

EPSON AcuLaser™ C4200

Pappersstoppsguide



Varningar måste nogra efterföljas för att undvika kroppsskador.



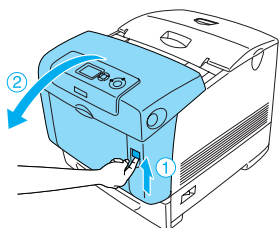
Obs!-meddelanden måste iaktas för att undvika skador på utrustningen.

Anmärkningar: Innehåller information och praktiska tips om hur du använder skrivaren. När felmeddelandet Jam XXX (Pappersstopp XXX) visas på displayen väljer du lämplig beskrivning för att åtgärda pappersstoppet. Mer information finns i Onlinehandboken.

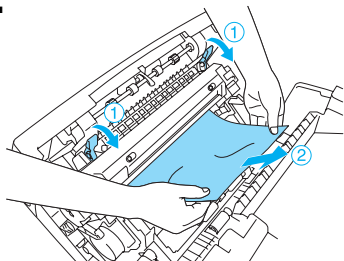
Jam A

(Pappersstopp A)

1

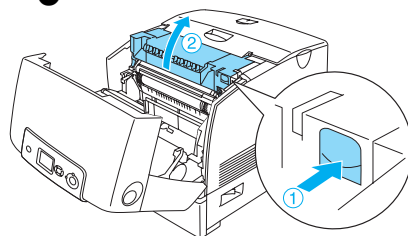


2

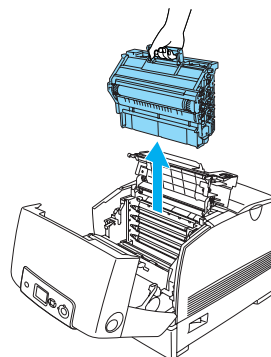


Varning: Se till att inte röra vid fixeringsenheten som är märkt CAUTION HIGH TEMPERATURE (OBS! HÖG TEMPERATUR), och se även till att inte vidröra omgivande ytor. Om skrivaren har använts kan fixeringsenheten och omgivande ytor vara mycket varma.

3



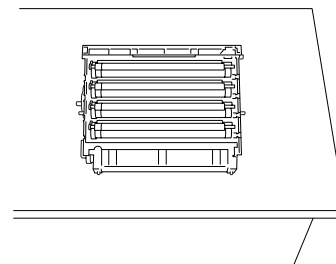
4



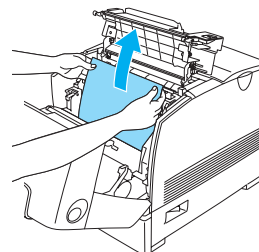
Varning: Se till att inte röra vid fixeringsenheten som är märkt CAUTION HIGH TEMPERATURE (OBS! HÖG TEMPERATUR), och se även till att inte vidröra omgivande ytor. Om skrivaren har använts kan fixeringsenheten och omgivande ytor vara mycket varma.

Anmärkningar:

Se till att placera fotoledarenheten på en plan yta som på bilden nedan.



5

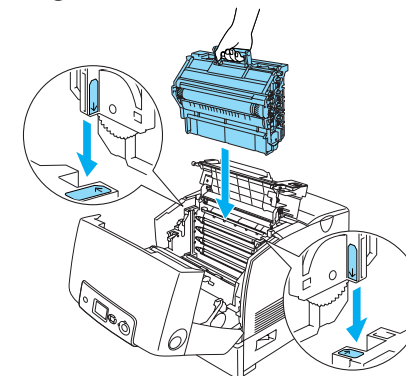


Varning: Se till att inte röra vid fixeringsenheten som är märkt CAUTION HIGH TEMPERATURE (OBS! HÖG TEMPERATUR), och se även till att inte vidröra omgivande ytor. Om skrivaren har använts kan fixeringsenheten och omgivande ytor vara mycket varma.



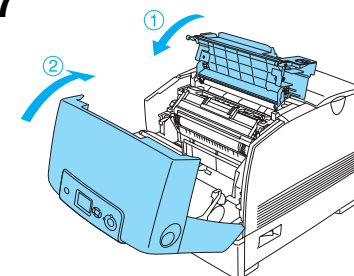
Obs! Rör inte vid rullarna inuti skrivaren.

6



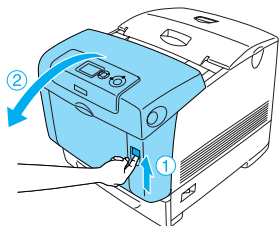
Varning: Se till att inte röra vid fixeringsenheten som är märkt CAUTION HIGH TEMPERATURE (OBS! HÖG TEMPERATUR), och se även till att inte vidröra omgivande ytor. Om skrivaren har använts kan fixeringsenheten och omgivande ytor vara mycket varma.

7

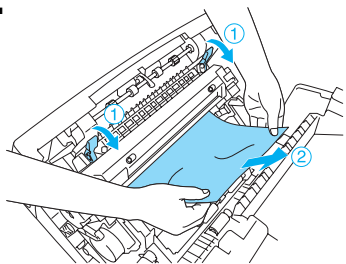


Jam A B (Pappersstopp A B)

1

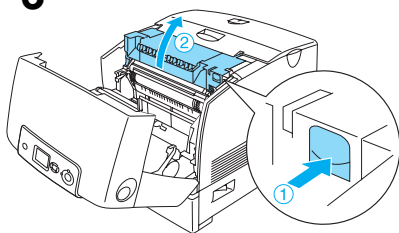


2

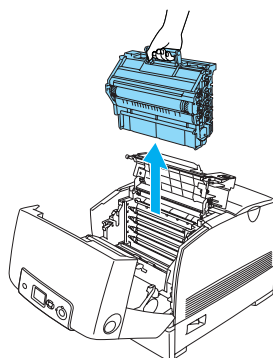


Varning:
Se till att inte röra vid fixeringsenheten som är märkt CAUTION HIGH TEMPERATURE (OBS! HÖG TEMPERATUR), och se även till att inte vidröra omgivande ytor. Om skrivaren har använts kan fixeringsenheten och omgivande ytor vara mycket varma.

3



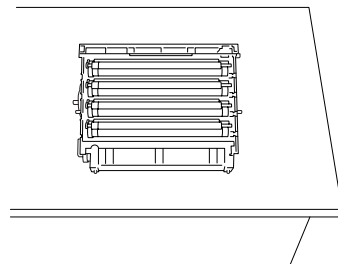
4



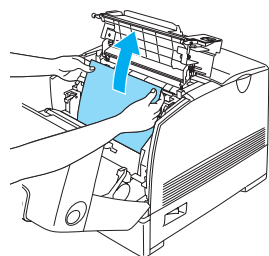
Varning:
Se till att inte röra vid fixeringsenheten som är märkt CAUTION HIGH TEMPERATURE (OBS! HÖG TEMPERATUR), och se även till att inte vidröra omgivande ytor. Om skrivaren har använts kan fixeringsenheten och omgivande ytor vara mycket varma.

Anmärkningar:

Se till att placera fotoledarenheten på en plan yta som på bilden nedan.



5

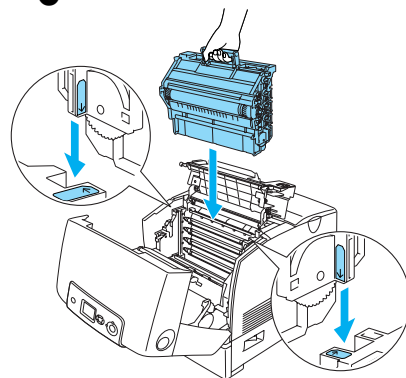


Varning:
Se till att inte röra vid fixeringsenheten som är märkt CAUTION HIGH TEMPERATURE (OBS! HÖG TEMPERATUR), och se även till att inte vidröra omgivande ytor. Om skrivaren har använts kan fixeringsenheten och omgivande ytor vara mycket varma.



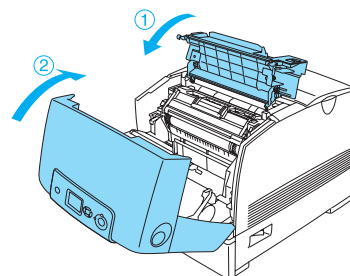
Obs!
Rör inte vid rullarna inuti skrivaren.

6

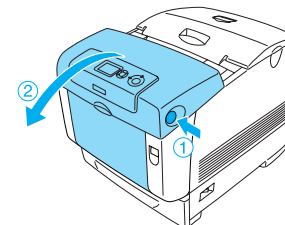


Varning:
Se till att inte röra vid fixeringsenheten som är märkt CAUTION HIGH TEMPERATURE (OBS! HÖG TEMPERATUR), och se även till att inte vidröra omgivande ytor. Om skrivaren har använts kan fixeringsenheten och omgivande ytor vara mycket varma.

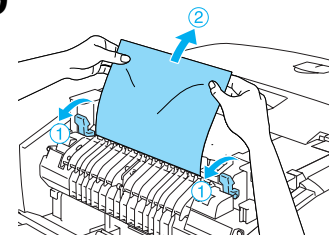
7



8

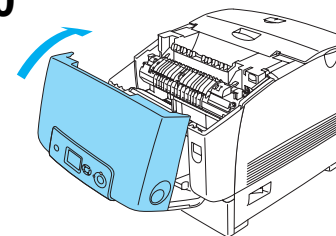


9



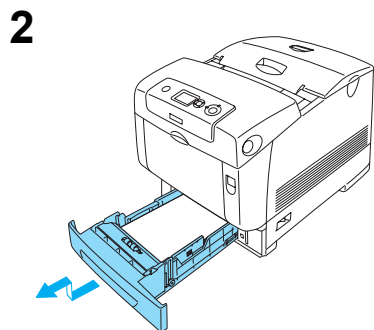
Varning:
Se till att inte röra vid fixeringsenheten som är märkt CAUTION HIGH TEMPERATURE (OBS! HÖG TEMPERATUR), och se även till att inte vidröra omgivande ytor. Om skrivaren har använts kan fixeringsenheten och omgivande ytor vara mycket varma.

10

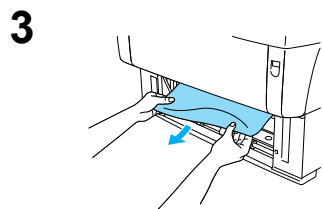


Jam C A (Pappersstopp C A)

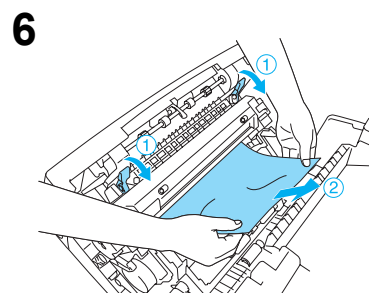
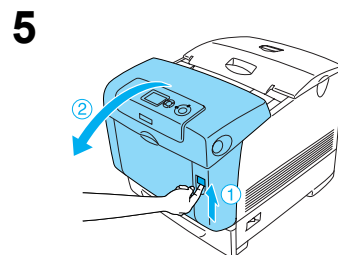
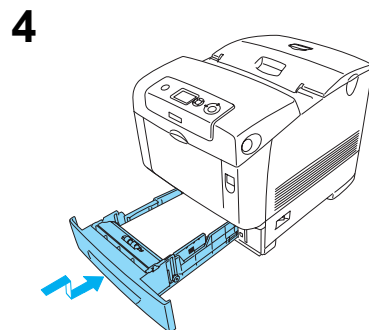
1 Ta bort papperet i kombifacket. Om papperet har fastnat i kombifacket drar du försiktigt ut eventuella pappersark med båda händerna.



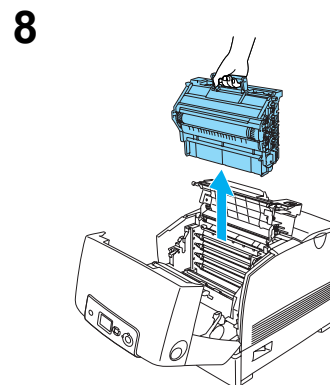
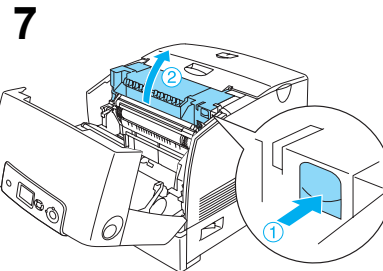
Anmärkningar:
Illustrationen nedan visar den nedre kassetten (standard). Kontrollera papperskassettenheten (tillval) på samma sätt om den är installerad.



Anmärkningar:
Kontrollera att det papper som fastnat inte sitter kvar långt in i skrivaren.

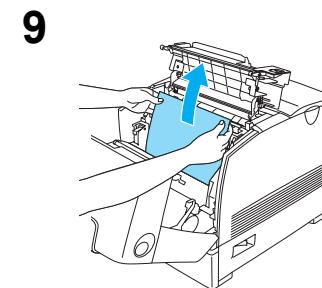
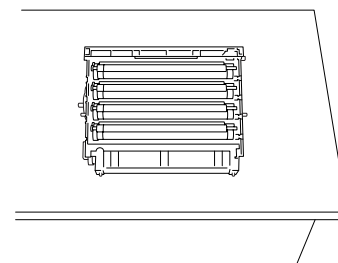


Varning:
Se till att inte röra vid fixeringsenheten som är märkt CAUTION HIGH TEMPERATURE (OBS! HÖG TEMPERATUR), och se även till att inte vidröra omgivande ytor. Om skrivaren har använts kan fixeringsenheten och omgivande ytor vara mycket varma.



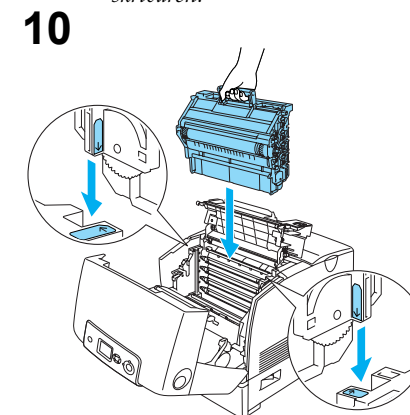
Varning:
Se till att inte röra vid fixeringsenheten som är märkt CAUTION HIGH TEMPERATURE (OBS! HÖG TEMPERATUR), och se även till att inte vidröra omgivande ytor. Om skrivaren har använts kan fixeringsenheten och omgivande ytor vara mycket varma.

Anmärkningar:
Se till att placera fotoledarenheten på en plan yta som på bilden nedan.



Varning:
Se till att inte röra vid fixeringsenheten som är märkt CAUTION HIGH TEMPERATURE (OBS! HÖG TEMPERATUR), och se även till att inte vidröra omgivande ytor. Om skrivaren har använts kan fixeringsenheten och omgivande ytor vara mycket varma.

Obs!
Rör inte vid rullarna inuti skrivaren.

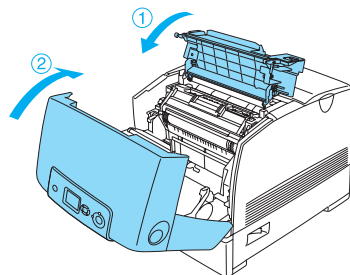


Varning:
Se till att inte röra vid fixeringsenheten som är märkt CAUTION HIGH TEMPERATURE (OBS! HÖG TEMPERATUR), och se även till att inte vidröra omgivande ytor. Om skrivaren har använts kan fixeringsenheten och omgivande ytor vara mycket varma.

Fortsätt till nästa sida ... ➔

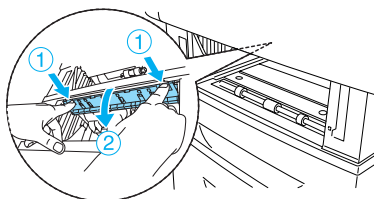
Jam C A (Pappersstopp C A)

11



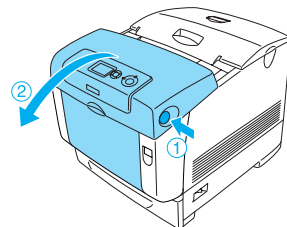
Anmärkningar:

Om ett pappersstopp uppstår upprepade gånger vid papperskassetterna (pappersstopp CA eller pappersstopp CAB) kan det hända att det fortfarande finns papper som fastnat eller som är skrynkligt inuti papperskassetterna. Ta bort papperskassetterna och öppna den gröna enheten som sitter i den övre delen av papperskassetten insida. Kontrollera sedan om papper har fastnat där. Innan du sätter tillbaka papperskassetten ser du till att stänga den gröna enheten helt, annars kan du skada skrivaren.

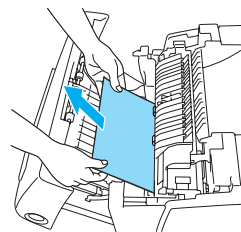


Jam B (Pappersstopp B)

1



2



Anmärkningar.:

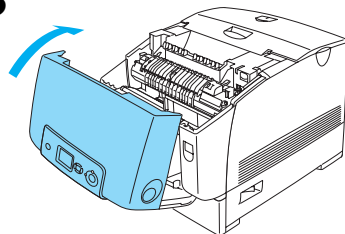
Tänk på att ta bort papperet som fastnat genom att dra det uppåt.



Varning:

Se till att inte röra vid fixeringsenheten som är märkt CAUTION HIGH TEMPERATURE (OBS! HÖG TEMPERATUR), och se även till att inte vidröra omgivande ytor. Om skrivaren har använts kan fixeringsenheten och omgivande ytor vara mycket varma.

3



Jam C A B (Pappersstopp C A B)

För att åtgärda pappersstoppet tar du först bort stoppet vid pappersstopp CA och sedan vid pappersstopp B.

När OH-ark fastnat i kombifacket

Ta bort papperet från kombifacket och ta bort eventuellt papper som har fastnat. Öppna lucka A, kontrollera att det inte sitter papper som fastnat kvar inuti luckan och stäng luckan för att ta bort meddelandet på displayen. Fyll sedan på papperet igen. Skrivaren återupptar utskriften från den sida som fastnat.

Anmärkningar:

- ❑ När du använder OH-film fyller du på den i kombifacket och väljer Transparency (OH-film) i skrivardrivrutinen.
- ❑ När inställningen för papperstyp i skrivardrivrutinen är inställd på Transparency (OH-film) bör du inte fylla på någon annan papperstyp än OH-film.