

---

## *Droits d'auteur et marques*

La reproduction, l'enregistrement ou la diffusion de tout ou partie de ce manuel, sous quelque forme et par quelque moyen que ce soit, mécanique, photocopie, sonore ou autres, est interdit sans l'autorisation écrite préalable de Seiko Epson Corporation. Aucune responsabilité n'est assumée quant à l'utilisation des informations de ce manuel relatives aux brevets. Aucune responsabilité n'est également assumée quant aux dommages pouvant résulter de l'utilisation des informations contenues dans ce manuel.

La société Seiko Epson Corporation et ses filiales ne peuvent être tenues pour responsables des préjudices, pertes, coûts ou dépenses encourus par l'acquéreur de ce produit ou par des tiers, résultant d'un accident, d'une utilisation non conforme ou abusive de l'appareil, de modifications, de réparations ou de transformations non autorisées de ce produit ou encore du non-respect (sauf aux Etats-Unis) des instructions d'utilisation et d'entretien fournies par Seiko Epson Corporation.

Seiko Epson Corporation décline toute responsabilité en cas de dommages ou d'incidents pouvant survenir suite à l'utilisation d'accessoires ou de consommables autres que les produits originaux Epson ou agréés par la société Seiko Epson Corporation.

NEST Office Kit Copyright © 1996, Novell, Inc. Tous droits réservés.

Une partie du Profil ICC contenu dans ce produit a été créée par Gretag Macbeth ProfileMaker. Gretag Macbeth est la marque déposée de Gretag Macbeth Holding AG Logo. ProfileMaker est la marque déposée de LOGO GmbH.

IBM et PS/2 sont des marques déposées d'International Business Machines Corporation. Microsoft® et Windows® sont des marques déposées de Microsoft Corporation aux Etats-Unis et dans d'autres pays. Apple® et Macintosh® sont des marques déposées de Apple Computer, Inc.

EPSON et EPSON ESC/P sont des marques déposées et EPSON AcuLaser et EPSON ESC/P 2 sont des noms de marque de Seiko Epson Corporation.

Coronet est un nom de marque de Ludlow Industries (UK) Ltd.

Marigold est un nom de marque de Arthur Baker et peut être une marque déposée dans certaines juridictions.

CG Times et CG Omega sont des noms de marque de Agfa Monotype Corporation et peuvent être des marques déposées dans certaines juridictions.

Arial, Times New Roman et Albertus sont des noms de marque de The Monotype Corporation et peuvent être des marques déposées dans certaines juridictions.

ITC Avant Garde Gothic, ITC Bookman, ITC Zapf Chancery et ITC Zapf Dingbats sont des noms de marque de International Typeface Corporation et peuvent être des marques déposées dans certaines juridictions.

Antique Olive est un nom de marque de Fonderie Olive.

Helvetica, Palatino, Times, Univers, Clarendon, New Century Schoolbook, Miriam et David sont des noms de marque de Heidelberger Druckmaschinen AG et peuvent être des marques déposées dans certaines juridictions.

Wingdings est un nom de marque de Microsoft Corporation et peut être une marque déposée dans certaines juridictions.

HP et HP LaserJet sont des marques déposées de Hewlett-Packard Company.

Adobe, le logo Adobe et PostScript3 sont des noms de marque de Adobe Systems Incorporated et peuvent être des marques déposées dans certaines juridictions.

*Remarque générale : tous les autres noms de produits mentionnés dans ce manuel ne le sont que dans un but d'identification et peuvent être des noms de marque de leurs propriétaires respectifs. Epson décline tout droit sur ces marques.*

Copyright © 2005 Seiko Epson Corporation. Tous droits réservés.

---

# **Table des matières**

## **Droits d'auteur et marques**

---

### **Consignes de sécurité**

---

Informations de sécurité . . . . .	14
Avertissement, attention et remarque . . . . .	14
Consignes de sécurité . . . . .	14
Consignes de sécurité importantes . . . . .	18
Informations de sécurité . . . . .	22
Précautions de mise sous et hors tension . . . . .	25

### **Chapitre 1 Présentation de l'imprimante**

---

Où trouver les informations qui vous intéressent ? . . . . .	26
Composants de l'imprimante . . . . .	27
Vue avant . . . . .	27
Vue arrière . . . . .	28
Intérieur de l'imprimante . . . . .	29
Panneau de contrôle . . . . .	30
Options et consommables . . . . .	32
Options . . . . .	32
consommables . . . . .	33

### **Chapitre 2 Fonctions de l'imprimante et différentes options d'impression**

---

Fonctions de l'imprimante . . . . .	34
Moteur d'impression en tandem rapide . . . . .	34
Impression de qualité supérieure . . . . .	34
Paramètres de couleur prédéfinis au niveau du pilote d'impression . . . . .	35
Mode d'économie de toner . . . . .	35

Technologie d'optimisation de la résolution et technologie	
Enhanced MicroGray . . . . .	35
Grand choix de polices . . . . .	35
Mode Adobe PostScript 3 . . . . .	36
Mode d'émulation P5C . . . . .	36
Différentes options d'impression . . . . .	36
Impression recto verso . . . . .	37
Impression en mode Zoom . . . . .	38
Pages par feuille imprimée . . . . .	39
Impression de filigrane . . . . .	40
Impression de fond de page . . . . .	41
Utilisation de la fonction Travail enregistré . . . . .	42
Utilisation de la fonction Fond de page sur disque dur . . . . .	42

### *Chapitre 3 Manipulation du papier*

---

Alimentation papier . . . . .	43
bac BM . . . . .	43
bac inférieur standard . . . . .	44
Unité papier de 550 feuilles/de 1 100 feuilles . . . . .	45
Sélection de l'alimentation papier . . . . .	45
Chargement du papier . . . . .	48
bac BM . . . . .	48
Bac inférieur standard et unité papier en option . . . . .	50
Bac de sortie . . . . .	55
Impression sur des supports spéciaux . . . . .	56
Papier pour imprimante laser couleur EPSON . . . . .	56
Transparents pour imprimante laser couleur EPSON . . . . .	57
Enveloppe . . . . .	59
Etiquettes . . . . .	61
Papier épais et papier très épais . . . . .	62
Définition d'un format personnalisé . . . . .	63



A propos du logiciel d'impression . . . . .	65
Accès au pilote d'impression . . . . .	65
Modification des paramètres de l'imprimante . . . . .	66
Réglage de la qualité d'impression . . . . .	66
Impression recto verso . . . . .	75
Commande de consommables . . . . .	78
Redimensionnement des impressions . . . . .	79
Modification de l'organisation d'une impression . . . . .	82
Utilisation d'un filigrane . . . . .	84
Utilisation d'un fond de page . . . . .	87
Utilisation de la fonction Fond de page sur disque dur . . . . .	94
Configuration avancée . . . . .	100
Configuration des options . . . . .	103
Impression d'une feuille d'état . . . . .	103
Utilisation de la fonction Travail enregistré . . . . .	104
Réimprimer . . . . .	105
Vérifier . . . . .	107
Enregistrer . . . . .	109
Job confidentiel . . . . .	111
Contrôle de l'imprimante avec EPSON Status Monitor . . . . .	112
Installation de EPSON Status Monitor . . . . .	112
Accès à EPSON Status Monitor . . . . .	116
Informations relatives à EPSON Status Monitor . . . . .	118
Etat simple . . . . .	118
Etat détaillé . . . . .	119
Informations relatives aux consommables . . . . .	120
Travaux d'impression . . . . .	122
Paramètres de notification . . . . .	126
Commander en ligne . . . . .	128
Paramètres de l'icône du bac . . . . .	129
Configuration de la connexion USB . . . . .	130
Annulation de l'impression . . . . .	132
Désinstallation du logiciel d'impression . . . . .	133
Désinstallation du pilote d'impression . . . . .	133
Désinstallation du pilote de périphérique USB . . . . .	135
Partage de l'imprimante sur un réseau . . . . .	137
Partage de l'imprimante . . . . .	137

Installation de votre imprimante comme imprimante partagée . . . . .	139
Utilisation d'un pilote additionnel . . . . .	141
Configuration des clients . . . . .	146
Installation du pilote d'impression à partir du CD-ROM . . . . .	153

## **Chapitre 5 Utilisation du logiciel d'impression sous Macintosh**

---

A propos du logiciel d'impression. . . . .	155
Accès au gestionnaire d'impression . . . . .	156
Modification des paramètres de l'imprimante. . . . .	157
Réglage de la qualité d'impression. . . . .	157
Redimensionnement des impressions . . . . .	165
Modification de l'organisation d'une impression . . . . .	166
Utilisation d'un filigrane . . . . .	169
Impression recto verso . . . . .	175
Configuration avancée . . . . .	177
Impression d'une feuille d'état . . . . .	179
Utilisation de la fonction Travail enregistré. . . . .	179
Réimprimer . . . . .	181
Vérifier . . . . .	183
Enregistrer . . . . .	185
Job confidentiel . . . . .	187
Contrôle de l'imprimante avec EPSON Status Monitor . . . . .	190
Accès à EPSON Status Monitor. . . . .	190
Etat simple . . . . .	192
Etat détaillé. . . . .	193
Informations relatives aux consommables . . . . .	194
Travaux d'impression . . . . .	195
Paramètres de notification . . . . .	197
Configuration de la connexion USB . . . . .	198
Pour les utilisateurs de Mac OS X. . . . .	198
Pour les utilisateurs de Mac OS 9 . . . . .	199
Annulation de l'impression . . . . .	200
Pour les utilisateurs de Mac OS X. . . . .	200
Pour les utilisateurs de Mac OS 9 . . . . .	201
Désinstallation du logiciel d'impression. . . . .	201

Pour les utilisateurs de Mac OS X .....	201
Pour les utilisateurs de Mac OS 9 .....	202
Partage de l'imprimante sur un réseau .....	203
Partage de l'imprimante .....	203
Pour les utilisateurs de Mac OS X .....	203
Pour les utilisateurs de Mac OS 9 .....	204

## *Chapitre 6 Utilisation du pilote d'impression PostScript*

---

A propos du mode PostScript 3 .....	207
Fonctions .....	207
Configuration matérielle .....	208
Configuration requise .....	208
Utilisation du pilote d'impression PostScript sous Windows ..	211
Installation du pilote d'impression PostScript pour l'interface parallèle .....	211
Installation du pilote d'impression PostScript pour l'interface USB .....	213
Installation du pilote d'impression PostScript pour l'interface réseau .....	215
Accès au gestionnaire d'impression PostScript .....	217
Modification des paramètres de l'imprimante PostScript .....	218
Utilisation de la fonction Travail enregistré .....	219
Utilisation du protocole AppleTalk sous Windows 2000 .....	220
Utilisation du gestionnaire d'impression PostScript sous Macintosh .....	221
Installation du gestionnaire d'impression PostScript .....	221
Sélection de l'imprimante .....	223
Accès au gestionnaire d'impression PostScript .....	228
Modification des paramètres de l'imprimante PostScript .....	229

Utilisation des menus du panneau de contrôle . . . . .	231
Quand définir les paramètres du panneau de contrôle . . .	231
Méthode d'accès aux menus du panneau de contrôle . . . .	232
Menus du panneau de contrôle . . . . .	233
Menu Informations . . . . .	234
Menu Bac . . . . .	237
Menu Emulation . . . . .	239
Menu Impression. . . . .	239
Menu Imprimante . . . . .	242
Menu Impression job . . . . .	247
Menu Job confidentiel. . . . .	247
Menu Superposition couleurs . . . . .	247
Menu Réinitialiser . . . . .	249
Menu Parallèle . . . . .	250
Menu USB. . . . .	251
Menu Réseau . . . . .	253
Menu AUX . . . . .	253
Menu P5C . . . . .	254
Menu PS3 . . . . .	256
Menu ESCP2. . . . .	257
Menu FX . . . . .	261
Menu I239X . . . . .	264
Messages d'état et d'erreur . . . . .	267
Impression et suppression des données des travaux enregistrés . . . . .	285
Utilisation du menu Impression job . . . . .	286
Utilisation du menu Job confidentiel . . . . .	286
Impression d'une feuille d'état. . . . .	288
Vérification de la superposition des couleurs . . . . .	289
Impression d'une feuille de superposition des couleurs . . . . .	289
Ajustement de l'alignement de la superposition des couleurs . . . . .	290
Annulation de l'impression . . . . .	291
Utilisation de la touche Annulation . . . . .	292
Utilisation du menu Réinitialiser . . . . .	292

## Chapitre 8 *Installation des options*

---

Unité papier en option . . . . .	293
Précautions de manipulation . . . . .	293
Installation de l'unité papier en option . . . . .	294
Installation des deux unités papier en option . . . . .	301
Retrait de l'unité papier en option . . . . .	310
Module mémoire . . . . .	310
Installation d'un module de mémoire . . . . .	310
Retrait d'un module de mémoire . . . . .	316
Lecteur de disque dur . . . . .	317
Installation du lecteur de disque dur . . . . .	317
Retrait du lecteur de disque dur . . . . .	323
Carte d'interface . . . . .	323
Installation d'une carte d'interface . . . . .	324
Retrait d'une carte d'interface . . . . .	327
Kit d'émulation P5C . . . . .	327
Installation du module ROM P5C . . . . .	327
Retrait du module ROM P5C . . . . .	332

## Chapitre 9 *Remplacement des consommables*

---

Messages de remplacement . . . . .	333
Cartouche de toner . . . . .	334
Précautions de manipulation . . . . .	334
Remplacement d'une cartouche de toner . . . . .	335
Bloc photoconducteur . . . . .	341
Précautions de manipulation . . . . .	341
Remplacement du bloc photoconducteur . . . . .	342
Unité de fusion . . . . .	347
Précautions de manipulation . . . . .	347
Remplacement de l'unité de fusion . . . . .	347
Unité de transfert . . . . .	352
Précautions de manipulation . . . . .	352
Remplacement de l'unité de transfert . . . . .	353

## Chapitre 10 **Nettoyage et transport de l'imprimante**

---

Nettoyage de l'imprimante . . . . .	359
Nettoyage du capteur de densité . . . . .	359
Nettoyage du bloc photoconducteur . . . . .	365
Transport de l'imprimante . . . . .	374
Choix de l'emplacement de l'imprimante . . . . .	374
Longues distances . . . . .	376
Courtes distances . . . . .	377

## Chapitre 11 **Dépannage**

---

Elimination des bourrages papier . . . . .	379
Précautions à prendre lorsque vous retirez le papier coincé . . . . .	379
Bourrage papier A B . . . . .	380
Bourrage papier A . . . . .	386
Bourrage papier C A . . . . .	391
Bourrage papier B . . . . .	400
Bourrage papier C A B . . . . .	401
Lorsque des transparents sont coincés dans le bac BM . . . . .	402
Impression d'une feuille d'état . . . . .	402
Problèmes de fonctionnement . . . . .	403
Le voyant Prête ne s'allume pas . . . . .	403
Le document ne s'imprime pas (voyant Prête éteint) . . . . .	403
Le voyant Prête est allumé, mais rien ne s'imprime . . . . .	404
Le produit en option n'est pas disponible . . . . .	405
Problèmes d'impression . . . . .	405
Impossible d'imprimer la police . . . . .	405
L'impression contient des caractères incorrects . . . . .	406
La position d'impression n'est pas correcte . . . . .	406
Mauvais alignement des couleurs . . . . .	407
Les graphiques ne sont pas imprimés correctement . . . . .	407
Problèmes d'impression en couleur . . . . .	408
Impossible d'imprimer en couleur . . . . .	408
La couleur de l'impression diffère en fonction de l'imprimante utilisée . . . . .	408

La couleur imprimée semble différente de celle affichée à l'écran.....	409
Problèmes liés à la qualité de l'impression .....	410
Des points apparaissent tous les 30 mm sur l'impression.....	410
L'arrière-plan est foncé ou sale.....	410
Des points blancs apparaissent sur le document imprimé.....	411
L'impression ou la teinte est d'une qualité inégale.....	411
L'impression des images en demi-teinte est inégale.....	412
Taches de toner.....	412
Des parties de l'image sont manquantes dans l'impression.....	413
Les pages que sort l'imprimante sont complètement vierges.....	414
L'image imprimée est claire ou pâle.....	415
Le côté non imprimé de la page est sale.....	416
Problèmes de mémoire.....	416
Moins bonne qualité d'impression .....	416
Mémoire insuffisante pour la tâche en cours.....	416
Mémoire insuffisante pour imprimer toutes les copies ...	417
Problèmes d'alimentation en papier.....	417
L'entraînement du papier ne s'effectue pas correctement.....	417
Problèmes lors de l'utilisation des options .....	418
Le message AUX/IF option illégale apparaît sur l'écran LCD.....	418
Le papier n'est pas entraîné depuis le bac à papier en option.....	419
Bourrage papier avec le bac papier en option .....	419
Impossible d'utiliser une option installée.....	420
Correction des problèmes USB .....	420
Connexion USB.....	420
Système d'exploitation Windows .....	421
Installation du logiciel d'impression.....	421
Messages d'état et d'erreur .....	428
Annulation de l'impression .....	428
Problèmes relatifs à l'impression en mode PostScript 3 .....	429

L'imprimante n'imprime pas correctement en mode PostScript. ....	429
L'imprimante n'imprime pas. ....	430
Le gestionnaire d'impression ou l'imprimante utilisé n'apparaît pas dans l'application Utilitaire de configuration d'impression (Mac OS 10.3.x), Centre d'impression (Mac OS 10.2.x) ou Sélecteur (Mac OS 9).....	431
La police imprimée est différente de celle qui est affichée.....	431
Impossible d'installer les polices d'imprimante.....	432
Le bord des textes et/ou des images est crénelé.....	432
L'imprimante n'imprime pas normalement via l'interface parallèle (Windows 98 uniquement).....	433
L'imprimante n'imprime pas normalement via l'interface USB.....	433
L'imprimante n'imprime pas normalement via l'interface réseau.....	434
Erreur de type inconnu (Macintosh uniquement) .....	435
Mémoire insuffisante pour imprimer les données (Macintosh uniquement) .....	436

## *Annexe A Service clientèle*

---

Contacter le service clientèle. ....	437
Site Internet d'assistance technique.....	438

## *Annexe B Caractéristiques techniques*

---

Papier .....	439
Types de papier disponibles .....	439
Papier déconseillé .....	440
Zone imprimable .....	441
Imprimante .....	442
Caractéristiques générales .....	442
Environnement .....	443
Caractéristiques mécaniques.....	444



Caractéristiques électriques . . . . .	445
Normes et homologations . . . . .	445
Interfaces . . . . .	447
Interface parallèle . . . . .	447
Interface USB . . . . .	447
Interface Ethernet . . . . .	448
Options et consommables . . . . .	448
Unité papier en option . . . . .	448
Module de mémoire . . . . .	450
Lecteur de disque dur . . . . .	450
Cartouche de toner . . . . .	450
Bloc photoconducteur . . . . .	451
Unité de fusion . . . . .	451
Unité de transfert . . . . .	452

## *Annexe C Informations relatives aux polices*

---

Utilisation des polices . . . . .	453
Polices EPSON BarCode (Windows uniquement) . . . . .	453
Polices disponibles . . . . .	473
Ajout de polices . . . . .	480
Sélection des polices . . . . .	480
Téléchargement de polices . . . . .	481
EPSON Font Manager (Windows uniquement) . . . . .	481
Jeux de symboles . . . . .	484
Présentation des jeux de symboles . . . . .	484
Modes ESC/P2 ou FX . . . . .	485
Mode d'émulation I239X . . . . .	489
Mode P5C . . . . .	489

## *Index*

---

---

# Consignes de sécurité

---

## Informations de sécurité

### Avertissement, attention et remarque



#### *Avertissement*

*Avertissement à suivre à la lettre pour éviter des blessures corporelles*



#### *Attention*

*A respecter pour éviter d'endommager votre installation.*

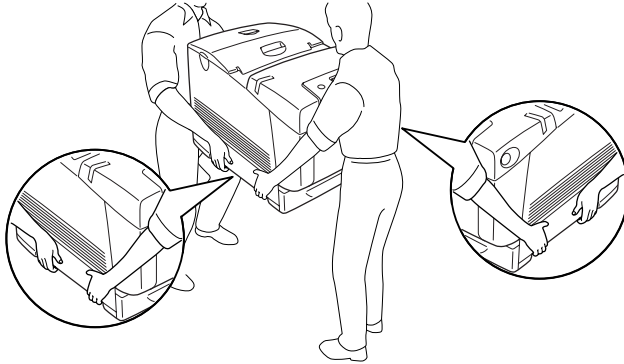
#### *Remarque*

*Fournit des informations importantes et des conseils utiles concernant le fonctionnement de votre imprimante.*

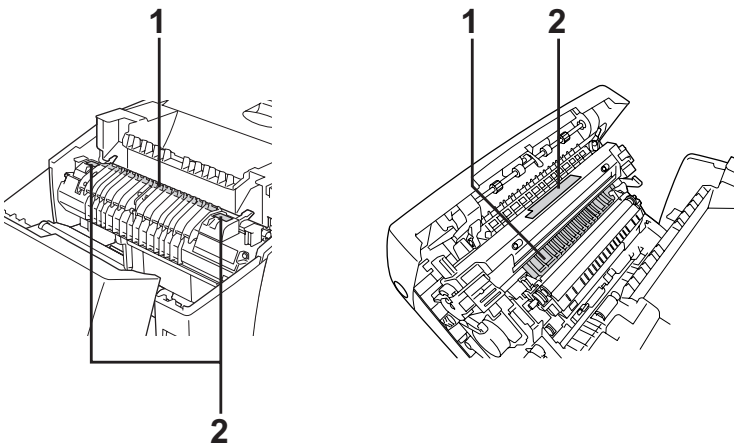
## Consignes de sécurité

Respectez scrupuleusement les consignes de sécurité pour assurer un fonctionnement sûr et efficace de l'imprimante :

- ❑ L'imprimante pesant environ 34,6 kg (76,3 livres) avec les consommables installés, il est déconseillé de la soulever ou de la porter seul. Le mieux est de la porter à deux en la saisissant aux endroits prévus à cet effet, comme illustré ci-dessous.



- ❑ Veillez à ne pas toucher l'unité de fusion qui porte la mention CAUTION HIGH TEMPERATURE (ATTENTION SURFACE CHAUDE) ni la zone environnante. Si l'imprimante vient d'être utilisée, l'unité de fusion et la zone environnante sont probablement très chaudes. Si vous devez toucher ces zones, attendez 30 minutes de manière à ce que la chaleur se dissipe.



1. N'introduisez pas la main profondément dans l'unité de fusion.
2. CAUTION HIGH TEMPERATURE (ATTENTION SURFACE CHAUDE)

- ❑ N'introduisez pas la main profondément dans l'unité de fusion car certains composants sont tranchants et peuvent vous blesser.
- ❑ Sauf indication contraire dans ce manuel, évitez de toucher les composants internes de l'imprimante.
- ❑ Ne forcez jamais pour insérer un élément dans l'imprimante. Bien qu'elle soit robuste, une manipulation brutale pourrait l'endommager.
- ❑ Lorsque vous manipulez une cartouche de toner, posez-la toujours sur une surface propre et lisse.
- ❑ Ne tentez pas de toucher aux cartouches de toner ni de les ouvrir. Elles ne sont pas rechargeables.
- ❑ Ne touchez pas le toner. Ne l'approchez pas trop près des yeux.
- ❑ Ne jetez pas au feu les cartouches de toner, les blocs photoconducteurs, les unités de fusion ou les unités de transfert usagés car ils pourraient exploser et blesser quelqu'un. Pour vous en débarrasser, conformez-vous à la réglementation en vigueur dans votre région.
- ❑ Si du toner a été renversé, nettoyez-le avec un balai et une pelle à poussière ou bien à l'eau et au savon avec un chiffon. Les fines particules pouvant provoquer un incendie ou une explosion au contact d'une étincelle, n'utilisez pas d'aspirateur.

- ❑ Si vous déplacez une cartouche de toner d'un environnement froid vers un environnement chaud, laissez-la reposer une heure au moins avant de l'utiliser.
- ❑ Lorsque vous retirez le bloc photoconducteur, évitez de l'exposer à la lumière ambiante pendant plus de 5 minutes. L'unité contient un tambour photosensible de couleur verte. L'exposition à la lumière risque de l'endommager, entraînant l'apparition de zones anormalement sombres ou claires sur la page imprimée et une diminution de sa durée de vie. Si vous devez conserver l'unité hors de l'imprimante pendant une période prolongée, recouvrez-la d'un tissu opaque.
- ❑ Veillez à ne pas rayer la surface du tambour. Lorsque vous retirez le bloc photoconducteur de l'imprimante, posez-le toujours sur une surface propre et lisse. Evitez de toucher le tambour, car le dépôt de matières organiques résultant d'un contact direct risque de l'endommager irrémédiablement et d'altérer la qualité de l'impression.
- ❑ Pour obtenir une qualité d'impression optimale, ne stockez pas le bloc photoconducteur dans un endroit exposé à la lumière directe, à la poussière, à un environnement salin ou à des gaz corrosifs tels que de l'ammoniaque. Evitez les endroits soumis à de brusques variations de température et de taux d'humidité.
- ❑ Conservez les consommables hors de portée des enfants.
- ❑ Ne laissez pas du papier coincé dans l'imprimante. Cela pourrait entraîner une surchauffe de l'imprimante.
- ❑ Evitez le branchement d'autres appareils sur la même prise.
- ❑ Utilisez exclusivement une prise conforme aux spécifications électriques de l'imprimante.

## **Consignes de sécurité importantes**

Lisez l'ensemble des instructions suivantes avant d'utiliser l'imprimante :

### **Lors de la sélection d'un emplacement et d'une source d'alimentation pour l'imprimante**

- ❑ Placez l'imprimante à proximité d'une prise électrique permettant de brancher et débrancher facilement le cordon d'alimentation.
- ❑ Ne placez pas l'imprimante sur une surface instable.
- ❑ Placez l'imprimante de manière à ce que personne ne puisse marcher sur le cordon.
- ❑ Les fentes et ouvertures situées sur la partie arrière et sur la partie inférieure du boîtier sont destinées à assurer la ventilation. Ne les obstruez et ne les recouvrez pas. Ne placez pas l'imprimante sur un lit, un canapé, un tapis ou une surface similaire ou dans une installation intégrée (à moins qu'une ventilation adéquate soit fournie).
- ❑ L'ensemble des connecteurs d'interface de cette imprimante peut être utilisé avec des sources d'alimentation non limitées.
- ❑ Connectez exclusivement l'imprimante à une prise électrique conforme à ses spécifications électriques. Les caractéristiques électriques sont indiquées sur une étiquette apposée sur l'imprimante. Si vous n'êtes pas sûr de la tension électrique dont vous disposez, contactez votre revendeur ou votre centre EDF-GDF.
- ❑ Si vous ne parvenez pas à insérer la fiche du cordon d'alimentation dans la prise électrique, contactez un électricien.

- ❑ Evitez d'employer une prise électrique sur laquelle sont d'autres appareils sont branchés.
- ❑ Utilisez le type de source d'alimentation indiqué sur l'étiquette. Si vous ne connaissez pas le type d'alimentation dont vous disposez, consultez votre revendeur ou la compagnie d'électricité locale.
- ❑ Si vous ne parvenez pas à insérer la fiche dans la prise, contactez un électricien qualifié.
- ❑ Lors de la connexion de ce produit à un ordinateur ou un autre périphérique à l'aide d'un câble, assurez-vous que les connecteurs sont correctement orientés. Les connecteurs ne disposent que d'une seule orientation correcte. Si les connecteurs ne sont pas insérés correctement, les deux périphériques reliés à l'aide du câble risquent d'être endommagés.
- ❑ Si vous utilisez une rallonge, assurez-vous que l'intensité totale des appareils reliés ne dépasse pas l'intensité prise en charge par la rallonge.
- ❑ Débranchez l'imprimante de la prise murale et faites appel à un technicien de maintenance qualifié dans les circonstances suivantes :
  - A. Si la fiche ou le cordon d'alimentation est endommagé ou usé.
  - B. Si du liquide a été renversé sur l'imprimante.
  - C. Si l'imprimante a été exposée à la pluie ou à l'eau.

- D. Si l'imprimante ne fonctionne pas normalement alors que les instructions de fonctionnement sont respectées. Réglez uniquement les commandes décrites dans les instructions de fonctionnement. Si vous réglez de manière incorrecte les autres commandes, l'imprimante risque d'être endommagée. De plus, le rétablissement du fonctionnement normal du produit par un technicien qualifié nécessite souvent un travail important.
- E. Si l'imprimante est tombée ou si le boîtier a été endommagé.
- F. Si les performances de l'imprimante ont changé de manière importante, indiquant qu'un entretien est nécessaire.

### ***Lors de l'utilisation de l'imprimante***

- ❑ L'imprimante pèse environ 34,6 kg (76,3 livres). Il est déconseillé de soulever ou de porter l'imprimante seul. Elle doit être portée par deux personnes.
- ❑ Suivez l'ensemble des avertissements et des instructions figurant sur l'imprimante.
- ❑ Débranchez l'imprimante de la prise murale avant de procéder au nettoyage.
- ❑ Utilisez un chiffon bien essoré pour le nettoyage. N'utilisez pas de produits de nettoyage liquides ou en aérosol.
- ❑ Sauf indication contraire dans la documentation de l'imprimante, évitez de toucher les composants internes de l'imprimante.



- ❑ Ne forcez jamais pour insérer un élément dans l'imprimante. Bien qu'elle soit robuste, une manipulation brutale pourrait l'endommager.
- ❑ Conservez les consommables hors de portée des enfants.
- ❑ N'utilisez pas l'imprimante dans un environnement humide.
- ❑ Ne laissez pas du papier coincé dans l'imprimante. Cela pourrait entraîner une surchauffe de l'imprimante.
- ❑ N'insérez aucun objet dans les fentes du boîtier. Les objets pourraient entrer en contact avec des points de tension dangereux ou court-circuiter des pièces et entraîner des risques d'incendie ou de décharge électrique.
- ❑ Ne versez jamais aucun liquide sur l'imprimante.
- ❑ Sauf indication contraire dans la documentation de l'imprimante, ne tentez pas de réparer le produit vous-même. L'ouverture ou la dépose des capots portant la mention **Ne pas retirer** peut vous exposer à des points de tension dangereux ou à d'autres risques. L'ensemble des travaux d'entretien portant sur ces compartiments doit être confié à un technicien de maintenance qualifié.
- ❑ N'intervenez que sur les commandes mentionnées dans les instructions d'utilisation car tout réglage inadapté risque d'endommager l'imprimante et de nécessiter l'intervention d'un technicien qualifié.

## Conformité ENERGY STAR®



En sa qualité de partenaire ENERGY STAR®, Epson garantit que ce produit répond aux directives du programme ENERGY STAR® pour l'économie d'énergie.

Le programme international ENERGY STAR® lié au matériel de bureau est un programme de partenariat volontaire avec les constructeurs de matériels informatiques et bureautiques visant à promouvoir la commercialisation d'ordinateurs, de moniteurs, d'imprimantes, de télécopieurs, de copieurs, de scanners et de périphériques multifonctions à faible consommation d'énergie dans le cadre d'un effort visant à limiter la pollution atmosphérique. Leurs normes et logos sont les mêmes dans tous les pays participants.

## Informations de sécurité

### Cordon d'alimentation



**Attention :**

*Veillez à ce que le cordon d'alimentation CA réponde aux normes de sécurité locales en vigueur.*

*Utilisez uniquement le cordon d'alimentation fourni avec l'imprimante. L'utilisation d'un autre cordon peut entraîner un incendie ou une décharge électrique.*

*Le cordon d'alimentation fourni est uniquement destiné à être utilisé avec l'imprimante. L'utilisation du cordon sur un autre équipement peut entraîner un incendie ou une décharge électrique.*

## **Étiquettes de sécurité relatives au laser**



### **Avertissement :**

*La réalisation de procédures et de réglages autres que ceux définis dans la documentation de l'imprimante peut entraîner une exposition à des radiations dangereuses.*

*Conformément aux spécifications IEC60825, l'imprimante est un produit laser de classe 1. L'étiquette représentée est apposée sur la partie arrière de l'imprimante dans les pays où elle est nécessaire.*



## **Radiations laser internes**

Puissance de radiation moyenne maximale : 10 mW lors de l'ouverture du laser

Longueur d'onde : de 775 à 799 nm

L'imprimante est un ensemble à diode laser de classe III b, équipé d'un rayon laser invisible. L'unité de la tête de l'imprimante NE PEUT FAIRE L'OBJET D'UN ENTRETIEN. Par conséquent, elle ne doit en aucun cas être ouverte. Une étiquette d'avertissement supplémentaire, relative au laser, est apposée à l'intérieur de l'imprimante.

## **Réglementation CDRH**

Pour plus d'informations au sujet du centre des dispositifs médicaux et de la radiologie de la FDA (Food and Drug Administration - secrétariat américain aux produits alimentaires et pharmaceutiques), reportez-vous à la section « Normes et homologations » à la page 445.

## **Sécurité relative à l'ozone**

### *Emission d'ozone*

De l'ozone est généré par les imprimantes laser lors du processus d'impression. La production d'ozone a uniquement lieu lorsque l'imprimante procède à des impressions.

### *Limite d'exposition à l'ozone*

La limite d'exposition recommandée à l'ozone est de 0,1 partie par million (ppm), mesure exprimée sous la forme d'une concentration moyenne intégrée dans le temps sur une période de huit (8) heures.

Au cours de huit (8) heures d'impression en continu, l'imprimante laser Epson génère moins de 0,1 ppm.

### *Réduction des risques*

Afin de réduire les risques d'exposition à l'ozone, nous vous recommandons d'éviter les conditions suivantes :

- utilisation de plusieurs imprimantes laser dans un lieu confiné,
- utilisation de l'imprimante lorsque le taux d'humidité est extrêmement faible,
- ventilation insatisfaisante de la pièce,
- impression prolongée et continue dans une des conditions susmentionnées.

## *Emplacement de l'imprimante*

L'imprimante doit être positionnée de manière à ce que les gaz d'échappement et la chaleur générés soient :

- émis à distance du visage de l'utilisateur,
- expulsés du bâtiment aussi rapidement que possible.

## ***Précautions de mise sous et hors tension***

Ne mettez pas l'imprimante hors tension :

- Une fois l'imprimante sous tension, attendez que *Prête* s'affiche sur l'écran LCD.
- Lorsque le voyant *Prête* clignote.
- Lorsque le voyant *Données* est allumé ou clignote.
- Lorsqu'une impression est en cours.

# **Présentation de l'imprimante**

---

## **Où trouver les informations qui vous intéressent ?**

### **Guide d'installation**

Fournit toutes les instructions relatives à l'assemblage des différentes parties de l'imprimante et à l'installation de son logiciel.

### **Guide d'utilisation (le présent manuel)**

Fournit des informations détaillées sur les fonctions, les options, l'entretien, le dépannage et les caractéristiques techniques de l'imprimante.

### **Guide du réseau**

Fournit aux administrateurs réseau des informations sur le pilote d'impression et les paramètres réseau. Pour pouvoir consulter ce guide, vous devez l'installer sur le disque dur de votre ordinateur à partir du CD-ROM Network.

### **Guide bourrages**

Ce guide fournit des solutions concernant les problèmes de bourrage papier de votre imprimante que vous pourriez être amené à consulter régulièrement. Il est recommandé d'imprimer ce guide et de le garder à proximité de l'imprimante.

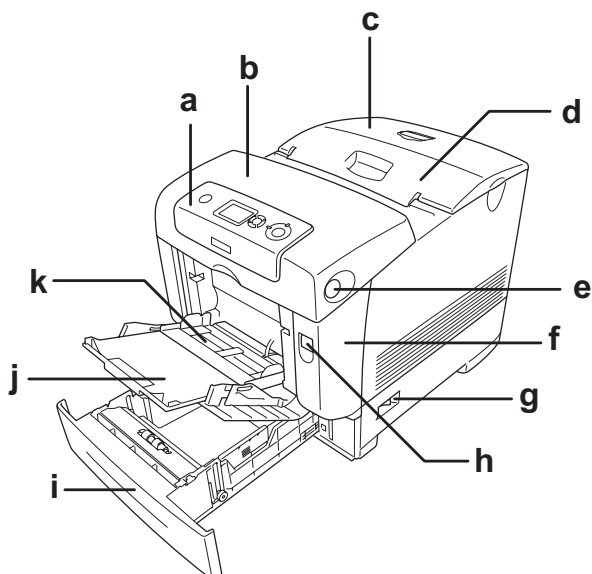
### **Aide en ligne du logiciel d'impression**

Cliquez sur Aide pour obtenir des instructions et des informations détaillées relatives au logiciel d'impression qui contrôle votre imprimante. L'aide en ligne est automatiquement installée lors de l'installation du logiciel d'impression.

---

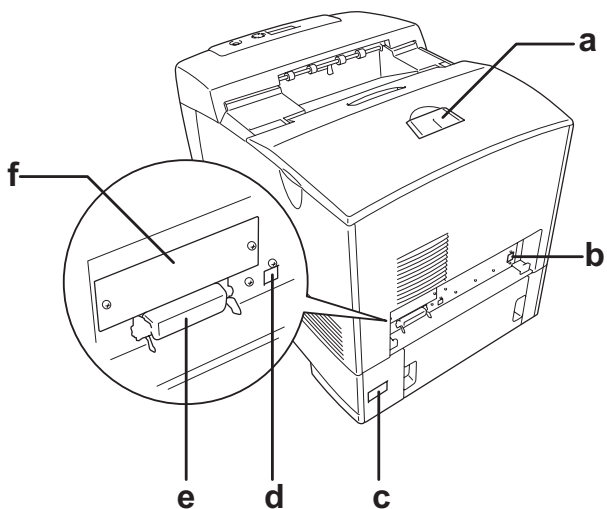
## Composants de l'imprimante

### Vue avant



- a. Panneau de contrôle
- b. Capot B
- c. Capot supérieur
- d. Bac de sortie
- e. Loquet du capot B
- f. Capot A
- g. Interrupteur
- h. Loquet du capot A
- i. Bac à papier inférieur standard
- j. Plateau d'extension
- k. Bac MP (bac multi-usages)

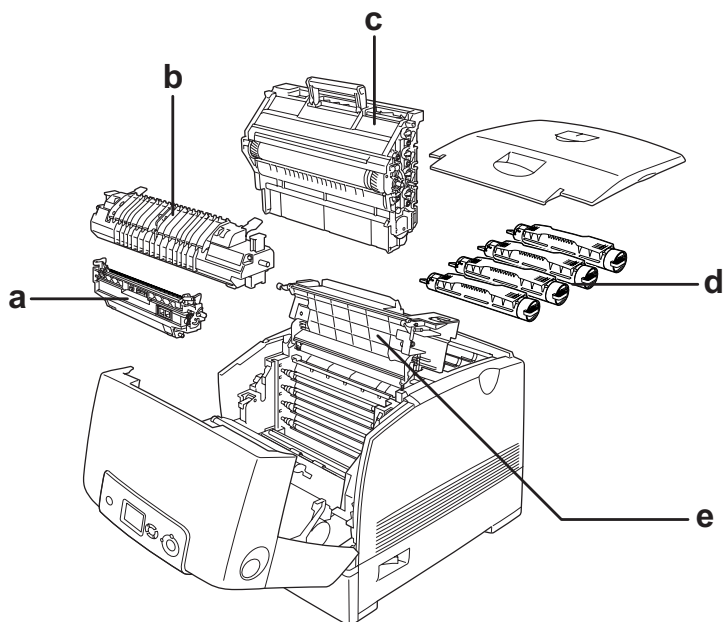
## Vue arrière



- a. Butée
- b. Connecteur de l'interface Ethernet
- c. Prise secteur
- d. Connecteur de l'interface USB
- e. Connecteur de l'interface parallèle
- f. Cache de l'emplacement de la carte d'interface de type B

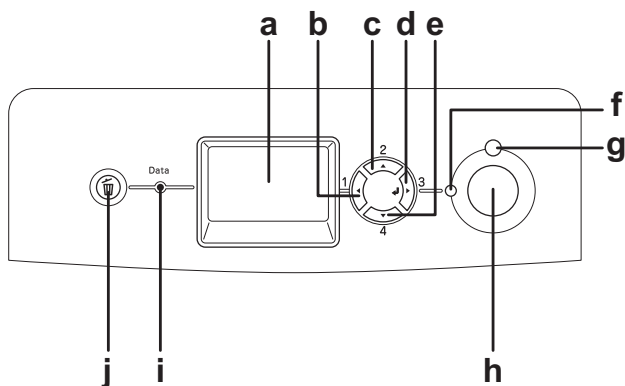


## Intérieur de l'imprimante



- a. Unité de transfert
- b. Unité de fusion
- c. Bloc photoconducteur
- d. Cartouche de toner
- e. Capot D

## Panneau de contrôle



- a. Ecran LCD Affiche les messages d'état de l'imprimante et les menus du panneau de contrôle.
- b. Touche Retour Ces touches vous permettent d'accéder aux menus du panneau de contrôle à partir duquel vous pouvez paramétrer l'imprimante et vérifier l'état des consommables. Pour plus d'informations sur l'utilisation de ces touches, reportez-vous à la section « Utilisation des menus du panneau de contrôle » à la page 231.
- c. Touche Haut
- d. Touche Entrée
- e. Touche Bas
- f. Voyant Prête (vert) Allumé lorsque l'imprimante est prête, indiquant qu'elle peut recevoir et imprimer des données. Eteint lorsque l'imprimante n'est pas prête.
- g. Voyant Erreur (rouge) Allumé ou clignotant lorsqu'une erreur se produit.

- h. Touche Arrêt/Marche Si vous appuyez sur cette touche lorsqu'une impression est en cours, le fonctionnement de l'imprimante est interrompu.  
Si vous appuyez sur cette touche lorsque le voyant Erreur clignote, l'erreur est effacée et l'imprimante est de nouveau prête à imprimer.
- i. Voyant Données (jaune) Allumé lorsque les données d'impression sont stockées dans la mémoire tampon (section de la mémoire réservée à la réception de données) de l'imprimante mais pas encore imprimées.  
Clignote lors du traitement des données par l'imprimante.  
Éteint lorsqu'il n'y a pas de données dans la mémoire tampon.
- j. Touche Annulation Appuyez une fois sur cette touche pour annuler le travail d'impression en cours. Maintenez cette touche enfoncée pendant plus de deux secondes pour supprimer tous les travaux présents dans la mémoire de l'imprimante.

---

## Options et consommables

### Options

Vous pouvez augmenter les capacités de l'imprimante en installant les options suivantes.

- ❑ Unité papier en option de 550 feuilles (C12C802251)  
Cette unité permet d'augmenter la capacité de chargement de papier de 550 feuilles.
- ❑ Unité papier en option de 1 100 feuilles (C12C802261)  
Cette unité contient deux bacs à papier et permet d'augmenter la capacité de chargement de papier de 1 100 feuilles.
- ❑ Module mémoire  
Cette option permet d'augmenter la mémoire de l'imprimante. Vous pouvez ainsi imprimer des documents complexes et contenant de nombreux graphiques. Vous pouvez installer jusqu'à 640 Mo de mémoire supplémentaire sur votre imprimante.

#### **Remarque :**

*Veillez à ce que le module de mémoire à double rangée de connexions dont vous faites l'acquisition soit compatible avec les produits EPSON. Pour plus de détails, contactez le magasin dans lequel vous avez acheté l'imprimante ou un technicien EPSON qualifié.*

- ❑ Lecteur de disque dur (C12C824172)  
 Cette option augmente la capacité de l'imprimante, elle vous permet d'imprimer des travaux complexes et importants en impression rapide. Cette option vous permet également d'utiliser la fonction Travail enregistré. Avec la fonction Travail enregistré, vous pouvez stocker un travail d'impression sur le disque dur de l'imprimante et procéder à son impression ultérieurement, directement à partir du panneau de contrôle de l'imprimante.
  
- ❑ Kit d'émulation P5C (C12C832661)  
 Le kit d'émulation P5C vous permet d'imprimer des documents utilisant le langage d'impression PCL5c à l'aide de cette imprimante. Ce kit en option comprend un module de mémoire morte et un pilote d'impression.

## ***consommables***

L'état des consommables suivants est contrôlé par l'imprimante. Vous savez ainsi à quel moment vous devez les remplacer.

<b>Nom du produit</b>	<b>Référence</b>
Cartouche de toner (jaune)	0242
Cartouche de toner (magenta)	0243
Cartouche de toner (cyan)	0244
Cartouche de toner (noir)	0245
Bloc photoconducteur	1109
Unité de transfert	3022
Unité de fusion (110-120 V)	3020
Unité de fusion (220-240 V)	3021

# **Fonctions de l'imprimante et différentes options d'impression**

---

## **Fonctions de l'imprimante**

Cette imprimante dispose de toute une série de fonctions qui facilitent son utilisation et garantissent un travail de qualité supérieure constante. Les fonctions principales sont décrites ci-dessous.

### **Moteur d'impression en tandem rapide**

Le moteur d'impression en tandem de pointe de votre imprimante utilise une technologie de traitement d'image à 600 MHz et d'impression en un seul passage qui permet de procéder à une impression en couleur 4800 RIT\* de 25 ppm (pages par minute) ou à une impression en noir et blanc de 35 ppm sur du papier A4.

\*Technologie d'optimisation de la résolution Epson AcuLaser

### **Impression de qualité supérieure**

Lors de l'utilisation du pilote fourni, votre imprimante vous permet de procéder à une impression en couleur 4800 RIT de 25 ppm (pages par minute) ou à une impression en noir et blanc de 35 ppm sur du papier A4. Vous apprécierez la qualité d'impression professionnelle et la rapidité de traitement de votre imprimante.

## ***Paramètres de couleur prédéfinis au niveau du pilote d'impression***

Le pilote d'impression offre de nombreuses options prédéfinies pour l'impression en couleur, qui vous permettent d'optimiser la qualité d'impression de divers types de documents couleur.

Pour plus de détails, reportez-vous à la section « Réglage de la qualité d'impression » à la page 66 (Windows).

Pour plus de détails, reportez-vous à la section « Réglage de la qualité d'impression » à la page 157 (Macintosh).

## ***Mode d'économie de toner***

Pour réduire la quantité de toner utilisée lors de l'impression de documents, vous pouvez imprimer des brouillons en utilisant le mode d'économie de toner.

## ***Technologie d'optimisation de la résolution et technologie Enhanced MicroGray***

La technologie d'optimisation de la résolution (RITech) est une technologie d'impression mise au point par Epson qui permet de lisser les bords dentelés des lignes diagonales et incurvées des textes et des graphiques. Enhanced MicroGray permet d'optimiser la qualité demi-ton des graphiques.

## ***Grand choix de polices***

L'imprimante est fournie avec un jeu de 84 polices de taille variable et 7 polices bitmap en mode ESC/Page de sorte que vous disposiez des polices dont vous avez besoin pour créer des documents de qualité professionnelle.

## **Mode Adobe PostScript 3**

Le mode Adobe PostScript 3 de l'imprimante vous permet d'imprimer des documents formatés pour les imprimantes PostScript. Il comprend 17 polices de taille variable. L'imprimante prend en charge les protocoles IES (Intelligent Emulation Switch) et SPL (Shared Printer Language). Lorsque l'imprimante reçoit des données d'impression, il est donc possible de passer du mode PostScript aux autres émulations, et inversement.

## **Mode d'émulation P5C**

Le mode d'émulation P5C vous permet d'imprimer des documents utilisant le langage d'impression PCL5c à l'aide de cette imprimante. Lorsque le kit d'émulation P5C en option est installé sur votre imprimante, le pilote d'impression autorise votre ordinateur à contrôler l'imprimante P5C.

---

## **Différentes options d'impression**

Cette imprimante intègre de nombreuses options d'impression différentes. Vous pouvez imprimer dans de nombreux formats ou sur de nombreux types de papier différents.

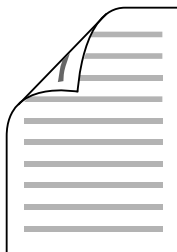
La section suivante présente la procédure propre à chaque type d'impression. Sélectionnez la procédure appropriée pour l'impression à réaliser.



## ***Impression recto verso***

« Impression recto verso » à la page 75 (Windows)

« Impression recto verso » à la page 175 (Macintosh)



Cette option permet d'imprimer sur les deux côtés de la feuille.

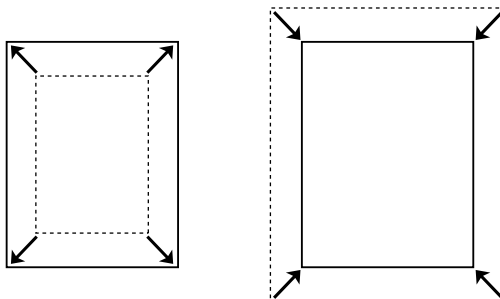
## ***Impression en mode Zoom***

« Redimensionnement des impressions » à la page 79 (Windows)

« Redimensionnement des impressions » à la page 165 (Macintosh)

### ***Remarque :***

*Cette fonction n'est pas disponible sous Mac OS X.*

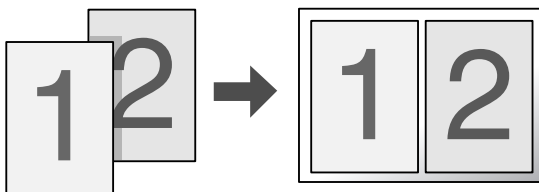


Cette option permet d'agrandir ou de réduire automatiquement la taille du document pour l'adapter au format de papier que vous avez sélectionné.

## ***Pages par feuille imprimée***

« Modification de l'organisation d'une impression » à la page 82 (Windows)

« Modification de l'organisation d'une impression » à la page 166 (Macintosh)



Cette option permet d'imprimer deux ou quatre pages sur une seule feuille.

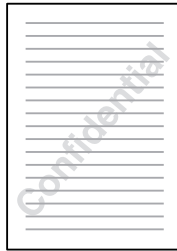
## ***Impression de filigrane***

« Utilisation d'un filigrane » à la page 84 (Windows)

« Utilisation d'un filigrane » à la page 169 (Macintosh)

### ***Remarque :***

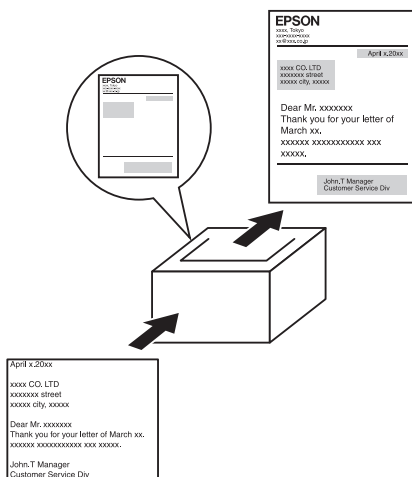
*Cette fonction n'est pas disponible sous Mac OS X.*



Cette option permet d'imprimer du texte ou une image sous forme de filigrane. Vous pouvez insérer la mention « Confidentiel » sur un document important, par exemple.

# Impression de fond de page

« Utilisation d'un fond de page » à la page 87 (Windows)



Cette option permet de préparer des formulaires ou des modèles standard que vous pouvez utiliser comme fonds de page lorsque vous imprimez d'autres documents.

## **Remarque :**

*La fonction Impression de fond de page n'est pas disponible en mode PostScript 3.*

## **Utilisation de la fonction Travail enregistré**

« Lecteur de disque dur » à la page 317

« Utilisation de la fonction Travail enregistré » à la page 104  
(Windows)

« Utilisation de la fonction Travail enregistré » à la page 179  
(Macintosh)

Cette option permet d'imprimer ultérieurement, directement depuis le panneau de contrôle de l'imprimante, les travaux que vous avez enregistrés sur le disque dur de l'imprimante.

## **Utilisation de la fonction Fond de page sur disque dur**

« Lecteur de disque dur » à la page 317

« Utilisation de la fonction Fond de page sur disque dur » à la page 94  
(Windows)

# Manipulation du papier

## Alimentation papier

Cette section décrit les combinaisons possibles de sources et types de papier.

### *bac BM*

Papier	Format papier	Capacité
Grammage du papier ordinaire : 60 à 105 g/m <sup>2</sup>	A4, A5, B5, Letter (LT), Half-Letter (HLT), Executive (EXE), Government Legal (GLG), Legal (LGL), Government Letter (GLT), F4  Papier personnalisé : 88,9 × 139,7 mm minimum 220 × 355,6 mm maximum	Jusqu'à 150 feuilles (épaisseur totale de la pile : 15 mm maximum)
Grammage des enveloppes : 75 à 105 g/m <sup>2</sup>	DL, ISO-B5	Pile de 15 mm maximum d'épaisseur
Etiquettes	A4, Letter (LT)	Pile de 15 mm maximum d'épaisseur
Grammage du papier épais : 106 à 163 g/m <sup>2</sup>	A4, A5, B5, Letter (LT), Half-Letter (HLT), Executive (EXE), Government Letter (GLT)  Papier personnalisé : 88,9 × 139,2 mm minimum 220 × 355,6 mm maximum	Pile de 15 mm maximum d'épaisseur

Grammage du papier très épais : 164 à 216 g/m <sup>2</sup>	A4, A5, B5, Letter (LT), Half-Letter (HLT), Executive (EXE), Government Letter (GLT)  Papier personnalisé : 88,9 × 139,2 mm minimum 220 × 355,6 mm maximum	Pile de 15 mm maximum d'épaisseur
Grammage du papier pour imprimante laser couleur EPSON/semi-épais : 82 g/m <sup>2</sup>	A4	Jusqu'à 150 feuilles (épaisseur totale de la pile : 15 mm maximum)
Grammage des transparents pour imprimante laser couleur EPSON : 140 g/m <sup>2</sup>	A4, Letter (LT)	Pile de 15 mm maximum d'épaisseur

## ***bac inférieur standard***

<b>Papier</b>	<b>Format papier</b>	<b>Capacité</b>
Grammage du papier ordinaire : 60 à 105 g/m <sup>2</sup>	A4, A5, B5, Letter (LT), Executive (EXE), Legal (LGL), Government Legal (GLG)	Jusqu'à 550 feuilles (épaisseur totale de la pile : 61 mm maximum)
Grammage du papier pour imprimante laser couleur EPSON/semi-épais : 82 g/m <sup>2</sup>	A4	



## Unité papier de 550 feuilles/de 1 100 feuilles

Papier	Format papier	Capacité
Grammage du papier ordinaire : 60 à 105 g/m <sup>2</sup>	A4, A5, B5, Letter (LT), Executive (EXE), Legal (LGL), Government Legal (GLG)	Jusqu'à 550 feuilles dans chaque bac (épaisseur totale de la pile : 61 mm maximum dans chaque bac)
Grammage du papier pour imprimante laser couleur EPSON/semi-épais : 82 g/m <sup>2</sup>	A4	

### Sélection de l'alimentation papier

Vous pouvez définir manuellement l'alimentation papier ou configurer l'imprimante de manière à ce que la sélection de l'alimentation papier s'effectue automatiquement.

#### Sélection manuelle

Vous pouvez sélectionner manuellement l'alimentation papier à partir du pilote d'impression ou du panneau de contrôle de l'imprimante.

Pour accéder au pilote d'impression, reportez-vous à la section « Accès au pilote d'impression » à la page 65 (Windows) ou « Accès au gestionnaire d'impression » à la page 156 (Macintosh). Pour utiliser le panneau de contrôle de l'imprimante, reportez-vous à la section « Utilisation des menus du panneau de contrôle » à la page 231.

#### A partir du pilote d'impression :

##### Sous Windows :

Accédez au pilote d'impression, cliquez sur l'onglet Principal et choisissez l'alimentation papier désirée dans la liste Alim. papier. Cliquez ensuite sur OK.

❑ **Sous Macintosh :**

Accédez au pilote d'impression, sélectionnez Paramètres d'impression dans la liste déroulante et cliquez sur l'onglet Principal (Mac OS X) ou ouvrez la zone de dialogue Principal (Mac OS 9). Sélectionnez ensuite l'alimentation papier souhaitée dans la liste Alim. papier et cliquez sur OK.

**A partir du panneau de contrôle de l'imprimante :**

Accédez au menu Imprimante du panneau de contrôle, sélectionnez Alim. papier et choisissez l'alimentation papier désirée.

### ***Sélection automatique***

Vous pouvez sélectionner manuellement l'alimentation papier à partir du pilote d'impression ou du panneau de contrôle de l'imprimante.

Pour accéder au pilote d'impression, reportez-vous à la section « Accès au pilote d'impression » à la page 65 (Windows) ou « Accès au gestionnaire d'impression » à la page 156 (Macintosh). Pour utiliser le panneau de contrôle de l'imprimante, reportez-vous à la section « Utilisation des menus du panneau de contrôle » à la page 231.

**A partir du pilote d'impression :**

❑ **Sous Windows :**

Accédez au pilote d'impression, cliquez sur l'onglet Principal et sélectionnez l'option Sélection automatique pour l'alimentation papier. Cliquez ensuite sur OK.

❑ **Sous Macintosh :**

Accédez au pilote d'impression, sélectionnez Paramètres d'impression dans la liste déroulante et cliquez sur l'onglet Principal (Mac OS X) ou ouvrez la zone de dialogue Principal (Mac OS 9). Sélectionnez ensuite l'option Sélection automatique pour l'alimentation papier et cliquez sur OK.

L'imprimante recherchera la source d'alimentation contenant le format de papier indiqué dans l'ordre suivant.

**Configuration standard :**

Bac BM  
Bac inférieur 1

**Lorsque l'unité papier de 550 feuilles est installée :**

Bac BM  
Bac inférieur 1  
Bac inférieur 2

**Lorsque l'unité papier de 1100 feuilles est installée :**

Bac BM  
Bac inférieur 1  
Bac inférieur 2  
Bac inférieur 3

**Lorsque l'unité papier de 550 feuilles et l'unité papier de 100 feuilles sont installées :**

Bac BM  
Bac inférieur 1  
Bac inférieur 2  
Bac inférieur 3  
Bac inférieur 4

**Remarque :**

- ❑ *Les formats et modes d'alimentation papier sélectionnés dans votre application risquent d'annuler les paramètres du pilote d'impression.*
- ❑ *Si vous avez choisi un format de papier Enveloppe, la source d'alimentation papier utilisée est systématiquement le bac BM, quel que soit le paramètre sélectionné.*

- ❑ *Il est possible de modifier le niveau de priorité du bac BM à l'aide de l'option Mode BM du menu Imprimante du panneau de contrôle. Pour plus d'informations, reportez-vous à la section « Menu Imprimante » à la page 242.*

### **A partir du panneau de contrôle de l'imprimante :**

Accédez au menu Imprimante du panneau de contrôle, sélectionnez Alim. papier et sélectionnez ensuite l'option Auto.

---

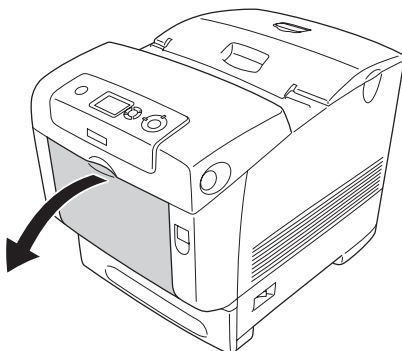
## **Chargement du papier**

Cette section détaille la procédure de chargement du papier. Si vous utilisez des supports spéciaux, tels que des transparents ou des enveloppes, reportez-vous également à la section « Impression sur des supports spéciaux » à la page 56.

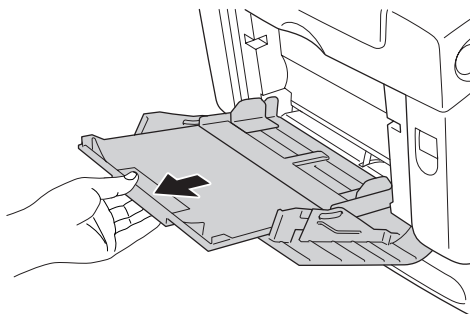
### **bac BM**

Procédez comme suit pour charger du papier dans le bac BM.

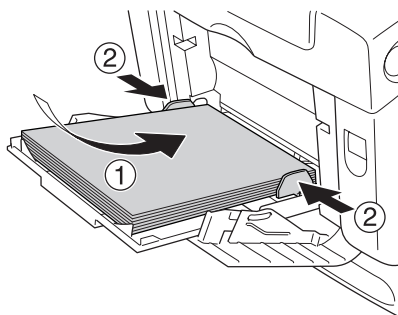
1. Ouvrez le bac BM.



2. Dépliez le plateau d'extension du bac BM conformément au format du papier que vous souhaitez charger.



3. Chargez une pile du papier souhaité en orientant la face imprimable vers le bas, puis faites coulisser les guides jusqu'à ce qu'ils touchent légèrement les côtés de la pile.



**Remarque :**

- ❑ Lors du chargement du support, commencez par insérer le petit côté.
- ❑ Lors de l'impression sur des enveloppes de format DL, chargez les enveloppes de manière à ce que le bord long soit entraîné en premier.
- ❑ Veillez à ne pas dépasser la hauteur maximale de chargement.

- ❑ *Une fois le papier chargé, réglez le paramètre Format Bac BM du panneau de contrôle conformément au format de papier chargé.*
- ❑ *Pour imprimer au verso d'une feuille imprimée, utilisez le bac BM. Vous ne pouvez pas utiliser l'unité recto-verso à cette fin.*
- ❑ *Lors du chargement de papier de format LT ou LGL, faites glisser les guides jusqu'à la position portant la mention 8,5".*

## ***Bac inférieur standard et unité papier en option***

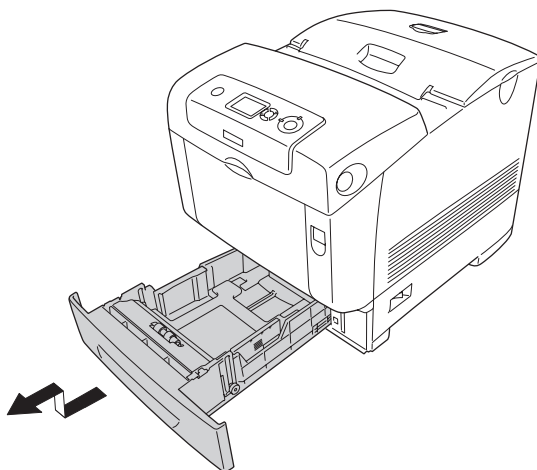
Les formats et les types de papier compatibles avec les unités papier en option sont identiques à ceux compatibles avec le bac à papier inférieur standard. Pour plus d'informations, reportez-vous à la section « Unité papier de 550 feuilles/de 1 100 feuilles » à la page 45.

La procédure de chargement du papier est identique pour le bac inférieur standard et l'unité papier en option.

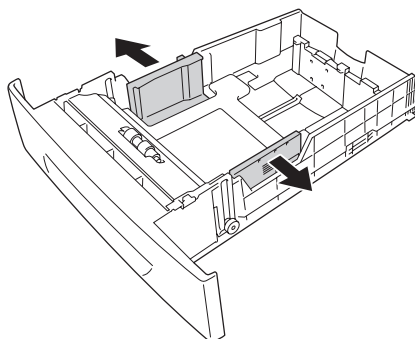
Outre du papier ordinaire, vous pouvez charger dans les bacs à papier un support spécial tel que du papier pour imprimante laser couleur EPSON.

Pour charger du papier dans le bac standard et l'unité papier en option, procédez comme suit. Les illustrations présentent le bac inférieur standard.

1. Tirez le bac papier jusqu'à ce qu'il bute. Soulevez ensuite l'avant du bac et extrayez le bac.

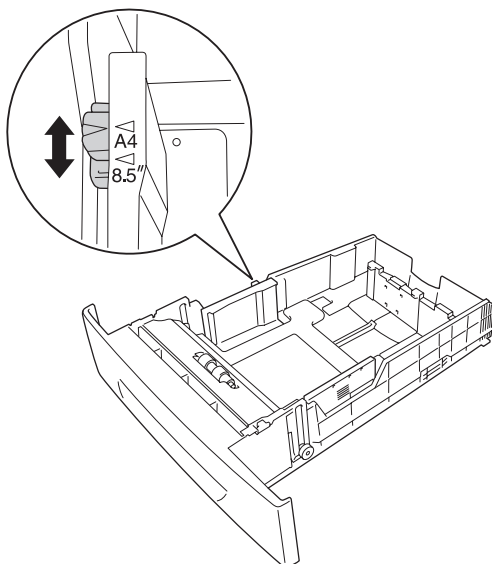


2. Positionnez les guides papier droit et gauche en fonction du format du papier chargé.



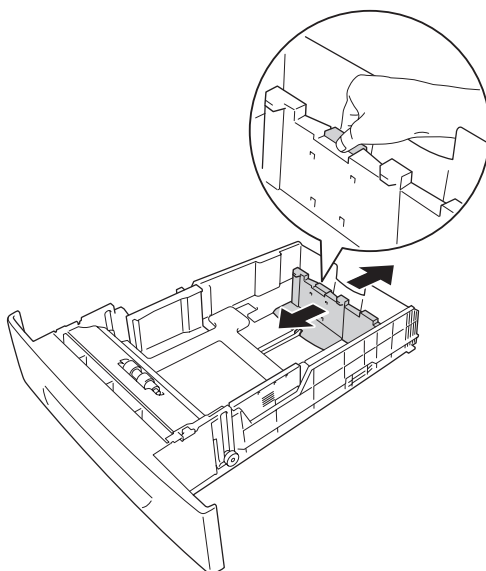
**Remarque :**

Lors de l'utilisation de papier de format A4 ou Letter (LT), réglez la largeur en déplaçant l'outil de réglage situé sur le côté du bac. Lors de l'utilisation de papier de format Letter (LT), Legal (LGL) ou Government Legal (GLG), placez l'outil de réglage sur la flèche portant la mention 8,5".





3. Appuyez sur la molette et le guide papier arrière et faites glisser le guide vers la position adaptée au format du papier que vous souhaitez charger.



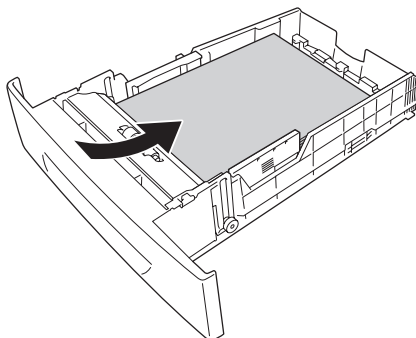
**Remarque :**

- Avant de charger le papier, veillez à soigneusement taquer la pile.
  - Veillez à ne pas dépasser la hauteur maximale de chargement.
4. Pour éviter que les feuilles ne collent ensemble, déramez une pile de papier. Taquez-la sur une surface dure pour en aligner les bords.

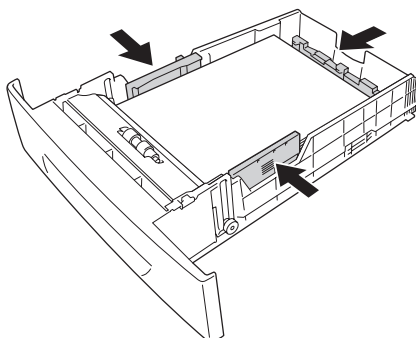
**Remarque :**

*Si les feuilles imprimées sont ondulées ou ne s'empilent pas correctement lorsque vous utilisez du papier ordinaire, essayez de retourner la pile et de la recharger.*

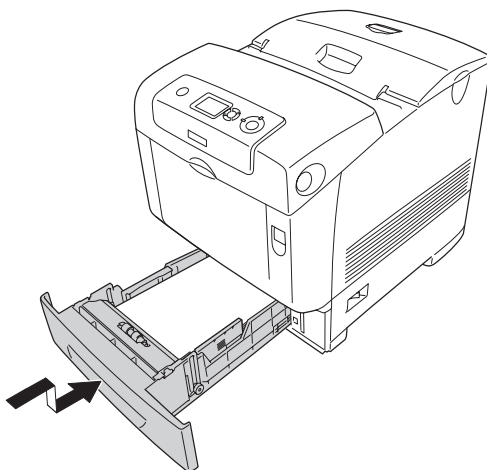
5. Insérez la pile dans le bac en l'alignant sur la partie avant et sur le côté gauche du bac et en orientant la face imprimable vers le haut.



6. Positionnez les guides papier en fonction du format de papier que vous chargez.



7. Réinsérez le bac dans l'unité.



**Remarque :**

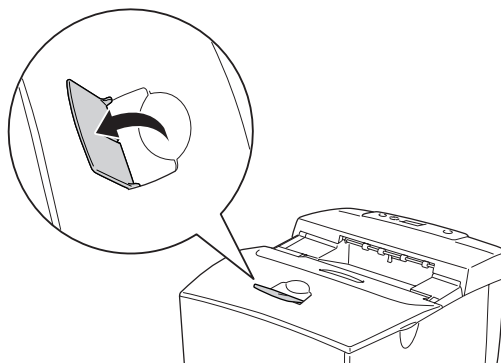
- ❑ Une fois le papier chargé, définissez les paramètres Taille Bac LC1 à Taille Bac LC4 et les paramètres Type Bac LC1 à Type Bac LC4 du panneau de contrôle conformément à la taille et au type de papier chargé.
  
- ❑ Si vous avez installé et chargé du papier dans l'unité papier en option, définissez le paramètre adapté au bac utilisé.

## **Bac de sortie**

Le bac de sortie est situé sur le dessus de l'imprimante. Du fait que les impressions sortent avec le recto tourné vers le bas, ce bac est également nommé bac de sortie face dessous. Levez la butée pour éviter que les impressions ne glissent hors de l'imprimante.

**Remarque :**

Ce bac peut contenir jusqu'à 250 feuilles. L'imprimante interrompt automatiquement l'impression lorsque l'épaisseur totale de la pile atteint 36 mm.



---

## **Impression sur des supports spéciaux**

Vous pouvez imprimer sur des supports spéciaux incluant des papiers Epson, tels que les papiers suivants, par exemple.

**Remarque :**

La qualité d'un type particulier ou d'une marque particulière de support peut être modifiée à tout moment par son fabricant. Epson ne peut donc garantir la qualité de quelque type de support que ce soit. Procédez toujours à des essais avant d'acheter de grandes quantités de papier ou d'imprimer des travaux importants.

## **Papier pour imprimante laser couleur EPSON**

Lors du chargement de papier pour imprimante laser couleur EPSON, vous devez définir les paramètres d'impression comme indiqué ci-dessous :

- ❑ Définissez les paramètres du menu Principal du pilote d'impression.

Format papier : A4

Alimentation papier : Bac BM (jusqu'à 150 feuilles ou une pile de 15 mm d'épaisseur maximum)  
Bac inférieur (jusqu'à 550 feuilles ou une pile de 61 mm d'épaisseur maximum dans chaque bac)

Papier : Semi-Thick (Semi-épais)

- ❑ Vous pouvez également définir ces options dans le menu **Bac** du panneau de contrôle. Reportez-vous à la section « Menu Bac » à la page 237.

## ***Transparents pour imprimante laser couleur EPSON***

Epson recommande d'utiliser des transparents pour imprimante laser couleur EPSON.

### ***Remarque :***

*La fonction d'impression recto verso n'est pas disponible lorsque vous utilisez des transparents.*

Le chargement des transparents s'effectue uniquement dans le bac BM. Lors de l'utilisation de transparents, vous devez définir les paramètres d'impression comme indiqué ci-dessous :

- ❑ Définissez les paramètres du menu Principal du pilote d'impression.

Format papier : A4 ou LT

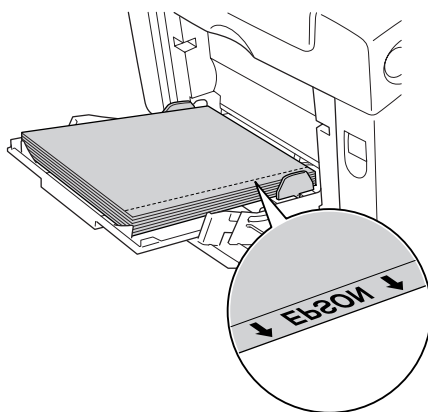
Alimentation papier : Bac BM (pile de 15 mm maximum d'épaisseur)

Papier : Transparent

- ❑ Vous pouvez également définir ces options dans le menu **Bac** du panneau de contrôle. Reportez-vous à la section « Menu Bac » à la page 237.
- ❑ Lorsque l'option **Papier** du pilote d'impression est paramétrée sur **Transparent**, ne chargez pas d'autre type de papier que des transparents.

Voici quelques conseils concernant la manipulation de ce support :

- ❑ Saisissez les feuilles par les bords afin d'éviter le dépôt de matières organiques sur la face imprimable, qui s'en trouverait altérée. Le logo Epson apparaît sur la face à imprimer.
- ❑ Lors du chargement de transparents dans le bac BM, commencez par insérer le petit côté comme indiqué ci-dessous.



- ❑ Si les transparents ne sont pas bien chargés, le message **Check Transparency** (Vérifier le transparent) s'affiche sur l'écran LCD. Retirez les transparents coincés dans l'imprimante. Pour supprimer le bourrage, reportez-vous à la section « Lorsque des transparents sont coincés dans le bac BM » à la page 402.



**Attention :**

*Les feuilles fraîchement imprimées peuvent être chaudes.*

## **Enveloppe**

La qualité d'impression des enveloppes peut être irrégulière car elles sont composées de parties de différentes épaisseurs. Imprimez une ou deux enveloppes afin de vérifier la qualité d'impression.



**Attention :**

*N'utilisez pas d'enveloppes à fenêtre. Le plastique de la plupart des enveloppes à fenêtre fond lorsqu'il entre en contact avec l'unité de fusion.*

**Remarque :**

- ❑ *Selon la qualité des enveloppes, l'environnement d'impression ou la procédure d'impression, les enveloppes risquent d'être froissées. Effectuez un test avant de lancer l'impression de plusieurs enveloppes.*
- ❑ *La fonction d'impression recto verso n'est pas disponible pour les enveloppes.*

Lors du chargement d'enveloppes, vous devez définir les paramètres d'impression comme indiqué ci-dessous :

- ❑ Définissez les paramètres du menu Principal du pilote d'impression.

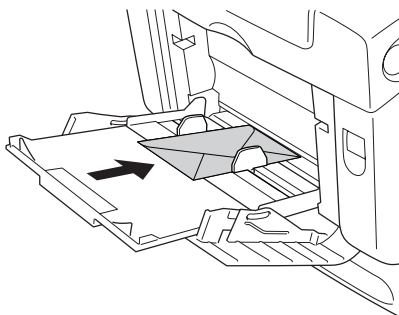
Format papier : 1B5 ou DL

Alimentation papier : Bac BM (pile de 15 mm maximum d'épaisseur)

- ❑ Vous pouvez également définir ces options dans le menu **Bac** du panneau de contrôle. Reportez-vous à la section « Menu Bac » à la page 237.

Voici quelques conseils concernant la manipulation de ce support.

- ❑ Commencez par charger le petit côté des enveloppes, comme indiqué ci-dessous.

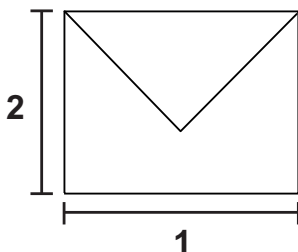


- ❑ Lors de l'impression sur des enveloppes de format DL, chargez les enveloppes de manière à ce que le bord long soit entraîné en premier.
- ❑ N'utilisez pas d'enveloppes avec colle ou adhésif.



**Attention :**

Vérifiez que les enveloppes correspondent aux paramètres de taille minimale suivants :



1. Longueur minimale du bord long : 176 mm
2. Longueur minimale du bord court : 110 mm

## Etiquettes

Vous pouvez charger une pile d'étiquettes de 15 mm d'épaisseur maximum dans le bac BM. Il se peut cependant que vous deviez charger certains types d'étiquette feuille par feuille ou manuellement.

**Remarque :**

- L'impression recto verso n'est pas disponible pour les étiquettes.*
- Selon la qualité des étiquettes, l'environnement d'impression ou la procédure d'impression, les enveloppes risquent d'être froissées. Effectuez un test avant de lancer l'impression de plusieurs étiquettes.*

Lors du chargement d'étiquettes, vous devez définir les paramètres d'impression comme indiqué ci-dessous :

- ❑ Définissez les paramètres du menu Principal du pilote d'impression.

Format papier : A4 ou LT

Alimentation papier : Bac BM (pile de 15 mm maximum d'épaisseur)

Papier : Etiquettes

- ❑ Vous pouvez également définir ces options dans le menu Bac du panneau de contrôle. Reportez-vous à la section « Menu Bac » à la page 237.

**Remarque :**

- ❑ *N'utilisez que des étiquettes conçues pour les imprimantes laser ou les photocopieurs à papier ordinaire.*
- ❑ *Pour éviter que la partie autocollante de l'étiquette n'entre en contact avec des composants de l'imprimante, utilisez toujours des étiquettes qui recouvrent la totalité de la surface du support et ne sont séparées par aucun espace.*
- ❑ *Posez une feuille de papier sur chaque feuille d'étiquettes et appuyez. Si le papier colle, ne chargez pas les étiquettes dans l'imprimante.*
- ❑ *Il est possible que vous deviez sélectionner l'option Epais\* pour le paramètre Papier du menu Imprimante.*  
*\* Lors de l'utilisation d'étiquettes particulièrement épaisses, réglez le paramètre Papier sur Très épais.*

## **Papier épais et papier très épais**

Vous pouvez charger du papier épais (de 106 à 163 g/m<sup>2</sup>) ou très épais (de 164 à 216 g/m<sup>2</sup>) dans le bac BM.

Lors du chargement de papier épais ou très épais, vous devez définir les paramètres d'impression comme indiqué ci-dessous :

- ❑ Définissez les paramètres du menu Principal du pilote d'impression.

Format papier : A4, A5, B5, LT, HLT, EXE ou GLT

Alimentation papier : Bac BM (pile de 15 mm maximum d'épaisseur)

Papier : Thick (Épais) ou Extra Thick (Très épais)

**Remarque :**

*Si vous utilisez du papier très épais, vous ne pouvez pas imprimer automatiquement recto verso. Si vous souhaitez procéder à une impression recto verso sur du papier très épais, réglez le paramètre Papier du pilote d'impression sur Très épais (verso) et réalisez ensuite l'impression recto verso manuellement.*

- ❑ Vous pouvez également définir ces options dans le menu Bac du panneau de contrôle. Reportez-vous à la section « Menu Bac » à la page 237.

## ***Définition d'un format personnalisé***

Vous pouvez charger du papier de format non standard (de 88,9 × 139,7 mm à 220 × 355,6 mm) dans le bac BM.

Lors du chargement d'un format de papier personnalisé, vous devez définir les paramètres d'impression comme indiqué ci-dessous :

- ❑ Définissez les paramètres du menu Principal du pilote d'impression.

Format papier : Format personnalisé

Alimentation papier :	BAC BM (pile de 15 mm maximum d'épaisseur)
Papier :	Plain (Ordinaire), Semi-Thick (Semi-épais), Thick (Epais) ou Extra Thick (Très épais)

**Remarque :**

- ❑ *Sous Windows, accédez au pilote d'impression, puis sélectionnez Format personnalisé dans la liste Format papier de l'onglet Principal. Dans la boîte de dialogue Format personnalisé, définissez les paramètres Largeur papier, Longueur papier et Unité en fonction du papier sélectionné. Cliquez ensuite sur OK pour enregistrer votre format personnalisé.*
- ❑ *Sous Macintosh, accédez au pilote d'impression, puis cliquez sur l'option Format de papier personnalisé dans la boîte de dialogue Format d'impression. Cliquez ensuite sur New (Nouveau) et définissez les paramètres Paper Width (Largeur papier), Paper Length (Longueur papier) et Margin (Marge) en fonction du papier sélectionné. Saisissez le nom du paramétrage et cliquez sur OK pour enregistrer le format de papier personnalisé.*
- ❑ Vous pouvez également définir ces options dans le menu Bac du panneau de contrôle. Reportez-vous à la section « Menu Bac » à la page 237.
- ❑ Si vous ne pouvez pas utiliser le pilote d'impression comme expliqué ci-dessus, accédez au menu Impression du panneau de contrôle de l'imprimante et affectez la valeur Personnalisé au paramètre Format papier.

# **Utilisation du logiciel d'impression sous Windows**

---

## **A propos du logiciel d'impression**

Le pilote d'impression vous permet de définir de nombreux paramètres afin d'optimiser l'utilisation de votre imprimante. EPSON Status Monitor vous permet de vérifier l'état de votre imprimante.

Pour plus d'informations, reportez-vous à la section « Contrôle de l'imprimante avec EPSON Status Monitor » à la page 112.

## **Accès au pilote d'impression**

Vous pouvez accéder au pilote d'impression directement à partir d'une application sous Windows.

Les paramètres de l'imprimante définis à partir de différentes applications Windows prévalent sur les paramètres définis lors d'un accès au pilote d'impression à partir du système d'exploitation. Dans la mesure du possible, accédez au pilote d'impression à partir de votre application afin d'être certain d'obtenir le résultat désiré.

## **A partir de l'application**

Pour accéder au pilote d'impression, cliquez sur *Imprimer* ou sur *Mise en page* dans le menu *Fichier*. Il se peut également que vous deviez cliquer sur *Configuration*, *Options*, *Propriétés* ou sur plusieurs de ces boutons.

## **Utilisateurs de Windows XP ou Server 2003**

Pour accéder au pilote d'impression, cliquez sur Démarrer, Imprimantes et télécopieurs et Imprimantes. Cliquez avec le bouton droit de la souris sur l'icône de l'imprimante et cliquez ensuite sur Options d'impression.

## **Utilisateurs de Windows Me ou 98**

Pour accéder au pilote d'impression, cliquez sur Démarrer, pointez vers Paramètres et cliquez ensuite sur Imprimantes. Cliquez avec le bouton droit de la souris sur l'icône de l'imprimante et cliquez ensuite sur Propriétés.

## **Utilisateurs de Windows 2000**

Pour accéder au pilote d'impression, cliquez sur Démarrer, pointez vers Paramètres et cliquez ensuite sur Imprimantes. Cliquez avec le bouton droit de la souris sur l'icône de l'imprimante et cliquez ensuite sur Options d'impression.

### **Remarque :**

*L'aide en ligne du pilote d'impression fournit des informations détaillées sur ses paramètres.*

---

## **Modification des paramètres de l'imprimante**

### **Réglage de la qualité d'impression**

Vous pouvez modifier la qualité d'impression grâce aux paramètres du pilote d'impression. Le pilote d'impression vous permet de définir les paramètres d'impression en choisissant parmi une liste de paramètres prédéfinis ou en personnalisant les paramètres.

## **Réglage de la qualité d'impression à l'aide du paramètre Automatique**

Vous pouvez modifier la qualité des impressions selon que vous souhaitez privilégier la rapidité ou la qualité. Il existe cinq paramètres de qualité différents pour l'impression en couleur et trois paramètres pour l'impression en noir et blanc.

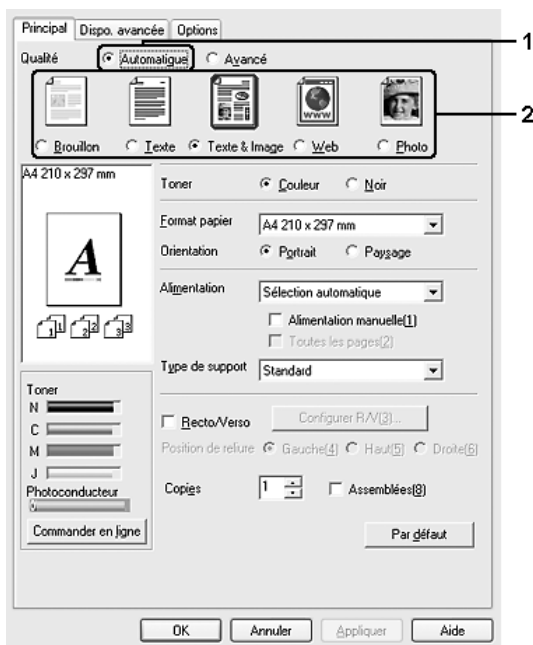
Lorsque l'option Automatique est sélectionnée au niveau de l'onglet Principal, le pilote d'impression définit tous les paramètres détaillés en fonction du paramètre sélectionné pour la couleur. La qualité d'impression et la couleur sont les seuls paramètres que vous devez définir. Vous pouvez modifier les paramètres, tels que le format et l'orientation du papier dans la plupart des applications.

### **Remarque :**

*L'aide en ligne du pilote d'impression fournit des informations détaillées sur ses paramètres.*

1. Cliquez sur l'onglet Principal.

2. Cliquez sur Automatique et sélectionnez la qualité d'impression souhaitée.



3. Cliquez sur OK pour activer les paramètres.

Le pilote d'impression propose les paramètres de qualité suivants.

### Couleur

Brouillon, Texte, Texte & Image, Web, Photo

### Noir et blanc

Brouillon, Texte & Image, Photo



### Remarque :

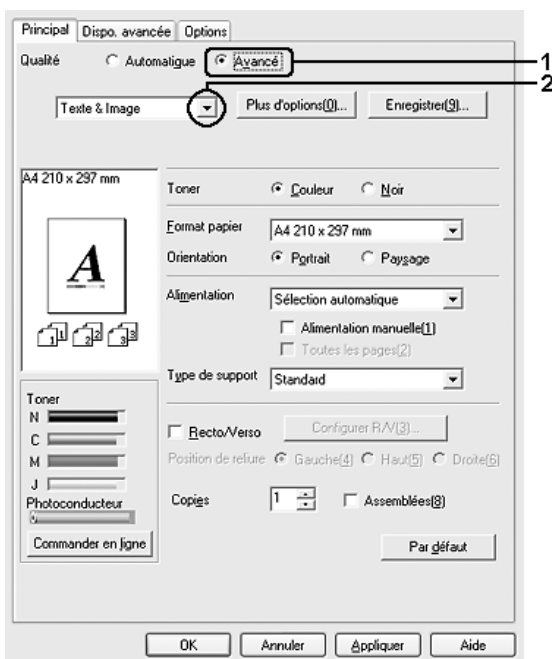
Si l'impression échoue ou si un message d'erreur relatif à un problème de mémoire s'affiche, la sélection d'une qualité d'impression différente peut permettre de poursuivre l'impression.

## Utilisation des paramètres prédéfinis

Les paramètres prédéfinis ont pour but d'optimiser l'impression pour des types d'impression particuliers, comme celle de documents de présentation ou d'images prises à l'aide d'un appareil photo numérique ou d'une caméra vidéo.

Pour utiliser les paramètres prédéfinis, procédez comme suit.

1. Cliquez sur l'onglet Principal.
2. Sélectionnez l'option Avancé. Les paramètres prédéfinis sont répertoriés dans la liste située sous l'option Automatique.



**Remarque :**

*Il est possible que cet écran varie en fonction de la version du système d'exploitation utilisé.*

3. Choisissez le paramètre approprié dans la liste en fonction du type de document ou d'image à imprimer.

Lorsque vous choisissez un paramètre prédéfini, les autres paramètres, tels que Mode d'impression, Résolution, Type d'impression et Couleur sont définis automatiquement. Les modifications sont affichées dans la liste des paramètres sélectionnés de la boîte de dialogue Informations relatives aux paramètres. Cette boîte de dialogue s'affiche lorsque vous cliquez sur le bouton Infos paramètres de l'onglet Options.

Le pilote d'impression comporte les paramètres prédéfinis suivants :

**Brouillon**

Convient à l'impression de brouillons bon marché.

**Texte**

Convient à l'impression de documents contenant principalement du texte.

**Texte & Image**

Convient à l'impression de documents contenant du texte et des images.

**Photo**

Convient à l'impression de photographies.

## **Web**

Convient à l'impression d'écrans Web incluant de multiples icônes et symboles et du texte coloré. Ce paramètre convient aux écrans incluant des images couleur, de 24 ou 32 bits. Il ne convient pas aux écrans qui contiennent des illustrations, des graphiques et du texte mais aucune image.

## **Texte/Graphique**

Convient pour l'impression de documents contenant du texte et des graphiques, tels que des documents de présentation.

## **Graphique/CAD**

Convient pour l'impression de graphiques et de tableaux.

## **PhotoEnhance**

Convient pour l'impression d'images prises à l'aide d'une caméra vidéo, d'un appareil photo numérique ou d'un scanner. EPSON PhotoEnhance règle automatiquement les valeurs de contraste, saturation et luminosité des données image d'origine, afin que les couleurs des impressions soient plus vives et plus nettes. Les données image d'origine ne sont pas pour autant modifiées.

## **ICM**

ICM signifie Image Color Matching (Correspondance des couleurs de l'image). Ce paramètre règle automatiquement les couleurs à imprimer afin qu'elles correspondent à celles qui s'affichent à l'écran.

## **sRGB**

Si votre installation prend en charge les périphériques sRGB, l'imprimante règle les couleurs à imprimer avec ces périphériques avant l'impression. Contactez votre vendeur afin de vérifier si votre installation prend en charge les périphériques sRGB.

### **Texte/Graphique avancé**

Convient pour l'impression de documents de présentation de qualité supérieure comportant du texte ou des graphiques.

### **Graphique/CAD avancé**

Convient pour l'impression en qualité supérieure de graphiques, tableaux et photographies.

### **Photo avancé**

Convient pour l'impression de photographies numérisées de qualité et d'images prises sous forme numérique.

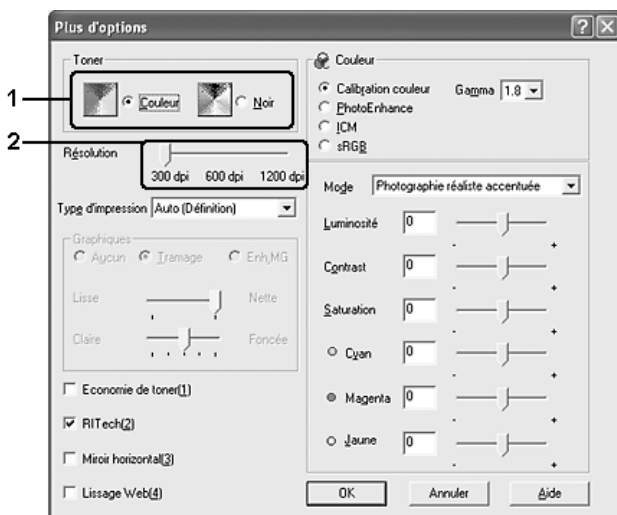
## ***Personnalisation des paramètres d'impression***

Si vous devez modifier des paramètres détaillés, sélectionnez-les manuellement.

Procédez comme suit pour personnaliser vos paramètres d'impression.

1. Cliquez sur l'onglet Principal.
2. Cliquez sur Avancé, puis sur Plus d'options.

- Sélectionnez l'option Couleur ou Noir pour le paramètre Couleur et sélectionnez ensuite la résolution d'impression souhaitée à l'aide du curseur Résolution.



**Remarque :**

- Il est possible que cet écran varie en fonction de la version du système d'exploitation utilisé.
  - Lors de la configuration des autres paramètres, reportez-vous à l'aide en ligne pour plus d'informations sur chacun d'entre eux.
  - La case à cocher Lissage Web n'est pas disponible lorsque l'option PhotoEnhance est sélectionnée. Veuillez noter que ce paramètre convient aux écrans incluant des images couleur, de 24 ou 32 bits. Il ne convient pas aux écrans qui contiennent des illustrations, des graphiques et du texte mais aucune image.
- Cliquez sur OK pour appliquer les paramètres et retourner à l'onglet Principal.

## Enregistrement des paramètres

Pour enregistrer vos paramètres personnalisés, cliquez sur Avancé, puis sur Enregistrer au niveau de l'onglet Principal. La boîte de dialogue Configuration personnalisée s'affiche.



Saisissez le nom de vos paramètres personnalisés dans le champ Nom et cliquez ensuite sur Enregistrer. Vos paramètres s'affichent alors dans la liste située sous l'option Automatique de l'onglet Principal.

### **Remarque :**

- ❑ Vous ne pouvez pas utiliser le nom d'un paramètre prédéfini pour vos paramètres personnalisés.
- ❑ Pour supprimer un paramètre personnalisé, cliquez sur Avancé, puis sur Enregistrer au niveau de l'onglet Principal. Sélectionnez ensuite le paramètre souhaité dans la boîte de dialogue Configuration personnalisée et cliquez sur Supprimer.
- ❑ Vous ne pouvez pas supprimer des paramètres prédéfinis.

Si vous modifiez un paramètre dans la boîte de dialogue Plus d'options lorsque l'un de vos paramètres personnalisés est sélectionné dans la liste Avancé de l'onglet Principal, il sera alors défini comme étant un paramètre personnalisé. Le paramètre personnalisé précédemment sélectionné n'est pas affecté par cette modification. Pour revenir à votre paramètre personnalisé, il vous suffit de le sélectionner de nouveau dans la liste des paramètres en cours.

## ***Impression recto verso***

L'impression recto verso permet d'imprimer sur les deux faces de la feuille. Lors d'une impression avec reliure, vous pouvez indiquer le bord à relier afin d'obtenir l'ordre des pages désiré.

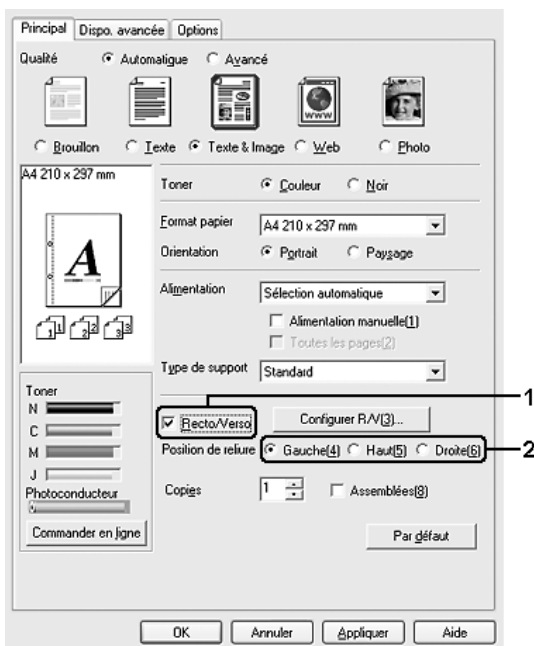
En tant que partenaire ENERGY STAR<sup>®</sup>, Epson vous recommande l'utilisation de la fonction d'impression recto verso. Pour plus d'informations au sujet du programme ENERGY STAR<sup>®</sup>, reportez-vous au paragraphe Conformité ENERGY STAR<sup>®</sup>.

## ***Impression à l'aide de l'unité recto verso***

Procédez comme suit pour imprimer à l'aide de l'unité recto verso.

1. Cliquez sur l'onglet Principal.

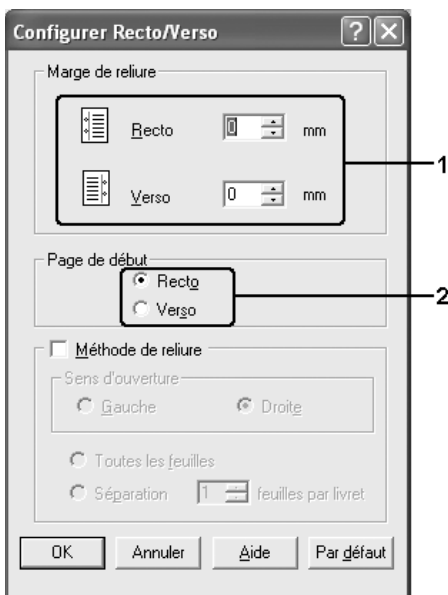
2. Activez la case à cocher Recto/Verso et sélectionnez ensuite l'option Gauche, Haut ou Droite pour la position de la reliure.



3. Cliquez sur Configurer R/V pour ouvrir la boîte de dialogue correspondante.



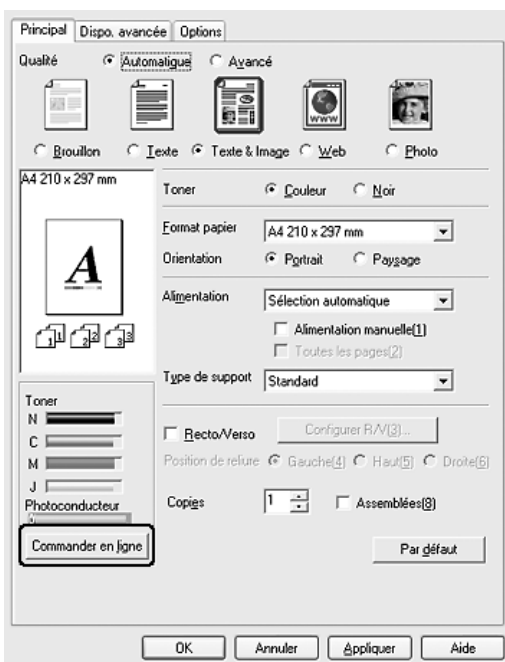
- Définissez la marge de reliure pour le recto et le verso de la feuille et indiquez ensuite si le recto ou le verso de la feuille doit être imprimé en premier.



- Si vous imprimez un document dont la reliure est identique à celle d'un livret, activez la case à cocher Méthode de reliure et définissez les paramètres adaptés. Pour plus d'informations sur chaque paramètre, reportez-vous à l'aide en ligne.
- Cliquez sur OK pour appliquer les paramètres et retourner à l'onglet Principal.

## Commande de consommables

Pour commander des consommables en ligne, cliquez sur le bouton Commander en ligne de l'onglet Principal. Pour plus d'informations, reportez-vous à la section « Commander en ligne » à la page 128.



**Remarque :**

Si EPSON Status Monitor est installé, la quantité de toner restant et la durée de vie restante du photoconducteur s'affichent au niveau de l'onglet Principal. Vous pouvez régler l'intervalle de mise à jour des informations relatives aux consommables restants affichées dans la boîte de dialogue Paramètres infos consommables. Vous pouvez afficher la boîte de dialogue Paramètres infos consommables en cliquant sur le bouton Paramètres infos consommables de l'onglet Options.



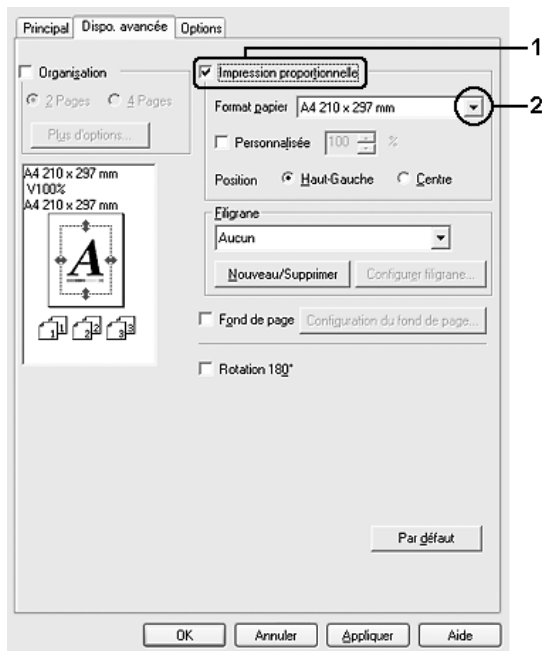
## ***Redimensionnement des impressions***

Vous pouvez agrandir ou réduire vos documents au cours de l'impression.

### ***Pour redimensionner automatiquement les pages en fonction du format du papier :***

1. Cliquez sur l'onglet Disposition avancée.

2. Activez la case à cocher Impression proportionnelle et sélectionnez ensuite le format de papier souhaité dans la liste déroulante Format papier. L'impression s'effectuera en fonction du format sélectionné.

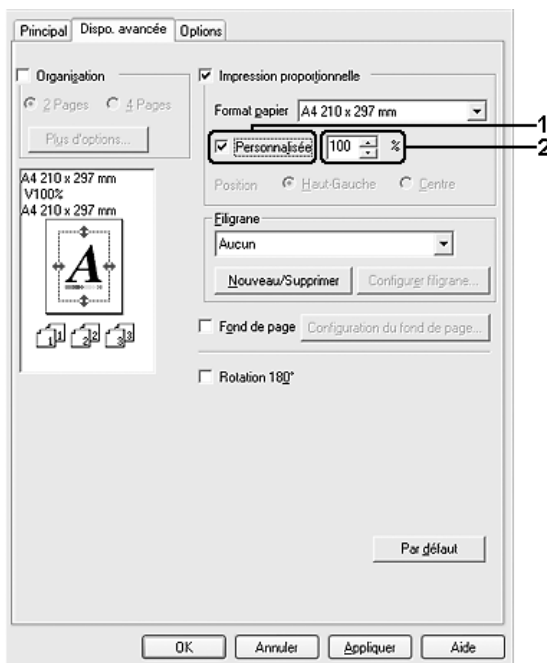


3. Sélectionnez Haut-Gauche (pour imprimer une image réduite en haut à gauche de la page) ou Centre (pour imprimer une image réduite centrée) dans la section Position.
4. Cliquez sur OK pour activer les paramètres.

### ***Redimensionnement des pages selon un pourcentage déterminé***

1. Cliquez sur l'onglet Disposition avancée.
2. Activez la case à cocher Impression proportionnelle.

3. Activez la case à cocher Personnalisée et définissez ensuite le pourcentage d'agrandissement souhaité dans le champ correspondant.



**Remarque :**

*Vous pouvez définir un pourcentage compris entre 50 % et 200 %, par incréments de 1 %.*

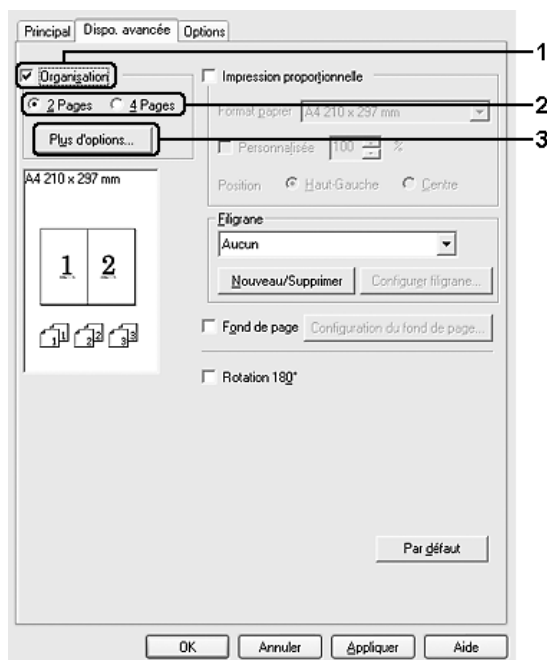
4. Cliquez sur OK pour activer les paramètres.

Si nécessaire, sélectionnez le format de papier désiré dans la liste déroulante Format papier.

## Modification de l'organisation d'une impression

Votre imprimante vous permet d'imprimer deux ou quatre pages sur une seule et même page et de préciser l'ordre d'impression, chaque page étant ainsi automatiquement redimensionnée en fonction du format de papier indiqué. Vous pouvez également imprimer des documents avec une bordure.

1. Cliquez sur l'onglet Disposition avancée.
2. Activez la case à cocher Organisation et sélectionnez le nombre de pages que vous souhaitez imprimer sur une feuille de papier. Cliquez ensuite sur Plus d'options. La boîte de dialogue correspondante s'affiche.



- Sélectionnez l'ordre d'impression des pages sur la feuille.



- Activez la case à cocher Encadrement pages si vous souhaitez que vos documents imprimés apparaissent avec une bordure.

**Remarque :**

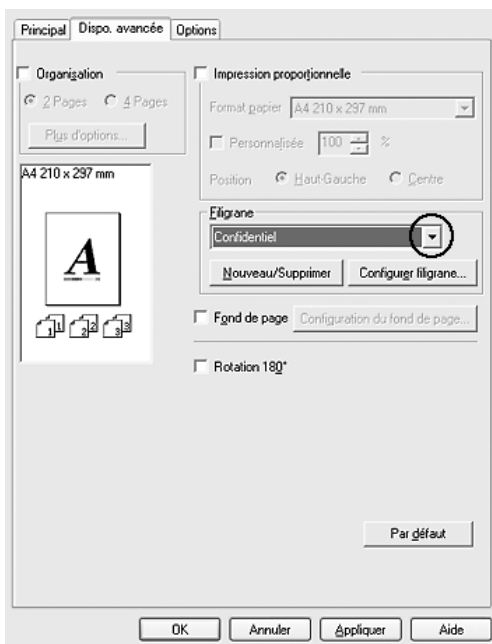
*Les options disponibles dans la section Ordre des pages dépendent du nombre de pages sélectionné pour l'option précédente et de l'orientation du papier (Portrait ou Paysage) déterminée au niveau de l'onglet Principal.*

- Cliquez sur OK pour appliquer les paramètres et retourner à l'onglet Disposition avancée.

## Utilisation d'un filigrane

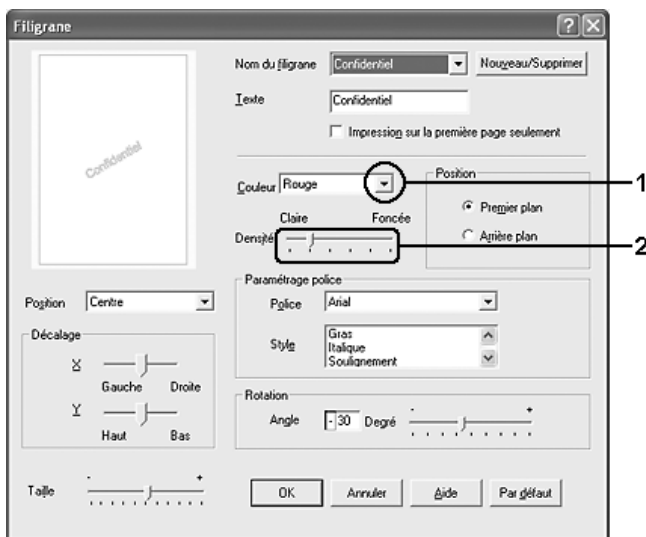
La procédure décrite ci-après vous permet d'utiliser un filigrane dans vos documents. Vous pouvez sélectionner l'un des filigranes prédéfinis de l'onglet Disposition avancée ou de la boîte de dialogue Filigrane ou créer un filigrane incluant du texte ou une image bitmap. Dans la boîte de dialogue Filigrane, vous pouvez définir plusieurs paramètres détaillés pour vos filigranes. Il vous est ainsi possible de sélectionner la taille, la densité et la position du filigrane.

1. Cliquez sur l'onglet Disposition avancée.
2. Sélectionnez le filigrane que vous souhaitez utiliser dans la liste déroulante Filigrane. Si vous souhaitez définir des paramètres détaillés, cliquez sur Configurer filigrane. La boîte de dialogue correspondante s'affiche.





- Sélectionnez la couleur souhaitée dans la liste déroulante Couleur et réglez l'intensité de l'image du filigrane à l'aide du curseur Densité.



- Sélectionnez Premier plan (pour imprimer le filigrane au premier plan du document) ou Arrière-plan (pour imprimer le filigrane en arrière-plan) dans la section Position.
- Sélectionnez l'emplacement du filigrane sur la page dans la liste déroulante correspondante.
- Réglez la position du décalage X (horizontal) ou Y (vertical).
- Déterminez l'option Taille du filigrane à l'aide du curseur correspondant.
- Cliquez sur OK pour appliquer les paramètres et retourner à l'onglet Disposition avancée.

## Création d'un filigrane

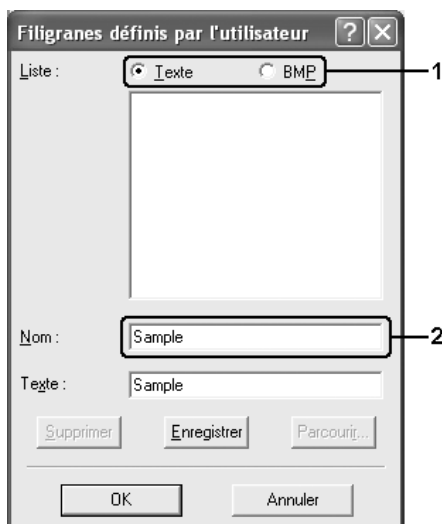
Pour créer un filigrane, procédez de la manière suivante :

1. Cliquez sur l'onglet Disposition avancée.
2. Cliquez sur Nouveau/Supprimer. La boîte de dialogue Filigranes définis par l'utilisateur s'affiche.

### Remarque :

*Vous pouvez également afficher la boîte de dialogue Filigranes définis par l'utilisateur en cliquant sur Nouveau/Supprimer dans la boîte de dialogue Filigrane.*

3. Sélectionnez Texte ou BMP et attribuez un nom au nouveau filigrane dans la zone de texte Nom.



### Remarque :

*Cet écran s'affiche lorsque vous sélectionnez l'option Texte.*

4. Si vous sélectionnez l'option Texte, saisissez le texte du filigrane dans la zone Texte. Si vous sélectionnez BMP, cliquez sur Parcourir, sélectionnez le fichier BMP à utiliser, puis cliquez sur OK.
5. Cliquez sur Enregistrer. Votre filigrane apparaît dans la zone Liste.
6. Cliquez sur OK pour appliquer les paramètres du nouveau filigrane.

**Remarque :**

*Vous pouvez enregistrer jusqu'à 10 filigranes.*

## **Utilisation d'un fond de page**

La boîte de dialogue Fond de page vous permet de préparer des fonds de page standard ou des modèles que vous pouvez utiliser comme fonds de page lorsque vous imprimez d'autres documents. Cette fonction peut servir à créer des papiers à en-tête ou des factures pour les sociétés.

**Remarque :**

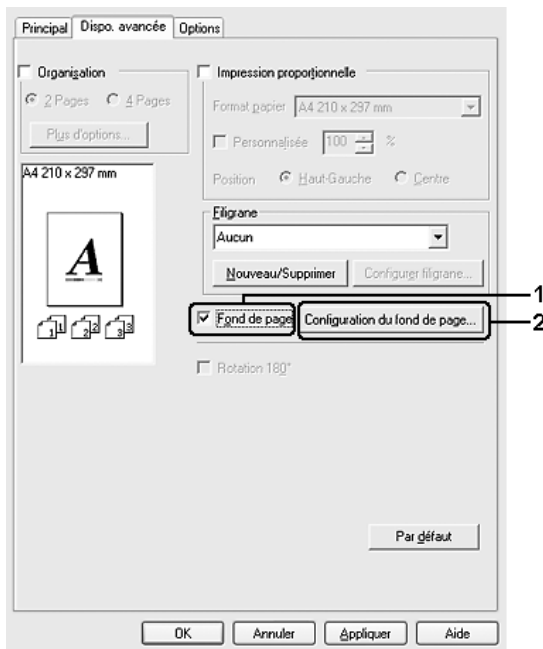
*La fonction de fond de page est uniquement disponible lorsque l'option Haute qualité (imprimante) est sélectionnée dans la boîte de dialogue Configuration avancée de l'onglet Options.*

## **Création d'un fond de page**

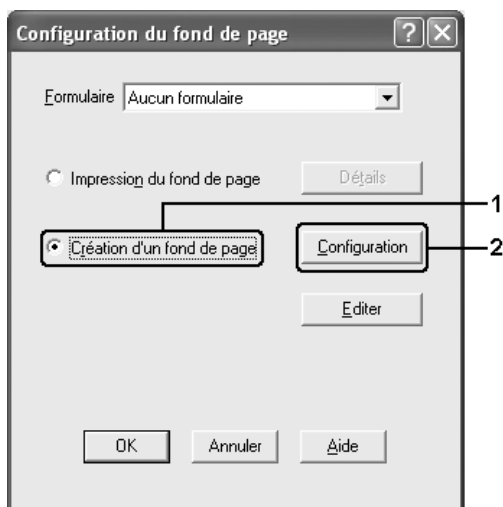
Procédez comme suit pour créer un fond de page et l'enregistrer dans un fichier.

1. Ouvrez votre application et créez le fichier à utiliser comme fond de page.

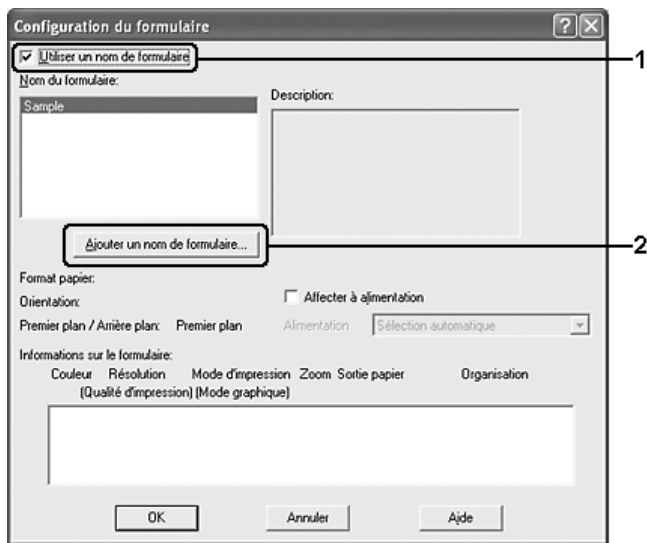
2. Une fois que le fichier est prêt à être enregistré comme fond de page, sélectionnez Imprimer ou Configuration de l'impression dans le menu Fichier de votre application, cliquez ensuite sur Imprimante, Configuration, Options, Propriétés ou sur plusieurs de ces boutons, selon l'application utilisée.
3. Cliquez sur l'onglet Disposition avancée.
4. Activez la case à cocher Fond de page et cliquez ensuite sur Configuration du fond de page. La boîte de dialogue correspondante s'affiche.



- Sélectionnez l'option Création d'un fond de page et cliquez ensuite sur Configuration. La boîte de dialogue correspondante s'affiche.



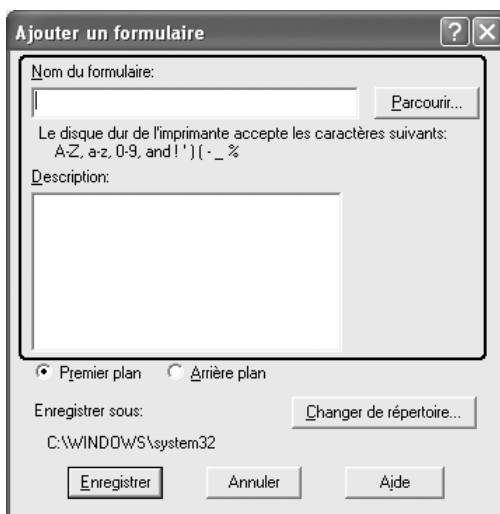
6. Activez la case à cocher Utiliser un nom de formulaire et cliquez ensuite sur Ajouter un nom de formulaire. La boîte de dialogue correspondante s'affiche.



**Remarque :**

Lorsque la case à cocher Assigner à alim. papier est activée, le nom du formulaire s'affiche dans la liste déroulante Alim. papier de l'onglet Principal.

7. Saisissez le nom du formulaire dans la zone Nom du formulaire et sa description dans la zone Description.

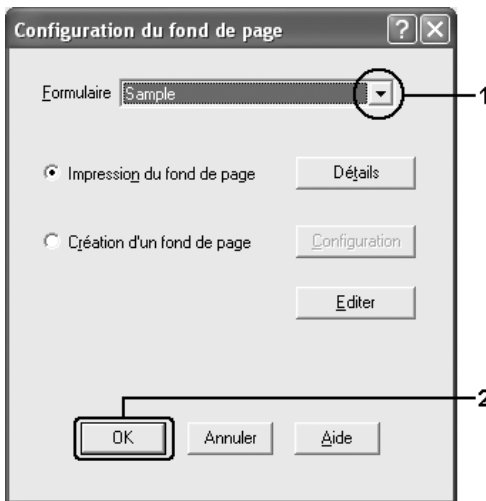


8. Sélectionnez l'option Premier plan ou Arrière-plan pour indiquer si le fond de page doit être imprimé au premier plan ou en arrière-plan du document.
9. Cliquez sur Enregistrer pour appliquer les paramètres et retourner à la boîte de dialogue Formulaire.
10. Cliquez sur OK dans la boîte de dialogue Formulaire.
11. Cliquez sur OK dans la boîte de dialogue Fond de page.
12. Imprimez le fichier enregistré comme fond de page. Il est possible d'enregistrer tout type de fichier comme fond de page. Le fond de page est créé.

## Impression avec un fond de page

Procédez comme suit pour imprimer un document avec un fond de page.

1. Ouvrez le fichier à imprimer avec un fond de page.
2. A partir de l'application, accédez au pilote d'impression. Ouvrez le menu Fichier, sélectionnez Imprimer ou Configuration de l'impression, cliquez ensuite sur Imprimante, Configuration, Options, Propriétés ou sur plusieurs de ces boutons, selon l'application utilisée.
3. Cliquez sur l'onglet Disposition avancée.
4. Activez la case à cocher Fond de page et cliquez sur Configuration du fond de page pour ouvrir la boîte de dialogue correspondante.
5. Sélectionnez le formulaire souhaité dans la liste déroulante Formulaire et cliquez ensuite sur OK pour retourner à l'onglet Disposition avancée.





**Remarque :**

*Lorsque la case à cocher Assigner à alim. papier est activée, le nom du formulaire s'affiche dans la liste déroulante Alim. papier de l'onglet Principal. Vous pouvez également sélectionner le formulaire sans accéder à la boîte de dialogue susmentionnée.*

6. Cliquez sur OK pour imprimer les données.

### **Fonds de page avec des paramètres d'imprimante différents**

Les fonds de page sont créés avec les paramètres actifs de l'imprimante (avec une orientation Portrait, par exemple). Si vous souhaitez obtenir le même fond de page avec des paramètres d'impression différents (tels que Paysage), suivez les instructions ci-après.

1. Accédez de nouveau à votre pilote d'impression en suivant les instructions de l'étape 2 de la section « Création d'un fond de page » à la page 87.
2. Déterminez les paramètres de l'imprimante et fermez le pilote d'impression.
3. Envoyez ces mêmes données à l'imprimante en suivant les instructions de l'étape 12 de la section « Création d'un fond de page » à la page 87.

Cette option est disponible uniquement pour les données de la zone de texte Nom du formulaire.

## **Utilisation de la fonction Fond de page sur disque dur**

La fonction Fond de page sur disque dur permet d'effectuer des impressions plus rapides avec des fonds de page. Les utilisateurs de Windows peuvent utiliser le formulaire enregistré sur le lecteur de disque dur fourni en option et installé sur l'imprimante mais seul un administrateur peut enregistrer ou supprimer les données contenues sur le lecteur de disque dur. Vous pouvez accéder à cette fonction à partir de la boîte de dialogue Sélection d'un formulaire du pilote d'impression.

### **Remarque :**

- Cette fonction n'est pas disponible si le disque dur fourni en option n'est pas installé.*
- Si la résolution, le format ou l'orientation du document sont différents des paramètres définis dans le formulaire de fond de page que vous utilisez, vous ne pouvez pas l'imprimer avec le fond de page.*
- Cette fonction est disponible en mode Qualité supérieure (imprimante).*

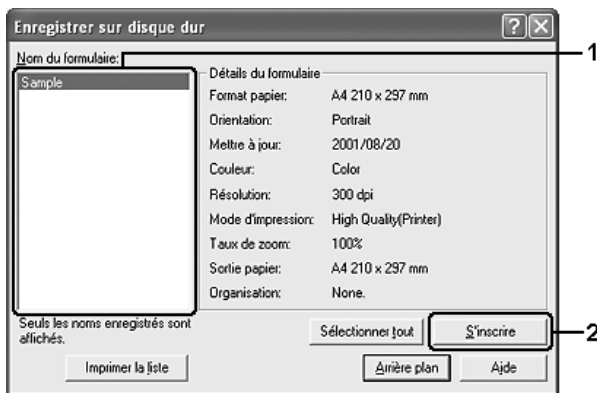
## **Enregistrement d'un fond de page sur le disque dur**

Seul un administrateur réseau utilisant Windows XP, 2000 ou Server 2003 est autorisé à enregistrer le fond de page sur le lecteur de disque dur fourni en option en procédant comme suit.

### **Remarque :**

- Le nom du formulaire ne peut comprendre que les caractères suivants. A - Z, a - z, 0 - 9 et ! ' ) ( - \_ %*
  - Si vous utilisez un pilote d'impression en couleur, les fonds de page en noir et blanc créés à l'aide du mode noir ne sont pas affichés.*
1. Créez le fond de page à enregistrer sur le disque dur local.

2. Connectez-vous à Windows XP, 2000 ou Server 2003 en tant qu'administrateur.
3. Sous Windows 2000, cliquez sur Démarrer, pointez vers Paramètres et cliquez sur Imprimantes. Sous Windows XP ou Server 2003, cliquez sur Démarrer, pointez vers Panneau de configuration, et double-cliquez sur l'icône Imprimantes et télécopieurs.
4. Cliquez avec le bouton droit de la souris sur l'icône EPSON AL-C4200 Advanced, puis cliquez sur Propriétés.
5. Cliquez sur l'onglet Options.
6. Cliquez sur Enregistrer. La boîte de dialogue Enregistrer sur disque dur apparaît.
7. Dans la liste Formulaires, sélectionnez le nom de formulaire désiré, puis cliquez sur Enregistrer.



**Remarque :**

*Seuls les formulaires pouvant être enregistrés apparaissent dans la liste.*

8. Si vous souhaitez fournir la liste aux utilisateurs des postes clients, cliquez sur Imprimer la liste pour lancer l'impression de la liste.
9. Cliquez sur Précédent pour fermer la boîte de dialogue Enregistrer sur disque dur.
10. Cliquez sur OK pour fermer la fenêtre.

### ***Impression avec un fond de page enregistré sur le disque dur***

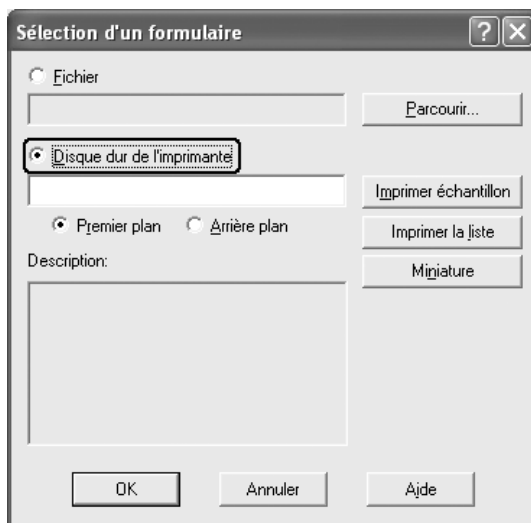
Les utilisateurs de Windows peuvent utiliser le fond de page enregistré sur le lecteur de disque dur fourni en option. Procédez comme suit pour imprimer un document avec ce type de fond de page.

1. Cliquez sur l'onglet Disposition avancée.
2. Activez la case à cocher Fond de page et cliquez ensuite sur Configuration du fond de page. La boîte de dialogue correspondante s'affiche.
3. Sélectionnez Aucun formulaire dans la liste déroulante Formulaire et cliquez sur Détails. La boîte de dialogue Sélection d'un formulaire apparaît.

#### ***Remarque :***

*Assurez-vous que l'option Aucun formulaire est sélectionnée. Si le nom d'un fond de page est sélectionné, une autre boîte de dialogue s'affiche.*

4. Cliquez sur Disque dur de l'imprimante. Saisissez le nom du formulaire ou cliquez sur Parcourir et sélectionnez le nom de formulaire enregistré si l'imprimante est connectée à un réseau.



**Remarque :**

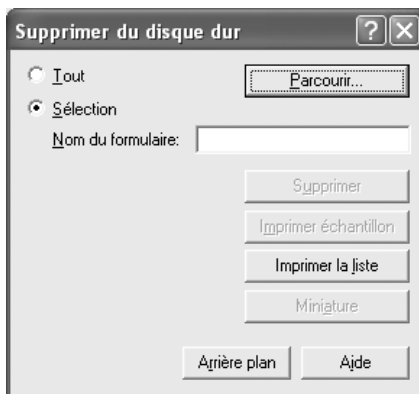
- ❑ Pour obtenir la liste des fonds de page enregistrés, cliquez sur Imprimer la liste et validez le nom du formulaire. De même, si vous avez besoin d'un exemple d'impression du fond de page, entrez son nom et cliquez sur Exemple d'impression.
  - ❑ Vous pouvez afficher les fonds de page sous forme de miniatures à l'aide d'un navigateur Web, en cliquant sur le bouton Miniature lorsque l'imprimante est connecté à un réseau et que l'environnement Java Runtime est installé.
5. Sélectionnez l'option Premier plan ou Arrière-plan pour indiquer si le fond de page doit être imprimé au premier plan ou en arrière-plan du document et cliquez ensuite sur OK pour retourner à l'onglet Disposition avancée.
  6. Cliquez sur OK pour imprimer les données.

## ***Suppression d'un fond de page présent sur le lecteur de disque dur***

Seul un administrateur réseau utilisant Windows XP, 2000 ou Server 2003 est autorisé à supprimer ou modifier le fond de page sur le lecteur de disque dur fourni en option en procédant comme suit.

1. Connectez-vous à Windows XP, 2000 ou Server 2003 en tant qu'administrateur.
2. Sous Windows 2000, cliquez sur Démarrer, pointez vers Paramètres et cliquez sur Imprimantes.  
Sous Windows XP ou Server 2003, cliquez sur Démarrer, pointez vers Panneau de configuration, et double-cliquez sur l'icône Imprimantes et télécopieurs.
3. Cliquez avec le bouton droit de la souris sur l'icône EPSON AL-C4200 Advanced, puis cliquez sur Propriétés.
4. Cliquez sur l'onglet Options.
5. Cliquez sur Supprimer. La boîte de dialogue Supprimer du disque dur apparaît.

6. Pour supprimer tous les fonds de page, cliquez sur Tout supprimer, puis sur Supprimer. Pour supprimer des fonds de page déterminés, cliquez sur Supprimer la sélection, saisissez le nom du fond de page souhaité dans la zone de texte Nom du formulaire, puis cliquez sur Supprimer.



**Remarque :**

- ❑ Pour obtenir la liste des fonds de page enregistrés, cliquez sur Imprimer la liste et validez le nom du formulaire. De même, si vous avez besoin d'un exemple d'impression du fond de page, entrez son nom et cliquez sur le bouton Exemple d'impression.
  - ❑ Si l'imprimante est connectée à un réseau, vous pouvez utiliser le bouton Parcourir. Lorsque vous cliquez sur le bouton Parcourir, les fonds de page enregistrés sur le lecteur de disque dur s'affichent.
7. Cliquez sur Précédent.
  8. Cliquez sur OK pour fermer la boîte de dialogue.

## Configuration avancée

La boîte de dialogue Configuration avancée vous permet de définir différents paramètres. Pour ouvrir cette boîte de dialogue, cliquez sur Configuration avancée au niveau de l'onglet Options.

<p>Mode d'impression :</p>	<p>Qualité supérieure (PC) : Sélectionnez ce mode si vous utilisez un ordinateur possédant des spécifications optimales pour réduire la charge de l'imprimante. Ce mode ne vous permet pas d'utiliser des fonctions telles que Fond de page ou Imprimer les True Type avec substitution, par exemple.</p> <p>Qualité supérieure (imprimante) : Sélectionnez ce mode si vous utilisez un ordinateur possédant des spécifications minimales pour réduire la charge de l'ordinateur.</p> <p>CRT : Sélectionnez ce mode si les résultats d'impression obtenus avec les options Qualité supérieure (PC) ou Qualité supérieure (imprimante) ne correspondent pas à vos attentes. Ce mode ne vous permet pas d'utiliser des fonctions telles que PhotoEnhance, Organisation, Méthode de reliure, Filigrane, Fond de page, Imprimer les True Type avec substitution et Lissage Web, par exemple.</p>
<p>Case d'option Imprimer les True Type en tant que bitmaps :</p>	<p>Activez cette case à cocher pour imprimer, en tant qu'images bitmap, les polices True Type qui ne sont pas remplacées par les polices du périphérique dans le document.</p>



Case d'option Imprimer les True Type avec substitution :	Activez cette case à cocher pour imprimer les polices True Type du document en tant que polices du périphérique. Cette fonction n'est pas disponible lorsque le paramètre Mode graphique est configuré sur Qualité supérieure (PC).
Configuration :	Cliquez sur ce bouton pour ouvrir la boîte de dialogue Substitution de police. Ce bouton n'est disponible que lorsque l'option Imprimer les True Type avec substitution est sélectionnée.
Case d'option Utilise les paramètres de l'imprimante :	Activez cette case à cocher pour utiliser les paramètres Décalage, Saut de page vierge et Ignorer la taille de papier sélectionnée sur le panneau de contrôle.
Case d'option Utilise les paramètres du pilote :	Activez cette case à cocher pour utiliser les paramètres Décalage, Saut de page vierge et Ignorer la taille de papier sélectionnée dans le pilote d'impression.
Décalage	Permet de régler précisément la position de l'impression de vos données au premier plan ou en arrière-plan sur une page, par incréments de 0,5 mm.
Case à cocher Saut de page vierge :	Si vous activez cette case à cocher, l'imprimante ignore les pages vierges.
Case à cocher Ignorer la taille de papier sélectionnée :	Si vous activez cette case à cocher, l'imprimante imprime sur le papier que vous avez chargé sans tenir compte de sa taille.
Case à cocher Mode monochrome automatique :	Activez cette case à cocher pour que le pilote d'impression analyse les données et bascule automatiquement vers un mode d'impression monochrome s'il détecte qu'elles sont en noir et blanc.

Case à cocher Préserver les révélateurs de couleur :	Activez cette case à cocher si vous souhaitez économiser les produits consommables en procédant à des impressions en noir et blanc.
Case à cocher Impression graphique rapide :	Activez cette case à cocher pour optimiser la vitesse d'impression des graphiques composés de lignes, comme des cercles et des carrés superposés.  Désactivez cette case à cocher si les graphiques ne s'impriment pas correctement.
Case à cocher Utiliser les paramètres d'assemblage définis dans l'application :	Activez cette case à cocher pour utiliser les paramètres d'assemblage définis dans l'application.
Case à cocher Utilise la méthode de spoule du système d'exploitation :	Sélectionnez cette case à cocher pour activer le spouleur pour Windows XP, 2000 ou Server 2003.
Case à cocher Zone imprimable étendue* :	Activez cette case à cocher pour augmenter la taille de la zone imprimable en réduisant la taille des marges à 4 mm.
Bouton Par défaut :	Cliquez sur ce bouton pour rétablir les paramètres d'origine du pilote d'impression.
Bouton Aide :	Cliquez sur ce bouton pour obtenir l'aide en ligne.
Bouton Annuler :	Cliquez sur ce bouton pour fermer la boîte de dialogue ou quitter le pilote d'impression sans enregistrer les paramètres.
Bouton OK :	Cliquez sur ce bouton pour enregistrer les paramètres et fermer la boîte de dialogue ou le pilote d'impression.

\* Lorsque la case à cocher Zone imprimable étendue est activée, une marge minimale de 4 mm est appliquée sur tous les côtés.

## **Configuration des options**

Vous pouvez mettre à jour manuellement les données relatives aux options installées sur votre imprimante, le cas échéant.

### ***Pour Windows XP/2000 :***

1. Ouvrez la boîte de dialogue Propriétés de l'imprimante.
2. Cliquez sur l'onglet Options et sélectionnez l'option Mettre à jour manuellement les options d'imprimante.
3. Cliquez sur Configuration. La boîte de dialogue Configuration des options s'affiche.
4. Effectuez les paramétrages pour chaque option installée, puis cliquez sur OK.

### ***Pour Windows Me/98 :***

1. Cliquez sur l'onglet Options et sélectionnez l'option Mettre à jour manuellement les options d'imprimante.
2. Cliquez sur Configuration. La boîte de dialogue Configuration des options s'affiche.
3. Effectuez les paramétrages pour chaque option installée, puis cliquez sur OK.

## **Impression d'une feuille d'état**

Si vous souhaitez vérifier l'état de l'imprimante, imprimez une feuille d'état à partir du pilote d'impression. La feuille d'état contient des informations relatives à l'imprimante et aux paramètres sélectionnés.

Procédez comme suit pour imprimer une feuille d'état.

1. Accédez au pilote d'impression.
2. Cliquez sur l'onglet Options, puis sur Feuille d'état. L'imprimante lance l'impression d'une feuille d'état.

---

## **Utilisation de la fonction Travail enregistré**

La fonction Travail enregistré vous permet de stocker des travaux d'impression sur le lecteur de disque dur de l'imprimante et de procéder à leur impression ultérieurement, directement à partir du panneau de contrôle de l'imprimante. Vous trouverez dans cette section les instructions nécessaires à l'utilisation de cette fonction.

### **Remarque :**

*Pour que la fonction Travail enregistré soit disponible, le lecteur de disque dur en option doit être installé sur votre imprimante. Vérifiez que le pilote d'impression reconnaît bien le disque dur avant d'utiliser cette fonction.*

Le tableau suivant récapitule les options de la fonction Travail enregistré. Chacune d'elles fait l'objet d'une description détaillée un peu plus loin dans cette section.

<b>Option de la fonction Travail enregistré</b>	<b>Description</b>
Réimprimer	Permet d'imprimer le travail immédiatement et de le stocker en vue d'une nouvelle impression ultérieure.
Vérifier	Permet d'imprimer un exemplaire immédiatement pour en vérifier le contenu avant d'en imprimer plusieurs autres.
Enregistrer	Permet d'enregistrer le travail d'impression sans l'imprimer immédiatement.
Job confidentiel	Permet d'utiliser un mot de passe pour le travail d'impression enregistré en vue d'une impression ultérieure.

Le traitement des travaux stockés sur le lecteur de disque dur diffère selon l'option Travail enregistré sélectionnée. Pour plus d'informations, reportez-vous au tableau ci-après.

Option de la fonction Travail enregistré	Nombre maximal de travaux	En cas de dépassement	En cas de saturation du disque
Réimprimer + Vérifier	64 (les deux combinés)	Les anciens travaux sont automatiquement remplacés par les nouveaux.	Les anciens travaux sont automatiquement remplacés par les nouveaux.
Enregistrer	64	Les anciens travaux doivent être supprimés manuellement.	Les anciens travaux doivent être supprimés manuellement.
Job confidentiel	64		

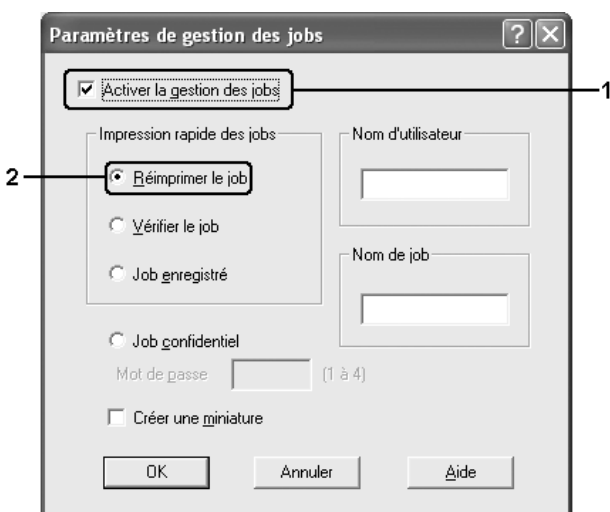
Option de la fonction Travail enregistré	Après l'impression	Après la mise hors tension de l'imprimante ou l'utilisation de l'option Tout réinitialiser
Réimprimer	Les données sont conservées sur le disque dur.	Les données sont effacées.
Vérifier		Les données sont conservées sur le disque dur.
Enregistrer		
Job confidentiel	Les données sont effacées.	Les données sont effacées.

## Réimprimer

L'option Réimprimer vous permet de stocker le travail en cours d'impression de manière à pouvoir l'imprimer à nouveau ultérieurement, directement depuis le panneau de contrôle de l'imprimante.

Procédez comme suit pour utiliser l'option Réimprimer.

1. Cliquez sur l'onglet Principal.
2. Activez la case à cocher Assemblage dans imprimante. Indiquez le nombre de copies que vous souhaitez imprimer et définissez les autres paramètres du pilote d'impression conformément à votre document.
3. Cliquez sur l'onglet Options et cliquez ensuite sur Configuration Réserve travaux. La boîte de dialogue correspondante s'affiche.
4. Activez la case à cocher Réserver travail sur et sélectionnez l'option Réimprimer.



5. Saisissez les noms de l'utilisateur et du travail d'impression dans les zones de texte correspondantes.

**Remarque :**

*Pour créer une miniature de la première page d'un travail, activez la case à cocher Créer une miniature. Il est possible d'accéder aux miniatures à l'aide d'un navigateur Web en tapant <http://> suivi de l'adresse IP du serveur d'impression interne.*

6. Cliquez sur OK. Le document est imprimé et les données relatives au travail d'impression sont stockées sur le lecteur de disque dur.

Pour réimprimer ou supprimer ces données à l'aide du panneau de contrôle de l'imprimante, reportez-vous à la section « Impression et suppression des données des travaux enregistrés » à la page 285.

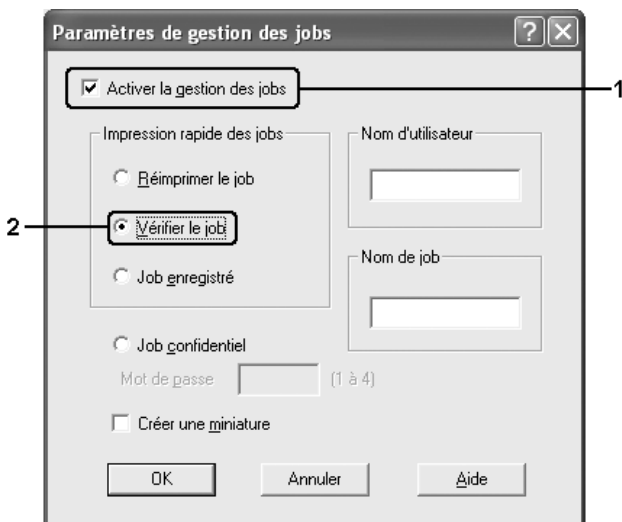
## **Vérier**

L'option Vérifier vous permet d'imprimer un exemplaire pour en vérifier le contenu avant d'imprimer le nombre d'exemplaires voulus.

Procédez comme suit pour utiliser l'option Vérifier.

1. Cliquez sur l'onglet Principal.
2. Activez la case à cocher Assemblage dans imprimante. Indiquez le nombre de copies que vous souhaitez imprimer et définissez les autres paramètres du pilote d'impression conformément à votre document.
3. Cliquez sur l'onglet Options et cliquez ensuite sur Configuration Réserve travaux. La boîte de dialogue correspondante s'affiche.

4. Activez la case à cocher Réserver travail sur et sélectionnez l'option Vérifier.



5. Saisissez les noms de l'utilisateur et du travail d'impression dans les zones de texte correspondantes.

**Remarque :**

*Pour créer une miniature de la première page d'un travail, activez la case à cocher Créer une miniature. Il est possible d'accéder aux miniatures à l'aide d'un navigateur Web en tapant <http://> suivi de l'adresse IP du serveur d'impression interne.*

6. Cliquez sur OK. L'imprimante sort une copie de votre document et stocke sur le lecteur de disque dur les données d'impression, ainsi que le nombre de copies restant à imprimer.

Une fois que vous avez confirmé l'impression, vous pouvez imprimer les copies restantes ou supprimer les données à l'aide du panneau de contrôle de l'imprimante. Pour obtenir des instructions, reportez-vous à la section « Impression et suppression des données des travaux enregistrés » à la page 285.



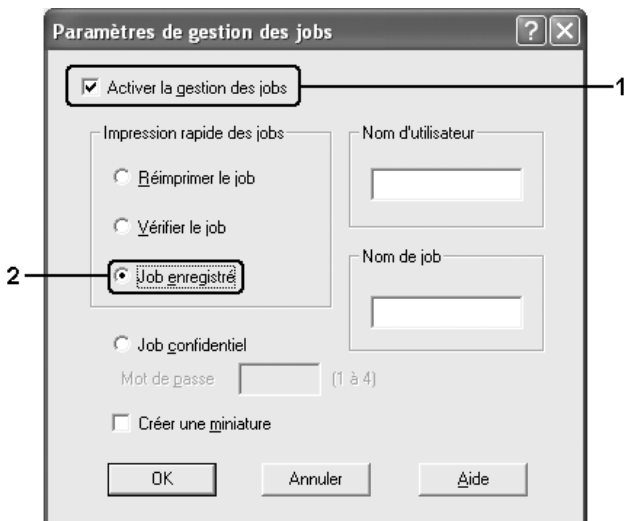
## ***Enregistrer***

L'option Enregistrer vous permet de stocker des documents que vous imprimez régulièrement, tels que des factures. Les données stockées restent sur le lecteur de disque dur, même si vous éteignez l'imprimante ou si vous la réinitialisez à l'aide de la fonction Tout réinitialiser.

Procédez comme suit pour stocker des données d'impression à l'aide de l'option Enregistrer.

1. Cliquez sur l'onglet Principal.
2. Activez la case à cocher Assemblage dans imprimante. Indiquez le nombre de copies que vous souhaitez imprimer et définissez les autres paramètres du pilote d'impression conformément à votre document.
3. Cliquez sur l'onglet Options et cliquez ensuite sur Configuration Réserve travaux. La boîte de dialogue correspondante s'affiche.

4. Activez la case à cocher Réserver travail sur et sélectionnez l'option Enregistrer.



5. Saisissez les noms de l'utilisateur et du travail d'impression dans les zones de texte correspondantes.

**Remarque :**

*Pour créer une miniature de la première page d'un travail, activez la case à cocher Créer une miniature. Il est possible d'accéder aux miniatures à l'aide d'un navigateur Web en tapant <http://> suivi de l'adresse IP du serveur d'impression interne.*

6. Cliquez sur OK. L'imprimante stocke les données d'impression sur le lecteur de disque dur.

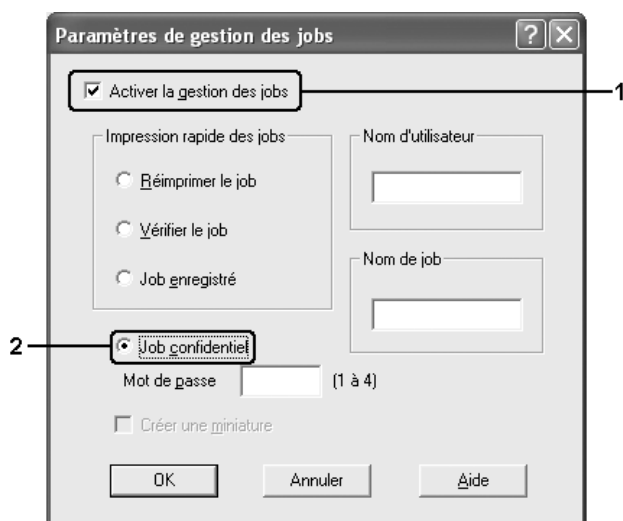
Pour imprimer ou supprimer ces données à l'aide du panneau de contrôle de l'imprimante, reportez-vous à la section « Impression et suppression des données des travaux enregistrés » à la page 285.

## Job confidentiel

L'option Job confidentiel vous permet d'appliquer des mots de passe aux travaux d'impression stockés sur le lecteur de disque dur.

Procédez comme suit pour stocker des données d'impression à l'aide de l'option Job confidentiel.

1. Paramétrez le pilote d'impression de manière appropriée pour votre document.
2. Cliquez sur l'onglet Options et cliquez ensuite sur Configuration Réserve travaux. La boîte de dialogue Configuration Réserve travaux s'affiche.
3. Activez la case à cocher Réserver travail sur et sélectionnez l'option Job confidentiel.



4. Saisissez les noms de l'utilisateur et du travail d'impression dans les zones de texte correspondantes.

5. Définissez le mot de passe du travail en saisissant un nombre de quatre chiffres dans la zone de texte correspondante.

**Remarque :**

- Les mots de passe doivent être composés de quatre chiffres.*
  - Vous ne pouvez utiliser que les chiffres de 1 à 4 pour les mots de passe.*
  - Conservez les mots de passe dans un lieu sûr. L'impression d'un travail confidentiel n'est possible qu'après avoir saisi le bon mot de passe.*
6. Cliquez sur OK. L'imprimante stocke le travail d'impression sur le lecteur de disque dur.

Pour imprimer ou supprimer ces données à l'aide du panneau de contrôle de l'imprimante, reportez-vous à la section « Impression et suppression des données des travaux enregistrés » à la page 285.

---

## **Contrôle de l'imprimante avec EPSON Status Monitor**

### **Installation de EPSON Status Monitor**

Procédez comme suit pour installer EPSON Status Monitor.

1. Assurez-vous que l'imprimante est hors tension et que Windows est en cours d'exécution sur votre ordinateur.
2. Insérez le CD-ROM du logiciel d'impression dans le lecteur correspondant.

**Remarque :**

- ❑ Si la fenêtre de sélection de la langue s'affiche, sélectionnez votre pays.
  - ❑ Si l'écran du programme d'installation Epson ne s'affiche pas automatiquement, double-cliquez sur l'icône Poste de travail, cliquez avec le bouton droit de la souris sur l'icône CD-ROM, cliquez sur l'option OUVRIRE dans le menu affiché et double-cliquez ensuite sur Epsetup.exe.
3. Cliquez sur Continuer. Lorsque l'écran du contrat de licence du logiciel s'affiche, lisez les termes du contrat et cliquez sur Accepter.
  4. Dans la boîte de dialogue qui s'affiche, cliquez sur Locale.



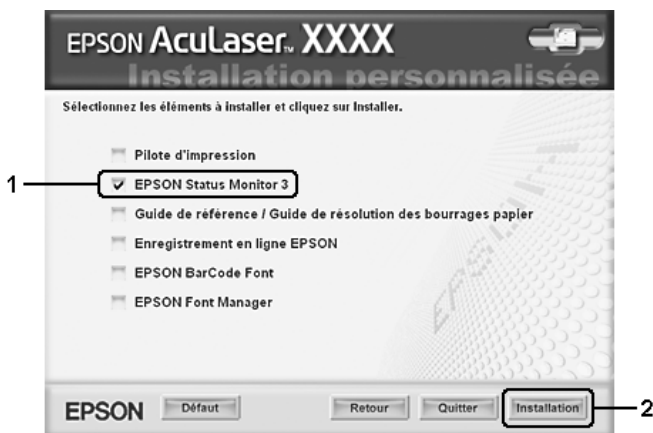
**Remarque :**

*Pour obtenir des informations relatives à l'installation de EPSON Status Monitor dans un réseau, reportez-vous au Guide du réseau.*

5. Cliquez sur Personnaliser.



6. Activez la case à cocher EPSON Status Monitor et cliquez sur Installer.



7. Dans la boîte de dialogue qui s'affiche, assurez-vous que l'icône de votre imprimante est sélectionnée et cliquez sur OK.



8. Dans la boîte de dialogue qui s'affiche, sélectionnez votre pays et votre région. L'adresse du site Internet EPSON de votre pays ou région s'affiche alors. Cliquez ensuite sur OK.



**Remarque :**

- ❑ Il est possible de saisir l'adresse du site Internet permettant de commander des consommables en ligne dans la boîte de dialogue. Pour plus d'informations, reportez-vous à la section « Commander en ligne » à la page 128.

- ❑ Une fois votre pays ou région indiqué, vous pouvez modifier les paramètres de l'adresse Internet.
- ❑ Si vous cliquez sur le bouton Annuler, l'adresse du site Internet ne s'affiche pas, l'installation de EPSON Status Monitor se poursuit néanmoins.

9. Une fois l'installation terminée, cliquez sur OK.

## Accès à EPSON Status Monitor

Procédez comme suit pour accéder à EPSON Status Monitor.

1. Cliquez avec le bouton droit de la souris sur l'icône du bac dans la barre des tâches.
2. Sélectionnez le nom de l'imprimante utilisée, puis Etat simple. La fenêtre Etat simple s'affiche.



### Remarque :

Vous pouvez également accéder à EPSON Status Monitor en cliquant sur le bouton Etat simple de l'onglet Options.



Pour obtenir des informations détaillées au sujet de l'utilitaire EPSON Status Monitor, reportez-vous aux sections « Informations relatives à EPSON Status Monitor » à la page 118, « Etat simple » à la page 118, « Etat détaillé » à la page 119, « Informations relatives aux consommables » à la page 120, « Travaux d'impression » à la page 122, « Paramètres de notification » à la page 126, « Commander en ligne » à la page 128 et « Paramètres de l'icône du bac » à la page 129.

EPSON Status Monitor 3 est un utilitaire qui contrôle votre imprimante et fournit des informations sur son état.

***Remarque à l'attention des utilisateurs de Windows XP :***

*L'utilitaire EPSON Status Monitor n'est pas disponible en cas d'impression à partir d'une connexion en mode Bureau à distance.*

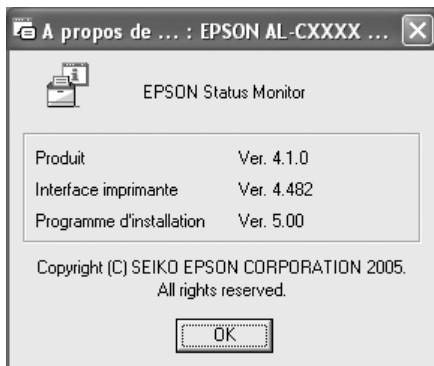
***Remarque à l'attention des utilisateurs de Netware :***

*Lors du contrôle des imprimantes NetWare, vous devez utiliser un Client Novell correspondant à votre système d'exploitation. L'opération est confirmée pour les versions suivantes :*

- Sous Windows Me ou 98 :  
Client Novell 3.4 pour Windows 95/98*
- Sous Windows XP ou 2000 :  
Client Novell 4.9 pour Windows NT/2000/XP*
- Si vous souhaitez contrôler une imprimante NetWare, ne connectez qu'un seul serveur d'impression par file d'attente. Pour obtenir des instructions, reportez-vous au Guide du réseau de l'imprimante.*
- Vous ne pouvez pas contrôler les imprimantes NetWare situées au-delà du routeur IPX, le paramètre pour les bonds IPX est en effet équivalent à 0.*
- Ce produit prend en charge les imprimantes NetWare configurées par un système d'impression basé sur une file d'attente, tel que Bindery ou NDS, par exemple. Vous ne pouvez pas contrôler les imprimantes NDPS (Novell Distributed Print Services).*

## Informations relatives à EPSON Status Monitor

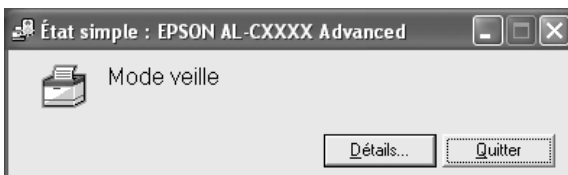
Vous pouvez obtenir des informations relatives à EPSON Status Monitor telles que les versions du produit ou de l'interface.



Cette fenêtre s'affiche lorsque vous cliquez avec le bouton droit de la souris sur l'icône du bac dans la barre des tâches et que vous sélectionnez le nom de l'imprimante utilisée, puis A propos de.

## Etat simple

La fenêtre Etat simple affiche l'état de l'imprimante ainsi que les erreurs et les avertissements.

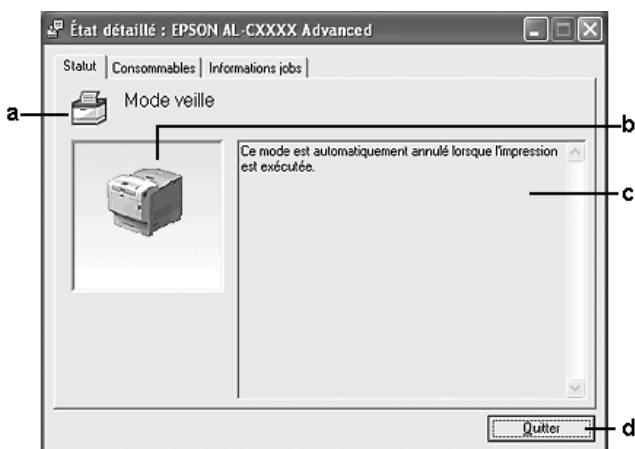


Cette fenêtre s'affiche lorsque vous cliquez avec le bouton droit de la souris sur l'icône du bac dans la barre des tâches, que vous sélectionnez le nom de l'imprimante utilisée et que vous cliquez sur Etat simple. Cette fenêtre s'affiche également lorsque des erreurs sélectionnées sous le paramètre Notification contextuelle de la boîte de dialogue Paramètres de notification surviennent.

Si vous souhaitez obtenir plus d'informations au sujet de l'état de l'imprimante, cliquez sur Détails.

## Etat détaillé

Vous pouvez contrôler l'état détaillé de l'imprimante en cliquant avec le bouton droit de la souris sur l'icône du bac dans la barre des tâches, en sélectionnant le nom de l'imprimante utilisée et en cliquant sur Etat détaillé.



a.	Icône/Message :	L'icône et le message indiquent l'état de l'imprimante.
b.	Image de l'imprimante :	L'image située dans la partie supérieure gauche représente graphiquement l'état de l'imprimante.

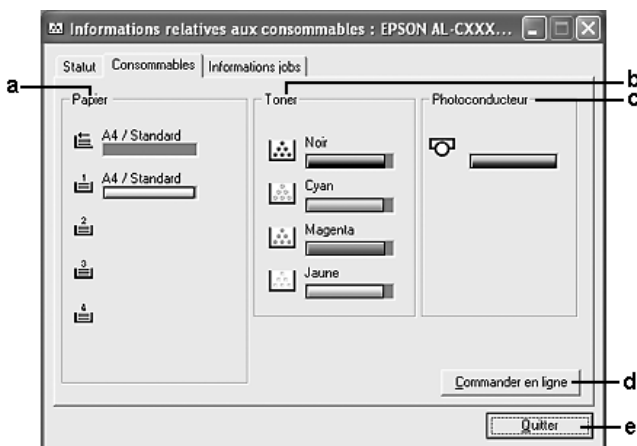
c.	Zone de texte :	La zone de texte située à côté de l'image représentant l'imprimante indique l'état en cours. Lorsqu'un problème survient, la solution la plus probable est mentionnée.
d.	Bouton Fermer :	Cliquez sur ce bouton pour fermer la boîte de dialogue.

**Remarque :**

*Vous pouvez afficher des informations relatives aux travaux ou aux consommables en cliquant sur l'onglet correspondant.*

## Informations relatives aux consommables

Vous pouvez obtenir des informations au sujet des sources de papier et des produits consommables en cliquant avec le bouton droit de la souris sur l'icône du bac dans la barre des tâches, en sélectionnant le nom de l'imprimante utilisée et en cliquant sur Informations relatives aux consommables.



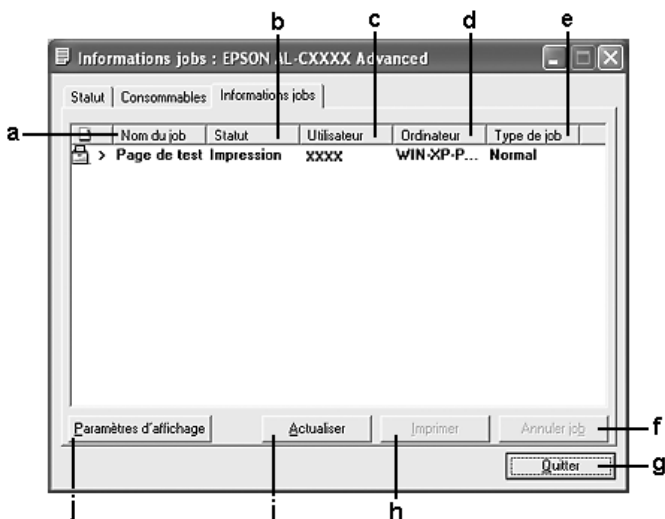
a.	Papier :	<p>Affiche le format et le type de papier, ainsi que la quantité approximative de papier restant dans l'alimentation papier. Les informations relatives aux bacs à papier en option ne sont affichées que si ces options sont installées.</p> <p>L'icône du bac à papier clignote lorsque la quantité de papier restant dans le bac est faible.</p>
b.	Toner :	<p>Indique la quantité de toner restante. L'icône de toner clignote lorsqu'une erreur survient au niveau du toner ou lorsque le niveau de toner est faible.</p>
c.	Bloc photoconducteur :	<p>Affiche la durée de vie restante du bloc photoconducteur.</p> <p>L'indicateur de niveau vert signale l'autonomie restante du bloc photoconducteur installé. L'icône du bloc photoconducteur clignote lorsqu'une erreur survient au niveau du bloc photoconducteur ou lorsque le bloc photoconducteur atteint la fin de sa durée de vie utile.</p>
d.	Bouton Commander en ligne :	<p>Ce bouton vous permet de commander des consommables en ligne. Pour plus d'informations, reportez-vous à la section « Commander en ligne » à la page 128.</p>
e.	Bouton Fermer :	<p>Cliquez sur ce bouton pour fermer la boîte de dialogue.</p>

**Remarque :**

*Vous pouvez afficher l'état de l'imprimante ou des informations relatives aux travaux en cliquant sur l'onglet correspondant.*

## Travaux d'impression

Vous pouvez consulter les informations relatives au travail en cliquant avec le bouton droit de la souris sur l'icône du bac dans la barre des tâches, en sélectionnant le nom de l'imprimante utilisée et en cliquant sur Travaux d'impression.



a.	Nom du job :	Affiche les noms des travaux d'impression de l'utilisateur. Les travaux d'impression d'un autre utilisateur sont désignés par-----.	
b.	Etat :	En attente :	Le travail est en attente d'impression.
		Spoule :	Le travail d'impression est envoyé au spouleur de l'ordinateur.
		Suppression :	Le travail d'impression est en cours de suppression.
		Impression :	Travaux en cours d'impression.
		Terminé :	Affiche uniquement les travaux imprimés.

		Annulé :	Affiche uniquement les travaux dont l'impression a été annulée.
		Supprimé :	Affiche uniquement les travaux supprimés.
		Suspendu :	Travail en suspens.
c.	Utilisateur :	Affiche le nom de l'utilisateur.	
d.	Ordinateur :	Affiche le nom de l'ordinateur à partir duquel le travail d'impression est envoyé.	
e.	Type de travail :	Affiche le type de travail. Si la fonction Travail enregistré est utilisée, les travaux d'impression peuvent porter l'indication Enregistrer, Vérifier, Réimprimer ou Job confidentiel. A propos de la fonction Travail enregistré, reportez-vous à la section « Utilisation de la fonction Travail enregistré » à la page 104.	
f.	Annulation :	Sélectionnez un travail d'impression, puis cliquez sur ce bouton pour l'annuler.	
g.	Bouton Fermer	Cliquez sur ce bouton pour fermer la boîte de dialogue.	
h.	Imprimer :	Affiche la boîte de dialogue permettant d'imprimer le travail suspendu.	
i.	Actualiser :	Cliquez sur ce bouton pour actualiser les informations indiquées sous ce menu.	
j.	Bouton Afficher les paramètres	Ouvre la boîte de dialogue Afficher les paramètres dans laquelle vous pouvez sélectionner les éléments que vous souhaitez afficher.	

**Remarque :**

*Vous pouvez afficher l'état de l'imprimante ou des informations relatives aux consommables en cliquant sur l'onglet correspondant.*

**Remarque à l'attention des utilisateurs de Windows XP :**

*Les connexions partagées TCP/IP (standard) et LPR de Windows XP avec les clients Windows ne prennent pas en charge la fonction de gestion des travaux d'impression.*

L'onglet Gestion des travaux d'impression est disponible avec les connexions suivantes :

**Environnements serveurs et clients :**

- ❑ lors de l'utilisation d'une connexion LPR Windows 2000 ou Server 2003 partagée avec des clients Windows XP, Me, 98 ou 2000,
- ❑ lors de l'utilisation d'une connexion TCP/IP standard Windows 2000 ou Server 2003 partagée avec des clients Windows XP, Me, 98 ou 2000,
- ❑ lors de l'utilisation d'une connexion TCP/IP EpsonNet Print Windows 2000 ou Server 2003 partagée avec des clients Windows XP, Me, 98 ou 2000.

**Environnements clients uniquement :**

- ❑ lors de l'utilisation d'une connexion LPR (Windows XP, 2000 ou Server 2003)
- ❑ lors de l'utilisation d'une connexion TCP/IP standard (sous Windows XP, 2000 ou Server 2003),
- ❑ lors de l'utilisation d'une connexion TCP/IP EpsonNet Print (sous Windows XP, Me, 98, 2000 ou Server 2003).

**Remarque :**

*Vous ne pouvez pas utiliser cette fonction dans les cas suivants :*

- ❑ *si vous utilisez une carte d'interface Ethernet fournie en option qui ne prend pas en charge cette fonction,*
- ❑ *si les connexions NetWare ne prennent pas en charge cette fonction,*
- ❑ *si les travaux d'impression de NetWare et NetBEUI comportent l'indication « Inconnu » dans le menu Gestion des travaux,*



- ❑ *si le compte utilisateur permettant de se connecter à un client est différent de celui utilisé pour se connecter au serveur,*

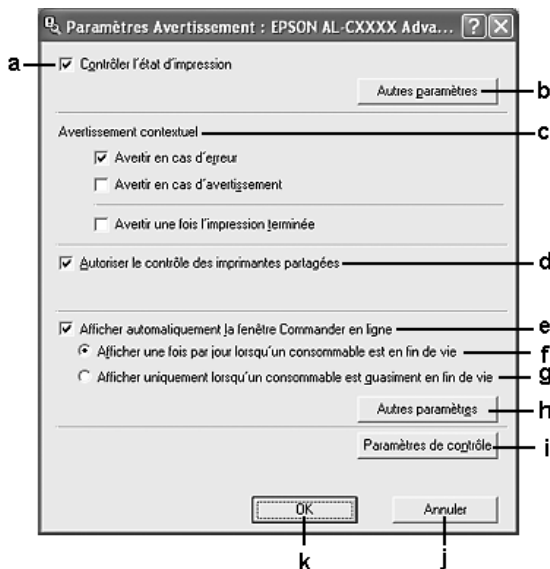
***Remarque relative à la suppression de travaux d'impression :***

*Vous ne pouvez pas supprimer les travaux d'impression présents dans le spouleur des ordinateurs clients fonctionnant sous Windows Me ou 98 à l'aide de EPSON Status Monitor lorsque les connexions suivantes sont utilisées :*

- ❑ *lors de l'utilisation d'une connexion LPR Windows 2000 ou Server 2003 partagée,*
- ❑ *lors de l'utilisation d'une connexion TCP/IP standard Windows 2000 ou Server 2003 partagée,*
- ❑ *lors de l'utilisation d'une connexion TCP/IP EpsonNet Print Windows 2000 ou Server 2003 partagée.*

## Paramètres de notification

Vous pouvez définir des paramètres de contrôle spécifiques en cliquant avec le bouton droit de la souris sur l'icône du bac dans la barre des tâches, en sélectionnant le nom de l'imprimante utilisée et en cliquant sur Paramètres de notification. La boîte de dialogue Paramètres de notification s'affiche.



a.	Case à cocher Contrôler l'état de l'imprimante :	Lorsque cette case à cocher est activée, EPSON Status Monitor contrôle l'état de l'imprimante lors du traitement des travaux d'impression.
b.	Bouton Plus d'options :	Affiche la boîte de dialogue Plus d'options dans laquelle vous pouvez définir la méthode d'affichage de l'icône du bac.
c.	Notification contextuelle :	Définit la notification qui doit être affichée.

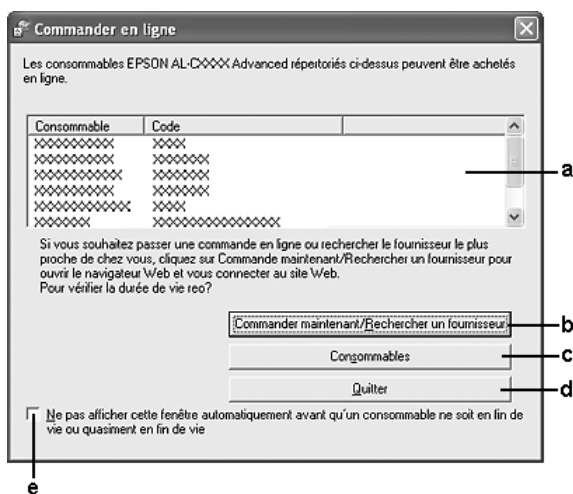
d.	Case à cocher Autoriser le contrôle des imprimantes partagées :	Lorsque cette case à cocher est activée, il est possible de gérer une imprimante partagée avec d'autres ordinateurs.
e.	Case à cocher Afficher automatiquement la fenêtre Commander en ligne :	Lorsque cette case à cocher est activée, la fenêtre Commander en ligne s'affiche automatiquement lorsque le niveau d'un consommable devient faible ou lorsqu'un consommable atteint la fin de sa durée de vie utile. La fenêtre s'affiche une fois par jour jusqu'à ce que le consommable soit remplacé.
f.	Case à cocher Afficher une fois par jour lorsque le niveau d'un consommable est faible :	Lorsque cette case à cocher est activée, la fenêtre Commander en ligne s'affiche automatiquement une fois par jour lorsque vous lancez l'impression ou affichez l'état de l'imprimante via EPSON Status Monitor.
g.	Case à cocher Afficher uniquement lorsque le niveau d'un consommable devient faible :	Lorsque cette case à cocher est activée, la fenêtre Commander en ligne ne s'affiche automatiquement que lorsque le niveau d'un consommable devient faible.
h.	Bouton Plus d'options :	Affiche la boîte de dialogue Plus d'options dans laquelle vous pouvez définir l'adresse Internet via laquelle vous pouvez passer des commandes.
i.	Bouton Paramètres de contrôle :	Affiche la boîte de dialogue Paramètres de contrôle dans laquelle l'intervalle de contrôle peut être défini.
j.	Bouton Annuler :	Cliquez sur ce bouton pour fermer la boîte de dialogue sans enregistrer les paramètres.
k.	Bouton OK :	Cliquez sur ce bouton pour enregistrer les paramètres et fermer la boîte de dialogue.

## Commander en ligne

Vous pouvez commander des consommables en ligne en cliquant sur le bouton Commander en ligne de la boîte de dialogue EPSON Status Monitor. La boîte de dialogue Commander en ligne s'affiche.

### Remarque

La boîte de dialogue Commander en ligne apparaît également lorsque vous cliquez sur le bouton Commander en ligne de l'onglet Principal dans le pilote d'impression.



a.	Zone de texte :	Permet d'afficher les consommables et les codes.
----	-----------------	--

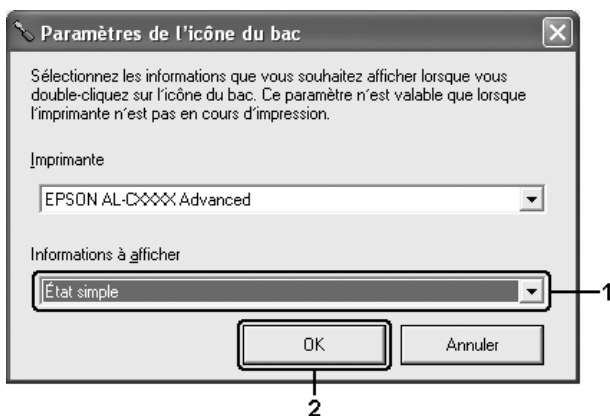
b.	Bouton Commander maintenant/Trouver un revendeur :	Permet d'afficher le site Internet sur lequel vous pouvez passer commande ou trouver le revendeur le plus proche.  Lorsque vous cliquez sur ce bouton, une fenêtre de confirmation vous demandant si vous souhaitez vous connecter au site Internet s'affiche. Si vous ne souhaitez pas que cette fenêtre s'affiche, activez la case à cocher Ne pas afficher le message de confirmation avant la connexion de la boîte de dialogue Plus d'options. Vous pouvez afficher la boîte de dialogue Plus d'options en cliquant sur le bouton Plus d'options de la boîte de dialogue Paramètres de notification.
c.	Bouton Consommables :	Affiche des informations sur les consommables.
d.	Bouton Fermer :	Permet de fermer la boîte de dialogue.
e.	Case à cocher Ne pas afficher cette fenêtre automatiquement avant que le niveau d'un consommable soit faible ou qu'un consommable ait atteint la fin de sa durée de vie utile :	Lorsque cette case à cocher est activée, la fenêtre Commander en ligne ne s'affiche automatiquement que lorsque le niveau d'un consommable devient faible ou qu'un consommable atteint la fin de sa durée de vie utile.

## ***Paramètres de l'icône du bac***

Vous pouvez accéder à EPSON Status Monitor en double-cliquant sur l'icône du bac dans la barre des tâches. Le menu qui s'affiche lorsque vous double-cliquez sur l'icône du bac et que l'imprimante ne traite aucun travail varie en fonction des paramètres sélectionnés. Procédez comme suit pour définir les paramètres de l'icône du bac.

1. Cliquez avec le bouton droit de la souris sur l'icône du bac et sélectionnez Paramètres de l'icône du bac.

2. Assurez-vous que l'imprimante utilisée est sélectionnée. Sélectionnez le menu que vous souhaitez afficher dans la liste déroulante Informations à afficher. Cliquez ensuite sur OK.



**Remarque :**

*Vous pouvez également accéder à EPSON Status Monitor en cliquant avec le bouton droit de la souris sur l'icône du bac et en sélectionnant le nom de l'imprimante utilisée.*

---

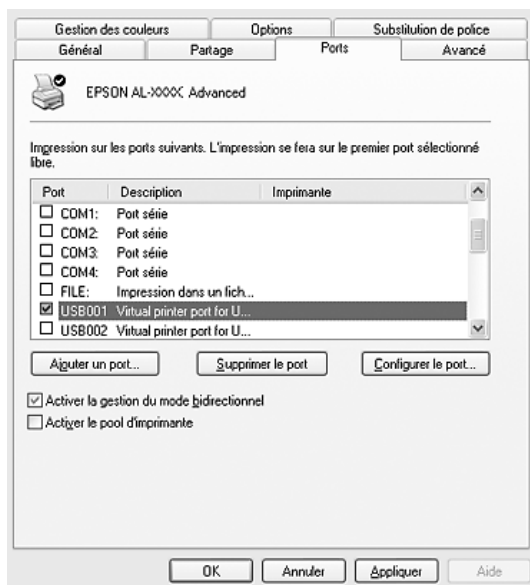
## Configuration de la connexion USB

L'interface USB dont votre imprimante est équipée est conforme aux spécifications USB Microsoft Plug and Play (PnP).

**Remarque :**

- ❑ *Seuls les ordinateurs équipés d'un connecteur USB et fonctionnant sous Windows XP, Me, 98, 2000 ou Server 2003 prennent en charge l'interface USB.*
- ❑ *Si vous souhaitez utiliser l'interface USB 2.0 pour relier l'ordinateur à l'imprimante, votre ordinateur doit prendre en charge USB 2.0.*

- ❑ *USB 2.0 est entièrement compatible avec USB 1.1, il est donc possible d'utiliser l'interface USB 1.1.*
  - ❑ *USB 2.0 est disponible sur les systèmes d'exploitation Windows XP, 2000 et Server 2003. Si votre système d'exploitation est Windows Me ou 98, utilisez l'interface USB 1.1.*
1. Accédez au pilote d'impression.
  2. Sous Windows Me ou 98, cliquez sur l'onglet Détails. Sous Windows XP, 2000 ou Server 2003, cliquez sur l'onglet Ports.
  3. Sous Windows Me or 98, sélectionnez le port USB EPUSBX: (nom de votre imprimante) dans la liste déroulante Imprimer sur le port suivant. Sous Windows XP, 2000 ou Server 2003, sélectionnez le port USB USBXXX de la liste de l'onglet Ports.



**Remarque :**

Il est possible que cet écran varie en fonction de la version du système d'exploitation utilisé.

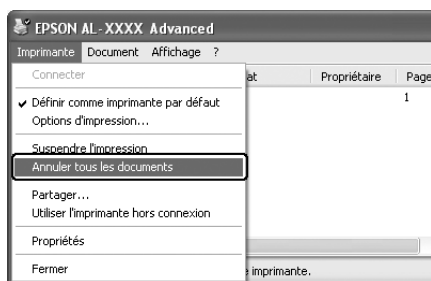
4. Cliquez sur OK pour enregistrer les paramètres.

---

## Annulation de l'impression

Vous pouvez souhaiter annuler une impression lorsque le résultat ne vous convient pas ou lorsque les caractères ou images imprimés sont incorrects. Si l'icône de l'imprimante figure dans la barre des tâches, suivez les instructions ci-après pour annuler l'impression.

Double-cliquez sur l'icône de votre imprimante dans la barre des tâches. Sélectionnez le travail dans la liste, puis cliquez sur Annuler dans le menu Document.

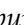


Une fois l'impression de la dernière page terminée, le voyant Prête (vert) de l'imprimante s'allume.

L'impression en cours est alors annulée.



**Remarque :**

*Vous pouvez également annuler le travail d'impression en cours sur votre ordinateur en appuyant sur la touche  Annulation du panneau de contrôle de l'imprimante. Veillez à ne pas annuler les travaux d'impression des autres utilisateurs en même temps que le vôtre.*

---

## **Désinstallation du logiciel d'impression**

Si vous souhaitez réinstaller ou mettre à niveau le pilote d'impression, commencez par désinstaller le logiciel d'impression.

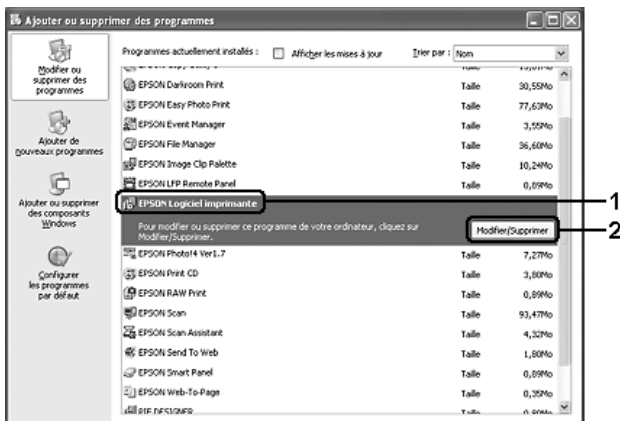
### **Désinstallation du pilote d'impression**

1. Fermez toutes les applications.
2. Cliquez sur Démarrer, pointez vers Paramètres et cliquez sur Panneau de configuration.  
Sous Windows XP ou Server 2003, cliquez sur Démarrer, sur Panneau de configuration, puis sur Ajouter ou supprimer des programmes.
3. Double-cliquez sur l'icône Ajout/Suppression de programmes.  
Sous Windows XP ou Server 2003, cliquez sur l'icône Modifier ou supprimer des programmes.



Modifier ou  
supprimer des  
programmes

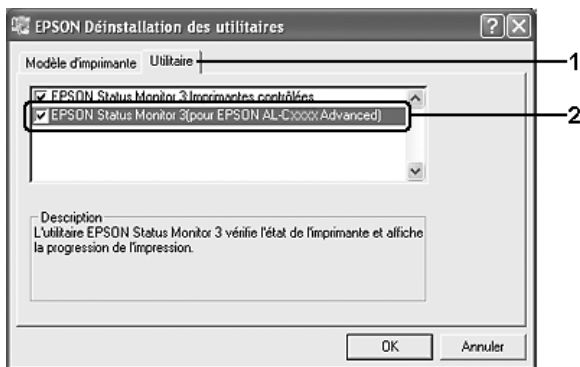
4. Sélectionnez Logiciel d'imprimante EPSON et cliquez sur Ajouter/Supprimer.  
Sous Windows XP, 2000 ou Server 2003, sélectionnez Logiciel d'imprimante EPSON et cliquez sur Modifier/Supprimer.



5. Cliquez sur l'onglet Modèle de l'imprimante et sélectionnez l'icône de votre imprimante.



6. Cliquez sur l'onglet Utilitaire et vérifiez que la case indiquant le logiciel d'impression que vous souhaitez désinstaller est activée.



**Remarque :**

*Si vous souhaitez désinstaller uniquement l'utilitaire EPSON Status Monitor, activez la case à cocher EPSON Status Monitor.*

7. Pour procéder à la désinstallation, cliquez sur OK.

**Remarque :**

*Vous pouvez désinstaller uniquement l'utilitaire Monitored Printers de EPSON Status Monitor. Lorsque cette utilitaire est désinstallé, vous ne pouvez pas modifier les paramètres Monitored Printers des autres imprimantes depuis EPSON Status Monitor.*

8. Suivez les instructions qui s'affichent à l'écran.

## **Désinstallation du pilote de périphérique USB**

Si vous connectez l'imprimante à votre ordinateur à l'aide d'un câble USB, le pilote de périphérique USB est également installé. Vous devez donc le désinstaller en même temps que le pilote d'impression.

Procédez comme suit pour désinstaller le pilote de périphérique USB.

**Remarque :**

- ❑ *Désinstallez le pilote d'impression avant de désinstaller le pilote de périphérique USB.*
  - ❑ *Après avoir désinstallé le pilote de périphérique USB, vous ne pouvez plus accéder aux autres imprimantes Epson connectées à l'aide d'un câble d'interface USB.*
1. Effectuez les étapes 1, 2 et 3 de la section « Désinstallation du pilote d'impression » à la page 133.
  2. Sélectionnez EPSON Imprimante USB et cliquez sur Ajouter/Supprimer.



**Remarque :**

- ❑ EPSON Imprimante USB *ne s'affiche que si l'imprimante est connectée à Windows Me ou 98 à l'aide d'un câble USB.*
  
  - ❑ *Si le pilote de périphérique USB n'est pas correctement installé, il est possible que EPSON Imprimante USB ne s'affiche pas. Procédez comme suit pour exécuter le fichier « Epusbun.exe » du CD-ROM fourni avec l'imprimante.*
    1. *Insérez le CD-ROM dans le lecteur de CD-ROM de l'ordinateur.*
    2. *Accédez au lecteur de CD-ROM.*
    3. *Double-cliquez sur le dossier Win9x.*
    4. *Double-cliquez sur l'icône Epusbun.exe.*
3. Suivez les instructions qui s'affichent à l'écran.

---

## **Partage de l'imprimante sur un réseau**

### **Partage de l'imprimante**

Cette section explique comment partager une imprimante sur un réseau Windows standard.

Les ordinateurs appartenant à un même réseau peuvent partager une imprimante qui est directement connectée à l'un d'eux. L'ordinateur directement connecté à l'imprimante est appelé serveur d'impression, les autres ordinateurs sont des clients qui ont besoin d'une autorisation pour partager l'imprimante avec le serveur d'impression. Les clients partagent l'imprimante par l'intermédiaire du serveur d'impression.

Paramétrez le serveur d'impression et les clients en fonction de la version de Windows utilisée et de vos droits d'accès au réseau.

## Configuration du serveur d'impression

- ❑ Pour Windows Me ou 98, reportez-vous à la section « Installation de votre imprimante comme imprimante partagée » à la page 139.
- ❑ Pour Windows XP, 2000 ou Server 2003, reportez-vous à la section « Utilisation d'un pilote additionnel » à la page 141.

## Configuration des clients

- ❑ Pour Windows Me ou 98, reportez-vous à la section « Sous Windows Me ou 98 » à la page 147.
- ❑ Pour Windows XP ou 2000, reportez-vous à la section « Sous Windows XP ou 2000 » à la page 149.

### **Remarque :**

- ❑ *Lorsque vous partagez une imprimante, assurez-vous que EPSON Status Monitor est configuré de façon à permettre le contrôle de l'imprimante à partir du serveur d'impression. Reportez-vous à la section « Paramètres de notification » à la page 126.*
- ❑ *Si vous utilisez une imprimante partagée dans un environnement Windows Me ou 98, sur le serveur, double-cliquez sur l'icône Réseau dans le panneau de configuration et vérifiez que le composant Fichier et imprimante partagés pour les réseaux Microsoft est installé. Vérifiez ensuite, sur le serveur et les clients, que le composant Protocole compatible SPX/IPX ou Protocole TCP/IP est installé.*
- ❑ *Le serveur d'impression et les clients doivent appartenir au même réseau et être placés au préalable sous la même autorité de gestion.*

## ***Installation de votre imprimante comme imprimante partagée***

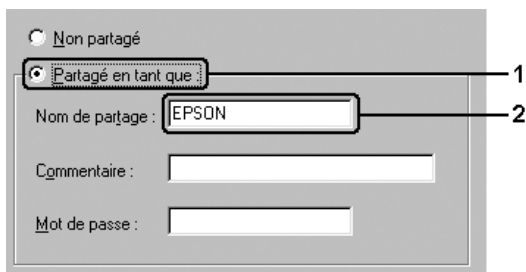
Procédez comme suit pour configurer le serveur d'impression lorsque le système d'exploitation utilisé sur le serveur d'impression est Windows Me ou 98.

1. Cliquez sur Démarrer, pointez vers Paramètres et cliquez ensuite sur Panneau de configuration.
2. Double-cliquez sur l'icône Réseau.
3. Dans le menu Configuration, cliquez sur Partage de fichiers et d'imprimantes.
4. Activez la case à cocher Permettre à d'autres utilisateurs d'utiliser mes imprimantes. et cliquez sur OK.
5. Cliquez sur OK pour activer les paramètres.

### ***Remarque :***

- Lorsque le message demandant d'insérer une disquette ou un disque s'affiche, insérez le CD-ROM de Windows Me ou 98. Cliquez sur OK et suivez les instructions qui s'affichent à l'écran.*
  - Lorsqu'un message vous y invite, redémarrez l'ordinateur et poursuivez ensuite la configuration.*
6. Double-cliquez sur l'icône Imprimantes dans le Panneau de configuration.
  7. Cliquez avec le bouton droit de la souris sur l'icône de l'imprimante et cliquez ensuite sur Partage dans le menu affiché.

8. Sélectionnez Partagée en tant que, saisissez un nom dans le champ Nom de partage et cliquez sur OK. Vous pouvez également saisir un commentaire et un mot de passe si nécessaire.



**Remarque :**

- ❑ *Le nom de partage ne doit pas comporter d'espace, ni de tiret, une erreur risquerait de se produire.*
- ❑ *Lorsque vous partagez une imprimante, assurez-vous que EPSON Status Monitor est configuré de façon à permettre le contrôle de l'imprimante à partir du serveur d'impression. Reportez-vous à la section « Paramètres de notification » à la page 126.*

Pour pouvoir utiliser une imprimante réseau, les ordinateurs clients doivent être configurés en conséquence. Reportez-vous aux pages suivantes pour plus d'informations :

- ❑ « Sous Windows Me ou 98 » à la page 147
- ❑ « Sous Windows XP ou 2000 » à la page 149



## **Utilisation d'un pilote additionnel**

Si le système d'exploitation utilisé sur le serveur d'impression est Windows XP, 2000 ou Server 2003, vous pouvez installer d'autres pilotes additionnels sur le serveur. Il s'agit de pilotes additionnels pour les clients qui sont équipés d'un système d'exploitation différent de celui du serveur.

Procédez comme suit pour configurer un serveur d'impression sous Windows XP, 2000 ou Server 2003. Installez ensuite les pilotes additionnels.

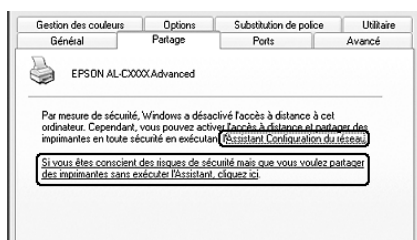
### **Remarque :**

*Vous devez accéder à Windows XP, 2000 ou Server 2003 en tant qu'administrateur de la machine locale.*

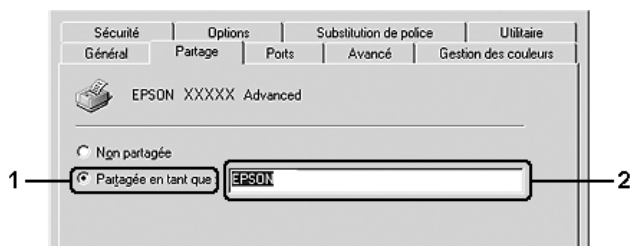
1. Si vous utilisez un serveur d'impression Windows 2000, cliquez sur Démarrer, pointez vers Paramètres et cliquez sur Imprimantes.  
Si vous utilisez un serveur d'impression Windows XP ou Server 2003, cliquez sur Démarrer et pointez vers Imprimantes et télécopieurs.
2. Cliquez avec le bouton droit de la souris sur l'icône de l'imprimante et cliquez ensuite sur Partage dans le menu affiché.

Sous Windows XP ou Server 2003, si le menu suivant s'affiche, cliquez sur Assistant de configuration réseau ou sur Si vous avez compris les risques de sécurité, mais que vous souhaitez partager les imprimantes sans exécuter l'Assistant, cliquez ici.

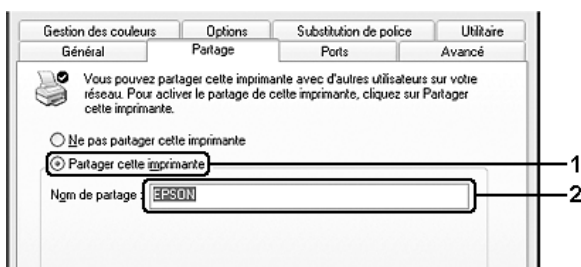
Dans un cas comme dans l'autre, suivez les instructions qui s'affichent à l'écran.



3. Si vous utilisez un serveur d'impression Windows 2000, sélectionnez Partager en tant que et saisissez un nom dans la zone Nom de partage.



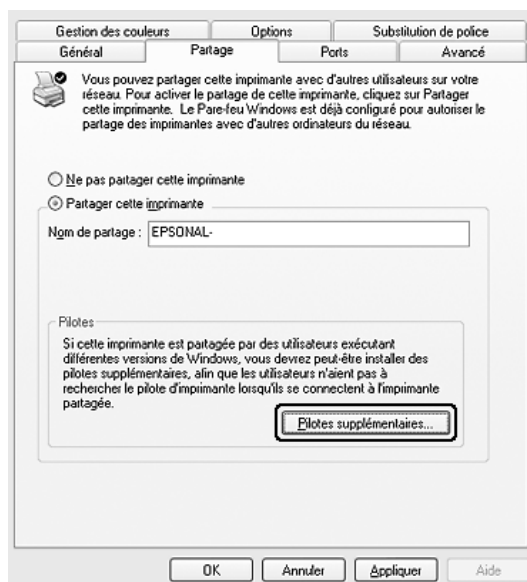
Pour un serveur d'impression fonctionnant sous Windows XP ou Server 2003, sélectionnez Partager cette imprimante et saisissez un nom dans le champ Nom de partage.



**Remarque :**

*Le nom de partage ne doit pas comporter d'espace, ni de tiret, une erreur risquerait de se produire.*

4. Cliquez sur Pilotes additionnels.

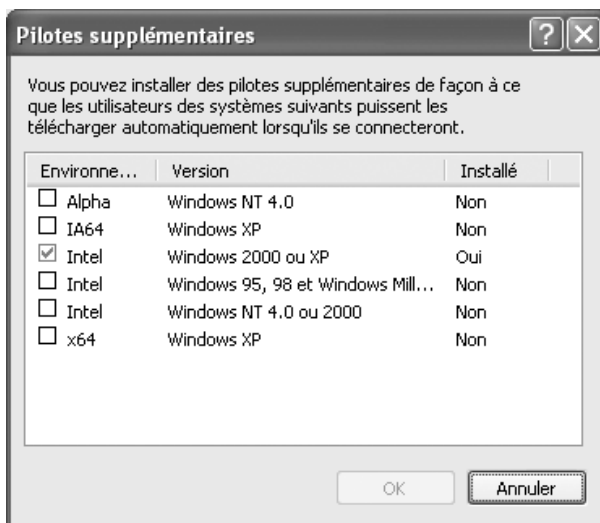


**Remarque :**

*L'installation de pilotes additionnels n'est pas nécessaire lorsque le serveur et les clients utilisent le même système d'exploitation. Dans ce cas, cliquez sur OK une fois l'étape 3 terminée.*

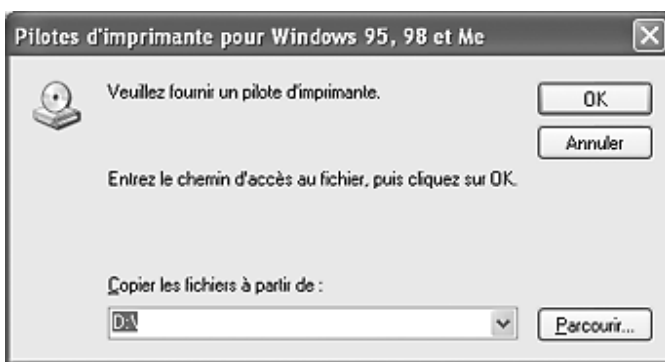
5. Sélectionnez la version de Windows utilisée sur les clients et cliquez sur OK.

Pour les clients Windows Me ou 98	Sélectionnez Intel Windows 95 ou 98 (Windows 2000). Sélectionnez Intel Windows 95, 98 et Me (Windows XP). Sélectionnez x86 Windows 95, Windows 98 et Windows Millennium Edition (Windows Server 2003).
Pour les clients Windows XP ou 2000	Intel Windows 2000 (Windows 2000), Intel Windows 2000 ou XP (Windows XP), x86 Windows 2000, Windows XP et Windows Server 2003 (Windows Server 2003)



**Remarque :**

- ❑ *Il n'est pas nécessaire d'installer les pilotes additionnels mentionnés ci-dessous, ces pilotes sont en effet déjà installés :  
Intel Windows 2000 (Windows 2000)  
Intel Windows 2000 ou XP (Windows XP)  
x86 Windows 2000, Windows XP et Windows Server 2003 (Windows Server 2003)*
  - ❑ *Ne sélectionnez pas de pilotes additionnels autres que les pilotes répertoriés dans le tableau ci-dessus. Aucun autre pilote n'est disponible.*
6. Lorsque vous y êtes invité, insérez dans le lecteur le CD-ROM fourni avec l'imprimante, puis cliquez sur OK.
  7. Selon le message, entrez les noms du lecteur et du dossier où figure le pilote d'impression des clients, puis cliquez sur OK. Il est possible que le message affiché varie en fonction du système d'exploitation du client.



Le nom du dossier diffère selon le système d'exploitation utilisé.

SE du client	Nom du dossier
Windows Me ou 98	\<Langue>\WIN9X

Lors de l'installation de pilotes sous Windows XP, 2000 ou Server 2003, il est possible que le message « Signature numérique introuvable » s'affiche. Cliquez sur Oui (Windows 2000) ou sur Continuer (Windows XP ou Server 2003) et poursuivez l'installation.

8. Cliquez sur Fermer.

**Remarque :**

*Vérifiez les éléments suivants lors du partage de l'imprimante :*

- Assurez-vous que EPSON Status Monitor est configuré de façon à permettre le contrôle de l'imprimante partagée à partir du serveur d'impression. Reportez-vous à la section « Paramètres de notification » à la page 126.*
- Définissez une sécurité pour l'imprimante partagée (droits d'accès pour les clients). Les clients ne disposant pas de tels droits ne peuvent pas utiliser l'imprimante partagée. Pour plus d'informations, reportez-vous à l'aide de Windows.*

Pour pouvoir utiliser une imprimante réseau, les ordinateurs clients doivent être configurés en conséquence. Reportez-vous aux pages suivantes pour plus d'informations :

- « Sous Windows Me ou 98 » à la page 147
- « Sous Windows XP ou 2000 » à la page 149

## **Configuration des clients**

Cette section explique comment installer le pilote d'impression en accédant à l'imprimante partagée via un réseau.

**Remarque :**

- ❑ *Pour partager une imprimante sur un réseau Windows, vous devez définir un serveur d'impression. Pour plus de détails, reportez-vous à la section « Installation de votre imprimante comme imprimante partagée » à la page 139 (Windows Me ou 98) ou « Utilisation d'un pilote additionnel » à la page 141 (Windows XP, 2000 ou Server 2003).*
- ❑ *Cette section explique comment accéder à une imprimante partagée sur un réseau standard à l'aide d'un serveur (Microsoft Workgroup). Si le réseau ne permet pas cet accès, demandez l'aide de votre administrateur.*
- ❑ *Cette section explique comment installer le pilote d'impression en accédant à l'imprimante partagée à partir du dossier Imprimantes. Vous pouvez également y accéder en cliquant sur Voisinage réseau ou sur Mon réseau, à partir du bureau de Windows.*
- ❑ *Vous ne pouvez pas ajouter le pilote additionnel sur le système d'exploitation du serveur.*
- ❑ *Si vous souhaitez utiliser EPSON Status Monitor sur les clients, vous devez installer le pilote d'impression et EPSON Status Monitor sur chaque machine à partir du CD-ROM.*

## **Sous Windows Me ou 98**

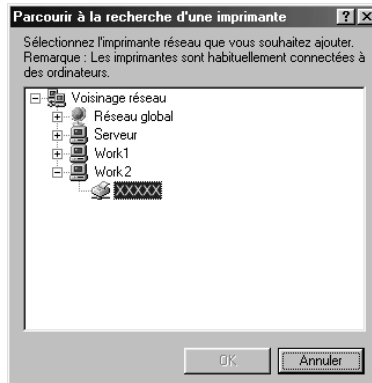
Procédez comme suit pour configurer des clients Windows Me ou 98.

1. Cliquez sur Démarrer, sélectionnez Paramètres, puis Imprimantes.
2. Double-cliquez sur l'icône Ajout d'imprimante, puis cliquez sur Suivant.
3. Sélectionnez Imprimante réseau et cliquez sur Suivant.
4. Cliquez sur Parcourir. La boîte de dialogue Parcourir à la recherche d'une imprimante s'ouvre.

**Remarque :**

*Vous pouvez également saisir \\(nom de l'ordinateur connecté en local à l'imprimante partagée)\(nom de l'imprimante partagée) dans le chemin du réseau ou le nom de file d'attente.*

5. Cliquez sur l'ordinateur ou le serveur connecté à l'imprimante partagée, sur le nom de l'imprimante partagée et cliquez ensuite sur OK.



**Remarque :**

*Il peut arriver que le nom de l'imprimante partagée ait été modifié par l'ordinateur ou le serveur auquel elle est connectée. Pour ne pas vous tromper de nom, contactez l'administrateur de votre réseau.*

6. Cliquez sur Suivant.

**Remarque :**

- Si vous avez installé le pilote d'impression en premier sur le client, vous devez sélectionner le nouveau pilote ou le pilote courant. Lorsque l'invite de choix du pilote d'impression s'affiche, opérez votre sélection conformément au message.*



- ❑ *Si le système d'exploitation du serveur d'impression est Windows Me ou 98 ou que le pilote additionnel pour Windows Me ou 98 est installé sur un serveur d'impression Windows XP, 2000 ou Server 2003, passez à l'étape suivante.*
  - ❑ *Si le pilote additionnel pour Windows Me ou 98 n'est pas installé sur le serveur d'impression Windows XP, 2000 ou Server 2003, reportez-vous à la section « Installation du pilote d'impression à partir du CD-ROM » à la page 153.*
7. Vérifiez le nom de l'imprimante partagée et indiquez si vous souhaitez qu'elle soit utilisée comme imprimante par défaut. Cliquez sur Suivant et suivez les instructions qui s'affichent à l'écran.

**Remarque :**

*Vous pouvez modifier le nom de l'imprimante partagée de sorte qu'il apparaisse uniquement sur l'ordinateur client.*

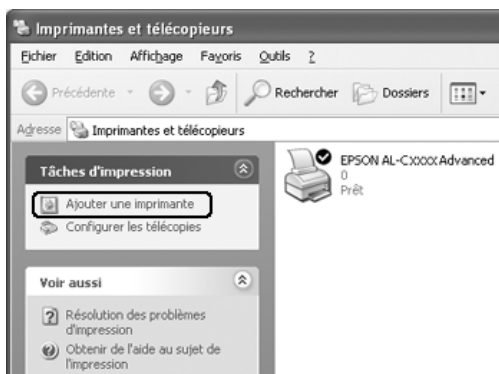
## **Sous Windows XP ou 2000**

Procédez comme suit pour configurer des clients Windows XP ou 2000.

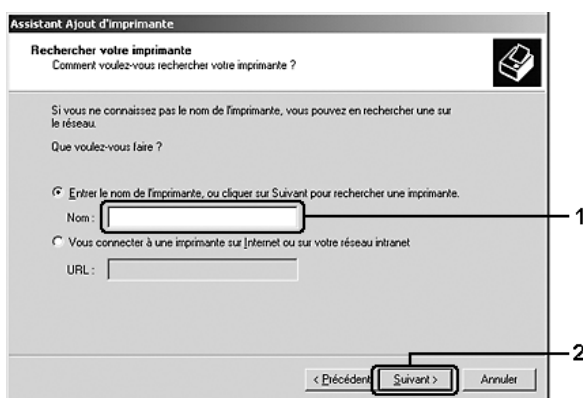
Pour installer le pilote de l'imprimante partagée, aucun droit d'administration n'est requis, il suffit de vous connecter en tant que super utilisateur ou avec des droits supérieurs.

1. Pour les clients Windows 2000, cliquez sur Démarrer, pointez vers Paramètres et cliquez sur Imprimantes. Pour les clients Windows XP, cliquez sur Démarrer et pointez vers Imprimantes et télécopieurs.

2. Sous Windows 2000, double-cliquez sur l'icône Ajout d'imprimante et cliquez sur Suivant.  
Sous Windows XP, cliquez sur Ajouter une imprimante dans le menu Tâches d'impression dans le menu Tâches d'impression.



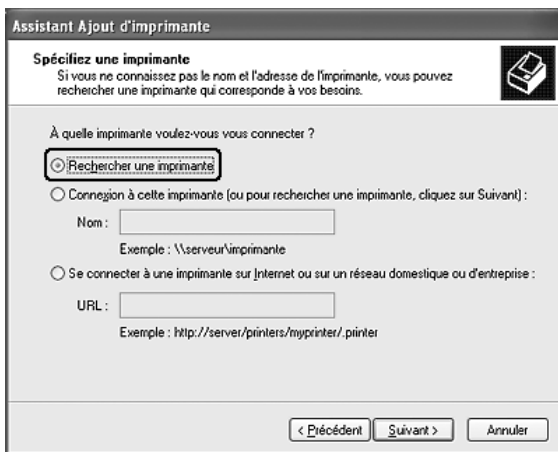
3. Sous Windows 2000, sélectionnez Imprimante réseau et cliquez sur Suivant. Sous Windows XP, sélectionnez Une imprimante réseau ou une imprimante connectée à un autre ordinateur et cliquez sur Suivant.
4. Sous Windows 2000, entrez le nom de l'imprimante partagée, puis cliquez sur Suivant.



**Remarque :**

- ❑ Vous pouvez également saisir « \\(nom de l'ordinateur connecté en local à l'imprimante partagée)\(nom de l'imprimante partagée) » dans le chemin du réseau ou le nom de file d'attente.
- ❑ Il n'est pas indispensable d'entrer le nom de l'imprimante.

Sous Windows XP, sélectionnez Rechercher une imprimante.



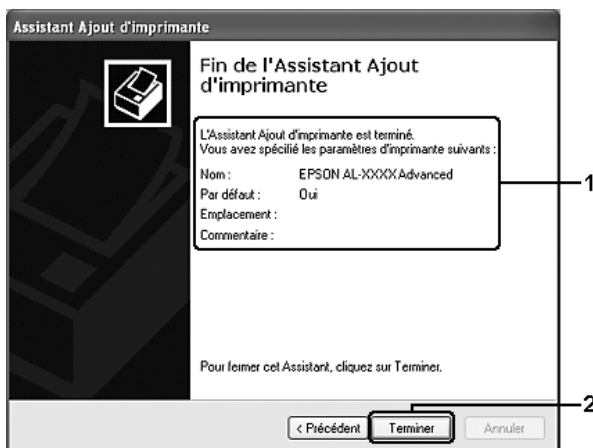
5. Cliquez sur l'icône de l'ordinateur ou du serveur connecté à l'imprimante partagée, sur le nom de l'imprimante partagée et cliquez ensuite sur Suivant.



**Remarque :**

- ❑ Il peut arriver que le nom de l'imprimante partagée ait été modifié par l'ordinateur ou le serveur auquel elle est connectée. Pour ne pas vous tromper de nom, contactez l'administrateur de votre réseau.
- ❑ Si vous avez installé le pilote d'impression en premier sur le client, vous devez sélectionner le nouveau pilote ou le pilote courant. Lorsque l'invite de choix du pilote d'impression s'affiche, opérez votre sélection conformément au message.
- ❑ Si le pilote supplémentaire pour Windows XP ou 2000 est installé sur le serveur d'impression Windows XP, 2000 ou Server 2003, passez à l'étape suivante.
- ❑ Si le système d'exploitation du serveur d'impression est Windows Me ou 98, reportez-vous à la section « Installation du pilote d'impression à partir du CD-ROM » à la page 153.

6. Sous Windows 2000, indiquez si vous souhaitez utiliser l'imprimante comme imprimante par défaut, puis cliquez sur Suivant.
7. Vérifiez vos paramètres, puis cliquez sur Terminer.



## ***Installation du pilote d'impression à partir du CD-ROM***

Cette section explique comment installer le pilote d'impression sur les clients lorsque le réseau est configuré comme suit :

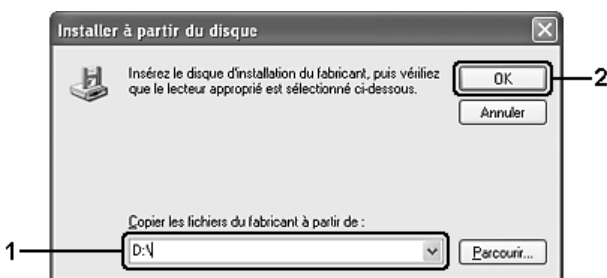
- ❑ Aucun pilote supplémentaire n'est installé sur le serveur d'impression Windows XP, 2000 ou Server 2003.
- ❑ Le système d'exploitation du pilote d'impression est Windows Me ou 98 et le système d'exploitation du client est Windows XP ou 2000.

Les captures d'écran qui figurent dans les pages suivantes peuvent différer selon la version de Windows utilisée.

### ***Remarque :***

- ❑ *Lors de l'installation sur des clients Windows XP ou 2000, vous devez accéder à Windows XP ou 2000 en tant qu'administrateur.*

- ❑ Si les pilotes additionnels sont déjà installés ou si le serveur et les clients ont le même système d'exploitation, il n'est pas nécessaire de procéder à l'installation du pilote à partir du CD-ROM.
1. Accédez à l'imprimante partagée, une invite s'affiche. Cliquez sur OK et suivez les instructions qui s'affichent à l'écran pour installer le pilote.
  2. Insérez le CD-ROM, saisissez les noms de l'unité du lecteur et du dossier où figure le pilote d'impression des clients et cliquez sur OK.



Lors de l'installation de pilotes sous Windows XP, 2000 ou Server 2003, il est possible que le message « Signature numérique introuvable » s'affiche. Cliquez sur Oui (Windows 2000) ou sur Continuer (Windows XP ou Server 2003) et poursuivez l'installation.

Le nom du dossier diffère selon le système d'exploitation utilisé.

SE du client	Nom du dossier
Windows Me ou 98	\<Langue>\WIN9X
Windows 2000 ou XP	\<Langue>\WINXP_2K

3. Sélectionnez le nom de l'imprimante, cliquez sur OK et suivez les instructions qui s'affichent à l'écran.

---

# Utilisation du logiciel d'impression sous Macintosh

---

---

## A propos du logiciel d'impression

Le logiciel d'impression comporte un gestionnaire d'impression et l'utilitaire EPSON Status Monitor. Le gestionnaire d'impression vous permet de définir de nombreux paramètres afin d'optimiser l'utilisation de votre imprimante. Procédez comme suit pour accéder à EPSON Status Monitor.

Sous Mac OS X 10.3, ouvrez l'Utilitaire de configuration d'impression et sélectionnez l'imprimante utilisée en cliquant sur l'imprimante en question dans la zone de dialogue Liste des imprimantes. Cliquez ensuite sur Utilitaire.

Sous Mac OS X 10.2, ouvrez le Centre d'impression et sélectionnez l'imprimante utilisée en cliquant sur l'imprimante en question dans la zone de dialogue Liste des imprimantes. Cliquez ensuite sur Configurer.

### **Remarque :**

*Avant d'accéder à EPSON Status Monitor pour la première fois, vous devez ouvrir le gestionnaire d'impression pour obtenir l'état exact de l'imprimante.*

Sous Mac OS 9, sélectionnez l'alias EPSON Status Monitor 3 dans le menu Pomme et cliquez sur l'icône de votre imprimante.

EPSON Status Monitor vous permet de vérifier l'état de votre imprimante. Pour plus d'informations, reportez-vous à la section « Contrôle de l'imprimante avec EPSON Status Monitor » à la page 190.

### **Remarque :**

*Dans cette section, nous avons utilisé le système Mac OS X 10.3 en guise d'exemple pour les instructions similaires à tous les systèmes d'exploitation. Selon le système d'exploitation utilisé, il est possible que l'aspect de votre écran soit légèrement différent. Les fonctions restent néanmoins les mêmes.*

## **Accès au gestionnaire d'impression**

Utilisez le gestionnaire d'impression pour contrôler l'imprimante et modifier ses paramètres. Le gestionnaire d'impression vous permet de définir facilement tous les paramètres d'impression, notamment l'alimentation papier, le format de papier et l'orientation.

### **Mac OS X**

Pour accéder au gestionnaire d'impression, enregistrez votre imprimante dans l'Utilitaire de configuration d'impression (Mac OS X 10.3) ou Centre d'impression (Mac OS X 10.2 ou une version inférieure), cliquez sur Imprimer dans le menu Fichier de votre application et sélectionnez votre imprimante.

### **Mac OS 9**

Pour accéder au gestionnaire d'impression, ouvrez la zone de dialogue adaptée, sélectionnez Sélecteur dans le menu Pomme et cliquez sur l'icône de votre imprimante.

## **Ouverture des zones de dialogue à partir de l'application**

- ❑ Pour ouvrir la zone de dialogue Format d'impression, sélectionnez Format d'impression dans le menu Fichier de n'importe quelle application.
- ❑ Pour ouvrir la zone de dialogue Principal, sélectionnez Imprimer dans le menu Fichier de n'importe quelle application.



**Remarque :**

*L'aide en ligne du gestionnaire d'impression fournit des informations détaillées sur ses paramètres.*

---

## **Modification des paramètres de l'imprimante**

### **Réglage de la qualité d'impression**

Vous pouvez modifier la qualité d'impression grâce aux paramètres du gestionnaire d'impression. Le gestionnaire d'impression vous permet de définir les paramètres d'impression en choisissant parmi une liste de paramètres prédéfinis ou en personnalisant les paramètres.

### **Réglage de la qualité d'impression à l'aide du paramètre Automatique**

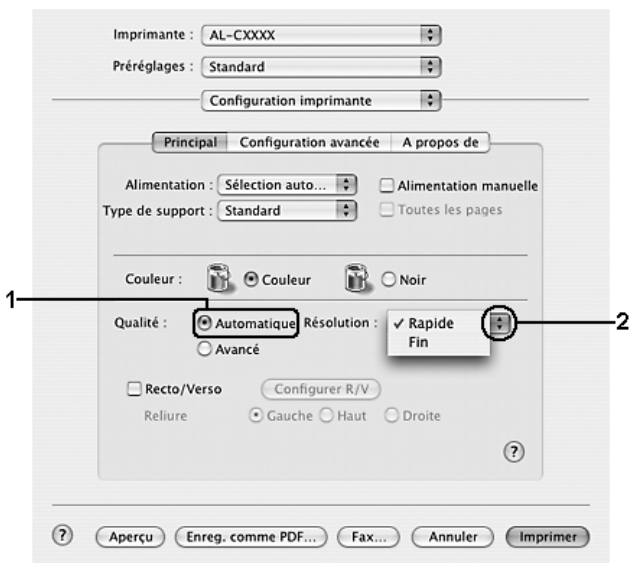
Vous pouvez modifier la qualité des impressions selon que vous souhaitez privilégier la rapidité ou la qualité. Il existe trois niveaux de sortie des impressions : Rapide, Fine et Super Fine. Les niveaux Fin et Super Fine offrent une excellente qualité d'impression et une bonne précision mais nécessitent davantage de mémoire et ralentissent l'impression.

Lorsque l'option Automatique est sélectionnée au niveau de l'onglet Principal, le gestionnaire d'impression définit tous les paramètres détaillés en fonction du paramètre sélectionné pour la couleur. Les seuls paramètres qu'il vous faut régler sont la couleur et la résolution. Vous pouvez modifier les paramètres, tels que le format et l'orientation du papier dans la plupart des applications.

#### **Pour les utilisateurs de Mac OS X**

1. Ouvrez la zone de dialogue Imprimer.

2. Sélectionnez Paramètres d'impression dans la liste déroulante et sélectionnez ensuite l'onglet Principal.
3. Cliquez sur l'option Automatique et sélectionnez la résolution souhaitée dans la liste déroulante Résolution.



## Pour les utilisateurs de Mac OS 9

1. Ouvrez la zone de dialogue Principal.
2. Cliquez sur l'option Automatique pour le paramètre Qualité d'impression et sélectionnez ensuite la résolution d'impression souhaitée à l'aide du curseur.

### **Remarque :**

*Si l'impression échoue ou si un message d'erreur relatif à un problème de mémoire s'affiche, la sélection d'une résolution moindre peut permettre de poursuivre l'impression.*

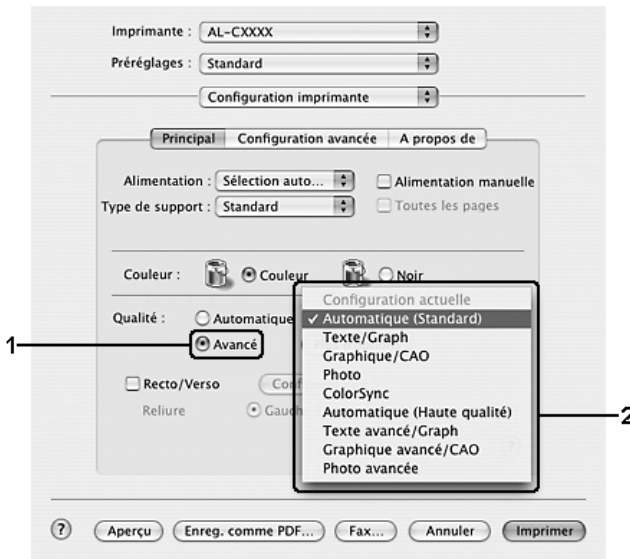
## Utilisation des paramètres prédéfinis

Les paramètres prédéfinis ont pour but d'optimiser l'impression pour des types d'impression particuliers, comme celle de documents de présentation ou d'images prises à l'aide d'un appareil photo numérique ou d'une caméra vidéo.

Pour utiliser les paramètres prédéfinis, procédez comme suit.

### Pour les utilisateurs de Mac OS X

1. Ouvrez la zone de dialogue Imprimer.
2. Sélectionnez Paramètres d'impression dans la liste déroulante et sélectionnez ensuite l'onglet Principal.
3. Sélectionnez l'option AVANCÉ. Les paramètres prédéfinis sont répertoriés dans la liste située à droite de l'option Automatique.



4. Choisissez le paramètre approprié dans la liste en fonction du type de document ou d'image à imprimer.

### **Pour les utilisateurs de Mac OS 9**

1. Ouvrez la zone de dialogue Principal.
2. Sélectionnez l'option **Avancé**. Les paramètres prédéfinis sont répertoriés dans la liste située à droite de l'option Automatique.

#### **Remarque :**

*Pour plus d'informations concernant la fonction RITech, reportez-vous à l'aide en ligne.*

3. Choisissez le paramètre approprié dans la liste en fonction du type de document ou d'image à imprimer.

Lorsque vous choisissez un paramètre prédéfini, les autres paramètres, tels que Mode d'impression, Résolution, Type d'impression et Couleur sont définis automatiquement. Les modifications sont affichées dans la liste déroulante **Résumé** de la zone de dialogue **Imprimer** (Mac OS X) ou dans la liste des paramètres, située dans la partie gauche de la zone de dialogue **Principal** (Mac OS 9).

Le gestionnaire d'impression comporte les paramètres prédéfinis suivants :

#### **Automatique (Standard)**

Convient pour une impression normale, notamment pour imprimer des photographies.

#### **Texte/Graphique**

Convient pour l'impression de documents contenant du texte et des graphiques, tels que des documents de présentation.

## **Graphique/CAD**

Convient à l'impression de graphiques et de tableaux.

## **Photo**

Convient à l'impression de photographies.

## **PhotoEnhance**

Convient pour l'impression d'images prises à l'aide d'une caméra vidéo, d'un appareil photo numérique ou d'un scanner. EPSON PhotoEnhance règle automatiquement les valeurs de contraste, saturation et luminosité des données image d'origine, afin que les couleurs des impressions soient plus vives et plus nettes. Les données image d'origine ne sont pas pour autant modifiées.

### **Remarque :**

*Cette fonction n'est pas disponible sous Mac OS X.*

## **ColorSync**

Règle automatiquement les couleurs à imprimer afin qu'elles correspondent aux couleurs affichées à l'écran.

## **Automatique (Haute Qualité)**

Convient pour une impression normale qui privilégie la qualité.

## **Texte/Graphique avancé**

Convient pour l'impression de documents de présentation de qualité supérieure comportant du texte ou des graphiques.

## **Graphique/CAD avancé**

Convient pour l'impression en qualité supérieure de graphiques, tableaux et photographies.

## Photo avancé

Convient pour l'impression de photographies numérisées de qualité et d'images prises sous forme numérique.

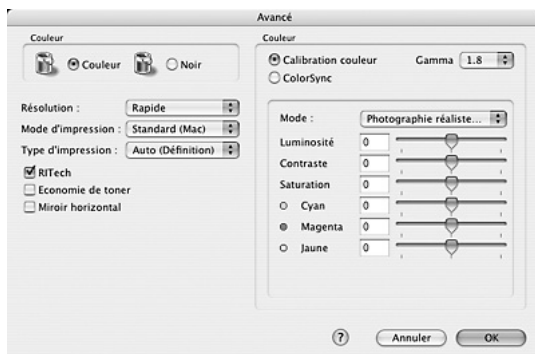
### **Personnalisation des paramètres d'impression**

Votre imprimante met à votre disposition des paramètres personnalisés afin que vous puissiez mieux contrôler les impressions, utiliser des paramètres qui soient les plus détaillés possibles ou tout simplement à titre d'essai.

Procédez comme suit pour personnaliser vos paramètres d'impression.

#### **Pour les utilisateurs de Mac OS X**


1. Ouvrez la zone de dialogue Imprimer.
2. Sélectionnez Configuration imprimante dans la liste déroulante et sélectionnez ensuite l'onglet Principal.
3. Cliquez sur Avancé, puis sur Plus d'options. La zone de dialogue suivante apparaît.



4. Choisissez l'option Couleur ou Noir.

- Sélectionnez la résolution d'impression souhaitée dans la liste déroulante.

**Remarque :**

Lors de la configuration des autres paramètres, cliquez sur le bouton  pour plus d'informations sur chacun des paramètres.

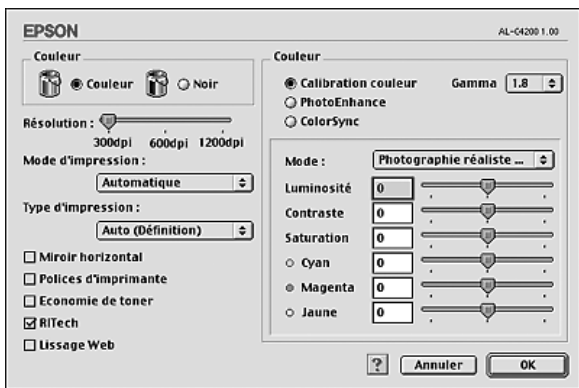
- Cliquez sur OK pour appliquer les paramètres et retourner à la zone de dialogue Principal.

**Remarque :**

Pour plus d'informations sur chacun des paramètres, reportez-vous à l'aide en ligne.


## Pour les utilisateurs de Mac OS 9

- Ouvrez la zone de dialogue Principal.
- Cliquez sur Avancé, puis sur Plus d'options. La zone de dialogue suivante apparaît.



- Choisissez l'option Couleur ou Noir.
- Sélectionnez la résolution d'impression souhaitée à l'aide du curseur.

**Remarque :**

Lors de la configuration des autres paramètres, cliquez sur le bouton  pour plus d'informations sur chacun des paramètres.

5. Cliquez sur OK pour appliquer les paramètres et retourner à la zone de dialogue Principal.

**Remarque :**

Pour plus d'informations sur chacun des paramètres, reportez-vous à l'aide en ligne.

## Enregistrement des paramètres

### Pour les utilisateurs de Mac OS X

Procédez comme suit pour enregistrer vos paramètres personnalisés.

Enregistrez les paramètres personnalisés à l'aide de l'option Enregistrer ou Enregistrer sous du paramètre Préréglage de la zone de dialogue Imprimer. Renseignez le champ approprié en attribuant un nom à vos paramètres personnalisés. Vos paramètres sont enregistrés sous ce nom dans la liste déroulante Préréglage.

**Remarque :**

L'option Réglages personnalisés est une fonction standard de Mac OS X.

### Pour les utilisateurs de Mac OS 9

Pour enregistrer vos paramètres personnalisés, sélectionnez Avancé et cliquez sur Enregistrer dans la zone de dialogue Principal. La zone de dialogue Configuration personnalisée s'affiche.

Indiquez le nom de vos paramètres personnalisés dans le champ Nom et cliquez sur Enregistrer. Vos paramètres s'affichent alors dans la liste située à droite de l'option Automatique dans la zone de dialogue Principal.



**Remarque :**


- ❑ *Pour supprimer un paramètre personnalisé, sélectionnez Avancé, cliquez sur Enregistrer dans la zone de dialogue Principal, sélectionnez le paramètre souhaité dans la zone de dialogue Paramètres personnalisés et cliquez sur Supprimer.*
- ❑ *Vous ne pouvez pas supprimer des paramètres prédéfinis.*

Si vous modifiez un paramètre dans la zone de dialogue Avancé alors qu'un de vos paramètres personnalisés est sélectionné dans la liste Avancé de la zone de dialogue Principal, ce dernier devient un paramètre personnalisé. Le paramètre personnalisé précédemment sélectionné n'est pas affecté par cette modification. Pour revenir à votre paramètre personnalisé, il vous suffit de le sélectionner de nouveau dans la liste des paramètres en cours.

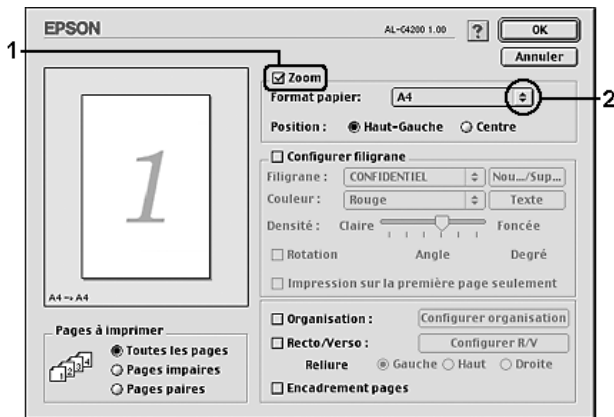
## **Redimensionnement des impressions**

La fonction ZOOM de la zone de dialogue Disposition vous permet d'agrandir ou de réduire les documents à l'impression en fonction du format de papier spécifié.

**Remarque :**

- ❑ *Cette fonction n'est pas disponible sous Mac OS X.*
  - ❑ *Le taux d'agrandissement et de réduction est défini automatiquement en fonction du format de papier sélectionné dans la zone de dialogue Format d'impression.*
  - ❑ *Le taux d'agrandissement ou de réduction sélectionné dans la zone de dialogue Format d'impression n'est pas disponible.*
1. Cliquez sur l'icône  Disposition de la zone de dialogue Principal. La zone de dialogue Disposition s'affiche.

2. Activez la case à cocher ZOOM et sélectionnez ensuite le format de papier souhaité dans la liste déroulante Format papier. L'impression s'effectuera en fonction du format sélectionné.



3. Cliquez sur OK pour activer les paramètres.

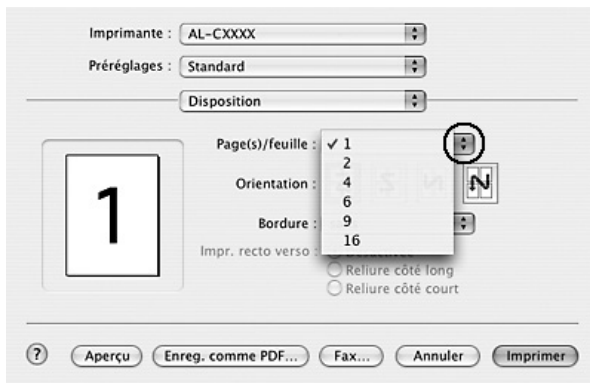
## ***Modification de l'organisation d'une impression***

La fonction Disposition vous offre la possibilité d'imprimer deux ou quatre pages sur une seule et même page et de préciser l'ordre d'impression, chaque page étant ainsi automatiquement redimensionnée en fonction du format de papier indiqué. Vous pouvez également imprimer des documents avec une bordure.

### **Pour les utilisateurs de Mac OS X**

1. Ouvrez la zone de dialogue Imprimer.
2. Sélectionnez Disposition dans la liste déroulante.

3. Sélectionnez le nombre de pages à imprimer sur une feuille dans la liste déroulante.



4. Cliquez sur Imprimer pour lancer l'impression.

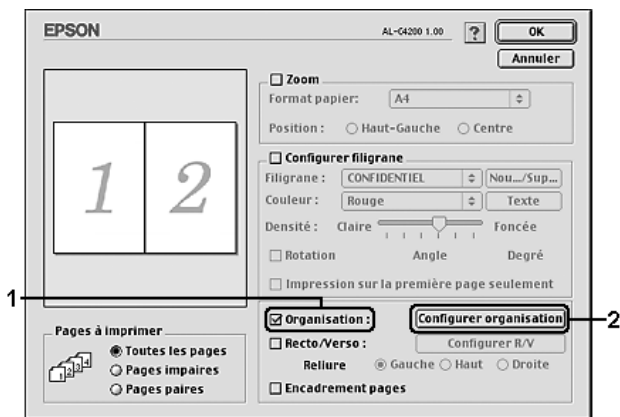
**Remarque :**

*L'option Disposition est une fonction standard de Mac OS X.*

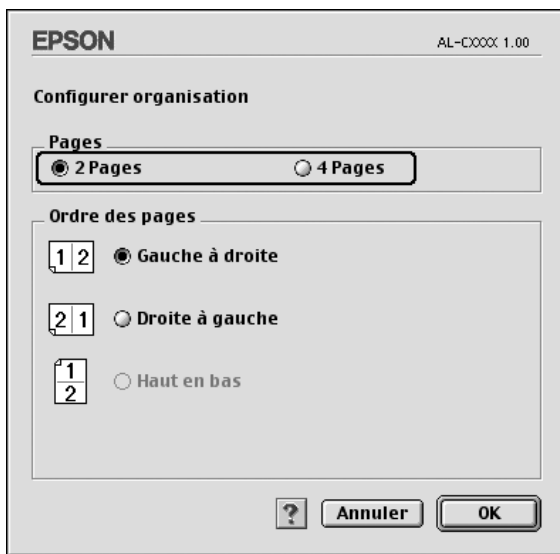
### Pour les utilisateurs de Mac OS 9

1. Cliquez sur l'icône  Disposition de la zone de dialogue Principal. La zone de dialogue Disposition s'affiche.

2. Activez la case à cocher Organisation et cliquez sur Configurer organisation. La zone de dialogue Organisation s'affiche.



3. Sélectionnez le nombre de pages à imprimer sur une feuille.



4. Sélectionnez l'ordre d'impression des pages sur la feuille.

**Remarque :**

*Les options disponibles dans la section Ordre des pages dépendent du nombre de pages sélectionné pour l'option précédente et de l'orientation.*

5. Cliquez sur OK pour appliquer les paramètres et retourner à la zone de dialogue Disposition.
6. Activez la case à cocher Encadrement pages dans la zone de dialogue Disposition si vous souhaitez que vos documents soient imprimés avec une bordure.
7. Cliquez sur OK pour activer les paramètres.

## **Utilisation d'un filigrane**

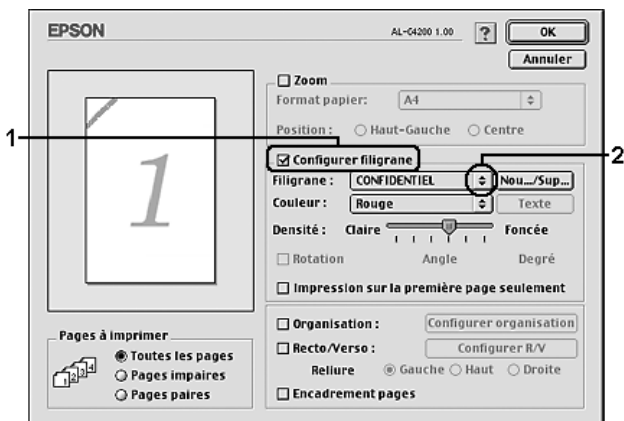
La procédure décrite ci-après vous permet d'utiliser un filigrane dans vos documents. Vous pouvez sélectionner un filigrane dans la liste des filigranes prédéfinis de la zone de dialogue Disposition ou choisir un fichier texte ou d'image (PICT) qui vous servira de filigrane. Cette zone de dialogue vous permet également d'effectuer un certain nombre de paramétrages détaillés pour vos filigranes. Il vous est ainsi possible de sélectionner la taille, la densité et la position du filigrane.

**Remarque :**

*Cette fonction n'est pas disponible sous Mac OS X.*

1. Cliquez sur l'icône  Disposition de la zone de dialogue Principal. La zone de dialogue Disposition s'affiche.

2. Activez la case à cocher Configurer filigrane et sélectionnez un filigrane dans la liste déroulante Filigrane.




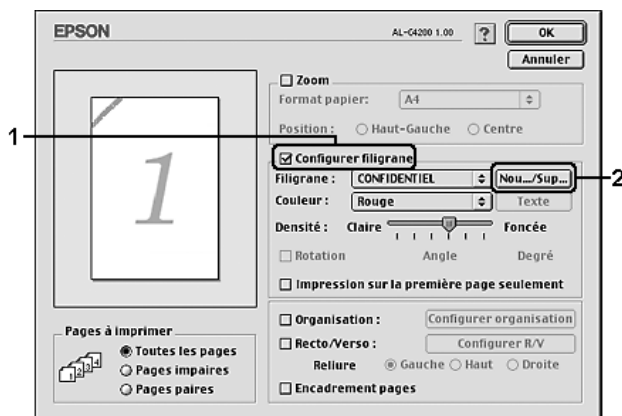
3. Définissez la position du filigrane sur la page en le faisant glisser dans la fenêtre de prévisualisation. Vous pouvez également le redimensionner à l'aide de sa poignée.
4. Réglez la densité du filigrane à l'aide du curseur Densité.
5. Pour vos filigranes personnalisés, vous avez la possibilité de les faire pivoter en entrant une valeur en degrés dans le champ Angle. Vous pouvez également activer la case à cocher Rotation et faire pivoter le texte du filigrane à l'aide du pointeur de la souris dans la fenêtre de prévisualisation.
6. Cliquez sur OK pour activer les paramètres.

### **Création d'un filigrane**

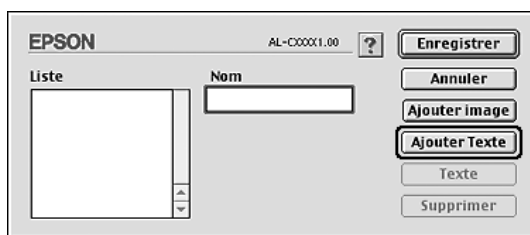
La procédure suivante vous permet de créer un texte ou une image en filigrane.

Pour créer un texte en filigrane, procédez de la manière suivante :

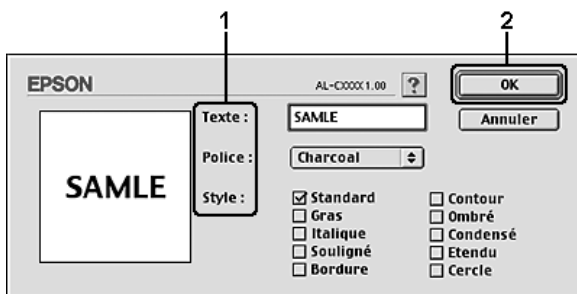
1. Cliquez sur l'icône  Disposition de la zone de dialogue Principal. La zone de dialogue Disposition s'affiche.
2. Activez la case à cocher Configurer filigrane et cliquez sur Nouveau/Supprimer. La zone de dialogue Filigrane personnalisé s'affiche.



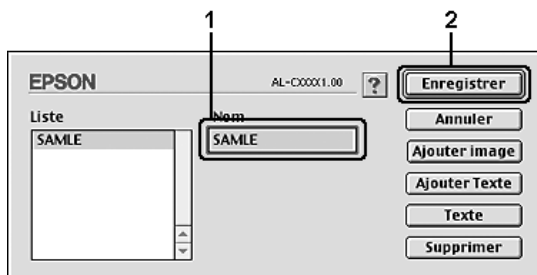
3. Cliquez sur Ajouter Texte.



4. Saisissez le texte du filigrane dans le champ Texte, sélectionnez la police et le style et cliquez sur OK dans la zone de dialogue Filigranes texte.



5. Saisissez le nom du fichier dans le champ Nom et cliquez sur Enregistrer.



**Remarque :**


- ❑ Pour modifier le texte d'un filigrane enregistré, sélectionnez-le dans la zone Liste et cliquez sur Texte. Une fois la modification terminée, n'oubliez pas de cliquer sur OK pour fermer la zone de dialogue.
- ❑ Pour supprimer le texte d'un filigrane enregistré, sélectionnez-le dans la zone Liste et cliquez sur Supprimer. Après la suppression, n'oubliez pas de cliquer sur Enregistrer pour fermer la zone de dialogue.

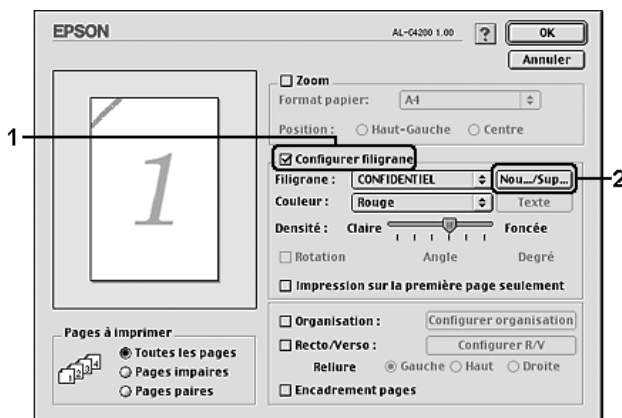


- Sélectionnez le filigrane personnalisé que vous venez d'enregistrer dans la liste déroulante Filigrane de la zone de dialogue Disposition et cliquez sur OK.

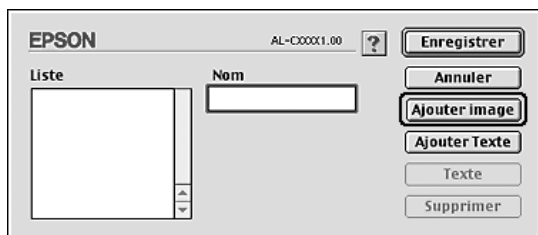
*Pour créer une image en filigrane, procédez de la manière suivante :*

Avant de créer un filigrane personnalisé, vous devez préparer un fichier d'image (PICT).

- Cliquez sur l'icône  Disposition de la zone de dialogue Principal. La zone de dialogue Disposition s'affiche.
- Activez la case à cocher Configurer filigrane et cliquez sur Nouveau/Supprimer. La zone de dialogue Filigrane personnalisé s'affiche.



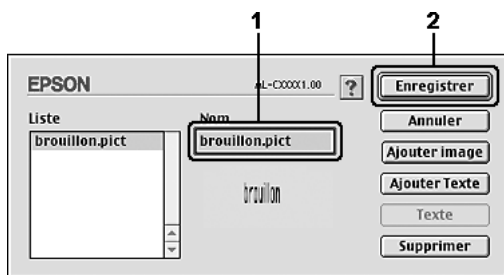
3. Cliquez sur Ajouter image dans la zone de dialogue Filigrane personnalisé.



4. Sélectionnez le fichier PICT et cliquez sur Ouvrir.



5. Saisissez le nom du fichier dans le champ Nom et cliquez sur Enregistrer.



**Remarque :**

Pour supprimer un filigrane enregistré, sélectionnez-le dans la zone Liste et cliquez sur Supprimer. Après la suppression, n'oubliez pas de cliquer sur Enregistrer pour fermer la zone de dialogue.

6. Sélectionnez le filigrane personnalisé que vous venez d'enregistrer dans la liste déroulante Filigrane de la zone de dialogue Disposition et cliquez sur OK.

## ***Impression recto verso***

L'impression recto verso permet d'imprimer sur les deux faces de la feuille. Vous pouvez également procéder à l'impression recto verso manuellement, sans utiliser l'unité recto verso. Lors d'une impression avec reliure, vous pouvez indiquer le bord à relier afin d'obtenir l'ordre des pages désiré.

En tant que partenaire ENERGY STAR<sup>®</sup>, Epson vous recommande l'utilisation de la fonction d'impression recto verso. Pour plus d'informations au sujet du programme ENERGY STAR<sup>®</sup>, reportez-vous au paragraphe Conformité ENERGY STAR<sup>®</sup>.

## ***Impression à l'aide de l'unité recto verso***


Procédez comme suit pour imprimer à l'aide de l'unité recto verso.

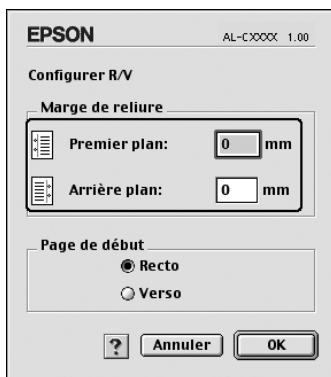
### **Pour les utilisateurs de Mac OS X**

1. Ouvrez la zone de dialogue Imprimer.
2. Sélectionnez Configuration imprimante dans la liste déroulante et sélectionnez ensuite l'onglet Principal.
3. Activez la case à cocher Recto/Verso et sélectionnez ensuite l'option Gauche, Haut ou Droite pour la position de la reliure.
4. Cliquez sur le bouton Configurer R/V.
5. Indiquez la marge de reliure pour le recto et le verso de la feuille.

6. Choisissez le côté de la feuille à imprimer en premier (recto ou verso) à l'aide de l'option Page de début.
7. Cliquez sur Imprimer pour lancer l'impression.

### Pour les utilisateurs de Mac OS 9

1. Cliquez sur l'icône  Disposition de la zone de dialogue Principal. La zone de dialogue Disposition s'affiche.
2. Activez la case à cocher Recto/Verso.
3. Sélectionnez une position de reliure : Gauche, Haut ou Droite.
4. Cliquez sur Configurer R/V pour ouvrir la zone de dialogue correspondante.
5. Indiquez la marge de reliure pour le recto et le verso de la feuille.




6. Choisissez le côté de la feuille à imprimer en premier (recto ou verso) à l'aide de l'option Page de début.
7. Cliquez sur OK pour appliquer les paramètres et retourner à la zone de dialogue Disposition.

## Configuration avancée

Vous pouvez effectuer plusieurs types de paramétrage dans la zone de dialogue Configuration avancée, tels que la protection des pages, par exemple.

Sous Mac OS X, ouvrez la zone de dialogue Imprimer, sélectionnez l'option Paramètres d'impression dans la liste déroulante et sélectionnez ensuite l'onglet Configuration avancée.

Sous Mac OS 9, cliquez sur l'icône  Configuration avancée de la zone de dialogue Principal.

Décalage :	Permet de régler précisément la position de l'impression de vos données au premier plan ou en arrière-plan sur une page, par incréments de 1 mm.
Case à cocher Ignorer la taille de papier sélectionnée :	Si vous activez cette case à cocher, l'imprimante imprime sur le papier que vous avez chargé sans tenir compte de sa taille.
Utilise les paramètres de l'imprimante :	Utilisez ce bouton pour activer les paramètres définis sur le panneau de contrôle.
Case à cocher Saut de page vierge :	Si vous activez cette case à cocher, l'imprimante ignore les pages vierges.
Case à cocher Mode monochrome automatique :	Activez cette case à cocher pour que le gestionnaire d'impression analyse les données et bascule automatiquement vers un mode d'impression monochrome s'il détecte qu'elles sont en noir et blanc.
Case à cocher Préserver les révéléteurs de couleur :	Activez cette case à cocher si vous souhaitez économiser les produits consommables en procédant à des impressions en noir et blanc.

<p>Case à cocher Réglage de l'épaisseur de ligne :</p>	<p>Permet de régler la largeur des lignes imprimées.</p> <p><b>Remarque :</b>          Cette fonction n'est pas disponible sous Mac OS X.</p>
<p>Case à cocher Lissage du motif :</p>	<p>Permet de régler la densité du motif.</p> <p><b>Remarque :</b>          Cette fonction n'est pas disponible sous Mac OS X.</p>
<p>Bouton Par défaut :</p>	<p>Sous Mac OS X, cliquez sur ce bouton pour rétablir les paramètres d'origine du gestionnaire d'impression.</p> <p>Sous Mac OS 9, cliquez sur ce bouton pour rétablir les paramètres d'origine du dossier temporaire de spoule.</p>
<p>Bouton Sélectionner :</p>	<p>Cliquez sur ce bouton pour sélectionner le dossier contenant le fichier spoule.</p> <p><b>Remarque :</b>          Cette fonction n'est pas disponible sous Mac OS X.</p>
<p>Bouton Annuler :</p>	<p>Cliquez sur ce bouton pour fermer la zone de dialogue ou quitter le gestionnaire d'impression sans enregistrer les paramètres.</p>
<p>Bouton OK :</p>	<p>Cliquez sur ce bouton pour enregistrer vos paramètres et fermer la zone de dialogue ou le gestionnaire d'impression. Les paramètres que vous venez de définir restent effectifs jusqu'à ce que vous en définissiez de nouveaux et que vous cliquiez sur OK.</p> <p><b>Remarque :</b>          Cette fonction n'est pas disponible sous Mac OS X.</p>

## **Impression d'une feuille d'état**

Si vous souhaitez vérifier l'état de l'imprimante, imprimez une feuille d'état à partir du gestionnaire d'impression. La feuille d'état contient des informations relatives à l'imprimante et aux paramètres sélectionnés.

Procédez comme suit pour imprimer une feuille d'état.

1. Sélectionnez l'option **Sélecteur** dans le menu Pomme. Cliquez sur l'icône de votre imprimante et sélectionnez le port USB auquel l'imprimante est reliée. Cliquez sur **Configuration**. La zone de dialogue **Configuration de l'imprimante EPSON** s'ouvre.
2. Cliquez sur **Imprimer état**. L'imprimante procède à l'impression d'une feuille d'état.

### **Remarque :**

*Cette fonction n'est pas disponible sous Mac OS X. Les utilisateurs de Mac OS X peuvent imprimer une feuille d'état à partir du panneau de contrôle. Pour obtenir des instructions, reportez-vous à la section « Impression d'une feuille d'état » à la page 288.*

---

## **Utilisation de la fonction Travail enregistré**

La fonction **Travail enregistré** vous permet de stocker des travaux d'impression sur le lecteur de disque dur de l'imprimante et de procéder à leur impression ultérieurement, directement à partir du panneau de contrôle de l'imprimante. Vous trouverez dans cette section les instructions nécessaires à l'utilisation de cette fonction.

### **Remarque :**

*Pour que la fonction **Travail enregistré** soit disponible, le lecteur de disque dur en option doit être installé sur votre imprimante. Vérifiez que le gestionnaire d'impression reconnaît bien le disque dur avant d'utiliser cette fonction.*

Le tableau suivant récapitule les options de la fonction Travail enregistré. Chacune d'elles fait l'objet d'une description détaillée un peu plus loin dans cette section.

<b>Option de la fonction Travail enregistré</b>	<b>Description</b>
Réimprimer	Permet d'imprimer le travail immédiatement et de le stocker en vue d'une nouvelle impression ultérieure.
Vérifier	Permet d'imprimer un exemplaire immédiatement pour en vérifier le contenu avant d'en imprimer plusieurs autres.
Enregistrer	Permet d'enregistrer le travail d'impression sans l'imprimer immédiatement.
Job confidentiel	Permet d'utiliser un mot de passe pour le travail d'impression enregistré en vue d'une impression ultérieure.

Le traitement des travaux stockés sur le lecteur de disque dur diffère selon l'option Travail enregistré sélectionnée. Pour plus d'informations, reportez-vous au tableau ci-après.

<b>Option de la fonction Travail enregistré</b>	<b>Nombre maximal de travaux</b>	<b>En cas de dépassement</b>	<b>En cas de saturation du disque</b>
Réimprimer + Vérifier	64 (les deux combinés)	Les anciens travaux sont automatiquement remplacés par les nouveaux.	Les anciens travaux sont automatiquement remplacés par les nouveaux.
Enregistrer	64	Les anciens travaux doivent être supprimés manuellement.	Les anciens travaux doivent être supprimés manuellement.
Job confidentiel	64		



Option de la fonction Travail enregistré	Après l'impression	Après la mise hors tension de l'imprimante ou l'utilisation de l'option Tout réinitialiser
Réimprimer	Les données restent sur le lecteur de disque dur.	Les données sont effacées.
Vérifier		
Enregistrer		Les données restent sur le lecteur de disque dur.
Job confidentiel	Les données sont effacées.	Les données sont effacées.

## **Réimprimer**

L'option Réimprimer vous permet de stocker le travail en cours d'impression de manière à pouvoir l'imprimer à nouveau ultérieurement, directement depuis le panneau de contrôle de l'imprimante.


Procédez comme suit pour utiliser l'option Réimprimer.

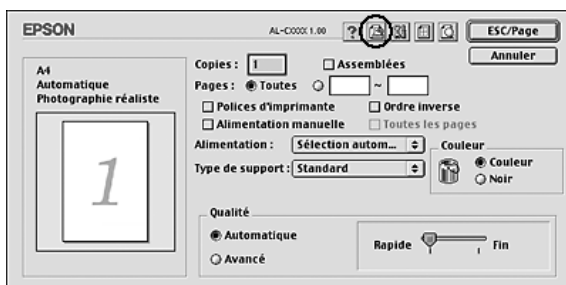
### **Pour les utilisateurs de Mac OS X**

1. Ouvrez la zone de dialogue Imprimer, sélectionnez Paramètres d'impression dans la liste déroulante et cliquez sur l'onglet Principal.
2. Cliquez sur le bouton Travaux enregistrés. La zone de dialogue correspondante s'affiche.
3. Activez la case à cocher Réserver travail sur et sélectionnez l'option Réimprimer.
4. Saisissez les noms de l'utilisateur et du travail d'impression dans la zone de texte correspondante.

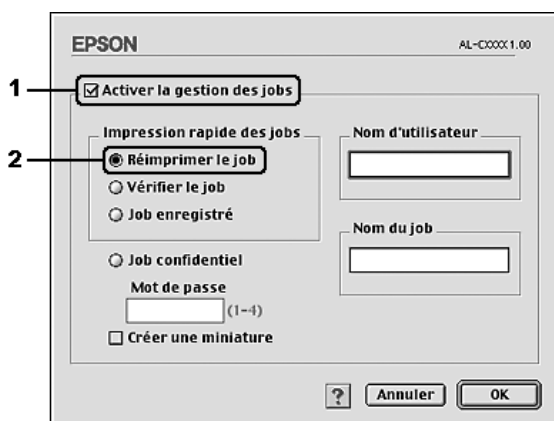
5. Cliquez sur OK. Le document est imprimé et les données du travail d'impression sont ensuite stockées sur le lecteur de disque dur.

## Pour les utilisateurs de Mac OS 9

1. Paramétrez le gestionnaire d'impression de manière appropriée pour votre document, ouvrez la zone de dialogue Principal et cliquez sur l'icône  Travaux enregistrés. La zone de dialogue Configuration Réserve travaux s'affiche.



2. Activez la case à cocher Réserver travail sur et sélectionnez l'option Réimprimer.



3. Saisissez les noms de l'utilisateur et du travail d'impression dans les zones de texte correspondantes.

**Remarque :**

*Pour créer une miniature de la première page d'un travail, activez la case à cocher Créer une miniature. Il est possible d'accéder aux miniatures à l'aide d'un navigateur Web en tapant <http://> suivi de l'adresse IP du serveur d'impression interne.*

4. Cliquez sur OK. Le document est imprimé et les données relatives au travail d'impression sont ensuite stockées sur le lecteur de disque dur.

Pour réimprimer ou supprimer ces données à l'aide du panneau de contrôle de l'imprimante, reportez-vous à la section « Utilisation du menu Impression job » à la page 286.

## **Vérifier**

L'option Vérifier vous permet d'imprimer un exemplaire pour en vérifier le contenu avant d'imprimer le nombre d'exemplaires voulus.


Procédez comme suit pour utiliser l'option Vérifier.

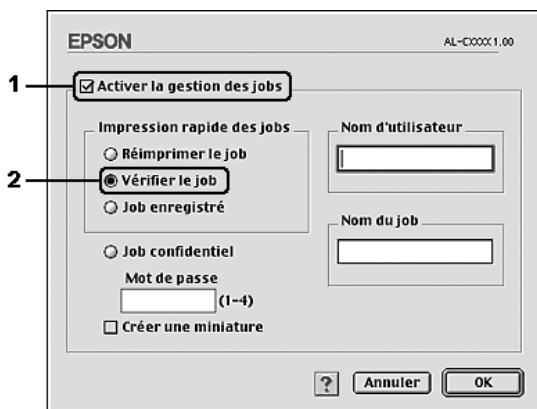
### **Pour les utilisateurs de Mac OS X**

1. Ouvrez la zone de dialogue Imprimer, sélectionnez Paramètres d'impression dans la liste déroulante et cliquez sur l'onglet Principal.
2. Cliquez sur le bouton Travail enregistré. La zone de dialogue correspondante s'affiche.
3. Activez la case à cocher Réserver travail sur et sélectionnez l'option Vérifier.

4. Saisissez les noms de l'utilisateur et du travail d'impression dans la zone de texte correspondante.
5. Cliquez sur OK. Le document est imprimé et les données relatives au travail d'impression sont stockées sur le lecteur de disque dur.

### Pour les utilisateurs de Mac OS 9

1. Indiquez le nombre de copies que vous souhaitez imprimer et définissez les autres paramètres du gestionnaire d'impression conformément à votre document.
2. Ouvrez la zone de dialogue Principal et cliquez sur l'icône  Travaux enregistrés. La zone de dialogue Configuration Réserve travaux s'affiche.
3. Activez la case à cocher Réserver travail sur et sélectionnez l'option Vérifier.



4. Saisissez les noms de l'utilisateur et du travail d'impression dans les zones de texte correspondantes.

**Remarque :**

*Pour créer une miniature de la première page d'un travail, activez la case à cocher Créer une miniature. Il est possible d'accéder aux miniatures à l'aide d'un navigateur Web en tapant <http://> suivi de l'adresse IP du serveur d'impression interne.*

5. Cliquez sur OK. L'imprimante sort une copie de votre document et stocke sur le lecteur de disque dur les données d'impression, ainsi que le nombre de copies restant à imprimer.

Une fois que vous avez confirmé l'impression, vous pouvez imprimer les copies restantes ou supprimer les données à l'aide du panneau de contrôle de l'imprimante. Pour obtenir des instructions, reportez-vous à la section « Utilisation du menu Impression job » à la page 286.

## **Enregistrer**

L'option Enregistrer vous permet de stocker des documents que vous imprimez régulièrement, tels que des factures. Les données stockées restent sur le lecteur de disque dur, même si vous éteignez l'imprimante ou si vous la réinitialisez à l'aide de la fonction Tout réinitialiser.


Procédez comme suit pour stocker des données d'impression à l'aide de l'option Enregistrer.

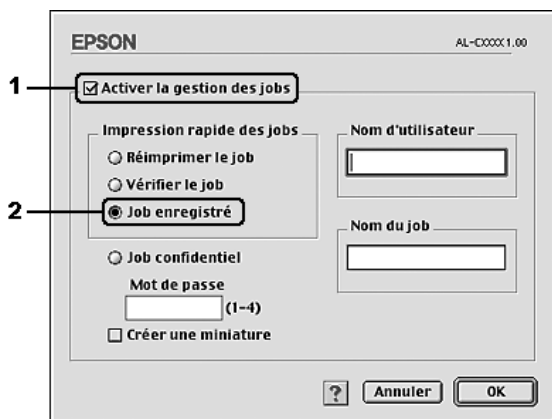
### **Pour les utilisateurs de Mac OS X**

1. Ouvrez la zone de dialogue Imprimer, sélectionnez Paramètres d'impression dans la liste déroulante et cliquez sur l'onglet Principal.

2. Cliquez sur le bouton Travail enregistré. La zone de dialogue correspondante s'affiche.
3. Activez la case à cocher Réserver travail sur et sélectionnez l'option Enregistrer.
4. Saisissez les noms de l'utilisateur et du travail d'impression dans la zone de texte correspondante.
5. Cliquez sur OK. Le document est imprimé et les données du travail d'impression sont ensuite stockées sur le lecteur de disque dur.

### Pour les utilisateurs de Mac OS 9

1. Paramétrez le gestionnaire d'impression de manière appropriée pour votre document, ouvrez la zone de dialogue Principal et cliquez sur l'icône  Travaux enregistrés. La zone de dialogue Configuration Réserve travaux s'affiche.
2. Activez la case à cocher Réserver travail sur et sélectionnez l'option Enregistrer.



3. Saisissez les noms de l'utilisateur et du travail d'impression dans les zones de texte correspondantes.

**Remarque :**

*Pour créer une miniature de la première page d'un travail, activez la case à cocher Créer une miniature. Il est possible d'accéder aux miniatures à l'aide d'un navigateur Web en tapant <http://> suivi de l'adresse IP du serveur d'impression interne.*

4. Cliquez sur OK. L'imprimante stocke les données d'impression sur le lecteur de disque dur.

Pour imprimer ou supprimer ces données à l'aide du panneau de contrôle de l'imprimante, reportez-vous à la section « Utilisation du menu Impression job » à la page 286.

## **Job confidentiel**

L'option Job confidentiel vous permet d'appliquer des mots de passe aux travaux d'impression stockés sur le lecteur de disque dur.

Procédez comme suit pour stocker des données d'impression à l'aide de l'option Job confidentiel.

### **Pour les utilisateurs de Mac OS X**


1. Ouvrez la zone de dialogue Imprimer, sélectionnez Paramètres d'impression dans la liste déroulante et cliquez sur l'onglet Principal.
2. Cliquez sur le bouton Travail enregistré. La zone de dialogue correspondante s'affiche.
3. Activez la case à cocher Réserver travail sur et sélectionnez l'option Job confidentiel.
4. Saisissez les noms de l'utilisateur et du travail d'impression dans la zone de texte correspondante.

5. Définissez le mot de passe du travail en saisissant un nombre de quatre chiffres dans la zone de dialogue correspondante.

**Remarque :**

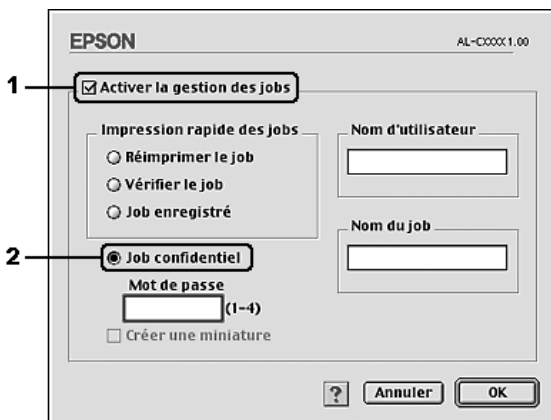
- Le mot de passe doit être composé de quatre chiffres.*
  - Vous ne pouvez utiliser que les chiffres de 1 à 4 pour le mot de passe.*
  - Conservez le mot de passe dans un lieu sûr. L'impression d'un travail confidentiel n'est possible qu'après avoir saisi le bon mot de passe.*
6. Cliquez sur OK. Le document est imprimé et les données du travail d'impression sont ensuite stockées sur le lecteur de disque dur.

**Pour les utilisateurs de Mac OS 9**

1. Paramétrez le gestionnaire d'impression de manière appropriée pour votre document, ouvrez la zone de dialogue Principal et cliquez sur l'icône  Travaux enregistrés. La zone de dialogue Configuration Réserve travaux s'affiche.



2. Activez la case à cocher Réserver travail sur et sélectionnez l'option Job confidentiel.



3. Saisissez les noms de l'utilisateur et du travail d'impression dans les zones de texte correspondantes.
4. Définissez le mot de passe du travail en saisissant un nombre de quatre chiffres dans la zone de texte correspondante.

**Remarque :**

- Le mot de passe doit être composé de quatre chiffres.
  - Vous ne pouvez utiliser que les chiffres de 1 à 4 pour le mot de passe.
  - Conservez le mot de passe dans un lieu sûr. L'impression d'un travail confidentiel n'est possible qu'après avoir saisi le bon mot de passe.
5. Cliquez sur OK. L'imprimante stocke le travail d'impression sur le lecteur de disque dur.

Pour imprimer ou supprimer ces données à l'aide du panneau de contrôle de l'imprimante, reportez-vous à la section « Utilisation du menu Job confidentiel » à la page 286.

---

# Contrôle de l'imprimante avec EPSON Status Monitor

## Accès à EPSON Status Monitor

### Pour les utilisateurs de Mac OS X

1. Ouvrez le dossier Applications de votre lecteur de disque dur et ouvrez ensuite le dossier Utilitaires.
2. Double-cliquez sur l'icône Utilitaire de configuration d'impression (Mac OS X 10.3) ou Centre d'impression (Mac OS X 10.2 ou une version inférieure).
3. Cliquez sur l'icône Utilitaire (Mac OS X 10.3) ou Configurer (Mac OS X 10.2 ou une version inférieure) dans la zone de dialogue Liste des imprimantes.



### Remarque :

Vous pouvez également accéder à l'utilitaire EPSON Status Monitor en cliquant sur l'icône EPSON Status Monitor située dans le Dock.

## Pour les utilisateurs de Mac OS 9

Vous pouvez accéder à l'utilitaire EPSON Status Monitor en sélectionnant l'alias EPSON Status Monitor 3 dans le menu Pomme.

### **Remarque :**

- ❑ *Vous devez avoir préalablement choisi dans l'utilitaire Sélecteur le port adéquat pour l'imprimante pour que le gestionnaire d'impression puisse envoyer les informations requises lors du démarrage de l'utilitaire EPSON Status Monitor. Si ce port est incorrect, une erreur se produit.*
- ❑ *Si vous modifiez le gestionnaire d'impression dans l'utilitaire Sélecteur alors que le fichier spoule est en cours d'impression en tâche de fond, l'impression risque d'être interrompue.*
- ❑ *Les informations relatives à l'état de l'imprimante et des consommables ne s'affichent dans la fenêtre d'état que si l'utilitaire Sélecteur obtient ces informations de façon normale.*

Pour obtenir des informations détaillées au sujet de l'utilitaire EPSON Status Monitor, reportez-vous aux sections « Etat simple » à la page 192, « Etat détaillé » à la page 193, « Informations relatives aux consommables » à la page 194, « Travaux d'impression » à la page 195 et « Paramètres de notification » à la page 197.

## Etat simple

La fenêtre Etat simple s'affiche en cas d'erreur ou d'avertissement. Elle indique le type d'erreur et vous propose une solution éventuelle. Elle se ferme automatiquement une fois le problème résolu.



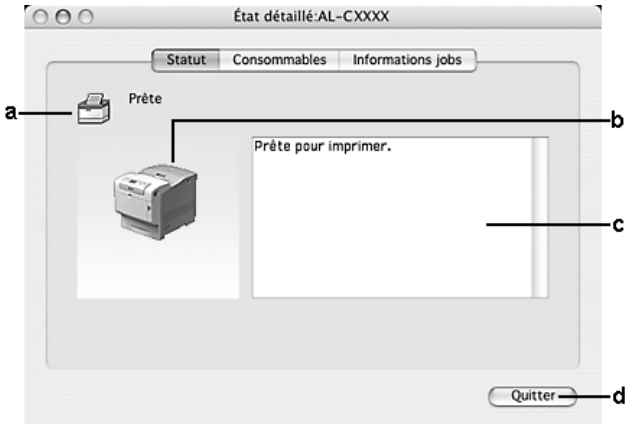
Cette fenêtre s'affiche conformément au paramètre Notification contextuelle sélectionné dans la zone de dialogue Paramètres de notification.

### **Remarque :**

*La fenêtre Etat simple n'apparaît pas automatiquement lorsque l'onglet Etat de la zone de dialogue Etat détaillé est affiché.*

## Etat détaillé

Vous pouvez contrôler l'état détaillé de l'imprimante à l'aide de l'onglet Etat de la zone de dialogue Etat détaillé.



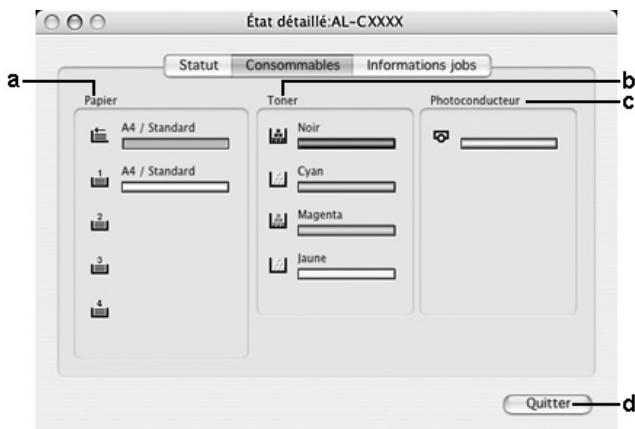
a.	Icône/Message :	L'icône et le message indiquent l'état de l'imprimante.
b.	Image de l'imprimante :	L'image située dans la partie supérieure gauche représente graphiquement l'état de l'imprimante.
c.	Zone de texte :	La zone de texte située à côté de l'image représentant l'imprimante indique l'état en cours. Lorsqu'un problème survient, la solution la plus probable est mentionnée.
d.	Bouton Fermer :	Cliquez sur ce bouton pour fermer la zone de dialogue.

### Remarque :

*Vous pouvez afficher des informations relatives aux travaux ou aux consommables en cliquant sur l'onglet correspondant.*

## Informations relatives aux consommables

Vous pouvez obtenir des informations au sujet des sources de papier et des produits consommables à l'aide de l'onglet Consommables de la zone de dialogue Etat détaillé.



a.	Papier :	Affiche le format et le type de papier, ainsi que la quantité approximative de papier restant dans l'alimentation papier. Les informations relatives aux bacs à papier en option ne sont affichées que si ces options sont installées.  L'icône du bac à papier clignote lorsque la quantité de papier restant dans le bac est faible.
b.	Toner :	Indique la quantité de toner restante. L'icône de toner clignote lorsqu'une erreur survient au niveau du toner ou lorsque le niveau de toner est faible.

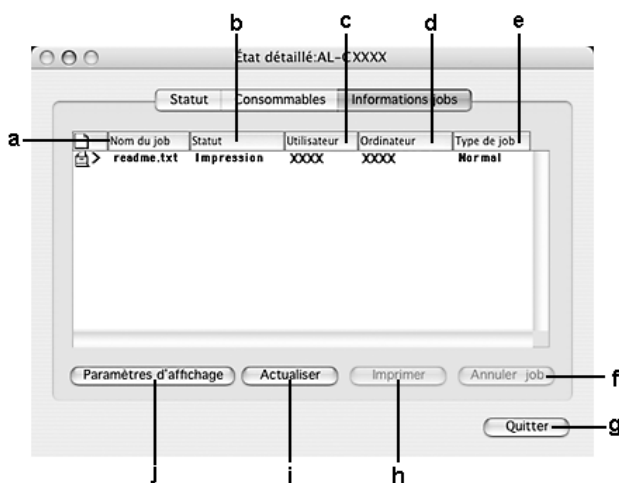
c.	Bloc photoconducteur :	Affiche la durée de vie restante du bloc photoconducteur.  L'indicateur de niveau vert signale l'autonomie restante du bloc photoconducteur installé. L'icône du bloc photoconducteur clignote lorsqu'une erreur survient au niveau du bloc photoconducteur ou lorsque le bloc photoconducteur atteint la fin de sa durée de vie utile.
d.	Bouton Fermer :	Cliquez sur ce bouton pour fermer la zone de dialogue.

**Remarque :**

*Vous pouvez afficher l'état de l'imprimante ou des informations relatives aux travaux en cliquant sur l'onglet correspondant.*

## Travaux d'impression

Vous pouvez consulter les informations relatives à un travail à l'aide de l'onglet Travaux d'impression de la zone de dialogue Etat détaillé.



a.	Nom du job :	Affiche les noms des travaux d'impression de l'utilisateur. Les travaux d'impression d'un autre utilisateur sont désignés par-----.	
b.	Etat :	En attente :	Le travail est en attente d'impression.
		Suppression :	Le travail d'impression est en cours de suppression.
		Impression :	Travaux en cours d'impression.
		Terminé :	Affiche uniquement les travaux imprimés.
		Annulé :	Affiche uniquement les travaux dont l'impression a été annulée.
		Suspendu :	Travail en suspens.
c.	Utilisateur :	Affiche le nom de l'utilisateur.	
d.	Ordinateur :	Affiche le nom de l'ordinateur à partir duquel le travail d'impression est envoyé.	
e.	Type de travail :	Affiche le type de travail. Si la fonction Travail enregistré est utilisée, les travaux d'impression peuvent porter l'indication Enregistrer, Vérifier, Réimprimer ou Job confidentiel. A propos de la fonction Travail enregistré, reportez-vous à la section « Utilisation de la fonction Travail enregistré » à la page 179.	
f.	Annulation :	Sélectionnez un travail d'impression, puis cliquez sur ce bouton pour l'annuler.	
g.	Bouton Fermer	Cliquez sur ce bouton pour fermer la zone de dialogue.	
h.	Imprimer :	Affiche la zone de dialogue permettant d'imprimer le travail suspendu.	
i.	Actualiser :	Cliquez sur ce bouton pour actualiser les informations indiquées sous ce menu.	
j.	Bouton Afficher les paramètres	Ouvre la zone de dialogue Afficher les paramètres dans laquelle vous pouvez sélectionner les éléments que vous souhaitez afficher.	

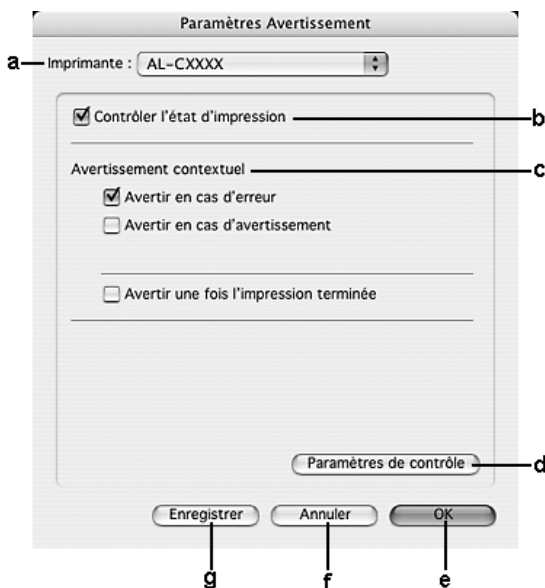


### Remarque :

Vous pouvez afficher l'état de l'imprimante ou des informations relatives aux consommables en cliquant sur l'onglet correspondant.

## Paramètres de notification

Si vous souhaitez définir des paramètres de contrôle spécifiques, accédez à l'utilitaire EPSON Status Monitor et sélectionnez Paramètres de notification dans le menu Fichier. La zone de dialogue Paramètres de notification s'affiche.



a.	Liste déroulante des imprimantes (Mac OS X uniquement) :	Sélectionnez l'imprimante utilisée dans la liste déroulante.
b.	Case à cocher Contrôler l'état de l'imprimante :	Lorsque cette case à cocher est activée, EPSON Status Monitor contrôle l'état de l'imprimante lors du traitement des travaux d'impression.

c.	Notification contextuelle :	Définit la notification qui doit être affichée.
d.	Bouton Paramètres de contrôle :	Affiche la zone de dialogue Paramètres de contrôle dans laquelle l'intervalle de contrôle peut être défini.
e.	Bouton OK :	Cliquez sur ce bouton pour enregistrer les paramètres et fermer la zone de dialogue.
f.	Bouton Annuler :	Cliquez sur ce bouton pour fermer la zone de dialogue sans enregistrer les paramètres.
g.	Bouton Enregistrer (Mac OS X uniquement) :	Enregistre les modifications et ferme la zone de dialogue.

---

## **Configuration de la connexion USB**

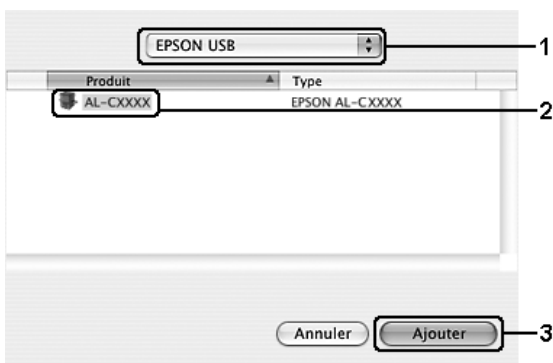
### **Remarque :**

*Si vous connectez le câble USB à votre poste Macintosh par l'intermédiaire de hubs USB, utilisez le premier hub de la chaîne. Selon le hub utilisé, il est possible que l'interface USB s'avère instable. Si vous rencontrez des problèmes avec ce type d'installation, branchez le câble USB directement sur le connecteur USB de votre ordinateur.*

## **Pour les utilisateurs de Mac OS X**

1. Ouvrez le dossier Applications situé sur votre disque dur, ouvrez le dossier Utilitaires et double-cliquez sur l'icône Utilitaire de configuration d'impression (Mac OS X 10.3) ou Centre d'impression (Mac OS X 10.2 ou une version inférieure).
2. Cliquez sur Ajout d'imprimante dans la zone de dialogue Liste des imprimantes.

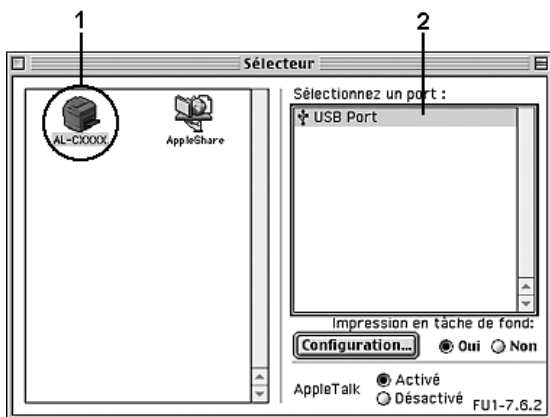
- Sélectionnez EPSON USB dans le menu contextuel.  
Sélectionnez l'icône de votre imprimante dans la liste Produit et cliquez ensuite sur Ajouter.



- Fermez l'Utilitaire de configuration d'impression (Mac OS X 10.3) ou Centre d'impression (Mac OS X 10.2 ou une version inférieure).

## ***Pour les utilisateurs de Mac OS 9***

- Sélectionnez l'option Sélecteur dans le menu Pomme.  
Cliquez sur l'icône de votre imprimante et cliquez ensuite sur le port USB auquel l'imprimante est reliée.



2. Sélectionnez Impression en tâche de fond pour activer ou désactiver l'impression en tâche de fond.

**Remarque :**

- ❑ *L'impression en tâche de fond doit être activée pour permettre à EPSON Status Monitor de gérer les travaux d'impression.*
- ❑ *Lorsque l'impression en tâche de fond est activée, vous pouvez utiliser votre poste Macintosh pendant qu'il prépare l'impression d'un document.*

3. Fermez le Sélecteur.

---

## **Annulation de l'impression**

Vous pouvez souhaiter annuler une impression lorsque le résultat ne vous convient pas ou lorsque les caractères ou images imprimés sont incorrects. Lorsqu'une impression est en cours sur votre ordinateur et que vous souhaitez l'annuler, suivez les instructions ci-après.

### **Pour les utilisateurs de Mac OS X**

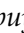
Ouvrez l'Utilitaire de configuration d'impression (Mac OS X 10.3) ou Centre d'impression (Mac OS X 10.2 ou une version inférieure) et double-cliquez sur votre imprimante dans la file d'attente. Sélectionnez ensuite l'option Supprimer le travail dans le menu des travaux.

## **Pour les utilisateurs de Mac OS 9**

- ❑ Appuyez simultanément sur la touche Point (.) et la touche de commande pour annuler l'impression. Selon les applications, un message affiche la procédure d'annulation d'une impression en cours. Dans ce cas, conformez-vous aux instructions du message.
- ❑ Au cours d'une impression en tâche de fond, ouvrez EPSON Status Monitor à partir du menu Application. Arrêtez ensuite l'impression dans EPSON Status Monitor ou supprimez le fichier en mode veille.

Une fois l'impression de la dernière page terminée, le voyant Prête (vert) de l'imprimante s'allume.

### **Remarque :**

*Vous pouvez également annuler le travail d'impression en cours sur votre ordinateur en appuyant sur la touche  Annulation du panneau de contrôle de l'imprimante. Veillez à ne pas annuler les travaux d'impression des autres utilisateurs en même temps que le vôtre.*

---

## **Désinstallation du logiciel d'impression**

Si vous souhaitez réinstaller ou mettre à niveau le gestionnaire d'impression, commencez par désinstaller le logiciel d'impression.

## **Pour les utilisateurs de Mac OS X**

1. Fermez toutes les applications et redémarrez votre Macintosh.
2. Insérez le CD-ROM du logiciel de l'imprimante EPSON dans le lecteur correspondant.

3. Double-cliquez sur le dossier Mac OS X.
4. Double-cliquez sur le dossier Gestionnaire d'impression.
5. Double-cliquez sur l'icône de votre imprimante.

**Remarque :**

*Si la zone de dialogue Autorisation s'affiche, saisissez le mot de passe ou la phrase mot de passe, puis cliquez sur OK.*

6. Lorsque l'écran du contrat de licence du logiciel s'affiche, lisez les termes du contrat et cliquez sur Accepter.
7. Sélectionnez Désinstaller dans le menu situé dans la partie supérieure gauche et cliquez sur Désinstaller.

Suivez les instructions qui s'affichent à l'écran.

## ***Pour les utilisateurs de Mac OS 9***

1. Fermez toutes les applications et redémarrez votre Macintosh.
2. Insérez le CD-ROM du logiciel de l'imprimante EPSON dans le lecteur correspondant.
3. Double-cliquez sur le dossier Français, puis sur le dossier Disque 1, situé dans le dossier Gestionnaire d'impression.
4. Double-cliquez sur l'icône Installer (Installation).



5. Cliquez sur Continuer. Lorsque l'écran du contrat de licence du logiciel s'affiche, lisez les termes du contrat et cliquez sur Accepter.

6. Sélectionnez Désinstaller dans le menu situé dans la partie supérieure gauche et cliquez sur Désinstaller.

Suivez les instructions qui s'affichent à l'écran.

---

## ***Partage de l'imprimante sur un réseau***

### ***Partage de l'imprimante***

Cette section explique comment partager une imprimante sur un réseau AppleTalk.

Les ordinateurs appartenant au même réseau peuvent partager une imprimante qui est directement connectée à l'un d'eux. L'ordinateur directement connecté à l'imprimante est appelé serveur d'impression, les autres ordinateurs sont des clients qui ont besoin d'une autorisation pour partager l'imprimante avec le serveur d'impression. Les clients partagent l'imprimante par l'intermédiaire du serveur d'impression.

### ***Pour les utilisateurs de Mac OS X***

Utilisez le paramètre Partage d'imprimantes. Il s'agit d'une fonction standard de Mac OS X 10.2 ou ultérieur.

Reportez-vous à la documentation de votre système d'exploitation pour plus d'informations.

## Pour les utilisateurs de Mac OS 9

### Installation de votre imprimante comme imprimante partagée

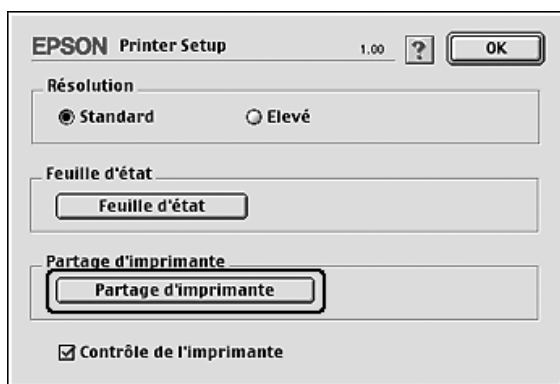
Procédez comme suit pour partager une imprimante connectée directement à votre ordinateur avec d'autres ordinateurs sur un réseau AppleTalk.

1. Mettez l'imprimante sous tension.
2. Choisissez Sélectionneur dans le menu Pomme et cliquez sur l'icône de votre imprimante. Sélectionnez le port USB ou le port FireWire dans la zone Sélectionnez un port d'imprimante, située sur la droite, et cliquez ensuite sur Configuration. La zone de dialogue Configuration de l'imprimante s'affiche.

#### Remarque :

Vérifiez que l'option Oui est sélectionnée dans la zone Impression de fond.

3. Dans la zone de configuration du partage d'imprimantes, cliquez sur Configurer partage imprimante.





4. La zone de dialogue Partage d'imprimantes s'affiche. Cochez la case Partager cette imprimante, puis entrez le nom de l'imprimante et le mot de passe requis.



5. Cliquez sur OK pour activer les paramètres.
6. Fermez le Sélecteur.

### ***Accès à l'imprimante partagée***

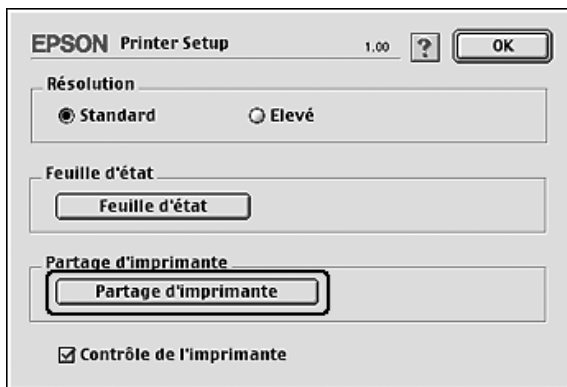
Procédez comme suit pour accéder à votre imprimante à partir d'un autre ordinateur du réseau.

1. Mettez l'imprimante sous tension.
2. Sur chacun des ordinateurs depuis lesquels vous souhaitez accéder à l'imprimante, choisissez Sélecteur dans le menu Pomme. Cliquez sur l'icône de votre imprimante, sélectionnez le nom de l'imprimante partagée dans la zone « Sélectionnez un port d'imprimante », située sur la droite. Vous ne pouvez effectuer une sélection que parmi les imprimantes connectées à la zone AppleTalk en cours.

***Remarque :***

*Vérifiez que l'option Oui est sélectionnée dans la zone Impression de fond.*

3. Cliquez sur Configurer, saisissez le mot de passe de l'imprimante, puis cliquez sur OK. La zone de dialogue Configuration de l'imprimante s'affiche. Dans la zone de configuration du partage d'imprimantes, cliquez sur Information imprimante partagée.



4. Un message du type suivant s'affiche si le client dispose de polices non disponibles sur le serveur d'impression.



5. Cliquez sur OK pour fermer le message.
6. Fermez le Sélecteur.

# **Utilisation du pilote d'impression PostScript**

---

## **A propos du mode PostScript 3**

---

### **Fonctions**

Le mode Adobe PostScript 3 vous permet de disposer des fonctionnalités évoluées suivantes :

- ❑ Capacité à imprimer des documents formatés pour les imprimantes PostScript. Il vous est facile d'imprimer du texte, des dessins au trait ou des graphiques.
- ❑ Dix-sept polices réparties dans cinq familles de polices. Les polices incluent : Courier, Helvetica, Helvetica Narrow, Symbol et Times.
- ❑ Prise en charge de la commutation d'émulation intelligente IES (Intelligent Emulation Switch) et du langage d'imprimante partagé SPL (Shared Printer Language) pour permettre à l'imprimante de passer du mode PostScript à d'autres émulations lorsqu'elle reçoit les données d'impression.
- ❑ Qualité, fiabilité et facilité d'utilisation EPSON

## Configuration matérielle

Si vous souhaitez utiliser le pilote d'impression PostScript 3, votre imprimante doit disposer de la configuration matérielle suivante.

La quantité de mémoire nécessaire à l'utilisation du pilote d'impression PostScript 3 est détaillée ci-dessous. Si la quantité de mémoire actuellement installée ne permet pas de répondre à vos besoins en matière d'impression, équipez l'imprimante de modules de mémoire supplémentaires.

Mémoire minimale	Mémoire conseillée
128 Mo* (pour l'impression recto verso des données image couleur à 300 ppp)	256 Mo (pour l'impression recto verso des données image couleur à 600 ppp)

\* Selon les caractéristiques du travail en cours d'impression, il est possible que l'impression avec cette quantité de mémoire ne soit pas possible.

## Configuration requise

La configuration système nécessaire à l'utilisation du pilote d'impression Adobe PostScript 3 est la suivante.

### Pour Windows

Pour utiliser le pilote d'impression Adobe PostScript 3, votre ordinateur doit fonctionner sous Microsoft Windows XP, Me, 98 ou 2000. Pour plus d'informations, reportez-vous au tableau suivant.

#### *Windows XP ou 2000*

Ces systèmes ne présentent aucune limitation.

## Windows Me ou 98

	Minimale	Recommandée
<b>Ordinateur</b>	Processeur i386, i486 ou Pentium	Processeur i486 ou Pentium
<b>Disque dur</b>	Espace disponible de 6 Mo (pour l'installation du pilote)	Espace disponible de 8 Mo (pour l'installation du pilote)
<b>Mémoire</b>	8 Mo	16 Mo

## Sous Macintosh

L'imprimante doit être reliée à un ordinateur Macintosh fonctionnant sous Mac OS 9 version 9.1 ou une version plus récente ou Mac OS X version 10.2.x ou une version plus récente. Pour plus d'informations, reportez-vous au tableau suivant.

## Mac OS X

	Minimale	Recommandée
<b>Ordinateur</b>	Power Mac G3, G4, G5, iMac, eMac, PowerBook G3, G4 ou iBook	
<b>Disque dur</b>	—	
<b>Mémoire</b>	128 Mo	

### Remarque :

*Si vous souhaitez utiliser des données binaires, Epson vous recommande de connecter l'imprimante au réseau à l'aide du protocole AppleTalk. Si vous utilisez un protocole autre que le protocole AppleTalk dans le cadre de la connexion réseau, vous devez régler le paramètre Binaire sur Oui dans le menu P53 du panneau de contrôle. Si vous utilisez l'imprimante via une connexion locale, l'utilisation de données binaires est impossible.*

	Minimale	Recommandée
<b>Ordinateur</b>	Power PC	
<b>Disque dur</b>	Espace disponible de 3,1 Mo (pour l'installation du pilote)	Espace disponible de 4 Mo (pour l'installation du pilote)
<b>Mémoire</b>	4 Mo	32 Mo

**Remarque :**

*Si vous souhaitez utiliser des données binaires, Epson vous recommande de connecter l'imprimante au réseau à l'aide du protocole AppleTalk. Si vous utilisez une connexion locale ou un protocole autre que le protocole AppleTalk dans le cadre de la connexion réseau, l'utilisation de données binaires est impossible.*



**Attention :**

- Le gestionnaire d'impression Adobe PostScript 3 ne peut être utilisé sur les ordinateurs utilisant le système 9.0.x ou une version inférieure.*
  
- Le gestionnaire d'impression Adobe PostScript 3 ne peut pas être utilisé sur des ordinateurs Macintosh 68K.*

**Remarque :**

*Pour obtenir de meilleurs résultats, vous devez connecter l'imprimante directement au port USB de l'ordinateur. Si vous devez utiliser plusieurs concentrateurs USB, nous vous recommandons de raccorder l'imprimante au concentrateur de premier niveau.*

---

## **Utilisation du pilote d'impression PostScript sous Windows**

Si vous souhaitez imprimer en mode PostScript, vous devez installer le pilote d'impression. Reportez-vous aux sections appropriées ci-dessous où vous trouverez les instructions d'installation correspondant à l'interface utilisée pour imprimer.

### **Installation du pilote d'impression PostScript pour l'interface parallèle**

Procédez comme suit pour installer le pilote d'impression PostScript pour l'interface parallèle.



**Attention :**

*N'utilisez jamais EPSON Status Monitor et le pilote PostScript 3 en même temps lorsque l'imprimante est connectée via un port parallèle, faute de quoi vous risquez d'endommager le système.*

**Remarque :**

- Il est possible que vous deviez disposer de droits d'administrateur lors de l'installation du logiciel d'impression sous Windows XP ou 2000. Si vous rencontrez des difficultés, renseignez-vous auprès de votre administrateur.*
  - Avant de procéder à l'installation du logiciel d'impression, désactivez tous les programmes de protection antivirus.*
1. Assurez-vous que l'imprimante est hors tension. Insérez le CD-ROM du logiciel d'impression dans le lecteur de CD-ROM.

2. Sous Windows 2000, Me ou 98, cliquez sur Démarrer, pointez vers Paramètres et cliquez sur Imprimantes. Double-cliquez ensuite sur l'icône Ajout d'imprimante icon.  
Sous Windows XP, cliquez sur Démarrer, pointez sur Imprimantes et télécopieurs et cliquez sur Ajouter une imprimante dans le menu Tâches d'impression.
3. L'assistant Ajout d'imprimante s'affiche. Cliquez sur Suivant.
4. Sous Windows Me ou 98, passez à l'étape 6.  
Sous Windows XP ou 2000, sélectionnez Imprimante locale et cliquez sur Suivant.

**Remarque :**

*Sous Windows XP ou 2000, n'activez pas la case à cocher Détection et installation automatique de l'imprimante Plug-and-Play.*

5. Sélectionnez l'option LPT1 pour le port auquel l'imprimante est connectée et cliquez sur Suivant.
6. Cliquez sur Disque fourni et définissez le chemin du CD-ROM comme suit. Si la lettre correspondant à votre lecteur de CD-ROM est D:, le chemin sera D:\ADOBEPS\ENGLISH\Nom du dossier\PS\_SETUP.  
Cliquez ensuite sur OK.

**Remarque :**

- Modifiez la lettre du lecteur conformément aux spécifications de votre système.*
- Le nom du dossier varie en fonction de la version du système d'exploitation utilisé.*

Version du système d'exploitation	Nom du dossier
Windows Me ou 98	WIN9X
Windows XP ou 2000	WIN2K_XP



7. Sélectionnez l'imprimante et cliquez sur Suivant.
8. Sous Windows Me ou 98, sélectionnez LPT1 pour le port auquel l'imprimante est connectée et cliquez sur Suivant. Sous Windows XP ou 2000, passez à l'étape suivante.
9. Suivez les instructions qui s'affichent à l'écran pour poursuivre l'installation.
10. Une fois l'installation terminée, cliquez sur Terminer.

## **Installation du pilote d'impression PostScript pour l'interface USB**

Procédez comme suit pour installer le pilote d'impression PostScript pour l'interface USB.



### **Attention :**

*N'utilisez jamais EPSON Status Monitor et le pilote PostScript 3 en même temps lorsque l'imprimante est connectée via un port USB.*

### **Remarque :**

- Sous Windows Me ou 98, si le pilote Windows et le pilote Adobe PS pour les imprimantes Epson disposant d'une connexion USB ont déjà été installés sur l'ordinateur, suivez la procédure d'installation « Installation du pilote d'impression PostScript pour l'interface parallèle » à la page 211. Veillez néanmoins à sélectionner le port USB à l'étape 5. Si aucun pilote d'impression USB Epson n'est installé sur votre ordinateur, suivez la procédure d'installation suivante.*
- Il est possible que vous deviez disposer de droits d'administrateur lors de l'installation du logiciel d'impression sous Windows XP ou 2000. Si vous rencontrez des difficultés, renseignez-vous auprès de votre administrateur.*
- Avant de procéder à l'installation du logiciel d'impression, désactivez tous les programmes de protection antivirus.*

1. Assurez-vous que l'imprimante est hors tension. Insérez le CD-ROM du logiciel d'impression dans le lecteur de CD-ROM.
2. Reliez l'ordinateur et l'imprimante à l'aide d'un câble USB et mettez l'imprimante sous tension.
3. Installez le pilote de périphérique USB.

Sous Windows Me, sélectionnez l'option Recherche automatique d'un meilleur pilote (Recommandé), cliquez sur Suivant et passez à l'étape 6.

Sous Windows 98, cliquez sur Suivant dans l'assistant Ajout de nouveau matériel. Sélectionnez Rechercher le meilleur pilote pour votre périphérique (Recommandé) et cliquez sur Suivant.

**Remarque :**

*Sous Windows XP ou 2000, un pilote de périphérique USB est automatiquement installé. Passez à l'étape 7.*

4. Sélectionnez Définir un emplacement et définissez le chemin du CD-ROM comme suit. Si la lettre correspondant à votre lecteur de CD-ROM est D:, le chemin sera D:\ADOBEPS\ENGLISH\WIN9X\PS\_SETUP. Cliquez ensuite sur Suivant.

**Remarque :**

*Modifiez la lettre du lecteur conformément aux spécifications de votre système.*

Version du système d'exploitation	Nom du dossier
Windows Me ou 98	WIN9X
Windows XP ou 2000	WIN2K_XP

5. Cliquez sur Suivant pour poursuivre.
6. Une fois l'installation du pilote de périphérique USB terminée, cliquez sur Terminer.
7. Suivez les instructions qui s'affichent à l'écran pour installer le pilote d'impression. Pour plus d'informations, reportez-vous à la section « Installation du pilote d'impression PostScript pour l'interface parallèle » à la page 211.

## ***Installation du pilote d'impression PostScript pour l'interface réseau***

Reportez-vous à la section correspondant à votre système d'exploitation et procédez comme indiqué pour installer le pilote d'impression PostScript pour l'interface réseau.

### ***Remarque :***

- ❑ *Définissez les paramètres réseau avant de procéder à l'installation du pilote d'impression. Pour plus de détails, reportez-vous au Guide du réseau fourni avec votre imprimante.*
- ❑ *Avant de procéder à l'installation du logiciel d'impression, désactivez tous les programmes de protection antivirus.*

### ***Pour les utilisateurs de Windows XP ou 2000***

1. Assurez-vous que l'imprimante est sous tension. Insérez le CD-ROM du logiciel d'impression dans le lecteur de CD-ROM.
2. Sous Windows 2000, cliquez sur Démarrer, pointez vers Paramètres et cliquez sur Imprimantes. Double-cliquez ensuite sur l'icône Ajout d'imprimante icon. Sous Windows XP, cliquez sur Démarrer, pointez sur Imprimantes et télécopieurs et cliquez sur Ajouter une imprimante dans le menu Tâches d'impression.

3. L'assistant Ajout d'imprimante s'affiche. Cliquez sur Suivant.
4. Sélectionnez Imprimante locale et cliquez sur Suivant.

**Remarque :**

*N'activez pas la case à cocher Détection et installation automatique de l'imprimante Plug-and-Play.*

5. Activez la case à cocher Créer un nouveau port et sélectionnez l'option Port TCP/IP standard dans la liste déroulante. Cliquez sur Suivant.
6. Cliquez sur Suivant pour poursuivre.
7. Indiquez l'adresse IP et le nom du port et cliquez sur Suivant.
8. Cliquez sur Terminer.
9. Cliquez sur Disque fourni dans l'assistant Ajout d'imprimante et définissez le chemin du CD-ROM comme suit. Si la lettre correspondant à votre lecteur de CD-ROM est D:, le chemin sera D:\ADOBEPS\ENGLISH\WIN2K\_XP\PS\_SETUP. Cliquez ensuite sur OK.

**Remarque :**

*Modifiez la lettre du lecteur conformément aux spécifications de votre système.*

10. Sélectionnez l'imprimante et cliquez sur Suivant.
11. Suivez les instructions qui s'affichent à l'écran pour poursuivre l'installation.
12. Une fois l'installation terminée, cliquez sur Terminer.

## **Pour les utilisateurs de Windows Me ou 98**

1. Installez l'application EpsonNet Print. Pour obtenir des instructions, reportez-vous à la section « Installation de l'application EpsonNet Print » dans le *Guide du réseau*.
2. Installez le pilote d'impression. Pour plus d'informations, reportez-vous à la section « Installation du pilote d'impression PostScript pour l'interface parallèle » à la page 211.
3. Sélectionnez l'option Port EpsonNet Print pour le port d'imprimante. Pour obtenir des instructions, reportez-vous à la section « Configuration du port d'imprimante » dans le *Guide du réseau*.

### **Remarque :**

*L'impression rapide (données brutes) n'est pas prise en charge.*

## **Accès au gestionnaire d'impression PostScript**

Vous pouvez accéder au pilote d'impression PostScript directement à partir d'une application sous Windows.

Les paramètres de l'imprimante définis à partir de différentes applications Windows prévalent sur les paramètres définis lors d'un accès au pilote d'impression à partir du système d'exploitation. Dans la mesure du possible, accédez au pilote d'impression à partir de votre application afin d'être certain d'obtenir le résultat désiré.

### **A partir de l'application**

Pour accéder au pilote d'impression, cliquez sur *Imprimer* ou sur *Mise en page* dans le menu *Fichier*. Il se peut également que vous deviez cliquer sur *Configuration*, *Options*, *Propriétés* ou sur plusieurs de ces boutons.

## ***Pour les utilisateurs de Windows XP***

Pour accéder au pilote d'impression, cliquez sur Démarrer, Imprimantes et télécopieurs et Imprimantes. Cliquez avec le bouton droit de la souris sur l'icône de votre imprimante et cliquez ensuite sur Options d'impression.

## ***Pour les utilisateurs de Windows Me ou 98***

Pour accéder au pilote d'impression, cliquez sur Démarrer, pointez sur Paramètres et cliquez ensuite sur Imprimantes. Cliquez avec le bouton droit de la souris sur l'icône de votre imprimante et cliquez ensuite sur Propriétés.

## ***Pour les utilisateurs de Windows 2000***

Pour accéder au pilote d'impression, cliquez sur Démarrer, pointez sur Paramètres et cliquez ensuite sur Imprimantes. Cliquez avec le bouton droit de la souris sur l'icône de votre imprimante et cliquez ensuite sur Options d'impression.

## ***Modification des paramètres de l'imprimante PostScript***

Vous pouvez modifier les paramètres de l'imprimante PostScript dans le pilote d'impression PostScript. L'aide en ligne a pour but de vous assister lors de la définition des paramètres du pilote d'impression.

### ***Utilisation de l'aide en ligne***

Pour obtenir de l'aide sur un élément précis, cliquez sur l'icône « ? », située dans l'angle supérieur droit de la barre de titre de la boîte de dialogue, et cliquez ensuite sur le paramètre pour lequel vous souhaitez obtenir plus d'informations. Une explication du paramètre et de ses options s'affiche.

## **Avertissement destiné aux utilisateurs de Windows Me ou 98**

Il est possible que l'imprimante n'imprime pas correctement si elle est connectée à l'ordinateur via l'interface parallèle en mode ECP. Dans ce cas, désactivez la prise en charge du mode bi-directionnel du pilote d'impression. Pour ce faire, ouvrez la boîte de dialogue Propriétés de l'imprimante, cliquez sur l'onglet Détails, puis sur Paramètres du spouleur. Dans la boîte de dialogue Paramètres du spouleur, sélectionnez l'option Désactiver le support bidirectionnel pour cette imprimante et cliquez sur OK.

## **Utilisation de la fonction Travail enregistré**

La fonction Travail enregistré vous permet de stocker des travaux d'impression sur le lecteur de disque dur de l'imprimante et de procéder à leur impression ultérieurement, directement à partir du panneau de contrôle de l'imprimante.

Pour plus de détails, reportez-vous à la section « Utilisation de la fonction Travail enregistré » à la page 104.

### **Remarque :**

- Pour que la fonction Travail enregistré soit disponible, le lecteur de disque dur en option doit être installé sur votre imprimante. Vérifiez que le pilote d'impression reconnaît bien le disque dur avant d'utiliser cette fonction.*
- La fonction Travail enregistré n'est pas disponible lorsque le paramètre Binaire est réglé sur Oui dans le menu P53.*
- La fonction Travail enregistré ne peut pas être utilisée si vous imprimez à l'aide du protocole AppleTalk sous Windows 2000.*

- ❑ *N'oubliez pas de désactiver la case à cocher Gestion des jobs activée dans l'onglet Paramètres des jobs lors de la saisie de données sous forme de fichier PS. La case à cocher Gestion des jobs est activée par défaut afin que les informations relatives au travail d'impression soient envoyées en même temps que les données d'impression vers l'imprimante.*

Procédez comme suit pour utiliser la fonction Gestion des jobs lors de l'impression à partir de n'importe quelle application.

1. Cliquez sur Imprimer dans le menu Fichier de l'application.
2. Cliquez sur Propriétés, puis sur l'onglet Paramètres des jobs.
3. Définissez les paramètres de gestion des jobs souhaités dans la boîte de dialogue affichée.
4. Lors de l'impression d'exemplaires multiples, activez la case à cocher Assemblées dans les paramètres Avancés du pilote d'impression.
5. Une fois les paramètres définis, cliquez sur Imprimer.

## ***Utilisation du protocole AppleTalk sous Windows 2000***

Utilisez les paramètres suivants si votre ordinateur fonctionne sous Windows 2000 et si l'imprimante est connectée par l'intermédiaire d'une interface réseau utilisant le protocole AppleTalk :

- ❑ Utilisez SelecType pour régler le paramètre Emulation Mode-Réseau sur PS3. L'utilisation du paramètre par défaut Auto entraîne l'impression inutile d'une page supplémentaire.



- ❑ Dans l'onglet Paramètres du périphérique de la boîte de dialogue Propriétés de l'imprimante, assurez-vous que les paramètres Envoyer CTRL-D avant chaque tâche et Envoyer CTRL-D après chaque tâche sont réglés sur Non.
- ❑ Le protocole TBCP (protocole de communications binaires référencées) ne peut être utilisé comme paramètre Protocole de sortie.
- ❑ Dans l'onglet Paramètres des jobs de la boîte de dialogue Propriétés de l'imprimante, veillez à désactiver la case à cocher Gestion des jobs activée.

---

## ***Utilisation du gestionnaire d'impression PostScript sous Macintosh***

### ***Installation du gestionnaire d'impression PostScript***

Procédez comme suit pour installer le gestionnaire d'impression PostScript.

***Remarque :***

*Assurez-vous qu'aucune application ne tourne sur votre ordinateur Macintosh avant d'installer le gestionnaire d'impression.*

### ***Pour les utilisateurs de Mac OS X***

***Remarque :***

*Assurez-vous que l'utilitaire Utilitaire de configuration d'impression (Mac OS X 10.3) ou Centre d'impression (Mac OS X 10.2) est fermé.*

1. Insérez le CD-ROM du logiciel d'impression dans le lecteur de CD-ROM.
2. Double-cliquez sur l'icône du CD-ROM.
3. Double-cliquez sur Mac OS X, puis sur Programme d'installation PS.

**Remarque :**

*Sous Mac OS X 10.2, si la fenêtre d'authentification s'affiche, saisissez le nom d'utilisateur et le mot de passe administrateur.*

4. L'écran Installer le logiciel EPSON PostScript s'affiche. Cliquez sur Continuer et suivez les instructions qui s'affichent à l'écran.
5. L'option Installation facile s'affiche à l'écran. Cliquez sur Installer.

**Remarque :**

*Sous Mac OS X 10,3, si la fenêtre d'authentification s'affiche, saisissez le nom d'utilisateur et le mot de passe administrateur.*

6. Une fois l'installation terminée, cliquez sur Fermer.

### **Pour les utilisateurs de Mac OS 9**

1. Insérez le CD-ROM du logiciel d'impression dans le lecteur de CD-ROM.
2. Double-cliquez sur l'icône du CD-ROM.
3. Double-cliquez sur Mac OS 9, puis sur Français.
4. Double-cliquez sur AdobePS 8.7, puis sur Programme d'installation AdobePS. Suivez ensuite les instructions qui s'affichent à l'écran.
5. Sélectionnez Installation facile et cliquez sur Installer.

6. Une fois l'installation terminée, cliquez sur Quitter.

**Remarque :**

*Pour connecter plusieurs imprimantes EPSON du même modèle à l'aide d'AppleTalk et renommer l'imprimante, reportez-vous au Guide du réseau.*

## **Sélection de l'imprimante**

Une fois le gestionnaire d'impression PostScript 3 installé, vous devez sélectionner l'imprimante.

### **Sélection d'une imprimante connectée via un port USB (utilisateurs de Mac OS 9)**

Si l'imprimante est connectée à votre ordinateur via un port USB, vous ne pouvez pas la sélectionner dans le Sélecteur. Vous devez lancer l'utilitaire Service d'impression et enregistrer l'imprimante comme service d'impression. L'utilitaire Service d'impression installé lorsque vous installez le gestionnaire d'impression Adobe PostScript. Procédez comme suit pour sélectionner l'imprimante et créer un service d'impression.

**Remarque :**

*Lors de l'impression via le port USB d'un ordinateur Power Macintosh fonctionnant sous Mac OS 9, l'imprimante doit être réglée de manière à traiter les données ASCII. Pour définir ce paramètre, sélectionnez Imprimer dans le menu Fichier de l'application que vous utilisez et sélectionnez le nom de l'application dans les options disponibles de la zone de dialogue Imprimer. Sur la page de réglages qui s'affiche, sélectionnez ASCII comme paramètre de format de données. Le nom de ce paramètre peut varier en fonction des applications mais il est souvent nommé Codage ou Données.*

1. Ouvrez le dossier Composants AdobePS de votre disque dur et double-cliquez sur l'utilitaire Service d'impression.

2. La zone de dialogue Nouveau service d'impression s'affiche. Sélectionnez AdobePS dans le menu contextuel Avec , cliquez sur Imprimante (USB) dans la liste Créer un service d'impression et cliquez sur OK.
3. Cliquez sur Modifier sous Sélection d'imprimante USB.
4. La zone de dialogue Imprimante USB s'affiche. Sélectionnez votre imprimante dans la liste des imprimantes USB connectées et cliquez sur OK.
5. Cliquez sur Autoconfig. pour sélectionner le fichier de description d'imprimante PostScript (PPD). Une fois le fichier PPD sélectionné, le nom de l'imprimante sélectionnée s'affiche sous l'icône de l'imprimante. Si le nom de l'imprimante est incorrect, cliquez sur Modifier et sélectionnez le fichier PPD correct.
6. Une fois l'imprimante USB et le fichier PPD sélectionnés, cliquez sur Créer. Un message d'avertissement vous indiquant que vous avez modifié des éléments du service d'impression s'affiche. Sélectionnez Enregistrer.
7. Sélectionnez Enregistrer pour poursuivre. L'icône de l'imprimante USB s'affiche sur le bureau.

### ***Sélection d'une imprimante dans un environnement réseau***

Si l'imprimante est connectée via l'interface Ethernet ou une carte réseau en option

*Pour les utilisateurs de Mac OS X*

Procédez comme suit pour sélectionner l'imprimante.

**Remarque :**

- ❑ *Vous ne pouvez pas utiliser FireWire pour connecter l'imprimante en mode PostScript 3. Bien que EPSON FireWire apparaisse dans la liste contextuelle d'interfaces, vous ne pouvez pas l'utiliser avec le gestionnaire d'impression PostScript 3.*
  - ❑ *Vous devez paramétrer vos options installées manuellement lorsque l'imprimante est connectée en utilisant USB, Impression IP ou Rendez-vous. Une fois l'imprimante connectée avec AppleTalk, le logiciel d'imprimante effectue automatiquement les réglages.*
  - ❑ *Veillez à sélectionner ASCII comme format de données dans l'application.*
1. Ouvrez le dossier Applications, puis le dossier Utilitaires et double-cliquez sur l'application Utilitaire de configuration d'impression (Mac OS X 10.3) ou Centre d'impression (Mac OS X 10.2).  
La fenêtre Liste des imprimantes s'affiche.
  2. Cliquez sur Ajouter dans la fenêtre Liste des imprimantes.
  3. Sélectionnez le protocole ou l'interface utilisé dans la liste contextuelle.

**Remarque à l'attention des utilisateurs d'Appletalk :**

*Veillez à sélectionner l'option AppleTalk. Ne sélectionnez pas l'option EPSON AppleTalk : cette fonction ne peut pas être utilisée avec le gestionnaire d'impression PostScript 3.*

**Remarque à l'attention des utilisateurs du protocole Impression IP :**

- ❑ *Veillez à sélectionner l'option Impression IP. Ne sélectionnez pas l'option EPSON TCP/IP : cette fonction ne peut pas être utilisée avec le gestionnaire d'impression PostScript 3.*
- ❑ *Une fois l'option Impression IP sélectionnée, saisissez l'adresse IP de l'imprimante. Veillez ensuite à activer la case à cocher Utiliser la file d'attente par défaut du serveur.*

**Remarque à l'attention des utilisateurs du protocole USB :**  
*Veillez à sélectionner l'option USB. Ne sélectionnez pas l'option EPSON USB : cette fonction ne peut pas être utilisée avec le gestionnaire d'impression PostScript 3.*

4. Suivez les instructions ci-dessous pour sélectionner votre imprimante.

### **AppleTalk**

Sélectionnez votre imprimante dans la liste Noms et sélectionnez l'option Sélection auto. dans la liste Modèles d'imprimante.

### **Impression IP**

Sélectionnez Epson dans la liste Noms et sélectionnez votre imprimante dans la liste Modèles d'imprimante.

### **USB**

Sélectionnez votre imprimante dans la liste Noms, puis dans la liste Modèles d'imprimante.

### **Remarque pour les utilisateurs de Mac OS X 10.3**

*Si le pilote ESC/Page n'est pas installé, le modèle de votre imprimante est automatiquement sélectionné dans la liste Modèles d'imprimante lorsque vous sélectionnez votre imprimante dans la liste Noms et que l'imprimante est sous tension.*

### **Rendezvous**

Sélectionnez votre imprimante (le nom de l'imprimante est suivi de la mention (PostScript)) dans la liste Noms. Le modèle de votre imprimante est automatiquement sélectionné dans la liste Modèles d'imprimante.

**Remarque à l'attention des utilisateurs du protocole USB (Mac OS X 10.2) ou Rendezvous :**

*Si le modèle de votre imprimante n'est pas sélectionné automatiquement dans la liste Modèles d'imprimante, vous devez réinstaller le gestionnaire d'impression PostScript. Reportez-vous à la section « Installation du gestionnaire d'impression PostScript » à la page 221.*

5. Cliquez sur Ajouter.

**Remarque à l'attention des utilisateurs du protocole Impression IP, USB ou Rendezvous :**

*Sélectionnez votre imprimante dans la liste des imprimantes et sélectionnez l'option Afficher informations dans le menu Imprimantes. La zone de dialogue Infos imprimante s'ouvre. Sélectionnez Options d'installation dans la liste contextuelle et définissez les paramètres nécessaires.*

6. Vérifiez que le nom de votre imprimante est ajouté à la liste des imprimantes. Fermez ensuite l'utilitaire Utilitaire de configuration d'impression (Mac OS X 10.3) ou Centre d'impression (Mac OS X 10.2).

*Pour les utilisateurs de Mac OS 9*

Procédez comme suit pour sélectionner l'imprimante.

1. Sélectionnez l'option Sélecteur dans le menu Pomme.
2. Vérifiez que l'option AppleTalk est activée.
3. Cliquez sur l'icône AdobePS et sélectionnez le réseau que vous souhaitez utiliser sous Zone AppleTalk. Votre imprimante s'affiche dans la zone Sélectionner une imprimante PostScript.

**Remarque :**

*Si l'imprimante est connectée via une carte réseau en option, le nom de l'imprimante est suivi, par défaut, de l'adresse MAC à six chiffres. Pour plus de détails, reportez-vous au manuel de votre carte réseau.*

4. Cliquez sur votre imprimante. Le bouton Créer s'affiche.

**Remarque :**

*Si l'ordinateur est connecté à plusieurs zones AppleTalk, cliquez sur la zone AppleTalk à laquelle l'imprimante est connectée dans la liste Zones AppleTalk.*

5. Cliquez sur Créer.

## **Accès au gestionnaire d'impression PostScript**

Utilisez le gestionnaire d'impression pour contrôler l'imprimante et modifier ses paramètres. Le gestionnaire d'impression vous permet de définir facilement tous les paramètres d'impression, notamment l'alimentation papier, le format de papier et l'orientation.

### **Pour les utilisateurs de Mac OS X**

Pour accéder au gestionnaire d'impression PostScript, enregistrez votre imprimante dans l'utilitaire Utilitaire de configuration d'impression (Mac OS X 10.3) ou Centre d'impression (Mac OS X 10.2), cliquez sur Imprimer dans le menu Fichier de votre application et sélectionnez votre imprimante.

### **Pour les utilisateurs de Mac OS 9**

Pour accéder au gestionnaire d'impression PostScript, sélectionnez Sélecteur dans le menu Pomme et cliquez sur l'icône AdobePS. Sélectionnez Imprimer dans le menu Fichier de l'application utilisée.



## **Modification des paramètres de l'imprimante PostScript**

Vous pouvez modifier les paramètres de l'imprimante PostScript dans le pilote d'impression PostScript. Les bulles d'aide ont pour but de vous assister lors de la définition des paramètres du gestionnaire d'impression.

### **Utilisation des bulles d'aide**

Procédez comme suit pour utiliser les bulles d'aide.

1. Cliquez sur le menu Aide et sélectionnez l'option Afficher les bulles d'aide.
2. Placez le curseur sur l'élément pour lequel vous avez besoin d'aide. Les informations sur cet élément s'affichent dans une bulle.

### **Modification des paramètres d'impression**

Vous pouvez modifier ou mettre à jour les paramètres d'impression en fonction des options installées sur l'imprimante.

#### ***Remarque pour les utilisateurs de Mac OS X***

*Lorsque l'option Super Fine est sélectionnée en guise de résolution, les fonctions suivantes du gestionnaire d'impression ne peuvent pas être utilisées.*

Modèle couleur : RVB

Ecran : Auto (gradation), Auto (définition)

### *Pour les utilisateurs de Mac OS X*

Procédez comme suit pour modifier les paramètres.

1. Accédez au gestionnaire d'impression. La fenêtre Liste des imprimantes s'affiche.
2. Sélectionnez l'imprimante dans la liste.
3. Sélectionnez Afficher informations dans le menu Imprimantes. La zone de dialogue Infos imprimante s'ouvre.
4. Modifiez les paramètres souhaités et fermez la zone de dialogue.
5. Fermez l'utilitaire Utilitaire de configuration d'impression (Mac OS X 10.3) ou Centre d'impression (Mac OS X 10.2).

### *Pour les utilisateurs de Mac OS 9*

Procédez comme suit pour modifier les paramètres.

1. Accédez au gestionnaire d'impression.
2. Cliquez sur le menu Impression et sélectionnez Modifier les réglages.
3. Modifiez les paramètres à l'aide des menus contextuels.

# **Utilisation du panneau de contrôle**

---

## **Utilisation des menus du panneau de contrôle**

Le panneau de contrôle de l'imprimante vous permet d'accéder à divers menus, grâce auxquels vous pouvez vérifier l'état des consommables, imprimer des feuilles d'état et définir les paramètres de votre imprimante. Cette section vous explique comment utiliser ces menus et précise quand il est opportun de définir les paramètres de l'imprimante à l'aide du panneau de contrôle.


## **Quand définir les paramètres du panneau de contrôle**

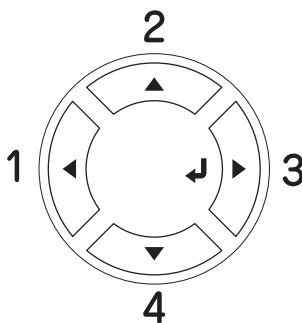
En règle générale, les paramètres de l'imprimante sont définis via le pilote d'impression, non via le panneau de contrôle. Les paramètres du pilote d'impression prévalent sur ceux du panneau de contrôle. C'est pourquoi il est préférable d'utiliser les menus de ce dernier uniquement pour définir les paramètres qui ne peuvent pas l'être via le logiciel ou le pilote d'impression. Les paramètres concernés sont notamment les suivants :


- ❑ Changement de mode d'émulation et sélection du mode IES (Intelligent Emulation Switching – commutation intelligente d'interface)
- ❑ Indication d'un canal et configuration de l'interface
- ❑ Choix de la taille de la mémoire tampon destinée à recevoir les données

## Méthode d'accès aux menus du panneau de contrôle

Pour obtenir une description complète des options et paramètres disponibles dans les menus du panneau de contrôle, reportez-vous à la section « Menus du panneau de contrôle » à la page 233.

1. Lorsque le voyant Prête de l'imprimante est allumé, appuyez sur la touche  Entrée pour accéder aux menus du panneau de contrôle.



2. Utilisez les touches Haut ▲ et Bas ▼ pour faire défiler les menus.
3. Appuyez sur la touche Entrée  pour afficher les options de ce menu. Selon le menu, l'écran LCD affiche un élément et le paramètre actuellement défini, séparés par un astérisque (◆Y\*Y\*Y=ZZZZ), ou uniquement l'élément (◆Y\*Y\*Y).

4. Utilisez les touches Haut ▲ et Bas ▼ pour parcourir les éléments ou appuyez sur la touche Retour ◀ pour remonter au niveau précédent.
5. La touche ⏎ Entrée vous permet d'effectuer l'opération indiquée par une option, par exemple l'impression d'une feuille d'état ou la réinitialisation de l'imprimante, ou d'afficher les paramètres disponibles pour une option donnée, tels que les formats de papier ou les modes d'émulation.

Utilisez les touches Haut ▲ et Bas ▼ pour parcourir les paramètres disponibles ou la touche Entrée ⏎ pour sélectionner un paramètre et revenir au niveau précédent. Utilisez la touche Retour ◀ pour revenir au niveau précédent sans changer de paramètre.

**Remarque :**

*Vous devez mettre l'imprimante hors tension, puis la remettre sous tension pour activer certains paramètres. Pour plus d'informations, reportez-vous à la section « Menus du panneau de contrôle » à la page 233.*

6. Appuyez sur la touche Marche/Arrêt ○ pour quitter les menus du panneau de contrôle.

---

## **Menus du panneau de contrôle**


Appuyez sur les touches Haut ▲ et Bas ▼ pour faire défiler les menus. Les menus et options de menu apparaissent dans l'ordre indiqué ci-après.

**Remarque :**

*Certains menus et éléments ne s'affichent que lorsqu'un dispositif en option adapté est installé ou qu'un paramètre correspondant a été défini.*

## Menu Informations

Ce menu vous permet de vérifier le niveau de toner et la durée de vie restante des consommables. Vous pouvez également imprimer des feuilles d'état et d'échantillon signalant les paramètres actuels de l'imprimante, les polices disponibles, ainsi qu'un bref récapitulatif des fonctions proposées.

Appuyez sur la touche Bas ▼ ou Haut ▲ pour sélectionner un élément. Appuyez ensuite sur la touche  Entrée pour imprimer une feuille d'état ou une feuille d'échantillon de polices.

Option	Paramètres (par défaut : en gras)
Feuille d'état	-
Liste des jobs <sup>*1</sup>	-
Liste Fonds de page <sup>*2</sup>	-
Feuille d'état réseau <sup>*3</sup>	-
Feuille superposition couleurs	-
Feuille d'état AUX <sup>*4</sup>	-
Feuille d'état I/F ext. USB <sup>*5</sup>	-
Feuille d'état PS3	-
Liste polices PS3	-
Liste polices P5C <sup>*6</sup>	-
Liste Polices ESCP2	-
Liste Polices FX	-
Liste Polices I239X	-
Toner C/M/J/N	V*****P
Photocon	V*****P
Unité de transfert	V*****P

Unité de fusion	V*****P
Total Pages	0 à 99999999
Pages coul.	0 à 99999999
Pages N/B	0 à 99999999

\*1 Uniquement disponible lorsque les travaux sont stockés à l'aide de la fonction Impression job.

\*2 Uniquement disponible lorsque des données de fond de page existent.

\*3 Uniquement disponible lorsque le paramètre I/F réseau du menu Réseau est réglé sur Oui.

\*4 Uniquement disponible lorsque la carte d'interface de type B en option est installée, que l'imprimante est sous tension et que le paramètre I/F AUX est réglé sur Oui.

\*5 Uniquement disponible lorsque l'imprimante est connectée à un périphérique USB prenant en charge le protocole D4, que l'imprimante est sous tension et que le paramètre I/F USB est réglé sur Oui.

\*6 Uniquement disponible lorsqu'un module P5C en option est installé.

### **Feuille d'état, Feuille d'état AUX, Feuille d'état PS3**

Cette option permet d'imprimer une feuille indiquant les paramètres de l'imprimante et les options installées. Ces feuilles permettent de vérifier si les options ont été correctement installées.

### **Liste des jobs**

Cette option permet d'imprimer la liste des travaux d'impression en attente stockés sur le lecteur de disque dur en option.

### **Liste Fond de page**

Cette option permet d'imprimer la liste des fonds de page stockés sur le lecteur de disque dur en option.

### **Feuille d'état réseau**

Cette option permet d'imprimer une feuille indiquant l'état de fonctionnement du réseau.

## Feuille superposition couleurs

Cette option permet d'imprimer une feuille servant à vérifier et ajuster la position de superposition de chaque couleur (jaune, cyan et magenta). Si vous constatez un mauvais alignement des couleurs, utilisez cette feuille pour corriger l'alignement en procédant de la manière décrite dans la section « Menu Imprimante » à la page 242.

## Feuille d'état I/F ext. USB

Cette option permet d'imprimer une feuille indiquant l'état de fonctionnement de l'interface USB.

## Liste Polices PS3, Liste Polices P5C, Liste Polices ESCP2, Liste Polices FX, Liste Polices I239X

Ces options permettent d'imprimer un échantillon des polices disponibles pour le mode d'émulation que vous avez sélectionné pour l'imprimante.

## Toner cyan/Toner magenta/Toner jaune/Toner noir/Bloc photoconducteur

Ces options permettent d'afficher la quantité de toner restant dans les cartouches, ainsi que la durée de vie restante du bloc photoconducteur, comme indiqué ci-dessous :

U*****P	(100 à 83%)
U***** P	(83 à 86%)
U**** P	(66 à 50%)
U*** P	(50 à 33%)
U** P	(33 à 16%)
U* P	(16 à 0%)
U P	(0%)



## Total Pages

Cette option permet d'afficher le nombre total de pages imprimées.

## Pages coul.

Cette option permet d'afficher le nombre total de pages imprimées en couleur.

## Pages N/B

Cette option permet d'afficher le nombre total de pages imprimées en noir et blanc.

## Menu Bac

Ce menu permet de définir le format et le type de papier chargé dans le bac BM. Il vous permet également de vérifier le format du papier chargé dans les bacs papier inférieurs.

Les paramètres de type de papier de ce menu peuvent également être définis à l'aide du pilote d'impression. Les paramètres définis dans le pilote d'impression prévalent sur ceux de ce menu. Il est donc préférable de les définir à l'aide du pilote d'impression.

Option	Paramètres (par défaut : en gras)
Format Bac BM	<b>A4</b> <sup>*1</sup> , A5, B5, <b>LT</b> <sup>*1</sup> , HLT, LGL, GLT, GLG, EXE, F4, DL, IB5
Taille Bac LC1 <sup>*2</sup> / Taille Bac LC2 <sup>*2</sup> / Taille Bac LC3 <sup>*2</sup> / Taille Bac LC4 <sup>*2</sup>	A4, A5, B5, LT, LGL, GLG, EXE
Type BM	<b>Standard</b> , Semi-épais, En-tête, Recyclé, Couleur, Transpnt, Etiquettes

Type Bac LC1/Type Bac LC2* <sup>2</sup> /Type Bac LC3* <sup>2</sup> /Type Bac LC4* <sup>2</sup>	<b>Standard</b> , Semi-épais, En-tête, Recyclé, Couleur
---	---

\*<sup>1</sup> Le paramètre par défaut varie en fonction du pays où l'imprimante a été achetée.

\*<sup>2</sup> Uniquement disponible lorsque l'unité papier en option est installée.

## **Format Bac BM**

Permet de choisir le format de papier souhaité.

Lorsque l'option **Auto** est sélectionnée, les formats de papier disponibles sont automatiquement détectés. Si vous souhaitez utiliser un papier de format différent, sélectionnez le format correct.

## **Taille Bac LC1/Taille Bac LC2/Taille Bac LC3/Taille Bac LC4**

Cette option permet d'afficher le format du papier chargé dans les bacs standard et fournis en option.

## **Type BM**

Permet de définir le type du papier chargé dans le bac BM.

## **Type Bac LC1/Type Bac LC2/Type Bac LC3/Type Bac LC4**

Permettent de sélectionner le type du papier chargé dans les bacs inférieurs standard et fournis en option.

## Menu Emulation

Ce menu permet de sélectionner le mode d'émulation utilisé pour l'imprimante. Vous pouvez indiquer des émulations différentes pour chaque interface, c'est-à-dire pour chaque ordinateur auquel est connectée l'imprimante. Etant donné que chacun des modes d'émulation implique des options qui lui sont propres, définissez les paramètres dans le menu ESC P2, FX ou I239X, comme il se doit. Les paramètres disponibles, en revanche, sont les mêmes pour chaque type d'interface.

Option	Paramètres (par défaut : en gras)
Parallèle	<b>Auto</b> , ESCP2, FX, I239X, PS3, P5C <sup>*2</sup>
USB	<b>Auto</b> , ESCP2, FX, I239X, PS3, P5C <sup>*2</sup>
Réseau	<b>Auto</b> , ESCP2, FX, I239X, PS3, P5C <sup>*2</sup>
AUX <sup>*1</sup>	<b>Auto</b> , ESCP2, FX, I239X, PS3, P5C <sup>*2</sup>

<sup>\*1</sup> Uniquement disponible lorsqu'une carte d'interface de type B en option est installée.

<sup>\*2</sup> Uniquement disponible lorsqu'un module P5C en option est installé.

## Menu Impression

Ce menu vous permet de définir les paramètres d'impression standard, par exemple le format et l'orientation du papier, lorsque vous imprimez à partir d'une application ou d'un système d'exploitation ne prenant pas en charge votre pilote d'impression. Veillez à utiliser aussi souvent que possible le pilote d'impression pour définir ces paramètres car les paramètres définis sur l'ordinateur prévalent sur ceux définis à l'aide de ce menu.

Option	Paramètres (par défaut : en gras)
Format Papier	<b>A4</b> , B5, A5, LT, HLT, LGL, GLT, GLG, EXE, F4, DL, IB5, CTM <sup>*1</sup>
A4 large	<b>Non</b> , Oui

Orientation	<b>Portr.</b> , Paysage
Résolution	300, <b>600</b> , 1200* <sup>2</sup>
RITech	<b>Oui</b> , Non
Economie Toner	<b>Non</b> , Oui
Adapt. Image	<b>Auto</b> , Non, Oui
Déc. Haut	-99 ... <b>0</b> ... 99 mm par incréments de 0,5
Déc. gauche	-99 ... <b>0</b> ... 99 mm par incréments de 0,5
Déc. H Arr	-99 ... <b>0</b> ... 99 mm par incréments de 0,5
Déc. G Arr	-99 ... <b>0</b> ... 99 mm par incréments de 0,5

\*<sup>1</sup> Le format personnalisé doit être compris entre 88,9 × 139,7 mm et 220 × 355,6 mm. EPSON recommande néanmoins de ne pas procéder à l'impression sur du papier dont la largeur est supérieure à 207,9 mm.

\*<sup>2</sup> Non disponible en mode P5C en option.

## Format Papier

Indique le format de papier utilisé.

### A4 large

Si cette option est définie sur **Oui**, les marges gauche et droite diminuent de 3,4 mm à 4 mm.

### Orientation

Précise l'orientation (portrait ou paysage) du papier pour l'impression.

### Résolution

Indique la résolution utilisée pour l'impression.

## RITech

Si cette option est activée, les lignes, le texte et les graphiques apparaissent de manière plus nette et plus régulière à l'impression.

## Economie Toner

Lorsque cette option est sélectionnée, l'imprimante utilise pour le remplissage des caractères une nuance de gris plutôt que la couleur noire d'origine, afin d'économiser le toner. Les extrémités droite et inférieure des caractères restent noires.

## Adapt. Image

Lorsque ce mode est sélectionné, la qualité des graphiques diminue. Il réduit la quantité de données graphiques lorsque les limites de la mémoire ont été atteintes, permettant ainsi l'impression de documents complexes.

## Déc. Haut

Permet de régler précisément la position verticale de l'impression des données sur le papier.



**Attention :**

*Veillez à ce que l'image imprimée ne dépasse pas des bords du papier. Dans le cas contraire, vous risquez d'endommager l'imprimante.*

## Déc. gauche

Permet d'ajuster précisément la position horizontale de l'impression des données sur le papier. Ce paramètre est pratique pour réaliser des ajustements précis.



**Attention :**

*Veillez à ce que l'image imprimée ne dépasse pas des bords du papier. Dans le cas contraire, vous risquez d'endommager l'imprimante.*

## Déc. H Arr

Permet de régler la position verticale de l'impression au verso lors d'une impression recto verso. Ce paramètre est utile lorsque le résultat obtenu au verso de la page imprimée ne correspond pas à ce que vous attendiez.

## Déc. G Arr

Permet de régler la position horizontale de l'impression au verso lors d'une impression recto verso. Ce paramètre est utile lorsque le résultat obtenu au verso de la page imprimée ne correspond pas à ce que vous attendiez.

## Menu Imprimante

Ce menu permet de définir divers paramètres de base concernant les sources d'alimentation, les modes d'alimentation et le traitement des erreurs. Il permet également de sélectionner la langue de l'écran LCD.

Option	Paramètres (par défaut : en gras)
Lang	<b>English</b> , Français, Deutsch, Italiano, ESPAÑOL, SVENSKA, Dansk, Nederlands, SUOMI, Portuguais, Norsk, 中文, 繁體中文, 한국어
Durée avant veille	5, 15, 30, <b>60</b> , 120, 180, 240 minutes
Attente	0, 5 à <b>60</b> à 300 par incréments de 1
Alimentation papier	<b>Auto</b> , BM, LC1, LC2 <sup>*1</sup> , LC3 <sup>*1</sup> , LC4 <sup>*1</sup>
Mode BM	<b>Normal</b> , Dernier
Al. manuelle	<b>Non</b> , 1ère page, Chq page
Copies	<b>1</b> à 999
Recto/Verso <sup>*2</sup>	<b>Non</b> , Oui
Reliure	<b>Longueur</b> , Largeur

1ère page	<b>Recto</b> , Verso
Papier	<b>Normal</b> , Semi-épais, Epais, Très épais, Transparent
Page	<b>Recto</b> , Verso
Saut pg vierge <sup>*3</sup>	<b>Non</b> , Oui
Ejection page	<b>Non</b> , Oui
Ignorer format	<b>Non</b> , Oui
Erreur-Cont.	<b>Non</b> , Oui
Protect. Page <sup>*4</sup>	<b>Auto</b> , Oui
Contraste LCD	0 à 7 à 15

\*1 Uniquement disponible lorsque l'unité papier en option est installée.

\*2 Uniquement disponible lors de l'utilisation de papier de format A4, A5, B5, LT, LGL, EXE ou GLG.

\*3 Uniquement disponible pour les modes ESC/Page, ESC/P2, FX et I239X.

\*4 Non disponible lorsqu'un module P5C en option est installé.

## Lang

Indique la langue de l'écran LCD et celle utilisée pour la feuille d'état papier.

## Durée avant veille

Indique le délai avant que le mode de veille de l'imprimante ne soit activé lorsque vous n'appuyez sur aucune touche.

## Attente

Indique le délai (en secondes) avant que les interfaces ne soient automatiquement désactivées. Le délai est calculé à partir du moment où plus aucune donnée n'est reçue de l'interface jusqu'au moment où l'interface est désactivée. Si un travail d'impression est en cours lors de la désactivation de l'interface, l'imprimante procède à l'impression du travail.

## **Alimentation papier**

Permet d'indiquer si l'alimentation du papier présent dans l'imprimante s'effectue à partir du bac BM ou de l'unité papier inférieure en option.

Si vous sélectionnez **Auto**, la source d'alimentation utilisée est celle contenant le papier dont le format correspond à celui désigné par le paramètre **Format papier**.

Si vous avez choisi pour le paramètre **Format papier** un format d'enveloppe (DL, IB5), la source de papier utilisée est systématiquement le bac BM. Ce bac est également utilisé lorsque vous sélectionnez l'option **Epais**, **Très épais** ou **Transent** pour le paramètre **Papier**.

## **Mode BM**

Détermine le niveau de priorité (plus élevée ou plus faible) du bac BM lorsque l'alimentation papier sélectionnée via le pilote d'impression est **Auto**. Si le mode BM sélectionné est **Normal**, le bac BM a la priorité la plus élevée en tant que source d'alimentation. Si au contraire le mode BM est **Dernier**, il a la priorité la plus faible.

## **Al. manuelle**

Permet de sélectionner le mode d'alimentation manuelle pour le bac BM.

## **Copies**

Précise le nombre de copies à imprimer (entre 1 et 999).

## **Recto/Verso**

Active ou désactive l'impression recto verso.

## **Reliure**

Indique le sens de la reliure des documents imprimés.



## **1ère page**

Indique si l'impression débute par le recto ou le verso de la page.

## **Papier**

Indique le type de papier à utiliser pour l'impression. La vitesse d'impression est fonction de ce paramètre. L'impression est plus longue si vous sélectionnez `Épais`, `Très épais` ou `Transparent`.

## **Page**

Sélectionnez `Recto` pour imprimer sur le recto d'un papier épais (`Épais`) ou très épais (`Très épais`).

Sélectionnez `Verso` pour imprimer sur le verso d'un papier épais (`Épais`) ou très épais (`Très épais`).

## **Saut pg vierge**

Permet de ne pas imprimer les pages vierges. Cette option est disponible en mode `ESC/Page`, `ESCP2`, `FX` ou `I239X`.

## **Ejection page**

Précise si le papier doit être éjecté lorsque la limite indiquée par le paramètre `Attente` est atteinte. La valeur par défaut est `Non` ce qui signifie que le papier n'est pas éjecté, le cas échéant.

## **Ignorer format**

Si vous ne souhaitez pas tenir compte des éventuelles erreurs liées au format du papier, sélectionnez `Oui`. Lorsque cette option est activée, l'impression se poursuit même si l'image dépasse de la zone d'impression appliquée au format de papier utilisé. Des taches peuvent apparaître sur l'image, puisque le toner n'est pas transféré sur le papier de manière adéquate. Lorsque cette option est désactivée, l'impression est interrompue en cas d'erreur liée au format du papier.

## **Erreur-Cont.**

Lorsque cette option est activée, l'impression se poursuit automatiquement après un certain laps de temps lorsque l'une des erreurs suivantes se produit : Réglage du format, Dépassement imp ou Mémoire saturée. Lorsque cette option est désactivée, vous devez appuyer sur la touche Marche/Arrêt  $\circ$  pour reprendre l'impression.

## **Protect. Page**

Permet d'allouer davantage de mémoire à l'impression des données, plutôt qu'à leur réception. Il est conseillé d'activer ce paramètre pour imprimer une page très complexe. Si un message d'erreur de type `Dépassement imp.` s'affiche sur l'écran LCD au cours d'une impression, désactivez ce paramètre, puis relancez l'impression de vos données. La quantité de mémoire allouée au traitement des données est ainsi réduite. Bien sûr, l'envoi du travail d'impression est plus long, mais l'impression de documents complexes est désormais possible. L'option Protect. Page offre des résultats optimaux lorsqu'elle est paramétrée sur `Auto`. Si les erreurs en relation avec la mémoire de l'imprimante persistent, vous devrez étendre la mémoire.

### **Remarque :**

*La modification du paramètre Protect. Page reconfigure la mémoire de l'imprimante, toute police téléchargée étant supprimée.*

## **Contraste LCD**

Permet de régler le contraste de l'écran LCD. Utilisez les touches Haut  $\blacktriangle$  et Bas  $\blacktriangledown$  pour définir le niveau de contraste :  $\emptyset$  équivaut au contraste le plus faible et 15 au contraste le plus élevé.

## **Menu Impression job**

Ce menu vous permet d'exécuter ou de supprimer les travaux d'impression qui ont été enregistrés sur le lecteur de disque dur de l'imprimante à l'aide des options Réimprimer, Vérifier et Enregistrer de la fonction Travail enregistré du pilote d'impression. Pour plus d'informations sur l'utilisation de ce menu, reportez-vous à la section « Utilisation du menu Impression job » à la page 286.

## **Menu Job confidentiel**

Ce menu vous permet d'exécuter ou de supprimer les travaux d'impression qui ont été enregistrés sur le lecteur de disque dur de l'imprimante à l'aide de l'option Job confidentiel de la fonction Travail enregistré du pilote d'impression. Vous devez saisir le mot de passe correct pour avoir accès aux données. Pour plus d'informations sur l'utilisation de ce menu, reportez-vous à la section « Utilisation du menu Job confidentiel » à la page 286.

## **Menu Superposition couleurs**

Ce menu vous permet de définir les paramètres de superposition des couleurs.

<b>Option</b>	<b>Paramètres (par défaut : en gras)</b>
Superposition cyan	-36 ... 0 ... 36 par incréments de 1
Superposition magenta	-36 ... 0 ... 36 par incréments de 1
Superposition jaune	-36 ... 0 ... 36 par incréments de 1

### **Superposition cyan**

Ajuste la position de superposition de la couleur cyan par rapport au noir.

Pour ajuster la superposition, sélectionnez *Feuille superposition couleurs* dans le menu Informations du panneau de contrôle afin d'imprimer une feuille de superposition des couleurs. Utilisez ensuite le paramètre Superposition cyan pour sélectionner le numéro correspondant aux segments de ligne cyan et noir les mieux alignés. Pour obtenir des instructions plus détaillées, reportez-vous à la section « Vérification de la superposition des couleurs » à la page 289.

### **Superposition magenta**

Ajuste la position de superposition de la couleur magenta par rapport au noir.

Pour ajuster la superposition, sélectionnez *Feuille superposition couleurs* dans le menu Informations du panneau de contrôle afin d'imprimer une feuille de superposition des couleurs. Utilisez ensuite le paramètre Superposition magenta pour sélectionner le numéro correspondant aux segments de ligne magenta et noir les mieux alignés. Pour obtenir des instructions plus détaillées, reportez-vous à la section « Vérification de la superposition des couleurs » à la page 289.

### **Superposition jaune**

Ajuste la position de superposition de la couleur jaune par rapport au noir.

Pour ajuster la superposition, sélectionnez *Feuille superposition couleurs* dans le menu Informations du panneau de contrôle afin d'imprimer une feuille de superposition des couleurs. Utilisez ensuite le paramètre Superposition jaune pour sélectionner le numéro correspondant aux segments de ligne jaune et noir les mieux alignés. Pour obtenir des instructions plus détaillées, reportez-vous à la section « Vérification de la superposition des couleurs » à la page 289.

## **Menu Réinitialiser**

Ce menu vous permet d'annuler l'impression et de modifier les paramètres de l'imprimante.

### **Effacer alerte**

Permet d'effacer les messages d'avertissement indiquant des erreurs, à l'exception des messages relatifs aux consommables ou aux pièces de remplacement obligatoires.

### **Effacer toutes alertes**

Permet d'effacer tous les messages d'alerte qui apparaissent sur l'écran LCD.

### **Réinitialiser**

Interrompt l'impression et efface le travail en cours de réception depuis l'interface active. Vous pouvez décider de réinitialiser l'imprimante si vous ne parvenez pas à imprimer un travail d'impression donné.

### **Tout réinitialiser**

Interrompt l'impression, efface le contenu de la mémoire de l'imprimante et rétablit les valeurs par défaut des paramètres de l'imprimante. Les travaux d'impression provenant de toutes les interfaces sont supprimés.

#### **Remarque :**

*Si vous sélectionnez l'option Tout réinitialiser, les travaux d'impression provenant de toutes les interfaces sont supprimés. Prenez garde à ne pas toucher aux travaux d'un autre utilisateur.*

### **Init.SelectType**

Rétablit dans le panneau de contrôle les valeurs par défaut des paramètres des menus.

## Menu Parallèle

Les paramètres de ce menu permettent de contrôler la communication entre l'imprimante et l'ordinateur lors de l'utilisation de l'interface parallèle.

Option	Paramètres (par défaut : en gras)
I/F Parallèle	<b>Oui</b> , Non
Vitesse	<b>Rapide</b> , Normale
Bi-Direction	Nibble, <b>ECP</b> , Non
Taille tampon	<b>Normal</b> , Maximum, Minimum

### I/F Parallèle

Permet d'activer ou de désactiver l'interface parallèle.

### Vitesse

Indique la durée des impulsions du signal ACKNLG (de reconnaissance) lorsque les données sont reçues en mode Compatibilité ou Nibble. Lorsque la vitesse est paramétrée sur **Rapide** la durée des impulsions se situe autour de 1 ms. Si elle est paramétrée sur **Normale**, cette fréquence passe à environ 10 ms.

## Bi-Direction

Permet d'indiquer si le mode de communication bidirectionnelle est choisi. Lorsque vous sélectionnez **Non**, la communication bidirectionnelle est désactivée.

## Taille tampon

Détermine la quantité de mémoire à allouer à la réception et à l'impression des données. Si **Max** est sélectionné, la quantité de mémoire attribuée à la réception des données est plus importante. Si **Min** est sélectionné, la quantité de mémoire attribuée à l'impression des données est plus importante.

### Remarque :

- Pour activer les paramètres de l'option Taille tampon, vous devez d'abord mettre l'imprimante hors tension pendant au moins cinq secondes, puis la remettre sous tension. Vous pouvez également utiliser la fonction Tout réinitialiser, comme indiqué dans la section « Menu Réinitialiser » à la page 249.*
- Lorsque vous réinitialisez l'imprimante, tous les travaux d'impression sont supprimés. Assurez-vous que le voyant Prête ne clignote pas lorsque vous réinitialisez l'imprimante.*

## Menu USB

Les paramètres de ce menu permettent de contrôler la communication entre l'imprimante et l'ordinateur en cas d'utilisation de l'interface USB.

Option	Paramètres (par défaut : en gras)
I/F USB I/F* <sup>1</sup>	<b>Oui</b> , Non
Vitesse USB* <sup>1</sup>	<b>HS</b> , FS
Config I/F ext. USB* <sup>2</sup>	<b>Non</b> , Oui

Obtenir adresse IP <sup>*3</sup>	Panneau, Auto, PING
IP <sup>*3*4*5</sup>	0.0.0.0 à 255.255.255.255
SM <sup>*3</sup>	0.0.0.0 à 255.255.255.255
GW <sup>*3</sup>	0.0.0.0 à 255.255.255.255
NetWare <sup>*3</sup>	Oui, Non
AppleTalk <sup>*3</sup>	Oui, Non
Réseau MS <sup>*3</sup>	Oui, Non
Rendezvous <sup>*3</sup>	Oui, Non
Init. I/F ext. USB <sup>*3</sup>	-
Taille tampon <sup>*1</sup>	<b>Normal</b> , Maximum, Minimum

\*1 Lorsque cet élément est modifié, la valeur du paramètre est appliquée après un redémarrage à chaud ou lors de la mise sous tension suivante. La modification est visible dans la feuille d'état ou dans le collationnement E.J.L mais elle prend uniquement effet après un redémarrage à chaud ou lors de la mise sous tension suivante.

\*2 Uniquement disponible lorsqu'un périphérique USB externe prenant en charge le protocole D4 est connecté. Le paramètre *Config. USB* est automatiquement réglé sur *Non* lorsque vous quittez les paramètres du panneau.

\*3 Uniquement disponible lorsqu'un périphérique USB externe prenant en charge le protocole D4 est connecté et que le paramètre *Config. USB* est réglé sur *Oui*. Le contenu des paramètres varie en fonction des paramètres du périphérique USB externe.

\*4 Uniquement disponible lorsque le paramètre *Obtenir adresse IP* est réglé sur *Auto*. Ce paramètre ne peut être modifié.

\*5 Lorsque vous modifiez le paramètre *Obtenir adresse IP* en sélectionnant l'option *Auto* à la place de l'option *Panneau* ou *PING*, les valeurs des paramètres du panneau sont enregistrées. Lorsque vous passez de l'option *Auto* à l'option *Panneau* ou *PING*, les valeurs enregistrées sont affichées. 192.168.192.168 si les paramètres ne sont pas définis à partir du panneau.

## I/F USB

Permet d'activer ou de désactiver l'interface USB.



## Vitesse USB

Permet de sélectionner le mode de fonctionnement de l'interface USB. L'utilisation de l'option HS est recommandée. Si l'option HS ne fonctionne pas sur votre système d'exploitation, sélectionnez l'option FS.

## Taille tampon

Détermine la quantité de mémoire à allouer à la réception et à l'impression des données. Si **Max** est sélectionné, la quantité de mémoire attribuée à la réception des données est plus importante. Si **Min** est sélectionné, la quantité de mémoire attribuée à l'impression de données est plus importante.

### Remarque :

- ❑ *Pour activer les paramètres de l'option Taille tampon, vous devez d'abord mettre l'imprimante hors tension pendant au moins cinq secondes, puis la remettre sous tension. Vous pouvez également utiliser la fonction Tout réinitialiser, comme indiqué dans la section « Menu Réinitialiser » à la page 249.*
- ❑ *Lorsque vous réinitialisez l'imprimante, tous les travaux d'impression sont supprimés. Assurez-vous que le voyant Prête ne clignote pas lorsque vous réinitialisez l'imprimante.*

## Menu Réseau

Pour plus d'informations sur chaque paramètre, reportez-vous au *Guide du réseau*.

## Menu AUX

Pour plus d'informations sur chaque paramètre, reportez-vous au *Guide du réseau*.

## Menu P5C

Ces paramètres sont disponibles en mode P5C.

Option	Paramètres (par défaut : en gras)
Police	<b>Résidente</b> , Téléchargée <sup>*1</sup> , ROM A <sup>*2</sup>
Numéro Police	<b>0</b> ... 65 535 (suivant vos paramètres)
Pas <sup>*3</sup>	0,44 ... <b>10</b> ... 99,99 caractères par pouce (cpi) par incréments de 0,01 cpi
Hauteur <sup>*3</sup>	4 ... <b>12</b> ... 999,75 points par incréments de 0,25 point
Symbole	<b>IBM-US</b> , Roman-8, Roman-9, ECM94-1, 8859-2 ISO, 8859-9 ISO, 8859-10ISO, 8859-15ISO, PcBit775, IBM-DN, PcMultiling, PcE.Europe, PcTk437, PcEur858, Pc1004, WiAnsi, WiE.Europe, WiTurkish, WiBALT, DeskTop, PsText, VeInternati, VeUS, MsPublishin, Math-8, PsMath, VeMath, PIFont, Legal, UK, ANSI ASCII, Swedis2, Italian, Spanish, German, Norweg1, French2, Windows, McText, Hebrew7, 8859-8 ISO, Hebrew8, Arabic8, OCR A, OCR B Pc866Cyr, Pc866Ukr, WinCyr, ISOCyr, Pc8Grk, Pc851Grk
Format	5 ... <b>60/64</b> <sup>*4</sup> ... 128 lignes
CR Fonction	<b>CR</b> , CR+LF
LF Fonction	<b>LF</b> , CR+LF
Gestion bac	4, <b>4K</b> , 5S

\*1 Uniquement disponible lorsque les polices téléchargées sont accessibles.

\*2 Uniquement disponible lorsque le module ROM de polices en option est installé.

\*3 En fonction de la police sélectionnée

\*4 Cette option dépend du format de papier sélectionné : Letter (60) ou A4 (64).

### Police

Définit la source de police par défaut.

## **Numéro Police**

Définit le numéro de police par défaut pour la source de police par défaut. Le numéro proposé dépend de vos paramètres.

## **Pas**

Permet d'indiquer le pas de police par défaut si la police est de taille variable et de pas fixe. Vous pouvez choisir de 0,44 à 99,99 cpi (cpp, caractères par pouce), par incréments de 0,01. Cette option peut ne pas être disponible ; cela dépend du paramétrage des options Source de police ou Numéro Police.

## **Hauteur**

Permet d'indiquer la hauteur de police par défaut si la police est de taille variable et proportionnelle. Vous pouvez choisir de 4,00 à 999,75 points, par incréments de 0,25 point. Cette option peut ne pas être disponible ; cela dépend du paramétrage des options Source de police ou Numéro Police.

## **Symbole**

Permet de sélectionner le jeu de symboles par défaut. Si la police sélectionnée pour les paramètres Source de police et Numéro Police n'est pas disponible dans le nouveau paramètre Symbole, la valeur par défaut des premiers paramètres, c'est-à-dire IBM-US, est automatiquement rétablie.

## **Format**

Permet de sélectionner le nombre de lignes pour le format et l'orientation de papier choisis. Une modification d'espacement des lignes (VMI) est alors effectuée et la nouvelle valeur VMI est stockée dans l'imprimante. Ainsi, les modifications apportées ultérieurement aux paramètres Format Papier et Orientation entraîneront une modification de la valeur de l'option Format qui tiendra compte de la valeur VMI stockée.

## CR Fonction, LF Fonction

Ces fonctions sont incluses pour les utilisateurs de systèmes d'exploitation particuliers tels qu'UNIX.

### Gestion bac

Permet de modifier l'affectation de la commande de sélection de l'alimentation papier. Si vous choisissez **4**, les commandes sont définies de telle sorte qu'elles soient compatibles avec l'imprimante HP LaserJet 4. Si vous choisissez **4K**, celles-ci seront compatibles avec les imprimantes HP LaserJet 4000, 5000 et 8000. Enfin, si vous choisissez **5S**, celles-ci seront compatibles avec l'imprimante HP LaserJet 5S.

## Menu PS3

Ce menu vous permet de définir les paramètres relatifs à l'imprimante lors de l'utilisation du mode PS3.

Option	Paramètres (par défaut : en gras)
Page d'Erreur	<b>Non</b> , Oui
Mode	<b>Couleur</b> , Mono
Protect. Image	<b>Non</b> , Oui
Binaire	Oui, <b>Non</b>

### Page d'Erreur

Lorsque vous sélectionnez **Oui**, une page d'erreur est imprimée.

### Mode

Permet de sélectionner le mode d'impression en couleur ou en noir et blanc.

## Protect. Image

L'imprimante utilise une compression avec perte lorsque l'option **Non** est sélectionnée. L'imprimante utilise une compression sans perte lorsque l'option **Oui** est sélectionnée. Ce type de compression implique la perte de certaines données.

## Binaire

Indique le format des données. Sélectionnez **Oui** pour les données binaires et **Non** pour les données ASCII.

### Remarque :

- L'option Binaire peut uniquement être utilisée dans le cadre d'une connexion réseau.*
- Lors de l'utilisation du protocole AppleTalk, il ne vous est pas nécessaire de sélectionner **Oui**.*

Si vous souhaitez utiliser des données binaires, assurez-vous que votre application prend en charge les données binaires et que les paramètres Envoyer CTRL-D avant chaque tâche et Envoyer CTRL-D après chaque tâche sont réglés sur **Non**.

Lorsque ces paramètres sont réglés sur **Oui**, vous ne pouvez pas utiliser le protocole TBCP (protocole de communications binaires référencées) et l'option Gestion des travaux sous les paramètres du pilote d'impression.

## Menu ESCP2

Ce menu vous permet de définir les paramètres relatifs à l'imprimante lorsque vous utilisez le mode d'émulation ESC/P2.

Option	Paramètres (par défaut : en gras)
Police	<b>Courier</b> , Prestige, Roman, Sans Serif, Roman T, Orator S, Sans H, Script, OCR A, OCR B

Pas	<b>10</b> , 12, 15 cpi, Prop
Condensé	<b>Non</b> , Oui
Marge Haut	0,40 ... <b>0,50</b> ... 1,50 pouces par incréments de 0,05 po
Texte	1... <b>62/66</b> *... 132 lignes
TableCG	<b>PcUSA</b> , Italic, PcMultilin, PcPortugue, PcCanFrenc, PcNordic, PcTurkish2, Pclcelandic, PcE.Europe, BpBRASCI, BpAbicomp, Roman-8, PcEur858, ISO Latin1, 8859-15ISO, PcSI437, PcTurkish1, 8859-9 ISO, Mazowia, CodeMJK, PcGk437, PcGk851, PcGk869, 8859-7 ISO, PcCy855, PcCy866, PcUkr866, PcLit771, Bulgarian, Hebrew7, Hebrew8, PcHe862, PcAr864, PcAr864Ara, PcAr720, PcLit774, Estonia, ISO Latin2, PcLat866
Pays	<b>USA</b> , France, Allemagne, UK, Danemark, Suède, Italie, Espagne1, Japon, Norvège, Danemark2, Espagne2, LatinAmeric, Corée, Legal
CR Auto	<b>Oui</b> , Non
LF Auto	<b>Non</b> , Oui
Bitimage	<b>Foncée</b> , Claire, Code Barre
Caractère Zéro	<b>0</b> ou Ø

\* Cette option dépend du format de papier sélectionné : Letter (62) ou A4 (66).

## Police

Permet de sélectionner la police.

## Pas

Permet de sélectionner le pas (espacement horizontal) de la police à pas fixe ; ce pas est exprimé en cpi (caractères par pouce). Vous pouvez également choisir un espacement proportionnel.

## **Condensé**

Permet d'activer ou de désactiver l'impression resserrée.

## **Marge Haut**

Permet de définir la distance entre le haut de la feuille et la ligne de base de la première ligne imprimable. Cette distance est exprimée en pouces. La première ligne imprimable est d'autant plus proche du haut de la page que la valeur est peu élevée.

## **Texte**

Permet de définir la longueur de la page en nombre de lignes. Pour cette option, on suppose qu'une ligne est égale à 1 pica (un sixième de pouce). Si vous modifiez les paramètres Orientation, Format papier ou Marge Haut, la longueur de page reprendra automatiquement la valeur par défaut pour chaque format de papier.

## **Table CG**

Utilisez l'option de la table CG (Character Generator - Générateur de caractères) pour sélectionner la table des caractères graphiques ou celle des italiques. La table des caractères graphiques est destinée à l'impression de lignes, de coins, de zones ombrées, de caractères internationaux, de caractères grecs et de symboles mathématiques. Si vous choisissez *Italique*, la moitié supérieure de la table de caractères comportera des caractères italiques.

## **Pays**

Utilisez cette option pour sélectionner l'un des quinze jeux de symboles internationaux. Pour obtenir des échantillons de jeux de caractères internationaux, reportez-vous à la section « Jeux de caractères internationaux » à la page 488.

## **CR Auto**

Indique si l'imprimante effectue une opération de type CR-LF (retour chariot et changement de ligne) chaque fois que l'impression définie dépasse la marge de droite. Si vous sélectionnez **Non**, les caractères dépassant la marge de droite ne sont pas imprimés et les changements de ligne n'ont lieu que lorsque l'imprimante reçoit un retour chariot. Cette fonction est automatiquement prise en charge par la plupart des applications.

## **LF Auto**

Si vous paramétrez cette fonction sur **Non**, l'imprimante n'envoie pas de commande LF (changement de ligne) automatique avec chaque retour chariot. Si au contraire cette fonction a pour valeur **Oui**, une commande LF accompagne automatiquement chaque retour chariot. Sélectionnez **Oui** si les lignes de votre texte se chevauchent.

## **Bitimage**

L'imprimante est en mesure d'émuler les densités de graphiques définies avec ses commandes. Si vous sélectionnez **Forcée**, la densité de l'image binaire est élevée. Elle est faible si vous sélectionnez **Clair**.

Si vous choisissez **Code Barre**, l'imprimante convertit les images binaires en codes à barres en remplissant automatiquement les espaces verticaux entre les points. Les lignes verticales ainsi obtenues sont continues et peuvent être lues par un lecteur de codes à barres. Ce mode réduit la taille de l'image imprimée et peut entraîner une distorsion des images binaires sur papier.

## **Caractère Zéro**

Permet de sélectionner le caractère à utiliser pour la valeur zéro : O ou Ø.



## Menu FX

Ce menu vous permet de définir les paramètres relatifs à l'imprimante lorsque le mode d'émulation utilisé est FX.

Option	Paramètres (par défaut : en gras)
Police	<b>Courier</b> , Prestige, Roman, Sans Serif, Script, Orator S, OCR A, OCR B
Pas	<b>10</b> , 12, 15 cpi, Prop
Condensé	<b>Non</b> , Oui
Marge Haut	0,40 ... <b>0,50</b> ... 1,50 pouces par incréments de 0,05 po
Texte	1... <b>62/66*</b> ... 132 lignes
TableCG	<b>PcUSA</b> , Italic, PcMultilin, PcPortugue, PcCanFrenc, PcNordic, PcTurkish2, Pclcelandic, PcE.Europe, BpBRASCII, BpAbicom, Roman-8, PcEur858, ISO Latin 1, 8859-15ISO
Pays	<b>USA</b> , France, Allemagne, UK, Danemark, Suède, Italie, Espagne1, Japon, Norvège, Danemark2, Espagne2, LatinAmeric
CR Auto	<b>Oui</b> , Non
LF Auto	<b>Non</b> , Oui
Bitimage	<b>Foncée</b> , Claire, Code Barre
Caractère Zéro	<b>0</b> ou Ø

\* Cette option dépend du format de papier sélectionné : Letter (62) ou A4 (66).

### Police

Permet de sélectionner la police.

### Pas

Permet de sélectionner le pas (espacement horizontal) de la police à pas fixe ; ce pas est exprimé en cpi (caractères par pouce). Vous pouvez également choisir un espacement proportionnel.

## **Condensé**

Permet d'activer ou de désactiver l'impression resserrée.

## **Marge Haut**

Permet de définir la distance entre le haut de la feuille et la ligne de base de la première ligne imprimable. Cette distance est exprimée en pouces. La première ligne imprimable est d'autant plus proche du haut de la page que la valeur est peu élevée.

## **Texte**

Permet de définir la longueur de la page en nombre de lignes. Pour cette option, on suppose qu'une ligne est égale à 1 pica (un sixième de pouce). Si vous modifiez les paramètres Orientation, Format papier ou Marge Haut, la longueur de page reprendra automatiquement la valeur par défaut pour chaque format de papier.

## **Table CG**

Utilisez l'option de la table CG (Character Generator - Générateur de caractères) pour sélectionner la table des caractères graphiques ou celle des italiques. La table des caractères graphiques est destinée à l'impression de lignes, de coins, de zones ombrées, de caractères internationaux, de caractères grecs et de symboles mathématiques. Si vous choisissez *Italique*, la moitié supérieure de la table de caractères comportera des caractères italiques.

## **Pays**

Utilisez cette option pour sélectionner l'un des quinze jeux de symboles internationaux. Pour obtenir des échantillons de jeux de caractères internationaux, reportez-vous à la section « Jeux de caractères internationaux » à la page 488.

## **CR Auto**

Indique si l'imprimante effectue une opération de type CR-LF (retour chariot et changement de ligne) chaque fois que l'impression définie dépasse la marge de droite. Si vous sélectionnez **Non**, les caractères dépassant la marge de droite ne sont pas imprimés et les changements de ligne n'ont lieu que lorsque l'imprimante reçoit un retour chariot. Cette fonction est automatiquement prise en charge par la plupart des applications.

## **LF Auto**

Si vous paramétrez cette fonction sur **Non**, l'imprimante n'envoie pas de commande LF (changement de ligne) automatique avec chaque retour chariot. Si au contraire cette fonction a pour valeur **Oui**, une commande LF accompagne automatiquement chaque retour chariot. Sélectionnez **Oui** si les lignes de votre texte se chevauchent.

## **Bitimage**

L'imprimante est en mesure d'émuler les densités de graphiques définies avec ses commandes. Si vous sélectionnez **Foncée**, la densité de l'image binaire est élevée. Elle est faible si vous sélectionnez **Clair**.

Si vous choisissez **Code Barre**, l'imprimante convertit les images binaires en codes à barres en remplissant automatiquement les espaces verticaux entre les points. Les lignes verticales ainsi obtenues sont continues et peuvent être lues par un lecteur de codes à barres. Ce mode réduit la taille de l'image imprimée et peut entraîner une distorsion des images binaires sur papier.

## **Caractère Zéro**

Permet de sélectionner le caractère à utiliser pour la valeur zéro : O ou Ø.

## Menu I239X

Le mode I239X permet l'émulation des commandes d'IBM® 2390/2391 Plus.

Les paramètres de ce menu sont disponibles uniquement si l'imprimante est en mode I239X.

Option	Paramètres (par défaut : en gras)
Police	<b>Courier</b> , Prestige, Gothic, Orator, Script, Presentor, Sans Serif
Pas	<b>10</b> , 12, 15, 17, 20, 24 cpi, Prop
Code Page	<b>437</b> , 850, 858, 860, 863, 865
Marge Haut	0,30 ... <b>0,40</b> ... 1,50 pouce par incrément de 0,05 pouce
Texte	1 ... <b>63/67</b> <sup>*1</sup> ... 132 lignes
CR Auto	<b>Non</b> , Oui
LF Auto	<b>Non</b> , Oui
Alt. Graphics	<b>Non</b> , Oui
Bitimage	<b>Foncée</b> , Claire
Caractère Zéro	<b>0</b> ou Ø
Jeu caractère	<b>1</b> <sup>*1</sup> , <b>2</b> <sup>*2</sup>

\*1 Cette option dépend du format de papier sélectionné : Letter (63) ou A4 (67).

\*2 Cette option dépend du format de papier sélectionné : Letter (1) ou A4 (2).

### Police

Permet de sélectionner la police.

### Pas

Permet de sélectionner le pas (espacement horizontal) de la police à pas fixe ; ce pas est exprimé en cpi (caractères par pouce). Vous pouvez également choisir un espacement proportionnel.

## **Code Page**

Permet de sélectionner une table de caractères. Les tables de caractères contiennent les caractères et symboles utilisés dans les différentes langues. Le texte imprimé est basé sur le contenu de la table sélectionnée.

## **Marge Haut**

Permet de définir la distance entre le haut de la feuille et la ligne de base de la première ligne imprimable. Cette distance est exprimée en pouces. La première ligne imprimable est d'autant plus proche du haut de la page que la valeur est peu élevée.

## **Texte**

Permet de définir la longueur de la page en nombre de lignes. Pour cette option, on suppose qu'une ligne est égale à 1 pica (un sixième de pouce). Si vous modifiez les paramètres Orientation, Format papier ou Marge Haut, la longueur de page reprendra automatiquement la valeur par défaut pour chaque format de papier.

## **CR Auto**

Indique si l'imprimante effectue une opération de type CR-LF (retour chariot et changement de ligne) chaque fois que l'impression définie dépasse la marge de droite. Si ce paramètre est désactivé, les caractères dépassant la marge de droite ne sont pas imprimés et les changements de ligne n'ont lieu que lorsque l'imprimante reçoit un retour chariot. Cette fonction est automatiquement prise en charge par la plupart des applications.

## **LF Auto**

Si vous paramétrez cette fonction sur **Non**, l'imprimante n'envoie pas de commande LF (changement de ligne) automatique avec chaque retour chariot. Si au contraire cette fonction a pour valeur **Oui**, une commande LF accompagne automatiquement chaque retour chariot. Sélectionnez **Oui** si les lignes de votre texte se chevauchent.

## **Alt.Graphics**

Permet d'activer ou de désactiver cette fonction.

## **Bitimage**

L'imprimante est en mesure d'émuler les densités de graphiques définies avec ses commandes. Si vous sélectionnez **Foncée**, la densité de l'image binaire est élevée. Elle est faible si vous sélectionnez **Clair**.

Si vous choisissez **Code Barre**, l'imprimante convertit les images binaires en codes à barres en remplissant automatiquement les espaces verticaux entre les points. Les lignes verticales ainsi obtenues sont continues et peuvent être lues par un lecteur de codes à barres. Ce mode réduit la taille de l'image imprimée et peut entraîner une distorsion des images binaires sur papier.

## **Caractère Zéro**




Permet de sélectionner le caractère à utiliser pour la valeur zéro : **O** ou **Ø**.

## **Jeu caractère**

Permet de choisir entre les tables de caractères 1 et 2.

---


## ***Messages d'état et d'erreur***

Vous trouverez dans cette section la liste des messages d'erreur qui peuvent s'afficher sur l'écran LCD de l'imprimante, une brève description de chacun d'eux, ainsi que les solutions permettant de les résoudre. Notez que les messages qui s'affichent sur l'écran LCD ne sont pas tous synonymes de problème. La présence du symbole  à droite du message d'avertissement indique qu'il y a plusieurs avertissements. Pour vérifier tous les avertissements qui se produisent, appuyez sur la touche BOS  pour afficher le menu Etat, puis appuyez sur la touche  Entrée. L'écran LCD affiche également la quantité de toner restant ainsi que les formats de papier disponibles.


### **Réglage Imprimante**

L'imprimante procède à un calibrage automatique. Il ne s'agit pas d'un message d'erreur, ce message disparaît une fois le processus de calibrage terminé. Tant que l'imprimante affiche ce message, n'ouvrez pas les couvercles et ne la mettez pas hors tension.

### **Tout annuler**

L'imprimante annule tous les travaux d'impression stockés dans sa mémoire, y compris ceux en cours de réception ou d'impression. Ce message apparaît lorsque la touche  Annulation est maintenue enfoncée pendant plus de deux secondes.

### **Annuler impression**

L'imprimante annule le travail d'impression en cours. Ce message apparaît lorsque la touche  Annulation est enfoncée et relâchée en moins de deux secondes.

### **Annuler impression (par hôte)**

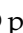

Le travail d'impression est annulé au niveau du pilote d'impression.

## **Impression impossible**

Les données d'impression sont supprimées car elles sont incorrectes.

Assurez-vous que le format de papier défini est correct et que le pilote d'impression utilisé est adapté.

## **Duplex impossible**

L'imprimante a rencontré des problèmes lors de l'impression recto verso. Assurez-vous que le type et le format de papier utilisés sont adaptés à l'unité recto verso. Le problème peut également être lié à une définition incorrecte des paramètres de la source d'alimentation que vous utilisez. Appuyez sur la touche Marche/Arrêt  pour imprimer le reste du travail d'impression sur un seul côté de la feuille. Appuyez sur la touche  Annulation pour annuler le travail d'impression.

## **Chiffre de contrôle (Vérifier le transparent)**

Vous avez chargé un support autre qu'un transparent alors que l'option Papier du pilote d'impression est Transparent, ou bien vous avez chargé des transparents alors que l'option Papier du pilote d'impression n'est pas Transparent. Le papier est coincé au niveau du bac BM.

Pour supprimer le bourrage, reportez-vous à la section « Bourrage papier C A B » à la page 401.

## **Vérif. format papier**

Le format de papier sélectionné est différent de celui du papier chargé dans l'imprimante. Vérifiez que le papier chargé dans la source d'alimentation spécifiée est du format approprié.

Pour supprimer ce message, sélectionnez l'option Effacer alerte dans le menu Réinitialiser du panneau de contrôle. Pour obtenir des instructions, reportez-vous à la section « Méthode d'accès aux menus du panneau de contrôle » à la page 232.



## Vérifier type papier

Le papier chargé dans l'imprimante ne correspond pas au type de papier défini dans le pilote d'impression. Seuls les papiers identiques à ceux mentionnés dans le paramètre du format de papier peuvent être utilisés pour l'impression.

Pour supprimer ce message, sélectionnez l'option **Effacer alerte** dans le menu **Réinitialiser** du panneau de contrôle. Pour obtenir des instructions, reportez-vous à la section « Méthode d'accès aux menus du panneau de contrôle » à la page 232.

## Nettoyer le capteur

Ouvrez le capot A et retirez l'unité de transfert. Essayez la fenêtre plastifiée transparente du capteur de densité situé au dos de l'unité de transfert à l'aide d'un chiffon doux, puis replacez l'unité de transfert. Fermez le capot A pour effacer ce message d'erreur.

Si l'erreur persiste, remplacez l'unité de transfert.


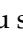
## Pas d'assemblage

Il n'est plus possible d'imprimer en précisant le nombre d'exemplaires, en raison du manque de mémoire vive (RAM) ou d'espace disponible sur le lecteur de disque dur en option. Si cette erreur se produit, n'imprimez qu'un seul exemplaire à la fois.

Pour supprimer ce message, sélectionnez l'option **Effacer alerte** dans le menu **Réinitialiser** du panneau de contrôle. Pour obtenir des instructions sur l'accès aux menus du panneau de contrôle, reportez-vous à la section « Méthode d'accès aux menus du panneau de contrôle » à la page 232.


## Duplex mém. Saturée

Il n'y a pas assez de mémoire pour l'impression recto verso. L'imprimante imprime seulement le recto, puis éjecte la feuille de papier. Pour effacer ce message d'erreur, suivez les instructions ci-dessous.

Si l'option **Erreur-Cont.** du menu **Imprimante** du panneau de contrôle de l'imprimante est paramétrée sur **Non**, appuyez sur la touche **Marche/Arrêt**  pour imprimer sur le verso de la feuille suivante ou sur la touche **Annulation**  pour annuler le travail d'impression.

Si l'option **Erreur-Cont.** du menu **Imprimante** du panneau de contrôle de l'imprimante est paramétrée sur **Oui**, l'impression reprend automatiquement après un certain laps de temps.

## Bac sortie plein

Le bac de sortie est plein. Retirez le papier imprimé et appuyez sur la touche **Marche/Arrêt** . L'impression reprend.

## Données FdP annulées

Les données de fond de page n'ont pas pu être stockées sur le lecteur de disque dur en option de l'imprimante. Soit le disque est plein, soit le nombre maximal de fichiers de fond de page a été atteint. Supprimez les fichiers dont vous n'avez plus besoin et réessayez de stocker le nouveau fond de page.

Pour supprimer ce message, sélectionnez l'option **Effacer alerte** dans le menu **Réinitialiser** du panneau de contrôle. Pour obtenir des instructions sur l'accès aux menus du panneau de contrôle, reportez-vous à la section « Méthode d'accès aux menus du panneau de contrôle » à la page 232.

## **Avance Papier**

L'imprimante éjecte le papier à la demande de l'utilisateur. Ce message s'affiche lorsque vous appuyez une fois sur la touche Marche/Arrêt  $\circ$  pour mettre l'imprimante hors ligne et lorsque vous maintenez la touche Marche/Arrêt  $\circ$  enfoncée pendant plus de 2 secondes pour ne pas recevoir la commande d'avance papier.

## **ROM A non formaté**

Un module ROM non formaté a été inséré.

Pour effacer ce message, appuyez sur la touche Marche/Arrêt  $\circ$  ou mettez l'imprimante hors tension, retirez le module ROM, puis réinstallez-le. Si l'erreur persiste, contactez votre revendeur.

## **Formatage HDD**

Le lecteur de disque dur est en cours de formatage.

## **Disque dur plein**

Le lecteur de disque dur en option est plein de sorte que vous ne pouvez plus enregistrer de données. Supprimez les données dont vous n'avez plus besoin du lecteur de disque dur. Pour supprimer ce message, sélectionnez l'option Effacer alerte dans le menu Réinitialiser du panneau de contrôle. Pour obtenir des instructions sur l'accès aux menus du panneau de contrôle, reportez-vous à la section « Méthode d'accès aux menus du panneau de contrôle » à la page 232.

## **VERIF. DISQUE DUR**

L'imprimante vérifie le lecteur de disque dur.

## **Adapt. Image**

L'imprimante ne dispose pas de suffisamment de mémoire pour imprimer la page dans la qualité d'impression spécifiée. Elle réduit automatiquement la qualité de l'impression de manière à poursuivre l'impression. Si la qualité de l'impression ne convient pas, tentez de simplifier la page en limitant le nombre de graphiques ou en réduisant le nombre et la taille des polices.

Pour supprimer ce message, sélectionnez l'option **Effacer alerte** dans le menu **Réinitialiser** du panneau de contrôle. Pour obtenir des instructions, reportez-vous à la section « Méthode d'accès aux menus du panneau de contrôle » à la page 232.

Désactivez le paramètre **Adapt. Image** dans le menu **Impression** du panneau de contrôle si vous ne souhaitez pas que l'imprimante réduise automatiquement la qualité d'impression pour continuer à imprimer.

Il se peut que vous deviez augmenter la quantité de mémoire de l'imprimante pour imprimer votre document avec la qualité d'impression désirée. Pour plus d'informations sur l'installation de mémoire supplémentaire, reportez-vous à la section « Module mémoire » à la page 310.

## **Installer unité de fusion**

Soit l'unité de fusion n'est pas installée, soit elle ne l'est pas correctement. Si l'unité de fusion n'est pas installée, mettez l'imprimante hors tension et installez l'unité de fusion.

Si l'unité de fusion est installée, mettez l'imprimante hors tension et laissez-la refroidir (30 minutes). Pour ce faire, ouvrez le capot B. Retirez l'unité de fusion, puis réinstallez-la correctement. Fermez le capot B. Le message d'erreur s'efface automatiquement si l'unité de fusion est correctement installée.

Si le message d'erreur ne s'efface pas, l'unité de fusion est hors service. Remplacez-le.

### **Installer LC1**

Le plateau du bac à papier standard n'est pas installé ou ne l'est pas correctement. Pour effacer ce message d'erreur, installez le bac à papier correctement.

### **Installer LC2**

Les bacs à papier de l'unité papier en option de 550 feuilles ne sont pas installés ou ne sont pas installés correctement. Pour effacer ce message d'erreur, installez les bacs à papier correctement.

### **Installer LC3**

Les bacs à papier de l'unité papier en option de 1 100 feuilles ne sont pas installés ou ne sont pas installés correctement. Pour effacer ce message d'erreur, installez les bacs à papier correctement.

### **Installer bloc photoconducteur**

Soit le bloc photoconducteur n'est pas installé, soit il ne l'est pas correctement. Si le bloc photoconducteur n'est pas installé, mettez l'imprimante hors tension et installez-le.

Si le bloc photoconducteur est installé, vérifiez si le capot D est fermé. Sinon, mettez l'imprimante hors tension, ouvrez le capot A, puis le capot D. Retirez le bloc photoconducteur, puis réinstallez-le correctement. Fermez les capots D et A. Le message d'erreur s'efface automatiquement si le bloc photoconducteur est correctement installé.

### **Installer unité de transfert**

Soit l'unité de transfert n'est pas installée, soit elle ne l'est pas correctement. Si l'unité de transfert n'est pas installée, mettez l'imprimante hors tension et installez l'unité de transfert.

Si l'unité de transfert est déjà installée, mettez l'imprimante hors tension, ouvrez le capot A, puis retirez l'unité de transfert. Réinstallez l'unité correctement et fermez le capot A. Le message d'erreur s'efface automatiquement si l'unité de transfert est correctement installée.

### **Installer uuuu CartTnr**

Les cartouches de toner indiquées ne sont pas installées dans l'imprimante (les lettres C, M, J ou N apparaissent à la place de la mention uuuuu et représentent les couleurs Cyan, Magenta, Jaune et Noir).

Installez les cartouches indiquées. Reportez-vous à la section « Cartouche de toner » à la page 334.

### **AUX I/F Option illégale**

Ce message indique que l'imprimante ne peut communiquer avec la carte d'interface en option installée. Mettez l'imprimante hors tension, puis retirez et réinstallez la carte.

### **HDD Erreur fatale**

Soit le lecteur de disque dur en option est endommagé, soit vous ne pouvez pas l'utiliser avec cette imprimante. Mettez l'imprimante hors tension et retirez le lecteur de disque dur.

### **Module N/W illégal**

Aucun programme réseau n'est installé ou le programme réseau installé ne peut pas être utilisé avec l'imprimante. Contactez un technicien qualifié.

### **P5C Illégale**

Le kit d'émulation P5C en option installé ne peut pas être utilisé sur cette imprimante. Mettez l'imprimante hors tension et retirez le module.

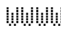

## PS3 Illégale

Le module ROM PostScript3 est endommagé. Mettez-la hors tension et contactez votre revendeur.

## ROM A Illégale

L'imprimante ne parvient pas à lire le module ROM en option que vous avez installé. Mettez l'imprimante hors tension et retirez le module ROM.

## Bourrage papier WWWW

L'emplacement du bourrage papier est indiqué par la mention .  correspond à l'emplacement de l'erreur.


Si le bourrage papier survient simultanément à deux endroits ou plus, ils sont tous indiqués.

Position	Description
Bourrage papier AB	Le papier est coincé au niveau de l'unité de fusion. Pour savoir comment retirer le papier coincé au niveau de l'unité de fusion, reportez-vous à la section « Bourrage papier A B » à la page 380.
Bourrage papier A	Le papier est coincé au niveau du capot A. Pour savoir comment retirer le papier coincé au niveau du capot A, reportez-vous à la section « Bourrage papier A » à la page 386.
Bourrage papier CA	Le papier est coincé au niveau du capot A et du bac à papier. Pour savoir comment retirer le papier coincé au niveau de l'unité recto verso, reportez-vous à la section « Bourrage papier C A » à la page 391.
Bourrage papier B	Le papier est coincé au niveau du capot B. Pour savoir comment retirer le papier coincé au niveau du bac BM, reportez-vous à la section « Bourrage papier B » à la page 400.
Bourrage papier CAB	Le papier est coincé au niveau du capot A, du capot B et du bac à papier. Pour obtenir des instructions sur la résolution de ce type de bourrage papier, reportez-vous à la section « Bourrage papier C A B » à la page 401.


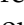
## **Erreur LC3 001**

Deux unités papier de 550 feuilles sont installées. Mettez l'imprimante hors tension et retirez une des unités de l'imprimante.

### **Al. manuelle ssss**

Le mode d'alimentation manuelle est spécifié pour le travail d'impression en cours. Assurez-vous que le format de papier indiqué par ssss est bien chargé et appuyez ensuite sur la touche Marche/Arrêt .

### **Mémoire saturée**

La mémoire de l'imprimante est insuffisante pour l'exécution de la tâche en cours. Appuyez sur la touche Marche/Arrêt  du panneau de contrôle pour reprendre l'impression ou appuyez sur la touche  Annulation pour annuler le travail d'impression.

### **Menus verrouillés**

Ce message s'affiche si vous tentez de modifier les paramètres de l'imprimante par le biais du panneau de contrôle alors que les touches ont été verrouillées. Vous pouvez déverrouiller les touches à l'aide de l'utilitaire Réseau. Pour plus d'informations, reportez-vous au *Guide du réseau*.

### **Mém. Insuffisante**

La mémoire de l'imprimante est insuffisante pour terminer le travail d'impression en cours.

Pour supprimer ce message d'erreur, sélectionnez l'option Effacer alerte dans le menu Réinitialiser du panneau de contrôle. Pour obtenir des instructions, reportez-vous à la section « Méthode d'accès aux menus du panneau de contrôle » à la page 232.




Pour éviter que ce problème ne se reproduise, ajoutez de la mémoire à votre imprimante, comme indiqué dans la section « Module de mémoire » à la page 450 ou réduisez la résolution de l'image à imprimer.

### **Toner non authentique**

La cartouche de toner installée n'est pas un produit d'origine Epson. Il est recommandé d'installer une cartouche de toner d'origine. Il est possible que les impressions et la quantité de toner restant dans chaque cartouche affichée sur le panneau de contrôle ne soient pas les mêmes lors de l'utilisation de cartouches de toner non authentiques que lors de l'utilisation de cartouches de toner d'origine EPSON. Epson ne peut pas être tenu pour responsable de dommages ou problèmes résultant de l'utilisation de consommables non fabriqués ou approuvés par Epson.

Installez un produit d'origine Epson ou sélectionnez l'option Effacer alerte dans le menu Réinitialiser du panneau de contrôle pour supprimer le message d'avertissement. Pour obtenir des instructions relatives au remplacement des cartouches de toner, reportez-vous à la section « Cartouche de toner » à la page 334

### **Toner non authentique uuuu**

La cartouche de toner installée n'est pas une cartouche de toner d'origine Epson. Il est possible que les impressions et la quantité de toner restant dans chaque cartouche affichée sur le panneau de contrôle ne soient pas les mêmes lors de l'utilisation de cartouches de toner non authentiques que lors de l'utilisation de cartouches de toner d'origine EPSON. Epson ne peut pas être tenu pour responsable de dommages ou problèmes résultant de l'utilisation de consommables non fabriqués ou approuvés par Epson. Il est recommandé d'installer une cartouche de toner d'origine. Appuyez sur la touche Marche/Arrêt  du panneau de contrôle pour reprendre l'impression.

## Hors ligne

L'imprimante n'est pas prête à imprimer. Appuyez sur la touche Marche/Arrêt ○.

Lorsque ce mode est activé, la quantité de toner par couleur restant dans la cartouche s'affiche en sept niveaux.


## Erreur option RAM

Le module mémoire installé en option est altéré ou inapproprié. Remplacez-le.

## Plus de papier tttt sssss

La source d'alimentation indiquée (tttt) ne contient pas de papier. Chargez du papier au format indiqué (ssssss) dans l'alimentation papier.

## Réglage du format tttt sssss

Le papier chargé dans la source d'alimentation indiquée (tttt) n'a pas le format requis (ssssss). Remplacez le papier chargé par du papier au format correct et appuyez sur la touche Marche/Arrêt ○ pour reprendre l'impression ou sur la touche  Annulation pour annuler le travail d'impression.

Si vous appuyez sur la touche Marche/Arrêt ○ sans avoir remplacé le papier, l'imprimante imprime sur le papier chargé même s'il n'est pas au format requis.

## Imprimante ouverte

Le capot A, le capot B, le capot D ou une combinaison de ceux-ci sont ouverts. Pour effacer ce message d'erreur, fermez tous les capots.

## Dépassement imp.

Le temps nécessaire au traitement des données à imprimer est trop important pour le moteur d'impression, car la page courante est trop complexe. Appuyez sur la touche Marche/Arrêt  $\odot$  pour reprendre l'impression ou appuyez sur la touche  $\boxtimes$  Annulation pour annuler le travail d'impression. Si ce message s'affiche de nouveau, sélectionnez l'option Oui pour le paramètre Protect. Page du menu Imprimante du panneau de contrôle ou activez l'option Eviter les erreurs de pages du pilote d'impression.

Si ce message continue à s'afficher lors de l'impression d'une page déterminée, essayez de simplifier la page en limitant le nombre de graphiques ou en réduisant le nombre et la taille des polices.

Afin d'éviter ce type d'erreur, nous vous recommandons de régler le paramètre Protect. Page sur Oui et d'ajouter de la mémoire à l'imprimante. Pour plus de détails, reportez-vous aux sections « Menu Imprimante » à la page 242 et « Module mémoire » à la page 310.

## PS3 - Disque plein

La mémoire allouée à l'écriture des commandes PostScript 3 sur le lecteur de disque dur en option est saturée.

Pour supprimer ce message, sélectionnez l'option Effacer alerte dans le menu Réinitialiser du panneau de contrôle ou supprimez les polices PS téléchargées pour libérer de l'espace sur le lecteur de disque dur. Pour obtenir des instructions sur l'accès aux menus du panneau de contrôle, reportez-vous à la section « Méthode d'accès aux menus du panneau de contrôle » à la page 232.

## Contrôle RAM

L'imprimante vérifie la mémoire vive (RAM).

## **Prête**


L'imprimante est prête à recevoir les données et à procéder à l'impression.

Lorsque ce mode est activé, la quantité de toner par couleur restant dans la cartouche s'affiche en sept niveaux.

## **Remplacer bloc photoconducteur**

La durée d'utilisation limite du bloc photoconducteur est atteinte. Mettez l'imprimante hors tension et remplacez le bloc photoconducteur. Pour obtenir des instructions, reportez-vous à la section « Bloc photoconducteur » à la page 341.

Le message d'erreur s'efface automatiquement une fois le remplacement effectué. Fermez alors tous les capots de l'imprimante. Le compteur de la durée de vie du photoconducteur est automatiquement réinitialisé.

Lorsque le voyant d'erreur clignote, vous pouvez poursuivre l'impression en appuyant sur la touche Marche/Arrêt . La qualité d'impression n'est alors plus garantie.

## **Remplacer toner uuuu**

Les cartouches de toner indiquées sont vides et nécessitent un remplacement (les lettres C, M, J ou N apparaissent à la place de la mention uuuu et représentent les couleurs Cyan, Magenta, Jaune et Noir).

Pour obtenir des instructions, reportez-vous à la section « Cartouche de toner » à la page 334.

## **Remplacer Unité transfert**

La durée d'utilisation de l'unité de transfert est atteinte. Mettez l'imprimante hors tension et remplacez l'unité de transfert. Pour obtenir des instructions, reportez-vous à la section « Unité de transfert » à la page 352.

Le message d'erreur s'efface automatiquement une fois le remplacement effectué et les capots de l'imprimante refermés. Le compteur de la durée de vie de l'unité de transfert est automatiquement réinitialisé.

### **Travail enregistré annulé**

L'imprimante ne peut pas stocker les données du travail d'impression à l'aide de la fonction Travail enregistré. Le nombre maximal de travaux d'impression qu'il est possible de stocker sur le lecteur de disque dur de l'imprimante est atteint ou la mémoire du lecteur est insuffisante pour stocker un nouveau travail. Pour stocker un nouveau travail d'impression, supprimez un travail stocké précédemment. De même si vous avez stocké des travaux confidentiels, leur impression libérera de la mémoire.

Pour supprimer ce message, sélectionnez l'option Effacer alerte dans le menu Réinitialiser du panneau de contrôle. Pour obtenir des instructions sur l'accès aux menus du panneau de contrôle, reportez-vous à la section « Méthode d'accès aux menus du panneau de contrôle » à la page 232.

### **Réinitialiser**

L'interface actuelle de l'imprimante a été réinitialisée et le contenu de la mémoire tampon effacé. Les autres interfaces restent cependant actives et conservent leurs paramètres et données.

### **Tout réinitialiser**

Tous les paramètres de l'imprimante ont été réinitialisés conformément à la configuration par défaut ou en fonction des derniers paramètres qui ont été enregistrés.

## **Réinit. pour sauver**

Un paramètre du menu du panneau de contrôle a été modifié au cours d'une impression. Appuyez sur la touche Marche/Arrêt  $\odot$  pour supprimer ce message. Le nouveau paramètre prendra effet une fois l'impression terminée.

Vous pouvez également supprimer ce message à l'aide de l'option Réinitialiser ou Tout réinitialiser du panneau de contrôle. Les données d'impression seront néanmoins supprimées.

## **VERIF. ROM**

L'imprimante vérifie la mémoire morte (ROM).

## **Auto Test**

L'imprimante procède à un auto test et à une initialisation.

## **Maint. Cffff requise/Maint. Exxx requise**

Une erreur du contrôleur ou du moteur d'impression a été détectée. Mettez l'imprimante hors tension. Attendez au moins cinq secondes et remettez l'imprimante sous tension. Si ce message persiste, notez sur une feuille le numéro du message d'erreur qui s'affiche sur l'écran LCD (Effff/Exxx), mettez l'imprimante hors tension, débranchez le cordon d'alimentation et contactez un technicien qualifié.

## **Veille**

L'imprimante est en mode d'économie d'énergie. L'imprimante quitte ce mode lorsqu'elle reçoit des données d'impression ou lorsque vous appuyez sur la touche Réinitialiser. Lorsque ce mode est activé, la quantité de toner par couleur restant dans la cartouche s'affiche en sept niveaux.

## **Erreur cartouche de toner uuuu**

Une erreur de lecture/écriture s'est produite pour les cartouches de toner indiquées (les lettres C, M, J et N, qui désignent respectivement les couleurs cyan, magenta, jaune et noir, s'affichent au lieu de uuuu). Retirez et réinsérez les cartouches de toner. Si l'erreur persiste, remplacez les cartouches de toner.

Pour installer les cartouches indiquées, Reportez-vous à la section « Cartouche de toner » à la page 334.

## **Impossible eff. err.**

L'imprimante ne peut pas effacer un message d'erreur parce que l'erreur n'a pas été résolue. Essayez de résoudre une nouvelle fois le problème.

## **Toner uuuu faible**

Ce message apparaît lorsque la cartouche de toner de la couleur indiquée arrive en fin de vie. Préparez une cartouche de toner neuve.

## **Préchauffage**

Le préchauffage de l'imprimante est en cours afin que la machine soit prête à imprimer.

## **Attn Unité fusion**

Ce message apparaît lorsque la durée de vie restante de l'unité de fusion est faible. L'impression après l'affichage de ce message n'est pas garantie. Mettez l'imprimante hors tension et réinstallez l'unité après refroidissement (30 minutes). Remplacez ensuite l'unité de fusion par une neuve. Pour obtenir des instructions, reportez-vous à la section « Unité de fusion » à la page 347.

Le message d'erreur s'efface automatiquement une fois le remplacement effectué et les capots de l'imprimante refermés.

## **Attn photoconducteur**

Ce message apparaît lorsque la durée de vie restante du bloc photoconducteur est faible. L'impression après l'affichage de ce message n'est pas garantie. Mettez l'imprimante hors tension et remplacez le bloc photoconducteur. Pour obtenir des instructions, reportez-vous à la section « Bloc photoconducteur » à la page 341. Le message d'erreur s'efface automatiquement une fois le remplacement effectué et les capots de l'imprimante refermés.

## **Attn Unité transfert**

Ce message vous avertit que la durée de vie maximale de l'unité de transfert est presque atteinte. Vous pouvez continuer à imprimer jusqu'à ce que le message d'erreur Remplacer unité transfert s'affiche, mais il est préférable de la remplacer dès à présent afin de garantir une haute qualité d'impression.

Pour effacer ce message d'avertissement et continuer à imprimer, sélectionnez l'option Effacer toutes alerte dans le menu Réinitialiser du panneau de contrôle. Pour obtenir des instructions sur l'accès aux menus du panneau de contrôle, reportez-vous à la section « Méthode d'accès aux menus du panneau de contrôle » à la page 232.

## **Attn Unité rév. uuuu**

L'unité de révélation de la couleur indiquée arrive en fin de vie. Les lettres C, M, J et N s'affichent au lieu de uuuu et désignent respectivement les couleurs cyan, magenta, jaune et noir. Contactez votre revendeur.

## **Erreur d'écriture ROM A/Erreur d'écriture ROM P**

Ce message indique une erreur interne au niveau de l'imprimante. Réinitialisez l'imprimante. Si cette erreur persiste, contactez votre revendeur.



## **Ecriture ROM A/Ecriture ROM P**

Ce message indique qu'une opération d'écriture est en cours sur le module ROM présent dans l'emplacement. Veuillez attendre que ce message disparaisse.

### **Mauvais photoconducteur**

Le bloc photoconducteur installé n'est pas approprié. Installez uniquement le bloc photoconducteur indiqué à la section « consommables » à la page 33.

Reportez-vous à la section « Bloc photoconducteur » à la page 341 pour obtenir des instructions sur le remplacement du bloc photoconducteur

### **Mauvais toner uuuu**

Une cartouche de toner installée n'est pas appropriée. Installez uniquement les cartouches de toner répertoriées à la section « consommables » à la page 33.

Pour obtenir des instructions relatives au remplacement des cartouches de toner, reportez-vous à la section « Cartouche de toner » à la page 334 (les lettres C, M, J et N apparaissent à la place de la mention uuuu et représentent les couleurs Cyan, Magenta, Jaune et Noir).






---

## ***Impression et suppression des données des travaux enregistrés***


Les travaux d'impression enregistrés sur le disque dur en option de l'imprimante à l'aide des options Réimprimer, Vérifier et Enregistrer de la fonction Travail enregistré peuvent être exécutés, puis supprimés à l'aide du menu Impression job du panneau de contrôle. Les travaux enregistrés via l'option Job confidentiel peuvent être imprimés à l'aide du menu du même nom. Suivez les instructions de cette section.

## **Utilisation du menu *Impression job***

Procédez comme suit pour imprimer ou supprimer les données enregistrées à l'aide des options Réimprimer, Vérifier et Enregistrer.


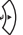

1. La mention *Prête* ou *Mode Veille* doit s'afficher sur l'écran LCD. Appuyez sur la touche  Entrée pour accéder aux menus du panneau de contrôle.
2. Appuyez à plusieurs reprises sur la touche *Bas* ▼ jusqu'à ce que le menu *Impression job* apparaisse sur le panneau, puis appuyez sur la touche  Entrée.
3. Utilisez la touche *Bas* ▼ ou *Haut* ▲ pour sélectionner le nom d'utilisateur approprié, puis appuyez sur la touche  Entrée.
4. Utilisez la touche *Bas* ▼ ou *Haut* ▲ pour sélectionner le nom du travail approprié, puis appuyez sur la touche  Entrée.
5. Pour préciser le nombre de copies à imprimer, appuyez sur la touche  Entrée, puis choisissez le nombre de copies voulu à l'aide des touches *Bas* ▼ et *Haut* ▲.

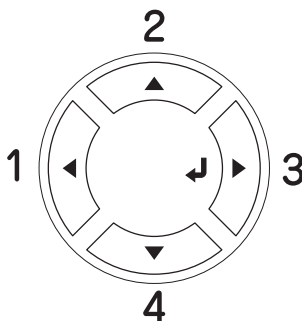
Pour supprimer le travail d'impression sans imprimer aucune copie, appuyez sur la touche *Bas* ▼ afin d'afficher l'option *Supprimer* sur l'écran LCD.

6. Appuyez sur la touche  Entrée pour imprimer ou supprimer les données.


## **Utilisation du menu *Job confidentiel***


Procédez comme suit pour imprimer ou supprimer les données enregistrées à l'aide de l'option *Job confidentiel*.

1. La mention **Prête** ou **Mode Veille** doit s'afficher sur l'écran LCD. Appuyez sur la touche  **Entrée** pour accéder aux menus du panneau de contrôle.
2. Appuyez à plusieurs reprises sur la touche **Bas ▼** jusqu'à ce que la mention **Menu JobConfid.** s'affiche sur l'écran LCD et appuyez sur la touche  **Entrée**.
3. Utilisez la touche **Bas ▼** ou **Haut ▲** pour sélectionner le nom d'utilisateur approprié, puis appuyez sur la touche  **Entrée**.
4. Saisissez un mot de passe à quatre chiffres à l'aide des touches correspondantes, comme indiqué ci-dessous.




**Remarque :**

- ❑ *Les mots de passe sont toujours composés de 4 chiffres.*
  - ❑ *Les chiffres utilisés ne peuvent être que 1, 2, 3 et 4.*
  - ❑ *Si aucun travail d'impression n'a été enregistré avec le mot de passe indiqué, le message **Erreur de mot de passe** s'affiche brièvement sur l'écran LCD, puis l'imprimante quitte les menus du panneau de contrôle. Vérifiez le mot de passe, puis réessayez.*
5. Utilisez la touche **Bas ▼** ou **Haut ▲** pour sélectionner le nom du travail approprié, puis appuyez sur la touche  **Entrée**.

6. Pour préciser le nombre de copies à imprimer, appuyez sur la touche  Entrée, puis choisissez le nombre de copies voulu à l'aide des touches Bas ▼ et Haut ▲.

Pour supprimer le travail d'impression, appuyez sur la touche Bas ▼ pour afficher l'option **Supprimer** sur l'écran LCD.


7. Appuyez sur la touche  Entrée pour imprimer ou supprimer les données.

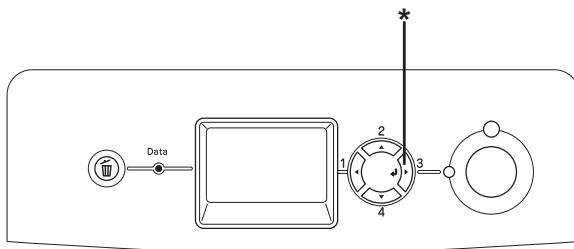
---

## ***Impression d'une feuille d'état***

Pour vérifier l'état actuel de l'imprimante et vous assurer que les options sont correctement installées, imprimez une feuille d'état à l'aide du panneau de contrôle de l'imprimante.

Procédez comme suit pour imprimer une feuille d'état.

1. Mettez l'imprimante sous tension. Le message **Prête** ou **Mode Veille** s'affiche sur l'écran LCD.
2. Appuyez trois fois sur la touche  Entrée. L'imprimante démarre l'impression d'une feuille d'état.



\* Touche Entrée

3. Vérifiez que les informations relatives aux options installées sont correctes. Si les options sont correctement installées, elles figurent dans la liste Configuration imprimante. Sinon, réinstallez-les.

**Remarque :**

- ❑ *Si la feuille d'état ne répertorie pas les options installées, vérifiez qu'elles sont correctement connectées à l'imprimante.*
- ❑ *Si vous ne parvenez pas à imprimer une feuille d'état correcte, contactez votre revendeur.*


---

## ***Vérification de la superposition des couleurs***

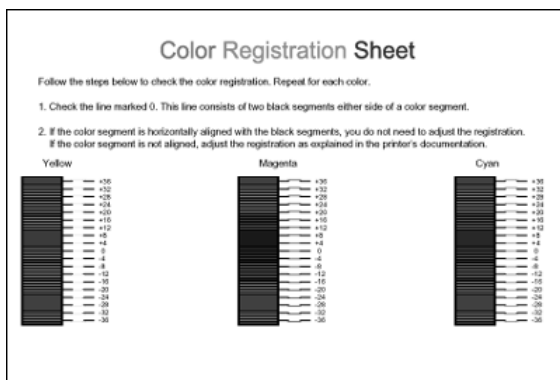
Si vous avez transporté l'imprimante sur une longue distance, vous devez vérifier la superposition des couleurs pour vous assurer que leur alignement est correct.

## ***Impression d'une feuille de superposition des couleurs***

Procédez comme suit pour imprimer une feuille de superposition des couleurs.

1. Mettez l'imprimante sous tension.
2. Chargez du papier dans le bac BM.
3. Assurez-vous que l'écran LCD affiche *Prête* ou *Mode Veille* et appuyez ensuite deux fois sur la touche *Entrée*  du panneau de contrôle.

4. Appuyez plusieurs fois sur la touche BCS ▼ jusqu'à ce que l'option Feuille superposition couleurs s'affiche.
5. Appuyez sur la touche ⏏ Entrée. L'imprimante imprime une feuille de superposition des couleurs.
6. Vérifiez l'alignement des lignes au niveau de la position zéro de chaque couleur. Si le segment en couleur de la ligne n'est pas aligné sur les segments noirs situés de part et d'autre de manière à constituer une ligne droite, vous ne devez pas ajuster la superposition de cette couleur. Si les segments de ligne ne sont pas alignés, ajustez la superposition en procédant de la manière expliquée ci-dessous.



## ***Ajustement de l'alignement de la superposition des couleurs***

Procédez comme suit pour ajuster la superposition des couleurs.

1. La mention Prête ou Mode Veille doit s'afficher sur l'écran LCD. Appuyez sur la touche ⏏ Entrée pour accéder aux menus du panneau de contrôle.

2. Appuyez plusieurs fois sur la touche **BAS ▼** jusqu'à ce que le menu **Superposition couleurs** s'affiche et appuyez sur la touche **Entrée ↵**.
3. Appuyez plusieurs fois sur la touche **Haut ▲** jusqu'à ce que l'option **Superposition XXXX** correspondant à la couleur (cyan, magenta, jaune) que vous souhaitez ajuster s'affiche sur l'écran LCD et appuyez sur la touche **Entrée ↵**. Par exemple, pour ajuster la superposition du cyan, faites défiler l'écran jusqu'à ce que l'option **Superposition cyan** soit affichée et appuyez sur la touche **Entrée ↵**.
4. Dans la fenêtre de superposition des couleurs, repérez les segments de ligne qui sont les mieux alignés, puis affichez le numéro correspondant au motif à l'aide de la touche **Haut ▲** ou **Bas ▼**. Appuyez sur la touche **Entrée ↵** pour terminer l'ajustement.
5. Si nécessaire, imprimez la feuille de superposition des couleurs pour vérification.



---

## ***Annulation de l'impression***

Vous pouvez annuler l'impression à partir de votre ordinateur à l'aide du pilote d'impression.

Pour annuler un travail d'impression avant sa transmission par l'ordinateur, reportez-vous à la section « Annulation de l'impression » à la page 132 (Windows) ou à la section « Annulation de l'impression » à la page 200 (Macintosh).




## Utilisation de la touche Annulation

La méthode d'annulation d'une impression la plus simple et la plus rapide consiste à utiliser la touche Annulation  du panneau de contrôle de votre imprimante. Appuyer sur cette touche annule le travail d'impression en cours. Si vous maintenez la touche  Annulation enfoncée pendant plus de deux secondes, vous supprimez tous les travaux de la mémoire de l'imprimante, y compris les travaux en cours de réception ou d'impression.

## Utilisation du menu Réinitialiser

L'option Réinitialiser du menu Réinitialiser du panneau de contrôle vous permet d'interrompre l'impression, d'effacer le travail d'impression en cours de réception depuis l'interface active et de supprimer les erreurs qui se sont produites au niveau de cette interface.

Procédez comme suit pour utiliser le menu Réinitialiser.

1. Appuyez sur la touche  Entrée pour accéder aux menus du panneau de contrôle.
2. Appuyez plusieurs fois sur la touche BCS ▼ jusqu'à ce que l'écran LCD affiche Menu Réinitialiser et appuyez ensuite sur la touche  Entrée.
3. Appuyez plusieurs fois sur la touche BCS ▼ jusqu'à ce que la mention Réinitialiser s'affiche.
4. Appuyez sur la touche  Entrée. L'impression est annulée. L'imprimante est prête à recevoir un nouveau travail d'impression.



---

# **Installation des options**

---

## **Unité papier en option**

Pour plus de détails sur les types et formats de papier que vous pouvez utiliser avec l'unité papier en option, reportez-vous à la section « Bac inférieur standard et unité papier en option » à la page 50. Pour les caractéristiques, reportez-vous à la section « Unité papier en option » à la page 448.

Vous pouvez installer les bacs à papier en option suivants dans l'imprimante :

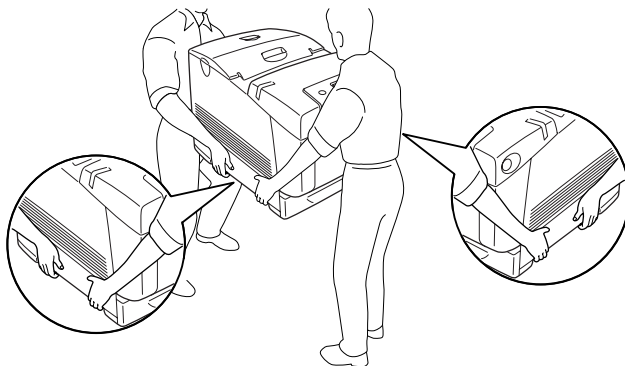
- Une unité papier de 550 feuilles
- Une unité papier de 1 100 feuilles
- Une unité papier de 550 feuilles et une unité papier de 1 100 feuilles

## **Précautions de manipulation**

Tenez toujours compte des précautions de manipulation suivantes avant d'installer l'option :

- Le poids de l'unité papier 1 100 feuilles en option est équivalent à environ 21 kg (46,3 livres). L'unité doit toujours être soulevée par deux personnes à la fois.

- ❑ L'imprimante pèse environ 34,6 kg (76,3 livres). Il est déconseillé de la soulever ou de la porter seul. Le mieux est de la porter à deux en la saisissant aux endroits prévus à cet effet, comme illustré ci-dessous.



**Avertissement :**

*Pour soulever l'imprimante en toute sécurité, vous devez la tenir aux emplacements indiqués ci-dessus. Si l'imprimante n'est pas soulevée correctement, elle risque de tomber et d'être endommagée ou d'occasionner des blessures.*

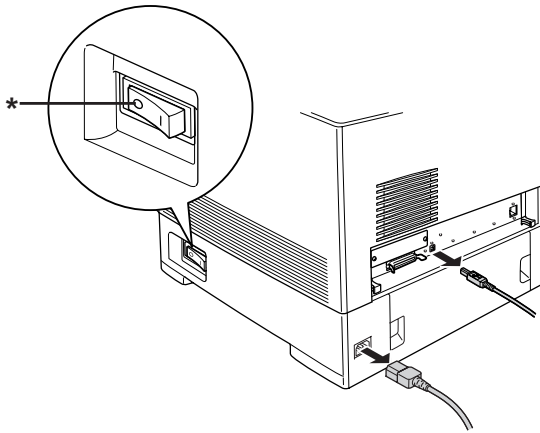
## **Installation de l'unité papier en option**

Procédez comme suit pour installer l'unité papier de 550 feuilles ou de 1 100 feuilles en option.

**Remarque :**

*Sauf indication contraire, la procédure d'installation de l'unité papier de 550 feuilles est identique à celle de l'unité papier de 1 100 feuilles.*

1. Mettez l'imprimante hors tension et débranchez le cordon d'alimentation et l'ensemble des câbles d'interface.



\* ETEINT



**Attention :**

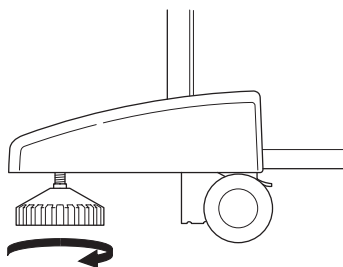
*N'oubliez pas de débrancher le cordon d'alimentation de l'imprimante pour éviter de vous électrocuter.*

2. Retirez avec précaution l'unité papier en option de son carton et posez-la sur le sol.

**Remarque :**

- Assurez-vous que les quatre vis destinées à fixer l'unité se trouvent bien dans l'emballage.
- Retirez les matériaux de protection de l'unité.
- Conservez les matériaux de protection de l'unité papier en option pour le cas où vous devriez la transporter.

3. Bloquez les quatre pieds situés au bas de l'unité papier de 100 feuilles en tournant les boutons situés sous les pieds.



**Remarque :**

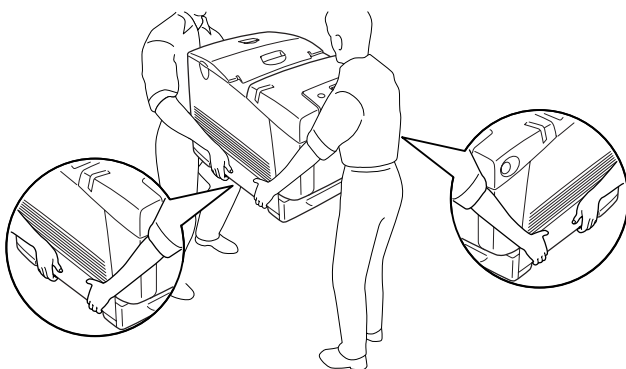
*L'unité papier de 550 feuilles ne dispose pas de pieds.*



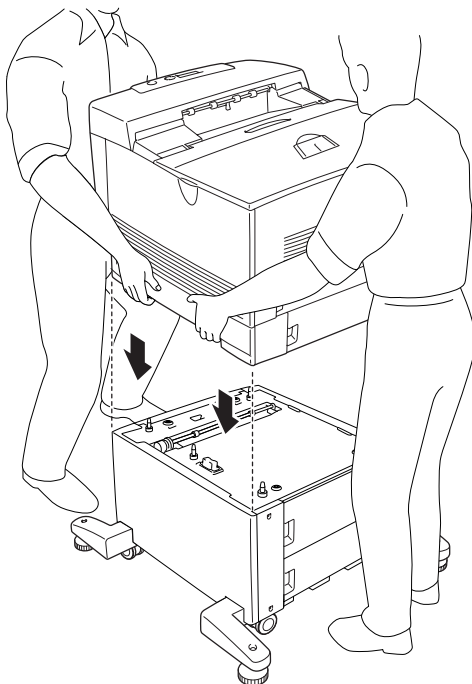
**Avertissement :**

*Veillez à bloquer les quatre pieds avant d'installer l'unité sur l'imprimante, faute de quoi l'unité pourrait bouger et provoquer un accident.*

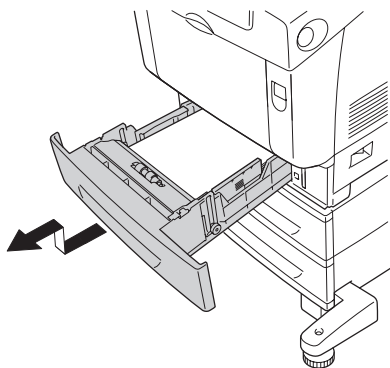
4. Saisissez l'imprimante avec précaution par l'emplacement indiqué ci-dessous et soulevez-la prudemment en vous faisant aider d'une deuxième personne.



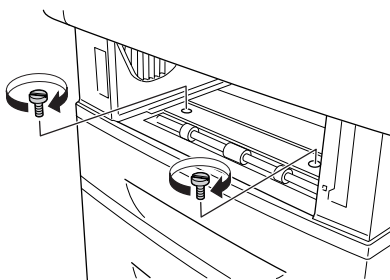
5. Aligned the corners of the printer and the unit and then carefully place the printer on the unit so that the five pins located on the top part of the unit engage in the holes made at the base of the printer.



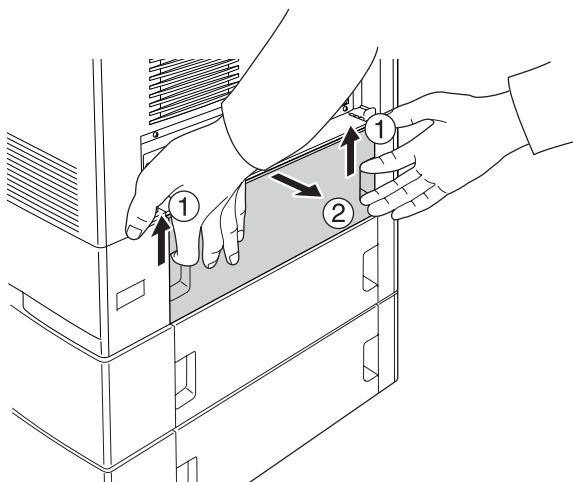
6. Retirez le bac inférieur standard de l'imprimante.



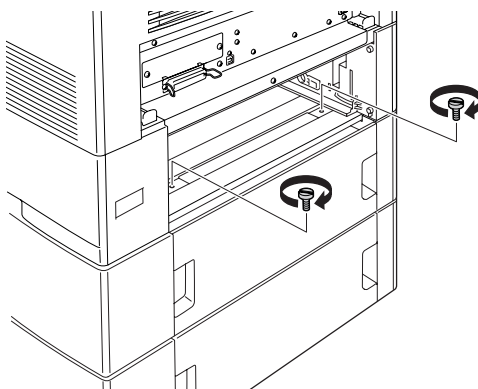
7. Fixez la partie avant de l'unité papier en option à l'imprimante à l'aide de deux des vis fournies.



8. Retirez le capot situé sur la partie arrière du bac à papier inférieur standard.



9. Vissez la partie arrière de l'unité sur l'imprimante à l'aide des deux vis restantes.



10. Réinstallez le capot.

11. Réinsérez le bac inférieur standard dans l'imprimante.
12. Reconnectez tous les câbles d'interface et le cordon d'alimentation.
13. Branchez le cordon d'alimentation de l'imprimante dans une prise électrique.
14. Mettez l'imprimante sous tension.

Pour vérifier que les éléments en option sont correctement installés, imprimez une feuille d'état. Reportez-vous à la section « Impression d'une feuille d'état » à la page 402.

***Remarque à l'attention des utilisateurs de Windows :***

*Si EPSON Status Monitor n'est pas installé, vous devez effectuer les paramétrages manuellement via le pilote d'impression. Reportez-vous à la section « Configuration des options » à la page 103.*

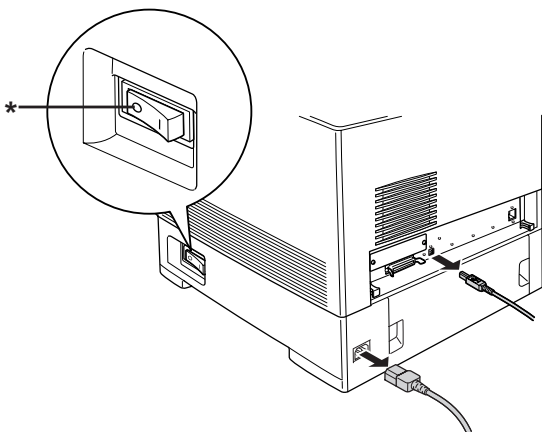
***Remarque à l'attention des utilisateurs de Macintosh :***

*Lorsque vous installez ou supprimez des options de l'imprimante, vous devez supprimer l'imprimante et la réenregistrer à l'aide de l'utilitaire Utilitaire de configuration d'impression (Mac OS X 10.3), Centre d'impression (Mac OS X 10.2 ou une version inférieure) ou Sélecteur (Mac OS 9).*



## Installation des deux unités papier en option

1. Mettez l'imprimante hors tension et débranchez le cordon d'alimentation et l'ensemble des câbles d'interface.



\* ETEINT



### **Attention :**

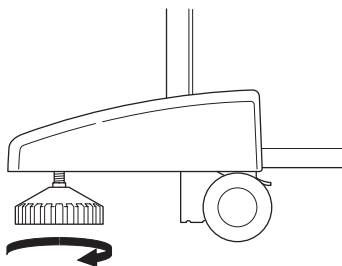
*N'oubliez pas de débrancher le cordon d'alimentation de l'imprimante pour éviter de vous électrocuter.*

2. Retirez avec précaution les unités papier en option de leurs cartons et posez-les sur le sol.

### **Remarque :**

- Assurez-vous que les quatre vis destinées à fixer chacune des unités se trouvent bien dans les emballages.
- Retirez les matériaux de protection des unités.
- Conservez les matériaux de protection des unités papier en option pour le cas où vous devriez les transporter.

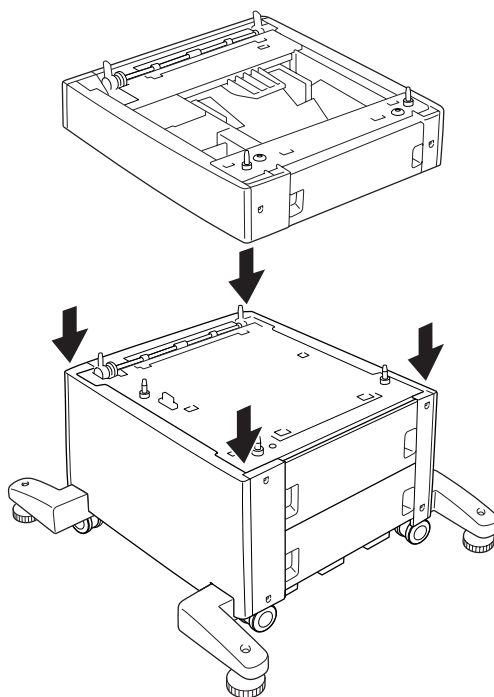
3. Bloquez les quatre pieds situés au bas de l'unité papier de 100 feuilles en tournant les boutons situés sous les pieds.



***Avertissement :***

*Veillez à bloquer les quatre pieds avant d'installer l'unité sur l'imprimante, faute de quoi l'unité pourrait bouger et provoquer un accident.*

4. Soulevez l'unité papier de 550 feuilles et alignez ses coins sur ceux de l'unité papier de 1 100 feuilles. Placez ensuite l'unité papier de 550 feuilles sur l'unité papier de 1 100 feuilles de manière à ce que les cinq broches situées sur la partie supérieure de l'unité papier de 1 100 feuilles s'engagent dans les trous situés à la base de l'unité papier de 550 feuilles.

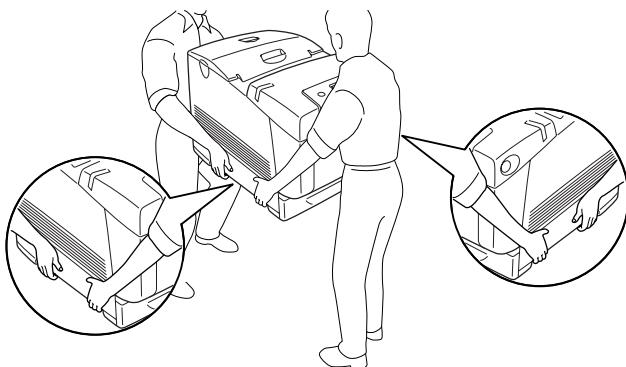


5. Saisissez l'imprimante avec précaution par l'emplacement indiqué ci-dessous et soulevez-la prudemment en vous faisant aider d'une deuxième personne.

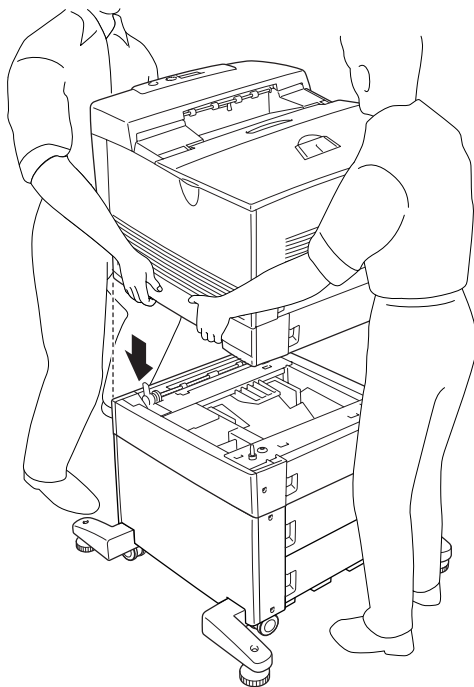


**Avertissement :**

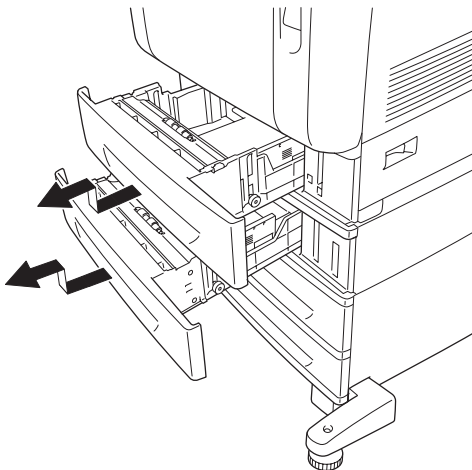
*En principe, deux personnes doivent soulever l'imprimante en la saisissant aux endroits prévus à cet effet, comme illustré ci-dessous.*



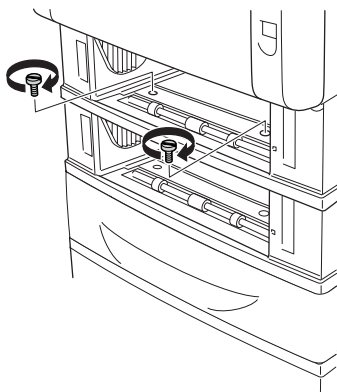
6. Aligned les coins de l'imprimante sur ceux de l'unité papier de 550 feuilles et posez ensuite délicatement l'imprimante sur l'unité de façon à ce que les cinq broches situées sur la partie supérieure de l'unité s'engagent dans les trous situés à la base de l'imprimante.



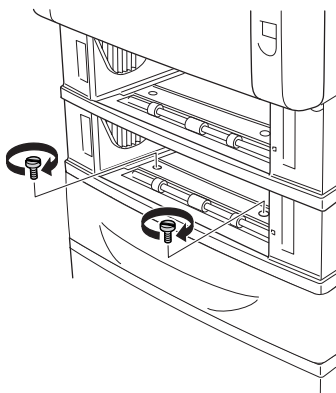
7. Retirez le bac à papier inférieur standard de l'imprimante et le bac à papier de l'unité papier de 550 feuilles.



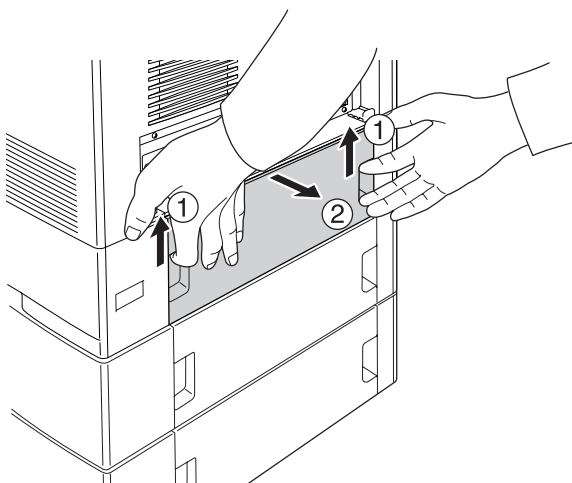
8. Fixez la partie avant de l'unité papier de 550 feuilles sur l'imprimante à l'aide des deux vis fournies.



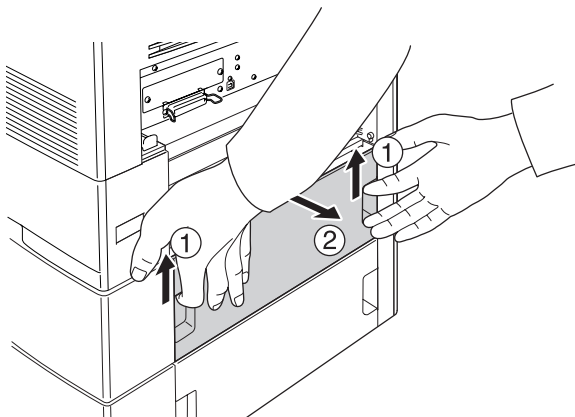
9. Fixez la partie avant de l'unité papier de 1 100 feuilles sur l'imprimante à l'aide des deux vis fournies.



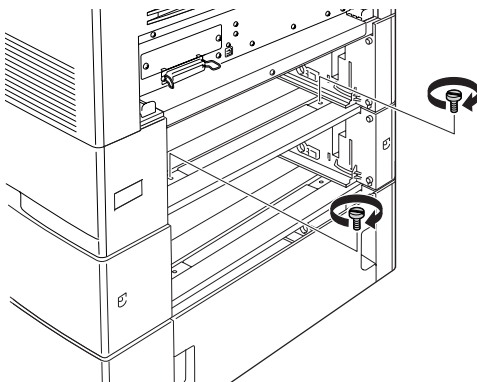
10. Retirez le capot situé sur la partie arrière du bac à papier inférieur standard.



11. Retirez le capot situé sur la partie arrière du bac à papier de 550 feuilles.

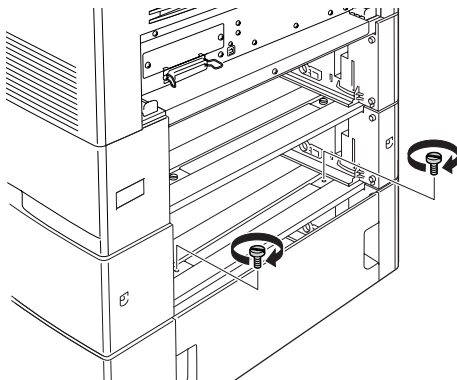


12. Vissez la partie arrière de l'unité papier de 550 feuilles sur l'imprimante à l'aide des deux vis restantes.





13. Vissez la partie arrière de l'unité papier de 1 100 feuilles sur l'unité papier de 550 feuilles à l'aide des deux vis restantes.



14. Réinstallez les deux capots.
15. Réinsérez le bac à papier inférieur standard dans l'imprimante et le bac à papier dans l'unité papier de 550 feuilles.
16. Reconnectez tous les câbles d'interface et le cordon d'alimentation.
17. Branchez le cordon d'alimentation de l'imprimante dans une prise électrique.
18. Mettez l'imprimante sous tension.

Pour vérifier que les éléments en option sont correctement installés, imprimez une feuille d'état. Reportez-vous à la section « Impression d'une feuille d'état » à la page 402.

**Remarque à l'attention des utilisateurs de Windows :**

Si EPSON Status Monitor n'est pas installé, vous devez effectuer les paramètres manuellement via le pilote d'impression. Reportez-vous à la section « Configuration des options » à la page 103.

**Remarque à l'attention des utilisateurs de Macintosh :**

Lorsque vous installez ou supprimez des options de l'imprimante, vous devez supprimer l'imprimante et la réenregistrer à l'aide de l'utilitaire Utilitaire de configuration d'impression (Mac OS X 10.3), Centre d'impression (Mac OS X 10.2 ou une version inférieure) ou Sélecteur (Mac OS 9).

## **Retrait de l'unité papier en option**

Effectuez la procédure d'installation dans l'ordre inverse.

---

## **Module mémoire**

En installant une barrette DIMM, vous portez la mémoire de l'imprimante à 640 Mo. Il se peut que vous souhaitiez ajouter de la mémoire supplémentaire si vous avez des difficultés à imprimer des graphiques complexes.

## **Installation d'un module de mémoire**

Procédez comme suit pour installer un module de mémoire en option.



**Attention :**

*Avant d'installer un module de mémoire, n'oubliez pas d'éliminer l'électricité statique en touchant une surface métallique reliée à la masse. Sinon, vous risquez d'endommager les composants sensibles à l'électricité statique.*



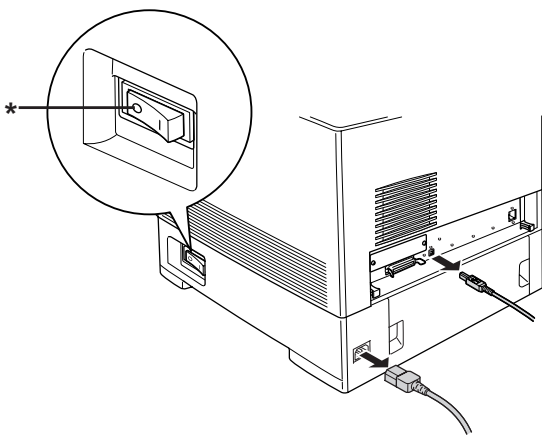
**Avertissement :**

*En cas d'intervention à l'intérieur de l'imprimante, n'oubliez pas que certains composants sont tranchants et peuvent vous blesser.*

**Remarque :**

*Si le lecteur de disque dur en option est installé, retirez-le avant de procéder à l'installation d'un module de mémoire.*

1. Mettez l'imprimante hors tension et débranchez le cordon d'alimentation et l'ensemble des câbles d'interface.



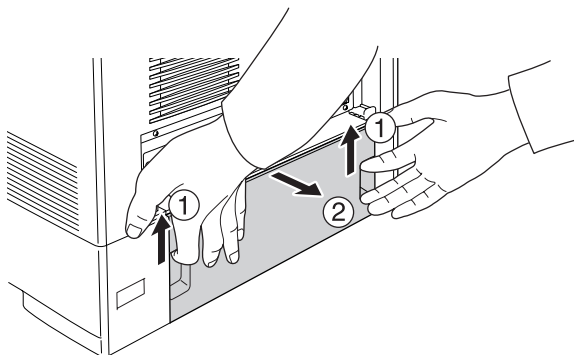
\* ETEINT



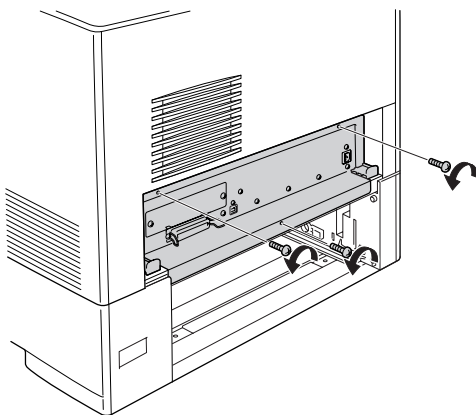
**Attention :**

*N'oubliez pas de débrancher le cordon d'alimentation de l'imprimante pour éviter de vous électrocuter.*

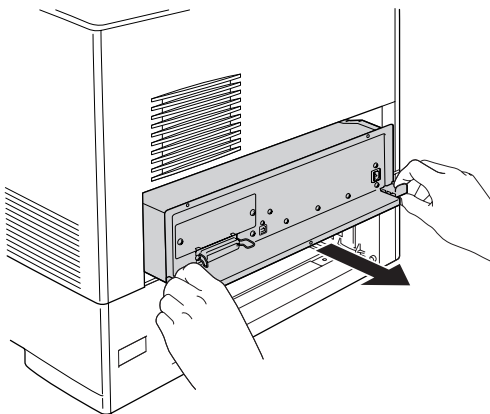
2. Retirez le capot situé sur la partie arrière du bac à papier inférieur standard.



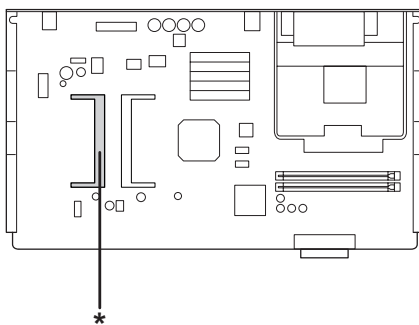
3. Desserrez les trois vis situées à l'arrière de l'imprimante.



4. Extrayez la carte de circuit imprimé.

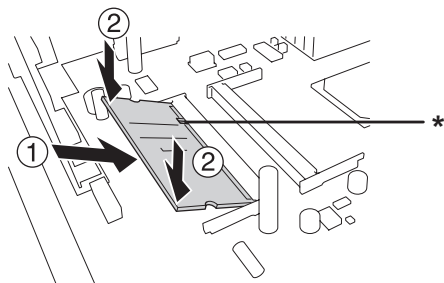


5. Repérez l'emplacement du module mémoire. Sa position est indiquée ci-dessous.



\* Emplacement du module mémoire

6. Maintenez le module de mémoire et insérez-le à fond dans l'emplacement dans le sens indiqué ci-dessous. Appuyez ensuite sur les deux côtés du module de mémoire. Assurez-vous que l'encoche du module de mémoire correspond à celle de l'emplacement du module mémoire.



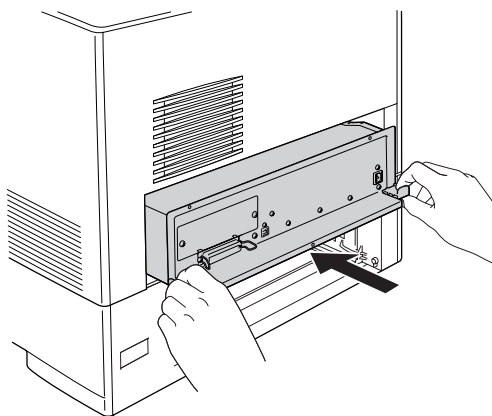
\* Encoche



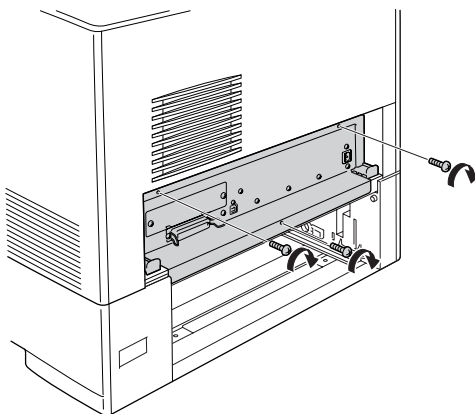
**Attention :**

- Ne forcez pas.
- Veillez à l'insérer dans le bon sens.
- Ne retirez aucun module de la carte de circuit imprimé, faute de quoi l'imprimante ne fonctionnera pas.

7. Insérez la carte de circuit imprimé dans l'imprimante.



8. Fixez la carte de circuit imprimé à l'aide des trois vis.



9. Réinstallez le capot.

10. Reconnectez tous les câbles d'interface et le cordon d'alimentation.

11. Branchez le cordon d'alimentation de l'imprimante dans une prise électrique.
12. Mettez l'imprimante sous tension.

Pour vérifier que les éléments en option sont correctement installés, imprimez une feuille d'état. Reportez-vous à la section « Impression d'une feuille d'état » à la page 402.

**Remarque à l'attention des utilisateurs de Windows :**

*Si EPSON Status Monitor n'est pas installé, vous devez effectuer les paramétrages manuellement via le pilote d'impression. Reportez-vous à la section « Configuration des options » à la page 103.*

**Remarque à l'attention des utilisateurs de Macintosh :**

*Lorsque vous installez ou supprimez des options de l'imprimante, vous devez supprimer l'imprimante et la réenregistrer à l'aide de l'utilitaire Utilitaire de configuration d'impression (Mac OS X 10.3), Centre d'impression (Mac OS X 10.2 ou une version inférieure) ou Sélecteur (Mac OS 9).*

## Retrait d'un module de mémoire



**Attention :**

*Avant de retirer un module de mémoire, n'oubliez pas d'éliminer l'électricité statique en touchant une surface métallique reliée à la masse. Sinon, vous risquez d'endommager les composants sensibles à l'électricité statique.*



**Avertissement :**

*En cas d'intervention à l'intérieur de l'imprimante, n'oubliez pas que certains composants sont tranchants et peuvent vous blesser.*

**Remarque :**

*Si le lecteur de disque dur en option est installé, retirez-le avant de procéder à la désinstallation d'un module de mémoire.*

Effectuez la procédure d'installation dans l'ordre inverse.



---

## **Lecteur de disque dur**

Le lecteur de disque dur en option vous permet d'étendre le tampon d'entrée de l'imprimante en cas d'utilisation de l'interface Ethernet et vous fournit un supplément de mémoire pour le stockage des graphiques et des fonds de page, ainsi que pour l'accélération de l'organisation des travaux comportant plusieurs pages ou plusieurs sorties.

### **Installation du lecteur de disque dur**

Procédez comme suit pour installer le lecteur de disque dur.



**Attention :**

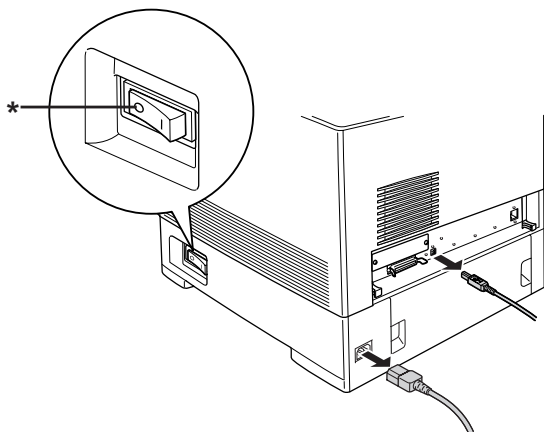
*Avant d'installer le lecteur de disque dur, n'oubliez pas d'éliminer l'électricité statique en touchant une surface métallique reliée à la masse. Sinon, vous risquez d'endommager les composants sensibles à l'électricité statique.*



**Avertissement :**

*En cas d'intervention à l'intérieur de l'imprimante, n'oubliez pas que certains composants sont tranchants et peuvent vous blesser.*

1. Mettez l'imprimante hors tension et débranchez le cordon d'alimentation et l'ensemble des câbles d'interface.



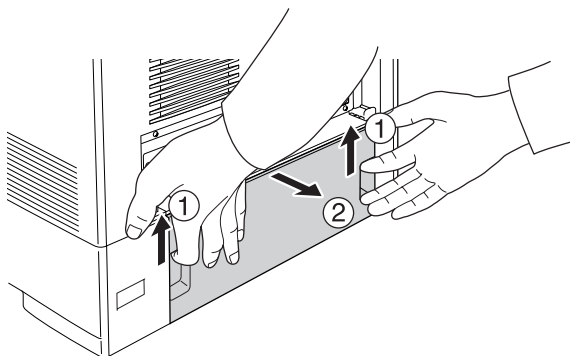
\* ETEINT



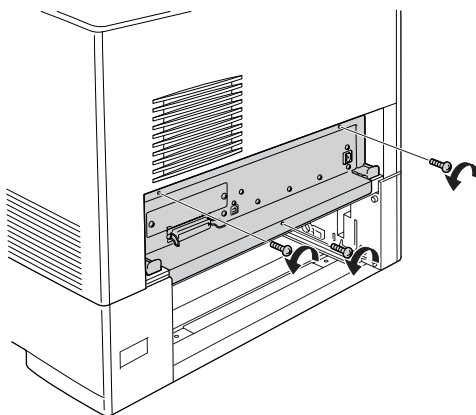
**Attention :**

*N'oubliez pas de débrancher le cordon d'alimentation de l'imprimante pour éviter de vous électrocuter.*

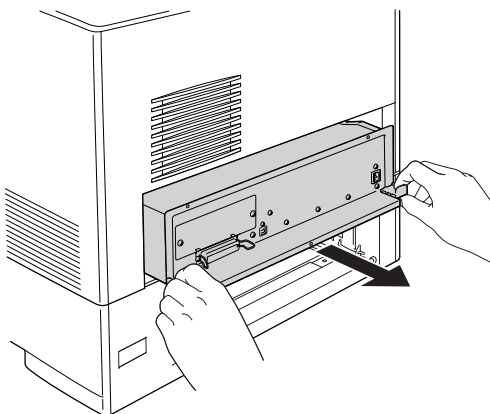
2. Retirez le capot situé sur la partie arrière du bac à papier inférieur standard.



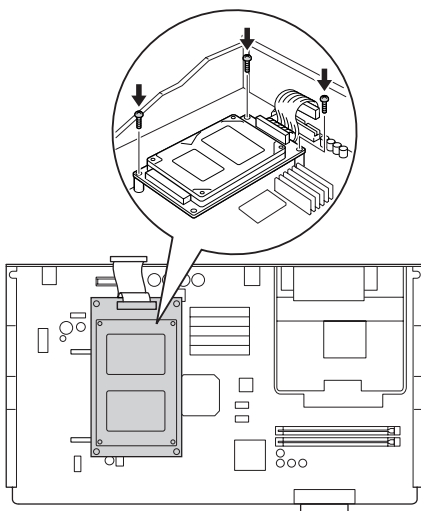
3. Desserrez les trois vis situées à l'arrière de l'imprimante.



4. Extrayez la carte de circuit imprimé.



5. Alignez les trois trous de vis pratiqués sur le lecteur de disque dur sur ceux de la carte de circuit imprimé. Fixez le lecteur en serrant les trois vis fournies.



**Remarque :**

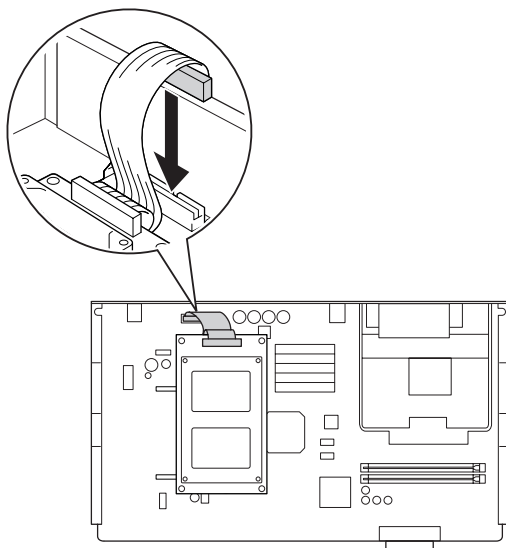
*Veillez à ne pas endommager le câble en serrant les vis.*



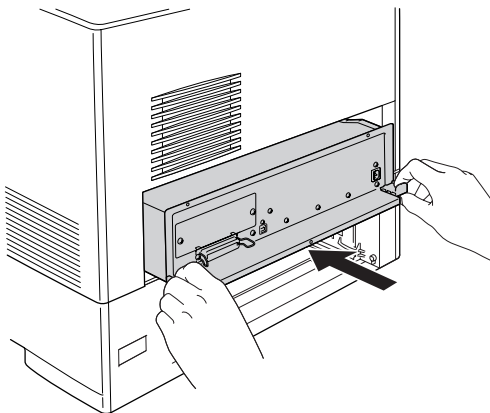
**Attention :**

*Ne retirez aucun module de la carte de circuit imprimé, faute de quoi l'imprimante ne fonctionnera pas.*

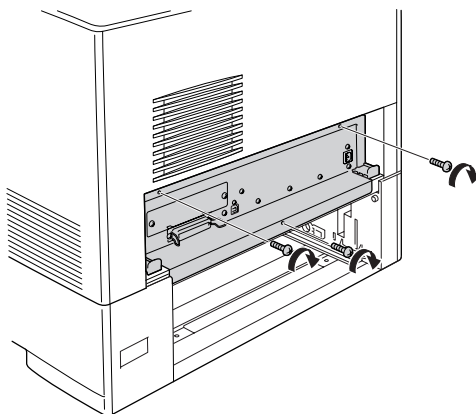
6. Connectez le câble du disque dur à la carte du circuit.



7. Insérez la carte de circuit imprimé dans l'imprimante.



- Fixez la carte de circuit imprimé à l'aide des trois vis.



- Réinstallez le capot.
- Reconnectez tous les câbles d'interface et le cordon d'alimentation.
- Branchez le cordon d'alimentation de l'imprimante dans une prise électrique.
- Mettez l'imprimante sous tension.

Pour vérifier que les éléments en option sont correctement installés, imprimez une feuille d'état. Reportez-vous à la section « Impression d'une feuille d'état » à la page 402.

**Remarque à l'attention des utilisateurs de Windows :**  
Si EPSON Status Monitor n'est pas installé, vous devez effectuer les paramètres manuellement via le pilote d'impression. Reportez-vous à la section « Configuration des options » à la page 103.

**Remarque à l'attention des utilisateurs de Macintosh :**

Lorsque vous installez ou supprimez des options de l'imprimante, vous devez supprimer l'imprimante et la réenregistrer à l'aide de l'utilitaire Utilitaire de configuration d'impression (Mac OS X 10.3), Centre d'impression (Mac OS X 10.2 ou une version inférieure) ou Sélecteur (Mac OS 9).

## **Retrait du lecteur de disque dur**



**Attention :**

Avant de retirer le lecteur de disque dur, n'oubliez pas d'éliminer l'électricité statique en touchant une surface métallique reliée à la masse. Sinon, vous risquez d'endommager les composants sensibles à l'électricité statique.



**Avertissement :**

En cas d'intervention à l'intérieur de l'imprimante, n'oubliez pas que certains composants sont tranchants et peuvent vous blesser.

Effectuez la procédure d'installation dans l'ordre inverse.

---

## **Carte d'interface**

L'imprimante possède un emplacement d'interface de type B. Différentes cartes d'interface en option sont disponibles vous permettant d'ajouter des interfaces à votre imprimante.

## Installation d'une carte d'interface

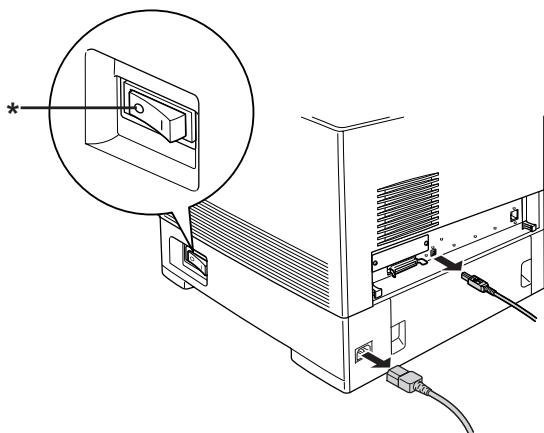
Procédez comme suit pour installer une carte d'interface en option.



### **Attention :**

*Avant d'installer une carte d'interface, n'oubliez pas d'éliminer l'électricité statique en touchant une surface métallique reliée à la masse. Sinon, vous risquez d'endommager les composants sensibles à l'électricité statique.*

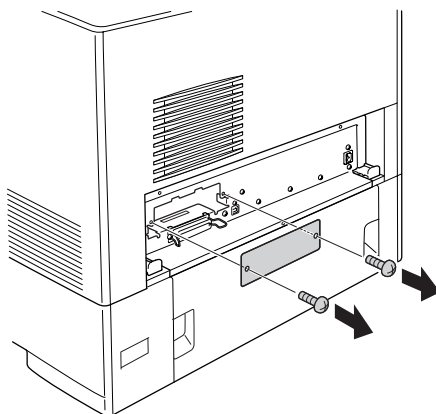
1. Mettez l'imprimante hors tension et débranchez le cordon d'alimentation et l'ensemble des câbles d'interface.



\* ETEINT



2. Retirez les deux vis et le cache de l'emplacement de la carte d'interface de type B de la manière indiquée ci-dessous.



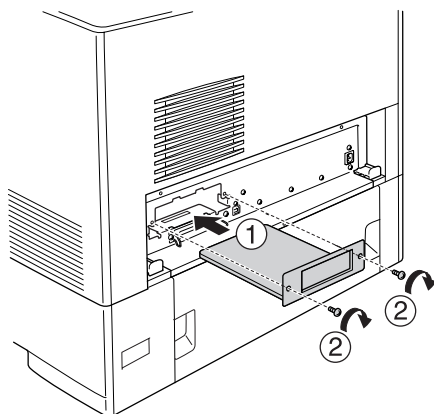
**Avertissement :**

*Retirez uniquement les vis et les capots indiqués dans les instructions.*

**Remarque :**

*Conservez le cache en lieu sûr. Vous devrez le remettre en place si vous décidez ultérieurement de retirer la carte d'interface.*

3. Faites glisser fermement jusqu'au fond la carte d'interface dans l'emplacement prévu à cet effet, puis revissez comme indiqué.



4. Reconnectez tous les câbles d'interface et le cordon d'alimentation.
5. Branchez le cordon d'alimentation de l'imprimante dans une prise électrique.
6. Mettez l'imprimante sous tension.

Pour vérifier que les éléments en option sont correctement installés, imprimez une feuille d'état. Reportez-vous à la section « Impression d'une feuille d'état » à la page 402.

## Retrait d'une carte d'interface



### **Attention :**

*Avant de retirer une carte d'interface, n'oubliez pas d'éliminer l'électricité statique en touchant une surface métallique reliée à la masse. Sinon, vous risquez d'endommager les composants sensibles à l'électricité statique.*

Effectuez la procédure d'installation dans l'ordre inverse.

---

## Kit d'émulation P5C

Le kit d'émulation P5C de l'imprimante est fourni en option. Il permet à votre imprimante de sortir des documents en langage PCL5c.

## Installation du module ROM P5C

procédez comme suit pour installer le module ROM P5C.



### **Attention :**

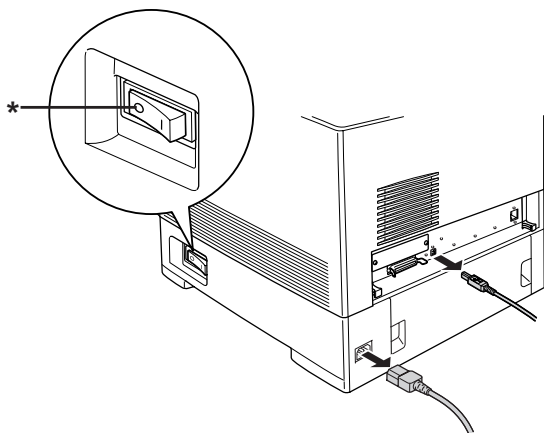
*Avant d'installer le module ROM, n'oubliez pas d'éliminer l'électricité statique en touchant une surface métallique reliée à la masse. Sinon, vous risquez d'endommager les composants sensibles à l'électricité statique.*



### **Avertissement :**

*En cas d'intervention à l'intérieur de l'imprimante, n'oubliez pas que certains composants sont tranchants et peuvent vous blesser.*

1. Mettez l'imprimante hors tension et débranchez le cordon d'alimentation et le câble d'interface.



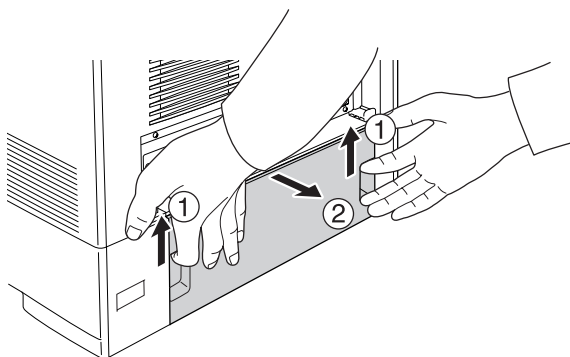
\* ETEINT



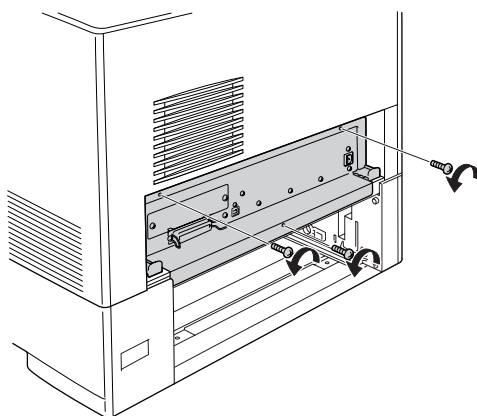
**Attention :**

*N'oubliez pas de débrancher le cordon d'alimentation de l'imprimante pour éviter de vous électrocuter.*

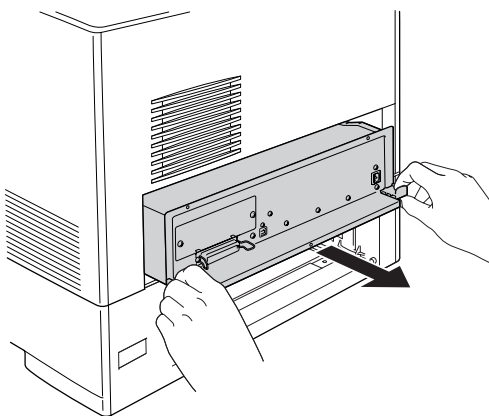
2. Retirez le capot situé sur la partie arrière du bac à papier inférieur standard.



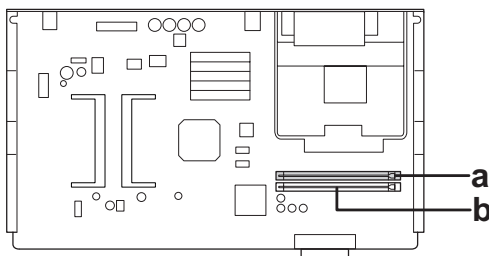
3. Desserrez les trois vis situées à l'arrière de l'imprimante.



4. Extrayez la carte de circuit imprimé.

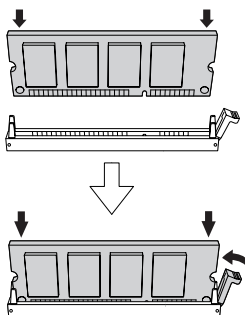


5. Localisez le logement de module ROM A. Son emplacement est illustré ci-dessous.



- a. Logement de module ROM A  
b. Logement de module ROM P

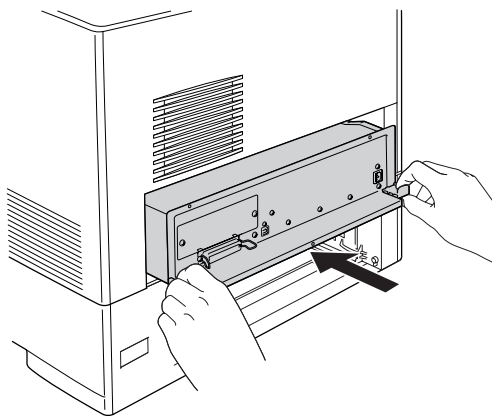
6. Maintenez le module ROM au-dessus du logement A, puis insérez-le dans le logement dans le sens indiqué ci-dessous, jusqu'à ce que l'attache se relève pour maintenir le module ROM bien en place.



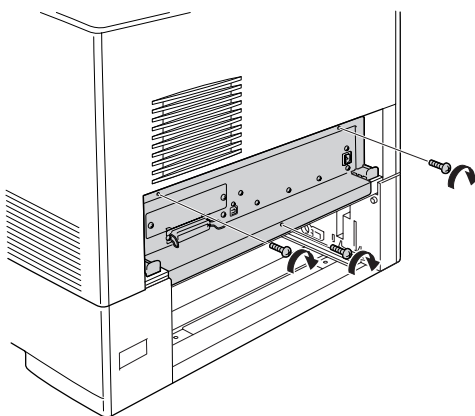
**Attention :**

- Ne forcez pas.
- Veillez à insérer le module ROM dans le bon sens.
- Ne retirez jamais le module ROM inséré dans le logement de module ROM standard (P).

7. Insérez la carte de circuit imprimé dans l'imprimante.



8. Fixez la carte de circuit imprimé à l'aide des trois vis.



9. Réinstallez le capot.

10. Reconnectez tous les câbles d'interface et le cordon d'alimentation.

11. Branchez le cordon d'alimentation de l'imprimante dans une prise électrique.
12. Mettez l'imprimante sous tension.

Pour vérifier que les éléments en option sont correctement installés, imprimez une feuille d'état. Reportez-vous à la section « Impression d'une feuille d'état » à la page 402.

Si P5C ne figure pas parmi les émulations installées sur la feuille d'état, essayez de réinstaller le module. Assurez-vous que le module ROM est correctement inséré dans son logement sur la carte de circuit imprimé.

## **Retrait du module ROM P5C**



### **Attention :**

*Avant de retirer le module ROM, n'oubliez pas d'éliminer l'électricité statique en touchant une surface métallique reliée à la masse. Sinon, vous risquez d'endommager les composants sensibles à l'électricité statique.*



### **Avertissement :**

*En cas d'intervention à l'intérieur de l'imprimante, n'oubliez pas que certains composants sont tranchants et peuvent vous blesser.*

Effectuez la procédure d'installation dans l'ordre inverse.



# Remplacement des consommables

## Messages de remplacement

Lorsque l'écran LCD de l'imprimante ou la fenêtre de l'utilitaire EPSON Status Monitor affichent les messages suivants, vous devez remplacer les consommables indiqués. Vous pouvez encore faire quelques impressions après l'affichage du message mais Epson recommande de ne pas tarder à procéder au remplacement afin de maintenir la qualité d'impression et de prolonger la durée de vie de l'imprimante.

Message sur l'écran LCD	Description
Attn photoconducteur	La durée d'utilisation limite du bloc photoconducteur est atteinte. Vous devez préparer un nouveau bloc photoconducteur et l'installer dans l'imprimante.
Attn Unité fusion	La durée d'utilisation de l'unité de fusion est atteinte.
Attn Unité transfert	La durée d'utilisation de l'unité de transfert est bientôt atteinte.

### Remarque :

*Pour effacer cet avertissement, sélectionnez l'option Effacer toutes alertes dans le menu Réinitialiser du panneau de contrôle.*

Si un produit consommable atteint la fin de sa durée de vie utile, l'imprimante interrompt l'impression et affiche les messages suivants sur l'écran LCD ou dans la fenêtre de EPSON Status Monitor. L'imprimante ne peut alors reprendre l'impression avant que les produits consommables dont le niveau est faible ne soient remplacés.

Message sur l'écran LCD	Description
Remplacer toner uuuu*	La cartouche de toner de la couleur indiquée est vide.
Replace Photocondctr (Remplacer bloc photoconducteur)	La durée d'utilisation limite du bloc photoconducteur est atteinte. L'impression s'est arrêtée afin d'éviter d'endommager le moteur.
Remplacer Unité transfert	La durée d'utilisation de l'unité de transfert est atteinte.

\* Les lettres C, M, Y et K s'affichent dans cette position, indiquant la couleur du toner à remplacer. Par exemple, le message J Toner Faible indique qu'il n'y a pratiquement plus de toner dans la cartouche jaune.

**Remarque :**

*Les messages s'affichent pour un consommable à la fois. Après avoir remplacé un consommable, consultez l'écran LCD pour vérifier si un autre message de remplacement s'affiche.*

## **Cartouche de toner**

### **Précautions de manipulation**

Lisez attentivement les précautions de manipulations suivantes avant de remplacer les consommables.

- ❑ Il est recommandé d'installer une cartouche de toner d'origine. L'utilisation d'une cartouche de toner non d'origine risque d'affecter la qualité d'impression. Epson ne peut pas être tenu pour responsable de dommages ou problèmes résultant de l'utilisation de consommables non fabriqués ou approuvés par Epson.

- ❑ Lorsque vous manipulez les cartouches de toner, posez-les toujours sur une surface propre et lisse.
- ❑ Ne retirez pas les cartouches de toner avant que le message Remplacer toner uuuu n'apparaisse sur l'écran LCD, faute de quoi le toner risque de se répandre.
- ❑ Si vous déplacez une cartouche de toner d'un environnement froid vers un environnement chaud, laissez-la reposer au moins pendant une heure avant de l'utiliser, afin d'éviter d'éventuels dommages dus à la condensation.



**Avertissement :**

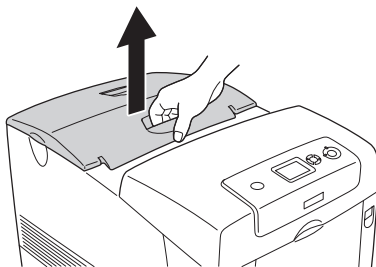
- ❑ *Ne touchez pas le toner. Ne l'approchez pas trop près des yeux. En cas de contact du toner avec la peau ou les vêtements, lavez immédiatement à l'eau et au savon.*
- ❑ *Conservez les consommables hors de portée des enfants.*
- ❑ *Ne jetez pas au feu les consommables usagés car ils risqueraient d'exploser et de blesser quelqu'un. Pour vous en débarrasser, conformez-vous à la réglementation en vigueur dans votre région.*
- ❑ *Si du toner a été renversé, nettoyez-le avec un balai et une pelle à poussière ou bien à l'eau et au savon avec un chiffon. Les fines particules pouvant provoquer un incendie ou une explosion au contact d'une étincelle, n'utilisez pas d'aspirateur.*

## **Remplacement d'une cartouche de toner**

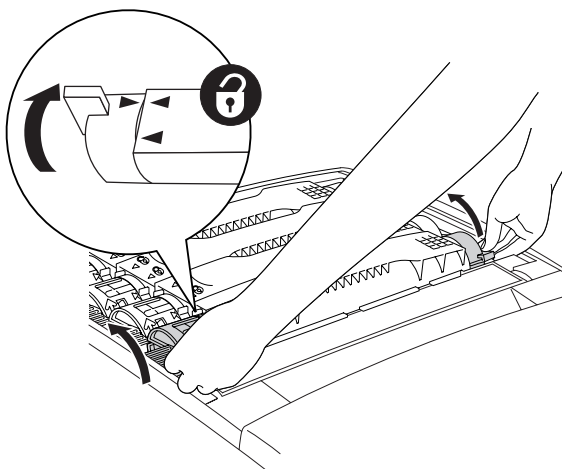
Procédez comme suit pour remplacer une cartouche de toner.

1. Vérifiez la couleur de la cartouche de toner à remplacer en consultant l'écran LCD ou l'utilitaire EPSON Status Monitor.

2. Retirez le capot supérieur.

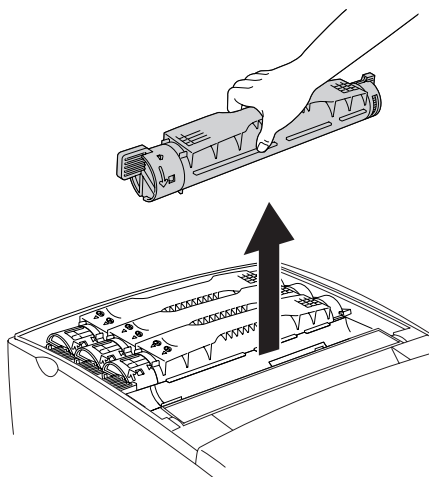


3. Déverrouillez les molettes de la cartouche de toner.



**Remarque :**  
*Tenez les molettes des deux mains.*

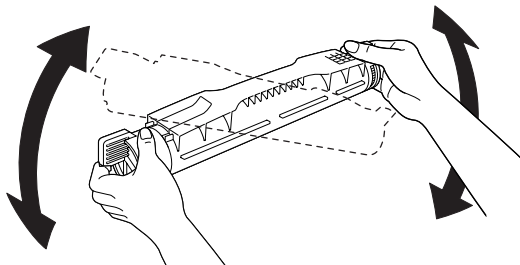
4. Soulevez la cartouche de toner pour la sortir de son logement.



**Remarque :**

- ❑ *Il se peut qu'une petite quantité de toner adhère au bas de la cartouche. Veillez à ne pas répandre de toner, notamment sur votre peau et vos vêtements.*
- ❑ *Placez la cartouche usagée sur une surface plane, orifice de sortie tourné vers le haut afin d'éviter de répandre du toner.*
- ❑ *Débarrassez-vous de la cartouche usagée en la glissant dans le sac prévu à cet effet.*

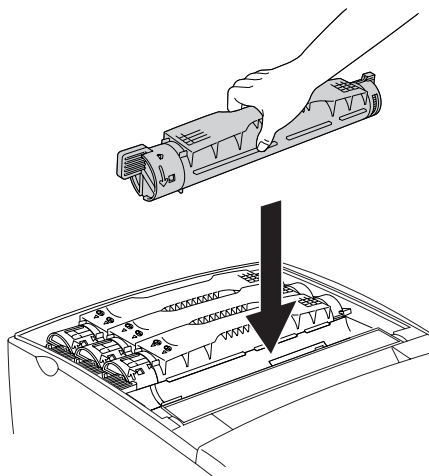
5. Extrayez la nouvelle cartouche de l'emballage, agitez-la délicatement en lui imprimant un mouvement latéral et d'avant en arrière afin de répartir uniformément le toner.



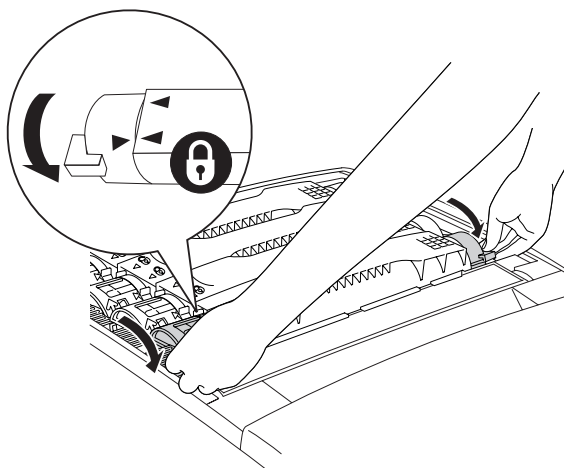
**Avertissement :**

*Ne retirez pas encore le ruban adhésif de protection.*

6. Tenez la nouvelle cartouche de toner de la manière illustrée ci-dessous, puis insérez-la dans le logement.



7. Verrouillez la molette de la cartouche de toner.



**Remarque :**

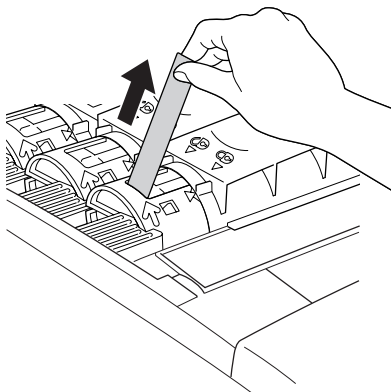
*Tenez les molettes des deux mains et faites-les tourner jusqu'à entendre un déclic.*



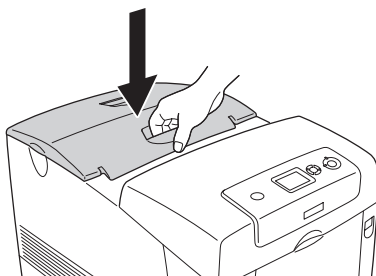
**Attention :**

*Verrouillez les molettes de la cartouche de toner. Sinon, vous risquez d'avoir des problèmes de toner ou de fuite.*

- Retirez le ruban adhésif de protection de la cartouche de toner en le tirant vers le haut. Veillez à retirer doucement le ruban de manière à ne pas le déchirer.



- Remplacez le capot supérieur.





---

## Bloc photoconducteur

### Précautions de manipulation

Lisez attentivement les précautions de manipulations suivantes avant de remplacer les consommables.

- ❑ Le bloc photoconducteur pèse 3,2 kg (3,22 kg). Veillez à le tenir fermement par sa poignée lorsque vous le transportez.
- ❑ Lorsque remplacez le bloc photoconducteur, évitez de l'exposer à la lumière ambiante plus qu'il n'est nécessaire.
- ❑ Veillez à ne pas rayer la surface du tambour (rouleau vert) et des rouleaux (rouleaux noirs). Evitez également de toucher le tambour : le dépôt de matières organiques résultant d'un contact direct risque d'endommager sa surface de manière irrémédiable et d'altérer la qualité de l'impression.
- ❑ Pour obtenir une qualité d'impression optimale, ne stockez pas le bloc photoconducteur dans un endroit exposé à la lumière directe, à la poussière, à un environnement salin ou à des gaz corrosifs tels que de l'ammoniaque. Evitez les endroits soumis à de brusques variations de température et de taux d'humidité.
- ❑ N'inclinez pas le bloc photoconducteur.



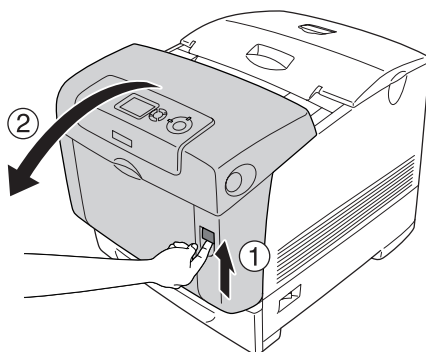
#### **Avertissement :**

- ❑ *Ne jetez pas au feu les consommables usagés car ils risqueraient d'exploser et de blesser quelqu'un. Pour vous en débarrasser, conformez-vous aux règlements en vigueur dans votre région.*
- ❑ *Conservez les consommables hors de portée des enfants.*

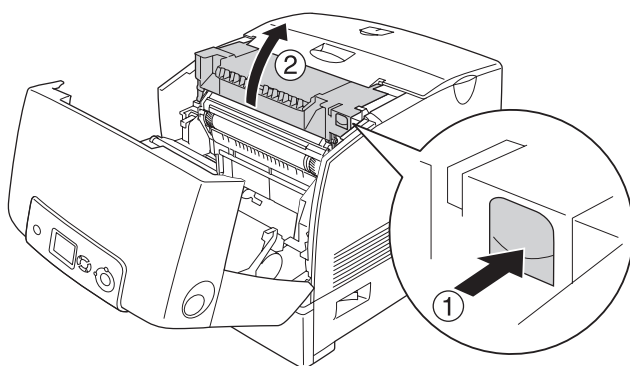
## Remplacement du bloc photoconducteur

Procédez comme suit pour remplacer le bloc photoconducteur.

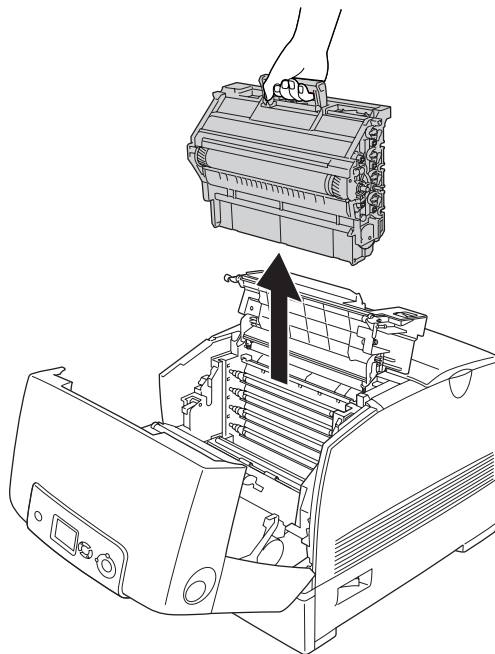
1. Mettez l'imprimante hors tension.
2. Appuyez sur le loquet du capot A, puis ouvrez celui-ci.



3. Soulevez le capot D.



4. Saisissez fermement le bloc photoconducteur par sa poignée et extrayez-le de l'imprimante.

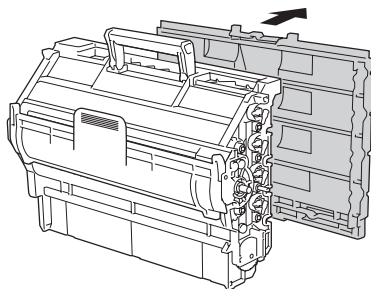


***Avertissement :***

*Veillez à ne pas toucher l'unité de fusion qui porte la mention CAUTION HIGH TEMPERATURE (ATTENTION SURFACE CHAUDE) ni la zone environnante. Si l'imprimante vient d'être utilisée, l'unité de fusion et la zone environnante sont probablement très chaudes.*

5. Retirez le nouveau bloc photoconducteur de son emballage.

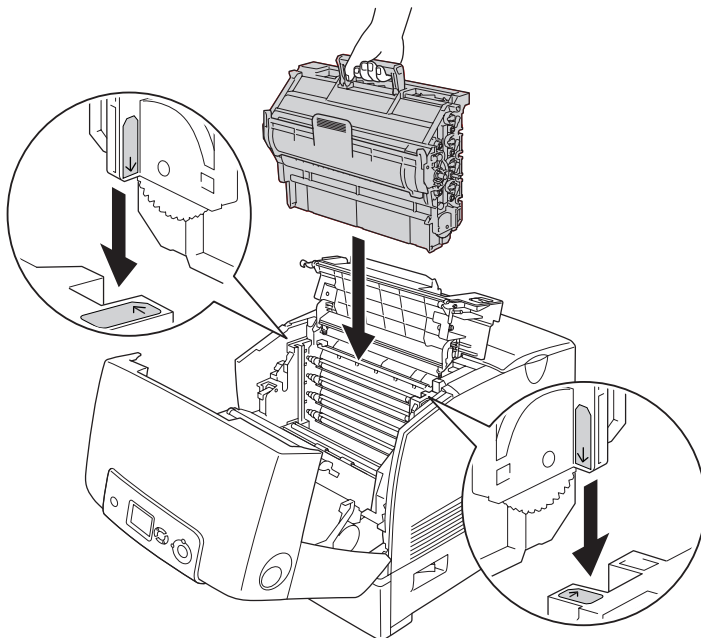
6. Retirez les matériaux de protection situés à l'arrière du bloc photoconducteur.



**Attention :**

- ❑ *Veillez à ne pas toucher ou rayer la surface du tambour et des rouleaux.*
  
- ❑ *Évitez de toucher le tambour : le dépôt de matières organiques résultant d'un contact direct risque d'endommager sa surface de manière irréversible et d'altérer la qualité de l'impression.*

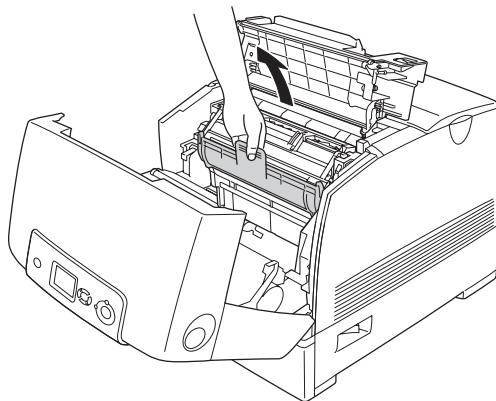
7. En tenant fermement le bloc photoconducteur par sa poignée, introduisez-le dans l'imprimante en vous assurant que les goujons se trouvant sur les côtés de l'unité coussissent dans les encoches.



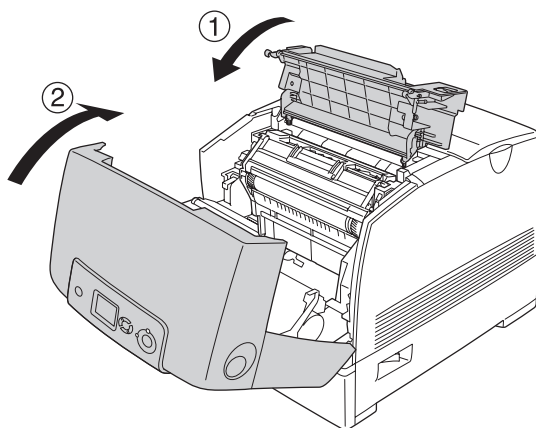
**Avertissement :**

*Veillez à ne pas toucher l'unité de fusion qui porte la mention CAUTION HIGH TEMPERATURE (ATTENTION SURFACE CHAUDE) ni la zone environnante. Si l'imprimante vient d'être utilisée, l'unité de fusion et la zone environnante sont probablement très chaudes.*

8. Retirez les matériaux de protection situés à l'avant du bloc photoconducteur.



9. Fermez les capots D et A.



---

## **Unité de fusion**

### **Précautions de manipulation**

Lisez attentivement les précautions de manipulations suivantes avant de remplacer les consommables.

Ne touchez pas la surface du consommable. Cela pourrait altérer la qualité d'impression.



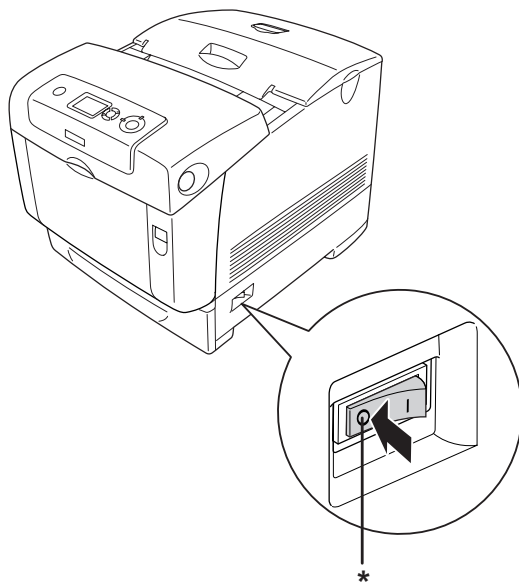
**Avertissement :**

- ❑ *L'unité de fusion peut être très chaude après utilisation de l'imprimante. Mettez l'imprimante hors tension et laissez-la refroidir pendant 30 minutes avant de remplacer l'unité de fusion.*
  
- ❑ *Conservez les consommables hors de portée des enfants.*

### **Remplacement de l'unité de fusion**

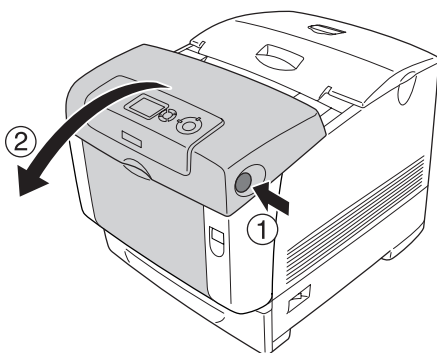
Procédez comme suit pour remplacer l'unité de fusion.

1. Mettez l'imprimante hors tension et laissez-la refroidir pendant 30 minutes.



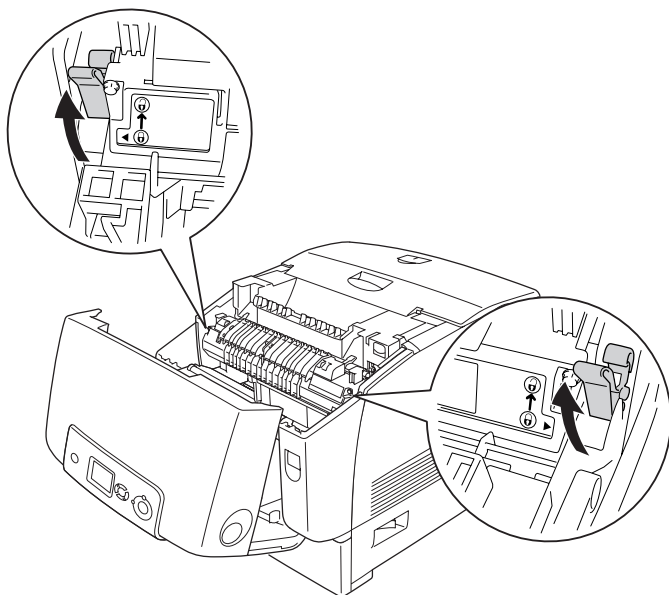
\* ETEINT

2. Appuyez sur le loquet du capot B, puis ouvrez celui-ci.

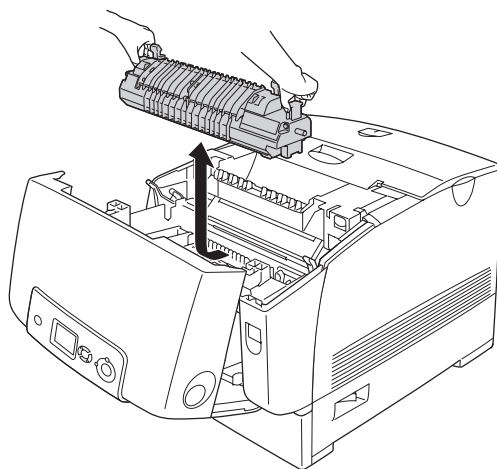




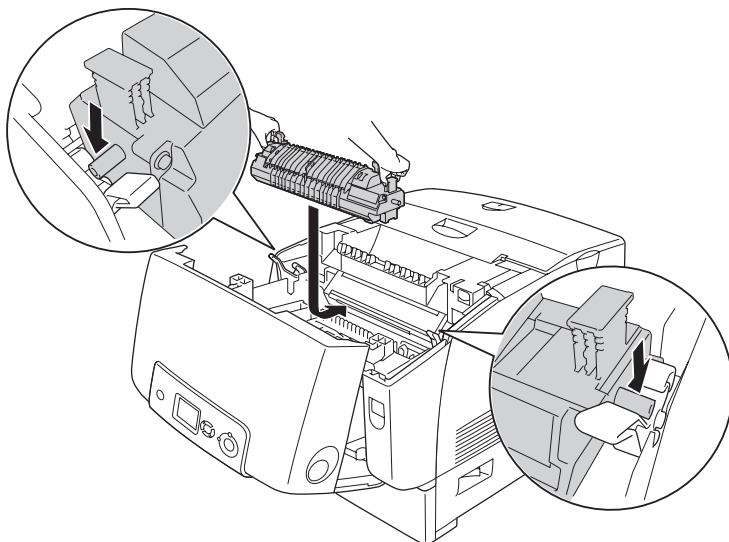
3. Déverrouillez les leviers de part et d'autre de l'unité de fusion.



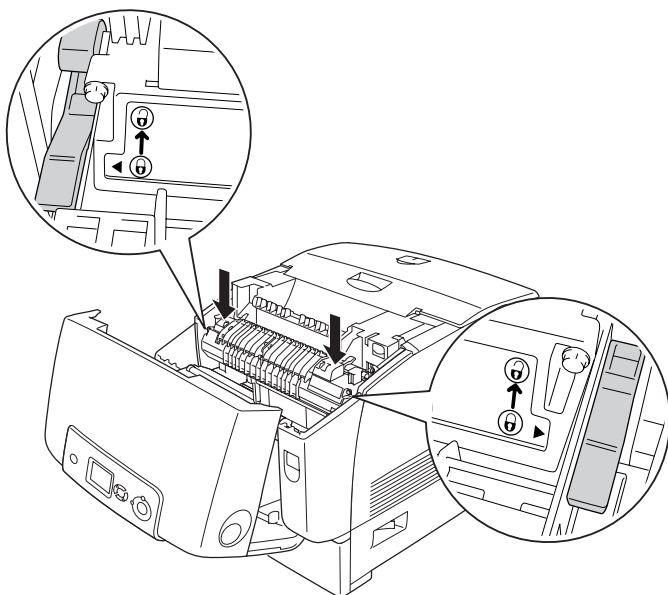
4. Retirez l'unité de fusion de l'imprimante en procédant de la manière illustrée ci-dessous.



5. Retirez la nouvelle unité de fusion de son emballage.
6. Maintenez la nouvelle unité de fusion par les poignées et introduisez-la dans l'imprimante en vous assurant que les goujons coulissent dans les encoches des leviers de verrouillage.



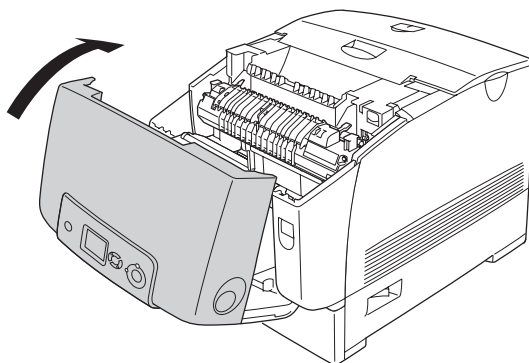
7. Appuyez sur les deux côtés de l'unité de fusion jusqu'à ce que les leviers soient verrouillés.



**Remarque :**

Veillez à ce que les leviers soient bien placés en position de verrouillage (repérée par la mention Verrouillé).

8. Fermez le capot B.



---

## Unité de transfert

### Précautions de manipulation

Lisez attentivement les précautions de manipulations suivantes avant de remplacer les consommables.

Ne touchez pas la surface du consommable. Cela pourrait altérer la qualité d'impression.



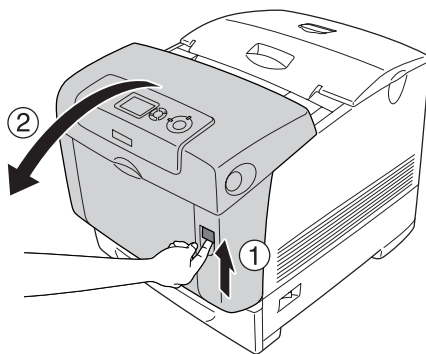
**Avertissement :**

- Ne jetez pas au feu les consommables usagés car ils risqueraient d'exploser et de blesser quelqu'un. Pour vous en débarrasser, conformez-vous aux règlements en vigueur dans votre région.*
  
- Conservez les consommables hors de portée des enfants.*

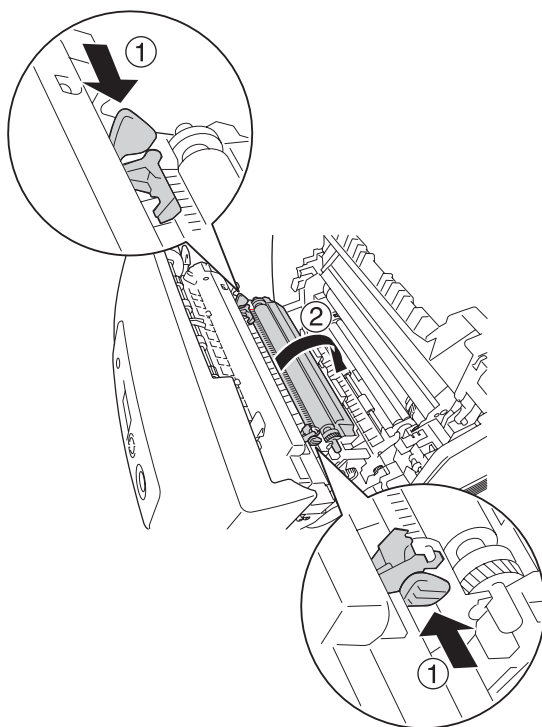
## **Remplacement de l'unité de transfert**

Procédez comme suit pour remplacer l'unité de transfert.

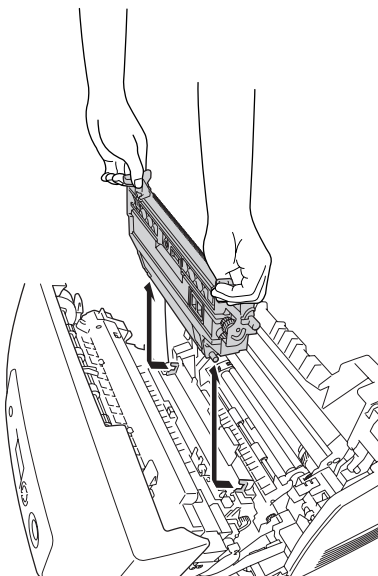
1. Appuyez sur le loquet du capot A, puis ouvrez celui-ci.



2. Saisissez les deux pattes de couleur orange et soulevez-les.



3. Retirez l'unité de transfert de l'imprimante.

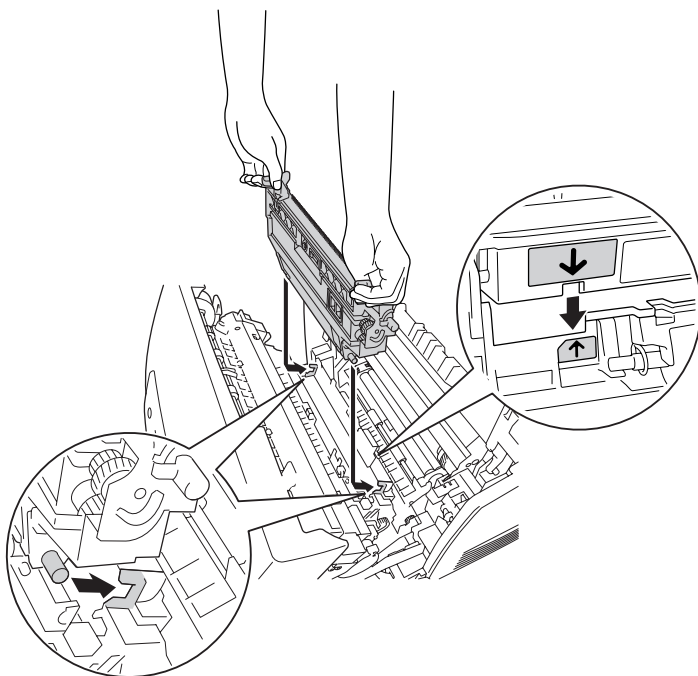


**Avertissement :**

*Veillez à ne pas toucher l'unité de fusion qui porte la mention CAUTION HIGH TEMPERATURE (ATTENTION SURFACE CHAUDE) ni la zone environnante. Si l'imprimante vient d'être utilisée, l'unité de fusion et la zone environnante sont probablement très chaudes.*

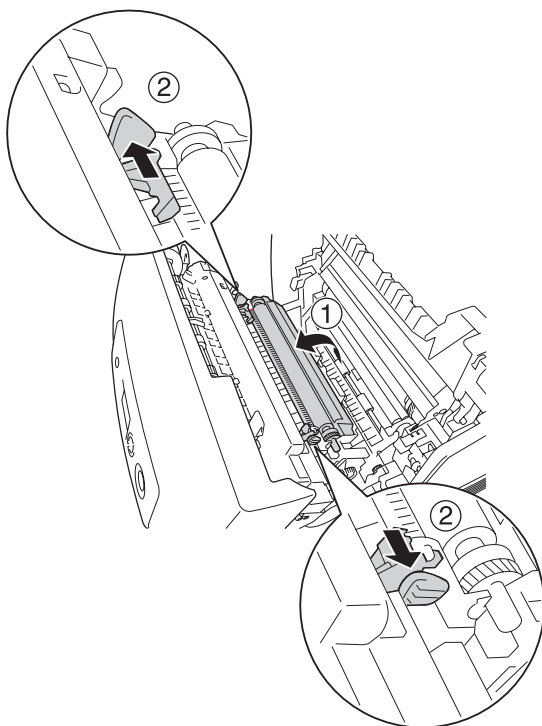
4. Retirez la nouvelle unité de transfert de son emballage.

5. Maintenez la nouvelle unité de transfert par les pattes de couleur orange et insérez-la dans l'imprimante de manière à ce que la flèche située sur l'unité de transfert soit alignée sur la flèche située à l'intérieur de l'imprimante. Assurez-vous que les goujons de l'unité de transfert coulissent dans les guides.





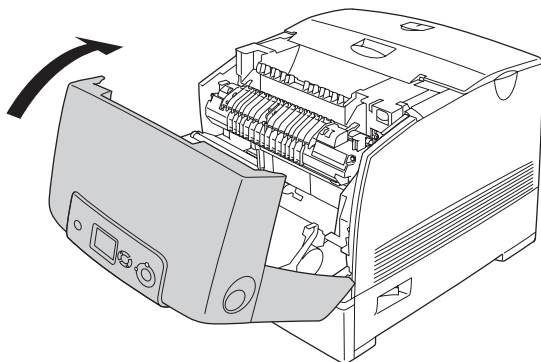
6. Tirez l'unité de transfert vers vous et réinstallez les pattes de couleur orange.



**Avertissement :**

*Veillez à ne pas toucher l'unité de fusion qui porte la mention CAUTION HIGH TEMPERATURE (ATTENTION SURFACE CHAUDE) ni la zone environnante. Si l'imprimante vient d'être utilisée, l'unité de fusion et la zone environnante sont probablement très chaudes.*

7. Fermez le capot A.

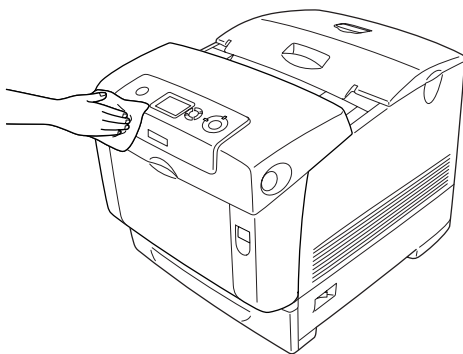


# Nettoyage et transport de l'imprimante

---

## Nettoyage de l'imprimante

L'imprimante ne requiert qu'un nettoyage minimal. Si son boîtier extérieur est sale ou poussiéreux, mettez-la hors tension et nettoyez-la en utilisant un chiffon doux et propre légèrement humecté de détergent doux.



### **Attention :**

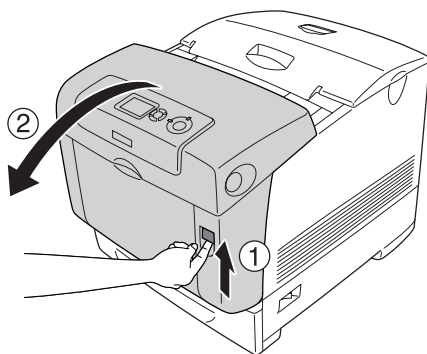
*Ne nettoyez jamais le capot de l'imprimante à l'aide d'alcool ou d'un diluant. Ces produits chimiques peuvent endommager les composants et le boîtier. Veillez à ne pas renverser d'eau à l'intérieur de l'imprimante ou sur ses composants électriques.*

## Nettoyage du capteur de densité

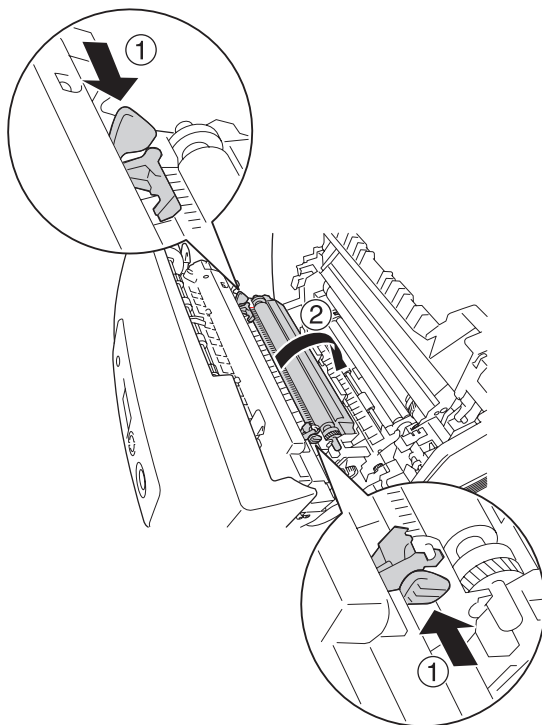
Lorsque la mention `Nettoyer le capteur` s'affiche sur l'écran LCD, procédez comme suit pour nettoyer le capteur de densité.

1. Mettez l'imprimante hors tension.

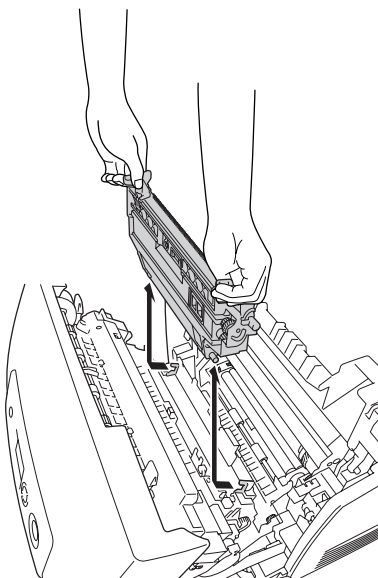
2. Appuyez sur le loquet du capot A, puis ouvrez celui-ci.



3. Saisissez les deux pattes de couleur orange et soulevez-les.



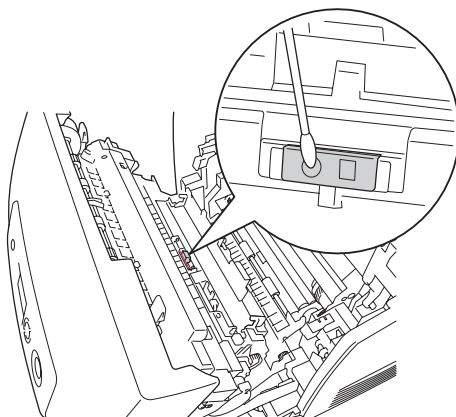
4. Retirez l'unité de transfert de l'imprimante.



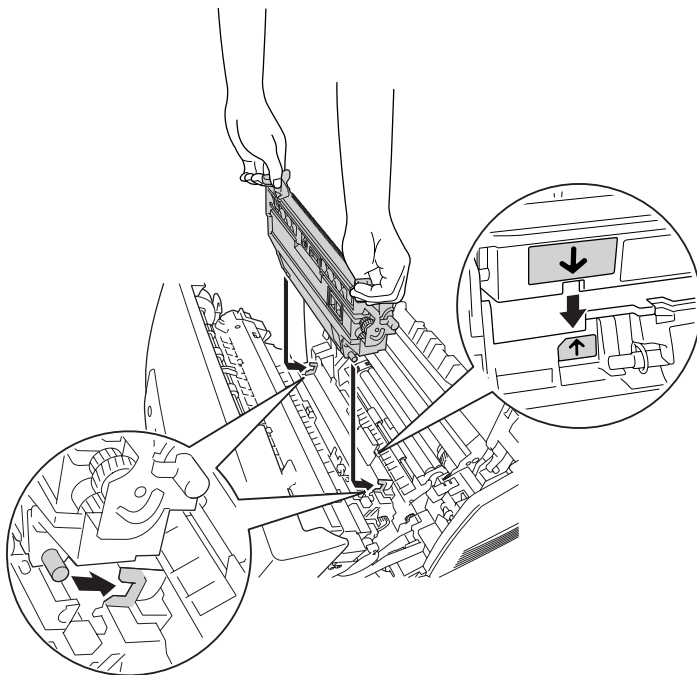
***Avertissement :***

*Veillez à ne pas toucher l'unité de fusion qui porte la mention CAUTION HIGH TEMPERATURE (ATTENTION SURFACE CHAUDE) ni la zone environnante. Si l'imprimante vient d'être utilisée, l'unité de fusion et la zone environnante sont probablement très chaudes.*

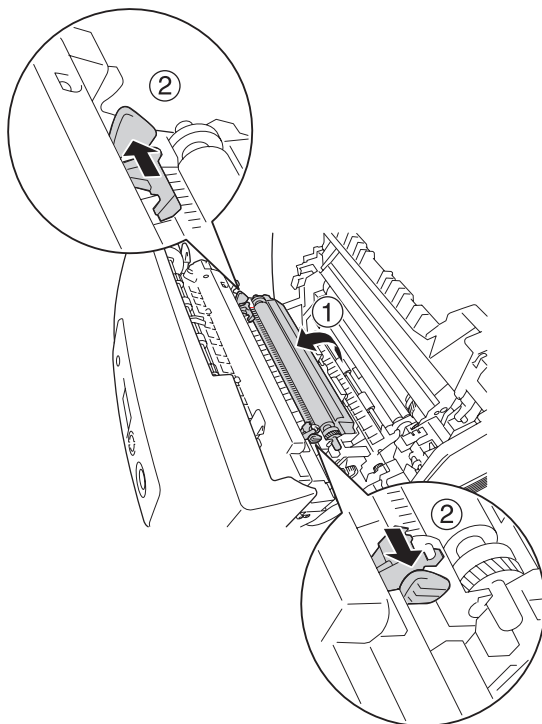
5. Nettoyez délicatement la fenêtre plastifiée transparente du capteur de densité à l'aide d'un chiffon doux et sec ou d'un coton-tige.



- Maintenez l'unité de transfert par les pattes de couleur orange et introduisez-la dans l'imprimante en vous assurant qu'elle coulisse bien dans les guides. Poussez l'unité de transfert vers l'intérieur, puis vers le haut jusqu'à ce qu'elle se loge en place en émettant un déclic.



7. Tirez l'unité de transfert vers vous et réinstallez les pattes de couleur orange.

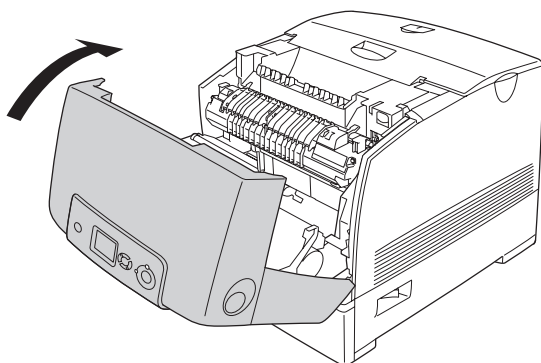


**Avertissement :**

*Veillez à ne pas toucher l'unité de fusion qui porte la mention CAUTION HIGH TEMPERATURE (ATTENTION SURFACE CHAUDE) ni la zone environnante. Si l'imprimante vient d'être utilisée, l'unité de fusion et la zone environnante sont probablement très chaudes.*



8. Fermez le capot A.



9. Mettez l'imprimante sous tension.

## **Nettoyage du bloc photoconducteur**

Si les impressions présentent des points tous les 30 mm, nettoyez un rouleau du bloc photoconducteur à l'aide d'un chiffon doux et sec ou d'un coton-tige.

Procédez comme suit pour nettoyer le bloc photoconducteur.

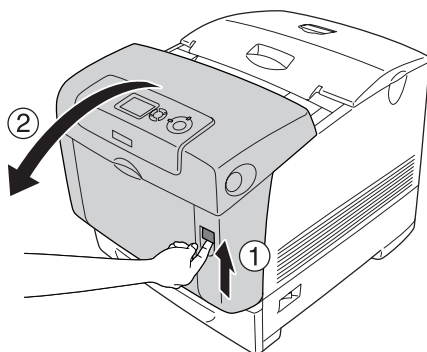


### **Attention :**

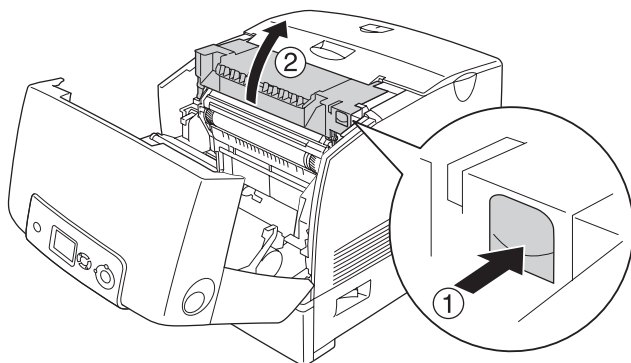
*Ne prenez pas trop de temps pour nettoyer le bloc photoconducteur. L'exposition du bloc photoconducteur à une quantité de lumière trop importante risque d'endommager l'imprimante.*

1. Mettez l'imprimante hors tension.

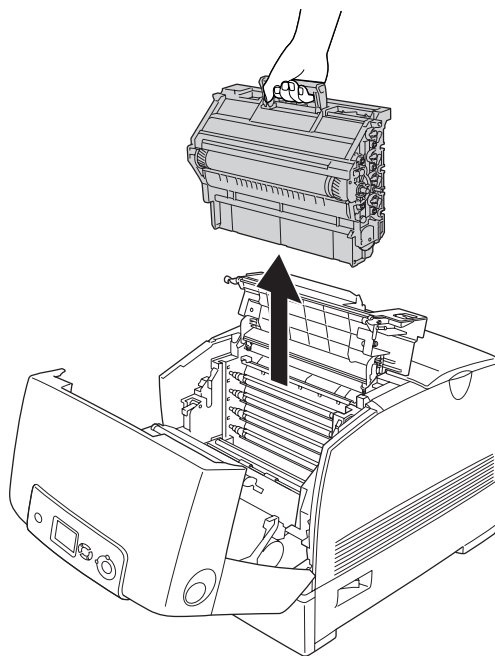
2. Appuyez sur le loquet du capot A, puis ouvrez celui-ci.



3. Soulevez le capot D.



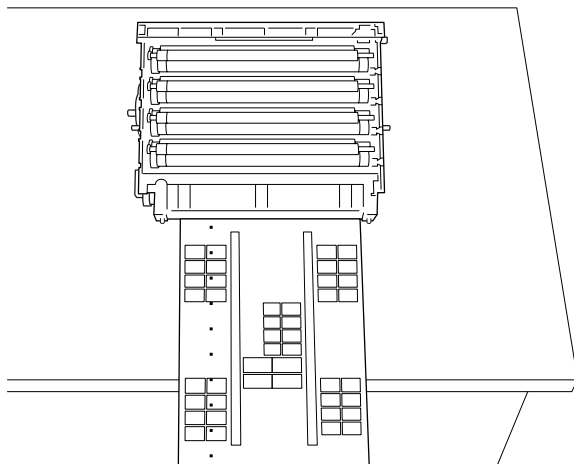
4. Saisissez fermement le bloc photoconducteur par sa poignée et extrayez-le de l'imprimante.



***Avertissement :***

*Veillez à ne pas toucher l'unité de fusion qui porte la mention CAUTION HIGH TEMPERATURE (ATTENTION SURFACE CHAUDE) ni la zone environnante. Si l'imprimante vient d'être utilisée, l'unité de fusion et la zone environnante sont probablement très chaudes.*

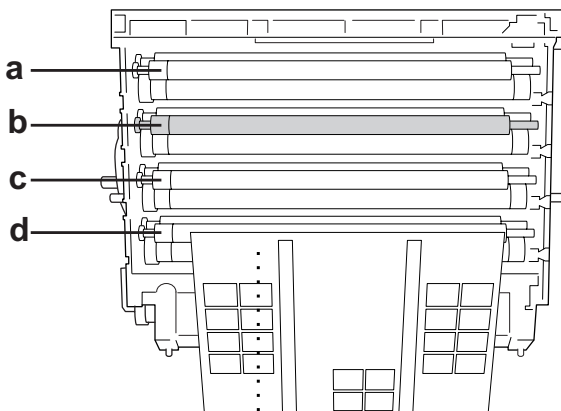
5. Placez l'impression présentant des points et le bloc photoconducteur sur une surface plane, comme indiqué ci-dessous.



**Remarque :**

- ❑ *Veillez à aligner le centre de l'impression sur le centre du bloc photoconducteur lors de la mise en place des éléments.*
- ❑ *Orientez la face imprimée de l'impression de manière à ce que le petit côté éjecté de l'imprimante en premier soit placé contre le bloc photoconducteur comme indiqué sur le schéma.*

6. Recherchez le rouleau dont la couleur est similaire à celle des points de l'impression. Recherchez ensuite l'emplacement vertical du rouleau similaire à l'emplacement des points sur l'impression.

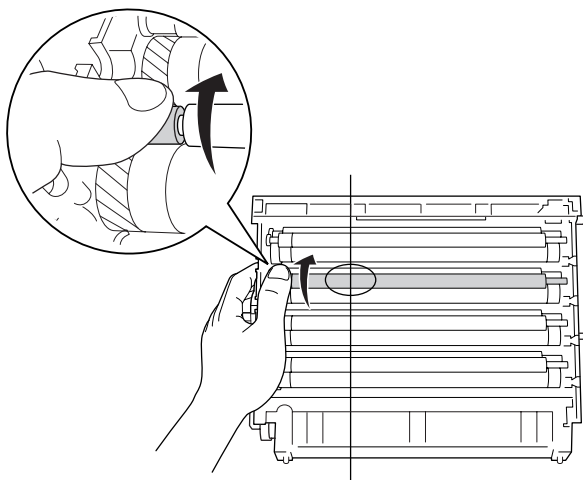


- a. Jaune
- b. Magenta
- c. Cyan
- d. Noir

**Remarque :**

*Sur l'illustration, les points présents sur l'impression sont de couleur magenta, par exemple.*

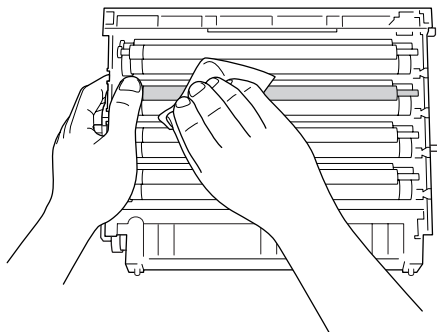
7. Faites tourner la partie grise du rouleau noir de manière à localiser la tache.



**Attention :**

*Veillez à ne pas rayer la surface du tambour et des rouleaux. Evitez également de toucher le tambour et les rouleaux : le dépôt de matières organiques résultant d'un contact direct risque d'endommager leur surface de manière irréversible et d'altérer la qualité de l'impression.*

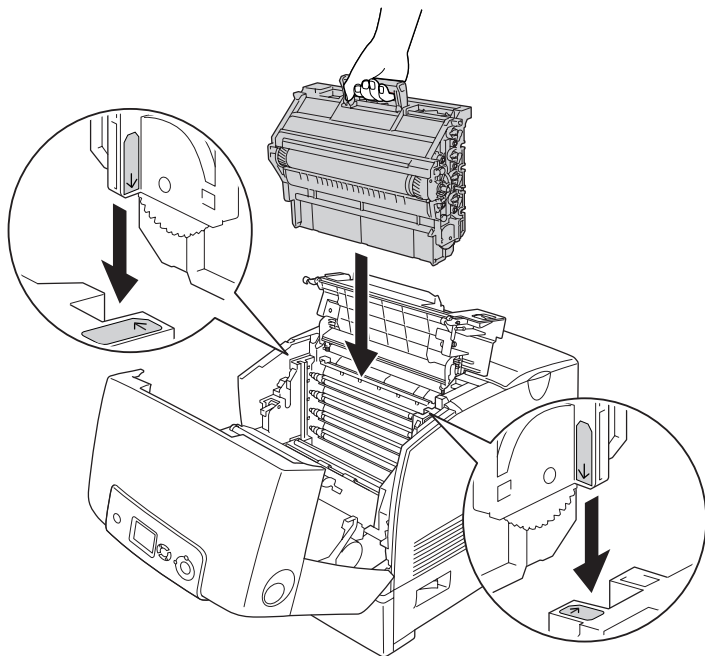
8. Retirez la tache du rouleau noir en essuyant à l'aide d'un chiffon doux et sec ou d'un coton-tige.



**Attention :**

- ❑ *Veillez à ne pas rayer la surface du tambour (rouleau vert) et des rouleaux (rouleaux noirs). Evitez également de rayer le tambour et les rouleaux : le dépôt de matières organiques résultant d'un contact direct risque d'endommager leur surface de manière irréversible et d'altérer la qualité de l'impression.*
- ❑ *N'exposez pas le bloc photoconducteur et la cartouche de révélateur à la lumière plus que nécessaire.*
- ❑ *Ne stockez pas le bloc photoconducteur dans un lieu exposé à la lumière directe du soleil.*

9. En tenant fermement le bloc photoconducteur par sa poignée, introduisez-le dans l'imprimante en vous assurant que les goujons se trouvant sur les côtés de l'unité coulissent dans les encoches.

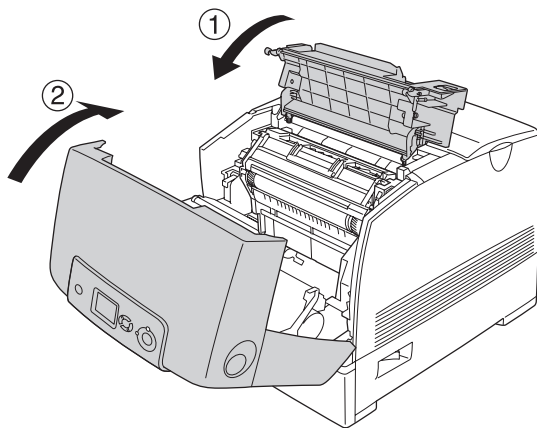


**Avertissement :**

*Veillez à ne pas toucher l'unité de fusion qui porte la mention CAUTION HIGH TEMPERATURE (ATTENTION SURFACE CHAUDE) ni la zone environnante. Si l'imprimante vient d'être utilisée, l'unité de fusion et la zone environnante sont probablement très chaudes.*



10. Fermez les capots D et A.



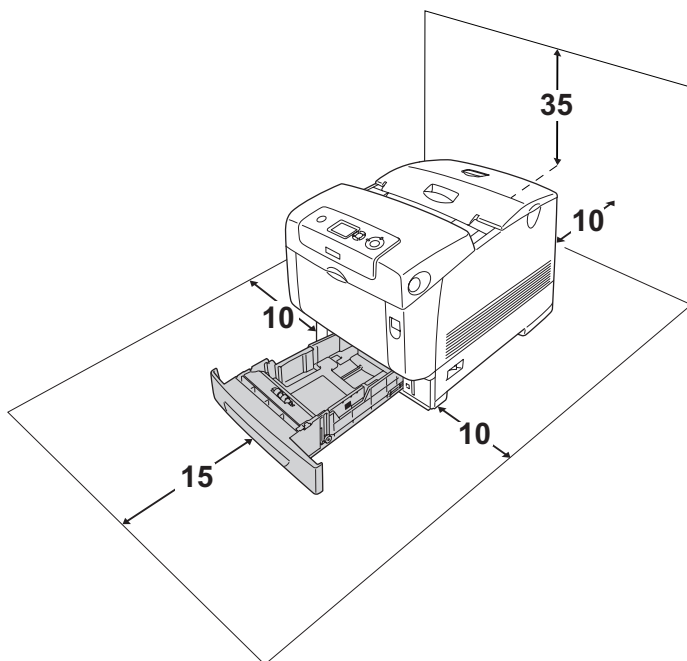
11. Mettez l'imprimante sous tension.

---

## ***Transport de l'imprimante***

### ***Choix de l'emplacement de l'imprimante***

L'imprimante doit toujours être placée dans un endroit suffisamment spacieux pour faciliter son fonctionnement et son entretien. Les illustrations suivantes indiquent l'espace minimal recommandé pour assurer un bon fonctionnement de l'imprimante. Les dimensions indiquées dans les illustrations ci-dessous sont exprimées en centimètres.



Pour installer et utiliser les options suivantes, vous devez disposer de l'espace supplémentaire indiqué.

L'unité papier de 550 feuilles ajoute 127 mm (5") sous la base de l'imprimante.

L'unité papier de 1 100 feuilles ajoute 339 mm (13,3") sous la base de l'imprimante.

Outre les considérations relatives à l'espace, respectez les consignes suivantes lorsque vous choisissez un emplacement pour l'imprimante :

- ❑ Placez l'imprimante dans un endroit où son câble d'alimentation pourra être débranché facilement.
- ❑ Eloignez le système informatique et l'imprimante des sources potentielles d'interférences, notamment des enceintes acoustiques et des bases émettrices-réceptrices de téléphones sans fil.
- ❑ Evitez d'utiliser une prise électrique commandée par un interrupteur mural ou un programmateur automatique. Une coupure de courant accidentelle peut effacer des informations importantes de la mémoire de votre ordinateur ou de votre imprimante.



**Attention :**

- ❑ *Prévoyez un espace suffisant autour de l'imprimante pour permettre une bonne ventilation.*
- ❑ *Evitez les endroits exposés à la lumière directe du soleil ou à une chaleur excessive, ainsi que les endroits humides ou poussiéreux.*
- ❑ *Evitez d'employer une prise électrique sur laquelle sont d'autres appareils sont branchés.*
- ❑ *Utilisez une prise secteur reliée à la terre qui soit adaptée à la prise d'alimentation de l'imprimante. N'utilisez pas d'adaptateur.*
- ❑ *Utilisez exclusivement une prise conforme aux spécifications électriques de l'imprimante.*

## **Longues distances**

### **Remballage de l'imprimante**

Si vous devez transporter votre imprimante sur de longues distances, replacez-la soigneusement dans son carton d'origine avec ses éléments de protection.

Procédez comme suit pour remballer l'imprimante.

1. Mettez l'imprimante hors tension et retirez les éléments suivants :
  - Cordon d'alimentation
  - Câbles d'interface
  - Papier chargé
  - Bloc photoconducteur
  - Options installées
2. Replacez les éléments de protection sur l'imprimante, puis remettez cette dernière dans son carton d'origine.

### **Vérification de la superposition des couleurs**

Si vous avez transporté l'imprimante sur une longue distance, vous devez vérifier la superposition des couleurs pour vous assurer que leur alignement est correct. Pour obtenir des instructions, reportez-vous à la section « Vérification de la superposition des couleurs » à la page 289.

## ***Courtes distances***

Lisez attentivement les précautions de manipulation suivantes avant de transporter l'imprimante sur de courtes distances.

Si vous ne déplacez que l'imprimante, celle-ci doit être soulevée et portée par deux personnes.

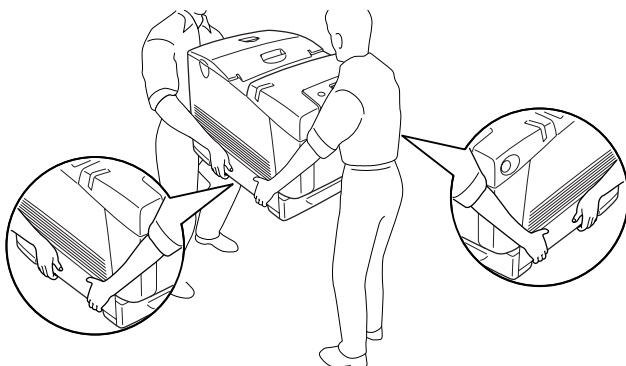
Procédez comme suit pour déplacer l'imprimante sur de courtes distances.

1. Mettez l'imprimante hors tension et retirez les éléments suivants :
  - Cordon d'alimentation
  - Câbles d'interface
  - Papier chargé
  - Bloc photoconducteur
  - Options installées

***Remarque :***

*Si l'unité papier de 1 100 feuilles est installée, débloquez les quatre pieds situés au bas de l'unité et faites rouler l'imprimante vers le nouvel emplacement. Veillez à bloquer de nouveau les pieds une fois l'imprimante déplacée.*

2. Veillez à soulever l'imprimante en la saisissant aux endroits prévus à cet effet, comme illustré ci-dessous.



**Attention :**

*Veillez à toujours maintenir l'imprimante en position horizontale lors de son déplacement.*

### ***Élimination des bourrages papier***

Si du papier se coince dans l'imprimante, des messages d'alerte s'affichent sur l'écran LCD et dans l'utilitaire EPSON Status Monitor.

### ***Précautions à prendre lorsque vous retirez le papier coincé***

Respectez les points suivants lorsque vous résolvez un bourrage papier.

- ❑ Ne retirez pas de force le papier coincé. S'il se déchire, il sera difficile à retirer et pourrait causer d'autres bourrages. Tirez délicatement dessus afin d'éviter qu'il ne se déchire.
- ❑ Essayez toujours de retirer le papier coincé des deux mains afin d'éviter de le déchirer.
- ❑ Si le papier se déchire et que certains morceaux restent coincés dans l'imprimante ou si le bourrage survient à un endroit inhabituel non mentionné dans cette section, contactez votre revendeur.
- ❑ Assurez-vous que le type de papier chargé correspond au paramétrage de l'option Papier du pilote d'imprimante.



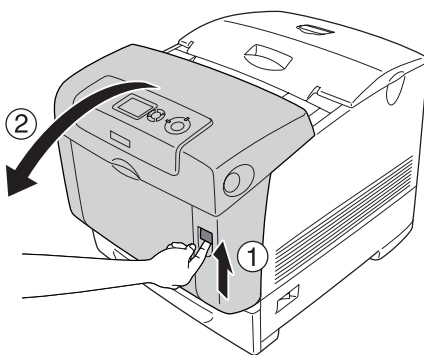
**Avertissement :**

- ❑ *Veillez à ne pas toucher l'unité de fusion qui porte la mention CAUTION HIGH TEMPERATURE (ATTENTION SURFACE CHAUDE) ni la zone environnante. Si l'imprimante vient d'être utilisée, l'unité de fusion et la zone environnante sont probablement très chaudes.*
  
- ❑ *N'introduisez pas la main profondément dans l'unité de fusion car certains composants sont tranchants et peuvent vous blesser.*

## **Bourrage papier A B**

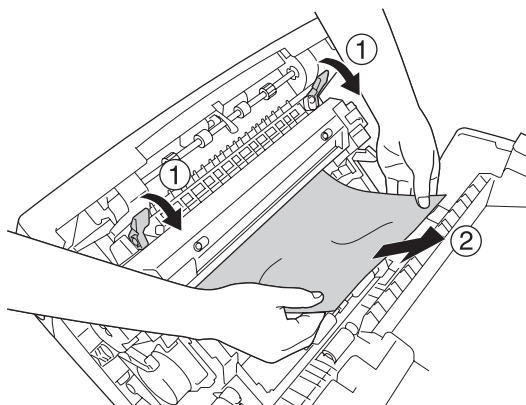
Procédez comme suit pour retirer le papier coincé au niveau des capots A et B.

1. Appuyez sur le loquet du capot A, puis ouvrez celui-ci.





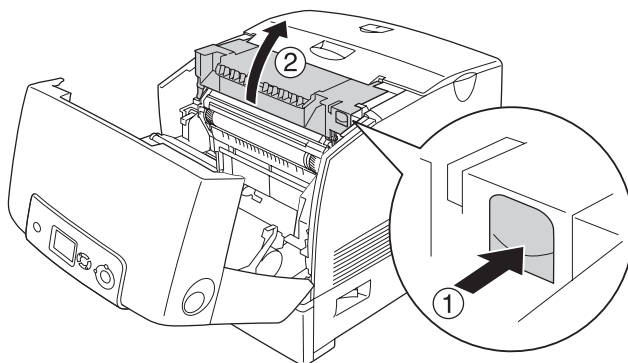
2. Appuyez sur les leviers verts situés à l'intérieur de l'unité de fusion et retirez délicatement les feuilles de papier des deux mains.



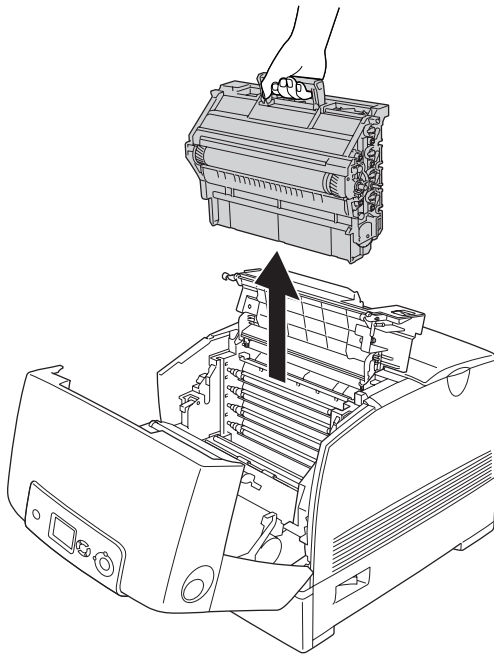
***Avertissement :***

*Veillez à ne pas toucher l'unité de fusion qui porte la mention CAUTION HIGH TEMPERATURE (ATTENTION SURFACE CHAUDE) ni la zone environnante. Si l'imprimante vient d'être utilisée, l'unité de fusion et la zone environnante sont probablement très chaudes.*

3. Ouvrez le capot D.



4. Saisissez fermement la poignée du bloc photoconducteur et retirez l'unité de l'imprimante.

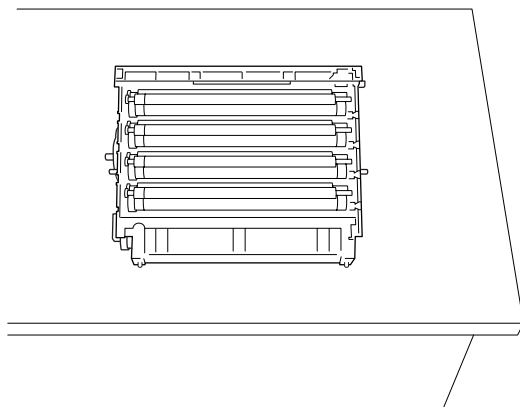


**Avertissement :**

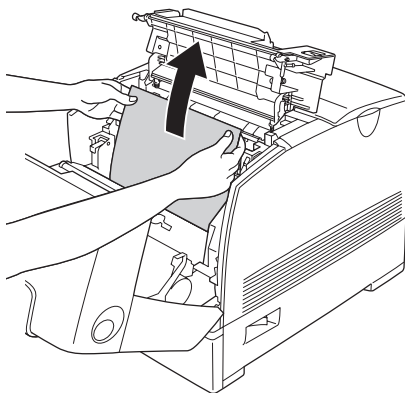
*Veillez à ne pas toucher l'unité de fusion qui porte la mention CAUTION HIGH TEMPERATURE (ATTENTION SURFACE CHAUDE) ni la zone environnante. Si l'imprimante vient d'être utilisée, l'unité de fusion et la zone environnante sont probablement très chaudes.*

**Remarque :**

*Veillez à placer le bloc photoconducteur sur une surface plane comme indiqué ci-dessous.*



5. Saisissez doucement les feuilles de papier pour les retirer.



**Avertissement :**

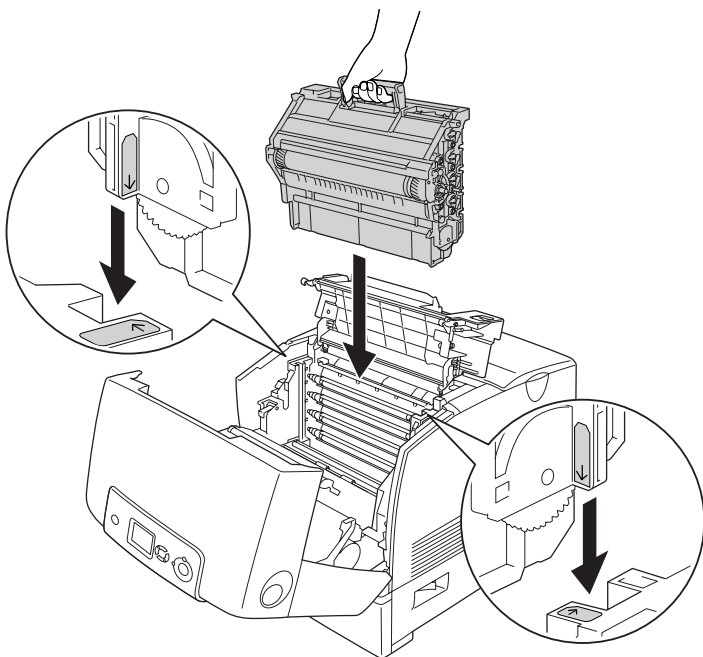
*Veillez à ne pas toucher l'unité de fusion qui porte la mention CAUTION HIGH TEMPERATURE (ATTENTION SURFACE CHAUDE) ni la zone environnante. Si l'imprimante vient d'être utilisée, l'unité de fusion et la zone environnante sont probablement très chaudes.*



**Attention :**

*Ne touchez pas aux rouleaux situés à l'intérieur de l'imprimante.*

6. Remettez en place le bloc photoconducteur en vous assurant que les goujons se trouvant sur les côtés de l'unité coulisent dans les encoches.

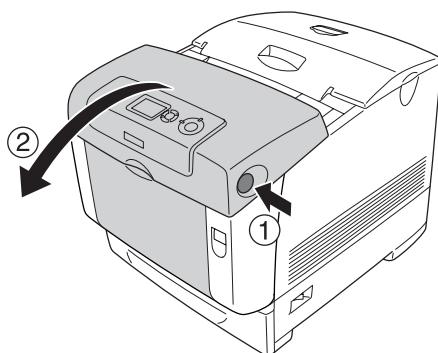


**Avertissement :**

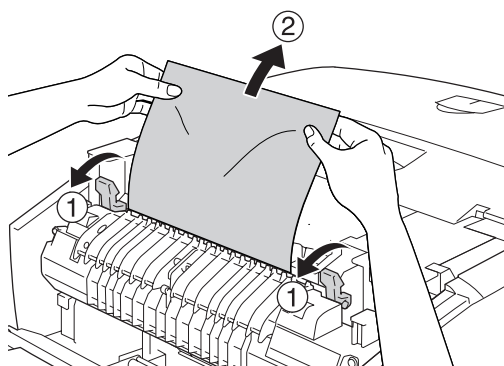
*Veillez à ne pas toucher l'unité de fusion qui porte la mention CAUTION HIGH TEMPERATURE (ATTENTION SURFACE CHAUDE) ni la zone environnante. Si l'imprimante vient d'être utilisée, l'unité de fusion et la zone environnante sont probablement très chaudes.*

7. Fermez les capots D et A.

8. Appuyez sur le loquet du capot B, puis ouvrez celui-ci.



9. Appuyez sur les deux poignées externes vertes pour ouvrir le chemin du papier et retirez délicatement les feuilles de papier des deux mains.



**Avvertissement :**

*Veillez à ne pas toucher l'unité de fusion qui porte la mention CAUTION HIGH TEMPERATURE (ATTENTION SURFACE CHAUDE) ni la zone environnante. Si l'imprimante vient d'être utilisée, l'unité de fusion et la zone environnante sont probablement très chaudes.*

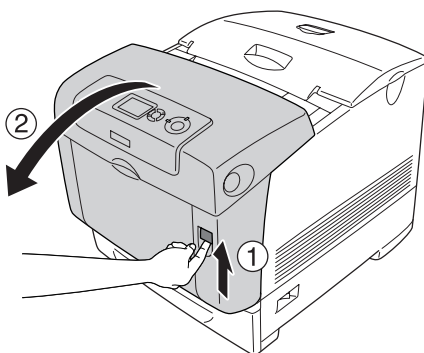
10. Fermez le capot B.

Une fois le bourrage papier complètement résolu et les capots refermés, l'impression reprend à partir de la page coincée.

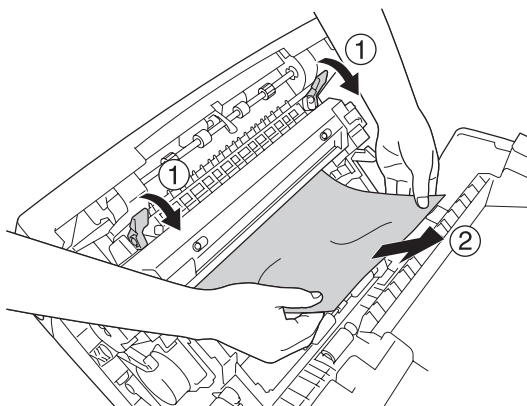
## ***Bourrage papier A***

Procédez comme suit pour retirer le papier coincé au niveau du capot A.

1. Appuyez sur le loquet du capot A, puis ouvrez celui-ci.



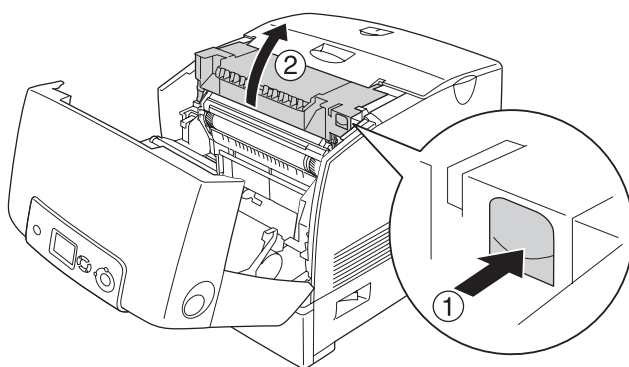
2. Saisissez doucement les feuilles de papier pour les retirer.



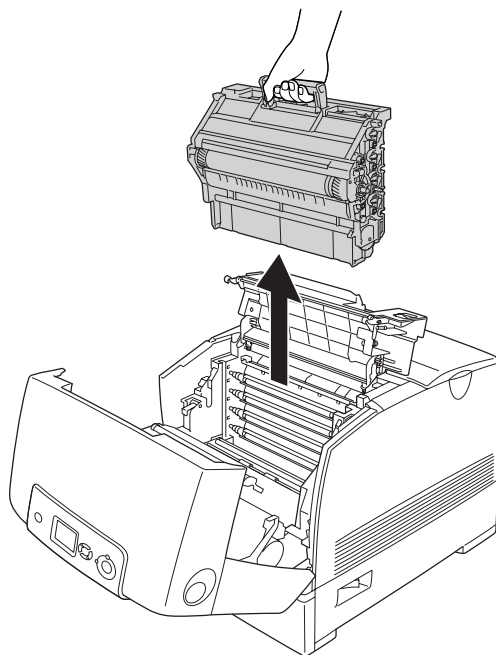
**Avertissement :**

*Veillez à ne pas toucher l'unité de fusion qui porte la mention CAUTION HIGH TEMPERATURE (ATTENTION SURFACE CHAUDE) ni la zone environnante. Si l'imprimante vient d'être utilisée, l'unité de fusion et la zone environnante sont probablement très chaudes.*

3. Ouvrez le capot D.



4. Saisissez fermement la poignée du bloc photoconducteur et retirez l'unité de l'imprimante.



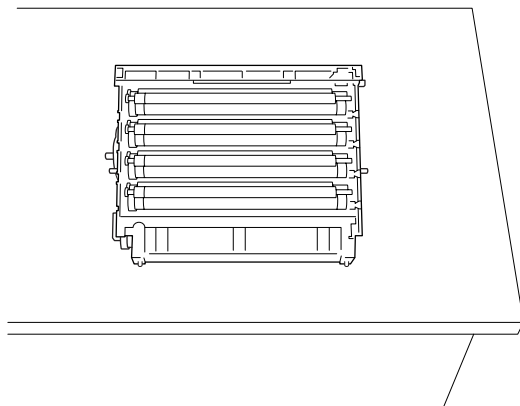
**Avertissement :**

*Veillez à ne pas toucher l'unité de fusion qui porte la mention CAUTION HIGH TEMPERATURE (ATTENTION SURFACE CHAUDE) ni la zone environnante. Si l'imprimante vient d'être utilisée, l'unité de fusion et la zone environnante sont probablement très chaudes.*

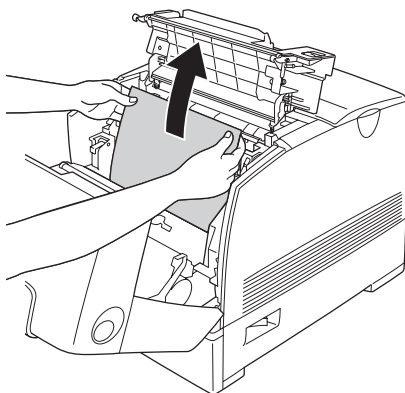


**Remarque :**

*Veillez à placer le bloc photoconducteur sur une surface plane comme indiqué ci-dessous.*



5. Saisissez doucement les feuilles de papier pour les retirer.



**Avertissement :**

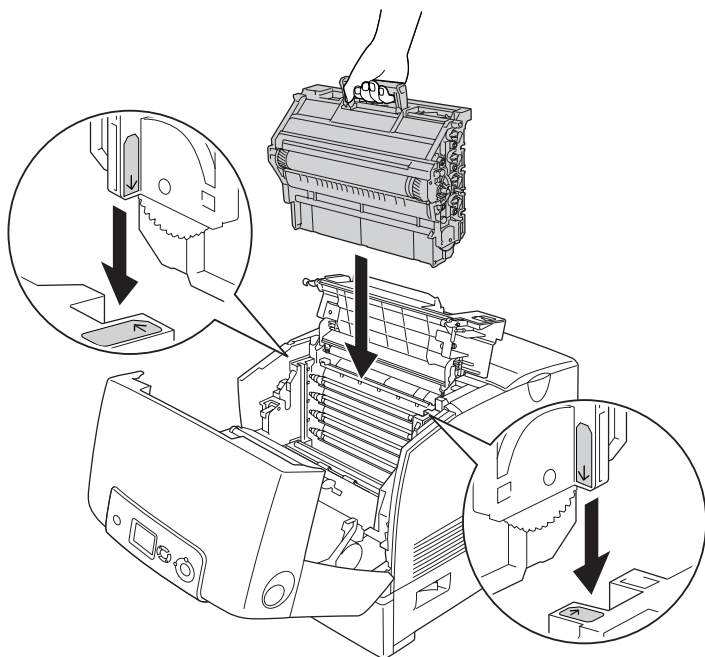
*Veillez à ne pas toucher l'unité de fusion qui porte la mention CAUTION HIGH TEMPERATURE (ATTENTION SURFACE CHAUDE) ni la zone environnante. Si l'imprimante vient d'être utilisée, l'unité de fusion et la zone environnante sont probablement très chaudes.*



**Attention :**

*Ne touchez pas aux rouleaux situés à l'intérieur de l'imprimante.*

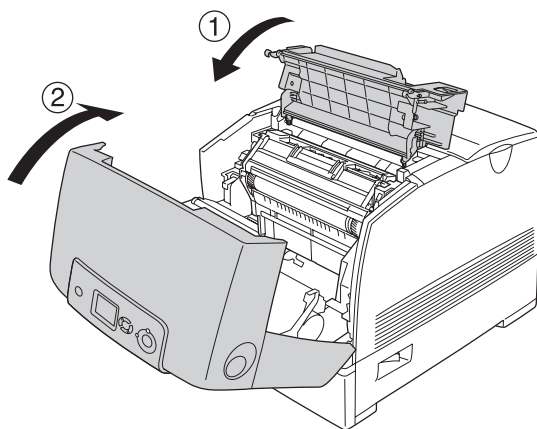
6. Remettez en place le bloc photoconducteur en vous assurant que les goujons se trouvant sur les côtés de l'unité coulisent dans les encoches.



**Avertissement :**

*Veillez à ne pas toucher l'unité de fusion qui porte la mention CAUTION HIGH TEMPERATURE (ATTENTION SURFACE CHAUDE) ni la zone environnante. Si l'imprimante vient d'être utilisée, l'unité de fusion et la zone environnante sont probablement très chaudes.*

7. Fermez les capots D et A.



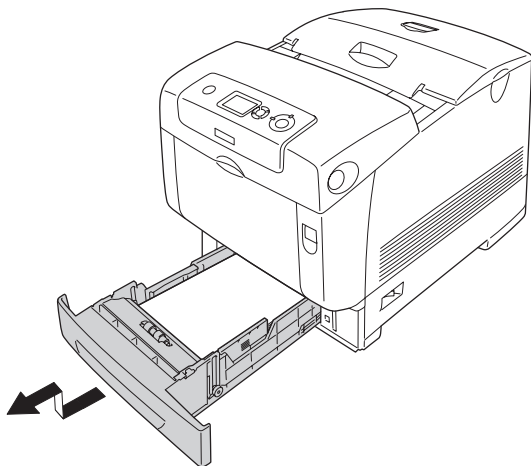
Une fois le bourrage papier complètement résolu et les capots D et A refermés, l'impression reprend à partir de la page coincée.

## ***Bourrage papier C A***

Procédez comme suit pour retirer le papier coincé au niveau du capot A et du bac BM ou de l'unité papier.

1. Retirez le papier inséré dans le bac BM. Si le papier est coincé dans le bac BM, retirez délicatement les feuilles de papier des deux mains.

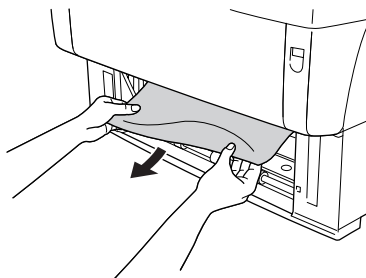
2. Retirez le bac à papier de l'imprimante et éliminez tout papier froissé.



**Remarque :**

*L'illustration présente le bac inférieur standard. Si l'unité papier en option est installée, vérifiez les bacs à papier de l'unité de la même manière.*

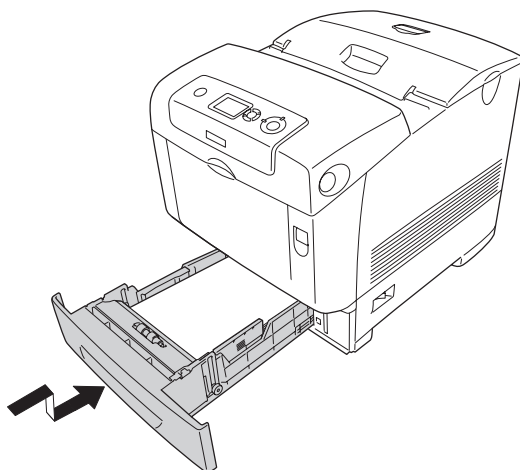
3. Saisissez doucement les feuilles de papier pour les retirer.



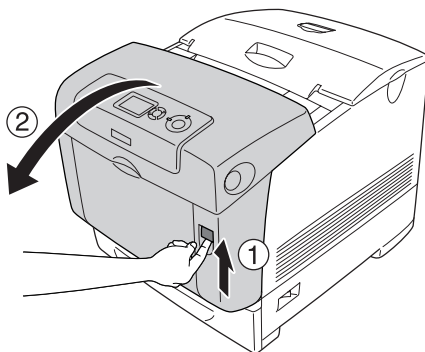
**Remarque :**

*Vérifiez qu'il n'y a plus de papier coincé profondément dans l'imprimante.*

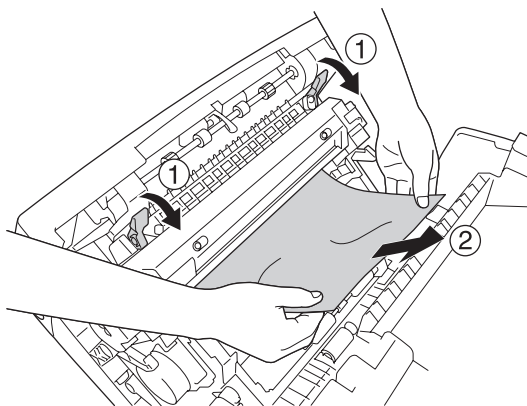
4. Réinsérez le bac à papier dans l'imprimante.



5. Appuyez sur le loquet du capot A, puis ouvrez celui-ci.



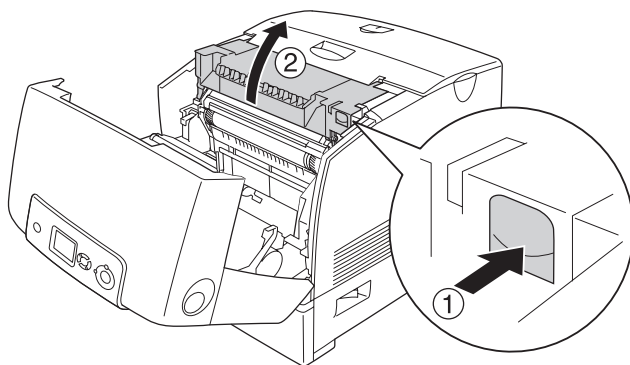
6. Saisissez doucement les feuilles de papier pour les retirer.



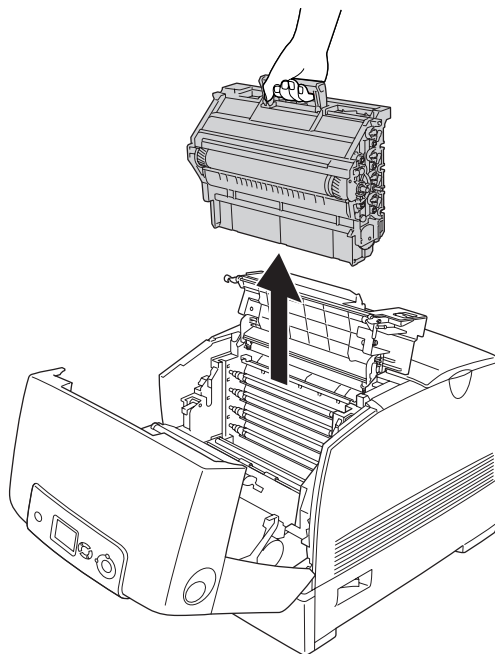
**Avertissement :**

*Veillez à ne pas toucher l'unité de fusion qui porte la mention CAUTION HIGH TEMPERATURE (ATTENTION SURFACE CHAUDE) ni la zone environnante. Si l'imprimante vient d'être utilisée, l'unité de fusion et la zone environnante sont probablement très chaudes.*

7. Ouvrez le capot D.



- Saisissez fermement la poignée du bloc photoconducteur et retirez l'unité de l'imprimante.

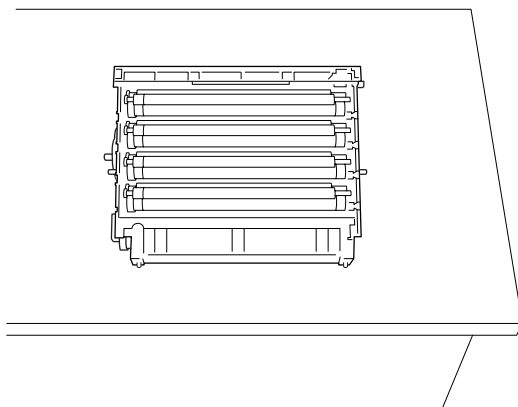


**Avertissement :**

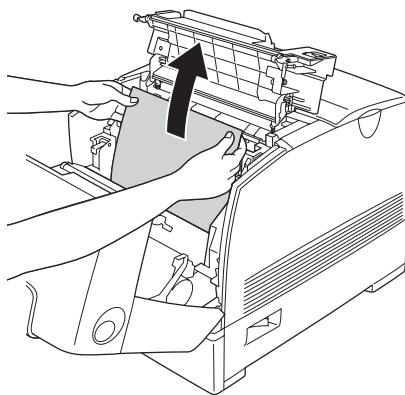
*Veillez à ne pas toucher l'unité de fusion qui porte la mention CAUTION HIGH TEMPERATURE (ATTENTION SURFACE CHAUDE) ni la zone environnante. Si l'imprimante vient d'être utilisée, l'unité de fusion et la zone environnante sont probablement très chaudes.*

**Remarque :**

*Veillez à placer le bloc photoconducteur sur une surface plane comme indiqué ci-dessous.*



9. Saisissez doucement les feuilles de papier pour les retirer.







**Avertissement :**

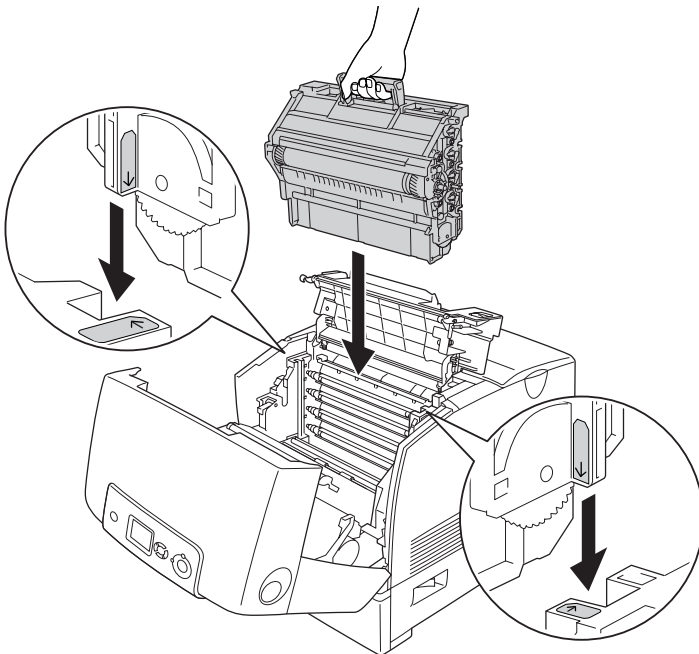
*Veillez à ne pas toucher l'unité de fusion qui porte la mention CAUTION HIGH TEMPERATURE (ATTENTION SURFACE CHAUDE) ni la zone environnante. Si l'imprimante vient d'être utilisée, l'unité de fusion et la zone environnante sont probablement très chaudes.*



**Attention :**

*Ne touchez pas aux rouleaux situés à l'intérieur de l'imprimante.*

10. Remettez en place le bloc photoconducteur en vous assurant que les goujons se trouvant sur les côtés de l'unité coulissent dans les encoches.

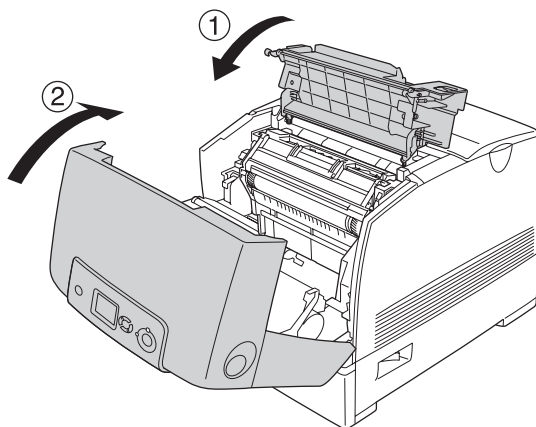




**Avertissement :**

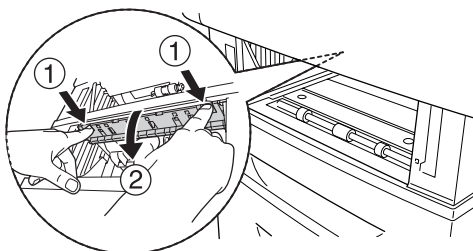
*Veillez à ne pas toucher l'unité de fusion qui porte la mention CAUTION HIGH TEMPERATURE (ATTENTION SURFACE CHAUDE) ni la zone environnante. Si l'imprimante vient d'être utilisée, l'unité de fusion et la zone environnante sont probablement très chaudes.*

11. Fermez les capots D et A.



**Remarque :**

*Si plusieurs bourrages papier se produisent successivement au niveau des bacs à papier (Bourrage C A ou Bourrage C A B), il est possible qu'il reste du papier coincé ou froissé dans les bacs. Retirez les bacs à papier, puis ouvrez la pièce verte se trouvant sur la partie supérieure à l'intérieur du logement du bac et vérifiez s'il reste du papier coincé à cet endroit. Avant de réinstaller le bac à papier, veillez à fermer complètement la pièce verte, faute de quoi vous risquez d'endommager l'imprimante.*

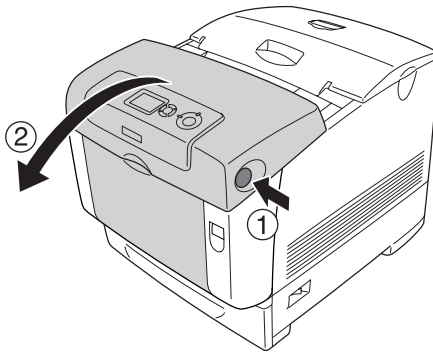


Une fois le bourrage papier complètement résolu et les capots D et A refermés, l'impression reprend à partir de la page coincée.

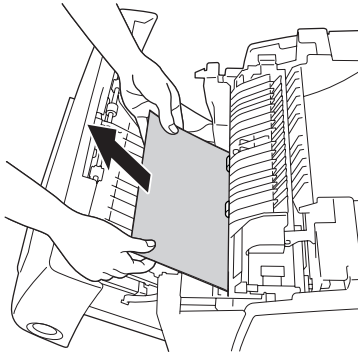
## **Bourrage papier B**

Procédez comme suit pour retirer le papier coincé au niveau du capot B.

1. Appuyez sur le loquet du capot B, puis ouvrez celui-ci.



2. Saisissez doucement les feuilles de papier pour les retirer.



**Remarque :**

*Veillez à retirer le papier coincé en le tirant vers le haut.*



**Avvertissement :**

*Veillez à ne pas toucher l'unité de fusion qui porte la mention CAUTION HIGH TEMPERATURE (ATTENTION SURFACE CHAUDE) ni la zone environnante. Si l'imprimante vient d'être utilisée, l'unité de fusion et la zone environnante sont probablement très chaudes.*

3. Fermez le capot B.

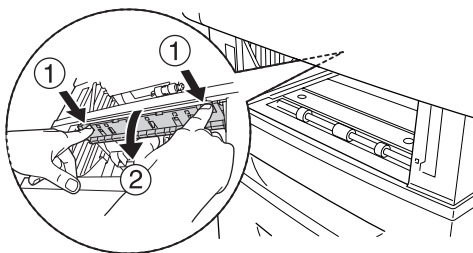
Une fois le bourrage papier complètement résolu et le capot B refermé, l'impression reprend à partir de la page coincée.

## **Bourrage papier C A B**

Pour résoudre le bourrage papier, commencez pas retirez le papier coincé à l'endroit où le papier entre dans l'imprimante, en procédant de la manière décrite à la section « Bourrage papier C A » à la page 391. Retirez ensuite le papier coincé au niveau de l'unité recto verso en procédant de la manière décrite à la section « Bourrage papier B » à la page 400.

**Remarque :**

*Si plusieurs bourrages papier se produisent successivement au niveau des bacs à papier (Bourrage C A ou Bourrage C A B), il est possible qu'il reste du papier coincé ou froissé dans les bacs. Retirez les bacs à papier, puis ouvrez la pièce verte se trouvant sur la partie supérieure à l'intérieur du logement du bac et vérifiez s'il reste du papier coincé à cet endroit. Avant de réinstaller le bac à papier, veillez à fermer complètement la pièce verte, faute de quoi vous risquez d'endommager l'imprimante.*



## **Lorsque des transparents sont coincés dans le bac BM**

Lorsque l'écran LCD affiche le message d'erreur *Vérifier le transparent*, il est possible que du papier soit coincé au niveau du bac BM.

Retirez le papier chargé dans le bac BM et retirez le papier coincé dans l'imprimante. Ouvrez le capot A, assurez-vous que la partie intérieure du capot ne contient plus de papier coincé et fermez le capot pour effacer le message affiché sur l'écran LCD. Rechargez ensuite le papier. L'imprimante reprend l'impression à partir de la page coincée.

### **Remarque :**

- ❑ *Lorsque vous utilisez des transparents, chargez-les dans le bac BM et paramétrez l'option Papier du pilote d'impression sur Transparent.*
- ❑ *Lorsque l'option Papier du pilote d'impression est paramétrée sur Transparent, ne chargez pas d'autre type de papier que des transparents.*

---

## **Impression d'une feuille d'état**

Pour vérifier l'état actuel de l'imprimante et vous assurer que les options sont correctement installées, imprimez une feuille d'état à l'aide du panneau de contrôle de l'imprimante ou du pilote d'impression.

Pour imprimer une feuille d'état à l'aide du panneau de contrôle de l'imprimante, reportez-vous à la section « Impression d'une feuille d'état » à la page 288.

Pour imprimer une feuille d'état à l'aide du pilote d'impression, reportez-vous à la section « Impression d'une feuille d'état » à la page 103 (Windows) ou à la section « Impression d'une feuille d'état » à la page 179 (Macintosh).

---

## ***Problèmes de fonctionnement***

### ***Le voyant Prête ne s'allume pas.***

<b>Motif</b>	<b>Marche à suivre</b>
Le cordon d'alimentation n'est pas bien branché.	Mettez l'imprimante hors tension et vérifiez la connexion du cordon d'alimentation entre l'imprimante et la prise électrique. Remettez ensuite l'imprimante sous tension.
La prise électrique est commandée par un interrupteur extérieur ou un minuteur automatique.	Vérifiez que l'interrupteur est bien allumé ou branchez un autre appareil électrique sur la prise pour vérifier qu'elle fonctionne bien.

### ***Le document ne s'imprime pas (voyant Prête éteint).***

<b>Motif</b>	<b>Marche à suivre</b>
L'imprimante est hors ligne.	Appuyez une fois sur la touche Marche/Arrêt $\circ$ pour commuter l'état de l'imprimante.
Une erreur a pu se produire.	Vérifiez sur l'écran LCD qu'aucun message d'erreur n'est affiché.

## ***Le voyant Prête est allumé, mais rien ne s'imprime.***

<b>Motif</b>	<b>Marche à suivre</b>
Il se peut que votre ordinateur ne soit pas connecté correctement à l'imprimante.	Suivez les instructions de la section « Connexion de l'imprimante à un ordinateur » du <b><i>Guide d'Installation</i></b> .
Il est possible que le câble d'interface ne soit pas correctement branché.	Vérifiez les deux extrémités du câble entre l'imprimante et l'ordinateur. Si l'imprimante est connectée par l'intermédiaire de l'interface parallèle, assurez-vous que le connecteur est fixé à l'aide des clips métalliques.
Vous n'utilisez peut-être pas le câble d'interface approprié.	Si l'imprimante est connectée par l'intermédiaire de l'interface parallèle, assurez-vous que vous utilisez un câble d'interface à paire torsadée à double blindage d'une longueur inférieure à 1,8 mètre.  Si la connexion se fait via l'interface USB, utilisez un câble conforme à la révision 2.0.
Votre logiciel d'application n'a pas été correctement configuré pour votre imprimante.	Vérifiez que l'imprimante est bien sélectionnée dans le logiciel.
Votre ordinateur ne possède pas assez de mémoire pour traiter le volume de données de votre document.	Essayez de réduire la résolution de l'image de votre document dans le logiciel d'application ou, si vous le pouvez, installez de la mémoire supplémentaire sur votre ordinateur.



## ***Le produit en option n'est pas disponible.***

<b>Motif</b>	<b>Marche à suivre</b>
<p>Pour les utilisateurs de Windows, EPSON Status Monitor n'est pas installé.</p> <p>Pour les utilisateurs de Macintosh, il n'est pas nécessaire d'enregistrer de nouveau l'imprimante.</p>	<p><b>Pour les utilisateurs de Windows :</b> Vous devez définir manuellement les paramètres dans le pilote d'impression. Reportez-vous à la section « Configuration des options » à la page 103.</p> <p><b>Pour les utilisateurs de Macintosh :</b> Lorsque vous installez ou supprimez des options de l'imprimante, vous devez supprimer l'imprimante et la réenregistrer à l'aide de l'utilitaire Utilitaire de configuration d'impression (Mac OS X 10.3), Centre d'impression (Mac OS X 10.2 ou une version inférieure) ou Sélecteur (Mac OS 9).</p>

---

## ***Problèmes d'impression***

### ***Impossible d'imprimer la police***

<b>Motif</b>	<b>Marche à suivre</b>
<p>Il se peut que vous utilisiez les polices de l'imprimante à la place des polices TrueType spécifiées.</p>	<p>Dans la boîte de dialogue Configuration avancée du pilote d'impression, sélectionnez Imprimer les TrueType en tant que bitmaps.</p>
<p>Votre imprimante ne prend pas en charge la police sélectionnée.</p>	<p>Vérifiez que vous avez installé la bonne police. Pour plus d'informations, reportez-vous à la section « Polices disponibles » à la page 473.</p>

## ***L'impression contient des caractères incorrects.***

<b>Motif</b>	<b>Marche à suivre</b>
Il est possible que le câble d'interface ne soit pas correctement branché.	Assurez-vous que les deux extrémités du câble d'interface sont correctement branchées.
Vous n'utilisez peut-être pas le câble d'interface approprié.	Si l'imprimante est connectée par l'intermédiaire de l'interface parallèle, assurez-vous que vous utilisez un câble d'interface à paire torsadée à double blindage d'une longueur inférieure à 1,8 mètre.  Si la connexion se fait via l'interface USB, utilisez un câble conforme à la révision 2.0.
Le paramètre d'émulation pour le port n'est peut-être pas correct.	Indiquez le mode d'émulation à l'aide des menus du panneau de contrôle de l'imprimante. Reportez-vous à la section « Menu Emulation » à la page 239.

### ***Remarque :***

*Si la feuille d'état ne s'imprime pas correctement, votre imprimante a peut-être été endommagée. Contactez votre revendeur ou un technicien qualifié.*

## ***La position d'impression n'est pas correcte.***

<b>Motif</b>	<b>Marche à suivre</b>
La longueur et les marges de la page n'ont peut-être pas été correctement configurées dans votre application.	Assurez-vous que les paramètres des marges et de longueur de la page sont correctement définis dans votre logiciel.
Le paramètre Format papier n'est peut-être pas correct.	Vérifiez sur le panneau de contrôle que le format de papier approprié est configuré dans le menu Bac.

<p>Il est possible que le paramètre Format bac BM ne soit pas correct.</p>	<p>Lors du chargement de papier dont le format n'est pas défini à l'aide du paramètre Auto, indiquez le format de papier correct à l'aide du paramètre Format bac BM du panneau de contrôle.</p>
--	--

## ***Mauvais alignement des couleurs***

<b>Motif</b>	<b>Marche à suivre</b>
<p>La position de superposition de chaque couleur a peut-être bougé suite à un transport ou un déplacement.</p>	<p>Vérifiez la superposition des couleurs et réglez l'alignement si nécessaire. Pour obtenir des instructions, reportez-vous à la section « Vérification de la superposition des couleurs » à la page 289.</p>

## ***Les graphiques ne sont pas imprimés correctement.***

<b>Motif</b>	<b>Marche à suivre</b>
<p>Le paramètre d'émulation de l'imprimante dans votre logiciel n'est pas correct.</p>	<p>Vérifiez que votre logiciel est défini pour l'émulation d'imprimante que vous utilisez. Par exemple, si vous utilisez le mode ESC/Page, votre application doit être définie pour utiliser une imprimante ESC/Page.</p>
<p>La mémoire dont vous disposez est insuffisante.</p>	<p>Les graphiques nécessitent une grande quantité de mémoire. Installez un module mémoire approprié. Reportez-vous à la section « Module mémoire » à la page 310.</p>

---

## ***Problèmes d'impression en couleur***

### ***Impossible d'imprimer en couleur***

<b>Motif</b>	<b>Marche à suivre</b>
Le paramètre Noir est sélectionné pour l'option Couleur du pilote d'impression.	Modifiez ce paramètre en Couleur.
Le paramètre de couleur de l'application que vous utilisez ne convient pas pour l'impression couleur.	Assurez-vous que les paramètres de votre application conviennent pour une impression couleur.

### ***La couleur de l'impression diffère en fonction de l'imprimante utilisée.***

<b>Motif</b>	<b>Marche à suivre</b>
Les paramètres par défaut et les tables de couleurs varient en fonction du modèle d'imprimante.	Dans la boîte de dialogue Plus d'options, définissez le paramètre Gamma sur 1,8, puis imprimez de nouveau. Si l'impression ne correspond toujours pas à votre attente, réglez chaque couleur à l'aide du curseur. Pour plus de détails sur la boîte de dialogue Plus d'options, reportez-vous à la section « Personnalisation des paramètres d'impression » à la page 72 pour Windows ou à la section « Personnalisation des paramètres d'impression » à la page 162 pour Macintosh.

## ***La couleur imprimée semble différente de celle affichée à l'écran.***

<b>Motif</b>	<b>Marche à suivre</b>
<p>Les couleurs imprimées ne concordent pas exactement avec celles affichées sur le moniteur parce que les imprimantes et les moniteurs utilisent des technologies couleur différentes : les moniteurs utilisent le système RVB (rouge, vert et bleu), tandis que les imprimantes utilisent généralement le système CMJN (cyan, magenta, jaune, noir).</p>	<p>Bien qu'il soit difficile de faire concorder parfaitement les couleurs, la sélection du paramètre ICM (Correspondance des couleurs de l'image) du pilote d'impression (pour Windows XP, Me, 98, 2000 ou Server 2003) ou du paramètre ColorSync (pour Macintosh) peut améliorer la concordance des couleurs entre différents périphériques. Pour plus de détails, reportez-vous à la section « Utilisation des paramètres prédéfinis » à la page 69 pour Windows et à la section « Utilisation des paramètres prédéfinis » à la page 159 pour Macintosh.</p>
<p>Pour Macintosh, le paramètre Profil système n'est pas utilisé.</p>	<p>Pour que le paramètre ColorSync fonctionne correctement, le périphérique d'entrée et l'application doivent prendre en charge la norme ColorSync et vous devez définir un paramètre Profil système pour le moniteur.</p>
<p>Il est possible que l'option PhotoEnhance soit sélectionnée dans le pilote d'impression.</p>	<p>La fonction PhotoEnhance corrige le contraste et la luminosité des données image d'origine, de sorte qu'elle n'est peut-être pas adaptée pour imprimer des images aux couleurs vives.</p>

---

## ***Problèmes liés à la qualité de l'impression***

### ***Des points apparaissent tous les 30 mm sur l'impression***

<b>Motif</b>	<b>Marche à suivre</b>
Il est nécessaire de nettoyer le bloc photoconducteur.	Nettoyez le bloc photoconducteur. Reportez-vous à la section « Nettoyage du bloc photoconducteur » de la page 347 pour plus de détails.

### ***L'arrière-plan est foncé ou sale.***

<b>Motif</b>	<b>Marche à suivre</b>
Il se peut que vous n'utilisiez pas un type de papier adapté pour votre imprimante.	Si la surface de votre papier est trop rugueuse, les caractères imprimés peuvent être déformés ou incomplets. Pour un résultat optimal, il est recommandé d'utiliser du papier pour imprimante laser couleur EPSON ou du papier lisse de qualité supérieure pour photocopieur. Pour plus d'informations sur le choix du papier, reportez-vous à la section « Types de papier disponibles » à la page 439.
Le chemin papier à l'intérieur de l'imprimante est peut-être poussiéreux.	Mettez l'imprimante hors tension. Nettoyez les composants internes de l'imprimante en imprimant trois pages comprenant chacune un seul caractère.

## ***Des points blancs apparaissent sur le document imprimé.***

<b>Motif</b>	<b>Marche à suivre</b>
Le chemin papier à l'intérieur de l'imprimante est peut-être poussiéreux.	Mettez l'imprimante hors tension. Nettoyez les composants internes de l'imprimante en imprimant trois pages comprenant chacune un seul caractère.

## ***L'impression ou la teinte est d'une qualité inégale.***

<b>Motif</b>	<b>Marche à suivre</b>
Il se peut que le papier soit humide.	Ne stockez pas votre papier dans un environnement humide.
La cartouche de toner est vide.	Si le message qui s'affiche sur l'écran LCD ou dans l'utilitaire EPSON Status Monitor indique que la cartouche de toner est presque vide, reportez-vous à la section « Cartouche de toner » à la page 334.  Vous pouvez également vérifier la quantité de toner restant à l'aide des symboles suivants affichés au niveau de l'onglet Principal du pilote d'impression. Niveau toner faible : ! Fin toner : x
Il y a peut-être un problème au niveau du bloc photoconducteur.	Remplacez le bloc photoconducteur. Reportez-vous à la section « Bloc photoconducteur » à la page 341.

## ***L'impression des images en demi-teinte est inégale.***

<b>Motif</b>	<b>Marche à suivre</b>
Il se peut que le papier soit humide.	Ne stockez pas votre papier dans un environnement humide. Veillez à utiliser du papier fraîchement déballé.
La cartouche de toner est vide.	Si le message qui s'affiche sur l'écran LCD ou dans l'utilitaire EPSON Status Monitor indique que la cartouche de toner est presque vide, remplacez la cartouche de toner. Reportez-vous à la section « Cartouche de toner » à la page 334.  Vous pouvez également vérifier la quantité de toner restant à l'aide des symboles suivants affichés au niveau de l'onglet Principal du pilote d'impression. Niveau toner faible : ! Fin toner : x
Le paramètre Gradation est trop petit lors de l'impression de graphiques.	Dans le menu Principal du pilote d'impression, cliquez sur Plus d'options, puis sélectionnez la case d'option Enh.MG et Lisse.
Il y a peut-être un problème au niveau du bloc photoconducteur.	Remplacez le bloc photoconducteur. Reportez-vous à la section « Bloc photoconducteur » à la page 341.

## ***Taches de toner***

<b>Motif</b>	<b>Marche à suivre</b>
Il se peut que le papier soit humide.	Ne stockez pas votre papier dans un environnement humide.



Il se peut que vous n'utilisiez pas un type de papier adapté pour votre imprimante.	Pour un résultat optimal, il est recommandé d'utiliser du papier pour imprimante laser couleur EPSON ou du papier lisse de qualité supérieure pour photocopieur. Pour plus d'informations sur le choix du papier, reportez-vous à la section « Types de papier disponibles » à la page 439.
Le chemin papier à l'intérieur de l'imprimante est peut-être poussiéreux.	Mettez l'imprimante hors tension. Nettoyez les composants internes de l'imprimante en imprimant trois pages comprenant chacune un seul caractère.
Il y a peut-être un problème au niveau du bloc photoconducteur.	Remplacez le bloc photoconducteur. Reportez-vous à la section « Bloc photoconducteur » à la page 341.

## ***Des parties de l'image sont manquantes dans l'impression.***

<b>Motif</b>	<b>Marche à suivre</b>
Il se peut que le papier soit humide.	L'imprimante est sensible à l'humidité absorbée par le papier. Plus le papier contient d'humidité, plus l'impression est pâle. Ne stockez pas votre papier dans un environnement humide.
Il se peut que vous n'utilisiez pas un type de papier adapté pour votre imprimante.	Si la surface de votre papier est trop rugueuse, les caractères imprimés peuvent être déformés ou incomplets. Pour un résultat optimal, il est recommandé d'utiliser du papier pour imprimante laser couleur EPSON ou du papier lisse de qualité supérieure pour photocopieur. Pour plus d'informations sur le choix du papier, reportez-vous à la section « Types de papier disponibles » à la page 439.

## **Les pages que sort l'imprimante sont complètement vierges.**

<b>Motif</b>	<b>Marche à suivre</b>
L'imprimante a chargé plusieurs feuilles en même temps.	Retirez la pile de papier et déramez-la. Taquez-la sur une surface plane pour en aligner les bords et rechargez le papier.
La cartouche de toner est vide.	Si le message qui s'affiche sur l'écran LCD ou dans l'utilitaire EPSON Status Monitor indique que la cartouche de toner est presque vide, remplacez la cartouche de toner. Reportez-vous à la section « Cartouche de toner » à la page 334.  Vous pouvez également vérifier la quantité de toner restant à l'aide des symboles suivants affichés au niveau de l'onglet Principal du pilote d'impression. Niveau toner faible : ! Fin toner : x
Il se peut que le problème soit lié à votre logiciel ou à votre câble d'interface.	Imprimez une feuille d'état. Reportez-vous à la section « Impression d'une feuille d'état » à la page 288. Si une page blanche sort, le problème peut venir de votre imprimante. Mettez-la hors tension et contactez votre revendeur.
Le paramètre Format papier n'est peut-être pas correct.	Vérifiez sur le panneau de contrôle que le format de papier approprié est configuré dans le menu Bac.
Il y a peut-être un problème au niveau du bloc photoconducteur.	Remplacez le bloc photoconducteur. Reportez-vous à la section « Bloc photoconducteur » à la page 341.
Il est possible que le paramètre Format bac BM ne soit pas correct.	Lors du chargement de papier dont le format n'est pas défini à l'aide du paramètre Auto, indiquez le format de papier correct à l'aide du paramètre Format bac BM du panneau de contrôle.

<p>Il est possible que le ruban adhésif de protection n'ait pas été retiré de la cartouche de toner.</p>	<p>Vérifiez que le ruban adhésif de protection a été complètement retiré. Pour plus d'informations, reportez-vous à la section « Cartouche de toner » à la page 334.</p>
<p>Les capots A, B et D ne sont pas installés correctement.</p>	<p>Assurez-vous que les capots A, B et D sont bien fermés. Retirez le bloc photoconducteur, assurez-vous que l'imprimante ne contient plus de papier et réinstallez le bloc photoconducteur.</p>

## ***L'image imprimée est claire ou pâle.***

<b>Motif</b>	<b>Marche à suivre</b>
<p>Il se peut que le papier soit humide.</p>	<p>Ne stockez pas votre papier dans un environnement humide.</p>
<p>Il se peut que le mode Economie de toner soit activé.</p>	<p>Désactivez ce mode depuis le pilote d'impression ou les menus du panneau de contrôle de l'imprimante. Si vous souhaitez modifier le mode Economie de toner à l'aide du pilote d'impression, sélectionnez l'option Avancé dans le menu Principal et cliquez sur Plus d'options. Désactivez la case à cocher Economie de toner dans la boîte de dialogue Plus d'options affichée.</p>
<p>La cartouche de toner est vide.</p>	<p>Si le message qui s'affiche sur l'écran LCD ou dans l'utilitaire EPSON Status Monitor indique que la cartouche de toner est presque vide, remplacez la cartouche de toner. Reportez-vous à la section « Cartouche de toner » à la page 334.</p> <p>Vous pouvez également vérifier la quantité de toner restant à l'aide des symboles suivants affichés au niveau de l'onglet Principal du pilote d'impression.</p> <p>Niveau toner faible : !</p> <p>Fin toner : x</p>

Il y a peut-être un problème au niveau du bloc photoconducteur.	Remplacez le bloc photoconducteur. Reportez-vous à la section « Bloc photoconducteur » à la page 341.
---	---

## ***Le côté non imprimé de la page est sale.***

<b>Motif</b>	<b>Marche à suivre</b>
Il se peut que du toner se soit renversé dans le chemin du papier.	Nettoyez les composants internes de l'imprimante en imprimant trois pages comprenant chacune un seul caractère.

---

## ***Problèmes de mémoire***

### ***Moins bonne qualité d'impression***

<b>Motif</b>	<b>Marche à suivre</b>
L'imprimante ne peut pas imprimer au niveau de qualité requis en raison d'une mémoire insuffisante et diminue automatiquement la qualité afin de pouvoir poursuivre l'impression.	Vérifiez si l'impression est acceptable. Si ce n'est pas le cas, ajoutez de la mémoire pour résoudre définitivement le problème ou diminuez temporairement la qualité d'impression dans le pilote d'impression.

### ***Mémoire insuffisante pour la tâche en cours***

<b>Motif</b>	<b>Marche à suivre</b>
La mémoire de l'imprimante est insuffisante pour l'exécution de la tâche en cours.	Ajoutez de la mémoire pour résoudre définitivement le problème ou diminuez temporairement la qualité d'impression dans le pilote d'impression.

## **Mémoire insuffisante pour imprimer toutes les copies**

<b>Motif</b>	<b>Marche à suivre</b>
L'imprimante ne dispose pas de suffisamment de mémoire pour assembler les travaux d'impression.	Seul un jeu de copies sera imprimé. Diminuez le contenu des travaux d'impression ou ajoutez de la mémoire. Pour plus d'informations sur l'installation de mémoire supplémentaire, reportez-vous à la section « Module mémoire » à la page 310.

---

## **Problèmes d'alimentation en papier**

### ***L'entraînement du papier ne s'effectue pas correctement.***

<b>Motif</b>	<b>Marche à suivre</b>
Les guides papier ne sont pas correctement positionnés.	Vérifiez que les guides papier de tous les bacs à papier et du bac BM sont positionnés en fonction du format du papier.
Le paramètre d'alimentation papier n'est peut-être pas correct.	Assurez-vous d'avoir sélectionné la source d'alimentation papier adéquate dans votre logiciel.
Les bacs ne contiennent peut-être pas de papier.	Chargez le papier dans l'alimentation papier sélectionnée.
Le format du papier chargé diffère de celui configuré dans le panneau de contrôle ou dans les paramètres du pilote d'impression.	Assurez-vous que le format de papier et l'alimentation papier définis dans le panneau de contrôle ou le pilote d'impression sont corrects.

<p>Le bac BM ou les bacs à papier contiennent peut-être trop de papier.</p>	<p>Vérifiez que la quantité de feuilles chargées est correcte. Pour connaître la capacité maximale de chaque source d'alimentation, reportez-vous aux sections « bac BM » à la page 43, « bac inférieur standard » à la page 44, et « Unité papier de 550 feuilles/de 1 100 feuilles » à la page 45.</p>
<p>Si le papier n'est pas entraîné depuis l'unité papier en option, il est possible que l'unité ne soit pas installée correctement.</p>	<p>Pour plus d'informations sur l'utilisation de l'unité, reportez-vous à la section « Unité papier en option » à la page 293.</p>

---

## ***Problèmes lors de l'utilisation des options***

Pour vérifier que les options sont correctement installés, imprimez une feuille d'état. Pour plus d'informations, reportez-vous à la section « Impression d'une feuille d'état » à la page 288.

### ***Le message AUX/IF option illégale apparaît sur l'écran LCD.***

<b>Motif</b>	<b>Marche à suivre</b>
<p>L'imprimante ne parvient pas à lire la carte d'interface en option que vous avez installée.</p>	<p>Mettez l'ordinateur hors tension et retirez la carte. Assurez-vous que le modèle de la carte d'interface est pris en charge.</p>

## ***Le papier n'est pas entraîné depuis le bac à papier en option.***

<b>Motif</b>	<b>Marche à suivre</b>
Les guides papier ne sont pas correctement positionnés.	Vérifiez que les guides papier des bacs à papier en option sont positionnés en fonction du format du papier.
Le bac à papier en option n'est peut-être pas installé correctement.	Reportez-vous à la section « Unité papier en option » à la page 293 pour plus d'informations sur l'installation d'une unité papier en option.
Le paramètre d'alimentation papier n'est peut-être pas correct.	Assurez-vous que vous avez sélectionné la source de papier adéquate dans votre application.
Le bac ne contient peut-être pas de papier.	Chargez le papier dans l'alimentation papier sélectionnée.
Le bac contient peut-être trop de papier.	Vérifiez que la quantité de feuilles chargées est correcte. Pour connaître la capacité maximale de chaque source d'alimentation, reportez-vous aux sections « bac BM » à la page 43, « bac inférieur standard » à la page 44, et « Unité papier de 550 feuilles/de 1 100 feuilles » à la page 45.
Le format de papier défini n'est pas correct.	Veillez à placer les guides papier du bac à papier en option correctement.

## ***Bourrage papier avec le bac papier en option***

<b>Motif</b>	<b>Marche à suivre</b>
Un bourrage papier se produit au niveau du bac papier en option.	Reportez-vous à la section « Elimination des bourrages papier » à la page 379 pour retirer le papier coincé.

## Impossible d'utiliser une option installée

Motif	Marche à suivre
L'option installée n'est pas configurée dans le pilote d'impression.	<p><b>Pour les utilisateurs de Windows :</b> Vous devez définir manuellement les paramètres dans le pilote d'impression. Reportez-vous à la section « Configuration des options » à la page 103.</p> <p><b>Pour les utilisateurs de Macintosh :</b> Lorsque vous installez ou supprimez des options de l'imprimante, vous devez supprimer l'imprimante et la réenregistrer à l'aide de l'utilitaire Utilitaire de configuration d'impression (Mac OS X 10.3), Centre d'impression (Mac OS X 10.2 ou une version inférieure) ou Sélecteur (Mac OS 9).</p>

---

## Correction des problèmes USB

Si vous avez des difficultés à utiliser l'imprimante avec une connexion USB, vérifiez si le problème que vous rencontrez est répertorié ci-après et appliquez les actions recommandées.

### Connexion USB

Il arrive que les câbles ou connexions USB soient à l'origine de problèmes USB. Essayez l'une des solutions suivantes, voire les deux :

- ❑ Pour obtenir de meilleurs résultats, vous devez connecter l'imprimante directement au port USB de l'ordinateur. Si vous devez utiliser plusieurs concentrateurs USB, nous vous recommandons de raccorder l'imprimante au concentrateur de premier niveau.



## **Système d'exploitation Windows**

Vous devez utiliser un ordinateur sur lequel Windows XP, Me, 98, 2000 ou Server 2003 a été préinstallé, un ordinateur sur lequel Windows 98 a été préinstallé et mis à niveau vers Windows Me ou un ordinateur sur lequel Windows Me, 98, 2000 ou Server 2003 a été préinstallé et mis à niveau vers Windows XP. Vous ne pourrez pas installer ou exécuter un pilote d'impression USB sur un ordinateur qui n'est pas conforme à ces spécifications ou qui n'intègre pas un port USB.

Pour plus d'informations sur votre ordinateur, contactez votre revendeur.

### **Installation du logiciel d'impression**

Une installation incorrecte ou incomplète du logiciel peut engendrer des problèmes d'USB. Prenez note des indications ci-dessous et effectuez les vérifications recommandées pour garantir une installation adéquate.

#### **Vérification de l'installation du logiciel d'impression sous Windows 2000, XP ou Server 2003**

Si vous utilisez Windows XP, 2000 ou Server 2003, vous devez vous conformer à la procédure du *Guide d'installation* fourni avec l'imprimante pour installer le logiciel d'impression. Dans le cas contraire, le pilote universel de Microsoft risque d'être installé à la place. Pour vérifier si le pilote universel a été installé, procédez comme suit :

1. Ouvrez le dossier Imprimantes et cliquez avec le bouton droit de la souris sur l'icône de votre imprimante.
2. Cliquez sur Options d'impression dans le menu contextuel affiché et cliquez ensuite avec le bouton droit de la souris sur n'importe quelle partie du pilote.

Si l'option A propos de figure dans le menu contextuel, cliquez dessus. Si une boîte de message contenant le texte « Pilote d'impression Unidrv » s'affiche, vous devez réinstaller le logiciel d'impression en suivant la procédure du *Guide d'installation*. Si l'option A propos de ne s'affiche pas, cela signifie que le logiciel d'impression a été installé correctement.

**Remarque :**

*Sous Windows 2000, si la boîte de dialogue Signature numérique introuvable s'affiche lors de la procédure d'installation, cliquez sur Oui. Si vous cliquez sur Non, vous devrez de nouveau installer le logiciel d'impression.*

*Sous Windows XP ou Server 2003, si la boîte de dialogue Installation des logiciels s'affiche au cours de l'installation, cliquez sur Continuer. Si vous cliquez sur ARRÊTER l'installation, vous devrez de nouveau procéder à l'installation du logiciel d'impression.*

## **Vérification de l'installation du logiciel d'impression sous Windows Me et 98**

Si vous avez annulé l'installation du pilote plug-and-play sous Windows Me ou 98 avant la fin du processus d'installation, cela signifie que le pilote d'impression USB ou le logiciel d'impression est peut-être mal installé. Suivez les indications ci-après pour vérifier que le pilote et le logiciel d'impression sont correctement installés.

**Remarque :**

*Les captures d'écran présentées dans cette section sont issues de Windows 98. Les écrans sous Windows Me peuvent être légèrement différents.*

1. Accédez au pilote d'impression, reportez-vous à la section « Accès au pilote d'impression » à la page 65 et cliquez sur l'onglet Détails.



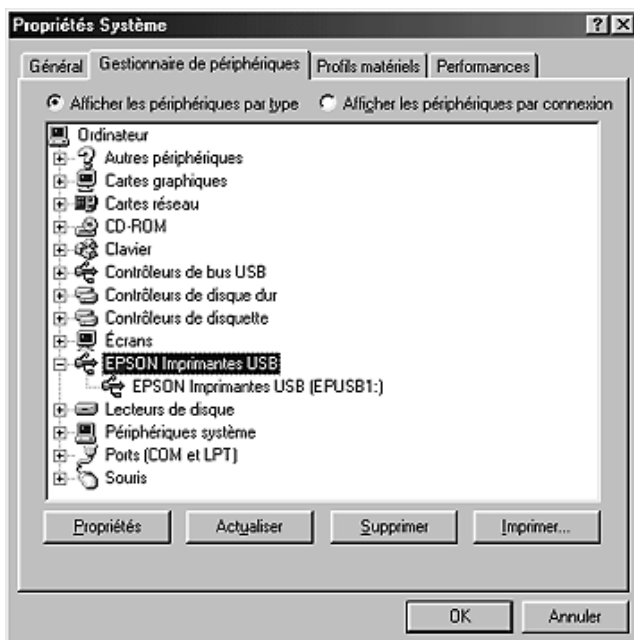
Si la mention EPUSBX: (nom de votre imprimante) s'affiche dans la liste Imprimer sur le port suivant, le pilote d'impression USB et le logiciel d'impression sont installés correctement. Si le port correct ne s'affiche pas, passez à l'étape suivante.



2. Cliquez avec le bouton droit de la souris sur l'icône Poste de travail, située sur votre bureau, et cliquez ensuite sur Propriétés.

3. Sélectionnez l'onglet Gestionnaire de périphériques.

Si vos pilotes sont correctement installés, EPSON imprimante USB doit s'afficher dans le menu Gestionnaire de périphériques.



Si EPSON imprimante USB ne s'affiche pas dans le menu Gestionnaire de périphériques, cliquez sur le signe plus (+) en regard de Autres périphériques pour voir les périphériques installés.



Si la mention Imprimante USB ou le nom de votre imprimante s'affiche sous Autres périphériques, le logiciel d'impression n'est pas installé correctement. Passez à l'étape 5.

Si ni Imprimante USB, ni le nom de votre imprimante ne s'affiche sous Autres périphériques, cliquez sur Actualiser ou débranchez le câble USB de l'imprimante, puis rebranchez-le. Après avoir vérifié que ces éléments s'affichent, passez à l'étape 5.

4. Sous Autres périphériques, sélectionnez Imprimante USB ou EPSON AL-CXXXX, cliquez sur Supprimer, puis sur OK.



Lorsque la boîte de dialogue suivante s'affiche, cliquez sur OK, puis de nouveau sur OK pour fermer la boîte de dialogue Propriétés système.



5. Désinstallez le logiciel d'impression comme indiqué dans la section « Désinstallation du logiciel d'impression » à la page 133. Mettez l'imprimante hors tension, redémarrez l'ordinateur et réinstallez le logiciel d'impression comme indiqué dans le *Guide d'installation*.

---

## ***Messages d'état et d'erreur***


L'état et les messages d'erreur de l'imprimante s'affichent sur l'écran LCD. Pour plus d'informations, reportez-vous à la section « Messages d'état et d'erreur » à la page 267. (TBD)

---

## ***Annulation de l'impression***

Vous pouvez annuler l'impression à partir de votre ordinateur, à l'aide du pilote d'impression ou du panneau de contrôle de l'imprimante.

Pour annuler un travail d'impression avant sa transmission par l'ordinateur, reportez-vous à la section « Annulation de l'impression » à la page 132 (Windows) ou à la section « Annulation de l'impression » à la page 200 (Macintosh).

La méthode d'annulation d'une impression la plus simple et la plus rapide consiste à utiliser la touche Annulation  du panneau de contrôle de votre imprimante.

Pour obtenir des instructions, reportez-vous à la section « Annulation de l'impression » à la page 291.



---

## ***Problèmes relatifs à l'impression en mode PostScript 3***

Cette section répertorie les problèmes que vous pouvez rencontrer lors de l'impression à l'aide du pilote PostScript. Les instructions procédurales se rapportent au pilote d'impression PostScript.

### ***L'imprimante n'imprime pas correctement en mode PostScript.***

<b>Motif</b>	<b>Marche à suivre</b>
Le paramètre de mode d'émulation de l'imprimante est incorrect.	<p>L'imprimante est réglée en mode Auto par défaut afin de pouvoir déterminer automatiquement le codage utilisé dans les données du travail d'impression reçu et sélectionner le mode d'émulation approprié. Dans certains cas, cependant, l'imprimante ne peut sélectionner le mode d'émulation approprié. Dans ce cas, elle doit être réglée manuellement sur P<sup>3</sup>.</p> <p>Réglez le mode d'émulation dans le menu Emulation SelectType de l'imprimante. Reportez-vous à la section « Menu Emulation » à la page 239.</p>
Le paramètre de mode d'émulation de l'imprimante ne correspond pas à l'interface utilisée.	<p>Il est possible de régler le mode d'émulation individuellement pour chaque interface recevant les données d'un travail d'impression. Réglez le mode d'émulation de l'interface que vous utilisez sur P<sup>3</sup>.</p> <p>Réglez le mode d'émulation dans le menu Emulation SelectType de l'imprimante. Reportez-vous à la section « Menu Emulation » à la page 239.</p>

## ***L'imprimante n'imprime pas.***

<b>Motif</b>	<b>Marche à suivre</b>
La case à cocher Imprimer dans fichier est activée dans la zone de dialogue Imprimer (sauf sous Mac OS X).	Désactivez la case à cocher Imprimer dans fichier dans la zone de dialogue Imprimer.
La case à cocher Enregistrer en tant que fichier est activée au niveau de l'onglet Option de sortie de la zone de dialogue Imprimer (Mac OS X uniquement).	Désactivez la case à cocher Enregistrer en tant que fichier au niveau de l'onglet Option de sortie de la zone de dialogue Imprimer.
Un pilote d'impression incorrect est sélectionné.	Assurez-vous que le pilote d'impression PostScript utilisé pour imprimer est sélectionné.
<b>Pour les utilisateurs de Mac OS 9 uniquement</b> La case à cocher Polices téléchargeables illimitées de la page d'options Options PostScript de la zone de dialogue Format d'impression est activée.	Désactivez la case à cocher Polices téléchargeables illimitées.
Le menu Émulation du panneau de contrôle de l'imprimante est réglé sur un mode autre que le mode Auto ou PS3 pour l'interface utilisée.	Réglez le paramètre du mode sur Auto ou sur PS3.

***Le gestionnaire d'impression ou l'imprimante utilisé n'apparaît pas dans l'application Utilitaire de configuration d'impression (Mac OS 10.3.x), Centre d'impression (Mac OS 10.2.x) ou Sélecteur (Mac OS 9).***

<b>Motif</b>	<b>Marche à suivre</b>
L'application QuickDraw GX est en cours d'exécution (Mac OS 9).	Ce gestionnaire d'impression ne prend pas en charge l'application QuickDraw GX. Désactivez l'application QuickDraw GX.
Le nom de l'imprimante a été modifié.	Renseignez-vous auprès de l'administrateur réseau et sélectionnez le nom d'imprimante approprié.
Le paramètre de zone AppleTalk est incorrect.	Ouvrez l'application Utilitaire de configuration d'impression (Mac OS 10.3.x), Centre d'impression (Mac OS 10.2.x) ou Sélecteur (Mac OS 9) et sélectionnez la zone AppleTalk à laquelle l'imprimante est connectée.

***La police imprimée est différente de celle qui est affichée.***

<b>Motif</b>	<b>Marche à suivre</b>
Les polices d'écran PostScript ne sont pas installées.	Les polices d'écran PostScript doivent être installées sur l'ordinateur que vous utilisez. Dans le cas contraire, la police sélectionnée est remplacée par une autre police pour l'affichage à l'écran.

<p><b>Pour les utilisateurs de Windows uniquement</b></p> <p>Les polices TrueType ne sont pas remplacées par les polices de l'imprimante alors que le paramètre Envoyer les polices TrueType qui correspondent à la table de substitution vers l'imprimante de l'onglet Polices de la boîte de dialogue Propriétés de l'imprimante est activé (sous Windows Me ou 98).</p> <p>Les polices de substitution adaptées ne sont pas définies de manière correcte au niveau de l'onglet Paramètres du périphérique de la boîte de dialogue Propriétés de l'imprimante (sous Windows XP ou 2000).</p>	<p>Si le paramètre Envoyer les polices TrueType qui correspondent à la table de substitution vers l'imprimante de l'onglet Polices de la boîte de dialogue Propriétés de l'imprimante est activé, les polices TrueType sont remplacées par les polices de l'imprimante avant impression. Spécifiez les polices de substitution appropriées en utilisant la table de substitution des polices.</p> <p>Spécifiez les polices de substitution appropriées en utilisant la table de substitution des polices.</p>
--	---

## ***Impossible d'installer les polices d'imprimante***

<b>Motif</b>	<b>Marche à suivre</b>
Le menu Émulation du panneau de contrôle de l'imprimante n'est pas réglé sur P <sub>3</sub> pour l'interface utilisée.	Réglez le menu Émulation sur P <sub>3</sub> pour l'interface utilisée et essayez de réinstaller les polices d'imprimante.

## ***Le bord des textes et/ou des images est crénelé.***

<b>Motif</b>	<b>Marche à suivre</b>
La qualité d'impression est réglée sur Rapide.	Sélectionnez l'option Qualité ou Super. pour le paramètre Qualité d'impression.
L'imprimante ne dispose pas d'assez de mémoire.	Augmentez la mémoire de l'imprimante.

## ***L'imprimante n'imprime pas normalement via l'interface parallèle (Windows 98 uniquement).***

<b>Motif</b>	<b>Marche à suivre</b>
L'ordinateur est connecté à l'imprimante via l'interface parallèle et le port parallèle est réglé pour le mode ECP.	Assurez-vous que le mode sélectionné est correct.

## ***L'imprimante n'imprime pas normalement via l'interface USB.***

<b>Motif</b>	<b>Marche à suivre</b>
<b>Pour les utilisateurs de Windows uniquement</b>  Le paramètre Format de données de la boîte de dialogue Propriétés de l'imprimante n'est pas réglé sur ASCII ou TBCP.	L'imprimante ne peut pas imprimer de données binaires lorsqu'elle est connectée à l'ordinateur via l'interface USB. Vérifiez que le paramètre Format de données, accessible en cliquant sur l'option Avancées au niveau de l'onglet PostScript de la boîte de dialogue Propriétés de l'imprimante, est réglé sur ASCII ou TBCP.  Si votre ordinateur fonctionne sous Windows XP, cliquez sur l'onglet Paramètres du périphérique dans la boîte de dialogue Propriétés de l'imprimante, puis sur le paramètre Protocole de sortie et sélectionnez ASCII ou TBCP.
<b>Pour les utilisateurs de Macintosh uniquement</b>  Le paramètre Format de données de la zone de dialogue Propriétés de l'imprimante n'est pas réglé sur ASCII.	L'imprimante ne peut pas imprimer de données binaires lorsqu'elle est connectée à l'ordinateur via l'interface USB. Vérifiez que le paramètre Format de données, accessible en cliquant sur l'option Imprimer dans le menu Fichier, est réglé sur ASCII.

## ***L'imprimante n'imprime pas normalement via l'interface réseau.***

<b>Motif</b>	<b>Marche à suivre</b>
<p>Le paramètre Format de données ne correspond au paramètre Format de données défini dans l'application (sauf sous Mac OS X).</p>	<p>Si le fichier est créé dans une application, telle que Photoshop, qui vous permet de modifier le format ou le codage de données, vérifiez que le paramètre de l'application correspond à celui du gestionnaire d'impression.</p>
<p><b>Pour les utilisateurs de Windows 2000 uniquement</b></p> <p>La case à cocher Gestion des jobs activée est activée dans la boîte de dialogue Propriétés de l'imprimante.</p>	<p>L'imprimante n'imprime pas normalement lorsque le protocole AppleTalk est activé et que la case à cocher Gestion des jobs activée est activée. Désactivez la case à cocher Gestion des jobs activée au niveau de l'onglet Paramètres des jobs de la boîte de dialogue Propriétés de l'imprimante.</p>
<p><b>Pour les utilisateurs de Windows uniquement</b></p> <p>L'ordinateur est connecté au réseau à l'aide du protocole AppleTalk dans un environnement Windows 2000 et le paramètre Envoyer CTRL+D avant chaque tâche ou Envoyer CTRL+D après chaque tâche de l'onglet Paramètres du périphérique de la boîte de dialogue Propriétés de l'imprimante est réglé sur Oui.</p>	<p>Assurez-vous que les paramètres Envoyer CTRL+D avant chaque tâche et Envoyer CTRL+D après chaque tâche sont réglés sur Non.</p>

<p><b>Pour les utilisateurs de Windows uniquement</b></p> <p>Les données à imprimer sont trop volumineuses.</p>	<p>Cliquez sur l'option Avancées de l'onglet PostScript dans la boîte de dialogue Propriétés de l'imprimante et, pour le paramètre Format des données, passez de l'option Données ASCII (par défaut) à l'option TBCP (protocole de communications binaires référencées).</p> <p>Lorsque le paramètre <code>Binnaire</code> est réglé sur <code>Oui</code>, l'option TBCP n'est pas disponible. Utilisez le protocole binaire. Pour plus d'informations, reportez-vous à la section « Menu PS3 » à la page 256.</p>
<p><b>Pour les utilisateurs de Windows uniquement</b></p> <p>Impossible d'imprimer à l'aide de l'interface réseau</p>	<p>Cliquez sur l'option Avancées de l'onglet PostScript dans la boîte de dialogue Propriétés de l'imprimante et, pour le paramètre Format des données, passez de l'option Données ASCII (par défaut) à l'option TBCP (protocole de communications binaires référencées).</p> <p>Lorsque le paramètre <code>Binnaire</code> est réglé sur <code>Oui</code>, l'option TBCP n'est pas disponible. Utilisez le protocole binaire. Pour plus d'informations, reportez-vous à la section « Menu PS3 » à la page 256.</p>

## ***Erreur de type inconnu (Macintosh uniquement)***

<b>Motif</b>	<b>Marche à suivre</b>
<p>La version de Mac OS que vous utilisez n'est pas prise en charge.</p>	<p>Ce gestionnaire d'impression ne peut être utilisé que sur les ordinateurs Macintosh fonctionnant sous Mac OS 9 version 9.1 ou une version plus récente et Mac OS X version 10.2.x ou une version plus récente.</p>

## **Mémoire insuffisante pour imprimer les données (Macintosh uniquement)**

<b>Motif</b>	<b>Marche à suivre</b>
<p>Le gestionnaire d'impression Macintosh utilise la mémoire système disponible pour traiter les données d'impression.</p>	<p>Essayez l'une des solutions suivantes pour libérer de la mémoire pour l'impression :</p> <ul style="list-style-type: none"><li data-bbox="593 406 952 566">❑ Réduisez la valeur du paramètre Mémoire cache dans le panneau de contrôle Mémoire (Mac OS 9).</li><li data-bbox="593 606 952 670">❑ Fermez les applications inutilisées.</li><li data-bbox="593 710 952 869">❑ Augmentez la quantité de mémoire allouée à l'application à partir de laquelle vous imprimez (Mac OS 9).</li><li data-bbox="593 909 952 973">❑ Désactivez l'impression en tâche de fond.</li></ul>



# **Service clientèle**

---

## **Contacter le service clientèle**

---

Si votre produit Epson ne fonctionne pas correctement et que vous ne parvenez pas à résoudre le problème à l'aide des informations de dépannage contenues dans la documentation du produit, appelez le service assistance clientèle. Consultez votre document de garantie paneuropéenne pour obtenir des informations relatives à la procédure à suivre pour contacter le service clientèle EPSON. Le service clientèle pourra vous aider beaucoup plus rapidement si vous lui fournissez les informations suivantes :

- Numéro de série du produit  
(l'étiquette du numéro de série se trouve généralement au dos du produit)
- Modèle
- Version du logiciel  
(pour connaître le numéro de version, cliquez sur **A propos de**, sur **Informations de version** ou sur un bouton similaire dans le logiciel du produit)
- Marque et modèle de votre ordinateur
- Nom et version de votre système d'exploitation
- Nom et version des logiciels que vous utilisez habituellement avec le produit

---

## ***Site Internet d'assistance technique***

Accédez à l'adresse <http://www.epson.com> et sélectionnez la section d'assistance de votre site Internet EPSON local pour obtenir les derniers pilotes, consulter la foire aux questions, visualiser les manuels et télécharger des fichiers.

Le site Internet d'assistance technique de Epson propose une aide relative aux problèmes qui ne peuvent être résolus à l'aide des informations de dépannage de la documentation de l'imprimante.

# Caractéristiques techniques

## Papier

La qualité d'un type ou d'une marque particulière de papier peut à tout moment être modifiée par son fabricant. Epson ne peut donc garantir la qualité de quelque type de papier que ce soit. Procédez à des essais avant d'acheter de grandes quantités de papier ou d'imprimer des travaux importants.

## Types de papier disponibles

Type de papier	Description
Papier ordinaire	Grammage : 60 à 105 g/m <sup>2</sup> (utilisation de papier recyclé possible <sup>*1</sup> )
Enveloppe	Sans colle ni adhésif. Sans fenêtre plastifiée (à moins qu'elle ne soit spécialement conçue pour les imprimantes laser).
Étiquettes	La feuille de support doit être complètement recouverte, sans espace entre les étiquettes.
papier épais	Grammage : 106 à 163 g/m <sup>2</sup>
Papier très épais	Grammage : 164 à 216 g/m <sup>2</sup> *2
Papier pour imprimante laser couleur EPSON/semi-épais	Grammage : 82 g/m <sup>2</sup>
Transparents pour imprimante laser couleur EPSON	Grammage : 140 g/m <sup>2</sup>
Papier de couleur	Non couché

Papier à en-tête	Le papier et l'encre de ce type de papier doivent être compatibles avec les imprimantes laser.
------------------	--

\*1 N'utilisez du papier recyclé que dans des conditions de température et d'humidité normales. L'utilisation de papier de qualité médiocre peut réduire la qualité d'impression ou entraîner des bourrages papier, voire d'autres problèmes.

\*2 Lors de l'utilisation de papier très épais, réglez le paramètre Papier du pilote d'impression sur Très épais.

## ***Papier déconseillé***

Les types de papier suivants ne peuvent pas être utilisés avec cette imprimante. Ils risqueraient d'endommager l'imprimante, de provoquer des bourrages papier et de produire des impressions de qualité médiocre :

- Supports conçus pour d'autres imprimantes laser couleur ou monochromes, pour des photocopieurs couleur ou monochromes ou des imprimantes à jet d'encre
- Papier déjà imprimé sur une autre imprimante laser couleur ou monochrome, sur un photocopieur couleur ou monochrome, sur une imprimante à jet d'encre ou sur une imprimante à transfert thermique
- Papier carbone, papier autocopiant, papier thermosensible, papier sensible à la pression, papier acide ou papier utilisant de l'encre sensible aux températures élevées (190 °C environ)
- Etiquettes qui se détachent facilement de leur support ou qui ne recouvrent pas complètement la feuille de support
- Papier couché ou papier de couleur à surface spéciale.
- Papier à trous pour reliure ou perforé
- Papier collé, agrafé, avec trombone ou ruban adhésif

- Papier sensible à l'électricité statique
- Papier humide
- Papier d'épaisseur irrégulière
- Papier trop épais ou trop fin
- Papier trop lisse ou trop rugueux
- Papier dont le recto et le verso sont différents
- Papier plié, recourbé, ondulé ou déchiré
- Papier de forme irrégulière ou dont les coins ne sont pas à angle droit

## ***Zone imprimable***

Marges de 5 mm minimum sur tous les côtés (la largeur imprimable doit être équivalente ou inférieure à 207,9 mm)

### ***Remarque :***

- La zone imprimable varie en fonction du mode d'émulation utilisé.*
- Si vous utilisez le langage ESC/Page, il y a des marges de 5 mm minimum sur tous les côtés*
- Selon le type de papier utilisé, il est possible que la qualité d'impression ne soit pas régulière. Imprimez sur une ou deux feuilles de papier afin de vérifier la qualité d'impression.*

---

# Imprimante

## Caractéristiques générales

Méthode d'impression :	Numérisation par rayon laser et procédé électrophotographique sec
Résolution :	4 800 RIT <sup>*1</sup>
Vitesse d'impression continue <sup>*2</sup> :	Un maximum de 35 pages par minute pour l'impression en noir et blanc sur du papier de format A4  Un maximum de 25 pages par minute pour l'impression en couleur sur du papier de format A4
Chargement du papier :	Alimentation automatique ou manuelle
Alignement du papier :	Centré pour tous les formats
Alimentation papier :	
Bac BM :	Jusqu'à 150 feuilles de papier ordinaire (60~105 g/m <sup>2</sup> ) Pile d'enveloppes d'une épaisseur de 15 mm maximum Pile de transparents d'une épaisseur de 15 mm maximum Pile d'étiquettes d'une épaisseur de 15 mm maximum
Bac à papier inférieur standard :	Jusqu'à 550 feuilles de papier ordinaire (60~105 g/m <sup>2</sup> )
Sortie papier :	Pour tous les types et formats de papier
Capacité de sortie en papier :	Jusqu'à 250 feuilles de papier ordinaire (60~105 g/m <sup>2</sup> )

Recto verso :	Papier :	Format papier :
	Papier ordinaire	A4, B5, A5, Letter (LT), Executive (EXE), Government Legal (GLG), Legal (LGL)
	Papier pour imprimante laser couleur EPSON	A4
Langage de l'imprimante :	Langage d'imprimante ECP/Page	
	Emulation d'imprimante à 24 broches ESC/P 2 (mode ESC/P 2)	
	Emulation d'imprimante à 9 broches ESC/P (mode FX)	
	Emulation d'imprimante IBM Proprinter (mode I239X)	
	Adobe PostScript3	
Polices intégrées :	84 polices de taille variable et 7 polices bitmap	
RAM :	128 Mo, extensible à 640 Mo	

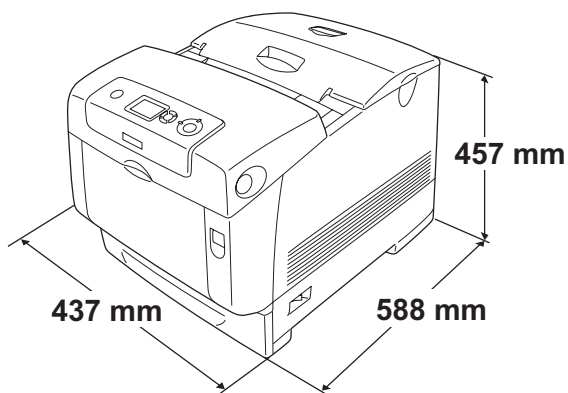
\*1 Technologie d'optimisation de la résolution Epson AcuLaser

\*2 La vitesse d'impression varie en fonction de l'alimentation papier ou d'autres conditions.

## ***Environnement***

Température :	En fonctionnement :	5 à 32°C (41 à 90°F)
	De stockage :	-20 à 40°C (-40 à 104°F)
Humidité :	En fonctionnement :	15 à 85 % d'humidité relative
	De stockage :	5 à 85 % d'humidité relative
Altitude :	3100 mètres maximum	

## Caractéristiques mécaniques



Poids :	Environ 34,6 kg (76,3 livres), consommables et options non inclus
Longévité	5 ans ou 600 000 pages selon la première échéance (à condition d'utiliser du papier ordinaire horizontal de format A4)



## Caractéristiques électriques

			Modèle KDAS-1a 120 V	Modèle KDBS-1a 220-240 V
Tension			120 V ± 10 %	220 V- 240 V ± 10 %
Fréquence nominale			50 Hz/ 60 Hz ± 3 Hz	50 Hz/ 60 Hz ± 3 Hz
Intensité nominale			Inférieure à 10 A	Inférieure à 5 A
Consommation électrique	En cours d'impression	Moyenne (impression en couleur)	357 W	329 W
		Moyenne (impression en noir et blanc)	437 W	409 W
		MAX	900 W	960 W
	En veille		70 W	71 W
	Mode Veille*		Jusqu'à 21 W	Jusqu'à 25 W

\* En suspens. Conforme au programme Energy Star.

## Normes et homologations

Modèle américain :

Sécurité

UL 60950  
CSA n°60950

CEM

FCC Part 15 Subpart B Class B  
CSA C108.8 Class B

Modèle européen :

Directive basse tension	EN 60950
73/23/CEE, directive	EN 55022 Class B
CEM 89/336/CEE	EN 55024
	EN 61000-3-2
	EN 61000-3-3

Modèle australien :

CEM	AS/NZS CISPR22 Class B
-----	------------------------

### ***Informations de sécurité relatives au laser***

Cette imprimante est un produit laser de classe 1, tel que défini par le Radiation Performance Standard du DHHS (ministère de la santé américain) et en accord avec la loi de 1968 relative au contrôle des radiations pour la santé et la sécurité. Cela signifie qu'elle n'émet pas de rayonnement laser dangereux.

Du fait que les radiations émises par le laser sont totalement confinées dans des gaines et des capots externes de protection, le rayon laser ne peut pas s'échapper de l'appareil en cours d'utilisation.

## **Réglementation CDRH**

Le centre des dispositifs médicaux et de la radiologie de la FDA (Food and Drug Administration - secrétariat américain aux produits alimentaires et pharmaceutiques) a introduit une réglementation concernant les produits laser le 2 août 1976. Le conformité à cette réglementation est obligatoire pour les produits commercialisés aux Etats-Unis. L'étiquette illustrée ci-dessous indique que le produit est conforme à la réglementation CDRH. Elle doit être apposée sur les produits commercialisés aux Etats-Unis.

This laser product conforms to the applicable requirement of 21 CFR Chapter I, subchapter J.  
SEIKO EPSON CORP.  
Hirooka Office  
80 Hirooka, Shiojiri-shi, Nagano-ken,  
Japan

---

## **Interfaces**

### **Interface parallèle**

Utilisez un connecteur parallèle compatible IEEE 1284-I.

Mode ECP/Nibble

### **Interface USB**

Mode USB 2.0 haute vitesse

**Remarque :**

- ❑ *Seuls les ordinateurs équipés d'un connecteur USB et fonctionnant sous Mac OS 9.x, Mac OS X, Windows XP, Me, 98, 2000 ou Server 2003 prennent en charge l'interface USB.*
- ❑ *Si vous souhaitez utiliser l'interface USB 2.0 pour relier l'ordinateur à l'imprimante, votre ordinateur doit prendre en charge USB 2.0.*
- ❑ *USB 2.0 est entièrement compatible avec USB 1.1, il est donc possible d'utiliser l'interface USB 1.1.*
- ❑ *USB 2.0 peut être utilisé sous les systèmes d'exploitation Windows XP, 2000 et Server 2003. Si votre système d'exploitation est Windows Me ou 98, utilisez une interface USB 1.1.*

## **Interface Ethernet**

Vous pouvez utiliser un câble d'interface IEEE 802.3 100BASE-TX/10 BASE-T à paire torsadée blindé intermédiaire avec un connecteur RJ45.

**Remarque :**

*Selon le modèle d'imprimante utilisé, il est possible que l'interface Ethernet ne soit pas disponible.*

---

## **Options et consommables**

### **Unité papier en option**

Référence :	C12C802251 (pour 550 feuilles) C12C802261 (pour 1 100 feuilles)
Format du papier :	A4, A5, B5, Letter (LT), Executive (EXE), Legal (LGL), Government Legal (GLG)

Grammage du papier :	60 à 105 g/m <sup>2</sup> (14 à 23 livres)
Chargement du papier :	Trois bacs à papier installés Système d'alimentation automatique Capacité du bac jusqu'à 550 feuilles (pour chaque bac)
Types de papier :	Papier ordinaire/semi-épais
Alimentation électrique :	Alimentation de 24 V CC/0,7 A et 3,3 V CC/0,1 A fournie par l'imprimante (pour 550 feuilles)  Alimentation de 24 V CC/1,0 A et 3,3 V CC/0,2 A fournie par l'imprimante (pour 1 100 feuilles)
Modèle :	KDA-2* (pour 550 feuilles)  KDA-3* (pour 1 100 feuilles)
Dimensions et poids :	
Unité papier de 550 feuilles :	
Hauteur :	154 mm (6,1")
Largeur :	429 mm (16,9")
Profondeur :	509 mm (20")
Poids :	7 kg (15,4 livres) avec tous les bacs
Unité papier de 1 100 feuilles :	
Hauteur :	364 mm (14,3")
Largeur :	584 mm (23")
Profondeur :	695 mm (27,4")
Poids :	21 kg (46,3 livres) avec tous les bacs

\* Ce produit est conforme aux exigences du marquage CE conformément à la directive CE 89/336/EEC.

## Module de mémoire

Référence :	C12C832661* <sup>1</sup>
Type de DRAM :	Mémoire vive dynamique synchrone DDR333 (PC2700), module de mémoire à double rangée de connexions S.O. 200 broches* <sup>2</sup>
Taille de la mémoire :	128 Mo, 256 Mo, 384 Mo, 512 Mo, 640 Mo

\*<sup>1</sup> Ce produit est conforme aux exigences du marquage CE aux termes de la directive CE 89/336/CEE.

\*<sup>2</sup> Seules les barrettes DIMM exclusivement mises au point pour les produits EPSON sont compatibles.

## Lecteur de disque dur

Référence :	C12C824172*
Capacité :	40 Go

\* Ce produit est conforme aux exigences du marquage CE conformément à la directive CE 89/336/EEC.

## Cartouche de toner

Référence :	Jaune :	0242
	Magenta :	0243
	Cyan :	0244
	Noir :	0245
Température de stockage :	-20 à 40°C (-4 à 104°F)	
Humidité de stockage :	5 à 85 % d'humidité relative	

Modèle :	Jaune :	0242*
	Magenta :	0243*
	Cyan :	0244*
	Noir :	0245*

\* Ce produit est conforme aux exigences du marquage CE conformément à la directive CE 89/336/EEC.

## ***Bloc photoconducteur***

Référence :	1109
Température de stockage :	-20 à 40°C (-4 à 104°F)
Humidité de stockage :	5 à 85 % d'humidité relative
Modèle :	1109*

\* Ce produit est conforme aux exigences du marquage CE conformément à la directive CE 89/336/EEC.

## ***Unité de fusion***

Référence :	3020/3021*
Température de stockage :	-20 à 40°C (-4 à 104°F)
Humidité de stockage :	5 à 85 % d'humidité relative

\* Ce produit est conforme aux exigences du marquage CE conformément à la directive CE 89/336/EEC.

## ***Unité de transfert***

Référence :	3022*
Température de stockage :	-20 à 40°C (-4 à 104°F)
Humidité de stockage :	5 à 85 % d'humidité relative

\* Ce produit est conforme aux exigences du marquage CE conformément à la directive CE 89/336/EEC.



# Informations relatives aux polices

## Utilisation des polices

### Polices EPSON BarCode (Windows uniquement)

Les polices EPSON BarCode vous permettent de créer et d'imprimer facilement de nombreux types de codes à barres.

En principe, la création de codes à barres est un processus laborieux au cours duquel vous devez définir différents codes de commande, tels que la barre de début, la barre de fin et OCR-B, en plus des caractères de codes à barres proprement dits. Cependant, les polices EPSON BarCode sont conçues pour ajouter ces codes automatiquement, ce qui vous permet d'imprimer facilement des codes à barres qui répondent à de nombreuses normes.

Les polices EPSON BarCode prennent en charge les types de codes à barres suivants :

Norme code à barres	EPSON BarCode	OCR-B	Chiffre de contrôle	Commentaires
EAN	EPSON EAN-8	Oui	Oui	Crée des codes à barres EAN (version abrégée)
	EPSON EAN-13	Oui	Oui	Crée des codes à barres EAN (version standard)

UPC-A	EPSON UPC-A	Oui	Oui	Crée des codes à barres UPC-A
UPC-E	EPSON UPC-E	Oui	Oui	Crée des codes à barres UPC-E
Code39	EPSON Code39	Non	Non	L'impression d'OCR-B et des chiffres de contrôle peut être spécifiée avec le nom de la police.
	EPSON Code39 CD	Non	Oui	
	EPSON Code39 CD Num	Oui	Oui	
	EPSON Code39 Num	Oui	Non	
Code128	EPSON Code128	Non	Oui	Crée des codes à barres Code128
Interleaved 2 of 5 (ITF)	EPSON ITF	Non	Non	L'impression d'OCR-B et des chiffres de contrôle peut être spécifiée avec le nom de la police.
	EPSON ITF CD	Non	Oui	
	EPSON ITF CD Num	Oui	Oui	
	EPSON ITF Num	Oui	Non	
Codabar	EPSON Codabar	Non	Non	L'impression d'OCR-B et des chiffres de contrôle peut être spécifiée avec le nom de la police.
	EPSON Codabar CD	Non	Oui	
	EPSON Codabar CD Num	Oui	Oui	
	EPSON Codabar Num	Oui	Non	

## **Configuration requise**

Pour utiliser les polices EPSON BarCode, votre système informatique doit présenter la configuration suivante :

Ordinateur :	PC IBM ou compatible IBM avec processeur i386SX ou supérieur
Système d'exploitation :	Microsoft Windows XP, Me, 98, 2000 ou Server 2003
Disque dur :	15 à 30 Ko d'espace disponible, selon la police.

### **Remarque :**

*Les polices EPSON BarCode ne peuvent être utilisées qu'avec les pilotes d'impression Epson.*

## **Installation des polices EPSON BarCode**

Procédez comme suit pour installer les polices EPSON BarCode. Cette procédure décrit l'installation sous Windows 98. La procédure pour les autres systèmes d'exploitation Windows est quasiment similaire.

1. Assurez-vous que l'imprimante est hors tension et que Windows est en cours d'exécution sur votre ordinateur.
2. Insérez le CD-ROM du logiciel d'impression dans le lecteur correspondant.

### **Remarque :**

- Si la fenêtre de sélection de la langue s'affiche, sélectionnez votre pays.*
- Si l'écran du programme d'installation EPSON ne s'affiche pas automatiquement, double-cliquez sur l'icône Poste de travail, cliquez avec le bouton droit de la souris sur l'icône CD-ROM et cliquez sur l'option OUVRIRE dans le menu affiché. Double-cliquez ensuite sur Epsetup.exe.*

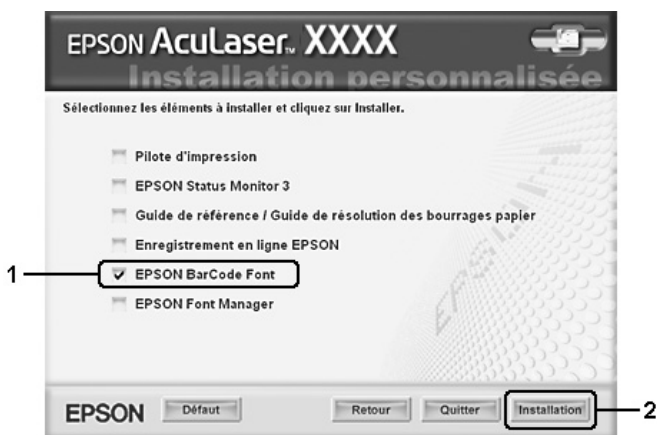
3. Cliquez sur Continuer. Lorsque l'écran du contrat de licence du logiciel s'affiche, lisez-le, puis cliquez sur Accepter.
4. Dans la boîte de dialogue qui s'affiche, cliquez sur Locale.



5. Cliquez sur Personnaliser.



6. Activez la case à cocher Police EPSON BarCode, puis cliquez sur Installer. Suivez ensuite les instructions qui s'affichent à l'écran.



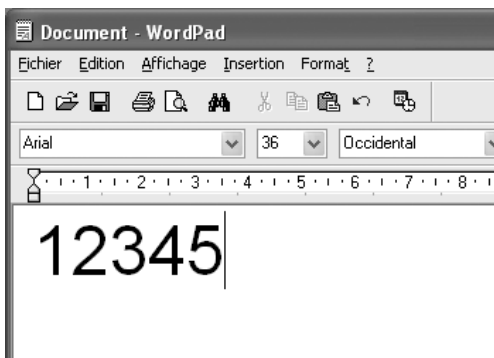
7. Une fois l'installation terminée, cliquez sur OK.

Les polices EPSON BarCode sont à présent installées sur votre ordinateur.

### ***Impression à l'aide des polices EPSON BarCode***

Procédez comme suit pour créer et imprimer des codes à barres à l'aide des polices EPSON BarCode. Cette procédure se rapporte à l'application Microsoft WordPad. Il se peut que la procédure soit légèrement différente lorsque vous imprimez à partir d'une autre application.

1. Ouvrez un document dans votre application et saisissez les caractères à convertir en codes à barres.



2. Sélectionnez les caractères, puis cliquez sur Police dans le menu Format.



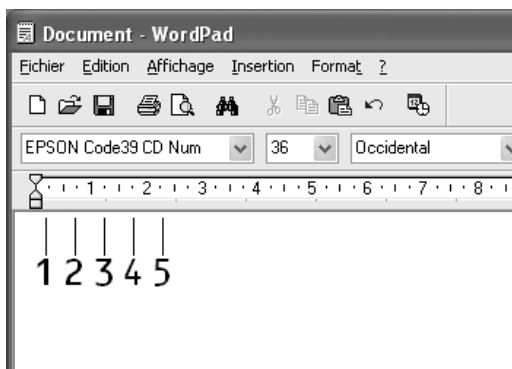
3. Sélectionnez la police EPSON BarCode que vous souhaitez utiliser, définissez sa taille et cliquez sur OK.



**Remarque :**

*Sous Windows XP, 2000 ou Server 2003, vous ne pouvez pas utiliser une taille de police supérieure à 96 points lorsque vous imprimez des codes à barres.*

4. Les caractères que vous avez sélectionnés s'affichent sous forme de codes à barres similaires à ceux illustrés ci-dessous.



5. Sélectionnez Imprimer dans le menu Fichier, sélectionnez votre imprimante EPSON et cliquez sur Propriétés. Définissez les paramètres du pilote d'imprimante suivants. Votre imprimante est une imprimante couleur. Reportez-vous à la section Pilote d'imprimante monochrome du tableau suivant.

	Pilote d'imprimante monochrome	Pilote d'imprimante couleur	Pilote d'imprimante monochrome basée sur l'ordinateur hôte	Pilote d'imprimante couleur basée sur l'ordinateur hôte
Couleur	(non disponible)	Noir	(non disponible)	Noir
Qualité	Texte & Image*	Texte*	Texte & Image*	Texte*
Economie Toner	Non sélectionné	Non sélectionné	Non sélectionné	Non sélectionné
Impression proportionnelle	Non sélectionné	Non sélectionné	Non sélectionné	Non sélectionné
Mode graphique (dans la boîte de dialogue Configuration avancée de l'onglet Options)	Qualité supérieure (imprimante)	(non disponible)	(non disponible)	(non disponible)
Mode impression (dans la boîte de dialogue Configuration avancée de l'onglet Options)	(non disponible)	Qualité supérieure (imprimante)	(non disponible)	(non disponible)

\* Ces paramètres sont disponibles lorsque la case à cocher Automatique de l'onglet Principal est activée. Lorsque la case à cocher Avancé est sélectionnée, cliquez sur le bouton Plus d'options et réglez la résolution sur 600 ppp.



6. Cliquez sur OK pour imprimer le code à barres.

**Remarque :**

*S'il y a une erreur dans la chaîne de caractères du code à barres, par exemple des données incorrectes, le code à barres sera imprimé tel qu'il s'affiche à l'écran mais ne pourra pas être lu par un lecteur de code à barres.*

*Remarques relatives à l'entrée et la mise en forme des codes à barres*

Respectez les consignes suivantes lors de l'entrée et de la mise en forme des caractères de codes à barres :

- N'utilisez pas d'ombrage ni de format spécial, tels que le gras, l'italique ou le soulignement.
- Imprimez les codes à barres en noir et blanc uniquement.
- Lorsque vous faites pivoter des caractères, n'utilisez que les angles de rotation de 90 °, 180 ° et 270 °.
- Désactivez tous les paramètres d'espacement automatique des caractères et des mots dans votre application.
- N'utilisez pas de fonctions de votre application qui augmentent ou réduisent la taille des caractères uniquement en hauteur ou en largeur.
- Dans votre application, désactivez les fonctions de correction automatique de l'orthographe, de la grammaire, de l'espacement, etc.
- Pour distinguer plus facilement les codes à barres du texte dans votre document, configurez votre application pour qu'elle affiche les symboles de texte tels que les marques de paragraphes, les tabulations, etc.

- ❑ Des caractères spéciaux, notamment la barre de début et la barre de fin, sont ajoutés lors de la sélection d'une police EPSON BarCode. Le code à barres peut donc compter davantage de caractères que le texte original.
- ❑ Pour un résultat optimal, utilisez uniquement les tailles de police recommandées à la section « Caractéristiques des polices BarCode » à la page 462 pour la police EPSON BarCode que vous utilisez. Il est possible que les codes à barres de tailles différentes ne puissent pas être lus par tous les lecteurs de codes à barres.

**Remarque :**

*Selon la densité d'impression, la qualité ou la couleur du papier, il est possible que certains codes à barres ne puissent pas être lus par tous les lecteurs de codes à barres. Imprimez un échantillon pour vous assurer que le code à barres peut être lu avant d'imprimer de grandes quantités.*

## **Caractéristiques des polices BarCode**

Cette section contient des informations sur l'entrée de caractères pour chaque police EPSON BarCode.

### *EPSON EAN-8*

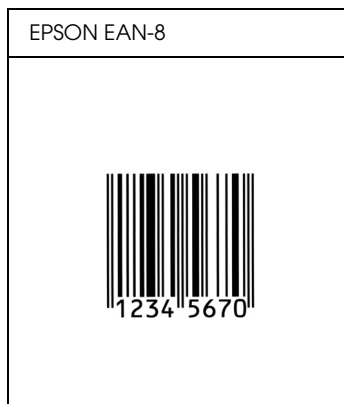
- ❑ EAN-8 est une version abrégée en huit chiffres du code à barres EAN standard.
- ❑ Le chiffre de contrôle étant ajouté automatiquement, seuls 7 caractères peuvent être entrés.

Type de caractère	Chiffres (0 à 9)
Nombre de caractères	7 caractères
Taille de la police	De 52 à 130 points (jusqu'à 96 points sous Windows XP/2000/Server 2003). Les tailles recommandées sont 52 points, 65 points (standard), 97,5 points et 130 points.

Les codes suivants sont insérés automatiquement et ne doivent pas être entrés manuellement.

- Marge droite/gauche
- Barre de protection droite/gauche
- Barre centrale
- Chiffre de contrôle
- OCR-B

### Exemple d'impression



### EPSON EAN-13

- EAN-13 est le code à barres EAN à 13 chiffres standard.
- Le chiffre de contrôle étant ajouté automatiquement, seuls 12 caractères peuvent être entrés.

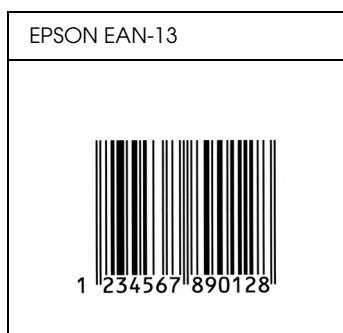
Type de caractère	Chiffres (0 à 9)
Nombre de caractères	12 caractères

Taille de la police	De 60 à 150 points (jusqu'à 96 points sous Windows XP/2000/Server 2003). Les tailles recommandées sont 60 points, 75 points (standard), 112,5 points et 150 points.
---------------------	---

Les codes suivants sont insérés automatiquement et ne doivent pas être entrés manuellement.

- Marge droite/gauche
- Barre de protection droite/gauche
- Barre centrale
- Chiffre de contrôle
- OCR-B

### Exemple d'impression



### EPSON UPC-A

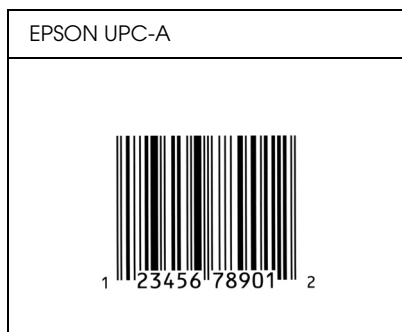
- UPC-A est le code à barres standard défini par l'American Universal Product Code (UPC Symbol Specification Manual).
- Seuls les codes UPC ordinaires sont pris en charge. Les codes supplémentaires ne sont pas pris en charge.

Type de caractère	Chiffres (0 à 9)
Nombre de caractères	11 caractères
Taille de la police	De 60 à 150 points (jusqu'à 96 points sous Windows XP/2000/Server 2003). Les tailles recommandées sont 60 points, 75 points (standard), 112,5 points et 150 points.

Les codes suivants sont insérés automatiquement et ne doivent pas être entrés manuellement.

- Marge droite/gauche
- Barre de protection droite/gauche
- Barre centrale
- Chiffre de contrôle
- OCR-B

### Exemple d'impression



## EPSON UPC-E

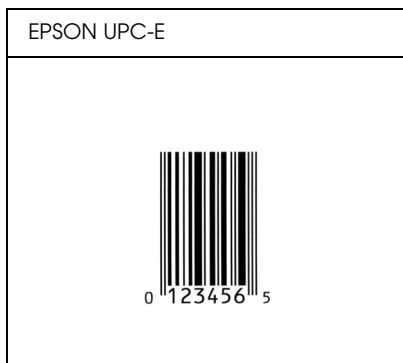
- ❑ UPC-E est le code à barres de suppression des zéros (élimine les zéros superflus) de l'UPC-A défini par l'American Universal Product Code (UPC Symbol Specification Manual).

Type de caractère	Chiffres (0 à 9)
Nombre de caractères	6 caractères
Taille de la police	De 60 à 150 points (jusqu'à 96 points sous Windows XP/2000/Server 2003). Les tailles recommandées sont 60 points, 75 points (standard), 112,5 points et 150 points.

Les codes suivants sont insérés automatiquement et ne doivent pas être entrés manuellement.

- ❑ Marge droite/gauche
- ❑ Barre de protection droite/gauche
- ❑ Chiffre de contrôle
- ❑ OCR-B
- ❑ Le chiffre « 0 »

### Exemple d'impression



## EPSON Code39

- ❑ Quatre polices Code39 sont disponibles, vous permettant d'activer ou de désactiver l'insertion automatique des chiffres de contrôle et d'OCR-B.
- ❑ La hauteur du code à barres est automatiquement réglée à 15 % minimum de sa longueur totale, conformément à la norme Code39. Il est donc important de laisser au moins un espace entre le code à barres et le texte qui l'entoure afin d'éviter un éventuel chevauchement.
- ❑ Les espaces des codes à barres Code39 doivent être entrés sous la forme d'un trait de soulignement « \_ ».
- ❑ Si vous imprimez deux codes à barres ou davantage sur une ligne, séparez-les par une tabulation, ou sélectionnez une police différente de la police BarCode et insérez l'espace. Si vous insérez l'espace alors que la police Code39 est sélectionnée, le code à barres ne sera pas correct.

Type de caractère	Caractères alphanumériques (A à Z, 0 à 9) Symboles (- . espace \$ / + %)
Nombre de caractères	Illimité
Taille de la police	Lorsque OCR-B n'est pas utilisé : 26 points ou plus (jusqu'à 96 points sous Windows XP/2000/Server 2003). Les tailles recommandées sont 26 points, 52 points, 78 points et 104 points.  Lorsque OCR-B est utilisé : 36 points ou plus (jusqu'à 96 points sous Windows XP/2000/Server 2003). Les tailles recommandées sont 36 points, 72 points, 108 points et 144 points.

Les codes suivants sont insérés automatiquement et ne doivent pas être entrés manuellement.

- ❑ Marge droite/gauche

- ❑ Chiffre de contrôle
- ❑ Caractère de début/fin

### Exemple d'impression

EPSON Code39	EPSON Code39 CD
EPSON Code39 Num	EPSON Code39 CD Num
<p style="text-align: center;">1 2 3 4 5 6 7</p>	<p style="text-align: center;">1 2 3 4 5 6 7 8</p>

### EPSON Code128

- ❑ Les polices Code128 prennent en charge les jeux de codes A, B et C. Lorsque le jeu de codes d'une ligne de caractères est modifié en milieu de ligne, un code de conversion est automatiquement inséré.
- ❑ La hauteur du code à barres est automatiquement réglée à 15 % minimum de sa longueur totale, conformément à la norme Code128. Il est donc important de laisser au moins un espace entre le code à barres et le texte qui l'entoure afin d'éviter un éventuel chevauchement.
- ❑ Certaines applications suppriment automatiquement les espaces à la fin des lignes ou transforment les espaces multiples en tabulations. Il se peut que les codes à barres comportant des espaces ne soient pas imprimés correctement à partir de ces applications.



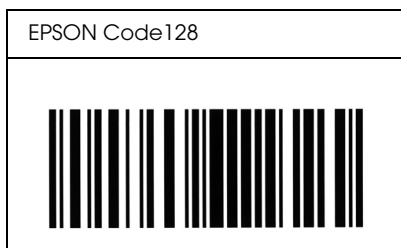
- ❑ Si vous imprimez deux codes à barres ou davantage sur une ligne, séparez-les par une tabulation, ou sélectionnez une police différente de la police BarCode et insérez l'espace. Si vous insérez un espace alors que la police Code128 est sélectionnée, le code à barres ne sera pas correct.

Type de caractère	Tous les caractères ASCII (95 au total)
Nombre de caractères	Illimité
Taille de la police	De 26 à 104 points (jusqu'à 96 points sous Windows XP/2000/Server 2003). Les tailles recommandées sont 26 points, 52 points, 78 points et 104 points.

Les codes suivants sont insérés automatiquement et ne doivent pas être entrés manuellement.

- ❑ Marge droite/gauche
- ❑ Caractère de début/fin
- ❑ Chiffre de contrôle
- ❑ Caractère de changement de jeu de codes

### Exemple d'impression



## EPSON ITF

- ❑ Les polices EPSON ITF sont conformes à la norme (américaine) USS Interleaved 2-of-5.
- ❑ Quatre polices EPSON ITF sont disponibles, vous permettant d'activer ou de désactiver l'insertion automatique des chiffres de contrôle et d'OCR-B.
- ❑ La hauteur du code à barres est automatiquement réglée à 15 % minimum de sa longueur totale, conformément à la norme Interleaved 2-of-5. Il est donc important de laisser au moins un espace entre le code à barres et le texte qui l'entoure afin d'éviter un éventuel chevauchement.
- ❑ La norme Interleaved 2-of-5 traite chaque paire de caractères comme un jeu. Si le nombre de caractères est impair, les polices EPSON ITF ajoutent automatiquement un zéro au début de la chaîne de caractères.

Type de caractère	Chiffres (0 à 9)
Nombre de caractères	Illimité
Taille de la police	Lorsque OCR-B n'est pas utilisé : 26 points ou plus (jusqu'à 96 points sous Windows XP/2000/Server 2003). Les tailles recommandées sont 26 points, 52 points, 78 points et 104 points.  Lorsque OCR-B est utilisé : 36 points ou plus (jusqu'à 96 points sous Windows XP/2000/Server 2003). Les tailles recommandées sont 36 points, 72 points, 108 points et 144 points.

Les codes suivants sont insérés automatiquement et ne doivent pas être entrés manuellement.

- ❑ Marge droite/gauche
- ❑ Caractère de début/fin

- ❑ Chiffre de contrôle
- ❑ Le chiffre « 0 » (éventuellement ajouté au début de la chaîne de caractères)

### Exemple d'impression

EPSON ITF	EPSON ITF CD
	
EPSON ITF Num	EPSON ITF CD Num
 <p style="text-align: center;">0 1 2 3 4 5 6 7</p>	 <p style="text-align: center;">1 2 3 4 5 6 7 0</p>

### EPSON Codabar

- ❑ Quatre polices Codabar sont disponibles, vous permettant d'activer ou de désactiver l'insertion automatique des chiffres de contrôle et d'OCR-B.
- ❑ La hauteur du code à barres est automatiquement réglée à 15 % minimum de sa longueur totale, conformément à la norme Codabar. Il est donc important de laisser au moins un espace entre le code à barres et le texte qui l'entoure afin d'éviter un éventuel chevauchement.

- ❑ Si vous saisissez un caractère de début ou de fin, les polices Codabar insèrent automatiquement le caractère complémentaire.
- ❑ Si aucun caractère de début ou de fin n'est saisi, la lettre « A » est automatiquement insérée à la place du caractère de début ou de fin.

Type de caractère	Chiffres (0 à 9) Symboles (- \$ : / . +)
Nombre de caractères	Illimité
Taille de la police	Lorsque OCR-B n'est pas utilisé : 26 points ou plus (jusqu'à 96 points sous Windows XP/2000/Server 2003). Les tailles recommandées sont 26 points, 52 points, 78 points et 104 points.  Lorsque OCR-B est utilisé : 36 points ou plus (jusqu'à 96 points sous Windows XP/2000/Server 2003). Les tailles recommandées sont 36 points, 72 points, 108 points et 144 points.

Les codes suivants sont insérés automatiquement et ne doivent pas être entrés manuellement.

- ❑ Marge droite/gauche
- ❑ Caractère de début/fin (s'il n'est pas entré)
- ❑ Chiffre de contrôle

## Exemple d'impression

EPSON Codabar	EPSON Codabar CD
	
EPSON Codabar Num	EPSON Codabar CD Num
 A 1 2 3 4 5 6 7 A	 A 1 2 3 4 5 6 7 4 A

## Polices disponibles

Le tableau suivant répertorie les polices installées sur votre imprimante. Leur nom apparaît dans la liste des polices du logiciel d'application si vous utilisez le pilote fourni avec l'imprimante. Si vous utilisez un autre pilote, certaines de ces polices risquent de ne pas être disponibles.

Les polices fournies avec l'imprimante sont indiquées ci-dessous en fonction du mode d'émulation.

## Modes ESC/P2 et FX

Nom police	Famille
Courier	moyenne, gras
EPSON Prestige	-
EPSON Roman	-
EPSON Sans serif	-

Arial	moyenne, gras
Letter Gothic	moyenne, gras
Times New Roman	moyenne, gras
EPSON Script	-
OCR A	-
OCR B	-

\* Disponible uniquement en mode ESC/P2.

**Remarque :**

*Selon la densité d'impression, la qualité ou la couleur du papier, les polices OCR A et OCR B risquent d'être illisibles. Imprimez un échantillon pour vous assurer que ces polices sont lisibles avant d'imprimer de grandes quantités.*

## Mode I239X

Nom police	Famille
Courier	moyenne, gras
EPSON Prestige	-
EPSON Gothic	-
EPSON Orator	-
EPSON Script	-
EPSON Presentor	-
EPSON Sans serif	-
OCR B	-

**Remarque :**

*Selon la densité d'impression, la qualité ou la couleur du papier, la police OCRB risque d'être illisible. Imprimez un échantillon pour vous assurer que cette police est lisible avant d'imprimer de grandes quantités.*

## **Mode PS 3**

Dix-sept polices de taille police. Les polices incluent : Courier, Courier Oblique, Courier Bold, Courier Bold Oblique, Helvetica, Helvetica Oblique, Helvetica Bold, Helvetica Bold Oblique, Helvetica Narrow, Helvetica Narrow Oblique, Helvetica Narrow Bold, Helvetica Narrow Bold Oblique, Times Roman, Times Italic, Times Bold, Times Bold Italic et Symbol.

## **Mode P5C**

Pour le jeu de symboles, reportez-vous à la section « Mode P5C » à la page 489.

### *Police de taille variable*

<b>Nom police</b>	<b>Jeu de symboles</b>
Courier	*1
Courier Bold	*1
Courier Italic	*1
Courier Bold Italic	*1
Letter Gothic	*1
Letter Gothic Bold	*1
Letter Gothic Italic	*1
CourierPS	*3
CourierPS Bold	*3
CourierPS Oblique	*3
CourierPS Bold Oblique	*3
CG Times	*2
CG Times Bold	*2
CG Times Italic	*2

CG Times Bold Italic	*2
CG Omega	*3
CG Omega Bold	*3
CG Omega Italic	*3
CG Omega Bold Italic	*3
Coronet	*3
Clarendon Condensed	*3
Univers Medium	*2
Univers Bold	*2
Univers Medium Italic	*2
Univers Bold Italic	*2
Univers Medium Condensed	*3
Univers Bold Condensed	*3
Univers Medium Condensed Italic	*3
Univers Bold Condensed Italic	*3
Antique Olive	*3
Antique Olive Bold	*3
Antique Olive Italic	*3
Garamond Antiqua	*3
Garamond Halbfett	*3
Garamond Kursiv	*3
Garamond Kursiv Halbfett	*3
Marigold	*3
Albertus Medium	*3
Albertus Extra Bold	*3
Arial	*3
Arial Bold	*3



Arial Italic	*3
Arial Bold Italic	*3
Times New Roman	*3
Times New Roman Bold	*3
Times New Roman Italic	*3
Times New Roman Bold Italic	*3
Helvetica	*3
Helvetica Bold	*3
Helvetica Oblique	*3
Helvetica Bold Oblique	*3
Helvetica Narrow	*3
Helvetica Narrow Bold	*3
Helvetica Narrow Oblique	*3
Helvetica Narrow Bold Oblique	*3
Palatino Roman	*3
Palatino Bold	*3
Palatino Italic	*3
Palatino Bold Italic	*3
ITC Avant Garde Gothic Book	*3
ITC Avant Garde Gothic Demi	*3
ITC Avant Garde Gothic Book Oblique	*3
ITC Avant Garde Demi Oblique	*3
ITC Bookman Light	*3
ITC Bookman Demi	*3
ITC Bookman Light Italic	*3
ITC Bookman Demi Italic	*3
New Century Schoolbook Roman	*3

New Century Schoolbook Bold	*3
New Century Schoolbook Italic	*3
New Century Schoolbook Bold Italic	*3
Times Roman	*3
Times Bold	*3
Times Italic	*3
Times Bold Italic	*3
ITC Zapf Chancery Medium Italic	*3
Symbol	*4
Wingdings	*5
ITC Zapf Dingbats	*6
SymbolPS	*4

*Police hébraïque de taille variable*

<b>Nom police</b>	<b>Jeu de symboles</b>
Dorit	*7
Dorit Bold	*7
Naamit	*7
Naamit Bold	*7
Malka	*7
Malka Bold	*7
Malka Italic	*7

## *Police arabe de taille variable*

<b>Nom police</b>	<b>Jeu de symboles</b>
Koufi	*8
Koufi Bold	*8
Naskh	*8
Naskh Bold	*8
Ryadh	*8
Ryadh Bold	*8

## *Police bitmap*



<b>Nom police</b>	<b>Jeu de symboles</b>
Imprimante ligne	*9

## *Police bitmap OCR/BarCode*

<b>Nom police</b>	<b>Jeu de symboles</b>
OCR A	*10
OCR B	*11
Code39 9.37cpi	*12
Code39 4.68cpi	*12
EAN/UPC	*13
EAN/UPC Bold	*13

## **Impression d'échantillons de police**

Il est possible d'imprimer des échantillons des polices disponibles dans chaque mode à l'aide du menu Informations du panneau de contrôle. Procédez comme suit pour imprimer des échantillons de polices.

1. Vérifiez qu'il y a du papier dans l'imprimante.
2. Assurez-vous que la mention *Prête* ou *Mode Veille* s'affiche sur l'écran LCD. Appuyez ensuite sur la touche  Entrée.
3. Appuyez sur la touche ▼ BCS pour sélectionner l'échantillon de police du mode adapté.
4. Appuyez sur la touche  Entrée pour imprimer une feuille d'échantillon de la police sélectionnée.

## **Ajout de polices**

Vous pouvez ajouter de nombreuses polices à votre ordinateur. La plupart des progiciels de polices contiennent un programme d'installation.

Pour obtenir les instructions d'installation de polices, reportez-vous à la documentation de votre ordinateur.

## **Sélection des polices**

Dans la mesure du possible, sélectionnez les polices de votre application. Reportez-vous aux instructions de la documentation de l'application.

Si vous envoyez du texte non mis en forme à l'imprimante directement à partir de DOS ou si vous utilisez un progiciel simple ne proposant pas de choix de polices, vous avez la possibilité de choisir des polices à l'aide des menus du panneau de contrôle de l'imprimante lorsque vous êtes en mode d'émulation ESC/P2, FX ou I239X.

## ***Téléchargement de polices***

Les polices installées sur le disque dur de votre ordinateur peuvent être téléchargées ou transférées vers l'imprimante afin d'être imprimées. Les polices téléchargées, également appelées polices logicielles, restent dans la mémoire de l'imprimante jusqu'à ce que vous mettiez cette dernière hors tension ou que vous la réinitialisiez. Si vous comptez télécharger de nombreuses polices, assurez-vous que votre imprimante dispose d'une mémoire suffisante.

La plupart des progiciels de polices fournissent leur propre programme d'installation afin de faciliter la gestion de ces dernières. Ce programme d'installation vous permet de télécharger automatiquement les polices dès que vous démarrez votre ordinateur ou de ne les télécharger que pour l'impression d'une police particulière.

## ***EPSON Font Manager (Windows uniquement)***

EPSON Font Manager dispose de 131 polices logicielles.

### ***Configuration requise***

Pour utiliser EPSON Font Manager, votre système informatique doit présenter la configuration suivante :

Ordinateur :	PC IBM ou compatible IBM avec processeur 486 ou supérieur
Système d'exploitation :	Microsoft Windows Me, 98, XP, 2000 ou Server 2003 Internet Explorer version 4.0 ou version supérieure
Disque dur :	Au moins 15 Mo d'espace libre

### ***Installation de EPSON Font Manager***

Procédez comme suit pour installer EPSON Font Manager.

1. Assurez-vous que l'imprimante est hors tension et que Windows est en cours d'exécution sur votre ordinateur.
2. Insérez le CD-ROM du logiciel d'impression dans le lecteur correspondant.

***Remarque :***

- ❑ *Si la fenêtre de sélection de la langue s'affiche, sélectionnez votre pays.*
  - ❑ *Si l'écran du programme d'installation EPSON ne s'affiche pas automatiquement, double-cliquez sur l'icône Poste de travail, cliquez avec le bouton droit de la souris sur l'icône du CD-ROM, cliquez sur l'option OUVRIRE dans le menu affiché et double-cliquez ensuite sur Epsetup.exe.*
3. Cliquez sur Continuer. Lorsque l'écran du contrat de licence du logiciel s'affiche, lisez les termes du contrat et cliquez sur Accepter.

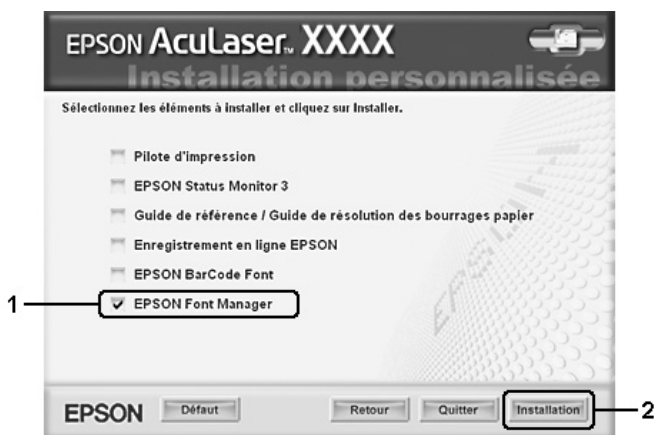
4. Dans la boîte de dialogue qui s'affiche, cliquez sur Locale.



5. Cliquez sur Personnaliser.



6. Activez la case à cocher Gestionnaire de polices EPSON, puis cliquez sur Installer. Suivez ensuite les instructions qui s'affichent à l'écran.



7. Une fois l'installation terminée, cliquez sur OK.

EPSON Font Manager est à présent installé sur votre ordinateur.

---

## ***Jeux de symboles***

### ***Présentation des jeux de symboles***

Votre imprimante a accès à un grand nombre de jeux de symboles. La plupart de ceux-ci ne diffèrent que par les caractères internationaux spécifiques à chaque langue.



**Remarque :**

Comme la plupart des logiciels gèrent automatiquement les polices et les symboles, vous n'aurez probablement jamais à intervenir sur les paramètres de l'imprimante. Toutefois, si vous écrivez vos propres programmes de contrôle d'imprimante ou si vous utilisez des logiciels anciens ne contrôlant pas les polices, vous pouvez vous reporter aux sections suivantes pour avoir tous les détails concernant les jeux de symboles.

Lorsque vous choisissez la police à utiliser, vous devez également prendre en compte le jeu de symboles à lui associer. Les jeux de symboles disponibles varient en fonction du mode d'émulation employé et de la police choisie.

## Modes ESC/P2 ou FX

Table de caractères	Types de caractères disponibles			
	OCR B	Courier	EPSON Roman EPSON Sans serif EPSON Prestige EPSON Script	Letter Gothic Arial Times New
<b>PcUSA</b>	disponible	disponible	disponible	disponible
<b>PcMultilingual</b>	non disponible	disponible	disponible	disponible
<b>PcPortuguese</b>	non disponible	disponible	disponible	disponible
<b>PcCanFrench</b>	non disponible	disponible	disponible	disponible
<b>PcNordic</b>	non disponible	disponible	disponible	disponible
<b>PcE.Europe</b>	non disponible	disponible	non disponible	disponible

<b>PcTurk2</b>	non disponible	disponible	non disponible	disponible
<b>PcIcelandic</b>	non disponible	disponible	non disponible	disponible
<b>BpBRASCI</b>	non disponible	disponible	non disponible	disponible
<b>BpAbicom</b>	non disponible	disponible	non disponible	disponible
<b>Roman-8</b>	non disponible	disponible	disponible	disponible
<b>PcEur858</b>	disponible	disponible	disponible	disponible
<b>ISO Latin1</b>	non disponible	disponible	non disponible	disponible
<b>8859-15ISO</b>	non disponible	disponible	disponible	disponible
<b>PcSI437*</b>	non disponible	disponible	non disponible	non disponible
<b>PcTurk1*</b>	non disponible	disponible	non disponible	non disponible
<b>8859-9 ISO*</b>	non disponible	disponible	non disponible	non disponible
<b>Mazowia*</b>	non disponible	disponible	non disponible	non disponible
<b>CodeMJK*</b>	non disponible	disponible	non disponible	non disponible
<b>PcGk437*</b>	non disponible	disponible	non disponible	non disponible
<b>PcGk851*</b>	non disponible	disponible	non disponible	non disponible
<b>PcGk869*</b>	non disponible	disponible	non disponible	non disponible
<b>8859-7 ISO*</b>	non disponible	disponible	non disponible	non disponible
<b>PcCy855*</b>	non disponible	disponible	non disponible	non disponible

<b>PcCy866*</b>	non disponible	disponible	non disponible	non disponible
<b>Bulgarian*</b>	non disponible	disponible	non disponible	non disponible
<b>PcUkr866*</b>	non disponible	disponible	non disponible	non disponible
<b>Hebrew7*</b>	non disponible	disponible	non disponible	non disponible
<b>Hebrew8*</b>	non disponible	disponible	non disponible	non disponible
<b>PcHe862*</b>	non disponible	disponible	non disponible	non disponible
<b>PcAr864*</b>	non disponible	disponible	non disponible	non disponible
<b>PcLit771*</b>	non disponible	disponible	non disponible	non disponible
<b>PcLit774*</b>	non disponible	disponible	non disponible	non disponible
<b>Estonia*</b>	non disponible	disponible	non disponible	non disponible
<b>ISO Latin 2*</b>	non disponible	disponible	non disponible	non disponible
<b>PcLat866*</b>	non disponible	disponible	non disponible	non disponible
<b>PcAr864Ara*</b>	non disponible	disponible	non disponible	non disponible
<b>PcAr720*</b>	non disponible	disponible	non disponible	non disponible

\* Disponible uniquement en mode ESC/P2.

Times New est un type de caractère compatible avec RomanT.

Letter Gothic est un type de caractère compatible avec OratorS.

Arial est un type de caractère compatible avec SansH.

## Jeux de caractères internationaux

Vous pouvez sélectionner l'un des jeux de caractères internationaux suivants à l'aide de la commande ESC R :

Jeux de caractères :      USA, France, Germany, UK, Japan,  
Denmark1, Denmark2, Sweden, Italy,  
Spain1, Spain2, Norway, Latin  
America, Korea\*, Legal\*

\* Disponible en émulation ESC/P 2 uniquement.

## Caractères disponibles avec la commande ESC (^)

Pour imprimer les caractères du tableau ci-dessous, utilisez la commande ESC (^).

CODE	0	1	7
0		▶	
1	☺	◀	
2	☹	↕	
3	♥	!!	
4	♦	¶	
5	♣		
6	♠	-	
7	•	↕	
8	■	↑	
9	○	↓	
A	◻	→	
B	♂	←	
C	♀	└	
D	♪	↔	
E	♫	▲	
F	♬	▼	△

## Mode d'émulation I239X

Les jeux de symboles disponibles en mode I239X sont PcUSA, PcMultilingual, PcEur858, PcPortuguese, PcCanFrench et PcNordic. Reportez-vous à la section « Modes ESC/P2 ou FX » à la page 485.

Les polices disponibles sont EPSON Sans Serif, Courier, EPSON Prestige, EPSON Gothic, EPSON Presentor, EPSON Orator et EPSON Script.

## Mode P5C

Nom du jeu de symboles	Code du jeu de symboles PCL	Classification police					
		*1	*2	*3	*7	*8	*9
ISO 60: Danish/Norwegian	0D	○	○	○	-	-	-
ISO 15: Italian	0I	○	○	○	-	-	-
ISO 8859/1 Latin 1	0N	○	○	○	-	-	○
ISO 11: Swedis	0S	○	○	○	-	-	-
ISO 6: ASCII	0U	○	○	○	○	○	-
ISO 4: United Kingdom	1E	○	○	○	-	-	-
ISO 69: French	1F	○	○	○	-	-	-
ISO 29: German	1G	○	○	○	-	-	-
Legal	1U	○	○	○	-	-	○
ISO 8859/2 Latin 2	2N	○	○	○	-	-	○
ISO 17: Spanish	2S	○	○	○	-	-	-
Roman-9	4U	○	○	○	-	-	-

Ps Math	5M	○	○	○	○	○	-
ISO 8859/9 Latin 5	5N	○	○	○	-	-	○
Windows 3.1 Latin 5	5T	○	○	○	-	-	-
Microsoft Publishing	6J	○	○	○	-	-	-
Ventura Math	6M	○	○	○	-	-	-
ISO 8859/10 Latin 6	6N	○	○	○	-	-	○
DeskTop	7J	○	○	○	-	-	-
Math-8	8M	○	○	○	○	○	-
Roman-8	8U	○	○	○	-	-	○
Windows 3.1 Latin 2	9E	○	○	○	-	-	-
Pc1004	9J	○	○	○	-	-	-
ISO 8859/15 Latin 9	9N	○	○	○	-	-	○
PC-8 Turkish	9T	○	○	○	-	-	-
Windows 3.0 Latin 1	9U	○	○	○	-	-	-
PS Text	10J	○	○	○	-	-	-
PC-8, Code Page 437	10U	○	○	○	-	-	○
PC-8, D/N, Danish/Norwegian	11U	○	○	○	-	-	○
MC Text	12J	○	○	○	-	-	-
PC-850, Multilingual	12U	○	○	○	-	-	○
Ventura International	13J	○	○	○	-	-	-
PcEur858	13U	○	○	○	-	-	-
Ventura US	14J	○	○	○	-	-	-
Pi Font	15U	○	○	○	-	-	-
PC852, Latin 2	17U	○	○	○	-	-	-

Windows Baltic	19L	○	○	○	-	-	-
Windows 3.1 Latin/Arabic	19U	○	○	○	-	-	-
PC-755	26U	○	○	○	-	-	-
PC-866, Cyrillic	3R	○	○	-	-	-	-
Greek8	8G	○	○	-	-	-	-
Windows Greek	9G	○	○	-	-	-	-
Windows Cyrillic	9R	○	○	-	-	-	-
PC-851, Greek	10G	○	○	-	-	-	-
ISO 8859/5 Cyrillic	10N	○	○	-	-	-	○
PC-8, Greek	12G	○	○	-	-	-	-
ISO 8859/7 Greek	12N	○	○	-	-	-	-
PC-866 UKR	14R	○	○	-	-	-	-
Hebrew7	0H	○	-	-	○	-	-
ISO 8859/8 Hebrew	7H	○	-	-	○	-	-
Hebrew8	8H	○	-	-	○	-	-
PC-862, Hebrew	15H	○	-	-	○	-	-
Arabic8	8V	-	-	-	-	○	-
HPWARA	9V	-	-	-	-	○	-
PC-864, Arabic	10V	-	-	-	-	○	-

Nom du jeu de symboles	Code du jeu de symboles PCL	Classification police						
		*4	*5	*6	*10	*11	*12	*13
Symbol	19M	○	-	-	-	-	-	-
Wingdings	579L	-	○	-	-	-	-	-
ZapfDingbats	14L	-	-	○	-	-	-	-
OCR A	0O	-	-	-	○	-	-	-
OCR B	1O	-	-	-	-	○	-	-
OCR B Extension	3Q	-	-	-	-	○	-	-
Code3-9	0Y	-	-	-	-	-	○	-
EAN/UPC	8Y	-	-	-	-	-	-	○



---

# Index

## A

alimentation papier

  bac BM, 43

  bac inférieur standard, 44

  sélection de l'alimentation papier (automatiquement), 46

  sélection de l'alimentation papier (manuellement), 45

Annulation de l'impression, 291, 428

  à partir du gestionnaire d'impression (Macintosh), 200

  à partir du pilote d'impression (Windows), 132

## B

bac BM

  chargement du papier, 48

  papier disponible, 43

Bac de sortie, 55

Bac inférieur standard

  papier disponible, 44

Bloc photoconducteur

  caractéristiques, 451

Bourrage papier

  comment éliminer, 379

## C

Caractères disponibles avec la commande ESC (^, 488

Carte d'interface

  comment retirer, 327

  procédure d'installation, 324

Cartouche de toner, 334

Chargement du papier

  bac BM, 48

Consommables

  caractéristiques (bloc photoconducteur), 451

  caractéristiques (toner), 450

  caractéristiques (unité de fusion), 451

  caractéristiques (unité de transfert), 452

  messages de remplacement, 333

  remplacement de l'unité de fusion, 347

  remplacement de l'unité de transfert, 352

  remplacement du bloc photoconducteur, 341

remplacement du toner, 334  
Contacter EPSON, 437

## **D**

Dépannage, 267, 288, 379, 402, 428  
  Mode PostScript 3, 429  
  options, 418  
  problèmes d'alimentation en papier, 417  
  problèmes d'impression en couleur, 408  
  problèmes de fonctionnement, 403  
  problèmes de mémoire, 416  
  problèmes de qualité d'impression, 410  
  Problèmes USB, 420  
Données des travaux enregistrés, 285

## **E**

Enregistrement des paramètres personnalisés  
  Enregistrement de vos paramètres (Macintosh), 164  
  Enregistrement de vos paramètres (Windows), 74  
Entretien  
  consommables, 333, 334, 341, 347, 352  
  imprimante, 359  
  imprimante (intérieur de l'imprimante), 359  
  imprimante (rouleau du capteur), 365  
Enveloppe  
  paramètres d'impression, 59  
EPSON Font Manager  
  à propos de, 481  
  configuration requise, 481  
  procédure d'installation, 482  
EPSON Status Monitor  
  Accès à EPSON Status Monitor (Macintosh), 190  
  Accès à EPSON Status Monitor (Windows), 116  
  Affichage des informations sur l'état de l'imprimante (Windows), 119  
  A propos de EPSON Status Monitor (Windows), 118  
  Commander en ligne, 128  
  Contrôle de l'imprimante avec EPSON Status Monitor (Macintosh), 190  
  Contrôle de l'imprimante avec EPSON Status Monitor (Windows), 112  
  Informations relatives aux consommables (Windows), 120  
  Installation de EPSON Status Monitor (Windows), 112  
  Obtention de l'état simple de l'imprimante (Windows), 118  
  Onglet Etat (Macintosh), 193  
  Onglet Informations relatives aux consommables (Macintosh), 194

- Onglet Travaux d'impression (Macintosh), 195
- Paramètres de l'icône du bac, 129
- Paramètres de notification (Windows), 126
- Travaux d'impression (Windows), 122

Ethernet, 448

Etiquettes

- paramètres d'impression, 61

## **F**

Feuille d'état

- comment imprimer, 288, 402

Filigrane (Macintosh)

- création, 170
- utilisation, 169

Filigrane (Windows)

- création, 86
- utilisation, 84

Fonctions

- Grand choix de polices, 35
- Impression de qualité supérieure, 34
- Mode Adobe PostScript 3, 36
- Mode d'économie de toner, 35
- Mode d'émulation P5C, 36
- Moteur d'impression en tandem rapide, 34
- Paramètres de couleur prédéfinis au niveau du pilote d'impression, 35
- Technologie d'optimisation de la résolution et technologie Enhanced MicroGray, 35

Fond de page

- comment créer (Windows), 87
- comment imprimer (Windows), 92
- comment utiliser (Windows), 87
- paramètres d'impression différents (Windows), 93

Fond de page sur disque dur

- comment enregistrer (Windows), 94
- comment imprimer (Windows), 96
- comment supprimer (Windows), 98
- comment utiliser (Windows), 94

Format personnalisé

- paramètres d'impression, 63

## G

### Gestionnaire d'impression

- Accès au gestionnaire d'impression (Macintosh), 156
- A propos du logiciel d'impression (Macintosh), 155
- Désinstallation du logiciel d'impression (Macintosh), 201

### Guides

- Aide en ligne, 26
- Guide bourrages, 26
- Guide d'installation, 26
- Guide d'utilisation, 26
- Guide du réseau, 26

## I

### Imprimante

- caractéristiques électriques, 445
- caractéristiques générales, 442
- caractéristiques mécaniques, 444
- composants (intérieur), 29
- composants (vue arrière), 28
- composants (vue avant), 27
- consommables, 33
- environnement, 443
- nettoyage, 359
- nettoyage (intérieur de l'imprimante), 359
- nettoyage (rouleau du capteur), 365
- normes et homologations, 445
- Procédure de vérification de la superposition des couleurs, 289, 376
- produits en option, 32
- transport, 374
- transport (trajets courts), 377
- transport (trajets longs), 376

### Installation des options

- carte d'interface, 323
- installation d'une carte d'interface, 324
- installation d'un module de mémoire, 310
- installation de l'unité papier, 294
- installation du kit d'émulation P5C, 327
- installation du lecteur de disque dur, 317
- installation du module ROM, 327
- installation du module ROM P5C, 327
- Kit d'émulation P5C, 327
- Lecteur de disque dur, 317
- module de mémoire, 310

- Module ROM, 327
  - retrait d'une carte d'interface, 327
  - retrait d'un module de mémoire, 316
  - retrait de l'unité papier, 310
  - retrait du lecteur de disque dur, 323
  - retrait du module ROM P5C, 332
  - unité papier, 293
- Installation du pilote d'impression PostScript pour l'interface parallèle (Windows), 211
- Installation du pilote d'impression PostScript pour l'interface réseau (Windows), 215
- Installation du pilote d'impression PostScript pour l'interface USB (Windows), 213
- Interfaces
  - ethernet, 448
  - parallèle, 447
  - USB, 447

## **J**

- Jeux de caractères internationaux, 488
- Jeux de symboles
  - Caractères disponibles avec la commande ESC (^), 488
  - Jeux de caractères internationaux, 488
  - Mode d'émulation 1239X, 489
  - Mode ESC/P2 ou FX, 485
  - Mode P5C, 489
  - présentation, 484

## **K**

- Kit d'émulation P5C
  - procédure d'installation, 327

## **L**

- Lecteur de disque dur
  - caractéristiques, 450
  - comment retirer, 323
  - procédure d'installation, 317

## **M**

- Menu AUX, 253
- Menu Bac, 237
- Menu Emulation, 239
- Menu ESCP2, 257
- Menu FX, 261
- Menu I239X, 264
- Menu Impression job, 247, 286
- Menu Imprimante, 242
- Menu Informations, 234
- Menu Job confidentiel, 247, 286
- Menu Parallèle, 250
- Menu Printing, 239
- Menu PS3, 256
- Menu Réinitialiser, 249
- Menu Réseau, 253
- Menus du panneau de contrôle
  - 1239X, 264
  - à propos de, 231
  - AUX, 253
  - bac, 237
  - comment accéder, 232
  - configuration, 242
  - Données des travaux enregistrés, 285
  - émulation, 239
  - ESCP2, 257
  - FX, 261
  - impression, 239
  - impression job, 247, 286
  - informations, 234
  - parallèle, 250
  - paramètres du panneau, 231
  - PS3, 256
  - réinitialiser, 249
  - réseau, 253
  - superposition des couleurs, 247
  - travail confidentiel, 247, 286
  - USB, 251
- Menu Superposition couleurs, 247
- Menu USB, 251
- Messages d'état et d'erreur, 267
- Mode 1239X, 474
- Mode d'émulation 1239X, 489
- Mode ESC/P2 ou FX, 485

- Mode P5C, 489
- Mode PS 3, 475
- Modes ESC / P2, 473
- Module de mémoire
  - caractéristiques, 450
  - comment retirer, 316
  - procédure d'installation, 310
- Module ROM
  - procédure d'installation, 327
- Module ROM P5C
  - comment retirer, 332
- module ROM P5C
  - procédure d'installation, 327

## O

- Options
  - caractéristiques (lecteur de disque dur), 450
  - caractéristiques (module de mémoire), 450
  - caractéristiques (unité papier en option), 448
- Organisation de l'impression
  - Modification de l'organisation d'une impression (Macintosh), 166
  - Modification de l'organisation d'une impression (Windows), 82

## P

- Panneau de contrôle, 291
  - vue d'ensemble, 30
- Papier
  - enveloppe, 59
  - étiquettes, 61
  - format personnalisé, 63
  - papier disponible, 439
  - papier épais et papier très épais, 62
  - papier non disponible, 440
  - papier pour imprimante laser couleur Epson, 56
  - transparents, 57
  - zone imprimable, 441
- Papier disponible, 439
- Papier épais et papier très épais
  - paramètres d'impression, 62
- Papier non disponible, 440
- papier pour imprimante laser couleur Epson
  - paramètres d'impression, 56
- Parallèle, 447

## Paramètres d'impression prédéfinis

Utilisation des paramètres prédéfinis (Macintosh), 159

Utilisation des paramètres prédéfinis (Windows), 69

## Paramètres du gestionnaire d'impression

Annulation de l'impression (Macintosh), 200

Configuration avancée (Macintosh), 177

Configuration de la connexion USB (Macintosh), 198

Création d'un filigrane (Macintosh), 170

enregistrement (Macintosh), 164

Enregistrer (Macintosh), 185

Impression à l'aide de l'unité recto verso (Macintosh), 175

Impression recto verso (Macintosh), 175

Job confidentiel (Macintosh), 187

organisation de l'impression (Macintosh), 166

paramètres d'impression (Macintosh), 159

personnalisation des paramètres d'impression (Macintosh), 162

qualité d'impression (Macintosh), 157

redimensionnement des impressions (Macintosh), 165

Réimprimer (Macintosh), 181

Travail enregistré (Macintosh), 179

Utilisation d'un filigrane (Macintosh), 169

Vérifier (Macintosh), 183

## Paramètres du pilote d'impression

Annulation de l'impression (Windows), 132

Configuration avancée (Windows), 100

Configuration de la connexion USB (Windows), 130

Configuration des options (Windows), 103

Création d'un filigrane (Windows), 86

Création d'un fond de page (Windows), 87

enregistrement (Windows), 74

Enregistrement d'un fond de page sur le disque dur (Windows), 94

fonds de page avec des paramètres d'impression différents (Windows), 93

Gestion des jobs (Windows), 104

impression à l'aide d'un fond de page sur disque dur (Windows), 96

Impression à l'aide de l'unité recto verso (Windows), 75

Impression avec un fond de page (Windows), 92

Impression recto verso (Windows), 75

organisation de l'impression (Windows), 82

paramètres d'impression (Windows), 69

personnalisation des paramètres d'impression (Windows), 72

Qualité d'impression (Windows), 67

redimensionnement automatique des impressions (Windows), 79

redimensionnement des impressions (Windows), 80

Réimprimer (Windows), 105



- Suppression d'un fond de page présent sur le lecteur de disque dur (Windows), 98
- Travail confidentiel (Windows), 111
- Travail stocké (Windows), 109
- Utilisation d'un filigrane (Windows), 84
- Utilisation d'un fond de page (Windows), 87
- Utilisation de fond de page sur disque dur (Windows), 94
- Vérification du travail (Windows), 107
- Paramètres du pilote d'impression PostScript
  - Modification des paramètres de l'imprimante PostScript (Macintosh), 229
  - Modification des paramètres de l'imprimante PostScript (Windows), 218
  - Utilisation de la fonction Travail enregistré (Windows), 219
  - Utilisation du protocole AppleTalk sous Windows 2000, 220
- Partage de l'imprimante
  - Configuration des clients (Windows), 146
  - Installation de votre imprimante comme imprimante partagée (Windows), 139
  - Installation du pilote d'impression à partir du CD-ROM (Windows), 153
  - Partage de l'imprimante (Macintosh), 203
  - Partage de l'imprimante (Windows), 137
  - Pour les utilisateurs de Mac OS 9, 204
  - Pour les utilisateurs de Mac OS X, 203
  - Utilisation d'un pilote supplémentaire (Windows), 141
- Pilote d'impression
  - Accès au pilote d'impression (Windows), 65
  - A propos du logiciel d'impression (Windows), 65
  - désinstallation du pilote d'impression (Windows), 133
  - Désinstallation du pilote de périphérique USB (Windows), 135
- Pilote d'impression PostScript
  - Accès au gestionnaire d'impression PostScript (Macintosh), 228
  - Accès au pilote d'impression PostScript (Windows), 217
  - A propos du mode PostScript 3, 207
  - configuration matérielle, 208
  - configuration système requise (Macintosh), 209
  - configuration système requise (Windows), 208
  - Installation du gestionnaire d'impression PostScript pour les utilisateurs de Mac OS 9, 222
  - Installation du gestionnaire d'impression PostScript pour les utilisateurs de Mac OS X, 221
  - Sélection d'une imprimante connectée via un port USB (utilisateurs de Mac OS 9), 223
  - Sélection d'une imprimante dans un environnement réseau pour les utilisateurs de Mac OS 9, 227
  - Sélection d'une imprimante dans un environnement réseau pour les utilisateurs de Mac OS X, 224

## Polices

- ajout de polices, 480
- comment imprimer des échantillons, 480
- EPSON Font Manager (à propos de), 481
- EPSON Font Manager (comment installer), 482
- EPSON Font Manager (configuration requise), 481
- Mode 1239X, 474
- Mode PS 3, 475
- Modes ESC/P2, 473
- polices disponibles, 473
- Polices EPSON BarCode (à propos de), 453
- Polices EPSON BarCode (caractéristiques), 462
- Polices EPSON BarCode (comment imprimer), 457
- Polices EPSON BarCode (comment installer), 455
- Polices EPSON BarCode (configuration requise), 455
- sélection des polices, 480
- téléchargement de polices, 481

## Polices EPSON BarCode

- à propos de, 453
- caractéristiques, 462
- comment imprimer, 457
- configuration requise, 455
- procédure d'installation, 455

## Q

### Qualité d'impression

- Réglage de la qualité d'impression (Macintosh), 157
- Réglage de la qualité d'impression (Windows), 67

## R

### Redimensionnement des pages

- Pour redimensionner automatiquement les pages en fonction du format du papier (Windows), 79
  - Redimensionnement des impressions (Macintosh), 165
  - Redimensionnement des pages selon un pourcentage déterminé (Windows), 80
- ### Remplacement de l'imprimante, 374

## S

- Service clientèle, 437
- Superposition des couleurs, 289, 376
- Support technique, 437

## **T**

Toner

caractéristiques, 450

Transparent

paramètres d'impression, 57

transparents pour imprimante laser couleur Epson

paramètres d'impression, 57

Transport de l'imprimante (trajets courts), 377

Transport de l'imprimante (trajets longs), 376

## **U**

Unité de fusion

caractéristiques, 451

Unité de transfert

caractéristiques, 452

Unité papier en option

caractéristiques, 448

comment retirer, 310

procédure d'installation, 294

USB, 447