
Telif Hakları ve Ticari Markalar

Bu belge, Seiko Epson Corporation'ın önceden yazılı izni olmadan kısmen veya tamamen çoğaltılamaz, bilgi erişim sistemlerinde saklanamaz veya elektronik, fotokopi, kayıt yöntemleriyle veya diğer yöntemlerle başka ortamlara aktarılamaz. İşbu belgede bulunan bilgilerin kullanımına ilişkin olarak patent hakkı sorumluluğu üstlenilmemektedir. Yine bu belgedeki bilgilerin kullanımından doğan zarar ve ziyanlar için de sorumluluk kabul edilmemektedir.

Seiko Epson Corporation ve bağlı kuruluşları, ürünü satın alanın veya üçüncü kişilerin aşağıdaki nedenlerden ötürü uğradıkları zarar, kayıp, maliyet veya gider konusunda ürünü satın alana veya üçüncü kişilere karşı kesinlikle yükümlü olmayacaktır: kaza, ürünün yanlış veya uygun olmayan amaçlarla kullanılması, ürün üzerinde yetkisiz kişilerce yapılan modifikasyonlar, onarımlar veya değişiklikler veya (ABD hariç olmak üzere) Seiko Epson Corporation'ın işletme ve bakım talimatlarına aykırı hareketler.

Seiko Epson Corporation ve bağlı kuruluşları, Seiko Epson Corporation tarafından Orijinal Epson Ürünleri veya Epson Onaylı Ürünler olarak tanımlanmış ürünler dışındaki herhangi bir isteğe bağlı aygıtın veya sarf malzemesinin kullanılmasından doğacak zararlardan ve sorunlardan sorumlu olmayacaktır.

NEST Office Kit Telif Hakkı © 1996, Novell, Inc. Tüm hakları saklıdır.

Bu ürün içinde yer alan ICC Profile (ICC Profili) parçası Gretag Macbeth ProfileMaker tarafından yaratılmıştır. Gretag Macbeth, Gretag Macbeth Holding AG Logo'nun tescilli ticari markasıdır. ProfileMaker, LOGO GmbH'nin ticari markasıdır.

IBM ve PS/2, International Business Machines Corporation'ın tescilli ticari markalarıdır. Microsoft® ve Windows®, Amerika Birleşik Devletleri'nde ve diğer ülkelerde Microsoft Corporation'ın tescilli ticari markalarıdır. Apple® ve Macintosh®, Apple Computer, Inc.'nin tescilli ticari markalarıdır.

EPSON ve EPSON ESC/P tescilli ticari marka, EPSON AcuLaser ve EPSON ESC/P 2 ise ticari marka olmak kaydıyla Seiko Epson Corporation'a aittir.

Coronet, Ludlow Industries (UK) Ltd'nin ticari markasıdır.

Marigold, Arthur Baker'ın ticari markasıdır ve bazı ülkelerde tescilli olabilir.

CG Times ve CG Omega, Agfa Monotype Corporation'ın ticari markalarıdır ve bazı ülkelerde tescilli olabilir.

Arial, Times New Roman ve Albertus, The Monotype Corporation'ın ticari markalarıdır ve bazı ülkelerde tescilli olabilir.

ITC Avant Garde Gothic, ITC Bookman, ITC Zapf Chancery ve ITC Zapf Dingbats, International Typeface Corporation'ın ticari markalarıdır ve bazı ülkelerde tescilli olabilir.

Antique Olive, Fonderie Olive'in ticari markasıdır.

Helvetica, Palatino, Times, Univers, Clarendon, New Century Schoolbook, Miriam ve David, Heidelberger Druckmaschinen AG'nin ticari markalarıdır ve bazı ülkelerde tescilli olabilir.

Wingdings, Microsoft Corporation'in ticari markasıdır ve bazı ülkelerde tescilli olabilir.

HP ve HP LaserJet, Hewlett-Packard Company'nin tescilli ticari markalarıdır.

Adobe, Adobe logosu ve PostScript3, Adobe Systems Incorporated'in ticari markalarıdır ve bazı ülkelerde tescilli olabilir.

Genel Uyarı: Bu belgede kullanılan diğer ürün adları yalnızca ürünü belirtmek amacıyla kullanılmıştır ve ilgili sahiplerinin ticari markaları olabilir. Epson bu markalarla ilgili olarak hiçbir hak talep etmemektedir.

Telif Hakkı © 2005, Seiko Epson Corporation. Tüm hakları saklıdır.

İçindekiler

Telif Hakları ve Ticari Markalar

Güvenlik Talimatları

Güvenlik Bilgileri	13
Uyarılar, Dikkat Notları ve Notlar	13
Güvenlik önlemleri	13
Önemli Güvenlik Talimatları	17
Güvenlik Bilgileri	20
Güç Açık/Kapalı Dikkat Notları	23

Bölüm 1 Yazıcınızı Tanıma

Nerede Bilgi Bulunabilir	24
Yazıcı Parçaları	25
Önden görünüm	25
Arkadan görünüm	26
Yazıcının içi	27
Kumanda paneli	28
İsteğe Bağlı Birimler ve Sarf Malzemeleri	29
İsteğe Bağlı Birimler	29
Sarf Malzemeleri	31

Bölüm 2 Yazıcı Özellikleri ve Çeşitli Yazdırma Seçenekleri

Yazıcı Özellikleri	32
Yüksek hızda artarda yazdırma motoru	32
Yüksek kalitede yazdırma	32
Yazıcı sürücüsünde önceden tanımlı renk ayarları	33
Toner save (Tonerden tasarruf) modu	33
Çözünürlük İyileştirme Teknolojisi ve Gelişmiş MicroGray teknolojisi	33

Birçok farklı yazı tipi	33
Adobe PostScript 3 Modu	34
P5C Emulation Mode (PC5 Benzetim Modu)	34
Çeşitli Yazdırma Seçenekleri	35
Çift taraflı yazdırma	35
Sayfaya sığdırarak yazdırma	36
Yaprak başına sayfa sayısı ile yazdırma	37
Filigran yazdırma	38
Form kalıbı yazdırma	39
Reserve Job (Ayrılmış İş) işlevini kullanma	39
HDD form kalıbı işlevini kullanma	40

Bölüm 3 Kağıt İşlemleri

Kağıt Kaynakları	41
Çok amaçlı tepsi	41
Standart alt kağıt kaseti	42
550 Yapraklık/1100 Yapraklık Kağıt Kaseti Birimi	43
Kağıt kaynağı seçme	43
Kağıt Yükleme	47
Çok amaçlı tepsi	47
Standart alt kağıt kaseti ve isteğe bağlı kağıt kaseti birimi	49
Çıktı tepsisi	53
Özel Ortamlara Yazdırma	54
EPSON Renkli Lazer Kağıdı	55
EPSON Renkli Lazer Saydamları	55
Zarflar	57
Etiketler	59
Kalın kağıt ve çok kalın kağıt	61
Özel boyutlu kağıt yükleme	62

Bölüm 4 Yazıcı Yazılımını Windows İle Kullanma

Yazıcı Yazılımı Hakkında	64
Yazıcı sürücüsüne erişme	64
Yazıcı Ayarlarını Değiştirme	65
Baskı kalitesi ayarlarını yapma	65

Çift taraflı yazdırma	73
Sarf Malzemeleri Sipariş Etme	76
Çıktıları yeniden boyutlandırma	77
Baskı yerleşimini değiştirme	80
Filigran kullanma	82
Form kalıbı kullanma	85
HDD form kalıbı kullanma	92
Genişletilmiş Ayarları Yapma	99
İsteğe Bağlı Ayarları Yapma	102
Durum sayfası yazdırma	103
Reserve Job (Ayrılmış İş) İşlevini Kullanma	103
Re-Print Job (İşi Yeniden Yazdır)	105
Verify Job (İşi Doğrula)	106
Stored Job (Kayıtlı İş)	108
Confidential Job (Gizli İş)	109
EPSON Status Monitor'ü kullanarak Yazıcınızı İzleme	111
EPSON Status Monitor yüklenme	111
EPSON Status Monitor'e erişme	115
EPSON Status Monitor Hakkında Bilgi	117
Simple Status (Basit Durum)	117
Ayrıntılı Durum	118
Sarf Malzemeleri Bilgileri	119
Job Information (İş Bilgileri)	120
Uyarı Ayarları	124
Order Online (Çevrimiçi Sipariş)	126
Tray Icon (Tepsi Simgesi) Ayarları	128
USB Bağlantısı Kurma	129
Yazdırmayı İptal Etme	131
Yazıcı Yazılımını Kaldırma	132
Yazıcı sürücüsünü kaldırma	132
USB aygıt sürücüsünü kaldırma	135
Yazıcınızı Ağ Üzerinde Paylaşma	137
Yazıcıyı paylaşma	137
Yazıcınızı paylaşılan yazıcı olarak ayarlama	139
Ek sürücü kullanma	140
İstemcileri ayarlama	146
Yazıcı sürücüsünü CD-ROM'dan yükleme	153

Bölüm 5 Yazıcı Yazılımını Macintosh İle Kullanma

Yazıcı Yazılımı Hakkında	155
Yazıcı sürücüsüne erişme	156
Yazıcı Ayarlarını Değiştirme	157
Baskı kalitesi ayarlarını yapma	157
Çıktıları yeniden boyutlandırma	165
Baskı yerleşimini değiştirme	166
Filigran kullanma	170
Çift taraflı yazdırma	176
Genişletilmiş Ayarları Yapma	178
Durum sayfası yazdırma	179
Reserve Job (Ayrılmış İş) İşlevini Kullanma	180
Re-Print Job (İşi Yeniden Yazdır)	182
Verify Job (İşi Doğrula)	184
Stored Job (Kayıtlı İş)	186
Confidential Job (Gizli İş)	188
EPSON Status Monitor'ü kullanarak Yazıcınızı izleme	190
EPSON Status Monitor'e erişme	190
Simple Status (Basit Durum)	192
Detailed Status (Ayrıntılı Durum)	193
Sarf Malzemeleri Bilgileri	194
Job Information (İş Bilgileri)	195
Uyarı Ayarları	197
USB Bağlantısı Kurma	198
Mac OS X kullanıcıları için	198
Mac OS 9 kullanıcıları için	199
Yazdırmayı İptal Etme	200
Mac OS X kullanıcıları için	200
Mac OS 9 kullanıcıları için	201
Yazıcı Yazılımını Kaldırma	201
Mac OS X kullanıcıları için	201
Mac OS 9 kullanıcıları için	202
Yazıcınızı Ağ Üzerinde Paylaşma	203
Yazıcıyı paylaşma	203
Mac OS X kullanıcıları için	203
Mac OS 9 kullanıcıları için	204

Bölüm 6 PostScript Yazıcı Sürücüsünü kullanma

PostScript 3 Modu Hakkında	207
Özellikler	207
Donanım gereksinimleri	207
Sistem gereksinimleri	208
PostScript Yazıcı Sürücüsünü Windows'la kullanma	210
Paralel arabirime ait PostScript yazıcı sürücüsünü yükleme	210
USB arabirimine ait PostScript yazıcı sürücüsünü yükleme	212
Ağ arabirimine ait PostScript yazıcı sürücüsünü yükleme	214
PostScript yazıcı sürücüsüne erişme	217
PostScript yazıcı ayarlarını değiştirme	218
Reserve Job (Ayrılmış İş) işlevini kullanma	218
Windows 2000 altında AppleTalk kullanma	220
PostScript Yazıcı Sürücüsünü Macintosh'la kullanma	220
PostScript yazıcı sürücüsünü yükleme	220
Yazıcıyı seçme	222
PostScript yazıcı sürücüsüne erişme	227
PostScript yazıcı ayarlarını değiştirme	227

Bölüm 7 Kumanda Panelini Kullanma

Kumanda Paneli Menülerini Kullanma	230
Hangi durumda kumanda paneli ayarları yapılmalı?	230
Kumanda paneli menülerine erişme	231
Kumanda Paneli Menüleri	232
Information Menu (Bilgi Menüsü)	232
Tray (Tepsi) Menüsü	236
Emulation Menu (Benzetim Menüsü)	238
Printing Menu (Yazdırma Menüsü)	238
Setup Menu (Kurulum Menüsü)	241
Quick Print Job Menu (Hızlı Yazdırma İş Menüsü)	247
Confidential Job Menu (Gizli İş Menüsü)	247
Color Regist Menu (Renk Kayıt Menüsü)	247
Reset Menu (Sıfırlama Menüsü)	249
Parallel Menu (Paralel Menüsü)	250
USB Menu (USB Menüsü)	251
Network Menu (Ağ Menüsü)	253

AUX Menu (Ek Donanım Menüsi)	253
Menu (P5C Menüsi)	253
PS3 Menu (PS3 Menüsi)	256
ESCP2 Menu (ESCP2 Menüsi)	257
FX Menu (FX Menüsi)	261
I239X Menu (I239X Menüsi)	264
Durum ve Hata Mesajları	268
Ayrılmış İş Verilerinin Yazdırma ve Silme	285
Quick Print Job Menu'yü (Hızlı Yazdırma İş Menüsi)	
Kullanma	285
Confidential Job Menu'yü (Gizli İş Menüsi) Kullanma	286
Durum Sayfası Yazdırma	288
Renk Kaydını Denetleme	289
Renk kayıt sayfasını yazdırma	289
Renk kaydı hizalamasını ayarlama	290
Yazdırmayı İptal Etme	291
Cancel Job (İş İptal Et) düğmesinin kullanılması	291
Reset (Sıfırlama) menüsünün kullanılması	291

Bölüm 8 İsteğe Bağlı Birimleri Takma

İsteğe Bağlı Kağıt Kaseti Birimi	293
Kullanım önlemleri	294
İsteğe bağlı kağıt kaseti birimini takma	295
İsteğe bağlı iki kağıt kaseti birimini takma	302
İsteğe bağlı kağıt kaseti birimini çıkarma	311
Bellek Modülü	311
Bellek modülü takma	311
Bellek modülünü çıkarma	317
Sabit Disk Sürücüsü	317
Sabit Disk Sürücüsünü Takma	317
Sabit Disk Sürücüsünü Çıkarma	323
Arabirim Kartı	324
Arabirim kartını takma	324
Arabirim kartını çıkarma	327
P5C Emulation Kit (Benzetim Kiti)	327
P5C ROM modülünü takma	327
P5C ROM modülünü çıkarma	333

Bölüm 9 Sarf Malzemelerini Deęiřtirme

Deęiřtirme Mesajları	334
Toner Kartuşu	335
Kullanım önlemleri	335
Toner kartuşunu deęiřtirme	337
Foto İletken Birimi	342
Kullanım önlemleri	342
Foto iletken birimini deęiřtirme	343
Füzer Birimi	348
Kullanım önlemleri	348
Füzer birimini deęiřtirme	349
Aktarma Birimi	354
Kullanım önlemleri	354
Aktarma birimini deęiřtirme	354

Bölüm 10 Yazıcıyı Temizleme ve Nakletme

Yazıcıyı Temizleme	360
Yoęunluk algılayıcıyı temizleme	361
Foto iletken birimini temizleme	367
Yazıcıyı Nakletme	375
Yazıcı için bir yer bulma	375
Uzun mesafeler için	377
Kısa mesafeler için	378

Bölüm 11 Sorun Giderme

Sıkıřan Kaęıdı Çıkarma	380
Sıkıřan kaęıdı çıkarmak için önlemler	380
Paper Jam A B (Kaęıt Sıkıřması A B)	381
Paper Jam A (Kaęıt Sıkıřması A)	387
Paper Jam C A (Kaęıt Sıkıřması C A)	393
Paper Jam B (Kaęıt Sıkıřması B)	401
Paper Jam C A B (Kaęıt Sıkıřması C A B)	402
Saydamlar çok amaçlı tepside sıkıřtıęında	403
Durum Sayfası Yazdırma	403

Çalışma Sorunları	404
Ready (Hazır) ışığı yanmıyor	404
Yazıcı yazdırmıyor (Ready (Hazır) ışığı yanmıyor)	404
Ready (Hazır) ışığı yanıyor ama hiçbir şey yazdırmıyor.	405
İsteğe bağlı ürün kullanılmıyor	406
Yazılı Çıktı Sorunları	406
Yazı tipi yazdırılmıyor	406
Yazılı çıktı bozuk	407
Çıktı konumu doğru değil	407
Renklerin karışması	408
Grafikler doğru yazdırılmıyor	408
Renkli Yazdırma Sorunları	409
Renkli yazdırılmıyor	409
Farklı yazıcılarda yazdırıldığında yazılı çıktının rengi değişiyor	409
Renkler bilgisayar ekranında gördüğünüzden farklı görünüyor.	410
Baskı Kalitesi Sorunları	411
Çıktıda her 30 mm'de bir noktalar beliriyor	411
Arka plan karanlık veya kirli	411
Yazılı çıktıda beyaz noktalar görünüyor	411
Baskı kalitesi veya ton düzgün değil	412
Yarı tonlu görüntüler dengesiz yazdırılıyor	412
Toner bulaştırıyor	413
Yazdırılan görüntüde eksik alanlar var	414
Tamamen boş sayfalar çıkıyor	414
Yazdırılan görüntünün rengi açık veya soluk	415
Kağıdın yazdırılmayan tarafı kirli	416
Bellek Sorunları.	416
Baskı kalitesi düştü.	416
Geçerli görev için bellek yetersiz.	417
Tüm kopyaların yazdırılabilmesi için bellek yetersiz	417
Kağıt Kullanım Sorunları	417
Kağıt doğru beslenmiyor	417
İsteğe Bağlı Birimlerin Kullanımıyla İlgili Sorunlar	418
LCD ekranında Invalid AUX /IF Card (Geçersiz Ek Birim/Arabirim Kartı) mesajı beliriyor	418
İsteğe bağlı kağıt kasetinden kağıt beslenmiyor	419
İsteğe bağlı kağıt kaseti kullanılırken besleme sırasında sıkışma	419
Takılı isteğe bağlı birimlerden biri kullanılmıyor	420

USB Sorunlarını Giderme	420
USB bağlantıları	420
Windows işletim sistemi	421
Yazıcı yazılımını yükleme.	421
Durum ve Hata Mesajları	428
Yazdırmayı İptal Etme	428
PostScript 3 Modunda Yazdırma Sorunları	429
Yazıcı PostScript modunda doğru yazdırmıyor	429
Yazıcı yazdırmıyor	430
Kullanmanız gereken yazıcı sürücüsü veya yazıcı Printer Setup Utility (Yazıcı Kurulumu İzlenesi) (Mac OS 10.3.x), Print Center (Baskı Merkezi) (Mac OS 10.2.x) veya Chooser (Seçici) (Mac OS 9) menülerinde görünmüyor.	431
Yazılı çıktıdaki yazı tipi ekrandakinden farklı	432
Yazıcının yazı tipleri yüklenemiyor	432
Metinlerin kenarları ve/veya görüntüler düzgün değildir	433
Yazıcı, paralel arabirim üzerinde normal yazdırmıyor (Yalnızca Windows 98)	433
Yazıcı, USB arabirim üzerinde normal yazdırmıyor.	434
Yazıcı, ağ arabirimi üzerinde normal yazdırmıyor	435
Tanımlanamayan bir hata meydana geldi (Yalnızca Macintosh)	436
Verileri yazdırmak için yeterli bellek yok (Yalnızca Macintosh)	437

Ek A Müşteri Destek Hizmetleri

Müşteri Desteğine Başvurma	438
Teknik Destek Web Sitesi	439

Ek B Teknik Özellikler

Kağıt	440
Mevcut kağıt türleri	440
Kullanılması gereken kağıtlar.	441
Yazdırılabilir alan	442
Yazıcı	443
Genel	443
Çevre Koşulları	444

Mekanik Özellikler	445
Elektrik Özellikleri	445
Standartlar ve onaylar	446
Arabirimler	448
Paralel arabirim	448
USB arabirimi	448
Ethernet arabirimi	449
İsteğe Bağlı Birimler ve Sarf Malzemeleri	449
İsteğe bağlı kağıt kaseti birimi	449
Bellek modülleri	450
Sabit Disk Sürücüsü	450
Toner kartuşu	451
Foto iletken birimi	451
Füzer birimi	452
Aktarma birimi	452

Ek C Yazı Tipleri Hakkında Bilgiler

Yazı Tipleriyle Çalışma	453
EPSON BarCode Fonts (Yalnızca Windows'ta)	453
Mevcut Yazı Tipleri	474
Yazı Tipi Ekleme	481
Yazı Tipi Seçme	481
Yazı Tipi İndirme	482
EPSON Font Manager (Yalnızca Windows'ta)	482
Simge Kümeleri	485
Simge Kümelerine Giriş	485
ESC/P 2 ve FX modlarında	486
I239X Benzetim Modunda	489
P5C Modunda	489

Dizin

Güvenlik Talimatları

Güvenlik Bilgileri

Uyarılar, Dikkat Notları ve Notlar



Uyarılar

bedensel yaralanmaları önlemek için uyulması gerekenlere işaret eder.



Dikkat

donanımınıza zarar gelmesini önlemek için uyulması gerekenlere işaret eder.

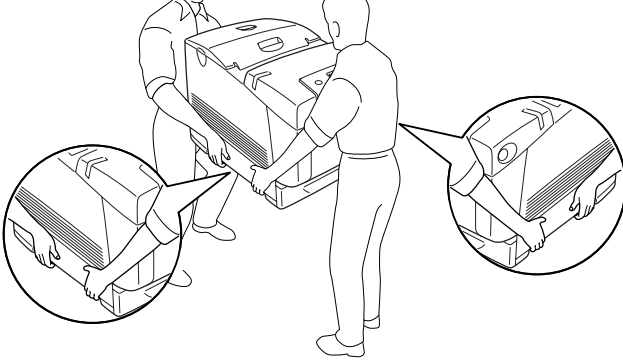
Notlar

yazıcınızın işletimi hakkında önemli bilgiler ve faydalı ipuçları içerir.

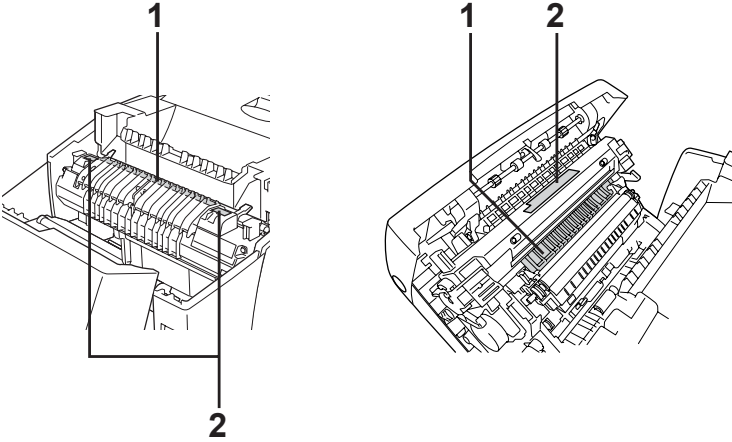
Güvenlik önlemleri

Yazıcınızı güvenli ve verimli bir şekilde işletebilmek için önlemleri dikkatle izleyin:

- ❑ Yazıcının ağırlığı sarf malzemeleriyle birlikte yaklaşık 34,6 kg olduğundan, tek kişinin yazıcıyı kaldırmayı ve taşımayı denememesi gerekir. Yazıcıyı iki kişinin, gösterildiği gibi doğru biçimde kaldırarak taşınması gerekir.



- ❑ **CAUTION HIGH TEMPERATURE (DİKKAT YÜKSEK ISI)** yazıcının bulunduğu füzere veya çevresindeki alana dokunmamaya dikkat edin. Yazıcı kullanıldıysa füzere ve çevresindeki alan çok sıcak olabilir. Bu alanlardan birine dokunmanız gerekiyorsa öncelikle ısının düşmesi için 30 dakika bekleyin.



1. Ellerinizi füzere biriminin içine sokmayın.

2. CAUTION HIGH TEMPERATURE (DİKKAT YÜKSEK ISI)

- Bazı parçaları keskin olup yaralanmalara neden olabileceğinden elinizi füzere biriminin içine sokmayın.
- Bu kılavuzda aksi belirtilmediği sürece yazıcının içindeki parçalara dokunmayın.
- Yazıcının parçalarını hiçbir zaman zorlayarak yerlerine oturtmayın. Yazıcı dayanıklı olarak tasarlanmış olsa da kaba kullanımdan dolayı zarar görebilir.
- Toner kartuşunu ele aldığımızda her zaman temiz ve düz bir yüzeye koyun.
- Toner kartuşunda değişiklik yapmaya veya parçalamaya çalışmayın. Kartuşlar yeniden doldurulamaz.
- Tonere dokunmayın. Toneri gözünüzden uzak tutun.
- Patlayıp, yaralanmalara neden olabileceklerinden dolayı kullanılan toner kartuşu, foto iletken birimini, füzere birimini veya aktarma birimini ateşe atmayın. Bunları yerel yönetmeliklere uygun olarak atın.
- Toner dökülürse temizlemek için süpürge ve faraş veya sabun ve suyla nemlendirilmiş bir bez kullanın. Küçük parçacıklar kıvılcım değdiğinde, yangına veya patlamaya neden olabileceğinden elektrikli süpürge kullanmayın.
- Bir toner kartuşunu serin bir ortamdaki sıcak bir ortama taşıduğumuzda yoğunlaşmadan oluşabilecek zararı önlemek için kullanmadan önce en az bir saat bekleyin.

- ❑ Foto iletken birimini çıkarırken, ışığa beş dakikadan fazla maruz bırakmaktan kaçının. Birimin yeşil renkli, ışığa duyarlı bir silindiri vardır. Işığa maruz kalması silindire zarar verebilir ve bu durum, yazdırılan sayfada koyu veya açık renkli alanların belirmesine ve silindirin kullanım ömrünün kısılmasına neden olur. Birimi uzun sürelerle yazıcının dışında tutmanız gerekirse üstünü ışık geçirmeyen bir bezle örtün.
- ❑ Silindir yüzeyini çizmemeye dikkat edin. Foto iletken birimini yazıcıdan çıkardığınız zaman, daima temiz, düz bir yüzey üzerine koyun. Cildinizin yağı silindir yüzeyine kalıcı hasar verebileceği ve baskı kalitesini etkileyebileceğinden, silindire dokunmayın.
- ❑ En iyi baskı kalitesini elde etmek için foto iletken birimini doğrudan güneş ışığına, toza, tuzlu havaya veya aşındırıcı gazlara (amonyum gibi) maruz kalan yerlerde saklamayın. Aşırı veya hızlı ısı veya nem değişikliklerinin olduğu yerlerden uzak tutun.
- ❑ Sarf malzemelerini çocukların ulaşamayacağı yerlerde saklamaya dikkat edin.
- ❑ Yazıcının içinde sıkışmış kağıt bırakmayın. Bu, yazıcının fazla ısınmasına neden olabilir.
- ❑ Prizleri başka aygıtlarla paylaşmayın.
- ❑ Sadece bu yazıcının güç gereksinimlerine uygun bir priz kullanın.

Önemli Güvenlik Talimatları

Yazıcınızı çalıştırmadan önce aşağıdaki talimatların tümünü okuyun:

Yazıcı için bir yer ve güç kaynağı seçerken

- Yazıcıyı elektrik kablosunu kolayca takabileceğiniz ve çıkarabileceğiniz bir elektrik prizinin yakınına yerleştirin.
- Yazıcıyı dengesiz bir yüzeye yerleştirmeyin.
- Yazıcınızı kablonun üzerine basılabilecek yerlere koymayın.
- Kabindeki ve arka veya alttaki oyuklar ve açıklıklar havalandırma amaçlı tasarlanmıştır. Bunları engellemeyin veya kapatmayın. Yazıcıyı yatağa, divana, halıya veya benzeri diğer yüzeylere ya da yeterli havalandırma olmadığı sürece dahili bir tesisata yerleştirmeyin.
- Bu yazıcının tüm arabirim bağlayıcıları Non-LPS (sınırsız güç kaynağı) özelliğindedir.
- Yazıcınızı, bu yazıcının güç gereksinimlerine uygun bir elektrik prizine takın. Yazıcının güç gereksinimleri, üzerine yapıştırılmış bir etikette belirtilmektedir. Bölgenizdeki güç kaynağı özelliklerini tam olarak bilmiyorsanız, yerel elektrik şirketine veya satıcınıza başvurun.
- AC fişini elektrik prizine takamıyorsanız, bir elektrikçiye başvurun.
- Başka aygıtların da bağlı olduğu prizleri kullanmayın.
- Etiketle belirtilen türde güç kaynağı kullanın. Mevcut güç kaynağı türünden emin değilseniz, satıcınıza veya yerel elektrik şirketine başvurun.
- Fişi prize takamıyorsanız, ehliyetli bir elektrikçiye başvurun.

- ❑ Bu ürünü bir kablo yardımıyla bir bilgisayara veya başka cihazlara bağlarken bağlayıcıların yönünün doğru olduğundan emin olun. Her bir bağlayıcının yalnızca bir doğru yönü vardır. Bağlayıcının yanlış yönde takılması kabloya bağlanan her iki cihaza da zarar verebilir.
- ❑ Bir uzatma kablosu kullanıyorsanız, uzatma kablosuna takılan ürünlerin toplam amper değerinin uzatma kablosunun amper değerini aşmadığından emin olun.
- ❑ Aşağıdaki koşullarda bu yazıcıyı prizden çıkarın ve servis almak için ehliyetli bir servis temsilcisine başvurun:
 - A. Elektrik kablosu veya fişi hasar görmüş veya aşınmışsa.
 - B. İçine sıvı dökülmüşse.
 - C. Yağmur veya suya maruz kalmışsa.
 - D. İşletim talimatlarının izlenmesine rağmen normal çalışmazsa. Kumandaların doğru ayarlanmaması hasara yol açabileceği ve çoğunlukla ürünü normal çalışma durumuna getirmek için ehliyetli bir teknisyenin kapsamlı bir çalışma yapmasını gerektireceği için yalnızca işletim talimatlarında yer alan kumandaları ayarlayın.
 - E. Düşürülmüş veya kabin zarar görmüşse.
 - F. Performansta, servise ihtiyaç duyduğunu gösterir bir fark sergiliyorsa.

Yazıcıyı kullanırken

- ❑ Yazıcının ağırlığı yaklaşık 34,6 kg'dir. Tek kişinin yazıcıyı kaldırmayı ve taşımayı denememesi gerekir. Yazıcıyı iki kişi taşınmalıdır.
- ❑ Yazıcı üzerinde yer alan tüm uyarı ve talimatları izleyin.
- ❑ Yazıcıyı temizlemeden önce fişini prizden çekin.

- ❑ Temizlemek için iyice sıkılmış bir bez kullanın ve sıvı veya aerosollü temizlik maddeleri kullanmayın.
- ❑ Yazıcının belgelerinde aksi belirtilmediği sürece yazıcının içindeki parçalara dokunmayın.
- ❑ Yazıcının parçalarını hiçbir zaman zorlayarak yerlerine oturtmayın. Yazıcı dayanıklı olarak tasarlanmış olsa da kaba kullanımdan dolayı zarar görebilir.
- ❑ Sarf malzemelerinin çocukların ulaşamayacağı yerlerde muhafaza edildiğinden emin olun.
- ❑ Yazıcıyı nemli bir ortamda kullanmayın.
- ❑ Yazıcının içinde hiçbir zaman sıkışmış kağıt bırakmayın. Bu, yazıcının fazla ısınmasına neden olabilir.
- ❑ Kabindeki oyukluklardan kesinlikle hiçbir şey sokmayın çünkü bunlar, tehlikeli voltaj noktalarına temas edebilir veya yangın ve elektrik çarpması riskine yol açabilecek parça kısa devrelerine neden olabilir.
- ❑ Yazıcının üzerine kesinlikle hiçbir türden sıvı dökmeyin.
- ❑ Yazıcının belgelerinde özel olarak açıklanmadığı sürece bu ürünü kendiniz servise almaya kalkışmayın. **Do Not Remove** (Sökmeyin) ibareli kapakların açılması veya sökülmesi sizleri tehlikeli voltaj noktalarıyla veya başka risklerle karşı karşıya bırakabilir. Bu bölümlerle ilgili tüm servis işlemleri için ehliyetli bir servis temsilcisine başvurun.
- ❑ Yalnızca işletim talimatlarında belirtilen kumanda ayarlarını yapın. Diğer kumanda ayarlarının yanlış yapılması, hasara neden olabilir ve yetkili servis temsilcisi tarafından onarım yapılmasını gerektirebilir.

ENERGY STAR® uyumluluđu



Bir ENERGY STAR® Ortađı olarak Epson, bu ürünün enerji verimine dönük ENERGY STAR® yönetmeliklerini karşıladığını belirlemiştir.

Uluslararası ENERGY STAR® Ofis Araçları Programı, güç üretimi nedeniyle oluşan hava kirliliđini azaltmak amacıyla enerji tasarrufu yapan kişisel bilgisayarlar, monitörler, yazıcılar, faksler, kopyalama makineleri, tarayıcılar ve çok işlevli aygıtların geliştirilmesi için bilgisayar ve ofis araçları endüstrisi ile gönüllü olarak yapılan bir işbirliğidir. Bunların standartları ve amblemleri katılımcı ülkelerde hep aynıdır.

Güvenlik Bilgileri

Elektrik kablosu



Dikkat:

AC elektrik kablosunun ilgili yerel güvenlik standartlarına uygun olduğundan emin olun.

Sadece bu ürünle birlikte gelen elektrik kablosunu kullanın.

Başka bir kablonun kullanılması yangına veya elektrik çarpmasına yol açabilir.

Bu ürünün elektrik kablosu sadece bu ürünle kullanılmak içindir.

Başka donanımlarla kullanılması yangına veya elektrik çarpmasına yol açabilir.

Lazer güvenliđi etiketleri



Uyarı:

Yazıcının belgelerinde belirtilenler dışındaki işlem ve ayarlamaların gerçekleştirilmesi tehlikeli radyasyona maruz kalınmasına yol açabilir.
Yazıcınız, IEC60825 şartnamesinde tanımlandığı şekliyle 1. Sınıf lazer ürünüdür. Resimde gösterilen etiket, gerekli olan ülkelerde yazıcının arkasına yapıştırılır.



Dahili lazer radyasyonu

Maksimum Ortalama
Radyasyon Gücü

Lazer menfezinde 10 mW

Dalga boyu:

775 - 799 nm

Bu, görünmez bir lazer ışınına sahip olan Sınıf II b Lazer Diyot Grubudur. Yazıcı kafası BAKIMI YAPILABİLİR bir birim değildir ve bu nedenle, hiçbir koşulda açılmamalıdır. Yazıcının içine ilave bir lazer uyarı etiketi yapıştırılmıştır.

CDRH yönetmelikleri

ABD Gıda ve İlaç İdaresinin Cihazlar ve Radyolojik Sağlık Merkezi hakkında bilgi için bkz. “Standartlar ve onaylar” sayfa 446.

Ozon güvenliđi

Ozon emisyonu

Lazer yazıcılar tarafından yazdırma işleminin bir yan ürünü olarak ozon gazı açığa çıkartılır. Ozon, yalnızca yazıcı yazdırırken üretilir.

Ozona maruz kalma sınırı

Tavsiye edilen ozona maruz kalma sınırı, sekiz (8) saatlik bir dönem boyunca ortalama zaman ağırlıklı konsantrasyon olarak ifade edilen 0,1 milyonda bir kısım'dır (ppm).
Epson lazer yazıcı sekiz (8) saatlik kesintisiz yazdırma boyunca 0,1 ppm'den az üretmektedir.

Riski en aza indirin

Ozona maruz kalma riskini en aza indirmek için aşağıdaki durumlardan kaçınmalısınız:

- Dar bir alanda çok sayıda lazer yazıcı kullanılması
- Aşırı derecede düşük nem koşullarında çalıştırılması
- Oda havalandırmasının yetersiz olması
- Yukarıdaki koşullardan herhangi birinde uzun süreli kesintisiz yazdırma

Yazıcının yeri

Yazıcı, açığa çıkan egzoz gazları ve ısı itibarıyla aşağıdaki koşulları karşılayan bir yere yerleştirilmelidir:

- Doğrudan kullanıcının yüzüne üflememelidir
- Mümkün olan her durumda doğrudan binanın dışına yönlendirilmelidir

Güç Açık/Kapalı Dikkat Notları

Aşağıdaki durumlarda yazıcıyı kapatmayın:

- Yazıcıyı açtıktan sonra, LCD ekranında **Ready** (Hazır) görüntülenene kadar beklemeden.
- Ready** (Hazır) ışığı yanıp sönerken.
- Data** (Veri) ışığı açıkken veya yanıp sönerken.
- Yazdırırken.

Yazıcınızı Tanıma

Nerede Bilgi Bulunabilir

Kurulum Kılavuzu

Yazıcının montajı ve yazıcı yazılımının yüklenmesi hakkında bilgi verir.

Kullanım Kılavuzu (bu el kitabı)

Yazıcının işlevleri, isteğe bağlı ürünler, bakım, sorun giderme ve teknik özellikler hakkında ayrıntılı bilgi verir.

Ağ Kılavuzu

Ağ yöneticilerine hem yazıcı sürücüsü hem de ağ ayarları hakkında bilgi sağlar. Bu kılavuzdan yararlanmak için önce kılavuzu Ağ yardımcı programı CD-ROM'undan bilgisayarınızın sabit diskine yüklemeniz gerekir.

Kağıt Sıkışması Kılavuzu

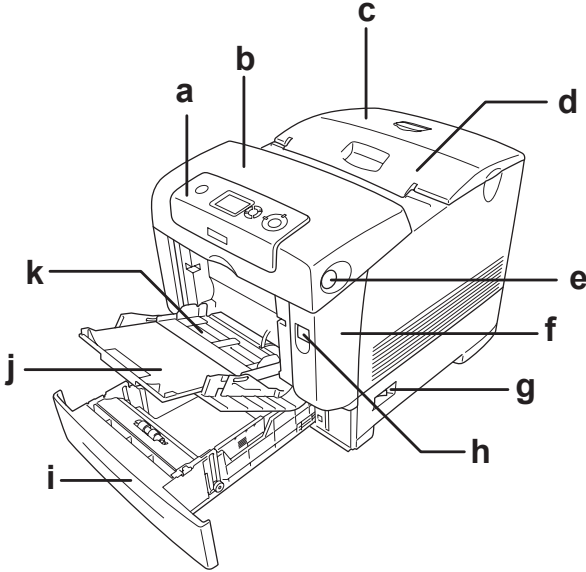
Kağıt sıkışması sorunlarına çözümler hakkında düzenli olarak başvurmak isteyebileceğiniz bilgileri sağlar. Bu kılavuzu yazdırıp yazıcının yanında bulundurmanızı öneririz.

Yazıcı yazılımı Çevrimiçi Yardımı

Yazıcınızı denetleyen yazıcı yazılımı hakkında ayrıntılı bilgiler ve talimatlar için Help (Yardım) düğmesini tıklatın. Çevrimiçi yardım, yazıcı yazılımını yüklediğinizde otomatik olarak yüklenir.

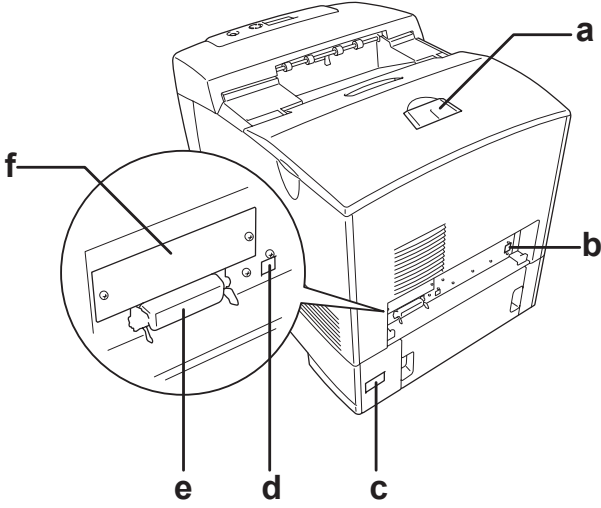
Yazıcı Parçaları

Önden görünüm



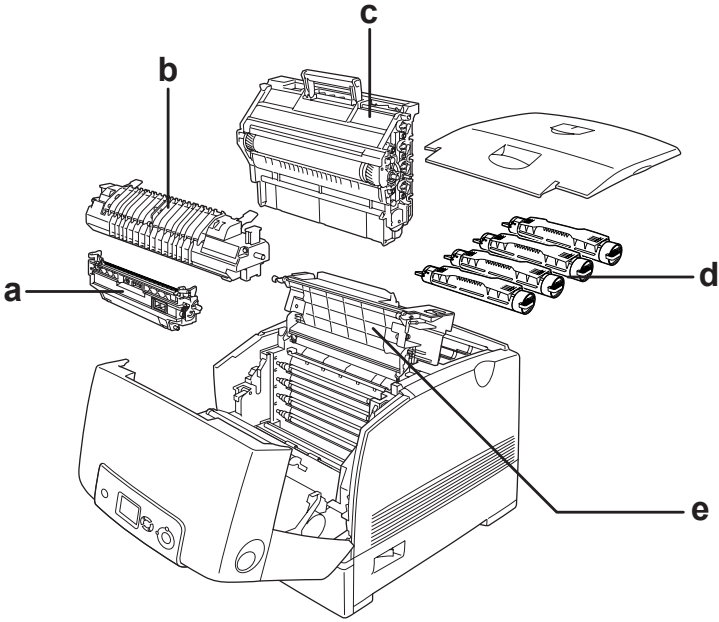
- a. kumanda paneli
- b. B kapağı
- c. üst kapak
- d. çıkış tepsisi
- e. B kapağı mandalı
- f. A kapağı
- g. güç düğmesi
- h. B kapağı mandalı
- i. standart alt kağıt kaseti
- j. genişletme tepsisi
- k. çok amaçlı tepsi

Arkadan görünüm



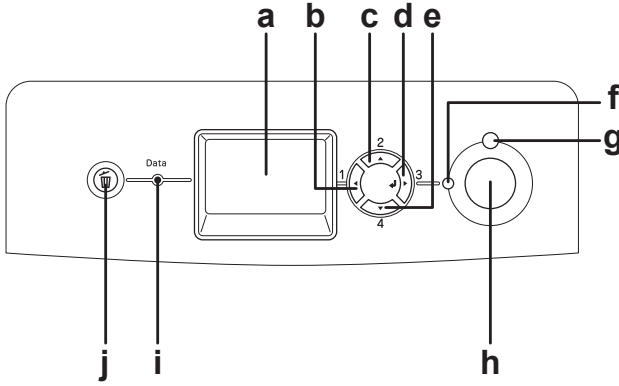
- a. durdurucu
- b. Ethernet arabirimi baęlayıcısı
- c. AC giriři
- d. USB arabirim baęlayıcısı
- e. paralel arabirim baęlayıcısı
- f. Type B (Tip B) arabirim kartı yuva kapaęı

Yazıcının içi



- a. aktarma birimi
- b. füzör birimi
- c. foto iletken birimi
- d. toner kartuşu
- e. D kapağı

Kumanda paneli



- | | | |
|----|-----------------------|--|
| a. | LCD ekran | Yazıcı durum mesajlarını ve kumanda paneli ayarlarını görüntüler. |
| b. | Back (Arka) düğmesi | Yazıcı ayarlarını yapabileceğiniz ve |
| c. | Up (Yukarı) düğmesi | sarf malzemelerinin durumunu kontrol |
| d. | Enter (Giriş) düğmesi | edebileceğiniz kumanda paneli |
| e. | Down (Aşağı) düğmesi | menülerine erişim için bu düğmeleri kullanın. Bu düğmelerin kullanımıyla ilgili talimatlar için bkz. “Kumanda Paneli Menülerini Kullanma” sayfa 230. |
| f. | Hazır ışığı (Yeşil) | Yazıcının verileri almak ve yazdırmak için hazır olduğunu göstermek üzere, yazıcı hazır olduğunda yanar. Yazıcı hazır olmadığında söner. |
| g. | Hata ışığı (Kırmızı) | Bir hata olduğunda yanar veya yanıp söner. |

- | | | |
|----|---|--|
| h. | Start/Stop
(Başlat/Durdur)
düğmesi | Yazıcı yazarken, yazdırmayı durdurmak için bu düğmeye basın.
Hata ışığı yanıp sönerken bu düğmeye basıldığında hata silinir ve yazıcı hazır duruma gelir. |
| i. | Data (Veri) ışığı
(Sarı) | Yazdırma verileri yazdırma arabelleğine (yazıcı belleğinin veri almaya ayrılmış bölümünde) kaydedilmiş ancak henüz yazdırılmamış olduğunda yanar.
Yazıcı verileri işlerken yanıp söner.
Yazdırma arabelleğinde veri kalmadığı zaman söner. |
| j. | Cancel Job
(İşi İptal Et) düğmesi | Geçerli yazdırma işini iptal etmek için bir kere basın. Yazıcı belleğindeki tüm işleri silmek için basın ve iki saniyeden daha uzun süre basılı tutun. |

İsteğe Bağlı Birimler ve Sarf Malzemeleri

İsteğe Bağlı Birimler

Aşağıdaki isteğe bağlı birimlerden herhangi birini takarak yazıcınızın olanaklarını genişletebilirsiniz.

- 550 Yapraklık Kağıt Kaseti Birimi (C12C802251)
Bu birim kağıt besleme kapasitesini 550 yaprağa kadar artırır.
- 1100 Yapraklık Kağıt Kaseti Birimi (C12C802261)
Bu birimde iki adet kağıt kaseti vardır ve kağıt besleme kapasitesini 1100 yaprağa kadar artırır.

- ❑ **Memory Module (Bellek Modülü)**
Bu isteğe bağlı birim, yazıcının belleğini arttırarak karmaşık ve grafik yoğun belgeleri yazdırmanızı sağlar. Yazıcının belleği 640 MB'ye kadar çıkartılabilir.

Not:

Satın aldığınız DIMM'nin EPSON ürünleriyle uyumlu olduğundan emin olun. Ayrıntılı bilgi için, bu yazıcıyı satın aldığınız mağazayla veya EPSON yetkili servis temsilcisi ile temas kurun.

- ❑ **Hard Disk Drive (C12C824172) (Sabit Disk Sürücüsü)**
Bu isteğe bağlı birim, yazıcının kapasitesini arttırarak karmaşık ve büyük yazdırma işlerini yüksek hızda yazdırmanızı sağlar. Bu seçenek ayrıca Reserve Job (Ayrılmış İş) işlevini kullanmanıza da olanak tanır. Reserve Job (Ayrılmış İş) işlevini kullanarak, yazdırma işlerini yazıcının sabit diskine kaydedebilir ve bunları daha sonra doğrudan yazıcının kumanda panelinden yazdırabilirsiniz.
- ❑ **P5C Emulation Kit (C12C832661) (P5C benzetim kiti)**
P5C benzetim kiti bu yazıcıyla belgelerinizi PCL5c yazdırma dilinde yazdırma yeteneği kazandırır. Bu isteğe bağlı kit ROM modülünü ve yazıcı sürücüsünü içermektedir.

Sarf Malzemeleri

Aşağıdaki sarf malzemelerinin ömrü yazıcı tarafından izlenir. Yazıcı ne zaman değiştirmek gerektiğini size bildirir.

Ürün adı	Ürün kodu
Toner Kartuşu (Yellow) (Sarı)	0242
Toner Kartuşu (Magenta) (Eflatun)	0243
Toner Kartuşu (Cyan) (Camgöbeği)	0244
Toner Kartuşu (Black) (Siyah)	0245
Foto İletken Birimi	1109
Aktarma Birimi	3022
Füzer Birimi (110-120 V)	3020
Füzer Birimi (220-240 V)	3021

Bölüm 2

Yazıcı Özellikleri ve Çeşitli Yazdırma Seçenekleri

Yazıcı Özellikleri

Yazıcı kullanım kolaylığı sağlayan ve tutarlı, yüksek kaliteli çıktı elde edilmesine katkıda bulunan eksiksiz bir özellikler grubuyla sunulmaktadır. Başlıca özellikler aşağıda açıklanmıştır.

Yüksek hızda artarda yazdırma motoru

Yazıcımızın son teknoloji ürünü tandem motoru, 600 MHz görüntü işleme özelliğine ve A4 kağıda 4800 RIT*te 25 ppm (sayfa/dakika) renkli baskı ve 35 ppm siyah beyaz baskı yapılmasını sağlayan tek geçişli teknolojiye sahiptir.

* Epson AcuLaser Çözünürlük İyileştirme Teknolojisi

Yüksek kalitede yazdırma

Sağlanan sürücüyü kullanarak yazıcımız, A4 kağıda 4800 RIT'te 25 ppm (sayfa/dakika) renkli baskı ve 35 ppm siyah beyaz baskı yapmaktadır. Yazıcımızda üretilen profesyonel baskı kalitesinden ve işlem hızından memnun kalacaksınız.

Yazıcı sürücüsünde önceden tanımlı renk ayarları

Yazıcı sürücüsü renkli baskı için birçok önceden tanımlı ayar sunarak, çeşitli renkli belge türleri için baskı kalitesini en iyi hale getirmenizi sağlar.

Windows'ta, daha fazla bilgi için bkz.: “Baskı kalitesi ayarlarını yapma” sayfa 65.

Macintosh'da, daha fazla bilgi için bkz.: “Baskı kalitesi ayarlarını yapma” sayfa 157.

Toner save (Tonerden tasarruf) modu

Yazdırılan belgelerde kullanılan toner miktarını azaltmak için Toner Save (Tonerden Tasarruf) modunu kullanarak kaba taslaklar yazdırabilirsiniz.

Çözünürlük İyileştirme Teknolojisi ve Gelişmiş MicroGray teknolojisi

Çözünürlük İyileştirme Teknolojisi (RITech), hem metin hem de grafiklerde çapraz ve eğimli çizgilerin bozuk kenarlarını düzelten özgün bir Epson yazıcı teknolojisidir. Gelişmiş MicroGray grafiklerin yarı tonlama kalitesini artırır.

Birçok farklı yazı tipi

Yazıcı, profesyonel görünümlü belgeler oluşturmak için ihtiyaç duyduğunuz yazı tiplerini sunmak amacıyla özel olarak seçilmiş 84 ölçeklenebilir yazı tipi ve ESC/Page modunda 7 bit eşlem yazı tipiyle gelmektedir.

Adobe PostScript 3 Modu

Yazıcının Adobe PostScript 3 Modu, PostScript yazıcıları için biçimlendirilmiş belgeleri yazdırma imkanı sunar. Ölçeklenebilir on yedi yazı tipi bulunmaktadır. IES (Intelligent Emulation Switch) (Akıllı Benzetim Geçişi) ve SPL (Shared Printer Language) (Paylaşılan Yazıcı Dili) desteği, yazıcının, yazdırma verileri alınırken PostScript modu ile diğer benzetim modları arasında geçiş yapmasına olanak tanır.

P5C Emulation Mode (PC5 Benzetim Modu)

P5C Emulation (PC5 Benzetim) modu, bu yazıcıyla belgelerinizi PCL5c yazdırma dilinde yazdırma yeteneği kazandırır. Bu isteğe bağlı P5C Emulation Kit'in (Benzetim Kiti) yazıcınıza takılması sayesinde bu yazıcı sürücüsü, bilgisayarınızın PC5 yazıcısını denetlemesini sağlar.

Çeşitli Yazdırma Seçenekleri

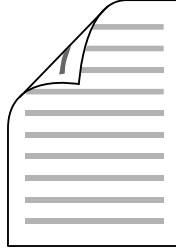
Bu yazıcı size çeşitli yazdırma seçenekleri sunar. Çeşitli biçimlerde veya birçok farklı kağıt türü kullanarak yazdırabilirsiniz.

Her yazdırma türü ile ilgili işlemler aşağıda açıklanmaktadır. Yazdırma işinize uygun olanını seçin.

Çift taraflı yazdırma

“Çift taraflı yazdırma” sayfa 73 (Windows)

“Çift taraflı yazdırma” sayfa 176 (Macintosh)



Kağıdın iki tarafına da yazdırmanızı sağlar.

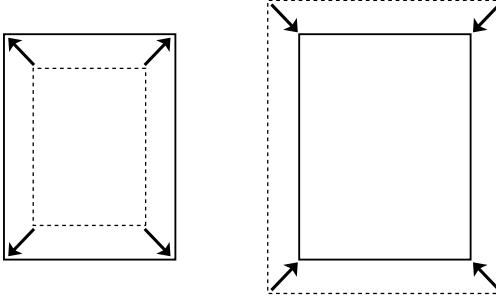
Sayfaya sığdırarak yazdırma

“Çıktıları yeniden boyutlandırma” sayfa 77 (Windows)

“Çıktıları yeniden boyutlandırma” sayfa 165 (Macintosh)

Not:

Bu işlev Mac OS X'te kullanılamaz.

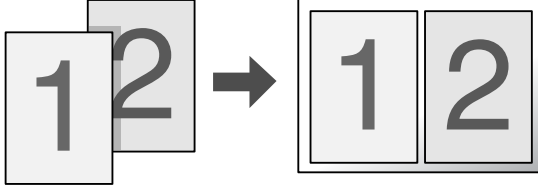


Belgenizin boyutunu seçtiğiniz kağıda sığacak şekilde otomatik olarak büyütür veya küçültür.

Yaprak başına sayfa sayısı ile yazdırma

“Baskı yerleşimini deęiřtirme” sayfa 80 (Windows)

“Baskı yerleşimini deęiřtirme” sayfa 166 (Macintosh)



Tek bir yapraęa iki veya drt sayfa yazdırmanızı saęlar.

Filigran yazdırma

“Filigran kullanma” sayfa 82 (Windows)

“Filigran kullanma” sayfa 170 (Macintosh)

Not:

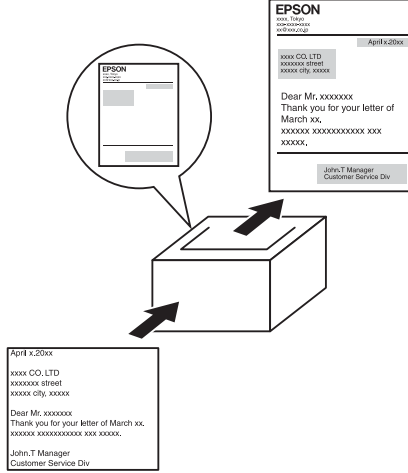
Bu işlev Mac OS X'te kullanılamaz.



Çıktınıza bir metni veya görüntüyü filigran olarak yazdırmanızı sağlar. Örneğin, önemli bir belgeye filigran olarak “Confidential” (Gizli) sözcüğünü koyabilirsiniz.

Form kalıbı yazdırma

“Form kalıbı kullanma” sayfa 85 (Windows)



Başka belgeler yazdırırken form kalıpları olarak kullanabileceğiniz standart formlar veya şablonlar hazırlamanıza olanak tanır.

Not:

Form kalıbı yazdırma işlevi PostScript 3 modunda kullanılamaz.

Reserve Job (Ayrılmış İş) işlevini kullanma

“Sabit Disk Sürücüsü” sayfa 317

“Reserve Job (Ayrılmış İş) İşlevini Kullanma” sayfa 103 (Windows)

“Reserve Job (Ayrılmış İş) İşlevini Kullanma” sayfa 180 (Macintosh)

Yazıcınızın Sabit Disk Sürücüsünde kayıtlı yazdırma işlerini doğrudan yazıcının kumanda panelinden yazdırmanıza olanak tanır.

HDD form kalıbı işlevini kullanma

“Sabit Disk Sürücüsü” sayfa 317

“HDD form kalıbı kullanma” sayfa 92 (Windows)

Bölüm 3

Kağıt İşlemleri

Kağıt Kaynakları

Bu bölümde kullanabileceğiniz kağıt kaynakları ve kağıt türleri kombinasyonları açıklamaktadır.

Çok amaçlı tepsi

Kağıt Türü	Kağıt Boyutu	Kapasite
Düz kağıt Ağırlık: 60 - 105 g/m ²	A4, A5, B5, Letter (LT), Half-Letter (HLT), Executive (EXE), Government Legal (GLG), Legal (LGL), Government Letter (GLT), F4 Özel boyutlu kağıt: 88,9 × 139,7 mm minimum 220 × 355,6 mm maksimum	En çok 150 yaprak (Toplam kalınlık: 15 mm'ye kadar)
Zarflar Ağırlık: 75 - 105 g/m ²	DL, ISO-B5	En çok 15 mm kalınlıkta deste
Etiketler	A4, Letter (LT)	En çok 15 mm kalınlıkta deste
Kalın kağıt Ağırlık: 106 - 163 g/m ²	A4, A5, B5, Letter (LT), Half-Letter (HLT), Executive (EXE), Government Letter (GLT) Özel boyutlu kağıt: 88,9 × 139,2 mm minimum 220 × 355,6 mm maksimum	En çok 15 mm kalınlıkta deste

Kağıt Türü	Kağıt Boyutu	Kapasite
Çok kalın kağıt Ağırlık: 164 - 216 g/m ²	A4, A5, B5, Letter (LT), Half-Letter (HLT), Executive (EXE), Government Letter (GLT) Özel boyutlu kağıt: 88,9 × 139,2 mm minimum 220 × 355,6 mm maksimum	En çok 15 mm kalınlıkta deste
Semi Thick (Yarı Kalın)/EPSON Renkli Lazer Kağıdı Ağırlığı: 82 g/m ²	A4	En çok 150 yaprak (Toplam kalınlık: 15 mm'ye kadar)
EPSON Renkli Lazer Saydamları Ağırlık: 140 g/m ²	A4, Letter (LT)	En çok 15 mm kalınlıkta deste

Standart alt kağıt kaseti

Kağıt Türü	Kağıt Boyutu	Kapasite
Düz kağıt Ağırlık: 60 - 105 g/m ²	A4, A5, B5, Letter (LT), Executive (EXE), Legal (LGL), Government Legal (GLG)	En çok 550 yaprak (Toplam kalınlık: 61 mm'ye kadar)
Semi-Thick (Yarı Kalın)/EPSON Renkli Lazer Kağıdı Ağırlık: 82 g/m ²	A4	

550 Yapraklık/1100 Yapraklık Kağıt Kaseti Birimi

Kağıt Türü	Kağıt Boyutu	Kapasite
Düz kağıt Ağırlık: 60 - 105 g/m ²	A4, A5, B5, Letter (LT), Executive (EXE), Legal (LGL), Government Legal (GLG)	Her kasette en çok 550 yaprak (Toplam kalınlık: Her kasette en çok 61 mm)
Semi Thick (Yarı Kalın)/EPSON Renkli Lazer Kağıdı Ağırlığı: 82 g/m ²	A4	

Kağıt kaynağı seçme

Kağıt kaynağını elle belirleyebilir veya yazıcıyı kağıt kaynağını otomatik olarak seçecek şekilde ayarlayabilirsiniz.

El ile seçim

Kağıt kaynağını elle seçmek için yazıcı sürücüsünü veya yazıcının kumanda panelini kullanabilirsiniz.

Yazıcı sürücüsüne erişmek için, Windows'ta bkz. "Yazıcı sürücüsüne erişme" sayfa 64 veya Macintosh'da bkz. "Yazıcı sürücüsüne erişme" sayfa 156.

Yazıcının kumanda panelini kullanmak için ise bkz. "Kumanda Paneli Menülerini Kullanma" sayfa 230.

Yazıcı sürücüsünü kullanarak:

❑ Windows için:

Yazıcı sürücüsüne erişin, **Basic Settings** (Basit Ayarlar) sekmesini tıklatın ve kullanmak istediğiniz kağıt kaynağını Paper Source (Kağıt Kaynağı) listesinden seçin. Sonra OK (Tamam) düğmesini tıklatın.

❑ Macintosh için:

Yazıcı sürücüsüne erişin, açılan listeden **Printer Settings** (Yazıcı Ayarları) öğesini seçin ve **Basic Settings** (Basit Ayarlar) sekmesini tıklatın (Mac OS X için) veya Basic Settings (Basit Ayarlar) iletişim kutusunu açın (Mac OS 9 için). Daha sonra, Paper Source (Kağıt Kaynağı) listesinden kullanmak istediğiniz kağıt kaynağını seçin ve OK (Tamam) düğmesini tıklatın.

Yazıcının kumanda panelini kullanarak:

Kumanda panelinin **Setup Menu**'süne (Kurulum Menü) erişin ve **Paper Source** (Kağıt Kaynağı) öğesini seçerek kullanmak istediğiniz kağıt kaynağını belirleyin.

Otomatik seçim

Uygun boyutta kağıdı içeren kağıt kaynağını otomatik olarak seçmek için yazıcı sürücüsünü veya yazıcının kumanda panelini kullanabilirsiniz.

Yazıcı sürücüsüne erişmek için, Windows'ta bkz. "Yazıcı sürücüsüne erişme" sayfa 64 veya Macintosh'da bkz. "Yazıcı sürücüsüne erişme" sayfa 156.

Yazıcının kumanda panelini kullanmak için ise bkz. "Kumanda Paneli Menülerini Kullanma" sayfa 230.

Yazıcı sürücüsünü kullanarak:

❑ Windows için:

Yazıcı sürücüsüne erişin, **Basic Settings** (Basit Ayarlar) sekmesini tıklatın ve kağıt kaynağı olarak **Auto Selection** (Otomatik Seçim) seçeneğini seçin. Sonra **OK** (Tamam) düğmesini tıklatın.

❑ Macintosh için:

Yazıcı sürücüsüne erişin, açılan listeden **Printer Settings** (Yazıcı Ayarları) öğesini seçin ve **Basic Settings** (Basit Ayarlar) sekmesini tıklatın (Mac OS X için) veya **Basic Settings** (Basit Ayarlar) iletişim kutusunu açın (Mac OS 9 için). Sonra, kağıt kaynağı olarak **Auto Selection** (Otomatik Seçim) seçeneğini seçin ve **OK** (Tamam) düğmesini tıklatın.

Yazıcı aşağıdaki sıralamayı izleyerek belirtilen kağıt boyutunu içeren bir kağıt kaynağı aramaya başlar.

Standart yapılandırma:

Çok amaçlı tepsi
Alt Kaset 1

550 Yapraklık Kağıt Kaseti Birimi takılı iken:

Çok amaçlı tepsi
Alt Kaset 1
Alt Kaset 2

1100 Yapraklık Kağıt Kaseti Birimi takılı iken:

Çok amaçlı tepsi
Alt Kaset 1
Alt Kaset 2
Alt Kaset 3

550 Yapraklık Kağıt Kaseti Birimi ve 1100 Yapraklık Kağıt Kaseti Birimi takılı iken:

Çok amaçlı tepsi
Alt Kaset 1
Alt Kaset 2
Alt Kaset 3
Alt Kaset 4

Not:

- ❑ *Kağıt boyutu ayarlarını veya kağıt kaynağı ayarlarını uygulamanızda yaparsanız, bu ayarlar yazıcı sürücüsü ayarlarını geçersiz kılabilir.*
- ❑ *Paper Size (Kağıt Boyutu) ayarı olarak bir zarf seçerseniz, Paper Source (Kağıt Kaynağı) ayarı ne olursa olsun, sadece çok amaçlı tepside beslenebilir.*
- ❑ *Çok amaçlı tepsinin önceliğini, denetim masasının Setup (Kurulum) menüsünde MF Mode (Çok Amaçlı Mod) ayarını kullanarak değiştirebilirsiniz. Ayrıntılar için bkz. "Setup Menu (Kurulum Menüsü)" sayfa 241.*

Yazıcının kumanda panelini kullanarak:

Kumanda panelinin Setup Menu'süne (Kurulum Menüsü) erişin, Paper Source (Kağıt Kaynağı) öğesini ve ardından Auto (Otomatik) seçeneğini seçin.

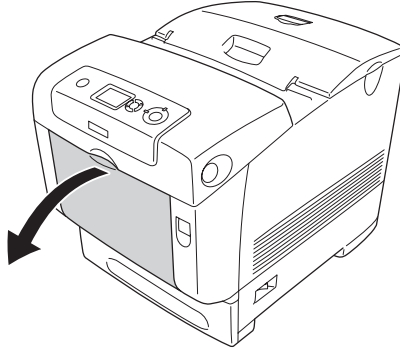
Kağıt Yükleme

Bu bölümde kağıdın nasıl yükleneceği anlatılmaktadır. Saydamlar veya zarflar gibi özel ortamlar kullanıyorsanız, ayrıca bkz. “Özel Ortamlara Yazdırma” sayfa 54.

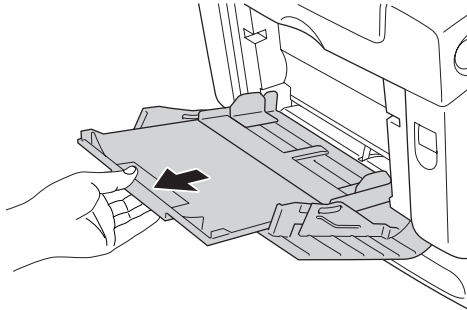
Çok amaçlı tepsi

Çok amaçlı tepsiye kağıt yüklemek için aşağıdaki adımları izleyin.

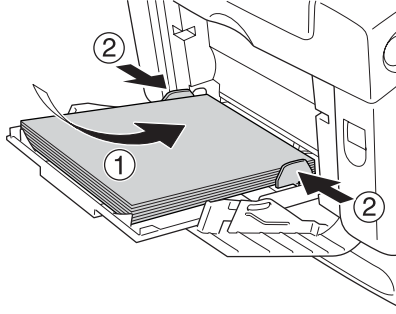
1. Çok amaçlı tepsiyi açın.



2. Yüklemek istediğiniz kağıdın boyutuna göre ayarlamak amacıyla çok amaçlı tepsideki genişletme tepsisini çekip açın.



3. İstedığınız bir kağıt destesini yazdırılabilir yüzeyi aşağı bakacak şekilde yükleyin ve sonra kılavuzları destenin yanlarına yaslanana kadar kaydırın.



Not:

- Ortamı yüklerken, kısa kenarı önde olacak şekilde yerleştirin.
- DL boyutlu zarflara yazdırırken uzun kenarı önde olacak şekilde yükleyin.
- Maksimum deste yüksekliğini aşacak kadar çok ortam yüklemeyin.
- Kağıdı yükledikten sonra, kumanda panelinde MP Tray Size (Çok Amaçlı Tepsi Boyutu) ayarını yüklenen kağıdın boyutuyla eşleştirecek şekilde belirleyin.
- Önceden üzerine yazılmış kağıdın arka yüzüne yazdırmak için çok amaçlı tepsiyi kullanın. Çift taraflı birim bu amaçla kullanılamaz.
- LT veya LGL boyutlu kağıdı yüklerken kılavuzları 8.5" ile işaretli konuma kaydırın.

Standart alt kağıt kaseti ve isteğe bağlı kağıt kaseti birimi

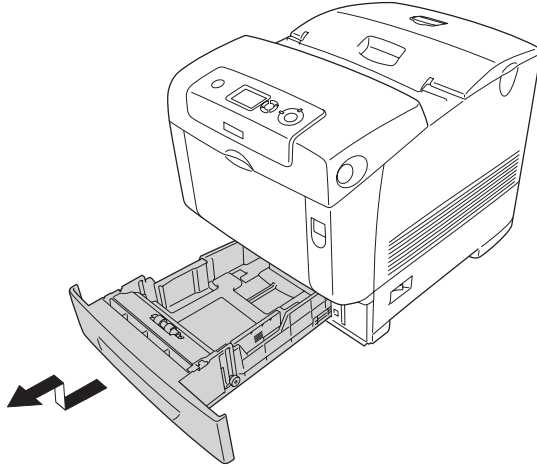
İsteğe bağlı birimlerle desteklenen kağıt boyutları ve türleri standart alt kaset birimindeki gibidir. Daha fazla bilgi için bkz. “550 Yapraklık/1100 Yapraklık Kağıt Kaseti Birimi” sayfa 43.

Kağıt yükleme yordamı standart alt kaseti ve isteğe bağlı kaset biriminde aynı şekildedir.

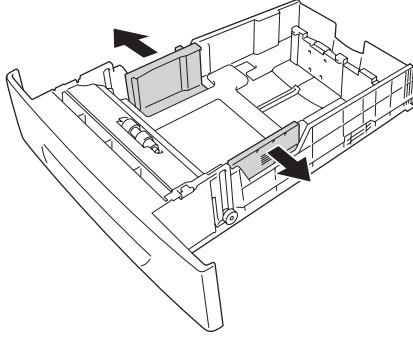
Kağıt kasetlerinde düz kağıdın yanı sıra EPSON Renkli Lazer Kağıdı gibi özel ortamlar da kullanabilirsiniz.

Standart ve isteğe bağlı kaset birimine kağıt yüklemek için aşağıdaki adımları izleyin. Resimlerde standart alt kaseti gösterilmektedir.

1. Kağıt kasetini durana kadar dışarı çekin. Daha sonra kasetin önünü yukarı kaldırın ve dışarı çekin.

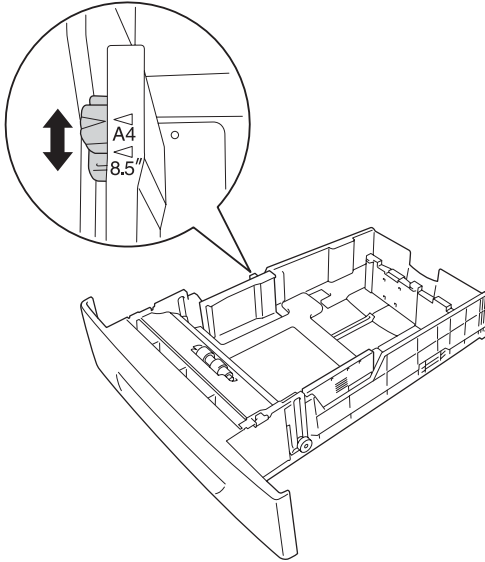


2. Sol ve sađ kađıt kılavuzlarını kaydırarak yüklediđiniz kađıtı yerleřtirin.

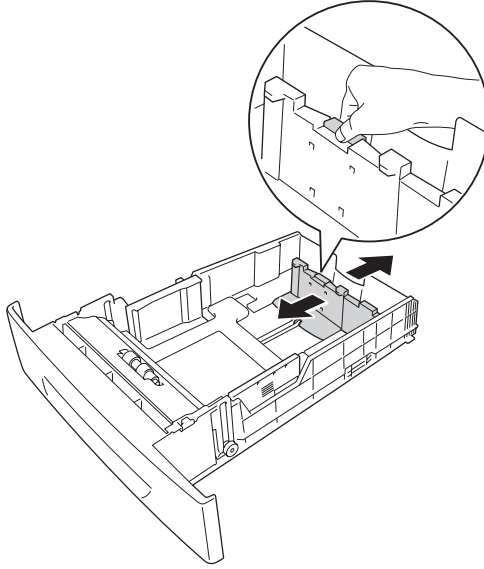


Not:

A4 veya Letter (LT) boyutlu kađıtları kullanırken ayarlayıcıyı kasetin yanına taşıyarak genişliđi ayarlayın. Letter (LT) veya Legal (LGL) veya Government Legal (GLG) boyutlu kađıt kullanırken ayarlayıcıyı 8.5" ile işaretleli oka ayarlayın.



3. Tırnağı ve arka kağıt kılavuzunu birlikte sıkın ve sonra kılavuzu yüklemek istediğiniz kağıt boyutu için uygun konuma kaydırın.



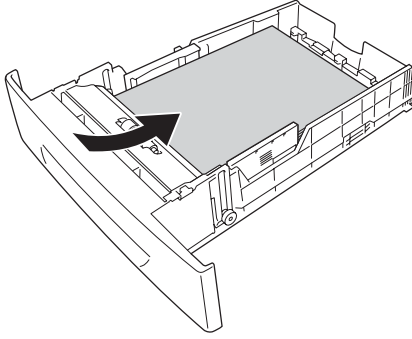
Not:

- Kağıtları, kenarlarını dikkatle hizaladıktan sonra yükleyin.
 - Maksimum deste yüksekliğini aşacak kadar çok kağıt yüklemeyin.
4. Yaprakların birbirine yapışmasını önlemek için kağıt destesini üfleyerek havalandırın. Sonra kenarını eşitlemek için düzgün bir yüzeye hafifçe vurun.

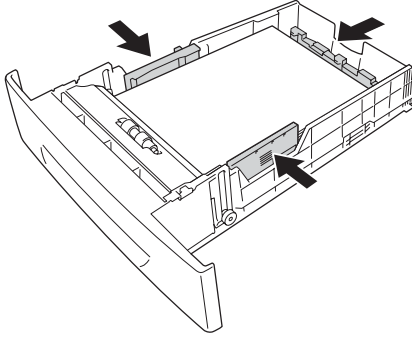
Not:

Düz kağıt kullanılırken çıktıların kıvrılıyor veya düzgünce yığılmıyorsa, yığılı döndürmeyi ve yeniden yüklemeyi deneyin.

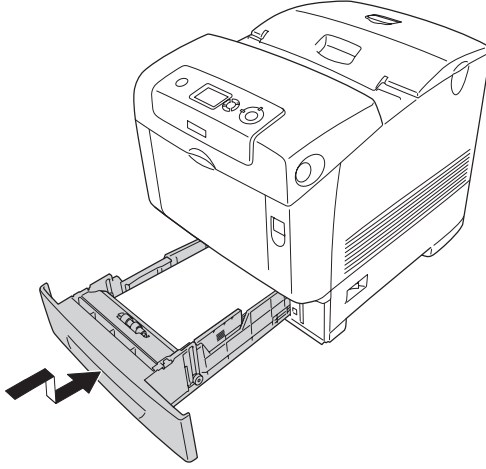
5. Desteyi, kasetin ön ve sol yanları ile düzgünleştirerek yazdırılabilir yüzeyi yukarı bakacak şekilde kasete yerleştirin.



6. Kağıt kılavuzlarını yüklediğiniz kağıda göre kaydırın.



7. Kaseti birime yeniden yerleştirin.



Not:

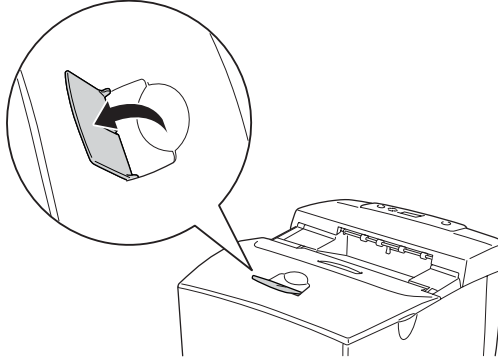
- ❑ *Kağıdı yükledikten sonra, kumanda panelinde LC 1 Size (LC 1 Boyutu) ile LC 4 Size (LC 4 Boyutu) ve LC 1 Type (LC 1 Türü) ile LC 4 Type (LC 4 Türü) ayarlarını yüklenen kağıdın boyutu ve türü ile eşleşecek şekilde belirleyin.*
- ❑ *İsteğe bağlı kağıt kaseti birimine kağıt yerleştirip yüklediyseniz ayarları kullandığımız kasete göre yapın.*

Çıktı tepsi

Çıktı tepsi yazıcının üst tarafındadır. Çıktıların çıkış yüzü aşağı baktığından bu tepsi, yüzü aşağı bakan tepsi olarak da bilinir. Çıktılarının yazıcıdan dışarı kaymaması için durdurucuyu yukarı kaldırın.

Not:

Bu tepsi en çok 250 yaprak alır. Toplam çıktı kalınlığı 36 mm'ye ulaşırsa yazıcı yazdırmayı otomatik olarak durdurur.



Özel Ortamlara Yazdırma

Aşağıdaki Epson kağıt çeşitlerini de içeren özel ortamlara yazdırabilirsiniz.

Not:

Herhangi bir marka veya türdeki ortamın kalitesi üretici tarafından her an değiştirilebileceği için Epson, herhangi bir ortamın kalitesine ilişkin garanti veremez. Büyük miktarlarda ortam satın almadan veya büyük yazdırma işlerinden önce, her zaman ortam örnekleriyle deneme yapın.

EPSON Renkli Lazer Kağıdı

EPSON Renkli Lazer Kağıdı'nı yüklerken kağıt ayarlarını aşağıda gösterildiği gibi yapmalısınız:

- Ayarları, yazıcı sürücüsündeki Basic Settings (Basit Ayarlar) menüsünde yapın.

Paper Size A4
(Kağıt Boyutu):

Paper Source MP Tray (Çok Amaçlı Tepsi)
(Kağıt Kaynağı): (en çok 150 sayfa veya en çok 15 mm kalınlıkta deste)
Lower Cassette (Alt Kaset) (her bir kasette en çok 550 sayfa veya en çok 61 mm kalınlıkta deste)

Paper Type Semi-Thick (Yarı Kalın)
(Kağıt Türü):

- Bu ayarları kumanda panelinin Tray Menu'sünde de (Tepsi Menüsü) yapabilirsiniz. Bkz. "Tray (Tepsi) Menüsü" sayfa 236.

EPSON Renkli Lazer Saydamları

Epson, EPSON Renkli Lazer Saydamları kullanılmasını önerir.

Not:

Saydamlar çift taraflı yazdırmada kullanılamaz.

Saydamlar yalnızca çok amaçlı tepsiye yüklenebilir. Saydamlar kullanılırken, kağıt ayarlarını aşağıda gösterilen biçimde yapmanız gerekir:

- ❑ Ayarları, yazıcı sürücüsündeki Basic Settings (Basit Ayarlar) menüsünde yapın.

Paper Size A4 veya LT
(Kağıt Boyutu):

Paper Source MP Tray (Çok Amaçlı Tepsi)
(Kağıt Kaynağı):(en çok 15 mm kalınlıkta deste)

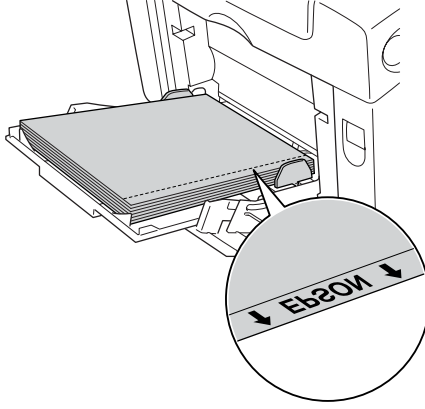
Paper Type Transparency (Saydam)
(Kağıt Türü):

- ❑ Bu ayarları kumanda panelinin Tray Menu'sünde de (Tepsi Menüsü) yapabilirsiniz. Bkz. "Tray (Tepsi) Menüsü" sayfa 236.
- ❑ Yazıcı sürücüsünde Paper Type (Kağıt Türü) olarak Transparency (Saydam) ayarlandığında, saydam dışında bir türde kağıt yüklemeyin.

Bu ortamla işlem yaparken lütfen aşağıda belirtilenlere dikkat edin:

- ❑ Parmaklarınızdaki yağ yüzeye bulaşıp kağıdın yazdırılabilir yüzeyine zarar verebileceği için her kağıdı kenarlarından tutun. Yazdırılan yüzde Epson logosu görünmektedir.

- ❑ Çok amaçlı tepsiye saydamları yüklerken, aşağıda gösterildiği gibi kısa kenarı önde olacak şekilde yerleştirin.



- ❑ Saydamlar yanlış yüklenirse, LCD ekranında Check Transparency (Saydamı Denetle) mesajı görüntülenir. Sıkışan saydamları yazıcıdan çıkarın. Sıkışmayı düzeltmek için, bkz. “Saydamlar çok amaçlı tepside sıkıştığında” sayfa 403.



Dikkat:

Yeni yazdırılmış yapraklar sıcak olabilir.

Zarflar

Zarfların farklı bölümlerinin kalınlığı farklı olduğundan zarfların baskı kalitesi düzensiz olabilir. Baskı kalitesini kontrol etmek için bir veya iki zarf yazdırın.



Dikkat:

Pencereli zarflar kullanmayın. Çoğu zarf penceresindeki plastik füzerle temas ettiğinde erir.

Not:

- Zarfların kalitesine, yazdırma koşullarına veya yazdırma işlemine bağlı olarak, zarflar buruşabilir. Çok sayıda zarfa yazdırmadan önce, bir deneme baskısı yapın.
- Zarflar çift taraflı yazdırmada kullanılamaz.

Zarf yüklendiğinde, kağıt ayarlarını aşağıda gösterilen biçimde yapmanız gerekir:

- Ayarları, yazıcı sürücüsündeki Basic Settings (Basit Ayarlar) menüsünde yapın.

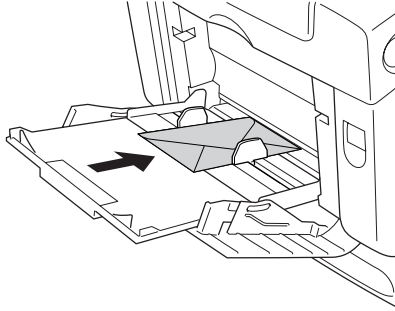
Paper Size IB5 veya DL
(Kağıt Boyutu):

Paper Source MP Tray (Çok Amaçlı Tepsi)
(Kağıt Kaynağı):(en çok 15 mm kalınlıkta deste)

- Bu ayarları kumanda panelinin Tray Menu'sünde de (Tepsi Menüsü) yapabilirsiniz. Bkz. "Tray (Tepsi) Menüsü" sayfa 236.

Bu ortamla işlem yaparken lütfen aşağıda belirtilenlere dikkat edin.

- Zarfları aşağıda gösterildiği gibi kısa kenarı önde olacak şekilde yerleştirin.

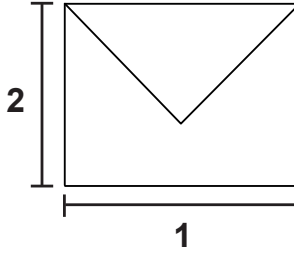


- ❑ DL boyutlu zarflara yazdırırken onları uzun kenarı önde olacak şekilde yükleyin.
- ❑ Üzerinde yapışkan veya bant olan zarf yüklemeyin.



Dikkat:

Zarfların en küçük boyutunun aşağıdaki boyutlara uygun olduğundan emin olun:



1. Minimum uzun kenar uzunluğu: 176 mm
2. Minimum kısa kenar uzunluğu: 110 mm

Etiketler

Çok amaçlı tepsiye bir seferde en fazla 15 mm kalınlığında etiket yükleyebilirsiniz. Ancak, bazı etiketleri bir seferde tek yaprak olarak veya el ile yüklemeniz gerekebilir.

Not:

- ❑ Etiketler çift taraflı yazdırmada kullanılamaz.
- ❑ Etiketlerin kalitesine, yazdırma koşullarına veya yazdırma işlemine bağlı olarak, etiketler buruşabilir. Çok sayıda etiket yazdırmadan önce deneme baskısı yapın.

Etiket yüklendiğinde, kağıt ayarlarını aşağıda gösterilen biçimde yapmanız gerekir:

- ❑ Ayarları, yazıcı sürücüsündeki Basic Settings (Basit Ayarlar) menüsünde yapın.

Paper Size A4 veya LT
(Kağıt Boyutu):

Paper Source MP Tray (Çok Amaçlı Tepsi)
(Kağıt Kaynağı):(en çok 15 mm kalınlıkta deste)

Paper Type Etiketler
(Kağıt Türü):

- ❑ Bu ayarları kumanda panelinin Tray Menu'sünde de (Tepsi Menü) yapabilirsiniz. Bkz. "Tray (Tepsi) Menü" sayfa 236.

Not:

- ❑ *Sadece lazer yazıcılar veya düz kağıt kullanan fotokopi makineleri için tasarlanmış etiketleri kullanmalısınız.*
- ❑ *Etiketdeki yapıştırıcının yazıcının parçalarıyla temas etmemesi için, her zaman arka yaprağı tümüyle kaplayan etiketler kullanın ve etiketlerin arasında boşluk olmamasına dikkat edin.*
- ❑ *Deneme amacıyla her etiket yaprağının üstüne bir yaprak kağıt bastırın. Kağıt yapışıyorsa, bu etiketleri yazıcınızda kullanmayın.*
- ❑ *Setup Menu (Kurulum Menü) Paper Type (Kağıt Türü) için Thick* (Kalın) seçeneğini seçmeniz gerekebilir.
* Özellikle kalın etiketleri kullanırken, Paper Type'ı (Kağıt Türü) ExtraThk (Çok Kalın) olarak ayarlayın.*

Kalın kağıt ve çok kalın kağıt

Çok amaçlı tepsiye kalın kağıt (106 - 163 g/m²) veya çok kalın kağıt (164 - 216 g/m²) yükleyebilirsiniz.

Kalın veya çok kalın kağıt yüklerken, kağıt ayarlarını aşağıda gösterildiği gibi yapmalısınız:

- Ayarları, yazıcı sürücüsündeki Basic Settings (Basit Ayarlar) menüsünde yapın.

Paper Size A4, A5, B5, LT, HLT, EXE, GLT
(Kağıt Boyutu):

Paper Source MP Tray (Çok Amaçlı Tepsi)
(Kağıt Kaynağı): (en çok 15 mm kalınlıkta deste)

Paper Type Thick (Kalın) veya Extra Thick
(Kağıt Türü): (Çok Kalın)

Not:

Çok kalın kağıt kullanırken, otomatik olarak çift taraflı yazdırma yapamazsınız. Çok kalın kağıtla çift taraflı yazdırma yapmak istiyorsanız, yazıcı sürücüsünde Paper Type (Kağıt Türü) ayarını Extra Thick (Back) (Çok Kalın (Arka)) olarak seçin ve çift taraflı yazdırmayı elle gerçekleştirin.

- Bu ayarları kumanda panelinin Tray Menu'sünde de (Tepsi Menüsü) yapabilirsiniz. Bkz. "Tray (Tepsi) Menüsü" sayfa 236.

Özel boyutlu kağıt yükleme

Çok Amaçlı tepsiye, standart dışı boyutta kağıt ($88,9 \times 139,7$ mm - 216 \times 355,6 mm) yükleyebilirsiniz:

Özel boyutlu kağıt yüklerken, kağıt ayarlarını aşağıda gösterildiği gibi yapmalısınız:

- Ayarları, yazıcı sürücüsündeki Basic Settings (Basit Ayarlar) menüsünde yapın.

Paper Size User Defined Size
(Kağıt Boyutu): (Kullanıcı Tanımlı Boyut)

Paper Source MP Tray (Çok Amaçlı Tepsi)
(Kağıt Kaynağı): (en çok 15 mm kalınlıkta deste)

Paper Type Plain (Düz), Semi-Thick (Yarı Kalın),
(Kağıt Türü): Thick (Kalın) veya Extra Thick
(Çok Kalın)

Not:

- *Windows için, yazıcı sürücüsüne erişin, sonra Basic Settings (Basit Ayarlar) sekmesindeki Paper Size (Kağıt Boyutu) listesinde User-Defined Size (Kullanıcı Tanımlı Boyut) öğesini seçin. User-Defined Size (Kullanıcı Tanımlı Boyut) iletişim kutusunda, Paper Width (Kağıt Genişliği), Paper Length (Kağıt Uzunluğu) ve Unit (Birim) ayarlarını özel kağıdınıza göre ayarlayın. Sonra OK (Tamam) düğmesini tıklatın; özel kağıdınız kaydedilir.*

- *Macintosh için, Paper Setting (Kağıt Ayarı) iletişim kutusunda Custom Size (Özel Boyut) seçeneğini tıklatın. Sonra New (Yeni) seçeneğini tıklayıp Paper Width (Kağıt Genişliği), Paper Length (Kağıt Uzunluğu) ve Unit (Birim) ayarlarını özel kağıdınıza göre ayarlayın. Sonra, özel kağıt boyutunuzu kaydetmek için ayarın adını girip OK (Tamam) düğmesini tıklatın.*

- ❑ Bu ayarları kumanda panelinin Tray Menu'sünde de (Tepsi Menüsü) yapabilirsiniz. Bkz. "Tray (Tepsi) Menüsü" sayfa 236.
- ❑ Yazıcı sürücüsünü yukarıda açıklandığı gibi kullanamazsanız bu ayarı, kumanda panelinin Printing Menu'süne (Yazdırma Menüsü) erişip Page Size (Sayfa Boyutu) ayarı olarak CTM (özel) seçeneğini seçerek yapın.

Bölüm 4

Yazıcı Yazılımını Windows İle Kullanma

Yazıcı Yazılımı Hakkında

Yazıcı sürücüsü, yazıcınızdan en iyi sonuçları almak için çok çeşitli ayarlar arasından seçim yapmanızı sağlar. EPSON Status Monitor yazıcınızın durumunu kontrol etmenizi sağlar. Daha fazla bilgi için bkz. “EPSON Status Monitor’ü kullanarak Yazıcınızı İzleme” sayfa 111.

Yazıcı sürücüsüne erişme

Yazıcı sürücüsüne Windows işletim sisteminizden, doğrudan herhangi bir uygulama programından erişebilirsiniz.

Birçok Windows uygulamasından yapılan yazıcı ayarları, yazıcı sürücüsüne işletim sisteminde erişildiğinde yapılan ayarları geçersiz kılar, dolayısıyla istediğiniz sonucu alacağınızdan emin olmak için yazıcı sürücüsüne uygulamanızdan erişmelisiniz.

Uygulamadan

Yazıcı sürücüsüne erişmek için File (Dosya) menüsünden Print (Yazdır) veya Page Setup (Sayfa Yapısı) öğesini tıklayın. Setup (Kurulum), Options (Seçenekler), Properties (Özellikler) veya bu düğmelerin bir birleşimini tıklayın da gereklidir.

Windows XP veya Server 2003 kullanıcıları

Yazıcı sürücüsüne erişmek için Start (Başlat) düğmesini, Printers and Faxes (Yazıcılar ve Fakslar) düğmesini ve sonra Printers (Yazıcılar) düğmesini tıklayın. Yazıcınızın simgesini sağ tıklayın, sonra Printing Preferences (Yazdırma Tercihleri) düğmesini tıklayın.

Windows Me veya 98 kullanıcıları

Yazıcı sürücüsüne erişmek için **Start** (Başlat) düğmesini tıklatın, **Settings** (Ayarlar) üzerine gelin ve sonra **Printers** (Yazıcılar) ögesini tıklatın. Yazıcınızın simgesini sağ tıklatın ve **Properties** (Özellikler) ögesini tıklatın.

Windows 2000 kullanıcıları

Yazıcı sürücüsüne erişmek için **Start** (Başlat) düğmesini tıklatın, **Settings** (Ayarlar) üzerine gelin ve sonra **Printers** (Yazıcılar) ögesini tıklatın. Yazıcınızın simgesini sağ tıklatın, sonra **Printing Preferences** (Yazdırma Tercihleri) düğmesini tıklatın.

Not:

Yazıcı sürücüsünün çevrimiçi yardımı yazıcı sürücüsü ayarları hakkında ayrıntılar sunmaktadır.

Yazıcı Ayarlarını Değiştirme

Baskı kalitesi ayarlarını yapma

Çıktıların baskı kalitesini yazıcı sürücüsündeki ayarlardan değiştirebilirsiniz. Yazıcı sürücüsüyle, önceden tanımlanmış ayarlar listesinden seçim yaparak veya ayarları özelleştirerek yazıcı ayarlarını yapabilirsiniz.

Otomatik ayarı kullanarak yazdırma kalitesini seçme

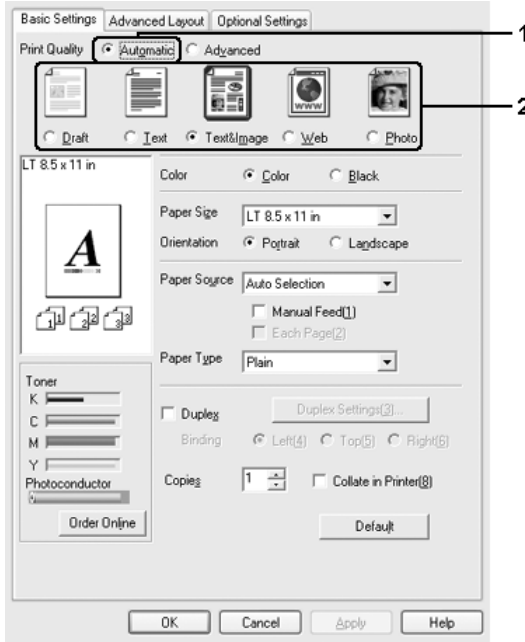
Çıktıların baskı kalitesini, hız veya ayrıntıya önem verecek biçimde değiştirebilirsiniz. Renkli yazdırma modu için beş kalite modu, tek siyah beyaz yazdırma modu için ise üç kalite modu bulunmaktadır.

Automatic (Otomatik) seçeneği Basic Settings (Basit Ayarlar) sekmesinde seçildiğinde, yazıcı sürücüsü seçtiğiniz renk ayarına göre tüm ayrıntılı ayarları kendisi yapar. Yapmanız gereken ayarlar yalnızca baskı kalitesi ve renktir. Çoğu uygulamada kağıt boyutu veya yönü gibi diğer ayarları değiştirebilirsiniz.

Not:

Yazıcı sürücüsünün çevrimiçi yardımı yazıcı sürücüsü ayarları hakkında ayrıntılar sunmaktadır.

1. Basic Settings (Basit Ayarlar) sekmesini tıklayın.
2. Automatic (Otomatik) düğmesini tıklayıp istediğiniz baskı kalitesini seçin.



3. Ayarları uygulamak için OK (Tamam) düğmesini tıklayın.

Yazı sürücüsü aşağıdaki kalite modlarını sunar.

Color (Renkli)

Draft, Text, Text&Image, Web, Photo (Taslak, Metin, Metin ve Resim, Web, Foto)

Monochrome (Tek renkli)

Draft, Text&Image, Photo (Taslak, Metin ve Resim, Foto)

Not:

Yazdırma başarısız olursa veya bellekle ilgili bir hata mesajı görünürse, farklı bir baskı kalitesinin seçilmesi yazdırma işleminin sürmesini sağlayabilir.

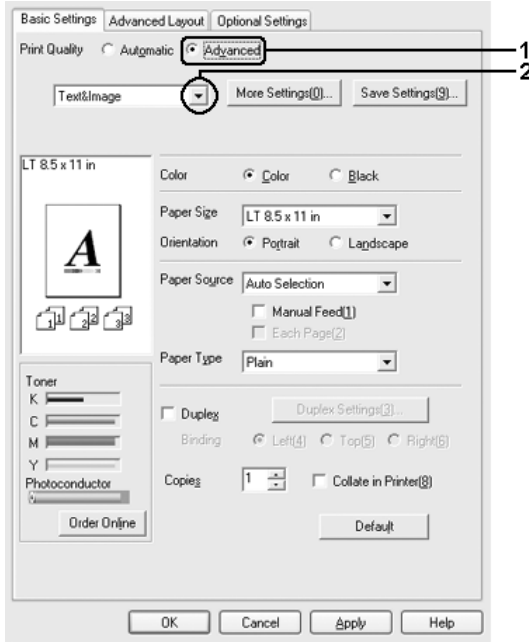
Önceden tanımlı ayarları kullanma.

Önceden tanımlı ayarlar, örneğin sunuş belgeleri veya bir video ya da dijital kamerayla çekilmiş görüntüler gibi belirli türden çıktı için yazıcı ayarlarını en iyi hale getirmenize yardım etmeyi amaçlamaktadır.

Önceden tanımlı ayarları kullanmak için aşağıdaki adımları izleyin.

1. **Basic Settings** (Basit Ayarlar) sekmesini tıklatın.

2. **Advanced**'i (Gelişmiş) seçin. **Automatic** 'in (Otomatik) altındaki listede önceden tanımlı ayarları göreceksiniz.



Not:

Bu ekran, işletim sisteminizin sürümüne bağlı olarak değişebilir.

3. Yazdırmak istediğiniz belge veya resim türüne göre, listeden en uygun ayarları seçin.

Önceden tanımlanmış bir ayar seçtiğinizde, Printing Mode (Yazdırma Modu), Resolution (Çözünürlük), Screen (Ekran) ve Color Management (Renk Yönetimi) gibi diğer ayarlar otomatik olarak yapılır. Değişiklikler, **Optional Settings**(İsteğe Bağlı Ayarlar) sekmesindeki **Setting Info** (Ayar Bilgileri) düğmesini tıklayarak açılan Setting Information (Ayar Bilgileri) iletişim kutusundaki geçerli ayarlar listesinde gösterilir.

Bu yazıcı sürücüsü önceden tanımlanmış şu ayarları sunar:

Draft (Taslak)

Düşük maliyetli taslaklar yazdırmak için uygundur.

Text (Metin)

Esasen metinden oluşan belgeleri yazdırmak için uygundur.

Text & Image (Metin ve Resim)

Metin ve resim içeren belgeleri yazdırmak için uygundur.

Photo (Fotoğraf)

Fotoğrafları bastırmak için uygundur.

Web

Birçok simge, sembol ve renkli metin içeren web ekranlarını yazdırmak için uygundur. Bu ayar tam renkli 24 veya 32 bit resimler içeren ekranlar için etkilidir. Sadece çizim, grafik ve metin içeren fakat herhangi bir resim içermeyen ekranlar için etkili değildir.

Text/Graph (Metin/Grafik)

Sunuş belgeleri gibi metin ve çizim içeren belgeleri bastırmak için uygundur.

Graphic/CAD (Grafik/CAD)

Resim ve grafik bastırmak için uygundur.

PhotoEnhance

Video ile yakalanmış görüntüler, dijital fotoğraf makinesiyle çekilmiş resimler veya taranmış görüntülerin basılması için uygundur. EPSON PhotoEnhance daha keskin ve daha canlı renkli çıktılar üretmek için, orijinal görüntü verilerinin kontrastını, doygunluğunu ve parlaklığını otomatik olarak ayarlar. Bu ayar orijinal görüntü verilerinizi etkilemez.

ICM

ICM, Image Color Matching (Görüntü Renk Eşleştirmesi) anlamına gelmektedir. Bu özellik, basılı çıktı renklerini ekranınızdaki renklerle eşleştirecek şekilde otomatik olarak ayarlar.

sRGB

Yazıcı, sRGB'yi destekleyen donanımlar kullanılırken baskıdan önce bu donanımlarla Görüntü Renk Eşleştirmesi gerçekleştirir. Donanımlarınızın sRGB'yi desteklediğini doğrulamak için donanım satıcınıza başvurun.

Advanced Text/Graph (Gelişmiş Metin/Grafik)

Metin ve grafik içeren, yüksek kaliteli sunum belgelerini yazdırmak için uygundur.

Advanced Graphic/CAD (Gelişmiş Grafik/CAD)

Yüksek kaliteli grafikler, çizelgeler ve fotoğrafları bastırmak için uygundur.

Advanced Photo (Gelişmiş Fotoğraf)

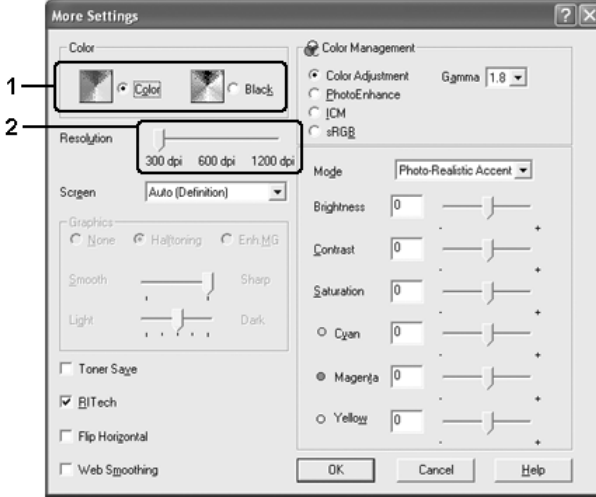
Yüksek kaliteli taranmış fotoğraflar ve dijital olarak yakalanmış görüntüleri bastırmak için uygundur.

Baskı ayarlarını özelleştirme

Ayrıntılı ayarları değiştirmeniz gerekirse, ayarları elle yapın.

Yazıcı ayarlarını özelleştirmek için aşağıdaki adımları izleyin.

1. Basic Settings (Basit Ayarlar) sekmesini tıklayın.
2. Advanced (Gelişmiş) düğmesini ve ardından More Settings (Diğer Ayarlar) düğmesini tıklayın.
3. Color (Renkli) ayarı olarak Color (Renkli) veya Black (Siyah) seçeneğini seçin ve sonra Resolution (Çözünürlük) kaydırma çubuğu ile istediğiniz yazdırma çözünürlüğünü seçin.



Not:

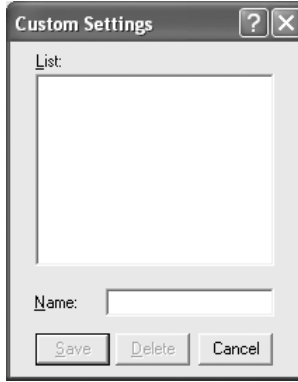
- Bu ekran, işletim sisteminizin sürümüne bağlı olarak değişebilir.
- Diğer ayarları yaparken, her ayarla ilgili ayrıntılar için çevrimiçi yardıma bakın.

- ❑ **PhotoEnhance seçili iken Web Smoothing onay kutusu etkin değildir. Bu ayarın tam renkli 24 veya 32 bit resimler içeren ekranlar için etkili olduğunu unutmayın. Sadece çizim, grafik ve metin içeren fakat herhangi bir resim içermeyen ekranlar için etkili değildir.**

4. Ayarlarınızı uygulamak ve **Basic Settings (Basit Ayarlar)** sekmesine dönmek için **OK (Tamam)** düğmesini tıklayın.

Ayarlarınızı kaydetme

Özel ayarlarınızı kaydetmek için **Advanced (Gelişmiş)** düğmesini tıklayın ve sonra **Basic Settings (Basit Ayarlar)** sekmesinden **Save Settings (Ayarları Kaydet)** düğmesini tıklayın. **Custom Settings (Özel Ayarlar)** iletişim kutusu görüntülenir.



Özel ayarınız için **Name (Ad)** kutusuna bir ad yazın ve sonra **Save (Kaydet)** düğmesini tıklayın. Ayarlarınız, **Basic Settings (Basit Ayarlar)** iletişim kutusunda **Automatic (Otomatik)** seçeneğinin altındaki listede görünecektir.

Not:

- ❑ *Özel ayarınız için önceden tanımlanmış bir ayar adı kullanamazsınız.*
- ❑ *Özel bir ayarı silmek için **Advanced (Gelişmiş) düğmesini** ve **Basic Settings (Basit Ayarlar) sekmesinden Save Settings (Ayarları Kaydet) düğmesini** tıklattın, **Custom Settings (Özel Ayarlar) iletişim kutusunda ayarı seçin ve sonra Delete (Sil) düğmesini** tıklattın.*
- ❑ *Önceden tanımlı ayarları silemezsiniz.*

Basic Settings (Basit Ayarlar) sekmesindeki, **Advanced Settings (Gelişmiş Ayarlar)** listesinden özel ayarlarınızdan biri seçildiğinde **More Settings (Diğer Ayarlar) iletişim kutusundaki** bir ayarı değiştirirseniz, listede seçilen ayar, **Custom Settings (Özel Ayarlar)** olarak değişir. Daha önce seçilen özel ayar bu değişiklikten etkilenmez. Özel ayarınıza dönmek için, onu geçerli ayarlar listesinden seçmeniz yeterlidir.

Çift taraflı yazdırma

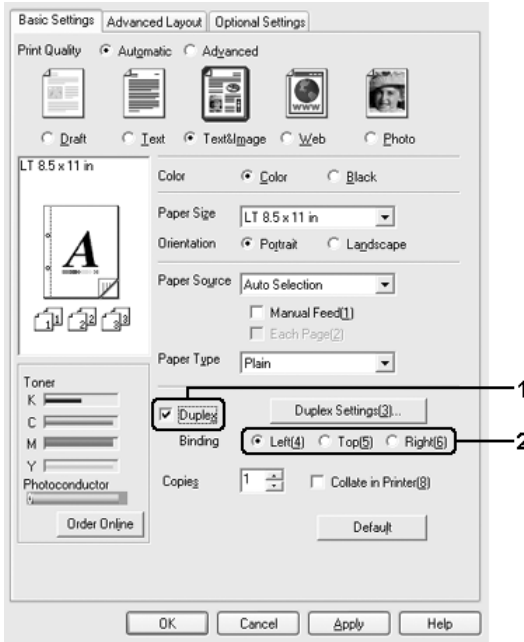
Çift taraflı yazdırma işlevinde kağıdın her iki tarafına da yazdırılır. Ciltleme için yazdırırken, ciltleme kenarı istenen sayfa düzenini sağlayacak biçimde belirlenebilir.

Bir ENERGY STAR® ortağı olan Epson, çift taraflı yazdırma işlevinin kullanılmasını önerir. ENERGY STAR® programı hakkında daha fazla bilgi için ENERGY STAR® Uyumluluğu bölümüne başvurun.

Çift Taraflı Yazdırma Birimiyle Yazdırma

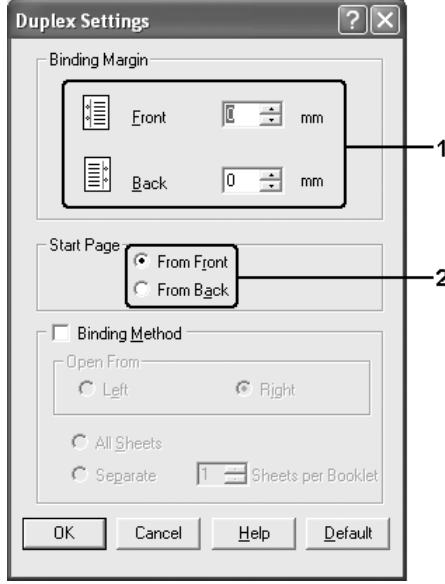
Çift Taraflı Yazdırma Birimiyle yazdırmak için aşağıdaki adımları izleyin.

1. Basic Settings (Basit Ayarlar) sekmesini tıklayın.
2. Duplex (Çift taraflı yazdırma) onay kutusunu seçin ve sonra Left (Sol), Top (Üst) veya Right (Sağ) Binding (Ciltleme) konumlarından birini seçin.



3. Duplex Settings (Çift Taraflı Yazdırma Ayarları) iletişim kutusunu açmak için Duplex Settings (Çift Taraflı Yazdırma Ayarları) düğmesini tıklayın.

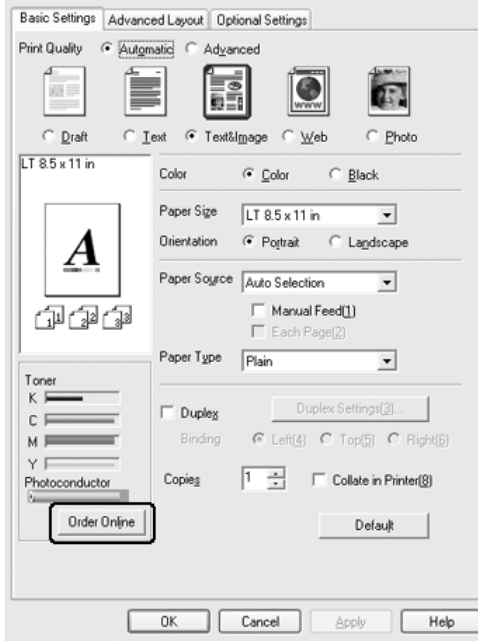
4. Kağıdın önü ve arkası için Binding Margin (Ciltleme Boşluğu) değerini belirtin ve sayfanın ön yüzünün mü yoksa arka yüzünün mü Start Page (Başlangıç Sayfası) olarak yazdırılacağını seçin.



5. Kitapçık olarak ciltlenmek üzere baskı yaparken Binding Method (Ciltleme Yöntemi) onay kutusunu işaretleyin ve uygun ayarları yapın. Ayarlarla ilgili ayrıntılar için çevrimiçi yardıma bakın.
6. Ayarlarınızı uygulamak ve Basic Settings (Basit Ayarlar) sekmesine dönmek için OK (Tamam) düğmesini tıklayın.

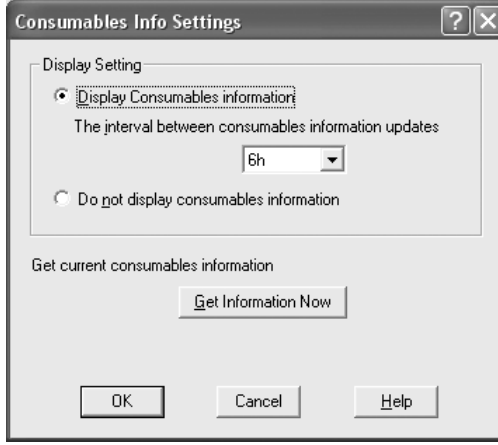
Sarf Malzemeleri Sipariş Etme

Sarf malzemelerini çevrimiçi sipariş etmek için Basic Settings (Basit Ayarlar) sekmesindeki Order Online (Çevrimiçi Sipariş) düğmesini tıklatın. Ayrıntılar için bkz . “Order Online (Çevrimiçi Sipariş)” sayfa 126.



Not:

EPSON Status Monitor yüklendiğinde Basic Settings (Basit Ayarlar) sekmesinde kalan toner miktarı ve tahmini foto iletken hizmet ömrü görüntülenir. Optional Settings (İsteğe Bağlı Ayarlar) sekmesindeki Consumables Info Settings (Sarf Malzemesi Bilgilendirme Ayarları) düğmesi tıklatıldığında açılan Consumable Info Settings iletişim kutusundan, kalan sarf malzemelerinin yenilenme aralıklarını belirleyebilirsiniz.

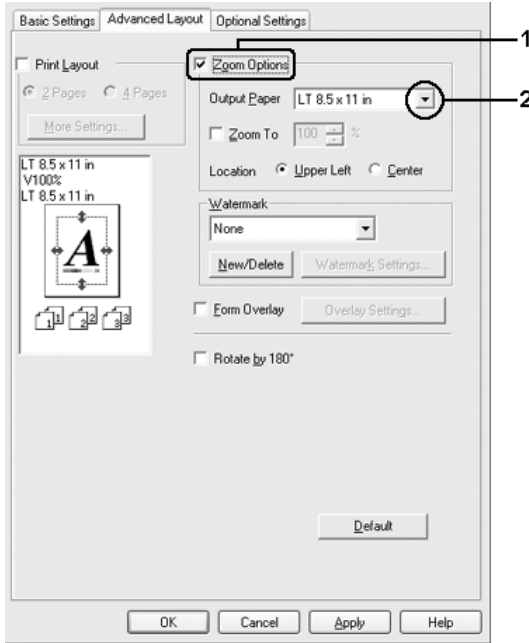


Çıktıları yeniden boyutlandırma

Yazdırma sırasında belgenizi büyütebilir veya küçültebilirsiniz.

Sayfaları çıktı sayfasına uyacak şekilde otomatik olarak yeniden boyutlandırmak için

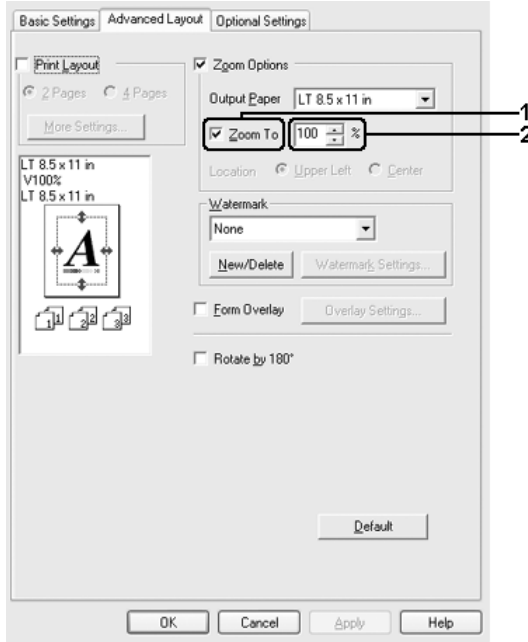
1. Advanced Layout (Gelişmiş Düzen) sekmesini tıklatın.
2. Zoom Options (Yakınlaştırma Seçenekleri) onay kutusunu seçin, sonra Output Paper (Çıktı Kağıdı) açılır listesinden istediğiniz kağıt boyutunu seçin. Sayfa, seçtiğiniz kağıda sığacak şekilde yazdırılır.



3. Konum ayarı için (küçültülmüş sayfa görüntüsünü sayfanın sol üst köşesine yazdırmak için) Upper Left (Sol Üst), (küçültülmüş sayfa görüntüsünü kağıdın ortasına yazdırmak için) Center (Ortada) seçeneğini seçin.
4. Ayarları uygulamak için OK (Tamam) düğmesini tıklatın.

Sayfaları belirtilen bir yüzde ile yeniden boyutlandırma

1. Advanced Layout (Gelişmiş Düzen) sekmesini tıklatın.
2. Zoom Options (Yakınlaştırma Seçenekleri) onay kutusunu seçin.
3. Zoom To (Yakınlaştır) onay kutusunu seçin ve sonra kutuda büyütme yüzdesini belirtin.



Not:

Bu yüzde, % 50 ile %200 arasında ve % 1'lik artışlarla ayarlanabilir.

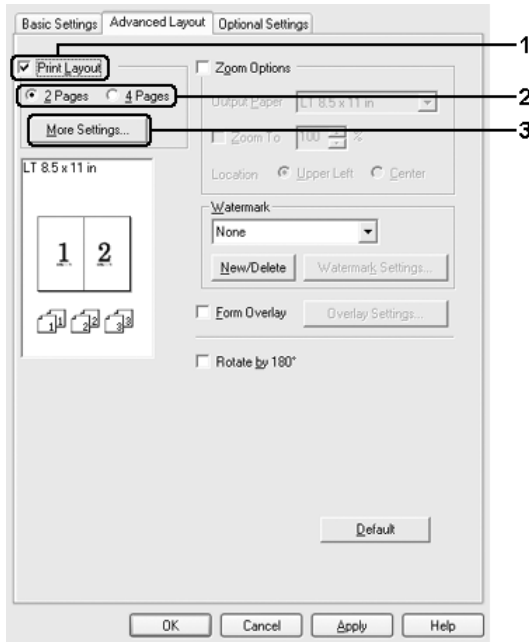
4. Ayarları uygulamak için OK (Tamam) düğmesini tıklatın.

Gerekirse, yazdırılacak kağıt boyutunu Output Paper (Çıktı Kağıdı) açılan listesinden seçin.

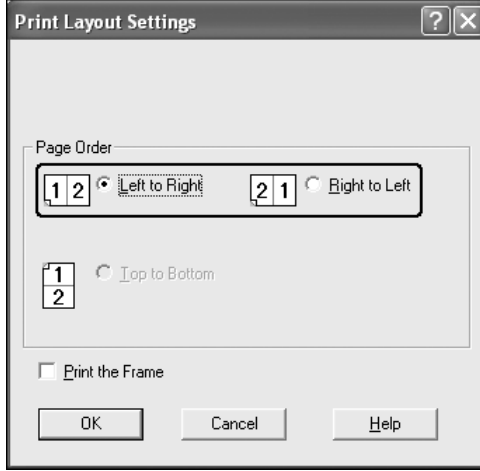
Baskı yerleşimini deęiřtirme

Yazıcınız iki veya dört sayfayı tek bir kaęıda yazdırabilir ve her sayfayı belirtilen kaęıt boyutuna sığacak şekilde otomatik olarak yeniden boyutlandırarak, yazdırma sırasını belirler. Belgeleri bir çerçeveyle çevrili olarak da yazdırabilirsiniz.

1. Advanced Layout (Geliřmiř Düzen) sekmesini tıklatın.
2. Print Layout (Baskı Düzeni) onay kutusunu ve bir yapraęa yazdırmak istedięiniz sayfa sayısını seçin. Sonra More Settings (Dięer Ayarlar) düęmesini tıklatın. Print Layout Settings (Baskı Düzeni Ayarları) iletişim kutusu görünür.



3. Sayfaların her yapağa yazdırılacağı Page Order (Sayfa Düzeni) seçeneğini belirleyin.



4. Sayfaları çerçeve ile çevrili olarak yazdırmak istediğinizde Print the Frame (Çerçeve Yazdır) onay kutusunu seçin.

Not:

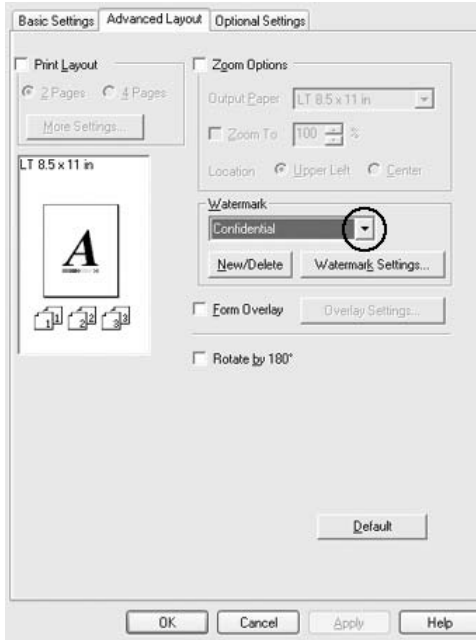
Page Order (Sayfa Düzeni) seçenekleri, yukarıda seçilen sayfa sayısına ve Basic Settings (Basit Ayarlar) sekmesinde seçilen kağıt yönüne (Portrait (Dikey) veya Landscape (Yatay)) bağlıdır.

5. Ayarlarınızı uygulamak ve Advanced Layout (Gelişmiş Düzen) sekmesine dönmek için OK (Tamam) düğmesini tıklatın.

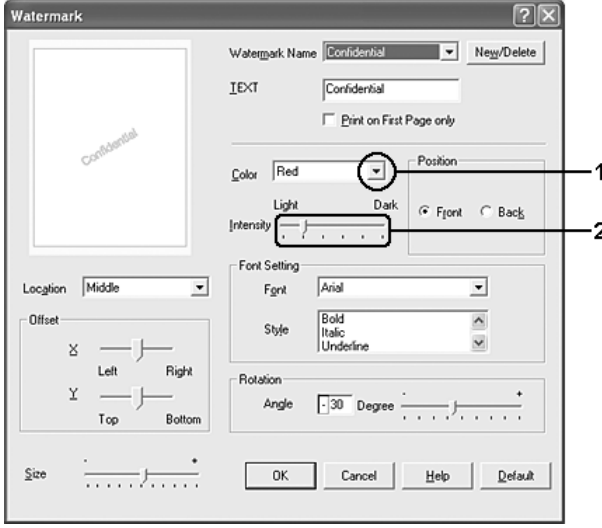
Filigran kullanma

Belgenizde bir filigran kullanmak için aşağıdaki adımları izleyin. **Advanced Layout (Gelişmiş Düzen)** sekmesinde veya **Watermark (Filigran)** iletişim kutusunda, önceden tanımlı filigranlar listesinden seçim yapabilir veya metin veya bit eşlem ile özgün bir filigran oluşturabilirsiniz. Filigran iletişim kutusu, çeşitli ayrıntılı filigran ayarları yapmanıza da olanak verir. Örneğin, filigranınızın boyutunu, yoğunluğunu veya konumunu seçebilirsiniz.

1. **Advanced Layout (Gelişmiş Düzen)** sekmesini tıklayın.
2. **Watermark (Filigran)** açılır listesinden kullanmak istediğiniz filigranı seçin. Ayrıntılı ayarlar yapmak isterseniz, **Watermark Settings (Filigran Ayarları)** düğmesini tıklayın. Filigran iletişim kutusu görünür.



3. Color (Renk) açılan listesinden rengi seçin ve sonra Intensity (Yoğunluk) kaydırma çubuğu ile filigranın görüntü yoğunluğunu ayarlayın.



4. Konum ayarı için, (filigranı belgenin ön planına yazdırmak için) Front (Ön) (filigranı belgenin arka planına yazdırmak için) Back (Arka) seçeneğini seçin.
5. Sayfada filigranı yazdırmak istediğiniz konumu Location (Konum) açılan listesinden seçin.
6. X (yatay) veya Y (dikey) Offset (Uzaklık) konumunu ayarlayın.
7. Size (Boyut) kaydırma çubuğu ile filigranın boyutunu ayarlayın.
8. Ayarlarınızı uygulamak ve Advanced Layout (Gelişmiş Düzen) sekmesine dönmek için OK (Tamam) düğmesini tıklatın.

Yeni bir filigran oluřturma

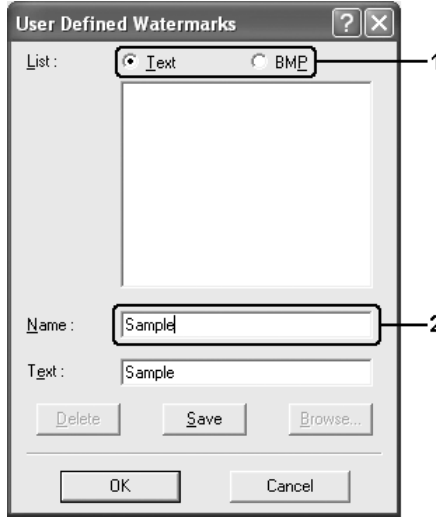
Őu Őekilde yeni bir filigran oluřturabilirsiniz:

1. Advanced Layout (GeliŐmiŐ Dzen) sekmesini tıkladın.
2. New/Delete (Yeni/Sil) dğmesini tıkladın. User Defined Watermarks (Kullanıcı Tanımlı Filigranlar) iletiŐim kutusu gđrđnđr.

Not:

User Defined Watermarks (Kullanıcı Tanımlı Filigranlar) iletiŐim kutusu Watermark (Filigran) iletiŐim kutusunda New/Delete (Yeni/Sil) dğmesine tıkladıđınızda da gđrđnđr.

3. Text (Metin) veya BMP seĉeneđini seĉin ve Name (Ad) kutusuna yeni filigran iĉin bir ad yazın.



Not:

Bu ekran Text (Metin) seĉeneđini seĉtiđinizde gđrđntülenir.

4. **Text** (Metin) seçeneğini seçerseniz, **Text** (Metin) kutusuna filigran metnini yazın. **BMP** seçeneğini seçerseniz, **Browse** (Gözet) düğmesini tıkladın, kullanmak istediğiniz BMP dosyasını seçin ve sonra **OK** (Tamam) düğmesini tıkladın.
5. **Save** (Kaydet) düğmesini tıkladın. Filigranınız **List** (Liste) kutusunda görünür.
6. Yeni filigran ayarlarını uygulamak için **OK** (Tamam) düğmesini tıkladın.

Not:

10 taneye kadar filigran kaydedebilirsiniz.

Form kalıbı kullanma

Overlay Settings (Form Kalıbı Ayarları) iletişim kutusu, başka belgeler yazdırırken form kalıpları olarak kullanabileceğiniz standart formlar veya şablonlar hazırlamanıza olanak tanır. Bu özellik, şirket antetli kağıtları veya faturaları oluşturmakta faydalı olabilir.

Not:

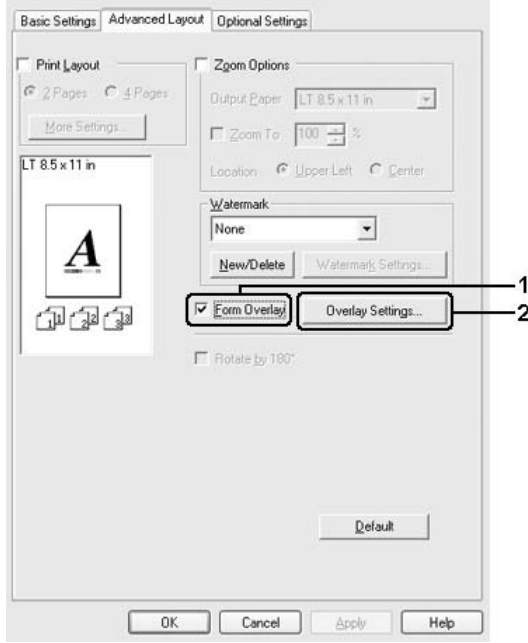
*Form kalıp işlevi yalnızca, **Optional Settings** (İsteğe Bağlı Ayarlar) sekmesindeki **Extended Settings** (Genişletilmiş Ayarlar) iletişim kutusundaki **Printing Mode** (Yazdırma Modu) için **High Quality** (Printer) (Yüksek Kalite (Yazıcı)) seçeneği seçildiğinde kullanılabilir.*

Form kalıbı oluřturma

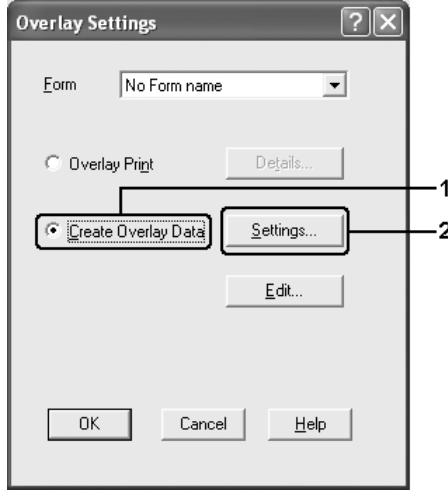
Bir form kalıbı dosyası oluřturmak ve kaydetmek iin ařađıdaki adımları izleyin.

1. Uygulamanızı aın ve form kalıbı olarak kullanmak istediđiniz dosyayı oluřturun.
2. Dosya bir form kalıbı olarak kaydedilecek olduđunda, uygulamanızın File (Dosya) menüsünden **Print (Yazdır)** veya **Print Setup (Yazıcı Ayarları)** öđesini sein ve sonra uygulamanıza bađlı olarak **Printer (Yazıcı)**, **Setup (Ayarlar)** **Options (Seenekler)**, **Properties (Özellikler)** düđmelerini veya bu düđmelerin bir kombinasyonunu tıkladın.
3. **Advanced Layout (Geliřmiř Düzen)** sekmesini tıkladın.

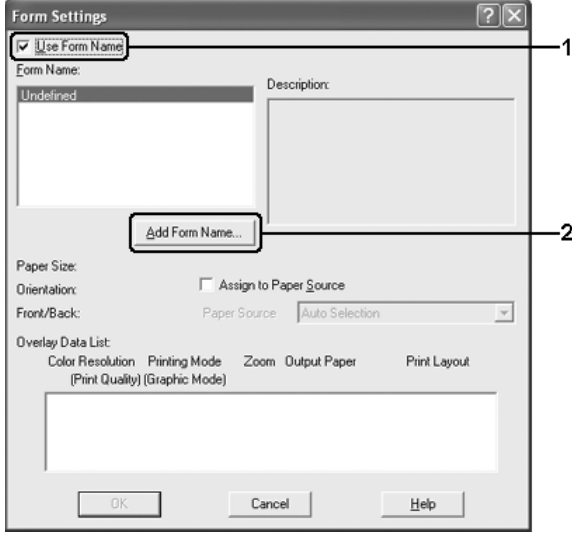
4. Form Overlay (Form Kalıbı) onay kutusunu seçin ve Overlay Settings (Form Kalıbı Ayarları) düğmesini tıklayın. Overlay Settings (Form Kalıbı Ayarları) iletişim kutusu belirir.



5. **Create Overlay Data** (Form Kalıbı Verileri Oluřtur) seeneđini sein ve sonra **Settings** (Ayarlar) dűđmesini tıklatın. Form Settings (Form Ayarları) iletiřim kutusu gűrűntűlenir.



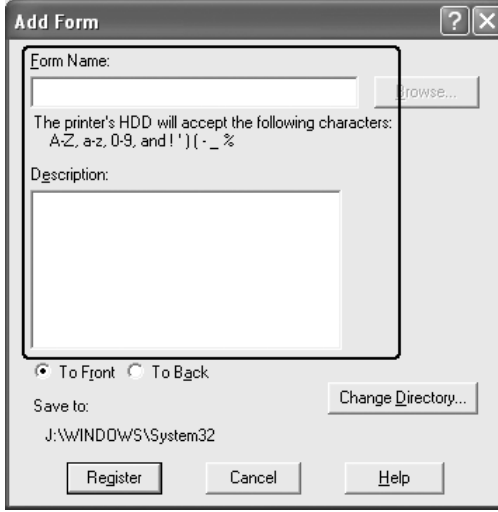
6. Use Form Name (Form Adını Kullan) onay kutusunu seçin ve Add Form Name (Form Adı Ekle) düğmesini tıkkatın. Add Form (Form Ekle) iletişim kutusu görüntülenir.



Not:

Assign to Paper Source (Kağıt Kaynağına Ata) onay kutusu seçilirse, Basic Settings (Basit Ayarlar) sekmesindeki Paper Source (Kağıt Kaynağı) açılan listesinde form adı görüntülenir.

7. Form Name (Form Adı) kutusuna form adını, Description (Açıklama) kutusuna ise açıklamasını yazın.

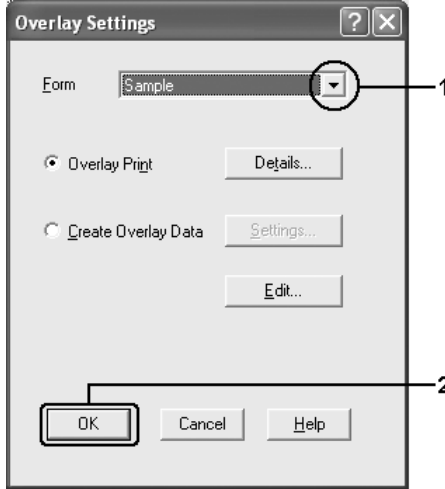


8. Form kalıbının belgenin arka planına mı ön planına mı yazdırılacağını belirlemek için To Front (Öne) veya To Back (Arkaya) seçeneğini seçin.
9. Ayarları uygulayıp Form settings (Form ayarları) iletişim kutusuna dönmek için Register (Kaydet) düğmesini tıklayın.
10. Form Settings (Form Ayarları) iletişim kutusunda OK (Tamam) düğmesini tıklayın.
11. Overlay Settings (Form Kalıbı Ayarlar) iletişim kutusunda OK (Tamam) düğmesini tıklayın.
12. Form kalıbı verileri olarak kaydedilmiş dosyayı yazdırın. Her türden dosyayı form kalıbı olarak kaydetmek mümkündür. Form kalıbı verileri oluşturulur.

Form kalıbı ile yazdırma

Bir belgeyi form kalıbı verileriyle yazdırmak için aşağıdaki adımları izleyin.

1. Form kalıbı verileriyle yazdırılacak dosyayı açın.
2. Uygulamadan, yazıcı sürücüsüne erişin. File (Dosya) menüsünü açın, **Print (Yazdır)** veya **Print Setup (Yazıcı Ayarları)** seçeneğini seçin ve sonra uygulamaya bağlı olarak **Printer (Yazıcı), Setup (Ayarlar) Options (Seçenekler), Properties (Özellikler)** düğmelerini veya bu düğmelerin bir kombinasyonunu tıklayın.
3. **Advanced Layout (Gelişmiş Düzen)** sekmesini tıklayın.
4. **Form Overlay (Form Kalıbı)** onay kutusunu seçin ve **Overlay Settings (Form Kalıbı Ayarları)** düğmesini tıklayarak **Overlay Settings (Form Kalıbı Ayarları)** iletişim kutusunu açın.
5. Form açılan listesinden formu seçin ve **Advanced Layout (Gelişmiş Düzen)** sekmesine geri dönmek için **OK (Tamam)** düğmesini tıklayın.



Not:

Assign to Paper Source (*Kağıt Kaynağına Ata*) onay kutusu seçilirse, Basic Settings (*Basit Ayarlar*) sekmesindeki Paper Source (*Kağıt Kaynağı*) açılan listesinde form adı görüntülenir. Ayrıca formu, yukarıdaki iletişim kutusuna erişmeden de seçebilirsiniz.

6. Verileri yazdırmak için OK (Tamam) düğmesini tıklatın.

Farklı yazıcı ayarları form kalıbı verileri

Form kalıbı verileri geçerli yazıcı ayarlarıyla oluşturulur (Orientation: Portrait (Kağıt Yönü: Dikey) gibi Aynı form kalıbını farklı yazıcı ayarlarıyla (Landscape (Yatay) gibi) oluşturmak isterseniz aşağıdaki talimatları izleyin.

1. “Form kalıbı oluşturma” sayfa 86 bölümündeki adım 2’de açıklandığı gibi yazıcı sürücüsüne tekrar erişin.
2. Yazıcı ayarlarını yapın ve yazıcı sürücüsünden çıkın.
3. “Form kalıbı oluşturma” sayfa 86 bölümündeki adım 12’deki gibi, uygulama ile oluşturduğunuz aynı verileri yazıcıya gönderin.

Bu ayar, sadece Form Name (Form Adı) verileri için kullanılabilir.

HDD form kalıbı kullanma

Bu işlev, form kalıbı verileriyle daha hızlı yazdırmaya olanak tanır. Windows kullanıcıları, yazıcıya takılmış olan isteğe bağlı Sabit Disk Sürücüsünde kayıtlı olan form verilerini kullanabilir ancak Sabit Disk Sürücüsündeki form verilerini yalnızca bir yönetici kaydedebilir veya silebilir. Bu işleve, yazıcıdaki Form Selection (Form Seçimi) iletişim kutusundan erişebilirsiniz.

Not:

- Bu işlev, isteğe bağlı Sabit Disk Sürücüsü takılı değilse kullanılamaz.*
- Belgenin çözünürlüğü, kağıt boyutu veya kağıt yönü ayarları kullandığınız form kalıbı verilerinden farklı ise, belgeyi form kalıbı verileriyle birlikte yazdıramazsınız.*
- Bu işlev High Quality (Printer) (Yüksek Kalite (Yazıcı)) modunda kullanılabilir.*

Form kalıbı verilerini Sabit Disk Sürücüsüne kaydedin

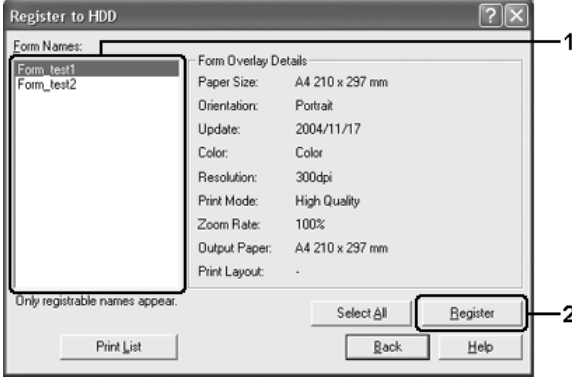
Form kalıbı verilerini isteğe bağlı Sabit Disk Sürücüsüne sadece Windows XP, 2000, veya Server 2003 kullanan bir ağ yöneticisi, aşağıdaki adımlar vasıtasıyla kaydedebilir.

Not:

- Form adında yalnızca aşağıdaki karakterler kullanılmalıdır. A - Z, a - z, 0 - 9 ve ! ') (- _ %*
- Renkli yazıcı sürücüsünü kullanıyorsanız, siyah modunda oluşturulmuş olan tek renkli form kalıbı verileri görüntülenmez.*

1. Sabit Disk Sürücüsüne kaydedilecek form kalıbı verilerini hazırlayın.
2. Windows XP, 2000, veya Server 2003'de yönetici olarak oturum açın.
3. Windows 2000 için, **Start** (Başlat) düğmesini tıklatın, **Settings** (Ayarlar) öğesinin üzerine gelin ve sonra **Printers** (Yazıcılar) öğesini tıklatın. Windows XP veya Server 2003 için, **Start** (Başlat) düğmesini tıklatın, **Control Panel** (Kumanda Paneli) öğesinin üzerine gelin ve **Printers and Faxes** (Yazıcılar ve Fakslar) simgesini çift tıklatın.
4. **EPSON AL-C4200 Advanced** (EPSON AL-C4200 Gelişmiş) simgesini sağ tıklatın ve sonra **Properties** (Özellikler) düğmesini tıklatın.

5. Optional Settings (İsteğe Bağlı Ayarlar) sekmesini tıklatın.
6. Register (Kaydet) düğmesini tıklatın. Register to HDD (HDD'ye Kaydet) iletişim kutusu belirir.
7. Form Names (Form Adı) listesinden form adını seçin ve sonra Register (Kaydet) düğmesini tıklatın.



Not:

Form Name (Form Adı) listesinde yalnızca kaydedilebilen form adları görünür.

8. Form listesini istemcilere dağıtmayı planlıyorsanız, listeyi yazdırmak için Print List (Listeyi Yazdır) düğmesini tıklatın.
9. Register to HDD (HDD'ye Kaydet) iletişim kutusunu kapatmak için Back (Geri) düğmesini tıklatın.
10. Pencereyi kapatmak için OK (Tamam) düğmesini tıklatın.

HDD form kalıbı ile yazdırma

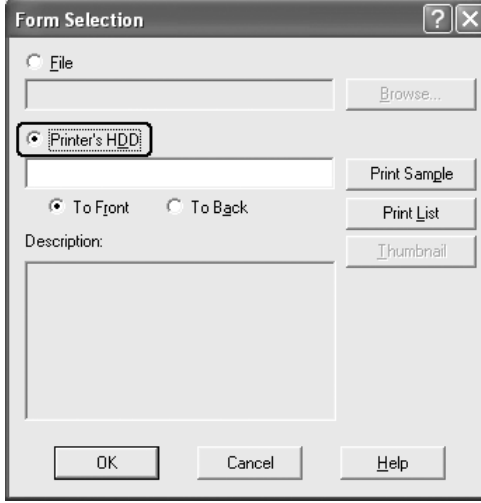
Tüm Windows kullanıcıları Sabit Disk Sürücüsündeki kayıtlı form verilerini kullanabilir. HDD form verileriyle birlikte yazdırmak için aşağıdaki adımları izleyin.

1. **Advanced Layout** (Gelişmiş Düzen) sekmesini tıklatın.
2. **Form Overlay** (Form Kalıbı) onay kutusunu seçin ve **Overlay Settings** (Form Kalıbı Ayarları) düğmesini tıklatın. **Overlay Settings** (Form Kalıbı Ayarları) iletişim kutusu belirir.
3. Form açılan listesinde **No Form Name** (Form Adı Yok) seçeneğini seçin ve **Details** (Ayrıntılar) düğmesini tıklatın. **Form Selection** (Form Seçimi) iletişim kutusu görüntülenir.

Not:

No Form name (*Form Adı Yok*) seçeneğinin seçili olduğundan emin olun. Herhangi bir form adı seçilirse başka bir iletişim kutusu görüntülenecektir.

4. Printer's HDD (Yazıcı HDD'si) düğmesini tıklatın. Metin kutusuna form adını yazın veya yazıcı bir ağ üzerinden bağlı ise **Browse** (Gözet) düğmesini tıklatıp kayıtlı form adını seçin.



Not:

- ❑ *Kayıtlı form verileri listesine ihtiyacınız varsa, listeyi yazdırmak ve form adını doğrulamak için **Print List** (Listeyi Yazdır) düğmesini tıklatın. Ayrıca, form verilerinin örnek bir çıktısına ihtiyacınız varsa, form adını girin ve sonra **Print Sample** (Örnek Yazdır) düğmesini tıklatın.*
- ❑ *Yazıcı bir ağ üzerinden bağlanmış ve Java Runtime Environment yüklenmiş ise **Thumbnail** (Minyatür) düğmesini tıklatarak bir Web tarayıcısı yardımıyla formların minyatürlerini görüntüleyebilirsiniz.*

5. Form verilerini belgenin arka planına veya ön planına yazdırmak için **To Front (Öne)** veya **To Back (Arkaya)** seçeneğini seçin ve sonra **Advanced Layout (Gelişmiş Düzen)** sekmesine geri dönmek için **OK (Tamam)** düğmesini tıklatın.
6. Verileri yazdırmak için **OK (Tamam)** düğmesini tıklatın.

Sabit Disk Sürücüsündeki form kalıbı verilerini silin

İsteğe bağlı Sabit Disk Sürücüsündeki form kalıbı verilerini sadece Windows XP, 2000, veya Server 2003 kullanan bir ağ yöneticisi, aşağıdaki adımlar vasıtasıyla silebilir veya düzenleyebilir.

1. Windows XP, 2000, veya Server 2003’de yönetici olarak oturum açın.
2. Windows 2000 için, **Start (Başlat)** düğmesini tıklatın, **Settings (Ayarlar)** öğesinin üzerine gelin ve sonra **Printers (Yazıcılar)** öğesini tıklatın. Windows XP veya Server 2003 için, **Start (Başlat)** düğmesini tıklatın, **Control Panel (Kumanda Paneli)** öğesinin üzerine gelin ve **Printers and Faxes (Yazıcılar ve Fakslar)** simgesini çift tıklatın.
3. **EPSON AL-C4200 Advanced (EPSON AL-C4200 Gelişmiş)** simgesini sağ tıklatın ve sonra **Properties (Özellikler)** düğmesini tıklatın.
4. **Optional Settings (İsteğe Bağlı Ayarlar)** sekmesini tıklatın.
5. **Delete (Sil)** düğmesini tıklatın. **Delete from HDD (HDD’den Sil)** iletişim kutusu belirir.

6. Tüm form verilerini silmek istediğinizde **All (Tümü)** düğmesini ve sonra **Delete (Sil)** düğmesini tıklatın. Bazı verileri silmek istediğinizde **Selected (Seçilenler)** düğmesini tıklatın, Form Name (Form Adı) düzenleme kutusuna form adını girin ve sonra **Delete (Sil)** düğmesini tıklatın.



Not:

- ❑ *Kayıtlı form verileri listesine ihtiyacınız varsa, listeyi yazdırmak ve form adını doğrulamak için **Print List (Listeyi Yazdır)** düğmesini tıklatın. Ayrıca, form verilerinin örnek bir çıktısına ihtiyacınız varsa, form adını girin ve sonra **Print Sample (Örnek Yazdır)** düğmesini tıklatın.*
- ❑ *Yazıcı bir ağ üzerinden bağlı ise **Browse (Gözet)** düğmesini de kullanabilirsiniz. **Browse (Göz at)** düğmesini tıkladığınızda HDD'ye kayıtlı form adları görüntülenir.*

7. **Back (Geri)** düğmesini tıklatın.
8. İletişim kutusunu kapatmak için **OK (Tamam)** düğmesini tıklatın.

Geniřletilmiş Ayarları Yapma

Extended Setting (Geniřletilmiş Ayarlar) iletiřim kutusunda çeřitli ayarlar yapabilirsiniz. İletiřim kutusunu açmak için, **Optional Settings (İsteęe Baęlı Ayarlar)** sekmesinde **Extended Settings (Geniřletilmiş Ayarlar)** öęesini tıklatın.

<p>Printing mode (Yazdırma modu):</p>	<p>High Quality (Yüksek Kalite (PC)): Yüksek teknik özelliklere sahip bir bilgisayar kullanıyorsanız, yazıcının yükünü azaltmak için bu modu seçin. Bu modda, "Form Overlay" (Form Kalıbı) ve "Print true type with fonts with substitution" (True Type yazı tiplerini yedekleriyle deęiřtirerek yazdır) gibi işlevler kullanılamaz.</p> <p>High Quality (Printer) (Yüksek Kalite (Yazıcı)): Düşük teknik özelliklere sahip bir bilgisayar kullanıyorsanız PC yükünü azaltmak için bu modu seçin.</p> <p>CRT: Yazdırma sonuçlarınız "High Quality (PC)" (Yüksek Kalite (PC)) veya "High Quality (Printer)" (Yüksek Kalite (Yazıcı)) ile elde etmeyi istedięiniz kadar iyi deęilse bu modu seçin. Bu modda, "PhotoEnhance", "Print Layout" (Baskı Düzeni), "Binding Method" (Ciltleme Yöntemi), "Watermark" (Filigran), "Form Overlay" (Form Kalıbı), "Print true type with fonts with substitution" (True type yazı tiplerini yedekleriyle deęiřtirerek yazdır) ve "Web Smoothing" gibi işlevler kullanılamaz.</p>
<p>Print True Type fonts as bitmap (True Type yazı tiplerini bit eşlem olarak yazdır) radyo düęmesi:</p>	<p>Belgede aygıt yazı tipleriyle deęiřtirilmeyen True Type yazı tiplerini bit eşlem olarak yazdırmak için bu onay kutusunu seçin.</p>

Print True Type fonts with substitution (True Type yazı tiplerini yedekleriyle değiştirerek yazdır) radyo düğmesi:	Belgede True Type yazı tiplerini aygıt yazı tipleri olarak yazdırmak için bu onay kutusunu seçin. Graphic Mode (Grafik Modu) ayarı High Quality (PC) (Yüksek Kalite (PC)) olarak ayarlanmışsa bu işlev kullanılamaz.
Setting (Ayar) düğmesi:	Font Substitution (Yazı Tipini Değiştirme) iletişim kutusunu açmak için bu düğmeye tıklayın. Bu düğme Print True Type fonts with substitution (True Type yazı tiplerini yedekleriyle değiştirerek yazdır) onay kutusu işaretlendiğinde etkinleşir.
Uses the settings specified on the printer (Yazıcıda belirtilen ayarları kullanır) radyo düğmesi:	Kumanda panelindeki Ofset (Uzaklık), Skip blank page (Boş sayfayı atla) ve Ignore the selected paper size (Seçilen kağıt boyutunu yoksay) ayarlarını kullanmak için bu onay kutusunu seçin.
Uses the settings specified on the driver (Sürücüde belirtilen ayarları kullanır) radyo düğmesi:	Yazıcı sürücüsündeki Ofset (Uzaklık), Skip blank page (Boş sayfayı atla) ve Ignore the selected paper size (Seçilen kağıt boyutunu yoksay) ayarlarını kullanmak için bu onay kutusunu seçin.
Offset (Uzaklık)	Sayfadaki verilerin önünde ve arkasındaki yazdırma konumunda 0,5 mm'lik artışlarla ince ayar yapar.
Skip Blank Page (Boş Sayfayı Atla) onay kutusu:	Bu onay kutusunu seçtiğinizde, yazıcı boş sayfaları atlar.
Ignore the selected paper size (Seçilen kağıt boyutunu yoksay) onay kutusu:	Bu onay kutusunu seçtiğinizde, yazıcı, boyutuna bakmaksızın yüklenen kağıda yazdırır.
Automatically change to monochrome mode (Otomatik olarak tek renkli moda değiştir) onay kutusu:	Yazıcı sürücüsünün yazdırma verilerini analiz edip, yazdırma verilerinin siyah ve beyaz olması halinde otomatik olarak tek renkli moda geçiş yapmasını sağlamak için bu onay kutusunu seçin.
Conserve color developers (Renk geliştiricileri koru) onay kutusu:	Bu onay kutusunu siyah beyaz yazdırarak sarf malzemelerinden tasarruf etmek için seçin.

High Speed Graphics Output (Yüksek Hızlı Grafik Çıktısı) onay kutusu:	Daire ve kare kalıpları gibi çizimlerden oluşan grafiklerin yazdırma hızını en iyi duruma getirmek için bu onay kutusunu seçin. Grafikler doğru olarak basılamıyorsa bu onay kutusunu temizleyin.
Uses the collate settings specified in the application (Uygulamada belirlenen harmanlama ayarlarını kullanır) onay kutusu:	Uygulamada belirtilen harmanlama ayarlarını etkinleştirmek için bu onay kutusunu seçin.
Uses the spooling method provided by the operation system (İşletim sisteminin sağladığı kuyruklaama yöntemini kullanır) onay kutusu:	Windows XP, 2000, veya Server 2003 için Spool (Biriktirme) işlevini etkinleştirmek üzere bu onay kutusunu seçin.
Extended Printable Area (Genişletilmiş Yazdırılabilir Alan) onay kutusu*:	Bu onay kutusunu kenar boşlukları 4 mm'ye düşürerek yazdırılabilir alanı genişletmek için seçin.
Default (Varsayılan) düğmesi:	Sürücü ayarlarını başlangıçtaki ayarlara döndürmek için bu düğmeyi tıklayın.
Help (Yardım) düğmesi:	Çevrimiçi yardımı açmak için bu düğmeyi tıklayın.
Cancel (İptal) düğmesi:	Ayarları kaydetmeden iletişim kutusundan veya yazıcı sürücüsünden çıkmak için bu düğmeyi tıklayın.
OK (Tamam) düğmesi:	Ayarları kaydetmek ve iletişim kutusundan ve yazıcı sürücüsünden çıkmak için bu düğmeyi tıklayın.

* Extended Printable Area (Genişletilmiş Yazdırılabilir Alan) onay kutusu seçildiğinde, her yanda en az 4 mm kenar boşluğu vardır.

İsteğe Bağlı Ayarları Yapma

Takılmış olan isteğe bağlı birim bilgilerini ilgili isteğe bağlı birimleri yazıcınıza takmış olmanız halinde elle güncelleyebilirsiniz.

Windows XP/2000 için:

1. Yazıcının Properties (Özellikler) iletişim kutusunu açın.
2. Optional Settings (İsteğe Bağlı Ayarlar) sekmesini tıklayın ve sonra Update the Printer Option Info Manually (Yazıcı İsteğe Bağlı Birim Bilgilerini Elle Güncelleştir) seçeneğini seçin.
3. Settings (Ayarlar) düğmesini tıklayın. Optional Settings (İsteğe Bağlı Ayarlar) iletişim kutusu görüntülenir.
4. Takılı her seçeneğin ayarlarını yapın ve sonra OK (Tamam) düğmesini tıklayın.

Windows Me/98 için:

1. Optional Settings (İsteğe Bağlı Ayarlar) sekmesini tıklayın ve sonra Update the Printer Option Info Manually (Yazıcı İsteğe Bağlı Birim Bilgilerini Elle Güncelleştir) seçeneğini seçin.
2. Settings (Ayarlar) düğmesini tıklayın. Optional Settings (İsteğe Bağlı Ayarlar) iletişim kutusu görüntülenir.
3. Takılı her seçeneğin ayarlarını yapın ve sonra OK (Tamam) düğmesini tıklayın.

Durum sayfası yazdırma

Yazıcının mevcut durumunu doğrulamak için yazıcı sürücüsünden bir durum sayfası yazdırın. Durum sayfasında yazıcı hakkında geçerli ayarlardan oluşan bilgiler yer almaktadır.

Durum sayfasını yazdırmak için aşağıdaki adımları izleyin.

1. Yazıcı sürücüsüne erişin.
2. Optional Settings (İsteğe Bağlı Ayarlar) sekmesini ve sonra Status Sheet (Durum Sayfası) düğmesini tıklayın. Yazıcı bir durum sayfası yazdırmaya başlar.

Reserve Job (Ayrılmış İş) İşlevini Kullanma

Reserve Job (Ayrılmış İş) işlevi, yazdırma işlerini yazıcının Sabit Disk'ine kaydetmenize ve bunları daha sonra doğrudan yazıcının kumanda panelinden yazdırmanıza olanak tanır. Reserve Job (Ayrılmış İş) işlevini kullanmak için bu bölümdeki talimatları izleyin.

Not:

Reserve Job (Ayrılmış İş) işlevini kullanabilmek için yazıcınıza isteğe bağlı bir Sabit Disk Sürücüsü takılı olmalıdır. Reserve Job (Ayrılmış İş) işlevini kullanmaya başlamadan önce sürücünün yazıcı sürücüsü tarafından doğru bir şekilde algılandığından emin olun.

Aşağıdaki tabloda Reserve Job (Ayrılmış İş) seçeneklerine genel bir bakış yer almaktadır. Her bir seçenek bölümün ilerideki kısımlarında ayrıntılı olarak açıklanmaktadır.

Reserve Job (Ayrılmış İş) Seçeneği	Açıklama
Re-Print Job (İş Yeniden Yazdır)	İş şimdi yazdırmanıza ve daha sonra yeniden yazdırmak için kaydetmenize olanak tanır.
Verify Job (İş Doğrula)	Çok sayıda kopya yazdırmadan önce içeriği doğrulamak için bir kopya yazdırmanıza olanak tanır.
Stored Job (Kayıtlı İş)	Yazdırma işini şimdi yazdırmadan kaydetmenize olanak tanır.
Confidential Job (Gizli İş)	Yazdırma işine şifre koymanıza ve daha sonra yazdırmak üzere kaydetmenize olanak tanır.

Sabit Disk Sürücüsünde kayıtlı olan işler Reserve Job (Ayrılmış İş) seçeneğine bağlı olarak farklı şekillerde işlenir. Ayrıntılar için aşağıdaki tablolara başvurun.

Reserve Job (Ayrılmış İş) Seçeneği	Maksimum İş Sayısı	Maksimum Sayı Aşıldığında	Sürücü Dolu Olduğunda
Re-Print Job + Verify Job (İş Yeniden Yazdır + İş Doğrula)	64 (birleşik toplam)	En eski işin yerini otomatik olarak en yeni iş alır	En eski işin yerini otomatik olarak en yeni iş alır
Stored Job (Kayıtlı İş)	64	Eski işleri elle silin	Eski işleri elle silin
Confidential Job (Gizli İş)	64		

Reserve Job (Ayrılmış İş) Seçeneği	Yazdırdıktan Sonra	Yazıcıyı Kapattıktan veya Reset All'u (Tümünü Sıfırla) Kullandıktan Sonra
Re-Print Job (İş Yeniden Yazdır)	veriler sabit diskte kalır	Veriler silinir
Verify Job (İş Doğrula)		Veriler sabit diskte kalır
Stored Job (Kayıtlı İş)		
Confidential Job (Gizli İş)	veriler silinir	Veriler silinir

Re-Print Job (İşİ Yeniden Yazdır)

Re-Print Job (İşİ Yeniden Yazdır) seçeneđi halihazırda yazdırmakta olduđunuz işİ daha sonra doğrudan kumanda panelinden yazdırabilecek şekilde kaydetmenize olanak tanır.

Re-Print Job (İşİ Yeniden Yazdır) seçeneđini kullanmak için aşıđıdaki adımları izleyin.

1. Basic Settings (Basit Ayarlar) sekmesini tıkladın.
2. Collate in Printer (Yazıcıda Harmanla) onay kutusunu seçin. Yazdırılacak kopya sayısını belirleyin ve belgeniz için gerekli diđer yazıcı sürücüsü ayarlarını yapın.
3. Optional Settings (İsteđe Bađlı Ayarlar) sekmesini ve sonra Reserve Jobs Settings (Ayrılmış İş Ayarları) düđmesini tıkladın. Reserve Job Settings (Ayrılmış İş Ayarları) iletişim kutusu belirir.
4. Reserve Job On (Ayrılmış İş Açık) onay kutusunu ve sonra Re-Print Job (İşİ Yeniden Yazdır) seçeneđini seçin.



5. İlgili metin kutularına bir kullanıcı adı ve bir iş adı girin.

Not:

*İşin ilk sayfasının bir minyatürünü oluşturmak isterseniz, **Create a thumbnail (Minyatür oluştur)** onay kutusunu seçin. Minyatürlere, bir Web tarayıcısında <http://> ve ardından dahili yazıcı sunucusunun IP adresi girilerek erişilebilir.*

6. OK (Tamam) düğmesini tıklatın. Yazıcı, belgenizi yazdırır ve yazdırma işini Sabit Disk Sürücüsüne kaydeder.

Bu verileri yazıcının kumanda panelini kullanarak yeniden yazdırmak veya silmek için bkz. “Ayrılmış İş Verilerinin Yazdırma ve Silme” sayfa 285.

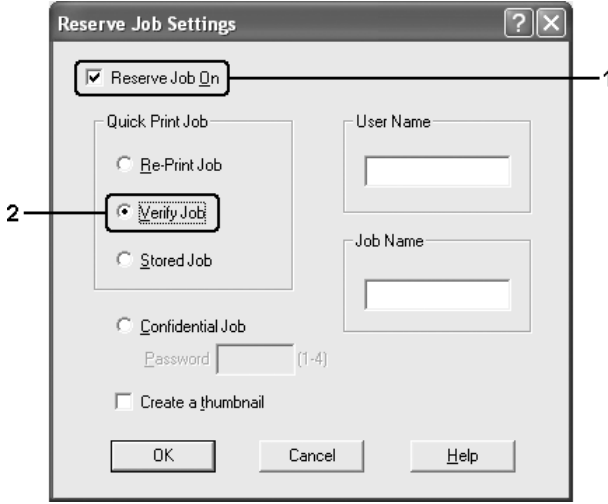
Verify Job (İşi Doğrula)

Verify Job (İşi Doğrula) seçeneği çok sayıda kopya yazdırmadan önce içeriği doğrulamak için bir kopya yazdırmanıza olanak tanır.

Verify Job (İşi Doğrula) seçeneğini kullanmak için aşağıdaki adımları izleyin.

1. **Basic Settings (Basit Ayarlar)** sekmesini tıklatın.
2. **Collate in Printer (Yazıcıda Harmanla)** onay kutusunu seçin. Yazdırılacak kopya sayısını belirleyin ve belgeniz için gerekli diğer yazıcı sürücüsü ayarlarını yapın.
3. **Optional Settings (İsteğe Bağlı Ayarlar)** sekmesini ve sonra **Reserve Jobs Settings (Ayrılmış İş Ayarları)** düğmesini tıklatın. Reserve Job Settings (Ayrılmış İş Ayarları) iletişim kutusu belirir.

4. Reserve Job On (Ayrılmış İş Açık) onay kutusunu ve sonra Verify Job (İş Doğrula) seçeneğini seçin.



5. İlgili metin kutularına bir kullanıcı adı ve bir iş adı girin.

Not:

İşin ilk sayfasının bir minyatürünü oluşturmak isterseniz, Create a thumbnail (Minyatür oluştur) onay kutusunu seçin. Minyatürlere, bir Web tarayıcısında http:// ve ardından dahili yazıcı sunucusunun IP adresi girilerek erişilebilir.

6. OK (Tamam) düğmesini tıklatın. Yazıcı, belgenizin bir kopyasını yazdırır ve yazdırma verilerini kalan kopya sayısı ile ilgili bilgilerle birlikte Sabit Disk Sürücüsüne kaydeder.

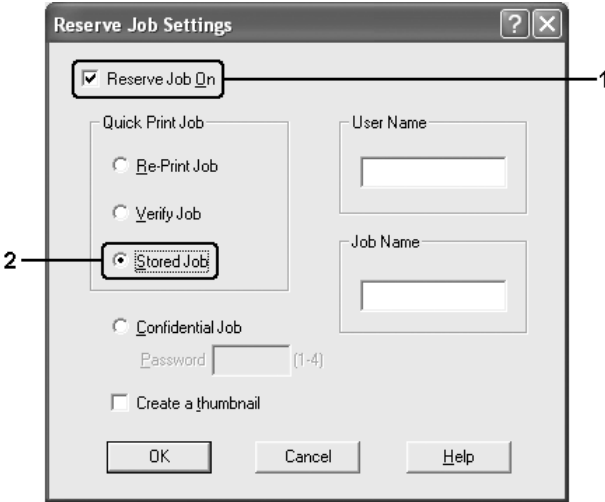
Çıktıyı doğruladıktan sonra yazıcınızın kumanda panelini kullanarak geriye kalan kopyaları yazdırabilir veya bu verileri silebilirsiniz. Talimatlar için, bkz. "Ayrılmış İş Verilerinin Yazdırma ve Silme" sayfa 285

Stored Job (Kayıtlı İş)

Stored Job (Kayıtlı İş) seçeneği, faturalar gibi düzenli olarak yazdırdığımız belgelerin kaydedilmesi için faydalıdır. Kayıtlı veriler, yazıcıyı kapatsanız veya Reset All (Tümünü Sıfırla) işlevini kullanarak sıfırlasanız bile Sabit Disk Sürücüsünde kalır.

Stored Job (Kayıtlı İş) seçeneğini kullanarak yazdırma verilerini kaydetmek için aşağıdaki adımları izleyin.

1. **Basic Settings (Basit Ayarlar)** sekmesini tıklatın.
2. **Collate in Printer (Yazıcıda Harmanla)** onay kutusunu seçin. Yazdırılacak kopya sayısını belirleyin ve belgeniz için gerekli diğer yazıcı sürücüsü ayarlarını yapın.
3. **Optional Settings (İsteğe Bağlı Ayarlar)** sekmesini ve sonra **Reserve Jobs Settings (Ayrılmış İş Ayarları)** düğmesini tıklatın. Reserve Job Settings (Ayrılmış İş Ayarları) iletişim kutusu belirir.
4. **Reserve Job On (Ayrılmış İş Açık)** onay kutusunu ve sonra **Stored Job (Kayıtlı İş)** seçeneğini seçin.



5. İlgili metin kutularına bir kullanıcı adı ve bir iş adı girin.

Not:

İşin ilk sayfasının bir minyatürünü oluşturmak isterseniz, Create a thumbnail (Minyatür oluştur) onay kutusunu seçin. Minyatürlere, bir Web tarayıcısında http:// ve ardından dahili yazıcı sunucusunun IP adresi girilerek erişilebilir.

6. OK (Tamam) düğmesini tıkklatın. Yazıcı, yazdırma verilerini Sabit Disk Sürücüsüne kaydeder.

Bu verileri yazıcının kumanda panelini kullanarak yazdırmak veya silmek için bkz. “Ayrılmış İş Verilerinin Yazdırma ve Silme” sayfa 285.

Confidential Job (Gizli İş)

Confidential Job (Gizli İş) seçeneği Sabit Disk Sürücüsünde kayıtlı yazdırma işlerine şifre koymanıza olanak tanır.

Confidential Job (Gizli İş) seçeneğini kullanarak yazdırma verilerini kaydetmek için aşağıdaki adımları izleyin.

1. Belgeniz için gereken yazıcı sürücüsü ayarlarını yapın.
2. Optional Settings (İsteğe Bağlı Ayarlar) sekmesini ve sonra Reserve Jobs Settings (Ayrılmış İş Ayarları) düğmesini tıkklatın. Reserve Jobs Settings (Ayrılmış İş Ayarları) iletişim kutusu belirir.

3. Reserve Job On (Ayrılmış İş Açık) onay kutusunu ve sonra Confidential Job (Gizli İş) seçeneğini seçin.



4. İlgili metin kutularına bir kullanıcı adı ve bir iş adı girin.
5. Password (Şifre) metin kutusunda dört haneli bir rakam girmek suretiyle iş için bir şifre belirleyin.

Not:

- Şifreler dört haneli olmalıdır.
 - Şifreler için yalnızca 1 ile 4 arasındaki rakamlar kullanılabilir.
 - Şifreleri güvenli bir yerde saklayın. Bir Confidential Job (Gizli İş) çıkışı alırken doğru şifreyi girmelisiniz.
6. OK (Tamam) düğmesini tıklayın. Yazıcı, yazdırma işini Sabit Disk Sürücüsüne kaydeder.

Bu verileri yazıcının kumanda panelini kullanarak yazdırmak veya silmek için bkz. "Ayrılmış İş Verilerinin Yazdırma ve Silme" sayfa 285.

EPSON Status Monitor'ü kullanarak Yazıcınızı İzleme

EPSON Status Monitor yüklenme

EPSON Status Monitor'ü yüklemek için aşağıdaki adımları izleyin.

1. Yazıcının kapalı olduğundan ve bilgisayarınızda Windows'un çalışır durumda olduğundan emin olun.
2. Yazıcı yazılımı CD-ROM'unu CD-ROM sürücüsüne yerleştirin.

Not:

- Dil seçimi penceresi görüntülenirse, ülkenizi seçin.*
 - EPSON Installation Program (EPSON Yükleme Programı) ekranı otomatik olarak görüntülenmezse, My Computer (Bilgisayarım) simgesini çift tıklatın, CD-ROM simgesini sağ tıklatın ve beliren menüden OPEN (AÇ) öğesini tıklatıp Epsetup.exe dosyasını çift tıklatın.*
3. Continue (İleri) düğmesini tıklatın. Yazılım lisans sözleşmesi ekranı belirildiğinde bildirim okuyun ve Agree (Kabul) düğmesini tıklatın.

4. Görüntülenen iletişim kutusunda Local (Yerel) düğmesini tıklatın.



Not:

EPSON Status Monitor'ü bir ağa kurma hakkında bilgi için Ağ Kılavuzu'na bakın.

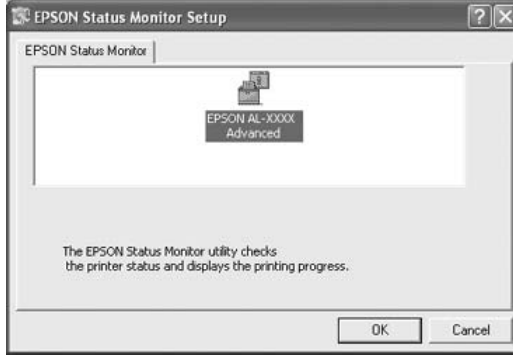
5. Custom (Özel) düğmesini tıklatın.



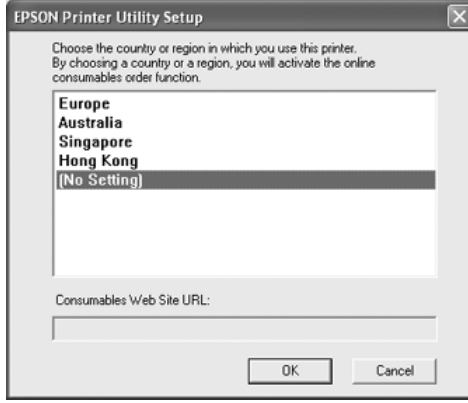
6. EPSON Status Monitor onay kutusunu seçin ve Install (Yükle) düğmesini tıkkatın.



7. Görüntülenen iletişim kutusunda yazıcınızın simgesinin seçili olduğundan emin olun ve sonra OK (Tamam) düğmesini tıkkatın.



8. Görüntülenen iletişim kutusunda ülkenizi veya bölgenizi seçtiğinizde o ülke veya bölgedeki EPSON Web sitesinin URL'si görüntülenir. Sonra OK (Tamam) düğmesini tıklatın.



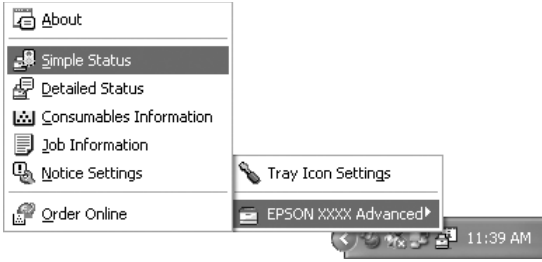
Not:

- Bu iletişim kutusunda, sarf malzemelerini çevrimiçi sipariş edebileceğiniz sitenin URL'sini ayarlayabilirsiniz. Ayrıntılar için bkz. "Order Online (Çevrimiçi Sipariş)" sayfa 126
 - Ülkenizi veya bölgenizi seçmek URL ayarlarını değiştirebilmenizi sağlar.
 - Cancel (İptal) düğmesini tıklattığınızda Web sitesinin URL'si görünmez fakat EPSON Status Monitor kurulumu devam eder.
9. Yükleme tamamlandığında OK (Tamam) düğmesini tıklatın.

EPSON Status Monitor'e erişme

EPSON Status Monitor'e erişmek için aşağıdaki adımları izleyin.

1. Görev çubuğunda tray (tepsi) simgesini sağ tıklayın.
2. Yazıcınızın adını ve daha sonra da Simple Status (Basit Durum) seçeneğini seçin. Simple Status (Basit Durum) penceresi görünür.



Not:

Ayrıca EPSON Status Monitor'e Simple Status (Basit Durum) düğmesini **Optional Settings (İsteğe Bağlı Ayarlar)** sekmesinden tıklatarak da erişebilirsiniz.

EPSON Status Monitor hakkında ayrıntılı bilgi için, bkz “EPSON Status Monitor Hakkında Bilgi” sayfa 117, “Simple Status (Basit Durum)” sayfa 117, “Ayrıntılı Durum” sayfa 118, “Sarf Malzemeleri Bilgileri” sayfa 119, “Job Information (İş Bilgileri)” sayfa 120, “Uyarı Ayarları” sayfa 124, “Order Online (Çevrimiçi Sipariş)” sayfa 126, ve “Tray Icon (Tepsi Simgesi) Ayarları” sayfa 128.

EPSON Status Monitor, yazıcınızı izleyip güncel durumu hakkında size bilgi veren bir yardımcı programdır.

Windows XP kullanıcıları için not:

Uzak bir Masaüstü bağlantısından yazdırılırken EPSON Status Monitor kullanılamaz.

Netware kullanıcıları için not:

NetWare yazıcılarını izlerken işletim sisteminize karşılık gelen bir Novell Client kullanılmalıdır. İşlem, aşağıdaki sürümler için onaylanmıştır:

- ❑ *Windows Me veya 98 için:
Windows 95/98 için Novell Client 3.4*
- ❑ *Windows XP veya 2000 için:
Windows NT/2000/XP için Novell Client 4.9*
- ❑ *Bir NetWare yazıcısını izlemek için her bir kuyruğa yalnızca bir yazıcı sunucusu bağlayın. Talimatlar için, yazıcı Ağ Kılavuzu'na bakın.*
- ❑ *IPX atlama sürelerinin ayarı 0 olduğu için bir NetWare kuyruk yazıcısını IPX yönlendiricisinin ötesinde izleyemezsiniz.*
- ❑ *Bu ürün, Bindery veya NDS gibi kuyruk tabanlı bir yazdırma sistemi ile yapılandırılmış NetWare yazıcılarını desteklemektedir. NDPS (Novell Distributed Print Services) (Novel Dağılımlı Yazdırma Hizmetleri) yazıcılarını izleyemezsiniz.*

EPSON Status Monitor Hakkında Bilgi

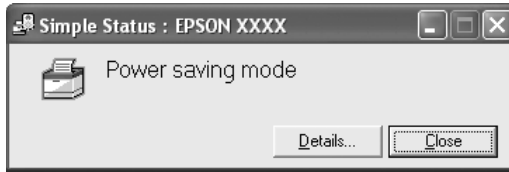
EPSON Status Monitor hakkında, ürün sürümleri veya arabirim sürümleri gibi, daha fazla bilgi alabilirsiniz.



Görev çubuğunda tepsi simgesini sağ tıklayıp yazıcınızın adını ve About (Hakkında) seçeneğini seçerek bu pencere görünür.

Simple Status (Basit Durum)

Basit Durum penceresi yazıcı durumunu, hataları ve uyarıları gösterir.



Görev çubuğunda tepsi simgesini sağ tıklayıp, sonra yazıcınızın adını seçerek, daha sonra da Simple Status (Basit Durum). seçeneğini tıklatarak bu pencere görünür. Ayrıca, Uyarı Ayarları iletişim kutusundan seçtiğiniz açılır Uyarı'ya uygun olarak hata olduğunda da bu pencere görünür.

Yazıcınızın durumu hakkında daha fazla bilgi almak isterseniz Details (Ayrıntılar) düğmesini tıklayın.

Ayrıntılı Durum

Görev çubuğunda tepsi simgesini sağ tıklayıp, sonra yazıcınızın adını seçerek, daha sonra da **Basit Durum** seçeneğini tıklatarak ayrıntılı yazıcı durumunu izleyebilirsiniz.



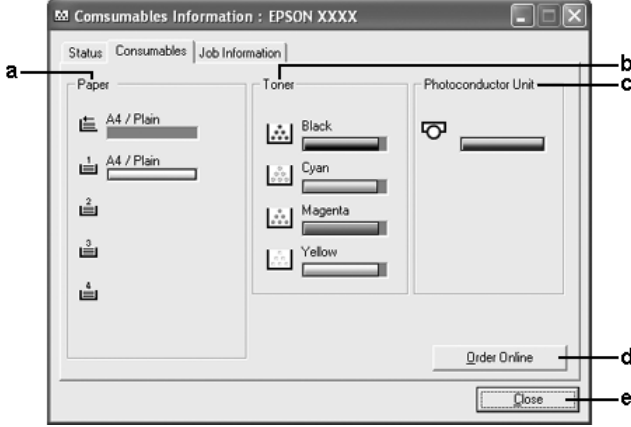
a.	Simge/Mesaj:	Simge ve mesaj, yazıcı durumunu gösterir.
b.	Yazıcı resmi:	Üst soldaki resim yazıcı durumunu grafiksel olarak gösterir.
c.	Metin kutusu:	Yazıcı resminin yanındaki metin kutusu yazıcının güncel durumunu gösterir. Bir sorun oluştuğunda, en olası çözüm görüntülenir.
d.	Close (Kapat) düğmesi:	Bu düğmeyi tıkladığınızda iletişim kutusu kapanır.

Not:

İşler ve sarf malzemeleri hakkındaki bilgileri ilgili sekmeyi tıklatarak görebilirsiniz.

Sarf Malzemeleri Bilgileri

Kağıt kaynakları ve sarf malzemeleri hakkında, görev çubuğundaki tepsi simgesini sağ tıklattıktan sonra yazıcınızın adını seçip, Sarf Malzemeleri Bilgileri seçeneğini tıklatarak bilgi alabilirsiniz.



a.	Paper (Kağıt):	Kağıt boyutunu, kağıt türünü ve kağıt kaynağında kalan yaklaşık kağıt miktarını görüntüler. İsteğe bağlı kağıt kasetlerine ilişkin bilgiler, sadece bu birimler takılı olduğunda görüntülenir. Kasetteki kağıt miktarı azaldığında, kağıt kaseti simgesi yanıp söner.
b.	Toner:	Kalan toner miktarını gösterir. Bir toner hatası olduğunda veya toner azaldığında toner simgesi yanıp söner.
c.	Photoconductor Unit (Foto İletken Birimi):	Foto iletken biriminin kalan ömrünü gösterir. Yeşil düzey göstergesi ayarlanan foto iletken biriminin kalan ömrünü gösterir. Foto iletken biriminde bir hata olduğunda veya foto iletken birimi kullanım ömrünün sonuna yaklaştığında foto iletken simgesi yanıp söner.

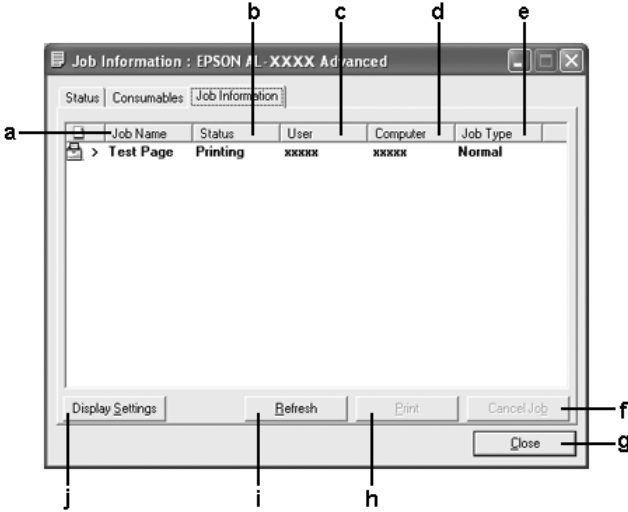
d.	Order Online (Çevrimiçi Sipariş) düğmesi:	Bu düğmeyi tıklattığınızda sarf malzemelerini çevrim içi sipariş edebilirsiniz. Ayrıntılar için bkz. "Order Online (Çevrimiçi Sipariş)" sayfa 126.
e.	Close (Kapat) düğmesi:	Bu düğmeyi tıklattığınızda iletişim kutusu kapanır.

Not:

İlgili sekmeyi tıklayarak yazıcının durumunu veya işler hakkındaki bilgileri görebilirsiniz.

Job Information (İş Bilgileri)

İş bilgilerini, tepsi simgesini görev çubuğunda sağ tıklayıp yazıcınızın adını seçtikten sonra, Job Information (İş Bilgileri) seçeneğini tıklayarak kontrol edebilirsiniz.



a.	Job Name (İş Adı):	Kullanıcının yazdırma işi adlarını görüntüler. Diğer kullanıcıların yazdırma işleri ----- olarak görüntülenir.	
b.	Status (Durum):	Waiting (Bekliyor):	Yazdırılmayı bekleyen iş.
		Spooling (Kuyruk):	Bilgisayarınızda kuyrukta olan yazdırma işi.
		Deleting (Siliniyor):	Silinmekte olan iş.
		Printing (Yazdırılıyor):	Yazdırılmakta olan iş.
		Completed (Tamamlandı):	Yalnızca yazdırılması biten işlerinizi görüntüler.
		Canceled (İptal Edildi):	Yalnızca yazdırılması iptal edilen işlerinizi görüntüler.
		Deleted (Silindi):	Yalnızca silinen işlerinizi görüntüler.
		Held (Beklet):	Bekletilmekte olan işler.
c.	User (Kullanıcı):	Kullanıcı adını görüntüler.	
d.	Computer (Bilgisayar):	Yazdırma işini gönderen bilgisayarın adını görüntüler.	
e.	Job Type (İş Türü):	İş türünü görüntüler. Reserved job (Ayrılmış iş) işlevi kullanıldığında işler sırasıyla Stored (Kayıtlı), Verify (Doğrula), Re-Print (Yeniden Yazdır) ve Confidential (Gizli) olarak görüntülenir. Reserve Job (Ayrılmış İş) işleviyle ilgili bilgi için bkz. "Reserve Job (Ayrılmış İş) İşlevini Kullanma" sayfa 103.	
f.	Cancel Job (İş İptal Et) düğmesi:	Bir yazdırma işi seçilip bu düğme tıklatıldığında, seçilen yazdırma işi iptal edilir.	
g.	Close (Kapat) düğmesi:	Bu düğmeyi tıklattığınızda iletişim kutusu kapanır.	
h.	Print (Yazdır) düğmesi:	Bekletilmekte olan işi yazdırmak için kullanılacak iletişim kutusunu görüntüler.	

i.	Refresh (Yenile) düğmesi:	Bu düğmeyi tıklattığınızda bu menüdeki bilgileri yeniler.
j.	Display setting (Görüntüleme ayarı) düğmesi:	Görüntülenecek öğeleri seçmek için Display settings (Görüntüleme ayarları) iletişim kutusunu görüntüler.

Not:

İlgili sekmeyi tıklararak yazıcının durumunu veya sarf malzemeleri hakkındaki bilgileri görebilirsiniz.

Windows XP kullanıcıları için not:

Windows istemcileri ile Paylaşılan Windows XP LPR bağlantıları ve Paylaşılan Windows XP Standart TCP/IP bağlantıları Job Management (İş Yönetimi) işlevini desteklemez.

Aşağıdaki bağlantılar kullanıldığında, Job Information Job Information (İş Bilgileri) sekmesi kullanılabilir:

Sunucu ve İstemci Ortamları:

- Windows XP, Me, 98 veya 2000 istemcileri ile paylaşılan Windows 2000 veya Server 2003 LPR bağlantısı kullanılırken.
- Windows XP, Me, 98, veya 2000 ile paylaşılan Windows 2000 veya Server 2003 Standart TCP/IP bağlantısı kullanılırken.
- Windows XP, Me, 98, veya 2000 istemcileri ile paylaşılan Windows 2000 veya Server 2003 EpsonNet Print TCP/IP bağlantısı kullanılırken.

Yalnız İstemci Ortamları:

- LPR bağlantısı kullanılırken (Windows XP, 2000, veya Server 2003'te).
- Standart TCP/IP bağlantısı kullanılırken (Windows XP, 2000 veya Server 2003'te).

- ❑ EpsonNet Print TCP/IP bağlantısı kullanılırken (Windows XP, Me, 98, 2000, Server 2003'te).

Not:

Bu işlevi aşağıdaki durumlarda kullanamazsınız:

- ❑ *Job Management (İş Yönetimi) işlevini desteklemeyen isteğe bağlı bir Ethernet arabirim kartı kullanırken.*
- ❑ *NetWare bağlantıları Job Management (İş Yönetimi) işlevini desteklemediğinde.*
- ❑ *NetWare ve NetBEUI'dan yazdırma işleri Job Management (İş Yönetimi) menüsünde "Unknown" (Bilinmeyen) olarak görüntülendiğinde.*
- ❑ *Bir istemcide oturum açmak için kullanılan hesap, sunucuya bağlanmak için kullanılan hesaptan farklıysa, Job Management (İş Yönetimi) işlevinin kullanılmayacağını unutmayınız.*

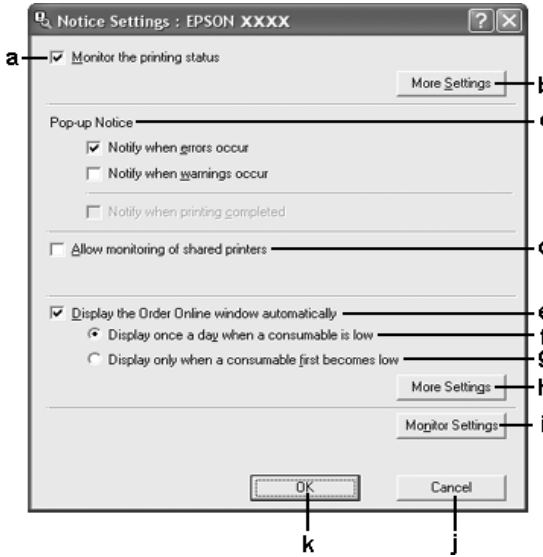
Yazdırma işlerini silme hakkında not:

Aşağıdaki bağlantılar kullanıldığında Windows Me veya 98 ile çalışan EPSON Status Monitor kullanan bilgisayarlarda kuyruklanan yazdırma işlerini silemezsiniz.

- ❑ *Paylaşılan Windows 2000 veya Server 2003 LPR bağlantısı kullanılırken.*
- ❑ *Paylaşılan Windows 2000 veya Server 2003 standart TCP/IP bağlantısı kullanılırken.*
- ❑ *Paylaşılan Windows 2000 veya Server 2003 EpsonNet Print TCP/IP bağlantısı kullanılırken.*

Uyarı Ayarları

Görev çubuğunda tepsi simgesini sağ tıklayıp, sonra yazıcınızın adını seçerek, daha sonra da Notice Settings (Uyarı Ayarları) seçeneğini tıklatarak özel izleme ayarları yapabilirsiniz. Notice Settings (Uyarı Ayarları) iletişim kutusu belirlir.



a.	Monitor the printer status (Yazıcı durumunu izle) onay kutusu:	Bu onay kutusu seçildiğinde EPSON Status Monitor, yazdırma işi sırasında yazıcının durumunu izler.
b.	More Settings (Diğer Ayarlar) düğmesi:	Tepsi simgesinin nasıl görüntüleneceğini ayarlamak için More Settings (Diğer Ayarlar) iletişim kutusunu görüntüler.
c.	Açılır Uyarı:	Görüntülenecek bildirim ayarları.

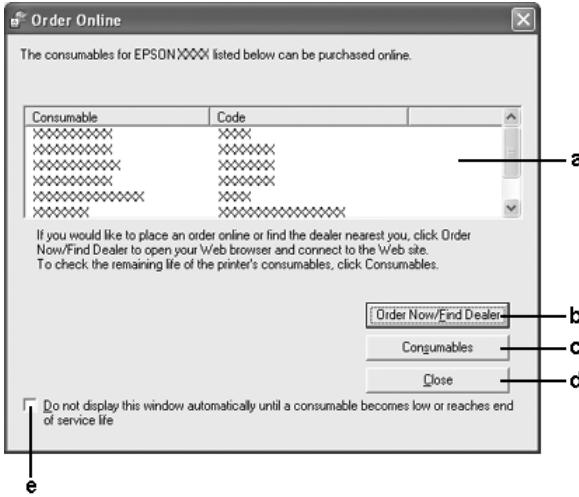
d.	Allow monitoring of shared printers (Paylaşılan yazıcıların izlenmesine izin ver) onay kutusu:	Bu onay kutusu seçildiğinde paylaşılan yazıcılar başka bilgisayarlar tarafından izlenebilir.
e.	Display the Order Online window automatically (Çevrimiçi Sipariş penceresini otomatik olarak göster) onay kutusu:	Bu onay kutusu seçildiğinde, bir sarf malzemesi azaldığında veya hizmet ömrünün sonuna ulaştığında Order Online (Çevrimiçi Sipariş) penceresi otomatik olarak belirir ve sarf malzemesi değiştirilene kadar günde bir kez görünmeyi sürdürür.
f.	Display once a day when a consumable is low (Bir sarf malzemesi azaldığında günde bir kez görüntüle) onay kutusu:	Bu radyo düğmesi seçildiğinde, yazdırmaya başladığınız veya EPSON Status Monitor'e erişerek durumu görüntülediğiniz zaman, Order Online (Çevrimiçi Sipariş) penceresi otomatik olarak günde bir kez belirir.
g.	Display only when a consumable first becomes low (Sadece öncelikli bir sarf malzemesi azaldığı zaman görüntüle) onay kutusu:	Bu radyo düğmesi seçildiğinde, Order Online (Çevrimiçi Sipariş) penceresi öncelikli bir sarf malzemesi azaldığında otomatik olarak belirir.
h.	More Settings (Diğer Ayarlar) düğmesi:	Sipariş vermek için ayarladığınız URL'nin görüldüğü More Settings (Diğer Ayarlar) iletişim kutusunu görüntüler.
i.	Monitor Settings (İzleme Ayarları) düğmesi:	Monitor Settings (İzleme Ayarları) iletişim kutusunu izleme aralığını ayarlamak için görüntüler.
j.	Cancel (İptal) düğmesi:	Ayarları kaydetmeden iletişim kutusundan çıkmak için bu düğmeyi tıklatın.
k.	OK (Tamam) düğmesi:	Ayarları kaydetmek ve iletişim kutusundan çıkmak için bu düğmeyi tıklatın.

Order Online (Çevrimiçi Sipariş)

EPSON Status Monitor iletişim kutusundaki Order Online (Çevrimiçi Sipariş) düğmesini tıklatarak sarf malzemelerini çevrimiçi sipariş edebilirsiniz. Order Online (Çevrimiçi Sipariş) iletişim kutusu görüntülenir.

Not

Order Online (Çevrimiçi Sipariş) iletişim kutusu, Basic Settings (Basit Ayarlar) sekmesindeki Order Online (Çevrimiçi Sipariş) düğmesi tıkkatıldığında da açılır.

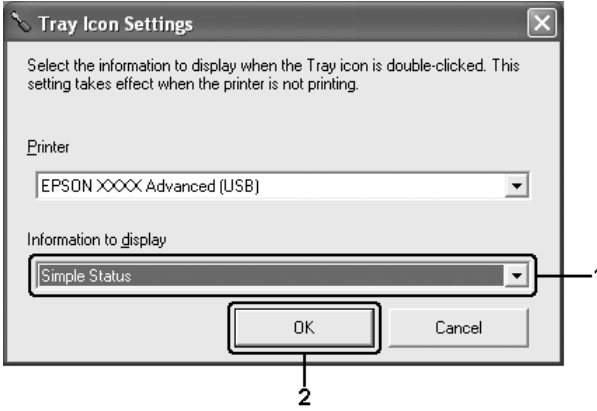


a.	Metin kutusu:	Sarf malzemelerini ve kodlarını görüntüler.
b.	Order Now/Find Dealer (Şimdi Sipariş Et/Satıcı Bul) düğmesi:	Sipariş verebileceğiniz ve size en yakın satıcıyı bulabileceğiniz URL'ye bağlanır. Bu düğmeyi tıkladığınızda web sitesine bağlanma isteğinizi soran bir onay penceresi belirir. Bu pencerenin görünmesini istemiyorsanız More Settings (Diğer ayarlar) iletişim kutusundaki Do not display the confirmation message before connecting (Bağlanmadan önce onay mesajını gösterme) onay kutusunu seçin. Notice Settings (Uyarı Ayarları) iletişim kutusundaki More Settings (Diğer Ayarlar) düğmesini tıklatılarak More Settings (Diğer Ayarlar) iletişim kutusu görünür.
c.	Sarf Malzemeleri düğmesi:	Sarf malzemeleri bilgilerini görüntüler.
d.	Close (Kapat) düğmesi:	İletişim kutusunu kapatır.
e.	Do not display this window automatically until a consumable becomes low or reaches end of service life (Bu pencereyi otomatik olarak bir sarf malzemesi azalana veya hizmet ömrünün sonuna gelene kadar görüntüleme) onay kutusu:	Bu onay düğmesi seçildiğinde, Order Online (Çevrimiçi Sipariş) penceresi öncelikli bir sarf malzemesi azaldığında veya hizmet ömrünün sonuna geldiğinde otomatik olarak belirir.

Tray Icon (Tepsi Simgesi) Ayarları

Görev çubuğundaki tepsi simgesini çift tıklatarak EPSON Status Monitor'e erişebilirsiniz. Her hangi bir yazdırma işi yokken tepsi simgesini çift tıklatarak görüntülenen bu menü, seçtiğiniz ayarlara bağlıdır. Tepsi ayarlarını yapmak için aşağıdaki adımları izleyin.

1. Tepsi ayarları görev çubuğunu sağ tıklatın, daha sonra da Tray Icon Settings (Tepsi Simgesi Ayarları) seçeneğini seçin
2. Yazıcınızın seçildiğini onaylayın. Açılır listeyi Information (Bilgi) menüsünden görüntülemek için görüntülemek istediğiniz menüyü seçin. Sonra OK (Tamam) düğmesini tıklatın.



Not:

Tepsi simgesini sağ tıklatıp yazıcınızın adını seçerek de EPSON status Monitor'e erişebilirsiniz.

USB Bağlantısı Kurma

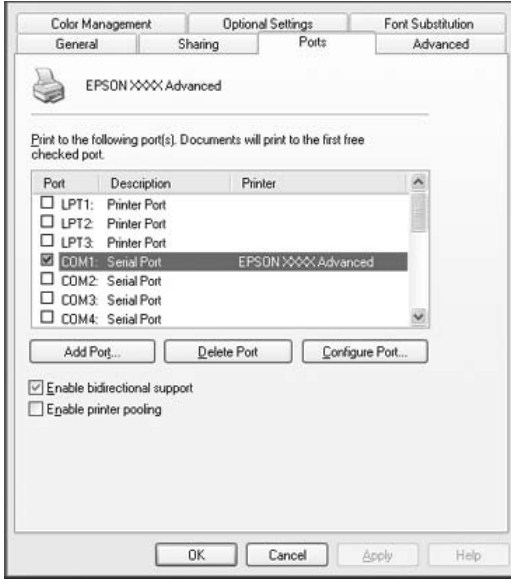
Yazıcınızla birlikte gelen USB arabirimi, Microsoft Plug and Play (Microsoft Tak ve Kullan) (PnP) USB özellikleriyle uyumludur.

Not:

- ❑ *Yalnızca USB bağlantısı olan ve Windows XP, Me, 98, 2000 veya Server 2003 ile çalışan bilgisayar sistemleri USB arabirimini destekler.*
- ❑ *Bilgisayarınız, bilgisayarınızı yazıcınıza bağlamak için arabirim olarak USB 2.0'ı kullanabilmek amacıyla USB 2.0'ı desteklemelidir.*
- ❑ *USB 2.0, USB 1.1 ile tam uyumlu olduğundan, arabirim olarak USB 1.1 kullanılabilir.*
- ❑ *USB2.0, Windows XP, 2000 ve Server 2003 işletim sistemiyle kullanılabilir. İşletim sisteminiz Windows Me veya 98 ise, USB 1.1 arabirimi kullanın.*

1. Yazıcı sürücüsüne erişin.
2. Windows Me veya 98 için **Details** (Ayrıntılar) sekmesini tıklatın. Windows XP, 2000 veya Server 2003 için **Ports** (Bağlantı Noktaları) sekmesini tıklatın.

- Windows Me veya 98 için, Print to the following port (Aşağıdaki bağlantı noktasından yazdır) açılır listesinden EPUSBX:(yazıcınızın adı) USB bağlantı noktasını seçin. Windows XP, 2000, veya Server 2003 için Ports (Bağlantı noktaları) sekmesindeki listeden USBXXX USB bağlantı noktasını seçin.



Not:

Bu ekran, işletim sisteminizin sürümüne bağlı olarak değişebilir.

- Ayarları kaydetmek için OK (Tamam) düğmesini tıkklatın.

Yazdırmayı İptal Etme

Yazılı çıktı istediğiniz gibi değilse ve yanlış veya bozuk karakterler veya resimler varsa, yazdırmayı iptal etmek isteyebilirsiniz. Görev çubuğunda yazıcı simgesi görüntülediğinde, yazdırmayı iptal etmek için aşağıdaki talimatları izleyin.


Yazıcınızın görev çubuğundaki simgesini çift tıklatın. Listedeki işi seçip Document (Belge) menüsünden Cancel (İptal) düğmesini tıklatın.



Son sayfa çıktıktan sonra, yazıcıdaki Ready (Hazır) (yeşil) ışığı yanar.

Geçerli iş iptal edilir.

Not:

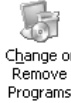
Bilgisayarınızdan gönderilen geçerli yazdırma işini, yazıcının kumanda panelindeki  Cancel Job (İş İptal Et) düğmesine basarak da iptal edebilirsiniz. Yazdırma işini iptal ederken, başka kullanıcıların gönderdiği yazdırma işlerini iptal etmemeye dikkat edin.

Yazıcı Yazılımını Kaldırma

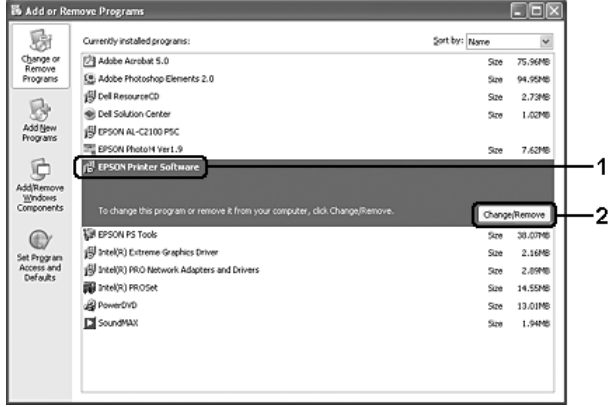
Yazıcı sürücüsünü yeniden yüklemek veya yükseltmek istediğinizde, önce yüklü olan yazıcı yazılımını kaldırmayı unutmayın.

Yazıcı sürücüsünü kaldırma

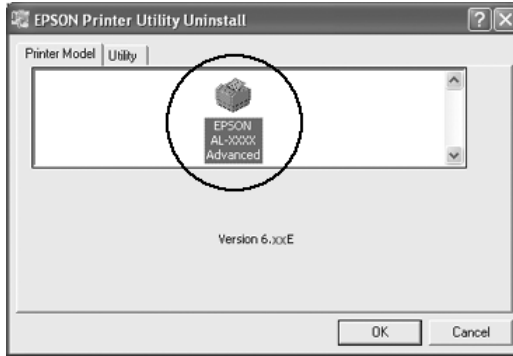
1. Tüm uygulamalardan çıkın.
2. **Start** (Başlat) düğmesini tıklatın **Settings** (Ayarlar) üzerine gelin ve sonra **Control Panel** (Denetim Masası) ögesini tıklatın. Windows XP veya Server 2003 için, **Start** (Başlat) düğmesini ve **Control Panel** (Denetim Masası) ögesini tıklatın ve sonra **Add or Remove Programs** (Program Ekle veya Kaldır) simgesini tıklatın.
3. **Add/Remove Programs** (Program Ekle/Kaldır) simgesini çift tıklatın. Windows XP veya Server 2003 için, **Change or Remove Programs** (Program Değiştir-Kaldır) simgesini tıklatın.



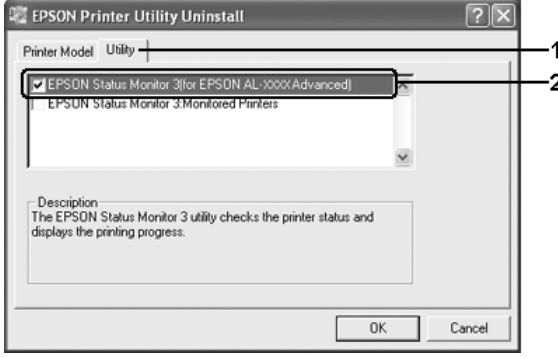
4. EPSON Printer Software (EPSON Yazıcı Yazılımı) öğesini seçin, sonra Add/Remove (Ekle/Kaldır) düğmesini tıklayın. Windows XP, 2000 veya Server 2003 için, EPSON Printer Software (EPSON Yazıcı Yazılımı) öğesini seçin ve Change/Remove (Değiştir/Kaldır) öğesini tıklayın.



5. Printer Model (Yazıcı Modeli) sekmesini tıklayın ve yazıcımızın simgesini seçin.



- Utility (Yardımcı Program) sekmesini tıklatın ve kaldırmak istediğiniz yazıcı yazılımına ait onay kutusunun seçildiğini onaylayın.



Not:

Yalnızca EPSON Status Monitor'ü kaldırmak istediğinizde EPSON Status Monitor onay kutusunu seçin.

- Kaldırmak için OK (Tamam) düğmesini tıklatın.

Not:

Yalnızca EPSON Status Monitor'ün Monitored Printers (İzlenen Yazıcılar) yardımcı programını kaldırabilirsiniz. Yardımcı program kaldırıldığında, diğer yazıcıların EPSON Status Monitor'ünden Monitored Printers (İzlenen Yazıcılar) ayarlarını değiştiremezsiniz.

- Ekrandaki talimatları izleyin.

USB aygıt sürücüsünü kaldırma

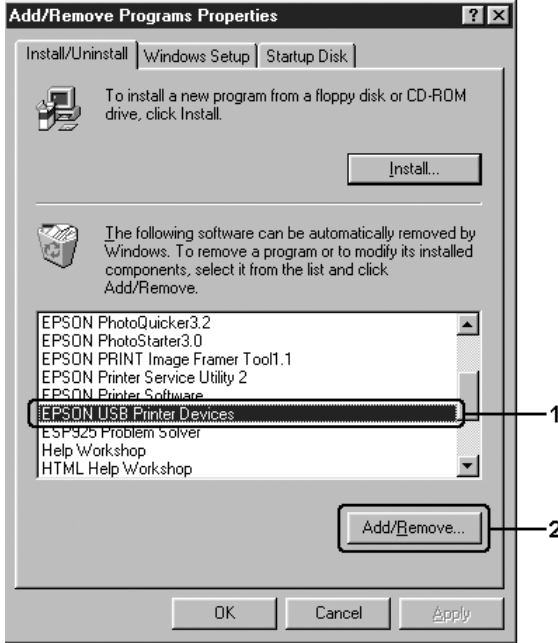
Yazıcıyı bilgisayarınıza USB arabirim kablosuyla bağladığınızda, USB aygıt sürücüsü de yüklenir. Yazıcı sürücüsünü kaldırdığınızda, USB aygıt sürücüsünü de kaldırmanız gerekir.

USB aygıtı sürücüsünü kaldırmak için aşağıdaki adımları izleyin.

Not:

- USB aygıt sürücüsünü kaldırmadan önce yazıcı sürücüsünü kaldırın.*
- USB aygıt sürücüsünü kaldırdıktan sonra, USB arabirim kablosuyla bağlı olan başka bir Epson yazıcıya erişemezsiniz.*

1. “Yazıcı sürücüsünü kaldırma” sayfa 132 bölümündeki 1’den 3’e kadar olan adımları izleyin.
2. EPSON USB Printer Devices (EPSON USB Yazıcı Aygıtları) öğesini seçin ve Add/Remove (Ekle/Kaldır) düğmesini tıklattın.



Not:

- ❑ EPSON USB Printer Devices (EPSON USB Yazıcı Aygıtları) yalnızca yazıcı USB arabirim kablosu ile Windows Me veya 98'e bağlı olduğunda görünür.
- ❑ USB aygıt sürücüsü doğru olarak yüklenmemişse, EPSON USB Printer Devices (EPSON USB Yazıcı Aygıtları) görünmeyebilir. Yazıcınızla birlikte verilen CD-ROM'daki "Epusbun.exe" dosyasını çalıştırmak için aşağıdaki adımları izleyin.
 1. CD-ROM'u bilgisayarınızın CD-ROM sürücüsüne yerleştirin.
 2. CD-ROM sürücüsüne erişin.
 3. Win9x klasörünü çift tıklayın.
 4. Epusbun.exe simgesini çift tıklayın.

3. Ekrandaki talimatları izleyin.

Yazıcınızı Ağ Üzerinde Paylaşma

Yazıcıyı paylaşma

Bu bölümde, yazıcının standart bir Windows ağında nasıl paylaşıldığı açıklanmaktadır.

Bir ağ üzerindeki bilgisayarlar, içlerinden birine doğrudan bağlı olan yazıcıyı paylaşabilirler. Yazıcıya doğrudan bağlı olan bilgisayar yazıcı sunucusudur; diğer bilgisayarlar ise, yazıcıyı yazıcı sunucusu ile paylaşmak için izin alması gereken istemcilerdir. İstemciler yazıcıyı yazıcı sunucusu üzerinden paylaşırlar.

Windows işletim sistemi sürümlerine ve ağdaki erişim haklarınıza göre, yazıcı sunucusu ve istemciler için uygun ayarları yapın.

Yazıcı sunucusunu ayarlama

- ❑ Windows Me veya 98 için bkz. “Yazıcınızı paylaşılan yazıcı olarak ayarlama” sayfa 139.
- ❑ Windows XP, 2000, veya Server 2003 için, bkz. “Ek sürücü kullanma” sayfa 140.

İstemcileri ayarlama

- ❑ Windows Me veya 98 için bkz. “Windows ME veya 98 ile” sayfa 147.
- ❑ Windows XP veya 2000 için, bkz. “Windows XP veya 2000 ile” sayfa 149.

Not:

- ❑ *Yazıcıyı paylaştırırken, EPSON Status Monitor'ü, paylaşılan yazıcının yazıcı sunucusunda izlenebileceği şekilde ayarlamaya dikkat edin. Bkz. “Uyarı Ayarları” sayfa 124.*
- ❑ *Windows Me veya 98 ortamında bir paylaşılan yazıcı kullanırken, sunucuda, denetim masasındaki Network (Ağ) simgesini çift tıklatın ve “File and printer sharing for Microsoft Networks” (Microsoft Ağları için dosya ve yazıcı paylaşımı) bileşeninin yüklendiğinden emin olun; sonra sunucu ve istemcilerde “IPX/SPX compatible Protocol” (IPX/SPX uyumlu İletişim Kuralı) veya “TCP/IP Protocol” (TCP/IP İletişim Kuralı) yüklü olduğundan emin olun.*
- ❑ *Yazıcı sunucusu ve istemciler aynı ağ sisteminde ayarlanmalı ve önceden aynı ağ yönetiminin altında olmalıdırlar.*

Yazıcınızı paylaşılan yazıcı olarak ayarlama

Yazıcı sunucusunun işletim sistemi Windows Me veya 98 ise, yazıcı sunucusunu ayarlamak için aşağıdaki adımları izleyin.

1. **Start** (Başlat) düğmesini tıklatın, **Settings** (Ayarlar) üzerine gelin ve sonra **Control Panel** (Denetim Masası) ögesini tıklatın.
2. **Network** (Ağ) simgesini çift tıklatın.
3. Configuration (Yapılandırma) menüsünde **File and Print Sharing** (Dosya ve Yazıcı Paylaşımı) ögesini tıklatın.
4. **I want to be able to allow others to print to my printer(s)** (Başkalarının yazıcımda/yazıcılarımda yazdırmasına izin vermek istiyorum) onay kutusunu seçin ve **OK** (Tamam) düğmesini tıklatın.
5. Ayarları uygulamak için **OK** (Tamam) düğmesini tıklatın.

Not:

- “Insert the Disk” (Diski Takın) görüntülediğinde Windows Me veya 98 CD-ROM'unu bilgisayara takın. OK (Tamam) düğmesini tıklatın ve ekrandaki talimatları izleyin.*
 - Bilgisayarı yeniden başlatma istemi görüldüğünde, bilgisayarı yeniden başlatın ve ayarları yapmayı sürdürün.*
6. Denetim masasında **Printers** (Yazıcılar) simgesini çift tıklatın.
 7. Yazıcınızın simgesini sağ tıklatın ve sonra açılan menüden **Sharing** (Paylaşım) ögesini tıklatın.

8. **Shared As** (Farklı Paylaşır) ögesini seçin, **Share Name** (Paylaşım Adı) kutusuna adı girin ve **OK** (Tamam) düğmesini tıklayın. Gerekirse **Comment** (Açıklama) ve **Password** (Şifre) yazın.

The image shows a Windows dialog box for sharing a folder. At the top, there are two radio buttons: 'Not Shared' (unselected) and 'Shared As' (selected). Below the radio buttons, there is a text field labeled 'Share Name' containing the text 'EPSON'. Below this field are two more text fields: 'Comment' and 'Password', both of which are currently empty. Two numbered callouts are present: '1' points to the 'Shared As' radio button, and '2' points to the 'Share Name' text field.

Not:

- ❑ *Paylaşım adında boşluk veya kısa çizgi kullanmayın; bir hata oluşabilir.*
- ❑ *Yazıcıyı paylaşırken, EPSON Status Monitor'ü, paylaşılan yazıcının yazıcı sunucusunda izlenebileceği şekilde ayarlamaya dikkat edin. Bkz. “Uyarı Ayarları” sayfa 124.*

İstemci bilgisayarları, yazıcıyı bir ağ üzerinde kullanabilecekleri şekilde ayarlamamız gerekir. Ayrıntılar için aşağıdaki sayfalara bakın:

- ❑ “Windows ME veya 98 ile” sayfa 147
- ❑ “Windows XP veya 2000 ile” sayfa 149

Ek sürücü kullanma

Yazıcı sunucusunun işletim sistemi Windows XP, 2000, veya Server 2003 ise, sunucuya ek sürücüleri yükleyebilirsiniz. Ek sürücüler, sunucudan farklı işletim sistemleri olan istemci bilgisayarlar içindir.

Windows XP, 2000, veya Server 2003'ü yazıcı sunucusu olarak kurmak için aşağıdaki adımları izleyin ve ek sürücüleri yükleyin.

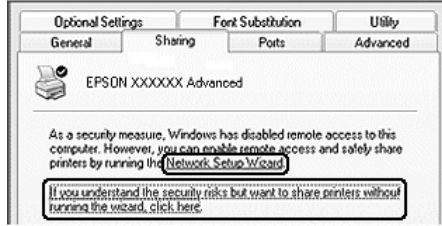
Not:

Windows XP, 2000 veya Server 2003'e yerel makinenin Administrator (Yönetici) kullanıcısı olarak erişmelisiniz.

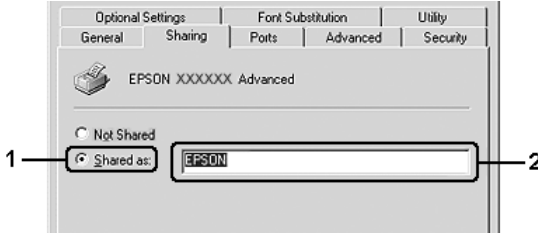
1. Windows 2000 yazıcı sunucusu için **Start (Başlat)** düğmesini tıklatın, **Settings (Ayarlar)** öğesinin üzerine gelin ve sonra **Printers (Yazıcılar)** öğesini tıklatın.
Windows XP veya Server 2003 yazıcı sunucusunda **Start (Başlat)** düğmesini tıklatın ve **Printers and Faxes (Yazıcı ve Fakslar)** öğesinin üzerine gelin.
2. **YAZICINIZIN** simgesini sağ tıklatın ve sonra açılan menüden **Sharing (Paylaşım)** öğesini tıklatın.

Windows XP veya Server 2003'de aşağıdaki menü belirirse **Network Setup Wizard**'ı (Ağ Kurulum Sihirbazı) veya **If you understand the security risks but want to share printers without running the wizard, click here** (Tehlikeyi bildiğiniz halde sihirbazı çalıştırmadan yazıcıları paylaşmak istiyorsanız burayı tıklatın) komutunu tıklatın.

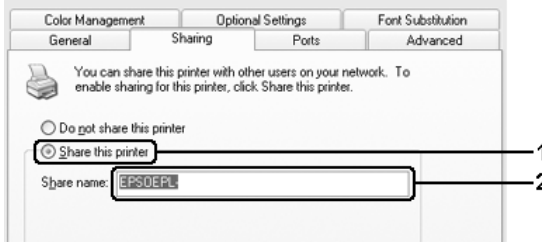
Her iki durumda da, ekrandaki talimatları izleyin.



3. Windows 2000 yazıcı sürücüsü için **Shared as** (Farklı Paylaşır) ögesini seçin ve **Share name** (Paylaşım adı) kutusuna adını yazın.



Windows XP veya Server 2003 yazıcı sunucusu için, **Share this printer** (Bu yazıcıyı paylaşır) ögesini seçin ve **Share name** (Paylaşım adı) kutusuna adını yazın.



Not:

Paylaşım adında boşluk veya kısa çizgi kullanmayın; bir hata oluşabilir.

4. Additional Drivers (Ek Sürücüler) düğmesini tıkladın.

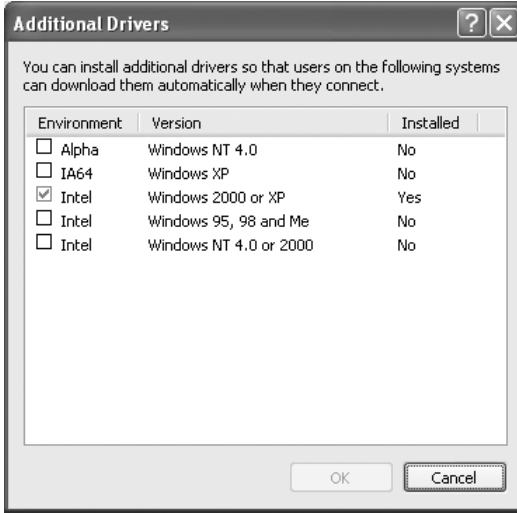


Not:

Sunucu ve istemcilerin bilgisayarları aynı işletim sistemini kullanıyorsa, ek sürücüler yüklemeniz gerekmez. 3. adımdan sonra yalnızca OK (Tamam) düğmesini tıkladın.

5. İstemciler için kullanılan Windows'u seçin ve OK (Tamam) düğmesini tıkladın.

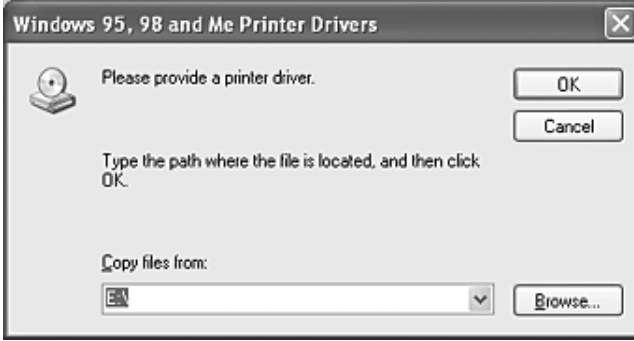
Windows Me veya 98 istemcileri için	Intel Windows 95 veya 98'i seçin (Windows 2000), Intel Windows 95, 98 ve Me'yi seçin (Windows XP), x86 Windows 95, Windows 98 ve Windows Millennium Edition'i seçin (Windows Server 2003).
Windows XP veya 2000 istemcileri için	Intel Windows 2000 (Windows 2000), Intel Windows 2000 veya XP (Windows XP), x86 Windows 2000, Windows XP ve Windows Server 2003 (Windows Server 2003)



Not:

- Önceden yüklü olduklarından aşağıda belirtilen ilave sürücülerini yüklemeniz gerekmez.
Intel Windows 2000 (Windows 2000 için)
Intel Windows 2000 veya XP (Windows XP için)
x86 Windows 2000, Windows XP ve Windows Server 2003 (Windows Server 2003 için)
- Yukarıdaki tabloda sıralananlardan başka ek sürücü seçmeyin. Diğer ek sürücüler kullanılamaz.

6. Bir bilgi istemi görüldüğünde, yazıcınızla birlikte gelen CD-ROM'u CD-ROM sürücünüze takın ve **OK (Tamam)** düğmesini tıklatın.
7. Mesaja göre, istemci yazıcı sürücüsünün bulunduğu ilgili sürücü ve klasör adlarını yazın ve **OK (Tamam)**.
Düğmesini tıklatın. İstemcinin işletim sistemine bağlı olarak, görüntülenen mesaj farklı olabilir.



Klasör adı, kullanılan işletim sistemine göre değişir.

İstemcinin işletim sistemi	Klasör Adı
Windows Me veya 98	\\<Dil>WIN9X

Sürücülerini Windows XP, 2000 veya Server2003'e yüklerken “Digital Signature is not found.” (Dijital İmza bulunamadı) belirebilir. (Windows 2000'de) **Yes (Evet)** düğmesini, (Windows XP veya Server 2003'de) **Continue Anyway (Devam Et)** düğmesini tıklatıp yüklemeye devam edin.

8. **Close (Kapat)** düğmesini tıklatın.

Not:

Yazıcıyı paylaşırken aşağıdaki öğeleri onaylayın:

- ❑ *EPSON Status Monitor 'ü, paylaşılan yazıcının yazıcı sunucusunda izlenebileceği şekilde ayarlamaya dikkat edin. Bkz. “Uyarı Ayarları” sayfa 124.*
- ❑ *Paylaşılan yazıcının güvenliğini ayarlayın (istemiciler için erişim hakkı). İstemiciler erişim hakkı olmadan paylaşılan yazıcıyı kullanamazlar. Ayrıntılar için Windows yardımına bakın.*

İstemci bilgisayarları, yazıcıyı bir ağ üzerinde kullanabilecekleri şekilde ayarlamamız gerekir. Ayrıntılar için aşağıdaki sayfalara bakın:

- ❑ “Windows ME veya 98 ile” sayfa 147
- ❑ “Windows XP veya 2000 ile” sayfa 149

İstemicileri ayarlama

Bu bölümde, yazıcı sürücüsünün paylaşılan yazıcıya ağdan erişerek nasıl yükleneceği açıklanmaktadır.

Not:

- ❑ *Yazıcıyı Windows ağında paylaşmak için, yazıcı sunucusunu ayarlamamız gerekir. Ayrıntılar için bkz. “Yazıcınızı paylaşılan yazıcı olarak ayarlama” sayfa 139 (Windows Me veya 98) veya “Ek sürücü kullanma” sayfa 140 (Windows XP, 2000, veya Server 2003).*
- ❑ *Bu bölümde, sunucuyu kullanarak standart bir ağ sisteminde paylaşılan yazıcıya nasıl erişileceği açıklanmaktadır (Microsoft çalışma grubu). Ağ sistemi nedeniyle paylaşılan yazıcıya erişemezseniz, yardım almak için ağ yöneticisine başvurun.*

- ❑ *Bu bölümde, yazıcı sürücüsünün paylaşılan yazıcıya Printers (Yazıcılar) klasöründen erişilerek nasıl yükleneceği açıklanmaktadır. Paylaşılan yazıcıya Windows masaüstünde Network Neighborhood (Ağ Komşularım) veya My Network'ten de (Ağ Bağlantılarım) erişebilirsiniz.*
- ❑ *Sunucu işletim sisteminde ek sürücü kullanamazsınız.*
- ❑ *İstemcilerden EPSON Status Monitor 'ü kullanmak istediğinizde, hem yazıcı sürücüsünü hem de EPSON Status Monitor 'ü CD-ROM'dan her bir istemciye yüklemeniz gerekir.*

Windows ME veya 98 ile

Windows XP veya 98 istemcilerini ayarlamak için aşağıdaki adımları izleyin.

1. **Start** (Başlat) düğmesini tıklatın, **Settings** (Ayarlar) öğesinin üzerine gelin ve sonra **Printers** (Yazıcılar) öğesini tıklatın.
2. **Add Printer** (Yazıcı Ekle) simgesini çift tıklatın ve sonra **Next** (İleri) düğmesini tıklatın.
3. **Network printer** (Ağ yazıcısı) seçeneğini seçin ve **Next** (İleri) düğmesini tıklatın.
4. **Browse** (Gözet) düğmesini tıklattığınızda, **Browse for Printer** (Yazıcıya Gözet) iletişim kutusu belirir.

Not:

Ayrıca, ağ yoluna veya kuyruk adına "\\(paylaşılan yazıcıya yerel olarak bağlanan bilgisayarın adı)\(paylaşılan yazıcının adı)" yazabilirsiniz.

5. Paylaşılan yazıcıya bağlanan bilgisayar veya sunucuyu ve paylaşılan yazıcının adını tıklattıktan sonra OK (Tamam) düğmesini tıklatın.



Not:

Paylaşılan yazıcının adı, paylaşılan yazıcıya bağlanan bilgisayar veya sunucu tarafından değiştirilebilir. Paylaşılan yazıcının adından emin olmak için ağ yöneticisine başvurun.

6. Next (İleri) düğmesini tıklatın.

Not:

- Yazıcı sürücüsü istemciye önceden yüklenmişse, yeni yazıcı sürücüsünü veya geçerli yazıcı sürücüsünü seçmeniz gerekir. Yazıcı sürücüsünü seçme istemi görüldüğünde, mesaja uygun olarak yazıcı sürücüsünü seçin.*
- Yazıcı sunucusunun işletim sistemi, Windows Me veya 98 ise veya Windows XP, 2000 veya Server 2003 yazıcı sunucusuna Windows Me veya 98 için ek sürücü yüklenmişse, bir sonraki adıma geçin.*
- Windows XP, 2000, veya Server 2003 yazıcı sunucusunda Windows Me veya 98 için ek sürücü yüklü değilse, "Yazıcı sürücüsünü CD-ROM'dan yükleme" sayfa 153 başlıklı bölüme gidin.*

7. Paylaşılan yazıcının adından emin olun ve yazıcının varsayılan yazıcı olarak kullanılıp kullanılmayacağını belirleyin. **Next** (İleri) düğmesini tıklatın ve ekrandaki talimatları izleyin.

Not:

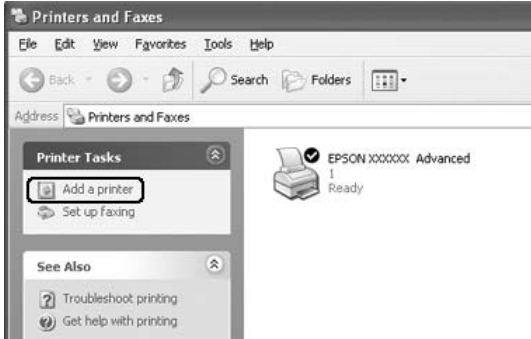
Paylaşılan yazıcının adını, yalnızca istemci bilgisayarda görünecek şekilde değiştirebilirsiniz.

Windows XP veya 2000 ile

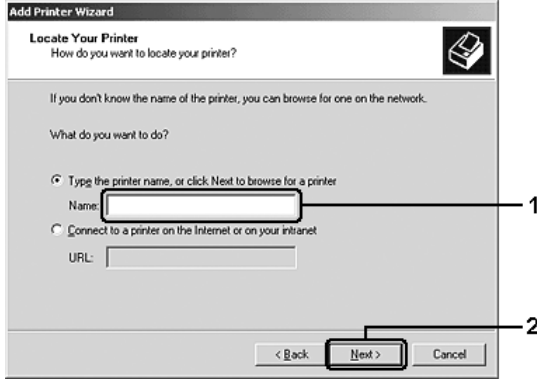
Windows XP veya 2000 istemcilerini ayarlamak için aşağıdaki adımları izleyin.

Yönetici olmasanız bile, İleri Düzey Kullanıcılar veya daha ileri erişim haklarınız varsa, paylaşılan yazıcı için yazıcı sürücüsünü yükleyebilirsiniz.

1. Windows 2000 istemcileri için **Start** (Başlat) düğmesini tıklatın, **Settings** (Ayarlar) öğesinin üzerine gelin ve **Printers** (Yazıcılar) öğesini tıklatın.
Windows XP istemcileri için, **Start** (Başlat) düğmesini tıklatın, **Printers and Faxes** (Yazıcılar ve Fakslar) öğesinin üzerine gelin.
2. Windows 2000 için **Add Printer** (Yazıcı Ekle) simgesini çift tıklatın ve sonra **Next** (İleri) düğmesini tıklatın.
Windows XP için, **Printer Tasks** (Yazıcı Görevleri) menüsünde **Add a printer** (Yazıcı ekle) öğesini tıklatın.



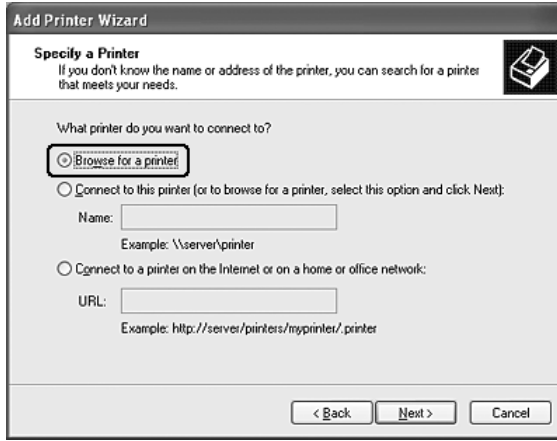
3. Windows 2000 için, **Network printer** (Ağ yazıcısı) ögesini seçin ve **Next (İleri)** düğmesini tıklatın. Windows XP için, **A network printer, or a printer attached to another computer** (Ağ yazıcısı veya başka bir bilgisayara bağlı yazıcı) seçeneğini seçin ve **Next (İleri)** düğmesini tıklatın.
4. Windows 2000 için, paylaşılan yazıcının adını yazın ve **Next (İleri)** düğmesini tıklatın.



Not:

- ❑ Ayrıca, ağ yoluna veya kuyruk adına "\\(paylaşılan yazıcıya yerel olarak bağlanan bilgisayarın adı)\(paylaşılan yazıcının adı)" yazabilirsiniz.
- ❑ Paylaşılan yazıcının adını yazmak zorunda değilsiniz.

Windows XP için Browse for a printer (Yazıcılara gözat) ögesini seçin.



5. Paylaşılan yazıcıya bağlanan bilgisayar veya sunucunun simgesini ve paylaşılan yazıcının adını tıklattıktan sonra Next (İleri) düğmesini tıklatın.



Not:

- ❑ *Paylaşılan yazıcının adı, paylaşılan yazıcıya bağlanan bilgisayar veya sunucu tarafından değiştirilebilir. Paylaşılan yazıcının adından emin olmak için ağ yöneticisine başvurun.*
 - ❑ *Yazıcı sürücüsü istemciye önceden yüklenmişse, yeni yazıcı sürücüsünü veya geçerli yazıcı sürücüsünü seçmeniz gerekir. Yazıcı sürücüsünü seçme istemi görüldüğünde, mesaja uygun olarak yazıcı sürücüsünü seçin.*
 - ❑ *Windows XP veya 2000 için olan ek sürücü, Windows XP, 2000 veya Server 2003 yazıcı sunucusunda yüklüyse, sonraki adıma geçin.*
 - ❑ *Eğer yazıcı sunucusunun işletim sistemi Windows Me veya 98 ise “Yazıcı sürücüsünü CD-ROM’dan yükleme” sayfa 153 bölümüne bakın.*
6. Windows 2000 için, yazıcının varsayılan yazıcı olarak kullanılıp kullanılmayacağını belirleyin ve **Next** (İleri) düğmesini tıklayın.
7. Ayarlardan emin olun ve **Finish** (Son) düğmesini tıklayın.



Yazıcı sürücüsünü CD-ROM'dan yükleme

Bu bölümde, ağ sistemini aşağıdaki gibi ayarlarken, yazıcı sürücüsünün istemcilere nasıl yükleneceği açıklanmaktadır:

- Windows XP, 2000 veya Server 2003 yazıcı sunucusunda ek sürücüler yüklü değildir.
- Yazıcı sunucusunun işletim sistemi Windows Me veya 98 ve istemcinin işletim sistemi Windows XP veya 2000'dir.

Aşağıdaki sayfalarda verilen ekran görüntüleri Windows işletim sistemi sürümüne göre değişebilir.

Not:

- Windows XP, veya 2000'i istemcilere yüklerken, Windows XP, veya 2000'e Administrator (Yönetici) olarak erişmeniz gerekir.*
 - Ek sürücüler yüklü ise veya sunucu ve istemcilerin bilgisayarları aynı işletim sistemini kullanıyorsa, CD-ROM'dan yazıcı sürücülerini yüklemeniz gerekmez.*
1. Paylaşılan yazıcıya eriştiğinizde bir istem görünebilir. OK (Tamam) düğmesini tıklatın ve yazıcı sürücüsünü CD-ROM'dan yüklemek için ekrandaki talimatları izleyin.
 2. CD-ROM'u takın, istemciler için yazıcı sürücüsünün bulunduğu ilgili sürücü ve klasör adlarını yazın ve OK (Tamam) düğmesini tıklatın.



Sürücülerini Windows XP, 2000 veya Server2003'e yüklerken “Digital Signature is not found.” (Dijital İmza bulunamadı) belirebilir. (Windows 2000'de) Yes (Evet) düğmesini, (Windows XP veya Server 2003'de) Continue Anyway (Devam Et) düğmesini tıkladıktan sonra yüklemeye devam edin.

Klasör adı, kullanılan işletim sistemine göre değişir.

İstemcinin işletim sistemi	Klasör Adı
Windows Me veya 98	\\<Dil>WIN9X
Windows 2000 veya XP	\\<Dil>WINXP_2K

3. Yazıcının adını seçin, OK (Tamam) düğmesini tıkladıktan sonra ekrandaki talimatları izleyin.

Bölüm 5

Yazıcı Yazılımını Macintosh İle Kullanma

Yazıcı Yazılımı Hakkında

Yazıcı yazılımı bir yazıcı sürücüsü ve EPSON Status Monitor içermektedir. Yazıcı sürücüsü, yazıcınızdan en iyi sonuçları almak için çok çeşitli ayarlar arasından seçim yapmanızı sağlar. EPSON Status Monitor'e erişmek için aşağıdaki işlemleri kullanın.

Mac OS X 10.3 kullanıcıları, yazıcınızı seçmek için Printer List (Yazıcı Listesi) iletişim kutusunda Printer Setup Utility'yi (Yazıcı Kurulumu İzlenesi) açın yazıcınızın üzerine tıklayın. Sonra Utility. 'yi (İzlenesi) tıklayın. Mac OS X 10.2 kullanıcıları, yazıcınızı seçmek için Printer List (Yazıcı Listesi) iletişim kutusunda Print Center'i (Baskı merkezi) açın yazıcınızın üzerine tıklayın. Sonra Configure. (Yapılandır) düğmesini tıklayın.

Not:

EPSON Status Monitor'e ilk kez erişmeden önce, doğru yazıcı durumunu almak için yazıcı sürücüsüne erişmeniz gerekir.

Mac OS 9 kullanıcıları, Apple menüsünden EPSON Status Monitor armasını seçip yazıcınızın simgesini tıklayın.

EPSON Status Monitor yazıcınızın durumunu kontrol etmenizi sağlar. Daha fazla bilgi için, bkz. "EPSON Status Monitor'ü kullanarak Yazıcınızı izleme" sayfa 190.

Not:

Tüm işletim sistemlerinde ortak olan bu bölümdeki talimatlar bir örnek olarak Mac OS X 10.3 için verilmiştir. İşletim sisteminize bağlı olarak ekranınızda gerçekte görüldenden biraz farklılık gösterebilir ancak işlevler aynıdır.

Yazıcı sürücüsüne erişme

Yazıcınızı denetlemek ve ayarlarını değiştirmek için yazıcı sürücüsünü kullanın. Yazıcı sürücüsü kağıt boyutu, kağıt kaynağı ve sayfa yönü de dahil, tüm yazdırma ayarlarını kolayca yapmanızı sağlar.

Mac OS X

Yazıcı sürücüsüne erişmek için, yazıcınızı **Printer Setup Utility** (Yazıcı Kurulumu İzlenesi) (Mac OS X 10.3 için) veya **Print Center** (Baskı Merkezi) (Mac OS X 10.2 veya altı için) kaydedip, uygulamaların Dosya menüsünden **Print** 'i (Bas) tıktatıp yazıcınızı seçin.

Mac OS 9

Yazıcı sürücüsüne erişmek için ilgili iletişim kutusunu açın, **Apple (Elma)** menüsünden **Chooser** (Seçici) öğesini seçin ve yazıcınızın simgesini tıktatın.

İletişim kutularını uygulamadan açma

- Paper Settings** (Kağıt Ayarları) iletişim kutusunu açmak için, herhangi bir uygulamada **File** (Dosya) menüsünden **Page Setup** (Sayfa Yapısı) komutunu seçin.
- Basic Settings** (Basit Ayarlar) iletişim kutusunu açmak için, herhangi bir uygulamada **File** (Dosya) menüsünden **Print** (Bas) komutunu seçin.

Not:

Yazıcı sürücüsünün çevrimiçi yardımı yazıcı sürücüsü ayarları hakkında ayrıntılar sunmaktadır.

Yazıcı Ayarlarını Deęiřtirme

Baskı kalitesi ayarlarını yapma

Çıktıların baskı kalitesini yazıcı sürücüsündeki ayarlardan deęiřtirebilirsiniz. Yazıcı sürücüsüyle, önceden tanımlanmış ayarlar listesinden seçim yaparak veya ayarları özelleřtirerek yazıcı ayarlarını yapabilirsiniz.

Otomatik ayarı kullanarak yazdırma kalitesini seçme

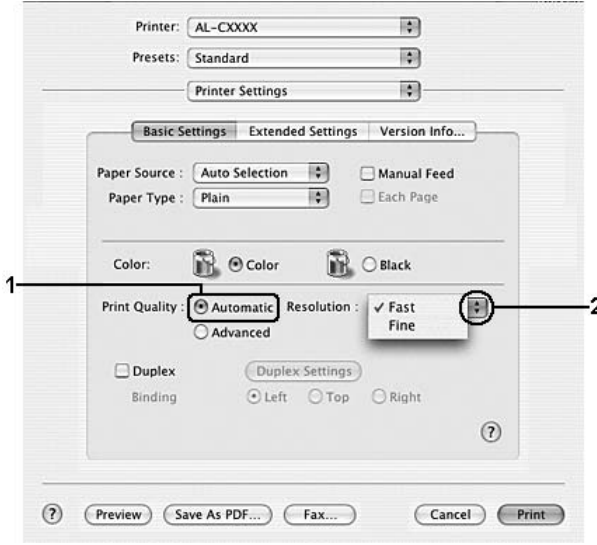
Çıktıların baskı kalitesini, hız veya ayrıntıya önem verecek biçimde deęiřtirebilirsiniz. Üç düzeyde yazdırma çıktısı olabilir: **Fast**, (Hızlı) **Fine**, (Kaliteli) ve **Super Fine** (Üstün Kaliteli). **Fine** (Kaliteli) ve **Super Fine** (Üstün Kaliteli) düzeyleri, yüksek kaliteli ve hassas baskı saęlar ama daha fazla bellek gerektirir ve yazdırma hızını düşürür.

Automatic (Otomatik) seçeneęi **Basic Settings** (Basit Ayarlar) sekmesinde seçildięinde, yazıcı sürücüsü seçtięiniz renk ayarına göre tüm ayrıntılı ayarları kendisi yapar. Sizin yapmanız gereken sadece renk ve çözünürlük ayarlarıdır. Çoęu uygulamada kaęıt boyutu veya yönü gibi dięer ayarları deęiřtirebilirsiniz.

Mac OS X kullanıcıları için

1. Print (Bas) iletiřim kutusunu açın.
2. Açılan listeden **Printer Settings**'i (Yazıcı Ayarları) ve **Basic Settings** (Basit Ayarlar) sekmesini seçin.

3. Automatic (Otomatik) düğmesini tıklatın ve Resolution (Çözünürlük) açılan listesinden çözünürlüğü seçin.



Mac OS 9 kullanıcıları için

1. Basic Settings (Basit Ayarlar) iletişim kutusunu açın.
2. Print Quality'de (Baskı Kalitesi) Automatic'i (Otomatik) tıklatın, sonra kaydırma çubuğu ile istediğiniz yazdırma çözünürlüğünü seçin.

Not:

Yazdırma başarısız olursa veya bellekle ilgili bir hata mesajı görünürse, daha düşük bir çözünürlük seçmek yazdırma işleminin sürmesini sağlayabilir.

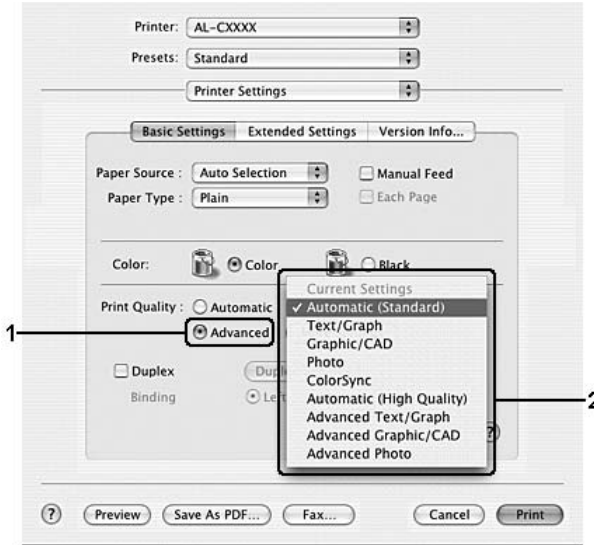
Önceden tanımlı ayarları kullanma

Önceden tanımlı ayarlar, örneğin sunuş belgeleri veya bir video ya da dijital kamerayla çekilmiş görüntüler gibi belirli türden çıktı için yazıcı ayarlarını en iyi hale getirmenize yardım etmeyi amaçlamaktadır.

Önceden tanımlı ayarları kullanmak için aşağıdaki adımları izleyin.

Mac OS X kullanıcıları için

1. Print (Bas) iletişim kutusunu açın.
2. Açılan listeden Printer Settings'i (Yazıcı Ayarları) ve Basic Settings (Basit Ayarlar) sekmesini seçin.
3. Advanced'i (Gelişmiş) seçin. Automatic 'in (Otomatik) sağındaki listede önceden tanımlı ayarları göreceksiniz.



4. Yazdırmak istediğiniz belge veya resim türüne göre, listeden en uygun ayarları seçin.

Mac OS 9 kullanıcıları için

1. Basic Settings (Basit Ayarlar) iletişim kutusunu açın.
2. **Advanced**'i (Gelişmiş) seçin. **Automatic** 'in (Otomatik) sağındaki listede önceden tanımlı ayarları göreceksiniz.

Not:

RI Tech fonksiyonu hakkındaki ayrıntılar için çevrimiçi yardıma bakın.

3. Yazdırmak istediğiniz belge veya resim türüne göre, listeden en uygun ayarları seçin.

Önceden tanımlanmış bir ayar seçtiğinizde, Printing Mode (Yazdırma Modu), Resolution (Çözünürlük), Screen (Ekran) ve Color Management (Renk Yönetimi) gibi diğer ayarlar otomatik olarak yapılır. Değişiklikler Print (Bas) iletişim kutusundaki **Summary** (Özet) açılır listesinde (Mac OS X) veya Basic Settings (Basit Ayarlar) iletişim kutusunun solundaki geçerli ayarlar listesinde gösterilir (Mac OS 9).

Bu yazıcı sürücüsü önceden tanımlanmış şu ayarları sunar:

Automatic (Standard) (Otomatik (Standart))

Özellikle fotoğraflar olmak üzere olağan baskı işleri için uygundur.

Text/Graph (Metin/Grafik)

Sunuş belgeleri gibi metin ve çizim içeren belgeleri bastırmak için uygundur.

Graphic/CAD (Grafik/CAD)

Grafik ve çizimleri bastırmak için uygundur.

Photo (Fotoğraf)

Fotoğrafları bastırmak için uygundur.

PhotoEnhance

Bir video giriş birimi, dijital kamera veya tarayıcı kullanılarak yakalanmış görüntüleri bastırmak için uygundur. EPSON PhotoEnhance daha keskin ve daha canlı renkli çıktılar üretmek için, orijinal görüntü verilerinin kontrastını, doygunluğunu ve parlaklığını otomatik olarak ayarlar. Bu ayar orijinal görüntü verilerinizi etkilemez.

Not:

Bu işlev Mac OS X'te kullanılamaz.

ColorSync

Çıktı renklerini ekranınızdakilere uyacak şekilde otomatik olarak ayarlar.

Automatic (High Quality) (Otomatik (Yüksek Kalite))

Yüksek kaliteli baskıya öncelik verilen olağan baskı işleri için uygundur.

Advanced Text/Graph (Gelişmiş Metin/Grafik)

Metin ve grafik içeren, yüksek kaliteli sunum belgelerini yazdırmak için uygundur.

Advanced Graphic/CAD (Gelişmiş Grafik/CAD)

Yüksek kaliteli grafikler, çizelgeler ve fotoğrafları bastırmak için uygundur.

Advanced Photo (Gelişmiş Fotoğraf)

Yüksek kaliteli taranmış fotoğraflar ve dijital olarak yakalanmış görüntüleri bastırmak için uygundur.

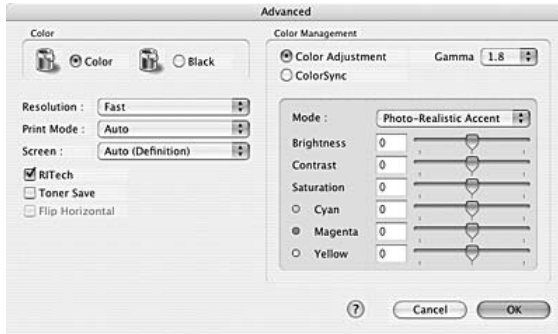
Baskı ayarlarını özelleştirme

Çıktı üzerinde daha fazla denetime gerek duyarsanız, olası en ayrıntılı ayarları yapmak isterseniz veya sadece deney yapmak isterseniz, yazıcınız yazdırma ayarlarının özelleştirilmesine olanak sağlamaktadır.

Yazıcı ayarlarını özelleştirmek için aşağıdaki adımları izleyin.

Mac OS X kullanıcıları için

1. Print (Bas) iletişim kutusunu açın.
2. Açılan listeden **Printer Settings**'i (Yazıcı Ayarları) ve **Basic Settings** (Basit Ayarlar) sekmesini seçin.
3. **Advanced** (Gelişmiş) düğmesini ve ardından **More Settings** (Diğer Ayarlar) düğmesini tıklatın. Aşağıdaki iletişim kutusu belirir.



4. Renk ayarı olarak **Color** (Renkli) veya **Black** (Siyah) arasında seçim yapın.
5. Açılan listeden istediğiniz yazdırma çözünürlüğünü seçin.

Not:

Diğer ayarları yaparken, her ayarla ilgili ayrıntılar için ? düğmesini tıklatın.

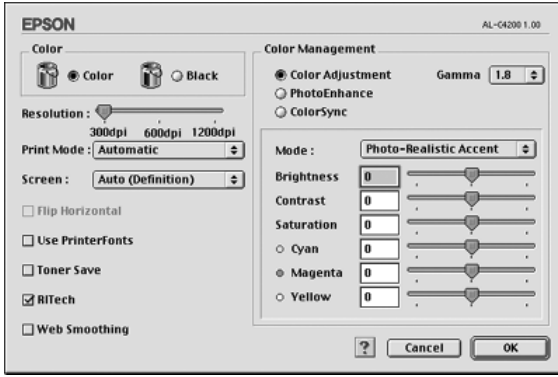
6. Ayarları uygulamak ve Basic Settings (Basit Ayarlar) iletişim kutusuna dönmek için OK (Tamam) düğmesini tıklatın.

Not:

Her ayarla ilgili ayrıntılar için çevrimiçi yardıma bakın.

Mac OS 9 kullanıcıları için

1. Basic Settings (Basit Ayarlar) iletişim kutusunu açın.
2. Advanced (Gelişmiş) düğmesini ve ardından More Settings (Diğer Ayarlar) düğmesini tıklatın. Aşağıdaki iletişim kutusu belirir.



3. Renk ayarı olarak Color (Renkli) veya Black (Siyah) arasında seçim yapın.
4. Kaydırma çubuğu ile istediğiniz yazdırma çözünürlüğünü seçin.

Not:

Diğer ayarları yaparken, her ayarla ilgili ayrıntılar için ? düğmesini tıklatın.

5. Ayarları uygulamak ve Basic Settings (Basit Ayarlar) iletişim kutusuna dönmek için OK (Tamam) düğmesini tıklatın.

Not:

Her ayarla ilgili ayrıntılar için çevrimiçi yardıma bakın.

Ayarlarınızı kaydetme

Mac OS X kullanıcıları için

Özel ayarlarınızı kaydetmek için aşağıdaki işlemleri kullanın.

Preset on the Print (Baskıda Ön Ayar) iletişim kutusunda **Save** (Kaydet) veya **Save As** (Farklı Kaydet) seçenekleriyle özel ayarlarınızı kaydedin. Ad kutusuna özel ayarlarınız için bir ad yazın. Ayarlarınız Preset (Ön Ayar) açılan listesinde bu adla kaydedilir.

Not:

Custom Setting (Özel Ayar) seçeneği Mac OS X'in standart bir özelliğidir.

Mac OS 9 kullanıcıları için

Özel ayarlarınızı kaydetmek için **Advanced**'i (Gelişmiş) seçin ve sonra **Basic Settings** (Basit Ayarlar) iletişim kutusunda **Save Settings** (Ayarları Kaydet) düğmesini tıklatın. **Custom Settings** (Özel Ayarlar) iletişim kutusu görüntülenir.

Özel ayarınız için **Name** (Ad) kutusuna bir ad yazın ve **Save** (Kaydet) düğmesini tıklatın. Ayarlarınız, **Basic Settings** (Basit Ayarlar) iletişim kutusunda **Automatic**'in (Otomatik) sağındaki listede görünür.

Not:

- Bir özel ayarı silmek için **Advanced**'i (Gelişmiş) seçin ve **Basic Settings** (Basit Ayarlar) iletişim kutusunda **Save Settings** (Ayarları Kaydet) düğmesini tıklatın, **User Settings** (Kullanıcı Ayarları) iletişim kutusundaki ayarı seçin ve ardından **Delete** (Sil) düğmesini tıklatın.
- Önceden tanımlı ayarları silemezsiniz.


Basic Settings (Basit Ayarlar) iletişim kutusundaki Advanced Settings (Gelişmiş Ayarlar) listesinde özel ayarlarınızdan biri seçili durumdayken, Advanced Settings (Gelişmiş Ayarlar) iletişim kutusunda bir ayarı değiştirirseniz, listede seçilen ayar User Settings (Kullanıcı Ayarları) olarak değişir. Daha önce seçilen özel ayar bu değişiklikten etkilenmez. Özel ayarınıza dönmek için, onu geçerli ayarlar listesinden seçmeniz yeterlidir.

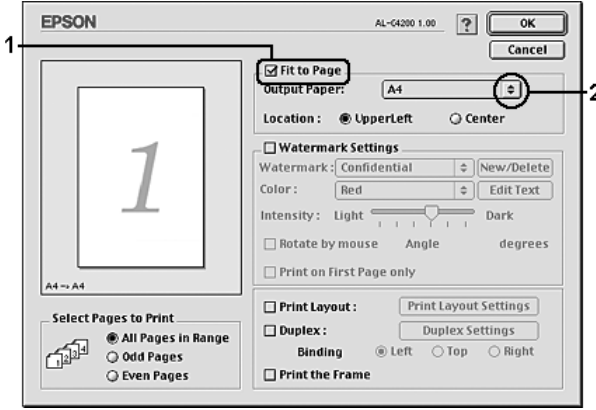
Çıktıları yeniden boyutlandırma

Layout (Yerleşim) iletişim kutusundaki Fit to Page (Sayfaya Sığdır) işlevi yazdırma sırasında belgelerinizi belirtilen kağıt boyutuna göre büyütmenizi veya küçültmenizi sağlar.

Not:

- Bu işlev Mac OS X'te kullanılamaz.*
- Büyütme veya küçültme oranı, Paper Setting (Kağıt Ayarı) iletişim kutusunda seçilen kağıt boyutuna göre otomatik olarak belirlenir.*
- Paper Setting (Kağıt Ayarı) iletişim kutusunda seçilen oranı değiştirmek veya düşürmek mümkün değildir.*

1. Basic Settings (Basit Ayarlar) iletişim kutusunda  Layout (Yerleşim) simgesini tıklayın. Layout (Yerleşim) iletişim kutusu belirir.
2. Fit to Page (Sayfaya Sığdır) onay kutusunu seçin, sonra Output Paper (Çıktı Kağıdı) açılır listesinden istediğiniz kağıt boyutunu seçin. Sayfa, seçtiğiniz kağıda sığacak şekilde yazdırılır.



3. Ayarları uygulamak için OK (Tamam) düğmesini tıklayın.

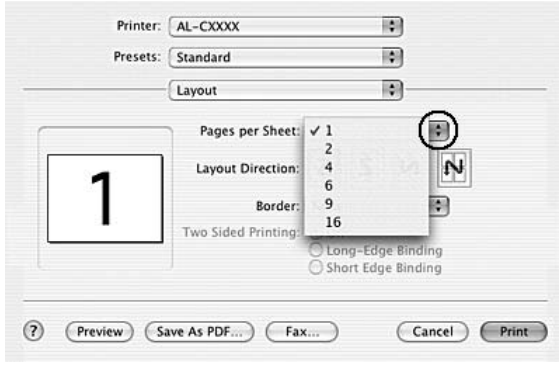
Baskı yerleşimini değiştirme

Layout printing (Baskı yerleşimi) seçeneğini kullanarak, iki veya dört sayfayı tek bir sayfaya sığdırabilir ve yazdırma sırasını belirterek her sayfayı belirlenen kağıda sığacak şekilde yeniden boyutlandırabilirsiniz. Belgeleri bir çerçeveye çevrili olarak da yazdırabilirsiniz.

Mac OS X kullanıcıları için

1. Print (Bas) iletişim kutusunu açın.
2. Açılan listeden Layout'u (Yerleşim) seçin.

3. Açılan listeden bir yapağa yazdırmak istediğiniz sayfa sayısını seçin.




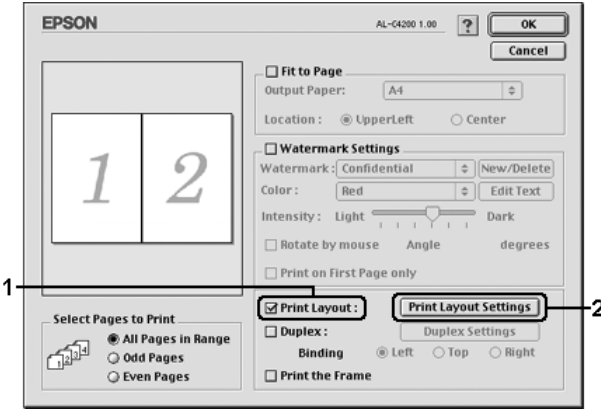
4. Yazdırmaya başlamak için Print (Bas) düğmesini tıklatın.

Not:

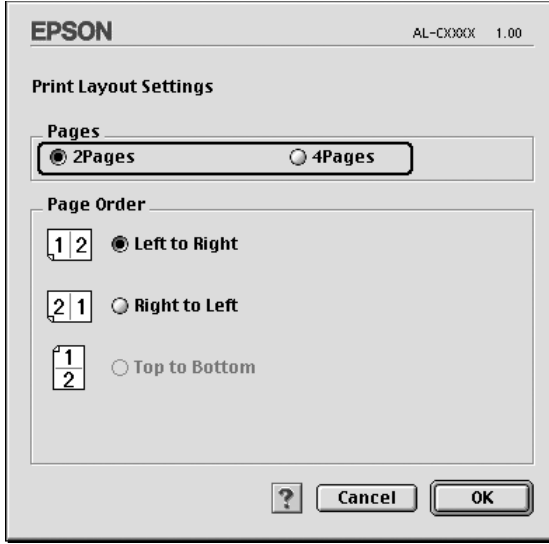
Layout (Yerleşim) ayarları Mac OS X'in standart bir özelliğidir.

Mac OS 9 kullanıcıları için

1. Basic Settings (Basit Ayarlar) iletişim kutusunda  Layout (Yerleşim) simgesini tıklatın. Layout (Yerleşim) iletişim kutusu belirir.
2. Print Layout (Baskı Yerleşimi) onay kutusunu seçin, sonra Print Layout Settings (Baskı Yerleşimi Ayarları) düğmesini tıklatın. Print Layout Settings (Baskı Yerleşimi Ayarları) iletişim kutusu belirir.



3. Bir yaprağa yazdırmak istediğiniz sayfa sayısını seçin.



4. Sayfaların her yaprağa yazdırılacağı yazdırma sırasını seçin.

Not:

Page Order (Sayfa Sırası) seçimleri yukarıdaki Pages (Sayfalar) ve Orientation (Sayfa Yönü) seçimlerine bağlıdır.


5. Ayarları uygulayıp Layout (Yerleşim) iletişim kutusuna dönmek için OK (Tamam) düğmesini tıklatın.
6. Sayfaları bir çerçeveye çevrili olarak yazdırmak isterseniz, Layout (Yerleşim) iletişim kutusunda Print the Frame (Çerçeve Yazdır) onay kutusunu seçin.
7. Ayarları uygulamak için OK (Tamam) düğmesini tıklatın.

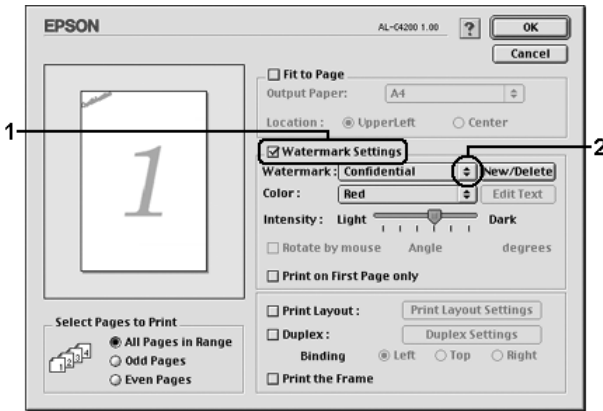
Filigran kullanma

Belgenizde bir filigran kullanmak için aşağıdaki adımları izleyin. Layout (Yerleşim) iletişim kutusunda önceden tanımlı filigranlar arasından seçim yapabilir veya kendi özel filigranınız olarak bir bit eşlem (PICT) dosyası ya da metin dosyası seçebilirsiniz. Layout (Yerleşim) iletişim kutusu çeşitli ayrıntılı filigran ayarları yapmanızı da sağlar. Örneğin, filigranınızın boyutunu, yoğunluğunu veya konumunu seçebilirsiniz.

Not:

Bu işlev Mac OS X'te kullanılamaz.

1. Basic Settings (Basit Ayarlar) iletişim kutusunda  Layout (Yerleşim) simgesini tıklayın. Layout (Yerleşim) iletişim kutusu belirir.
2. Watermark Settings (Filigran Ayarları) onay kutusunu seçtikten sonra, Watermark (Filigran) açılır listesinden bir filigran seçin.




3. Önizleme penceresine filigran görüntüsünü sürükleyerek, sayfada filigranı bastırma istediğiniz konumu seçin. Ayrıca, filigranı yeniden boyutlandırmak istediğinizde tutma yerinden sürükleyebilirsiniz.

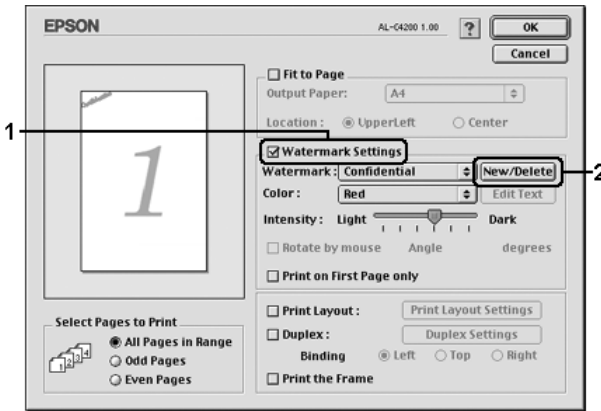
4. Intensity (Yoğunluk) kaydırma çubuğuyla filigranın yoğunluğunu ayarlayın.
5. Kendi özel metin filigranınızı Angle (Açı) kutusunda derece girerek döndürebilirsiniz. Veya Rotate by mouse(Fareyle döndür) onay kutusunu seçin ve önizleme penceresinde metin filigranını işaretçi ile döndürün.
6. Ayarları uygulamak için OK (Tamam) düğmesini tıklayın.

Yeni bir filigran yapma

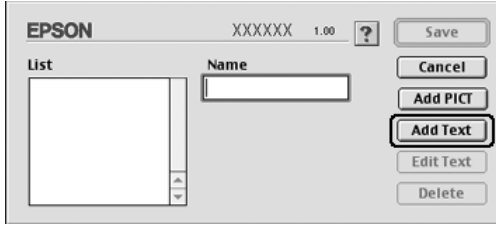
Aşağıdaki işlemleri izleyerek yeni bir metin veya bit eşlem filigranı yapabilirsiniz.

Bir metin filigran yapmak için

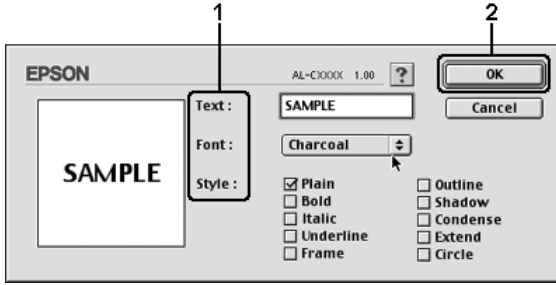
1. Basic Settings (Basit Ayarlar) iletişim kutusunda  Layout (Yerleşim) simgesini tıklayın. Layout (Yerleşim) iletişim kutusu belirir.
2. Watermark Settings (Filigran Ayarları) onay kutusunu seçin ve New/Delete (Yeni/Sil) düğmesini tıklayın. Custom Watermark (Özel Filigran) iletişim kutusu belirir.



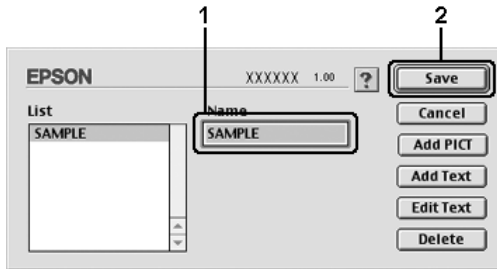
3. Custom Watermark (Özel Filigran) iletişim kutusunda Add Text (Metin Ekle) düğmesini tıklatın.



4. Text (Metin) kutusuna filigran metnini yazın, Font (Yazı Tipi) ve Style (Stil) değerlerini seçin, sonra Text Watermark (Metin Filigranı) iletişim kutusunda OK (Tamam) düğmesini tıklatın.



5. Name (Ad) kutusuna dosya adını yazın ve Save (Kaydet) düğmesini tıklatın.




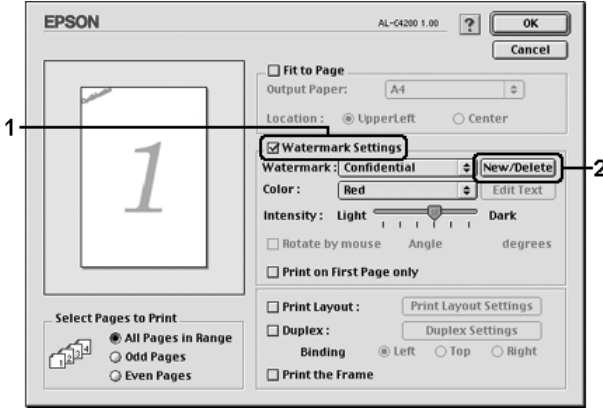
Not:

- Kaydedilen metin filigranını düzenlemek için List (Liste) kutusundan seçin ve Edit Text (Metin Düzenle) düğmesini tıklatın. Düzenledikten sonra, iletişim kutusunu kapatmak için OK (Tamam) düğmesini tıklatın.*
 - Kaydedilen metin filigranını kaldırmak için, List (Liste) kutusundan seçin ve Delete (Sil) düğmesini tıklatın. Kaldırdıktan sonra, iletişim kutusunu kapatmak için Save (Kaydet) düğmesini tıklatın.*
6. Kaydedilen özel filigranı Layout (Yerleşim) iletişim kutusunda Watermark (Filigran) açılır listesinden seçin ve sonra OK (Tamam) düğmesini tıklatın.

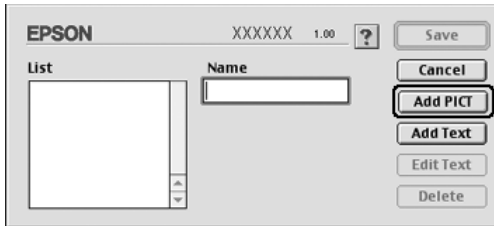
Bir bit eşlem filigranı yapmak için

Özel bir filigran yapmadan önce, bir bit eşlem (PICT) dosyası hazırlamanız gerekir.

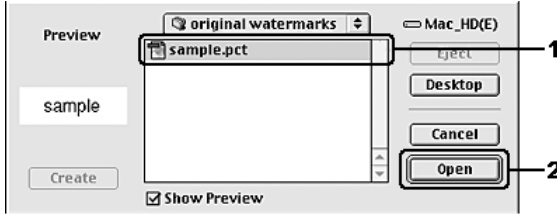
1. Basic Settings (Basit Ayarlar) iletişim kutusunda  Layout (Yerleşim) simgesini tıklatın. Layout (Yerleşim) iletişim kutusu belirir.
2. Watermark Settings (Filigran Ayarları) onay kutusunu seçin ve New/Delete (Yeni/Sil) düğmesini tıklatın. Custom Watermark (Özel Filigran) iletişim kutusu belirir.



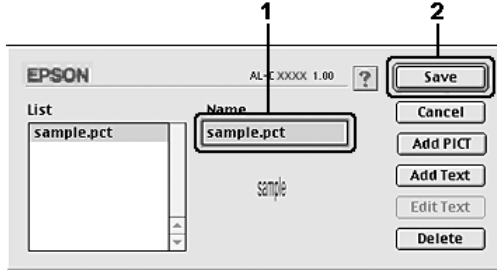
3. Custom Watermark (Özel Filigran) iletişim kutusunda Add PICT (PICT Ekle) düğmesini tıklatın.



4. PICT dosyasını seçin ve Open (Aç) düğmesini tıklayın.



5. Name (Ad) kutusuna dosya adını yazın ve Save (Kaydet) düğmesini tıklayın.



Not:

Kaydedilen filigranı kaldırmak için, List (Liste) kutusundan seçin ve Delete (Sil) düğmesini tıklayın. Kaldırdıktan sonra, iletişim kutusunu kapatmak için Save (Kaydet) düğmesini tıklayın.

6. Kaydedilen özel filigranı Layout (Yerleşim) iletişim kutusunda Watermark (Filigran) açılır listesinden seçin ve sonra OK (Tamam) düğmesini tıklayın.

Çift taraflı yazdırma

Çift taraflı yazdırma işlevinde kağıdın her iki tarafına da yazdırılır. Çift taraflı yazdırmayı Çift Taraflı Yazdırma Birimini kullanmadan elle de yapabilirsiniz. Ciltleme için yazdırırken, ciltleme kenarı istenen sayfa düzenini sağlayacak biçimde belirlenebilir.

Bir ENERGY STAR® ortağı olan Epson, çift taraflı yazdırma işlevinin kullanılmasını önerir. ENERGY STAR® programı hakkında daha fazla bilgi için ENERGY STAR® Uyumluluğu bölümüne başvurun.


Çift Taraflı Birimle yazdırma

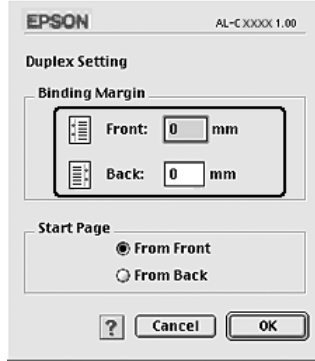
Çift Taraflı Yazdırma Birimiyle yazdırmak için aşağıdaki adımları izleyin.

Mac OS X kullanıcıları için

1. Print (Bas) iletişim kutusunu açın.
2. Açılan listeden **Printer Settings**'i (Yazıcı Ayarları) ve **Basic Settings** (Basit Ayarlar) sekmesini seçin.
3. **Duplex** (Çift taraflı yazdırma) onay kutusunu tıkklatın, **Left** (Sol), **Top** (Üst) veya **Right** (Sağ) **Binding** (Ciltleme) konumlarından birini seçin.
4. **Duplex Settings** (Çift Taraflı Yazdırma Ayarları) düğmesini tıkklatın.
5. Kağıdın ön ve arka yüzleri için **Binding Margin** (Ciltleme Boşluğu) değerini belirtin.
6. Sayfanın ön yüzünün mü yoksa arka yüzünün mü **Start Page** (Başlangıç Sayfası) olarak yazdırılacağını seçin.
7. Yazdırmaya başlamak için **Print** (Bas) düğmesini tıkklatın.

Mac OS 9 kullanıcıları için

1. Basic Settings (Basit Ayarlar) iletişim kutusunda  Layout (Yerleşim) simgesini tıklatın. Layout (Yerleşim) iletişim kutusu belirir.
2. Duplex (Çift Taraflı Yazdırma) onay kutusunu seçin.
3. Left (Sol), Top (Üst) veya Right (Sağ) Binding (Ciltleme) konumlarından seçin.
4. Duplex Settings (Çift Taraflı Yazdırma Ayarları) iletişim kutusunu açmak için Duplex Settings (Çift Taraflı Yazdırma Ayarları) düğmesini tıklatın.
5. Kağıdın ön ve arka yüzleri için Binding Margin (Ciltleme Boşluğu) değerini belirtin.




6. Sayfanın ön yüzünün mü yoksa arka yüzünün mü Start Page (Başlangıç Sayfası) olarak yazdırılacağını seçin.
7. Ayarları uygulayıp Layout (Yerleşim) iletişim kutusuna dönmek için OK (Tamam) düğmesini tıklatın.

Geniřletilmiř Ayarları Yapma

Extended Settings (Geniřletilmiř Ayarlar) iletiřim kutusunda, örneęin Page Protect (Sayfa Koruma) gibi çeřitli ayarlar yapabilirsiniz.

Mac OS X kullanıcıları, Print (Bas) iletiřim kutusunu aıp, aılan listeden Printer Settings'i (Yazıcı Ayarları) sein, ardından Extended Settings (Geniřletilmiř Ayarlar) sekmesini sein.

Mac OS 9 kullanıcıları, Basic Settings (Basit Ayarlar) iletiřim kutusunda  Extended Settings (Geniřletilmiř Ayarlar) simgesini tıkladın.

Offset (Uzaklık):	Sayfadaki verilerin önünde ve arkasındaki yazdırma konumunda 1 mm'lik artışlarla ince ayar yapar.
Ignore the selected paper size (Seilen kağıt boyutunu yoksay) onay kutusu:	Bu onay kutusunu setięinizde, yazıcı, boyutuna bakmaksızın yüklenen kağıda yazdırır.
Uses the settings specified on the printer(Yazıcıda belirtilen ayarları kullanır) onay kutusu:	Kumanda panelinde belirtilen ayarları kullanmak için bu düęmeyi kullanın.
Skip Blank Page (Boř Sayfayı Atla) onay kutusu:	Bu onay kutusunu setięinizde, yazıcı boş sayfaları atlar.
Automatically change to monochrome mode (Otomatik olarak tek renkli moda deęiřtir) onay kutusu:	Yazıcı sürücüsünün yazdırma verilerini analiz edip, yazdırma verilerinin siyah ve beyaz olması halinde otomatik olarak tek renkli moda geiř yapmasını saęlamak için bu onay kutusunu sein.
Conserve color developers (Renk geliřtiricileri koru) onay kutusu:	Bu onay kutusunu siyah beyaz yazdırarak sarf malzemelerinden tasarruf etmek için sein.
Adjust line thickness (Satır kalınlıęını ayarla) onay kutusu:	Yazdırılan satırların geniřlięini ayarlar. Not: Bu iřlev Mac OS X'te kullanılamaz.
Pattern Smoothing (Model Düzleřtirme) onay kutusu:	Model yoęunluęunu ayarlar. Not: Bu iřlev Mac OS X'te kullanılamaz.

Default (Varsayılan) düğmesi:	MAC OS X kullanıcıları, sürücü ayarlarını başlangıçtaki ayarlara döndürmek için bu düğmeyi tıklatın. MAC OS 9 kullanıcıları, Temporary Spool Folder'daki (Geçici Kuyruk Klasörü) ayarları başlangıçtaki ayarlara döndürmek için bu düğmeyi tıklatın.
Select (Seç) düğmesi:	Kuyruk dosyasının kaydedileceği klasörü seçer. Not: Bu işlev Mac OS X'te kullanılamaz.
Cancel (İptal) düğmesi:	Ayarları kaydetmeden iletişim kutusundan veya yazıcı sürücüsünden çıkmak için bu düğmeyi tıklatın.
OK (Tamam) düğmesi:	Ayarlarınızı kaydetmek ve iletişim kutusundan veya yazıcı sürücüsünden çıkmak için bu düğmeyi tıklatın. Ayarlar, siz yeni ayarlar yapana ve OK (Tamam) düğmesini tıklatana kadar geçerli kalır. Not: Bu işlev Mac OS X'te kullanılamaz.

Durum sayfası yazdırma

Yazıcının mevcut durumunu doğrulamak için yazıcı sürücüsünden bir durum sayfası yazdırın. Durum sayfasında yazıcı hakkında geçerli ayarlardan oluşan bilgiler yer almaktadır.

Durum sayfasını yazdırmak için aşağıdaki adımları izleyin.

1. Apple (Elma) menüsünden Chooser (Seçici) ögesini seçin. Yazıcınızın simgesini tıklatın ve sonra yazıcınızın bağlı olduğu USB bağlantı noktasını seçin. Setup (Kur) düğmesini tıklattığınızda, EPSON Printer Setup (EPSON Yazıcı Kurulumu) iletişim kutusu görünür.

2. **Print Status (Yazıcı Durumu)** düğmesini tıklattığınızda yazıcı bir durum sayfası yazdırmaya başlar.

Not:

Bu işlem Mac OS X'te kullanılamaz. Mac OS X kullanıcıları, durum sayfasını kumanda panelinden yazdırabilir. Talimatlar için, bkz. "Durum Sayfası Yazdırma" sayfa 288.

Reserve Job (Ayrılmış İş) İşlevini Kullanma

Reserve Job (Ayrılmış İş) işlevi, yazdırma işlerini yazıcının Sabit Disk'ine kaydetmenize ve bunları daha sonra doğrudan yazıcının kumanda panelinden yazdırmanıza olanak tanır. Reserve Job (Ayrılmış İş) işlevini kullanmak için bu bölümdeki talimatları izleyin.

Not:

Reserve Job (Ayrılmış İş) işlevini kullanabilmek için yazıcınıza isteğe bağlı bir Sabit Disk Sürücüsü takılı olmalıdır. Reserve Job (Ayrılmış İş) işlevini kullanmaya başlamadan önce sürücünün yazıcı sürücüsü tarafından doğru bir şekilde algulandığından emin olun.

Aşağıdaki tabloda Reserve Job (Ayrılmış İş) seçeneklerine genel bir bakış yer almaktadır. Her bir seçenek bölümün ilerideki kısımlarında ayrıntılı olarak açıklanmaktadır.

Reserve Job (Ayrılmış İş) Seçeneği	Açıklama
Re-Print Job (İşi Yeniden Yazdır)	İşi şimdi yazdırmanıza ve daha sonra yeniden yazdırmak için kaydetmenize olanak tanır.
Verify Job (İşi Doğrula)	Çok sayıda kopya yazdırmadan önce içeriği doğrulamak için bir kopya yazdırmanıza olanak tanır.
Stored Job (Kayıtlı İş)	Yazdırma işini şimdi yazdırmadan kaydetmenize olanak tanır.
Confidential Job (Gizli İş)	Yazdırma işine şifre koymanıza ve daha sonra yazdırmak üzere kaydetmenize olanak tanır.

Sabit Disk Sürücüsünde kayıtlı olan işler Reserve Job (Ayrılmış İş) seçeneğine bağlı olarak farklı şekillerde işlenir. Ayrıntılar için aşağıdaki tablolara başvurun.

Reserve Job (Ayrılmış İş) Seçeneği	Maksimum İş Sayısı	Maksimum Sayı Aşıldığında	Sürücü Dolu Olduğunda
Re-Print Job + Verify Job (İş Yeniden Yazdır + İş Doğrula)	64 (birleşik toplam)	En eski işin yerini otomatik olarak en yeni iş alır	En eski işin yerini otomatik olarak en yeni iş alır
Stored Job (Kayıtlı İş)	64	Eski işleri elle silin	Eski işleri elle silin
Confidential Job (Gizli İş)	64		

Reserve Job (Ayrılmış İş) Seçeneği	Yazdırdıktan Sonra	Yazıcıyı Kapattıktan veya Reset All'u (Tümünü Sıfırla) Kullandıktan Sonra
Re-Print Job (İş Yeniden Yazdır)	Veriler Sabit Disk Sürücüsünde kalır	Veriler silinir
Verify Job (İş Doğrula)		
Stored Job (Kayıtlı İş)		Veriler Sabit Disk Sürücüsünde kalır
Confidential Job (Gizli İş)	Veriler silinir	Veriler silinir

Re-Print Job (İşİ Yeniden Yazdır)


Re-Print Job (İşİ Yeniden Yazdır) seçeneđi halihazırda yazdırmakta olduğunuz işİ daha sonra doğrudan kumanda panelinden yazdırabilecek şekilde kaydetmenize olanak tanır.

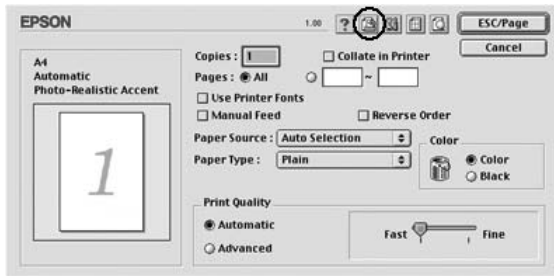
Re-Print Job (İşİ Yeniden Yazdır) seçeneđini kullanmak için aşağıdaki adımları izleyin.

Mac OS X kullanıcıları için

1. Açılan listeden **Printer Settings**'i (Yazıcı Ayarları) ve **Basic Settings** (Basit Ayarlar) sekmesini seçin.
2. **Reserve Jobs** (Ayrılmış İş) düğmesini tıkladın. Reserve Job (Ayrılmış İş) iletişim kutusu belirir.
3. **Reserve Job On** (Ayrılmış İş Açık) onay kutusunu ve sonra **Re-Print Job** (İşİ Yeniden Yazdır) seçeneđini seçin.
4. İlgili metin kutusuna bir kullanıcı adı ve bir iş adı girin.
5. **OK** (Tamam) düğmesini tıkladın. Yazıcı, belgenizi yazdırır ve sonra yazdırma işİ verilerini Sabit Disk Sürücüsüne kaydeder.

Mac OS 9 kullanıcıları için

1. Belgeniz için gereken yazıcı sürücüsü ayarlarını yapın, **Basic Settings** (Basit Ayarlar) menüsünü açın ve sonra  **Reserve Jobs** (Ayrılmış İş) simgesini tıkladın. Reserve Jobs Settings (Ayrılmış İş Ayarları) iletişim kutusu belirir.



2. Reserve Job On (Ayrılmış İş Açık) onay kutusunu ve sonra Re-Print Job (İş'i Yeniden Yazdır) seçeneğini seçin.

The image shows the EPSON Quick Print Job dialog box. At the top left, the 'EPSON' logo is visible, and at the top right, the number '1,00' is displayed. The dialog box contains several options and input fields. A checkbox labeled 'Reserve Job On' is checked and highlighted with a box labeled '1'. Below it, there are three radio buttons: 'Re-Print Job' (selected and highlighted with a box labeled '2'), 'Verify Job', and 'Stored Job'. Further down, there is a 'Confidential Job' radio button, a 'Password' field with '(1-4)' next to it, and a 'Create a thumbnail' checkbox. To the right of these options are two input fields: 'User Name' and 'Job Name'. At the bottom of the dialog box, there are three buttons: a help button with a question mark, a 'Cancel' button, and an 'OK' button.

3. İlgili metin kutularına bir kullanıcı adı ve bir iş adı girin.

Not:

İşin ilk sayfasının bir minyatürünü oluşturmak isterseniz, **Create a thumbnail (Minyatür oluştur)** onay kutusunu seçin. Minyatürlere, bir Web tarayıcısında <http://> ve ardından dahili yazıcı sunucusunun IP adresi girilerek erişilebilir.

4. OK (Tamam) düğmesini tıklayın. Yazıcı, belgenizi yazdırır ve sonra yazdırma işini Sabit Disk Sürücüsüne kaydeder.

Bu verileri yazıcının kumanda panelini kullanarak yeniden yazdırmak veya silmek için bkz. “Quick Print Job Menu’yü (Hızlı Yazdırma İş Menüsü) Kullanma” sayfa 285.

Verify Job (İŖi Dođrula)


Verify Job (İŖi Dođrula) seeneđi ok sayıda kopya yazdırmadan nce ieriđi dođrulamak iin bir kopya yazdırmanıza olanak tanır.

Verify Job (İŖi Dođrula) seeneđini kullanmak iin aŖađıdaki adımları izleyin.

Mac OS X kullanıcıları iin

1. Aılan listeden **Printer Settings**'i (Yazıcı Ayarları) ve **Basic Settings** (Basit Ayarlar) sekmesini sein.
2. **Reserve Jobs** (AyrılmıŖ İŖler) dűđmesini tıklatın. Reserve Job (AyrılmıŖ İŖ) iletiŖim kutusu belirir.
3. **Reserve Job On** (AyrılmıŖ İŖ Aık) onay kutusunu ve sonra **Verify Job** (İŖi Dođrula) seeneđini sein.
4. İlgili metin kutusuna bir kullanıcı adı ve bir iŖ adı girin.
5. **OK** (Tamam) dűđmesini tıklatın. Yazıcı, belgenizi yazdırır ve sonra yazdırma iŖi verilerini Sabit Disk Sűrűcűsűne kaydeder.

Mac OS 9 kullanıcıları iin

1. Yazdırılacak kopya sayısını belirleyin ve sonra belgeniz iin gerekli diđer yazıcı sűrűcűsű ayarlarını yapın.
2. **Basic Settings** (Basit Ayarlar) iletiŖim kutusunu aın ve sonra  **Reserve Jobs** (AyrılmıŖ İŖ) simgesini tıklatın. Reserve Jobs Settings (AyrılmıŖ İŖ Ayarları) iletiŖim kutusu belirir.

3. Reserve Job On (Ayrılmış İş Açık) onay kutusunu ve sonra Verify Job (İşi Doğrula) seçeneğini seçin.

The image shows a dialog box titled "EPSON" with a version number "1.00" in the top right corner. The dialog is divided into several sections. At the top left, there is a checkbox labeled "Reserve Job On" which is checked. Below this, there is a section titled "Quick Print Job" containing three radio buttons: "Re-Print Job", "Verify Job" (which is selected), and "Stored Job". To the right of this section are two input fields: "User Name" and "Job Name". Below the "Quick Print Job" section, there is a radio button for "Confidential Job" and a "Password" field with a length indicator "(1-4)". At the bottom left, there is a checkbox for "Create a thumbnail". At the bottom right, there are three buttons: a help button "?", a "Cancel" button, and an "OK" button. Two numbered callouts are present: "1" points to the "Reserve Job On" checkbox, and "2" points to the "Verify Job" radio button.

4. İlgili metin kutularına bir kullanıcı adı ve bir iş adı girin.

Not:

İşin ilk sayfasının bir minyatürünü oluşturmak isterseniz, Create a thumbnail (Minyatür oluştur) onay kutusunu seçin. Minyatürlere, bir Web tarayıcısında <http://> ve ardından dahili yazıcı sunucusunun IP adresi girilerek erişilebilir.

5. OK (Tamam) düğmesini tıkklatın. Yazıcı, belgenizin bir kopyasını yazdırır ve yazdırma verilerini kalan kopya sayısı ile ilgili bilgilerle birlikte Sabit Disk Sürücüsüne kaydeder.

Çıktıyı doğruladıktan sonra yazıcınızın kumanda panelini kullanarak geriye kalan kopyaları yazdırabilir veya bu verileri silebilirsiniz. Talimatlar için, bkz. "Quick Print Job Menu'yü (Hızlı Yazdırma İş Menüsü) Kullanma" sayfa 285.

Stored Job (Kayıtlı İş)


Stored Job (Kayıtlı İş) seçeneđi, faturalar gibi düzenli olarak yazdırdığınız belgelerin kaydedilmesi için faydalıdır. Kayıtlı veriler, yazıcıyı kapatsanız veya Reset All (Tümünü Sıfırla) işlevini kullanarak sıfırlasanız bile Sabit Disk Sürücüsünde kalır.

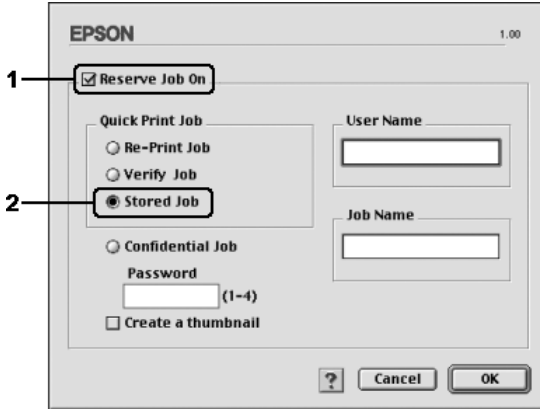
Stored Job (Kayıtlı İş) seçeneđini kullanarak yazdırma verilerini kaydetmek için aşağıdaki adımları izleyin.

Mac OS X kullanıcıları için

1. Açılan listeden **Printer Settings**'i (Yazıcı Ayarları) ve **Basic Settings** (Basit Ayarlar) sekmesini seçin.
2. **Reserve Jobs** (Ayrılmış İşler) düğmesini tıklatın. Reserve Job (Ayrılmış İş) iletişim kutusu belirir.
3. **Reserve Job On** (Ayrılmış İş Açık) onay kutusunu ve sonra **Stored Job** (Kayıtlı İş) seçeneđini seçin.
4. İlgili metin kutusuna bir kullanıcı adı ve bir iş adı girin.
5. **OK** (Tamam) düğmesini tıklatın. Yazıcı, belgenizi yazdırır ve sonra yazdırma işi verilerini Sabit Disk Sürücüsüne kaydeder.

Mac OS 9 kullanıcıları için

1. Belgeniz için gereken yazıcı sürücüsü ayarlarını yapın, Basic Settings (Basit Ayarlar) menüsünü açın ve sonra  Reserve Jobs (Ayrılmış İş) simgesini tıklayın. Reserve Jobs Settings (Ayrılmış İş Ayarları) iletişim kutusu belirir.
2. Reserve Job On (Ayrılmış İş Açık) onay kutusunu ve sonra Stored Job (Kayıtlı İş) seçeneğini seçin.



3. İlgili metin kutularına bir kullanıcı adı ve bir iş adı girin.

Not:

İşin ilk sayfasının bir minyatürünü oluşturmak isterseniz,

Create a thumbnail (Minyatür oluştur) onay kutusunu seçin.

Minyatürlere, bir Web tarayıcısında <http://> ve ardından dahili yazıcı sunucusunun IP adresi girilerek erişilebilir.

4. OK (Tamam) düğmesini tıklayın. Yazıcı, yazdırma verilerini Sabit Disk Sürücüsüne kaydeder.

Bu verileri yazıcının kumanda panelini kullanarak yazdırmak veya silmek için bkz. “Quick Print Job Menu’yü (Hızlı Yazdırma İşleri Menü) Kullanma” sayfa 285.

Confidential Job (Gizli İş)

Confidential Job (Gizli İş) seçeneği Sabit Disk Sürücüsünde kayıtlı yazdırma işlerine şifre koymaya olanak tanır.

Confidential Job (Gizli İş) seçeneğini kullanarak yazdırma verilerini kaydetmek için aşağıdaki adımları izleyin.


Mac OS X kullanıcıları için

1. Açılan listeden **Printer Settings**'i (Yazıcı Ayarları) ve **Basic Settings** (Basit Ayarlar) sekmesini seçin.
2. **Reserve Jobs** (Ayrılmış İşler) düğmesini tıklatın. Reserve Job (Ayrılmış İş) iletişim kutusu belirir.
3. **Reserve Job On** (Ayrılmış İş Açık) onay kutusunu ve sonra **Confidential Job** (Gizli İş) seçeneğini seçin.
4. İlgili metin kutusuna bir kullanıcı adı ve bir iş adı girin.
5. Password (Şifre) iletişim kutusunda dört haneli bir rakam girmek suretiyle iş için bir şifre belirleyin.

Not:

- Şifre dört haneli olmalıdır.
 - Şifre için yalnızca 1 ile 4 arasındaki rakamlar kullanılabilir.
 - Şifreyi güvenli bir yerde saklayın. Bir Confidential Job (Gizli İş) çıkışı alırken doğru şifreyi girmelisiniz.
6. **OK** (Tamam) düğmesini tıklatın. Yazıcı, belgenizi yazdırır ve sonra yazdırma işi verilerini Sabit Disk Sürücüsüne kaydeder.

Mac OS 9 kullanıcıları için

1. Belgeniz için gereken yazıcı sürücüsü ayarlarını yapın, Basic Settings (Basit Ayarlar) iletişim kutusunu açın ve sonra  Reserve Jobs (Ayrılmış İş) simgesini tıklayın. Reserve Jobs Settings (Ayrılmış İş Ayarları) iletişim kutusu belirir.
2. Reserve Job On (Ayrılmış İş Açık) onay kutusunu ve sonra Confidential Job (Gizli İş) seçeneğini seçin.



3. İlgili metin kutularına bir kullanıcı adı ve bir iş adı girin.
4. Password (Şifre) metin kutusunda dört haneli bir rakam girmek suretiyle iş için bir şifre belirleyin.

Not:

- Şifre dört haneli olmalıdır.
- Şifre için yalnızca 1 ile 4 arasındaki rakamlar kullanılabilir.
- Şifreyi güvenli bir yerde saklayın. Bir Confidential Job (Gizli İş) çıkışı alırken doğru şifreyi girmelisiniz.

5. OK (Tamam) düğmesini tıklattın. Yazıcı, yazdırma işini Sabit Disk Sürücüsüne kaydeder.

Bu verileri yazıcının kumanda panelini kullanarak yazdırmak veya silmek için bkz. “Confidential Job Menu’yü (Gizli İş Menüsü) Kullanma” sayfa 286.

EPSON Status Monitor’ü kullanarak Yazıcınızı izleme

EPSON Status Monitor'e erişme

Mac OS X kullanıcıları için

1. Sabit diskinizde Applications (Uygulamalar) klasörünü açın ve sonra Utilities (İzlenceler) klasörünü açın.
2. Printer Setup Utility (Yazıcı Kurulumu İzlenesi) (Mac OS X 10.3) veya Print Center’ı (Baskı Merkezi) (Mac OS X 10.2 veya altı) simgesini çift tıklattın.
3. Printer List (Yazıcı Listesi) iletişim kutusunda Utility (İzlenme) (Mac OS X 10.3 için) veya Configure’ı (Yapılandır) (Mac OS X 10.2 veya altı) simgesini tıklattın.



Not:

Ayrıca EPSON Status Monitor'e Dock'ta (Dok) EPSON Status Monitor simgesini tıklatarak da erişebilirsiniz.

Mac OS 9 kullanıcıları için

Apple (Elma) menüsünden EPSON Status Monitor 3 armasını seçerek EPSON Status Monitor 3 yardımcı programına erişebilirsiniz.

Not:

- ❑ *EPSON Status Monitor başlatıldığında, seçili yazıcı sürücüsünden gerekli bilgilerin alınabilmesi için, Chooser'da (Seçici) uygun yazıcı bağlantı noktası seçilmiş olmalıdır. Yazıcı bağlantı noktası doğru değilse, bir hata oluşur.*
- ❑ *Kuyruk dosyası arka planda yazdırılırken Chooser'da (Seçici) yazıcı sürücüsünü değiştirirseniz, yazıcıya çıktı gönderilmesi durdurulabilir.*
- ❑ *Yazıcı ve sarf malzemeleri durum bilgileri durum penceresinde sadece, Chooser (Seçici) durumu olağan biçimde aldığı zaman görünür.*

EPSON Status Monitor hakkında ayrıntılı bilgi için, bkz “Simple Status (Basit Durum)” sayfa 192, “Detailed Status (Ayrıntılı Durum)” sayfa 193, “Sarf Malzemeleri Bilgileri” sayfa 194, “Job Information (İş Bilgileri)” sayfa 195, ve “Uyarı Ayarları” sayfa 197.

Simple Status (Basit Durum)

Hata veya uyarı meydana geldiğinde Simple Status (Basit Durum) penceresi belirir. Bu pencere ne tür bir hatanın oluştuğunu gösterir ve olası çözümü önerir. Sorun çözülünce pencere kendiliğinden kapanır.



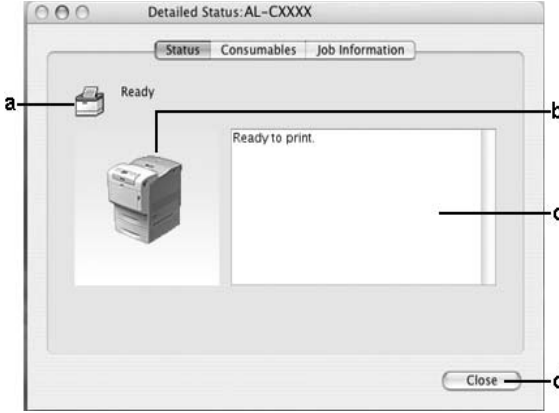
Notice Settings (Uyarı Ayarları) iletişim kutusundan seçtiğiniz açılır Açılır Uyarı'ya bağlı olarak bu pencere görünür.

Not:

Detailed Status (Ayrıntılı Durum) iletişim kutusunda Status (Durum) sekmesi görüntülenirken Simple Status (Basit Durum) penceresi otomatik olarak görünmez.

Detailed Status (Ayrıntılı Durum)

Yazıcının durumunu Detailed Status (Ayrıntılı Durum) iletişim kutusunda Status (Durum) sekmesinde ayrıntılı olarak izleyebilirsiniz.



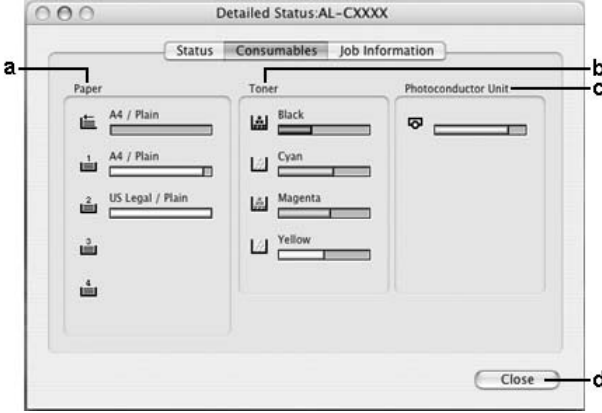
a.	Simge/Mesaj:	Simge ve mesaj, yazıcı durumunu gösterir.
b.	Yazıcı resmi:	Üst soldaki resim yazıcı durumunu grafiksel olarak gösterir.
c.	Metin kutusu:	Yazıcı resminin yanındaki metin kutusu yazıcının güncel durumunu gösterir. Bir sorun olduğunda, en olası çözüm görüntülenir.
d.	Close (Kapat) düğmesi:	Bu düğmeyi tıklattığınızda iletişim kutusu kapanır.

Not:

İşler ve sarf malzemeleri hakkındaki bilgileri ilgili sekmeyi tıklatarak görebilirsiniz.

Sarf Malzemeleri Bilgileri

Detailed Status (Ayrıntılı Durum) iletişim kutusundaki Consumables (Sarf Malzemeleri) sekmesinden kağıt kaynakları ve sarf malzemeleri hakkında ayrıntılı bilgi edinebilirsiniz.



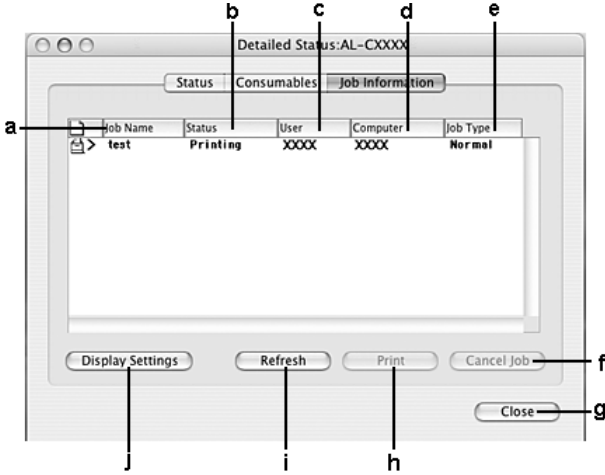
a.	Paper (Kağıt):	Kağıt boyutunu, kağıt türünü ve kağıt kaynağında kalan yaklaşık kağıt miktarını görüntüler. İsteğe bağlı kağıt kasetlerine ilişkin bilgiler, sadece bu birimler takılı olduğunda görüntülenir. Kasetteki kağıt miktarı azaldığında, kağıt kaseti simgesi yanıp söner.
b.	Toner:	Kalan toner miktarını gösterir. Bir toner hatası olduğunda veya toner azaldığında toner simgesi yanıp söner.
c.	Photoconductor Unit (Foto İletken Birimi):	Foto iletken biriminin kalan ömrünü gösterir. Yeşil düzey göstergesi ayarlanan foto iletken biriminin kalan ömrünü gösterir. Foto iletken biriminde bir hata olduğunda veya foto iletken birimi kullanım ömrünün sonuna yaklaştığında foto iletken simgesi yanıp söner.
d.	Close (Kapat) düğmesi:	Bu düğmeyi tıkladığınızda iletişim kutusu kapanır.

Not:

İlgili sekmeyi tıklatarak yazıcının durumunu veya işler hakkındaki bilgileri görebilirsiniz.

Job Information (İş Bilgileri)

İş bilgilerini Detailed Status (Ayrıntılı Durum) iletişim kutusunun Job Information (İş Bilgileri) sekmesinden kontrol edebilirsiniz.



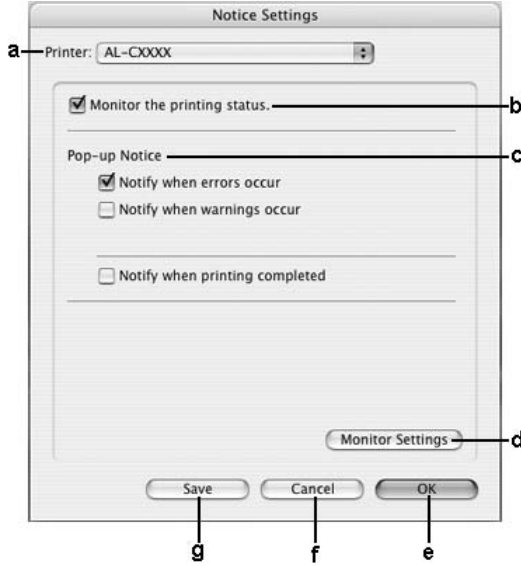
a.	Job Name (İş Adı):	Kullanıcının yazdırma işi adlarını görüntüler. Diğer kullanıcıların yazdırma işleri ----- olarak görüntülenir.	
b.	Status (Durum):	Waiting (Bekliyor):	Yazdırılmayı bekleyen iş.
		Deleting (Siliniyor):	Silinmekte olan iş.
		Printing (Yazdırılıyor):	Yazdırılmakta olan iş.
		Completed (Tamamlandı):	Yalnızca yazdırılması biten işlerinizi görüntüler.
		Canceled (İptal Edildi):	Yalnızca yazdırılması iptal edilen işlerinizi görüntüler.
		Held (Beklet):	Bekletilmekte olan işler.
c.	User (Kullanıcı):	Kullanıcı adını görüntüler.	
d.	Computer (Bilgisayar):	Yazdırma işini gönderen bilgisayarın adını görüntüler.	
e.	Job Type (İş Türü):	İş türünü görüntüler. Reserved job (Ayrılmış iş) işlevi kullanıldığında işler sırasıyla Stored (Kayıtlı), Verify (Doğrula), Re-Print (Yeniden Yazdır) ve Confidential (Gizli) olarak görüntülenir. Reserve Job (Ayrılmış iş) işleviyle ilgili bilgi için bkz. "Reserve Job (Ayrılmış İş) İşlevini Kullanma" sayfa 180.	
f.	Cancel Job (İş İptal Et) düğmesi:	Bir yazdırma işi seçilip bu düğme tıklatıldığında, seçilen yazdırma işi iptal edilir.	
g.	Close (Kapat) düğmesi:	Bu düğmeyi tıklattığınızda iletişim kutusu kapanır.	
h.	Print (Bas) düğmesi:	Bekletilmekte olan işi yazdırmak için kullanılacak iletişim kutusunu görüntüler.	
i.	Refresh (Yenile) düğmesi:	Bu düğmeyi tıklattığınızda bu menüdeki bilgileri yeniler.	
j.	Display setting (Görüntüleme ayarı) düğmesi:	Görüntülenecek öğeleri seçmek için Display settings (Görüntüleme ayarları) iletişim kutusunu görüntüler.	

Not:

İlgili sekmeyi tıklararak yazıcının durumunu veya sarf malzemeleri hakkındaki bilgileri görebilirsiniz.

Uyarı Ayarları

Özel izleme ayarları yapmak için EPSON Status Monitor'e erişin ve File (Dosya) menüsünden **Notice Settings**'i (Uyarı Ayarlar) seçin. Notice Settings (Uyarı Ayarları) iletişim kutusu belirir.



a.	Yazıcı açılır listesi (yalnızca Mac OS X):	Açılan listeden yazıcınızı seçin.
b.	Monitor the printer status (Yazıcı durumunu izle) onay kutusu:	Bu onay kutusu seçildiğinde EPSON Status Monitor, yazdırma işi sırasında yazıcının durumunu izler.
c.	Açılır Uyarı:	Görüntülenecek bildirim ayarları.
d.	Monitor Settings (İzleme Ayarları) düğmesi:	Monitor Settings (İzleme Ayarları) iletişim kutusunu izleme aralığını ayarlamak için görüntüler.
e.	OK (Tamam) düğmesi:	Ayarları kaydetmek ve iletişim kutusundan çıkmak için bu düğmeyi tıklayın.

f.	Cancel (İptal) düğmesi:	Ayarları kaydetmeden iletişim kutusundan çıkmak için bu düğmeyi tıklayın.
g.	Save (Kaydet) düğmesi (yalnızca Mac OS X):	Yeni değişiklikleri kaydeder ve iletişim kutusunu kapatır.

USB Bağlantısı Kurma

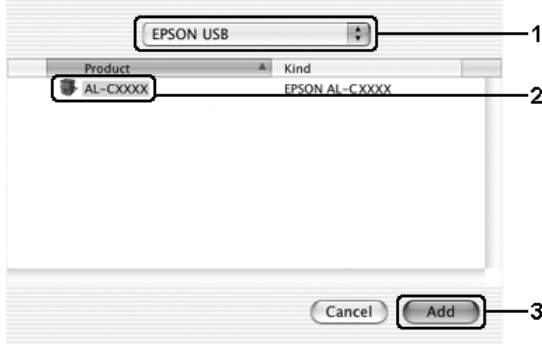
Not:

USB kablosunu Macintosh bilgisayarınıza bir USB hub üzerinden bağlıyorsanız, zincirdeki ilk hub'ı kullanarak bağladığımızdan emin olun. USB arabirimi kullanılan hub türüne bağlı olarak dengesizlik gösterebilir. Bu tip kurulumla sorun yaşarsanız, USB kablosunu doğrudan bilgisayarınızın USB bağlayıcısına takın.

Mac OS X kullanıcıları için

1. Sabit diskinizde Applications (Uygulamalar) klasörünü açın, sonra Utilities (İzlenceler) klasörünü açın ve Printer Setup Utility (Yazıcı Kurulumu İzlenesi) (Mac OS X 10.3) veya Print Center (Baskı Merkezi) (Mac OS X 10.2 veya altı) simgesini çift tıklayın.
2. Printer (Yazıcı) iletişim kutusunda Add Printer (Yazıcı Ekle) düğmesini tıklayın.

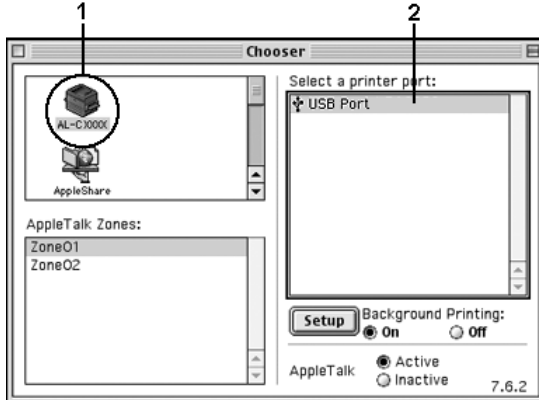
3. Açılır menüden EPSON USB'yi seçin. Product (Ürün) listesinde yazıcınızın simgesini seçip Add (Ekle) düğmesini tıklatın.



4. Printer Setup Utility (Yazıcı Kurulumu İzlenesi) (Mac OS X 10.3) veya Print Center'ı (Baskı Merkezi) (Mac OS X 10.2 veya altı) kapatın.

Mac OS 9 kullanıcıları için

1. Apple (Elma) menüsünden Chooser (Seçici) öğesini seçin. Yazıcınızın simgesini tıklatın ve sonra yazıcınızın bağlı olduğu USB bağlantı noktasını tıklatın.



2. Arka planda yazdırmayı açmak veya kapatmak için, **Background Printing** (Arka Planda Yazdırma) seçeneğini seçin.

Not:

- EPSON Status Monitor tarafından yazdırma işlerinin yönetilmesi için, arka planda yazdırma açık olmalıdır.*
- Arka planda yazdırma açık olduğunda, Macintosh bilgisayarınızı, bilgisayar yazdırma işlemi için belgeyi hazırlarken kullanmaya devam edebilirsiniz.*

3. **Chooser**'ı (Seçici) seçin.

Yazdırmayı İptal Etme

Yazılı çıktı istediğiniz gibi değilse ve yanlış veya bozuk karakterler veya resimler varsa, yazdırmayı iptal etmek isteyebilirsiniz. Bilgisayarınızda yazdırma işi devam ederken, yazdırmayı iptal etmek için aşağıdaki talimatları izleyin.

Mac OS X kullanıcıları için


Printer Setup Utility (Yazıcı Kurulumu İzlenesi) (Mac OS X 10.3) veya Print Center'ı (Baskı Merkezi) (Mac OS X 10.2 veya altı) açın ve yazdırma kuyruğundan yazıcınızı çift tıklatın.. Sonra, işler menüsünden Delete Job (İş Sil) komutunu seçin.

Mac OS 9 kullanıcıları için

- ❑ Yazdırmayı iptal etmek için, Command (Komut) tuşuna basarken Nokta (.) tuşuna basın. Uygulamalara bağlı olarak, yazdırma sırasında mesajda yazdırma işini iptal etme işlemleri gösterilir. Bu mesaj görünürse, mesajdaki talimatları izleyin.
- ❑ Arka planda yazdırma sırasında, Application (Uygulama) menüsünden EPSON Status Monitor'ü açın. Sonra, EPSON Status Monitor programından yazdırmayı durdurun veya uyku modundaki dosyayı silin.

Son sayfa çıktıktan sonra, yazıcıdaki Ready (Hazır) (yeşil) ışığı yanar.

Not:

Bilgisayarınızdan gönderilen geçerli yazdırma işini, yazıcının kumanda panelindeki  Cancel Job (İş İptal Et) düğmesine basarak da iptal edebilirsiniz. Yazdırma işini iptal ederken, başka kullanıcıların gönderdiği yazdırma işlerini iptal etmemeye dikkat edin.

Yazıcı Yazılımını Kaldırma

Yazıcı sürücüsünü yeniden yüklemek veya yükseltmek istediğinizde, önce yüklü olan yazıcı yazılımını kaldırmayı unutmayın.

Mac OS X kullanıcıları için

1. Tüm uygulamalardan çıkın ve Macintosh bilgisayarınızı yeniden başlatın.
2. EPSON yazıcı yazılım CD'sini Macintosh CD-ROM sürücünüze yerleştirin.
3. Mac OS X klasörünü çift tıklatın.

4. Printer Driver (Yazıcı Sürücüsü) klasörünü çift tıklatın.
5. Yazıcımızın simgesini çift tıklatın.

Not:

Authorization (Yetki) iletişim kutusu görüntülenirse Password or phrase (Parola sözcüğü veya tümcesi) girin ve sonra OK (Tamam) düğmesini tıklatın.

6. Yazılım lisans sözleşmesi ekranı belirlediğinde, bildirimini okuyun ve Accept (Kabul) düğmesini tıklatın.
7. Sol üstteki menüden Uninstall (Kaldır) öğesini seçin ve Uninstall (Kaldır) düğmesini tıklatın.

Ekrandaki talimatları izleyin.

Mac OS 9 kullanıcıları için

1. Tüm uygulamalardan çıkın ve Macintosh bilgisayarınızı yeniden başlatın.
2. EPSON yazıcı yazılım CD'sini Macintosh CD-ROM sürücünüze yerleştirin.
3. English (İngilizce) klasörünü çift tıklatın ve sonra Printer Driver (Yazıcı Sürücüsü) klasöründe Disk 1 klasörünü çift tıklatın.
4. Installer (Yükleyici) simgesini çift tıklatın.



5. Continue (İleri) düğmesini tıklatın. Yazılım lisans sözleşmesi ekranı belirdiğinde, bildirimini okuyun ve Accept (Kabul) düğmesini tıklatın.
6. Sol üstteki menüden Uninstall (Kaldır) öğesini seçin ve Uninstall (Kaldır) düğmesini tıklatın.

Ekrandaki talimatları izleyin.

Yazıcınızı Ağ Üzerinde Paylaşma

Yazıcıyı paylaşma

Bu bölümde, yazıcının bir AppleTalk ağında nasıl paylaşıldığı açıklanmaktadır.

Ağ üzerindeki bilgisayarlar, içlerinden birine doğrudan bağlı olan yazıcıyı paylaşabilirler. Yazıcıya doğrudan bağlı olan bilgisayar yazıcı sunucusudur; diğer bilgisayarlar ise, yazıcıyı yazıcı sunucusu ile paylaşmak için izin alması gereken istemcilerdir. İstemciler yazıcıyı yazıcı sunucusu üzerinden paylaşırlar.

Mac OS X kullanıcıları için

Mac OS X 10.2 ve sonraki sürümlerin standart bir özelliği olan Printer Sharing (Yazıcı Paylaşımı) ayarını kullanın.

Ayrıntılar için işletim sisteminizin belgelerine bakın.

Mac OS 9 kullanıcıları için

Yazıcınızı paylaşılan yazıcı olarak ayarlama

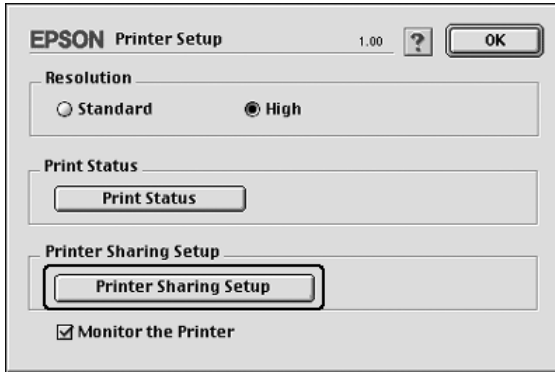
Doğrudan bilgisayarınıza bağlı olan bir yazıcıyı, AppleTalk ağı üzerindeki diğer bilgisayarlarla paylaşmak için aşağıdaki adımları izleyin.

1. Yazıcıyı açın.
2. Apple (Elma) menüsünden Chooser'ı (Seçici) seçin ve sonra yazıcınızın simgesini tıklatın. Sağdaki "Select a printer port" (Yazıcı bağlantı noktası seç) kutusunda USB bağlantı noktasını veya FireWire bağlantı noktasını seçin ve sonra **Setup** (Kur) düğmesini tıklatın. Printer Setup (Yazıcı Kurulumu) iletişim kutusu belirir.

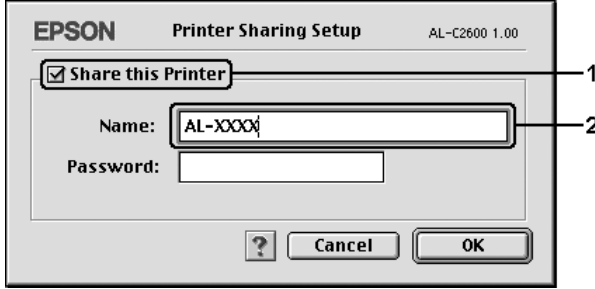
Not:

Background Printing (Arka Planda Yazdırma) altında On (Açık) seçeneğinin seçili olduğundan emin olun.

3. Printer Sharing Set Up (Yazıcı Paylaşımı Kurulumu) altında Printer Sharing Setup (Yazıcı Paylaşımı Kurulumu) düğmesini tıklatın.



4. Printer Sharing (Yazıcı Paylaşımı) iletişim kutusu belirir. Share this Printer (Bu Yazıcıyı Paylaş) onay kutusunu seçin ve sonra yazıcı adı ve parola bilgilerini gerektiği şekilde yazın.



5. Ayarları uygulamak için OK (Tamam) düğmesini tıklayın.
6. Chooser'ı (Seçici) seçin.

Paylaşılan yazıcıya erişme

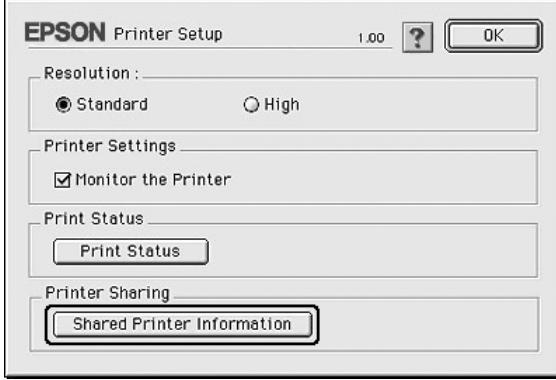
Yazıcınıza ağdaki başka bir bilgisayardan erişmek için aşağıdaki adımları izleyin.

1. Yazıcınızı açın.
2. Yazıcıya erişmek istediğiniz her bilgisayarda, Apple (Elma) menüsünden Chooser'ı (Seçici) seçin. Yazıcınızın simgesini tıklayın ve sonra sağdaki "Select a printer port" (Yazıcı bağlantı noktası seç) kutusunda paylaşılan yazıcının adını seçin. Yalnızca geçerli AppleTalk bölgenize bağlı olan yazıcılar arasından seçim yapabilirsiniz.

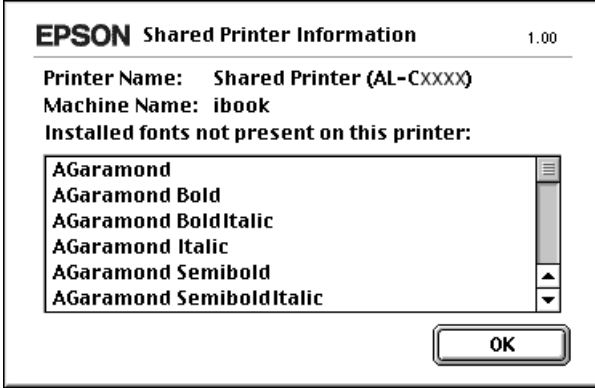
Not:

Background Printing (Arka Planda Yazdırma) altında On (Açık) seçeneğinin seçili olduğundan emin olun.

3. **Setup (Kur)** düğmesini tıklatın, yazıcı için parola girin ve **OK (Tamam)** düğmesini tıklatın. **Printer Setup (Yazıcı Kurulumu)** iletişim kutusu belirir. **Printer Sharing Set Up (Yazıcı Paylaşımı Kurulumu)** altında **Shared Printer Information (Paylaşılan Yazıcı Bilgileri)** düğmesini tıklatın.



4. İstemcide yazıcı sunucusunda olmayan yazı tipleri varsa aşağıdaki türde bir mesaj görünür.



5. İletiyi kapatmak için **OK (Tamam)** düğmesini tıklatın.
6. **Chooser'ı (Seçici)** seçin.

Bölüm 6

PostScript Yazıcı Sürücüsünü kullanma

PostScript 3 Modu Hakkında

Özellikler

Adobe PostScript 3 modu, size aşağıdaki yüksek performans özelliklerini sunar:

- PostScript yazıcıları için biçimlendirilmiş belgeleri yazdırma imkanı. Metin, çizim ve grafikleri kolayca yazdırabilirsiniz.
- Beş yazı tipi ailesinden on yedi yazı tipi. Bu yazı tipleri: Courier, Helvetica, Helvetica Narrow, Symbol ve Times.
- Yazıcının, yazdırma verileri alınırken PostScript modu ile diğer benzetim modları arasında geçiş yapmasına olanak tanıyan IES (Intelligent Emulation Switch) (Akıllı Benzetim Geçişi) ve SPL (Shared Printer Language) (Paylaşılan Yazıcı Dili) desteği.
- EPSON kalitesi, güvenilirliği ve kullanım kolaylığı.

Donanım gereksinimleri

Yazıcınız, PostScript 3 yazıcı sürücüsünü kullanabilmek için aşağıdaki donanım gereksinimlerini karşılamalıdır.

PostScript 3 yazıcı sürücüsünü kullanmak için bellek gereksinimleri aşağıda gösterilmiştir. Halihazırda takılı olan bellek miktarı baskı ihtiyaçlarınızı karşılamıyorsa isteğe bağlı bellek modülleri takın.

Minimum bellek	Tavsiye edilen bellek
128 MB* (tam renkli 300 dpi resim verilerini çift taraflı yazdırmak için)	256 MB (tam renkli 600 dpi resim verilerini çift taraflı yazdırmak için)

* Yazdırılan işin özelliklerine bağlı olarak bu miktarda bellekle yazdırmak mümkün olmayabilir.

Sistem gereksinimleri

Bilgisayarınız, PostScript 3 yazıcı sürücüsünü kullanabilmek için aşağıdaki sistem gereksinimlerini karşılamalıdır.

Windows için

Adobe PostScript 3 yazıcı sürücüsünü kullanmak için bilgisayarınız Microsoft Windows XP, Me, 98 veya 2000 ile çalışıyor olmalıdır. Ayrıntılar için aşağıdaki tabloya bakın.

Windows XP veya 2000

Bu sistemler için herhangi bir kısıtlama yoktur.

Windows Me veya 98

	Minimum	Tavsiye edilen
Bilgisayar	i386, i486 veya Pentium işlemci	i486 veya Pentium işlemci
Sabit Disk	6 MB boş (sürücünün yüklenmesi içindir)	8 MB boş (sürücünün yüklenmesi içindir)
Bellek	8 MB	16 MB

Macintosh için

Yazıcının bağlı olduğu tüm Macintosh bilgisayarlar Mac OS 9 sürüm 9.1 veya üzeri ya da Mac OS X sürüm 10.2.x veya üzeri ile çalışıyor olmalıdır. Ayrıntılar için aşağıdaki tabloya bakın.

Mac OS X

	Minimum	Tavsiye edilen
Bilgisayar	Power Mac G3, G4, G5, iMac, eMac, PowerBook G3, G4 veya iBook	
Sabit Disk	—	
Bellek	128 MB	

Not:

Epson, ikili verileri kullanabilmeniz için yazıcının ağ bağlantısına ait Apple Talk'u kullanmanızı tavsiye eder. Ağ bağlantısı için Apple Talk'tan başka bir protokol kullanıyorsanız, Kumanda panelindeki PS3 Menü'de (PS3 Menü) Binarı (İkili) seçeneğini Ön (Açık) olarak ayarlamanız gerekir. Yerel bağlantılı bir yazıcı kullanıyorsanız ikili verileri kullanamazsınız.

Mac OS 9

	Minimum	Tavsiye edilen
Bilgisayar	Power PC	
Sabit Disk	3,1 MB boş (sürücünün yüklenmesi içindir)	4 MB boş (sürücünün yüklenmesi içindir)
Bellek	4 MB	32 MB

Not:

Epson, ikili verileri kullanabilmeniz için yazıcının ağ bağlantısına ait Apple Talk'u kullanmanızı tavsiye eder. Yerel bağlantılı bir yazıcı ya da ağ bağlantısı için Apple Talk'tan başka bir protokol kullanıyorsanız ikili verileri kullanamazsınız.



Dikkat:

- ❑ *Adobe PostScript 3 yazıcı sürücüsü, System 9.0.x veya altı sürümlerle çalışan bilgisayarlarda kullanılamaz.*

- ❑ *Adobe PostScript 3 yazıcı sürücüsü Macintosh 68K bilgisayarlarda kullanılamaz.*

Not:

En iyi sonuçları elde etmek için, yazıcınızı doğrudan bilgisayarın USB bağlantı noktasına bağlamalısınız. Birden çok USB hub kullanmanız gerekiyorsa, yazıcınızı ilk kademe hub'a bağlamanızı öneririz.

PostScript Yazıcı Sürücüsünü Windows'la kullanma

PostScript modunda yazdırmak için yazıcı sürücüsünü yüklemeniz gerekecektir. Yazdırmak için kullandığınız arabirime göre yükleme talimatları için aşağıdaki ilgili bölüme bakın.

Paralel arabirime ait PostScript yazıcı sürücüsünü yükleme

Paralel arabirime ait PostScript yazıcı sürücüsünü yüklemek için aşağıdaki adımları izleyin.



Dikkat:

Yazıcı, paralel bağlantı noktası üzerinden bağlandığında EPSON Status Monitor ile PostScript 3 sürücüsünü kesinlikle aynı anda kullanmayın. Sisteme zarar verebilir.

Not:

- ❑ *Windows XP veya 2000 için yazıcı sürücüsünün yüklenmesi yönetici ayrıcalıkları gerektirebilir. Herhangi bir sorunla karşılaşmanız halinde daha fazla yardım için yöneticinize başvurun.*
 - ❑ *Yazıcı yazılımını yüklemeyen önce tüm virüs koruma programlarını kapatın.*
1. Yazıcının kapalı olduğundan emin olun. Yazıcı yazılımı CD-ROM'unu CD-ROM sürücüsüne yerleştirin.
 2. Windows 2000, Me veya 98 için Start (Başlat) düğmesini tıklatın, Settings (Ayarlar) öğesinin üzerine gelin ve Printers (Yazıcılar) öğesini tıklatın. Sonra, Add Printer (Yazıcı Ekle) simgesini çift tıklatın. Windows XP için Start (Başlat) düğmesini tıklatın, Printer and Faxes (Yazıcı ve Fakslar) öğesine gelin ve Printer Tasks (Yazıcı Görevleri) menüsünde Add a printer (Yazıcı ekle) öğesini tıklatın.
 3. Add Printer Wizard (Yazıcı Ekleme Sihirbazı) belirir. Sonra, Next (İleri) düğmesini tıklatın.
 4. Windows Me veya 98 için 6. adıma gidin. Windows XP veya 2000 için, Local printer (Yerel yazıcı) öğesini seçin ve Next (İleri) düğmesini tıklatın.

Not:

Windows XP veya 2000 için, Automatically detect and install my Plug and Play printer (Tak ve Kullan yazıcıyı otomatik algıla ve yükle) onay kutusunu seçmeyin.

5. Yazıcının bağlandığı bağlantı noktası olarak LPT1 seçeneğini seçin ve sonra Next (İleri) düğmesini tıklatın.
6. Have Disk (Disketi Var) düğmesini tıklatın ve CD-ROM için aşağıdaki yolu gösterin. CD-ROM sürücünüz D ise:, yol D:\ADOBE\PS\ENGLISH\Klasör Adı\PS_SETUP olacaktır. Sonra OK (Tamam) düğmesini tıklatın.

Not:

- Sürücü harfini kendi sisteminize göre değiştirin.*
- Klasör adı, işletim sisteminizin sürümüne bağlı olarak değişebilir.*

İşletim sistemi sürümü	Klasör Adı
Windows Me veya 98	WIN9X
Windows XP veya 2000	WIN2K_XP

7. Yazıcıyı seçin ve sonra **Next (İleri)** düğmesini tıklatın.
8. Windows Me veya 98 için yazıcının bağlandığı bağlantı noktası olarak LPT1 seçeneğini seçin ve sonra **Next (İleri)** düğmesini tıklatın.
Windows XP veya 2000 için bir sonraki adıma geçin.
9. Yükleme işleminin kalan kısmı için ekrandaki talimatları izleyin.
10. Yükleme tamamlandığında **Finish (Son)** düğmesini tıklatın.

USB arabirimine ait PostScript yazıcı sürücüsünü yükleme

USB arabirimine ait PostScript yazıcı sürücüsünü yüklemek için aşağıdaki adımları izleyin.



Dikkat:

Yazıcı, USB bağlantı noktası üzerinden bağlandığında EPSON Status Monitor ile PostScript 3 sürücüsünü kesinlikle aynı anda kullanmayın.

Not:

- ❑ *Windows Me veya 98 için, bilgisayarınıza USB bağlantılı bir yazıcıya ait Windows sürücüsü ve Adobe PS sürücüsü zaten yüklü ise “Paralel arabirime ait PostScript yazıcı sürücüsünü yükleme” sayfa 210 yükleme prosedürünü izleyin ancak 5. adımda bağlantı noktası olarak USB'nin seçildiğinden emin olun. Bilgisayarınıza bir Epson USB yazıcı sürücüsü yüklememişseniz aşağıdaki yükleme prosedürünü izleyin.*
 - ❑ *Windows XP veya 2000 için yazıcı sürücüsünün yüklenmesi yönetici ayrıcalıkları gerektirebilir. Herhangi bir sorunla karşılaşmanız halinde daha fazla yardım için yöneticinize başvurun.*
 - ❑ *Yazıcı yazılımını yüklemeyen önce tüm virüs koruma programlarını kapatın.*
1. Yazıcının kapalı olduğundan emin olun. Yazıcı yazılımı CD-ROM'unu CD-ROM sürücüsüne yerleştirin.
 2. Yazıcınızı bir USB kablosuyla bilgisayara bağlayın ve sonra yazıcınızı açın.
 3. USB Aygıt Sürücüsünü yükleyin.

Windows Me için, Automatic search for a better driver (Recommended) (Daha iyi bir sürücü ara (Tavsiye edilen)) seçeneğini seçip Next (İleri) düğmesini tıkklatın ve sonra 6. adıma geçin.

Windows 98 için, Add New Hardware Wizard'da (Yeni Donanım Ekleme Sihirbazı) Next (İleri) düğmesini tıkklatın. Search for best driver for your device (Recommended) (Aygıtınız için en iyi sürücüyü arayın (Tavsiye edilen)) seçeneğini seçin ve sonra Next (İleri) düğmesini tıkklatın.

Not:

Windows XP veya 2000 için, otomatik olarak bir USB Aygıt Sürücüsü yüklenir. 7. adıma geçin.

4. **Specify a location** (Bir yer seçin) seçeneğini seçin ve CD-ROM için aşağıdaki yolu girin. CD-ROM sürücünüz D ise;, yol D:\D:\ADOBEPS\ENGLISH\WIN9X\PS_SETUP olacaktır. Sonra **Next** (İleri) düğmesini tıklatın.

Not:

Sürücü harfini kendi sisteminize göre değiştirin.

İşletim sistemi sürümü	Klasör Adı
Windows Me veya 98	WIN9X
Windows XP veya 2000	WIN2K_XP

5. Devam etmek için **Next** (İleri) düğmesini tıklatın.
6. USB Aygıt Sürücüsünün yüklenmesi tamamlandığında **Finish** (Son) düğmesini tıklatın.
7. Ekrandaki talimatları izleyerek yazıcı sürücüsünü yükleyin. Ayrıntılar için bkz. “Paralel arabirime ait PostScript yazıcı sürücüsünü yükleme” sayfa 210.

Ağ arabirimine ait PostScript yazıcı sürücüsünü yükleme

Ağ arabirimine ait PostScript yazıcı sürücüsünü yüklemek için işletim sisteminize göre aşağıdaki ilgili bölüme bakın ve talimatları izleyin.

Not:

- Yazıcı sürücüsünü yüklemeye başlamadan önce ağ ayarlarını yapın. Ayrıntılar için yazıcınızla birlikte gelen Ağ Kılavuzu'na başvurun.*
- Yazıcı yazılımını yüklemeye başlamadan önce tüm virüs koruma programlarını kapatın.*

Windows XP veya 2000 kullanıcıları için

1. Yazıcının açık olduğundan emin olun. Yazıcı yazılımı CD-ROM'unu CD-ROM sürücüsüne yerleştirin.
2. Windows 2000 için **Start** (Başlat) düğmesini tıklatın, **Settings** (Ayarlar) öğesinin üzerine gelin ve **Printers** (Yazıcılar) öğesini tıklatın. Sonra, **Add Printer** (Yazıcı Ekle) simgesini çift tıklatın. Windows XP için **Start** (Başlat) düğmesini tıklatın, **Printer and Faxes** (Yazıcı ve Fakslar) öğesine gelin ve **Printer Tasks** (Yazıcı Görevleri) menüsünde **Add a printer** (Yazıcı ekle) öğesini tıklatın.
3. **Add Printer Wizard** (Yazıcı Ekleme Sihirbazı) belirir. Sonra, **Next** (İleri) düğmesini tıklatın.
4. **Local printer** (Yerel yazıcı) seçeneğini seçin ve **Next** (İleri) düğmesini tıklatın.

Not:

Automatically detect and install my Plug and Play printer
(*Tak ve Kullan yazıcıyı otomatik algıla ve yükle*) onay kutusunu seçmeyin.

5. **Create a new port** (Yeni bağlantı noktası oluştur) onay kutusunu işaretleyin ve açılan listeden **Standard TCP/IP Port** (Standart TCP/IP Port) seçeneğini seçin. **Next** (İleri) düğmesini tıklatın.
6. Devam etmek için **Next** (İleri) düğmesini tıklatın.
7. IP adresini ve bağlantı noktası adını belirleyip **Next** (İleri) düğmesini tıklatın.
8. **Finish** (Son) düğmesini tıklatın.

9. Add Printer Wizard'da (Yazıcı Ekleme Sihirbaz) **Have Disk** (Disketi Var) düğmesini tıklatın ve CD-ROM için aşağıdaki yolu gösterin. CD-ROM sürücünüz D ise,yol:
D:\ADOBEPSENGLISH\WIN2K_XP\PS_SETUP olacaktır.
Sonra OK (Tamam) düğmesini tıklatın.

Not:

Sürücü harfini kendi sisteminize göre değiştirin.

10. Yazıcıyı seçin ve **Next** (İleri) düğmesini tıklatın.
11. Yükleme işleminin kalan kısmı için ekrandaki talimatları izleyin.
12. Yükleme tamamlandığında **Finish** (Son) düğmesini tıklatın.

Windows Me veya 98 kullanıcıları için

1. EpsonNet Print'i yükleyin. Talimatlar için *Ağ Kılavuzu*'ndaki "Installing EpsonNet Print" (EpsonNet Print'in Yüklmesi) başlıklı bölüme bakın.
2. Yazıcı sürücüsünü yükleyin. Ayrıntılar için bkz. "Paralel arabirime ait PostScript yazıcı sürücüsünü yükleme" sayfa 210.
3. Yazıcı bağlantı noktasını EpsonNet Print Port olarak ayarlayın. Talimatlar için *Ağ Kılavuzu*'ndaki "Configuring the Printer Port" (Yazıcı Bağlantı Noktasını Yapılandırma) başlıklı bölüme bakın.

Not:

Yüksek hızda Yazdırma (RAW) desteklenmemektedir.

PostScript yazıcı sürücüsüne erişme

PostScript yazıcı sürücüsüne Windows işletim sisteminizden, doğrudan herhangi bir uygulama programından erişebilirsiniz.

Birçok Windows uygulamasından yapılan yazıcı ayarları, yazıcı sürücüsüne işletim sisteminden erişildiğinde yapılan ayarları geçersiz kılar, dolayısıyla istediğiniz sonucu aldığınızdan emin olmak için yazıcı sürücüsüne uygulamanızdan erişmelisiniz.

Uygulamadan

Yazıcı sürücüsüne erişmek için File (Dosya) menüsünden Print (Yazdır) veya Page Setup (Sayfa Yapısı) öğesini tıklatın. Setup (Kurulum), Options (Seçenekler), Properties (Özellikler) veya bu düğmelerin bir birleşimini tıklatmanız da gereklidir.

Windows XP kullanıcıları için:

Yazıcı sürücüsüne erişmek için Start (Başlat) düğmesini, Printers and Faxes (Yazıcılar ve Fakslar) düğmesini ve sonra Printers (Yazıcılar) düğmesini tıklatın. Yazıcınızın simgesini sağ tıklatın ve sonra Printing Preferences (Yazdırma Tercihleri) öğesini tıklatın.

Windows Me veya 98 kullanıcıları için

Yazıcı sürücüsüne erişmek için Start (Başlat) düğmesini tıklatın, Settings (Ayarlar) üzerine gelin ve sonra Printers (Yazıcılar) öğesini tıklatın. Yazıcınızın simgesini sağ tıklatın ve Properties (Özellikler) öğesini tıklatın.

Windows 2000 kullanıcıları için

Yazıcı sürücüsüne erişmek için Start (Başlat) düğmesini tıklatın, Settings (Ayarlar) üzerine gelin ve sonra Printers (Yazıcılar) öğesini tıklatın. Yazıcınızın simgesini sağ tıklatın ve sonra Printing Preferences (Yazdırma Tercihleri) öğesini tıklatın.

PostScript yazıcı ayarlarını deęiřtirme

PostScript yazıcı ayarlarını PostScript yazıcı sürücüsünden deęiřtirebilirsiniz. Yazıcı sürücüsü ayarlarında size yardımcı olacak çevrimiçi yardım bulunmaktadır.

Çevrimiçi yardımı kullanma

Belirli bir öęe ile ilgili yardım istedięinizde iletişim kutusu başlık çubuğunun sağ üst köşesindeki “?” simgesini ve ardından hakkında daha fazla bilgi istedięiniz ayarın adını tıkladın. Ayar ve seçenekleri ile ilgili tüm açıklamalar görüntülenecektir.

Windows Me veya 98 kullanıcıları için uyarı

Bilgisayar yazıcıya paralel arabirim ile baęlı ve ECP modu ayarlı olduęunda yazıcı normal yazdırmayabilir. Bu durumda, yazıcı sürücüsünde iki yönlü desteęi kapatın. Bunu yapmak için Properties (Özellikler) iletişim kutusunu görüntüleyin, Details (Ayrıntılar) sekmesini tıkladın ve sonra Spool Settings (Kuyruk Ayarları) düęmesini tıkladın. Açılan Spool Settings (Kuyruk Ayarları) iletişim kutusunda Disable bi-directional support for this printer (Bu yazıcı için iki yönlü desteęi kapat) seçeneęini seçip OK (Tamam) düęmesini tıkladın.

Reserve Job (Ayrılmıř İş) işlevini kullanma

Reserve Job (Ayrılmıř İş) işlevi, yazdırma işlerini yazıcının Sabit Disk’ine kaydetmenize ve bunları daha sonra doğrudan yazıcının kumanda panelinden yazdırmanıza olanak tanır. Ayrıntılar için bkz. “Reserve Job (Ayrılmıř İş) İşlevini Kullanma” sayfa 103.

Not:

- ❑ *Reserve Job (Ayrılmış İş) işlevini kullanabilmek için yazıcınıza isteğe bağlı bir Sabit Disk Sürücüsü takılı olmalıdır. Reserve Job (Ayrılmış İş) işlevini kullanmaya başlamadan önce sürücünün yazıcı sürücüsü tarafından doğru bir şekilde algılandığından emin olun.*
- ❑ *PS3 Menü'de (PS3 Menüsü) Binarı (İkili) ayarı On (Açık) olarak ayarlandığında, Reserve Job (Ayrılmış İş) işlevi kullanılamaz.*
- ❑ *Reserve Job (Ayrılmış İş) işlevi, Windows 2000'de AppleTalk iletişim kuralını kullanarak yazdırırken kullanılamaz.*
- ❑ *Verilerin çıkışını PS dosyası olarak alırken Job Settings (İş Ayarları) sayfasındaki Job Management On (İş Yönetimi Açık) onay kutusunun seçimini kaldırdığınızdan emin olun. Job Management (İş Yönetimi) onay kutusu varsayılan olarak seçilidir ve bu sayede, yazdırma verileri yazıcıya gönderildiğinde iş bilgileri de eklenir.*

Herhangi bir uygulamadan yazdırırken Reserve Job (Ayrılmış İş) işlevini kullanmak için aşağıdaki adımları izleyin.

1. Uygulamanın File (Dosya) menüsünde Print (Yazdır) öğesini tıklatın.
2. Properties (Özellikler) düğmesini ve ardından Job Settings (İş Ayarları) sekmesini tıklatın.
3. Beliren iletişim kutusunda istediğiniz Reserved Job (Ayrılmış İş) ayarlarını belirleyin.
4. Birden çok kopya yazdırırken yazıcı sürücüsünün Advanced (Gelişmiş) ayarlarından Collated (Harmanlanmış) onay kutusunu seçin.
5. Ayarları bitirdiğinizde Print (Yazdır) düğmesini tıklatın.

Windows 2000 altında AppleTalk kullanma

Bilgisayarınız Windows 2000 ile çalışıyor ve yazıcınız AppleTalk iletişim kuralının kullanıldığı bir ağ arabirimi üzerinden bağlı ise aşağıdaki ayarları kullanın:

- ❑ Emulation Mode-Network (Benzetim Modu-Ağ) ögesini PS3 olarak ayarlamak için SelecType'ı kullanın. Varsayılan Auto (Otomatik) ayarının kullanılması fazladan, gereksiz bir sayfanın yazdırılmasına neden olacaktır.
- ❑ Properties (Özellikler) iletişim kutusunun Device Settings (Aygıt Ayarları) sayfasında SEND CTRL-D Before Each Job (Her İşten önce KONTROL-D GÖNDER) ve SEND CTRL-D After Each Job (Her İşten Sonra CTRL-D GÖNDER) seçeneklerinin No (Hayır) olarak ayarlandığından emin olun.
- ❑ Output Protocol (Çıktı İletişim Kuralı) olarak TBCP (Tagged binary communications protocol) kullanılamaz.
- ❑ Properties (Özellikler) iletişim kutusunun Job Settings (İş Ayarları) sayfasında Job Management On (İş Yönetimi Açık) onay kutusunun seçimini kaldırdığımızdan emin olun.

PostScript Yazıcı Sürücüsünü Macintosh'la kullanma

PostScript yazıcı sürücüsünü yükleme

PostScript yazıcı sürücüsünü yükleme için aşağıdaki adımları izleyin.

Not:

Yazıcı sürücüsünü yüklemeyen önce Macintosh'unuzda hiçbir uygulamanın çalışmadığından emin olun.

Mac OS X kullanıcıları için

Not:

Printer Setup Utility (Yazıcı Kurulumu İzlenesi) (Mac OS X 10.3 için) veya Print Center'ın (Baskı Merkezi) (Mac OS X 10.2 için) açık olmadığından emin olun.

1. Yazıcı yazılımı CD-ROM'unu CD-ROM sürücüsüne yerleştirin.
2. CD-ROM simgesini çift tıklatın.
3. Mac OS X klasörünü çift tıklatın ve sonra PS Installer'ı (PS Yükleyici) çift tıklatın.

Not:

Mac OS X 10.2'de Authenticate (Kimlik Denetimi) penceresi belirirse, bir yöneticiye ait kullanıcı adı ve şifreyi girin.

4. Install EPSON PostScript Software (EPSON PostScript Yazılımını Yükle) penceresi belirildiğinde, Continue (İleri) düğmesini tıklatın ve ekrandaki talimatları izleyin.
5. Ekranda Easy Install (Kolay Yükleme) görüntülenir. Install (Yükle) düğmesini tıklatın.

Not:

Mac OS X 10,3'de Authenticate (Kimlik Denetimi) penceresi belirirse, bir yöneticiye ait kullanıcı adı ve şifreyi girin.

6. Yükleme tamamlandığında Close (Kapat) düğmesini tıklatın.

Mac OS 9 kullanıcıları için

1. Yazıcı yazılımı CD-ROM'unu CD-ROM sürücüsüne yerleştirin.
2. CD-ROM simgesini çift tıklatın.
3. Mac OS 9 klasörünü çift tıklatın ve sonra English'i (İngilizce) çift tıklatın.

4. AdobePS 8.7'yi ve sonra Adobe PS Installer'ı (Adobe PS Yükleyci) çift tıkladın. Sonra ekrandaki talimatları izleyin.
5. Easy Install (Kolay Yükleme) seçeneğini seçin ve Install (Yükle) düğmesini tıkladın.
6. Yükleme tamamlandığında Quit (Çıkış) düğmesini tıkladın.

Not:

Aynı modelden iki ya da daha fazla EPSON yazıcısını AppleTalk ile birbirine bağlıyor ve yazıcıyı yeniden adlandırmak istiyorsanız Ağ Kılavuzu'na bakın.

Yazıcıyı seçme

PostScript 3 yazıcı sürücüsünü yükledikten sonra yazıcıyı seçmeniz gerekir.

Yazıcıyı, Mac OS 9 kullanıcıları için bir USB bağlantısı üzerinden bağlıyken seçme

Yazıcı, bilgisayarınıza bir USB bağlantı noktası üzerinden bağlı ise, yazıcıyı Chooser'dan (Seçici) seçemezsiniz. Apple Desktop Printer Utility'yi (Apple Masaüstü Yazıcı İzlenesi) çalıştırmanız ve yazıcıyı bir Desktop Printer (Masaüstü Yazıcısı) olarak kaydetmeniz gerekecektir. Desktop Printer Utility (Masaüstü Yazıcısı İzlenesi), Adobe PostScript yazıcı sürücüsünü yüklediğinizde otomatik olarak yüklenir. Yazıcıyı seçmek ve bir Desktop Printer (Masaüstü Yazıcısı) oluşturmak için aşağıdaki adımları izleyin.

Not:

Mac OS 9 ile çalışan bir Power Macintosh'tan USB vasıtasıyla yazdırırken, yazıcı ASCII verileri işleyecek şekilde ayarlanmış olmalıdır. Bu ayarı seçmek için kullandığınız uygulamanın File (Dosya) menüsünden Print (Yazdır) öğesini seçin ve sonra Print (Yazdır) iletişim kutusunda bulunan seçeneklerden uygulama adını seçin. Açılan kurulum seçeneği sayfasında veri biçimi ayarı için ASCII seçeneğini seçin. Asıl ayar adı uygulamaya göre değişir ancak genellikle Encoding (Kodlama) veya Data'dır (Veri).

1. Sabit diskinizde **AdobePS Components** (AdobePS Bileşenleri) klasörünü açın ve sonra **Desktop Printer Utility**'yi (Masaüstü Yazıcısı İzlenesi) çift tıklayın.
2. **New Desktop Printer** (Yeni Masaüstü Yazıcısı) iletişim kutusu belirir. **With** (Birlikte) açılan menüsünden **AdobePS** öğesini seçin, **Create Desktop** (Masaüstü Oluştur) listesinden **Printer (USB)** (Yazıcı (USB)) öğesini tıklayın ve sonra **OK** (Tamam) düğmesini tıklayın.
3. **USB Printer Selection** (USB Yazıcı Seçimi) menüsünde **Change** (Değiştir) düğmesini tıklayın.
4. **USB Printer** (USB Yazıcı) iletişim kutusu belirir. Bağlı USB yazıcılar listesinden yazıcınızı seçip **OK** (Tamam) düğmesini tıklayın.
5. **PostScript Printer Description** (PPD) (PostScript Yazıcısı Tanımı) dosyasını seçmek için **Auto Setup** (Otomatik Kurulum) düğmesini tıklayın. Bir PPD dosyası seçildiğinde, yazıcı simgesinin altında seçilen yazıcının adı görüntülenecektir. Yazıcı adı yanlışsa, **Change** (Değiştir) düğmesini tıklayın ve doğru PPD dosyasını seçin.
6. USB yazıcı ve PPD dosyası seçildikten sonra, **Create** (Oluştur) düğmesini tıklayın. Masaüstü yazıcısındaki değişiklikleri kaydetmenizi tavsiye eden bir uyarı mesajı belirir. **Save** (Kaydet) düğmesini tıklayın.
7. Devam etmek için **Save** (Kaydet) düğmesini tıklayın. Masaüstünde USB yazıcı simgesi görüntülenecektir.

Bir ađ ortamında yazıcı seçme

Yazıcı Ethernet arabirimi veya isteđe bađlı ađ kartı üzerinden bađlanmışsa.

Mac OS X kullanıcıları için

Yazıcıyı seçmek için aşağıdaki adımları izleyin.

Not:

- PostScript 3 modunda yazıcı bađlantısı için FireWire kullanamazsınız. Arabirim açılan listesinde EPSON FireWire görünmekle birlikte PostScript 3 yazıcı sürücüsüyle birlikte kullanılamaz.*
 - Yazıcı, USB, IP Printing (IP ile Yazdırma) veya Rendezvous (Randevu) kullanılarak bađlandığında, takılı isteđe bađlı birimleriniz için ayarları elle yapmanız gerekmektedir. Yazıcı AppleTalk kullanılarak bađlandığında, yazıcı yazılımı ayarları otomatik olarak yapar.*
 - Uygulamada veri biçimi olarak ASCII'yi seçtiđinizden emin olun.*
1. **Applications** (Uygulamalar) klasörünü açın, **Utilities** (İzlenceler) klasörünü açın ve sonra **Printer Setup Utility** (Yazıcı Kurulumu İzlenesi) (Mac OS X 10.3 için) veya **Print Center** (Baskı Merkezi) (Mac OS X 10.2 için) simgesini çift tıklatın. **Printer List** (Yazıcı Listesi) penceresi belirir.
 2. **Printer List** (Yazıcı Listesi) penceresinde **Add** (Ekle) düğmesini tıklatın.
 3. Açılan listeden kullandığınız iletişim kuralını veya arabirimi seçin.

Appletalk kullanıcıları için not:

AppleTalk seçeneđini seçtiđinizden emin olun. EPSON AppleTalk seçeneđini seçmeyin çünkü bu, PostScript 3 yazıcı sürücüsüyle kullanılamaz.

IP Printing (IP ile Yazdırma) kullanıcıları için not:

- ❑ IP Printing (*IP ile Yazdırma*) seçeneğini seçtiğinizden emin olun. EPSON TCP/IP seçeneğini seçmeyin çünkü bu, PostScript 3 yazıcı sürücüsüyle kullanılamaz.
- ❑ IP Printing (*IP ile Yazdırma*) seçeneğini seçtikten sonra yazıcı için IP adresini girin ve sonra, Use default queue on server (*Sunucuda varsayılan kuyruğu kullan*) onay kutusunu seçtiğinizden emin olun.

USB kullanıcıları için not:

USB seçeneğini seçtiğinizden emin olun. EPSON USB seçeneğini seçmeyin çünkü bu, PostScript 3 yazıcı sürücüsüyle kullanılamaz.

4. Yazıcınızı seçmek için aşağıdaki adımları gerektiği şekilde izleyin.

AppleTalk

Name List'ten (Ad Listesi) yazıcınızı seçin ve sonra Printer Model List'ten (Yazıcı Modeli Listesi) **Auto Select** (Otomatik Seç) ögesini seçin.

IP Printing (IP ile Yazdırma)

Name List'ten (Ad Listesi) **Epson** seçeneğini seçin ve sonra Printer Model List'ten (Yazıcı Modeli Listesi) yazıcınızı seçin.

USB

Name List'ten (Ad Listesi) yazıcınızı seçin ve sonra Printer Model List'ten (Yazıcı Modeli Listesi) yazıcınızı seçin.

Mac OS X 10.3 kullanıcıları için not

ESC/Page sürücüsü yüklü değilse, yazıcı açıkken Name List'ten (Ad Listesi) yazıcınızı seçtiğinizde Printer Model List'te (Yazıcı Modeli Listesi) yazıcınızın modeli otomatik olarak seçilir.

Rendezvous (Randevu)

Name List'ten (Ad Listesi) yazıcınızı seçin, yazıcı adının ardından (PostScript) ibaresi gelir. Printer Model List'te (Yazıcı Modeli Listesi) yazıcınızın modeli otomatik olarak seçilir.

**USB veya Rendezvous (Randevu) (Mac OS X 10.2 için)
kullanıcıları için not:**

Yazıcı modeliniz Printer Model List'te (Yazıcı Modeli Listesi) otomatik olarak seçilmezse PostScript yazıcı sürücüsünü yeniden yüklemeniz gerekir. Bkz. "PostScript yazıcı sürücüsünü yükleme" sayfa 220.

5. Add (Ekle) düğmesini tıklatın.

**IP Printing (IP ile Yazdırma), USB veya Rendezvous (Randevu)
kullanıcıları için not:**

Printer List'ten (Yazıcı Listesi) yazıcınızı seçin ve sonra Printer Menu'den (Yazıcı Menüsü) Show Info (Bilgileri Göster) öğesini seçin. Printer Info (Yazıcı Bilgileri) iletişim kutusu belirir. Açılan listeden Installable Options (Takılabilir İsteğe Bağlı Birimler) öğesini seçin ve gerekli ayarları yapın.

6. Yazıcınızın adının Printer List'e (Yazıcı Listesi) eklendiğini doğrulayın. Sonra, Printer Setup Utility (Yazıcı Kurulumu İzlenesi) (Mac OS X 10.3 için) veya Print Center'dan (Baskı Merkezi) (Mac OS X 10.2 için) çıkın.

Mac OS 9 kullanıcıları için

Yazıcıyı seçmek için aşağıdaki adımları izleyin.

1. Apple menüsünden Chooser (Seçici) öğesini seçin.
2. AppleTalk'un etkin olduğundan emin olun.
3. AdobePS simgesini tıklatın ve AppleTalk Zone (AppleTalk Bölgesi) kutusundan kullanılacak ağı seçin. Yazıcınız Select a PostScript Printer (PostScript Yazıcısı Seçin) kutusunda belirir.

Not:

Yazıcı isteğe bağlı bir ağ kartı üzerinden bağlıysa varsayılan olarak, yazıcı adından sonra altı haneli MAC adresi görüntülenir. Ayrıntılar için ağ kartınızın kılavuzuna başvurun.

4. Yazıcınızı tıklatın. **Create** (Oluştur) düğmesi belirir.

Not:

Bilgisayarınız birden fazla AppleTalk bölgesine bağlı ise, AppleTalk Zones (AppleTalk Bölgeleri) listesinde yazıcınızın bağlı olduğu AppleTalk bölgesini tıklatın.

5. **Create** (Oluştur) düğmesini tıklatın.

PostScript yazıcı sürücüsüne erişme

Yazıcınızı denetlemek ve ayarlarını değiştirmek için yazıcı sürücüsünü kullanın. Yazıcı sürücüsü kağıt boyutu, kağıt kaynağı ve sayfa yönü de dahil, tüm yazdırma ayarlarını kolayca yapmanızı sağlar.

Mac OS X kullanıcıları için

PostScript yazıcı sürücüsüne erişmek için, yazıcınızı **Printer Setup Utility** (Yazıcı Kurulumu İzlenesi) (Mac OS X 10.3 için) veya **Print Center**'da (Baskı Merkezi) (Mac OS X 10.2 için) kaydedin ve herhangi bir uygulamanın **File** (Dosya) menüsünden **Print** (Yazdır) öğesini tıklatıp yazıcınızı seçin.

Mac OS 9 kullanıcıları için

PostScript yazıcı sürücüsüne erişmek Apple menüsünden **Chooser** (Seçici) öğesini seçin ve **AdobePS** simgesini tıklatın. Herhangi bir uygulamanın **File** (Dosya) menüsünde **Print** (Yazdır) öğesini seçin.

PostScript yazıcı ayarlarını değiştirme

PostScript yazıcı ayarlarını PostScript yazıcı sürücüsünden değiştirebilirsiniz. Yazıcı sürücüsü ayarlarında size yardımcı olacak balon yardım bulunmaktadır.

Balon Yardımı Kullanma

Balon Yardımı kullanmak için aşağıdaki adımları izleyin.

1. Help (Yardım) menüsünü tıklatın ve Show Balloons (Balonları Göster) seçeneğini seçin.
2. İmlecinizi, hakkında yardıma ihtiyaç duyduğunuz öğenin üzerine getirin. Bu öğe ile ilgili bilgiler, hareketli bir balonun içinde görüntülenir.

Yazıcı kurulum ayarlarını değiştirme

Yazıcı kurulum ayarlarını, yazıcınıza takılı olan ek parçalara göre değiştirebilir veya güncelleştirebilirsiniz.

Mac OS X kullanıcıları için not:

Çözüm olarak Super Fine (Üstün Kaliteli) seçeneğini seçtiğinizde yazıcı sürücüsündeki aşağıdaki işlevler kullanılamaz.

Renk Modeli: RGB

Ekran: Auto (Otomatik) (Tonlama), Auto (Netlik)

Mac OS X kullanıcıları için

Ayarları değiştirmek için aşağıdaki adımları izleyin.

1. Yazıcı sürücüsüne erişin. Printer List (Yazıcı Listesi) penceresi belirir.
2. Listedeki yazıcıyı seçin.
3. Printers (Yazıcılar) menüsünden Show Info (Bilgileri Göster) öğesini seçin. Printer Info (Yazıcı Bilgileri) iletişim kutusu belirir.
4. Ayarlarda gerekli değişiklikleri yapın ve iletişim kutusunu kapatın.

5. **Printer Setup Utility (Yazıcı Kurulumu İzlenesi)**
(Mac OS X 10.3 için) veya **Print Center**'dan (Baskı Merkezi)
(Mac OS X 10.2 için) çıkın.

Mac OS 9 kullanıcıları için

Ayarları değiştirmek için aşağıdaki adımları izleyin.

1. Yazıcı sürücüsüne erişin.
2. **Printing (Yazdırma)** menüsünü tıklatın ve sonra **Change Setup (Kurulumu Değiştir)** öğesini seçin.
3. Açılır menüleri kullanarak ayarları değiştirin.

Kumanda Panelini Kullanma

Kumanda Paneli Menülerini Kullanma

Yazıcının kumanda panelini kullanarak, sarf malzemelerinin durumunu kontrol etmenizi, durum sayfalarını yazdırmanızı veya yazıcı ayarlarını yapmanızı sağlayan çeşitli menülere erişebilirsiniz. Bu bölümde, kumanda paneli menülerini nasıl kullanacağınız ve hangi durumlarda kumanda panelini kullanarak yazıcı ayarlarını yapacağınız gösterilecektir.


Hangi durumda kumanda paneli ayarları yapılmalı?

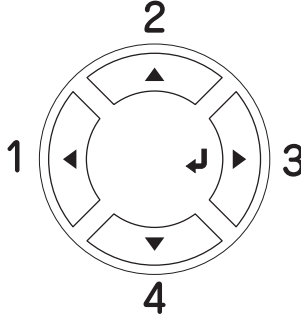
Yazıcı ayarları, genellikle yazıcı sürücüsünden yapılabilir ve kumanda panelinin kullanılmasına gerek kalmaz. Aslında yazıcı sürücüsü ayarları, kumanda paneliyle yapılan ayarları geçersiz kılar. Bu nedenle kumanda paneli menülerini, yalnızca yazılımınızda veya yazıcı sürücüsünde yapamadığınız şu ayarlar için kullanın:







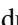


- Benzetim modlarının değiştirilmesi ve IES (Intelligent Emulation Switching) (Akıllı Benzetim Geçişi) modunun seçilmesi
- Bir kanalın belirlenmesi ve arabirimin yapılandırılması
- Veri almada kullanılacak arabellek boyutunun seçilmesi

Kumanda paneli menülerine erişme

Kumanda paneli menülerinde bulunan öğelerin ve ayarların tam açıklamaları için bkz. “Kumanda Paneli Menüleri” sayfa 232.

1. Yazıcının Ready(Hazır) ışığı yandığında,  Enter (Giriş) düğmesine basarak kumanda paneli menülerine erişebilirsiniz.



2. Menülerde dolaşmak için  Up (Yukarı) ve  Down (Aşağı) düğmelerini kullanın.
3. Menü içindeki öğeleri görüntülemek için  Enter (Giriş) düğmesine basın. Bulduğunuz menüye bağlı olarak LCD ekranda menü öğesi ve geçerli ayar ayrı ayrı gösterilebileceği gibi (YYYY=ZZZZ) yalnızca menü öğesi de gösterilebilir (YYYY).
4. Öğeler arasında dolaşmak için  Up (Yukarı) ve  Down (Aşağı) düğmelerini kullanın veya önceki düzeye dönmek için  Back (Geri) düğmesine basın.
5. Öğenin gösterdiği, durum sayfası yazdırmak, yazıcıyı sıfırlamak veya öğeye ilişkin ayarları görüntülemek gibi işlemleri yürütmek için  Enter (Giriş) düğmesine basın.

Mevcut ayarlar arasında dolaşmak için ▲ Up (Yukarı) ve ▼ Down (Aşağı) düğmelerini kullanın ve ardından bir ayarı seçmek ve önceki düzeye dönmek için ↵ Enter (Giriş) düğmesine basın. Önceki düzeye ayarı değiştirmeden dönmek için ◀ Back (Geri) düğmesine basın.

Not:

Bazı ayarları etkin duruma getirmek için yazıcıyı kapatıp tekrar açmanız gerekir. Ayrıntılar için bkz. “Kumanda Paneli Menüleri” sayfa 232.

6. Kumanda paneli menülerinden çıkmak için ○ Start/Stop (Başlat/Durdur) düğmesine basın.

Kumanda Paneli Menüleri

Menülerde dolaşmak için ▲ Up (Yukarı) ve ▼ Down (Aşağı) düğmelerine basın. Menü ve menü öğeleri aşağıdaki sıraya göre görüntülenir.

Not:

Bazı menüler ve menü öğeleri yalnızca ilgili isteğe bağlı aygıt takıldığında veya uygun ayar yapıldığında görüntülenir.

Information Menu (Bilgi Menüsü)

Bu menüden toner düzeyini ve sarf malzemelerinin kalan hizmet ömrünü kontrol edebilirsiniz. Ayrıca yazıcının geçerli ayarlarını, mevcut yazı tiplerini ve mevcut özelliklerin kısa bir özetini gösteren durum ve örnek sayfalarını yazdırabilirsiniz.

Bir menü öğesi seçmek için ▼ Down (Aşağı) veya ▲ Up (Yukarı) düğmesine basın. Sayfa veya yazı tipi örneği yazdırmak için ↵ Enter (Giriş) düğmesine basın.

Menü öğesi	Ayarlar (varsayılanlar kalın yazıyla gösterilmiştir)
Status Sheet (Durum Sayfası)	-
Reserve Job List (Ayrılmış İşler Listesi)* ¹	-
Form Overlay List (Form Kalıbı Listesi)* ²	-
Network Status Sheet (Ağ Durumu Sayfası)* ³	-
Color Regist Sheet (Renk Kayıt Sayfası)	-
AUX Status Sheet (Ek Donanım Durum Sayfası)* ⁴	-
USB Ext I/F Status Sheet (Dış USB Arabirim Durumu Sayfası)* ⁵	-
PS3 Status Sheet (PS3 Durum Sayfası)	-
PS3 Font List (PS3 Yazı Tipi Listesi)	-
P5C Font Sample (P5C Yazı Tipi Örneği)* ⁶	-
ESCP2 Font Sample (ESCP2 Yazı Tipi Örneği)	-
FX Font Sample (FX Yazı Tipi Örneği)	-
I239X Font Sample (I239X Yazı Tipi Örneği)	-
C/M/Y/K Toner	E*****F
Photocon (Foto iletken)	E*****F
Aktarma	E*****F

Menü ögesi	Ayarlar (varsayılanlar kalın yazıyla gösterilmiştir)
Fuser (Füzzer)	E*****F
Total Pages (Toplam Sayfa)	0 - 99999999
Color Pages (Renkli Sayfalar)	0 - 99999999
B/W Pages (S/B Sayfalar)	0 - 99999999

- *1 Yalnızca işler Quick Print Job (Hızlı Yazdırma İşi) özelliği kullanılarak kaydedildiğinde kullanılabilir.
- *2 Yalnızca Form Overlay (Form Kalıbı) verileri bulunduğu kullanılabilir.
- *3 Yalnızca Network Menu'sündeki (Ağ Menüsü) Network I/F (Ağ Arabirimi) ayarları On (Açık) olarak ayarlandığında kullanılabilir.
- *4 Yalnızca AUX I/F (Ek Donanım Arabirimi) ayarı On (Açık) durumuna getirilmişken isteğe bağlı bir Type B (Tip B) arabirim kartı takılı ve yazıcı açık olduğunda kullanılabilir.
- *5 Yalnızca USB I/F (USB Arabirim) ayarı On (Açık) durumuna getirilmişken yazıcı, D4 desteği olan bir USB aygıtına bağlı ve açık olduğunda kullanılabilir.
- *6 Yalnızca isteğe bağlı bir P5C modülü takılı ise kullanılabilir.

Status Sheet, AUX Status Sheet, PS3 Status Sheet (Durum Sayfası, Ek Donanım Durum Sayfası, PS3 Durum Sayfası)

Geçerli yazıcı ayarlarını ve takılı olan isteğe bağlı donanımları gösteren bir sayfa yazdırır. Bu sayfalar isteğe bağlı donanımların doğru takıldığını belirlemede yararlı olabilir.

Reserve Job List (Ayrılmış İşler Listesi)

İsteğe bağlı Sabit Disk Sürücüsünde kayıtlı olan ayrılmış yazdırma işleri listesini yazdırır.

Form Overlay List (Form Kalıbı Listesi)

İsteğe bağlı Sabit Disk Sürücüsünde kayıtlı olan form kalıpları listesini yazdırır.

Network Status Sheet (Ağ Durumu Sayfası)

Ağın çalışma durumunu gösteren bir sayfa yazdırır.

Color Regist Sheet (Renk Kayıt Sayfası)

Her bir rengin (Yellow (Sarı), Cyan (Camgöbeği), ve Magenta (Eflatun)) kayıt konumunu kontrol etmek ve ayarlamak için bir sayfa yazdırır. Eğer renklerde bir karışma fark ederseniz, bu sayfayı “Setup Menu (Kurulum Menüsü)” sayfa 241 kısmında açıklandığı gibi hizalamayı ayarlamak için kullanın.

USB ExtI/F Status Sht (Dış USB Arabirim Durumu Sayfası)

USB arabiriminin çalışma durumunu gösteren bir sayfa yazdırır.

PS3 Font List, P5C Font Sample, ESCP2 Font Sample, FX Font Sample, I239X Font Sample (PS3 Yazı Tipi Listesi, P5C Yazı Tipi Örneği, ESCP2 Yazı Tipi Örneği, FX Yazı Tipi Örneği, I239X Yazı Tipi Örneği)

Seçmiş olduğunuz yazıcı benzetimi için mevcut yazı tiplerinin bir örneğini yazdırır.

C Toner/M Toner/Y Toner/K Toner/Photocon (C Toner/M Toner/Y Toner/K Toner/Foto İletken)

Toner kartuşunda kalan toner miktarını ve foto iletken biriminin ürün ömrünü aşağıdaki şekilde görüntüler:

E*****F	(%100 - 83)
E***** F	(%83 - 86)
E**** F	(%66 - 50)
E*** F	(%50 - 33)
E** F	(%33 - 16)
E* F	(%16 - 0)
E F	(0%)

Total Pages (Toplam Sayfa)

Yazıcıda yazdırılan toplam sayfa sayısını görüntüler.

Color Pages (Renkli Sayfalar)

Yazıcıda renkli olarak yazdırılan toplam sayfa sayısını görüntüler.

B/W Pages (S/B Sayfalar)

Yazıcıda siyah beyaz yazdırılan toplam sayfa sayısını görüntüler.

Tray (Tepsi) Menüsü

Bu menü sayesinde çok amaçlı tepsiye yerleştirilecek kağıt boyutunu ve türünü belirleyebilirsiniz. Yazıcının alt kağıt kasetlerinde o an yüklü olan kağıdın boyutunu da bu menüden kontrol edebilirsiniz.

Bu menüdeki kağıt türü ayarlarını yazıcı sürücünüzden de yapabilirsiniz. Yazıcı sürücüsünde belirlediğiniz ayarlar buradaki ayarları geçersiz kılar. Bu nedenle, mümkün olduğu sürece yazıcı sürücüsünü kullanmaya çalışın.

Menü öğesi	Ayarlar (varsayılanlar kalın yazıyla gösterilmiştir)
MP Tray Size (Çok Amaçlı Tepsi Boyutu)	A4 *1, A5, B5, LT *1, HLT, LGL, GLT, GLG, EXE, F4, DL, IB5
LC1 Size (LC1 Boyutu)*2/LC2 Size (LC2 Boyutu)*2/LC3 Size (LC3 Boyutu)*2/LC4 Size (LC4 Boyutu)*2	A4, A5, B5, LT, LGL, GLG, EXE
MP Type (Çok Amaçlı Tepsi Türü)	Plain (Düz) , SemiThk (Yarı Kalın), Letterhead (Antetli), Recycled (Geri Dönüşümlü), Color (Renkli), Transprncy (Saydam), Labels (Etiket)
LC1 Type/LC2 Type (LC1 Türü/LC2 Türü)*2/LC3 Type (LC3 Türü)*2/LC4 Type (LC4 Türü)*2	Plain (Düz) , SemiThk (Yarı Kalın), Letterhead (Antetli), Recycled (Geri Dönüşümlü), Color (Renkli)

*1 Varsayılan değerler ürünün satın alındığı ülkeye göre değişir.

*2 Yalnızca isteğe bağlı bir kağıt kaseti birimi takılı ise kullanılabilir.

MP Tray Size (Çok Amaçlı Tepsi Boyutu)

Bu menüden kağıt boyutunu seçin.

Auto (Otomatik) seçildiği zaman, kullanılan tüm kağıt çeşitleri otomatik olarak tespit edilir. Diğer boyuttaki kağıtları kullanmak için, uygun boyutu seçin.

LC1 Size/LC2 Size/LC3 Size/LC4 Size (LC1 Boyutu/LC2 Boyutu/LC3 Boyutu/LC4 Boyutu)

Standart ve isteğe bağlı kağıt kasetlerine yüklü kağıt boyutunu gösterir.

MP Type (Çok Amaçlı Tepsi Türü)

Çok amaçlı tepside yüklü kağıt türünü ayarlamanızı sağlar.

LC1 Type/LC2 Type/LC3 Type/LC4 Type (LC1 Türü/LC2 Türü/LC3 Türü/LC4 Türü)

Standart ve isteğe bağlı alt kasetlerde yüklü kağıt türünü seçmenizi sağlar.

Emulation Menu (Benzetim Menüsü)

Bu menüyü yazıcı benzetim modunu seçmek için kullanın. Her bir arabirim için, bir başka deyişle yazıcıyı bağladığımız her bir bilgisayar için farklı benzetimler seçebilirsiniz. Her bir benzetim modu kendine özgü seçeneklere sahip olduğu için ESC P2, FX, veya I239X menüsünde gerekli ayarları yapın. Aralarından seçim yapabileceğiniz ayarlar her bir arabirim için aynıdır.

Menü öğesi	Ayarlar (varsayılanlar kalın yazıyla gösterilmiştir)
Paralel (Paralel)	Auto (Otomatik) , ESCP2, FX, I239X, PS3, P5C* ²
USB	Auto (Otomatik) , ESCP2, FX, I239X, PS3, P5C* ²
Network (Ağ)	Auto (Otomatik) , ESCP2, FX, I239X, PS3, P5C* ²
AUX* ¹	Auto (Otomatik) , ESCP2, FX, I239X, PS3, P5C* ²

*¹ Yalnızca isteğe bağlı bir Type-B (Tip-B) arabirim kartı takılı ise kullanılabilir.

*² Yalnızca isteğe bağlı bir P5C modülü takılı ise kullanılabilir.

Printing Menu (Yazdırma Menüsü)

Bu menü, yazıcı sürücünüzü desteklemeyen bir uygulama veya işletim sisteminden yazdırırken Page Size (Kağıt Boyutu) ve Orientation (Kağıt Yönü) gibi standart yazıcı ayarlarını yapmanıza olanak tanır. Bu ayarları yaparken mümkün olan her durumda yazıcı sürücünüzü kullandığımızdan emin olun çünkü bilgisayarınızda yapılan ayarlar bu ayarları her zaman geçersiz kılar.

Menü öğesi	Ayarlar (varsayılanlar kalın yazıyla gösterilmiştir)
Page Size (Sayfa Boyutu)	A4 , B5, A5, LT, HLT, LGL, GLT, GLG, EXE, F4, DL, IB5, CTM ^{*1}
Wide A4 (Geniş A4)	Off (Kapalı) , On (Açık)
Orientation (Kağıt Yönü)	Port (Dikey) , Land (Yatay)
Resolution (Çözünürlük)	300, 600 , 1200 ^{*2}
RITech	On (Açık) , Off (Kapalı)
Toner Save (TonerdenTasarruf)	Off (Kapalı) , On (Açık)
Image Optimum (En İyi Görüntü Düzeyi)	Auto (Otomatik) , Off (Kapalı), On (Açık)
Top Offset (Üstten Uzaklık)	-99.0 ... 0.0 ... 99,0 mm; 0,5 mm'lik artışlarla
LeftOffset (Sola Uzaklık)	-99.0 ... 0.0 ... 99,0 mm; 0,5 mm'lik artışlarla
T Offset B (Üstten uzaklık Arka Sayfa)	-99.0 ... 0.0 ... 99,0 mm; 0,5 mm'lik artışlarla
L Offset B (Soldan uzaklık Arka Sayfa)	-99.0 ... 0.0 ... 99,0 mm; 0,5 mm'lik artışlarla

*1 Özel boyutlu kağıt en az 88.9 × 139,7 mm ve en çok 220×355,6 mm ölçülerindedir, fakat EPSON 207,9 mm'den daha dar ölçekli kağıda yazdırmanızı önermektedir.

*2 İsteğe bağlı P5C modunda bulunmamaktadır.

Page Size (Sayfa Boyutu)

Sayfa boyutunu belirler.

Wide A4 (Geniş A4)

On (Açık) seçeneğini seçilmesi sol ve sağ kenar boşluklarını 4 mm'den 3,4 mm'ye düşürür.

Orientation (Kağıt Yönü)

Sayfanın dikey ya da yatay yönde yazılacağını belirler.

Resolution (Çözünürlük)

Yazdırma çözünürlüğünü belirler.

RITech

RITech'in açılması daha düz ve daha net çizgiler, metinler ve grafikler ortaya çıkarır.

Toner Save (Tonerden Tasarruf)

Bu ayar seçildiğinde, yazıcı, karakterlerin içindeki siyah için gri bir gölge kullanarak toner tasarrufunda bulunur. Karakterlerin sağ ve alt kenarlarına tam siyahla kontur çekilir.

Image Optimum (En İyi Görüntü Düzeyi)

Bu mod açık olduğunda grafiklerin kalitesi düşer. Veriler bellek sınırına ulaştığında grafik verilerinin miktarını azaltarak karmaşık belgelerin yazdırılmasına olanak tanır.

Top Offset (Üstten Uzaklık)

Sayfanın dikey yazdırma konumuna göre hassas ayarlamalar yapar.



Dikkat:

Yazdırılan görüntülerin kağıdın kenarından taşmadığından emin olun. Aksi halde yazıcıya zarar verebilirsiniz.

Left Offset (Soldan Uzaklık)

Sayfanın yatay yazdırma konumuna göre hassas ayarlamalar yapar. Bu, hassas ayarlamalar için faydalıdır.

**Dikkat:**

Yazdırılan görüntülerin kağıdın kenarından taşmadığından emin olun. Aksi halde yazıcıya zarar verebilirsiniz.

T Offset B (Üstten uzaklık Arka Sayfa)

Kağıdın her iki tarafına da yazdırırken kağıdın arka tarafındaki dikey yazdırma konumunu ayarlar. Arka taraftaki çıktı istediğiniz yerde değilse bu ayarı kullanın.

L Offset B (Soldan uzaklık Arka Sayfa)

Kağıdın her iki tarafına da yazdırırken kağıdın arka tarafındaki yatay yazdırma konumunu ayarlar. Arka taraftaki çıktı istediğiniz yerde değilse bu ayarı kullanın.

Setup Menu (Kurulum Menüsü)

Bu menüyü kullanarak, kağıt kaynakları, besleme modları ve hata düzeltme işlemleri ile ilgili çeşitli temel yapılandırma ayarlarını yapabilirsiniz. Ayrıca LCD ekranında kullanılan dili de bu menüden ayarlayabilirsiniz.

Menü ögesi	Ayarlar (varsayılanlar kalın yazıyla gösterilmiştir)
Lang (Dil)	English (İngilizce) , Français (Fransızca), Deutsch (Almanca), Italiano (İtalyanca), ESPAÑOL (İSPANYOLCA), SVENSKA (İSVEÇÇE), Dansk (Danca), Nederlands (Felemenkçe), SUOMI (FİNCE), Português (Portekizce), Norsk (Norveççe) 中文, 繁體中文, 한국어
Uyku Zamanı	5, 15, 30, 60 , 120, 180, 240 Dakika
Time Out (Zaman Aşımı)	1'lik artılarla 0, 5 - 60 ve 300'e kadar
Paper Source (Kağıt Kaynağı)	Auto , MP, LC1, LC2 ^{*1} , LC3 ^{*1} , LC4 ^{*1}
MP Mode (Çok Amaçlı Tepsi Modu)	Normal (Normal) , Last (Son)
Manual Feed (Elle Besleme)	Off (Kapalı) , 1st page (1. sayfa), Each Page (Her bir Sayfa)
Copies (Kopya)	1 - 999
Duplex (Çift Taraflı Yazdırma) ^{*2}	Off (Kapalı) , On (Açık)
Binding (Cilt)	Long Edge (Uzun Kenar) , Short Edge (Kısa Kenar)
Start Page (Başlangıç Sayfası)	Front (Ön) , Back (Arka)
Paper Type (Kağıt Türü)	Normal (Normal) , SemiThk (Yarı Kalın), Thick (Kalın), ExtraThk (Çok Kalın), Transparency (Saydam)
Page Side (Sayfa Yüzü)	Front (Ön) , Back (Arka)
Skip Blank Page (Boş Sayfayı Atla) ^{*3}	Off (Kapalı) , On (Açık)
Auto Eject Page (Sayfayı Otomatik Çıkart)	Off (Kapalı) , On (Açık)

Menü ögesi	Ayarlar (varsayılanlar kalın yazıyla gösterilmiştir)
Size Ignore (Boyutu Yoksay)	Off (Kapalı) , On (Açık)
Auto Cont (Otomatik Devam)	Off (Kapalı) , On (Açık)
Page Protect (Sayfa Koruması)*4	Auto (Otomatik) , On (Açık)
LCD Contrast (LCD Kontrastı)	0 - 7 - 15

*1 Yalnızca isteğe bağlı bir kağıt kaseti birimi takılı ise kullanılabilir.

*2 A4, A5, B5, LT, LGL, EXE, veya GLG boyutunda kağıt kullandığınız da kullanılabilir.

*3 Yalnızca, ESC/Page, ESC/P2, FX veya I239X modu için kullanılabilir.

*4 İsteğe bağlı bir P5C modülü takılı olduğunda kullanılamaz.

Lang (Dil)

LCD ekranında görüntülenen ve durum sayfasında yazdırılan dili belirler.

Uyku Zamanı

Düğmelere herhangi bir işlem yapılmadığında, yazıcının uyku moduna geçeceği zaman uzunluğunu belirtir.

Time Out (Zaman Aşımı)

Arabirimler otomatik olarak değiştirildiğinde zaman aşımına uğramadan önce beklenecek saniye cinsinden sürenin uzunluğunu belirler. Zaman aşımı meydana gelmeden önceki süre, bir arabirimden herhangi veri alınmadığı zaman noktasından arabirimin değiştirildiği zaman noktasına kadar geçen süredir. Arabirim değiştirilirken yazıcıda bir yazdırma işi varsa, yazıcı işi yazdırır.

Paper Source (Kağıt Kaynağı)

Yazıcıya çok amaçlı tepside mi yoksa isteğe bağlı kağıt kaseti biriminden mi kağıt besleneceğini belirler.

Auto (Otomatik) seçeneğini seçerseniz kağıt, Page Size (Sayfa Boyutu) ayarımıza denk gelen kağıdı içeren kağıt kaynağından beslenir.

Eğer zarf boyutu (DL, IB5) Page Size (Sayfa Boyutu) ayarı olarak seçilirse, kağıt daima çok amaçlı tepside beslenir. Paper Type (Kağıt Türü) ayarı olarak ExtraThick (Çok Kalın) veya Transpnc (Saydam) seçeneğini seçerseniz kağıt daima çok amaçlı tepside beslenir.

MP Mode (Çok Amaçlı Tepsi Modu)

Bu ayar, yazıcı sürücüsünde Paper Source (Kağıt Kaynağı) ayarı olarak Auto (Otomatik) belirlendiğinde, kağıt besleme sırasında çok amaçlı tepsinin hangi önceliğe sahip olacağını belirler. Çok amaçlı tepsi modu olarak Normal (Normal) seçildiğinde çok amaçlı tepsi, kağıt kaynağı olarak en yüksek önceliğe sahiptir. Last (Son) seçildiğinde ise çok amaçlı tepsi en düşük önceliğe sahiptir.

Manual Feed (Elle Besleme)

Çok amaçlı tepsi için elle besleme modunu seçmenizi sağlar.

Copies (Kopya)

1 ile 999 arasında yazdırılacak kopya sayısını belirler.

Duplex (Çift taraflı yazdırma)

Çift taraflı yazdırma özelliğini açar veya kapatır.

Binding (Cilt)

Çıktının cilt yönünü belirler.

Start Page (Başlangıç Sayfası)

Yazdırma işinin sayfanın önünden veya arkasından başlamasını belirler.

Paper Type (Kağıt Türü)

Yazdırma işi için kullanılacak kağıt türünü belirler. Yazıcı, yazdırma hızını bu ayara göre ayarlar. Thick (Kalın), Extra Thick (Çok Kalın), veya Transpenc (Saydam) seçildiğinde yazdırma hızı azalır.

Page Side (Sayfa Yüzü)

Kalın kağıdın (Thick(Kalın)) veya çok kalın kağıdın (Extra Thick (Çok Kalın)) ön yüzüne yazdırırken Front (Ön) seçeneğini seçin.

Kalın kağıdın (Thick(Kalın)) veya çok kalın kağıdın (Extra Thick (Çok Kalın)) arka yüzüne yazdırırken Back (Arka) seçeneğini seçin.

Skip Blank Page (Boş Sayfayı Atla)

Yazdırma sırasında boş sayfaları atlamanıza olanak tanır. Bu ayar, ESC/Page, ESCP2, FX veya I239X modunda yazdırırken kullanılabilir.

Auto Eject Page (Sayfayı Otomatik Çıkart)

Time Out (Zaman Aşımı) ayarındaki sınıra ulaşıldığında kağıdın çıkartılıp çıkartılmayacağını belirler. Varsayılan değer Off (Kapalı) olarak ayarlıdır ve zaman aşımı sınırına ulaşıldığında kağıdın çıkartılmayacağı anlamına gelir.

Size Ignore (Boyutu Yoksay)

Kağıt boyutu hatalarını dikkate almak istemiyorsanız On (Açık) seçeneğini kullanın. Bu menü öğesini açık olarak ayarladığınızda, görüntü boyutu belirlenen kağıt boyutunun yazdırılabilir alanını aşsa da yazıcı yazdırmaya devam eder. Kağıda uygun bir biçimde aktarılamayan toner nedeniyle bu durum tonerin bulaşmasına neden olabilir. Bu menü öğesi kapalı olarak ayarlandığında, kağıt boyutu hatalarında yazıcı yazdırmayı durdurur.

Auto Cont (Otomatik Devam)

Bu ayarı açtığınızda yazıcı şu tür hatalarda, belirli bir bekleme süresinin ardından otomatik olarak yazdırmaya devam eder: Paper Set (Kağıt Ayarı), Print Overrun (Baskı Taşması) veya Mem Overflow (Bellek Taşması). Bu seçenek kapalıysa, yazdırmaya devam etmek için **O Start/Stop** (Başlat/Durdur) düğmesine basmanız gerekir.

Page Protect (Sayfayı Korum)

Verilerin yazdırılması için, ilave yazıcı belleği, -ondan kullanmanın aksine-, tahsis eder. Çok karmaşık bir sayfayı yazdırırken bu ayarı açmanız gerekebilir. Yazdırma sırasında LCD ekranda **Print Overrun** (Baskı Taşması) hata mesajı görünürse bu ayarı açın ve verilerinizi yeniden yazdırın. Bu, verilerin işlenmesi için ayrılan bellek miktarını düşürür ve bu yüzden bilgisayarınızın yazdırma işini göndermesi daha uzun sürebilir ancak, bu sayede karmaşık işleri yazdırabilirsiniz. **Page Protect** (Sayfa Koruma) özelliği genellikle **Auto** (Otomatik) seçeneği seçildiğinde en iyi şekilde çalışır. Bellek hataları meydana gelmeye devam ederse yazıcınızın belleğini arttırmanız gerekecektir.

Not:

Page Protect (Sayfa Koruma) ayarının değiştirilmesi yazıcının belleğini yeniden yapılandırır ve bu durum indirilmiş olan tüm yazı tiplerinin silinmesine yol açar.

LCD Contrast (LCD Kontrastı)

LCD ekranının kontrastını ayarlar. **▲ Up** (Yukarı) ve **▼ Down** (Aşağı) düğmelerini kullanarak kontrastı **1** (en düşük kontrast) ile **15** (en yüksek kontrast) arasında ayarlayabilirsiniz.

Quick Print Job Menu (Hızlı Yazdırma İşi Menüsü)

Bu menüyü kullanarak yazıcının Reserve Job (Ayrılmış İş) işlevinin Quick Print Job (Hızlı Yazdırma İşi) özelliği (Re-Print Job (İşi Yeniden Yazdır), Verify Job (İşi Doğrula), Stored Job (Kayıtlı İş)) sayesinde yazıcının Sabit Disk Sürücüsünde kayıtlı olan yazdırma işlerini yazdırabilir veya silebilirsiniz. Bu menünün kullanımıyla ilgili talimatlar için, bkz. “Quick Print Job Menu’yü (Hızlı Yazdırma İşi Menüsü) Kullanma” sayfa 285.

Confidential Job Menu (Gizli İş Menüsü)

Bu menüyü kullanarak yazıcının Reserve Job (Ayrılmış İş) işlevinin Confidential Job (Gizli İş) özelliği sayesinde yazıcının Sabit Disk Sürücüsünde kayıtlı olan yazdırma işlerini yazdırabilir veya silebilirsiniz. Bu verilere erişebilmek için doğru şifreyi girmeniz gerekmektedir. Bu menünün kullanımıyla ilgili talimatlar için, bkz. “Confidential Job Menu’yü (Gizli İş Menüsü) Kullanma” sayfa 286.

Color Regist Menu (Renk Kayıt Menüsü)

Bu menü renk kaydı ayarlarını yapmanıza olanak tanır.

Menü öğesi	Ayarlar (varsayılanlar kalın yazıyla gösterilmiştir)
Cyan (CamGöbeği) Kaydı	-36 ... 0 ... 1'lik artışlarla 36'ya kadar
Magenta (Eflatun) Kaydı	-36 ... 0 ... 1'lik artışlarla 36'ya kadar
Yellow (Sarı) Kaydı	-36 ... 0 ... 1'lik artışlarla 36'ya kadar

Cyan (Cam Göbeği) Kaydı

Cam göbeği renginin siyaha göre olan kayıt konumunu ayarlar.

Kaydı ayarlamak üzere bir renk kayıt sayfası yazdırmak için kumanda panelinin Information Menu'sünde (Bilgi Menüsü) Color Resist Sheet (Renk Kayıt Sayfası) seçeneğini seçin. Daha sonra, Cyan Regist (Cam Göbeği Kayıt) ayarını cam göbeği ve siyah satır bölümlerinin en yakın şekilde hizalandığı duruma karşılık gelen sayıyı seçmek için kullanın. Daha ayrıntılı talimatlar için, bkz. “Renk Kaydını Denetleme” sayfa 289.

Magenta (Eflatun) Kaydı

Eflatun renginin siyaha göre olan kayıt konumunu ayarlar.

Kaydı ayarlamak üzere bir renk kayıt sayfası yazdırmak için kumanda panelinin Information Menu'sünde (Bilgi Menüsü) Color Resist Sheet (Renk Kayıt Sayfası) seçeneğini seçin. Daha sonra, Magenta Regist (Eflatun Kayıt) ayarını eflatun ve siyah satır bölümlerinin en yakın şekilde hizalandığı duruma karşılık gelen sayıyı seçmek için kullanın. Daha ayrıntılı talimatlar için, bkz. “Renk Kaydını Denetleme” sayfa 289.

Yellow (Sarı) Kaydı

Sarı rengin siyaha göre olan kayıt konumunu ayarlar.

Kaydı ayarlamak üzere bir renk kayıt sayfası yazdırmak için kumanda panelinin Information Menu'sünde (Bilgi Menüsü) Color Resist Sheet (Renk Kayıt Sayfası) seçeneğini seçin. Daha sonra, Yellow Regist (Sarı Kayıt) ayarını sarı ve siyah hat bölümlerinin en yakın şekilde hizalandığı duruma karşılık gelen sayıyı seçmek için kullanın. Daha ayrıntılı talimatlar için, bkz. “Renk Kaydını Denetleme” sayfa 289.

Reset Menu (Sıfırlama Menüsü)

Bu menüyü kullanarak yazdırmayı iptal edebilir ve yazıcı ayarlarını sıfırlayabilirsiniz.

Clear Warning (Uyarıyı Sil)

Sarf malzemeleri veya değiştirilmesi zorunlu parçalardan kaynaklananlar dışındaki uyarı mesajlarını siler.

Clear All Warnings (Tüm Uyarıları Sil)

LCD ekranında beliren tüm uyarı mesajlarını siler.

Reset (Sıfırla)

Yazdırmayı durdurur ve etkin arabirimden gelen yürürlükteki işi siler. Yazdırma işinin kendisinde bir sorun olduğunda ve yazdırma işi başarıyla tamamlanamayacağında bu seçeneği kullanmanız gerekebilir.

Reset All (Tümünü Sıfırla)

Yazdırmayı durdurur, yazıcı belleğini siler ve yazıcı ayarlarını varsayılan değerlere getirir. Tüm arabirimlerden alınan yazdırma işleri silinir.

Not:

Reset All (Tümünü Sıfırla) seçeneği tüm arabirimlerden alınan yazdırma işlerini siler. Bu nedenle başka bir kullanıcının işini aksatmamaya dikkat edin.

SelecType Init (SelecType Başlangıç Durumu)

Kumanda paneli menü ayarlarını varsayılan değerlere getirir.

Parallel Menu (Paralel Menüsü)

Bu ayarlar, paralel arabirimin kullanıldığı durumda, yazıcı ile bilgisayar arasındaki iletişimi denetler.

Menü ögesi	Ayarlar (varsayılanlar kalın yazıyla gösterilmiştir)
Parallel I/F (Paralel Arabirim)	On (Açık) , Off (Kapalı)
Speed (Hız)	Fast (Hızlı) , Normal
Bi-D (Çift Yönlü)	Nibble (4 Bit), ECP , Off (Kapalı)
Buffer Size (Arabellek Boyutu)	Normal (Normal) , Maximum (Maksimum), Minimum (Minimum)

Parallel I/F (Paralel Arabirim)

Paralel arabirimi etkinleştirmenizi veya etkinliğini kaldırmanızı sağlar.

Speed (Hız)

Compatibility (Uyumluluk) modu veya Nibble (4 Bit) modunda veri alırken ACKNLG (ONAY) sinyalinin pals genişliğini belirler.

Fast (Hızlı) seçildiğinde, pals genişliği yaklaşık 1 ms'dir. **Normal** (Normal) seçildiğinde, pals genişliği yaklaşık 10 ms'dir.

Bi-D (Çift Yönlü)

Çift yönlü iletişim modunu belirlemenizi sağlar. **Off** (Kapalı) seçeneğini seçtiğinizde çift yönlü iletişim devre dışıdır.

Buffer Size (Arabellek Boyutu)

Veri alma ve veri yazdırma için kullanılacak bellek miktarını belirler. **Maximum** (Maksimum) seçildiğinde veri alma için daha fazla bellek ayrılır. **Minimum** (Minimum) seçildiğinde veri yazdırma için daha fazla bellek ayrılır.

Not:

- ❑ Buffer Size (Arabellek Boyutu) ayarlarını etkinleştirmek için yazıcıyı beş saniyeden fazla kapalı tutup tekrar açmanız gerekir. Bunun yerine, “Reset Menu (Sıfırlama Menüsü)” sayfa 249 altında açıklanan Reset All (Tümünü Sıfırla) işlemini de yürütebilirsiniz.
- ❑ Yazıcıyı sıfırlama işlemi tüm yazdırma işlerinin silinmesini sağlar. Yazıcıyı sıfırlarken Ready (Hazır) ışığı yanıp sönüyor olmamalıdır.

USB Menu (USB Menüsü)

Bu ayarlar, USB arabiriminin kullanıldığı durumda, yazıcı ile bilgisayar arasındaki iletişimi denetler.

Menü öğesi	Ayarlar (varsayılanlar kalın yazıyla gösterilmiştir)
USB I/F (USB Arabirimi)* ¹	On (Açık) , Off (Kapalı)
USB Speed (USB Hızı)* ¹	HS , FS
USB ExtI/F Config (Dış USB Arabirim Yapılandırması)* ²	No (Hayır) , Yes (Evet)
Get IP Address (IP Adresi Al)* ³	Panel, Auto (Otomatik), PING
IP* ³ * ⁴ * ⁵	0.0.0.0 - 255.255.255.255
SM* ³	0.0.0.0 - 255.255.255.255
GW* ³	0.0.0.0 - 255.255.255.255
NetWare* ³	On (Açık), Off (Kapalı)
AppleTalk* ³	On (Açık), Off (Kapalı)
MS Network (Microsoft Ağı)* ³	On (Açık), Off (Kapalı)
Rendezvous (Randevu)* ³	On (Açık), Off (Kapalı)

Menü ögesi	Ayarlar (varsayılanlar kalın yazıyla gösterilmiştir)
USB ExtI/F Init (Dış USB Arabirim Başlangıcı)* ³	-
Buffer Size (Arabellek Boyutu)* ¹	Normal (Normal) , Maximum (Maksimum), Minimum (Minimum)

*¹ Bu öge deęiřtikten sonra, ayar deęeri, yeniden bařlatıldıktan veya güç tekrar açıldıktan sonra etkinleřir. Status Sheet (Durum Sayfası) ve E.JL geri bildiriminde gösterilmekle birlikte, gerçek deęiřiklik yazıcı yeniden bařlatıldıktan veya güç tekrar açıldıktan sonra etkinleřir.

*² Yalnızca D4 desteęi olan bir dış USB aygıtı baęlandıęında kullanılır. Ekran ayarlarından çıkıldıęında USB Confis (USB Yapılandırma) otomatik olarak No (Hayır) olarak ayarlanır.

*³ Yalnızca D4 desteęi olan bir dış USB aygıtı baęlı olduęunda ve USB Confis (USB Yapılandırma) ayarı Yes (Evet) olarak ayarlandıęında kullanılır. Ayarların içerięi dış USB aygıtı ayarlarına baęlıdır.

*⁴ Yalnızca, Get IPAddress (IP Adresi AI) ayarı Auto (Otomatik) olarak ayarlandıęında kullanılır. Bu ayar deęiřtirilemez.

*⁵ Panel ayar deęerleri, Get IP Address (IP Adresi AI) ayarı Panel veya PING durumundan Auto (Otomatik) durumuna getirildięinde kaydedilir. Auto (Otomatik) deęeri Panel veya PING olarak deęiřtirilirse kaydedilen ayar deęerleri görüntülenir. Ayarlar ekrandan yapılmadıęında 192.168.192.168.

USB I/F (USB Arabirimi)

USB arabirimini etkinleřtirmenizi veya etkinlięini kaldırmanızı saęlar.

USB SPEED (USB HIZI)

USB arabiriminin çalıřma modunu seçmenizi saęlar. HS'yi (YH) seçmeniz önerilir. Bilgisayar sisteminizde HS (YH) çalıřmıyorsa FS (HH) seçeneęini kullanın.

Buffer Size (Arabellek Boyutu)

Veri alma ve veri yazdırma için kullanılacak bellek miktarını belirler. Eęer Maximum (Maksimum) seçilirse, veri alma için daha fazla bellek ayrılır. Eęer Minimum (Minimum) ayarlama seçilirse, veri yazdırma için daha fazla bellek ayrılır.

Not:

- ❑ Buffer Size (Arabellek Boyutu) ayarlarını etkinleştirmek için yazıcıyı beş saniyeden fazla kapalı tutup tekrar açmanız gerekir. Bunun yerine, “Reset Menu (Sıfırlama Menüsü)” sayfa 249 altında açıklanan Reset All (Tümünü Sıfırla) işlemini de yürütebilirsiniz.
- ❑ Yazıcıyı sıfırlama işlemi tüm yazdırma işlerinin silinmesini sağlar. Yazıcıyı sıfırlarken Ready (Hazır) ışığı yanıp sönüyor olmamalıdır.

Network Menu (Ağ Menüsü)

Her bir ayar için *Ağ Kılavuzu*'na bakın.

AUX Menu (Ek Donanım Menüsü)

Her bir ayar için *Ağ Kılavuzu*'na bakın.

Menu (P5C Menüsü)

Bu ayarlar PS5 modunda kullanılabilir.

Menü öğesi	Ayarlar (varsayılanlar kalın yazıyla gösterilmiştir)
FontSource (Yazı Tipi Kaynağı)	Resident (Yerleşik) , Download* ¹ (Yükleme), ROM A* ²
Font Number (Yazı Tipi Numarası)	0 ...65535 (ayarlarınıza bağlı olarak)
Pitch * ³ (Aralık)	0.44 ... 10.00 ...99,99 cpi; 0,01 cpi'lik artışlarla
Height* ³ (Yükseklik)	4.00 ... 12.00 ... 999.75 pt, 0.25 pt artışlarla

Menü ögesi	Ayarlar (varsayılanlar kalın yazıyla gösterilmiştir)
SymSet (Simge Kümesi)	IBM-US , Roman-8, Roman-9, ECM94-1, 8859-2 ISO, 8859-9 ISO, 8859-10ISO, 8859-15ISO, PcBlt775, IBM-DN, PcMultiling, PcE.Europe, PcTk437, PcEur858, Pc1004, WiAnsi, WiE.Europe, WiTurkish, WiBALT, DeskTop, PsText, VeInternati, VeUS, MsPublishin, Math-8, PsMath, VeMath, PiFont, Legal, UK, ANSI ASCII, Swedis2, Italian, Spanish, German, Norweg1, French2, Windows, McText, Hebrew7, 8859-8 ISO, Hebrew8, Arabic8, OCR A, OCR B Pc866Cyr, Pc866Ukr, WinCyr, ISOCyr, Pc8Grk, Pc851Grk
Form	5 ... 60/64 * ⁴ ... 128 satır
CR Function (CR İşlevi)	CR , CR+LF
LF Function (LF İşlevi)	LF , CR+LF
Tray Assign (Tepsi Atama)	4, 4K , 5S

*¹ Karşıdan yüklenen yazı tipleri kullanıldığında, kullanılabilir.

*² Yalnızca isteğe bağlı yazı tipi ROM modülü takılı ise kullanılabilir.

*³ Seçilmiş olan yazı tipine bağlı olarak.

*⁴ Letter (60) veya A4 (64) kağıdın seçili olmasına bağlı olarak değişir.

FontSource (Yazı Tipi Kaynağı)

Varsayılan yazı tipini ayarlar.

Font Number (Yazı Tipi Numarası)

Varsayılan yazı tipi kaynağı için varsayılan yazı tipi numarasını ayarlar. Mevcut numara, yapmış olduğunuz ayara bağlıdır.

Pitch (Aralık)

Yazı tipi ölçeklenebilir ve sabit aralıklı ise varsayılan yazı tipi aralığını belirler. 0,01-cpi artışlarla 0,44 - 99,99 cpi (inç/karakter) arasında bir değer seçebilirsiniz. Font Source (Yazı Tipi Kaynağı) veya Font Number (Yazı Tipi Numarası) ayarlarına bağlı olarak bu menü ögesi görünmeyebilir.

Height (Yükseklik)

Yazı tipi ölçeklenebilir ve orantılı ise varsayılan yazı tipi yüksekliğini belirler. 0,25-punto artışlarla 4,00 - 999,75 punto arasında bir değer seçebilirsiniz. Font Source (Yazı Tipi Kaynağı) veya Font Number (Yazı Tipi Numarası) ayarlarına bağlı olarak bu menü ögesi görünmeyebilir.

SymSet (Simge Kümesi)

Varsayılan simge kümesini seçer. Font Source (Yazı Tipi Kaynağı) ve Font Number (Yazı Tipi Numarası) alanında seçtiğiniz yazı tipi yeni SymSet (Simge Kümesi) ayarında yoksa, Font Source ve Font Number ayarları otomatik olarak varsayılan değer IBM-US ile değiştirilir.

Form

Seçilen kağıt boyutu ve yönü için satır sayısını seçer. Bu aynı zamanda satır boşluklarının da (VMI) değişmesine yol açar ve yeni VMI değeri yazıcıya kaydedilir. Bu, Page Size (Sayfa Boyutu) veya Orientation (Sayfa Yönü) ayarlarında daha sonra yapılan değişikliklerin, kayıtlı VMI'ya bağlı olarak, Form değerinde değişikliklere neden olduğu anlamına gelir.

CR Function (CR İşlevi), LF Function (LF İşlevi)

Bu işlevler, UNIX gibi özel işletim sistemi kullanıcıları için dahil edilmiştir.

Tray Assign (Tepsi Atama)

Kağıt kaynağı seçme komutu için atanan değeri değiştirir. 4 seçildiğinde, komutlar HP LaserJet 4 ile uyumlu olarak ayarlanır. 4K seçildiğinde, komutlar HP LaserJet 4000, 5000 ve 8000 ile uyumlu olarak ayarlanır. 5S seçildiğinde, komutlar HP LaserJet 5S ile uyumlu olarak ayarlanır.

PS3 Menu (PS3 Menüsü)

Bu menü, PS3 modundayken yazıcıyı yönlendirecek ayarlar yapmanızı sağlar.

Menü öğesi	Ayarlar (varsayılanlar kalın yazıyla gösterilmiştir)
Error Sheet (Hata Sayfası)	Off (Kapalı) , On (Açık)
Coloration (Renklendirme)	Color (Renkli) , Mono (Tek Renkli)
Image Protect (Görüntü Koruma)	Off (Kapalı) , On (Açık)
Binary (İkili)	On (Açık), Off (Kapalı)

Error Sheet (Hata Sayfası)

On (Açık) seçeneğini seçtiğinizde yazıcı bir hata sayfası yazdırır.

Coloration (Renklendirme)

Renkli yazdırma veya siyah beyaz yazdırma modunu seçmenizi sağlar.

Image Protect (Görüntü Koruma)

Off (Kapalı) seçeneği seçildiğinde yazıcı kayıplı sıkıştırma yöntemini kullanır. On (Açık) seçeneği seçildiğinde yazıcı kayıplı sıkıştırma yöntemini kullanmaz. Kayıplı sıkıştırma, bir miktar verinin kaybolduğu bir veri sıkıştırma tekniğini ifade etmektedir.

Binary (İkili)

Veri biçimini belirtir. Binary (İkili) verileri için On (Açık) ve ASCII verileri için Off (Kapalı) seçilmelidir.

Not:

- Binary (İkili) yalnızca ağ bağlantısı ile kullanılabilir.
- Apple Talk kullanıldığında On (Açık) seçeneğini seçmek zorunda değilsiniz.

Binary (İkili) verilerini kullanmak için, uygulamanızın Binary (İkili) verilerini desteklediğinden emin olun ve SEND CTRL-D Before Each Job (Her İşten Önce CTRL-D GÖNDER) ve SEND CTRL-D After Each Job (Her İşten Sonra CTRL-D GÖNDER) seçeneklerinin No (Hayır) olarak ayarlandığında emin olun.

Bu ayar On (Açık) olarak ayarlandığında, TBCP (Tagged binary communication protocol (İmli ikili haberleşmeler iletişim kuralı)) ve Job Management (İş Yönetimi) işlevlerini yazıcı sürücüsü ayarlarında kullanamazsınız.

ESCP2 Menu (ESCP2 Menüsü)

Bu menü, ESC/P2 benzetim modundayken yazıcıyı yönlendirecek ayarlar yapmanızı sağlar.

Menü ögesi	Ayarlar (varsayılanlar kalın yazıyla gösterilmiştir)
Font (Yazı Tipi)	Courier , Prestige, Roman, Sans Serif, Roman T, Orator S, Sans H, Script, OCR A, OCR B
Pitch (Aralık)	10 , 12, 15 cpi, Prop. (Orantılı)

Menü öğesi	Ayarlar (varsayılanlar kalın yazıyla gösterilmiştir)
Condensed (Sıkıştırılmış)	Off (Kapalı), On (Açık)
T. Margin (Üst Kenar Boşluğu)	0.40 ... 0.50 ... 1,50 inç; 0,05-inçlik artışlarla
Text (Metin)	1... 62/66* ... 132 satır
CGTable (Karakter Üreteci Tablosu)	PcUSA , Italic, PcMultilin, PcPortugue, PcCanFrenc, PcNordic, PcTurkish2, Pclcelandic, PcE.Europe, BpBRASCI, BpAbicomp, Roman-8, PcEur858, ISO Latin1, 8859-15ISO, PcSI437, PcTurkish1, 8859-9 ISO, Mazowia, CodeMJK, PcGk437, PcGk851, PcGk869, 8859-7 ISO, PcCy855, PcCy866, PcUkr866, PcLit771, Bulgarian, Hebrew7, Hebrew8, PcHe862, PcAr864, PcAr864Ara, PcAr720, PcLit774, Estonia, ISO Latin2, PcLat866
Ülke	USA , France, Germany, UK, Denmark, Sweden, Italy, Spain1, Japan, Norway, Denmark2, Spain2, LatinAmeric, Korea, Legal
Auto CR (Otomatik Satır Başı)	On (Açık) , Off (Kapalı)
Auto LF (Otomatik Satır Besleme)	Off (Kapalı) , On (Açık)
Bit Image (Bit Resim)	Dark (Koyu) , Light (Açık), BarCode (Barkod)
ZeroChar (Sfır Karakteri)	0 , (veya bir taksim işaretiyle birlikte sıfır karakteri)

* Letter (62) veya A4 (66) kağıdın seçili olmasına bağlı olarak değişir.

Font (Yazı Tipi)

Yazı tipini seçer.

Pitch (Aralık)

Sabit aralıklı yazı tipinin cpi (karakter/inç) cinsinden ölçülen aralığını (yatay boşluk) seçer. Ayrıca orantılı aralık bırakmayı da seçebilirsiniz.

Condensed (Sıkıştırılmış)

Sıkıştırılmış yazdırma özelliğini açar veya kapatır.

T. Margin (Üst Kenar Boşluğu)

Sayfanın üzerinden yazdırılabilir ilk satırın taban çizgisine olan mesafeyi belirler. Mesafe inç cinsinden ölçülür. Değer ne kadar küçükse yazdırılabilir satır da o kadar yukarıda olur.

Text (Metin)

Satır cinsinden sayfa uzunluğunu belirler. Bu seçenek için bir satır 1 pika (1/6 inç) kabul edilmiştir. Orientation (Sayfa Yönü), Page Size (Sayfa Boyutu) veya T. Margin (Üst Kenar Boşluğu) ayarlarını değiştirdiğinizde sayfa uzunluğu otomatik olarak her bir sayfa boyutu için varsayılan değerine geri döner.

CG Table (Karakter Üretici Tablosu)

Karakter üretici (GC) tablosu seçeneğini kullanarak grafik karakter tablosunu veya eğik yazı tablosunu seçebilirsiniz. Grafik tablosunda çizgileri, köşeleri, gölgeli alanları, uluslararası karakterleri, Yunanca karakterleri ve matematik simgelerini yazdırmak için gerekli grafik karakterleri yer almaktadır. *Italic* (Eğik) seçeneğini seçerseniz karakter tablosunun üst yarısı eğik karakterler olarak tanımlanır.

Country (Ülke)

Bu seçeneği kullanarak uluslararası on beş simge kümesinden birini seçebilirsiniz. Her bir ülkeye ait simge kümesinin karakterlerinden örnekler için bkz. “Uluslararası karakter kümeleri” sayfa 488.

Auto CR (Otomatik Satır Başı)

Yazdırma konumu sağ kenar boşluğunun ötesine gittiğinde yazıcının satır başı/satır besleme işlemi yapıp yapmayacağını belirler. **Öff** (Kapalı) seçeneğini seçtiğinizde yazıcı, sağ kenar boşluğunun ötesinde hiçbir karakter yazmaz ve satır başı karakterini algılayana kadar hiçbir satır kaydırma gerçekleştirmez. Bu işlev birçok uygulamada otomatik olarak gerçekleşir.

Auto LF (Otomatik Satır Besleme)

Öff (Kapalı) seçeneğini seçerseniz, yazıcı, her satır başına (CR) döndüğünde otomatik satır besleme (LF) komutu göndermez. **Ön** (Açık) seçeneği seçildiğinde ise, her satır başına döndüğünde satır besleme komutu gönderilir. Metninizdeki satırlar üstüste geliyorsa **Ön** (Açık) seçeneğini seçin.

Bit Image (Bit Resim)

Yazıcı, yazıcı komutlarıyla ayarlanan grafik yoğunluklarını benzetebilir. **Dark** (Koyu) seçeneğini seçerseniz, bit resim yoğunluğu yüksek, **Light** (Açık) seçeneğini seçerseniz bir resim yoğunluğu düşüktür.

BarCode (Barkod) seçeneğini seçerseniz yazıcı, noktalar arasındaki tüm dikey boşlukları otomatik olarak doldurarak bit resmini barkoda dönüştürür. Bu işlem, barkod okuyucusu tarafından okunabilen kesiksiz dikey çizgiler üretir. Bu mod, bit resim grafikleri yazdırırken yazdırılan görüntünün boyutunu küçültür ve ayrıca bir miktar bulanıklığa neden olabilir.

ZeroChar (Sıfır Karakteri)

Yazıcının sıfırları taksim işareti ile mi taksim işareti olmadan mı yazdıracağını belirler.

FX Menu (FX Menüsü)

Bu menü, FX benzetim modundayken yazıcıyı yönlendirecek ayarlar yapmanızı sağlar.

Menü öğesi	Ayarlar (varsayılanlar kalın yazıyla gösterilmiştir)
Font (Yazı Tipi)	Courier , Prestige, Roman, Sans Serif, Script, Orator S, OCR A, OCR B
Pitch (Aralık)	10 , 12, 15 cpi, Prop. (Orantılı).
Condensed (Sıkıştırılmış)	Off (Kapalı) , On (Açık)
T. Margin (Üst Kenar Boşluğu)	0.40 ... 0.50 ... 1,50 inç; 0,05-inçlik artışlarla
Text (Metin)	1... 62/66* ... 132 satır
CGTable (Karakter Üreteci Tablosu)	PcUSA , Italic, PcMultilin, PcPortugue, PcCanFrenc, PcNordic, PcTurkish2, Pccelandic, PcE.Europe, BpBRASCI1, BpAbicomp, Roman-8, PcEur858, ISO Latin1, 8859-15ISO
Ülke	USA , France, Germany, UK, Denmark, Sweden, Italy, Spain1, Japan, Norway, Denmark2, Spain2, LatinAmeric
Auto CR (Otomatik Satır Başı)	On (Açık) , Off (Kapalı)
Auto LF (Otomatik Satır Besleme)	Off (Kapalı) , On (Açık)

Menü ögesi	Ayarlar (varsayılanlar kalın yazıyla gösterilmiştir)
Bit Image (Bit Resim)	Dark (Koyu) , Light (Açık), BarCode (Barkod)
ZeroChar (Sıfır Karakteri)	0 , (veya bir taksim işaretiyle birlikte sıfır karakteri)

* Letter (62) veya A4 (66) kağıdın seçili olmasına bağlı olarak değişir.

Font (Yazı Tipi)

Yazı tipini seçer.

Pitch (Aralık)

Sabit aralıklı yazı tipinin cpi (karakter/inç) cinsinden ölçülen aralığını (yatay boşluk) seçer. Ayrıca orantılı aralık bırakmayı da seçebilirsiniz.

Condensed (Sıkıştırılmış)

Sıkıştırılmış yazdırma özelliğini açar veya kapatır.

T. Margin (Üst Kenar Boşluğu)

Sayfanın üzerinden yazdırılabilir ilk satırın taban çizgisine olan mesafeyi belirler. Mesafe inç cinsinden ölçülür. Değer ne kadar küçükse yazdırılabilir satır da o kadar yukarıda olur.

Text (Metin)

Satır cinsinden sayfa uzunluğunu belirler. Bu seçenek için bir satır 1 pika (1/inç) kabul edilmiştir. Orientation (Sayfa Yönü), Page Size (Sayfa Boyutu) veya T. Margin (Üst Kenar Boşluğu) ayarlarını değiştirdiğinizde sayfa uzunluğu otomatik olarak her bir sayfa boyutu için varsayılan değerine geri döner.

CG Table (Karakter Üretici Tablosu)

Karakter üretici (CG) tablosu seçeneğini kullanarak grafik karakter tablosunu veya eğik yazı tablosunu seçebilirsiniz. Grafik tablosunda çizgileri, köşeleri, gölgeli alanları, uluslararası karakterleri, Yunanca karakterleri ve matematik simgelerini yazdırmak için gerekli grafik karakterleri yer almaktadır. *Italic* (Eğik) seçeneğini seçerseniz karakter tablosunun üst yarısı eğik karakterler olarak tanımlanır.

Country (Ülke)

Bu seçeneği kullanarak uluslararası on beş simge kümesinden birini seçebilirsiniz. Her bir ülkeye ait simge kümesinin karakterlerinden örnekler için bkz. “Uluslararası karakter kümeleri” sayfa 488.

Auto CR (Otomatik Satır Başı)

Yazdırma konumu sağ kenar boşluğunun ötesine gittiğinde yazıcının satır başı/satır besleme işlemi yapıp yapmayacağını belirler. **Off** (Kapalı) seçeneğini seçtiğinizde yazıcı, sağ kenar boşluğunun ötesinde hiçbir karakter yazmaz ve satır başı karakterini algılayana kadar hiçbir satır kaydırma gerçekleştirmez. Bu işlev birçok uygulamada otomatik olarak gerçekleşir.

Auto LF (Otomatik Satır Besleme)

Off (Kapalı) seçeneğini seçerseniz, yazıcı, her satır başına (CR) dönüldüğünde otomatik satır besleme (LF) komutu göndermez. **On** (Açık) seçeneği seçildiğinde ise, her satır başına dönüldüğünde satır besleme komutu gönderilir. Metninizdeki satırlar üstüste geliyorsa **On** (Açık) seçeneğini seçin.

Bit Image (Bit Resim)

Yazıcı, yazıcı komutlarıyla ayarlanan grafik yoğunluklarını benzetebilir. **Dark** (Koyu) seçeneğini seçerseniz, bit resim yoğunluğu yüksek, **Light** (Açık) seçeneğini seçerseniz bir resim yoğunluğu düşüktür.

BarCode (Barkod) seçeneğini seçerseniz yazıcı, noktalar arasındaki tüm dikey boşlukları otomatik olarak doldurarak bit resmini barkoda dönüştürür. Bu işlem, barkod okuyucusu tarafından okunabilen kesiksiz dikey çizgiler üretir. Bu mod, bit resim grafikleri yazdırırken yazdırılan görüntünün boyutunu küçültür ve ayrıca bir miktar bulanıklığa neden olabilir.

ZeroChar (Sıfır Karakteri)

Yazıcının sıfırları taksim işareti ile mi taksim işareti olmadan mı yazdıracağını belirler.

I239X Menu (I239X Menüsü)

I239X modu, IBM® 2390/2391 Plus komutlarını benzetir.

Bu ayarlar yalnızca, yazıcı I239X modundayken kullanılabilir.

Menü öğesi	Ayarlar (varsayılanlar kalın yazıyla gösterilmiştir)
Font (Yazı Tipi)	Courier , Prestige, Gothic, Orator, Script, Presentor, Sans Serif
Pitch (Aralık)	10 , 12, 15, 17, 20, 24 cpi, Prop. (Orantılı)
Code Page (Kod Sayfası)	437 , 850, 858, 860, 863, 865
T. Margin (Üst Kenar Boşluğu)	0.30 ... 0.40 ... 1,50 inç; 0,05-inçlik artışlarla
Text (Metin)	1 ... 63/67 *1... 132 satır
Auto CR (Otomatik Satır Başı)	Off (Kapalı) , On (Açık)
Auto LF (Otomatik Satır Besleme)	Off (Kapalı) , On (Açık)

Menü öğesi	Ayarlar (varsayılanlar kalın yazıyla gösterilmiştir)
Alt. (Alternatif) Grafikler	Off (Kapalı) , On (Açık)
Bit Image (Bit Resim)	Dark (Koyu) , Light (Açık)
ZeroChar (Sıfır Karakteri)	0 , (veya bir taksim işaretiyle birlikte sıfır karakteri)
CharacterSet (Karakter Kümesi)	1^{*1}, 2^{*2}

*1 Letter (63) veya A4 (67) kağıdın seçili olmasına bağlı olarak değişir.

*2 Letter (1) veya A4 (2) kağıdın seçili olmasına bağlı olarak değişir.

Font (Yazı Tipi)

Yazı tipini seçer.

Pitch (Aralık)

Sabit aralıklı yazı tipinin cpi (karakter/inç) cinsinden ölçülen aralığını (yatay boşluk) seçer. Ayrıca orantılı aralık bırakmayı da seçebilirsiniz.

Code Page (Kod Sayfası)

Karakter tablolarını seçer. Karakter tablolarında farklı diller tarafından kullanılan karakterler ve simgeler yer almaktadır. Yazıcı, metni seçilen karakter tablosu temelinde yazdırır.

T. Margin (Üst Kenar Boşluğu)

Sayfanın üzerinden yazdırılabilir ilk satırın taban çizgisine olan mesafeyi belirler. Mesafe inç cinsinden ölçülür. Değer ne kadar küçükse yazdırılabilir satır da o kadar yukarıda olur.

Text (Metin)

Satır cinsinden sayfa uzunluğunu belirler. Bu seçenek için bir satır 1 pika (1/inç) kabul edilmiştir. Orientation (Sayfa Yönü), Page Size (Sayfa Boyutu) veya T. Margin (Üst Kenar Boşluğu) ayarlarını değiştirirseniz sayfa uzunluğu otomatik olarak her bir sayfa boyutu için varsayılan değerine geri döner.

Auto CR (Otomatik Satır Başı)

Yazdırma konumu sağ kenar boşluğunun ötesine gittiğinde yazıcının satır başı/satır besleme işlemi yapıp yapmayacağını belirler. Off (Kapalı) seçeneğini seçtiğinizde yazıcı, sağ kenar boşluğunun ötesinde hiçbir karakter yazmaz ve satır başı karakterini algılayana kadar hiçbir satır kaydırma gerçekleştirmez. Bu işlev birçok uygulamada otomatik olarak gerçekleşir.

Auto LF (Otomatik Satır Besleme)

Off (Kapalı) seçeneğini seçerseniz, yazıcı, her satır başına (CR) dönüldüğünde otomatik satır besleme (LF) komutu göndermez. On (Açık) seçeneği seçildiğinde ise, her satır başına dönüldüğünde satır besleme komutu gönderilir. Metninizdeki satırlar üstüste geliyorsa On (Açık) seçeneğini seçin.

Alt.Graphics (Alternatif Grafikler)

Alternatif Grafikler seçeneğini açar veya kapatır.

Bit Image (Bit Resim)

Yazıcı, yazıcı komutlarıyla ayarlanan grafik yoğunluklarını benzetebilir. Dark (Koyu) seçeneğini seçerseniz, bit resim yoğunluğu yüksek, Light (Açık) seçeneğini seçerseniz bir resim yoğunluğu düşüktür.

BarCode (Barkod) seçeneğini seçerseniz yazıcı, noktalar arasındaki tüm dikey boşlukları otomatik olarak doldurarak bit resmini barkoda dönüştürür. Bu işlem, barkod okuyucusu tarafından okunabilen kesiksiz dikey çizgiler üretir. Bu mod, bit resim grafikleri yazdırırken yazdırılan görüntünün boyutunu küçültür ve ayrıca bir miktar bulanıklığa neden olabilir.

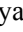

ZeroChar (Sıfır Karakteri)

Yazıcının sıfırları taksim işareti ile mi taksim işareti olmadan mı yazdıracağını belirler.

CharacterSet (Karakter Kümesi)

Karakter tablosu 1 veya 2'yi seçer.


Durum ve Hata Mesajları

Bu bölümde, LCD ekranında gösterilen hata mesajlarının listesi ve her mesajın kısa bir açıklaması ile sorunun giderilmesi için öneriler yer almaktadır. LCD ekranında gösterilen her mesajın bir sorun belirtmediğini unutmayın. Uyarı mesajının sağında  işareti görüntüleniyorsa, birden çok uyarı var demektir. Söz konusu uyarıların tümünü doğrulamak için **▼ Down (Aşağı)** düğmesine basarak Status Menu'yü (Durum Menüsü) görüntüleyin ve sonra  **Enter (Giriş)** düğmesine basın. LCD ekranda kalan toner miktarı ve mevcut kağıt boyutları görüntülenir.


Calibrating Printer (Yazıcıyı Ayarlıyor)

Yazıcı kendini otomatik olarak ayarlar. Bu bir hata mesajı değildir ve ayarlama işlemi tamamlandıktan sonra kendiliğinden silinecektir. Yazıcı bu mesajı görüntülediği sırada kapakları açmayın veya yazıcıyı kapatmayın.

Cancel All Print Job (Tüm Yazdırma İşlerini İptal Et)

Yazıcı, yazıcının halen aldığı veya yazdırdığı işlerle birlikte, yazıcı belleğindeki tüm yazdırma işlerini iptal eder. Bu mesaj,  **Cancel Job (İşi İptal Et)** düğmesine 2 saniyeden fazla basıldığında görüntülenir.

Cancel Print Job (Yazdırma İşini İptal Et)

Yazıcı geçerli yazdırma işini iptal ediyor. Bu mesaj,  **Cancel Job (İşi İptal Et)** düğmesine basılıp 2 saniye içinde bırakıldığında görüntülenir.

Cancel Print Job (Yazdırma İşini İptal Et)

Yazdırma işi yazıcı sürücüsünden iptal edilir.

Can't Print (Yazdırılmıyor)

Yazdırma verileri yanlış olduğundan silindi.

Doğru kağıt boyutunun ayarlandığından ve doğru yazıcı sürücüsünün kullanıldığından emin olun.

Can't Print Duplex (Çift Taraflı Yazdırılmıyor)

Yazıcı çift taraflı yazdırma sırasında sorunlarla karşılaştı. Çift Taraflı Yazdırma Birimi için uygun bir kağıt türü ve boyutu kullandığınızdan emin olun. Sorun, kullandığınız kağıt kaynağıyla ilgili yanlış ayarlardan da kaynaklanabilir. ○ **Start/Stop** (Başlat/Durdur) düğmesine basıldığında, yazdırma işinin kalan kısmı kağıdın yalnızca bir tarafına yazdırılır. Yazdırma işini iptal etmek için **Cancel Job** (İş İptal Et) düğmesine basın.

Check Transparency (Saydamı Denetle)

Yazıcı sürücüsünün Paper Type (Kağıt Türü) ayarı olarak Transparency (Saydam) seçiliyken saydam dışında bir ortam yüklediniz veya yazıcı sürücüsünde Paper Setting (Kağıt Ayarı) olarak Transparency (Saydam) ayarlanmadığı halde saydam yüklediniz. Çok amaçlı tepside kağıt sıkışmış.

Sıkışmayı temizlemek için, bkz. "Paper Jam C A B (Kağıt Sıkışması C A B)" sayfa 402.

Check Paper Size (Kağıt Boyutunu Kontrol Et)

Kağıt boyutu ayarı, yazıcıya yüklenen kağıdın boyutundan farklı. Belirtilen kağıt kaynağına doğru boyutlu kağıt yüklendiğinden emin olun.

Bu hatayı silmek için kumanda panelinin **Reset Menu**'sünden (Sıfırlama Menüsü) **Clear Warning** (Uyarıyı Sil) öğesini seçin. Talimatlar için bkz. "Kumanda paneli menülerine erişme" sayfa 231.

Check Paper Type (Kağıt Türünü Kontrol Et)

Yazıcıya yüklenen kağıt, yazıcı sürücüsündeki kağıt türü ayarı ile eşleşmiyor. Yazdırma için yalnızca kağıt boyutu ayarı ile eşleşen kağıt kullanılacaktır.

Bu hatayı silmek için kumanda panelinin **Reset Menu**'sünden (Sıfırlama Menü) **Clear Warning** (Uyarıyı Sil) ögesini seçin. Talimatlar için bkz. "Kumanda paneli menülerine erişme" sayfa 231.

Clean Sensor (Algılayıcıyı Temizle)

A kapağını açın ve aktarma birimini geçici olarak çıkartın. Aktarma biriminin arkasında bulunan yoğunluk algılayıcısındaki plastik pencereyi yumuşak bir bezle silin ve sonra da aktarma birimini yeniden takın. Bu hatayı silmek için A kapağını kapatın.

Eğer hala hata sürüyorsa, aktarma birimini bir yenisi ile değiştirin.

Collate Disabled (Harmanlama Devre Dışı)

Bellek (RAM) veya isteğe bağlı Sabit Disk Sürücüsü'ndeki boş disk alanının yetersiz olması nedeniyle kopya adedini belirleyerek yazdırma artık olanaksızdır. Bu hata oluştuğunda bir seferde yalnızca bir kopya yazdırın.

Bu hatayı silmek için kumanda panelinin **Reset Menu**'sünden (Sıfırlama Menü) **Clear Warning** (Uyarıyı Sil) ögesini seçin. Kumanda paneli menülerine erişime ilişkin talimatlar için bkz. "Kumanda paneli menülerine erişme" sayfa 231.

Duplex Mem Overflow (Çift Taraflı Bellek Taşması)

Çift taraflı yazdırma için yeterli bellek yoktur. Yazıcı yalnızca bir yüze yazdırır ve kağıdı çıkarır. Bu hatayı düzeltmek için aşağıdaki talimatları izleyin.

Kumanda Panelinin **Setup Menu**'sünde (Kurulum Menüsü) **Auto Cont** (Otomatik Denetim) ayarı olarak **Off** (Kapalı) seçiliyse, bir sonraki sayfanın arkasına yazdırmak için **Start/Stop** (Başlat/Durdur) düğmesine, yazdırma işini iptal etmek için ise **Cancel Job** (İşi İptal Et) düğmesine basın.

Eğer, kumanda panelinin **Setup Menu**'sünde (Kurulum Menüsü) **Auto Cont**(Otomatik Denetim) ayarı olarak **On** (Açık) seçili ise, yazdırma işi belirli bir süreden sonra otomatik olarak sürdürülür.

Face-down Full (Yüzü aşağı bakan tepsi Dolu)

Yüzü aşağı bakan tepsi çıktı kağıdı doldu. Çıktı kağıtlarını kaldırın ve sonra **Start /Stop** (Başlat/Durdur) düğmesine basın. Yazdırma devam eder.

Form Data Canceled (Form Verileri İptal Edildi)

Form kalıbı verileri yazıcının isteğe bağlı Sabit Disk Sürücüsüne kaydedilemiyor. Ya sürücü doludur ya da maksimum form kalıbı dosyası sayısına ulaşılmıştır. Artık ihtiyacınız olmayan form kalıbı dosyalarını silip yeni kalıbı tekrar kaydetmeyi deneyin.

Bu hatayı silmek için kumanda panelinin **Reset Menu**'sünden (Sıfırlama Menüsü) **Clear Warnins** (Uyarıyı Sil) öğesini seçin. Kumanda paneli menülerine erişime ilişkin talimatlar için bkz. "Kumanda paneli menülerine erişme" sayfa 231.

Form Feed (Sonraki Sayfaya Geç)

Kullanıcının isteği üzerine yazıcı kağıdı çıkartıyor. Bu mesaj, yazıcıyı çevrimdışı duruma getirmek için **Start /Stop** (Başlat/Durdur) düğmesine bir kez basılıp, sonra da form besleme komutunu almak için **Start /Stop** (Başlat/Durdur) düğmesi 2 saniyeden fazla basılı tutulduğunda görüntülenir.

Format Error ROM A (ROM A Biçimlendirme Hatası)

Biçimlendirilmemiş bir ROM modülü takılmış.

Bu hatayı düzeltmek için Start /Stop (Başlat/Durdur) düğmesine basın veya yazıcıyı kapatın ve ROM modülünü çıkartıp yeniden takın. Bu işlem hatayı düzeltmezse satıcınıza başvurun.

Formatting HDD (HDD biçimlendiriliyor)

Sabit Disk Sürücüsü biçimlendiriliyor.

Hard Disk Full (Sabit Disk Dolu)

İsteğe bağlı Sabit Disk Sürücüsü dolu ve hiç veri kaydedemiyorsunuz. Sabit Disk Sürücüsündeki gereksiz verileri silin. Bu hatayı silmek için kumanda panelinin Reset Menu'sünden (Sıfırlama Menüsü) Clear Warning (Uyarıyı Sil) öğesini seçin. Kumanda paneli menülerine erişime ilişkin talimatlar için bkz. "Kumanda paneli menülerine erişme" sayfa 231.

HDD CHECK (SABİT DİSK SÜRÜCÜSÜ DENETİMİ)

Yazıcı Sabit Disk Sürücüsünü denetliyor.

Image Optimum (En İyi Görüntü Düzeyi)

Sayfanın belirtilen baskı kalitesi ile yazdırılması için yeterli bellek yok. Yazıcı yazdırma işini sürdürebilmek için baskı kalitesini otomatik olarak düşürür. Çıktı kalitesi kabul edilemez düzeydeyse, grafiklerin sayısını kısıtlayarak veya yazı tiplerinin sayı ve boyutunu azaltarak sayfayı sadeleştirmeyi deneyin.

Bu hatayı silmek için kumanda panelinin Reset Menu'sünde (Sıfırlama Menüsü) Clear Warning (Uyarıyı Sil) öğesini seçin. Talimatlar için bkz. "Kumanda paneli menülerine erişme" sayfa 231.

Yazıcının yazdırma işini sürdürmek için baskı kalitesini otomatik olarak düşürmesini istemiyorsanız kumanda panelinin **Printing Menu**'sünden (**Yazdırma Menüsü**) **Image Optim** (**En İyi Görüntü Düzeyi**) ayarını kapatın.

Belgenizde istenen baskı kalitesinde yazdırabilmek için, yazıcı belleğinin miktarını arttırmanız gerekebilir. Bellek ekleme konusunda daha fazla bilgi için bkz. “Bellek Modülü” sayfa 311.

Install Fuser (Füzer Takın)

Füzer birimi takılı değil veya düzgün takılmamış. Takılmamışsa, yazıcıyı kapatın ve füzer birimini takın.

Füzer birimi zaten takılıysa, yazıcıyı kapatın ve soğuduktan sonra (30 dakika) birimi yeniden takın. Daha sonra B kapağını açın. Füzer birimini çıkartın ve gerektiği gibi yeniden takın. B kapağını kapatın. Füzer birimi gerektiği gibi takılırsa hata otomatik olarak silinir.

Hata silinmezse füzer birimi arızalı demektir. Yeni füzer birimiyle değiştirin.

LC1 Takma

Standart kağıt kasetinin kağıt tepsisi takılı değil veya doğru takılmamış. Bu hatayı düzeltmek için kağıt kasetini doğru olarak takın.

LC2 Takma

İsteğe bağlı 550 yapraklık kağıt kaseti biriminin kağıt tepsisi takılı değil veya doğru takılmamış. Bu hatayı düzeltmek için kağıt tepsilerini doğru olarak takın.

LC3 Takma

İsteğe bağlı 1100 yapraklık kağıt kaseti biriminin kağıt tepsileri takılı değil veya doğru takılmamış. Bu hatayı düzeltmek için kağıt tepsilerini doğru olarak takın.

Photoconductor (Foto İletken) Takma

Foto iletken birimi takılı değil veya düzgün takılmamış. Takılmamışsa, yazıcıyı kapatın ve foto iletken birimini takın.

Foto iletken birimi zaten takılmışsa, D kapağının kapalı olduğunu doğrulayın. Aksi taktirde, yazıcıyı kapatın, A kapağını ve sonra da D kapağını açın. Photoconductor (Foto iletken) birimini çıkartın ve gerektiği gibi yeniden takın. D kapağını ve A kapağını kapatın. Photoconductor (Foto iletken) birimi gerektiği gibi takılırsa hata otomatik olarak silinir.

Aktarma Birimi Takma

Aktarma birimi takılı değil veya aktarma birimi düzgün takılmamış. Eğer takılmamışsa, yazıcıyı kapatın ve aktarma birimini takın.

Eğer aktarma birimi hali hazırda takılıysa, yazıcıyı kapatın, A kapağını açın, sonra da aktarma birimini çıkartın. Birimi düzgün olarak takın, sonra A kapağını kapatın. Aktarma birimi gerektiği gibi takıldıysa hata otomatik olarak silinir.

Install uuuu TnrCart (uuuu Toner Kartuşunu Tak)

Belirtilen toner kartuşları yazıcıda takılı değil. (uuuu harflerinin yerine C, M, Y veya K harfleri görünür ve sırasıyla Cyan (Camgöbeği), Magenta (Eflatun), Yellow (Sarı) ve Black (Siyah) renklerini ifade eder.)

Belirtilen kartuşları takın. Bkz. “Toner Kartuşu” sayfa 335.

Invalid AUX I/F Card (Ek Donanım Arabirim Kartı Geçersiz)

Bu mesaj, yazıcının takılı olan isteğe bağlı arabirim kartı ile iletişim kuramadığı anlamına gelir. Yazıcıyı kapatın, kartı çıkartın ve geri takın.

Invalid HDD (Geçersiz HDD)

Ya isteğe bağlı Sabit Disk Sürücüsü hasar görmüş ya da bu yazıcıyla kullanılamaz. Yazıcıyı kapatın ve ardından Sabit Disk Sürücüsünü çıkartın.

Invalid N/W Module (Geçersiz N/W Modülü)

Ağ programı yok ve ağ programı yazıcınızla birlikte kullanılmıyor. Yetkili servis elemanına başvurun.

Invalid P5C (Geçersiz P5C)

Bu yazıcıda kullanılmayan bir isteğe bağlı P5C Emulation Kit (Benzetim Kiti) takılı. Yazıcıyı kapatın ve ardından modülünü çıkartın.



Invalid PS3 (Geçersiz PS3)

PostScript3 ROM modülü bozuktur. Yazıcıyı kapatın ve satıcınıza başvurun.

Invalid ROM A (Geçersiz ROM A)

Yazıcı, takılı olan isteğe bağlı ROM modülünü okuyamıyor. Yazıcıyı kapatın ve ardından ROM modülünü çıkartın.

Kağıt Sıkışması WWWW

Kağıt sıkışmasının oluştuğu konum  olarak görüntülenir. , hatanın konumunu belirtir.

Aynı anda iki veya daha çok konumda kağıt sıkışması oluşursa, ilgili olan birden çok konum görüntülenir.

Yer	Açıklama
Kağıt Sıkışması AB	Füzer biriminde kağıt sıkışmış. Füzer biriminde sıkışan kağıdın çıkarılmasıyla ilgili yönergeler için, bkz. "Paper Jam A B (Kağıt Sıkışması A B)" sayfa 381.
Kağıt Sıkışması A	A kapağında kağıt sıkışmış. A kapağında sıkışan kağıdın çıkarılmasıyla ilgili talimatlar için, bkz. "Paper Jam A (Kağıt Sıkışması A)" sayfa 387.
Kağıt Sıkışması CA	Kağıt kasetinde ve A kapağında kağıt sıkışmış. Çift Taraflı Yazdırma Biriminde sıkışan kağıdın çıkarılmasıyla ilgili talimatlar için, bkz. "Paper Jam C A (Kağıt Sıkışması C A)" sayfa 393.
Paper Jam B (Kağıt Sıkışması B)	B kapağında kağıt sıkışmış. Çok amaçlı tepside sıkışan kağıdın çıkarılmasıyla ilgili talimatlar için, bkz. "Paper Jam B (Kağıt Sıkışması B)" sayfa 401.
Kağıt Sıkışması CAB	A ve B kapaklarında, kağıt kasetinde kağıt sıkışmış. Bu tür kağıt sıkışmalarını düzeltmeyle ilgili talimatlar için, bkz. "Paper Jam C A B (Kağıt Sıkışması C A B)" sayfa 402.

LC3 Hata 001

İki adet 550 yapraklık kağıt kaseti birimi takılı. Yazıcıyı kapatın ve onlardan birini yazıcıdan çıkartın.

Manual Feed ssss (Elle Besleme ssss)

Geçerli yazdırma işi için elle besleme modu seçilmiştir.

☰☰☰ ile belirtilen boyutta kağıt yüklendiğinden emin olun ve

○ Start /Stop (Başlat/Durdur) düğmesine basın.

Mem Overflow (Bellek Taşması)

Yazıcının geçerli işi yerine getirmek için belleği yetersiz. Yazdırma işini sürdürmek için kumanda panelindeki ○ Start /Stop (Başlat/Durdur) düğmesine, yazdırma işini iptal etmek için ise ☒ Cancel Job (İşi İptal Et) düğmesine basın.

Menus Locked (Menüler Kilitlendi)

Düğmeler kilitli iken yazıcının ayarlarını kumanda paneli vasıtasıyla değiştirmeye çalıştığınızda bu mesaj görünür. Ağ yardımcı programını kullanarak bunların kilidini açabilirsiniz. Bilgi için *Ağ Kılavuzu*'na başvurun.

Need Memory (Bellek Yetersiz)

Yazıcının geçerli yazdırma işini tamamlamak için belleği yetersiz.

Bu hata mesajını silmek için kumanda panelinin **Reset Menu**'sünden (Sıfırlama Menüsü) **Clear Warnins** (Uyarıyı Sil) öğesini seçin.

Talimatlar için bkz. "Kumanda paneli menülerine erişme" sayfa 231.

Bu sorunun tekrar meydana gelmesini önlemek için "Bellek modülleri" sayfa 450 başlığı altında açıklandığı gibi yazıcınıza bellek ekleyin veya yazdırılacak görüntünün çözünürlüğünü düşürün.

NonGenuine Toner (Orijinal Olmayan Toner)

Takılı olan toner kartuşu orijinal Epson ürünü değil. Orijinal bir toner kartuşu takmanız önerilir. Kumanda panelinde gösterilen çıktılar ve her bir toner kartuşunda kalan miktar, gerçek EPSON toner kartuşu kullanıldığında görünenden farklı olabilir. Epson, Epson tarafından üretilmeyen veya onaylanmayan sarf malzemelerinin kullanımından doğacak hasar veya sorunlardan sorumlu değildir.

Uyarı mesajını silmek için orijinal bir Epson ürünü takın veya kumanda panelindeki **Reset Menu**'sünden (Sıfırlama Menüsü) **Clear All Warnins** (Tüm Uyarıları Sil) komutunu kullanın. Görüntüleme kartuşunun değiştirilmesi ile ilgili talimatlar için bkz. "Toner Kartuşu" sayfa 335.

NonGenuine Toner uuuu (Orijinal Olmayan Toner uuuu)

Takılı olan toner kartuşu orijinal bir Epson toner kartuşu değil. Kumanda panelinde gösterilen çıktılar ve her bir toner kartuşunda kalan miktar, gerçek EPSON toner kartuşu kullanıldığında görünenden farklı olabilir. Epson, Epson tarafından üretilmeyen veya onaylanmayan sarf malzemelerinin kullanımından doğacak hasar veya sorunlardan sorumlu değildir. Orijinal bir toner kartuşu takmanız önerilir. Yazdırma işini sürdürmek için kumanda panelindeki **○ Start/Stop (Başlat/Durdur)** düğmesine basın.

Offline (Çevrimdışı)

Yazıcı yazdırmaya hazır değil. **○ Start/Stop (Başlat/Durdur)** düğmesine basın. Bu modda, her bir rengin toner kartuşunda kalan miktar yedi düzeyde görüntülenir.

Optional RAM Error (İsteğe Bağlı RAM Hatası)

İsteğe bağlı bellek modülü bozuk veya yanlış olabilir. Yenisiyle değiştirin.

Paper Out tttt sssss (Kağıt Bitti tttt sssss)

Belirtilen kağıt kaynağında (tttt) kağıt yok. Kağıt kaynağına belirtilen boyutta (ssss) kağıt yükleyin.

Paper Set tttt sssss (Kağıt Ayarı tttt sssss)

Belirtilen kağıt kaynağına (tttt) yüklenen kağıt, gerekli kağıt boyutu (ssss) ile uyuşmuyor. Yazdırmayı sürdürmek için yüklenmiş olan kağıdı doğru boyutta kağıtla değiştirin ve **○ Start/Stop (Başlat/Durdur)** düğmesine basın, yazdırma işini iptal etmek için ise **⏏ Cancel Job (İşi İptal Et)** düğmesine basın.

Kağıdı değiştirmeden **○ Start/Stop (Başlat/Durdur)** düğmesine basarsanız, gerekli boyutla eşleşme bile, yazıcı yüklenen kağıda yazdıracaktır.

Printer Open (Yazıcı Açık)

A kapağı, B kapağı, D kapağı veya bu kapakların birkaç kombinasyonu açıktır. Bu hatayı silmek için, tüm kapakları kapatın.

Print Overrun (Baskı Taşması)

Geçerli sayfa fazla karmaşık olduğundan, yazdırma verilerinin işlenmesi için gereken süre, yazdırma motorunun hızını aştı. Yazdırma işlemini sürdürmek için **Start/Stop** (Başlat/Durdur) düğmesine, yazdırma işini iptal etmek için ise **Cancel Job** (İş İptal Et) düğmesine basın. Bu mesaj tekrar görünürse, kumanda panelinin **Setup Menu**'sünde (Kurulum Menüsü) **Page Protect** (Sayfa Koruma) ayarı olarak **On** (Açık) seçeneğini veya yazıcı sürücüsünden **Avoid Page Error** (Sayfa Hatasını Önle) seçeneğini seçin.

Belirli bir sayfayı yazdırırken bu mesajı almayı sürdürürseniz, grafiklerin sayısını kısıtlayarak veya yazı tiplerinin sayı ve boyutunu düşürerek sayfayı sadeleştirmeyi deneyin.

Bu hatayı önlemek için, **Page Protect** (Sayfa Koruma) ayarını **On** (Açık) olarak ayarlamanız ve yazıcıya bellek eklemeniz tavsiye edilir. Ayrıntılar için, bkz. “**Setup Menu** (Kurulum Menüsü)” sayfa 241 ve “**Bellek Modülü**” sayfa 311.

PS3 Hard Disk Full (PS3 Sabit Diski Dolu)

PostScript 3 komutlarının isteğe bağlı Sabit Disk Sürücüsüne yazılması için tahsis edilen bellek dolu.

Bu hatayı silmek için kumanda panelinin **Reset Menu**'sünde (Sıfırlama Menüsü) **Clear Warning** (Uyarıyı Sil) öğesini seçin veya Sabit Disk Sürücüsünde yer açmak için, yüklü PS yazı tiplerini silin. Kumanda paneli menülerine erişime ilişkin talimatlar için bkz. “Kumanda paneli menülerine erişme” sayfa 231.

RAM Check (RAM denetimi)

Yazıcı RAM'i denetliyor.

Ready (Hazır)

Yazıcı veri almaya ve yazdırmaya hazır.

Bu modda, her bir rengin toner kartuşunda kalan miktar yedi düzeyde görüntülenir.

Replace Photoconductor (Foto İletkeni Değiştir)

Foto iletken biriminin hizmet ömrü sona erdi. Yazıcıyı kapatın ve daha sonra foto iletken birimini yenisiyle değiştirin. Talimatlar için, bkz. “Foto İletken Birimi” sayfa 342.

Birimi değiştirip tüm yazıcı kapaklarını kapatmanızdan sonra, hata otomatik olarak silinir. Foto iletken hizmet ömrü sayacı otomatik olarak sıfırlanır.

Error (hata) ışığı yanıp sönüyorsa, **Start/Stop** (Başlat/Durdur) düğmesine basarak yazdırmayı sürdürebilirsiniz. Ancak, bu aşamada yazdırma kalitesi garanti edilemez.

Replace Toner uuuu (Toneri Değiştir uuuu)

Belirtilen toner kartuşlarında toner bitmiş ve değiştirilmeleri gerekiyor. (uuuu harflerinin yerine C, M, Y veya K harfleri görünür ve sırasıyla Cyan (Camgöbeği), Magenta (Eflatun), Yellow (Sarı) ve Black (Siyah) renklerini ifade eder.)

Talimatlar için, bkz. “Toner Kartuşu” sayfa 335.

Aktarma Birimini Değiştirme

Aktarma biriminin hizmet ömrü sona ermiştir. Yazıcıyı kapatın ve daha sonra aktarma birimini yenisiyle değiştirin. Talimatlar için, bkz. “Aktarma Birimi” sayfa 354

Birimi değiştirip tüm yazıcı kapaklarını kapatmanızdan sonra, hata otomatik olarak silinir. Aktarma birimi hizmet ömrü sayacı otomatik olarak sıfırlanır.

Reserve Job Canceled (Ayrılmış İş İptal Edildi)

Yazıcı Reserve Job (Ayrılmış İş) işlevini kullanarak yazdırma işinizin verilerini depolayamıyor. Yazıcının Sabit Disk Sürücüsü'ne kaydedilen maksimum yazdırma işi sayısına erişildi veya sürücünün yeni bir işi kaydetmek için kullanılacak belleği kalmadı. Yeni bir yazdırma işi kaydetmek için daha önce kaydedilmiş bir işi silin. Ayrıca, kaydetmiş olduğunuz Confidential Job (Gizli İş) varsa, bunların yazdırılması bellekte yer açacaktır.

Bu hatayı silmek için kumanda panelinin Reset Menu'sünden (Sıfırlama Menü) Clear Warnins (Uyarıyı Sil) öğesini seçin. Kumanda paneli menülerine erişime ilişkin talimatlar için bkz. "Kumanda paneli menülerine erişme" sayfa 231.

Reset (Sıfırla)

Yazıcının geçerli arabirimi sıfırlandı ve arabellek temizlendi. Ancak, diğer arabirimler halen etkin ve ayarlarını ve verilerini koruyorlar.

Reset All (Tümünü Sıfırla)

Tüm yazıcı ayarları sıfırlanarak varsayılan yapılandırmaya veya kaydedilen son ayarlara getirildi.

Reset to Save (Kaydetmek İçin Sıfırlandı)

Yazıcı yazdırırken bir kumanda paneli menü ayarı değiştirildi. Bu mesajı silmek için Start/Stop (Başlat/Durdur) düğmesine basın. Yazdırma işlemi bittikten sonra ayarlama etkin olacaktır.

Bunun yerine, bu mesajı kumanda panelindeki Reset (Sıfırla) ya da Reset All (Tümünü Sıfırla) seçenekleriyle de silebilirsiniz. Ancak, yazdırma verileri silinir.

ROM CHECK (ROM DENETİMİ)

Yazıcı ROM'u denetliyor.

Self Test (Kendi Sınama)

Yazıcı şu anda kendi kendini sınama ve başlatma işlemi yapmaktadır.

Service Req Cffff/Service Req Exxx)

Bir denetleyici hatası veya yazdırma motoru hatası algılandı. Yazıcıyı kapatın. En az 5 saniye bekleyip, daha sonra yeniden açın. Hata mesajı hala görünüyorsa, LCD ekranında listelenen hata numarasını (Cffff/Exxx) not edip yazıcıyı kapatın, elektrik kablosunu prizden çekin ve ardından yetkili bir servis temsilcisine başvurun.

Sleep (Uyku)

Yazıcı şu anda enerji tasarrufu modundadır. Bu mod, yazıcı yazılım için veri aldığı veya **Reset** (Sıfırla) düğmesine basıldığında iptal olur. Bu modda, her rengin toner kartuşunda kalan miktar yedi düzeyde görüntülenir.

Toner Cart Error uuuu (Toner Kartuşu Hatası uuuu)

Belirtilen toner kartuşları için bir yazma/okuma hatası oluştu. (uuuu yerine C, M, Y veya K harfleri görünür ve sırasıyla Camgöbeği, Eflatun, Sarı ve Siyah renklerini belirtir.) Toner kartuşlarını çıkartıp yeniden takın. Bu işlem hatayı düzeltmezse, toner kartuşlarını değiştirin.

Belirtilen kartuşları takmak için. Bkz. “Toner Kartuşu” sayfa 335.

Unable Clear Error (Hata Silinmiyor)

Yazıcı bir hata mesajını silemiyor çünkü hata durumu sürüyor. Yeniden sorunu gidermeye çalışın.

uuuu Toner Low (uuuu Toner Az)

Bu mesaj belirtilen renkteki toner kartuşunun hizmet ömrünün sonuna yaklaştığını gösterir. Yeni bir toner kartuşu hazırlayın.

Warming Up (Aygıt Isınıyor)

Yazıcı yazdırmaya hazır hale gelmek için makineyi ısıtıyor.

Worn Fuser (Füzer Aşındı)

Bu mesaj, füzer biriminin hizmet ömrünün sonuna yaklaştığını belirtir. Bu mesaj görüntüledikten sonra yazdırma işlemi yapılamayabilir. Yazıcıyı kapatın, ve ardından soğuduktan sonra (30 dakika) birimi tekrar takın. Daha sonra füzer birimini yenisiyle değiştirin. Talimatlar için, bkz. “Füzer Birimi” sayfa 348.

Birimi değiştirip tüm yazıcı kapaklarını kapatmanızdan sonra, hata otomatik olarak silinir.

Worn Photoconductor (Foto İletken Aşındı)

Bu mesaj, foto iletken biriminin hizmet ömrünün sonuna yaklaştığını belirtir. Bu mesaj görüntüledikten sonra yazdırma işlemi yapılamayabilir. Yazıcıyı kapatın ve daha sonra foto iletken birimini yenisiyle değiştirin. Talimatlar için, bkz. “Foto İletken Birimi” sayfa 342. Birimi değiştirip tüm yazıcı kapaklarını kapatmanızdan sonra, hata otomatik olarak silinir.

Worn Transfer Unit (Aktarma Birimi Aşındı)

Bu mesaj, aktarma biriminin hizmet ömrünün sonuna yaklaştığını belirtir. Replace TransferUnit (Aktarma Birimini Değiştirin) hata mesajı belirene kadar yazdırmayı sürdürebilirsiniz, fakat yüksek baskı kalitesini devam ettirmek için erken değiştirme önerilmektedir.

Bu hata mesajını silmek için kumanda panelinin Reset Menu’sünden (Sıfırlama Menü) Clear All Warnings (Tüm Uyarıları Sil) öğesini seçin. Kumanda paneli menülerine erişime ilişkin talimatlar için bkz. “Kumanda paneli menülerine erişme” sayfa 231.

Worn uuuu Dev Unit (uuuu Geliřtirme Birimi Isındı)

Belirtilen renkteki geliřtirme birimi hizmet mrünün sonuna gelmiř. C, M, Y veya K harfleri, uuuu harflerinin yerine grnr ve sırasıyla Cyan (Camgbeęi), Magenta (Eflatun), Yellow (Sarı) ve Black (Siyah) renklerini ifade eder. Satıcınıza bařvurun.

Write Error ROM A (ROM A Yazma Hatası)/Write Error ROM P (ROM P Yazma Hatası)

Bu mesaj yazıcıda dahili bir hata olduęunu belirtir. Yazıcıyı sıfırlayın. Eęer hata srerse, satıcımıza bařvurun.

Writing ROM A/Writing ROM P (ROM A'ya Yazıyor/ROM P'ye Yazıyor)

Bu mesaj, yuvadaki bir ROM modlne yazıldıęını gstermektedir. Ltfen bu mesaj kaybolana kadar bekleyin.

Wrong Photoconductor (Yanlıř Foto İletken)

Uygun olmayan bir photoconductor (foto iletken) takıldı. Yalnızca ‘‘Sarf Malzemeleri’’ sayfa 31 blmnde listelenen photoconductor (foto iletken) takın.

Photoconductor (foto iletkeni) birimini deęiřtirme ynergeleri iin, bkz. ‘‘Foto İletken Birimi’’ sayfa 342.

Wrong Toner uuuu (Yanlıř Toner uuuu)

Uygun olmayan bir toner kartuřu takılı. Yalnızca ‘‘Sarf Malzemeleri’’ sayfa 31 blmnde listelenen toner kartuřu takın.

Toner kartuřunun deęiřtirilmesi ile ilgili talimatlar iin bkz. ‘‘Toner Kartuřu’’ sayfa 335. (uuuu harflerinin yerine C, M, Y veya K harfleri grnr ve sırasıyla Cyan (Camgbeęi), Magenta (Eflatun), Yellow (Sarı) ve Black (Siyah) renklerini ifade eder.)




Ayrılmış İş Verilerinin Yazdırma ve Silme


Yazıcının isteğe bağlı Sabit Disk Sürücüsünde kayıtlı yazdırma işleri, kumanda panelinin Quick Print Job Menu'sü (Hızlı Yazdırma İş Menüsü) vasıtasıyla Reserved Job (Ayrılmış İş) işlevinin Re-Print Job (İş Yeniden Yazdır), Verify Job (İş Doğrula) ve Stored Job (Kayıtlı İş) seçenekleri kullanılarak yazdırılabilir ve silinebilir. Confidential Job (Gizli İş) seçeneği kullanılarak kaydedilen işler Confidential Job Menu'den (Gizli İş Menüsü) yazdırılabilir. Bu bölümdeki talimatları izleyin.


Quick Print Job Menu'yü (Hızlı Yazdırma İş Menüsü) Kullanma

Re-Print Job (İş Yeniden Yazdır), Verify Job (İş Doğrula) ve Stored Job (Kayıtlı İş) verilerini yazdırmak veya silmek için aşağıdaki adımları izleyin.

1. LCD ekranında **Ready** (Hazır) veya **Sleep** (Uyku) ibaresinin görüntülediğinden emin olun ve ardından kumanda paneli menülerine erişmek için **Enter** (Giriş) düğmesine basın.
2. LCD ekranında **Quick Print Job Menu** (Hızlı Yazdırma İş Menüsü) görüntülenene kadar **Down** (Aşağı) düğmesine ardarda basın ve ardından **Enter** (Giriş) düğmesine basın.
3. İlgili kullanıcı adına geçmek için **Down** (Aşağı) veya **Up** (Yukarı) düğmelerini kullanın ve ardından **Enter** (Giriş) düğmesine basın.
4. İlgili iş adına geçmek için **Down** (Aşağı) veya **Up** (Yukarı) düğmelerini kullanın ve ardından **Enter** (Giriş) düğmesine basın.







5. Yazdırmak istediğiniz kopya adedini belirlemek için  Enter (Giriş) düğmesine basın ve ardından  Down (Aşağı) ve  Up (Yukarı) düğmelerini kullanarak kopya adedini seçin.

Hiç kopya yazdırmadan yazdırma işini silmek için  Down (Aşağı) düğmesine basarak LCD ekranda *Delete* (Sil) ibaresini görüntüleyin.

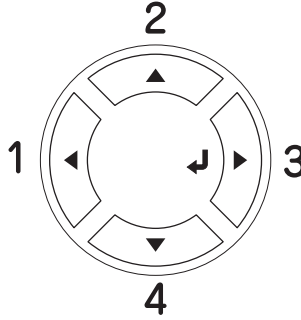
6. Verileri yazdırma veya silmeyi başlatmak için  Enter (Giriş) düğmesine basın.

Confidential Job Menu'yü (Gizli İş Menüsü) Kullanma

Confidential Job (Gizli İş) verilerini yazdırmak veya silmek için aşağıdaki adımları izleyin.

1. LCD ekranında *Ready* (Hazır) veya *Sleep* (Uyku) ibaresinin görüntülendiğinden emin olun ve ardından kumanda paneli menülerine erişmek için  Enter (Giriş) düğmesine basın.
2. LCD ekranında *ConfidentialJobMenu* (Gizli İş Menüsü) görüntülenene kadar  Down (Aşağı) düğmesine ardarda basın ve ardından  Enter (Giriş) düğmesine basın.
3. İlgili kullanıcı adına geçmek için  Down (Aşağı) veya  Up (Yukarı) düğmelerini kullanın ve ardından  Enter (Giriş) düğmesine basın.

4. Aşağıda gösterildiği gibi ilgili düğmeleri kullanarak dört haneli şifrenizi girin:




Not:

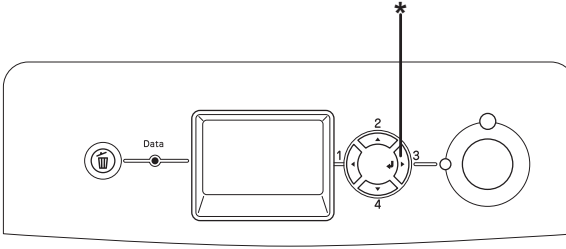
- Şifreler her zaman dört hanelidir.
 - Şifreler 1 ila 4 arasındaki rakamlardan oluşur.
 - Girmiş olduğunuz şifreyle herhangi bir yazdırma işi kaydedilmemişse LCD ekranda kısa bir süre Password Error (Şifre Hatası) mesajı görünür ve yazıcı, kumanda paneli menülerinden çıkar. Şifreyi doğrulayıp tekrar deneyin.
5. İlgili iş adına geçmek için ▼ Down (Aşağı) veya ▲ Up (Yukarı) düğmelerini kullanın ve ardından ⏏ Enter (Giriş) düğmesine basın.
6. Yazdırmak istediğiniz kopya adedini belirlemek için ⏏ Enter (Giriş) düğmesine basın ve ardından ▼ Down (Aşağı) ve ▲ Up (Yukarı) düğmelerini kullanarak kopya adedini seçin.
- Yazdırma işini silmek için ▼ Down (Aşağı) düğmesine basarak LCD ekranda Delete (Sil) ibaresini görüntüleyin.
7. Verileri yazdırma veya silmeyi başlatmak için ⏏ Enter (Giriş) düğmesine basın.

Durum Sayfası Yazdırma

Yazıcının geçerli durumunu ve isteğe bağlı birimlerin düzgün takıldığını doğrulamak için, yazıcının kumanda panelini kullanarak bir durum sayfası yazdırın.

Durum sayfasını yazdırmak için aşağıdaki adımları izleyin.

1. Yazıcıyı açın. LCD ekranında **Ready** (Hazır) veya **Sleep** (Uyku) görüntülenir.
2.  **Enter** (Giriş) düğmesine üç kez basın. Yazıcı bir durum sayfası yazar.



* Enter (Giriş) düğmesi

3. Takılı olan isteğe bağlı birimler hakkındaki bilgilerin doğru olduğunu onaylayın. İsteğe bağlı birimler doğru takılmışsa, **Hardware Configurations** (Donanım Yapılandırmaları) altında görünürler. İsteğe bağlı birimler listede görünmüyorsa, tekrar takmayı deneyin.

Not:




- ❑ *Takılı olan isteğe bağlı birimleriniz durum sayfasında doğru bir şekilde gösterilmiyorsa, yazıcıya doğru bir şekilde bağlı olduklarından emin olun.*
- ❑ *Yazıcıya düzgün bir durum sayfası yazdıramıyorsanız, satıcınıza başvurun.*

Renk Kaydını Denetleme

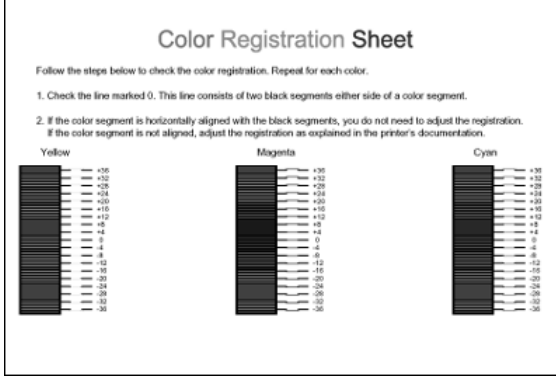
Eğer yazıcınızı uzun bir mesafeye nakledecekseniz, olası karışmalar için renk kaydını kontrol etmelisiniz.

Renk kayıt sayfasını yazdırma

Renk kayıt sayfasını yazdırmak için aşağıdaki adımları izleyin.

1. Yazıcıyı açın.
2. Çok amaçlı tepsiye kağıt yükleyin.
3. LCD ekranında **Ready** (Hazır) veya **Sleep** (Uyku) ibaresinin görüntülediğinden emin olun ve ardından kumanda panelindeki  **Enter** (Giriş) düğmesine iki kez basın.
4.  **Down** (Aşağı) düğmesine **ColorResist Sheet** (Renk Kayıt sayfası) seçeneğini görüntülemesi için birkaç kez basın.
5.  **Enter** (Giriş) düğmesine basın. Yazıcı bir renk kayıt sayfası yazar.

- Satırların hizalamalarını her bir renk için sıfır konumunda kontrol edin. Eğer satırın renkli bölümleri siyah bölümleri ile iki tarafta da tek bir düz satır oluşturmak için hizalıysa, o renk için bir kayıt ayarlamamız gerekmemektedir. Eğer satır bölümleri hizalı değilse, kaydı aşağıda belirtildiği gibi ayarlayın.



Renk kaydı hizalamasını ayarlama

Renk kaydını ayarlamak için aşağıdaki adımları izleyin.

- LCD ekranında **Ready** (Hazır) veya **Sleep** (Uyku) ibaresinin görüntülediğinden emin olun ve ardından kumanda paneli menülerine erişmek için **Enter** (Giriş) düğmesine basın.
- Down** (Aşağı) düğmesine LCD ekranında **Color Resist Menu** (Renk Kayıt Menüsü) görünene kadar birkaç kez basın ve sonra **Enter** (Giriş) düğmesine basın.
- Up** (Yukarı) düğmesine LCD ekranında **XXXX Resist** (XXXX Kayıt) öğesi görünene kadar ayarlamamız gereken renkler (Cyan, Magenta ve Yellow (Camgöbeği, Eflatun ve Sarı)) için birkaç kez basın, sonra da **Enter** (Giriş) düğmesine basın. Örneğin, cyan (camgöbeği) kaydı için, **Cyan Resist** (Camgöbeği Kaydı) üzerine gelin, sonra **Enter** (Giriş) düğmesine basın.


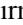
4. Renk kayıt sayfasında, en yakın biçimde hizalanmış satır bölümlerini bulun ve ▲ Up(Yukarı) veya ▼ Down (Aşağı) düğmelerini bu örneğe karşılık gelen sayıyı görüntülemek için kullanın. Ayarlamayı tamamlamak için ↵ Enter(Giriş) düğmesine basın.
5. Eğer gerekliyse, renk kayıt sayfasını onay için yazdırın.

Yazdırmayı İptal Etme

Yazıcı sürücüsünü kullanarak yazdırma işini bilgisayarınızdan iptal edebilirsiniz.

Yazdırma işini bilgisayarınızdan gönderilmeden önce iptal etmekle ilgili olarak Windows için bkz. “Yazdırmayı İptal Etme” sayfa 131 veya Macintosh için bkz. “Yazdırmayı İptal Etme” sayfa 200.




Cancel Job (İşi İptal Et) düğmesinin kullanılması

Yazıcınızdaki  Cancel Job (İşi İptal Et) düğmesi, yazdırmayı iptal etmenin en hızlı ve kolay yoludur. Bu düğmeye basıldığında geçerli yazdırma işi iptal edilir.  Cancel Job (İşi İptal Et) düğmesine iki saniyeden fazla basıldığında, yazıcının almakta veya yazdırmakta olduğu iş de dahil olmak üzere tüm işler yazıcı belleğinden silinir.

Reset (Sıfırlama) menüsünün kullanılması

Kumanda panelinin Reset Menu'sünden (Sıfırlama Menüsü) Reset (Sıfırla) öğesi seçildiğinde, yazdırma işlemi durdurulur, etkin arabirimden alınmakta olan yazdırma işi silinir ve arabirimde oluşmuş olabilecek hatalar silinir.

Reset Menu (Sıfırlama Menüsü) kullanımı için aşağıdaki adımları izleyin.

1. Kumanda paneli menülerine erişmek için  Enter (Giriş) düğmesine basın.
2. ▼ Down (Aşağı) düğmesine LCD ekranında **Reset Menu** (Sıfırlama Menüsü) görünene kadar birkaç kez basın ve sonra  Enter (Giriş) düğmesine basın.
3. **Reset** (Sıfırla) ibaresi görüntülenene kadar ▼ Down (Aşağı) düğmesine birkaç kez basın.
4.  Enter (Giriş) düğmesine basın. Yazdırma işlemi iptal edildi. Yazıcı, yeni yazdırma işini almaya hazırdır.

İsteğe Bağlı Birimleri Takma

İsteğe Bağlı Kağıt Kaseti Birimi

İsteğe bağlı kağıt kaseti birimiyle kullanabileceğiniz kağıt türleri ve boyutları hakkında ayrıntılı bilgi için bkz. “Standart alt kağıt kaseti ve isteğe bağlı kağıt kaseti birimi” sayfa 49. Teknik özellikler için bkz. “İsteğe bağlı kağıt kaseti birimi” sayfa 449.

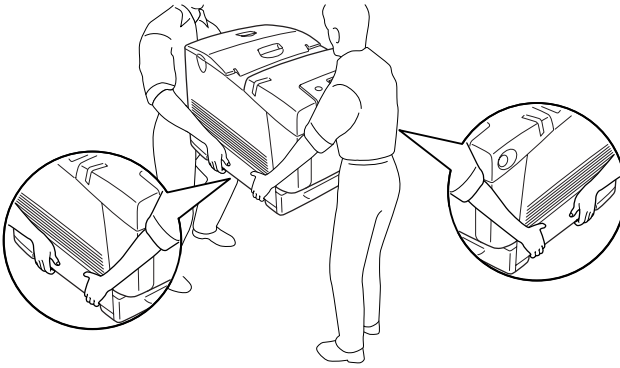
Yazıcıya aşağıdaki isteğe bağlı kağıt kasetlerini takabilirsiniz:

- 550 Yapraklık Kağıt Kaseti Birimi
- 1100 Yapraklık Kağıt Kaseti Birimi
- 550 Yapraklık Kağıt Kaseti Birimi ve 1100 Yapraklık Kağıt Kaseti Birimi birlikte

Kullanım Önlemleri

İsteğe bağlı birimleri takmadan önce her zaman aşağıdaki kullanım önlemlerine dikkat edin:

- ❑ Yaklaşık 21 kg (46,3 lb) ağırlığındaki isteğe bağlı 1100 yapraklık kağıt kaseti birimi her zaman iki kişi ile taşınmalıdır.
- ❑ Yazıcının ağırlığı yaklaşık 34,6 kg'dir. Tek kişinin yazıcıyı kaldırmayı ve taşımayı denememesi gerekir. Yazıcıyı iki kişinin, aşağıda gösterilen biçimde kaldırarak taşınması gerekir.



Uyarı:

Yazıcıyı güvenli bir şekilde taşımak için yukarıda gösterildiği şekilde tutmalısınız. Yanlış taşınırsa yazıcı düşebilir ve zarar görebilir ya da yaralanmalara neden olabilir.

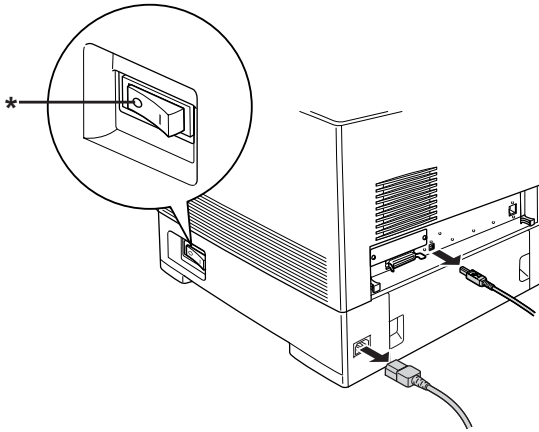
İsteğe bağlı kağıt kaseti birimini takma

İsteğe bağlı 550 yapraklık veya 1100 yapraklık kağıt kaseti birimini takmak için aşağıdaki adımları izleyin.

Not:

550 yapraklık kağıt kaseti birimini takma şekli aksi belirtilmediği müddetçe 1100 yapraklık kağıt kaseti birimini takma şekliyle aynıdır.

1. Yazıcıyı kapatın ve elektrik kablosu ile arabirim kablolarının tümünü çıkarın.



* KAPALI



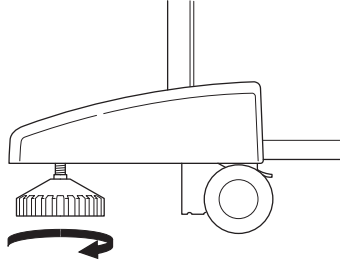
Dikkat:

Elektrik çarpmasını önlemek için elektrik kablosunu yazıcıdan çıkarın.

- İsteğe bağlı kağıt kaseti birimini kartonundan dikkatlice çıkarın ve yere koyun.

Not:

- ❑ *İsteğe bağlı kağıt kaseti birimi ile birlikte dört vida verildiğinden emin olun.*
 - ❑ *Birimin koruyucu materyallerini çıkarın.*
 - ❑ *Koruyucu materyalleri ileride isteğe bağlı kağıt kaseti birimini taşımak istediğinizde kullanmak üzere saklayın.*
- 1100 yapraklık kaset biriminin altındaki dört ayağı ayakların altındaki kadranı çevirerek kilitleyin.



Not:

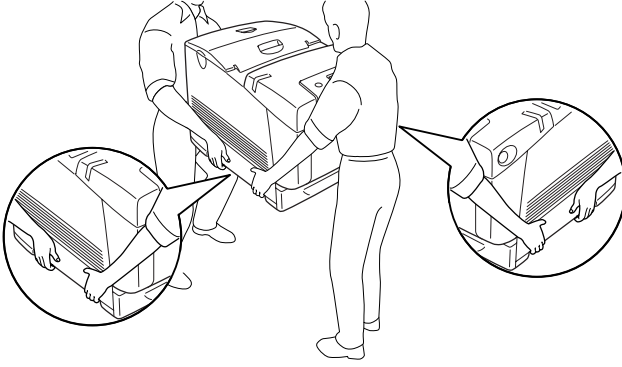
550 yapraklık kağıt kaseti biriminde ayak bulunmaz.



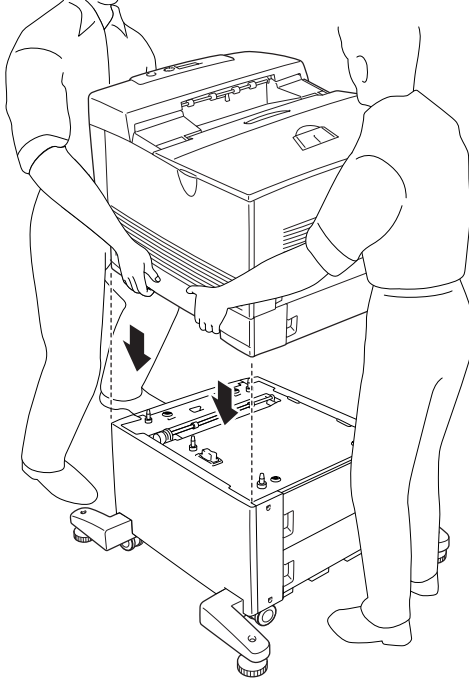
Uyarı:

Birimi yazıcıya takmadan önce dört ayağının da kilitlendiğinden emin olun. Aksi halde birim hareket ederek bir kazaya neden olabilir.

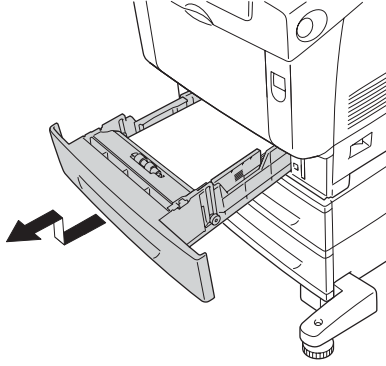
4. Yazıcıyı aşağıda gösterildiği şekilde dikkatlice tutun ve iki kişiyle birlikte taşıyın.



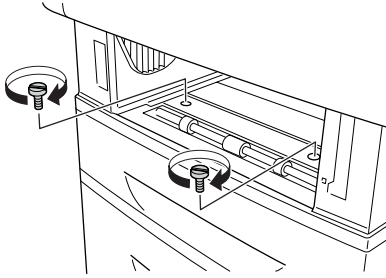
5. Yazıcının ve birimin köşelerini hizalayın ve sonra yazıcıyı, birimin üstündeki beş pim yazıcının altındaki deliklere gelecek şekilde birimin üzerine yavaşça indirin.



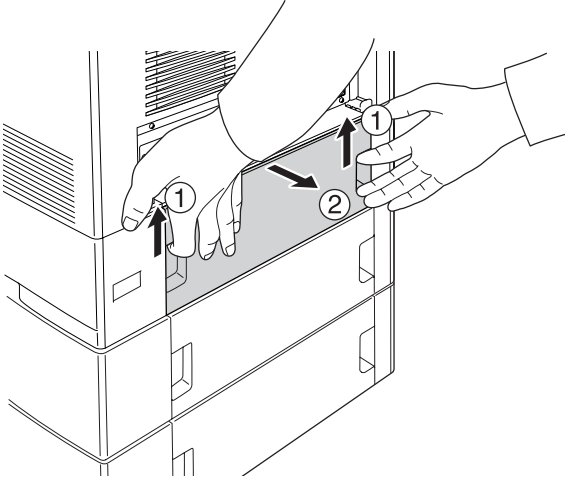
6. Standart alt kaseti yazıcıdan çıkarın.



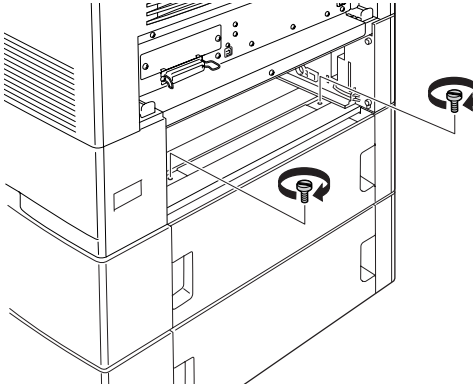
7. İsteğe bağlı kağıt kaseti biriminin ön tarafını birimle birlikte gelen vidalardan ikisiyle yazıcıya tespit edin.



8. Standart alt kasetin arkasındaki kapağı çıkarın.



9. Birimin arkasını kalan iki vidayla yazıcıya vidalayın.



10. Kapağı tekrar takın.

11. Standart alt kasetini yazıcıya yeniden takın.

12. Tüm arabirim kablolarını ve elektrik kablosunu yeniden bağlayın.
13. Yazıcının elektrik kablosunu bir elektrik prizine takın.
14. Yazıcıyı açın.

İsteğe bağlı birimin gerektiği gibi takıldığını doğrulamak için bir Durum Sayfası yazdırın. Bkz. “Durum Sayfası Yazdırma” sayfa 403.

Windows kullanıcıları için not:

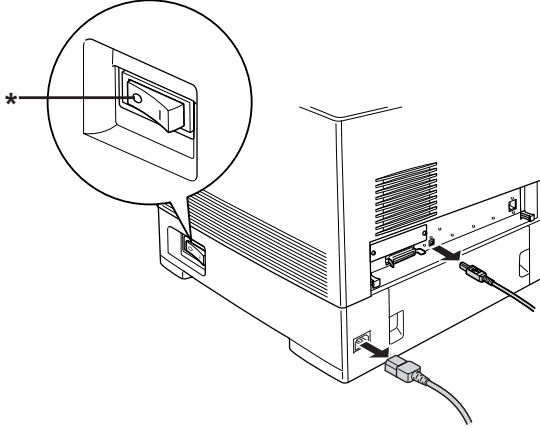
EPSON Status Monitor kurulmamışsa, ayarları yazıcı sürücüsünde el ile yapmanız gerekir. Bkz. “İsteğe Bağlı Ayarları Yapma” sayfa 102.

Macintosh kullanıcıları için not:

Yazıcının isteğe bağlı birimlerini taktığınızda veya çıkarttığınızda, Print Setup Utility (Yazıcı Kurulum İzlenesi) (Mac OS X 10.3 için), Print Center (Baskı Merkezi) (Mac OS X 10.2 veya altı için) veya Chooser (Seçici) (Mac OS 9 için) öğelerini kullanarak yazıcıyı silmeniz ve sonra yeniden kaydetmeniz gerekir.

İsteğe bağlı iki kağıt kaseti birimini takma

1. Yazıcıyı kapatın ve elektrik kablosu ile arabirim kablolarının tümünü çıkarın.



* KAPALI



Dikkat:

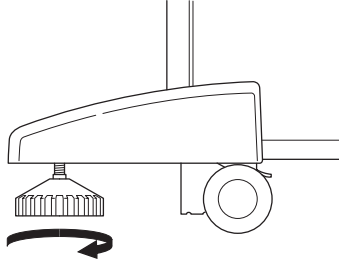
Elektrik çarpmasını önlemek için elektrik kablosunu yazıcıdan çıkarın.

2. İsteğe bağlı kağıt kaseti birimlerini kartonlarından dikkatlice çıkarın ve yere koyun.

Not:

- Her bir isteğe bağlı kağıt kaseti birimi ile birlikte dört vida verildiğinden emin olun.
- Birimlerin koruyucu materyallerini çıkarın.
- Koruyucu materyalleri ileride isteğe bağlı kağıt kaseti birimlerini taşımak istediğinizde kullanmak üzere saklayın.

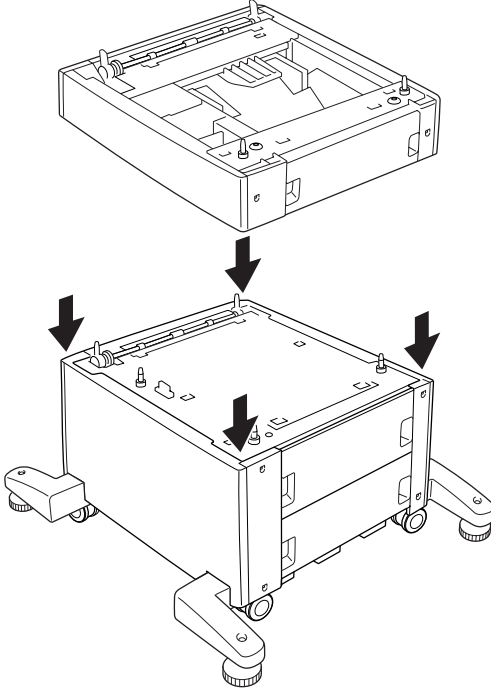
3. 1100 yapraklık kaset biriminin altındaki dört ayağı ayakların altındaki kadranı çevirerek kilitleyin.



Uyarı:

Birimi yazıcıya takmadan önce dört ayağının da kilitlendiğinden emin olun. Aksi halde birim hareket ederek bir kazaya neden olabilir.

4. 550 yapraklık kağıt kaseti birimini kaldırın ve köşelerini 1100 yapraklık kağıt kaseti birimi ile hizalayın. Sonra 550 yapraklık kağıt kaseti birimini, 1100 yapraklık kağıt kaseti biriminin üstündeki beş pim 550 yapraklık kağıt kaseti biriminin altındaki deliklere gelecek şekilde 1100 yapraklık kağıt kaseti biriminin üzerine yavaşça indirin.

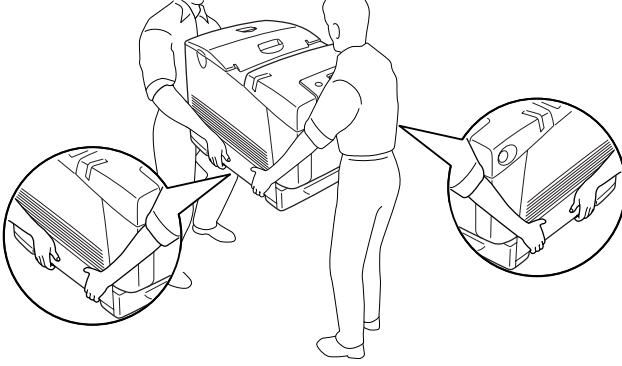


5. Yazıcıyı aşağıda gösterildiği şekilde dikkatlice tutun ve iki kişiyle birlikte taşıyın.

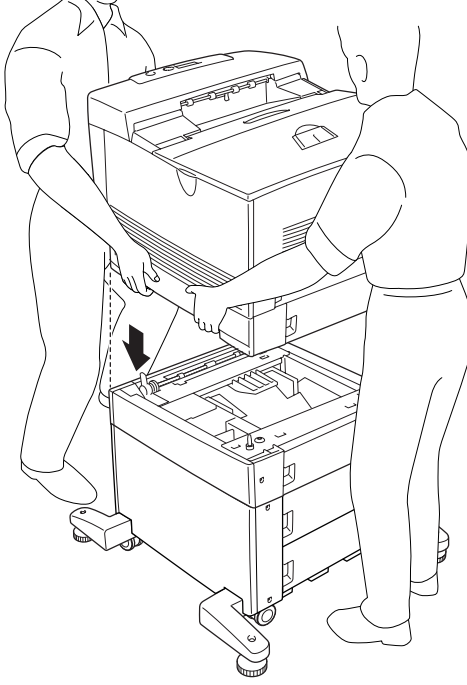


Uyarı:

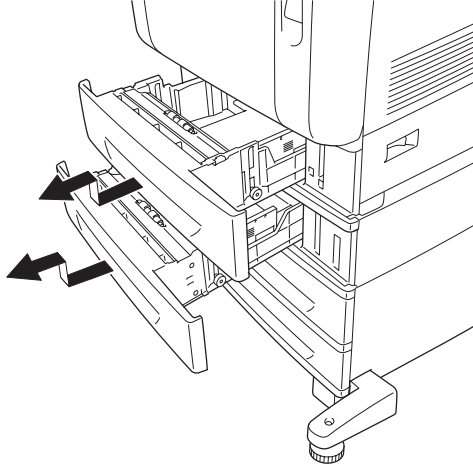
Yazıcıyı iki kişi aşağıda gösterildiği gibi doğru biçimde taşımalıdır.



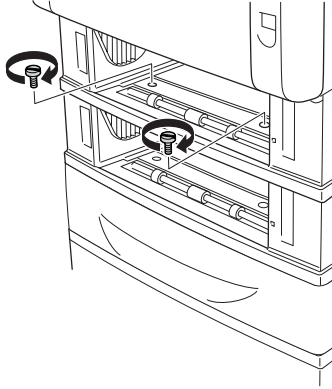
6. Yazıcının ve 550 yapraklık kağıt kaseti biriminin köşelerini hizalayın ve sonra yazıcıyı, birimin üstündeki beş pim yazıcının altındaki deliklere gelecek şekilde birimin üzerine yavaşça indirin.



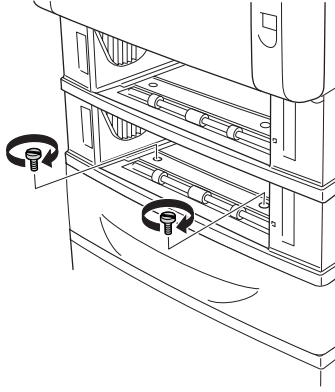
7. Standart alt kaseti yazıcıdan ve 550 yapraklık kağıt kasetini birimden çıkarın.



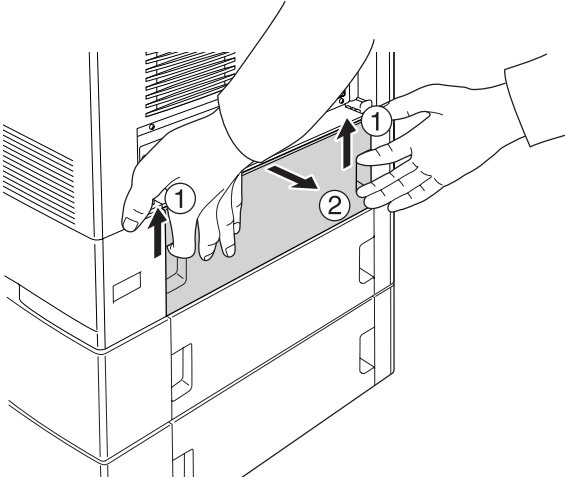
8. 550 yapraklık kağıt kaseti biriminin ön tarafını birimle birlikte gelen iki vidayla yazıcıya sabitleyin.



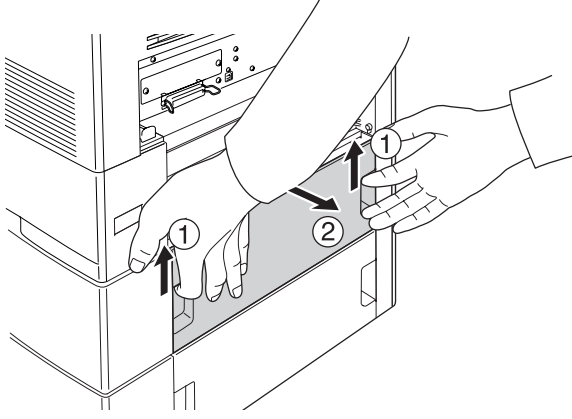
9. 1100 yapraklık kağıt kaseti biriminin ön tarafını birimle birlikte gelen iki vidayla yazıcıya sabitleyin.



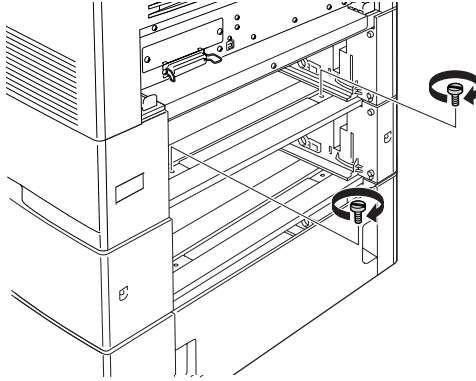
10. Standart alt kasetin arkasındaki kapağı çıkarın.



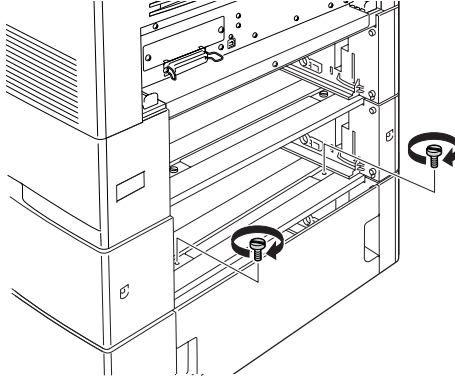
11. 550 yapraklık kasetin arkasındaki kapağı çıkarın.



12. 550 yapraklık kağıt kaseti biriminin arka tarafını kalan iki vidayla yazıcıya sabitleyin.



13. 1100 yapraklık kağıt kaseti biriminin arka tarafını kalan iki vidayla 550 yapraklık kağıt kaseti birimine sabitleyin.



14. İki kapağı tekrar takın.
15. Standart alt kaseti yazıcıya ve 550 yapraklık kağıt kasetini birime tekrar takın.
16. Tüm arabirim kablolarını ve elektrik kablosunu yeniden bağlayın.
17. Yazıcının elektrik kablosunu bir elektrik prizine takın.
18. Yazıcıyı açın.

İsteğe bağlı birimin gerektiği gibi takıldığını doğrulamak için bir Durum Sayfası yazdırın. Bkz. “Durum Sayfası Yazdırma” sayfa 403.

Windows kullanıcıları için not:

EPSON Status Monitor kurulmamışsa, ayarları yazıcı sürücüsünde el ile yapmanız gerekir. Bkz. “İsteğe Bağlı Ayarları Yapma” sayfa 102.

Macintosh kullanıcıları için not:

Yazıcının isteğe bağlı birimlerini taktığınızda veya çıkarttığınızda, Print Setup Utility (Yazıcı Kurulum İzlenesi) (Mac OS X 10.3 için), Print Center (Baskı Merkezi) (Mac OS X 10.2 veya altı için) veya Chooser (Seçici) (Mac OS 9 için) öğelerini kullanarak yazıcıyı silmeniz ve sonra yeniden kaydetmeniz gerekir.

İsteğe bağlı kağıt kaseti birimini çıkarma

Takma yordamının tersini gerçekleştirin.

Bellek Modülü

Dual In-line Memory Module (DIMM) takarak yazıcı belleğini 640 MB'ye kadar yükseltebilirsiniz. Karmaşık grafikleri yazdırmakta güçlük çekiyorsanız ek bellek eklemeniz gerekebilir.

Bellek modülü takma

İsteğe bağlı bir bellek modülü takmak için aşağıdaki adımları izleyin.



Dikkat:

Bellek modülünü takmadan önce topraklanmış bir metal parçasına dokunarak var olabilecek statik elektriği boşaltmayı unutmayın. Aksi halde statik elektriğe duyarlı parçalara zarar verebilirsiniz.



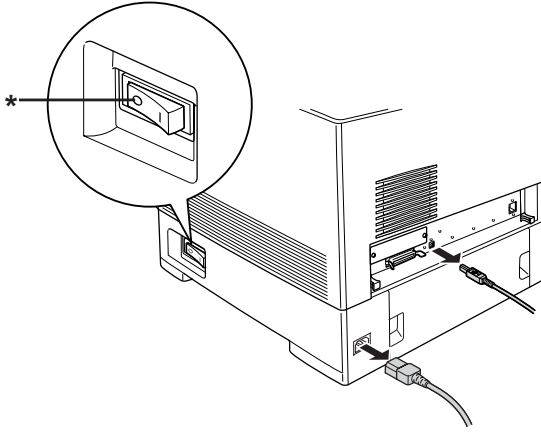
Uyarı:

Bazı parçalar keskin oldukları ve yaralanmalara neden olabilecekleri için yazıcının içinde çalışırken dikkatli olun.

Not:

İsteğe bağlı Sabit Disk Sürücüsü yüklenmişse bellek modülünü takmadan önce bunu kaldırın.

1. Yazıcıyı kapatın ve elektrik kablosu ile arabirim kablolarının tümünü çıkarın.



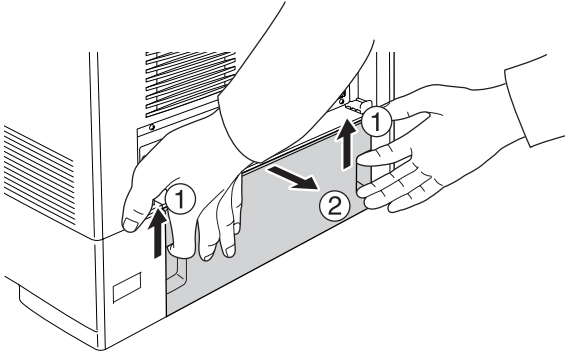
* KAPALI



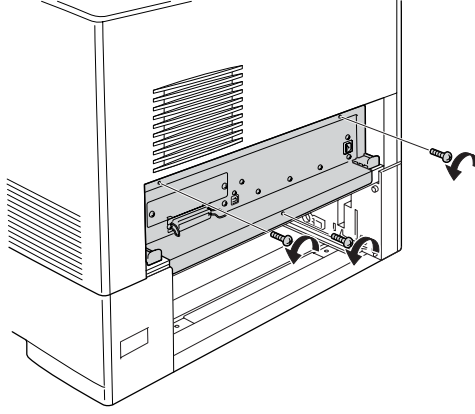
Dikkat:

Elektrik çarpmasını önlemek için elektrik kablosunu yazıcıdan çıkarın.

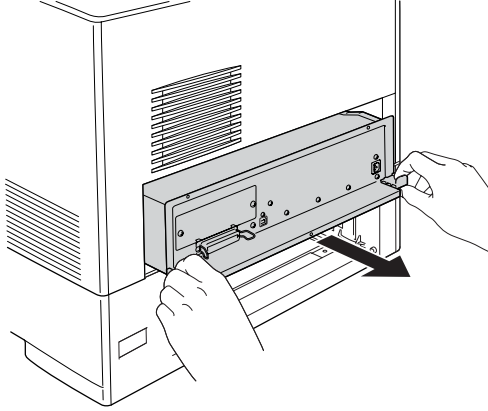
2. Standart alt kasetin arkasındaki kapağı çıkarın.



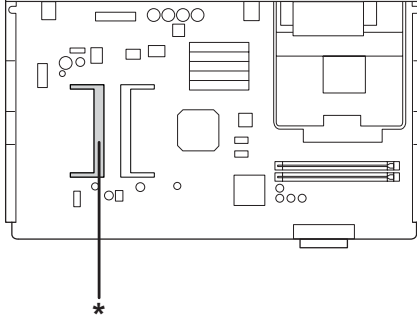
3. Yazıcının arkasındaki üç vidayı gevşetin.



4. Devre kartı tepsisini dışarı çekin.

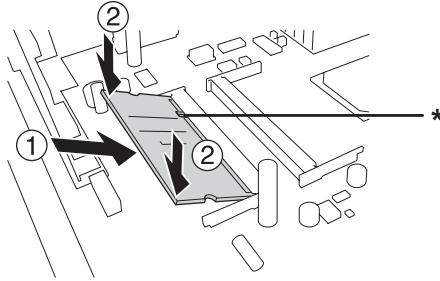


5. Bellek yuvasını bulun. Konumu aşağıda gösterilmiştir.



* Bellek yuvası

6. Bellek modülünü tutun ve aşağıda gösterildiği yönde durana kadar yuvaranın içine sokun. Sonra bellek modülünün her iki tarafından aşağıya doğru bastırın. Bellek modülündeki çentiklerin bellek yuvasındakilerle eşleştiğini doğrulayın.



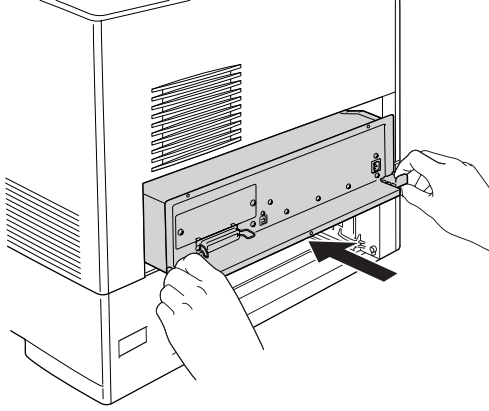
* çentik



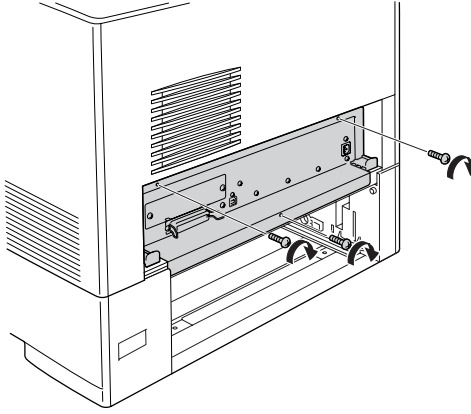
Dikkat:

- ❑ Çok fazla güç uygulamayın.
- ❑ Belleği doğru yönde yerleştirdiğinizden emin olun.
- ❑ Devre kartından herhangi bir modül çıkarmayın.
Aksi halde yazıcı çalışmaz.

7. Devre kartı tepeşisini yazıcıya kaydırın.



8. Devre kartı tepeşisini üç vidayla sabitleyin.



9. Kapağı tekrar takın.

10. Tüm arabirim kablolarını ve elektrik kablosunu yeniden bağlayın.

11. Yazıcının elektrik kablosunu bir elektrik prizine takın.

12. Yazıcıyı açın.

İsteğe bağlı birimin gerektiği gibi takıldığını doğrulamak için bir Durum Sayfası yazdırın. Bkz. “Durum Sayfası Yazdırma” sayfa 403.

Windows kullanıcıları için not:

EPSON Status Monitor kurulmamışsa, ayarları yazıcı sürücüsünde el ile yapmanız gerekir. Bkz. “İsteğe Bağlı Ayarları Yapma” sayfa 102.

Macintosh kullanıcıları için not:

Yazıcının isteğe bağlı birimlerini taktığınızda veya çıkarttığınızda, Print Setup Utility (Yazıcı Kurulum İzlenesi) (Mac OS X 10.3 için), Print Center (Baskı Merkezi) (Mac OS X 10.2 veya altı için) veya Chooser (Seçici) (Mac OS 9 için) öğelerini kullanarak yazıcıyı silmeniz ve sonra yeniden kaydetmeniz gerekir.

Bellek modülünü çıkarma



Dikkat:

Bellek modülünü çıkarmadan önce topraklanmış bir metal parçasına dokunarak var olabilecek statik elektriği boşaltmayı unutmayın. Aksi halde statik elektriğe duyarlı parçalara zarar verebilirsiniz.



Uyarı:

Bazı parçalar keskin oldukları ve yaralanmalara neden olabilecekleri için yazıcının içinde çalışırken dikkatli olun.

Not:

İsteğe bağlı Sabit Disk Sürücüsü yüklenmişse bellek modülünü çıkarmadan önce bunu kaldırın.

Takma yordamının tersini gerçekleştirin.

Sabit Disk Sürücüsü

İsteğe bağlı Sabit Disk Sürücüsü Ethernet arabirimi kullanıldığında yazıcının çıktı arabelleğini genişletmenize olanak tanır ve grafikler, form verileri ve daha hızlı çok sayfalı çok çıktılı sıralama için ek bellek sağlar.

Sabit Disk Sürücüsünü Takma

Sabit Disk Sürücüsünü takmak için aşağıdaki adımları izleyin.



Dikkat:

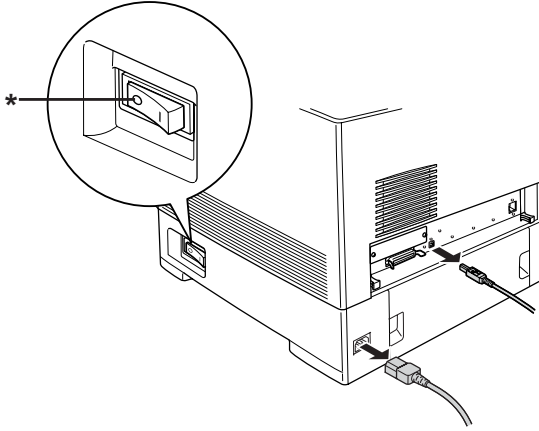
Sabit Disk Sürücüsünü takmadan önce topraklanmış bir metal parçasına dokunarak var olabilecek statik elektriği boşaltmayı unutmayın. Aksi halde statik elektriğe duyarlı parçalara zarar verebilirsiniz.



Uyarı:

Bazı parçalar keskin oldukları ve yaralanmalara neden olabilecekleri için yazıcının içinde çalışırken dikkatli olun.

1. Yazıcıyı kapatın ve elektrik kablosu ile arabirim kablolarının tümünü çıkarın.



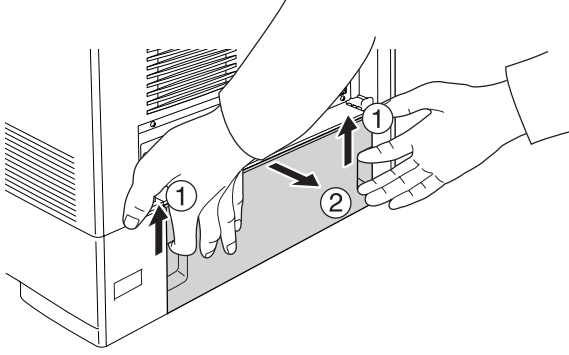
* KAPALI



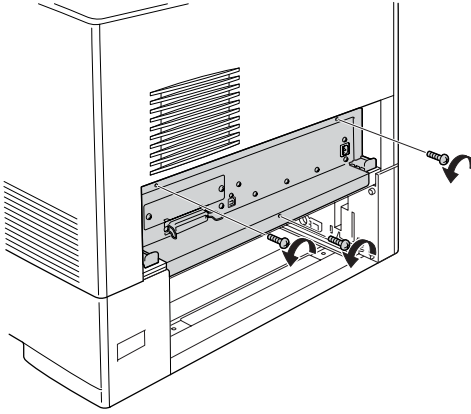
Dikkat:

Elektrik çarpmasını önlemek için elektrik kablosunu yazıcıdan çıkarın.

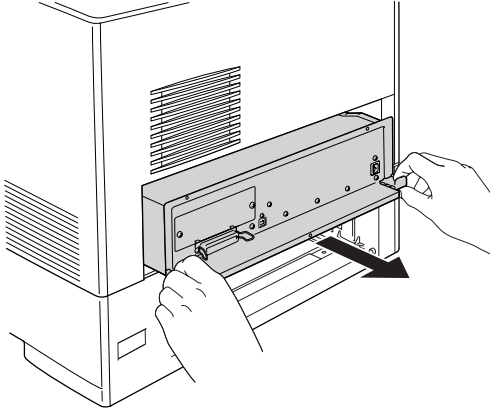
2. Standart alt kasetin arkasındaki kapağı çıkarın.



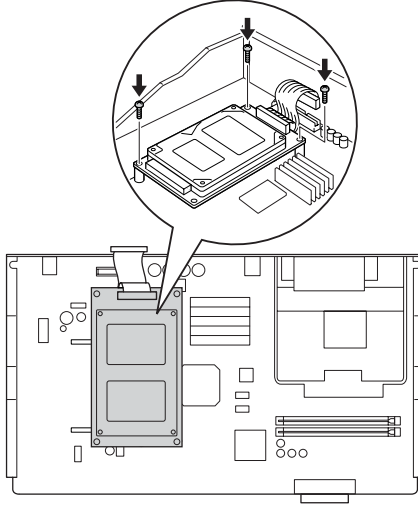
3. Yazıcının arkasındaki üç vidayı gevşetin.



4. Devre kartı teysisini dışarı çekin.



5. Sabit Disk Sürücüsündeki üç vida deliğini devre kartındaki vida delikleri ile hizalayın. Sürücüyü birlikte verilen üç vidayla sıkılaştırarak sabitleyin.



Not:

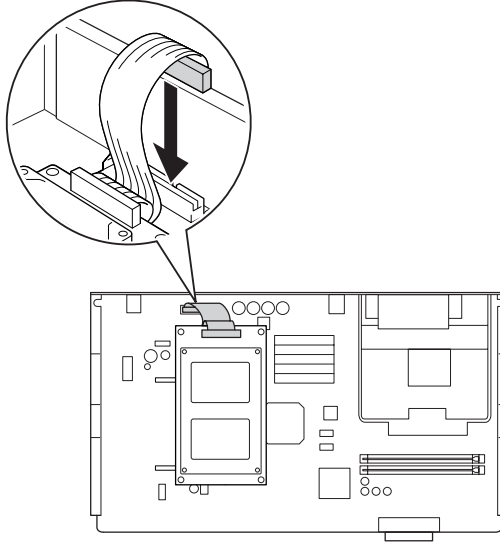
Vidaları sıkılaştırırken kabloya zarar vermemeye dikkat edin.



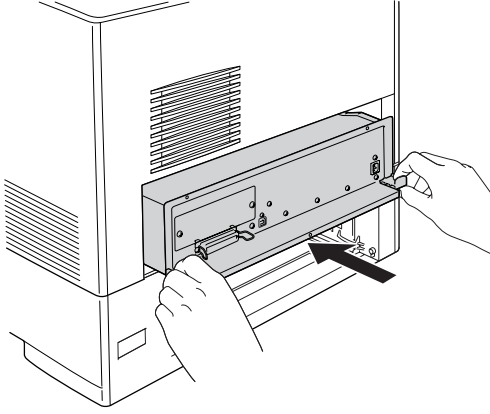
Dikkat:

Devre kartından herhangi bir modül çıkarmayın. Aksi halde yazıcı çalışmaz.

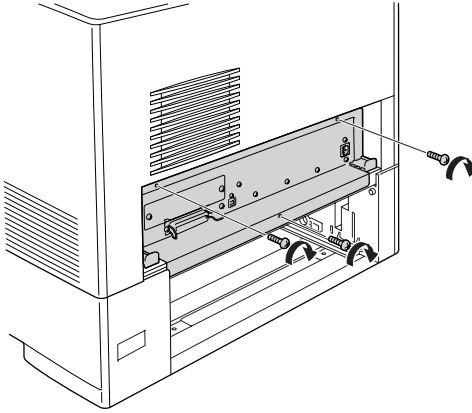
6. Sabit Disk Sürücüsü kablosunu devre kartına bağlayın.



7. Devre kartı tepsisini yazıcıya kaydırın.



8. Devre kartı tepsisini üç vidayla sabitleyin.



9. Kapağı tekrar takın.

10. Tüm arabirim kablolarını ve elektrik kablosunu yeniden bağlayın.

11. Yazıcının elektrik kablosunu bir elektrik prizine takın.

12. Yazıcıyı açın.

İsteğe bağlı birimin gerektiği gibi takıldığını doğrulamak için bir Durum Sayfası yazdırın. Bkz. “Durum Sayfası Yazdırma” sayfa 403.

Windows kullanıcıları için not:

EPSON Status Monitor kurulmamışsa, ayarları yazıcı sürücüsünde el ile yapmanız gerekir. Bkz. “İsteğe Bağlı Ayarları Yapma” sayfa 102.

Macintosh kullanıcıları için not:

Yazıcının isteğe bağlı birimlerini taktığınızda veya çıkarttığınızda, Print Setup Utility (Yazıcı Kurulum İzlencesi) (Mac OS X 10.3 için), Print Center (Baskı Merkezi) (Mac OS X 10.2 veya altı için) veya Chooser (Seçici) (Mac OS 9 için) öğelerini kullanarak yazıcıyı silmeniz ve sonra yeniden kaydetmeniz gerekir.

Sabit Disk Sürücüsünü Çıkarma



Dikkat:

Sabit Disk Sürücüsünü çıkarmadan önce topraklanmış bir metal parçasına dokunarak var olabilecek statik elektriği boşaltmayı unutmayın. Aksi halde statik elektriğe duyarlı parçalara zarar verebilirsiniz.



Uyarı:

Bazı parçalar keskin oldukları ve yaralanmalara neden olabilecekleri için yazıcının içinde çalışırken dikkatli olun.

Takma yordamının tersini gerçekleştirin.

Arabirim Kartı

Yazıcınız Type B (Tip B) arabirim yuvasıyla donatılmış olarak gelir. Yazıcınızın arabirim seçeneklerini genişletmek için kullanabileceğiniz çeşitli isteğe bağlı arabirim kartları bulunmaktadır.

Arabirim kartını takma

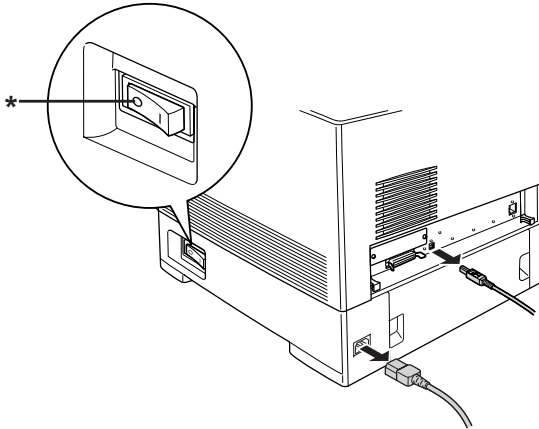
İsteğe bağlı bir arabirim kartı takmak için aşağıdaki adımları izleyin.



Dikkat:

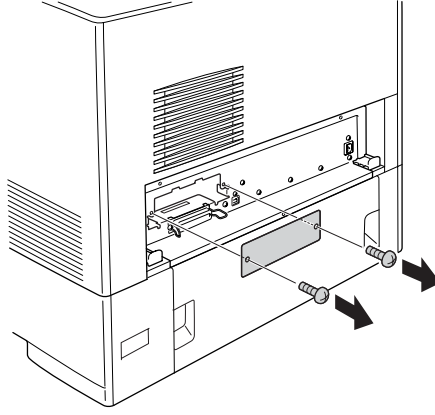
Arabirim kartını takmadan önce topraklanmış bir metal parçasına dokunarak var olabilecek statik elektriği boşaltmayı unutmayın. Aksi halde statik elektriğe duyarlı parçalara zarar verebilirsiniz.

1. Yazıcıyı kapatın ve elektrik kablosu ile arabirim kablolarının tümünü çıkarın.



* KAPALI

2. İki vidayı ve Type B (Tip B) Arabirim kartı yuvasının kapağını aşağıda gösterildiği şekilde çıkarın.



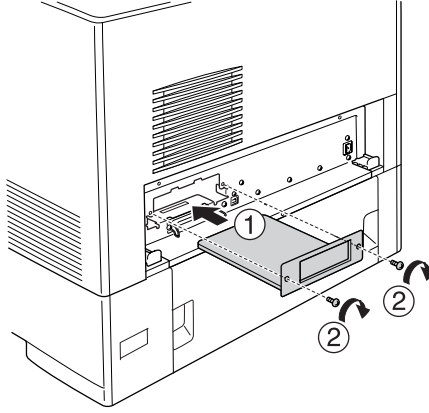
Uyarı:

Talimatlarda belirtilmeyen vidaları ve kapakları çıkarmayın.

Not:

Yuva kapağını güvenli bir yerde saklayın. Arabirim kartını daha sonra çıkarırsanız yeniden takmanız gerekir.

3. Arabirim kartını aşağıda gösterildiği gibi yuvanın içine kaydırıp sıkıca itin ve vidaları sıkın.



4. Tüm arabirim kablolarını ve elektrik kablosunu yeniden bağlayın.
5. Yazıcının elektrik kablosunu bir elektrik prizine takın.
6. Yazıcıyı açın.

İsteğe bağlı birimin gerektiği gibi takıldığını doğrulamak için bir Durum Sayfası yazdırın. Bkz. “Durum Sayfası Yazdırma” sayfa 403.

Arabirim kartını çıkarma



Dikkat:

Arabirim kartını çıkarmadan önce topraklanmış bir metal parçasına dokunarak var olabilecek statik elektriği boşaltmayı unutmayın. Aksi halde statik elektriğe duyarlı parçalara zarar verebilirsiniz.

Takma yordamının tersini gerçekleştirin.

P5C Emulation Kit (Benzetim Kiti)

P5C Emulation (Benzetim) kiti bu yazıcı için isteğe bağlı bir birim olarak sunulmaktadır. Bu modül, yazıcınızın belgeleri PC5 yazdırma dilinde yazdırmasına olanak tanır.

P5C ROM modülünü takma

P5C ROM modülünü takmak için aşağıdaki adımları izleyin.



Dikkat:

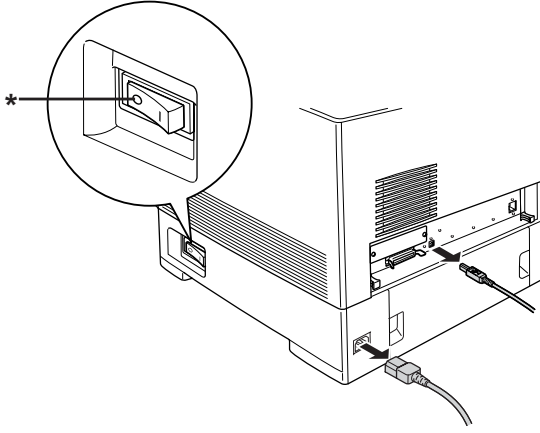
ROM modülünü takmadan önce topraklanmış bir metal parçasına dokunarak var olabilecek statik elektriği boşaltmayı unutmayın. Aksi halde statik elektriğe duyarlı parçalara zarar verebilirsiniz.



Uyarı:

Bazı parçalar keskin oldukları ve yaralanmalara neden olabilecekleri için yazıcının içinde çalışırken dikkatli olun.

1. Yazıcıyı kapatın ve elektrik kablosu ile arabirim kablosunu çıkarın.



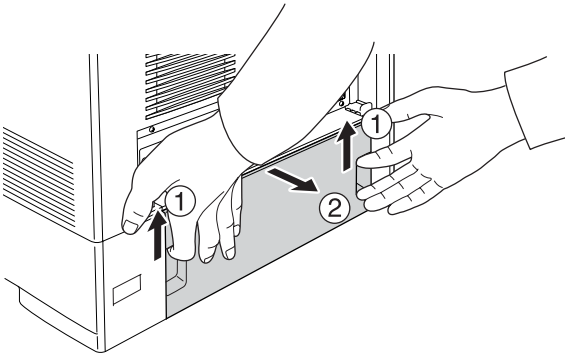
* KAPALI



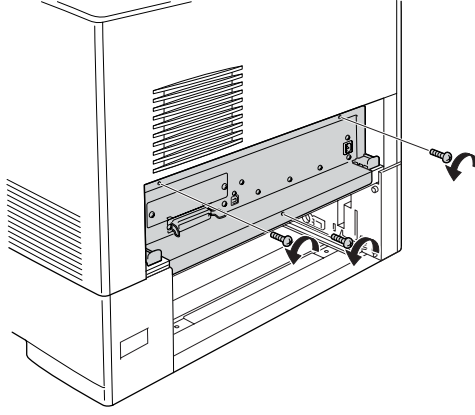
Dikkat:

Elektrik çarpmasını önlemek için elektrik kablosunu yazıcıdan çıkarın.

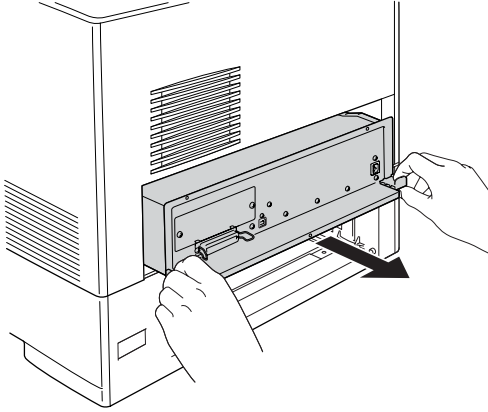
2. Standart alt kasetin arkasındaki kapağı çıkarın.



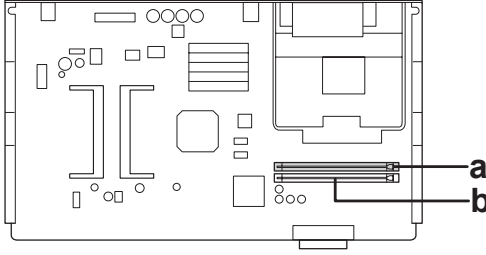
3. Yazıcının arkasındaki üç vidayı gevşetin.



4. Devre kartı tepsisini dışarı çekin.

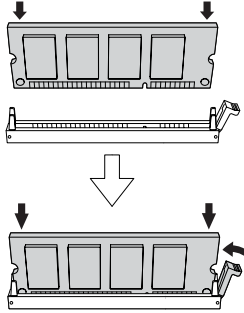


5. ROM A yuvasını bulun. Konumu aşağıda gösterilmiştir.



- a. ROM A yuvası
b. ROM P yuvası

6. Yuvanın üstündeki ROM modülünü tutun ve aşağıda gösterildiği şekilde mandal ROM modülünü sabitleyecek konuma gelene kadar A yuvasının içerisine sokun.

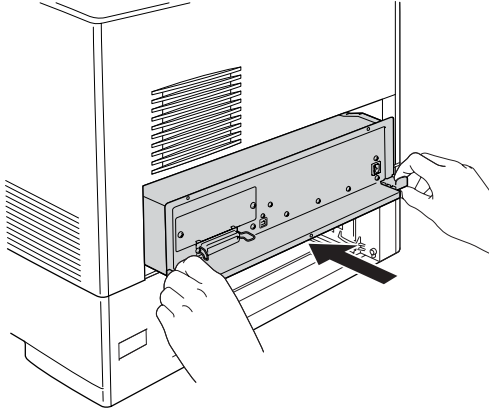




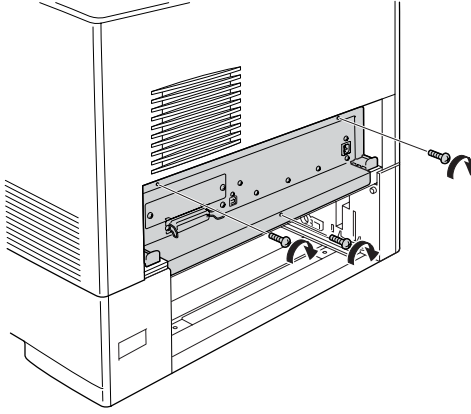
Dikkat:

- ❑ Çok fazla güç uygulamayın.
- ❑ ROM modülünü doğru yönde yerleştirdiğinizden emin olun.
- ❑ Standart ROM P yuvasına takılı olan ROM modülünü kesinlikle çıkarmayın.

7. Devre kartı tepsisini yazıcıya kaydırın.



8. Devre kartı tepsisini üç vidayla sabitleyin.



9. Kapağı tekrar takın.

10. Tüm arabirim kablolarını ve elektrik kablosunu yeniden bağlayın.

11. Yazıcının elektrik kablosunu bir elektrik prizine takın.

12. Yazıcıyı açın.

İsteğe bağlı birimin gerektiği gibi takıldığını doğrulamak için bir Durum Sayfası yazdırın. Bkz. “Durum Sayfası Yazdırma” sayfa 403.

Durum sayfasında takılı benzetim modülü olarak P5C gösterilmiyorsa modülü yeniden takmayı deneyin. Devre kartında ROM yuvasına sağlam bir şekilde oturtulduğundan emin olun.

P5C ROM modülünü çıkarma



Dikkat:

ROM modülünü çıkarmadan önce topraklanmış bir metal parçasına dokunarak var olabilecek statik elektriği boşaltmayı unutmayın. Aksi halde statik elektriğe duyarlı parçalara zarar verebilirsiniz.



Uyarı:

Bazı parçalar keskin oldukları ve yaralanmalara neden olabilecekleri için yazıcının içinde çalışırken dikkatli olun.

Takma yordamının tersini gerçekleştirin.

Sarf Malzemelerini Deęiřtirme

Deęiřtirme Mesajları

LCD ekranında veya EPSON Status Monitor yardımcı programı penceresinde řu mesajları gördüğünüzde, uygun sarf malzemesini deęiřtirin. Mesaj görüldükten sonra kısa bir süre daha yazdırmayı sürdürebilirsiniz, fakat Epson yüksek baskı kalitesinin korunması ve yazıcının ömrünün uzaması için, řimdiden deęiřtirilmesini önerir.

LCD Ekranı Mesajı	Açıklama
Worn Photoconductor (Foto İletken Ařındı)	Foto iletken biriminin hizmet ömrü sona ermiřtir. Yeni bir foto iletken birim hazırlamanız ve yazıcıya takmanız gerekir.
Worn Fuser (Füzer Ařındı)	Füzer biriminin hizmet ömrü sona ermiřtir.
Worn Transfer Unit (Aktarma Birimi Ařındı)	Aktarma birimi hizmet ömrünün sonuna yaklařmıřtır.

Not:

Uyarıyı silmek için kumanda panelindeki Reset Menu 'de (Sıfırla Menü) Clear All Warnıng (Tüm Uyarıları Sil) öęesini seçin.

Sarf malzemesinin hizmet ömrü sona erdiğinde, yazıcı yazmayı durdurur ve LCD ekranında veya EPSON Status Monitor penceresinde ařağıdaki mesajları görüntüler. Bu durumda, siz biten sarf malzemelerini deęiřtirene kadar yazıcı yazmayı sürdüremez.

LCD Ekranı Mesajı	Açıklama
Replace Toner uuuu* (uuuu Toneri Deęiřtir)	Belirtilen renge ait toner kartuřu bořtur.
Replace Photocondctr (Foto İletkeni Deęiřtir)	Foto iletken biriminin hizmet mr sona ermiřtir. Aygıtın zarar grmesini engellemek iin yazdırma durdurulur.
Replace Transfer Unit (Aktarma Birimini Deęiřtir)	Aktarma biriminin hizmet mr sona ermiřtir.

* Bu konumda C, M, Y ve K harfleri belirir ve bu harfler deęiřtirilmesi gereken tonerin rengini gsterir. rneęin, Y Toner Low (Y Toner Az) mesajı sarı toner kartuřunda az miktarda toner kaldıęını belirtir.

Not:

Her deęasında sadece bir sarf malzemesiyle ilgili mesaj gsterilir.

Bir sarf malzemesini deęiřtirdikten sonra, LCD ekranında dięer sarf malzemeleri iin deęiřtirme mesajı olup olmadıęını kontrol edin.

Toner Kartuřu

Kullanım nlemleri

Sarf malzemelerini deęiřtirirken, her zaman ařaęıdaki nlemlere dikkat edin:

- Orijinal bir toner kartuřu takmanız nerilir. Orijinal olmayan toner kartuřunun kullanılması baskı kalitesini etkileyebilir. Epson, Epson tarafından retilmeyen veya onaylanmayan sarf malzemelerinin kullanımından doęacak hasar veya sorunlardan sorumlu deęildir.
- Toner kartuřunu ele aldıęınızda her zaman temiz ve dz bir yzeye koyun.

- ❑ LCD ekranda Replace Toner uuuu (uuuu Toneri Deęiřtir) mesajı belirene kadar toner kartuřunu deęiřtirmeyin. Aksi halde toner dökülebilir.
- ❑ Bir toner kartuřunu serin bir ortamdan sıcak bir ortama tařıdığınızda, oluřacak buęudan zarar görmemesi için, takmadan önce en az bir saat bekleyin.



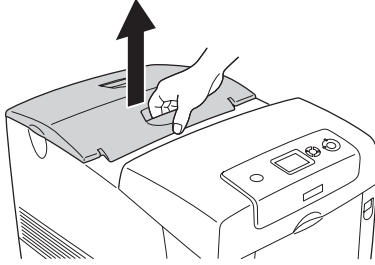
Uyarı:

- ❑ *Tonere dokunmayın. Toneri gözünüzden uzak tutun. Toner gözünüze veya giysilerinize deęerse, derhal sabun ve suyla yıkayın.*
- ❑ *Sarf malzemelerini çocukların ulaşamayacaęı yerlerde muhafaza edin.*
- ❑ *Patlayarak yaralanmaya yol açabilecekleri için kullanılmıř sarf malzemelerini ateře atmayın. Bunları yerel yönetmeliklere uygun olarak atın.*
- ❑ *Toner dökülürse temizlemek için süpürge ve farař veya sabun ve suyla nemlendirilmiř bir bez kullanın. Küçük parçacıklar kıvılcım deędięinde, yangına veya patlamaya neden olabileceęinden elektrikli süpürge kullanmayın.*

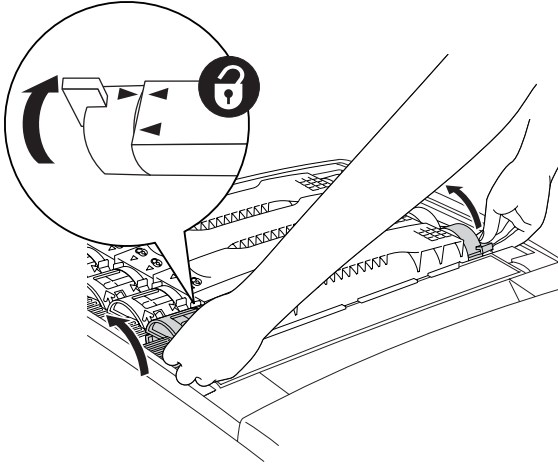
Toner kartuşunu deęiřtirme

Bir toner kartuşunu deęiřtirmek iin ařaęıdaki adımları izleyin.

1. Deęiřtirilmesi gereken toner kartuşunun rengini LCD ekran veya EPSON Status Monitor'e bakarak doęrulayın.
2. Üst kapaęı kaldırın.



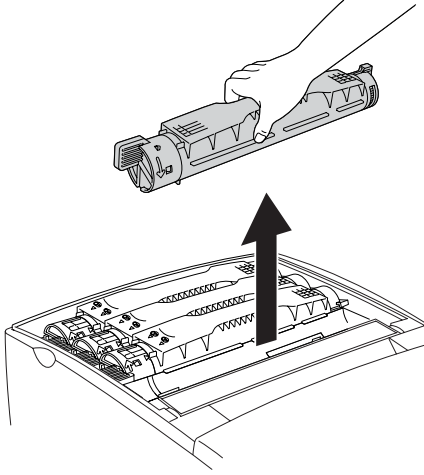
3. Toner kartuşu topuzlarını kilitli olmayan konuma döndürün.



Not:

Topuzları iki elinizle tutun.

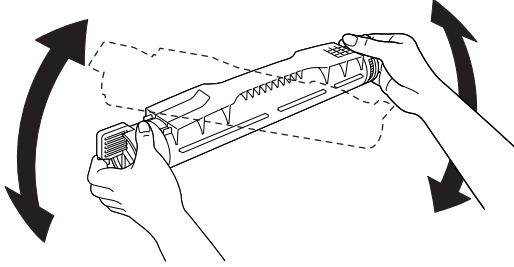
4. Toner kartuşunu yuvadan çıkarın.



Not:

- ❑ *Tonerin az bir miktarı kartuşun altına yapışabilir. Bu toneri dökmemeye veya cildinize veya giysilerinize bulaştırmamaya dikkat edin.*
- ❑ *Kullanılmış kartuşu tonerin dökülmesini önlemek için tonerin ağzı yukarı bakacak şekilde düz bir yüzeye koyun.*
- ❑ *Kullanılmış kartuşu kendi torbasına koyarak atın.*

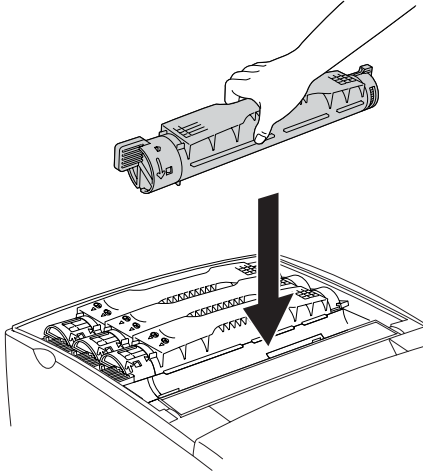
5. Yeni toner kartuşunu paketinden çıkarın ve yavaşça iki yana ve öne arkaya çalkalayıp toneri eşit olarak dağıtın.



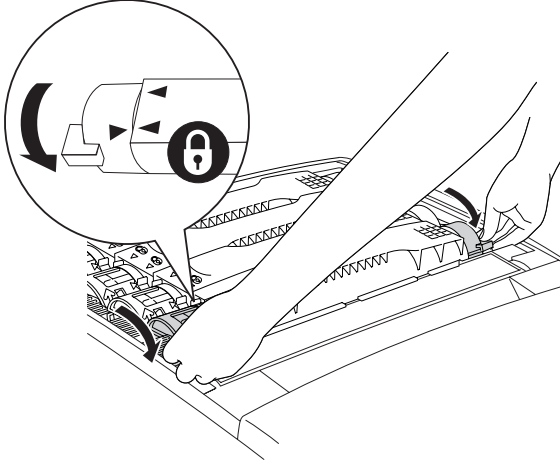
Uyarı:

Bu sırada koruyucu bandı çıkarmayın.

6. Yeni toner kartuşunu aşağıda gösterildiği şekilde tutun ve yuvaya indirin.



7. Toner kartuşu topuzunu kilitli konuma döndürün.



Not:

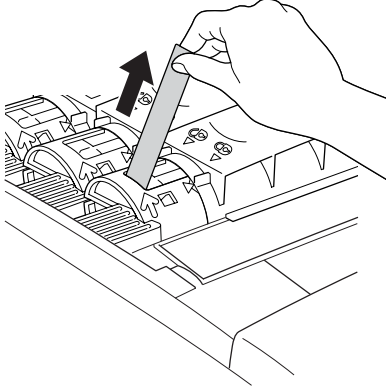
Topuzları iki elinizle tutun ve tık sesi duyulana kadar döndürün.



Dikkat:

Topuzu tamamen kilitli konuma kadar döndürdüğünüzden emin olun. Aksi halde toner sorunları veya sızıntılar olabilir.

8. Koruyucu bandı doğrudan toner kartuşundan çekip çıkarın.
Bandı yırtmamaya dikkat ederek yavaşça çektiğinizden emin olun.



9. Üst kapağı değiştirin.

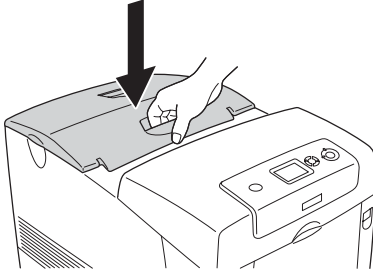


Foto İletken Birimi

Kullanım önlemleri

Sarf malzemelerini deęiřtirirken, her zaman ařaęıdaki önlemlere dikkat edin.

- ❑ Foto iletken biriminin aęırlıęı 3,2 kg'dir. Tařırken tutma yerinden tutmaya dikkat edin.
- ❑ Foto iletken birimini deęiřtirirken, gereęinden uzun süre ıřıęa maruz bırakmaktan kaçıının.
- ❑ Tambur (yeřil silindir) ve silindirlerin (řiyah silindirler) yüzeyini çizmemeye dikkat edin. Ayrıca, cildinizin yaęı silindir yüzeyine kalıcı hasar verebileceęi ve baskı kalitesini etkileyebileceęi için, silindire dokunmayın.
- ❑ En iyi baskı kalitesini elde etmek için foto iletken birimini doęrudan güneř ıřıęına, toza, tuzlu havaya veya ařındırıcı gazlara (amonyum gibi) maruz kalan yerlerde saklamayın. Ařırı veya hızlı ısı veya nem deęiřikliklerinin olduęu yerlerden uzak tutun.
- ❑ Foto iletken birimini eęmeyin.



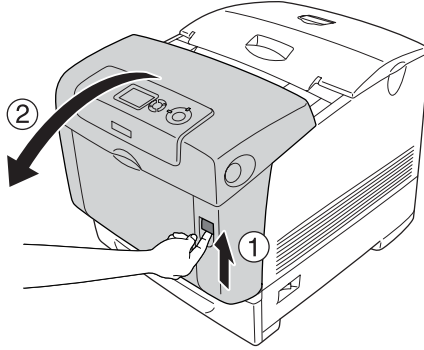
Uyarı:

- ❑ *Patlayıp zarar verebilecekleri için, kullanılmıř sarf malzemelerini ateře atmayın. Bunları yerel yönetmeliklere uygun olarak atın.*
- ❑ *Sarf malzemelerini çocukların ulaşamayacaęı yerlerde muhafaza edin.*

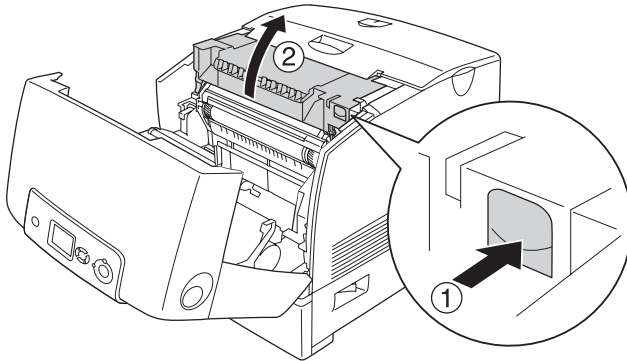
Foto iletken birimini deęiřtirme

Foto iletken birimi deęiřtirmek iin ařaęıdaki adımları izleyin.

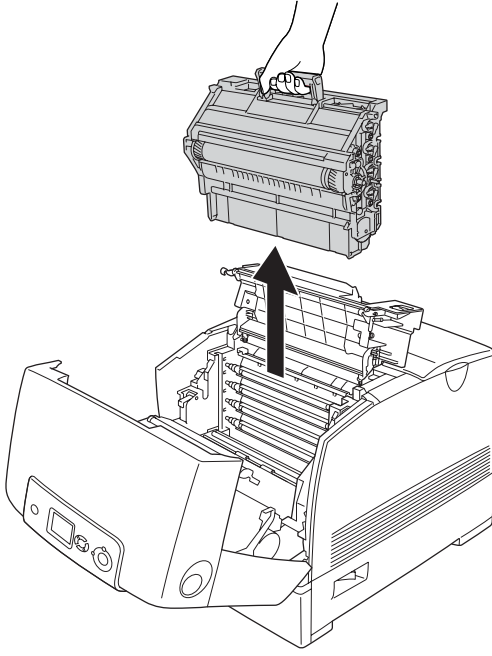
1. Yazıcıyı kapatın.
2. A kapaęındaki mandalı bastırarak kapaęı açın.



3. D kapaęını kaldırın.



4. Foto iletken birimini tutamağından tutup yavaşça yazıcıdan kaldırın.

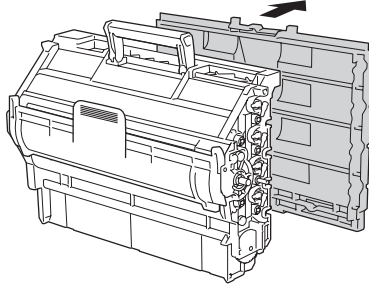


Uyarı:

CAUTION HIGH TEMPERATURE (*DİKKAT YÜKSEK ISI*) yazısının bulunduğu füzere veya çevresindeki alana dokunmamaya dikkat edin. Yazıcı kullanıldıysa füzere ve çevresindeki alan çok sıcak olabilir.

5. Yeni foto iletken birimi ambalajından çıkarın.

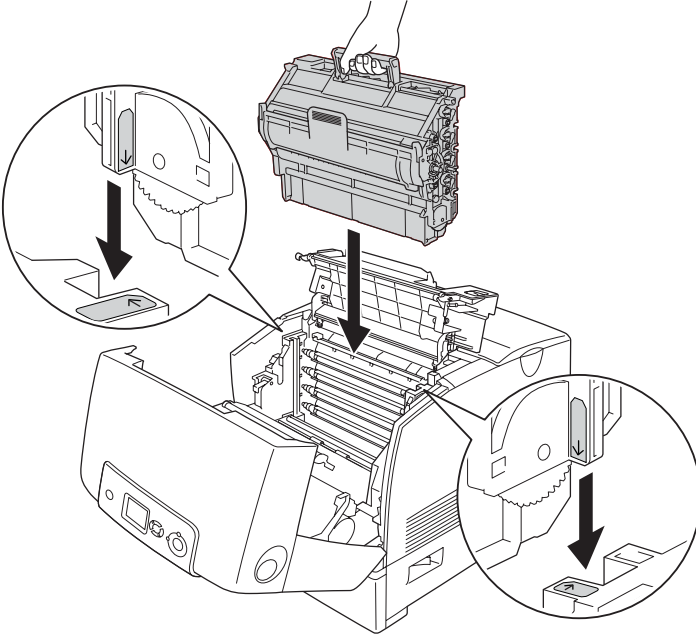
6. Foto iletken birimin arka tarafındaki koruyucu materyallerini çıkarın.



Dikkat:

- ❑ *Tambur ve silindirlerin yüzeyine dokunmamaya ve çizmemeye dikkat edin.*
- ❑ *Cildinizin yağı silindir yüzeyine kalıcı hasar verebileceği ve baskı kalitesini etkileyebileceğinden, silindire dokunmayın.*

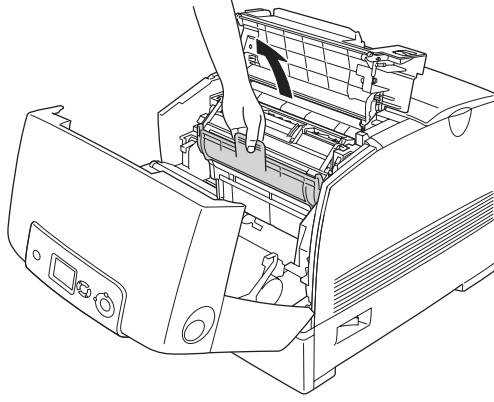
7. Foto iletken birimini, tutamağından sıkıca tutarak birimin yanlarındaki çubukların yuvalara girdiğinden emin olarak yazıcının içine indirin.



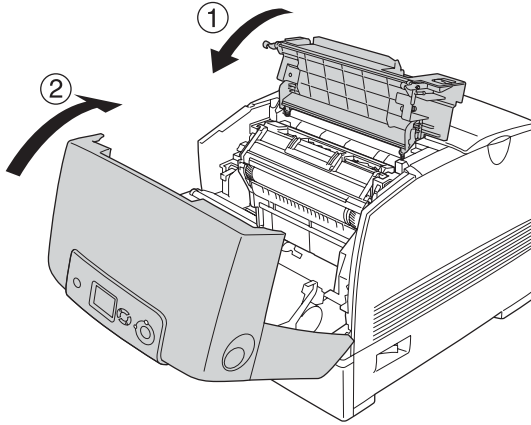
Uyarı:

CAUTION HIGH TEMPERATURE (DİKKAT YÜKSEK ISI) yazısının bulunduğu füzere veya çevresindeki alana dokunmamaya dikkat edin. Yazıcı kullanıldıysa füzere ve çevresindeki alan çok sıcak olabilir.

8. Foto iletken birimin ön tarafındaki koruyucu materyallerini çıkarın.



9. D ve A kapaklarını kapatın.



Füzer Birimi

Kullanım önlemleri

Sarf malzemelerini deęiřtirirken, her zaman ařaęıdaki önlemlere dikkat edin.

Sarf malzemesinin yüzeyine dokunmayın. Aksi halde baskı kalitesi düşebilir.



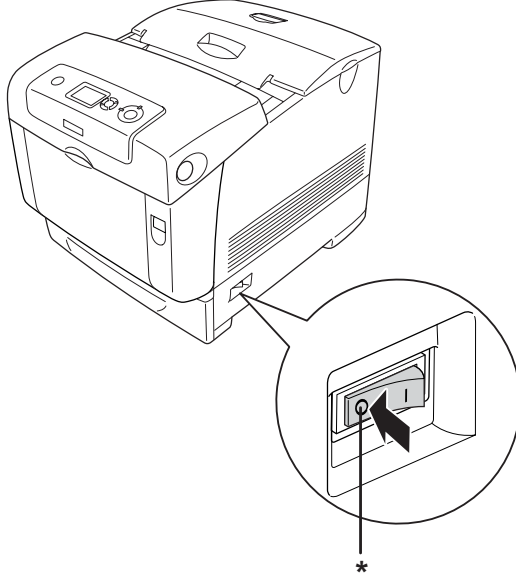
Uyarı:

- Yazıcı kullanıldıysa füzer birimi çok sıcak olabilir. Füzer birimini deęiřtirmeden önce sıcaklıęın düşmesi için yazıcıyı kapatın ve 30 dakika bekleyin.*
- Sarf malzemelerini çocukların ulaşamayacağı yerlerde muhafaza edin.*

Füzer birimini deęiřtirme

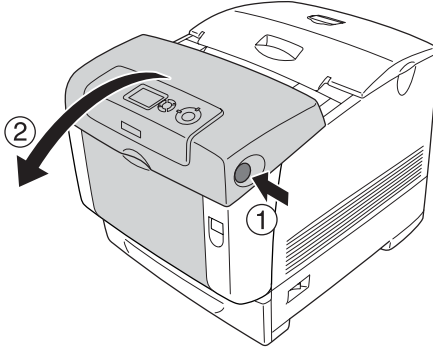
Füzer birimini deęiřtirmek için ařaęıdaki adımları izleyin.

1. Sıcaklıęın düşmesi için yazıcıyı kapatın ve 30 dakika bekleyin.

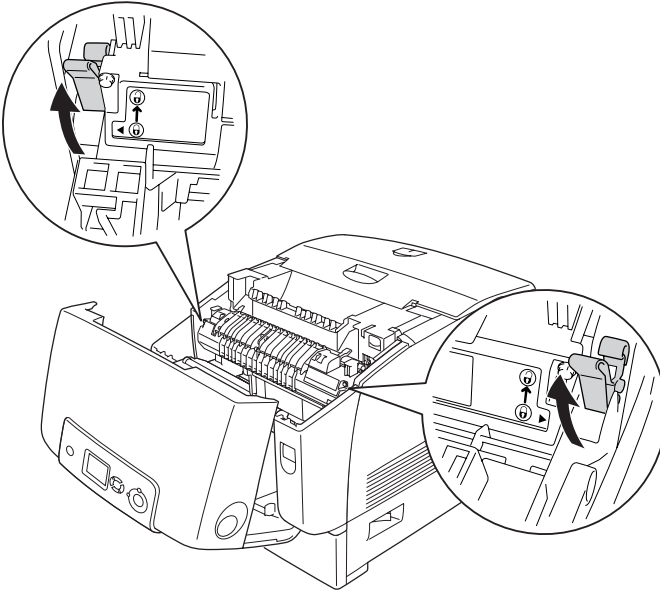


* KAPALI

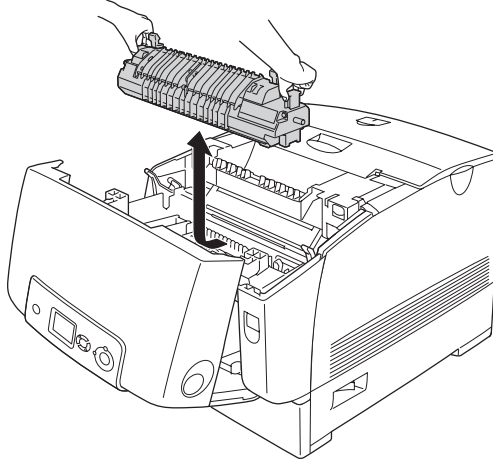
2. B kapağındaki mandalı bastırarak kapağı açın.



3. Füzler biriminin her iki tarafındaki kolların kilidini açın.

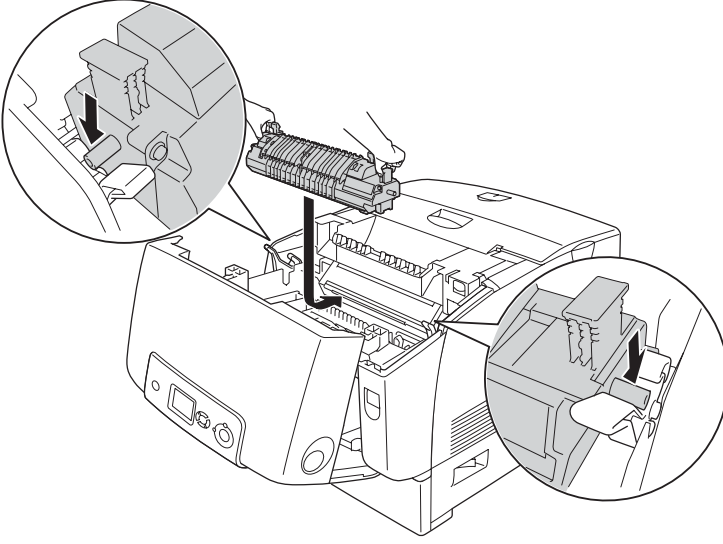


4. Füzere birimini ařađıda gsterildiđi gibi kaldırarak yazıcıdan ıkarın.

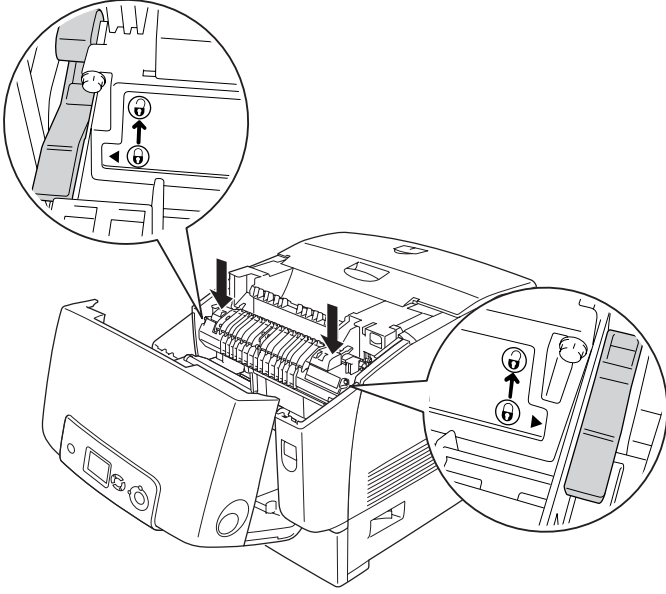


5. Yeni füzere birimini ambalajından ıkarın.

6. Yeni füzler birimini kollarından tutun ve birimdeki çubukların kilitleme kollarının çentiklerine girdiğinden emin olarak yazıcının içine indirin.



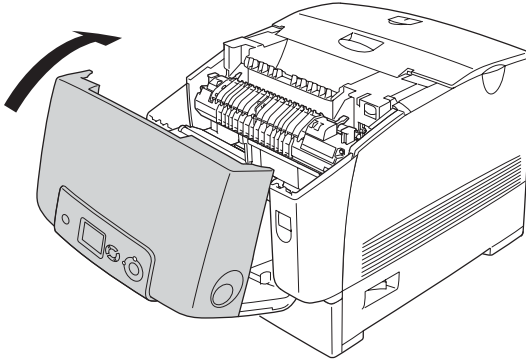
7. Kilitleme kollarını kilitli konuma gelene kadar füzler birimini her iki tarafından itin.



Not:

Kilitleme kollarının tekrar tamamen Kilit işaretli kilitli konuma geldiğinden emin olun.

8. B kapağını kapatın.



Aktarma Birimi

Kullanım önlemleri

Sarf malzemelerini deęiřtirirken, her zaman ařaęıdaki önlemlere dikkat edin.

Sarf malzemesinin yüzeyine dokunmayın. Aksi halde baskı kalitesi düşebilir.



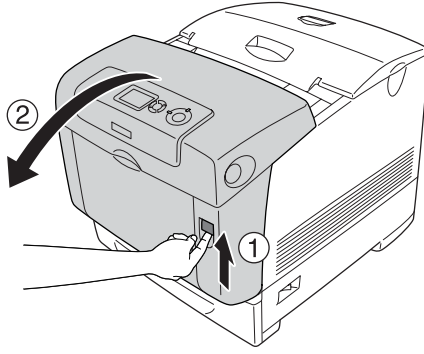
Uyarı:

- Patlayıp zarar verebilecekleri için, kullanılmıř sarf malzemelerini ateře atmayın. Bunları yerel yönetmeliklere uygun olarak atın.*
- Sarf malzemelerini çocukların ulaşamayacaęı yerlerde muhafaza edin.*

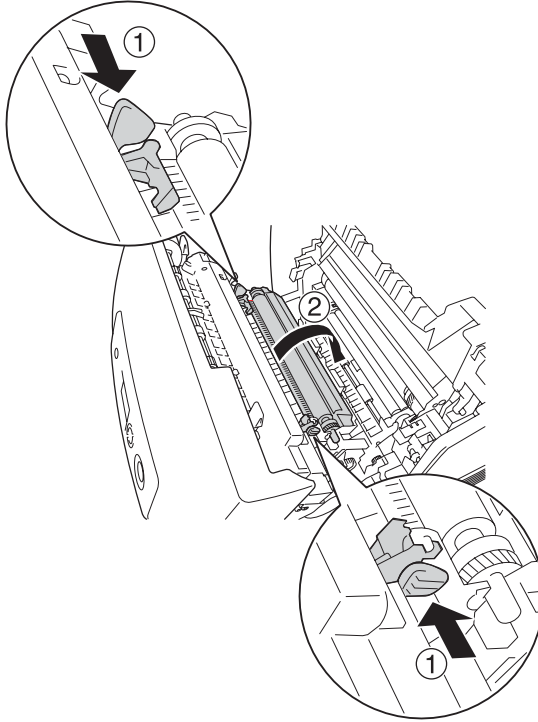
Aktarma birimini deęiřtirme

Aktarma birimi deęiřtirmek için ařaęıdaki adımları izleyin.

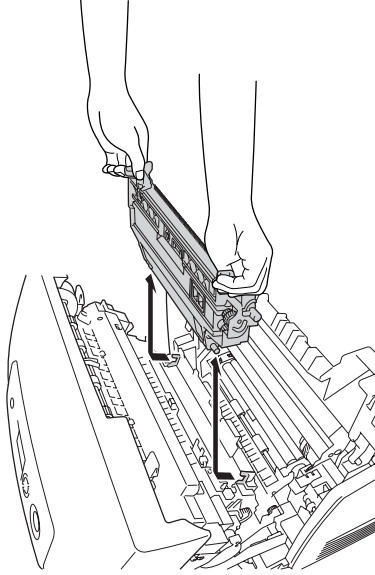
1. A kapağındaki mandalı bastırarak kapağı açın.



2. İki turuncu sekmeyi sıkıca tutun ve yukarı çekin.



3. Aktarma birimini yazıcıdan çıkarın.

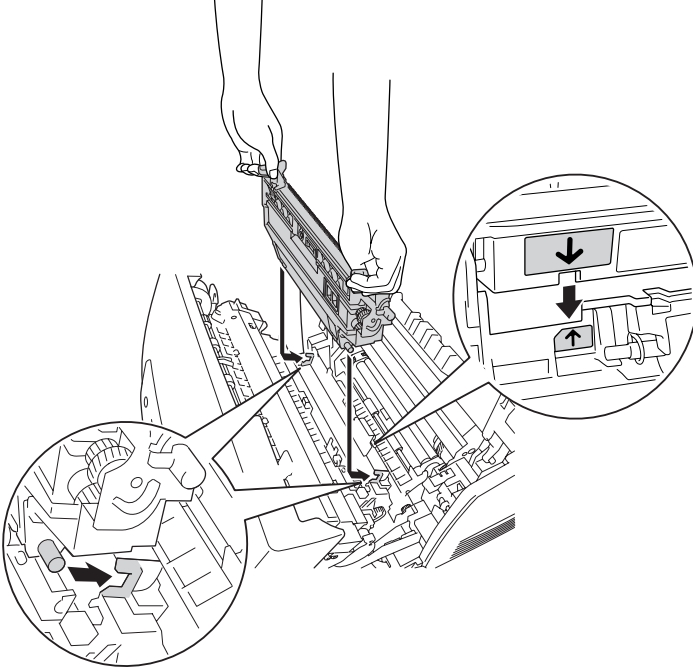


Uyarı:

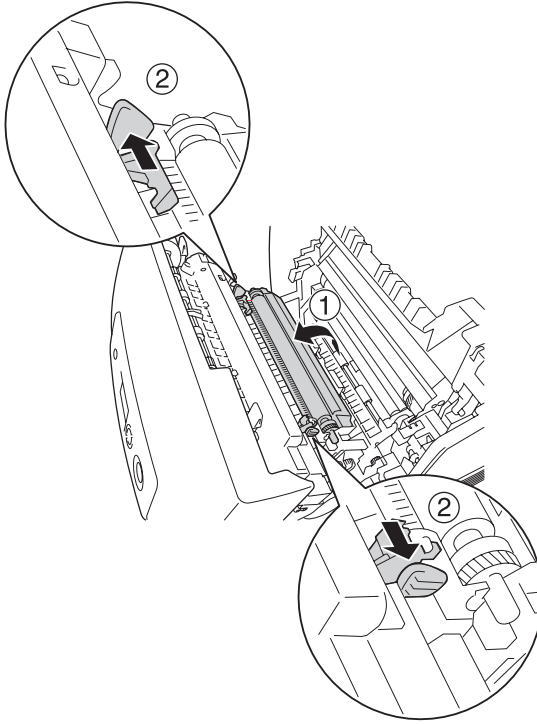
CAUTION HIGH TEMPERATURE (DİKKAT YÜKSEK ISI) yazısının bulunduğu füzere veya çevresindeki alana dokunmamaya dikkat edin. Yazıcı kullanıldıysa füzere ve çevresindeki alan çok sıcak olabilir.

4. Yeni aktarma birimi ambalajından çıkarın.

5. Aktarma birimini turuncu sekmelerden tutun ve aktarma biriminin üzerindeki ok ve yazıcının içindeki ok hizalanacak şekilde aşağı indirin. Aktarma biriminin çubuklarının kılavuzlara uyduğundan emin olun.



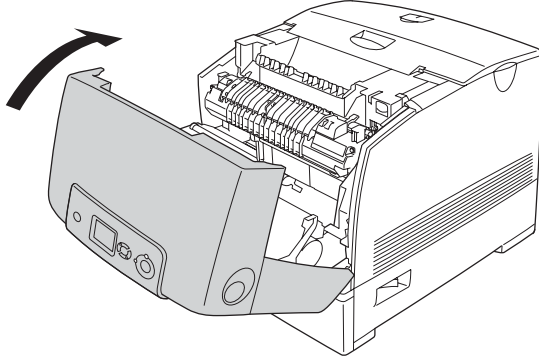
6. Aktarma birimini kendinize doğru çekin ve turuncu sekmeleri yerine itin.



Uyarı:

CAUTION HIGH TEMPERATURE (DİKKAT YÜKSEK ISI) yazısının bulunduğu füzere veya çevresindeki alana dokunmamaya dikkat edin. Yazıcı kullanıldıysa füzere ve çevresindeki alan çok sıcak olabilir.

7. A kapađını kapatın.

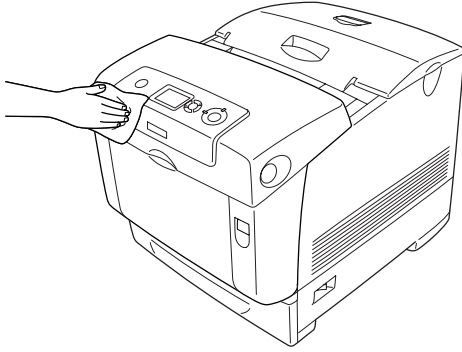


Bölüm 10

Yazıcıyı Temizleme ve Nakletme

Yazıcıyı Temizleme

Yazıcı çok az bir temizlik gerektirmektedir. Yazıcının dış kasası kirlenmiş veya tozlanmışsa, yazıcıyı kapatın ve hafif bir deterjan katılmış suyla ıslattığınız yumuşak ve temiz bir bezle silin.



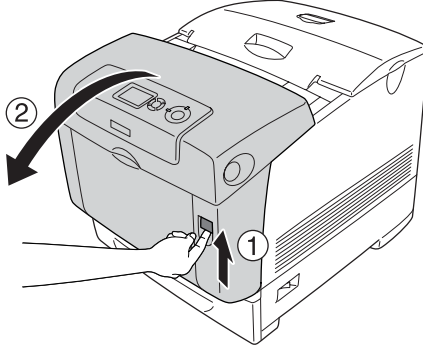
Dikkat:

Yazıcı kapağını temizlemek için asla alkol veya boya çözücü kullanmayın. Bu kimyasal maddeler yazıcının parçalarına ve kasasına zarar verebilir. Yazıcının mekanik veya elektronik parçalarına su deđdirmemeye dikkat edin.

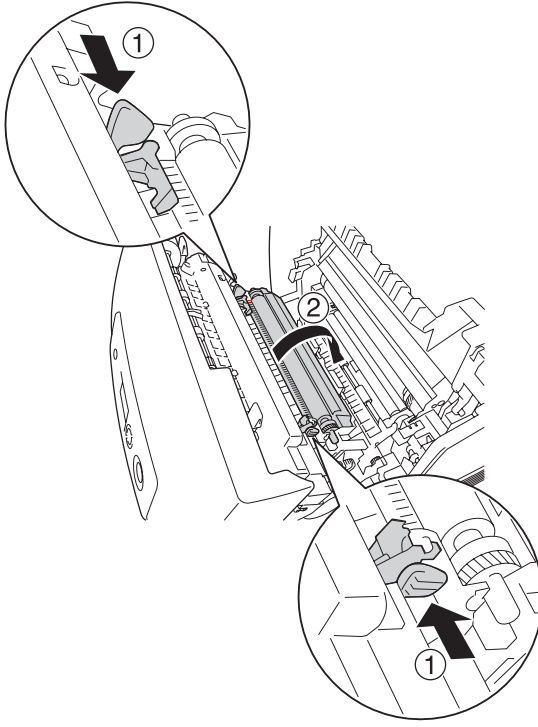
Yoğunluk algılayıcıyı temizleme

LCD ekranında Clean Sensor (Algılayıcıyı Temizle) mesajı görüntülediğinde, yoğunluk algılayıcıyı temizlemek için aşağıdaki adımları izleyin.

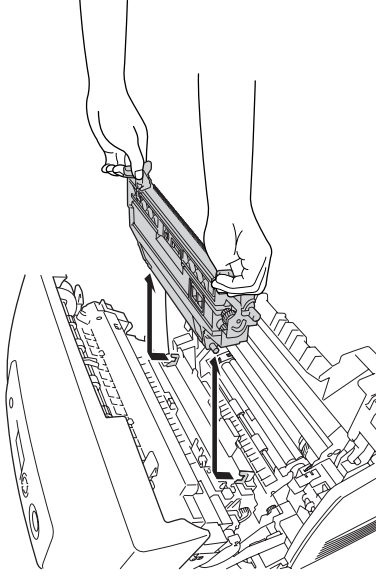
1. Yazıcıyı kapatın.
2. A kapağındaki mandalı bastırarak kapağı açın.



3. İki turuncu tırnağı sıkıca tutun ve yukarı çekin.



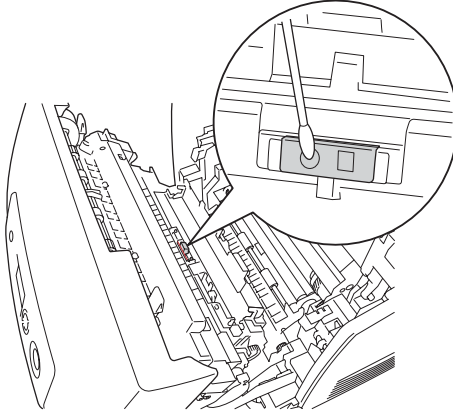
4. Aktarma birimini yazıcıdan çıkarın.



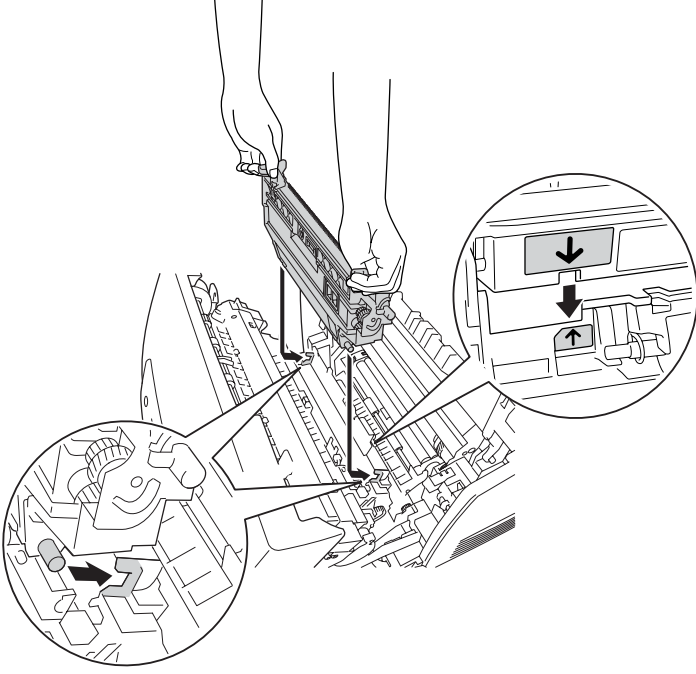
Uyarı:

CAUTION HIGH TEMPERATURE (DİKKAT YÜKSEK ISI) yazısının bulunduğu füzere veya çevresindeki alana dokunmamaya dikkat edin. Yazıcı kullanıldıysa füzere ve çevresindeki alan çok sıcak olabilir.

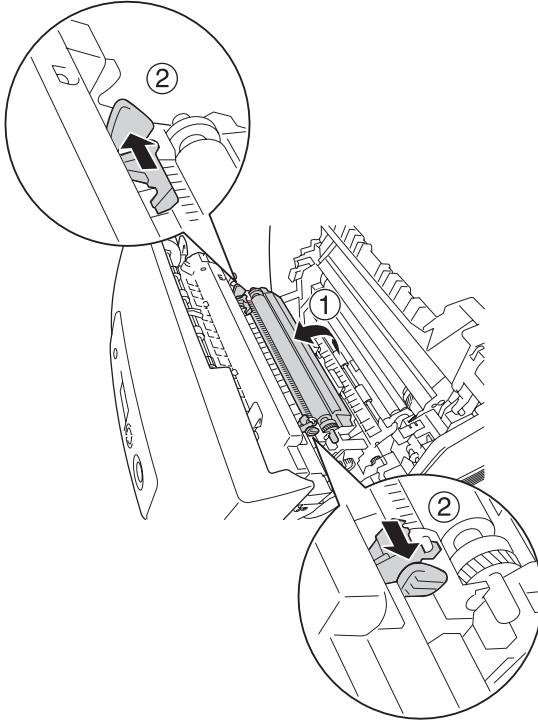
- Yoğunluk algılayıcının üzerindeki saydam plastik pencereyi kuru yumuşak bir bezle veya pamuklu bir bezle hafifçe silin.



6. Aktarma birimini turuncu tırnağından tutun ve kılavuzlara yerleşmesine dikkat ederek yazıcının içine indirin. Aktarma birimini tık sesi çıkararak yerine oturana kadar itin.



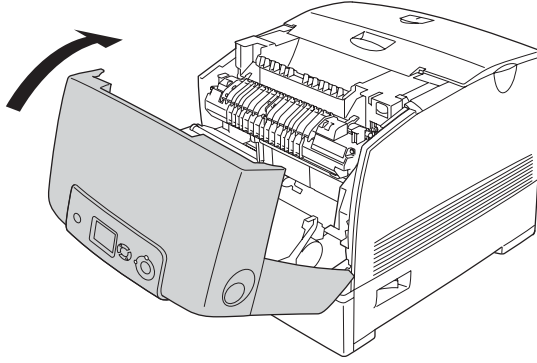
7. Aktarma birimini kendinize doğru çekin ve turuncu tırnaklarını yerine itin.



Uyarı:

CAUTION HIGH TEMPERATURE (DİKKAT YÜKSEK ISI) yazısının bulunduğu füzere veya çevresindeki alana dokunmamaya dikkat edin. Yazıcı kullanıldıysa füzere ve çevresindeki alan çok sıcak olabilir.

8. A kapağını kapatın.



9. Yazıcıyı açın.

Foto iletken birimini temizleme

Çıktılarda her 30 mm'de bir noktalar oluşuyorsa foto iletken birimdeki silindiri kuru yumuşak bir bezle veya pamuklu bezle silin.

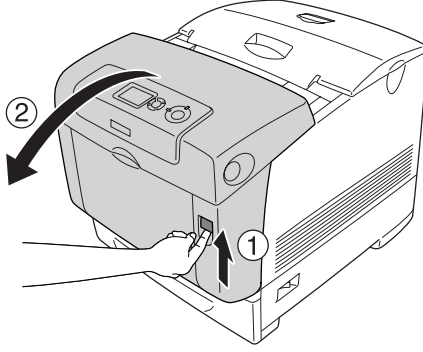
Foto iletken birimini temizlemek için aşağıdaki adımları izleyin.



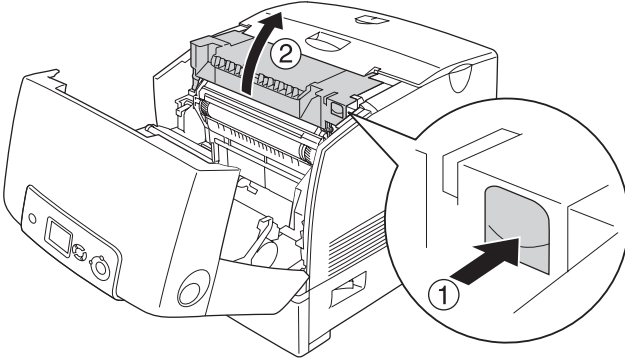
Dikkat:

Foto iletken birimin temizlenmesi çok zaman almaz. Foto iletken birimin çok fazla ışığa maruz kalması yazıcıya zarar verebilir.

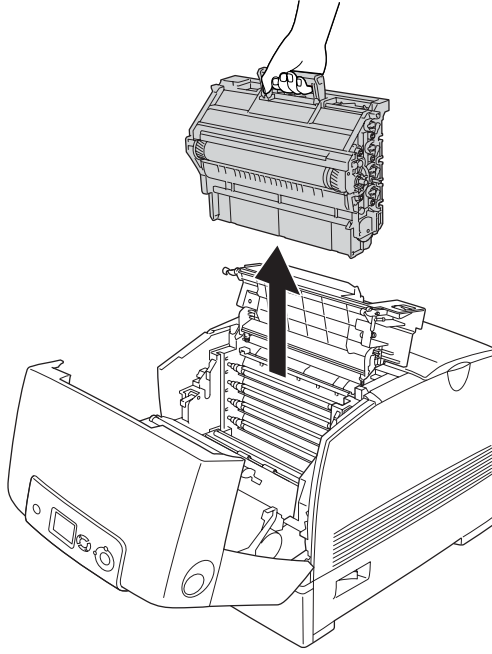
1. Yazıcıyı kapatın.
2. A kapağındaki mandalı bastırarak kapağı açın.



3. D kapağını kaldırın.



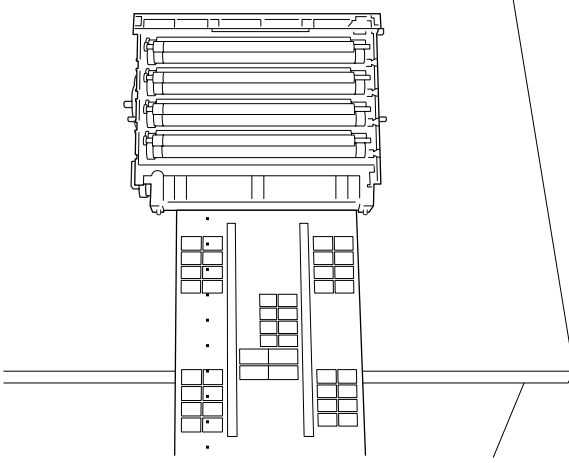
4. Foto iletken birimini tutamağından tutup yavaşça yazıcıdan kaldırın.



Uyarı:

CAUTION HIGH TEMPERATURE (*DİKKAT YÜKSEK ISI*) yazısının bulunduğu füzere veya çevresindeki alana dokunmamaya dikkat edin. Yazıcı kullanıldıysa füzere ve çevresindeki alan çok sıcak olabilir.

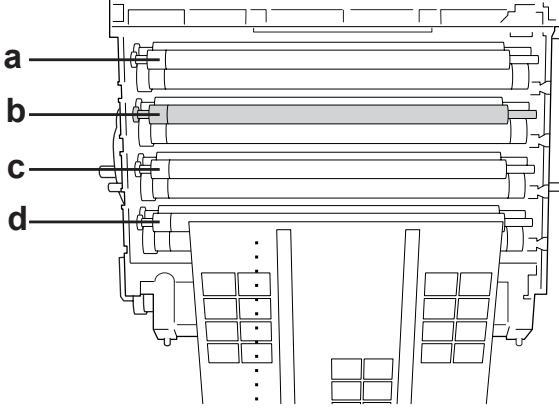
5. Üzerinde noktalar olan çıktıyı ve foto iletken birimini aşağıda görüldüğü şekilde düz bir yüzeye yerleştirin.



Not:

- Bunları yerleştirirken çıktının merkezinin foto iletken birimin merkezi ile hizalanmasına dikkat edin.
- Çıktıyı şekilde görüldüğü gibi yazıcıdan ilk çıkan kısa kenarı foto iletken birime karşı olacak şekilde yüzü yukarı yerleştirin.

6. Silindirin ıktılardaki noktalar ile aynı renkte olmasına dikkat edin. Sonra silindirin üzerindeki yerin ıktılardaki noktalarla aynı konumda dik olmasına dikkat edin.

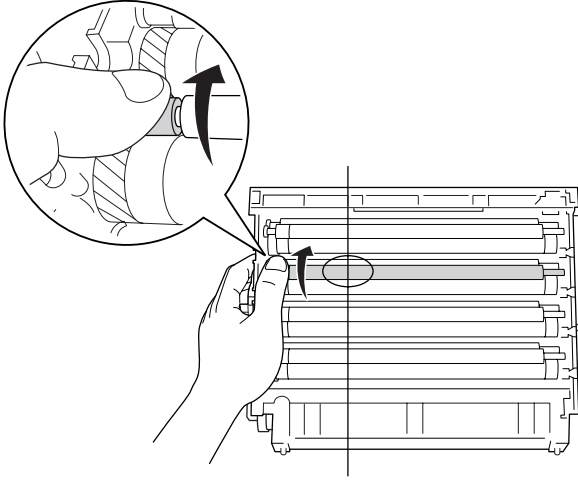


- a. Sarı
b. Eflatun
c. Turkuvaz
d. Siyah

Not:

Örneğın ıktı üzerindeki noktaları gösteren resim eflatundur.

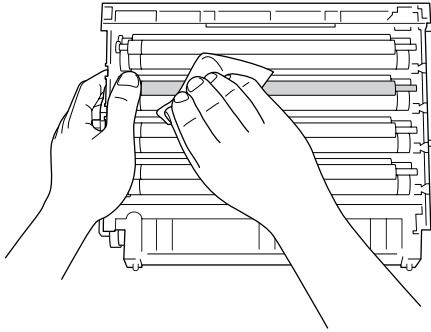
7. Noktayı bulmak için siyah silindirin gri kısmını çevirin.



Dikkat:

Tambur ve silindirlerin yüzeyini çizmemeye dikkat edin. Ayrıca, cildinizin yağı tambur silindirlerin yüzeyine kalıcı hasar verebileceği ve baskı kalitesini etkileyebileceği için, bunlara dokunmayın.

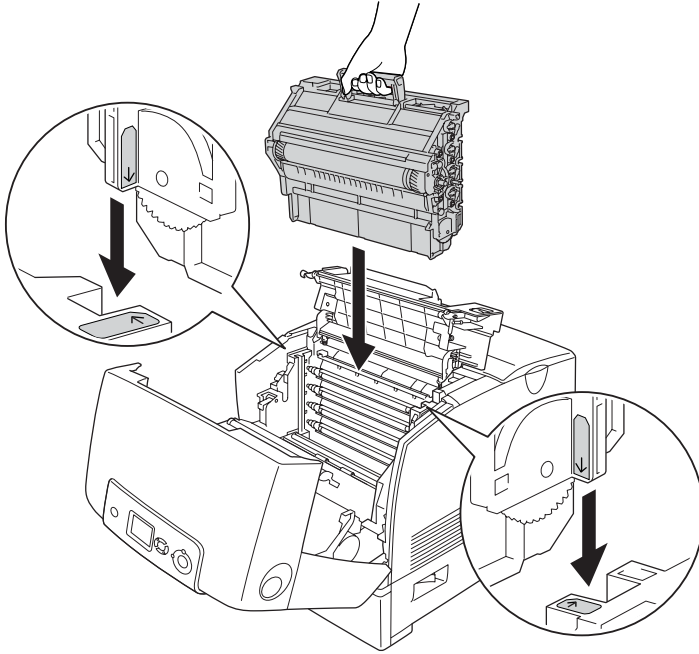
8. Siyah silindirdeki noktayı kuru yumuşak bir bez veya pamuklu bezle silin.





Dikkat:

- ❑ *Tambur (yeşil silindir) ve silindirlerin (siyah silindirler) yüzeyini çizmemeye dikkat edin. Ayrıca, cildinizin yağı tambur silindirlerin yüzeyine kalıcı hasar verebileceği ve baskı kalitesini etkileyebileceği için, bunları kurcalamayın.*
 - ❑ *Foto iletken birimini ve geliştirme kartuşunu gereğinden uzun süre ışığa maruz bırakmayın.*
 - ❑ *Foto iletken birimini doğrudan ışığa maruz kalacağı bir yerde saklamayın.*
9. Foto iletken birimini, tutamağından sıkıca tutarak birimin yanlarındaki çubukların yuvalara girdiğinden emin olarak yazıcının içine indirin.

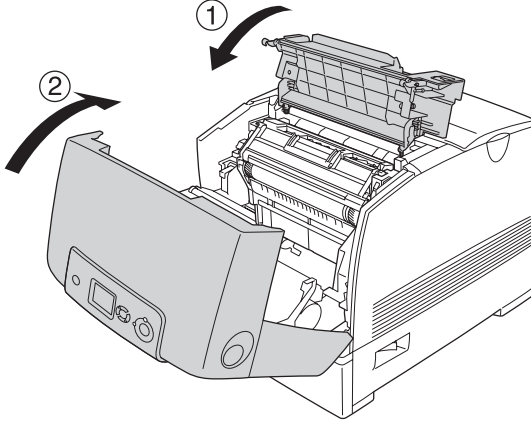




Uyarı:

CAUTION HIGH TEMPERATURE (*DİKKAT YÜKSEK ISI*) yazısının bulunduğu füzere veya çevresindeki alana dokunmamaya dikkat edin. Yazıcı kullanıldıysa füzere ve çevresindeki alan çok sıcak olabilir.

10. D ve A kapaklarını kapatın.

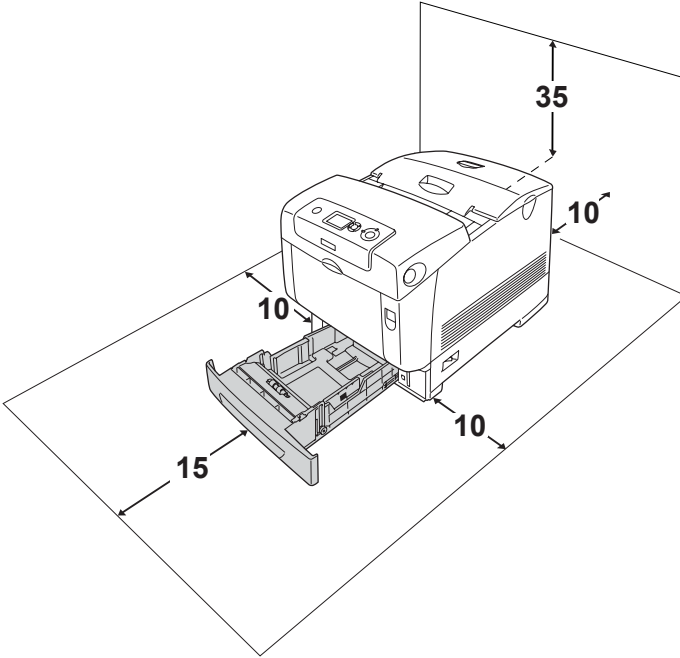


11. Yazıcıyı açın.

Yazıcıyı Nakletme

Yazıcı için bir yer bulma

Yazıcıyı yeniden yerleştirirken, her zaman rahat kullanmaya ve bakım yapmaya olanak tanıyan yeterli alana sahip bir yer seçin. Düzgün çalışmasını sağlamak için yazıcının çevresinde gerekli olan yer konusunda şu çizimi kılavuz olarak kullanın. Aşağıdaki resimde gösterilen ölçüler santimetre cinsindedir.



Aşağıdaki isteğe bağlı birimlerden birini takmak ve kullanmak için, belirtilen genişlikte yer gereklidir.

550 yapraklık kağıt kaseti birimi yazıcının altına 127 mm ekler.

1100 yapraklık kağıt kaseti birimi yazıcının altına 339 mm ekler.

Yazıcıyı yerleştirmek için bir yer ayarlarken alanla ilgili hususların yanı sıra daima aşağıdaki önlemleri de alın:

- Yazıcıyı elektrik kablosunu kolayca çıkarabileceğiniz bir yere koyun.
- Bilgisayar ve yazıcı sisteminin tümünü, hoparlör veya kablosuz telefon ana birimi gibi olası parazit kaynaklarından uzak tutun.
- Duvar şalterleri veya otomatik zamanlayıcılarla kumanda edilen elektrik prizlerini kullanmaktan kaçının. Gücün kazara kesilmesi, bilgisayarınızın ve yazıcınızın belleğindeki değerli bilgileri silebilir.



Dikkat:

- Yeterli havalandırma sağlanabilmesi için yazıcının etrafında yeterli boşluk bırakın.*
- Doğrudan güneş ışığına, aşırı sığağa, neme ve toza maruz kalan yerlerden uzak tutun.*
- Başka aygıtların da bağlı olduğu prizleri kullanmayın.*
- Yazıcının elektrik fişine uygun topraklanmış priz kullanın. Fiş bağdaştırıcısı kullanmayın.*
- Sadece bu yazıcının güç gereksinimlerine uygun bir priz kullanın.*

Uzun mesafeler için

Yazıcıyı tekrar paketleme

Yazıcınızı uzak bir yere nakletmeniz gerekiyorsa, kendi kutusunu ve ambalaj malzemesini kullanarak özenle paketleyin.

Yazıcıyı tekrar paketlemek için aşağıdaki adımları izleyin.

1. Yazıcıyı kapatın ve şu öğeleri çıkartın:
 - Elektrik kablosu
 - Arabirim kabloları
 - Yüklü kağıt
 - Foto iletken birimi
 - Takılı isteğe bağlı birimler
2. Koruyucu malzemeleri yazıcıya takın ve yazıcıyı kendi orijinal kutusunda yeniden paketleyin.

Renk kaydını denetleme

Eğer yazıcınızı uzun bir mesafeye nakledecekseniz, olası karışmalar için renk kaydını kontrol etmelisiniz. Talimatlar için bkz. “Renk Kaydını Denetleme” sayfa 289.

Kısa mesafeler için

Yazıcıyı yakın bir yere nakletmeniz gerektiğinde, her zaman şu önlemlere dikkat edin.

Yazıcıyı paketlenmeden nakledecekseniz, iki kişi tarafından tutularak taşınmalıdır.

Yazıcıyı kısa mesafelerde nakletmek için aşağıdaki adımları izleyin.

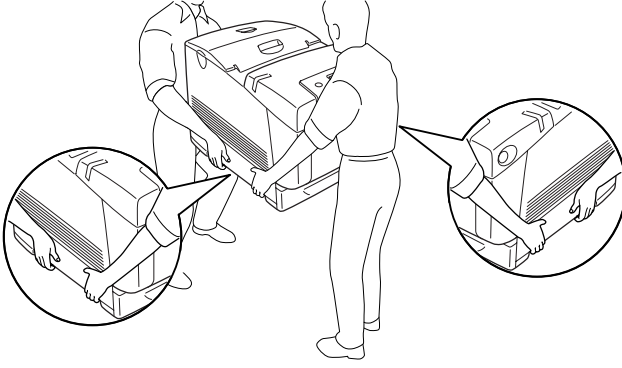
1. Yazıcıyı kapatın ve şu öğeleri çıkartın:

- Elektrik kablosu
- Arabirim kabloları
- Yüklü Kağıt
- Foto iletken birimi
- Takılı isteğe bağlı birimler

Not:

1100 yapraklık kağıt kaseti birimi takılıysa, birimin altındaki dört ayağın kilidini açın ve sonra yazıcıyı yeni yerine sürükleyin. Yazıcıyı yeniden yerleştirdikten sonra ayakları kilitlemeye dikkat edin.

2. Yazıcıyı aşağıda gösterildiği gibi doğru biçimde taşımaya dikkat edin.



Dikkat:

Yazıcıyı taşırken her zaman yatay konumda tutun.

Sıkışan Kağıdı Çıkarma

Yazıcıda kağıt sıkışırsa, yazıcının LCD ekranı ve EPSON Status Monitor uyarı mesajları verir.

Sıkışan kağıdı çıkarmak için önlemler

Sıkışan kağıdı çıkarırken aşağıdaki noktalara dikkat edin.

- Sıkışan kağıdı zorlayarak çıkarmayın. Yırtılan kağıdın çıkarılması zordur ve başka kağıt sıkışmalarına yol açabilir. Yırtılmaması için yavaşça çekin.
- Yırtmamak için, sıkışan kağıdı her zaman iki elinizle çıkarmaya çalışın.
- Sıkışan kağıt yırtılırsa veya kağıt bu bölümde söz edilmeyen bir yerde sıkışırsa, satıcınıza başvurun.
- Yüklenen kağıdın türüyle yazıcı sürücüsündeki Paper Type (Kağıt Türü) ayarının aynı olmasına dikkat edin.



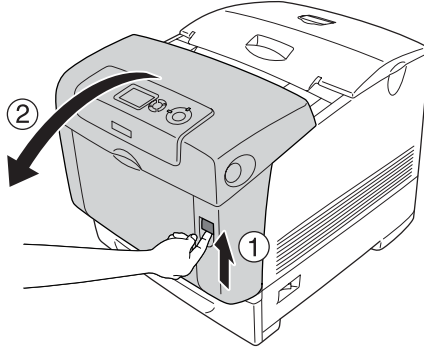
Uyarı:

- CAUTION HIGH TEMPERATURE** (*DİKKAT YÜKSEK ISI*) yazısının bulunduğu füzere veya çevresindeki alana dokunmamaya dikkat edin. Yazıcı kullanıldıysa füzer ve çevresindeki alan çok sıcak olabilir.
- Bazı parçaları keskin olup yaralanmalara neden olabileceğinden elinizi füzer biriminin içine sokmayın.

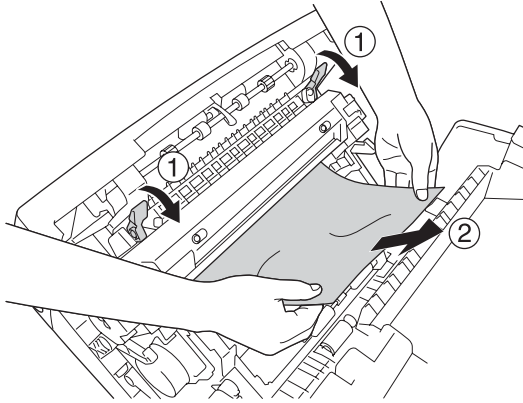
Paper Jam A B (Kağıt Sıkışması A B)

A ve B kapağındaki sıkışmış kağıdı çıkarmak için aşağıdaki adımları izleyin.

1. A kapağındaki mandalı bastırarak kapağı açın.



2. Füzler biriminin içteki yeşil mandallarını aşağıya itin ve tüm kağıtları iki elinizle tutarak yavaşça çekip çıkarın.

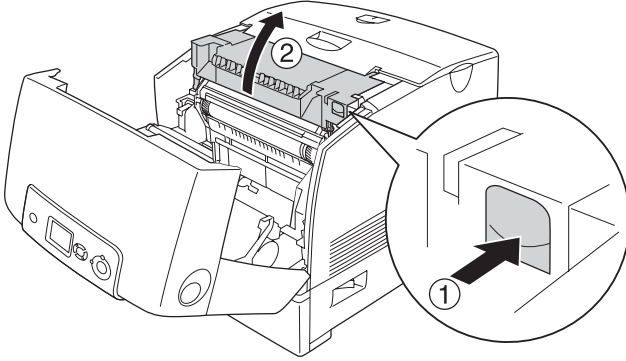




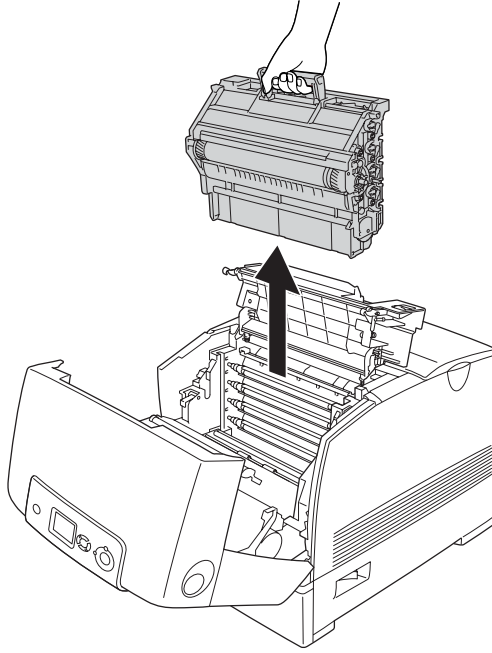
Uyarı:

CAUTION HIGH TEMPERATURE (*DİKKAT YÜKSEK ISI*) yazısının bulunduğu füzere veya çevresindeki alana dokunmamaya dikkat edin. Yazıcı kullanıldıysa füzere ve çevresindeki alan çok sıcak olabilir.

3. D kapağını açın.



4. Foto iletken birimini tutamağından sıkıca tutarak birimi yazıcıdan çıkarın.

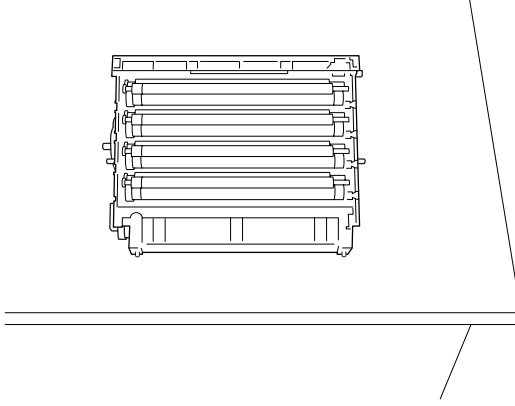


Uyarı:

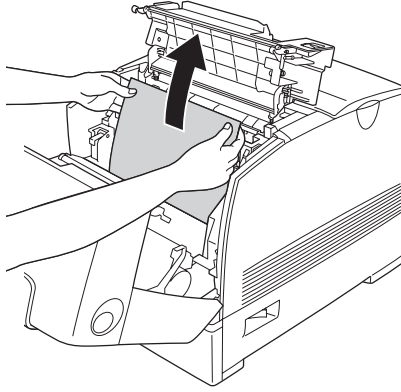
CAUTION HIGH TEMPERATURE (*DİKKAT YÜKSEK ISI*) yazısının bulunduğu füzere veya çevresindeki alana dokunmamaya dikkat edin. Yazıcı kullanıldıysa füzere ve çevresindeki alan çok sıcak olabilir.

Not:

Foto iletken birimini aşağıda görüldüğü şekilde düz bir yüzeye yerleştirmeye dikkat edin.



5. Kağıdı iki elinizle tutarak yavaşça dışarı çekin.





Uyarı:

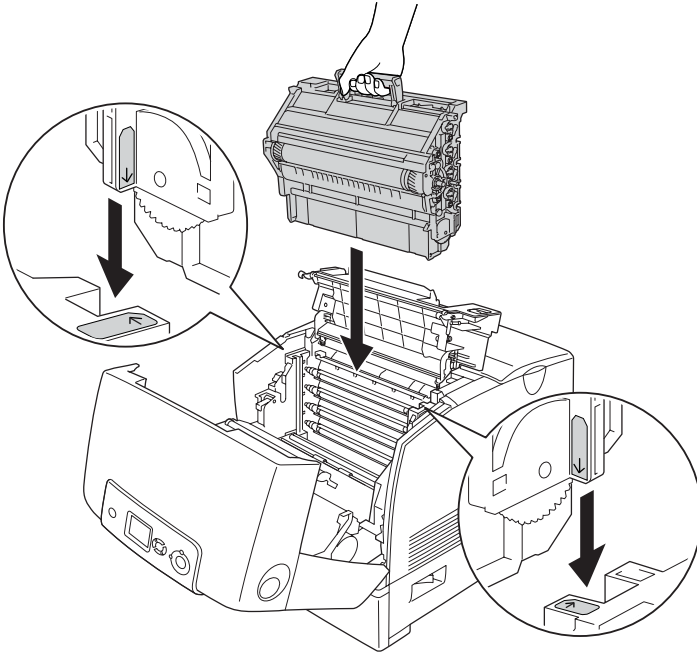
CAUTION HIGH TEMPERATURE (DİKKAT YÜKSEK ISI) yazısının bulunduğu füzere veya çevresindeki alana dokunmamaya dikkat edin. Yazıcı kullanıldıysa füzere ve çevresindeki alan çok sıcak olabilir.



Dikkat:

Yazıcının içindeki silindirlere dokunmayın.

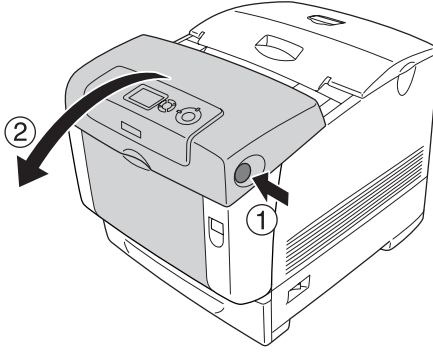
6. Foto iletken birimini, birimin yanlarındaki çubukların yuvalara girdiğinden emin olarak yeniden takın.



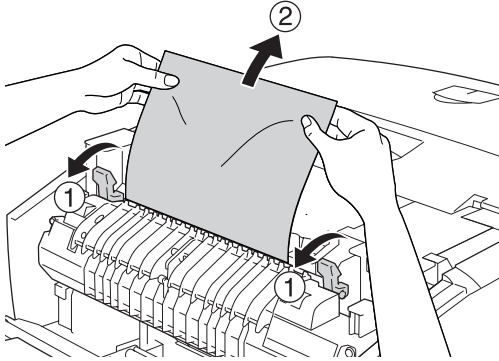
Uyarı:

CAUTION HIGH TEMPERATURE (DİKKAT YÜKSEK ISI) yazısının bulunduğu füzere veya çevresindeki alana dokunmamaya dikkat edin. Yazıcı kullanıldıysa füzere ve çevresindeki alan çok sıcak olabilir.

7. D ve A kapaklarını kapatın.
8. B kapağındaki mandalı bastırarak kapağı açın.



9. Kağıt yolunu açmak için dıştaki yeşil çubukları aşağı çekin ve tüm kağıtları iki elinizle tutarak yavaşça çekip çıkarın.



Uyarı:

CAUTION HIGH TEMPERATURE (DİKKAT YÜKSEK ISI) yazısının bulunduğu füzere veya çevresindeki alana dokunmamaya dikkat edin. Yazıcı kullanıldıysa füzere ve çevresindeki alan çok sıcak olabilir.

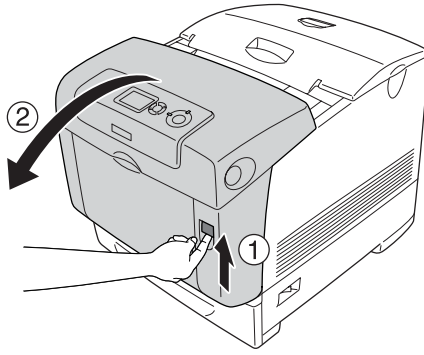
10. B kapağını kapatın.

Kağıt sıkışması tamamen düzeltildiğinde ve kapaklar kapatıldığında yazdırma işlemi sıkışan kağıttan itibaren devam eder.

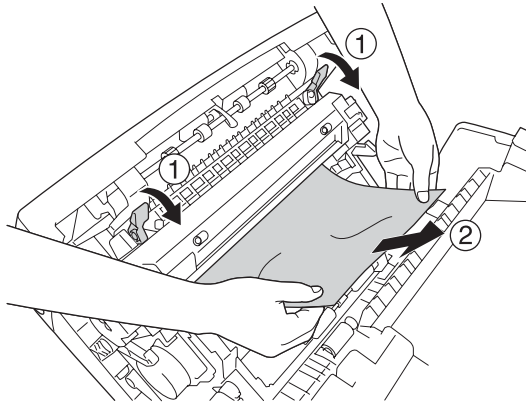
Paper Jam A (Kağıt Sıkışması A)

A kapağındaki sıkışan kağıdı çıkarmak için aşağıdaki adımları izleyin.

1. A kapağındaki mandalı bastırarak kapağı açın.



2. Kağıdı iki elinizle tutarak yavaşça dışarı çekin.

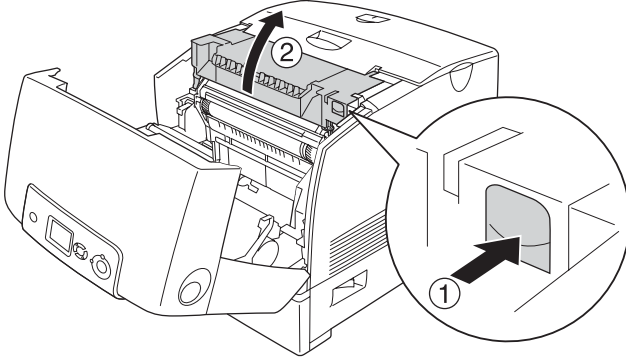




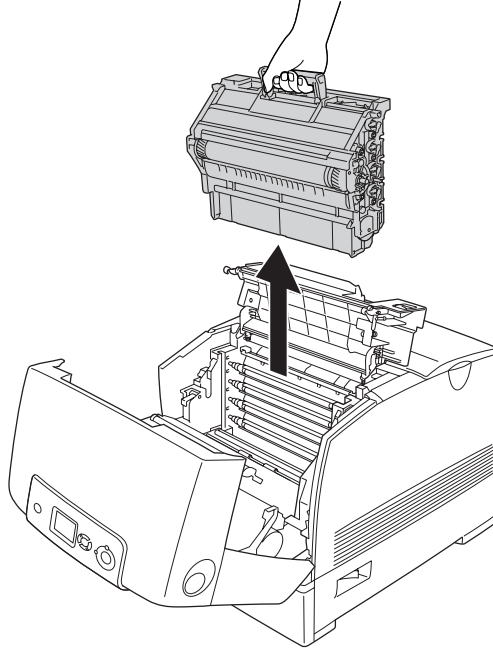
Uyarı:

CAUTION HIGH TEMPERATURE (*DİKKAT YÜKSEK ISI*) yazısının bulunduğu füzere veya çevresindeki alana dokunmamaya dikkat edin. Yazıcı kullanıldıysa füzere ve çevresindeki alan çok sıcak olabilir.

3. D kapağını açın.



4. Foto iletken birimini tutamağından sıkıca tutarak birimi yazıcıdan çıkarın.

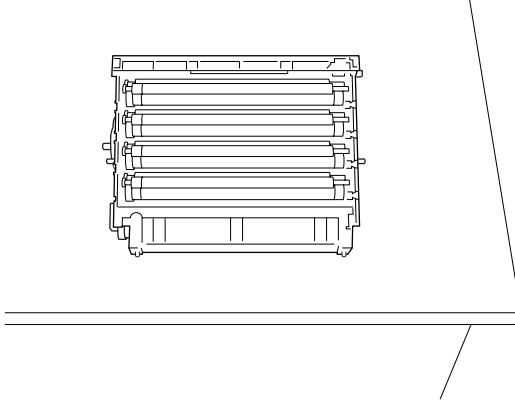


Uyarı:

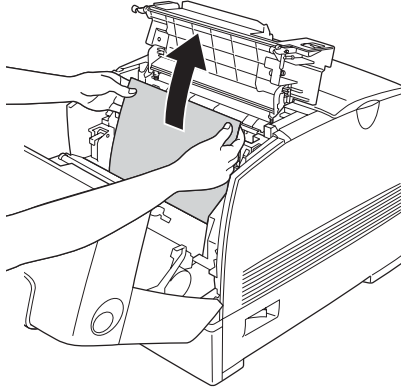
CAUTION HIGH TEMPERATURE (DİKKAT YÜKSEK ISI) yazısının bulunduğu füzere veya çevresindeki alana dokunmamaya dikkat edin. Yazıcı kullanıldıysa füzere ve çevresindeki alan çok sıcak olabilir.

Not:

Foto iletken birimini aşağıda görüldüğü şekilde düz bir yüzeye yerleştirmeye dikkat edin.



5. Kağıdı iki elinizle tutarak yavaşça dışarı çekin.





Uyarı:

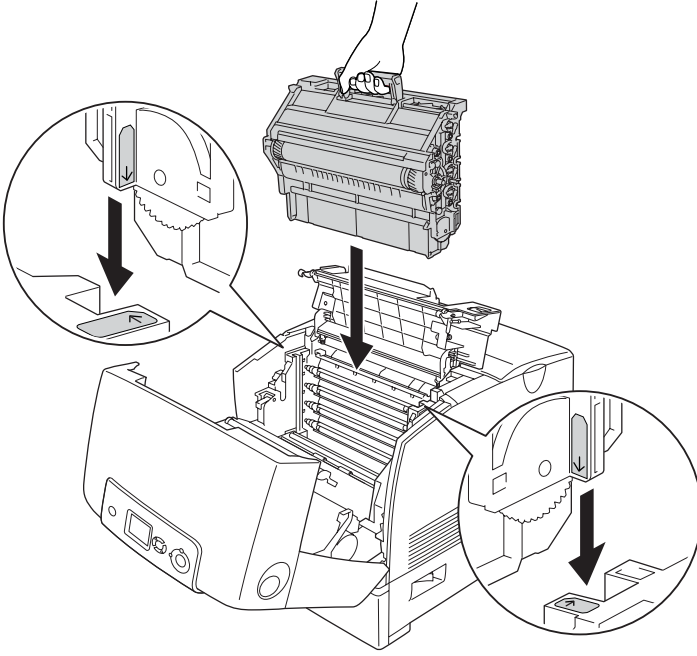
CAUTION HIGH TEMPERATURE (DİKKAT YÜKSEK ISI) yazıcının bulunduğu füzere veya çevresindeki alana dokunmamaya dikkat edin. Yazıcı kullanıldıysa füzere ve çevresindeki alan çok sıcak olabilir.



Dikkat:

Yazıcının içindeki silindirlere dokunmayın.

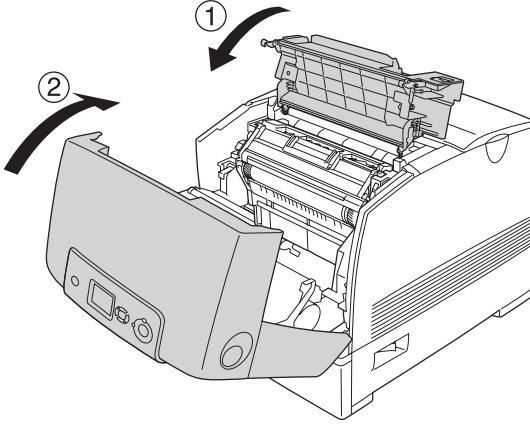
6. Foto iletken birimini, birimin yanlarındaki çubukların yuvalara girdiğinden emin olarak yeniden takın.



Uyarı:

CAUTION HIGH TEMPERATURE (DİKKAT YÜKSEK ISI) yazıcının bulunduğu füzere veya çevresindeki alana dokunmamaya dikkat edin. Yazıcı kullanıldıysa füzere ve çevresindeki alan çok sıcak olabilir.

7. D ve A kapaklarını kapatın.

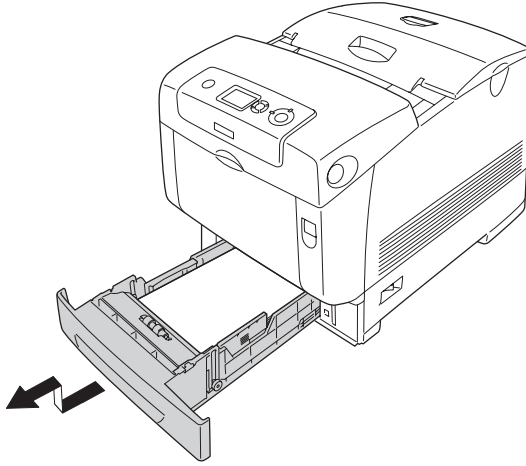


Kağıt sıkışması tamamen düzeltildiğinde ve D ve A kapakları kapatıldığında yazdırma işlemi sıkışan kağıttan itibaren devam eder.

Paper Jam C A (Kağıt Sıkışması C A)

A kapağında ve çok amaçlı tepsi veya kağıt kaseti biriminde sıkışan kağıdı çıkarmak için aşağıdaki adımları izleyin.

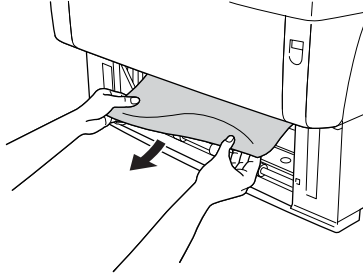
1. Çok amaçlı tepside bulunan kağıdı çıkarın. Çok amaçlı tepside kağıt sıkışmışsa, tüm kağıtları iki elinizle tutarak yavaşça çekip çıkarın.
2. Kağıt kasetini yazıcıdan çıkarın ve buruşmuş kağıtları atın.



Not:

Resimde standart alt kaseti gösterilmektedir. İsteğe bağlı kağıt kaseti birimi takılıysa birimin kasetlerinin de aynı şekilde olduğuna bakın.

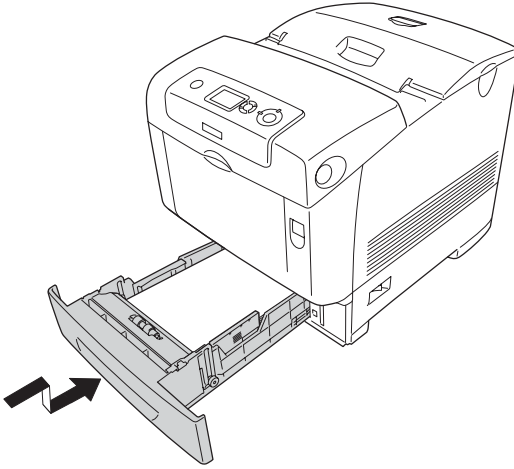
3. Kağıdı iki elinizle tutarak yavaşça dışarı çekin.



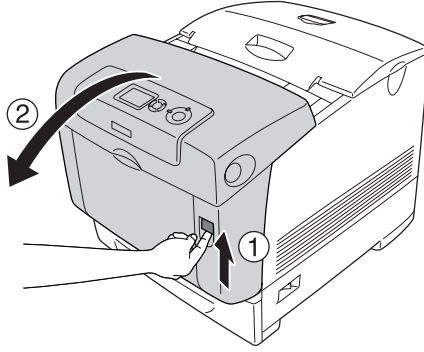
Not:

Yazıcının içinde derinlerde sıkışmış kağıt olmadığını doğrulayın.

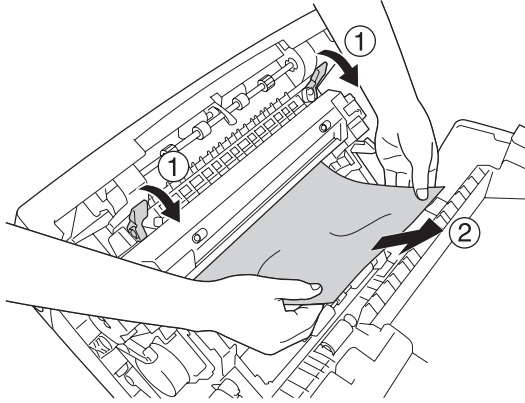
4. Kağıt kasetini yazıcıya yeniden takın.



5. A kapağındaki mandalı bastırarak kapağı açın.



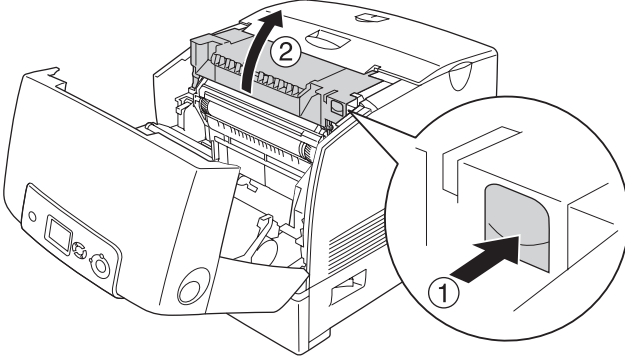
6. Kağıdı iki elinizle tutarak yavaşça dışarı çekin.



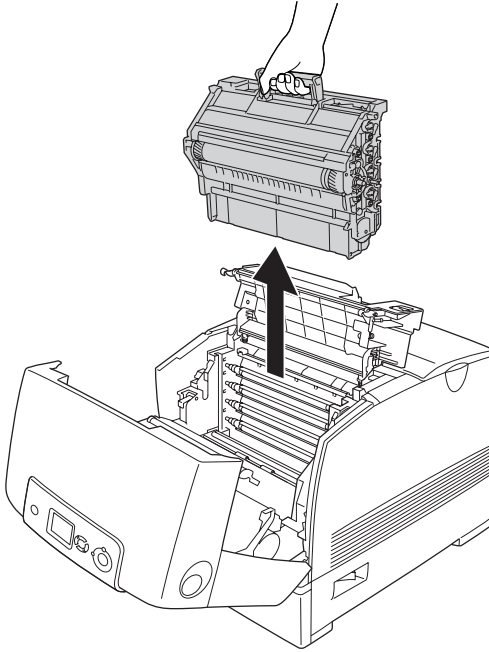
Uyarı:

CAUTION HIGH TEMPERATURE (DİKKAT YÜKSEK ISI) yazısının bulunduğu füzere veya çevresindeki alana dokunmamaya dikkat edin. Yazıcı kullanıldıysa füzere ve çevresindeki alan çok sıcak olabilir.

7. D kapađını aın.



8. Foto iletken birimini tutamađından sıkıca tutarak birimi yazıcıdan ıkarın.



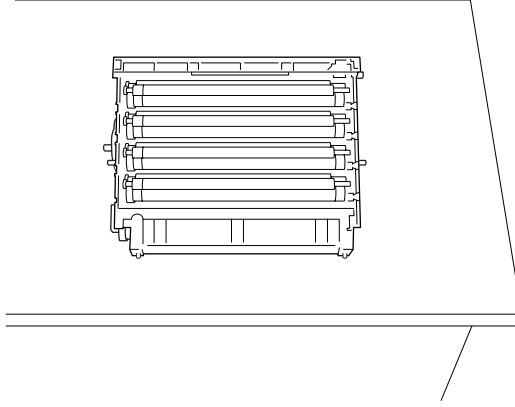


Uyarı:

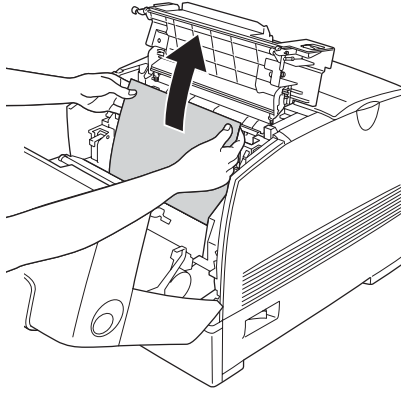
CAUTION HIGH TEMPERATURE (*DİKKAT YÜKSEK ISI*) yazısının bulunduğu füzere veya çevresindeki alana dokunmamaya dikkat edin. Yazıcı kullanıldıysa füzere ve çevresindeki alan çok sıcak olabilir.

Not:

Foto iletken birimini aşağıda görüldüğü şekilde düz bir yüzeye yerleştirmeye dikkat edin.



9. Kağıdı iki elinizle tutarak yavaşça dışarı çekin.



Uyarı:

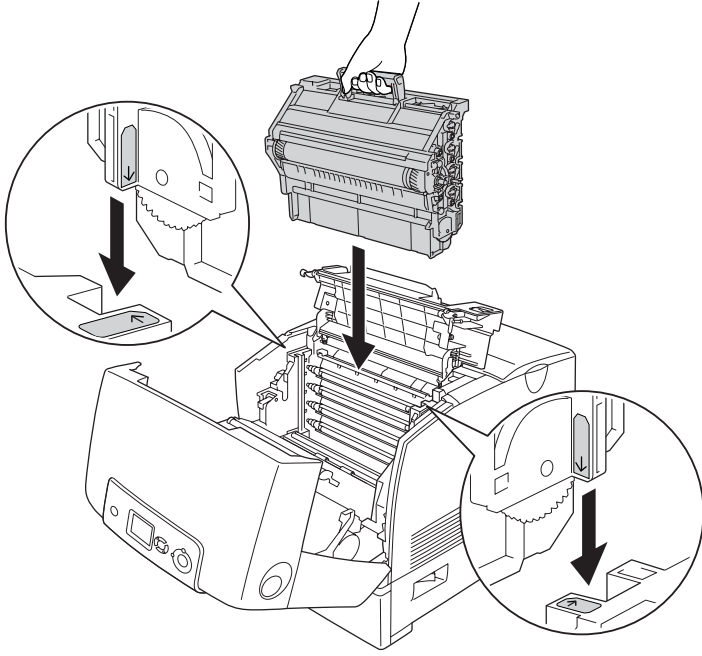
CAUTION HIGH TEMPERATURE (DİKKAT YÜKSEK ISI) yazısının bulunduğu füzere veya çevresindeki alana dokunmamaya dikkat edin. Yazıcı kullanıldıysa füzere ve çevresindeki alan çok sıcak olabilir.



Dikkat:

Yazıcının içindeki silindirlere dokunmayın.

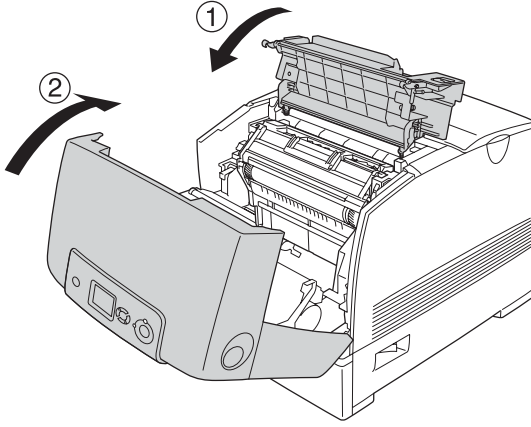
10. Foto iletken birimini, birimin yanlarındaki çubukların yuvalara girdiğinden emin olarak yeniden takın.



Uyarı:

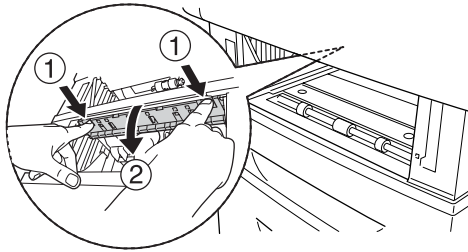
CAUTION HIGH TEMPERATURE (DİKKAT YÜKSEK ISI) yazısının bulunduğu füzere veya çevresindeki alana dokunmamaya dikkat edin. Yazıcı kullanıldıysa füzere ve çevresindeki alan çok sıcak olabilir.

11. D ve A kapaklarını kapatın.



Not:

Kağıt kasetlerinde üst üste kağıt sıkışması (Jam CA veya Jam CAB) gerçekleştiğinde sıkışıp buruşmuş kağıt hala kağıt kasetlerinin içinde olabilir. Kağıt kasetlerini çıkarın ve sonra kaset yuvasının üst kısmında bulunan yeşil birimi açın ve sıkışmış kağıt olup olmadığını kontrol edin. Kağıt kasetini yeniden takmadan önce yeşil birimi tam kapattığınızdan emin olun aksi takdirde yazıcıya zarar verebilirsiniz.

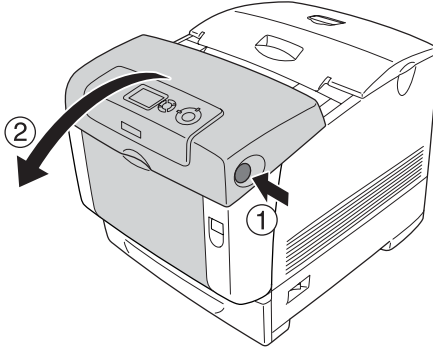


Kağıt sıkışması tamamen düzeltildiğinde ve D ve A kapakları kapatıldığında yazdırma işlemi sıkışan kağıttan itibaren devam eder.

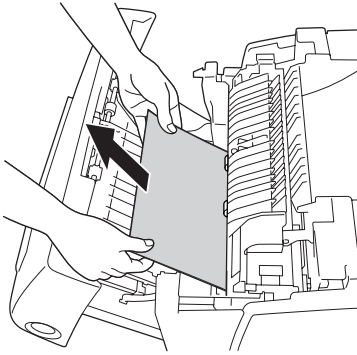
Paper Jam B (Kağıt Sıkışması B)

B kapağındaki sıkışan kağıdı çıkarmak için aşağıdaki adımları izleyin.

1. B kapağındaki mandalı bastırarak kapağı açın.



2. Kağıdı iki elinizle tutarak yavaşça dışarı çekin.



Not:

Sıkışmış kağıdı yukarıya doğru çekerek çıkarmaya dikkat edin.



Uyarı:

CAUTION HIGH TEMPERATURE (DİKKAT YÜKSEK ISI) yazısının bulunduğu füzere veya çevresindeki alana dokunmamaya dikkat edin. Yazıcı kullanıldıysa füzere ve çevresindeki alan çok sıcak olabilir.

3. B kapağını kapatın.

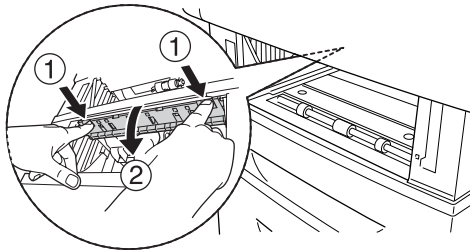
Kağıt sıkışması tamamen düzeltildiğinde ve B kapağı kapatıldığında yazdırma işlemi sıkışan kağıttan itibaren devam eder.

Paper Jam C A B (Kağıt Sıkışması C A B)

Kağıt sıkışmasını düzeltmek için, ilk olarak kağıdın beslendiği yerde sıkışan kağıdı “Paper Jam C A (Kağıt Sıkışması C A)” sayfa 393 bölümünde gösterildiği şekilde çıkarın. Sonra çift taraflı birimde sıkışan kağıdı “Paper Jam B (Kağıt Sıkışması B)” sayfa 401 bölümünde açıklandığı şekilde çıkarın.

Not:

Kağıt kasetlerinde üst üste kağıt sıkışması (Jam CA veya Jam CAB) gerçekleştiğinde sıkışıp buruşmuş kağıt hala kağıt kasetlerinin içinde olabilir. Kağıt kasetlerini çıkarın ve sonra kaset yuvasının üst kısmında bulunan yeşil birimi açın ve sıkışmış kağıt olup olmadığını kontrol edin. Kağıt kasetini yeniden takmadan önce yeşil birimi tam kapattığınızdan emin olun aksi takdirde yazıcıya zarar verebilirsiniz.



Saydamlar çok amaçlı tepside sıkıştığında

LCD ekranında Check Transparency (Saydamı Kontrol Et) hata mesajı görüntülendiğinde çok amaçlı tepside kağıt sıkışmış olabilir.

Kağıdı çok amaçlı tepside çıkarın ve sıkışmış bütün kağıtları çıkarın. A kapağını açın, kapağın içinde sıkışmış kağıt kalıp kalmadığını kontrol edin ve LCD ekranındaki mesajı silmek için kapağı kapatın. Sonra kağıdı yeniden yükleyin. Yazıcı, sıkışmış sayfadan itibaren yazdırmaya devam eder.

Not:

- ❑ *Saydamları kullanırken, bunları çok amaçlı tepsiye yükleyin ve yazıcı sürücüsünde Paper Type (Kağıt Türü) olarak Transparency (Saydam) ayarını seçin.*
- ❑ *Yazıcı sürücüsünde Paper Type (Kağıt Türü) olarak Transparency (Saydam) ayarlandığında, saydam dışında bir türde kağıt yüklemeyin.*

Durum Sayfası Yazdırma

Yazıcının geçerli durumunu ve isteğe bağlı birimlerin düzgün takıldığını doğrulamak için, yazıcının kumanda panelini veya yazıcı sürücüsünü kullanarak bir durum sayfası yazdırın.

Yazıcının kumanda panelinden bir durum sayfası yazdırmak için bkz.: “Durum Sayfası Yazdırma” sayfa 288.

Yazıcı sürücüsünden bir durum sayfası yazdırma ile ilgili olarak, Windows için bkz.: “Durum sayfası yazdırma” sayfa 103 veya Macintosh için bkz.: “Durum sayfası yazdırma” sayfa 179.

Çalışma Sorunları

Ready (Hazır) ışığı yanmıyor

Nedeni	Ne yapmalı?
Elektrik kablosu elektrik prizine doğru takılmamış olabilir.	Yazıcıyı kapatın, yazıcıyla elektrik prizi arasındaki elektrik kablosu bağlantılarını kontrol edin ve sonra yazıcıyı tekrar açın.
Elektrik prizi dışarıdan bir şalterle veya otomatik zamanlayıcı ile denetleniyor olabilir.	Şalterin açık olduğundan emin olun veya prizin doğru çalışıp çalışmadığını anlamak için prize başka bir elektrikli cihaz takın.

Yazıcı yazdırmıyor (Ready (Hazır) ışığı yanmıyor)

Nedeni	Ne yapmalı?
Yazıcı çevrimdışıdır.	Yazıcıyı hazır duruma geçirmek için ○ Start/Stop (Başlat/Durdur) düğmesine bir kez basın.
Bazı hatalar meydana gelmiş olabilir.	Bir hata mesajının belirip belirmediğini görmek için LCD ekranını kontrol edin.

Ready (Hazır) ışığı yanıyor ama hiçbir şey yazdırmıyor.

Nedeni	Ne yapmalı?
Bilgisayarınız yazıcıya doğru olarak bağlanmamış olabilir.	Kurulum Kılavuzu 'nda "Yazıcıyı Bilgisayara Bağlama"da açıklanan yordamı yerine getirin.
Arabirim kablosu doğru takılmamış olabilir.	Yazıcı ile bilgisayar arasındaki arabirim kablosunun her iki ucunu kontrol edin. Paralel arabirim kullanıyorsanız, tel tutma kliplerini kullanarak bağlayıcının sıkıca takıldığından emin olun.
Doğru arabirim kablosunu kullanmıyor olabilirsiniz.	Paralel arabirim kullanıyorsanız, kablonun iki metreden uzun olmayan çift blendajlı, çift bükümlü bir arabirim kablosu olduğundan emin olun. USB arabirimi kullanıyorsanız, Revision 2.0 kablosu kullanın.
Uygulama yazılımınız yazıcınız için uygun şekilde ayarlanmamıştır.	Yazıcının, uygulama yazılımında seçili olduğundan emin olun.
Bilgisayar sisteminizin belleği, belgenizdeki verilerin hacmini işleyemeyecek kadar küçüktür.	Uygulama yazılımında belgenizin görüntü çözünürlüğünü azaltmayı deneyin veya mümkünse bilgisayarınıza daha çok bellek yükleyin.

İsteğe bağlı ürün kullanılamıyor

Nedeni	Ne yapmalı?
Windows kullanıcılarında, EPSON Status Monitor yüklü değildir. Macintosh kullanıcılarının yazıcıyı yeniden kaydetmesine gerek yoktur.	Windows kullanıcıları için: Yazıcı sürücüsünde ayarları el ile yapmalısınız. Bkz.: "İsteğe Bağlı Ayarları Yapma" sayfa 102. Macintosh kullanıcıları için: Yazıcının isteğe bağlı birimlerini taktığınızda veya çıkardığınızda, Print Setup Utility (Yazıcı Kurulum İzlenesi) (Mac OS X 10.3 için), Print Center (Baskı Merkezi) (Mac OS X 10.2 veya daha düşüğü için) ya da Chooser (Seçici) (Mac OS 9 için) kullanarak yazıcıyı silmeniz ve sonra yeniden kaydettirmeniz gerekir.

Yazılı Çıktı Sorunları

Yazı tipi yazdırılamıyor

Nedeni	Ne yapmalı?
Belirtilen TrueType yazı tipleri için yazıcının yedek yazı tiplerini kullanabilirsiniz.	Yazıcı sürücüsünde, Extended Settings (Genişletilmiş Ayarlar) iletişim kutusunda bit eşlem düğmesi olarak Print TrueType (TrueType Yazdır) düğmesini seçin.
Seçilen yazı tipi yazıcınız tarafından desteklenmez.	Doğru yazı tipini seçtiğinizden emin olun. Daha fazla bilgi için, bkz.: "Mevcut Yazı Tipleri" sayfa 474.

Yazılı çıktı bozuk

Nedeni	Ne yapmalı?
Arabirim kablosu doğru takılmamış olabilir.	Arabirim kablosunun iki ucunun da sıkıca takılmış olduğundan emin olun.
Doğru arabirim kablosunu kullanmıyor olabilirsiniz.	Paralel arabirim kullanıyorsanız, kablunun iki metreden uzun olmayan çift blendajlı, çift bükümlü bir arabirim kablosu olduğundan emin olun. USB arabirimi kullanıyorsanız, Revision 2.0 kablosu kullanın.
Bağlantı noktası için benzetim ayarı doğru olmayabilir.	Yazıcının kumanda paneli menülerini kullanarak benzetim modunu belirtin. Bkz.: "Emulation Menu (Benzetim Menüsü)" sayfa 238.

Not:

Durum sayfası doğru olarak yazdırılmıyorsa, yazıcınız hasar görmüş olabilir. Satıcınıza veya yetkili bir servis temsilcisine başvurun.

Çıktı konumu doğru değil

Nedeni	Ne yapmalı?
Sayfa uzunluğu ve kenar boşlukları yazıcı uygulamanızda yanlış ayarlanmış olabilir.	Uygulamanızda doğru sayfa uzunluğu ve kenar boşluğu ayarlarını kullandığınızdan emin olun.
Paper Size (Kağıt Boyutu) ayarı yanlış olabilir.	Kumanda panelindeki Tray Menu'de (Tepsi Menüsü) doğru kağıt boyutunun ayarlanmış olduğundan emin olun.
MP Tray Size (Çok Amaçlı Tepsi Boyutu) ayarı yanlış olabilir.	Boyutu Auto (Otomatik) ayarı ile belirlenmemiş olan kağıt yüklerken kumanda panelindeki Tray Menu'de (Tepsi Menüsü) MP Tray Size (Çok Amaçlı Tepsi Boyutu) ayarından doğru kağıt boyutunu belirleyin.

Renklerin karışması

Nedeni	Ne yapmalı?
Yazıcının yeni bir yere yüklenmesi ve taşınması esnasında her bir rengin kayıtlı konumu kayabilir.	Renk kaydını kontrol edin ve gerekirse hizalamayı ayarlayın. Talimatlar için bkz.: "Renk Kaydını Denetleme" sayfa 289.

Grafikler doğru yazdırılmıyor

Nedeni	Ne yapmalı?
Uygulamanızdaki yazıcı benzetimi ayarı yanlış olabilir.	Uygulamanızın, kullanmakta olduğunuz yazıcı benzetimine göre ayarlanmış olduğundan emin olun. Örneğin, ESC/Page benzetim modunu kullanıyorsanız uygulamanızın da ESC/Page yazıcıyı kullanacak şekilde ayarlandığından emin olun.
Daha fazla belleğe ihtiyaç duyabilirsiniz.	Grafikler, büyük miktarlarda bellek gerektirir. Uygun bir bellek modülü takın. Bkz.: "Bellek Modülü" sayfa 311.

Renkli Yazdırma Sorunları

Renkli yazdıramıyor

Nedeni	Ne yapmalı?
Yazıcı sürücüsünde Color (Renk) ayarı olarak Black (Siyah) seçili.	Bu ayarı Color (Renkli) olarak değiştirin.
Kullandığınız uygulamadaki renk ayarı, renkli yazdırma için uygun değildir.	Uygulamanızdaki ayarın renkli yazdırma için uygun olduğundan emin olun.

Farklı yazıcılarda yazdırıldığında yazılı çıktının rengi değişiyor

Nedeni	Ne yapmalı?
Yazıcı sürücüsü varsayılan ayarları ve renk tabloları yazıcı modeline göre değişir.	Yazıcı sürücüsünde More Settings (Diğer Ayarlar) iletişim kutusunda Gamma ayarını 1,8'e getirin. Yine istediğiniz çıktıyı alamıyorsanız, renklerin kaydırma çubuklarını kullanarak rengi ayarlayın. More Settings (Diğer Ayarlar) iletişim kutusu hakkındaki ayrıntılarla ilgili olarak, Windows için bkz. "Baskı ayarlarını özelleştirme" sayfa 71; Macintosh için bkz. "Baskı ayarlarını özelleştirme" sayfa 162.

Renkler bilgisayar ekranında gördüğünüzden farklı görünüyor

Nedeni	Ne yapmalı?
Yazıcılar ve monitörler farklı renk sistemleri kullandıkları için, yazdırılan renkler monitörünüzdeki renklerle tam olarak eşleşmez: monitörler RGB (kırmızı, yeşil, mavi) kullanırken yazıcılar normalde CMYK (cyan (camgöbeği), magenta (eflatun), yellow (sarı), black (siyah)) kullanırlar.	Renkleri kusursuz olarak eşleştirmek zor olmakla birlikte, yazıcı sürücüsünün ICM ayarının (Windows XP, Me, 98, 2000 veya Server 2003 için) veya ColorSync ayarının (Macintosh için) seçilmesi, farklı aygıtlar arasında renk eşleştirmesini geliştirebilir. Ayrıntılarla ilgili olarak, Windows için bkz. "Önceden tanımlı ayarları kullanma." sayfa 67, Macintosh için bkz. "Önceden tanımlı ayarları kullanma" sayfa 159.
Macintosh'da, System Profile (Sistem Profili) ayarı kullanımda değil.	ColorSync'in doğru olarak uygulanması için, giriş aygıtınızın ve uygulamanın ColorSync'i desteklemesi ve monitörünüz için bir System Profile (Sistem Profili) kullanılması gerekir.
Yazıcı sürücüsünde PhotoEnhance seçilmiş olabilir.	PhotoEnhance özelliği orijinal görüntü verilerinin kontrastını ve parlaklığını düzelttiğinden, canlı görüntülerin yazdırılması için uygun olmayabilir.

Baskı Kalitesi Sorunları

Çıktıda her 30 mm'de bir noktalar beliriyor

Nedeni	Ne yapmalı?
Foto iletken birimin temizlenmesi gerekir.	Foto iletken birimini temizleyin. Ayrıntılar için sayfa 347'deki "Foto iletken birimin temizlenmesi" bölümüne bakın.

Arka plan karanlık veya kirli

Nedeni	Ne yapmalı?
Yazıcınız için doğru türde kağıt kullanmıyor olabilirsiniz.	Kağıdınızın yüzeyi çok kabaysa, yazdırılan karakterler bozuk veya kırık görünebilir. En iyi sonucu alabilmeniz için EPSON Renkli Lazer Kağıdı veya düzgün, yüksek kaliteli fotokopi kağıdı önerilir. Kağıt seçimi hakkında bilgi için bkz. "Mevcut kağıt türleri" sayfa 440.
Yazıcının içindeki kağıt yolu tozlu olabilir.	Yazıcıyı kapatın. Her sayfada yalnızca bir karakter olacak şekilde üç sayfa yazdırarak yazıcının içindeki parçaları temizleyin.

Yazılı çıktıda beyaz noktalar görünüyor

Nedeni	Ne yapmalı?
Yazıcının içindeki kağıt yolu tozlu olabilir.	Yazıcıyı kapatın. Her sayfada yalnızca bir karakter olacak şekilde üç sayfa yazdırarak yazıcının içindeki parçaları temizleyin.

Baskı kalitesi veya ton düzgün değil

Nedeni	Ne yapmalı?
Kağıdınız yaş veya nemli olabilir.	Kağıtları yaş veya nemli ortamda depolamayın.
Toner kartuşunda toner kalmamış olabilir.	LCD ekranında veya EPSON Status Monitor'de toner miktarının az olduğunu belirten bir mesaj varsa, bkz.: "Toner Kartuşu" sayfa 335. Ayrıca kalan toneri, yazıcı sürücüsündeki Basic Setting (Basit Ayarlar) sekmesindeki aşağıdaki simgelerle de kontrol edebilirsiniz. Toner az: ! Toner bitmiş: ×
Foto iletken biriminde bir sorun olabilir.	Foto iletken birimini değiştirin. Bkz. "Foto İletken Birimi" sayfa 342.

Yarı tonlu görüntüler dengesiz yazdırılıyor

Nedeni	Ne yapmalı?
Kağıdınız yaş veya nemli olabilir.	Kağıtları yaş veya nemli ortamda depolamayın. Yeni açılmış kağıt kullanmaya dikkat edin.
Toner kartuşunda toner kalmamış olabilir.	LCD ekranında veya EPSON Status Monitor'de toner miktarının az olduğunu belirten bir mesaj varsa, toner kartuşunu değiştirin. Bkz. "Toner Kartuşu" sayfa 335. Ayrıca kalan toneri, yazıcı sürücüsündeki Basic Setting (Basit Ayarlar) sekmesindeki aşağıdaki simgelerle de kontrol edebilirsiniz. Toner az: ! Toner bitmiş: ×

Nedeni	Ne yapmalı?
Grafikleri yazdırırken ton farkı ayarı çok düşük.	Yazıcı sürücüsünün Basic Setting (Basit Ayarlar) menüsünde More Settings (Diğer Ayarlar) düğmesini tıklatın, Enh.MG düğmesini seçin, Smooth (Düzleştir) öğesini seçin.
Foto iletken biriminde bir sorun olabilir.	Foto iletken birimini değiştirin. Bkz. "Foto İletken Birimi" sayfa 342.

Toner bulaştırıyor

Nedeni	Ne yapmalı?
Kağıdınız yaş veya nemli olabilir.	Kağıtlarınızı yaş veya nemli ortamda depolamayın.
Yazıcınız için doğru türde kağıt kullanmıyor olabilirsiniz.	En iyi sonucu alabilmeniz için EPSON Renkli Lazer Kağıdı veya düzgün, yüksek kaliteli fotokopi kağıdı önerilir. Kağıt seçimi hakkında bilgi için bkz. "Mevcut kağıt türleri" sayfa 440.
Yazıcının içindeki kağıt yolu tozlu olabilir.	Yazıcıyı kapatın. Her sayfada yalnızca bir karakter olacak şekilde üç sayfa yazdırarak yazıcının içindeki parçaları temizleyin.
Foto iletken biriminde bir sorun olabilir.	Foto iletken birimini değiştirin. Bkz. "Foto İletken Birimi" sayfa 342.

Yazdırılan görüntüde eksik alanlar var

Nedeni	Ne yapmalı?
Kağıdınız yaş veya nemli olabilir.	Bu yazıcı, kağıdın emdiği neme karşı duyarlıdır. Kağıdın nem içeriği arttıkça, yazılı çıktının rengi açılır. Kağıtları yaş veya nemli ortamda depolamayın.
Yazıcınız için doğru türde kağıt kullanmıyor olabilirsiniz.	Kağıdınızın yüzeyi çok kabaysa, yazdırılan karakterler bozuk veya kırık görünebilir. En iyi sonucu alabilmeniz için EPSON Renkli Lazer Kağıdı veya düzgün, yüksek kaliteli fotokopi kağıdı önerilir. Kağıt seçimi hakkında bilgi için bkz. "Mevcut kağıt türleri" sayfa 440.

Tamamen boş sayfalar çıkıyor

Nedeni	Ne yapmalı?
Yazıcıya bir seferde birden fazla kağıt yüklenmiş olabilir.	Kağıt destesini çıkarın ve üfleyip havalandırın. Kenarları eşitlemek için düzgün bir yüzeye hafifçe vurun, sonra kağıdı tekrar yükleyin.
Toner kartuşunda toner kalmamış olabilir.	LCD ekranında veya EPSON Status Monitor'de toner miktarının az olduğunu belirten bir mesaj varsa, toner kartuşunu değiştirin. Bkz. "Toner Kartuşu" sayfa 335. Ayrıca kalan toneri, yazıcı sürücüsündeki Basic Setting (Basit Ayarlar) sekmesindeki aşağıdaki simgelerle de kontrol edebilirsiniz. Toner az: ! Toner bitmiş: ×
Sorun uygulamanızda veya arabirim kablounuzda olabilir.	Bir durum sayfası yazdırın. Bkz. "Durum Sayfası Yazdırma" sayfa 288. Boş sayfa çıkıyorsa, sorun yazdırıcıda olabilir. Yazıcıyı kapatın ve satıcınıza başvurun.

Nedeni	Ne yapmalı?
Paper Size (Kağıt Boyutu) ayarı yanlış olabilir.	Kumanda panelindeki Tray Menu'de (Tepsi Menüsü) doğru kağıt boyutunun ayarlanmış olduğundan emin olun.
Foto iletken biriminde bir sorun olabilir.	Foto iletken birimini değiştirin. Bkz. "Foto İletken Birimi" sayfa 342.
MP Tray Size (Çok Amaçlı Tepsi Boyutu) ayarı yanlış olabilir.	Boyutu Auto (Otomatik) ayarı ile belirlenmemiş olan kağıt yüklerken kumanda panelindeki Tray Menu'de (Tepsi Menüsü) MP Tray Size (Çok Amaçlı Tepsi Boyutu) ayarından doğru kağıt boyutunu belirleyin.
Koruyucu bant, toner kartuşundan çekip çıkarılmamış olabilir.	Koruyucu bandın tamamen çekip çıkarılmış olduğundan emin olun. Ayrıntılar için bkz. "Toner Kartuşu" sayfa 335.
A, B ve D kapakları doğru takılmamış.	A, B ve D kapaklarının sıkıca kapatıldığından emin olun. Foto iletken birimi çıkarın, yazıcıda kağıt kalmadığını doğrulayın ve sonra foto iletken birimi yeniden takın.

Yazdırılan görüntünün rengi açık veya soluk

Nedeni	Ne yapmalı?
Kağıdınız yaş veya nemli olabilir.	Kağıtlarınızı yaş veya nemli ortamda depolamayın.
Toner Save (Tonerden Tasarruf) modu etkin olabilir.	Yazıcı sürücüsü veya kumanda paneli menülerini kullanarak Toner Save (Tonerden Tasarruf) modunu kapatın. Toner Save (Toner Tasarruf) modunu yazıcı sürücüsü kullanarak değiştirmek için Basic Settings (Basit Ayarlar) menüsünde Advanced (Gelişmiş) düğmesini tıklayın ve sonra More Settings (Diğer Ayarlar) düğmesini tıklayın. Açılan More Settings (Diğer Ayarlar) iletişim kutusunda Toner Save (Toner Tasarrufu) onay kutusunun seçimini kaldırın.

Toner kartuşunda toner kalmamış olabilir.	LCD ekranında veya EPSON Status Monitor'de toner miktarının az olduğunu belirten bir mesaj varsa, toner kartuşunu değiştirin. Bkz. "Toner Kartuşu" sayfa 335. Ayrıca kalan toneri, yazıcı sürücüsündeki Basic Setting (Basit Ayarlar) sekmesindeki aşağıdaki simgelerle de kontrol edebilirsiniz. Toner az: ! Toner bitmiş: ×
Foto iletken biriminde bir sorun olabilir.	Foto iletken birimini değiştirin. Bkz. "Foto Iletken Birimi" sayfa 342.

Kağıdın yazdırılmayan tarafı kirlili

Nedeni	Ne yapmalı?
Kağıt besleme yoluna toner dökülmüş olabilir.	Her sayfada yalnızca bir karakter olacak şekilde üç sayfa yazdırarak yazıcının içindeki parçaları temizleyin.

Bellek Sorunları

Baskı kalitesi düştü

Nedeni	Ne yapmalı?
Bellek yetersizliği nedeniyle yazıcı istenen kalite düzeyinde yazamıyor ve yazmaya devam edebilmek için kaliteyi otomatik olarak düşürüyordur.	Yazılı çıktının kabul edilebilir olup olmadığını denetleyin. Kabul edilebilir değilse, kalıcı bir çözüm için belleği artırın veya yazıcı sürücüsünde geçici olarak baskı kalitesini düşürün.

Geçerli görev için bellek yetersiz

Nedeni	Ne yapmalı?
Yazıcının geçerli görevi yerine getirmek için belleği yetersizdir.	Kalıcı bir çözüm için belleği artırın veya yazıcı sürücüsünde geçici olarak baskı kalitesini düşürün.

Tüm kopyaların yazdırılabilmesi için bellek yetersiz

Nedeni	Ne yapmalı?
Yazıcının belleği yazdırma işlerini harmanlamak için yeterli değildir.	Tek bir kopya kümesi yazdırılacaktır. Yazdırma işlerinin içeriğini azaltın veya bellek ekleyin. Bellek yükleme konusunda daha fazla bilgi için bkz. "Bellek Modülü" sayfa 311.

Kağıt Kullanım Sorunları

Kağıt doğru beslenmiyor

Nedeni	Ne yapmalı?
Kağıt kılavuzları doğru ayarlanmamış.	Tüm kağıt kasetlerindeki kağıt kılavuzlarının ve çok amaçlı tepsilerin doğru kağıt boyutu konumlarına ayarlanmasına dikkat edin.
Kağıt kaynağı ayarı doğru olmayabilir.	Uygulamanızda doğru kağıt kaynağını seçtiğinizden emin olun.
Kasetlerde kağıt olmayabilir.	Seçilen kağıt kaynağına kağıt yükleyin.

Nedeni	Ne yapmalı?
Yüklenen kağıdın boyutu kumanda paneli veya yazıcı sürücüsü ayarlarından farklıdır.	Kumanda panelinde veya yazıcı sürücüsünde doğru kağıt boyutunun ve kağıt kaynağının ayarlandığından emin olun.
Çok amaçlı tepsiye veya kağıt kasetlerine çok fazla kağıt yüklenmiş olabilir.	Çok fazla kağıt yüklemeye çalışmadığınızdan emin olun. Her bir kağıt kaynağının maksimum kağıt kapasitesi için bkz. "Çok amaçlı tepsi" sayfa 41, "Standart alt kağıt kaseti" sayfa 42 ve "550 Yapraklık/1100 Yapraklık Kağıt Kaseti Birimi" sayfa 43.
İsteğe bağlı kağıt kaseti biriminden kağıt beslenmiyorsa, birim düzgün takılmamış olabilir.	Birimin takılmasıyla ilgili talimatlar için bkz. "İsteğe Bağlı Kağıt Kaseti Birimi" sayfa 293.

İsteğe Bağlı Birimlerin Kullanımıyla İlgili Sorunlar

İsteğe bağlı birimlerin düzgün takıldığını doğrulamak için durum sayfası yazdırın. Ayrıntılar için bkz. "Durum Sayfası Yazdırma" sayfa 288.

LCD ekranında Invalid AUX /IF Card (Geçersiz Ek Birim/Arabirim Kartı) mesajı beliriyor

Nedeni	Ne yapmalı?
Yazıcı, takılı olan isteğe bağlı arabirim kartını okuyamıyor.	Yazıcıyı kapatın ve ardından kartı çıkartın. Arabirim kartının desteklenen tipte olduğundan emin olun.

İsteğe bağlı kağıt kasetinden kağıt beslenmiyor

Nedeni	Ne yapmalı?
Kağıt kılavuzları doğru ayarlanmamış.	İsteğe bağlı kağıt kasetlerindeki kağıt kılavuzlarının doğru kağıt boyutu konumlarına ayarlanmasına dikkat edin.
İsteğe bağlı kağıt kaseti düzgün takılmamış olabilir.	İsteğe bağlı kağıt kaseti birimini takma talimatları için, bkz. "İsteğe Bağlı Kağıt Kaseti Birimi" sayfa 293.
Kağıt kaynağı ayarı doğru olmayabilir.	Uygulamanızda doğru kağıt kaynağını seçtiğinizden emin olun.
Kağıt kasetinde kağıt olmayabilir.	Seçilen kağıt kaynağına kağıt yükleyin.
Kağıt kasetine çok fazla kağıt yüklenmiş olabilir.	Çok fazla kağıt yüklemeye çalışmadığınızdan emin olun. Her bir kağıt kaynağının maksimum kağıt kapasitesi için bkz. "Çok amaçlı tepsi" sayfa 41, "Standart alt kağıt kaseti" sayfa 42 ve "550 Yapraklık/1100 Yapraklık Kağıt Kaseti Birimi" sayfa 43.
Kağıt boyutu doğru ayarlanmamıştır.	İsteğe bağlı kağıt kasetindeki kağıt kılavuzlarının doğru ayarlanmasına dikkat edin.

İsteğe bağlı kağıt kaseti kullanılırken besleme sırasında sıkışma

Nedeni	Ne yapmalı?
İsteğe bağlı kağıt kasetinde kağıt sıkışmıştır.	Sıkışmış kağıdı çıkarmak için bkz. "Sıkışan Kağıdı Çıkarma" sayfa 380.

Takılı isteğe bağlı birimlerden biri kullanılamıyor

Nedeni	Ne yapmalı?
Takılı isteğe bağlı birim yazıcı sürücüsünde tanımlı değildir.	Windows kullanıcıları için: Yazıcı sürücüsünde ayarları el ile yapmalısınız. Bkz.: "İsteğe Bağlı Ayarları Yapma" sayfa 102. Macintosh kullanıcıları için: Yazıcının isteğe bağlı birimlerini taktığınızda veya çıkardığınızda, Print Setup Utility (Yazıcı Kurulum İzlenesi) (Mac OS X 10.3 için), Print Center (Baskı Merkezi) (Mac OS X 10.2 veya daha düşüğü için) ya da Chooser (Seçici) (Mac OS 9 için) kullanarak yazıcıyı silmeniz ve sonra yeniden kaydettirmeniz gerekir.

USB Sorunlarını Giderme

USB bağlantı noktası olan yazıcıyı kullanırken zorluk yaşıyorsanız, sorununuzun aşağıdaki listede bulunup bulunmadığına bakın ve önerilen işlemleri yapın.

USB bağlantıları

USB sorunlarının kaynağı kimi zaman USB kabloları veya bağlantıları olabilir. Bu çözümlerden birini veya her ikisini de deneyin.

- En iyi sonuçları elde etmek için, yazıcınızı doğrudan bilgisayarın USB bağlantı noktasına bağlamalısınız. Birden çok USB hub kullanmanız gerekiyorsa, yazıcınızı ilk kademe hub'a bağlamanızı öneririz.

Windows işletim sistemi

Bilgisayarınız önceden Windows XP, Me, 98, 2000 ya da Server 2003 yüklenmiş bir model, önceden Windows 98 yüklü olup Windows Me'ye yükseltilmiş bir model veya önceden Windows Me, 98 2000 ya da Server 2003 yüklü olup Windows XP'ye yükseltilmiş bir model olmalıdır.

Bu teknik özelliklere uymayan veya yerleşik USB bağlantı noktası ile donatılmamış bir bilgisayara USB yazıcı sürücüsünü yükleyemeyebilir veya söz konusu bilgisayarda bu sürücüyü çalıştıramayabilirsiniz.

Bilgisayarınızla ilgili ayrıntılar için satıcınıza başvurun.

Yazıcı yazılımını yükleme

Yazılımın yanlış veya eksik yüklenmesi USB sorunlarına yol açabilir. Aşağıdakileri not edin ve yüklemenin doğruluğundan emin olmak için önerilen denetimleri yapın.

Windows 2000, XP veya Server 2003 için yazıcı yazılımı yüklemesini denetleme

Windows XP, 2000 veya Server 2003 kullanırken, yazıcı yazılımını yüklemek için yazıcıyla birlikte verilen *Kurulum Kılavuzu*'ndaki adımları izlemelisiniz. Aksi halde, onun yerine Microsoft'un Universal (Evrensel) sürücüsü yüklenebilir. Universal (Evrensel) sürücüsünün yüklenmiş olup olmadığını anlamak için aşağıdaki adımları izleyin.

1. Printers (Yazıcılar) klasörünü açın ve sonra yazıcınızın simgesini sağ tıklayın.
2. Görüntülenen kısayol menüsünde Printing Preferences (Yazdırma Tercihleri) düğmesini tıklayın ve sonra sürücüde herhangi bir yeri sağ tıklayın.

Görüntülenen kısayol menüsünde, **About** (Hakkında) görüntüleniyorsa, tıklatın. “Unidrv Printer Driver” (Evrensel Yazıcı Sürücüsü) sözcüklerini içeren bir mesaj kutusu belirirse, yazıcı yazılımını *Kurulum Kılavuzu*’nda açıklanan şekilde yeniden yüklemelisiniz. **About** (Hakkında) görüntülenmiyorsa, yazıcınızın yazılımı düzgün bir şekilde yüklenmiştir.

Not:

Windows 2000’de, yükleme sırasında Digital Signature Not Found (Dijital İmza Bulunamadı) iletişim kutusu görüntülenirse Yes (Evet) düğmesini tıklatın. No (Hayır) düğmesini tıklatarsanız, yazıcı yazılımını yeniden yüklemeniz gerekecektir.

Windows XP veya Server 2003’te, yükleme sırasında Software Installation (Yazılım Yükleme) iletişim kutusu görüntülenirse Continue Anyway (Devam Et) düğmesini tıklatın. STOP Installation (Yüklemeyi DURDUR) düğmesini tıklatarsanız, yazıcı yazılımını yeniden yüklemeniz gerekecektir.

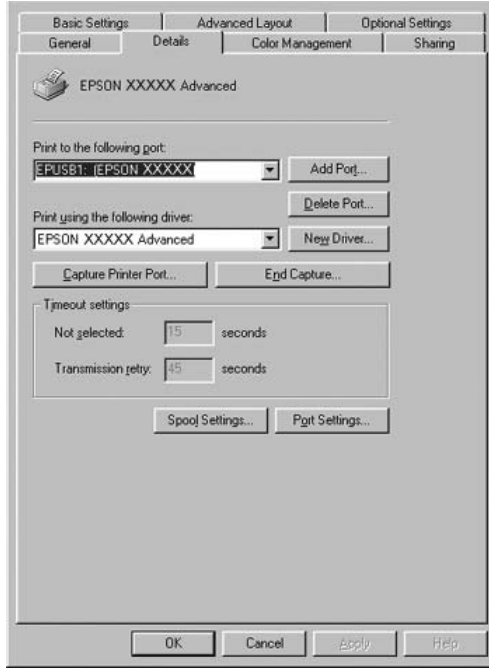
Windows Me ve 98’de yazıcı yazılımı denetleme

Windows Me veya 98’de tak ve kullan sürücü yüklemesini işlemler tamamlanmadan önce iptal ederseniz, USB yazıcı aygıtı sürücüsü veya yazıcı yazılımı doğru yüklenmeyebilir. Sürücü ve yazıcı yazılımının doğru yüklendiğinden emin olmak için aşağıdaki talimatları izleyin.

Not:

Bu bölümde gösterilen ekran görüntüleri Windows 98’den alınmıştır. Windows Me ekranları biraz farklı olabilir.

1. Yazıcı sürücüsüne erişin (bkz. “Yazıcı sürücüsüne erişme” sayfa 64) ve sonra **Details** (Ayrıntılar) sekmesini tıklayın.

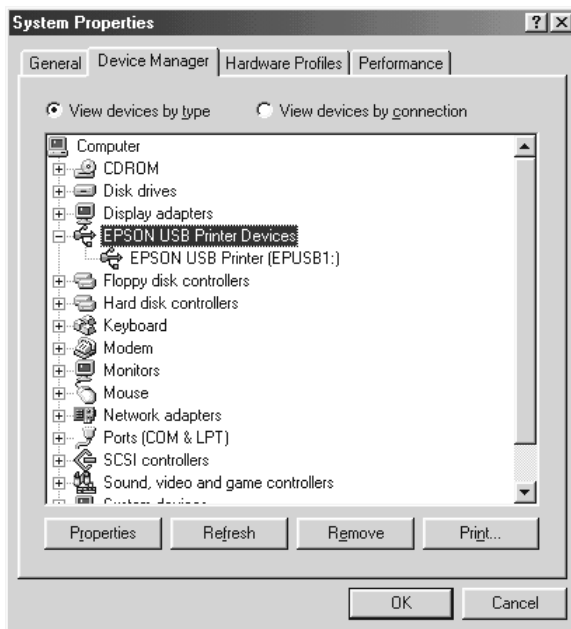


“Print to the following port” (Yazdırılacak bağlantı noktası) açılır listesinde EPUSBX: (yazıcının adı) görüntülenirse, USB yazıcı aygıtı sürücüsü ve yazıcı yazılımı doğru olarak yüklenmiş demektir. Doğru bağlantı noktası görüntülenmiyorsa, sonraki adıma geçin.

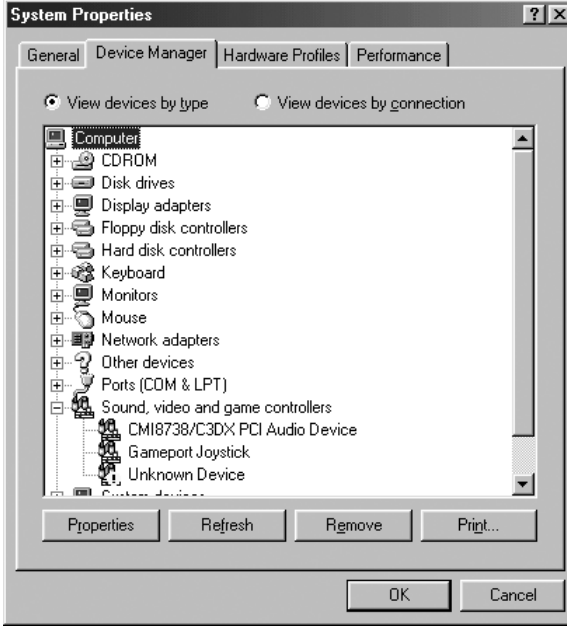


2. Masaüstündeki My Computer (Bilgisayarı) simgesini sağ tıklayın, sonra Properties (Özellikler) düğmesini tıklayın.
3. Device Manager (Aygıt Yöneticisi) sekmesini tıklayın.

Sürücüleriniz doğru yüklendiyse, EPSON USB Printer Devices (EPSON USB Yazıcı Aygıtları) öğesinin Device Manager (Aygıt Yöneticisi) menüsünde görünmesi gerekir.



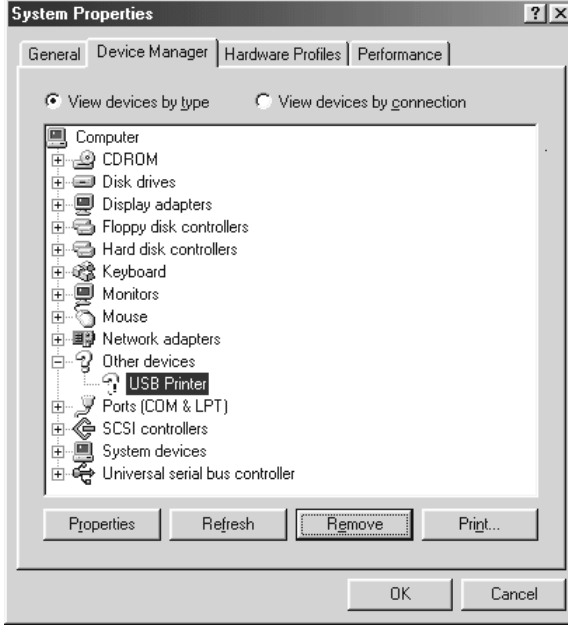
EPSON USB Printer Devices (EPSON USB Yazıcı Aygıtları) ögesi Device Manager (Aygıt Yöneticisi) menüsünde görünmüyorsa, yüklü aygıtları görüntülemek için Other devices (Diğer aygıtlar) girişinin yanındaki artı (+) işaretini tıklatın.



USB Printer (USB Yazıcısı) veya yazıcınızın adı Other devices (Diğer aygıtlar) girişinin altında görünüyorsa, yazıcı yazılımı doğru yüklenmemiştir. 5. adıma geçin.

Other devices (Diğer aygıtlar) ögesinin altında USB Printer (USB Yazıcısı) veya yazıcınızın adı görünmüyorsa, Refresh (Yenile) düğmesini tıklatın veya USB kablosunu yazıcıdan çıkarıp yeniden takın. Bu öğelerin görüldüğünden emin olduktan sonra 5. adıma geçin.

4. Other devices (Diğer aygıtlar) ögesinin altında USB Printer (USB Yazıcısı) veya EPSON AL-CXXXX görünüyorsa, Remove (Kaldır) düğmesini, sonra da OK (Tamam) düğmesini tıklatın.



Aşağıdaki iletişim kutusu görüldüğünde OK (Tamam) düğmesini tıklatın ve sonra System Properties (Sistem Özellikleri) iletişim kutusunu kapatmak için OK (Tamam) düğmesini tıklatın.



5. Yazıcı yazılımını “Yazıcı Yazılımını Kaldırma” sayfa 132 bölümünde açıklandığı gibi kaldırın. Yazıcıyı kapatın, bilgisayarınızı yeniden başlatın ve yazıcı yazılımını *Kurulum Kılavuzu*'nda açıklandığı gibi yeniden yükleyin.


Durum ve Hata Mesajları

Yazıcının durum ve hata mesajlarını LCD ekranında görebilirsiniz. Daha fazla bilgi için bkz. “Durum ve Hata Mesajları” sayfa 268. (TBD)

Yazdırmayı İptal Etme

Yazdırma işini, yazıcı sürücüsünü kullanarak bilgisayarınızdan veya yazıcının kumanda panelinden iptal edebilirsiniz.

Yazdırma işini bilgisayarınızdan gönderilmeden önce iptal etmekle ilgili olarak Windows için bkz. “Yazdırmayı İptal Etme” sayfa 131 veya Macintosh için bkz. “Yazdırmayı İptal Etme” sayfa 200.

Yazıcınızdaki  **Cancel Job** (İşi İptal Et) düğmesi, yazdırmayı iptal etmenin en hızlı ve kolay yoludur.

Talimatlar için bkz. “Yazdırmayı İptal Etme” sayfa 291.

PostScript 3 Modunda Yazdırma Sorunları

Bu bölümde belirtilen sorunlar, PostScript sürücüsüyle yazdırırken karşılaşılabileceğiniz sorunlardır. İşlemlerle ilgili tüm talimatlar PostScript yazıcı sürücüsüne ilişkindir.

Yazıcı PostScript modunda doğru yazdırmıyor

Nedeni	Ne yapmalı?
Yazıcının benzetim modu ayarı doğru değildir.	Yazıcı, varsayılan olarak Auto (Otomatik) moduna ayarlıdır ve bu sayede alınan yazdırma işinde kullanılan kodlamayı otomatik olarak belirleyebilir ve uygun benzetim modunu seçebilir. Ancak, yazıcının doğru benzetim modunu seçemediği bazı durumlar vardır. Bu durumda, elle P ₃ olarak ayarlanmalıdır. Benzetim modunu, yazıcıdaki SelectType Emulation menüsünden ayarlayın. Bkz.: "Emulation Menu (Benzetim Menüsü)" sayfa 238.
Yazıcının kullandığınız arabirime ait benzetim modu ayarı doğru değildir.	Benzetim modu, yazdırma işi verileri alan her bir arabirim için ayrı ayrı ayarlanabilir. Kullandığınız arabirime ait benzetim modunu P ₃ olarak ayarlayın. Benzetim modunu, yazıcıdaki SelectType Emulation (SelectType Benzetim) menüsünden ayarlayın. Bkz.: "Emulation Menu (Benzetim Menüsü)" sayfa 238.

Yazıcı yazdırmıyor

Nedeni	Ne yapmalı?
Print (Yazdır) iletişim kutusunda Print to file (Dosyaya yazdır) onay kutusu seçilidir (Mac OS X hariçtir).	Print (Yazdır) iletişim kutusunda Print to file (Dosyaya yazdır) iletişim kutusunun seçimini kaldırın.
Print (Yazdır) iletişim kutusunun Output Option (Çıktı Seçenekleri) sayfasında Save as File (Dosya Olarak Kaydet) onay kutusu seçilidir (Sadece Mac OS X).	Print (Yazdır) iletişim kutusunun Output Option (Çıktı Seçenekleri) sayfasında Save as File (Dosya Olarak Kaydet) onay kutusunun seçimini kaldırın.
Yanlış bir yazıcı sürücüsü seçilidir.	Yazdırmak için kullandığınız PostScript yazıcı sürücüsünün seçili olduğundan emin olun.
Yalnızca Mac OS 9 kullanıcıları için Page Setup (Sayfa Yapısı) iletişim kutusunun PostScript Options (PostScript Seçenekleri) kurulum seçenekleri sayfasındaki Unlimited Downloadable Fonts (Sınırsız Yüklenebilir Yazı Tipleri) onay kutusu seçilidir.	Unlimited Downloadable Fonts (Sınırsız Yüklenebilir Yazı Tipleri) onay kutusunun seçimini kaldırın.
Yazıcının Kumanda Panelindeki Emulation (Benzetim) menüsü, kullandığınız arabirim için Auto (Otomatik) veya PS3 dışında bir moda ayarlıdır.	Mod ayarını Auto (Otomatik) veya PS3 olarak değiştirin.

Kullanmanız gereken yazıcı sürücüsü veya yazıcı Printer Setup Utility (Yazıcı Kurulumu İzlenesi) (Mac OS 10.3.x), Print Center (Baskı Merkezi) (Mac OS 10.2.x) veya Chooser (Seçici) (Mac OS 9) menülerinde görünmüyor.

Nedeni	Ne yapmalı?
QuickDraw GX kullanımdadır (Mac OS 9).	Yazıcının sürücüsü QuickDraw GX'i desteklemez. QuickDraw GX'i kapatın.
Yazıcının adı değiştirilmiştir.	Ağ yöneticisinden gerekli ayrıntıları isteyin ve uygun yazıcı adını seçin.
AppleTalk bölgesi ayarı yanlıştır.	Printer Setup Utility (Yazıcı Kurulumu İzlenesi) (Mac OS 10.3.x), Print Center (Baskı Merkezi) (Mac OS 10.2.x) veya Chooser (Seçici) (Mac OS 9) öğesini seçin ve sonra yazıcının bağlı olduğu AppleTalk bölgesini seçin.

Yazılı çıktıdaki yazı tipi ekrandakinden farklı

Nedeni	Ne yapmalı?
PostScript ekran yazı tipleri yüklü değildir.	PostScript ekran yazı tipleri kullandığınız bilgisayara yüklenmelidir. Aksi takdirde, seçtiğiniz yazı tipi, ekranda görüntülenmek üzere başka bir yazı tipiyle değiştirilir.
Yalnızca Windows kullanıcıları için Yazıcının Properties (Özellikler) iletişim kutusundaki Fonts (Yazı Tipleri) sayfasında Send TrueType fonts to printer according to the font Substitution Table (TrueType yazı tiplerini Yazı Tipi Değiştirme Tablosuna göre yazıcıya gönder) ayarı açıktır ancak TrueType yazı tipleri yazıcı yazı tipleriyle değiştirilmemektedir. (Windows Me veya 98 için) İlgili yedek yazı tipleri Properties (Özellikler) iletişim kutusunun Device Settings (Aygıt Ayarları) sayfasında doğru belirlenmemiştir. (Windows XP veya 2000 için)	Yazıcının Properties (Özellikler) iletişim kutusundaki Fonts (Yazı Tipleri) sayfasında Send TrueType fonts to printer according to the font Substitution Table (TrueType yazı tiplerini Yazı Tipi Değiştirme Tablosuna göre yazıcıya gönder) ayarı açıksa, TrueType yazı tipleri yazdırılmadan önce yazıcı yazı tipleriyle değiştirilir. Font Substitution Table'ı (Yazı Tipi Değiştirme Tablosu) kullanarak uygun yedek yazı tiplerini belirleyin. Font Substitution Table'ı (Yazı Tipi Değiştirme Tablosu) kullanarak uygun yedek yazı tiplerini belirleyin.

Yazıcının yazı tipleri yüklenemiyor

Nedeni	Ne yapmalı?
Yazıcının Kumanda Panelindeki Emulation (Benzetim) menüsü, kullandığınız arabirim için P33 olarak ayarlanmamıştır.	Emulation (Benzetim) menüsü ayarını kullandığınız arabirim için P33 olarak değiştirin ve yazıcı yazı tiplerini yeniden yüklemeyi deneyin.

Metinlerin kenarları ve/veya görüntüler düzgün değildir

Nedeni	Ne yapmalı?
Print Quality (Baskı Kalitesi) Fast (Hızlı) olarak ayarlanmıştır.	Print Quality (Baskı Kalitesi) ayarını Quality (Kaliteli) veya Super (Süper) olarak değiştirin.
Yazıcıda yeterli bellek yoktur.	Yazıcının belleğini artırın.

Yazıcı, paralel arabirim üzerinde normal yazdırmıyor (Yalnızca Windows 98)

Nedeni	Ne yapmalı?
Bilgisayar yazıcıya paralel arabirim ile bağlıdır ve paralel bağlantı noktası ECP modu olarak ayarlanmıştır.	Mod ayarının doğru olduğundan emin olun.

Yazıcı, USB arabirim üzerinde normal yazdırmıyor

Nedeni	Ne yapmalı?
Yalnızca Windows kullanıcıları için Yazıcının Properties (Özellikler) menüsündeki Data Format (Veri Biçimi) ayarı ASCII veya TBCP olarak ayarlanmamıştır.	Yazıcı, bilgisayara USB arabirimi üzerinden bağlı olduğunda ikili verileri yazdıramaz. Yazıcının Properties (Özellikler) menüsünde PostScript sayfasındaki Advanced (Gelişmiş) düğmesi tıklanarak erişilen Data Format (Veri Biçimi) ayarının ASCII veya TBCP olarak ayarlandığından emin olun. Bilgisayarınız Windows XP üzerinden çalışıyorsa, Yazıcının Properties (Özellikler) menüsünde Device Settings (Aygıt Ayarları) sekmesini tıklayın, Output Protocol (Çıktı İletişim Kuralı) ayarını tıklayın ve ASCII veya TBCP öğesini seçin.
Yalnızca Macintosh kullanıcıları için Yazıcının Properties (Özellikler) menüsündeki Data Format (Veri Biçimi) ayarları ASCII olarak ayarlanmamıştır.	Yazıcı, bilgisayara USB arabirimi üzerinden bağlı olduğunda ikili verileri yazdıramaz. File (Dosya) menüsünden Print (Yazdır) öğesi tıklanarak erişilen Data Format (Veri Biçimi) ayarının ASCII olarak ayarlandığından emin olun.

Yazıcı, ağ arabirimi üzerinde normal yazdırmıyor

Nedeni	Ne yapmalı?
Data Format (Veri Biçimi) ayarı, uygulamada belirlenmiş olan veri biçimi ayarından farklıdır (Mac OS X hariç)	Dosya, veri biçimi veya kodlamayı değiştirmeye olanak tanıyan Photoshop gibi bir uygulamada oluşturulmuşsa uygulamadaki ayarların yazıcı sürücüsündekiyle aynı olduğundan emin olun.
Yalnızca Windows 2000 kullanıcıları için Yazıcının Properties (Özellikler) menüsünden Job Management On (İş Yönetimi Açık) onay kutusu seçilidir.	AppleTalk etkin ve Job Management ON (İş Yönetimi AÇIK) seçeneği seçiliyken yazıcı otomatik olarak yazdırmaz. Yazıcının Properties (Özellikler) iletişim kutusunun Job Settings (İş Ayarları) sayfasında Job Management On (İş Yönetimi Açık) onay kutusunun seçimini kaldırdığınızdan emin olun.
Yalnızca Windows kullanıcıları için Bilgisayar, ağa, Windows 2000 ortamında AppleTalk kullanılarak bağlanmaktadır ve yazıcının Properties (Özellikler) iletişim kutusunun Device Settings (Aygıt Ayarları) sayfasındaki Send CTRL+D Before Each Job (Her İşten Önce CTRL+D Gönder) veya Send CTRL+D After Each Job (Her İşten Sonra CTRL+D Gönder) ayarlarının No (Hayır) olarak ayarlandığından emin olun.	

Nedeni	Ne yapmalı?
<p>Yalnızca Windows kullanıcıları için</p> <p>Yazıcı verileri çok büyüktür.</p>	<p>Yazıcının Properties (Özellikler) iletişim kutusunda PostScript sayfasındaki Advanced (Gelişmiş) düğmesini tıklatın ve sonra Data Format (Veri Biçimi) ayarını ASCII data'dan (ASCII verileri) (varsayılan) TBCP (Tagged binary communications protocol (İmli ikili haberleşmeler iletişim kuralı)) haline getirin.</p> <p>Binary (İkili) ayarı On (AÇIK) olarak ayarlandığında, TBCP kullanılamaz. İkili kuralı kullanın. Ayrıntılar için bkz. "PS3 Menu (PS3 Menüsü)" sayfa 256.</p>
<p>Yalnızca Windows kullanıcıları için</p> <p>Ağ arabirimi kullanılarak yazdırılamıyor.</p>	<p>Yazıcının Properties (Özellikler) iletişim kutusunda PostScript sayfasındaki Advanced (Gelişmiş) düğmesini tıklatın ve sonra Data Format (Veri Biçimi) ayarını ASCII data'dan (ASCII verileri) (varsayılan) TBCP (Tagged binary communications protocol (İmli ikili haberleşmeler iletişim kuralı)) haline getirin.</p> <p>Binary (İkili) ayarı On (AÇIK) olarak ayarlandığında, TBCP kullanılamaz. İkili kuralı kullanın. Ayrıntılar için bkz. "PS3 Menu (PS3 Menüsü)" sayfa 256.</p>

Tanımlanamayan bir hata meydana geldi (Yalnızca Macintosh)

Nedeni	Ne yapmalı?
<p>Kullandığınız Mac OS sürümü desteklenmemektedir.</p>	<p>Yazıcının sürücüsü Mac OS 9 sürüm 9.1 veya üzeri ve Mac OS X sürüm 10.2.x veya üzeri ile çalışan Macintosh bilgisayarlarda kullanılabilir.</p>

Verileri yazdırmak için yeterli bellek yok (Yalnızca Macintosh)

Nedeni	Ne yapılmalı?
<p>Macintosh yazıcı sürücüsü yazdırma verilerini işlemek için sistemdeki mevcut belleği kullanır.</p>	<p>Yazdırma işlemi için bellek boşaltmak amacıyla aşağıdaki yöntemlerden birini deneyin:</p> <ul style="list-style-type: none"><li data-bbox="631 440 990 536">❑ Memory (Bellek) denetim masasında RAM önbellek ayarını düşürün (Mac OS 9).<li data-bbox="631 571 922 635">❑ Kullanmadığınız uygulamaları kapatın.<li data-bbox="631 670 978 766">❑ Yazdırdığınız uygulama için bellek tahsisini arttırın (Mac OS 9).<li data-bbox="631 801 934 865">❑ Arka planda yazdırma özelliğini kapatın.

Müşteri Destek Hizmetleri

Müşteri Desteğine Başvurma

Epson ürününüz doğru çalışmıyorsa ve ürün belgelerindeki sorun giderme bilgilerini kullanarak sorunu çözemiyorsanız, yardım için müşteri destek hizmetlerine başvurun. EPSON Müşteri Destek Hizmetleri ile nasıl temas kuracağınızı öğrenmek için Genel Avrupa Garanti Belgenizi kontrol edin. Aşağıdaki bilgileri verirseniz size çok daha hızlı yardımcı olabilirler:

- Ürün seri numarası
(Seri numarası etiketi genellikle ürünün arkasında bulunur.)
- Ürün modeli
- Ürün yazılım sürümü
(About (Hakkında), Version Info (Sürüm Bilgileri) veya benzeri düğmeleri tıklatın.)
- Bilgisayarınızın markası ve modeli
- Bilgisayarınızın işletim sistemi adı ve sürümü
- Ürün ile normalde kullandığınız yazılım uygulamalarının adları ve sürümleri

Teknik Destek Web Sitesi

En yeni sürücüler, SSS'ler, kılavuzlar ve diđer indirilebilir malzemeler için <http://www.epson.com> adresine gidip yerel EPSON web sitenizin Destek bölümünü seçin.

Epson'un Teknik Destek Web Sitesi, yazıcınızın belgelerinde bulunan sorun giderme bilgilerini kullanarak çözemediđiniz sorunlarla ilgili yardım sunar.

Teknik Özellikler

Kağıt

Herhangi bir marka veya türdeki kağıdın kalitesi üretici tarafından her an değiştirilebileceği için, Epson herhangi bir kağıdın kalitesine ilişkin garanti veremez. Büyük miktarlarda kağıt satın almadan veya büyük yazdırma işlerinden önce, her zaman kağıt örnekleriyle deneme yapın.

Mevcut kağıt türleri

Kağıt türü	Açıklama
Düz kağıt	Ağırlık: 60 ile 105 g/m ² arası (Geri dönüşümlü kağıt kullanılabilir. *1)
Zarflar	Üzerinde yapıştırıcı veya bant olmamalıdır. Plastik penceresi olmamalıdır. (Eğer lazer yazıcılar için özel olarak tasarlanmamışsa.)
Etiketler	Etiketlerin üzerinde bulunduğu arka yaprak, etiketler arasında hiç boşluk olmayacak şekilde tümüyle kaplı olmalıdır.
Kalın kağıt	Ağırlık: 106 - 163 g/m ²
Çok kalın kağıt	Ağırlık: 164 ile 216 g/m ² arası *2
Yarı-Kalın/EPSON Renkli Lazer Kağıdı	Ağırlık: 82 g/m ²

Kağıt türü	Açıklama
EPSON Renkli Lazer Saydamları	Ağırlık: 140 g/m ²
Renkli kağıt	Kaplanmamış
Antetli kağıt	Antetli kağıtlarda kağıt ve mürekkep lazer yazıcılarla uyumlu olmalıdır.

*1 Geri dönüşümlü kağıdı sadece normal sıcaklık ve nem koşullarında kullanın. Düşük kaliteli kağıtlar baskı kalitesini düşürebilir veya kağıt sıkışmaları ve başka sorunlara yol açabilir.

*2 Çok kalın kağıt kullandığınızda, yazıcı sürücüsündeki Paper Type (Kağıt Türü) ayarını Extra Thick (Çok Kalın) olarak ayarlayın.

Kullanılmaması gereken kağıtlar

Aşağıdaki kağıtları bu yazıcıda kullanamazsınız. Yazıcının hasar görmesine, kağıt sıkışmalarına ve kötü baskı kalitesine neden olabilirler:

- Diğer lazer yazıcılar, siyah beyaz lazer yazıcılar, renkli fotokopi makineleri, siyah beyaz fotokopi makineleri veya mürekkep püskürtmeli yazıcılar için kullanılması öngörülen ortamlar
- Daha önce başka lazer yazıcılar, siyah beyaz lazer yazıcılar, renkli fotokopi makineleri, siyah beyaz fotokopi makineleri, mürekkep püskürtmeli yazıcılar veya ısı aktarmalı yazıcılar tarafından üzerine yazılmış olan kağıtlar
- Karbon kağıdı, karbonsuz kağıt, ısıya duyarlı kağıt, basınca duyarlı kağıt, asitli kağıt veya yüksek sıcaklığa (yaklaşık 190 °C) duyarlı mürekkep kullanan kağıt
- Kolayca sıyrılan veya arka yaprağı tümüyle örtmeyen etiketler
- Kaplanmış kağıt veya özel yüzeyli renkli kağıt
- Ciltleme delikleri olan kağıt veya delikli kağıt
- Üzerinde zambak, zımba, ataç veya bant bulunan kağıt

- Statik elektrik toplayan kağıt
- Nemli veya ıslak kağıt
- Düzensiz kalınlıkta kağıt
- Aşırı kalın veya ince kağıt
- Aşırı yumuşak veya aşırı sert kağıt
- Ön ve arka yüzü farklı olan kağıt
- Katlanmış, kıvrılmış, buruşuk veya yırtık kağıt
- Düzensiz şekilli veya düzgün açılı köşeleri olmayan kağıt

Yazdırılabilir alan

Her yanda en az 5 mm kenar boşluğu. (Yazdırılabilir genişlik 207,9 mm veya daha az olmalıdır.)

Not:

- Yazdırılabilir alan, kullanılan benzetim moduna göre değişir.*
- ESC/Page dilini kullanırken, her yanda en az 5 mm kenar boşluğu vardır.*
- Baskı kalitesi, kullandığımız kağıt türüne bağlı olarak düzensizlik gösterebilir. Baskı kalitesini kontrol etmek için bir veya iki yaprak kağıdı yazdırın.*

Yazıcı

Genel

Yazdırma yöntemi:	Lazer ışınli tarama ve kuru elektrofotografik işlem	
Çözünürlük:	4800 RIT* ¹	
Sürekli yazdırma hızı * ² :	A4 boyutundaki kağıda siyah beyaz yazdırma koşullarında, dakikada maksimum 35 sayfa A4 boyutundaki kağıda siyah beyaz yazdırma koşullarında, dakikada maksimum 25 sayfa	
Kağıt besleme:	Otomatik veya el ile besleme	
Kağıt besleme hizalaması:	Tüm boyutlar için ortada hizalama	
Kağıt giriş birimleri:		
Çok amaçlı tepsi:	150 yaprağa kadar düz kağıt (60 ile 105 g/m ² arası) 15 mm kalınlığa kadar zarf destesi 15 mm kalınlığa kadar saydam destesi 15 mm kalınlığa kadar etiket destesi	
Standart alt kağıt kaseti:	550 sayfaya kadar düz kağıt (60~105 g/m ²)	
Kağıt çıkışı:	Tüm kağıt türleri ve boyutları için	
Kağıt çıkış kapasitesi:	250 sayfaya kadar düz kağıt (60~105 g/m ²)	
Çift Taraflı:	Kağıt Türü:	Kağıt Boyutu:
	Düz kağıt	A4, B5, A5, Letter (LT), Executive (EXE), Government Legal (GLG), Legal (LGL)
	EPSON Renkli Lazer Kağıdı	A4

Yazdırma yöntemi:	Lazer ışıklı tarama ve kuru elektrofotografik işlem
Yazıcı dili:	ECP/Page (ECP/Sayfa) yazıcı dili
	ESC/P 2 24-ışneli yazıcı benzetimi (ESC/P 2 modu)
	ESC/P 9-ışneli yazıcı benzetimi (FX modu)
	IBM Proprinter benzetimi (I239X modu)
	Adobe PostScript3
Yerleşik yazı tipleri:	84 ölçeklenebilir yazı tipi ve 7 bit eşlem yazı tipi
RAM:	128 MB, 640 MB'ye kadar yükseltilebilir

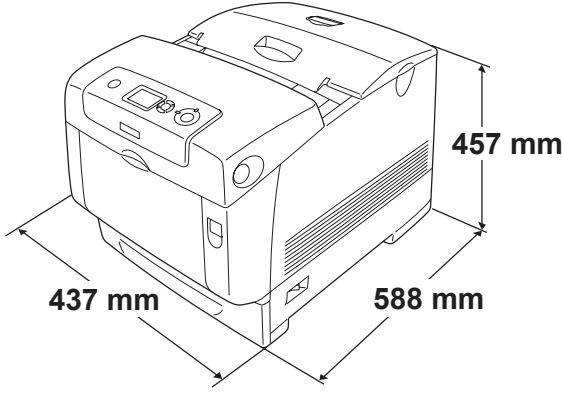
*1 Epson AcuLaser Çözünürlük İyileştirme Teknolojisi

*2 Yazdırma hızı kağıt kaynağına ve diğer koşullara göre değişir.

Çevre Koşulları

Sıcaklık:	Kullanımda:	5 ile 32°C arası
	Kullanım dışında:	-20 ile 40°C arası
Nem:	Kullanımda:	%15 ila 85 arası bağıl nem
	Kullanım dışında:	%5 ila 85 arası bağıl nem
Rakım:	Maksimum 3.100 metre	

Mekanik Özellikler



Ağırlık:	Sarf malzemeleri ve seçenekler hariç, yaklaşık 34,6 kg
Dayanıklılık	(A4 boyutlu yatay düz kağıt kullanım koşuluyla) hangisi daha önce gerçekleşirse, 5 yıl veya 600.000 sayfa

Elektrik Özellikleri

	120 V Modeli KDAS-1a	220-240 V Modeli KBB-1a
Voltaj	120 V \pm 10%	220 V-240 V \pm %10
Nominal frekans	50 Hz / 60 Hz \pm 3 Hz	50 Hz / 60 Hz \pm 3 Hz
Nominal akım	10 A'dan daha az	5 A'dan daha az

			120 V Modeli KDAS-1a	220-240 V Modeli KBB-1a
Güç tüketimi	Yazdırma sırasında	Ortalama (Renkli yazdırmada)	357 W	329 W
		Ortalama (Siyahbeyaz yazdırmada)	437 W	409 W
		MAKS	900 W	960 W
	Bekleme modu sırasında		70 W	71 W
	Sleep (Uyku) modu *		En çok 21 W	En çok 25 W

* Tümüyle askıya alınmıştır. Energy Star programıyla uyumludur.

Standartlar ve onaylar

ABD modeli:

Güvenlik UL 60950
CSA No.60950

EMC FCC Part 15 Subpart B Class B
CSA C108.8 Class B

Avrupa modeli:

Düşük Voltaj Yönetmeliği EN 60950
73/23/EEC EMC EN 55022 Class B
Yönetmelik 89/336/EEC EN 55024
EN 61000-3-2
EN 61000-3-3

Avustralya modeli:

EMC AS/NZS CISPR22 Sınıf B

Lazer güvenliđi

Bu yazıcı, 1968 tarihli “Radiation Control for Health and Safety Act” (Sađlık ve Güvenlik İin Radyasyon Kontrolü Yasası) uyarınca, “U.S. Department of Health and Human Services (DHHS) Radiation Performance Standard” (ABD Sađlık ve İnsani Hizmetler Bakanlıđı (DHHS) Radyasyon Uygulama Standardı) kapsamında 1. sınıf lazer ürünü olarak belgelenmiştir. Buna göre yazıcı, sađlığa zararlı lazer radyasyonu üretmemektedir.

Lazer tarafından yayılan radyasyonun tamamen koruyucu muhafazalar ve dıř kapaklar iinde kalması nedeniyle, kullanımın hibir ařamasında lazer ıřını makineden dıřarı sızmaz.

CDRH yönetmelikleri

U.S. Food and Drug Administration (ABD Gıda ve İla İdaresi) kuruluşuna bađlı Center for Devices and Radiological Health (Cihazlar ve Radyolojik Sađlık Merkezi), 2 Ađustos 1976 tarihinde lazer ürünlerine iliřkin yönetmelikler belirlemiřtir. ABD'de pazarlanan ürünler iin bu yönetmeliklere uyulması şarttır. Ařađıda gösterilen etiket, ürünün CDRH yönetmeliklerine uygun olduđunu göstermektedir ve ABD'de pazarlanan tüm lazer ürünlerine yapıřtırılması gerekir.

This laser product conforms to the applicable requirement of 21 CFR Chapter I, subchapter J.

SEIKO EPSON CORP.
Hirooka Office
80 Hirooka, Shiojiri-shi, Nagano-ken,
Japan

Arabirimler

Paralel arabirim

IEEE 1284-I uyumlu paralel arabirim baęlayıcısını kullanın.

ECP modu/4 Bit modu

USB arabirimi

USB 2.0 High Speed (USB 2.0 Yüksek Hız) modu

Not:

- ❑ *Yalnız USB baęlayıcısı ile donatılmış ve işletim sistemi Mac OS 9.x veya X ya da Windows XP, Me, 98, 2000 veya Server 2003 olan bilgisayarlar USB arabirimini destekler.*
- ❑ *Bilgisayarınız, bilgisayarınızı yazıcınıza baęlamak için arabirim olarak USB 2.0'ı kullanabilmek amacıyla USB 2.0'ı desteklemelidir.*
- ❑ *USB 2.0, USB 1.1 ile tam uyumlu olduğundan, arabirim olarak USB 1.1 kullanılabilir.*
- ❑ *USB2.0, Windows XP, 2000 ve Server 2003 işletim sistemiyle kullanılabilir. İşletim sisteminiz Windows Me veya 98 ise, USB 1.1 arabirimi kullanın.*

Ethernet arabirimi

RJ45 bağlayıcısıyla birlikte tümüyle blendajlı, bükümlü çift telli IEEE 802.3 100BASE-TX/10 BASE-T arabirim kablosunu kullanabilirsiniz.

Not:

Yazıcı modeline bağlı olarak Ethernet Arabirimi bulunmayabilir.

İsteğe Bağlı Birimler ve Sarf Malzemeleri

İsteğe bağlı kağıt kaseti birimi

Ürün kodu:	(550 yaprak için) C12C802251 (1100 yaprak için) C12C802261
Kağıt boyutu:	A4, B5, A5, Letter (LT), Executive (EXE), Government Legal (GLG), Legal (LGL)
Kağıt ağırlığı:	60 ila 105 g/m ² arası
Kağıt besleme:	Üç adet kağıt kaseti takılı Otomatik besleme sistemi 550 yaprağa kadar kaset kapasitesi (her bir kaset için)
Kağıt türleri:	Düz kağıt/Yarı Kalın
Güç kaynağı:	DC 24V / 0.7 A ve DC 3.3 V / 0.1 A yazıcı tarafından sağlanır (550 yaprak için) DC 24V / 1,0 A ve DC 3.3 V / 0,2 A yazıcı tarafından sağlanır (1100 yaprak için)
Model:	KDA-2* (550 yaprak için) KDA-3* (1100 yaprak için)
Boyutları ve ağırlığı:	
550 Yapraklık Kağıt Kaseti Birimi:	

Yükseklik:	154 mm
Genişlik:	429 mm
Derinlik:	509 mm
Ağırlık:	tüm kasetler dahil 7 kg
1100 Yapraklık Kağıt Kaseti Birimi:	
Yükseklik:	364 mm
Genişlik:	584 mm
Derinlik:	695 mm
Ağırlık:	tüm kasetler dahil 21 kg

* Bu ürün EC Yönetmeliği 89/336/EEC uyarınca CE işaretleme gereksinimlerini karşılamaktadır.

Bellek modülleri

Ürün kodu:	C12C832661* ¹
DRAM türü:	DDR333 SDRAM (PC2700), 200Pin S.O.DIMM* ²
Bellek boyutu:	128 MB, 256 MB, 384 MB, 512 MB, 640 MB

*¹ Bu ürün EC Yönetmeliği 89/336/EEC uyarınca CE işaretleme gereksinimlerini karşılamaktadır.

*² Sadece özel olarak EPSON yazıcılar için üretilmiş DIMM'ler uygundur.

Sabit Disk Sürücüsü

Ürün kodu:	C12C824172*
Kapasite:	40 GB

* Bu ürün EC Yönetmeliği 89/336/EEC uyarınca CE işaretleme gereksinimlerini karşılamaktadır.

Toner kartuşu

Ürün kodu:	Sarı:	0242
	Eflatun:	0243
	Camgöbeği:	0244
	Siyah:	0245
Saklama sıcaklığı:	-20 ile 40°C arası	
Saklama nem oranı:	%5 ila 85 arası bağıl nem	
Model:	Sarı:	0242*
	Eflatun:	0243*
	Camgöbeği:	0244*
	Siyah:	0245*

* Bu ürün EC Yönetmeliği 89/336/EEC uyarınca CE işaretleme gereksinimlerini karşılamaktadır.

Foto iletken birimi

Ürün kodu:	1109
Saklama sıcaklığı:	-20 ile 40°C arası
Saklama nem oranı:	%5 ila 85 arası bağıl nem
Model:	1109*

* Bu ürün EC Yönetmeliği 89/336/EEC uyarınca CE işaretleme gereksinimlerini karşılamaktadır.

Füzer birimi

Ürün kodu:	3020/3021*
Saklama sıcaklığı:	-20 ile 40°C arası
Saklama nem oranı:	%5 ila 85 arası bağıl nem

* Bu ürün EC Yönetmeliği 89/336/EEC uyarınca CE işaretleme gereksinimlerini karşılamaktadır.

Aktarma birimi

Ürün kodu:	3022*
Saklama sıcaklığı:	-20 ile 40°C arası
Saklama nem oranı:	%5 ila 85 arası bağıl nem

* Bu ürün EC Yönetmeliği 89/336/EEC uyarınca CE işaretleme gereksinimlerini karşılamaktadır.

Yazı Tipleri Hakkında Bilgiler

Yazı Tipleriyle Çalışma

EPSON BarCode Fonts (Yalnızca Windows'ta)

EPSON BarCode Fonts, kolayca birçok barkod tipi oluşturmanıza ve yazdırmanıza olanak tanır.

Barkod oluşturmak genellikle barkod karakterlerinin dışında ayrıca Başlangıç çubuğu, Bitiş çubuğu ve OCR-B gibi birçok komut kodunu belirlemenizi gerektiren zahmetli bir süreçtir. Buna karşılık EPSON BarCode Fonts, bu tür kodların otomatik olarak eklenmesini ve barkodların çeşitli barkod standartlarına uygun olarak yazdırılmasını sağlayacak biçimde tasarlanmıştır.

EPSON BarCode Fonts aşağıdaki barkod tiplerini destekler.

Barkod Standardı	EPSON BarCode	OCR-B	Sağlama Sayısı	Açıklamalar
EAN	EPSON EAN-8	Evet	Evet	EAN (kısıtlanmış biçim) barkodlar oluşturur.
	EPSON EAN-13	Evet	Evet	EAN (standart biçim) barkodlar oluşturur.
UPC-A	EPSON UPC-A	Evet	Evet	UPC-A barkodlar oluşturur.
UPC-E	EPSON UPC-E	Evet	Evet	UPC-E barkodlar oluşturur.

Barkod Standardı	EPSON BarCode	OCR-B	Sağlama Sayısı	Açıklamalar
Code39	EPSON Code39	Hayır	Hayır	OCR-B'nin ve sağlama sayılarının yazdırılması yazı tipi adıyla belirlenebilir.
	EPSON Code39 CD	Hayır	Evet	
	EPSON Code39 CD Num	Evet	Evet	
	EPSON Code39 Num	Evet	Hayır	
Code128	EPSON Code128	Hayır	Evet	Code128 barkodlar oluşturur.
Interleaved 2 of 5 (ITF)	EPSON ITF	Hayır	Hayır	OCR-B'nin ve sağlama sayılarının yazdırılması yazı tipi adıyla belirlenebilir.
	EPSON ITF CD	Hayır	Evet	
	EPSON ITF CD Num	Evet	Evet	
	EPSON ITF Num	Evet	Hayır	
Codabar	EPSON Codabar	Hayır	Hayır	OCR-B'nin ve sağlama sayılarının yazdırılması yazı tipi adıyla belirlenebilir.
	EPSON Codabar CD	Hayır	Evet	
	EPSON Codabar CD Num	Evet	Evet	
	EPSON Codabar Num	Evet	Hayır	

Sistem gereksinimleri

EPSON BarCode Fonts'u kullanmak için bilgisayar sisteminizin aşağıdaki gereksinimleri karşılaması gerekir:

Bilgisayar:	i386SX ya da daha yüksek CPU'lu IBM PC serisi veya IBM uyumlu bir bilgisayar
İşletim sistemi:	Microsoft Windows XP, Me, 98, 2000 veya Server 2003
Sabit disk:	Yazı tipine bağlı olarak, 15 - 30 KB boş alan.

Not:

EPSON BarCode Fonts yalnızca Epson yazıcı sürücülerıyla kullanılabilir.

EPSON BarCode Fonts'un yüklenmesi

EPSON BarCode Fonts'u yüklemek için aşağıdaki adımları izleyin. Burada belirtilen adımlar Windows 98'e yükleme için geçerlidir; ancak diğer Windows işletim sistemlerinde de neredeyse aynı adımlar uygulanır.

1. Yazıcının kapalı olduğundan ve bilgisayarınızda Windows'un çalışır durumda olduğundan emin olun.
2. Yazıcı yazılımı CD-ROM'unu CD-ROM sürücüsüne yerleştirin.

Not:

- Dil bölümü penceresi belirirse, ülkenizi seçin.*
- EPSON Installation Program (EPSON Yükleme Programı) ekranı otomatik olarak görüntülenmezse, My Computer (Bilgisayarım) simgesini çift tıklatın, CD-ROM simgesini sağ tıklatın ve beliren menüden OPEN (AÇ) öğesini tıklatın. Sonra Epsetup.exe dosyasını çift tıklatın.*

3. Continue (İleri) düğmesini tıklatın. Yazılım lisans sözleşmesi ekranı belirdiğinde bildirim okuyun ve Accept (Kabul) düğmesini tıklatın.
4. Görüntülenen iletişim kutusunda Local (Yerel) düğmesini tıklatın.



5. Custom (Özel) düğmesini tıklatın.



6. EPSON BarCode Font onay kutusunu seçin ve Install (Yükle) düğmesini tıklatın. Sonra ekrandaki talimatları izleyin.



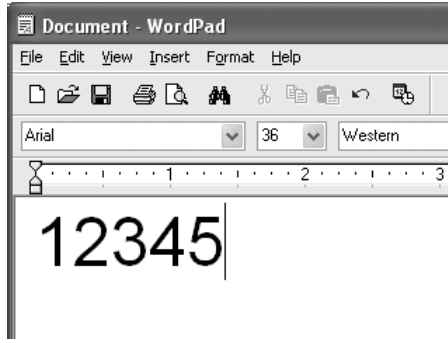
7. Yükleme tamamlandığında OK (Tamam) düğmesini tıklatın.

EPSON BarCode Fonts artık bilgisayarınıza yüklenmiş durumdadır.

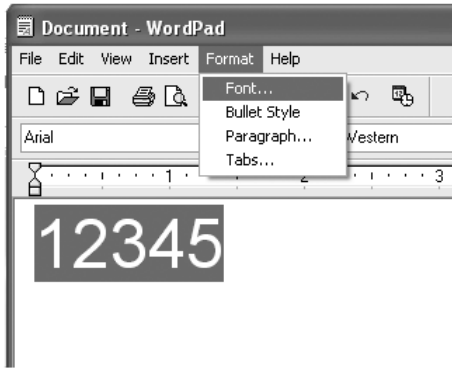
EPSON BarCode Fonts ile Yazdırma

EPSON BarCode Fonts'u kullanarak barkod oluşturmak ve yazdırmak için aşağıdaki adımları izleyin. Bu talimatlarda Microsoft WordPad uygulaması kullanılmıştır. Başka uygulamalardan yazdırırken işlem adımlarında küçük farklılıklar olabilir.

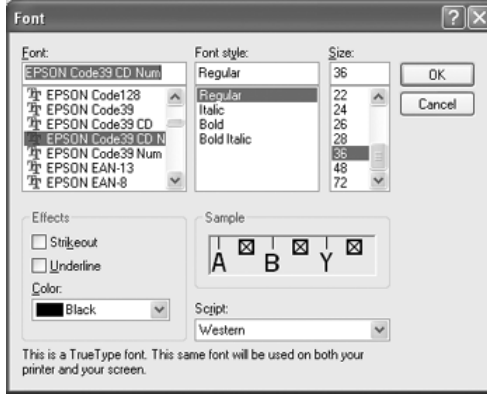
1. Kullandığınız uygulamada bir belge açın ve barkoda dönüştürmek istediğiniz karakterleri girin.



2. Karakterleri seçip Format (Biçim) menüsünden Font (Yazı Tipi) öğesini seçin.



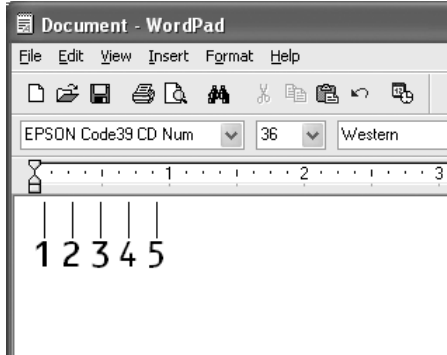
3. Kullanmak istediğiniz EPSON BarCode Font'u seçin, yazı tipi boyutunu belirleyin ve ardından OK (Tamam) düğmesini tıklayın.



Not:

Windows XP, 2000 veya Server 2003'te barkod yazdırırken yazı tipi boyutu en fazla 96 punto olabilir.

4. Seçtiğiniz karakterler, aşağıdaki şekilde gösterilenlere benzer barkod karakterleri olarak görüntülenir.



5. File (Dosya) menüsünden Print (Yazdır) komutunu seçin, EPSON yazıcınızı seçin ve ardından Properties (Özellikler) düğmesini tıklayın. Aşağıda belirtilen yazıcı sürücüsü ayarlarını yapın. Yazıcınız, bir Renkli yazıcıdır. Bunun için aadaki tablodaki Renkli Yazıcı Sürücüsü bölümüne bakın.

	Tek Renkli Yazıcı Sürücüsü	Renkli Yazıcı Sürücüsü	Ana Bilgisayara Tabanlı Tek Renkli Yazıcı Sürücüsü	Ana Bilgisayar Tabanlı Renkli Yazıcı Sürücüsü
Color (Renkli)	(mevcut değil)	Black (Siyah)	(mevcut değil)	Black (Siyah)
Print Quality (Baskı Kalitesi)	Text & Image (Metin ve Resim)*	Text (Metin)*	Text & Image (Metin ve Resim)*	Text (Metin)*
Toner Save (Tonerden Tasarruf)	Seçili değil	Seçili değil	Seçili değil	Seçili değil
Zoom Options (Yakınlaştırma Seçenekleri)	Seçili değil	Seçili değil	Seçili değil	Seçili değil
Graphic mode (Grafik modu) (Optional Settings (İsteğe Bağlı Ayarlar) sekmesiyle erişilen Extended Settings (Ek Ayarlar) iletişim kutusunda)	High Quality (Printer) (Yüksek Kalite (Yazıcı))	(mevcut değil)	(mevcut değil)	(mevcut değil)

	Tek Renkli Yazıcı Sürücüsü	Renkli Yazıcı Sürücüsü	Ana Bilgisayara Tabanlı Tek Renkli Yazıcı Sürücüsü	Ana Bilgisayar Tabanlı Renkli Yazıcı Sürücüsü
Printing Mode (Yazdırma Modu) (Optional Settings (İsteğe Bağlı Ayarlar) sekmesiyle erişilen Extended Settings (Ek Ayarlar) iletişim kutusunda)	(mevcut değil)	High Quality Printer (Yüksek Kalite Yazıcı)	(mevcut değil)	(mevcut değil)

* Bu ayarlar, Basic Settings (Basit Ayarlar) sekmesinde Automatic (Otomatik) onay kutusu seçildiğinde kullanılabilir. Advanced (Gelişmiş) onay kutusu seçildiğinde, More Settings (Diğer Ayarlar) düğmesini tıklatın ve Resolution (Çözünürlük) değerini 600dpi'ye getirin.

6. Barkodu yazdırmak için OK (Tamam) düğmesini tıklatın.

Not:

Barkod karakter dizisinde yanlış veri gibi bir hata bulunuyorsa, barkod ekranda görüntülediği gibi yazdırılır, ancak bir barkod okuyucusu tarafından okunamaz.

Barkod girme ve biçimlendirmeye ilişkin notlar

Barkod karakterlerini girerken ve biçimlendirirken lütfen aşağıdaki noktaları dikkate alın:

- ❑ Gölgeleme veya kalın, yatık ya da altı çizili gibi özel karakter biçimlendirmeleri kullanmayın.
- ❑ Barkodu yalnız siyah beyaz olarak yazdırın.
- ❑ Karakterleri döndürürken yalnızca 90, 180 ve 270 derecelik döndürme açıları belirleyin.
- ❑ Uygulamanızdaki tüm otomatik karakter ve sözcük aralıkları ayarlarını kaldırın.
- ❑ Uygulamanızda karakter boyutunu sadece dikey veya yatay yönde büyüten ya da küçülten özellikleri kullanmayın.
- ❑ Uygulamanızda yazım denetimi, dil bilgisi, boşluklar vb. ilişkin tüm otomatik düzeltme özelliklerini kapatın.
- ❑ Barkodları belgenizdeki diğer metinlerden daha kolay ayırt edebilmek için uygulamanızı, paragraf işaretlerini, sekmeleri vb. görüntüleyecek biçimde ayarlayın.
- ❑ EPSON BarCode Font seçildiğinde, Başlangıç çubuğu ve Bitiş çubuğu gibi özel karakterlerin eklenmesi nedeniyle, oluşan barkodun karakter sayısı, girilen karakter sayısından fazla olabilir.
- ❑ En iyi sonucu elde etmek için, kullandığınız EPSON BarCode Font için sadece “BarCode Font’un özellikleri” sayfa 463 bölümünde önerilen yazı tipi boyutlarını kullanın. Farklı boyutlardaki bar kodlar tüm barkod okuyucuları tarafından okunamayabilir.

Not:

Baskı yoğunluğuna veya kağıdın kalitesine ya da rengine bağlı olarak, barkodlar tüm barkod okuyucuları tarafından okunamayabilir. Büyük miktarlarda yazılı çıktı almadan önce bir deneme yaparak barkodun okunup okunmadığını kontrol edin.

BarCode Font'un özellikleri

Bu bölüm, her bir EPSON BarCode Font için karakter giriş özelliklerinin ayrıntılarını içerir.

EPSON EAN-8

- EAN-8, EAN barkod standardının sekiz haneli kısaltılmış biçimidir.
- Sağlama sayısı otomatik olarak eklendiğinden, yalnız 7 karakter girilebilir.

Karakter tipi	Rakamlar (0 - 9 arası)
Karakter sayısı	7 karakter
Yazı tipi boyutu	52 pt - 130 pt arası (Windows XP/2000/Server 2003'de en fazla 96 pt). Önerilen boyutlar: 52 pt, 65 pt (standart), 97,5 pt ve 130 pt.

Aşağıdaki kodlar otomatik olarak eklenir ve böylece elle girişe gerek kalmaz:

- Sol/Sağ kenar boşluğu
- Sol/Sağ koruma çubuğu
- Orta çubuk
- Sağlama sayısı
- OCR-B

Yazdırma örneği



EPSON EAN-13

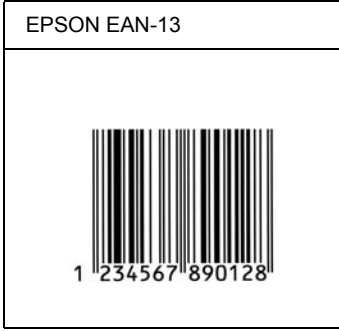
- EAN-13, 13 haneli standart EAN barkodudur.
- Sağlama sayısı otomatik olarak eklendiğinden, yalnız 12 karakter girilebilir.

Karakter tipi	Rakamlar (0 - 9 arası)
Karakter sayısı	12 karakter
Yazı tipi boyutu	60 pt - 150 pt arası (Windows XP/2000/Server 2003'de en fazla 96 pt). Önerilen boyutlar: 60 pt, 75 pt (standart), 112,5 pt ve 150 pt.

Aşağıdaki kodlar otomatik olarak eklenir ve böylece elle girişe gerek kalmaz:

- Sol/Sağ kenar boşluğu
- Sol/Sağ koruma çubuğu
- Orta çubuk
- Sağlama sayısı
- OCR-B

Yazdırma örneği



EPSON UPC-A

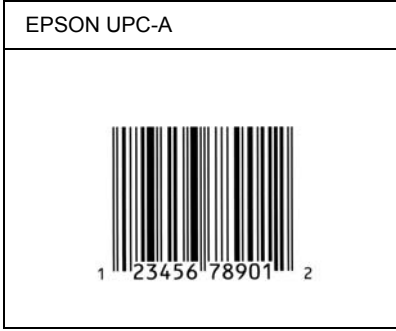
- UPC-A, American Universal Product Code (UPC Symbol Specification Manual) tarafından belirlenmiş standart barkoddur.
- Yalnız standart UPC kodları desteklenir. Ek kodlar desteklenmez.

Karakter tipi	Rakamlar (0 - 9 arası)
Karakter sayısı	11 karakter
Yazı tipi boyutu	60 pt - 150 pt arası (Windows XP/2000/Server 2003'de en fazla 96 pt). Önerilen boyutlar: 60 pt, 75 pt (standart), 112,5 pt ve 150 pt.

Aşağıdaki kodlar otomatik olarak eklenir ve böylece elle girişe gerek kalmaz:

- Sol/Sağ kenar boşluğu
- Sol/Sağ koruma çubuğu
- Orta çubuk
- Sağlama sayısı
- OCR-B

Yazdırma örneği



EPSON UPC-E

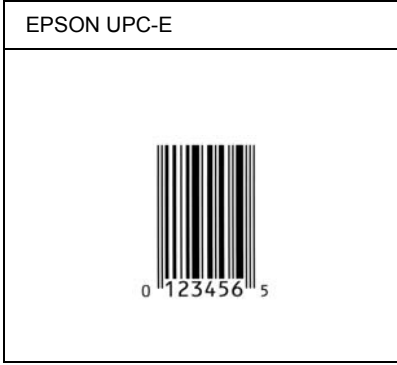
- UPC-E, American Universal Product Code (UPC Symbol Specification Manual) tarafından belirlenmiş, UPC-A sıfır gizlemeli (ek sıfırlar silinir) barkoddur .

Karakter tipi	Rakamlar (0 - 9 arası)
Karakter sayısı	6 karakter
Yazı tipi boyutu	60 pt - 150 pt arası (Windows XP/2000/Server 2003'de en fazla 96 pt). Önerilen boyutlar: 60 pt, 75 pt (standart), 112,5 pt ve 150 pt.

Aşağıdaki kodlar otomatik olarak eklenir ve böylece elle girişe gerek kalmaz:

- Sol/Sağ kenar boşluğu
- Sol/Sağ koruma çubuğu
- Sağlama sayısı
- OCR-B
- “0” rakamı

Yazdırma örneđi



EPSON Code39

- ❑ Sađlama sayısını ve OCR-B'yi otomatik olarak ekleme özelliđini açıp kapatmanızı sađlayan dört Code39 yazı tipi bulunur.
- ❑ Barkodun yüksekliđi, Code39 standardına uygun olarak kendi toplam uzunluđunun %15'i veya daha fazlasına otomatik olarak ayarlanır. Bu nedenle, barkod ile onu çevreleyen metin arasında çakışmaları önlemek için en az bir boşluđun bırakılması önemlidir.





- Code39 barkodlarında boşlukların “_” alt çizgi olarak girilmesi gerekir.
- Aynı satıra bir veya birden çok barkod yazdırmak istediğinizde barkodları sekme ile ayırın veya BarCode Font dışında bir yazı tipi seçin ve boşluğu girin. Code39 yazı tipi seçili durumdayken boşluk girilirse, barkod yanlış olur.

Karakter tipi	Alfasayısal karakterler (A - Z, 0 - 9) Simgeler (- . boşluk \$ / + %)
Karakter sayısı	Sınırsız
Yazı tipi boyutu	OCR-B kullanılmadığında: 26 pt veya daha fazla (WindowsXP/2000/Server 2003'de en fazla 96 pt). Önerilen boyutlar: 26 pt, 52 pt, 78 pt ve 104 pt. OCR-B kullanıldığında: 36 pt veya daha fazla (WindowsXP/2000/Server 2003'de en fazla 96 pt). Önerilen boyutlar: 36 pt, 72 pt, 108 pt ve 144 pt.

Aşağıdaki kodlar otomatik olarak eklenir ve böylece elle girişe gerek kalmaz:

- Sol/Sağ boş alan
- Sağlama sayısı
- Başlangıç/Bitiş karakteri

Yazdırma örneği

EPSON Code39	EPSON Code39 CD
	
EPSON Code39 Num	EPSON Code39 CD Num
 1 2 3 4 5 6 7	 1 2 3 4 5 6 7 S

EPSON Code128

- Code128 yazı tipi A, B ve C kod kümelerini destekler. Karakter diziliminin kod kümesi satır ortasında değiştirildiğinde, otomatik olarak bir dönüştürme kodu eklenir.
- Barkodun yüksekliği Code128 standardına uygun olarak kendi toplam uzunluğunun %15'i veya daha fazlasına otomatik olarak ayarlanır. Bu nedenle, barkod ile onu çevreleyen metin arasında çakışmaları önlemek için en az bir boşluğun bırakılması önemlidir.
- Bazı uygulamalar satır sonlarındaki boşlukları otomatik olarak siler veya birden çok boşluğu sekmelere dönüştürür. Boşluklar içeren barkodlar, satır sonlarındaki boşlukları otomatik olarak silen veya birden çok boşluğu sekmelere dönüştüren uygulamalar tarafından doğru bir biçimde yazdırılamayabilir.
- Aynı satıra bir veya birden çok barkod yazdırmak istediğinizde barkodları sekme ile ayırın veya BarCode Font dışında bir yazı tipi seçin ve boşluğu girin. Code128 seçili durumdayken boşluk girilirse, barkod yanlış olur.

Karakter tipi	Tüm ASCII karakterleri (toplam 95)
Karakter sayısı	Sınırsız
Yazı tipi boyutu	26 pt - 104 pt arası (Windows XP/2000/Server 2003'de en fazla 96 pt). Önerilen boyutlar: 26 pt, 52 pt, 78 pt ve 104 pt.

Aşağıdaki kodlar otomatik olarak eklenir ve böylece elle girişe gerek kalmaz:

- Sol/Sağ boş alan
- Başlangıç/Bitiş karakteri
- Sağlama sayısı
- Kod kümesini değiştirme karakteri

Yazdırma örneği



EPSON ITF

- EPSON ITF yazı tipleri, USS Interleaved 2-of-5 standardına (Amerikan) uygundur.
- Sağlama sayısını ve OCR-B'yi otomatik olarak ekleme özelliğini açıp kapatmanızı sağlayan dört EPSON ITF yazı tipi bulunur.
- Barkodun yüksekliği, Interleaved 2-of-5 standardına uygun olarak kendi toplam uzunluğunun %15'i veya daha fazlasına otomatik olarak ayarlanır. Bu nedenle, barkod ile onu çevreleyen metin arasında çakışmaları önlemek için en az bir boşluğun bırakılması önemlidir.
- Interleaved 2 of 5 her iki karakteri bir küme olarak görür. Karakter sayısı tek olduğunda, EPSON ITF yazı tipleri karakter dizisinin başına otomatik olarak bir sıfır ekler.

Karakter tipi	Rakamlar (0 - 9 arası)
Karakter sayısı	Sınırsız
Yazı tipi boyutu	OCR-B kullanılmadığında: 26 pt veya daha fazla (WindowsXP/2000/Server 2003'de en fazla 96 pt). Önerilen boyutlar: 26 pt, 52 pt, 78 pt ve 104 pt. OCR-B kullanıldığında: 36 pt veya daha fazla (WindowsXP/2000/Server 2003'de en fazla 96 pt). Önerilen boyutlar: 36 pt, 72 pt, 108 pt ve 144 pt.

Aşağıdaki kodlar otomatik olarak eklenir ve böylece elle girişe gerek kalmaz:

- Sol/Sağ boş alan
- Başlangıç/Bitiş karakteri
- Sağlama sayısı
- "0" rakamı (gerektiğinde karakter dizisinin başına eklenir)

Yazdırma örneği

EPSON ITF	EPSON ITF CD
	
EPSON ITF Num	EPSON ITF CD Num
 0 1 2 3 4 5 6 7	 1 2 3 4 5 6 7 0

EPSON Codabar





- Sağlama sayısını ve OCR-B'yi otomatik olarak ekleme özelliğini açıp kapatmanızı sağlayan dört Codabar yazı tipi bulunur.
- Barkodun yüksekliği Codabar standardına uygun olarak kendi toplam uzunluğunun %15'i veya daha fazlasına otomatik olarak ayarlanır. Bu nedenle, barkod ile onu çevreleyen metin arasında çakışmaları önlemek için en az bir boşluğu bırakılması önemlidir.
- Bir Başlangıç veya Bitiş karakteri girildiğinde, Codabar yazı tipleri otomatik olarak tamamlayıcı karakteri ekler.
- Bir Başlangıç veya Bitiş karakterleri girilmediğinde, bu karakterler otomatik olarak "A" harfi olarak girilir.

Karakter tipi	Rakamlar (0 - 9 arası) Simgeler (- \$: / . +)
Karakter sayısı	Sınırsız
Yazı tipi boyutu	OCR-B kullanılmadığında: 26 pt veya daha fazla (WindowsXP/2000/Server 2003'de en fazla 96 pt). Önerilen boyutlar: 26 pt, 52 pt, 78 pt ve 104 pt. OCR-B kullanıldığında: 36 pt veya daha fazla (WindowsXP/2000/Server 2003'de en fazla 96 pt). Önerilen boyutlar: 36 pt, 72 pt, 108 pt ve 144 pt.

Aşağıdaki kodlar otomatik olarak eklenir ve böylece elle girişe gerek kalmaz:

- Sol/Sağ boş alan
- Başlangıç/Bitiş karakteri (girilmemiş ise)
- Sağlama sayısı

Yazdırma örneği

EPSON Codabar	EPSON Codabar CD
	
EPSON Codabar Num	EPSON Codabar CD Num
 A 1 2 3 4 5 6 7 A	 A 1 2 3 4 5 6 7 4 A

Mevcut Yazı Tipleri

Aşağıdaki tabloda, yazıcınıza yüklenmiş olan yazı tipleri yer almaktadır. Yazıcıyla gelen sürücüyü kullanmanız halinde tüm yazı tiplerinin adları uygulama yazılımınızın yazı tipi listesinde görüntülenir. Farklı bir sürücü kullanmanız halinde bu yazı tiplerinin tümü bulunmayabilir.

Yazıcıyla birlikte sağlanan yazı tipleri, benzetim moduna göre aşağıda gösterilmiştir.

ESC/P 2 ve FX modları

Yazı Tipi Adı	Ailesi
Courier	Medium, Bold
EPSON Prestige	-
EPSON Roman	-
EPSON Sans serif	-
Arial	Medium, Bold
Letter Gothic	Medium, Bold
Times New Roman	Medium, Bold
EPSON Script	-
OCR A	-
OCR B	-

* Yalnızca ESC/P2 modunda bulunur.

Not:

Baskı yoğunluğuna veya kağıdın kalitesine ya da rengine bağlı olarak, OCR A ve OCR B yazı tipleri okunamayabilir. Büyük miktarlarda yazılı çıktı almadan önce bir deneme yaparak yazı tiplerinin okunup okunmadığını kontrol edin.

I239X modu

Yazı Tipi Adı	Ailesi
Courier	Medium, Bold
EPSON Prestige	-
EPSON Gothic	-
EPSON Orator	-
EPSON Script	-
EPSON Presentor	-
EPSON Sans serif	-
OCR B	-

Not:

Baskı yoğunluđuna veya kađıdın kalitesine ya da rengine bađlı olarak, OCR B yazı tipi okunamayabilir. Bıyık miktarlarda yazılı çıktı almadan önce bir deneme yaparak yazı tipinin okunup okunmadıđını kontrol edin.

PS 3 modu

Ölçeklenebilir on yedi yazı tipi bulunmaktadır. Bu yazı tipleri: Courier, Courier Oblique, Courier Bold, Courier Bold Oblique, Helvetica, Helvetica Oblique, Helvetica Bold, Helvetica Bold Oblique, Helvetica Narrow, Helvetica Narrow Oblique, Helvetica Narrow Bold, Helvetica Narrow Bold Oblique, Times Roman, Times Italic, Times Bold, Times Bold Italic ve Symbol.

P5C modu

Simge kümesi için bkz.: “P5C Modunda” sayfa 489.

Ölçeklenebilir Yazı Tipi

Yazı Tipi Adı	Simge Kümesi
Courier	*1
Courier Bold	*1
Courier Italic	*1
Courier Bold Italic	*1
Letter Gothic	*1
Letter Gothic Bold	*1
Letter Gothic Italic	*1
CourierPS	*3
CourierPS Bold	*3
CourierPS Oblique	*3
CourierPS Bold Oblique	*3
CG Times	*2
CG Times Bold	*2
CG Times Italic	*2
CG Times Bold Italic	*2
CG Omega	*3
CG Omega Bold	*3
CG Omega Italic	*3
CG Omega Bold Italic	*3
Coronet	*3
Clarendon Condensed	*3

Yazı Tipi Adı	Simge Kümesi
Univers Medium	*2
Univers Bold	*2
Univers Medium Italic	*2
Univers Bold Italic	*2
Univers Medium Condensed	*3
Univers Bold Condensed	*3
Univers Medium Condensed Italic	*3
Univers Bold Condensed Italic	*3
Antique Olive	*3
Antique Olive Bold	*3
Antique Olive Italic	*3
Garamond Antiqua	*3
Garamond Halbfett	*3
Garamond Kursiv	*3
Garamond Kursiv Halbfett	*3
Marigold	*3
Albertus Medium	*3
Albertus Extra Bold	*3
Arial	*3
Arial Bold	*3
Arial Italic	*3
Arial Bold Italic	*3
Times New Roman	*3
Times New Roman Bold	*3
Times New Roman Italic	*3
Times New Roman Bold Italic	*3

Yazı Tipi Adı	Simge Kümesi
Helvetica	*3
Helvetica Bold	*3
Helvetica Oblique	*3
Helvetica Bold Oblique	*3
Helvetica Narrow	*3
Helvetica Narrow Bold	*3
Helvetica Narrow Oblique	*3
Helvetica Narrow Bold Oblique	*3
Palatino Roman	*3
Palatino Bold	*3
Palatino Italic	*3
Palatino Bold Italic	*3
ITC Avant Garde Gothic Book	*3
ITC Avant Garde Gothic Demi	*3
ITC Avant Garde Gothic Book Oblique	*3
ITC Avant Garde Demi Oblique	*3
ITC Bookman Light	*3
ITC Bookman Demi	*3
ITC Bookman Light Italic	*3
ITC Bookman Demi Italic	*3
New Century Schoolbook Roman	*3
New Century Schoolbook Bold	*3
New Century Schoolbook Italic	*3
New Century Schoolbook Bold Italic	*3
Times Roman	*3
Times Bold	*3

Yazı Tipi Adı	Simge Kümesi
Times Italic	*3
Times Bold Italic	*3
ITC Zapf Chancery Medium Italic	*3
Symbol	*4
Wingdings	*5
ITC Zapf Dingbats	*6
SymbolPS	*4

İbranice Ölçeklenebilir Yazı Tipi

Yazı Tipi Adı	Simge Kümesi
Dorit	*7
Dorit Bold	*7
Naamit	*7
Naamit Bold	*7
Malka	*7
Malka Bold	*7
Malka Italic	*7

Arapça Ölçeklenebilir Yazı Tipi

Yazı Tipi Adı	Simge Kümesi
Koufi	*8
Koufi Bold	*8
Naskh	*8
Naskh Bold	*8

Yazı Tipi Adı	Simge Kümesi
Ryadh	*8
Ryadh Bold	*8

Bit Eşlem Yazı Tipi


Yazı Tipi Adı	Simge Kümesi
Line Printer	*9


OCR/Barkod Bit Eşlem Yazı Tipi

Yazı Tipi Adı	Simge Kümesi
OCR A	*10
OCR B	*11
Code39 9.37cpi	*12
Code39 4.68cpi	*12
EAN/UPC	*13
EAN/UPC Bold	*13

Yazı tipi örnekleri yazdırma

Kumanda panelinin Information (Bilgi) menüsünü kullanarak her bir modda bulunan yazı tiplerinin örneklerini yazdırabilirsiniz. Yazı tipi örneklerini yazdırmak için aşağıdaki adımları izleyin.

1. Kağıt yüklü olduğundan emin olun.
2. LCD ekranda Ready (Hazır) veya Sleep (Uyku) ibaresinin görüntülediğinden emin olun ve ardından  Enter (Giriş) düğmesine basın.

3. Uygun moda ait yazı tipi örneğini seçmek için ▼ Down (Aşağı) düğmesine basın.
4. Seçilen yazı tipi örneği sayfasını yazdırmak için  Enter (Giriş) düğmesine basın.

Yazı Tipi Ekleme

Bilgisayarınıza birçok farklı yazı tipi ekleyebilirsiniz. Yazı tipi paketlerinin çoğunda bu amaçla bir yükleme uygulaması bulunmaktadır.

Yazı tiplerinin yüklenmesi ile ilgili talimatlar için bilgisayarınızın belgelerine bakın.

Yazı Tipi Seçme

Uygulamanızda, mümkün olan her durumda yazı tipi seçin. Talimatlar için yazılımınızın belgelerine bakın.

Yazıcıya doğrudan DOS'tan biçimlendirilmemiş metin gönderiyorsanız veya yazı tipi seçim özelliğini içermeyen basit bir yazılım paketi kullanıyorsanız, yazı tiplerini, ESC/P 2, FX veya I239X benzetim modunda yazıcının kumanda paneli menülerini kullanarak seçebilirsiniz.

Yazı Tipi İndirme

Bilgisayarınızın sabit diskinde bulunan yazı tipleri, yazıcınıza indirilerek veya aktarılarak yazdırılabilir. Aynı zamanda “yazılımla gelen yazı tipleri” olarak da adlandırılan indirilen yazı tipleri siz yazıcıyı kapatana veya başka bir yöntemle sıfırlayana kadar yazıcının belleğinde kalır. Çok sayıda yazı tipi indirmeyi planlıyorsanız, yazıcınızın yeterli belleğe sahip olduğundan emin olun.

Yazı tipi paketlerinin çoğu, sundukları yükleme uygulaması sayesinde yazı tiplerini yönetmeyi kolaylaştırır. Yükleme uygulaması, yazı tiplerinin bilgisayarınızı her başlattığımızda otomatik olarak indirilmesi veya yalnızca belirli bir yazı tipini yazdırmaya ihtiyaç duyduğunuzda indirilmesi seçeneklerini sunar.

EPSON Font Manager (Yalnızca Windows'ta)

EPSON Font Manager, 131 yazılım yazı tipi sunmaktadır.

Sistem gereksinimleri

EPSON Font Manager'ı kullanmak için bilgisayar sisteminizin aşağıdaki gereksinimleri karşılaması gerekir:

Bilgisayar: 486 ya da daha yüksek CPU'lu IBM PC serisi veya IBM uyumlu bir bilgisayar

İşletim sistemi: Microsoft Windows Me, 98, XP, 2000 veya Server 2003
Internet Explorer 4.0 veya üzeri

Sabit disk: En az 15 MB boş alan

EPSON Font Manager'ı Yükleme

EPSON Font Manager'ı yüklemek için aşağıdaki adımları izleyin.

1. Yazıcının kapalı olduğundan ve bilgisayarınızda Windows'un çalışır durumda olduğundan emin olun.
2. Yazıcı yazılımı CD-ROM'unu CD-ROM sürücüsüne yerleştirin.

Not:

- Dil seçimi penceresi görüntülenirse, ülkenizi seçin.*
 - EPSON Installation Program (EPSON Yükleme Programı) ekranı otomatik olarak görüntülenmezse, My Computer (Bilgisayarım) simgesini çift tıklayın, CD-ROM simgesini sağ tıklayın ve beliren menüden OPEN (AÇ) öğesini tıklayıp Epsetup.exe dosyasını çift tıklayın.*
3. Continue (İleri) düğmesini tıklayın. Yazılım lisans sözleşmesi ekranı belirdiğinde bildirim okuyun ve Agree (Kabul) düğmesini tıklayın.
 4. Görüntülenen iletişim kutusunda Local (Yerel) düğmesini tıklayın.



5. Custom (Özel) düğmesini tıklatın.



6. EPSON Font Manager onay kutusunu seçin ve Install (Yükle) düğmesini tıklatın. Sonra ekrandaki talimatları izleyin.



7. Yükleme tamamlandığında OK (Tamam) düğmesini tıklatın.

EPSON Font Manager artık bilgisayarınıza yüklenmiş durumdadır.

Simge Kümeleri

Simge Kümelerine Giriş

Yazıcınız çeşitli simge kümelerine erişebilir. Bu simge kümelerinin çoğu, yalnızca her bir dile özgü uluslararası karakterler itibarıyla farklılık gösterir.

Not:

Çoğu yazılım yazı tiplerini ve simgeleri otomatik olarak kullandığı için muhtemelen yazıcı ayarlarını değiştirmenize hiç gerek kalmayacaktır. Ancak, kendi yazıcı denetim programlarınızı yazıyorsanız veya yazı tiplerini denetleyemeyen eski yazılımlar kullanıyorsanız simge kümesi ayrıntıları için aşağıdaki bölümlere bakın.

Hangi yazı tipini kullanacağınızı değerlendirirken, yazı tipiyle hangi simge kümesini birleştireceğinizi de değerlendirmelisiniz. Mevcut simge kümeleri, kullandığınız benzetim moduna ve tercih ettiğiniz yazı tipine bağlı olarak değişir.

ESC/P 2 ve FX modlarında

Karakter Tablosu	Mevcut yazı tipleri			
	OCR B	Courier	EPSON Roman EPSON Sans serif EPSON Prestige EPSON Script	Letter Gothic Arial Times New
PcUSA	mevcut	mevcut	mevcut	mevcut
PcMultilingual	mevcut değil	mevcut	mevcut	mevcut
PcPortuguese	mevcut değil	mevcut	mevcut	mevcut
PcCanFrench	mevcut değil	mevcut	mevcut	mevcut
PcNordic	mevcut değil	mevcut	mevcut	mevcut
PcE.Europe	mevcut değil	mevcut	mevcut değil	mevcut
PcTurk2	mevcut değil	mevcut	mevcut değil	mevcut
PcIcelandic	mevcut değil	mevcut	mevcut değil	mevcut
BpBRASCI	mevcut değil	mevcut	mevcut değil	mevcut
BpAbicom	mevcut değil	mevcut	mevcut değil	mevcut
Roman-8	mevcut değil	mevcut	mevcut	mevcut
PcEur858	mevcut	mevcut	mevcut	mevcut
ISO Latin1	mevcut değil	mevcut	mevcut değil	mevcut
8859-15ISO	mevcut değil	mevcut	mevcut	mevcut
PcSI437*	mevcut değil	mevcut	mevcut değil	mevcut değil
PcTurk1*	mevcut değil	mevcut	mevcut değil	mevcut değil
8859-9 ISO*	mevcut değil	mevcut	mevcut değil	mevcut değil
Mazowia*	mevcut değil	mevcut	mevcut değil	mevcut değil
CodeMJK*	mevcut değil	mevcut	mevcut değil	mevcut değil

Karakter Tablosu	Mevcut yazı tipleri			
	OCR B	Courier	EPSON Roman EPSON Sans serif EPSON Prestige EPSON Script	Letter Gothic Arial Times New
PcGk437*	mevcut değil	mevcut	mevcut değil	mevcut değil
PcGk851*	mevcut değil	mevcut	mevcut değil	mevcut değil
PcGk869*	mevcut değil	mevcut	mevcut değil	mevcut değil
8859-7 ISO*	mevcut değil	mevcut	mevcut değil	mevcut değil
PcCy855*	mevcut değil	mevcut	mevcut değil	mevcut değil
PcCy866*	mevcut değil	mevcut	mevcut değil	mevcut değil
Bulgarian*	mevcut değil	mevcut	mevcut değil	mevcut değil
PcUkr866*	mevcut değil	mevcut	mevcut değil	mevcut değil
Hebrew7*	mevcut değil	mevcut	mevcut değil	mevcut değil
Hebrew8*	mevcut değil	mevcut	mevcut değil	mevcut değil
PcHe862*	mevcut değil	mevcut	mevcut değil	mevcut değil
PcAr864*	mevcut değil	mevcut	mevcut değil	mevcut değil
PcLit771*	mevcut değil	mevcut	mevcut değil	mevcut değil
PcLit774*	mevcut değil	mevcut	mevcut değil	mevcut değil
Estonia*	mevcut değil	mevcut	mevcut değil	mevcut değil
ISO Latin 2*	mevcut değil	mevcut	mevcut değil	mevcut değil
PcLat866*	mevcut değil	mevcut	mevcut değil	mevcut değil
PcAr864Ara*	mevcut değil	mevcut	mevcut değil	mevcut değil
PcAr720*	mevcut değil	mevcut	mevcut değil	mevcut değil

* Yalnızca ESC/P2 modunda bulunur.

Times New, RomanT ile uyumlu bir yazı tipidir.

Letter Gothic, OratorS ile uyumlu bir yazı tipidir.

Arial, SansH ile uyumlu bir yazı tipidir.

Uluslararası karakter kümeleri

ESC R komutunu kullanarak aşağıdaki uluslararası karakter kümelerinden birini seçebilirsiniz:

Karakter kümeleri: USA, France, Germany, UK, Japan, Denmark1, Denmark2, Sweden, Italy, Spain1, Spain2, Norway, Latin America, Korea*, Legal*

* Yalnızca ESC/P 2 benzetimi için mevcuttur

ESC (^ komutuyla kullanılabilen karakterler

Aşağıdaki tabloda yer alan karakterleri yazdırabilmek için ESC(^ komutunu kullanın.

CODE	0	1	7
0		▶	
1	☺	◀	
2	☹	↕	
3	♥	!!	
4	♦	¶	
5	♣		
6	♠	-	
7	·	↕	
8	■	↑	
9	○	↓	
A	◻	→	
B	♂	←	
C	♀	└	
D	♪	↔	
E	♫	▲	
F	♫	▼	△

I239X Benzetim Modunda

I239X modundaki mevcut simge kümeleri: PcUSA, PcMultilingual, PcEur858, PcPortuguese, PcCanFrench, PcNordic. Bkz. “ESC/P 2 ve FX modlarında” sayfa 486.

Mevcut yazı tipleri: EPSON Sans Serif, Courier, EPSON Prestige, EPSON Gothic, EPSON Presentor, EPSON Orator ve EPSON Script.

P5C Modunda

Simge Kümesi Adı:	PCL Simge Kümesi Kodu	Yazı Tipi Sınıfı					
		*1	*2	*3	*7	*8	*9
ISO 60: Danish/Norwegian	0D	○	○	○	-	-	-
ISO 15: Italian	0I	○	○	○	-	-	-
ISO 8859/1 Latin 1	0N	○	○	○	-	-	○
ISO 11: Swedish	0S	○	○	○	-	-	-
ISO 6: ASCII	0U	○	○	○	○	○	-
ISO 4: United Kingdom	1E	○	○	○	-	-	-
ISO 69: French	1F	○	○	○	-	-	-
ISO 29: German	1G	○	○	○	-	-	-
Legal	1U	○	○	○	-	-	○
ISO 8859/2 Latin 2	2N	○	○	○	-	-	○

Simge Kümesi Adı:	PCL Simge Kümesi Kodu	Yazı Tipi Sınıfı					
		*1	*2	*3	*7	*8	*9
ISO 17: Spanish	2S	○	○	○	-	-	-
Roman-9	4U	○	○	○	-	-	-
Ps Math	5M	○	○	○	○	○	-
ISO 8859/9 Latin 5	5N	○	○	○	-	-	○
Windows 3.1 Latin 5	5T	○	○	○	-	-	-
Microsoft Publishing	6J	○	○	○	-	-	-
Ventura Math	6M	○	○	○	-	-	-
ISO 8859/10 Latin 6	6N	○	○	○	-	-	○
DeskTop	7J	○	○	○	-	-	-
Math-8	8M	○	○	○	○	○	-
Roman-8	8U	○	○	○	-	-	○
Windows 3.1 Latin 2	9E	○	○	○	-	-	-
Pc1004	9J	○	○	○	-	-	-
ISO 8859/15 Latin 9	9N	○	○	○	-	-	○
PC-8 Turkish	9T	○	○	○	-	-	-
Windows 3,0 Latin 1	9U	○	○	○	-	-	-
PS Text	10J	○	○	○	-	-	-
PC-8, Code Page 437	10U	○	○	○	-	-	○

Simge Kümesi Adı:	PCL Simge Kümesi Kodu	Yazı Tipi Sınıfı					
		*1	*2	*3	*7	*8	*9
PC-8, D/N, Danish/Norwegian	11U	○	○	○	-	-	○
MC Text	12J	○	○	○	-	-	-
PC-850, Multilingual	12U	○	○	○	-	-	○
Ventura International	13J	○	○	○	-	-	-
PcEur858	13U	○	○	○	-	-	-
Ventura US	14J	○	○	○	-	-	-
Pi Font	15U	○	○	○	-	-	-
PC852, Latin 2	17U	○	○	○	-	-	-
Windows Baltic	19L	○	○	○	-	-	-
Windows 3.1 Latin/Arabic	19U	○	○	○	-	-	-
PC-755	26U	○	○	○	-	-	-
PC-866, Cyrillic	3R	○	○	-	-	-	-
Greek8	8G	○	○	-	-	-	-
Windows Greek	9G	○	○	-	-	-	-
Windows Cyrillic	9R	○	○	-	-	-	-
PC-851, Greek	10G	○	○	-	-	-	-
ISO 8859/5 Cyrillic	10N	○	○	-	-	-	○
PC-8, Greek	12G	○	○	-	-	-	-
ISO 8859/7 Greek	12N	○	○	-	-	-	-

Simge Kümesi Adı:	PCL Simge Kümesi Kodu	Yazı Tipi Sınıfı					
		*1	*2	*3	*7	*8	*9
PC-866 UKR	14R	○	○	-	-	-	-
Hebrew7	0H	○	-	-	○	-	-
ISO 8859/8 Hebrew	7H	○	-	-	○	-	-
Hebrew8	8H	○	-	-	○	-	-
PC-862, Hebrew	15H	○	-	-	○	-	-
Arabic8	8V	-	-	-	-	○	-
HPWARA	9V	-	-	-	-	○	-
PC-864, Arabic	10V	-	-	-	-	○	-

Simge Kümesi Adı:	PCL Simge Kümesi Kodu	Yazı Tipi Sınıfı						
		*4	*5	*6	*10	*11	*12	*13
Symbol	19M	○	-	-	-	-	-	-
Wingdings	579L	-	○	-	-	-	-	-
ZapfDingbats	14L	-	-	○	-	-	-	-
OCR A	0O	-	-	-	○	-	-	-
OCR B	1O	-	-	-	-	○	-	-
OCR B Extension	3Q	-	-	-	-	○	-	-
Code3-9	0Y	-	-	-	-	-	○	-
EAN/UPC	8Y	-	-	-	-	-	-	○

Dizin

Sayısal

1239X benzetim modu, 489

A

Ağ arabirimine ait PostScript yazıcı sürücüsünü yükleme (Windows), 214

Aktarma birimi

teknik özellikler, 452

Arabirim kartları

nasıl çıkarılır?, 327

nasıl takılır?, 324

Arabirimler

ethernet, 449

paralel, 448

USB, 448

AUX (Ek Donanım) menüsü, 253

B

Bakım

sarf malzemeleri, 334, 335, 342, 348, 354

yazıcı, 360

yazıcı (ilerletme silindiri), 367

yazıcı (yazıcının içi), 361

Baskı kalitesi ayarları

Baskı kalitesi ayarlarını yapma (Macintosh), 157

Baskı kalitesi ayarlarını yapma (Windows), 65

Baskı yerleşimi

Baskı düzenini değiştirme (Windows), 80

Baskı yerleşimini değiştirme (Macintosh), 166

Bellek modülü

nasıl çıkarılır?, 317

nasıl takılır?, 311

teknik özellikler, 450

C

Çıktı tepsisi, 53

Çok amaçlı tepsi

kağıt yükleme, 47

kullanılabilir kağıtlar, 41

Color Regist Menu (Renk Kayıt Menüsü), 247
Confidential Job (Gizli İş) menüsü, 247, 286

D

Durum sayfası
nasıl yazdırılır?, 288, 403
Durum ve hata mesajları, 268

E

Emulation (Benzetim) menüsü, 238
EPSON'a başvurma, 438
EPSON BarCode Fonts
hakkında, 453
nasıl yazdırılır?, 458
nasıl yüklenir?, 455
sistem gereksinimleri, 455
teknik özellikler, 463
EPSON Font Manager
hakkında, 482
nasıl yüklenir?, 483
sistem gereksinimleri, 482
Epson renkli lazer kağıdı
yazıcı ayarları, 55
Epson renkli lazer saydamları
yazıcı ayarları, 55
EPSON Status Monitor
Consumables Information (Sarf Malzemeleri Bilgileri) Sekmesi (Macintosh), 194
EPSON Status Monitor'e erişme (Macintosh), 190
EPSON Status Monitor'e erişme (Windows), 115
EPSON Status Monitor'ü Kullanarak Yazıcınızı İzleme (Macintosh), 190
EPSON Status Monitor'ü yükleme (Windows), 111
EPSON Status Monitor'ü kullanarak Yazıcınızı İzleme (Windows), 111
EPSON Status Monitor hakkında (Windows), 117
İş Bilgileri Sekmesi (Macintosh), 195
Job Information (İş Bilgileri) (Windows), 120
Order Online (Çevrimiçi Sipariş), 126
Sarf Malzemeleri Bilgileri (Windows), 119
Status (Durum) Sekmesi (Macintosh), 193
Tray Icon (Tepsi Simgesi) Ayarları, 128
Uyarı Ayarları (Windows), 124
Yazıcı basit durumunu anlama (Windows), 117
Yazıcı durum bilgilerini alma (Windows), 118
ESC (^ komutuyla kullanılabilen karakterler, 488

ESC/P 2 ve FX modları, 486
ESC/P2 ve FX modları, 474
ESCP2 menüsü, 257
Ethernet, 449
Etiketler
yazıcı ayarları, 59

F

Filigran (Macintosh)
nasıl kullanılır?, 170
nasıl yapılır?, 171
Filigran (Windows)
nasıl kullanılır?, 82
nasıl yapılır?, 84
Form kalıbı
farklı yazıcı ayarları (Windows), 92
nasıl kullanılır? (Windows), 85
nasıl oluşturulur? (Windows), 86
nasıl yazdırılır? (Windows), 91
Foto iletken birimi
teknik özellikler, 451
Füzer birimi
teknik özellikler, 452
FX menüsü, 261

H

HDD form kalıbı
nasıl kaydedilir? (Windows), 93
nasıl kullanılır? (Windows), 92
nasıl silinir? (Windows), 97
nasıl yazdırılır? (Windows), 95

I

I239X menüsü, 264
I239X modu, 475
İsteğe Bağlı Birimler
belirtiler (isteğe bağlı kağıt kaseti birimi), 449
teknik özellikler (bellek modülü), 450
teknik özellikler (Sabit Disk Sürücüsü), 450
İsteğe bağlı kağıt kaseti birimi
teknik özellikler, 449
Information (Bilgi) menüsü, 232

- İsteğe bağlı birimleri takma
 - arabirim kartını çıkarma, 327
 - arabirim kartını takma, 324
 - arabirim kartları, 324
 - bellek modülü, 311
 - bellek modülünü çıkarma, 317
 - bellek modülü takma, 311
 - kağıt kaseti birimi, 293
 - kağıt kaseti birimini çıkarma, 311
 - kağıt kaseti birimini takma, 295
 - P5C benzetim kiti, 327
 - P5C benzetim kitini takma, 327
 - P5C ROM modülünü çıkarma, 333
 - P5CROM modülünü takma, 327
 - ROM modülü, 327
 - ROM modülünü takma, 327
 - Sabit Disk Sürücüsü, 317
 - Sabit Disk Sürücüsünü çıkarma, 323
 - Sabit Disk Sürücüsünü takma, 317
- İsteğe bağlı kağıt kaseti birimi
 - nasıl çıkarılır?, 311
 - nasıl takılır?, 295

K

Kağıt

- Epson renkli lazer kağıdı, 55
- etiketler, 59
- kalın kağıt ve çok kalın kağıt, 61
- kullanılabilir kağıtlar, 440
- özel boyutlu kağıt, 62
- saydamlar, 55
- uygun olmayan kağıt, 441
- yazdırılabilir alan, 442
- zarflar, 57
- Kağıt kaynakları
 - Çok amaçlı tepsi, 41
 - kağıt kaynağı seçme (elle), 43
 - kağıt kaynağı seçme (otomatik olarak), 44
 - standart alt kaset, 42
- Kağıt sıkışmaları
 - nasıl çıkartılır?, 380
- Kağıt yükleme
 - Çok amaçlı tepsi, 47
- Kalın kağıt ve çok kalın kağıt

yazıcı ayarları, 61
Kılavuzlar
Ağ Kılavuzu, 24
Çevrimiçi Yardım, 24
Kağıt Sıkışması Kılavuzu, 24
Kullanım Kılavuzu, 24
Kurulum Kılavuzu, 24
Kumanda paneli, 291
genel bakış, 28
Kumanda paneli menüleri
1239X, 264
ağ, 253
AUX (Ek Donanım), 253
benzetim, 238
bilgi, 232
ESCP2, 257
FX, 261
gizli iş, 247, 286
hakkında, 230
hızlı yazdırma işi, 247, 285
nasıl erişilir?, 231
panel ayarları, 230
paralel, 250
PS3, 256
renk kayıt, 247
Reserve job data (Ayrılmış iş verileri), 285
setup, 241
sıfırlama, 249
tepsi, 236
USB, 251
yazdırma, 238

M

Müşteri destek hizmetleri, 438

N

Network (Ağ) menüsü, 253

O

Önceden tanımlı yazıcı ayarları
Önceden tanımlı ayarları kullanma (Macintosh), 159
Önceden tanımlı ayarları kullanma (Windows), 67

- Özel kağıt boyutu
 - yazıcı ayarları, 62
- Özelleştirilmiş ayarları kaydetme
 - Ayarlarınızı kaydetme (Macintosh), 164
 - Ayarlarınızı kaydetme (Windows), 72
- Özellikler
 - Adobe PostScript 3 Modu, 34
 - Birçok farklı yazı tipi, 33
 - Çözünürlük İyileştirme Teknolojisi ve Gelişmiş MicroGray teknolojisi, 33
 - P5C Emulation Mode (PC5 Benzetim Modu), 34
 - Toner save (Tonerden tasarruf) modu, 33
 - Yazıcı sürücüsünde önceden tanımlı renk ayarları, 33
 - Yüksek hızda tandem yazdırma motoru, 32
 - Yüksek kalitede yazdırma, 32

P

- P5C Emulation Kit (Benzetim Kiti)
 - nasıl takılır?, 327
- P5C modu, 489
- P5C ROM modülü
 - nasıl çıkarılır?, 333
- P5CROM modülü
 - nasıl takılır?, 327
- Paralel, 448
- Paralel arabirime ait PostScript yazıcı sürücüsünü yükleme (Windows), 210
- Parallel (Paralel) menüsü, 250
- PostScript yazıcı sürücüsü
 - donanım gereksinimleri, 207
 - Mac OS 9 kullanıcıları için bir ağ ortamında yazıcı seçme, 226
 - Mac OS P kullanıcıları için PostScript yazıcı sürücüsünü yükleme, 221
 - Mac OS X kullanıcıları için bir ağ ortamında yazıcı seçme, 224
 - Mac OS X kullanıcıları için PostScript yazıcı sürücüsünü yükleme, 221
 - PostScript 3 Modu Hakkında, 207
 - PostScript yazıcı sürücüsüne erişme (Macintosh), 227
 - PostScript yazıcı sürücüsüne erişme (Windows), 217
 - sistem gereksinimleri (Macintosh), 209
 - sistem gereksinimleri (Windows), 208
 - Yazıcıyı, Mac OS 9 kullanıcıları için bir USB bağlantısı üzerinden bağlıyken seçme, 222
- PostScript yazıcı sürücüsü ayarları
 - PostScript yazıcı ayarlarını değiştirme (Macintosh), 227
 - PostScript yazıcı ayarlarını değiştirme (Windows), 218
 - Reserve Job (Ayrılmış İş) işlevini kullanma (Windows), 218
 - Windows 2000 altında AppleTalk kullanma, 220
- Printing (Yazdırma) menüsü, 238
- PS3 menüsü, 256
- PS 3 modu, 475

Q

Quick Print Job menu (Hızlı Yazdırma İşleri menüsü), 247, 285

R

Renk kaydı, 289, 378

Reserve job data (Ayrılmış iş verileri), 285

Reset (Sıfırlama) menüsü, 249

ROM modülü

nasıl takılır?, 327

S

Sabit Disk Sürücüsü

nasıl çıkarılır?, 323

nasıl takılır?, 317

teknik özellikler, 450

Sarf Malzemeleri

aktarma birimini değiştirme, 354

değiştirme mesajları, 334

foto iletken birimini değiştirme, 342

füzer birimini değiştirme, 348

teknik özellikler (aktarma birimi), 452

teknik özellikler (foto iletken birimi), 451

teknik özellikler (füzer birimi), 452

teknik özellikler (toner), 451

toneri değiştirme, 335

Saydamlar

yazıcı ayarları, 55

Sayfayı yeniden boyutlandırma

Çıktıları yeniden boyutlandırma (Macintosh), 165

Sayfaları belirtilen bir yüzde ile yeniden boyutlandırma (Windows), 79

Sayfaları çıktı kağıdına uyacak şekilde otomatik olarak yeniden boyutlandırmak için (Windows), 78

Setup (Kurulum) menüsü, 241

Simge kümeleri

1239X benzetim modu, 489

ESC (^) komutuyla kullanılabilen karakterler, 488

ESC/P 2 ve FX modları, 486

giriş, 485

P5C modu, 489

Uluslararası karakter kümeleri, 488

Sorun Giderme, 268, 288, 380, 403, 428

baskı kalitesi sorunları, 411

bellek sorunları, 416
çalıştırma sorunları, 404
kağıt kullanım sorunları, 417
PostScript 3 modu, 429
renkli yazdırma sorunları, 409
seçenekler, 418
USB sorunları, 420
Standart alt kaset
kullanılabilir kağıtlar, 42

T

Teknik destek, 438
Toner
 teknik özellikler, 451
Toner Kartuşu, 335
Tray (Tepsi) menüsü, 236

U

Uluslararası karakter kümeleri, 488
USB, 448
USB arabirimine ait PostScript yazıcı sürücüsünü yükleme (Windows), 212
USB menüsü, 251
Uygun kağıtlar, 440
Uygun olmayan kağıt, 441

Y

Yazdırmayı iptal etme, 291, 428
 yazıcı sürücüsünden (Macintosh), 200
 yazıcı sürücüsünden (Windows), 131
Yazıcı
 çevre koşulları, 444
 elektrik, 445
 genel, 443
 isteğe bağlı ürünler, 29
 mekanik, 445
 nakliye, 375
 nakliye (kısa mesafe), 378
 nakliye (uzun mesafe), 377
 parçalar (arkadan görünüm), 26
 parçalar (iç), 27
 parçalar (önden görünüm), 25
 Renk kaydı nasıl denetlenir?, 289, 378

- sarf malzemeleri, 31
- standartlar ve onaylar, 446
- temizleme, 360
- temizleme (ilerletme silindiri), 367
- temizleme (yazıcının içi), 361
- Yazıcı sürücüsü
 - USB aygıt sürücüsünü kaldırma (Windows), 135
 - Yazıcı sürücüsüne erişme (Macintosh), 156
 - Yazıcı sürücüsüne erişme (Windows), 64
 - Yazıcı sürücüsünü kaldırma (Windows), 132
 - Yazıcı Yazılımı Hakkında (Macintosh), 155
 - Yazıcı Yazılımı Hakkında (Windows), 64
 - Yazıcı Yazılımını Kaldırma (Macintosh), 201
- Yazıcı sürücüsü ayarları
 - baskı ayarları (Macintosh), 159
 - Baskı ayarlarını özelleştirme (Macintosh), 162
 - baskı düzeni (Windows), 80
 - baskı kalitesi (Macintosh), 157
 - baskı kalitesi (Windows), 65
 - baskı yerleşimi (Macintosh), 166
 - Çift taraflı yazdırma (Macintosh), 176
 - Çift taraflı yazdırma (Windows), 73
 - Çift Taraflı Yazdırma Birimiyle Yazdırma (Macintosh), 176
 - Çift Taraflı Yazdırma Birimiyle Yazdırma (Windows), 74
 - çıkıtları otomatik olarak yeniden boyutlandırma (Windows), 78
 - çıkıtları yeniden boyutlandırma (Macintosh), 165
 - çıkıtları yeniden boyutlandırma (Windows), 79
 - Confidential Job (Gizli İş) (Macintosh), 188
 - Confidential job (Gizli iş) (Windows), 109
 - Farklı yazıcı ayarları form kalıbı verileri (Windows), 92
 - Filigran kullanma (Macintosh), 170
 - Filigran kullanma (Windows), 82
 - Form kalıbı ile yazdırma (Windows), 91
 - Form kalıbı kullanma (Windows), 85
 - Form kalıbı oluşturma (Windows), 86
 - Genişletilmiş Ayarları Yapma (Macintosh), 178
 - Genişletilmiş Ayarları Yapma (Windows), 99
 - HDD form kalıbı ile yazdırma (Windows), 95
 - HDD form kalıbı kullanma (Windows), 92
 - HDD form kalıbı verilerini Sabit Disk Sürücüsüne kaydedin (Windows), 93
 - İsteğe bağlı ayarları yapma (Windows), 102
 - kaydetme (Macintosh), 164
 - kaydetme (Windows), 72
 - Re-Print Job (İşi Yeniden Yazdır) (Macintosh), 182
 - Re-Print Job (İşi Yeniden Yazdır) (Windows), 105

- Reserve Job (Ayrılmış İş) (Macintosh), 180
- Reserve Job (Ayrılmış İş) (Windows), 103
- Sabit Disk Sürücüsündeki form kalıbı verilerini silin (Windows), 97
- Stored Job (Kayıtlı İş) (Macintosh), 186
- Stored job (Kayıtlı iş) (Windows), 108
- USB Bağlantısı Kurma (Macintosh), 198
- USB Bağlantısı Kurma (Windows), 129
- Verify Job (İşi Doğrula) (Macintosh), 184
- Verify job (İşi doğrula) (Windows), 106
- Yazdırmayı iptal etme (Macintosh), 200
- Yazdırmayı İptal Etme (Windows), 131
- yazıcı ayarları (Windows), 67
- yazıcı ayarlarını özelleştirme (Windows), 71
- Yeni bir filigran oluşturma (Windows), 84
- Yeni bir filigran yapma (Macintosh), 171
- Yazıcıyı nakletme (kısa mesafe), 378
- Yazıcıyı nakletme (uzun mesafe), 377
- Yazıcıyı paylaşma
 - Ek sürücü kullanma (Windows), 140
 - İstemcileri ayarlama (Windows), 146
 - Mac OS 9 kullanıcıları için, 204
 - Mac OS X kullanıcıları için, 203
 - Yazıcınızı paylaşılan yazıcı olarak ayarlama (Windows), 139
 - Yazıcı sürücüsünü CD-ROM'dan yükleme (Windows), 153
 - Yazıcıyı paylaşma (Macintosh), 203
 - Yazıcıyı paylaşma (Windows), 137
- Yazıcıyı yeniden yerleştirme, 375
- Yazı tipleri
 - EPSON BarCode Fonts (hakkında), 453
 - EPSON BarCode Fonts (nasıl yazdırılır?), 458
 - EPSON BarCode Fonts (nasıl yüklenir?), 455
 - EPSON BarCode Fonts (sistem gereksinimleri), 455
 - EPSON BarCode Fonts (teknik özellikler), 463
 - EPSON Font Manager (hakkında), 482
 - EPSON Font Manager (nasıl yüklenir?), 483
 - EPSON Font Manager (sistem gereksinimleri), 482
 - ESC/P2 ve FX modları, 474
 - I239X modu, 475
 - mevcut yazı tipleri, 474
 - örnekler nasıl yazdırılır?, 480
 - PS 3 modu, 475
 - yazı tipi ekleme, 481
 - yazı tipi indirme, 482
 - yazı tipi seçme, 481

Z

Zarflar

- yazıcı ayarları, 57