

EPSON®

EPSON STYLUS™ **PRO 7400**

EPSON STYLUS™ **PRO 7800**

EPSON STYLUS™ **PRO 9400**

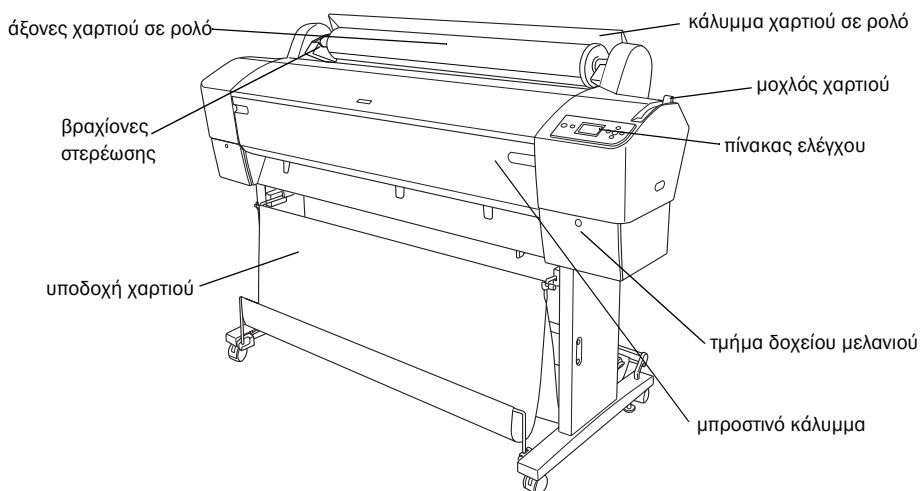
EPSON STYLUS™ **PRO 9800**

Αφαίρεση από τη συσκευασία και οδηγίες εγκατάστασης

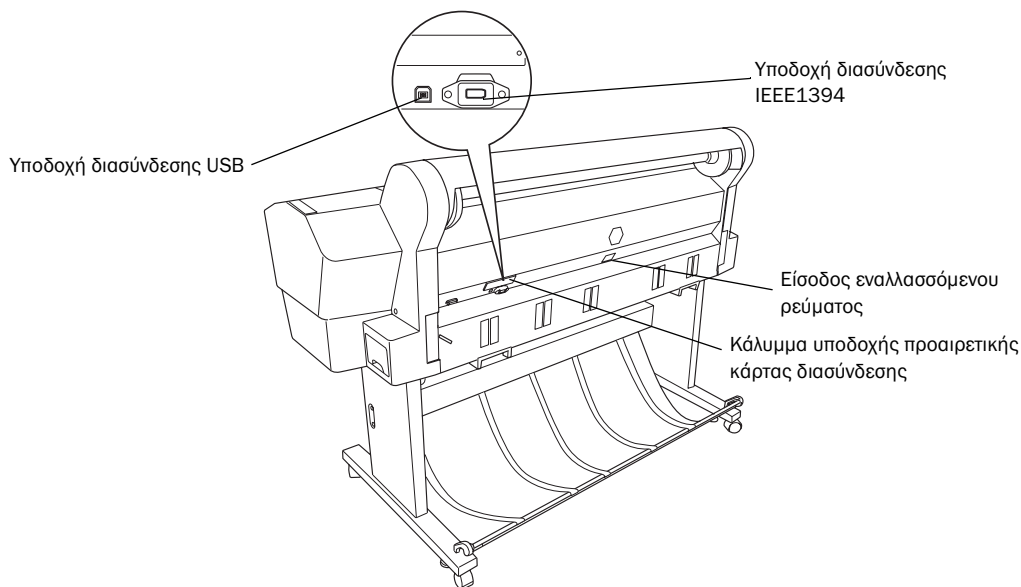
| | |
|--|-----------|
| Οδηγίες ασφάλειας | 3 |
| Έλεγχος των περιεχομένων | 5 |
| Αφαίρεση από τη συσκευασία και συναρμολόγηση του EPSON Stylus Pro 9800/9400 | 5 |
| Αφαίρεση από τη συσκευασία και συναρμολόγηση του EPSON Stylus Pro 7800/7400 | 11 |
| Εγκατάσταση του εκτυπωτή | 17 |
| Φόρτωση του χαρτιού σε ρολό | 19 |
| Φόρτωση χωριστών φύλλων | 21 |
| Σύνδεση του εκτυπωτή με τον υπολογιστή σας | 24 |
| Εγκατάσταση του λογισμικού του εκτυπωτή | 26 |
| Χρήση του ηλεκτρονικού εγχειριδίου χρήσης | 27 |

Εξαρτήματα του εκτυπωτή

Πρόσωση



Πίσω όψη



Με επιφύλαξη κάθε νόμου δικαιώματος. Κανένα τμήμα αυτής της έκδοσης δεν επιτρέπεται να αναπαραχθεί, να αποθηκευτεί σε σύστημα ανάκτησης ή να μεταδοθεί με οποιαδήποτε μορφή ή με οποιοδήποτε μέσο, ηλεκτρονικό, μηχανικό, φωτοτυπικό, ηχογράφησης ή άλλο, χωρίς την προηγούμενη γραπτή έγκριση της Seiko Epson Corporation. Οι πληροφορίες που περιέχονται σε αυτήν την έκδοση προορίζονται για χρήση μόνο με τον συγκεκριμένο εκτυπωτή της Epson. Η Epson δεν ευθύνεται για την εφαρμογή των πληροφοριών αυτών σε άλλους εκτυπωτές.

Η Seiko Epson Corporation και οι θυγατρικές της εταιρίες δεν φέρουν καμία ευθύνη προς τον αγοραστή αυτού του προϊόντος ή τρίτους για τυχόν ζημιές, απώλειες, δαπάνες ή έξοδα που θα υποστεί ο αγοραστής ή άλλοι ως αποτέλεσμα: ατυχήματος, αθέμιτης ή κακής χρήσης του προϊόντος αυτού ή μη εξουσιοδοτημένων τροποποιήσεων, επισκευών ή μετατροπών του προϊόντος αυτού, ή (με εξαίρεση τις Η.Π.Α.) αδυναμίας πλήρους συμμόρφωσης με τις οδηγίες λειτουργίας και συντήρησης της Seiko Epson Corporation.

Η Seiko Epson Corporation δεν φέρει καμία ευθύνη για τυχόν ζημιές ή προβλήματα που θα προκύψουν από τη χρήση επιλογών ή αναλωσίμων προϊόντων διαφορετικών από αυτά που ορίζονται ως Γνήσια Προϊόντα Epson ή Εγκεκριμένα Προϊόντα Epson από τη Seiko Epson Corporation.

Η Seiko Epson Corporation δεν φέρει καμία ευθύνη για τυχόν ζημιές από ηλεκτρομαγνητικές παρεμβολές που θα προκληθούν από τη χρήση καλωδίων διασύνδεσης διαφορετικών από εκείνων που ορίζονται ως Εγκεκριμένα Προϊόντα Epson από τη Seiko Epson Corporation.

Η επωνυμία EPSON είναι σήμα κατατεθέν και η επωνυμία EPSON STYLUS είναι εμπορικά σήματα της Seiko Epson Corporation.

Οι επωνυμίες Microsoft και Windows είναι σήματα κατατεθέντα της Microsoft Corporation.

Η επωνυμία Apple και το όνομα Macintosh είναι σήματα κατατεθέντα της Apple Computer, Inc.

Γενική προειδοποίηση: Τα άλλα ονόματα προϊόντων που χρησιμοποιούνται στην έκδοση αυτή είναι μόνο για σκοπούς αναγνώρισης και μπορεί να είναι εμπορικά σήματα των αντίστοιχων ιδιοκτητών τους. Η Epson αποποιείται κάθε δικαίωμα σε αυτά τα εμπορικά σήματα.

Πνευματικά δικαιώματα © 2005 Seiko Epson Corporation. Με επιφύλαξη κάθε νόμου δικαιώματος.

Οδηγίες ασφάλειας

Προτού χρησιμολογήσετε τον εκτυπωτή σας διαβάστε όλες τις οδηγίες που παρέχονται. Επίσης, βεβαιωθείτε ότι συμμορφώνεστε προς τις προειδοποιήσεις και τις οδηγίες που αναγράφονται στον εκτυπωτή.

Προειδοποίηση, Προσοχή και Σημειώσεις



Προειδοποίηση Πρέπει να ακολουθείται προσεκτικά για την αποφυγή τραυματισμού.



Προσοχή Πρέπει να τηρείται για την αποφυγή βλάβης στη συσκευή σας.

Σημειώσεις Περιέχουν σημαντικές πληροφορίες και χρήσιμες συμβουλές για τη λειτουργία του εκτυπωτή σας.

Σημαντικές οδηγίες ασφαλείας

Προτού χρησιμολογήσετε τον εκτυπωτή σας διαβάστε όλες τις οδηγίες που παρέχονται. Επίσης, βεβαιωθείτε ότι συμμορφώνεστε προς τις προειδοποιήσεις και τις οδηγίες που αναγράφονται στον εκτυπωτή.

- ❑ Μην φράζετε και μην καλύπτετε τα ανοίγματα του εκτυπωτή.
- ❑ Μην εισάγετε αντικείμενα μέσα από τις υποδοχές. Προσέχετε να μην χυθεί υγρό επάνω στον εκτυπωτή.
- ❑ Χρησιμοποιείτε μόνο τον τύπο παροχής ισχύος που υποδεικνύεται στην ετικέτα του εκτυπωτή.
- ❑ Μην χρησιμοποιείτε κατεστραμμένο ή φθαμένο καλώδιο τροφοδότησης ισχύος.
- ❑ Εάν χρησιμοποιείτε επέκταση καλωδίου για τον εκτυπωτή, βεβαιωθείτε ότι η ονομαστική τιμή ή αμπερ των συσκευών που έχουν συνδεθεί στο καλώδιο της επέκτασης δεν υπερβαίνει την ονομαστική τιμή ή αμπερ του καλωδίου. Επίσης, βεβαιωθείτε ότι η ονομαστική τιμή ή αμπερ όλων των συσκευών που συνδέονται στον ρευματοδότη τοίχου δεν ξεπερνά την ονομαστική τιμή ή αμπερ του ρευματοδότη.
- ❑ Μην επιχειρήσετε να επισκευάσετε μόνοι σας τον εκτυπωτή.

- ❑ Αποσυνδέστε τον εκτυπωτή και απευθυνθείτε σε εξειδικευμένο προσωπικό στις παρακάτω περιπτώσεις:

Το καλώδιο ή ο ρευματολήπτης έχουν φθορές, έχει εισέλθει υγρό στον εκτυπωτή, ο εκτυπωτής έχει πέσει ή το περίβλημά του φέρει φθορές, ο εκτυπωτής δεν λειτουργεί κανονικά ή παρουσιάζει αισθητή αλλαγή στην απόδοσή του.

- ❑ Η υποδοχή διασύνδεσης (περιλαμβανομένης της κάρτας διασύνδεσης τύπου B) και η υποδοχή για την προαιρετική μονάδα αυτόματης τύλιξης χαρτιού είναι μη συνεχείς πηγές ισχύος.

Ορισμένες προφυλάξεις

Όταν επιλέγετε τη θέση του εκτυπωτή

- ❑ Αποφύγετε χώρους με απότομες αλλαγές στη θερμοκρασία και την υγρασία. Επίσης, φυλάξτε τον εκτυπωτή μακριά από άμεση ηλιακή ακτινοβολία, έντονο φως ή πηγές θερμότητας.
- ❑ Αποφύγετε χώρους με δονήσεις και κραδασμούς.
- ❑ Αποφύγετε χώρους με σκόνη.
- ❑ Τοποθετήστε τον εκτυπωτή κοντά σε ρευματοδότη τοίχου, ώστε να είναι εύκολη η αποσύνδεσή του.

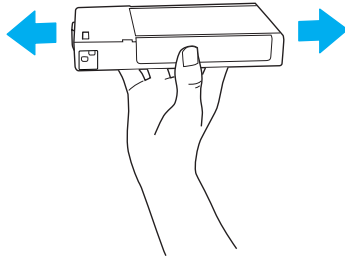
Όταν χρησιμοποιείτε τον εκτυπωτή

- ❑ Μην βάζετε το χέρι σας μέσα στον εκτυπωτή και μην αγγίζετε τα δοχεία μελανιού κατά την εκτύπωση.
- ❑ Μην μετακινείτε την κεφαλή εκτύπωσης με το χέρι, διότι ενδέχεται να προκληθεί βλάβη στον εκτυπωτή.

Όταν χειρίζεστε τα δοχεία μελανιού

- ❑ Φυλάσσετε τα δοχεία μελανιού μακριά από τα παιδιά και μην πίνετε το περιεχόμενό τους.
- ❑ Αποθηκεύετε τα δοχεία μελανιού σε δροσερό και σκοτεινό μέρος.
- ❑ Εάν πέσει μελάνι στο δέρμα σας, πλυθείτε καλά με σαπούνι και νερό. Εάν πέσει μελάνι στα μάτια σας, πλύνετε τα μάτια σας με άφθονο νερό.

- ❑ Για βέλτιστα αποτελέσματα, ανακινήστε καλά το δοχείο με ελανιού προτού το εγκαταστήσετε.



Προσοχή:

Μην ανακινείτε (ήδη εγκατεστημένα) δοχεία με ελανιού με υπερβολική δύναμη.

- ❑ Μην χρησιμοποιείτε το δοχείο με ελανιού μετά την ημερομηνία λήξης που αναγράφεται στη συσκευασία του.
- ❑ Για βέλτιστα αποτελέσματα, χρησιμοποιήστε τα δοχεία με ελανιού εντός διαστήματος έξι μηνών από την τοποθέτησή τους.
- ❑ Μην αποσυναρμολογείτε τα δοχεία με ελανιού και μην προσπαθείτε να τα ξαναγεμίσετε. Υπάρχει κίνδυνος να προκληθεί βλάβη στην κεφαλή εκτύπωσης.
- ❑ Μην αγγίζετε τη θύρα τροφοδοσίας με ελανιού ή τη γύρω περιοχή ούτε το πράσινο IC chip που υπάρχει στο πλάι του δοχείου με ελανιού. Αυτή η ενέργεια μπορεί να επηρεάσει την ομαλή λειτουργία και την εκτύπωση.

Πληροφορίες ασφαλείας



Προσοχή:

Η παρούσα συσκευή πρέπει να γειώνεται. Ανατρέξτε στην πλακέτα με τις ονομαστικές τιμές για την κατάλληλη τάση, και βεβαιωθείτε ότι η τάση της συσκευής αντιστοιχεί στην τάση τροφοδότησης.

Σημαντικό:

Τα σύρματα του κεντρικού καλωδίου που είναι συνδεδεμένα στην παρούσα συσκευή είναι χρωματισμένα σύμφωνα με τον ακόλουθο κώδικα:

Πράσινο και κίτρινο - Γείωση
Μπλε - Ουδέτερο
Καφέ - Ηλεκτροφόρο

Σε περίπτωση που απαιτείται η σύνδεση ρευματολήπτη:

Δεδομένου ότι τα χρώματα του κεντρικού καλωδίου της παρούσας συσκευής ενδέχεται να μην ταιριάζουν με τις χρωματισμένες ενδείξεις που υποδεικνύουν τους ακροδέκτες του ρευματολήπτη, ακολουθήστε την ακόλουθη διαδικασία:

Το πράσινο και κίτρινο σύρμα πρέπει να συνδεθεί στον ακροδέκτη του ρευματολήπτη που φέρει το γράμμα E ή το σήμα της γείωσης (\perp).

Το μπλε σύρμα πρέπει να συνδεθεί στον ακροδέκτη του ρευματολήπτη με το γράμμα N.

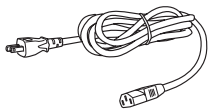
Το καφέ σύρμα πρέπει να συνδεθεί στον ακροδέκτη του ρευματολήπτη με το γράμμα L.

Εάν προκληθεί βλάβη στον ρευματολήπτη, αντικαταστήστε το σετ του καλωδίου ή απευθυνθείτε σε εξειδικευμένο ηλεκτρολόγο.

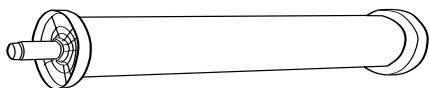
Αντικαταστήστε τις ασφάλειες τήξης αποκλειστικά και μόνο με ασφάλειες τήξης σωστού μεγέθους και ονομαστικής τιμής.

Έλεγχος των περιεχομένων

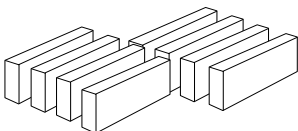
A



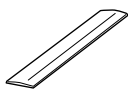
B



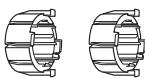
Γ



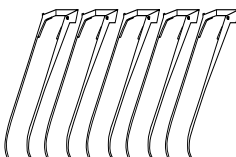
Δ



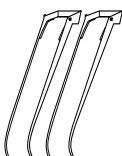
E



ΣΤ

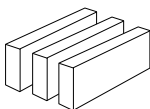


Μόνο για τον EPSON Stylus Pro 9800/9400



Μόνο για τον EPSON Stylus Pro 7800/7400

Z



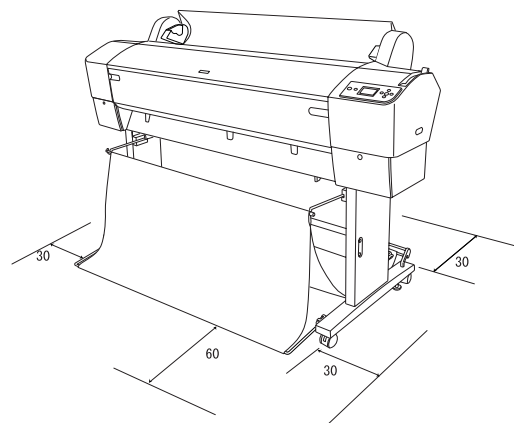
Μόνο για τον EPSON Stylus Pro 9800/7800

- A Καλώδιο τροφοδότησης ισχύος
B: Άξονας χαρτιού σε ρολό με το χαρτί σε ρολό
Γ: Δοχεία μελανιού
Δ: Ιμάντας χαρτιού σε ρολό
E: Γκρι προσαρτήσεις
ΣΤ: Οδηγοί χαρτιού
Z: Κιτ μετατροπής μαύρου μελανιού

Αφαίρεση από τη συσκευασία και συναρμολόγηση του EPSON Stylus Pro 9800/9400

Επιλογή σημείου τοποθέτησης του εκτυπωτή

- Για τη διευκόλυνση της λειτουργίας, της συντήρησης και του αερισμού του εκτυπωτή, αφήστε επαρκή χώρο, όπως υποδεικνύεται παρακάτω. (Οι τιμές που απεικονίζονται στο σχήμα είναι οι ελάχιστες).



- Αφήστε τουλάχιστον 30 cm ανάμεσα στον τοίχο και το πίσω μέρος του εκτυπωτή.
- Επιλέξτε σημείο ικανό να κρατήσει το βάρος του εκτυπωτή (περίπου 90 kg με τη βάση της μονάδας).
- Βεβαιωθείτε ότι η επιφάνεια είναι επίπεδη και σταθερή.
- Χρησιμοποιήστε γειωμένο ρευματοδότη. Μην χρησιμοποιείτε φθαρμένο ή τριμμένο καλώδιο. Αποφεύγετε τη χρήση ρευματοδότη που χρησιμοποιείται και για άλλες συσκευές.
- Χρησιμοποιείτε μόνο ρευματοδότη που ικανοποιεί τις απαιτήσεις ισχύος του παρόντος εκτυπωτή.
- Θέτετε τον εκτυπωτή σε λειτουργία υπό τις ακόλουθες προϋποθέσεις:
Θερμοκρασία: 10 έως 35°C
Υγρασία: 20 έως 80% χωρίς συμπύκνωση
- Αποφεύγετε χώρους εκτεθειμένου σε άμεση ηλιακή ακτινοβολία, υπερβολική ζέστη, υγρασία ή σκόνη.
- Μην φράσσετε τις οπές αερισμού.

- ❑ Αποφεύγετε σημεία που βρίσκονται κοντά σε ενδυναμει πηγές παρεμβολών, όπως ηχεία ή ασύρματα τηλέφωνα.
- ❑ Αποφεύγετε σημεία κοντά σε τηλεοπτικές και ραδιοφωνικές συσκευές, κλιματιστικά ή υγραντήρες.
- ❑ Φυλάσσετε τον εκτυπωτή μακριά από εύφλεκτες ουσίες.

Σημείο αφαίρεσης του εκτυπωτή από τη συσκευασία

Προτού αφαιρέσετε τη συσκευασία, διαβάστε τα ακόλουθα:

- ❑ Εγκαταστήστε και συναρμολογήστε τον εκτυπωτή κοντά στο επιλεγμένο σημείο χρήσης, καθώς υπάρχει κίνδυνος φθοράς από τυχόν μετακίνησή του.
- ❑ Φροντίστε να αφήσετε στο δάπεδο επιφάνεια περίπου 4 × 4 m. και ύψος τουλάχιστον διπλάσιο από το ύψος του μεγαλύτερου κουτιού της συσκευασίας της μονάδας.

Αφαίρεση από τη συσκευασία και συναρμολόγηση του εκτυπωτή

Αφαίρεση της μονάδας βάσης από τη συσκευασία

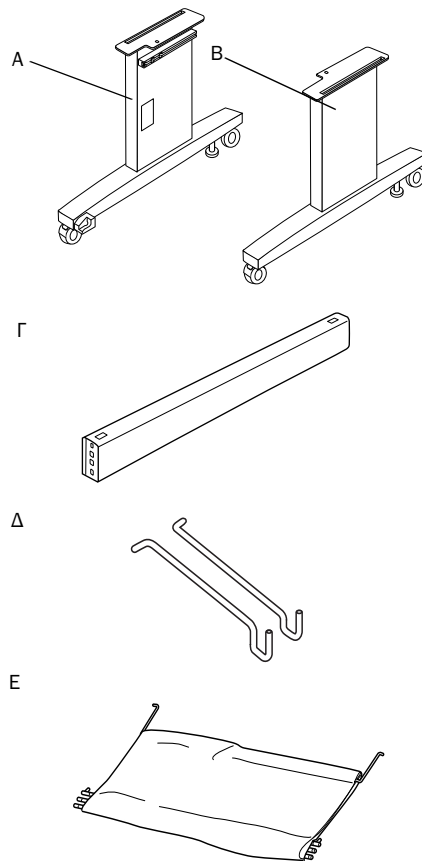
Ανοίξτε το κουτί και αφαιρέστε τα στερεωτικά από τις πλευρές του κουτιού. Ανασηκώστε και απομακρύνετε το κουτί από τον εκτυπωτή, διπλώστε και ακουμπήστε το στο πλάι.



Προσοχή:

Η μονάδα του εκτυπωτή είναι βαριά και μετακινείται δύσκολα. Η αφαίρεση της μονάδας του εκτυπωτή από τη συσκευασία πρέπει να γίνεται από δύο άτομα, ενώ η τοποθέτησή της στη μονάδα βάσης πρέπει να γίνεται από τέσσερα άτομα.

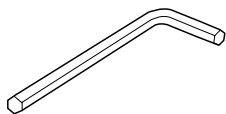
Μέρη:



- A: Όρθιο τμήμα της βάσης, αριστερό
- B: Όρθιο τμήμα της βάσης, δεξί
- Γ: Οριζόντια ράβδος στήριξης
- Δ: Άγκιστρα υποδοχής χαρτιού (2)
- Ε: Υποδοχή χαρτιού

Εργαλεία:

ΣΤ



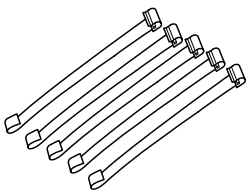
Z



H



Θ



ΣΤ: Εξάγωνο κλειδί

Z: Κοχλίες με εσωτερική εξάγωνη εσοχή (4)

H: Πτερυγιωτά περικόχλια, δακτύλιοι ασφάλισης και ροδέλες (2)
Τα εργαλεία αυτά (H) προορίζονται για τη σύνδεση της μονάδας του εκτυπωτή στη μονάδα βάσης.

Θ: Ταινίες στήριξης του τροφοδότη χαρτιού (5)

Συναρμολόγηση της μονάδας βάσης



Προσοχή:

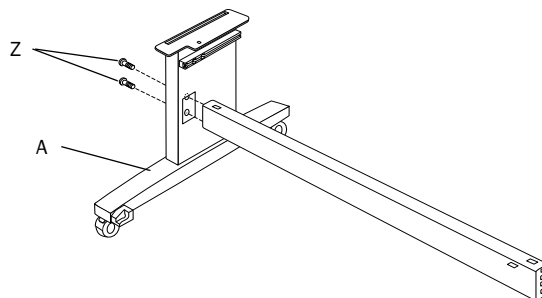
Για τη συναρμολόγηση της μονάδας βάσης (20,5 kg) απαιτούνται δύο άτομα σε κάθε πλευρά της.

1. Κρατήστε το αριστερό όρθιο τμήμα της βάσης (A) και την οριζόντια ράβδο στήριξης όπως υποδεικνύεται στο σχήμα. Στη συνέχεια, στερεώστε τη ράβδο στήριξης στη βάση χρησιμοποιώντας τους δύο κοχλίες με εσωτερική εξάγωνη εσοχή (G) και το εξάγωνο κλειδί (F).

Σημείωση:

- Στην προστινή όψη του δεξιού όρθιου τμήματος της βάσης υπάρχει ένα αυτοκόλλητο με οδηγίες σχετικά με την τοποθέτηση της υποδοχής χαρτιού.

- Μην σφίγγετε υπερβολικά τις βίδες. Όταν στερεώνετε τη βίδα στο άλλο όρθιο τμήμα της βάσης, αφήνετε λίγο χώρο ώστε να μπορείτε να το προσαρμώσετε στη θέση του.



2. Ανατρέξτε στο βήμα 1 και ασφαλίστε την άλλη πλευρά της ράβδου στήριξης στη βάση (B).
3. Βιδώστε καλά τους τέσσερις κοχλίες στις δύο πλευρές του όρθιου τμήματος της βάσης.

Με τον τρόπο αυτό ολοκληρώνεται η συναρμολόγηση της μονάδας βάσης. Τοποθετήστε τον εκτυπωτή στη μονάδα βάσης προτού προσαρτήσετε την υποδοχή χαρτιού.

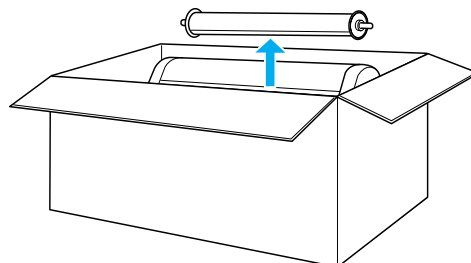
Αφαίρεση του εκτυπωτή από τη συσκευασία



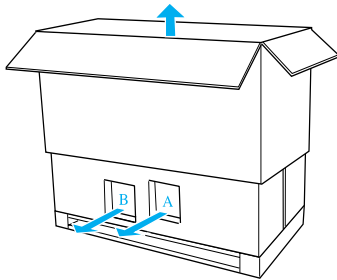
Προσοχή:

Η μονάδα του εκτυπωτή είναι βαριά και μετακινείται δύσκολα. Η αφαίρεση της μονάδας του εκτυπωτή από τη συσκευασία πρέπει να γίνεται από δύο άτομα, ενώ η τοποθέτησή της στη μονάδα βάσης πρέπει να γίνεται από τέσσερα άτομα.

1. Αφαιρέστε τον άξονα του χαρτιού σε ρολό με το χαρτί σε ρολό, το αφρώδες πολυστυρένιο και τα χαρτονένια προστατευτικά γύρω από τον εκτυπωτή.



2. Ανασηκώστε και απομ ακρύνετε το κουτί από τον εκτυπωτή. Απομ ακρύνετε όλα τα αντικείμενα από τις κοιλότητες (Α και Β) στην πίσω όψη του εκτυπωτή.



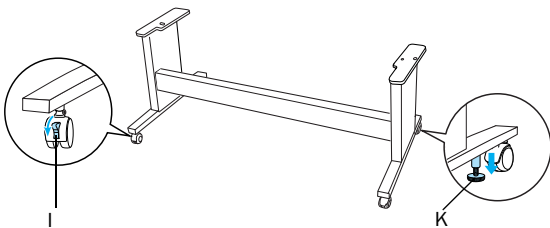
Σημείωση:

Τα δοχεία μελανιού που παρέχονται με τον εκτυπωτή προορίζονται κυρίως για την αρχική ρύθμιση.

3. Αφαιρέστε τα χαρτονένια πλαίσια από τον εκτυπωτή.

Τοποθέτηση του εκτυπωτή στη μονάδα βάσης

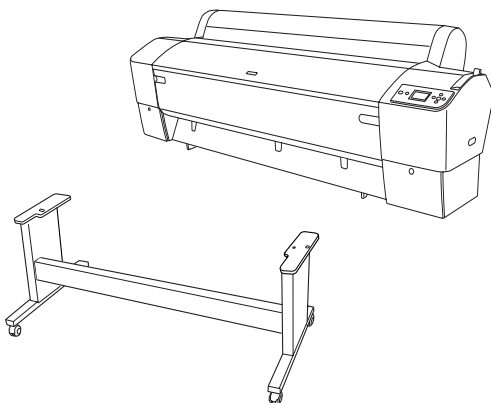
1. Ασφαλίστε τους δυο τροχούς (I) και εκτεινέτε τις δυο βάσεις σταθεροποίησης (K) κάτω από τη μονάδα βάσης.



Σημείωση:

Φέρτε τους τροχούς σε πλάγια διάταξη και ασφαλίστε τους ώστε να μην κινούνται.

2. Τοποθετήστε τη μονάδα βάσης μπροστά από τη μονάδα του εκτυπωτή όπως υποδεικνύεται στο σχήμα α.



3. Στερεώστε τον εκτυπωτή στη μονάδα βάσης όπως υποδεικνύεται στο σχήμα α.

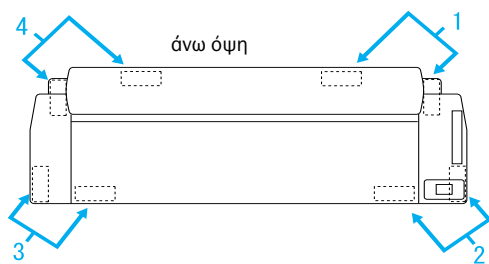
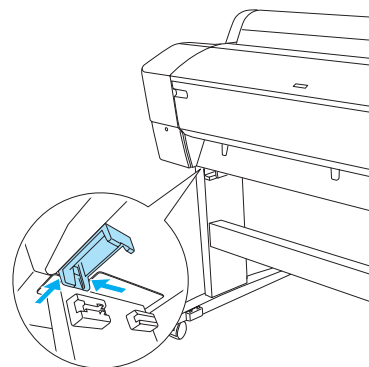
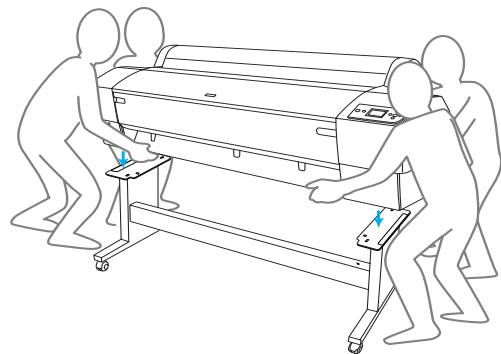


Προσοχή:

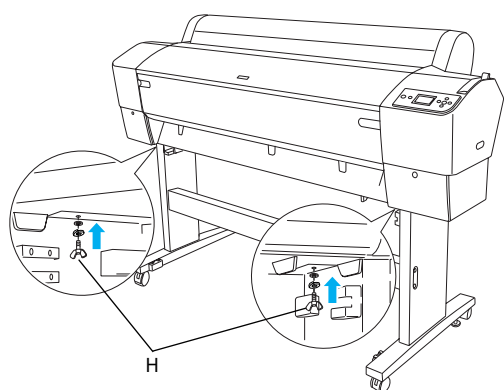
Απαγορεύεται η ανύψωση της μονάδας του εκτυπωτή από λιγότερα από τέσσερα άτομα.

Σημείωση:

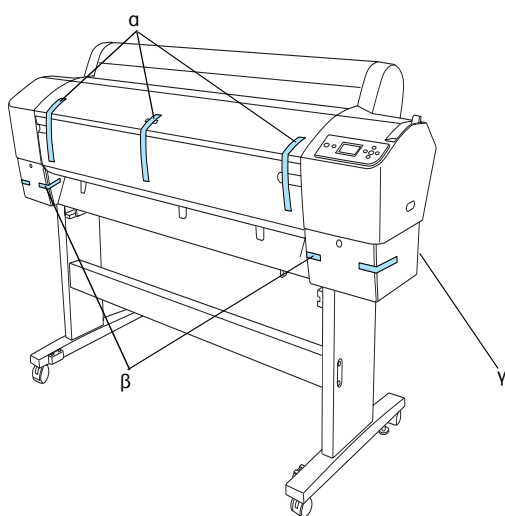
Όταν τοποθετείτε τον εκτυπωτή στη μονάδα βάσης, προσαρμόζετε το τετράγωνο στο άκρο της δεξιάς πλευράς του εκτυπωτή (υποδεικνύεται με τον αριθμό 4 στο παρακάτω σχήμα α) με το τετράγωνο που βρίσκεται στο ίδιο τμήμα της μονάδας βάσης.



4. Συνδέστε το κάτω μέρος του εκτυπωτή και τη μονάδα βάσης με το περυγιωτό περικόχλιο, τους δακτυλίους ασφάλισης και τις ροδέλες (H).



5. Απελευθερώστε τους μ προστινούς τροχούς και τις βάσεις σταθεροποίησης, και μετακινήστε τον εκτυπωτή στο σημείο χρήσης (που πρέπει να βρίσκεται κοντά). Μετά τη μετακίνηση, ασφαλίστε τους τροχούς και εκτείnete τις βάσεις σταθεροποίησης.
6. Αφαιρέστε τις προστατευτικές ταινίες.



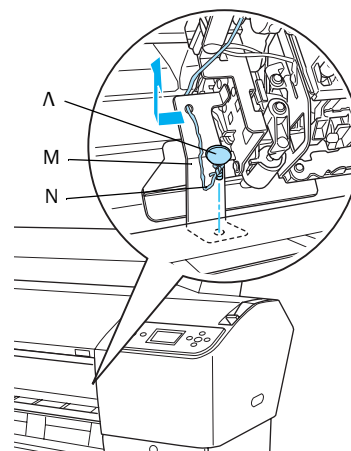
- α: από το μπροστινό κάλυμμα
β: από το κάλυμμα του τμήματος του μελανιού
γ: από τη δεξαμενή συντήρησης

7. Ανοίξτε το μ προστινό κάλυμμα. Αφαιρέστε τον προστατευτικό κοχλία (Λ) και τη μεταλλική πλάκα (Μ) από το πλάι του τμήματος της κεφαλής εκτύπωσης. (Ακολουθήστε το κόκκινο καλώδιο (Ν) που είναι στερεωμένο στο κάλυμμα του εκτυπωτή και θα δείτε τον κοχλία στο άκρο του καλωδίου).



Προσοχή:

Προσέχετε τα δάχτυλά σας κατά το άνοιγμα και το κλείσιμο του μπροστινού καλύμματος.



- Λ: Προστατευτικός κοχλίας
Μ: Προστατευτική μεταλλική πλάκα
Ν: Κόκκινο καλώδιο

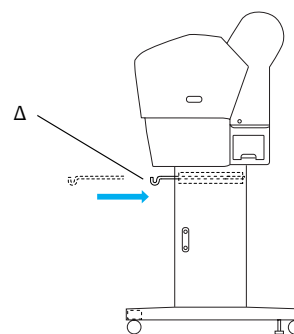
Σημείωση:

Μην επανατοποθετείτε τον κοχλία και τη μεταλλική πλάκα. Φυλάξτε τα ώστε να μην χαθούν.

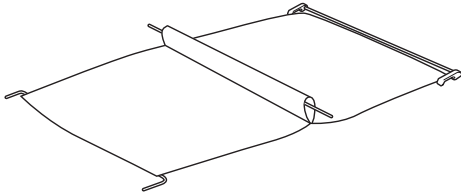
8. Κλείστε το μπροστινό κάλυμμα.

Σύνδεση της υποδοχής χαρτιού

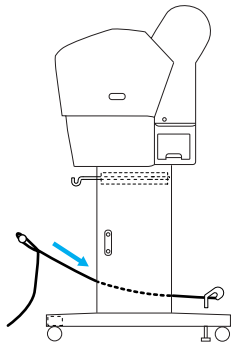
1. Εισάγετε τα άνω άγκιστρα της υποδοχής χαρτιού (Δ) μέχρι το τέλος της διαδρομής τους και προσαρτήστε τα στους άνω οδηγούς του αριστερού και του δεξιού όρθιου τμήματος της βάσης.



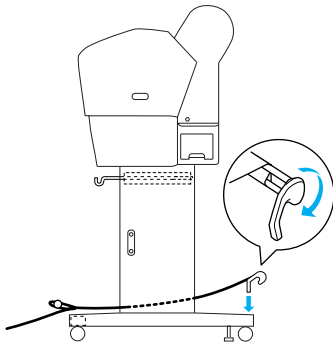
2. Στρέψτε την όψη με τη ραφή προς τα κάτω και απλώστε την υποδοχή χαρτιού στο πάτωμα.



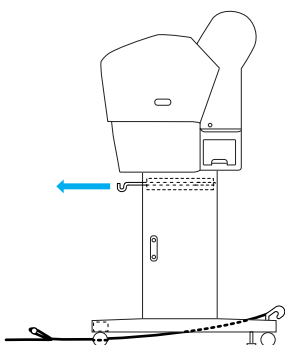
3. Κρατήστε τον πίσω άξονα και περάστε την υποδοχή χαρτιού κάτω από τις οριζόντιες ράβδους στήριξης.



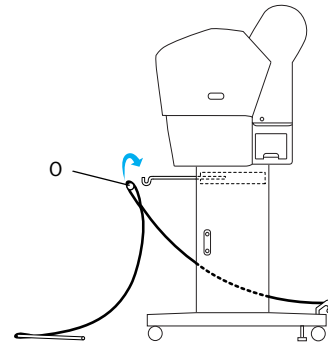
4. Περιστρέψτε τις πίσω συνδέσεις της υποδοχής χαρτιού ώστε να τυλίξετε τη ράβδο που δεν ενώνεται με το ύφασμα. Εισάγετε τους πείρους στήριξης στις οπές επί του αριστερού και του δεξιού τμήματος της βάσης, όπως υποδεικνύεται στο σχήμα.



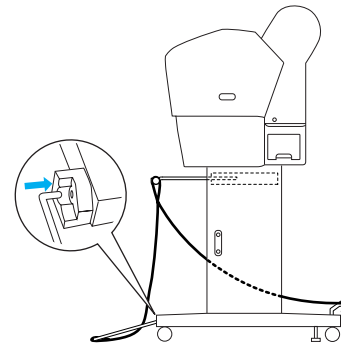
5. Τραβήξτε και εκτείnete πλήρως τα άνω άγκιστρα της υποδοχής χαρτιού.



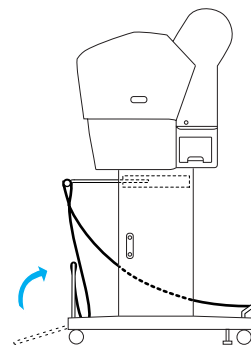
6. Αγκιστρώστε και τα δύο άκρα του κεντρικού άξονα (O) στα άνω άγκιστρα της υποδοχής χαρτιού.



7. Εισάγετε τους κάτω άξονες στις οπές που βρίσκονται στο κάτω μέρος της μονάδας βάσης, όπως υποδεικνύεται στο σχήμα.



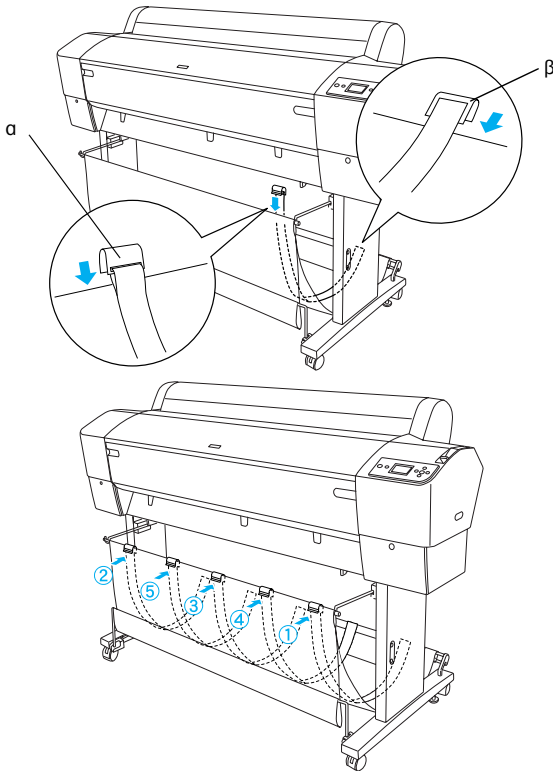
8. Ανασηκώστε τους κάτω άξονες.



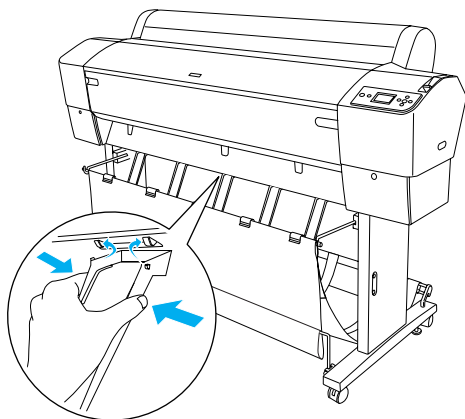
9. Όπως υποδεικνύεται στο σχήμα, αγκιστρώστε την ταινία στήριξης του τροφοδότη χαρτιού στον άξονα της υποδοχής χαρτιού (με το μετακινούμενο άγκιστρο (α) στον ενδιάμεσο άξονα και το άγκιστρο σταθεροποίησης (β) στον πίσω άξονα), με τρόπο ώστε να κρέμεται κατά μήκος της εσωτερικής επιφάνειας της υποδοχής χαρτιού.

Σημείωση:

Τοποθετήστε τις πέντε ταινίες στήριξης του τροφοδότη χαρτιού ανά ίσα διαστήματα και με τη σειρά που υποδεικνύεται στο σχήμα α.



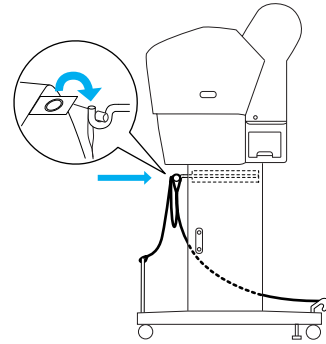
10. Όταν τροφοδοτείτε το χαρτί προς τα εμπρός ή προς τα πίσω, τοποθετείτε τους 5 οδηγούς χαρτιού στο κάτω μέρος του εκτυπωτή, όπως υποδεικνύεται παρακάτω.



Σημείωση:

- Όταν τροφοδοτείτε το χαρτί προς τα εμπρός με τη μονάδα αυτόματηςτύλιξης χαρτιού, χρησιμοποιείτε τους οδηγούς χαρτιού που παρέχονται με τη μονάδα αυτή. Εάν επιθυμείτε να τροφοδοτήσετε το χαρτί προς τα πίσω με τη μονάδα αυτόματηςτύλιξης χαρτιού, αφαιρέστε τους οδηγούς χαρτιού.

- Όταν ο εκτυπωτής δεν χρησιμοποιείται ή όταν επιθυμείτε να τον μετακινήσετε, εισάγετε τα άνω άγκιστρα της υποδοχής χαρτιού. Βεβαιωθείτε ότι οι κάτω άξονες βρίσκονται σε όρθια θέση και συνδέστε τους δακτυλίους της υποδοχής χαρτιού με τα άνω άγκιστρα της υποδοχής χαρτιού, όπως υποδεικνύεται παρακάτω.



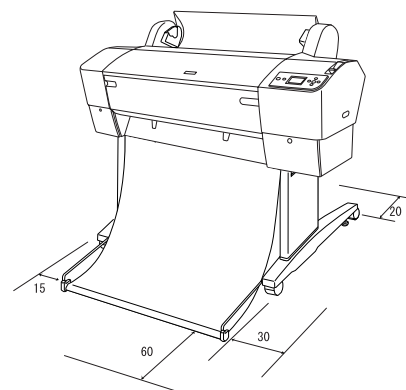
Επαναχρησιμοποίηση της συσκευασίας

Εάν απαιτείται η μεταφορά του εκτυπωτή σε μακρινή απόσταση, θα πρέπει να συσκευάζεται εκ νέου με τη χρήση των αρχικών κουτιών και υλικών συσκευασίας. Ζητήστε τη συνδρομή του αντιπροσώπου της περιοχής σας.

Αφαίρεση από τη συσκευασία και συναρμολόγηση του EPSON Stylus Pro 7800/7400

Επιλογή του σημείου τοποθέτησης του εκτυπωτή

- Για τη διευκόλυνση της λειτουργίας, της συντήρησης και του αερισμού του εκτυπωτή, αφήστε επαρκή χώρο, όπως υποδεικνύεται παρακάτω. (Οι τιμές που απεικονίζονται στο σχήμα α είναι οι ελάχιστες).



- Αφήστε τουλάχιστον 20 cm ανάμεσα στον τοίχο και το πίσω μέρος του εκτυπωτή.

- ❑ Τοποθετήστε τον εκτυπωτή σε γραφείο. Εάν δεν είναι δυνατή η τοποθέτηση του εκτυπωτή σε γραφείο, θα χρειαστείτε τη βάση στήριξης. Εάν τοποθετήσετε τον εκτυπωτή σε γραφείο, ακολουθήστε τις παρακάτω οδηγίες.
- ❑ Επιλέξτε ένα γραφείο που μπορεί να κρατήσει το βάρος του εκτυπωτή (περίπου 49 kg) και το οποίο απέχει 600-800 mm από το δάπεδο.
- ❑ Βεβαιωθείτε ότι η επιφάνεια είναι επίπεδη και σταθερή.
- ❑ Τοποθετήστε τα μ προστινά ελαστικά πόδια του εκτυπωτή ακριβώς στην άκρη του γραφείου.
- ❑ Αφήστε αρκετό χώρο (περισσότερο από 600 mm) μ προστά από το γραφείο.
- ❑ Φροντίζετε ώστε οι εκτυπώσεις σας να μ ην λερώνονται και να μ ην τσαλακώνονται.
- ❑ Χρησιμ οποιείτε γειωμ ένο ρευμ ατοδότη. Μην χρησιμ οποιείτε κατεστραμ ένο ή φθαρμ ένο καλώδιο τροφοδότησης ισχύος. Αποφεύγετε τη χρήση ρευμ ατοδότη που χρησιμ οποιείται και για άλλες συσκευές.
- ❑ Χρησιμ οποιείτε μ όνο ρευμ ατοδότη που ικανοποιεί τις απαιτήσεις ισχύος του παρόντος εκτυπωτή.
- ❑ Θέτετε τον εκτυπωτή σε λειτουργία υπό τις ακόλουθες προϋποθέσεις:
Θερμ οκρασία: από 10 έως 35°C
Υγρασία: από 20 έως 80% χωρίς συμ πύκνωση
- ❑ Αποφεύγετε χώρους εκτεθειμ ένοους σε άμ εση ηλιακή ακτινοβολία, υπερβολική ζέστη, υγρασία ή σκόνη.
- ❑ Μην φράσσετε τις οπές αερισμ ού.
- ❑ Αποφεύγετε σημεία που βρίσκονται κοντά σε εν δυνάμει πηγές παρεμβολών, όπως ηχεία ή ασύρμ ατα τηλέφωνα.
- ❑ Αποφεύγετε σημεία κοντά σε τηλεοπτικές και ραδιοφωνικές συσκευές, κλιμ ατιστικά ή υγραντήρες.
- ❑ Αποφεύγετε χώρους μ ε δονήσεις και κραδασμ ούς.
- ❑ Φυλάσσετε τον εκτυπωτή μ ακριά από εύφλεκτες ουσίες.

- ❑ Αποφεύγετε χώρους μ ε σκόνη.

Σημείο αφαίρεσης του εκτυπωτή από τη συσκευασία

Προτού αφαιρέσετε τη συσκευασία, διαβάστε τα ακόλουθα:

- ❑ Εγκαταστήστε και συναρμ ολογήστε τον εκτυπωτή κοντά στο επιλεγμ ένο σημείο χρήσης, καθώς υπάρχει κίνδυνος φθοράς από τυχόν μ ετακίνησή του.
- ❑ Φροντίστε να αφήσετε στο δάπεδο επιφάνεια περίπου 2,5 × 2,5 m. και ύψος τουλάχιστον διπλάσιο από το ύψος του μ εγαλύτερου κουτιού της συσκευασίας της μ ονάδας.

Αφαίρεση του εκτυπωτή από τη συσκευασία

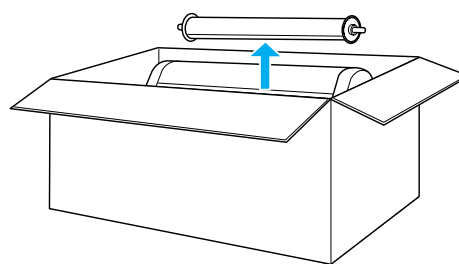


Προσοχή:

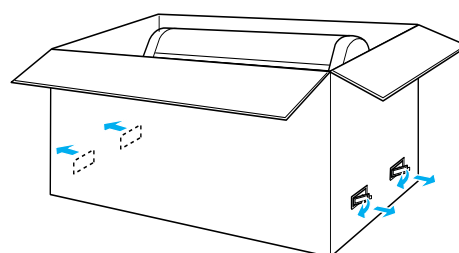
Η μ ονάδα του εκτυπωτή είναι βαριά και μ ετακινείται δύσκολα.

Η αφαίρεση του εκτυπωτή από τη συσκευασία πρέπει να γίνεται από δύο άτομ α.

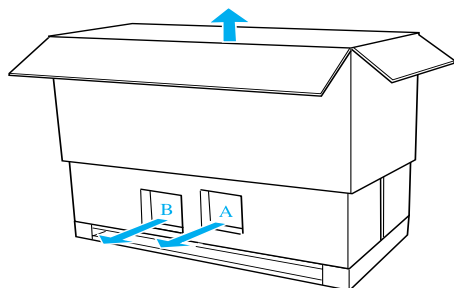
1. Ανοίξτε το κουτί που περιέχει τον εκτυπωτή και αφαιρέστε τον άξονα του χαρτιού σε ρολό μ ε το χαρτί σε ρολό, το αφρώδες πολυστυρένιο και τα χαρτονένια προστατευτικά γύρω από τον εκτυπωτή.



2. Αφαιρέστε τα στερεωτικά από τις πλευρές του κουτιού.



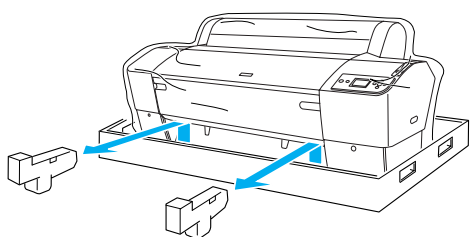
3. Ανασηκώστε και απομ ακρύνετε το κουτί από τον εκτυπωτή. Απομ ακρύνετε όλα τα αντικείμενα από τις κοιλότητες (Α και Β) στην πίσω όψη του εκτυπωτή.



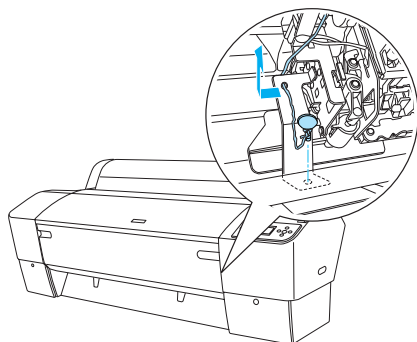
Σημείωση:

Τα δοχεία με ελασιού που παρέχονται με τον εκτυπωτή προορίζονται κυρίως για την αρχική ρύθμιση.

4. Αφαιρέστε τα στόπερ από αφρώδες πολυστερενίου από το κάτω μέρος του εκτυπωτή.



5. Αφαιρέστε τα προστατευτικά υλικά:
- από το με προστατικό κάλυμμα (ταινία).
 - από το κάλυμμα του τμήματος του με ελασιού (ταινία)
 - από τη δεξιά ενή συντήρησης (ταινία)
 - από το πλαίσιο του τμήματος της κεφαλής εκτύπωσης (κοχλίας και μεταλλική πλάκα στο εσωτερικό του με προστατικού καλύμματος).



Σημείωση:

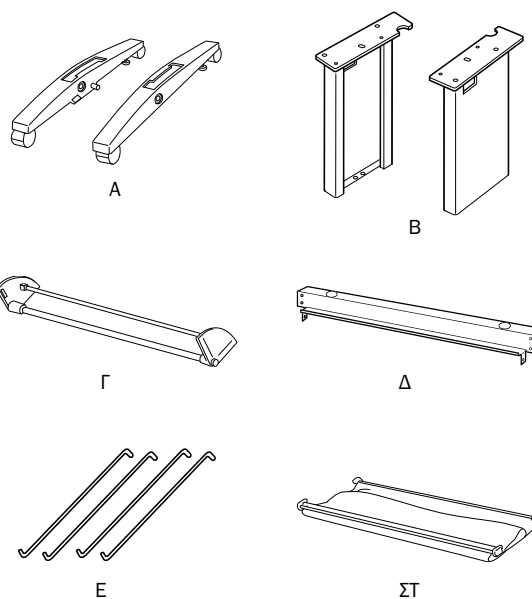
Μην επανατοποθετείτε τον κοχλία. Φυλάξτε τον ώστε να μην χαθεί.

Χρήση της βάσης στήριξης

Έλεγχος των περιεχομένων της συσκευασίας

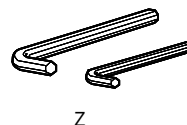
Προτού συναρμολογήσετε τη βάση στήριξης, ελέγξτε τα περιεχόμενα της συσκευασίας ώστε να βεβαιωθείτε ότι περιλαμβάνονται όλα τα αντικείμενα που υποδεικνύονται, χωρίς φθορές.

Μέρη:



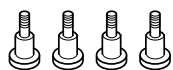
- A: Δεξιά (1) και αριστερή βάση (1)
 B: Δεξιά (1) και αριστερό πόδι (1)
 Γ: Κάτω οριζόντια ράβδος στήριξης (1)
 Δ: Άνω οριζόντια ράβδος στήριξης (1)
 Ε: Άγκιστρα υποδοχής χαρτιού (4)
 ΣΤ: Υποδοχή χαρτιού (1)

Εργαλεία:



- Z: Εξάγωνο κλειδί (2)

Παρελκόμενα:



H



Θ



I



K



Λ



M

- H: Μπουλόνια βάσης (4)
Θ: Κοχλίες ράβδου στήριξης (2)
I: Κοχλίες με εσωτερική εξάγωνη εσοχή και ροδέλες (10)
K: Δακτύλιοι στερέωσης (2)
Λ: Πτερυγιωτοί κοχλίες (2)
M: Ροδέλες (2)

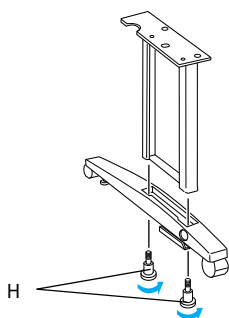
Συναρμολόγηση της βάσης στήριξης



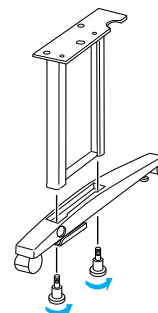
Προσοχή:

Για τη συναρμολόγηση απαιτούνται δύο άτομα. Φροντίστε να προσαρμόσετε το δεξί και το αριστερό πόδι (στην εσωτερική πλευρά των μερών της βάσης είναι χαραγμένα τα γράμματα R (δεξί) και L (αριστερό)) στα σωστά μέρη της βάσης.

1. Εισάγετε το δεξί πόδι στη δεξιά βάση ωθώντας τη σχισμή του ποδιού ώστε να ολισθήσει επάνω στην προεξοχή της βάσης, όπως υποδεικνύεται στο σχήμα α. Χρησιμοποιήστε το εξάγωνο κλειδί για να στερεώσετε το πόδι στη βάση με τα 2 μπουλόνια της βάσης (H).



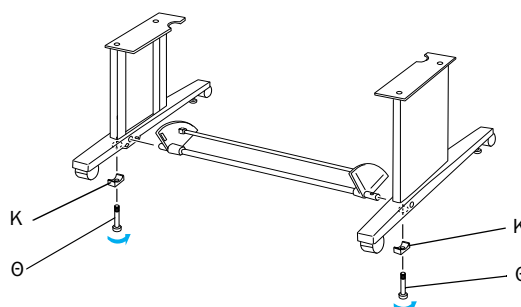
2. Συναρμολογήστε το αριστερό πόδι και την αριστερή βάση σύμφωνα με το βήμα 1.



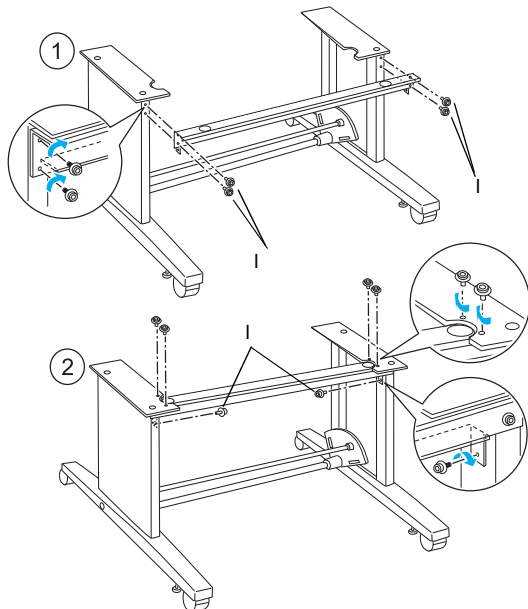
3. Εισάγετε την κάτω οριζόντια ράβδο στήριξης στη δεξιά και την αριστερή βάση, όπως υποδεικνύεται στο σχήμα α. Χρησιμοποιήστε το εξάγωνο κλειδί (Z) για να στερεώσετε τη ράβδο στήριξης με τους δακτυλίους στερέωσης (K) και τους κοχλίες της ράβδου στήριξης (Θ).

Σημείωση:

Αφού συναρμολογήσετε τις βάσεις και την κάτω οριζόντια ράβδο στήριξης, βεβαιωθείτε ότι έχουν στερεωθεί καλά.



- Εισάγετε την άνω οριζόντια ράβδο στήριξης στο δεξί και το αριστερό πόδι. Χρησιμοποιήστε κατσαβίδι για να στερεώσετε τη ράβδο στήριξης με τους κοχλίες που φέρουν εσωτερική εξάγωνη εσοχή και ροδέλες (I).



- Με τον τρόπο αυτό ολοκληρώνεται η συναρμολόγηση της βάσης στήριξης. Βεβαιωθείτε ότι όλα τα μέρη της βάσης στήριξης είναι καλά σφιγμένα.

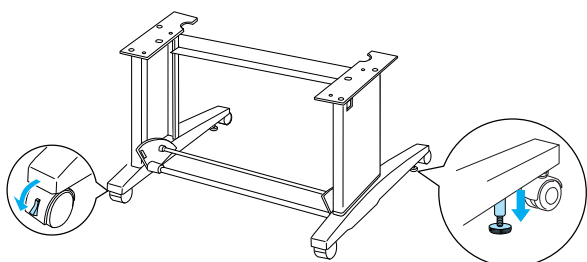
Τοποθέτηση του εκτυπωτή στη βάση στήριξης



Προσοχή:

Για την τοποθέτηση του εκτυπωτή απαιτούνται τουλάχιστον δύο άτομα. Κρατήστε τον εκτυπωτή από τα ενδεικτικά σημεία, όπως απεικονίζεται στο σχήμα α. Εάν τα δοχεία με ελαιούχο έγχυον ήδη εγκατασταθεί, μην γέρνετε τον εκτυπωτή. Διαφορετικά, υπάρχει κίνδυνος διαρροής από τα δοχεία.

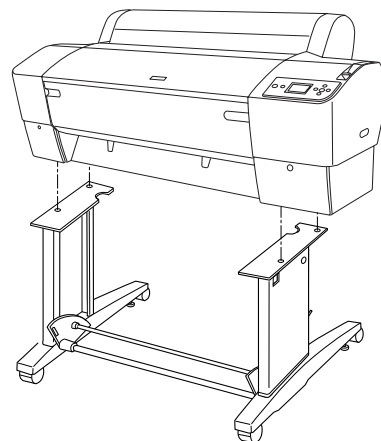
- Ασφαλίστε τους δυο τροχούς και εκτείνετε τις δυο βάσεις σταθεροποίησης κάτω από τη μονάδα βάσης.



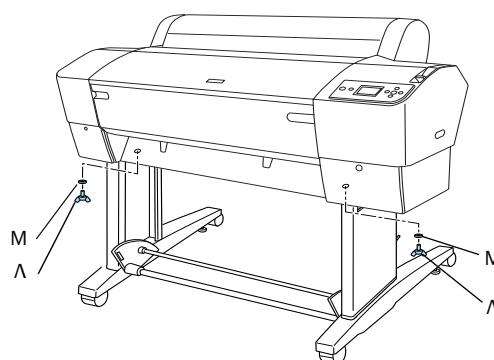
Σημείωση:

Φέρτε τους τροχούς σε πλάγια διάταξη και ασφαλίστε τους ώστε να μην κινούνται.

- Στερεώστε τον εκτυπωτή στη βάση στήριξης, όπως υποδεικνύεται στο σχήμα α.



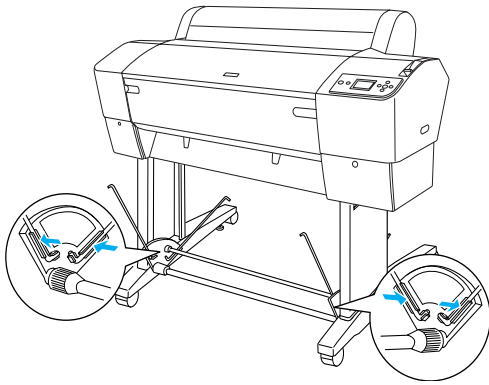
- Συνδέστε το κάτω μέρος του εκτυπωτή στη βάση στήριξης του χρησιμοποιώντας τα πτερυγιωτά περικόχλια (Λ) και τις ροδέλες (Μ)



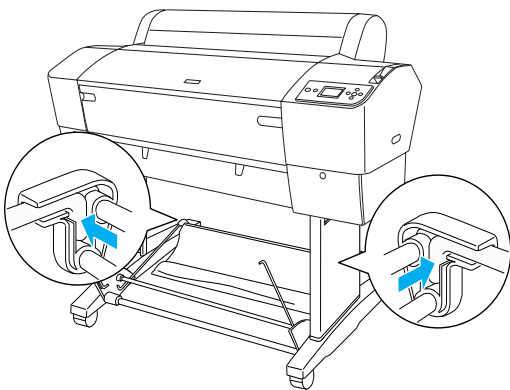
- Με τον τρόπο αυτό ολοκληρώνεται η διαδικασία τοποθέτησης. Βεβαιωθείτε ότι ο εκτυπωτής και η βάση στήριξης έχουν συνδεθεί καλά.

Σύνδεση της υποδοχής χαρτιού

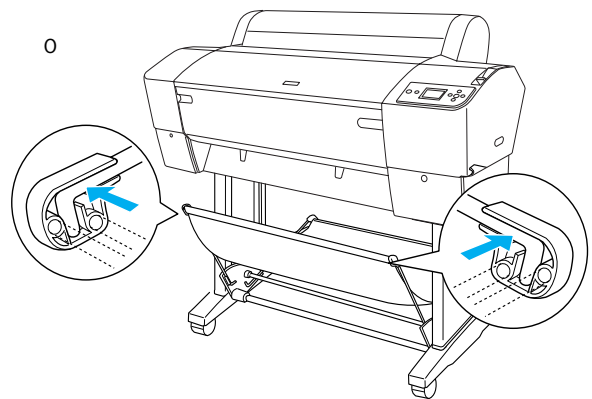
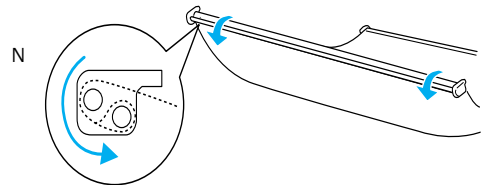
1. Εισάγετε τα αγκίστρα της υποδοχής χαρτιού στις σχισμές των περιστρεφόμενων πλαισίων που είναι προσαρτημένα στην κάτω οριζόντια ράβδο στήριξης. Τα άνω άκρα των αγκίστρων της υποδοχής χαρτιού πρέπει να είναι στραμμένα προς τα κάτω.



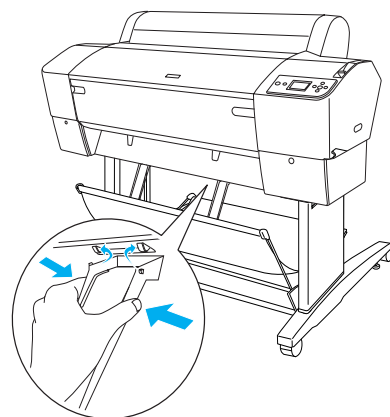
2. Ενώστε τις πίσω συνδέσεις της υποδοχής χαρτιού με τα άκρα των αγκίστρων της υποδοχής χαρτιού στο πίσω μέρος της βάσης στήριξης. Βεβαιωθείτε ότι η θέση των συνδέσεων είναι εκείνη που υποδεικνύεται στο σχήμα.



3. Περιστρέψτε τις μπροστινές συνδέσεις της υποδοχής χαρτιού ώστε να τυλιχτείτε τη ράβδο που δεν ενώνεται με το ύφασμα, όπως υποδεικνύεται στο σχήμα (N). Στη συνέχεια, ενώστε τις μπροστινές συνδέσεις της υποδοχής χαρτιού με τα άκρα των αγκίστρων της υποδοχής χαρτιού στο μπροστικό μέρος της βάσης στήριξης. Βεβαιωθείτε ότι η θέση των συνδέσεων είναι εκείνη που υποδεικνύεται στο σχήμα (O).



4. Όταν τροφοδοτείτε το χαρτί προς τα εμπρός ή προς τα πίσω, τοποθετείτε τους 2 οδηγούς χαρτιού στο κάτω μέρος του εκτυπωτή, όπως υποδεικνύεται παρακάτω.



Επαναχρησιμοποίηση της συσκευασίας

Εάν απαιτείται η μεταφορά του εκτυπωτή σε μακρινή απόσταση, θα πρέπει να συσκευάζεται εκ νέου με τη χρήση των αρχικών κουτιών και υλικών συσκευασίας. Ζητήστε τη συνδρομή του αντιπροσώπου της περιοχής σας.

Εγκατάσταση του εκτυπωτή

Σύνδεση του καλωδίου τροφοδότησης

Σημείωση:

Τα περισσότερα σχήματα της ενότητας αφορούν το μοντέλο EPSON Stylus Pro 9800/9400 και, ως εκ τούτου, ενδέχεται να παρουσιάζουν διαφορές από το μοντέλο EPSON Stylus Pro 7800/7400. Ωστόσο, ισχύουν οι ίδιες οδηγίες, εκτός εάν αναφέρεται άλλως.

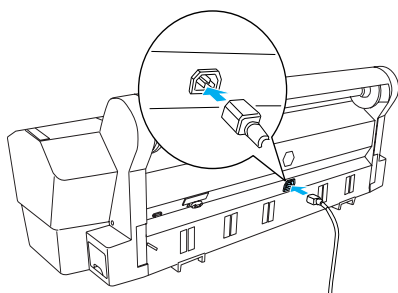
1. Ελέγξτε την ετικέτα στο πίσω μέρος του εκτυπωτή για να βεβαιωθείτε ότι η τάση που απαιτεί ο εκτυπωτής σας ταιριάζει με την τάση του ρευματοδότη τοίχου. Επίσης, βεβαιωθείτε πως διαθέτετε το σωστό καλώδιο τροφοδότησης για την πηγή ισχύος που χρησιμοποιείτε.



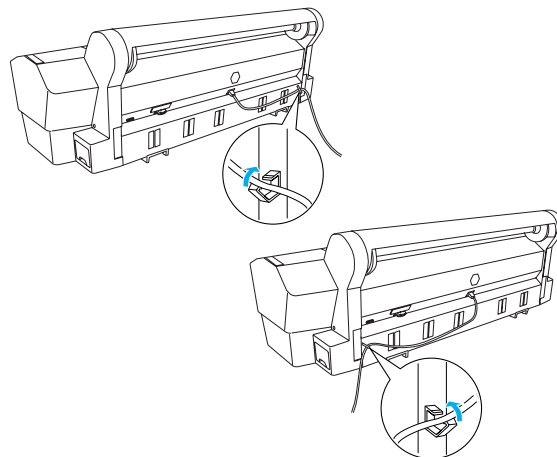
Προσοχή:

Δεν είναι δυνατό να αλλάξετε την τάση του εκτυπωτή. Εάν η ονομαστική τάση και η τάση του ρευματοδότη δεν ταιριάζουν, μην εισάγετε το καλώδιο στον ρευματοδότη και επικοινωνήστε με τον αντιπρόσωπό σας για βοήθεια.

2. Συνδέστε το καλώδιο τροφοδότησης στην είσοδο εναλλασσόμενου ρεύματος που βρίσκεται στο πίσω μέρος του εκτυπωτή.



3. Περάστε το καλώδιο τροφοδότησης μέσα από τα κλείστρα στο πίσω μέρος του εκτυπωτή. Το καλώδιο μπορεί να περνάει είτε από τη δεξιά είτε από την αριστερή πλευρά.



4. Εισάγετε το καλώδιο τροφοδότησης σε σωστά γειωμένο ρευματοδότη.



Προσοχή:

Μην χρησιμοποιείτε ρευματοδότη που ελέγχεται από αυτόματη χρονοδιακόπτη διακόπτη τοίχου. Διαφορετικά, υπάρχει κίνδυνος εκπαράδρου ή απενεργοποίησης ή φθοράς του εκτυπωτή σας.

Εγκατάσταση των δοχείων μελανιού

Εγκαταστήστε τα δοχεία μελανιού σύμφωνα με τις οδηγίες που ακολουθούν.



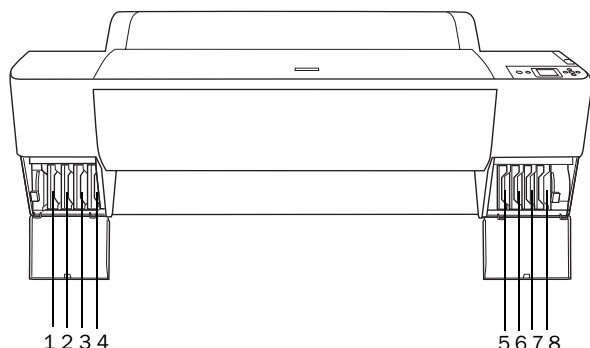
Προειδοποιήσεις:

Τα δοχεία μελανιού είναι αυτόνομες μονάδες. Με κανονική χρήση το μελάνι δεν θα διαρρέυσει από τα δοχεία. Εάν πέσει μελάνι στα χέρια σας, πλυθείτε καλά με σαπούνι και νερό. Εάν μπει μελάνι στα μάτια σας, πλύνετε τα αμέσως με άφθονο νερό.

Σημείωση:

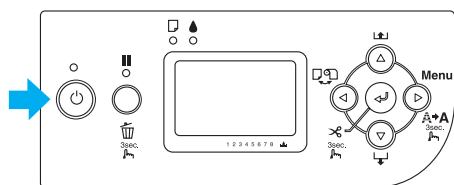
- ❑ Τα δοχεία μελανιού που παρέχονται με τον εκτυπωτή προορίζονται κυρίως για την αρχική ρύθμιση. Ο εκτυπωτής σας θα χρησιμοποιήσει μεγάλη ποσότητα μελανιού κατά τη διαδικασία ρύθμισης και δεν αποκλείεται να χρειαστεί να αντικαταστήσετε τα δοχεία μελανιού σύντομα.
- ❑ Η αρχική διαδικασία φόρτωσης του μελανιού διαρκεί περίπου 10 λεπτά.

- ❑ Σε κάθε υποδοχή μπορεί να τοποθετηθεί ένα συγκεκριμένο χρώμα μελανιού. Φροντίστε να τοποθετήσετε τα δοχεία μελανιού στις σωστές υποδοχές, σύμφωνα με τη λειτουργία μελανιού που επιλέγετε.

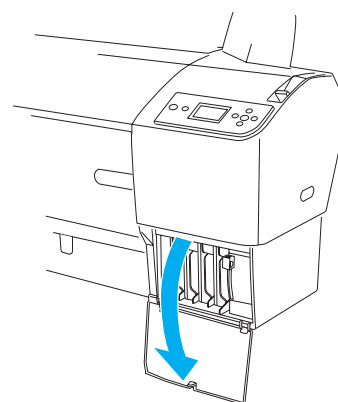


| Αρ. | EPSON Stylus Pro 9800/7800 | EPSON Stylus Pro 9400/7400 |
|-----|---|----------------------------|
| #1 | Light Light Black (Πολύ ανοιχτό μαύρο) | Matte Black (Μαύρο ματ) |
| #2 | Light Magenta (Ανοιχτό ματζέντα) | Matte Black (Μαύρο ματ) |
| #3 | Light Cyan (Ανοιχτό κυανό) | Magenta (Ματζέντα) |
| #4 | Light Black (Ανοιχτό μαύρο) | Magenta (Ματζέντα) |
| #5 | Matte Black (Μαύρο ματ) ή Photo Black (Μαύρο φωτογραφίας) | Cyan (Κυανό) |
| #6 | Cyan (Κυανό) | Cyan (Κυανό) |
| #7 | Magenta (Ματζέντα) | Yellow (Κίτρινο) |
| #8 | Yellow (Κίτρινο) | Yellow (Κίτρινο) |

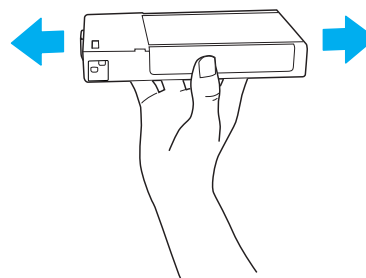
1. Ανάψτε τον εκτυπωτή πιέζοντας το κουμπί Power [Τροφοδότηση ισχύος]. Μετά από λίγο στην οθόνη LCD απεικονίζεται η ένδειξη INSTALL INK CARTRIDGE [Εγκαταστήστε τα δοχεία μελανιού].



2. Ανοίξτε το κάλυμμα του τμήματος του μελανιού και βεβαιωθείτε ότι ο μοχλός μελανιού βρίσκεται σε όρθια θέση.



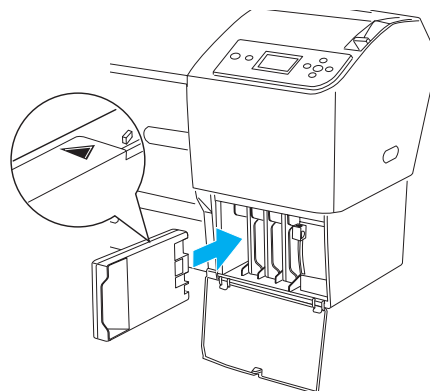
3. Αφαιρέστε τη συσκευασία από το δοχείο μελανιού.



Προσοχή:

Μην ανακινείτε (ήδη χρησιμοποιημένα) δοχεία με υπερβολική δύναμη.

4. Κρατήστε το δοχείο μελανιού με το βέλος προς τα επάνω και στραμμένο προς το πίσω μέρος του εκτυπωτή και, στη συνέχεια, τοποθετήστε το στην υποδοχή έως ότου η αντίστοιχη ένδειξη μελανιού εμφανιστεί στην οθόνη LCD.



5. Επαναλάβετε τα βήματα 3 και 4 για τα υπόλοιπα δοχεία μελανιού.

6. Αφού τοποθετήσετε όλα τα δοχεία με ελαιού στην αντίστοιχη υποδοχή, χαμηλώστε τους μ οχλούς με ελαιού. Η διαδικασία φόρτωσης με ελαιού στον εκτυπωτή ξεκινάει.
7. Μετά από λίγο, εμφανίζονται μηνύματα για τον μ οχλό με ελαιού στη οθόνη LCD. Υψώστε ή χαμηλώστε τους μ οχλούς με ελαιού όπως απαιτείται, μέχρι να εμφανιστεί το μήνυμα READY [Έτοιμο] στην οθόνη LCD, που υποδεικνύει ότι η αρχική φόρτωση του με ελαιού έχει ολοκληρωθεί.
8. Κλείστε το κάλυμμα του τμήματος του με ελαιού.

Αφού εγκαταστήσετε και τα οκτώ δοχεία με ελαιού, ο εκτυπωτής αρχίζει να φορτώνει το σύστημα παροχής με ελαιού και η λυχνία ισχύος αναβοσβήνει (επί περίπου 10 λεπτά). Όταν ολοκληρωθεί η φόρτωση του συστήματος παροχής με ελαιού, η λυχνία ισχύος σταματά να αναβοσβήνει.

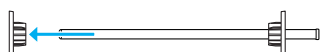
Προσοχή:
Ποτέ μην κάνετε κάτι από τα παρακάτω ενόσω αναβοσβήνει η λυχνία ισχύος, διότι υπάρχει κίνδυνος πρόκλησης βλάβης.

- Μην απενεργοποιείτε τον εκτυπωτή
- Μην ανοίγετε το μ προστινό κάλυμμα
- Μην φέρνετε τον μ οχλό με ελαιού σε όρθια θέση
- Μην φέρνετε τον μ οχλό χαρτιού στη θέση απασφάλισης
- Μην αφαιρείτε τη δεξαμενή συντήρησης
- Μην αποσυνδέετε το καλώδιο τροφοδότησης από την πρίζα
- Μην αφαιρείτε τα δοχεία με ελαιού

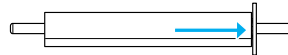
Φόρτωση του χαρτιού σε ρολό

Εκτελέστε τα ακόλουθα βήματα για να φορτώσετε το χαρτί σε ρολό στον εκτυπωτή.

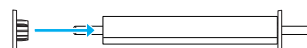
1. Ωθήστε και αφαιρέστε τη μετακινούμενη στεφάνη από το άκρο του άξονα.



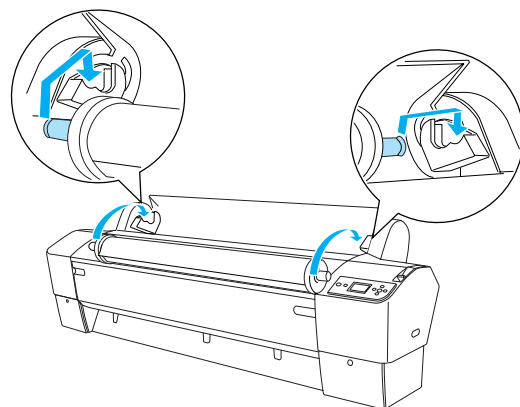
2. Τοποθετήστε το χαρτί σε ρολό σε μια επίπεδη επιφάνεια έτσι ώστε να ξεδιπλώνεται προς την κατεύθυνση που υποδεικνύεται. Ωθήστε το χαρτί σε ρολό στον άξονα και περάστε το από τη σταθερή στεφάνη.



3. Επαναφέρετε τη μετακινούμενη στεφάνη στον άξονα και ωθήστε έως ότου στερεωθεί στη θέση της, στο πίσω μέρος του χαρτιού σε ρολό.



4. Ανοίξτε το κάλυμμα του χαρτιού σε ρολό. Κρατώντας τον άξονα, προσαρμόστε το αριστερό και το δεξιό άκρο του στους βραχίονες στήριξης στο εσωτερικό του εκτυπωτή.

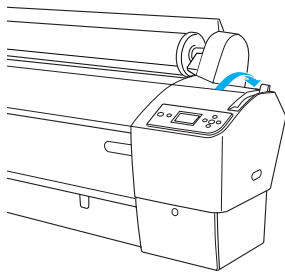


Σημείωση:

Ο άξονας και οι βραχίονες στήριξης φέρουν κωδικό με χρώμα. Τοποθετήστε τον άξονα στον βραχίονα στήριξης που έχει το ίδιο χρώμα με το άκρο του άξονα.

5. Βεβαιωθείτε ότι ο εκτυπωτής είναι ενεργοποιημένος.

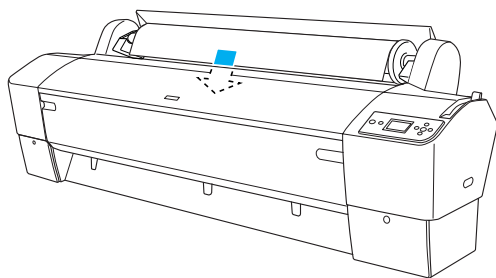
6. Βεβαιωθείτε ότι η λυχνία ισχύος δεν αναβοσβήνει και, στη συνέχεια, φέρτε τον μ οχλό χαρτιού στη θέση απασφάλισης. Η ένδειξη LEVER RELEASED. LOAD PAPER [Απελευθέρωση μ οχλού. Φορτώστε χαρτί] εμφανίζεται στην οθόνη LCD.



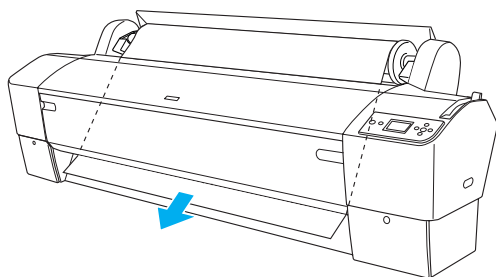
Προσοχή:

Μην φέρνετε τον μ οχλό χαρτιού στην όρθια θέση ενόσω η λυχνία ισχύος αναβοσβήνει. Αυτή η ενέργεια μ πορεί να προκαλέσει βλάβη στον εκτυπωτή.

7. Εισάγετε το χαρτί στη σχισμ ή εισαγωγής χαρτιού.



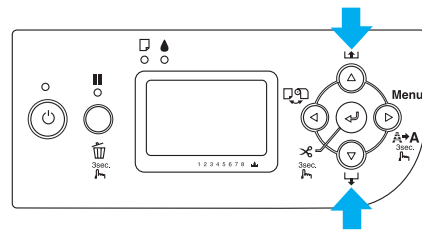
8. Τραβήξτε το χαρτί προς τα κάτω ώστε να περάσει από τη σχισμ ή εισαγωγής και να εξέλθει από κάτω.



Σημείωση:

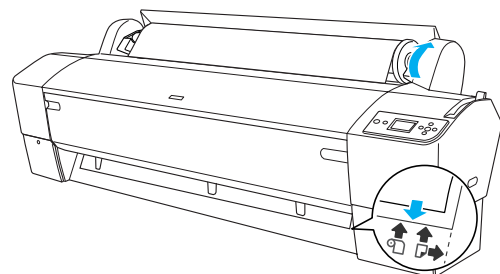
Εάν το χαρτί σε ρολό δεν εξέλθει, ακολουθήστε τις παρακάτω οδηγίες.

- Ρυθμίστε την ισχύ της τροφοδοσίας πιέζοντας τα κουμπιά Paper Feed [Τροφοδοσία χαρτιού] στον πίνακα ελέγχου. Όταν χρησιμοποιείτε χοντρό, βαρύ ή κυλινδρικά τυλιγμένο χαρτί, πιέστε το πλήκτρο Paper Feed [Τροφοδοσία χαρτιού] ▲ για να αυξήσετε την ισχύ. Όταν χρησιμοποιείτε λεπτό ή ελαφρύ χαρτί, πιέστε το πλήκτρο Paper Feed [Τροφοδοσία χαρτιού] ▼ για να μειώσετε την ισχύ.



- Εάν το χαρτί δεν εξέλθει ακόμη και μ ετά την εκτέλεση της παραπάνω διαδικασίας, ανοίξτε το μ προστινό κάλυμ μ α και τραβήξτε το χαρτί μ ε το χέρι.

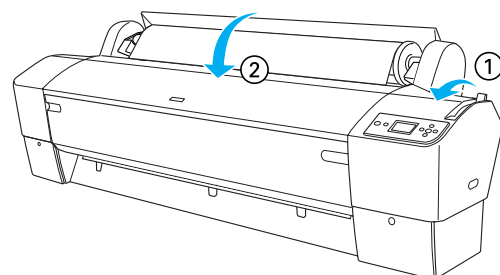
9. Κρατώντας το κάτω άκρο του χαρτιού, στρέψτε τον κύλινδρο του χαρτιού σε ρολό ώστε να τεντωθεί. Βεβαιωθείτε ότι η κάτω πλευρά του χαρτιού είναι ίσια και ευθυγραμμισμένη με την οριζόντια γραμμή.



Σημείωση:

Δεν είναι απαραίτητο να ευθυγραμμίσετε τη δεξιά πλευρά του χαρτιού με την κάθετη γραμμή.


10. Φέρτε τον μ οχλό του χαρτιού στη θέση ασφάλισης και κλείστε το κάλυμ μ α του χαρτιού σε ρολό. Εμφανίζεται η ένδειξη PRESS PAUSE BUTTON [Πιέστε το κουμπί παύσης].



11. Πιέστε το κουμπί Pause [Παύση] .



Οι κεφαλές του εκτυπωτή αρχίζουν να κινούνται και το χαρτί εισέρχεται αυτόματα στη θέση εκτύπωσης. Στην οθόνη LCD εμφανίζεται η ένδειξη READY [Έτοιμο].

Σημείωση:

Οι κεφαλές του εκτυπωτή αρχίζουν να κινούνται και το χαρτί εισέρχεται αυτόματα στη θέση εκτύπωσης, ακόμη και αν δεν πιέσετε το κουμπί Pause [Παύση] . Στην οθόνη LCD εμφανίζεται η ένδειξη READY [Έτοιμο].

Τώρα μπορείτε να εκτυπώσετε στο χαρτί σε ρολό. Ρυθμίστε τον οδηγό του εκτυπωτή και, στη συνέχεια, στείλτε την εκτύπωση. (Ανατρέξτε στο *Εγχειρίδιο χρήσης* για περισσότερες λεπτομέρειες).

Σημείωση:

-  Για να διασφαλίσετε καλή ποιότητα εκτύπωσης, αφήστε το μέλι να στεγνώσει μετά την εκτύπωση.
-  Εάν δεν χρησιμοποιήσετε το χαρτί που τοποθετήσατε, αφαιρέστε το από τον εκτυπωτή. Όταν χρησιμοποιείτε χαρτί σε ρολό, θέστε τον μολύβι του χαρτιού στη θέση απασφάλισης και περιστρέψτε τον. Όταν χρησιμοποιείτε χωριστά φύλλα, αφαιρέστε το χαρτί από τον εκτυπωτή και αποθηκεύστε χωριστά.

Φόρτωση χωριστών φύλλων

Για να φορτώσετε χωριστά φύλλα μήκους μεγαλύτερου από 483 mm (μακριά πλευρά του Super A3/B), ανατρέξτε στην επόμενη ενότητα. Για να φορτώσετε χαρτί μήκους A4, Letter, A3, US B και Super A3/B, ανατρέξτε στην ενότητα «Φόρτωση χωριστών φύλλων μήκους A4/Letter, A3/US B και Super A3/B» στη σελίδα 22.

Εάν εκτυπώνετε σε χοντρό χαρτί (0,5 έως 1,5 mm), ανατρέξτε στην ενότητα «Εκτύπωση σε χοντρό χαρτί (0,5 έως 1,5 mm)» στη σελίδα 23.



Φόρτωση χωριστών φύλλων μήκους μεγαλύτερου από 483 mm (μακριά πλευρά ενός Super A3/B)

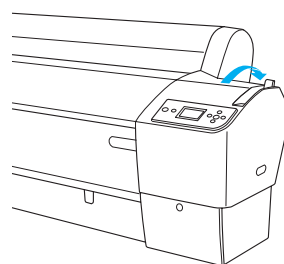
Για να φορτώσετε χωριστά φύλλα μήκους μεγαλύτερου από 483 mm, εκτελέστε τα βήματα που ακολουθούν.



Προσοχή:

Κρατάτε τα δάχτυλά σας μακριά από την εκτυπωτική επιφάνεια, όσο αυτό είναι εφικτό, καθώς υπάρχει περίπτωση να δημιουργηθούν δαχτυλιές και να επιβαρυνθεί η ποιότητα της εκτύπωσης.

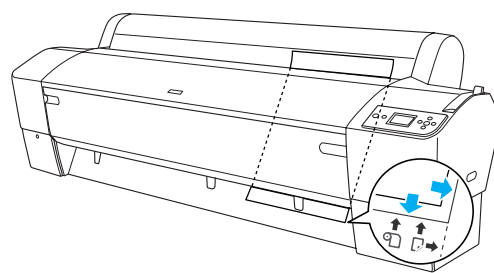
1. Βεβαιωθείτε ότι ο εκτυπωτής είναι ενεργοποιημένος και το κάλυμμα του χαρτιού σε ρολό κλειστό.
2. Πιέστε το κουμπί Paper Source [Πηγή χαρτιού]  συνεχόμενα έως ότου εμφανιστεί η ένδειξη Sheet [Φύλλο] .
3. Βεβαιωθείτε ότι η λυχνία ισχύος δεν αναβοσβήνει και, στη συνέχεια, φέρτε τον μολύβι χαρτιού στη θέση απασφάλισης. Η ένδειξη LEVER RELEASED, LOAD PAPER [Απελευθέρωση μολύβι. Φορτώστε χαρτί] εμφανίζεται στην οθόνη LCD.



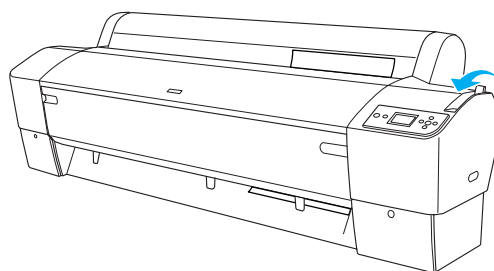
Προσοχή:


Μην φέρνετε τον μολύβι χαρτιού στη θέση απασφάλισης ενόσω η λυχνία ισχύος αναβοσβήνει, διότι υπάρχει κίνδυνος να προκληθεί βλάβη.

4. Φορτώστε το φύλλο στη σχισμή ή εισαγωγή χαρτιού έως ότου αρχίσει να εξέρχεται από κάτω. Βεβαιωθείτε ότι η κάτω και δεξιά πλευρά του φύλλου είναι ίσιες και ευθυγραμμισμένες με την οριζόντια και την κάθετη γραμμή.




5. Θέστε τον μολύβι χαρτιού στη θέση απασφάλισης. Στην οθόνη LCD εμφανίζεται η ένδειξη PRESS PAUSE BUTTON [Πιέστε το κουμπί παύσης].



6. Πιέστε το κουμπί Pause [Παύση] .

Οι κεφαλές εκτύπωσης αρχίζουν να κινούνται και το χαρτί εισέρχεται αυτόματα στη θέση εκτύπωσης. Στην οθόνη LCD εμφανίζεται η ένδειξη READY [Έτοιμο].

Σημείωση:

Οι κεφαλές του εκτυπωτή αρχίζουν να κινούνται και το χαρτί εισέρχεται αυτόματα στη θέση εκτύπωσης, ακόμη και αν δεν πιέσετε το κουμπί Pause [Παύση] . Στην οθόνη LCD εμφανίζεται η ένδειξη READY [Έτοιμο].

Ο εκτυπωτής είναι έτοιμος να εκτυπώσει. Κατά τη διάρκεια της εκτύπωσης μην ανοίγετε το μπροστινό κάλυμμα. Εάν το μπροστινό κάλυμμα ανοίξει κατά τη διάρκεια της εκτύπωσης, τότε η εκτύπωση διακόπτεται και ξαναρχίζει όταν το μπροστινό κάλυμμα κλείσει. Η διακοπή και επανέναρξη της εκτύπωσης ενδέχεται να επιβαρύνουν την ποιότητα της εκτύπωσης.



Προσοχή:

Μην αφήνετε το χαρτί στον εκτυπωτή για μεγάλο χρονικό διάστημα, διότι θα επιβαρυνθεί η ποιότητά του. Συνιστάται να αφαιρείτε το χαρτί από τον εκτυπωτή μετά την ολοκλήρωση της εκτύπωσης.



Φόρτωση χωριστών φύλλων μήκους A4/Letter, A3/US B και Super A3/B

Για τη φόρτωση χωριστών φύλλων μήκους A4/Letter, A3/US B και Super A3/B, εκτελέστε τα βήματα που ακολουθούν.

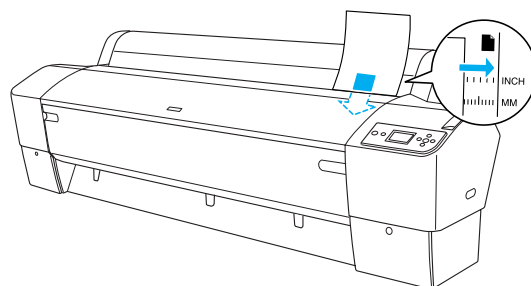



Προσοχή:

Κρατάτε τα δάχτυλά σας μακριά από την εκτυπώσιμη επιφάνεια, όσο αυτό είναι εφικτό, καθώς υπάρχει περίπτωση να δημιουργηθούν δαχτυλιές και να επιβαρυνθεί η ποιότητα της εκτύπωσης.


1. Βεβαιωθείτε ότι ο εκτυπωτής είναι ενεργοποιημένος και το κάλυμμα του χαρτιού σε ρολό κλειστό.
2. Πιέστε το κουμπί Paper Source [Πηγή χαρτιού]  συνεχόμενα έως ότου εμφανιστεί η ένδειξη Sheet [Φύλλο] .

3. Βεβαιωθείτε ότι ο μολύβδος του χαρτιού βρίσκεται στη θέση ασφάλισης και, στη συνέχεια, φορτώστε το φύλλο στη σχισμή εισαγωγής χαρτιού έως ότου συναντήσετε αντίσταση. Βεβαιωθείτε ότι η δεξιά πλευρά του χαρτιού είναι ίσια και ευθυγραμμισμένη με τη δεξιά πλευρά της κλίμακας επί του καλύμματος του χαρτιού σε ρολό. Στην οθόνη LCD εμφανίζεται η ένδειξη PRESS PAUSE BUTTON [Πιέστε το κουμπί παύσης].



4. Πιέστε το κουμπί Pause [Παύση] .
5. Οι κεφαλές εκτύπωσης αρχίζουν να κινούνται και το χαρτί εισέρχεται αυτόματα στη θέση εκτύπωσης. Στην οθόνη LCD εμφανίζεται η ένδειξη READY [Έτοιμο].

Σημείωση:

Οι κεφαλές του εκτυπωτή αρχίζουν να κινούνται και το χαρτί εισέρχεται αυτόματα στη θέση εκτύπωσης, ακόμη και αν δεν πιέσετε το κουμπί Pause [Παύση] . Στην οθόνη LCD εμφανίζεται η ένδειξη READY [Έτοιμο].

Ο εκτυπωτής είναι έτοιμος να εκτυπώσει. Κατά τη διάρκεια της εκτύπωσης μην ανοίγετε το μπροστινό κάλυμμα. Εάν το μπροστινό κάλυμμα ανοίξει κατά τη διάρκεια της εκτύπωσης, τότε η εκτύπωση διακόπτεται και ξαναρχίζει όταν το μπροστινό κάλυμμα κλείσει. Η διακοπή και επανέναρξη της εκτύπωσης μπορεί να επιβαρύνουν την ποιότητα της εκτύπωσης.

Όταν η εκτύπωση ολοκληρωθεί, ο εκτυπωτής συγκρατεί τα εκτυπωμένα χαρτιά και στην οθόνη LCD εμφανίζεται η ένδειξη PAPER OUT [Έξοδος χαρτιού]. Για να αφαιρέσετε το χαρτί, κρατήστε το και παράλληλα πιέστε το κουμπί Paper Feed [Τροφοδοσία χαρτιού]. Μπορείτε να αφαιρέσετε το χαρτί από τον εκτυπωτή.



Προσοχή:

Μην αφήνετε το χαρτί στον εκτυπωτή για μεγάλο χρονικό διάστημα, διότι θα επιβαρυνθεί η ποιότητά του. Συνιστάται να αφαιρείτε το χαρτί από τον εκτυπωτή μετά την ολοκλήρωση της εκτύπωσης.

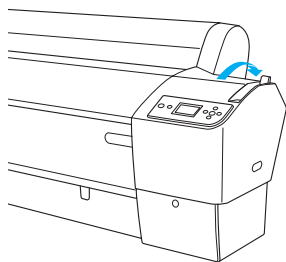
Εκτύπωση σε χοντρό χαρτί (0,5 έως 1,5 mm)

Όταν φορτώνετε χοντρά χωριστά φύλλα, όπως χαρτόνι, εκτελείτε τα βήματα που ακολουθούν.

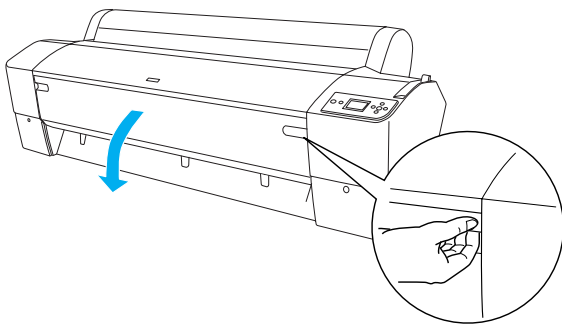
Σημείωση:

- ❑ Μην φορτώνετε χοντρό χαρτί με μεγέθους μεγαλύτερου από B1 (728 × 1030 mm), διότι υπάρχει κίνδυνος μπλοκαρίσματος του χαρτιού.
- ❑ Φορτώνετε πάντα τη μακριά πλευρά του χοντρού χαρτιού με μεγέθους B1 (728 × 1030 mm). Μπορείτε να επιλέξετε την οριζόντια διάταξη στον οδηγό του εκτυπωτή.

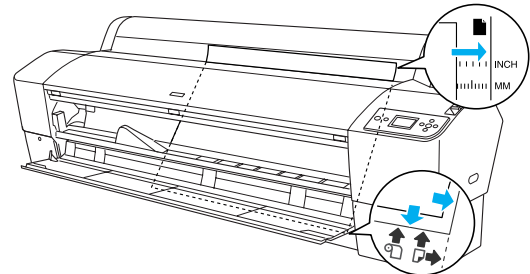
1. Τοποθετήστε την υποδοχή χαρτιού (ανατρέξτε στο *Εγχειρίδιο χρήσης* για περισσότερες λεπτομέρειες).
2. Βεβαιωθείτε ότι ο εκτυπωτής είναι ενεργοποιημένος.
3. Πιέστε το κουμπί Paper Source [Πηγή χαρτιού] ◀ συνεχώς ένα έως ότου εμφανιστεί η ένδειξη Sheet [Φύλλο] □.
4. Βεβαιωθείτε ότι η λυχνία ισχύος δεν αναβοσβήνει και, στη συνέχεια, φέρτε τον μολό χαρτιού στη θέση απασφάλισης. Η ένδειξη LEVER RELEASED . LOAD PAPER [Απελευθέρωση μολού. Φορτώστε χαρτί] εμφανίζεται στην οθόνη LCD.



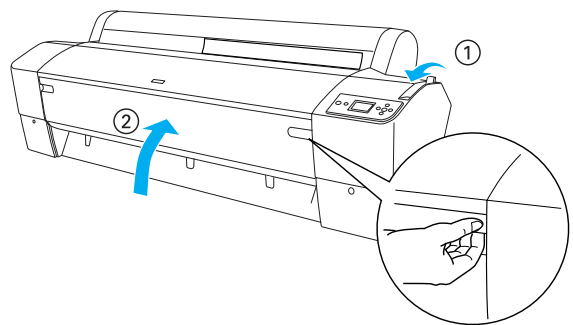
5. Ανοίξτε το μπροστινό κάλυμμα α.



6. Φορτώστε το φύλλο στη σχισμή εισαγωγής του χαρτιού έτσι ώστε η κάτω πλευρά του χαρτιού να έρχεται πίσω από το ανοιχτό μπροστινό κάλυμμα. Βεβαιωθείτε ότι η κάτω και η δεξιά πλευρά του φύλλου είναι ίσιες και ευθυγραμμισμένες οριζόντια και την κάθετη γραμμή.



7. Φέρτε τον μολό του χαρτιού στη θέση ασφάλισης και, στη συνέχεια, κλείστε το μπροστινό κάλυμμα. Στην οθόνη LCD εμφανίζεται η ένδειξη PRESS PAUSE BUTTON [Πιέστε το κουμπί παύσης].



8. Πιέστε το κουμπί Pause [Παύση] || και, στη συνέχεια, ακολουθήστε την ίδια διαδικασία που ισχύει για τα χωριστά φύλλα.

Σημείωση:

Οι κεφαλές του εκτυπωτή αρχίζουν να κινούνται και το χαρτί εισέρχεται αυτόματα στη θέση εκτύπωσης, ακόμη και αν δεν πιέσετε το κουμπί Pause [Παύση] ||. Στην οθόνη LCD εμφανίζεται η ένδειξη READY [Έτοιμος].



Προσοχή:

Μην αφήνετε το χαρτί στον εκτυπωτή για μεγάλο χρονικό διάστημα διότι θα επιβαρυνθεί η ποιότητά του. Συνιστάται να αφαιρείτε το χαρτί από τον εκτυπωτή μετά την ολοκλήρωση της εκτύπωσης.

Σύνδεση του εκτυπωτή με τον υπολογιστή σας

Η διαθέσιμη διασύνδεση ποικίλλει ανάλογα με την έκδοση του λειτουργικού συστήματος των Microsoft® Windows® ή του συστήματος Apple® Macintosh® ως εξής:

Διασύνδεση USB και διασύνδεση Ethernet (προαιρετική):

Windows XP, Me, 98 και 2000

Mac OS X 10.2 ή νεότερο

Mac OS 9.x

Διασύνδεση IEEE1394:

Windows XP, Me και 2000

Mac OS X 10.2 ή νεότερο

Mac OS 9.x

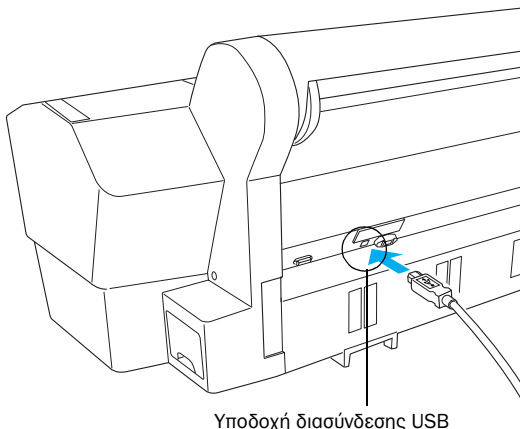
Χρήση της ενσωματωμένης διασύνδεσης USB

Για να συνδέσετε τον εκτυπωτή σε θύρα USB, πρέπει να έχετε θωρακισμένο καλώδιο USB. Για να συνδέσετε τον εκτυπωτή στον υπολογιστή σας χρησιμοποιώντας την ενσωματωμένη διασύνδεση USB, εκτελέστε τα βήματα που ακολουθούν.

Σημείωση:

Εάν χρησιμοποιείτε ακατάλληλο καλώδιο ή συνδέετε περιφερειακές συσκευές μεταξύ του εκτυπωτή και του υπολογιστή, είναι πιθανόν η σύνδεση να είναι ασταθής.

1. Βεβαιωθείτε ότι τόσο ο εκτυπωτής όσο και ο υπολογιστής είναι απενεργοποιημένοι.
2. Συνδέστε το καλώδιο διασύνδεσης USB στον εκτυπωτή.



Υποδοχή διασύνδεσης USB

3. Τοποθετήστε την άλλη άκρη του καλωδίου στην υποδοχή διασύνδεσης USB του υπολογιστή.

Αφού συνδέσετε τον εκτυπωτή και τον υπολογιστή με το καλώδιο USB, ανατρέξτε στην ενότητα « Εγκατάσταση του λογισμικού του εκτυπωτή » στη σελίδα 26.

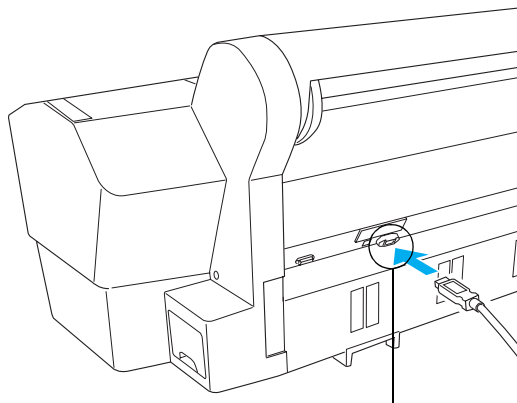
Χρήση της ενσωματωμένης διασύνδεσης IEEE1394

Για να συνδέσετε τον εκτυπωτή και τον υπολογιστή σας χρησιμοποιώντας την εγκατεστημένη κάρτα διασύνδεσης IEEE 1394, ακολουθήστε τα εξής βήματα.

Σημείωση:

Βεβαιωθείτε ότι χρησιμοποιείτε το καλώδιο IEEE 1394 (C12C836321), διαφορετικά το καλώδιο ενδέχεται να υπερβαίνει τα όρια του Κανονισμού Ηλεκτρομagnetic Συμβατότητας (EMC) κάθε χώρας.

1. Βεβαιωθείτε ότι τόσο ο εκτυπωτής όσο και ο υπολογιστής είναι απενεργοποιημένοι.
2. Συνδέστε το συμβατό καλώδιο διασύνδεσης στον εκτυπωτή.



Υποδοχή διασύνδεσης IEEE 1394

3. Τοποθετήστε την άλλη άκρη του καλωδίου στην υποδοχή διασύνδεσης IEEE1394 του υπολογιστή.

Αφού συνδέσετε τον εκτυπωτή και τον υπολογιστή με τη διασύνδεση IEEE 1394, ανατρέξτε στην ενότητα « Εγκατάσταση του λογισμικού του εκτυπωτή » στη σελίδα 26.

Χρήση της προαιρετικής κάρτας διασύνδεσης

Η ακόλουθη προαιρετική κάρτα διασύνδεσης Ethernet σας δίνει τη δυνατότητα να χρησιμοποιείτε τον εκτυπωτή σε δίκτυο. Η κάρτα διασύνδεσης Ethernet εντοπίζει αυτόματα τα πρωτόκολλα που υπάρχουν στο δίκτυό σας και σας δίνει τη δυνατότητα να εκτυπώνετε από Windows XP, Me, 98 και 2000 ή Mac OS X και 9.x σε δίκτυο AppleTalk.

EpsonNet 10/100 Base Tx
Int. Print Server 5

C12C82434*

Σημείωση:

Ο αστερίσκος (*) υποκαθιστά το τελευταίο ψηφίο του κωδικού του προϊόντος, το οποίο διαφέρει ανάλογα με την περιοχή.

Εγκατάσταση της προαιρετικής κάρτας διασύνδεσης

Ακολουθήστε τα εξής βήματα για να εγκαταστήσετε μια προαιρετική κάρτα διασύνδεσης.

Σημείωση:

Προτού εγκαταστήσετε την προαιρετική κάρτα διασύνδεσης, ανατρέξτε στην τεκμηρίωση που συνοδεύει την κάρτα για να βρείτε πληροφορίες εγκατάστασης.

1. Βεβαιωθείτε ότι τόσο ο εκτυπωτής όσο και ο υπολογιστής είναι απενεργοποιημένοι.
2. Βεβαιωθείτε ότι το καλώδιο τροφοδοσίας δεν είναι συνδεδεμένο στον ρευματοδότη τοίχου.

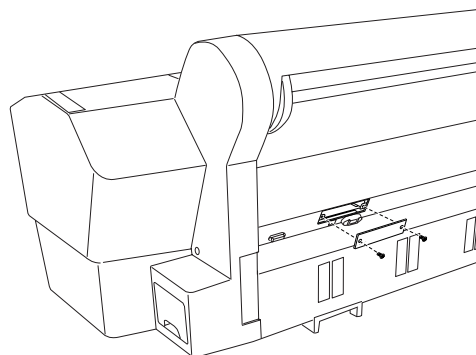


Προσοχή:

Μην εγκαθιστάτε την κάρτα διασύνδεσης, όταν ο εκτυπωτής είναι συνδεδεμένος σε ρευματοδότη τοίχου. Αυτή η ενέργεια μπορεί να προκαλέσει βλάβη στον εκτυπωτή.

3. Εάν είναι απαραίτητο, αποσυνδέστε το καλώδιο διασύνδεσης.

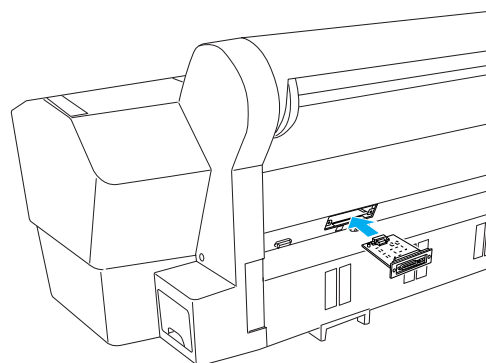
4. Χρησιμοποιήστε ένα σταυροκατσάβιδο, για να αφαιρέσετε τις δυο βίδες που στερεώνουν την προστατευτική πλάκα στην υποδοχή προαιρετικής διασύνδεσης και, στη συνέχεια, αποσπάστε την πλάκα. Κρατήστε τις βίδες για να τις χρησιμοποιήσετε όταν επανατοποθετήσετε την προστατευτική πλάκα.



Σημείωση:

Μην αφαιρείτε άλλες βίδες γύρω από την προστατευτική πλάκα.

5. Μετακινήστε την κάρτα διασύνδεσης κατά μήκος των υποδοχών στις δυο πλευρές του τμήματος της διασύνδεσης. Σπρώξτε τη σταθερά, για να εισαχθεί πλήρως η υποδοχή (στο πίσω μέρος της κάρτας διασύνδεσης) στην εσωτερική υποδοχή του εκτυπωτή.



Σημείωση:

Ανάλογα με την κάρτα διασύνδεσης που χρησιμοποιείτε, είναι πιθανόν να εξέλχει από την υποδοχή.

Εγκατάσταση του λογισμικού του εκτυπωτή

Αφού συνδέσετε τον εκτυπωτή στον υπολογιστή σας, πρέπει να εγκαταστήσετε το λογισμικό που περιλαμβάνεται στο CD-ROM του λογισμικού του εκτυπωτή και διατίθεται με τον εκτυπωτή σας. Ακολουθήστε τα εξής βήματα για να εγκαταστήσετε το λογισμικό του εκτυπωτή σας.

Για τα Windows



Προσοχή:

Απενεργοποιήστε όλα τα προγράμματα προστασίας από ιούς πριν από την εγκατάσταση του λογισμικού του εκτυπωτή.

1. Βεβαιωθείτε ότι ο εκτυπωτής σας είναι απενεργοποιημένος.
2. Τοποθετήστε το CD-ROM του λογισμικού του εκτυπωτή που διατίθεται με τον εκτυπωτή σας στη μονάδα CD-ROM.

Σημείωση:

Εάν εμφανιστεί το παράθυρο επιλογής γλώσσας, επιλέξτε τη γλώσσα που επιθυμείτε.

3. Κάντε κλικ στην επιλογή Continue [Συνέχεια].
4. Επιλέξτε τον εκτυπωτή σας.
5. Κάντε κλικ στην επιλογή Install [Εγκατάσταση] για να ξεκινήσει η εγκατάσταση του λογισμικού.

Σημείωση:

Επιλέξτε τη χώρα ή τον τόπο διαμονής σας εάν εμφανιστεί το παράθυρο επιλογής.

6. Ακολουθήστε τις οδηγίες που εμφανίζονται στην οθόνη.

Σημείωση:

Εάν κατά την εγκατάσταση εμφανιστεί ένα μήνυμα σχετικά με τη δοκιμή ή του λογότυπου των Windows, κάντε κλικ στην επιλογή Continue [Συνέχεια] για να συνεχιστεί η εγκατάσταση.

Για λειτουργικό σύστημα Mac OS 9.x



Προσοχή:

Απενεργοποιήστε όλα τα προγράμματα προστασίας από ιούς πριν από την εγκατάσταση του λογισμικού του εκτυπωτή.

1. Βεβαιωθείτε ότι ο εκτυπωτής είναι απενεργοποιημένος.
2. Τοποθετήστε το CD-ROM του λογισμικού του εκτυπωτή που διατίθεται με τον εκτυπωτή σας στη μονάδα CD-ROM.

3. Κάντε διπλό κλικ στο εικονίδιο Mac OS 9.

Σημείωση:

Εάν εμφανιστεί το παράθυρο επιλογής γλώσσας, επιλέξτε τη γλώσσα που επιθυμείτε.

4. Κάντε κλικ στην επιλογή Continue [Συνέχεια].
5. Επιλέξτε τον εκτυπωτή σας.
6. Κάντε κλικ στην επιλογή Install [Εγκατάσταση] για να ξεκινήσει η εγκατάσταση του λογισμικού.
7. Ακολουθήστε τις οδηγίες που εμφανίζονται στην οθόνη. Αφού εγκαταστήσετε το λογισμικό και επανεκκινήσετε τον υπολογιστή, ενεργοποιήστε τον εκτυπωτή.

Χρήση του Chooser [Επιλογέας] για επιλογή του εκτυπωτή

Αφού εγκαταστήσετε το λογισμικό του εκτυπωτή στον υπολογιστή σας, πρέπει να ανοίξετε το παράθυρο Chooser [Επιλογέας] και να επιλέξετε τον εκτυπωτή σας. Πρέπει να επιλέξετε έναν εκτυπωτή την πρώτη φορά που τον χρησιμοποιείτε ή όποτε θέλετε να χρησιμοποιήσετε άλλον εκτυπωτή. Ο υπολογιστής σας θα εκτυπώνει πάντα χρησιμοποιώντας τον εκτυπωτή που επιλέχτηκε τελευταίος.

1. Επιλέξτε την εντολή Chooser [Επιλογέας] από το μενού Apple. Στη συνέχεια, κάντε κλικ στο εικονίδιο του εκτυπωτή σας και στη θύρα στην οποία είναι συνδεδεμένος ο εκτυπωτής.
2. Για χρήστες διασύνδεσης USB: κάντε κλικ στο εικονίδιο του εκτυπωτή σας και στη θύρα στην οποία είναι συνδεδεμένος ο εκτυπωτής. Για χρήστες διασύνδεσης IEEE 1394: κάντε κλικ στο εικονίδιο του εκτυπωτή σας και στη θύρα FireWire στην οποία είναι συνδεδεμένος ο εκτυπωτής σας.
3. Επιλέξτε το κατάλληλο κουμπί επιλογής Background Printing [Εκτύπωση στο παρασκήνιο] για να ενεργοποιήσετε και να απενεργοποιήσετε την εκτύπωση στο παρασκήνιο.

Όταν είναι ενεργοποιημένη η εκτύπωση στο παρασκήνιο, μπορείτε να χρησιμοποιείτε το Macintosh, ενώ γίνεται προετοιμασία ενός εγγράφου για εκτύπωση. Για να χρησιμοποιήσετε το βοηθητικό πρόγραμμα EPSON Monitor IV για τη διαχείριση εργασιών εκτύπωσης, η εκτύπωση στο παρασκήνιο πρέπει να είναι ενεργοποιημένη.

4. Επιλέξτε Chooser [Επιλογέας].

Για λειτουργικό σύστημα Mac OS X



Προσοχή:

Απενεργοποιήστε όλα τα προγράμματα προστασίας από ιούς πριν από την εγκατάσταση του λογισμικού του εκτυπωτή.

Σημείωση:

- ❑ Το λογισμικό αυτό δεν υποστηρίζει το σύστημα αρχείων του UNIX (UFS) για το λειτουργικό σύστημα Mac OS X. Εγκαταστήστε το λογισμικό σε ένα δίσκο ή σε ένα διαμέρισμα που δεν χρησιμοποιεί το σύστημα αρχείων UFS.
 - ❑ Το προϊόν αυτό δεν υποστηρίζει το κλασικό περιβάλλον εργασίας Mac OS X.
1. Βεβαιωθείτε ότι ο εκτυπωτής είναι απενεργοποιημένος.
 2. Τοποθετήστε το CD-ROM του λογισμικού του εκτυπωτή που διατίθεται με τον εκτυπωτή σας στη μονάδα CD-ROM.
 3. Κάντε διπλό κλικ στο εικονίδιο Mac OS X.

Σημείωση:

Εάν εμφανιστεί το παράθυρο επιλογής γλώσσας, επιλέξτε τη γλώσσα που επιθυμείτε.

4. Κάντε κλικ στην επιλογή Continue [Συνέχεια].
5. Επιλέξτε τον εκτυπωτή σας.
6. Κάντε κλικ στην επιλογή Install [Εγκατάσταση] για να ξεκινήσει η εγκατάσταση του λογισμικού.
7. Ακολουθήστε τις οδηγίες που εμφανίζονται στην οθόνη, για να εγκαταστήσετε το λογισμικό του εκτυπωτή.
8. Αφού εγκαταστήσετε το λογισμικό, επανεκκινήστε τον υπολογιστή. Στη συνέχεια, ενεργοποιήστε τον εκτυπωτή.

Επιλογή εκτυπωτή

Αφού ολοκληρωθεί η εγκατάσταση του λογισμικού του εκτυπωτή στον υπολογιστή σας, πρέπει να επιλέξετε τον εκτυπωτή σας. Πρέπει να επιλέξετε έναν εκτυπωτή την πρώτη φορά που τον χρησιμοποιείτε ή όποτε θέλετε να χρησιμοποιήσετε άλλον εκτυπωτή. Ο υπολογιστής σας θα εκτυπώνει πάντα χρησιμοποιώντας τον εκτυπωτή που επιλέχτηκε τελευταίως.

1. Κάντε διπλό κλικ στην επιλογή Macintosh HD (προεπιλεγμένη ρύθμιση).
2. Κάντε διπλό κλικ στον φάκελο Applications [Εφαρμογές].
3. Κάντε διπλό κλικ στον φάκελο Utilities [Βοηθήματα].

4. Κάντε διπλό κλικ στην επιλογή Print Center [Κέντρο εκτυπώσεων] (για Mac OS X 10.2.x) ή στην επιλογή Printer Setup Utility [Βοήθημα εγκατάστασης εκτυπωτή] (για Mac OS X 10.3.x).
5. Κάντε κλικ στην επιλογή Add [Προσθήκη].
6. Επιλέξτε τη διασύνδεση η οποία συνδέει τον εκτυπωτή και τον υπολογιστή.
7. Επιλέξτε τον εκτυπωτή σας.
8. Κάντε κλικ στην επιλογή Add [Προσθήκη].
9. Βεβαιωθείτε ότι η λίστα εκτυπωτών περιέχει τον εκτυπωτή που μ'όλις προσθέσατε.
10. Κλείστε το παράθυρο διαλόγου λίστας εκτυπωτών.

Χρήση του ηλεκτρονικού εγχειριδίου χρήσης

Τι να κάνετε στη συνέχεια

Αφού ολοκληρώσετε την εγκατάσταση του υλικού και του προγράμματος οδήγησης, ανατρέξτε στο εγχειρίδιο *User's Guide* [Εγχειρίδιο χρήσης] για αναλυτικότερες πληροφορίες σχετικά με τις λειτουργίες του εκτυπωτή σας, τη συντήρηση, την επίλυση προβλημάτων, τις τεχνικές προδιαγραφές και τα προαιρετικά προϊόντα.

Χρήση του ηλεκτρονικού εγχειριδίου χρήσης

Περιέχει λεπτομερείς οδηγίες για τον τρόπο χρήσης του εκτυπωτή καθώς και πληροφορίες για τη χρήση των προαιρετικών προϊόντων.

Για να προβάλλετε το εγχειρίδιο *User's Guide* [Εγχειρίδιο χρήσης], κάντε διπλό κλικ στο εικονίδιο ESPR7X9X User's Guide [Εγχειρίδιο χρήσης] στην επιφάνεια εργασίας.

Στα Windows, μπορείτε επίσης να αποκτήσετε πρόσβαση στο *User's Guide* [Εγχειρίδιο χρήσης] μέσω του μενού Start [Έναρξη]. Κάντε κλικ στο μενού Start [Έναρξη], τοποθετήστε τον δείκτη του ποντικιού στην επιλογή All Programs [Όλα τα προγράμματα] στα Windows XP ή στην επιλογή Programs [Προγράμματα] στα Windows Me, 98 ή 2000. Επιλέξτε EPSON και, στη συνέχεια, ESPR7X9X User's Guide [Εγχειρίδιο χρήσης].

Σημείωση:

Για να διαβάσετε το ηλεκτρονικό εγχειρίδιο, πρέπει να έχετε εγκαταστήσει τον Microsoft Internet Explorer 4.0 ή νεότερο ή τον Netscape Navigator 4.0 ή νεότερο.

