

**EPSON®**

EPSON STYLUS™ **PRO 7400**

EPSON STYLUS™ **PRO 7800**

EPSON STYLUS™ **PRO 9400**

EPSON STYLUS™ **PRO 9800**

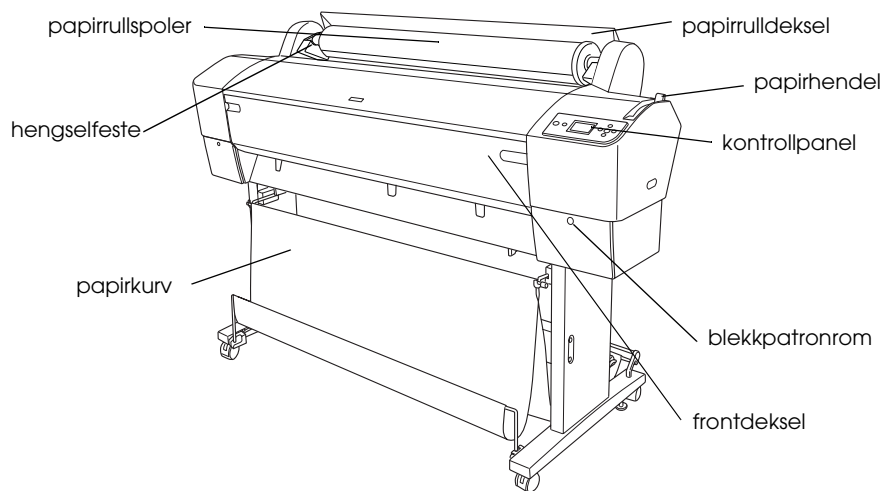
## *Utpakkings- og installeringshåndbok*

Norsk

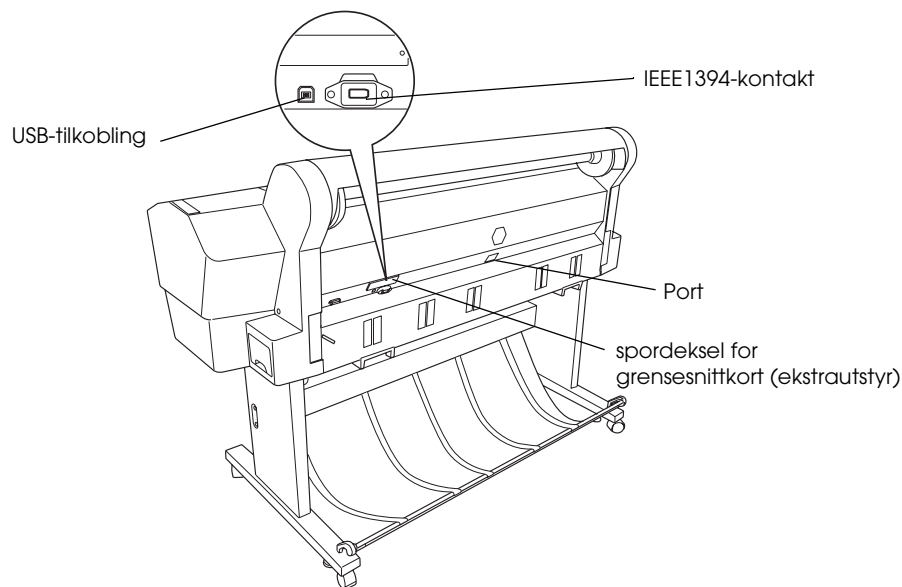
|  |    |
|--|----|
| Sikkerhetsinstruksjoner .....                                | 3  |
| Kontrollere innholdet .....                                  | 5  |
| Pakke ut og sette sammen<br>EPSON Stylus Pro 9800/9400 ..... | 5  |
| Pakke ut og sette sammen<br>EPSON Stylus Pro 7800/7400 ..... | 11 |
| Konfigurere skriveren .....                                  | 17 |
| Sette i papirrullen .....                                    | 19 |
| Legge i vanlig papirark .....                                | 20 |
| Koble skriveren til datamaskinen .....                       | 23 |
| Installere skriverprogramvaren .....                         | 25 |
| Bruke den elektroniske brukerhåndboken .....                 | 27 |

## Skriverdeler

Vist forfra



Vist bakfra



Med enerett. Ingen del av denne håndboken kan reproduseres, lagres i et gjenfinningssystem eller overføres i noen form eller på noen måte, elektronisk, mekanisk, ved fotokopiering, innspilling eller på annen måte, uten skriftlig forhåndstillatelse fra Seiko Epson Corporation. Informasjonen i denne håndboken er utarbeidet til bruk bare med denne Epson-skriveren. Epson er ikke ansvarlig for bruk av denne informasjonen i forhold til andre skrivere.

Verken Seiko Epson Corporation eller selskapets samarbeidspartnere skal være ansvarlige overfor kjøperen av dette produktet eller en tredjepart for skader, tap, kostnader eller utgifter som påføres kjøperen eller tredjeparten som et resultat av: Ulykke, feil bruk eller misbruk av dette produktet, eller uautorisert endring, reparasjon eller omarbeiding av dette produktet, eller (unntatt i USA) manglende overholdelse av Seiko Epson Corporations bruks- og vedlikeholdsinstruksjoner.

Seiko Epson Corporation kan ikke holdes ansvarlig for skader eller problemer som oppstår ved bruk av noe tilleggsutstyr eller noen forbruksprodukter andre enn dem som Seiko Epson Corporation har angitt som originale Epson-produkter eller Epson-godkjente produkter. Seiko Epson Corporation skal ikke stilles til ansvar for skader grunnet elektromagnetiske forstyrrelser som oppstår på grunn av bruk av andre grensesnittkabler enn de som er angitt som Epson-godkjente produkter av Seiko Epson Corporation.

EPSON og EPSON STYLUS er varemerker for Seiko Epson Corporation.  
Microsoft og Windows er registrerte varemerker for Microsoft Corporation.  
Apple og Macintosh er registrerte varemerker for Apple Computer, Inc.

*Generell merknad: Andre produktnavn i denne håndboken er bare brukt til identifikasjonsformål, og kan være varemerker for sine respektive eierselskaper. Epson fraskriver seg alle rettigheter til disse merkene.*

Copyright© 2005 Seiko Epson Corporation. Med enerett.

## Sikkerhetsinstruksjoner

Les alle disse instruksjonene før du tar i bruk skriveren. Følg også alle advarsler og instruksjoner som er merket på skriveren.

### Advarsler, forsiktighetsregler og merknader



*Advarsler må følges nøye for å unngå fysiske skader.*



*Forsiktighetsregler må overholdes for å unngå skader på utstyret.*

*Merknader inneholder viktig informasjon og nyttige tips om bruken av skriveren.*

### Viktige sikkerhetsinstruksjoner

Les alle disse instruksjonene før du tar i bruk skriveren. Følg også alle advarsler og instruksjoner som er merket på skriveren.

- Ikke blokker eller dekk til åpningene i skriverkabinettet.
- Ikke før inn gjenstander gjennom åpningene. Vær forsiktig så du ikke søler væske på skriveren.
- Bruk bare den typen strømforsyning som er angitt på etiketten på skriveren.
- Ikke bruk en skadet eller slitt strømkabel.
- Hvis du bruker en skjøteledning med skriveren, må du kontrollere at den totale mengden merkestrøm (ampere) for enhetene som er koblet til skjøteledningen, ikke overskrider tillatt merkestrøm for ledningen. Kontroller også at den totale angitte mengden strøm (ampere) for alle enhetene som er koblet til strømuttaket, ikke overskrider tillatt strømmengde for strømuttaket.
- Ikke prøv å utføre service på skriveren selv.

- Koble fra skriveren, og overlat servicearbeidet til kvalifisert personell i følgende situasjoner:

Strømkabelen eller kontakten er skadet, det har kommet væske inn i skriveren, skriveren har falt i gulvet eller kabinettet er skadet på annen måte, skriveren fungerer ikke normalt eller viser en betydelig endring i ytelse.

- Grensesnittkontakten (inkludert Type B-grensesnittkort) og kontakten for spoleenheten for automatisk oppsamling (ekstrautstyr), er av typen Non-LPS (non-limited power source).

### Noen forholdsregler

#### Velg et sted for skriveren

- Unngå steder som er utsatt for raske svingninger i temperatur og luftfuktighet. Hold skriveren unna direkte sollys, sterkt lys eller varmekilder.
- Unngå steder som er utsatt for støt og vibrasjoner.
- Ikke plasser skriveren på steder med mye støv.
- Plasser skriveren nær en stikkontakt der det er enkelt å trekke ut støpselet.

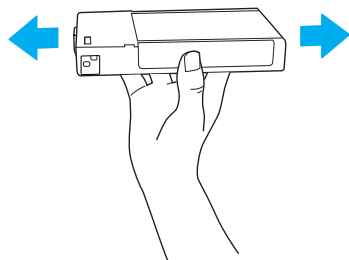
#### Bruke skriveren

- Du må ikke berøre innmaten i skriveren eller blekkpatronene med hendene under utskrift.
- Du må ikke bevege skriverhodene med hendene, ettersom dette kan skade skriveren.

#### Håndtere blekkpatroner

- Oppbevar blekkpatroner utilgjengelige for barn. Innholdet i blekkpatroner må ikke drikkes.
- Blekkpatroner bør oppbevares på et kjølig, mørkt sted.
- Hvis du får blekk på huden, må du vaske det av med såpe og vann. Hvis du får blekk i øynene, må du øyeblikkelig skylle med vann.

- ❑ For best mulig resultat bør du riste blekkpatronen godt før du installerer den.



**Forsiktig:**

*Patroner som allerede har vært installert, må ikke ristes for kraftig.*

- ❑ Du må ikke bruke en blekkpatron etter utløpsdatoen som står på emballasjen.
- ❑ En blekkpatron bør helst brukes opp i løpet av seks måneder etter installasjon for å oppnå best resultat.
- ❑ Du må ikke demontere eller etterfylle blekkpatroner. Dette kan skade skriverhodet.
- ❑ Ikke rør blekkforsyningsporten eller det omkringliggende området og den grønne IC-kretsen på siden av patronen. Dette kan hindre normal bruk og utskrift.

### Sikkerhetsinformasjon



**Advarsel:**

*Dette produktet må være jordet. Se merkestrømetiketten og kontroller at utstyrsspenningen tilsvarer spenningen i vegguttaket.*

**Viktig:**

*Ledningene i strømkabelen på dette apparatet har følgende fargekoding:*

*Grønn og gul – jord  
Blå – nøytral  
Brun – strømførende*

Hvis du må montere et støpsel:

Da det kan hende at fargene i strømkabelen til dette apparatet ikke tilsvarer fargemerkingen som identifiserer koblingspunktene i et støpsel, må du gjøre følgende.

Den grønne og gule ledningen må kobles til koblingspunktet i støpselet som er merket med bokstaven E eller jordingssymbolet ( $\perp$ ).

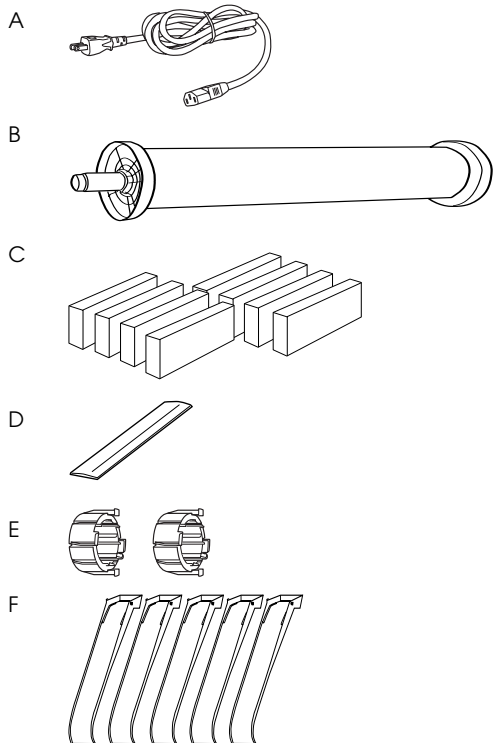
Den blå ledningen må kobles til punktet i støpselet merket med bokstaven N.

Den brune ledningen må kobles til punktet i støpselet merket med bokstaven L.

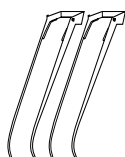
Hvis støpselet blir skadet, må du skifte ledningen eller kontakte en kvalifisert elektriker.

Bytt alltid sikringer med nye sikringer med riktig størrelse og spenning.

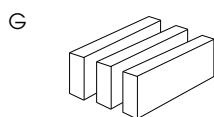
## Kontrollere innholdet



Kun for EPSON Stylus Pro 9800/9400



Kun for EPSON Stylus Pro 7800/7400



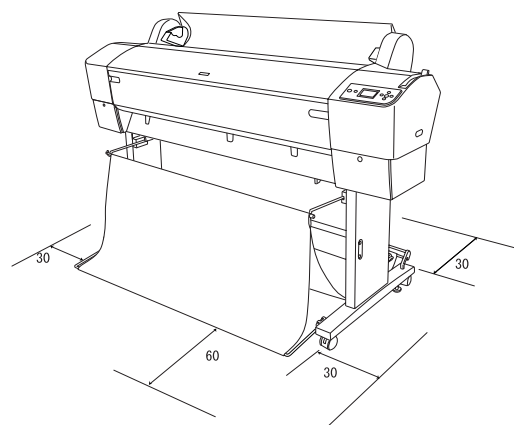
Kun for EPSON Stylus Pro 9800/7800

- A: Strømkabel  
B: Papirrullspole med papirull  
C: Blekkpatroner  
D: Papirrullbelte  
E: Grå foringer  
F: Papirførere  
G: Sett for konvertering av svart blekk

## Pakke ut og sette sammen EPSON Stylus Pro 9800/9400

### Velge en plassering for skriveren

- ❑ La det være nok plass rundt skriveren til at den blir enkel å bruke og holde ved like, og til at ventilasjonen blir god (se tegningen nedenfor). (Målene i illustrasjonene er minimumsmål.)



- ❑ La det være minst 30 cm mellom baksiden av skriveren og veggen.
- ❑ Velg en plassering som tåler vekten av skriveren (omlag 90 kg med baseenhet).
- ❑ Pass på at underlaget er flatt og stødig.
- ❑ Bruk et jordet strømuttak. Bruk ikke skadete eller frynsete strømledninger. Bruk ikke uttak der det er plagget inn annet utstyr.
- ❑ Bruk bare strømuttak som har spesifikasjoner som svarer til strømbehovet for skriveren.
- ❑ Skriveren må brukes under følgende forhold:  
Temperatur: 10 til 35 °C  
Luftfuktighet: 20 til 80 %, uten kondensering
- ❑ Unngå steder der skriveren blir utsatt for direkte sollys, sterk varme, fuktighet eller støv.
- ❑ Ikke blokker ventilasjonsåpningene.

- ❑ Unngå plassering nær potensielle kilder for forstyrrelser, for eksempel høyttalere eller trådløse telefoner.
- ❑ Unngå plassering nær TV-er, radioer, aircondition-anlegg eller luftfuktere.
- ❑ Ikke plasser skriveren i nærheten av lettantennelige stoffer.

## Avgjøre hvor skriveren skal pakkes ut

Les følgende før du begynner å pakke ut:

- ❑ Sett sammen skriveren i nærheten av der du vil den skal stå, siden flytting av skriveren kan føre til skader.
- ❑ La det være en gulvplass på omtrent 4 × 4 m, og en høyde på minst to ganger høyden på den store skriveresken.

## Pakke ut og sette sammen skriveren

### Pakke ut baseenheten

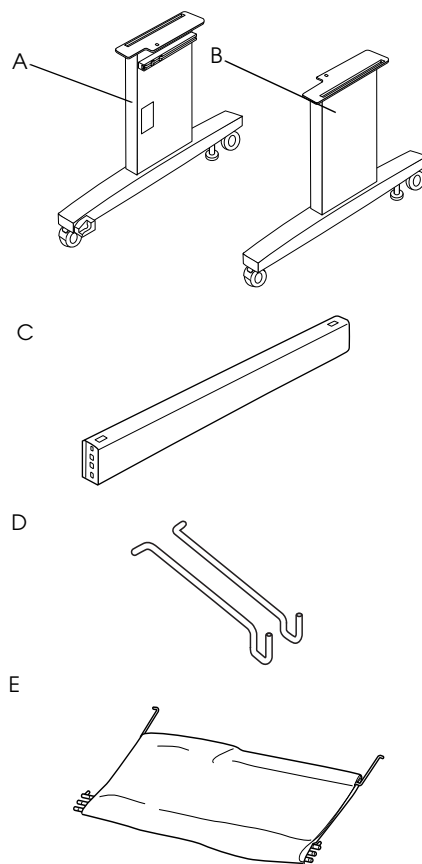
Åpne esken og fjern festeanretningene fra sidene på esken. Løft esken opp og bort fra skriveren, og brett den så sammen og legg den til side.



#### **Forsiktig:**

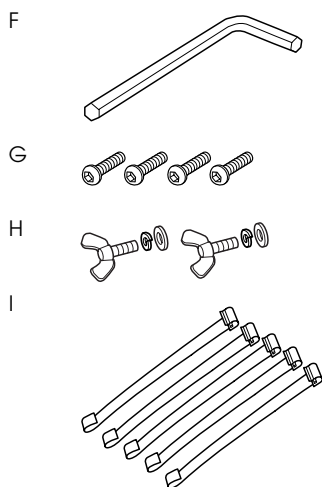
*Skriveren er tung og uhåndterlig. To personer bør pakke ut skriveren, og fire personer bør plassere skriveren på baseenheten.*

Deler:



- A: Venstre base, stående
- B: Høyre base, stående
- C: Vannrett støttebjelke
- D: Kurvkroker (2)
- E: Papirkurv

## Verktøy:



- F: Umbrakonøkkel  
G: Umbrakoskruer (4)  
H: Vingeskruer, fjærskiver og skiver (2)  
H er for å feste skriveren til baseenheten.  
I: Støttestropper til papirkurven (5)

## Sette sammen baseenheten



### Forsiktig:

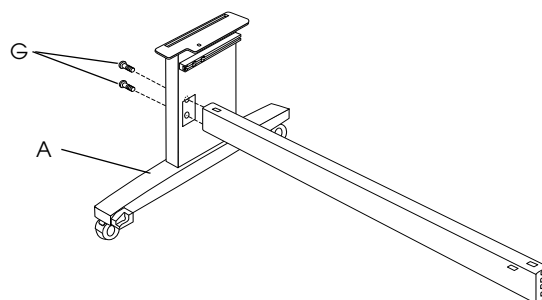
Det bør stå en person på hver side når baseenheten (20,5 kg) skal settes sammen.

1. Hold venstre base (A) opp og en støttebjelke vannrett, som vist på tegningen. Fest deretter støttebjelken til basen med de to umbrakoskruene (G). Bruk umbrakonøkkel (F) til dette.

### Obs!

- ❑ Et klistremerke med instruksjoner om montering av papirkurven er festet til fronten av høyre stående base.

- ❑ Ikke fest skruene for hardt. La det være nok plass til at du kan justere plasseringen når du fester skruen på den andre stående basen.



2. Fest den andre siden av støttebjelken til basen (B). Se trinn 1.
3. Skru fire skruer godt inn på begge sider av den stående basen.

Baseenheten er nå ferdig montert. Plasser skriveren på baseenheten før du fester papirkurven.

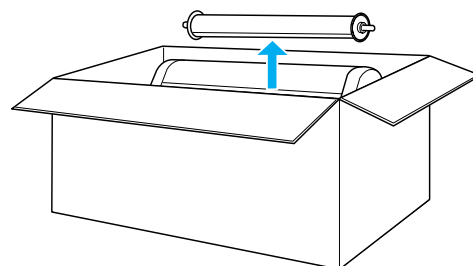
## Pakke ut skriveren



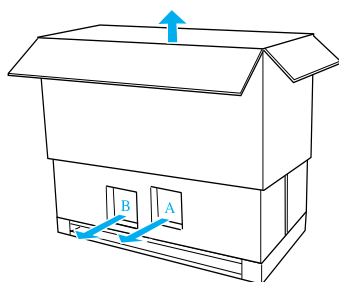
### Forsiktig:

Skriveren er tung og uhåndterlig. To personer bør pakke ut skriveren, og fire personer bør plassere skriveren på baseenheten.

1. Fjern papirrullspolen med papirrull, isoporbitene og pappbeskyttelsen som ligger rundt skriveren.



- Løft esken opp og bort fra skriveren. Fjern alle objekter fra fordypningene (A og B) på baksiden av skriveren.



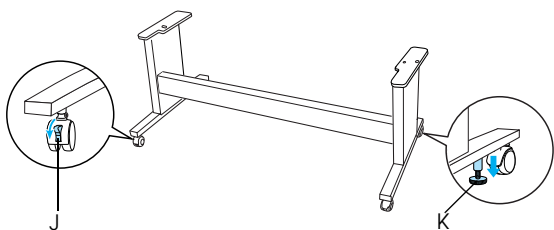
**Obs!**

Blekkpatronene som følger med skriveren, er hovedsakelig for bruk under den første konfigureringen.

- Ta ut papplatene fra skriverne.

**Montere skriveren på baseenheten**

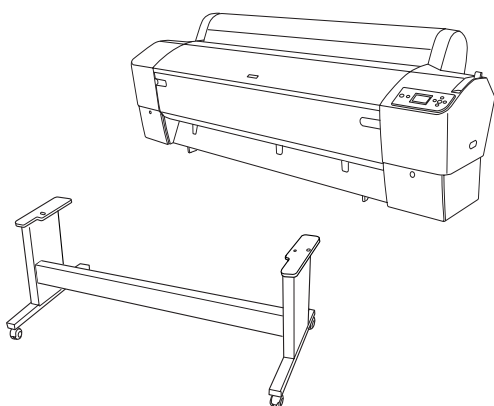
- Lås de to hjulene (J) og forleng de to stabiliseringsknottene (K) på undersiden av baseenheten.



**Obs!**

Plasser hjulene på tvers og lås dem slik at de ikke kan bevege på seg.

- Plasser baseenheten foran skriveren, som vist på tegningen.



- Monter skriveren på baseenheten som vist nedenfor.

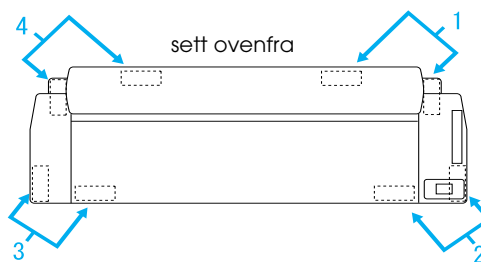
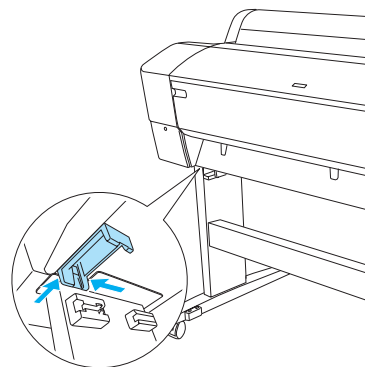
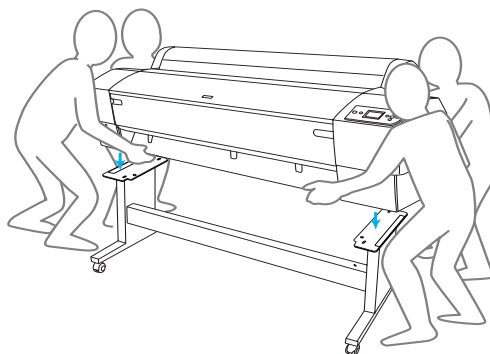


**Forsiktig:**

Skriveren må ikke løftes av færre enn fire personer.

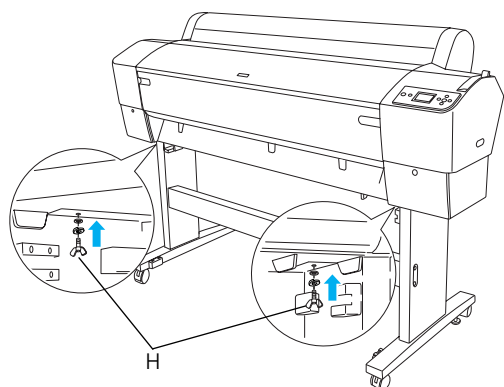
**Obs!**

Når du skal plassere skriveren på baseenheten, må firkanten på høyre ende av skriveren (vises som 4 på tegningen nedenfor) rettes inn mot tilsvarende firkant på baseenheten.

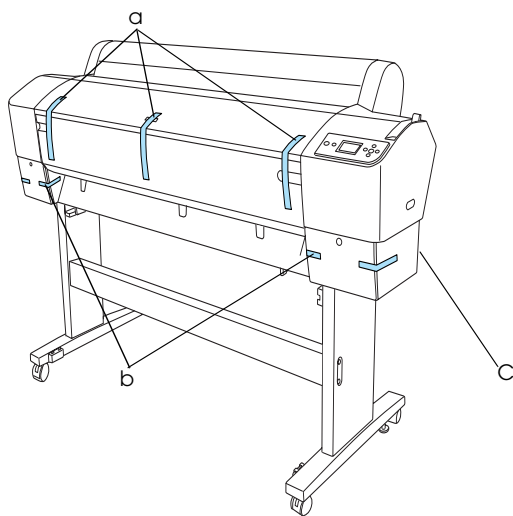




4. Fest bunnen av skriveren til baseenheten med vingeskruer, fjærskiver og skiver (H).



5. Lås opp fremhjulene og skru inn stabilisatorknottene. Flytt deretter skriveren til ønsket plassering (et lite stykke unna). Lås hjulene og forleng stabilisatorknottene når skriveren er på plass.
6. Fjern beskyttelsesteipen.



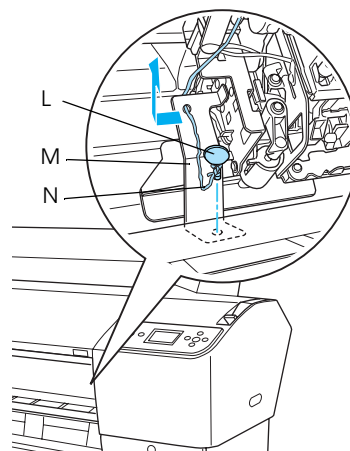
- a: fra frontdekselet
- b: fra dekslene til blekkrommene
- C: fra vedlikeholdstanken

7. Åpne frontdekselet. Fjern beskyttelsesskruen (L) og metallplaten (M) fra siden på skriverhoderommet. (Følg den røde ledningen (N) som er festet på skriverdekselet, og du vil finne skruen på enden av ledningen.)



**Forsiktig:**

Pass fingrene når du åpner og lukker frontdekselet.



- L: Beskyttelsesskruen
- M: Beskyttende metallplate
- N: Rød ledning

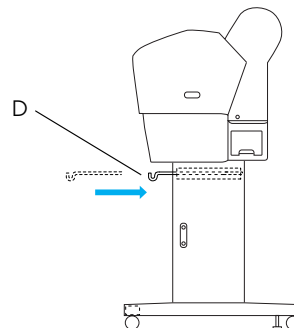
**Obs!**

Skruen og metallplaten må ikke festes igjen. Oppbevar dem et annet sted slik at du ikke mister dem.

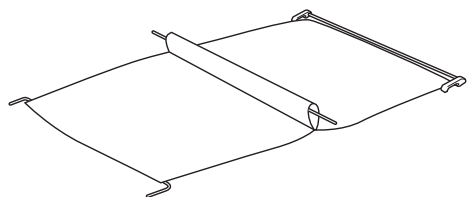
8. Lukk frontdekselet.

**Feste papirkurven**

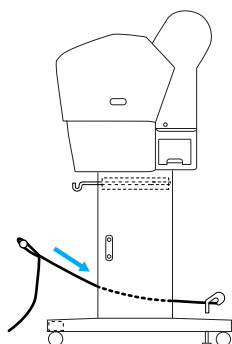
1. Hekt på og fest kurv krokene (D) til de øverste skinnene på basen på venstre og høyre side.



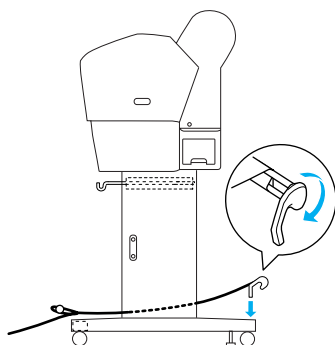
2. Legg papirkurven flatt ned på gulvet med den stingsiden ned.



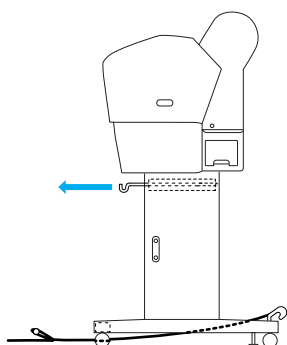
3. Hold i den bakerste stangen og før den under de vannrette støttebjelkene.



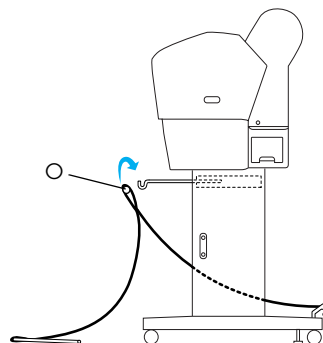
4. Vri de bakre papirkurvleddene slik at stangen som ikke er festet til stoffet blir dekket. Sett inn leddstangene i hullene på basen på høyre og venstre side, som vist på tegningen.



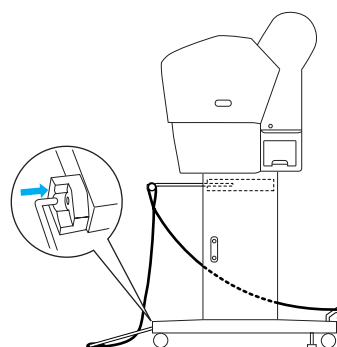
5. Dra de øvre kurvkrokene helt ut.



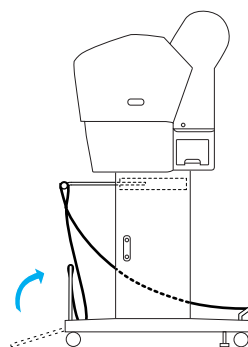
6. Hekt begge ender av midstangen (O) på de øvre kurvkrokene.



7. Fest de nederste stengene i hullene nederst på baseenheten, som vist nedenfor.



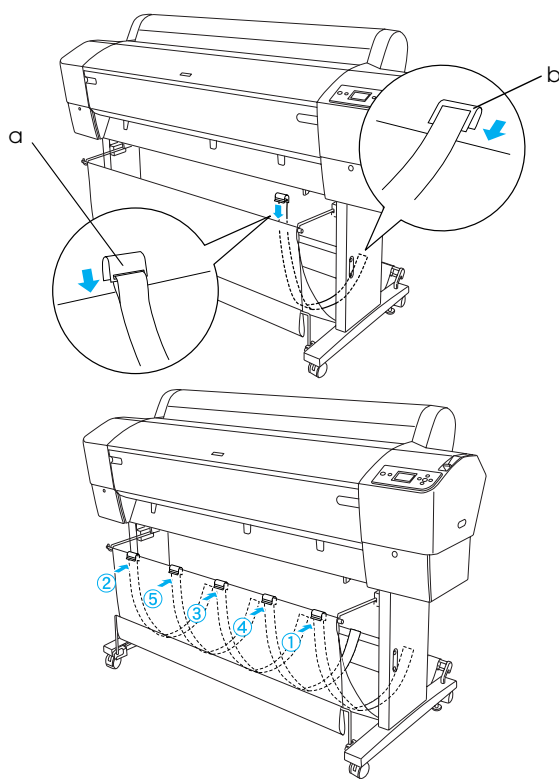
8. Løft de nederste stengene til stående stilling.



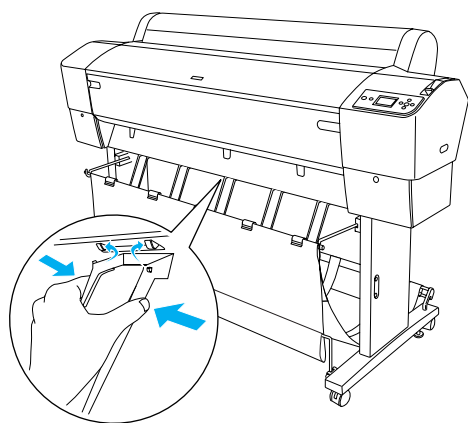
9. Som vist på tegningen skal støttestroppene til papirkurven festes til stangen på papirkurven (den flyttbare kroken (a) på den midterste stangen og stabilitetskroken (b) på den bakre stangen), slik at de henger langs innsiden av kurven.

### Obs!

Fest fem støttestropper med lik avstand mellom hver i den rekkefølgen som vises på tegningen.



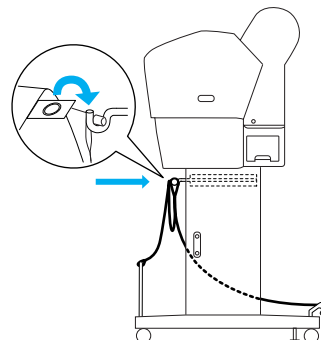
10. Fest fem papirførere nederst på skriveren som vist nedenfor, når du mater papir fremover eller bakover.



### Obs!

- Når du mater papiret fremover med spoleenheten for automatisk oppsamling, må du bruke papirførerne som følger med spoleenheten. Hvis du vil mate papir bakover med spoleenheten for automatisk oppsamling, fjerner du papirførerne.

- Hvis skriveren ikke er i bruk eller hvis du vil flytte skriveren, fester du de øvre kurokrokene. Pass på at de nederste stengene peker oppover, og hekt kurvringene på de øvre kurokrokene som vist nedenfor.



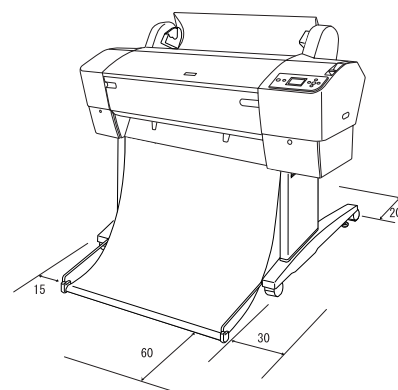
## Bruke emballasjen på nytt

Hvis du har behov for å transportere skriveren over store avstander, bør du pakke den omhyggelig ned i originalemballasjen. Kontakt forhandleren for å få hjelp.

## Pakke ut og sette sammen EPSON Stylus Pro 7800/7400

### Velge en plassering for skriveren

- La det være nok plass rundt skriveren til at den blir enkel å bruke og holde ved like, og til at ventilasjonen blir god (se tegningen nedenfor). (Målene i illustrasjonene er minimumsmål.)



- La det være minst 20 cm mellom baksiden av skriveren og veggen.

- ❑ Plasser skriveren på et bord. Hvis du ikke kan plassere skriveren på et bord, må du bruke stativet. Hvis du plasserer skriveren på et bord, følger du retningslinjene nedenfor.
- ❑ Velg et bord som tåler vekten til skriveren (omlag 49 kg) og som har en høyde på 600–800 mm fra gulvet.
- ❑ Pass på at underlaget er flatt og stødig.
- ❑ Plasser de fremre gummiføttene på skriveren helt ved enden av bordet.
- ❑ La det være tilstrekkelig plass (minst 600 mm) foran bordet.
- ❑ Unngå at utskriftene blir skitne eller krøllete.
- ❑ Bruk et jordet strømuttak. Ikke bruk en skadet eller slitt strømkabel. Bruk ikke uttak der det er plagget inn annet utstyr.
- ❑ Bruk bare strømuttak som har spesifikasjoner som svarer til strømbehovet for skriveren.
- ❑ Skriveren må brukes under følgende forhold:  
Temperatur: 10 til 35 °C  
Luftfuktighet: 20 til 80 %, uten kondensering
- ❑ Unngå steder der skriveren blir utsatt for direkte sollys, sterk varme, fuktighet eller støv.
- ❑ Ikke blokker ventilasjonsåpningene.
- ❑ Unngå plassering nær potensielle kilder for forstyrrelser, for eksempel høyttalere eller trådløse telefoner.
- ❑ Unngå plassering nær TV-er, radioer, aircondition-anlegg eller luftfuktere.
- ❑ Unngå steder som er utsatt for støt eller vibrasjoner.
- ❑ Ikke plasser skriveren i nærheten av lettantennelige stoffer.
- ❑ Hold skriveren unna støvete områder.

## Avgjøre hvor skriveren skal pakkes ut

Les følgende før du begynner å pakke ut:

- ❑ Sett sammen skriveren i nærheten av der du vil den skal stå, siden flytting av skriveren kan føre til skader.
- ❑ La det være en gulvplass på omtrent 2,5 × 2,5 m, og en høyde på minst to ganger høyden på den store skriveresken.

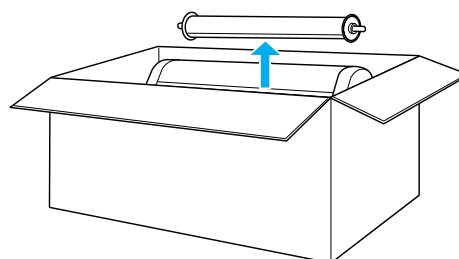
## Pakke ut skriveren



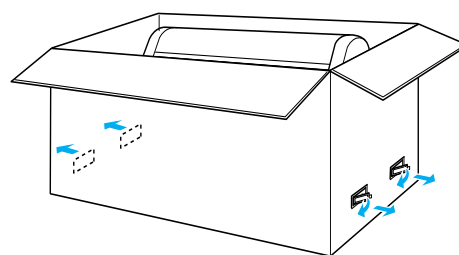
### Forsiktig:

*Skriveren er tung og uhåndterlig.  
To personer bør pakke ut skriveren.*

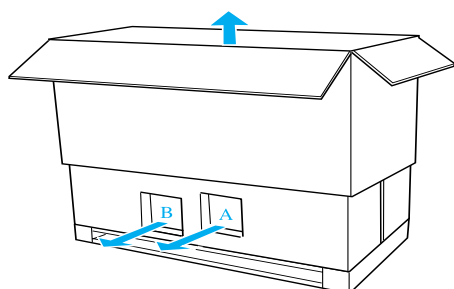
1. Åpne esken som inneholder skriveren og fjern papirrullspolen med papirrull, isoporbitene og pappbeskyttelsen som ligger rundt skriveren.



2. Fjern festeanretningene fra sidene på esken.



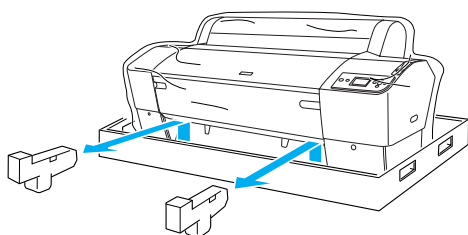
- Løft esken opp og bort fra skriveren. Fjern alle objekter fra fordypningene (A og B) på baksiden av skriveren.



**Obs!**

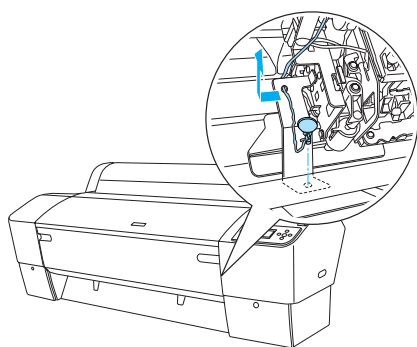
Blekkpatronene som følger med skriveren, er hovedsakelig for bruk under den første konfigurasjonen.

- Fjern isoporbitene under skriveren.



- Fjern beskyttelsesmaterialet:

- fra frontdekselet (teip)
- fra dekslene til blekkrommene (teip)
- fra vedlikeholdstanken (teip)
- fra siden på skriverhoderommet (skrue og metallplate på innsiden av frontdekselet)



**Obs!**

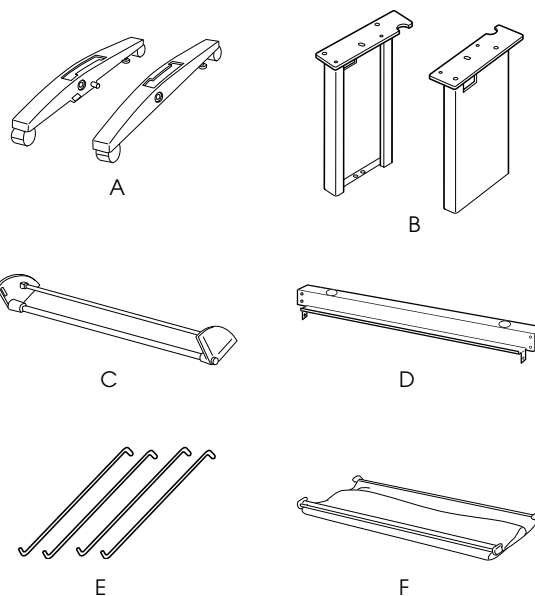
Skruen skal ikke festes igjen. Oppbevar den et annet sted slik at du ikke mister den.

## Bruke stativet

### Sjekk innholdet i esken

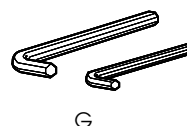
Før du setter sammen stativet, må du sjekke innholdet i esken for å sikre at du har alle delene som vises nedenfor, og at de ikke er skadet.

Deler:



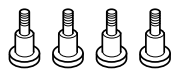
- A: Høyre base (1) og venstre base (1)
- B: Høyre fot (1) og venstre fot (1)
- C: Nederste vannrette bærebjelke (1)
- D: Øverste vannrette bærebjelke (1)
- E: Kurvkroker (4)
- F: Papirkurv (1)

Verktøy:



- G: Umbrakonøkkel (2)

## Tilbehør:



H



I



J



K



L



M

- H: Baseskruer (4)
- I: Skruer til bærebjelke (2)
- J: Umbrakoskruer med skiver (10)
- K: Kragemuttere (2)
- L: Vingeskruer (2)
- M: Skiver (2)

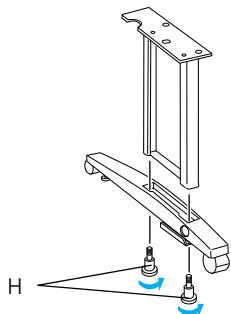
## Sette sammen stativet



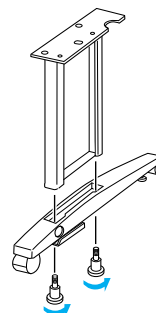
### Forsiktig:

Monteringen krever to personer. Pass på at høyre og venstre fot stemmer overens med basedelene (R og L er inngravert på innsiden av basedelene).

1. Sett høyre fot inn i riktig base ved å skyve fotsporet inn i utstikkeren på basen, som vist på bildet. Bruk umbrakonøkkelen til å feste foten til basen med to baseskruer (H).



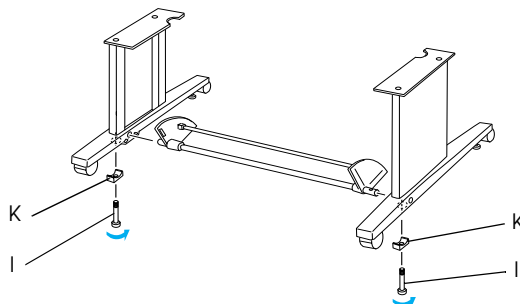
2. Sett sammen venstre fot og base på samme måte som vist i trinn 1.



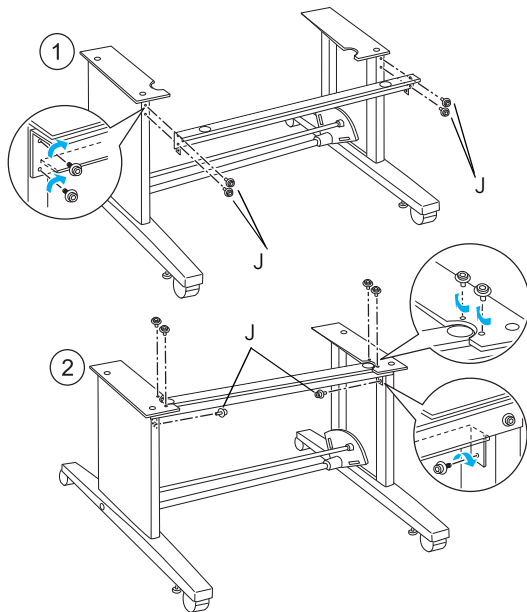
3. Sett inn den nederste vannrette bærebjelken i høyre og venstre base som vist på tegningen. Bruk umbrakonøkkelen (G) til å feste bærebjelken med kragemuttere (K) og bærebjelkeskruer (I).

### Obs!

Når du har satt sammen basene og den nederste bærebjelken, må du sjekke at de er skrudd ordentlig fast.



- Sett inn den øverste vannrette bærebjelken i høyre og venstre fot. Bruk en umbrakonøkkel til å feste bærebjelken med umbrakoskruer med skiver (J).



- Stativet er nå ferdig montert. Kontroller at hver enkelt del på stativet er festet ordentlig.

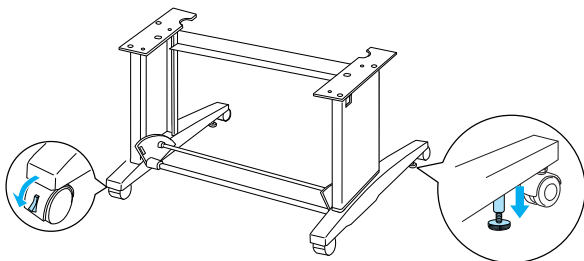
### Montere skriveren på stativet



#### Forsiktig:

Skriveren må monteres av to eller flere personer. Hold i skriveren på stedene som er angitt nedenfor. Hvis blekkpatronene er installert, må du ikke holde skriveren slik at den står skrått. Ellers kan det lekke ut blekk fra patronene.

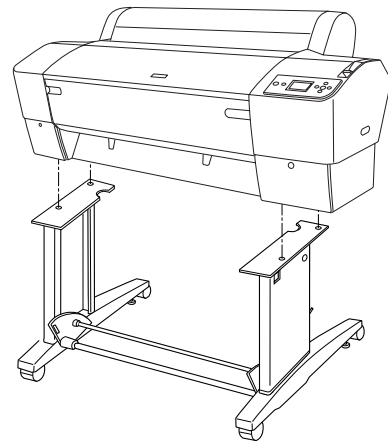
- Lås de to hjulene og forleng de to stabiliseringsknottene (K) på undersiden av baseenheten.



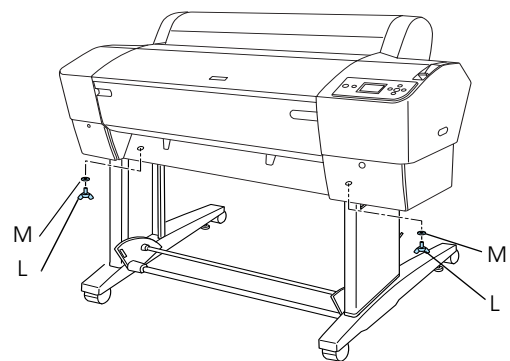
#### Obs!

Plasser hjulene på tvers og lås dem slik at de ikke kan bevege på seg.

- Monter skriveren på stativet som vist nedenfor.



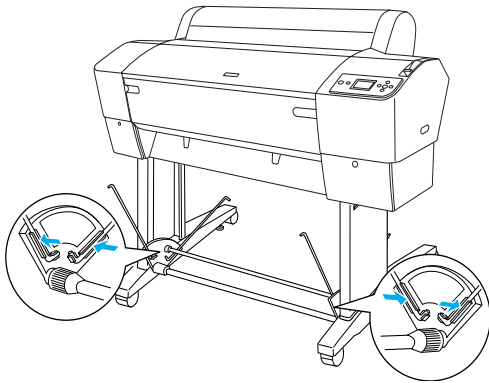
- Fest bunnen av skriveren til stativet med vingeskruer (L) og skiver (M)



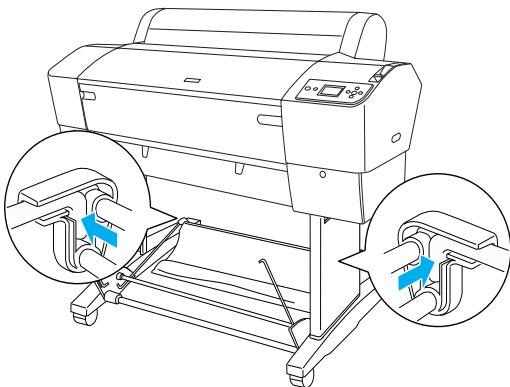
- Monteringen er nå ferdig. Kontroller at skriveren er ordentlig festet til stativet.

## Feste papirkurven

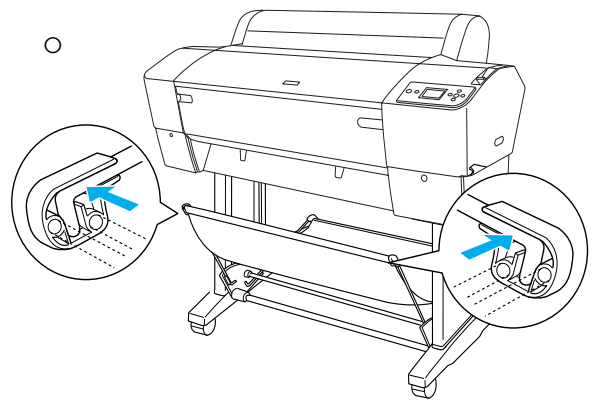
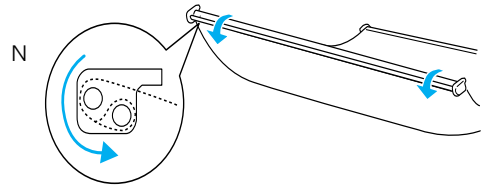
1. Sett kurvkrokene inn i sporene på de roterende skivene som er festet til den nederste bærebjelken. De øverste endene av kurvkrokene skal peke ned.



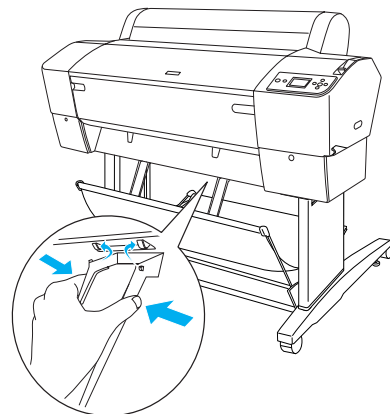
2. Klikk de bakre papirkurvleddene på plass på endene av kurvkrokene på den bakre enden av stativet. Pass på at leddene er plassert som vist på tegningen.



3. Vri de fremre papirkurvleddene slik at stangen som ikke er festet til stoffet blir dekket, som vist på tegningen (N). Klikk deretter de fremre papirkurvleddene på plass på endene av kurvkrokene på den fremre enden av stativet. Pass på at leddene er plassert som vist på tegningen (O).



4. Fest to papirførere nederst på skriveren som vist nedenfor, når du mater papir fremover eller bakover.



## Bruke emballasjen på nytt

Hvis du har behov for å transportere skriveren over store avstander, bør du pakke den omhyggelig ned i originalemballasjen. Kontakt forhandleren for å få hjelp.



## Konfigurere skriveren

### Koble til strømledningen

#### Obs!

De fleste illustrasjonene i denne delen gjelder EPSON Stylus Pro 9800/9400, og kan se annerledes ut enn EPSON Stylus Pro 7800/7400. Anvisningene er de samme, bortsett fra der det er angitt.

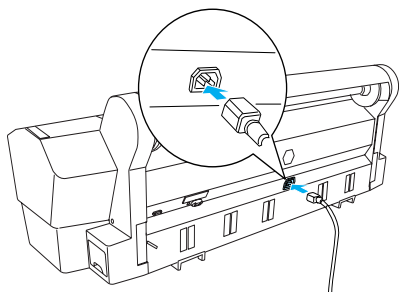
1. Kontroller etiketten på bak på skriveren for å sikre at spenningen fra strømuttaket er riktig for skriveren. Kontroller også at du har riktig strømledning for strømkilden.



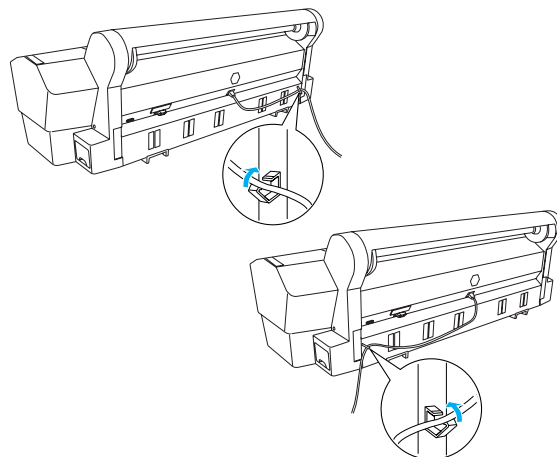
#### Forsiktig:

Det er ikke mulig å endre spenningen for skriveren. Hvis den angitte spenningen ikke stemmer med spenningen for uttaket du bruker, må du ikke koble til strømkabelen, men kontakte forhandleren for å få hjelp.

2. Koble strømkabelen til porten på baksiden av skriveren.



3. Før strømledningen gjennom klemmene på baksiden av skriveren. Ledningen kan legges enten til venstre eller høyre.



4. Koble strømkabelen til en jordet stikkontakt.



#### Forsiktig:

Du må ikke bruke en stikkontakt som styres av en automatisk tidtaker eller en veggbryter. Dette kan føre til at skriveren slår seg av eller påføres skade.

### Installere blekkpatronene

Installer blekkpatronene ved å følge instruksjonene nedenfor.



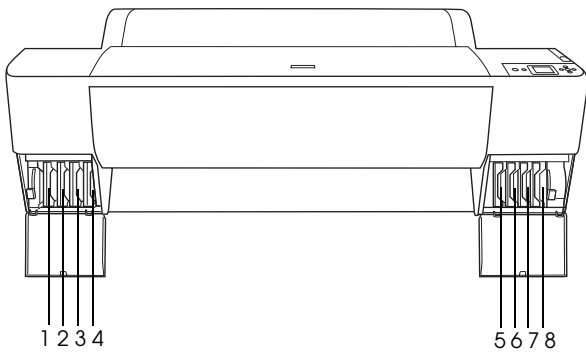
#### Advarsler:

Blekkpatronene er selvstendige enheter. Ved normal bruk vil det ikke lekke blekk fra patronene. Hvis du får blekk på hendene, må du vaske dem grundig med såpe og vann. Hvis du får blekk i øynene, må du umiddelbart skylle dem med vann.

#### Obs!

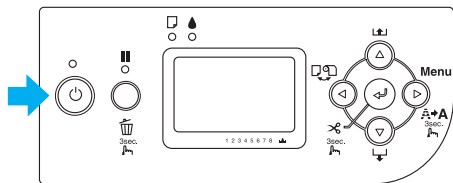
- ❑ Blekkpatronene som følger med skriveren, er hovedsakelig for bruk under den første konfigureringen. Skriveren vil bruke store mengder blekk under konfigureringen, og det kan derfor hende at du må skifte blekkpatroner snart.
- ❑ Den første blekkfyllingen tar omtrent 10 minutter.

- Hvert spor er til en bestemt blekkfarge. Pass på å installere blekkpatronene i riktige spor i samsvar med blekkmodusen du velger.

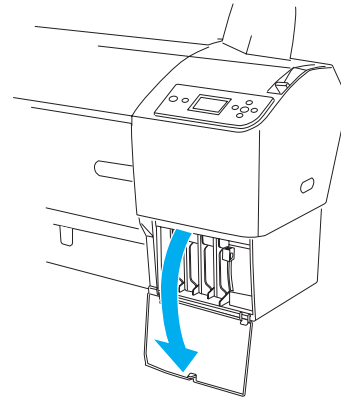


| Nr. | EPSON Stylus Pro 9800/7800                              | EPSON Stylus Pro 9400/7400 |
|-----|---|----------------------------|
| #1  | Light Light Black (Lys lys svart)                       | Matte Black (Matt svart)   |
| #2  | Light Magenta (Lys magenta)                             | Matte Black (Matt svart)   |
| #3  | Light Cyan (Lys cyan)                                   | Magenta                    |
| #4  | Light Black (Lys svart)                                 | Magenta                    |
| #5  | Matte Black (Matt svart) eller Photo Black (Foto-svart) | Cyan                       |
| #6  | Cyan  | Cyan                       |
| #7  | Magenta   | Yellow (Gul)               |
| #8  | Yellow (Gul)  | Yellow (Gul)               |

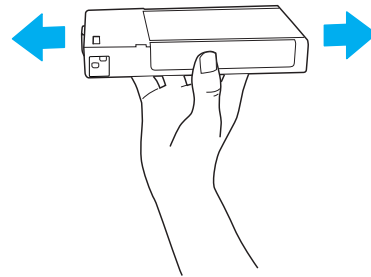
1. Slå på skriveren ved å trykke på knappen Power (Strøm). Etter kort tid vises **INSTALL INK CARTRIDGE (INSTALLER BLEKKPATRON)** i LCD-panelet.



2. Åpne dekselet til blekkrommet og kontroller at blekkhendelen peker opp.



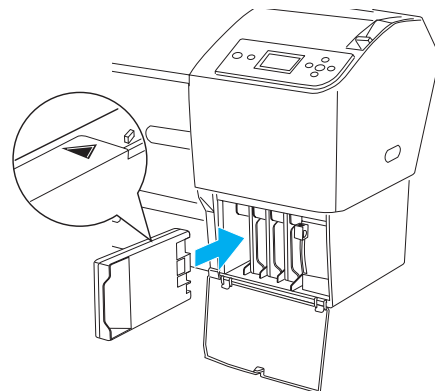
3. Fjern emballasjen på en blekkpatron.



**Forsiktig:**

Patroner som allerede har vært installert, må ikke ristes for kraftig.

4. Hold blekkpatronen slik at pilmerket vender oppover og peker mot skriveren, og før patronen inn i sporet til det tilsvarende blekkmerket vises i LCD-panelet.



5. Gjenta trinn 3 og 4 for de andre blekkpatronene.

6. Når du har satt inn alle blekkpatronene i sporene, senker du blekkhendlene. Skriveren starter den første blekkfyllingen.
7. Etter en stund vises meldinger om blekkhendelen i LCD-displayet. Hev eller senk blekkhendlene i samsvar med meldingene til LCD-displayet viser READY (KLAR), noe som indikerer at den første blekkfyllingen er ferdig.
8. Lukk dekselet til blekkpatronbeholderen.

Når du har installert alle de åtte blekkpatronene, begynner skriveren å fylle blekksystemet, og strømlampen blinker (i omlag ti minutter). Når blekksystemet er fullt, slutter strømlampen å blinke.



#### **Forsiktig:**

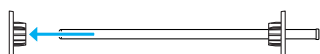
Du må aldri gjøre følgende mens strømlampen blinker (det kan føre til skade):

- Slå av skriveren
- Åpne frontdekselet
- Sette blekkhendelen slik at den peker opp
- Flytte papirhåndtaket til fri-stilling
- Fjerne vedlikeholdstanken
- Ta ut strømkabelen
- Fjerne blekkpatronene

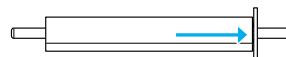
## Sette i papirrullen

Legg papirrullen i skriveren ved å følge instruksjonene nedenfor:

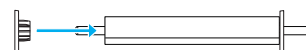
1. Dra den bevegelige flensen av enden på spolen.



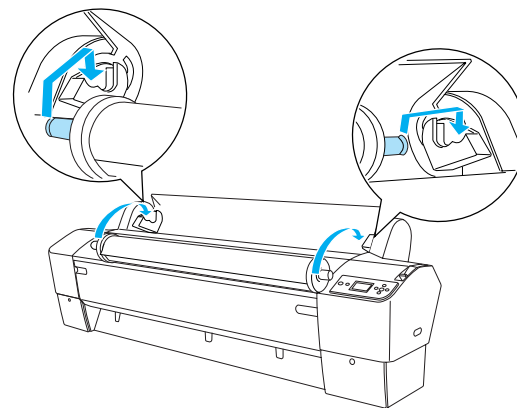
2. Plasser papirrullen på et flatt underlag slik at den rulles opp i retningen som er vist. Skyv papirrullen på spolen og helt inn på den faste flensen.



3. Skyv den bevegelige flensen tilbake på spolen til den sitter fast på enden av papirrullen.



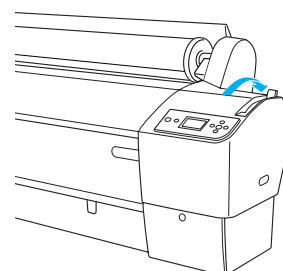
4. Åpne dekselet til papirrullen. Hold spolen og sett venstre og høyre ende av spolen på plass i hengselfestene på innsiden av skriveren.



#### **Obs!**

Spolen og hengselfestene er fargekodet. Monter spolen på hengselfestet som har samme farge som enden av spolen.

5. Kontroller at skriveren er slått på.
6. Kontroller at strømlampen ikke blinker, og sett så papirhåndtaket i fri stilling. Meldingen LEVER RELEASED. LOAD PAPER (HÅNDTAK FRIGJORT. LEGG I PAPIR) vises i LCD-panelet.

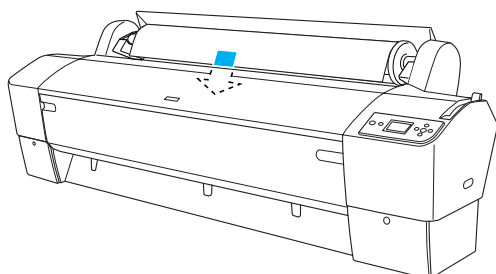




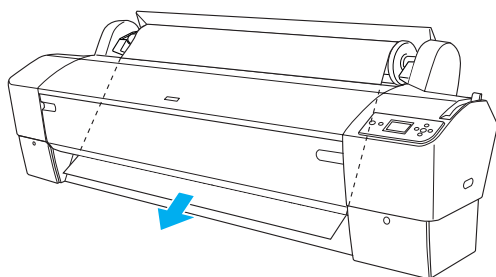
### Forsiktig:

Ikke sett papirhåndtaket i fri stilling mens strømlampen blinker. Dette kan påføre skriveren skade.

7. Legg papiret inn i åpningen.



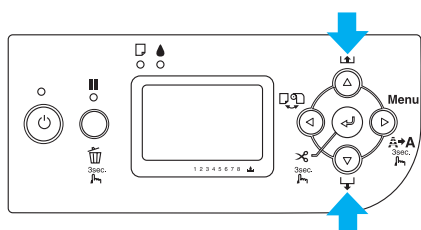
8. Dra papiret ned gjennom åpningen slik at det kommer ut på nedsiden.



### Obs!

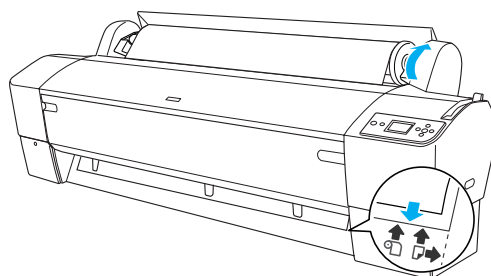
Følg instruksjonene nedenfor hvis papiret ikke kommer ut.

- ❑ Juster matingsstyrken ved å trykke på knappene Paper Feed (Papirmating) i kontrollpanelet. Når du bruker tykt, tungt eller krøllet papir, trykker du knappen Paper Feed ▲ (Papirmating) for å øke styrken. Når du bruker tynt eller lett papir, trykker du knappen Paper Feed ▼ (Papirmating) for å redusere styrken.



- ❑ Hvis papiret ikke kommer ut selv etter at du har utført prosedyren ovenfor, åpner du frontdekselet og drar papiret ut manuelt.

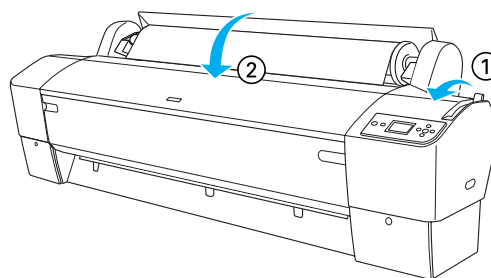
9. Hold i nederste ende av papiret og snu på papirrullen for å fjerne slakk. Pass på at den nederste enden av papiret er rett, og at det ligger jevnt med den vannrette linjen.



### Obs!

Du trenger ikke rette inn den høyre enden av papiret med den loddrette linjen.

10. Sett papirhåndtaket i låst posisjon, og lukk papirruldekselet. PRESS PAUSE BUTTON (TRYKK PAUSE-KNAPPEN) vises.



11. Trykk knappen Pause ■■. Skriverhodene flytter på seg, og papiret mates automatisk til utskriftsposisjon. READY (KLAR) vises i LCD-panelet.

### Obs!

Selv om du ikke trykker Pause ■■, vil skriverhodene flytte på seg og papiret mates til utskriftsposisjon automatisk. READY (KLAR) vises i LCD-panelet.

Nå er du klar til å skrive ut. Gjør nødvendige innstillinger for skriverdriveren, og send så utskriftsjobben. (Se *brukerhåndboken* hvis du vil ha detaljert informasjon.)

#### Obs!

- ❑ Når du har skrevet ut, må du la blekket tørke godt for å sikre god utskriftskvalitet.
- ❑ Hvis du ikke bruker papiret som er angitt ovenfor, fjerner du det fra skriveren. Hvis du bruker papirrullen, setter du papirhåndtaket til fri posisjon og tar den ut. Hvis du bruker enkeltark, fjerner du papiret fra skriveren og oppbevarer det separat.

## Legge i vanlig papirark

Se neste avsnitt hvis du vil legge i papirark som er lengre enn 483 mm (langsiden på Super A3/B). Se Legge i papirark med A4/Letter-, A3/US B- og Super A3/B-lengde på side 22 hvis du vil legge i papir med A4-, Letter-, A3-, US B- og Super A3/B-lengde.

Se Skrive ut på tykt papir (0,5 til 1,5 mm) på side 23 hvis du vil skrive ut på tykt papir (0,5 til 1,5 mm).


## Legge i papirark som er lengre enn 483 mm (langsiden på Super A3/B)

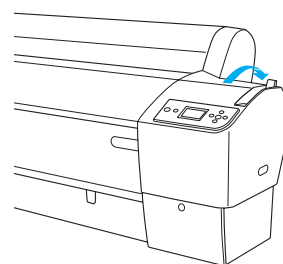
Følg trinnene nedenfor hvis du vil legge i papirark som er lengre enn 483 mm.



#### Forsiktig:

Unngå i størst mulig grad å berøre den papirsiden det skal skrives ut på. Fingeravtrykk kan redusere utskriftskvaliteten.

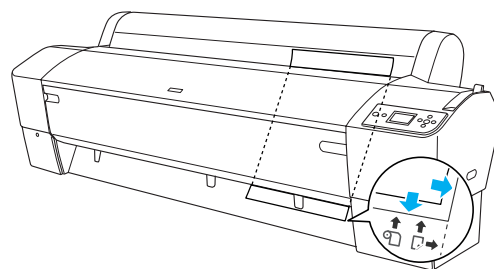
1. Kontroller at skriveren er slått på og at papirrulldekselet er lukket.
2. Trykk knappen Paper Source ◀ (Papirkilde) flere ganger til Sheet  (Ark) vises.
3. Kontroller at strømlampen ikke blinker, og sett så papirhåndtaket i fri stilling. Meldingen LEVER RELEASED. LOAD PAPER (HÅNDTAK FRIGJORT. LEGG I PAPIR) vises i LCD-panelet.



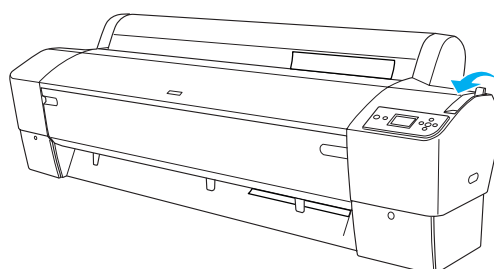
#### Forsiktig:

Ikke sett papirhåndtaket i fri stilling mens strømlampen blinker. Dette kan føre til skader.

4. Mat arket inn i åpningen til det kommer ut på undersiden. Pass på at høyre og nederste ende av papiret er rett, og at det ligger jevnt med den vannrette og loddrette linjen.



5. Sett papirhåndtaket i den låste stillingen. PRESS PAUSE BUTTON (TRYKK PAUSE-KNAPPEN) vises i LCD-panelet.



## 6. Trykk knappen Pause **||**.

Skriverhodene flytter på seg og arket mates automatisk til utskriftsposisjon. **READY (KLAR)** vises i LCD-panelet.

### **Obs!**

Selv om du ikke trykker Pause **||**, vil skriverhodene flytte på seg og papiret mates til utskriftsposisjon automatisk. **READY (KLAR)** vises i LCD-panelet.

Nå er skriveren klar til å skrive ut. Ikke åpne frontdekselet mens skriveren skriver ut. Hvis frontdekselet åpnes mens utskrift pågår, stopper utskriften og starter igjen når frontdekselet lukkes. Stopping og starting på nytt kan redusere utskriftskvaliteten.



### **Forsiktig:**

Ikke la papiret ligge i skriveren i lange perioder. Kvaliteten vil bli redusert. Vi anbefaler at du tar ut papirer fra skriveren når du er ferdig med å skrive ut.

## Legge i papirark med A4/Letter-, A3/US B- og Super A3/B-lengde

Følg trinnene nedenfor for å legge i papirark med A4/Letter-, A3/US B- og Super A3/B-lengde.

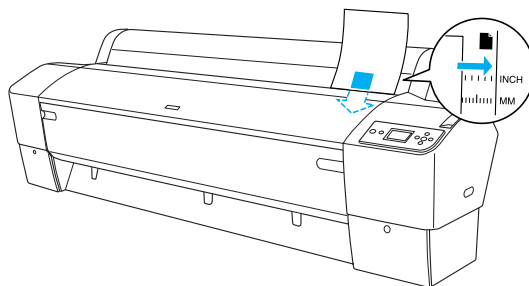


### **Forsiktig:**

Unngå i størst mulig grad å berøre den papirsiden det skal skrives ut på. Fingerastrykk kan redusere utskriftskvaliteten.

1. Kontroller at skriveren er slått på og at papirrulldekselet er lukket.
2. Trykk knappen Paper Source **◀** (Papirkilde) flere ganger til Sheet **□** (Ark) vises.

3. Kontroller at papirhåndtaket er i låst posisjon, og skyv arket inn i åpningen til det møter motstand. Pass på at høyre kant på papiret er rett og på linje med høyre kant på linjalen på papirrulldekselet. **PRESS PAUSE BUTTON (TRYKK PAUSE-KNAPPEN)** vises i LCD-panelet.



4. Trykk knappen Pause **||**.
5. Skriverhodene flytter på seg og arket mates automatisk til utskriftsposisjon. **READY (KLAR)** vises i LCD-panelet.

### **Obs!**

Selv om du ikke trykker Pause **||**, vil skriverhodene flytte på seg og papiret mates til utskriftsposisjon automatisk. **READY (KLAR)** vises i LCD-panelet.

Nå er skriveren klar til å skrive ut. Ikke åpne frontdekselet mens skriveren skriver ut. Hvis frontdekselet åpnes mens utskrift pågår, stopper utskriften og starter igjen når frontdekselet lukkes. Stopping og starting på nytt kan redusere utskriftskvaliteten.

Når utskriften er ferdig, holder skriveren de trykte arkene på plass, og **PAPER OUT (PAPIR UTE)** vises i LCD-panelet. Ta ut papiret ved å holde i det mens du trykker knappen Paper Feed (Papirmating). Papiret kan fjernes fra skriveren.



### **Forsiktig:**

Ikke la papiret ligge i skriveren i lange perioder. Kvaliteten vil bli redusert. Vi anbefaler at du tar ut papirer fra skriveren når du er ferdig med å skrive ut.

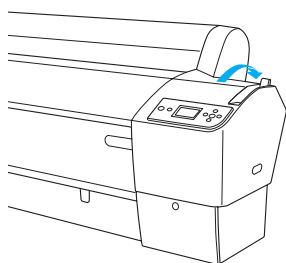
## Skrive ut på tykt papir (0,5 til 1,5 mm)

Når du legger i tykke enkeltark, for eksempel pappark, følger du trinnene nedenfor.

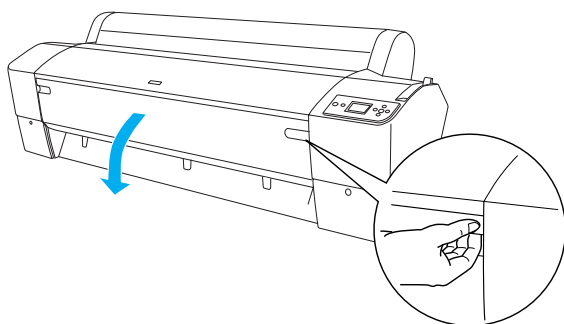
### Obs!

- ❑ Ikke legg i tykt papir som er større enn B1 (728 × 1030 mm). Det kan føre til at papiret setter seg fast.
- ❑ Tykt papir i formatet B1 (728 × 1030 mm) må alltid legges i med langsiden først. Det kan være lurt å velge innstillingen Landscape (Liggende) i skriverdriveren.

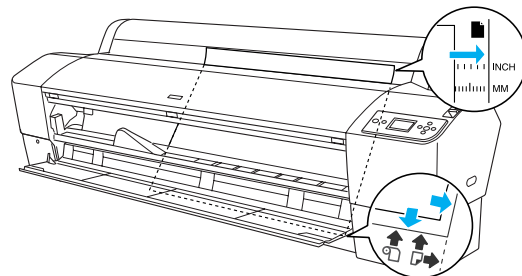
1. Fest papikurven (se brukerhåndboken for detaljert informasjon).
2. Pass på at skriveren er slått på.
3. Trykk knappen Paper Source ◀ (Papirkilde) flere ganger til Sheet  (Ark) vises.
4. Kontroller at strømlampen ikke blinker, og sett så papirhåndtaket i fri stilling. Meldingen LEVER RELEASED. LOAD PAPER (HÅNDTAK FRIGJORT. LEGG I PAPIR) vises i LCD-panelet.



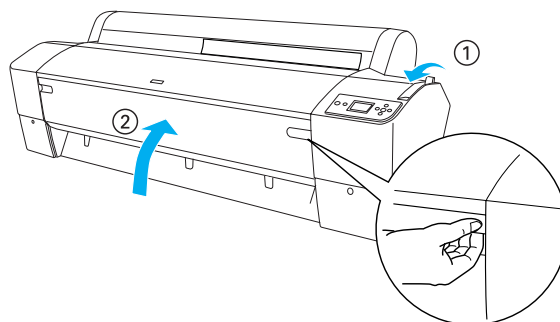
5. Åpne frontdekselet.



6. Legg arket i åpningen slik at den nederste kanten på papiret hviler bak det åpne frontdekselet. Pass på at høyre og nederste ende av papiret er rett, og at det ligger jevnt med den vannrette og loddrette linjen.



7. Sett papirhåndtaket i låst posisjon, og lukk frontdekselet. PRESS PAUSE BUTTON (TRYKK PAUSE-KNAPPEN) vises i LCD-panelet.



8. Trykk Pause **||** og følg samme fremgangsmåte som for andre enkeltark.

### Obs!

Selv om du ikke trykker Pause **||**, vil skriverhodene flytte på seg og papiret mates til utskriftsposisjon automatisk. READY (KLAR) vises i LCD-panelet.



### Forsiktig:

Ikke la papiret ligge i skriveren i lange perioder. Kvaliteten vil bli redusert. Vi anbefaler at du tar ut papirer fra skriveren når du er ferdig med å skrive ut.

## **Koble skriveren til datamaskinen**

Hvilke grensesnitt som er tilgjengelige, varierer med hvilken versjon av Microsoft® Windows®-operativsystem eller Apple® Macintosh®-system som brukes, som følger:

USB-grensesnitt og Ethernet-grensesnitt (valgfritt):

Windows XP, Me, 98 og 2000

Mac OS X 10.2 eller nyere

Mac OS 9.x

IEEE1394-grensesnittet:

Windows XP, Me og 2000

Mac OS X 10.2 eller nyere

Mac OS 9.x

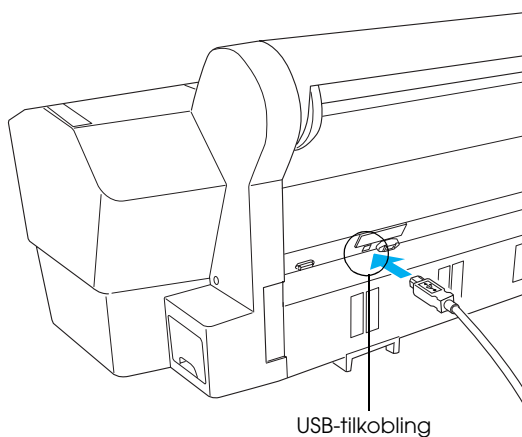
### **Bruke det innebygde USB-grensesnittet**

Hvis du vil koble skriveren til en USB-port, trenger du en standard skjermet USB-kabel. Hvis du vil koble skriveren til datamaskinen ved hjelp av det innebygde USB-grensesnittet, følger du anvisningene nedenfor.

#### **Obs!**

Hvis du bruker en kabel som ikke passer, eller kobler til eksterne enheter mellom skriveren og datamaskinen, kan forbindelsen bli ustabil.

1. Kontroller at både skriveren og datamaskinen er slått av.
2. Koble USB-kabelen til skriveren.



3. Plugg den andre enden av kabelen inn i USB-grensesnittkontakten på datamaskinen.

Når du har koblet sammen skriveren og datamaskinen med USB-kabelen, kan du se Installere skriverprogramvaren på side 26.

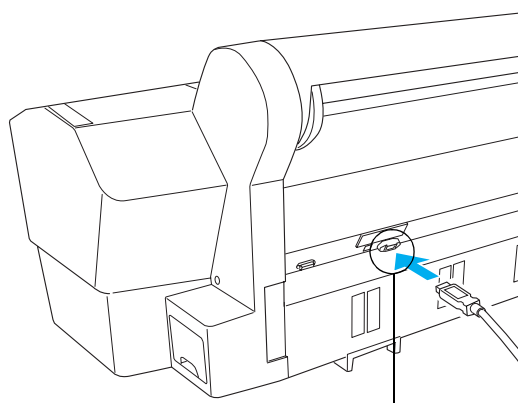
### **Bruke det innebygde IEEE1394-grensesnittet**

Hvis du vil koble skriveren til datamaskinen ved hjelp av det innebygde IEEE 1394-grensesnittet, følger du anvisningene nedenfor.

#### **Obs!**

Pass på at du bruker IEEE 1394-kabelen (C12C836321), ellers kan det være at kabelen ikke overholder EMC-bestemmelsene for de enkelte landene.

1. Kontroller at både skriveren og datamaskinen er slått av.
2. Koble en kompatibel grensesnittkabel til skriveren.



IEEE 1394-grensesnittkontakt

3. Plugg den andre enden av kabelen inn i IEEE1394-grensesnittkontakten på datamaskinen.

Når du har koblet sammen skriveren og datamaskinen via IEEE 1394-grensesnitt, kan du se Installere skriverprogramvaren på side 26.



## Bruke det valgfrie grensesnittkortet

Med det valgfrie Ethernet-grensesnittkortet kan du bruke skriveren i et nettverk. Ethernet-grensesnittkortet registrerer automatisk hvilke protokoller som brukes på nettverket, så du kan skrive ut fra Windows XP, Me, 98 og 2000 eller Mac OS X og 9.x på AppleTalk-nettverk.

EpsonNet 10/100 Base Tx                      C12C82434\*  
Int. Print Server 5

### Obs!

Stjernen (\*) erstatter det siste sifferet i produktkoden, som varierer etter sted.

## Installere det valgfrie grensesnittkortet

Følg trinnene nedenfor for å installere et grensesnittkort.

### Obs!

Før du installerer et grensesnittkort, bør du lese installeringsinformasjonen i dokumentasjonen som leveres med kortet.

1. Kontroller at både skriveren og datamaskinen er slått av.
2. Kontroller at strømledningen er koblet fra strømuttaket.

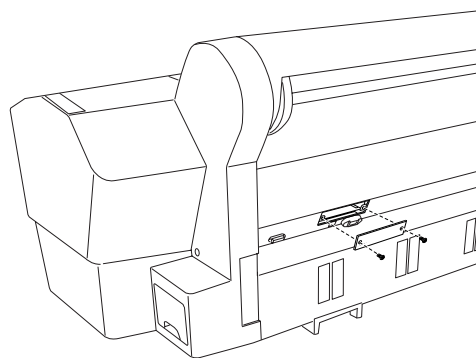


### Forsiktig:

Ikke installer grensesnittkortet mens skriveren er koblet til et strømuttak. Dette kan påføre skriveren skade.

3. Koble om nødvendig fra grensesnittkabelen.

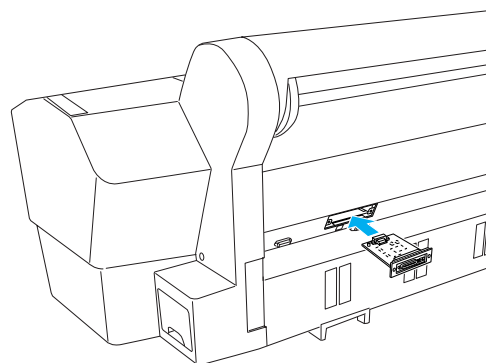
4. Bruk et stjerneskrudjern til å skru ut de to skruene som holder beskyttelsesplaten fast over kortsporet, og ta så platen av. Ta vare på skruene til senere når du skal sette beskyttelsesplaten på plass igjen.



### Obs!

Ikke fjern andre skruer rundt beskyttelsesplaten.

5. Skyv grensesnittkortet langs sporene på begge sider av grensesnittbeholderen. Trykk det inn slik at kontakten kommer ordentlig på plass i sokkelen inne i skriveren.



### Obs!

Det kan hende grensesnittkortet stikker ut fra sporet, avhengig av hvilket kort du bruker.

## Installere skriverprogramvaren

Når du har koblet skriveren til datamaskinen, må du installere programvaren som følger med på CD-ROMen med skriverprogramvare som leveres med skriveren. Følg anvisningene nedenfor for å installere skriverprogramvaren.

### For Windows



#### Forsiktig:

Avslutt alle antivirusprogrammer før du installerer skriverprogramvaren.

1. Kontroller at skriveren er slått av.
2. Sett inn CD-ROMen med skriverprogramvare som ble levert med skriveren, i CD-ROM-stasjonen.

#### Obs!

Hvis det kommer frem et vindu for språkvalg, velger du foretrukket språk.

3. Klikk Continue (Fortsett).
4. Velg skriveren.
5. Klikk Install (Installer) for å starte installeringen av skriverprogramvaren.

#### Obs!

Velg landet eller området du bor i, hvis valgvinduet vises.

6. Følg instruksjonene på skjermen.

#### Obs!

Hvis det kommer en melding under installeringen om Windows-logotest, klikker du Continue (Fortsett) for å fortsette installeringen.

### For Mac OS 9.x



#### Forsiktig:

Avslutt alle antivirusprogrammer før du installerer skriverprogramvaren.

1. Kontroller at skriveren er av.

2. Sett inn CD-ROMen med skriverprogramvare som ble levert med skriveren, i CD-ROM-stasjonen.

3. Dobbelklikk mappen Mac OS 9.

#### Obs!

Hvis det kommer frem et vindu for språkvalg, velger du foretrukket språk.

4. Klikk Continue (Fortsett).
5. Velg skriveren.
6. Klikk Install (Installer) for å starte installeringen av skriverprogramvaren.
7. Følg instruksjonene på skjermen. Etter at du har installert programvaren og startet datamaskinen på nytt, slår du på skriveren.

### Bruke Chooser (Velger) til å velge skriver

Når du har installert skriverprogramvaren på datamaskinen, må du åpne Chooser (Velger) og velge skriveren. Du må velge en skriver første gang du bruker den, eller når du vil bytte til en annen skriver. Utskriftsjobber skrives alltid ut på den sist valgte skriveren.

1. Velg Chooser (Velger) på Apple-menyen. Klikk skriverikonet, og klikk deretter porten skriveren er koblet til.
2. Brukere av USB-grensesnitt klikker først skriverikonet, og deretter porten skriveren er koblet til. Brukere av IEEE 1394-grensesnitt klikker først skriverikonet, og deretter FireWire-porten skriveren er koblet til.
3. Aktiver eller deaktivert Background Printing (Bakgrunnsutskrift) ved å klikke ønsket alternativknapp.

Når bakgrunnsutskrift er aktivert, kan du bruke maskinen mens et dokument klargjøres for utskrift. Hvis du vil bruke verktøyet EPSON Monitor IV til å administrere utskriftsjobber, må bakgrunnsutskrift være aktivert.

4. Lukk Chooser (Velger).

## For Mac OS X



### Forsiktig:

Slå av alle antivirusprogrammer før du installerer programvaren.

### Obs!

❑ Denne programvaren støtter ikke UNIX File System (UFS) for Mac OS X. Installer programvaren på en disk eller partisjon som ikke bruker UFS.

❑ Dette produktet støtter ikke Mac OS X Classic-miljøet.

1. Kontroller at skriveren er slått av.
2. Sett inn CD-ROMen med skriverprogramvare som ble levert med skriveren, i CD-ROM-stasjonen.
3. Dobbelklikk mappen Mac OS X.

### Obs!

Hvis det kommer frem et vindu for språkvalg, velger du foretrukket språk.

4. Klikk Continue (Fortsett).
5. Velg skriveren.
6. Klikk Install (Installer) for å starte installeringen av skriverprogramvaren.
7. Installer programvaren ved å følge anvisningene på skjermen.
8. Når du har installert programvaren, starter du datamaskinen på nytt. Slå på skriveren.

## Velge skriver

Når du har installert skriverprogramvaren på datamaskinen, må du velge skriveren. Du må velge en skriver første gang du bruker den, eller når du vil bytte til en annen skriver. Utskriftsjobber skrives alltid ut på den sist valgte skriveren.

1. Dobbelklikk Macintosh HD (standardinnstilling).
2. Dobbelklikk mappen Applications (Applikasjoner).
3. Dobbelklikk mappen Utilities (Verktøy).

4. Dobbelklikk Print Center (Utskriftssenter) (for Mac OS X 10.2.x) eller Printer Setup Utility (Installasjon av skriververktøy) (for Mac OS X 10.3.x).
5. Klikk Add (Legg til).
6. Velg grensesnittet som kobler skriveren og datamaskinen sammen.
7. Velg skriveren.
8. Klikk Add (Legg til).
9. Kontroller at skriverlisten inneholder skriveren du har lagt til.
10. Lukk dialogboksen Printer List (Skriverliste).

---

## Bruke den elektroniske brukerhåndboken

---

### Hva gjør jeg nå?

Når du er ferdig med å konfigurere maskinvaren og installere driveren, kan du se i *brukerhåndboken* for å få detaljert informasjon om funksjonene i skriveren, vedlikehold, feilsøking, tekniske spesifikasjoner og tilleggsprodukter.

### Bruke den elektroniske brukerhåndboken

Den inneholder detaljerte anvisninger om bruk av skriveren og informasjon om bruk av tilleggsprodukter.

Hvis du vil se i *brukerhåndboken*, dobbeltklikker du ikonet for brukerhåndboken for ESPR7X9X på skrivebordet.

---

I Windows kan du også få tilgang til *brugerhåndboken* via Start-menyen. Klikk Start, pek på All programs (Alle programmer) i Windows XP eller Programs (Programmer) i Windows Me, 98 eller 2000. Velg EPSON og velg så ESPR7X9X User's Guide (Brukerhåndbok for ESPR7X9X).

**Obs!**

*Hvis du vil lese håndboken på nettet, må du ha Microsoft Internet Explorer eller Netscape Navigator (i versjonene 4.0 eller nyere) installert på datamaskinen.*