

EPSON®

EPSON STYLUS™ **PRO 7400**

EPSON STYLUS™ **PRO 7800**

EPSON STYLUS™ **PRO 9400**

EPSON STYLUS™ **PRO 9800**

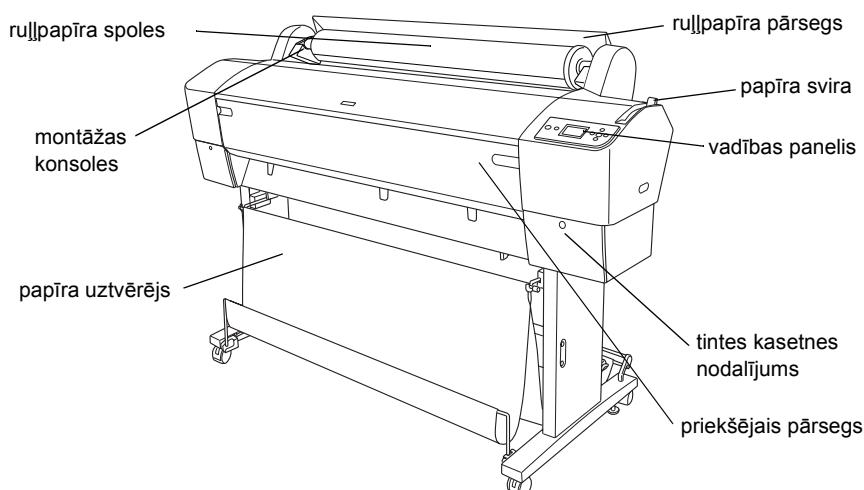
Izsaiņošanas un iestatīšanas rokasgrāmata

Latviski

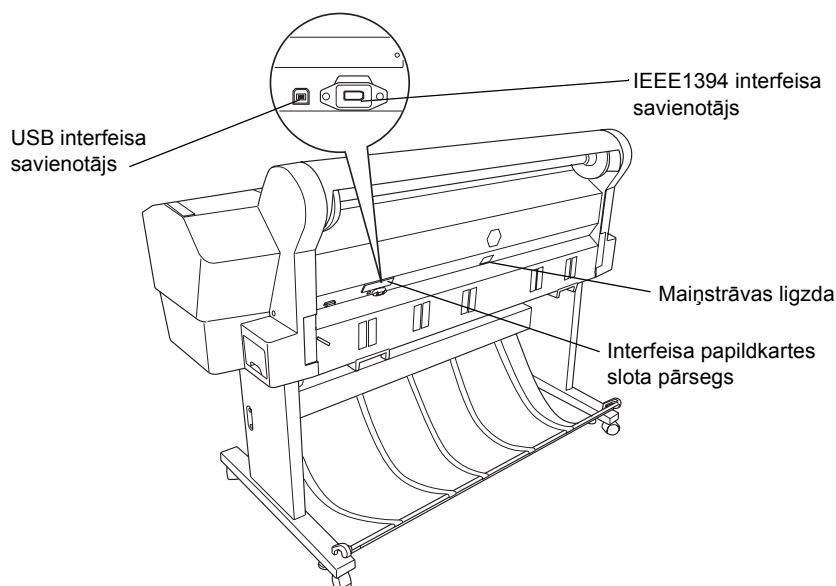
Norādījumi par drošību	3
Printera komplektācijas pārbaude	5
EPSON Stylus Pro 9800/9400 izsaiņošana un salikšana	5
EPSON Stylus Pro 7800/7400 izsaiņošana un salikšana	11
Printera uzstādīšana	17
ievietot rullpapīru	19
Sagrieztu lokšņu ielāde	21
Printera pievienošana datoram	24
Printera programmatūras instalēšana	26
Lietotāja rokasgrāmatas izmantošana tiešsaistē	27

Printera sastāvdaļas

Skats no priekšas



Skats no aizmugures



Visas tiesības paturētas. Bez firmas Seiko Epson Corporation iepriekšējas rakstiskas piekrišanas nevienu šīs publikācijas daļu nedrīkst ne pavairot, ne saglabāt kādā datu izguves sistēmā, ne arī pārsūtīt jebkādā veidā vai jebkādiem līdzekļiem – elektroniski, mehāniski, fotokopējot, ierakstot vai kā citādi. Šajā publikācijā sniegtā informācija lietojama tikai attiecībā uz šo Epson printeri. Firma Epson neuzņemas atbildību, ja šī informācija tiek attiecināta uz kādu citu printeri.

Ne firma Seiko Epson Corporation, ne tās filiāles neuzņemas atbildību šī produkta pircēja vai trešo personu priekšā par bojājumiem, zaudējumiem, izmaksām vai izdevumiem, kas pircējam vai kādai trešajai personai radušies šādu iemeslu dēļ: nelaimes gadījums, šī produkta nepareiza vai slihta ekspluatācija, šī produkta nesankcionēta pārveidošana, remonts vai izmaiņšana, kā arī Seiko Epson Corporation ekspluatācijas un apkopes instrukciju neievērošana (izņemot ASV).

Seiko Epson Corporation neuzņemas atbildību par bojājumiem vai problēmām, kas radušās, izmantojot papildaprīkojumu vai izejmateriālus, kas nav norādīti kā Seiko Epson Corporation oriģinālie Epson izstrādājumi (Original Epson Products) vai Epson apstiprinātie izstrādājumi (Epson Approved Products). Seiko Epson Corporation neuzņemas atbildību par kaitējumiem, ko izraisījuši elektromagnētiskie traucējumi, lietojot citus interfeisa kabelus, nevis tos, kurus firma Seiko Epson Corporation norādījusi kā Epson apstiprinātos izstrādājumus (Epson Approved Products).

EPSON ir reģistrēta preču zīme, un EPSON STYLUS ir firmas Seiko Epson Corporation preču zīme.

Microsoft un Windows ir Microsoft Corporation reģistrētas preču zīmes.

Apple un Macintosh ir Apple Computer, Inc. reģistrētas preču zīmes.

Informatīva piebilde: citi šajā materiālā minētie izstrādājumu nosaukumi kalpo tikai identifikācijas nolūkā, un tie var būt šo izstrādājumu īpašnieku preču zīmes. Epson atsaucas no jebkādam tiesībām uz šīm zīmēm.

Autortiesības © 2005 Seiko Epson Corporation. Visas tiesības paturētas.

Norādījumi par drošību

Pirms printera lietošanas izlasiet šos norādījumus. Ņemiet vērā visus uz printera atzīmētos brīdinājumus un norādījumus.

Uzmanību! Brīdinājumi. Piezīmes.



Piesardzības norādes ir rūpīgi jāievēro, lai novērstu fiziskas traumas.



Brīdinājumi jāņem vērā, lai izvairītos no ierīces bojājumiem.

Piezīmes sniedz svarīgu informāciju un noderīgus ieteikumus par printera darbību.

Svarīgi drošības norādījumi

Pirms printera lietošanas izlasiet šos norādījumus. Ņemiet vērā visus uz printera atzīmētos brīdinājumus un norādījumus.

- Nenobloķējiet un neaizsedziet atveres printera korpusā.
- Nelieciet atverēs nekādus priekšmetus. Uzmanieties, lai uz printera netiktu izliets šķidrums.
- Izmantojiet tikai tādu strāvas avotu, kāds norādīts uz printera etiķetes.
- Nelietojiet bojātu vai nodilušu strāvas vadu.
- Ja printera pieslēgšanai izmantojat pagarinātāju, pārliecinieties, vai strāvas stipruma kopsumma ampēros, ko veido visas pagarinātājam pieslēgtās ierīces, nepārsniedz šim pagarinātājam atļauto strāvas stipruma kopsummu. Visu sienas kontaktligzdai pievienoto ierīču strāvas stipruma kopsumma ampēros nedrīkst pārsniegt šīs kontaktligzdas strāvas stipruma ierobežojumu ampēros.
- Necentieties pats veikt printera apkopi.

- Atvienojiet printeri no strāvas un labošanu uzticiet speciālistam šādos gadījumos:

Ja strāvas vads vai kontakts ir bojāts; ja printeri iekļuvis šķidrums; ja printeris ticis nomests zemē vai tā korpuss ir bojāts; ja printeris nedarbojas normāli vai manāmas būtiskas izmaiņas tā darba rezultātos.

- Interfeisa savienotājs (ieskaitot B veida interfeisa karti) un savienotājs, ko izmanto papildus piegādājamā Automātiskā uztveres veltņu sekcija, pieder Non-LPS (neierobežots strāvas avots) klasei.

Daži piesardzības ieteikumi

Izvēloties printera atrašanās vietu, ir svarīgi

- Nenovietot printeri vietā, kas pakļauta krasām temperatūras svārstībām un mitrumam. Sargāt printeri no tiešiem saules stariem, spilgtas gaismas un siltuma avotiem.
- Neizmantojiet vietas, kas pakļautas triecieniem vai vibrācijai.
- Printeri nenovietot putekļainās vietās.
- Novietot printeri sienas kontaktligzdas tuvumā, lai strāvas vadu varētu ērti izņemt no kontaktligzdas.

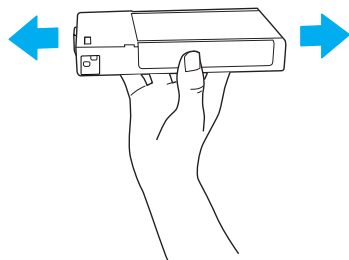
Strādājot ar printeri

- Nebāziet pirkstus printerī un neaiztieciat tintes kasetnes drukāšanas laikā.
- Nepārvietojiet drukas galviņu ar roku; tā var sabojāt printeri.

Darbojoties ar tintes kasetnēm

- Sargājiet tintes kasetnes no bērniem un nedzeriet to saturu.
- Glabājiet tintes kasetnes vēsā, tumšā vietā.
- Ja tinte nokļūst uz ādas, rūpīgi nomazgājiet šo vietu ar ziepēm un ūdeni. Ja tinte nokļūst acīs, nekavējoties izskalojiet tās ar ūdeni.

- ❑ Lai iegūtu labākus rezultātus, pirms tintes kasetņu uzstādīšanas tās sakratiet.



Brīdinājums:

nekratiet kasetnes (kas jau ir bijušas uzstādītas) pārāk stipri.

- ❑ Nelietojiet tintes kasetnes, ja beidzies uz kasetnes iepakojuma kastītes norādītais derīguma termiņš.
- ❑ Lai iegūtu labākus rezultātus, izlietojiet tintes kasetnes sešu mēnešu laikā pēc to uzstādīšanas.
- ❑ Neizjauciet tintes kasetnes un nemēģiniet tās atkārtoti uzpildīt. Tādējādi var sabojāt drukas galviņu.
- ❑ Neaiztieciot tintes kasetnes tintes padeves portu un vietu ap to, kā arī zaļo IC mikroshēmu kasetnes sānos. Pretējā gadījumā var tikt traucēta kasetnes normāla darbība un drukāšana.

Informācija par drošību



Uzmanību!

Šī ierīce ir jāieņem. Uz piestiprinātās plāksnītes izlasiet izmantojamo spriegumu un pārbaudiet, ka tīkla spriegums atbilst vajadzīgajam.

Svarīgi:

vadi barošanas kabelī, ar kuru ir aprīkota iekārta, ir krāsoti pēc šādas sistēmas:

*zaļš un dzeltens – zeme,
zils – neitrāls,
brūns – fāze.*

Ja jums jāpielāgo kontakts:

Tā kā šīs iekārtas barošanas kabeļa vadu krāsas var neatbilst marķējumam ligzdā, rīkojieties šādi:

Vads ar zaļo un dzeltenu izolāciju ir jāpievieno ligzdas spailei, kas apzīmēta ar burtu E vai iezemējuma simbolu (⏏).

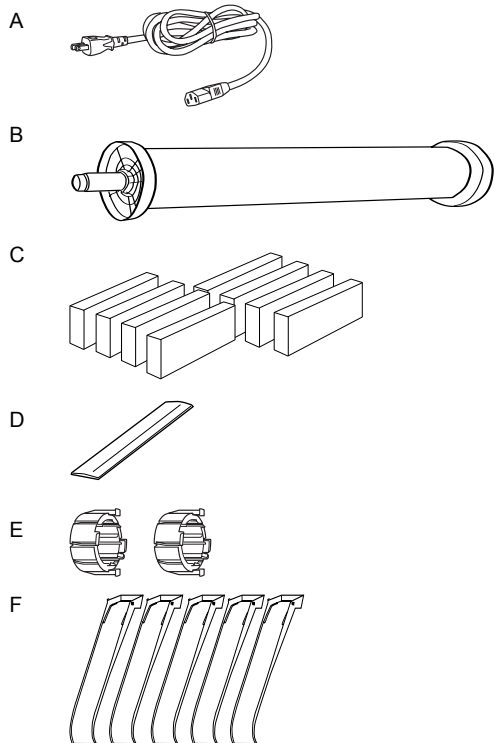
Zilais vads ir jāpievieno ligzdas spailei, kas apzīmēta ar burtu N.

Brūnais vads ir jāpievieno ligzdas spailei, kas apzīmēta ar burtu L.

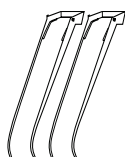
Ja kontakts tiek sabojāts, nomainiet vadu vai konsultējieties ar kvalificētu elektriķi.

Drošinātājus nomainiet tikai pret tādiem, kuriem ir pareizs izmērs un atbilstošais pieļaujamās strāvas stiprums.

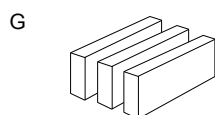
Printera komplektācijas pārbaude



Tikai printeriem EPSON Stylus Pro 9800/9400



Tikai printeriem EPSON Stylus Pro 7800/7400



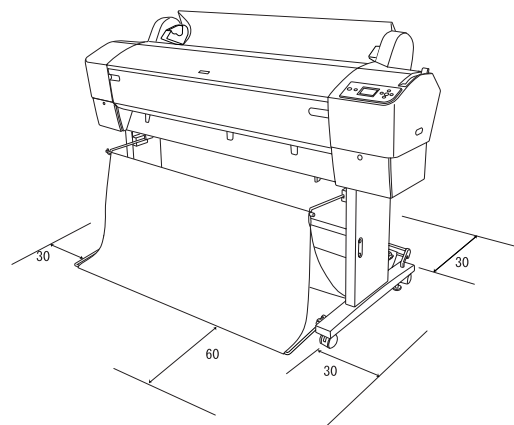
Tikai printeriem EPSON Stylus Pro 9800/7800

- A: Strāvas vads
B: Ruļļpapīra spole ar ruļļpapīru
C: Tintes kasetnes
D: Ruļļpapīra josta
E: Pelēkās uzlikas
F: Papīra vadotnes
G: Melnās tintes konversijas komplekts

EPSON Stylus Pro 9800/9400 izsaīņošana un salikšana

Printera vietas izvēle

- Atstājiet pietiekami daudz vietas ērtam darbam, apkopei un ventilācijai, kā tas parādīts attēlā. (Ilustrācijā norādītās vērtības ir minimālās.)



- Starp printera aizmuguri un sienu atstājiet vismaz 30 cm.
- Izvēlieties pamatni, kas var izturēt printera svaru (ap 90 kg kopā ar pamatni).
- Pārliecinieties, vai virsma ir līdzena un stabila.
- Izmantojiet iezemētu sienas kontaktligzdu; nelietojiet bojātu vai nodilušu strāvas vadu. Nelietojiet sienas kontaktligzdu, kurā tiek pieslēgtas vēl arī citas iekārtas.
- Izmantojiet tikai tādu kontaktligzdu, kas atbilst printera strāvas prasībām.
- Printera darbam ir jānodrošina šādi apstākļi:
Temperatūra: no 10 līdz 35°C
Mitrums: 20 līdz 80% bez kondensācijas
- Neizvēlieties vietu, kur krīt tieši saules stari, ir pārmērīgs siltums, mitrums vai putekļi.
- Nebloķējiet ventilācijas spraugas.

- ❑ Nenovietojiet blakus potenciāliem traucējumu avotiem, piemēram, skaļruņiem vai bezvadu telefoniem.
- ❑ Nenovietojiet blakus televizoriem, radioaparātiem, gaisa kondicionieriem vai mitrinātājiem.
- ❑ Printera tuvumā nav jābūt degošām vielām.

Printera izsaiņošanas vieta

Pirms izsaiņošanas izlasiet šo:

- ❑ Printeri montējiet un iestatiet netālu no paredzētās izmantošanas vietas, jo printera pārvietošana var to sabojāt.
- ❑ Vietai uz grīdas ir jābūt apm. 4 × 4 m un telpas augstumam vismaz divreiz lielākam nekā lielākās printera komplekta kastes augstums.

Printera izsaiņošana un salikšana

Postamenta izsaiņošana

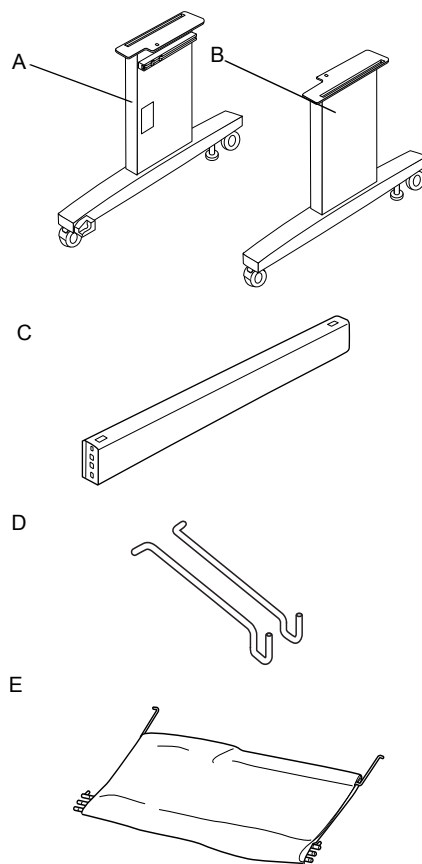
Atveriet kastī un noņemiet stiprinātājus kastes sānos. Paceliet kastī un noņemiet to no printera, tad salokiet un nolieciet malā.



Brīdinājums:

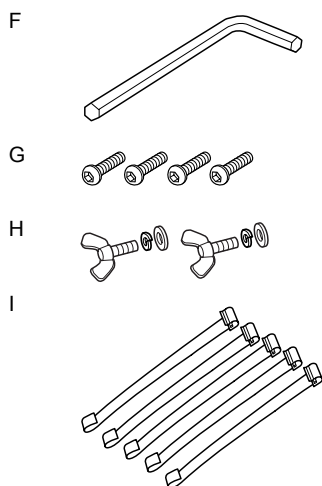
printera agregāts ir smags un neparocīgs. Printera agregātu izsaiņo divi cilvēki, un četri cilvēki ir vajadzīgi, lai uzliktu printera agregātu uz pamatnes.

Daļas:



- A: Pamatnes statne, kreisā
- B: Pamatnes statne, labā
- C: Horizontālais savienotājs
- D: Uztvērēja āķi (2)
- E: Papīra uztvērējs

Instrumenti:



- F: Sešstūrainā uzgriežņatslēga
- G: Skrūves ar sešstūrainiem dobumiem galviņās (4)
- H: Spārnuzgriežņi, atspērpaplāksnes un paplāksnes (2)
H ir paredzēts printera agregāta nostiprināšanai uz pamatnes.
- I: Papīra padeves balsta lentes (5)

Pamatnes salikšana

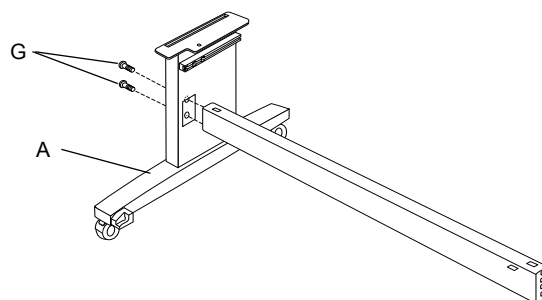
! **Brīdinājums:** lai saliktu printera agregātu (20,5 kg), diviem cilvēkiem ir jāstrādā no katras puses.

1. Turiet kreiso pamatnes statni (A) un horizontālo savienotāju, kā parādīts. Tad piestipriniet savienotāju statnei, izmantojot divas skrūves ar sešstūrainiem dobumiem galviņās (G) un sešstūraino uzgriežņatslēgu (F).

Piezīme:

- ❑ uzlīme ar instrukciju par papīra uztvērēja salikšanu ir piestiprināta labās statnes priekšpusē.

- ❑ Skrūves nav jāpievelk pārāk cieši. Jāatstāj vieta savilkšanai, kad tiks ieskrūvēta skrūve otrajā statnē.



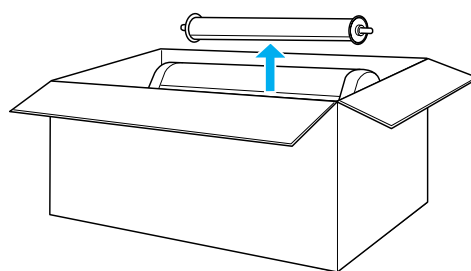
2. Līdzīgi kā pirmajā solī piestipriniet horizontālā savienotāja otru galu statnei (B).
3. Pievelciet četras skrūves abās pamatnes pusēs.

Līdz ar to pamatnes salikšana ir pabeigta. Pirms papīra uztvērēja piestiprināšanas piemontējiet printera agregātu pamatnei.

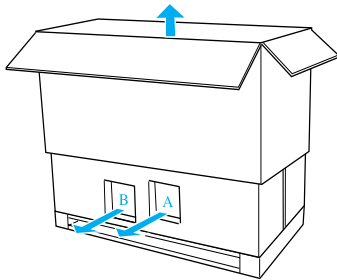
Printera izsaiņošana

! **Brīdinājums:** printera agregāts ir smags un neparocīgs. Printera agregātu izsaiņo divi cilvēki, un četri cilvēki ir vajadzīgi, lai uzliktu printera agregātu uz pamatnes.

1. Izņemiet ruļļpapīra spoli ar ruļļpapīru, polistirola putas un kartona starplikas ap printeri.



2. Paceliet kastī un noņemiet to no printera. Izņemiet visus priekšmetus no dobumiem (A un B) printera aizmugurē.



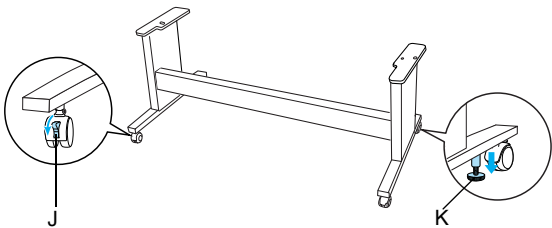
Piezīme:

tintes kasetnes printera komplektācijā ir paredzētas pirmām kārtām sākotnējai iestatīšanai.

3. Izņemiet kartona detaļas no printera.

Printera uzmontēšana uz pamatnes

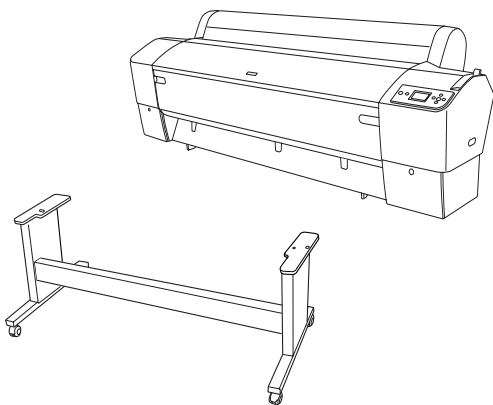
1. Piestipriniet divus skriņķus (J) un atskrūvējiet divus stabilizācijas balstus (K) pamatnes apakšpusē.



Piezīme:

skriņķus pagrieziet uz sāniem un nostipriniet nekustīgi.

2. Novietojiet pamatni printera agregāta priekšpusē, kā parādīts.



3. Piemontējiet printeri pamatnei, kā tas ir parādīts.

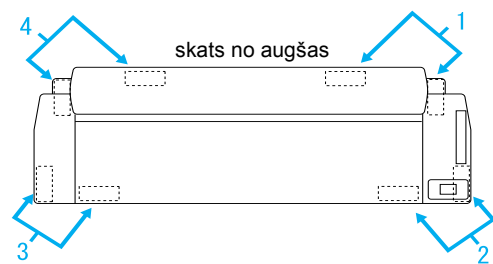
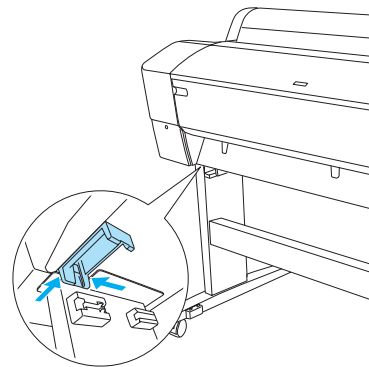
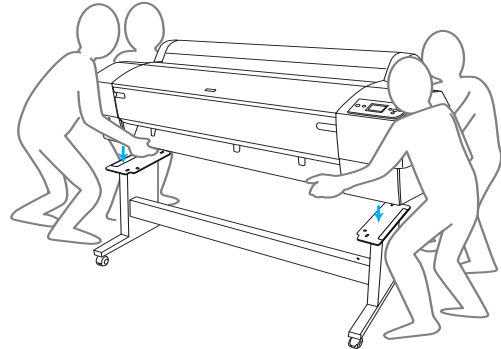


Brīdinājums:

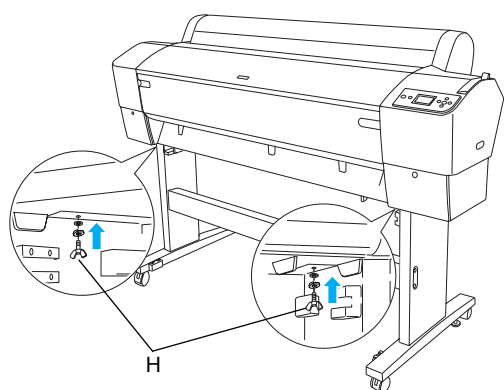
printera agregāta pacelšanai ir nepieciešami vismaz četri cilvēki.

Piezīme:

novietojot printeri uz pamatnes, jāsavieto printera labās puses laukums (ilustrācijā parādīts kā 4) ar laukumu uz tās pašas puses pamatnes statnes.

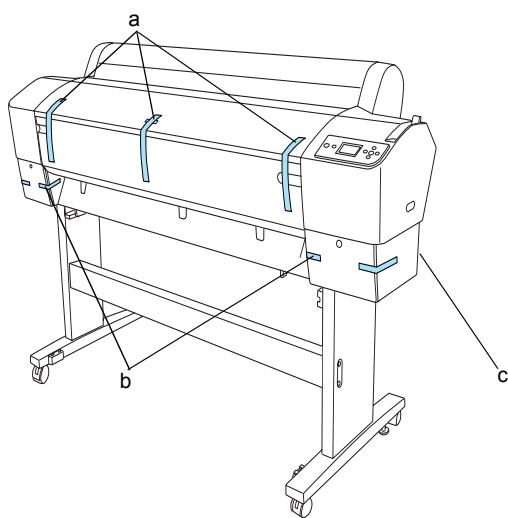


- Piestipriniet printera apakšu pie pamatnes ar spārnuzgriežņiem, atsperaplāksnēm un paplāksnēm (H).



- Atbrīvojiet priekšējos skrituļus un stabilizācijas balstus un pārvietojiet printeri darbā vietā (nelielā attālumā). Pēc pārvietošanas nostipriniet skrituļus un izskrūvējiet balstus.

- Noņemiet aizsarglentes.



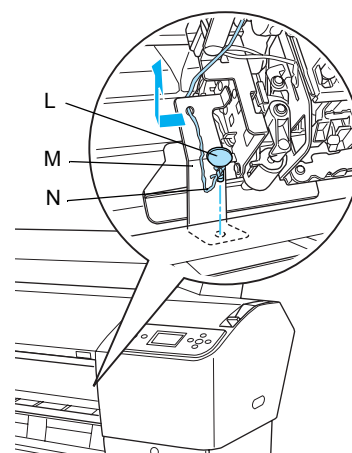
- a: no priekšējā pārsega
- b: no tintes nodalījuma pārsega
- c: no apkopes tvertnes

- Atveriet priekšējo pārsegu. Izskrūvējiet aizsargskrūvi (L) un izņemiet metālisko plāksni (M) drukas galviņas nodalījuma sānos. (Skrūvi var viegli ieraudzīt, jo tā atrodas printera pārsegam piestiprinātā sarkanā vada (N) galā.)



Brīdinājums:

atverot un aizverot priekšējo pārsegu, neiespiediet pirkstus.



- L: Aizsargskrūve
- M: Metāliskā aizsargplāksne
- N: Sarkanais vads

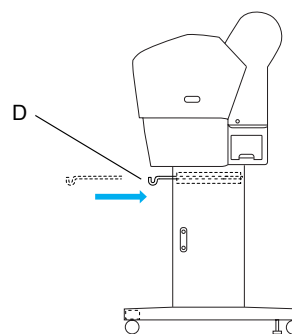
Piezīme:

neskrūvējiet skrūvi atpakaļ un nelieciet atpakaļ metālisko plāksni. Noglabājiet tās atsevišķi, lai nepazaudētu.

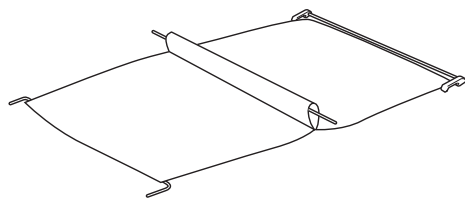
- Aizveriet priekšējo pārsegu.

Papīra uztvērēja pielikšana

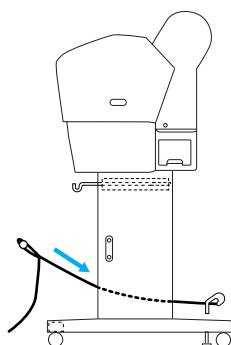
- Pilnībā iespraudiet un piestipriniet uztvērēja āķus (D) postamenta augšējās vadotnes labajā un kreisajā pusē.



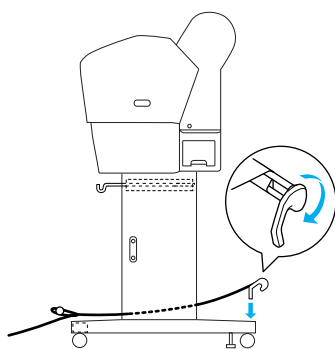
2. Izstiepiet papīra uztvērēju uz grīdas ar šuvi uz leju.



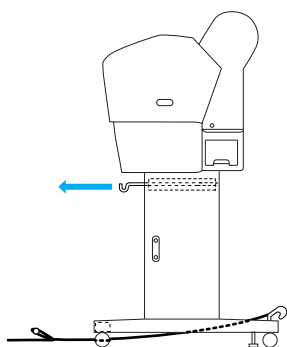
3. Turot aiz aizmugures veltnīša, pabīdiet uztvērēju zem horizontālā savienotāja.



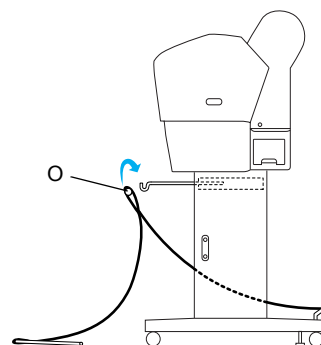
4. Pagriežot papīra uztvērēja aizmugures savienotājus, aptveriet stieni, kas nav pievienots audumam. Atbalsta piespraudes ievietojiet atverēs pamatnes labajā un kreisajā pusē, kā parādīts zīmējumā.



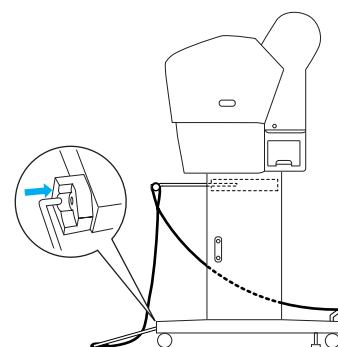
5. Izvelciet augšējos uztvērēja āķus pilnībā ārā.



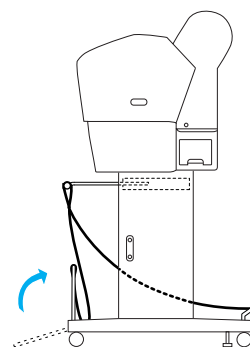
6. Abus centrālā veltnīša (O) galus aizāķējiet aiz augšējiem papīra uztvērēja āķiem.



7. Apakšējos veltnīšus ievietojiet caurumos pamatnes apakšā, kā parādīts zīmējumā.



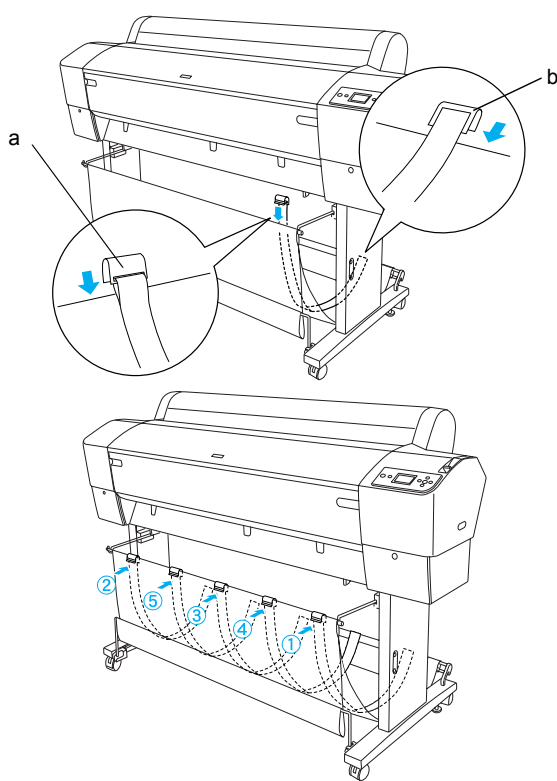
8. Apakšējos veltnīšus iestatiet vietā.



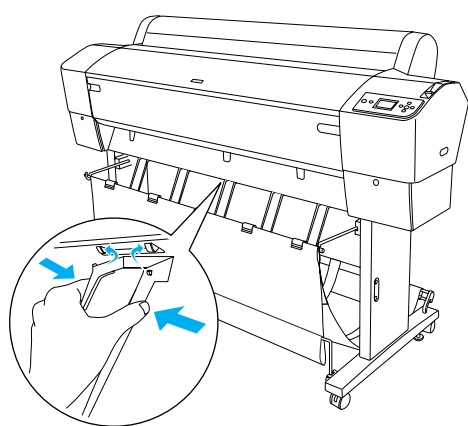
9. Kā parādīts zīmējumā, aizāķējiet papīra padeves balsta lenti uz papīra uztvērēja veltnīša (kustīgo āķi (a) uz vidējā veltnīša un stabilitātes āķi (b) uz aizmugurējā veltnīša), lai lente nokarājas uztvērēja iekšienē.

Piezīme:

uzstādiet piecas papīra padeves balsta lentes vienādos attālumos, kā parādīts zīmējumā.



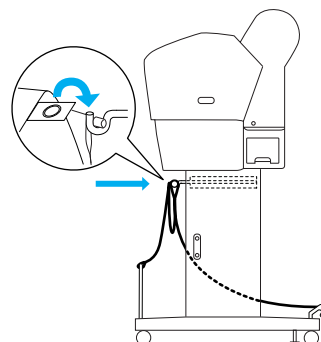
10. Uzstādiet 5 papīra vadotnes printera apakšā, kā parādīts, ja papīrs tiek padots uz priekšu vai atpakaļ.



Piezīme:

- ▣ kad papīrs tiek padots uz priekšu ar automātisko uztveres veltņu sekciju, izmantojiet papīra vadotnes, kas tiek piegādātas ar šo sekciju. Ja gribat padot papīru atpakaļ ar automātisko uztveres veltņu sekciju, noņemiet papīra vadotnes.

- ▣ Ja printeris netiek lietots vai tas ir jāpārvieta, pieāķējiet augšējos uztvērēja āķus. Pārlicinieties, vai apakšējie veltņi ir augšējā pozīcijā un aizāķējiet uztvērēja gredzenus aiz augšējiem uztvērēja āķiem, kā parādīts zīmējumā.



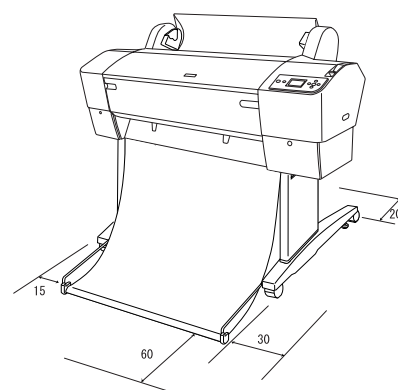
Iepakojuma atkārtota izmantošana

Ja printeris ir jāpārved lielā attālumā, tas ir atkal jāiesaiņo, izmantojot oriģinālās kastes un iesaiņošanas materiālus. Sazinieties ar izplatītāju, lai saņemtu palīdzību.

EPSON Stylus Pro 7800/7400 izsaiņošana un salikšana

Printera vietas izvēle

- ▣ Atstājiet pietiekami daudz vietas ērtam darbam, apkopei un ventilācijai, kā tas parādīts attēlā. (Ilustrācijā norādītās vērtības ir minimālās.)



- ▣ Starp printera aizmuguri un sienu atstājiet vismaz 20 cm.

- ❑ Novietojiet printeri uz galda. Ja printeri uz galda novietot nevar, būs vajadzīgs statnis. Ja printeris tiek novietots uz galda, izpildiet turpmākās instrukcijas.
- ❑ Izvēlieties galdu, kas var izturēt printera svaru (ap 49 kg) un kura augstums ir 600-800 mm no grīdas.
- ❑ Pārlicinieties, vai virsma ir līdzena un stabila.
- ❑ Printera priekšējos gumijas paliktņus novietojiet līdz ar galda malu.
- ❑ Galda priekšā jāatstāj pietiekami daudz brīvas vietas (vismaz 600 mm).
- ❑ Raugieties, lai jūsu izdrukas nesasmērētos un nesalocītos.
- ❑ Izmantojiet iezemētu sienas kontaktu. Nelietojiet bojātu vai nodilušu strāvas vadu. Nelietojiet sienas kontaktligzdu, kurā tiek pieslēgtas vēl arī citas iekārtas.
- ❑ Izmantojiet tikai tādu kontaktligzdu, kas atbilst printera strāvas prasībām.
- ❑ Printera darbam ir jānodrošina šādi apstākļi:
Temperatūra: no 10 līdz 35°C
Mitrums: 20 līdz 80% bez kondensācijas
- ❑ Neizvēlieties vietu, kur krīt tieši saules stari, ir pārmērīgs siltums, mitrums vai putekļi.
- ❑ Nebloķējiet ventilācijas spraugas.
- ❑ Nenovietojiet blakus potenciāliem traucējumu avotiem, piemēram, skaļruņiem vai bezvadu telefoniem.
- ❑ Nenovietojiet blakus televizoriem, radioaparātiem, gaisa kondicionieriem vai mitrinātājiem.
- ❑ Vieta nedrīkst būt pakļauta triecieniem vai vibrācijai.
- ❑ Printera tuvumā nav jābūt degošām vielām.
- ❑ Printeri nenovietot putekļainās vietās.

Printera izsaiņošanas vieta

Pirms izsaiņošanas izlasiet šo:

- ❑ Printeri montējiet un iestatiet netālu no paredzētās izmantošanas vietas, jo printera pārvietošana var to sabojāt.
- ❑ Vietai uz grīdas ir jābūt apm. 2,5 × 2,5 m un telpas augstumam vismaz divreiz lielākam nekā lielākās printera komplekta kastes augstums.

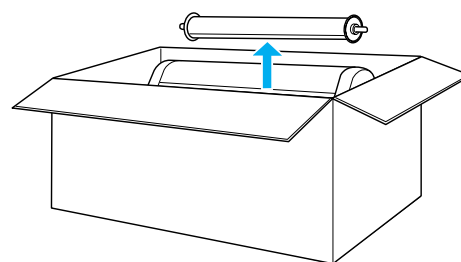
Printera izsaiņošana



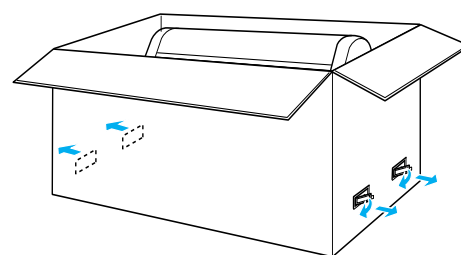
Brīdinājums:

*printera agregāts ir smags un neparocīgs.
Printeris ir jāizsaiņo divatā.*

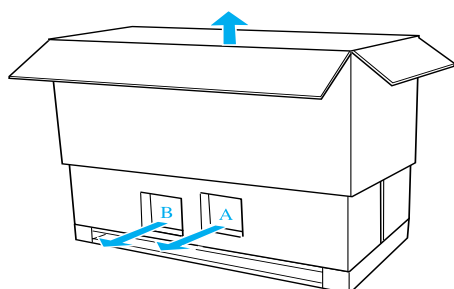
1. Atveriet kasti ar printeri un izņemiet ruļļpapīra spoli ar ruļļpapīru, polistirola putas un kartona starplikas ap printeri.



2. Noņemiet fiksatorus kastes malās.



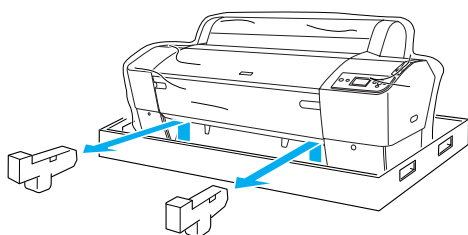
3. Paceliet kasti un noņemiet to no printera. Izņemiet visus priekšmetus no dobumiem (A un B) printera aizmugurē.



Piezīme:

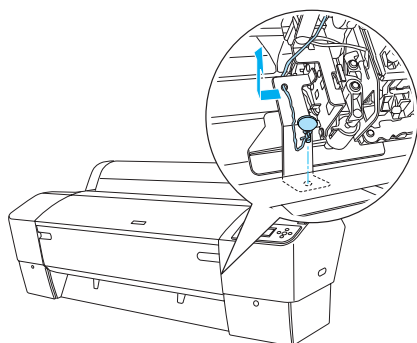
tintes kasetnes printera komplektācijā ir paredzētas pirmām kārtām sākotnējai iestatīšanai.

4. Izņemiet polistirola putu bloķētājus no printera apakšas.



5. Noņemiet aizsargmateriālus:

- no priekšējā pārsega (lente).
- no tintes nodalījuma pārsega (lente).
- no apkopes tvertnes (lente).
- no drukas galviņas nodalījuma malas (skrūve un metāliska plāksne priekšējā pārsega iekšienē).



Piezīme:

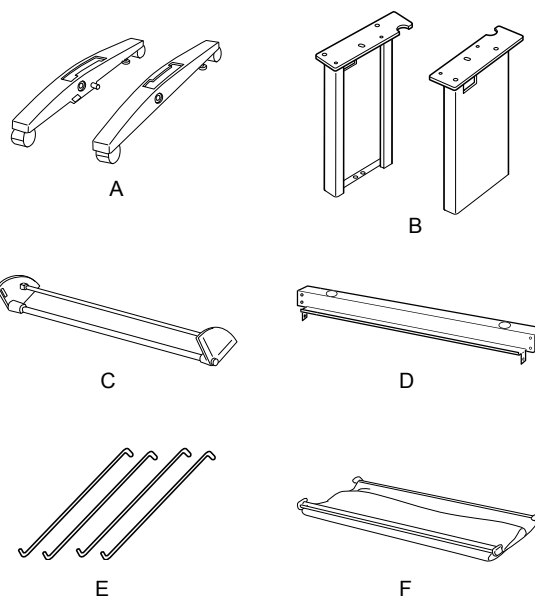
neskrūvējiet skrūvi atpakaļ. Noglabājiet to atsevišķi, lai nepazaudētu.

Statņa izmantošana

Iepakojuma satura pārbaude

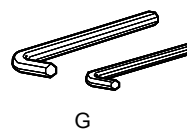
Pirms statņa salikšanas pārbaudiet iepakojuma saturu, lai pārliecinātos, ka visas lietas ir piegādātas un nav bojātas.

Daļas:



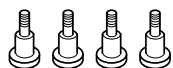
- A: Labais pamats (1) un kreisais pamats (1)
- B: Labā kāja (1) un kreisā kāja (1)
- C: Apakšējais horizontālais savienotājs (1)
- D: Augšējais horizontālais savienotājs (1)
- E: Uztvērēja āķi (4)
- F: Papīra uztvērējs (1)

Instrumenti:



- G: Sešstūrainā uzgriežņatslēga (2)

Piederumi:



H



I



J



K



L



M

- H: Pamata skrūves (4)
I: Savienotāju skrūves (2)
J: Skrūves ar sešstūrīgiem dobumiem galviņās un paplāksnēm (10)
K: Ieliktni (2)
L: Spānskrūves (2)
M: Paplāksnes (2)

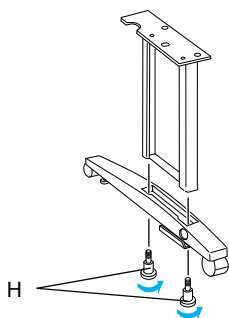
Statņa salikšana



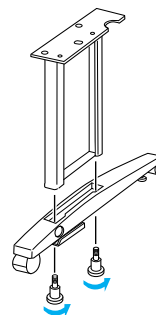
Brīdinājums:

salikšanai ir nepieciešami divi cilvēki.
Jāuzmanās, lai nesajauktu statņa kreiso un labo kāju (R un L ir uzrakstīts uz pamata detaļu iekšējās malas).

1. Pievienojiet labo statņa kāju labajam pamatam, ieslidinot kāju gropē uz pamata, kā parādīts zīmējumā. Izmantojot sešstūrīgo uzgriežņatslēgu, piestipriniet kāju pamatam ar 2 pamata skrūvēm (H).



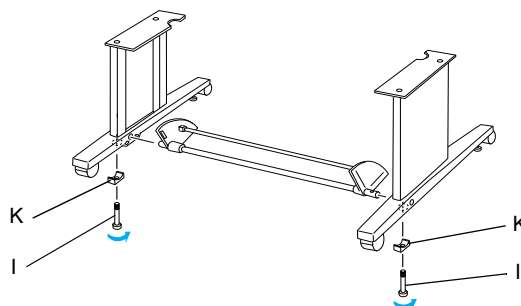
2. Samontējiet kreiso statņa kāju un pamatu, kā tas tika aprakstīts 1. solī.



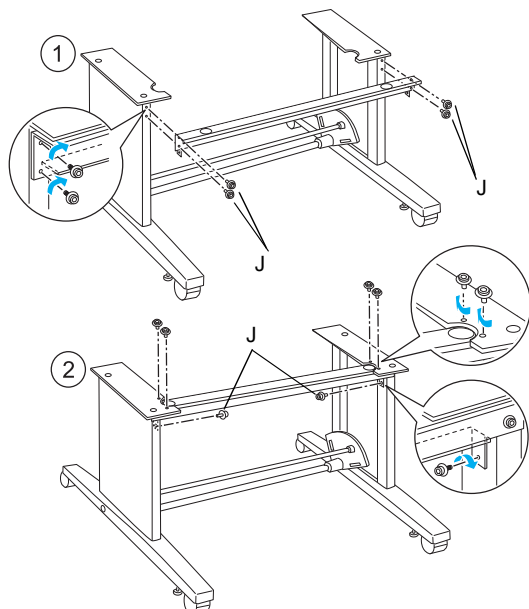
3. Ievietojiet apakšējo horizontālo savienotāju labajā un kreisajā pamatā, kā tas parādīts zīmējumā. Izmantojot sešstūrīgo uzgriežņatslēgu (G), nostipriniet savienotāju ar ieliktniem (K) un savienotāja skrūvēm (I).

Piezīme:

pēc pamatu un apakšējā horizontālā savienotāja samontēšanas pārlicinieties, vai viss ir nostiprināts cieši.



- Ievietojiet augšējo horizontālo savienotāju labajā un kreisajā kājā. Ar skrūvgriezi nostipriniet savienotāju, izmantojot skrūves ar sešstūrīgiem dobumiem galviņās ar paplāksnēm (J).



- Līdz ar to statņa salikšana ir pabeigta. Pārlicinieties, vai visas statņa detaļas ir droši nostiprinātas.

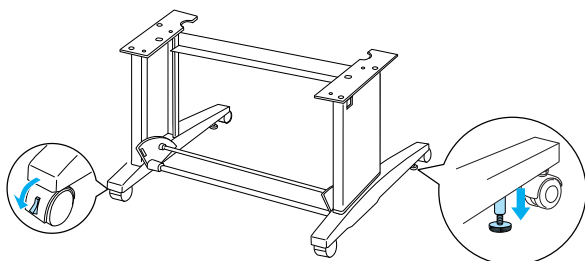
Printera piemontēšana statnim



Brīdinājums:

printera montāžai ir nepieciešami divi vai vairāk cilvēku. Satveriet printeri norādītajās vietās, kā tas ir parādīts zīmējumā. Ja tintes kasetnes ir ieliktas, nesagāziet printeri. Pretējā gadījumā no kasetnēm var izplūst tinte.

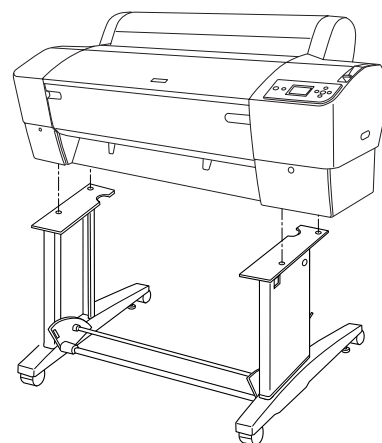
- Piestipriniet divus skrituļus un atskrūvējiet divus stabilizācijas balstus statņa apakšpusē.



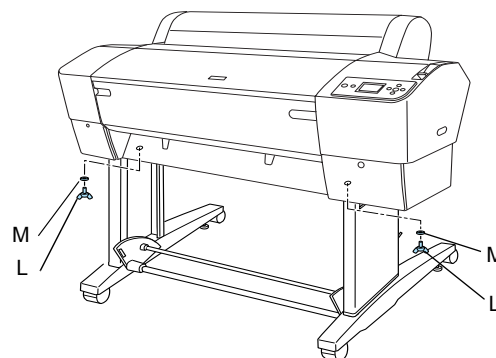
Piezīme:

skrituļus pagrieziet uz sāniem un nostipriniet nekustīgi.

- Piemontējiet printeri statnim, kā tas parādīts.



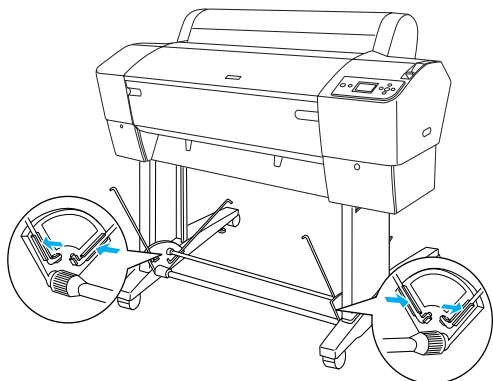
- Piestipriniet printera apakšpusi statnim ar spārnskrūvēm (L) un paplāksnēm (M).



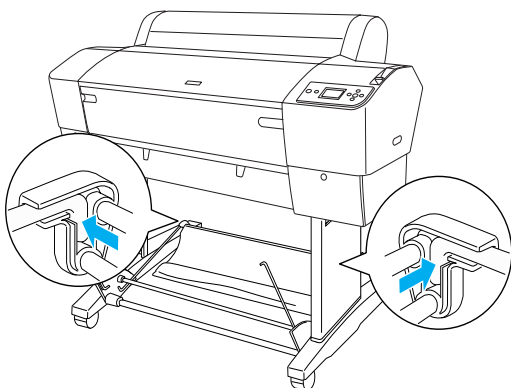
- Līdz ar to montāža ir beigusies. Pārlicinieties, vai printeris un statnis ir cieši savienoti.

Papīra uztvērēja pielikšana

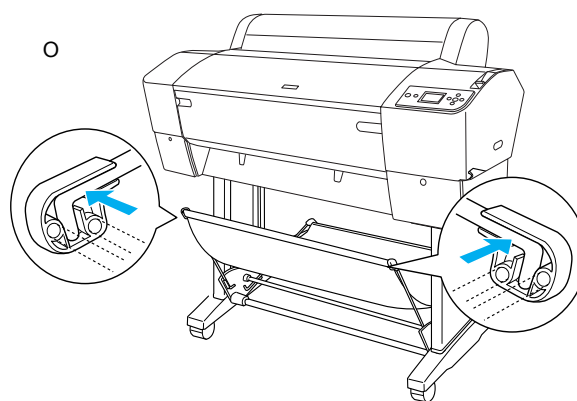
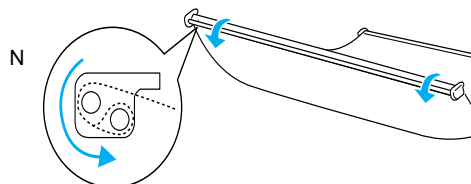
1. Uztvērēja āķus ieāķējiet grozāmo plašu spraugās apakšējā horizontālajā savienotājā. Savienotāja āķu augšējiem galiem jābūt pavērstiem uz leju.



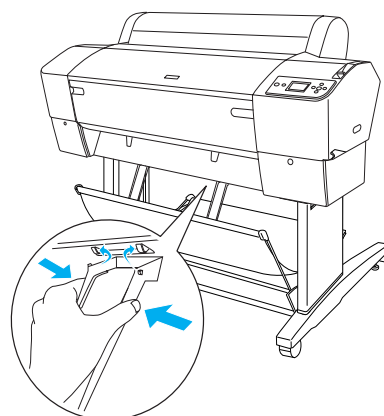
2. Pieslēdziet papīra uztvērēja aizmugurējos savienotājus savienotāja āķu augšējai daļai statņa aizmugurē. Pārliecinieties, vai savienotāji atrodas tādā pozīcijā, kā parādīts zīmējumā.



3. Kā parādīts zīmējumā, pagriežot papīra uztvērēja priekšējos savienotājus, aptveriet stieni, kas nav pievienots audumam (N). Pieslēdziet papīra uztvērēja priekšējos savienotājus savienotāja āķu augšējai daļai statņa priekšpusē. Pārliecinieties, vai savienotāji atrodas tādā pozīcijā, kā parādīts zīmējumā (O).



4. Uzstādiet 2 papīra vadotnes printera apakšā, kā parādīts, ja papīrs tiek padots uz priekšu vai atpakaļ.



Iepakojuma atkārtota izmantošana

Ja printeris ir jāpārved lielā attālumā, tas ir atkal jāiesaiņo, izmantojot oriģinālās kastes un iesaiņošanas materiālus. Sazinieties ar izplatītāju, lai saņemtu palīdzību.

Printera uzstādīšana

Strāvas vada pievienošana

Piezīme:

lielākā daļa ilustrāciju šajā sadaļā attēlo EPSON Stylus Pro 9800/9400, tādējādi tās var atšķirties printerim EPSON Stylus Pro 7800/7400. Instrukcijas ir tādas pašas, ja pretējais nav speciāli norādīts.

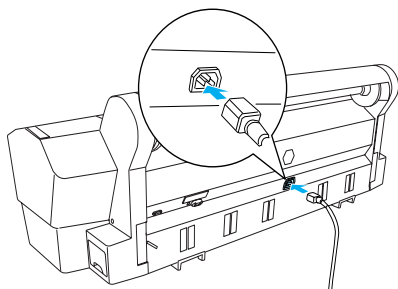
1. Pārbaudiet uzlīmi printera aizmugurē, lai pārliecinātos, vai printerim vajadzīgais spriegums ir tāds pats, kā telpas tīklā. Pārliecinieties arī, vai strāvas kabelis atbilst strāvas avotam.



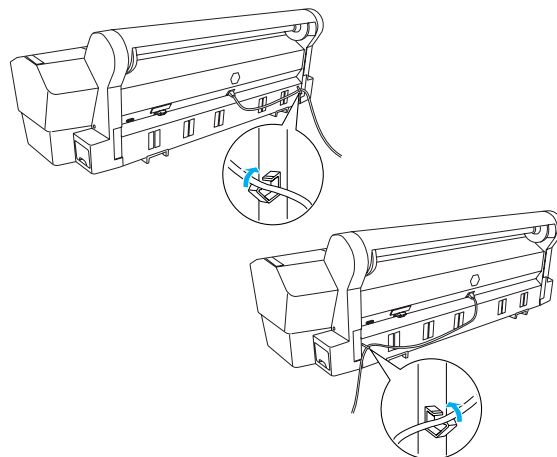
Brīdinājums:

printera spriegumu nav iespējams mainīt. Ja norādītais spriegums neatbilst spriegumam kontaktligzdā, strāvas vadu nepievienojiet, bet vērsieties pie sava izplatītāja pēc palīdzības.

2. Savienojiet strāvas vadu ar maiņstrāvas ligzdu printera aizmugurē.



3. Izvadiet strāvas vadu caur skavām printera aizmugurē. Strāvas vadu var novirzīt pa labo vai pa kreiso pusi.



4. Pievienojiet strāvas vadu pareizi iezemētai kontaktligzdai.



Brīdinājums:

neizmantojiet kontaktligzdu, kas tiek vadīta ar automātisku taimeri vai sienas slēdzi. Pretējā gadījumā printeris var nejauši izslēgties vai tikt bojāts.

Tintes kasetņu uzstādīšana

Lai ieliktu tintes kasetnes, jāizpilda šādas instrukcijas.



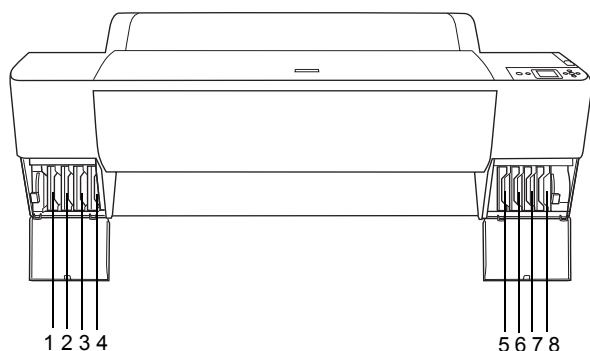
Uzmanību!

Tintes kasetnes ir izolētas vienības. Lietojot tās parastajā veidā, tinte no kasetnes nenoplūst. Ja tinte tomēr nokļūst uz rokām, rūpīgi nomazgājiet tās ar ziepēm un ūdeni. Ja tinte iekļūst acīs, nekavējoties izskalojiet tās ar ūdeni.

Piezīme:

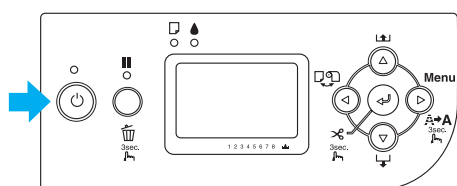
- tintes kasetnes printera komplektācijā ir paredzētas pirmām kārtām sākotnējai iestatīšanai. Tā ka iestatīšanas procesā printeris izmanto lielu tintes daudzumu, tintes kasetnes drīz var būt jāmaina.
- Sākotnējā tintes uzpilde ilgst aptuveni 10 minūtes.

- *Katrā atverē var ievietot noteiktas krāsas tintes kasetni. Tintes kasetnes jāievieto pareizajās atverēs atbilstoši izvēlētajam tintes režīmam.*

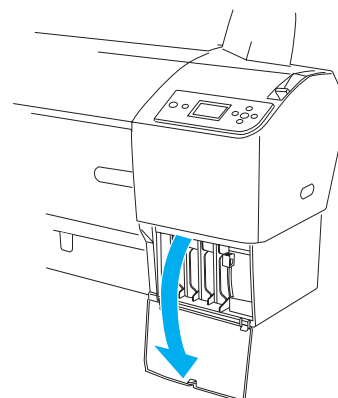


Nr.	EPSON Stylus Pro 9800/7800	EPSON Stylus Pro 9400/7400
#1	Gaiši gaišmelns	Matēti melns
#2	Gaišs fuksīns (madženta)	Matēti melns
#3	Gaišs ciāns	Fuksīns (madženta)
#4	Gaiši melns	Fuksīns (madženta)
#5	Matēti melns vai foto melns	Ciāns
#6	Ciāns	Ciāns
#7	Fuksīns (madženta)	Dzeltens
#8	Dzeltens	Dzeltens

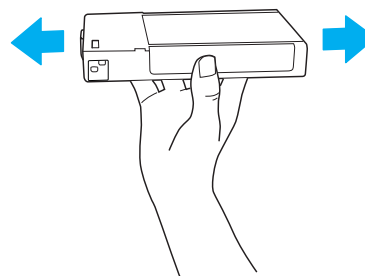
1. Ieslēdziet printeri, nospiežot strāvas pogu Power. Pēc neilga laika LCD panelī parādās uzraksts **INSTALL INK CARTRIDGE** (ievietojiet tintes kasetni).



2. Atveriet tintes nodalījuma pārsegu un pārliecinieties, vai tintes svira ir augšējā stāvoklī.



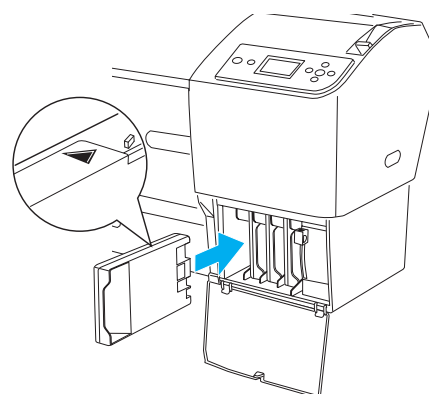
3. Izsaņojiet tintes kasetni.



Brīdinājums:

nekratiet kasetnes (kas jau ir bijušas uzstādītas) pārāk stipri.

4. Turot tintes kasetni tā, lai bultiņa būtu augšpusē un rādītu uz printera aizmuguri, iebīdiet kasetni atverē, līdz LCD ekrānā parādās atbilstošais tintes apzīmējums.



5. Atkārtojiet 3. un 4. soli, ievietojot pārējās kasetnes.

- Pēc visu tintes kasetņu ievietošanas nolaidiet tintes sviras. Printerī tiek sākta sākotnējā tintes ielāde.
- Pēc brīža LCD displejā tiek parādīti paziņojumi par tintes sviru. Attiecīgi paceliet vai nolaidiet tintes sviras, līdz READY (gatavs) parādās LCD displejā, norādot, ka sākotnējā tintes ielāde ir beigusies.
- Aizveriet tintes nodalījuma vāku.

Pēc visu astoņu tintes kasetņu uzstādīšanas printeris sāk tintes padeves sistēmas uzpildi, un strāvas indikators mirgo (apmēram 10 minūtes). Kad padeves sistēma ir uzpildīta, strāvas indikators beidz mirgot.



Brīdinājums:

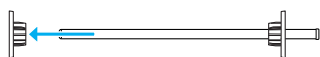
kad mirgo strāvas indikators, neveiciet šādas darbības (printeris var tikt bojāts):

- Izslēgt printeri.
- Atvērt priekšējo pārsegu.
- Pārcelt tintes sviru augšējā stāvoklī.
- Pārvietot papīra sviru, līdz tā tiek atbrīvota.
- Noņemt apkopes tvertni
- Atvienot strāvas vadu.
- Izņemt tintes kasetnes.

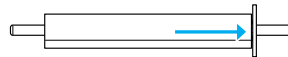
ievietot ruļļpapīru

Lai iestiprinātu ruļļpapīru printerī, rīkojieties šādi.

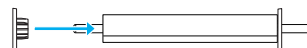
- Noņemiet kustīgo uzmalu no spoles gala.



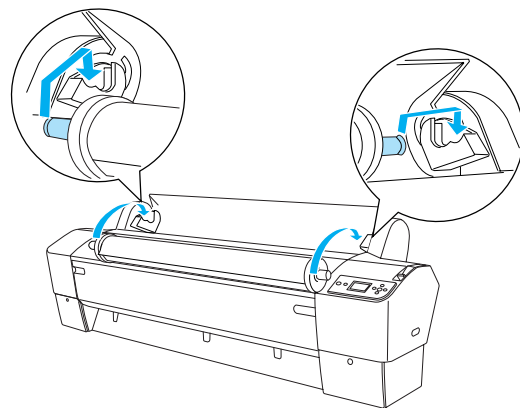
- Novietojiet ruļļpapīru uz līdzenas virsmas, lai tas neatritinātos norādītajā virzienā. Uzbīdīet ruļļpapīru uz spoles un pilnībā uz nekustīgās uzmalas.



- Kustīgo uzmalu uzlieciet atpakaļ uz spoles, līdz tā fiksējas vietā ruļļpapīra galā.



- Atveriet ruļļpapīra pārsegu. Pieturot spoli, ielieciet spoles kreiso un labo galu montāžas konsolēs printera iekšpusē.

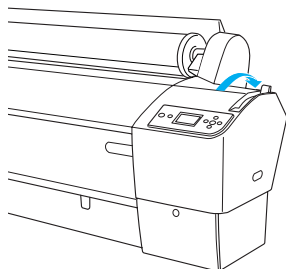


Piezīme:

spolei un montāžas konsolēm ir krāsu kodējums. Ievietojiet spoli tā, lai montāžas konsoles un spoles gala krāsas sakristu.

- Pārliecinieties, vai printeris ir ieslēgts.

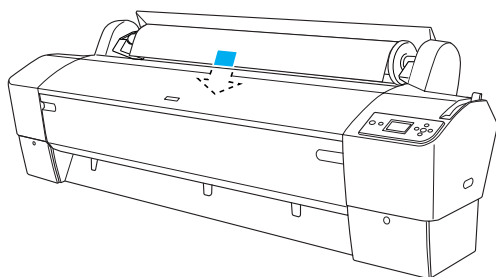
- Pārliecinieties, ka strāvas indikators nemirgo, un tad atbrīvojiet papīra sviru. LCD displejā parādās ziņojums LEVER RELEASED. LOAD PAPER (Svira atbrīvota. Ielādējiet papīru).



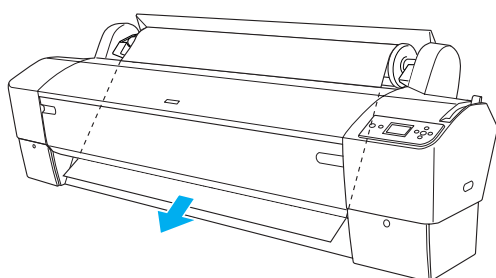
Brīdinājums:

neatbrīvojiet papīra sviru, ja strāvas indikators mirgo. Tādējādi var sabojāt printeri.

- Ievietojiet papīru papīra spraugā.



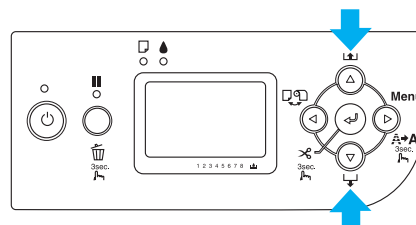
- Izvelciet papīru uz leju caur papīra spraugu, līdz tas iznāk ārā pa apakšu.



Piezīme:

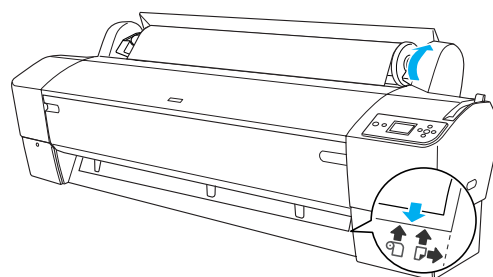
ja ruļļpapīrs neiznāk ārā, izpildiet šādas instrukcijas.

- Pielāgojiet padeves stiprumu, nospiežot pogas Paper Feed (papīra padeve) uz vadības paneļa. Ja tiek izmantots biezs, smags vai viļņains papīrs, nospiediet pogu Paper Feed ▲, lai palielinātu stiprumu. Ja tiek izmantots plāns vai viegls papīrs, nospiediet pogu Paper Feed ▼, lai samazinātu stiprumu.



- Ja papīrs neiznāk ārā arī pēc šīm procedūrām, atveriet priekšējo pārsegu un izvelciet papīru ārā ar rokām.

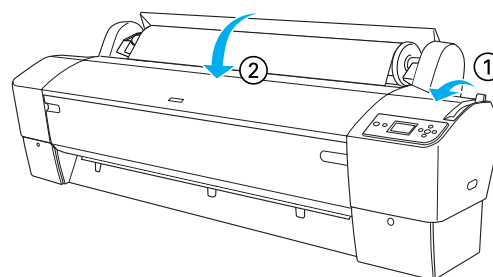
- Pieturot papīra apakšējo malu, pagrieziet papīra rulli, lai nostieptu papīru. Pārliecinieties, vai papīra apakšējā mala ir taisna un horizontāla.



Piezīme:

papīra labā mala nav jāizlīdzina vertikālā virzienā.

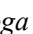
- Nostipriniet papīra sviru un aizveriet ruļļpapīra pārsegu. Parādās PRESS PAUSE BUTTON (nospiežot pogu Pause).



11. Nospiediet pogu **Pause** .

Drukas galviņas pavirzās, un papīrs tiek automātiski padots drukas pozīcijā. Uz LCD paneļa parādās **READY** (gatavs).

Piezīme:

*pat ja netiek nospiesta poga **Pause** , drukas galviņas pavirzās un papīrs tiek padots drukas pozīcijā automātiski. Uz LCD paneļa parādās **READY** (gatavs).*

Tagad jūs esat gatavs drukāt uz ruļļu papīra. Uzstādiet printera draiveri un nosūtiet drukas darbu. (Detalizētu informāciju skatiet *Lietotāja rokasgrāmatā*).

Piezīme:

- ❑ *lai nodrošinātu izdruku kvalitāti, ļaujiet tintei pēc drukāšanas pilnībā nožūt.*
- ❑ *Ja nevēlaties lietot ielikto papīru, izņemiet to no printera. Ja lietojat ruļļpapīru, atbrīvojiet papīra sviru un uztiniet papīru atpakaļ. Ja lietojat sagrieztas loksnes, izņemiet papīru no printera un glabājiet to atsevišķi.*

Sagrieztu lokšņu ielāde

Lai ielādētu sagrieztas loksnes, kas garākas par 483 mm (Super A3/B garākā mala), skatiet nākamo sadaļu. Lai ielādētu A4, Letter, A3, US B un Super A3/B loksnes, skatiet "Sagrieztu lokšņu A4/Letter, A3/US B un Super A3/B garumā ielāde" 22. lpp.

Ja drukājat uz bieza papīra (0,5 līdz 1,5 mm), skatiet "Drukāšana uz bieza papīra (0,5 līdz 1,5 mm)" 23. lpp.

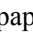

Sagrieztu lokšņu, kas garākas par 483 mm (Super A3/B garākā mala), ielāde

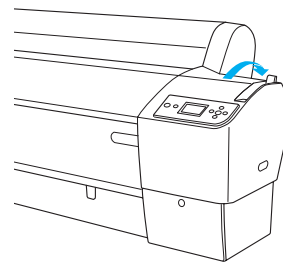
Lai ielādētu sagrieztas loksnes, kas garākas par 483 mm, izpildiet šādus soļus.



Brīdinājums:

cik vien iespējams, centieties nepieskarties ar pirkstiem materiāla drukas virsmai, jo pirkstu nospiedumi var pasliktināt izdruku kvalitāti.

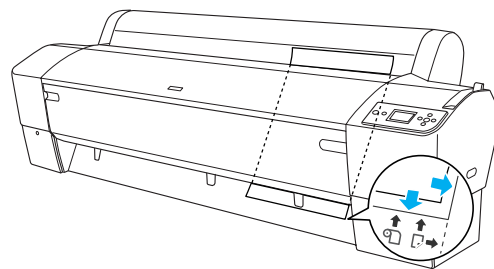
1. Pārliecinieties, vai printeris ir ieslēgts un ruļļpapīra pārsegs aizvērts.
2. Nospiediet atkārtoti pogu **Paper Source**  (papīra avots), līdz parādās **Sheet**  (loksne).
3. Pārliecinieties, ka strāvas indikators nemirgo, un tad atbrīvojiet papīra sviru. LCD displejā parādās ziņojums **LEVER RELEASED . LOAD PAPER** (Svira atbrīvota. Ielādējiet papīru).



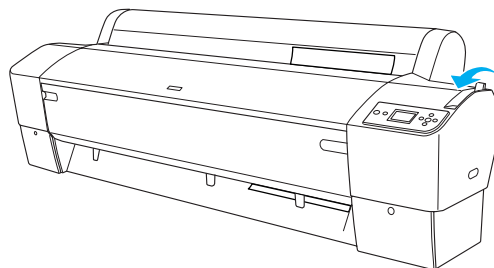
Brīdinājums:


neatbrīvojiet papīra sviru, ja strāvas indikators mirgo, pretēja gadījumā var sabojāt printeri.

4. Ievietojiet loksni papīra spraugā, līdz tā iznāk ārā pa apakšu. Pārliecinieties, vai loksnes labā mala stāv taisni un vertikāli, bet apakšējā horizontāli.




5. Pārvietojiet papīra sviru nostiprinātā pozīcijā. Uz LCD paneļa parādās **PRESS PAUSE BUTTON** (nospiež pogu **Pause**).



6. Nospiediet pogu **Pause** .

Drukšanas galviņas pavirzās, un loksne tiek automātiski padota drukšanas pozīcijā. Uz LCD paneļa parādās **READY** (gatavs).

Piezīme:

pat ja netiek nospiesta pogu **Pause** , drukšanas galviņas pavirzās un papīrs tiek padots drukšanas pozīcijā automātiski. Uz LCD paneļa parādās **READY** (gatavs).

Tagad printeris ir gatavs darbam. Drukšanas laikā neatveriet priekšējo pārsegu. Ja priekšējais pārsegs tiek pacelts drukšanas laikā, printeris pārstāj drukāt un atsāk darbu tikai pēc pārsega aizvēršanas. Apstāšanās un darba atsākšana var samazināt drukšanas kvalitāti.



Brīdinājums:

neatstājiet papīru printerī ilgāku laiku; papīra kvalitāte pasliktināsies. Mēs iesakām pēc drukšanas izņemt papīru no printera.



Sagrieztu lokšņu A4/Letter, A3/US B un Super A3/B garumā ielāde

Lai ielādētu sagrieztas loksnes A4/Letter, A3/US B un Super A3/B garumā, izpildiet šādas instrukcijas.

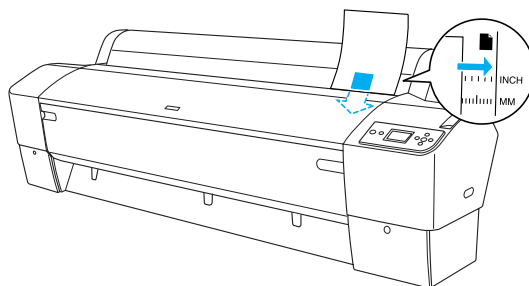



Brīdinājums:

cik vien iespējams, centieties nepieskarties ar pirkstiem materiāla drukšanas virsmai, jo pirkstu nospiedumi var pasliktināt izdruku kvalitāti.


1. Pārlicinieties, vai printeris ir ieslēgts un ruļļpapīra pārsegs aizvērts.
2. Nospiediet atkārtoti pogu **Paper Source**  (papīra avots), līdz parādās **Sheet**  (loksne).

3. Pārlicinieties, vai papīra svira ir nostiprinātā pozīcijā un tad ievietojiet papīra spraugā lapu, līdz tā atdurās. Pārlicinieties, vai papīra labā mala stāv taisni un ir izlīdzināta ar ruļļpapīra pārsega labo malu. Uz LCD paneļa parādās **FRESH PAUSE BUTTON** (nospieš pogu **Pause**).



4. Nospiediet pogu **Pause** .
5. Drukšanas galviņas pavirzās, un loksne tiek automātiski padota drukšanas pozīcijā. Uz LCD paneļa parādās **READY** (gatavs).

Piezīme:

pat ja netiek nospiesta pogu **Pause** , drukšanas galviņas pavirzās un papīrs tiek padots drukšanas pozīcijā automātiski. Uz LCD paneļa parādās **READY** (gatavs).

Tagad printeris ir gatavs darbam. Drukšanas laikā neatveriet priekšējo pārsegu. Ja priekšējais pārsegs tiek pacelts drukšanas laikā, printeris pārstāj drukāt un atsāk darbu tikai pēc pārsega aizvēršanas. Apstāšanās un darba atsākšana var samazināt drukšanas kvalitāti.

Kad drukšana ir beigusies, printeris atbalsta drukšanas materiālu un uz LCD paneļa parādās **PAPER OUT** (papīrs ir ārā) Lai paņemtu papīru, satveriet to un nospiediet pogu **Paper Feed** (papra padeve). Tagad papīru var izņemt no printera.



Brīdinājums:

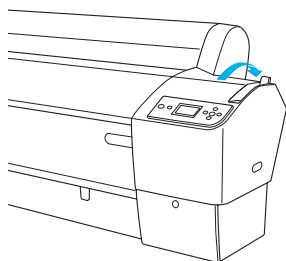
neatstājiet papīru printerī ilgāku laiku; papīra kvalitāte pasliktināsies. Mēs iesakām pēc drukšanas izņemt papīru no printera.

Drukāšana uz bieza papīra (0,5 līdz 1,5 mm)

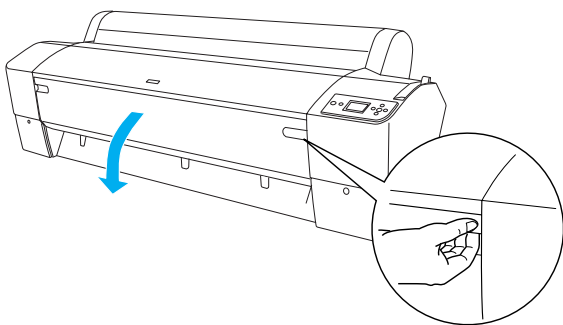
Kad tiek ielādētas biezas loksnes, piemēram, kartons, sekojiet šādām instrukcijām.

Piezīme:

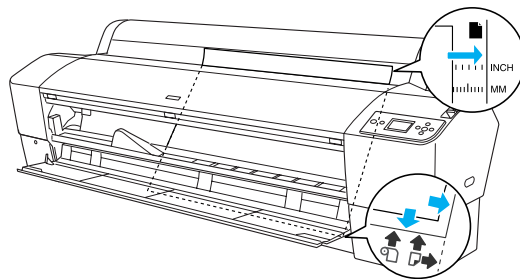
- ❑ neielādējiet biezu papīru, kas lielāks par B1 (728 × 1030 mm), jo papīru var saņurcīt.
 - ❑ B1 (728 × 1030 mm) lieluma papīru vienmēr ielādējiet ar garāko malu pa priekšu. Varat izvēlēties ainavas iestatījumu savā printera draiverī.
1. Uzstādiet papīra uztvērēju (detalizētu informāciju skatiet *Lietotāja rokasgrāmatā*).
 2. Printerim jābūt izslēgtam.
 3. Nospiediet atkārtoti pogu **Paper Source** (papīra avots), līdz parādās **Sheet** (loksne).
 4. Pārlicinieties, ka strāvas indikators nemirgo, un tad atbrīvojiet papīra sviru. Uz LCD displeja parādās ziņojums **LEVER RELEASED. LOAD PAPER** (Svira atbrīvota. Ielādējiet papīru).



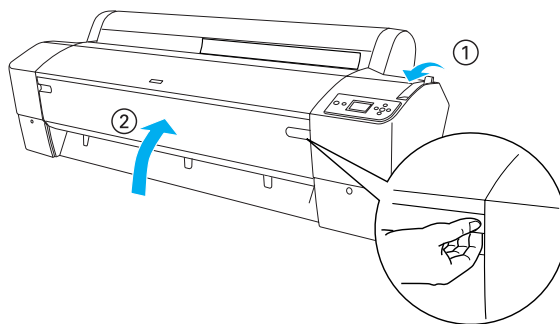
5. Atveriet priekšējo pārsegu.



6. Ievietojiet loksni papīra uztveršanas spraugā tā, ka papīra apakšējā mala paliek ārpus atvērta priekšējā pārsega. Pārlicinieties, vai loksnes labā mala stāv taisni un vertikāli, bet apakšējā horizontāli.



7. Nostipriniet papīra sviru un aizveriet priekšējo pārsegu. Uz LCD paneļa parādās **PRESS PAUSE BUTTON** (nospieš pogu Pause).



8. Nospiediet pogu **Pause** un turpiniet tādas pašas darbības kā ar citiem sagrieztiem materiāliem.

Piezīme:

pat ja netiek nospiesta poga **Pause**, drukas galviņas pavirzās un papīrs tiek padots drukas pozīcijā automātiski. Uz LCD paneļa parādās **READY** (gatavs).



Brīdinājums:

neatstājiet papīru printerī ilgāku laiku; papīra kvalitāte pasliktināsies. Mēs iesakām pēc drukāšanas izņemt papīru no printera.

Printera pievienošana datoram

Savienojuma interfeiss atšķiras atkarībā no tā, kādu Microsoft® Windows® OS vai Apple® Macintosh® operētājsistēmas versiju lietojat:

USB interfeiss un Ethernet interfeiss (opcija):
Windows XP, Me, 98 un 2000
Mac OS X 10.2 vai jaunāka
Mac OS 9.x

IEEE1394 interfeiss:
Windows XP, Me un 2000
Mac OS X 10.2 vai jaunāka
Mac OS 9.x

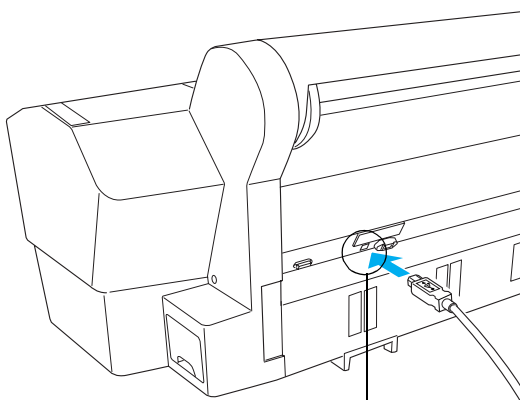
Iebūvētā USB interfeisa lietošana

Lai printeri savienotu ar USB portu, nepieciešams standarta ekranēts USB kabelis. Lai savienotu printeri ar datoru, izmantojot iebūvēto USB interfeisu, izpildiet turpmākās darbības.

Piezīme:

ja izmantojat nepiemērotu kabeli vai starp printeri un datoru izveidojat savienojumu ar perifērijas ierīcēm, savienojums var nebūt stabils.

1. Gan printerim, gan datoram jābūt izslēgtiem.
2. Savienojiet USB kabeli ar printeri.



USB interfeisa savienotājs

3. Kabeļa otru galu iespraudiet datora USB interfeisa savienotājā.

Pēc printera un datora savienošanas ar USB kabeli skatiet "Printera programmatūras instalēšana" 26. lpp (Printera programmatūras instalēšana)

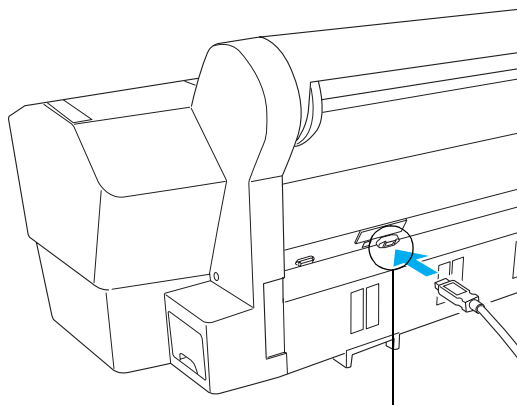
Iebūvētā IEEE1394 interfeisa lietošana

Lai printeri savienotu ar datoru, izmantojot instalēto IEEE 1394 interfeisa karti, izpildiet šādas darbības.

Piezīme:

pārliecinieties, vai tiek izmantots IEEE 1394 kabelis (C12C836321), citādi kabelis var pārsniegt EMC reglamentācijas robežas valstī.

1. Gan printerim, gan datoram jābūt izslēgtiem.
2. Pievienojiet printerim savietojamu interfeisa kabeli.



IEEE 1394 interfeisa savienotājs

3. Kabeļa otru galu iespraudiet datora IEEE1394 interfeisa savienotājā.

Kad printeris un dators ir savienoti, izmantojot IEEE 1394 interfeisu, skatiet "Printera programmatūras instalēšana" 26. lpp (Printera programmatūras instalēšana)

Papildu interfeisa kartes lietošana

Atsevišķi pieejamā papildu Ethernet interfeisa karte ļauj printeri izmantot tīklā. Ethernet interfeisa karte spēj automātiski atpazīt tīkla protokolus, tādēļ var drukāt gan Windows XP, Me, 98 un 2000, gan Mac OS X un 9.x, kā arī AppleTalk tkl.

EpsonNet 10/100 Base Tx C12C82434*
Int. Print Server 5

Piezīme:

zvaigznīte () atstāj produkta numura pēdējo ciparu, kas dažādos reģionos ir atšķirīgs.*

Papildu interfeisa kartes instalēšana

Lai instalētu papildu interfeisa karti, izpildiet šādas darbības.

Piezīme:

pirms instalējat papildu interfeisa karti, izlasiet uzstādīšanas informāciju kartes komplektā iekļautajā dokumentācijā.

1. Gan printerim, gan datoram jābūt izslēgtiem.
2. Strāvas vadam jābūt atvienotam no kontaktligzdas sienā.

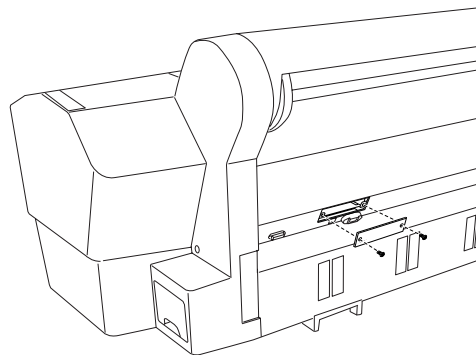


Brīdinājums:

neinstalējiet interfeisa karti, ja printerim ir pieslēgta strāvas padeve. Tādējādi var sabojāt printeri.

3. Ja nepieciešams, atvienojiet interfeisa kabeli.

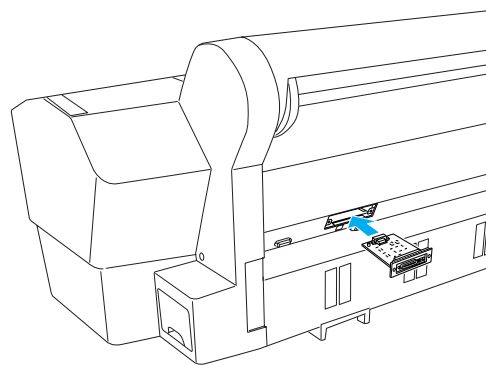
4. Ar krustiņskrūvgriezi izskrūvējiet abas skrūves no papildu interfeisa slotā aizsargplāksnes un noņemiet aizsargplāksni. Glabājiet skrūves zināmā vietā, lai izmantotu tās, liekot aizsargplāksni atpakaļ.



Piezīme:

citas skrūves ap aizsargplāksni nav jāizskrūvē.

5. Iebīdīet interfeisa karti interfeisa nodalījumā. Iebīdīet to stingri, lai interfeisa kartes gala savienotāju pilnībā ievietotu printera iekšējā kontaktligzdā.



Piezīme:

dažas interfeisa kartes nevar pilnībā ievietot slotā.

Printera programmatūras instalēšana

Kad printeris ir savienots ar datoru, jāinstalē programmatūra, kas atrodas printera komplektācijā esošajā kompaktdiskā Printer Software. Lai instalētu printera programmatūru, izpildiet šādas darbības.

Sistēmā Windows



Brīdinājums:

pirms printera programmatūras instalēšanas atslēdziet visas pretvīrusu aizsardzības programmas.

1. Pārlicinieties, vai printeris ir izslēgts.
2. Ievietojiet kopā ar printeri piegādāto printera programmatūras kompaktdisku disku iekārtā.

Piezīme:

ja parādās valodas izvēles logs, izvēlieties vēlamu valodu.

3. Noklikšķiniet uz Continue (turpināt).
4. Izvēlieties printeri.
5. Noklikšķiniet uz Install (instalēt), lai sāktos printera programmatūras instalēšana.

Piezīme:

izvēlieties valsti vai reģionu, ja parādās izvēles logs.

6. Izpildiet ekrānā sniegtos norādījumus.

Piezīme:

ja instalācijas laikā parādās ziņojums par Windows logotipa testu, noklikšķiniet uz Continue (turpināt), lai turpinātu instalēšanu.

Sistēmā Mac OS 9.x



Brīdinājums:

pirms printera programmatūras instalēšanas atslēdziet visas pretvīrusu aizsardzības programmas.

1. Printerim jābūt izslēgtam.
2. Ievietojiet kopā ar printeri piegādāto printera programmatūras kompaktdisku disku iekārtā.

3. Veiciet dubultklikšķi uz Mac OS 9 ikonās.

Piezīme:

ja parādās valodas izvēles logs, izvēlieties vēlamu valodu.

4. Noklikšķiniet uz Continue (turpināt).
5. Izvēlieties printeri.
6. Noklikšķiniet uz Install (instalēt), lai sāktos printera programmatūras instalēšana.
7. Izpildiet ekrānā sniegtos norādījumus.
Pēc programmatūras instalēšanas un datora restartēšanas ieslēdziet printeri.

Chooser izmantošana printera izvēlē

Kad datorā ir instalēta printera programmatūra, atveriet Chooser un izvēlieties savu printeri. Printeris jāizvēlas pirmajā tā lietošanas reizē vai ikreiz, kad vēlaties pārslēgties uz citu printeri. Dators vienmēr drukās, izmantojot pēdējo izvēlēto printeri.

1. Apple izvēlnē izvēlieties Chooser. Pēc tam noklikšķiniet uz sava printera ikonās un uz porta, ar kuru printeris ir savienots.
2. Ja izmantojat USB interfeisu, noklikšķiniet uz sava printera ikonās un pēc tam uz porta, ar kuru printeris ir savienots. Ja izmantojat IEEE 1394 interfeisu, noklikšķiniet uz sava printera ikonās un pēc tam uz FireWire porta, ar kuru printeris ir savienots.
3. Izvēlieties atbilstošu radiopogu Background Printing (drukāšanas fona režīmā), lai ieslēgtu vai izslēgtu drukāšanu fona režīmā.

Ja drukāšana fonā ir ieslēgta, ar Macintosh datoru var strādāt arī, kamēr tas gatavo dokumentus drukāšanai. Lai drukas darbu pārvaldīšanai izmantotu utilītu EPSON Monitor IV, jābūt ieslēgtai fona drukāšanai.

4. Aizveriet programmu Chooser.

Sistēmā Mac OS X



Brīdinājums:

pirms printera programmatūras instalēšanas atslēdziet visas pretvīrusu aizsardzības programmas.

Piezīme:

❑ šī programma neatbalsta UNIX failu sistēmu (UFS) Mac OS X vidē. Instalējiet programmatūru uz diska vai nodalījumā, kurš neizmanto UFS.

❑ Šis izstrādājums neatbalsta Mac OS X Classic vidi.

1. Printerim jābūt izslēgtam.
2. Ievietojiet kopā ar printeri piegādāto printera programmatūras kompaktdisku disku iekārtā.
3. Veiciet dubultklikšķi uz Mac OS X ikonas.

Piezīme:

ja parādās valodas izvēles logs, izvēlieties vēlamu valodu.

4. Noklikšķiniet uz Continue (turpināt).
5. Izvēlieties printeri.
6. Noklikšķiniet uz Install (instalēt), lai sāktos printera programmatūras instalēšana.
7. Lai instalētu programmatūru, izpildiet ekrānā redzamos norādījumus.
8. Pēc programmatūras instalēšanas pārstartējiet datoru. Tad ieslēdziet printeri.

Printera izvēle

Pēc printera programmatūras instalēšanas ir jāizvēlas printeris. Printeris jāizvēlas pirmajā tā lietošanas reizē vai ikreiz, kad vēlaties pārslēgties uz citu printeri. Dators vienmēr drukās, izmantojot pēdējo izvēlēto printeri.

1. Veiciet dubultklikšķi uz Macintosh HD (Macintosh cietais disks) (noklusējuma iestatījums).
2. Veiciet dubultklikšķi uz mapes Applications (lietojumprogrammas).
3. Veiciet dubultklikšķi uz mapes Utilities (utilitātas).

4. Veiciet dubultklikšķi uz Print Center (drukas centrs) (Mac OS X 10.2.x vid) vai Printer Setup Utility (printera iestatīšanas utilīta) (Mac OS X 10.3.x vid).
5. Noklikšķiniet uz Add (pievienot).
6. Izvēlieties printera un datora savienojuma interfeisu.
7. Izvēlieties printeri.
8. Noklikšķiniet uz Add (pievienot).
9. Pārliecinieties, vai Printer List (printeru saraksts) ir minēts printeris, kuru jūs tikko pievienojāt.
10. Aizveriet Printer List (printeru saraksts) dialoga logu.

Lietotāja rokasgrāmatas izmantošana tiešsaistē

Ko darīt tālāk?

Pēc aparatūras uzstādīšanas un programmatūras instalēšanas skatiet lietotāja rokasgrāmatu *User's Guide*, lai iegūtu papildinformāciju par printera funkcijām, apkopi, problēmu novēršanu, tehniskajiem parametriem un papildu produktiem.

Lietotāja rokasgrāmatas izmantošana tiešsaistē

Tā satur detalizētu informāciju par printera izmantošanu un informāciju par papildu izstrādājumiem.

Lai apskatītu *Lietotāja rokasgrāmatu*, veiciet dubultklikšķi darbvirsnā uz ESPR7X9X User's Guide ikonas.

Windows vidē var pieslēgties *Lietotāja rokasgrāmatai*, izmantojot izvēlni Start. Noklikšķiniet uz Start, izvēlieties All Programs (visas programmas) Windows XP vidē vai Programs Windows Me, 98 vai 2000 vidē. Izvēlieties EPSON un pēc tam ESPR7X9X User's Guide.

Piezīme:

lai lasītu tiešsaistes rokasgrāmatu, jums jābūt instalētai Microsoft Internet Explorer 4.0 vai jaunākai versijai, vai arī Netscape Navigator 4.0 vai jaunākai versijai.