

EPSON®

EPSON STYLUS™ **PRO 7400**

EPSON STYLUS™ **PRO 7800**

EPSON STYLUS™ **PRO 9400**

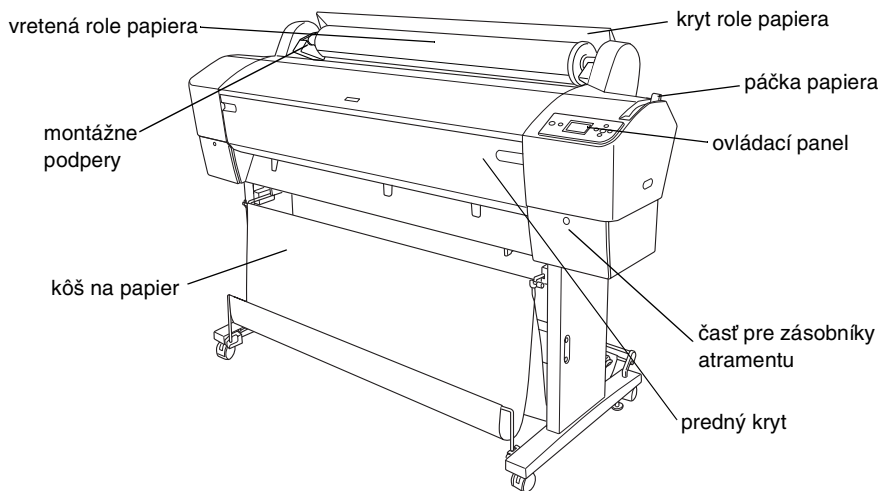
EPSON STYLUS™ **PRO 9800**

Spríevodca vybalením a inštaláciou

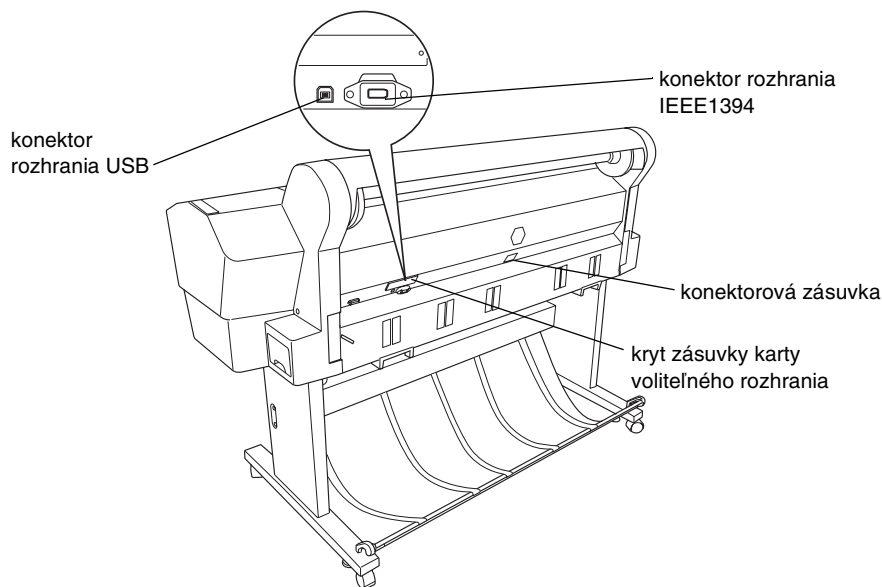
Bezpečnostné pokyny	3
Kontrola obsahu	5
Vybalenie a montáž zariadenia EPSON Stylus Pro 9800/9400	5
Vybalenie a montáž zariadenia EPSON Stylus Pro 7800/7400	11
Nastavenie tlačiarne	17
Vloženie kotúčového papiera	19
Zavedenie médií v samostatných listoch	21
Pripojenie tlačiarne k počítaču	24
Inštalácia softvéru tlačiarne	26
Použitie online Používateľskej príručky	27

Súčasť tlačiarne

Čelný pohľad



Zadný pohľad



Všetky práva vyhradené. Bez predchádzajúceho písomného súhlasu spoločnosti Seiko Epson Corporation nie je možné žiadnu časť tejto publikácie reprodukovat', uschovávať vo vyhľadávacích systémoch ani prenášať v žiadnej inej forme alebo iným spôsobom, či už elektronicky, mechanicky, fotokopírovaním, nahrávaním alebo inak. Informácie uvedené v tejto príručke sú určené iba na použitie tohto typu tlačiarne značky Epson. Spoločnosť Epson nenesie žiadnu zodpovednosť za akékoľvek použitie týchto informácií pri práci s inými typmi tlačiarni.

Spoločnosť Seiko Epson Corporation ani žiadna z jej dcérskych spoločností nenesú zodpovednosť vo vzťahu ku kupujúcemu za žiadne škody, straty, náklady alebo výdavky, ktoré vznikli kupujúcemu alebo tretej strane v dôsledku: nehody, nesprávneho používania alebo zneužívania tohto produktu, neoprávnených úprav, opráv alebo zmien produktu alebo (s výnimkou Spojených štátov amerických) nespĺnenia pokynov spoločnosti Seiko Epson Corporation týkajúcich sa prevádzky a údržby.

Spoločnosť Seiko Epson Corporation nezodpovedá za žiadne škody ani problémy spôsobené použitím príslušenstva alebo spotrebného materiálu, na ktorom nie je uvedené označenie originálnych výrobkov Original Epson Products alebo Epson Approved Products od spoločnosti Seiko Epson Corporation. Spoločnosť Seiko Epson Corporation nezodpovedá za žiadne škody spôsobené elektromagnetickým rušením, ktoré vzniklo v dôsledku použitia káblov rozhrania, ktoré nie sú označené ako schválené produkty Epson Approved Products spoločnosti Seiko Epson Corporation.

EPSON a EPSON STYLUS sú obchodné značky spoločnosti Seiko Epson Corporation.
Microsoft a Windows sú ochranné známky spoločnosti Microsoft Corporation.
Apple a Macintosh sú ochranné známky spoločnosti Apple Computer, Inc.

Všeobecná poznámka: Názvy iných produktov použité v tomto dokumente sú určené iba na účely identifikácie a môžu byť obchodnými značkami príslušných vlastníkov. Spoločnosť Epson sa zrieka všetkých práv týkajúcich sa týchto značiek.

Copyright © 2005 Seiko Epson Corporation. Všetky práva vyhradené.

Bezpečnostné pokyny

Pred použitím tlačiarne si prečítajte všetky tieto pokyny. Dbajte tiež na to, aby ste dodržali všetky výstrahy a pokyny, ktoré sú uvedené na tlačiarňi.

Výstrahy, upozornenia a poznámky



Výstrahy musíte prísne dodržiavať, aby ste sa vyhlí úrazu.



Upozornenia musíte dodržiavať, aby ste zabránili poškodeniu zariadenia.

Poznámky obsahujú dôležité informácie a užitočné tipy, týkajúce sa prevádzky tlačiarne.

Dôležité bezpečnostné pokyny

Pred použitím tlačiarne si prečítajte všetky tieto pokyny. Dbajte tiež na to, aby ste dodržali všetky výstrahy a pokyny, ktoré sú uvedené na tlačiarňi.

- Nezakrývajte otvory na skrinke tlačiarne.
- Do otvorov nekladajte žiadne predmety. Dbajte na to, aby do tlačiarne nevnikla žiadna kvapalina.
- Používajte iba zdroj napájania uvedený na štítku tlačiarne.
- Nepoužívajte poškodenú alebo opotrebovanú napájaciu šnúru.
- Ak na zapojenie tlačiarne používate predlžovaciu šnúru, skontrolujte, či celková kapacita prúdu pre všetky zariadenia zapojené pomocou tejto šnúry neprekračuje kapacitu šnúry v ampéroch. Taktiež skontrolujte, či celkový príkon všetkých zariadení pripojených do sieťovej zásuvky nepresahuje prúdovú zat'aziteľnosť sieťovej zásuvky.
- Tlačiareň sami neopravujte.

- V nasledujúcich prípadoch tlačiareň odpojte a opravu prenechajte kvalifikovaným odborníkom:

Napájacia šnúra alebo zástrčka je poškodená; do tlačiarne prenikla kvapalina; tlačiareň spadla alebo sa poškodila skriňa tlačiarne, tlačiareň nefunguje normálne alebo vykazuje výraznú zmenu funkčnosti.

- Konektor rozhrania (vrátane karty rozhrania typu B) a konektor pre voliteľnú automatickú jednotku navíjacej cievky sú typu non-LPS (neobmedzený napájací zdroj).

Niekoľko opatrení

Umiestnenie tlačiarne

- Vyhybajte sa miestam s prudkými zmenami teploty a vlhkosti. Nevystavujte tlačiareň priamemu slnečnému svetlu, silnému svetlu alebo tepelným zdrojom.
- Tlačiareň neumiestňujte tam, kde môže byť vystavená nárazom alebo vibráciám.
- Neumiestňujte tlačiareň v prašnom prostredí.
- Tlačiareň umiestnite v blízkosti sieťovej zásuvky, od ktorej bude možné zástrčku jednoduchým spôsobom odpojiť.

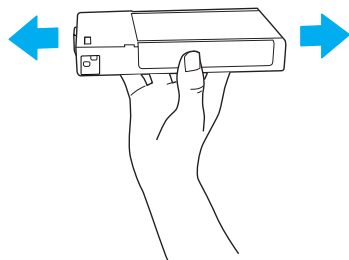
Používanie tlačiarne

- Počas tlače nekladajte ruky do tlačiarne, ani sa nedotýkajte atramentových zásobníkov.
- Nepresúvajte tlačovú hlavu rukou, pretože by sa mohla poškodiť.

Manipulácia so zásobníkmi atramentu

- Zásobníky atramentu uschovávajú mimo dosahu detí a nedovoľte deťom, aby pili ich obsah.
- Zásobníky atramentu skladujte na chladnom a tmavom mieste.
- Ak sa vám atrament dostane na pokožku, dôkladne ju umyte mydlom a vodou. Ak sa atrament dostane do očí, okamžite ich vypláchnite vodou.

- ❑ Najlepšie výsledky tlače dosiahnete, ak atramentový zásobník pred inštaláciou pretrepete.



Upozornenie:

Zásobníky atramentu (ktoré už sú nainštalované) príliš nepretrepávajte.

- ❑ Zásobník atramentu nepoužívajte po uplynutí dátumu vytlačeneého na škatuli zásobníka.
- ❑ Najlepšie výsledky dosiahnete, ak zásobníky spotrebujete do šiestich mesiacov od inštalácie.
- ❑ Zásobníky nerozoberajte ani sa ich nepokúšajte znova naplniť. Mohla by sa poškodiť tlačová hlava.
- ❑ Nedotýkajte sa vstupu dodávky atramentu a jeho okolia, nedotýkajte sa ani zeleného integrovaného obvodu na bočnej strane zásobníka. Mohli by ste tým ohroziť bežnú prevádzku tlačiarne a tlač.

Bezpečnostné informácie



Výstraha:

Toto zariadenie musí byť uzemnené. Skontrolujte na štítku, či napätie zariadenia zodpovedá napätiu zdroja napájania.

Dôležité:

Farba vodičov elektrickej šnúry pripojenej k tomuto zariadeniu je nasledujúca:

Zelená a žltá - uzemnenie,
Modrá - nulový vodič,
Hnedá - pod napätím

Zapojenie zástrčky:

Vzhľadom na to, že farby vodičov elektrickej šnúry nemusia zodpovedať farebnému označeniu vývodov v koncovke, postupujte nasledujúcim spôsobom:

Zelený a žltý vodič musí byť pripojený ku svorke zástrčky označenej písmenom E alebo symbolom uzemnenia (\perp).

Modrý vodič musí byť pripojený ku svorke zástrčky označenej písmenom N.

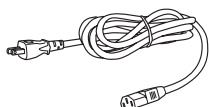
Hnedý vodič musí byť pripojený ku svorke zástrčky označenej písmenom L.

Ak sa zástrčka poškodí, vymeňte celú šnúru alebo sa poraďte s kvalifikovaným elektrikárom.

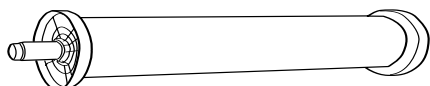
Pri výmene poistiek dbajte na zachovanie ich správnej veľkosti a kapacity.

Kontrola obsahu

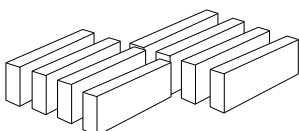
A



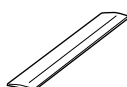
B



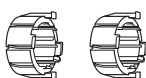
C



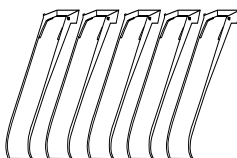
D



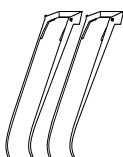
E



F

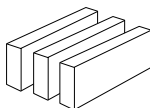


Ien pre zariadenie EPSON Stylus Pro 9800/9400



Ien pre zariadenie EPSON Stylus Pro 7800/7400

G



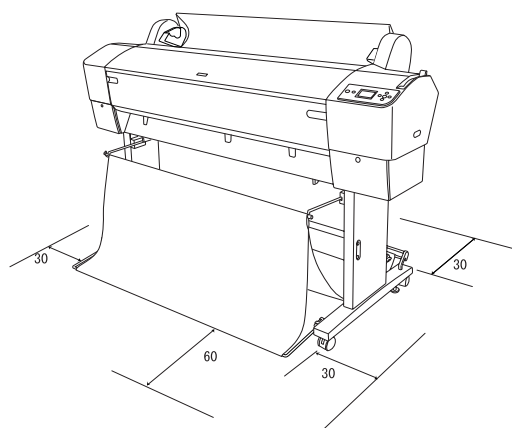
Ien pre zariadenie EPSON Stylus Pro 9800/7800

- A: Napájacia šnúra
B: Vretno role papiera s rolou
C: Zásobníky atramentu
D: Pás role papiera
E: Sivé prídavné zariadenia
F: Vodidlá papiera
G: Súprava prepojavacích modulov čierneho atramentu

Vybalenie a montáž zariadenia EPSON Stylus Pro 9800/9400

Výber umiestnenia tlačiarne

- ❑ Ponechajte okolo tlačiarne dostatočne veľký priestor na jednoduchú obsluhu, údržbu a vetranie ako je zobrazené nižšie. (Hodnoty uvedené na obrázku jsou minimálne.)



- ❑ Ponechajte najmenej 30 cm voľného priestoru medzi zadnou časťou tlačiarne a stenou.
- ❑ Vyberte také umiestnenie, ktoré udrží hmotnosť tlačiarne (cca 90 kg so základňou).
- ❑ Skontrolujte, či je povrch rovný a stabilný.
- ❑ Používajte uzemnenú zásuvku a nepoužívajte poškodený ani odrený napájací kábel. Nepoužívajte zásuvku, v ktorej sú zapojené iné zariadenia.
- ❑ Použitá zásuvka musí spĺňať požiadavky tejto tlačiarne.
- ❑ Prevádzkové podmienky tlačiarne sú nasledujúce:
Teplota: 10 až 35 °C
Vlhkosť: 20–80 % bez kondenzácie
- ❑ Neumiestňujte tlačiareň na miesta vystavené priamemu slnečnému žiareniu a na príliš teplé, vlhké alebo prašné miesta.
- ❑ Neblokujte vetracie otvory.

- Vyhýbajte sa umiestneniu v blízkosti možných zdrojov rušenia, napríklad reproduktorov alebo bezdrôtových telefónov.
- Neumiestňujte tlačiareň v blízkosti televíznych či rozhlasových prijímačov, klimatizácie alebo zvlhčovačov vzduchu.
- Neumiestňujte tlačiareň v blízkosti horľavých látok.

Výber miesta vybalenia tlačiarne

Pred vybalením tlačiarne si prečítajte nasledujúce pokyny:

- Tlačiareň položte a vybaľte v blízkosti miesta použitia, pretože pri prenose by sa tlačiareň mohla poškodiť.
- Priestor pod tlačiarňou by mal byť cca 4 × 4 m a výška aspoň dvakrát vyššia než je väčší kartón s tlačiarňou.

Vybalenie a montáž tlačiarne

Vybalenie základne

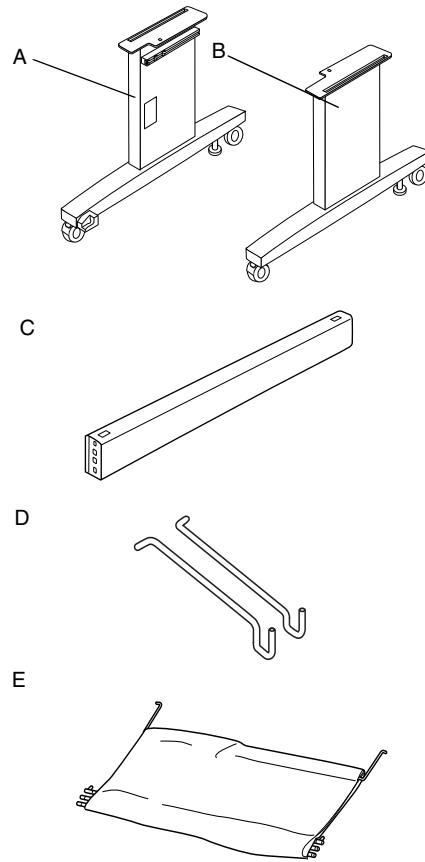
Otvorte kartón a vytiahnite z bokov upevňovacie prvky. Vytiahnite kartón, zložte ho a odložte.



Upozornenie:

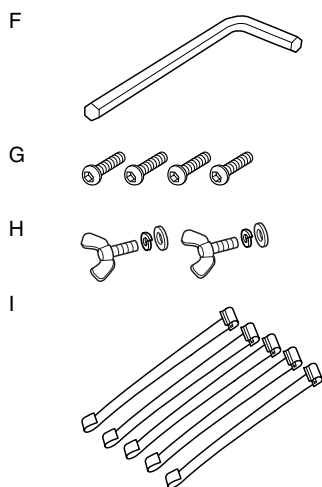
Tlačiareň je veľká a ťažká. Vybalovanie musia vykonávať dve osoby a montáž tlačiarne na základňu štyri osoby.

Súčasti



- A: Základňa na výšku, vľavo
- B: Základňa na výšku, vpravo
- C: Vodorovná podpera
- D: Háčiky koša (2)
- E: Kôš na papier

Nástroje:



- F: Šesťhranný kľúč
G: Šesťhranné matice hlavy objímky (4)
H: Krídlové matice, pružné podložky a tesnenie (2)
H je na pripojenie tlačiarne k základni.
I: Podporné fólie podávača papiera (5)

Montáž základne



Upozornenie:

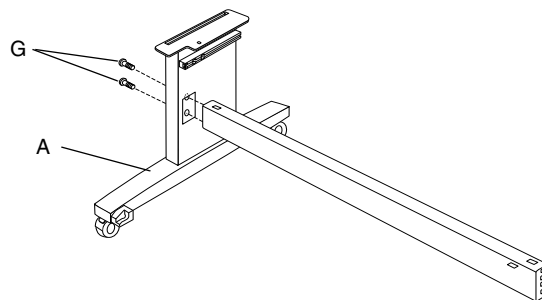
Pri montáži základne musia spolupracovať dve osoby na každej strane (20,5 kg).

1. Uchopte základňu na výšku vľavo (A) a za vodorovnú podperu podľa nákresu. Potom pripevnite podperu k základni dvoma šesťhrannými maticami hlavy objímky (G) pomocou šesťhranného kľúča (F).

Poznámka:

- ❑ Nálepka s pokynmi na nastavenie koša na papier sa nachádza na prednej časti základne vpravo.

- ❑ Skrutky príliš neťahajte. Pri utáňovaní skrutiek na základni ponechajte priestor na úpravy.



2. Podľa kroku č. 1 pripevnite k základni druhú stranu podpery (B).
3. Uťahnite štyri skrutky po oboch stranách základne.

Tým je montáž základne ukončená. Pred pripevnením koša na papier primontujte k základni tlačiareň.

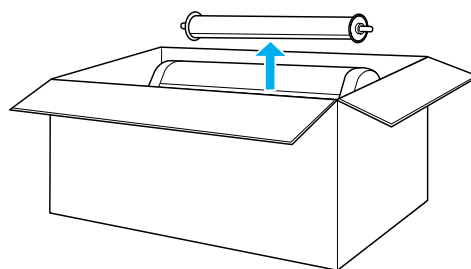
Vybalenie tlačiarne



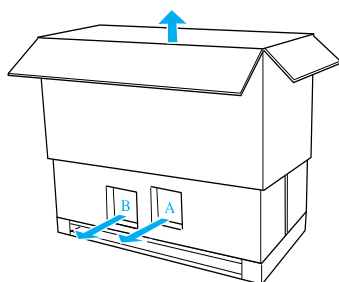
Upozornenie:

Tlačiareň je veľká a ťažká. Vybalovanie musia vykonávať dve osoby a položenie tlačiarne na základňu štyri osoby.

1. Odstráňte všetky vretená s rolami papiera, polystyrénovú penu a kartónovú výplň z priestoru okolo tlačiarne.



- Naddvihnite kartón a odstráňte ho. Odstráňte všetky predmety z otvoru (A a B) v zadnej časti tlačiarne.



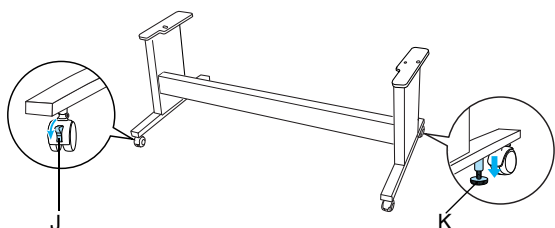
Poznámka:

Zásobníky atramentu dodané s tlačiarňou sú určené predovšetkým na počiatočné nastavenie.

- Odstráňte z tlačiarne kartóny.

Montáž základňu na základňu

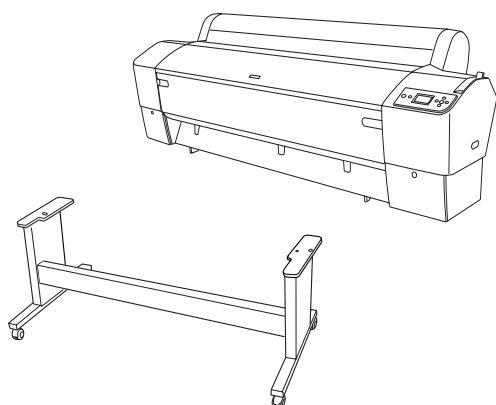
- Zablokujte dve pojazdne kolieska (J) a vysuňte dve stabilizačné tlačidlá (K) pod základňu.



Poznámka:

Odsuňte kolieska na bok a zablokujte ich, aby sa nemohli hýbať.

- Umiestnite základňu pred tlačiareň ako znázorňuje obrázok.



- Primontujte tlačiareň k základni ako znázorňuje obrázok.

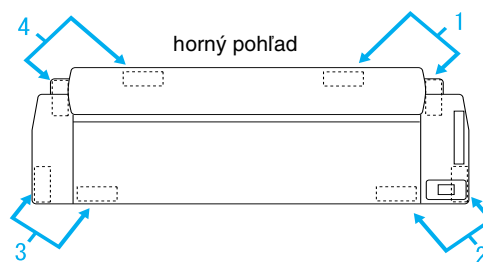
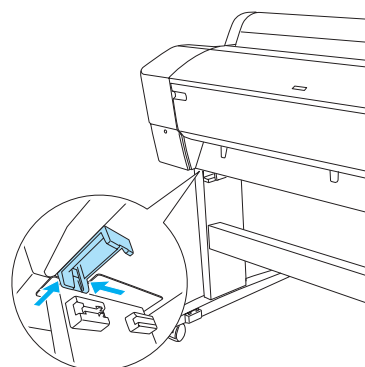
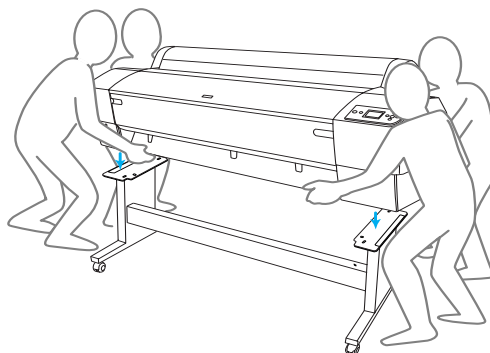


Upozornenie:

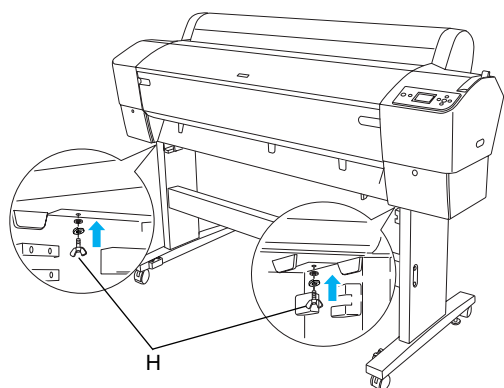
Tlačiareň nesmú zdvíhať menej než štyri osoby.

Poznámka:

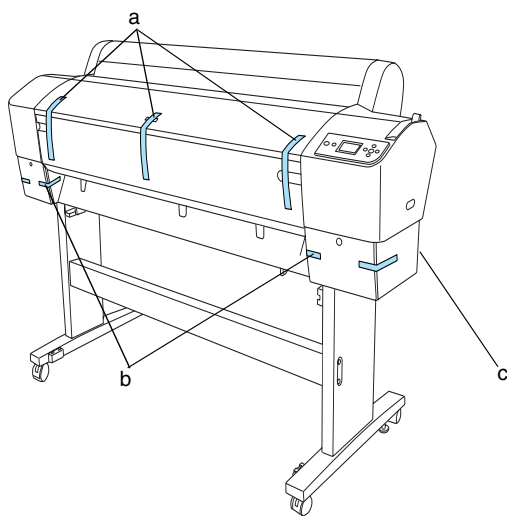
Ak položíte tlačiareň na základňu, vyrovnajte pravý zadný roh tlačiarne (obrázok 4 na spodnej ilustrácii) s rovnakým rohom základne.



- Upevnite spodnú časť tlačiarne a základňu pomocou krídlovej matice, pružných podložiek a tesnenia (H).



- Uvoľníte predné kolieska a stabilizačné tlačidlá a presunúte tlačiareň na určené miesto (na krátku vzdialenosť). Keď je tlačiareň na mieste, zablokujte kolieska a vysuňte stabilizačné tlačidlá.
- Odstráňte ochranné pásy.



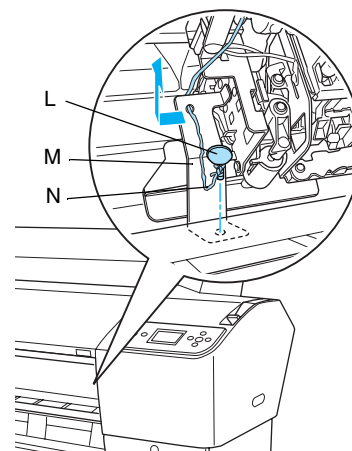
- a: z predného krytu
- b: z krytu priestoru pre zásobníky atramentu
- c: z nádržky pre údržbu

- Otvorte predný kryt. Odskrutkujte ochrannú skrutku (L) a kovovú platničku (M) z bočného priestoru tlačovej hlavy. (Postupujte podľa červeného drôtu (N) upevneného na krytu tlačiarne a na hrane drôtu uvidíte skrutku.)



Upozornenie:

Pri otváraní a zatváraní predného krytu dajte pozor na prsty.



- L: Ochranná skrutka
- M: Ochranná kovová platnička
- N: Červený drôt

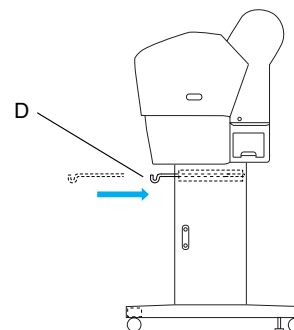
Poznámka:

Skrutku ani platničku nevracajte na pôvodné miesto. Bezpečne ju uschovajte.

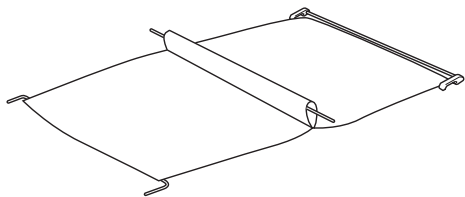
- Zatvorte predný kryt.

Pripojenie koša na papier

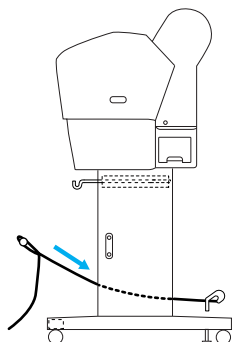
- Úplne zasunúte a pripevnite horné háčiky koša (D) k horným vodidlám koša na hornej strane základne vpravo a vľavo.



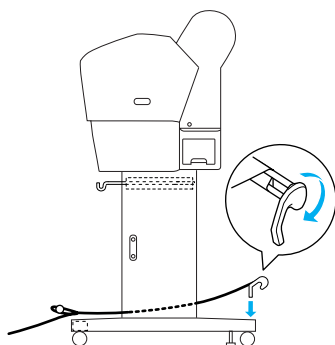
2. Otočte stranou s očkom nadol a položte kôš na podlahu.



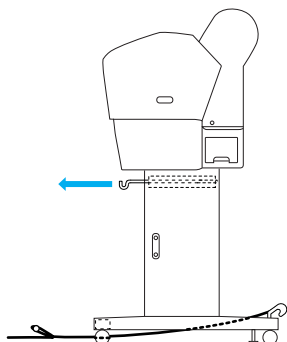
3. Uchopte zadný hriadeľ a zasunúte ho pod horizontálne podpery.



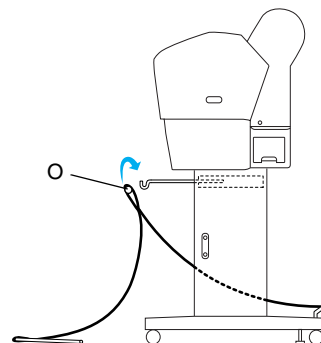
4. Otáčajte zadnými spojmi koša na papier tak, aby sa zavinulo rameno, ktoré nie je pripojené ku tkanine. Vložte kuličky podpery do otvorov na ľavej a pravej strane základne, ako je zobrazené.



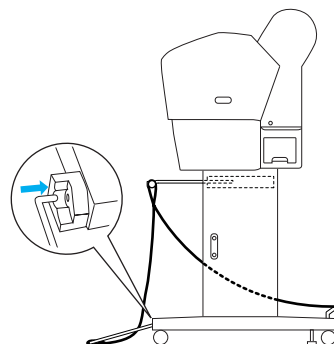
5. Vysuňte horné háčiky koša na celú dĺžku.



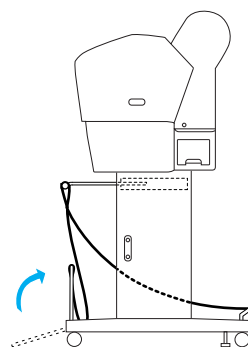
6. Zaháknite oba konce stredného hriadeľa (O) na horných háčikoch koša.



7. Vložte spodný hriadeľ do otvorov v spodnej časti základne ako je zobrazené nižšie.



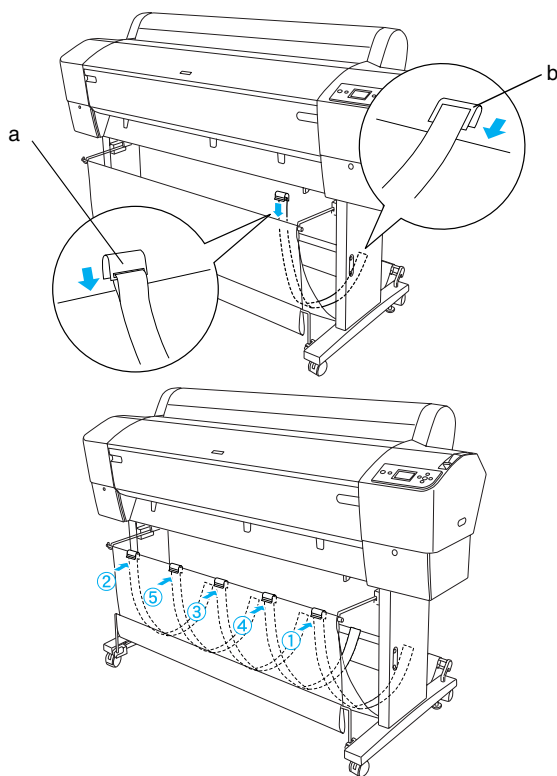
8. Postavte spodný hriadeľ.



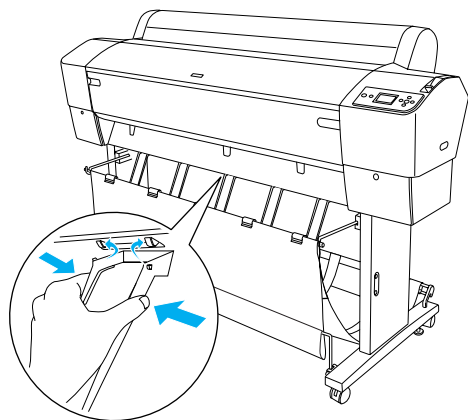
9. Postupujte podľa obrázka a zaháknite fóliu podpery podávača papiera na hriadeľ koša na papier (pohyblivý háčik (a) na stredný hriadeľ a pevný háčik (b) na zadnom hriadeľi), tak že visí pozdĺž vnútornej plochy koša.

Poznámka:

Nastavte päť fólií podpory podávača papiera v pravidelných rozstupoch v poradí aké ukazuje obrázok.



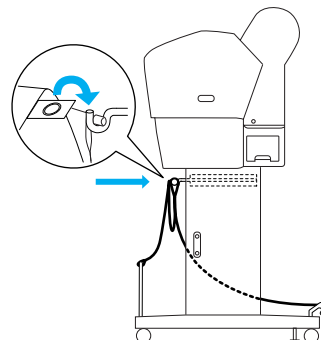
10. Nastavte 5 vodidiel papiera na spodnej časti tlačiarne ako zobrazuje spodný obrázok, ak bude papier podávaný spredu alebo zozadu.



Poznámka:

- ❑ Ak podávate papier spredu pomocou automatickej navijacej cievky, použite vodidlá papiera zabalené s navijacou cievkou.
Ak chcete podávať papier zozadu pomocou automatickej navijacej cievky, odstráňte vodidlá papiera.

- ❑ Ak tlačiareň nepoužívate alebo ak ju chcete presunúť, vložte horné háčiky koša. Skontrolujte, či sú spodné hriadele vzpriamené a zaháknite krúžky koša na horných háčikoch koša podľa nižšie uvedeného obrázku.



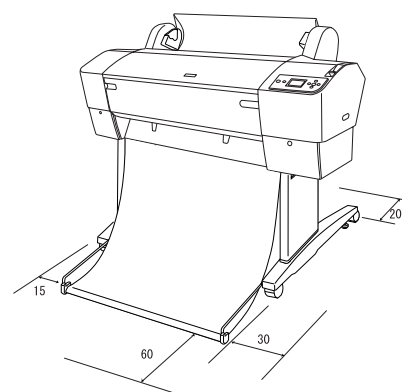
Opätovné použitie obalu

Ak musíte tlačiareň presunúť na väčšiu vzdialenosť, je potrebné zabaliť ju do pôvodnej škatule a obalov. Požiadajte o pomoc predajcu.

Vybalenie a montáž zariadenia EPSON Stylus Pro 7800/7400

Výber umiestnenia tlačiarne

- ❑ Ponechajte okolo tlačiarne dostatočne veľký priestor pre jednoduchú obsluhu, údržbu a vetranie ako je zobrazené nižšie. (Hodnoty uvedené na obrázku sú minimálne.)



- ❑ Ponechajte najmenej 20 cm voľného priestoru medzi zadnou časťou tlačiarne a stenou.

- Umiestnite tlačiareň na stôl. Ak nechcete umiestniť tlačiareň na stôl, budete potrebovať stojan. Ak umiestnite tlačiareň na stôl, postupujte podľa nižšie uvedených pokynov.
- Vyberte stôl, ktorý unesie hmotnosť tlačiarne (asi 49 kg) a je vo výške 600-800 mm od podlahy.
- Skontrolujte, či je povrch rovný a stabilný.
- Položte predné gumové nožičky tlačiarne ku hrane stola.
- Ponechajte dostatočný priestor (viac než 600 mm) v prednej časti stola.
- Chráňte výtlaky pred ušpinením a skrútením.
- Tlačiareň zapojte do uzemnenej zásuvky. Nepoužívajte poškodenú alebo opotrebovanú napájaciu šnúru. Nepoužívajte zásuvku, v ktorej sú zapojené iné zariadenia.
- Použitá zásuvka musí spĺňať požiadavky tejto tlačiarne.
- Prevádzkové podmienky tlačiarne sú nasledujúce:
Teplota: 250 až 35 °C
Vlhkosť: 20-80 % bez kondenzácie
- Neumiestňujte tlačiareň na miesta vystavené priamemu slnečnému žiareniu a na príliš teplé, vlhké alebo prašné miesta.
- Neblokujte vetracie otvory.
- Vyhýbajte sa umiestneniu v blízkosti možných zdrojov rušenia, napríklad reproduktorov alebo bezdrôtových telefónov.
- Neumiestňujte tlačiareň v blízkosti televíznych či rozhlasových prijímačov, klimatizácie či zvlhčovačov vzduchu.
- Nevystavujte tlačiareň otrasom a vibráciám.
- Neumiestňujte tlačiareň v blízkosti horľavých látok.
- Neumiestňujte tlačiareň v prašnom prostredí.

Výber miesta vybalenia tlačiarne

Pred vybalením tlačiarne si prečítajte nasledujúce pokyny:

- Tlačiareň položte a vybaľte v blízkosti miesta použitia, pretože pri prenose by sa mohla poškodiť.
- Priestor na podlahe musí byť cca 2,5 × 2,5 m a najmenej dvakrát tak vysoký ako je väčší kartón tlačiarne.

Vybalenie tlačiarne

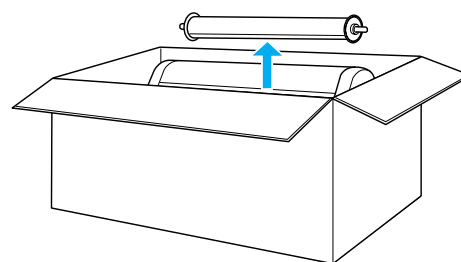


Upozornenie:

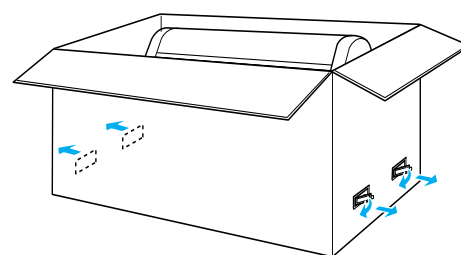
Tlačiareň je veľká a ťažká.

Pri vybalení tlačiarne musia pomáhať dve osoby.

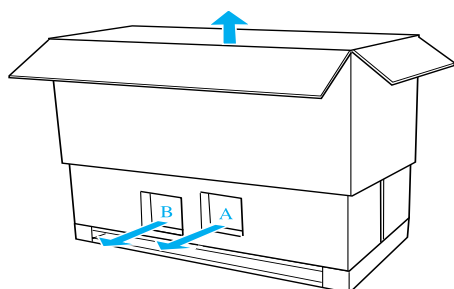
1. Otvorte škatuľu a vytiahnite všetky vretená s rolami papiera, polystyrénovú penu a kartónovú výplň z priestoru okolo tlačiarne.



2. Vytiahnite z bokov upevňovacie prvky.



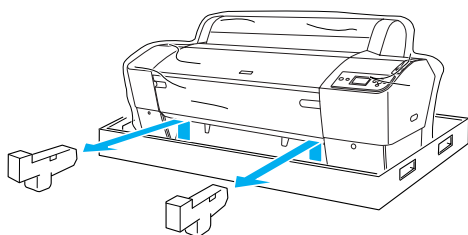
3. Naddvihnite kartón a odstráňte ho. Odstráňte všetky predmety z otvoru (A a B) v zadnej časti tlačiarne.



Poznámka:

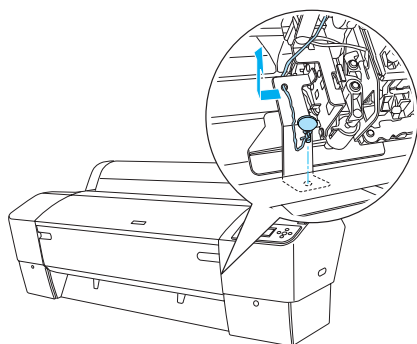
Zásobníky atramentu dodané s tlačiarňou sú určené predovšetkým na počiatočné nastavenie.

4. Vytiahnite upchávky z polystyrénovej peny spod tlačiarne.



5. Odstráňte ochranné obaly:

- z predného krytu (páska),
- z krytu priestoru pre zásobníky atramentu (páska),
- z nádržky na údržbu (páska),
- z bočnej strany priestoru tlačovej hlavy (skrutka a kovová platnička vnútri predného krytu).



Poznámka:

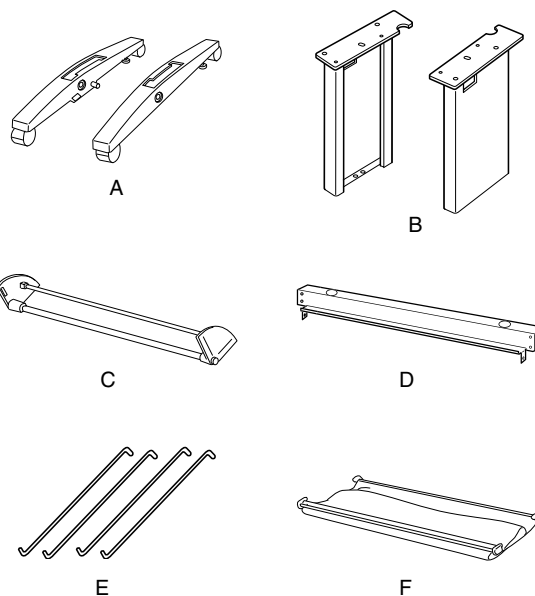
Skrutku nevracajte na pôvodné miesto. Bezpečne ju uschovajte.

Použitie stojana

Kontrola obsahu balenia

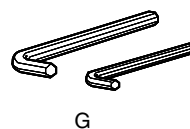
Pred inštaláciou stojana skontrolujte obsah balenia a skontrolujte, či obsahuje všetky zobrazené položky a či nie sú poškodené.

Súčasti:



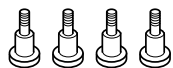
- A: Pravý podstavec (1) a ľavý podstavec (1)
- B: Pravá noha (1) a ľavá noha (1)
- C: Spodná vodorovná podpera (1)
- D: Horná vodorovná podpera (1)
- E: Háčiky koša (4)
- F: Kôš na papier (1)

Nástroj:



- G: Šesťhranný kľúč (2)

Príslušenstvo:



H



I



J.



K



L



M

- H: Matice podstavca (4)
I: Matice podpery (2)
J: Šesťhranné matice hlavy objímky (10) s tesnením
K: Objímky (2)
L: Kridlové skrutky (2)
M: Tesnenie (2)

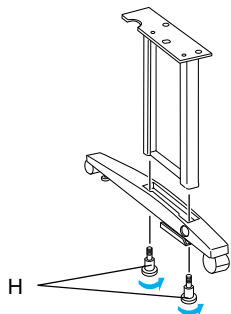
Montáž stojana



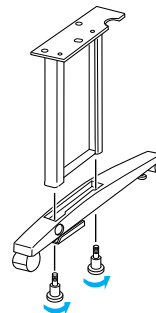
Upozornenie:

Pri montáži musia pomáhať dve osoby. Dbajte na to, aby ste spojili pravé a ľavé a nohy (písmená L(ľavá) a R(pravá) sú vyryté na vnútornej strane súčasti podstavca) so súčastami podstavca.

1. Vložte pravú nohu do pravého podstavca tak, že nasuniete otvor nohy na výčnelok podstavca (pozrite obrázok). Pomocou šesťhranného kľúča pripevnite nohu k podstavcu 2 maticami (H).



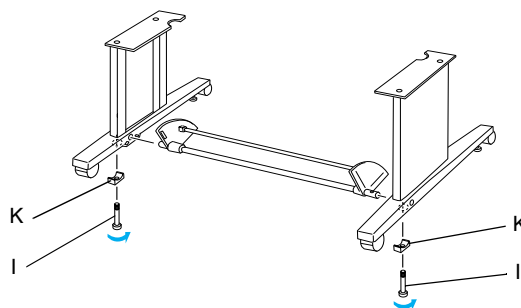
2. Namontujte ľavú nohu k ľavému podstavcu podľa postupu v bode 1.



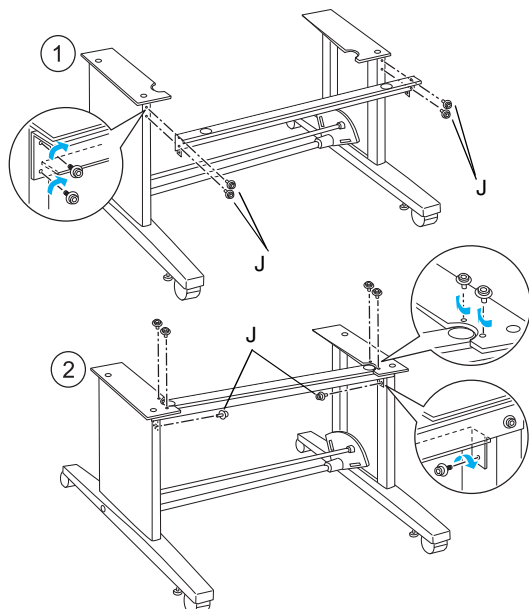
3. Vložte spodnú vodorovnú podperu do pravého a ľavého podstavca podľa obrázku. Použite šesťhranný kľúč (G) na upevnenie podpery s objímkami (K) a maticami podpery (I).

Poznámka:

Po montáži podstavcov a spodnej horizontálnej podpery skontrolujte, či sú spojenia pevné.



4. Vložte hornú vodorovnú podperu do pravej a ľavej nohy. Pomocou skrutkovača utiahnite podpory so šesťhrannými maticami hlavy objímky s tesnením (J).



5. Tým je montáž stojana dokončená. Skontrolujte, či sú všetky súčasti stojana upevnené.

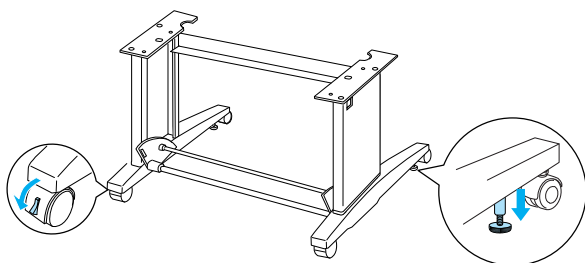
Montáž tlačiarne na stojan



Upozornenie:

Pri montáži musia asistovať najmenej dve osoby. Uchopte tlačiareň za označené miesta (obrázok). Ak sú v tlačiarňi nainštalované zásobníky atramentu, nenakláňajte ju. V opačnom prípade by sa mohol vyliat atrament zo zásobníka.

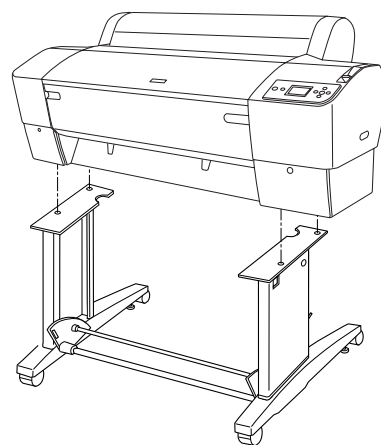
1. Zablokujte dve kolieska a vysuňte dve stabilizačné tlačidlá pod základňou.



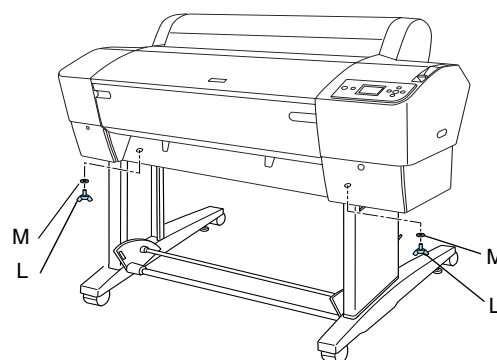
Poznámka:

Posuňte kolieska na bok a zablokujte ich, aby sa nemohli hýbať.

2. Primontujte tlačiareň k držiaku ako znázorňuje obrázok.



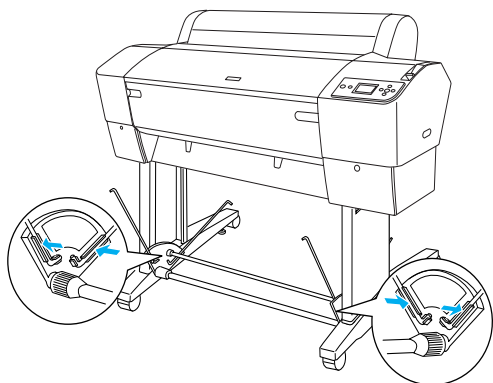
3. Upevnite spodnú časť tlačiarne a podstavec krídlovými skrutkami (L) a tesneniami (M).



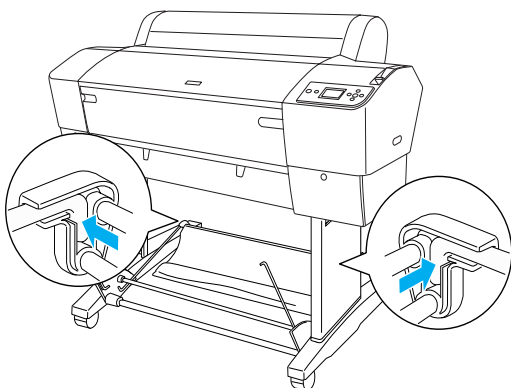
4. Tým je montáž ukončená. Skontrolujte, či je spojenie tlačiarne a stojana pevné.

Pripojenie koša na papier

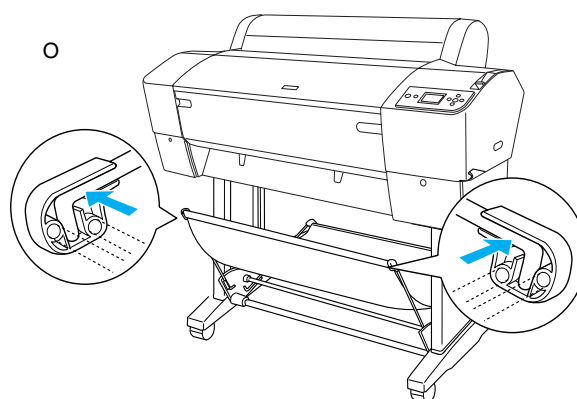
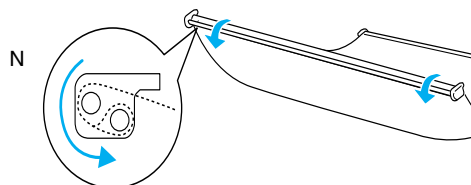
1. Vložte háčiky koša do otvorov na otočných paneloch, pripojených ku spodnej vodorovnej podpere. Horné konce háčikov koša majú smerovať nadol.



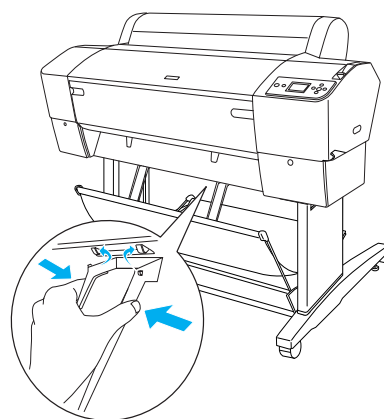
2. Nasuňte zadné spoje koša na papier na hroty háčikov koša v zadnej časti stojana. Skontrolujte umiestnenie spojov podľa obrázka.



3. Otočte prednými spojmi koša na papier tak, aby sa zavinulo rameno, ktoré nie je pripojené ku tkanine (N). Potom nasuňte predné spoje koša na papier na hroty háčikov koša v prednej časti stojana. Skontrolujte umiestnenie spojov podľa obrázka (O).



4. Nastavte 2 vodidlá papiera na spodnej časti tlačiarne ako zobrazuje spodný obrázok, ak bude papier podávaný spredu alebo zozadu.



Opätovné použitie obalu

Ak musíte tlačiareň presunúť na väčšiu vzdialenosť, je potrebné zabaliť ju do pôvodnej škatule a obalov. Požiadajte o pomoc predajcu.

Nastavenie tlačiarne

Pripojenie napájacieho kábla

Poznámka:

Väčšina ilustrácií uvedených v tejto časti je určená pre tlačiareň EPSON Stylus Pro 9800/9400, preto sa môžu líšiť od modelu EPSON Stylus Pro 7800/7400. Pokyny sú rovnaké, až na uvedené výnimky.

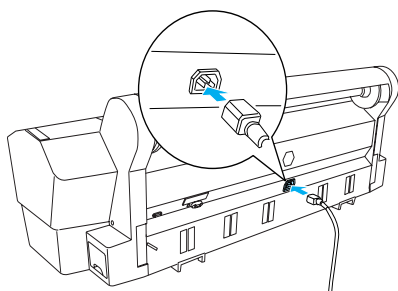
1. Skontrolujte štítok na zadnej strane tlačiarne a zistite, či sa požadované napätie zhoduje s napätím elektrickej zásuvky. Skontrolujte, či máte napájaciu šnúru, ktorá zodpovedá zdroju napájania.



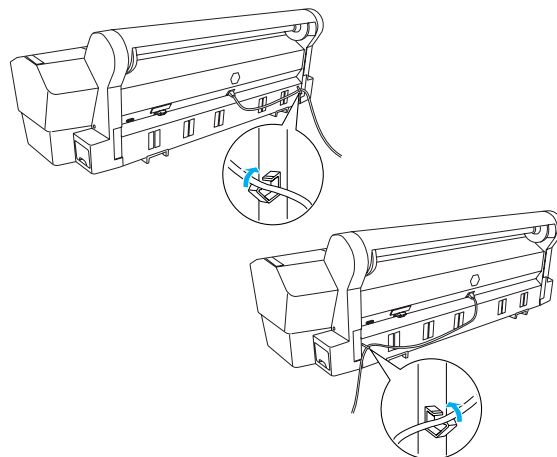
Upozornenie:

Napätie tlačiarne nie je možné meniť. Ak sa menovité napätie nezhoduje s napätím v zásuvke, napájaciu šnúru nepripájajte do siete a obráťte sa na predajcu.

2. Napájaciu šnúru pripojte do konektorovej zásuvky, ktorá sa nachádza na zadnej strane tlačiarne.



3. Presuňte napájaciu šnúru cez držiaky v zadnej časti tlačiarne. Šnúru je možné smerovať buď doľava alebo doprava.



4. Napájací kábel pripojte do správne uzemnenej elektrickej zásuvky.



Upozornenie:

Nepoužívajte zásuvku, ktorá sa ovláda automatickým časovačom alebo stenovým vypínačom. V opačnom prípade môže dôjsť k náhodnému vypnutiu a poškodeniu tlačiarne.

Inštalácia atramentových zásobníkov

Pri inštalácii zásobníkov atramentu postupujte podľa nasledujúcich pokynov.



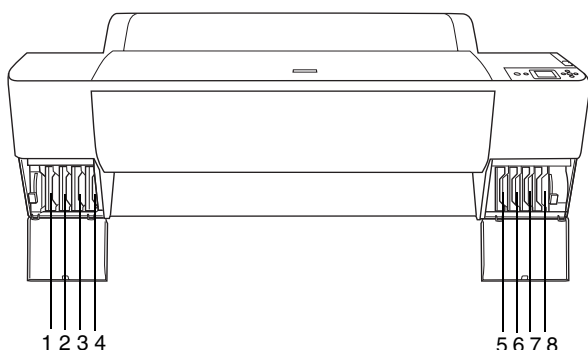
Varovania:

Zásobníky atramentu sú samostatné jednotky. Pri bežnom používaní atrament z kazety nevyteká. Ak sa atrament dostane na ruky, dôkladne ich umyte mydlom a vodou. Ak sa atrament dostane do očí, ihneď ich vypláchnite vodou.

Poznámka:

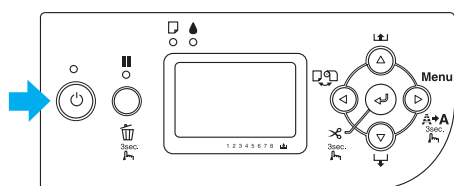
- ❑ Zásobníky atramentu dodané s tlačiarňou sú určené predovšetkým na počiatočné nastavenie. Pretože tlačiareň spotrebuje pri počiatočnom nastavení väčšie množstvo atramentu, budete musieť zásobníky čoskoro vymeniť.
- ❑ Počiatočné doplnenie atramentu trvá asi 10 minút.

- ❑ Do každého otvoru sa môže vložiť zásobník s atramentom určitej farby. Zásobníky atramentu musíte nainštalovať do správnych otvorov podľa režimu atramentovej tlače, ktorý si zvolíte.

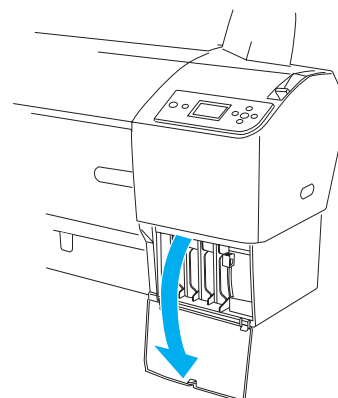


Č.	EPSON Stylus Pro 9800/7800	EPSON Stylus Pro 9400/7400
#1	Svetlá svetlá čerň	Matná čerň
#2	Svetlá purpurová	Matná čerň
#3	Svetlá azúrová	Purpurová
#4	Svetlá čerň	Purpurová
#5	Matná čerň alebo Fotografická čerň	Azúrová
#6	Azúrová	Azúrová
#7	Purpurová	Žltá
#8	Žltá	Žltá

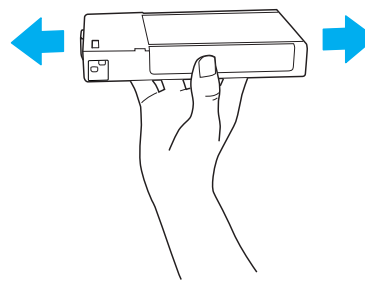
1. Stlačením tlačidla Power (Napájanie) zapnete tlačiareň. Za okamih sa na LCD paneli zobrazí výzva **INSTALL INK CARTRIDGE** (Nainštalovať zásobník atramentu).



2. Otvorte kryt priestoru pre zásobníky atramentu a skontrolujte, či je páčka atramentu zdvihnutá.



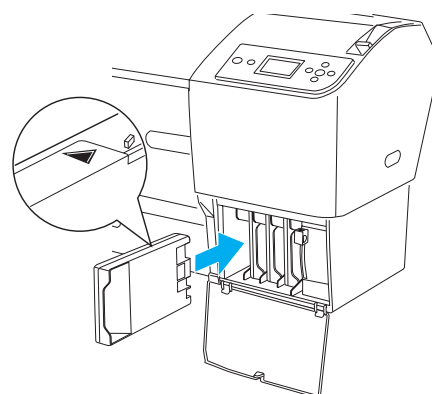
3. Odstráňte obal zo zásobníka.



Upozornenie:

Zásobníky atramentu (ktoré už sú nainštalované) príliš nepretrepávajte.

4. Uchopte zásobník tak, že šípka smeruje nahor a ukazuje na zadnú časť tlačiarne a potom ho vložte do otvoru až sa zobrazí príslušná značka atramentu na displeji LCD.



5. Pre ďalšie zásobníky opakujte kroky 3 a 4.

6. Nainštalujte všetky zásobníky atramentu do príslušných otvorov a stiahnite páčky atramentu. Tlačiareň spustí proces dopĺňania atramentu.
7. Po chvíli sa na paneli LCD objaví správa o páčkach atramentu. Zdvíhajte alebo sklápajte páčky atramentu, kým sa na displeji neobjaví správa READY (Pripravené), čo znamená, že počiatočné zavedenie atramentu bolo dokončené.
8. Uzavrite kryt priestoru pre zásobníky atramentu.

Po inštalácii všetkých ôsmich zásobníkov atramentu sa spustí systém odčerpávania atramentu a začne blikat kontrolka napájania (asi 10 minút). Keď je systém odčerpávania atramentu zmenený, kontrolka napájania prestane blikat.



Upozornenie:

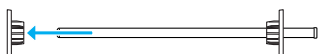
Ak kontrolka bliká, nikdy nepostupujte nižšie uvedeným spôsobom, v opačnom prípade by sa zariadenie mohlo poškodiť:

- nevypínajte tlačiareň,
- neotvárajte predný kryt,
- nezdvíhajte páčku atramentu,
- nepresúvajte páčku papiera do polohy pre uvoľnenie,
- nevyťahujte údržbové nádržky,
- neodpájajte napájaciu šnúru,
- nevyťahujte zásobníky atramentu.

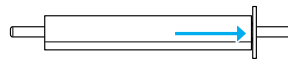
Vloženie kotúčového papiera

Pri zavádzaní role papiera postupujte nasledujúcim spôsobom.

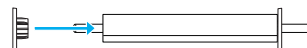
1. Pohyblivý okraj na konci cievky vysuňte.



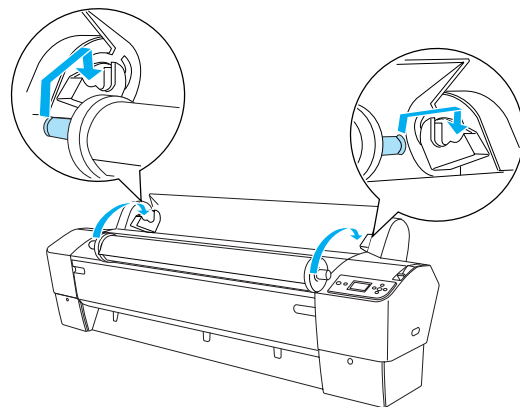
2. Položte rolu na rovnú plochu tak, aby sa odvíjala zobrazeným smerom. Nasuňte rolu na vreteno a úplne na pevné koliesko.



3. Nasuňte pohyblivé koliesko späť na vreteno, kým nezapadne na miesto na konci role papiera.



4. Otvorte kryt role papiera. Uchopte vreteno, nasuňte ľavý a pravý koniec vretena do montážnych podpier vnútri tlačiarne.

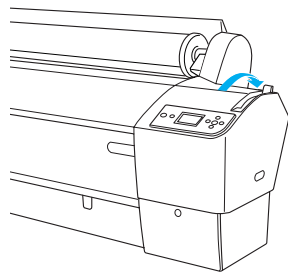


Poznámka:

Vreteno a montážne podpery sú farebne označené. Namontujte vreteno do montážnych podpier, ktoré majú rovnakú farbu ako koniec vretena.

5. Skontrolujte, či je tlačiareň zapnutá.

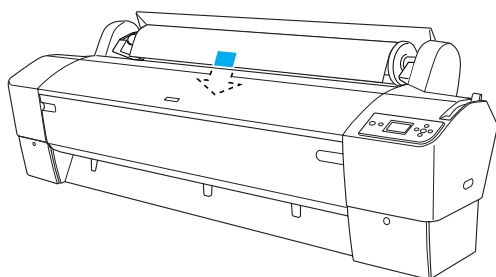
6. Skontrolujte, či kontrolka napájania neblinká a potom uvoľnite páčku papiera. Správa LEVER RELEASED. LOAD PAPER (Páčka uvoľnená. Zaveďte papier) sa zobrazí sa na paneli LCD.



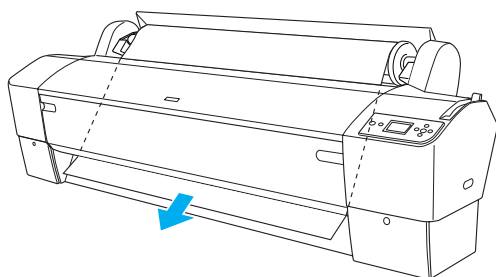
Upozornenie:

Ak kontrolka blinká, neuvolňujte páčku papiera. Tlačiareň by sa mohla poškodiť.

7. Vložte papier do otvoru na vkladanie papiera.



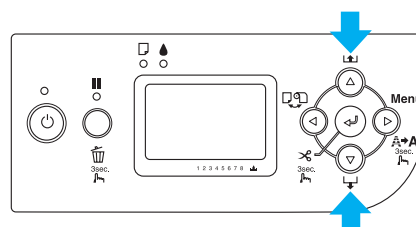
8. Pretiahnite papier cez otvor na vkladanie papiera tak, aby vyšiel dole.



Poznámka:

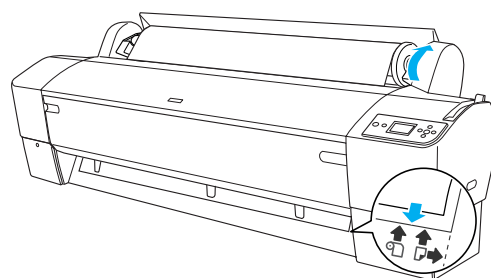
Ak rola papiera nevyjde von, postupujte podľa nižšie uvedeného postupu.

- Nastavte výkon podávania stlačením tlačidla Paper Feed (Podávanie papiera) na kontrolnom paneli. Ak používate hrubý, ťažký alebo stočený papier, stlačte tlačidlo Paper Feed (Podávanie papiera) ▲ na zvýšenie výkonu. Ak používate ľahký alebo tenký papier, stlačte tlačidlo Paper Feed (Podávanie papiera) ▼ na zníženie výkonu.



- Ak papier nevyjde ani po vykonaní vyššie uvedeného postupu, otvorte predný kryt a vytiahnite papier ručne.

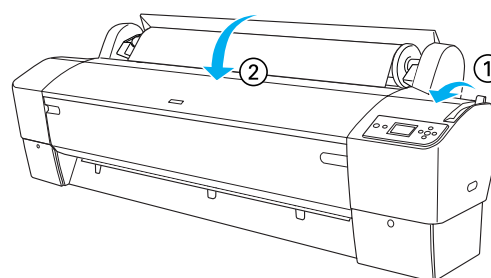
9. Uchopte spodný okraj papiera, otočte rolou a odstráňte stočenie. Skontrolujte, či je spodný okraj rovný a či je vyrovnaný s vodorovnou liniou.



Poznámka:

Nemusíte vyrovnávať pravý koniec papiera s vertikálnou liniou.

10. Zaisťte páčku papiera a zatvorte kryt role. Objaví sa správa PRESS PAUSE BUTTON (Stlačiť tlačidlo pozastavenia).



11. Stlačte tlačidlo Pause ■■ (Pozastaviť).

Hlava tlačiarny sa pohne a papier sa automaticky nastaví do tlačovej polohy. Na paneli LCD sa objaví správa READY (Pripravené).

Poznámka:

Aj keď nestlačíte tlačidlo Pause ■■ (Pozastaviť), tlačová hlava sa pohne a papier sa podá do tlačovej polohy automaticky. Na paneli LCD sa objaví správa READY (Pripravené).

Teraz môžete tlačiť na papier v roli. Nastavte ovládač tlačiarny a potom odošlite tlačovú úlohu. (Podrobnejšie informácie nájdete v *Používateľskej príručke*).

Poznámka:

- ❑ *V záujme zaručenia kvality tlače počkajte po vytlačení, kým atrament nevyschne.*
- ❑ *Ak nepoužívate papier, nastavený vyššie uvedeným spôsobom, vytiahnite ho z tlačiarny. Ak používate papier v roli, presuňte páčku papiera do polohy na uvoľnenie a navíňte rolu. Ak používate jednotlivé listy, vyberte papier z tlačiarny a uchovajte ho samostatne.*

Zavedenie médií v samostatných listoch

Ak chcete zaviesť samostatné médiá dlhšie než 483 mm (dlhý okraj média Super A3/B), postupujte podľa nasledujúcej časti. Ak chcete zaviesť papier formátu A4, Letter, A3, US B, a Super A3/B, pozrite „Zavádzanie samostatných médií s dĺžkou formátu A4/Letter, A3/US B, a Super A3/B“ na strane 22.

Ak tlačíte na hrubý papier (0,5 až 1,5 mm), pozrite „Tlač na hrubý papier (0,5 až 1,5 mm)“ na strane 23.

Zavádzanie samostatných médií dlhších než 483 mm (dlhý okraj formátu Super A3/B)

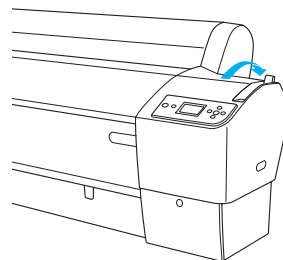
Pri zavádzaní samostatných médií dlhších než 483 mm, postupujte nasledujúcim spôsobom.



Upozornenie:

Ak je to možné, nedotýkajte sa prstami povrchu tlače na médiu, pretože odtlačky prstov môžu zapríčiniť zhoršenú kvalitu tlače.

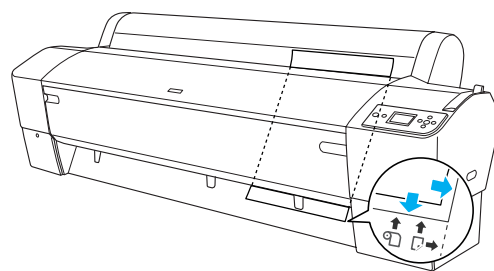
1. Skontrolujte, či je tlačiareň zapnutá a či je uzavretý kryt role papiera.
2. Opakovane stlačte tlačidlo Paper Source ◀ (Zdroj papiera), kým sa neobjaví Sheet □ (List).
3. Skontrolujte, či kontrolka napájania neblinká a potom uvoľnite páčku papiera. Na paneli LCD sa objaví správa LEVER RELEASED . LOAD PAPER (Páčka uvoľnená. Zaved'te papier).



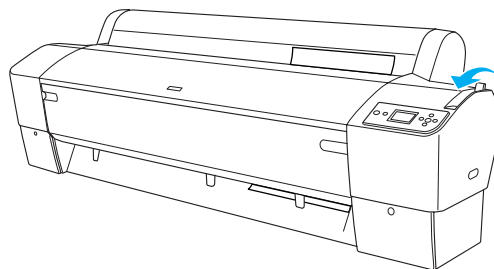
Upozornenie:

Ak kontrolka blinká, nikdy neuvolňujte páčku, v opačnom prípade by sa zariadenie mohlo poškodiť.

4. Zaved'te list do otvoru na vkladanie papiera, kým nevyjde v spodnej časti. Skontrolujte, či je pravý a spodný okraj papiera rovný a vyrovnaný s horizontálnou a vertikálnou liniou.



5. Presuňte páčku do polohy zaistené. Na LCD paneli sa objaví správa PRESS PAUSE BUTTON (Stlačiť tlačidlo pozastavenia).



6. Stlačte tlačidlo Pause **||** (Pozastaviť).

Tlačová hlava sa pohne a papier sa automaticky nastaví do tlačovej polohy. Na paneli LCD sa objaví správa READY (Pripravené).

Poznámka:

Aj keď nestlačíte tlačidlo Pause **||** (Pozastaviť), tlačová hlava sa pohne a papier sa podá do tlačovej polohy automaticky. Na paneli LCD sa objaví správa READY (Pripravené).

Teraz je tlačiareň pripravená na tlač. Keď tlačiareň tlačí, neotvárajte predný kryt. Ak je predný kryt otvorený počas tlače, tlačiareň sa zastaví a obnoví tlač až keď je kryt zatvorený. Zastavenie a obnovenie tlače môže spôsobiť zhoršenie kvality tlače.



Upozornenie:

Nenechávajte papier v tlačiarni dlhší čas, zhorší sa jeho kvalita. Odporúčame vám, aby ste papier po ukončení tlače vytiahli.

Zavádzanie samostatných médií s dĺžkou formátu A4/Letter, A3/US B, a Super A3/B

Pri zavádzaní samostatných médií s dĺžkou A4/Letter, A3/US B, a Super A3/B, postupujte nižšie uvedeným spôsobom.

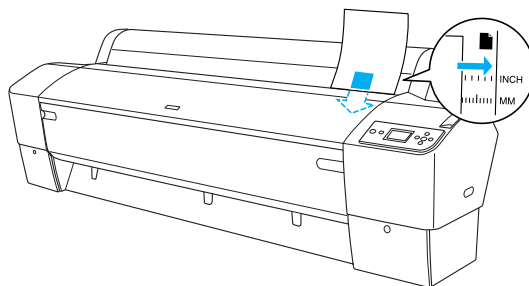


Upozornenie:

Ak je to možné, nedotýkajte sa prstami povrchu tlače na médiu, pretože odlačky prstov môžu zapríčiniť zníženie kvality tlače.

1. Skontrolujte, či je tlačiareň zapnutá a či je uzavretý kryt role papiera.
2. Stlačte opakovaně tlačidlo Paper Source **◀** (Zdroj papiera), kým sa neobjaví Sheet **□** (List).

3. Skontrolujte, či je páčka papiera zaistená a potom vložte list do otvoru na zavádzanie papiera, kým nenarazíte na odpor. Skontrolujte, či je pravý okraj papiera rovný a vyrovnaný s pravým okrajom stupnice na kryte role papiera. Na LCD paneli sa objaví správa PRESS PAUSE BUTTON (Stlačiť tlačidlo pozastavenia).



4. Stlačte tlačidlo Pause **||** (Pozastaviť).
5. Tlačová hlava sa pohne a papier sa automaticky nastaví do tlačovej polohy. Na paneli LCD sa objaví správa READY (Pripravené).

Poznámka:

Aj keď nestlačíte tlačidlo Pause **||** (Pozastaviť), tlačová hlava sa pohne a papier sa podá do tlačovej polohy automaticky. Na paneli LCD sa objaví správa READY (Pripravené).

Teraz je tlačiareň pripravená na tlač. Keď tlačiareň tlačí, neotvárajte predný kryt. Ak je predný kryt počas tlače otvorený, tlačiareň sa zastaví a obnoví tlač až keď sa kryt zatvorí. Zastavenie a obnovenie tlače môže spôsobiť zhoršenie kvality tlače.

Po ukončení tlače tlačiareň podrží tlačené médium a na paneli LCD sa objaví správa PAPER OUT (Papier vyšiel). Ak chcete papier vytiahnuť, podržte ho a stlačte tlačidlo Paper Feed (Podávanie papiera). Teraz môžete papier z tlačiarny vytiahnuť.



Upozornenie:

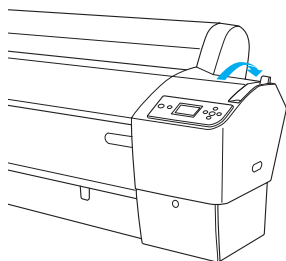
Nenechávajte papier v tlačiarni dlhší čas, zhorší sa jeho kvalita. Odporúčame vám, aby ste papier po ukončení tlače vytiahli.

Tlač na hrubý papier (0,5 až 1,5 mm)

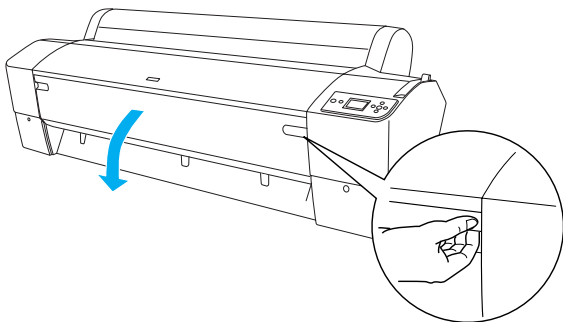
Keď zavádzate hrubé samostatné listy, napríklad kartón, postupujte nasledujúcim spôsobom.

Poznámka:

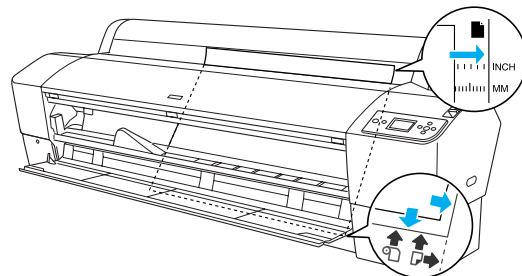
- ❑ *Nezavádzajte hrubý papier väčší než je formát B1 (728 × 1030 mm); v opačnom prípade sa papier môže zaseknúť.*
 - ❑ *Vždy zavádzajte hrubý papier formátu B1 (728 × 1030 mm) najskôr dlhým okrajom. Na ovládači tlačiarne zvolte nastavenie Landscape (Panoráma).*
1. Nastavte kôš na papier (podrobnejšie informácie pozrite *Používateľská príručka*).
 2. Skontrolujte, či je tlačiareň zapnutá.
 3. Opakovane stlačte tlačidlo Paper Source ◀ (Zdroj papiera), kým sa neobjaví Sheet □ (List).
 4. Skontrolujte, či kontrolka napájania neblíka a potom uvoľnite páčku papiera. Na LCD paneli sa objaví správa LEVER RELEASED . LOAD PAPER (Páčka uvoľnená. Zavedte papier).



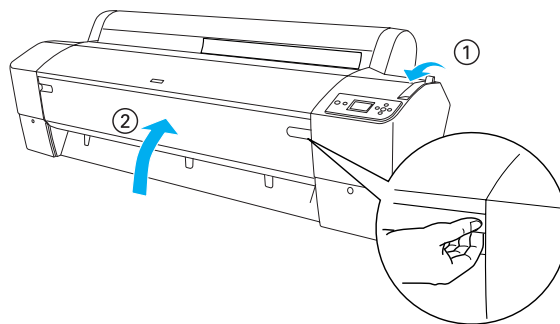
5. Otvorte predný kryt.



6. Zaveďte list do otvoru na vkladanie papiera tak, že spodný okraj papiera leží za otvoreným predným krytom. Skontrolujte, či je pravý a spodný okraj papiera rovný a vyrovnaný s horizontálnou a vertikálnou líniou.



7. Posuňte páčku papiera do zaistenej polohy a potom uzavrite predný kryt. Na LCD paneli sa objaví správa PRESS PAUSE BUTTON (Stlačiť tlačidlo pozastavenia).



8. Stlačte tlačidlo Pause || (Pozastaviť) a postupujte rovnakým spôsobom ako pri ostatných samostatných médiách.

Poznámka:

Keď nestlačíte tlačidlo Pause || (Pozastaviť), tlačová hlava sa pohne a papier sa podá do tlačovej polohy automaticky. Na paneli LCD sa objaví správa READY (Pripravené).



Upozornenie:

Nenechávajte papier v tlačiarni dlhší čas, zhorší sa jeho kvalita. Odporúčame vám, aby ste papier po ukončení tlače vytiahli.

Pripojenie tlačiarne k počítaču

Dostupné rozhrania sa líšia podľa použitej verzie operačného systému Microsoft® Windows® alebo Apple® Macintosh® ako je uvedené nižšie:

Rozhranie USB a rozhranie Ethernet (Rozšírená voľba):
Windows XP, Me, 98 a 2000,
Mac OS® X 10.2 alebo novší
Mac OS 9.x

Rozhranie IEEE1394:
Windows XP, Me a 2000,
Mac OS® X 10.2 alebo novší
Mac OS 9.x

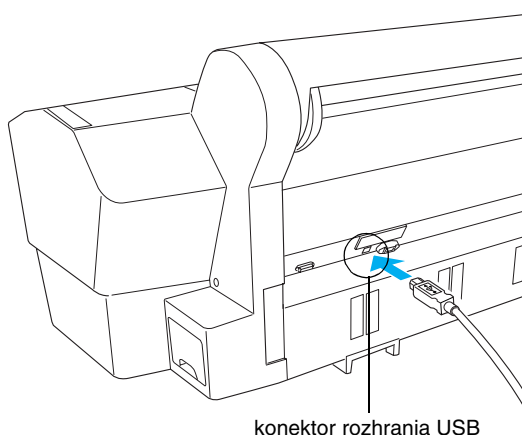
Použitie zabudovaného rozhrania USB

Na pripojenie tlačiarne k portu USB potrebujete štandardný (tienený) kábel USB. Ak chcete tlačiareň pripojiť k počítaču pomocou zabudovaného rozhrania USB, postupujte podľa týchto krokov:

Poznámka:

Ak použijete nevhodný kábel alebo spojíte periférne zariadenia medzi tlačiarňou a počítačom, spojenie nemusí byť stabilné.

1. Skontrolujte, či je vypnutý počítač aj tlačiareň.
2. Pripojte kábel USB k tlačiarňi.



3. Vložte druhý koniec kábla do konektora rozhrania USB v počítači.

Po pripojení tlačiarne k počítaču pomocou rozhrania USB prejdite k časti „Inštalácia softvéru tlačiarne“ na strane 26.

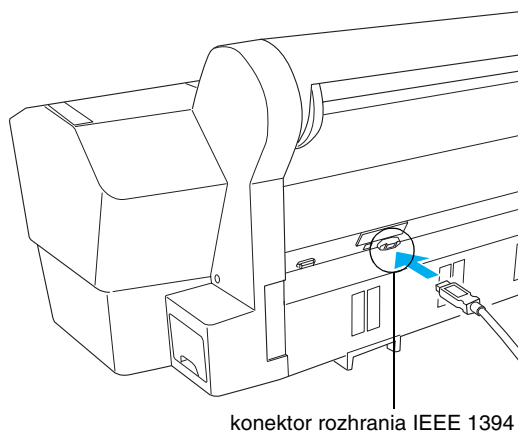
Použitie zabudovaného rozhrania IEEE 1394

Ak chcete tlačiareň pripojiť k počítaču pomocou nainštalovanej karty rozhrania IEEE 1394, postupujte podľa týchto krokov:

Poznámka:

Použite kábel rozhrania IEEE 1394 (C836302), v opačnom prípade by mohlo nastať porušenie smerníc elektromagnetickej kompatibility platných pre vašu krajinu.

1. Skontrolujte, či je vypnutý počítač aj tlačiareň.
2. Kompatibilný kábel rozhrania pripojte do tlačiarne.



3. Pripojte druhý koniec kábla do konektora rozhrania IEEE 1394 v počítači.

Po pripojení tlačiarne k počítaču pomocou rozhrania IEEE 1394 prejdite k časti „Inštalácia softvéru tlačiarne“ na strane 26.

Použitie voliteľnej karty rozhrania

Voliteľná karta rozhrania Ethernet uvedená nižšie umožňuje používať tlačiareň v sieti. Karta rozhrania Ethernet automaticky detekuje sieťový protokol, takže môžete tlačiť zo systémov Windows XP, Me, 98 a 2000 alebo Mac OS X a 9.x v sieti AppleTalk.

EpsonNet 10/100 Base Tx C12C82405*
Int. Tlačový server 5

Poznámka:

Hviezdička (*) zastupuje poslednú číslicu v kóde produktu, ktorá sa líši podľa krajiny predaja.

Inštalácia voliteľnej karty rozhrania

Ak chcete nainštalovať voliteľnú kartu rozhrania, postupujte podľa týchto krokov.

Poznámka:

Pred inštaláciou voliteľnej karty rozhrania vyhľadajte informácie o inštalácii v dokumentácii dodanej spolu s kartou.

1. Skontrolujte, či je vypnutý počítač aj tlačiareň.
2. Skontrolujte, či je napájacia šnúra vytiahnutá zo stenovej zásuvky.

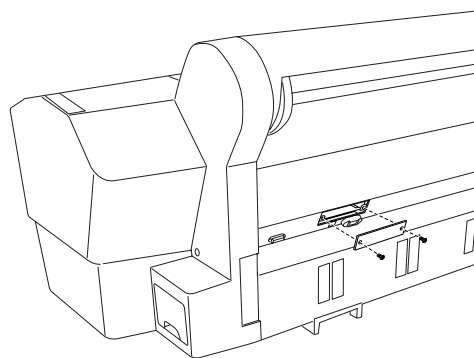


Upozornenie:

Kartu rozhrania neinštalujte, ak je tlačiareň pripojená do sieťovej zásuvky. Tlačiareň by sa mohla poškodiť.

3. Ak je to nutné, odpojte kábel rozhrania.

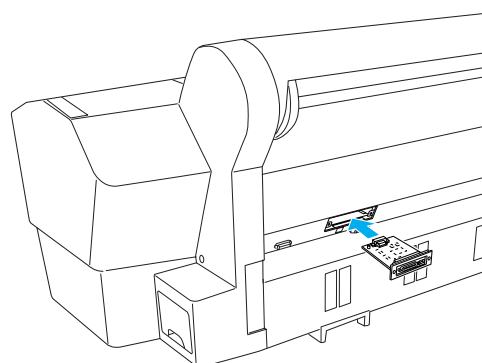
4. Pomocou krížového skrutkovača odstráňte dve skrutky, ktoré zaisťujú kryciu platničku otvoru voliteľného rozhrania a platničku vyberte. Skrutky si odložte, aby ste ich mohli použiť na opätovné pripevnenie krycej platničky.



Poznámka:

Neodstraňujte žiadne iné skrutky z okolia krytu.

5. Kartu rozhrania zasuňte do drážok na oboch stranách priestoru rozhrania. Pevne ju zatlačte, aby sa konektor na zadnej strane karty rozhrania úplne zasunul do vnútornej konektorovej zásuvky tlačiarne.



Poznámka:

Podľa typu použitej karty rozhrania môže karta vyčnievať z otvoru.

Inštalácia softvéru tlačiarne

Po pripojení tlačiarne k počítaču je potrebné nainštalovať softvér, zahrnutý v softvéri tlačiarne na disku CD-ROM. Disk sa dodáva spolu s tlačiarňou. Pri inštalácii softvéru tlačiarne postupujte podľa týchto krokov:

V systéme Windows



Upozornenie:

Pred inštaláciou softvéru tlačiarne vypnite všetky antivírusové programy.

1. Skontrolujte, či je tlačiareň vypnutá.
2. Vložte disk CD-ROM so softvérom tlačiarne, ktorý ste dostali spolu s tlačiarňou, do mechaniky CD-ROM.

Poznámka:

Ak sa zobrazí okno voľby jazyka, zvolte požadovaný jazyk.

3. Klepnite na tlačidlo Continue (Pokračovať).
4. Výber tlačiarne
5. Klepnutím na tlačidlo Install (Inštalovať) spustíte inštaláciu softvéru tlačiarne.

Poznámka:

Ak sa zobrazí okno voľby krajiny alebo miesta pobytu, zvolte príslušnú krajinu alebo miesto.

6. Postupujte podľa pokynov na obrazovke.

Poznámka:

Ak sa v priebehu inštalácie na obrazovke zobrazí upozornenie na nekompatibilitu so systémom Windows, klepnutím na voľbu Continue (Pokračovať) pokračujte v inštalácii.

Pre systémy Mac OS 9.x



Upozornenie:

Pred inštaláciou softvéru tlačiarne vypnite všetky antivírusové programy.

1. Skontrolujte, či je tlačiareň vypnutá.
2. Vložte disk CD-ROM so softvérom tlačiarne, ktorý ste dostali spolu s tlačiarňou, do mechaniky CD-ROM.

3. Poklepte na ikonu Mac OS 9.

Poznámka:

Ak sa zobrazí okno voľby jazyka, zvolte požadovaný jazyk.

4. Klepnite na tlačidlo Continue (Pokračovať).
5. Výber tlačiarne
6. Klepnutím na tlačidlo Install (Inštalovať) spustíte inštaláciu softvéru tlačiarne.
7. Postupujte podľa pokynov na obrazovke. Po inštalácii softvéru a reštartovaní počítača zapnite tlačiareň.

Výber tlačiarne pomocou programu Chooser (Výber)

Ak je v počítači nainštalovaný softvér tlačiarne, je treba v okne Chooser (Pripojenie) vybrať tlačiareň. Tlačiareň sa musí zvoliť pred prvým použitím alebo ak chcete prepnúť na inú tlačiareň. Počítač vždy tlačí na ostatnej zvolenej tlačiarňi.

1. V ponuke Apple zvolte položku Chooser (Pripojenie). Potom klepnite na ikonu tlačiarne a na port, ku ktorému je tlačiareň pripojená.
2. Používatelia rozhrania USB musia klepnúť na ikonu tlačiarne a na port, ku ktorému je tlačiareň pripojená. Používatelia rozhrania IEEE 1394 musia klepnúť na ikonu tlačiarne a na port FireWire, ku ktorému je tlačiareň pripojená.
3. Vyberte príslušné nastavenie tlačidla Background Printing (Súbežná tlač), čím povolíte alebo zakážete tlač na pozadí.

Ak je možnosť tlače v pozadí zapnutá, počítač Macintosh môžete používať aj vtedy, keď pripravuje dokument na tlač. Aby bolo možné používať utilitu na spravovanie tlačových úloh EPSON Monitor IV, tlač v pozadí musí byť zapnutá.

4. Zatvorte okno Chooser(Pripojenie).

V systéme Mac OS X



Upozornenie:

Pred inštaláciou softvéru tlačiarne vypnite všetky antivírusové programy.

Poznámka:

❑ Tento softvér nepodporuje systém súborov UNIX File System (UFS) pre Mac OS X. Nainštalujte softvér na disk alebo na časť, ktorá nepoužíva systém UFS.

❑ Toto zariadenie nepodporuje prostredie Classic systému Mac OS X.

1. Skontrolujte, či je tlačiareň vypnutá.
2. Vložte disk CD-ROM so softvérom tlačiarne, ktorý ste dostali spolu s tlačiarňou, do mechaniky CD-ROM.

3. Poklepte na ikonu Mac OS X.

Poznámka:

Ak sa zobrazí okno voľby jazyka, zvolte požadovaný jazyk.

4. Klepnite na tlačidlo Continue (Pokračovať).
5. Výber tlačiarne
6. Klepnutím na tlačidlo Install (Inštalovať) spustíte inštaláciu softvéru tlačiarne.
7. Postupujte podľa pokynov na obrazovke a nainštalujte softvér.
8. Po dokončení inštalácie softvéru reštartujte počítač. Potom tlačiareň znovu zapnite.

Výber tlačiarne

Po inštalácii softvéru tlačiarne na počítač je potrebné zvoliť tlačiareň. Tlačiareň sa musí zvoliť pred prvým použitím alebo ak chcete prepnúť na inú tlačiareň. Počítač vždy tlačí na ostatnej zvolenej tlačiarňi.

1. Poklepte na ikonu Macintosh HD (východiskové nastavenie).
2. Poklepte na zložku Applications (Aplikácia).
3. Poklepte na zložku Utilities (Nástroje).
4. Poklepte na položku Printer Setup Utility (Nástroj na inštaláciu tlačiarne, Mac OS X 10.3.x) alebo Print Center (Tlačové stredisko, Mac OS X 10.2.x).

5. Klepnite na tlačidlo Add (Pridať).
6. Vyberte rozhranie, ktorým je tlačiareň pripojená k počítaču.
7. Výber tlačiarne
8. Klepnite na tlačidlo Add (Pridať).
9. Skontrolujte, či sa tlačiareň, ktorú ste práve pridali, nachádza v Zozname tlačiarňi.
10. Zatvorte okno Printer List (Zoznam tlačiarňi).

Použitie online Používateľskej príručky

Ďalší postup

Len čo skončí nastavenie hardvéru a inštalácia ovládača, podrobné informácie o funkciách tlačiarne, údržbe, riešení problémov, technických špecifikáciách a iných voliteľných produktoch nájdete v Referenčnej príručke.

Použitie online Používateľskej príručky

Príručka obsahuje podrobné pokyny na použitie tlačiarne a informácie o použití voliteľných produktov.

Ak chcete otvoriť *Používateľskú príručku*, poklepte na ikonu **ESPR7X9X User's Guide** (Používateľská príručka) na ploche.

V programe Windows môžete *Používateľskú príručku* otvoriť tiež z ponuky **Štart**. Kliknite **Štart**, ukážte na **Všetky programy** vo Windows XP alebo **Programy** vo Windows Me, 98 alebo 2000. vyberte **EPSON** a potom **ESPR7X9X User's Guide** (Používateľská príručka).

Poznámka:

Ak chcete čítať online Referenčnú príručku, musíte mať v počítači nainštalovaný program Microsoft Internet Explorer 4.0 alebo novší alebo Netscape Navigator 4.0 alebo novší.

