

EPSON®

EPSON STYLUS™ **PRO 7400**

EPSON STYLUS™ **PRO 7800**

EPSON STYLUS™ **PRO 9400**

EPSON STYLUS™ **PRO 9800**

Manual de usuario

Español

EPSON STYLUS™ PRO 7400

EPSON STYLUS™ PRO 7800

EPSON STYLUS™ PRO 9400

EPSON STYLUS™ PRO 9800

Impresora de inyección de tinta a color

Todos los derechos reservados. Ninguna parte de esta publicación podrá ser reproducida, almacenada en un sistema de recuperación ni transmitida en forma alguna ni por ningún medio mecánico, de fotocopiado, de grabación o cualquier otro, sin el previo consentimiento por escrito de Seiko Epson Corporation. No se asume ninguna responsabilidad de patentes con respecto al uso de la información contenida en este documento. Asimismo, se declina cualquier responsabilidad por los daños que pudieran producirse como consecuencia del uso de la información aquí contenida.

Ni Seiko Epson Corporation ni sus afiliados serán responsables ante el comprador de este producto ni ante terceras partes de los daños, pérdidas, costes o gastos en que puedan incurrir el comprador o terceras partes como consecuencia de: accidente, utilización incorrecta o abuso de este producto o modificaciones, reparaciones o alteraciones no autorizadas de este producto, o (excepto en los EE.UU.) por no seguir estrictamente las instrucciones de mantenimiento y funcionamiento proporcionadas por Seiko Epson Corporation.

Seiko Epson Corporation no se responsabiliza de los daños o problemas derivados del uso de accesorios que no sean productos originales Epson u homologados por Seiko Epson Corporation.

EPSON y EPSON ESC/P son marcas comerciales registradas, y EPSON ESC/P 2 es una marca comercial de Seiko Epson Corporation.

Speed, Fontware, FaceLift, Swiss y Dutch son marcas comerciales de Bitstream Inc.

CG Times y CG Omega son marcas comerciales registradas de Miles, Inc.

Univers es una marca comercial registrada de Linotype AG y/o sus filiales.

Antique Olive es una marca comercial de Fonderie Olive.

Albertus es una marca comercial de Monotype Corporation plc.

Coronet es una marca comercial de Ludlow Industries (UK) Ltd.

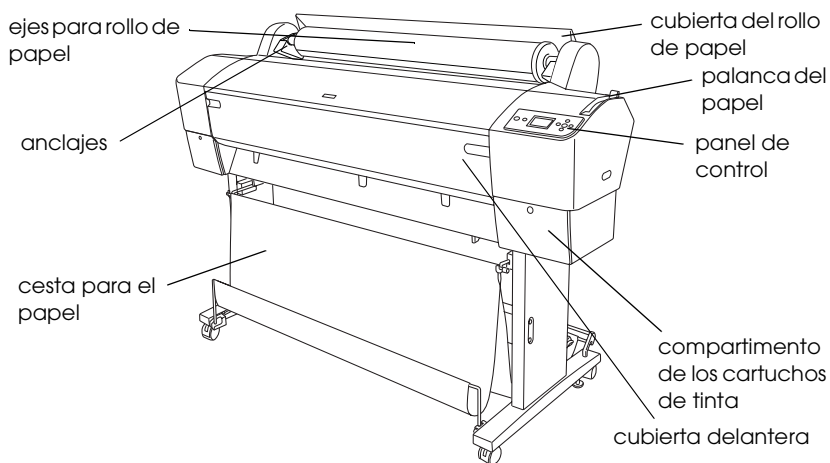
Arial y Times New Roman son marcas comerciales registradas de Monotype Corporation plc.

Aviso general: Los nombres de otros productos utilizados en esta documentación se citan con el mero fin de su identificación y pueden ser marcas comerciales de sus propietarios respectivos. Epson renuncia a cualquier derecho sobre esas marcas.

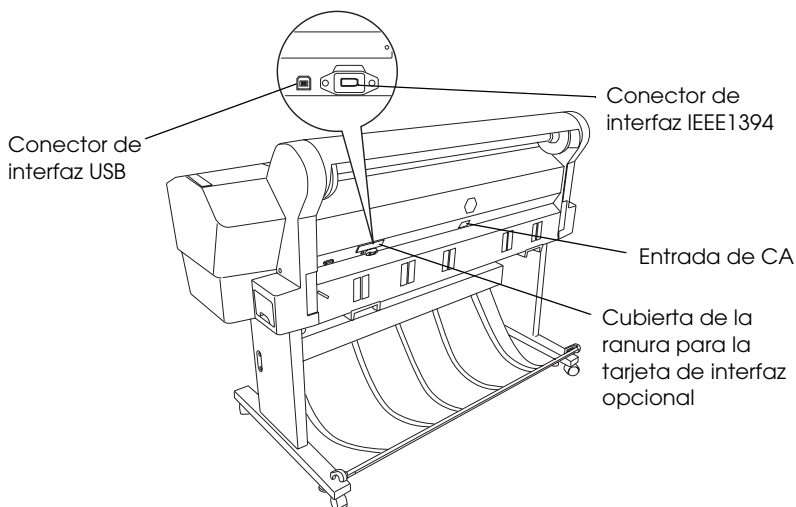
Copyright © 2005 de Seiko Epson Corporation. Todos los derechos reservados.

Piezas de la impresora

Vista frontal



Vista posterior



Índice

Capítulo 1 Impresión con Windows

Introducción al software de la impresora	12
Cómo acceder al software de la impresora.	13
En Windows XP	13
En Windows Me y 98	14
En Windows 2000	14
Desde aplicaciones de Windows.	14
Configuración básica	15
Configuración de los ajustes del controlador de impresora	15
Cancelación de la impresión	21
Configuración de los ajustes del menú Principal	22
Configuración del ajuste Tipo papel	23
Definición del ajuste de Color	25
Configuración del ajuste de Modo	25
Configuración de Más opciones	29
Comprobación de los niveles de tinta	44
Vista previa de la impresión	45
Uso de la función Asistente de impresión.	47
Configuración de los ajustes del menú Papel	48
Configuración del ajuste Origen del papel	49
Configuración del ajuste Sin márgenes	49
Configuración del ajuste Corte automático.	53
Configuración del ajuste Tamaño papel	56
Configuración del ajuste Copias.	57
Configuración de los ajustes de Orientación.	58
Configuración del ajuste Área imprimible	59
Configuración de los ajustes de Opción rollo de papel.	60
Configuración de los ajustes del menú Composición.	63
Configuración del ajuste Impresión proporcional	64
Configuración de los ajustes de Multi páginas.	65
Configuración del ajuste Optimización de ampliación (sólo para Windows XP y 2000)	69
Uso de las utilidades de la impresora	69

Comprobación de los inyectores del cabezal de impresión . . .	72
Limpieza del cabezal de impresión	73
Alineación del cabezal de impresión	75
Utilización de Información de la impresora y opciones	75
Inicio de EPSON LFP Remote Panel	76
Configuración de los ajustes de Velocidad y avance	77
Cómo obtener información mediante la Ayuda on-line	81
Comprobación del estado de la impresora y administración de trabajos de impresión	82
Con el Contador de avance	82
Con EPSON Spool Manager	85
Con EPSON Status Monitor 3	86
Aumento de la velocidad de impresión	88
Consejos generales	88
Uso de Velocidad y avance	89
Uso compartido de la impresora	90
En Windows XP	91
En Windows Me y 98	95
En Windows 2000	100
Actualización y desinstalación del software de impresora	104
Actualización del controlador en Windows XP y 2000	104
Actualización a Windows Me	104
Desinstalación del controlador de impresora	104
Desinstalación del controlador de dispositivo host USB	106

Capítulo 2 Impresión con Mac OS 9.x

Introducción al software de la impresora	107
Cómo acceder al software de la impresora	108
Acceso al cuadro de diálogo Imprimir	108
Acceso al cuadro de diálogo Ajustar página	108
Acceso al cuadro de diálogo Disposición	108
Acceso al cuadro de diálogo Utilidades	108
Configuración básica	109
Configuración de los ajustes del controlador de impresora	109
Cancelación de la impresión	112

Configuración de los ajustes del cuadro de diálogo Imprimir ..	113
Configuración del ajuste Tipo papel	114
Configuración del ajuste de Color	116
Configuración del ajuste de Modo	117
Configuración de Más ajustes	120
Configuración del ajuste de Copias	131
Configuración de las opciones de Páginas	131
Ajuste de la hora de impresión	132
Vista previa de la impresión	133
Configuración de los ajustes del cuadro de diálogo Ajustar	
página	134
Configuración del ajuste Tamaño papel	135
Configuración del ajuste Origen de papel.....	136
Configuración del ajuste Sin márgenes	136
Configuración del ajuste Corte automático.....	140
Configuración del ajuste Orientación.....	143
Configuración del ajuste Reducir o ampliar	144
Configuración de los ajustes de Área imprimible	144
Configuración de los ajustes de Opción rollo de papel....	145
Configuración de los ajustes del cuadro de diálogo	
Disposición	147
Configuración del ajuste Ajustar a página	148
Configuración de los ajustes de Orden de impresión	149
Uso de las utilidades de la impresora	150
Comprobación de los inyectores del cabezal de	
impresión	152
Limpieza del cabezal de impresión	153
Alineación del cabezal de impresión	154
Cómo obtener información mediante la Ayuda on-line.....	155
Comprobación del estado de la impresora y administración	
de trabajos de impresión.....	155
Con EPSON StatusMonitor	155
Cómo acceder a EPSON StatusMonitor.....	156
Definición de los ajustes de Configuración.....	157
Uso de EPSON Monitor IV	158
Cómo acceder a EPSON Monitor IV.....	158
Administración de trabajos de impresión con	
EPSON Monitor IV	160

Uso compartido de la impresora	162
Configuración de su impresora como impresora compartida	163
Acceso a la impresora compartida	164
Desinstalación del software de la impresora	165

Capítulo 3 Impresión con Mac OS X

Introducción al software de la impresora	166
Cómo acceder al software de la impresora	168
Acceso al cuadro de diálogo Ajustar página	168
Acceso al cuadro de diálogo Imprimir	168
Acceso al cuadro de diálogo Utilidades	168
Ajustes del cuadro de diálogo Ajustar página	169
Ajustes	169
Impresora	170
Tamaño	170
Orientación	171
Escala	171
Ajustes del cuadro de diálogo Imprimir	172
Impresora	172
Preajustes	172
Copias y páginas	173
Disposición	174
Opciones de impresión	175
Ajustes impresión	176
Administración del color de la impresora	185
Configuración papel	191
Opción rollo de papel	194
Expansión	198
Resumen	199
Almacenamiento de sus ajustes en el cuadro de diálogo Imprimir	199
Utilización de sus ajustes guardados en el cuadro de diálogo Imprimir	200
Previsualizar	200
Impresión sin márgenes	201
Cancelación de la impresión	203

Cuadro de diálogo EPSON Printer Utility	203
Acceso a EPSON Printer Utility	203
Uso de las utilidades de la impresora	205
Comprobación de los inyectores del cabezal de impresión	207
Limpieza del cabezal de impresión	209
Alineación del cabezal de impresión	210
Inicio de EPSON LFP Remote Panel	211
Uso de la función Asistente de impresión	211
Cómo obtener información mediante la Ayuda on-line	211
Desinstalación del software de la impresora	212

Capítulo 4 El panel de control

Botones, indicadores luminosos, mensajes e iconos	213
Botones	214
Indicadores luminosos	216
Combinación de botones	218
Mensajes	218
Iconos	219
Ajustes de Menú	223
Cuándo utilizar el modo Menú	223
Lista de menús	223
Procedimiento básico para configurar Menú	228
Detalles del modo Menú	230
Comprobación de los inyectores del cabezal de impresión	243
Alineación del cabezal de impresión	245
Configuración de los ajustes de Papel	251
Impresión de una hoja de estado	255
Configuración del valor de alerta del papel	256

Capítulo 5 Modo de mantenimiento

Modo de mantenimiento	257
Procedimiento de configuración del modo de mantenimiento	257

Lista del modo Mantenimiento	259
Detalles de las opciones del modo de mantenimiento	260

Capítulo 6 Manipulación del papel

Notas sobre soportes especiales y otros tipos de papel Epson . . .	264
Uso de papel especial Epson	264
Utilización de otro papel que no sean los soportes especiales Epson	265
Utilización del rollo de papel	266
Inserción del rollo de papel en el eje	266
Extracción del rollo de papel del eje	268
Instalación y retirada del eje de la impresora	269
Carga del rollo de papel	271
Uso de la correa del rollo de papel	275
Corte del rollo de papel o impresión de líneas de página . .	276
Utilización del recogedor automático de papel	278
Uso de hojas sueltas	292
Carga de hojas sueltas	292
Impresión en papel grueso (entre 0,5 y 1,5 mm)	296
Colocación de la cesta del papel	300
Para las EPSON Stylus Pro 9800/9400	300
Para las EPSON Stylus Pro 7800/7400	304

Capítulo 7 Mantenimiento y transporte

Sustitución de los cartuchos de tinta	307
Conversión de los cartuchos de tinta negra	312
Actualización de la información del controlador de impresora	321
Sustitución del depósito de mantenimiento	322
Sustitución del cortador de papel	323
Instalación del cortador manual	328
Extracción del cortador manual	330
Limpieza de la impresora	331
Si no se ha utilizado la impresora durante un largo periodo de tiempo	334

Transporte de la impresora	336
Largas distancias	336
Distancias cortas	338
Configuración de la impresora después de transportarla	342

Capítulo 8 Problemas y soluciones

Solución de problemas.	344
La impresora detiene la impresión repentinamente	344
La impresora no se enciende o no se mantiene encendida.	355
La impresora no imprime nada.	355
El resultado de la impresión no es el previsto	364
La calidad de impresión podría ser mejor.	368
Los documentos en color se imprimen sólo en negro	372
La impresión podría ser más rápida.	373
No se puede cortar el rollo de papel.	374
Se producen frecuentes atascos de papel o problemas de alimentación	375
El rollo de papel no se expulsa correctamente	377
Alimentación de papel hacia delante	378
Alimentación de papel hacia atrás	379
Solución de atascos de papel.	379
Solución de problemas del recogedor automático de papel	381
Centro de atención al cliente	382
Sitio Web de Soporte técnico	383
Información sobre el papel	383
Rollo de papel	384
Hojas sueltas.	386

Capítulo 9 Información sobre el producto

Especificaciones de la impresora	388
Impresión	388
Área imprimible	390

Mecánicas	391
Eléctricas	392
Ambientales	393
Inicialización	394
Normas y homologaciones	395
Papel	395
Cartuchos de tinta	398
Requisitos del sistema	399
Para utilizar la impresora con Windows	399
Para utilizar su impresora con Mac OS 9.x	400
Para utilizar su impresora con Mac OS X	400
Especificaciones de interfaz	401
Interfaz USB	401
Interfaz IEEE1394	402

Capítulo 10 Accesorios opcionales y productos consumibles

Accesorios opcionales	403
Eje del rollo de papel	403
Recogedor automático de papel	404
Unidad cortador manual	404
Tarjeta de interfaz	404
Cable de interfaz	405
Productos consumibles	405
Cortador de papel	405
Depósito de mantenimiento	405
Cartuchos de tinta	405
Soportes especiales de Epson	407
Rollo de papel	407
Hojas sueltas	412

Glosario

Índice

Introducción al software de la impresora

El software que se entrega con la impresora incluye un controlador y utilidades. El controlador de impresora permite seleccionar una amplia variedad de ajustes para obtener los mejores resultados con la impresora. Las utilidades de la impresora ayudan a comprobar el estado de la misma y a mantenerla al máximo de sus prestaciones.

El software de la impresora incluye los siguientes menús.

Menú	Ajustes y utilidades
Principal	Tipo papel, Color, Modo, Niveles de tinta, Previsualización impresión, Asistente de impresión
Papel	Origen del papel, Sin márgenes, Corte automático, Tamaño papel (Tamaño de página), Copias, Orientación, Área imprimible (si se ha seleccionado Bandeja de papel en Origen del papel), Opción rollo de papel (si se ha seleccionado Rollo de papel o Rollo de papel (Banner) en Origen del papel).
Composición	Impresión proporcional, Multi páginas, Optimizar ampliación
Utilidades	EPSON Status Monitor 3, Test de inyectores, Limpieza de cabezales, Alineación de cabezales, Información de la impresora y opciones (sólo en las EPSON Stylus Pro 9800/7800), EPSON LFP Remote Panel, Velocidad y avance

Si desea más información acerca de los ajustes del controlador de impresora, consulte “Configuración de los ajustes del menú Principal” en la página 22, “Configuración de los ajustes del menú Papel” en la página 48 y “Configuración de los ajustes del menú Composición” en la página 63.

Si desea más información acerca de las utilidades de la impresora, consulte “Uso de las utilidades de la impresora” en la página 69.

Nota:

- ❑ *Las funciones específicas que están disponibles en el software de la impresora dependen de la versión de Windows utilizada.*
- ❑ *Las pantallas del controlador de impresora mostradas en este manual son las del software de la EPSON Stylus Pro 9800 en Windows XP. Las pantallas de las EPSON Stylus Pro 9400/7800/7400 y la EPSON Stylus Pro 9800 son iguales salvo cuando se indique lo contrario.*

La ayuda on-line ofrece más información acerca del software de la impresora. Consulte “Cómo obtener información mediante la Ayuda on-line” en la página 81.

Cómo acceder al software de la impresora

Para acceder al software de la impresora instalado en el ordenador, siga estos pasos.

Nota:

Las funciones específicas que están disponibles en el software de la impresora dependen de las versiones de Windows utilizadas.

En Windows XP

1. Haga clic en Inicio, Panel de control, Impresoras y otro hardware, y, por último, en Impresoras y faxes.
2. Haga clic, con el botón secundario, en el icono de su impresora y luego haga clic en Preferencias de impresión. Aparecerá la ventana del software de la impresora.

En Windows Me y 98

1. Haga clic en Inicio, señale Configuración y seleccione Impresoras.
2. Haga clic con el botón secundario en el icono de su impresora y luego haga clic en Propiedades. Aparecerá la ventana del software de la impresora.

En Windows 2000

1. Haga clic en Inicio, señale Configuración y seleccione Impresoras.
2. Haga clic, con el botón secundario, en el icono de su impresora y luego haga clic en Preferencias de impresión. Aparecerá la ventana del software de la impresora.

Desde aplicaciones de Windows

1. En el menú Archivo, haga clic en Imprimir o en Configurar página.
2. Asegúrese de que está seleccionada su impresora y haga clic en Impresora, Configuración, Opciones, Propiedades o Preferencias. Según la aplicación que use, es posible que tenga que hacer clic en una combinación de dichos botones. Aparecerá la ventana del software de la impresora.

Configuración básica

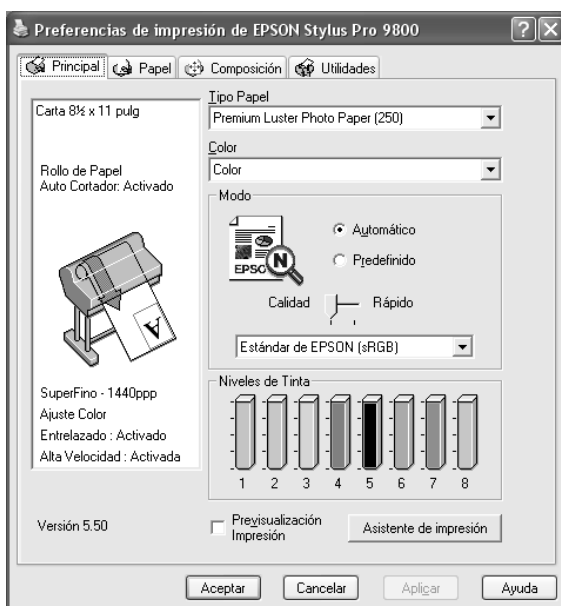
Configuración de los ajustes del controlador de impresora

En esta sección, se describen los ajustes básicos del controlador de impresora para imprimir datos.

Siga estos pasos para configurar los ajustes básicos en el controlador de impresora.

1. Haga clic en la opción **Imprimir** del menú **Archivo** de su aplicación. Aparecerá el cuadro de diálogo **Imprimir**.
2. Asegúrese de que está seleccionada su impresora y haga clic en **Propiedades** o en **Opciones**. Es posible que tenga que hacer clic en una combinación de dichos botones. Aparecerá la ventana de configuración del controlador.

- Haga clic en la ficha Principal. Aparecerá el menú Principal.



- En Tipo papel, seleccione el soporte correspondiente al papel cargado en la impresora. Consulte “Lista de ajustes de Tipo papel” en la página 23.

Nota:

- El ajuste Tipo papel determina qué otros ajustes estarán disponibles, por lo que éste debería ser el primer ajuste que defina.
- Es posible que algunos tipos de papel no estén disponibles para el origen de papel que haya seleccionado.

5. Configure el ajuste de Color.

Para las EPSON Stylus Pro 9400/7400:

Si desea imprimir fotografías en color o en blanco y negro, seleccione Foto color/ByN. Si desea imprimir un borrador o sólo texto negro, seleccione Negro.

Para las EPSON Stylus Pro 9800/7800:

Si desea imprimir fotografías en color o en blanco y negro, seleccione Color. Si desea imprimir un borrador o sólo texto negro, seleccione Negro.

Si desea imprimir fotos monocromas más sofisticadas, seleccione Foto ByN avanzada.

Nota:

Para imprimir en cualquier soporte de impresión, a excepción del papel de calco, recomendamos seleccionar Color o Foto color/ByN, incluso si desea imprimir los datos en negro.

6. Configure el ajuste de Modo Asegúrese de que esté seleccionada la opción Automático.

7. Si se muestra un control, ajuste Rápido y Calidad en el cuadro Modo. Arrastre el control deslizante hacia la izquierda o hacia la derecha, según lo que considere prioritario.

Sólo para las EPSON Stylus Pro 9800/7800:

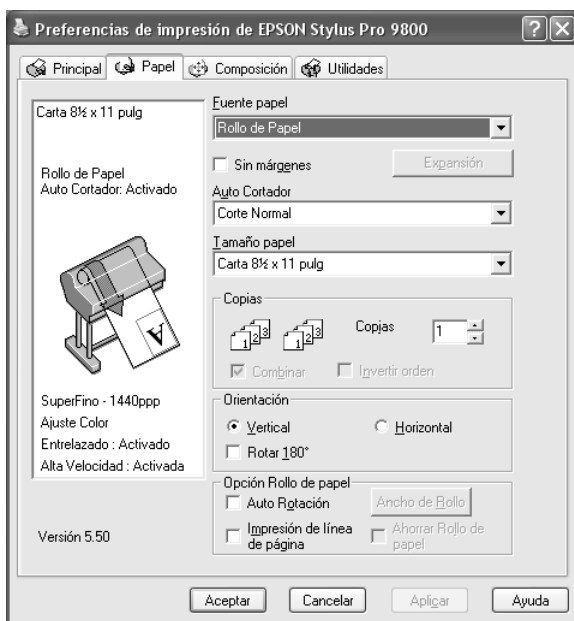
Si ha seleccionado Foto ByN avanzada como ajuste de Color, seleccione el ajuste de Tonalidad de color del menú desplegable.

Nota:

Dependiendo de la opción seleccionada en Tipo papel, es posible que en el cuadro Modo no aparezca el control deslizante.

8. Seleccione el modo de control del color en el menú desplegable del cuadro Modo. Si desea más información, consulte "Modo Ajuste color" en la página 27.

9. Haga clic en la ficha Papel. Aparecerá el menú Papel.



10. Seleccione el origen del papel en la lista Origen del papel.
11. Seleccione Sin márgenes si desea imprimir los datos sin márgenes. Consulte “Configuración del ajuste Sin márgenes” en la página 49.
12. En la lista Tamaño del papel, seleccione el tamaño del papel cargado en la impresora.

Nota:

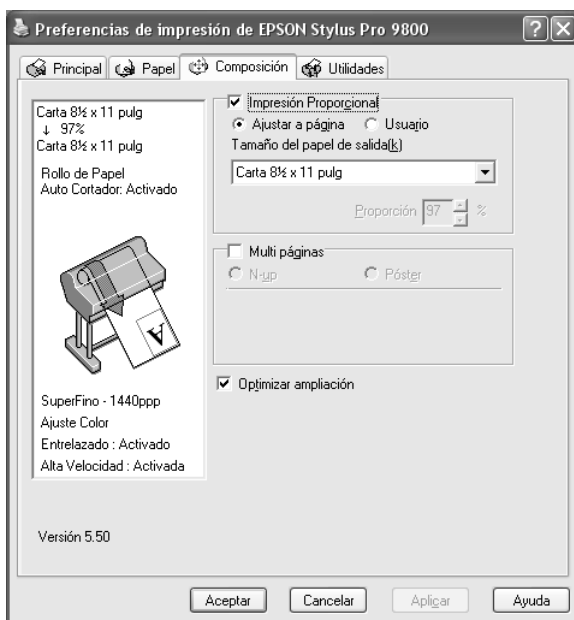
La mayoría de las aplicaciones de Windows disponen de ajustes de tamaño de papel que tienen preferencia sobre los ajustes correspondientes del controlador de la impresora.

13. Configure los ajustes de Copias y Orientación que considere oportunos.

14. Si en Origen de papel ha seleccionado Hoja, configure el ajuste de Área imprimible necesario. Consulte “Configuración del ajuste Área imprimible” en la página 59.

Si en Origen del papel ha seleccionado Rollo de papel o Rollo de papel (Banner), configure los ajustes de Opción rollo de papel necesarios. Consulte “Configuración de los ajustes de Opción rollo de papel” en la página 60.

15. Haga clic en la ficha Composición. Aparecerá el menú Composición.



Nota:

- ❑ *Las funciones del menú Composición no están disponibles si en Origen de papel se ha seleccionado Rollo de papel (Banner).*
- ❑ *Con algunos orígenes de papel hay funciones que no estarán disponibles.*

16. Seleccione Impresión proporcional/ y, si fuera necesario, ajuste el tamaño de los datos impresos. Consulte “Configuración del ajuste Impresión proporcional” en la página 64.
17. Seleccione Multi páginas y configure los ajustes necesarios. Si desea más información, consulte “Configuración de los ajustes de Multi páginas” en la página 65.
18. Haga clic en Aceptar. Volverá a abrirse el cuadro de diálogo Configurar impresión, o bien un cuadro de diálogo similar, de la aplicación.
19. Para comenzar a imprimir, haga clic en Imprimir.

Durante la impresión, aparecerá en pantalla el Contador de avance de EPSON, mostrando el avance de la impresión y el estado de la impresora.



Cancelación de la impresión

Para cancelar una impresión en curso, haga clic en el botón Detener del Contador de avance de EPSON.

También puede poner en pausa o reiniciar la impresión. Para suspenderla temporalmente, haga clic en Pausa. Para reanudar la impresión, vuelva a hacer clic en este botón.

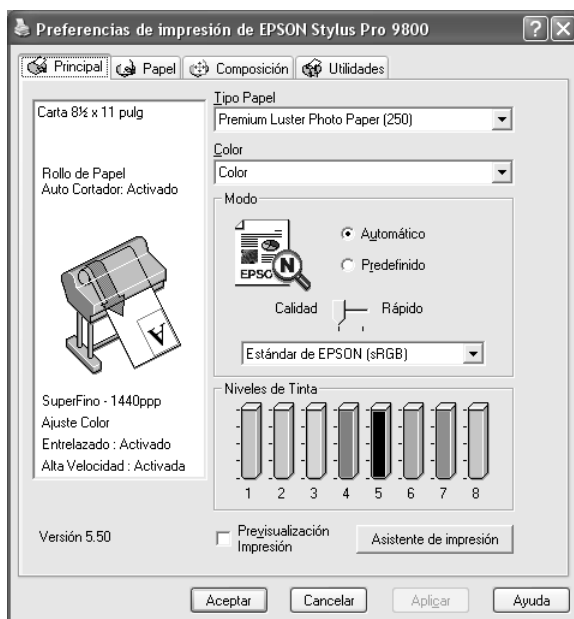


Precaución:

Cuando detenga una impresión en marcha, quizás tenga que comenzar de nuevo la impresión desde el principio para obtener un mejor resultado. De lo contrario, la imagen impresa podría estar desalineada o con bandas.

Configuración de los ajustes del menú Principal

En este menú puede configurar los ajustes de Tipo papel, Color y Modo, así como comprobar la cantidad de tinta que queda en los cartuchos de tinta instalados. También puede acceder al *Manual de usuario*, a información sobre el papel y al sitio Web de Soporte Técnico haciendo clic en el botón Asistente de impresión.



Configuración del ajuste Tipo papel

El ajuste Tipo papel determina qué otros ajustes estarán disponibles, por lo que éste debería ser el primer ajuste que defina.

En Tipo papel, seleccione el soporte correspondiente al papel cargado en la impresora. Busque el papel en la lista y seleccione el ajuste de Tipo papel pertinente. Hay tipos de papel que disponen de varios ajustes de Tipo papel para seleccionar.

Nota:

- La disponibilidad de los papeles especiales depende del país.*
- Si utiliza tipos de papel especiales que no sean Epson, consulte “Notas sobre soportes especiales y otros tipos de papel Epson” en la página 264.*
- Consulte el sitio Web de Atención al Cliente de Epson para obtener la información reciente sobre los soportes especiales disponibles en su zona. Consulte “Centro de atención al cliente” en la página 382.*

Lista de ajustes de Tipo papel

Ajuste de Tipo papel	Nombre/Descripción del papel especial Epson
Premium Luster Photo Paper (250)	Premium Luster Photo Paper (250)
Papel fotográfico Premium Glossy (250)	Papel fotográfico Premium Glossy (250)
Papel fotográfico semibrillo (250)	Papel fotográfico semibrillo (250)
Premium Semimatte Photo Paper (250)	Premium Semimatte Photo Paper (250)
Papel fotográfico Premium Glossy	Papel fotográfico Premium Glossy
Papel fotográfico semibrillo	Papel fotográfico semibrillo
Premium Luster Photo Paper	Premium Luster Photo Paper

Papel fotográfico satinado 250	Papel fotográfico satinado 250
Papel fotográfico de calidad superior	Papel fotográfico de calidad superior
Papel fotog. semibrillo calidad superior	Papel fotog. semibrillo calidad superior
Proofing Paper Semimatte	Proofing Paper Semimatte EPSON (Comercial)
Papel especial HQ	Papel especial HQ
Papel mate de bajo gramaje	Papel mate de bajo gramaje
Matte paper - Alto gramaje	Matte paper - Alto gramaje
Matte Paper mejorado	Matte Paper mejorado
Papel mate de larga duración	Papel mate de larga duración
Papel acuarela blanco	Papel acuarela blanco
Papel de acabado artístico con textura	Papel de acabado artístico con textura
Papel de acabado artístico aterciopelado	Papel de acabado artístico aterciopelado
Papel acabado artístico extrasuave	Papel acabado artístico extrasuave
Lienzo	Lienzo
Póster Matte mejorado	Póster Matte mejorado
Papel normal	-
Papel normal (dibujo lineal)	-
Papel mate de bajo gramaje (dibujo lineal)	Papel mate de bajo gramaje
Papel de calco	-
Papel sintético mejorado	Papel sintético mejorado
Papel sintético adhesivo mejorado	Papel sintético adhesivo mejorado

Definición del ajuste de Color

EPSON Stylus Pro 9400/7400

Configure el ajuste de Color. Si desea imprimir fotografías en color o en blanco y negro, seleccione Foto color/ByN. Si desea imprimir un borrador o sólo texto negro, seleccione Negro.

Nota:

Para imprimir en cualquier soporte de impresión, a excepción de las transparencias, recomendamos seleccionar Foto color/ByN, incluso si desea imprimir los datos en negro.

EPSON Stylus Pro 9800/7800

Configure el ajuste de Color. Si desea imprimir fotografías en color o en blanco y negro, seleccione COLOR. Si desea imprimir un borrador o sólo texto negro, seleccione Negro. Si desea imprimir fotos monocromas más sofisticadas, seleccione Foto ByN avanzada.

Nota:

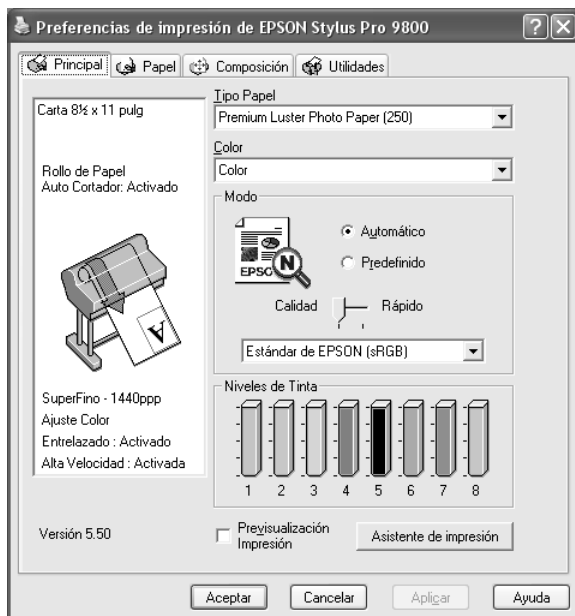
Para imprimir en cualquier soporte de impresión, a excepción de las transparencias, recomendamos seleccionar COLOR, incluso si desea imprimir los datos en negro.

Configuración del ajuste de Modo

Las opciones posibles son Automático o Predefinido. Estos modos proporcionan dos niveles de control sobre el controlador de impresora.

Modo Automático

Es el método más rápido y sencillo para comenzar a imprimir. Si está seleccionado el modo Automático, el controlador de impresora se ocupará de los ajustes detallados acordes a los ajustes de Tipo papel y Color actuales.



Control deslizante Calidad y Velocidad

Según el soporte elegido en el ajuste Tipo papel mientras está seleccionado Color (o Foto color/ByN) o Negro como el ajuste de Color y Automático como el de Modo, aparecerá un control deslizante Calidad o Velocidad en el cuadro de diálogo Modo. Siempre que la calidad de la impresión sea más importante que la velocidad, seleccione Calidad. Siempre que la velocidad de la impresión sea más importante que la calidad, seleccione Rápido.

Modo Ajuste color

Cuando el ajuste de Color seleccionado es Color (o Foto color/ByN) y el modo seleccionado es Automático, el menú desplegable Ajuste color aparecerá en el cuadro de diálogo Modo.

Puede seleccionar los siguientes ajustes.

Vivo EPSON	Seleccione este ajuste para mostrar tonos verdes y azules vivos en las impresiones. Nota: Como este ajuste reproduce los tonos azules y verdes que no se pueden mostrar en el monitor, las impresiones pueden ser distintas de la imagen de la pantalla cuando esta función está seleccionada.
Diagramas y gráficos	Intensifica los colores y suaviza los tonos intermedios y realces de una imagen. Utilice este ajuste para el material gráfico destinado a presentaciones: cuadros y gráficos, por ejemplo.
Estándar de EPSON (sRGB)	Sólo para las EPSON Stylus Pro 9800/7800: Aumenta el contraste de la imagen. Utilice este ajuste para las fotografías en color.
RGB de Adobe	Sólo para las EPSON Stylus Pro 9800/7800: Hace que el color coincida con el RGB (rojo, verde, azul) de Adobe.

Tonalidad de color (sólo para las EPSON Stylus Pro 9800/7800)

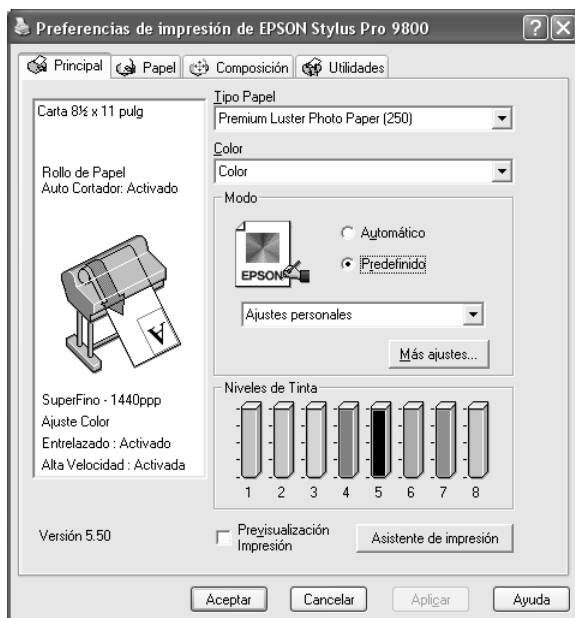
Cuando se selecciona Foto ByN avanzada como el ajuste de Color mientras está seleccionado Automático, el menú desplegable Tonalidad de color aparece en el cuadro de diálogo Modo.

Puede seleccionar los siguientes ajustes.

Neutro	La corrección de imagen estándar que se utiliza en la mayoría de las fotografías. Pruebe primero con este ajuste.
Frío	Aplica un tono frío a las fotografías.
Cálido	Aplica un tono cálido a las fotografías.
Sepia	Aplica un tono sepia a las fotografías.

Predefinido, modo

El modo Predefinido le permite realizar una amplia variedad de cambios con solo un clic del ratón. En el menú desplegable Ajustes personales encontrará ajustes predeterminados por Epson.



Nota:

Estos ajustes predefinidos pueden no aparecer, según los ajustes de Tipo de papel y Color configurados.

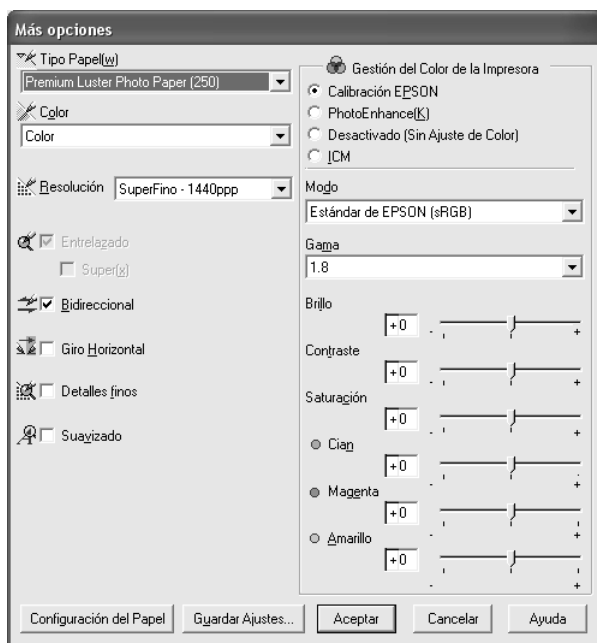
Fotográfica avanzada Fotográfica avanzada 2880	Ideal para imprimir en alta calidad fotos escaneadas e imágenes capturadas digitalmente. Ayuda a evitar los fallos de impresión de puntos de tinta que se pueden producir debido al movimiento del cabezal de impresión y el papel.
PhotoEnhance	Este modo permite elegir entre varios ajustes de corrección de imagen especialmente diseñados para fotografías escaneadas o captadas digitalmente.

Configuración de Más opciones

Los ajustes de Más opciones permiten un control completo sobre el entorno de impresión. Utilice estos ajustes para experimentar con nuevas ideas de impresión o para afinar varios ajustes de impresión y así adaptarlos a sus necesidades personales. Cuando esté satisfecho con los nuevos ajustes, puede darles un nombre y agregarlos al menú desplegable Ajustes personales.

Siga estos pasos para configurar los ajustes de Más opciones.

1. Seleccione la opción Predefinido del menú principal y haga clic en Más opciones. Aparecerá el cuadro de diálogo Más opciones.



2. Compruebe que esté seleccionado el soporte adecuado al papel cargado en la impresora. Consulte "Lista de ajustes de Tipo papel" en la página 23.

3. Configure el ajuste de Color.

Para las EPSON Stylus Pro 9400/7400:

Si desea imprimir fotografías en color o en blanco y negro, seleccione Foto color/ByN. Si desea imprimir un borrador o sólo texto negro, seleccione Negro.

Para las EPSON Stylus Pro 9800/7800:

Si desea imprimir fotografías en color o en blanco y negro, seleccione Color. Si desea imprimir un borrador o sólo texto negro, seleccione Negro.

Si desea imprimir fotos monocromas más sofisticadas, seleccione Foto ByN avanzada.

Nota:

Para imprimir en cualquier soporte de impresión, a excepción del papel de calco, recomendamos seleccionar Color o Color/ByN, incluso si desea imprimir los datos en negro.

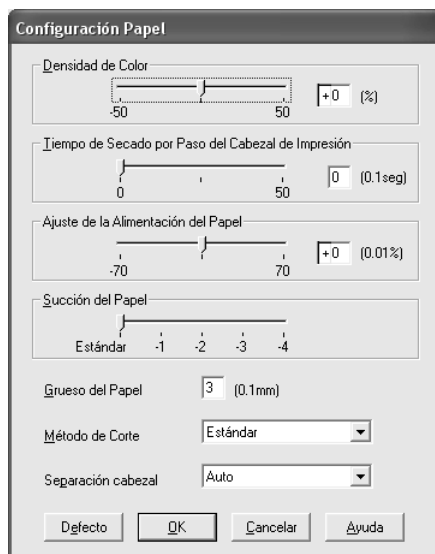
4. Seleccione un ajuste de Calidad de impresión.
5. Si utiliza soporte de impresión especial de una marca distinta de Epson, haga clic en el botón Configuración papel y seleccione los ajustes de su preferencia. Si desea más detalles, consulte "Configuración papel" en la página 31.
6. Configure los ajustes de Color de la impresora. Si desea más detalles, consulte "Administración del color de la impresora" en la página 34.

Nota:

Es posible que haya ajustes activados o desactivados, según los ajustes de Tipo papel, Color y Calidad de impresión que haya seleccionado.

7. Configure el resto de ajustes necesarios. Si desea más detalles, consulte la ayuda on-line.
8. Si desea aplicar los ajustes y volver al menú Principal, haga clic en Aceptar. Si desea regresar a la pantalla anterior sin aplicar los ajustes definidos, haga clic en Cancelar.

Configuración papel



Las siguientes opciones del cuadro de diálogo Configuración papel le permitirán seleccionar ajustes detallados.

Modo	Descripción
Densidad de color	<p>Ajusta la intensidad de la densidad del color. Utilice un valor comprendido entre -50% y +50%. Arrastre el control deslizante hacia la derecha (+) para intensificar el color de las impresiones, o bien hacia la izquierda (-) para atenuarlo. Otro método es escribir un número (entre -50 y +50) en el cuadro contiguo al control deslizante.</p> <p>Utilice esta función cuando imprima en un soporte especial que no sea de Epson.</p> <p>Cuando utilice papeles especiales Epson, coloque el control deslizante en la posición 0.</p> <p>Nota: Según el modo de impresión, es posible que el color de la impresión no pueda intensificarse.</p>

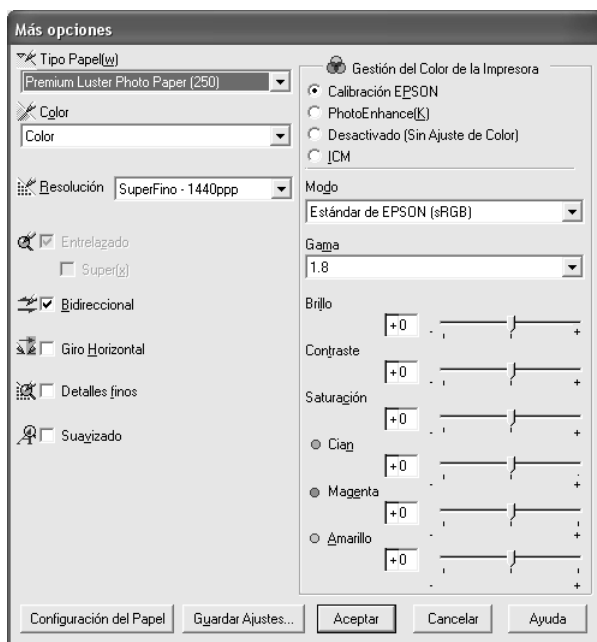
Modo	Descripción
Tiempo de secado por paso del cabezal	<p>Añade un tiempo de espera cuando el cabezal de impresión llega al final de cada pasada.</p> <p>Ajuste este valor con el control deslizante o el cuadro de texto. Si desea mejorar la calidad de impresión haciendo que el papel absorba la tinta lentamente, configure un valor alto.</p> <p>El tiempo de secado por pasada de cabezal puede configurarse en incrementos de 0,1 segundos, de 0 a 5 segundos.</p> <p>Nota: Si utiliza esta función, la impresión tardará más.</p>
Alimentación del papel	<p>Controla el valor de avance del papel a incrementos de 0,01%. Si el valor de avance del papel es demasiado alto, es posible que aparezcan pequeñas bandas blancas horizontales. Si el valor de avance del papel es demasiado bajo, es posible que aparezcan pequeñas bandas oscuras horizontales.</p>
Succión del papel	<p>La reducción de la succión del aire en el rodillo puede evitar que se arruguen u ondulen los papeles finos o empapados, y para eliminar las bandas verticales. La relación entre el parámetro y la potencia de succión es la siguiente:</p> <p>Estándar: 100%</p> <p>-1:84%</p> <p>-2:66%</p> <p>-3:50%</p> <p>-4:34%</p>
Grosor del papel	<p>Este valor aparece automáticamente según el ajuste de Tipo papel configurado. Si utiliza papel de otras marcas (no Epson), modifique este valor para ajustarlo a su papel. Para averiguar el grosor del papel, consulte las especificaciones del papel o imprima el "Patrón de grosor".</p>

Modo	Descripción
Método de corte	<p>Determina el método de corte óptimo, en función del grosor del papel.</p> <p>Estándar: velocidad normal y presión de corte normal. Papel delgado: baja presión de corte. Papel grueso, rápido: alta velocidad y alta presión de corte. Papel grueso, lento: baja velocidad y alta presión de corte.</p>
Separación del cabezal	<p>La separación del cabezal es la distancia entre el papel cargado en la impresora y el cabezal de impresión. Ajustando este parámetro puede conseguir una mejor calidad de impresión. Este valor se ajustará automáticamente en función del ajuste de grosor del papel especificado.</p> <p>Nota: Si configura Separación del cabezal como Estrecha, puede obtener una mejor calidad de impresión, aunque debe asegurarse de que el soporte de impresión no se ondule ni toque el cabezal de impresión. De lo contrario, podrían dañarse los datos impresos o la superficie del cabezal de impresión. En tal caso, seleccione Más ancha o Ancha.</p>

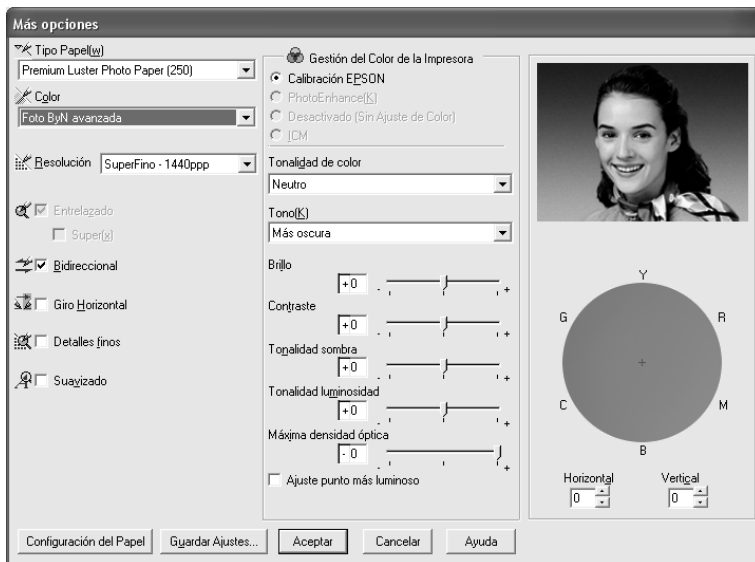
Administración del color de la impresora

Ajuste color

Este ajuste determina los métodos de correspondencia de colores y de retoque de la imagen. Al seleccionar este ajuste, aparecerán opciones adicionales en el cuadro Administración del color de la impresora, donde podrá elegir un modo y ajustar los controles deslizantes de Realce de color. Si desea más detalles sobre los ajustes adicionales, consulte la ayuda on-line.



Cuando el ajuste de Color seleccionado es Foto ByN avanzada, aparece la siguiente pantalla. Ya puede configurar los ajustes avanzados de monocromo. Si desea más detalles sobre los ajustes adicionales, consulte la ayuda on-line.



PhotoEnhance

Ofrece varios ajustes de corrección de imagen que pueden aplicarse a las imágenes fotográficas antes de imprimirlas. PhotoEnhance no afecta a los datos originales. Al seleccionar este ajuste, puede configurar los ajustes de Tono y Corrección para cámara digital.



Nota:

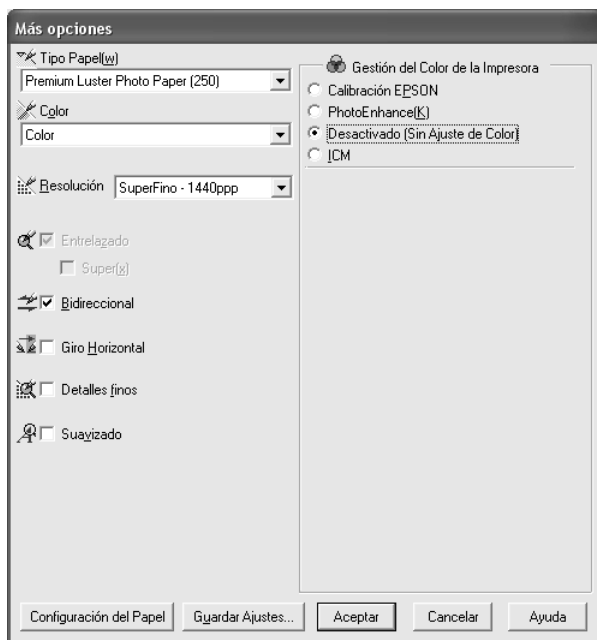
- ❑ *Este modo sólo estará disponible si se imprimen datos de colores de 16, 24 ó 32 bits.*
- ❑ *Si imprime con la opción PhotoEnhance seleccionada, la impresión puede tardar más, en función del sistema informático y del volumen de datos de la imagen.*

- ❑ *El ajuste Tono aparece únicamente en las EPSON Stylus Pro 9400/7400.*

Tono	Corrección automática	Ofrece la corrección de imagen estándar que se utiliza en la mayoría de las fotografías. Pruebe primero con este ajuste.
	Sepia	Aplica un tono sepia a las fotografías.
	Gris neutro	Aplica un tono blanco y negro a los datos impresos.
	Gris cálido	Aplica, a los datos impresos, un tono blanco y negro más cálido que Gris neutro.
	Gris frío	Aplica, a los datos impresos, un tono blanco y negro más frío que Gris neutro.
Corrección para cámara digital		<p>Seleccione esta casilla de verificación cuando vaya a imprimir fotos tomadas con una cámara digital, y dará a sus imágenes impresas el aspecto suave y natural que tienen las fotografías tomadas con una cámara normal.</p> <p>Seleccione la casilla de verificación Piel suave si desea ajustar la imagen de forma que el color de la piel sea más suave.</p>

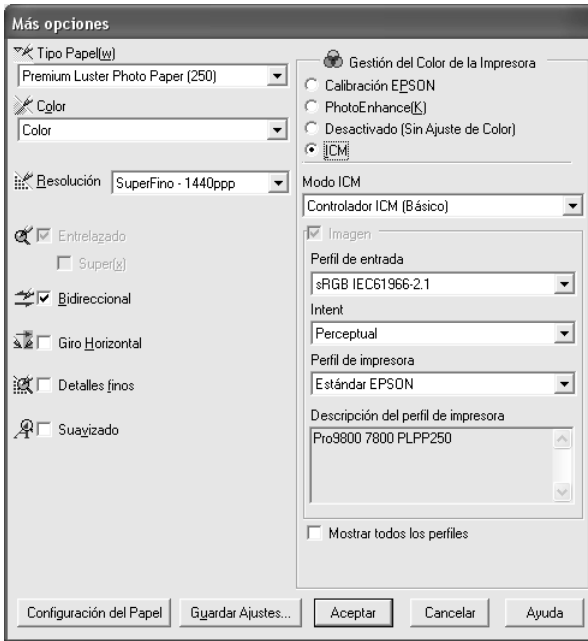
Desactivada (Sin ajuste de color)

Este ajuste desactiva la administración de colores del controlador de impresora, lo que es útil cuando se utiliza la función de administración de colores de la aplicación para aplicar un perfil ICC.



ICM

Este ajuste emplea el método de correspondencia de colores de Windows para ajustar automáticamente los colores impresos de modo que se correspondan con los colores de la pantalla. Seleccione este ajuste para imprimir fotografías escaneadas o gráficos informáticos.



Nota:

- ❑ Recuerde que la luz ambiental y la antigüedad, calidad y configuración del monitor pueden afectar a la calidad de la correspondencia de colores.
- ❑ Los siguientes ajustes sólo están disponibles para la Windows XP/2000.

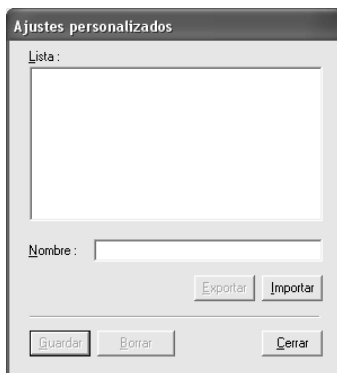
Modo ICM	Seleccione uno de los siguientes modos ICM: Host ICM, Controlador ICM (Básico), Controlador ICM (Avanzado).
-----------------	---

Casillas de verificación Imagen, Gráficos y Texto	<p>Estas casillas de verificación sólo están disponibles si el Modo ICM seleccionado es Controlador ICM (Avanzado).</p> <p>Seleccione la casilla de verificación que desee configurar.</p>
Perfil de entrada	<p>Seleccione un perfil de entrada.</p> <p>Este ajuste no está disponible cuando el Modo ICM seleccionado es Host ICM.</p>
Intento	<p>Seleccione el intento de "rendering" o la asignación de colores de su preferencia.</p> <p>Saturación: Idóneo para presentar los gráficos de tal modo que reflejen con exactitud los colores vivos. No se recomienda utilizar este ajuste para imprimir datos fotográficos.</p> <p>Perceptual: Este ajuste hace que el color de la imagen tenga un aspecto natural, y suele utilizarse para representar la amplia gama de colores de la imagen original. Se recomienda para imprimir datos fotográficos.</p> <p>Colorimétrico relativo: Este ajuste conserva un intervalo cromático relativo, y suele utilizarse cuando gran parte del intervalo de colores anterior a la conversión se encuentra en la imagen después de la conversión. Se recomienda para imprimir datos fotográficos.</p> <p>Colorimétrico absoluto: Este ajuste genera una imagen manteniendo la gama de colores absolutos, de modo que haya una relación 1 a 1 de coordenadas de laboratorio absolutas. No se recomienda para imprimir datos fotográficos ni para conversiones normales.</p>
Perfil de impresora	<p>Seleccione un perfil de impresora.</p>
Descripción del perfil de impresora	<p>Muestra la descripción del perfil de impresora seleccionado.</p>
Mostrar todos los perfiles	<p>Muestra todos los perfiles del menú desplegable Perfil de impresora y Perfil de entrada.</p> <p>Este ajuste no está disponible cuando el Modo ICM seleccionado es Host ICM.</p>

Almacenamiento de los ajustes de Más opciones

Siga estos pasos para guardar los ajustes de Más opciones.

1. Haga clic en Guardar ajustes. Aparecerá el cuadro de diálogo Ajustes personalizados.



2. En el cuadro de texto Nombre, asigne a la configuración un nombre único, de hasta 31 caracteres.
3. Haga clic en Guardar. Su ajuste se agregará a la lista Ajustes personalizados.

Puede guardar hasta 100 ajustes personalizados (incluidos los importados). Los grupos de ajustes guardados se pueden seleccionar en el menú desplegable Ajustes personalizados del cuadro Modo, en el menú Principal.

Cuando seleccione un ajuste guardado en la lista Ajustes personalizados, tenga en cuenta si configura nuevos ajustes, por ejemplo Tipo papel y Color, puede modificar sus ajustes personalizados. Esto puede provocar resultados inesperados en las impresiones. Si esto ocurre, vuelva a seleccionar sus ajustes guardados e intente imprimir de nuevo.

Nota:

No puede usar los nombres de los ajustes predefinidos por Epson para dar nombre a sus ajustes nuevos.

Eliminación de los ajustes de Más opciones

Siga estos pasos para eliminar los ajustes de Más opciones.

Nota:

No se pueden borrar los ajustes predefinidos de la lista Ajustes personalizados.

1. Haga clic en Guardar ajustes. Aparecerá el cuadro de diálogo Ajustes personalizados.
2. Seleccione el nombre de los ajustes que desee eliminar.
3. Haga clic en Eliminar. El ajuste desaparecerá de la lista Ajustes personalizados.

Exportación e importación de ajustes de Más opciones

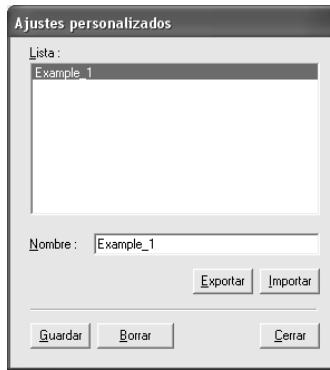
Puede exportar los ajustes personalizados que haya guardado, o importar un archivo de ajustes personalizados creado en otro entorno.

Exportación de los ajustes de Más opciones

Siga estos pasos para exportar sus ajustes personalizados:

1. Haga clic en Guardar ajustes. Aparecerá el cuadro de diálogo Ajustes personalizados.

2. Seleccione los ajustes personalizados que desee exportar.



3. Haga clic en Exportar.
4. Seleccione dónde desea guardar el archivo y escriba un nombre para el archivo.
5. Haga clic en Guardar.
6. Cuando aparezca el mensaje “Procesamiento terminado”, haga clic en Aceptar.

Importación de los ajustes de Más opciones

Siga estos pasos para importar sus ajustes personalizados:

1. Haga clic en Guardar ajustes. Aparecerá el cuadro de diálogo Ajustes personalizados.
2. Haga clic en Importar.
3. Seleccione la carpeta que contenga el archivo de ajustes que desee importar y selecciónelo.
4. Haga clic en Abrir.

5. Cuando aparezca el mensaje “Procesamiento terminado”, haga clic en Aceptar.

Nota:

Los ajustes personalizados que incluyen opciones de ICM no se pueden transferir entre Windows XP/2000 y Windows Me/98.

Comprobación de los niveles de tinta

Es posible verificar la cantidad de tinta que queda en cada cartucho.



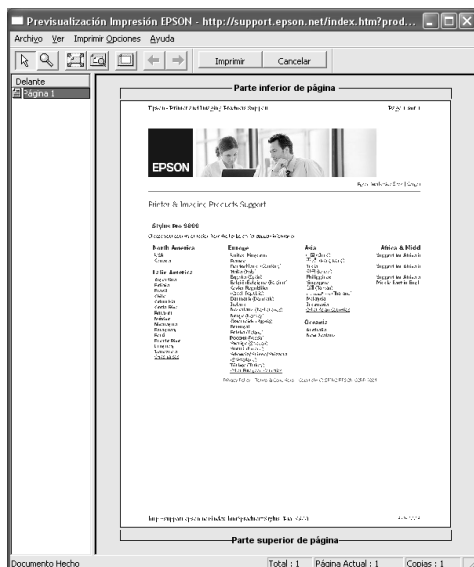
Nota:

Si la EPSON Stylus Pro 9800/7800 no está correctamente conectada, o si no tiene instalado EPSON Status Monitor 3, aparecerá en su lugar Cartucho opción.



En la EPSON Stylus Pro 9400/7400 no aparece Cartucho opción.





Vista previa de la impresión

Si activa la casilla de verificación Previsualización impresión, podrá ver – antes de imprimirlos – el aspecto que tendrán los datos. Cuando envíe un trabajo de impresión a la impresora, se abrirá la ventana Previsualización impresión EPSON, en donde puede realizar modificaciones antes de imprimir.



La barra de herramientas de previsualización de impresión contiene varios botones que sirven para realizar las siguientes funciones.

	Zoom	Haga clic en este botón para ampliar o reducir el tamaño de la imagen previsualizada.
	Ajustar en pantalla	Haga clic en este botón para cambiar la escala de la imagen previsualizada de forma que quepa en la ventana en uso. Resulta de utilidad para poder ver toda la imagen.

	Zoom máximo	Haga clic en este botón para mostrar la imagen previsualizada con la ampliación máxima posible.
	Área imprimible activada/ desactivada	Haga clic en este botón para mostrar un rectángulo que indica el área imprimible en la imagen previsualizada. La impresora no puede imprimir nada de lo que esté fuera de los límites de este rectángulo. Para desactivar esta función, vuelva a hacer clic en el botón.
	Página anterior	Haga clic en este botón para ver la página anterior. Si no hay ninguna página anterior, este botón no estará disponible.
	Página siguiente	Haga clic en este botón para ver la página siguiente. Si no hay ninguna página siguiente, este botón no estará disponible.

Además, es posible manipular los datos de la vista previa del siguiente modo:

- Seleccionar y previsualizar páginas individuales.
- Reducir o aumentar el tamaño de la previsualización.
- Seleccionar e imprimir algunas o todas las páginas.
- Ampliar el documento previsualizado: Haga clic en **Ver** y luego en **Ampliar** para abrir la ventana **Ampliar**, que amplía el área del documento previsualizado delimitada por el recuadro rojo. Para cambiar la parte que va a ampliar del documento, arrastre el recuadro rojo.
- Especifique qué páginas del documento desea imprimir. Haga clic en **Opciones de impresión** y seleccione **Borrar página** o **Agregar página**.

Después de previsualizar los datos, haga clic en **Imprimir** para imprimirlos, o bien en **Cancelar** para cancelar la impresión.

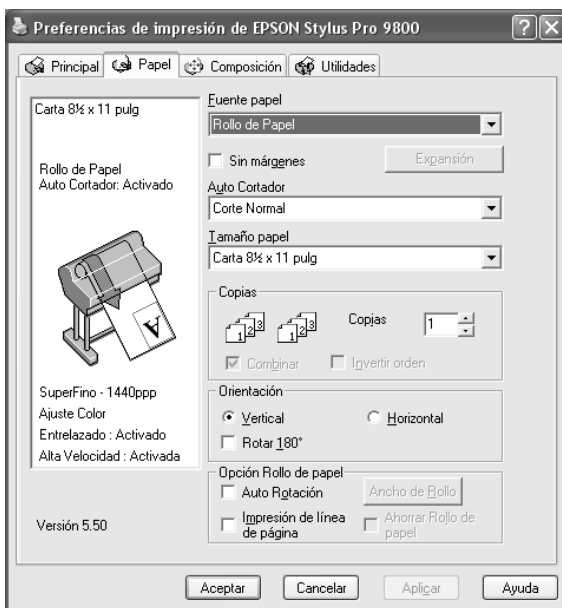
Uso de la función Asistente de impresión

Puede acceder a la siguiente información si hace clic en el botón Asistente de impresión:

- Manual de referencia (página Solución de problemas)
- Información del papel más adecuado para la impresión
- Sitio Web de Soporte técnico

Configuración de los ajustes del menú *Papel*

En este menú se pueden configurar los ajustes Origen del papel, Sin márgenes, Corte automático, Tamaño papel (Tamaño de página), Copias, Orientación, Área imprimible y Opción rollo de papel.



Nota:

- ❑ Si en *Origen de papel* ha seleccionado *Hoja*, *Área imprimible* aparecerá en el menú. Si en *Origen de papel* ha seleccionado *Rollo de papel* o *Rollo de papel (Banner)*, en el menú aparecerá *Opción rollo de papel*.

- ❑ La mayoría de las aplicaciones de Windows disponen de ajustes de tamaño de papel y de composición que tienen preferencia sobre los ajustes correspondientes del controlador de la impresora. No obstante, si la aplicación no tiene esas funciones, revise los ajustes del menú *Papel* del controlador de la impresora.

Configuración del ajuste Origen del papel

En el ajuste Origen de papel, puede elegir entre Rollo de papel, Rollo de papel (Banner) y Hoja. Seleccione el ajuste adecuado al papel cargado en la impresora.

Configuración del ajuste Sin márgenes

Si lo desea, puede imprimir los datos en el papel sin márgenes.

En este modo de impresión, Epson recomienda las siguientes condiciones para el papel.

Anchos de papel compatibles:

- 10 pulg., 254 mm
- 300 mm
- 13 pulg., 329 mm (Súper A3/B)
- 16 pulg., 406,4 mm
- 17 pulg., 431,8 mm
- 515 mm (B2)
- 594 mm (A1)
- 24 pulg., 609,6 mm
- 728 mm (B1)*
- 36 pulg.; 914,4 mm*
- 44 pulg.; 1117,6 mm*

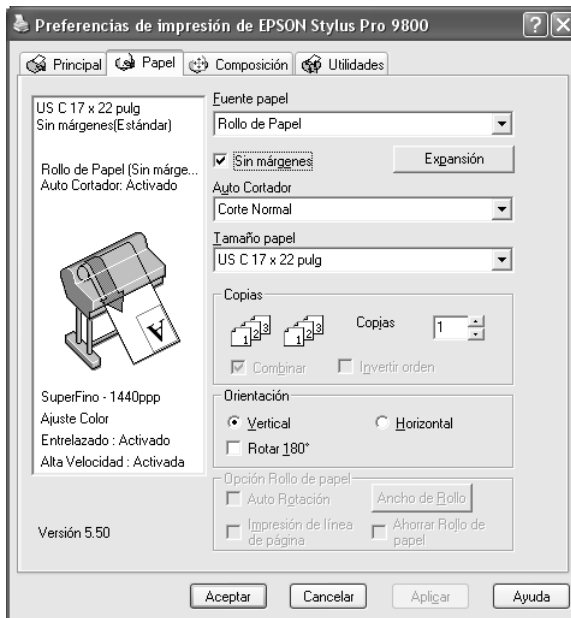
* sólo para las EPSON Stylus Pro 9800/9400.

Nota:

- ❑ *Si su aplicación tiene ajustes de márgenes, confirme que están configurados a cero antes de imprimir.*
- ❑ *Cuando se imprime en papel cortado, sólo se configuran a cero los márgenes izquierdo y derecho. El margen superior siempre es de 3 mm, y el inferior siempre de 14 mm. Es posible que se manche el reverso del papel.*
- ❑ *La tinta puede manchar el rodillo de la impresora. Si se mancha, limpie la tinta con un paño.*
- ❑ *La impresión con esta función tarda más que la impresión normal.*
- ❑ *Si imprime en rollo de Papel fotográfico Premium Glossy (250) EPSON o en rollo de Papel fotográfico semibrillo (250), el margen superior siempre será 20 mm.*
- ❑ *Si en Corte automático ha seleccionado Un corte o Dos cortes, los siguientes papeles pueden mancharse en la zona superior: Matte paper - Alto gramaje, Papel mate de bajo gramaje, Matte Paper mejorado, Papel de acabado artístico con textura, y Papel acabado artístico extrasuave.*
- ❑ *Es posible que se manchen de tinta las zonas superior e inferior de algunos soportes.*

Siga estos pasos para imprimir datos con esta función.

1. Seleccione Sin márgenes.



2. Haga clic en el botón Expansión. Aparecerá el cuadro de diálogo Expansión.



3. Elija Expansión automática o Mantener tamaño y la cantidad de ampliación.

Expansión automática	<p>Seleccione este ajuste si desea ampliar automáticamente el tamaño de los datos impresos e imprimir sin márgenes. Puede elegir la cantidad de ampliación moviendo el control deslizante.</p> <p>Nota: Las áreas ampliadas que excedan del tamaño del papel no aparecerán impresas.</p>
Mantener tamaño	<p>Seleccione este ajuste si no desea cambiar las proporciones de los datos impresos.</p> <p>Si selecciona este ajuste, deberá ampliar los datos de la imagen que excedan del ancho del papel con el objeto de evitar que las áreas no impresas aparezcan a lo largo de los bordes izquierdo y derecho. Recomendamos ampliar 3 mm en dirección derecha e izquierda, utilizando la aplicación con la que se crearon dichos datos.</p> <p>Si desea utilizar esta función, consulte "Configuración del ajuste Tamaño papel" en la página 56.</p>
Cantidad de ampliación	<p>El control deslizante se habilita cuando se selecciona Expansión automática. Con el control deslizante, puede controlar hasta qué punto se imprimirá la imagen que sobresalga de los bordes del papel durante la impresión sin márgenes.</p> <p>Generalmente, lo más recomendable es seleccionar Estándar para eliminar todos los márgenes del papel.</p> <p>En un entorno muy húmedo, el papel puede ensancharse por la absorción de humedad. En ese caso, coloque el control deslizante en Máx para eliminar los márgenes alrededor de la imagen. Si está seleccionada Máx, es posible que el centro de la imagen se desplace aproximadamente 1 mm a la derecha.</p> <p>Si se desplaza el control deslizante hacia Mín, la imagen se reduce. Según disminuye la cantidad de ampliación, irán apareciendo márgenes en uno o más lados del papel.</p>

4. Configuración del ajuste Corte automático Si desea más detalles, consulte “Configuración del ajuste Corte automático” en la página 53.
5. Haga clic en Aceptar.
6. Empiece a imprimir los datos desde la aplicación

Configuración del ajuste Corte automático

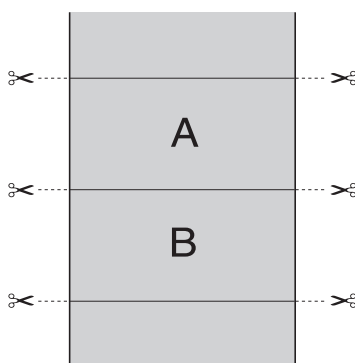
Este ajuste sólo estará disponible si se ha seleccionado Rollo de papel o Rollo de papel (Banner) en Origen del papel. Podrá seleccionar cómo se recortará el papel una vez impreso.

Un corte

Seleccione este ajuste si desea ahorrar papel. De este modo, se cortará el borde de una imagen o de una página. No obstante, la posición de corte puede variar ligeramente.

Nota:

Este ajuste sólo aparece cuando está seleccionada la casilla de verificación Sin márgenes.

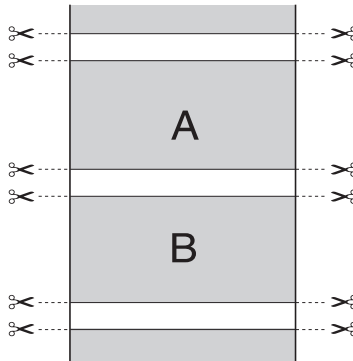


Dos cortes

Seleccione este ajuste para evitar la pequeña separación que se produce con la opción Un corte. Se crea un margen entre las imágenes y el corte se produce a 1 mm a lo largo del interior de cada imagen.

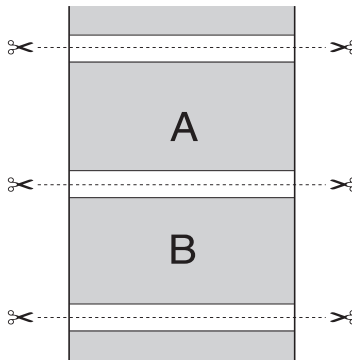
Nota:

Este ajuste sólo aparece cuando está seleccionada la casilla de verificación Sin márgenes.



Corte normal

Seleccione este ajuste si desea mantener los márgenes superior e inferior de los datos impresos.



Desactivada

Seleccione este ajuste si desea cortar a mano las copias impresas. Siga estos pasos si desea cortar manualmente las copias impresas.

Nota:

Cuando se imprime en Lienzo sólo está disponible este ajuste.

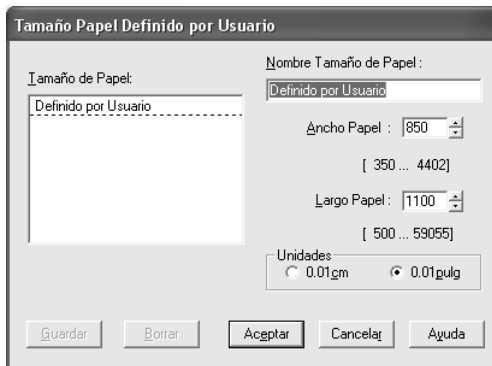
1. Pulse el botón Origen del papel ◀ para seleccionar Corte automático de rollo desactivado ☐.
2. Pulse el botón Intro ↵.
3. El papel avanzará, automáticamente, hasta la guía del cortador. Después, la impresora se desconectará. En la pantalla LCD aparecerá **PAUSA**.
4. Si fuera necesario, ajuste la posición de corte con el botón Avance papel ▼ o Avance papel ▲.
5. Corte el papel por la línea con el cortador manual.
6. Después de cortar el papel, pulse el botón **PAUSA** ■. La impresora se activará.

Configuración del ajuste Tamaño papel

Se puede seleccionar el tamaño del papel que se desea utilizar. Seleccione el tamaño de su preferencia en la lista Tamaño papel.

También puede añadir un tamaño de página personalizado. Para hacerlo, siga estos pasos.

1. En la lista Tamaño papel, seleccione Definido por usuario. Aparecerá el cuadro de diálogo Tamaño papel definido por usuario.



2. Especifique el Nombre tamaño de papel, el Ancho papel y el Alto papel. Por último, seleccione la Unidad.

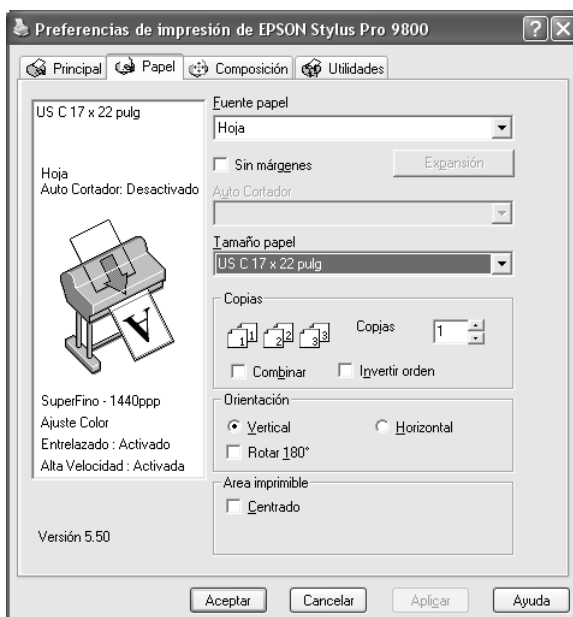
Nota:

En Windows Me o 98, la altura máxima del papel es de 90,55 pulgadas (230 cm).

3. Haga clic en Aceptar para guardar el tamaño del papel personalizado.

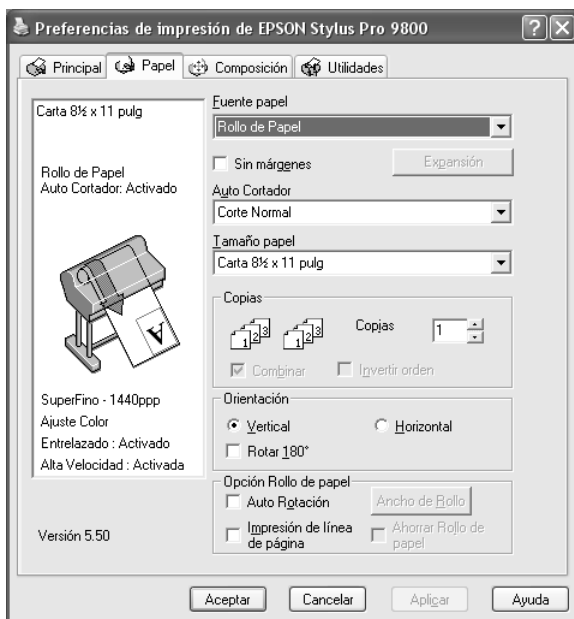
Configuración del ajuste Copias

Puede especificar el número de copias que se desea imprimir. Escriba un número en el cuadro Copias, o bien haga clic en la flecha situada junto al cuadro. Se puede especificar cualquier cantidad entre 1 y 9999. Cuando imprima varias copias de un documento, seleccione Combinar para imprimir un juego de documentos completo de una vez. Seleccione Invertir orden si desea imprimir los documentos en orden inverso, empezando por la última página.



Configuración de los ajustes de Orientación

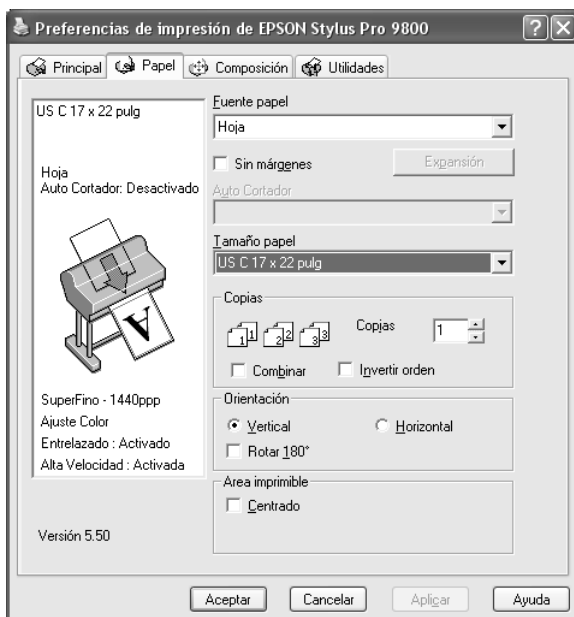
Es posible especificar la orientación de impresión en la página.



Vertical	Se imprime la hoja en vertical, con el borde más estrecho hacia arriba, como en la mayoría de las revistas.
Horizontal	Se imprime la hoja apaisada, con el borde más largo hacia arriba, como en la mayoría de las hojas de cálculo.
Rotar 180°	Imprime el documento invertido. Nota: Esta función no está disponible si en Origen de papel se ha seleccionado Rollo de papel (Banner).

Configuración del ajuste Área imprimible

Este ajuste está disponible cuando el Origen de papel seleccionado es HOJA. Puede definir el siguiente ajuste.

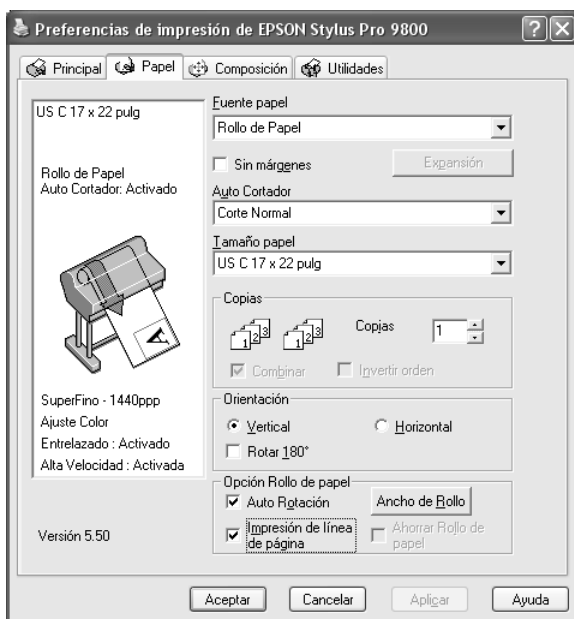


Centrado

Seleccione este ajuste si desea centrar las copias impresas.

Configuración de los ajustes de Opción rollo de papel

Este ajuste estará disponible sólo si se ha seleccionado Rollo de papel o Rollo de papel (Banner) en Origen del papel. Puede definir los siguientes ajustes.

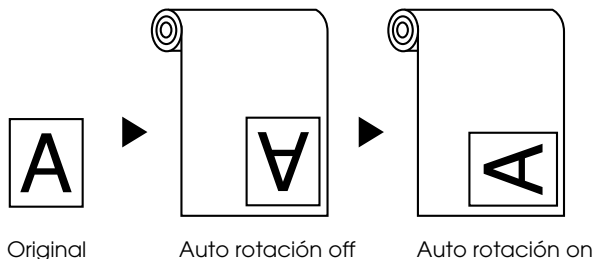


Auto rotación

Nota:

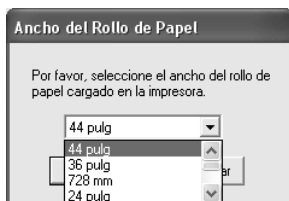
Esta función estará disponible sólo si en Origen del papel se ha seleccionado la opción Rollo de papel.

Esta función sólo tendrá efecto si la longitud de los datos de impresión es más corta que el ancho imprimible del rollo de papel. Los datos de impresión se girarán 90 grados automáticamente para imprimir a lo ancho, lo que ahorra rollo de papel.



Siga estos pasos para activar esta función.

1. Seleccione Auto rotación. De este modo quedará activado el botón Ancho del rollo de papel.
2. Haga clic en Ancho de rollo. Aparecerá el cuadro de diálogo Ancho del rollo de papel.



3. En el menú desplegable, seleccione el tamaño del rollo de papel que tenga instalado.
4. Haga clic en Aceptar.

Impresión de línea de página

Esta función permite especificar si se desea imprimir una línea de página a la derecha, y también debajo del documento, para cortarla manualmente. Para activar esta función, seleccione Impresión de línea de página.

La operación de impresión de línea de página puede variar en función de la configuración de Corte automático. Para comprobar estos ajustes, consulte la tabla siguiente: "Funcionamiento de la impresora".

Corte automático	Imprimir línea de página	Funcionamiento de la impresora
Un corte Dos cortes Corte normal	Seleccionado	Imprime la línea de página sólo en el lado derecho y corta el papel automáticamente después de cada trabajo de impresión.
Un corte Dos cortes Corte normal	No seleccionado	No imprime líneas de página, pero corta automáticamente el papel después de cada tarea de impresión.
Desactivada	Seleccionado	Imprime las líneas de página a la derecha y debajo del documento, pero no corta automáticamente el papel después de cada tarea de impresión.
Desactivada	No seleccionado	No imprime líneas de página ni corta el papel.

Ahorrar Rollo de papel

Nota:

Esta función estará disponible sólo si en Origen del papel se ha seleccionado la opción Rollo de papel (Banner).

La función es útil si se desea ahorrar rollo de papel, dado que la sección en blanco de la última página de los datos impresos no se carga en la impresora.

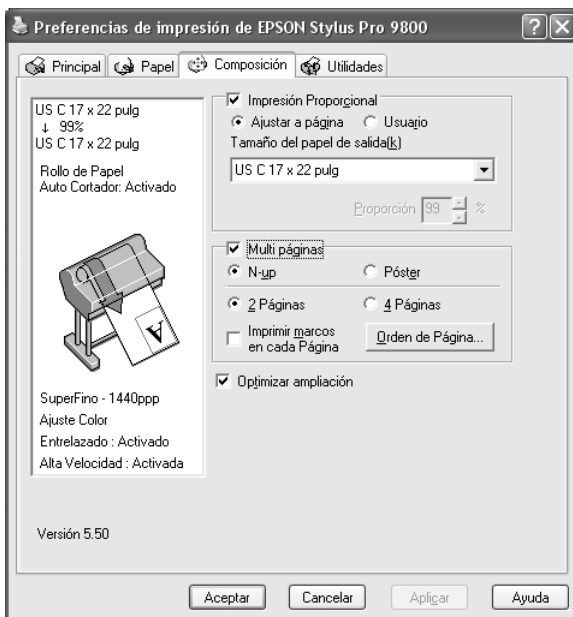
Para activar esta función, seleccione Ahorrar rollo de papel.

Configuración de los ajustes del menú Composición

En este menú se pueden configurar los ajustes Impresión proporcional, Multi páginas y Optimizar ampliación.

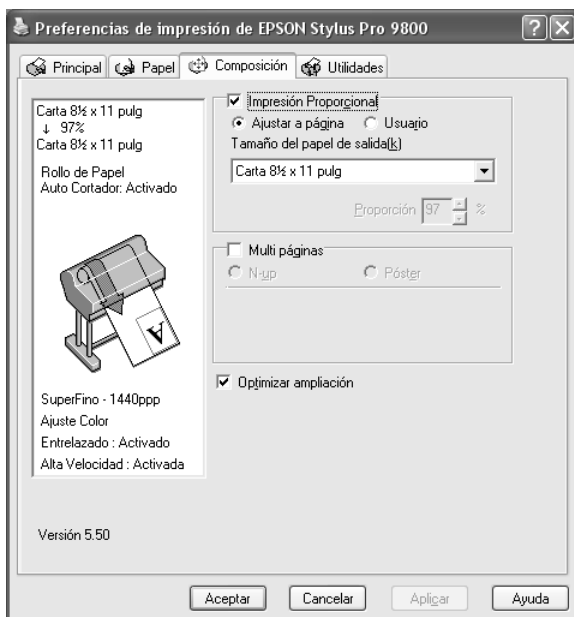
Nota:

- Las funciones del menú Composición no están disponibles si en Origen de papel se ha seleccionado Rollo de papel (Banner).
- Con algunos orígenes de papel hay funciones que no estarán disponibles.



Configuración del ajuste Impresión proporcional

Se puede ajustar el tamaño de los datos al tamaño del papel sobre el que se va a imprimir. Para activar esta función, seleccione Impresión proporcional. Si esta función está activada, podrá definir los siguientes ajustes



Ajustar a página	Amplía o reduce proporcionalmente el tamaño de los datos para ajustarlos al tamaño del papel seleccionado en la opción Tamaño del papel de salida.
Predefinido	Permite definir el porcentaje de reducción o ampliación de los datos. Haga clic en las flechas situadas junto al cuadro Proporción para seleccionar un porcentaje comprendido entre 10% y 400%.

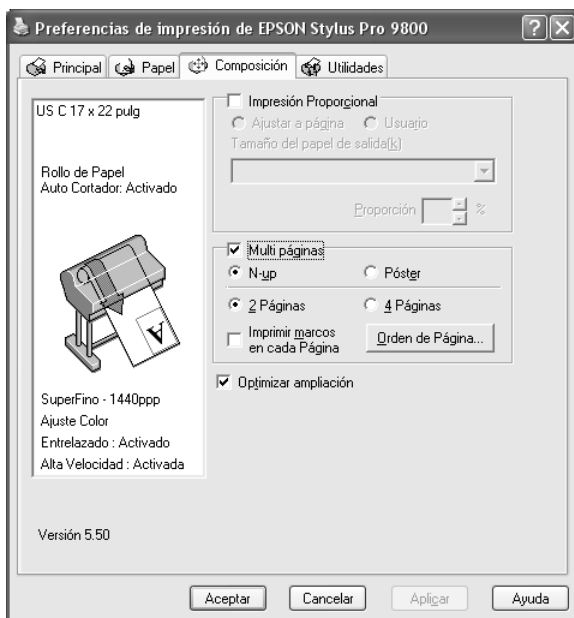
Configuración de los ajustes de Multi páginas

Si está seleccionada la opción Multi páginas, puede elegir entre los ajustes N-up y Póster.



Configuración de los ajustes de N-up

Seleccione N-up como el ajuste de Multi páginas si desea imprimir dos o cuatro páginas del documento en una misma hoja de papel.

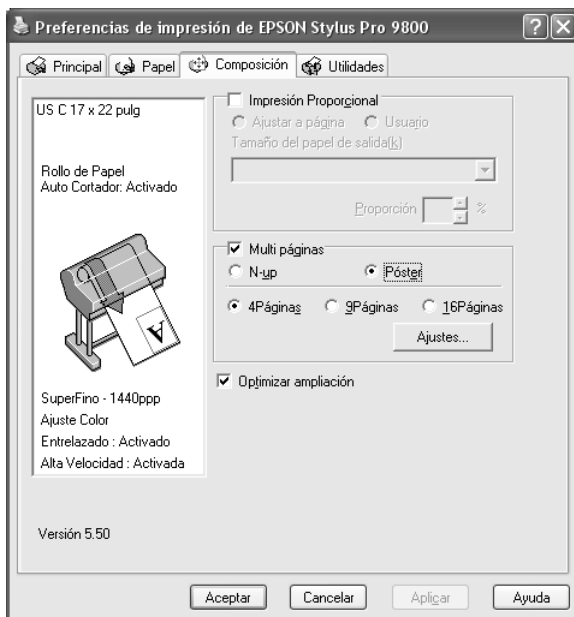


Cuando está seleccionada la opción N-up, puede definir los siguientes ajustes.

2 páginas 4 páginas	Imprime 2 ó 4 páginas de sus datos en una sola hoja de papel.
Orden de página	Esta opción abre el cuadro de diálogo Imprimir composición, desde donde podrá especificar en qué orden desea que se impriman las páginas. Es posible que no estén disponibles algunos ajustes, según la opción seleccionada en Orientación en el menú Papel.
Imprimir marcos de página	Imprime los marcos alrededor de las páginas en todas las hojas.

Configuración de los ajustes de Póster

Una sola página se puede ampliar para que ocupe 4, 9 ó 16 hojas de papel al imprimirse. Para imprimir una imagen en tamaño póster, seleccione Póster como el ajuste de Multi páginas.



Para ajustar la forma en que va a imprimir el póster, haga clic en Ajustes. Se abrirá el cuadro de diálogo Ajustes del póster.



Puede definir los siguientes ajustes.

Imprimir líneas de corte	Seleccione esta casilla si desea activar las opciones de líneas de corte.
Superposición de marcas de alineación	Superpone ligeramente las imágenes e imprime los marcadores de alineación para que puedan alinearse de manera más precisa.
Líneas de recorte	Imprime líneas de borde en las imágenes como guía para cortar las páginas.

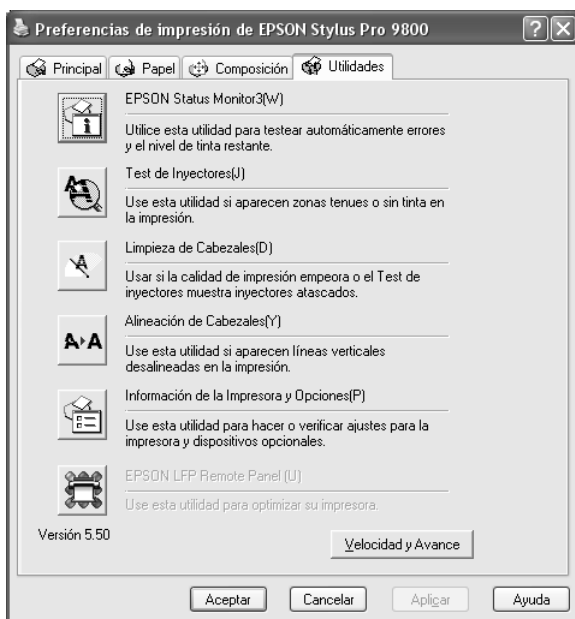
Si sólo desea imprimir algunos de los paneles y no imprimir todo el póster, haga clic en los paneles que no desee imprimir y después en **Aceptar** para cerrar el cuadro de diálogo Ajustes del póster.

Configuración del ajuste Optimización de ampliación (sólo para Windows XP y 2000)

Seleccione esta casilla de verificación para optimizar la ampliación y lograr una impresión de póster largo o panorámica sin utilizar una aplicación especial. Desactive esta casilla de verificación si el texto o los gráficos aparecen distorsionados. Pero tenga en cuenta que la longitud de la impresión puede estar limitada por algunas aplicaciones.

Uso de las utilidades de la impresora

Las utilidades de la impresora EPSON permiten comprobar el estado actual de la impresora y realizar operaciones de mantenimiento desde la pantalla.



Nota:

- ❑ *La letra mostrada entre paréntesis después del nombre de la utilidad indica la tecla de método abreviado que sirve para acceder a dicha utilidad. Pulse ALT y la tecla de esa letra para abrir esa utilidad.*
- ❑ *No emplee las utilidades Test de inyectores, Limpieza de cabezales ni Alineación de cabezales si la impresora está conectada al ordenador a través de una red.*
- ❑ *No use las utilidades Test de inyectores, Limpieza de cabezales ni Alineación de cabezales durante la impresión, ya que ésta podría mancharse.*

EPSON Status Monitor 3

Esta utilidad ofrece información sobre la impresora, datos como la cantidad de tinta restante y el espacio libre del depósito de mantenimiento, por ejemplo, y examina la impresora en busca de errores.

Nota:

Esta utilidad está disponible si el sistema está configurado para admitir la comunicación en dos sentidos (bidireccional).

Test de inyectores

Comprueba si están obstruidos los inyectores del cabezal de impresión. Revise los inyectores si observa una disminución de la calidad de impresión y, después de la limpieza, para confirmar que los inyectores han quedado limpios. Consulte “Comprobación de los inyectores del cabezal de impresión” en la página 72.

Si en el cuadro de diálogo Test de inyectores hace clic en Auto, o bien si activa la función LIMPIEZA AUTOMÁTICA desde el panel de control de la impresora, esta utilidad no sólo comprobará los inyectores, sino que además ejecutará una limpieza automática.

Limpieza de cabezales

Esta utilidad limpia el cabezal de impresión. Deberá limpiar el cabezal si observa una disminución de la calidad de impresión. Emplee esta utilidad para limpiar el cabezal de impresión. Consulte “Limpieza del cabezal de impresión” en la página 73.

Alineación de cabezales

Esta utilidad puede emplearse para mejorar la calidad de los datos impresos. Si aparecen líneas verticales desalineadas, o bandas blancas o negras en los datos impresos, es posible que la alineación del cabezal de impresión necesite ser ajustada. Use esta utilidad para volver a alinear el cabezal de impresión. Consulte “Alineación del cabezal de impresión” en la página 75.

Información de la impresora y opciones

Esta función permite que el controlador de la impresora compruebe los datos de configuración de la impresora. Puede comprobar o seleccionar el conjunto de cartuchos de tinta negra instalados en la impresora. Consulte “Utilización de Información de la impresora y opciones” en la página 75.

Nota:

Esta función sólo es compatible con las EPSON Stylus Pro 9800/7800.

EPSON LFP Remote Panel

Esta utilidad le permite optimizar su impresora. Consulte “Inicio de EPSON LFP Remote Panel” en la página 76.

Comprobación de los inyectores del cabezal de impresión

Si observa que los datos impresos aparecen borrosos o que han desaparecido puntos de la imagen impresa, podrá identificar el problema empleando la utilidad Test de inyectores.

Siga estos pasos para ejecutar la utilidad Test de inyectores.

Nota:

No inicie la utilidad Test de inyectores durante la impresión, ya que la página impresa podría quedar manchada.

1. Asegúrese de que haya papel cargado en la impresora.
2. Haga clic en Test de inyectores.
3. Si desea comprobar visualmente si hay algún inyector obstruido, si utiliza soportes especiales que no sean de Epson, o si el ancho del papel es inferior a 210 mm, haga clic en Imprimir. Haga clic en Auto si desea ejecutar una comprobación automática de los inyectores. Si una vez ejecutada se considera necesario, se realizará una limpieza automática del cabezal.



Nota:

Si activa la opción LIMPIEZA AUTOMÁTICA en el panel de control, aunque haya seleccionado Imprimir la utilidad Test de inyectores no sólo verificará si existen inyectores obstruidos, sino que además realizará una limpieza automática. Si utiliza soportes especiales que no sean de Epson, o si el ancho del papel es inferior a 210 mm, desactive LIMPIEZA AUTOMÁTICA en el panel de control de la impresora.

4. Siga las instrucciones de la pantalla para ejecutar un patrón de test de inyectores.

Si observa que faltan puntos, limpie los inyectores del cabezal de impresión. Consulte “Limpieza del cabezal de impresión” en la página 73.

Limpieza del cabezal de impresión

Si observa que los datos impresos aparecen borrosos o que han desaparecido puntos de los datos impresos, quizá pueda resolver estos problemas usando la utilidad Limpieza de cabezales para limpiar el cabezal de impresión, lo que asegura que los inyectores estén aplicando tinta correctamente.

Siga estos pasos para ejecutar la utilidad Limpieza de cabezales.

Nota:

- ❑ No inicie la utilidad de limpieza de cabezales mientras haya una tarea de impresión en curso, ya que la impresión podría mancharse.
- ❑ Para ahorrar tinta, utilice primero el Test de inyectores para ver si es necesario limpiar el cabezal. El motivo es que el proceso de limpieza consume algo de tinta.
- ❑ Si el indicador luminoso de tinta está intermitente o encendido, no podrá limpiar el cabezal de impresión. Primero deberá sustituir el cartucho de tinta correspondiente. Consulte “Sustitución de los cartuchos de tinta” en la página 307.

1. Confirme que la impresora esté encendida y que el indicador luminoso de tinta esté apagado.
2. Haga clic en Limpieza de cabezales.
3. Siga las instrucciones que aparezcan en la pantalla.
4. En el cuadro de diálogo Limpieza de cabezales, haga clic en Imprimir patrón de test de inyectores para confirmar que el cabezal esté limpio y poner a cero el ciclo de limpieza.

Si tras la limpieza observa que faltan algunos puntos, pruebe las siguientes soluciones.

- Seleccione LIMPIEZA A FONDO en el panel de control de la impresora. Consulte “LIMPIEZA A FONDO” en la página 242.
- Repita este procedimiento cuatro o cinco veces. Apague la impresora durante toda una noche y, al día siguiente, vuelva a intentar limpiar el cabezal.
- Sustituya algunos cartuchos de tinta, pues podrían estar caducados o dañados.

Si la calidad de impresión sigue siendo deficiente tras intentar estas soluciones, póngase en contacto con EPSON. Consulte “Centro de atención al cliente” en la página 382.

Alineación del cabezal de impresión

Si observa que las líneas aparecen incorrectamente alineadas, o bien que hay bandas negras o blancas en los datos impresos, es posible que pueda solucionar estos problemas alineando el cabezal de impresión con la utilidad Alineación de cabezales.

Siga estos pasos para ejecutar la utilidad Alineación de cabezales.

1. Asegúrese de que haya papel cargado en la impresora.
2. Haga clic en Alinear cabezal.
3. Siga las instrucciones que aparezcan en la pantalla.

Utilización de Información de la impresora y opciones

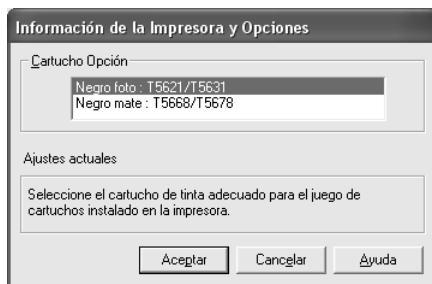
Puede comprobar o seleccionar el conjunto de cartuchos de tinta negra instalados en la impresora.

Nota:

Esta función sólo es compatible con las EPSON Stylus Pro 9800/7800.

1. Compruebe que la impresora esté encendida.

2. Haga clic en Información de la impresora y opciones. Aparecerá el siguiente cuadro de diálogo.



Generalmente, el controlador de la impresora obtiene los datos del cartucho de tinta automáticamente, e imprime con el modo de impresión acorde. Si esto no fuera posible, aparecerá un mensaje en el cuadro Ajustes actuales indicándole que seleccione un cartucho de tinta. En ese caso, seleccione el cartucho de tinta adecuado para el juego de cartuchos instalado en la impresora.

3. Haga clic en Aceptar.

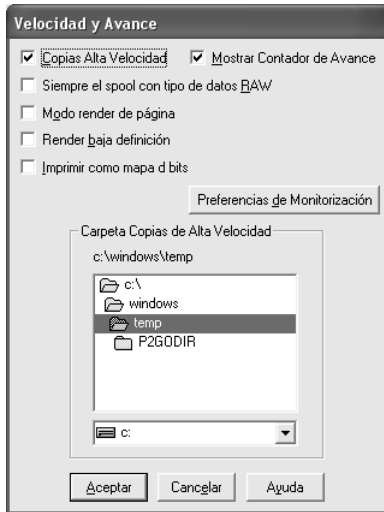
Inicio de EPSON LFP Remote Panel

Esta utilidad le permite optimizar su impresora. Siga estos pasos para iniciar EPSON LFP Remote Panel.

1. Compruebe que la impresora esté encendida.
2. Haga clic en EPSON LFP Remote Panel.
3. Siga las instrucciones que aparezcan en la pantalla. Para más información, consulte la Ayuda on-line de EPSON LFP Remote Panel.

Configuración de los ajustes de Velocidad y avance

Puede definir los ajustes relacionados con la velocidad y el progreso de la impresión. Para ello, haga clic en Velocidad y avance del menú Utilidades. Aparecerá el cuadro de diálogo Velocidad y avance.



Nota:

Las funciones específicas que están disponibles en el software de la impresora dependen del modelo de impresora y de la versión de Windows utilizados.

Copias alta velocidad

Si desea imprimir con mayor rapidez varias copias de los datos, seleccione Copias alta velocidad. La velocidad de impresión aumenta utilizando el espacio del disco duro como memoria caché al imprimir varias copias de los datos.

Mostrar Contador de avance

Si desea ver en pantalla el Contador de avance cada vez que imprima, seleccione Mostrar Contador de avance. Así ya podrá controlar la evolución de cada trabajo de impresión.

Siempre realiza el spool con tipo de datos RAW (sólo en Windows XP y 2000)

Para que los clientes basados en NT coloquen en cola de impresión los documentos sin formato en lugar del formato EMF (metarchivo) active la casilla de verificación Siempre el spool con tipo de datos RAW (las aplicaciones basadas en Windows NT utilizan de forma predeterminada el formato EMF).

Pruebe a usar esta opción si los documentos enviados a la cola de impresión en formato EMF no se imprimen correctamente.

Según los datos que se vayan a imprimir, la colocación en cola de impresión de los datos sin formato requiere menos recursos que el formato EMF, por lo que algunos problemas ("Memoria insuficiente/Espacio en disco insuficiente para imprimir", "Velocidad de impresión lenta", etc.) podrán solucionarse activando esta opción.

Nota:

Al enviar tipos de datos RAW a la cola de impresión, el progreso de la impresión, mostrado por el Contador de avance, puede ser diferente del progreso de impresión real.

Modo "render" de página (sólo para Windows XP y 2000)

Use esta función cuando la impresión sea demasiado lenta o cuando el cabezal de impresión se detenga unos minutos durante la impresión. Cuando está seleccionada esta casilla, la impresión puede ser más rápida porque se colocan ("render") todos los objetos en una página.

Pero pueden surgir los siguientes inconvenientes:

- El avance de la impresión mostrado en la ventana Contador de avance puede diferir del progreso real.
- La impresión puede tardar más en empezar.

"Render" baja definición (sólo para Windows XP y 2000)

Use esta función y la longitud de salida (número de píxeles) está limitada por la aplicación. Se consigue una impresión más larga reduciendo la resolución para restringir el número de píxeles dentro del límite de la aplicación.

Imprimir como mapa de bits (sólo en Windows XP y 2000)

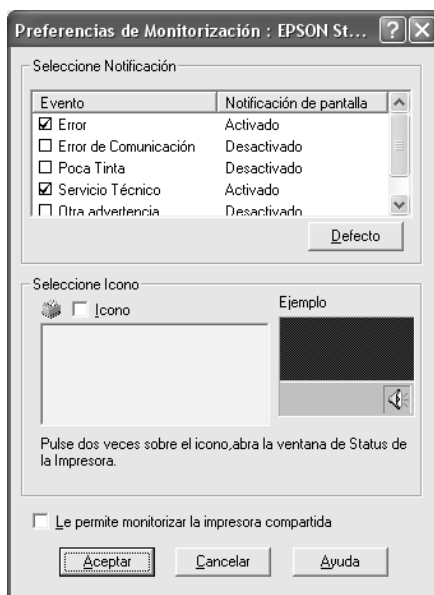
Use esta función cuando la impresión sea demasiado lenta o cuando el cabezal de impresión se detenga unos minutos durante la impresión. Pruebe con esta opción si Siempre realiza el spool con tipo de datos RAW y Modo render de página no han resuelto el problema.

Preferencias de monitorización

Esta función permite especificar la función de supervisión de EPSON Status Monitor 3.

Siga estos pasos para configurar los ajustes de EPSON Status Monitor 3.

1. Haga clic en Preferencias de monitorización. Aparecerá el cuadro de diálogo Preferencias de monitorización.



2. Configure los siguientes ajustes.

Seleccione notificación	Muestra los ajustes de notificación de error en vigor para ese elemento. Seleccione las casillas de verificación adecuadas para especificar los tipos de error sobre los que desee recibir notificación.
Seleccione icono	Seleccione esta casilla de verificación si desea que aparezca un icono de acceso directo en la barra de tareas de Windows. Si hace clic en este icono, se abrirá EPSON Status Monitor 3. Haga clic en el icono de acceso directo deseado, y examínelo a la derecha.
Permite supervisar las impresoras compartidas	Esta opción permite que una impresora compartida sea supervisada por otros PC.

3. Haga clic en Aceptar.

Cómo obtener información mediante la Ayuda on-line

El software de la impresora dispone de una extensa función de ayuda en pantalla, que ofrece instrucciones para imprimir, definir ajustes del controlador de la impresora y usar las utilidades de la impresora.

Siga estos pasos para acceder a la Ayuda desde una aplicación.

1. Elija Imprimir o Ajustar página en el menú Archivo.
2. Haga clic en Impresora, Configurar, Opciones o Propiedades. Según la aplicación que use, es posible que tenga que hacer clic en una combinación de dichos botones. También puede acceder al software de la impresora.
3. Puede ver una explicación detallada de estas formas.
 - Haga clic en el botón (?) de la parte superior derecha de la ventana del controlador de impresora y luego haga clic en el elemento.
 - Haga clic, con el botón secundario, en el elemento. Después, haga clic en el botón ¿Qué es esto?.
 - Haga clic en Ayuda de los menús Principal, Papel, Composición o Utilidades para acceder a la Ayuda correspondiente a cada opción del menú.

Comprobación del estado de la impresora y administración de trabajos de impresión

Con el Contador de avance

Al enviar un trabajo de impresión a la impresora, se abrirá la ventana Contador de avance.



El Contador de avance indica el progreso del trabajo de impresión actual y muestra el estado de la impresora cuando se establece la comunicación bidireccional entre la impresora y el ordenador. Además, ofrece consejos útiles para mejorar la impresión y corregir los mensajes de error.

Nota:

La ventana Contador de Avance no aparece si está desactivada la casilla de verificación Mostrar Contador de avance en el cuadro de diálogo Velocidad y avance. Si desea más información, consulte “Configuración de los ajustes de Velocidad y avance” en la página 77.

Consejos de impresión EPSON

En la parte inferior de la ventana del Contador de avance, aparecen sugerencias para aprovechar al máximo el controlador de la impresora Epson. Cada 30 segundos se muestra un consejo nuevo. Si desea obtener más información sobre el consejo que está en pantalla, haga clic en el botón Detalles.



Mensajes de error

Si surge algún problema durante la impresión, aparecerá un mensaje de error en parte superior de la ventana del Contador de avance. Lea el mensaje y resuelva el problema.

Cuando queda poca tinta o se ha terminado, o cuando se llena el depósito de mantenimiento, el botón **CÓMO** aparece en la ventana Contador de avance. Si hace clic en **CÓMO**, EPSON Status Monitor le ayudará paso a paso en el procedimiento de sustitución del cartucho o del depósito de mantenimiento.



Con EPSON Spool Manager

Nota:

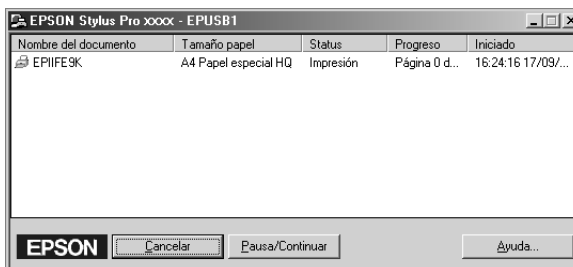
No hay ninguna versión de EPSON Spool Manager disponible para Windows XP y 2000.

EPSON Spool Manager es parecido al Administrador de impresión de Windows. Si recibe dos o más trabajos de impresión al mismo tiempo, los pone en una fila (o cola de impresión) según el orden de recepción. Cuando un trabajo de impresión llega al principio de la cola, EPSON Spool Manager lo envía a la impresora.

En el Spool Manager, puede ver información sobre el estado de los trabajos de impresión enviados a la impresora. También puede cancelar, realizar una pausa y reanudar los trabajos de impresión seleccionados.

Siga estos pasos para abrir EPSON Spool Manager.

1. Envíe un trabajo de impresión a la impresora. En la barra de tareas aparecerá el icono de acceso directo a la impresora.
2. Haga clic en el icono EPSON Stylus Pro XXXX. Aparecerá el cuadro de diálogo EPSON Spool Manager.



3. Si desea cancelar la impresión, seleccione un trabajo de impresión y haga clic en Cancelar. Si desea interrumpir temporalmente la impresión o reanudarla, seleccione un trabajo de impresión y haga clic en Pausa/Reanudar.

Con EPSON Status Monitor 3

EPSON Status Monitor 3 muestra información detallada acerca del estado de la impresora.



Acceso a EPSON Status Monitor 3 desde el icono de acceso directo

Para acceder a EPSON Status Monitor 3 desde el icono de acceso directo, haga doble clic en el icono con forma de impresora de la barra de tareas de Windows.

Nota:

Si desea añadir un icono de acceso directo a la barra de tareas, consulte “Preferencias de monitorización” en la página 79.

Acceso a EPSON Status Monitor 3 desde el controlador de impresora

Siga estos pasos para acceder a EPSON Status Monitor 3 desde el controlador de impresora.

1. Abra el controlador de impresora. Consulte “Cómo acceder al software de la impresora” en la página 13.

2. Haga clic en la ficha Utilidades para abrir el menú Utilidades.
3. Haga clic en EPSON Status Monitor 3.

Cómo ver la información de EPSON Status Monitor 3

EPSON Status Monitor 3 ofrece la siguiente información.

Estado actual

EPSON Status Monitor 3 ofrece información detallada sobre el estado de la impresora, una pantalla gráfica y mensajes de estado. Si queda poca tinta o se agota, o si se ha llenado el depósito de mantenimiento, aparecerá el botón **CÓMO** en la ventana EPSON Status Monitor 3. Haga clic en **CÓMO** si desea ver en pantalla instrucciones para sustituir el cartucho o el depósito de mantenimiento.



Información

EPSON Status Monitor 3 muestra un gráfico con la cantidad de tinta restante y el espacio libre del depósito de mantenimiento.

Aumento de la velocidad de impresión

Consejos generales

La impresión de datos en color con una configuración de impresión de alta calidad tarda más que la impresión de datos en blanco y negro en calidad estándar, puesto que el volumen de los datos en color de alta calidad es mucho mayor. Por este motivo, es importante ser selectivo en el uso del color y la configuración de la calidad de impresión si también necesita una mayor velocidad de impresión.

No obstante, aunque el documento necesite la máxima calidad de impresión y una amplia utilización de color, se podría conseguir la velocidad de impresión óptima ajustando otras condiciones de la impresión.

En la tabla siguiente, se muestran los factores que afectan inversamente la velocidad y la calidad de impresión.

Calidad de impresión		Superior	Inferior
Velocidad de impresión		Lenta	Rápida
Ajustes del menú Más opciones	Calidad impresión	Superfina - 1440 ppp	Normal - 360 ppp
	Alta velocidad	Desactivada	Activada
Características de los datos	Tamaño de imagen	Grande	Pequeña
	Resolución	Alta	Baja

En la tabla siguiente, se muestran los factores relacionados solamente con la velocidad de impresión.

Velocidad de impresión		Rápida	Lenta
Ajustes del menú Más opciones	Color	Negro	Color o Foto color/ByN
	Giro horizontal	Desactivada	Activada
Características de los datos	Variedad de colores	Escala de grises	Pleno color
Recursos de hardware	Velocidad del sistema	Rápida	Lenta
	Espacio libre en el disco duro	Grande	Pequeña
	Espacio libre en la memoria	Grande	Pequeña
Estado del software	Aplicaciones activas	Una	Varias
	Memoria virtual	No utilizada	En uso

Uso de Velocidad y avance

En el cuadro de diálogo Velocidad y avance, puede definir ciertos ajustes relativos a la velocidad de impresión. Para acceder a este cuadro de diálogo, haga clic en la opción Velocidad y avance del menú Utilidades. Si desea más detalles, consulte “Configuración de los ajustes de Velocidad y avance” en la página 77.

Uso compartido de la impresora

En esta sección se explica cómo compartir la impresora para que puedan utilizarla el resto de los ordenadores de la red.

Los ordenadores de una red podrán compartir las impresoras directamente conectadas a cualquiera de ellos. El ordenador directamente conectado a la impresora es el servidor de la impresora, y los demás son los clientes, que necesitan autorización para compartirla con el servidor. Los clientes comparten la impresora a través del servidor de impresora.

Nota:

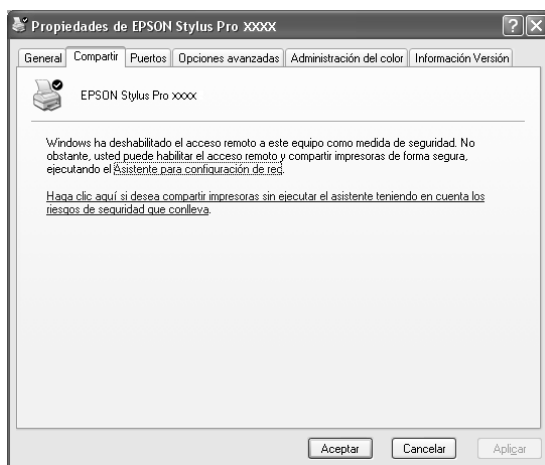
Si desea conectar la impresora directamente a una red sin configurarla como impresora compartida, consulte al administrador de la red.

En Windows XP

Configuración de su impresora como impresora compartida

Para compartir con otros ordenadores de la red una impresora conectada directamente a su ordenador, siga estos pasos.

1. Haga clic en el botón Inicio y luego en Impresoras y faxes.
2. Con el botón secundario del ratón, haga clic en el icono de su impresora y, a continuación, haga clic en Compartir. Si aparece el siguiente menú, haga clic en Asistente para configuración de red o en Si comprende los riesgos de seguridad que toma pero desea compartir impresoras sin ejecutar el asistente, haga clic aquí y siga las instrucciones que aparezcan en pantalla.



3. Seleccione **Compartir esta impresora** y escriba el nombre en el cuadro **Nombre de recurso compartido**.



4. Haga clic en **Aceptar**.

Nota:

No seleccione ninguno de los controladores de la lista *Controladores adicionales*.

Acceso a la impresora compartida

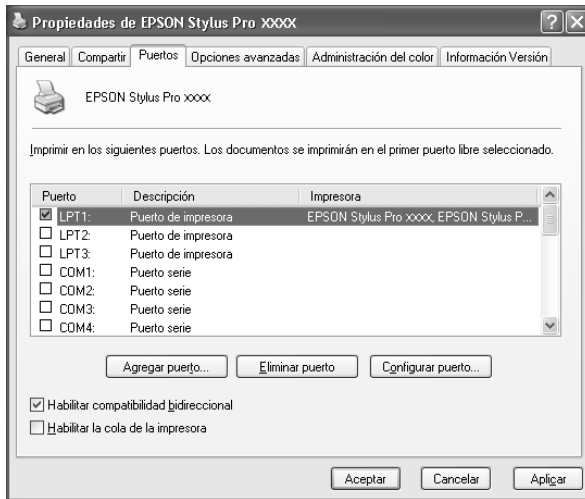
Para acceder a su impresora desde otro ordenador de una red, siga estos pasos.

Nota:

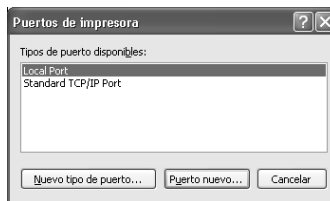
Para poder acceder a la impresora desde otro ordenador, tiene que estar configurada como recurso compartido en el ordenador al cual está conectada directamente.

1. Instale el controlador de la impresora en el ordenador cliente desde el CD-ROM del software.

- Haga clic en el botón Inicio y luego en Impresoras y faxes. Haga clic con el botón secundario en el icono de su impresora y abra Propiedades.
- Haga clic en la ficha Puertos y luego en Agregar puerto.



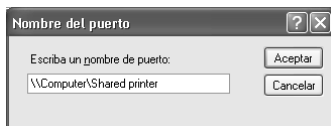
- Seleccione Puerto local y luego haga clic en Puerto nuevo.



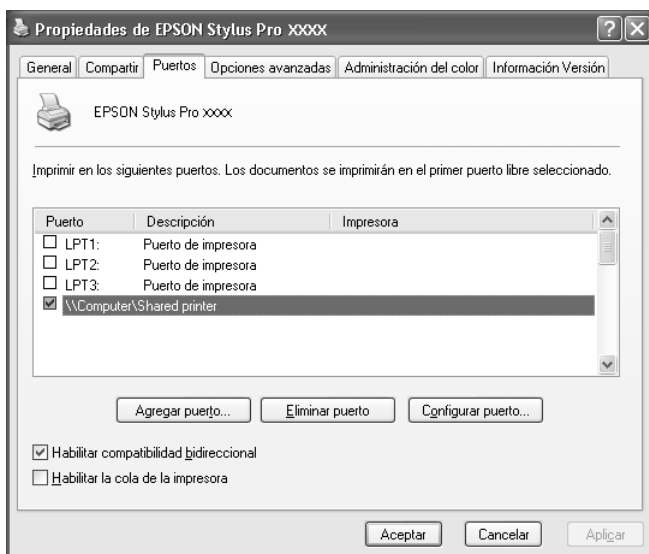
5. En el cuadro de texto, escriba los siguientes datos:

\\nombre del ordenador que está conectado a la impresora\nnombre de la impresora compartida.

Haga clic en Aceptar.



6. Cierre el cuadro de diálogo Puertos de impresora para regresar al menú Puertos.
7. En el menú Puertos, compruebe que se haya agregado un puerto nuevo y que esté seleccionada la casilla de verificación. Haga clic en Aceptar para cerrar Propiedades.

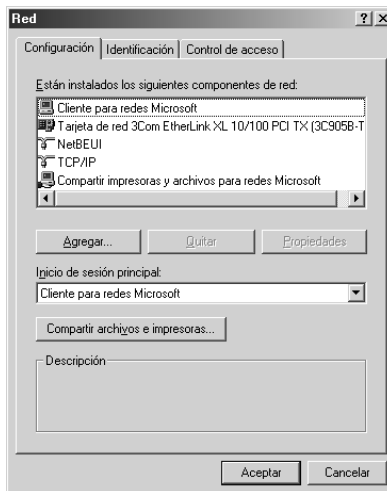


En Windows Me y 98

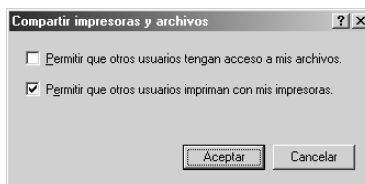
Configuración de su impresora como impresora compartida

Para compartir una impresora conectada directamente a su ordenador con el resto de los ordenadores de una red, siga estos pasos.

1. Haga clic en Inicio, señale Configuración y haga clic en Panel de control.
2. Haga doble clic en Red.
3. Haga clic en Compartir impresoras y archivos.



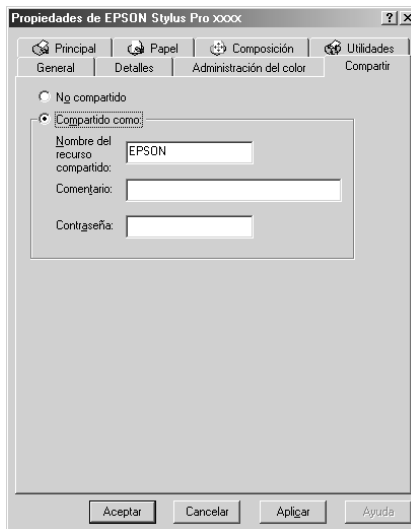
4. Haga clic en la casilla de verificación Permitir que otros usuarios impriman con mis impresoras y luego en Aceptar.



5. En la ventana Red, haga clic en Aceptar.
6. En el Panel de control, haga doble clic en Impresoras.

Nota:

- Si aparece un cuadro de diálogo solicitando que inserte el CD-ROM de Windows Me o 98, introdúzcalo en la unidad de CD-ROM y siga las instrucciones que irán apareciendo en la pantalla.
 - Si aparece un cuadro de diálogo solicitando que reinicie el ordenador, hágalo. Abra la carpeta Impresoras y continúe a partir del paso 7.
7. Seleccione su impresora y elija la opción Compartir del menú Archivo.
 8. Seleccione Compartida como, escriba los datos exigidos sobre la impresora y haga clic en Aceptar.



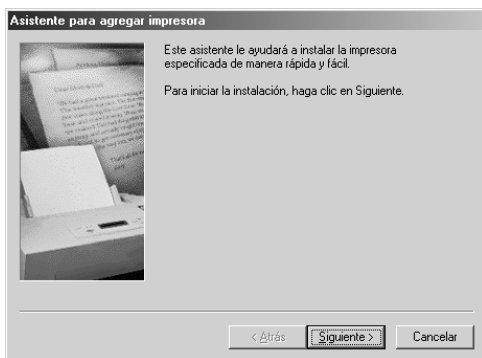
Acceso a la impresora compartida

Para acceder a su impresora desde otro ordenador de una red, siga estos pasos.

Nota:

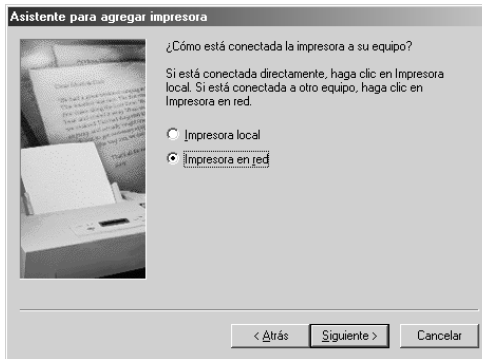
Para poder acceder a la impresora desde otro ordenador, tiene que estar configurada como recurso compartido en el ordenador al cual está conectada directamente.

1. En el ordenador desde el que desee acceder a la impresora, haga clic en Inicio, señale Configuración, y haga clic en Impresoras.
2. Haga doble clic en Agregar impresora. Aparecerá la pantalla Asistente para agregar impresora.

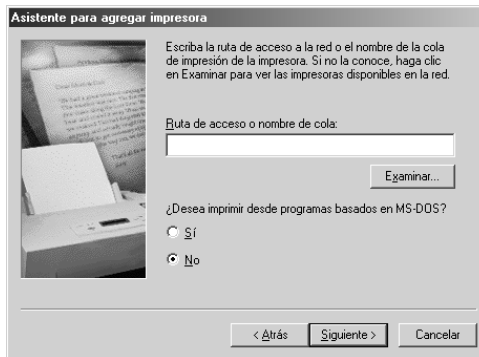


3. Haga clic en Siguiente.

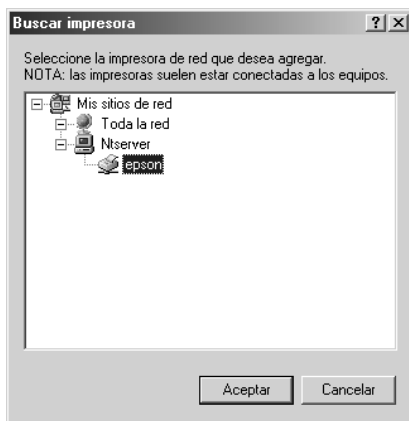
- Haga clic en Impresora en red y luego en Siguiente.



- Haga clic en Examinar.



- Haga doble clic en el icono del ordenador que está directamente conectado a la impresora. A continuación, haga clic en el icono de la impresora.



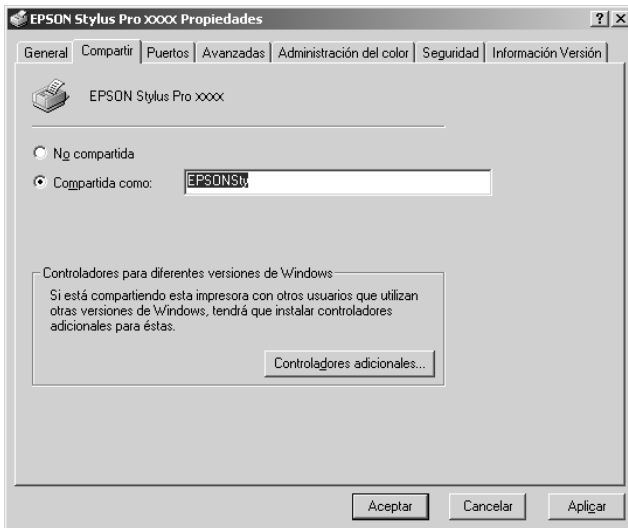
- Haga clic en Aceptar y siga las instrucciones que aparezcan por pantalla.

En Windows 2000

Configuración de su impresora como impresora compartida

Para compartir con otros ordenadores de la red una impresora conectada directamente a su ordenador, siga estos pasos.

1. Haga clic en Inicio, señale Configuración y haga clic en Impresoras.
2. Seleccione su impresora y haga clic en la opción Compartir del menú Archivo.
3. Seleccione Compartida como y, a continuación, escriba el nombre de la impresora en el cuadro Nombre de recurso compartido.



4. Haga clic en Aceptar.

Nota:

No seleccione ninguno de los controladores de la lista Controladores adicionales.

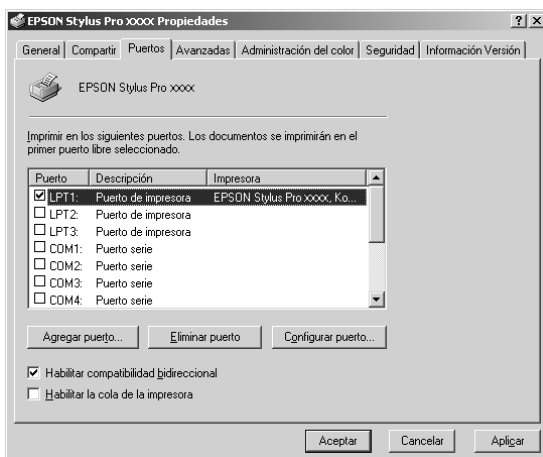
Acceso a la impresora compartida

Para acceder a su impresora desde otro ordenador de una red, siga estos pasos.

Nota:

Para poder acceder a la impresora desde otro ordenador, tiene que estar configurada como recurso compartido en el ordenador al cual está conectada directamente.

1. Instale el controlador de la impresora en el ordenador cliente desde el CD-ROM del software.
2. Abra la carpeta Impresoras en el Panel de control, haga clic con el botón secundario en el icono de la impresora y, a continuación, abra sus Propiedades.
3. Haga clic en la ficha Puertos y luego en Agregar puerto.



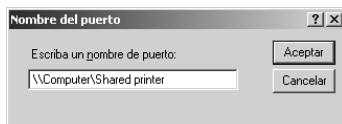
4. Seleccione Puerto local y luego haga clic en Puerto nuevo.



5. En el cuadro de texto, escriba los siguientes datos:

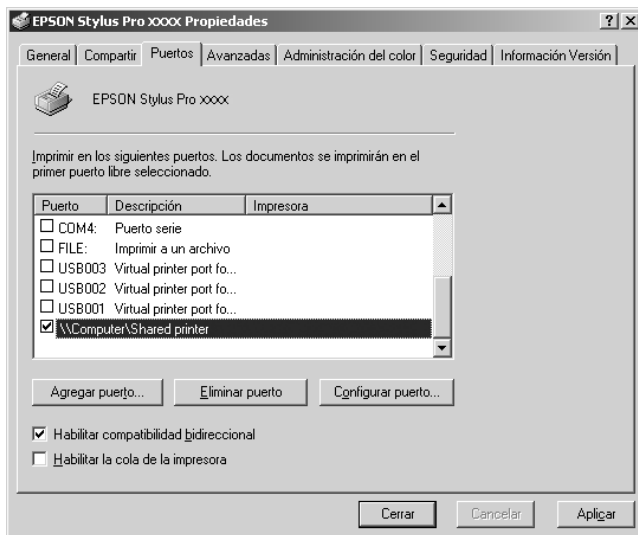
\\nombre del ordenador que está conectado a la impresora\nnombre de la impresora compartida.

A continuación, haga clic en Aceptar.



6. Al introducir la información, el botón Cancelar del cuadro de diálogo Puertos de impresora se transformará en el botón Cerrar. Haga clic en Cerrar para regresar al menú Puertos.

7. En el menú Puertos, compruebe que se haya agregado un puerto nuevo y que esté seleccionada la casilla de verificación. Haga clic en **Aceptar** para cerrar el controlador de la impresora.



Actualización y desinstalación del software de impresora

En esta sección, se explica cómo actualizar el sistema operativo Windows, actualizar el software de impresora en Windows XP, 2000 ó Me, y desinstalar el controlador de impresora del ordenador.

Actualización del controlador en Windows XP y 2000

Cuando actualice el controlador de la impresora en Windows XP y Windows 2000, no se olvide de desinstalar el controlador antiguo de la impresora antes de instalar el nuevo. Si instala el controlador de la impresora nuevo sobre el antiguo la actualización sería fallida. Para desinstalar el controlador de impresora, consulte “Desinstalación del controlador de impresora” en la página 104.

Actualización a Windows Me

Si ha actualizado el sistema operativo de su ordenador de Windows 98 a Windows Me, deberá desinstalar el software de su impresora y volver a instalarlo. Para desinstalar el controlador de impresora, consulte “Desinstalación del controlador de impresora” en la página 104.

Desinstalación del controlador de impresora

Siga estos pasos para desinstalar el controlador de impresora.

En Windows XP

1. Haga clic en Inicio, haga clic en Panel de control y luego en Agregar o quitar programas.
2. En la lista de software, seleccione Software de impresora EPSON para desinstalar el controlador de impresora.
3. Haga clic en el botón Cambiar o quitar.
4. Seleccione el icono de la impresora de destino.
5. Siga las instrucciones que aparecen en pantalla para terminar la desinstalación.

En Windows Me, 98 y 2000

1. Haga clic en Inicio, señale Configuración y seleccione Panel de control.
2. Haga doble clic en el icono Agregar o quitar programas.
3. En la lista de software, seleccione Software de impresora EPSON para desinstalar el controlador de impresora.
4. Haga clic en el botón Agregar o quitar (Windows Me y 98) o en el botón Cambiar o quitar (Windows 2000).
5. Seleccione el icono de la impresora de destino.
6. Siga las instrucciones que aparecen en pantalla para terminar la desinstalación.

Nota:

Si utiliza el puerto USB para conectar la impresora en Windows Me o 98, también tendrá que desinstalar componentes USB adicionales. Consulte "Desinstalación del controlador de dispositivo host USB" en la página 106.

Desinstalación del controlador de dispositivo host USB

Siga estos pasos para desinstalar el controlador de dispositivo host USB.

Nota:

- Esta función es exclusiva de Windows Me y 98.*
 - Esta función sólo se activa cuando se utiliza un cable de conversión USB.*
1. Haga clic en Inicio, señale Configuración y seleccione Panel de control.
 2. Haga doble clic en el icono Agregar o quitar programas.
 3. Seleccione Impresoras EPSON USB.
 4. Haga clic en el botón Agregar o quitar.

Nota:

Si no aparece Impresoras EPSON USB en la lista Agregar o quitar programas, haga doble clic en EPUSBUN.EXE en el CD-ROM del software de la impresora.

5. Siga las instrucciones que aparezcan en la pantalla.

Introducción al software de la impresora

El software que se entrega con la impresora incluye un controlador y utilidades. El controlador de impresora permite seleccionar una amplia variedad de ajustes para obtener los mejores resultados con la impresora. Las utilidades de la impresora ayudan a comprobar el estado de la misma y a mantenerla al máximo de sus prestaciones.

El software de la impresora incluye los siguientes cuadros de diálogo.

Cuadro de diálogo	Ajustes y utilidades
Imprimir	Tipo papel, Color, Modo, Copias, Páginas
Ajustar página	Tamaño del papel, Origen de papel, Sin márgenes, Corte automático, Orientación, Reducir o ampliar, Área imprimible, Opción rollo de papel
Disposición	Ajustar a página, Orden de impresión
Utilidades	EPSON StatusMonitor, Test de inyectores, Limpieza de cabezales, Alineación de cabezales, Configuración

Si desea más información acerca de los ajustes del controlador de impresora, consulte “Configuración de los ajustes del cuadro de diálogo Imprimir” en la página 113, “Configuración de los ajustes del cuadro de diálogo Ajustar página” en la página 134 y “Configuración de los ajustes del cuadro de diálogo Disposición” en la página 147.

Si desea más información acerca de las utilidades de la impresora, consulte “Uso de las utilidades de la impresora” en la página 150.

La ayuda on-line ofrece más información acerca del software de la impresora. Consulte “Cómo obtener información mediante la Ayuda on-line” en la página 155.

Cómo acceder al software de la impresora

Para acceder al software de la impresora instalado en el ordenador, siga estos pasos.


Acceso al cuadro de diálogo Imprimir

Para acceder al cuadro de diálogo Imprimir, haga clic en la opción Imprimir del menú Archivo de su aplicación, o bien haga clic en Opciones del cuadro de diálogo Ajustar página.

Acceso al cuadro de diálogo Ajustar página

Para abrir el cuadro de diálogo Ajustar página, haga clic en la opción Ajustar página del menú Archivo de su aplicación.

Acceso al cuadro de diálogo Disposición

Para acceder al cuadro de diálogo Disposición, haga clic en el icono Disposición  del cuadro de diálogo Imprimir.

Acceso al cuadro de diálogo Utilidades

Para acceder al cuadro de diálogo Utilidades, haga clic en el icono Utilidades  del cuadro de diálogo Imprimir o Ajustar página.

Configuración básica

Configuración de los ajustes del controlador de impresora

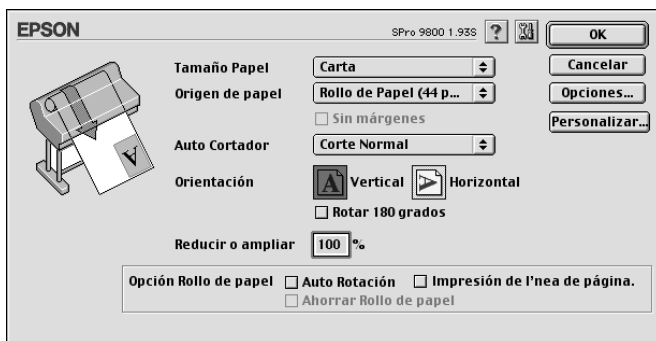
En esta sección, se describen los ajustes básicos del controlador de impresora para imprimir datos.

Siga estos pasos para configurar los ajustes básicos el controlador de impresora.

Nota:

Hay muchas aplicaciones de Macintosh cuya configuración tiene preferencia sobre la del controlador de impresora. Así, es recomendable revisar los ajustes para obtener los resultados esperados.

1. Haga clic en la opción Ajustar página del menú Archivo de su aplicación. Aparecerá el cuadro de diálogo Ajustar página.



2. En la lista Tamaño del papel, seleccione el tamaño del papel cargado en la impresora.
3. Seleccione el origen del papel en la lista Origen del papel.

4. Seleccione Sin márgenes si desea imprimir los datos sin márgenes. Consulte “Configuración del ajuste Sin márgenes” en la página 136.
5. Configure los ajustes de Orientación y Reducir o ampliar que considere oportunos.
6. Si en Origen de papel ha seleccionado Hoja, configure el ajuste de Área imprimible necesario. Consulte “Configuración de los ajustes de Área imprimible” en la página 144.

Si en Origen de papel ha seleccionado Rollo de papel o Rollo de papel (Banner), configure los ajustes de Opción rollo de papel necesarios. Consulte “Configuración de los ajustes de Opción rollo de papel” en la página 145.

7. Después de seleccionar los ajustes deseados, haga clic en Aceptar para cerrar el cuadro de diálogo Ajustar página.
8. Haga clic en la opción Imprimir del menú Archivo de su aplicación. Aparecerá el cuadro de diálogo Imprimir.



9. En Tipo papel, seleccione el soporte adecuado al papel cargado en la impresora. Consulte “Lista de ajustes de Tipo papel” en la página 114.
10. Configure los ajustes de Copias y Páginas.

11. Configure el ajuste de Color

Para las EPSON Stylus Pro 9400/7400:

Si desea imprimir fotografías en color o en blanco y negro, seleccione Foto color/ByN. Si desea imprimir un borrador o sólo texto negro, seleccione Negro.

Para las EPSON Stylus Pro 9800/7800:

Si desea imprimir fotografías en color o en blanco y negro, seleccione Color. Si desea imprimir un borrador o sólo texto negro, seleccione Negro.

Si desea imprimir fotos monocromas más sofisticadas, seleccione Foto ByN avanzada.

Nota:

Para imprimir en cualquier soporte de impresión, a excepción del papel de calco, recomendamos seleccionar Color o Foto color/ByN, incluso si desea imprimir los datos en negro.

12. Configure el ajuste de Modo Asegúrese de que esté seleccionada la opción Automático.

Nota:

Si está seleccionado el modo Automático, el controlador de impresora adaptará automáticamente todos los ajustes a la configuración actual de Tipo papel y Color.

13. Si se muestra un control deslizante, ajuste Rápido y Calidad en el cuadro Modo. Arrastre el control deslizante hacia la izquierda o hacia la derecha, según lo que considere prioritario.

Sólo para las EPSON Stylus Pro 9800/7800:

Si ha seleccionado Foto ByN avanzada como ajuste de Color, seleccione el ajuste de Tonalidad de color del menú desplegable.

Nota:

Dependiendo de la opción seleccionada en Tipo papel, es posible que en el cuadro Modo no aparezca el control deslizante.

14. Seleccione el modo de control del color en el menú desplegable del cuadro Modo. Si desea más información, consulte “Modo Ajuste color” en la página 117.
15. Para comenzar a imprimir, haga clic en Imprimir.

Cancelación de la impresión

Para cancelar una impresión en marcha, siga estos pasos.

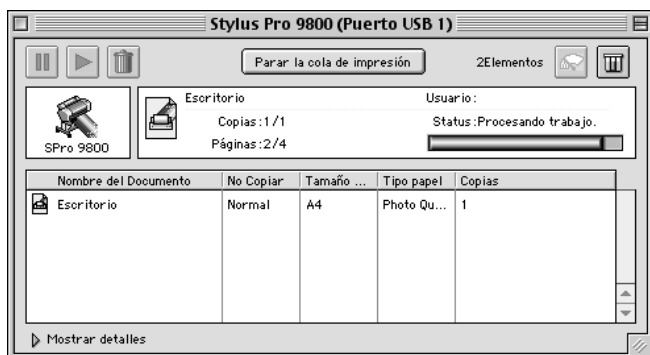


Precaución:

Cuando detenga una impresión en marcha, quizás tenga que comenzar de nuevo la impresión desde el principio para obtener un mejor resultado. De lo contrario, la imagen impresa podría estar desalineada o con bandas.

Si la impresión background (subordinada) está activada

1. Seleccione EPSON Monitor IV en el menú Aplicaciones situado en el extremo derecho de la barra de menús.
2. Apague la impresora.
3. Haga clic en el nombre de los datos que se estén imprimiendo y luego en el botón Detener para cancelar la tarea de impresión.

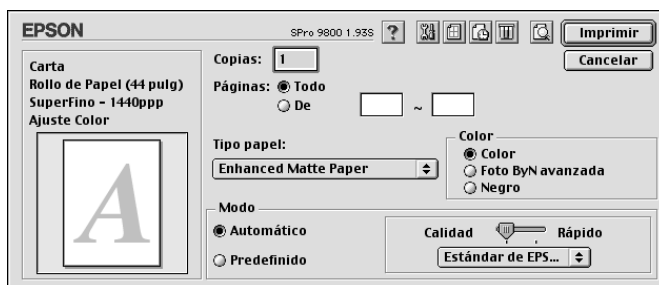


Si la impresión background (subordinada) está desactivada

1. Apague la impresora.
2. Mantenga pulsada la tecla de Comando ⌘ mientras pulsa la tecla del punto [.] para cancelar el trabajo de impresión.

Configuración de los ajustes del cuadro de diálogo Imprimir

En el cuadro de diálogo Imprimir, puede configurar los ajustes de Tipo papel, Modo, Color, Copias y Páginas. Asimismo, desde este cuadro de diálogo podrá acceder a otros, donde podrá especificar la hora de impresión y abrir una vista previa de los datos antes de imprimirlos.



Configuración del ajuste Tipo papel

El ajuste Tipo papel determina qué otros ajustes estarán disponibles, por lo que éste debería ser el primer ajuste que defina.

En Tipo papel, seleccione el soporte adecuado al papel cargado en la impresora. Busque el papel en la lista y seleccione el ajuste de Tipo papel pertinente. Hay tipos de papel que disponen de varios ajustes de Tipo papel para seleccionar.

Nota:

- ❑ *La disponibilidad de los papeles especiales depende del país.*
- ❑ *Cuando utilice un papel que no sea un papel especial Epson, consulte “Notas sobre soportes especiales y otros tipos de papel Epson” en la página 264.*
- ❑ *Consulte el sitio Web de Atención al Cliente de Epson para obtener la información reciente sobre los soportes disponibles en su zona. Consulte “Centro de atención al cliente” en la página 382.*

Lista de ajustes de Tipo papel

Ajuste de Tipo papel	Nombre/Descripción del papel especial Epson
Premium Luster Photo Paper (250)	Premium Luster Photo Paper (250)
Papel fotográfico Premium Glossy (250)	Papel fotográfico Premium Glossy (250)
Papel fotográfico semibrillo (250)	Papel fotográfico semibrillo (250)
Premium Semimatte Photo Paper (250)	Premium Semimatte Photo Paper (250)
Papel fotográfico Premium Glossy	Papel fotográfico Premium Glossy
Papel fotográfico semibrillo	Papel fotográfico semibrillo
Premium Luster Photo Paper	Premium Luster Photo Paper

Papel fotográfico satinado 250	Papel fotográfico satinado 250
Papel fotográfico de calidad superior	Papel fotográfico de calidad superior
Papel fotog. semibrillo calidad superior	Papel fotog. semibrillo calidad superior
Proofing Paper Semimatte	Proofing Paper Semimatte EPSON (Comercial)
Papel especial HQ	Papel especial HQ
Papel mate de bajo gramaje	Papel mate de bajo gramaje
Matte paper - Alto gramaje	Matte paper - Alto gramaje
Matte Paper mejorado	Matte Paper mejorado
Papel mate de larga duración	Papel mate de larga duración
Papel acuarela blanco	Papel acuarela blanco
Papel de acabado artístico con textura	Papel de acabado artístico con textura
Papel de acabado artístico aterciopelado	Papel de acabado artístico aterciopelado
Papel acabado artístico extrasuave	Papel acabado artístico extrasuave
Lienzo	Lienzo
Póster Matte mejorado	Póster Matte mejorado
Papel normal	-
Papel normal (dibujo lineal)	-
Papel mate de bajo gramaje (dibujo lineal)	Papel mate de bajo gramaje
Papel de calco	-
Papel sintético mejorado	Papel sintético mejorado
Papel sintético adhesivo mejorado	Papel sintético adhesivo mejorado

Configuración del ajuste de Color

EPSON Stylus Pro 9400/7400

Configure el ajuste de Color Si desea imprimir fotografías en color o en blanco y negro, seleccione Foto color/ByN. Si desea imprimir un borrador o sólo texto negro, seleccione Negro.

Nota:

Para imprimir en cualquier soporte de impresión, a excepción de las transparencias, recomendamos seleccionar Foto color/ByN, incluso si desea imprimir los datos en negro.

EPSON Stylus Pro 9800/7800

Configure el ajuste de Color Si desea imprimir fotografías en color o en blanco y negro, seleccione COLOR. Si desea imprimir un borrador o sólo texto negro, seleccione Negro. Si desea imprimir fotos monocromas más sofisticadas, seleccione Foto ByN avanzada.

Nota:

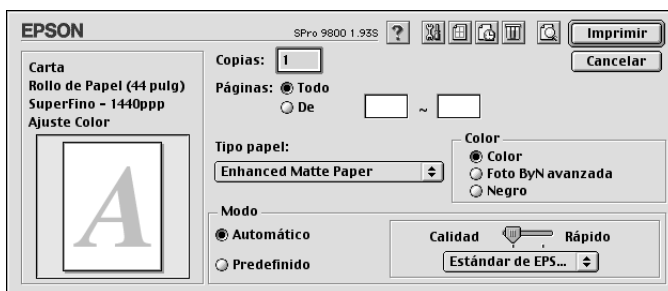
Para imprimir en cualquier soporte de impresión, a excepción de las transparencias, recomendamos seleccionar COLOR, incluso si desea imprimir los datos en negro.

Configuración del ajuste de Modo

Las opciones posibles son Automático o Predefinido. Estos modos proporcionan tres niveles de control sobre el controlador de impresora.

Modo Automático

Es el método más rápido y sencillo para comenzar a imprimir. Si está seleccionado el modo Automático, el controlador de impresora se ocupará de los ajustes detallados acordes a los ajustes de Tipo papel y Color actuales.



Control deslizante Calidad y Velocidad

Según el soporte elegido en el ajuste Tipo papel mientras está seleccionado Color (o Foto color/ByN) o Negro como el ajuste de Color y Automático como el de Modo, aparecerá un control deslizante Calidad o Velocidad en el cuadro de diálogo Modo. Siempre que la calidad de la impresión sea más importante que la velocidad, seleccione Calidad. Siempre que la velocidad de la impresión sea más importante que la calidad, seleccione Rápido.

Modo Ajuste color

Cuando el ajuste de Color seleccionado es Color (o Foto color/ByN) y el modo seleccionado es Automático, el menú desplegable Ajuste color aparecerá en el cuadro de diálogo Modo.

Puede seleccionar los siguientes ajustes.

Vivo EPSON	Seleccione este ajuste para mostrar tonos verdes y azules vivos en las impresiones. Nota: Como este ajuste reproduce los tonos azules y verdes que no se pueden mostrar en el monitor, las impresiones pueden ser distintas de la imagen de la pantalla cuando esta función está seleccionada.
Diagramas y gráficos	Intensifica los colores y suaviza los tonos intermedios y realces de una imagen. Utilice este ajuste para el material gráfico destinado a presentaciones: cuadros y gráficos, por ejemplo.
Estándar de EPSON (sRGB)	Sólo para las EPSON Stylus Pro 9800/7800: Aumenta el contraste de la imagen. Utilice este ajuste para las fotografías en color.
RGB de Adobe	Sólo para las EPSON Stylus Pro 9800/7800: Hace que el color coincida con el RGB (rojo, verde, azul) de Adobe.

Tonalidad de color (sólo para las EPSON Stylus Pro 9800/7800)

Cuando se selecciona Foto ByN avanzada como el ajuste de Color mientras está seleccionado Automático, el menú desplegable Tonalidad de color aparece en el cuadro de diálogo Modo.

Puede seleccionar los siguientes ajustes.

Neutro	La corrección de imagen estándar que se utiliza en la mayoría de las fotografías. Pruebe primero con este ajuste.
Frío	Aplica un tono frío a las fotografías.
Cálido	Aplica un tono cálido a las fotografías.
Sepia	Aplica un tono sepia a las fotografías.

Modo Predefinido

El modo Predefinido le permite realizar una amplia variedad de cambios con solo un clic del ratón. En el menú desplegable Ajustes personalizados encontrará ajustes predeterminados por Epson.



Nota:

Estos ajustes predefinidos pueden estar inhabilitados (en gris), según los ajustes de Tipo de papel y Color configurados.

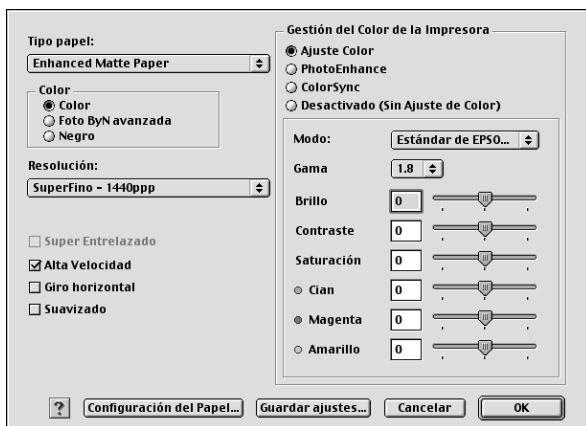
<p>Fotográfica avanzada Fotográfica avanzada 2800 ppp</p>	<p>Ideal para imprimir en alta calidad fotos escaneadas e imágenes capturadas digitalmente. Ayuda a evitar los fallos de impresión de puntos de tinta que se pueden producir debido al movimiento del cabezal de impresión y el papel.</p>
<p>ColorSync</p>	<p>Ajusta automáticamente los colores de la impresión para que coincidan con los colores de la pantalla.</p>
<p>PhotoEnhance</p>	<p>Este modo permite elegir entre varios ajustes de corrección de imagen especialmente diseñados para fotografías escaneadas o captadas digitalmente.</p>

Configuración de Más ajustes

La configuración de Más ajustes permite un control completo sobre el entorno de impresión. Utilice estos ajustes para experimentar con nuevas ideas de impresión o para afinar varios ajustes de impresión y así adaptarlos a sus necesidades personales. Cuando esté satisfecho con los nuevos ajustes, puede darles un nombre y agregarlos a la lista de Ajustes personalizados.

Siga estos pasos para configurar los ajustes de Más ajustes.

1. Seleccione la opción Predefinido en el cuadro de diálogo Imprimir y haga clic en Más ajustes. Aparecerá el cuadro de diálogo Más ajustes.



2. Compruebe que esté seleccionado el soporte adecuado al papel cargado en la impresora. Consulte “Lista de ajustes de Tipo papel” en la página 114.

3. Configure el ajuste de Color.

Para las EPSON Stylus Pro 9400/7400:

Si desea imprimir fotografías en color o en blanco y negro, seleccione Foto color/ByN. Si desea imprimir un borrador o sólo texto negro, seleccione Negro.

Para las EPSON Stylus Pro 9800/7800:

Si desea imprimir fotografías en color o en blanco y negro, seleccione Color. Si desea imprimir un borrador o sólo texto negro, seleccione Negro.

Si desea imprimir fotos monocromas más sofisticadas, seleccione Foto ByN avanzada.

Nota:

Para imprimir en cualquier soporte de impresión, a excepción del papel de calco, recomendamos seleccionar Color o Foto color/ByN, incluso si desea imprimir los datos en negro.

4. Seleccione un ajuste de Calidad de impresión.

5. Si utiliza soporte de impresión especial de una marca distinta de Epson, haga clic en Configuración papel y seleccione los ajustes de su preferencia. Si desea más detalles, consulte "Configuración papel" en la página 122.

6. Configure los ajustes de Color de la impresora. Si desea más detalles, consulte "Administración del color de la impresora" en la página 125.

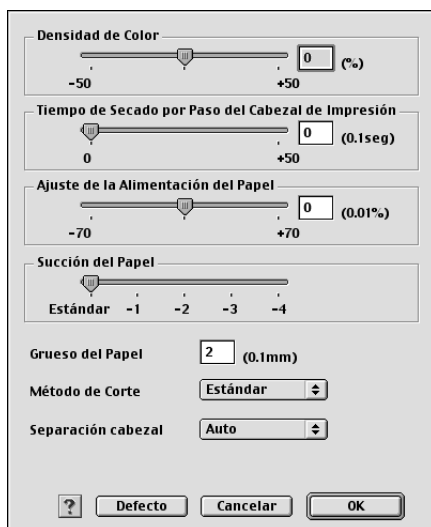
Nota:

Es posible que haya ajustes activados o desactivados, según los ajustes de Tipo papel, Color y Calidad de impresión que haya seleccionado.

7. Configure el resto de ajustes necesarios. Si desea más detalles, consulte la ayuda on-line.

8. Si desea aplicar los ajustes y volver al cuadro de diálogo Imprimir, haga clic en OK. Si desea regresar a la pantalla anterior sin aplicar los ajustes definidos, haga clic en Cancelar.

Configuración papel



Las siguientes opciones de Configuración papel le permitirán seleccionar ajustes detallados.

Modo	Descripción
Densidad de color	<p>Ajusta la intensidad de la densidad del color. Utilice un valor comprendido entre -50% y +50%. Si desea intensificar el color de las impresiones, arrastre el control deslizante con el ratón hacia la derecha (+). Si desea atenuar el color, deslícelo hacia la izquierda (-). Otro método es escribir un número (entre -50 y +50) en el cuadro contiguo al control deslizante.</p> <p>Utilice esta función cuando imprima en un soporte especial que no sea de Epson.</p> <p>Cuando utilice papeles especiales Epson, coloque el control deslizante en la posición 0.</p> <p>Nota: Según el modo de impresión, es posible que el color de la impresión no pueda intensificarse.</p>

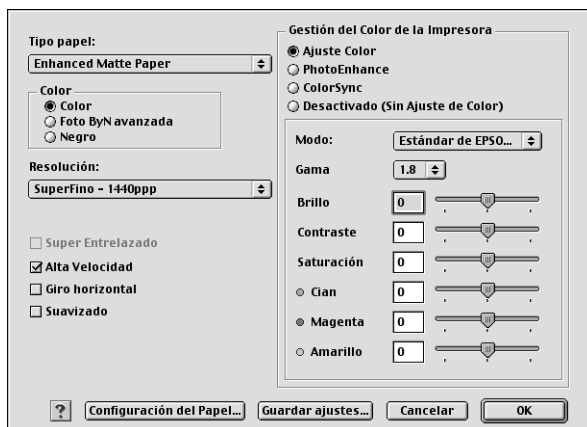
Modo	Descripción
Tiempo de secado por paso del cabezal	<p>Añade un tiempo de espera cuando el cabezal de impresión llega al final de cada pasada.</p> <p>Ajuste este valor con el control deslizante o el cuadro de texto. Si desea mejorar la calidad de impresión haciendo que el papel absorba la tinta lentamente, configure un valor alto.</p> <p>El tiempo de secado por pasada de cabezal puede configurarse en incrementos de 0,1 segundos, de 0 a 5 segundos.</p> <p>Nota: Si utiliza esta función, la impresión tardará más.</p>
Alimentación del papel	<p>Controla el valor de avance del papel a incrementos de 0,01%. Si el valor de avance del papel es demasiado alto, es posible que aparezcan pequeñas bandas blancas horizontales. Si el valor de avance del papel es demasiado bajo, es posible que aparezcan pequeñas bandas oscuras horizontales.</p>
Succión del papel	<p>La reducción de la succión del aire en el rodillo puede evitar que se arruguen u ondulen los papeles finos o empapados, y para eliminar las bandas verticales. La relación entre el parámetro y la potencia de succión es la siguiente:</p> <p>Estándar: 100%</p> <p>-1:84%</p> <p>-2:66%</p> <p>-3:50%</p> <p>-4:34%</p>
Grosor del papel	<p>Este valor aparece automáticamente según el ajuste de Tipo papel configurado. Si utiliza papel de otras marcas (no Epson), modifique este valor para ajustarlo a su papel. Para averiguar el grosor del papel, consulte las especificaciones del papel o imprima el "Patrón de grosor".</p>

Modo	Descripción
Método de corte	<p>Determina el método de corte óptimo, en función del grosor del papel.</p> <p>Estándar: velocidad normal y presión de corte normal. Papel delgado: baja presión de corte. Papel grueso, rápido: alta velocidad y alta presión de corte. Papel grueso, lento: baja velocidad y alta presión de corte.</p>
Separación del cabezal	<p>La separación del cabezal es la distancia entre el papel cargado en la impresora y el cabezal de impresión. Ajustando este parámetro puede conseguir una mejor calidad de impresión. Este valor se ajustará automáticamente en función del ajuste de grosor del papel especificado.</p> <p>Nota: Si configura Separación del cabezal como Estrecha, puede obtener una mejor calidad de impresión, aunque debe asegurarse de que el soporte de impresión no se ondule ni toque el cabezal de impresión. De lo contrario, podrían dañarse los datos impresos o la superficie del cabezal de impresión. En tal caso, seleccione Más ancha o Ancha.</p>

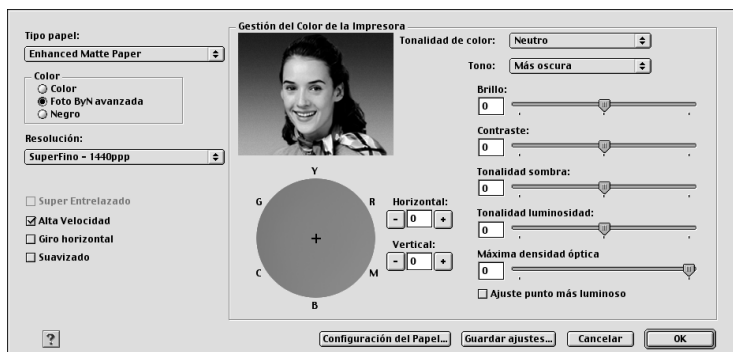
Administración del color de la impresora

Ajuste color

Este ajuste determina los métodos de correspondencia de colores y de retoque de la imagen. Al seleccionar este ajuste, aparecerán opciones adicionales en el cuadro Administración del color de la impresora, donde podrá elegir un modo y ajustar los controles deslizantes de Realce de color. Si desea más detalles sobre los ajustes adicionales, consulte la ayuda on-line.



Cuando el ajuste de Color seleccionado es Foto ByN avanzada, aparece la siguiente pantalla. Ya puede configurar los ajustes avanzados de monocromo. Si desea más detalles sobre los ajustes adicionales, consulte la ayuda on-line.



PhotoEnhance

Ofrece varios ajustes de corrección de imagen que pueden aplicarse a las imágenes fotográficas antes de imprimirlas. PhotoEnhance no afecta a los datos originales. Al seleccionar este ajuste, puede configurar los ajustes de Tono y Corrección para cámara digital.



Nota:

- Este modo sólo estará disponible si se imprimen datos de colores de 16, 24 ó 32 bits.
- Este modo sólo está disponible cuando se ha seleccionado Color de 32 bits como ajuste del monitor de Macintosh.
- Si imprime con la opción PhotoEnhance seleccionada, la impresión puede tardar más, en función del sistema informático y del volumen de datos de la imagen.
- El ajuste Tono aparece únicamente en las EPSON Stylus Pro 9400/7400.

Tono	Corrección automática	La corrección de imagen estándar que se utiliza en la mayoría de las fotografías. Pruebe primero con este ajuste.
	Sepia	Aplica un tono sepia a las fotografías.
	Gris neutro	Aplica un tono blanco y negro a los datos impresos.
	Gris cálido	Aplica, a los datos impresos, un tono blanco y negro más cálido que Gris neutro.
	Gris frío	Aplica, a los datos impresos, un tono blanco y negro más frío que Gris neutro.
Corrección para cámara digital		<p>Seleccione esta casilla de verificación cuando vaya a imprimir fotos tomadas con una cámara digital, y dará a sus imágenes impresas el aspecto suave y natural que tienen las fotografías tomadas con una cámara normal.</p> <p>Seleccione la casilla de verificación Piel suave si desea ajustar la imagen de forma que el color de la piel sea más suave.</p>

ColorSync

Esta función ajusta, automáticamente, los colores de la impresión para que coincidan con los colores de la pantalla. Seleccione este ajuste para imprimir fotografías escaneadas o gráficos informáticos.



Nota:

Recuerde que la luz ambiental y la antigüedad, calidad y configuración del monitor pueden afectar a la calidad de la correspondencia de colores.

Desactivada (Sin ajuste de color)

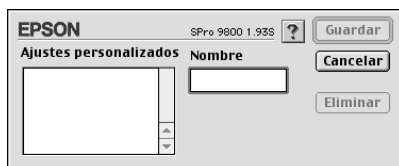
Este ajuste no suele ser recomendable, porque no permite que el controlador de impresora perfeccione o ajuste el color. Utilice este ajuste únicamente cuando cree un perfil de color nuevo o si los otros ajustes de Modo no producen impresiones satisfactorias.



Almacenamiento de los ajustes de Más ajustes

Siga estos pasos para guardar los ajustes de Más ajustes.

1. En el cuadro de diálogo Más ajustes, haga clic en Guardar ajustes. Aparecerá el cuadro de diálogo Ajustes personalizados.



2. En el cuadro de texto Nombre, asigne a la configuración un nombre único, de hasta 16 caracteres.

3. Haga clic en Guardar. Sus ajustes se añadirán al menú desplegable Ajustes personalizados.

Puede guardar hasta 100 grupos de ajustes. Los grupos de ajustes se pueden seleccionar en el menú desplegable Ajustes personalizados del cuadro de diálogo Imprimir.

Cuando seleccione un ajuste guardado en la lista Ajustes personalizados, tenga en cuenta si configura nuevos ajustes, por ejemplo Tipo papel y Color, puede modificar sus ajustes personalizados. Esto puede provocar resultados inesperados en las impresiones. Si esto ocurre, vuelva a seleccionar sus ajustes guardados e intente imprimir de nuevo.

Nota:

No puede usar los nombres de los ajustes predefinidos por Epson para dar nombre a sus ajustes nuevos.

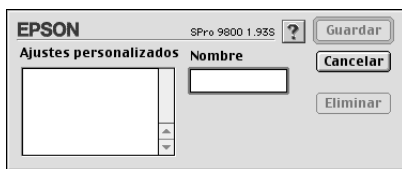
Eliminación de los ajustes de Más ajustes

Siga estos pasos para eliminar los ajustes de Más ajustes.

Nota:

No se pueden borrar los ajustes predefinidos de la lista Ajustes personalizados.

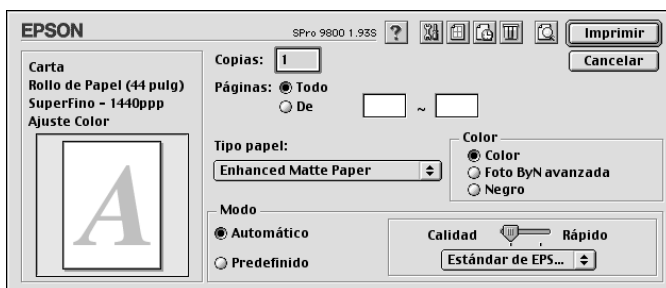
1. Abra el cuadro de diálogo Ajustes personalizados.



2. Seleccione el nombre de los ajustes que desee eliminar.
3. Haga clic en Eliminar. El ajuste desaparecerá de la lista Ajustes personalizados.

Configuración del ajuste de Copias

Puede especificar el número de copias que se desea imprimir. Escriba el número de copias de su preferencia en el cuadro Copias, o bien haga clic en las flechas situadas junto al cuadro. Se puede especificar cualquier cantidad entre 1 y 9999.



Configuración de las opciones de Páginas


Es posible especificar el intervalo de páginas que se van a imprimir. Seleccione Todas, o bien De-a. Si selecciona De-a, especifique el intervalo de páginas a imprimir en el cuadro de texto correspondiente.

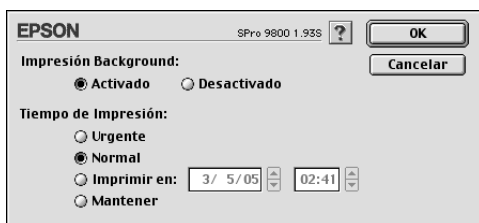


Ajuste de la hora de impresión

Puede especificar la hora a la que desee que la impresora empiece a imprimir los datos.

Siga estos pasos para ajustar la hora de impresión.

1. Si fuese necesario, haga clic en Impresión background .
2. Si fuese necesario, seleccione la opción Activada para Impresión background.



3. Seleccione Urgente, Normal, Imprimir en o Mantener como ajuste de Tiempo de impresión. Si selecciona Imprimir en, utilice las flechas contiguas a los cuadros de fecha y hora para especificar cuándo desea imprimir los datos.


Nota:

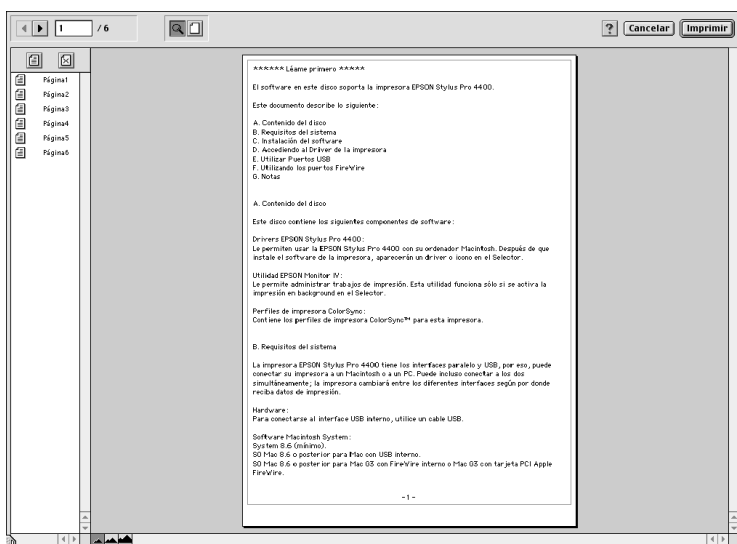
Asegúrese de que el ordenador y la impresora estén encendidos en la fecha y hora especificadas.

4. Haga clic en OK.
5. En el cuadro de diálogo Imprimir, confirme que los ajustes de impresión son los deseados y luego haga clic en Imprimir.



Vista previa de la impresión



Es posible ver el aspecto de los datos antes de imprimirlos. Siga estos pasos para abrir una vista previa de los datos.

1. Configure los ajustes del controlador de impresora.
2. Haga clic en  Previo. El botón Imprimir se transformará en el botón Previo.
3. Haga clic en Previo. Se abrirá el cuadro de diálogo Vista previa, mostrando una previsualización de los datos.



Este cuadro de diálogo contiene varios iconos que sirven para realizar las siguientes funciones.

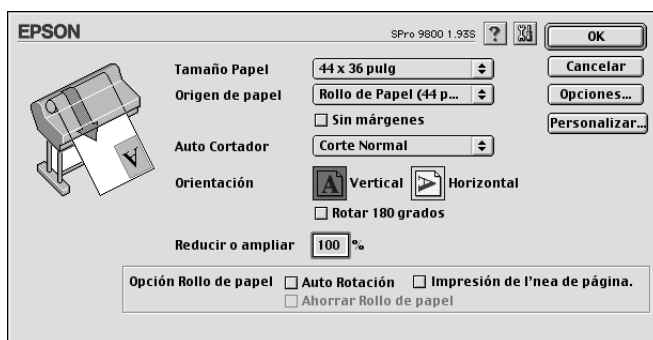
	Zoom	Haga clic en este botón para ampliar o reducir el tamaño de la página previsualizada.
	Mostrar/ Ocultar área imprimible	Haga clic en este botón para mostrar u ocultar las líneas que demarcan el área imprimible. La impresora no puede imprimir nada de lo que esté fuera de los límites del área.

	Agregar página	Haga clic en estos botones para añadir o eliminar las páginas seleccionadas de la lista de las páginas que se van a imprimir.
	Borrar página	

4. Si está satisfecho con los datos previsualizados, haga clic en Imprimir. Si el aspecto de la vista previa no le satisface, haga clic en Cancelar. De este modo se cerrarán los cuadros de diálogo Vista previa e Imprimir, manteniéndose la configuración de impresión actual. Si desea modificar los ajustes de impresión, vuelva a abrir el cuadro de diálogo Imprimir.

Configuración de los ajustes del cuadro de diálogo *Ajustar página*

Los ajustes de este cuadro de diálogo son: Tamaño papel, Origen de papel, Sin márgenes, Corte automático, Orientación, Reducir o ampliar, Área imprimible y Opción rollo de papel.

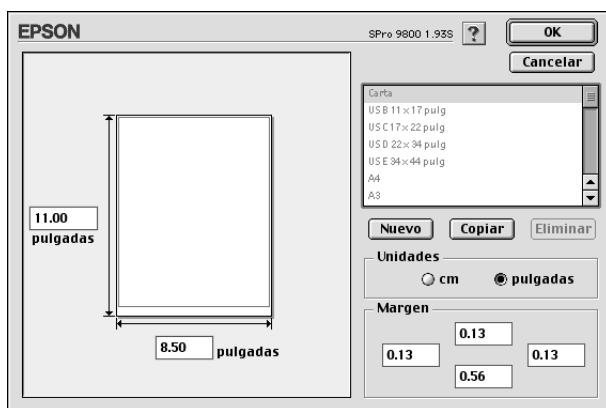


Configuración del ajuste Tamaño papel

Se puede seleccionar el tamaño del papel que se desea utilizar. Seleccione el tamaño en el menú desplegable Tamaño papel.

Si lo desea, puede añadir un tamaño de papel personalizado. Para hacerlo, siga estos pasos.

1. Haga clic en Personalizar. Aparecerá el siguiente cuadro de diálogo.



2. Si desea definir un tamaño nuevo de papel, haga clic en Nuevo.
3. Escriba un nombre exclusivo para el tamaño del papel en la lista de tamaño papel.
4. Especifique cm o pulgadas como unidad de medida.
5. Escriba la anchura y la longitud de su papel en los cuadros de texto correspondientes.

Nota:

La altura máxima imprimible es de 230 cm (90,55 pulg.).

6. Determine los márgenes escribiéndolos en los cuadros de texto Margen o manipulando la imagen previsualizada.
7. Haga clic en OK para volver al cuadro de diálogo Ajustar página.

Configuración del ajuste Origen de papel

Las opciones del menú desplegable Origen de papel son Rollo de papel, Rollo de papel (Banner) u Hoja. Seleccione el ajuste adecuado al papel cargado en la impresora.

Configuración del ajuste Sin márgenes

Si lo desea, puede imprimir los datos en el papel sin márgenes.

En este modo de impresión, Epson recomienda las siguientes condiciones para el papel.

Anchos de papel compatibles:

- 10 pulg., 254 mm
- 300 mm
- 13 pulg., 329 mm (Súper A3/B)
- 16 pulg., 406,4 mm
- 17 pulg., 431,8 mm
- 515 mm (B2)
- 594 mm (A1)
- 24 pulg., 609,6 mm

- 728 mm (B1)*
- 36 pulg.; 914,4 mm*
- 44 pulg.; 1117,6 mm*

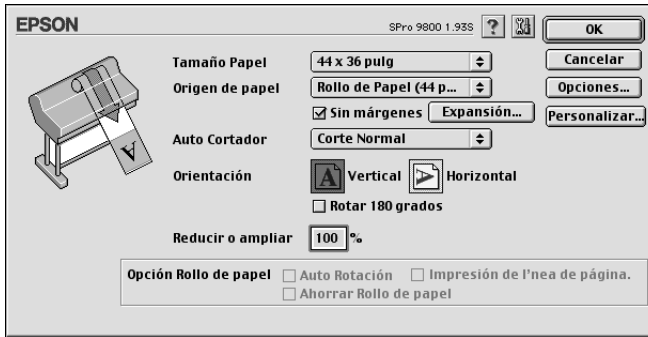
* sólo para las EPSON Stylus Pro 9800/9400.

Nota:

- Si su aplicación tiene ajustes de márgenes, confirme que están configurados a cero antes de imprimir.*
- Cuando se imprime en papel cortado, sólo se configuran a cero los márgenes izquierdo y derecho. El margen superior siempre es de 3 mm, y el inferior siempre de 14 mm. Es posible que se manche el reverso del papel.*
- La tinta puede manchar el rodillo de la impresora. Si se mancha, limpie la tinta con un paño.*
- La impresión con esta función tarda más que la impresión normal.*
- Si imprime en rollo de Papel fotográfico Premium Glossy (250) EPSON o en rollo de Papel fotográfico semibrillo (250), el margen superior siempre será 20 mm.*
- Si en Corte automático ha seleccionado Un corte o Dos cortes, los siguientes papeles pueden mancharse en la zona superior: Matte paper - Alto gramaje, Papel mate de bajo gramaje, Matte Paper mejorado, Papel de acabado artístico con textura, y Papel acabado artístico extrasuave.*
- Es posible que se manchen de tinta las zonas superior e inferior de algunos soportes.*

Siga estos pasos para imprimir datos con esta función.

1. Seleccione Sin márgenes.



2. Haga clic en el botón Expansión. Aparecerá el siguiente cuadro de diálogo.



3. Elija Expansión automática o Mantener tamaño en el menú desplegable.

Expansión automática	<p>Seleccione este ajuste si desea ampliar automáticamente el tamaño de los datos impresos e imprimir sin márgenes. Puede elegir la cantidad de ampliación moviendo el control deslizante.</p> <p>Nota: Las áreas ampliadas que excedan del tamaño del papel no aparecerán impresas.</p>
-----------------------------	--

<p>Mantener tamaño</p>	<p>Seleccione este ajuste si no desea cambiar las proporciones de los datos impresos.</p> <p>Si selecciona este ajuste, deberá ampliar los datos de la imagen que excedan del ancho del papel con el objeto de evitar que las áreas no impresas aparezcan a lo largo de los bordes izquierdo y derecho. Recomendamos ampliar 3 mm en dirección derecha e izquierda, utilizando la aplicación con la que se crearon dichos datos.</p> <p>Si desea utilizar esta función, consulte “Configuración del ajuste Tamaño papel” en la página 135.</p>
<p>Cantidad de ampliación</p>	<p>El control deslizante se habilita cuando se selecciona Expansión automática. Con el control deslizante, puede controlar hasta qué punto se imprimirá la imagen que sobresalga de los bordes del papel durante la impresión sin márgenes.</p> <p>Generalmente, lo más recomendable es seleccionar Estándar para eliminar todos los márgenes del papel.</p> <p>En un entorno muy húmedo, el papel puede ensancharse por la absorción de humedad. En ese caso, coloque el control deslizante en Máx para eliminar los márgenes alrededor de la imagen. Si está seleccionada Máx, es posible que el centro de la imagen se desplace aproximadamente 1 mm a la derecha.</p> <p>Si se desplaza el control deslizante hacia Mín, la imagen se reduce. Según disminuye la cantidad de ampliación, irán apareciendo márgenes en uno o más lados del papel.</p>

4. Configuración del ajuste Corte automático Consulte “Configuración del ajuste Corte automático” en la página 140.
5. Haga clic en OK.
6. Empiece a imprimir los datos desde la aplicación

Configuración del ajuste Corte automático

Este ajuste sólo estará disponible si se ha seleccionado Rollo de papel o Rollo de papel (Banner) en Origen del papel. Podrá seleccionar cómo se recortará el papel una vez impreso.

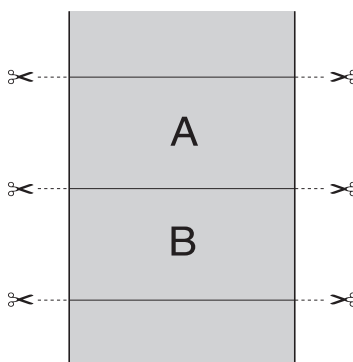
Un corte

Seleccione este ajuste si desea ahorrar papel.

De este modo, se cortará el borde de una imagen o de una página. No obstante, la posición de corte puede variar ligeramente.

Nota:

Este ajuste sólo aparece cuando está seleccionada la casilla de verificación Sin márgenes.

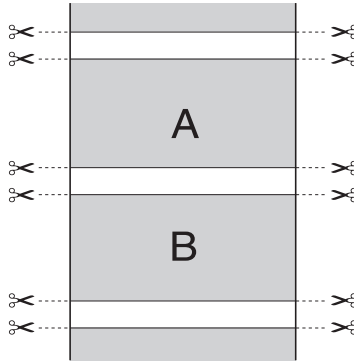


Dos cortes

Seleccione este ajuste para evitar la pequeña separación que se produce con la opción Un corte. Se crea un margen entre las imágenes y el corte se produce a 1 mm a lo largo del interior de cada imagen.

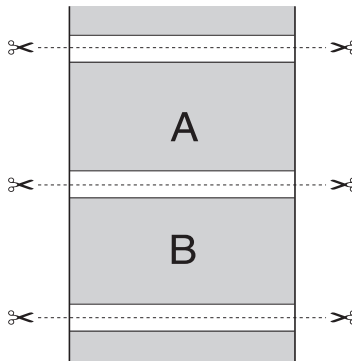
Nota:

Este ajuste sólo aparece cuando está seleccionada la casilla de verificación Sin márgenes.



Corte normal

Seleccione este ajuste si desea mantener los márgenes superior e inferior de los datos impresos.



Desactivado

Seleccione este ajuste si desea cortar a mano las copias impresas. Siga estos pasos si desea cortar manualmente las copias impresas.

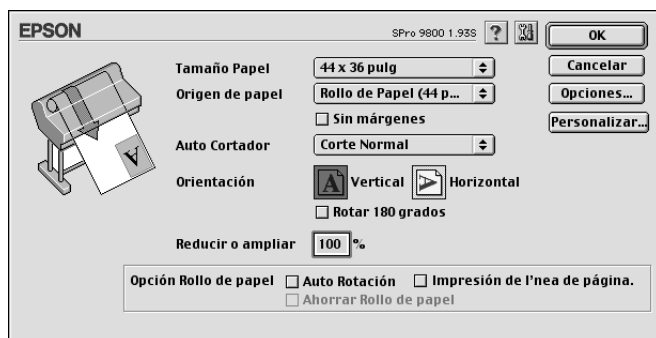
Nota:

Cuando se imprime en Lienzo sólo está disponible este ajuste.

1. Pulse el botón Origen del papel ◀ para seleccionar Corte automático de rollo desactivado ☐.
2. Pulse el botón Intro ↵.
3. El papel avanzará, automáticamente, hasta la guía del cortador. Después, la impresora se desconectará. En la pantalla LCD aparecerá **PAUSA**.
4. Si fuera necesario, ajuste la posición de corte con el botón Avance papel ▼ o Avance papel ▲.
5. Corte el papel por la línea con el cortador manual.
6. Después de cortar el papel, pulse el botón **PAUSA** ■■. La impresora se activará.

Configuración del ajuste Orientación

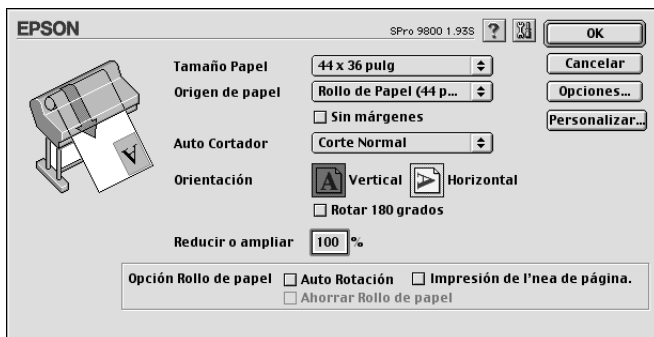
Es posible especificar la orientación de impresión en la página.



Vertical	Se imprime la hoja en vertical, con el borde más estrecho hacia arriba, como en la mayoría de las revistas.
Horizontal	Se imprime la hoja apaisada, con el borde más largo hacia arriba, como en la mayoría de las hojas de cálculo.
Girada 180 grados	Imprime el documento invertido. Nota: Esta función no está disponible si en Origen de papel se ha seleccionado Rollo de papel (Banner).

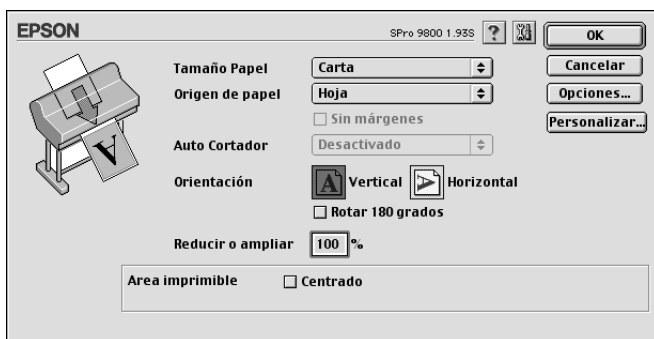
Configuración del ajuste Reducir o ampliar

Es posible ampliar o reducir el tamaño de los datos manteniendo sus proporciones. Se puede especificar cualquier valor entre 25 y 400 en el cuadro Reducir o ampliar.



Configuración de los ajustes de Área imprimible

Este ajuste está disponible cuando el Origen de papel seleccionado es Hoja. Puede definir los siguientes ajustes.

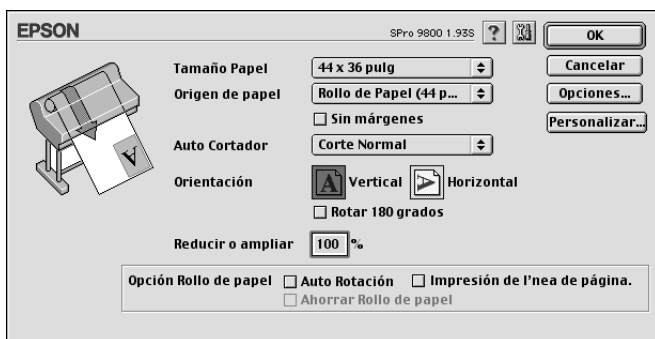


Centrado

Seleccione este ajuste si desea centrar las copias impresas.

Configuración de los ajustes de Opción rollo de papel

Esta opción estará disponible sólo si se ha seleccionado Rollo de papel o Rollo de papel (Banner) en Origen de papel. Puede definir los siguientes ajustes.

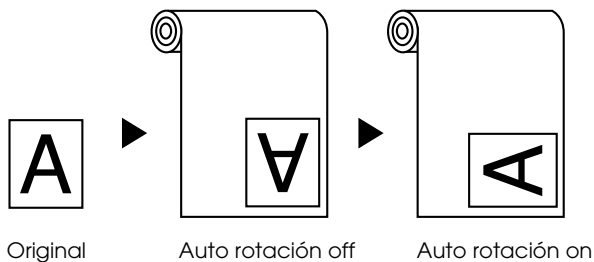


Auto rotación

Nota:

Esta función estará disponible sólo si en Origen de papel se ha seleccionado la opción Rollo de papel.

Esta función sólo tendrá efecto si la longitud de los datos de impresión es más corta que el ancho imprimible del rollo de papel. Los datos de impresión se girarán 90 grados automáticamente para imprimir a lo ancho, lo que ahorra rollo de papel.



Para activar esta función, seleccione Auto rotación.

Impresión de línea de página

Esta función permite especificar si se desea imprimir una línea de página a la derecha, y también debajo, de los datos impresos para cortarla manualmente. Para activar esta función, seleccione Impresión de línea de página.

La operación de impresión de línea de página puede variar en función de la configuración de Corte automático. Para comprobar estos ajustes, consulte la tabla siguiente: "Funcionamiento de la impresora".

Corte automático	Imprimir línea de página	Funcionamiento de la impresora
Un corte Dos cortes Corte normal	Seleccionado	Imprime la línea de página sólo en el lado derecho y corta el papel automáticamente después de cada trabajo de impresión.
Un corte Dos cortes Corte normal	No seleccionado	No imprime líneas de página y corta automáticamente el papel después de cada tarea de impresión.
Desactivado	Seleccionado	Imprime las líneas de página a la derecha y debajo de los datos impresos, pero no corta automáticamente el papel después de cada tarea de impresión.
Desactivado	No seleccionado	No imprime líneas de página ni corta automáticamente el papel después de cada tarea de impresión.

Ahorrar rollo de papel

Nota:

Esta función estará disponible sólo si en Origen del papel se ha seleccionado la opción Rollo de papel (Banner).

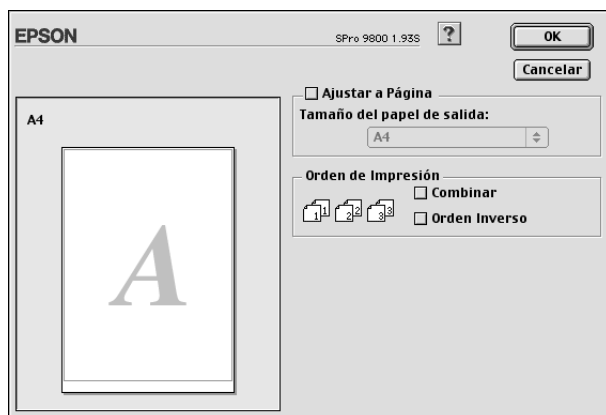
La función es útil si se desea ahorrar rollo de papel, dado que la sección en blanco de la última página de los datos impresos no se carga en la impresora. Para activar esta función, seleccione Ahorrar rollo de papel.

Configuración de los ajustes del cuadro de diálogo Disposición

Este cuadro de diálogo ofrece los ajustes Ajustar a página y Orden de impresión.

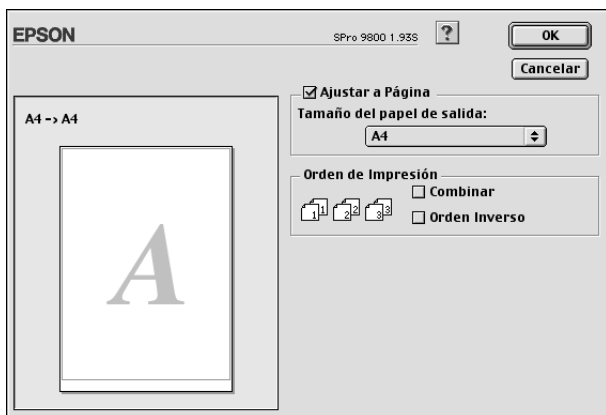
Nota:

- Las funciones del menú Disposición no están disponibles si en Origen de papel se ha seleccionado Rollo de papel (Banner).*
- Con algunos orígenes de papel hay funciones que no estarán disponibles.*



Configuración del ajuste *Ajustar a página*

Es posible ampliar o reducir proporcionalmente el tamaño de los datos para adaptarlos al tamaño de papel seleccionado en el menú desplegable *Tamaño papel*. Para utilizar esta función, seleccione *Ajustar a página* y, a continuación, el papel cargado en la impresora en el menú desplegable *Tamaño del papel de salida*.



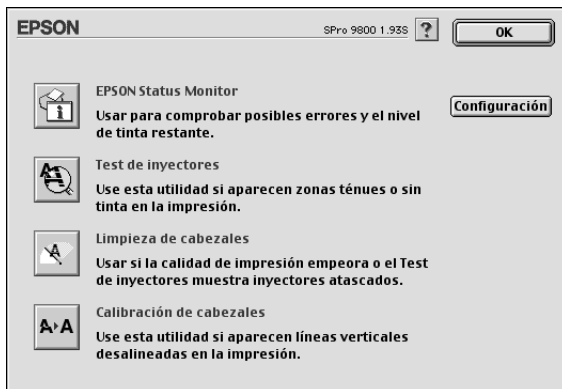
Configuración de los ajustes de Orden de impresión

Puede especificar el orden de la impresión de su trabajo. Cuando imprima varias copias de un documento, seleccione Combinar para imprimir un juego de documentos completo de una vez. Seleccione Orden inverso si desea imprimir los documentos en orden inverso, empezando por la última página.



Uso de las utilidades de la impresora

Las utilidades de la impresora EPSON permiten comprobar el estado actual de la impresora y realizar operaciones de mantenimiento desde la pantalla.



Nota:

- No use las utilidades *Test de inyectores*, *Limpieza de cabezales* ni *Alineación de cabezales* si la impresora está conectada al ordenador a través de una red.
- No use las utilidades *Test de inyectores*, *Limpieza de cabezales* ni *Alineación de cabezales* durante la impresión, ya que ésta podría mancharse.

EPSON StatusMonitor

Esta utilidad proporciona información acerca del estado de la impresora, como, por ejemplo, la cantidad de tinta que queda.

Test de inyectores

Comprueba si están obstruidos los inyectores del cabezal de impresión. Revise los inyectores si observa una disminución de la calidad de impresión y, después de la limpieza, para confirmar que los inyectores han quedado limpios. Consulte “Comprobación de los inyectores del cabezal de impresión” en la página 152.

Si en el cuadro de diálogo Test de inyectores hace clic en Auto, o bien si activa la función LIMPIEZA AUTOMÁTICA desde el panel de control de la impresora, esta utilidad no sólo comprobará los inyectores, sino que además ejecutará una limpieza automática.

Limpieza de cabezales

Esta utilidad limpia el cabezal de impresión. Deberá limpiar el cabezal si observa una disminución de la calidad de impresión. Emplee esta utilidad para limpiar el cabezal de impresión. Consulte “Limpieza del cabezal de impresión” en la página 153.

Alineación de cabezales

Esta utilidad puede emplearse para mejorar la calidad de los datos impresos. Si aparecen líneas verticales desalineadas, o bandas blancas o negras en los datos impresos, es posible que la alineación del cabezal de impresión necesite ser ajustada. Use esta utilidad para volver a alinear el cabezal de impresión. Consulte “Alineación del cabezal de impresión” en la página 154.

Configuración

Al hacer clic en este botón, se abrirá el cuadro de diálogo Configuración. En él, podrá cambiar el modo en que la utilidad EPSON Status Monitor notifica los cambios de estado de la impresora. Consulte “Definición de los ajustes de Configuración” en la página 157.

Comprobación de los inyectores del cabezal de impresión

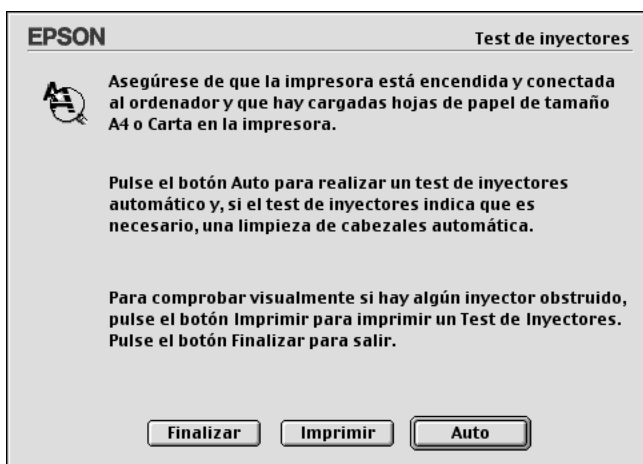
Si observa que los datos impresos aparecen borrosos o que han desaparecido puntos de la imagen impresa, podrá identificar el problema empleando la utilidad Test de inyectores.

Siga estos pasos para ejecutar la utilidad Test de inyectores.

Nota:

No inicie la utilidad Test de inyectores durante la impresión, ya que la página impresa podría quedar manchada.

1. Asegúrese de que haya papel cargado en la impresora.
2. Haga clic en Test de inyectores.
3. Si desea comprobar visualmente si hay algún inyector obstruido, si utiliza soportes especiales que no sean de Epson, o si el ancho del papel es inferior a 210 mm, haga clic en Imprimir. Haga clic en Auto si desea ejecutar una comprobación automática de los inyectores. Si una vez ejecutada se considera necesario, se realizará una limpieza automática del cabezal.



Nota:

Si activa la opción LIMPIEZA AUTOMÁTICA en el panel de control, aunque haya seleccionado Imprimir la utilidad Test de inyectores no sólo verificará si existen inyectores obstruidos, sino que además realizará una limpieza automática. Si utiliza soportes especiales que no sean de Epson, o si el ancho del papel es inferior a 210 mm, desactive LIMPIEZA AUTOMÁTICA en el panel de control de la impresora.

4. Siga las instrucciones de la pantalla para ejecutar un patrón de test de inyectores.
5. Si observa que faltan puntos, limpie los inyectores del cabezal de impresión (consulte “Limpieza del cabezal de impresión” en la página 153).

Limpieza del cabezal de impresión

Si observa que los datos impresos aparecen borrosos o que han desaparecido puntos de los datos impresos, quizá pueda resolver estos problemas usando la utilidad Limpieza de cabezales para limpiar el cabezal de impresión, lo que asegura que los inyectores estén aplicando tinta correctamente.

Siga estos pasos para ejecutar la utilidad Limpieza de cabezales.

Nota:

- ❑ *No inicie la utilidad de limpieza de cabezales mientras haya una tarea de impresión en curso, ya que la impresión podría mancharse.*
- ❑ *Para ahorrar tinta, utilice primero el Test de inyectores para ver si es necesario limpiar el cabezal. El motivo es que el proceso de limpieza consume algo de tinta.*
- ❑ *Si el indicador luminoso de tinta está intermitente o encendido, no podrá limpiar el cabezal de impresión. Primero deberá sustituir el cartucho de tinta correspondiente. Consulte “Sustitución de los cartuchos de tinta” en la página 307.*

1. Confirme que la impresora esté encendida y que el indicador luminoso de tinta esté apagado.
2. Haga clic en Limpieza de cabezales.
3. Siga las instrucciones que aparezcan en la pantalla.
4. En el cuadro de diálogo Limpieza de cabezales, haga clic en Imprimir patrón de test de inyectores para confirmar que el cabezal esté limpio y poner a cero el ciclo de limpieza.

Si tras la limpieza observa que faltan algunos puntos, pruebe las siguientes soluciones.

- Seleccione LIMPIEZA A FONDO en el panel de control de la impresora. Consulte “LIMPIEZA A FONDO” en la página 242.
- Repita este procedimiento cuatro o cinco veces. Apague la impresora durante toda una noche y, al día siguiente, vuelva a intentar limpiar el cabezal.
- Sustituya algunos cartuchos de tinta, pues podrían estar caducados o dañados.

Si la calidad de impresión sigue siendo deficiente tras intentar estas soluciones, póngase en contacto con EPSON. Consulte “Centro de atención al cliente” en la página 382.

Alineación del cabezal de impresión


Si observa que las líneas aparecen incorrectamente alineadas, o bien que hay bandas negras o blancas en los datos impresos, es posible que pueda solucionar estos problemas alineando el cabezal de impresión con la utilidad Alineación de cabezales.

Siga estos pasos para ejecutar la utilidad Alineación de cabezales.

1. Asegúrese de que haya papel cargado en la impresora.
2. Haga clic en Alinear cabezal.
3. Siga las instrucciones que aparezcan en la pantalla.

Cómo obtener información mediante la Ayuda on-line

El software de la impresora dispone de una extensa función de ayuda en pantalla, que ofrece instrucciones para imprimir, definir ajustes del controlador de la impresora y usar las utilidades de la impresora.

Para acceder a la Ayuda on-line, en el menú Archivo de su aplicación haga clic en Imprimir o en Ajustar página. Después, haga clic en Ayuda .




Comprobación del estado de la impresora y administración de trabajos de impresión

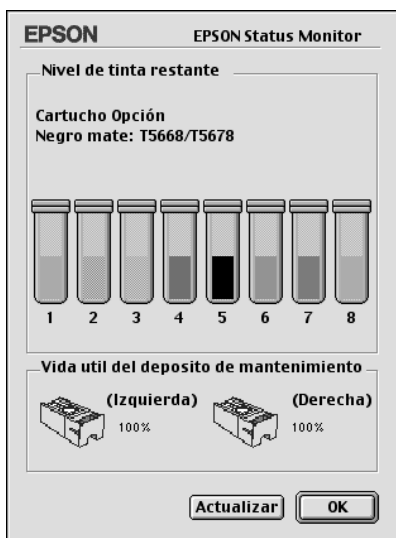
Con EPSON StatusMonitor

EPSON StatusMonitor supervisa regularmente el estado de la impresora. Si detecta un error en la impresora, se lo notificará mediante un mensaje de error. También puede usar esta utilidad para verificar los niveles de tinta antes de imprimir.

Cómo acceder a EPSON StatusMonitor

Si desea acceder a EPSON StatusMonitor, siga estos pasos.

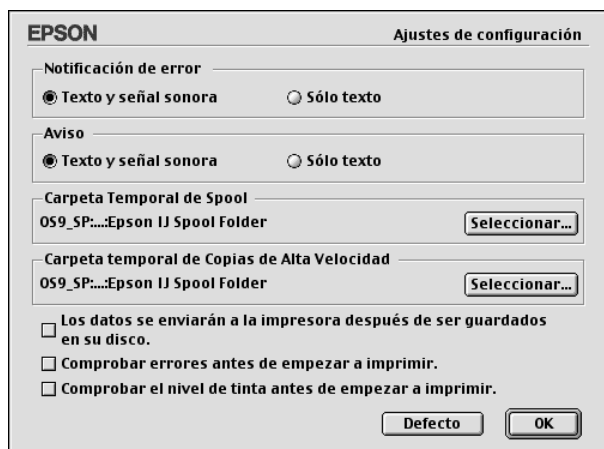
1. Haga clic en la opción Imprimir o Ajustar página del menú Archivo de su aplicación.
2. Haga clic en Nivel de tinta restante , o bien en Utilidades . Si ha hecho clic en Utilidades , en el cuadro de diálogo homónimo haga clic en EPSON StatusMonitor. Aparecerá el cuadro de diálogo EPSON StatusMonitor.



EPSON StatusMonitor le informa de la cantidad de tinta que quedaba y del espacio libre del depósito de mantenimiento en el momento en que se abrió dicha aplicación. Si desea poner al día la información, haga clic en Actualizar.

Definición de los ajustes de Configuración

Puede seleccionar la forma en que la utilidad EPSON StatusMonitor supervisa la impresora y cuándo desea ser informado. Para configurar los ajustes pertinentes, haga clic en la opción Configuración del cuadro de diálogo Utilidades. Aparecerá el cuadro de diálogo Ajustes de configuración.



En este cuadro de diálogo se pueden configurar los siguientes ajustes.

Notificación de error	Seleccione cómo desea que EPSON StatusMonitor le informe cuando encuentre un error.
Advertencia	Seleccione cómo desea que EPSON StatusMonitor le informe si es necesario un mensaje de aviso.
Carpeta temporal de spool	Seleccione la carpeta para los datos temporales de spool de los datos de impresión.
Carpeta temporal de copias de alta velocidad	Seleccione las carpetas destinadas al almacenamiento de los datos de impresión para varias copias.

<p>Los datos se enviarán a la impresora después de ser guardados en su disco.</p>	<p>Seleccione esta casilla de verificación para evitar que aparezcan bandas verticales en las impresiones. De forma predeterminada, el ordenador envía los datos gráficos a la impresora en bandas rectangulares, lo que evita que la impresora tenga que reconstruir en memoria todos los datos para imprimirlos. Si activa esta casilla de verificación, el ordenador guardará temporalmente todos los datos en el disco duro, y después los enviará a la impresora para evitar la aparición de bandas en la imagen impresa.</p>
<p>Comprobar errores antes de empezar a imprimir.</p>	<p>Active esta casilla de verificación si desea comprobar la presencia de errores antes de empezar a imprimir.</p>
<p>Comprobar el nivel de tinta antes de empezar a imprimir.</p>	<p>Active esta casilla de verificación si desea comprobar el nivel de tinta antes de empezar a imprimir.</p>

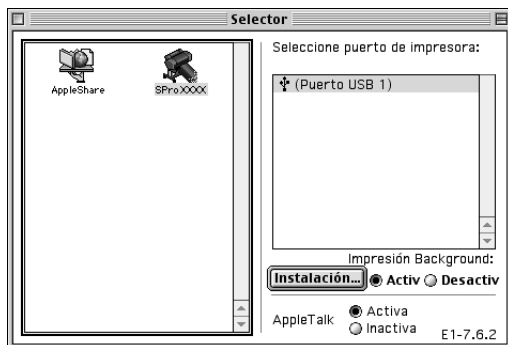
Uso de EPSON Monitor IV

Después de enviar a la impresora un trabajo de impresión, puede emplear la utilidad EPSON Monitor IV para comprobar, cancelar o cambiar la prioridad de los trabajos que se encuentran en la cola de impresión. Esta utilidad también muestra el estado del trabajo que se esté imprimiendo en ese momento.

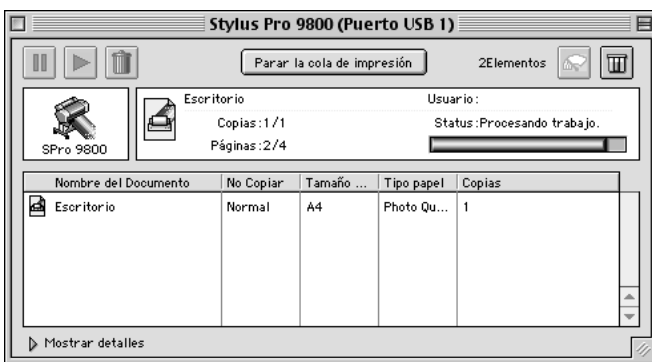
Cómo acceder a EPSON Monitor IV

Para acceder a EPSON Monitor IV, siga estos pasos.

1. Seleccione **Activar** en la opción Impresión background del Selector o en el cuadro de diálogo Impresión background.



2. Envíe un trabajo de impresión a la impresora.
3. Seleccione **EPSON Monitor IV** en el menú Aplicaciones situado en el extremo derecho de la barra de menús. Aparecerá el cuadro de diálogo EPSON Monitor IV.






Nota:

También puede abrir EPSON Monitor IV haciendo doble clic en el icono EPSON Monitor IV de la carpeta Extensiones.



Administración de trabajos de impresión con EPSON Monitor IV

Puede administrar los trabajos de impresión de las formas descritas a continuación.

- ❑ Utilice los siguientes botones para mantener en espera, reanudar y eliminar trabajos de impresión. Seleccione el trabajo de impresión que desee administrar y haga clic en el botón correspondiente.

	Mantener	Hace una pausa en la impresión, manteniendo el trabajo actual el primero de la cola de impresión.
	Reanudar	Reanuda la impresión
	Borrar	Detiene la impresión y elimina el trabajo de la cola de impresión

- ❑ Si desea detener la impresión, haga clic en Parar la cola de impresión. Tras pulsar este botón, observará que su nombre cambia por Iniciar cola de impresión. Cuando desee reanudar la impresión, haga clic en Iniciar cola de impresión.
- ❑ Utilice los siguientes botones para iniciar las utilidades de la impresora.

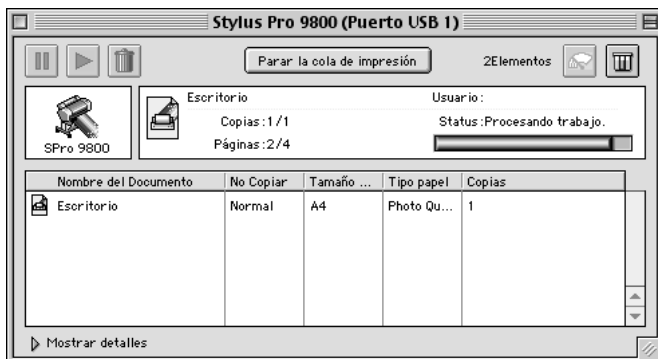
	Limpieza de los cabezales de impresión	Inicia la ejecución de la utilidad Limpieza de cabezales.
	Nivel de tinta restante	Inicia EPSON StatusMonitor, que muestra cuánta tinta queda y el espacio libre en el depósito de mantenimiento.

- ❑ Haga doble clic en un archivo de la lista para previsualizarlo.

Nota:

Esta función está desactivada cuando se imprime el archivo de comandos ESC/P.

- ❑ Haga doble clic en Copias para modificar el número de copias que desea imprimir.
- ❑ Haga clic en la flecha Mostrar detalles para abrir una extensión debajo del cuadro de diálogo EPSON Monitor IV. La ampliación muestra información detallada sobre los ajustes del software de la impresora para los datos seleccionados.



Modificación de la prioridad de un trabajo de impresión

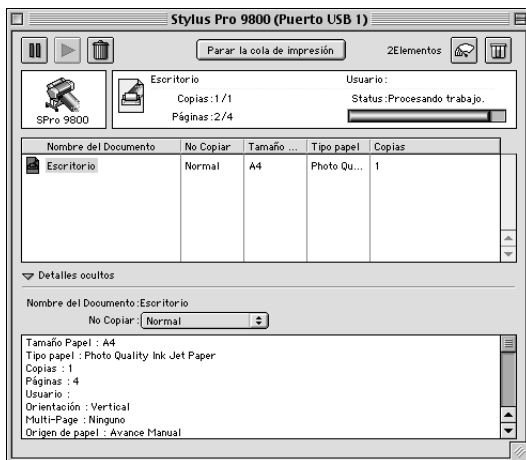
Para cambiar la prioridad de los trabajos de una cola de impresión, siga estos pasos.

Nota:

También puede modificar la prioridad de los trabajos de impresión cuyos horarios de impresión hayan sido previamente configurados en el cuadro de diálogo Impresión background del controlador de impresora.

1. En el cuadro Nombre del documento, seleccione el trabajo de impresión cuya prioridad desee modificar.

- Haga clic en la flecha Mostrar detalles para abrir una extensión debajo del cuadro de diálogo EPSON Monitor IV.



- En el menú desplegable No copiar, elija entre Urgente, Normal, Mantener y Tiempo de impresión.

Uso compartido de la impresora

En esta sección se explica cómo compartir la impresora para que puedan utilizarla el resto de los ordenadores de la red.

Los ordenadores de una red podrán compartir las impresoras directamente conectadas a cualquiera de ellos. El ordenador directamente conectado a la impresora es el servidor de la impresora, y los demás son los clientes, que necesitan autorización para compartirla con el servidor. Los clientes comparten la impresora a través del servidor de impresora.

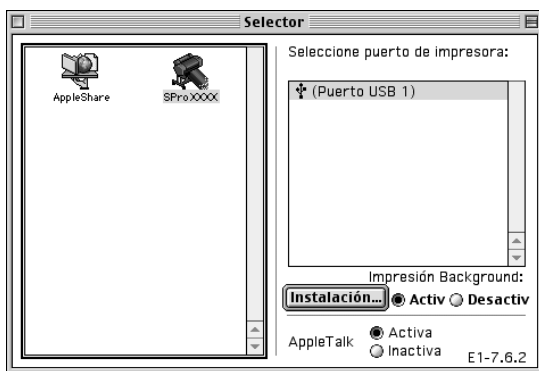
Nota:

Si desea conectar la impresora directamente a una red sin configurarla como impresora compartida, consulte al administrador de la red.

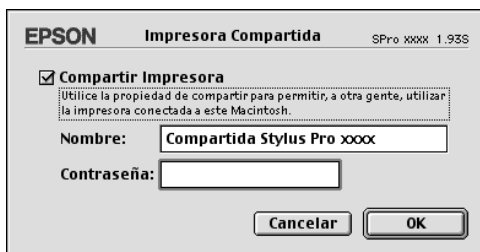
Configuración de su impresora como impresora compartida

Para compartir una impresora conectada directamente a su ordenador con el resto de los ordenadores de una red AppleTalk, siga estos pasos.

1. Encienda la impresora.
2. Elija Selector en el menú Apple y haga clic en el icono de la impresora. Seleccione el puerto al que está conectada la impresora.



3. Haga clic en Instalación. Aparecerá el cuadro de diálogo Impresora compartida.

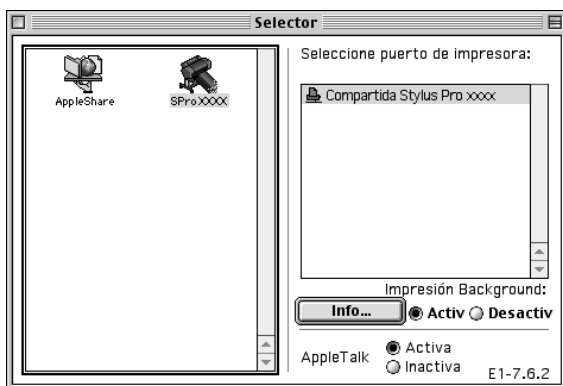


4. Seleccione la casilla de verificación **Compartir impresora** y escriba el nombre de la impresora y la contraseña según se le indique.
5. Haga clic en **OK**. En la lista de puertos del Selector, ahora figura el nombre de la impresora compartida.
6. Cierre el Selector.

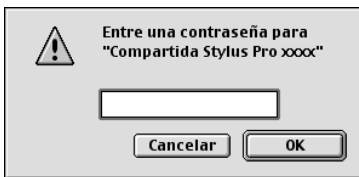
Acceso a la impresora compartida

Para acceder a su impresora desde otro ordenador de la red, siga estos pasos.

1. Encienda la impresora.
2. Elija **Selector** en el menú **Apple** de todos los ordenadores desde los que desee acceder a la impresora. Haga clic en el icono de su impresora y seleccione el puerto de impresora que desee utilizar en el cuadro **Seleccione puerto de impresora** de la derecha. Sólo puede seleccionar las impresoras conectadas a su zona **AppleTalk** actual.



3. En el siguiente cuadro de diálogo que aparezca, introduzca la contraseña para la impresora y haga clic en OK.



4. Seleccione el botón de radio adecuado de Impresión background para activarla o desactivarla.
5. Cierre el Selector.

Desinstalación del software de la impresora

Siga estos pasos para desinstalar el controlador de impresora.

1. Encienda el ordenador e inserte el CD-ROM del software de la impresora en la unidad de CD-ROM. El disco del software de la impresora Epson se abrirá automáticamente.
2. Busque la carpeta Español y haga doble clic en ella.
3. Haga doble clic en la carpeta Controlador de impresora.
4. Haga doble clic en la carpeta EPSON STYLUS PRO XXXX, y en la subcarpeta Disco 1.
5. Haga doble clic en el icono Instalador y siga las instrucciones que aparezcan en pantalla para abrir el cuadro de diálogo del instalador.
6. En el menú desplegable del extremo izquierdo, seleccione Eliminar y luego haga clic en el botón Eliminar situado en la parte inferior derecha.

Introducción al software de la impresora

El software que se suministra junto con la impresora incluye un controlador y utilidades. El controlador de impresora permite seleccionar una amplia variedad de ajustes para obtener los mejores resultados con la impresora. Las utilidades de la impresora ayudan a comprobar el estado de la misma y a mantenerla al máximo de sus prestaciones.

El software de la impresora incluye los siguientes cuadros de diálogo.

Cuadro de diálogo	Ajustes y utilidades
Ajustar página	Ajuste Atributos de página: Impresora, Tamaño, Orientación, Escala Ajuste Tamaño de papel personalizado: Tamaño, Márgenes impresora Ajuste Resumen: Resumen de los ajustes en vigor

Imprimir	<p>Comunes a todas las opciones: Impresora, Preajustes</p> <p>Opción Copias y páginas: Copias, Ordenar, Páginas</p> <p>Opción Disposición: Páginas por hoja, Sentido, Borde</p> <p>Opción Opciones de impresión: Guardar como archivo, Formato</p> <p>Opción Ajustes impresión: Tipo papel, Color, Modo</p> <p>Opción Administración del color de la impresora: Administración del color</p> <p>Opción Configuración del papel: Densidad del color, Tiempo de secado por paso del cabezal, Alimentación del papel, Grosor del papel, Succión del papel, Método de corte, Separación del cabezal</p> <p>Opción rollo de papel: Corte automático, Impresión de línea de página, Ahorrar rollo de papel</p> <p>Opción Expansión: Control deslizante de la cantidad de ampliación</p> <p>Opción Resumen: Resumen de los ajustes en vigor</p>
Utilidades	EPSON Status Monitor, Test de inyectores, Limpieza de cabezales, Alineación de cabezales, EPSON LFP Remote Panel, Asistente de impresión

Cómo acceder al software de la impresora

Para acceder al software de la impresora instalado en el ordenador, siga estos pasos.

Acceso al cuadro de diálogo Ajustar página

Para abrir el cuadro de diálogo Ajustar página, haga clic en la opción Ajustar página del menú Archivo de su aplicación.

Acceso al cuadro de diálogo Imprimir

Para abrir el cuadro de diálogo Imprimir, haga clic en Imprimir en el menú Archivo de la aplicación.

Acceso al cuadro de diálogo Utilidades

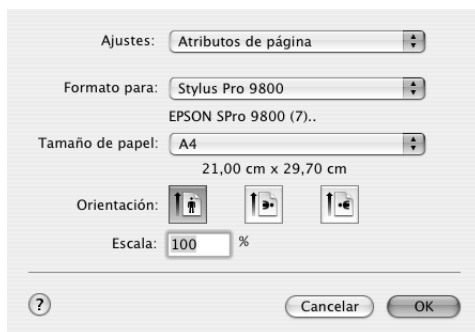
Para acceder al cuadro de diálogo Utilidades, haga doble clic en el icono EPSON Printer Utility de la carpeta Aplicaciones de Macintosh HD (nombre predeterminado del disco rígido).

Ajustes del cuadro de diálogo Ajustar página

Desde aquí podrá configurar las opciones de Ajustes, Impresora, Tamaño, Orientación y Escala para imprimir.

Nota:

El cuadro de diálogo Ajustar página es una función estándar de Mac OS X. Consulte la documentación del sistema operativo para obtener más información.



Ajustes

Puede elegir entre Atributos de página, Tamaño de papel personalizado y Resumen.

Atributos de página

Muestra los ajustes de configuración de la página.

Tamaño de papel personalizado

Muestra los ajustes de tamaño de papel personalizado.

Resumen

Muestra la lista de los ajustes en vigor.

Impresora

Seleccione la impresora deseada.

Nota:

El ajuste de Impresora del cuadro de diálogo Ajustar página siempre debe coincidir con el ajuste de Impresora configurado en el cuadro de diálogo Imprimir. De lo contrario, es posible que los datos no se impriman correctamente.

Tamaño

Seleccione el tamaño del papel y el área de impresión que desee utilizar.

De Mac OS X 10.2.0 a 10.2.3, el área de impresión aparece después de Tamaño papel en la lista Tamaño papel.

En Mac OS X 10.2.4 y posteriores, el área de impresión aparece al hacer clic en la flecha contigua al tamaño de papel seleccionado.

Cuando seleccione un tamaño de papel compatible con un área de impresión que no sea Estándar, puede seleccionar el área de impresión. Si no puede seleccionar el área de impresión, estará configurada como Estándar.

En la tabla siguiente figuran las áreas de impresión que puede seleccionar.

Impresora	Descripción
Rollo de papel	Imprime en rollo de papel dejando 3 mm de margen en los cuatro bordes.

Rollo de papel - Sin bordes (Expansión automática)	Imprime los datos ampliados en rollo de papel sin márgenes.
Rollo de papel - Sin bordes (Mantener tamaño)	Imprime en rollo de papel sin dejar márgenes y conservando la proporción de tamaño original.
Rollo de papel - Banner	Imprime datos de varias páginas en rollo de papel, de forma continua, dejando un margen de 3 mm a izquierda y derecha y 0 mm arriba y abajo.
Rollo de papel - Banner sin márgenes	Imprime datos de varias páginas en rollo de papel, de forma continua y sin márgenes.
Hoja	Imprime en hojas sueltas dejando un margen inferior de 14 mm y el resto de los márgenes de 3 mm.
Hoja - Sin márgenes (Expansión automática)	Imprime los datos ampliados en hojas sueltas dejando un margen superior de 3 mm, uno inferior de 14 mm y 0 mm a izquierda y derecha.
Hoja - Sin márgenes (Mantener tamaño)	Imprime en hojas sueltas dejando un margen superior de 3 mm, uno inferior de 14 mm y 0 mm a izquierda y derecha, conservando la proporción de tamaño original.

Orientación

Permite seleccionar la orientación de la impresión.

Escala

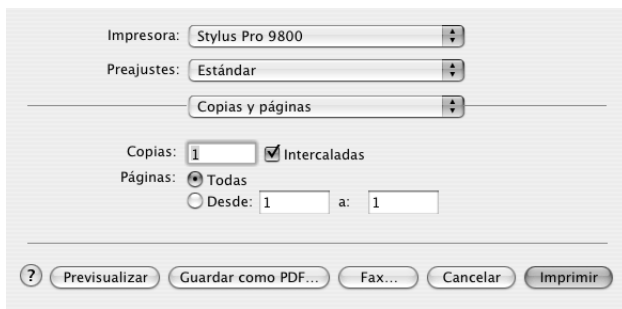
Escriba la escala para reducir o aumentar el tamaño de los datos.

Ajustes del cuadro de diálogo Imprimir

Puede seleccionar los ajustes de Impresora y Preajustes para imprimir.

Nota:

El cuadro de diálogo Imprimir es una función estándar de Mac OS X. Consulte la documentación del sistema operativo para obtener más información.



Impresora

Seleccione la impresora que desee usar.

Nota:

El ajuste de Impresora del cuadro de diálogo Ajustar página siempre debe coincidir con el ajuste de Impresora configurado en el cuadro de diálogo Imprimir. De lo contrario, es posible que los datos no se impriman correctamente.

Preajustes

Las opciones disponibles son Estándar y Guardar como.

Estándar

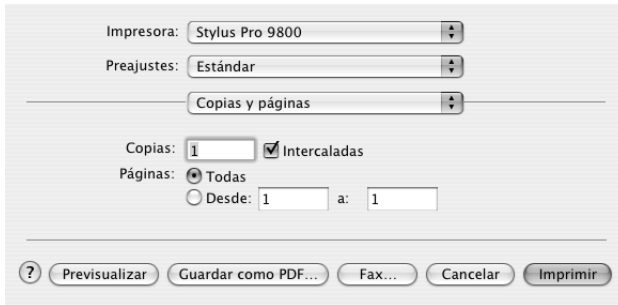
Imprime con los ajustes en vigor en ese momento.

Guardar como

Imprime con los ajustes personalizados guardados.

Copias y páginas

Permite configurar los ajustes de Copias, Ordenar y Páginas que se utilizarán en la impresión.



The screenshot shows a print dialog box with the following settings:

- Impresora: Stylus Pro 9800
- Preajustes: Estándar
- Copias y páginas: (selected)
- Copias: 1
- Intercaladas
- Páginas: Todas
- Desde: 1 a: 1
- Buttons: Previsualizar, Guardar como PDF..., Fax..., Cancelar, Imprimir

Copias

Para definir el ajuste Copias, escriba el número de copias que desee imprimir en el cuadro de texto Copias.

Ordenar

Cuando imprima varias copias de un documento, seleccione Ordenar para imprimir un juego de documentos completo de una vez.

Páginas

Para definir el ajuste Páginas, elija entre Todo y De y a. Si selecciona De y a, introduzca la primera página del intervalo de páginas deseado en el cuadro de texto De, y la última página en el cuadro de texto a.

Disposición

Permite configurar los ajustes de Páginas por hoja, Sentido y Borde que desee utilizar para imprimir.



Nota:

Disposición es una función estándar de Mac OS X. Consulte la documentación del sistema operativo para obtener más información.

Páginas por hoja

Puede imprimir varias páginas de un documento en una sola hoja de papel. Puede elegir entre 1, 2, 4, 6, 9 y 16.

Sentido

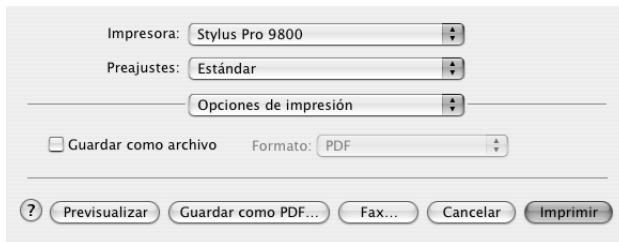
Puede especificar el orden de impresión de las páginas en la hoja de papel.

Borde

Puede imprimir un borde alrededor de las páginas en todas las hojas. Puede elegir entre Ninguno, Una línea fina, Una línea normal, Doble línea fina y Doble línea normal.

Opciones de impresión

Si desea imprimir los datos como archivo, active la casilla de verificación Guardar como archivo y, a continuación, seleccione el formato de su preferencia en el menú desplegable Formato.



Si desea imprimir los datos sobre papel, desactive la casilla de verificación Guardar como archivo.

Nota:

Opciones de impresión es una función estándar de Mac OS X. Consulte la documentación del sistema operativo para obtener más información.

Ajustes impresión

Configure los ajustes de Tipo papel, Color y Modo.

Impresora: Stylus Pro 9800

Preajustes: Estándar

Ajustes Impresión

Ajustar página: Rollo de Papel

Tipo papel: Photo Quality Ink Jet Paper

Color: Color

Modo: Automático Predefinido Más Ajustes

Calidad Rápido

Estándar de EPSO...

Resolución: Fino - 720ppp

Super Entrelazado

Alta Velocidad

Giro horizontal

Detalles finos

? Previsualizar Guardar como PDF... Fax... Cancelar Imprimir

Ajustar página

Muestra el área de impresión elegida en la lista Tamaño papel del cuadro de diálogo Ajustar página. Seleccione el área de impresión elegida en la lista Tamaño papel del cuadro de diálogo Ajustar página.

Tipo papel

El ajuste Tipo papel determina qué otros ajustes estarán disponibles, por lo que éste debería ser el primer ajuste que defina.

En Tipo papel, seleccione el soporte correspondiente al papel cargado en la impresora. Busque en la siguiente lista el papel utilizado y seleccione el ajuste de Tipo papel correspondiente. Hay tipos de papel que disponen de varios ajustes de Tipo papel para seleccionar.

Nota:

- ❑ *La disponibilidad de los papeles especiales depende del país.*
- ❑ *Cuando utilice un papel que no sea un papel especial Epson, consulte “Notas sobre soportes especiales y otros tipos de papel Epson” en la página 264.*
- ❑ *Consulte el sitio Web de Atención al Cliente de Epson para obtener la información reciente sobre los soportes disponibles en su zona. Consulte “Centro de atención al cliente” en la página 382.*

Lista de ajustes de Tipo papel

Ajuste de Tipo papel	Nombre/Descripción del papel especial Epson
Premium Luster Photo Paper (250)	Premium Luster Photo Paper (250)
Papel fotográfico Premium Glossy (250)	Papel fotográfico Premium Glossy (250)
Papel fotográfico semibrillo (250)	Papel fotográfico semibrillo (250)
Premium Semimatte Photo Paper (250)	Premium Semimatte Photo Paper (250)
Papel fotográfico Premium Glossy	Papel fotográfico Premium Glossy
Papel fotográfico semibrillo	Papel fotográfico semibrillo
Premium Luster Photo Paper	Premium Luster Photo Paper

Papel fotográfico satinado 250	Papel fotográfico satinado 250
Papel fotográfico de calidad superior	Papel fotográfico de calidad superior
Papel fotog. semibrillo calidad superior	Papel fotog. semibrillo calidad superior
Proofing Paper Semimatte	Proofing Paper Semimatte EPSON (Comercial)
Papel especial HQ	Papel especial HQ
Papel mate de bajo gramaje	Papel mate de bajo gramaje
Matte paper - Alto gramaje	Matte paper - Alto gramaje
Matte Paper mejorado	Matte Paper mejorado
Papel mate de larga duración	Papel mate de larga duración
Papel acuarela blanco	Papel acuarela blanco
Papel de acabado artístico con textura	Papel de acabado artístico con textura
Papel de acabado artístico aterciopelado	Papel de acabado artístico aterciopelado
Papel acabado artístico extrasuave	Papel acabado artístico extrasuave
Lienzo	Lienzo
Póster Matte mejorado	Póster Matte mejorado
Papel normal	-
Papel normal (dibujo lineal)	-
Papel mate de bajo gramaje (dibujo lineal)	Papel mate de bajo gramaje
Papel de calco	-
Papel sintético mejorado	Papel sintético mejorado
Papel sintético adhesivo mejorado	Papel sintético adhesivo mejorado

Color

EPSON Stylus Pro 9400/7400

Configure el ajuste de Color. Si desea imprimir fotografías en color o en blanco y negro, seleccione Foto color/ByN. Si desea imprimir un borrador o sólo texto negro, seleccione Negro.

Nota:

Para imprimir en cualquier soporte de impresión, a excepción de las transparencias, recomendamos seleccionar Foto color/ByN, incluso si desea imprimir los datos en negro.

EPSON Stylus Pro 9800/7800

Configure el ajuste de Color. Si desea imprimir fotografías en color o en blanco y negro, seleccione Color. Si desea imprimir un borrador o sólo texto negro, seleccione Negro. Si desea imprimir fotos monocromas más sofisticadas, seleccione Foto ByN avanzada.

Nota:

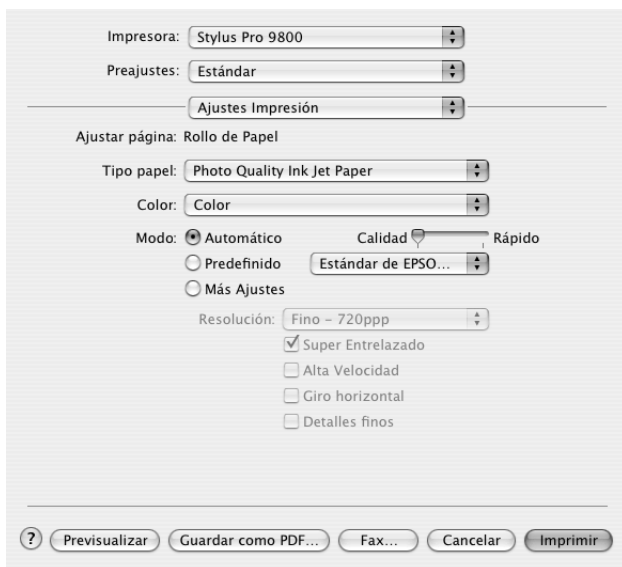
Para imprimir en cualquier soporte de impresión, a excepción de las transparencias, recomendamos seleccionar Color, incluso si desea imprimir los datos en negro.

Modo

Las opciones posibles son Automático, Predefinido o Más ajustes.

Automático

Es el método más rápido y sencillo para comenzar a imprimir. Si está seleccionado el modo Automático, el controlador de impresora se ocupará de los ajustes detallados acordes a los ajustes de Tipo papel y Color actuales.



Control deslizante Calidad y Velocidad

Según el soporte elegido en el ajuste Tipo papel mientras está seleccionado Color (o Foto color/ByN) o Negro como el ajuste de Color y Automático como el de Modo, aparecerá un control deslizante Calidad o Velocidad en el cuadro de diálogo Modo. Siempre que la calidad de la impresión sea más importante que la velocidad, seleccione Calidad. Siempre que la velocidad de la impresión sea más importante que la calidad, seleccione Rápido.

Modo Ajuste color

Cuando el ajuste de Color seleccionado es Color (o Foto color/ByN) y el modo seleccionado es Automático, aparecerá el menú desplegable Ajuste color.

Puede seleccionar los siguientes ajustes.

Vivo EPSON	Seleccione este ajuste para mostrar tonos verdes y azules vivos en las impresiones. Nota: Como este ajuste reproduce los tonos azules y verdes que no se pueden mostrar en el monitor, las impresiones pueden ser distintas de la imagen de la pantalla cuando esta función está seleccionada.
Diagramas y gráficos	Intensifica los colores y suaviza los tonos intermedios y realces de una imagen. Utilice este ajuste para el material gráfico destinado a presentaciones: cuadros y gráficos, por ejemplo.
Estándar de EPSON (sRGB)	Sólo para las EPSON Stylus Pro 9800/7800: Aumenta el contraste de la imagen. Utilice este ajuste para las fotografías en color.
RGB de Adobe	Sólo para las EPSON Stylus Pro 9800/7800: Hace que el color coincida con el RGB (rojo, verde, azul) de Adobe.

Predefinido

El modo Predefinido permite realizar una amplia variedad de cambios con sólo un clic del ratón. En el menú desplegable Ajustes personalizados encontrará ajustes predeterminados por Epson.



El menú desplegable Ajustes personalizados incluye los siguientes ajustes predeterminados:

Nota:

Estos ajustes predefinidos pueden estar inhabilitados (en gris), según los ajustes de Tipo de papel y Color configurados.

Fotográfica avanzada Fotográfica avanzada 2800 ppp	Ideal para imprimir en alta calidad fotos escaneadas e imágenes capturadas digitalmente. Ayuda a evitar los fallos de impresión de puntos de tinta que se pueden producir debido al movimiento del cabezal de impresión y el papel.
ColorSync	Ajusta automáticamente los colores de la impresión para que coincidan con los colores de la pantalla.

Ajustes de Más ajustes

La configuración de Más ajustes permite un control completo sobre el entorno de impresión. Utilice estos ajustes para experimentar con nuevas ideas de impresión o para afinar varios ajustes de impresión y así adaptarlos a sus necesidades personales. Cuando esté satisfecho con los nuevos ajustes, puede darles un nombre y agregarlos a la lista de Ajustes personalizados.

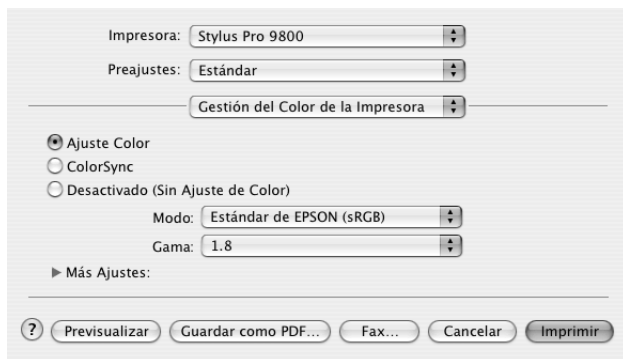
Impresora: Stylus Pro 9800
Preajustes: Estándar
Ajustes Impresión
Ajustar página: Rollo de Papel
Tipo papel: Photo Quality Ink Jet Paper
Color: Color
Modo: Automático
 Predefinido
 Más Ajustes
Resolución: Fino - 720ppp
 Super Entrelazado
 Alta Velocidad
 Giro horizontal
 Detalles finos
Previsualizar Guardar como PDF... Fax... Cancelar Imprimir

Calidad de impresión	Seleccione la resolución con la que desee imprimir.
Súper entrelazado	La impresión es más detallada, pero tarda más.
Alta velocidad	Hace que la impresora imprima en los dos sentidos: de izquierda a derecha y de derecha a izquierda. Este ajuste aumenta la velocidad de impresión, aunque merma su calidad.

Giro horizontal	Imprime los datos tal y como aparecerían en un espejo. El texto y los gráficos aparecerán al revés.
Detalles finos	Según el ajuste de Calidad de impresión seleccionado, puede activar Detalles finos para imprimir texto, gráficos uniformes y diseño lineal con contornos muy nítidos.
<p>Tonalidad de color</p> <p>(Sólo para las EPSON Stylus Pro 9800/7800)</p>	<p>Cuando en Color se selecciona Foto ByN avanzada, aparece el menú desplegable Tonalidad de color.</p> <p>Neutro: La corrección de imagen estándar que se utiliza en la mayoría de las fotografías. Pruebe primero con este ajuste.</p> <p>Frío: Aplica un tono frío a las fotografías.</p> <p>Cálido: Aplica un tono cálido a las fotografías.</p> <p>Sepia: Aplica un tono sepia a las fotografías.</p> <p>Ajuste fino: Este ajuste aparece cuando se cambia el Tono, se configuran los ajustes con las barras de desplazamiento o con el círculo de colores, o cuando se selecciona la casilla de verificación Ajuste punto más luminoso.</p>

Administración del color de la impresora

Esta opción permite controlar los métodos de correspondencia y ajuste de colores incluidos con el controlador de impresora.



Utilice estas opciones para experimentar con nuevas ideas de impresión o para afinar varios ajustes de impresora y adaptarlos a sus necesidades. Cuando esté satisfecho con los nuevos ajustes, puede añadirlos a la lista de Ajustes personalizados del cuadro de diálogo Imprimir.

Ajuste color

Seleccione este ajuste si desea utilizar los métodos de correspondencia y ajuste de color suministrados con la impresora. Para ver más detalles, haga clic en el triángulo contiguo a Más ajustes.

Impresora: Stylus Pro 9800

Preajustes: Estándar

Gestión del Color de la Impresora

Ajuste Color

ColorSync

Desactivado (Sin Ajuste de Color)

Modo: Estándar de EPSON (sRGB)

Gama: 1.8

▼ Más Ajustes:

Brillo 0

Contraste 0

Saturación 0

Cian 0

Magenta 0

Amarillo 0

? Previsualizar Guardar como PDF... Fax... Cancelar Imprimir

Modo

Vivo EPSON	Seleccione este ajuste para mejorar tonos verdes y azules en las impresiones. Nota: Como este ajuste reproduce los tonos azules y verdes que no se pueden mostrar en el monitor, las impresiones pueden ser distintas de la imagen de la pantalla cuando esta función está seleccionada.
Diagramas y gráficos	Intensifica los colores y suaviza los tonos intermedios y realces de una imagen. Utilice este ajuste para el material gráfico destinado a presentaciones: cuadros y gráficos, por ejemplo.
Estándar de EPSON (sRGB)	Sólo para las EPSON Stylus Pro 9800/7800: Aumenta el contraste de la imagen. Utilice este ajuste para las fotografías en color.
RGB de Adobe	Sólo para las EPSON Stylus Pro 9800/7800: Hace que el color coincida con el RGB (rojo, verde, azul) de Adobe.

Gamma

Controla el contraste de la imagen mediante la modificación de los semitonos y los grises de nivel medio.

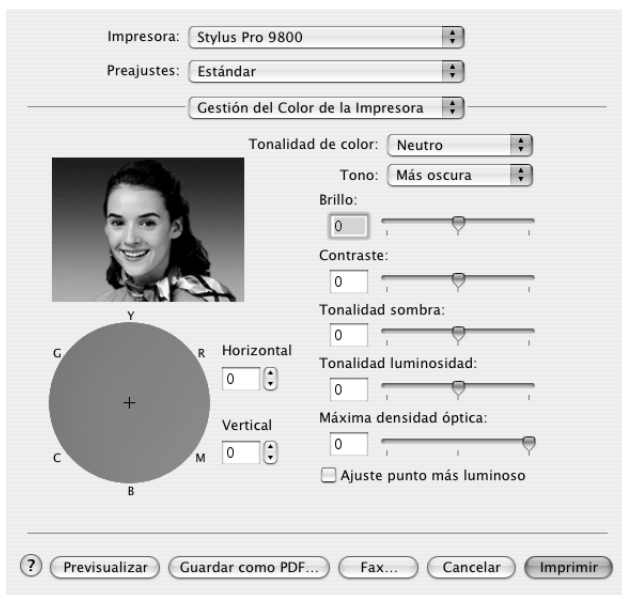
Ajustes de Más ajustes

Los controles deslizantes de realce de color permiten configurar las opciones indicadas dentro de un intervalo comprendido entre -25% y +25%.

Para configurar los ajustes, arrastre, con el ratón, el control deslizante hacia la derecha. También puede escribir un valor (entre -25% y +25%) en los cuadros contiguos a los controles deslizantes.

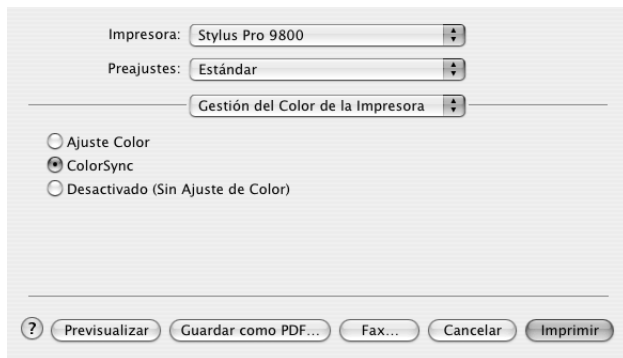
Ajuste color (para Foto ByN avanzada)

Cuando el ajuste de Color seleccionado es Foto ByN avanzada, aparece la siguiente pantalla. Ya puede configurar los ajustes avanzados de monocromo. Si desea más detalles sobre los ajustes adicionales, consulte la ayuda on-line.



ColorSync

Esta función ajusta, automáticamente, los colores de la impresión para que coincidan con los colores de la pantalla. Seleccione este ajuste para imprimir fotografías escaneadas o gráficos informáticos.

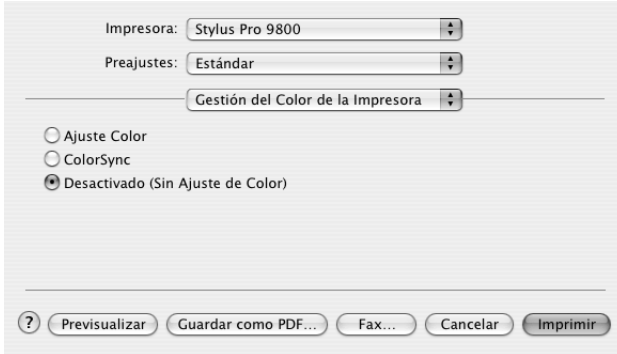


Nota:

Recuerde que la luz ambiental y la antigüedad, calidad y configuración del monitor pueden afectar a la calidad de la correspondencia de colores.

Desactivada (Sin ajuste de color)

Este ajuste no suele ser recomendable, porque no permite que el controlador de impresora perfeccione o ajuste el color. Utilice este ajuste únicamente cuando cree un perfil de color nuevo o si los otros ajustes de Modo no producen impresiones satisfactorias.



Configuración papel

Las siguientes opciones de Configuración papel le permitirán seleccionar ajustes detallados. Si utiliza papel especial de una marca distinta de Epson, configure los ajustes necesarios.

The image shows a software dialog box titled "Configuración del Papel" (Paper Configuration) for an Epson Stylus Pro 9800 printer. The dialog is organized into several sections:

- Impresora:** Stylus Pro 9800 (dropdown menu)
- Preajustes:** Estándar (dropdown menu)
- Configuración del Papel:** (dropdown menu)
- Densidad de Color:** A slider ranging from -50 to +50, currently set at 0 (%).
- Tiempo de Secado por Paso del Cabezal de Impresión:** A slider ranging from 0 to +50, currently set at 0 (0.1seg).
- Ajuste de la Alimentación del Papel:** A slider ranging from -70 to +70, currently set at 0 (0.01%).
- Grueso del Papel:** A text input field containing the number "2" (0.1mm).
- Succión del Papel:** A dropdown menu set to "Estándar" and a "Defecto" button.
- Método de Corte:** A dropdown menu set to "Estándar".
- Separación cabezal:** A dropdown menu set to "Auto".

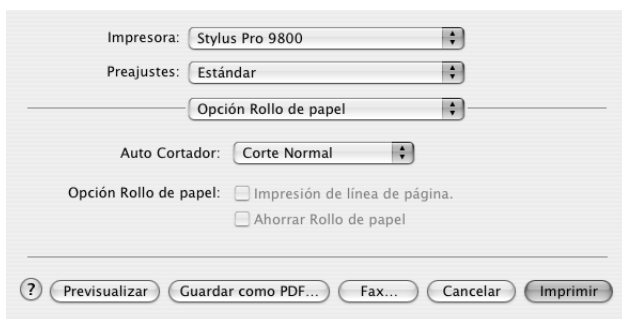
At the bottom of the dialog, there is a row of buttons: a help icon (?), "Previsualizar", "Guardar como PDF...", "Fax...", "Cancelar", and "Imprimir".

Modo	Descripción
Densidad de color	<p>Ajusta la intensidad de la densidad del color. Utilice un valor comprendido entre -50% y +50%. Si desea intensificar el color de las impresiones, arrastre el control deslizante con el ratón hacia la derecha (+). Si desea atenuar el color, deslícelo hacia la izquierda (-). Otro método es escribir un número (entre -50 y +50) en el cuadro contiguo al control deslizante.</p> <p>Utilice esta función cuando imprima en un soporte especial que no sea de Epson.</p> <p>Cuando utilice papeles especiales Epson, coloque el control deslizante en la posición 0.</p> <p>Nota: Según el modo de impresión, es posible que el color de la impresión no pueda intensificarse.</p>
Tiempo de secado por paso del cabezal	<p>Añade un tiempo de espera cuando el cabezal de impresión llega al final de cada pasada.</p> <p>Ajuste este valor con el control deslizante o el cuadro de texto. Si desea mejorar la calidad de impresión haciendo que el papel absorba la tinta lentamente, configure un valor más alto.</p> <p>El tiempo de secado por pasada de cabezal puede configurarse en incrementos de 0,1 segundos, de 0 a 5 segundos.</p> <p>Nota: Si utiliza esta función, la impresión tardará más.</p>
Alimentación del papel	<p>Controla el valor de avance del papel a incrementos de 0,01%. Si el valor de avance del papel es demasiado alto, es posible que aparezcan pequeñas bandas blancas horizontales. Si el valor de avance del papel es demasiado bajo, es posible que aparezcan pequeñas bandas oscuras horizontales.</p>
Grosor del papel	<p>Este valor aparece automáticamente según el ajuste de Tipo papel configurado. Si utiliza papel de otras marcas (no Epson), es recomendable modificar este valor para el papel. Para averiguar el grosor del papel, consulte las especificaciones del papel o imprima "Patrón de grosor".</p>

Modo	Descripción
Succión del papel	<p>La reducción de la succión del aire en el rodillo sirve para evitar que se arruguen u ondulen los papeles finos o empapados, y para eliminar las bandas verticales. La relación entre el parámetro y la potencia de succión es la siguiente.</p> <p>Estándar: 100%</p> <p>-1:84%</p> <p>-2:66%</p> <p>-3:50%</p> <p>-4:34%</p>
Método de corte	<p>Determina el método de corte óptimo, en función del grosor del papel.</p> <p>Estándar: velocidad normal y presión de corte normal.</p> <p>Papel delgado: baja presión de corte.</p> <p>Papel grueso, rápido: alta velocidad y alta presión de corte.</p> <p>Papel grueso, lento: baja velocidad y alta presión de corte.</p>
Separación del cabezal	<p>La separación del cabezal es la distancia entre el papel cargado en la impresora y el cabezal de impresión. Ajustando este parámetro puede conseguir una mejor calidad de impresión. Este valor se ajustará automáticamente en función del ajuste de grosor del papel especificado.</p> <p>Nota:</p> <p>Si configura Separación del cabezal como Estrecha, puede obtener una mejor calidad de impresión, aunque debe asegurarse de que el soporte de impresión no se ondule ni toque el cabezal de impresión. De lo contrario, podrían dañarse los datos impresos o la superficie del cabezal de impresión. En tal caso, seleccione Más ancha o Ancha.</p>

Opción rollo de papel

Las opciones disponibles son Corte automático, Impresión de línea de página y Ahorrar rollo de papel.



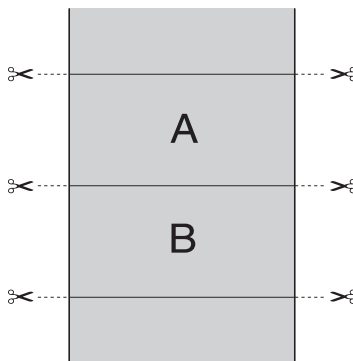
Corte automático

Permite seleccionar los siguientes métodos de corte.

Un corte

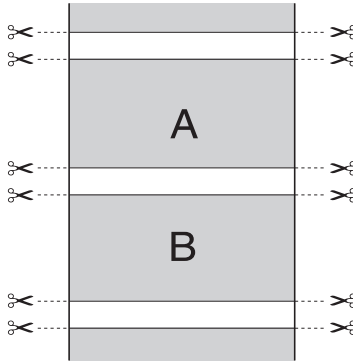
Seleccione este ajuste si desea ahorrar papel.

De este modo, se cortará el borde de una imagen o de una página. No obstante, la posición de corte puede variar ligeramente.



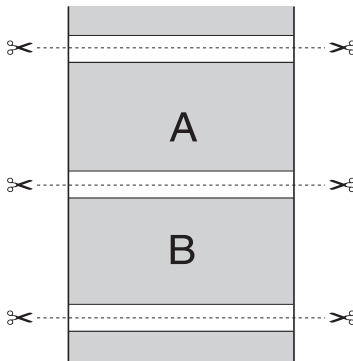
Dos cortes

Seleccione este ajuste para evitar la pequeña separación que se produce con la opción Un corte. Se crea un margen entre las imágenes y el corte se produce a 1 mm a lo largo del interior de cada imagen.



Corte normal

Seleccione este ajuste si desea mantener los márgenes superior e inferior de los datos impresos.



Desactivada

Seleccione este ajuste si desea cortar a mano las copias impresas. Siga estos pasos si desea cortar manualmente las copias impresas.

Nota:

Cuando se imprime en Lienzo sólo está disponible este ajuste.

1. Pulse el botón Origen del papel ◀ para seleccionar Corte automático de rollo desactivado ☐.
2. Pulse el botón Intro ↵.
3. El papel avanzará, automáticamente, hasta la guía del cortador. Después, la impresora se desconectará. En la pantalla LCD aparecerá Pausa.
4. Si fuera necesario, ajuste la posición de corte con el botón Avance papel ▼ o Avance papel ▲.
5. Corte el papel por la línea con el cortador manual.
6. Después de cortar el papel, pulse el botón Pausa ■. La impresora se activará.

Impresión de línea de página

Puede especificar si desea imprimir una línea de página en el lado derecho, y también en el inferior, de la página para cortarla manualmente.

La operación de impresión de línea de página puede variar en función de la configuración de Corte automático. Para comprobar estos ajustes, consulte la tabla siguiente: "Funcionamiento de la impresora".

Corte automático	Imprimir línea de página	Funcionamiento de la impresora
Un corte Dos cortes Corte normal	Seleccionado	Imprime la línea de página sólo en el lado derecho y corta el papel automáticamente después de cada trabajo de impresión.
Un corte Dos cortes Corte normal	No seleccionado	No imprime líneas de página y corta automáticamente el papel después de cada tarea de impresión.
Desactivada	Seleccionado	Imprime las líneas de página a la derecha y debajo de los datos impresos, pero no corta automáticamente el papel después de cada tarea de impresión.
Desactivada	No seleccionado	No imprime líneas de página ni corta automáticamente el papel después de cada tarea de impresión.

Ahorrar Rollo de papel

La función es útil si se desea ahorrar rollo de papel, dado que la sección en blanco de la última página de los datos impresos no se carga en la impresora.

Expansión

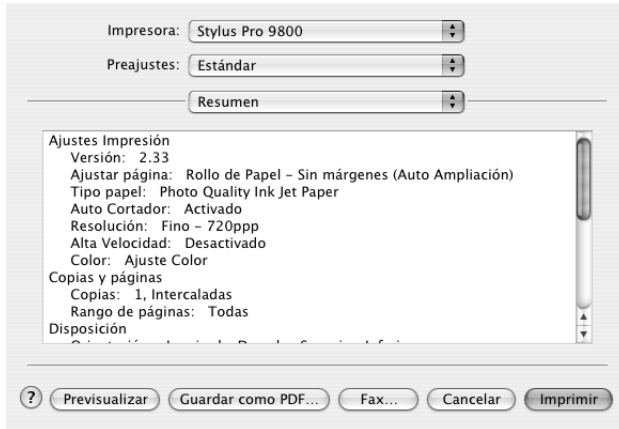
Si lo desea, puede imprimir los datos en el papel sin márgenes. Este menú aparece cuando el ajuste de Tamaño papel seleccionado en el cuadro de diálogo Ajustar página es Rollo de papel - Sin márgenes (Expansión automática) u Hoja - Sin márgenes (Expansión automática).



Cantidad de ampliación	<p>Con el control deslizando, puede controlar hasta qué punto se imprimirá la imagen que sobresalga de los bordes del papel durante la impresión sin márgenes.</p> <p>Generalmente, lo más recomendable es seleccionar Estándar para eliminar todos los márgenes del papel.</p> <p>En un entorno muy húmedo, el papel puede ensancharse por la absorción de humedad. En ese caso, coloque el control deslizando en Máx para eliminar los márgenes alrededor de la imagen. Si está seleccionada Máx, es posible que el centro de la imagen se desplace aproximadamente 1 mm a la derecha.</p> <p>Si se desplaza el control deslizando hacia Mín, la imagen se reduce. Según disminuye la cantidad de ampliación, irán apareciendo márgenes en uno o más lados del papel.</p>
-------------------------------	---

Resumen

Puede revisar la configuración actual del cuadro de diálogo Imprimir.



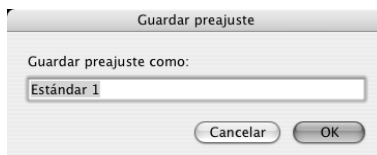
Nota:

La opción *Resumen* es una función estándar de Mac OS X.

Almacenamiento de sus ajustes en el cuadro de diálogo Imprimir

Siga estos pasos para guardar sus ajustes en el cuadro de diálogo Imprimir.

1. En Preajustes, seleccione Guardar como.
2. En Guardar preajuste como, escriba el nombre que desee asignar a la configuración personalizada.



3. Asegúrese de que el nombre especificado en el paso 2 quede guardado en el menú desplegable Preajustes.

Utilización de sus ajustes guardados en el cuadro de diálogo Imprimir

Si desea utilizar sus ajustes guardados, seleccione su nombre en el menú desplegable Preajustes.

Si cambia los ajustes de Tipo papel o de Color mientras está seleccionado su ajuste personalizado en la lista de Ajustes guardados, su ajuste guardado no se verá alterado por el cambio. Si desea recuperar su ajuste guardado, vuelva a seleccionarlo en la lista.

Previsualizar

Es posible ver el aspecto de los datos antes de imprimirlos.

Nota:

Previsualizar es una función estándar de Mac OS X.

Siga estos pasos para abrir una vista previa de los datos.

1. Configure los ajustes del controlador de impresora.
2. Haga clic en el botón Previsualizar del cuadro de diálogo Imprimir. Se abrirá el cuadro de diálogo Vista previa, mostrando una previsualización de los datos.

Impresión sin márgenes

Cuando el Tamaño de papel seleccionado en el cuadro de diálogo Ajustar página sea Hoja - Sin márgenes (Expansión automática), Hoja- Sin márgenes (Expansión automática, Mantener tamaño), Rollo papel - Sin márgenes (Expansión automática), Rollo papel - Sin márgenes (Mantener tamaño), o Rollo papel - Sin márgenes (Banner), Epson recomienda lo siguiente con respecto al soporte.

Anchos de papel compatibles:

- 10 pulg., 254 mm
- 300 mm
- 13 pulg., 329 mm (Súper A3/B)
- 16 pulg., 406,4 mm
- 17 pulg., 431,8 mm
- 515 mm (B2)
- 594 mm (A1)
- 24 pulg., 609,6 mm
- 728 mm (B1)*
- 36 pulg.; 914,4 mm*
- 44 pulg.; 1117,6 mm*

* sólo para las EPSON Stylus Pro 9800/9400.

Nota:

- Si su aplicación tiene ajustes de márgenes, confirme que están configurados a cero antes de imprimir.*

- ❑ *Cuando se imprime en papel cortado, sólo se configuran a cero los márgenes izquierdo y derecho. El margen superior siempre es de 3 mm, y el inferior siempre de 14 mm. Es posible que se manche el reverso del papel.*
- ❑ *La tinta puede manchar el rodillo de la impresora. Si se mancha, limpie la tinta con un paño.*
- ❑ *La impresión con esta función tarda más que la impresión normal.*
- ❑ *Si imprime en rollo de Papel fotográfico Premium Glossy (250) EPSON o en rollo de Papel fotográfico semibrillo (250), el margen superior siempre será 20 mm.*
- ❑ *Si en Corte automático ha seleccionado Un corte o Dos cortes, los siguientes papeles pueden mancharse en la zona superior: Matte paper - Alto gramaje, Papel mate de bajo gramaje, Matte Paper mejorado, Papel de acabado artístico con textura, y Papel acabado artístico extrasuave.*
- ❑ *Es posible que se manchen de tinta las zonas superior e inferior de algunos soportes.*

Siga estos pasos para realizar una impresión sin márgenes.

Nota:

El ajuste de Impresora del cuadro de diálogo Ajustar página siempre debe coincidir con el ajuste de Impresora configurado en el cuadro de diálogo Imprimir. De lo contrario, es posible que los datos no se impriman correctamente.

1. Seleccione el tamaño de papel con los ajustes Hoja - Sin márgenes (Expansión automática), Hoja - Sin márgenes (Mantener tamaño), Rollo papel - Sin márgenes (Expansión automática), Rollo papel - Sin márgenes (Mantener tamaño), o Rollo papel - Sin márgenes (Banner) seleccionados en Tamaño de papel, en el cuadro de diálogo Ajustar página.

2. Configuración del ajuste Corte automático Consulte “Corte automático” en la página 194.
3. Haga clic en Aceptar.
4. Empiece a imprimir los datos desde la aplicación

Cancelación de la impresión

Para hacerlo, siga las instrucciones descritas a continuación.

1. Abra el Centro impresión (Mac OS X 10.2.x) o Printer Setup Utility (Mac OS X 10.3.x).
2. Apague la impresora.
3. Seleccione los datos que se están imprimiendo en la lista Nombre del documento. Después, haga clic en el botón **BORRAR** para cancelar la impresión.

Cuadro de diálogo EPSON Printer Utility

Acceso a EPSON Printer Utility

Para acceder a EPSON Printer Utility, siga estos pasos.

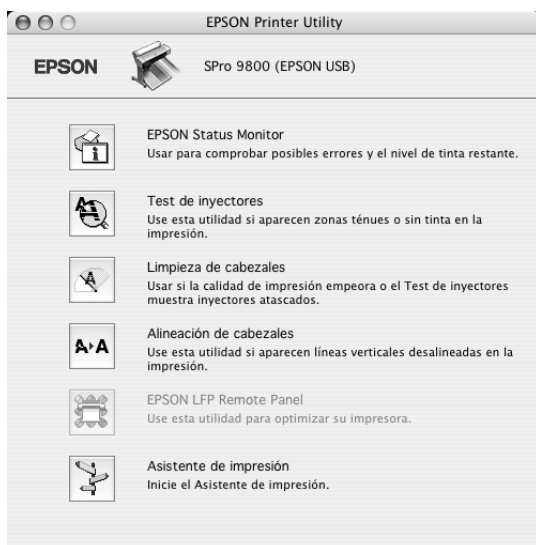
1. Haga doble clic en Macintosh HD (ajuste predeterminado).
2. Haga doble clic en la carpeta Aplicaciones.
3. Haga doble clic en el icono EPSON Printer Utility.

Para acceder al cuadro de diálogo EPSON Printer Utility, los usuarios de Mac OS X 10.2 o posterior también pueden recurrir al siguiente procedimiento.

1. Haga doble clic en Macintosh HD (ajuste predeterminado).
2. Haga doble clic en la carpeta Aplicaciones.
3. Haga doble clic en la carpeta Utilidades.
4. Haga doble clic en el icono Centro impresión (Mac OS X 10.2.x) o en Printer Setup Utility (Mac OS X 10.3.x).
5. Seleccione la impresora que desee utilizar para acceder a su EPSON Printer Utility.
6. Haga clic en el botón Configurar (Mac OS X 10.2.x) o en el botón Utilidades (Mac OS X 10.3.x) del cuadro de diálogo Lista de impresoras.

Uso de las utilidades de la impresora

Las utilidades de la impresora EPSON permiten comprobar el estado actual de la impresora y realizar operaciones de mantenimiento desde el ordenador. También puede acceder al *Manual de usuario*, a información sobre el papel y al sitio Web de Soporte Técnico haciendo clic en el botón Asistente de impresión.



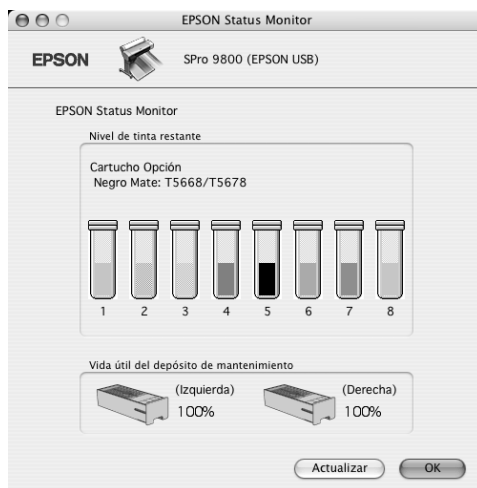
Nota:

- No use las utilidades *Test de inyectores*, *Limpieza de cabezales* ni *Alineación de cabezales* si la impresora está conectada al ordenador a través de una red.

- No use las utilidades *Test de inyectores*, *Limpieza de cabezales* ni *Alineación de cabezales* durante la impresión, ya que ésta podría mancharse.

EPSON StatusMonitor

Esta utilidad proporciona información acerca del estado de la impresora, como, por ejemplo, la cantidad de tinta que queda.



Test inyectoros

Comprueba si están obstruidos los inyectoros del cabezal de impresión. Revise los inyectoros si observa una disminución de la calidad de impresión y, después de la limpieza, para confirmar que los inyectoros han quedado limpios. Consulte “Comprobación de los inyectoros del cabezal de impresión” en la página 207.

Si en el cuadro de diálogo Test de inyectoros hace clic en Auto, o bien si activa la función LIMPIEZA AUTOMÁTICA desde el panel de control de la impresora, esta utilidad no sólo comprobará los inyectoros, sino que además ejecutará una limpieza automática.

Limpieza de cabezales

Esta utilidad limpia el cabezal de impresión. Deberá limpiar el cabezal si observa una disminución de la calidad de impresión. Emplee esta utilidad para limpiar el cabezal de impresión. Consulte “Limpieza del cabezal de impresión” en la página 209.

Alineación de cabezales

Esta utilidad puede emplearse para mejorar la calidad de los datos impresos. Si aparecen líneas verticales desalineadas, o bandas blancas o negras en los datos impresos, es posible que la alineación del cabezal de impresión necesite ser ajustada. Use esta utilidad para volver a alinear el cabezal de impresión. Consulte “Alineación del cabezal de impresión” en la página 210.

EPSON LFP Remote Panel

Esta utilidad le permite optimizar su impresora. Consulte “Inicio de EPSON LFP Remote Panel” en la página 211.

Asistente de impresión

También puede acceder al *Manual de usuario*, a información sobre el papel y al sitio Web de Soporte Técnico haciendo clic en el botón Asistente de impresión. Consulte “Uso de la función Asistente de impresión” en la página 211.

Comprobación de los inyectores del cabezal de impresión

Si observa que los datos impresos aparecen borrosos o que han desaparecido puntos de la imagen impresa, podrá identificar el problema empleando la utilidad Test de inyectores.

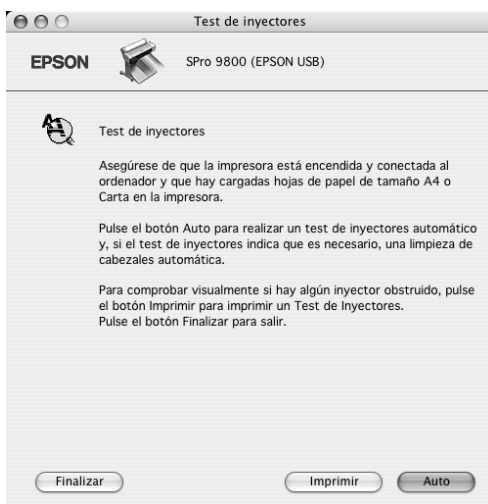
Siga estos pasos para ejecutar la utilidad Test de inyectores.

Nota:

No inicie la utilidad Test de inyectores durante la impresión, ya que la página impresa podría quedar manchada.

1. Asegúrese de que haya papel cargado en la impresora.
2. Haga clic en Test de inyectores.

3. Si desea comprobar visualmente si hay algún inyector obstruido, si utiliza soportes especiales que no sean de Epson, o si el ancho del papel es inferior a 210 mm, haga clic en Imprimir. Haga clic en Auto si desea ejecutar una comprobación automática de los inyectores. Si una vez ejecutada se considera necesario, se realizará una limpieza automática del cabezal.



Nota:

Si activa la opción LIMPIEZA AUTOMÁTICA en el panel de control, aunque haya seleccionado Imprimir la utilidad Test de inyectores no sólo verificará si existen inyectores obstruidos, sino que además realizará una limpieza automática. Si utiliza soportes especiales que no sean de Epson, o si el ancho del papel es inferior a 210 mm, desactive LIMPIEZA AUTOMÁTICA en el panel de control de la impresora.

4. Siga las instrucciones de la pantalla para ejecutar un patrón de test de inyectores.

5. Si observa que faltan puntos, limpie los inyectores del cabezal de impresión (consulte “Limpieza del cabezal de impresión” en la página 209).

Limpieza del cabezal de impresión

Si observa que los datos impresos aparecen borrosos o que han desaparecido puntos de los datos impresos, quizá pueda resolver estos problemas usando la utilidad Limpieza de cabezales para limpiar el cabezal de impresión, lo que asegura que los inyectores estén aplicando tinta correctamente.

Siga estos pasos para ejecutar la utilidad Limpieza de cabezales.

Nota:

- No inicie la utilidad de limpieza de cabezales mientras haya una tarea de impresión en curso, ya que la impresión podría mancharse.*
 - Para ahorrar tinta, utilice primero el Test de inyectores para ver si es necesario limpiar el cabezal. El motivo es que el proceso de limpieza consume algo de tinta.*
 - Si el indicador luminoso de tinta está intermitente o encendido, no podrá limpiar el cabezal de impresión. Primero deberá sustituir el cartucho de tinta correspondiente. Consulte “Sustitución de los cartuchos de tinta” en la página 307.*
1. Confirme que la impresora esté encendida y que el indicador luminoso de tinta esté apagado.
 2. Haga clic en Limpieza de cabezales.
 3. Siga las instrucciones que aparezcan en la pantalla.
 4. En el cuadro de diálogo Limpieza de cabezales, haga clic en Imprimir patrón de test de inyectores para confirmar que el cabezal esté limpio y poner a cero el ciclo de limpieza.

Si tras la limpieza observa que faltan algunos puntos, pruebe las siguientes soluciones.

- ❑ Seleccione LIMPIEZA A FONDO en el panel de control de la impresora. Consulte “LIMPIEZA A FONDO” en la página 242.
- ❑ Repita este procedimiento cuatro o cinco veces. Apague la impresora durante toda una noche y, al día siguiente, vuelva a intentar limpiar el cabezal.
- ❑ Sustituya algunos cartuchos de tinta, pues podrían estar caducados o dañados.

Si la calidad de impresión sigue siendo deficiente tras intentar estas soluciones, póngase en contacto con EPSON. Consulte “Centro de atención al cliente” en la página 382.

Alineación del cabezal de impresión

Si observa que las líneas aparecen incorrectamente alineadas, o bien que hay bandas negras o blancas en los datos impresos, es posible que pueda solucionar estos problemas alineando el cabezal de impresión con la utilidad Alineación de cabezales.

Siga estos pasos para ejecutar la utilidad Alineación de cabezales.

1. Asegúrese de que haya papel cargado en la impresora.
2. Haga clic en Alinear cabezal.
3. Siga las instrucciones que aparezcan en la pantalla.

Inicio de EPSON LFP Remote Panel

Esta utilidad le permite optimizar su impresora. Siga estos pasos para iniciar EPSON LFP Remote Panel.

1. Compruebe que la impresora esté encendida.
2. Haga clic en EPSON LFP Remote Panel.
3. Para más información, consulte la Ayuda on-line de EPSON LFP Remote Panel.

Uso de la función Asistente de impresión

Puede acceder a la siguiente información si hace clic en el botón Asistente de impresión:

- Manual de referencia (página Solución de problemas)
- Información del papel más adecuado para la impresión
- Sitio Web de Soporte técnico

Cómo obtener información mediante la Ayuda on-line

El software de la impresora dispone de una amplia función de ayuda on-line, que ofrece instrucciones para imprimir, definir ajustes del controlador de impresora y usar las utilidades de la impresora.

Siga estos pasos para acceder a la ayuda on-line.

1. Haga clic en la opción Imprimir del menú Archivo de su aplicación.

2. Seleccione la opción Configuración de impresora o Administración del color de la impresora.
3. Haga clic en el botón Ayuda.

Desinstalación del software de la impresora

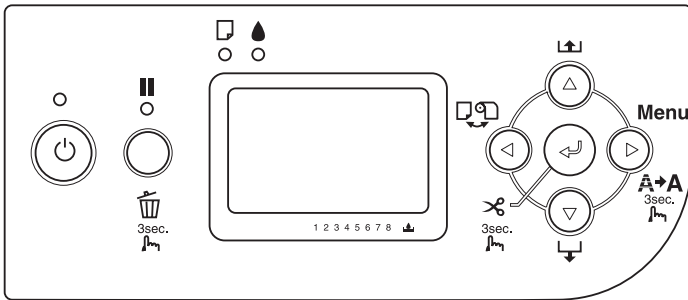
Siga estos pasos para desinstalar el controlador de impresora.

1. Encienda el ordenador e inserte el CD-ROM del software de la impresora en la unidad de CD-ROM. El disco del software de la impresora Epson se abrirá automáticamente.
2. Abra la carpeta Mac OS X Software.
3. Haga doble clic en la carpeta Controlador de impresora.
4. Haga doble clic en el icono SPro9800_xxx, SPro9400_xxx, SPro7800_xxx, o SPro7400_xxx.
5. Si aparece el cuadro de diálogo Autenticando, escriba la contraseña o frase y haga clic en Aceptar.
6. Haga clic en Continuar.
7. En el menú desplegable del extremo izquierdo, seleccione Eliminar y luego haga clic en el botón Eliminar situado en la parte inferior derecha.

El panel de control

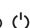







Botones, indicadores luminosos, mensajes e iconos

El panel de control de la impresora consta de 7 botones, 4 indicadores luminosos y una pantalla de cristal líquido (LCD).



Botones

En esta sección, se describen las funciones de los botones del panel de control.

Botón		Descripción
1	Botón de encendido 	Enciende o apaga la impresora.
2	Botón Pausa 	Detiene temporalmente la impresión. Reinicia la impresión si se pulsa cuando la impresora está en el modo de pausa. La impresora volverá al estado PREPARADA si se pulsa este botón en el modo Menú. Si se mantiene pulsado durante 3 segundos, elimina los datos de impresión almacenados en la memoria de la impresora.
3	Botón Menú 	Si se pulsa en el estado PREPARADA, entra en el modo Menú. Si se pulsa en el modo Menú, se puede seleccionar un menú. Permite acceder al menú ESTADO DE IMPRESORA si se pulsa durante la impresión. Limpia el cabezal de impresión si se mantiene pulsado durante 3 segundos.
4	Botón Origen del papel 	Permite seleccionar el origen del papel (Corte automático de rollo activado  / Corte automático de rollo desactivado  / Hoja  Vuelve al nivel anterior si se pulsa en el modo Menú. Entra en el modo de sustitución del cortador si se mantiene pulsado durante 3 segundos.
5	Botón Avance papel 	Hace avanzar el papel. Cambia los parámetros en el orden inverso cuando se selecciona un parámetro en el modo Menú.







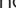


6	Botón Avance papel ▲	<p>Hace retroceder el papel cuando las hojas han sido alimentadas con el botón Avance papel ▼.</p> <p>Nota: Si ha alimentado manualmente papel hacia adelante, no podrá alimentar papel hacia atrás con este botón.</p> <p>Cambia los parámetros en el orden inverso cuando se selecciona un parámetro en el modo Menú.</p>
7	Botón Intro ↵	<p>Ejecuta la opción si sólo es ejecutable.</p> <p>Si está seleccionada Hoja □ y se mantiene pulsado este botón 3 segundos, se expulsa la hoja de papel.</p> <p>Si está seleccionada la opción Corte automático de rollo activado ☐* y se mantiene pulsado durante 3 segundos, corta automáticamente el rollo de papel después de la impresión.</p> <p>Si está seleccionada la opción Corte automático de rollo desactivado ☐ y se mantiene pulsado durante 3 segundos, avanzará el papel. Después, el papel se cortará con el cortador manual.</p> <p>Si la impresora está secando la tinta y se mantiene pulsado este botón 3 segundos, se detiene el secado y se expulsa el papel.</p>

Indicadores luminosos

En esta sección, se describen las funciones de los indicadores luminosos del panel de control.







Los indicadores le permiten conocer el estado de la impresora y el tipo de error que se haya producido.

Indicador luminoso		Descripción
1	Indicador luminoso de potencia (verde)	Encendido: La impresora está encendida. Intermitente: La impresora está recibiendo datos de impresión o apagándose. Apagado: La impresora está apagada.
2	Indicador luminoso de Pausa (amarillo) ■ ○	Encendido: La impresora se encuentra en el modo de pausa. Apagado: La impresora está preparada para imprimir datos.

3	<p>Indicador luminoso de comprobación del papel (rojo)</p> 	<p>Encendido: Si estaba seleccionada el origen del papel Hoja , indica que no hay papel cargado en la alimentación manual. Si el origen del papel seleccionado era Corte automático de rollo activado  o Corte automático de rollo desactivado , indica que se ha agotado el rollo de papel. El origen de papel seleccionado (Corte automático de rollo activado  / Corte automático de rollo desactivado  / Hoja ) no coincide con el origen del papel del controlador de impresora. La palanca del papel está en la posición de liberada. El papel cargado es demasiado grueso para realizar una limpieza de cabezales.</p> <p>Intermitente: Se ha producido un atasco de papel. Casi se ha terminado el papel. El papel no se corta correctamente después del trabajo de impresión si el origen de papel seleccionado es Corte automático de rollo activado .</p> <p>El papel cargado no está recto. No se detecta papel. La hoja cortada no se expulsa correctamente.</p>
4	<p>Indicador luminoso de comprobación de tinta (rojo)</p> 	<p>Encendido: El cartucho de tinta instalado está vacío. Los cartuchos de tinta instalados no se pueden utilizar con esta impresora. El depósito de mantenimiento está lleno.</p> <p>Intermitente: El cartucho de tinta instalado está casi vacío. El depósito de mantenimiento está casi lleno.</p>

Combinación de botones

En esta sección, se describen las funciones disponibles tras pulsar simultáneamente varios botones.

Botones	Función
1. Botón de encendido  2. Botón Pausa 	Si la impresora se enciende mientras se mantiene pulsado el botón Pausa, entrará en el modo Mantenimiento.
1. Botón Pausa  2. Botón Origen del papel 	Si se pulsan el botón de Pausa  y el de Origen del papel  , se activa y desactiva el ajuste Contador rollo papel. Nota: Para utilizar esta combinación de botones, deben estar activadas las opciones CONFIG. PAPEL RESTANTE (del modo Mantenimiento) y CONTADOR ROLLO PAPEL (del modo Menú).

Mensajes

En esta sección, se explican los mensajes que aparecen en la pantalla LCD.

Los mensajes son de estado o de error. Para obtener información acerca de los mensajes de error, consulte "Se ha producido un error" en la página 344.




Mensaje	Descripción
PREPARADA	La impresora está preparada para imprimir los datos.
IMPRIMIENDO	La impresora está procesando datos.
TINTA SECÁNDOSE	La impresora está secando la tinta.
PAUSA	La impresora se encuentra en una pausa.

Se muestra el logotipo de EPSON y una barra de progreso	La impresora está preparándose para imprimir.
CORTANDO PAPEL ESPERE, POR FAVOR	La impresora está cortando el papel.
ESPERE, POR FAVOR	Espere a que aparezca el mensaje PREPARADA.
LIMPIANDO ESPERE, POR FAVOR	La impresora está limpiando los tubos de tinta.
PULSE BOTÓN PAUSA	Pulse el botón Pausa.
CARGANDO TINTA	La impresora está cargando el sistema de suministro de tinta.
REINICIANDO ESPERE, POR FAVOR	La impresora está reiniciándose. Espere un rato.
ACTUALIZANDO FIRMWARE	La impresora está actualizando el "firmware".
ACTUALIZACIÓN DE FIRMWARE TERMINADA	La impresora ha finalizado la actualización del "firmware".
APAGANDO ESPERE, POR FAVOR	La impresora está apagándose.

Iconos

En esta sección, se explica el significado de los iconos que aparecen en la pantalla LCD.

Icono Origen del papel

Iconos	Descripción
	Corte automático de rollo activado
	Corte automático de rollo desactivado
	Hoja

Icono Separación del cabezal

Iconos	Descripción
	Ancho máximo
	Más ancho
	Ancho
	Estrecho

Margen rollo papel

Muestra el margen del papel cuando está seleccionado el rollo.

Iconos	Descripción
	<p>Muestra los márgenes superior e inferior del rollo de papel. Este icono no aparece si está seleccionado Predeterminado.</p> <p>15 mm: Los márgenes superior e inferior son de 15 mm, y los márgenes derecho e izquierdo de 3 mm.</p> <p>35/15 mm: El margen superior es de 35 mm, el inferior de 15 mm, y los márgenes derecho e izquierdo son de 3 mm.</p> <p>3 mm: Todos los márgenes son de 3 mm.</p> <p>15 mm: Todos los márgenes son de 15 mm.</p>









Icono Contador rollo papel

Aparece cuando están activadas las opciones CONFIG. PAPEL RESTANTE (del modo Mantenimiento) y CONTADOR ROLLO PAPEL (del modo Menú).

Iconos	Descripción
	CONTADOR ROLLO PAPEL activado.









Icono de Tinta restante

Muestra cuánta tinta queda




Iconos	Descripción
	100 - 81%
	80 - 61%
	60 - 41%
	40 - 21%
	Entre 20% y casi lleno
	Queda poca tinta
	Tinta agotada
	Error de cartucho o no hay cartucho

Icono del nivel del depósito de mantenimiento

Muestra la capacidad disponible del depósito de mantenimiento. Muestra un icono de mantenimiento en las EPSON Stylus Pro 7800/7400 y dos en las EPSON Stylus Pro 9800/9400.

Iconos	Descripción
	100 - 81%
	80 - 61%
	60 - 41%
	40 - 21%
	Entre 20% y casi lleno
	Depósito mantenimiento casi lleno
	Depósito de mantenimiento lleno
	Error del depósito de mantenimiento o no hay depósito

Icono de Succión del papel

Iconos	Descripción
	Grande (168%)
	Normal (60%)
	Pequeña (0%)

Ajustes de Menú

Cuándo utilizar el modo Menú

El modo Menú permite configurar los ajustes de la impresora y de otro tipo, directamente desde el panel de control, como si lo hiciera en el controlador o el software.

Nota:

- Es posible que algunas aplicaciones envíen instrucciones a la impresora que anulen los ajustes de Menú. Revise los ajustes de su aplicación si no consigue los resultados esperados.

- Para ver los ajustes en vigor de Menú, imprima una hoja de estado.

Lista de menús

Menú	Opción	Parámetro
"CONFIG. IMPRESORA" en la página 230	"CONTADORROLLO PAPEL" en la página 230	LONGITUD ROLLO PAPEL
		ALERTA LONGITUD ROLL
	"SEPARACIÓN CABEZAL" en la página 230	ESTRECHA, ESTÁNDAR, ANCHA, MÁS ANCHA, MÁXIMA ANCHURA
	"LÍNEA DE PÁGINA" en la página 231	ON (ACTIVADO), OFF (DESACTIVADO)
	"INTERFAZ" en la página 232	AUTO, USB, IEEE1394, TARJ. INTERFAZ OPCIO.
	"PÁGINA DE CÓDIGO" en la página 232	PC437, PC850
"MARGEN ROLLO PAPEL" en la página 232	PREDETERMINADO, SUPERIO/INFER 15 mm, SUPERIO 35/INFER 15 mm, 3 mm, 15 mm,	

	"DETECTAR TAMAÑO PAPEL" en la página 234	ON (ACTIVADO), OFF (DESACTIVADO)
	"DETECTAR PAPEL TORCIDO" en la página 234	ON (ACTIVADO), OFF (DESACTIVADO)
	"TIEMPO DE ESPERA" en la página 235	OFF (DESACTIVADO), 30 seg, 60 seg, 180 seg, 300 seg
	"AJUSTE CORTADOR" en la página 235	EJECUTAR
	"ACTUALIZAR MARGEN" en la página 235	ON (ACTIVADO), OFF (DESACTIVADO)
	"REV. AUTOM. INYECTORES" en la página 235	OFF (DESACTIVADO), ON (ACTIVADO)
	"LIMPIEZA AUTOMÁTICA" en la página 236	ON (ACTIVADO), OFF (DESACTIVADO)
	"CORTE LENTO" en la página 236	OFF (DESACTIVADO), ON (ACTIVADO)
	"INICIALIZAR AJUSTES" en la página 236	EJECUTAR
"IMPRESIÓN DE PRUEBA" en la página 236	"TEST DE INYECTORES" en la página 236	IMPRIMIR
	"HOJA DE ESTADO" en la página 237	IMPRIMIR
	"INFORMACIÓN TRABAJO" en la página 237	IMPRIMIR
	"PAPEL PERSONALIZADO" en la página 237	IMPRIMIR

"ESTADO DE IMPRESORA" en la página 237	"VERSIÓN" en la página 237	SN0xxxx. ICBS SW0xxxx. ICBS
	"PÁGINAS IMPRIMIBLES" en la página 237 (EPSON Stylus Pro 9800/7800)	NEGRO CLARO CLARO xxxxxx PÁGINAS
		MAGENTA CLARO xxxxxx PÁGINAS
		CIAN CLARO xxxxxx PÁGINAS
		NEGRO CLARO xxxxxx PÁGINAS
		NEGRO MATE/NEGRO FOTO xxxxxx PÁGINAS
		CIAN xxxxxx PÁGINAS
		MAGENTA xxxxxx PÁGINAS
		AMARILLO xxxxxx PÁGINAS
	"PÁGINAS IMPRIMIBLES" en la página 237 (EPSON Stylus Pro 9400/7400)	NEGRO MATE xxxxxx PÁGINAS
		NEGRO MATE 2 xxxxxx PÁGINAS
		MAGENTA xxxxxx PÁGINAS
		MAGENTA 2 xxxxxx PÁGINAS
		CIAN xxxxxx PÁGINAS
		CIAN 2 xxxxxx PÁGINAS
		AMARILLO xxxxxx PÁGINAS
		AMARILLO 2 xxxxxx PÁGINAS
	"NIVEL DE TINTA" en la página 238 (EPSON Stylus Pro 9800/7800)	NEGRO CLARO CLARO V****LL, V****LL, V***LL, V**LL, V*LL, nn%, 0%
		MAGENTA CLARO V****LL, V****LL, V***LL, V**LL, V*LL, nn%, 0%
		CIAN CLARO V****LL, V****LL, V***LL, V**LL, V*LL, nn%, 0%
		NEGRO CLARO V****LL, V****LL, V***LL, V**LL, V*LL, nn%, 0%
		NEGRO MATE/NEGRO FOTO V****LL, V****LL, V***LL, V**LL, V*LL, nn%, 0%
		CIAN V****LL, V****LL, V***LL, V**LL, V*LL, nn%, 0%

		MAGENTA V*****LL, V*****LL, V***LL, V**LL, V*LL, nn%, 0%
		AMARILLO V*****LL, V*****LL, V***LL, V**LL, V*LL, nn%, 0%
"NIVEL DE TINTA" en la página 238 (EPSON Stylus Pro 9400/7400)		NEGRO MATE V*****LL, V*****LL, V***LL, V**LL, V*LL, nn%, 0%
		NEGRO MATE 2 V*****LL, V*****LL, V***LL, V**LL, V*LL, nn%, 0%
		MAGENTA V*****LL, V*****LL, V***LL, V**LL, V*LL, nn%, 0%
		MAGENTA 2 V*****LL, V*****LL, V***LL, V**LL, V*LL, nn%, 0%
		CIAN V*****LL, V*****LL, V***LL, V**LL, V*LL, nn%, 0%
		CIAN 2 V*****LL, V*****LL, V***LL, V**LL, V*LL, nn%, 0%
		AMARILLO V*****LL, V*****LL, V***LL, V**LL, V*LL, nn%, 0%
		AMARILLO 2 V*****LL, V*****LL, V***LL, V**LL, V*LL, nn%, 0%
	"DEPÓSITO MANTENIMIENTO" en la página 238	
"CONTADOR USO" en la página 239		TINTA xxxxx.xml
		PAPEL xxxxx.xcm
"BORRAR RECUENTO USO" en la página 239		TINTA EJECUTAR
		PAPEL EJECUTAR
"HISTORIAL TRABAJO" en la página 239		Nº 0 - Nº 9
"BORRAR HISTOR. TRABAJO" en la página 239		EJECUTAR
"TOTAL DE IMPRESIONES" en la página 239		xxxxxx PÁGINAS

	"VIDA ÚTIL" en la página 239	CORTADOR V****LL, V****LL, V****LL, V**LL, V*LL, nn%, 0%
		MOTOR CARRO V****LL, V****LL, V****LL, V**LL, V*LL, nn%, 0%
		MOTOR ALIMENTADOR V****LL, V****LL, V****LL, V**LL, V*LL, nn%, 0%
		MOTOR PRESIÓN V****LL, V****LL, V****LL, V**LL, V*LL, nn%, 0%
		UNIDAD CABEZAL V****LL, V****LL, V****LL, V**LL, V*LL, nn%, 0%
		UNIDAD LIMPIEZA V****LL, V****LL, V****LL, V**LL, V*LL, nn%, 0%
"PAPEL PERSONALIZADO" en la página 240	"NÚMERO PAPEL" en la página 240	ESTÁNDAR, 1-10
	"SEPARACIÓN DEL CABEZAL" en la página 241	ESTRECHA, ESTÁNDAR, ANCHA, MÁS ANCHA
	"PATRÓN DE GROSOR" en la página 241	IMPRIMIR
	"NÚMERO DE GROSOR" en la página 241	1 - 15
	"MÉTODO DE CORTE" en la página 241	ESTÁNDAR; PAPEL DELGADO; PAPEL GRUESO, RÁPIDO; PAPEL FINO, DESPACIO
	"AJUSTE ALIM. PAPEL" en la página 241	-0,70% - 0,70%
	"TIEMPO DE SECADO" en la página 241	0,0 seg- 10,0 seg
	"SUCCIÓN DEL PAPEL" en la página 241	ESTÁNDAR, -1, -2, -3, -4
	"AJUSTE IMPRESIÓN" en la página 242	ESTÁNDAR, 1, 2

"MANTENIMIENTO" en la página 242	"SUSTITUIR CORTADOR" en la página 242	EJECUTAR
	"CAMBIO TINTA NEGRA (sólo en las EPSON Stylus Pro 9800/7800)" en la página 242	EJECUTAR
	"LIMPIEZA A FONDO" en la página 242	EJECUTAR
	"AJUSTE DEL RELOJ" en la página 242	MM/DD/AA HH:MM
	"AJUSTE DEL CONTRASTE" en la página 242	De -20(dec) a +20(dec)
"ALINEACIÓN CABEZAL" en la página 243	"GROSOR DEL PAPEL" en la página 243	ESTÁNDAR, 0,1 mm – 1,5 mm
	"ALINEACIÓN" en la página 243	AUTO, MANUAL

Procedimiento básico para configurar Menú

En esta sección, se describe cómo acceder al modo Menú y configurar ajustes con los botones del panel de control.

Nota:

- Pulse el botón Pausa **||** cada vez que quiera salir del modo Menú y volver al estado PREPARADA.
- Pulse el botón Origen del papel **◀** para volver al paso anterior.

1. Entre en el modo Menú

Asegúrese de que en la pantalla LCD aparezca el mensaje PREPARADA y luego pulse el botón Menú **▶**. En la pantalla LCD aparecerá el primer menú.

2. **Seleccione un menú.**
Pulse el botón Avance papel ▼ o Avance papel ▲ para seleccionar el menú deseado.
3. **Configure el menú.**
Pulse el botón Menú ► para configurar el menú seleccionado. En la pantalla LCD aparecerá la primera opción.
4. **Seleccione una opción.**
Pulse el botón Avance papel ▼ o Avance papel ▲ para seleccionar una opción.
5. **Configure la opción.**
Pulse el botón Menú ► para entrar en la opción seleccionada. En la pantalla LCD aparecerá el primer parámetro.
6. **Seleccione un parámetro.**
Pulse el botón Avance papel ▼ o Avance papel ▲ para seleccionar un parámetro de la opción.
7. **Configure el parámetro.**
Pulse el botón Menú ► para guardar el parámetro seleccionado. Si el parámetro es sólo ejecutable, pulse el botón Intro ↵ para ejecutar la función asociada a la opción.
8. **Salga del modo Menú.**
Pulse el botón Pausa ■■. La impresora volverá al estado PREPARADA.

Detalles del modo Menú

CONFIG. IMPRESORA

Este menú consta de las siguientes opciones.

CONTADOR ROLLO PAPEL

Si configura la alerta de rollo, recibirá un mensaje cuando no quede mucho papel.

Si utiliza rollo de papel, escriba la longitud del rollo instalado en la impresora y el valor de alerta. Puede configurar una longitud de rollo de papel entre 5,0 y 99,5 m, y la alerta de rollo de papel de 1 a 15 m.

Nota:

Este ajuste sólo está disponible si se ha seleccionado ROLLO en la opción CONFIG. PAPEL RESTANTE del modo Mantenimiento. Si desea más información, consulte "CONFIG. PAPEL RESTANTE" en la página 262.





SEPARACIÓN CABEZAL

Permite ajustar la distancia entre el cabezal de impresión y el papel. En condiciones normales, deje esta opción configurada como ESTANDAR. Si observa que las imágenes impresas aparecen borrosas, seleccione ANCHA o MAS ANCHA. Seleccione ESTRECHA para imprimir en papel fino, o MAXIMA ANCHURA para imprimir en papel grueso.

LÍNEA DE PÁGINA

Puede elegir si se imprime o no la línea de página (la línea por la que se recorta) en el rollo de papel. Seleccione **ACTIVADA** si desea imprimir líneas de página. Si no desea imprimirla, seleccione **DESACTIVADA**.

Esta operación cambiará en función de la configuración de Corte automático

Origen del papel	Imprimir línea de página	Funcionamiento de la impresora
Corte automático de rollo activado 	Activada	Imprime una línea de página sólo en el lado derecho y corta el papel automáticamente después de cada trabajo de impresión.
Corte automático de rollo activado 	Desactivada	No imprime ninguna línea de página y corta automáticamente el papel después de cada trabajo de impresión.
Corte automático de rollo desactivado 	Activada	Imprime las líneas de página a la derecha y debajo de los datos, pero no corta automáticamente el papel después de cada trabajo de impresión.
Corte automático de rollo desactivado 	Desactivada	Ni imprime líneas de página ni corta el papel.

Nota:

Este ajuste sólo está disponible para rollo de papel.

INTERFAZ

Se puede seleccionar la interfaz que recibirá los datos de impresión. Si elige **SELECCIÓN AUTOMAT.**, la impresora alternará automáticamente entre las diversas interfaces según cuál sea la primera en recibir los datos. Si selecciona **USB**, **IEEE1394** u **TARJ. INTERFAZ OPCIO.**, los datos de impresión sólo serán recibidos por la interfaz seleccionada. Al cabo de 10 o más segundos sin recibir trabajos de impresión, la impresora regresará al estado de reposo.

PÁGINA DE CÓDIGO

Puede seleccionar una página de código: **PC437** (gráficos ampliados) o **PC850** (plurilingüe).

MARGEN ROLLO PAPEL

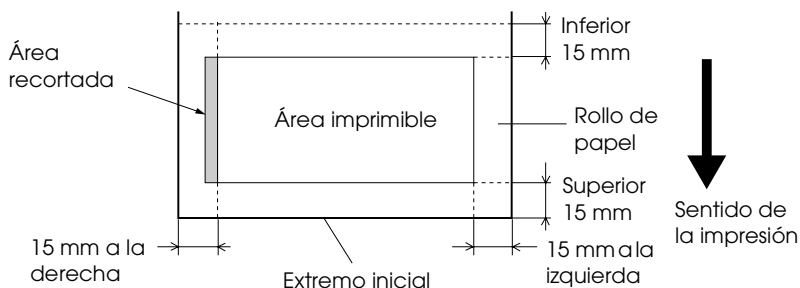
Puede seleccionar los márgenes del rollo de papel:
PREDETERMINADO, SUPERIO/INFER 15 mm,
SUPERIO 35/INFER 15 mm, 3 mm, o 15 mm.

Ajustes de márgenes	Superior	Inferior	Izquierdo/ Derecho
PREDETERMINADO	Véase la siguiente lista.		3 mm
SUPERIO/INFER. 15 mm	15 mm	15 mm	3 mm
SUPERIOR 35/INFER. 15 mm	35 mm	15 mm	3 mm
15 mm	15 mm	15 mm	15 mm
3 mm	3 mm	3 mm	3 mm

En la tabla siguiente se muestra el margen predeterminado para el papel.

Rollo de papel	Superior/ Inferior	Izquierdo/ Derecho
Matte Paper mejorado Papel fotográfico Premium Glossy Papel fotográfico semibrillo Premium Semimatte Photo Paper (250) Premium Luster Photo Paper (250) Papel acabado artístico con textura Proofing Paper Semimatte Papel normal Papel de calco Papel mate de bajo gramaje Papel normal (dibujo lineal) Papel mate de bajo gramaje (dibujo lineal) Papel fotográfico de calidad superior Papel fotog. semibrillo calidad superior Papel acabado artístico extrasuave Papel fotográfico satinado 250 Lienzo Papel acuarela blanco Matte paper - Alto gramaje	15 mm	3 mm
Papel fotográfico Premium Glossy (250) Papel fotográfico semibrillo (250)	20 mm	3 mm
Papel sintético adhesivo mejorado	Superior: 100 mm Inferior: 15 mm	3 mm

Si se imprimen los mismos datos con un margen de 3 mm y otro de 15 mm y se comparan, se observará que la parte derecha de la imagen con el margen de 15 mm no se ha imprimido.



DETECTAR TAMAÑO PAPEL

Seleccione **ACTIVADA** si desea comprobar que el tamaño del papel colocado en la impresora es el indicado para la anchura de los datos. Si está seleccionada la opción **DESACTIVADA**, la impresora puede imprimir fuera del papel en caso de que el ancho del papel cargado no coincida con el ancho de los datos. Recomendamos seleccionar **ACTIVADA**.

DETECTAR PAPEL TORCIDO

Si ha seleccionado **ACTIVADA**, en caso de que el papel no esté colocado recto, en la pantalla LCD aparecerá el mensaje **PAPEL TORCIDO** y se detendrá la impresión. Si se ha seleccionado la opción **DESACTIVADA**, no aparecerá un mensaje de error de alineación del papel aunque los datos impresos queden fuera del área de impresión de la impresora, y esta continuará imprimiendo.

TIEMPO DE ESPERA

El intervalo está comprendido entre 30 y 300 segundos. Si está desenchufado el cable de la impresora o la impresora se detiene durante más tiempo que el intervalo de tiempo configurado, se cancelará el trabajo de impresión y la impresora comenzará a alimentar papel.

AJUSTE CORTADOR

Es posible ajustar la posición de corte del papel al imprimir sin márgenes superior e inferior. Esta función imprime los patrones de ajuste del cortador para poder seleccionar entre ellos la posición de corte apropiada.

ACTUALIZAR MARGEN

Si se ha seleccionado la opción **ACTIVADA**, la impresora cortará un área de impresión adicional después de ejecutar automáticamente una impresión sin márgenes.

REV. AUTOM. INYECTORES

Si está seleccionada la opción **ACTIVADA**, la impresora ejecutará una revisión de los inyectores antes de iniciar cada tarea de impresión.

Nota:

- No seleccione **ACTIVADA** si utiliza papeles especiales que no sean de Epson, ni si el papel tiene una anchura inferior a 210 mm.
- Este ajuste sólo está disponible si se ha seleccionado **ACTIVADA** en **LIMPIEZA AUTOMÁTICA**.

LIMPIEZA AUTOMÁTICA

Si está seleccionada la opción **ACTIVADA** y se ejecuta un test de inyectores desde el controlador o el panel de control de la impresora, ésta no sólo verá si los inyectores están obstruidos sino que además realizará automáticamente una limpieza del cabezal de impresión.

Nota:

*No seleccione **ACTIVADA** si utiliza papeles especiales que no sean de Epson, ni si el papel tiene una anchura inferior a 210 mm.*

CORTE LENTO

Si está seleccionada la opción **ACTIVADA**, la impresora cortará la impresión lentamente para reducir al mínimo el ruido de corte y las partículas de papel.

INICIALIZAR AJUSTES

Se pueden recuperar todos los valores predeterminados de fábrica de los ajustes de **CONFIG. IMPRESORA**.

IMPRESIÓN DE PRUEBA

Este menú consta de las siguientes opciones.

TEST DE INYECTORES

Puede imprimir un patrón de comprobación de inyectores del cabezal de impresión por cada cartucho de tinta. A partir de los resultados de la impresión, podrá comprobarse si los inyectores suministran tinta correctamente. Si desea más detalles, consulte “Comprobación de los inyectores del cabezal de impresión” en la página 243.

Nota:

Se puede imprimir un patrón de test de inyectores desde el menú *Utilidades del software de la impresora*. En Windows, consulte “Comprobación de los inyectores del cabezal de impresión” en la página 72. En Mac OS 9.x, consulte “Comprobación de los inyectores del cabezal de impresión” en la página 152. En Mac OS X, consulte “Comprobación de los inyectores del cabezal de impresión” en la página 207.

HOJA DE ESTADO

Imprime el estado actual. Si desea más detalles, consulte “Impresión de una hoja de estado” en la página 255.

INFORMACIÓN TRABAJO

Puede imprimir los datos de los trabajos guardados en la impresora (hasta un máximo de 10 trabajos).

PAPEL PERSONALIZADO

Puede imprimir la información que haya registrado.

ESTADO DE IMPRESORA

Este menú consta de las siguientes opciones.

VERSIÓN

Muestra la versión del "firmware".

PÁGINAS IMPRIMIBLES

Muestra el número de páginas imprimibles con cada cartucho de tinta.

NIVEL DE TINTA

Muestra la cantidad de tinta que queda en cada cartucho ("V" significa "vacío" y "LL" significa "lleno").

V*****	LL	(100-81%)
V*****	LL	(80-61%)
V***	LL	(60-41%)
V**	LL	(40-21%)
V*	LL	(20-11%)
nn%		(menos del 10%)
0%		(tinta agotada)

DEPÓSITO MANTENIMIENTO

Muestra la capacidad disponible del depósito de mantenimiento ("V" significa "vacío" y "LL" significa "lleno").

V*****	LL	(100-81%)
V*****	LL	(80-61%)
V***	LL	(60-41%)
V**	LL	(40-21%)
V*	LL	(20-11%)
nn%		(menos del 10%)
0%		(depósito de mantenimiento lleno)

CONTADOR USO

Permite ver el consumo de tinta (en mililitros) y el consumo de papel (en centímetros).

Nota:

Los valores indicados en CONTADOR USO son aproximados.

BORRAR RECUENTO USO

Borra los valores configurados en CONTADOR USO.

HISTORIAL TRABAJO

Se puede ver el consumo de tinta (TINTA) en milímetros y el consumo de papel (PAPEL) en cm² de cada trabajo de impresión guardado en la impresora. El trabajo más reciente quedará guardado con el número 0.

BORRAR HISTOR. TRABAJO

Borra el historial de trabajos de la impresora.

TOTAL DE IMPRESIONES

Muestra la cantidad total de páginas impresas por la impresora.

VIDA ÚTIL

Muestra la vida útil de cada uno de los consumibles.

CORTADOR	Muestra la vida útil del cortador. Nota: Los valores indicados en la pantalla LCD son aproximados.
MOTOR CARRO	Destinado únicamente al personal del servicio de mantenimiento.
MOTOR ALIMENTADOR	Destinado únicamente al personal del servicio de mantenimiento.

MOTOR PRESIÓN	Destinado únicamente al personal del servicio de mantenimiento.
UNIDAD CABEZAL	Destinado únicamente al personal del servicio de mantenimiento.
UNIDAD LIMPIEZA	Destinado únicamente al personal del servicio de mantenimiento.

PAPEL PERSONALIZADO

Este menú consta de las siguientes opciones. Para definir el ajuste de papel, consulte “Configuración de los ajustes de Papel” en la página 251.

NÚMERO PAPEL

Si está seleccionada la opción **ESTANDAR**, la impresora determinará automáticamente el grosor del papel. También se puede seleccionar **No. X** (X puede ser cualquier número entre 1 y 10) para registrar o recuperar los ajustes siguientes definidos.

- Separación del cabezal
- Patrón de grosor
- Número de grosor
- Método de corte
- Ajuste alimentación papel
- Tiempo de secado
- Succión del papel
- Ajuste impresión

Nota:

*Si está seleccionada la opción **ESTANDAR**, la impresora imprimirá los datos en función de los ajustes del controlador. Si selecciona la opción **No. X**, los ajustes del panel de control sustituirán a los del controlador.*

SEPARACIÓN DEL CABEZAL

Permite ajustar la distancia entre el cabezal de impresión y el papel. En condiciones normales, deje esta opción configurada como ESTÁNDAR. Si observa que las imágenes impresas aparecen borrosas, seleccione ANCHA. Seleccione ESTRECHA para imprimir en papel fino, o MÁS ANCHA para imprimir en papel grueso.

PATRÓN DE GROSOR

Imprime el patrón de detección de grosor del papel. Si se ha seleccionado la opción ESTÁNDAR en NÚMERO PAPEL el patrón no se imprimirá.

NÚMERO DE GROSOR

Revise el patrón de detección de grosor del papel y escriba el número del patrón de impresión más correcto.

MÉTODO DE CORTE

Permite especificar el método de corte: ESTÁNDAR; PAPEL DELGADO; PAPEL GRUESO, RÁPIDO; PAPEL GRUESO, DESPACIO.

AJUSTE ALIM. PAPEL

Permite definir el ritmo de avance del papel. El intervalo comprende de -0,70 a 0,70%.

TIEMPO DE SECADO

Permite especificar el tiempo de secado de la tinta para cada pasada del cabezal de impresión. El intervalo oscila entre 0 y 10 segundos.

SUCCIÓN DEL PAPEL

Permite ajustar la presión de la succión utilizada para el avance del papel impreso. Elija entre ESTÁNDAR, -1, -2, -3 ó -4.

AJUSTE IMPRESIÓN

Permite ajustar el modo Entrelazado. Los ajustes válidos son ESTÁNDAR, 1 y 2. Si lo prioritario es la velocidad de la impresión, aumente el valor. Si lo que prima es la calidad de la impresión, reduzca el valor.

MANTENIMIENTO

Este menú consta de las siguientes opciones.

SUSTITUIR CORTADOR

Muestra el procedimiento para sustituir el cortador de papel. Siga las instrucciones que aparecerán en la pantalla LCD.

CAMBIO TINTA NEGRA (sólo en las EPSON Stylus Pro 9800/7800)

Es posible cambiar la tinta negra para adaptarla a sus necesidades. Puede elegir entre Negro mate y Negro foto. Si desea más información, consulte “Conversión de los cartuchos de tinta negra” en la página 312.

LIMPIEZA A FONDO

Esta función permite limpiar el cabezal de impresión de una manera más eficaz que la limpieza normal de cabezales.

AJUSTE DEL RELOJ

Permite ajustar el año, el mes, la fecha, la hora y los minutos.

AJUSTE DEL CONTRASTE

Puede ajustar el contraste de la pantalla de cristal líquido (LCD).

ALINEACIÓN CABEZAL

Este menú consta de las siguientes opciones.

GROSOR DEL PAPEL

Puede ajustar el grosor del papel que va a utilizar. Si está utilizando papel especial Epson con un grosor de 0,2 mm o 1,2 mm, seleccione ESTÁNDAR. Si utiliza papel especial de otra marca, especifique un valor de grosor entre 0,1 y 1,5 mm.

ALINEACIÓN

Permite corregir los fallos de alineación de los cabezales para obtener unos resultados de impresión óptimos. Si desea más detalles, consulte “Alineación del cabezal de impresión” en la página 245.

Comprobación de los inyectores del cabezal de impresión

Puede imprimir un patrón de comprobación de inyectores para averiguar si los inyectores funcionan correctamente. Si los inyectores no suministran adecuadamente la tinta, el patrón de impresión mostrará de forma evidente que faltan puntos. Siga estos pasos para imprimir un patrón de test de inyectores.

Nota:

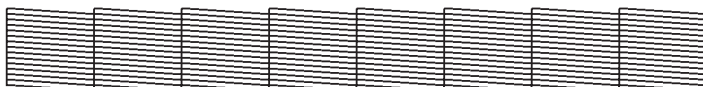
- ❑ *Si desea revisar automáticamente los inyectores antes de imprimir cada trabajo de impresión, seleccione ACTIVADA en LIMPIEZA AUTOMÁTICA y luego seleccione ACTIVADA en REV. AUTOM. INYECTORES.*
 - ❑ *Antes de comenzar a imprimir sus datos, asegúrese de que haya finalizado la impresión del patrón de comprobación de inyectores. Si no, la calidad de impresión podría disminuir.*
1. Asegúrese de que haya papel cargado en la impresora.

2. Pulse el botón Menú ► para entrar en el modo Menú.
3. Pulse el botón Avance del papel ▼ o Avance del papel ▲ hasta ver el texto IMPRESIÓN DE PRUEBA. A continuación, pulse el botón Menú ►.
4. Pulse el botón Avance del papel ▼ o Avance del papel ▲ hasta que aparezca el mensaje TEST DE INYECTORES.
5. Pulse el botón Menú ► hasta que aparezca el texto IMPRIMIR.
6. Pulse el botón Intro ↵ para iniciar la impresión del patrón de test de inyectores.

Después de imprimir el patrón, la impresora saldrá del modo Menú y volverá al estado PREPARADA.

Ejemplos de patrones de test de inyectores:

correcto



es necesario limpiar los cabezales



Si nota que falta algún punto en las líneas de prueba del patrón, será necesario realizar una limpieza de cabezales. Pulse el botón Menú ► durante más de 3 segundos, o bien abra la utilidad Limpieza de cabezales. En Windows, consulte “Limpieza del cabezal de impresión” en la página 73. En Mac OS 9.x, consulte “Limpieza del cabezal de impresión” en la página 153. En Mac OS X, consulte “Limpieza del cabezal de impresión” en la página 209.

Alineación del cabezal de impresión

Para evitar el deterioro de la calidad de impresión como consecuencia de un problema de alineación del cabezal de impresión, alinéelo antes de comenzar a imprimir datos. Puede alinear el cabezal de impresión tanto manual como automáticamente. Pruebe primero con la alineación automática. Si sigue desalineado el cabezal, intente alinearlos a mano.

Alineación automática del cabezal de impresión

1. Asegúrese de que haya papel cargado en la impresora.

Nota:

Para obtener los mejores resultados al imprimir el patrón de alineación, utilice el soporte en el que imprima sus datos habitualmente.

2. Pulse el botón Menú ► para entrar en el modo Menú.
3. Pulse el botón Avance del papel ▼ o Avance del papel ▲ hasta ver el texto `ALINEACIÓN CABEZALES`. A continuación, pulse el botón Menú ►.
4. Cuando aparezca el texto `GROSOR DEL PAPEL`, pulse el botón Menú ►.
5. Pulse el botón Avance papel ▼ o Avance papel ▲ para seleccionar `ESTANDAR` o cualquier valor de grosor comprendido entre 0,1 mm y 1,5 mm. Si el papel tiene un grosor entre 0,2 mm y 1,2 mm, seleccione `ESTANDAR`; en caso contrario, seleccione el valor real de grosor.
6. Pulse el botón Intro ↵ para registrar su valor.
7. Pulse el botón Origen del papel ◀, y luego el botón Avance papel ▼.

8. Cuando aparezca `ALINEACIÓN` en la fila inferior de la pantalla LCD, pulse el botón Menú ►.
9. Seleccione `AUTOMÁTICA` y pulse el botón Menú ►. Pulse el botón `Avance papel ▼` o `Avance papel ▲` para seleccionar `2-SENTIDOS COLOR`.
10. Pulse el botón `Intro ↵` y la impresora comenzará a imprimir. Terminada la impresión, la alineación de cabezales se iniciará automáticamente.

Si el resultado de la alineación `2-SENT COLOR` no le satisface, pulse el botón `Origen papel ◀` para volver al nivel anterior y, a continuación, seleccione `DOS SENTIDOS TODOS`.

Si no le satisface el resultado de `DOS SENTIDOS TODOS`, pruebe con `UN SENTIDO`.

También puede alinear el cabezal de impresión individualmente seleccionando `DOS SENTIDOS Nº 1`, `DOS SENTIDOS Nº 2`, o `DOS SENTIDOS Nº 3`. Seleccione un tamaño de gota de tinta de `DOS SENTIDOS Nº 1` a `DOS SENTIDOS Nº 3`, según el papel utilizado y el modo de impresión que vaya a probar. En la tabla siguiente, se muestra qué parámetro está disponible para el tipo de papel y la calidad de impresión. Para la Calidad de impresión (resolución), vaya al controlador de la impresora.

EPSON Stylus Pro 9400/7400:

Nombre del soporte	Calidad de impresión *					
	Menú principal		Calidad de impresión personalizada			
	A	B	C	D	E	F
Papel especial HQ Papel mate de bajo gramaje Matte paper - Alto gramaje Matte Paper mejorado Papel mate de larga duración Papel mate de bajo gramaje (dibujo lineal)	#1	#2	-	#1	#2	#3
Papel normal	#1	#2	#1	#1/ #2**	#2	-
Papel normal (dibujo lineal)	#1	#2	-	#1/ #2**	#2	-
Papel de calco Papel sintético mejorado Papel sintético adhesivo mejorado	#1	#2	-	#1	#2	-
Póster Matte mejorado	#2	#3	-	-	#2	#3

* Calidad impresión A: Rápido, B: Calidad, C: Borrador, D: Normal-360 ppp, E: Fino-720 ppp, F: Súper fino-1440 ppp.

* Cuando esté seleccionada la opción Súper en el cuadro de diálogo Más ajustes del controlador de impresora, seleccione el número 2. Si no está seleccionado Súper, seleccione el número 1.

EPSON Stylus Pro 9800/7800:

Nombre del soporte	Calidad de impresión *						
	Menú principal		Calidad de impresión personalizada				
	A	B	C	D	E	F	G
Papel especial HQ Papel mate de bajo gramaje Matte paper - Alto gramaje Papel mate de bajo gramaje (dibujo lineal)	#1	#2	-	#1	#2	#3	-
Matte Paper mejorado Papel mate de larga duración	#2	#3	-	#1	#2	#3	#3
Papel acuarela blanco	-	#3	-	-	#2	#3	-
Papel fotográfico de calidad superior Papel fotog. semibrillo calidad superior Premium Luster Photo Paper (250) Papel fotográfico Premium Glossy (250) Papel fotográfico semibrillo (250) Premium Semimatte Photo Paper (250) Papel fotográfico Premium Glossy Papel fotográfico semibrillo Premium Luster Photo Paper Papel fotográfico satinado 250 Proofing Paper Semimatte	#2	#3	-	-	#2	#3	#3
Papel de acabado artístico con textura Papel acabado artístico aterciopelado	-	#3	-	-	-	#3	#3

Papel acabado artístico extrasuave	-	#3	-	-	-	#3	#3
Lienzo	#2	#3	-	-	#2	#3	-
Póster Matte mejorado	#2	#3	-	-	#2	#3	#3
Papel normal	#1	#2	#1	#1/ #2**	#2	-	-
Papel normal (dibujo lineal)	#1	#2	-	#1/ #2**	#2	-	-
Papel de calco	#1	#2	-	#1	#2	-	-

* Calidad de impresión A: Rápido, B: Calidad, C: Borrador, D: Normal, E: Fino-720 ppp, F: Súper fino-1440 ppp, G: Súper foto-2880 ppp

* Cuando esté seleccionada la opción Súper en el cuadro de diálogo Más ajustes del controlador de impresora, seleccione el número 2. Si no está seleccionado Súper, seleccione el número 1.

11. Pulse el botón Pausa **||** para regresar al estado PREPARADA.

Alineación manual del cabezal de impresión

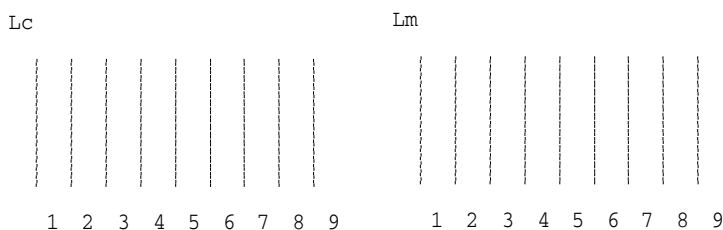
Si no queda satisfecho con el resultado de la alineación automática del cabezal de impresión, podrá realizar la alineación manualmente. Para hacerlo, siga estos pasos.

1. Pulse el botón Menú **▶** para entrar en el modo Menú.
2. Pulse el botón Avance del papel **▼** o Avance del papel **▲** hasta ver el texto **ALINEACIÓN CABEZALES**. A continuación, pulse el botón Menú **▶**.
3. Cuando aparezca el texto **GROSOR DEL PAPEL**, pulse el botón Menú **▶**.
4. Pulse el botón Avance papel **▼** o Avance papel **▲** para seleccionar **ESTÁNDAR** o cualquier valor de grosor comprendido entre 0,1 mm y 1,5 mm. Si el papel tiene un grosor entre 0,2 mm y 1,2 mm, seleccione **ESTÁNDAR**; en caso contrario, seleccione el valor real de grosor.

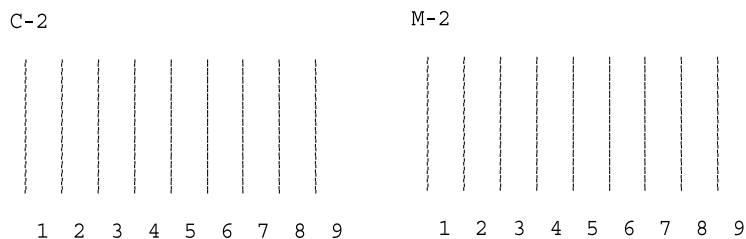
5. Pulse el botón Intro ↵ para registrar su valor.
6. Pulse el botón Origen papel ◀, y luego el botón Avance papel ▼.
7. Cuando aparezca ALINEACIÓN en la fila inferior de la pantalla LCD, pulse el botón Menú ▶.
8. Seleccione MANUAL y pulse el botón Menú ▶. Pulse el botón Avance papel ▼ o Avance papel ▲ para seleccionar 2-SENTIDOS COLOR.
9. Pulse el botón Intro ↵ y la impresora comenzará a imprimir.

Ejemplos de patrones de alineación de cabezales:

EPSON Stylus Pro 9800/7800:



EPSON Stylus Pro 9400/7400:



10. Después de la impresión, se muestran los números de patrón y juego actual. Seleccione el juego de menor separación y pulse el botón Avance papel ▼ o Avance papel ▲ para ver el número de dicho juego.
11. Pulse el botón Intro ↵ para registrar el número del juego. Se mostrará el número del siguiente patrón. A continuación, repita el paso 10.

Si el resultado de esta alineación no le satisface, pulse el botón Origen del papel ◀ para volver al nivel anterior y, a continuación, seleccione DOS SENTIDOS TODOS.

Si no le satisface el resultado de DOS SENTIDOS TODOS, pruebe con UN SENTIDO.
12. Una vez configurados los patrones, pulse el botón Pausa || para que la impresora vuelva al estado PREPARADA.

Configuración de los ajustes de Papel

Puede registrar y recuperar posteriormente sus propios ajustes de papel adaptados a cualquier tipo de papel.

Estos son los ajustes de papel:

- Número papel
- Separación del cabezal
- Patrón de grosor
- Número de grosor
- Método de corte
- Ajuste alimentación papel

- ❑ Tiempo de secado
- ❑ Succión del papel
- ❑ Ajuste impresión

Registro de los ajustes

Para registrar los ajustes del papel, siga estos pasos.

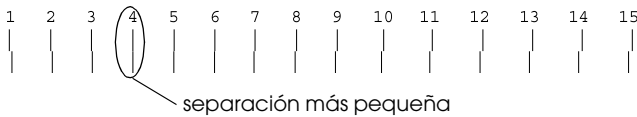
1. Cargue el papel que desee comprobar.
2. Pulse el botón Menú ► para entrar en el modo Menú.
3. Pulse el botón Avance papel ▼ o Avance papel ▲ para seleccionar PAPEL PERSONALIZADO.
4. Pulse el botón Menú ► hasta que aparezca el texto NÚMERO PAPEL.
5. Pulse el botón Menú ► y luego el botón Avance papel ▼ o Avance papel ▲. Seleccione ESTANDAR o un número (entre Nº 1 y Nº 10) que desee registrar como ajuste.

Si utiliza papel especial Epson, seleccione la opción ESTANDAR y continúe a partir del paso 11. No será necesario que configure el grosor del papel porque ESTANDAR lo determina automáticamente.

6. Pulse el botón Intro ↵ para registrar el número de papel.
7. Si fuera necesario, pulse el botón Origen papel ◀.
8. Seleccione SEPARACIÓN CABEZAL y pulse el botón Menú ►. Pulse el botón Avance papel ▼ o Avance papel ▲ para seleccionar ESTRECHA, ESTANDAR, ANCHA o MAS ANCHA. Después, pulse el botón Intro ↵ para guardar el ajuste de separación de cabezal seleccionado.

9. Si fuera necesario, pulse el botón Origen papel ◀.
10. Seleccione PATRÓN DE GROSOR y pulse el botón Menú ▶. Pulse el botón Intro ↵ para iniciar la impresión del patrón de prueba de impresión de grosor.

Ejemplo de patrón de test de grosor del papel:



11. Examine el patrón impreso para determinar qué conjunto de líneas se encuentra alineado (muestra la separación más pequeña) y anote el número correspondiente.
12. Tras imprimir el patrón, aparecerá el texto NÚMERO DE GROSOR. Pulse el botón Avance papel ▼ o Avance papel ▲ para seleccionar el número anotado en el paso 11. después, pulse el botón Intro ↵ para guardar el valor seleccionado.
13. Si fuera necesario, pulse el botón Origen papel ◀.
14. Seleccione MÉTODO DE CORTE y pulse el botón Menú ▶. Pulse el botón Avance papel ▼ o Avance papel ▲ para seleccionar ESTÁNDAR, PAPEL GRUESO, LENTO, PAPEL GRUESO, RÁPIDO, o PAPEL FINO. Por último, pulse el botón Intro ↵.
15. Si fuera necesario, pulse el botón Origen papel ◀.
16. Seleccione AJUSTE ALIM. PAPEL, y pulse el botón Menú ▶. Pulse el botón Avance papel ▼ o Avance papel ▲ para seleccionar la cantidad de papel que va a avanzar y, a continuación, pulse el botón Intro ↵.
17. Si fuera necesario, pulse el botón Origen papel ◀.

18. Seleccione TIEMPO DE SECADO y pulse el botón Menú ►. Pulse el botón Avance papel ▼ o Avance papel ▲ para seleccionar el tiempo (en segundos) y, a continuación, pulse el botón Intro ↵.
19. Si fuera necesario, pulse el botón Origen papel ◀.
20. Seleccione SUCCIÓN DEL PAPEL, y pulse el botón Menú ►. Pulse el botón Avance papel ▼ o Avance papel ▲ para seleccionar ESTANDAR, -1, -2, -3, o -4, y luego pulse el botón Intro ↵.
21. Si fuera necesario, pulse el botón Origen papel ◀.
22. Seleccione AJUSTE IMPRESIÓN y pulse el botón Menú ►. Pulse el botón Avance papel ▼ o Avance papel ▲ para ajustar el entrelazado. Si lo prioritario es la velocidad de la impresión, aumente el valor. Si lo que prima es la calidad de la impresión, reduzca el valor. Pulse el botón Intro ↵ para guardar el valor deseado.

Selección de los ajustes registrados

Siga las instrucciones que se indican a continuación para seleccionar los ajustes registrados.

1. Pulse el botón Menú ► para entrar en el modo Menú.
2. Pulse el botón Avance papel ▼ o Avance papel ▲ hasta ver el texto PAPEL PERSONALIZADO. A continuación, pulse el botón Menú ►.
3. Pulse el botón Avance papel ▼ o Avance papel ▲ hasta ver el texto NÚMERO DE PAPEL. A continuación, pulse el botón Menú ►.

4. Pulse el botón Avance papel ▼ o Avance papel ▲ para seleccionar el número registrado que desee utilizar. Si está seleccionada la opción ESTÁNDAR, la impresora imprimirá los datos en función de los ajustes del controlador. Si selecciona la opción Nº X, los ajustes del panel de control sustituirán a los del controlador.
5. Pulse el botón Intro ↵. Si selecciona Nº X, el número seleccionado aparecerá en la pantalla LCD.
6. Pulse el botón Pausa || para salir del modo Menú.

Impresión de una hoja de estado

Se puede imprimir una hoja de estado en el modo Menú para revisar los valores predeterminados actuales de dicho modo. Para imprimir una hoja de estado, siga estos pasos.

1. Asegúrese de que haya papel cargado en la impresora.
2. Pulse el botón Menú ► para entrar en el modo Menú.
3. Pulse el botón Avance papel ▼ o Avance papel ▲ hasta ver el texto IMPRESIÓN DE PRUEBA. A continuación, pulse el botón Menú ►.
4. Pulse el botón Avance del papel ▼ o Avance del papel ▲ hasta ver el texto HOJA DE ESTADO. A continuación, pulse el botón Menú ►.
5. Pulse el botón Intro ↵ para iniciar la impresión de la hoja de estado.

Después de la impresión, siga las instrucciones de la pantalla LCD para regresar al estado PREPARADA.

Configuración del valor de alerta del papel

Si configura el valor de alerta siguiendo estos pasos, recibirá un mensaje cuando no quede mucho papel en el rollo.

Nota:

Este ajuste sólo está disponible si se ha seleccionado ROLLO en la opción CONFIG. PAPEL RESTANTE del modo Mantenimiento. Si desea más información, consulte "CONFIG. PAPEL RESTANTE" en la página 262.

1. Pulse el botón Menú ► para entrar en el modo Menú.
2. Pulse el botón Avance papel ▼ o Avance papel ▲ hasta ver el texto CONFIG. IMPRESORA. A continuación, pulse el botón Menú ►.
3. Pulse el botón Avance papel ▼ o Avance papel ▲ hasta ver el texto CONTADOR ROLLO PAPEL. A continuación, pulse el botón Menú ►.
4. Pulse el botón Avance papel ▼ o Avance papel ▲ para seleccionar la longitud del rollo de papel (entre 5 y 99,5 m o 15 y 300 pies), , y luego pulse el botón Intro ↵.
5. La pantalla cambiará para permitirle seleccionar el valor de alerta. Pulse el botón Avance papel ▼ o Avance papel ▲ para seleccionar el valor de alerta (entre 1 y 15 m o 3 y 50 pies).
6. Pulse el botón Intro ↵ para configurar el valor de alerta.
7. Una vez configurado el valor de alerta, pulse el botón Pausa ■■ para que la impresora vuelva al estado PREPARADA.

Modo de mantenimiento

Modo de mantenimiento

Procedimiento de configuración del modo de mantenimiento

En esta sección, se describe cómo acceder al modo Menú y configurar ajustes con los botones del panel de control.

Para configurar los ajustes del modo de mantenimiento, siga estos pasos.

Nota:

- ❑ *Pulse el botón Origen del papel ◀ para volver al paso anterior.*
- ❑ *Cuando la impresora está en el modo Mantenimiento, no aparece ningún mensaje de error en la pantalla LCD. Por lo tanto, utilice el modo de mantenimiento cuando la impresora se encuentre en el estado normal (sin errores).*

1. Entre en el modo de mantenimiento.

Asegúrese de que la impresora esté apagada. Mientras mantiene pulsado el botón Pausa ■■, pulse el botón de encendido ☺ para encender la impresora.

2. Seleccione una opción.

Pulse el botón Avance papel ▼ o Avance papel ▲ para seleccionar una opción.

3. Configure la opción.

Pulse el botón Menú ► para entrar en la opción seleccionada. En la pantalla LCD aparecerá el primer parámetro.

4. **Seleccione un parámetro.**

Pulse el botón Avance papel ▼ o Avance papel ▲ para seleccionar un parámetro de la opción.

5. **Configure el parámetro.**

Pulse el botón Intro ↵ para guardar el parámetro seleccionado.

Si el parámetro es sólo para ejecución, pulse el botón Intro ↵ para ejecutar la función asociada a la opción.

Nota:

Si en la pantalla LCD aparece un segundo parámetro, repita los pasos 4 y 5 para seleccionarlo y configurarlo.

6. **Salga del modo de mantenimiento.**

Pulse el botón de encendido ⏻ para apagar la impresora y, a continuación, vuelva a encenderla.

Lista del modo Mantenimiento

Opción	Primeros parámetros	Segundos parámetros
"VOLCADO HEXADECIMAL" en la página 260	IMPRIMIR	EJECUTAR
"IDIOMA" en la página 261	ESPAÑOL, INGLÉS, FRANCÉS, ITALIANO, ALEMÁN, PORTUGUÉS, HOLANDÉS	-
"CONFIG. PAPEL RESTANTE" en la página 262	DESACTIVADA, ROLLO	-
"UNIDAD DE MEDIDA" en la página 262	METRO, PIE/PULGADA	-
"PRESIÓN DE CORTE" en la página 262	0% - 150%	-
"LIMPIEZA SUPERSÓNICA" en la página 262	EJECUTAR	-
"ENCEND. ALIM. ROLLO PAP" en la página 263	ACTIVADO, DESACTIVADO	-
"TIEMPO ALIM. AUTOM. HOJAS" en la página 263	5 seg, 3 seg, DESACTIVADA (ALIM. MANUAL)	-
"PANEL PREDETERMINADO" en la página 263	EJECUTAR	-

<p>"MENÚ INFORM. TINTA" en la página 263</p>	<p>EPSON Stylus Pro 9800/7800: NEGRO CLARO CLARO MAGENTA CLARO CIAN CLARO NEGRO CLARO NEGRO MATE (o NEGRO FOTO) CIAN MAGENTA AMARILLO</p> <p>EPSON Stylus Pro 9400/7400: NEGRO MATE NEGRO MATE 2 CIAN CIAN 2 MAGENTA MAGENTA 2 AMARILLO AMARILLO 2</p>	<p>FABRICANTE, COLOR, TIPO DE TINTA, CAPACIDAD DE TINTA, NIVEL DE TINTA, FECHA DE FABRICACIÓN, FECHA DE CADUCIDAD, DURACIÓN DE LA TINTA, EDAD DE LA TINTA</p>
--	--	---

Detalles de las opciones del modo de mantenimiento

VOLCADO HEXADECIMAL

Se pueden imprimir en números hexadecimales los datos recibidos del ordenador host.

Para hacerlo, siga estos pasos.

1. Asegúrese de que haya papel cargado en la impresora.
2. En modo de mantenimiento, pulse el botón Avance papel ▼ o Avance papel ▲ hasta que aparezca el mensaje **VOLCADO HEXADECIMAL**.

3. Pulse el botón Menú ► para ver en pantalla IMPRIMIR, y pulse el botón Intro ↵ para comenzar la impresión.

Los datos del búfer de impresión se imprimirán con datos hexadecimales de 16 bytes en la columna de la izquierda y con sus correspondientes caracteres ASCII en la columna de la derecha.

Nota:

Si el último dato tiene menos de 16 bytes, no se imprimirá hasta que se pulse el botón PAUSA ■■.

IDIOMA

Es posible seleccionar el idioma de la pantalla LCD.

Siga estos pasos para seleccionar el idioma de su preferencia.

1. En el modo de mantenimiento, pulse el botón Avance papel ▼ o Avance papel ▲ hasta ver el texto IDIOMA. A continuación, pulse el botón Menú ►.
2. Pulse el botón Avance papel ▼ o Avance papel ▲ para seleccionar un idioma.
3. Pulse el botón Intro ↵ para seleccionar el idioma. Compruebe que en la pantalla LCD haya aparecido el texto PREPARADA (o similar en el idioma seleccionado).

Nota:

El mensaje PREPARADA (o similar en el idioma seleccionado) tardará unos instantes en aparecer.

CONFIG. PAPEL RESTANTE

Puede seleccionar una función de contador del papel que queda. Cuando esta función está activada, `CONTADOR ROLLO PAPEL` o aparece en el menú `CONFIG. IMPRESORA`.

1. En el modo de mantenimiento, pulse el botón Avance papel ▼ o Avance papel ▲ hasta ver el texto `CONFIG. PAPEL RESTANTE`. A continuación, pulse el botón Menú ►.
2. Pulse el botón Avance papel ▼ o Avance papel ▲ para seleccionar la función deseada.
3. Pulse el botón Intro ↵.

UNIDAD DE MEDIDA

Puede seleccionar la unidad de medida en que se mostrará la longitud. Para seleccionar la unidad, siga estos pasos.

1. En el modo de mantenimiento, pulse el botón Avance papel ▼ o Avance papel ▲ hasta ver el texto `UNIDAD DE MEDIDA`. A continuación, pulse el botón Menú ►.
2. Pulse el botón Avance papel ▼ o Avance papel ▲ para seleccionar la unidad deseada.
3. Pulse el botón Intro ↵ para seleccionar la unidad.

PRESIÓN DE CORTE

Es posible seleccionar la presión de corte.

LIMPIEZA SUPERSÓNICA

Puede limpiar los cabezales con ultrasonidos.

ENCEND. ALIM. ROLLOPAP

Puede ahorrar rollo de papel haciendo que no avance el rollo cuando se enciende la impresora.

TIEMPO ALIM. AUTOM. HOJAS

Puede seleccionar cuánto tiempo tarda la carga automática de hojas sueltas. Si selecciona **DESACTIVADA**, el papel no avanzará automáticamente. En ese caso, tiene que pulsar el botón **PAUSA** ■■ para hacer avanzar el papel.

PANEL PREDETERMINADO

Puede anular todos los valores que haya configurado en el modo Menú y recuperar los ajustes de fábrica.

MENÚ INFORM. TINTA

Destinado únicamente al personal del servicio de mantenimiento.

Manipulación del papel

Notas sobre soportes especiales y otros tipos de papel Epson

Aunque la mayoría de los tipos de papel estucado permiten obtener buenos resultados de impresión, la calidad resultante puede variar en función de la calidad del papel y del fabricante. Pruebe la calidad de la impresión antes de adquirir una gran cantidad de un tipo de papel determinado.



Precaución

No toque la superficie imprimible del papel puesto que las huellas dactilares pueden reducir la calidad de impresión. Siempre que sea posible, utilice guantes para manejar el papel.

Uso de papel especial Epson

Epson comercializa soportes especiales que pueden mejorar la utilización y la expresividad de los resultados de la impresión. Cuando utilice papel especial Epson, asegúrese de haber configurado los ajustes adecuados en el controlador de impresora. Si desea información acerca de los papeles especiales Epson, consulte “Soportes especiales de Epson” en la página 407.

Nota:

- ❑ *Para obtener los mejores resultados, utilice los papeles especiales Epson en condiciones normales (temperatura y humedad).*
- ❑ *Antes de utilizar papel especial Epson, lea las hojas de instrucciones adjuntas.*

Almacenamiento de soportes especiales EPSON

Para mantener la calidad del papel especial Epson:

- Para evitar problemas de humedad, almacene el papel no utilizado en la bolsa de plástico y envoltorio exterior originales.
- No almacene el papel en lugares expuestos a altas temperaturas, humedad o luz directa del sol.

Utilización de otro papel que no sean los soportes especiales Epson

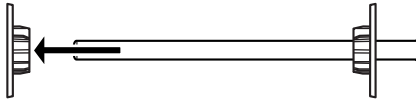
Si utiliza papel de otras marcas o imprime con el RIP (Raster Images Processor), consulte las instrucciones adjuntas al material o al sistema, o bien solicite más información al proveedor.

Utilización del rollo de papel

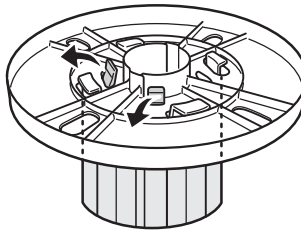
Inserción del rollo de papel en el eje

Siga estas instrucciones para instalar el rollo de papel en el eje.

1. Deslice el tope móvil negro hasta el extremo del eje.



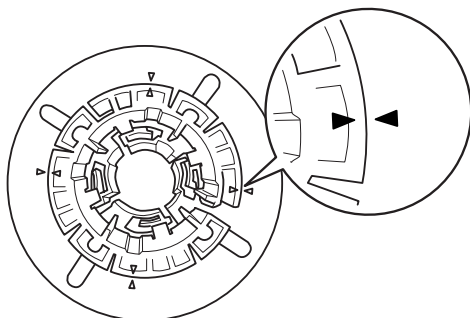
2. Al instalar un rollo de papel con un eje de 2 pulgadas, retire los topes grises de los bordes.



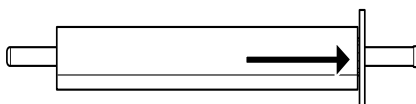
Nota:

Guarde en un lugar seguro los topes grises para su utilización posterior.

Al instalar un rollo de papel con un eje de 3 pulgadas, deslice los topes grises hasta hacerlos coincidir con los negros y blancos, de modo que queden niveladas las cuatro flechas.



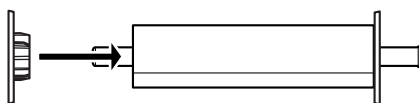
3. Coloque el rollo de papel sobre una superficie lisa para que no se desenrolle. Deslice el rollo de papel dentro del eje e insértelo en el eje blanco hasta que quede firmemente asegurado.



Nota:

No sitúe el eje en posición vertical al insertar el rollo de papel. Puede obstaculizar la alimentación del papel.

4. Deslice el tope móvil negro (extraído en el paso 1) dentro del eje y del rollo de papel hasta que quede firmemente asegurado.



Extracción del rollo de papel del eje

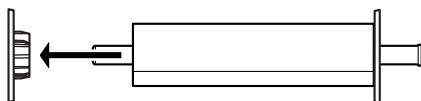
Siga estas instrucciones para retirar el rollo de papel del eje.

1. Coloque el eje cargado de papel hacia abajo sobre una superficie lisa.
2. Deslice el tope móvil negro hasta el extremo del eje golpeando ese mismo extremo con la mano para aflojarlo. Se retira el borde.

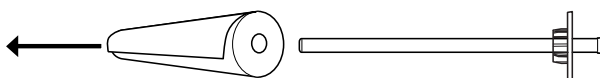


Precaución:

Para extraer el tope móvil negro del eje, no sitúe este en posición vertical ni golpee el extremo contra el suelo, ya que podría averiarse.



3. Extraiga el rollo de papel del eje.



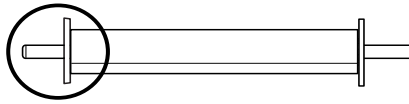
Nota:

Almacene los rollos de papel que no utilice en sus envoltorios originales. Introduzca el rollo de papel en la bolsa de plástico y en el embalaje exterior para evitar problemas de humedad.

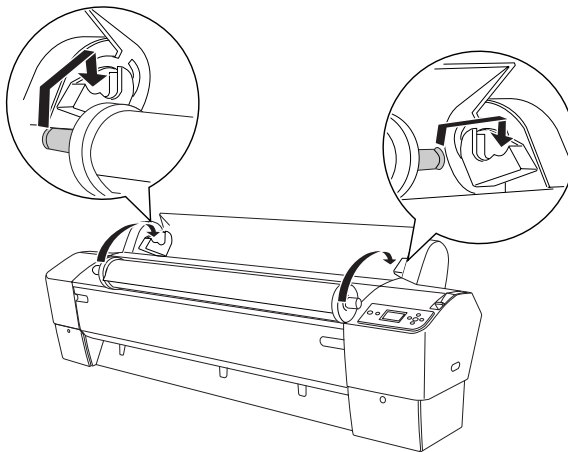
Instalación y retirada del eje de la impresora

Siga estas instrucciones para unir el eje cargado de papel a la impresora. Cuando retire el eje de la impresora, quite el rollo de papel de la ranura de inserción de papel y, a continuación, invierta el orden de los siguientes pasos.

1. Abra la cubierta del rollo de papel.
2. Asegúrese de que el borde movable está correctamente fijado dentro del extremo del rollo de papel.



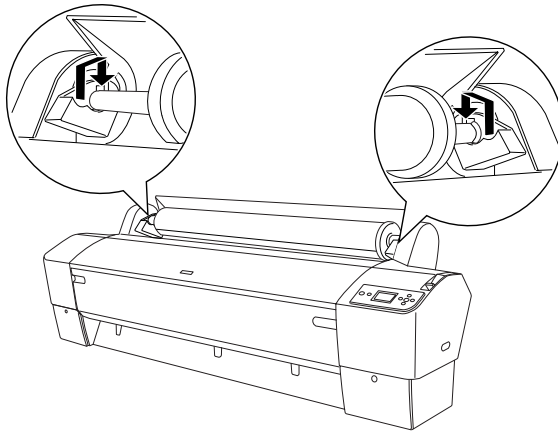
3. Sujete el eje de rollo de papel de forma que el borde fijo se encuentre en el lado derecho. A continuación, coloque el eje sobre la ranura que se encuentra en la parte superior de la impresora.



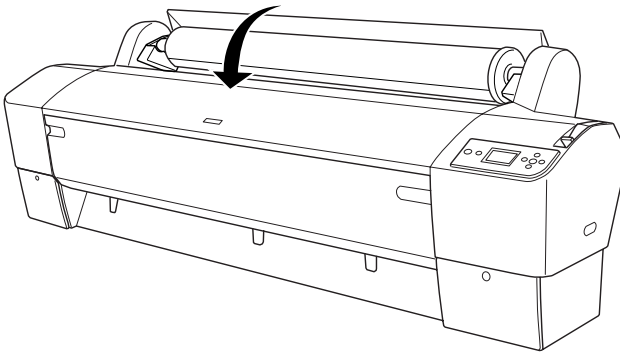
Nota:

Para montar correctamente el eje, haga coincidir el color del extremo del eje con el del corchete de montaje.

4. Levante de nuevo el eje y, a continuación, colóquelo en los corchetes de montaje que están dentro de la impresora.



5. Cierre la cubierta del rollo de papel o consulte “Carga del rollo de papel” en la página 271 para cargar papel.



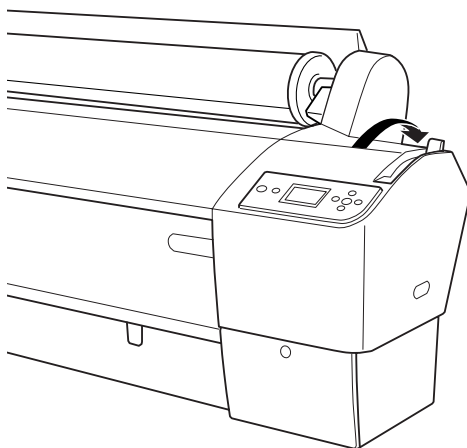
Carga del rollo de papel

Siga estas instrucciones para cargar el rollo de papel.

Nota:

Es posible que desee instalar la cesta del papel antes de imprimir. Consulte "Colocación de la cesta del papel" en la página 300.

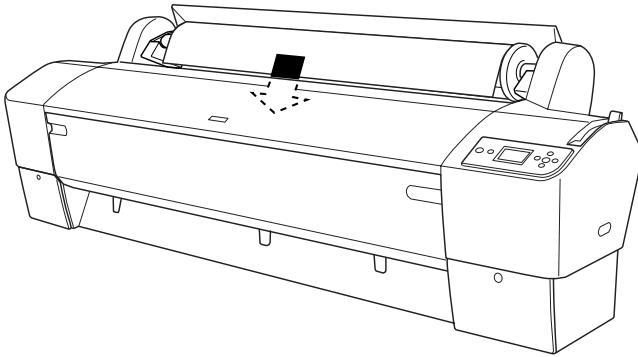
1. Abra la cubierta del rollo de papel. Asegúrese de que el rollo de papel esté correctamente instalado en la impresora.
2. Compruebe que la impresora esté encendida.
3. Compruebe que no esté intermitente el indicador luminoso de encendido y coloque la palanca de papel en la posición de liberada. En la pantalla LCD, aparecerá el mensaje **PALANCA LIBERADA. CARGUE PAPEL.**



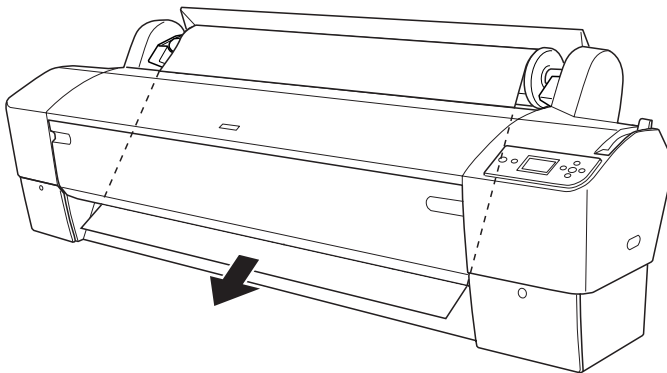
Precaución:

No libere la palanca de papel mientras el indicador luminoso de encendido esté intermitente. Podría estropear la impresora.

4. Cargue el papel en la ranura de inserción de papel.



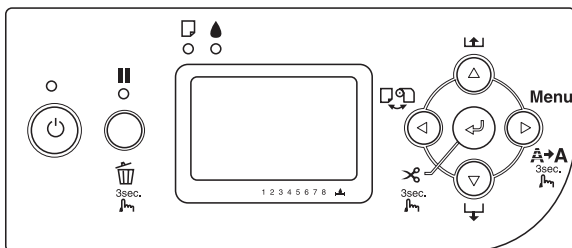
5. Empuje hacia abajo el papel, a través de la ranura de inserción, hasta que salga por debajo.



Nota:

Si el rollo de papel no sale, siga las instrucciones que se indican a continuación.

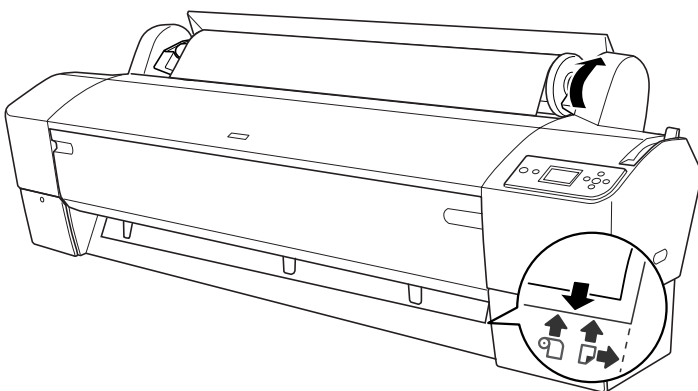
- ❑ Ajuste la intensidad del avance pulsando los botones Avance papel del panel de control. Cuando utilice un papel pesado, grueso o doblado, pulse el botón Avance papel (▲) para aumentar la potencia. Cuando utilice papel delgado o ligero, pulse el botón Avance papel (▼) para reducir la potencia.



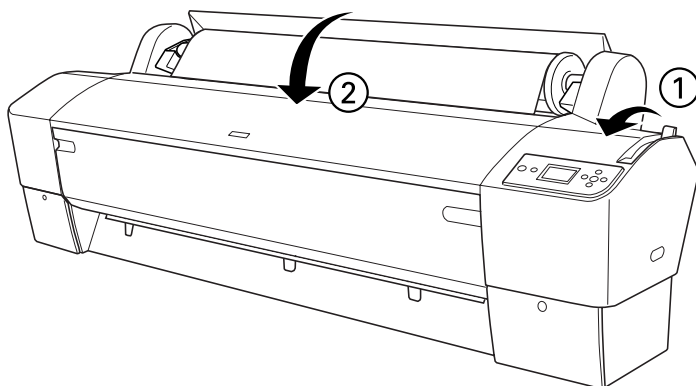
- ❑ Si, a pesar de seguir las instrucciones arriba descritas, no sale el papel, abra la tapa frontal y tire del papel con la mano.
6. Tenga sujeto el borde inferior del papel mientras gira el rollo de papel para tensarlo. Asegúrese de que el borde inferior del papel está recto y alineado con la línea horizontal.

Nota:

No tiene que alinear el extremo derecho del papel con la línea vertical.



7. Coloque la palanca de papel en la posición de fija y cierre la tapa del rollo de papel. Aparecerá el mensaje PULSE BOTÓN PAUSA.



8. Pulse el botón Pausa ■■.

Los cabezales de impresión se mueven y el papel avanza automáticamente hasta la posición de impresión. Aparecerá el mensaje PREPARADA en la pantalla LCD.

Nota:

Aunque no pulse el botón Pausa ■■, el cabezal de impresión se mueve y el papel avanza automáticamente hasta la posición de impresión. Aparecerá el mensaje PREPARADA en la pantalla LCD.

9. Pulse el botón Origen del papel ◀ para seleccionar Corte automático de rollo activado ◻* o Corte automático de rollo desactivado ◻.



Precaución:

Si va a cargar un rollo de papel grueso, seleccione Corte automático de rollo desactivado ◻. Un papel demasiado grueso puede dañar el cortador de papel.

Ahora, la impresora ya está preparada para imprimir. No abra la cubierta frontal mientras la impresora esté imprimiendo. Si la cubierta frontal se abre durante la impresión, ésta se detendrá, para reanudarse en cuanto se cierre la cubierta. La detención y reanudación de la impresión puede reducir la calidad de la impresión.



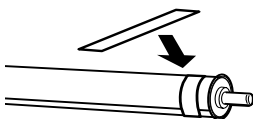
Precaución:

No deje el papel en la impresora durante mucho tiempo, pues podría disminuir su calidad. Recomendamos sacar el papel de la impresora después de imprimir.

Uso de la correa del rollo de papel

La correa del rollo de papel se incluye con el eje de alimentación de rollo de papel doble de 2/3 de pulgada (opcional). También puede adquirir la correa del rollo de papel opcional

Para utilizar la correa del rollo de papel, golpee ligeramente el extremo de la misma sobre el rollo. La correa se enrollará alrededor del rollo.



Para extraer la correa del rollo de papel, lo único que debe hacer es desenrollarla. Cuando no utilice la correa del rollo de papel, guárdela enrollada en el extremo del eje.

Corte del rollo de papel o impresión de líneas de página

Al finalizar una tarea de impresión, la impresora cortará automáticamente el rollo de papel o imprimirá líneas de página alrededor de los datos impresos, según los ajustes que haya configurado. Puede configurar estos ajustes con el panel de control o el software de la impresora.

Nota:

- ❑ *Normalmente, los ajustes del controlador de impresora tienen preferencia sobre los del panel de control. Siempre que sea posible, utilice el controlador de impresora para la configuración.*
- ❑ *Es posible que la impresora tarde un rato en empezar a cortar después de terminar la impresión.*

Corte automático del rollo de papel

Si desea cortar el papel automáticamente después de la impresión, siga estos pasos.

1. Antes de imprimir, pulse el botón Origen del papel ◀ para seleccionar Corte automático de rollo activado ☐✖.
2. Imprima los datos.

Si desea configurar el corte automático con el controlador de impresora, consulte “Configuración del ajuste Corte automático” en la página 53 (en Windows), “Configuración del ajuste Corte automático” en la página 140 (en Mac OS 9.x), o “Corte automático” en la página 194 (en Mac OS X).

Corte manual del rollo de papel

Siga estos pasos si desea cortar manualmente las copias impresas.

1. Pulse el botón Origen del papel ◀ para seleccionar Corte automático de rollo desactivado ☐.
2. Pulse el botón Intro ↵.
3. El papel avanzará, automáticamente, hasta la guía del cortador. Después, la impresora se desconectará. En la pantalla LCD aparecerá **PAUSA**.
4. Si fuera necesario, ajuste la posición de corte con el botón Avance papel ▼ o Avance papel ▲.
5. Corte el papel por la línea con el cortador manual.
6. Después de cortar el papel, pulse el botón PAUSA ■■. La impresora se activará.

Impresión de líneas de página

Si primero quiere imprimir sin cortes en el rollo de papel y luego cortar manualmente las páginas al finalizar la impresión, utilice el ajuste Impresión de línea de página.

Para configurar el ajuste Impresión de línea de página con el panel de control, consulte “LÍNEA DE PÁGINA” en la página 231.

Para configurar el ajuste Impresión de línea de página con el software de la impresora, consulte “Impresión de línea de página” en la página 62 (en Windows), “Impresión de línea de página” en la página 146 (en Mac OS 9.x), o “Impresión de línea de página” en la página 197 (en Mac OS X).

Utilización del recogedor automático de papel

Cuando quiera imprimir los datos en un rollo de papel pero no desee cortarlo o que caiga al suelo, puede utilizar este recogedor automático de papel opcional que recoge la impresión.

Consulte el *Manual del usuario del recogedor automático de papel* para instalar la unidad en la impresora.

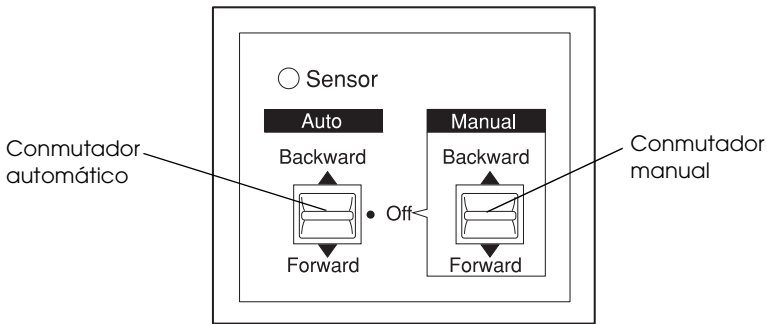
Nota:

- ❑ *El recogedor automático de papel está diseñado únicamente para las EPSON Stylus Pro 9800/9400.*
- ❑ *Cuando utilice el recogedor automático de papel, asegúrese de que la configuración Corte automático se encuentre desactivada tanto en el controlador como en el panel de control de la impresora. Consulte “Configuración del ajuste Corte automático” en la página 53 en Windows, “Configuración del ajuste Corte automático” en la página 140 en Mac OS 9, y “Corte automático” en la página 194 en Mac OS X.*
- ❑ *Puede utilizar el recogedor automático de papel mientras instala la cesta de papel en la posición hacia atrás de avance del papel (hasta el tamaño B1, horizontal).*

Cuadro de control

El cuadro de control se encuentra sobre la unidad colocada en el lado derecho inferior de la impresora.

A continuación, se indican las funciones de los conmutadores y los significados del indicador luminoso Sensor.



Indicador luminoso Sensor

Encendido	Indica que el detector de luz está alineado con el emisor de luz. Esto significa que el recogedor automático de papel está preparado para recoger la impresión.
Intermitente	Indica que el detector de luz y el emisor de luz no están correctamente alineados. Si desea más información, consulte "Ajuste del sensor" en la página 280.
Intermitente rápido	Indica que el recogedor automático de papel ha encontrado un problema y ha detenido su funcionamiento.
Apagado	Indica que el recogedor automático de papel está apagado.

Conmutadores

Automático	Para recoger automáticamente el rollo de papel cuando éste avanza dentro del área de detección de la unidad de sensor.
Manual	Para tener un control manual de la recogida del rollo de papel.

Ajuste del sensor

El ángulo de los sensores del recogedor viene ajustado de fábrica. Sin embargo, si el indicador luminoso Sensor del cuadro de control parpadea, tendrá que ajustar el sensor para que el detector de luz esté alineado con el emisor de luz. Cuando estén alineados, se encenderá el indicador luminoso Sensor.



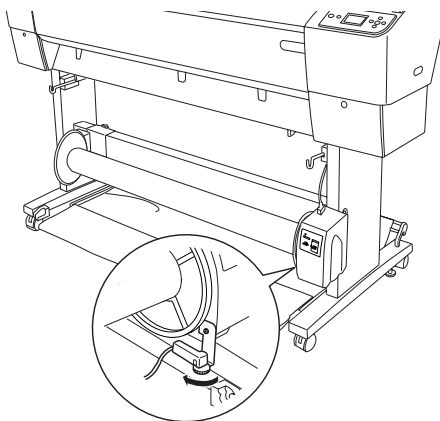
Precaución:

- ❑ *No coloque el sensor en contacto directo con la luz del sol. Si lo hace, es posible que el recogedor automático de papel no funcione correctamente.*

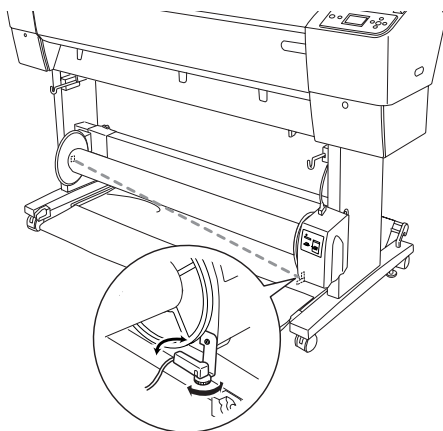
- ❑ *Evite que los ventiladores o los aparatos de aire acondicionado expulsen aire directamente sobre el rollo de papel. Si el papel se sale del área del sensor no se recogerá correctamente.*

Siga estos pasos para ajustar la posición del sensor.

1. Afloje el mando del emisor de luz.



2. Ajuste el ángulo horizontal del emisor hasta que se encienda el indicador luminoso Sensor.



3. Mantenga el detector en esa posición mientras vuelve a apretar el mando.

Carga del rollo de papel en el núcleo del recogedor.



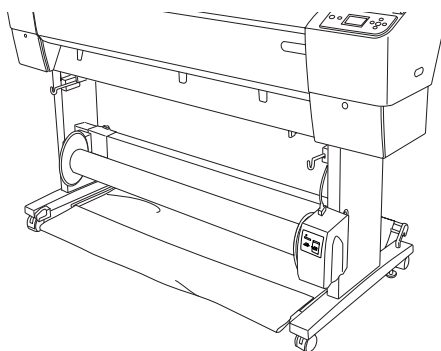
Advertencia:

- ❑ *Apague el recogedor automático de papel antes de cargar papel. Si el recogedor automático se pone en marcha inesperadamente se pueden producir daños físicos.*
- ❑ *Asegúrese de que el recogedor automático está instalado correctamente y de forma segura. Si se produce un fallo se pueden provocar daños físicos.*

Antes de cargar el rollo de papel en el núcleo del recogedor, compruebe los siguientes puntos:

- ❑ Asegúrese de que el extremo inicial del rollo de papel está recto.

- ❑ Saque el eje central de los ganchos superiores de la cesta y los ejes inferiores de los orificios de la parte inferior de la base. Luego, coloque la cesta del papel bajo la impresora.

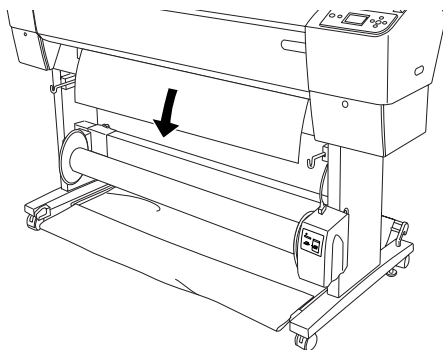


Giro hacia delante del papel

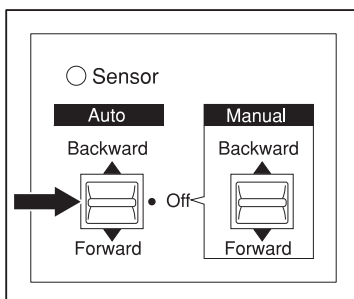
Cuando desee tener el papel enrollado en el núcleo del recogedor con la impresión en la cara exterior, configure el recogedor automático de papel para que gire hacia delante el papel. Siga estos pasos.

1. Instale las tres guías del papel que acompañan al recogedor automático del papel.
2. Asegúrese de que el rollo de papel está cargado correctamente en la impresora. Encontrará más instrucciones en “Carga del rollo de papel” en la página 271.
3. Pulse el botón Origen del papel ◀ para seleccionar Corte automático de rollo desactivado ☐.

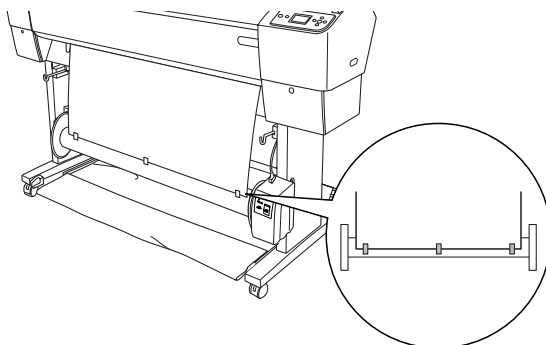
4. Pulse el botón Avance papel ▼ de la impresora para que avance el rollo de papel.



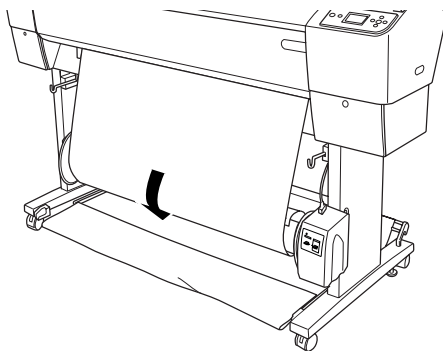
5. Coloque el conmutador Auto del cuadro de control en la posición Off.



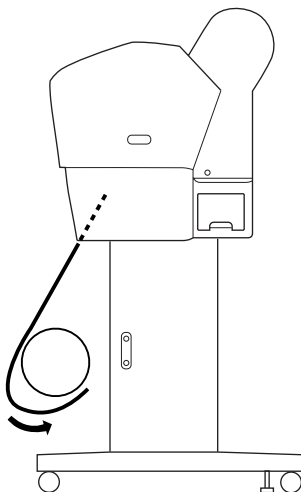
6. Ponga tres trozos de cinta adhesiva en el borde inicial del rollo de papel uniéndolo al núcleo del recogedor.



7. Pulse el botón Avance papel ▼ para que el papel avance hacia delante y cree un bucle.



- Mantenga el conmutador Manual del recogedor automático de papel en la posición hacia adelante y recoja como mínimo un giro de papel en el núcleo del recogedor. Asegúrese de que queda suficiente espacio entre el rollo de papel y el núcleo del recogedor.

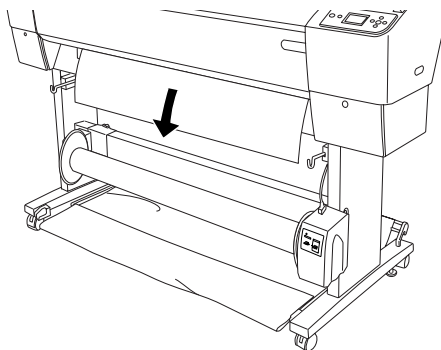


Giro hacia atrás del papel

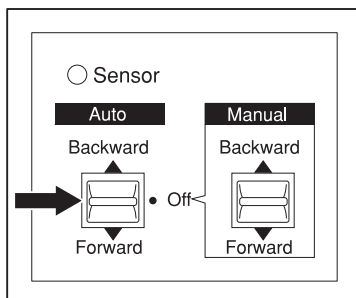
Cuando desee tener el papel enrollado en el núcleo del recogedor con la impresión en la cara interior, configure el recogedor automático de papel para que gire hacia atrás el papel. Siga estos pasos.

- Saque las guías del papel de la impresora.
- Asegúrese de que el rollo de papel está cargado correctamente en la impresora. Encontrará más instrucciones en “Carga del rollo de papel” en la página 271.
- Pulse el botón Origen del papel ◀ para seleccionar Corte automático de rollo desactivado ☐.

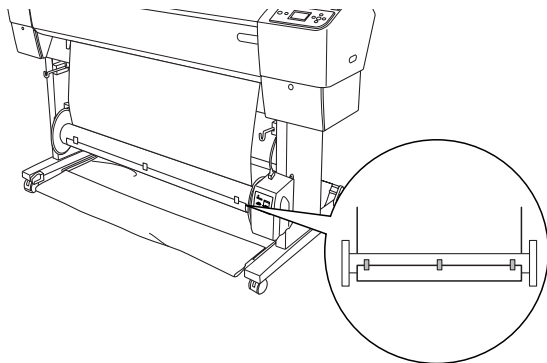
4. Pulse el botón Avance papel ▼ de la impresora para que avance el rollo de papel.



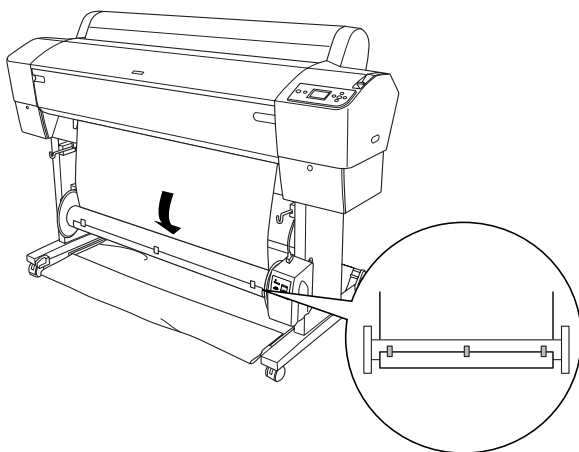
5. Coloque el conmutador Auto del cuadro de control en la posición Off.



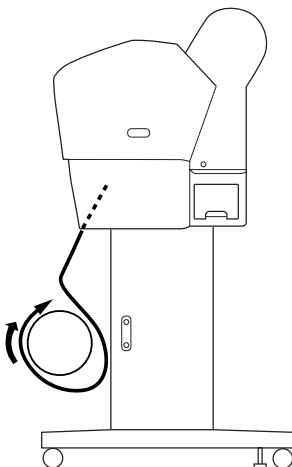
6. Ponga el extremo del rollo de papel alrededor de la parte posterior del núcleo del recogedor como se muestra abajo. A continuación, ponga tres trozos de cinta adhesiva en el borde inicial del rollo de papel y fíjelo al núcleo del recogedor.



7. Pulse el botón Avance papel ▼ para que el papel avance hacia delante y cree un bucle.



- Mantenga el conmutador Manual del recogedor automático de papel en la posición hacia atrás y recoja como mínimo un giro de papel en el núcleo del recogedor. Asegúrese de que queda suficiente espacio entre el rollo de papel y el núcleo del recogedor.



Recogida de la impresión

Cuando el recogedor automático de papel esté instalado y el núcleo del recogedor esté cargado con papel y se haya configurado para recogerlo en la dirección deseada, podrá utilizar el recogedor para recoger las impresiones.



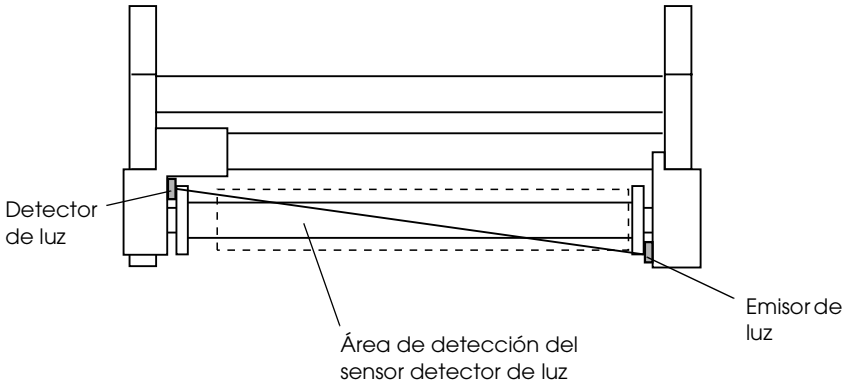
Advertencia:

- No toque el recogedor automático de papel mientras está en funcionamiento. Si lo hace, podría provocarse daños físicos.*
- No mire directamente al haz de luz del sensor. Si lo hace, puede provocarse daños en los ojos.*



Precaución:

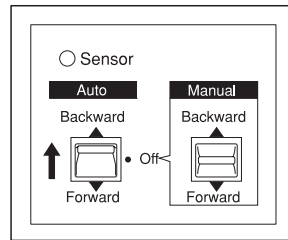
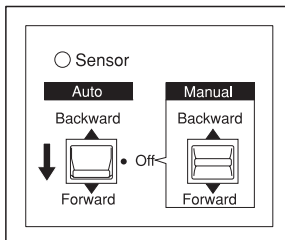
Durante el funcionamiento, asegúrese de permanecer fuera del área de detección del sensor. Si se corta el haz de luz del sensor es posible que el papel se recoja estando tirante y afecte negativamente a la impresión.



1. Pulse el botón Origen del papel ◀ para seleccionar Corte automático de rollo desactivado ◻.
2. Configure la dirección de recogida con el conmutador Auto del cuadro de control.

Cómo girar hacia delante

Cómo girar hacia atrás



3. Envíe un trabajo de impresión a la impresora. La impresora comienza a imprimir. El recogedor automático de papel recogerá el papel en la dirección que haya configurado en el paso 2.

Nota:

No toque el conmutador Manual mientras se está imprimiendo. Si lo hace, podría estropear las impresiones.

Retirada el papel después de la recogida

Después de la recogida del papel, retire el núcleo del recogedor como se indica a continuación.

1. Desconecte el recogedor automático de papel.



Advertencia:

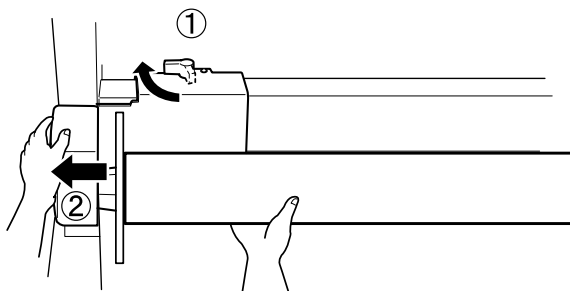
Desconecte el recogedor automático de papel antes de retirar el núcleo del recogedor. Si el recogedor automático se pone en marcha inesperadamente, se pueden producir daños físicos.

2. Pulse el botón Origen del papel ◀ para seleccionar Corte automático de rollo activado ☐Ⓢ. A continuación, mantenga pulsado el botón Intro ↵ durante 3 segundos. El rollo de papel se cortará automáticamente.

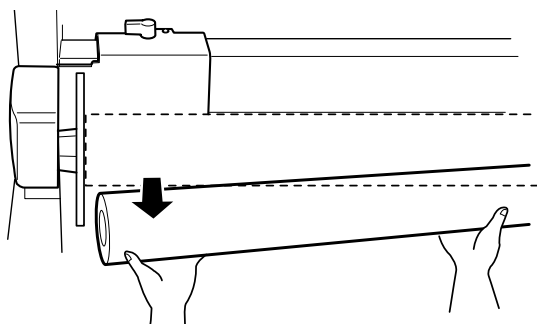
Nota:

Si imprime en un rollo de papel muy grueso, se recomienda que desactive el ajuste Corte automático en el panel de control y en el controlador de la impresora, que pulse el botón Avance papel ▼ de la impresora para que avance el papel y, a continuación, corte manualmente el papel. Si no lo hace de esta manera, se puede dañar el cortador de papel. Consulte “Corte manual del rollo de papel” en la página 277.

3. Gire la palanca para desbloquear la unidad movable y deslícela hacia la izquierda para que quede libre el extremo del núcleo del recogedor. Al mismo tiempo, sostenga el núcleo del recogedor con una mano para evitar que caiga.



4. Retire el núcleo del recogedor del extremo de la unidad movable.



5. De igual forma, retire el núcleo del recogedor del extremo de la unidad de control.

Uso de hojas sueltas

Carga de hojas sueltas

Si va a cargar hojas sueltas de más de 483 mm (lado mayor del tamaño Súper A3/B), consulte la siguiente sección. Para cargar papel del tamaño A4, Carta, A3, US B y Súper A3/B, consulte “Carga de hojas sueltas con una longitud A4/Carta, A3/US B y Súper A3/B” en la página 295.

Si imprime en papel grueso (entre 0,5 y 1,5 mm), consulte “Impresión en papel grueso (entre 0,5 y 1,5 mm)” en la página 296.

Carga de hojas sueltas de más de 483 mm (lado mayor del tamaño Súper A3/B)

Siga estas instrucciones para cargar hojas sueltas de más de 483 mm.

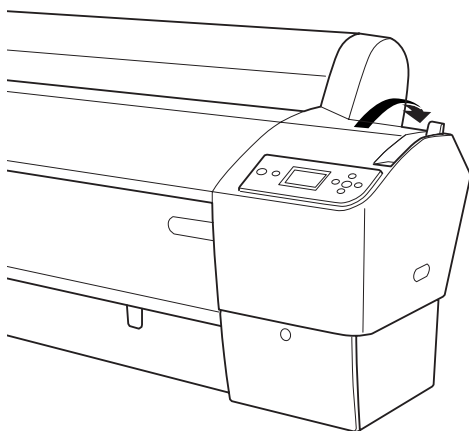


Precaución:

En la medida de lo posible, no toque la superficie imprimible del papel puesto que las huellas dactilares pueden reducir la calidad de impresión.

1. Asegúrese de que la impresora está encendida y la tapa del rollo de papel cerrada.
2. Pulse el botón Origen del papel ◀ varias veces hasta que aparezca Hoja □

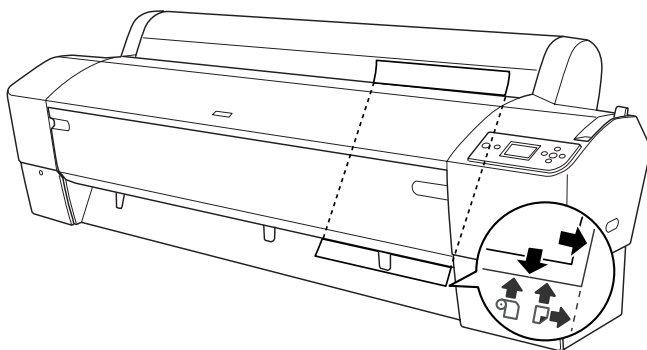
3. Compruebe que no esté intermitente el indicador luminoso de encendido y coloque la palanca de papel en la posición de liberada. En la pantalla LCD, aparecerá el mensaje **PALANCA LIBERADA. CARGUE PAPEL.**



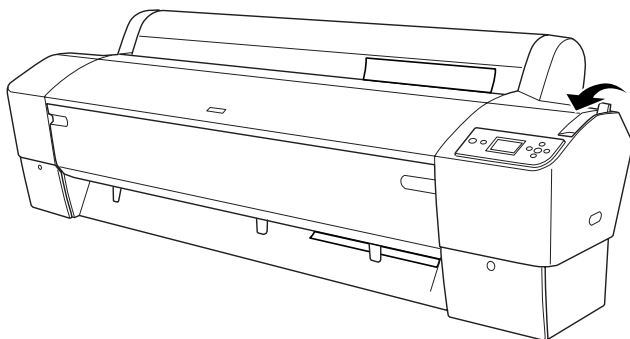
Precaución:

No libere la palanca de papel hasta que el indicador luminoso de encendido esté intermitente, pues podría provocar averías.

4. Cargue la hoja en la ranura de inserción de papel hasta que salga por abajo. Asegúrese de que los extremos derecho e inferior de la hoja están rectos y se encuentran en línea con las líneas horizontal y vertical.



5. Coloque la palanca de papel en la posición de seguro. Aparece el mensaje `PULSE BOTÓN PAUSA` en la pantalla LCD.



6. Pulse el botón Pausa **||**.

Los cabezales de impresión se mueven y la hoja avanza automáticamente hasta la posición de impresión. Aparecerá el mensaje `PREPARADA` en la pantalla LCD.

Nota:

*Aunque no pulse el botón Pausa **||**, los cabezales de impresión se mueven y el papel avanza automáticamente hasta la posición de impresión. Aparecerá el mensaje `PREPARADA` en la pantalla LCD.*

Ahora, la impresora ya está preparada para imprimir. No abra la cubierta frontal mientras la impresora esté imprimiendo. Si la cubierta frontal se abre durante la impresión, ésta se detendrá, para reanudarse en cuanto se cierre la cubierta. La detención y reanudación de la impresión puede reducir la calidad de la impresión.



Precaución:

No deje el papel en la impresora durante mucho tiempo, pues podría disminuir su calidad. Recomendamos sacar el papel de la impresora después de imprimir.

Carga de hojas sueltas con una longitud A4/Carta, A3/US B y Súper A3/B

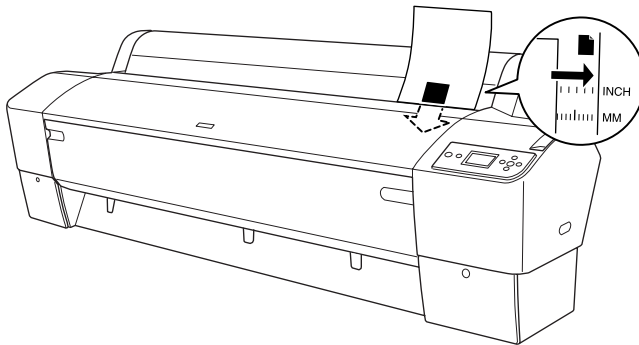
Para cargar hojas sueltas con una longitud A4/Carta, A3/US B y Súper A3/B, siga las instrucciones que se indican a continuación.



Precaución:

En la medida de lo posible, no toque la superficie imprimible del papel puesto que las huellas dactilares pueden reducir la calidad de impresión.


1. Asegúrese de que la impresora está encendida y la tapa del rollo de papel cerrada.
2. Pulse el botón Origen del papel ◀ varias veces hasta que aparezca Hoja □.
3. Compruebe que la palanca de papel esté en la posición de fija y luego coloque la hoja en la ranura de inserción del papel hasta encontrar resistencia. Asegúrese de que el lado derecho del papel está recto y en línea con el extremo derecho de la escala de la tapa del rollo de papel. Aparece el mensaje PULSE BOTÓN PAUSA en la pantalla LCD.



4. Pulse el botón PAUSA .

Los cabezales de impresión se mueven y la hoja avanza automáticamente hasta la posición de impresión. Aparecerá el mensaje PREPARADA en la pantalla LCD.

Nota:

Aunque no pulse el botón PAUSA , los cabezales de impresión se mueven y el papel avanza automáticamente hasta la posición de impresión. Aparecerá el mensaje PREPARADA en la pantalla LCD.

Ahora, la impresora ya está preparada para imprimir. No abra la cubierta frontal mientras la impresora esté imprimiendo. Si la cubierta frontal se abre durante la impresión, ésta se detendrá, para reanudarse en cuanto se cierre la cubierta. La detención y reanudación de la impresión puede reducir la calidad de la impresión.

Cuando finaliza la impresión, la impresora expulsa el papel impreso y se muestra el mensaje NO QUEDA PAPEL . CARGUE PAPEL en la pantalla LCD. Para sacar el papel, pulse el botón AVANCE PAPEL y luego libere la palanca mientras sujeta el papel. Se puede retirar el papel de la impresora.



Precaución:

No deje el papel en la impresora durante mucho tiempo, pues podría disminuir su calidad. Recomendamos sacar el papel de la impresora después de imprimir.

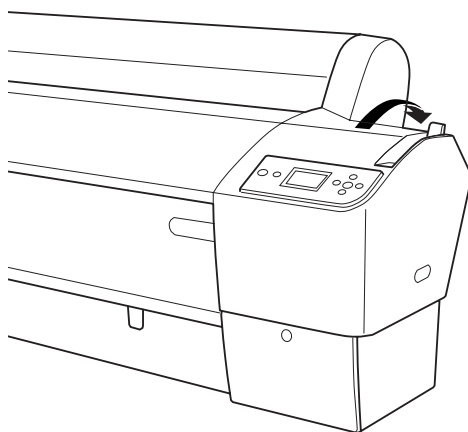
Impresión en papel grueso (entre 0,5 y 1,5 mm)

Cuando cargue hojas sueltas gruesas, de cartón, por ejemplo, siga las instrucciones que se indican a continuación.

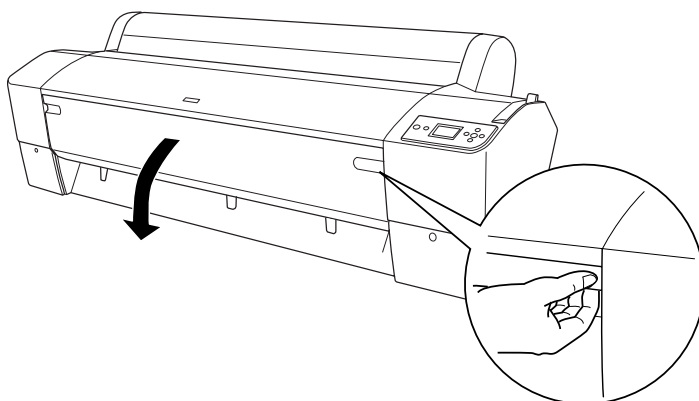
Nota:

- No cargue papel grueso mayor que el tamaño B1 (728 × 1030 mm). Si lo hace, se pueden producir atascos de papel.*

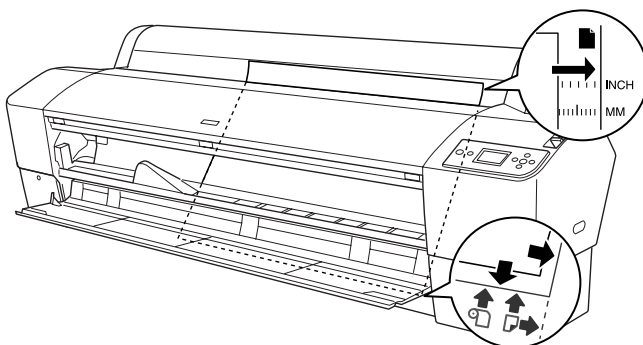
- ❑ *Cargue siempre el papel grueso del tamaño B1 (728 × 1030 mm) primero por el lado más largo. Quizás desee seleccionar la configuración Horizontal en el controlador de la impresora.*
1. Coloque la cesta del papel hacia delante como se explica en “Cuando haga avanzar el papel hacia delante (Banner de rollo de papel [1580 mm o más]; hojas sueltas gruesas [0,5 mm o más])” en la página 300.
 2. Compruebe que la impresora esté encendida.
 3. Pulse el botón Origen del papel ◀ varias veces hasta que aparezca Hoja □.
 4. Compruebe que no esté intermitente el indicador luminoso de encendido y coloque la palanca de papel en la posición de liberada. En la pantalla LCD, aparecerá el mensaje PALANCA LIBERADA. CARGUE PAPEL.



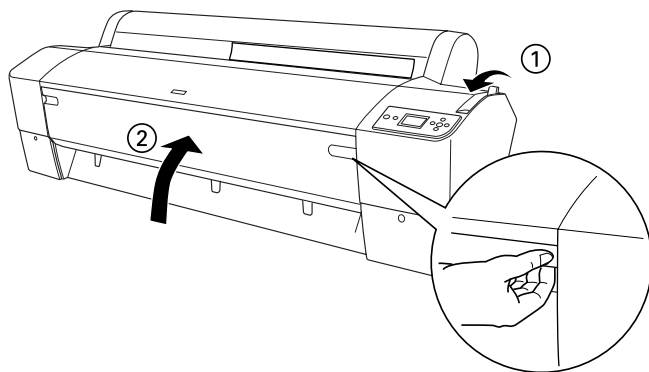
5. Abra la tapa frontal.



6. Cargue la hoja en la ranura de inserción de papel de forma que el extremo inferior del papel se sitúe detrás de la tapa frontal abierta. Asegúrese de que los extremos derecho e inferior de la hoja están rectos y se encuentran en línea con las líneas horizontal y vertical.



7. Coloque la palanca de papel en la posición de seguro y cierre la tapa frontal. Aparece el mensaje PULSE BOTÓN PAUSA en la pantalla LCD.



8. Pulse el botón Pausa ■■, y siga el procedimiento utilizado con otros tipos de hojas sueltas.

Nota:

Aunque no pulse el botón Pausa ■■, los cabezales de impresión se mueven y el papel avanza automáticamente hasta la posición de impresión. Aparecerá el mensaje PREPARADA en la pantalla LCD.



Precaución:

No deje el papel en la impresora durante mucho tiempo, pues podría disminuir su calidad. Recomendamos sacar el papel de la impresora después de imprimir.

Colocación de la cesta del papel

Para evitar que las impresiones se ensucien o arruguen, coloque la cesta del papel como se explica a continuación. Puede utilizar la cesta del papel tanto para el rollo de papel como para las hojas sueltas.

Para las EPSON Stylus Pro 9800/9400

Cuando haga avanzar el papel hacia delante (Banner de rollo de papel (1580 mm o más); hojas sueltas gruesas (0,5 mm o más))

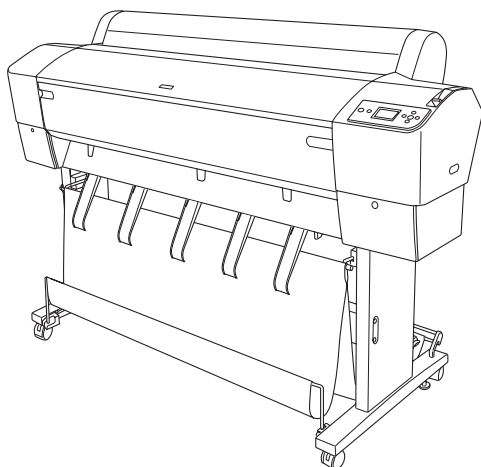


Precaución:

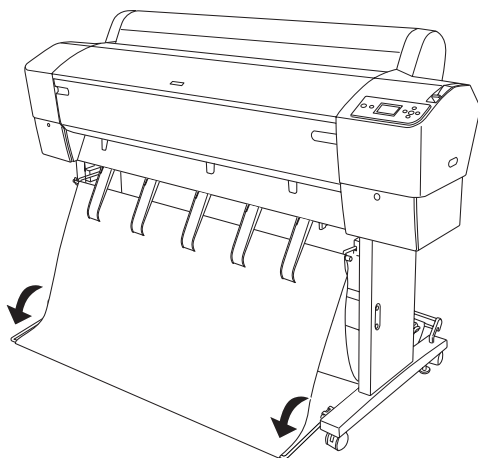
- No cargue papel grueso de más de 24 pulgadas de largo, pues podría dañar las impresiones.*

- Alimente siempre hacia delante el papel grueso (de 0,5 a 1,5 mm) "banner" de rollo de papel (1580 mm o más); si no, podría dañar las impresiones.*

1. Compruebe que los ganchos superiores estén introducidos completamente y que las guías del papel se encuentren en la parte delantera de la cesta del papel.



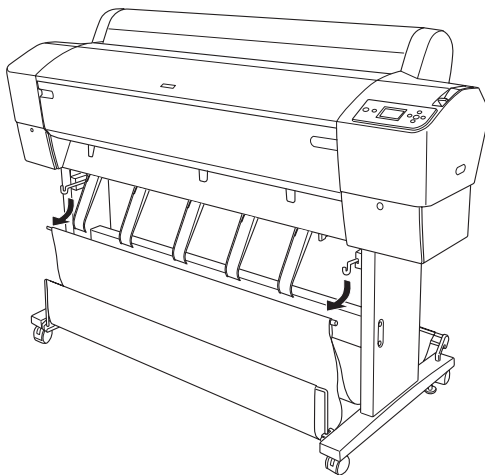
2. Baje los ejes inferiores en la posición hacia delante como se muestra, de forma que se apoyen en el suelo.



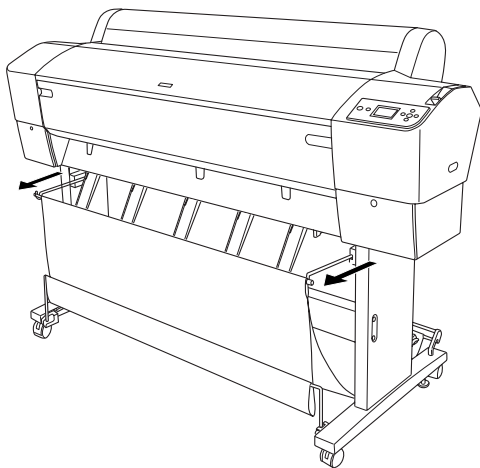
Alimentación de papel hacia atrás

Nota:

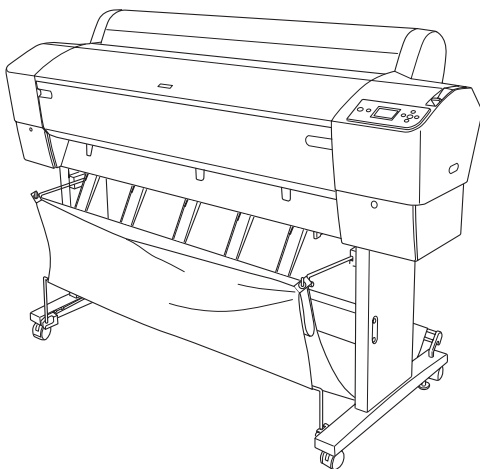
- ❑ Cuando alimente hacia atrás rollo de papel mayor del tamaño B0, asegúrese de que la impresora tiene, al menos, 30 cm (12 pulgadas) de espacio en la parte de atrás. De este modo se evita que se doblen los bordes del papel impreso.
 - ❑ Cuando haga avanzar hacia atrás el papel, quite el borde la unidad de control y deslice totalmente la unidad móvil hasta el extremo izquierdo de la impresora. Si no lo hiciera, el papel impreso podría entrar en conflicto con el recogedor automático y se produciría un error de avance del papel.
1. Saque el eje central de los ganchos superiores de la cesta para pasarlos por debajo de las guías del papel.



2. Estire de los ganchos superiores al máximo. Enganche los dos extremos del eje central a los ganchos superiores de la cesta.



3. Compruebe que los ejes inferiores estén hacia arriba y enganche los anillos de la cesta a los ganchos superiores de la cesta.



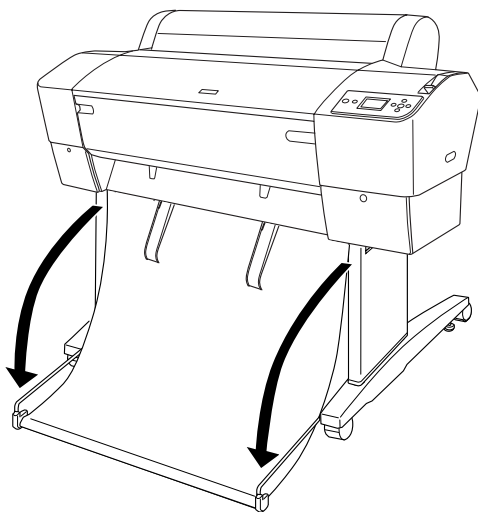
Para las EPSON Stylus Pro 7800/7400

Alimentación de papel hacia delante

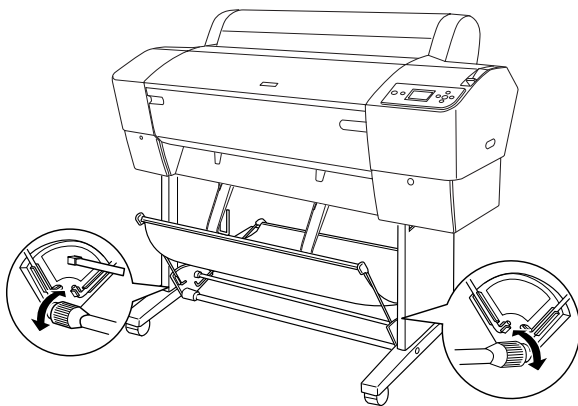
Cuando haga avanzar el papel hacia delante, baje la cesta del papel en la posición hacia adelante, como se muestra a continuación.

Nota:

Alimente el papel hacia adelante si es grueso (entre 0,5 y 1,5 mm) o su longitud supera los 914,4 mm.



Cuando esté suelta la cesta del papel, gire la pieza siguiente para fijarla.

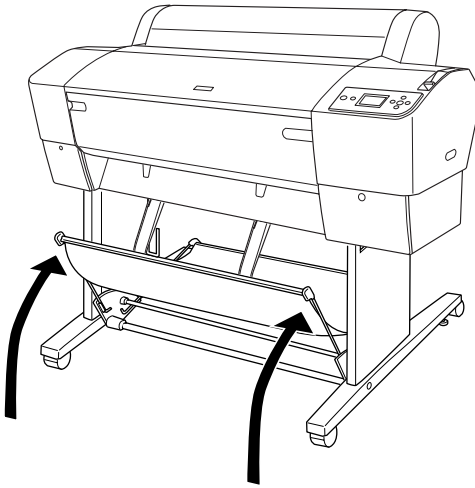


Alimentación de papel hacia atrás

Cuando haga avanzar el papel hacia atrás, gire la cesta del papel a la posición hacia atrás, como se muestra a continuación.

Nota:

- ❑ *Puede hacer retroceder papeles con longitud inferior a 914,4 mm; en el resto de los casos, hágalo avanzar hacia adelante.*
- ❑ *Si el grosor del papel es igual o superior a 0,5 mm, aliméntelo hacia adelante.*



Sustitución de los cartuchos de tinta

Cuando el indicador luminoso Tinta de la impresora está intermitente, significa que hay poca tinta y que tiene que conseguir un cartucho de tinta de repuesto. Cuando el indicador Tinta está encendido, significa que ya no queda nada de tinta y que tiene que sustituir el cartucho vacío. La pantalla LCD también muestra **QUEDA Poca Tinta** o **FALTA Tinta**.

Nota:

Incluso si sólo uno de los cartuchos está vacío, la impresora no puede continuar la impresión.

Epson recomienda la utilización de cartuchos de tinta Epson originales. Otros productos no fabricados por Epson pueden averiar la impresora. Si desea más información sobre cartuchos de tinta, consulte “Cartuchos de tinta” en la página 398.

Para conocer los códigos de producto de los cartuchos de tinta, consulte “Productos consumibles” en la página 405.

Siga estos pasos para sustituir un cartucho de tinta.

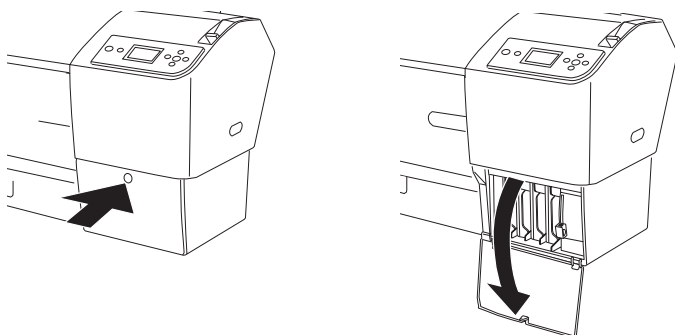


Precaución:

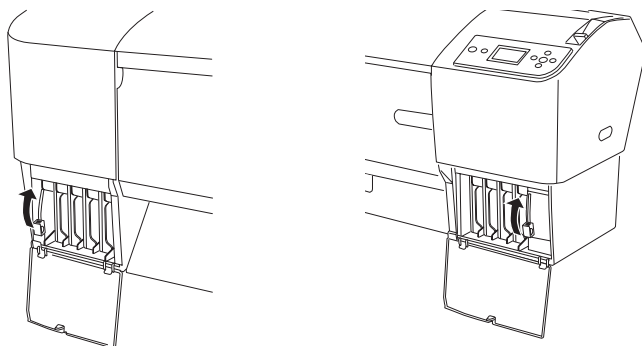
Deje el cartucho de tinta antiguo instalado en la impresora hasta el momento en que vaya a sustituirlo por uno nuevo.

1. Asegúrese de que la impresora está encendida. Averigüe qué cartucho necesita sustituir, según señale el indicador luminoso de tinta que esté encendido o intermitente y el icono de la tinta de destino.

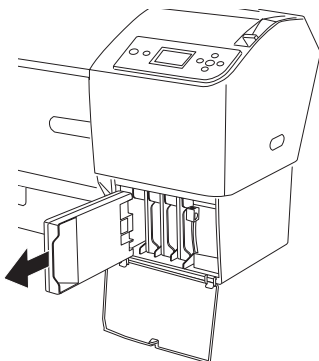
2. Empuje la cubierta del compartimento de tinta para abrirla.



3. Levante las palancas de tinta y sitúelas en la posición de liberada.



4. Saque con cuidado el cartucho vacío de la impresora.



Advertencia:

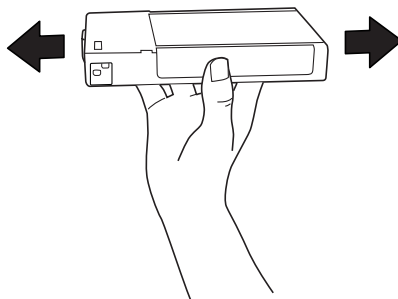
Si se mancha las manos de tinta, láveselas a conciencia con agua y jabón. Si le entra tinta en los ojos, láveselos inmediatamente con agua.



Precaución:

No agite con demasiada fuerza los cartuchos que se hayan instalado anteriormente.

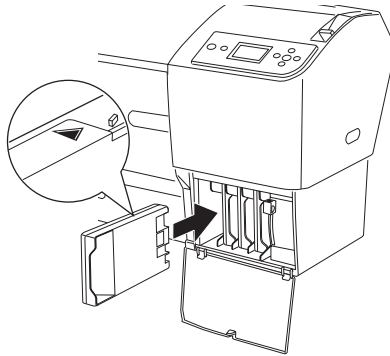
5. Asegúrese de que el cartucho de tinta de recambio es del color correcto y desembálelo. Para obtener un resultado óptimo, agite bien el cartucho antes de instalarlo.



Nota:

La impresora tiene un sistema de protección para impedir que los cartuchos se inserten de forma incorrecta. Si no puede colocar suavemente el cartucho, quizás no sea del tipo adecuado. Compruebe el embalaje y el código de producto.

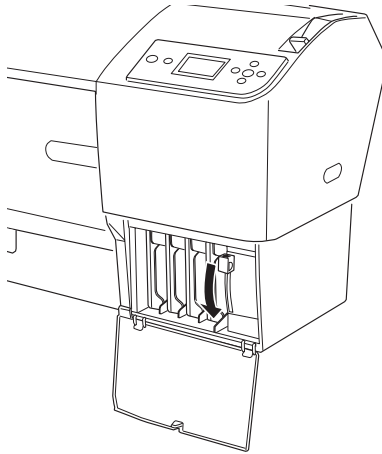
6. Sostenga el cartucho de tinta con la flecha hacia arriba, apuntando hacia la parte posterior de la impresora, y colóquelo en la ranura. No fuerce el cartucho.



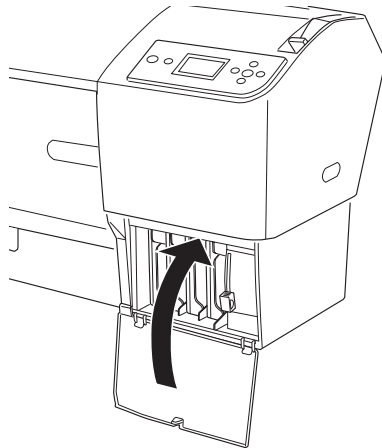
Nota:

- ❑ Si el indicador luminoso de comprobación de la tinta permanece encendido, es posible que el cartucho de tinta no esté instalado correctamente. Saque el cartucho de tinta y vuelva a colocarlo como se indica arriba.
- ❑ Si instala un cartucho de tinta en la ranura equivocada, el icono de tinta de esa ranura estará intermitente en la pantalla LCD. Asegúrese de haber instalado el cartucho de tinta correcto en la ranura adecuada.

7. Baje la palanca de tinta y sitúela en la posición de segura.



8. Cierre la tapa del compartimento de tinta. La impresora vuelve al estado anterior.



Conversión de los cartuchos de tinta negra

Es posible cambiar la tinta negra para adaptarla a sus necesidades. Puede elegir entre Negro mate y Negro foto.



Precaución:

Para evitar interrumpir el cambio de tinta negra, siga estas instrucciones:

- No apague la impresora.*
- No abra la cubierta frontal.*
- No sitúe la palanca de papel en la posición de liberada.*
- No extraiga los cartuchos de tinta.*
- No extraiga el depósito de mantenimiento.*
- No desenchufe el cable de alimentación.*

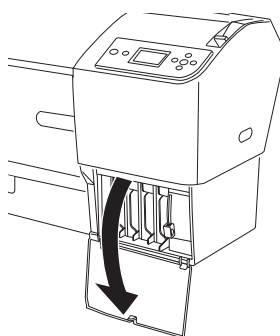
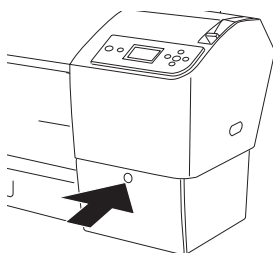
Nota:

- Si se produce un fallo en la corriente eléctrica durante esta operación, vuelva a encender la impresora. Puede continuar con el procedimiento donde se interrumpió.*
- El kit de conversión de tinta negra es imprescindible para cambiar la tinta negra. También es imprescindible el cartucho de tinta negra (mate o fotográfica) que desee convertir. Para conocer el código de producto, consulte “Productos consumibles” en la página 405.*
- Si el icono del depósito de mantenimiento indica que está lleno o casi lleno en la pantalla LCD, tiene que sustituir el depósito. Consulte “Sustitución del depósito de mantenimiento” en la página 322.*

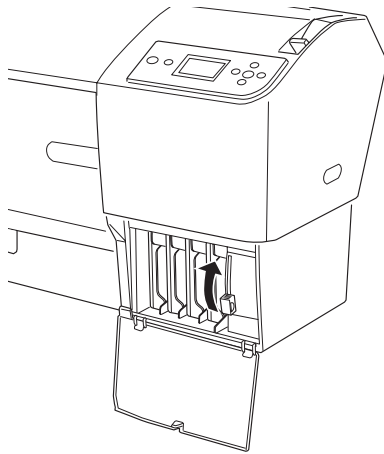
Siga estos pasos para cambiar el cartucho de tinta negra.

1. Confirme que aparece el mensaje PREPARADA en la pantalla LCD.

2. Pulse el botón Menú ► para entrar en el modo Menú.
3. Pulse el botón Avance papel ▼ o Avance papel ▲ para seleccionar MANTENIMIENTO. A continuación, pulse el botón Menú ►.
4. Pulse el botón Avance papel ▼ o Avance papel ▲ hasta ver el texto CAMBIO TINTA NEGRA. A continuación, pulse el botón Menú ►.
5. Pulse el botón Intro ↵ para ejecutar la acción.
6. Tras confirmar que en la pantalla LCD aparece el mensaje ABRA CUBIERTA DERECHA, abra la cubierta del compartimento de tinta derecho.

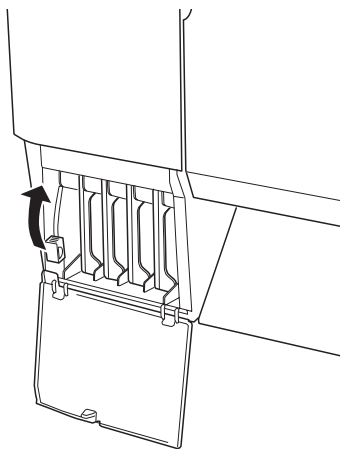


7. Tras confirmar que en la pantalla LCD aparece el mensaje LEVANTE PALANCA DCHA. DE TINTA, levante la palanca del compartimento de tinta derecho.

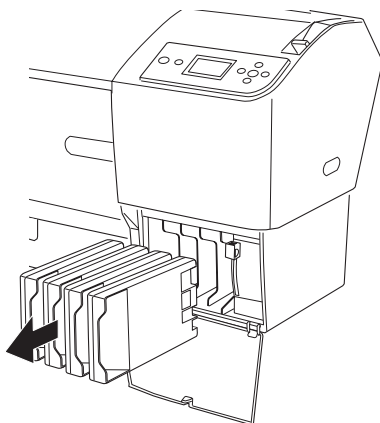


8. Tras confirmar que en la pantalla LCD aparece el mensaje ABRA CUBIERTA IZQUIERDA, abra la cubierta del compartimento de tinta izquierdo.

9. Tras confirmar que en la pantalla LCD aparece el mensaje **LEVANTE PALANCA IZQ. DE TINTA**, levante la palanca del compartimento de tinta izquierdo.



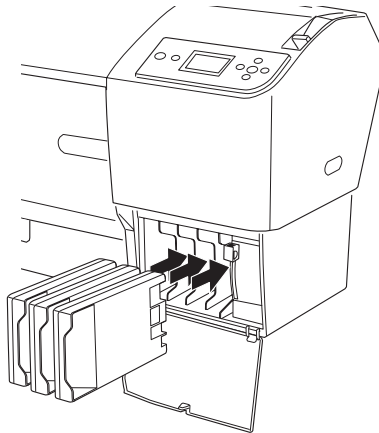
10. Tras confirmar que en la pantalla LCD aparece el mensaje **SAQUE LOS CUATRO CARTUCHOS DEL LADO DERECHO**, saque los cuatro cartuchos del compartimento de tinta derecho.



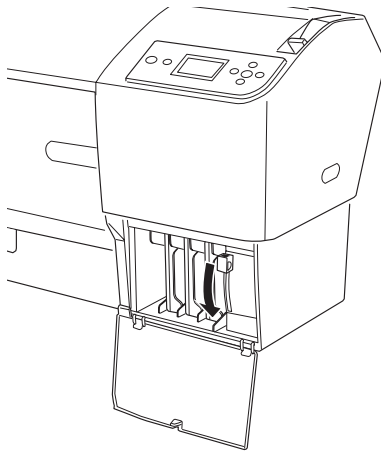
11. Tras confirmar que en la pantalla LCD aparece el mensaje **INSTAL. CARTUCHOS CONVR C/M/A**, inserte los tres cartuchos de conversión (cian, magenta y amarillo) en las ranuras del compartimento de tinta derecho.

Nota:

*Si en la pantalla LCD aparece **VIDA CARTUCHO CONVR. SUSTITUYA CART. CONVERSION POR UNO NUEVO.**, pulse el botón Pausa **||**. Saque el cartucho o cartuchos antiguos de conversión del compartimento derecho de la tinta e inserte el cartucho o cartuchos nuevos de conversión. Por último, vuelva al paso 4 para empezar de nuevo.*

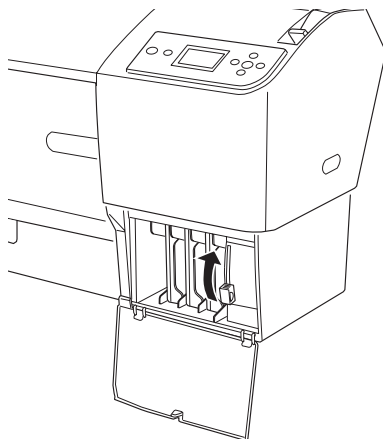


- Tras confirmar que en la pantalla LCD aparece el mensaje BAJE PALANCA DCHA. DE TINTA, baje la palanca del compartimento de tinta derecho.

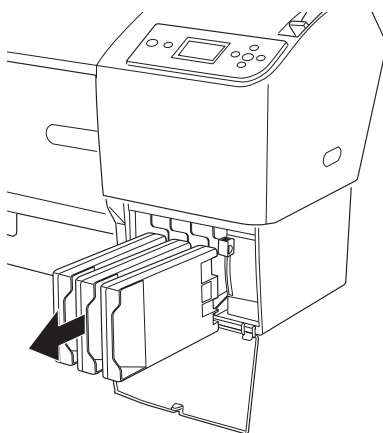


- La impresora iniciará el vaciado de tinta, y en la pantalla LCD aparecerá el mensaje DRENANDO TINTA XX%. Espere hasta que el vaciado concluya.

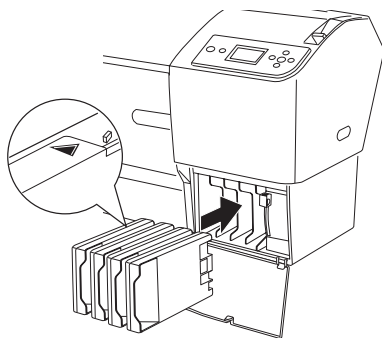
14. Una vez terminado el vaciado, en la pantalla LCD aparecerá el mensaje LEVANTE PALANCA DCHA. DE TINTA. Levante la palanca del compartimento derecho de tinta.



15. Tras confirmar que en la pantalla LCD aparece el mensaje SAQUE CARTUCHOS CONVR C/M/A, saque los tres cartuchos de conversión (cian, magenta y amarillo) de las ranuras del compartimento de tinta derecho.

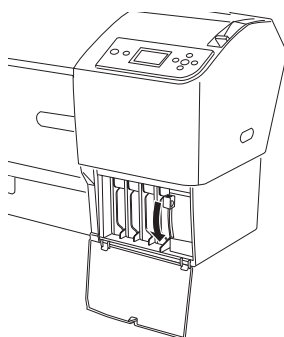
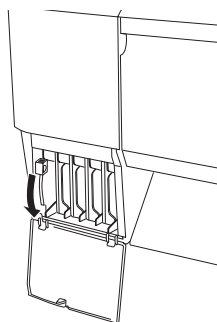


16. Tras confirmar que en la pantalla LCD aparece el mensaje **INSTALE CUATRO CARTUCHOS TINTA EN EL LADO DERECHO**, inserte los cartuchos en las ranuras especificadas.



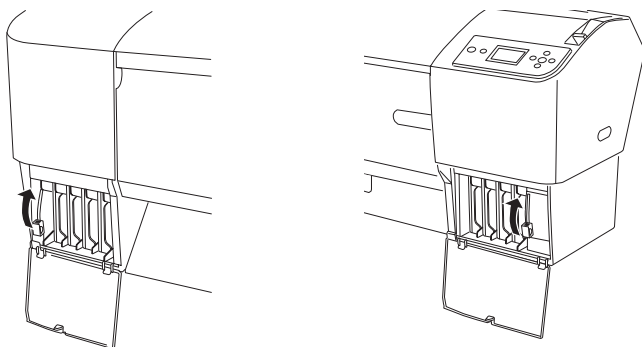
17. Tras confirmar que en la pantalla LCD aparece el mensaje **BAJE PALANCA DCHA. DE TINTA**, baje la palanca del compartimento de tinta derecho.

Tras confirmar que en la pantalla LCD aparece el mensaje **BAJE PALANCA IZQ. DE TINTA**, baje la palanca del compartimento de tinta izquierdo.



18. Tras confirmar que en la pantalla LCD aparece el mensaje LEVANTE PALANCA DCHA. DE TINTA, levante la palanca del compartimento de tinta derecho.

Tras confirmar que en la pantalla LCD aparece el mensaje LEVANTE PALANCA IZQ. DE TINTA, levante la palanca del compartimento de tinta izquierdo.



19. La impresora comenzará a cargar tinta. Al cabo de un rato, en la pantalla LCD aparecerán los mensajes de las palancas de tinta. Cuando aparezca un mensaje en la pantalla LCD, siga las instrucciones subiendo o bajando las palancas de tinta.

Nota:

Como la carga de tinta después de la conversión de tinta negra consume mucha tinta, es posible que tenga que sustituir los cartuchos de tinta en breve.

20. Cuando en la pantalla LCD aparezca BAJE LA PALANCA DERCHA. Y CIERRE LA CUBIERTA, baje la palanca de tinta derecha y cierre la cubierta. Cuando en la pantalla LCD aparezca BAJE LA PALANCA IZDA. Y CIERRE LA CUBIERTA, baje la palanca de tinta izquierda y cierre la cubierta.

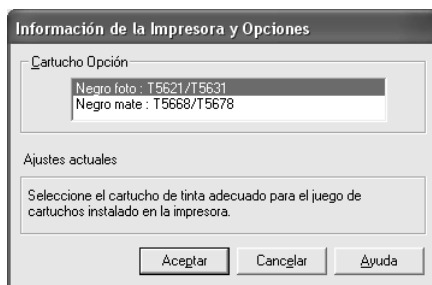
Ya ha terminado la carga de la tinta.

Actualización de la información del controlador de impresora

Después de la operación de sustitución, siga estos pasos para actualizar la información del controlador.

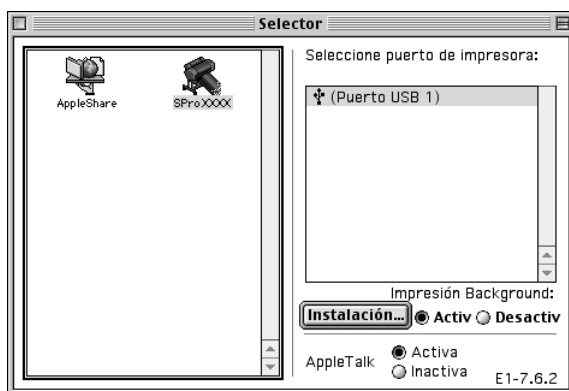
En Windows

Haga clic en la ficha Principal y asegúrese de que aparezca el cartucho de tinta correcto. Si no es así, configure manualmente la información haciendo clic en la ficha Utilidad y luego en el botón Información de la impresora y opciones.



En Mac OS 9.x

Elija Selector en el menú Apple y haga clic en el icono de la impresora y del puerto de la impresora.



En Mac OS X

Quite la impresora del Centro de impresión (Mac OS X 10.2.x) o de la Printer Setup Utility (Mac OS X 10.3.x), y luego vuelva a añadirla.

Sustitución del depósito de mantenimiento

Si el icono del depósito de mantenimiento indica que está lleno o casi lleno en la pantalla LCD, sustituya el depósito.

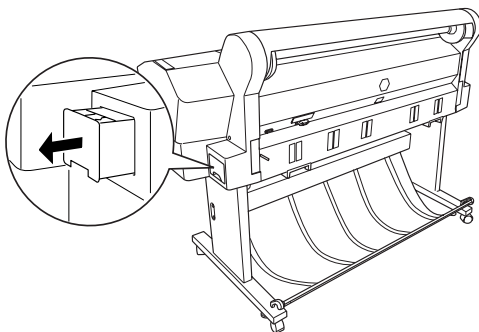
Para conocer el código de producto del depósito de mantenimiento, consulte "Productos consumibles" en la página 405.

Siga estos pasos para sustituir el depósito de mantenimiento.

1. Abra el embalaje de un nuevo depósito de mantenimiento.
2. Ponga la mano en el asa lateral de la impresora y, a continuación, tire suavemente hacia fuera del depósito de mantenimiento.

Nota:

Las EPSON Stylus Pro 9800/9400 tienen dos depósitos de mantenimiento. Compruebe qué depósito debe reponer en el mensaje de la pantalla LCD.



3. Guarde el depósito de mantenimiento usado en la bolsa de plástico incluida.

Nota:

Evite sacudir el depósito de mantenimiento usado antes de que quede herméticamente sellado en la bolsa de plástico.

4. Inserte el nuevo depósito de mantenimiento en su posición.

Sustitución del cortador de papel

Si el cortador de papel no corta limpiamente, es posible que no esté afilado y haya que sustituirlo.



Advertencia:

Tenga cuidado de no cortarse mientras sustituye el cortador de papel.

Para conocer el código de producto de la cuchilla de recambio del cortador automático, consulte “Productos consumibles” en la página 405.

Siga estos pasos para sustituir el cortador de papel.

1. Asegúrese de que la impresora está encendida.
2. Pulse el botón Menú ► para entrar en el modo Menú.
3. Pulse el botón Avance papel ▼ o Avance papel ▲ para ver MANTENIMIENTO. A continuación, pulse el botón Menú ►.
4. Pulse el botón Avance papel ▼ o Avance papel ▲ para seleccionar SUSTITUIR CORTADOR.

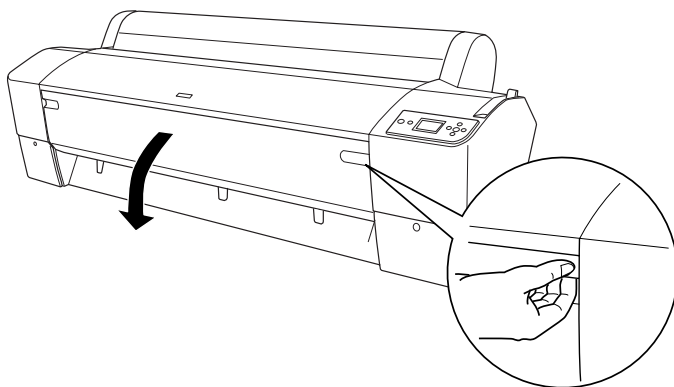
5. Pulse el botón Menú ►. Cuando aparezca el mensaje EJECUTAR en la pantalla LCD, pulse el botón Intro ↵.



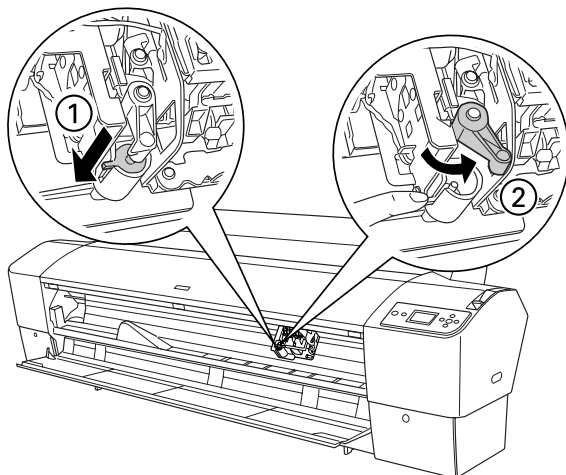
Precaución:

No mueva nunca el soporte del cortador de papel con la mano. Si lo hace, puede dañar la impresora.

6. Cuando el papel del cortador de papel se detiene en la posición de sustitución, se muestra el mensaje ABRA CUBIERTA FRONTAL PARA VER ETIQUETA SUSTITUCIÓN CORTADOR. Abra la tapa frontal.



7. Cuando se muestre el mensaje **VER ETIQUETA PARA SUSTITUIR CORTADOR** en la pantalla LCD, empuje la patilla lateral mientras gira el cortador de papel hacia la derecha para abrir la carcasa.



Nota:

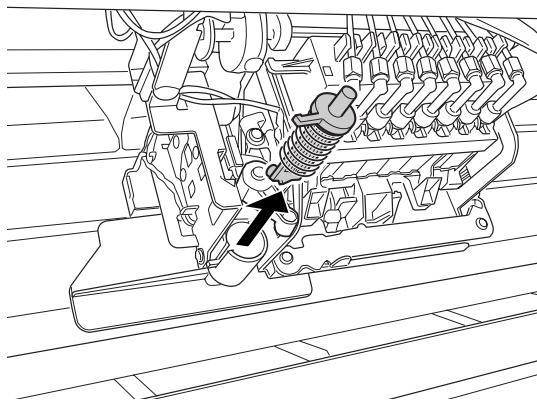
Cuando sustituya la cuchilla del cortador, no toque la tarjeta de circuitos que se encuentra junto al cabezal de impresión.

8. Saque lentamente el dedo de la patilla lateral. El cortador de papel se eleva para poder sustituirlo.

Nota:

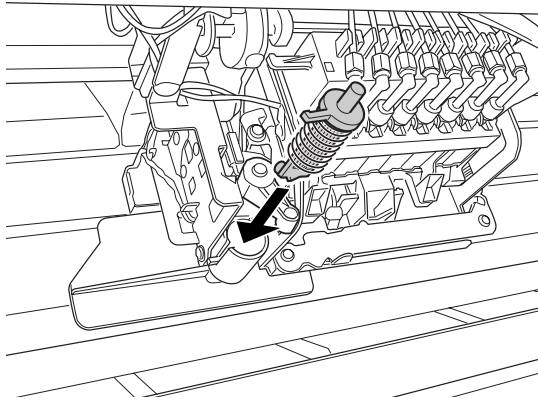
Tenga cuidado de no dejar el cortador ni el cable enrollado fuera de la carcasa.

9. Retire con cuidado el cortador antiguo de la impresora.

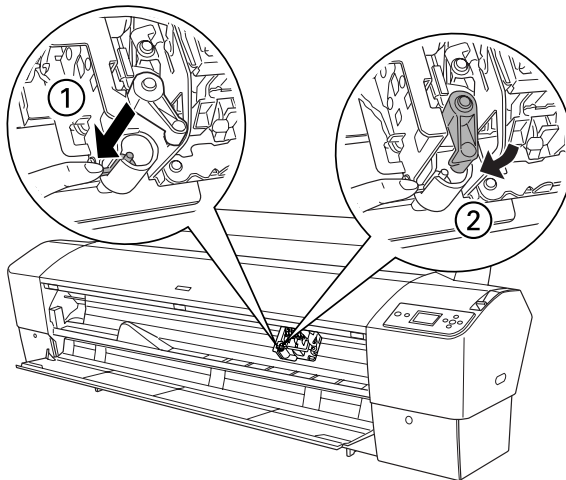


10. Saque el nuevo cortador de papel de su envoltorio.
11. Asegúrese de que el cable enrollado se encuentra dentro del soporte del cortador y, si es necesario, vuelva a instalarlo.
12. Introduzca totalmente el nuevo cortador en el soporte siguiendo la dirección que se muestra más abajo.

13. Empuje la patilla lateral mientras gira la tapa del cortador hacia la izquierda para cerrar la carcasa.



14. Cuando aparezca el mensaje CERRAR CUBIERTA FRONTAL, cierre la cubierta frontal. El soporte del cortador se coloca en su posición de reposo (extremo derecho).



15. Espere hasta que se muestre el mensaje PREPARADA en la pantalla LCD. Ha finalizado la sustitución del cortador de papel

Instalación del cortador manual

Siga estos pasos para instalar el cortador manual.

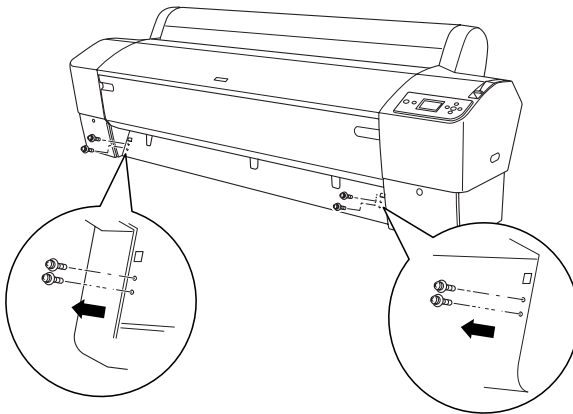
Nota:

Un cortador manual tiene dos o tres orificios a cada lado. En esta ilustración se muestra un cortador con tres orificios. Las instrucciones son iguales, salvo cuando se indique lo contrario.

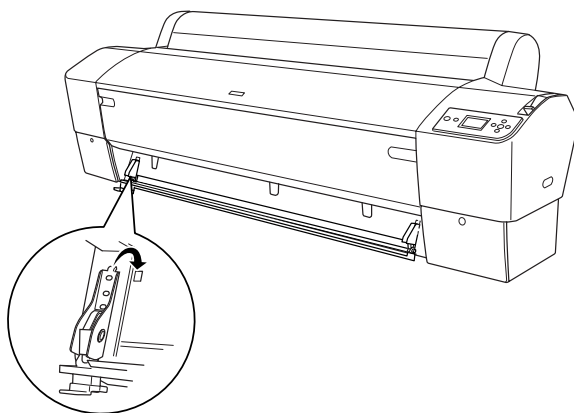
1. Asegúrese de que la impresora esté apagada.
2. Con el destornillador, afloje los cuatro tornillos (los plateados) del rodillo y sáquelos.

Nota:

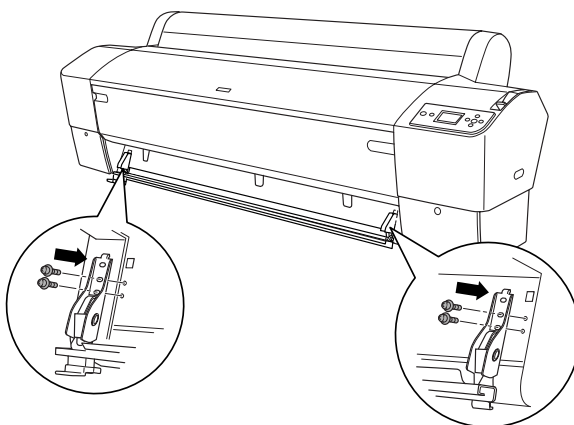
No afloje los tornillos negros.



3. Sujete el cortador y enganche su lateral izquierdo en el orificio cuadrado izquierdo del rodillo.

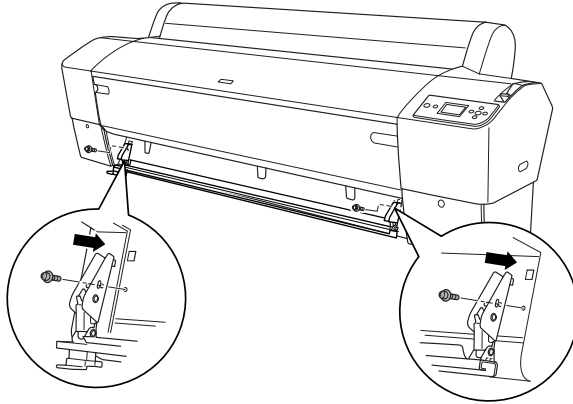


4. Del mismo modo, enganche el otro lateral en el orificio cuadrado derecho del rodillo.
5. Fije el cortador con los cuatro tornillos que sacó en el paso 2. Utilice el segundo y tercer orificios de la parte superior.



Nota:

- ❑ Si su cortador manual sólo tiene dos orificios a cada lado, utilice el orificio inferior para fijar el cortador con el tornillo. Guarde los otros dos tornillos y no los pierda.



- ❑ Si no va a utilizar la cuchilla del cortador, deslícela totalmente a la izquierda para que no dañe las impresiones.
- ❑ En la Guía del cortador de papel manual que acompaña a su cortador manual, consulte "Uso del cortador manual".

Extracción del cortador manual

Saque el cortador manual cuando transporte la impresora.

1. Con el destornillador, afloje los tornillos del rodillo.
2. Desenganche y saque el cortador de la impresora
3. Fije los cuatro tornillos que sacó del rodillo.

Limpieza de la impresora

Para que la impresora siga funcionando al máximo de sus prestaciones, límpiela a fondo cuando se ensucie.



Advertencia:

No toque los engranajes internos de la impresora.



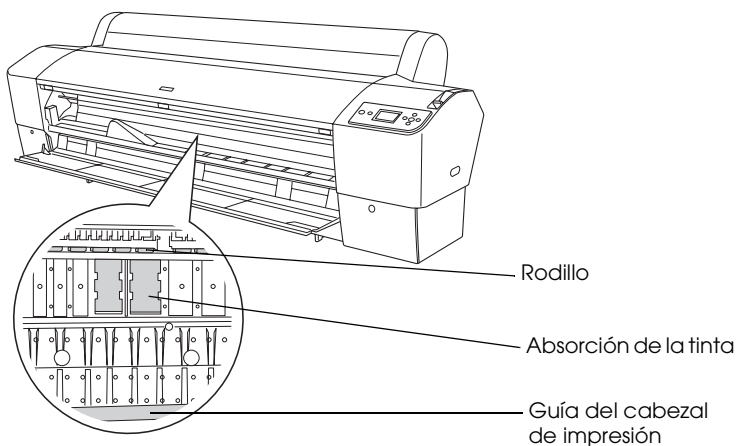
Precaución:

- No utilice nunca alcohol ni disolventes para limpiar la impresora, puesto que esos productos químicos pueden dañar los componentes y la carcasa.*
 - Vigile que no se mojen con agua ni el mecanismo ni los componentes electrónicos de la impresora.*
 - No utilice cepillos duros ni abrasivos.*
 - No rocíe el interior de la impresora con lubricantes, ya que los aceites no adecuados pueden dañar el mecanismo. Si necesita lubricar la impresora, consulte a su vendedor o a EPSON. Consulte “Centro de atención al cliente” en la página 382.*
1. Compruebe que tanto la impresora como sus indicadores luminosos estén apagados y desenchufe el cable de alimentación. Deje la impresora un minuto.



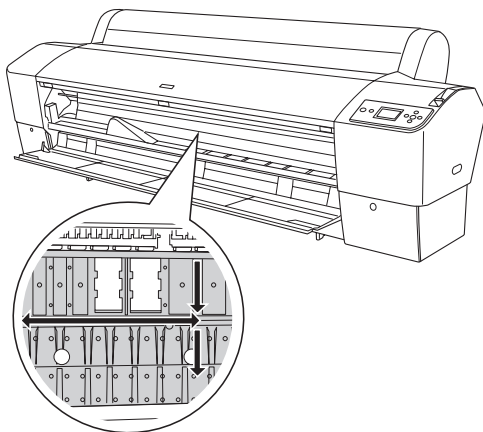
Precaución:

No toque las piezas siguientes, pues las impresiones podrían salir manchadas.

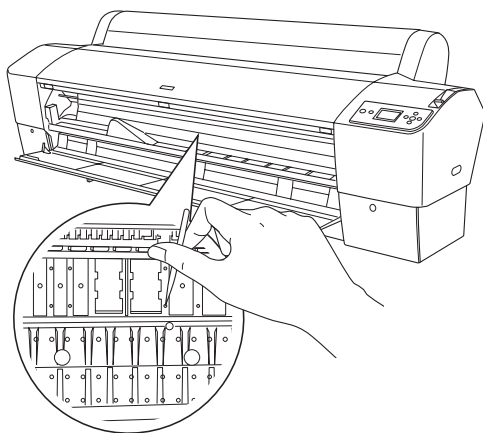


2. Abra la cubierta frontal y utilice un cepillo suave para limpiar cuidadosamente cualquier resto de polvo o suciedad que haya dentro de la misma. Cepille la pieza gris siguiendo la dirección de las flechas.

Si el reverso de la impresión está sucio, o si hay un problema grave de suciedad en el interior de la impresora, límpiela con un paño suave y limpio humedecido con un detergente neutro. Después, limpie el interior de la impresora con un paño seco y suave.



3. Si queda algún residuo de papel en el cabezal, utilice algo fino como un palillo para sacarlo. Cierre la tapa frontal.



4. Retire la cesta del papel. Limpie con un cepillo suave cualquier resto de polvo o suciedad que haya alrededor del ensamblaje del brazo.
5. Si la carcasa exterior está sucia, límpiela con un paño suave y limpio humedecido con un detergente neutro. Mantenga cerradas las cubiertas de los compartimentos de tinta para evitar que caiga agua en su interior.
6. Para lavar la cesta de papel, retire sus ejes y límpiela con un detergente neutro.

Si no se ha utilizado la impresora durante un largo periodo de tiempo

Si no se ha utilizado la impresora durante un largo periodo de tiempo, es posible que los inyectores del cabezal de impresión se hayan obstruido. Ejecute una comprobación de inyectores y limpie el cabezal de impresión.

Para ejecutar una comprobación de inyectores desde el panel de control, consulte “Comprobación de los inyectores del cabezal de impresión” en la página 243.

Para ejecutar un test de inyectores desde el software de la impresora, consulte “Comprobación de los inyectores del cabezal de impresión” en la página 72 (Windows), “Comprobación de los inyectores del cabezal de impresión” en la página 152 (Mac OS 9.x), o “Comprobación de los inyectores del cabezal de impresión” en la página 207 (Mac OS X).

Para limpiar los inyectores del cabezal de impresión, mantenga pulsado el botón Menú ► más de 3 segundos.

Para limpiar el cabezal de impresión con el software de la impresora, consulte “Limpieza del cabezal de impresión” en la página 73 (Windows), “Limpieza del cabezal de impresión” en la página 153 (Mac OS 9.x), o “Limpieza del cabezal de impresión” en la página 209 (Mac OS X).

Si no ha utilizado la impresora en más de un mes, será necesario limpiar el cabezal de impresión. Cuando al encender la impresora en la pantalla LCD aparezca el mensaje **LIMPIEZA A FONDO. TIENE QUE MOVER LAS PALANCAS CUANDO LIMPIE.**, seleccione **Sí** y pulse el botón **Menú** ► para iniciar la limpieza del cabezal.

Si desea realizar la limpieza del cabezal en otro momento, seleccione **NO**.

Nota:

- ❑ *Si selecciona **Sí** para iniciar la limpieza del cabezal, deberá mover las palancas de tinta siguiendo las instrucciones de los mensajes de la pantalla LCD.*
- ❑ *Aunque no vaya a utilizar la impresora durante un largo periodo de tiempo, deje los cartuchos de tinta instalados.*

Transporte de la impresora

Largas distancias

Si tiene que transportar la impresora muy lejos, embálela con la caja y los materiales originales.

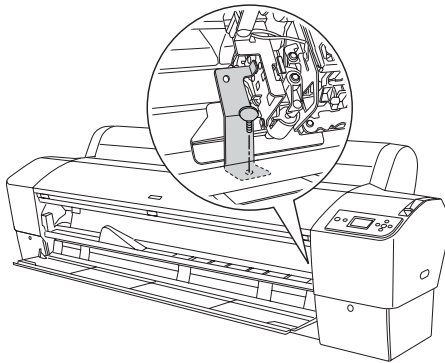
Siga estos pasos para preparar la impresora para volver a embalarla.

1. En primer lugar, apague la impresora y asegúrese de que los cabezales de impresión se encuentren en la posición de reposo (extremo derecho). Si no es así, vuelva a encender la impresora, espere a que los cabezales de impresión se muevan hasta la posición de reposo y apague la impresora.
2. Retire las piezas siguientes.
 - Cable de alimentación
 - Cable de interfaz
 - Cesta para el papel
 - Eje del rollo de papel
 - Rollo de papel y hojas sueltas
 - Recogedor automático de papel opcional (si se encuentra instalado)
 - Unidad cortador manual (si se encuentra instalada)

3. Levante las palancas de tinta.

Puede retirar los cartuchos o no. Independientemente de su elección, tiene que dejar las palancas de la tinta levantadas cuando traslade la impresora para evitar que ésta pierda tinta.

4. Compruebe que el cabezal de impresión esté en la posición de reposo (extremo derecho).
5. Instale la placa metálica y apriete el tornillo para bloquear el cabezal.



6. Vuelva a empaquetar la impresora con la caja y materiales de embalaje originales. Pida ayuda a su distribuidor. Consulte “Centro de atención al cliente” en la página 382.

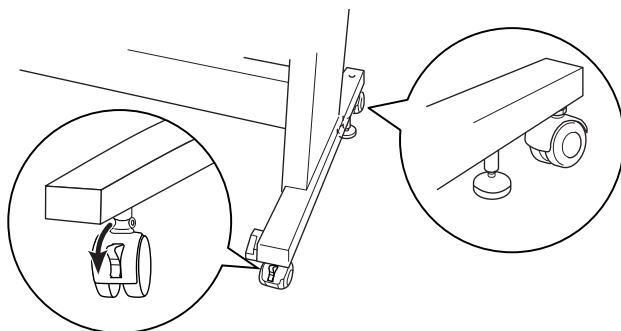
Distancias cortas

Cuando necesite trasladar la impresora a una distancia corta, siga los pasos que se indican a continuación.

1. En primer lugar, apague la impresora y asegúrese de que los cabezales de impresión se encuentren en la posición de reposo (extremo derecho). Si no es así, vuelva a encender la impresora, espere a que los cabezales de impresión se muevan hasta la posición de reposo y apague la impresora.
2. Retire las piezas siguientes:
 - Cable de alimentación
 - Cable de interfaz
 - Cesta para el papel
 - Eje del rollo de papel
 - Rollo de papel y hojas sueltas
 - Recogedor automático de papel opcional (si se encuentra instalado)
 - Unidad cortador manual (si se encuentra instalada)
3. Levante las palancas de tinta.

Puede retirar los cartuchos o no. Independientemente de su elección, tiene que dejar las palancas de la tinta levantadas cuando traslade la impresora para evitar que ésta pierda tinta.

4. Asegúrese de que las ruedecillas de la unidad base están bloqueadas y que los mandos estabilizadores se encuentran extendidos sobre el suelo.



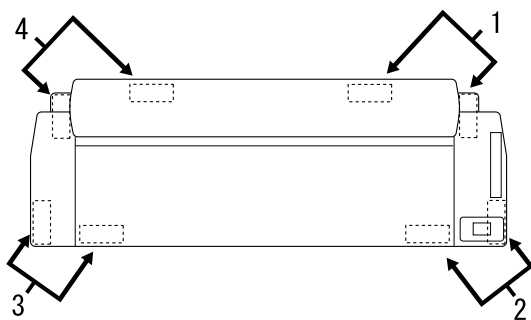
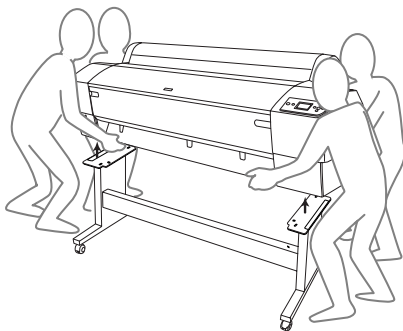
Nota:

Coloque las ruedas a los lados y bloquéelas de forma que no se muevan.

5. Retire las tuercas de palomilla de los laterales izquierdo y derecho. Guárdelas en un lugar seguro.
6. Para los usuarios de Stylus Pro 9800/9400:
Levante la impresora de la unidad base con la ayuda de otras tres o más personas, utilizando los ocho puntos de sujeción indicados a continuación. La impresora pesa, aproximadamente, 90 kg (198 libras) y debe levantarse con cuidado.

Para los usuarios de Stylus Pro 7800/7400:
Levante la impresora de la unidad base con la ayuda de otra persona como mínimo, utilizando los cuatro puntos de sujeción indicados a continuación. La impresora pesa, aproximadamente, 49 kg (107,8 libras) y debe levantarse con cuidado.

para Stylus Pro 9800/9400



para Stylus Pro 7800/7400



7. Mueva la impresora horizontalmente.

Cuando instale la impresora y realice un test de inyectores y una alineación de cabezales después de su transporte, consulte “Configuración de la impresora después de transportarla” en la página 342.

Cómo mover la impresora con las ruedas

Cuando desee transportar la impresora a una distancia muy corta (por ejemplo, dentro de la misma habitación), puede deslizar la impresora sobre sus ruedas.



Precaución:

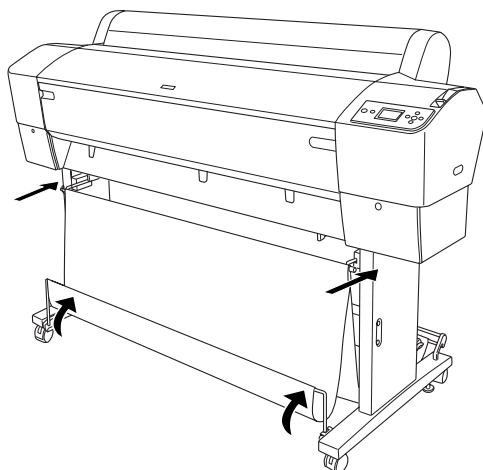
No deslice la impresora sobre superficies inclinadas o irregulares.

1. Asegúrese de que el cable de alimentación, el cable de interfaz, los ejes de rollo de papel y los otros tipos de papel están retirados y de que la tapa frontal y la del rollo de papel se encuentran cerradas.

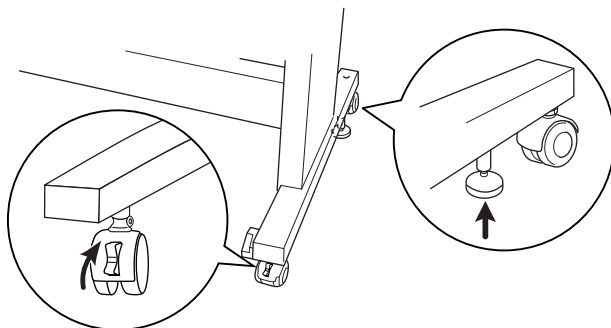
Nota:

Si únicamente necesita transportar la impresora a una distancia muy corta, no es necesario que retire los cartuchos de tinta.

2. Inserte totalmente los ganchos superiores y levante los ejes inferiores como se muestra a continuación.



3. Suelte las ruedas frontales y repliegue los mandos estabilizadores.



4. Mueva con mucho cuidado la impresora hasta el lugar deseado. Vuelva a bloquear las ruedas y extienda los mandos estabilizadores después del transporte.

Configuración de la impresora después de transportarla

Los pasos necesarios para configurar la impresora después de transportarla son prácticamente los mismos que se llevaron a cabo la primera vez que se configuró. Cuando vaya a instalar la impresora de nuevo, consulte el *Manual de instalación y desembalaje* y tenga en cuenta los siguientes puntos:

- No olvide retirar todos los materiales de protección.
- La primera vez que imprima después de transportar la impresora o después de no haberla hecho funcionar durante un período prolongado, es posible que los inyectores del cabezal de impresión estén obstruidos. Epson recomienda realizar un test de inyectores y limpiar y volver a alinear los cabezales de impresión para asegurar la calidad de impresión.

Para ejecutar una comprobación de inyectores desde el panel de control, consulte “Comprobación de los inyectores del cabezal de impresión” en la página 243.

Para ejecutar un test de inyectores desde el software de la impresora, consulte “Comprobación de los inyectores del cabezal de impresión” en la página 72 (Windows), “Comprobación de los inyectores del cabezal de impresión” en la página 152 (Mac OS 9.x), o “Comprobación de los inyectores del cabezal de impresión” en la página 207 (Mac OS X).

Para limpiar los inyectores del cabezal de impresión, mantenga pulsado el botón **Menú** ► más de 3 segundos.

Para limpiar el cabezal de impresión con el software de la impresora, consulte “Limpieza del cabezal de impresión” en la página 73 (Windows), “Limpieza del cabezal de impresión” en la página 153 (Mac OS 9.x), o “Limpieza del cabezal de impresión” en la página 209 (Mac OS X).

Para volver a alinear el cabezal de impresión desde el panel de control, consulte “Alineación del cabezal de impresión” en la página 245.

Para volver a alinear el cabezal de impresión con el software de la impresora, consulte “Alineación del cabezal de impresión” en la página 75 (Windows), “Alineación del cabezal de impresión” en la página 154 (Mac OS 9.x), o “Alineación del cabezal de impresión” en la página 210 (Mac OS X).

Problemas y soluciones

Solución de problemas

La impresora detiene la impresión repentinamente

Se encuentra en marcha el proceso de limpieza de cabezales o carga o secado de tinta

Durante la limpieza de cabezales, la carga o secado de la tinta, en la pantalla LCD aparece el mensaje LIMPIANDO ESPERE, POR FAVOR, CARGANDO TINTA, o TINTA SECANDOSE, respectivamente. Espere a que la impresora reanude la impresión.

Se ha producido un error

Muchos problemas habituales de la impresora y sus soluciones se pueden identificar gracias a los mensajes que aparecen en la pantalla LCD.

También los indicadores luminosos del panel de control indican errores. Consulte “Indicadores luminosos” en la página 216.


Para los mensajes que no figuren en la siguiente tabla, consulte “Mensajes” en la página 218.

Mensajes de error

Mensaje	Descripción	Qué hacer
NO SE PUEDE IMPRIMIR COMPRUEBE QUE HAYA PAPEL CARGADO	Es posible que se produzca un error al intentar imprimir determinados patrones, como los del test de inyectores o alineación del cabezal de impresión.	Cierre primero del menú IMPRESIÓN DE PRUEBA y resuelva el error mostrado en la pantalla LCD. Por último, vuelva a intentar imprimir los patrones.
DEPÓSITO MANTENIMIENTO CASI LLENO	El depósito de mantenimiento está casi lleno.	Sustituya el depósito de mantenimiento por uno nuevo. Consulte "Sustitución del depósito de mantenimiento" en la página 322.
QUEDA POCA TINTA	El cartucho de tinta está casi vacío.	Será necesario sustituirlo pronto. Aunque mientras aparezca el mensaje QUEDA POCA TINTA podrá seguir imprimiendo, es posible que merme la calidad de impresión.
MANTENIMIENTO nnnn	Una pieza de la impresora está a punto de alcanzar el final de su vida útil. "nnnn" indica el código de la pieza.	Apunte el código y póngase en contacto con EPSON. Consulte "Centro de atención al cliente" en la página 382.
POCO PAPEL	El rollo de papel casi se ha terminado.	Sustituya el rollo de papel por uno nuevo. Consulte "Utilización del rollo de papel" en la página 266.
LIMPIEZA A FONDO TIENE QUE MOVER LAS PALANCAS CUANDO LIMPIE	Es necesaria una limpieza a fondo.	Para realizarla, seleccione SÍ y siga las instrucciones que aparezcan en la pantalla LCD.

ERROR DE LIMPIEZA SAQUE PAPEL GRUESO	No es posible realizar la limpieza porque hay cargado papel grueso.	Extraiga el papel grueso y sitúe la palanca del papel en la posición segura.
	La impresora no ha conseguido hacer avanzar la impresión.	Retire la impresión.
ERROR DE LIMPIEZA PULSE BOTÓN PAUSA	Los inyectores siguen obstruidos.	Ejecute la utilidad Limpieza de cabezales. En Windows, consulte "Limpieza del cabezal de impresión" en la página 73. En Mac OS 9.x, consulte "Limpieza del cabezal de impresión" en la página 153. En Mac OS X, consulte "Limpieza del cabezal de impresión" en la página 209.
ERROR DEL SENSOR CARGUE OTRO PAPEL	El papel cargado no coincide con el tipo de papel seleccionado.	Haga que concuerde el papel cargado con el tipo de papel. Consulte "Botones" en la página 214.
ERROR EXPULSIÓN PAPEL SAQUE EL PAPEL DE LA IMPRESORA	Todavía queda papel en la impresora.	Libere la palanca del papel y sáquele de la impresora. Por último, coloque la palanca de papel en la posición de seguro.
NO QUEDA PAPEL CARGUE PAPEL	No hay papel cargado en la impresora.	Cargue correctamente el papel.
	Se ha agotado el rollo de papel durante un trabajo de impresión.	Cargue un nuevo rollo de papel.

<p>ERROR SIN MÁRGENES</p> <p>CARGUE PAPEL DEL TAMAÑO CORRECTO</p>	<p>Se ha colocado una hoja tamaño A2 o rollo de papel que no admiten la impresión sin márgenes cuando la impresión configurada es sin márgenes.</p>	<p>Instale una hoja o rollo de papel de otro tamaño. Consulte "Configuración del ajuste Sin márgenes" en la página 49 (Windows), "Configuración del ajuste Sin márgenes" en la página 136 (Mac OS 9.x), o "Impresión sin márgenes" en la página 201 (Mac OS X).</p>
<p>ERROR DE PAPEL</p> <p>CARGUE PAPEL CORRECTAM.</p>	<p>La impresora no puede detectar la hoja cargada porque está curvada u ondulada.</p>	<p>Alíse la hoja.</p>
	<p>La impresora no detecta el papel cargado.</p>	<p>Mueva la palanca del papel.</p>
<p>PAPEL TORCIDO</p> <p>CARGUE PAPEL CORRECTAM.</p>	<p>El papel no está colocado recto, y debe ser alineado.</p>	<p>Libere la palanca del papel y coloque el papel correctamente. Por último, coloque la palanca de papel en la posición de seguro. Consulte "Carga del rollo de papel" en la página 271.</p>

<p>ERROR CORTE DEL PAPEL</p> <p>SAQUE EL PAPEL QUE NO SE HAYA CORTADO</p>	<p>El papel no se corta correctamente cuando está seleccionada la opción Corte automático de rollo activado .</p>	<p>Libere la palanca del papel y saque el papel sin cortar. Por último, coloque la palanca de papel en la posición de seguro.</p>
		<p>Es posible que el cortador de papel no esté instalado correctamente. Consulte "Sustitución del cortador de papel" en la página 323.</p>
		<p>Es posible que el cortador de papel no esté afilado. Sustituya el cortador de papel. Consulte "Sustitución del cortador de papel" en la página 323.</p>
<p>ERROR DE COMANDO</p> <p>REVISE LOS AJUSTES DE LA IMPRESORA</p>	<p>Se han enviado datos dañados a la impresora.</p>	<p>Interrumpa la impresión y pulse el botón Pausa durante 3 segundos.</p>
	<p>La impresora está recibiendo datos con un comando erróneo.</p>	
	<p>El controlador de impresora instalado no es el adecuado para la impresora.</p>	<p>Interrumpa la impresión y pulse el botón Pausa durante 3 segundos. Por último, cerciórese de que el controlador de impresora instalado sea el correcto para la impresora.</p>

<p>ERROR NO COINCIDEN</p> <p>COMPRUEBE QUE COINCIDAN EL CARTUCHO Y LOS AJUSTES DEL CONTROLADOR</p>	<p>Todavía no se ha cambiado la opción de cartucho del controlador de impresora.</p>	<p>Interrumpa la impresión y pulse el botón Pausa durante 3 segundos. En el controlador de impresora, seleccione el cartucho de tinta adecuado para el juego de cartuchos instalado en la impresora. Consulte "Actualización de la información del controlador de impresora" en la página 321. Si quiere continuar imprimiendo, pulse el botón Pausa.</p>
	<p>Está instalado un cartucho de tinta que no es de Epson.</p>	<p>Mantenga pulsado el botón Pausa durante 3 segundos para cancelar la impresión. Si quiere continuar imprimiendo, pulse el botón Pausa.</p>
<p>PAPEL MAL COLOCADO</p> <p>CARGUE ROLLO DE PAPEL</p>	<p>El rollo de papel no se ha colocado correctamente.</p>	<p>Coloque el rollo de papel correctamente y seleccione Corte automático de rollo activado ☐☒ o Corte automático de rollo desactivado ☐. Consulte "Carga del rollo de papel" en la página 271.</p>
<p>DURACIÓN CARTUCHO CONVERSIÓN</p> <p>CARTUCHO CONVERSIÓN CASI FINAL VIDA ÚTIL</p>	<p>En breve deberá sustituir el cartucho de conversión. (En la pantalla LCD se muestra cuánto tiempo le queda al cartucho de conversión.)</p>	<p>Será necesario sustituirlo pronto. Pulse el botón Pausa.</p>

DURACIÓN CARTUCHO CONVERSIÓN SUSTITUYA CARTUCHO CONVERSIÓN POR UNO NUEVO	En breve deberá sustituir el cartucho de conversión.	Sustituya el cartucho de conversión por otro nuevo, o realice el procedimiento de la finta Negra pulsando el botón Pausa.
PAPEL MAL COLOCADO CARGUE HOJAS SUELTAS	El recorrido del papel es incorrecto.	Cargue la hoja suelta correcta.
NO QUEDA TINTA INSTALE UN CARTUCHO NUEVO	El cartucho de tinta está vacío.	Sustituya el cartucho vacío por uno nuevo. Consulte "Sustitución de los cartuchos de tinta" en la página 307.
ERRORCARTUCHO TINTA REVISE EL CARTUCHO	Se ha instalado un cartucho de tinta cuyo código de producto es incorrecto.	Extraiga el cartucho de tinta e instale el cartucho con el código de producto correcto. Consulte "Productos consumibles" en la página 405.
	Se ha instalado un cartucho de tinta negra incorrecto (Negro mate o Negro foto).	Saque el cartucho de tinta Negra e instale el correcto. O bien, pulse el botón Pausa para ejecutar la sustitución de cartucho de tinta Negra y así cambiará los datos de tinta Negra de la impresora.
ERRORCARTUCHO TINTA CAMBIO TINTA NEGRA	Tiene que sustituir el cartucho de tinta negra.	Si desea cambiar el cartucho de tinta negra, seleccione SÍ. En caso contrario, seleccione NO. Consulte "Conversión de los cartuchos de tinta negra" en la página 312.


<p>ERROR CARTUCHO TINTA</p> <p>INSTALE EL CARTUCHO CORRECTO</p>	<p>El cartucho de tinta instalado no se puede utilizar con esta impresora.</p>	<p>Extraiga el cartucho de tinta e instale otro compatible con la impresora. Consulte "Productos consumibles" en la página 405.</p>
<p>ERROR CARTUCHO TINTA</p> <p>SUSTITUYA EL CARTUCHO</p>	<p>Se ha producido un error CSIC.</p>	<p>Extraiga el cartucho de tinta y vuelva a instalarlo. Si después de reinstalar el cartucho vuelve a aparecer el mismo mensaje, sustitúyalo por uno nuevo. Consulte "Sustitución de los cartuchos de tinta" en la página 307.</p>
<p>NO HAY CARTUCHO</p> <p>INSTALE UN CARTUCHO DE TINTA</p>	<p>No hay ningún cartucho de tinta instalado.</p>	<p>Instale un cartucho de tinta.</p>
<p>DEPÓSITO MANTENIMIENTO LLENO</p> <p>SUSTITUYA EL DEPÓSITO MANTENIMIENTO IZQUIERDO</p>	<p>El depósito de mantenimiento del lado izquierdo está lleno.</p>	<p>Sustituya el depósito de mantenimiento del lado izquierdo por uno nuevo. Consulte "Sustitución del depósito de mantenimiento" en la página 322.</p>
<p>DEPÓSITO MANTENIMIENTO LLENO</p> <p>SUSTITUYA EL DEPÓSITO MANTENIMIENTO DERECHO</p>	<p>El depósito de mantenimiento del lado derecho está lleno.</p>	<p>Sustituya el depósito de mantenimiento del lado derecho por uno nuevo. Consulte "Sustitución del depósito de mantenimiento" en la página 322.</p>

<p>DEPÓSITO MANTENIMIENTO LLENO</p> <p>SUSTITUYA EL DEPÓSITO DE MANTENIMIENTO</p>	<p>El depósito de mantenimiento está lleno.</p>	<p>Sustituya el depósito de mantenimiento por uno nuevo. Consulte "Sustitución del depósito de mantenimiento" en la página 322.</p>
<p>DEPÓSITO MANTENIMIENTO CASI LLENO</p> <p>SUSTITUYA EL DEPÓSITO MANTENIMIENTO DERECHO</p>	<p>El depósito de mantenimiento del lado derecho está casi lleno.</p>	<p>Sustituya el depósito de mantenimiento del lado derecho por uno nuevo. Consulte "Sustitución del depósito de mantenimiento" en la página 322.</p>
<p>DEPÓSITO MANTENIMIENTO CASI LLENO</p> <p>SUSTITUYA EL DEPÓSITO DE MANTENIMIENTO</p>	<p>El depósito de mantenimiento está casi lleno.</p>	<p>Sustituya el depósito de mantenimiento por uno nuevo. Consulte "Sustitución del depósito de mantenimiento" en la página 322.</p>
<p>ERROR PALANCA TINTA</p> <p>BAJE LA PALANCA IZQDA.</p>	<p>La palanca del compartimento de tinta izquierdo está levantada.</p>	<p>Baje la palanca del compartimento izquierdo de tinta.</p>
<p>ERROR PALANCA TINTA</p> <p>BAJE LA PALANCA DERCHA.</p>	<p>La palanca del compartimento de tinta derecho está levantada.</p>	<p>Baje la palanca del compartimento derecho de tinta.</p>
<p>CUBIERTA ABIERTA</p> <p>CIERRE LA CUBIERTA</p>	<p>La tapa frontal está abierta.</p>	<p>Cierre la tapa frontal.</p>
<p>PALANCA LIBERADA</p> <p>CARGUE PAPEL</p>	<p>No hay papel cargado.</p>	<p>Cargue el papel.</p>

PALANCA LIBERADA BAJE LA PALANCA DEL PAPEL	La palanca del papel está en la posición de liberada.	Coloque la palanca del papel en la posición segura.
CARTUCHO DE TINTA INSTALE UN CARTUCHO DE TINTA	La palanca de la tinta está levantada, pero no hay ningún cartucho instalado.	Instale el cartucho y baje la palanca de la tinta.
ATASCO DE PAPEL SAQUE EL PAPEL	Hay un atasco de papel en la impresora.	Libere primero la palanca del papel y saque el papel atascado. Apague la impresora, espere unos minutos y vuelva a encenderla. Consulte "Solución de atascos de papel" en la página 379.
NO HAY DEP. MANTENIMIENTO INSTALE EL DEPÓSITO MANTENIMIENTO IZQUIERDO	El depósito de mantenimiento del lado izquierdo no está instalado en la impresora.	Instale el depósito de mantenimiento del lado izquierdo.
NO HAY DEP. MANTENIMIENTO INSTALE EL DEPÓSITO MANTENIMIENTO DERECHO	El depósito de mantenimiento del lado derecho no está instalado en la impresora.	Instale el depósito de mantenimiento del lado derecho.
NO HAY DEP. MANTENIMIENTO INSTALE UN DEPÓSITO DE MANTENIMIENTO.	El depósito de mantenimiento no está instalado en la impresora.	Instale el depósito de mantenimiento.

<p>ERROR INSTAL. FIRMWARE</p> <p>NO SE HA PODIDO ACTUALIZAR. REINICIE LA IMPRESORA</p>	<p>La impresora no ha conseguido actualizar el "firmware".</p>	<p>Reinicie la impresora y vuelva a actualizar el "firmware".</p>
<p>ERROR TARJ. INTERFAZ</p> <p>REVISE EL TIPO DE TARJETA</p>	<p>La tarjeta de interfaz instalada no puede utilizarse en esta impresora.</p>	<p>Apague la impresora. Después, extraiga la tarjeta de interfaz e instale otra compatible con esta impresora. Consulte "Accesorios opcionales" en la página 403.</p>
<p>CARRO BLOQUEADO</p> <p>LIBERE EL CIERRE DEL CARRO</p>	<p>El cabezal de impresión está bloqueado.</p>	<p>Saque la placa metálica situada a la izquierda del cabezal de impresión para liberarlo.</p>
<p>ERROR DE IMPRESORA</p> <p>REINICIE LA IMPRESORA</p>	<p>Se ha producido un error.</p>	<p>Reinicie la impresora pulsando el botón de encendido.</p>
<p>LLAME SERVICIO TÉCNICO</p> <p>nnnnnnnn</p>	<p>El cabezal de impresión está bloqueado.</p>	<p>Saque la placa metálica situada a la izquierda del cabezal de impresión para liberarlo.</p>
	<p>Se ha producido un error grave.</p>	<p>Apague la impresora, espere unos minutos y vuelva a encenderla. Si vuelve a aparecer el mismo mensaje en la pantalla LCD, apunte el código y diríjase a su distribuidor. Consulte "Centro de atención al cliente" en la página 382.</p>

La impresora no se enciende o no se mantiene encendida

Si el indicador luminoso Pausa no se enciende y el mecanismo de inicialización no se pone en marcha a pesar de haber pulsado el botón de encendido  para encender la impresora, intente resolver el problema aplicando las siguientes soluciones.

- ❑ Apague la impresora y asegúrese de que el cable de alimentación esté bien enchufado a la impresora.
- ❑ Asegúrese de que la toma de corriente funciona y de que no esté controlada por un interruptor de pared o un temporizador.
- ❑ Asegúrese de que el voltaje suministrado a la impresora coincide con el especificado en la etiqueta de la impresora. Si no es así, apague la impresora y desenchufe inmediatamente el cable de alimentación. Pida ayuda a su distribuidor. Consulte “Centro de atención al cliente” en la página 382.



Precaución:

Si el voltaje suministrado y el de la impresora no coinciden, no vuelva a enchufar la impresora puesto que se puede dañar.

La impresora no imprime nada

La impresora no está conectada correctamente al ordenador

Pruebe una o varias de estas soluciones:

- ❑ Apague la impresora y el ordenador. Asegúrese de que el cable de interfaz de la impresora está correctamente conectado al terminal adecuado del ordenador.

- ❑ Asegúrese de que las especificaciones del cable de interfaz coinciden con las especificaciones del ordenador y la impresora.
- ❑ Asegúrese de que el cable de interfaz esté conectado directamente al ordenador sin pasar por ningún otro dispositivo, por ejemplo un cable alargador o un dispositivo de intercambio de impresoras.

Su impresora Epson no es la impresora predeterminada

Si todavía no ha instalado el controlador de impresora, hágalo y, a continuación, siga estos pasos para configurar su impresora Epson como la predeterminada.

En Windows XP

1. Haga clic en Inicio, Panel de control, Impresoras y otro hardware, y, por último, en Impresoras y faxes.
2. Con el botón secundario del ratón, haga clic en EPSON Stylus Pro XXXX.
3. Seleccione Establecer como impresora predeterminada y cierre la ventana.

En Windows Me, 98 y 2000

1. Haga clic en el botón Inicio, señale Configuración y seleccione Impresoras.
2. Con el botón secundario del ratón, haga clic en EPSON Stylus Pro XXXX en la ventana Impresoras.
3. Seleccione Establecer como predeterminado y cierre la ventana Impresoras.

En Mac OS 9.x

1. Haga clic en el menú Apple y elija Selector. Si puede ver el icono de la impresora SPro XXXX, significa que el controlador de impresora está instalado correctamente.
2. Asegúrese de que está seleccionada la impresora EPSON Stylus Pro XXXX para el puerto de impresora.

En Mac OS X

Compruebe que el controlador de impresora Stylus Pro XXXX se haya añadido correctamente al Centro de impresión (en Mac OS X 10.2.x) o a Printer Setup Utility (en Mac OS X 10.3.x), y que esté seleccionado el controlador correcto en el Centro de impresión o en Printer Setup Utility.

El ajuste del puerto de impresora no coincide con el puerto de conexión de la impresora (sólo en Windows)

Siga estos pasos para seleccionar el puerto de impresora.

En Windows XP

1. Haga clic en Inicio, Panel de control, Impresoras y otro hardware, y, por último, en Impresoras y faxes.
2. Con el botón secundario del ratón, haga clic en EPSON Stylus Pro XXXX y seleccione Propiedades.
3. Haga clic en la ficha Puertos.
4. Asegúrese de que esté seleccionado el puerto de impresora.

En Windows Me o 98

1. Haga clic en Inicio, señale Configuración y seleccione Impresoras.
2. Con el botón secundario del ratón, haga clic en EPSON Stylus Pro XXXX en la ventana Impresoras y seleccione Propiedades.
3. Haga clic en la ficha Detalles.
4. Asegúrese de que el controlador de impresora esté seleccionado en la lista Imprimir con el siguiente controlador. A continuación, seleccione el puerto al que está conectada la impresora en la lista Imprimir en el siguiente puerto.

En Windows 2000

1. Haga clic en Inicio, señale Configuración y seleccione Impresoras.
2. Con el botón secundario del ratón, haga clic en EPSON Stylus Pro XXXX en la ventana Impresoras y seleccione Propiedades.
3. Haga clic en la ficha Puertos.
4. Asegúrese de que esté seleccionado el puerto de impresora.

Es posible que el controlador de dispositivo de impresión USB o el software de la impresora no estén correctamente instalados (sólo en Windows Me y 98)

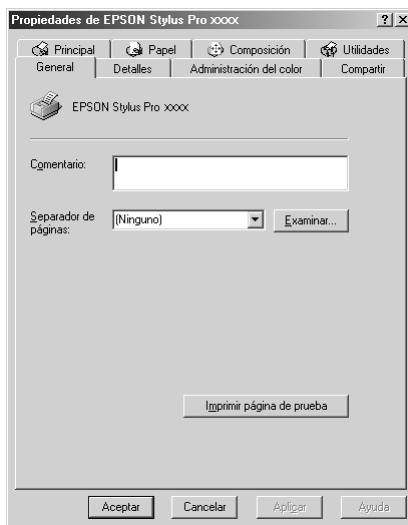
Si ha cancelado la instalación del controlador "plug-and-play" en Windows Me o 98 antes de que acabara, es posible que el controlador de dispositivo de impresora USB o el software de impresora estén mal instalados.

Siga estos pasos para asegurarse de que el controlador y el software de la impresora están correctamente instalados.

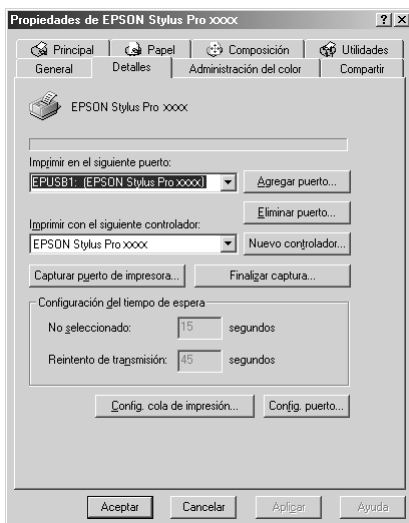
Nota:

Las pantallas de controlador de impresora que aparecen en este procedimiento son de Windows 98. Las ventanas del controlador de impresora de Windows Me son ligeramente distintas.

1. Haga clic en el botón Inicio, señale Configuración y haga clic en Impresoras. Compruebe que el icono de su impresora aparece en la ventana Impresoras.
2. Seleccione el icono de su impresora y haga clic en la opción Propiedades del menú Archivo.



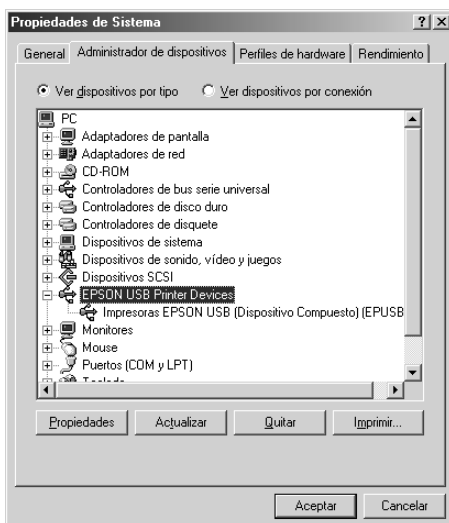
3. Haga clic en la ficha Detalles.



Si EPUSBX: (EPSON Stylus Pro XXXX) aparece en la lista Imprimir en el siguiente puerto, significa que el controlador de dispositivo de impresora USB y el software de la impresora están correctamente instalados.

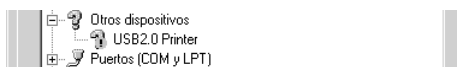
Si no aparece el puerto correcto, vaya al paso siguiente.

- Haga clic en la ficha Administrador de dispositivos.



Si sus controladores están instalados correctamente, aparecerá Impresoras EPSON USB en el menú Administrador de dispositivos.

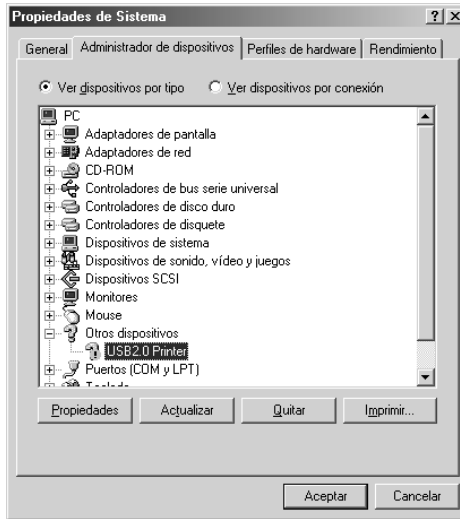
Si no aparece Impresoras EPSON USB en el menú Administrador de dispositivos, haga clic en el signo más (+) situado junto a Otros dispositivos para ver los dispositivos instalados.



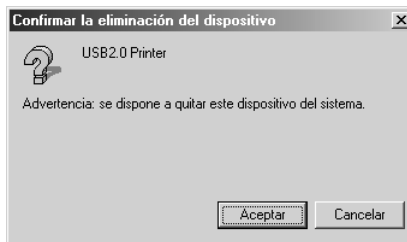
Si, bajo Otros dispositivos, aparece USB Printer o EPSON Stylus Pro XXXX, significa que el software de la impresora no está bien instalado. Vaya al paso 5.

Si no aparece ni Impresora USB ni EPSON Stylus Pro XXXX bajo Otros dispositivos, haga clic en Actualizar o desenchufe el cable USB de la impresora y luego vuelva a enchufarlo. Cuando haya confirmado la aparición de dichos dispositivos, vaya al paso 5.

5. Bajo Otros dispositivos, seleccione USB Printer o EPSON Stylus Pro XXXX y haga clic en Quitar. Haga clic en Aceptar.



Cuando aparezca el siguiente cuadro de diálogo, haga clic en Aceptar.



6. Haga clic en **Aceptar** para cerrar el cuadro de diálogo **Propiedades del sistema**.
7. Desinstale el software de la impresora. Consulte “**Desinstalación del controlador de impresora**” en la página 104.

El controlador de impresora no tiene suficiente memoria disponible (sólo en Mac OS 9.x)

Para aumentar la memoria disponible en su Macintosh, seleccione **Panel de control** en el menú **Apple** y haga doble clic en el icono **Memoria**. Puede incrementar el tamaño del caché RAM o de la memoria virtual para aumentar la memoria total disponible. Además, salga de las aplicaciones que no utilice.

La impresora emite sonidos como si estuviera imprimiendo, pero no imprime nada

Pruebe una o varias de estas soluciones:

- Ejecute la utilidad **Limpieza de cabezales**. En **Windows**, consulte “**Limpieza del cabezal de impresión**” en la página 73. En **Mac OS 9.x**, consulte “**Limpieza del cabezal de impresión**” en la página 153. En **Mac OS X**, consulte “**Limpieza del cabezal de impresión**” en la página 209.
- Si la utilidad de limpieza de cabezales no funciona, sustituya los cartuchos de tinta. Consulte “**Sustitución de los cartuchos de tinta**” en la página 307.

El resultado de la impresión no es el previsto

Se imprimen caracteres incorrectos e ilegibles, o bien páginas en blanco

Pruebe una o varias de estas soluciones:

- En Windows, cancele todos los trabajos de impresión pendientes desde el Contador de avance. Consulte “Con EPSON Spool Manager” en la página 85.

En Mac OS 9.x, cancele todos los trabajos de impresión pendientes desde EPSON Monitor IV. Consulte “Administración de trabajos de impresión con EPSON Monitor IV” en la página 160.

- Si el problema persiste, apague la impresora y el ordenador. Compruebe que el cable de interfaz de la impresora esté bien enchufado.

Márgenes incorrectos

Pruebe una o varias de estas soluciones:

- Revise los ajustes de los márgenes en la aplicación.
- Asegúrese de que los márgenes entran dentro del área imprimible de la página. Consulte “Área imprimible” en la página 390.
- En Windows, revise los ajustes del ajuste Sin márgenes del menú Papel. Asegúrese de que correspondan al tamaño del papel que está utilizando. Consulte “Configuración de los ajustes del menú Papel” en la página 48.

En Mac OS 9.x, revise el ajuste Sin márgenes del cuadro de diálogo Ajustar página. Asegúrese de que correspondan al tamaño del papel que está utilizando. Consulte “Configuración de los ajustes del cuadro de diálogo Ajustar página” en la página 134.

- ❑ Asegúrese de que la posición del juego de papel es correcta. Consulte “Utilización del rollo de papel” en la página 266 o “Uso de hojas sueltas” en la página 292.

Imagen invertida

En Windows, desactive el ajuste Giro horizontal del menú Más opciones. Consulte “Configuración de Más opciones” en la página 29.

En Mac OS 9.x, desactive el ajuste Giro horizontal del cuadro de diálogo Más ajustes. Consulte “Configuración de Más ajustes” en la página 120.

En Mac OS X, desactive el ajuste Giro horizontal en Más ajustes de Ajustes de impresión, en el cuadro de diálogo Imprimir. Consulte “Ajustes de Más ajustes” en la página 183.

Los colores impresos son diferentes de los que aparecen en pantalla

Pruebe una o varias de estas soluciones:

- ❑ Ajuste la Densidad del color en el cuadro de diálogo Configuración del papel. En Windows, consulte “Configuración papel” en la página 31. En Mac OS 9.x, consulte “Configuración papel” en la página 122. En Mac OS X, consulte “Configuración papel” en la página 191.
- ❑ Asegúrese de que el ajuste del tipo de papel coincida con el papel que se está utilizando.
- ❑ Puesto que los monitores y las impresoras producen los colores de manera diferente, los colores impresos no siempre coinciden totalmente con los mostrados en pantalla. Sin embargo, se proporcionan los sistemas de color indicados anteriormente para reducir las diferencias de color.

En Mac OS 9.x, seleccione la opción ColorSync del cuadro de diálogo Más ajustes para hacer coincidir los colores. Consulte “Configuración de Más ajustes” en la página 120.

En Mac OS X, seleccione ColorSync para hacer coincidir los colores con los especificados en Administración del color de la impresora del cuadro de diálogo Imprimir. Consulte “Administración del color de la impresora” en la página 185.

- ❑ Puede producir imágenes más nítidas con colores más vivos.

En Windows, seleccione la opción PhotoEnhance del menú Más opciones. Consulte “Configuración de Más opciones” en la página 29.

En Mac OS 9.x, seleccione la opción PhotoEnhance del menú Más ajustes. Consulte “Configuración de Más ajustes” en la página 120.

- ❑ En Windows, seleccione Ajuste color en el menú Más opciones, y ajuste el color, brillo, etc. según sus preferencias. Consulte “Configuración de Más opciones” en la página 29.

En Mac OS 9.x, seleccione Ajuste color en el cuadro de diálogo Más ajustes, y ajuste el color, brillo, etc. según sus preferencias. Consulte “Configuración de Más ajustes” en la página 120.

En Mac OS X, seleccione Ajuste color en la ventana Administración del color de la impresora seleccionada en el cuadro de diálogo Imprimir. Consulte “Administración del color de la impresora” en la página 185.

- ❑ En Mac OS 9.x, asegúrese de que la aplicación y los dispositivos de lectura de datos sean compatibles con el sistema ColorSync cuando seleccione ColorSync en el cuadro de diálogo Más ajustes. Consulte “Configuración de Más ajustes” en la página 120.

Una línea discontinua se desplaza

Ejecute la utilidad Alineación del cabezal de impresión. En Windows, consulte “Alineación del cabezal de impresión” en la página 75. En Mac OS 9.x, consulte “Alineación del cabezal de impresión” en la página 154. En Mac OS X, consulte “Alineación del cabezal de impresión” en la página 210.

Si el problema persiste, ejecute la utilidad Limpieza de cabezales. En Windows, consulte “Limpieza del cabezal de impresión” en la página 73. En Mac OS 9.x, consulte “Limpieza del cabezal de impresión” en la página 153. En Mac OS X, consulte “Limpieza del cabezal de impresión” en la página 209.

La impresión está manchada en el borde inferior

Pruebe una o varias de estas soluciones:

- Si el papel está arrugado en la superficie imprimible, alíselo o dóblelo ligeramente en sentido contrario.
- En Windows, si utiliza tipos de papel especiales Epson, revise el ajuste de Tipo papel en el menú Principal. Consulte “Configuración de los ajustes del menú Principal” en la página 22.

En Mac OS 9.x, si utiliza tipos de papel especiales Epson, revise el ajuste de Tipo papel en el cuadro de diálogo Imprimir. Consulte “Configuración de los ajustes del cuadro de diálogo Imprimir” en la página 113.

En Mac OS X, si utiliza papeles especiales Epson, revise el ajuste de Tipo papel en la opción Ajustes de impresión seleccionada en el cuadro de diálogo Imprimir. Consulte “Ajustar página” en la página 176.

Si el papel no es de Epson, registre y seleccione el grosor de papel en el modo Menú. Asegúrese de que corresponda al papel que está utilizando. Consulte “Configuración de los ajustes de Papel” en la página 251.

- ❑ En CONFIG. IMPRESORA del modo Menú, configure el ajuste SEPARACIÓN DEL CABEZAL como ANCHA. Consulte “CONFIG. IMPRESORA” en la página 230.

La calidad de impresión podría ser mejor

Bandas horizontales

Pruebe una o varias de estas soluciones:

- ❑ En Windows, revise el ajuste de Tipo papel del menú Principal. Asegúrese de que corresponda al papel que está utilizando. Consulte “Configuración de los ajustes del menú Principal” en la página 22.

EN Mac OS 9.x, revise el ajuste de Tipo papel en el cuadro de diálogo Imprimir. Asegúrese de que corresponda al papel que está utilizando. Consulte “Configuración de los ajustes del cuadro de diálogo Imprimir” en la página 113.

En Mac OS X, revise el ajuste de Tipo papel en la opción Ajustes de impresión seleccionada en el cuadro de diálogo Imprimir. Asegúrese de que corresponda al papel que está utilizando (consulte “Ajustar página” en la página 176).

- ❑ Asegúrese de que el lado imprimible del papel está cara arriba.
- ❑ Ejecute la utilidad Limpieza de cabezales para limpiar los inyectores de tinta por si hubiera alguno obstruido. En Windows, consulte “Limpieza del cabezal de impresión” en la página 73. En Mac OS 9.x, consulte “Limpieza del cabezal de impresión” en la página 153. En Mac OS X, consulte “Limpieza del cabezal de impresión” en la página 209.

La limpieza de los inyectores del cabezal de impresión también puede ejecutarse desde el panel de control. Para limpiar los inyectores del cabezal de impresión, pulse el botón Menú ► durante 3 segundos.

- ❑ Revise el valor especificado en Avance del papel. Si desea mejorar las bandas claras, disminuya el valor. Auméntelo para las bandas oscuras. En Windows, consulte “Configuración papel” en la página 31. En Mac OS 9.x, consulte “Configuración papel” en la página 122. En Mac OS X, consulte “Configuración papel” en la página 191.
- ❑ Observe el indicador luminoso de comprobación de tinta. Si fuera necesario, sustituya los cartuchos de tinta. Consulte “Sustitución de los cartuchos de tinta” en la página 307.

Desalineación vertical o bandas (“banding”)

Pruebe una o varias de estas soluciones:

- ❑ En Windows, desactive el ajuste Alta velocidad del menú Más opciones. Consulte “Configuración de Más opciones” en la página 29.

En Mac OS 9.x, desactive el ajuste Alta velocidad del cuadro de diálogo Más ajustes. Consulte “Configuración de Más ajustes” en la página 120.

En Mac OS X, desactive el ajuste Alta velocidad en Más ajustes de Ajustes de impresión, en el cuadro de diálogo Imprimir. Consulte “Ajustes de Más ajustes” en la página 183.

- ❑ Ejecute la utilidad Alineación de cabezales. En Windows, consulte “Alineación del cabezal de impresión” en la página 75. En Mac OS 9.x, consulte “Alineación del cabezal de impresión” en la página 154. En Mac OS X, consulte “Alineación del cabezal de impresión” en la página 210.

Impresión borrosa o espacios en blanco

Pruebe una o varias de estas soluciones:

- ❑ Asegúrese de que los cartuchos de tinta no están caducados. La fecha de caducidad se encuentra en el exterior del cartucho de tinta.
- ❑ En Windows, revise el ajuste de Tipo papel del menú Principal. Asegúrese de que corresponda al papel que está utilizando. Consulte “Configuración de los ajustes del menú Principal” en la página 22.

En Mac OS 9.x, revise el ajuste de Tipo papel en el cuadro de diálogo Imprimir. Asegúrese de que corresponda al papel que está utilizando. Consulte “Configuración de los ajustes del cuadro de diálogo Imprimir” en la página 113.

En Mac OS X, revise el ajuste de Tipo papel en la opción Ajustes de impresión seleccionada en el cuadro de diálogo Imprimir. Asegúrese de que corresponda al papel que está utilizando. Consulte “Ajustar página” en la página 176.

- ❑ Ejecute la utilidad Limpieza de cabezales para limpiar los inyectores de tinta por si hubiera alguno obstruido. En Windows, consulte “Limpieza del cabezal de impresión” en la página 73. En Mac OS 9.x, consulte “Limpieza del cabezal de impresión” en la página 153. En Mac OS X, consulte “Limpieza del cabezal de impresión” en la página 209.

La limpieza de los inyectores del cabezal de impresión también puede ejecutarse desde el panel de control. Para limpiar los inyectores del cabezal de impresión, pulse el botón Menú ► durante 3 segundos.

- ❑ Observe el indicador luminoso de comprobación de tinta. Si fuera necesario, sustituya los cartuchos de tinta. Consulte “Sustitución de los cartuchos de tinta” en la página 307.

- ❑ En el cuadro de diálogo Configuración del papel, configure Separ. cabezal como Estándar. En Windows, consulte “Configuración papel” en la página 31. En Mac OS 9.x, consulte “Configuración papel” en la página 122. En Mac OS X, consulte “Configuración papel” en la página 191.

Impresión borrosa o manchada

Pruebe una o varias de estas soluciones:

- ❑ En Windows, revise el ajuste de Tipo papel del menú Principal. Asegúrese de que corresponda al papel que está utilizando. Consulte “Configuración de los ajustes del menú Principal” en la página 22.

EN Mac OS 9.x, revise el ajuste de Tipo papel en el cuadro de diálogo Imprimir. Asegúrese de que corresponda al papel que está utilizando. Consulte “Configuración de los ajustes del cuadro de diálogo Imprimir” en la página 113.

En Mac OS X, revise el ajuste de Tipo papel en la opción Ajustes de impresión seleccionada en el cuadro de diálogo Imprimir. Asegúrese de que corresponda al papel que está utilizando. Consulte “Ajustar página” en la página 176.

- ❑ Si el papel que está utilizando no es compatible con el controlador de impresora, ajuste el grosor de papel en el modo Menú. Consulte “PAPEL PERSONALIZADO” en la página 240.
- ❑ Asegúrese de que el papel esté seco y con la superficie imprimible cara arriba. Asegúrese también de que utiliza el tipo adecuado de papel. Consulte las especificaciones en “Papel” en la página 395.
- ❑ Puede ocurrir que se haya derramado tinta en el interior de la impresora. Si es así, limpie el interior de la impresora con un paño limpio y suave.

- ❑ Ejecute la utilidad Limpieza de cabezales. En Windows, consulte “Limpieza del cabezal de impresión” en la página 73. En Mac OS 9.x, consulte “Limpieza del cabezal de impresión” en la página 153. En Mac OS X, consulte “Limpieza del cabezal de impresión” en la página 209.

La limpieza de los inyectores del cabezal de impresión también puede ejecutarse desde el panel de control. Para limpiar los inyectores del cabezal de impresión, pulse el botón Menú ► durante 3 segundos.

Los documentos en color se imprimen sólo en negro

Pruebe una o varias de estas soluciones:

- ❑ Compruebe que los ajustes de datos de color de la aplicación sean los correctos.
- ❑ En Windows, asegúrese de haber configurado el ajuste Color o Foto color/B&N en el menú Principal. Consulte “Configuración de los ajustes del menú Principal” en la página 22.

En Mac OS 9.x, asegúrese de haber seleccionado Color o Foto color/B&N en el cuadro de diálogo Imprimir. Consulte “Configuración de los ajustes del cuadro de diálogo Imprimir” en la página 113.

En Mac OS X, asegúrese de haber configurado Color o Foto color/B&N en la opción Ajustes impresión seleccionada en el cuadro de diálogo Imprimir. Consulte “Color” en la página 179.

La impresión podría ser más rápida

Pruebe una o varias de estas soluciones:

- ❑ En Windows, seleccione Bidireccional en el cuadro de diálogo Más opciones. En Macintosh, seleccione Alta velocidad en el cuadro de diálogo Más ajustes. En Windows, consulte “Configuración de Más opciones” en la página 29. En Mac OS 9.x, consulte “Configuración de Más ajustes” en la página 120. En Mac OS X, consulte “Ajustes de Más ajustes” en la página 183.
- ❑ En Windows, para aumentar la velocidad de impresión seleccione el modo Automático y mueva el control deslizante hacia Rápido en el menú Principal. Consulte “Configuración de los ajustes del menú Principal” en la página 22.

En Mac OS 9.x, para aumentar la velocidad de impresión seleccione el modo Automático y mueva el control deslizante hacia Rápido en el cuadro de diálogo Imprimir. Consulte “Configuración de los ajustes del cuadro de diálogo Imprimir” en la página 113.

En Mac OS X, para aumentar la velocidad de impresión seleccione el modo Automático y mueva el control deslizante hacia Rápido en la opción Ajustes impresión seleccionada en el cuadro de diálogo Imprimir. Consulte “Modo” en la página 180.

- ❑ No ejecute demasiadas aplicaciones al mismo tiempo. Cierre las aplicaciones que no utilice.
- ❑ Cambie la tarjeta de interfaz del ordenador por la IEEE1394 o USB 2.0.

Nota:

IEEE1394 y USB 2.0 sólo están disponibles con los siguientes sistemas operativos.

IEEE 1394:
Windows XP, Me, 2000
Mac OS 9.x
Mac OS X

USB 2.0:
Windows XP, 2000



- ❑ Elimine los archivos que no necesite para desocupar espacio en la unidad de disco duro.

Nota para los usuarios de Windows:

Es posible que el ordenador no tenga suficiente memoria. Si desea más instrucciones, consulte “Aumento de la velocidad de impresión” en la página 88.

No se puede cortar el rollo de papel

Pruebe una o varias de estas soluciones:

- ❑ Asegúrese de que la cubierta del cortador de papel quede correctamente instalada. Consulte “Sustitución del cortador de papel” en la página 323.
- ❑ En la pantalla LCD, asegúrese de haber seleccionado Corte de rollo automático activado  como Origen papel. En caso contrario, selecciónelo pulsando el botón Origen del papel  para seleccionarlo.
- ❑ Asegúrese de que Corte automático está configurado como Corte normal, Un corte o Dos cortes. En Windows, consulte “Configuración del ajuste Corte automático” en la página 53. En Mac OS 9.x, consulte “Configuración del ajuste Corte automático” en la página 140. En Mac OS X, consulte “Corte automático” en la página 194.

- ❑ Corte el rollo de papel con la mano si es necesario. Compruebe que el grosor del rollo de papel cargado en la impresora coincide con la especificación del papel (consulte “Papel” en la página 395). Si coincide, es posible que el cortador de papel no esté afilado y haya que sustituirlo. Consulte “Sustitución del cortador de papel” en la página 323.

Nota:

Si utiliza un rollo de papel que no sea papel especial Epson, consulte la documentación del usuario que incluye el papel, o bien póngase en contacto con el proveedor.

Se producen frecuentes atascos de papel o problemas de alimentación

Pruebe una o varias de estas soluciones:

- ❑ Antes de cargar el papel y guiarlo por la ranura de inserción, ajuste la succión del papel.

Para ajustar la succión del papel desde el controlador de impresora, consulte “Configuración papel” en la página 31 (Windows), “Configuración papel” en la página 122 (Mac OS 9.x), o “Configuración papel” en la página 191 (Mac OS X).

Para ajustar la succión del papel desde el panel de control, consulte “PAPEL PERSONALIZADO” en la página 240.

- ❑ Asegúrese de que el papel no esté arrugado ni doblado.
- ❑ Asegúrese de que el papel esté alisado.
- ❑ Asegúrese que la impresión se produzca a una temperatura adecuada.
- ❑ Asegúrese de que el papel no esté húmedo.

- ❑ Asegúrese de que el papel no sea demasiado grueso o demasiado fino. Consulte “Papel” en la página 395.
- ❑ Asegúrese de que no haya objetos extraños dentro de la impresora.
- ❑ En Windows, revise el ajuste de Tipo papel del menú Principal. Asegúrese de que corresponda al papel que está utilizando. Consulte “Configuración de los ajustes del menú Principal” en la página 22.

EN Mac OS 9.x, revise el ajuste de Tipo papel en el cuadro de diálogo Imprimir. Asegúrese de que corresponda al papel que está utilizando. Consulte “Configuración de los ajustes del cuadro de diálogo Imprimir” en la página 113.

En Mac OS X, revise el ajuste de Tipo papel en la opción Ajustes de impresión seleccionada en el cuadro de diálogo Imprimir. Asegúrese de que corresponda al papel que está utilizando. Consulte “Ajustar página” en la página 176.

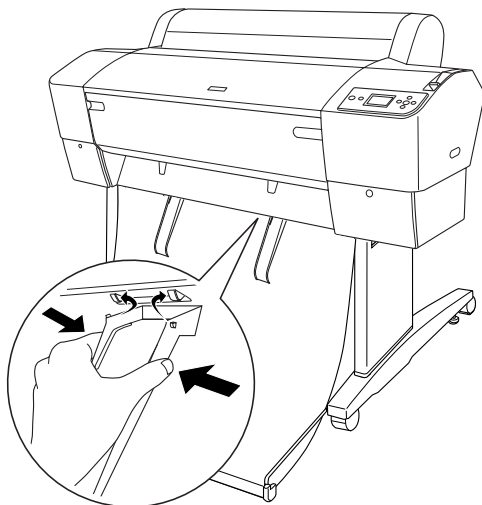
- ❑ Asegúrese de que la configuración de la separación del cabezal sea la adecuada para el papel utilizado. Puede modificar el ajuste de la separación del cabezal en el menú CONFIG. IMPRESORA del modo Menú. Consulte “SEPARACIÓN CABEZAL” en la página 230.
- ❑ Si utiliza tipos de papel especiales de otras marcas, compruebe el tipo de papel seleccionado en PAPEL PERSONALIZADO del modo Menú. Consulte “Configuración de los ajustes de Papel” en la página 251.

Si utiliza papel especial de otra marca, compruebe que el papel se cargue correctamente antes de iniciar la impresión.

Para solucionar atascos de papel, consulte “Solución de atascos de papel” en la página 379.

El rollo de papel no se expulsa correctamente

El rollo de papel está enrollado con mucha tensión y se curva al avanzar. Si es así, coloque las guías de papel en la impresora.



Precaución:

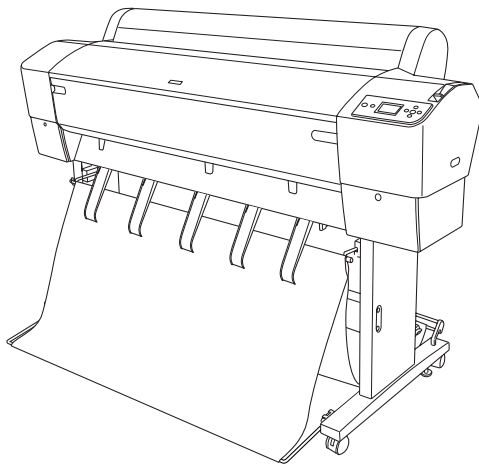
Únicamente es necesario utilizar las guías de papel cuando el papel avanza doblado, pues si no las impresiones pueden estropearse.

Nota:

Hay dos guías de papel para las EPSON Stylus Pro 7800/7400 y tres para las EPSON Stylus Pro 9800/9400.

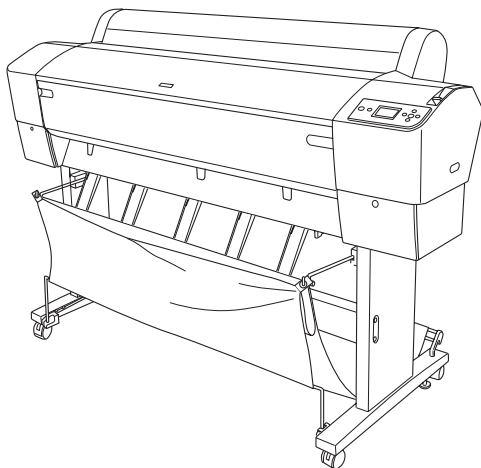
Alimentación de papel hacia delante

Coloque las guías de papel en la impresora de forma que se sitúen sobre la parte frontal de la cesta de papel.



Alimentación de papel hacia atrás

Coloque las guías de papel en la impresora de forma que se sitúen sobre la parte posterior de la cesta de papel.

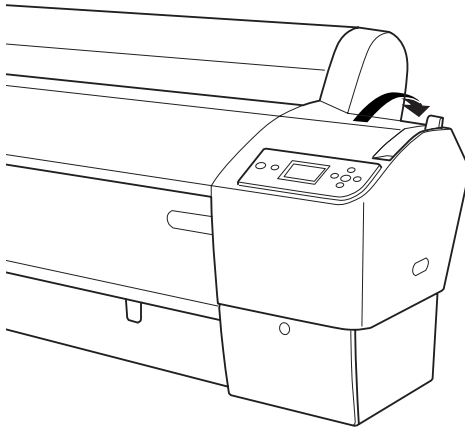


Solución de atascos de papel

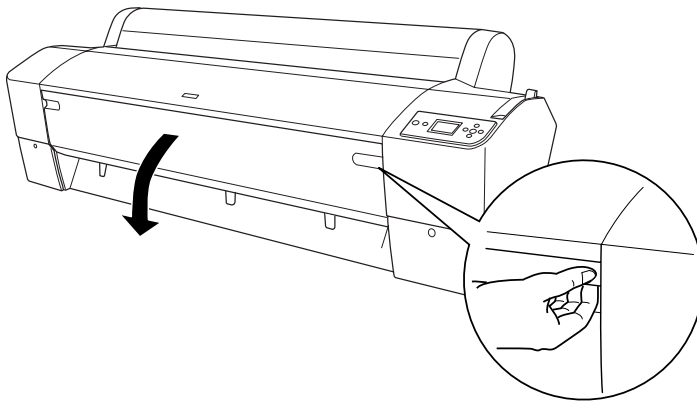
Siga estos pasos para extraer el papel atascado:

1. Si el rollo de papel está atascado, corte el papel a la altura de la ranura de inserción de papel.

2. Coloque la palanca de papel en la posición de liberada para soltar el papel.




3. Abra la tapa frontal si es necesario.



4. Con cuidado, tire hacia abajo del papel atascado.

Nota:

Cuando esté manejando el papel atascado, no toque la tarjeta de circuitos que se encuentra junto a la impresora.

5. Cierre la cubierta frontal y, si es necesario, pulse el botón de encendido  para apagar la impresora y volver a encenderla.
6. Compruebe que esté encendido el indicador luminoso de papel y que se muestre el mensaje **NO QUEDA PAPEL . CARGUE PAPEL .** en la pantalla LCD. Para cargar papel, consulte “Utilización del rollo de papel” en la página 266 o “Uso de hojas sueltas” en la página 292.

Si no necesita reanudar la impresión, asegúrese de que los cabezales de impresión se encuentran en la posición de reposo (extremo derecho). Si no es así, encienda la impresora, espere a que los cabezales de impresión se muevan hasta la posición de reposo y apague la impresora.



Precaución:

Si los cabezales de impresión no se encuentran en la posición de reposo, puede disminuir la calidad de impresión.

Solución de problemas del recogedor automático de papel

Pruebe una o varias de estas soluciones:

- ❑ Es posible que el rollo de papel no tenga suficiente espacio alrededor del recogedor automático. Asegúrese de que queda suficiente espacio entre el rollo de papel y el núcleo del recogedor. Consulte “Carga del rollo de papel en el núcleo del recogedor.” en la página 281.
- ❑ Es posible que el conmutador Auto del recogedor automático no esté en la posición de la dirección deseada. Seleccione una dirección con el conmutador Auto del cuadro de control. Consulte “Recogida de la impresión” en la página 288.

- ❑ Si el indicador luminoso Sensor parpadea despacio mientras no está imprimiendo, es posible que haya un obstáculo entre el emisor y el receptor, o que el ajuste del sensor no sea el correcto. Mire si hay un obstáculo en el espacio por donde tiene que salir el papel, o ajuste la posición del papel. Consulte “Ajuste del sensor” en la página 280.
- ❑ Si el indicador luminoso Sensor continúa intermitente, la impresora imprimirá aproximadamente tres metros del trabajo y detendrá la impresión. Coloque la palanca de papel en la posición de liberada y compruebe que el rollo de papel esté colocado correctamente y que no haya ningún obstáculo en el área de detección del sensor. Si el rollo de papel no está colocado correctamente, tense el papel y ajuste la palanca de papel en la posición de seguro.
- ❑ Si el indicador luminoso Sensor parpadea rápidamente, el recogedor automático de papel está bloqueado. Apague y vuelva a encender la impresora.
- ❑ Si el indicador luminoso Sensor está apagado, es posible que el cable del sensor no esté conectado correctamente. Compruebe la conexión de los cables del sensor.

Centro de atención al cliente

Si su producto Epson no funciona correctamente y no consigue resolver el problema con la documentación acerca de solución de problemas del producto, póngase en contacto con el Centro de Atención al Cliente para obtener asistencia. En su Documento de Garantía Paneuropea encontrará los datos de contacto de la Atención al cliente de EPSON. Podrán ayudarle con mayor rapidez si les proporciona los siguientes datos:

- ❑ Número de serie del producto
(La etiqueta del número de serie suele encontrarse en la parte posterior del producto.)

- ❑ Modelo del producto
- ❑ Versión del software del producto
(Haga clic en Acerca de, Información de la versión, o en un botón similar del software del producto.)
- ❑ Marca y modelo del ordenador.
- ❑ El nombre y la versión del sistema operativo de su ordenador.
- ❑ Los nombres y las versiones de las aplicaciones que suele usar con el producto.

Sitio Web de Soporte técnico

Vaya a <http://www.epson.com> y seleccione su país. Accederá al sitio Web de EPSON de su lugar de residencia, de donde podrá descargar los últimos controladores, manuales, las preguntas más frecuentes (FAQ), etc.

El sitio Web de Soporte técnico de Epson ofrece ayuda para los problemas que no se puedan resolver mediante la información sobre solución de problemas incluida en la documentación de su impresora.

Información sobre el papel

Epson ofrece soportes especialmente diseñados para las impresoras de inyección de tinta, que satisfacen las necesidades de máxima calidad de impresión.

Encontrará información más detallada sobre los soportes especiales de Epson en “Soportes especiales de Epson” en la página 407.

Rollo de papel

Nombre del soporte	Grosor del papel	Impresión sin márgenes	Eje	Perfil ICC
Papel fotográfico Premium Glossy (250)	0,3 mm	R	3 pulg.	Pro9800 7800 PGPP250.icc
Premium Luster Photo Paper (250)	0,3 mm	R	3 pulg.	Pro9800 7800 PLPP250.icc
Papel fotográfico semibrillo (250)	0,3 mm	R	3 pulg.	Pro9800 7800 PSP250.icc
Premium Semimatte Photo Paper (250)	0,3 mm	R	3 pulg.	Pro9800 7800 PSMP250.icc
Papel fotográfico satinado 250	0,3 mm	R	3 pulg.	Pro9800 7800 PPG250.icc
Papel fotográfico Premium Glossy	0,2 mm	R	2 pulg.	Pro9800 7800 PGPP.icc
Papel fotográfico de calidad superior Papel fotográfico de calidad fina superior	0,2 mm	R	2 pulg.	Pro9800 7800 PGP.icc
Papel fotográfico semibrillo	0,2 mm	R	2 pulg.	Pro9800 7800 PSPP.icc
Papel fotog. semibrillo calidad superior Papel fotográfico semibrillo calidad fina superior	0,2 mm	R	2 pulg.	Pro9800 7800 PSP.icc
Matte paper - Alto gramaje	0,2 mm	R	2 pulg.	Pro9800 7800 DWMP_PK.icc Pro9800 7800 DWMP_MK.icc Pro9400 7400 DWMP.icc

Papel mate de bajo gramaje	0,1 mm	NR	2 pulg.	Pro9800 7800 SWMP_PK.icc Pro9800 7800 SWMP_MK.icc Pro9400 7400 SWMP.icc
Proofing Paper Semimatte EPSON (Comercial)	0,2 mm	NR	2 pulg.	Pro9800 7800 PPSmC.icc
Matte Paper mejorado	0,3 mm	NR	3 pulg.	Pro9800 7800 EMP_PK.icc Pro9800 7800 EMP_MK.icc Pro9400 7400 EMP.icc
Papel acuarela blanco	0,3 mm	NR	3 pulg.AT	Pro9800 7800 WCRW_PK.icc Pro9800 7800 WCRW_MK.icc
Papel de acabado artístico con textura	0,4 mm	NR	3 pulg.AT	Pro9800 7800 TFAP_PK.icc Pro9800 7800 TFAP_MK.icc
Lienzo	0,5 mm	NR	2 pulg.	Pro9800 7800 Canvas_PK.icc Pro9800 7800 Canvas_MK.icc
Papel sintético mejorado	0,1 mm	NR	2 pulg.AT	Pro9400 7400 ESP.icc
Papel sintético adhesivo mejorado	0,2 mm	NR	2 pulg.AT	Pro9400 7400 EASP.icc

* En la columna Impresión sin márgenes, "R" significa "Recomendado" y "NR" es "No recomendado".

** En la columna Eje, "AT" significa Alta tensión.

Hojas sueltas

Nombre del soporte	Grosor del papel	Impresión sin márgenes	Perfil ICC
Papel fotográfico Premium Glossy	0,3 mm	Sólo los lados derecho e izquierdo	Pro9800 7800 PGPP.icc
Premium Luster Photo Paper	0,3 mm	Sólo los lados derecho e izquierdo	Pro9800 7800 PLPP.icc
Papel fotográfico semibrillo	0,3 mm	Sólo los lados derecho e izquierdo	Pro9800 7800 PSPP.icc
Papel mate de bajo gramaje	0,1 mm	Sólo los lados derecho e izquierdo	Pro9800 7800 SWMP_PK.icc Pro9800 7800 SWMP_MK.icc Pro9400 7400 SWMP.icc
Papel especial HQ	0,1 mm	Sólo los lados derecho e izquierdo	Pro9800 7800 PQIJP_PK.icc Pro9800 7800 PQIJP_MK.icc Pro9400 7400 PQIJP.icc
Proofing Paper Semimatte EPSON (Comercial)	0,2 mm	Sólo los lados derecho e izquierdo	Pro9800 7800 PPSmC.icc

Papel mate de larga duración Matte Paper mejorado	0,3 mm	Sólo los lados derecho e izquierdo	Pro9800 7800 ARMP_PK.icc Pro9800 7800 ARMP_MK.icc Pro9400 7400 ARMP.icc Pro9800 7800 EMP_PK.icc Pro9800 7800 EMP_MK.icc Pro9400 7400 EMP.icc
Papel acuarela blanco	0,3 mm	Sólo los lados derecho e izquierdo	Pro9800 7800 WCRW_PK.icc Pro9800 7800 WCRW_MK.icc
Papel acabado artístico extrasuave	0,5 mm	Sólo los lados derecho e izquierdo	Pro9800 7800 USFAP_PK.icc Pro9800 7800 USFAP_MK.icc
Papel de acabado artístico aterciopelado	0,5 mm	Sólo los lados derecho e izquierdo	Pro9800 7800 VFAP_PK.icc Pro9800 7800 VFAP_MK.icc
Papel de acabado artístico con textura	0,7 mm	Sólo los lados derecho e izquierdo	Pro9800 7800 TFAP_PK.icc Pro9800 7800 TFAP_MK.icc
Póster Matte mejorado	1,3 mm	Sólo los lados derecho e izquierdo	Pro9800 7800 EMPB_PK.icc Pro9800 7800 EMPB_MK.icc Pro9400 7400 EMPB.icc

Información sobre el producto

Especificaciones de la impresora

Impresión

Método de impresión	Inyección de tinta a petición	
Configuración de los inyectores	EPSON Stylus Pro 9400/7400	Negro: 180 inyectores × 2 (Negro mate × 2)
		Color: 180 inyectores × 6 (Cian × 2, Magenta × 2, Amarillo × 2)
	EPSON Stylus Pro 9800/7800	Negro: 180 inyectores × 3 (Negro fotográfico o Negro mate, Negro claro, Gris claro o Negro claro claro)
		Color: 180 inyectores × 5 (Cian, Magenta, Cian claro, Magenta claro, Amarillo)

Modo de caracteres	Paso de carácter	Columna de impresión
	10 cpp*	237 (EPSON Stylus Pro 7800/7400) 437 (EPSON Stylus Pro 9800/9400)

* caracteres por pulgada

Modo de gráficos de trama (EPSON Stylus Pro 7800/7400)	Resolución horizontal	Anchura imprimible	Puntos disponibles
	360 ppp*	617,6 mm (24,31 pulgadas)	8.753
	720 ppp	617,6 mm (24,31 pulgadas)	17.506
	1440 ppp	617,6 mm (24,31 pulgadas)	35.013
	2.880 ppp	617,6 mm (24,31 pulgadas)	70.027

* puntos por pulgada

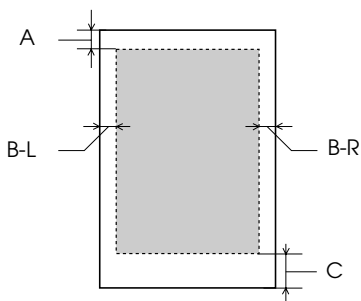
Modo de gráficos de trama (EPSON Stylus Pro 9800/9400)	Resolución horizontal	Anchura imprimible	Puntos disponibles
	360 ppp*	1125,6 mm (44,31 pulgadas)	15.953
	720 ppp	1125,6 mm (44,31 pulgadas)	31.906
	1440 ppp	1125,6 mm (44,31 pulgadas)	63.813
	2.880 ppp	1125,6 mm (44,31 pulgadas)	127.627

* puntos por pulgada

Resolución	2880 × 1440 ppp como máximo
Sentido de la impresión	En dos sentidos (bidireccional)
Código de control	ESC/P Raster
Interlineado	1/6 pulgadas o programable en incrementos de 1440 pulgadas

Velocidad de avance del papel	245 ± 10 mm segundos por línea de 1/6 de pulgada
Memoria RAM	64 MB (EPSON Stylus Pro 7800/7400) 128 MB (EPSON Stylus Pro 9800/9400)
Tablas de caracteres	PC 437 (EE.UU., Europa estándar) PC 850 (Plurilingüe)
Juegos de caracteres	EPSON Courier 10 cpp

Área imprimible



A	Rollo de papel	El margen superior mínimo es de 3 mm (0,12 pulg.).
	Hojas sueltas	El margen superior mínimo es de 3 mm (0,12 pulg.).
B-L	Rollo de papel	El margen izquierdo mínimo es de 0,0 mm (0 pulg.).
	Hojas sueltas	El margen izquierdo mínimo es de 0,0 mm (0 pulg.).
B-R	Rollo de papel	El margen derecho mínimo es de 0,0 mm (0 pulg.).
	Hojas sueltas	El margen derecho mínimo es de 0,0 mm (0 pulg.).
C	Rollo de papel	El margen inferior mínimo es de 3 mm (0,12 pulg.).
	Hojas sueltas	El margen inferior mínimo es de 14 mm (0,55 pulg.).

Para el rollo de papel, se pueden seleccionar las siguientes anchuras de margen utilizando el panel de control como se indica a continuación. Si desea más detalles, consulte “MARGEN ROLLO PAPEL” en la página 232.

Parámetro	A	B-L	B-R	C
SUPERIO/INFER. 15 mm	15 mm	3 mm	3 mm	15 mm
SUPERIOR 35/INFER. 15 mm	35 mm	3 mm	3 mm	15 mm
15 mm	15 mm	15 mm	15 mm	15 mm
3 mm	3 mm	3 mm	3 mm	3 mm

Nota:

La impresora detecta automáticamente las dimensiones del papel cargado. Los datos de impresión que queden fuera del área imprimible del papel no se pueden imprimir.

Mecánicas

Método de avance del papel	Fricción
Recorrido del papel	Rollo de papel
	Hojas sueltas (inserción manual)
Dimensiones	EPSON Stylus Pro 7800/7400 (sin el soporte): Anchura: 1178 mm (47,12 pulgadas) Profundidad: 501 mm (20,04 pulgadas) Altura: 560 mm (22,4 pulgadas) EPSON Stylus Pro 9800/9400: Anchura: 1702 mm (68,08 pulgadas) Profundidad: 678 mm (27,12 pulgadas) Altura: 1196 mm (47,84 pulgadas)

Peso	<p>EPSON Stylus Pro 7800/7400: Unos 49 kg (107,8 libras) sin consumibles</p> <p>EPSON Stylus Pro 9800/9400: Unos 90 kg (198 libras) sin consumibles</p> <p>Soporte: Aprox. 10,5 kg (23,1 libras)</p>
-------------	--

Eléctricas

Voltaje nominal	De 100 a 240 V
Intervalo de voltaje de entrada	De 90 a 264 V
Intervalo de frecuencia nominal	De 50 a 60 Hz
Intervalo de frecuencia de entrada	De 49 a 61 Hz
Intensidad nominal	1 - 0,5 A
Consumo	<p>EPSON Stylus Pro 7800/7400: Aprox. 50 W o menos al imprimir (Patrón de carta ISO10561)</p> <p>EPSON Stylus Pro 9800/9400: Aprox. 55 W o menos al imprimir (Patrón de carta ISO10561)</p>
	6 W o menos en el modo latente
	Aprox. 1 W o menos con la impresora apagada

Nota:

Compruebe el voltaje de la impresora en la etiqueta de su parte posterior.

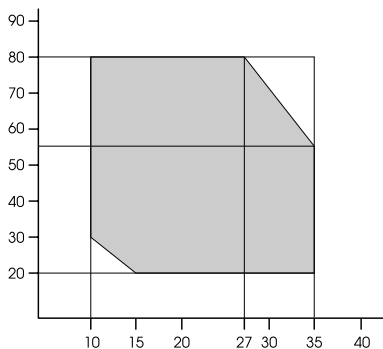
Ambientales

Temperatura	En funcionamiento	Entre 10 y 35°C (de 50 a 95°F)
	Con calidad de impresión garantizada	Entre 15 y 25°C (de 59 a 77°F)
	En almacenamiento	De -20 a 40°C (de -4 a 104°F)
Humedad	En funcionamiento	Entre 20 y 80% HR*
	Con calidad de impresión garantizada	Entre 40 y 60% HR*
	En almacenamiento	Entre 20 y 85% HR**

* Sin condensación

** Guardada en el embalaje original

Condiciones de funcionamiento (temperatura y humedad):



Inicialización

Inicialización del hardware durante el encendido	El mecanismo de la impresora está configurado en el estado inicial.
	Se vacían el búfer de datos de entrada y el de impresión.
	La impresora recupera la última configuración especificada.
Inicialización de software cuando se recibe el comando ESC@ (inicializar la impresora)	Se vacía el búfer de impresión.
	La impresora recupera la última configuración especificada.
Inicialización del botón del panel pulsando el botón Pausa del panel de control durante 3 segundos, o al enviar la señal *INIT.	Se tapan los cabezales de impresión.
	Si queda papel, se expulsa.
	Se vacían el búfer de datos de entrada y el de impresión.
	La impresora recupera la última configuración especificada.

Normas y homologaciones

Seguridad	UL 60950	
	CSA 22.2 N° 60950	
	Directiva de Bajo Voltaje 73/23/CEE	EN 60950
CEM	FCC parte 15 subapartado B clase B	
	CSA C108.8 clase B	
	AS/NZS CISPR 22 clase B	
	Directiva de CEM 89/336/CEE	EN 55022 clase B
		EN 55024
		EN 61000-3-2
EN 61000-3-3		

Papel

Rollo de papel:

Tamaño (Epson Stylus Pro 7800/7400)	Entre 203 y 610 mm (8-24,4 pulgadas) de anchura × 45000 mm (1800 pulg.) de longitud cuando el diámetro interno es de 2 pulg.
	Entre 203 y 610 mm (8-24,4 pulgadas) de anchura × 202.000 mm (8080 pulg.) de longitud cuando el diámetro interno es de 3 pulg.
Tamaño (Epson Stylus Pro 9800/9400)	Entre 203 y 1118 mm (8-44,72 pulgadas) de anchura × 45.000 mm (1800 pulg.) de longitud cuando el diámetro interno es de 2 pulg.
	Entre 203 y 1118 mm (8-44,72 pulgadas) de anchura × 202000 mm (8080 pulg.) de longitud cuando el diámetro interno es de 3 pulg.

Diámetro exterior	103 mm (4,12 pulgadas) como máximo si el rollo de papel doble de 2/3 de pulgada está configurado como eje de avance de rollo de 2 pulgadas
	150 mm (6 pulgadas) como máximo si el rollo de papel doble de 2/3 de pulgada está configurado como eje de avance de rollo de 3 pulgadas.
Tipos de papel	Papel normal, papeles especiales distribuidos por Epson
Grosor (para papel normal)	Entre 0,08 y 0,11 mm (de 0,003 a 0,004 pulgadas)
Gramaje (para papel normal)	De 64 a 90 gr/m ² (de 17 a 24 libras)

Hojas sueltas:

Tamaño	EPSON Stylus Pro 7800/7400: De 203 a 610 mm (anch.) × de 279 a 1580 mm (long.) EPSON Stylus Pro 9800/9400: De 203 a 1118 mm (anch.) × de 279 a 1580 mm (long.)
Tipos de papel	Papel normal, papeles especiales distribuidos por Epson
Grosor (para papel normal)	Entre 0,08 y 0,11 mm (de 0,003 a 0,004 pulgadas)
Gramaje (para papel normal)	De 64 a 90 gr/m ² (de 17 a 24 libras)

Nota:

- ❑ *Puesto que el fabricante puede cambiar en cualquier momento la calidad de cualquier marca o tipo de papel concretos, Epson no puede garantizar las prestaciones de ninguna marca ni tipo de papel que no sea Epson. Realice siempre pruebas con muestras del papel antes de adquirirlo en grandes cantidades o de imprimir trabajos de gran volumen.*

- ❑ *Un papel de baja calidad puede mermar la calidad de impresión y provocar atascos de papel y otros problemas. Si sufre problemas de este tipo, utilice un tipo de papel de mejor calidad.*
- ❑ *Cuando el papel esté arrugado o curvado, alíselo antes de colocarlo en la impresora.*

Tamaño del papel

Tamaño del rollo de papel y hojas sueltas	Carta (8,5 × 11 pulgadas; 215,9 × 279,4 mm) US B (11 × 17 pulgadas) US C (17 × 22 pulgadas) US D (22 × 34 pulgadas) US E (34 × 44 pulgadas)* A4 (210 × 297 mm) A3 (297 × 420 mm) Súper A3/B (329 × 483 mm) A2 (420 × 594 mm) A1 (594 × 841 mm) Súper A1 (24 × 36 pulgadas) A0 (841 × 1.189 mm)* Súper A0 (914 × 1.292 mm)* B5 (182 × 257 mm) B4 (257 × 364 mm) B3 (364 × 514 mm) B2 (515 × 728 mm) B1 (728 × 1.030 mm)* B1 (Horizontal 1030 × 728 mm)* B0 (1030 × 1.456 mm)* Súper B0 (1118 × 1580 mm)* 44 × 36 pulgadas* 30 × 24 pulgadas 16 × 20 pulgadas 11 × 14 pulgadas 8 × 10 pulgadas 60 × 90 cm 40 × 60 cm 30 × 40 cm
--	---

* sólo para las EPSON Stylus Pro 9800/9400.

Cartuchos de tinta

Colores	EPSON Stylus Pro 9400/7400	Negro mate
		Cian
		Magenta
		Amarillo
	EPSON Stylus Pro 9800/7800	Negro fotográfico
		Negro mate
		Negro claro
		Gris claro (Negro claro claro)
		Cian
		Magenta
		Amarillo
		Cian claro
	Magenta claro	
	Duración del cartucho	2 años desde la fecha de fabricación si no se abre.
6 meses desde la apertura del embalaje.		
Temperatura	En almacenamiento (sin instalar)	De -30 a 40°C (de -22 a 105°F)
		1 mes a 40°C (104°F)
	En almacenamiento (instalado)	De -20 a 40°C (de -4 a 104°F)
		1 mes a 40°C (104°F)
Capacidad	110 ml	
	220 ml	
Dimensiones	110 ml/220ml: 27,1 mm (anch.) × 185 mm (prof.) × 107 mm (alt.) (1,08 pulgadas (anch.) × 7,4 pulgadas (prof.) × 4,28 pulgadas (alt.))	

Peso	110 ml: Aprox. 250 g (8,82 onzas)
	220 ml: Aprox. 370 g (13,05 onzas)



Precaución:

Epson recomienda únicamente la utilización de cartuchos de tinta originales Epson. Otros productos no fabricados por Epson pueden averiar la impresora.

Requisitos del sistema

Para utilizar la impresora con Windows

El ordenador también debe cumplir con los siguientes requisitos de sistema:

Sistema mínimo	Sistema recomendado
Procesador Pentium de 330 MHz para Windows XP Procesador Pentium de 150 MHz para Windows Me Procesador Pentium de 133 MHz para Windows 2000 Procesador Pentium para Windows 98	Stylus Pro 9400/7400: Pentium4 de 1,6 GHz Stylus Pro 9800/7400: Pentium4 de 1,8 GHz
128 MB de RAM para Windows XP 64 MB de RAM para Windows 2000 32 MB de RAM para Windows Me y 98	256 MB de RAM o más
100 GB de espacio libre en disco como mínimo	8 GB de espacio libre en disco como mínimo
Monitor VGA	Monitor SVGA o de más calidad

Su distribuidor informático puede ayudarle a actualizar el sistema si éste no cumple estos requisitos.

Para utilizar su impresora con Mac OS 9.x

El ordenador también debe cumplir con los siguientes requisitos de sistema:

Sistema mínimo	Sistema recomendado
PowerPC	PowerPC G4 de 800 MHz o un procesador superior
Mac OS 9.1 o posterior	Mac OS 9.1 o posterior
128 MB de memoria disponible	256 MB o más de memoria disponible
60 MB de espacio libre en el disco	2 GB de espacio libre en disco como mínimo

Nota:

La cantidad de memoria disponible varía según el número y el tipo de aplicaciones que están abiertas. Para ver la cantidad de memoria disponible, seleccione Acerca del Macintosh en el menú Apple y consulte el tamaño de la memoria (expresado en kilobytes) mostrado en "Bloque mayor sin usar" (1.024 K = 1 MB).

Para utilizar su impresora con Mac OS X

El ordenador también debe cumplir con los siguientes requisitos de sistema:

Sistema mínimo	Sistema recomendado
Ordenador que pueda ejecutar Mac OS X 10.2.0	PowerPC G4 de 800 MHz o un procesador superior
Mac OS X 10.2.0 o posterior	Mac OS X 10.2.3 o posterior
128 MB o más de memoria disponible	256 MB o más de memoria disponible
60 GB de espacio libre en disco como mínimo	2 GB de espacio libre en disco como mínimo

Nota:

Para ver cuánta memoria está disponible, elija Acerca de este Mac en el menú Apple.

Especificaciones de interfaz

La impresora viene equipada con una interfaz USB, una interfaz IEEE1394 y una interfaz Ethernet.

Interfaz USB

La interfaz USB integrada en la impresora se basa en las normas estipuladas por las Revisiones 2.0 y 1.1 de Universal Serial Bus Specifications (Especificaciones del bus serie universal), así como por la Versión 1.1 de la Universal Serial Bus Device Class Definition for Printing Devices (Definición de clase de dispositivo de bus serie universal para dispositivos de impresión). Esta interfaz tiene las siguientes características.

Norma	Basada en las Revisiones 2.0 y 1.1 de Universal Serial Bus Specifications (Especificaciones del bus serie universal), así como en la Versión 1.1 de la Universal Serial Bus Device Class Definition for Printing Devices (Definición de clase de dispositivo de bus serie universal para dispositivos de impresión).
Frecuencia de bits	480 Mbps (modo Alta velocidad) 12 Mbps (velocidad máxima del dispositivo)
Codificación de datos	NRZI
Conector adaptable	USB Serie B
Longitud de cable recomendada	5 metros (5,5 yardas)

Nota:

La interfaz USB sólo es compatible con ordenadores equipados con conector USB y con sistema operativo Windows XP, Me, 98, 2000, o Mac OS 9.x hasta X.10.x.

Interfaz IEEE 1394

La interfaz IEEE 1394 tiene las siguientes características.

Especificaciones básicas

Método de transferencia de datos	Datos dúplex medio/serie diferencial estroboscópica
Método de sincronización	Codificación a nivel de bits DS-Link
Codificación/descodificación	Codificación a nivel de bits DS-Link
Conectores compatibles	Enchufe de 6 contactos compatible con IEEE 1394-1995

Esquema de señales de patillas del conector

Número de patilla	Nombre de la señal	Función
1	VP	Alimentación por cable
2	VG	Puesta a tierra del cable
3	TPB*	Estroboscópico durante la recepción, datos durante la transmisión (par diferencial)
4	TPB	
5	TPA*	Datos durante la recepción, estroboscópico durante la transmisión (par diferencial)
6	TPA	

Categoría eléctrica

Categoría eléctrica código 100

Sin alimentación procedente de fuentes externas

Cuenta con una función de repetición con potencia de bus

Accesorios opcionales y productos consumibles

Accesorios opcionales

La impresora puede equiparse con los siguientes accesorios opcionales.

Nota:

La disponibilidad de los accesorios y los productos consumibles varía según el país.

Eje del rollo de papel

Si desea utilizar ejes opcionales, consulte “Utilización del rollo de papel” en la página 266.

Eje de alimentación de rollo de papel doble de 2/3 de pulgada (para las Stylus Pro 9800/9400)	C12C811151
Eje de alimentación de rollo de papel doble de 2/3 de pulgada (alta tensión) (para las Stylus Pro 9800/9400)	C12C811152
Eje de alimentación de rollo de papel doble de 2/3 de pulgada (para las Stylus Pro 7800/7400)	C12C811161
Eje de alimentación de rollo de papel doble de 2/3 de pulgada (alta tensión) (para las Stylus Pro 7800/7400)	C12C811155

Recogedor automático de papel

Esta opción es sólo para los modelos Stylus Pro 9800/9400.

Esta opción recoge automáticamente los documentos impresos en el rollo de papel. La unidad contiene el núcleo del recogedor, una cinta de sujeción y dos unidades: una de control y otra móvil, que están unidas a la impresora. Para instalar y utilizar esta opción, consulte el *Manual del usuario del recogedor automático de papel* opcional.

Recogedor automático de papel C12C815251

Unidad cortador manual

Esta opción le ayuda a cortar manualmente el rollo de papel impreso. Para instalar y utilizar la unidad cortador, consulte el manual adjunto.

Unidad cortador manual C12C815182
(para las Stylus Pro 9800/9400)
Unidad cortador manual C12C815231
(para las Stylus Pro 7800/7400)
Cuchilla de recambio para la unidad cortador C12C815192
manual

Tarjeta de interfaz

Para instalar las tarjetas de interfaz opcionales, consulte el *Manual de instalación y desembalaje*.

Servidor de impresión 5 Int. Tx EpsonNet 10/100 Base C12C82434*

Nota:

El asterisco (*) sustituye al último dígito del código de producto, que depende de la ubicación geográfica.

Cable de interfaz

Cable IEEE 1394 de 2,9 m

C12C836321

Productos consumibles

La impresora puede emplear los siguientes consumibles.

Cortador de papel

Si observa que el filo del papel no está cortado limpiamente, puede cambiar la cuchilla del cortador. Consulte “Sustitución del cortador de papel” en la página 323.

Cuchilla de recambio para el cortador automático C12C815241

Depósito de mantenimiento

Este depósito recoge el líquido sobrante. Si se llena, deberá sustituirlo. Consulte “Sustitución del depósito de mantenimiento” en la página 322.

Depósito de mantenimiento

C12C890191

Cartuchos de tinta

Para sustituir los cartuchos de tinta, consulte “Sustitución de los cartuchos de tinta” en la página 307.

Nota:

El código de producto depende del país.

Cartuchos de tinta para EPSON Stylus Pro 9400/7400

Cartucho de tinta (negro mate)	110 ml: T5668 220 ml: T5678
Cartucho de tinta (cian)	110 ml: T5662 220 ml: T5672
Cartucho de tinta (magenta)	110 ml: T5663 220 ml: T5673
Cartucho de tinta (amarillo)	110 ml: T5664 220 ml: T5674

Cartuchos de tinta para EPSON Stylus Pro 9800/7800

Cartucho de tinta (negro foto)	110 ml: T5621 220 ml: T5631
Cartucho de tinta (negro mate)	110 ml: T5668 220 ml: T5678
Cartucho de tinta (cian)	110 ml: T5622 220 ml: T5632
Cartucho de tinta (magenta)	110 ml: T5623 220 ml: T5633
Cartucho de tinta (amarillo)	110 ml: T5624 220 ml: T5634
Cartucho de tinta (cian claro)	110 ml: T5625 220 ml: T5635
Cartucho de tinta (magenta claro)	110 ml: T5626 220 ml: T5636
Cartucho de tinta (negro claro)	110 ml: T5627 220 ml: T5637
Cartucho de tinta (gris claro)	110 ml: T5629 220 ml: T5639

Soportes especiales de Epson

Se puede utilizar sin problemas la mayoría de los papeles normales en la impresora. Además, Epson ofrece soportes especialmente diseñados para impresoras de inyección de tinta, que satisfacen las necesidades de máxima calidad de impresión.

Nota:

- La disponibilidad de los papeles especiales depende del país.*
- Los nombres de algunos tipos de soportes de impresión especiales varían según el país. Utilice el número de producto para comprobar el tipo de papel especial que necesita o tiene.*
- Consulte el sitio Web de Atención al Cliente de Epson para obtener la información reciente sobre los soportes disponibles en su zona. Consulte "Centro de atención al cliente" en la página 382.*

Rollo de papel

Nombre del soporte	Tamaño	Código de producto	Aplicación recomendada
Papel fotográfico Premium Glossy (250)	16 pulg. ×100 pies (30,5 m)	S041742	Pruebas de contrato ("Contract Proofing") de fotos
	24 pulg. ×100 pies (30,5 m)	S041638	
	36 pulg. ×100 pies (30,5 m)	S041639	
	44 pulg. ×100 pies (30,5 m)	S041640	

Premium Luster Photo Paper (250)	10 pulg. ×100 pies (30,5 m)	S041644
	300 mm × 30,5 m	S041646
	16 pulg. ×100 pies (30,5 m)	S041737
	20 pulg. ×100 pies (30,5 m)	S041645
	24 pulg. ×100 pies (30,5 m)	S041461
	36 pulg. ×100 pies (30,5 m)	S041462
	44 pulg. ×100 pies (30,5 m)	S041463
Papel fotográfico semibrillo (250)	16 pulg. ×100 pies (30,5 m)	S041743
	24 pulg. ×100 pies (30,5 m)	S041641
	36 pulg. ×100 pies (30,5 m)	S041642
	44 pulg. ×100 pies (30,5 m)	S041643
Premium Semimatte Photo Paper (250)	16 pulg. ×100 pies (30,5 m)	S041738
	24 pulg. ×100 pies (30,5 m)	S041655
	36 pulg. ×100 pies (30,5 m)	S041656
	44 pulg. ×100 pies (30,5 m)	S041657
Papel fotográfico satinado 250	17 pulg. ×100 pies (30,5 m)	S041892
	24 pulg. ×100 pies (30,5 m)	S041893
	36 pulg. ×100 pies (30,5 m)	S041894
	44 pulg. ×100 pies (30,5 m)	S041895

Papel fotográfico Premium Glossy	24 pulg. ×100 pies (30,5 m)	S041390	Pruebas de contrato ("Contract Proofing") de fotos
	36 pulg. ×100 pies (30,5 m)	S041391	
	44 pulg. ×100 pies (30,5 m)	S041392	
Papel fotográfico de calidad superior	420 mm × 100 pies (30,5 m)	S041778	
	Papel fotográfico de calidad fina superior	24 pulg. ×100 pies (30,5 m)	
	36 pulg. ×100 pies (30,5 m)	SP91001	
		S041476	
	44 pulg. ×100 pies (30,5 m)	SP91002	
		S041477	
Papel fotográfico semibrillo	24 pulg. ×100 pies (30,5 m)	S041393	
	36 pulg. ×100 pies (30,5 m)	S041394	
	44 pulg. ×100 pies (30,5 m)	S041395	
Papel fotog. semibrillo calidad superior	420 mm × 100 pies (30,5 m)	S041779	
	Papel fotográfico semibrillo calidad fina superior	24 pulg. ×100 pies (30,5 m)	SP91022
			S041478
	36 pulg. ×100 pies (30,5 m)	SP91003	
		S041479	
	44 pulg. ×100 pies (30,5 m)	SP91004	
		S041480	

Matte paper - Alto gramaje	24 pulg. x82 pies (25 m)	S041385	POP 2-D CAD/GIS Pruebas de imposición
	36 pulg. x82 pies (25 m)	S041386	
	44 pulg. x82 pies (25 m)	S041387	
Papel mate de bajo gramaje	17 pulg. x131 pies (40 m)	S041746	
	24 pulg. x131 pies (40 m)	S041853	
	36 pulg. x131 pies (40 m)	S041854	
	44 pulg. x131 pies (40 m)	S041855	
Proofing Paper Semimatte EPSON (Comercial)	13 pulg. x50 pies (15 m)	S041668	Pruebas de contrato ("Contract Proofing")
	17 pulg. x100 pies (30,5 m)	S041724	
	24 pulg. x100 pies (30,5 m)	S041658	
	36 pulg. x100 pies (30,5 m)	S041659	
	44 pulg. x100 pies (30,5 m)	S041660	
Matte Paper mejorado	17 pulg. x100 pies (30,5 m)	S041725	POP 3-D CAD/GIS Foto/Acabado artístico
	24 pulg. x100 pies (30,5 m)	S041595	
	36 pulg. x100 pies (30,5 m)	S041596	
	44 pulg. x100 pies (30,5 m)	S041597	

Papel acuarela blanco	24 pulg. x59 pies (18 m)	S041396	Foto/Acabado artístico
	36 pulg. x59 pies (18 m)	S041397	
	44 pulg. x59 pies (18 m)	S041398	
Papel de acabado artístico con textura	17 pulg. x50 pies (15 m)	S041745	
	24 pulg. x50 pies (15 m)	S041447	
	36 pulg. x50 pies (15 m)	S041448	
	44 pulg. x50 pies (15 m)	S041449	
Lienzo	24 pulg. x40 pies (12 m)	S041531	
	36 pulg. x40 pies (12 m)	S041532	
	44 pulg. x40 pies (12 m)	S041533	
Papel sintético mejorado	17 pulg. x131 pies (40 m)	S041726	POP Señal y expositor
	24 pulg. x131 pies (40 m)	S041614	
	36 pulg. x131 pies (40 m)	S041615	
	44 pulg. x131 pies (40 m)	S041616	
Papel sintético adhesivo mejorado	24 pulg. x100 pies (30,5 m)	S041617	POP Señal y expositor
	36 pulg. x100 pies (30,5 m)	S041618	
	44 pulg. x100 pies (30,5 m)	S041619	

Hojas sueltas

Nombre del soporte	Tamaño	Código de producto	Aplicación recomendada	
Papel fotográfico Premium Glossy	Súper A3/B	S041289	Foto	
		S041316		
Premium Luster Photo Paper	Súper A3/B	S041407		
Papel fotográfico semibrillo	Súper A3/B	S041328		
		S041327		
Papel mate de bajo gramaje	Súper A3/B	S041909	POP 2-D CAD/GIS Pruebas de imposición	
	A2	S041910		
	US-C	S041907		
Papel especial HQ	LTR (Carta)	S041029		
		S041062		
	A4	S041061		
Proofing Paper Semimatte EPSON (Comercial)	Súper A3/B	S041744	Pruebas de contrato ("Contract Proofing")	
Papel mate de larga duración Matte Paper mejorado	Súper A3/B	S041340	POP 3-D CAD/GIS Foto/Acabado artístico	
	US-C	S041908		
Papel acuarela blanco	Súper A3	S041352	Foto/Acabado artístico	
	Súper B	S041351		
Papel acabado artístico extrasuave	Súper A3/B	S041869		
	US-C	S041897		
Papel de acabado artístico aterciopelado	Súper A3/B	S041637		
Papel de acabado artístico con textura	24 × 30 pulg.	S041450		
	36 × 44 pulg.	S041451		
Póster Matte mejorado	24 × 30 pulg.	S041598		Señal y expositor
	30 × 40 pulg.	S041599		

Glosario

Las siguientes definiciones se aplican específicamente a impresoras.

Ajustes de SelecType

Ajustes configurados con el panel de control de la impresora. En el modo SelecType se pueden seleccionar diversos ajustes de impresora que no están disponibles en el controlador de la impresora (los ajustes de impresión de prueba, por ejemplo).

alineación de cabezales

La operación que corrige los defectos de alineación de los cabezales de impresión. Se corrigen las bandas verticales.

aplicación

Un programa informático que le ayuda a realizar una tarea concreta, como el procesamiento de un texto o la planificación financiera.

área imprimible

La zona de una página en la que la impresora puede imprimir. Es físicamente más pequeña que la página, debido a los márgenes.

ASCII

Siglas de “American Standard Code for Information Interchange” (código estándar estadounidense para el intercambio de información). Es un sistema de codificación normalizado que asigna códigos numéricos a letras y símbolos.

ayuda on-line

Comentarios útiles relacionados con la ventana o cuadro de diálogo mostrado en pantalla.

bandas (“banding”)

Las líneas horizontales que aparecen a veces al imprimir gráficos. Esto ocurre cuando los cabezales de impresión no están alineados. Véase también *Entrelazado*.

bit

Un dígito binario (0 ó 1), que es la unidad de información más pequeña utilizada por una impresora u ordenador.

brillo o luminosidad

La claridad u oscuridad de una imagen.

búfer (memoria intermedia)

La parte de la memoria de la impresora que sirve para guardar los datos antes de imprimirlos.

byte

Unidad de información que consta de 8 bits.

cable de interfaz

El cable que conecta la impresora al ordenador.

caracteres por pulgada (cpp)

Una medida del tamaño de los caracteres de texto, a veces denominada "paso".

cartucho de tinta

El cartucho que contiene tinta.

CMYK

Siglas correspondientes a los nombres en inglés de los colores cian (azul-verde), magenta, amarillo y negro. Estas tintas de color sirven para crear la matriz del sistema sustractivo de colores impresos.

cola de impresión

Si la impresora está conectada a una red, los trabajos de impresión que se envían a la impresora mientras está ocupada se guardan en una lista de espera, o cola de impresión, hasta que se pueden imprimir.

colores sustractivos

Colores generados mediante pigmentos que absorben algunos colores de la luz y que reflejan otros. Véase también *CMYK*.

ColorSync

Software de Macintosh diseñado para ayudarle a conseguir unos colores finales WYSIWYG ("lo que se ve es lo que se imprime"). Este programa imprime los colores exactamente igual a como se ven en la pantalla.

Contador de avance

Un contador que muestra el avance del trabajo de impresión en curso en Windows.

controlador

Programa de software que envía instrucciones a un periférico para indicarle lo que debe hacer. Por ejemplo: el controlador de impresora acepta datos de impresión procedentes del procesador de textos y envía instrucciones a la impresora para indicarle cómo debe imprimir estos datos.

controlador o “driver” de impresora

Un programa que envía comandos para poder utilizar las funciones de una impresora concreta. Suele denominarse simplemente “controlador” (o “driver”). Véase también *controlador*.

correspondencia de color

Un método para procesar los datos de color de forma que los colores mostrados en la pantalla del ordenador sean lo más parecidos posible a los colores impresos. Existen varios programas con esta función. Véanse también *ColorSync* y *sRGB*.

cpp

Véase *caracteres por pulgada*.

difusión de errores

La difusión de errores mezcla puntos de color individuales con los colores de los puntos circundantes, creando el aspecto de colores naturales. Al mezclar los puntos de color, la impresora puede conseguir unos colores excelentes y una sutil gradación cromática. Es el método idóneo para imprimir documentos que contengan gráficos detallados o imágenes fotográficas.

DMA

Siglas inglesas de “Direct Memory Access” (“acceso directo a la memoria”). Una función de transferencia de datos que pasa por alto la CPU del ordenador y permite una comunicación directa entre la memoria del ordenador y los dispositivos periféricos (por ejemplo, impresoras).

Entrelazado

Impresión en la que las imágenes se imprimen a incrementos muy pequeños para evitar la aparición de bandas y para generar imágenes tipo láser. Véase también *bandas*.

ESC/P

Siglas de “Epson Standard Code for Printers” (Código estándar de EPSON para impresoras). Este sistema de comandos permite controlar la impresora desde el ordenador. Es el código estándar de todas las impresoras Epson y es compatible con la mayoría de las aplicaciones para ordenadores personales.

ESC/P Raster

Un lenguaje de comandos que permite controlar la impresora desde el ordenador. Los comandos de este lenguaje producen funciones del tipo láser tales como la impresión de gráficos mejorada.

escala de grises

Una escala de tonos de gris, del negro al blanco. La escala de grises sirve para representar los colores cuando se imprime sólo con tinta negra.

fuente

Un estilo de tipo de letra designado mediante un nombre de familia.

impresión de alta velocidad o bidireccional

Impresión en la que los datos se imprimen en ambos sentidos. Así se consigue una impresión más rápida.

impresión económica

En este tipo de impresión, las imágenes se imprimen con menos puntos para ahorrar tinta.

impresora local

La impresora que está conectada directamente al puerto del ordenador mediante el cable de interfaz.

inicialización

Recuperación de los ajustes predeterminados (configuración fija) de la impresora. Esto ocurre cada vez que se enciende o reinicia la impresora.

interfaz

La conexión entre el ordenador y la impresora. Una interfaz serie transmite datos bit a bit.

interfaz serie

Véase *interfaz*.

inyección de tinta

Método de impresión en el que cada letra o símbolo se forma aplicando tinta al papel de manera muy precisa.

inyectores

Delgados tubos del cabezal de impresión a través de los cuales se rocía la tinta sobre la página. La calidad de la impresión puede disminuir si los inyectores del cabezal de impresión están obstruidos.

limpieza de cabezales

La operación que limpia los inyectores obstruidos para asegurar una impresión correcta.

matriz de puntos

Un método de impresión en que cada letra o símbolo se forma aplicando un patrón (matriz) de puntos individuales.

memoria

La parte del sistema electrónico de la impresora que sirve para almacenar información (datos). Parte de esta información es fija y sirve para controlar el funcionamiento de la impresora. La información que se envía a la impresora desde el ordenador se almacena en la memoria temporal. Véanse también *RAM* y *ROM*.

Memoria RAM

Siglas de "Random Access Memory" (Memoria de acceso aleatorio). La parte de la memoria de la impresora que sirve de búfer y para guardar los caracteres definidos por el usuario. Todos los datos guardados en la memoria RAM se pierden al apagar la impresora.

modo de impresión

El número de puntos por pulgada utilizados para representar una imagen.

EPSON Stylus Pro 9400/7400 dispone de tres ajustes de modo de impresión: SuperFine - 1440 dpi (Superfino - 1440 ppp), Fine - 720 dpi (Fino - 720 ppp) y Normal - 360 dpi (360 ppp).

EPSON Stylus Pro 9800/7800 dispone de cuatro ajustes de modo de impresión: Súper Foto - 2880 ppp, Superfino - 1440 ppp, Fino - 720 ppp y Normal - 360 ppp.

monocromo

En la impresión monocromática se utiliza tinta de un único color, por lo general negro.

nozzle check (test de inyectoros)

Un método para revisar el funcionamiento de la impresora. Cuando se realiza un test de inyectoros, la impresora imprime la versión de "firmware" (ROM) y un patrón de test de inyectoros.

pantalla LCD

Pantalla de cristal líquido (siglas del inglés "Liquid Crystal Display"). Muestra distintos mensajes en función del estado de la impresora.

PhotoEnhance

El software de Epson que sirve para modificar la sombra del tono, corregir y cambiar la nitidez de los datos de la imagen.

ppp

Puntos por pulgada. Los ppp miden la resolución. Véase también *resolución*.

predeterminado

Un valor o ajuste que surte efecto nada más encender el aparato, reiniciarlo o inicializarlo (también denominado "valor por defecto").

puerto

Un canal de interfaz a través del cual se transmiten los datos entre los dispositivos.

Redes de igual a igual

Windows 98 admite las redes de igual a igual. Cualquier ordenador puede acceder a los recursos de otro ordenador de la red.

reiniciar

Recuperar la configuración predeterminada de la impresora desconectándola y volviéndola a conectar.

representación de semitonos

Método que utiliza patrones de puntos para representar una imagen. Permite generar distintos tonos de gris utilizando sólo puntos de color negro, o bien un número prácticamente infinito de colores utilizando sólo unos cuantos puntos de colores. Véase también *semitonos*.

resolución

El número de puntos por pulgada utilizados para representar una imagen.

RGB

Siglas correspondientes a los nombres en inglés de los colores rojo, verde y azul. Estos colores, en fósforos irradiados por el cañón de electrones del monitor del ordenador, sirven para crear la matriz aditiva de los colores de pantalla.

ROM

Siglas de "Read Only Memory" ("memoria de sólo lectura"). Una parte de la memoria que sólo puede leerse, pero que no puede utilizarse para almacenar datos. La ROM conserva su contenido al apagar la impresora.

semitonos (o medios tonos)

Patrones de puntos negros o de color que sirven para reproducir una imagen.

soporte de impresión

Materiales en los que se imprimen los datos, por ejemplo: rollo de papel, hojas sueltas, papel normal y papel especial.

spool

El primer paso de toda impresión, en el cual el controlador de la impresora traduce los datos de impresión a códigos comprensibles por la impresora. Estos datos se envían luego directamente a la impresora o al servidor de impresión.

Spool Manager

El programa informático que traduce los datos de impresión a códigos comprensibles por la impresora. Véase también *spool*.

sRGB

Software de Windows diseñado para ayudarle a conseguir unos colores finales WYSIWYG ("lo que se ve es lo que se imprime"). Este programa imprime los colores exactamente igual a como se ven en la pantalla.

Status Monitor

Programa informático que permite revisar el estado de la impresora.

unidad

Un dispositivo de memoria, como un CD-ROM, disco duro o disquete. En Windows, cada unidad tiene asignada una letra para facilitar su manejo.

utilidad

Un programa que lleva a cabo una función específica, generalmente relacionada con el mantenimiento del sistema.

WYSIWYG

Siglas de "What You See Is What You Get" ("lo que ve es lo que se imprime"). Este término hace referencia a las impresiones que tienen exactamente el mismo aspecto que el mostrado en pantalla.

Índice

A

- Accesorios opcionales, 403
- Ahorro de rollo de papel
 - Mac OS 9, 147
 - Mac OS X, 197
 - Windows, 62
- Ajuste de Tipo papel
 - Mac OS 9, 114
- Alineación de cabezales, 245
- Atención al cliente, 382
- Auto rotación
 - Mac OS 9, 145
 - Windows, 61
- Ayuda on-line
 - Mac OS 9, 155
 - Mac OS X, 211
 - Windows, 81

B

- Botones, 213, 214

C

- Calidad de impresión, ajuste
 - Mac OS 9, 121
 - Mac OS X, 183
 - Windows, 30
- Carga de hojas sueltas, 292
- Carga del rollo de papel, 271
- Cartuchos de tinta, 307, 312, 405
- Cartuchos de tinta negra, 312
- Cesta para el papel, 300
- Color, ajuste
 - Mac OS 9, 121
 - Windows, 30
- ColorSync, ajuste, 119, 182
- Cómo ponerse en contacto con EPSON, 382
- Configuración, ajustes de, 157
- Contador de avance, 82

Controlador de impresora

Mac OS 9, 113

Windows, 22

Cortador de papel, 323

D

Depósito de mantenimiento, 322

E

Eje

colocación del rollo de papel, 266

extracción del rollo de papel, 268

instalación y retirada, 269

Eje para rollos de papel dual, 266

EPSON Monitor IV, 159

EPSON Spool Manager, 85

EPSON StatusMonitor

Mac OS 9, 150, 155

Mac OS X, 206

Windows, 86

Especificaciones

eléctricas, 392

interfaz, 401

Normas y homologaciones, 395

F

Fotográfica avanzada, 28, 119, 182

G

Grosor del papel, 251

H

Hoja de estado, 255

Hojas sueltas

tipo papel, 407

utilización, 292

I

Impresión background (subordinada), 158

Indicación de error, 344

L

Limpieza

impresora, 331

Línea de página, 277

M

Más ajustes

Mac OS X, 183

Más ajustes, ajustes

Mac OS 9, 120

Más opciones, ajustes

Windows, 29

Mensaje de estado, 218

Menú, modo, 223

alineación de cabezales, 243

configuración de la impresora, 230

configuración del papel, 240

menús, 223

procedimiento de configuración, 228

Menú Composición (Windows), 63 a 68

Modo de mantenimiento, 257

N

Notas sobre papeles, 264

P

Papel grueso, 296

Patrón de test de inyectores, 243

PhotoEnhance, ajustes de

Mac OS 9, 126

Windows, 36

Predefinido, modo

Mac OS 9, 119

Mac OS X, 182

Windows, 28

Previsualización, función

Mac OS 9, 133

Windows, 45

Previsualizar, función

Mac OS X, 200

Productos consumibles, 405

R

Requisitos del sistema

Mac OS 9, 400

Mac OS X, 400

Windows, 399

Rollo de papel

carga, 271

tipo papel, 407

S

Software de la impresora

actualización, 104

desinstalación (en Windows), 104

desinstalación (Mac OS 9), 165

desinstalación (Mac OS X), 212

Software de la impresora para Macintosh (Mac OS X), 203 a 211

Solución de problemas, 344

Soportes especiales EPSON, 264, 383, 407

Soporte técnico, 382

Sustitución

Cartuchos de tinta, 307

Depósito de mantenimiento, 322

T

Tipo papel, ajuste

Mac OS X, 177

Windows, 23

Transporte de la impresora, 336

U

Utilidades

Macintosh (Mac OS X), 203 a 211

Velocidad y avance, 77

Uso de, 89

utilidades, 203 a 211

Utilidades de la impresora

Mac OS 9, 150

Windows, 69

V

Varias páginas, impresión de

Windows, 66, 67