

Guida d'uso generale



Introduzione	2
Parti di EPSON STYLUS DX.....	2
Pannello di controllo.....	3



Caricamento della carta	5
Selezione della carta.....	5
Caricamento della carta in EPSON STYLUS DX.....	5



Copia di una foto o di un documento	7
Posizionamento dell'originale sul piano di lettura.....	7
Copia di un documento formato A4	7
Copia di una foto	8
Aumento della velocità di copia.....	8



Stampa da una scheda di memoria (solo serie DX4800)	9
Schede compatibili e posizioni di inserimento	9
Inserimento della scheda	10
Stampa di un foglio di indice per la selezione delle foto.....	10
Stampa di tutte le foto o delle foto DPOF	12



Stampa da una fotocamera digitale	13
Collegamento e stampa	13



Manutenzione e trasporto di EPSON STYLUS DX	14
Sostituzione delle cartucce d'inchiostro	14
Controllo degli ugelli della testina di stampa e dell'inchiostro	16
Pulizia della testina di stampa	16
Allineamento della testina di stampa	17
Trasporto di EPSON STYLUS DX	17



Risoluzione dei problemi	18
Indicatori di errore.....	18
Problemi e soluzioni.....	20
Assistenza clienti.....	21



Avvisi	22
Avvertenze importanti per la sicurezza	22
Avviso di copyright	23

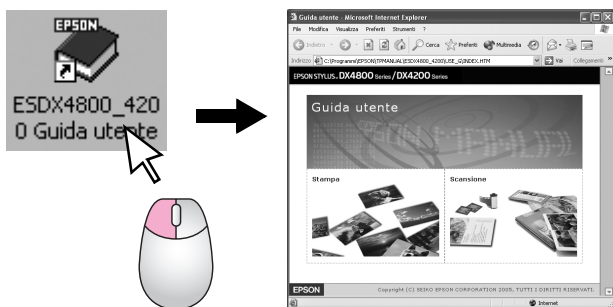
Introduzione

Dopo aver installato EPSON STYLUS™ DX come descritto sul foglio *Inizia qui*, fare riferimento a questa guida d'uso generale per:

- Caricare la carta
- Effettuare rapidamente la copia di un documento o di una foto
- Stampare delle foto memorizzate su una scheda di memoria
- Stampare delle foto da una fotocamera digitale
- Effettuare la manutenzione ordinaria
- Risolvere la maggior parte dei problemi

Questo volume consente di effettuare tali operazioni senza nemmeno accendere il computer. Naturalmente il prodotto EPSON STYLUS DX consente di effettuare molte altre operazioni se collegato a un computer Windows® o Macintosh®—ad esempio, il miglioramento del colore e della qualità delle stampe e delle immagini acquisite oppure il ripristino dei colori nelle foto sbiadite.

Per istruzioni sull'uso di EPSON STYLUS DX con il computer, vedere la *Guida utente* su schermo. Un'icona relativa alla guida viene automaticamente posizionata sul desktop quando viene installato il software.



Durante la lettura delle istruzioni, prestare attenzione alle linee guida che seguono:

⚠ Avvertenza:

Osservare attentamente le avvertenze per evitare danni personali.

⚠ Attenzione:

Osservare scrupolosamente i messaggi di attenzione per evitare danni alle apparecchiature.

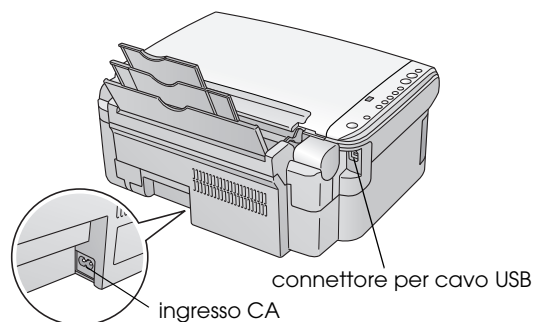
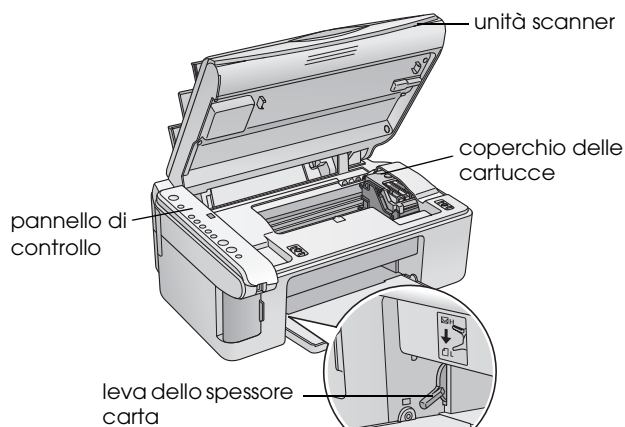
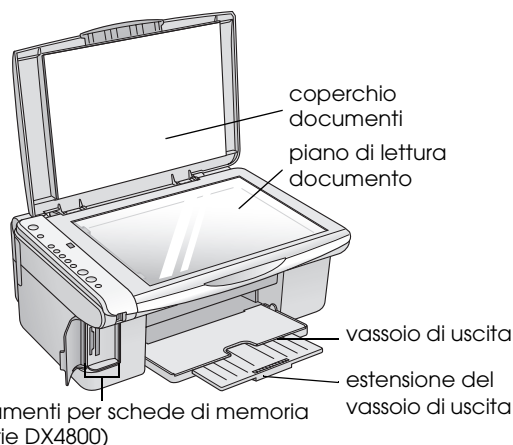
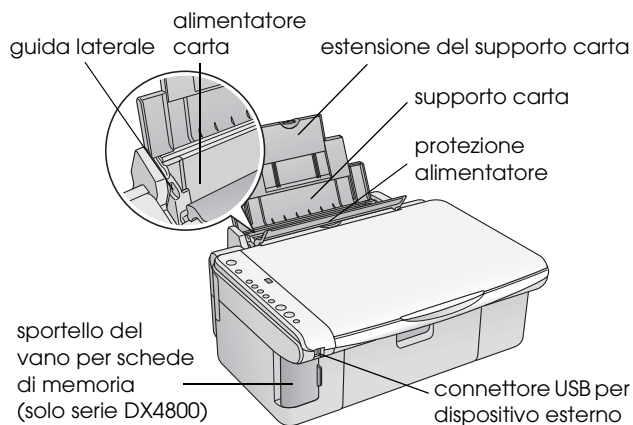
Nota:

Le note contengono importanti informazioni riguardanti EPSON STYLUS DX.

Prima di utilizzare EPSON STYLUS DX, assicurarsi di leggere e seguire le Avvertenze importanti per la sicurezza riportate a pagina 22.

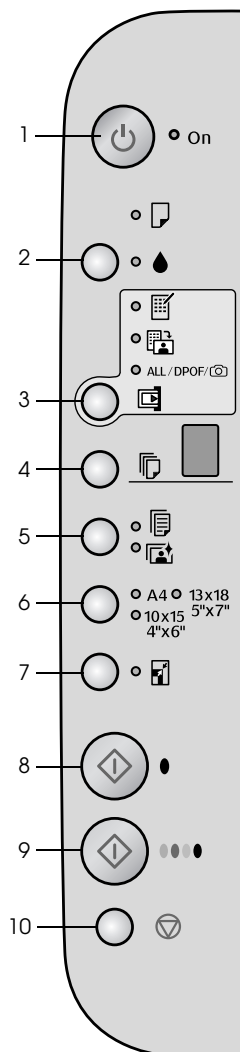
Le figure e le schermate riportate in questa guida fanno riferimento alla serie EPSON STYLUS DX4800.

Parti di EPSON STYLUS DX



Pannello di controllo

Tasti



	Tasto	Funzione
1	On	Premere per accendere e spegnere EPSON STYLUS DX.
2	▲	Premere per sostituire le cartucce d'inchiostro. Tenere premuto per 3 secondi per pulire la testina di stampa (la spia luminosa ▲ deve essere spenta).
3	Stampa scheda*	Premere per stampare delle foto da una scheda di memoria. Le opzioni di stampa da scheda di memoria sono: Stampa foglio indice -A4-: Tale opzione viene generalmente selezionata quando si preme il tasto Stampa scheda. Stampa da foglio indice: Tale opzione viene selezionata automaticamente dopo la stampa di un foglio di indice relativo a una scheda di memoria. Stampa tutto/DPOF/PictBridge: Selezionare questa opzione per stampare tutte le immagini presenti su una scheda di memoria, per stampare immagini utilizzando le informazioni DPOF salvate nella scheda di memoria o per stampare immagini direttamente dalla fotocamera digitale. Nota: La modalità DPOF è disponibile soltanto quando le immagini salvate nella scheda di memoria contengono informazioni DPOF. Per stampare tutte le immagini presenti in una scheda di memoria, disattivare la modalità DPOF sulla fotocamera.
4	Copia	Premere per impostare il numero di copie.
5	Carta comune Carta fotografica	Premere per selezionare il tipo di carta caricata nell'alimentatore.
6	A4 10×15 4"×6" 13×18 5"×7"	Premere per selezionare il formato della carta caricata nell'alimentatore.
7	Adatta pagina	Premere per ridurre o ingrandire l'immagine copiata al fine di adattarla al formato della carta selezionato.
8	◆ Avvia B/N	Premere per copiare in bianco e nero.
9	◆ Avvia Colore	Premere per copiare a colori o per avviare la stampa di quanto contenuto nella scheda di memoria.
10	⊗ Stop	Premere per arrestare la copia. Il foglio in corso di stampa viene espulso e il numero di copie azzerato.

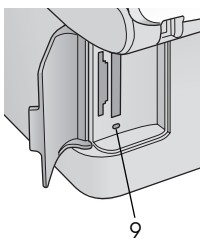
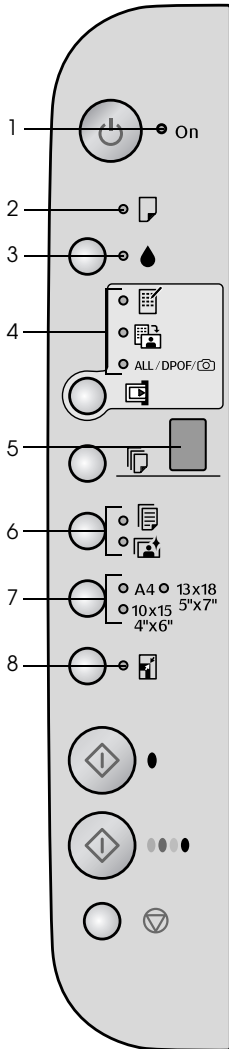
* La serie EPSON STYLUS DX4200 non è dotata del tasto Stampa scheda.

Spie luminose

Nota:

Se non viene premuto alcun tasto per 15 minuti, EPSON STYLUS DX entra in modalità "riposo". La spia luminosa **On** è accesa e viene visualizzato un punto lampeggiante nella finestra Copia. Per attivare nuovamente EPSON STYLUS DX, premere un tasto qualsiasi ad eccezione del tasto **On**.

● = accesa ● = lampeggiante



	Spia luminosa	Modalità	Stato
1	On	●	Il prodotto EPSON STYLUS DX è acceso.
		● (lenta)	Il prodotto EPSON STYLUS DX è attivo.
		● (veloce)	Il prodotto EPSON STYLUS DX viene spento.
2	Errore	● o ●	Si è verificato un errore. ➔ "Risoluzione dei problemi" a pagina 18.
3	●	●	Una cartuccia d'inchiostro è quasi esaurita. È possibile continuare a copiare fino a quando risulta vuota.
		●	Una cartuccia d'inchiostro è esaurita o mancante.
4	Stampa scheda * (Stampa foglio indice -A4-, Stampa da foglio indice, Stampa tutto/DPOF/ PictBridge)	●	Una delle opzioni di stampa da scheda di memoria è stata selezionata. Spia luminosa Stampa tutto/DPOF/PictBridge : Lampeggiante in modalità DPOF.
5	Copia (finestra)	Da 1 a 9	Indica il numero di copie.
		-	A seconda della quantità di carta caricata, possono essere effettuate fino a 100 copie.
		E	Si è verificato un errore.
		H	La leva dello spessore carta è impostata sulla posizione <input checked="" type="checkbox"/> (busta).
		L	La leva dello spessore carta è impostata sulla posizione <input type="checkbox"/> (standard).
		P	Lampeggia quando risulta collegata una fotocamera contenente dati PictBridge. Quando la periferica collegata non è supportata, una P lampeggia a intermittenza doppia e le spie luminose Errore e Stampa tutto/DPOF/PictBridge* lampeggiano.
6	Carta comune Carta fotografica	●	Indica il tipo di carta selezionato.
		●	Indica il formato carta selezionato.
		●	Il prodotto è stato impostato affinché riduca o ingrandisca la copia per adattarla al formato carta selezionato.
7	A4 10x15 4"x6" 13x18 5"x7"	●	Indica il formato carta selezionato.
		●	Il prodotto è stato impostato affinché riduca o ingrandisca la copia per adattarla al formato carta selezionato.
8	Adatta pagina	●	Il prodotto è stato impostato affinché riduca o ingrandisca la copia per adattarla al formato carta selezionato.
		●	Il prodotto è pronto per la lettura/scrittura dei dati dalla scheda di memoria. Non espellere mai una scheda mentre tale spia o la spia On sta lampeggiando; in caso contrario, i dati sulla scheda possono venire danneggiati.
9	Spia di accesso alla scheda di memoria*	●	È stata inserita una scheda di memoria.
		●	Il prodotto è pronto per la lettura/scrittura dei dati dalla scheda di memoria. Non espellere mai una scheda mentre tale spia o la spia On sta lampeggiando; in caso contrario, i dati sulla scheda possono venire danneggiati.

* La serie EPSON STYLUS DX 4200 non è dotata di tali spie.

Caricamento della carta

Il tipo di carta scelto incide sull'aspetto della stampa; quindi, assicurarsi di selezionare il tipo di carta appropriato rispetto al lavoro da eseguire.

Selezione della carta

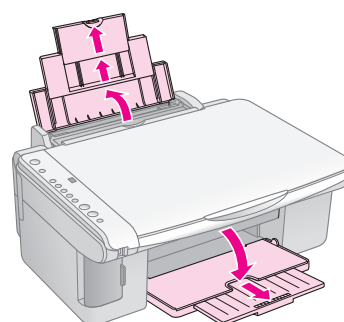
Se si effettua una copia o una stampa di un'immagine di qualità bozza, la carta comune è adatta. Tuttavia, per un risultato migliore, è preferibile utilizzare uno dei tipi di carta speciale Epson per stampanti a getto d'inchiostro studiati per EPSON STYLUS DX.

Tipo carta	Formato	Impostazione del tipo di carta	Nr. di fogli
Carta comune	A4	Carta comune	100
Carta comune Bright White EPSON	A4	Carta comune	100
Carta fotografica lucida Premium EPSON	A4, 10 × 15 cm (4 × 6 pollici)	Carta fotografica	20
Carta fotografica semilucida Premium EPSON	A4, 10 × 15 cm (4 × 6 pollici)	Carta fotografica	20

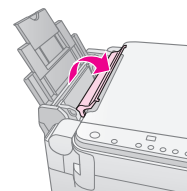
Caricamento della carta in EPSON STYLUS DX

Per caricare della carta formato A4, 10 × 15 cm (4 × 6 pollici) e 13 × 18 cm (5 × 7 pollici) in EPSON STYLUS DX, effettuare i passaggi che seguono. (➔ Vedere la *Guida utente* per istruzioni sul caricamento di tipi di carta diversi.)

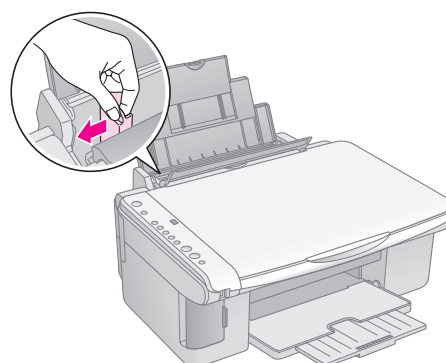
1. Aprire il supporto carta e il vassoio di uscita, quindi far scorrere le estensioni verso l'esterno.




2. Aprire la protezione dell'alimentatore.

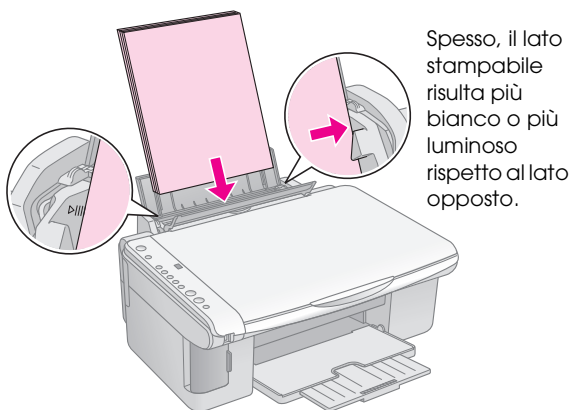


3. Far scorrere la guida laterale verso sinistra.



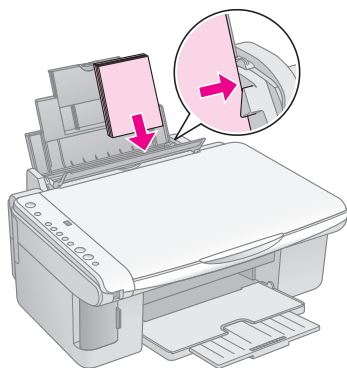
4. Inserire la carta con il lato stampabile rivolto verso l'alto, pareggiandola contro il lato destro dell'alimentatore. Caricarla sempre inserendola dal lato corto (anche nel caso di stampe orizzontali).

Collocare la pila di carta sotto le linguette e assicurarsi che non superi il limite individuato dalla freccia  presente all'interno della guida laterale sinistra.

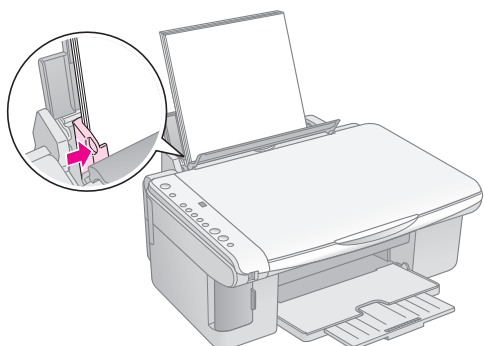


Spesso, il lato stampabile risulta più bianco o più luminoso rispetto al lato opposto.

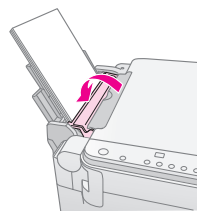
10 × 15 cm (4 × 6 pollici) e 13 × 18 cm (5 × 7 pollici)




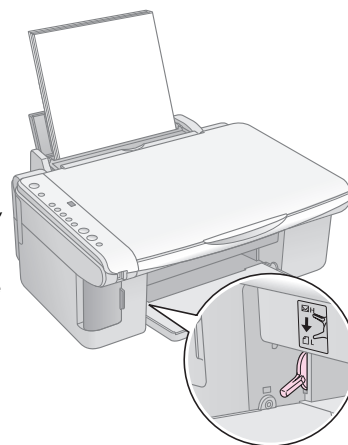
5. Spostare la guida laterale contro il bordo sinistro della carta evitando di premere eccessivamente.




6. Riposizionare la protezione dell'alimentatore.



Inoltre, assicurarsi che la leva dello spessore carta sia rivolta verso il basso nella posizione .



Quando si sposta la leva sulla posizione , sulla finestra Copia viene visualizzata la lettera L per qualche istante; se invece si sposta la leva nella posizione , sulla finestra Copia viene visualizzata la lettera H.

Copia di una foto o di un documento

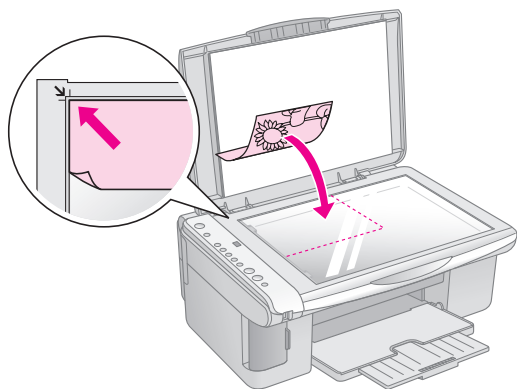
È possibile effettuare delle copie semplici utilizzando anche carta formato A4, 10 × 15 cm (4 × 6 pollici) o 13 × 18 cm (5 × 7 pollici). Se si desidera copiare con un formato diverso, è necessario procedere tramite il computer. Per istruzioni, vedere la *Guida utente* su schermo.

Per copiare una foto o un documento, vedere le sezioni che seguono:

- “Posizionamento dell’originale sul piano di lettura” a pagina 7
- “Copia di un documento formato A4” a pagina 7
- “Copia di una foto” a pagina 8
- “Aumento della velocità di copia” a pagina 8

Posizionamento dell’originale sul piano di lettura

1. Aprire il coperchio documenti e posizionare l’originale nell’angolo superiore sinistro del piano di lettura e con il lato da copiare rivolto verso il basso.



Nota:

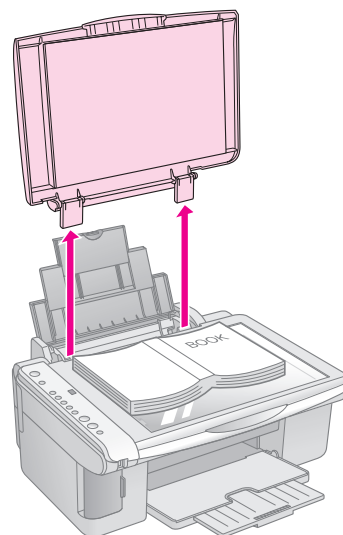
Se le estremità della copia risultano tagliate, spostare leggermente l’originale dall’angolo.

2. Chiudere il coperchio delicatamente in modo da evitare lo spostamento dell’originale.

⚠ Attenzione:

Non aprire mai il coperchio documenti oltre il relativo punto di arresto e non collocare oggetti pesanti sulla parte superiore di EPSON STYLUS DX.

Se risulta necessario copiare un documento spesso o largo, è possibile rimuovere il coperchio documenti. È sufficiente aprirlo e tirarlo verso l’alto.



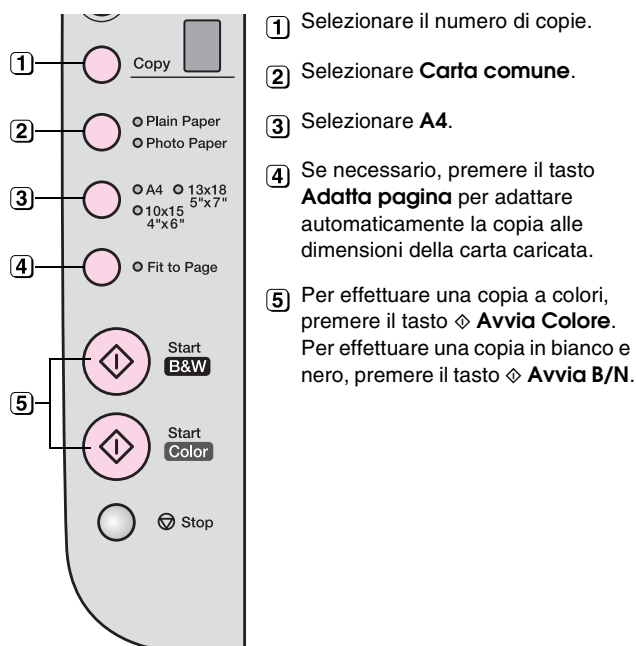
Se risulta necessario premere la superficie del documento durante la copia, non premere eccessivamente e fare attenzione a non spostarlo.

Una volta terminata l’operazione, riposizionare il coperchio documenti inserendo nuovamente le linguette nei relativi alloggiamenti.

Copia di un documento formato A4



1. Assicurarsi che il prodotto EPSON STYLUS DX sia acceso.
2. Collocare il documento sul piano di lettura come descritto a pagina 7. Assicurarsi di chiudere il coperchio documenti.
3. Caricare della carta comune formato A4. (➔ Pagina 5 per istruzioni.)
4. Effettuare le seguenti impostazioni sul pannello di controllo.



- 1 Selezionare il numero di copie.
- 2 Selezionare **Carta comune**.
- 3 Selezionare **A4**.
- 4 Se necessario, premere il tasto **Adatta pagina** per adattare automaticamente la copia alle dimensioni della carta caricata.
- 5 Per effettuare una copia a colori, premere il tasto **Avvia Colore**. Per effettuare una copia in bianco e nero, premere il tasto **Avvia B/N**.

La spia luminosa **On** lampeggia e dopo alcuni istanti EPSON STYLUS DX avvia la stampa.

⚠ Attenzione:

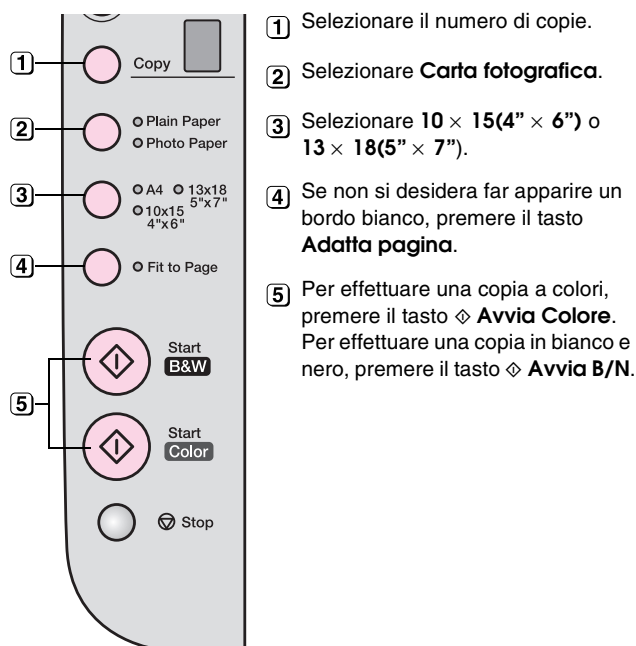
Per evitare danni a EPSON STYLUS DX, non aprire mai l'unità scanner durante la scansione o la copia.

Se risulta necessario arrestare la copia in un momento qualsiasi, premere semplicemente il tasto **Stop**. Non tirare verso l'esterno la carta in corso di stampa, in quanto verrà espulsa automaticamente.

Copia di una foto



1. Assicurarsi che il prodotto EPSON STYLUS DX sia acceso.
2. Collocare la foto sul piano di lettura come descritto a pagina 7. Assicurarsi di chiudere il coperchio documenti.
3. Caricare della carta fotografica formato 10 × 15 cm (4 × 6 pollici) o 13 × 18 cm (5 × 7 pollici). (➔ Pagina 5 per istruzioni.)
4. Effettuare le seguenti impostazioni sul pannello di controllo.



- 1 Selezionare il numero di copie.
- 2 Selezionare **Carta fotografica**.
- 3 Selezionare **10 × 15(4" × 6")** o **13 × 18(5" × 7")**.
- 4 Se non si desidera far apparire un bordo bianco, premere il tasto **Adatta pagina**.
- 5 Per effettuare una copia a colori, premere il tasto **Avvia Colore**. Per effettuare una copia in bianco e nero, premere il tasto **Avvia B/N**.

La spia luminosa **On** lampeggia e dopo alcuni istanti EPSON STYLUS DX avvia la stampa.

⚠ Attenzione:

Per evitare danni a EPSON STYLUS DX, non aprire mai l'unità scanner durante la scansione o la copia.

Se risulta necessario arrestare la copia in un momento qualsiasi, premere semplicemente il tasto **Stop**. Non tirare verso l'esterno la carta in corso di stampa, in quanto verrà espulsa automaticamente.

Nota:

- Le dimensioni delle copie potrebbero non corrispondere perfettamente a quelle del formato originale.
- Se le estremità della copia risultano tagliate, spostare leggermente l'originale dall'angolo.

Aumento della velocità di copia

Se si desidera eseguire una copia rapidamente e non risulta necessaria una qualità di stampa elevata, è possibile stampare la copia con qualità "bozza". La qualità di stampa risulta inferiore ma la copia viene stampata più rapidamente.

1. Caricare della carta comune formato A4 e selezionare **Carta comune** e **A4** sul pannello di controllo.
2. Una volta pronti a copiare, tenere premuto il tasto **Stop**, quindi tenere premuto il tasto **Avvia Colore** (per copiare a colori) o **Avvia B/N** (per copiare in bianco e nero).
3. Quando la spia luminosa **On** comincia a lampeggiare, rilasciare entrambi i tasti.

Nota:

Per creare una copia con qualità bozza, gli inchiostri nero e a colori vengono miscelati anche nel caso di copie in bianco e nero.

Stampa da una scheda di memoria (solo serie DX4800)

EPSON STYLUS DX consente di stampare delle foto direttamente dalla scheda di memoria della fotocamera digitale. È sufficiente inserire la scheda di memoria nell'apposito alloggiamento e si è pronti a stampare.

Per selezionare le foto da stampare, è necessario innanzitutto stampare un foglio di indice nel quale vengono riprodotte tutte le miniature delle foto presenti nella scheda. Contrassegnare il foglio (o i fogli) indicando quali foto si desidera stampare. Quindi, posizionare il foglio sul piano di lettura ed EPSON STYLUS DX stampa le foto contrassegnate.

Se la fotocamera digitale in uso supporta lo standard DPOF (Digital Print Order Format), è possibile selezionare preventivamente le foto da stampare mentre la scheda di memoria è ancora all'interno della fotocamera. Quindi, una volta inserita la scheda in EPSON STYLUS DX, il prodotto è in grado di riconoscere le foto da stampare e il numero di copie per ognuna di esse.

Vedere le sezioni che seguono:

- "Schede compatibili e posizioni di inserimento" a pagina 9
- "Inserimento della scheda" a pagina 10
- "Stampa di un foglio di indice per la selezione delle foto" a pagina 10
- "Stampa di tutte le foto o delle foto DPOF" a pagina 12

Per istruzioni sulla copia di file della scheda di memoria tra EPSON STYLUS DX e un computer o un'altra periferica, vedere la *Guida utente*.

Schede compatibili e posizioni di inserimento

Con EPSON STYLUS DX, è possibile utilizzare i seguenti tipi di scheda.

Alloggiamento	Tipo scheda
	 Compact Flash Microdrive
	 Smart Media SD Card MultiMedia Card miniSD™ Card* Memory Stick Memory Stick PRO MagicGate Memory Stick MagicGate Memory Stick Duo* Memory Stick Duo* Memory Stick PRO Duo* xD-Picture Card xD-Picture Card Tipo M * Richiesto un adattatore

⚠ Attenzione:

Assicurarsi di controllare la direzione di inserimento della scheda e, se la scheda richiede un adattatore, assicurarsi di installarlo prima di inserire la scheda. In caso contrario, potrebbe risultare impossibile rimuovere la scheda da EPSON STYLUS DX.

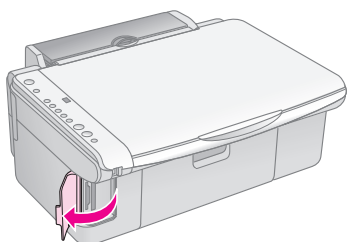
EPSON STYLUS DX supporta file di immagine che soddisfano i seguenti requisiti.

Formato supporto	Compatibile DCF (Design rule for Camera File system) versione 1.0 o 2.0.
Formato file	JPEG, DOS FAT (FAT 12 o 16, una partizione), scattate con fotocamera digitale compatibile DCF versione 1.0 o 2.0. Supporta Exif versione 2.21.
Dimensioni immagine	80 × 80 pixel - 9200 × 9200 pixel.
Numero di file	Fino a 999.

Inserimento della scheda

Quando si stampa direttamente da una scheda di memoria, è preferibile che il prodotto EPSON STYLUS DX non sia connesso al computer oppure che il computer sia spento. In caso contrario, la stampa potrebbe richiedere una quantità di tempo maggiore.

1. Assicurarsi che il prodotto EPSON STYLUS DX sia acceso.
2. Aprire lo sportello del vano per schede di memoria.



3. Assicurarsi che la spia della scheda di memoria sia spenta e che non vi siano schede negli altri alloggiamenti. Quindi, inserire la scheda nell'alloggiamento corretto. (➔ Pagina 9 per informazioni dettagliate.)

La spia della scheda di memoria lampeggia e quindi rimane accesa.

4. Chiudere lo sportello del vano per schede di memoria. Ora è possibile:
 - Stampare un foglio di indice al fine di selezionare le foto da stampare (Pagina 10)
 - Stampare tutte le foto presenti nella scheda (Pagina 12)
 - Stampare le foto selezionate preventivamente dalla fotocamera tramite lo standard DPOF (Pagina 12)

⚠ Attenzione:

Non rimuovere la scheda di memoria o spegnere EPSON STYLUS DX mentre la spia della scheda di memoria lampeggia, in quanto possono verificarsi perdite di dati.

Nota:

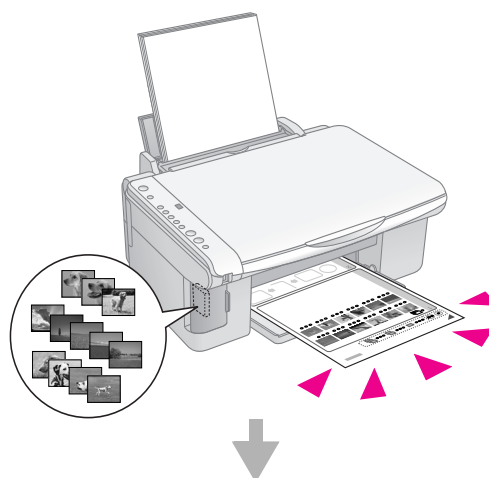
- ❑ La stampa da una scheda di memoria risulta possibile soltanto a colori; non è possibile stampare in bianco e nero.
- ❑ Se il prodotto EPSON STYLUS DX è collegato a una fotocamera digitale, scollegarlo prima di inserire la scheda di memoria.

Stampa di un foglio di indice per la selezione delle foto

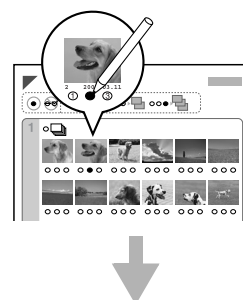
Panoramica della stampa da un foglio di indice

È possibile stampare un foglio di indice per vedere delle piccole "miniature" di tutte le immagini presenti nella scheda. Quindi, è possibile contrassegnare sul foglio di indice le foto che si desidera stampare, eseguire la scansione del foglio di indice e lasciare che EPSON STYLUS DX stampi automaticamente le foto selezionate.

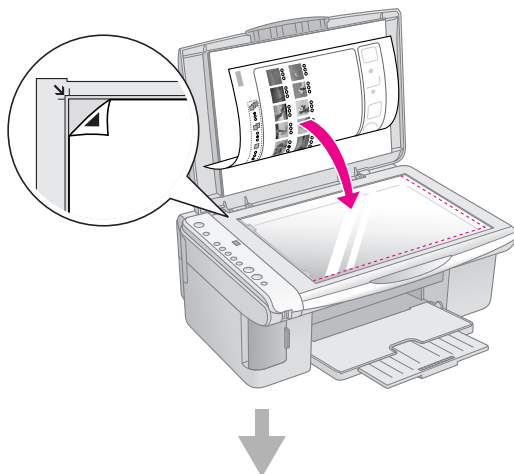
Stampa del foglio di indice.



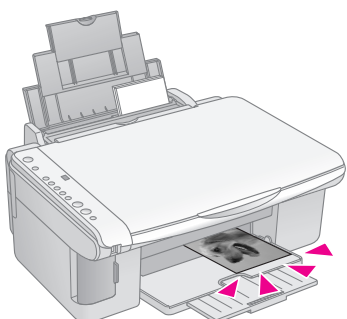
Selezione delle foto sul foglio di indice.



Scansione del foglio di indice.

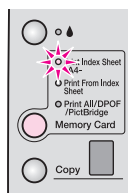


Stampa delle foto selezionate.



Stampa del foglio di indice

1. Assicurarsi che il prodotto EPSON STYLUS DX non sia collegato al computer (oppure che il computer sia spento).
2. Caricare diversi fogli di carta comune formato A4.
Per ogni pagina vengono stampate fino a 30 immagini; quindi, se sulla scheda di memoria sono presenti più di 30 foto, è necessario caricare una quantità di fogli che consenta la stampa di tutte le pagine.
3. Se non è già stata inserita, inserire la scheda di memoria nell'apposito alloggiamento (➔ Pagina 10).
4. Premere il tasto **Stampa scheda** una o più volte finché la spia luminosa **Stampa foglio indice -A4-** non si accende.



5. Assicurarsi che **Carta comune** e **A4** siano selezionati.

6. Premere il tasto **Avvia Colore**. La spia luminosa **On** lampeggia ed EPSON STYLUS DX avvia la stampa del foglio (o dei fogli) di indice. Tale operazione può richiedere alcuni minuti.

Nel caso siano necessari più fogli di indice, le pagine vengono stampate partendo dall'ultimo foglio in modo da stampare per prime le foto più recenti.

Per selezionare le foto da stampare, seguire le istruzioni sotto riportate.

Selezione delle foto sul foglio di indice

Una volta stampato il foglio di indice, utilizzare un pennarello o una matita scura per contrassegnare le foto che si desidera stampare.

- Riempire uno dei cerchietti presenti sotto ciascuna foto per indicare il numero di copie desiderato (1, 2 o 3).
- Se si desidera una copia di tutte le foto presenti sul foglio di indice, riempire il cerchietto **TUTTO** nella parte superiore della pagina.

OK:



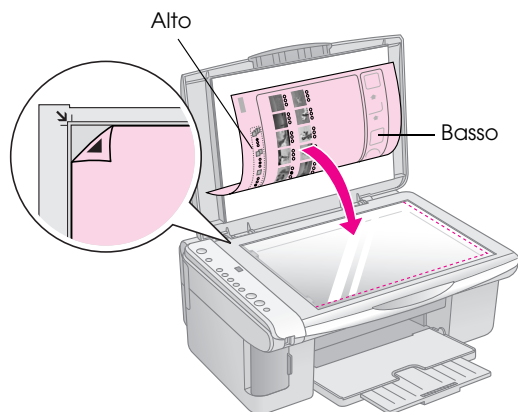
Non corretto:



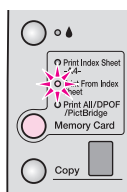
Assicurarsi di riempire soltanto un cerchietto per ciascuna foto selezionata e prestare attenzione mentre si selezionano le foto. Una volta che il foglio è stato acquisito non sarà possibile modificare la selezione.

Scansione del foglio di indice e stampa delle foto selezionate

1. Posizionare il foglio di indice rivolto verso il basso sull'angolo superiore sinistro del piano di lettura, in modo che la parte alta del foglio risulti allineata contro l'estremità sinistra del vetro.



2. Chiudere il coperchio documenti.
3. Caricare il tipo di carta che si desidera utilizzare (➔ Pagina 5). Caricare una quantità di carta sufficiente rispetto al numero di foto da stampare.
4. Assicurarsi che la spia luminosa **Stampa da foglio indice** sia accesa.



5. Selezionare **Carta comune** o **Carta fotografica** (a seconda della carta caricata).

Se si seleziona **Carta comune**, le foto vengono stampate con un bordo bianco. Se si seleziona **Carta fotografica**, le foto vengono stampate senza margini fino all'estremità della carta.

6. Selezionare **A4, 10 × 15(4" × 6")**, o **13 × 18(5" × 7")** come formato della carta.
7. Premere il tasto **Avvia Colore** per avviare la stampa.

Nota:

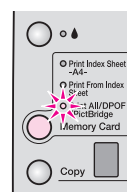
Se risulta necessario interrompere la stampa, premere il tasto **Stop**.

8. Al termine della stampa, rimuovere la scheda di memoria estraendola dall'alloggiamento.

Stampa di tutte le foto o delle foto DPOF

Per stampare una copia di tutte le foto presenti nella scheda o per stampare soltanto le foto preventivamente selezionate con la funzione DPOF della fotocamera, effettuare i passaggi che seguono.

1. Inserire la scheda di memoria (➔ Pagina 10).
2. Caricare il tipo di carta che si desidera utilizzare (➔ Pagina 5). Caricare una quantità di carta sufficiente rispetto al numero di foto da stampare.
3. Premere il tasto **Stampa scheda** finché la spia luminosa **Stampa tutto/DPOF/PictBridge** non si accende.



Nota:

Se la scheda di memoria non contiene informazioni DPOF, verrà stampata una copia di tutte le foto presenti nella scheda.

4. Selezionare **Carta comune** o **Carta fotografica** (a seconda della carta caricata). Se si seleziona **Carta fotografica**, le foto vengono stampate senza margini fino all'estremità della carta.
5. Selezionare **A4, 10 × 15(4" × 6")**, o **13 × 18(5" × 7")** come formato della carta.
6. Premere il tasto **Avvia Colore** per avviare la stampa.

Nota:

Se risulta necessario interrompere la stampa, premere il tasto **Stop**.

7. Al termine della stampa, rimuovere la scheda di memoria estraendola dall'alloggiamento.

Stampa da una fotocamera digitale

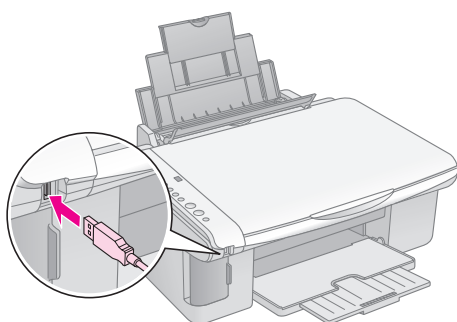
PictBridge e USB Direct Print consentono di stampare le foto collegando la fotocamera digitale direttamente a EPSON STYLUS DX.

Collegamento e stampa

Assicurarsi che le foto soddisfino i seguenti requisiti.

Formato file	File JPEG
Dimensioni immagine	80 x 80 pixel - 9200 x 9200 pixel

1. Assicurarsi che EPSON STYLUS DX non stia stampando da un computer.
Note per utenti di EPSON STYLUS DX4800 Series:
Rimuovere qualsiasi scheda di memoria da EPSON STYLUS DX, quindi premere il tasto **Stampa scheda** finché la spia luminosa **Stampa tutto/DPOF/PictBridge** non si accende.
2. Caricare il tipo di carta che si desidera utilizzare (➔ Pagina 5). Caricare una quantità di carta sufficiente rispetto al numero di foto da stampare.
3. Selezionare **Carta comune** o **Carta fotografica** (a seconda della carta caricata). Se si seleziona **Carta fotografica**, le foto vengono stampate senza margini fino all'estremità della carta.
4. Selezionare **A4, 10 × 15(4" × 6")**, o **13 × 18(5" × 7")** come formato della carta.
5. Collegare il cavo USB fornito assieme alla fotocamera al connettore USB per periferiche esterne di EPSON STYLUS DX.



6. Assicurarsi che la fotocamera sia accesa e utilizzarla per selezionare le foto che si desidera stampare, regolare tutte le impostazioni necessarie e stampare le foto. Per informazioni dettagliate, consultare il manuale della fotocamera.

Nota:

- Se la fotocamera in uso non è supportata da questo prodotto, viene visualizzata una P a intermittenza doppia nella finestra Copia e la spia luminosa **Errore** lampeggia. Nel modello DX4800 Series lampeggia anche la spia luminosa **Stampa tutto/DPOF/PictBridge**. Epson non può garantire la compatibilità con tutte le fotocamere.
- A seconda delle impostazioni di EPSON STYLUS DX e della fotocamera digitale, possono essere presenti alcune combinazioni di tipo di carta, di formato e di layout non supportate.
- Alcune delle impostazioni della fotocamera digitale potrebbero non trovare riscontro nella stampa.

Manutenzione e trasporto di EPSON STYLUS DX

Seguire le istruzioni fornite in questo capitolo relativamente a quanto segue:

- “Sostituzione delle cartucce d’inchiostro” a pagina 14
- “Controllo degli ugelli della testina di stampa e dell’inchiostro” a pagina 16
- “Pulizia della testina di stampa” a pagina 16
- “Allineamento della testina di stampa” a pagina 17
- “Trasporto di EPSON STYLUS DX” a pagina 17

Sostituzione delle cartucce d’inchiostro

Quando la spia luminosa **Inchiostro** inizia a lampeggiare, una o più cartucce hanno quasi esaurito l’inchiostro. Assicurarsi di disporre di cartucce sostitutive.

Quando la spia luminosa **Inchiostro** rimane accesa, è necessario sostituire la cartuccia (o le cartucce).

Nota:

Le cartucce d’inchiostro sono dotate di un chip che consente un monitoraggio accurato del livello d’inchiostro. Anche se si rimuove una cartuccia e la si inserisce nuovamente, sarà possibile utilizzare tutto l’inchiostro rimanente. Tuttavia, ogni qual volta si inserisce la cartuccia viene consumata una piccola quantità d’inchiostro, in quanto EPSON STYLUS DX esegue un controllo di affidabilità della cartuccia.

Cartucce d’inchiostro originali Epson

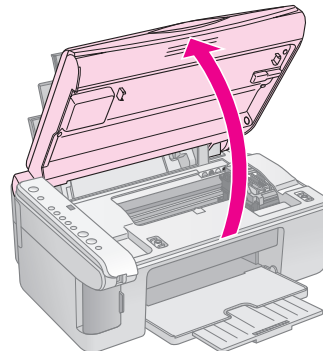
Colore	Numero parte
Nero	T0611
Ciano	T0612
Magenta	T0613
Giallo	T0614

Attenzione:

- ❑ Lasciare la cartuccia vuota installata nella stampante fino a quando non è disponibile una cartuccia sostitutiva; in caso contrario, l’inchiostro rimanente negli ugelli della testina di stampa potrebbe essiccarsi.
- ❑ Per assicurare buoni risultati, utilizzare cartucce d’inchiostro originali Epson e non ricaricarle. Prodotti di altre marche potrebbero provocare danni non coperti dalle condizioni di garanzia Epson e, in determinate circostanze, potrebbero causare un funzionamento non corretto della stampante EPSON STYLUS DX in uso.

1. Assicurarsi che il prodotto EPSON STYLUS DX sia acceso.

2. Assicurarsi che il coperchio documenti sia chiuso, quindi aprire l’unità scanner.

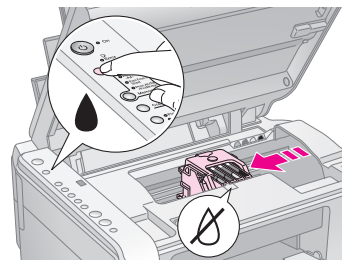


Attenzione:

Non aprire l’unità scanner mentre il coperchio documenti è aperto.

3. Premere e rilasciare il tasto **Inchiostro**.

Il supporto della cartuccia d’inchiostro si sposta nella posizione di controllo e le spie luminose **On** e **Inchiostro** lampeggiano. Se una delle cartucce è quasi esaurita o vuota, EPSON STYLUS DX sposta tale cartuccia verso il segno **X** di inchiostro esaurito.



Se nessuna delle cartucce è quasi esaurita o vuota, la testina di stampa si sposta nella posizione di sostituzione della cartuccia d’inchiostro. Andare al passaggio 5.

Attenzione:

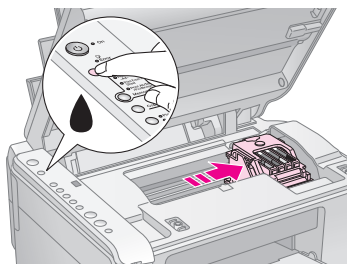
Non spostare manualmente la testina di stampa; ciò potrebbe danneggiare EPSON STYLUS DX. Per spostare la testina di stampa, premere sempre il tasto **Inchiostro**.

Nota:

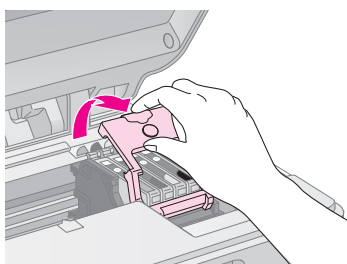
Non tenere premuto il tasto **Inchiostro**; quando viene premuto per più di 3 secondi, EPSON STYLUS DX avvia la pulizia della testina di stampa.

4. Premere nuovamente il tasto **Inchiostro**.
 - Se più di una cartuccia di inchiostro è vuota o quasi vuota, la cartuccia successiva si sposta verso il segno **X** di inchiostro esaurito.

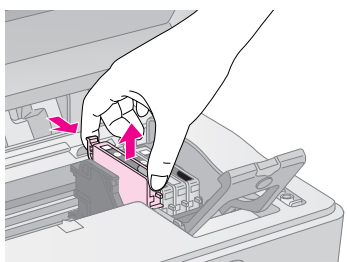
- Se tutte le cartucce d'inchiostro esaurite o quasi esaurite sono state identificate, la testina di stampa si sposta nella posizione di sostituzione della cartuccia.



5. Aprire il coperchio delle cartucce.



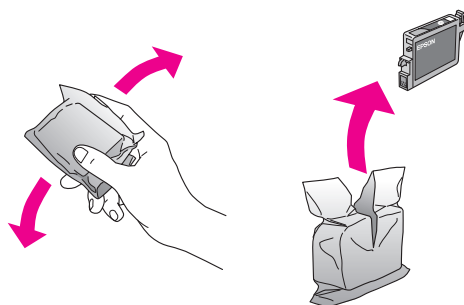
Premere l'aletta sul retro della cartuccia vuota/scarsa e sollevarla verso l'alto. Smaltirla in modo appropriato. Non conservare la cartuccia usata e non tentare di ricaricarla.



Avvertenza:

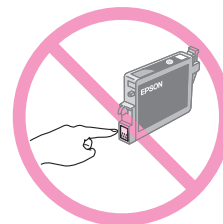
Se l'inchiostro dovesse venire a contatto con le mani, lavarle accuratamente con acqua e sapone. Se l'inchiostro dovesse venire a contatto con gli occhi, sciacquarli immediatamente con acqua.

6. Prima di aprire la confezione della nuova cartuccia d'inchiostro, agitarla quattro o cinque volte. Quindi, rimuoverla dalla confezione.

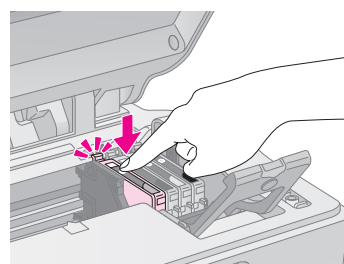


Attenzione:

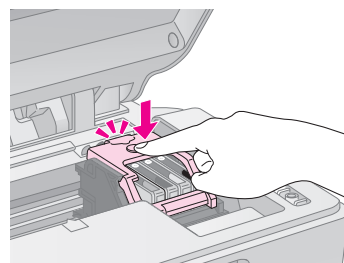
- ❑ Non rimuovere o strappare l'etichetta sulla cartuccia, in quanto possono verificarsi fuoriuscite di inchiostro.
- ❑ Non toccare il chip verde sul lato della cartuccia. Ciò può causare danni alla cartuccia d'inchiostro.



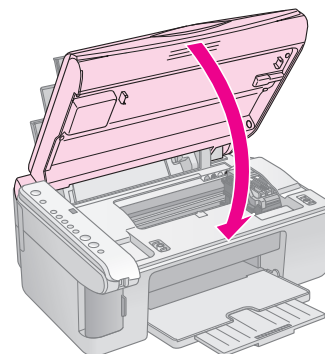
7. Collocare la nuova cartuccia d'inchiostro nel supporto e premerla verso il basso finché non scatta in posizione.



8. Sostituire tutte le altre cartucce che richiedono la sostituzione.
9. Chiudere il coperchio delle cartucce e premerlo finché non scatta in posizione.

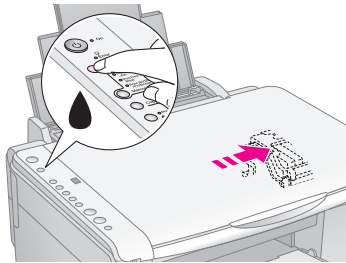


10. Chiudere l'unità scanner.



11. Premere il tasto **Inchiostro**.

EPSON STYLUS DX inizia a caricare l'inchiostro e la spia luminosa **On** comincia a lampeggiare. Tale operazione richiede circa un minuto. Al termine del caricamento, la spia luminosa **On** smette di lampeggiare e rimane accesa mentre la spia luminosa **Inchiostro** si spegne.



Attenzione:

Non spegnere mai EPSON STYLUS DX mentre la spia luminosa **On** sta lampeggiando, poiché ciò comporta uno spreco d'inchiostro.

Nota:

Se la spia luminosa **Inchiostro** rimane accesa (non lampeggia), la cartuccia d'inchiostro potrebbe non essere installata in modo corretto. Premere nuovamente il tasto **Inchiostro** e reinstallare la cartuccia d'inchiostro fino allo scatto in posizione.

Controllo degli ugelli della testina di stampa e dell'inchiostro

Se le stampe sono sbiadite o presentano degli spazi vuoti, alcuni degli ugelli nella testina di stampa potrebbero essere ostruiti o senza inchiostro. Per controllare gli ugelli della testina di stampa e i livelli d'inchiostro, effettuare i passaggi che seguono.

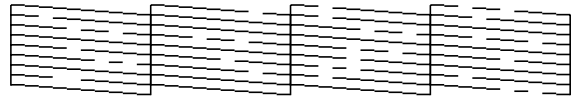
1. Spegnere EPSON STYLUS DX.
2. Caricare della carta comune formato A4 nell'alimentatore.
3. Mentre si tiene premuto il tasto **Inchiostro**, tenere premuto il tasto **On** per circa 3 secondi.

EPSON STYLUS DX si accende e stampa un motivo di prova. Inoltre vengono stampate le percentuali dell'inchiostro rimasto in ogni cartuccia:

La testina di stampa non necessita ancora di pulizia:



La testina di stampa necessita di pulizia:



Se il motivo non appare stampato correttamente, provare a pulire la testina di stampa come descritto nella sezione successiva.

Pulizia della testina di stampa

Se le stampe risultano inaspettatamente chiare o sbiadite o se si notano delle bande chiare o scure che le attraversano, potrebbe essere necessario pulire la testina di stampa. Tale operazione permette di liberare gli ugelli in modo che possano distribuire l'inchiostro correttamente.

Eseguire un controllo degli ugelli come descritto a pagina 16 per vedere se la testina di stampa necessita di pulizia.

Nota:

La pulizia della testina di stampa consuma inchiostro, pertanto eseguirla soltanto quando il controllo degli ugelli indica che la pulizia è necessaria.

Se la spia luminosa **Inchiostro** si accende o lampeggia, non è possibile pulire la testina di stampa. In questo caso, occorre prima sostituire la cartuccia d'inchiostro appropriata. (→ Page 14)

1. Assicurarsi che il prodotto EPSON STYLUS DX sia acceso e che la spia luminosa **Inchiostro** sia spenta.
2. Tenere premuto il tasto **Inchiostro** per 3 secondi finché la spia luminosa **On** comincia a lampeggiare. EPSON STYLUS DX esegue un ciclo di pulizia della testina e la spia luminosa **On** lampeggia.

Attenzione:

Non spegnere mai EPSON STYLUS DX mentre è in corso la pulizia della testina. Ciò potrebbe danneggiare il prodotto.

3. Quando la spia luminosa **On** smette di lampeggiare, eseguire un controllo degli ugelli (→ Page 16) per verificare che la testina di stampa sia pulita.
4. Se ancora sono presenti degli spazi vuoti oppure il motivo di prova appare sbiadito, eseguire un altro ciclo di pulizia e controllare nuovamente gli ugelli.

Nota:

Se non si riscontra alcun miglioramento dopo aver pulito la testina di stampa quattro o cinque volte, spegnere EPSON STYLUS DX e lasciarla a riposo per una notte. Ciò consente di ammorbidire l'inchiostro essiccato. Quindi, provare nuovamente a pulire la testina di stampa. Se la qualità di stampa ancora non migliora, una delle cartucce d'inchiostro potrebbe essere vecchia o danneggiata e deve essere sostituita. (➔ Page 14).

Se il prodotto EPSON STYLUS DX non viene utilizzato spesso, per mantenere una buona qualità di stampa, è consigliabile stampare alcune pagine almeno una volta al mese.

Allineamento della testina di stampa

Se si nota un allineamento non corretto delle linee verticali nella stampa del controllo degli ugelli, è possibile risolvere tale problema allineando la testina di stampa.

È possibile allineare la testina di stampa tramite i tasti oppure eseguendo l'utility Allineamento testine dal computer. Per un allineamento maggiormente accurato, è consigliabile utilizzare l'utility.

Per allineare la testina di stampa tramite i tasti, effettuare i passaggi che seguono:

1. Assicurarsi che il prodotto EPSON STYLUS DX sia spento.
2. Caricare della carta comune formato A4 nell'alimentatore.
3. Mentre si tiene premuto il tasto **Copia**, tenere premuto il tasto **On** per circa 3 secondi.

Vengono stampate quattro file di motivi di allineamento.

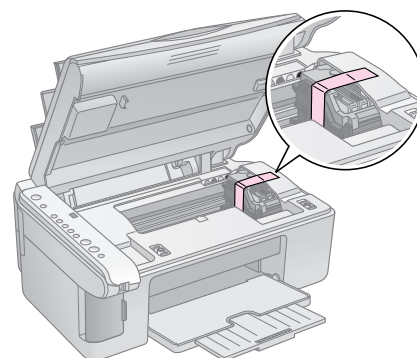
4. Osservare il motivo #1 e individuare il riquadro stampato in modo più uniforme, privo di strisce o righe osservabili.
5. Premere il tasto **Copia** fino a visualizzare il numero corrispondente a tale riquadro nella finestra **Copia**.
6. Premere il tasto **Avvia B/N**.
7. Ripetere i passaggi da 5 a 7 per ciascuno dei tre motivi di allineamento rimanenti.

Trasporto di EPSON STYLUS DX

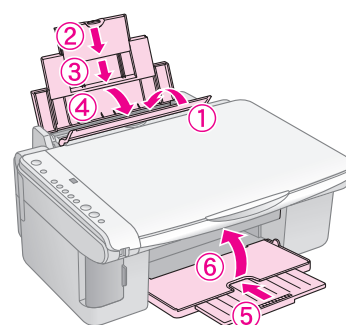
Se risulta necessario spostare EPSON STYLUS DX per una certa distanza, occorre imballarla per il trasporto utilizzando la confezione originale o una scatola simile.

1. Rimuovere tutta la carta dall'alimentatore e assicurarsi che il prodotto EPSON STYLUS DX sia spento.
2. Aprire l'unità scanner e assicurarsi che la testina di stampa sia nella posizione di riposo completamente a destra.

Fissare il contenitore della cartuccia d'inchiostro al telaio con del nastro adesivo come mostrato di seguito, quindi chiudere l'unità scanner.



3. Scollegare il cavo di alimentazione dalla presa di corrente. Quindi, scollegare il cavo USB dal computer.
4. Chiudere il supporto carta, la protezione dell'alimentatore e il vassoio di uscita.



5. Collocare EPSON STYLUS DX nella confezione originale imballandola con i materiali protettivi forniti.

Durante il trasporto mantenere EPSON STYLUS DX in posizione originale. Una volta terminato il trasporto, rimuovere il nastro che fissa la testina di stampa. Se si nota un peggioramento della qualità di stampa, eseguire un ciclo di pulizia (➔ Page 16) o un allineamento (➔ Page 17) della testina di stampa.

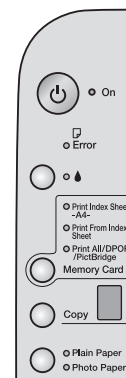
Risoluzione dei problemi

Se si riscontra un problema con EPSON STYLUS DX, controllare le spie luminose sul pannello di controllo e il numero del codice o la lettera visualizzati nella finestra **Copia** per individuarne la causa.

Inoltre, è possibile controllare “Problemi e soluzioni” a pagina 20 per consigli sulla risoluzione dei problemi legati alla copia o alla stampa da una scheda di memoria. Per consigli sull’uso di EPSON STYLUS DX con un computer, vedere *Guida utente*.

Vedere le sezioni che seguono:

- “Indicatori di errore” a pagina 18
- “Problemi e soluzioni” a pagina 20
- “Assistenza clienti” a pagina 21



Indicatori di errore

●: indica la spia accesa

●: indica la spia lampeggiante

Spie/Codice	Causa	Soluzione
● □ Errore	Nell'alimentatore non è caricata carta.	Caricare della carta nell'alimentatore. Quindi premere ◊ Avvia Colore per continuare oppure ⊕ Stop per annullare. ➔ Pagina 5
	Sono state alimentate più pagine contemporaneamente nell'alimentatore.	Rimuovere la carta e caricarla nuovamente. Quindi premere ◊ Avvia Colore per continuare oppure ⊕ Stop per annullare. ➔ Pagina 5
● □ Errore	La carta è inceppata.	➔ “Problemi di alimentazione della carta” a pagina 20
● ●	Una cartuccia d'inchiostro sta esaurendo l'inchiostro.	➔ “Sostituzione delle cartucce d'inchiostro” a pagina 14
● ●	Una cartuccia d'inchiostro è esaurita o non è installata correttamente.	Anche se solo una cartuccia risulta vuota, non è possibile stampare finché non viene sostituita. ➔ “Sostituzione delle cartucce d'inchiostro” a pagina 14
● □ Errore ● 3 Stampa scheda Codice 1 □ ! *	È inserita una scheda di memoria non supportata.	Estrarre la scheda di memoria e vedere ➔ “Schede compatibili e posizioni di inserimento” a pagina 9
	La scheda di memoria non contiene alcuna immagine valida.	
● □ Errore ● Stampa da foglio indice Codice 2 □ 2 *	Un foglio di indice non è stato riconosciuto in quanto posizionato in modo non corretto.	Posizionare correttamente il foglio di indice sul piano di lettura, allineando la parte superiore del foglio con il bordo sinistro del vetro. Quindi premere ◊ Avvia Colore per continuare oppure ⊕ Stop per annullare.
● □ Errore ● Stampa da foglio indice Codice 3 □ 3 *	Il foglio di indice è stato riempito in modo errato.	Rimuovere il foglio di indice, contrassegnarlo correttamente e provare nuovamente. ➔ Pagina 11

Spie/Codice	Causa	Soluzione
<p>● Errore</p> <p>● Stampa da foglio indice</p> <p>Codice 4</p> <p> *</p>	Il foglio di indice non corrisponde alle foto presenti nella scheda di memoria.	Rimuovere la scheda di memoria e inserire la scheda utilizzata per stampare il foglio di indice—oppure collocare il foglio di indice corretto sul piano di lettura. Quindi premere Avvia Colore per continuare oppure Stop per annullare.
<p>● Errore</p> <p>● Stampa tutto/ DPOF/PictBridge*</p> <p>Codice P a intermittenza doppia</p> <p></p>	È collegata una periferica non supportata.	Rimuovere la periferica collegata o premere il tasto Stop . Quando la fotocamera digitale è supportata, la P lampeggia normalmente.
<p>● Errore</p> <p>Codice H</p> <p></p>	La leva dello spessore carta è impostata sulla posizione .	Se la leva è stata impostata sulla posizione per poter stampare delle buste, premere Avvia Colore per continuare. In caso contrario, portare la leva sulla posizione .
<p>● Errore</p> <p>● </p> <p>● Tutte le altre spie</p> <p>Codice E</p> <p></p>	È necessario sostituire una parte di EPSON STYLUS DX.	Per informazioni, contattare il centro di assistenza locale autorizzato o contattare Epson. ➔ “Assistenza clienti” a pagina 21
<p>● Tutte le spie</p> <p>Codice E</p> <p></p>	Si è verificato un problema con EPSON STYLUS DX.	Spegnere e riaccendere EPSON STYLUS DX. Se l'errore persiste, contattare il centro di assistenza locale autorizzato o Epson per informazioni. ➔ “Assistenza clienti” a pagina 21

* Questi errori non vengono visualizzati per la serie EPSON STYLUS DX4200.




Problemi e soluzioni


Se si è verificato un problema utilizzando EPSON STYLUS DX, controllare le soluzioni che seguono.

Problemi di copia

- Assicurarsi che l'originale sia posizionato nell'angolo superiore sinistro del piano di lettura.
- Se le estremità della copia risultano tagliate, spostare leggermente l'originale dall'angolo.
- Assicurarsi che la carta venga caricata inserendola dal lato corto e completamente verso destra, con la guida laterale sinistra allineata contro il lato sinistro. Non caricare la carta oltre la freccia ≡ situata all'interno della guida laterale sinistra.

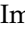

Problemi di alimentazione della carta

- Rimuovere la carta dall'alimentatore. Smazzare la pila di carta per separare i fogli. Quindi, ricaricare la carta contro l'estremità destra e far scorrere la guida laterale sinistra contro la carta (ma senza premere eccessivamente). Assicurarsi che la carta non sia appoggiata alla protezione dell'alimentatore.
- Non caricare troppi fogli contemporaneamente. ➔ Pagina 5 per informazioni sul numero di fogli che possono essere caricati.
- Se la carta si inceppa, la spia luminosa  **Errore** lampeggia. Per rimuovere la carta inceppata, effettuare i passaggi che seguono:
 1. Premere il tasto  **Avvia Colore** per espellere la carta inceppata. Se la carta inceppata non viene espulsa, andare al passaggio successivo.
 2. Se la carta è bloccata nei pressi dell'alimentatore o del vassoio di uscita, estrarla delicatamente, quindi premere il tasto  **Avvia Colore**.

Se la carta è bloccata all'interno di EPSON STYLUS DX, premere il tasto  **On** per spegnere il prodotto. Aprire l'unità scanner e rimuovere tutta la carta rimasta all'interno, inclusi eventuali pezzettini strappati. Non estrarre la carta dal retro; ciò può danneggiare l'alimentatore. Chiudere l'unità scanner, quindi accendere nuovamente EPSON STYLUS DX.

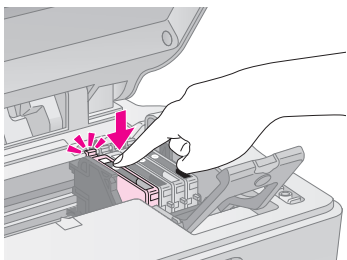
Problemi di qualità di stampa

Se si riscontrano dei problemi con la copia o con la qualità di stampa, provare le soluzioni che seguono:

- Assicurarsi che il documento sia appiattito contro il piano di lettura e che il prodotto EPSON STYLUS DX non sia inclinato o posizionato su una superficie non orizzontale.
- Caricare la carta con il lato stampabile rivolto verso l'alto (generalmente il lato più bianco, più luminoso o lucido).
- Assicurarsi che la carta non sia umida o incurvata.
- Caricare la carta un foglio per volta. Rimuovere i fogli dal vassoio di uscita in modo che non se ne accumulino un numero eccessivo.
- Assicurarsi che la carta caricata corrisponda alle impostazioni del formato e del tipo di carta indicate sul pannello di controllo (➔ Pagina 5).
- Per ottenere una qualità di stampa migliore, utilizzare carta (➔ Pagina 5) e cartucce d'inchiostro originali Epson (➔ Pagina 14).
- Impostare la leva dello spessore carta sulla posizione  adatta alla maggior parte dei tipi di carta. Se si effettua la stampa su buste, impostare la leva sulla posizione .
- Se si notano delle bande chiare o scure che attraversano le stampe o le stesse risultano troppo sbiadite, potrebbe essere necessario pulire la testina di stampa. Eseguire un controllo degli ugelli come descritto a Pagina 16 per vedere se la testina di stampa necessita di pulizia.
- Pulire la testina di stampa come descritto a Pagina 16.
- Se si notano delle linee verticali seghettate, potrebbe essere necessario allineare la testina di stampa. ➔ Pagina 17 per istruzioni.
- Le cartucce d'inchiostro potrebbero essere datate o quasi esaurite. ➔ Pagina 14 per istruzioni sulla sostituzione di una cartuccia d'inchiostro.
- Se nell'immagine appare una linea punteggiata, pulire il piano di lettura con un panno soffice, asciutto e pulito (sono sconsigliati i fazzoletti di carta) o, se necessario, utilizzare una piccola quantità di detergente per vetri su un panno soffice. **Non spruzzare del detergente per vetri direttamente sul piano di lettura.**

Problemi della testina di stampa

Se il coperchio delle cartucce non si chiude o la testina di stampa non si sposta sulla posizione di riposo, aprire il coperchio e spingere le cartucce d'inchiostro verso il basso fino a farle scattare in posizione.



Altri problemi

Quando si spegne EPSON STYLUS DX, una spia rossa all'interno del prodotto potrebbe rimanere accesa. La spia resterà accesa al massimo per 15 minuti, quindi si spegnerà automaticamente. Ciò non indica un malfunzionamento.

Assistenza clienti

Per contattare l'Assistenza clienti

Se il prodotto Epson non sta funzionando correttamente e non si riesce a risolvere il problema applicando le soluzioni proposte nella documentazione del prodotto, contattare il centro di assistenza tecnica. Per informazioni su come contattare l'Assistenza clienti EPSON, controllare il Documento di garanzia Paneuropeo. I servizi di assistenza potranno rispondere con maggiore celerità se vengono fornite le seguenti informazioni:

- Numero di serie del prodotto
(l'etichetta del numero di serie si trova di solito sul retro del prodotto)
- Modello del prodotto
- Versione del software del prodotto
(fare clic su **Info su**, **Informazioni sulla versione**, o su un pulsante simile nel software del prodotto).
- Marca e modello del computer
- Il nome e la versione del sistema operativo del computer
- Nome e versione delle applicazioni usate di solito con il prodotto

Sito Web per Supporto Tecnico

Andare sul sito <http://www.epson.com> e selezionare la sezione relativa all'assistenza del sito Web EPSON locale per ottenere i driver più aggiornati, risposte a domande ricorrenti, manuali e altri materiali scaricabili.

Il Sito Web del Supporto Tecnico Epson fornisce assistenza su problemi che l'utente non riesce a risolvere dopo aver consultato le informazioni sulla risoluzione dei problemi contenute nella documentazione della stampante.

Avvertenze importanti per la sicurezza

Prima di utilizzare EPSON STYLUS DX, leggere e seguire queste avvertenze per la sicurezza:

- Assicurarsi di seguire tutte le avvertenze e le istruzioni riportate su EPSON STYLUS DX.
- Utilizzare esclusivamente il tipo di alimentazione elettrica indicato sulla targhetta .
- Utilizzare esclusivamente il cavo di alimentazione fornito con EPSON STYLUS DX. L'utilizzo di un altro cavo può causare rischi di incendio o di scossa elettrica. Non utilizzare il cavo con altre apparecchiature.
- Assicurarsi che il cavo di alimentazione sia conforme alle normative locali in materia di sicurezza.
- Collocare EPSON STYLUS DX in prossimità di una presa elettrica dalla quale sia possibile scollegare facilmente il cavo di alimentazione.
- Evitare di danneggiare o sfilacciare il cavo di alimentazione.
- Se si collega EPSON STYLUS DX a una presa multipla, assicurarsi che l'ampereaggio totale dei dispositivi collegati non sia superiore a quello supportato dalla presa. Assicurarsi inoltre che l'ampereaggio totale di tutti i dispositivi collegati alla presa a muro non sia superiore al livello massimo consentito.
- Non collocare il prodotto in prossimità di polvere o in luoghi soggetti a brusche variazioni di temperatura o umidità, a urti o vibrazioni.
- Lasciare intorno a EPSON STYLUS DX spazio sufficiente per consentire una ventilazione adeguata. Non ostruire o coprire le aperture nel telaio o inserire oggetti all'interno delle fessure.
- Non collocare EPSON STYLUS DX in prossimità di radiatori o termosifoni oppure esporre il prodotto alla luce solare diretta.
- Collocare EPSON STYLUS DX su una superficie piana e stabile che si estenda oltre la base del prodotto in tutte le direzioni. Il prodotto non funzionerà correttamente se è in posizione inclinata.
- Assicurarsi che il retro di EPSON STYLUS DX sia a una distanza minima dal muro di 10 cm.

- Non aprire l'unità scanner mentre EPSON STYLUS DX sta effettuando una copia, una stampa o una scansione.
- Non versare liquidi su EPSON STYLUS DX.
- Salvo laddove espressamente indicato nella documentazione, non tentare di effettuare interventi di manutenzione su EPSON STYLUS DX da soli.
- Scollegare EPSON STYLUS DX e rivolgersi al servizio di assistenza se si verifica una delle seguenti condizioni: il cavo di alimentazione è danneggiato; è entrato del liquido nel prodotto; il prodotto è caduto o si è danneggiato il telaio; il prodotto non funziona normalmente o mostra un evidente cambiamento di prestazioni. Effettuare unicamente le regolazioni dei controlli per cui vengono fornite le istruzioni,
- Nel conservare e trasportare il prodotto EPSON STYLUS DX, non inclinarlo, non posizionarlo su un lato e non capovolgerlo; in caso contrario, si rischiano fuoriuscite dalla cartuccia.

Avvertenze di sicurezza relative alla cartuccia d'inchiostro

- Tenere le cartucce d'inchiostro fuori dalla portata dei bambini e non berne il contenuto.
- Prestare attenzione quando si maneggiano le cartucce d'inchiostro usate; potrebbe esserci dell'inchiostro residuo intorno all'apertura di erogazione inchiostro. Se l'inchiostro dovesse venire a contatto con la pelle, lavarsi accuratamente con acqua e sapone. Se dovesse venire a contatto con gli occhi, sciacquarli immediatamente con acqua. Se permane uno stato di malessere o problemi alla vista, rivolgersi immediatamente a un medico.
- Non inserire le mani all'interno di EPSON STYLUS DX e non toccare le cartucce d'inchiostro durante la stampa.
- Dopo aver rimosso una cartuccia d'inchiostro vuota, installarne immediatamente una nuova. Se non si installano le cartucce sostitutive, la testina di stampa si secca, impedendo a EPSON STYLUS DX di stampare.

- Se si rimuove una cartuccia d'inchiostro per un uso successivo, proteggere l'apertura di erogazione inchiostro dallo sporco e dalla polvere e conservarla nello stesso luogo di EPSON STYLUS DX. L'apertura di erogazione inchiostro è dotata di valvola che rende coperchi o tappi superflui; tuttavia, tenere presente che è necessaria attenzione per evitare che l'inchiostro macchi gli oggetti toccati dalla cartuccia. Non toccare l'apertura di erogazione inchiostro o l'area circostante.

Conformità ENERGY STAR®



In qualità di partner ENERGY STAR®, Epson ha determinato che questo prodotto è conforme alle specifiche ENERGY STAR® per il risparmio energetico.

L'International ENERGY STAR® Office Equipment Program è un programma di collaborazione volontaria con le industrie di computer e di apparecchiature per ufficio che promuove l'introduzione di personal computer, monitor, stampanti, fax, fotocopiatrici, scanner e dispositivi multifunzione con funzioni di risparmio energetico nel tentativo di ridurre l'inquinamento atmosferico causato dalla produzione di energia elettrica. I relativi standard e loghi sono uniformi in tutte le nazioni partecipanti.

Avviso di copyright

Nessuna parte di questa pubblicazione può essere riprodotta, memorizzata in sistemi informatici o trasmessa in qualsiasi forma o con qualsiasi mezzo, elettronico, meccanico, con fotocopie, registrazioni o altro mezzo, senza il consenso scritto di Seiko Epson Corporation. Le informazioni qui contenute riguardano solo questo prodotto. Epson non è responsabile per l'utilizzo di queste informazioni con altre stampanti.

Né Seiko Epson Corporation, né suoi affiliati sono responsabili verso l'acquirente di questo prodotto o verso terzi per danni, perdite, costi o spese sostenuti o patiti dall'acquirente o da terzi in conseguenza di: incidenti, cattivo uso o abuso di questo prodotto o modifiche, riparazioni o alterazioni non autorizzate effettuate sullo stesso o (esclusi gli Stati Uniti) la mancata stretta osservanza delle istruzioni operative e di manutenzione di Seiko Epson Corporation.

Seiko Epson Corporation non è responsabile per danni o problemi originati dall'uso di opzioni o materiali di consumo altri da quelli designati come prodotti originali Epson o prodotti approvati Epson da parte di Seiko Epson Corporation.

Seiko Epson Corporation non può essere ritenuta responsabile per danni cagionati da interferenze elettromagnetiche che avvengono per l'uso di cavi di interfaccia diversi dai prodotti approvati Epson specificati da Seiko Epson Corporation.

EPSON® è un marchio registrato ed EPSON STYLUS™ è un marchio di Seiko Epson Corporation.

USB DIRECT-PRINT™ e il logo USB DIRECT-PRINT sono marchi di Seiko Epson Corporation. Copyright© 2002 Seiko Epson Corporation. Tutti i diritti riservati.

DPOF™ è un marchio di CANON INC., Eastman Kodak Company, Fuji Photo Film Co., Ltd. e Matsushita Electric Industrial Co., Ltd.

SD™ è un marchio.

Memory Stick, Memory Stick Duo, Memory Stick PRO e Memory Stick PRO Duo sono marchi di Sony Corporation.

xD-Picture Card™ è un marchio di Fuji Photo Film Co., Ltd.

Avviso generale: Gli altri nomi di prodotto qui riportati sono utilizzati solo a scopo identificativo e possono essere marchi dei rispettivi proprietari. Epson non rivendica alcun diritto su detti marchi.

Copyright© 2005 Seiko Epson Corporation. Tutti i diritti riservati.



MEMORY STICK PRO™

