

# EPSON®

چاپگر ماتریس نقطه ای ۹-پین

## DFX-9000

هیچ بخشی از این نشریه را نمی توان دوباره تولید کرد. در یک سیستم بازیابی ذخیره کرد و یا هر شکل و یا با هر وسیله ای بطور الکترونیکی، مکانیکی، فتوکپی کردن، ضبط کردن و غیر از آن بدون اجازه کتبی قبلی از Seiko Epson Corporation ارسال کرد. اطلاعاتی که در اینجا آمده تنها برای استفاده با چاپگر Epson طراحی شده است. Epson برای هرگونه استفاده از این اطلاعات که مربوط به چاپگرهای دیگر می شود مسئول نیست.

Seiko Epson Corporation و شرکت های وابسته به آن در مقابل خریدار این محصول و یا اشخاص ثالث برای خسارات، هزینه ها و یا مخارجی که خریدار و یا اشخاص ثالث در نتیجه موارد زیر متحمل شده اند مسئول نمی باشند: حادثه، سوء استفاده، بدرفتاری با این محصول و یا تغییر، تعمیر و یا دگرگون سازی غیرمجاز این محصول و یا (بغیر از ایالات متحده) قصور در پیروی اکید از دستورالعمل های استفاده و نگه داری Seiko Epson Corporation.

Seiko Epson Corporation در مقابل هرگونه خسارات یا مشکلاتی که در نتیجه استفاده از هرگونه گزینش و یا محصول قابل استفاده به غیر از آنهایی که بعنوان محصول اصیل Epson و یا محصولات مجاز Epson توسط Seiko Epson Corporation شناسایی شده مسئول نخواهد بود.

EPSON و EPSON ESC/P علائم تجاری ثبت شده Seiko Epson Corporation می باشند.

Windows®، Windows® و Windows NT® علائم تجاری ثبت شده Microsoft Corporation می باشند.

IBM® یک علامت تجاری ثبت شده International Business Machines Corporation می باشد.

اعلامیه کلی: اسامی محصولات دیگر که در اینجا به کارگرفته شده تنها برای منظورات شناسایی بوده و ممکن است که علائم تجاری صاحبان مربوطه شان باشند. Epson هرگونه حقوقی را در رابطه با این علائم انکار می کند.

حق چاپ © Seiko Epson Corporation 2005 همه حقوق محفوظ است.

راهنمای مراجعه

---

# فهرست مندرجات

---

## فصل ۱ راهنمایی امنیت

- ۶ ..... اخطار، احتیاط و یادداشت
- ۶ ..... سمبل احتیاط قسمت های داغ
- ۶ ..... راهنمایی مهم راجع به امنیت

---

## فصل ۲ رسیدگی به کاغذ

- ۱۱ ..... استفاده از سیستم دوترکتوری
- ۱۲ ..... قرار دادن دسته کاغذ
- ۱۳ ..... چه نوع کاغذی می توانید استفاده کنید
- ۱۳ ..... وارد کردن کاغذ در ترکتور جلو
- ۲۰ ..... وارد کردن کاغذ در ترکتور پشت
- ۲۶ ..... تنظیم موقعیت کاغذ
- ۲۷ ..... تنظیم وضعیت بالای فرم
- ۲۹ ..... تنظیم موقعیت چاپ
- ۳۰ ..... تنظیم موقعیت برچسب
- ۳۱ ..... پاره کردن صفحات چاپ شده
- ۳۲ ..... استفاده از دکمه پاره کردن
- ۳۲ ..... تنظیم وضعیت پاره کردن
- ۳۵ ..... تعویض بین ترکتورهای جلو و عقب
- ۳۷ ..... تعویض کاغذ
- ۳۹ ..... چاپ فرم های چند بخشی و برچسب ها
- ۴۰ ..... استفاده از فرم های چند بخشی
- ۴۲ ..... استفاده از برچسب

---

## فصل ۳ نرم افزار چاپگر

- ۴۳ ..... راجع به نرم افزار چاپگر
- ۴۴ ..... استفاده درایفر چاپگر با Windows Me 95 و 98
- ۴۴ ..... دست یابی درایفر چاپگر از طریق Windows applications
- ۴۴ ..... دست یابی درایفر چاپگر از طریق Start menu

۴۷	تغییر محیط درایفر چاپگر
۴۸	استفاده درافر چاپگر با Windows XP, Windows 2000, و Windows NT 4.0
۴۹	دست یابی درایفر چاپگر از طریق Windows applications
۵۱	دست یابی درایفر چاپگر از طریق Start menu
۵۳	تغییر محیط درایفر چاپگر
۵۴	باز دید محیط درایفر چاپگر
۵۸	استفاده از EPSON Status Monitor 3
۵۹	بر پا کردن EPSON Status Monitor 3
۶۰	دست یابی EPSON Status Monitor 3
۶۱	نصب EPSON Status Monitor 3
۶۲	برپا کردن چاپگر در یک شبکه
۶۲	استفاده عمومی چاپگر
۶۳	برپا کردن چاپگر بطور عمومی
۶۷	برپا کردن کلاینت
۷۵	تصب درایفر چاپگر از طریق CD-ROM
۷۶	لغو چاپ
۷۷	برداشتن نرم افزار چاپگر
۷۷	بر داشتن درایفر چاپگر و EPSON Status Monitor 3

## فصل ۴ پنل کنترل

۸۲	دکمه ها و چراغ ها
۸۴	انتخاب یک فونت و پیچ
۸۷	در مورد تنظیمات چاپگر
۸۷	شناسایی تنظیمات چاپگر
۹۸	تغییر تنظیمات چاپگر
۱۰۳	حالت قفل
۱۰۳	روشن یا خاموش کردن حالت قفل

## فصل ۵ حل کننده مشکلات

۱۰۴	شناسایی مشکل
۱۰۵	استفاده از نشانگرهای خطا
۱۰۶	EPSON Status Monitor 3
۱۰۷	چاپ یک خودتست

۱۰۸	چاپ Hex Dump
۱۰۹	مشکلات و راه حل ها
۱۱۰	مشکلات فراهم سازی نیرو
۱۱۱	مشکلات وارد کردن ویا تغذیه کاغذ
۱۱۳	مشکلات وضعیت چاپ
۱۱۵	مشکلات چاپ ویا کیفیت متن چاپی
۱۲۰	مشکلات استفاده از موارد انتخابی
۱۲۱	مشکلات شبکه
۱۲۱	اصلاح مشکلات USB
۱۲۵	باز کردن گیرکردگی کاغذ
۱۲۶	تراز کردن خطوط عمودی در متن چاپی
۱۲۷	لغو چاپ کردن
۱۲۸	تماس با خدمات مشتری
۱۲۹	وب سایت خدمات فنی

## فصل ۶ گزینش ها و مواد مصرف شدنی

۱۳۰	کارتریج روبانی
۱۳۰	کارتریج روبانی اصیل Epson
۱۳۰	تعویض کارتریج روبانی
۱۳۵	استفاده از ترکتور کششی
۱۳۵	نصب ترکتور کششی
۱۳۸	استفاده از ترکتور کششی با ترکتور جلویی
۱۴۲	استفاده از ترکتور کششی با ترکتور عقبی
۱۴۴	جدا کردن ترکتور کششی
۱۴۵	استفاده از برش دهنده سوراخ شدگی
۱۴۶	نصب برش دهنده سوراخ شدگی
۱۴۹	اتصال قطعه یدکی خروجی کاغذ سوراخ شده و سینی خروجی
۱۵۲	رسیدگی به کاغذ
۱۵۴	جدا کردن برش دهنده سوراخ شدگی
۱۵۷	کارت های رابط
۱۵۸	نصب یک کارت رابط
۱۶۰	استفاده از کارت رابط سریال
۱۶۱	سرور چاپ
۱۶۱	تنظیم آدرس IP از پنل کنترل

## ضمیمه: A اطلاعات در مورد محصول

۱۶۳	قطعات چاپگر
۱۶۶	مشخصات چاپگر
۱۶۶	مکانیکی
۱۶۸	الکترونیک
۱۷۰	مشخصات
۱۷۱	زیست محیطی
۱۷۱	کاغذ
۱۸۱	ناحیه چاپ شدنی
۱۸۳	فهرست های فرمان
۱۸۳	کدهای کنترل EPSON ESC/P
۱۸۵	کدهای کنترل امولاسیون IBM PPDS
۱۸۶	استانداردها و موافقت ها
۱۸۶	تمیز کردن چاپگر
۱۸۷	حمل و نقل چاپگر

## واژه نامه

## فهرست موضوعی

## اخطار، احتیاط، و یاداشت

### اخطار



باید بطور دقیق تعقیب شود تا از صدمه بر وجود جلوگیری شود.

### احتیاط



باید نظارت شود تا از صدمه به تجهیزات جلوگیری شود.

### نوت:

شامل معلومات مهم و قابل استفاده داجع به عملیات چاپگر میباشد.

## سمبل احتیاط قسمت های داغ

این سمبل در سر چاپگر قرار داده شده برای نمایش اینکه امکان است داغ باشد. هیچگاه این قسمت چاپگر را بعد از استعمال دست نزنید. پیش از دست زدن بگذارید سرد شود.



## راهنمایی مهم راجع به امنیت

تمام راهنمایی امنیت را بخوانید پیش از استفاده از چاپگر. بر علاوه. تمام اخطار ها و راهنمایی ها را که در چاپگر قرار دارد بخوانید.

## هنگام برپا کردن چاپگر

- چون چاپگر تقریباً ۳۴ کیلو گرام وزن دارد. باید تنها حمل و نقل داده نشود. دو نفر باید چاپگر را نقل بدهد.
- چاپگر را در جای ناستوار و یا نزدیک ریذیتر و یا منبع حرارت نگذارید.
- چاپگر را در جای هموار بگذارید. چاپگر بطور صحیح کار نمیدهد اگر به زاویه گذاشته شده باشد.
- چاپگر را در جای نرم. ناستوار مثل تخت خواب و یا سوفه. یا جای کوچک که محدود هوا باشد نگذارید.
- سوراخ ها و خالیگای چاپگر را بسته نکنید. و اشیاء مختلف را داخل خالیگاهها نکنید.
- تنها نیرو که در خود چاپگر نوشته شده استفاده کنید. اگر راجع به منبع نیرو منطقه مطمئن نیستید. با فروشنده محلی خود به تماس شوید.
- تمام تجهیزات را با روزنه های مناسب زمینی وصل کنید. از روزنه هایکه در یک سرکت با فوتوکاپیر میباشند یا سیستم کنترل هوا که بطور منظم روشن یا خاموش میباشند خوداری کنید.
- از سیم برق فرسوده یا اسیب زده اسنفاده نباید شد.
- سیم برق باید قسمی قرار گیرد که خراشیده. قطع. پیچیده و دیگر خصاره زده نشود.
- اگر سیم ایکستنشن با چاپگر دارید. مطمئن شوید امپر تمام سیم هایکه در سیم ایکستنشن وصل است از امپر خود سیم ایکستنشن زیادگی نمیکند. همچنان. مطمئن شوید سر جمع امپر تمام ی دستگاها وصل به ورزنه برقی زیادگی ازدرجه امپر ورزنه برقی نمیکند.

فقط از سیم برق که با این چاپگر آمده استفاده شود. استفاده از سیم برق علیحده باعث شاک برقی و یا آتش میشود.

سیم برق این چاپگر تنها برای این چاپگر ساخته شده است. استفاده از تجهیزات علیحده باعث شاک برقی و یا آتش

## هنگام نگهداری این چاپگر

دوشاخه چاپگر را از برق خارج پیش از تمیز کردن. و همیشه با تکه مرطوب انرا تمیز کنید.

چیزی مایع بالای چاپگر نیندازید.

قسقمیکه اینجا توضیح داده شده. کوشش نکنید که چاپگر را خود شما سرویس کنید.

دوشاخه چاپگر را از برق خارج کنید و با سرویس را با کارمندان ورزیده مراجعه کنید با شرایط ذیل:

i. اگر سیم برق یا دو شاخه خصاره دیده باشد.

ii. اگر مایع جات داخل چاپگر شده باشد.

iii. اگر چاپگر به زمین انداخته شده باشد یا قفسه آن خصاره دیده باشد.

iv. اگر چاپگر بطور صحیح کار نمیدهد و یا کدام تغییر خاصی در اجرا کار آن دیده میشود.

فقط کنترلر هایکه در راهنما آمده تنظیم کنید.

اگر پلان استفاده چاپگر را در جرمنی دارید- مراحل ذیل را ملاحظه کنید.

برای تهیه کردن حفاظت کافی مدار کوتاه و حفاظت زیادی برای این چاپگر. نصب بیلدنگ باید با ۱۶ امپر حمایت شود.



## هنگام بررسی کاغذ

- هیچ وقت عقب لیبل را استفاده نکنید ▼ Micro Feed دکمه هنگام تغذیه کاغذ از عقب لیبل ها به آسانی پوست میشوند و باعث بند شدن کاغذ در چاپگر میشود.
- چون لیبل ها با حرارت و رطوبت حساس استند. فقط در حالت عادی استفاده شوند با شرایط ذیل:  
حرارت ۱۵ تا ۲۵°C (۵۹ تا ۷۷°F)  
رطوبت ۳ تا ۶۴٪ RH
- لیبل ها را در چاپگر بار نکنید در حین چاپ. باعث پیچیدن و یا حلقه زدن در اطراف بشقاب چاپگر میشود.
- کاغذ که پیچیده شده باشد در چاپگر بار نکنید.

## هنگام عملیات چاپگر

- فقط کنترلر هایکه در راهنما آمده تنظیم کنید تنظیم نامناسب کنترل های دیگر باعث خسارت میشود و لازم به تعمیر کردن توسط متخصص فنی دارد.
- هر زمانیکه چاپگر را خاموش میکنید. حد اقل پنج ثانیه منتظر باشید پیش از دوباره روشن کردن. در غیر ان به چاپگر زیان میرسد.
- چاپگر را خاموش نگذارید هنگام چاپ کردن خودازما همیشه فشار دهید دکمه برای ایستادن چاپ و بعد چاپگر را خاموش کنید.

- ❑ چاپگر را خاموش نگذارید هنگام چاپ کردن یکس دمپ دکمه برای ایستادن چاپ و بعد چاپگر را خاموش کنید. همیشه فنشار دهید.
- ❑ سیم چاپگر را به روزنه برقی که ولتاژ غلط دارد وصل نکنید.
- ❑ هیچ وقت هد چاپگر را خود شما جابجا نکنید. به چاپگر خساره میرسد. همچنان قطعه های دیگر چاپگر باید بررسی شود وقتیکه هدچاپگر تعویض میشود.
- ❑ هد چاپگر را با دست نقل دهید برای تعویض کردن روبان. اگر چاپگر همین حال استفاده شده بود. هد چاپگر شاید داغ باشد. بگذارید سرد شود پیش از دست زدن.

## ENERGY STAR® اجابت

As an ENERGY STAR® Partner. Epson  
 تعیین کرده است که این محصول مناسب است  
 ENERGY STAR® راهنما برای تولید انرژی.



The International ENERGY STAR® Office Equipment Program  
 یک شارکت اختیاری است بین کمپیوتر و Office Equipment صناعت برای  
 ترقی دادن تولید انرژی کمپیوتر های شخصی. مانیتورو چاپگر ها. ماشین  
 فکس. کاپیر. سکتر ها. و دیفایز با داشتن چندین عمل در تلاش کاستن  
 الودگی هوا که از نتیجه تولید برق میباشد. ستندرد و لوگو یکسان است در  
 میان شرکت کننده گان تمام مالک.

## استفاده از سیستم دوترکتوری

سیستم رسیدگی به کاغذ چاپگر شما شامل یک ترکتور فشاری جلو و یک ترکتور فشاری عقب است. بارگذاری و استفاده از هر دو ترکتور آسان بوده و هر دو انواع گوناگون کاغذ که شامل برچسب و فرم های چند بخشی می شود را در خود جای می دهند.

هنگامیکه تنظیمات شکاف پهنه بر روی Auto در حالت SelectType تنظیم شده باشد. چاپگر بطور اتوماتیک ضخامت کاغذ وارد شده را تنظیم می کند. برای جزئیات به "حالت SelectType" روی صفحه ۸۸ رجوع شود.

می توانید بر روی کاغذ متداول به پهنای از ۳ اینچ (۷۶٫۲ میلی متر) تا ۱۶٫۵ اینچ (۴۱۹٫۱ میلی متر) چاپ کنید. چاپگر شما بطور اتوماتیک پهنای کاغذ را محاسبه می کند.

هنگامیکه از بیش از دو نوع کاغذ استفاده می شود. کاغذی که بیشتر استفاده می کنید را در ترکتور جلو بگذارید. ترکتور جلو که دسترسی به آن راحت تر است. برای کاغذهایی است که به کرات بیشتر عوض می کنید.

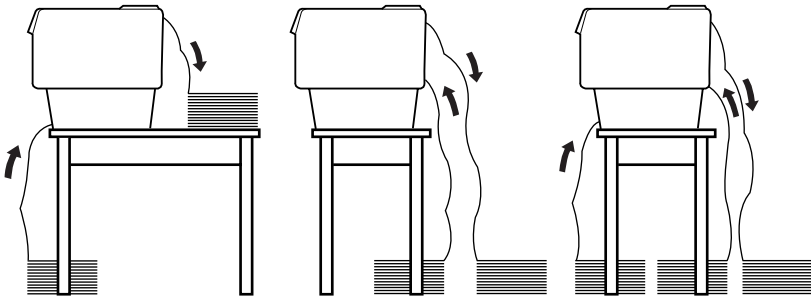
### تذکر:

- قبل از استفاده از کاغذ. توجه کنید با مشخصاتی که در این دفترچه راهنما تشریح شده جور باشد. برای جزئیات به "کاغذ" روی صفحه ۱۷۱ رجوع شود. همچنین مطمئن شوید که کاغذتان لبه مستقیم دارد.
- اگر کاغذ متداول تا بعد از چرخ دنده (برای مثال صفحه آخر) تغذیه شده باشد. ممکن است که کاغذ بطور صحیح تغذیه نشود.
- هنگامیکه برش دهنده سوراخ شدگی انتخابی (#C81507X) نصب شده. عرض قابل چاپ از ۴ اینچ (۱۰۱٫۶ میلی متر) تا ۱۶ اینچ (۴۰۶٫۴ میلی متر) است.

## قرار دادن دسته کاغذ

می‌توانید کاغذ متداوم را از جلو و یا عقب وارد کنید. بنابراین مطمئن شوید که به اندازه کافی دور چاپگر فضا قائل شوید تا برای دو دسته کاغذ تازه و برای دسته چاپ شده جا باشد. مطمئن شوید که دسته کاغذ را با کاغذی که در ترکتور وارد شده هم تراز کنید تا کاغذ به طور آرام وارد چاپگر شود.

نمودار زیر سه طریق را برای قرار دادن چاپگر و کاغذ نشان می‌دهد: با ترکتور جلو بارگذاری شده، با ترکتور عقب بارگذاری شده و با هر دو ترکتور بارگذاری شده.



### تذکر:

❑ هن‌گامیکه کاغذ را از جلو وارد می‌کنید، مطمئن شوید که کاغذ را در جایی بگذارید که از پایه ای که چاپگر روی آن گذاشته شده پایین تر باشد. گذاشتن کاغذ در همان سطح چاپگر و یا بالاتر از آن ممکن است موجب گیرکردگی کاغذ شود.

❑ مطمئن شوید که دسته صفحات چاپ شده با دسته کاغذ ترکتور پشتی اختلالی ایجاد نکند.

## چه نوع کاغذی می توانید استفاده کنید

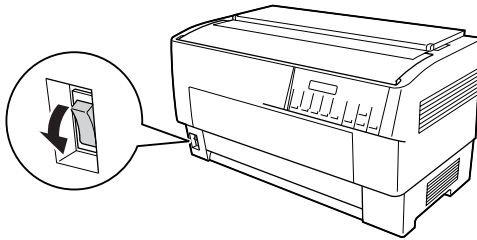
می توانید از کاغذ متداوم از انواعی که در زیر فهرست شده استفاده کنید.

ترکتور پشت	ترکتور جلو	انواع کاغذ متداوم
موجود	موجود	برگه نکی
موجود	موجود	چندبخشی
موجود	موجود	برچسب ها
موجود	موجود	فرم های متداوم با برچسب
موجود	موجود	فرم های چند بخشی روی هم قرار گرفته

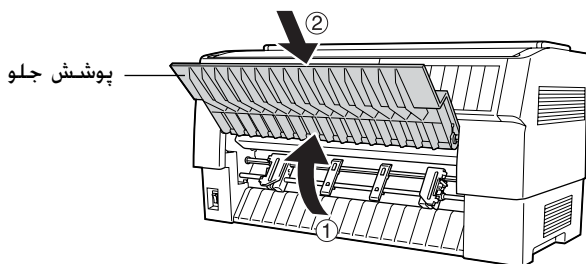
## وارد کردن کاغذ در ترکتور جلو

این مراحل را برای بارگذاری کاغذ در ترکتور جلو اجرا کنید:

۱. چاپگر را خاموش کنید.

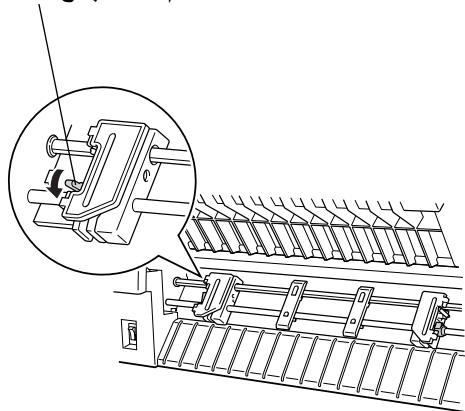


۲. پوشش جلوي چاپگر را با بلند کردن وسط لبه زیرین آن تا اینکه سرجایش قفل شود باز کنید. بطوریکه در زیر نشان داده شده:



۳. اهرم های قفل چرخ دهنده را در هر دو چرخ دنده راست و چپ با کشیدن اهرم به سمت پایین رها کنید.

اهرم قفل چرخ دنده

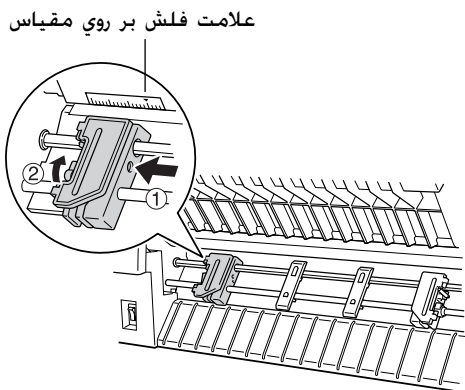


**احتیاط:**

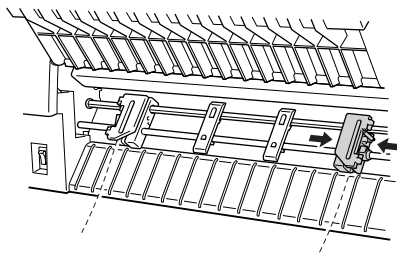
سعی نکنید که سیم الاستیک را از ترکتور بکشید و یا جدا کنید.



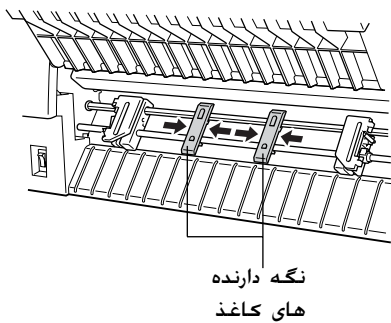
۴. چرخ دنده چپ را طوری قرار دهید که خارهای چرخ دنده به طرف سمت چپ علامت فلش بر روی مقیاس باشد. با فشردن اهرم قفل چرخ دنده به بالا آنرا سرجایش قفل کنید.



۵. حالا چرخ دنده راست را بلغزانید تا بطور تقریبی با پهنای کاغذتان جور باشد. (هنوز سرجایش قفل نکنید)



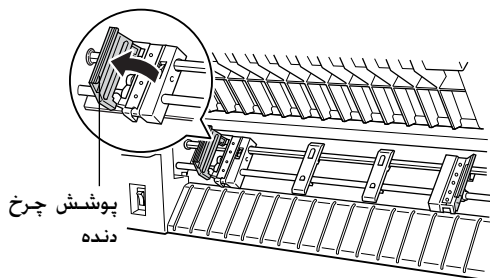
۶. دو پشتیبان کاغذ را بلغزانید تا بطور مساوی بین دو چرخ دنده فاصله بگیرند.



### تذکره:

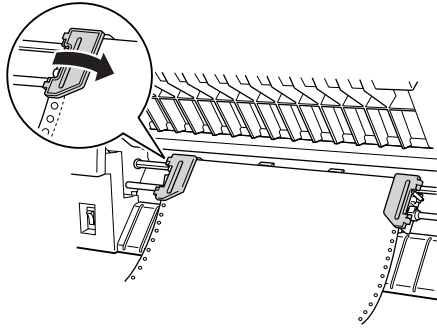
برای استفاده از کاغذی که کمتر از چهار اینچ عرض دارد، پشتیبان کاغذ را جدا کنید.

۷. پوشش های هردو چرخ دنده را باز کنید.





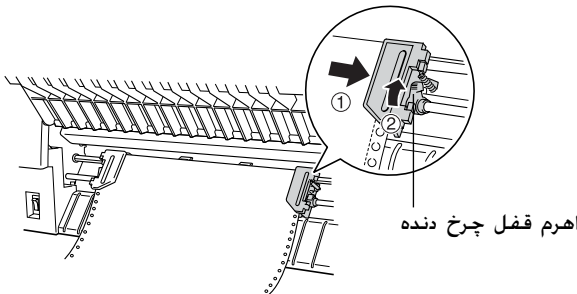
۸. مطمئن شوید که کاغذ تمیز و لبه های مستقیم باشد و سپس چند سوراخ اول کاغذ را بر روی خارهای چرخ دنده بطوری که نشان داده شده قرار دهید. طرفی از کاغذ که می خواهید بر روی آن چاپ شود بایستی به طرف شما باشد. حالا پوشش های چرخ دنده را ببندید.



#### تذکر:

هنگامیکه کاغذ را از جلو وارد می کنید، مطمئن شوید که کاغذ را در جایی بگذارید که از پایه ای که چاپگر روی آن گذاشته شده پایین تر باشد. گذاشتن کاغذ در همان سطح چاپگر و یا بالاتر از آن ممکن است موجب گیرکردگی کاغذ شود.

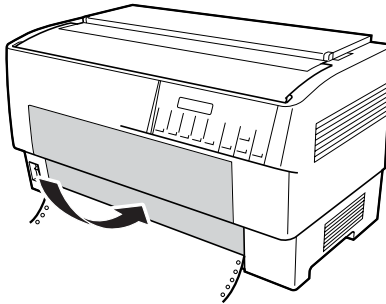
۹. چرخ دنده راست را بلغزانید تا کاغذ صاف شده و چین و چروک نداشته باشد. چرخ دنده را با فشردن اهرم قفل چرخ دنده به بالا قفل کنید. بعد از اینکه چرخ دنده راست را قفل کردید، هنوز می توانید آنرا قدری حرکت دهید؛ این موضوع عادی است.



### تذکر:

مراقب باشید که در هنگام تنظیم چرخ دنده راست کاغذ را زیاد کبب نکشید.

۱. پوشش جلوي چاپگر را قدری بکشید و آنرا پایین برده تا بسته شود.



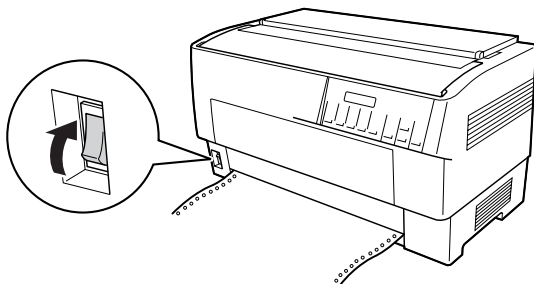
### احتیاط:



پوشش جلو را بطور مستقیم پایین نیاورید؛ همیشه آنرا قبل از بستن قدری به بیرون بکشید.

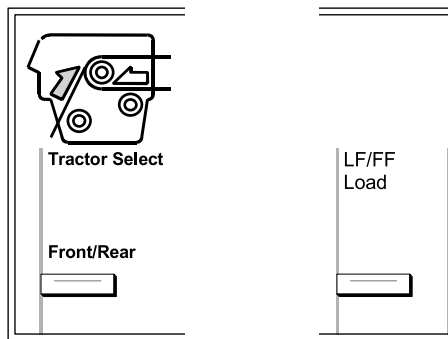
قبل از روشن کردن چاپگر، کاملاً مطمئن شوید که همه مواد محافظت کننده را خارج کرده اید. (برای جزئیات بیشتر به دستورالعمل های از بسته خارج کردن که به همراه چاپگر عرضه شده رجوع شود.) روشن کردن چاپگر در حالیکه هد چاپ نمی تواند حرکت کند ممکن است بطور جدی به مکانیسم آسیب وارد کند.

۱۱. چاپگر را روشن کنید. هد چاپ به سمت چپ حرکت کرده و LCD روشن می شود. همچنین یکی از فلش های جلو یا عقب بر روی نشانگر Tractor Select روشن می شود که بستگی به این دارد که در هنگامی که چاپگر آخرین بار روشن شد کدام ترکتور انتخاب شد.



۱۲. نشانگر Tractor Select را برای مشاهده اینکه کدام ترکتور انتخاب شده کنترل کنید:

اگر چراغ فلش ترکتور جلو به رنگ قرمز روشن شده. دکمه LF/FF را Load برای وارد کردن کاغذ فشار دهید.



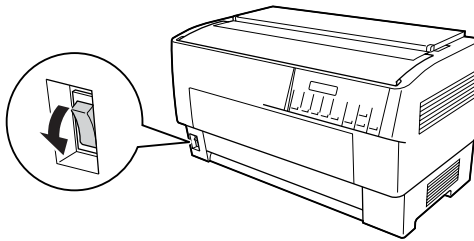
اگر چراغ فلش ترکتور پشت به رنگ قرمز روشن شده. دکمه Front/Rear را برای تغییر دادن به ترکتور جلو فشار دهید. هنگامیکه چاپگر ترکتور را عوض می کند. کاغذ را نیز بطور اتوماتیک بارگذاری می کند.

رنگ نشاگر Tractor Select به سبز تغییر می کند. حالا کاغذ به موقعیت بالای فرم بارگذاری شده است. اگر به نظر می رسد که چاپ کردن زیادی بالا ویا پایین روی صفحه شروع خواهد شد. موقعیت کاغذ را تغییر دهید. برای دستورالعمل ها به "تنظیم موقعیت کاغذ" روی صفحه ۲۴ رجوع شود.

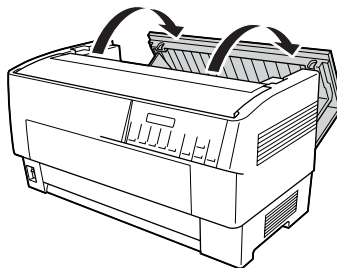
## وارد کردن کاغذ در ترکتور پشت

مراحل زیر را برای بارگذاری کاغذ در ترکتور پشت اجرا کنید. (لازم نیست که اول کاغذ را از ترکتور جلو خارج کنید.)

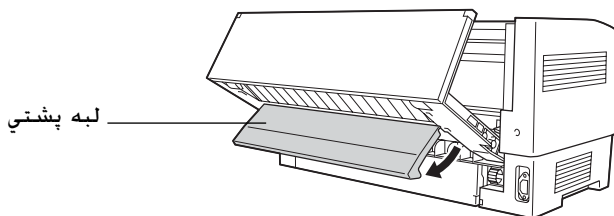
۱. چاپگر را خاموش کنید.



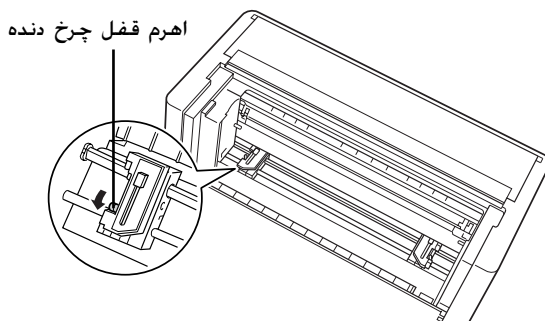
۲. پوشش بالای چاپگر را به طوریکه نشان داده شده باز کنید.



۳. لبه پشت در عقب پوشش بالا را باز کنید.



۴. اهرم های قفل چرخ دهنده را در چرخ دنده های راست و چپ ترکتور پشتی با کشیدن هر اهرم به سمت جلو رها کنید.

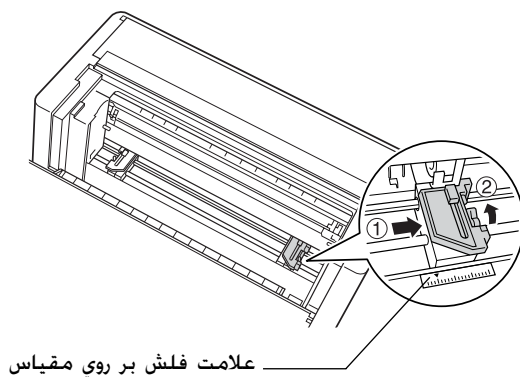


**احتیاط:**

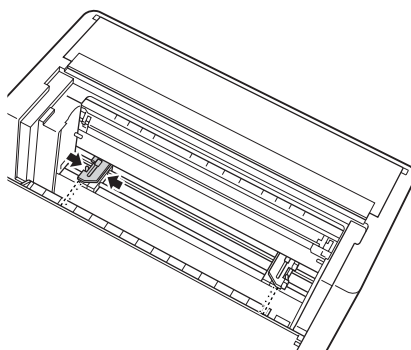
سعی نکنید که سیم الاستیک را از ترکتور بکشید و یا جدا کنید.



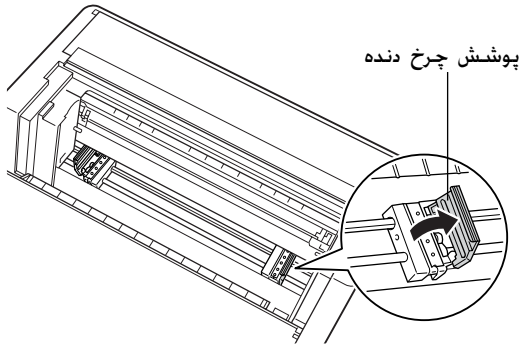
۵. چرخ دنده راست را طوری قرار دهید که خارهای چرخ دنده به طرف سمت راست علامت فلش بر روی مقیاس باشند. با فشردن اهرم قفل چرخ دنده به عقب آنرا سرجایش قفل کنید.



۶. حالا چرخ دنده چپ را بلغزانید تا بطور تقریبی با پهنای کاغذتان جور باشد. (هنوز سرجایش قفل نکنید)



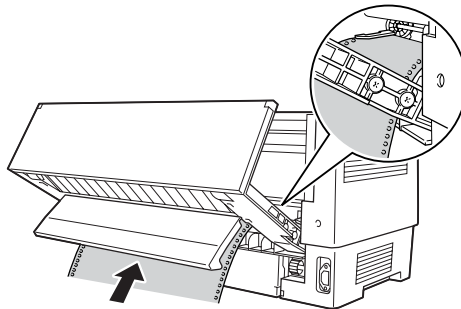
۷. پوشش های هردو چرخ دنده را باز کنید.



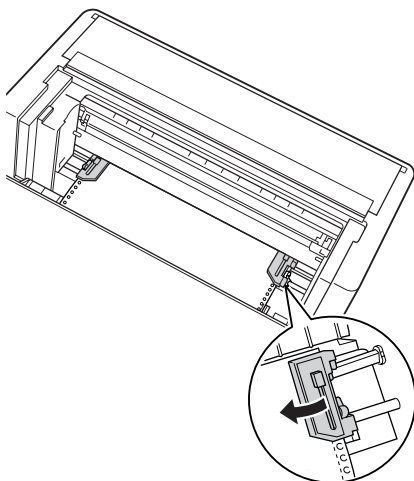
۸. مطمئن شوید که کاغذتان لبه تمیز و مستقیم دارد. در حالیکه طرف کاغذ که می خواهید بر روی آن چاپ کنید به سمت پایین است. کاغذ را از طریق شکافی که در پشت چاپگر است وارد کنید.

#### تذکر:

ممکن است آسان تر باشد که کاغذ را بطوریکه به پهلو ایستاده وارد کنید. در این صورت می توانید کاغذ را با یک دست وارد کرده و آنرا با دست دیگر به داخل بکشید.

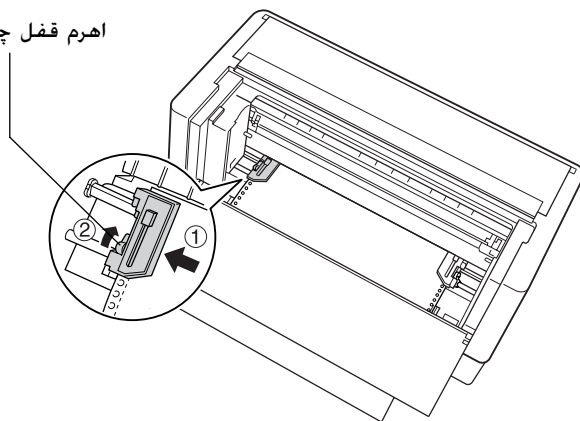


۹. بطوریکه در زیر نشان داده شده چند سوراخ اول را بر روی خارهای چرخ دنده قرار دهید. حالا پوشش های چرخ دنده را ببندید.



۱. چرخ دنده چپ را بلغزانید تا هرگونه شل بودن در کاغذ برطرف شود. مطمئن شوید که کاغذ صاف بوده و چین و چروکی نداشته باشد. اهرم قفل چرخ دنده را به عقب فشار دهید تا چرخ دنده سرجایش قفل شود. بعد از اینکه چرخ دنده چپ را قفل کردید، هنوز می توانید آنرا قدری حرکت دهید؛ این موضوع عادی است.

اهرم قفل چرخ دنده

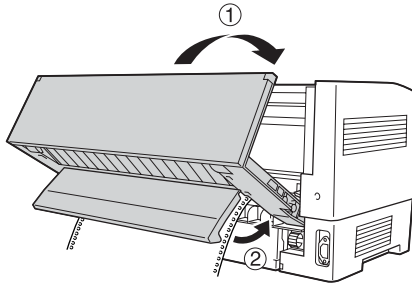




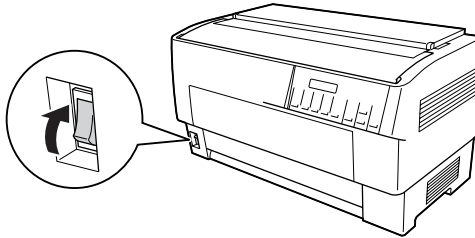
### تذکره:

مراقب باشید که در هنگام تنظیم چرخ دنده چپ کاغذ را زیاد کیب نکشید.

۱۱. پوشش بالا و لبه عقب را ببندید. حالا کاغذ در موقعیت آماده به کار بارگذاری شده است.

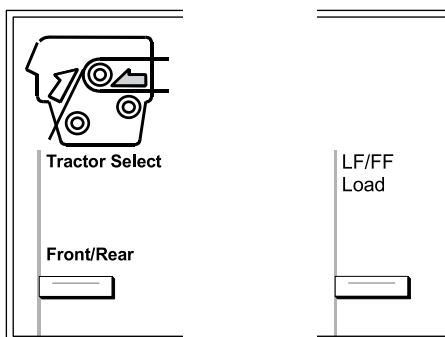


۱۲. چاپگر را روشن کنید. هد چاپ به سمت چپ حرکت کرده و LCD روشن می شود. همچنین یکی از فلش های جلو یا عقب بر روی نشانگر Tractor Select روشن می شود که بستگی به این دارد که در هنگامی که چاپگر آخرین بار روشن شد کدام ترکتور انتخاب شد.



۱۳. نشانگر Tractor Select را برای مشاهده اینکه کدام ترکتور انتخاب شده کنترل کنید:

اگر چراغ فلش ترکتور پشتی به رنگ قرمز روشن شده. دکمه LF/FF Load را برای وارد کردن کاغذ فشار دهید.



اگر چراغ فلش ترکتور جلو به رنگ قرمز روشن شده. دکمه Front/Rear را برای تغییر دادن به ترکتور پشت فشار دهید. هنگامیکه چاپگر ترکتور را عوض می کند، کاغذ را نیز بطور اتوماتیک بارگذاری می کند.

رنگ نشاگر Tractor Select به سبز تغییر می کند. حالا کاغذ به موقعیت بالایی فرم بارگذاری شده است. اگر به نظر می رسد که چاپ کردن زیادی بالا و یا پایین روی صفحه شروع خواهد شد. موقعیت کاغذ را تغییر دهید. برای دستورات عمل ها به "تنظیم موقعیت کاغذ" روی صفحه ۲۶ رجوع شود.

---

## تنظیم موقعیت کاغذ

می توانید موقعیت بالایی فرم به اضافه موقعیت چاپ در هر نقطه بر روی صفحه را با استفاده از دکمه های Micro Feed و Top of Form تنظیم کنید. سپس چاپگر موقعیت بالایی فرم جدید را به خاطر می سپارد. هنگامیکه از ترکتور کشششی انتخابی استفاده می کنید، می توانید موقعیت کاغذ را به طوری که در زیر تشریح شده تنظیم کنید.

## تذکر:

موقعیت چاپ (براساس موقعیت بالای فرم) توسط نرم افزار شما کنترل می شود. برای تغییر موقعیت چاپ، تنظیمات چاپ نرم افزار خود را تغییر دهید. تنها زمانی از روال زیر استفاده شود که نرم افزار شما اختیار تغییر در موقعیت چاپ را نمی دهد.

## تنظیم وضعیت بالای فرم

موقعیت بالای فرم موقعیتی است که چاپگر کاغذ را در هنگامیکه آنرا وارد می کند ویا یک تغذیه فرم اجرا می کند تغذیه می کند. این موقعیت به این دلیل مهم است که جایی که چاپ بر روی هر صفحه شروع می شود را مشخص می کند. اگر چاپ بر روی صفحه زیادی بالا ویا پایین است، می توانید موقعیت بالای فرم را بطور دائم ویا بطور موقت تنظیم کنید. بستگی به اینکه چطور از دکمه Top of Form استفاده شود.

زمانیکه می خواهید موقعیت بالای فرم را *permanently* (بطور دائم) تغییر دهید، با استفاده از دکمه Top of Form در پنل کنترل به حالت بالای فرم وارد شوید. چاپگر موقعیت بالای فرم جدید را به خاطر می سپارد حتی بعد از اینکه چاپگر خاموش شد. دوباره تنظیم شد ویا به حالت اولیه برگردانده شد. (چاپگر موقعیت های بالای فرم را بطور جداگانه برای ترکتهای جلو وپشت به خاطر می سپارد.)

زمانیکه می خواهید موقعیت بالای فرم را *temporarily* (بطور موقت) تغییر دهید، با استفاده از دکمه های Micro Feed در حین وضعیت مکث بدون وارد شدن به حالت بالای فرم موقعیت را تنظیم کنید. چاپگر تا دفعه بعد که کاغذ را وارد می کنید، ترکتهای را عوض می کنید ویا چاپگر را خاموش می کنید موقعیت موقت بالای فرم را به خاطر می آورد.

می توانید موقعیت بالای فرم را از ۴،۲ میلی متر (۰،۱۷ اینچ) تا ۳۳،۹ میلی متر (۱،۳۳ اینچ) زیر بالای لبه کاغذ تنظیم کنید. تنظیم کارخانه ۸،۵ میلی متر (۰،۳۳ اینچ) است.

مراحل زیر را برای تنظیم دوباره (تغییر دائمی) موقعیت بالای فرم اجرا کنید.

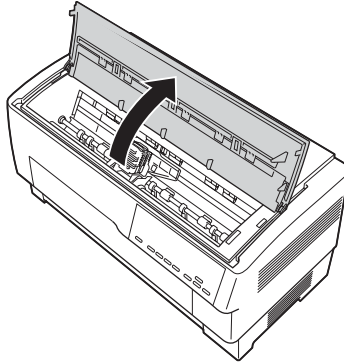
### احتیاط:



برای تنظیم موقعیت بالایی فرم هنگامیکه روی چسب، فرم های متداوم یا برچسب یا فرم های هم فرار گرفته چند بخشی چاپ می کنید، تنها از دکمه ▲ Micro Feed استفاده کنید؛ وارد حالت بالایی فرم نشوید. هرگز برچسب ها را برعکس وارد چاپگر نکنید.

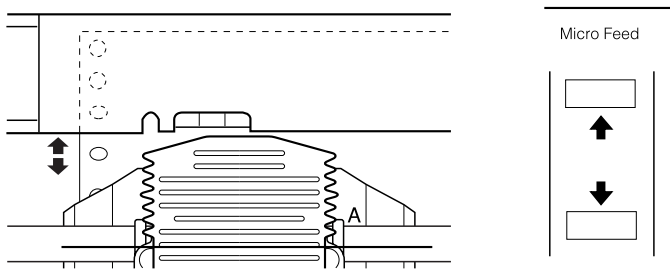
۱. مطمئن شوید که چاپگر روشن شده و ترکتور مورد نظر انتخاب شده باشد (فلش ترکتور مربوطه بایستی روشن باشد).

۲. پوشش بالاتر را باز کنید.



۳. دکمه Top of Form (بالایی فرم) را برای ورود به حالت بالایی فرم فشار دهید. چاپگر یکبار بیپ می کند و چراغ Top of Form روشن می شود.

۴. از دکمه های Micro Feed برای تغذیه کاغذ به موقعیت بالایی فرم مربوطه استفاده شود. حرف "A" روی محافظ روبان نشان می دهد که لبه پایان اولین سطر متنی که چاپ خواهد شد کجاست. این موقعیت براساس اولین سطر قاب چاپ متن است. اگر نرم افزار شما یک حاشیه بالا به میزان پنج سطر وارد می کند. متن شما در حقیقت پنج سطر زیر موقعیت بالایی فرم چاپ خواهد شد.



۵. دکمه Top of Form (بالایی فرم) را دوباره فشار دهید تا خارج شده و موقعیت بالایی فرم جدید ذخیره شود. سپس پوشش بالایی را ببندید.

#### تذکر:

اگر درست بعد از وارد کردن کاغذ به حالت بالایی فرم وارد شوید. می توانید بارگذاری و موقعیت های بالایی فرم را در آن واحد تنظیم کنید. (هنگامیکه از ترکاتور کششی انتخابی استفاده می شود. نمی توانید موقعیت بارگذاری را تنظیم کنید.)

## تنظیم موقعیت چاپ

مکن است لازم باشد که موقعیت چاپ را در وسط صفحه تنظیم کنید و یا در هنگام استفاده از برچسب ها موقعیت بالایی فرم را تنظیم کنید.

هنگامیکه موقعیت چاپ را حرکت می دهید، بطور موقتی موقعیت بالایی فرم را به همان اندازه تغییر می دهید. برای مثال، اگر چاپ را در وسط صفحه تنظیم می کنید تا نصف اینچ پایین تر باشد، صفحه بعدی نیز نصف اینچ پایین تر شروع خواهد شد. چاپگر تا دفعه بعد که کاغذ را وارد می کنید، ترکتورها را عوض می کنید و یا چاپگر را خاموش می کنید این موقعیت موقت بالایی فرم را به خاطر می آورد. برای تنظیم موقعیت چاپ موقعیت بالایی فرم، این مراحل اجرا شوند:

۱. شروع به چاپ سند کنید. هنگامیکه به مننی که می خواهید در یک نقطه خاص روی صفحه هم تراز شود رسیدید، دکمه Pause را برای متوقف کردن چاپ فشار دهید.
۲. از دکمه های Micro Feed برای تنظیم موقعیتی که می خواهید سطر بعدی متن قرار گیرد استفاده کنید. دکمه را یک بار فشار دهید تا صفحه را به فواصل ۱/۱۶ اینچ به طرف جلو یا عقب وارد کرده و یا آنرا برای حرکت دادن مداوم کاغذ پایین نگه دارید.

#### احتیاط:



برای تنظیم موقعیت چاپ هنگامیکه روی چسب، فرم های متداوم با برچسب یا فرم های روی هم قرار گرفته چند بخشی چاپ می کنید، تنها از دکمه ▲ Micro Feed استفاده کنید. هرگز برچسب ها را برعکس وارد چاپگر نکنید. برچسب ها هنگامیکه به سمت عقب وارد می شوند ممکن است از ورقه پشتی جدا شده و موجب گیرکردگی کاغذ شود.

۳. هنگامیکه کارتان تمام شد، دکمه Pause را برای شروع دوباره چاپ سندتان فشار دهید.

## تنظیم موقعیت برچسب

مراحل زیر را برای تنظیم موقعیت برچسب اجرا کنید:

#### تذکر:

برای اینکه ببینید چطور تنظیمات را در حالت *SelectType* انجام دهید به "تغییر تنظیمات در حالت *SelectType*" روی صفحه ۹۸ رجوع شود و برای اینکه ببینید چطور تنظیمات را در حالت تنظیم پیش فرض انجام دهید به "تغییر تنظیمات در حالت تنظیم پیش فرض" روی صفحه ۱۰۱ رجوع شود.

۱. مطمئن شوید که چاپگر روشن باشد.
۲. موقعیت تنظیماتی که در زیر فهرست شده را در حالت تنظیم پیش فرض تنظیم کنید.
  - موقعیت زیر برچسب
  - موقعیت زیر برچسب
  - طول برچسب
  - موقعیت زیر برچسب
  - عرض برچسب

برگه زیرین PG (شماره موقعیت PG برگه زیرین)

کاغذ برچسب PG (شماره موقعیت PG کاغذ برچسب)
۳. تنظیمات را در حالت SelectType بطوریکه در زیر نشان داده شده انجام دهید.
  - Forms w/labels (فرم ها با برچسب ها): روشن
  - Pge length front (طول صفحه جلو): طول صفحه زمانی که از ترکتور جلو استفاده می شود
  - Pge length rear (طول صفحه پشت): طول صفحه زمانی که از ترکتور پشتی استفاده می شود

## پاره کردن صفحات چاپ شده

بعد از اینکه چاپ کردن تمام شد، می توانید از ویژگی پاره کردن برای جلوبردن کاغذ متداوم در ترکتور فشاری به لبه پاره کردن چاپگر استفاده کنید. بعد از آن می توانید به آسانی برگه های چاپ شده را پاره کنید. هنگامیکه چاپ کردن را از سر گرفتید، چاپگر بطور اتوماتیک کاغذ را به موقعیت بارگذاری تغذیه می کند.

این خاصیت به شما امکان می دهد تا کاغذی که معمولاً بین اسناد گم می شود را ذخیره کنید.

اگر سوراخ شدگی بین صفحات با لبه پاره شدن هم تراز نشده، می توانید وضعیت پاره کردن را با استفاده از ویژگی micro-feed تنظیم کنید. چاپگر این موقعیت پاره کردن جدید را به خاطر می آورد.

#### احتیاط:



هرگز از خاصیت پاره کردن برای برعکس کردن تغذیه برجسب، فرم های روی هم قرار گرفته چند بخشی و یا فرم های متداوم با برجسب استفاده نکنید.

## استفاده از دکمه پاره کردن

اعم از اینکه چاپگر در حالت پاره کردن و یا نباشد، می توانید با اجرای مراحل زیر از دکمه Tear Off برای جلوگیری از کاغذ متداوم به موقعیت پاره کردن استفاده کنید.

1. مطمئن شوید که چاپ تمام شده است. سپس دکمه Tear Off (پاره کردن) را فشار دهید. چاپگر کاغذ را به لبه پاره کردن جلو برده و چراغ Tear Off روشن می شود.
2. همه صفحات چاپ شده را پاره کنید. اگر سوراخ شدگی با لبه پاره شدن هم تراز نشده، موقعیت پاره کردن را تنظیم کنید. برای دستورالعمل ها به "تنظیم وضعیت پاره کردن" روی صفحه ۳۲ رجوع شود.
3. هنگامیکه چاپ کردن را از سر گرفتید، چاپگر کاغذ را به موقعیت بارگذاری تغذیه کرده و شروع به چاپ می کند. (همچنین می توانید با فشار دوباره دکمه Tear Off کاغذ را بطور دستی به موقعیت بارگذاری تغذیه کنید.)

## تنظیم وضعیت پاره کردن

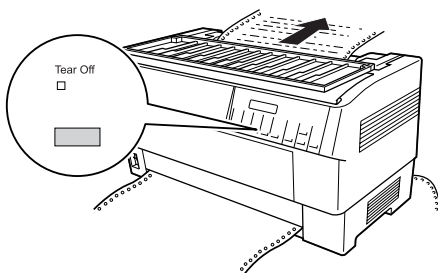
اگر سوراخ شدگی کاغذ با لبه پاره شدن هم تراز نشده باشد، این مراحل را اجرا کنید:

1. چاپگر را روشن کرده و ترکتور مورد نظر را انتخاب کنید.

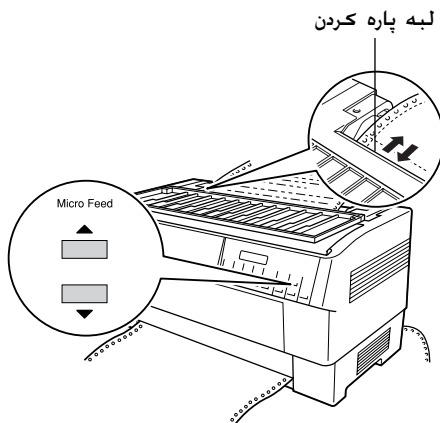


۲. پوشش جداکننده کاغذ را باز کنید (لبه در قسمت بالایی پوشش بالایی چاپگر). این لبه پاره شدن چاپگر را آشکار می کند.

۳. دکمه Tear Off (پاره کردن) را برای ورود به حالت پاره کردن فشار دهید. چراغ Tear Off روشن شده و چاپگر سوراخ شدگی کاغذ را به لبه پاره شدن چاپگر تغذیه می کند.



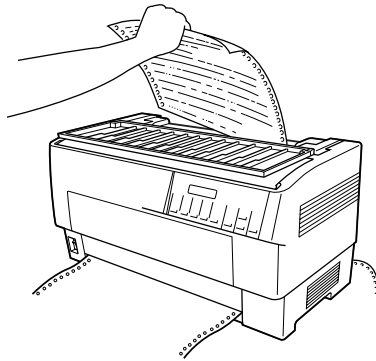
۴. اگر کاغذ با لبه پاره کردن هم تراز نشده. دکمه های Micro Feed را برای تغذیه کاغذ به جلو و یا عقب به فواصل ۱/۱۶ اینچ فشار دهید. (همچنین می توانید دکمه Micro Feed را برای تغذیه مداوم کاغذ پایین نگه دارید.)



### تذکر:

تنها زمانی می توانید موقعیت پاره کردن را دوباره تنظیم کنید که در حالت پاره کردن هستید (بعد از اینکه دکمه Tear Off را یکبار فشار می دهید چراغ Tear Off روشن می شود). چاپگر موقعیت پاره کردن جدید را به خاطر می سپارد حتی بعد از اینکه چاپگر خاموش شد. دوباره تنظیم شد و یا به حالت اولیه برگردانده شد.

۵. صفحه را با استفاده از لبه پاره کردن در پوشش بالایی چاپگر پاره کنید.



۶. دکمه Tear Off را برای تغذیه کاغذ به موقعیت بالایی فرم فشار دهید. حالا برای چاپ سند جدیدتان آماده هستید.

### احتیاط:



همیشه سند چاپ شده را قبل از اینکه کاغذ را به موقعیت بالایی فرم تغذیه کنید پاره کنید. هرگز کاغذ را بیش از یک صفحه بطور معکوس وارد نکنید.

## تعویض بین ترکتورهای جلو و عقب

می توانید به آسانی بین کاغذی که به ترکتور جلو و کاغذی که به ترکتور پشتی وارد شده تعویض کنید. دستورالعمل های زیر تشریح می کند که چگونه از ترکتور جلو به ترکتور پشتی تعویض کنید ولی می توانید همان مراحل را برای تعویض از ترکتور پشتی به ترکتور جلو اجرا کنید.

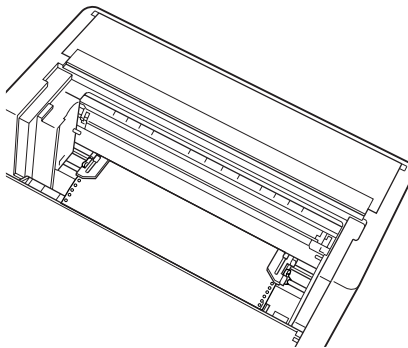
### احتیاط:



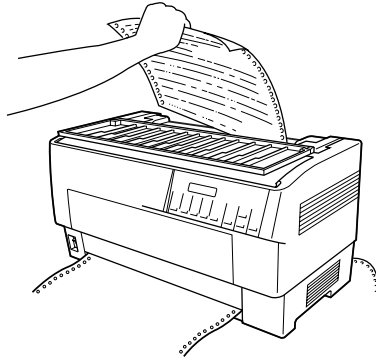
اگر برجسب ها را قبلاً در چاپگر گذاشته اید، هرگز بین ترکتورها تعویض نکنید. ابتدا برجسب ها را با پاره کردن دسته تازه در زیر ترکتور و فشردن LF/FF Load برای بیرون زدن برجسب های باقی مانده بردارید.

قبل از اینکه شروع کنید، مطمئن شوید که چاپگر روشن شده و ترکتور جلو انتخاب شده است (فلش ترکتور جلو در نشانگر Tractor Select بایستی روشن باشد). اگر وسط چاپ کردن یک سند هستید، قبل از تعویض ترکتورها صبر کنید تا چاپگر چاپ کردن را تمام کند. سپس این مراحل را اجرا کنید:

- اگر کاغذی در ترکتور پشتی گذاشته نشده، کاغذ را تا موقعیت آماده به کار وارد کنید (پنج خار اول چرخ دنده). برای دستورالعمل ها به "وارد کردن کاغذ در ترکتور پشت" روی صفحه ۲۰ رجوع شود.



۲. اگر یک سند چاپ شده دارید و یا کاغذ اضافی هنوز در چاپگر است، از خاصیت پاره کردن که در بخش قبلی تشریح شد برای پاره کردن کاغذ زیادی استفاده شود.

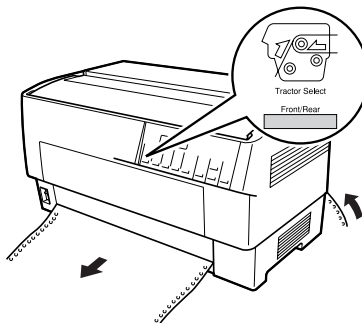


### احتیاط:



قبل از تعویض ترکتورها همیشه سند چاپ شده و هرگونه کاغذ اضافی را پاره کنید. هرگز بیش از یک صفحه را بطور معکوس وارد چاپگر نکنید.

۳. دکمه Front/Rear را برای سوییچ کردن به ترکتور پشتی فشار دهید. کاغذی که از جلو وارد شده بطور اتوماتیک به وضعیت آماده به کار تغذیه شده و کاغذ از پشت وارد شده به وضعیت بالایی فرم جلو می رود.



---

## تعویض کاغذ

این بخش تشریح می کند که چطور کاغذ را در ترکتور جلو عوض کنید ولی هنگام عوض کردن کاغذ در ترکتور پشتی می توانید همان مراحل را اجرا کنید.

قبل از شروع مطمئن شوید که چاپگر روشن بوده و ترکتور جلو انتخاب شده باشد. (اگر کاغذ را در ترکتور پشتی عوض می کنید، بایستی ترکتور پشتی انتخاب شده باشد.)

### احتیاط:



در صورتیکه برجسب، فرم های متداوم یا برجسب ویا فرم های روی هم قرار گرفته چند بخشی قبلاً وارد چاپگر شده اند. هرگز از این روال برای تعویض کاغذ استفاده نشود. برجسب ها را با پاره کردن دسته تازه در زیر ترکتور و فشردن LF/FF Load برای بیرون زدن برجسب های باقی مانده بردارید. سپس کاغذ جدید را وارد کنید. برای دستورالعمل ها به "وارد کردن کاغذ در ترکتور جلو" روی صفحه ۳ (یا "وارد کردن کاغذ در ترکتور پشت" روی صفحه ۲۰) رجوع شود.

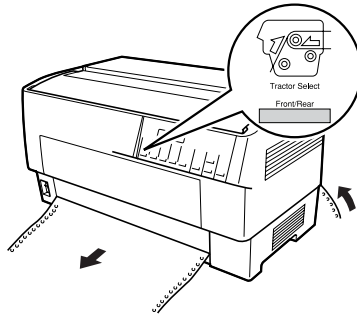
۱. اگر یک سند چاپ شده هنوز در چاپگر است، از خاصیت پاره کردن برای پاره کردن سند ویا کاغذ زیادی استفاده شود.

### احتیاط:

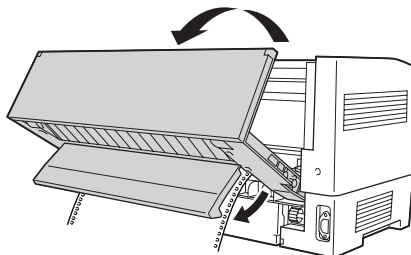
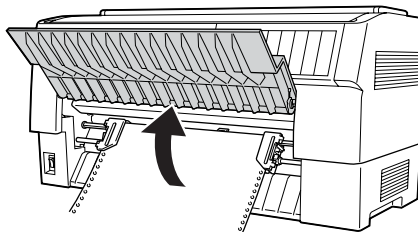


همیشه اسناد چاپ شده را قبل از تعویض کاغذ پاره کنید. هرگز بیش از یک صفحه را بطور معکوس وارد چاپگر نکنید.

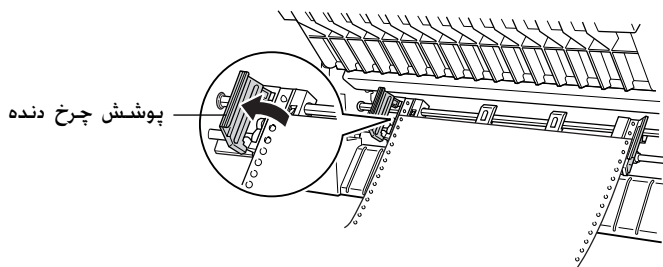
۲. دکمه Front/Rear را برای سوییچ کردن به ترکتور پشتی فشار دهید. کاغذی که از جلو وارد شده بطور اتوماتیک به وضعیت آماده به کار تغذیه می شود.



۳. پوشش جلوی چاپگر را باز کنید. (برای تعویض کاغذی که از پشت وارد شده. پوشش بالای چاپگر و لبه پشتی را باز کنید.)



۴. پوشش چرخ دنده را باز کرده و کاغذ را از ترکتور بردارید.



۵. کاغذ جدید را وارد کنید. برای دستورات عملی ها به "وارد کردن کاغذ در ترکتور پشت" روی صفحه ۲۰ (یا "وارد کردن کاغذ در ترکتور جلو" روی صفحه ۱۳) رجوع شود.

---

## چاپ فرم های چند بخشی و برجسب ها

چاپگر شما می تواند بر روی برگه تکی و فرمهای چندبخشی متداوم به اضافه برجسب چاپ کند.

می توانید بر روی انواع مختلف کاغذ چاپ کنید که شامل فرم های چندبخشی و برجسب ها می شود. چاپگر شما می تواند انواع مختلف کاغذ را از لحاظ ضخامت، از کاغذ نازک تا ده برگ (یا هفت برگ در ترکتور پشتی) که شامل اصل سند می شود را قبول کند. هنگامیکه تنظیمات شکاف پهنه بر روی Auto در حالت SelecType تنظیم شده باشد، چاپگر بطور اتوماتیک ضخامت کاغذ شما را تنظیم می کند. برای جزئیات به "حالت SelecType" روی صفحه ۸۸ رجوع شود.

هنگامیکه بر روی فرم های چندبخشی و برجسب چاپ می کنید، موقعیت متن بر روی صفحه می تواند بسیار حساس باشد. برای اطلاعات بیشتر در هم تراز کردن متن به "تنظیم موقعیت کاغذ" روی صفحه ۲۴ رجوع شود. همچنین بایستی تنظیمات چاپگر و طول صفحه نرم افزار خود را قبل از وارد کردن برجسب و یا فرم کنترل کنید.

اگر از فرم های چندبخشی ویا برچسب استفاده می شود، ممکن است بخواهید که از ترکتور کششی انتخابی استفاده شود. برای جزئیات به "استفاده از ترکتور کششی" روی صفحه ۱۳۵ رجوع شود.

#### احتیاط:



هنگامیکه بر روی برچسب چاپ می کنید، برای جلوگیری از صدمه وارد شدن به هد چاپ، کاملاً مطمئن شوید که چاپ کردن شما در داخل منطقه قابل چاپ برچسب باقی می ماند برای اطلاعات بیشتر در مورد منطقه قابل چاپ به "کاغذ" روی صفحه ۱۷۱ رجوع شود.

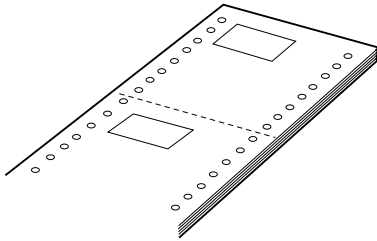
## استفاده از فرم های چند بخشی

می توانید در ترکتور پشته از فرم های چند بخشی (با کرین ویا بدون کرین) که تا حداکثر هفت برگ دارد که شامل برگه اصل می شود استفاده کنید. روی ترکتور جلو، می توانید از فرم هایی که تا حداکثر ده برگ دارند استفاده کنید.

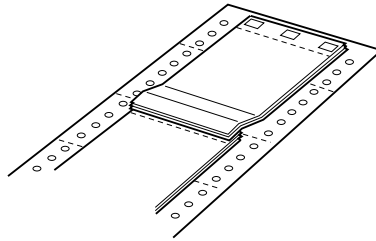
فرم های چندبخشی متداوم را به همان صورت قرار می دهید که هرگونه کاغذ متداوم را وارد می کنید. با این وجود، قبل از وارد کردن فرم های چندبخشی مطمئن شوید که کاغذ لبه صاف تمیز داشته باشد و جدا نشده ویا از هم پاره نشود. برای دستورالعمل ها به "وارد کردن کاغذ در ترکتور جلو" روی صفحه ۱۳ یا "وارد کردن کاغذ در ترکتور پشته" روی صفحه ۲۰ رجوع شود.



DFX-9000 می تواند بر روی فرم های چندبخشی که از لحاظ ضخامت متفاوتند چاپ کند. از قبیل فرم هایی که برچسب رویشان است و یا فرم هایی که کمی روی هم قرار گرفته اند که به هم چسبیده باشند. این فرم ها در ناحیه برچسب دار و در جاهایی که روی هم قرار می گیرند و یا به هم پیوسته اند بطوریکه در زیر نشان داده شده ضخیم تر می باشند. هنگامیکه از فرم هایی که برچسب دارند استفاده می کنید. Continuous forms with labels را On کنید. هنگامیکه از فرم های روی هم قرارگرفته چندبخشی استفاده می شود. تنظیم Platen gap Overlapping multipart forms را On کرده و تنظیم را بستگی به ضخامت کاغذی که استفاده می کنید بر روی. تا 14 تنظیم کنید. برای جزئیات به "تغییر تنظیمات در حالت SelectType" روی صفحه ۹۸ رجوع شود.



فرم های متداوم با برچسب



فرم های چند بخشی روی هم قرار گرفته

#### احتیاط:



مطمئن شوید قبل از چاپ بر روی فرم های مربوطه. تنظیم فرم های روی هم قرار گرفته چندبخشی و یا تنظیم فرم های متداوم برچسب دار را On کنید. برای دستورالعمل ها به "تغییر تنظیمات در حالت SelectType" روی صفحه ۹۸ رجوع شود.

هنگامیکه روی این فرم ها چاپ می کنید. مطمئن شوید که متن در داخل منطقه قابل چاپ قرار می گیرد و موقعیت بالای فرم بطور صحیح تنظیم شده باشد. برای اطلاعات بیشتر در مورد منطقه قابل چاپ به "کاغذ" روی صفحه ۱۷۱ رجوع شود.

## استفاده از برچسب

هنگامیکه برای چاپ کردن برچسب انتخاب می کنید، همیشه نوعی که بر روی کاغذ متداوم قرار داده شده با سوراخ های چرخ دنده برای استفاده با یک ترکتور را انتخاب کنید. برای دستورالعمل ها برای وارد کردن کاغذ متداوم به "وارد کردن کاغذ در ترکتور جلو" روی صفحه ۱۳ رجوع شود.

### احتیاط:



هرگز در هنگامیکه برچسب ها وارد چاپگر شده اند از دکمه Tear Off یا Front/Rear ▼ Micro Feed استفاده نشود. هرگز برچسب را به طور معکوس در چاپگر وارد نکنید چون ممکن است به راحتی از برگه پشتی جدا شده و در چاپگر گیر کنند.

اگرچه هرگز نایستی برچسب ها را برعکس وارد کنید، هنوز می توانید از خاصیت های رسیدگی به کاغذ اتوماتیک استفاده کنید در صورتیکه احتیاط های زیر را انجام دهید:

- بجای استفاده از دکمه Tear Off برای جدا کردن برچسب های چاپ شده، دکمه LF/FF Load را فشار دهید تا آخرین برچسب چاپ شده در نقطه ای است که می توانید آنرا به آسانی پاره کنید.
- قبل از استفاده از دکمه Front/Rear برای تغییر ترکتورها و یا تعویض کاغذ، همه برچسب ها را بردارید. برچسب ها را با پاره کردن برچسب های تازه در سوراخ شدگی زیر ترکتور بردارید. سپس دکمه LF/FF Load را برای بیرون زدن بقیه برچسب ها فشار دهید.
- هنگامیکه موقعیت بالایی فرم ویا چاپ را تنظیم می کنید، تنها از دکمه ▲ Micro Feed استفاده کنید.

### احتیاط:



چون برچسب ها در مقابل دما ویا رطوبت شدید بطور ویژه حساس هستند، از آنها تنها در شرایط استفاده عادی استفاده کنید.

## راجع به نرم افزار چاپگر

نرم افزار EPSON Status Monitor 3 شامل درایفر چاپگر و EPSON Status Monitor 3 میباشد.

درایفر چاپگر نرم افزار است که کامپیوتر شما را اجازه نظارت به چاپگر میدهد. باید درایفر چاپگر نصب گردد تا نرم افزار Windows بتواند فایده مکمل از توانائی چاپگر بگیرد.

برنامه EPSON Status Monitor 3 اجازه نظارت وضعیت چاپگر را میدهد. اعلام غلطی را میدهد. و معلومات راجع به کاشف نقص و عیب میسر میسازد. EPSON Status Monitor 3 خودبخود نصب میشود و وقتی که درایفر چاپگر را نصب میکنید. اگر میخواهید EPSON Status Monitor 3 later چاپگر را نصب کنید. برای راهنمایی "نصب EPSON Status Monitor 3" روی صفحه ۶۱ مشاهده کنید.

### نوت:

- چاپگر وابسته به شبکه توسط EPSON Status Monitor 3 در Windows 95 نظارت شده نمیتواند.
- قبل از پیش رفتن. مطمئن شوید که درایفر چاپگر را در کامپیوتر نصب کرده اید قسمی که در شروع تشریح داده شده.
- مطمئن شوید محیط نرم افزار به ESC/P قرار داده شده. نرم افزار درایفر چاپگر و EPSON Status Monitor 3 تنها در سبک ESC/P عمل میکنند.

---

## استفاده درایفر چاپگر با *Windows Me*، 98، و 95

میتوانید درایفر چاپگر را از طریق *Windows applications* و یا *Start menu* دست یابی کنید.

وقتیکه درایفر چاپگر از طریق *Windows applications* دست یابی شد. هر محیط که میسازید فقط برای آن برنامه استفاده میشود. ۴۴ برای اطلاعات بیشتر "دست یابی درایفر چاپگر از طریق *Windows applications*" روی صفحه ۴۴ مشاهده کنید.

وقتیکه درایفر چاپگر از طریق *Start menu* دست یابی شد. هر محیط که میسازید فقط برای آن برنامه استفاده میشود. ۴۴ برای اطلاعات بیشتر "دست یابی درایفر چاپگر از طریق *Start menu*" روی صفحه ۴۴ مشاهده کنید.

برای بررسی و تغییرات محیط درایفر چاپگر "تغییر محیط درایفر چاپگر" روی صفحه ۴۷ مشاهده کنید

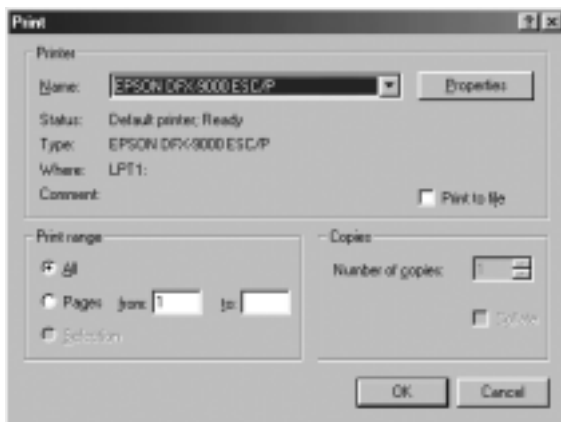
### نوت:

هنگامیکه بسیاری از *Windows applications* محیط درایفر چاپگر را لغو میکنند، بعضی ها نمیکنند، به این خاطر باید تحقیق شود که محیط درایفر چاپگر به نیاز شما تطبیق میکند.

## دست یابی درایفر چاپگر از طریق *Windows applications*

این مراحل را انجام دهید برای ددست یابی درایفر چاپگر از طریق *Window applications*:

۱. انتخاب کنید محیط چاپ یا چاپ از طریق File menu برنامه نرم افزار  
در Print یا Print Setup dialog box مطمئن باشید نام چاپگر انتخاب  
شده در Name drop-down list.



۲. روی **Printer Setup, Properties, Options**. یا دکمه که فشار می‌دهید وابسته به برنامه است و می‌توانید چندین دکمه را فشار دهید. **Properties window** ظاهر می‌گردد. کاغذ را مشاهده می‌کنید. **Device Options menus** و این فهرست‌ها شامل محیط **درايفر چاپگر** استند.



۳. برای مشاهده فهرست. به تب مشابه در بالای ویندو فشار بدهید. برای معلومات که چگونه محیط را تغییر دهید "تغییر محیط درایفر چاپگر" روی صفحه ۴۷ مشاهده کنید.

## دست یابی درایفر چاپگر از طریق *Start menu*

این مراحل را انجام دهید برای دست یابی درایفر چاپگر از طریق **Start menu**

۱. فشار دهید **Start** دکمه. و بعد **Settings**.

۲. فشار دهید **Printers**.

۳. تصویب چاپگر را با دست راست فشار دهید Properties. پرده کمپیوتر Properties window را نشان میدهد. که این شامل کاغذ. گرافیک. Device Options و Utility menus میباشد. این فهرست ها شامل محیط درایفر چاپگر استند.

۴. برای مشاهده فهرست. به تب مشابه در بالای ویندو فشار بدهید. برای معلومات که چگونه محیط را تغییر دهید "تغییر محیط درایفر چاپگر" روی صفحه ۴۷ مشاهده کنید.

## تغییر محیط درایفر چاپگر

درایفر چاپگر هفت فهرست دارد: Paper, Graphics, Device Options, Utility, Details, General, Sharing. برای مشاهده محیط های موجود. مشاهده کنید "باز دید محیط درایفر چاپگر" روی صفحه ۵۲. همچنان میتوانید کمک های درون خطی را توسط فشار دادن دست راست بالای درایفر و انتخاب What's this?



وقتی که ساختن محیط درایفر چاپگر تکمیل شد. فشار دهید OK برای تطبیق کردن محیط چاپگر. و فشار دهید Restore Defaults براس بازگشت محیط به وضعیت اولی

یکبار که محیط درایفر چاپگر را بررسی کردید و تغییرات لازم را انجام دادید. آماده چاپ کردن هستید.

---

## استفاده درایفر چاپگر با *Windows XP*، *2000* و *Windows NT 4.0*

میتوانید درایفر چاپگر را از طریق *Windows applications* و یا *Start menu* دست یابی کنید.

وقتی که درایفر چاپگر را از طریق *Windows applications* دست یابی شد. هر محیط که میسازید فقط برای آن برنامه استفاده میشود. برای معلومات بیشتر "دست یابی درایفر چاپگر از طریق *Windows applications*" روی صفحه ۴۹ مشاهده کنید.

وقتی که درایفر چاپگر را از طریق *Start menu* دست یابی شد. هر محیط که میسازید فقط برای آن برنامه استفاده میشود. برای معلومات بیشتر "دست یابی درایفر چاپگر از طریق *Start menu*" روی صفحه ۵۱ مشاهده کنید. برای بررسی و تغییرات محیط درایفر چاپگر "تغییر محیط درایفر چاپگر" روی صفحه ۵۳ مشاهده کنید

### نوت:

هنگامیکه بسیاری از *Windows applications* محیط درایفر چاپگر را لغو میکنند. بعضی ها نمیکنند. به این خاطر باید تحقیق شود که محیط درایفر چاپگر به نیاز شما تطبیق میکند.



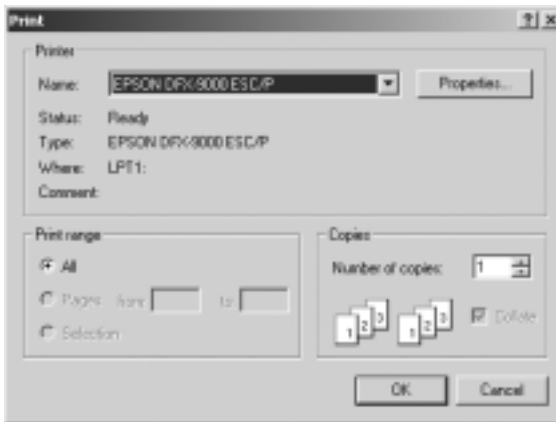
## دست یابی درایفر چاپگر از طریق *Windows applications*

این مراحل را انجام دهید برای دست یابی درایفر چاپگر از طریق  
Window application

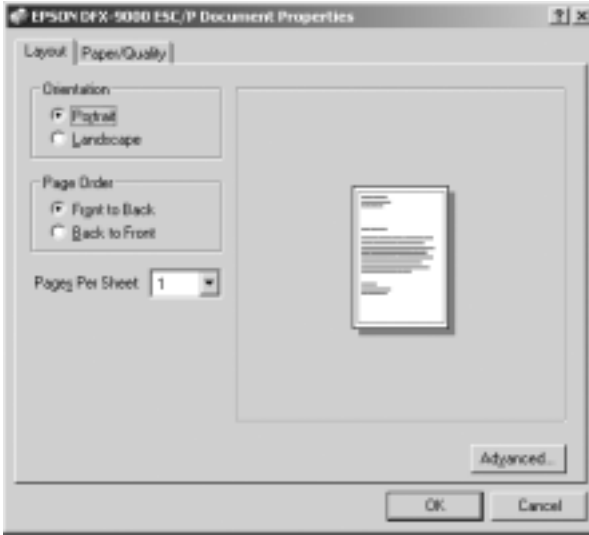
**نوت:**

مثال ها در این بخش ذیل از *Windows 2000 operating system* هستند. شاید در  
ظاهر تفاوت داشته باشند در پرده کمپیوتر. اگر چه همه راهنما یکسان هستند.

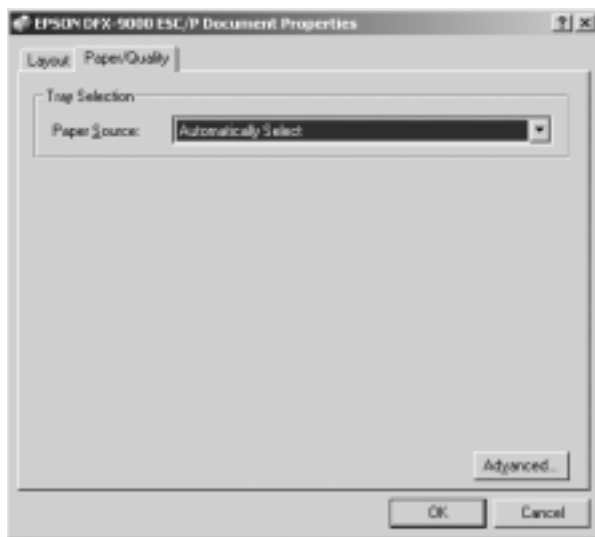
1. انتخاب کنید محیط چاپ یا چاپ از طریق File menu برنامه نرم  
افزار در Print یا Print Setup dialog box مطمئن باشید نام چاپگر  
انتخاب شده در Name drop-down list.



۲. روی Printer, Setup, Properties, یا Options. دکمه که فشار می‌دهید وابسته به برنامه است و می‌توانید چندین دکمه را فشار دهید. Document Properties window ظاهر می‌گردد. و شما Layout و Paper/Quality فهرست ها را مشاهده کنید. این فهرست ها شامل محیط درایفر چاپگر هستند.



۳. برای مشاهده فهرست، به تب مشابه در بالای ویندو فشار دهید. برای تغییر دادن محیط "تغییر محیط درایفر چاپگر" روی صفحه ۵۳ مشاهده کنید.



## دست یابی درایفر چاپگر از طریق *Start menu*

این مراحل را انجام دهید برای دست یابی دست یابی درایفر چاپگر از طریق *Start menu*

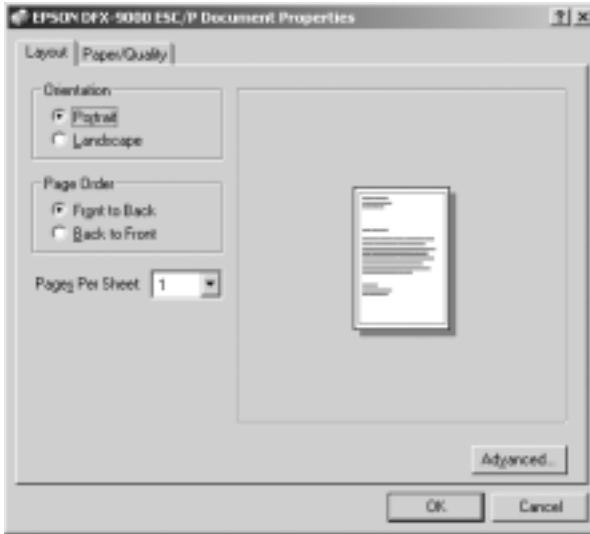
### نوت:

تصاویری که در این طرز استفاده شده از *Windows 2000 operating system* میباشند. شاید در ظاهر تفاوت داشته باشند در پرده کمپیوتر. اگر چه، همه راهنما یکسان هستند.

۱. فشار دهید *Start دکمه*، و بعد *Settings*.

۲. فشار دهید *Printers*.

۳. دست راست فشار دهید بالای تصویر چاپگر Printing Preferences (یا Document Defaults (Windows XP یا 2000) یا Default Document Properties window) پرده کمپیوتر (NT 4.0) را نشان میدهد. که شامل Paper/Quality و Layout فهرست ها میباشد. این فهرست ها شامل محیط درایفر چاپگر استند.



وقتی که فشار می‌دهید بالایی Properties در فهرست توسط فشار دادن با دست راست بالایی تصویر چاپگر. Properties window ظاهر می‌گردد. که شامل فهرست است که در ساختن محیط درایفر چاپگر استعمال شده.



۴. برای مشاهده فهرست. به تب مشابه در بالایی ویندو فشار بدهید. برای معلومات که چگونه محیط را تغییر دهید "باز دید محیط درایفر چاپگر" روی صفحه ۵۴ مشاهده کنید

## تغییر محیط درایفر چاپگر

درایفر چاپگر دو فهرست دارد که از آنجا می‌توانید محیط درایفر چاپگر را تغییر بدهید. Paper/Quality و Layout همچنان می‌توانید محیط Utility menu در نرم افزار چاپگر را تغییر بدهید. برای مشاهده محیط های موجود. مشاهده کنید دهید "باز دید محیط درایفر چاپگر" روی صفحه ۵۴. همچنان می‌توانید کمک های درون خطی را توسط فشار دادن دست راست بالایی درایفر و انتخاب What's this?

وقتی که ساختن محیط درایفر چاپگر تکمیل شد. فشار دهید OK برای  
تطبيق محیط. یا فشار دهید Cancel برای لغو کردن تغییرات.  
یکبار که محیط درایفر چاپگر را بررسی کردید و تغییرات لازم را انجام دادید.  
آماده چاپ کردن هستید.

---

## بازدید محیط درایفر چاپگر

جدول های ذیل محیط درایفر چاپگر Windows را نشان میدهد. ملاحظه  
کنید که همه محیط ها در تمام ویژه های Windows وجود دارد.

## محیط چاپگر

توضیح	محیط
اندازه کاغذ که میخواهید استفاده کنید انتخاب کنید. اگر اندازه کاغذ دلخواه خود را نمیبینید. برای دیدن تمام لست از سکروول بار استفاده کنید اگر اندازه کاغذ دلخواه شما در لست نیست. مشاهده کنید. "تعریف اندازه کاغذ کستم" روی صفحه ۵۶ برای راهنمایی.	اندازه کاغذ
پورترد یا لند سکپ را انتخاب کنید.	راهنمایی
منبع کاغذ را که میخواهید انتخاب کنید.	منبع کاغذ
ریزلوشن چاپ را انتخاب کنید. هر قدر ریزلوشن بلند باشد. همانقدر جزئیات چاپ زیادتر میباشد. اگر چه. افزایش ریزلوشن چاپ کردن را آهسته میسازد.	ریزلوشن/گرافیک ریزلوشن
این انتخاب را به Fine نشانید. که این وضعیت اولی است. یا یک طرح دیگری دیترنگ را انتخاب کنید نظر به نوع چاپ که میخواهید.	دیترنگ
سلايدر را حرکت دهید برای روشن یا تاریک ساختن چاپ.	نیرومندی
کیفیت چاپ را از لست کیفیت چاپ انتخاب کنید. اگر Hi-speed روشن است. طرز چاپ دو جهتی را وارد میکنید و سرعت چاپ اضافه میشود. اگر Hi-speed روشن نیست. طرز چاپ به یک جهت بر میگردد. سرعت چاپ کم میشود. اما صراحت چاپ بهبودی مییابد. چاپ کردن با محیط اولی از محیط انباشته در چاپگر استفاده میکند.	کیفیت چاپ
به این دکمه فشار دهید برای نشانیدن روشنی و کنتراست. RGB gamma را داخل کنید. یا محیط های دیگر بسازید. حلفتون تنظیم رنگ دیالوگ باکس ظاهر میگردد. برای جزئیات. دکمه Help را فشار دهید.	حلفتون بر پا کردن.../حلفتون تنظیم رنگ
نوع حلفتون را انتخاب کنید وقتیکه با گرافیک چاپ میکنید. Auto Select را انتخاب کنید برای بهترین کیفیت حلفتون چاپ	حلفتون

توضیح	محیط
<p>یک گروه جدول دخشه را انتخاب کنید. میتوانید یکی از سه گروه جدول دخشه را انتخاب کنید St و ارد.ard و Exp و None (Bit Image printing) و Exp و ارد.ard و St با Exp و ارد.ard برگزیده شده. چاپگر از دیفایز فونت استفاده میکند. Exp و ارد شامل فونت است نظر به St و ارد</p> <p>اگر None برگزیده شده. چاپگر از تصاویر بٹ مپ استفاده میکند در عوض دیفایز فونت.</p> <p>برای جزئیات فونت که شامل هر جدول هستند. مشاهده کنید "الکترونیک" روی صفحه ۱۶۸</p>	حمایت فونت چاپگر
<p>Off را انتخاب کنید وقتی که چاپگر از دیفایز فونت استفاده میکند و On را انتخاب کنید وقتی که چاپگر از دیفایز فونت استفاده نمیکند.</p>	تیکست را مثل گرافیک چاپ کنید*
EMF spooling را انتخاب کنید	میتافایل سپولنگ
انتخاب کنید که اگر میخواهید از جلو به عقب و یا از عقب به جلو چاپ کنید.	ترتیب کاغذ
نمبر صفحات که میخواهید در یک صفحه چاپ کنید انتخاب کنید.	صفحه هر ورق*
وقتی که زیادت از یک نمبر رونوشت انتخاب میکنید. این چیک باکس ظاهر میگردد و اگر میخواهید که رونوشت ها را کولیت کنید آنرا هم انتخاب کنید.	شمردن رونوشت*
Enable یا Disable انتخاب کنید برای میتافایل سپولنگ	ترکیب پیشرفته چاپگر
Disable (غیرفعال) را هنگامیکه چاپگر از فونت های دستگاہ استفاده می کند انتخاب کنید و Enable (فعال) را هنگامیکه چاپگر از فونت های دستگاہ استفاده نمی کند انتخاب کنید.	بهدید سازی چاپگر

\* برای جزئیات. Windows help را مشاهده کنید

### تعریف اندازه کاغذ کستم

اگر کاغذ که میخواهید در لست Paper Size شامل نیست. میتوانید اندازه کاغذ را در لست اضافه کنید.



برای Windows Me، 95 و 98:

فشار دهید Custom یا User Defined Size و اندازه کاغذ را در دیالوگ باکس داخل کنید.

برای Windows XP، 2000، و Windows NT 4.0:

۱. برای Windows 2000 یا Windows NT 4.0، فشار دهید Start، اشاره دهید Settings، و فشار دهید Printers.

برای Windows XP Professional، فشار دهید Start، و فشار دهید Printers و Faxes.

برای Windows XP Home Edition، فشار دهید Start، و فشار دهید Printers و Faxes.

۲. فشار دهید EPSON DFX-9000 ESC/P بر تصویر.

۳. انتخاب کنید Server Properties از فهرست.

۴. انتخاب کنید یک فارم جدید بسازید.

۵. اندازه کاغذ را در فیلد اندازه گیری داخل کنید.

۶. فشار دهید Save From و بعداً فشار دهید OK.

## نظارت محیط

توضیح	محیط
میتوانید EPSON Status Monitor 3 را با فشار به این دکمه دست یابی کنید. برای نظارت چاپگر. مطمئن باشید که Monitor the printing status انتخاب شده است.	EPSON Status Monitor 3
به این دکمه فشار دهید تا. Monitoring Preferences دیالوگ باکس در جایی که محیط EPSON Status Monitor 3 ساخته میشود. باز شود. مشاهده کنید "بر پا کردن EPSON Status Monitor 3" روی صفحه ۵۹ برای معلومات بیشتر	ترجع دادن نظارت

## استفاده از EPSON Status Monitor 3

وجود دارد برای Windows XP, Me, 98, 95, 2000 و Windows NT 4.0. اجازه نظارت وضعیت چاپگر را میدهد. اعلام غلطی را میدهد. و راهنمای برای کاشف نقص تهیه میکند.

EPSON Status Monitor 3 موجود است تنها هنگامیکه:

چاپگر مستقیماً متصل به کامپیوتر میزبان توسط پرینر پورت [LPT1] یا USB پورت

ترتیب کامپیوتر شما حمایه مکاتبه دو جهت دارد.

نصب است وقتیکه درایفر چاپگر را نصب کردید اینجا شروع کنید.

### نوت:

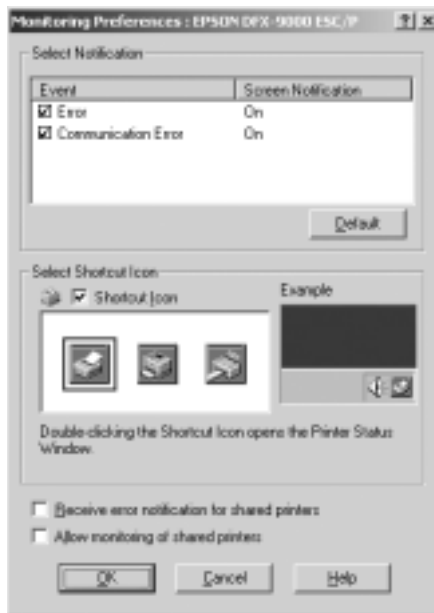
اگر درایفر را نصب کنید با استفاده از طریقه "Print و Point" شاید صحیح کار نکند. اگر میخواهید که استفاده کنید درایفر را دوباره نصب کنید در *Start Here*.

قبل از استفاده ، مطمئن شوید که README فایا را در User CD-ROM بخوانید این فایل شامل تازه ترین معلومات راجع به یوتلتی دارد.

## برپا کردن EPSON Status Monitor 3

این مراحل را تعقیب کنید برای برپا کردن EPSON Status Monitor 3:

1. فهرست یوتلتی را باز کنید قسمیکه تشریح شده "استفاده درایفر چاپگر با Windows Me .98 و95" روی صفحه ۴۴ یا "استفاده درایفر چاپگر با Windows XP ,2000 ,Windows NT 4.0" روی صفحه ۴۸.
2. فنشار دهید Monitoring Preferences دکمه دیالوگ باکس ترجع دادن نظارت ظاهر میگردد.



اطلاع را انتخاب کنید.	وضعیت چک باکس On/Off را نشان میدهد. این چک باکس را انتخاب کنید برای نشان دادن اطلاعات انتخاب شده.
تصویر شارژتکت را انتخاب کنید.	تصویر انتخاب شده در تسک بار نشان داده شده است. مثال بر پا کردن محیط در ویندو طرف راست نشان داده شده است. توسط فنشار دادن تصویر شارژتکت. میتوانید دیالوگ باکس Monitoring Preferences را به اسانی بدست بیارید.
دریافت اطلاع غلطی برای چاپگر های شریکی	اطلاع غلطی برای چاپگر های شریکی را میتوان دریافت وقتیکه این باکس انتخاب شود.
اجازه نظارت چاپگر های شریکی را بدهید.	هنگامیکه این باکس انتخاب شده باشد. یک چاپگر شریکی توسط پسی های دیگر میتواند نظارت شود.

**نوت:**

فنشار بدهید Default دکمه برای بازگشت وضعیت اولی تمام فهرست ها

## دست یابی EPSON Status Monitor 3

برای دست یابی اینها را انجام دهید. :

- تصویر شارژتکت چاپگر را دو بار فشار بدهید که در تسک بار قرار دارد. برای اضافه کردن تصویر شارژتکت به تسک بار. وارد فهرست Utility شوید و راهنما را تعقیب کنید.
- فهرست Utility را باز کنید. بعد فنشار دهید به EPSON Status Monitor 3 تصویر برای دریافت آنکه چطور فهرست Utility را باز کرد. مشاهده کنید "استفاده درایفر چاپگر با Windows Me .98 و 95" روی صفحه ۴۴ یا "استفاده درایفر چاپگر با Windows XP .2000 و Windows NT 4.0" روی صفحه ۴۸.

هنگام بدست آوردن قسمیکه در بالا شرح شده. وضعیت ذیل چاپگر ظاهر میگردد.



میتوانید معلومات راجع به وضعیت چاپگر را در این ویندو مشاهده کنید.

## نصب EPSON Status Monitor 3

مراحل ذیل را تعقیب کنید برای نصب EPSON Status Monitor 3

۱. مطمئن شوید که چاپگر خاموش باشد و Windows روشن.
۲. CD-ROM نرم افزار چاپگر را در درایف CD-ROM داخل کنید.

### نوت:

اگر سلیکشن زبان در ویندو ظاهر میگردد. مملکت خود را انتخاب کنید.

اگر پرده *EPSON Installation Program* خودبخود ظاهر نمیگردد.

دو بار فشار دهید به My Computer تصویر. فشار دست راست بر تصویر CD-ROM بدهید. فشار بدهید OPEN در فهرست که نمایان است. بعد دو بار فشار دهید Epsetup.exe.

۳. فشار بدهید به ادامه. وقتی قبولی لایسنس نرم افزار در پرده ظاهر میگردد. آنرا بخوانید. بعد به فشار دهید قبول.

۴. فشار بدهید به کستم.

۵. EPSON Status Monitor 3 را انتخاب کنید. بعد نصب.را فشار بدهید.
۶. مطمئن شوید تصویر چاپگر در دیالوگ انتخاب شده است. بعد OK را فشار بدهید. بعد راهنمایی روی پرده را دنبال کنید.
۷. وقتی نصب کردن تکمیل شد. به OK فشار بدهید.

---

## برپا کردن چاپگر در یک شبکه

### استفاده عمومی چاپگر

این فصل تشریح میدهد که چطور چاپگر با شبکه standard Windows استفاده شود.

کمپیوترها در یک شبکه میتوانند چاپگر را که مستقیم وابسته به آن هستند استفاده کنند. کمپیوتر که مستقیم وابسته به چاپگر میباشد همان سرور چاپگر است. و کمپیوترهای دیگر کلینت هستند که ضرورت به اجازه استفاده چاپگر را از سرور چاپگر دارند. کلاینت چاپگر را توسط سرور چاپگر استفاده میکنند.

نظر به ویژه Windows OS و حق در دست یابی شبکه. عملیات مناسب را در سرور چاپگر انجام بدهید.

### برپا کردن سرور چاپگر

برای Windows Me 98. یا 95. مشاهده کنید "با Windows Me 98. روی صفحه ۶۳.

برای Windows XP 2000. یا Windows NT 4.0. مشاهده کنید "با Windows XP 2000. یا Windows NT 4.0" روی صفحه ۶۵.

## برپا کردن کلاینت

- برای Windows Me 98، یا 95، مشاهده کنید "با Windows Me".  
98، یا 95" روی صفحه ۶۸.
- برای Windows XP 2000، یا Windows NT 4.0، مشاهده کنید  
"با Windows XP 2000، یا Windows NT 4.0" روی صفحه ۷۰.
- برای Windows NT 4.0، مشاهده کنید "با Windows NT 4.0" روی  
صفحه ۷۳.

### نوت:

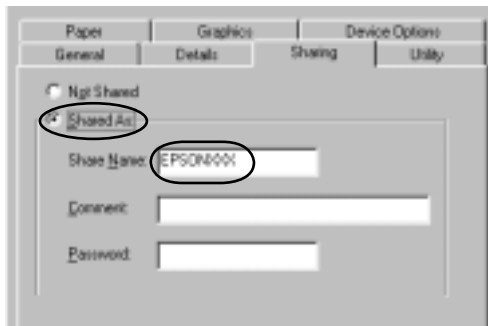
- هنگام استفاده عمومی چاپگر، مطمئن شوید که *EPSON Status Monitor* برپا است ۳ بنابراین چاپگر عمومی در سرور چاپگر نظارت شده  
میتواند. مشاهده کنید "برپا کردن *EPSON Status Monitor 3*" روی  
صفحه ۵۹.
- وقتی کاربر چاپگر عمومی استید در ویندو *Me* یا 98 محیط. در سرور، دو بار  
فشار دهید Network تصویر در *Control panel* و مطمئن شوید که  
"*File and printer sharing for Microsoft Networks*" نصب شده است.  
بعد، در سرور و کلاینت، مطمئن شوید که "*IPX/SPX-compatible Protocol*" یا "*TCP/IP Protocol*" نصب شده است.
- سرور چاپگر و کلاینت باید در یک شبکه نصب باشند. و باید در یک شبکه  
منجمنت باشند.
- نمایش روی پرده در صفحه های ذیل نظر به ویژه *Windows OS* تفاوت دارد

## برپا کردن چاپگر بطور چاپگر عمومی

### با Windows Me 98، یا 95

- وقتی سرور چاپگر سیستم عامل Windows Me 98 یا 95 است میباشد.  
مراحل ذیل را تعقیب کنید برای برپا کردن سرور چاپگر
۱. فشار دهید Start، point to Settings، و فشار دهید Control Panel.
  ۲. دوبار فشار دهید Network تصویر.

۳. فشار دهید File و Print Sharing در فهرست Configuration.
۴. را انتخاب کنید I want to be able to allow others to print to my printer(s). چک باکس. بعد فشار دهید OK.
۵. فشار دهید بالای OK برای قبول کردن محیط.
- نوت:**
- وقتی "Insert the Disk" ظاهر میشود. Windows Me. 98. یا 95 CD-ROM را داخل کامپیوتر کنید. فشار دهید OK بعد راهنمایی روی پرده را دنبال کنید.
- وقتی اطلاع دوباره روشن کردن کامپیوتر ظاهر میگردد. کامپیوتر را روشن کنید و ادامه دهید.
۶. دو بار فشار دهید Printers تصویر در کنترل پنل.
۷. با دست راست فشار دهید تصویر چاپگر را و فشار دهید Sharing در فهرست که ظاهر که ظاهر میشود.
۸. انتخاب کنید Shared As. نام چاپگر را در Share Name box نوشته کنید. و بعد فشار دهید بالای OK. اگر لازم باشد نوت و یا پسپورت بنویسید.



- نوت:**
- برای نام شریکی خالیگاه و یا ایفن استفاده نکنید. در غیر آن غلطی رخ میدهد.



□ هنگام استفاده عمومی چاپگر. مطمئن شوید که EPSON Status Monitor برپا است ۳ بنابراین چاپگر عمومی در سرور چاپگر نظارت شده میتواند. مشاهده کنید "برپا کردن EPSON Status Monitor 3" روی صفحه ۵۹.

برپا کردن کامپیوتر کلاینت ها لازم است تا آنها از از چاپگر در شبکه استفاده بتوانند. صفحات ذیل را مشاهده کنید برای جزئیات بیشتر.

□ "با Windows Me 98. یا 95" روی صفحه ۶۸

□ "با Windows XP 2000. یا Windows NT 4.0" روی صفحه ۷۰

□ "با Windows NT 4.0" روی صفحه ۷۳

### با Windows XP 2000. یا Windows NT 4.0.

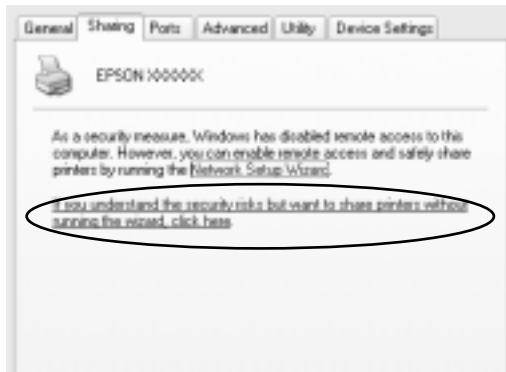
وقتی سرور چاپگر سیستم عامل Windows XP یا Windows 2000. یا NT 4.0 میباشد. مراحل ذیل را تعقیب کنید برای برپا کردن سرور چاپگر

#### نوت:

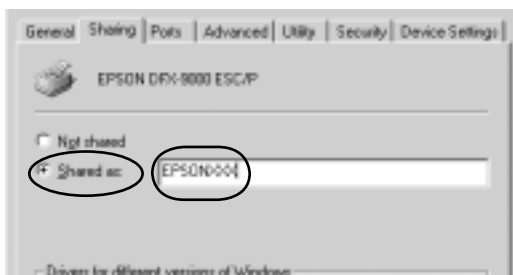
باید Windows XP 2000. یا Windows NT 4.0 را دست یابی کنید به حیث Administrators در کامپیوتر خود.

۱. برای Windows 2000 یا Windows NT 4.0 سرور چاپگر. فشار دهید Start. point to Settings. و فشار دهید Printers.  
برای Windows XP Professional سرور چاپگر. فشار دهید Start. و فشار دهید Printers و Faxes.  
برای Windows XP Home Edition سرور چاپگر. فشار دهید Start. فشار دهید Control panel. بعد فشار دهید Printers و Faxes.
۲. با دست راست فشار دهید تصویر چاپگر را و فشار دهید Sharing در فهرست که ظاهر میشود.

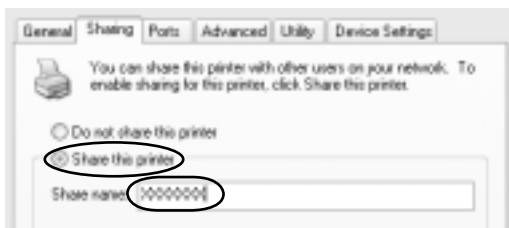
برای Windows XP، اگر فهرست های ذیل نمایان میشوند Network Setup Wizard یا اگر خطر سکیوریتی را میفهمید. مگر چاپگر را با دیگران میخواهید استفاده کنید بدون عمل کردن وزرد. پس اینجا فشار دهید  
 به هر دو صورت. راهنمایی روی پرده را دنبال کنید



۳. برای Windows 2000 یا Windows NT 4.0 سرور چاپگر، انتخاب کنید (برای Windows 2000) Shared, Shared as (for Windows 2000) (برای Windows NT 4.0). بعد نام آنرا در Share name box نوشته کنید OK.



برای Windows XP سرور چاپگر، انتخاب کنید **Share this printer**.  
بعد نام آنرا در **Share name box** نوشته کنید **OK**.



#### نوت:

برای نام شریکی خالیگاه و یا ایفن استفاده نکنید. در غیر آن غلطی رخ میدهد.

بر پا کردن کمپیوتر کلاینت ها لازم است تا آنها از از چاپگر در شبکه استفاده بتوانند. صفحات ذیل را مشاهده کنید برای جزئیات بیشتر

"با Windows Me 98. یا 95" روی صفحه ۶۸"

"با Windows XP 2000. یا Windows NT 4.0" روی صفحه ۷۰"

"با Windows NT 4.0" روی صفحه ۷۳"

## برپا کردن کلاینت

این فصل تشریح میدهد که چطور درایفر چاپگر را نصب کنید به وسیله دست یابی چاپگر شریکی در یک شبکه.

#### نوت:

برای استفاده عمومی چاپگر در شبکه *Windows* لازم است که سرور چاپگر را برپا کنید. برای جزئیات، مشاهده کنید "بر پا کردن چاپگر بطور چاپگر عمومی" روی صفحه ۶۳ (*Windows Me*, 98. یا 95) یا "با *Windows XP*, 2000. یا *Windows NT 4.0*" روی صفحه ۶۵ (*Windows XP*, 2000. یا *Windows NT 4.0*).

این فصل تشریح میدهد که چگونه چاپگر شبکه را بدست آورد در شبکه مستندرد توسط سرور (*Microsoft workgroup*) اگر چاپگر شبکه را بدست آورده نمیتوانید بخاطر سیستم شبکه. از ادمینستراتر شبکه کمک درخواست کنید.

این فصل تشریح میدهد که چگونه چاپگر را نصب کنید به وسیله دست یابی چاپگر شبکه از دوسیه *Printers* همچنان میتوانید چاپگر شبکه را بدست آورید از طریق *Network Neighborhood* یا *My Network Windows desktop*

وقتی میخواهید از *EPSON Status Monitor 3* استفاده کنید. باید هر دو درایفر و *EPSON Status Monitor 3* را نصب کنید در هر کلاینت توسط *CD-ROM*

## با *Windows Me*، 98، یا 95

مراحل ذیل را تعقیب کنید برای برپا کردن *Windows Me*، 98، یا 95 کلاینت.

1. فشار دهید *Start*، *point to Settings*، فشار دهید *Printers*.
2. دو بار فشار دهید *Add Printer* تصویر، بعد فشار دهید *Next*.
3. انتخاب کنید *Network printer*، بعد فشار دهید *Next*.
4. فشار دهید *Browse*، و *Browse* برای *Printer* دیالوگ باکس ظاهر میگردد.

### نوت:

همچنان میتوانید -*(the name of the computer that is locally con- nected to the shared printer)* را در پت شبکه بنویسید.

۵. بالای کامپیوتر یا سرور که با چاپگر شریکی وصل است. و نام چاپگر شریکی بعد فشار دهید OK.



**نوت:**

نام چاپگر شریکی شاید تغییر دهنده شده باشد توسط کامپیوتر و یا سرور که با چاپگر شریکی وصل میباشد. از اینکه مطمئن نام چاپگر شریکی باشید. از امنسترت شبکه خود بپرسید.

۶. فشار دهید به ادامه.

**نوت:**

اگر درایفر چاپگر نصب شده است در کلاینت پیش از پیش. باید درایفر جدید چاپگر و یا درایفر فعلی را انتخاب کنید. وقتی اطلاع انتخاب درایفر چاپگر ظاهر میگردد. درایفر چاپگر را نظر به پیام انتخاب کنید.

اگر سرور چاپگر سیستم عامل *Windows Me*. 98. یا 95 است. به مرحله بعدی بروید.

اگر سرور چاپگر سیستم عامل *Windows Me*. 98. یا 95 نیست. بروید به "تصیب درایفر چاپگر از طریق CD-ROM" روی صفحه ۷۵.

۷. مطمئن نام چاپگر شریکی شوید. و اگر میخواهید که چاپگر را به حیث چاپگر اولی انتخاب کنید. فشار دهید OK بعد راهنمایی روی پرده را دنبال کنید.

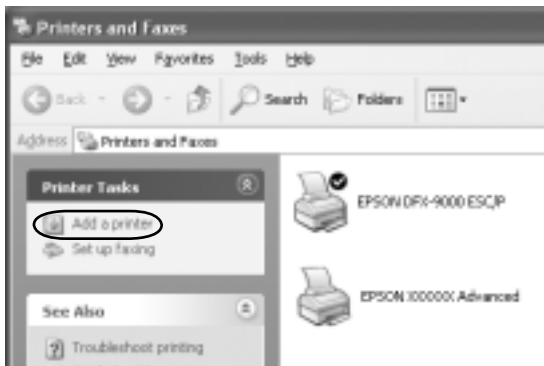
## نوت:

میتوانید نام چاپگر شریکی را تغییر بدهید تا تنها در کمپیوتر کلاینت ظاهر گردد.

## با Windows XP یا 2000

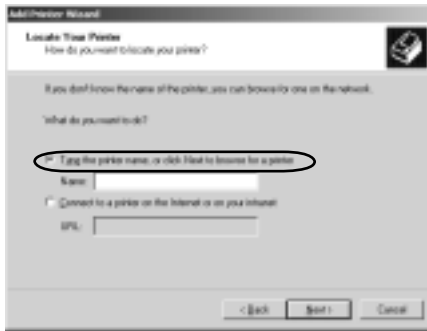
مراحل ذیل را تعقیب کنید برای برپا کردن Windows XP یا 2000 کلاینت. میتوانی درایفر چاپگر شریکی را نصب کنید با کاربر های نیرومند یا حق زیاد دست یابی حتی اگر ادمنستراتر هم نیستید.

1. برای Windows 2000 کلاینت، فشار دهید Start. point to Settings، و فشار دهید Printers. برای Windows XP Professional کلاینت، فشار دهید Start، و فشار دهید Printers و Faxes. برای Windows XP Home Edition کلاینت، فشار دهید Start، فشار دهید Control panel، بعد فشار دهید Printers و Faxes.
  2. برای Windows 2000 دو بار فشار دهید Add Printer تصویر، بعد فشار دهید Next.
- برای Windows XP، فشار دهید Add a printer در Printer Tasks فهرست.



۳. انتخاب کنید شبکه چاپگر را (برای Windows 2000) یا A network printer. یا چاپگر وابسته به یک کامپیوتر (برای Windows XP). بعد فشار دهید Next.

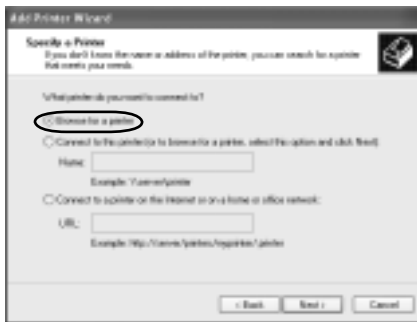
۴. برای Windows 2000، انتخاب کنید نام چاپگر را بنویسید. یا بر Next فشار دهید برای پیدا کردن چاپگر. بعد فشار دهید Next.



#### نوت:

میتوانید نام چاپگر شریکی و یا پت شبکه را در *Name box* بنویسید. مثل "\\(نام کامپیوتر که لوکالی وصل است با چاپگر شریکی)\(نام چاپگر شریکی)".

برای Windows XP، انتخاب کنید Browse for a printer. بعد فشار دهید Next به Next.



۵. به تصویر کامپیوتر یا سرور که با چاپگر شریکی وصل است فشار دهید. و نام چاپگر شریکی بعد فشار دهید Next.



#### نوت:

نام چاپگر شریکی شاید تغییر خورده باشد توسط کامپیوتر و یا سرور که با چاپگر شریکی وصل میباش از اینکه مطمئن نام چاپگر شریکی باشید. از امنسترتتر شبکه خود بپرسید.

اگر درایفر چاپگر نصب شده است در کلاینت پیش از پیش. باید درایفر جدید چاپگر و یا درایفر فعلی را انتخاب کنید. وقتی اطلاع انتخاب درایفر چاپگر ظاهر میگردد. درایفر چاپگر را نظر به پیام انتخاب کنید

اگر سرور چاپگر سیستم عامل *Windows XP* یا *2000*. است. به مرحله بعدی بروید

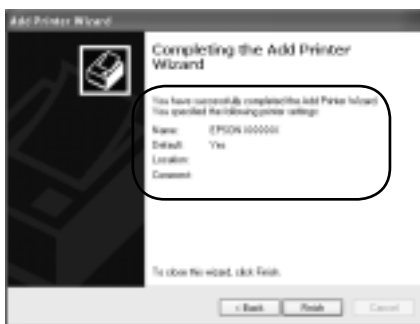
اگر سرور چاپگر سیستم عامل *Windows XP* یا *2000* نیست. بروید "نصب درایفر چاپگر از طریق *CD-ROM*" روی صفحه ۷۵.

۶. برای *Windows 2000* انتخاب کنید که اگر میخواهید چاپگر را به حیث چاپگر اولی انتخاب کنید یا نه. بعد فشار دهید OK.

برای *Windows XP* اگر کدام درایفر قبلاً نصب شده. انتخاب کنید که اگر میخواهید چاپگر را به حیث چاپگر اولی انتخاب کنید یا نه. بعد OK فشار دهید



۷. مطمئن محیط شوید. بعد Finish را فشار دهید



## با Windows NT 4.0

این مراحل را تعقیب کنید برای برپا کردن Windows NT 4.0 کلاینت  
میتوانید درایفر چاپگر شریکی را نصب کنید با کاربر های نیرومند یا حق زیاد  
دست یابی حتی اگر ادمنستراتر هم نیستید

۱. روی Start کلیک کرده به Settings. و فشار دهید Printers.
۲. دو بار فشار دهید به Add Printer تصویر.
۳. انتخاب کنید Network printer server. بعد فشار دهید به Next.

۴. به تصویر کامپیوتر یا سرور که با چاپگر شریکی وصل است فشار دهید. و نام چاپگر شریکی بعد فشار دهید OK.



#### نوت:

- می‌توانید نام چاپگر شریکی و یا پت شبکه را در *Name box* بنویسید. مثل "\\(نام کامپیوتر که لوکالی وصل است با چاپگر شریکی)\(نام چاپگر شریکی)".
- نام چاپگر شریکی شاید تغییر خورده باشد توسط کامپیوتر و یا سرور که با چاپگر شریکی وصل می‌باشد. از اینکه مطمئن نام چاپگر شریکی باشید. از آدمنسترتر شبکه خود بپرسید.
- اگر درایفر چاپگر نصب شده است در کلاینت پیش از پیش. باید درایفر جدید چاپگر و یا درایفر وقتی اطلاع انتخاب درایفر چاپگر ظاهر میگردد. درایفر چاپگر را نظر به پیام انتخاب کنید.
- اگر سرور چاپگر سیستم عامل *Windows NT 4.0* است. به مرحله بعدی بروید
- اگر سرور چاپگر سیستم عامل *Windows NT 4.0* نیست. بروید "نصب درایفر چاپگر از طریق *CD-ROM*" روی صفحه ۷۵.

۵. اگر میخواهید چاپگر را به حیث چاپگر اولی انتخاب کنید. پس فشار دهید OK.

۶. فشار دهید Finish.

## تصب درایفر چاپگر از طریق CD-ROM

این فصل تشرح میدهد که چطور درایفر چاپگر را نصب کنید هنگامیکه کمپیوتر سرور و کلاینت از OS مختلف استفاده میکنند.

صفحات ذیل شاید متفاوت باشد نظر به ویژه Windows OS

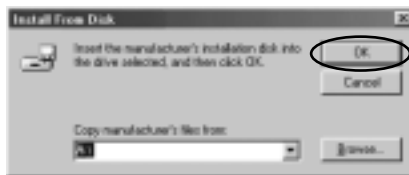
### نوت:

هنگامی نصب *Windows XP*، *2000* یا *Windows NT 4.0* باید بدست آورد. *Windows XP*، *2000* یا *Windows NT 4.0* را با کمک ادمنستراتر

اگر کمپیوتر سرور و کلاینت از یک OS استفاده میکنند. لازم نیست که درایفر چاپگر را از طریق *CD-ROM* نصب کنید.

۱. با بدست آوردن چاپگر شریکی اطلاع ظاهر خواهد شد. فشار دهید OK. و بعد راهنایی روی پرده را تعقیب کنید برای نصب درایفر چاپگر از طریق *CD-ROM*

۲. *CD-ROM* را داخل کنید. بعد دیالوگ *EPSON Installation Program* ظاهر میگردد. دیالوگ باکس را لغو کنید توسط فشار دادن *Cancel*. بعد نام درایف و دوسیه مناسب که در آن درایفر چاپگر برای کلاینت موقیعت دارد بنویسید. بعد فشار دهید OK.



هنگامی نصب درایفر Windows XP یا Digital Signature 2000 "is not found". شاید ظاهر گردد. فشار دهید Yes (برای Windows 2000) یا بهرگونه ادامه بدهید (برای Windows XP) و بهرگونه ادامه بدهید.

نام دوسیه ها فرق میکند نظر به اینکه کدام OS استفاده شده.

OS کلاینت	نام دوسیه
Windows 95	\\Language\WIN95
Windows 98	\\Language\WIN98
Windows Me	\\Language\WINME
Windows XP. 2000	\\Language\WIN2000
Windows NT 4.0	\\Language\WINNT4.

۳. نام چاپگر را انتخاب کنید. بعد فشار دهید OK. بعد راهنمای روی پرده را تعقیب کنید.

**نوت:**

اگر میخواهید EPSON Status Monitor 3 را نصب کنید. برای راهنمایی "نصب EPSON Status Monitor 3" روی صفحه ۶۱ مشاهده کنید.

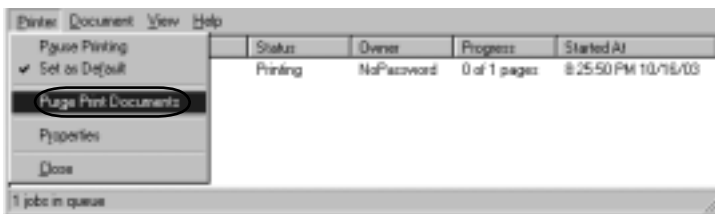
## لغو چاپ

اگر نتیجه چاپ غلط است و یا تصاویر یا دخشته دارد میتوانید چاپ را لغو کنید. هنگامیکه تصویر چاپگر در تسک بار نمایان است. راهنما ذیل را رای لغو چاپ تعقیب کنید.

۱. تصویر چاپگر را در تسک بار دو بار فشار بدهید. بعد فشار دهید به Purge Print Documents بالایی فهرست Printer



۲. وقتی لغو چاپ تمام اسناد. انتخاب کنید Purge Print Documents (برای Windows Me or 98) یا Cancel All Documents (برای Windows XP, 2000 یا Windows NT 4.0) بالایی فهرست Printer وقتی لغو چاپ اسناد. مشخص. یک سند را که می‌خواهید لغو کند انتخاب کنید Cancel Printing (For Windows Me or 98) or Cancel (For Windows XP, 2000. or Windows NT 4.0) on the Document .menu



چاپ لغو شده است

## برداشتن نرم افزار چاپگر

وقتی می‌خواهید درایفر چاپگر را دوباره نصب کنید. درایفر که قبلاً نصب شده بود خارج کنید.

## برداشتن درایفر چاپگر و EPSON Status Monitor 3

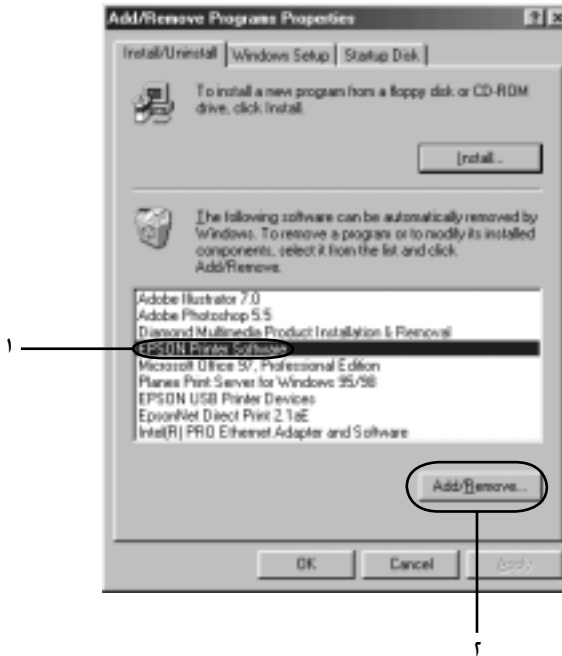
۱. رها کردن تمام برنامه ها.

۲. روی Start کلیک کرده به Settings. اشاره کرده و روی Control Panel کلیک کنید.

۳. دو بار فشار دهید به Add/Remove Programs تصویر



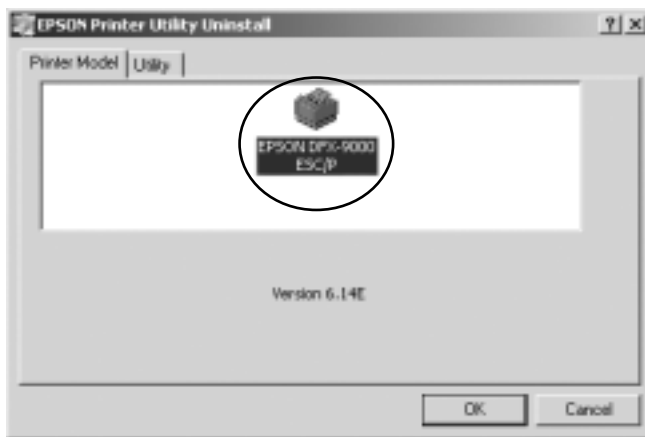
۴. انتخاب کنید EPSON Printer Software. و فشار دهید / Add/Remove.



### نوت:

وقتی استفاده از *Windows XP* یا *Windows 2000 computer*. فشار دهید *Change Programs* یا *Remove Programs*. انتخاب کنید *EPSON Printer Software*. بعد فشار دهید *Change/Remove*.

۵. فشار دهید Printer Model تب. انتخاب کنید EPSON DFX-9000 ESC/P. بعد فشار دهید OK.



۶. اگر Monitored Printers را بر دارید. فشار دهید Yes در دیالوگ.

#### نوت:

تنها می توانید ابزار Monitored Printers از EPSON Status Monitor 3 را حذف کنید. وقتی یوتلیتی را برداشته باشید. آنگاه محیط Monitored Printers را از EPSON Status Monitor 3 تغییر داده نمیتوانید.

۷. اگر EPSON Status Monitor 3 را برداشته باشید. فشار دهید به Yes در دیالوگ باکس نمایان.

۸. راهنمای روی پرده را تعقیب کنید.

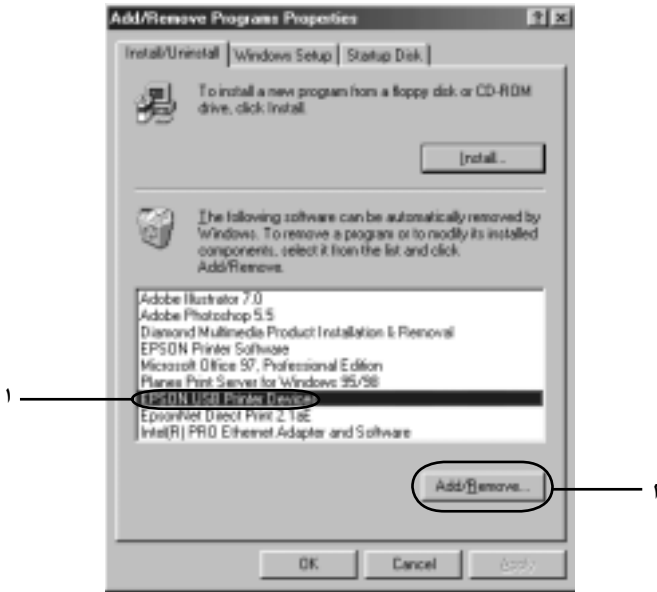
### برداشتن USB دیفایر درایفر

وقتی که چاپگر را به کامپیوتر توسط USB کابل وصل میکنید. درایفر USB دیفایز هم نصب میشود. وقتی که درایفر چاپگر را میبردارید. باید درایفر USB را همچنان برداشت.

مراحل ذیل را برای برداشتن USB درایفر تعقیب کنید.

**نوت:**

- درایفر چاپگر را بردارید قبل از برداشتن USB دیفایز درایفر
  - یکبار که USB دیفایز درایفر را برداشتید. نمیتوانید دیگر چاپگر های Epson وایسته به USB کابل را بدست آورید.
۱. مراحل ۱ تا ۳ را تعقیب کنید. "برداشتن نرم افزار چاپگر" روی صفحه ۷۷.
۲. انتخاب کنید EPSON USB Printer Devices. و فشار دهید Add/Remove



**نوت:**

- EPSON USB Printer Devices ظاهر میگردد هنگامیکه چاپگر به Windows Me یا 98 با USB کابل وصل است.



□ اگر USB درایفر بطور دیست نصب نشده. *EPSON USB Printer* Devices ظاهر نمیگردد. این مراحل را تعقیب کنید برای برپا کردن *"Epusbun.exe"* از طریق CD-ROM

۱. Insert the CD-ROM را در CD-ROM درایف داخل کنید.

۲. CD-ROM را بدست آورید

۳. دو بار فشار دهید \Language\WIN98 or\

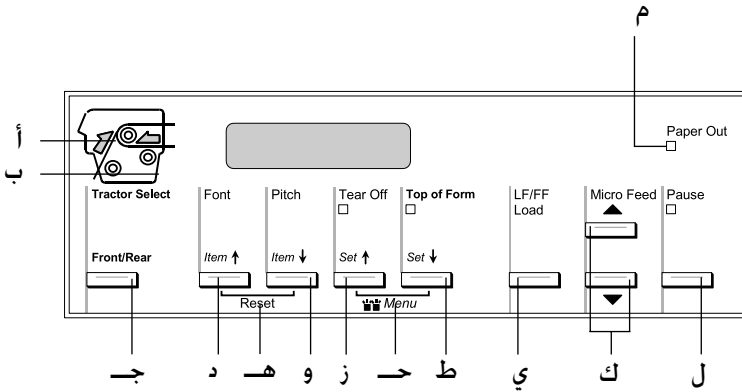
\Language\WINME folder\

۴. دو بار فشار دهید Epusbun.exe تصویر.

۳. راهنمای روی پرده را تعقیب کنید.

مشاهده کنید Start Here برای دوباره نصب کردن درایفر چاپگر.

دکمه ها و چراغ ها



ا نشانگر انتخاب ترکتور جلو

روشن زمانیکه ترکتور جلو انتخاب شود. هنگامیکه کاغذ وارد شده سبز بوده و هنگامیکه ترکتور کاغذ ندارد قرمز است.

ب نشانگر انتخاب ترکتور عقب

روشن زمانیکه ترکتور عقب انتخاب شود. هنگامیکه کاغذ وارد شده سبز بوده و هنگامیکه ترکتور کاغذ ندارد قرمز است.

ترکتور جلو یا عقب انتخاب شود. اگر از کاغذی که بر روی یک ترکتور گذاشته شده استفاده می کرده اید، ابتدا مواد چاپ شده را قبل از فشار این دکمه برای تعویض ترکتور خارج کنید.

د دکمه (Item (قلم) (↑) فونت

یکی از فونت ها را انتخاب می کند. برای انتخاب یک فونت، به "انتخاب یک فونت و پیچ" روی صفحه ۸۶ جوع شود.

هنگامیکه چاپگر به حالت SelectType و حالت تنظیم- پیش فرض وارد می شود، دکمه بعنوان یک دکمه (Item (قلم) (↑) کار می کند. می توانید دکمه (Item (قلم) (↑) را برای انتخاب منوی قبلی فشار دهید. برای جزئیات به "تغییر تنظیمات چاپگر" روی صفحه ۹۸ رجوع شود.

هـ تنظیم دوباره

هنگامیکه دکمه های Font (فونت) و Pitch (پیچ) را با هم فشار می دهید، چاپگر بافر را پاک کرده و آنرا به تنظیمات پیش فرض بر می گرداند.

و دکمه Pitch (پیچ) (Item (قلم) (↓)

یکی از تنظیمات پیچ را انتخاب می کند. برای انتخاب یک پیچ، به "انتخاب یک فونت و پیچ" روی صفحه ۸۶ جوع شود.

هنگامیکه چاپگر به حالت SelectType و حالت تنظیم- پیش فرض وارد می شود، دکمه بعنوان یک دکمه (Item (قلم) (↓) کار می کند. می توانید دکمه (Item (قلم) (↓) را برای انتخاب منوی بعدی فشار دهید. برای جزئیات به رجوع شود.

دکمه Tear Off (پاره کردن) (تنظیم) ↑

ز

□ کاغذ متداوم را تا موقعیت پاره کردن به جلو تغذیه می دهد.

□ هنگامیکه چاپگر به حالت SelecType و حالت تنظیم- پیش

فرض وارد می شود. دکمه بعنوان دکمه Set (تنظیم) ↑ کار می کند. می توانید دکمه Set (تنظیم) ↑ را برای مقدار قبلی یک قلم تنظیم فشار دهید. برای جزئیات به "تغییر تنظیمات چاپگر" روی صفحه ۹۸ رجوع شود.

چراغ Tear Off (پاره کردن)

روشن هنگامیکه کاغذ در وضعیت پاره شدن است.

منو

→

هنگامیکه دکمه های Tear Off (پاره شدن) و Top of Form (بالایی

فرم) را با هم فشار می دهید، چاپگر به حالت SelecType وارد و یا خارج می شود و می توانید تنظیمات گوناگون چاپگر را انجام دهید. برای جزئیات به "تغییر تنظیمات در حالت SelecType" روی صفحه ۹۸ رجوع شود.

### دکمه Top of Form (بالاي فرم) (تنظیم) (↓)

وارد حالت وضعیت بالای فرم شده و وضعیت بالای فرم جدید را بعد از اینکه تغییر کرد با دکمه های Micro Feed تنظیم می کند.

هنگامیکه چاپگر به حالت SelectType و حالت تنظیم- پیش فرض وارد می شود. دکمه بعنوان دکمه Set (تنظیم) (↓) کار می کند. می توانید دکمه Set (تنظیم) (↓) را برای مقدار بعدی یک قلم تنظیم فشار دهید. برای جزئیات به "تغییر تنظیمات چاپگر" روی صفحه ۹۸ رجوع شود.

### چراغ Top of Form (بالاي فرم)

روشن هنگامیکه چاپگر در حالت های بالای فرم و پاره کردن است.

### دکمه LF/FF Load (بارگذاري LF/FF)

کاغذ متداوم را هنگامیکه چاپگر کاغذ ندارد وارد می کند.

کاغذ را سطر به سطر هنگامیکه برای یک لحظه فشرده شود وارد می کند.

کاغذ متداوم را به وضعیت بالای فرم بعدی هنگامیکه برای چند ثانیه پایین نگه داشته شود جلو می برد.

### دکمه های Micro Feed

موقعیت کاغذ از قبیل موقعیت بالای فرم و موقعیت پاره کردن را تغییر می دهد.

ل

دکمه Pause (مکث)

چاپ کردن را بطور موقت متوقف می کند و هنگامیکه دوباره فشرده شد چاپ کردن را از سر می گیرد.

چراغ Pause (مکث)

روشن هنگامیکه چاپگر مکث شده است.

هنگامیکه هد چاپگر زیادی گرم شده چشمک می زند.

م

چراغ Paper Out (کاغذ نیست)

روشن هنگامیکه چاپگر کاغذ ندارد.

هنگامیکه کاغذ گیر کرده و یا چاپگر قادر به بیرون زدن کاغذ نیست چشمک می زند.

## انتخاب یک فونت و پیچ

می توانید با استفاده از دکمه های روی پنل کنترل چاپگر بطوریکه در زیر تشریح شده یکی از فونت ها و پیچ های چاپگر را انتخاب کنید.

### تذکر:

تنظیماتی که در برنامه های کاربرد انجام می دهید معمولاً بر تنظیماتی که در پنل کنترل چاپگر انجام می دهید اولویت دارند. برای کسب بهترین نتایج، از برنامه کاربردی خود برای انتخاب فونت و انجام تنظیمات دیگر استفاده شود.

پیچ موجود بستگی به فونتی دارد که انتخاب می کنید. برای اطلاعات بیشتر به جدول زیر رجوع شود.

پیچ	فونت
۲۰، ۱۷، ۱۵، ۱۲، ۱۰	HSD
۲۰، ۱۷، ۱۵، ۱۲، ۱۰	پیش نویس

فونت	پیچ
Roman	۱۰، ۱۲، ۱۵، ۱۷، ۲۰، PS
Sans Serif	۱۰، ۱۲، ۱۵، ۱۷، ۲۰، PS

۱. مطمئن شوید که چاپگر چاپ نمی کند.
۲. دکمه Font (فونت) را فشار دهید. اولین فونت موجود بر روی LCD نمایان می شود. دکمه Font (فونت) را تا هنگامیکه فونتی که می خواهید استفاده کنید نمایان شود فشار دهید. LCD در ظرف چند لحظه به وضعیت اصلی برگشته و فونتی که انتخاب کردید تنظیم می شود.
۳. دکمه Pitch (پیچ) را فشار دهید. اولین فونت موجود بر روی LCD نمایان می شود. دکمه Pitch (پیچ) را تا هنگامیکه پیچی که می خواهید استفاده کنید نمایان شود فشار دهید. LCD در ظرف چند لحظه به وضعیت اصلی برگشته و پیچی که انتخاب کردید تنظیم می شود.

## در مورد تنظیمات چاپگر

می توانید توسط پنل کنترل چاپگر بسیاری از تنظیماتی که عملکردهای چاپگر را کنترل می کنند را انجام دهید. با اینکه بسیاری اوقات می توانید از طریق نرم افزار ویا درایور چاپگر این عملکردها را تنظیم کنید. بعضی اوقات نیاز دارید که یک تنظیم را با استفاده از حالت SelectType و حالت تنظیم-پیش فرض از پنل کنترل عوض کنید.

برای توصیف مشروح تنظیماتی که می توانید در حالت SelectType و حالت تنظیم-پیش فرض تغییر دهید به "شناسایی تنظیمات چاپگر" روی صفحه ۸۷ رجوع شود. برای دستورات عمل ها در مورد تنظیمات به "تغییر تنظیمات چاپگر" روی صفحه ۹۸ رجوع شود.

## شناسایی تنظیمات چاپگر

این بخش تنظیمات و گزینش های موجود در حالت SelectType و حالت تنظیم-پیش فرض را تشریح می کند.

## حالت SelectType

تنظیماتی که در حالت SelectType موجود هستند در جدول زیر نشان داده شده و بطور مشروح بعد از جدول تشریح شده اند.

منو	مقادیر (پیش فرض به صورت پررنگ)
زبان	انگلیسی، فرانسه، آلمانی، ایتالیایی، اسپانیولی، پرتغالی
تنظیمات چاپ <sup>۱*</sup>	اجرا
طول صفحه برای ترکتور عقب	۳ اینچ، ۳،۵ اینچ، ۴ اینچ، ۵،۵ اینچ، ۶ اینچ، ۷ اینچ، ۸ اینچ، ۸،۵ اینچ، ۱۱ اینچ، ۱۱ اینچ، ۶/۷ اینچ، ۱۲ اینچ، ۱۴ اینچ، ۱۷ اینچ
طول صفحه برای ترکتور جلو	۳ اینچ، ۳،۵ اینچ، ۴ اینچ، ۵،۵ اینچ، ۶ اینچ، ۷ اینچ، ۸ اینچ، ۸،۵ اینچ، ۱۱ اینچ، ۱۱ اینچ، ۶/۷ اینچ، ۱۲ اینچ، ۱۴ اینچ، ۱۷ اینچ
رد شدن از سوراخ شدگی	خاموش، روشن
فاصله گذاری بین سطرها	۱/۸ اینچ، ۱/۴ اینچ
حاشیه چپ	ستون تا ۸، ستون
حاشیه راست	۱ ستون تا ۶۳۱ ستون
شکاف پهنه	اتوماتیک، تا ۱۴
پاره کردن اتوماتیک	خاموش، روشن
تغذیه سطر اتوماتیک	خاموش، روشن
جهت چاپ	BI-D، Uni-D
نرم افزار	ESC/P، IBM PPDS
اسلش	خاموش، روشن
حالت I/F (رابط)	اتوماتیک، موازی، سریال، USB، انتخابی
زمان انتظار I/F (رابط) اتوماتیک	۱، ثانیه، ۳، ثانیه
حالت دو جهته I/F موازی	خاموش، روشن
حالت پاکت	اتوماتیک، خاموش



مقادیر (پیش فرض به صورت پررنگ)	منو
<b>19200 BPS.</b> 9600 BPS. 4800 BPS. 2400 BPS. 1200 BPS. 600 BPS. 300 BPS	سرعت باد موازی
هیچ. فرد. زوج. نادیده بگیر	پارایته سریال
<b>8-bit.</b> 7-bit	طول داده های سریال
جدول کاراکتر PC437. PC85.. PC86.. PC863. PC865. PC861. BRASCI. Abicomp. Roman8. ISO Latin1. PC858. ISO 8859-15. Italic U.S.A.. Italic France. Italic Germany. Italic U.K.. <b>Italic Denmark</b> 1. Italic Sweden. Italic Italy. Italic Spain 1	جدول کاراکتر
<b>PC437</b> نسخه PC85.. PC86.. PC863. PC865.:NLSP PC861. BRASCI. Abicomp. Roman8. ISO Latin 1. PC858. ISO 8859-15. PC437 Greek. PC853. PC855. PC852. PC857. PC866. PC869. MAZOWIA. Code MJK. ISO 8859-7. ISO Latin 1T. Bulgaria. PC774. Estonia. ISO 8859-2. PC866 LAT.. PC866 UKR. PC APTEC. PC7.8. PC72.. PCAR864. PC771. PC437 Slovenia. PC MC. PC125.. PC1251. Italic U.S.A.. Italic France. Italic Germany. Italic U.K.. Italic Denmark 1. Italic Sweden. Italic Italy. Italic Spain 1	
خاموش. روشن	Auto CR (IBM PPDS)*2
جدول ۲. جدول ۱	جدول کاراکتر IBM (IBM PPDS) <sup>۲</sup>
خاموش. روشن	زنگ
خاموش. روشن	حالت کم سروصدا
خاموش. روشن	حالت برش اتوماتیک <sup>۳</sup> *
خاموش. روشن	حالت برش/عقب اتوماتیک <sup>۳</sup> *
خاموش. روشن	فرم های چند بخشی روی هم قرار گرفته
خاموش. روشن	فرم های متداوم با برچسب
خاموش. روشن	رد شدن از صحافی
PING پنل. اتوماتیک.	دریافت آدرس IP <sup>۴</sup> *

منو	مقادیر (پیش فرض به صورت پررنگ)
آدرس IP <sup>۵*</sup>	000,000,000,000 تا 255,255,255,255
ماسک شبکه فرعی <sup>۶*</sup>	000,000,000,000 تا 255,255,255,255
دروازه پیش فرض <sup>۶*</sup>	000,000,000,000 تا 255,255,255,255
ذخیره تنظیمات؟ <sup>۶*</sup>	بله، خیر

<sup>۱\*</sup> بعد از اینکه این نمایش داده شد، دکمه **↓** (بالای فرم) را برای چاپ همه تنظیمات کنونی فشار دهید.

<sup>۲\*</sup> این تنظیم در حالت امولاسیون IBM PPDS موجود است.

<sup>۳\*</sup> این تنظیم تنها هنگامیکه برش دهنده سوارخ شدگی انتخابی (#C8157.X) نصب شده موجود است.

<sup>۴\*</sup> این تنظیم ها تنها هنگامیکه سرور چاپ انتخابی نصب شده موجود است.

<sup>۵\*</sup> این تنظیم تنها هنگامیکه سرور چاپ انتخابی نصب شده و تنظیم Get IP address (دریافت آدرس IP) بر روی Panel (پنل) یا PING تنظیم شده موجود است.

<sup>۶\*</sup> این منو با فشار دکمه Menu (منو) (Tear Off) (پاره کردن) و Top of Form (بالای فرم)) در حالت SelectType نمایان می شود.

### طول صفحه برای ترکتور عقب

این تنظیم به شما امکان می دهد تا طول صفحه را (به اینچ) برای کاغذ متداول که در ترکتور فشاری عقب وارد شده تنظیم کنید.

### طول صفحه برای ترکتور جلو

این تنظیم به شما امکان می دهد تا طول صفحه را (به اینچ) برای کاغذ متداول که در ترکتور فشاری جلو وارد شده تنظیم کنید.

### رد شدن از سوارخ شدگی

هنگامیکه این ویژگی را روشن می کنید، چاپگر یک حاشیه یک اینچی (۲۵٫۴ میلی متر) بین آخرین سطر چاپ شده بر روی یک صفحه و اولین سطر چاپ شده بر روی صفحه بعدی فراهم می کند. چون بیشتر تنظیمات حاشیه در برنامه های کاربردی بر تنظیمات حاشیه در پنل کنترل اولویت دارند، بایستی از این تنظیم تنها زمانی استفاده کنید که نمی توانید حاشیه های بالا و پایین را با استفاده از برنامه خود تنظیم کنید.

## فاصله گذاری بین سطرها

می توانید برای فاصله گذاری بین سطرها 1/6 inches (۱/۶ اینچ) یا 1/8 inches (۱/۸ اینچ) را انتخاب کنید.

## حاشیه چپ

این تنظیم به شما امکان می دهد تا حاشیه را (در ستون ها) از لبه چپ تنظیم کنید. حاشیه در ستون های 10 cpi بدون توجه به پیچ تنظیم شده تنظیم می شود.

## حاشیه راست

این تنظیم به شما امکان می دهد تا حاشیه را (در ستون ها) از لبه راست تنظیم کنید. حاشیه در ستون های 10 cpi بدون توجه به پیچ تنظیم شده تنظیم می شود.

## شکاف پهنه

این تنظیم به شما امکان می دهد تا ضخامت کاغذ را تنظیم کنید. هنگامیکه Auto (اتوماتیک) انتخاب شود، چاپگر به طور اتوماتیک به ضخامت کاغذ وارد شده تغییر می دهد. اگر می خواهید آنرا بطور دستی تنظیم کنید، تا 14 انتخاب شود. هنگامیکه از فرمهای روی هم قرار گرفته چند بخشی استفاده می شود، تا 14 را بستگی به ضخامت کاغذی که استفاده می کنید انتخاب کنید.

## پاره کردن اتوماتیک

هنگامیکه پاره کردن اتوماتیک روشن است و از کاغذ متداوم با ترکتور فشاری جلو یا عقب استفاده می کنید، چاپگر بطور اتوماتیک سوراخ شدگی کاغذ را به موقعیت پاره کردن جلو می برد که در آنجا می توانید صفحه (های) چاپ شده را به آسانی پاره کنید. هنگامیکه چاپگر دوباره داده دریافت می کند، بطور اتوماتیک کاغذ را به موقعیت بالای فرم حرکت داده و چاپ را شروع می کند تا بتوانید از تمام صفحه بعد استفاده کنید. هنگامیکه پاره کردن اتوماتیک خاموش است و از کاغذ متداوم با ترکتور فشاری جلو یا عقب استفاده می کنید، لازم است که با فشار دکمه های Tear Off (پاره کردن) و Micro Feed سوراخ شدگی را بطور دستی به موقعیت پاره کردن حرکت دهید. برای اطلاعات بیشتر به "پاره کردن صفحات چاپ شده" روی صفحه ۳۱ رجوع شود.

هنگامیکه تغذیه سطر اتوماتیک روشن است. چاپگر هر کد برگشت (CR) دریافت شده را با یک کد تغذیه سطر (LF) همراه می کند.

#### جهت چاپ

می توانید چاپ دوجته (Bi-D) و یا چاپ یک جهته (Uni-D) را انتخاب کنید. چاپ معمولاً دوجته است: با این وجود چاپ یک جهته ترازکردن چاپ عمودی دقیق را ممکن می کند.

#### نرم افزار

هنگامیکه ESC/P را انتخاب می کنید. چاپگر در حالت ESC/P کار می کند. هنگامیکه IBM PPDS را انتخاب می کنید. چاپگر یک چاپگر IBM را تقلید می کند.

#### اسلش.

هنگامیکه این ویژگی روشن است. کاراکتر صفر یک اسلش (Ø) دارد: هنگامیکه این ویژگی خاموش است. اسلش ندارد (.). اسلش به شما امکان می دهد تا بین حرف بزرگ "O" و صفر به آسانی تفاوت قائل شوید.

#### حالت I/F (رابط)

این چاپگر یک شکاف برای رابط انتخابی علاوه بر رابط موازی توسازی شده. رابط سریال و رابط USB تأمین می کند. می توانید Auto (اتوماتیک)، Parallel (موازی)، Serial (سریال)، USB یا Optional (انتخابی) را برای حالت رابط انتخاب کنید. هنگامیکه Auto (اتوماتیک) را انتخاب می کنید. چاپگر بطور اتوماتیک رابطی که داده دریافت می کند را انتخاب کرده و از آن رابط تا پایان انجام کار چاپی استفاده می کند. تنظیم Auto (اتوماتیک) به شما امکان می دهد تا در بین چندین کامپیوتر بدون تغییر حالت رابط از چاپگر مشترکاً استفاده کنید.

اگر تنها یک کامپیوتر به چاپگر وصل شده. می توانید Parallel (موازی)، Serial (سریال)، USB یا Optional (انتخابی) را بستگی به اینکه کامپیوتر از کدام رابط استفاده می کند انتخاب کنید.

## زمان انتظار I/F (رابط) اتوماتیک

هنگامیکه چاپگر در حالت رابط اتوماتیک است و داده ای را از رابط انتخاب شده کنونی برای مدت تعیین شده برای این تنظیم دریافت نمی کند. مشخص می کند که کدام رابط داده دریافت می کند و به آن رابط تغییر می دهد. می توانید یکی از 10 seconds (۱۰ ثانیه) یا 30 seconds (۳۰ ثانیه) را برای زمان انتظار رابط اتوماتیک مشخص کنید.

## حالت دو جهته I/F موازی

هنگامیکه این ویژگی روشن است از حالت انتقال دوجته رابط موازی استفاده می شود. اگر حالت انتقال دوجته لازم نیست. این را خاموش کنید.

## حالت پاکت

هنگامیکه از کاربردهای ویندوز با استفاده از رانشگر چاپگری که در سی دی رام نرم افزار چاپگر که به همراه چاپگر عرضه می شود استفاده می کنید. مطمئن شوید که Auto (اتوماتیک) را انتخاب کنید. اگر در حین چاپ از کاربردهایی که براساس سیستم های عامل از قبیل DOS هستند مشکلات اتصال دارید. این ویژگی را خاموش کنید.

## سرعت باد موازی

این تنظیم تنها زمانی موجود است که داده ها از طریق رابط سریال منتقل شوند. از این گزینه برای تنظیم سرعت انتقال داده ها (باد) برای رابط سریال استفاده شود. سرعت باد به مقیاس بیت در ثانیه (bps) اندازه گیری می شود. برای تنظیم مناسب به کتابچه راهنمای کامپیوتر خود و نوشتجات نرم افزار رجوع شود.

## پارته سریال

این تنظیم تنها زمانی موجود است که داده ها از طریق رابط سریال منتقل شوند. بیت پارته به داده ها اضافه شده و خطا در داده ها را شناسایی می کند. هنگامیکه این گزینه بر روی None (هیچ) تنظیم شده، بیت پارته به داده ها اضافه نمی شود. هنگامیکه این گزینه بر روی Ignore (نادیده گرفتن) تنظیم شده، پارته به داده ها اضافه شده ولی چاپگر داده ها را حتی در صورت شناسایی خطا دریافت می کند.

## طول داده های سریال

این تنظیم تنها زمانی موجود است که داده ها از طریق رابط سریال منتقل شوند. طول داده های رابط سریال را بر روی 8-bit یا 7-bit تنظیم کنید. برای تنظیم مناسب به کتابچه راهنمای کامپیوتر خود و نوشتجات نرم افزار رجوع شود.

## جدول کاراکتر

می توانید از بین جدول های کاراکتر گوناگون که شامل مجموعه های کاراکتر بین المللی برای جدول کاراکتر ایتالیک می شود انتخاب کنید. هنگامی از این تنظیم استفاده می شود که بدون استفاده از رانشگر چاپگر چاپ کنید.

هنگامیکه از رانشگر چاپگر استفاده می شود. تنظیمات را در رانشگر چاپگر تغییر دهید. برای جزئیات، به "باز دید محیط درایفر چاپگر" روی صفحه ۵۴ رجوع شود.

## *Auto CR (IBM PPDS)*

این تنظیم در حالت امولاسیون IBM PPDS موجود است. هنگامیکه برگشت اتوماتیک روشن است. هر کد تغذیه سطر (LF) یا کد ESC J یا یک کد برگشت (CR) همراهی می شود تا چاپگر موقعیت چاپ بعدی را به حاشیه چپ حرکت دهد. هنگامیکه این تنظیم خاموش است. بایستی بعد از کد تغذیه خط یک کد CR بفرستید تا موقعیت چاپ را به حاشیه چپ حرکت دهد.

## جدول کاراکتر *IBM (IBM PPDS)*

این تنظیم در حالت امولاسیون IBM PPDS موجود است. می توانید Table 2 (جدول ۲) یا Table 1 (جدول ۱) را برای جدول کاراکتر IBM انتخاب کنید.

## زنگ

چاپگر هنگام وقوع یک خطا بیپ می کند. برای اطلاعات بیشتر در مورد خطاهای چاپگر به "استفاده از نشانگرهای خطا" روی صفحه ۱۰۵ رجوع شود. اگر هنگامیکه یک خطا رخ می دهد نمی خواهید که چاپگر بیپ کند. این تنظیم را خاموش کنید.

## حالت کم سروصدا

هنگامیکه این حالت بر روی On (روشن) تنظیم شده. از سروصد کاسته شده ولی سرعت چاپگر آهسته تر می باشد.

## حالت برش اتوماتیک

این تنظیم تنها هنگامیکه برش دهنده سوراخ شدگی انتخابی (#C8157.X) در چاپگر نصب شده موجود است. هنگامیکه این تنظیم On (روشن) شده. برش دهنده سوراخ شدگی هر صفحه را بطور اتوماتیک روی سوراخ شدگی برش می دهد. هنگامیکه این عملکردها را روشن می کنید به نکات زیر توجه کنید:

- مطمئن شوید که کاغذ حداقل ۴ اینچ طول دارد.
- موقعیت بالای فرم را با استفاده از دکمه Top of Form (بالای فرم) تغییر ندهید.
- کاغذ را با استفاده از دکمه های Micro Feed وارد نکنید.
- هرگز برجسب ها، کاغذ متداوم با برجسب و فرم های روی هم قرار گرفته چند بخشی را نبرید.
- اگر روش برش را از طریق تنظیم منبع کاغذ رانشگر چاپگر تنظیم کنید. بر حالت برش اتوماتیک اولویت پیدا می کند.

## حالت برش /عقب اتوماتیک

این تنظیم تنها هنگامیکه برش دهنده سوراخ شدگی انتخابی (#C8157.X) در چاپگر نصب شده موجود است. هنگامیکه این ویژگی را روشن می کنید. چاپگر بطور اتوماتیک هر صفحه را بر روی سوراخ شدگی بریده و کاغذ را در حین چاپ به موقعیت بالای فرم تغذیه می کند.

فرم های چند بخشی روی هم قرار گرفته

هنگامیکه این تنظیم On (روشن) شده. می توانید روی فرم های روی هم قرار گرفته چند بخشی که از نظر ضخامت متفاوتند چاپ کنید.

فرم های متداوم با برچسب

هنگامیکه این تنظیم On (روشن) شده است. می توانید فرم های متداوم با برچسب را چاپ کنید. می توانید موقعیت برچسب را در حالت تنظیمات پیش فرض قرار دهید. برای جزئیات به "تنظیم موقعیت برچسب" روی صفحه ۳۰ رجوع شود.

رد شدن از صحافی

هنگامیکه این تنظیم On (روشن) شده. هد چاپ در حین تغذیه کاغذ. از ناحیه صحافی در طول حاشیه های راست و چپ فرم های چندبخشی اجتناب می کند. این تغذیه کاغذ را آسان تر کرده و از گیرکردگی کاغذ جلوگیری می کند.

دریافت آدرس IP

این تنظیم تنها هنگامیکه سرور چاپ انتخابی نصب شده موجود است. می توانید روش دریافت آدرس IP را انتخاب کنید. برای دریافت آدرس IP از پنل کنترل Panel (پنل) را انتخاب کنید. برای جزئیات به "تنظیم آدرس IP از پنل کنترل" روی صفحه ۱۶۱ رجوع شود. برای اطلاعات در مورد تنظیمات هنگامیکه این ویژگی بر روی Auto (اتوماتیک) یا Pine تنظیم شده. به دفترچه راهنمای سرور چاپی که استفاده می کنید رجوع شود.

آدرس IP

این تنظیم تنها هنگامیکه سرور چاپ انتخابی نصب شده و تنظیم Get IP address (دریافت آدرس IP) بر روی Panel (پنل) یا PING تنظیم شده موجود است. می توانید با استفاده از این تنظیم. آدرس IP چاپگر را تنظیم کنید.

ماسک شبکه فرعی

این تنظیم تنها هنگامیکه سرور چاپ انتخابی نصب شده موجود است. می توانید با استفاده از این تنظیم. ماسک شبکه فرعی چاپگر را تنظیم کنید.

دروازه پیش فرض

این تنظیم تنها هنگامیکه سرور چاپ انتخابی نصب شده موجود است. می توانید با استفاده از این تنظیم. شبکه پیش فرض چاپگر را تنظیم کنید.



## ذخیره تنظیمات؟

این منو با فشار دکمه Menu (منو) Tear Off (پاره کردن) و Top of Form (بالای فرم) در حالت SelecType نمایان می شود. هنگامیکه Yes (بله) را انتخاب می کنید. تنظیمات کنونی در حالت SelecType ذخیره می شوند.

## حالت تنظیم پیش فرض

می توانید تنظیمات را برای فرم های متداوم با برچسب و حالت قفل پنل در حالت تنظیم پیش فرض اجرا کنید. این تنظیمات در جدول های زیر نشان داده شده اند.

## فرم های متداوم با برچسب

تنظیمات زیر تنها زمانی که تنظیم Continuous forms with label (فرم های متداوم با برچسب) در حالت On SelecType (روشن) شده موجود هستند.

مقادیر (پیش فرض به صورت پررنگ)	منو
<b>لبه چپ کاغذ.</b> نقطه اول	موقعیت زیر برچسب
. تا ۲۱۶/۴۷۵۲ (در ۲۱۶/۱ اینچ)	موقعیت بالای برچسب
. تا ۲۱۶/۴۷۵۲ (در ۲۱۶/۱ اینچ)	طول برچسب
. تا ۱۲/۱۴۴ (در ۱۲/۱ اینچ)	موقعیت چپ برچسب
. تا ۱۲/۱۴۴ (در ۱۲/۱ اینچ)	عرض برچسب
. تا ۱۴	شماره موقعیت PG برگه زیرین
. تا ۱۴	شماره موقعیت PG کاغذ برچسب

منو	مقادیر (پیش فرض به صورت پررنگ)
عملکرد مکت	بازکردن قفل. قفل کردن
عملکرد Micro Feed	بازکردن قفل. قفل کردن
عملکرد بارگذاری	بازکردن قفل. قفل کردن
عملکرد LF	بازکردن قفل. قفل کردن
عملکرد FF	بازکردن قفل. قفل کردن
عملکرد Top of Form (بالای فرم)	بازکردن قفل. قفل کردن
عملکرد پاره کردن	بازکردن قفل. قفل کردن
عملکرد فونت	بازکردن قفل. قفل کردن
عملکرد پیچ	بازکردن قفل. قفل کردن
عملکرد جلو/عقب	بازکردن قفل. قفل کردن
عملکرد منو	بازکردن قفل. قفل کردن
عملکرد تنظیم دوباره	بازکردن قفل. قفل کردن

اگر تنظیم بر روی باز کردن قفل تنظیم شده، می توانید بدون توجه به حالت قفل پنل از دکمه استفاده کنید. اگر تنظیم بر روی قفل کردن تنظیم شده، نمی توانید هنگامیکه چاپگر در حالت قفل پنل است از دکمه استفاده کنید.

## تغییر تنظیمات چاپگر

### تغییر تنظیمات در حالت SelectType

جدول زیر عملکرد اساسی هر دکمه را در حالت SelectType نشان می دهد.

دکمه	عملکرد اساسی
دکمه های منو ( پاره کردن و بالای فرم) برچسب	به حالت SelectType وارد ویا خارج می شود.
دکمه Item (فلش) Font (فونت)	پارامتر منوی قبلی را انتخاب می کند.

عملکرد اساسی	دکمه
پارامتر منوی بعدی را انتخاب می کند.	دکمه Item (قلم) ↓ Pitch (پیچ)
مقدار قبلی در منوی انتخاب شده انتخاب نشود.	دکمه ↑ (پاره کردن) تنظیم شود
مقدار بعدی در منوی انتخاب شده انتخاب نشود.	دکمه ↓ (بالای فرم) تنظیم شود

این مراحل را برای ورود به حالت SelecType و تغییر تنظیمات اجرا کنید:

#### تذکر:

اگر قبل از خروج از حالت SelecType چاپگر را خاموش کنید، هرگونه تغییری که انجام داده اید لغو شده و ذخیره نمی شود.

۱. مطمئن شوید که کاغذ وارد شده است.
۲. دکمه های Menu (منو) Tear Off (پاره کردن) و Top of Form (بالای فرم) را برای ورود به حالت SelecType فشار دهید. LCD زبان انتخاب شده برای این حالت را نشان می دهد.
۳. اگر زبانی که می خواهید انتخاب نشده، دکمه Set (تنظیم) ↑ (Tear Off (پاره کردن)) یا Set (تنظیم) ↓ (Top of Form (بالای فرم)) را فشار دهید تا زمانیکه زبانی که می خواهید را نشان دهد.
۴. دکمه Item (قلم) ↓ Pitch (پیچ)) را برای تنظیم زبان موردنظر فشار دهید.

#### تذکر:

زبانی که انتخاب می کنید برای تنظیمات، حالت ها و مواد چاپی آزمایشی از قبیل حالت تنظیمات پیش فرض و چاپ یک Hex Dump نیز بکار می رود.

۵. اگر Print Settings (تنظیمات چاپ) انتخاب شود، دکمه Set (تنظیم) ↓ (Top of Form (بالای فرم)) را برای چاپ تنظیمات فعلی فشار دهید.
۶. دکمه Item (قلم) ↑ (Font (فونت)) یا Item (قلم) ↓ Pitch (پیچ)) را برای انتخاب پارامترهای منویی که مایلید تغییر دهید فشار دهید.

### تذکر:

می توانید منو را با نگه داشتن دکمه Item (قلم) ▲ (Font) (فونت) یا Item (قلم) ▼ (Pitch) (پیچ) برای چند ثانیه اسکرول کنید.

۷. دکمه Set (تنظیم) ▲ (Tear Off) (پاره کردن) یا Set (تنظیم) ▼ (Top of Form) (بالای فرم) را برای انتخاب مقادیر در بین پارامترهای انتخاب شده فشار دهید تا تنظیم مورد نظر را پیدا کنید.

### تذکر:

می توانید مقدار را با نگه داشتن دکمه Set (تنظیم) ▲ (Tear Off) (پاره کردن) یا Set (تنظیم) ▼ (Top of Form) (بالای فرم) برای چند ثانیه اسکرول کنید.

۸. پس از تنظیم پارامتر انتخاب شده به تنظیم مورد نظر. می توانید با فشار دکمه Item (قلم) ▼ یا Item (قلم) ▲ به تغییر دادن ادامه داده و یا از حالت SelectType خارج شوید.

### تذکر:

بعد از اینکه انتخاب آخرین پارامتر منو انجام شد. انتخاب منو به اولین منو برمی گردد.

۹. بعد از خامه اجرای تنظیمات. دکمه های Menu (منو) (Tear Off) (پاره کردن) و Top of Form (بالای فرم) را فشار دهید.

۱. Save Setting LCD (ذخیره تنظیمات) را نشان می دهد. اگر می خواهید تنظیمات را ذخیره کنید. Yes (بله) را با فشار دکمه Set (تنظیم) ▲ (Tear Off) (پاره کردن) انتخاب کنید. اگر نمی خواهید تنظیمات را ذخیره کنید. No (نه) را با فشار دکمه Set (تنظیم) ▼ (Top of Form) (بالای فرم) انتخاب کنید.

چاپگر از حالت SelectType خارج می شود.

### تذکر:

اگر قبل از خروج از حالت SelectType چاپگر را خاموش کنید. هرگونه تغییری که انجام داده اید لغو شده و ذخیره نمی شود.

## تغییر تنظیمات در حالت تنظیم پیش فرض

جدول زیر عملکرد اساسی هر دکمه را در حالت تنظیم پیش فرض نشان می دهد.

عملکرد اساسی	دکمه
پارامتر منوی قبلی را انتخاب می کند.	دکمه Item (قلم) ↑ Font (فونت)
پارامتر منوی بعدی را انتخاب می کند.	دکمه Item (قلم) ↓ Pitch (پیچ)
مقدار قبلی در منوی انتخاب شده انتخاب شود.	دکمه (پاره کردن) ↑ تنظیم شود
مقدار بعدی در منوی انتخاب شده انتخاب شود.	دکمه (بالای فرم) ↓ تنظیم شود

این مراحل را برای ورود به حالت تنظیم پیش فرض و تغییر تنظیمات اجرا کنید:

### تذکر:

اگر چاپگر را قبل از خروج از حالت تنظیم پیش فرض خاموش کنید، تنظیماتی که تا قبل از خاموش کردن چاپگر انجام داده اید ذخیره می شوند.

- مطمئن شوید که کاغذ وارد شده و چاپگر را خاموش کنید.

### احتیاط:

هر زمان که چاپگر را خاموش می کنید، قبل از دوباره روشن کردن برای حداقل پنج ثانیه صبر کنید؛ در غیر اینصورت ممکن است به چاپگر صدمه وارد شود.

- چاپگر را در حالیکه دکمه Font (فونت) را پایین نگه داشته اید روشن کنید تا وارد حالت تنظیم پیش فرض شود. پیغام `Setting mode` (حالت تنظیم) در پنل LCD نمایان می شود.

### تذکر:

دستورالعمل ها و تنظیمات کنونی به زبانی که در حالت `SelectType` تنظیم کردید چاپ می شوند. اگر می خواهید زبان را عوض کنید، تنظیم زبان را در حالت `SelectType` عوض کنید. برای جزئیات به "تغییر تنظیمات در حالت `SelectType`" روی صفحه ۹۸ رجوع شود.

۳. با فشار دکمه Set (تنظیم) ↑ (Tear Off) (پاره کردن) یا Set (تنظیم) ↓ (Top of Form) (بالای فرم) یکی از سه منوی اصلی را انتخاب کنید.

#### تذکر:

می توانید مقدار را با نگه داشتن دکمه Set (تنظیم) ↑ (Tear Off) (پاره کردن) یا Set (تنظیم) ↓ (Top of Form) (بالای فرم) برای چند ثانیه اسکرول کنید.

۴. اگر Print Settings (تنظیمات چاپ) انتخاب شود. دکمه Item (قلم) ↓ Pitch (پیچ) را برای چاپ تنظیمات فعلی فشار دهید.

اگر Form w/labels (فرم با برچسب) یا Panel lock out (قفل پنل) را انتخاب کنید. دکمه Item (قلم) ↑ Font (فونت) یا Item (قلم) ↓ Pitch (پیچ) را برای انتخاب تنظیم اقلامی که مایلید تغییر دهید فشار داده و به مرحله بعدی بروید.

#### تذکر:

می توانید منو را با نگه داشتن دکمه Item (قلم) ↑ Font (فونت) یا Item (قلم) ↓ Pitch (پیچ) برای چند ثانیه اسکرول کنید.

۵. دکمه Set (تنظیم) ↑ (Tear Off) (پاره کردن) یا Set (تنظیم) ↓ (Top of Form) (بالای فرم) را برای انتخاب مقادیر در بین پارامترهای انتخاب شده فشار دهید تا تنظیم مورد نظر را پیدا کنید.

#### تذکر:

می توانید مقدار را با نگه داشتن دکمه Set (تنظیم) ↑ (Tear Off) (پاره کردن) یا Set (تنظیم) ↓ (Top of Form) (بالای فرم) برای چند ثانیه اسکرول کنید.

۶. پس از تنظیم پارامتر انتخاب شده به تنظیم مورد نظر. می توانید با فشار دکمه Item (قلم) ↓ یا Item (قلم) ↑ به تغییر دادن ادامه داده ویا از حالت تنظیم پیش فرض خارج شوید.

#### تذکر:

بعد از اینکه انتخاب آخرین پارامتر منو انجام شد، انتخاب منو به اولین منو برمی گردد.

۷. بعد از خامه انجام تنظیمات، چاپگر را خاموش کنید.

چاپگر از حالت تنظیم پیش فرض خارج شده و تنظیمات ذخیره می شوند.

---

## حالت قفل

می توانید استفاده از دکمه ها در پنل کنترل را با استفاده از حالت قفل محدود کنید. در تنظیم اساسی، تنها می توانید از دکمه های Pause (مکث)، Load (بارگذاري) و Tear Off (پاره کردن) در حالی که حالت قفل روشن است استفاده کنید.

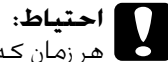
می توانید انتخاب کنید که کدام دکمه ها هنگامیکه چاپگر در حالت قفل است قفل شوند. برای دستورات العمل ها در مورد تغییر عملکردهایی که قفل می شوند به "تغییر تنظیمات در حالت تنظیم پیش فرض" روی صفحه ۱۰۱ رجوع شود.

## روشن یا خاموش کردن حالت قفل

می توانید با استفاده از دکمه ها در پنل کنترل حالت قفل را به آسانی روشن یا خاموش کنید.

این مراحل را برای روشن کردن حالت قفل اجرا کنید:

۱. مطمئن شوید که چاپگر خاموش باشد.



هر زمان که چاپگر را خاموش می کنید، قبل از دوباره روشن کردن برای حداقل پنج ثانیه صبر کنید؛ در غیر اینصورت ممکن است به چاپگر صدمه وارد شود.

۲. در حالیکه هر دو دکمه Font (فونت) و Pitch (پیچ) را پایین نگه داشته اید چاپگر را روشن کنید. چاپگر دوبار بیپ می کند که نشانگر آنست که حالت قفل روشن شده است.

برای خاموش کردن حالت قفل، مراحل ۱ و ۲ را تکرار کنید. چاپگر یک بار بیپ می کند که نشانگر آنست که حالت قفل خاموش شده است.

برای دستورات العمل ها در مورد تغییر تنظیم حالت قفل به "تغییر تنظیمات در حالت تنظیم پیش فرض" روی صفحه ۱۰۱ رجوع شود.

## شناسایی مشکل

برای مشکلاتی که ممکن است مربوط به اتصالاتی های USB شود. برای جزئیات به "اصلاح مشکلات USB" روی صفحه ۱۲۱ رجوع شود.

اگر مشکل شما ربطی به USB ندارد. بهترین راه عیب یابی مشکلات چاپگر اجزای دو مرحله آسان است: ابتدا مشکل را شناسایی کرده. سپس تا زمانیکه مشکل حل نشده راه حل های احتمالی را اجرا کنید.

اطلاعاتی که برای شناسایی مشکلات معمولی تر لازم است توسط پنل کنترل چاپگر. EPSON Status Monitor 3 ویا توسط چاپ یک خودتست ویا Hex Dump فراهم شده است. به بخش مربوطه در زیر رجوع شود.

اگر در رابطه با کیفیت چاپ. یک مشکل چاپی که به کیفیت چاپ ربطی ندارد ویا یک مشکل تغذیه کاغذ مشکلی دارید ویا اگر چاپگر اصلاً چاپ نمی کند. به بخش مربوطه در این فصل رجوع کنید.

برای حل یک مشکل ممکن است لازم باشد که چاپ را لغو کنید. برای جزئیات. به "لغو چاپ" روی صفحه ۷۶ رجوع شود.



## استفاده از نشانگرهای خطا

می توانید با استفاده از چراغ های پنل کنترل و پیغام های روی پنل LCD، بسیاری از مشکلات عادی چاپگر را شناسایی کنید. اگر چاپگر شما کار نمی کند و یک چراغ پنل کنترل ویا بیشتر چشمک می زند و پیغامی بر روی پنل LCD نمایان می شود ویا چاپگر بیپ می کند. از جدول زیر را برای شناسایی و حل مشکل استفاده شود. اگر نمی توانید مشکل چاپگر خود را با استفاده از جدول زیر حل کنید. به "مشکلات و راه حل ها" روی صفحه ۱۰۹ رجوع شود.

مشکل	الگوی بیپ	وضعیت چراغ های پنل و پیغام روی LCD
راه حل		
کاغذ روی ترکتور انتخاب شده گذاشته نشده است.	•••	خطا: کاغذ نیست ● کاغذ نیست
کاغذ را در چاپگر گذاشته ویا با فشار دکمه Front/Rear یک ترکتور دیگر را انتخاب کنید.		● مکث
کاغذ بطور صحیح وارد نشده است.	•••	
کاغذ را خارج کرده و بطور صحیح وارد کنید.		
کاغذ متداوم در موقعیت آماده به کار بارگذاری نشده است.	•••	خطا: کاغذی وارد نشده است
صفحه چاپ شده را در سوراخ شدگی پاره کرده، سپس دکمه LF/FF Load را فشار دهید. چاپگر کاغذ را به وضعیت آماده به کار تغذیه می کند.		● کاغذ نیست ● مکث
کاغذ در چاپگر گیر کرده است.	•••	خطا: گیرکردگی کاغذ
برای رفع گیرکردگی کاغذ. به "باز کردن گیرکردگی کاغذ" روی صفحه ۱۲۵ رجوع شود.		○ کاغذ نیست ● مکث
چاپگر قادر به تعویض کاغذ نیست.	•••	خطا: عوض کردن کاغذ کامل نشده است
کاغذ را از بالای آن بریده و دکمه Pause یا Front/Rear را فشار دهید.		● مکث
روبان گیر کرده است.	•••	خطا: گیرکردگی روبان
کارتريج روبان را خارج کرده و دوباره نصب کنید. برای دستورالعمل ها به "تعویض کارتريج روبانی" روی صفحه ۱۳۰ رجوع شود.		● مکث

مشکل	الگوی بیپ	وضعیت چراغ های پنل و پیغام روی LCD
راه حل		
روبان نصب نشده است.	●●●	خطا: روبان نیست ● مکث
کارتریج روبان را نصب کرده و دکمه Pause را فشار دهید. برای دستورالعمل ها به "تعویض کارتریج روبانی" روی صفحه ۱۳۰ رجوع شود.		
پوشش بالایی چاپگر باز است.	●●●	خطا: پوشش باز است ● مکث
پوشش را ببندید.		
هد چاپ زیاد گرم شده است.	-	هد چاپ داغ است لطفاً صبر کنید ○ مکث
چند دقیقه صبر کنید؛ چاپگر هنگامیکه هد چاپ خنک شد بطور اتوماتیک چاپ کردن را از سر می گیرد.		
یک خطای چاپگر نامعلوم رخ داده است.	●●●●●	خطا: XX چاپگر را خاموش کنید ○ کاغذ نیست ○ مکث ○ Tear Off/Set ↓ ○ Top of Form/Set ↓ ○ جلو ○ پشت
چاپگر را خاموش کرده و بگذارید برای چند دقیقه خاموش باشد؛ سپس چاپگر را دوباره روشن کنید. اگر خطا دوباره اتفاق افتاد، با فروشنده تان تماس بگیرید.		

● = روشن. ○ = چشمک می زند

●●● = چند بیپ کوتاه (سه بیپ). ●●●●● = چند بیپ بلند (پنج بیپ)

### تذکر:

اگر یک دکمه پنل کنترل را هنگامیکه عملکرد مربوطه موجود نیست فشار دهید، چاپگر یک بار بیپ می کند.

## EPSON Status Monitor 3

EPSON Status Monitor 3 پیغام های وضعیت و نمایش گرافیکی ارائه می کند که وضعیت کنونی چاپگر را نشان می دهد.

اگر در حین چاپ کردن مشکلی رخ داد، یک پیغام خطا در پنجره Progress Meter (کنتر پيشروي) نمايان مي شود.

## چاپ یک خودتست

اجرای برنامه خودتست چاپگر به شما کمک می کند تا مشخص کنید که آیا چاپگر یا کامپیوتر موجب مشکل می شوند:

□ اگر نتایج خودتست رضایت بخش می باشند، چاپگر به طور صحیح کار می کند و احتمالاً مشکل در نتیجه تنظیمات رانشر چاپگر تنظیمات برنامه، کامپیوتر ویا کابل رابط می باشد. (مطمئن شوید که از کابل رابط پوشش دار استفاده شود.)

□ اگر خودتست بطور صحیح چاپ نشد، چاپگر اشکالی دارد. برای مشکلات و راه حل های ممکن برای مشکل به "مشکلات و راه حل ها" روی صفحه ۱۰۹ رجوع شود.

برای اجرای یک خودتست مراحل زیر را اجرا کنید:

۱. مطمئن شوید که چاپگر خاموش بوده و کاغذ روی ترکتور جلو یا پشتی گذاشته شده باشد.

### ⚠ احتیاط:

هر زمان که چاپگر را خاموش می کنید، قبل از دوباره روشن کردن برای حداقل پنج ثانیه صبر کنید؛ در غیر اینصورت ممکن است به چاپگر صدمه وارد شود.

۲. برای اجرای تست با استفاده از فونت Draft (پیش نویس)، چاپگر را در حالیکه دکمه LF/FF Load را پایین نگه داشته اید روشن کنید. برای اجرای تست با استفاده از فونت NLQ، در حین روشن کردن چاپگر دکمه Top of Form را پایین نگه دارید. هرکدام از خودتست ها می تواند به شما کمک کند تا مأخذ مشکل چاپ را شناسایی کنید؛ با این وجود، خودتست پیش نویس از تست NLQ سریع تر چاپ می کند

بعد از چند ثانیه، چاپگر کاغذ را بطور اتوماتیک بارگذاری کرده و شروع به چاپ خودتست می کند. یک سری کاراکتر چاپ می شود.

### تذکر:

برای متوقف کردن موقت خودتست، دکمه Pause را فشار دهید. برای شروع دوباره خودتست، دکمه Pause را دوباره فشار دهید.

۳. برای خاتمه خودتست، دکمه Pause را برای خاتمه چاپ فشار دهید. در صورت لزوم صفحه را پاره کرده و سپس چاپگر را خاموش کنید.

### احتیاط:



چاپگر را در حین چاپ خود تست خاموش نکنید. همیشه دکمه Pause را برای متوقف کردن چاپ فشار داده و سپس چاپگر را خاموش کنید.

## چاپ Hex Dump

اگر یک کاربر یا برنامه ساز با تجربه هستید، می توانید یک دامپ هگزادسیمال را برای ایزوله کرده مشکلات ارتباطی بین چاپگر و برنامه نرم افزاری خود چاپ کنید. در حالت hex dump، چاپگر همه داده هایی که از کامپیوتر به عنوان مقادیر هگزادسیمال دریافت می کند را چاپ می کند.

### تذکر:

خاصیت Hex Dump برای استفاده با کامپیوترهای بر مبنای DOS طراحی شده است.

این مراحل را برای چاپ یک hex dump دنبال کنید:

۱. مطمئن شوید که کاغذ وارد شده و چاپگر خاموش باشد.

### احتیاط:



هر زمان که چاپگر را خاموش می کنید، قبل از دوباره روشن کردن برای حداقل پنج ثانیه صبر کنید؛ در غیر این صورت ممکن است به چاپگر صدمه وارد شود.

۲. برای ورود به حالت hex dump، کامپیوتر را در حالیکه دکمه های Top of Form و LF/FF را فشار داده اید روشن کنید.

۳. یک برنامه نرم افزاری را باز کرده و یک کار چاپی را به چاپگر بفرستید. چاپگر شما همه کدهایی که به فرمت هگزادسیمال دریافت می کند را چاپ می کند.

```
1B 40 20 54 68 69 73 20 69 73 20 61 6E 20 65 78 20 64 6D 70 6C 65 20 6F 66 20 61 20 68 65 78 20 64 75 6D 70 20 70 72 69 6E 74 6F 75 74 2E 0D 0A  @ This is an ex  
ump printout... ample of a hex d
```

با مقایسه کاراکترهای چاپ شده در ستون سمت راست با نسخه چاپی کدهای هگزادسیمال، می توانید کدهایی که چاپگر دریافت می کند را کنترل کنید. اگر کاراکترها قابل چاپ می باشند، در ستون سمت راست بصورت کاراکترهای ASCII نمایان می شوند. کدهای غیرقابل چاپ، از قبیل کدهای کنترل بصورت نقطه نمایان می شوند.

۴. برای خاموش کردن حالت hex dump، دکمه Pause را فشار داده و سپس چاپگر را خاموش کنید.

### احتیاط:

چاپگر را در حین چاپ *hex dump* خاموش نکنید. همیشه دکمه Pause را برای متوقف کردن چاپ فشار داده و سپس چاپگر را خاموش کنید.

---

## مشکلات و راه حل ها

بیشتر مشکلاتی که در حین استفاده از چاپگرتان با آنها روبرو می شوید راه حل های ساده دارند. از اطلاعاتی که در این بخش آمده برای یافتن مأخذ مشکلاتی که رخ می دهد و راه حل آنها استفاده شود.

"مشکلات فراهم سازی نیرو" روی صفحه ۱۱۰

"مشکلات وارد کردن ویا تغذیه کاغذ" روی صفحه ۱۱۱

"مشکلات وضعیت چاپ" روی صفحه ۱۱۳

"مشکلات چاپ ویا کیفیت متن چاپی" روی صفحه ۱۱۵

"مشکلات شبکه" روی صفحه ۱۲۱

می توانید از خودتست نیز برای شناسایی اینکه آیا کامپیوتر موجب مشکل می شود استفاده کنید. برای دستورالعمل ها در مورد چاپ یک خود تست به "چاپ یک خودتست" روی صفحه ۱۰۷ رجوع شود. برای مشخص کردن مشکلات ارتباطی، کاربران با تجربه ممکن است بخواهند از حالت hex dump چاپگر که در "چاپ Hex Dump" روی صفحه ۱۰۸ تشریح شده استفاده کنند.

برای رفع گیرکردگی کاغذ، به "باز کردن گیرکردگی کاغذ" روی صفحه ۱۲۵ رجوع شود.

## مشکلات فراهم سازی نیرو

**چراغ های پنل کنترل به مدت کوتاهی روشن شده، ولی بعداً خاموش شده و خاموش می مانند.**

### دلیل

### چه بایستی کرد

مقدار ولتاژ چاپگر با ولتاژ پریز برق مقدار ولتاژ چاپگر و پریز را کنترل کنید. شما همسانی ندارد. اگر ولتاژها همسان نیستند، چاپگر را فوراً از پریز کشیده و با فروشنده تان تماس بگیرید.

### ⚠️ احتیاط:



سیم برق را به پریز برقی که ولتاژ اشتباه برای چاپگر شما دارد دوباره وصل نکنید.

**چاپگر کار نمی کند و حتی اگر چاپگر را روشن کنید چراغ های پنل کنترل خاموش می باشند.**

### دلیل

### چه بایستی کرد

سیم برق به طور صحیح به پریز برق چاپگر را خاموش کرده و در صورت لزوم مطمئن شوید که سیم برق بطور محکم به پریز برق و چاپگر زده شده باشد. سپس چاپگر را روشن کنید.

از یک پریز دیگر استفاده شود.

پریز برق کار نمی کند.

## مشکلات وارد کردن ویا تغذیه کاغذ

چاپگر کاغذ متداوم را وارد نمی کند ویا آنرا به طور صحیح تغذیه نمی کند.

دلیل	چه بایستی کرد
کاغذ متداوم بطور صحیح وارد نمی شود.	برای دستوراتعمل ها در مورد وارد کردن کاغذ متداوم با ترکتوری که می خواهید استفاده کنید به "وارد کردن کاغذ در ترکتور جلو" روی صفحه ۱۳ یا "وارد کردن کاغذ در ترکتور پشت" روی صفحه ۲۰ رجوع شود.
ترکتور اشتباه ممکن است انتخاب شده باشد.	کنترل کنید که آیا فلش ترکتور صحیح در نشانگر Tractor Select روشن شده است. اگر ترکتور اشتباهی انتخاب شده، مطمئن شوید که کاغذ در وضعیت آماده به کار در ترکتوری که می خواهید استفاده کنید وارد شده باشد. سپس دکمه Front/Rear را برای سوییچ کردن به آن ترکتور فشار دهید.
مکن است که چاپگر کاغذ نداشته باشد.	کاغذ را بر روی ترکتور وارد کنید. فلش ترکتور در نشانگر Tractor Select (انتخاب ترکتور) بایستی سبز باشد.

چاپگر کاغذ متداوم را به وضعیت آماده به کار تغذیه نمی کند.

دلیل	چه بایستی کرد
قبل از فشار دکمه LF/FF Load، صفحات چاپ شده را پاره نکرده اید.	صفحات چاپ شده را در سوراخ شدگی پاره کنید. سپس دکمه LF/FF Load را برای تغذیه معکوس کاغذ به وضعیت آماده به کار فشار دهید.

هنگامیکه بین ترکتورهای جلو و پشتی تغییر می دهید، گیرکردگی های کاغذ یا چاپگر کاغذ را به وضعیت آماده به کار تغذیه نمی کند.

دلیل	چه بایستی کرد
<p>مکن است که چاپگر کاغذهای زیادی را به طور معکوس تغذیه کرده باشد.</p>	<p>از خاصیت پاره کردن برای پاره کردن سند چاپ شده ویا کاغذ اضافی استفاده شود تا چاپگر نیاز به تغذیه معکوس فقط یک صفحه داشته باشد. سپس دکمه Front/Rear را برای سویچ کردن ترکتور فشارها دهید.</p>

مکن است در حالیکه برچسب در چاپگر گذاشته شده سعی می کنید ترکتورها را سویچ کنید.

هنگامیکه برچسب ها بطور معکوس وارد شده باشند گیر می کنند. بنابراین همیشه هربرچسبی که قبل از سویچ کردن ترکتورها در چاپگر باقی مانده باشد را خارج کنید. برای خارج کردن برچسب های داخل چاپگر. دسته تازه در زیر ترکتور را پاره کرده و دکمه LF/FF Load را برای بیرون زدن برچسب های باقی مانده فشار دهید.

**هنگامیکه بین فونت و ترکتور پشتی سویچ می کنید، چاپگر کاغذ را در ترکتور انتخاب شده وارد نمی کند.**

دلیل	چه بایستی کرد
<p>مکن است که چاپگر کاغذ نداشته باشد.</p>	<p>کاغذ را بر روی ترکتور وارد کنید. فلش ترکتور در نشانگر Tractor Select (انتخاب ترکتور) بایستی سبز باشد.</p>



# مشکلات وضعیت چاپ

## وضعیت بالای فرم اشتباه

متن چاپی به نظر می رسد که در صفحه زیادی بالا یا پایین است.

دلیل	چه بایستی کرد
تنظیم اندازه کاغذ در نرم افزار کاربرد ویا رانشگر چاپگر با اندازه کاغذی که استفاده می کنید جور نیست.	تنظیم اندازه کاغذ را در کاربرد ویا رانشگر چاپگرتان کنترل کنید.
تنظیمات طول صفحه چاپگر برای ترکور جلو یا عقب با اندازه کاغذ متداولی که استفاده می کنید جور نیست.	با استفاده از حالت SelectType چاپگر تنظیمات طول صفحه را برای ترکور جلو یا پشتی کنترل کنید. برای جزئیات به "تغییر تنظیمات در حالت SelectType" روی صفحه ۹۸ رجوع شود.
تنظیم حاشیه بالا ویا وضعیت بالای فرم صحیح نیست.	تنظیمات حاشیه و وضعیت بالای فرم در نرم افزار کاربرد خود را کنترل و تنظیم کنید. به مشخصات ناحیه قابل چاپ در "ناحیه چاپ شدنی" روی صفحه ۱۸۱ رجوع شود.
	همچنین می توانید با استفاده از دکمه های روی پنل کنترل وضعیت بالای فرم را تنظیم کنید. با این وجود، تنظیماتی که در کاربردهای ویندوز انجام می شوند بر تنظیماتی که در پنل کنترل انجام می شوند اولویت دارند. برای جزئیات به "تنظیم وضعیت بالای فرم" روی صفحه ۲۷ رجوع شود.
تنظیمات رانشگر چاپگری که می خواهید استفاده کنید در نرم افزارتان انتخاب نشده است.	تنظیم رانشگر چاپگر صحیح را قبل از چاپ کردن از دسک تاپ ویدنوز ویا در کاربردتان انتخاب کنید.

## وضعیت پاره کردن اشتباه

چاپگر بر روی (ویا زیادی دور از) سوراخ شدگی کاغذ متداوم شما چاپ می کند.

دلیل	چه بایستی کرد
تنظیم وضعیت پاره کردن صحیح نیست.	با استفاده از دکمه های پنل کنترل وضعیت پاره کردن را تنظیم کنید. برای جزئیات به "تنظیم وضعیت بالای فرم" روی صفحه ۲۷ رجوع شود.
چاپگری که می خواهید استفاده کنید در نرم افزارتان انتخاب نشده است.	چاپگر صحیح را قبل از چاپ کردن از دسک تاپ ویدنوز ویا در کاربردتان انتخاب کنید.
تنظیم اندازه کاغذ در کاربرد ویا رانشگر چاپگر با اندازه کاغذی که استفاده می کنید جور نیست.	تنظیم اندازه کاغذ را در کاربرد ویا رانشگر چاپگرتان کنترل کنید.
تنظیمات طول صفحه چاپگر برای ترکتور جلو یا عقب با اندازه کاغذی که استفاده می کنید جور نیست.	با استفاده از حالت SelectType چاپگر تنظیمات طول صفحه را برای ترکتور جلو یا پشتی کنترل کنید. برای جزئیات به "تغییر تنظیمات در حالت SelectType" روی صفحه ۹۸ رجوع شود.

# مشکلات چاپ ویا کیفیت متن چاپی

چاپگر روشن است ولی چاپ نمی کند.

دلیل	چه بایستی کرد
کابل رابط قطع شده ویا پیچ برداشته است.	کنترل کنید که کابل رابط قطع نشده ویا پیچ برنداشته باشد. اگر یک کابل رابط دیگر دارید. کابل را تعویض کرده و کنترل کنید که آیا چاپگر درست کار می کند.
چاپگر به طور مستقیم به کامپیوتر شما وصل نشده است.	هنگامیکه از یک تغییردهنده چاپگر. بافر چاپگر ویا کابل رابط استفاده می کنید. چاپگر به خاطر ترکیب این وسایل بطور صحیح چاپ نمی کند. هنگامیکه چاپگر بدون این وسایل به کامپیوترتان وصل شده. مطمئن شوید که درست کار می کند.
رانشگر چاپگر بطور صحیح نصب نشده است.	کنترل کنید که رانشگر چاپگر بطور صحیح نصب شده باشد. در صورت لزوم رانشگر چاپگر را دوباره نصب کنید.
کاغذ گیر کرده ویا روبان ویا مکانیسم نگهبان گیر کرده است.	چاپگر را خاموش کرده. پوشش چاپگر را باز کرده و کاغذ گیرکرده ویا چیزی که گیرکرده را خارج کنید.
تنظیم USB درست نیست.	تأیید کنید که تنظیم USB درست است. برای جزئیات به "اصلاح مشکلات USB" روی صفحه ۱۲۱ رجوع شود.
چاپگر گیرکرده است (توقف در وضعیت غیرعادی).	چاپگر را خاموش کرده و برای مدتی صبر کنید. سپس چاپگر را دوباره روشن کرده و چاپ کردن را شروع کنید.

## چاپگر هنگامیکه کامپیوتر داده ها را ارسال می دارد چاپ نمی کند.

### دلیل

### چه بایستی کرد

چاپگر مکث کرده است.

دکمه Pause را برای خاموش کردن چراغ Pause (مکث) فشار دهید.

کابل رابط به طور محکم وصل نشده است.

کنترل کنید که هر دو سر کابل بین چاپگر و کامپیوتر بطور محکم وصل شده باشند. اگر کابل بطور صحیح وصل شده است، یک خودتست را به طوریکه در "چاپ یک خودتست" روی صفحه ۱۰۷ تشریح شد اجرا کنید.

کابل رابط شما مشخصات چاپگر و/یا کامپیوتر را برآورده نمی کند.

از کابل رابطی استفاده کنید که شرایط هردوی چاپگر و کامپیوتر را برآورده می کند به "الکترونیک" روی صفحه ۱۶۸ و اسناد کامپیوتر خود رجوع کنید.

نرم افزار شما بطور صحیح برای چاپگرتان تنظیم نشده است.

چاپگر خود را از دسک تاپ ویندوز ویا در کاربردتان انتخاب کنید. در صورت لزوم نرم افزار رانشگر چاپگر را بطوریکه در Start Here (از اینجا شروع کنید) نشان داده شده نصب ویا دوباره نصب کنید.

## چاپگر سروصدا در می آورد ولی چیزی چاپ نمی شود ویا چاپ بطور غیرمنتظره متوقف می شود.

### دلیل

### چه بایستی کرد

روبان زیادی شل شده. روبان جدا شده ویا کارتریج روبان بطور صحیح نصب نشده است.

هرگونه شل بودن در روبان را با گرداندن دسته محکم کردن روبان برطرف کرده ویا کارتریج روبان را به طوریکه در بخش تحت "تعویض کارتریج روبانی" روی صفحه ۱۳۰ تشریح شده دوباره نصب کنید.

**متن چاپی کم رنگ است.**

**چه بایستی کرد**

**دلیل**

روبان فرسوده شده است. کارتريج روبان را به طوریکه در "تعويض کارتريج روبانی" روی صفحه ۱۳۰ توضیح داده شد تعویض کنید.

**متن چاپی ضعیف است.**

**چه بایستی کرد**

**دلیل**

روبان فرسوده شده است. کارتريج روبان را به طوریکه در "تعويض کارتريج روبانی" روی صفحه ۱۳۰ توضیح داده شد تعویض کنید.

**بخشی از متن چاپی چاپ نشده ویا نقطه ها به وضعیت های راندوم چاپ نشده اند.**

**چه بایستی کرد**

**دلیل**

روبان زیادی شل شده. روبان جدا شده ویا کارتريج روبان بطور صحیح نصب نشده است. هرگونه شل بودن در روبان را با گرداندن دسته محکم کردن روبان برطرف کرده ویا کارتريج روبان را به طوریکه در "تعويض کارتريج روبانی" روی صفحه ۱۳۰ تشریح شده دوباره نصب کنید.

روبان فرسوده شده است. کارتريج روبان را به طوریکه در "تعويض کارتريج روبانی" روی صفحه ۱۳۰ توضیح داده شد تعویض کنید.

**خطوط نقطه چین در متن چاپی چاپ نشده اند.**

**چه بایستی کرد**

**دلیل**

هد چاپ آسیب دیده است. چاپ کردن را متوقف کرده و با فروشنده خود برای تعویض هد چاپ تماس بگیرید.



### احتیاط:

هرگز خودتان هد چاپ را تعویض نکنید؛ ممکن است به چاپگر آسیب برسانید. قطعات دیگر چاپگر نیز هنگامیکه هد چاپ تعویض می شود بایستی بازرسی شوند.

## همه متن بر روی یک خط چاپ شده است.

### دلیل

### چه بایستی کرد

فرمان تغذیه سطر در آخر هر سطر متن ارسال نشده است. تنظیم تغذیه سطر اتوماتیک را با استفاده از حالت تنظیم پیش فرض چاپگر روشن کرده تا چاپگر بطور اتوماتیک یک کد تغذیه سطر را به هر بازگشت اضافه کند. برای جزئیات به "تغییر تنظیمات در حالت SelectType" روی صفحه ۹۸ رجوع شود.

## متن چاپی خطوط سفید اضافی بین سطرهاي متن دارد.

### دلیل

### چه بایستی کرد

دو فرمان تغذیه سطر در آخر هر سطر متن ارسال شده چون تنظیم تغذیه سطر اتوماتیک چاپگر روشن شده است. با استفاده از حالت SelectType چاپگر تنظیم تغذیه سطر اتوماتیک را خاموش کنید. برای جزئیات به "تغییر تنظیمات در حالت SelectType" روی صفحه ۹۸ رجوع شود.

تنظیم فضای سطر در نرم افزار کاربرد شما درست نیست. تنظیم فضای سطر در نرم افزار کاربردتان را تنظیم کنید.

## چاپگر علائم عجیب، فونت های ناصحیح ویا کاراکترهای نامناسب دیگری را چاپ می کند.

### دلیل

### چه بایستی کرد

چاپگر و کامپیوتر شما بطور صحیح ارتباط برقرار نمی کنند. مطمئن شوید که از کابل رابط صحیح استفاده می کنید و پروتکل ارتباطات صحیح است. به "الکترونیک" روی صفحه ۱۶۸ و اسناد کامپیوتر خود رجوع کنید.

جدول کاراکتر اشتباه در نرم افزار شما انتخاب شده است.

با استفاده از نرم افزار ویا حالت SelectType جدول کاراکتر صحیح را انتخاب کنید. تنظیم جدول کاراکتر در نرم افزار شما بر تنظیماتی که در حالت SelectType انجام شده اولویت پیدا می کند

چاپگری که می خواهید استفاده کنید در نرم افزارتان انتخاب نشده است

چاپگر صحیح را قبل از چاپ کردن از دسک تاپ ویدئوز ویا در کاربردتان انتخاب کنید.

نرم افزار کاربرد شما بطور صحیح برای چاپگرتان پیکربندی نشده است.

مطمئن شوید که نرم افزار کاربرد شما بطور صحیح برای چاپگرتان پیکربندی شده باشد. به اسناد کاربردتان رجوع کنید. در صورت لزوم نرم افزار رانشگر چاپگر را بطوریکه در Start Here (از اینجا شروع کنید) نشان داده شده نصب ویا دوباره نصب کنید.

تنظیمات نرم افزار بر تنظیماتی که با استفاده از حالت تنظیم پیش فرض ویا دکمه های پنل کنترل انجام دادید اولویت دارند.

برای انتخاب فونت از نرم افزار کاربردتان استفاده کنید.

## خطوط چاپ شده عمودی هم تراز نیستند.

### دلیل

چاپ دوجهته که حالت استاندارد چاپ کردن چاپگر است. هم تراز نیست.

از حالت تنظیم دوجهته چاپگر برای تصحیح این مشکل استفاده شود. به "تراز کردن خطوط عمودی در متن چاپی" روی صفحه ۱۲۶ رجوع شود.

## مشکلات استفاده از موارد انتخابی

برش دهنده سوراخ شدگی نصب شده و چاپگر کاغذ متداوم را بطور صحیح تغذیه نمی کند.

### چه بایستی کرد

### دلیل

برش دهنده سوراخ شدگی بطور محکم به چاپگر وصل نشده است. چاپگر را خاموش کرده و اتصالی برش دهنده سوراخ شدگی را بازبینی کنید.

برش دهنده سوراخ شدگی نصب شده و کاغذ بطور صحیح بریده نمی شود.

### چه بایستی کرد

### دلیل

تنظیم رانشگر چاپگر بطور صحیح تنظیم نشده است. منبع کاغذی را که می خواهید در رانشگر چاپگر استفاده شود انتخاب کنید.

حالت برش اتوماتیک را اجرا نکردید. حالت برش اتوماتیک را ON کنید. با این وجود، هر تنظیمی که در رانشگر انجام شود بر تنظیم حالت برش اتوماتیک اولویت دارد.

طول صفحه را برای جور شدن با کاغذ انجام نمی دهید. طول صفحه را برای ترکتور پشتی و یا طول صفحه را برای ترکتور جلو تنظیم کنید تا با کاغذ جور باشد.

گیرکردگی کاغذ، بطور روان تغذیه نمی شود.

### چه بایستی کرد

### دلیل

برش دهنده سوراخ شدگی بطور صحیح نصب نشده است. برش دهنده سوراخ شدگی را جدا کرده و در حالیکه مطمئن می شوید گیره های سوار کردن و خارها بطور صحیح در هم جا می گیرند. آنرا دوباره نصب کنید برای دستورالعمل ها به "نصب ترکتور کشششی" روی صفحه ۱۳۵ رجوع شود.



## مشکلات شبکه

رابط شبکه را نمی توان پیکربندی کرد ویا نمی توان از شبکه چاپ کرد.

### دلیل

### چه بایستی کرد

تنظیمات چاپگر ویا تنظیمات شبکه ممکن است اشتباه باشند.

ابتدا، کنترل کنید که آیا می توانید بطوریکه در دفترچه راهنما برای سرور چاپی که استفاده می کنید تشریح شد یک برگه وضعیت چاپ کنید. اگر نمی توانید یک برگه وضعیت چاپ کنید، تنظیمات شبهه را کنترل کنید: در غیراین صورت، حالت رابط پنل کنترل چاپگر را روی Auto بگذارید.

کنترل کنید که آیا کارهای چاپی از کامپیوترهای دیگر از طریق شبکه در حال چاپ شدن هستند.

هنگامیکه کار چاپی اجرا شد، ممکن است چاپگر ویا کامپیوتر شما مشکلی داشته باشند. اتصالی بین چاپگر و کامپیوترتان، تنظیمات در رانشر چاپگر و تنظیمات کامپیوترتان را کنترل کنید.

هنگامیکه کار چاپی اجرا نمی شود، ممکن است تنظیمات شبکه اشتباه باشند. از مدیر شبکه خود کمک بخواهید.

## اصلاح مشکلات USB

اگر در استفاده از چاپگرتان با یک اتصالی USB مشکلی دارید، اطلاعات این بخش را بخوانید.

مطمئن شوید که کامپیوتر شما از مدل از قبل نصب شده *Me.Windows XP* ویا 2000 باشد.

کامپیوتر شما بایستی از مدل از قبل نصب شده *Me.Windows XP* ویا 2000 باشد. ممکن است نتوانید رانشر چاپگر USB را بر روی کامپیوتری که مجهز به پورت USB نیست ویا از *Windows 95* به *Windows XP*، *Me* 98 یا 2000 ارتقاء داده شده نصب ویا اجرا کنید.

برای جزئیات در مورد کامپیوترتان، با فروشنده خود تماس بگیرید.

مطمئن شوید که *EPSON USB Printer Devices* (وسایل چاپگر *EPSON USB*) بر روی منوی *Device Manager* (مدیریت دستگاه) (فقط برای *Windows Me* و 98) نمایان شود.

اگر نصب رانشر وصل- و - پخش را قبل از اینکه روال کامل شود لغو کردید، ممکن است که رانشر دستگاه چاپگر USB ویا رانشر چاپگر بطور ناصحیح نصب شوند.

این مراحل را برای کنترل نصب و دوباره نصب کردن رانشرها اجرا کنید:

1. چاپگر را روشن کرده و کابل را به چاپگر و کامپیوتر وصل کنید.
2. بر روی نماد *My Computer* در دسک تاپ کلیک راست کرده، سپس بر روی *Properties* کلیک کنید.
3. بر روی زبانه *Device Manager* کلیک کنید.

اگر رانشرهای شما بطور صحیح نصب شده اند، EPSON USB Printer Devices (مدیریت دستگاه) نمایان نشود.



اگر EPSON USB Printer Devices در منوی Device Manager (مدیریت دستگاه) نمایان نشود، بر روی علامت (+) در کنار Other devices کلیک کنید تا دستگاه های نصب شده را مشاهده کنید.



اگر USB Printer زیر Other devices نمایان شود، رانشر دستگاه چاپگر USB به طور صحیح نصب نشده است. اگر EPSON DFX-9000 نمایان شود، رانشر چاپگر به طور صحیح نصب نشده است.

اگر EPSON DFX-9000 یا USB Printer زیر Other devices نمایان نشود، بر روی Refresh کلیک کنید و یا کابل USB را از چاپگر بیرون آورده، سپس آنرا دوباره به چاپگر بزنید.

۴. زیر Other devices. USB Printer یا EPSON DFX-9000 را انتخاب کرده و روی Remove کلیک کنید. سپس روی OK کلیک کنید.



۵. هنگامیکه جعبه گفتگوی زیر نمایان شود، روی OK کلیک کنید. سپس برای بستن جعبه گفتگوی System Properties (مشخصات سیستم)، روی OK دوباره کلیک کنید.



۶. چاپگر را خاموش کرده و کامپیوتر را دوباره به راه بیاندازید. سپس رانشرها را با دنبال کردن دستوراتالعمل های *Start Here*. دوباره از اول نصب کنید.

چاپگر به طور صحیح با کابل USB کار نمی کند.

اگر چاپگر شما بطور صحیح با کابل USB کار نمی کند. یکی از راه حل های زیر یا بیشتر را امتحان کنید:

مطمئن شوید که کابلی که استفاده می کنید کابل استاندارد روکش دار USB است.


اگر از یک هاب USB استفاده می کنید. چاپگر را به تی پر اول هاب ویا چاپگر را بطور مستقیم به پورت USB متصل کنید.

برای Windows Me یا 98 سعی کنید که رانشگر دستگاه چاپگر USB و نرم افزار چاپگر را دوباره نصب کنید. ابتدا با استفاده از ابزار برنامه های Add/Remove (افزودن/حذف کردن) در پنل کنترل. EPSON Printer Software را حذف کنید. سپس EPSON USB Printer Devices را حذف کنید. سپس نرم افزار را به طوری که در Start Here نشان داده شده دوباره نصب کنید. اگر در فهرست Add/Remove Programs (برنامه های افزودن/حذف کردن). EPSON USB Printer Devices ثبت نشده. به سی دی رام دسترسی پیدا کرده و روی epusbun.exe در پوشه \Language\WINME یا \Language\WIN98 دوبار کلیک کنید سپس دستورالعمل های روی صفحه را دنبال کنید.

---

## باز کردن گیرکردگی کاغذ

این مراحل را برای باز کردن گیرکردگی کاغذ اجرا کنید:

1. چاپگر را خاموش کنید. چاپگر زمانی خاموش می شود که سویچ نیرو به سمت  فشرده شده باشد.
2. بستگی به ترکتوری که استفاده می کنید. پوشش جلو ویا پوشش بالا را باز کنید.
3. صفحات تازه را در سوراخ شدگی پاره کنید.
4. به آرامی کاغذ را از چاپگر بیرون بکشید. هرگونه قطعه کاغذ باقی مانده را خارج کنید.

۵. پوشش چاپگر را بسته و چاپگر را روشن کنید. مطمئن شوید که چراغ Paper Out چشمک نمی زند و چراغ Pause خاموش است.

## تراز کردن خطوط عمودي در متن چاپي

اگر متوجه شوید که خطوط عمودي در متن چاپي بطور مناسب تراز نشده اند، مي توانيد از حالت تنظيم دوجهته براي تصحيح اين مشکل استفاده کنید.

در حين تنظيم دوجهته، چاپگر سه برگه الگوي هم تراز ي را چاپ مي کند که پيش نويس با سرعت زياد، پيش نويس و NLQ (نزدیک به کیفیت نامه) نام دارند. بطوريکه در زير تشریح شده، بهترين الگوي هم تراز ي را از هر برگه انتخاب مي کنید.

تذکر:

دستورالعمل هاي تنظيم به زباني که در حالت *SelectType* تنظيم کرديد چاپ مي شوند. اگر مي خواهيد زبان دستورالعمل هاي تنظيم را عوض کنید، تنظيم زبان را در حالت *SelectType* عوض کنید. برای دستورالعمل ها به "تغيير تنظيمات در حالت *SelectType*" روی صفحه ۹۸ رجوع شود.

این مراحل را براي انجام تنظيم دوجهته اجرا کنید:

۱. مطمئن شوید که کاغذ وارد شده، سپس چاپگر را خاموش کنید.

### احتیاط:



هر زمان که چاپگر را خاموش مي کنید، قبل از دوباره روشن کردن براي حداقل پنج ثانيه صبر کنید؛ در غير اينصورت ممکن است به چاپگر صدمه وارد شود.

۲. در حاليکه دکمه Pause را پايين نگه مي داريد، چاپگر را روشن کنید. چاپگر وارد حالت تنظيم دوجهته شده و سپس دستورالعمل ها و اولين مجموعه الگوهاي هم تراز ي را چاپ مي کند.

۳. همانطوریکه در دستوالعمل ها تشریح شد. الگوهاي هم ترازى را مقایسه کرده و شماره الگوي هم ترازى با بهترین همترازى را با فشار دکمه Font (Item ▲) یا Pitch (Item ▼) انتخاب کنید. LCD شماره الگوي که در آن زمان انتخاب کردید را نشان مي دهد. دکمه Set ▼ (Top of Form) را برای تعیین شماره الگوي انتخاب شده فشار داده و مجموعه الگوهاي هم ترازى بعدى چاپ مي شوند.

۴. الگوي که بهترین هم ترازى را برای هر یک از مجموعه هاي الگوهاي هم ترازى باقى مانده دارد را انتخاب کنید.

۵. پس از اینکه بهترین الگو را در الگوهاي نهايى مجموعه هم ترازى انتخاب کردید و انتخاب خود را با فشردن دکمه Set ▼ (Top of Form) ذخیره کردید. چاپگر را خاموش کرده و از حالت تنظیم دوجهته خارج شوید.

---

## لغو چاپ کردن

اگر در حین چاپ با مشکلي مواجه شدید. ممکن است لازم باشد که چاپ را لغو کنید.

می توانید چاپ را با استفاده از رانشگر چاپگر ویا از پنل کنترل چاپگر از کامپیوترتان لغو کنید

## با استفاده از رانشگر چاپگر

برای لغو یک کار چاپی قبل از اینکه از کامپیوترتان فرستاده شود. به "لغو چاپ" روی صفحه ۷۶ رجوع شود.

## با استفاده از پنل کنترل چاپگر

فشردن دکمه هاي Font (Item ▲) و Pitch (Item ▼) در آن واحد چاپ را متوقف کرده. کارهاي چاپي که دریافت مي شوند را از رابط فعال پاک کرده و خطاهایی که ممکن است در رابط رخ داده باشد را پاک مي کند.

## تذکر:

این عملکرد همچنین تنظیمات چاپگر را به مقادیر پیش فرض برمی گرداند. هنگامیکه نمی خواهید تنظیمات را به پیش فرض تغییر دهید، چاپ کردن را با استفاده از رانشر چاپگر لغو کنید.

---

## تماس با خدمات مشتری

اگر محصول Epson شما درست کار نمی کند و نمی توانید با استفاده از اطلاعات عیب یابی در اسناد محصول خود مشکل را حل کنید، با خدمات حمایت از مشتری برای دریافت کمک تماس بگیرید. اسناد ضمانت پان-اروپایی خود را برای اطلاعات در مورد اینکه چگونه با خدمات مشتری EPSON تماس بگیرید بررسی کنید. اگر اطلاعات زیر را به آنها بدهید، خواهند توانست بسیار سریع تر به شما کمک کنند.

- شماره سریال محصول  
(برجسب شماره سریال معمولاً در پشت محصول است.)
- مدل محصول
- نسخه نرم افزار محصول  
(روی About. Version Info یا دکمه مشابه در نرم افزار محصول کلیک کنید.)
- مارک و مدل کامپیوتر شما
- اسم و نسخه سیستم عامل کامپیوتر شما
- اسم و نسخه کاربردهای نرم افزاری که معمولاً با محصولاتان استفاده می کنید.



---

## وب سايت خدمات فني

به <http://www.epson.com> رفته و بخش Support وب سايت EPSON

محلي خود را براي آخرين رانشگرها. سئوالات معمول. راهنماها و مواد قابل  
داون لود ديگر انتخاب كنيد.

وب سايت خدمات فني Epson در حل مشكلاتي كه نمي توان با استفاده از  
اطلاعات عيب يابي در اسناد چاپگرتان حل كرد كمك مي كند.

## گزینش ها و مواد مصرف شدنی

### کارتریج روبانی

#### کارتریج روبانی اصیل Epson

هنگامیکه چاپ کم رنگ می شود، لازم است که کارتریج روبانی را تعویض کنید. کارتریج های روبانی اصیل Epson طوری طراحی و تولید شده اند که بطور مناسب با چاپگر Epson شما کار کنند. این کارتریج ها عملکرد و عمر طولانی هد چاپ و سایر بخش های چاپگر را تضمین می کنند.

چاپگر شما از کارتریج روبانی زیر استفاده می کند:

Epson: S015384 کارتریج روبانی مشکمی

### تعویض کارتریج روبانی

هنگامیکه چاپ زیادی کم رنگ می شود، لازم است که روبان را تعویض کنید. تنها از کارتریج تعویضی Epson S015384 استفاده شود.

#### اخطار:

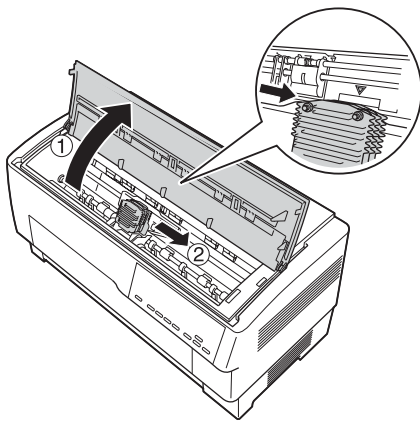


اگر اخیراً از چاپگر استفاده شده، هد چاپ ممکن است داغ باشد. قبل از اینکه روبان را تعویض کنید اجازه دهید که خنک شود.

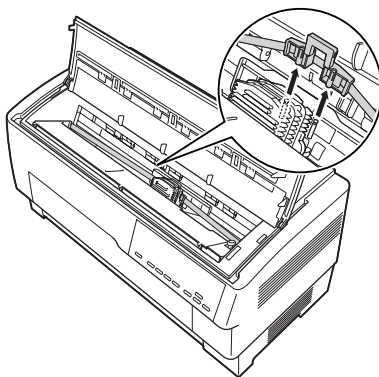
برای تعویض کارتریج روبانی، این مراحل را اجرا کنید:

۱. دکمه Pause (مکث) را فشار دهید. سپس چاپگر را خاموش کنید.

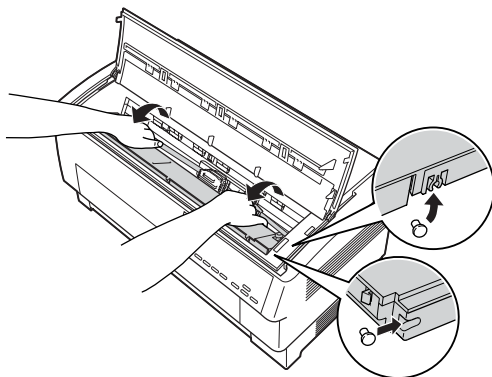
۲. پوشش بالایی را باز کرده و هد چاپ را به سمت علامت بلغزانید.



۳. هادی روبان را بطوریکه نشان داده شده از روی هد چاپ بلند کنید.



۴. بطوریکه در زیر نشان داده شده کنار کارت‌ریج روبانی را بکشید تا آنرا از خارهای نصب چاپگر رها کنید. کارت‌ریج را با بلند کردن آن به سمت مخالف خود جدا کنید.

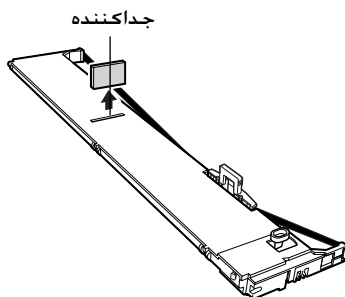


#### احتیاط:

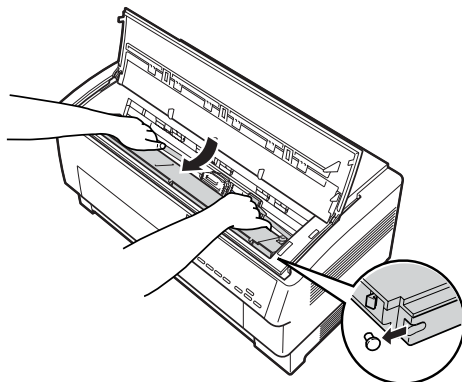


مطمئن شوید که کابل سفید مسطح در زیر کارت‌ریج روبانی را نکشید.

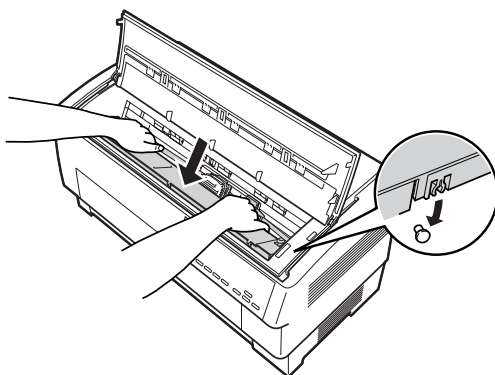
۵. جداکننده را از میان کارت‌ریج روبانی جدا کرده و به دور بیاندازید.



۶. کارتريج روباني را با دو دست نگه داشته و به طوریکه نشان داده شده آنرا به داخل چاپگر پايين ببريد. در حالیکه کارتريج را به سمت خود مي کشيد. گيره هاي نزديک خود را بر روي دو خار مربوطه در چاپگر بلغزانيد:

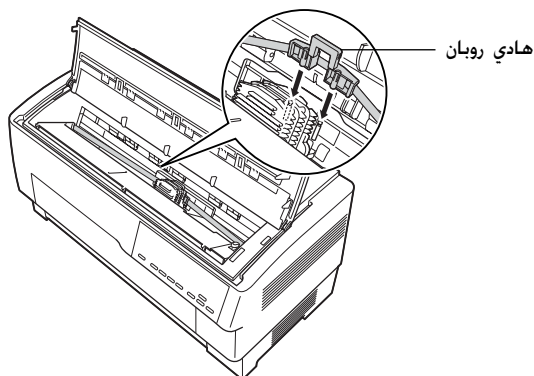


۷. کارتريج را سرجايش به پايين فشار دهيد تا دو شکاف ديگر سرجايشان بر روي خارهاي داخل چاپگر بيافتند.

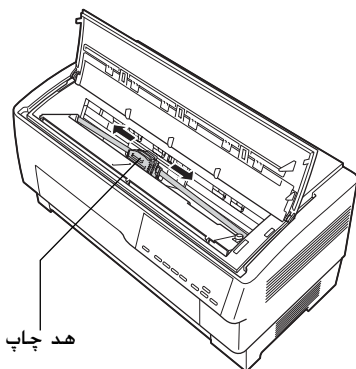


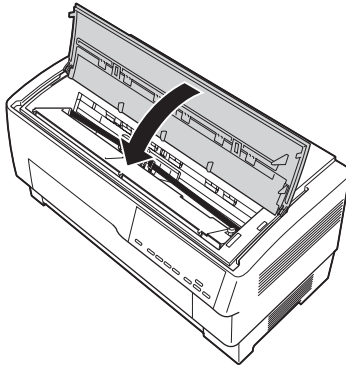
۸. به آرامي به هر دو طرف کارتريج فشار وارد کنید تا مطمئن شويد که سرجايش قفل شده است.

۹. هادي روبان را بر روي خارهاي فلزي در هر دو سوي هد چاپ بطوريكه نشان داده شده وارد كنيد. سر كوچك تر هادي بایستی بالا و لبه زاویه دار آن به سمت عقب و به طرف پهنه باشد. دسته محکم کردن روبان را دوباره به گردانید تا هرگونه شل بودن در روبان برطرف شود.



۱۰. هد چاپ را از یک طرف به طرف دیگر بلغزانید تا مطمئن شوید که بطور نرم حرکت می کند و روبان تاب نخورده و چروکیده نشده است.





---

## استفاده از ترکتور کششی

ترکتور انتخابی کششی (C800382) بکارگیری بهینه از کاغذ متداوم را فراهم می‌کند. ترکتور کششی به ویژه در مواردی مفید است که از فرم‌های چندبخشی متداوم و برجسب‌ها استفاده شود. برای بهترین نتایج، از ترکتور کششی به همراه ترکتور جلویی و یا توسازی شده چاپگر استفاده شود. طوری‌که در این بخش تشریح شده است.

### تذکر:

هنگامیکه ترکتور کششی نصب شده، ویژگی پاره کردن موجود نیست.

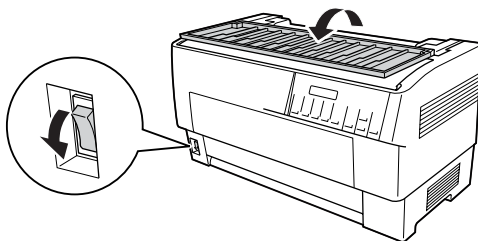
## نصب ترکتور کششی

برای نصب ترکتور کششی، به یک پیچ گوشتی ضروری نیاز دارید.

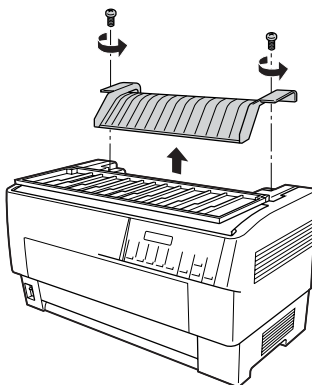
### تذکر:

اگر در نظر دارید که از ترکتور کششی به همراه ترکتور توسازی شده استفاده کنید، بایستی کاغذ را قبل از نصب ترکتور کششی بر روی ترکتور عقبی وارد کنید. برای دستورالعمل‌ها به "وارد کردن کاغذ در ترکتور پشت" روی صفحه ۲۰ رجوع شود.

۱. چاپگر را خاموش کرده و پوشش جداکننده کاغذ را باز کنید.

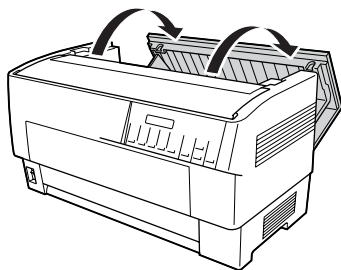


۲. از یک پیچ گوشتی ضربدری برای باز کردن دو پیچی که جداکننده کاغذ را به چاپگر وصل می کنند استفاده شود. سپس جداکننده کاغذ را از روی چاپگر بلند کنید.

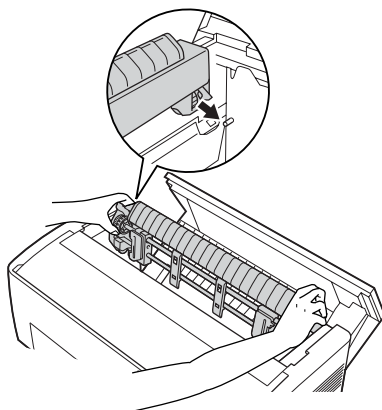




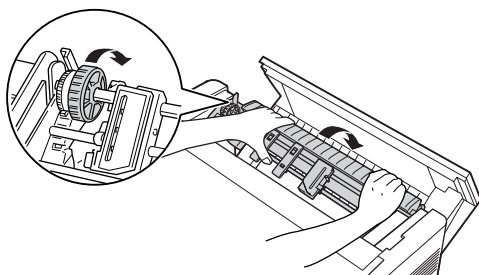
۳. پوشش جداکننده کاغذ را بسته و پوشش بالایی چاپگر را باز کنید.



۴. ترکتور کششی را در حالیکه چرخ دنده هایش به سمت چپ هستند نگه داشته، گیره های جلویی ترکتور را در میله نصب چاپگر جا دهید.



۵. سپس ترکتور کششی را به سمت عقب کج کرده تا اینکه چفت و بست عقبی آن سرجایش در بالای خارهای نصب عقب چاپگر کلیک کند.



۶. پوشش بالای چاپگر را ببندید.

## استفاده از ترکتور کششی با ترکتور جلویی

اگر از برچسب ویا فرم های چندبخشی که بیش از هفت بخش دارند (شامل نسخه اصلی) استفاده می کنید، بایستی از ترکتور کششی با ترکتور جلویی توسازی شده در چاپگر استفاده کنید.

می توانید در هرزمان بین ترکتورهای جلو و عقب عوض کنید هر موقع که از ترکتور کششی استفاده می کنید. تنها لازم است که دکمه Front/Rear (جلو/عقب) را فشار داده و سپس از دکمه LF/FF Load برای تغذیه کاغذ به فاصله اضافی تا ترکتور کششی استفاده شود. (برچسب ها نیاز به مراقبت ویژه دارند. برای جزئیات به "استفاده از برچسب" روی صفحه ۴۲ رجوع شود.

برای پاره کردن اسناد، دکمه LF/FF Load را برای جلو بردن کاغذ تا نقطه ای که می توان آنرا پاره کرد فشار دهید.

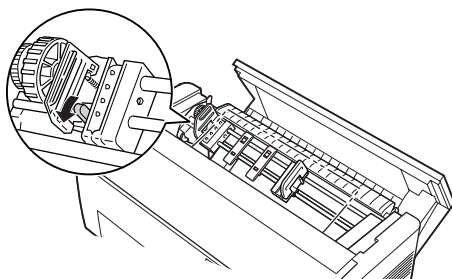
برای استفاده از ترکتور کششی با ترکتور جلویی، این مراحل را دنبال کنید:

۱. چاپگر را روشن کرده و پوشش بالا را باز کنید.

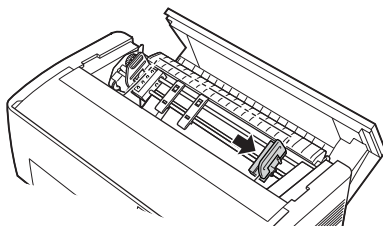
۲. مطمئن شوید که کاغذ روی ترکتورِ جلویی تا موقعیت بالایی فرم بارگذاری شده باشد. اگر کاغذ قبلاً روی ترکتور گذاشته شده ولی در وضعیت آماده به کار نیست، دکمه یا LF/FF Load را فشار دهید (بستگی به اینکه کدام ترکتور انتخاب شده) تا کاغذ تا موقعیت بالایی فرم بارگذاری شود. (اگر کاغذی روی ترکتور جلویی گذاشته نشده، کاغذ بگذارید. برای دستورالعمل‌ها به "وارد کردن کاغذ در ترکتور جلو" روی صفحه ۱۳ رجوع شود.

۳. زمانی که کاغذ را روی ترکتور جلویی چاپگر قرار دادید، از دکمه LF/FF Load برای جلوگیری از کاغذ تا ترکتور کششی استفاده شود.

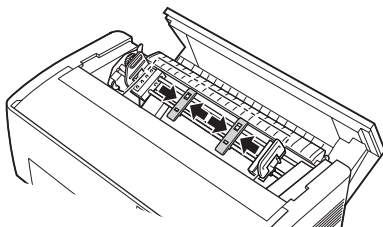
۴. هر دو اهرم قفل چرخ دنده روی ترکتور کششی را با کشیدنشان به طرف خودتان رها کنید. سپس پوشش‌های هر دو چرخ دنده را باز کنید.



۵. چرخ دنده‌ها را طوری تنظیم کنید که به اندازه عرض کاغذ باشد.



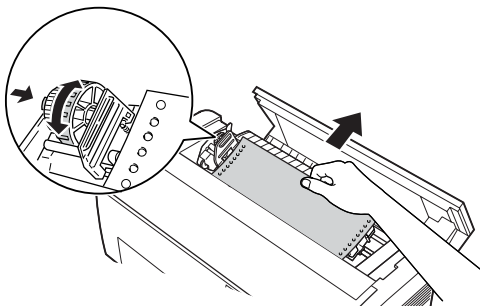
۶. دو پشتیبان کاغذ را بلغزانید تا بطور مساوی بین دو چرخ دنده فاصله بگیرند.



#### تذکر:

هنگامیکه از کاغذی استفاده می کنید که کمتر از چهار اینچ عرض دارد، پشتیبان کاغذ را جدا کنید.

۷. سوراخ های چرخ دنده کاغذ را روی خارهای چرخ دنده قرار دهید. اگر کاغذ شل است و یا اگر سوراخ های روی کاغذ بطور صحیح با خارهای چرخ دنده هم تراز نمی شوند، کاغذ را قدری بکشید و از دسته ترکتور کششی برای تنظیم وضعیت کاغذ بطوری که نشان داده شده استفاده شود. دسته را ابتدا به سمت راست بلغزانید و سپس آنرا به مقدار لازم بچرخانید.

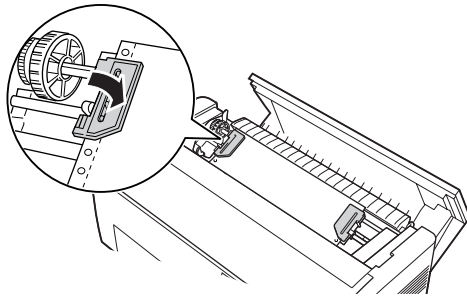


#### احتیاط:

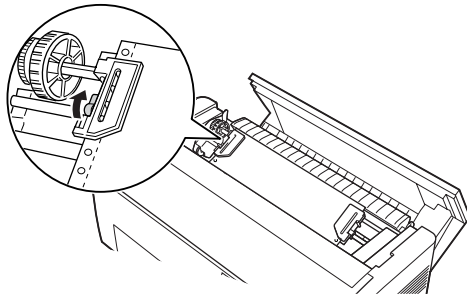


مطمئن شوید که چرخ دنده های روی ترکتور توسازی شده و ترکتور کششی انتخابی هم تراز شده باشند.

۸. پوشش های چرخ دنده را ببندید.



۹. دو چرخ دنده را تا هنگامیکه کاغذ صاف و نرم شود تنظیم کرده و سپس چرخ دنده ها را سرجایشان قفل کنید.



#### احتیاط:



مطمئن شوید که فاصله بین چرخ دنده ها زیاد نباشد. اگر کاغذ را زیادی بکشید ممکن است گیر کند و یا لبه های سوراخ های کاغذ پاره شود. برای رفع هرگونه کشش زیادی در کاغذتان، چرخ دنده سمت راست را رها کرده و دوباره قفل کنید.

۱۰. در صورت لزوم، موقعیت بالای فرم را تنظیم کنید. برای دستورالعمل ها به "تنظیم وضعیت بالای فرم" روی صفحه ۲۷ رجوع شود.

۱۱. پوشش بالایی را ببندید. دکمه LF/FF Load را برای تغذیه کاغذ به بیرون از پشت چاپگر فشار دهید. مطمئن شوید که لبه برگه اول از زیر جداکننده کاغذ نمایان شود.

## استفاده از ترک‌تور کششی با ترک‌تور عقبی

اگر از برچسب ویا فرم های چندبخشی که بیش از هفت برگه دارند (شامل نسخه اصلی) استفاده می کنید. از ترک‌تور عقبی استفاده نکنید: از ترک‌تور جلویی استفاده کنید. برای جزئیات به "استفاده از ترک‌تور کششی با ترک‌تور جلویی" روی صفحه ۱۳۸ رجوع شود.

می توانید در هر زمان بین ترک‌تورهای جلو و عقب عوض کنید هر موقع که از ترک‌تور کششی استفاده می کنید. تنها لازم است که دکمه Front/Rear را فشار داده و سپس از دکمه LF/FF Load برای تغذیه کاغذ به فاصله اضافی تا ترک‌تور کششی استفاده شود.

برای پاره کردن صفحات چاپ شده. دکمه LF/FF Load را برای جلو بردن کاغذ تا نقطه ای که می توان آنرا پاره کرد فشار دهید.

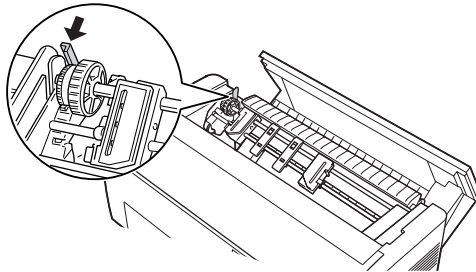
مراحل زیر تشریح می کنند که چگونه با استفاده از ترک‌تور کششی انتخابی (قبلاً نصب شده) با ترک‌تور عقبی توسازی شده چاپگر کاغذ را وارد کنید. اگر هنوز ترک‌تور کششی را نصب نکرده اید. کاغذ را روی ترک‌تور عقبی بارگذاری کرده و سپس ترک‌تور کششی را نصب کنید. برای دستورات العمل ها به "نصب ترک‌تور کششی" روی صفحه ۱۳۵ رجوع شود.

۱. چاپگر را خاموش کرده. سپس پوشش بالا را باز کنید.

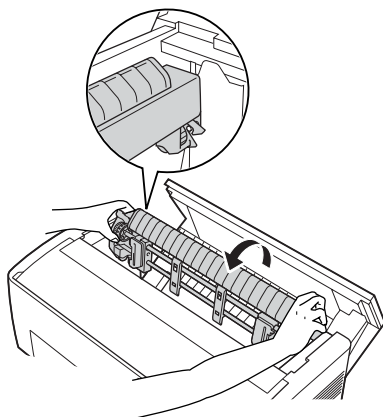
### تذکر:

اگر کاغذ روی ترک‌تور عقبی در وضعیت بالای فرم یا آماده بکار گذاشته شده. به مرحله ۶ بروید.

۲. اهرم ها را روی ترک‌تور کششی به سمت خود بکشید تا ترک‌تور کششی رها نشود.

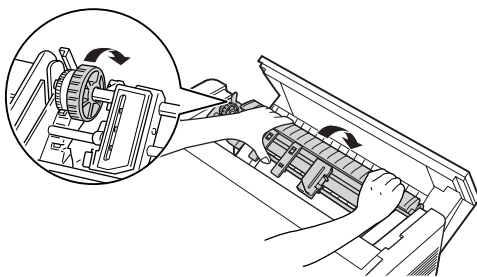


۳. ترکتور را به سمت جلو کج کنید تا خارهایش روی قاب فلزی چاپگر قرار گیرد.



۴. کاغذ را با دنبال کردن مراحل ۳ تا ۱۰ از "وارد کردن کاغذ در ترکتور پشت" روی صفحه ۲۰.

۵. سپس ترکتور کششی را به سمت عقب کج کرده تا اینکه چفت و بست عقبی سرجایش در بالای خارهای نصب عقب چاپگر کلیک کند.



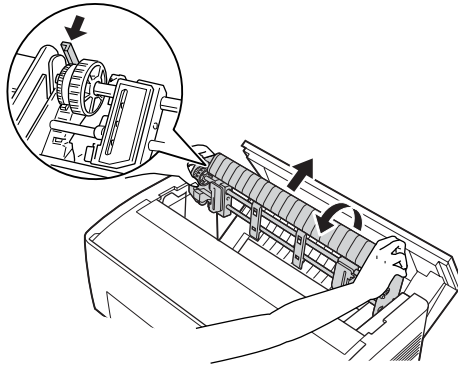
۶. چاپگر را روشن کرده و از دکمه LF/FF Load برای جلوگیری از کاغذ به ترکتور کششی استفاده کنید.

اکنون مراحل ۴ تا ۱۱ از "استفاده از ترکتور کششی با ترکتور جلویی" روی صفحه ۱۳۸ را اجرا کنید.

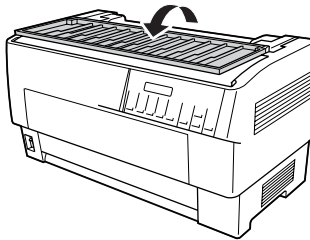
## جدا کردن ترکتور کششی

برای جدا کردن ترکتور کششی به یک پیچ گوشتی ضربدری و جداکننده کاغذ که در ابتدا در چاپگر نصب شده بود نیاز خواهید داشت.

۱. هرگونه کاغذ را از روی ترکتور خارج کرده و چاپگر را خاموش کنید.
۲. پوشش بالا را باز کرده و اهرم هایی که ترکتور کششی را سرجایش در چاپگر نگه می دارد را پیدا کنید. این اهرم ها را به سمت جلو بکشید تا ترکتور کششی رها شود. سپس ترکتور را به بالا بلند کرده و از چاپگر خارج کنید.



۳. پوشش بالایی چاپگر را بسته و پوشش جدا کننده کاغذ را باز کنید.





۴. از یک پیچ گوشتی ضربدری برای باز کردن دو پیچی که جداکننده کاغذ را به چاپگر وصل می کنند استفاده شود. سپس جدا کننده کاغذ که به همراه ترکتور کششی عرضه شده را جدا کنید.

۵. با استفاده از دو پیچ جداکننده کاغذ اصلی را دوباره نصب کرده و پوشش جداکننده کاغذ را ببندید.

---

## استفاده از برش دهنده سوراخ شدگی

برش دهنده سوراخ شدگی انتخابی (C81507X) با بریدن سوراخ شدگی اسناد چاپ شده، استفاده از کاغذ متداوم را برای شما آسان تر می کند. هنگامیکه از برش دهنده سوراخ شدگی استفاده می کنید، مطمئن شوید که طول صفحه را طوری تنظیم کنید که با کاغذ همسان باشد.

برش دهنده سوراخ شدگی به همراه قطعه یدکی خروجی کاغذ سوراخ شده و سینی خروجی کاغذ سوراخ شده عرضه می شود. برای وصل کردن قطعه یدکی خروجی کاغذ سوراخ شده و سینی خروجی به "اتصال قطعه یدکی خروجی کاغذ سوراخ شده و سینی خروجی" روی صفحه ۱۴۹ رجوع شود.

### احتیاط:



هنگامیکه برش دهنده سوراخ شدگی نصب شده، برجسب، فرم های روی هم قرار گرفته چند بخشی ویا فرم های متداوم با برجسب را هرگز نبرید.

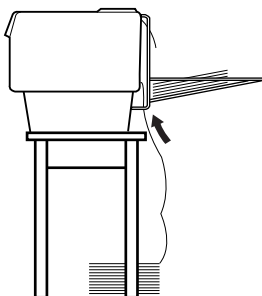
مطمئن شوید که ضخامت کاغذ و سوراخ شدگی بین صفحات در محدوده گستره مشخص شده باشد. به مشخصات کاغذ در ضمیمه A رجوع شود.

مطمئن شوید که کاغذ حداقل به درازای ۴ اینچ و حداکثر به پهنای ۱۶ اینچ باشد.

هنگامیکه از فرم های چند بخشی با برش دهنده سوراخ شدگی استفاده می شود، مطمئن شوید که از فرم های چندبخشی با هفت بخش (یک بخش اصلی و شش کپی) ویا کمتر استفاده شود.

اگر در نظر دارید که کاغذ متداوم را از ترکتور عقبی وارد کنید، مطمئن شوید که به اندازه کافی در اطراف چاپگر فضا قائل شوید تا برای قطعه یدکی کاغذ سوراخ شده و سینی خروجی و برای دسته کاغذ تازه به اندازه کافی جا باشد. مطمئن شوید که دسته کاغذ را با کاغذی که در ترکتور وارد شده هم تراز کنید تا کاغذ به طور آرام وارد چاپگر شود.

نمودار زیر راهی را برای قرار دادن کاغذتان در حالیکه ترکتور عقبی بارگذاری شده نشان می دهد.



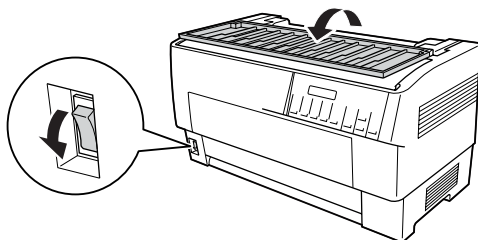
## نصب برش دهنده سوراخ شدگی

مراحل زیر نشان می دهند که چطور برش دهنده سوراخ شدگی را نصب کرد. به یک پیچ گوشتی ضربدری نیاز خواهید داشت.

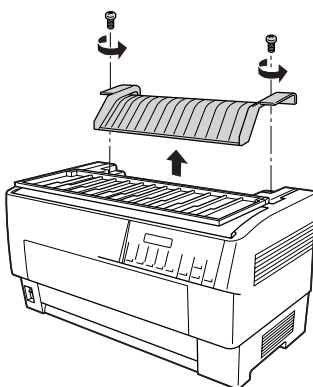
### تذکر:

اگر در نظر دارید که از برش دهنده سوراخ شدگی با ترکتور عقبی توسازی شده استفاده کنید، لازم است که قبل از نصب برش دهنده سوراخ شدگی کاغذ را وارد ترکتور عقبی کنید. برای دستورات عملی ها به "وارد کردن کاغذ در ترکتور پشت" روی صفحه ۲۰ رجوع شود.

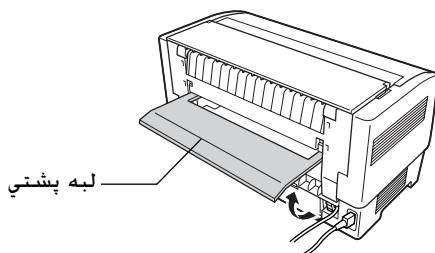
۱. چاپگر را خاموش کرده و پوشش جداکننده کاغذ را باز کنید.



۲. از یک پیچ گوشتی ضربدری برای باز کردن دو پیچی که جداکننده کاغذ را به چاپگر وصل می کنند استفاده شود. سپس جداکننده کاغذ را بلند کنید. جداکننده کاغذ و پیچ ها را برای استفاده بعدی ذخیره کنید.

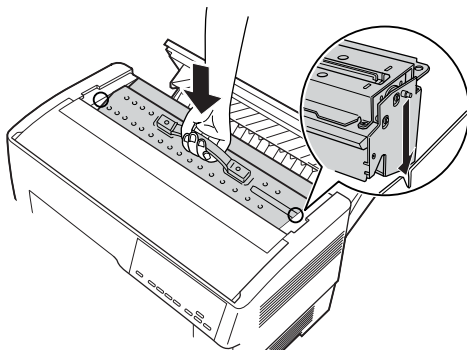


۳. پوشش جداکننده کاغذ را ببندید. سپس لبه عقبی را باز کرده و آنرا سرجایش قفل کنید.



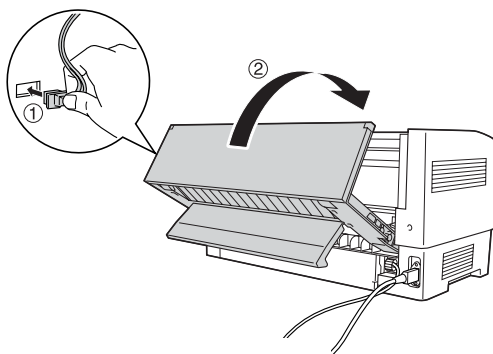
۴. پوشش بالایی را باز کنید.

۵. برش دهنده سوراخ شدگی را با دسته اش نگه دارید در حالیکه اتصالی به سمت راست است. سپس برش دهنده سوراخ شدگی را به داخل فضایی که در پشت چاپگر است پایین آورده. در حالیکه خارها در کنار برش دهنده سوراخ شدگی در داخل گیره های چاپگر قرار گیرند.

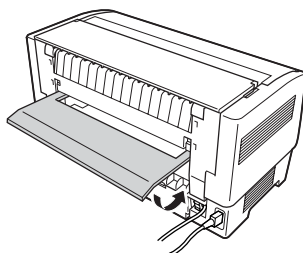


۶. بعد از اینکه برش دهنده سوراخ شدگی سرجایش قرار گرفت، دسته برش دهنده سوراخ شدگی را به سمت عقب فشار دهید تا صاف شود.

۷. اتصالی برش دهنده سوراخ شدگی را به طور محکم به اتصالی داخل چاپگر بزنید. سپس پوشش بالایی را ببندید.



۸. لبه پشتی را ببندید.



## اتصال قطعه یدکی خروجی کاغذ سوراخ شده و سینی خروجی

برش دهنده سوراخ شدگی به همراه قطعه یدکی خروجی کاغذ سوراخ شده و سینی خروجی کاغذ سوراخ شده برای جمع آوری برگه های چاپ شده عرضه می شود. می توانید تا حداکثر ۲۰۰ برگه کاغذ ویا ۱۰۰ فرم چندبخشی را در سینی خروجی جمع آوری کنید.

**تذکر:**

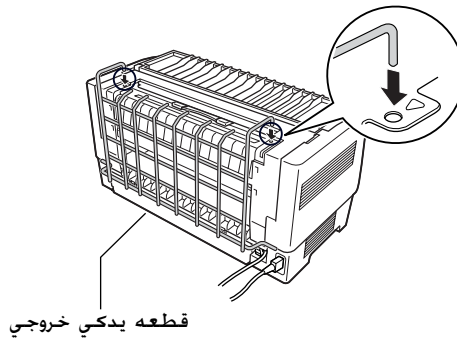
صفحات دسته شده را می توان در سینی خروجی برگرداند.

❑ نگذارید که چاپگر بیش از ۲۰۰ برگه کاغذ و یا ۱۰۰ فرم چندبخشی را در سینی خروجی جمع آوری کنید.

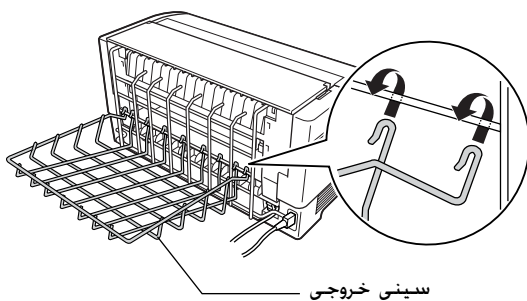
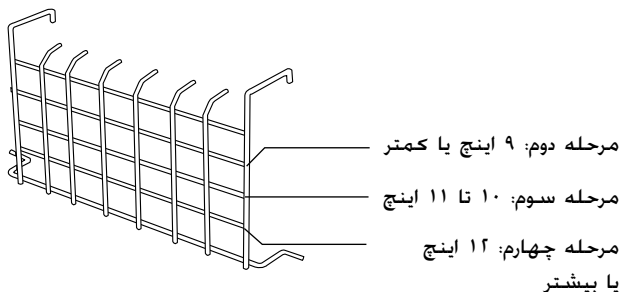
❑ هنگامیکه صدها صفحه را چاپ می کنید و نیازی به برش صفحات چاپ شده ندارید، سینی خروجی را جدا کنید.

برای وصل کردن قطعه یدکی خروجی کاغذ سوراخ شده و سینی خروجی، این مراحل اجرا شوند:

۱. پوشش جداکننده کاغذ را باز کرده و قطعه یدکی خروجی را به صورتی که در زیر نشان داده وصل کنید.



۲. پوشش جداکننده کاغذ را بسته و سینی خروجی را بر روی قطعه یدکی خروجی قرار دهید تا با طول صفحه کاغذی که استفاده می کنید جور باشد.



حالا آماده اید که به طوری که در بخش بعدی تشریح شده از برش دهنده سوراخ شدگی استفاده کنید.

#### احتیاط:



- نمی توانید در حالیکه قطعه یدکی خروجی کاغذ سوراخ شده و سینی خروجی وصل شده پوشش بالایی را باز کنید. اگر می خواهید پوشش بالایی را باز کنید، لازم است که آنها را قبلاً جدا کنید.
- هنگامیکه برای بارگذاری مجدد کاغذ بر روی ترکتور پشتی آماده اید، ابتدا برش دهنده سوراخ شدگی را جدا کنید. برای دستورالعمل ها به "جدا کردن برش دهنده سوراخ شدگی" روی صفحه ۱۵۴ رجوع شود.

## رسیدگی به کاغذ

این بخش توضیح می‌دهد که چطور از برش دهنده سوراخ شدگی با کاغذ متداوم استفاده کرد. قبل از چاپ کردن در حالیکه برش دهنده سوراخ شدگی نصب شده. طول صفحه را طوری تنظیم کنید که با کاغذی که با نرم افزارتان ویا حالت استفاده می‌شود سازگار باشد. برای جزئیات به "تغییر تنظیمات در حالت SelectType" روی صفحه ۹۸ رجوع شود.

### تذکر:

- EPSON توصیه می‌کند که سوراخ شدگی در بین صفحات در هنگام استفاده از برش دهنده سوراخ شدگی تا شود.
- ممکن است که آخرین صفحه بطور کامل بیرون زده نشود. اگر چنین اتفاقی افتاد، آنرا به آرامی از چاپگر بیرون بکشید.
- برش دهنده سوراخ شدگی ممکن است که ۱۱ اینچ آخر کاغذ متداوم را برش ندهد. ولی می‌توانید بر روی آن چاپ کنید.

## بریدن یک سند چاپ شده

می‌توانید با استفاده از یکی از روش‌های زیر یک سند چاپ شده را ببرید:

- اگر روش برش را از طریق رانشگر چاپگر تنظیم کنید. تنظیمات رانشگر چاپگر بر تنظیمات SelectType اولویت پیدا می‌کند.
- می‌توانید یکی از موارد زیر را از تنظیمات منبع کاغذ رانشگر چاپگر انتخاب کنید:
  - جلوی ترک‌تور: بریده نشود
  - جلوی ترک‌تور: تنها صفحه آخر بریده شود
  - جلوی ترک‌تور: هر صفحه بریده شود
  - پشت ترک‌تور: بریده نشود
  - پشت ترک‌تور: تنها صفحه آخر بریده شود
  - پشت ترک‌تور: هر صفحه بریده شود
- تنظیم حالت برش اتوماتیک را در حالت SelectType On (روشن) کنید. برای دستورالعمل‌ها به "تغییر تنظیمات در حالت SelectType" روی صفحه ۹۸ رجوع شود.



□ حالت پاره کردن چاپگر را به ترتیب زیر انتخاب کنید:

۱. مطمئن شوید که چاپ تمام شده است. پوشش جداکننده کاغذ را باز کنید. لبه پاره شدن برش دهنده سوراخ شدگی را می بینید
۲. دکمه Tear Off (پاره کردن) را برای ورود به حالت پاره کردن فشار دهید. چاپگر سوراخ شدگی کاغذ را به لبه پاره شدن برش دهنده سوراخ شدگی تغذیه می کند.
۳. اگر کاغذ با لبه پاره شدن هم تراز نشده، وضعیت پاره کردن را با فشار دکمه های Micro Feed تنظیم کنید.
۴. دکمه Tear Off (پاره کردن) را دوباره فشار دهید. چاپگر سند چاپ شده شما را برش داده و کاغذ تازه را به وضعیت بالای فرم تغذیه می دهد.

## عوض کردن ترکورها

برای تعویض ترکورها هنگامیکه برش دهنده نصب شده، این مراحل را اجرا کنید:

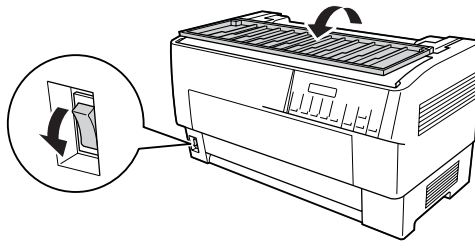
۱. مطمئن شوید که چاپگر روشن باشد. اگر وسط چاپ کردن یک سند هستید، قبل از تعویض ترکورها صبر کنید تا چاپگر چاپ کردن را تمام کند.
۲. اگر کاغذی روی ترکوری که می خواهید استفاده کنید گذاشته نشده، کاغذ بگذارید. برای دستورات عمل ها به "وارد کردن کاغذ در ترکور جلو" روی صفحه ۱۳ یا "وارد کردن کاغذ در ترکور پشت" روی صفحه ۲۰ رجوع شود.
۳. دکمه Front/Rear را برای سوییچ کردن به ترکور دیگر فشار دهید. چاپگر سند چاپ شده را برش داده، کاغذ را بر روی ترکور به طور معکوس به وضعیت آماده به کار وارد کرده و سپس کاغذ را بر روی ترکور دیگر به وضعیت بارگذاری جلو می برد.

## جدا کردن برش دهنده سوراخ شدگی

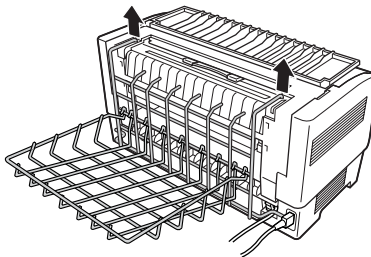
برای جدا کردن برش دهنده سوراخ شدگی، مراحل زیر را اجرا نمایید: پس از اینکه برش دهنده سوراخ شدگی را جدا کردید، آنرا در جعبه و مواد بسته بندی اصلی اش انبار کنید.

۱. هرگونه سند چاپ شده موجود در چاپگر را بطوریکه در قسمت قبل تشریح شد برش دهید.

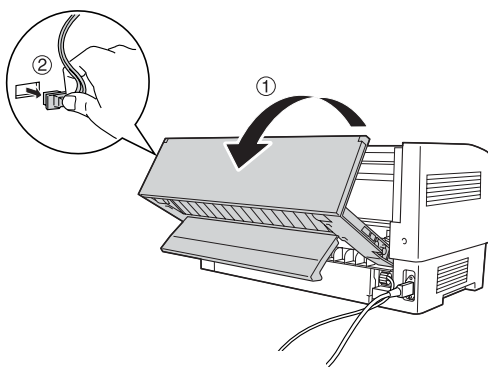
۲. چاپگر را خاموش کرده و پوشش جداکننده کاغذ را باز کنید.



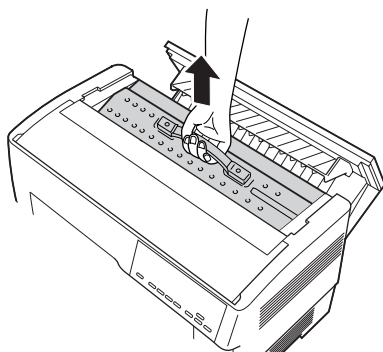
۳. قطعه یدکی خروجی کاغذ سوراخ شده و سینی خروجی را از چاپگر جدا کنید.



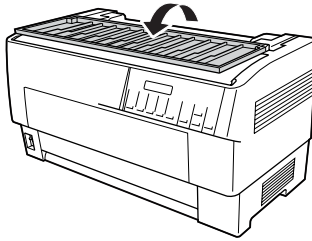
۴. پوشش بالایی را باز کنید. سپس اتصالی برش دهنده کاغذ را از چاپگر قطع کنید.



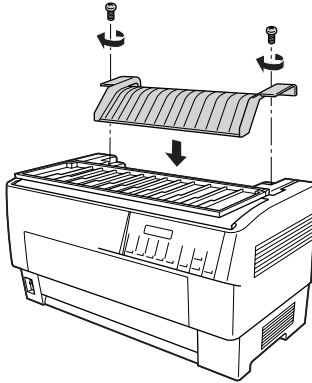
۵. دسته برش دهنده سوراخ شدگی را گرفته و برش دهنده سوراخ شدگی را بلند کرده و از چاپگر خارج کنید.



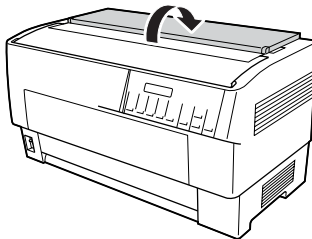
۶. پوشش بالا را بسته و پوشش جدا کننده کاغذ را باز کنید.



۷. با استفاده از دو پیچی که قبلاً باز کردید جداکننده کاغذ را دوباره وصل کنید.



۸. پوشش جداکننده کاغذ را ببندید.



## کارت های رابط

می توانید از کارت های رابط انتخابی به عنوان مکمل رابط های توسازی شده سریال و موازی چاپگر خود استفاده کنید. کارت های رابط EPSON زیر با چاپگر شما سازگار می باشند. (همه این رابط ها در سرتاسر دنیا موجود نمی باشند).

شماره	اسم
C82305*/C82306*	رابط سریال
C82307*/C82308*	رابط هوشمند سریال 32KB
C82312*	رابط LocalTalk
C82313*	رابط 32KB IEEE-488
C82314*	رابط Coax
C82315*	رابط Twinax
C82345*	رابط موازی IEEE-1284
C82434*	EpsonNet 10/100 Base Tx Int. Print Server 5

ستارک (\*) جانشین رقم آخر است که در هر کشور متفاوت است.

اگر مطمئن نیستید که آیا به یک رابط انتخابی نیاز دارید ویا می خواهید در مورد رابط ها بیشتر بدانید. با فروشنده EPSON خود تماس بگیرید.

### تذکر:

چاپگر شما یک عملکرد حالت رابط اتوماتیک دارد که به شما امکان می دهد تا بیش از یک رابط را در آن واحد وصل کنید. برای جزئیات به "تغییر تنظیمات در حالت SelectType" روی صفحه ۹۸ رجوع شود.

رابط های coax و twinax چاپگر را قادر به برقراری ارتباط با مینی کامپیوتر ویا مین فریم IBM از طریق پروتکل coax ویا twinax می کند. این به چاپگرهای EPSON امکان می دهد تا بدون افزودن هرگونه مدار ویا اجزایی به صورت چاپگر های IBM محلی عمل کنند.

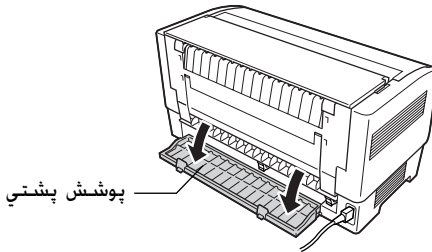
## نصب یک کارت رابط

برای نصب یک کارت رابط انتخابی مراحل زیر را اجرا کنید.

### تذکر:

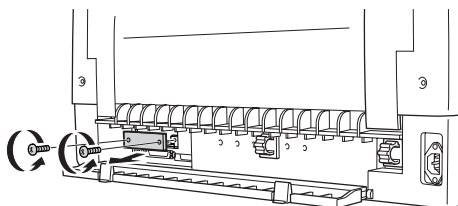
اگر یک کارت رابط انتخابی را نصب می کنید، مطمئن شوید که از حالت *SelectType* استفاده می کنید. برای جزئیات به "تغییر تنظیمات در حالت *SelectType*" روی صفحه ۹۸ رجوع شود.

۱. هر دو ی چاپگر و کامپیوتر خود را خاموش کنید. سپس همه کابل های نیرو و رابط را از چاپگر جدا کنید.
۲. چاپگر را بچرخانید تا پوشش پشتی به سمت شما باشد.
۳. پوشش پشتی را باز کنید.

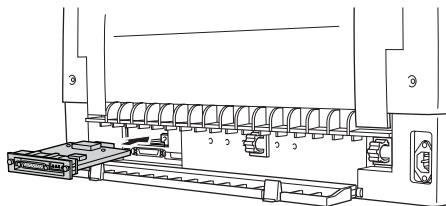


۴. مطمئن شوید همه سویچ ها و جامپرهای روی کارت را به گونه ای که لازم باشد تنظیم کنید. برای جزئیات به کتابچه راهنمای کارت رابط رجوع شود. مطمئن شوید که جامپر JG را روشن کنید. در غیراین صورت کارت بطور صحیح کار نخواهد کرد. (برای روشن کردن جامپر هر دو سیم پایانه را با پریز جامپر مربع شکل ببوشانید.)

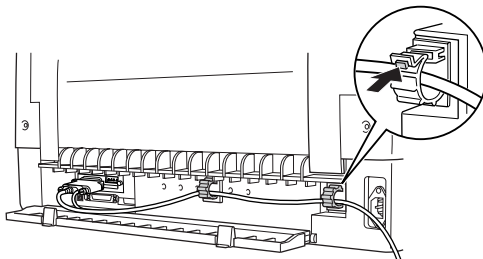
۵. برای باز کردن پیچ هایی که پهنه حفاظ رابط را سرجایش نگه می دارد از یک پیچ گوشتی استفاده شود: پهنه حفاظ را جدا کنید.



۶. کارت رابط را در شیارهای شکاف رابط بلغزانید. آنرا به طور محکم فشار دهید تا مطمئن شوید به سرپیچ داخلی چاپگر وصل شود.



۷. رابط را با پیچ هایی که با کارت تأمین شده محکم ببندید.
۸. کابل اتصالی را بطوریکه نشان داده شده به کارت رابط بزنید.



۹. سر دیگر کابل را به کامپیوترتان بزنید.
۱۰. پوشش رابط را ببندید.
۱۱. سیم برق را به چاپگرتان و پرینز برق بزنید.

## استفاده از کارت رابط سریال

برای بکارگیری یک کارت رابط سریال (\*C82305 یا \*C82306). به بخش زیر رجوع شود تا سرعت باد صحیح. زمان توافق نمایی (handshake timing) و رسیدگی به خطا را تنظیم کنید. برای قراردادهای انتقال داده های دیگر از قبیل ساختار لغت و پروتکل برقراری ارتباط به دفترچه راهنمای کارت رابط رجوع شود.

### انتخاب یک سرعت باد

می توانید از بین سرعت های باد زیر یکی را انتخاب کنید: ۳۰۰، ۶۰۰، ۱۲۰۰، ۲۴۰۰، ۴۸۰۰، ۹۶۰۰ و ۱۹۲۰۰ bps (بیت در ثانیه) برای تنظیم سرعت باد. به جدول انتخاب سرعت بیت در دفترچه راهنمای کارت رابط رجوع شود.

### زمان توافق نمایی (Handshake timing)

هنگامیکه ناحیه استفاده نشده در بافر ورودی به ۲۵۶ بایت کاهش پیدا می کند، چاپگر یک کد X-OFF پخش می کند ویا پرچم DTR را به ۱ (مارک) تغییر می دهد که نشانگر اینستکه می تواند داده ها را دریافت کند. هنگامیکه ناحیه استفاده نشده به ۵۱۲ بایت افزایش پیدا می کند، چاپگر یک کد X-ON پخش می کند ویا پرچم DTR را به ۰ (فضا) تغییر می دهد که نشانگر اینستکه برای دریافت داده ها آماده است.

### رسیدگی به خطا

هنگامیکه چاپگر یک خطای پاریته را مشاهده می کند، یک ستارک (\*) چاپ می کند. چاپگر همه خطاهای دیگر را نادیده می گیرد که شامل خطاهای قاب گیری و زیاده روی می شود.



---

## سرور چاپ

می توانید با نصب یک سرور چاپ در پورت رابط موازی چاپگر از این چاپگر به عنوان یک چاپگر شبکه استفاده کنید. به دفترچه راهنمای مدیر سیستم که با این گزینش بسته بندی شده برای دستورالعمل های نصب و استفاده رجوع شود.

می توان از سرورهای چاپگر زیر استفاده کرد:

EpsonNet 10/100 Base Tx Int        سرور چاپ (\*C82435)

## تنظیم آدرس IP از پنل کنترل

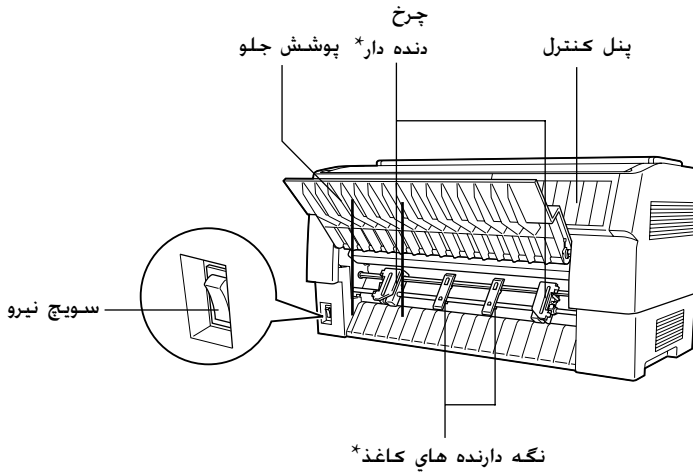
برای دریافت آدرس IP با استفاده از پنل کنترل مراحل زیر را اجرا کنید.

1.    چاپگر را روشن کنید.
2.    دکمه Menu (منو) (Tear Off) (پاره کردن) و Top of Form (بالای فرم)) را برای ورود به حالت SelectType فشار دهید.
3.    دکمه Item Font (یا Pitch) (Item) را برای انتخاب تنظیم Get IP address فشار داده و با استفاده از دکمه (Tear Off) (Set) یا (Top of Form) (SetD) تنظیم را اجرا کنید.
4.    دکمه Item (قلم) Pitch) (پیچ)) را برای انتخاب 1 byte IP فشار دهید.
5.    با استفاده از دکمه (Tear Off) (Set) یا (Top of Form) (Set) شماره را برای 1 byte IP تغییر دهید.
6.    دکمه Item Pitch) (Item) را برای انتخاب بایت بعدی فشار داده و با استفاده از دکمه (Tear Off) (Set) یا (Top of Form) (Set) شماره را تغییر دهید.
7.    مرحله ۶ را تکرار کنید تا اینکه شماره برای 4 byte IP تنظیم شود.

۸. به همان طریق 1 IP byte تا 4 شماره ها را برای 1 SM byte تا 4 و 1 GW byte تا 4 تنظیم کنید.
۹. تأیید کنید که شماره هایی که برای 1 IP byte تا 4، 1 SM byte تا 4 و 1 GW byte تا 4 انتخاب کرده اید بطور صحیح تنظیم شده باشند.
۱۰. بعد از خامه اجرای تنظیمات، دکمه های Menu (منو) (Tear Off) (پاره کردن) و Top of Form (بالای فرم)) را فشار دهید.
۱۱. LCD Save Settings (ذخیره تنظیمات) را نشان می دهد. اگر می خواهید تنظیمات را ذخیره کنید، Yes (بله) را با فشار دکمه Set (تنظیم) (Tear Off) (پاره کردن) انتخاب کنید. اگر نمی خواهید تنظیمات را ذخیره کنید، No (نه) را با فشار دکمه Set (تنظیم)) (Top of Form (بالای فرم)) انتخاب کنید.
۱۲. چاپگر را خاموش کنید.

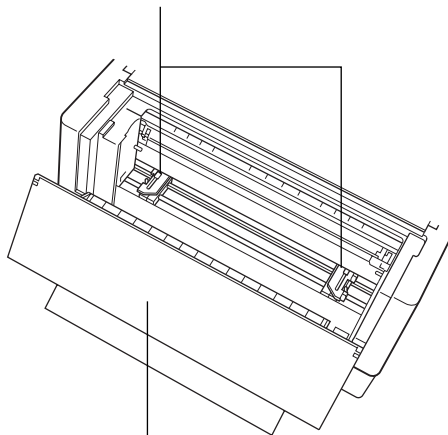
## اطلاعات در مورد محصول

### قطعات چاپگر



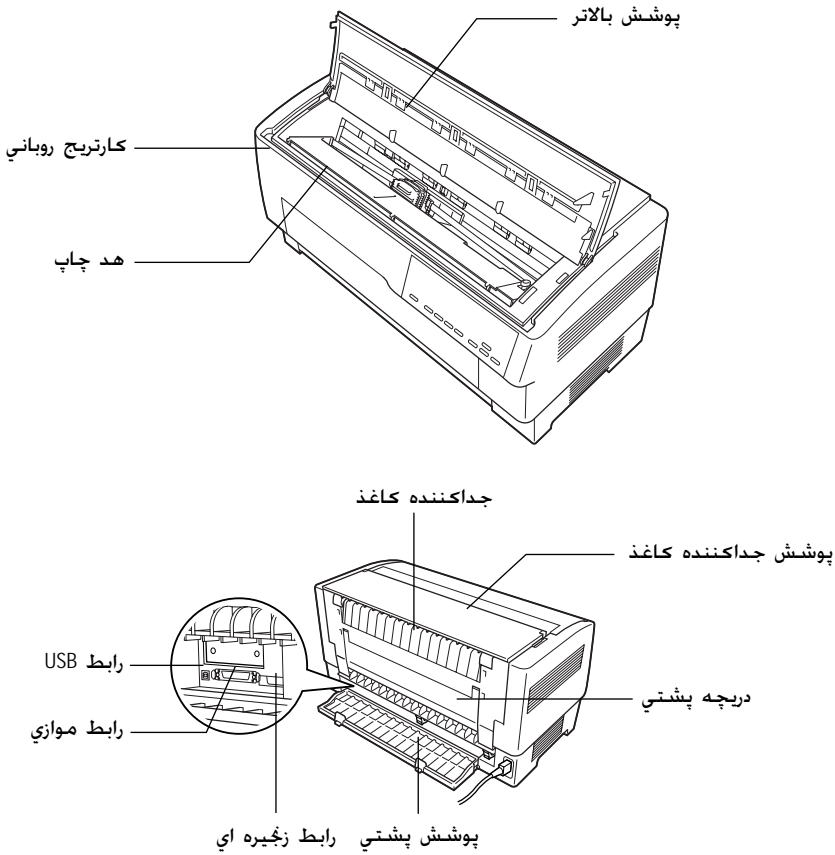
\* قطعات واحد ترکتور جلو

\*قطع‌ات واحد ترکتور عقب



پوشش بالا

\* قطعات واحد ترکتور عقب



# مشخصات چاپگر

## مکانیکی

روش چاپ:	ماتریس نقطه ای با ضربه ۹- پین
سرعت چاپ:	پیش نویس با 1550 cps در 10 cpi سرعت زیاد
	پیش نویس 1320 cps در 10 cpi
	NLQ 330 cps در 10 cpi
جهت چاپ:	جستجوی منطقی دوسویه برای چاپ متن و گرافیک. چاپ متن و یا گرافیک یک سویه را می توان با استفاده از فرمان های نرم افزار انتخاب کرد.
فاصله گذاری بین سطرها:	۱/۴ اینچ و یا قابل برنامه ریزی کردن به نوهایی ۱/۴۳۲ اینچ
ستون های قابل چاپ:	۱۳۶ ستون (در 10 cpi)
قدرت تفکیک:	حد اکثر ۲۴۰ × ۱۴۴ (dpi NLQ)
روش های تغذیه کاغذ:	ترکتور فشاری (جلو. عقب) ترکتور فشاری و کششی (به ترکتور اضافی نیاز است) (جلو. عقب)
سرعت تغذیه کاغذ:	پیوسته ۳۸۱ میلی متر در ثانیه
	۱۵ اینچ در ثانیه
متناوب	فاصله گذاری بین سطرها ۲۵ میلی ثانیه در خط در ۶/۱ اینچ

قابلیت اطمینان:	حجم کلی چاپ	۱۳۳ میلیون سطر (بغیر از هد چاپ) MTBF 20,000 POH (۲۵٪ کارایی)
عمر هد چاپ		۲۰۰ میلیون ضربه بر سیم تقریباً ۴۰۰ میلیون کاراکتر (پیش نویس. 14 cpi. 10 نقطه در کاراکتر)
ابعاد و وزن:	ارتفاع	۳۴۳ میلی متر (۱۴,۳ اینچ)
	عرض	۷۰۰ میلی متر (۲۷,۶ اینچ)
	عمق	۳۷۸ میلی متر (۱۴,۹ اینچ)
	وزن	تقریباً ۳۴ کیلوگرم (۷۵ پوند)
روبان:	کارتریج روبان مشکی	S015384
	عمر روبان	تقریباً ۱۵ میلیون کاراکتر (پیش نویس. 14 cpi. 10 نقطه در کاراکتر)
سروصدای آکوستیک:		تقریباً ۵۸ دسی بل (A) (الگوی ISO 7779)

## الکترونیک

یک رابط دو سویه، ۸ بیت، موازی استاندارد با پشتیبانی حالت نیبل IEEE 1284. یک رابط USB (نسخه ۱، ۱) و یک شکاف رابط نوع B انتخابی.

رابط ها:

۱۲۸ کیلو بایت

میانگیر:

فونت های بیت مپ:

فونت ها:

فونت های بارکد

EAN-13, EAN-8, Interleaved 2 of 5, UPC-A,  
UPC-E, Code 39, Code 128, POSTNET



یک جدول ایتالیکی و ۱۲ جدول کاراکتر گرافیک

جدول ایتالیکی.

PC 437 (ایالات متحده، اروپای استاندارد).

PC 850 (چندزبان).

PC 860 (پرتغالی).

PC 861 (ایسلندی). PC 865 (نوردیک).

PC 863 (فرانسه کانادایی). BRASCI. Abicomp.

ISO لاتین ۱، رومن ۸، PC 858. ISO8859-15

گسترده شده

یک جدول ایتالیکی و ۳۸ جدول کاراکتر گرافیک:

جدول ایتالیکی.

PC 437 (ایالات متحده، اروپای استاندارد).

PC 850 (چندزبان).

PC 860 (پرتغالی).

PC 861 (ایسلندی). PC 865 (نوردیک).

PC 863 (فرانسه کانادایی). BRASCI. Abicomp.

ISO لاتین ۱، رومن ۸، PC 858. ISO8859-15

یونانی

PC 852 (اروپای شرقی).

PC 853 (ترکی). PC 855 (سیریلیک).

PC 857 (ترکی). PC 866 (روسی).

PC 869 (یونانی). MAZOWIA (لهستان).

Code MJK (CSFR)

ISO 8859-7 (لاتین/یونانی).

ISO Latin 1T (ترکی).

بلغارستان (بلغار).

PC 774 (LST 1283: 1993),

استونی (استونیایی). PC 771 (لیتوانیایی).

PC 866 LAT ISO 8859-2. (لتونیایی).

PC 866 UKR (اوکراینیایی).

PC437 اسلوونی. PC MC, PC1250  
PC APTEC, PC1251 (عربی).  
PC 708 (عربی). PC 720 (عربی).  
PC AR 864 (عربی).

۱۳ مجموعه کاراکتر بین المللی و یک مجموعه کاراکتر  
قانونی:

ایالات متحده آمریکا, فرانسه, آلمان, بریتانیا, دانمارک ا.  
سوئد, ایتالیا, اسپانیا ا, ژاپن, نروژ.  
دانمارک اا, اسپانیا اا, آمریکای لاتین, قانونی

مجموعه  
های  
کاراکتر:

## مشخصات

گستره ولتاژ : ۱۰۰ تا ۲۴۰ ولت

گستره ولتاژ ورودی: ۹۰ تا ۲۶۴ ولت

گستره فرکانس : ۵۰ تا ۶۰ هرتز

گستره فرکانس ورودی: ۴۹,۵ تا ۶۰,۵ هرتز

جریان: ۵,۴ آمپر (حد اکثر ۱۱ آمپر)

مصرف نیرو: تقریباً ۱۸۵ وات (الگوی حرفی  
ISO/IEC 10561)

تقریباً ۷,۵ وات در حالت خواب

## زیست محیطی

رطوبت (بدون تراکم)	دما	
۱۰ تا ۸۰ درصد RH	۵ تا ۳۵ درجه سانتی گراد (۴۱ تا ۹۵ درجه فارنهایت)	در حال کار (کاغذ ساده)
۳۰ تا ۶۰ درصد RH	۱۵ تا ۲۵ درجه سانتی گراد (۵۹ تا ۷۷ درجه فارنهایت)	در حال کار (کاغذ بازیابی شده، پاکت، برجسب و یا کاغذ رول)
۰ تا ۸۵ درصد RH	-۳۰ تا ۶۰ درجه سانتی گراد (-۲۲ تا ۱۴۰ درجه فارنهایت)	انبار کردن

## کاغذ

### تذکر:

از کاغذ بازیابی شده، برجسب، فرم های متداوم با برجسب و فرمهای روی هم قرار گرفته چند بخشی تنها تحت شرایط حرارتی و رطوبتی عادی که در زیر توضیح داده شده استفاده شود.

دما: ۱۵ تا ۲۵ درجه سانتی گراد (۵۹ تا ۷۷ درجه فارنهایت)  
رطوبت: ۳۰ تا ۶۰ درصد RH

کاغذی که فرخورده، تا و یا مجاله شده را وارد نکنید.

## کاغذ متداوم (برگه های تکی و فرمهای چند بخشی)

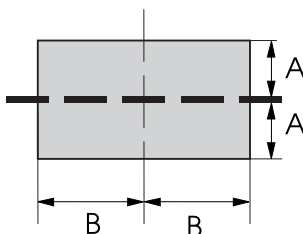
تنها از کاغذ متداوم با سوراخهای به قطر کمتر از ۵ میلی متر استفاده شود.

نسبت درازای بریده شده/بریده نشده در سوراخ شدگی بایستی بین ۱:۲ و ۱:۵ باشد.

- اگر برش های سوراخ شدگی افقی و عمودی یکدیگر را قطع می کنند. در ناحیه ای که در زیر نشان داده شده چاپ نکنید.

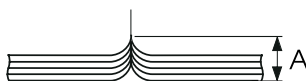
A ۳ میلی متر

B ۲۸ میلی متر



- ضخامت بخش سوراخ شده در هنگام گسترده‌گی بایستی ۲ میلی متر و یا کمتر باشد.

A ۲ میلی متر یا کمتر



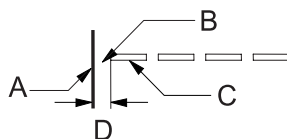
- سوراخ شدگی بین صفحات نبایستی تا لبه های کاغذ ادامه پیدا کند. درازای بریده نشده در لبه ها بایستی ۱ میلی متر و یا بیشتر باشد.

A لبه کاغذ

B بخش بریده نشده

C بخش بریده شده

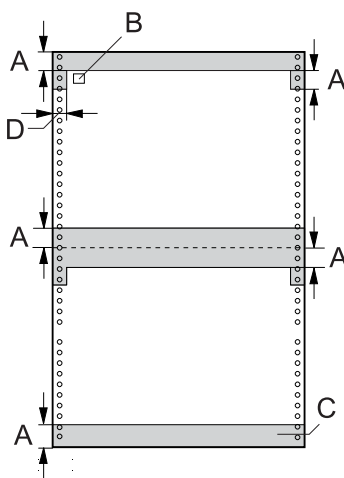
D ۱ میلی متر یا بیشتر



- هنگام استفاده از کاغذ از پیش چاپ شده. بازتابندگی رنگ از پیش چاپ شده بایستی ۶۰ درصد یا کمتر باشد.

□ هنگام استفاده از کاغذ از پیش چاپ شده، در مناطقی که در زیر نشان داده شده از کاغذ از پیش چاپ شده استفاده نشود.

- A ۱۲ میلی متر
- B اولین نقطه
- C منطقه رنگی نبایستی از پیش چاپ شده باشد.
- D ۵ میلی متر



کاغذ متداوم (برگه های تکی):

ورود از عقب / ورود از جلو			
حد اقل	حداکثر		
۷۴,۲	۴۱۹,۱	عرض (میلی متر) (اینچ)	۳
۷۴,۲	۵۵۸,۸	درازا (میلی متر) (اینچ)	۳
۰,۰۶۵	۰,۱۰	ضخامت (میلی متر) (اینچ)	۰,۰۰۲۵
۵۲	۸۲	وزن (گرم در مترمربع) (پوند)	۱۴
کاغذ ساده و کاغذ بازیابی شده با چسب زدن نقطه ای ویا منگه در هر دو طرف کاغذ		کیفیت	

کاغذ متداوم (فرم های چندبخشی):

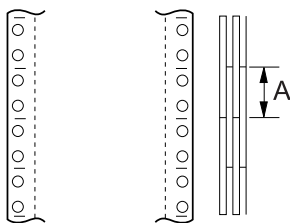
ورود از عقب		ورود از جلو			
حد اقل	حداکثر	حد اقل	حداکثر		
۷۴,۲	۴۱۹,۱	۷۴,۲	۴۱۹,۱	عرض (میلی متر) (اینچ)	۳
۷۴,۲	۵۵۸,۸	۷۴,۲	۵۵۸,۸	درازا (میلی متر) (اینچ)	۳
۱ اصلی + ۶ کپی		۱ اصلی + ۹ کپی		کپی ها	
۰,۱۲	۰,۵۳	۰,۱۲	۰,۷۹	ضخامت (میلی متر) (اینچ)	۰,۰۰۴۷
۰,۰۲۱	۰,۰۳۱	۰,۰۲۱	۰,۰۳۱	الوزن (گرم در مترمربع) (پوند)	۴۱
۴۱	۵۴	۴۱	۵۴	کیفیت	
فرم های بدون کاغذ کاربن ویا چند بخشی با کاغذ کربن با چسب زدن نقطه ای ویا منگنه زدن در هر دو طرف کاغذ					

□ کاغذ ضخیم را با ترک‌تور پشتی وارد نکنید. از قبیل فرم‌های چند بخشی که بیش از هفت بخش دارند.

□ برگه‌های فرم‌های چند قسمتی بایستی در امتداد لبه‌های سمت چپ و راست توسط مجاله کردن و یا چسب زدن نقطه‌ای بطور محکم به یک دیگر پیوسته باشند. برای جزئیات به تصویر زیر رجوع شود.

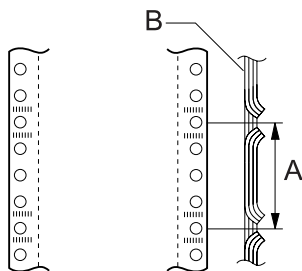
### چسب زدن نقطه ای در هر دو طرف

A ۲۵,۴ میلی متر (۱ اینچ)  
یا کمتر



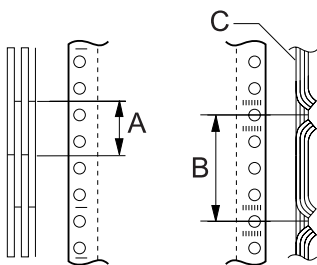
### مچاله کردن در هر دو طرف

A ۷۶,۲ میلی متر (۳ اینچ)  
یا کمتر  
B طرف چاپی



### چسب زدن نقطه ای و مچاله کردن در طرف های مخالف

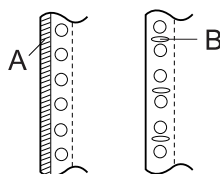
A ۲۵,۴ میلی متر (۱ اینچ)  
یا کمتر  
B ۷۶,۲ میلی متر (۳ اینچ) یا  
کمتر  
C طرف چاپی





□ از فرم های چند بخشی متداوم که توسط منگنه های فلزی به هم پیوسته اند. مجاله کردن یک طرفه، منگنه های نواری ویا چسب زدن نواری استفاده نشود.

A چسب زدن نواری  
B منگنه زدن فلزی



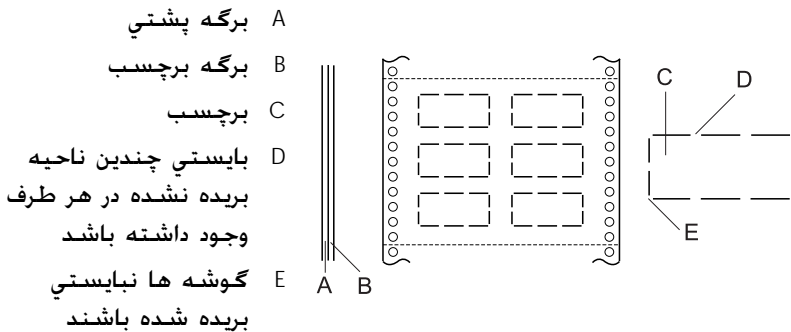
## برچسب ها

ورود از عقب / ورود از جلو			
حد اقل	حد اکثر		
۷۶,۲	۴۱۹,۱	(میلی متر)	عرض برگه پشتی
۳	۱۶,۵	(اینچ)	
۷۶,۲	۵۵۸,۸	(میلی متر)	درازای برگه پشتی
۳	۲۲	(اینچ)	
۰,۰۷	۰,۰۹	(میلی متر)	ضخامت برگه پشتی
۰,۰۰۲۸	۰,۰۰۳۵	(اینچ)	
۰,۱۶	۰,۱۹	(میلی متر)	کل ضخامت
۰,۰۰۶۳	۰,۰۰۷۵	(اینچ)	
۶۴		(گرم در مترمربع)	وزن برچسب
۱۷		(پوند)	
کاغذ ساده ویا برچسب به همان کیفیت		کیفیت	

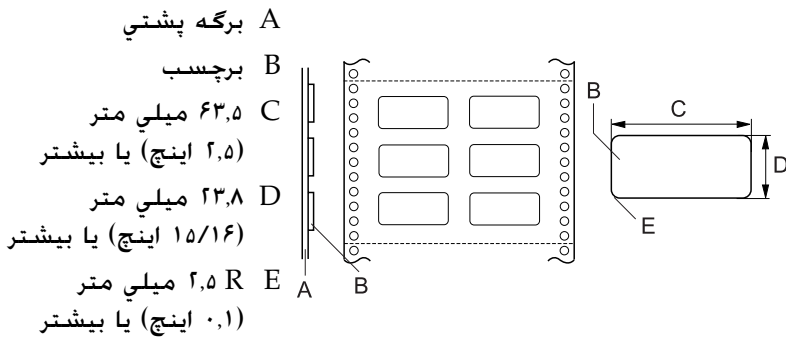
□ تنها از برچسب ها در برگه های پشتی متداوم استفاده شود.

□ Epson توصیه می کند که از برچسب هایی استفاده شود که برگه پشتی بطور کامل با مواد برچسبی پوشیده شده باشد.

برچسب هایی که برگه پشتی بطور کامل با مواد برچسبی پوشیده شده است:



برچسب هایی که برگه پشتی با مواد برچسبی پوشیده نشده است:



### فرم های متداوم با برچسب

ورود از جلو		ورود از عقب		عرض برگه پشتی (میلی متر) (اینچ)
حد اقل	حد اکثر	حد اقل	حد اکثر	
۷۴٫۲	۴۱۹٫۱	۷۴٫۲	۴۱۹٫۱	
۳	۱۶٫۵	۳	۱۶٫۵	

ورود از جلو		ورود از عقب			
حد اقل	حد اکثر	حد اقل	حد اکثر		
۵۵۸,۸	۷۴,۲	۵۵۸,۸	۷۴,۲	(میلی متر)	درازای برگه پشتی
۲۲	۳	۲۲	۳	(اینچ)	
۰,۷۹	۰,۰۶۵	۰,۵۳	۰,۰۶۵	(میلی متر)	کل ضخامت
۰,۰۳۱	۰,۰۰۲۵	۰,۰۲۱	۰,۰۰۲۵	(اینچ)	

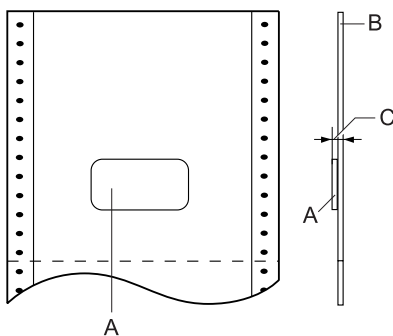
A برچسب

B برگه پشتی

C کل ضخامت:

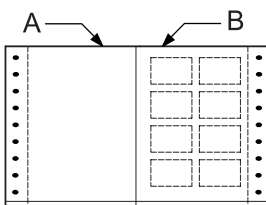
۰,۵۳ میلی متر (۰,۰۲۱ اینچ) یا کمتر (ورود از عقب)

۰,۷۹ میلی متر (۰,۰۳۱ اینچ) یا کمتر (ورود از جلو)



A کاغذ متداوم

B کاغذ برچسب



## فرم های چند بخشی روی هم قرار گرفته

ورود از جلو		ورود از عقب			
حد اکثر	حد اقل	حد اکثر	حد اقل		
۴۱۹,۱	۷۴,۲	۴۱۹,۱	۷۴,۲	(میلی متر)	عرض برگه پشتی
۱۶,۵	۳	۱۶,۵	۳	(اینچ)	
۵۵۸,۸	۷۴,۲	۵۵۸,۸	۷۴,۲	(میلی متر)	درازای برگه پشتی
۲۲	۳	۲۲	۳	(اینچ)	
۰,۷۹	۰,۱۳	۰,۵۳	۰,۱۳	(میلی متر)	کل ضخامت
۰,۰۳۱	۰,۰۰۵۱	۰,۰۲۱	۰,۰۰۵۱	(اینچ)	

A ۱۳ میلی متر (۰,۵۱ اینچ) یا

بیشتر

B از سوراخ شدگی تا پایین فرم

روی هم قرار گرفته قبلی:

۱۳,۳ میلی متر (۰,۵۲ اینچ) یا

کمتر

C از سوراخ شدگی تا بالای فرم

روی هم قرار گرفته بعدی:

۳,۳ میلی متر (۰,۱۳ اینچ) یا

بیشتر

D از سوراخ شدگی تا پایین لبه

ناحیه نقطه چسب:

۱۷ میلی متر (۰,۶۷ اینچ) یا کمتر

E کل ضخامت شامل فرخ

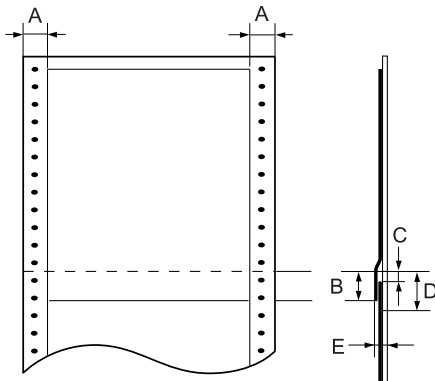
شدگی نقطه چسب:

۰,۵۳ میلی متر (۰,۰۲۱ اینچ) یا

کمتر (ورود از عقب)

۰,۷۹ میلی متر (۰,۰۳۱ اینچ) یا

کمتر (ورود از جلو)



## ناحیه چاپ شدنی

### تذکر:

هنگامیکه از کاغذی استفاده می کنید که عرضش کمتر از ۴ اینچ (۱۰۱٫۶ میلی متر) است، حاشیه سمت چپ بدون توجه به نوع کاغذ در ۱۳ میلی متر (۰٫۵۱ اینچ) ثابت است. تنظیم حاشیه سمت چپ به مقداری بیشتر از آن ممکن است در هنگام شروع یک سطر جدید اشکال ایجاد کرده و یا موجب خریف شود.

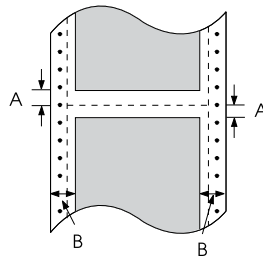
هنگامیکه از کاغذ متداومی استفاده می کنید که برجسب هایش بیش از ۱۶ اینچ (۴۰۶٫۴ میلی متر) عرض دارند در حالیکه ترکتور کشش نصب شده، حاشیه سمت چپ را می توان بر روی ۱۸ میلی متر (۰٫۷۱ اینچ)

یا بیشتر تنظیم کرد. هنگام وارد کردن کاغذ با ترکتور جلو، طول کاغذ را برای تنظیم ترکتور جلو بر روی ۶ اینچ یا بیشتر تنظیم کنید.

### کاغذ متداوم

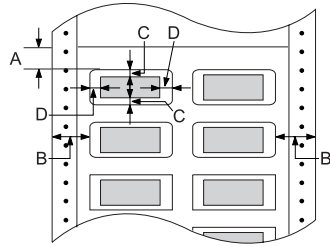
A حداقل حاشیه های بالا و پایین  
(بالا و پایین سوراخ شدگی) ۴٫۲  
میلی متر (۰٫۱۷ اینچ) است.

B حداقل حاشیه های چپ و راست ۱۳ میلی متر (۰٫۵۱ اینچ)  
است.



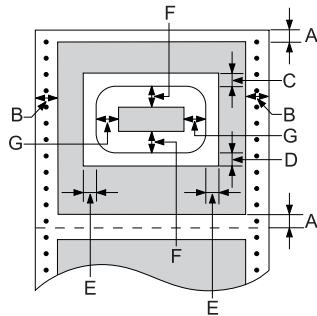
## برچسب ها

- A حداقل حاشیه بالا ۲,۲ میلی متر (۰,۰۹ اینچ) است.
- B حداقل حاشیه های چپ و راست ۱۳ میلی متر (۰,۵۱ اینچ) است.
- C حداقل حاشیه های بالا و پایین بر روی برچسب ۲ میلی متر (۰,۰۸ اینچ) است.
- D حداقل حاشیه های چپ و راست بر روی برچسب ۳ میلی متر (۰,۱۲ اینچ) است.



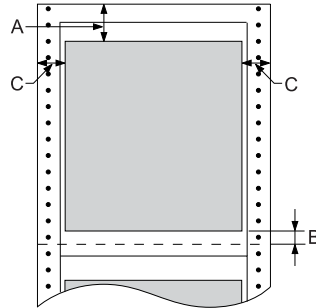
## فرم های متداوم با برچسب

- A حداقل حاشیه های بالا و پایین ۴,۲ میلی متر (۰,۱۷ اینچ) است.
- B حداقل حاشیه های چپ و راست ۱۳ میلی متر (۰,۵۱ اینچ) است.
- C حداقل حاشیه بالا از برچسب ها ۲۰,۲ میلی متر (۰,۸ اینچ) است.
- D حداقل حاشیه پایین از برچسب ها ۱۶,۶ میلی متر (۰,۶۵ اینچ) است.
- E حداقل حاشیه های چپ و راست از برچسب ها ۳۰,۹ میلی متر (۱,۲۲ اینچ) است.
- F حداقل حاشیه های بالا و پایین از برچسب ها ۲ میلی متر (۰,۰۸ اینچ) است.
- G حداقل حاشیه های چپ و راست از برچسب ها ۳ میلی متر (۰,۱۲ اینچ) است.



فرم های چند بخشی روی هم قرار گرفته

- A حداقل حاشیه بالا ۲۶,۳ میلی متر  
(۱,۰۴ اینچ) است.
- B حداقل حاشیه پایین ۱۶,۶ میلی متر  
(۰,۶۵ اینچ) است.
- C حداقل حاشیه های چپ و راست ۱۶  
میلی متر (۰,۶۳ اینچ) است.



---

## فهرست های فرمان

چاپگر شما از کدهای کنترل EPSON ESC/P و کدهای کنترل امولاسیون IBM PPDS زیر پشتیبانی می کند.

برای اطلاعات بیشتر در مورد فرمان ها، با خدمات مشتری های Epson تماس بگیرید. برای جزئیات به "تماس با خدمات مشتری" روی صفحه ۱۲۸ رجوع شود.

## کدهای کنترل EPSON ESC/P

انتخاب یک چاپگر EPSON ESC/P در نرم افزارتان به شما امکان می دهد تا از فونت ها و گرافیک های پیشرفته استفاده کنید.

استفاده کلی:

ESC @, ESC U, ESC EM F/B/C/A/V

تغذیه کاغذ:

FF, LF, ESC 0, ESC 1, ESC 2, ESC 3, ESC A, CR

فرمت صفحه:

ESC (C, ESC C, ESC C 0, ESC Q, ESC I, ESC (c, ESC N, ESC O,  
ESC (U

حرکت موقعیت چاپ:

ESC \$, ESC \, ESC D, HT, ESC B, VT, ESC J

انتخاب فونت:

ESC k, ESC x, ESC y, ESC P, ESC M, ESC g, ESC p, ESC 4, ESC 5,  
ESC E, ESC F, ESC !

بهبود دادن به فونت:

ESC W, DC4, SO, DC2, SI, ESC w, ESC G, ESC H, ESC T, ESC S,  
ESC -

فاصله گذاری:

فاصله ESC

رسیدگی به کاراکتر:

ESC t, ESC (t, ESC R, ESC %, ESC &, ESC :, ESC I, ESC 6, ESC 7

تصویر بیت:

ESC K, ESC L, ESC Y, ESC Z, ESC \*, ESC ^

بارکد:

ESC (B

تولید

ESC |



## کدهای کنترل امولاسیون IBM PPDS

این چاپگر با استفاده از فرمان های زیر IBM Proprinter را تقلید می کند.  
استفاده کلی:

NUL, DC3, ESC j, BEL, CAN, DC1, ESC Q, ESC [K, ESC U, ESC [F

تغذیه کاغذ:

FF, LF, ESC 5, ESC A, ESC 0, ESC 1, ESC 2, ESC 3, CR, ESC ]

فرمت صفحه:

ESC C, ESC C0, ESC X, ESC N, ESC O, ESC 4

حرکت موقعیت چاپ:

ESC d, ESC R, ESC D, HT, ESC B, VT, ESC J

انتخاب فونت:

DC2, ESC P, ESC :, ESC E, ESC F, ESC I, ESC [d, ESC [I

بهبود دادن به فونت:

DC4, SO, ESC SO, ESC W, ESC [ @, SI, ESC SI, ESC G, ESC H,  
ESC T, ESC S, ESC -, ESC \_

فاصله گذاری:

BS, SP

رسیدگی به کاراکتر:

ESC 6, ESC 7, ESC [T, ESC ^, ESC \

تصویر بیت:

ESC K, ESC L, ESC Y, ESC Z

بارکد:

ESC [f, ESC [p

داون لود:

ESC = (فقط حالت پیش نویس)

---

## استانداردها و موافقت ها

مدل (UPS) عمومی:

UL60950

ایمپنی

CSA C22.2 No. 60950

EN 60950

FCC قطعه ۱۵ زیرقطعه B درجه B

EMC

CAN/CSA-CEI/IEC CISPR22 درجه B

EN 55022 درجه B

EN 55024

EN 61000-3-2

EN 61000-3-3

مدل استرالیایی:

AS/NZS CISPR22 درجه B

EMC

---

## تمیز کردن چاپگر

برای اطمینان از اینکه چاپگر شما به بهترین صورت کار می کند. بایستی آنرا چندین بار در سال بطور کامل تمیز کنید. این مراحل را برای تمیز کردن چاپگر دنبال کنید:

۱. هرگونه کاغذ را از چاپگر خارج کرده و چاپگر را خاموش کنید. مطمئن شوید که همه پوشش های آن بسته باشند.
۲. کارتريج روبان را خارج کنید. اگر یک ترکنتور کشش ویا برش دهنده سوراخ شدگي نصب شده، آنرا جدا کنید.
۳. براي پاک کردن گردوغبار و کثافت از قسمت های خارجي از یک برس نرم استفاده کنید.
۴. اگر قفسه خارجي هوز کثيف ویا پر گردو غبار است، آنرا با یک پارچه نرم و تمیز نم دار شده در ماده ظرفشویی که در آب حل شده تمیز کنید. براي جلوگیری از ورود آب به داخل چاپگر، پوشش چاپگر و پوشش جلویی را بسته نگه دارید.

#### احتیاط:



- هرگز از الکل ویا تینر برای تمیز کردن چاپگر استفاده نشود؛ این مواد شیمیایی به اجزاء چاپگر باضافه قفسه آن آسیب وارد می کنند.
- مراقب باشید که آب داخل مکانیسم چاپگر ویا اجزاء الکترونیکی آن نشود.
- از برس زبر ویا ساینده استفاده نشود.

داخل چاپگر را با روغن اسپری نکنید؛ روغن نامناسب مکن است به مکانیسم چاپگر آسیب وارد کند. اگر فکر می کنید نیاز به روغن کاری است با فروشنده Epson خود تماس بگیرید.

---

## حمل و نقل چاپگر

- اگر لازم است که چاپگر را برای مسافتي حمل و نقل کنید، با استفاده از جعبه اصلي و مواد بسته بندي آنرا دوباره بسته بندي کنید.
- این مراحل را براي بسته بندي دوباره چاپگر در مواد بسته بندي اصلي آن دنبال کنید:

## اخطار:



برای خارج کردن کارت‌ریج روبان لازم است که هد چاپ را با دست حرکت دهید. اگر تازه از چاپگر استفاده کرده‌اید، هد چاپ ممکن است داغ باشد؛ قبل از دست زدن به آن اجازه بدهید که برای چند دقیقه خنک شود.

۱. هرگونه کاغذی که در داخل چاپگر گذاشته شده را خارج کنید. مطمئن شوید که چاپگر خاموش باشد.
۲. سیم برق را از پریز برق بیرون کشیده؛ سپس کابل رابط را از چاپگر قطع کنید.
۳. کارت‌ریج روبان را خارج کنید. اگر هرگونه مورد انتخابی نصب شده، آنها را جدا کرده و در جعبه‌های اصلی‌شان بسته‌بندی کنید.
۴. مطمئن شوید که هد چاپ داغ نباشد. سپس کارت‌ریج روبان را خارج کنید.
۵. مطمئن شوید که همه پوشش‌های چاپگر بسته باشند.
۶. چاپگر، کارت‌ریج روبان و سیم برق (در صورت لزوم) را در مواد بسته‌بندی اصلی آنها دوباره بسته‌بندی کرده و آنها را در جعبه اصلی چاپگر قرار دهید.

## تغذیه سطر اتوماتیک

هنگامیکه این گزینش در حالت SelectType روشن شده باشد. هر کد برگشت (CR) بطور اتوماتیک با یک کد تغذیه سطر (LF) دنبال می شود.

## چاپ دوجته

چاپی که در آن هد چاپ در هر دو جهت (بطور دوجته) از چپ به راست و سپس از راست به چپ چاپ می کند. این سرعت چاپ را افزایش می دهد ولی ممکن است همترازی عمودی دقیق را کاهش دهد. همچنین به "چاپ یک جهته" رجوع شود.

## جدول کاراکتر

مجموعه ای از حروف، ارقام و علامت هایی که برای شما مجموعه ای از کاراکترها را فراهم می کند که در یک زبان خاص استفاده شود.

## کاراکترها در اینج (cpi)

تعداد کاراکترهایی که در یک اینج یک سطر متن جا می گیرد که توسط اندازه کاراکترها مشخص می شود. همچنین به "پیچ" رجوع شود.

## کاغذ متداوم

کاغذی که سوراخ های تغذیه چرخ دندان خور در هر دو حاشیه بلند دارد. در بین صفحات سوراخ شده است و بصورت دسته های تا شده فراهم می شود. به آن کاغذ با تاي بادبزني هم می گویند.

## کدهای کنترل

کدهای ویژه که برای کنترل عملکردهای چاپگر به کار می رود. از قبیل برگشت ویا تغذیه سطر. بجای چاپ کاراکترها.

## cpi

به "کاراکترها در اینج (cpi)" رجوع شود.

## پیش فرض

تنظیماتی که هنگام روشن شدن، دوباره تنظیم شدن ویا ارزش اولیه گرفتن یک دستگاه (از قبیل یک چاپگر) قابل اجرا می شوند.

## سایه اندازی

یک روش سایه اندازی که نقطه ها به صورت یک الگوی از پیش تعیین شده چاپ می شوند که یک سایه ویا ته رنگ را تقلید می کند سایه اندازی برای تصاویری با رنگ های یک دست از قبیل نقشه ها و نمودارها بهترین کاربرد را دارد. همچنین به "نیم سایه" رجوع شود.

## ماتریس نقطه ای

روشی برای چاپ که در آن هر حرف ویا علامت از الگو (ماتریس) نقطه های جداگانه تشکیل شده است.

## پیش نویس

حالت چاپ که توسط چاپگر شما استفاده شده هنگامیکه Draft (پیش نویس) را بعنوان فونت انتخاب می کنید. فونت های پیش نویس برای چاپ سریع تر در هر کاراکتر کمتر نقطه دارند. همچنین به "نزدیک به کیفیت نامه (NLQ)" رجوع شود.

## رانسگر

به "رانسگر چاپگر" رجوع شود.

## ESC/P

حروف اختصاری برای کد استاندارد EPSON برای چاپگرها. سیستم فرمان هایی که کامپیوتر شما برای کنترل چاپگرتان از آن استفاده می کند. این برای همه چاپگرهای Epson استاندارد بوده و از بیشتر نرم افزارهای کامپیوترهای شخصی حمایت می کند.

## کاغذ با تای بادبزی

به "کاغذ متداوم" رجوع شود.

## فونت

یک سبک تایپ که نام هایی از قبیل Roman یا Sans Serif به آن داده شده است.

## تغذیه فرم (FF)

یک دکمه پنل کنترل و کد کنترل که کاغذ را به موقعیت بالای فرم بعدی جلو می برد.

## نیم سایه

یک روش استفاده از الگوهای نقطه برای نمایاندن یک تصویر. نیم سایه تولید سایه های خاکستری به درجات گوناگون را با استفاده از فقط نقاط سیاه ویا آرایه های بی نهایتی از رنگ ها را با استفاده از نقطه هایی به فقط چند رنگ ممکن می کند. همچنین به "سایه اندازی" رجوع شود.

## hex dump

یک روش عیب یابی که در شناسایی علت مشکلات برقراری ارتباط بین چاپگر و کامپیوتر کمک می کند. هنگامیکه چاپگر در حالت hex dump است. هر کدی که دریافت می کند را با نشانه های هگزادسیمال به اضافه کدهایی که مربوط به کاراکترها می شوند چاپ می کند. data dump نیز خوانده می شود.

## رابط

اتصال بین کامپیوتر و چاپگر که از طریق آن داده های چاپی به چاپگر ارسال می شود.

## نداسکیپ

چاپی که بطور یک طرفه روی صفحه چاپ می شود. این جهت چاپ به شما صفحه ای را می دهد که به بیشتر عرض دارد تا طول داشته باشد و برای چاپ برگه گسترده مفید است. همچنین به "پرتره" رجوع شود.

## تغذیه سطر (LF)

یک دکمه پنل کنترل و کد کنترل که کاغذ را به اندازه فضای یک سطر به جلو می برد.

## عملکرد *Micro Adjust*

یک عملکرد چاپگر که به شما امکان می دهد تا پاره کردن. بالای فرم ویا موقعیت های بارگذاری را بطور دقیق تنظیم کنید.

### نزدیک به کیفیت نامه (NLO)

حالت چاپی که توسط چاپگر شما استفاده می شود تا با استفاده از فونت های نزدیک به کیفیت نامه، ظاهر و قابلیت خواندن بهتری را تولید کند. سرعت چاپ کم تر است. همچنین به "پیش نویس" رجوع شود.

### پیچ

اندازه افقی فونت که توسط تعداد کاراکترها در اینچ (cpi) اندازه گیری می شود. استاندارد 10 cpi می باشد. همچنین به "کاراکترها در اینچ (cpi)" رجوع شود.

### پرتره

چاپی که در جهت به طرف بالا روی صفحه چاپ می شود (مخالف لنداسکیپ که به یک طرف روی صفحه چاپ می شود). این جهت استاندارد برای چاپ نامه ها ویا اسناد است. همچنین به "لنداسکیپ" رجوع شود.

### رانسنگر چاپگر

یک برنامه نرم افزاری که فرمان هارا برای استفاده از عملکردهای یک نوع به خصوص چاپگر ارسال می دارد.

### قدرت تفکیک

اندازه گیری مقدار جزئیاتی که می توان نشان داد. قدرت تفکیک تصاویر چاپ شده با استفاده از تعداد نقطه ها در اینچ (dpi) اندازه گیری می شود.

### خود تست

روشی برای کنترل طرز کار چاپگر هنگامیکه خود تست را اجرا می کنید. یک خودالگو که در داخل دستگاه ذخیره شده چاپ می شود.

### وضعیت آماده به کار

وضعیت کاغذ متداوم شما هنگامیکه به ترکتور فشاری متصل شده ولی در چاپگر قرار نگرفته است.

### وضعیت پاره کردن

وضعیت کاغذ متداوم شما که می توانید صفحات چاپ شده را در لبه پاره کردن چاپگر پاره کنید. با استفاده از عملکرد *Micro Adjust*. می توانید وضعیت پاره کردن را طوری تنظیم کنید که سوراخ شدگی کاغذ با لبه پاره کردن همتراز شود.

### وضعیت بالای فرم

وضعیتی در کاغذ که چاپگر بعنوان اولین سطر چاپ شدنی شناسایی می کند. این وضعیت حاشیه بالای پیش فرض است. با استفاده از عملکرد *Micro Adjust*. می توانید وضعیت بالای فرم را تنظیم کنید.

## چاپ یک جهته

چاپی که در آن هد چاپ تنها در یک جهت چاپ می کند. چاپ یک جهته برای چاپ گرافیک ها مفید است چون هم تراز و عمودی دقیق تأمین می کند. می توانید با استفاده از حالت SelectType چاپگر چاپ یک جهته را انتخاب کنید. همچنین به "چاپ دوجته" رجوع شود.



---

# فهرست موضوعی

## رقمی

اسلش 0. ۹۲

## آ

آدرس IP

تنظیم، ۵۴

## ا

امولاسیون IBM PPDS، ۹۲

## ب

برگه های تکی

مشکلات، ۱۱۱

## پ

پاره کردن اتوماتیک، ۹۱

پنل کنترل

دکمه ها و چراغ ها

پیش نویس با سرعت زیاد (HSD)، ۸۴

## ت

تغذیه سطر اتوماتیک، ۹۲

تماس با EPSON، ۱۴۸

تنظیم زنگ (بیپر)، ۹۴

تنظیمات پیش فرض

تغییر دادن، ۱۰۱

حالت تنظیمات پیش فرض، ۹۷

## ج

جهت چاپ، ۹۲

## چ

- چاپ دوجتهه (Bi-D), ۹۲
- چاپ يك جهته (Uni-d), ۹۲

## ح

- حالت I/F (رابط), ۹۲
- حالت انتخاب فونت, ۸۴
- حالت پاكٲ, ۹۳
- حالت تنظيم دوجتهه, ۱۲۴
- حالت دو جهته I/F (رابط) موازي, ۹۳
- حالت قفل, ۱۰۳

## خ

- خدمات فني, ۱۲۸
- خدمات مشتري, ۱۲۸
- خود تست, ۱۰۷

## د

### دكمه

- فونت, ۸۲
- LF/FF, ۸۲
- بارگذاري/بيرون زدن, ۸۲
- مكٲ, ۸۲
- دكمه پاره كردن/محفظه, ۸۲
- دكمه پاره كردن/محفظه, ۸۲

## ر

- رابط USB, ۹۲
- رابط USB, ۹۲
- مشكلات, ۱۲۱
- رابط موازي, ۹۲
- رد شدن از سوراخ شدگي, ۹۰

## ز

- زمان انتظار I/F (رابط) اتوماتيك, ۹۳
- زنگ

الگوی بیپ، ۱۰۵

## ش

شناسایی مشکل، ۱۰۴

## ط

طول صفحه برای ترکتور، ۹۰

## ع

عیب یابی

مشکلات شبکه، ۱۲۱

مشکلات موارد انتخابی، ۱۲۰

مشکلات وارد کردن ویا تغذیه کاغذ، ۱۱۱

مشکلات فراهم سازی نیرو، ۱۱۰

مشکلات چاپ ویا کیفیت متن چاپی، ۱۱۵

مشکلات وضعیت چاپ، ۱۱۳

مشکلات USB، ۱۲۱

## ف

فونت توسازی شده، ۸۴

انتخاب کردن، ۸۴

## گ

گیرکردگی کاغذ

باز کردن، ۱۲۵

## ل

لغو چاپ کردن، ۱۲۷، ۷۶

## م

مشخصات

استانداردها و موافقت ها

زیست محیطی، ۱۷۱

فهرست های فرمان  
۱۸۳ .ESC/P  
امولاسیون IBM PPDS, ۱۸۳  
فونت های توسازی شده, ۱۷۰  
مشخصات کاغذ, ۱۷۱

## ن

ناحیه چاپ شدنی, ۱۸۱  
نشانه خطا, ۱۰۵

## ه

هم تراز کردن خطوط عمودی, ۱۲۶

## ک

کارتريج روباني  
تعويض, ۱۳۰  
کاغذ متداوم  
مشکلات, ۱۱۱

## A

۴۹ .Auto CR (IBM PPDS)

## E

EPSON Status Monitor 3, ۳۶, ۸۵, ۱۰۶  
۲۹ .ESC/P

## H

۱۰۸ .Hex dump

## S

SelectType  
تغییر دادن, ۹۸  
SelectType  
حالت SelectType, ۹۰  
Status Monitor 3, ۸۵, ۱۰۶