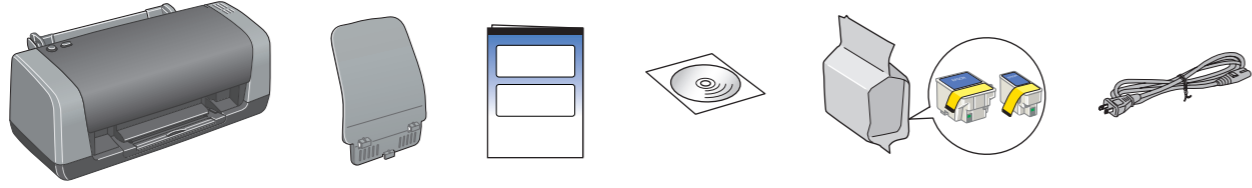


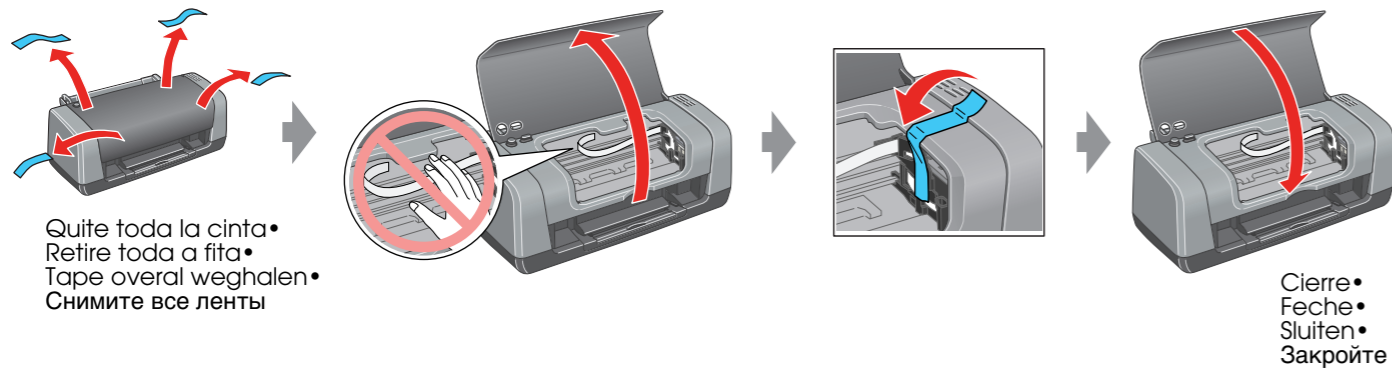
EPSON STYLUS™ C48 Series

Para empezar • Começar por aqui • Hier beginnen • Установка

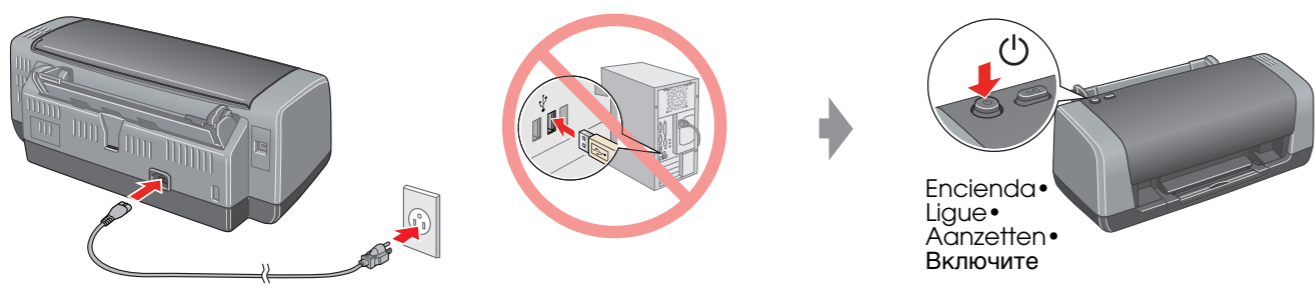
1. Desembalaje • Desembalagem • Uitpakken • Распаковка



2. Retirada de la cinta protectora • Retirar a Fita Protectora • Tape verwijderen • Снятие защитных материалов

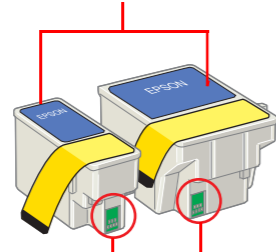


3. Cómo enchufar la impresora • Ligar a Impressora • Printer aansluiten op lichtnet • Подключение принтера

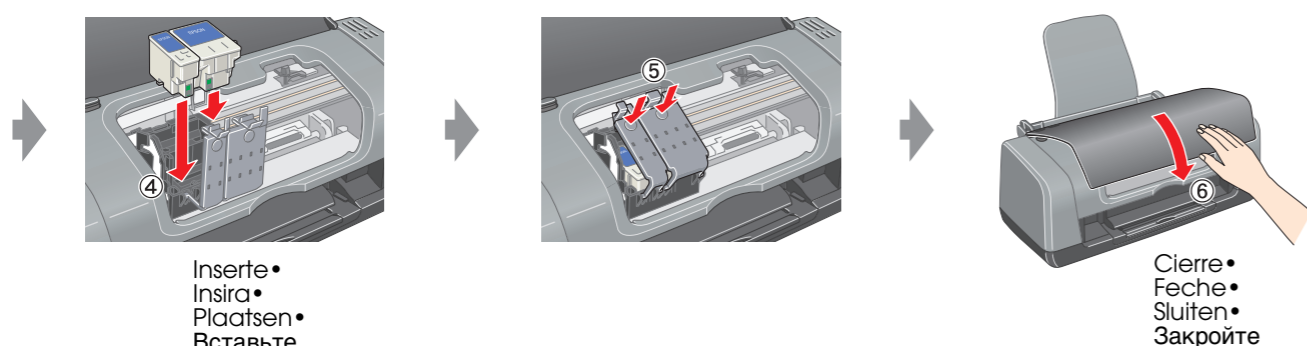
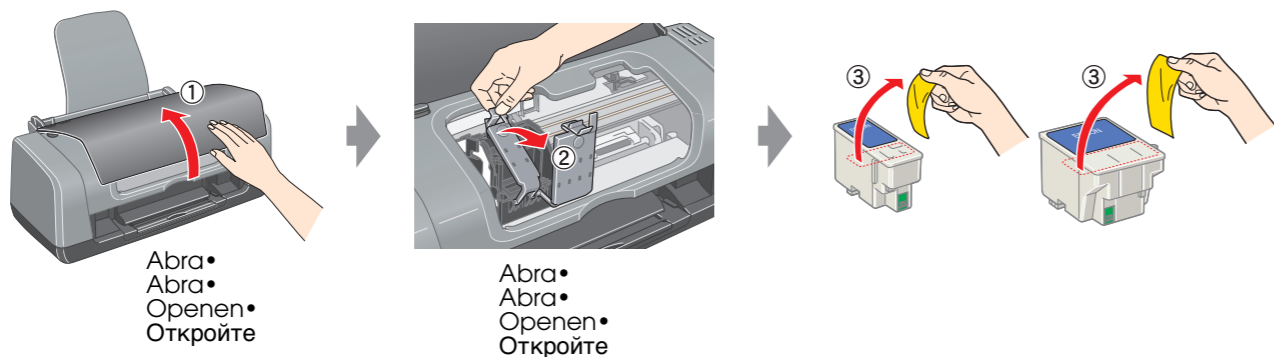


4. Instalación de los cartuchos de tinta • Instalar os Tinteiros • Cartridges installeren • Установка чернильных картриджей

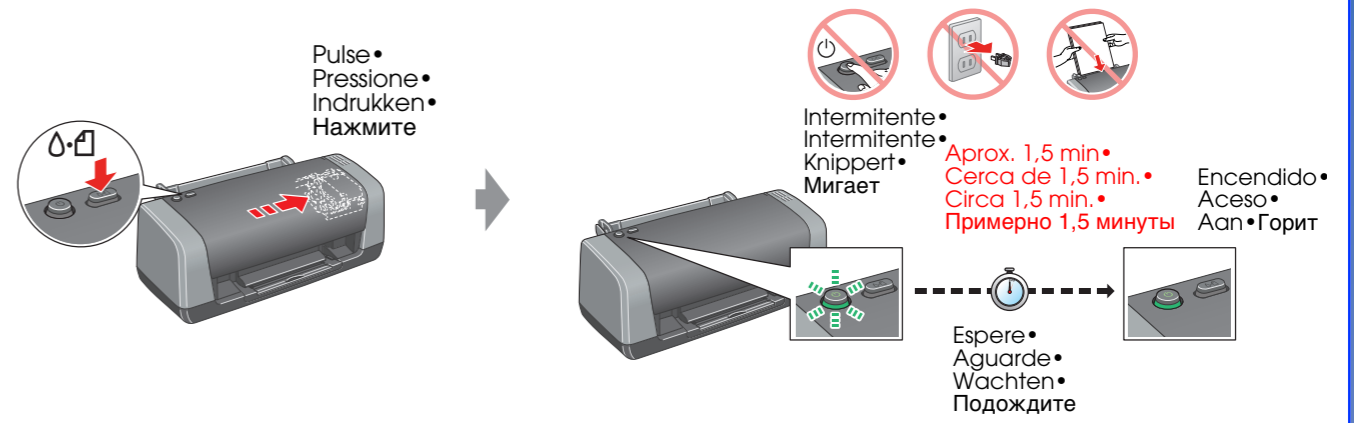
No extraiga ni rompa la etiqueta del cartucho. • Não retire nem rasgue a etiqueta do tinteiro. • Label op cartridge niet verwijderen of scheuren. • Не снимайте и не рвите наклейку на картридже



No toque esta pieza. • Não toque nesta parte. • Dit deel niet aanraken. • Не дотрагивайтесь до этих мест



5. Carga de la tinta • Carregamento da Tinta • Inkt laden • Прокачка системы подачи чернил



Nota:

Los primeros cartuchos instalados en la impresora se utilizarán parcialmente para cargar el cabezal de impresión. Los siguientes cartuchos que coloque sí tendrán toda la duración prevista.

Nota:

A tinta dos tinteiros que instala na impressora pela primeira vez será parcialmente utilizada para carregar a cabeça de impressão. Os tinteiros subsequentes terão a duração normal prevista.

Opmerking:

De eerste cartridges die u in de printer installeert, worden deels gebruikt om de printkop te vullen met inkt. De daaropvolgende cartridges hebben wel de volledige levensduur.

Примечание:

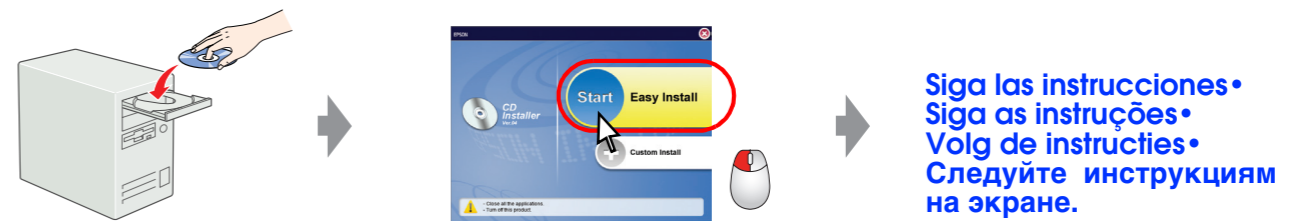
Чернильные картриджи, впервые установленные в принтер, частично расходуются на прокачку системы подачи чернил. Следующие картриджи отработают весь положенный срок службы.

6. Conexión a un ordenador • Ligaçãõ a um Computador • Aansluiten op een computer • Подсоединение к компьютеру

USB • USB • USB • USB

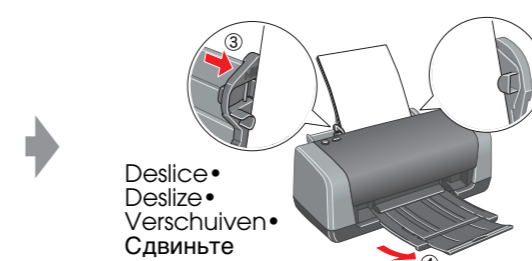
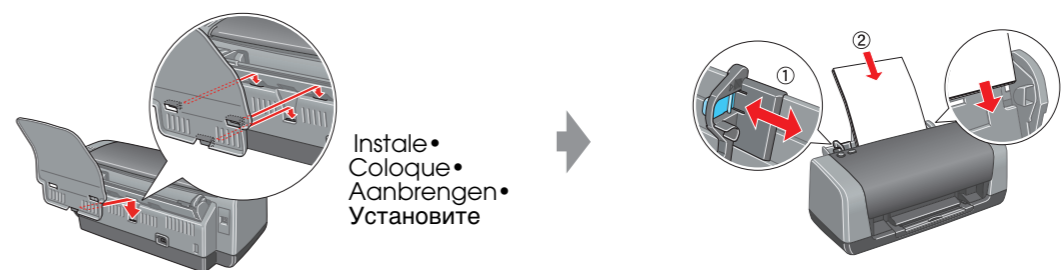


7. Instalación del software • Instalar o Software • Software installeren • Установка ПО



- ¿Ningún cuadro de diálogo? ➔ Haga doble clic en el icono del CD-ROM.
- Não aparece a caixa de diálogo? ➔ Faça clique duas vezes no ícone do CD-ROM.
- Geen dialogvenster? ➔ Dubbelklik op het cd-rompictogram.
- Диалоговое окно установки не появилось? ➔ Дважды щелкните значок компакт-диска.

8. Carga del papel • Alimentar Papel • Papier laden • Загрузка бумаги



9. Cómo obtener más información • Obter Mais Informações • Meer informatie • Дополнительные сведения

