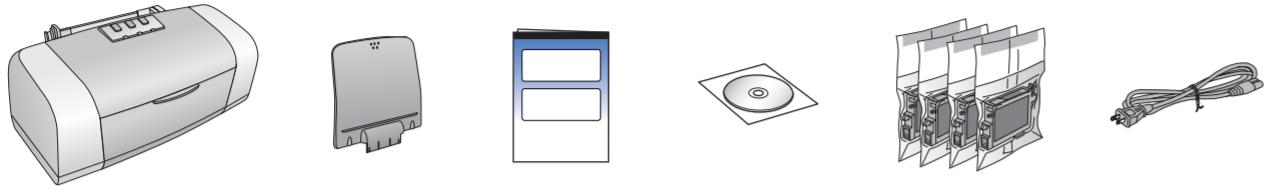


# EPSON STYLUS™ D68 Series

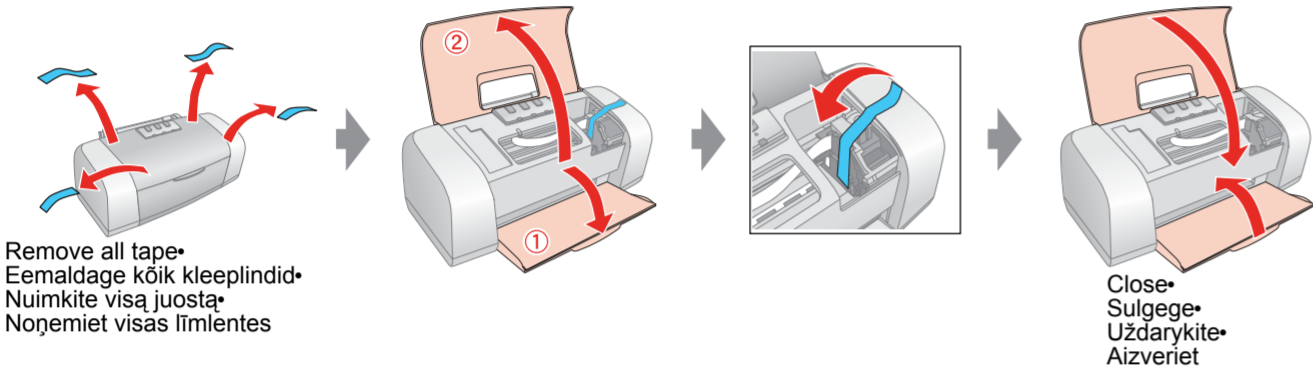
## Start Here • Alustage siit • Pradžia • Sāciet šeit



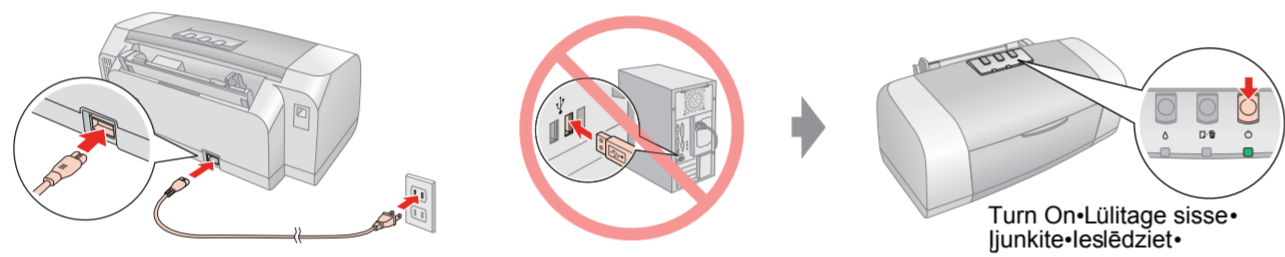
### 1. Unpacking • Lahtipakkimine • Išpakavimas • Izsaīņošana



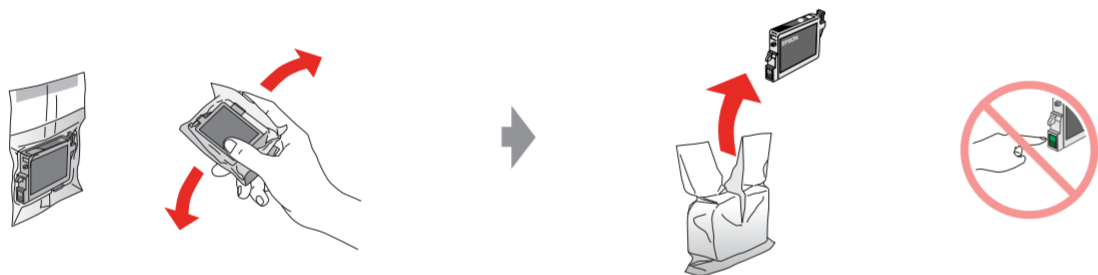
### 2. Removing Protective Tape • Kleeplintide eemaldamine • Apsauginēs juostas pašalinimas • Aizsarglentu noņemšana



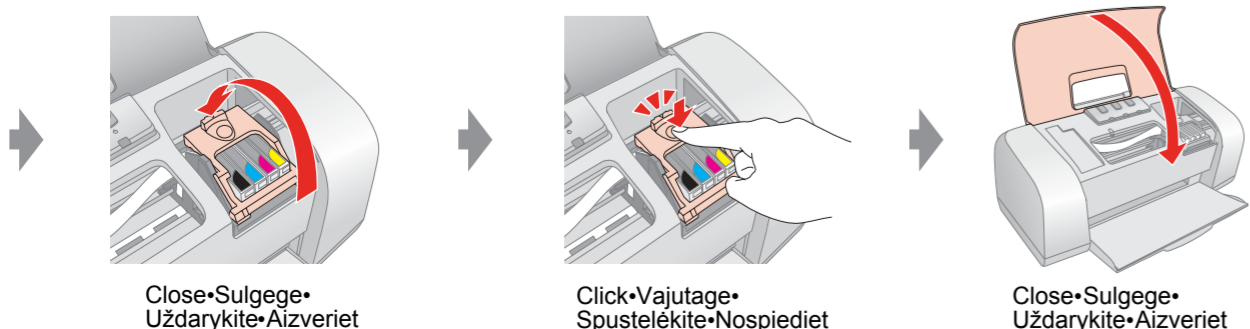
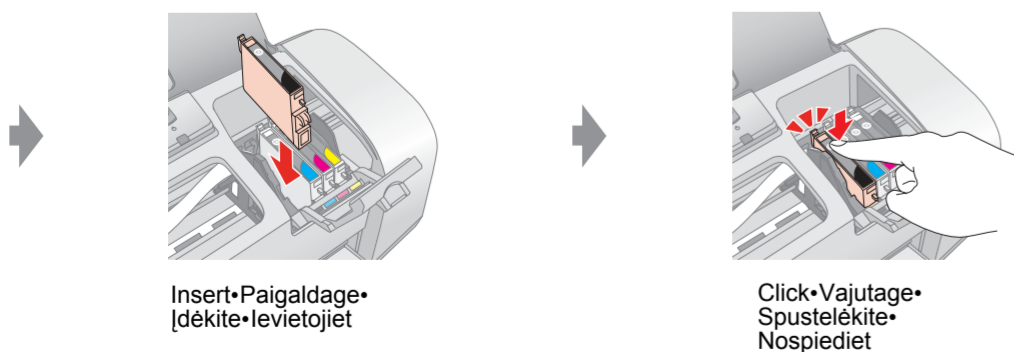
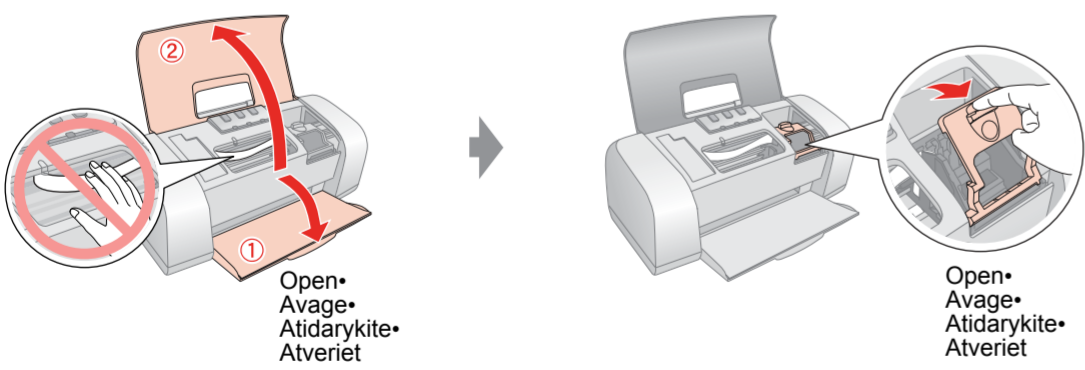
### 3. Plugging in the Printer • Printeri ūhendamine • Spausdintuvo sujungimas • Printera pieslēgšana



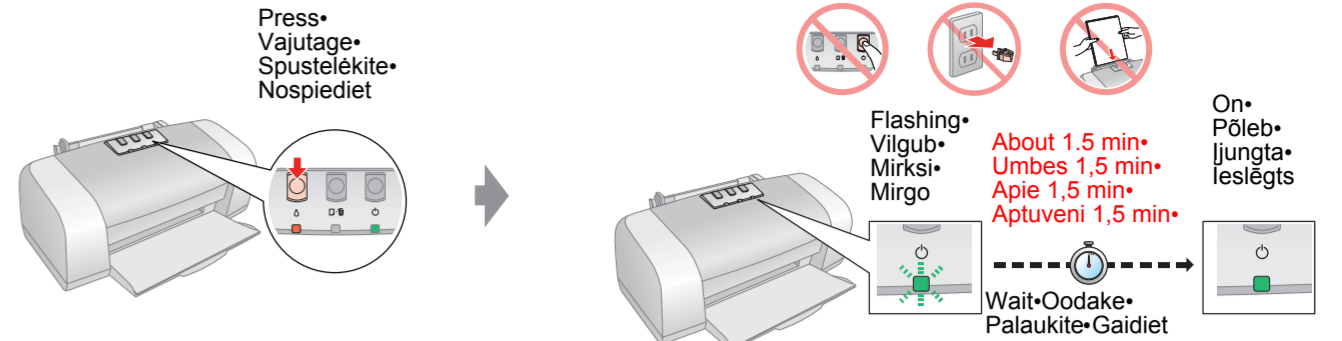
### 4. Shaking the Ink Cartridges • Tindikassetteide raputamine • Rašalo kasečių purtymas • Tintes kasetņu sakratīšana



### 5. Installing the Ink Cartridges • Tindikassetteide paigaldamine • Rašalo kasečių įstatymas • Tintes kasetņu ievietošana



### 6. Ink Charging • Tindipea tātmine • Pripildymas rašalo • Tintes padeve



**Note:**  
The ink cartridges first installed in your printer will be partly used to charge the print head. Subsequent ink cartridges will last for their full rated life.

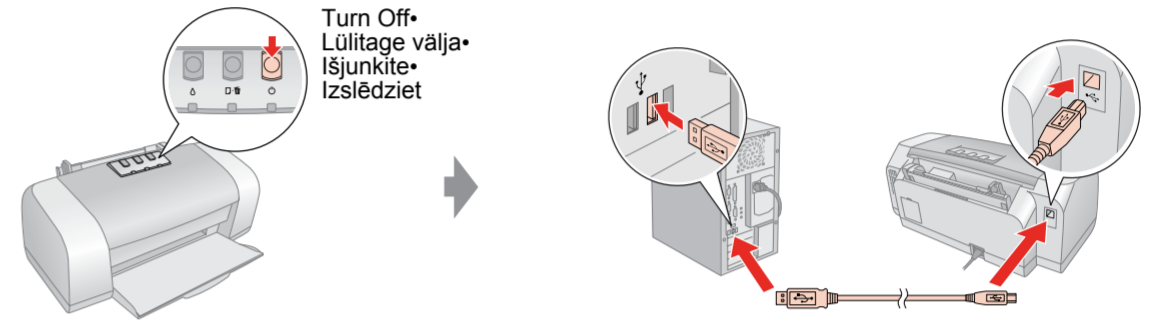
**Mārkus.**  
Algselt printeris olevate tindikassetteide tinti kasutatakse osaliselt tindipea tātmissēks. Jārgnevat tindikassetteid kestavad ettenāhtud aja.

**Pastaba:**  
Pirma kartā j spausdintuvā iđētos rašalo kasetēs bus iš daļies panaudots spausdinimo galvutēms pripildyti. Kitos rašalo kasetēs bus naudojamas tiek, kiek nurodo jū eksploativimo parametri.

**Piezīme.**  
Printeri pirmoreiz ievietotās tintes kasetēs tiek daļēji izmantotas tintes padevei drukas galviņā. Nākamās tintes kasetēs kalpos pilnu norādīto laika posmu.

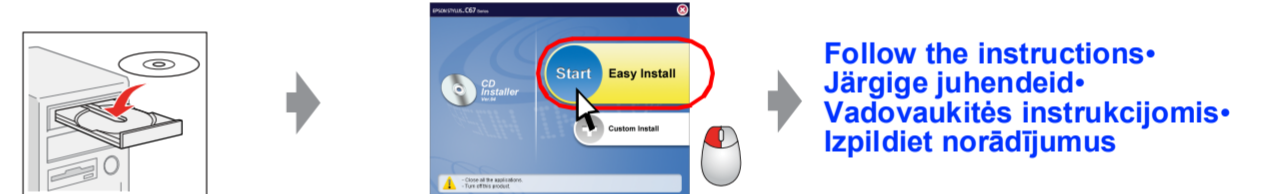
### 7. Connecting to a Computer • ūhendamine arvutiga • Prijungimas prie kompiuterio • Savienošana ar datoru

#### USB



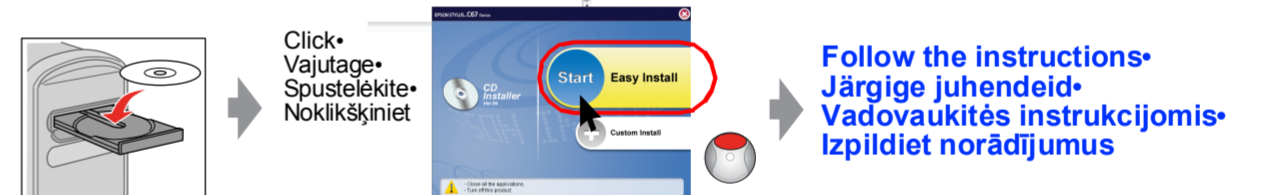
### 8. Installing the Software • Tarkvara installimine • Programinēs įrangos diegimas • Programmatūras instalēšana

For Windows • Operatsioonisūsteem Windows • Operacinēs sistemos „Windows“ vartotojams • Sistēmā Windows



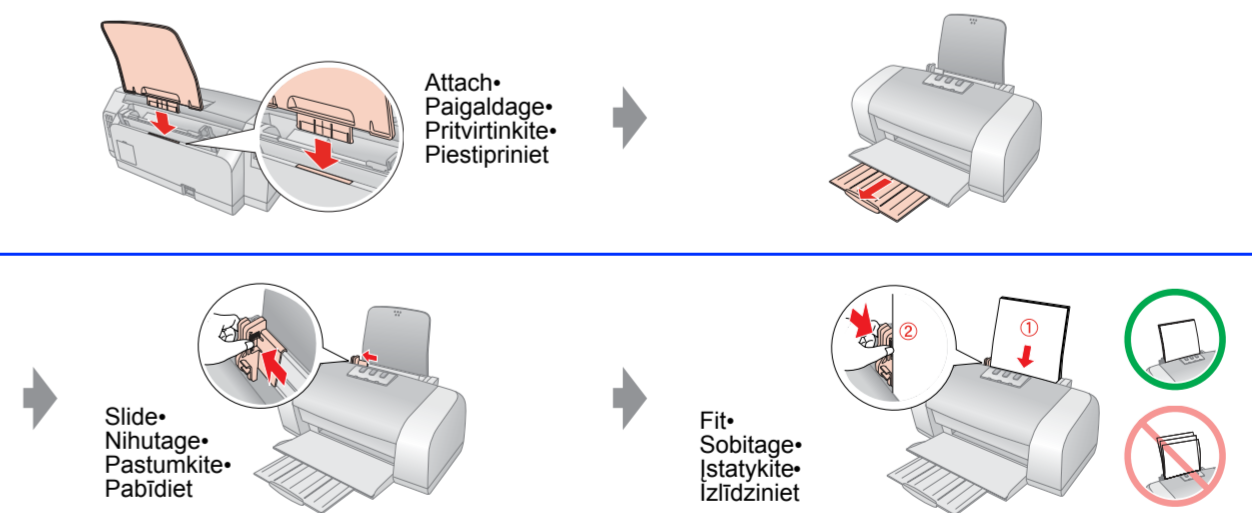
- No dialog box? & Double-click CD-ROM icon.
- Dialoglūken ei avane? & Topelklūpsake CD-ROMi ikooni.
- Nēra dialogo lango? & Dukart spustelēkite piktogramā CD-ROM.
- Dialoglodziņš netiek parādīts? & Veiciet dubultklikšķi uz kompaktdiska ikonās.

For Mac OS X • Operatsioonisūsteem OS X • Operacinēs sistemos Mac OS X vartotojams • Sistēmā Mac OS X



- For Mac OS 9, download the driver. & <http://www.epson.com>
- Mac OS 9 jaoks laadige alla draiver. & <http://www.epson.com>
- Operacinēs sistemos Mac OS 9 vartotojams reikia atsisiųsti tvarkyklę. & <http://www.epson.com>
- Operētājsistēmāi Mac OS 9 jāielādē draiveris & <http://www.epson.com>

### 9. Loading Paper • Paberi laadimine • Popieriaus iđėjimas • Papīra ievietošana



### 10. Getting More Information • Lisateave • Daugiau informacijos • Papildinformācija

