

Installatiehandleiding

Hierin vindt u informatie over het monteren van de printer en het installeren van de printerdriver.

Gebruikershandleiding (deze handleiding)

Hierin vindt u gedetailleerde informatie over printerfuncties, optionele producten, onderhoud, probleemoplossing en technische specificaties.

Beheerdershandleiding

Hierin vindt u informatie voor netwerkbeheerders met betrekking tot de printerdriver en netwerkinstellingen.

Kleurenlaserprinter

EPSON AcuLaser™ C8600

Alle rechten voorbehouden. Niets uit dit document mag worden verveelvoudigd, opgeslagen in een geautomatiseerd gegevensbestand of openbaar worden gemaakt, in enige vorm of op enige wijze, hetzij elektronisch, mechanisch, via fotokopieën of opnamen, hetzij op enige andere wijze, zonder voorafgaande schriftelijke toestemming van SEIKO EPSON CORPORATION. SEIKO EPSON CORPORATION wijst alle patentaansprakelijkheid af wat betreft het gebruik van de informatie in dit document. Evenmin kan SEIKO EPSON CORPORATION aansprakelijk worden gesteld voor schade voortvloeiend uit het gebruik van de informatie in dit document.

SEIKO EPSON CORPORATION noch zijn filialen kunnen door de koper van dit product of door derden verantwoordelijk worden gesteld voor schade, verliezen of onkosten ontstaan als gevolg van ongelukken, foutief gebruik of misbruik van dit product, onbevoegde wijzigingen en reparaties, of (buiten de V.S.) als de bedienings- en onderhoudsinstructies van SEIKO EPSON CORPORATION niet strikt worden gevolgd.

Epson is echter niet verantwoordelijk voor eventuele onachtzaamheden zoals drukfouten. SEIKO EPSON CORPORATION kan niet verantwoordelijk worden gesteld voor schade of problemen voortvloeiend uit het gebruik van andere dan originele onderdelen of verbruiksgoederen kenbaar als Original Epson Products of EPSON Approved Products van SEIKO EPSON CORPORATION.

EPSON en EPSON ESC/P zijn gedeponeerde handelsmerken; EPSON ESC/P 2 is een handelsmerk van SEIKO EPSON CORPORATION.

Algemene kennisgeving: Andere productnamen vermeld in dit document dienen uitsluitend als identificatie en kunnen handelsmerken zijn van hun respectieve eigenaars. EPSON maakt geen enkele aanspraak op deze merken.

Copyright © 2002 van SEIKO EPSON CORPORATION, Nagano, Japan

Gebruikershandleiding

Inhoudsopgave

Hoofdstuk 1 **Productinformatie**

Printeronderdelen	16
Optionele onderdelen en verbruiksgoederen	18
Optionele onderdelen	18
Verbruiksgoederen	19
Printer	20
Functie voor reserveertaken	21
Formulieroverlays opslaan naar vaste schijf	21
Voorgedefinieerde kleurinstellingen in de printerdriver	22
Dubbelzijdig afdrukken	22
Resolution Improvement Technology (RITech)	22

Hoofdstuk 2 **Papierverwerking**

Beschikbaar papier	23
Speciaal afdruk materiaal van EPSON	23
Normaal papier	25
Papier dat niet gebruikt mag worden	25
Papierbronnen	27
MP-lade	27
Onderste standaardpapierlade	28
Papierlade voor 250 vellen A3W	28
Papiereenheid voor 500 vellen	29
Papiereenheid met grote capaciteit	30
Papierbron selecteren	30
Uitvoerladen	33
Afdruk-bovenlade	33
Afdruk-benedenlade	34
Uitvoerlade en optionele onderste papierlade selecteren	35
Papier plaatsen	35
MP-lade	36
Onderste standaardpapierlade en optionele onderste papierlade	39

Afdrukken op speciaal afdruk materiaal	43
EPSON Color Laser Paper	43
EPSON Color Laser Coated Paper	44
EPSON Color Laser Transparencies	45
Enveloppen	46
Etiketten	48
Zwaar papier/extra zwaar papier	49
Afwijkende papierformaten plaatsen	50

Hoofdstuk 3 Printersoftware gebruiken in Windows

Printersoftware	51
Printerdriver openen	51
Printerinstellingen wijzigen	52
Instelling voor afdrukkwaliteit opgeven	52
Afdrukformaat aanpassen	58
Afdrukindeling aanpassen	60
Watermerken gebruiken	63
Overlays gebruiken	66
Formulieroverlays op de vaste schijf gebruiken	72
Dubbelzijdig afdrukken	77
Geavanceerde instellingen opgeven	79
Functie voor reserveertaken gebruiken	82
Re-Print Job	84
Verify Job	85
Stored Job	87
Confidential Job	88
Printer controleren met EPSON Status Monitor 3	90
EPSON Status Monitor 3	90
EPSON Status Monitor 3 installeren	90
EPSON Status Monitor 3 openen	92
Informatie over de printerstatus weergeven	94
Functie voor taakbeheer gebruiken	95
Controlevoorkeuren instellen	99
Venster met foutmeldingen	101
Controleren uitschakelen	101
Gecontroleerde printers instellen	102
Instelling voor USB-aansluiting	102

Afdrukken annuleren	104
Printersoftware verwijderen	105
Printerdriver en EPSON Status Monitor 3 verwijderen.	105
Alleen EPSON Status Monitor 3 verwijderen	108

Hoofdstuk 4 Printer instellen in een netwerk

Printer delen	113
Printer instellen als gedeelde printer	114
Extra driver gebruiken	116
Instellen voor clients	121
Windows Me/98/95	122
Windows XP/2000	124
Windows NT 4.0	127
Printerdriver installeren vanaf de cd-rom	129

Hoofdstuk 5 Printersoftware gebruiken in Macintosh

Printersoftware	131
Printerdriver openen	131
Printerinstellingen wijzigen	132
Instelling voor afdrukkwaliteit opgeven	132
Afdrukformaat aanpassen	137
Afdrukindeling aanpassen	138
Watermerken gebruiken	141
Afdrukken met de duplexer	147
Geavanceerde instellingen opgeven	148
Functie voor reserveertaken gebruiken	151
Re-Print Job	152
Verify Job	154
Stored Job	155
Confidential Job	156
Printer controleren met EPSON Status Monitor 3	157
EPSON Status Monitor 3	157
EPSON Status Monitor 3 openen	158
Informatie over de printerstatus weergeven	159
Controlevoorkeuren instellen	161

Venster met foutmeldingen	162
Functie voor taakbeheer gebruiken	162
Instellen voor de USB-aansluiting	164
Afdrukken annuleren	166
Printersoftware verwijderen	166

Hoofdstuk 6 *Functies van het bedieningspaneel*

Gebruik van het bedieningspaneel	169
Menu's van het bedieningspaneel gebruiken	171
Instellingen via het bedieningspaneel opgeven	171
Menu's van het bedieningspaneel openen	172
Gegevens voor reserveertaken afdrukken en verwijderen	174
Menu Snelafdruk gebruiken	175
Menu Vertrouwelijk gebruiken	175
Menu's van het bedieningspaneel	177
Overzicht van de menu's van het bedieningspaneel	177
Menu Informatie	179
Menu Papierbak	182
Menu Emulatie	184
Menu Afdruk	184
Menu Setup	187
Menu Snelafdruk	192
Menu Vertrouwelijk	192
Menu Reset	193
Menu Parallel	194
Menu USB	195
Menu LJ4	197
Menu GL2	200
Menu PS3	202
Menu ESC/P2	203
Menu FX	206
Menu I239X	209

Hoofdstuk 7 **Optionele onderdelen**

Papierlade voor 250 vellen A3W	213
Papierlade voor 250 vellen A3W installeren	213
Papierlade voor 250 vellen A3W verwijderen	215
Papiereenheid voor 500 vellen	215
Papiereenheid voor 500 vellen installeren	216
Papiereenheid voor 500 vellen verwijderen	216
Papiereenheid met grote capaciteit	216
Optionele papiereenheid met grote capaciteit installeren	218
Papiereenheid met grote capaciteit verwijderen	223
Duplexer	224
Duplexer installeren	225
Duplexer verwijderen	230
Vaste schijf	232
Vaste schijf installeren	232
Vaste schijf opnieuw formatteren	237
Vaste schijf verwijderen	238
Geheugenmodule	241
Geheugenmodule installeren	242
Geheugenmodule verwijderen	246
ROM-module voor Adobe PostScript 3	249
ROM-module voor Adobe PostScript 3 installeren	249
ROM-module voor Adobe PostScript 3 verwijderen	253
Interfacekaarten	256
Interfacekaart installeren	256
Interfacekaart verwijderen	259
Statusvel afdrukken	259

Hoofdstuk 8 **Verbruiksgoederen vervangen**

Vervangingsberichten	261
Voorzorgsmaatregelen bij vervanging	262
Tonercartridge	263
Voorzorgsmaatregelen	263
Tonercartridge vervangen	264
Fotogeleidingseenheid	268
Voorzorgsmaatregelen	268
Fotogeleidingseenheid vervangen	269

Tonerafvalbak	273
Voorzorgsmaatregelen	273
Tonerafvalbak vervangen	274

Hoofdstuk 9 Printer reinigen en vervoeren

Printer reinigen	277
Printer vervoeren	278

Hoofdstuk 10 Probleemoplossing

Papierstoringen verhelpen	283
Foutberichten voor papierstoringen	283
Voorzorgsmaatregelen bij het verhelpen van papierstoringen	286
Papierstoring: Onderste papierlade	286
Papierstoring: MP-lade	288
Papierstoring: Klep A (Vast A)	289
Papierstoring: Klep B (Vast B)	291
Papierstoring: Eenheid C (Vast C)	294
Papierstoring: Klep D (Vast D)	298
Papierstoring: Klep E (Vast E)	299
Papierstoring: Klep F (Vast F)	300
Papierstoring: Eenheid G (Vast G)	302
Printer functioneert niet optimaal	304
Het lampje Klaar brandt niet als u de printer inschakelt	304
De printer drukt niet af en het lampje Klaar brandt niet	305
Het lampje Klaar brandt, maar er wordt niet afgedrukt	305
Problemen met afgedrukte documenten	306
Het lettertype dat in de toepassing is geselecteerd, wordt niet afgedrukt	306
Tekens zijn verkeerd afgedrukt	306
Er wordt niet op de juiste positie op pagina begonnen met afdrukken	307

Afbeeldingen worden niet goed afgedrukt	307
Bij dubbelzijdig afdrukken op gecoat papier is het oppervlak van afdrukken ruw	307
Problemen met afdrukken in kleur	308
Er kan niet in kleur worden afgedrukt	308
Kleuren op afdrukken wijken af als er met verschillende printers wordt afgedrukt	308
Kleuren op de afdrukken wijken af van de kleuren op het beeldscherm	309
Gebrekkige afdrukkwaliteit	310
De achtergrond is donker of vuil	310
Afdrukken bevatten zwarte of witte strepen	310
Afdrukken bevatten witte plekken op gedeelten waarvoor veel toner gebruikt is	311
De afdrukkwaliteit wisselt per pagina	311
De afdrukkwaliteit varieert op dik of gecoat papier	311
Rasterafbeeldingen worden ongelijk afgedrukt	312
Er zitten vlekken op de afdruk	312
Afbeeldingen zijn niet volledig afgedrukt	313
Er worden lege pagina's uitgevoerd	313
De afdruk is licht of vaag	314
De onbedrukte zijde van de pagina is vuil	314
Geheugenproblemen	315
Het bericht Verzamelen uitgesch. verschijnt op het LCD-scherf	315
Het bericht Duplexgeheugen vol verschijnt op het LCD-scherf	315
Het bericht Optimale afbeelding verschijnt op het LCD-scherf	315
Het bericht Geheugenoverloop verschijnt op het LCD-scherf	316
Het bericht Te weinig geheugen verschijnt op het LCD-scherf	316
Het bericht Afdrukoverloop verschijnt op het LCD-scherf	316
Problemen met de papierverwerking	317
Het papier wordt niet vanuit de juiste papierbron ingevoerd	317
Status- en foutberichten	317

Afdrukken annuleren	333
Afdrukken annuleren vanuit de printerdriver	333
Afdrukken annuleren met het bedieningspaneel	333
Afdrukken annuleren met de knop Taak annuleren	333
Afdrukken annuleren met het menu Reset	334

Bijlage A Technische specificaties

Papier	335
Beschikbare papiersoorten	336
Papierspecificaties	337
Afdrukgebied	340
Printer	341
Algemeen	341
Omgevingsspecificaties	343
Veiligheidsvoorschriften	343
Technische specificaties	345
Elektrische specificaties	345
Interfaces	346
Parallele interface	346
USB-interface	346
Ethernet-interface	346
Optionele onderdelen en verbruiksgoederen	347
Papierlade voor 250 vellen A3W	347
Papiereenheid voor 500 vellen	347
Papiereenheid met grote capaciteit	348
Duplexer	349
Geheugenmodule	349
IEEE 1394-interface (alleen voor Macintosh)	349
Vaste schijf	350
Tonercartridges	350
Fotogeleidingseenheid	350
Tonerafvalbak	351

Bijlage B Tekensets

Inleiding op tekensets	353
Emulatiemodus LJ4	354
Internationale tekensets voor ISO	355
ESC/P2- of FX-modus	356
Internationale tekensets	357
Beschikbare tekens met de opdracht ESC (^	358
Emulatiemodus I239X	358
EPSON GL/2-modus	358

Bijlage C Werken met lettertypen

Beschikbare lettertypen	359
LJ4/GL2-modus	359
ESC/P 2- en FX-modi	361
I239X-modus	363
Voorbeelden van lettertypen afdrukken	363
Nieuwe lettertypen toevoegen	364
Lettertypen selecteren	364
Lettertypen downloaden	364
EPSON Font Manager (alleen Windows)	365
EPSON Font Manager installeren	365
EPSON BarCode Fonts (alleen Windows)	366
Systeemvereisten	368
EPSON BarCode Fonts installeren	368
Afdrukken met EPSON BarCode Fonts	369
Specificaties BarCode Fonts	374

Bijlage D Contact opnemen met de klantenservice

Voor gebruikers in Noord-Amerika	386
Voor gebruikers in Latijns-Amerika	387
Voor gebruikers in Europa	388
Voor gebruikers in het Verenigd Koninkrijk en Ierland	388
Voor gebruikers in Duitsland	390
Frankrijk	390

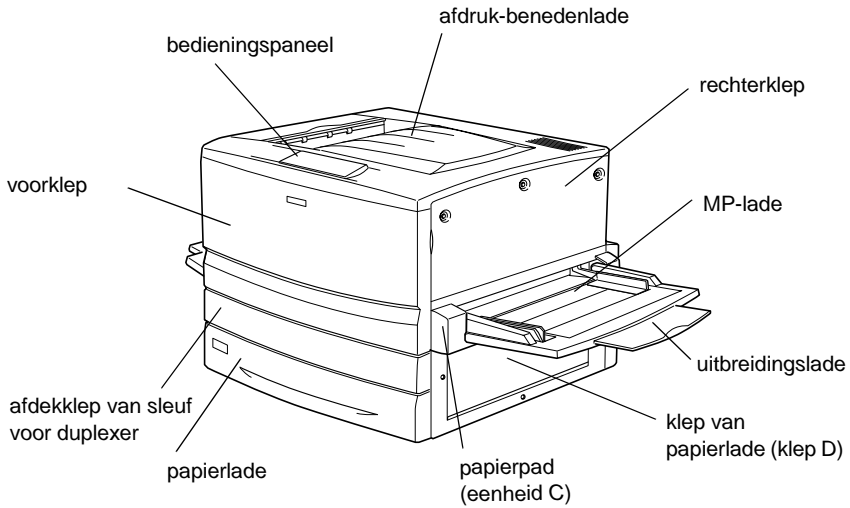
Spanje	390
Italië.....	391
Portugal.....	391
Oostenrijk.....	391
Nederland.....	391
België & Luxemburg.....	392
Zwitserland	392

Bijlage E Opmerking voor gebruikers van Windows XP

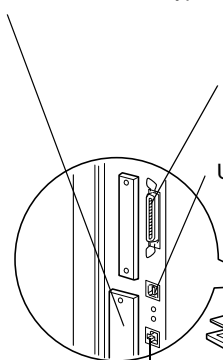
Woordenlijst

Register

Printeronderdelen



afdekplepje voor
interfasesleuf van type B



parallele
connector

USB-interface

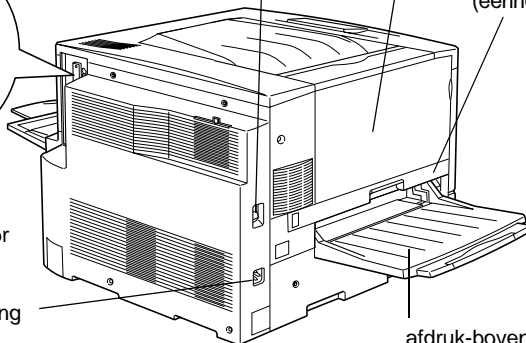
Ethernet-connector

netsnoeraansluiting

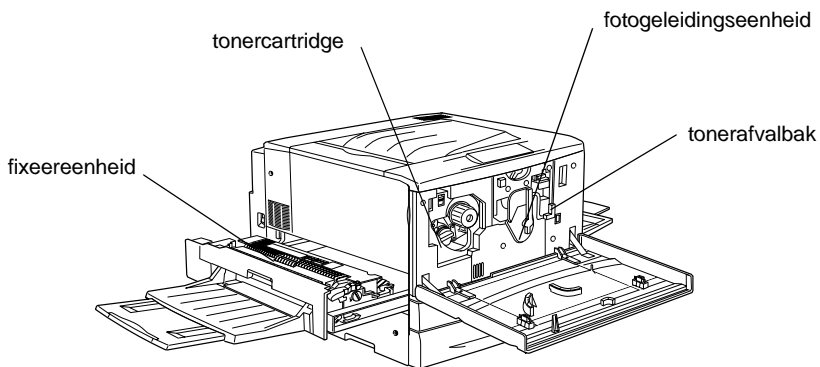
klep van
papieruitvoer (klep A)

aan/uit-schakelaar

fixeereenheid
(eenheid B)



afdruk-bovenlade



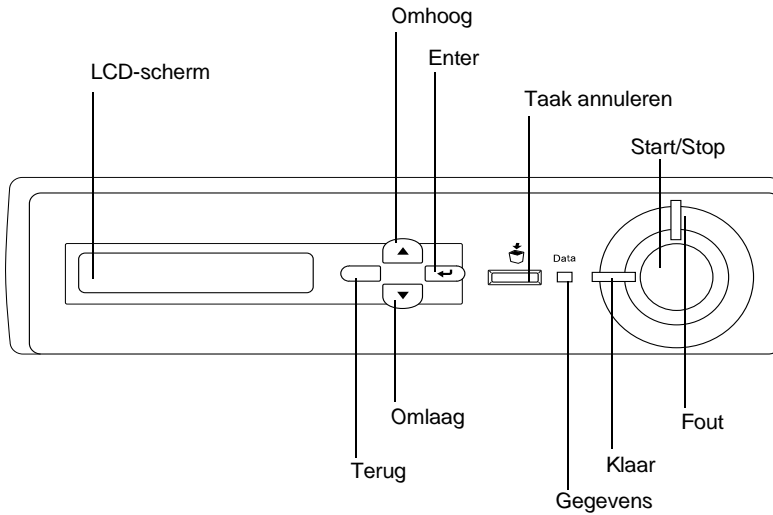
tonercartridge

fotogeleidingseenheid

tonerafvalbak

fixeereenheid

Bedieningspaneel



Optionele onderdelen en verbruiksgoederen

Optionele onderdelen

U kunt een van de volgende optionele onderdelen installeren om de functionaliteit van de printer uit te breiden:

- De papierlade voor 250 vellen A3W (C813521) is een lade voor 250 vellen A3W-papier.
- De papierenheid voor 500 vellen (C12C813871) bevat één papierlade. Hiermee verhoogt u de capaciteit van de papierinvoer met maximaal 500 vellen.
- De papierenheid met grote capaciteit (C12C813891) bevat twee papierladen. Hiermee verhoogt u de capaciteit van de papierinvoer met maximaal 1000 vellen.

- ❑ Met de duplexer (C12C813881) kunt u automatisch afdrukken op beide zijden van het papier.
- ❑ Met de vaste schijf (C12C823921) breidt u de capaciteit van de printer uit, doordat u complexe en grote afdruktaken met hoge snelheid kunt afdrukken.
- ❑ Met een optionele geheugenmodule breidt u het geheugen van de printer uit, zodat u complexe pagina's met veel afbeeldingen kunt afdrukken.
- ❑ Met de module Adobe® PostScript® 3™ ROM (C12C83249*) genereert u scherpe PostScript-afdrucken. De module kan niet worden gebruikt voor Macintosh®-computers met een IEEE 1394-interfacekaart van type B.
- ❑ De IEEE 1394-interfacekaart van type B (C12C82372*) kan worden gebruikt voor Macintosh-gebruikers. De kaart kan worden aangesloten op een FireWire®-poort op de Macintosh-computer.

Opmerking:

Het sterretje () staat voor het laatste cijfer van het productnummer, dat per land verschilt.*

Verbruiksgoederen

De printer houdt de levensduur van de volgende verbruiksgoederen voor u bij. Op de printer wordt aangegeven wanneer de verbruiksgoederen moeten worden vervangen.

Tonercartridge (zwart)	S050038/S050082
Tonercartridge (geel)	S050039/S050079
Tonercartridge (magenta)	S050040/S050080
Tonercartridge (cyaan)	S050041/S050081
Fotogeleidingseenheid (inclusief tonerafvalbak)	S051082
Tonerafvalbak	S050020

Met de speciale afdrukmaterialen van EPSON in de onderstaande lijst krijgt u het beste afdrukresultaat.

EPSON Color Laser Paper (A4)	S041215
EPSON Color Laser Paper (A3)	S041216
EPSON Color Laser Paper (A3W)	S041217
EPSON Color Laser Paper (Letter)	S041218
EPSON Color Laser Transparencies (A4)	S041175
EPSON Color Laser Transparencies (Letter)	S041174
EPSON Color Laser Coated Paper (A4)	S041383
EPSON Color Laser Coated Paper (A3)	S041384



Let op:

- Gebruik geen andere EPSON-afdrukmaterialen, zoals speciale afdrukmaterialen voor inkjetprinters, aangezien deze papierstoringen kunnen veroorzaken en de printer kunnen beschadigen.*

- Gebruik de bovenstaande afdrukmaterialen niet in andere printers, tenzij dit in de documentatie wordt aangegeven.*

Printer

De printer bevat een groot aantal functies voor een optimaal gebruikersgemak en kwalitatief hoogstaande afdrukken. De belangrijkste worden hieronder beschreven:

Functie voor reserveertaken

Met de functie voor reserveertaken kunt u een afdruktaak opslaan op de vaste schijf van de printer en kunt u deze taak op elk moment via het bedieningspaneel afdrukken zonder dat u hiervoor de computer hoeft te gebruiken. U kunt ook één exemplaar afdrukken om de inhoud te controleren voordat u meerdere exemplaren afdrukt. Als de inhoud van de afdruktaak vertrouwelijk is, kunt u een wachtwoord instellen om de toegankelijkheid van het document te beperken. Zie "Functie voor reserveertaken gebruiken" op pagina 82 voor meer informatie voor Windows en "Functie voor reserveertaken gebruiken" op pagina 151 voor Macintosh.

Opmerking:

U moet een optionele vaste schijf in de printer installeren als u de functie Reserve Job wilt gebruiken.

Formulieroverlays opslaan naar vaste schijf

Met deze functie worden formulieroverlays sneller opgeslagen doordat u de overlaygegevens kunt opslaan op de optionele vaste schijf in plaats van de computer. Deze functie is alleen beschikbaar onder Windows. Zie "Formulieroverlays op de vaste schijf gebruiken" op pagina 72 voor meer informatie.

Voorgedefinieerde kleurinstellingen in de printerdriver

De printerdriver bevat een groot aantal voorgedefinieerde instellingen voor afdrucken in kleur, waardoor u de afdrukkwaliteit voor verschillende typen kleurendocumenten kunt optimaliseren.

Zie “Voorgedefinieerde instellingen gebruiken” op pagina 53 voor meer informatie voor Windows. Zie “Instelling voor afdrukkwaliteit opgeven” op pagina 132 voor meer informatie voor Macintosh.

Dubbelzijdig afdrucken

Met de duplexer van EPSON kunt u eenvoudig afdrucken op beide zijden van het papier. Hiermee kunt u dubbelzijdig afgedrukte documenten van professionele kwaliteit maken. Gebruik deze functie voor elke afdruktaak om kosten te drukken en bronnen te besparen.

Resolution Improvement Technology (RITech)

RITech (Resolution Improvement Technology) is de originele printertechnologie van EPSON waarmee de afdrukkwaliteit van lijnen, tekst en afbeeldingen wordt verbeterd. RITech wordt ook toegepast bij afdrucken in kleur.

Beschikbaar papier

In dit gedeelte wordt uitgelegd welke soorten papier u kunt gebruiken in de printer. Gebruik alleen papiersoorten die in dit gedeelte worden genoemd.

Opmerking:

De printer is zeer gevoelig voor vocht. Bewaar papier in een droge omgeving.

Speciaal afdrukmetaal van EPSON

EPSON biedt speciaal afdrukmetaal voor deze printer.

EPSON Color Laser Paper

Dit metaal is speciaal ontworpen voor deze printer. U kunt het papier gebruiken voor de MP-lade, de onderste standaardpapierlade, de optionele papierlade voor 250 vellen A3W, de optionele papierenheid voor 500 vellen of de optionele papierenheid met grote capaciteit.

- S041215 (A4)
- S041216 (A3)
- S041217 (A3W)
- S041218 (Letter)

EPSON Color Laser Transparencies

Dit metaal is speciaal ontworpen voor deze printer. U kunt dit metaal alleen in de MP-lade plaatsen.

- S041175 (A4)
- S041174 (Letter)



Let op:

- ❑ *Gebruik geen andere EPSON-afdrukmaterialen, zoals speciale afdrukmaterialen voor inkjetprinters, aangezien deze papierstoringen kunnen veroorzaken en de printer kunnen beschadigen.*

- ❑ *Gebruik de bovenstaande afdrukmaterialen niet in andere printers, tenzij dit in de documentatie wordt aangegeven.*

EPSON Color Laser Coated Paper

EPSON Color Laser Coated Paper is speciaal ontworpen voor deze printer. Het is zwaarder dan EPSON Color Laser Paper, waardoor afdrucken meer glans hebben en van betere kwaliteit zijn. Als u wilt afdrucken op EPSON Color Laser Coated Paper, moet u de instelling **Coated of Coated (Back)** opgeven bij **Paper Type**. Deze instellingen leveren optimale resultaten bij afdrucken op gecoat papier, maar u kunt het papier alleen in de MP-lade plaatsen. Als u gecoat papier wilt invoeren uit de onderste standaardpapierlade, de optionele papiereenheid voor 500 vellen of de optionele papiereenheid met grote capaciteit, moet u de instelling **Plain** opgeven. Documenten die u afdruckt met deze instelling, zijn echter van mindere kwaliteit dan documenten die u afdruckt met de instelling **Coated of Coated (Back)**.

S041383 (A4)

S041384 (A3)

Opmerking:

- ❑ *De instellingen **Coated en Coated (Back)** worden weergegeven op het tabblad **Basic Settings** als het selectievakje **Add Coated to the Paper Type settings** is ingeschakeld in het dialoogvenster **Extended Settings**. Dit dialoogvenster kunt u openen via het tabblad **Optional Settings** van de printerdriver voor Windows. Voor Macintosh klikt u op het pictogram **Extended Settings** in het dialoogvenster **Basic Settings** om het dialoogvenster **Extended Settings** te openen.*

- ❑ *U kunt niet dubbelzijdig afdrucken met de optionele duplexer wanneer **Coated of Coated (Back)** is geselecteerd bij **Paper Type** in de printerdriver.*

Normaal papier

Naast de in het vorige gedeelte behandelde speciale afdrukmaterialen van EPSON kunt u de volgende papiersoorten gebruiken.

Papiersoort	Beschrijving
Gewoon papier	Er kan kringlooppapier worden gebruikt.* Gewicht: 64 tot 105 g/m ²
Enveloppen	Geen lijm of plakstrip Geen plastic venster (tenzij speciaal ontworpen voor laserprinters)
Etiketten	Het achtervel moet volledig bedekt zijn, zonder ruimtes tussen de etiketten.**
Zwaar papier	Gewicht: 106 tot 250 g/m ²
Gekleurd papier	Niet-gecoat

* Gebruik kringlooppapier uitsluitend bij een normale temperatuur en vochtigheidsgraad. Papier van slechte kwaliteit kan de afdrukkwaliteit verminderen en papierstoringen en andere problemen veroorzaken.

** Als de etiketten niet goed aansluiten, kunnen deze in de printer loslaten en de printer beschadigen.

Opmerking:

- Aangezien de kwaliteit van een bepaald merk of type afdruk materiaal op elk moment door de fabrikant kan worden gewijzigd, kan EPSON de kwaliteit van geen enkel type afdruk materiaal garanderen. Probeer altijd eerst het afdruk materiaal uit voordat u er een grote voorraad van aanschaf of een omvangrijk bestand afdrukt.*
- U mag ook papier met bedrukte briefhoofden gebruiken, vooropgesteld dat het papier en de inkt geschikt zijn voor laserprinters.*

Papier dat niet gebruikt mag worden

Het volgende papier mag niet in deze printer gebruikt worden. Het kan schade aan de printer, papierstoringen en slechte afdrukkwaliteit veroorzaken.

- ❑ Afdrukmaterialen die zijn bestemd voor andere kleurenlaserprinters, zwartwitlaserprinters, kleurenkopieerapparaten, zwartwitkopieerapparaten of inkjetprinters
- ❑ Papier dat eerder is afgedrukt met andere kleurenlaserprinters, zwartwitlaserprinters, kleurenkopieerapparaten, zwartwitkopieerapparaten, inkjetprinters of thermische transferprinters
- ❑ Carbonpapier, doorschrijfpapier, warmtegevoelig papier, drukgevoelig papier, zuurhoudend papier of papier met inkt die gevoelig is voor hoge temperaturen (rond 150 °C)
- ❑ Etiketten die gemakkelijk loslaten of niet de volledige oppervlakte van het achtervel bedekken
- ❑ Gecoat papier of gekleurd papier met een speciaal oppervlak, behalve EPSON Color Laser Coated Paper
- ❑ Papier met ringbandgaten of geperforeerd papier
- ❑ Papier met lijm, nietjes, papierklemmen of plakstrips
- ❑ Papier dat statische elektriciteit aantrekt
- ❑ Klam of vochtig papier
- ❑ Papier met variërende dikte
- ❑ Extreem zwaar of licht papier
- ❑ Papier dat te glad of te ruw is
- ❑ Papier met een verschillende voor- en achterzijde
- ❑ Gevouwen, gekreukeld, golvend of gescheurd papier
- ❑ Papier met een onregelmatige vorm, of papier waarvan de hoeken niet recht zijn

Papierbronnen

In dit gedeelte wordt beschreven welke papiersoorten met welke papierbronnen gebruikt kunnen worden.

MP-lade

Papiersoort	Papierformaat	Capaciteit
Gewoon papier, EPSON Color Laser Paper	A3W*, A3*, A4, A5, B4*, B5, Letter (LT), Half-Letter (HLT), Legal (LG)*, Executive (EXE), International B5 (IB5), Government Legal (GLG)*, Government Letter (GLT), Ledger (B)*, F4* Papier met aangepast formaat: 90 × 139,7 mm minimum 328 × 453 mm maximum	Maximaal 150 vellen (totale dikte: minder dan 16 mm)
Enveloppen	Monarch (MON), C10, DL, C6, C5	Maximaal 20 enveloppen
Etiketten	90 × 139,7 mm minimum 328 × 453 mm maximum	Maximaal 75 vellen
Zwaar papier	90 × 139,7 mm minimum 328 × 453 mm maximum	Maximaal 75 vellen
EPSON Color Laser Transparencies	A4, Letter (LT)	Maximaal 75 vellen
EPSON Color Laser Coated Paper	A4, A3*	Maximaal 150 vellen

* Papier van dit formaat moet met de korte zijde naar voren in de printer worden geplaatst.

Onderste standaardpapierlade

Papiersort	Papierformaat	Capaciteit
Gewoon papier	A3*, A4, B4*, B5, Letter (LT), Legal (LG)*, Executive (EXE), Ledger (B)*	Maximaal 250 vellen (totale dikte: minder dan 26 mm)
EPSON Color Laser Paper	A3*, A4, Letter (LT)	Maximaal 250 vellen
EPSON Color Laser Coated Paper**	A3*, A4	Maximaal 250 vellen

* Papier van dit formaat moet met de korte zijde naar voren in de printer worden geplaatst.

** Dit materiaal kan alleen met deze papierbron worden ingevoerd als Plain is geselecteerd bij Paper Type in de printerdriver.

Papierlade voor 250 vellen A3W

Papiersort	Papierformaat	Capaciteit
Gewoon papier	A3W* (328 × 453 mm)	Maximaal 250 vellen (totale dikte: minder dan 26 mm)
EPSON Color Laser Paper	A3W* (328 × 453 mm)	Maximaal 250 vellen

* Papier van dit formaat moet met de korte zijde naar voren in de printer worden geplaatst.

Papierenheid voor 500 vellen

Papiersoort	Papierformaat	Capaciteit
Gewoon papier	A3*, A4, B4*, B5**, Letter (LT), Legal (LG)*, Executive (EXE)**, Ledger (B)*	Maximaal 500 vellen (totale dikte: minder dan 53 mm)
EPSON Color Laser Paper	A3*, A4, Letter (LT)	Maximaal 500 vellen
EPSON Color Laser Coated Paper***	A3*, A4	Maximaal 500 vellen

* Papier van dit formaat moet met de korte zijde naar voren in de printer worden geplaatst.

** Beschikbaarheid verschilt per land.

*** Dit materiaal kan alleen met deze papierbron worden ingevoerd als Plain is geselecteerd bij Paper Type in de printerdriver.

Papierenheid met grote capaciteit

Deze eenheid bevat twee papierladen. In elke lade kunnen de volgende papierformaten worden geplaatst:

Papiersoort	Papierformaat	Capaciteit
Gewoon papier	A3*, A4, B4*, B5**, Letter (LT), Legal (LG)*, Executive (EXE)**, Ledger (B)*	Maximaal 500 vellen in elke lade (totale dikte: minder dan 53 mm)
EPSON Color Laser Paper	A3*, A4, Letter (LT)	Maximaal 500 vellen in elke lade
EPSON Color Laser Coated Paper***	A3*, A4	Maximaal 500 vellen in elke lade

* Papier van dit formaat moet met de korte zijde naar voren in de printer worden geplaatst.

** Beschikbaarheid verschilt per land.

** Dit materiaal kan alleen met deze papierbron worden ingevoerd als Plain is geselecteerd bij Paper Type in de printerdriver.

Papierbron selecteren

U kunt op de volgende twee manieren de papierbron van de printer selecteren:

- Open de printerdriver en klik op de tab **Basic Settings**. Selecteer de gewenste papierbron in de lijst **Paper Source**. Klik vervolgens op **OK**.
- Selecteer op het bedieningspaneel de gewenste papierbron bij **Papierbak**. Zie "Menu Setup" op pagina 187 voor meer informatie.

Automatisch selecteren

Als u in de printerdriver Auto Selection selecteert of op het bedieningspaneel Auto opgeeft, wordt de papierbron gebruikt met het papier dat overeenkomt met de instelling voor papierformaat.

Is de geselecteerde papierbron leeg, dan wordt gezocht naar een andere papierbron met papier van hetzelfde formaat. Hierbij wordt de onderstaande volgorde gehanteerd:

Standaardconfiguratie:

MP-lade

Onderste papierlade 1* (onderste standaardpapierlade)

* Hiermee wordt de onderste standaardpapierlade of de optionele papierlade voor 250 vellen A3W aangeduid, afhankelijk van de configuratie.

Opmerking:

- Als u in de toepassing instellingen voor papierformaat en -bron opgeeft, kunnen deze de instellingen van de printerdriver overschrijven.*
- U kunt de volgorde wijzigen met de instelling MP MODE in het menu Papierbak. Zie "Menu Papierbak" op pagina 182 voor meer informatie.*

Met geïnstalleerde optionele papierbronnen:

MP-lade

Onderste papierlade 1* (onderste standaardpapierlade)

Onderste papierlade 2** (optionele onderste papierlade)

Onderste papierlade 3*** (optionele onderste papierlade)

* Hiermee wordt de standaardpapierlade of de optionele papierlade voor 250 vellen A3W aangeduid, afhankelijk van de configuratie.

** Hiermee wordt de optionele papierenheid voor 500 vellen of de optionele papierenheid met grote capaciteit aangeduid, afhankelijk van de configuratie.

*** Hiermee wordt de optionele papierenheid met grote capaciteit aangeduid.

Opmerking:

- ❑ *Als u in de toepassing instellingen voor papierformaat en -bron opgeeft, kunnen deze de instellingen van de printerdriver overschrijven.*
- ❑ *Wanneer u bij Paper Size de instelling voor enveloppen opgeeft, kunnen deze alleen via de MP-lade worden ingevoerd, ongeacht de instelling bij Paper Source.*
- ❑ *U kunt de volgorde wijzigen met de instelling MP MODE in het menu Setup. Zie "Menu Setup" op pagina 187 voor meer informatie.*


Papier handmatig plaatsen

Volg de onderstaande instructies om één vel papier in te voeren via de sleuf voor handmatige invoer.

1. Plaats één vel papier zo ver mogelijk in MP-lade, met de afdrukszijde naar boven. Stel de papiergeleiders af op het formaat van het papier.

Opmerking:

Plaats papier met briefhoofden met de afdrukszijde naar boven en het briefhoofdgedeelte in de richting van de printer.

2. Controleer of het selectievakje **Manual Feed** op het tabblad **Basic Settings (Windows)** of in het dialoogvenster **Basic Settings (Macintosh)** is ingeschakeld.
3. Verzend de afdrukgegevens vanaf de computer. De lampjes **Fout** en **Klaar** op het bedieningspaneel knipperen langzaam.
4. Druk op **Start/Stop** . Er wordt papier ingevoerd uit de MP-lade.

Opmerking:

*Zorg dat u het selectievakje **Manual Feed** op het tabblad **Basic Settings (Windows)** of in het dialoogvenster **Basic Settings (Macintosh)** uitschakelt als u papier niet langer handmatig hoeft in te voeren.*

Uitvoerladen

Afdrukken worden opgevangen in de afdruk-bovenlade of de afdruk-benedenlade.

Opmerking:

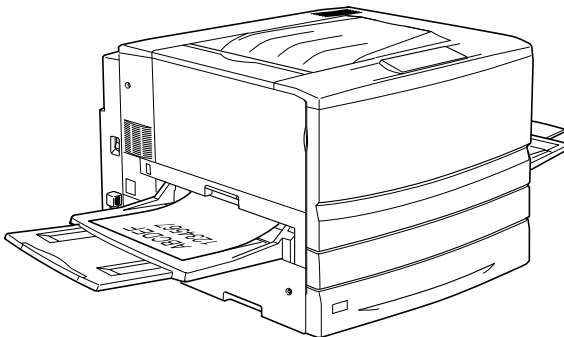
De afdruk-benedenlade is de standaarduitvoerlade. Zie "Uitvoerlade en optionele onderste papierlade selecteren" op pagina 35 voor informatie over het instellen van de afdruk-bovenlade als uitvoerlade.

Afdruk-bovenlade

In de afdruk-bovenlade worden afdrukken opgevangen met de bedrukte zijde naar boven. Deze lade kunt u gebruiken voor de volgende papiersoorten:

Papiersoort: Alle ondersteunde papiersoorten voor de printer

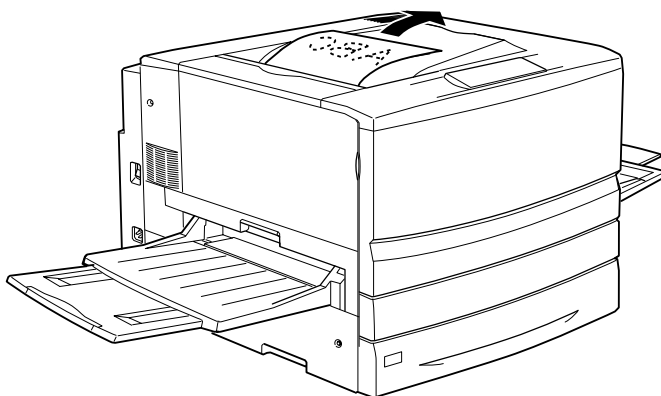
Capaciteit: Maximaal 150 vellen (A4 of kleiner)
Maximaal 50 vellen (groter dan A4)



Als u afdrukken wilt uitvoeren naar de afdruk-bovenlade, moet u in de printerdriver de instelling Reverse Order opgeven. Klik hiervoor op **Basic Settings** en schakel het selectievakje **Reverse Order** in. Klik hierna op **OK**.

Afdruk-benedenlade

De afdruk-benedenlade bevindt zich aan de bovenkant van de printer. Afdrukken worden opgevangen met de bedrukte zijde naar beneden.



Deze lade kunt u gebruiken voor de volgende papiersoorten:

Papiersoort: Gewoon papier (minimaal 210 mm breed \times 182 mm lang),
EPSON Color Laser Paper, EPSON Color Laser Coated Paper

Capaciteit: Maximaal 250 vellen



Let op:

Het volgende papier kan niet worden gebruikt in de afdruk-benedenlade. Gebruik hiervoor de afdruk-bovenlade.

- Gewoon papier kleiner dan 210 × 182 mm, bijvoorbeeld papier van het formaat A5 of Half-Letter*
- EPSON Color Laser Transparencies*
- Enveloppen*
- Zwaar papier*
- Etiketten*

Uitvoerlade en optionele onderste papierlade selecteren

Er zijn twee manieren waarop u de gewenste uitvoerlade, de afdruk-bovenlade of de afdruk-benedenlade, kunt opgeven.

Via de printerdriver:

Klik op de tab **Basic Settings** en selecteer de instelling **Face-down Tray** of **Face-up Tray** bij **Output Tray**. Klik vervolgens op **OK**.

Met het bedieningspaneel:

Selecteer **Onder** (afdruk-benedenlade) of **Boven** (afdruk-bovenlade) bij **Uitvoerlade** in het menu **Setup**.

Papier plaatsen

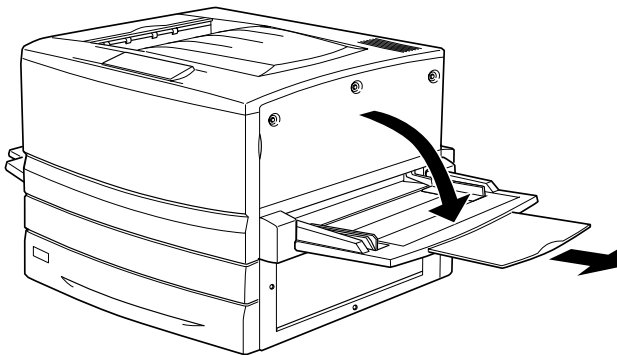
In dit gedeelte wordt beschreven hoe u papier plaatst in de MP-lade, de onderste standaardpapierlade en de optionele onderste papierlade. Zie “Afdrukken op speciaal afdruk materiaal” op pagina 43 als u speciaal afdruk materiaal zoals EPSON Color Laser Transparencies of enveloppen gebruikt.

MP-lade

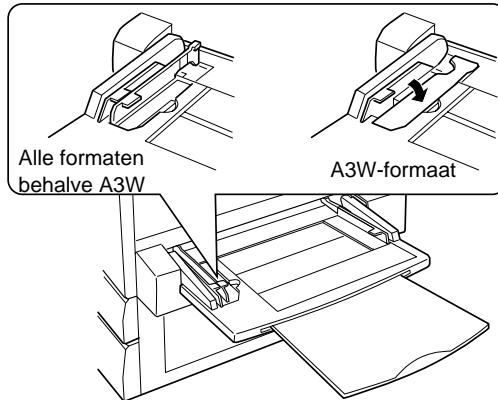
De MP-lade is de meeste flexibele papierbron waarin u verschillende papierformaten en materiaalsoorten kunt plaatsen. Tevens moet u deze papierbron gebruiken als u papier handmatig invoert. Zie “MP-lade” op pagina 27 voor meer informatie.

Volg de onderstaande instructies om papier in de MP-lade te plaatsen.

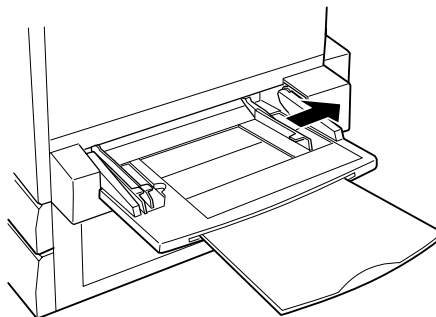
1. Open de MP-lade en trek de uitbreidingslade uit de MP-lade om het gewenste materiaalformaat te plaatsen.



- Als u papier van het formaat A3W wilt plaatsen, moet u de linkerpapiergeleider naar beneden klappen. Zorg dat voor ander afdrukmetaal deze papiergeleider omhoog is geklapt.

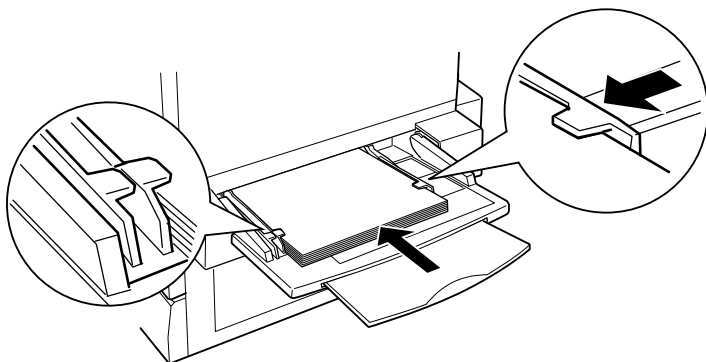


- Schuif de rechterpapiergeleider zo ver mogelijk opzij.

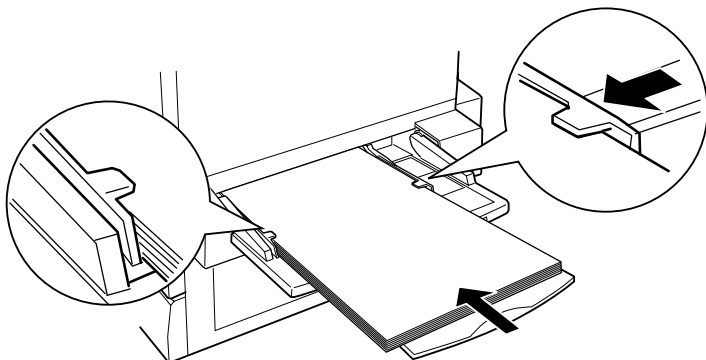


- Plaats een stapel van het gewenste afdrukmetaal met de afdrukzijde naar boven. Schuif de rechterpapiergeleider tegen de rechterzijde van de stapel zodat de stapel stevig vast zit.

Alle formaten behalve A3W:



A3W-formaat:



5. Selecteer in de printerdriver of op het bedieningspaneel de instellingen voor papierbron en papierformaat die overeenkomen met het geplaatste materiaal.

Opmerking:

- Als u op de achterzijde van eerder afgedrukt papier wilt afdrucken, moet u de MP-lade gebruiken. Hiervoor kunt u de optionele duplexer niet gebruiken.
- Wanneer u afdrukt naar de afdruk-bovenlade, moet u de instellingen voor de uitvoerlade wijzigen in de printerdriver of in het menu Setup.

Onderste standaardpapierlade en optionele onderste papierlade

De procedure voor het plaatsen van papier is hetzelfde voor zowel de onderste standaardpapierlade, de optionele papierlade voor 250 vellen A3W, de optionele papierenheid voor 500 vellen als voor de optionele papierenheid met grote capaciteit.

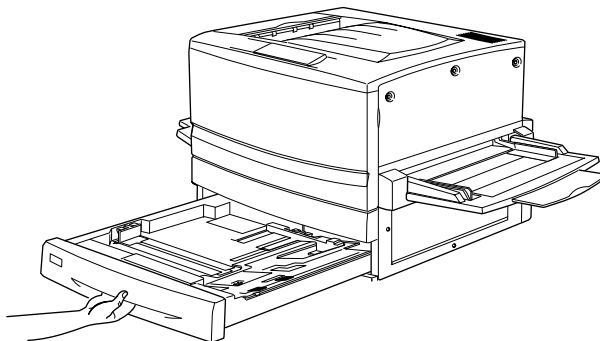
Naast gewoon papier kunt u in de onderste standaardpapierlade ook speciaal afdruk materiaal gebruiken, zoals EPSON Color Laser Paper.

Opmerking:

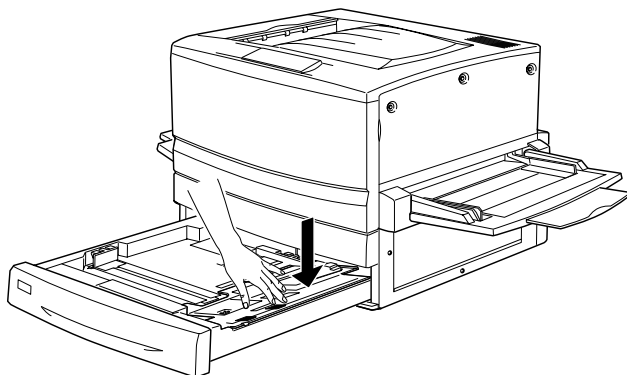
- Gebruik de bijgeleverde etiketten voor papierformaten om het gebruikte papierformaat in de laden aan te geven.*
- Als u de optionele papierlade voor 250 vellen A3W, de optionele papierenheid voor 500 vellen of de optionele papierenheid met grote capaciteit wilt gebruiken, selecteert u de betreffende lade op het tabblad *Optional Settings* van de printerdriver, nadat deze op de printer is geïnstalleerd.*

Volg de onderstaande instructies om papier te plaatsen in de onderste standaardpapierlade en de optionele onderste papierlade. In de voorbeelden wordt de onderste standaardpapierlade weergegeven.

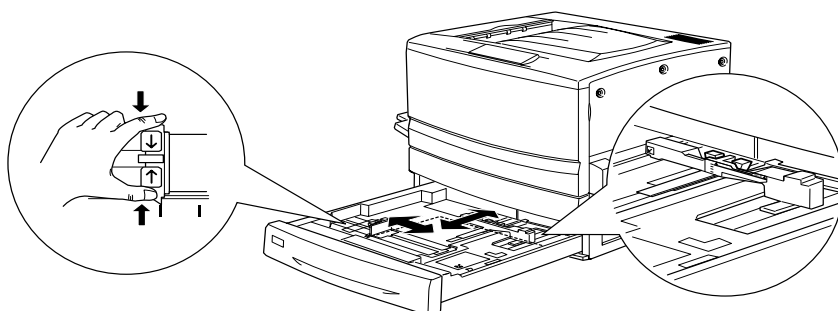
1. Trek de papierlade zo ver mogelijk naar buiten.



2. Druk op het metalen plaatje in de lade totdat deze vastklikt.



3. Druk de geleiders aan de zij- en achterkant in om ze te verschuiven.

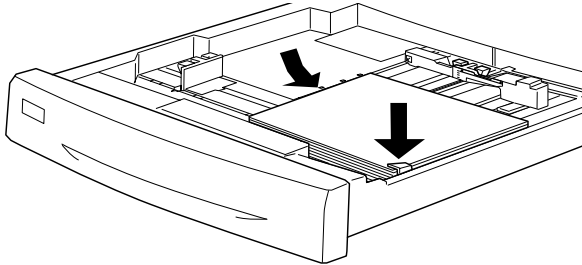


4. Waai een stapel papier los en klop het papier op een vlakke ondergrond.

Opmerking:

Als de afdrukken gekruld zijn of niet goed gestapeld wanneer u gewoon papier gebruikt, moet u de stapel omdraaien en opnieuw plaatsen.

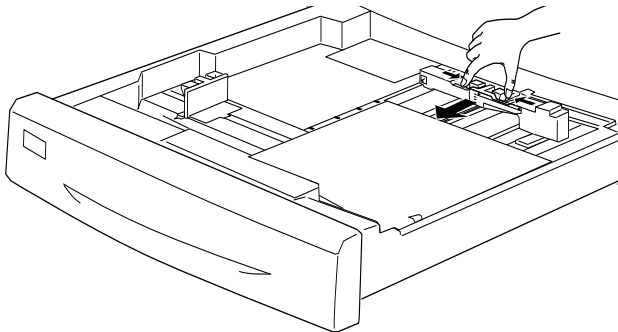
5. Plaats het papier in de lade, zoals hieronder wordt weergegeven. Controleer of het papier onder de metalen draadklem zit met de afdrukzijde naar beneden.



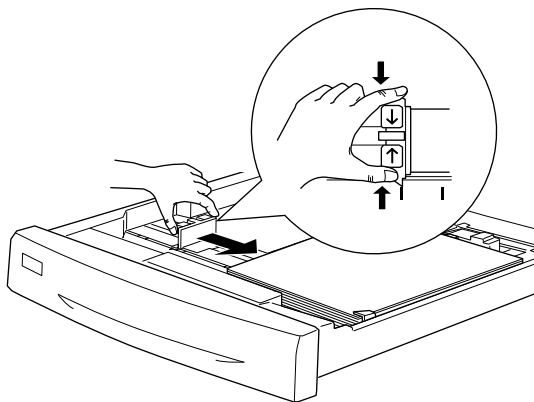
Opmerking:

Als u te veel papier in de papierlade plaatst, kan dit papierstoringen veroorzaken.

6. Schuif de achterste papiergeleider totdat deze de rand van de stapel net raakt.



7. Schuif de papiergeleider aan de zijkant tot aan de groottemarkering die overeenkomt met het geplaatste papier.



Opmerking:

Zorg dat u de papiergeleider aan de zijkant naar de juiste positie schuift, omdat de printer aan de hand van de positie van deze papiergeleider automatisch het papierformaat herkent dat u in lade plaatst.

8. Schuif de lade helemaal in de printer.
9. Stel de instelling Opt1-type in het menu Papierbak af op het type papier dat u hebt geplaatst. Zie “Menu Papierbak” op pagina 182 voor meer informatie.

Opmerking:

Als u andere optionele papierbronnen hebt geïnstalleerd en gebruikt, zoals de papierenheid voor 500 vellen of de papierenheid met grote capaciteit, stelt u de papierinstellingen Opt1-type tot en met Opt3-type in.

Afdrukken op speciaal afdrukmateriaal

U kunt afdrukken op speciaal papier, zoals EPSON Color Laser Paper, EPSON Color Laser Transparencies, EPSON Color Laser Coated Paper, zwaar papier, extra zwaar papier, enveloppen en etiketten.

Opmerking:

Aangezien de kwaliteit van een bepaald merk of type afdrukmateriaal op elk moment door de fabrikant kan worden gewijzigd, kan EPSON de kwaliteit van geen enkel type afdrukmateriaal garanderen. Probeer altijd eerst het afdrukmateriaal uit voordat u er een grote voorraad van aanschaft of een omvangrijk bestand afdrukt.

EPSON Color Laser Paper

U kunt EPSON Color Laser Paper in de volgende papierbronnen plaatsen:

Papierbron	Capaciteit
MP-lade	Maximaal 150 vellen
Onderste standaardpapierlade	Maximaal 250 vellen
Optionele papierlade voor 250 vellen A3W	Maximaal 250 vellen
Optionele papiereenheid voor 500 vellen	Maximaal 500 vellen
Optionele papiereenheid met grote capaciteit	Maximaal 500 vellen in elke lade

EPSON Color Laser Coated Paper

Als u afdrukt op EPSON Color Laser Coated Paper, hebben de afdrucken meer glans en een betere kwaliteit. U kunt EPSON Color Laser Coated Paper in de volgende papierbronnen plaatsen:

Papierbronnen	Instellingen voor papiersoort
MP-lade	Plain, Coated of Coated (Back)
Onderste papierlade (standaard)	Plain
Papierenheid voor 500 vellen (optioneel)	Plain
Papierenheid met grote capaciteit (optioneel)	Plain

Voor een optimaal afdrukresultaat op dit materiaal moet u de instelling **Coated of Coated (Back)** opgeven bij Paper Type.

Selecteert u de instelling **Plain**, dan is de kwaliteit van de afdrucken minder als wanneer u met de instelling **Coated of Coated (Back)** afdrukt.

Opmerking:

- ❑ *De instellingen **Coated en Coated (Back)** worden weergegeven in de lijst Paper Type als het selectievakje **Add Coated to the Paper Type settings** is ingeschakeld in het dialoogvenster **Extended Settings**. Dit dialoogvenster kunt u openen via het tabblad **Optional Settings** van de printerdriver voor Windows. Voor Macintosh klikt u op het pictogram **Extended Settings** in het dialoogvenster **Basic Settings** om het dialoogvenster **Extended Settings** te openen.*
- ❑ *Wanneer u wilt afdrukken op de achterzijde van reeds afgedrukt papier, selecteert u **Coated (Back)**.*
- ❑ *EPSON Color Laser Coated Paper kan worden gebruikt met de optionele duplexer als **Plain** is geselecteerd bij Paper Type in de printerdriver.*

EPSON Color Laser Transparencies

EPSON raadt het gebruik van EPSON Color Laser Transparencies aan voor presentaties of andere toepassingen.

Opmerking:

U kunt niet dubbelzijdig afdrukken op transparanten.

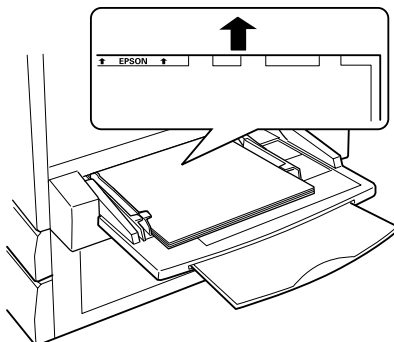
In de volgende tabel vindt u instellingen die u moet opgeven als u EPSON Color Laser Transparencies wilt gebruiken:

Papierbron	MP-lade (maximaal 75 vellen)
Std Papierbak in het menu Papierbak	A4 of LT (Letter)
STD-type in het menu Papierbak	Transp.
Printerdriverinstellingen	Paper Size: A4 of Letter Paper Source: MP tray Paper Type: Transparency

Houd rekening met het volgende wanneer u dit afdruk materiaal gebruikt:

- Houd de vellen bij de randen vast, omdat vetten van uw vingers kunnen worden overgebracht op het oppervlak van het papier en zo de afdrukszijde van de vellen beschadigen. Het EPSON-logo wordt weergegeven op de afdrukszijde.

- ❑ Als u transparanten in de MP-lade plaatst, moet u de transparanten invoeren met de lange zijde naar voren en de afdrukszijde naar boven.



- ❑ Als u transparanten op een andere manier plaats, wordt er niet afgedrukt om schade aan de printer te voorkomen.

Als het bericht `Controleer transp.` op het LCD-scherm verschijnt, controleert u of de transparanten correct zijn geplaatst en drukt u op de knop **Start**.



Let op:

De afgedrukte vellen kunnen heet zijn als ze uit de printer komen.

Enveloppen

De afdrukkwaliteit van enveloppen kan onregelmatig zijn omdat enveloppen niet overal even dik zijn. Druk een of twee enveloppen af om de afdrukkwaliteit te controleren.



Let op:

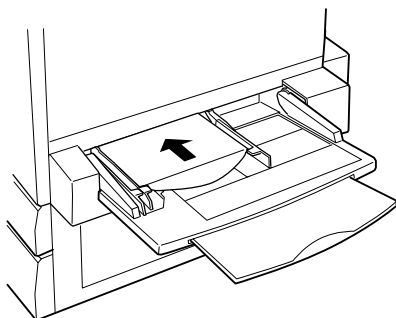
Gebruik geen vensterenveloppen tenzij deze speciaal zijn ontworpen voor laserprinters. Het plastic van de meeste soorten vensterenveloppen smelt wanneer het in contact komt met de fixeereenheid.

In de volgende tabel vindt u instellingen die u moet opgeven als u enveloppen wilt gebruiken:

Papierbron	MP-lade (maximaal 20 enveloppen)
Std Papierbak in het menu Papierbak	Mon, C10, DL, C6, C5
Printerdriverinstellingen	Paper Size: Mon, C10, DL, C6, C5 Paper Source: MP tray Paper Type: Thick

Houd rekening met het volgende wanneer u dit afdruk materiaal gebruikt:

- Laad de enveloppen met de flap open en naar u toe zoals hieronder wordt weergegeven.

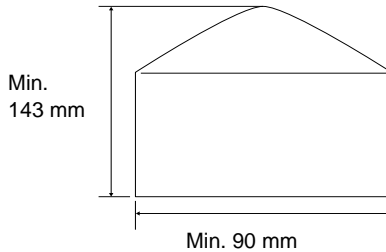




Let op:

Zorg dat de enveloppen minimaal de volgende afmetingen hebben:

Hoogte: 143 mm (inclusief de geopende flap)
Breedte: 90 mm



- ❑ Open de printerdriver en schakel het selectievakje **Rotate by 180°** in op het tabblad **Layout** voor Windows of het dialoogvenster **Page Setup** voor Macintosh.

Etiketten

U kunt meerdere vellen met etiketten tegelijkertijd in de MP-lade plaatsen. Bepaalde etiketten moet u echter vel voor vel invoeren of handmatig plaatsen.

In de volgende tabel vindt u instellingen die u moet opgeven als u etiketten wilt gebruiken:

Papierbron	MP-lade (maximaal 75 vellen)
Std Papierbak in het menu Papierbak	(Selecteer het gewenste formaat)
Printerdriverinstellingen	Paper Size: (selecteer het gewenste formaat) Paper Source: MP tray Paper Type: Thick

Opmerking:

- ❑ *U moet alleen etiketten gebruiken die speciaal zijn ontworpen voor laserprinters en gewone kopieerapparaten.*

- ❑ *Gebruik altijd etiketten die het achterblad volledig bedekken zonder ruimte tussen de etiketten. Zo voorkomt u dat de lijm van de etiketten in contact komt met de onderdelen van de printer.*

- ❑ *Druk een vel papier op elk vel met etiketten. Als het papier aan het vel met etiketten plakt, moet u de etiketten niet gebruiken in de printer.*

Zwaar papier/extra zwaar papier

In de volgende tabel vindt u instellingen die u moet opgeven als u zwaar of extra zwaar papier wilt gebruiken:

Papierbron	MP-lade (maximaal 75 vellen)
Std Papierbak in het menu Papierbak	(Selecteer het gewenste formaat)
Printerdriverinstellingen	Paper Size: (selecteer het gewenste formaat) Paper Source: MP tray Paper Type: Thick, Extra-thick

Afwijkende papierformaten plaatsen

Als u afwijkende of aangepaste papierformaten van $90 \times 139,7$ mm tot 328×453 mm wilt plaatsen, moet u de MP-lade gebruiken. U moet de instellingen voor papierformaat op een van de volgende manieren opgeven:

- Open de printerdriver in Windows. Selecteer **User-Defined Size** in de lijst **Paper Size** op het tabblad **Basic Settings**. In het dialoogvenster **User Defined Paper Size** selecteert u de instellingen voor papierbreedte en -lengte en eenheid die overeenkomen met het aangepaste papierformaat. Klik op **OK** om het aangepaste papierformaat op te slaan.
- Open de printerdriver in Macintosh. Klik op **Custom Size** in het dialoogvenster **Paper Setting**. Klik vervolgens op **New** en selecteer de instellingen voor papierbreedte en -lengte en marges die overeenkomen met het aangepaste papierformaat. Geef de naam voor de instelling op en klik op **OK** om het aangepaste papierformaat op te slaan.
- In het menu **Afdruk** op het bedieningspaneel stelt u **CTM** (aangepast) in bij **Paginaformaat**.

Printersoftware gebruiken in Windows

Printersoftware

Met de printerdriver kunt u instellingen opgeven voor optimale printerprestaties. De printerdriver bevat het hulpprogramma EPSON Status Monitor 3, dat u kunt openen via het tabblad **Utility**. Met EPSON Status Monitor 3 kunt u de printerstatus controleren. Zie "Printer controleren met EPSON Status Monitor 3" op pagina 90 voor meer informatie.

Printerdriver openen

U kunt de printerdriver rechtstreeks openen vanuit een toepassing of vanuit Windows.

Doorgaans krijgen de printerinstellingen die worden opgegeven vanuit Windows-toepassingen de voorkeur boven instellingen die worden opgegeven wanneer de printerdriver is geopend vanuit het besturingssysteem. Voor optimale resultaten kunt u de printerdriver dus het beste openen vanuit de toepassing.

Opmerking:

Raadpleeg de Help bij de printerdriver voor meer informatie over de beschikbare instellingen.

- ❑ Klik op **Afdrukken** of **Pagina-instelling** in het menu **Bestand** om de printerdriver te openen vanuit de toepassing. U moet ook klikken op **Instellen**, **Opties**, **Eigenschappen** of een combinatie van deze knoppen.

- ❑ Als u de printerdriver wilt openen vanuit Windows, klikt u op **Start**, gaat u naar **Instellingen** en klikt u op **Printers**. Vervolgens klikt u met de rechtermuisknop op het pictogram **EPSON AL-C8600 Advanced** en kiest u **Eigenschappen** (in Windows Me, 98 of 95), **Voorkeursinstellingen voor afdrucken** (in Windows XP of 2000) of **Standaardwaarden document** (in Windows NT 4.0).

Printerinstellingen wijzigen

Instelling voor afdrukkwaliteit opgeven

De kwaliteit van afdrucken kunt u aanpassen met instellingen in de printerdriver. U kunt in de printerdriver de instellingen automatisch opgeven, instellingen selecteren in een lijst met voorgedefinieerde instellingen of eigen instellingen opgeven.

Afdrukkwaliteit opgeven met de instelling Automatic

U kunt de afdrukkwaliteit aanpassen waardoor u sneller of gedetailleerder kunt afdrucken. Als u wilt afdrucken met een hogere kwaliteit, kiest u een hoger getal. Hierdoor wordt de afdruksnelheid verminderd.

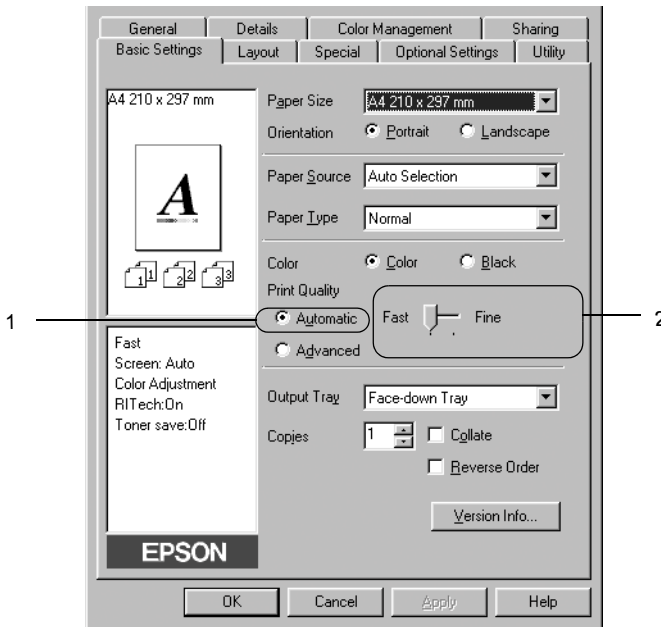
Als u het keuzerondje **Automatic** op het tabblad **Basic Settings** hebt geselecteerd, wordt de printer ingesteld op basis van de kleurinstellingen die u selecteert. U hoeft alleen de kleur en resolutie in te stellen. U kunt andere instellingen, zoals het papierformaat of de afdrukstand, wijzigen in de meeste toepassingen.

Opmerking:

Raadpleeg de Help voor meer informatie over de beschikbare instellingen in de printerdriver.

1. Klik op de tab **Basic Settings**.

2. Selecteer het keuzerondje Automatic. Stel met de schuifbalk de afdrukresolutie Fast (300 dpi) of Fine (600 dpi) in.



3. Klik op OK om de instellingen te accepteren.

Opmerking:

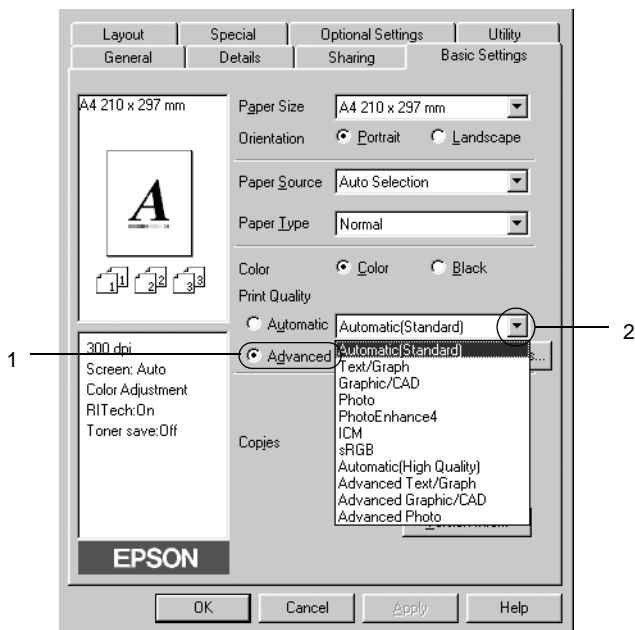
Als u niet kunt afdrukken of als er een bericht over een geheugenfout verschijnt, kunt u het afdrukken wellicht hervatten door een lagere resolutie te selecteren.

Voorgedefinieerde instellingen gebruiken

De voorgedefinieerde instellingen zijn bedoeld om de afdrukinstellingen te optimaliseren voor bepaalde documenten, zoals presentaties of afbeeldingen gemaakt met een videocamera of digitale camera.

Volg de onderstaande instructies om de voorgedefinieerde instellingen te activeren.

1. Selecteer het keuzerondje **Advanced** op het tabblad **Basic Settings**. De voorgedefinieerde instellingen worden weergegeven in de lijst rechts van het keuzerondje **Automatic**.



Opmerking:

Dit venster wordt weergegeven in Windows 98/95.

2. Selecteer de meest geschikte instelling in de lijst voor de soort document of afbeelding die u wilt afdrucken.

Wanneer u een voorgedefinieerde instelling kiest, worden andere instellingen, zoals **Printing Mode**, **Resolution**, **Screen** en **Color Management**, automatisch ingesteld. Wijzigingen worden weergegeven in de lijst met huidige instellingen aan de linkerkant van het tabblad **Basic Settings**.

Deze printerdriver biedt de volgende voorgedefinieerde instellingen:

Automatic (Standard)

Geschikt voor normaal afdrukken van met name foto's.

Text/Graph

Geschikt voor het afdrukken van documenten met tekst en afbeeldingen, zoals presentaties.

Graphic/CAD

Geschikt voor het afdrukken van afbeeldingen en grafieken.

Photo

Geschikt voor het afdrukken van foto's.

PhotoEnhance4

Geschikt voor het afdrukken van afbeeldingen die zijn gemaakt met een videocamera, digitale camera of scanner. Met EPSON PhotoEnhance 4 worden het contrast, de verzadiging en de helderheid van het origineel aangepast voor scherpere afdrukken met levendigere kleuren. Deze instelling heeft geen invloed op het origineel.

ICM (niet voor Windows NT 4.0)

Met ICM (Image Color Matching) worden de kleuren van de afdruk automatisch aangepast aan de kleuren op het scherm.

sRGB

Als u apparatuur gebruikt die ondersteuning biedt voor sRGB, zoals een scanner of een weergavevenster, wordt de functie ICM uitgevoerd voor deze apparatuur voordat er wordt afgedrukt. Neem contact op met de leverancier van de apparatuur als u zeker wilt weten of de apparatuur sRGB ondersteunt.

Automatic (High Quality)

Geschikt voor normaal afdrukken, waarbij de voorkeur wordt gegeven aan afdrukken met hoge kwaliteit.

Advanced Text/Graph

Geschikt voor het afdrukken van documenten van hoge kwaliteit met tekst en afbeeldingen voor presentaties.

Advanced Graphic/CAD

Geschikt voor het afdrukken van afbeeldingen, grafieken en foto's met hoge kwaliteit.

Advanced Photo

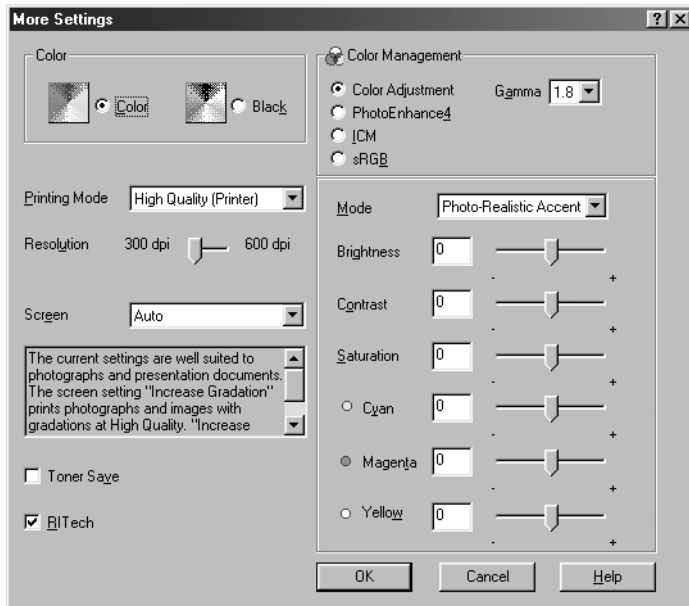
Geschikt voor het afdrukken van gescande foto's en digitale beelden met hoge kwaliteit.

Afdrukinstellingen aanpassen

Als u de instellingen wilt wijzigen, moet u dit handmatig doen.

Volg de onderstaande instructies om de afdrukinstellingen aan te passen.

1. Selecteer het keuzerondje **Advanced** op het tabblad **Basic Settings** en klik op **More Settings**. Het volgende dialoogvenster verschijnt.



Opmerking:

Dit venster wordt weergegeven in Windows 98/95.

2. Kies **Color** of **Black** als kleurinstelling. Geef vervolgens andere instellingen op. Klik op **Help** voor meer informatie over de instellingen.
3. Kies **Color** of **Black** als kleurinstelling.
4. Stel met de schuifbalk **Resolution** de afdrukresolutie 300 of 600 dpi in. Geef vervolgens de overige instellingen op. Raadpleeg de **Help** voor informatie over de instellingen.
5. Klik op **OK** om de instellingen toe te passen en terug te keren naar het tabblad **Basic Settings**. Klik op **Cancel** om terug te keren naar het tabblad **Basic Settings** zonder de instellingen toe te passen.

Instellingen opslaan

Als u de aangepaste instellingen wilt opslaan, selecteert u het keuzerondje **Advanced** en klikt u op **Save Settings** op het tabblad **Basic Settings**. Het dialoogvenster **Custom Settings** verschijnt.

Typ een naam voor de aangepaste instellingen in het vak **Name** en klik op **Save**. De instellingen worden weergegeven in de lijst links van het keuzerondje **Automatic** op het tabblad **Basic Settings**.

Opmerking:

- Voor de aangepaste instellingen kunt u niet de naam van een voorgedefinieerde instelling gebruiken.*
- Als u een aangepaste instelling wilt verwijderen, selecteert u het keuzerondje **Advanced** en klikt u op **Save Settings** op het tabblad **Basic Settings**. Vervolgens selecteert u de gewenste instelling in het dialoogvenster **Custom Settings** en klikt u op **Delete**.*
- U kunt voorgedefinieerde instellingen niet verwijderen.*

Als u een instelling in het dialoogvenster **More Settings** wijzigt en een van de aangepaste instellingen is geselecteerd in de lijst **Advanced Settings** op het tabblad **Basic Settings**, wordt de geselecteerde instelling in de lijst gewijzigd in **Custom Settings**. De aangepaste instelling die eerder was geselecteerd, wordt hierdoor niet beïnvloed. Selecteer de instelling opnieuw in de huidige lijst met instellingen om terug te gaan naar de aangepaste instelling.

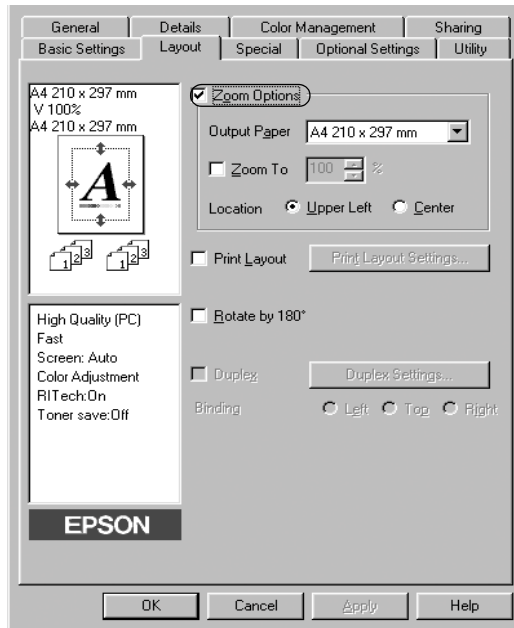
Afdrukformaat aanpassen

U kunt documenten vergroot of verkleind afdrukken.

Pagina's automatisch aanpassen aan het afdrukmateriaal

1. Klik op de tab **Layout**.

2. Schakel het selectievakje Zoom Options in.

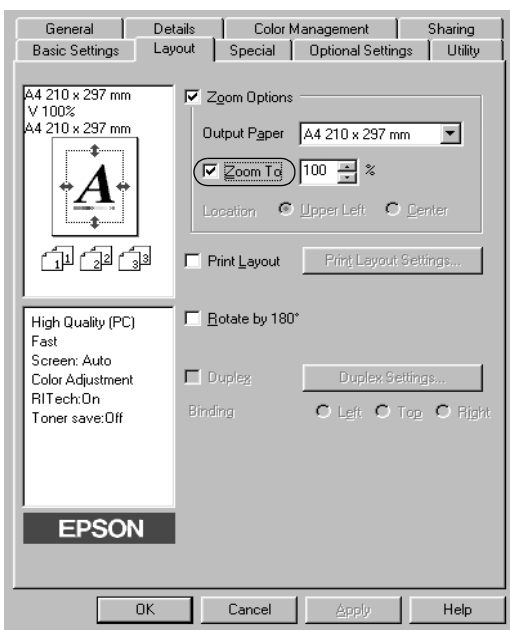


3. Selecteer het gewenste papierformaat in de vervolgkeuzelijst Output Paper. De pagina wordt aangepast zodat deze kan worden afgedrukt op het geselecteerde papier.
4. Selecteer bij de instelling Location het keuzerondje Upper Left als u de afbeelding verkleind wilt afdrukken in de linkerbovenhoek van het papier of het keuzerondje Center als u de afbeelding verkleind in het midden van het papier wilt afdrukken.
5. Klik op OK om de instellingen te accepteren.

Pagina's aanpassen volgens een opgegeven percentage

1. Klik op de tab Layout.
2. Schakel het selectievakje Zoom Options in.

3. Schakel het selectievakje Zoom To in.



4. Geef het vergrotingspercentage op in het vak en klik op OK. U kunt een percentage opgeven tussen 50% en 200%, in stappen van 1%.

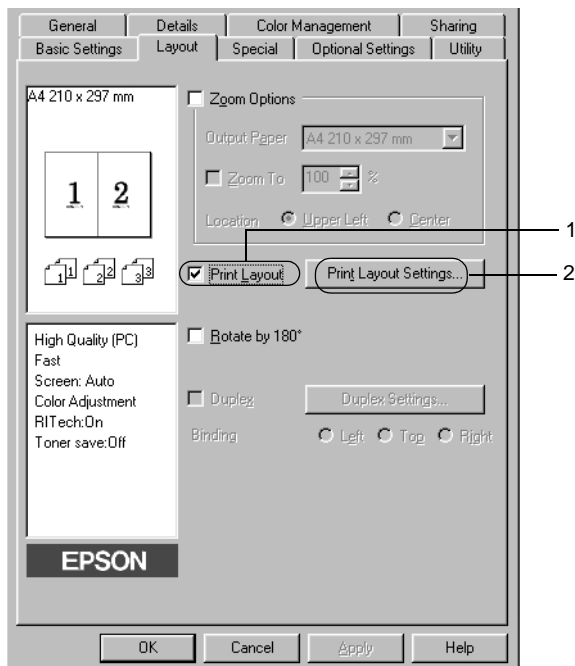
Selecteer indien nodig het papierformaat in de vervolgkeuzelijst Output Paper.

Afdrukindeling aanpassen

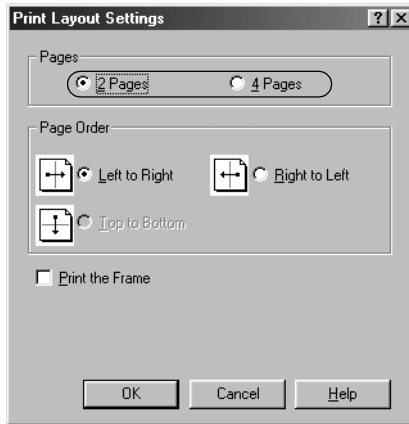
U kunt twee of vier pagina's op één pagina afdrukken en de afdrukvolgorde bepalen. De pagina's worden automatisch aangepast aan het opgegeven papierformaat. U kunt de documenten ook met een kader afdrukken.

1. Klik op de tab Layout.

2. Schakel het selectievakje **Print Layout** in en klik op **Print Layout Settings**. Het dialoogvenster **Print Layout Settings** verschijnt.



3. Selecteer het aantal pagina's dat u wilt afdrukken op één vel papier.



4. Geef de volgorde op waarin u de pagina's wilt afdrukken op elk vel. Schakel het selectievakje **Print the Frame** in als u de pagina's wilt afdrukken met een kader.

Opmerking:

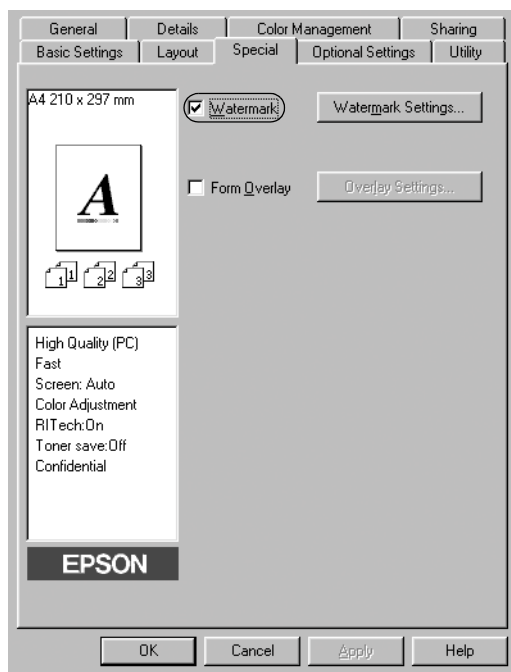
De opties voor paginavolgorde zijn afhankelijk van het aantal pagina's dat in het dialoogvenster hierboven is geselecteerd en de afdrukstand (Portrait of Landscape) die op het tabblad Basic Settings is geselecteerd.

5. Klik op OK om het dialoogvenster Print Layout Settings te sluiten.
6. Klik op OK op het tabblad Layout om de instellingen te accepteren.

Watermerken gebruiken

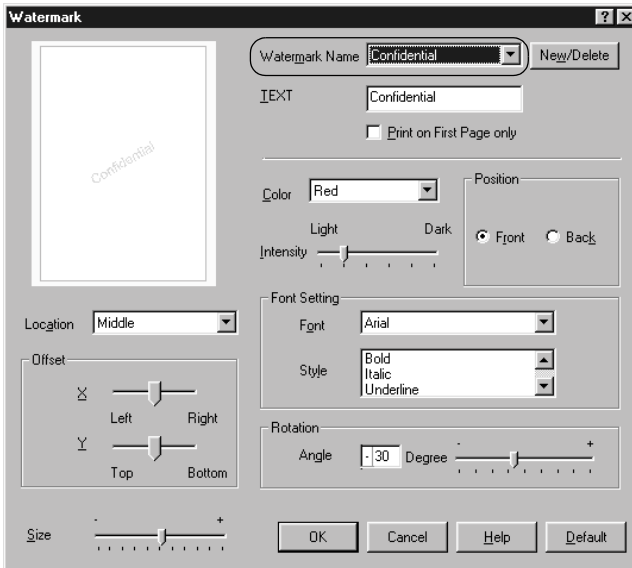
Volg de onderstaande instructies om een watermerk in het document te gebruiken. In het dialoogvenster Watermark kunt u een watermerk selecteren uit een lijst met voorgedefinieerde watermerken of zelf een watermerk maken met tekst of een bitmap. Daarnaast kunt u in dit dialoogvenster diverse gedetailleerde instellingen opgeven voor watermerken. U kunt bijvoorbeeld het formaat, de intensiteit en de positie van het watermerk selecteren.

1. Klik op de tab Special.
2. Schakel het selectievakje Watermark in.



3. Klik op Watermark Settings. Het dialoogvenster Watermark verschijnt.

4. Selecteer een watermerk in de vervolgkeuzelijst Watermark Name.

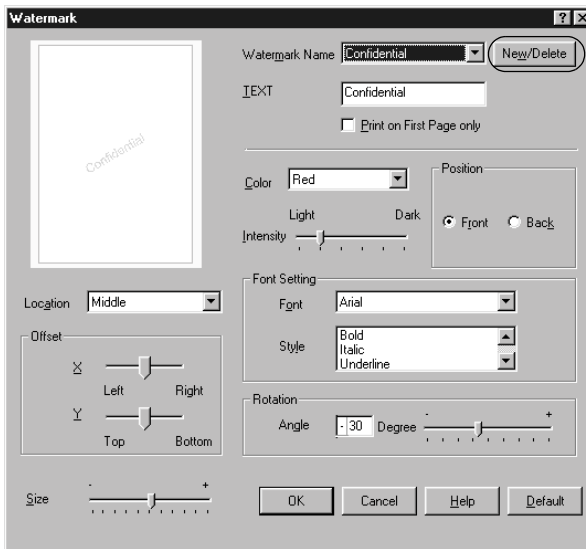


5. Selecteer in de vervolgkeuzelijst Location waar op de pagina u het watermerk wilt afdrukken.
6. Pas de horizontale of verticale instelling aan bij Offset.
7. Selecteer de kleur in de vervolgkeuzelijst Color.
8. Pas de beeldintensiteit van het watermerk aan met de schuifbalk Intensity.
9. Pas het formaat van het watermerk aan met de schuifbalk Size.
10. Selecteer bij Position het keuzerondje Front als u het watermerk in de voorgrond van het document wilt afdrukken of het keuzerondje Back als u het watermerk in de achtergrond van het document wilt afdrukken.
11. Klik op OK om de instellingen te accepteren.

Nieuwe watermerken maken

U kunt als volgt een nieuw watermerk maken:

1. Klik op de tab Special.
2. Schakel het selectievakje Watermark in.
3. Klik op Watermark Settings. Het dialoogvenster Watermark verschijnt.
4. Klik op New/Delete. Het dialoogvenster User Defined Watermarks verschijnt.



5. Selecteer Text of BMP en typ een naam voor het nieuwe watermerk in het vak Name.
6. Als u Text selecteert, typt u de tekst voor het watermerk in het vak Text. Selecteert u BMP, dan klikt u op Browse en selecteert u het gewenste BMP-bestand. Klik hierna op OK.

7. Klik op **Save**. Het watermerk wordt weergegeven in het vak **List**.
8. Klik op **OK** om de nieuwe watermerkinstellingen te registreren.

Opmerking:

U kunt maximaal 10 watermerken registreren.

Overlays gebruiken

In het dialoogvenster **Overlay Settings** kunt u standaardformulieren of sjablonen maken die u als overlays kunt gebruiken wanneer u andere documenten afdrukt. Met deze functie kunt u gemakkelijk zakelijke briefhoofden of facturen maken.

Opmerking:

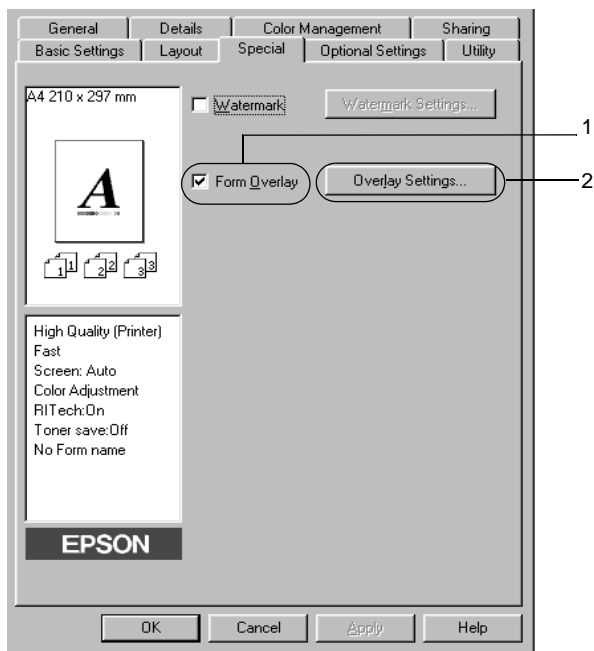
*De functie voor overlays is alleen beschikbaar wanneer **High Quality (Printer)** is geselecteerd bij **Graphic Mode** in het dialoogvenster **Extended Settings**.*

Overlays maken

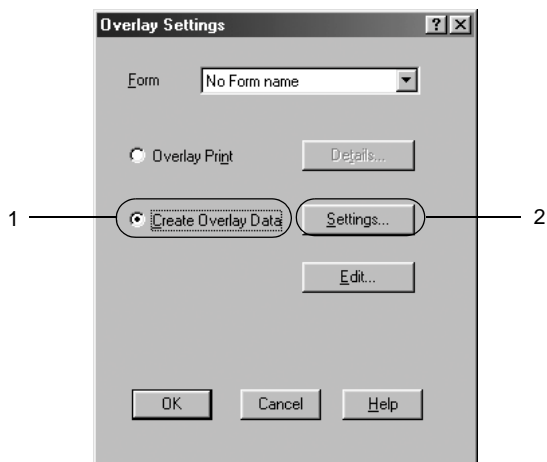
Volg de onderstaande instructies om een formulieroverlay te maken en op te slaan.

1. Open de toepassing en maak het bestand dat u wilt gebruiken als overlay.
2. Als u het bestand wilt opslaan als overlay, kiest u **Afdrukken** of **Printerinstelling** in het menu **Bestand** van de toepassing. Klik vervolgens op **Printer**, **Instellen**, **Opties** of **Eigenschappen** of een combinatie van deze knoppen, afhankelijk van de toepassing.
3. Klik op de tab **Special**.

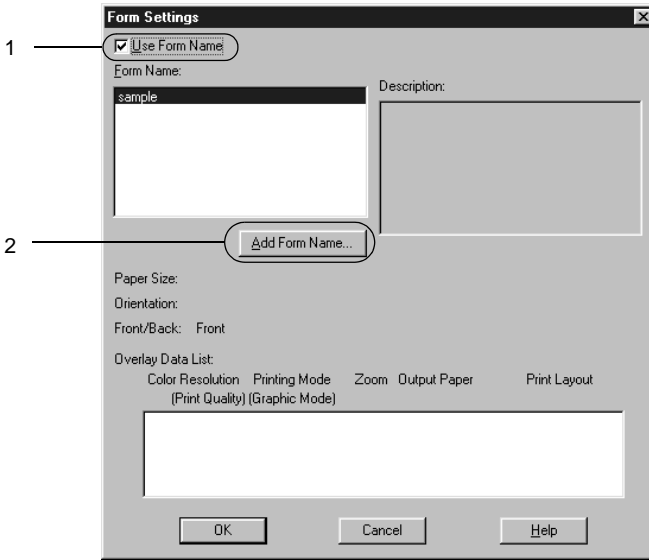
- Schakel het selectievakje Form Overlay in en klik op Overlay Settings om het dialoogvenster Overlay Settings te openen.



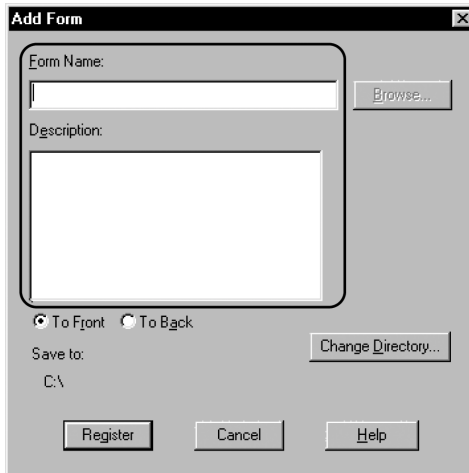
5. Selecteer het keuzerondje **Create Overlay Data** en klik op **Settings**. Het dialoogvenster **Form Settings** verschijnt.



- Schakel het selectievakje Use Form Name in. Klik op Add Form Name. Het dialoogvenster Add Form verschijnt.



7. In het dialoogvenster Add Form typt u de formuliernaam in het vak Form Name en de beschrijving in het vak Description.



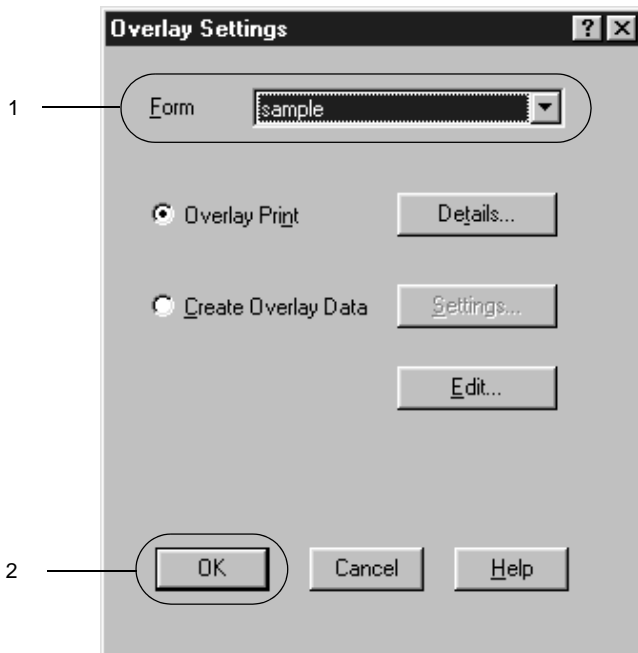
8. Selecteer het keuzerondje To Front of To Back om aan te geven of de overlay wordt afgedrukt in de achtergrond of in de voorgrond van het document.
9. Klik op Register in het dialoogvenster Add Form.
10. Klik op OK in het dialoogvenster Form Settings.
11. Klik op OK in het dialoogvenster Overlay Settings.
12. Druk het opgeslagen bestand af als overlay. U kunt elk bestandstype gebruiken voor overlays. De overlay wordt gemaakt.

Afdrukken met overlays

Volg de onderstaande instructies om een document met een overlay af te drukken.

1. Open het bestand dat u met een overlay wilt afdrukken.

2. Open de printerdriver vanuit de toepassing. Klik op het menu Bestand en kies Afdrukken of Printerinstelling. Klik vervolgens op Printer, Instellen, Opties of Eigenschappen of een combinatie van deze knoppen, afhankelijk van de gebruikte toepassing.
3. Klik op de tab Special.
4. Schakel het selectievakje Form Overlay in en klik op Overlay Settings om het dialoogvenster Overlay Settings te openen.
5. Selecteer in het dialoogvenster Overlay Settings het formulier in de lijst Form en klik op OK.



6. Klik op OK om de gegevens af te drukken.

Overlays met verschillende printerinstellingen

De overlay wordt gemaakt met de huidige printerinstellingen, bijvoorbeeld met een resolutie van 600 dpi. Als u dezelfde overlay met andere printerinstellingen wilt maken, bijvoorbeeld 300 dpi, moet u de onderstaande instructies volgen.

1. Open de printerdriver nogmaals zoals beschreven in stap 2 in Appendix "Overlays maken".
2. Geef de printerinstellingen op en sluit de printerdriver af.
3. Verzend dezelfde gegevens die u in de toepassing hebt gemaakt, naar de printer zoals in stap 12 in Appendix "Overlays maken".

Deze instelling is alleen beschikbaar voor formuliernamen.

Formulieroverlays op de vaste schijf gebruiken

Met deze functie kunt u sneller afdrukken met formulieroverlays. Alle gebruikers kunnen werken met de formuliergegevens die op de optionele vaste schijf van de printer zijn opgeslagen. Alleen een beheerder kan de formuliergegevens op de vaste schijf registreren of verwijderen.

Opmerking:

- Deze functie is niet beschikbaar wanneer **Black** is opgegeven bij Color op het tabblad Basic Settings in de printerdriver.*
- De functie is niet beschikbaar als de optionele vaste schijf niet is geïnstalleerd.*
- U kunt de functie gebruiken door de geregistreerde formuliernaam in te voeren nadat u de lijst hebt afgedrukt.*
- Als de instellingen voor resolutie, papierformaat of afdrukstand van het document verschillen van de formulieroverlay die u gebruikt, kunt u het document niet afdrukken met de formulieroverlay.*
- Deze functie is beschikbaar in de modus ESC/Page Color.*

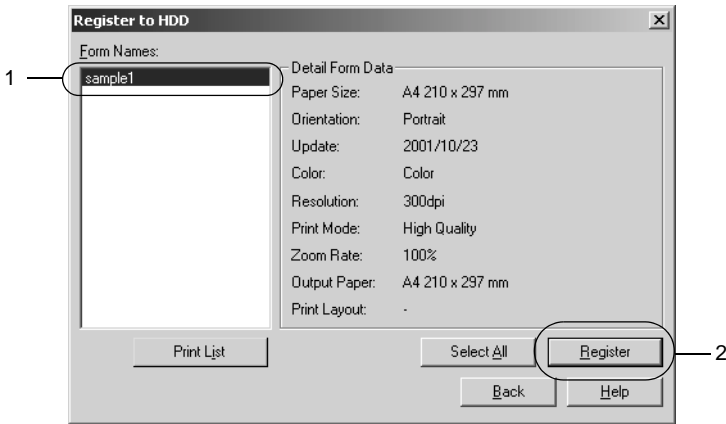
Formulieroverlays registreren op de vaste schijf

Alleen een netwerkbeheerder die Windows XP, 2000 of NT 4.0 gebruikt, kan de formulieroverlays registreren op de optionele vaste schijf. Volg de onderstaande instructies om overlays te registreren.

Opmerking:

- In de lijst Form Name worden alleen namen weergegeven die geregistreerd kunnen worden.*
 - Een formuliernaam met andere tekens dan letters en cijfers wordt niet weergegeven in de lijst Form Name.*
 - Monochrome overlays die zijn gemaakt op een monochrome printer of op een printer in zwartwitmodus, worden niet weergegeven.*
1. Bereid de formulieroverlay voor om deze te registreren op de lokale vaste schijf van de computer.
 2. Meld u in Windows XP, 2000 of NT 4.0 aan als beheerder.
 3. Klik op **Start**, ga naar **Instellingen** en klik op **Printers**. Klik met de rechtermuisknop op het pictogram **EPSON AL-C8600 Advanced** en kies **Eigenschappen**.
 4. Klik op de menu **Optional Settings**.
 5. Klik op de tab **Optional Settings**.
 6. Klik op **Register**. Het dialoogvenster **Register to HDD** wordt weergegeven.

7. Selecteer de gewenste overlay in de lijst Form Names en klik op Register.



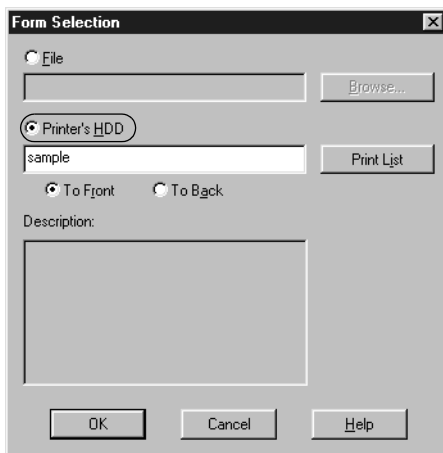
8. Als u een lijst met formuliergegevens wilt verzenden naar clientcomputers, klikt u op Print List om de lijst af te drukken.
9. Klik op Back om het dialoogvenster Register to HDD te sluiten.
10. Klik op OK om het venster te sluiten.

Afdrukken met een formulieroverlay op de vaste schijf

Windows-gebruikers kunnen de geregistreerde formuliergegevens op de optionele vaste schijf gebruiken. Volg de onderstaande instructies om met formulieren op de vaste schijf af te drukken.

1. Klik op de tab Special.
2. Schakel het selectievakje Form Overlay in en klik op Overlay Settings om het dialoogvenster Overlay Settings te openen.
3. Klik op Details. Het dialoogvenster Form Selection verschijnt.

4. Selecteer het keuzerondje Printer's HDD en voer de geregistreerde formuliernaam in. Als u de lijst met geregistreerde formulieren nodig hebt, klikt u op Print List om deze af te drukken en de formuliernaam te controleren.



5. Selecteer het keuzerondje To Back of To Front om de formuliergegevens in de achtergrond of in de voorgrond van het document af te drukken.
6. Klik op OK om de gegevens af te drukken.

Formulieroverlays verwijderen van de vaste schijf

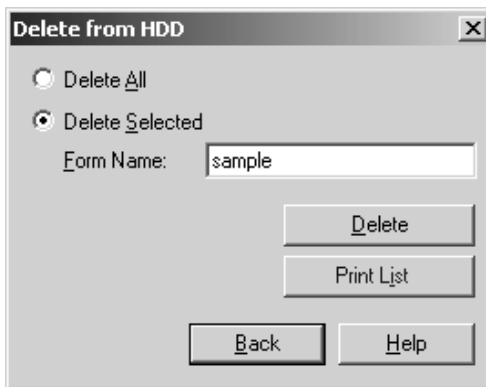
Alleen een netwerkbeheerder die Windows XP, 2000 of NT 4.0 gebruikt, kan de formulieroverlays op de optionele vaste schijf verwijderen of bewerken. Volg de onderstaande instructies om overlays te verwijderen.

1. Meld u in Windows XP, 2000 of NT 4.0 aan als beheerder.
2. Als u de printerdriver wilt openen vanuit Windows, klikt u op Start, gaat u naar Instellingen en klikt u op Printers. Klik met de rechtermuisknop op het pictogram EPSON AL-C8600 Advanced en kies Eigenschappen.

3. Klik op de tab **Optional Settings**.
4. Klik op **Delete**. Het dialoogvenster **Delete from HDD** wordt weergegeven.
5. Als u alle formuliergegevens wilt verwijderen, selecteert u het keuzerondje **Delete All** en klikt u op **Delete**. Wilt u bepaalde gegevens verwijderen, dan selecteert u het keuzerondje **Delete Selected**, typt u de formuliernaam in het invoervak **Form Name** en klikt u op **Delete**.

Opmerking:

*Als u de lijst met geregistreerde formulieren nodig hebt, klikt u op **Print List** om deze af te drukken en de formuliernaam te controleren.*



6. Klik op **Back**.
7. Klik op **OK** om het dialoogvenster te sluiten.

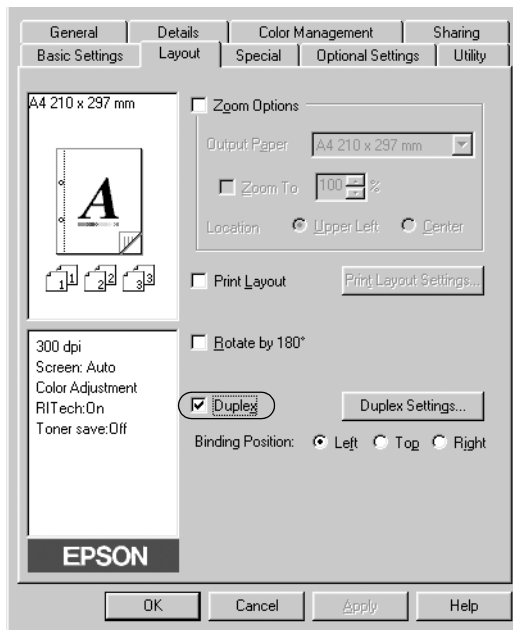
Dubbelzijdig afdrukken

Met dubbelzijdig afdrukken wordt op beide zijden van het papier afgedrukt. Als u pagina's afdrukt om deze in te binden, kunt u de vereiste inbindrand opgeven voor de gewenste paginavolgorde.

Opmerking:

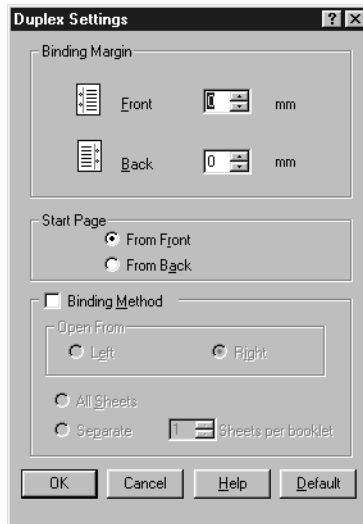
U moet de duplexer installeren als u dubbelzijdig wilt afdrukken.

1. Klik op de tab Layout.
2. Schakel het selectievakje Duplex in.



3. Selecteer het keuzerondje Left, Top of Right als inbindpositie.
4. Klik op Duplex Settings om het dialoogvenster Duplex Settings te openen.

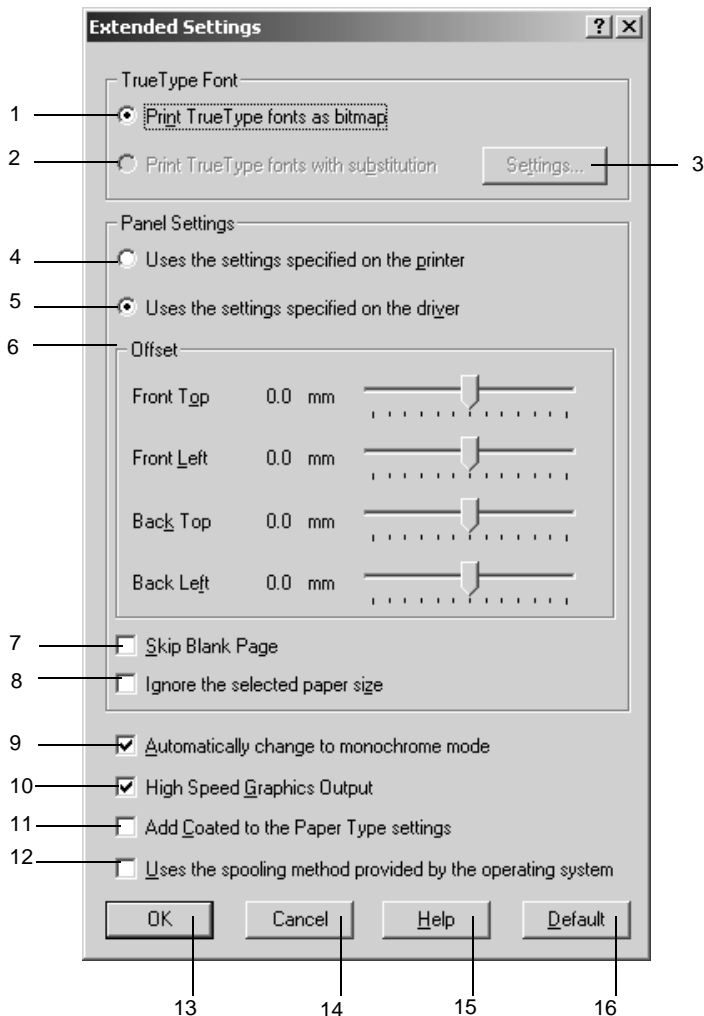
5. Geef de inbindmarge voor de voor- en achterzijde van het papier op.



6. Geef bij Start Page aan of er eerst op de voorzijde of de achterzijde van het papier moet worden afgedrukt.
7. Wanneer u de pagina's wilt inbinden als brochure, schakelt u het selectievakje Binding Method in en geeft u de gewenste instellingen op.
8. Klik op OK om het dialoogvenster Duplex Settings te sluiten.
9. Klik op OK op het tabblad Layout om de instellingen te accepteren.

Geavanceerde instellingen opgeven

U kunt geavanceerde instellingen, zoals instellingen voor lettertype of marge, opgeven in het dialoogvenster Extended Settings. Klik op Extended Settings op het tabblad Optional Settings om het dialoogvenster te openen.



1. **Print True Type fonts as bitmap:** Selecteer dit keuzerondje als u de True Type-lettertypen die niet worden vervangen door apparaatlettertypen in het document, wilt afdrukken als bitmap.
2. **Print True Type fonts with substitution:** Selecteer dit keuzerondje om de True Type-lettertypen in het document af te drukken als apparaatlettertypen. Deze functie is niet beschikbaar wanneer de afdrukmodus CRT of High Quality (PC) is geselecteerd in het dialoogvenster More Settings. Zie "Afdrukinstellingen aanpassen" op pagina 56 voor meer informatie over het instellen van de afdrukmodus.
3. **Settings:** Klik op deze knop om het dialoogvenster Font Substitution te openen. De knop is beschikbaar wanneer het keuzerondje Print True Type fonts with substitution is geselecteerd.
4. **Uses the settings specified on the printer:** Selecteer dit keuzerondje om de instellingen voor marges, het overslaan van lege pagina's en het negeren van het geselecteerde papierformaat op het bedieningspaneel te gebruiken.

5. Uses the settings specified on the driver: Selecteer dit keuzerondje om de printerdriverinstellingen voor marges, het overslaan van lege pagina's en het negeren van het geselecteerde papierformaat te gebruiken.
6. Offset Hiermee kunt u de afdrukpositie van gegevens op de voor- en achterzijde van een pagina wijzigen in stappen van 1 mm.
7. Skip Blank Page: Als u dit selectievakje inschakelt, worden lege pagina's overgeslagen.
8. Ignore the selected paper size: Als u dit selectievakje inschakelt, wordt er op het geplaatste papier afgedrukt, ongeacht het formaat.
9. Automatically change to monochrome mode: Schakel dit selectievakje in om de afdrukgegevens te controleren en automatisch over te schakelen naar de zwartwitmodus als de afdrukgegevens zwart-wit zijn.
10. High Speed Graphics Output: Schakel dit selectievakje in om afbeeldingen die bestaan uit lijntekeningen, zoals ronde en vierkante overlays, af te drukken met optimale snelheid.

Schakel het selectievakje uit als de afbeeldingen niet goed worden afgedrukt.

- | | |
|--|--|
| 11. Add Coated to the Paper Type settings: | Als u dit selectievakje inschakelt, wordt de instelling Coated beschikbaar in de lijst Paper Type op het tabblad Basic Settings. |
| 12. Uses the spooling method provided by the operation system: | Schakel dit selectievakje in om de spoolfunctie van Windows XP, 2000 of NT 4.0 te activeren. |
| 13. OK: | Klik op deze knop om de instellingen op te slaan en het dialoogvenster of de printerdriver te sluiten. |
| 14. Cancel: | Klik op deze knop om het dialoogvenster of de printerdriver te sluiten zonder de instellingen op te slaan. |
| 15. Help: | Klik op deze knop om de Help te openen. |
| 16. Default: | Klik op deze knop om de beginwaarden voor de driverinstellingen te herstellen. |

Functie voor reserveertaken gebruiken

Met de functie Reserve Job kunt u afdruktaken opslaan op de vaste schijf van de printer en deze later rechtstreeks vanaf het bedieningspaneel van de printer afdrukken. Volg de instructies in dit gedeelte om de functie Reserve Job te activeren.

Opmerking:

U moet een optionele vaste schijf in de printer installeren als u de functie Reserve Job wilt gebruiken. De schijf moet worden herkend door de printerdriver voordat u de functie Reserve Job gaat gebruiken.

In de volgende tabel wordt een overzicht van de instellingen voor de functie Reserve Job gegeven. Elke instelling wordt verderop in dit gedeelte uitvoerig beschreven.

Instelling voor Reserve Job	Beschrijving
Re-Print Job	Hiermee kunt u de taak nu afdrukken en opslaan om deze later opnieuw af te drukken.
Verify Job	Hiermee kunt u één exemplaar afdrukken om de inhoud te controleren voordat u meerdere exemplaren afdrukt.
Stored Job	Hiermee kunt u de afdruktaak opslaan zonder deze meteen af te drukken.
Confidential Job	Hiermee kunt u een wachtwoord voor de afdruktaak instellen en de taak opslaan om deze later af te drukken.

De verwerking van taken die op de vaste schijf zijn opgeslagen, is afhankelijk van de instelling voor Reserve Job. Zie de onderstaande tabellen voor meer informatie.

Instelling voor Reserve Job	Maximumaantal taken	Maximumaantal taken overschreden	Vaste schijf is vol
Re-Print Job + Verify Job	64 (gecombineerd totaal)	Oudste taak wordt automatisch vervangen door meest recente taak	Oudste taak wordt automatisch vervangen door meest recente taak
Stored Job	64	Oude taken moeten handmatig worden verwijderd	Oude taken moeten handmatig worden verwijderd
Confidential Job	64		

Instelling voor Reserve Job	Na afdrukken	Als de printer is uitgeschakeld of als Reset alles wordt gebruikt
Re-Print Job	Gegevens blijven aanwezig op de vaste schijf	Gegevens worden gewist
Verify Job		
Stored Job		Gegevens blijven aanwezig op de vaste schijf
Confidential Job	Gegevens worden gewist	Gegevens worden gewist

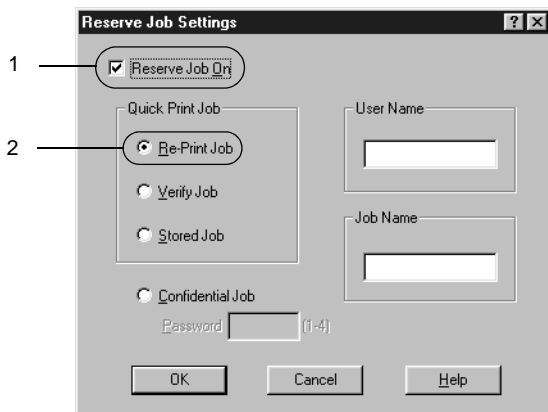
Re-Print Job

Met de instelling Re-Print Job kunt u de taak die u momenteel afdrukt, opslaan zodat u deze later opnieuw kunt afdrukken vanaf het bedieningspaneel.

Volg de onderstaande instructies om de instelling Re-Print Job te gebruiken.

1. Schakel het selectievakje **Collate** in **Printer** in op het tabblad **Basic Settings** in de printerdriver. Geef het aantal af te drukken exemplaren en de overige gewenste printerdriverinstellingen op voor het document.
2. Klik op de tab **Optional Settings** en klik vervolgens op **Reserve Job Settings**. Het dialoogvenster **Reserve Job Settings** verschijnt.

- Schakel het selectievakje Reserve Job On in en selecteer het keuzerondje Re-Print Job.



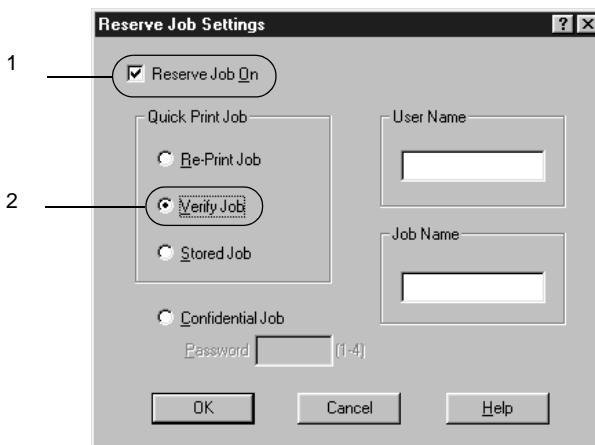
- Typ een gebruikersnaam en een taaknaam in de bijbehorende tekstvakken.
- Klik op OK. Het document wordt afgedrukt en de afdraktaakgegevens worden opgeslagen op de vaste schijf. Zie "Gegevens voor reserveertaken afdrukken en verwijderen" op pagina 174 voor meer informatie over het opnieuw afdrukken of verwijderen van deze gegevens via het bedieningspaneel van de printer.

Verify Job

Met de instelling Verify Job kunt u één exemplaar afdrukken om de inhoud te controleren voordat u meerdere exemplaren afdrukt.

Volg de onderstaande instructies om de instelling Verify Job te gebruiken.

1. Schakel het selectievakje Collate in Printer in op het tabblad Basic Settings in de printerdriver. Geef het aantal af te drukken exemplaren en de overige gewenste printerdriverinstellingen op voor het document.
2. Klik op de tab Optional Settings en klik vervolgens op Reserve Job Settings. Het dialoogvenster Reserve Job Settings verschijnt.
3. Schakel het selectievakje Reserve Job On in en selecteer het keuzerondje Verify Job.



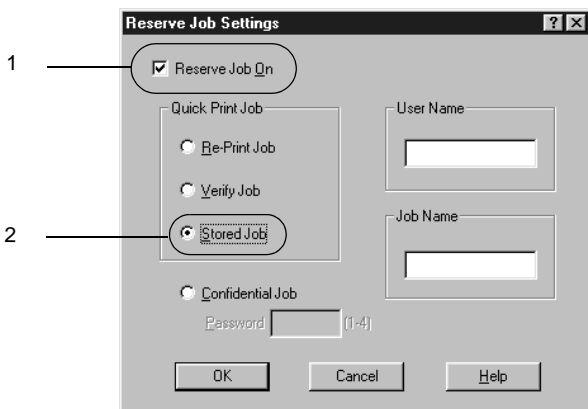
4. Typ een gebruikersnaam en een taaknaam in de bijbehorende tekstvakken.
5. Klik op OK. Er wordt één exemplaar van het document afgedrukt en de afdrukgegevens met informatie over het aantal resterende exemplaren worden opgeslagen op de vaste schijf. Nadat u de afdruk hebt goedgekeurd, kunt u de resterende exemplaren afdrukken of de gegevens verwijderen via het bedieningspaneel van de printer. Zie "Gegevens voor reserveertaken afdrukken en verwijderen" op pagina 174 voor instructies.

Stored Job

De instelling Stored Job is handig voor het opslaan van documenten die u regelmatig afdrukt, zoals facturen. De opgeslagen gegevens blijven op de vaste schijf staan, zelfs als u de printer uitschakelt of opnieuw instelt met de functie Reset alles.

Volg de onderstaande instructies om afrukgegevens op te slaan met de instelling Stored Job.

1. Schakel het selectievakje Collate in Printer in op het tabblad Basic Settings in de printerdriver. Geef het aantal af te drukken exemplaren en de overige gewenste printerdriverinstellingen op voor het document.
2. Klik op de tab Optional Settings en klik vervolgens op Reserve Job Settings. Het dialoogvenster Reserve Job Settings verschijnt.
3. Schakel het selectievakje Reserve Job On in en selecteer het keuzerondje Stored Job.



4. Typ een gebruikersnaam en een taaknaam in de bijbehorende tekstvakken.

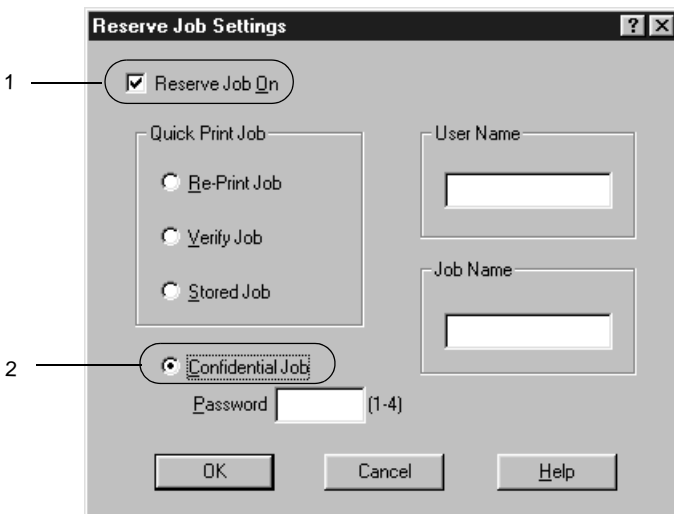
5. Klik op OK. De afdrukgegevens worden opgeslagen op de vaste schijf. Zie “Gegevens voor reserveertaken afdrukken en verwijderen” op pagina 174 voor meer informatie over het afdrukken of verwijderen van deze gegevens via het bedieningspaneel van de printer.

Confidential Job

Met de instelling Confidential Job kunt u wachtwoorden instellen voor het afdrukken van taken die op de vaste schijf zijn opgeslagen.

Volg de onderstaande instructies om afdrukgegevens op te slaan met de instelling Confidential Job.

1. Geef de gewenste printerdriverinstellingen voor het document op. Open het dialoogvenster Optional Settings en klik op het pictogram Reserve Job Settings. Het dialoogvenster Reserve Job Settings verschijnt.
2. Schakel het selectievakje Reserve Job On in en selecteer het keuzerondje Confidential Job.



3. Typ een gebruikersnaam en een taaknaam in de bijbehorende tekstvakken.
4. Stel het wachtwoord voor de taak in door een getal van vier cijfers in te voeren in het invoervak voor het wachtwoord.

Opmerking:

- Wachtwoorden moeten uit vier cijfers bestaan.*
 - U kunt alleen de cijfers 1 tot en met 4 gebruiken voor wachtwoorden.*
 - Bewaar de wachtwoorden op een veilige plaats. U moet het juiste wachtwoord invoeren als u een vertrouwelijke taak wilt afdrukken.*
5. Klik op OK. De afdraktaak wordt opgeslagen op de vaste schijf. Zie "Gegevens voor reserveertaken afdrukken en verwijderen" op pagina 174 voor meer informatie over het afdrukken of verwijderen van deze gegevens via het bedieningspaneel van de printer.

Printer controleren met EPSON Status Monitor 3

EPSON Status Monitor 3

EPSON Status Monitor 3 is een hulpprogramma dat de printer controleert en u informeert over de huidige status van de printer. Met dit hulpprogramma kunt u bijvoorbeeld de resterende hoeveelheid toner bepalen of de resterende levensduur van de fotogeleidingseenheid. Als er tijdens het afdrukken een fout optreedt, wordt in het hulpprogramma een bericht met een beschrijving van de fout weergegeven. U kunt EPSON Status Monitor 3 openen vanuit de printerdriver. Meer informatie vindt u in het volgende gedeelte.

Lees het README-bestand van de printerdriver voordat u EPSON Status Monitor 3 gaat gebruiken. Het bestand bevat de meest recente informatie over de printerdriver en EPSON Status Monitor 3.

Gebruikers van Windows XP:

De functie voor taakbeheer wordt niet ondersteund voor Windows-clients waarvoor gedeelde LPR-verbindingen en gedeelde standaard-TCP/IP-verbindingen in Windows XP worden gebruikt.

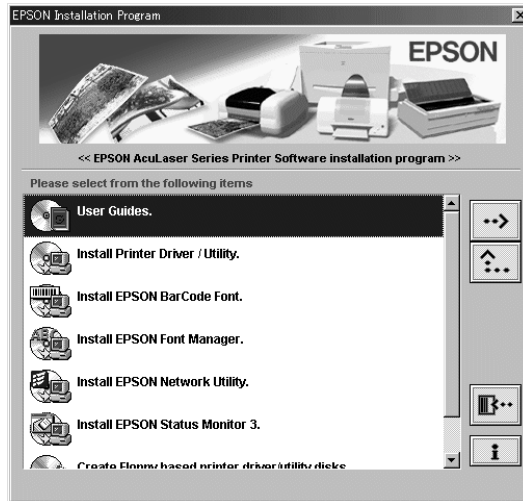
Opmerking voor gebruikers van Windows 95:

EPSON Status Monitor 3 kan geen netwerkprinters controleren.

EPSON Status Monitor 3 installeren

Volg de onderstaande instructies om EPSON Status Monitor 3 te installeren.

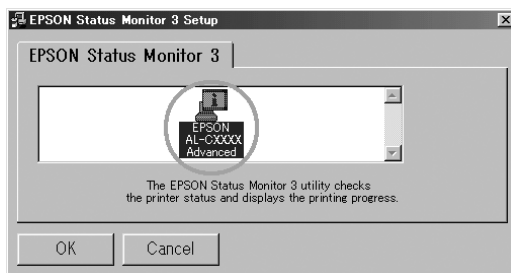
1. Plaats de cd-rom met printersoftware in het cd-romstation. Het venster van het installatieprogramma verschijnt, zoals hieronder wordt weergegeven.



Als het venster niet wordt weergegeven, dubbelklikt u op het pictogram Deze computer. Klik op het pictogram voor het cd-romstation en kies Openen in het menu Bestand. Dubbelklik op Epsetup.exe.

2. Dubbelklik op Install EPSON Status Monitor 3. U kunt ook Install EPSON Status Monitor 3 selecteren en vervolgens op de pijl rechtsboven klikken.

3. Controleer in het dialoogvenster of het pictogram van de printer is geselecteerd en klik op OK. Het hulpprogramma wordt automatisch geïnstalleerd.



4. Als de installatie is voltooid, klikt u op OK.

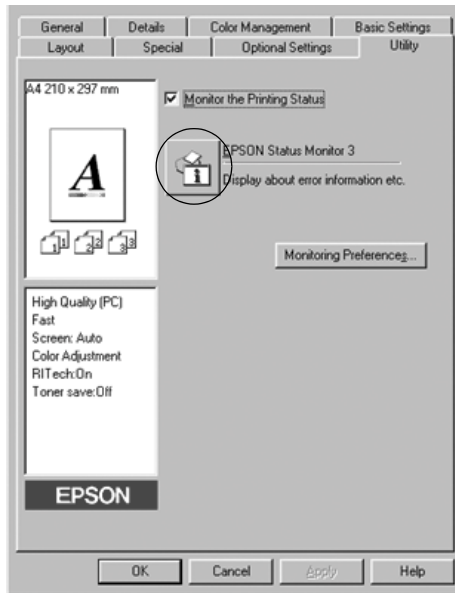
EPSON Status Monitor 3 openen

Met EPSON Status Monitor 3 wordt de printer gecontroleerd tijdens het afdrukken en wanneer het dialoogvenster EPSON Status Monitor 3 is geopend.

U kunt EPSON Status Monitor 3 rechtstreeks openen vanuit een toepassing of vanuit Windows.

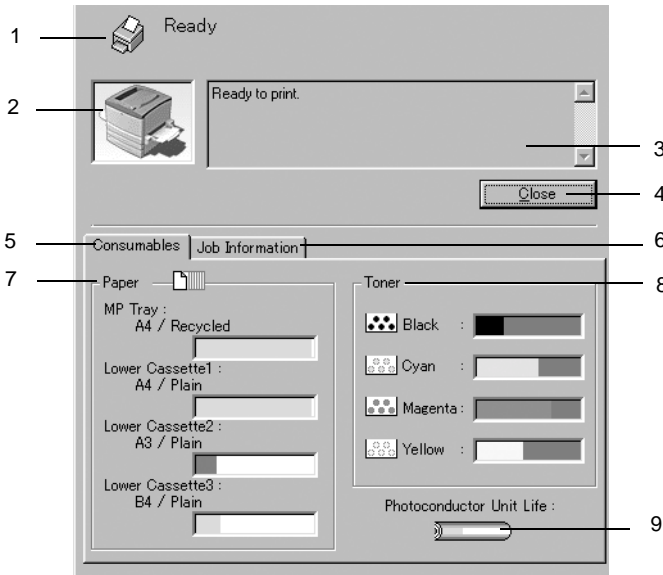
- Als u EPSON Status Monitor 3 wilt openen vanuit een toepassing, klikt u op het menu Bestand en kiest u Afdrukken of Pagina-instelling. U moet ook klikken op Instellen, Opties, Eigenschappen of een combinatie van deze knoppen. Klik vervolgens op de tab Utility en klik op het pictogram EPSON Status Monitor 3 om EPSON Status Monitor 3 te starten.

- ❑ Wilt u EPSON Status Monitor 3 openen vanuit Windows, dan klikt u op **Start**, gaat u naar **Instellingen** en klikt u op **Printers**. Vervolgens klikt u met de rechtermuisknop op **Eigenschappen** (in Windows Me, 98 of 95), **Voorkeursinstellingen voor afdrucken** (in Windows XP of 2000) of **Standaardwaarden document** (in Windows NT 4.0). Klik vervolgens op de tab **Utility** en klik op het pictogram **EPSON Status Monitor 3** om EPSON Status Monitor 3 te starten.



Informatie over de printerstatus weergeven

In het dialoogvenster EPSON Status Monitor 3 kunt u de printerstatus controleren en informatie weergeven over verbruiksgoederen.



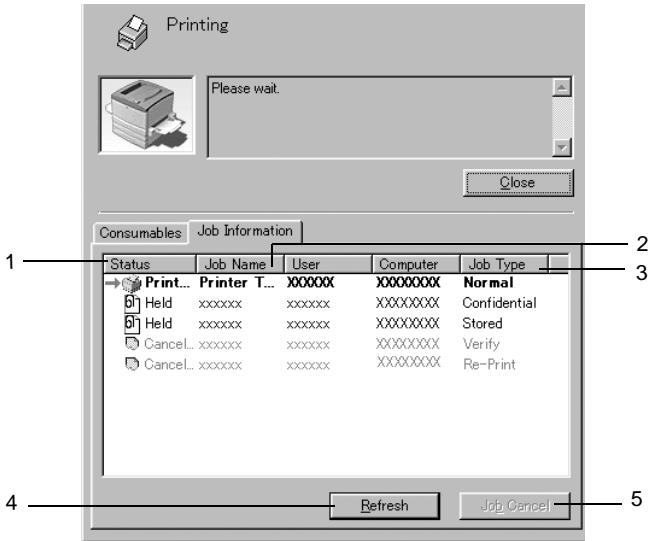
1. Pictogram/bericht: Het pictogram en het bericht geven de printerstatus weer.
2. Printerafbeelding: De afbeelding in de linkerbovenhoek geeft de printerstatus weer.
3. Tekstvak: In het tekstvak naast de printerafbeelding wordt de huidige status van de printer weergegeven. Wanneer een fout optreedt, wordt de meest waarschijnlijke oplossing weergegeven.

4. Close: Klik op deze knop om het dialoogvenster te sluiten.
5. Consumables: Klik op deze tab om de status van verbruiksgoederen weer te geven, zoals de hoeveelheid papier of de resterende toner.
6. Job Information: Klik op deze tab om informatie over de afdruktaak weer te geven. Dit tabblad wordt weergegeven wanneer het selectievakje Show job information in het dialoogvenster Monitoring Preferences is ingeschakeld.
7. Paper: Hier wordt het papierformaat, de papiersoort en de geschatte hoeveelheid papier in de papierbron weergegeven. Informatie over de optionele papierlade wordt alleen weergegeven als deze is geïnstalleerd.
8. Toner: Hier wordt de resterende hoeveelheid toner weergegeven. Het tonerpictogram knippert wanneer de toner bijna op is.
9. Photoconductor Unit Life: Hier wordt de resterende levensduur van de fotogeleidingseenheid aangegeven.

Functie voor taakbeheer gebruiken

U kunt informatie over de afdruktaken weergeven op het tabblad Job Information in het dialoogvenster EPSON Status Monitor 3.

Als u het tabblad Job Information wilt weergeven, moet u het selectievakje Show job information in het dialoogvenster Monitoring Preferences inschakelen. Klik vervolgens op de tab Job Information in het dialoogvenster EPSON Status Monitor 3.



1. Status:
 - Waiting: Wachten op afdrukken.
 - Printing: De huidige taak wordt afgedrukt.
 - Completed: De taak is afgedrukt.
 - Canceled: De taak is geannuleerd.
 - Held: De taak is uitgesteld.

2. Job Name: Hier worden de bestandsnamen van de afdruktaken van de gebruiker weergegeven. Afdruktaken van andere gebruikers worden weergegeven als -----.

3. **Job Type:** Hier wordt de opdrachtsoort weergegeven. Als u de functie voor reserveertaken gebruikt, worden de opdrachten respectievelijk weergegeven als Stored, Verify, Re-Print en Confidential. Zie "Functie voor reserveertaken gebruiken" op pagina 82 voor informatie over de functie voor reserveertaken.
4. **Refresh:** Klik op deze knop om de informatie op het tabblad te vernieuwen.
5. **Job Cancel:** Selecteer een afdruktaak en klik op deze knop om de geselecteerde afdruktaak te annuleren.

Ondersteunde verbindingen voor de functie voor taakbeheer

De functie voor taakbeheer kan worden gebruikt voor de volgende verbindingen:

- TCP/IP-verbindingen van EpsonNet Direct Print (in Windows Me, 98, 95 en XP, 2000 of NT 4.0)
- LPR-verbindingen (in Windows XP, 2000 en NT 4.0)
- Standaard-TCP/IP-verbindingen (in Windows XP en 2000)
- Gedeelde LPR-verbindingen in Windows XP, 2000 en NT 4.0 en gedeelde standaard-TCP/IP-verbindingen in Windows XP en 2000 voor clients met Windows XP, Me, 98, 95, 2000 en NT 4.0

Opmerking:

U kunt de functie niet gebruiken in de volgende omstandigheden:

- Wanneer u een optionele Ethernet-interfacekaart gebruikt die de functie voor taakbeheer niet ondersteunt.*
- Wanneer de NetWare-verbindingen de functie voor taakbeheer niet ondersteunen.*

- ❑ *Wanneer de afdruktaken van NetWare en NetBEUI worden weergegeven als "Unknown" op het tabblad Job Information.*
- ❑ *Gedeelde LPR-verbindingen in Windows 2000 en NT 4.0 en gedeelde standaard-TCP/IP-verbindingen in Windows 2000 voor clients met Windows XP, Me, 98, 95, 2000 en NT 4.0 Als u zich bij een client aanmeldt via een andere gebruikersaccount dan die waarmee u bent aangemeld bij de server, is de functie voor taakbeheer niet beschikbaar.*

Melding wanneer het afdrukken is voltooid

Als het selectievakje Notify when printing completed is ingeschakeld, kunt u de bijbehorende functie gebruiken.

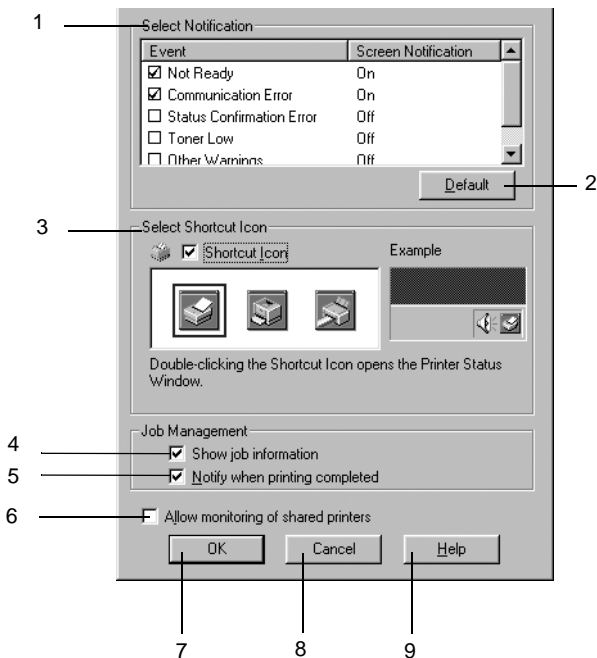
Wilt u deze functie gebruiken, dan klikt u op de gewenste afdruktaak in de lijst met afdruktaken op het tabblad Job Information in het dialoogvenster EPSON Status Monitor 3. Als de doeltaak is voltooid, wordt het dialoogvenster Notify when printing completed weergegeven.

Opmerking:

Als u de doeltaak hebt geannuleerd, wordt het dialoogvenster Notify when printing completed niet weergegeven.

Controlevoorkeuren instellen

Als u bepaalde controle-instellingen wilt opgeven, klikt u op Monitoring Preferences op het tabblad Utility in de printerdriver. Het dialoogvenster Monitoring Preferences verschijnt.



In het dialoogvenster worden de volgende instellingen en knoppen weergegeven:

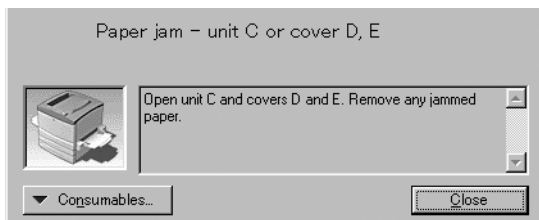
- 1. Select Notification:** Met de selectievakjes in dit gebied kunt u de foutsoorten selecteren waarover u wilt worden geïnformeerd.
- 2. Default:** Klik op deze knop om de standaardwaarden opnieuw in te stellen.

3. **Select Shortcut Icon:** Als u het pictogram van de snelkoppeling wilt gebruiken, schakelt u het selectievakje **Shortcut Icon** in en kiest u een pictogram. Het geselecteerde pictogram verschijnt rechts in de taakbalk.
Als het pictogram van de snelkoppeling in de taakbalk wordt weergegeven, kunt u hierop dubbelklikken om het dialoogvenster **EPSON Status Monitor 3** te openen. U kunt ook met de rechtermuisknop op het pictogram van de snelkoppeling klikken en **Monitoring Preferences** kiezen om het dialoogvenster **Monitoring Preferences** te openen. Klik vervolgens op **EPSON AL-C8600 Advanced** om het dialoogvenster **EPSON Status Monitor 3** te openen.
4. **Show job information:*** Schakel dit selectievakje in om het tabblad **Job Information** weer te geven in het dialoogvenster **EPSON Status Monitor 3**.
5. **Notify when printing completed:*** Schakel dit selectievakje in als u een bericht wilt ontvangen wanneer de afdruktaak is voltooid.
6. **Allow monitoring of shared printers:** Schakel dit selectievakje in als u een gedeelde printer wilt controleren. U moet deze instelling opgeven op de server.
7. **OK:** Klik op deze knop om wijzigingen op te slaan.
8. **Cancel:** Klik om deze knop om wijzigingen te annuleren.
9. **Help:** Klik op deze knop om de **Help** voor het dialoogvenster **Monitoring Preferences** te openen.

Venster met foutmeldingen

Het venster Status Alert wordt automatisch weergegeven wanneer er een fout optreedt. In dit venster wordt de foutsoort vermeld en wordt een mogelijke oplossing geboden. Het venster wordt automatisch gesloten als het probleem is opgelost.

Het venster Status Alert wordt geopend onder de voorwaarden die u in het dialoogvenster Monitoring Preferences hebt geselecteerd.



Als u informatie wilt weergeven over verbruiksgoederen, klikt u op Consumables. Hebt u op deze knop geklikt, dan verdwijnt het venster Status Alert zelfs niet nadat het probleem is opgelost. Klik op Close om het venster te sluiten.

Controleren uitschakelen

Als u de printer niet wilt controleren, kunt u de controle van de printerstatus beëindigen door het selectievakje Monitor the Printing Status op het tabblad Utility in de printerdriver uit te schakelen.

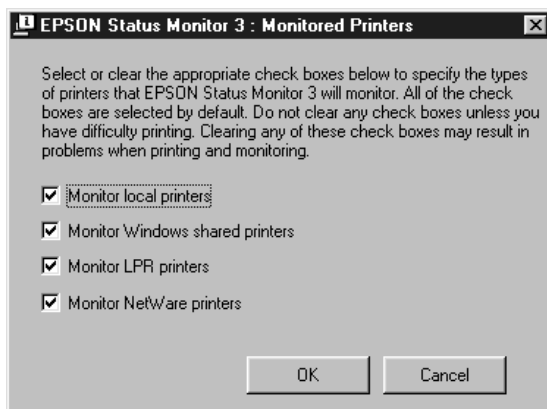
Opmerking:

- Het selectievakje Monitor the Printing Status wordt weergegeven op het tabblad Utility in de printerdriver.*
- U kunt de huidige printerstatus bekijken door op het pictogram EPSON Status Monitor 3 op het tabblad Utility in de printerdriver te klikken.*

Gecontroleerde printers instellen

Met het hulpprogramma Monitored Printers kunt u de soort printers wijzigen die door EPSON Status Monitor 3 worden gecontroleerd. Als u EPSON Status Monitor 3 installeert, wordt dit hulpprogramma ook geïnstalleerd. Meestal hoeft u de instellingen niet te wijzigen.

1. Klik op Start, ga naar Programma's en EPSON Printers en klik op Monitored printers.
2. Schakel de selectievakjes uit voor de printers die u niet wilt controleren.



3. Klik op OK om de instellingen te accepteren.

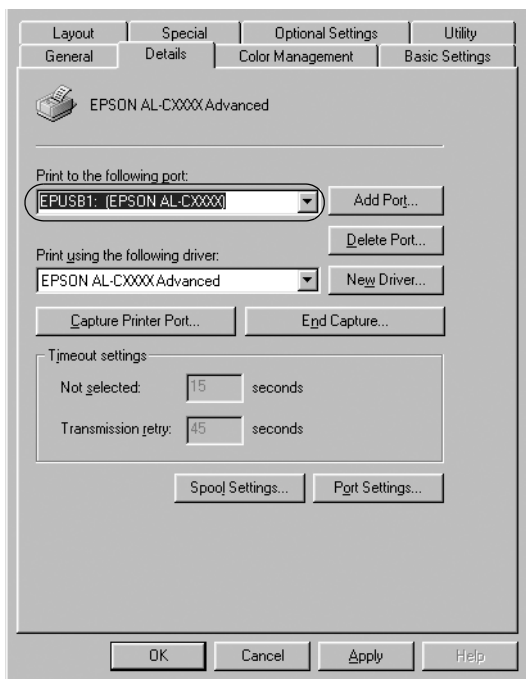
Instelling voor USB-aansluiting

De USB-interface die bij de printer wordt geleverd, voldoet aan de USB-specificaties van Microsoft Plug and Play (PnP).

Opmerking:

Alleen computers met een USB-connector en Windows XP, Me, 98 of 2000 ondersteunen de USB-interface.

1. Klik op Start, ga naar Instellingen en klik op Printers.
2. Klik met de rechtermuisknop op het pictogram EPSON AL-C8600 Advanced en kies Eigenschappen in het menu dat verschijnt.
3. Klik op de tab Details. In Windows 2000 klikt u op de tab Port.
4. Selecteer de gewenste USB-poort in de vervolgkeuzelijst Print to the following port. In Windows Me of 98 selecteert u EPUSB1(EPSON AL-C8600 Advanced). In Windows XP of 2000 selecteert u USB001 in de lijst op het tabblad Ports.



Opmerking:

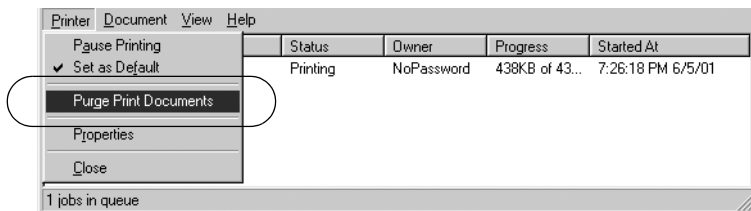
Dit venster wordt weergegeven in Windows 98.

5. Klik op OK om de instelling op te slaan.

Afdrukken annuleren

Als de kwaliteit van de afdrukken niet naar behoren is en de tekens of afbeeldingen onjuist of vervormd worden weergegeven, moet u het afdrukken wellicht annuleren. Volg de onderstaande instructies om het afdrukken te annuleren als het printerpictogram wordt weergegeven in de taakbalk.


Dubbelklik op het printerpictogram in de taakbalk en kies Purge Print Documents in het menu Printer.



Nadat de laatste pagina is uitgevoerd, gaat het (groene) lampje Klaar op de printer branden.

De huidige taak wordt geannuleerd.

Opmerking:

*U kunt de huidige afdruktaak die vanaf de computer is verzonden, ook annuleren door op **Taak annuleren**  op het bedieningspaneel te drukken. Zorg dat u geen afdruktaken van andere gebruikers annuleert als u de afdruktaak annuleert.*

Printersoftware verwijderen

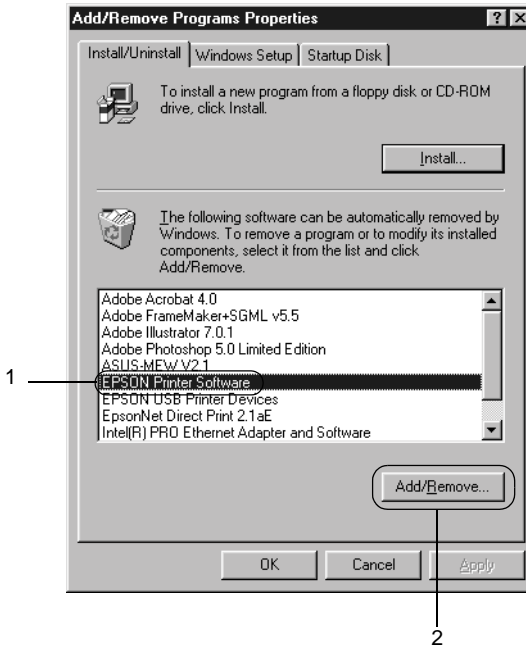
Als u de printerdriver opnieuw wilt installeren of wilt bijwerken, verwijdert u de printerdriver die al is geïnstalleerd.

Printerdriver en EPSON Status Monitor 3 verwijderen

1. Sluit alle geopende toepassingen.
2. Klik op Start, ga naar Instellingen en klik op Configuratiescherm.
3. Dubbelklik op het pictogram Software.



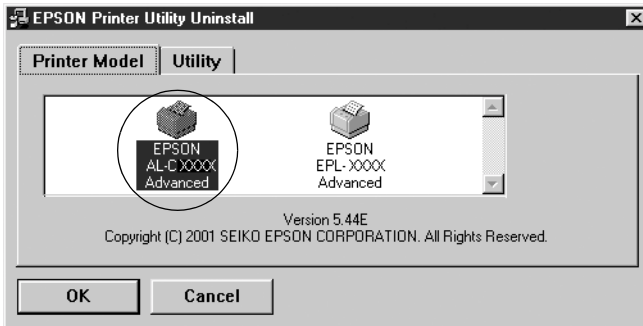
4. Selecteer EPSON Printer Software en klik op Toevoegen/Verwijderen.



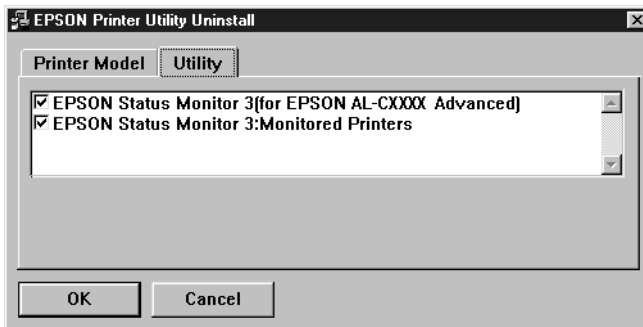
Opmerking:

Als u Windows XP of 2000 gebruikt, klikt u op Programma's wijzigen of verwijderen, selecteert u EPSON Printer Software en klikt u op Wijzigen/Verwijderen.

- Klik op de tab Printer Model, klik op het pictogram EPSON AL-C8600 Advanced en klik op OK.



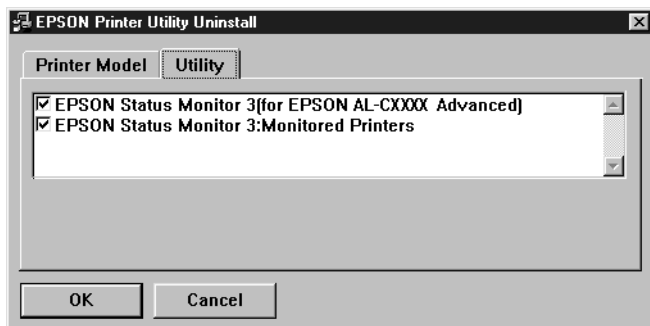
- Klik op de tab Utility en controleer of het selectievakje EPSON Status Monitor 3 is ingeschakeld.



Opmerking:

Schakel het selectievakje EPSON Status Monitor 3 alleen in wanneer u EPSON Status Monitor 3 wilt verwijderen.

- Als u het hulpprogramma Monitored Printers wilt verwijderen, schakelt u het selectievakje EPSON Status Monitor 3: Monitored Printers in en klikt u op OK.



Opmerking:

U kunt ook alleen het hulpprogramma Monitored Printers van EPSON Status Monitor 3 verwijderen. Als het hulpprogramma is verwijderd, kunt u de instelling bij Monitored Printers niet wijzigen vanuit EPSON Status Monitor 3 op andere printers.

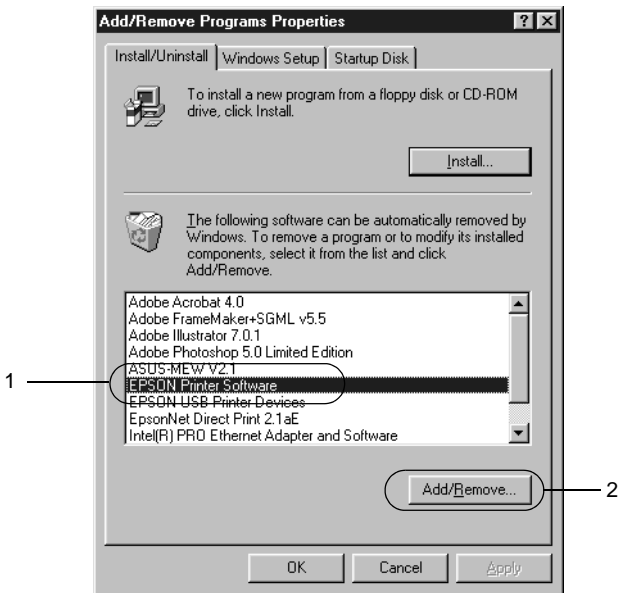
- Volg de instructies op het scherm.

Alleen EPSON Status Monitor 3 verwijderen

- Sluit alle geopende toepassingen.
- Klik op Start, ga naar Instellingen en klik op Configuratiescherm.
- Dubbelklik op het pictogram Software.



4. Selecteer EPSON Printer Software en klik op Toevoegen/Verwijderen.



Opmerking:

Als u Windows 2000 gebruikt, klikt u op Programma's wijzigen of verwijderen, selecteert u EPSON Printer Software en klikt u op Wijzigen/Verwijderen.

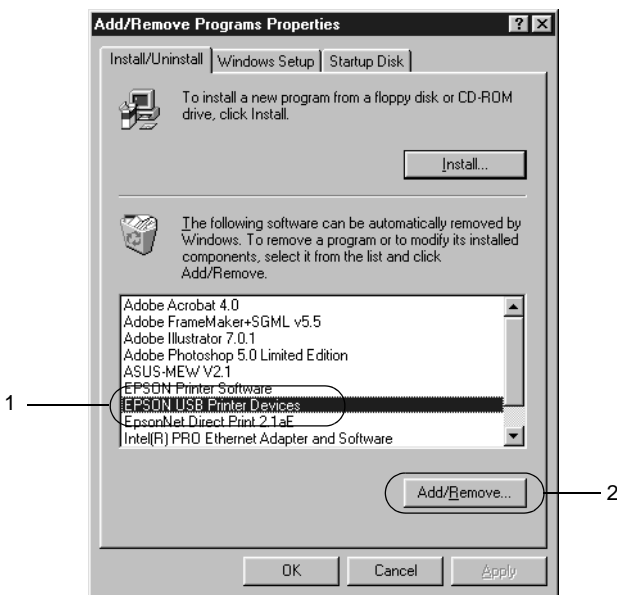
USB-apparaatdriver verwijderen

Als u de printer op de computer hebt aangesloten via een USB-interfacekabel, is de USB-apparaatdriver ook geïnstalleerd. Wanneer u de printerdriver verwijdert, moet u ook de USB-apparaatdriver verwijderen.

Volg de onderstaande instructies om de USB-apparaatdriver te verwijderen.

Opmerking:

- ❑ *U moet de printerdriver verwijderen voordat u de USB-apparaatdriver verwijdert.*
 - ❑ *Als u de USB-apparaatdriver hebt verwijderd, hebt u geen toegang meer tot andere EPSON-printers die zijn aangesloten via een USB-interfacekabel.*
1. Voer stap 1 tot en met 3 uit van “Printersoftware verwijderen” op pagina 105.
 2. Selecteer EPSON USB Printer Devices en klik op Toevoegen/Verwijderen.



Opmerking:

- ❑ *EPSON USB Printer Devices wordt alleen weergegeven als de printer op een computer met Windows Me of 98 is aangesloten via een USB-interfacekabel.*

- *Als de USB-apparaatdriver niet correct is geïnstalleerd, wordt EPSON USB Printer Devices wellicht niet weergegeven. Volg de onderstaande instructies om het bestand "Epusbun.exe" op de cd-rom die bij de printer is geleverd, uit te voeren.*

1. Plaats de cd-rom in het cd-romstation.
2. Ga naar het cd-romstation.
3. Dubbelklik op de map Win9x.
4. Dubbelklik op het pictogram Epusbun.exe.

3. Volg de instructies op het scherm.

Printer delen

In dit gedeelte wordt beschreven hoe u een printer kunt delen in een standaard-Windows-netwerk.

De computers in een netwerk kunnen een printer delen die rechtstreeks op een van de computers is aangesloten. De computer die rechtstreeks is aangesloten op de printer, is de afdrukserver. De overige computers zijn clientcomputers die toestemming nodig hebben om de printer te delen met de afdrukserver. De clients delen de printer via de afdrukserver.

Geef de juiste instellingen op voor de afdrukserver en clients op basis van de versies van het Windows-besturingssysteem en uw toegangsrechten tot een netwerk.

Afdrukserver instellen

- ❑ Zie "Printer instellen als gedeelde printer" op pagina 114 voor Windows Me/98/95.
- ❑ Zie "Extra driver gebruiken" op pagina 116 voor Windows XP/2000/NT 4.0.

Clientcomputers instellen

- ❑ Zie "Windows Me/98/95" op pagina 122 voor Windows Me/98/95.
- ❑ Zie "Windows XP/2000" op pagina 124 voor Windows XP/2000.
- ❑ Zie "Windows NT 4.0" op pagina 127 voor Windows NT 4.0.

Opmerking:

- ❑ *Wanneer u de printer deelt, moet u EPSON Status Monitor 3 instellen zodat de gedeelde printer kan worden gecontroleerd op de afdrukserver. Zie "Controlevoorkeuren instellen" op pagina 99 voor meer informatie.*
- ❑ *De afdrukserver en de clientcomputers moeten op hetzelfde netwerk zijn ingesteld en onder hetzelfde netwerkbeheer.*
- ❑ *De vensters op de volgende pagina's kunnen verschillen, afhankelijk van de gebruikte versie van Windows.*

Printer instellen als gedeelde printer

Voer de volgende procedure uit om de afdrukserver met Windows Me/98/95 in te stellen:

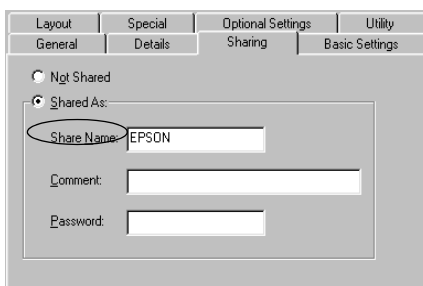
1. Klik op Start, ga naar Instellingen en klik op Configuratiescherm.
2. Dubbelklik op het pictogram Netwerk.
3. Klik op Bestands- en printerdeling op het tabblad Configuratie.
4. Schakel het selectievakje Ik wil anderen toegang kunnen geven tot mijn printer(s). in en klik op OK.
5. Klik op OK om de instellingen te accepteren.

Opmerking:

- ❑ *Als het bericht "Diskette plaatsen" verschijnt, plaatst u de cd-rom met Windows Me/98/95 in de computer. Klik op OK en volg de instructies op het scherm.*
- ❑ *Wanneer u hierom wordt gevraagd, start u de computer opnieuw op en gaat u verder met instellen. Zie "Gebruikers die de computer opnieuw opstarten" op pagina 115 voor meer informatie.*

Gebruikers die de computer opnieuw opstarten

1. Open het Configuratiescherm en dubbelklik op het pictogram Printers.
2. Klik met de rechtermuisknop op het pictogram EPSON AcuLaser C8600Advanced en klik op Delen in het menu dat wordt weergegeven.
3. Selecteer Gedeeld als, typ de naam in het vak Sharenaam en klik op OK. Voer desgewenst opmerkingen en een wachtwoord in de betreffende vakken in.



Opmerking:

- ❑ *Gebruik geen spaties of koppeltekens voor de sharenaam, anders kan er een fout optreden.*
- ❑ *Wanneer u de printer deelt, moet u EPSON Status Monitor 3 instellen zodat de gedeelde printer kan worden gecontroleerd op de afdrukservoer. Zie "Controlevoorkeuren instellen" op pagina 99 voor meer informatie.*

U moet de clientcomputers instellen zodat ze de printer in een netwerk kunnen gebruiken. Zie de volgende pagina's voor meer informatie.

- ❑ "Windows Me/98/95" op pagina 122
- ❑ "Windows XP/2000" op pagina 124
- ❑ "Windows NT 4.0" op pagina 127

Extra driver gebruiken

Als het besturingssysteem van de afdrukserver Windows XP, 2000 of Windows NT 4.0 is, kunt u extra drivers installeren op de server. De extra drivers zijn bestemd voor de clientcomputers met een ander besturingssysteem dan de server.

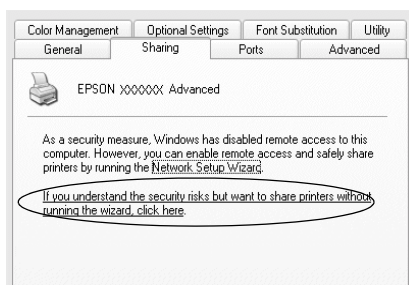
Volg de onderstaande instructies om een computer met Windows XP, 2000 of Windows NT 4.0 in te stellen als afdrukserver en de extra drivers te installeren.

Opmerking:

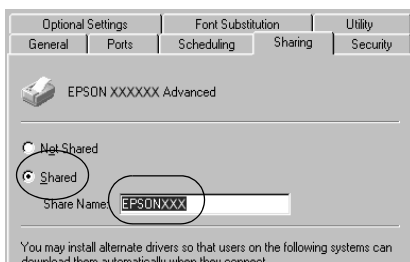
U moet zich bij Windows XP, 2000, XP, of Windows NT 4.0 aanmelden als beheerder van het lokale apparaat.

1. In Windows 2000 of NT 4.0 klikt u op Start, gaat u naar Instellingen en klikt u op Printers.
In Windows XP klikt u op Start en gaat u naar Printers en faxapparaten. In Windows XP Home Edition gaat u eerst naar Configuratiescherm en klikt u op Printers en faxapparaten.
2. Klik met de rechtermuisknop op het pictogram EPSON AcuLaser C8600 Advanced en klik op Delen in het menu dat wordt weergegeven.

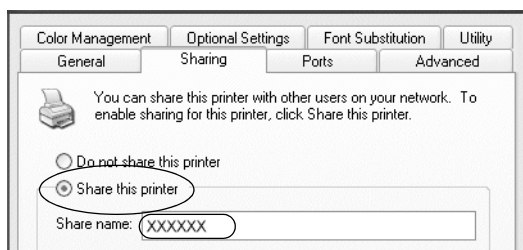
Als het volgende menu verschijnt in Windows XP, klikt u op Klik hier als u het beveiligingsrisico kent en printers zonder gebruik te maken van de wizard wilt delen.



3. Voor afdrukservers met Windows 2000 of NT 4.0 selecteert u **Gedeeld** (Windows 2000) of **Gedeeld als** (Windows NT 4.0) en typt u de naam in het vak **Sharenaam**.



In Windows XP selecteert u **Deze printer delen** en typt u de naam in het vak **Sharenaam**.



Opmerking:

Gebruik geen spaties of koppeltekens voor de sharenaam, anders kan er een fout optreden.

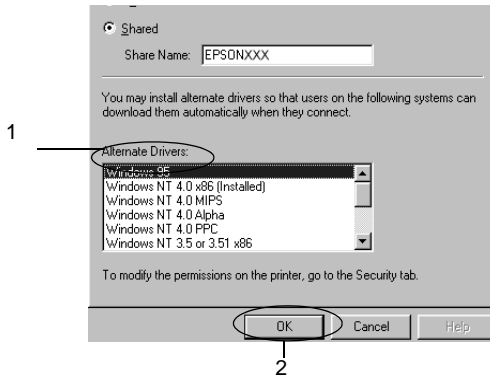
4. Selecteer de extra drivers.

Opmerking:

Als de server- en clientcomputers hetzelfde besturingssysteem gebruiken, hoeft u geen extra drivers te installeren. Na stap 3 klikt u op OK.

Afdrukserver met Windows NT 4.0

Selecteer de versie van Windows die voor de clients wordt gebruikt. Selecteer bijvoorbeeld Windows 95 om de extra driver voor clients met Windows Me/98/95 te installeren. Klik vervolgens op OK.

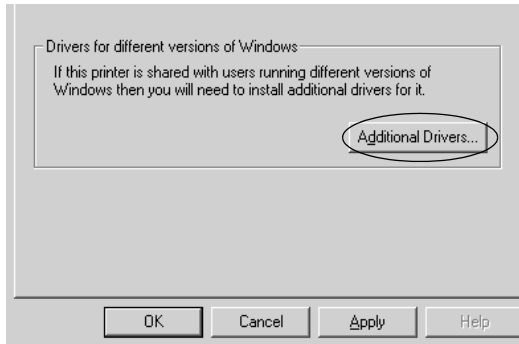


Opmerking:

- ❑ *U hoeft Windows NT 4.0x86 niet te selecteren omdat deze driver al is geïnstalleerd.*
- ❑ *Selecteer geen andere extra drivers dan Windows 95. De overige extra drivers zijn niet beschikbaar.*

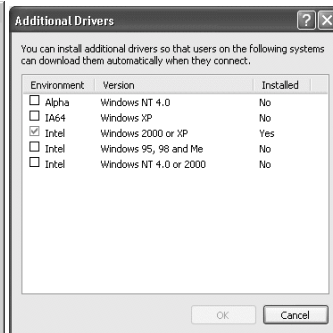
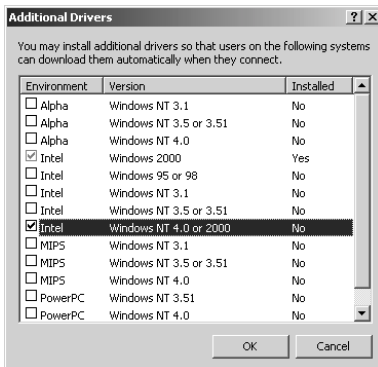
Afdrukserver met Windows XP/2000

Klik op Extra stuurprogramma's.



Selecteer de versie van Windows die voor de clients wordt gebruikt. Klik op OK.

Clients met Windows Me/98/95	Selecteer Intel Windows 95 of 98 (en Me)
Clients met Windows NT 4.0	Selecteer Intel Windows NT 4.0 of 2000
Clients met Windows 2000/XP	Intel Windows 2000 (of XP) is mogelijk al geselecteerd

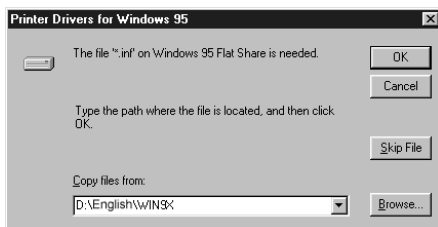


Opmerking:

❑ U hoeft de extra driver voor Intel Windows 2000 (of XP) niet te installeren, omdat deze vooraf is geïnstalleerd.

❑ Selecteer geen andere extra drivers dan Intel Windows 95 of 98 (en Me) en Intel Windows NT 4.0 of 2000. De overige extra drivers zijn niet beschikbaar.

5. Wanneer u hierom wordt gevraagd, plaatst u de cd-rom die bij de printer is geleverd in het cd-romstation en klikt u op OK.
6. Geef de naam op van het station en de map waar de printerdriver voor clients zich bevindt en klik op OK. Het weergegeven bericht hangt af van het besturingssysteem van de client.



De naam van de map verschilt, afhankelijk van het gebruikte besturingssysteem.

Besturingssysteem van de client	Mapnaam
Windows Me/98/95	\\<Taal>\WIN9X
Windows NT 4.0	\\<Taal>\WINNT40

Wanneer de drivers in Windows XP/2000 worden geïnstalleerd, kan het bericht "Kan digitale handtekening niet vinden" worden weergegeven. Klik op Ja in Windows 2000 of op Toch doorgaan in Windows XP en ga verder met de installatie.

7. Klik op **Sluiten** als u in Windows XP/2000 installeert. Het eigenschappenvenster wordt automatisch gesloten als u in NT 4.0 installeert.

Opmerking:

Controleer de volgende items als de printer wordt gedeeld.

- U moet EPSON Status Monitor 3 instellen zodat de gedeelde printer kan worden gecontroleerd op de afdrukserver. Zie "Controlevoorkeuren instellen" op pagina 99 voor meer informatie.*
- Stel de beveiliging in voor de gedeelde printer (toegangsrecht voor clients). Clients zonder rechten kunnen de gedeelde printer niet gebruiken. Zie de Help van Windows voor meer informatie.*

U moet de clientcomputers instellen zodat ze de printer in een netwerk kunnen gebruiken. Zie de volgende pagina's voor meer informatie.

- "Windows Me/98/95" op pagina 122
- "Windows XP/2000" op pagina 124
- "Windows NT 4.0" op pagina 127

Instellen voor clients

In dit gedeelte wordt beschreven hoe u de printerdriver kunt installeren door toegang te krijgen tot de gedeelde printer in het netwerk.

Opmerking:

- U moet de afdrukserver instellen als u de printer in een Windows-netwerk wilt delen. Zie "Printer instellen als gedeelde printer" op pagina 114 (Windows Me/98/95) of "Extra driver gebruiken" op pagina 116 (Windows XP/2000/NT 4.0) voor meer informatie.*

- ❑ *In dit gedeelte wordt beschreven hoe u toegang tot de gedeelde printer in een standaardnetwerk kunt krijgen met de server (Microsoft-werkgroep). Als u geen toegang kunt krijgen tot de gedeelde printer, moet u contact opnemen met de netwerkbeheerder.*
- ❑ *In dit gedeelte wordt beschreven hoe u de printerdriver installeert door vanuit de map **Printers** toegang te krijgen tot de gedeelde printer. U kunt ook toegang krijgen tot de gedeelde printer via Netwerkomgeving of Mijn netwerk op het bureaublad van Windows.*
- ❑ *Wanneer u EPSON Status Monitor 3 wilt gebruiken voor clients, moet u de printerdriver en EPSON Status Monitor 3 vanaf de cd-rom installeren op elke client.*

Windows Me/98/95

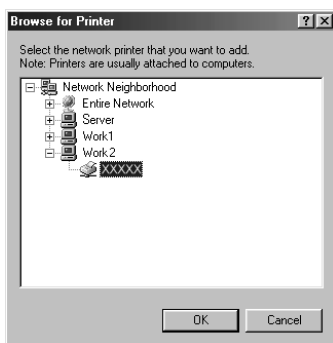
Volg de onderstaande instructies om clients met Windows Me/98/95 in te stellen:

1. Klik op **Start**, ga naar **Instellingen** en klik op **Printers**.
2. Dubbelklik op het pictogram **Printer toevoegen** en klik op **Volgende**.
3. Selecteer **Netwerkprinter** en klik op **Volgende**.
4. Klik op **Bladeren**. Het dialoogvenster **Zoeken naar printer** verschijnt.

Opmerking:

U kunt ook "\\(de naam van de computer die lokaal is aangesloten op de gedeelde printer)\(de naam van de gedeelde printer)" typen in het netwerkpad of de naam van de wachtrij.

5. Klik op de computer of server die is aangesloten op de gedeelde printer en op de naam van de gedeelde printer. Klik vervolgens op OK.



Opmerking:

De naam van de gedeelde printer kan worden gewijzigd door de computer of server die is aangesloten op de gedeelde printer. Neem contact op met de netwerkbeheerder over de naam van de gedeelde printer.

6. Klik op Volgende.

Opmerking:

- Als de printerdriver vooraf is geïnstalleerd op de clientcomputer, moet u de nieuwe printerdriver of de huidige printerdriver selecteren. Wanneer u hierom wordt gevraagd, selecteert u de betreffende printerdriver.*
- Ga verder met de volgende stap als het besturingssysteem van de afdrukservet Windows Me/98/95 is of de extra driver voor Windows Me/98/95 is geïnstalleerd op de afdrukservet met Windows XP/2000/NT 4.0.*
- Ga naar "Printerdriver installeren vanaf de cd-rom" op pagina 129 als de extra driver voor Windows Me/98/95 niet is geïnstalleerd op de afdrukservet met Windows XP/2000/NT 4.0.*

7. Controleer de naam van de gedeelde printer en geef aan of de printer als standaardprinter wordt gebruikt. Klik op OK en volg de instructies op het scherm.

Opmerking:

U kunt de naam van de gedeelde printer wijzigen zodat deze alleen op de clientcomputer wordt weergegeven.

Windows XP/2000

Volg de onderstaande instructies om clients met Windows XP/2000 in te stellen:

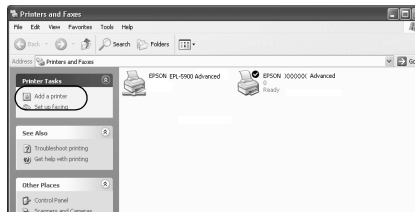
U kunt de printerdriver van de gedeelde printer installeren als u hoofdgebruikersrechten of hogere toegangsrechten hebt, zelfs als u geen beheerder bent.

Als het besturingssysteem van de afdrukserver Windows NT 4.0 is, controleert u de volgende items:

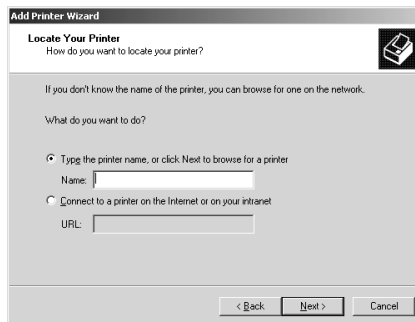
- Op de afdrukserver met Windows NT 4.0 is "Windows NT 4.0x86" de extra driver voor clients met Windows XP/2000. Deze driver is vooraf geïnstalleerd als printerdriver voor Windows NT 4.0. Wanneer u de printerdriver installeert op clients met Windows XP/2000 vanaf de afdrukserver met Windows NT 4.0, wordt de driver voor Windows NT 4.0 geïnstalleerd.
- U kunt de printerdriver voor Windows XP/2000 niet als extra driver installeren op de afdrukserver met Windows NT 4.0. De beheerder installeert de printerdriver op de clients vanaf de cd-rom die bij de printer is geleverd. Daarna voert de beheerder de volgende procedure uit om de printerdriver voor Windows XP/2000 te installeren op clients met Windows XP/2000.

1. Klik in Windows 2000 op Start, ga naar Instellingen en klik op Printers.
Klik in Windows XP op Start en ga naar Printers en faxapparaten. In Windows XP Home Edition gaat u eerst naar Configuratiescherm en klikt u op Printers en faxapparaten.
2. In Windows 2000 dubbelklikt u op het pictogram Printer toevoegen en klik op Volgende.

In Windows XP klikt u op Een printer toevoegen in het menu Printertaken.



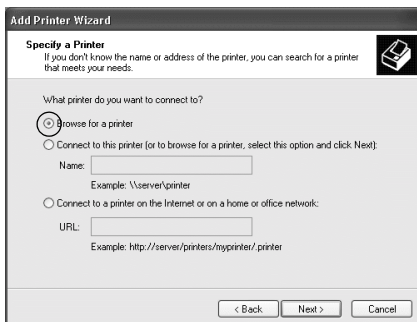
3. Selecteer Netwerkprinter (Windows 2000) of Netwerkprinter, of een printer die met een andere computer is verbonden (Windows XP) en klik op Volgende.
4. In Windows 2000 typt u de naam van de gedeelde printer en klikt u op Volgende.



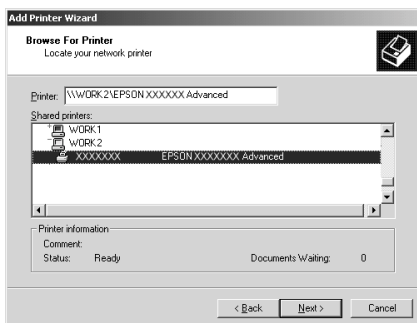
Opmerking:

- ❑ *U kunt ook “\\(de naam van de computer die lokaal is aangesloten op de gedeelde printer)\(de naam van de gedeelde printer)” typen in het netwerkpad of de naam van de wachtrij.*
- ❑ *U hoeft de naam van de gedeelde printer niet in te voeren.*

In Windows XP selecteert u Een printer zoeken.



5. Klik op het pictogram van de computer of server die is aangesloten op de gedeelde printer en op de naam van de gedeelde printer. Klik vervolgens op OK.



Opmerking:

- ❑ *De naam van de gedeelde printer kan worden gewijzigd door de computer of server die is aangesloten op de gedeelde printer. Neem contact op met de netwerkbeheerder over de naam van de gedeelde printer.*

- ❑ *Als de printerdriver vooraf is geïnstalleerd op de clientcomputer, moet u de nieuwe printerdriver of de huidige printerdriver selecteren. Wanneer u hierom wordt gevraagd, selecteert u de betreffende printerdriver. Als de printerdriver voor Windows XP/2000 vooraf is geïnstalleerd, kunt u de printerdriver voor Windows XP/2000 selecteren als huidige printerdriver in plaats van de driver op de server met Windows NT 4.0.*
 - ❑ *Ga verder met de volgende stap als de extra driver voor Windows XP/2000 (NT 4.0) is geïnstalleerd op de afdrukserver met Windows XP/2000/NT 4.0.*
 - ❑ *Ga naar "Printerdriver installeren vanaf de cd-rom" op pagina 129 als de extra driver niet is geïnstalleerd op de afdrukserver met Windows NT 4.0 of als het besturingssysteem van de afdrukserver Windows Me/98/95 is.*
6. In Windows 2000 geeft u aan of de printer als standaardprinter wordt gebruikt. Klik vervolgens op OK.
 7. Controleer de instellingen en klik op Voltoeien.

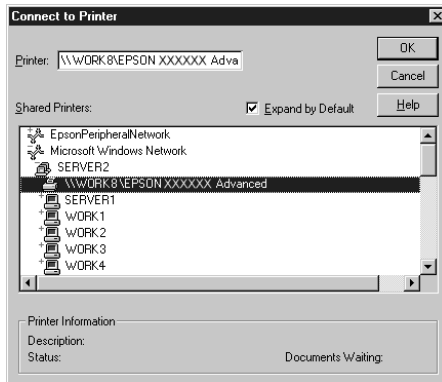


Windows NT 4.0

Volg de onderstaande instructies om de clients met Windows NT 4.0 in te stellen:

U kunt de printerdriver van de gedeelde printer installeren als u hoofdgebruikersrechten of hogere toegangsrechten hebt, zelfs als u geen beheerder bent.

1. Klik op **Start**, ga naar **Instellingen** en klik op **Printers**.
2. Dubbelklik op het pictogram **Printer toevoegen**.
3. Selecteer **Netwerkdrukserver** en klik op **Volgende**.
4. Klik op het pictogram van de computer of server die is aangesloten op de gedeelde printer en op de naam van de gedeelde printer. Klik vervolgens op **OK**.



Opmerking:

- ❑ *U kunt ook “\\(de naam van de computer die lokaal is aangesloten op de gedeelde printer)\(de naam van de gedeelde printer)” typen in het netwerkpad of de naam van de wachtrij.*
- ❑ *De naam van de gedeelde printer kan worden gewijzigd door de computer of server die is aangesloten op de gedeelde printer. Neem contact op met de netwerkbeheerder over de naam van de gedeelde printer.*
- ❑ *Als de printerdriver vooraf is geïnstalleerd op de clientcomputer, moet u de nieuwe printerdriver of de huidige printerdriver selecteren. Wanneer u hierom wordt gevraagd, selecteert u de betreffende printerdriver.*

- Ga verder met de volgende stap wanneer de extra driver voor Windows NT 4.0 is geïnstalleerd op de afdrukserver met Windows XP/2000.*
 - Ga naar “Printerdriver installeren vanaf de cd-rom” op pagina 129 als de extra driver voor Windows NT 4.0 niet is geïnstalleerd op de afdrukserver met Windows XP/2000 of het besturingssysteem van de afdrukserver Windows Me/98/95 is.*
5. Geef aan of de printer als standaardprinter wordt gebruikt en klik op OK.
 6. Klik op Voltooien.

Printerdriver installeren vanaf de cd-rom

In dit gedeelte wordt beschreven hoe u de printerdriver op de clients kunt installeren als u het netwerk als volgt instelt:

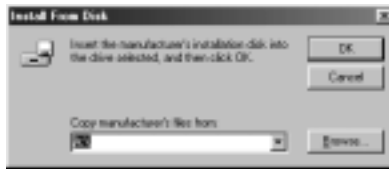
- De extra drivers zijn niet geïnstalleerd op de afdrukserver met Windows XP/2000/NT 4.0.
- Het besturingssysteem van de afdrukserver is Windows Me/98/95 en van de client Windows XP/2000/NT 4.0.

De vensters op de volgende pagina's kunnen verschillen, afhankelijk van de gebruikte versie van Windows.

Opmerking:

- Wanneer u wilt installeren op clients met Windows XP/2000/NT 4.0, moet u zich als beheerder aanmelden bij Windows XP/2000/NT 4.0.*
- Als de extra drivers zijn geïnstalleerd of wanneer de server en clients hetzelfde besturingssysteem gebruiken, hoeft u de printerdrivers niet vanaf de cd-rom te installeren.*

1. Als u toegang krijgt tot de gedeelde printer, kan er een vraag worden weergegeven. Klik op OK en volg de instructies op het scherm om de printerdriver vanaf de cd-rom te installeren.
2. Plaats de cd-rom en geef de naam op van het station en de map waar de printerdriver voor clients zich bevindt en klik op OK.



Wanneer de drivers in Windows XP/2000 worden geïnstalleerd, kan het bericht “Kan digitale handtekening niet vinden” worden weergegeven. Klik op Ja in Windows 2000 of op Toch doorgaan in Windows XP en ga verder met de installatie.

De naam van de map verschilt, afhankelijk van het gebruikte besturingssysteem.

Besturingssysteem van de client	Mapnaam
Windows Me/98/95	\\<Taal>\WIN9X
Windows XP/2000	\\<Taal>\WIN2000
Windows NT 4.0	\\<Taal>\WINNT40

3. Selecteer de printernaam en klik op OK. Volg de instructies op het scherm.

Printersoftware gebruiken in Macintosh

Printersoftware

De printersoftware bestaat uit een printerdriver en EPSON Status Monitor 3. Met de printerdriver kunt u instellingen opgeven voor optimale printerprestaties. EPSON Status Monitor 3 kunt u openen via het Apple-menu. Met EPSON Status Monitor 3 kunt u de printerstatus controleren. Zie "Printer controleren met EPSON Status Monitor 3" op pagina 157 voor meer informatie.


Printerdriver openen

U kunt de printerdriver gebruiken voor het beheer van de printer en het wijzigen van de printerinstellingen. In de printerdriver kunt u gemakkelijk de printerinstellingen opgeven, zoals papierbron, papierformaat en afdrukstand.

Opmerking:

Raadpleeg de Help bij de printerdriver voor meer informatie over de beschikbare instellingen.

Als u de printerdriver en het juiste dialoogvenster wilt openen, klikt u op Kiezer in het Apple-menu en klikt u op het pictogram AL-C8600.

- Kies Pagina-instelling in het menu Bestand van een toepassing om het dialoogvenster Paper Setting te openen.
- Kies Afdrukken in het menu Bestand van een toepassing om het dialoogvenster Basic Settings te openen.
- Klik op het pictogram Layout  in het dialoogvenster Basic Settings om het dialoogvenster Layout te openen.

Printerinstellingen wijzigen

Instelling voor afdrukkwaliteit opgeven

De kwaliteit van afdrucken kunt u aanpassen met instellingen in de printerdriver. U kunt in de printerdriver de instellingen automatisch opgeven, instellingen selecteren in een lijst met voorgedefinieerde instellingen of eigen instellingen opgeven.

Afdrukkwaliteit opgeven met de instelling Automatic

U kunt de afdrukkwaliteit aanpassen waardoor u sneller of gedetailleerder kunt afdrucken. Als u wilt afdrucken met een hogere kwaliteit, kiest u een hoger getal. Hierdoor wordt de afdruksnelheid verminderd.

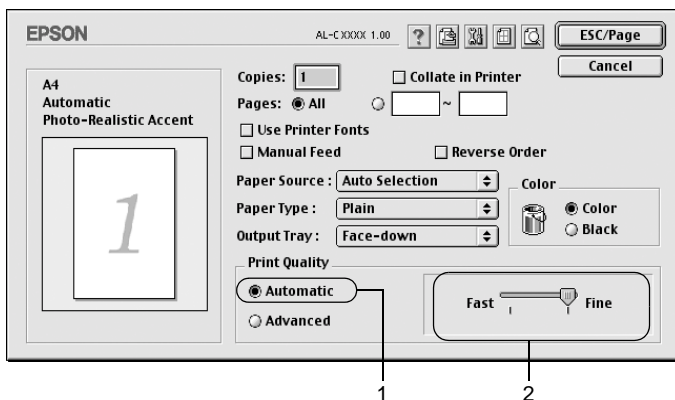
Als u het keuzerondje Automatic in het dialoogvenster Basic Settings hebt geselecteerd, wordt de printer ingesteld op basis van de kleurinstellingen die u selecteert. U hoeft alleen de kleur en resolutie in te stellen. U kunt andere instellingen, zoals het papierformaat of de afdrukstand, wijzigen in de meeste toepassingen.

Opmerking:


Raadpleeg de Help voor meer informatie over de beschikbare instellingen in de printerdriver.

1. Open het dialoogvenster Basic Settings.

2. Selecteer het keuzerondje Automatic bij Print Quality. Stel met de schuifbalk de afdrukresolutie Fast (300 dpi) of Fine (600 dpi) in.



Opmerking:

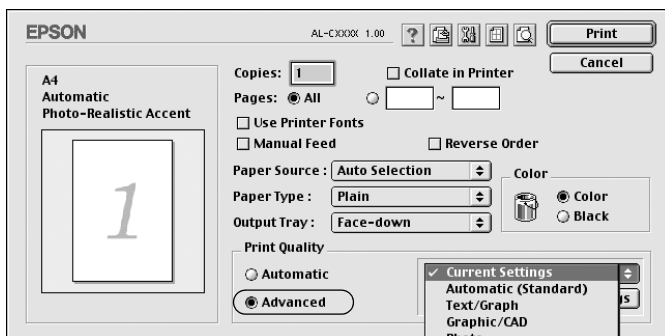
- Klik op Help  voor meer informatie over de functie RITech.
- Als u niet kunt afdrucken of als er een bericht over een geheugenfout verschijnt, kunt u het afdrucken wellicht hervoeden door een lagere resolutie te selecteren.

Voorgedefinieerde instellingen gebruiken

De voorgedefinieerde instellingen zijn bedoeld om de afdrুকinstellingen te optimaliseren voor bepaalde documenten, zoals presentaties of afbeeldingen gemaakt met een videocamera of digitale camera.

Volg de onderstaande instructies om de voorgedefinieerde instellingen te activeren.

1. Selecteer het keuzerondje **Advanced** in het dialoogvenster **Basic Settings**. De voorgedefinieerde instellingen worden weergegeven in de lijst rechts van het keuzerondje **Automatic**.



2. Selecteer de meest geschikte instelling in de lijst voor de soort document of afbeelding die u wilt afdrucken.

Wanneer u een voorgedefinieerde instelling kiest, worden andere instellingen, zoals **Printing Mode**, **Resolution**, **Screen** en **Color Management**, automatisch ingesteld. Wijzigingen worden weergegeven in de lijst met huidige instellingen aan de linkerkant van het dialoogvenster **Basic Settings**.

Deze printerdriver biedt de volgende voorgedefinieerde instellingen:

Automatic (Standard)

Geschikt voor normaal afdrucken van met name foto's.

Text/Graph

Geschikt voor het afdrucken van documenten met tekst en afbeeldingen, zoals presentaties.

Graphic/CAD

Geschikt voor het afdrucken van afbeeldingen en grafieken.

Photo

Geschikt voor het afdrucken van foto's.

PhotoEnhance4

Geschikt voor het afdrucken van afbeeldingen die zijn gemaakt met een videocamera, digitale camera of scanner. Met EPSON PhotoEnhance4 worden het contrast, de verzadiging en de helderheid van het origineel aangepast voor scherpere afdrucken met levendigere kleuren. Deze instelling heeft geen invloed op het origineel.

ColorSync

Hiermee worden de kleuren van de afdruk automatisch aangepast aan de kleuren op het scherm.

Automatic (High Quality)

Geschikt voor normaal afdrucken, waarbij de voorkeur wordt gegeven aan afdrucken met hoge kwaliteit.

Advanced Text/Graph

Geschikt voor het afdrucken van documenten van hoge kwaliteit met tekst en afbeeldingen voor presentaties.

Advanced Graphic/CAD

Geschikt voor het afdrucken van afbeeldingen, grafieken en foto's met hoge kwaliteit.

Advanced Photo

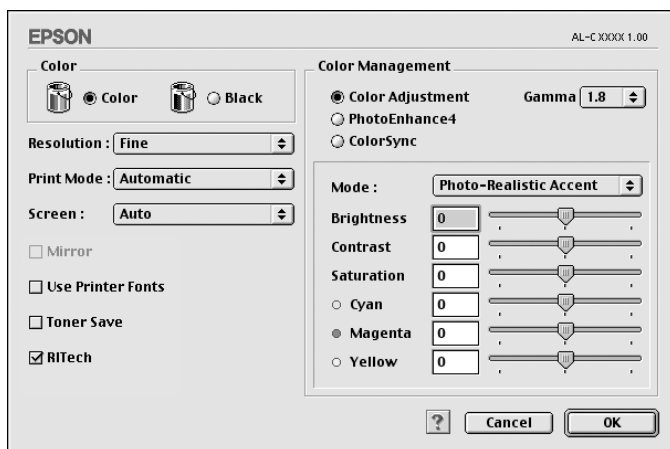
Geschikt voor het afdrucken van gescande foto's en digitale beelden met hoge kwaliteit.


Afdrukinstellingen aanpassen

De meeste gebruikers stellen de afdrukinstellingen niet zelf in. U kunt echter zelf de afdrukinstellingen aanpassen als u het resultaat van de afdrucken wilt aanpassen aan uw wensen, de meest geavanceerde instellingen wilt gebruiken of iets wilt uitproberen.

Volg de onderstaande instructies om de afdrukinstellingen aan te passen.

1. Selecteer het keuzerondje **Advanced** in het dialoogvenster **Basic Settings** en klik op **More Settings**. Het volgende dialoogvenster verschijnt.



2. Kies **Color** of **Black** als kleurinstelling.
3. Stel met de schuifbalk **Resolution** de afdrukresolutie 300 of 600 dpi in. Geef vervolgens de overige instellingen op. Klik op  voor meer informatie over de instellingen.
4. Klik op **OK** om de instellingen toe te passen en terug te keren naar het dialoogvenster **Basic Settings**. Klik op **Cancel** om terug te gaan naar het dialoogvenster **Basic Settings** zonder de instellingen toe te passen.

Instellingen opslaan

Selecteer het keuzerondje **Advanced** en klik op **Save Settings** in het dialoogvenster **Basic Settings** om de aangepaste instellingen op te slaan. Het dialoogvenster **Custom Settings** verschijnt.

Typ een naam voor de aangepaste instellingen in het vak Name en klik op **Save**. De instellingen worden weergegeven in de lijst rechts van het keuzerondje **Automatic** in het dialoogvenster **Basic Settings**.

Opmerking:


- ❑ *Voor de aangepaste instellingen kunt u niet de naam van een voorgedefinieerde instelling gebruiken.*
- ❑ *Als u een aangepaste instelling wilt verwijderen, selecteert u het keuzerondje **Advanced** en klikt u op **Save Settings** in het dialoogvenster **Basic Settings**. Vervolgens selecteert u de gewenste instelling in het dialoogvenster **User Settings** en klikt u op **Delete**.*
- ❑ *U kunt voorgedefinieerde instellingen niet verwijderen.*

Als u een instelling in het dialoogvenster **Advanced Settings** wijzigt en een van de aangepaste instellingen is geselecteerd in de lijst **Advanced Settings** in het dialoogvenster **Basic Settings**, wordt de geselecteerde instelling in de lijst gewijzigd in **User Settings**. De aangepaste instelling die eerder was geselecteerd, wordt hierdoor niet beïnvloed. Selecteer de instelling opnieuw in de huidige lijst met instellingen om terug te gaan naar de aangepaste instelling.

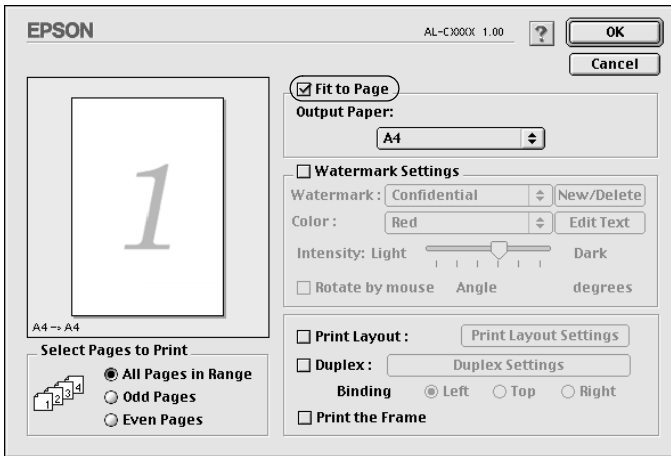
Afdrukformaat aanpassen

Met de functie **Fit to Page** in het dialoogvenster **Layout** kunt u de documenten vergroten of verkleinen tijdens het afdrukken, afhankelijk van het opgegeven papierformaat.

Opmerking:

- ❑ *Het vergrotings- of verkleiningspercentage wordt automatisch bepaald, afhankelijk van het geselecteerde papierformaat in het dialoogvenster **Paper Setting**.*
 - ❑ *Het aanpassings- of verkleiningspercentage dat in het dialoogvenster **Paper Setting** is geselecteerd, is niet beschikbaar.*
1. Klik op het pictogram **Layout**  in het dialoogvenster **Basic Settings**. Het dialoogvenster **Layout** verschijnt.

2. Schakel het selectievakje Fit to Page in.



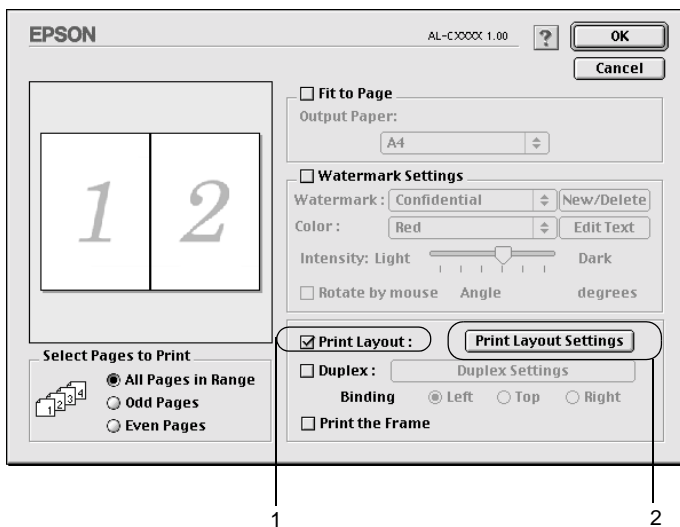
3. Selecteer het gewenste papierformaat in de vervolkeuzelijst Output Paper. De pagina wordt aangepast zodat deze kan worden afgedrukt op het geselecteerde papier.
4. Klik op OK om de instellingen te accepteren.

Afdrukindeling aanpassen

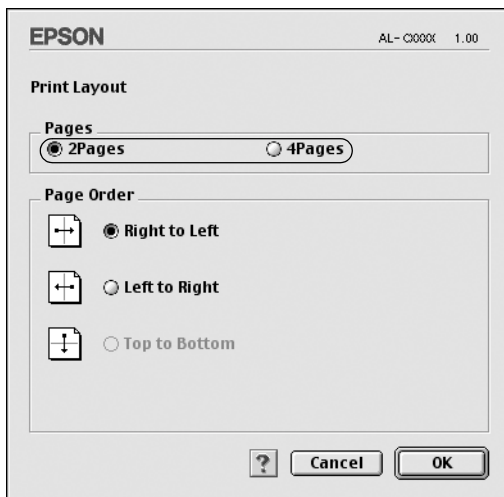
U kunt twee of vier pagina's op één pagina afdrukken en de afdrukvolgorde bepalen. Met de afdrukindeling worden pagina's automatisch aangepast aan het opgegeven papierformaat. U kunt de documenten ook met een kader afdrukken.

1. Klik op het pictogram Layout  in het dialoogvenster Basic Settings. Het dialoogvenster Layout verschijnt.

- Schakel het selectievakje **Print Layout** in en klik op **Print Layout Settings**. Het dialoogvenster **Print Layout Setting** verschijnt.



3. Selecteer het aantal pagina's dat u wilt afdrukken op één vel papier.



4. Geef de volgorde op waarin u de pagina's wilt afdrukken op elk vel.


Opmerking:

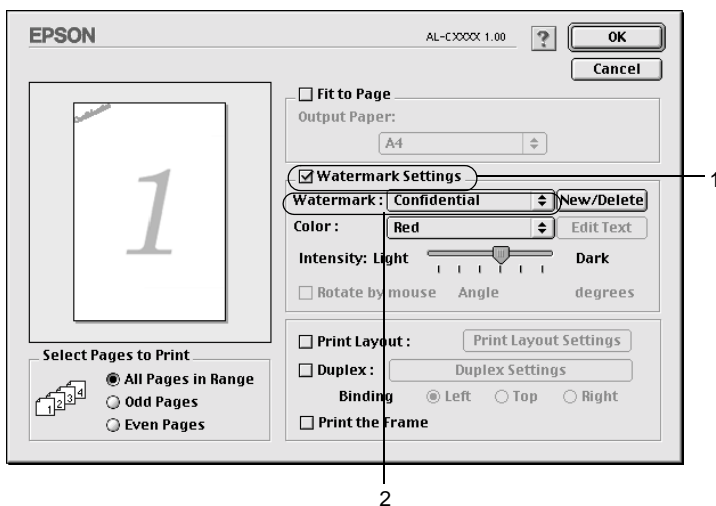
De opties voor paginavolgorde zijn afhankelijk van het aantal pagina's dat in het dialoogvenster hierboven is geselecteerd en de geselecteerde afdrukstand.

5. Klik op OK om het dialoogvenster Print Layout Setting te sluiten.
6. Schakel het selectievakje Print the Frame in het dialoogvenster Layout in als u de pagina's wilt afdrukken met een kader.
7. Klik op OK in het dialoogvenster Layout om de instellingen te accepteren.

Watermerken gebruiken

Volg de onderstaande instructies om een watermerk in het document te gebruiken. In het dialoogvenster Layout kunt u een watermerk selecteren uit een lijst met voorgedefinieerde watermerken. U kunt ook een eigen bitmapbestand (PICT) of tekstbestand selecteren als watermerk. In het dialoogvenster Layout kunt u ook verscheidene watermerkinstellingen opgeven. U kunt bijvoorbeeld het formaat, de intensiteit en de positie van het watermerk selecteren.

1. Klik op het pictogram Layout  in het dialoogvenster Basic Settings. Het dialoogvenster Layout verschijnt.
2. Schakel het selectievakje Watermark Settings in en selecteer een watermerk in de vervolgkeuzelijst Watermark.




3. Selecteer de locatie op de pagina waar u het watermerk wilt afdrukken door het watermerk naar het voorbeeldvenster te slepen. Als u het formaat van het watermerk wilt aanpassen, sleept u de greep tot het gewenste formaat.
4. Pas de beeldintensiteit van het watermerk aan met de schuifbalk Intensity.

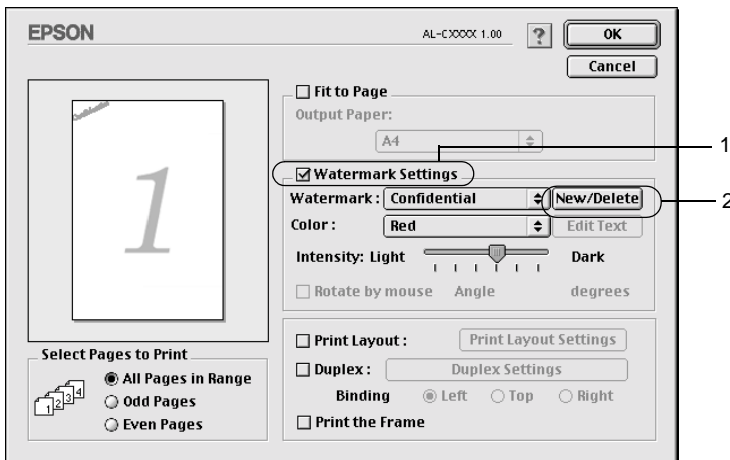
- U kunt een aangepast tekstwatermerk draaien door het aantal graden in het tekstvak Angle op te geven. U kunt ook het selectievakje Rotate by mouse inschakelen en het tekstwatermerk draaien met de aanwijzer in het voorbeeldvenster.
- Klik op OK om de instellingen te accepteren.

Nieuwe watermerken maken

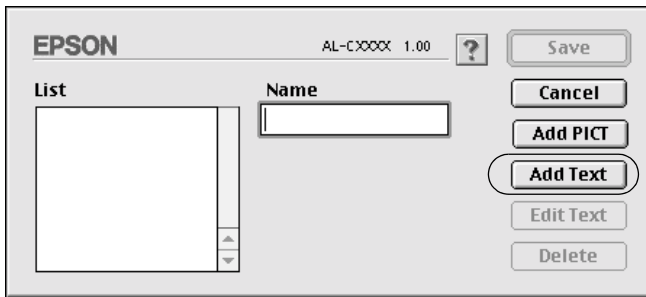
Volg de onderstaande instructies om nieuwe watermerken met tekst of een bitmap te maken.

Tekstwatermerken maken

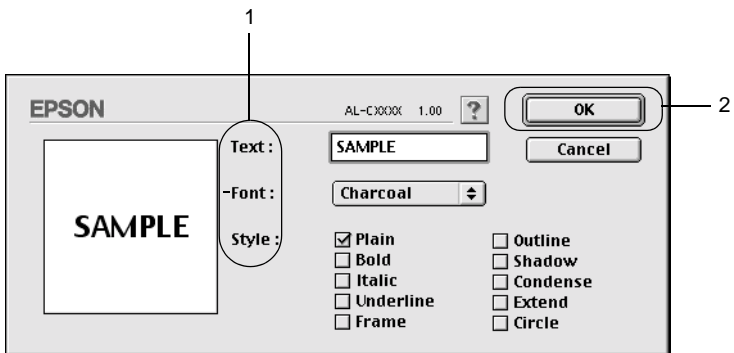
- Klik op het pictogram Layout  in het dialoogvenster Basic Settings. Het dialoogvenster Layout verschijnt.
- Schakel het selectievakje Watermark Settings in en klik op New/Delete. Het dialoogvenster Custom Watermark verschijnt.



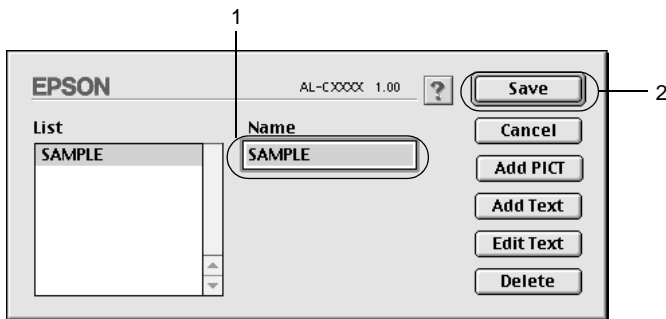
3. Klik op Add Text in het dialoogvenster Custom Watermark.



4. Typ de tekst voor het watermerk in het vak Text. Selecteer het lettertype en de stijl en klik op OK in het dialoogvenster Text Watermark.



5. Typ de bestandsnaam in het vak Name en klik op Save.



Opmerking:

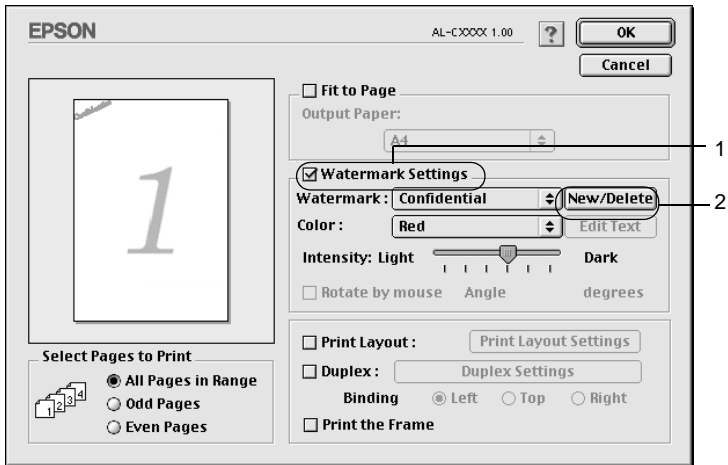
- ❑ *Als u het opgeslagen tekstwatermerk wilt bewerken, selecteert u het in het vak List en klikt u op **Edit Text**. Klik na het bewerken op **OK** om het dialoogvenster te sluiten.*
 - ❑ *Selecteer het opgeslagen tekstwatermerk in het vak List en klik op **Delete** om het te verwijderen. Klik vervolgens op **Save** om het dialoogvenster te sluiten.*
6. Selecteer het opgeslagen, aangepaste watermerk in de vervolgkeuzelijst Watermark in het dialoogvenster Layout. Klik vervolgens op OK.

Bitmapwatermerken maken

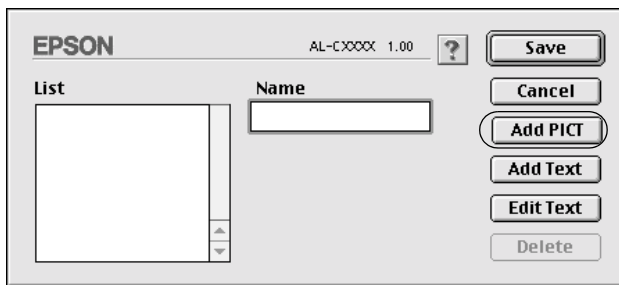
Voordat u een aangepast watermerk maakt, moet u een bitmapbestand (PICT) maken.

1. Klik op het pictogram Layout  in het dialoogvenster Basic Settings. Het dialoogvenster Layout verschijnt.

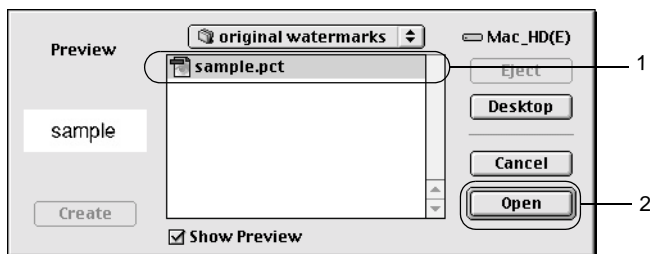
- Schakel het selectievakje **Watermark Settings** in en klik op **New/Delete**. Het dialoogvenster **Custom Watermark** verschijnt.



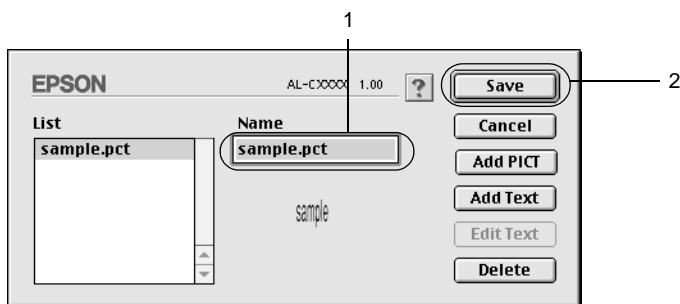
- Klik op **Add PICT** in het dialoogvenster **Custom Watermark**.



4. Selecteer het PICT-bestand en klik op Open. Als u op Create klikt, wordt het watermerk weergegeven in het voorbeeldvenster.



5. Typ de bestandsnaam in het vak Name en klik op Save.



Opmerking:


Selecteer het opgeslagen watermerk in het vak List en klik op Delete om het te verwijderen. Klik vervolgens op Save om het dialoogvenster te sluiten.

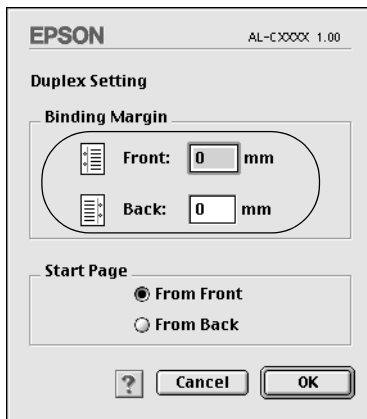
6. Selecteer het opgeslagen, aangepaste watermerk in de vervolgkeuzelijst Watermark in het dialoogvenster Layout. Klik vervolgens op OK.

Afdrukken met de duplexer

Met dubbelzijdig afdrukken wordt op beide zijden van het papier afgedrukt. Als u pagina's afdrukt om deze in te binden, kunt u de vereiste inbindrand opgeven voor de gewenste paginavolgorde.


Als u pagina's afdrukt om deze in te binden, moet de optionele duplexer zijn geïnstalleerd en ingeschakeld in de printerdriver. Wilt u de duplexer inschakelen, dan selecteert u het pictogram AL-C8600 en sluit u de Kiezer. De duplexer wordt echter automatisch ingeschakeld als deze is geïnstalleerd en de printer correct is aangesloten op de computer.

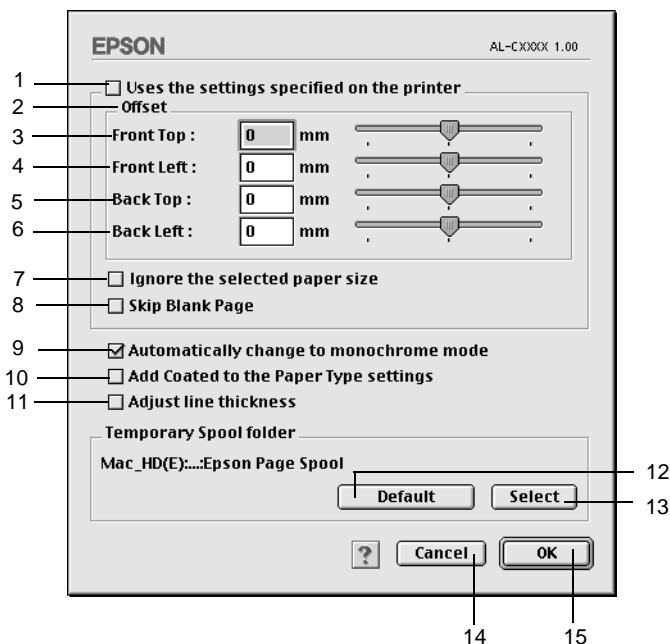
1. Klik op het pictogram Layout  in het dialoogvenster Basic Settings. Het dialoogvenster Layout verschijnt.
2. Schakel het selectievakje Duplex in.
3. Selecteer het keuzerondje Left, Top of Right voor de inbindpositie.
4. Klik op Duplex Settings om het dialoogvenster Duplex Settings te openen.
5. Geef de inbindmarge voor de voor- en achterzijde van het papier op.



6. Geef bij Start Page aan of er eerst op de voorzijde of de achterzijde van het papier moet worden afgedrukt.
7. Klik op OK om het dialoogvenster Duplex Settings te sluiten.
8. Klik op OK in het dialoogvenster Layout om de instellingen te accepteren.

Geavanceerde instellingen opgeven

U kunt verschillende instellingen, zoals Page Protect, opgeven in het dialoogvenster Extended Setting. Klik op het pictogram Extended Setting  in het dialoogvenster Basic Settings om het dialoogvenster te openen.



1. Uses the settings specified on the printer: Schakel dit selectievakje in om de instellingen voor marges, het overslaan van lege pagina's en het negeren van het geselecteerde papierformaat op het bedieningspaneel te gebruiken.
2. Offset: Hiermee kunt u kleine wijzigingen aanbrengen in de afdrukpositie van gegevens op de pagina.
3. Front Top: Hiermee kunt u de verticale afdrukpositie van gegevens op de voorzijde van een pagina aanpassen.
4. Front Left: Hiermee kunt u de horizontale afdrukpositie van gegevens op de voorzijde van een pagina aanpassen.
5. Back Top: Hiermee kunt u de verticale afdrukpositie van gegevens op de achterzijde van een pagina aanpassen als u afdrukt met de duplexer.
6. Back Left: Hiermee kunt u de horizontale afdrukpositie van gegevens op de achterzijde van een pagina aanpassen als u afdrukt met de duplexer.
7. Ignore the selected paper size: Als u dit selectievakje inschakelt, wordt er op het geplaatste papier afgedrukt, ongeacht het formaat.
8. Skip Blank Page: Als u dit selectievakje inschakelt, worden lege pagina's overgeslagen.

9. Automatically change to monochrome mode: Schakel dit selectievakje in om de afdrukgegevens te controleren en automatisch over te schakelen naar de zwartwitmodus als de afdrukgegevens zwart-wit zijn.
10. Add Coated to the Paper Type settings: Als u dit selectievakje inschakelt, wordt de instelling Coated beschikbaar in de lijst Paper Type in het dialoogvenster Basic Settings.
11. Adjust line thickness: Schakel dit selectievakje in om de breedte van afgedrukte regels aan te passen.
12. Default: Klik op deze knop om de beginwaarden te herstellen.
13. Select: Klik op deze knop om de map te selecteren waarin spoolbestanden worden opgeslagen.
14. Cancel: Klik op deze knop om het dialoogvenster of de printerdriver te sluiten zonder de instellingen op te slaan.
15. OK: Klik op deze knop om de instellingen op te slaan en het dialoogvenster of de printerdriver te sluiten. De instellingen zijn van kracht totdat u nieuwe instellingen maakt en weer op OK klikt.

Functie voor reserveertaken gebruiken

Met de functie Reserve Job kunt u afdruktaken opslaan op de vaste schijf van de printer en deze later rechtstreeks vanaf het bedieningspaneel van de printer afdrukken. Volg de instructies in dit gedeelte om de functie Reserve Job te activeren.

Opmerking:

U moet een optionele vaste schijf in de printer installeren als u de functie Reserve Job wilt gebruiken. De schijf moet worden herkend door de printerdriver voordat u de functie Reserve Job gaat gebruiken.

In de volgende tabel wordt een overzicht van de instellingen voor de functie Reserve Job gegeven. Elke instelling wordt verderop in dit gedeelte uitvoerig beschreven.

Instelling voor Reserve Job	Beschrijving
Re-Print Job	Hiermee kunt u de taak nu afdrukken en opslaan om deze later opnieuw af te drukken.
Verify Job	Hiermee kunt u één exemplaar afdrukken om de inhoud te controleren voordat u meerdere exemplaren afdrukt.
Stored Job	Hiermee kunt u de afdruktaak opslaan zonder deze meteen af te drukken.
Confidential Job	Hiermee kunt u een wachtwoord voor de afdruktaak instellen en de taak opslaan om deze later af te drukken.

De verwerking van taken die op de vaste schijf zijn opgeslagen, is afhankelijk van de instelling voor Reserve Job. Zie de onderstaande tabellen voor meer informatie.


Instelling voor Reserve Job	Maximumaantal taken	Maximumaantal taken overschreden	Vaste schijf is vol
Re-Print Job + Verify Job	64 (gecombineerd totaal)	Oudste taak wordt automatisch vervangen door meest recente taak	Oudste taak wordt automatisch vervangen door meest recente taak
Stored Job	64	Oude taken moeten handmatig worden verwijderd	Oude taken moeten handmatig worden verwijderd
Confidential Job	64		

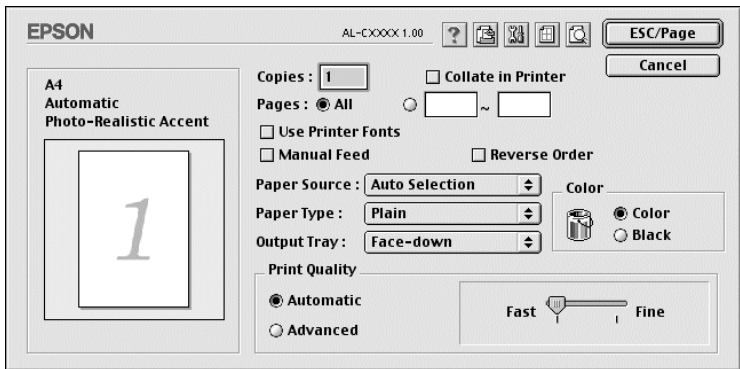
Instelling voor Reserve Job	Na afdrukken	Als de printer is uitgeschakeld of als Reset alles wordt gebruikt
Re-Print Job	Gegevens blijven aanwezig op de vaste schijf	Gegevens worden gewist
Verify Job		
Stored Job		Gegevens blijven aanwezig op de vaste schijf
Confidential Job	Gegevens worden gewist	Gegevens worden gewist

Re-Print Job

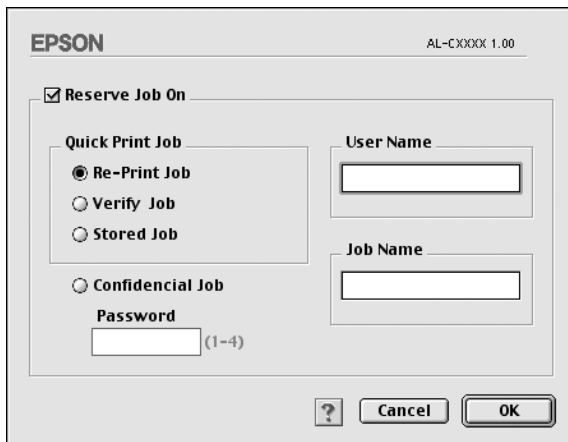
Met de instelling Re-Print Job kunt u de taak die u momenteel afdrukt, opslaan zodat u deze later opnieuw kunt afdrukken vanaf het bedieningspaneel.

Volg de onderstaande instructies om de instelling Re-Print Job te gebruiken.

1. Geef de gewenste printerdriverinstellingen voor het document op. Open het dialoogvenster Basic Settings en klik op het pictogram Reserve Job . Het dialoogvenster Reserve Job Settings verschijnt.



2. Schakel het selectievakje Reserve Job On in en selecteer het keuzerondje Re-Print Job.




3. Typ een gebruikersnaam en een taaknaam in de bijbehorende tekstvakken.

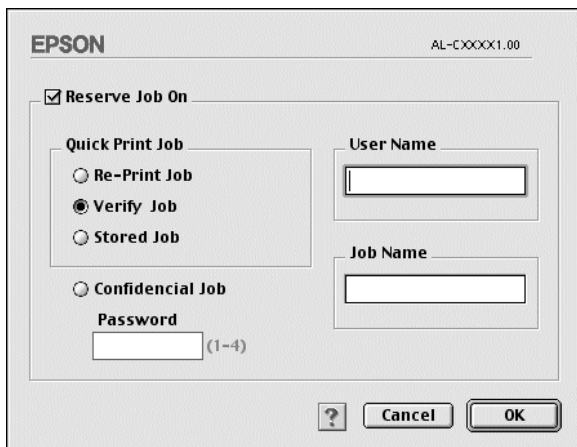
4. Klik op OK. Het document wordt afgedrukt en de afdruktaakgegevens worden opgeslagen op de vaste schijf. Zie “Menu Snelafdruk gebruiken” op pagina 175 voor meer informatie over het opnieuw afdrukken of verwijderen van deze gegevens via het bedieningspaneel van de printer.

Verify Job

Met de instelling Verify Job kunt u één exemplaar afdrukken om de inhoud te controleren voordat u meerdere exemplaren afdrukt.

Volg de onderstaande instructies om de instelling Verify Job te gebruiken.

1. Geef het aantal af te drukken exemplaren en de overige gewenste printerdriverinstellingen op voor het document.
2. Open het dialoogvenster Basic Settings en klik op het pictogram Reserve Job . Het dialoogvenster Reserve Job Settings verschijnt.
3. Schakel het selectievakje Reserve Job On in en selecteer het keuzerondje Verify Job.




4. Typ een gebruikersnaam en een taaknaam in de bijbehorende tekstvakken.

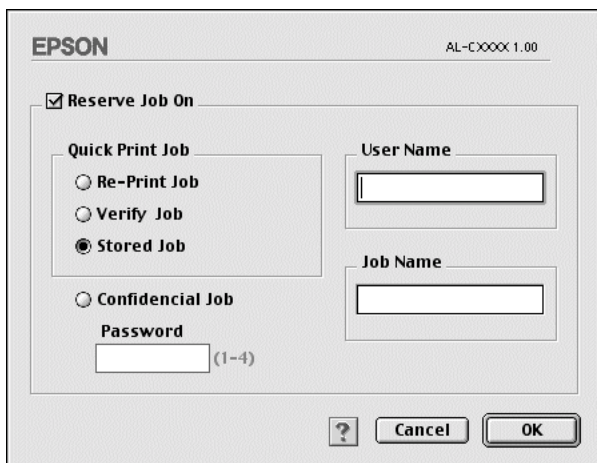
5. Klik op OK. Er wordt één exemplaar van het document afgedrukt en de afdrukgegevens met informatie over het aantal resterende exemplaren worden opgeslagen op de vaste schijf. Nadat u de afdruk hebt goedgekeurd, kunt u de resterende exemplaren afdrukken of de gegevens verwijderen via het bedieningspaneel van de printer. Zie “Menu Snelafdruk gebruiken” op pagina 175 voor instructies.

Stored Job

De instelling Stored Job is handig voor het opslaan van documenten die u regelmatig afdrukt, zoals facturen. De opgeslagen gegevens blijven op de vaste schijf staan, zelfs als u de printer uitschakelt of opnieuw instelt met de functie Reset alles.

Volg de onderstaande instructies om afdrukgegevens op te slaan met de instelling Stored Job.

1. Geef de gewenste printerdriverinstellingen voor het document op. Open het dialoogvenster Basic Settings en klik op het pictogram Reserve Job . Het dialoogvenster Reserve Job Settings verschijnt.
2. Schakel het selectievakje Reserve Job On in en selecteer het keuzerondje Stored Job.



EPSON AL-CXXXX 1.00

Reserve Job On

Quick Print Job

Re-Print Job

Verify Job

Stored Job

Confidential Job

Password (1-4)

User Name

Job Name


? Cancel OK

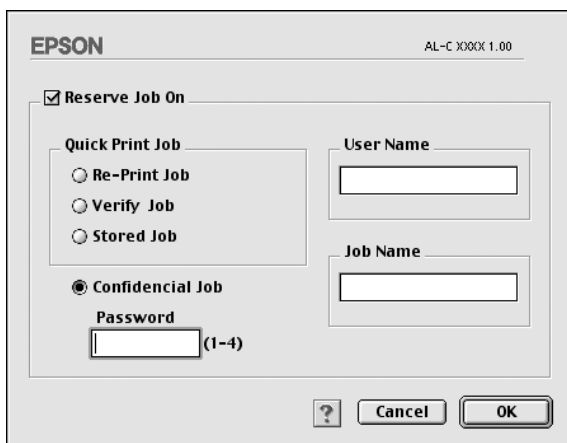
3. Typ een gebruikersnaam en een taaknaam in de bijbehorende tekstvakken.
4. Klik op OK. De afdrukgegevens worden opgeslagen op de vaste schijf. Zie "Menu Snelafdruk gebruiken" op pagina 175 voor meer informatie over het afdrukken of verwijderen van deze gegevens via het bedieningspaneel van de printer.

Confidential Job

Met de instelling Confidential Job kunt u wachtwoorden instellen voor het afdrukken van taken die op de vaste schijf zijn opgeslagen.

Volg de onderstaande instructies om afdrukgegevens op te slaan met de instelling Confidential Job.

1. Geef de gewenste printerdriverinstellingen voor het document op. Open het dialoogvenster Basic Settings en klik op het pictogram Reserve Job . Het dialoogvenster Reserve Job Settings verschijnt.
2. Schakel het selectievakje Reserve Job On in en selecteer het keuzerondje Confidential Job.



EPSON AL-C XXXXX 1.00

Reserve Job On

Quick Print Job

Re-Print Job

Verify Job

Stored Job

Confidential Job

Password (1-4)

User Name

Job Name

? Cancel OK

3. Typ een gebruikersnaam en een taaknaam in de bijbehorende tekstvakken.
4. Stel het wachtwoord voor de taak in door een getal van vier cijfers in te voeren in het invoervak voor het wachtwoord.

Opmerking:

- Wachtwoorden moeten uit vier cijfers bestaan.*
 - U kunt alleen de cijfers 1 tot en met 4 gebruiken voor wachtwoorden.*
 - Bewaar de wachtwoorden op een veilige plaats. U moet het juiste wachtwoord invoeren als u een vertrouwelijke taak wilt afdrukken.*
5. Klik op OK. De afdruktaak wordt opgeslagen op de vaste schijf. Zie "Menu Vertrouwelijk gebruiken" op pagina 175 voor meer informatie over het afdrukken of verwijderen van deze gegevens via het bedieningspaneel van de printer.

Printer controleren met EPSON Status Monitor 3

EPSON Status Monitor 3

EPSON Status Monitor 3 is een hulpprogramma dat de printer controleert en u informeert over de huidige status van de printer. Met dit hulpprogramma kunt u bijvoorbeeld de resterende hoeveelheid toner bepalen of de resterende levensduur van de fotogeleidingseenheid. Als er tijdens het afdrukken een fout optreedt, wordt in het hulpprogramma een bericht met een beschrijving van de fout weergegeven. Het hulpprogramma EPSON Status Monitor 3 kunt u openen via het Apple-menu. Meer informatie vindt u in het volgende gedeelte.

EPSON Status Monitor 3 openen

Met EPSON Status Monitor 3 wordt de printer gecontroleerd tijdens het afdrukken en wanneer het dialoogvenster EPSON Status Monitor 3 is geopend.

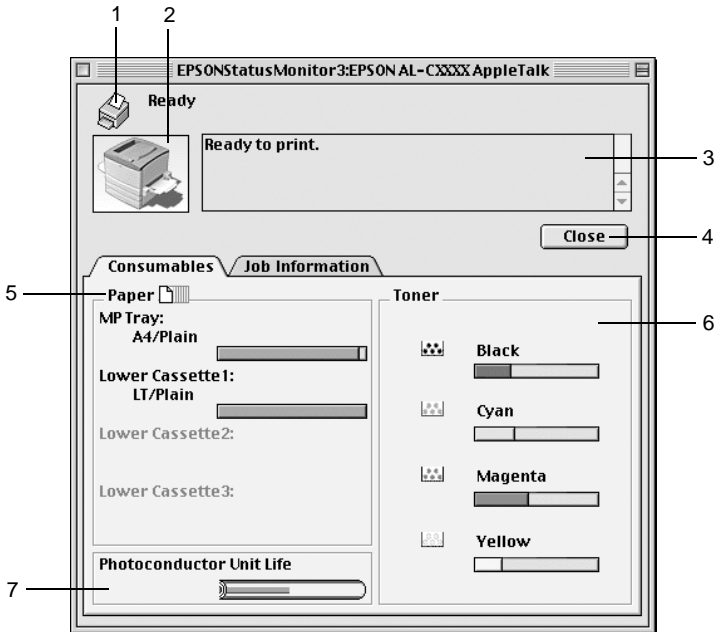
U kunt EPSON Status Monitor 3 openen door in het Apple-menu het alias voor EPSON Status Monitor 3 te selecteren.

Opmerking:

- De juiste printerpoort moet zijn geselecteerd in de Kiezer om de benodigde gegevens te ontvangen vanuit de geselecteerde printerdriver wanneer u EPSON Status Monitor 3 opent. Als de verkeerde printerpoort is geselecteerd, treedt er een fout op.*
- Als u de printerdriver wijzigt in de Kiezer terwijl het spoolbestand op de achtergrond wordt afgedrukt, kan de uitvoer naar de printer worden onderbroken.*
- De status van de printer of de verbruiksgoederen wordt alleen in het statusvenster weergegeven als de Kiezer de status op normale wijze kan verkrijgen.*

Informatie over de printerstatus weergeven

In het dialoogvenster EPSON Status Monitor 3 kunt u de printerstatus controleren en informatie weergeven over verbruiksgoederen.

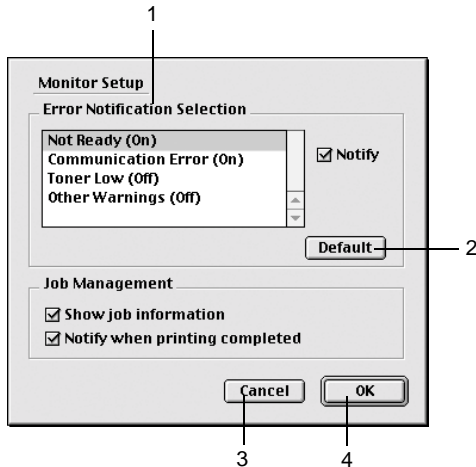


1. Pictogram/bericht: Het pictogram en het bericht geven de printerstatus weer.
2. Printerafbeelding: De afbeelding in de linkerbovenhoek geeft de printerstatus weer.
3. Tekstvak: In het tekstvak naast de printerafbeelding wordt de huidige status van de printer weergegeven. Wanneer een fout optreedt, wordt de meest waarschijnlijke oplossing weergegeven.

4. Close: Klik op deze knop om het dialoogvenster te sluiten.
5. Paper: Hier wordt het papierformaat, de papiersoort en de geschatte hoeveelheid papier in de papierbron weergegeven. Informatie over de optionele papierladen wordt alleen weergegeven als deze zijn geïnstalleerd.
6. Toner: Hier wordt de resterende hoeveelheid toner weergegeven. Het tonerpictogram knippert wanneer de toner bijna op is.
7. Photoconductor Unit Life: Hier wordt de resterende levensduur van de fotogeleidingseenheid aangegeven.

Controlevoorkeuren instellen

Als u bepaalde controle-instellingen wilt opgeven, kiest u Monitor Setup in het menu File. Het dialoogvenster Monitor Setup verschijnt.



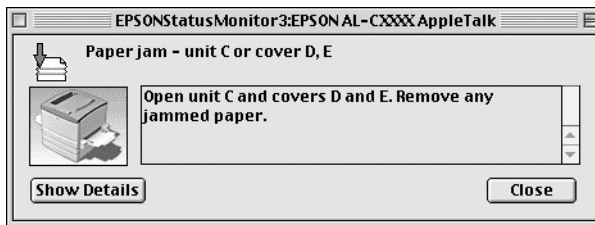
In het dialoogvenster worden de volgende instellingen en knoppen weergegeven:

- | | |
|----------------------------------|--|
| 1. Error Notification Selection: | Hier kunt u de foutsoorten selecteren waarover u wilt worden geïnformeerd. |
| 2. Default: | Klik op deze knop om de standaardwaarden opnieuw in te stellen. |
| 3. Cancel: | Klik om deze knop om wijzigingen te annuleren. |
| 4. OK: | Klik op deze knop om wijzigingen op te slaan. |

Venster met foutmeldingen

In het venster Status Alert wordt de foutsoort vermeld en wordt een mogelijke oplossing geboden. Het venster wordt automatisch gesloten als het probleem is opgelost.

Het venster Status Alert wordt weergegeven wanneer er een fout optreedt. Tevens wordt het venster weergegeven op basis van de instelling die u in het dialoogvenster Monitoring Preferences hebt geselecteerd.

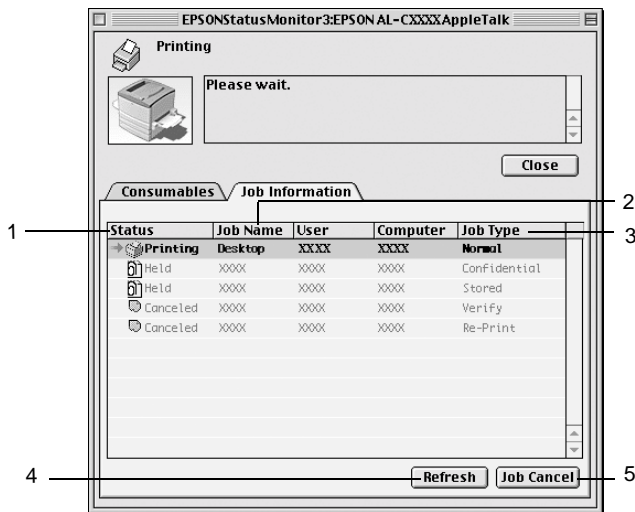


Als u informatie wilt weergeven over verbruiksgoederen, klikt u op Show Details. Hebt u op deze knop geklikt, dan verdwijnt het venster Status Alert zelfs niet nadat het probleem is opgelost. Klik op Close om het venster te sluiten.

Functie voor taakbeheer gebruiken

U kunt informatie over de afdruktaken weergeven op het tabblad Job Information in het dialoogvenster EPSON Status Monitor 3.

Als u het tabblad Job Information wilt weergeven, moet u het selectievakje Show job information in het dialoogvenster Monitoring Preferences inschakelen. Klik vervolgens op de tab Job Information in het dialoogvenster EPSON Status Monitor 3.



1. Status: Waiting: Wachten op afdrukken.
 Printing: De huidige taak wordt afgedrukt.
 Completed: De taak is afgedrukt.
 Canceled: De taak is geannuleerd.
 Held: De taak is uitgesteld.

2. Job Name: Hier worden de bestandsnamen van de afdruktaken van de gebruiker weergegeven. Afdruktaken van andere gebruikers worden weergegeven als -----.

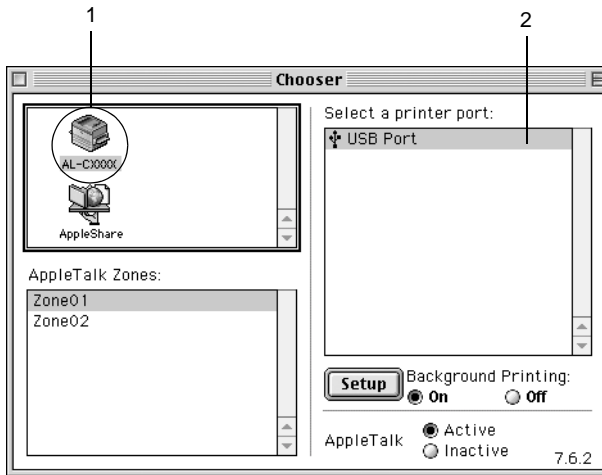
3. Job Type: Hier wordt de opdrachtsoort weergegeven. Als u de functie voor reserveertaken gebruikt, worden de opdrachten respectievelijk weergegeven als Stored, Verify, Re-Print en Confidential. Zie "Functie voor reserveertaken gebruiken" op pagina 151 voor informatie over de functie voor reserveertaken.
4. Refresh: Klik op deze knop om de informatie op het tabblad te vernieuwen.
5. Job Cancel: Selecteer een afdruktaak en klik op deze knop om de geselecteerde afdruktaak te annuleren.

Instellen voor de USB-aansluiting

Opmerking:

Als u de USB-kabel via een USB-hub op de computer aansluit, moet u deze aansluiten op de eerste hub in de reeks. De USB-interface kan mogelijk onstabiel zijn, afhankelijk van de gebruikte hub. Als er problemen optreden bij deze instelling, moet u de USB-kabel rechtstreeks op de USB-connector van de computer aansluiten.

1. Klik op Kiezer in het Apple-menu. Klik op het pictogram AL-C8600 en op de USB-poort waarmee de printer is verbonden.



2. Selecteer Afdrukken in achtergrond om afdrukken in de achtergrond in of uit te schakelen.

Opmerking:

- ❑ *Afdrukken in de achtergrond moet zijn ingeschakeld om afdruktaken te beheren met EPSON Status Monitor 3.*
 - ❑ *Als u afdrukken in de achtergrond inschakelt, kunt u de Macintosh blijven gebruiken terwijl een document wordt voorbereid voor afdrukken.*
3. Sluit de Kiezer.


Afdrukken annuleren

Als de kwaliteit van de afdrukken niet naar behoren is en de tekens of afbeeldingen onjuist of vervormd worden weergegeven, moet u het afdrukken wellicht annuleren. Wanneer een afdruktaak wordt voortgezet op de computer, moet u de onderstaande instructies volgen om het afdrukken te annuleren.

- ❑ Druk op de toets met de punt (.) terwijl u de Command-toets ingedrukt houdt om het afdrukken te annuleren. In het bericht wordt aangegeven hoe u het afdrukken kunt annuleren, afhankelijk van de toepassing. Volg de instructies in het bericht.
- ❑ Open EPSON Status Monitor 3 vanuit de toepassing tijdens het afdrukken in de achtergrond. Vervolgens kunt u het afdrukken annuleren in EPSON Status Monitor 3 of het bestand in de standby-modus verwijderen.

Nadat de laatste pagina is uitgevoerd, gaat het groene lampje Klaar op de printer branden.

Opmerking:

U kunt de huidige afdruktaak die vanaf de computer is verzonden, ook annuleren door op Taak annuleren  op het bedieningspaneel te drukken. Zorg dat u geen afgedrukte taken van andere gebruikers annuleert als u de afdruktaak annuleert.

Printersoftware verwijderen

Als u de printerdriver opnieuw wilt installeren of wilt bijwerken, moet u eerst de huidige printersoftware verwijderen.

1. Sluit alle toepassingen en start de computer opnieuw op.
2. Plaats de cd-rom met EPSON-printersoftware in het cd-romstation.

3. Dubbelklik op de map Install Software.



4. Dubbelklik op het pictogram Installer.



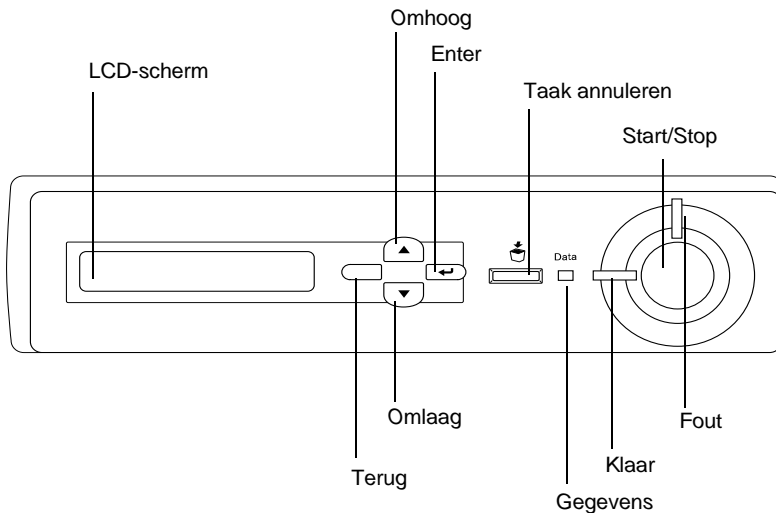
5. Klik op Continue. Als het venster met de licentieovereenkomst verschijnt, leest u de overeenkomst en klikt u op Accept.
6. Selecteer Uninstall in het menu linksboven en klik op Uninstall.

Volg de instructies op het scherm.

Functies van het bedieningspaneel

Gebruik van het bedieningspaneel

Het bedieningspaneel bestaat uit een LCD-scherm, statuslampjes en knoppen. Het LCD-scherm en de statuslampjes geven de huidige status van de printer aan. Met de knoppen op het bedieningspaneel kunt u printerinstellingen opgeven, verbruiksgoederen controleren en statusvellen afdrucken. De instellingen die in de toepassing en de printerdriver zijn opgegeven, krijgen echter meestal de voorkeur boven instellingen die u opgeeft met het bedieningspaneel.



- | | | |
|----|------------------|---|
| 1 | LCD-scher
m | Hierop worden de statusberichten van de printer en de menu-instellingen van het bedieningspaneel weergegeven. |
| 2 | Omhoog | Met deze knoppen kunt u de menu's van het bedieningspaneel openen. Hierin kunt u printerinstellingen opgeven en de status van verbruiksgoederen controleren. Zie "Menu's van het bedieningspaneel gebruiken" op pagina 171 voor informatie over het gebruik van de knoppen. |
| 3 | Enter | |
| 9 | Omlaag | |
| 10 | Terug | |
| 4 | Taak annuleren | Druk één keer op deze knop om de huidige afdruktaak te annuleren. Druk langer dan twee seconden op de knop om alle taken uit het printergeheugen te verwijderen, waaronder de taken die momenteel worden ontvangen, op de vaste schijf worden opgeslagen of worden afgedrukt. |
| 5 | Start/Stop | Met deze knop schakelt u de status Gereed of Offline in.
Wanneer het foutlampje knippert, drukt u op deze knop om de fout te verwijderen en de status Gereed in te schakelen. |
| 6 | Fout
(rood) | Dit lampje brandt of knippert wanneer een fout optreedt. |
| 7 | Klaar
(groen) | Dit lampje brandt wanneer de printer klaar is. Dit betekent dat de printer gegevens kan ontvangen en afdrukken. Als de printer niet klaar is, brandt het lampje niet. |

- 8 Gegevens (geel) Dit lampje brandt wanneer in de afdrukbuffer (het gedeelte van het printergeheugen voor het ontvangen van gegevens) afdrukgegevens zijn opgeslagen die nog niet zijn afgedrukt. Het lampje knippert wanneer de printer gegevens verwerkt. Het lampje brandt niet wanneer er geen gegevens in de afdrukbuffer zijn.

Menu's van het bedieningspaneel gebruiken

Met het bedieningspaneel van de printer kunt u verschillende menu's openen waarmee u de status van verbruiksgoederen controleert, statusvellen afdrukt en printerinstellingen opgeeft. In dit gedeelte wordt beschreven hoe u de menu's van het bedieningspaneel kunt gebruiken en wanneer u het beste de printerinstellingen kunt opgeven via het bedieningspaneel.

Instellingen via het bedieningspaneel opgeven

Meestal kunnen de printerinstellingen worden opgegeven in de printerdriver en hoeft u deze niet op te geven via het bedieningspaneel. Bovendien krijgen instellingen in de printerdriver de voorkeur boven instellingen via het bedieningspaneel. U moet de menu's van het bedieningspaneel alleen gebruiken voor instellingen die niet in de software of printerdriver kunnen worden opgegeven, zoals:

- De emulatiemodi wijzigen en de IES-modus (Intelligent Emulation Switching) selecteren
- Een kanaal opgeven en de interface configureren
- De grootte van de geheugenbuffer kiezen voor het ontvangen van gegevens

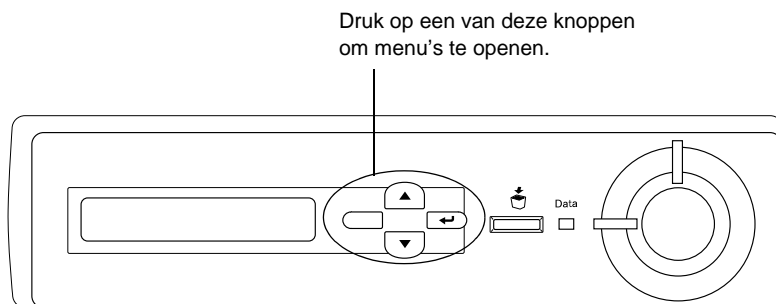
Menu's van het bedieningspaneel openen

In dit gedeelte wordt beschreven hoe u de menu's van het bedieningspaneel kunt openen, gebruiken en afsluiten. In de onderstaande afbeeldingen wordt een overzicht gegeven van de knopfuncties van het bedieningspaneel. Verderop in dit gedeelte vindt u gedetailleerde instructies.

Zie "Menu's van het bedieningspaneel" op pagina 177 voor een volledige beschrijving van de items en instellingen die beschikbaar zijn in de menu's van het bedieningspaneel.

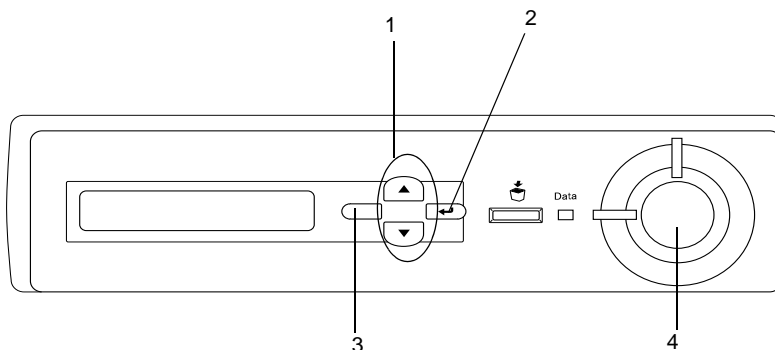
Menu's van het bedieningspaneel openen

Als het lampje Klaar brandt, kunt u op een van de onderstaande knoppen drukken om de menu's van het bedieningspaneel te openen.




Knoppen van het bedieningspaneel gebruiken

Als u de menu's hebt geopend, kunt u de knoppen van het bedieningspaneel gebruiken voor de volgende functies.



- | | |
|------------------|---|
| 1. Omhoog/Omlaag | Met deze knoppen kunt u bladeren door menu's, items en instellingen op het huidige niveau. |
| 2. Enter | Met deze knop kunt u doorgaan naar het volgende niveau, aangegeven bewerkingen uitvoeren en instellingen inschakelen. |
| 3. Terug | Met deze knop keert u terug naar het vorige niveau. |
| 4. Start/Stop | Met deze knop kunt u de menu's van het bedieningspaneel op elk moment afsluiten. |

Menu's gebruiken

1. Controleer of het lampje Klaar brandt. Druk vervolgens op een van de bovenstaande knoppen om de menu's te openen.
2. Gebruik Omhoog ▲ en Omlaag ▼ om door de menu's te bladeren.
3. Druk op Enter  om de items in een menu weer te geven. Afhankelijk van het menu worden op het LCD-scherm, gescheiden door een sterretje, een item en de huidige instelling (YYYY*ZZZZ) of alleen een item (YYYY) weergegeven.

4. Gebruik Omhoog ▲ en Omlaag ▼ om door de items te bladeren of druk op Terug □ om terug te keren naar het vorige niveau.
5. Druk op Enter ⇨ om de bewerking uit te voeren die door een item wordt aangegeven, zoals het afdrukken van een statusvel of het opnieuw instellen van de printer, of om de beschikbare instellingen voor een item te bekijken, zoals papierformaten en emulatiemodi.

Gebruik Omhoog ▲ en Omlaag ▼ om door de beschikbare instellingen te bladeren en druk op Enter ⇨ om een instelling te selecteren en terug te keren naar het vorige niveau. Druk op Terug □ om terug te keren naar het vorige niveau zonder de instelling te wijzigen.

Opmerking:

U moet de printer uit- en weer inschakelen om bepaalde instellingen te activeren. Zie "Menu's van het bedieningspaneel" op pagina 177 voor meer informatie.

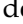



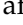
6. Druk op Start/Stop om de menu's van het bedieningspaneel af te sluiten.

Gegevens voor reserveertaken afdrukken en verwijderen


Afdruktaken die met de opties Re-Print Job, Verify Job en Stored Job van de functie Reserve Job zijn opgeslagen op de optionele vaste schijf van de printer, kunnen worden afgedrukt en verwijderd met het menu Snelafdruk van het bedieningspaneel. Taken die met de optie Confidential Job zijn opgeslagen, kunnen worden afgedrukt met het menu Vertrouwelijk. Volg de instructies in dit gedeelte.

Menu Snelafdruk gebruiken

Voer deze procedure uit om gegevens die met de opties Re-Print Job, Verify Job en Stored Job zijn opgeslagen, af te drukken of te verwijderen.


1. Controleer of Gereed of Standby wordt weergegeven op de printer en druk op Enter  om de menu's op het bedieningspaneel te openen.
2. Druk herhaaldelijk op Omlaag ▼ totdat Menu Snelafdruk wordt weergegeven op het LCD-scherm. Druk vervolgens op Enter .
3. Gebruik Omlaag ▼ of Omhoog ▲ om naar de gewenste gebruikersnaam te bladeren. Druk vervolgens op Enter .
4. Gebruik Omlaag ▼ of Omhoog ▲ om naar de gewenste taaknaam te bladeren. Druk vervolgens op Enter .
5. Als u het aantal exemplaren wilt opgeven dat u wilt afdrukken, drukt u op Enter  en vervolgens op Omlaag ▼ of Omhoog ▲ om het aantal exemplaren te selecteren.


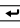
Wilt u de afdruktaak verwijderen zonder exemplaren af te drukken, dan drukt u op Omlaag ▼ om Verwijderen weer te geven op het LCD-scherm.

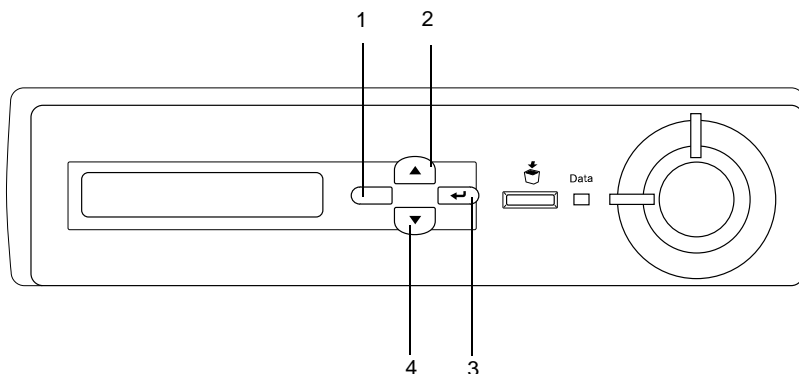
6. Druk op Enter  om de gegevens af te drukken of te verwijderen.

Menu Vertrouwelijk gebruiken

Volg de onderstaande instructies om gegevens die met de optie Confidential Job zijn opgeslagen, af te drukken of te verwijderen.

1. Controleer of Gereed of Standby wordt weergegeven op de printer en druk op Enter  om de menu's op het bedieningspaneel te openen.


2. Druk herhaaldelijk op Omlaag ▼ totdat Menu Vertrouwelijk wordt weergegeven op het LCD-scherm. Druk vervolgens op Enter .
3. Gebruik Omlaag ▼ of Omhoog ▲ om naar de gewenste gebruikersnaam te bladeren. Druk vervolgens op Enter .
4. Voer het wachtwoord van vier cijfers in met de bijbehorende knoppen, zoals hieronder wordt weergegeven.



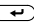
Opmerking:

- ❑ *Wachtwoorden bestaan altijd uit vier cijfers.*
- ❑ *Voor wachtwoorden kunt u de cijfers 1 tot en met 4 gebruiken.*
- ❑ *Als er geen afdruktaken zijn opgeslagen met het wachtwoord dat u hebt ingevoerd, wordt Codewoord storings kort weergegeven op het LCD-scherm. Vervolgens worden de menu's van het bedieningspaneel afgesloten. Controleer het wachtwoord en probeer het opnieuw.*

5. Gebruik Omlaag ▼ of Omhoog ▲ om naar de gewenste taaknaam te bladeren. Druk vervolgens op Enter .

6. Als u het aantal exemplaren wilt opgeven dat u wilt afdrukken, drukt u op Enter  en vervolgens op Omlaag ▼ of Omhoog ▲ om het aantal exemplaren te selecteren.

Wilt u de afdruktaak verwijderen, dan drukt u op Omlaag ▼ om Verwijderen weer te geven op het LCD-scherm.

7. Druk op Enter  om de gegevens af te drukken of te verwijderen.

Menu's van het bedieningspaneel

Zie de onderstaande tabel voor een overzicht van de menu's van het bedieningspaneel. Zie de beschrijvingen voor elk menu verderop in dit gedeelte voor meer informatie over de items en instellingen van de menu's.

Overzicht van de menu's van het bedieningspaneel

In de volgende tabel wordt de volgorde weergegeven waarin de menu's van het bedieningspaneel en de menu-items verschijnen op het LCD-scherm.

Druk op Omhoog ▲ en Omlaag ▼ om door de menu's te bladeren. De menu's en menu-items verschijnen in de onderstaande volgorde.

Opmerking:

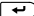
Bepaalde menu's en items in de volgende tabel worden alleen weergegeven wanneer u een bijbehorend optioneel apparaat hebt geïnstalleerd of een bijbehorende instelling hebt opgegeven.

Menu	Item
Menu Informatie	Statusvel, Lijst reserveertaak, Lijst Docum. Overdr., Statusvel Netwerk, Statusvel AUX, Statusvel PS3, PS3 Fontvoorbeeld, LJ4 Fontvoorbeeld, ESCP2 Fontvoorbeeld, FX Fontvoorbeeld, I239X Fontvoorbeeld, C-Toner, M-Toner, Y-Toner, K-Toner, Fotoconctr, Afgedrukt, Kleurenpag., Z/W-pag.
Menu Papierbak	Std Papierbak, Form. Opt-bak 1, Form. Opt-bak 2, Form. Opt-bak 3, STD-type, Opt1-type, Opt2-type, Opt3-type
Menu Emulatie	Parallel, USB
Menu Afdruk	Paginaformaat, Breed A4, Oriëntatie, Resolutie, RITech, Toner-spaarmode, Optimale afb., B Marge, L Marge, B Marge A, L Marge A
Menu Setup	Lang, Timeout, Papierbak, Uitv.lade, MP MODE, Handinvoer, Kopieën, Duplex, Bindzijde, Startpagina, Pap soort, Paginazijde, Geen lege pag., Auto uitvoer pg, Negeer fmt, Auto Cont, Paginabesch, LCD-contrast
Menu Snelafdruk	User, Taak, Kopieën, Verwijderen
Menu Vertrouwelijk	User, Codewoord invoeren, Taak, Kopieën, Verwijderen
Menu Reset	Waarschuwing wissen, Reset, Reset alles, SelectType Init
Menu Parallel	Par. I/F, Snelheid, Bidirectioneel, Databuffer
Menu USB	USB-poort, Databuffer
Menu LJ4	Bron fonts, Font Nr, Pitch, Puntgrootte, SymbSet, Pagina, Bron Symset, Doel Symset, CR-functie, LF-functie, Vakaanduid.
Menu GL2	GL-mode, Schalen, Oorsprong, Pen, Einde, Lijnverb, Pen0, Pen1, Pen2, Pen3, Pen4, Pen5, Pen6
Menu PS3	Foutrapport, Kleurinstel, Behoud afb.

Menu	Item
Menu ESC/P2	Font, Pitch, Versmald, Bovenmarge, AantRegel, Kar Tab, Land, Autom. CR, Autom. LF, Bit Image, Vorm 0 (nul)
Menu FX	Font, Pitch, Versmald, Bovenmarge, AantRegel, Kar Tab, Land, Autom. CR, Autom. LF, Bit Image, Vorm 0 (nul)
Menu I239X	Font, Pitch, Code Page, Bovenmarge, AantRegel, Autom. CR, Autom. LF, Alt grafisch, Bit Image, Vorm 0 (nul), Karakterset

Menu Informatie

In dit menu kunt u het tonerniveau en de resterende levensduur van verbruiksgoederen controleren. U kunt ook status- en voorbeeldvellen afdrukken met de huidige instellingen van de printer, beschikbare lettertypen en een kort overzicht van de beschikbare functies.

Druk op Omlaag ▼ of Omhoog ▲ om een item te selecteren. Druk op Enter  om een vel of lettertypevoorbeeld af te drukken.

Item	Instellingen
Statusvel	-
Lijst reserveertaak	(Wordt weergegeven wanneer de lijst met reserveertaken is geregistreerd)
Lijst Docum. Overdr.	(Wordt weergegeven wanneer de lijst met formulieroverlays is geregistreerd)
Statusvel Netwerk	-
Statusvel AUX*	-
Statusvel PS3**	-
PS3 Fontvoorbeeld**	-
LJ4 Fontvoorbeeld	-
ESCP2 Fontvoorbeeld	-
FX Fontvoorbeeld	-
I239X Fontvoorbeeld	-
C-Toner	E****F, E*** F, E** F, E* F, E F
M-Toner	E****F, E*** F, E** F, E* F, E F
Y-Toner	E****F, E*** F, E** F, E* F, E F
K-Toner	E****F, E*** F, E** F, E* F, E F
Fotocondctr	E****F, E*** F, E** F, E* F, E F
Afgedrukt	0 tot 99999999
Kleurenpag.	0 tot 99999999
Z/W-pag.	0 tot 99999999

* Alleen beschikbaar wanneer een optionele interfacekaart is geïnstalleerd.

** Alleen beschikbaar wanneer de optionele ROM-module met Adobe PostScript 3 is geïnstalleerd.

Statusvel, Statusvel Netwerk, Statusvel AUX, Statusvel PS3

Hiermee drukt u een vel af met de huidige printerinstellingen en geïnstalleerde opties. U kunt deze vellen gebruiken om te controleren of opties correct zijn geïnstalleerd.

Lijst reserveertaak

Hiermee drukt u een lijst af met gereserveerde afdruktaken die zijn opgeslagen op de optionele vaste schijf.

Lijst Docum. Overdr.

Hiermee drukt u een lijst af met formulieroverlays die zijn opgeslagen op de optionele vaste schijf.

PS3 Fontvoorbeeld, LJ4 Fontvoorbeeld, ESCP2 Fontvoorbeeld, FX Fontvoorbeeld, I239X Fontvoorbeeld

Hiermee drukt u een voorbeeld van de lettertypen af die beschikbaar zijn voor de geselecteerde printeremulatie.

C-Toner/M-Toner/Y-Toner/K-Toner/Fotocondctr

Hiermee wordt de hoeveelheid toner in de tonercartridges aangegeven en de resterende levensduur van de foton geleidingseenheid, zoals hieronder wordt weergegeven.

E****F	(100 tot 76%)
E*** F	(75 tot 51%)
E** F	(50 tot 26%)
E* F	(25 tot 1%)
E F	(0%)

Afgedrukt

Hiermee wordt het totaal aantal pagina's weergegeven dat is afgedrukt op de printer.

Kleurenpag.

Hiermee wordt het totaal aantal kleurenpagina's weergegeven dat is afgedrukt op de printer.

Z/W-pag.

Hiermee wordt het totaal aantal zwartwitpagina's weergegeven dat is afgedrukt op de printer.

Menu Papierbak

In dit menu kunt u het formaat en de soort opgeven van het papier dat in de MP-lade is geplaatst. U kunt ook het papierformaat controleren dat momenteel in de onderste papierladen is geplaatst.

De instellingen voor papiersoort in dit menu kunnen ook worden opgegeven in de printerdriver. Instellingen die u opgeeft in de printerdriver, krijgen de voorkeur boven deze instellingen. Gebruik dus de printerdriver als dit mogelijk is.

Item	Instellingen (standaardinstelling is vet)
Std Papierbak	A4 , A3, A5, B4, B5, LT, HLT, LGL, GLT, GLG, B, EXE, F4, MON, C10, DL, C6, C5, IB5, A3W
Form. Opt-bak 1	A4, A3, B4, LT, LGL, B, EXE, A3W
Form. Opt-bak 2*	A4, A3, B4, LT, LGL, B, EXE
Form. Opt-bak 3*	A4, A3, B4, LT, LGL, B, EXE
STD-type	Wit , Briefhfd, Recycled, Kleur, Transp., Etiketten
Opt1-type	Wit , Briefhfd, Recycled, Kleur
Opt2-type*	Wit , Briefhfd, Recycled, Kleur
Opt3-type*	Wit , Briefhfd, Recycled, Kleur

* Alleen weergegeven wanneer de optionele papierenheid met grote capaciteit is geïnstalleerd.

Std Papierbak

In dit menu selecteert u het papierformaat.

Form. Opt-bak 1, Form. Opt-bak 2, Form. Opt-bak 3

Hier wordt het papierformaat weergegeven dat in de standaardpapierlade of optionele onderste papierladen is geplaatst. U kunt het papierformaat niet wijzigen in dit menu.

STD-type

Hier kunt u de papiersoort instellen die in de MP-lade is geplaatst.

Opt1-type, Opt2-type, Opt3-type

Hier kunt u de papiersoort selecteren die in de standaardpapierlade of optionele onderste papierladen is geplaatst.

Menu Emulatie

Met dit menu kunt u de emulatiemodus van de printer selecteren. U kunt verschillende emulaties opgeven voor elke interface, dus voor elke computer waarop u de printer aansluit. Aangezien elke emulatiemodus specifieke opties heeft, moet u de gewenste instellingen opgeven in het menu LJ4, ESCP2, FX, GL2 of I239X. De instellingen waaruit u kunt kiezen, zijn voor elke interface gelijk.

Item	Instellingen (standaardinstelling is vet)
Parallel	Auto , LJ4, ESCP2, FX, I239X, PS3*, GL2
USB	Auto , LJ4, ESCP2, FX, I239X, PS3*, GL2

* Alleen beschikbaar wanneer de optionele ROM-module met Adobe PostScript 3 is geïnstalleerd.

Menu Afdruk

Met dit menu kunt u standaardafdrukinstellingen opgeven, zoals het formaat en de afdrukstand van de pagina, wanneer u wilt afdrukken vanuit een toepassing of besturingsstelsel waarin de printerdriver niet wordt ondersteund. Gebruik waar mogelijk de printerdriver om deze instellingen op te geven, omdat instellingen op de computer altijd de voorkeur krijgen boven deze instellingen.

Item	Instellingen (standaardinstelling is vet)
Paginaformaat	A4 , A3, A5, B4, B5, LT, HLT, LGL, GLT, GLG, B, EXE, F4, MON, C10, DL, C6, C5, IB5, CTM, A3W
Breed A4	Uit , Aan
Oriëntatie	Portret , Landsch
Resolutie	600 , 300
RITech	Aan , Uit

Toner-spaarmode	Uit, Aan
Optimale afb.	Auto, Uit, Aan
B Marge	-150,0 tot 0,0 tot 150,0 mm in stappen van 0,5 mm
L Marge	-150,0 tot 0,0 tot 150,0 mm in stappen van 0,5 mm
B Marge A	-150,0 tot 0,0 tot 150,0 mm in stappen van 0,5 mm
L Marge A	-150,0 tot 0,0 tot 150,0 mm in stappen van 0,5 mm

Paginaformaat

Hier wordt het papierformaat weergegeven.

Breed A4

Als u **Aan** selecteert, worden de linker- en rechtermarges vergroot van 3,4 mm naar 4 mm.

Oriëntatie

Hier wordt aangegeven of de pagina staand of liggend wordt afgedrukt.

Resolutie

Hier wordt de afdrukresolutie aangegeven.

RITech

Als u RITech inschakelt, krijgt u vloeiendere en scherpere regels, tekst en afbeeldingen.

Toner-spaarmode

Wanneer deze instelling is geselecteerd, bespaart de printer toner door een grijs tint in plaats van zwart te gebruiken als vulkleur voor tekens. De rechterrand en onderste rand van de omtrek van de tekens zijn geheel zwart.

Optimale afb.

Als deze modus is ingeschakeld, worden afbeeldingen afgedrukt met verminderde kwaliteit. De hoeveelheid gegevens voor afbeeldingen wordt verkleind wanneer de gegevens de geheugenlimiet bereiken. Zo kunnen er complexe documenten worden afgedrukt.

B Marge

Hiermee kunt u kleine wijzigingen aanbrengen in de verticale afdrukpositie van de pagina.



Let op:

Zorg ervoor dat de afgedrukte afbeelding niet groter is dan het papier. Anders beschadigt u de printer wellicht.

L Marge

Hiermee kunt u kleine wijzigingen aanbrengen in de horizontale afdrukpositie van de pagina. Dit is handig voor kleine aanpassingen wanneer u de modus voor handmatige invoer gebruikt.



Let op:

Zorg ervoor dat de afgedrukte afbeelding niet groter is dan het papier. Anders beschadigt u de printer wellicht.

B Marge A

Hiermee kunt u de verticale afdrukpositie aanpassen op de achterzijde van het papier wanneer u dubbelzijdig afdrukt. Gebruik deze optie wanneer de afdruk op de achterzijde niet op de verwachte plaats wordt afgedrukt.

L Marge A

Hiermee kunt u de horizontale afdrukpositie op de achterzijde van het papier aanpassen wanneer u dubbelzijdig afdrukt. Gebruik deze optie wanneer de afdruk op de achterzijde niet op de verwachte plaats wordt afgedrukt.

Menu Setup

In dit menu kunt u verschillende algemene configuratie-instellingen opgeven voor papierbronnen, invoermodi en foutverwerking. U kunt in dit menu ook de weergavetaal voor het LCD-scherm selecteren en de registratiepositie van elke kleur aanpassen.

Item	Instellingen (standaardinstelling is vet)
Lang	English , Français, Deutsch, ITALIANO, ESPAÑOL, SVENSKA, Dansk, Nederl., SUOMI, Português
Timeout	0, 5 tot 60 tot 300 in stappen van 1
Papierbak	Auto , STD, Opt1, Opt2*, Opt3*
Uitv.lade	Onder , Boven
MP MODE	Normaal , Duren
Handinvoer	Uit , Aan
Kopieën	1 tot 999
Duplex*	Uit , Aan
Bindzijde*	Lange k , Korte k
Startpagina*	Voor , Achter
Pap soort	Normaal , Zwaar, Ext zwaar, Transp., Gecoat
Paginazijde	Voor , Achter
Geen lege pag.**	Uit , Aan
Auto uitvoer pg	Uit , Aan
Negeer fmt	Uit , Aan
Auto Cont	Uit , Aan
Paginabesch	Auto , Aan
LCD-contrast	0 tot 9 tot 15

* Alleen beschikbaar wanneer de bijbehorende optie is geïnstalleerd.

** Alleen beschikbaar in de modi PCL5e, ESC/Page, ESC/P2 en I239X.

Lang

Hier wordt aangegeven welke taal op het LCD-scherm wordt weergegeven en op het statusvel wordt afgedrukt.

Timeout

Hier wordt aangegeven hoe lang de printer wacht wanneer deze gereed is voor afdrukken en geen nieuwe gegevens ontvangt. Als deze periode is verstreken, zoekt de printer naar nieuwe afdrukgegevens in andere interfaces.

Papierbak

Hier wordt aangegeven of papier wordt ingevoerd vanuit de MP-lade, de onderste standaardpapierlade of de optionele papierlade, wanneer *Normaal* is geselecteerd bij *Pap* soort.

Als u *Auto* selecteert, wordt het papier ingevoerd uit de papierbron met het papier dat overeenkomt met de instelling voor papierformaat.

Is een envelopformaat (*IB5*, *C10*, *C6*, *DL*, *MON*, *C5*) geselecteerd als papierformaat, dan wordt het papier altijd ingevoerd uit de MP-lade. Als u *Zwaar*, *Ext zwaar*, *Transp.* of *Gecoat* selecteert als papersoort, wordt het papier altijd ingevoerd vanuit de MP-lade.

Uitv.lade

Hier kunt u *Onder* of *Boven* selecteren voor de uitvoerlade.

MP MODE

Met deze instelling wordt bepaald of de MP-lade de hoogste of laagste prioriteit heeft wanneer *Auto* is geselecteerd als papierbron in de printerdriver. Wanneer *Normaal* is geselecteerd bij *MP MODE*, heeft de MP-lade de hoogste prioriteit als papierbron. Selecteert u *Duren*, dan heeft de MP-lade de laagste prioriteit.

Handinvoer

Hiermee kunt u de modus voor handmatige invoer selecteren voor alle papierbronnen. Zie "Papier handmatig plaatsen" op pagina 32 voor meer informatie over de modus voor handmatige invoer.

Kopieën

Hier kunt u het aantal exemplaren opgeven dat u wilt afdrukken, van 1 tot en met 999.

Duplex

Hiermee schakelt u dubbelzijdig afdrukken in of uit.

Bindzijde

Hier geeft u de inbindrichting van de afdruk op.

Startpagina

Hier geeft u op of eerst op de voor- of op de achterzijde van de pagina moet worden afgedrukt.

Pap soort

Hier geeft u de papiersoort op waarmee u wilt afdrukken. De afdruksnelheid van de printer wordt automatisch aangepast aan deze instelling. Er wordt langzamer afgedrukt wanneer Zwaar, Ext zwaar, Transp. of Gecoat is geselecteerd.

Paginazijde

Selecteer Voor wanneer u afdrukt op de voorzijde van zwaar papier (Zwaar), extra zwaar papier (Ext zwaar) of enveloppen.

Selecteer Achter wanneer u afdrukt op de achterzijde van zwaar papier (Zwaar), extra zwaar papier (Ext zwaar) of enveloppen.

Geen lege pag.

Hiermee kunt u lege pagina's overslaan tijdens het afdrukken. Deze instelling is beschikbaar wanneer u afdrukt in de modus PCL5e, ESC/Page, ESCP2, FX of I239X.

Auto uitvoer pg

Hier wordt aangegeven of papier moet worden uitgevoerd wanneer de limiet wordt bereikt die bij Timeout is ingesteld. De standaardinstelling is Uit. Dit betekent dat papier niet automatisch wordt uitgevoerd wanneer de limiet voor de timeout is bereikt.

Negeer fmt

Als u een fout met een papierformaat wilt negeren, selecteert u **¶an**. Schakelt u deze optie in, dan gaat de printer door met afdrukken, zelfs wanneer de afbeelding groter is dan het opgegeven papierformaat. Dit kan vlekken veroorzaken vanwege de toner die niet correct op het papier wordt overgebracht. Als deze optie is uitgeschakeld, stopt de printer met afdrukken als er een fout met het papierformaat optreedt.

Auto Cont

Als u deze optie inschakelt, gaat de printer na een bepaalde periode automatisch door met afdrukken wanneer een van de volgende fouten is opgetreden: verkeerd papierformaat, afdrukoverloop of geheugenoverloop. Is deze optie uitgeschakeld, dan moet u op **Start/Stop** drukken om door te gaan met afdrukken.

Paginabesch

Hier kunt u extra printergeheugen toewijzen aan het afdrukken van gegevens in plaats van aan het ontvangen van gegevens. U moet deze optie wellicht inschakelen als u een zeer complexe pagina afdrukt. Als het foutbericht **Afdrukoverloop** wordt weergegeven op het LCD-scherm tijdens het afdrukken, schakelt u deze optie in en drukt u de gegevens opnieuw af. De hoeveelheid geheugen die is gereserveerd voor het ontvangen van gegevens, wordt verkleind. Het kan dus langer duren om de afdruktaak te verzenden, maar u kunt wel complexe taken afdrukken. Deze optie functioneert het beste wanneer **Auto** is geselecteerd. Als de geheugenproblemen opnieuw optreden, moet u het geheugen van de printer uitbreiden.

Opmerking:

*Als u de instelling bij **Paginabesch** wijzigt, wordt het geheugen van de printer opnieuw geconfigureerd. In dit geval worden gedownloade lettertypen verwijderd.*

LCD-contrast

Hiermee past u het contrast van het LCD-scherm aan. Gebruik **Omhoog ▲** en **Omlaag ▼** om voor het contrast een waarde tussen **0** (het laagste contrast) en **15** (het hoogste contrast) in te stellen.

Menu Snelafdruk

Met dit menu kunt u taken afdrukken of verwijderen die met de optie Snelafdruk (Re-Print Job, Verify Job, Stored Job) van de functie Reserve Job in de printerdriver zijn opgeslagen op de optionele vaste schijf van de printer. Dit menu wordt weergegeven wanneer u de functie gebruikt. Zie "Menu Snelafdruk gebruiken" op pagina 175 voor meer informatie over het gebruik van dit menu.

Item	Instellingen (standaardinstelling is vet)
User	XXXXXXXXXXXXXX
Taak	XXXXXXXXXXXXXX
Kopieën	1 tot 999
Verwijderen	-

Menu Vertrouwelijk

Met dit menu kunt u taken afdrukken of verwijderen die met de optie Confidential Job van de functie Reserve Job in de printerdriver zijn opgeslagen op de optionele vaste schijf van de printer. U moet het juiste wachtwoord invoeren om toegang te krijgen tot deze gegevens. Dit menu wordt weergegeven wanneer u de functie gebruikt. Zie "Menu Vertrouwelijk gebruiken" op pagina 175 voor meer informatie over het gebruik van dit menu.

Item	Instellingen (standaardinstelling is vet)
User	XXXXXXXXXXXXXX
Codewoord invoeren	XXXX
Taak	XXXXXXXXXXXXXX
Kopieën	1 tot 999
Verwijderen	-

Menu Reset

In dit menu kunt u afdrucken annuleren en printerinstellingen opnieuw instellen.

Item	Instellingen (standaardinstelling is vet)
Waarschuwing wissen	-
Reset	-
Reset alles	-
SelectType Init	-

Waarschuwing wissen

Hiermee wist u waarschuwingen die worden weergegeven op het LCD-scherm.

Reset

Hiermee onderbreekt u het afdrucken en wist u de huidige taak die uit de actieve interface is ontvangen. U wilt de printer wellicht opnieuw instellen wanneer er een probleem met de afdruktaak is opgetreden en de printer niet kan afdrucken.

Reset alles

Hiermee wordt het afdrucken onderbroken en het printergeheugen gewist. De printerinstellingen worden opnieuw ingesteld op de standaardwaarden. De afdruktaken die uit interfaces zijn ontvangen, worden verwijderd.

Opmerking:

Als u deze optie uitvoert, worden de afdruktaken verwijderd die uit interfaces zijn ontvangen. Zorg dat u geen taken van anderen onderbreekt.

SelectType Init

Met deze optie worden de standaardwaarden van de menu-instellingen van het bedieningspaneel opnieuw ingesteld. De instellingen voor Afgedrukt, Kleurenpag., Z/W-pag., de tonerteller voor elke kleurentonercartridge en het menu Parallel worden niet gewijzigd.

Menu Parallel

Met deze instellingen wordt de communicatie tussen de printer en de computer beheerd wanneer u de parallelle interface gebruikt.

Item	Instellingen (standaardinstelling is vet)
Parallel I/F	Aan , Uit
Snelheid	Hoog , Normaal
Bidirectioneel	Nib., ECP , Uit
Databuffer	Normaal , Maximaal, Minimaal

Parallel I/F

Hiermee schakelt u de parallelle interface in of uit.

Snelheid

Hiermee wordt de pulsbreedte van het ACKNLG-sigitaal aangegeven wanneer gegevens worden ontvangen in de modus Compatibility of Nibble. Wanneer **Hoog** is geselecteerd, is de pulsbreedte ongeveer 1 μ s. Is **Normaal** geselecteerd, dan is de pulsbreedte ongeveer 10 μ s.

Bidirectioneel

Hiermee kunt u de modus voor bidirectionele communicatie instellen. Als u **Uit** selecteert, wordt bidirectionele communicatie uitgeschakeld.

Databuffer

Hier bepaalt u hoeveel geheugen moet worden gebruikt voor het ontvangen en afdrucken van gegevens. Als **Maximaal** is geselecteerd, is er meer geheugen gereserveerd voor het ontvangen van gegevens. Wanneer **Minimaal** is geselecteerd, is er meer geheugen gereserveerd voor het afdrucken van gegevens.

Opmerking:

- Als u de instellingen bij Databuffer wilt activeren, moet u de printer uitschakelen, minstens vijf seconden wachten en de printer weer inschakelen. U kunt ook de bewerking Reset alles uitvoeren, zoals wordt beschreven in "Menu Reset" op pagina 193.*
- Wanneer u de standaardwaarden van de printer herstelt, worden alle afdruktaken verwijderd. Controleer of het lampje Klaar niet knippert als u de standaardwaarden herstelt.*

Menu USB

Met deze instellingen wordt de communicatie tussen de printer en de computer beheerd wanneer u de USB-interface gebruikt.

Item	Instellingen (standaardinstelling is vet)
USB-poort	Aan , Uit
Databuffer	Normaal , Maximaal, Minimaal

USB-poort

Hiermee schakelt u de USB-interface in of uit.

Databuffer

Hier bepaalt u hoeveel geheugen moet worden gebruikt voor het ontvangen en afdrucken van gegevens. Als *Maximaal* is geselecteerd, is er meer geheugen gereserveerd voor het ontvangen van gegevens. Wanneer *Minimaal* is geselecteerd, is er meer geheugen gereserveerd voor het afdrucken van gegevens.

Opmerking:

- Als u de instellingen bij Databuffer wilt activeren, moet u de printer uitschakelen, minstens vijf seconden wachten en de printer weer inschakelen. U kunt ook de bewerking Reset alles uitvoeren, zoals wordt beschreven in "Menu Reset" op pagina 193.*
- Wanneer u de standaardwaarden van de printer herstelt, worden alle afdruktaken verwijderd. Controleer of het lampje Klaar niet knippert als u de standaardwaarden herstelt.*

Menu LJ4

Met deze instellingen beheert u de lettertypen en tekensets die beschikbaar zijn in de modus LJ4.

Item	Instellingen (standaardinstelling is vet)
Bron fonts	Resident , Download, ROM A*, ROM B*
Font Nr	0 tot de hoogste beschikbare waarde (maximaal 65535)
Pitch**	0,44 tot 10,00 tot 99,99 cpi in stappen van 0,01 cpi
Puntgrootte**	4,00 tot 12,00 tot 999,75 pt in stappen van 0,25 pt
SymbSet	IBM-US , Roman-8, Roman-9, ECM94-1, 8859-2 ISO, 8859-9 ISO, 8859-10ISO, 8859-15ISO, PcBlt775, IBM-DN, PcMultiling, PcE.Europe, PcTk437, PcEur858, Pc1004, WiAnsi, WiE.Europe, WiTurkish, WiBALT, DeskTop, PsText, VeInternati, VeUS, MsPublishin, Math-8, PsMath, VeMath, PiFont, Legal, UK, ANSI ASCII, Swedis2, Italian, Spanish, German, Norweg1, French2, Windows, McText, Pclcelandic, Pclt774, PcTurk1, PcPortugues, PcEt850, PcTurk2, PcCanFrench, PcSI437, PcNordic, 8859-3 ISO, 8859-4 ISO, WiBaltic, WiEstonian, WiLatvian, Mazowia, CodeMJK, BpBRASCII, BpAbicomp, PcGk437, PcGk851, PcGk869, 8859-7 ISO, WiGreek, Europe3, PcCy855, PcCy866, Pclt866, PcUkr866, Pclit771, 8859-5 ISO, WiCyrillic, Bulgarian, Hebrew7, 8859-8 ISO, Hebrew8, PcHe862, Arabic8, PcAr864, 8859-6 ISO, OCR A, OCR B
Pagina	5 tot 64 tot 128 regels
Bron Symset	0 tot 277 tot 3199
Doel Symset	0 tot 277 tot 3199
CR-functie	CR , CR + LF
LF-functie	LF , CR + LF
Vakaanduid.	4 , 4K , 5S

* Alleen beschikbaar wanneer de optionele ROM-module voor lettertypen is geïnstalleerd.

Opmerking:

Als u meestal de HP LaserJet 4-printerdriver gebruikt om af te drukken, moet u waar mogelijk de instellingen wijzigen met deze driver. Instellingen in de printerdriver krijgen altijd de voorkeur boven de opties van het menu LJ4.

Bron fonts

Hiermee stelt u de standaardlettertypebron in.

Font Nr

Hiermee stelt u het nummer van het standaardlettertype in de standaardlettertypebron in. Het beschikbare nummer is afhankelijk van de instellingen die u hebt opgegeven.

Pitch

Hier geeft u de standaardtekenbreedte voor het lettertype op als het lettertype schaalbaar is en een vaste tekenbreedte heeft. U kunt een waarde selecteren van 0,44 tot 99,99 cpi (tekens per inch) in stappen van 0,01 cpi. Dit item wordt wellicht niet weergegeven, afhankelijk van de instellingen bij Bron fonts of Font Nr.

Puntgrootte

Hier geeft u de standaardpuntgrootte voor het lettertype op als het lettertype schaalbaar en proportioneel is. U kunt een waarde selecteren van 4,00 tot 999,75 punten in stappen van 0,25 punt. Dit item wordt wellicht niet weergegeven, afhankelijk van de instellingen bij Bron fonts of Font Nr.

SymbSet

Hier selecteert u de standaardtekenset. Als het lettertype dat u bij Bron fonts en Font Nr hebt geselecteerd, niet beschikbaar is in de nieuwe instelling bij SymbSet, worden de instellingen bij Bron fonts en Font Nr automatisch vervangen door de standaardwaarde IBM-US.

Pagina

Hier geeft u het aantal regels voor het papierformaat en de afdrukstand op. Dit heeft ook een wijziging van de regelafstand (VMI) tot gevolg. De nieuwe VMI-waarde wordt opgeslagen op de printer. Dit betekent dat latere wijzigingen in de instellingen bij Paginaformaat of Oriëntatie wijzigingen in de waarde bij Pagina tot gevolg kunnen hebben, op basis van de opgeslagen VMI-waarde.

Bron Symset, Doel Symset

Alleen beschikbaar in bepaalde locaties waar printers met een speciale geïnstalleerde ROM-module worden verkocht om specifieke talen te verwerken.

CR-functie, LF-functie

Deze functies zijn opgenomen voor gebruikers van bepaalde besturingssystemen, zoals UNIX.

Vakaanduid.

Hiermee kunt u de toewijzing voor de opdracht om een papierbron te selecteren, wijzigen. Wanneer 4 is geselecteerd, zijn de ingestelde opdrachten compatibel met de HP LaserJet 4. Is 4K geselecteerd, dan zijn de ingestelde opdrachten compatibel met de HP LaserJet 4000, 5000 en 8000. Als 5S is geselecteerd, zijn de ingestelde opdrachten compatibel met de HP LaserJet 5Si.

Menu GL2

Met dit menu kunt u de printer instellen om een plotter te emuleren. Zo kunt u software gebruiken waarvoor u voor de uitvoer een plotter nodig hebt. De modus LJ4GL2 is vergelijkbaar met de modus GL/2 die wordt ondersteund in de modus HP LaserJet 4. De modus GL-achtig emuleert bepaalde opdrachten van de HP-GL-plotter en bevat dezelfde opdrachten als de modus GL/2 van HP. Bovendien bevat de modus twee extra opdrachten.

Item	Instellingen (standaardinstelling is vet)
GL-mode	LJ4GL2 , GL-achtig
Schalen	Uit , A0, A1, A2, A3
Oorsprong	Hoek , Midden
Pen	Pen0 , Pen1, Pen2*, Pen3*, Pen4*, Pen5*, Pen6*
Einde	Recht , Recht+, Driehoekig, Rond
Lijnverb	Mijtervorm , MijterHoek, Driehoekig, Rond, Hoekvorm, Geen
Pen0	0,05 tot 0,35 tot 5,00 mm in stappen van 0,05 mm
Pen1	0,05 tot 0,35 tot 5,00 mm in stappen van 0,05 mm
Pen2*	0,05 tot 0,35 tot 5,00 mm in stappen van 0,05 mm
Pen3*	0,05 tot 0,35 tot 5,00 mm in stappen van 0,05 mm
Pen4*	0,05 tot 0,35 tot 5,00 mm in stappen van 0,05 mm
Pen5*	0,05 tot 0,35 tot 5,00 mm in stappen van 0,05 mm
Pen6*	0,05 tot 0,35 tot 5,00 mm in stappen van 0,05 mm

* Alleen beschikbaar wanneer **GL-achtig** is geselecteerd als GL-modus.

Voordat u kunt afdrukken in de modus GL/2

U moet wellicht de volgende afdrukopties wijzigen in de toepassing, afhankelijk van de gewenste uitvoer. Controleer of deze instellingen overeenkomen met de gegevens die u wilt afdrukken.

Afdrukopties	Instellingen
Papierformaat	De instelling voor papierformaat van de printer.
Driver (plotterselectie)	HP-GL/2 of HP-GL
Penconfiguratie	Pendikte
Plottoersprong	Midden of Hoek
Oriëntatie	Bij GL-achtig is alleen een liggende afdrukstand mogelijk Bij LJ4GL2 kunt u de liggende en staande afdrukstand gebruiken

Als u de printerinstellingen moet configureren, gaat u naar de emulatiemodus GL/2 en wijzigt u de instellingen met de printerdriver of de menu's van het bedieningspaneel.

Opmerking:

Instellingen of gegevens die in het RAM-geheugen van de printer zijn opgeslagen (zoals gedownloade lettertypen), worden wellicht verwijderd wanneer u de emulatiemodus wijzigt.

GL-mode

Hier wordt aangegeven of de printer een rechtstreekse emulatie van de GL/2-plottertaal gebruikt of de HP LaserJet 4-emulatie van GL/2.

Schalen

Hier wordt aangegeven of de uitvoer van de software geschaald is. De schaalfactor is gebaseerd op het opgegeven papierformaat in de toepassing.

Oorsprong

Hier geeft u aan of de logische oorsprong van de plotter de hoek of het midden van het papier is.

Pen

Hiermee kunt u een pen selecteren waarmee u de dikte kunt instellen bij Pen0 tot en met Pen6. De modus LJ4GL2 biedt ondersteuning voor twee pennen (0 en 1), de modus GL-achtig voor zeven pennen (0 tot en met 6).

Einde

Hier geeft u op hoe regels worden beëindigd.

Lijnverb

Hier geeft u op hoe regels worden samengevoegd.

Pen0 tot en met Pen6

Hier kunt u de dikte instellen van de pennen waarmee u de afdruk wilt maken. Pen0 en Pen1 zijn beschikbaar in de modus LJ4GL2 en Pen0 tot en met Pen6 zijn beschikbaar in de modus GL-achtig.

Menu PS3

Deze instellingen zijn alleen beschikbaar wanneer de optionele ROM-module met Adobe PostScript 3 is geïnstalleerd. Zie "ROM-module voor Adobe PostScript 3" op pagina 249 voor meer informatie. Raadpleeg ook de documentatie bij Adobe PostScript 3 Kit.

Item	Instellingen (standaardinstelling is vet)
Foutrapport	Uit , Aan
Kleurinstel	Kleur , Mono, WareKlr
Behoud afb.	Uit , Aan

Foutrapport

Als u Aan selecteert, drukt de printer een foutrapport af.

Kleurinstel

Hier kunt u de methode voor afdrukken in kleur opgeven. **Kleur** verwijst naar afdrukken in kleur met 1 bit/pixel, **Mono** verwijst naar monochroom afdrukken en **WareKlr** verwijst naar afdrukken in kleur met 8 bit/pixel.

Behoud afb.

Hier kunt u aangeven of u compressie met gegevensverlies wilt gebruiken. Compressie met gegevensverlies verwijst naar een methode voor gegevenscompressie waarbij een bepaalde hoeveelheid gegevens wordt verloren.

Menu ESC/P2

In dit menu kunt u instellingen opgeven die van invloed zijn op de printer wanneer de emulatiemodus ESCP2 is ingeschakeld.

Item	Instellingen (standaardinstelling is vet)
Font	Courier , Prestige, Roman, Sans serif, Roman T, Orator S, Sans H, Script, OCR A, OCR B
Pitch	10cpi , 12cpi, 15cpi, Prop
Versmald	Uit , Aan
Bovenmarge	0,40 tot 0,50 tot 1,50 inch in stappen van 0,05 inch
AantRegel	1 tot 66 tot 104 regels
Kar Tab	PcUSA , Italic, PcMultilin, PcPortugue, PcCanFrenc, PcNordic, PcTurkish2, Pclcelandic, PcE.Europe, BpBRASCII, BpAbicomp, Roman-8, PcEur858, ISO Latin1, 8859-15ISO, PcSI437, PcTurkish1, 8859-9 ISO, Mazowia, CodeMJK, PcGk437, PcGk851, PcGk869, 8859-7 ISO, PcCy855, PcCy866, PcUkr866, Pclit771, Bulgarian, Hebrew7, Hebrew8, PcHe862, PcAr864

Item	Instellingen (standaardinstelling is vet)
Land	VS , Frankrijk, Duitsland, Engeland, Denemarken, Zweden, Italië, Spanje-1, Japan, Noorwegen, Denemarken-2, Spanje-2, Latijns Am., Korea, Legal
Autom. CR	Aan , Uit
Autom. LF	Uit , Aan
Bit Image	Donker , Licht, BarCode
Vorm 0 (nul)	0 (of het nulteken met een deelteken)

Font

Hier selecteert u het lettertype.

Pitch

Hier selecteert u de tekenbreedte (de horizontale afstand) van het lettertype met een vaste tekenbreedte, gemeten in cpi (tekens per inch). U kunt ook proportionele afstand selecteren.

Versmald

Hiermee schakelt u versmald afdrukken in of uit.

Bovenmarge

Hiermee kunt u de afstand van de bovenzijde van de pagina naar de basislijn van de eerste afdrubare regel opgeven. De afstand wordt aangegeven in inches. Hoe kleiner de waarde, des te dichter bevindt de afdrubare regel zich bij de bovenzijde.

AantRegel

Hier geeft u de lengte van de pagina op in regels. Bij deze optie wordt aangenomen dat een regel 1 pica (1/6 inch) is. Als u de instelling bij Oriëntatie, Paginaformaat of Bovenmarge wijzigt, wordt de instelling voor paginalengte automatisch teruggezet naar de standaardwaarde voor elk papierformaat.

Kar Tab

Met deze optie kunt u de tabel voor grafische of cursieve karakters selecteren. De grafische tabel bevat grafische tekens voor het afdrukken van regels, hoeken, gearceerde gebieden, internationale tekens, Griekse tekens en wiskundige tekens. Als u *Italic* selecteert, wordt de bovenste helft van de karakertabel gedefinieerd als cursieve tekens.

Land

Met deze optie kunt u een van de vijftien internationale tekensets selecteren. Zie "Internationale tekensets" op pagina 357 voor voorbeelden van de tekens in de tekenset voor elk land.

Autom. CR

Hier wordt aangegeven of de printer een bewerking voor een regelterugloop/regel invoer (CR-LF) uitvoert wanneer de afdrukpositie de rechtermarge overschrijdt. Als deze instelling is uitgeschakeld, drukt de printer tekens die de rechtermarge overschrijden niet af en wordt er geen regelterugloop uitgevoerd tot een teken voor een regelterugloop wordt ontvangen. Deze functie wordt in de meeste toepassingen automatisch verwerkt.

Autom. LF

Als u *Uit* selecteert, verzendt de printer geen opdracht voor een automatische regel invoer (LF) voor elke regelterugloop (CR). Is *Aan* geselecteerd, dan wordt een opdracht voor een regel invoer verzonden voor elke regelterugloop. Selecteer *Aan* als de tekstregels elkaar overlappen.

Bit Image

De printer kan de grafische dichtheden emuleren die zijn ingesteld met de printeropdrachten. Als u *Donker* selecteert, is de dichtheid van de bitafbeelding hoog. Selecteert u *Licht*, dan is de dichtheid van de bitafbeelding laag.

Als u BarCode selecteert, zet de printer bitafbeeldingen om in streepjescodes door automatisch verticale ruimten tussen punten in te vullen. Zo krijgt u ononderbroken verticale regels die kunnen worden gelezen door een streepjescodelezer. In deze modus wordt de af te drukken afbeelding verkleind. Er kan dan enige vervorming optreden wanneer u bitafbeeldingen afdruckt.

Vorm 0 (nul)

Hier geeft u aan of de printer een nul met of zonder deelteken moet afdrukken.

Menu FX

In dit menu kunt u instellingen opgeven die van invloed zijn op de printer wanneer de emulatiemodus FX is ingeschakeld.

Item	Instellingen (standaardinstelling is vet)
Font	Courier , Prestige, Roman, Sans serif, Script, Orator S, OCR A, OCR B
Pitch	10cpi , 12cpi, 15cpi, Prop
Versmald	Uit , Aan
Bovenmarge	0,40 tot 0,50 tot 1,50 inch in stappen van 0,05 inch
AantRegel	1 tot 66 tot 104 regels
Kar Tab	PcUSA , Italic, PcMultilin, PcPortugue, PcCanFrenc, PcNordic, PcTurkish2, Pclcelandic, PcE.Europe, BpBRASCII, BpAbicomp, Roman-8, PcEur858, ISO Latin1, 8859-15ISO
Land	VS , Frankrijk, Duitsland, Engeland, Denemarken, Zweden, Italië, Spanje-1, Japan, Noorwegen, Denemarken-2, Spanje-2, Latijns Am.
Autom. CR	Aan , Uit
Autom. LF	Uit , Aan
Bit Image	Donker , Licht, BarCode
Vorm 0 (nul)	0 (of het nulteken met een deelteken)

Font

Hier selecteert u het lettertype.

Pitch

Hier selecteert u de tekenbreedte (de horizontale afstand) van het lettertype met een vaste tekenbreedte, gemeten in cpi (tekens per inch). U kunt ook proportionele afstand selecteren.

Versmald

Hiermee schakelt u versmald afdrukken in of uit.

Bovenmarge

Hiermee kunt u de afstand van de bovenzijde van de pagina naar de basislijn van de eerste afdrubare regel opgeven. De afstand wordt aangegeven in inches. Hoe kleiner de waarde, des te dichter bevindt de afdrubare regel zich bij de bovenzijde.

AantRegel

Hier geeft u de lengte van de pagina op in regels. Bij deze optie wordt aangenomen dat een regel 1 pica (1/6 inch) is. Als u de instelling bij *Orientatie*, *Paginaformaat* of *Bovenmarge* wijzigt, wordt de instelling voor paginalengte automatisch teruggezet naar de standaardwaarde voor elk papierformaat.

Kar Tab

Met deze optie kunt u de tabel voor grafische of cursieve karakters selecteren. De grafische tabel bevat grafische tekens voor het afdrukken van regels, hoeken, gearceerde gebieden, internationale tekens, Griekse tekens en wiskundige tekens. Als u *Italic* selecteert, wordt de bovenste helft van de karakertabel gedefinieerd als cursieve tekens.

Land

Met deze optie kunt u een van de vijftien internationale tekensets selecteren. Zie "Internationale tekensets" op pagina 357 voor voorbeelden van de tekens in de tekenset voor elk land.

Autom. CR

Hier wordt aangegeven of de printer een bewerking voor een regelterugloop/regel invoer (CR-LF) uitvoert wanneer de afdrukpositie de rechtermarge overschrijdt. Als deze instelling is uitgeschakeld, drukt de printer tekens die de rechtermarge overschrijden niet af en wordt er geen regelterugloop uitgevoerd tot een teken voor een regelterugloop wordt ontvangen. Deze functie wordt in de meeste toepassingen automatisch verwerkt.

Autom. LF

Als u **Uit** selecteert, verzendt de printer geen opdracht voor een automatische regel invoer (LF) voor elke regelterugloop (CR). Is **Aan** geselecteerd, dan wordt een opdracht voor een regel invoer verzonden voor elke regelterugloop. Selecteer **Aan** als de tekstregels elkaar overlappen.

Bit Image

De printer kan de grafische dichtheden emuleren die zijn ingesteld met de printeropdrachten. Als u **Donker** selecteert, is de dichtheid van de bitafbeelding hoog. Selecteert u **Licht**, dan is de dichtheid van de bitafbeelding laag.

Als u **BarCode** selecteert, zet de printer bitafbeeldingen om in streepjescodes door automatisch verticale ruimten tussen punten in te vullen. Zo krijgt u ononderbroken verticale regels die kunnen worden gelezen door een streepjescodelezer. In deze modus wordt de af te drukken afbeelding verkleind. Er kan dan enige vervorming optreden wanneer u bitafbeeldingen afdrukt.

Vorm 0 (nul)

Hier geeft u aan of de printer een nul met of zonder deeltteken moet afdrukken.

Menu I239X

De modus I239X emuleert IBM® 2390/2391 Plus-opdrachten.

Deze instellingen zijn alleen beschikbaar wanneer de modus I239X is ingeschakeld.

Item	Instellingen (standaardinstelling is vet)
Font	Courier , Prestige, Gothic, Orator, Script, Presentor, Sans serif
Pitch	10cpi , 12cpi, 15cpi, 17cpi, 20cpi, 24 cpi, Prop.
Code Page	437 , 850, 858, 860, 863, 865
Bovenmarge	0,30 tot 0,40 tot 1,50 inch in stappen van 0,05 inch
AantRegel	1 tot 67 tot 104 regels
Autom. CR	Uit , Aan
Autom. LF	Uit , Aan
Alt grafisch	Uit , Aan
Bit Image	Donker , Licht
Vorm 0 (nul)	0 (of het nulteken met een deelteken)
Karakterset	1, 2

Font

Hier selecteert u het lettertype.

Pitch

Hier selecteert u de tekenbreedte (de horizontale afstand) van het lettertype met een vaste tekenbreedte, gemeten in cpi (tekens per inch). U kunt ook proportionele afstand selecteren.

Code Page

Hier selecteert u de karakertabellen. Karakertabellen bevatten de karakters en tekens die in verschillende talen worden gebruikt. De printer drukt tekst af op basis van de geselecteerde karakertabel.

Bovenmarge

Hiermee kunt u de afstand van de bovenzijde van de pagina naar de basislijn van de eerste afdrukbare regel opgeven. De afstand wordt aangegeven in inches. Hoe kleiner de waarde, des te dichter bevindt de afdrukbare regel zich bij de bovenzijde.

AantRegel

Hier geeft u de lengte van de pagina op in regels. Bij deze optie wordt aangenomen dat een regel 1 pica (1/6 inch) is. Als u de instelling bij *Orientatie*, *Paginaformaat* of *Bovenmarge* wijzigt, wordt de instelling voor paginalengte automatisch teruggezet naar de standaardwaarde voor elk papierformaat.

Autom. CR

Hier wordt aangegeven of de printer een bewerking voor een regelterugloop/regel invoer (CR-LF) uitvoert wanneer de afdrukpositie de rechtermarge overschrijdt. Als deze instelling is uitgeschakeld, drukt de printer tekens die de rechtermarge overschrijden niet af en wordt er geen regelterugloop uitgevoerd tot een teken voor een regelterugloop wordt ontvangen. Deze functie wordt in de meeste toepassingen automatisch verwerkt.

Autom. LF

Als u *Uit* selecteert, verzendt de printer geen opdracht voor een automatische regel invoer (LF) voor elke regelterugloop (CR). Is *Aan* geselecteerd, dan wordt een opdracht voor een regel invoer verzonden voor elke regelterugloop. Selecteer *Aan* als de tekstregels elkaar overlappen.

Alt grafisch

Hiermee schakelt u deze optie in of uit.

Bit Image

De printer kan de grafische dichtheden emuleren die zijn ingesteld met de printeropdrachten. Als u *Donker* selecteert, is de dichtheid van de bitafbeelding hoog. Selecteert u *Licht*, dan is de dichtheid van de bitafbeelding laag.

Als u *BarCode* selecteert, zet de printer bitafbeeldingen om in streepjescodes door automatisch verticale ruimten tussen punten in te vullen. Zo krijgt u ononderbroken verticale regels die kunnen worden gelezen door een streepjescodelezer. In deze modus wordt de af te drukken afbeelding verkleind. Er kan dan enige vervorming optreden wanneer u bitafbeeldingen afdrukt.

Vorm 0 (nul)

Hier geeft u aan of de printer een nul met of zonder deelteken moet afdrukken.

Karakterset

Hier selecteert u karakertabel 1 of 2.

Optionele onderdelen

Papierlade voor 250 vellen A3W

De optionele papierlade voor 250 vellen A3W (C813521) is alleen bedoeld voor papier van A3W-formaat en kan 250 vellen gewoon papier of EPSON Color Laser Paper bevatten. Als u deze lade wilt gebruiken, moet u de onderste standaardpapierlade verwijderen.

Volg de onderstaande instructies om dit onderdeel te installeren. Zie "Onderste standaardpapierlade en optionele onderste papierlade" op pagina 39 voor meer informatie over het plaatsen van papier in de onderste papierlade.



Let op:

Deze lade kan niet in de optionele papierenheid met grote capaciteit of de optionele papierenheid voor 500 vellen worden geïnstalleerd. Wanneer u dit toch probeert, is de kans groot dat u de papierlade en de papierenheid beschadigt.

Opmerking:

- De onderste papierlade is alleen geschikt voor papier van A3W-formaat.*
- Plaats het papier met de korte zijde naar voren en de afdrukzijde naar beneden.*

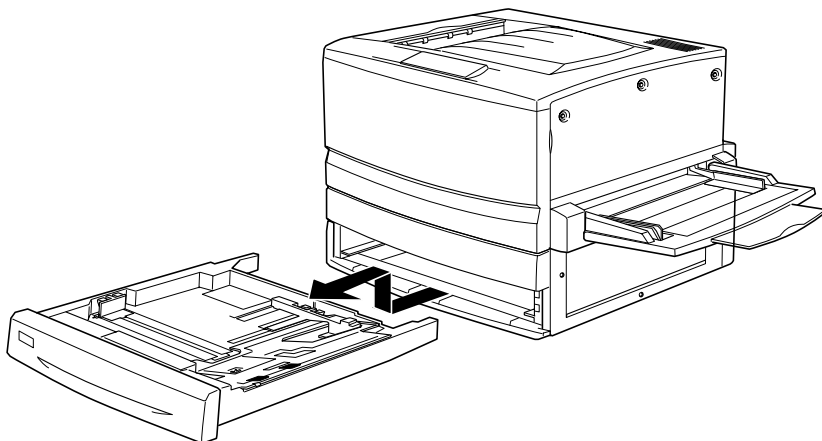
Papierlade voor 250 vellen A3W installeren

Volg de onderstaande instructies om de papierlade voor 250 vellen A3W te installeren:

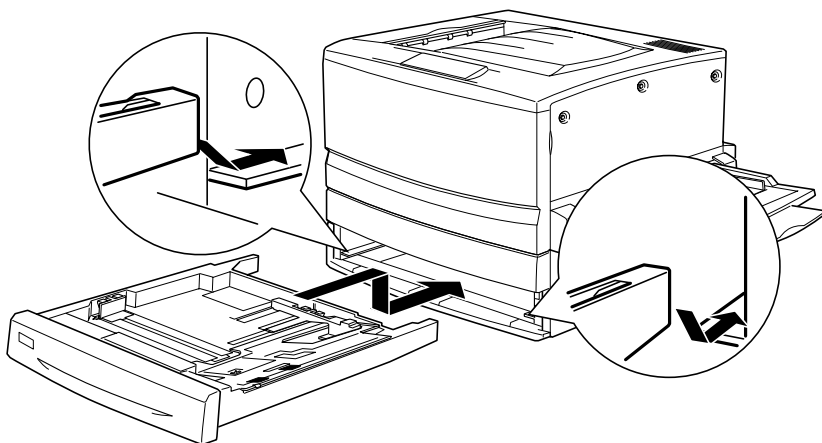
Opmerking:

U kunt de papierlade voor 250 vellen A3W niet gebruiken in combinatie met de onderste standaardpapierlade.

1. Trek de onderste standaardpapierlade naar voren en til deze op.



2. Plaats de optionele papierlade voor 250 vellen A3W in de geleiders van de printer en duw de papierlade geheel in de printer.



Papierlade voor 250 vellen A3W verwijderen

Volg de onderstaande instructies om de papierlade voor 250 vellen A3W te verwijderen.

1. Trek de papierlade voor 250 vellen A3W naar voren en til deze op.
2. Plaats de onderste standaardpapierlade in de geleiders van de printer en duw de papierlade geheel in de printer.

Papiereenheid voor 500 vellen

U kunt de capaciteit van de papierinvoer verhogen door een optionele onderste papierlade te installeren. De twee optionele onderste papiereenheden die voor de printer zijn gemaakt, zijn de papiereenheid voor 500 vellen (C12C813871) en de papiereenheid met grote capaciteit (C12C813891). U kunt echter slechts één optioneel onderdeel tegelijkertijd installeren en gebruiken.

- De optionele papiereenheid voor 500 vellen kan één papierlade bevatten waarin u 500 vellen papier kunt plaatsen.
- De optionele papiereenheid met grote capaciteit kan twee papierladen bevatten. In elke papierlade kunt u 500 vellen papier plaatsen.

Voor de papiereenheid voor 500 vellen en de papiereenheid met grote capaciteit gelden dezelfde voorzorgsmaatregelen en procedures voor installatie en verwijdering. Zie “Papiereenheid met grote capaciteit” op pagina 216 voor meer informatie.

Papierenheid voor 500 vellen installeren

De installatieprocedure voor de papierenheid voor 500 vellen is dezelfde als die voor de papierenheid met grote capaciteit. Zie “Optionele papierenheid met grote capaciteit installeren” op pagina 218 voor meer informatie.

Papierenheid voor 500 vellen verwijderen

De verwijderingsprocedure voor de papierenheid voor 500 vellen is dezelfde als die voor de papierenheid met grote capaciteit. Zie “Papierenheid met grote capaciteit verwijderen” op pagina 223 voor meer informatie.

Papierenheid met grote capaciteit

U kunt de capaciteit van de papierinvoer verhogen door een optionele onderste papierlade te installeren. De twee optionele onderste papierenheden die voor de printer zijn gemaakt, zijn de papierenheid voor 500 vellen (C12C813871) en de papierenheid met grote capaciteit (C12C813891). U kunt echter slechts één optioneel onderdeel tegelijkertijd installeren en gebruiken.

- ❑ De optionele papierenheid voor 500 vellen kan één papierlade bevatten waarin u 500 vellen papier kunt plaatsen.
- ❑ De optionele papierenheid met grote capaciteit kan twee papierladen bevatten. In elke papierlade kunt u 500 vellen papier plaatsen.

In de volgende tabel vindt u de papiersoorten en -formaten die u kunt verwerken met de papierenheid met grote capaciteit en de papierenheid voor 500 vellen.

Papiersoort	Papierformaat	Capaciteit
Gewoon papier	A3, A4, B4, B5* Letter (LT), Legal (LG), Executive (EXE)*, Ledger (B)	Maximaal 500 vellen in elke lade (totale dikte: minder dan 26 mm per lade)
EPSON Color Laser Paper	A3, A4, Letter (LT)	Maximaal 500 vellen in elke lade
EPSON Color Laser Coated Paper**	A3, A4	Maximaal 500 vellen in elke lade

* Beschikbaarheid verschilt per land.

** Dit afdruk materiaal kan alleen met deze papierbron worden ingevoerd als Plain is geselecteerd bij Paper Type in de printerdriver.



Let op:

De optionele papierlade voor 250 vellen A3W kan niet in de optionele papierenheid met grote capaciteit of de optionele papierenheid voor 500 vellen worden geïnstalleerd. Wanneer u dit toch probeert, is de kans groot dat u de papierladen en de papierenheid beschadigt.

Opmerking:

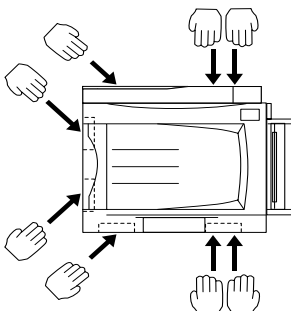
- Plaats papier van het formaat A3, B4, Legal en Ledger (B) met de korte zijde naar voren.*
- Plaats het papier met de afdrukszijde naar beneden.*

Voorzorgsmaatregelen

Neem altijd de volgende voorzorgsmaatregelen in acht wanneer u het optionele onderdeel installeert:

- De papierenheid met grote capaciteit weegt 21,2 kg. Til de eenheid altijd op met twee of meer personen.

- ❑ De papierenheid voor 500 vellen weegt ongeveer 14 kg. Til de eenheid altijd op met twee personen.
- ❑ Als u een van deze eenheden installeert op de printer, moet u de zwenkwielen aan de onderzijde van de eenheid vergrendelen.
- ❑ De printer weegt ongeveer 70 kg en moet niet worden opgetild door één persoon. De printer moet door vier personen worden opgetild en moet worden vastgepakt op de juiste posities, zoals hieronder wordt weergegeven.



Waarschuwing:

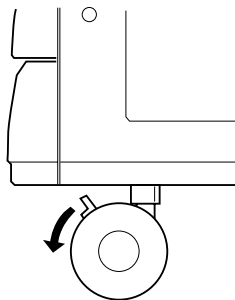
Wanneer u de printer niet op de juiste wijze optilt, kan deze vallen en loopt u mogelijk letsel op.

Optionele papierenheid met grote capaciteit installeren

De papierenheid met grote capaciteit kan twee papierladen bevatten. De installatieprocedure voor de optionele papierenheid met grote capaciteit is dezelfde als die voor de papierenheid voor 500 vellen. Hieronder wordt een optionele papierenheid met grote capaciteit met twee papierladen weergegeven.

Volg de onderstaande instructies om de optionele papierenheid met grote capaciteit of de papierenheid voor 500 vellen te installeren:

1. Controleer of de printer is uitgeschakeld en verwijder het netsnoer als deze op een stopcontact is aangesloten.
2. Vergrendel de zwenkwielen aan de onderzijde van de eenheid.



Waarschuwing:

U moet de zwenkwielen vergrendelen voordat u de eenheid op de printer installeert. Anders kan de eenheid gaan rollen en een ongeluk veroorzaken.



Let op:

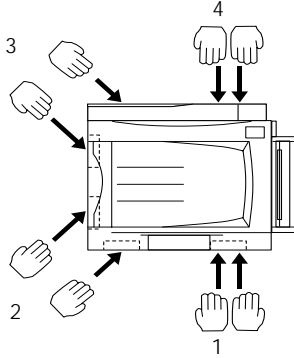
U moet de afdruk-bovenlade aan de linkerzijde van de printer verwijderen en de MP-lade aan de rechterzijde van de printer inklappen tijdens de installatieprocedure. Anders beschadigt u de laden wellicht.

3. Til de printer op.

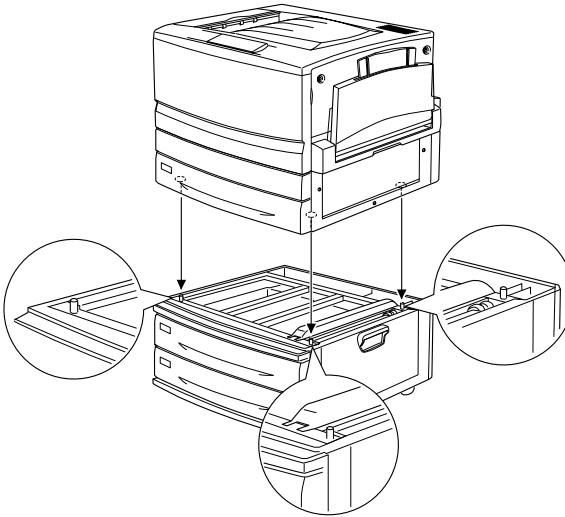


Waarschuwing:

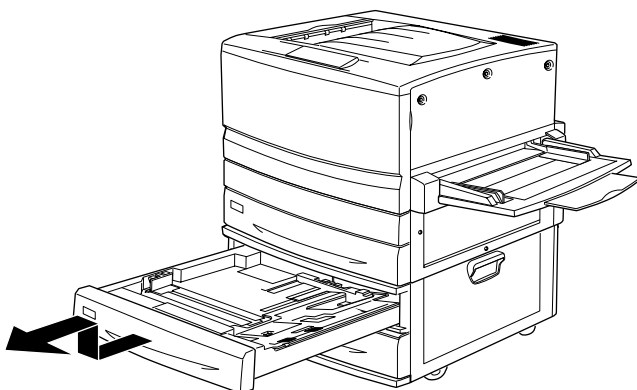
De printer moet door vier personen worden opgetild en moet worden vastgepakt op de juiste posities, zoals hieronder wordt weergegeven.



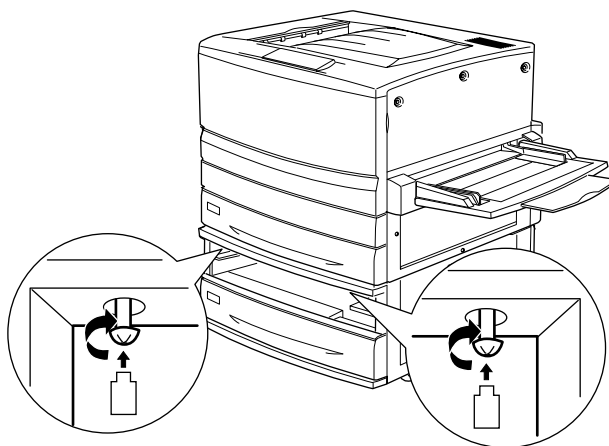
4. Plaats de printer op de eenheid. Pas de drie pinnen in de gaten van de printer.



5. Trek de bovenste papierlade naar voren en til deze op.

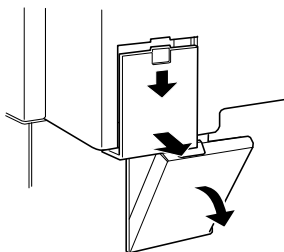


6. Draai de twee schroeven vast met het meegeleverde metalen plaatje.

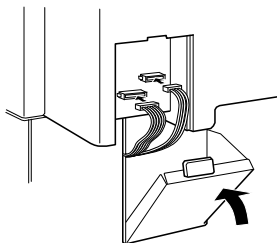


7. Plaats de bovenste papierlade terug in de eenheid.

8. Aan de achterzijde van de printer schuift u het bovenste afdekklepje omlaag en opent u het onderste afdekklepje.



9. Verbind de twee sets connectoren met elkaar. Sluit het afdekklepje.



10. Plaats het linkerafdekklepje voor de connector.
11. Sluit het netsnoer van de printer aan op het stopcontact.
12. Zet de printer aan.

Druk een statusvel af om te controleren of de papierenheid met grote capaciteit of de papierenheid voor 500 vellen correct is geïnstalleerd. Als de eenheid niet wordt weergegeven op het statusvel, controleert u of de elektronische connectoren waarmee de eenheid op de printer is aangesloten, goed zijn bevestigd.

Papiereenheid met grote capaciteit verwijderen

De verwijderingsprocedure voor de optionele papiereenheid met grote capaciteit is dezelfde als die voor de papiereenheid voor 500 vellen. Hieronder wordt een optionele papiereenheid met grote capaciteit met twee papierladen weergegeven.

Volg de onderstaande instructies om de papiereenheid met grote capaciteit of de papiereenheid voor 500 vellen te verwijderen:

1. Controleer of de printer is uitgeschakeld en verwijder het netsnoer als deze op een stopcontact is aangesloten.
2. Vergrendel de zwenkwielen aan de onderzijde van de eenheid.



Waarschuwing:

U moet de zwenkwielen vergrendelen voordat u de eenheid verwijdert van de printer. Anders kan de eenheid gaan rollen en een ongeluk veroorzaken.

3. Verwijder het linkerafdekklepje voor de connector aan de achterzijde van de printer door deze omlaag te schuiven en open het rechterafdekklepje.
4. Verwijder de twee kabels uit de connectoren op de printer en sluit het rechterafdekklepje. Plaats het linkerafdekklepje voor de connector.
5. Verwijder de bovenste papierlade uit de eenheid.
6. Draai de twee schroeven aan de bovenzijde van de sleuf los om de eenheid te ontkoppelen van de printer.
7. Plaats de bovenste papierlade terug in de eenheid.
8. Til de printer voorzichtig op totdat de openingen aan de onderzijde van de printer vrij zijn van de drie pinnen op de eenheid.



Waarschuwing:

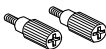
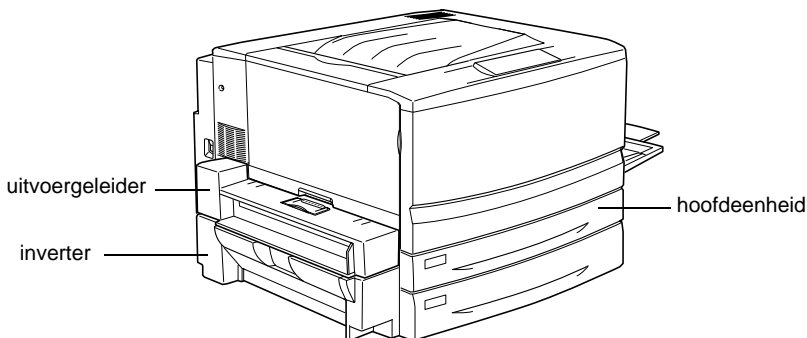
De printer moet door vier personen worden opgetild en moet worden vastgepakt op de juiste posities, zoals wordt beschreven bij "Voorzorgsmaatregelen" op pagina 217.

9. Plaats de printer op een vlakke en stabiele ondergrond.
10. Sluit de interfacekabels opnieuw aan.
11. Sluit het netsnoer van de printer aan op het stopcontact.
12. Zet de printer aan.

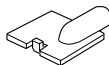
Duplexer

Met de optionele duplexer (C12C813881) kunt u automatisch afdrucken op beide zijden van het papier.

De duplexer bestaat uit drie onderdelen: de uitvoergeleider, de inverter en de hoofdeenheid. Hieronder worden alle onderdelen weergegeven die horen bij de duplexer (behalve de printer).



schroeven (twee)



afdekklepje voor de connector

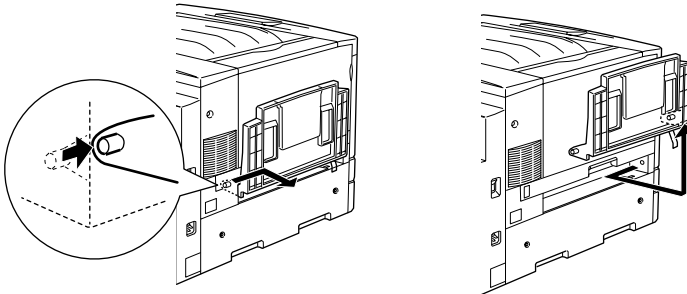


metalen plaatje

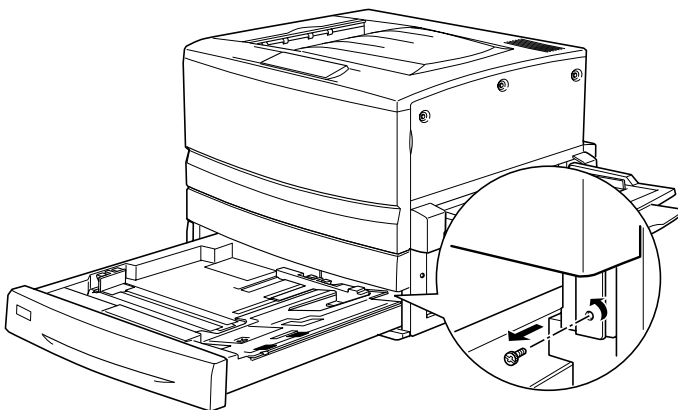
Duplexer installeren

Volg de onderstaande instructies om de optionele duplexer te installeren:

1. Controleer of de printer is uitgeschakeld en verwijder het netsnoer als deze op een stopcontact is aangesloten.
2. Verwijder de afdruk-bovenlade uit de printer.



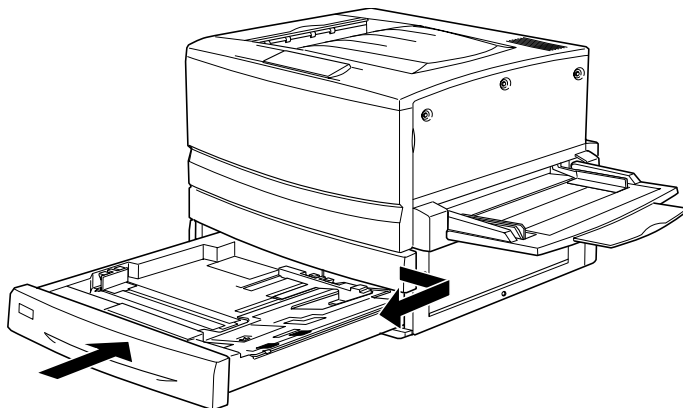
3. Trek de onderste standaardpapierlade uit de printer om de schroef te verwijderen.



Opmerking:

Bewaar de schroef op een veilige plaats omdat u deze nodig hebt wanneer u de duplexer verwijdert.

4. Verwijder de afdekklep van de sleuf voor de duplexer en duw de onderste standaardpapierlade weer in te printer.

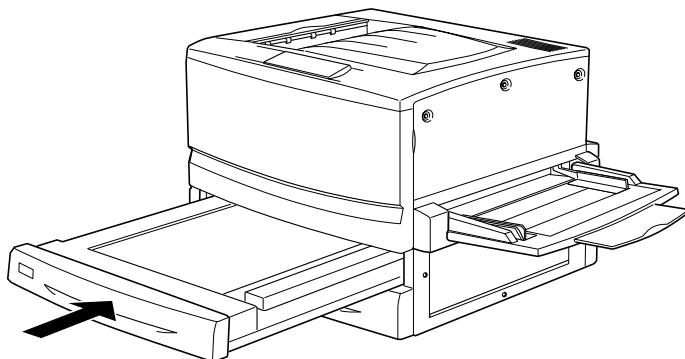


Opmerking:

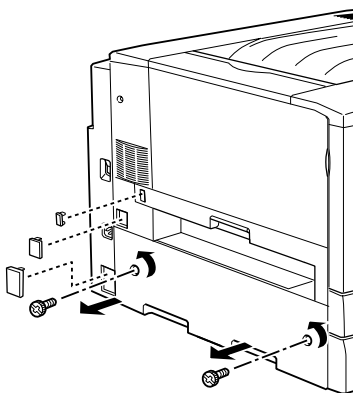
Bewaar het afdekklepje van de sleuf op een veilige plaats omdat u deze nodig hebt wanneer u de duplexer verwijdert.

5. Haal alle onderdelen die bij de duplexer zijn geleverd uit de doos.

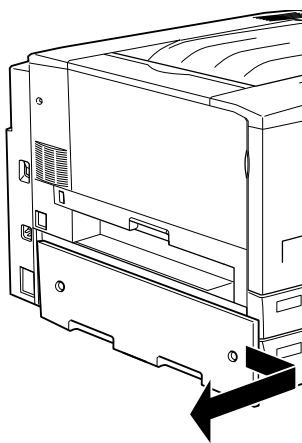
6. Plaats de hoofdeenheid volledig in de sleuf boven de onderste standaardpapierlade.



7. Verwijder de drie kleine plastic onderdelen aan de linkerkant van de printer met het meegeleverde metalen plaatje. Verwijder vervolgens de twee schroeven.



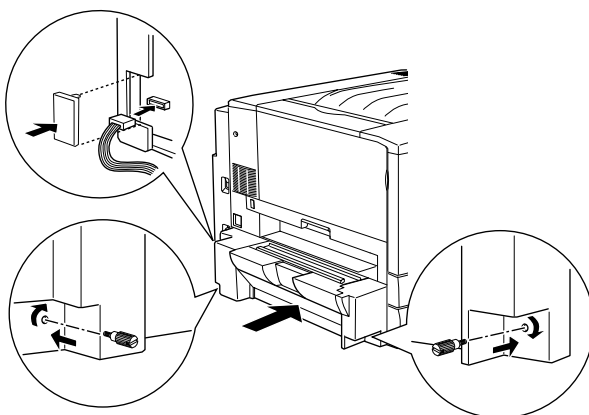
8. Verwijder de klep.



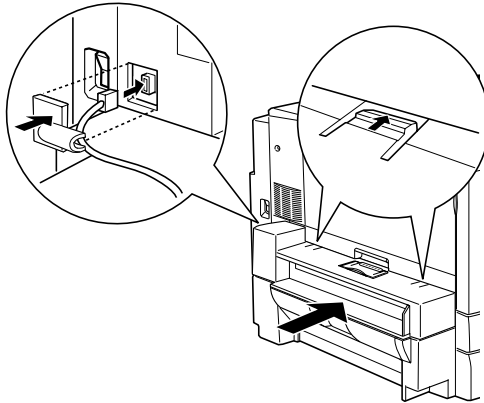
Opmerking:

Bewaar de twee kleinere plastic onderdelen, de twee schroeven en de klep op een veilige plaats.

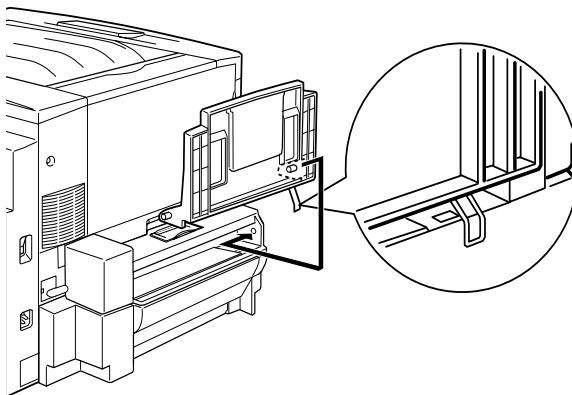
9. Bevestig de inverter met de meegeleverde schroeven, sluit de kabel aan op de connector en bevestig het grotere plastic onderdeel dat u in stap 7 hebt verwijderd.



10. Bevestig de uitvoergeleider van de duplexer op de printer, zoals hieronder wordt weergegeven, en sluit de kabel aan op de connector. Ten slotte plaatst u het meegeleverde afdekklepje over de aansluiting.



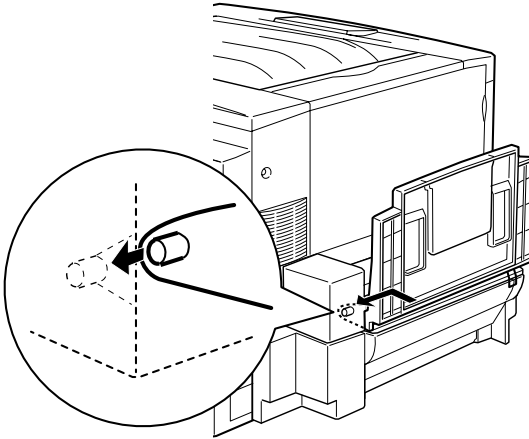
11. Bevestig de afdruk-bovenlade op de uitvoergeleider van de duplexer.





Let op:

Plaats de metalen klem niet in de sleuf of in een opening van de printerbehuizing. Doet u dit wel, dan beschadigt u mogelijk de lade of de printer.



12. Sluit het netsnoer van de printer aan op het stopcontact.

13. Zet de printer aan.

Druk een statusvel af om te controleren of de duplexer correct is geïnstalleerd. Als de eenheid niet wordt weergegeven op het statusvel, controleert u of de elektronische connectoren waarmee de duplexer op de printer is aangesloten, goed zijn bevestigd.

Duplexer verwijderen

Volg de onderstaande instructies om de duplexer te verwijderen:

1. Controleer of de printer is uitgeschakeld en verwijder het netsnoer als deze op een stopcontact is aangesloten.

2. Verwijder de afdruk-bovenlade van de uitvoergeleider van de duplexer aan de linkerzijde van de printer.
3. Verwijder het afdekklepje voor de connector en trek de kabel van de uitvoergeleider van de duplexer uit de connector op de printer. Verwijder de uitvoergeleider van de duplexer.
4. Verwijder het plastic onderdeel en verwijder de kabel van de inverter uit de connector op de printer. Draai de twee schroeven los om de inverter te verwijderen.
5. Bevestig de klep (die u hebt verwijderd en bewaard tijdens de installatie) met de schroeven en plaats de drie kleine plastic onderdelen terug.
6. Verwijder de hoofdeenheid van de duplexer van de voorzijde van de printer.
7. Plaats de afdekklep van de sleuf voor de duplexer en bevestig deze met de schroef die u hebt verwijderd en bewaard tijdens de installatieprocedure.

Opmerking:

U moet de onderste standaardpapierlade uit de printer trekken om de schroef vast te draaien.

8. Bevestig de afdruk-bovenlade aan de linkerzijde van de printer.
9. Sluit het netsnoer van de printer aan op het stopcontact.
10. Zet de printer aan.

Vaste schijf

Met de optionele vaste schijf (C12C823921) kunt u de ontvangstbuffer van de printer uitbreiden wanneer u een Ethernet-interface gebruikt. Hierdoor kunt u sneller complexe en grote afdruktaken afdrukken.

Vaste schijf installeren

Volg de onderstaande instructies om de optionele vaste schijf te installeren:



Let op:

Voordat u de vaste schijf installeert, ontleedt u statische elektriciteit door een geaard metalen voorwerp aan te raken. Anders beschadigt u mogelijk onderdelen die gevoelig zijn voor statische elektriciteit.

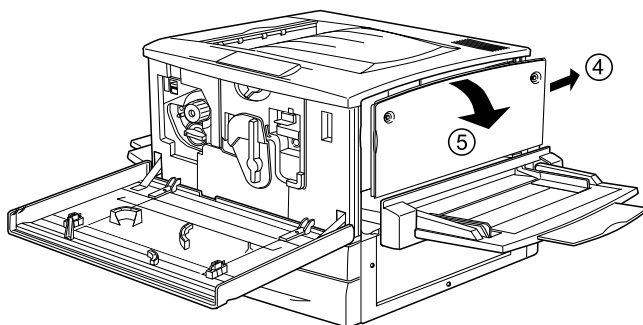
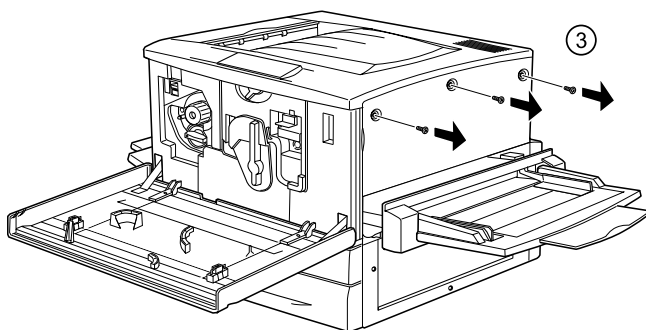
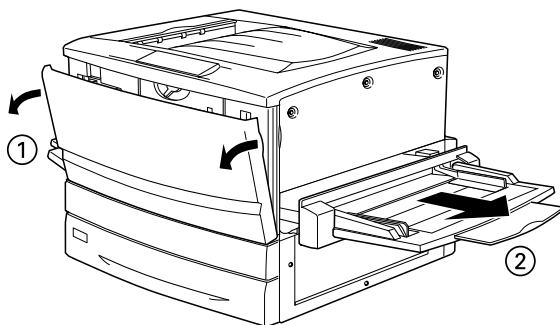


Waarschuwing:

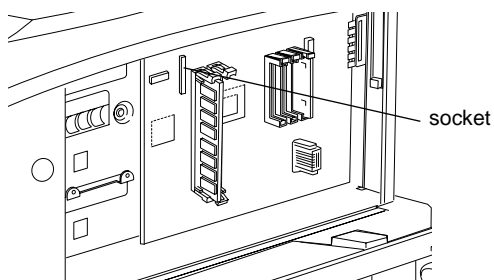
Wees voorzichtig wanneer u onderdelen in de printer plaatst of vervangt. Sommige onderdelen zijn scherp en kunnen letsel veroorzaken.

1. Controleer of de printer is uitgeschakeld en of de printer niet is aangesloten op het elektriciteitsnet.

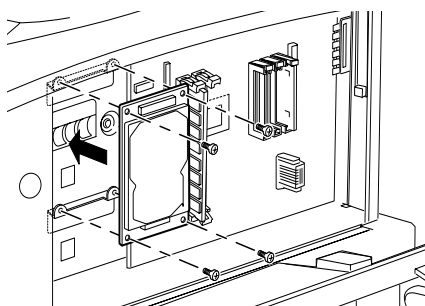
2. Bereid de printer voor zoals hieronder wordt weergegeven zodat u bij de socket voor de vaste schijf kunt.



3. Bepaal de locatie van de socket voor de vaste schijf.



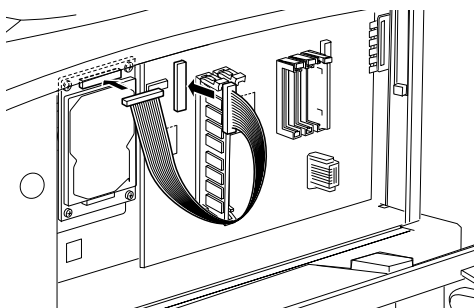
4. Installeer de vaste schijf en draai de schroeven stevig vast.



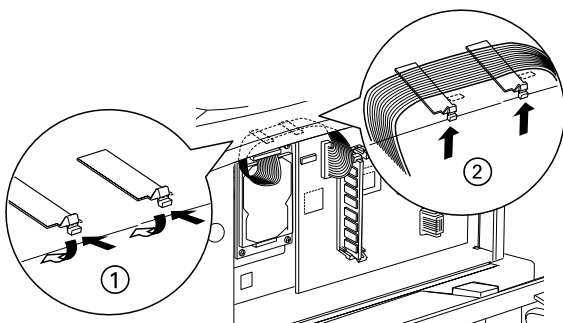
Let op:

Verwijder geen modules van de printplaat. Anders werkt de printer niet.

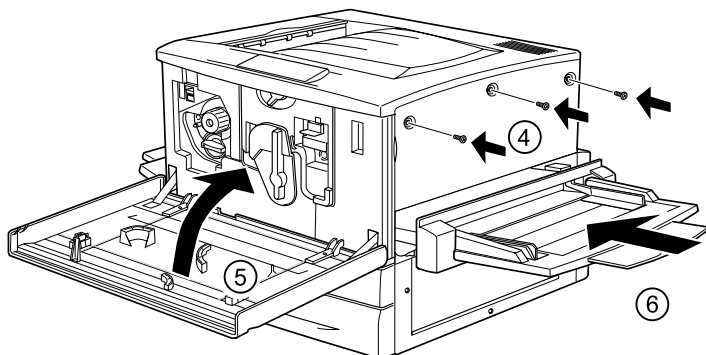
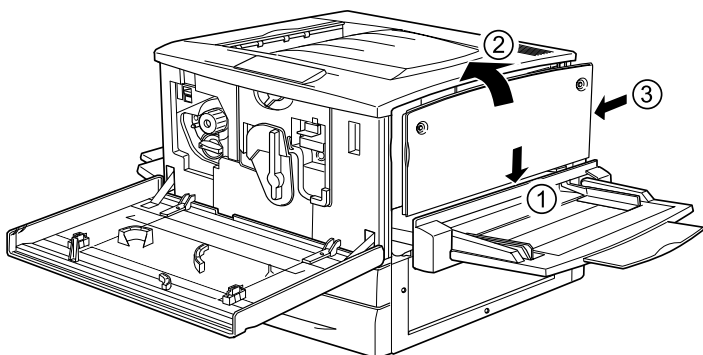
5. Sluit de connectoren van de kabel aan zoals hieronder wordt weergegeven.



6. Duw de klemmetjes omlaag en plaats de kabel. Duw hierna de klemmetjes weer omhoog.



7. Plaats de printeronderdelen weer terug zoals hieronder wordt weergegeven.



8. Sluit het netsnoer van de printer aan op het stopcontact.
9. Zet de printer aan.
10. Druk een statusvel af om te controleren of de vaste schijf correct is geïnstalleerd. Zie "Statusvel afdrukken" op pagina 259 voor meer informatie.

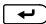
Instellingen voor de vaste schijf opgeven

Als u Windows gebruikt, moet u de onderstaande instructies volgen om te controleren of de vaste schijf correct wordt herkend in de printerdriver.

1. Klik op de tab Optional Settings.
2. Selecteer het keuzerondje Update the Printer Option Info Manually en klik op Settings. Het dialoogvenster Optional Settings verschijnt.
3. Schakel het selectievakje HDD Unit in.
4. Klik op OK.

Vaste schijf opnieuw formatteren

Volg de onderstaande instructies om de vaste schijf opnieuw te formatteren.

1. Zet de printer uit. Verwijder de interfacekabels.
2. Houd Omlaag ▼ ingedrukt en zet de printer weer aan.
3. Druk herhaaldelijk op Omlaag ▼ totdat HDD format wordt weergegeven op het LCD-scherf. Druk vervolgens op Enter  om de vaste schijf te formatteren.

Opmerking:

- ❑ *Nadat u de vaste schijf opnieuw hebt geformatteerd, wordt de printer automatisch opnieuw opgestart.*
- ❑ *Als u alleen de lettertypen wilt verwijderen die geïnstalleerd zijn met de optionele Adobe PostScript 3-module (PS3), volgt u stap 1 tot en met 3 van de vorige procedure. Selecteer PS3 Init HDD als de optionele module met Adobe PostScript 3 is geïnstalleerd.*

- ❑ *Andere lettertypen die uit PS3 zijn geïnstalleerd, worden ook gewist.*
- ❑ *Wanneer u een vaste schijf uit een andere printer installeert, kunt u de schijf met deze functie opnieuw formatteren.*

Vaste schijf verwijderen

Volg de onderstaande instructies om de vaste schijf te verwijderen.



Let op:

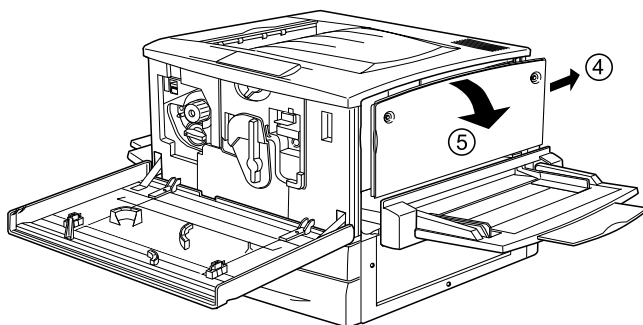
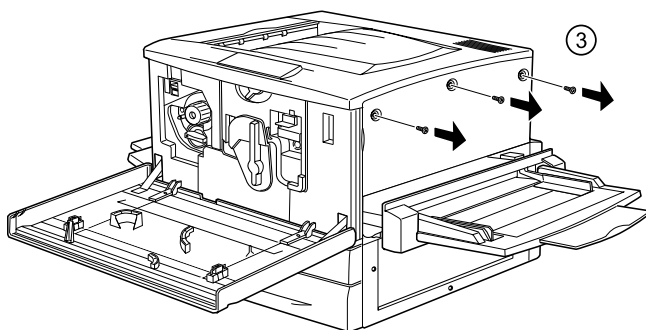
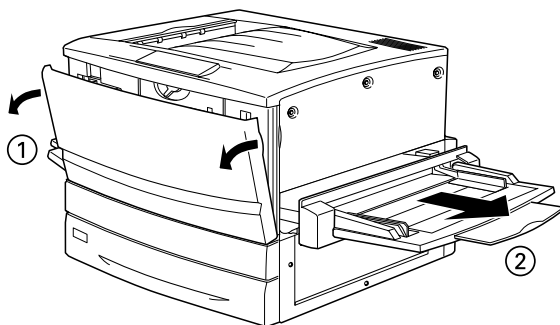
Voordat u de vaste schijf verwijdert, ontlad u statische elektriciteit door een geaard metalen voorwerp aan te raken. Anders beschadigt u mogelijk onderdelen die gevoelig zijn voor statische elektriciteit.



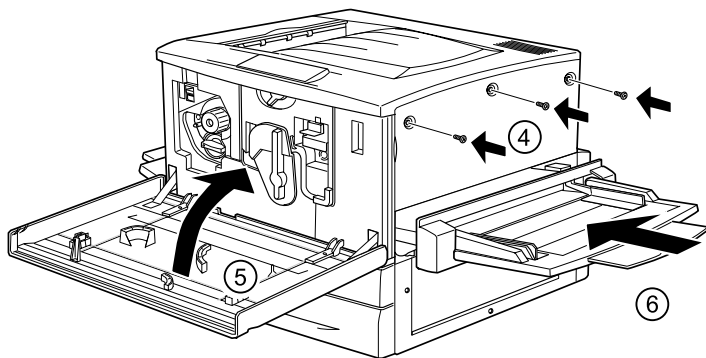
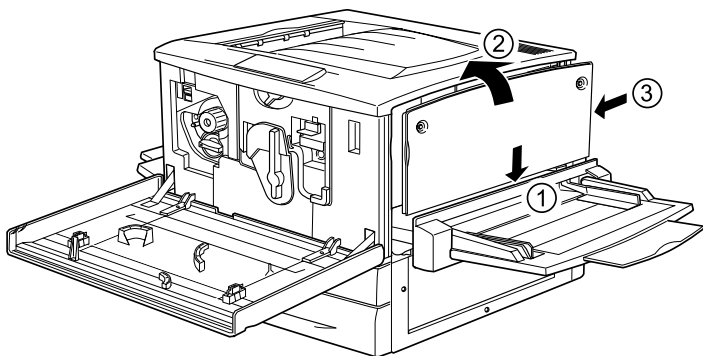
Waarschuwing:

Wees voorzichtig wanneer u onderdelen in de printer plaatst of vervangt. Sommige onderdelen zijn scherp en kunnen letsel veroorzaken.

1. Zorg dat u bij de vaste schijf kunt, zoals hieronder wordt weergegeven.



2. Draai de schroeven los met een kruiskopschroevendraaier en verwijder de beschermplaat van de vaste schijf.
3. Houd beide zijden van de vaste schijf vast en trek deze uit de sleuf.
4. Bevestig de beschermplaat op de printplaat met de schroeven.
5. Voltooi de procedure op de onderstaande wijze.



Geheugenmodule

Als u het geheugen van de printer uitbreidt, kunt u ingewikkelde documenten of documenten met veel afbeeldingen afdrukken. Met de optionele DIMM's (Dual In-line Memory Modules) kunt u het printergeheugen uitbreiden tot 1 GB.

De printer is voorzien van twee DIMM-sleuven en wordt geleverd met 64 MB geheugen. Als u het geheugen wilt uitbreiden naar 1 GB, moet u twee DIMM's van 512 MB aanschaffen en de DIMM van 64 MB verwijderen.

DIMM's zijn bij verschillende leveranciers verkrijgbaar. Controleer of de modules aan de volgende eisen voldoen:

DRAM-type	Synchronous Dynamic RAM Dual In-line Memory Module (SDRAM DIMM)
Geheugengrootte	64, 128, 256 of 512 MB
Type	168-pins, 64 bit met SPD*
Kloksnelheid	100 MHz of hoger (10 ns of minder)
CAS-latentie	CL=2
Puntgrootte	Minder dan 40 mm

* SPD staat voor Serial Presence Detect. Dit is een chip op de geheugenmodule die gegevens bevat over de grootte, de snelheid en andere specificaties van de module, alsmede informatie over de producent. Deze informatie kan via het moederbord worden opgehaald met elektronische signalen.

Opmerking:

Het totale printergeheugen bestaat standaard uit 64 MB plus de optionele DIMM. Als u bijvoorbeeld een optionele DIMM van 32 MB installeert, is het totale printergeheugen 96 MB.

Geheugenmodule installeren

Volg de onderstaande instructies om een optionele geheugenmodule te installeren.



Let op:

Voordat u een geheugenmodule installeert, onlaadt u statische elektriciteit door een geaard metalen voorwerp aan te raken. Anders beschadigt u mogelijk onderdelen die gevoelig zijn voor statische elektriciteit.

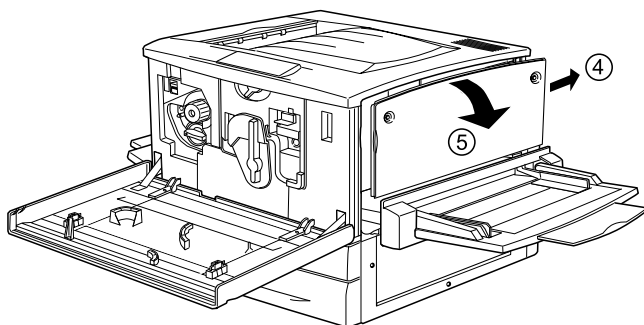
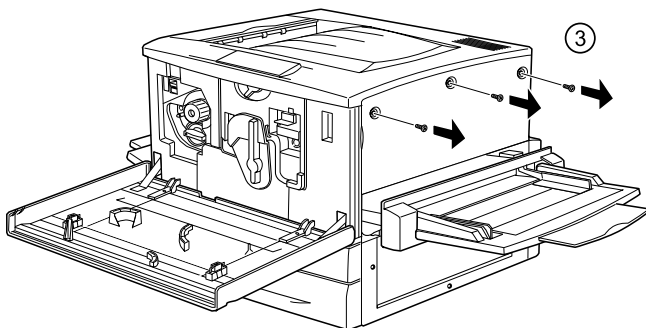
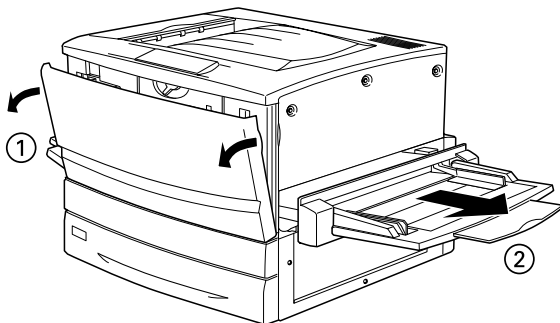


Waarschuwing:

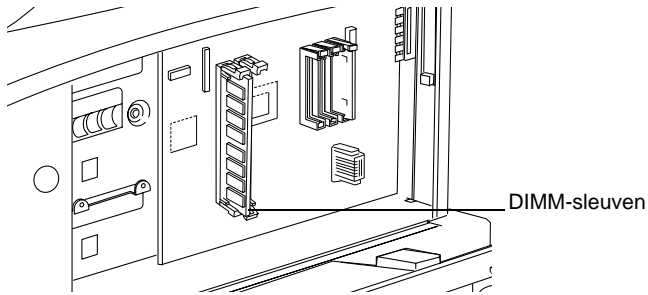
Wees voorzichtig wanneer u onderdelen in de printer plaatst of vervangt. Sommige onderdelen zijn scherp en kunnen letsel veroorzaken.

1. Controleer of de printer is uitgeschakeld en of de printer niet is aangesloten op het elektriciteitsnet.

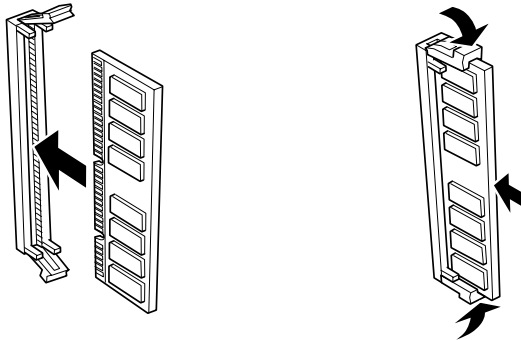
2. Zorg dat u bij de DIMM-sleuven kunt, zoals hieronder wordt weergegeven.



3. Bepaal de locatie van de DIMM-sleuven.



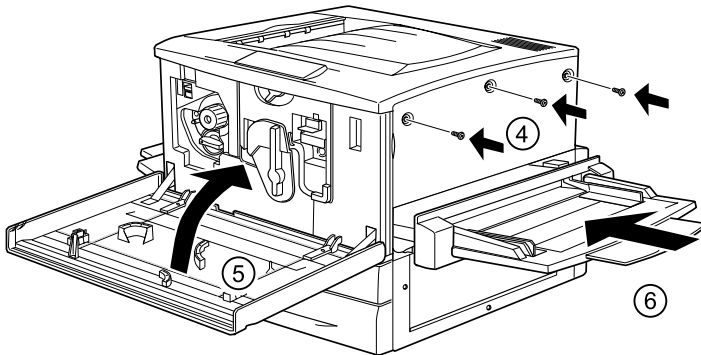
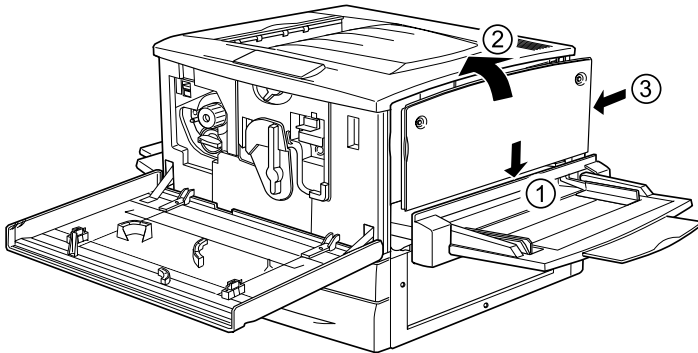
4. Plaats de DIMM in een van de sleuven. De klemmetjes vergendelen de DIMM's.



Let op:

- Forceer de DIMM niet.*
- Controleer of u de module op de juiste manier in de sleuf plaatst.*
- Verwijder geen modules van de printplaat. Anders werkt de printer niet.*

5. Plaats de printeronderdelen weer terug zoals hieronder wordt weergegeven.



6. Sluit het netsnoer van de printer aan op het stopcontact.
7. Zet de printer aan.
8. Druk een statusvel af om te controleren of de geheugenmodule correct is geïnstalleerd. Zie "Statusvel afdrukken" op pagina 259 voor meer informatie.

Geheugenmodule verwijderen

Volg de onderstaande instructies om een geheugenmodule te verwijderen:



Let op:

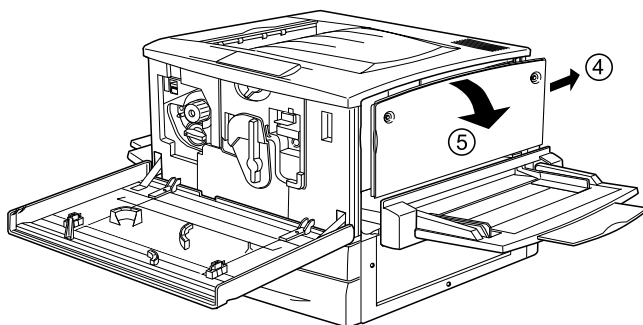
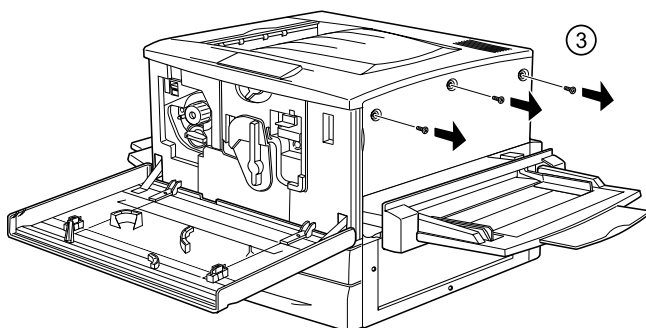
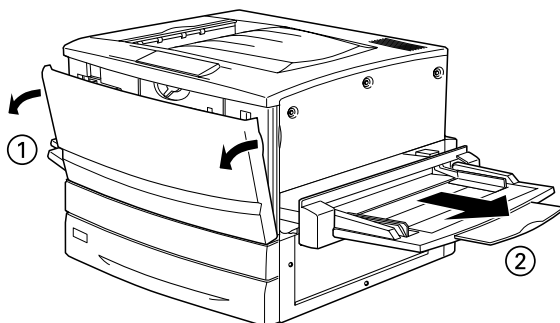
Voordat u een geheugenmodule verwijdert, ontlaaft u statische elektriciteit door een geaard metalen voorwerp aan te raken. Anders beschadigt u mogelijk onderdelen die gevoelig zijn voor statische elektriciteit.



Waarschuwing:

Wees voorzichtig wanneer u onderdelen in de printer plaatst of vervangt. Sommige onderdelen zijn scherp en kunnen letsel veroorzaken.

1. Zorg dat u bij de printplaat kunt, zoals hieronder wordt weergegeven.



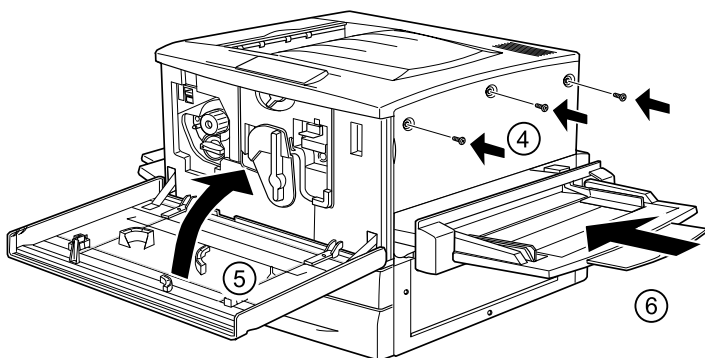
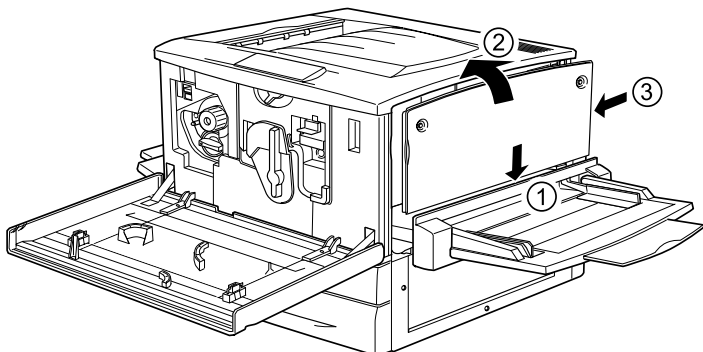
2. Duw de klemmetjes aan beide zijden van de sleuf naar buiten zodat de geheugenmodule loskomt.
3. Houd beide zijden van de geheugenmodule vast en trek de module uit de sleuf.



Let op:

Verwijder geen andere modules van de printplaat. Anders werkt de printer niet.

4. Bewaar de geheugenmodule in de antistatische verpakking waarin deze is geleverd.
5. Voltooi de procedure op de onderstaande wijze.



ROM-module voor Adobe PostScript 3

In een aantal landen is de ROM-module voor de Adobe PostScript 3 Kit (C12C83249*) verkrijgbaar als optioneel onderdeel. Met deze module kunt u documenten afdrucken in de printertaal PostScript.

Opmerking:

De ROM-module voor de Adobe PostScript 3 kan niet worden gebruikt voor Macintosh-computers met een IEEE 1394-interfacekaart van type B.

ROM-module voor Adobe PostScript 3 installeren

Volg de onderstaande instructies om een optionele ROM-module voor Adobe PostScript 3 te installeren:



Let op:

Voordat u de ROM-module installeert, ontlad u statische elektriciteit door een geaard metaal voorwerp aan te raken. Anders beschadigt u mogelijk onderdelen die gevoelig zijn voor statische elektriciteit.



Waarschuwing:

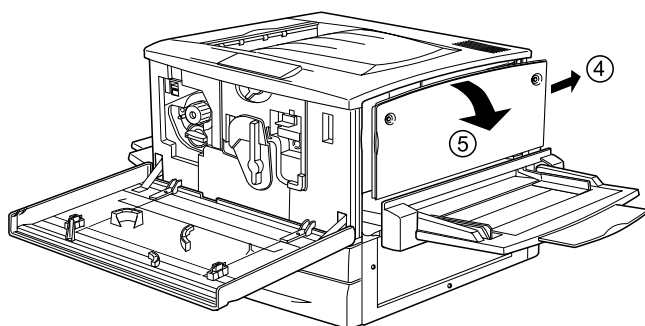
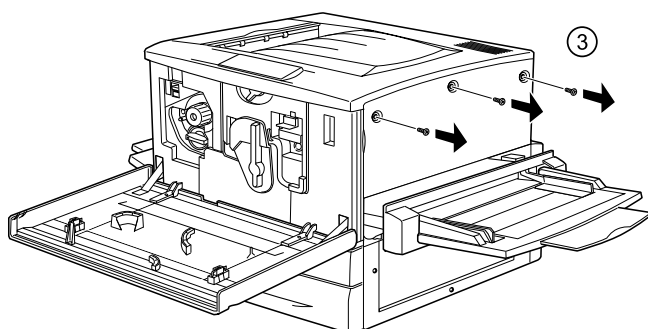
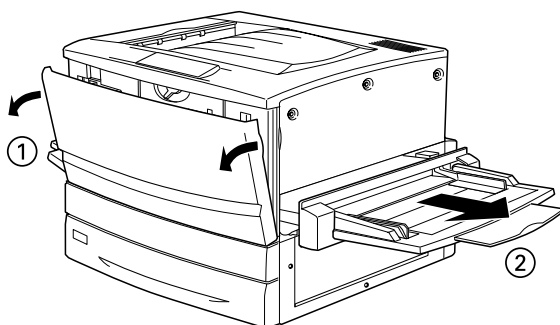
Wees voorzichtig wanneer u onderdelen in de printer plaatst of vervangt. Sommige onderdelen zijn scherp en kunnen letsel veroorzaken.

Opmerking:

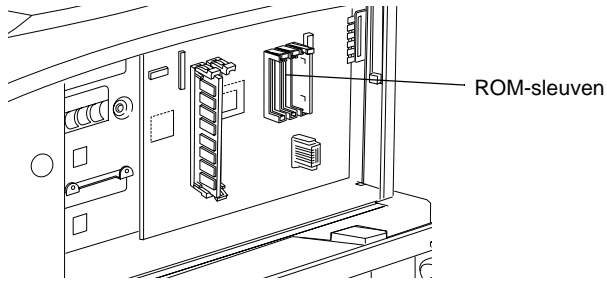
Afhankelijk van het land waar u de printer hebt aangeschaft, zijn er verschillende ROM-modules verkrijgbaar waarmee u de printerfuncties kunt uitbreiden.

1. Controleer of de printer is uitgeschakeld en of de printer niet is aangesloten op het elektriciteitsnet.

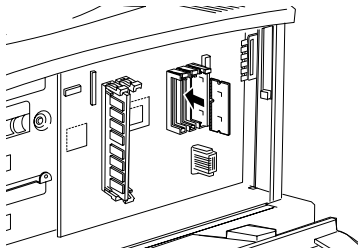
2. Bereid de printer op onderstaande wijze voor.



3. Bepaal de locatie van de ROM-sleuven.



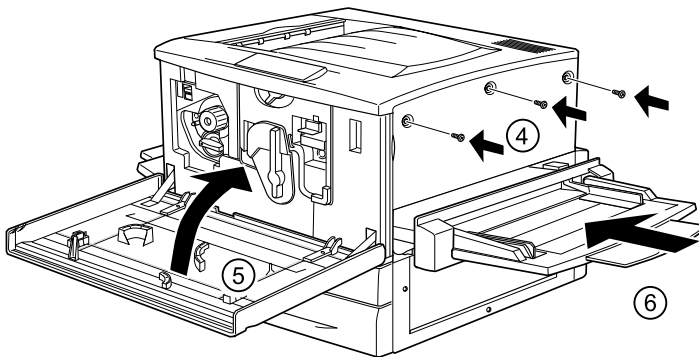
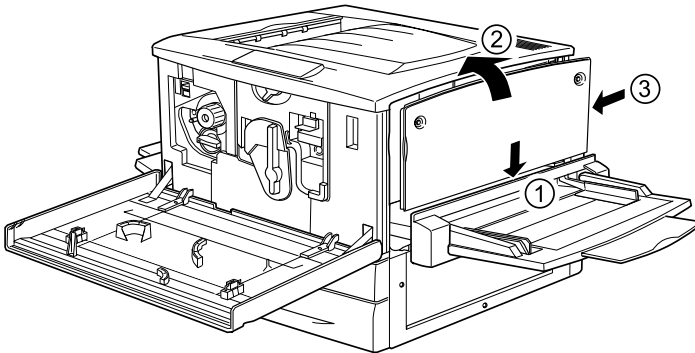
4. Druk de module stevig in sleuf A of B, zoals hieronder wordt weergegeven.



Let op:

- ❑ *Forceer de ROM-module niet.*
- ❑ *Controleer of u de module op de juiste manier in de sleuf plaatst.*
- ❑ *Verwijder geen modules van de printplaat. Anders werkt de printer niet.*

5. Plaats de printeronderdelen weer terug zoals hieronder wordt weergegeven.



6. Sluit het netsnoer van de printer aan op het stopcontact.
7. Zet de printer aan.
8. Druk een statusvel af om te controleren of de ROM-module correct is geïnstalleerd. Zie "Statusvel afdrukken" op pagina 259 voor meer informatie.

ROM-module voor Adobe PostScript 3 verwijderen

Volg de onderstaande instructies om een optionele ROM-module voor Adobe PostScript 3 te verwijderen:



Let op:

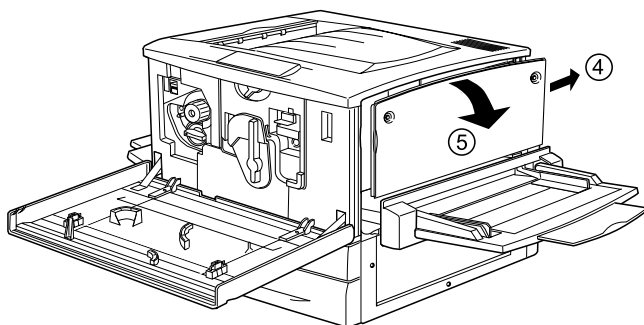
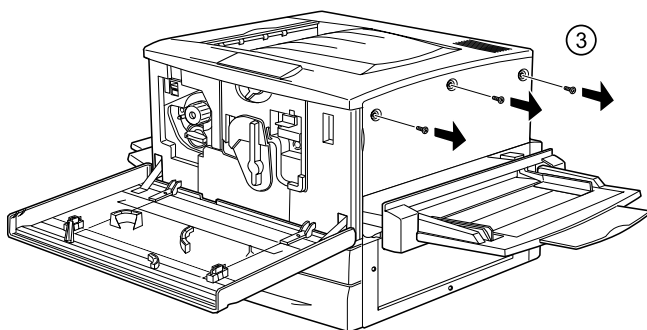
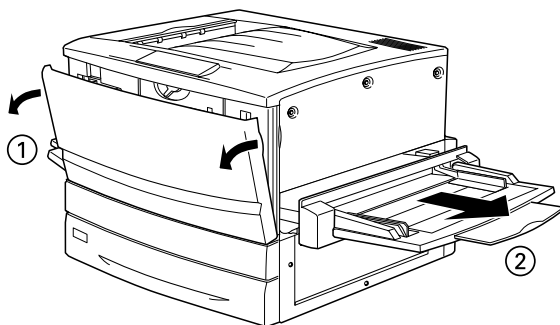
Voordat u de ROM-module verwijdert, ontlaaft u statische elektriciteit door een geaard metaal voorwerp aan te raken. Anders beschadigt u mogelijk onderdelen die gevoelig zijn voor statische elektriciteit.



Waarschuwing:

Wees voorzichtig wanneer u onderdelen in de printer plaatst of vervangt. Sommige onderdelen zijn scherp en kunnen letsel veroorzaken.

1. Zorg dat u bij de printplaat kunt, zoals hieronder wordt weergegeven.



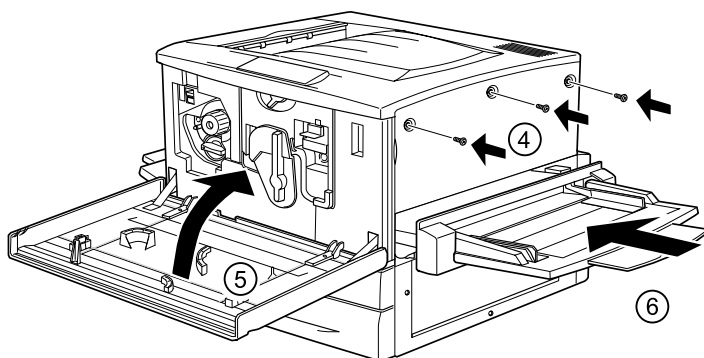
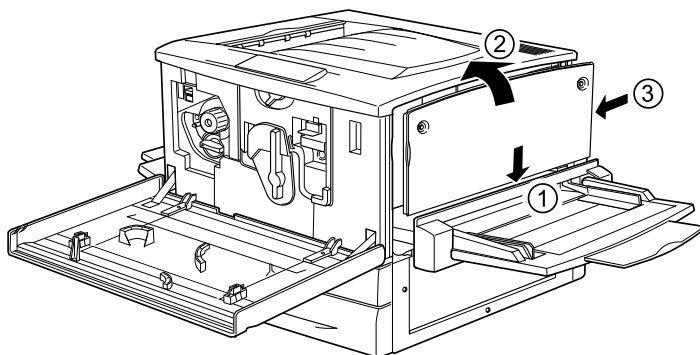
- Duw op de tab X links van de ROM-sleuf totdat de ROM-module uit de sleuf komt.



Let op:

Verwijder geen andere modules van de printplaat. Anders werkt de printer niet.

- Til de ROM-module uit de sleuf.
- Voltooi de procedure op de onderstaande wijze.



Interfacekaarten

U kunt diverse optionele interfacekaarten gebruiken in combinatie met de ingebouwde parallele interfaces en USB- en Ethernet-interfaces van de printer. Zo breidt u de netwerkcompatibiliteit van de printer uit.

Als u niet zeker weet of u deze optionele interfacekaart nodig hebt of meer informatie over interfaces wilt, neemt u contact op met de leverancier.

Interfacekaart installeren

De printer wordt geleverd met een interfacesleuf van type B. Er zijn diverse optionele interfacekaarten beschikbaar waarmee u de interfacemogelijkheden van de printer kunt uitbreiden.

Opmerking:

In Mac OS 8.5.1 tot 9.X worden interfacekaarten van type B ondersteund die voldoen aan de standaard IEEE 1394 (C12C82372). De kaart kan worden aangesloten op de FireWire®-poort van een Macintosh®.*

Volg de onderstaande instructies om een optionele interfacekaart te installeren.

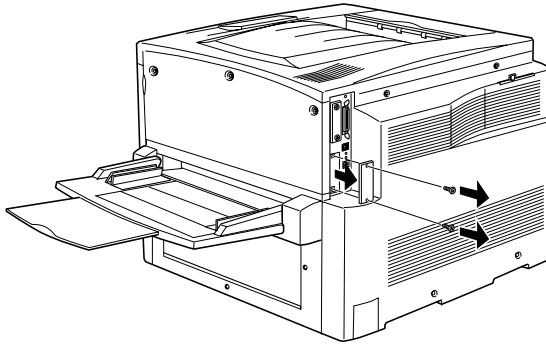


Let op:

Voordat u een interfacekaart installeert, ontlad u statische elektriciteit door een geaard metalen voorwerp aan te raken. Anders beschadigt u mogelijk onderdelen die gevoelig zijn voor statische elektriciteit.

1. Controleer of de printer is uitgeschakeld en of de printer niet is aangesloten op het elektriciteitsnet.

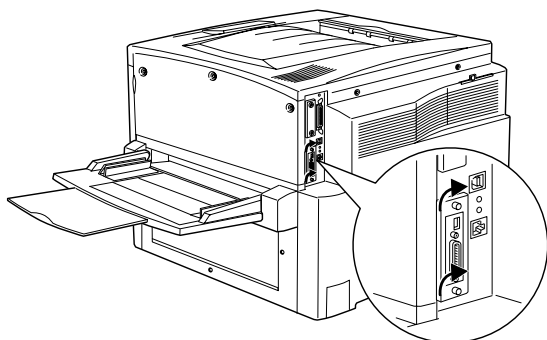
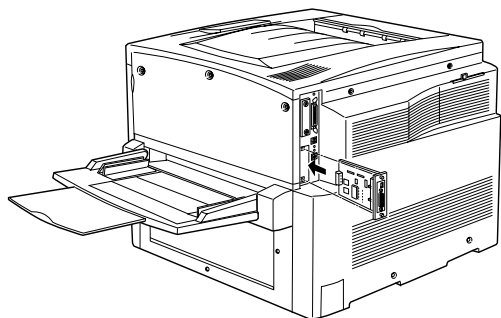
2. Controleer of alle schakelaars en jumpers op de kaart correct zijn ingesteld. Raadpleeg de handleiding van de interfacekaart voor meer informatie.
3. Draai de schroeven los zoals hieronder wordt weergegeven en verwijder de klep.



Opmerking:

Bewaar de klep van de sleuf goed. Als u de interfacekaart later weer wilt verwijderen, moet u deze klep opnieuw plaatsen.

4. Schuif de interfacekaart in de sleuf en druk de kaart stevig vast. Draai vervolgens de schroeven vast zoals hieronder wordt weergegeven.



5. Sluit het netsnoer van de printer aan op het stopcontact.
6. Zet de printer aan.
7. Druk een statusvel af om te controleren of de interfacekaart correct is geïnstalleerd. Zie "Statusvel afdrukken" op pagina 259 voor meer informatie.

Interfacekaart verwijderen

Volg de onderstaande instructies om een optionele interfacekaart te verwijderen.



Let op:

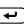
Voordat u een interfacekaart verwijdert, ontlaaft u statische elektriciteit door een geaard metalen voorwerp aan te raken. Anders beschadigt u mogelijk onderdelen die gevoelig zijn voor statische elektriciteit.

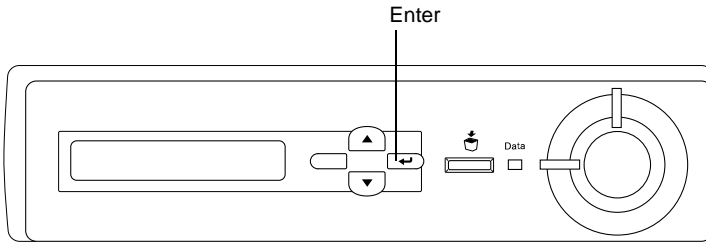
1. Draai de twee schroeven los waarmee de interfacekaart aan de achterzijde van de printer is bevestigd. Verwijder de schroeven.
2. Trek de interfacekaart voorzichtig uit de interne socket van de printer.
3. Plaats de klep van de interfacesleuf over de lege sleuf. Deze klep hebt u verwijderd en opgeborgen bij de installatie van de interfacekaart. Gebruik de twee schroeven om de klep te bevestigen.
4. Bewaar de interfacekaart in de antistatische verpakking waarin deze is geleverd.

Statusvel afdrukken

Druk via het bedieningspaneel van de printer een statusvel af om te controleren of de optionele onderdelen correct zijn geïnstalleerd.

1. Zet de printer aan. Na ongeveer 30 seconden wordt `Gerreed` weergegeven op het LCD-scherm.

2. Druk drie keer op  Enter. Er wordt een statusvel afgedrukt.



3. Bevestig dat de informatie over de geïnstalleerde opties correct is. Als de optionele onderdelen juist zijn geïnstalleerd, worden deze weergegeven bij Hardwareconfiguratie. Als de opties niet worden weergegeven, installeert u deze opnieuw.

Opmerking:

- Als de geïnstalleerde opties niet correct worden weergegeven op het statusvel, controleert u of de printer correct is aangesloten.*
- Als het statusvel niet goed wordt afgedrukt, neemt u contact op met de leverancier.*
- Als u de printerdriver voor Windows gebruikt, kunt u de gegevens over geïnstalleerde opties handmatig bijwerken. Selecteer het keuzerondje **Update the Printer Option Info Manually** en klik op **Settings** op het tabblad **Optional Settings**. Het dialoogvenster **Optional Settings** verschijnt. Geef instellingen op voor elke geïnstalleerde optie en klik op **OK**.*

Verbruiksgoederen vervangen

Vervangingsberichten

Wanneer de volgende berichten op het LCD-scherf of in het venster van het hulpprogramma EPSON Status Monitor 3 worden weergegeven, moet het aangegeven product worden vervangen. U kunt nog enige tijd blijven afdrucken nadat een bericht is weergegeven, maar EPSON raadt aan het product vroegtijdig te vervangen om de kwaliteit te handhaven en de levensduur van de printer te verlengen.

Bericht op het bedieningspaneel	Beschrijving
XXXX* Weinig toner	De toner in de cartridge(s) is bijna op.
Fotoconductor op	De fotoconductor is versleten.
Afvalbak bijna vol	De tonerafvalbak is bijna vol.

* Met de letters C, M, Y en/of K wordt aangegeven welke kleur toner moet worden vervangen. Het bericht Y Weinig toner betekent bijvoorbeeld dat de toner in de gele tonercartridge bijna op is.

Opmerking:

Als u op Start drukt, verdwijnt het bericht op het LCD-scherf.

Als u de printer blijft gebruiken zonder de verbruiksgoederen te vervangen, kunt u niet meer afdrukken als een bepaald product op of versleten is. Op het LCD-scherm of in het venster van EPSON Status Monitor 3 worden de volgende berichten weergegeven. Wanneer dit gebeurt, kunt u pas weer afdrukken nadat het verbruikte product is vervangen.

Bericht op het bedieningspaneel	Beschrijving
XXXX* Toner op	De tonercartridge is leeg.
Vervang fotocondctr	De fotogeleidingseenheid is versleten.
Vervang tonerafvalb.	De tonerafvalbak is vol.

* Met de letters C, M, Y en/of K wordt aangegeven welke kleur toner moet worden vervangen. Het bericht Y Toner op betekent bijvoorbeeld dat u de gele tonercartridge moet vervangen.

Opmerking:

Berichten worden voor één verbruiksproduct tegelijkertijd weergegeven. Nadat een bepaald verbruiksproduct is vervangen, controleert u of op het LCD-scherm nog andere vervangingsberichten voor andere verbruiksgoederen worden weergegeven.

Voorzorgsmaatregelen bij vervanging

U moet de volgende verbruiksgoederen vervangen wanneer een bericht wordt weergegeven op het LCD-scherm of in het venster van EPSON Status Monitor 3.

Neem de volgende regels in acht wanneer u verbruiksgoederen vervangt.

- Zorg dat u genoeg ruimte hebt voor de vervangingsprocedure. U moet sommige onderdelen van de printer (zoals de voorklep) openen wanneer u verbruiksgoederen vervangt.

- ❑ Plaats geen gebruikte verbruiksgoederen in de printer.



Waarschuwing:

- ❑ *Raak nooit de fixeereenheid of de omgeving van de eenheid aan. De fixeereenheid is gemarkeerd met het etiket **CAUTION! HIGH TEMPERATURE**. Wanneer de printer in gebruik is, kan de fixeereenheid zeer warm worden.*
- ❑ *Verbrand gebruikte verbruiksgoederen niet. Deze onderdelen kunnen exploderen en letsel veroorzaken. Neem bij het weggooien van deze onderdelen de geldende milieuvoorschriften in acht.*

Tonercartridge

Vervang, afhankelijk van het bericht dat op het LCD-scherm of in het venster van EPSON Status Monitor 3 wordt weergegeven, de juiste tonercartridge uit de onderstaande lijst:

Tonercartridge (zwart)	S050038/S050082
Tonercartridge (geel)	S050039/S050079
Tonercartridge (magenta)	S050040/S050080
Tonercartridge (cyaan)	S050041/S050081

Voorzorgsmaatregelen

Neem altijd de volgende voorzorgsmaatregelen in acht wanneer u tonercartridges vervangt:

- ❑ Installeer geen gebruikte tonercartridges in de printer.
- ❑ Als u een tonercartridge van een koude in een warme ruimte brengt, moet u ten minste een uur wachten voor u de cartridge gebruikt om schade door condensatie te voorkomen.



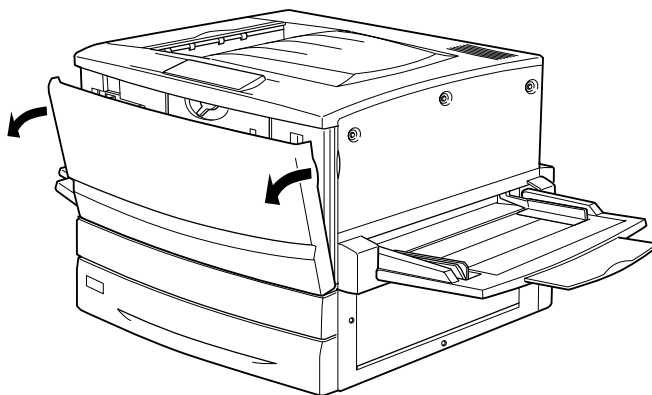
Waarschuwing:

- ❑ *Raak de toner niet aan. Zorg dat u geen toner in uw ogen krijgt. Wanneer er toner op uw huid of kleding valt, wast u dit direct af met water en zeep.*
- ❑ *Houd tonercartridges buiten het bereik van kinderen.*
- ❑ *Verbrand gebruikte tonercartridges niet. Deze kunnen exploderen en letsel veroorzaken. Neem bij het weggooien van deze onderdelen de geldende milieuvorschriften in acht.*

Tonercartridge vervangen

Volg de onderstaande instructies om een tonercartridge te vervangen:

1. Controleer de kleur van de tonercartridge die moet worden vervangen op het LCD-scherm.
2. Open de voorklep.

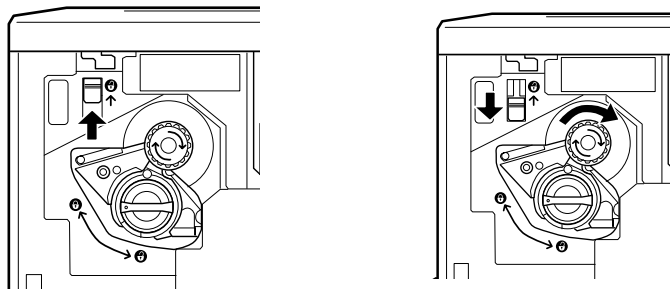


3. Controleer de kleur van de tonercartridge in het cartridgecompartiment.

Als u de kleur ziet die moet worden vervangen, gaat u verder met stap 5.

Als u een andere kleur ziet, gaat u verder met de volgende stap.

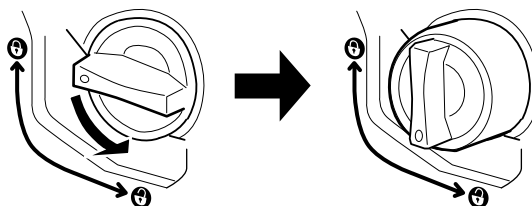
4. Duw de schakelaar omhoog en laat deze los. Draai het uiteinde zo ver mogelijk. Herhaal deze stappen totdat de kleur verschijnt die u moet vervangen.



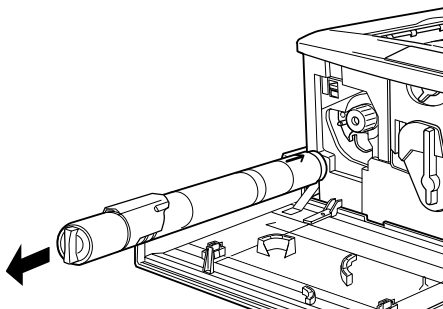
Opmerking:

Als u het uiteinde niet kunt draaien, controleert u of de schakelaar omhoog is geduwd. Forceer niet als u het uiteinde draait.

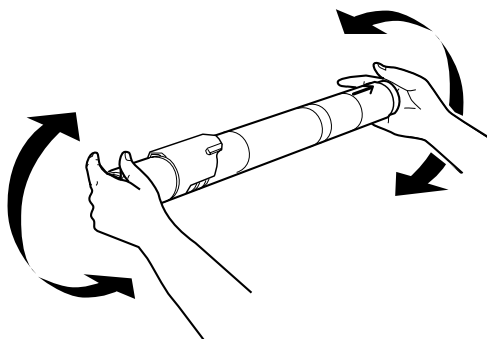
5. Draai het uiteinde van de cartridge zoals hieronder wordt weergegeven.



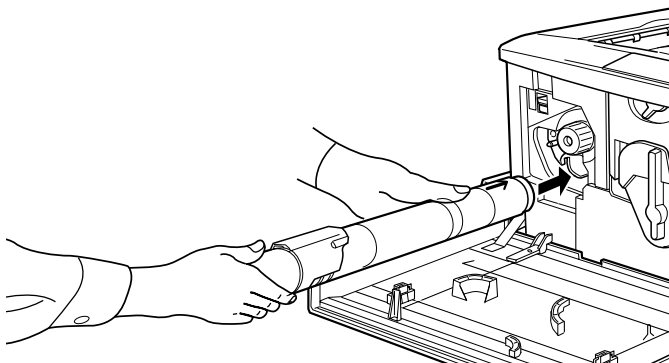
- Trek de tonercartridge uit de houder.



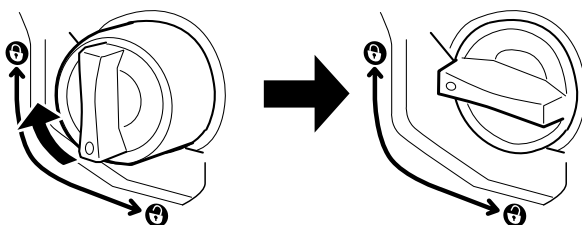
- Haal de nieuwe tonercartridge uit de verpakking en schud de cartridge voorzichtig zoals hieronder wordt weergegeven.



- Duw de tonercartridge zo ver mogelijk in de printer.



- Draai het uiteinde van de cartridge zoals hieronder wordt weergegeven.



Let op:

Zorg dat de uiteinden geheel zijn vergrendeld. Anders kan de tonercartridge gaan lekken of andere problemen veroorzaken.

- Als u nog een tonercartridge moet vervangen, herhaalt u stap 3 tot en met 9.
- Sluit de voorklep.

Fotogeleidingseenheid

Bereid een nieuwe fotogeleidingseenheid voor ter vervanging, wanneer er een bericht met deze instructie verschijnt. De fotogeleidingseenheid bevat een ruimte met daarin de tonerafvalbak.

Wanneer u een fotogeleidingseenheid koopt, wordt deze altijd geleverd met een tonerafvalbak, omdat deze doorgaans gelijk met de fotogeleidingseenheid moet worden vervangen. U kunt een tonerafvalbak echter ook los kopen voor het geval ze niet tegelijk moeten worden vervangen, afhankelijk van het gebruik.

Voorzorgsmaatregelen

Neem altijd de volgende voorzorgsmaatregelen in acht wanneer u de fotogeleidingseenheid vervangt:

- Stel de fotogeleidingseenheid bij het vervangen niet langer dan nodig aan licht bloot.
- Maak nooit krassen op het oppervlak van de drum. Raak de rol niet aan; huidvetten kunnen het oppervlak definitief beschadigen en de afdrukkwaliteit nadelig beïnvloeden.
- Voor een optimale afdrukkwaliteit kunt u de fotogeleidingseenheid beter niet bewaren in ruimtes met direct zonlicht, stof, zilte lucht of bijtende gassen (bijvoorbeeld ammoniakgas). Vermijd ruimtes die onderhevig zijn aan plotselinge schommelingen in temperatuur en vochtigheid.



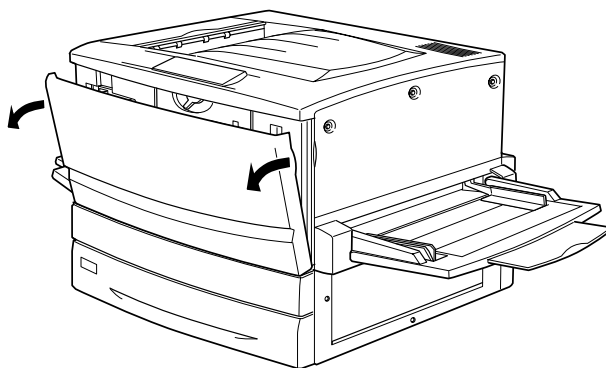
Waarschuwing:

- Verbrand de gebruikte fotogeleidingseenheid niet. Deze kan exploderen en letsel veroorzaken. Neem bij het weggooien de geldende milieuvoorschriften in acht.*
- Houd de fotogeleidingseenheid buiten het bereik van kinderen.*

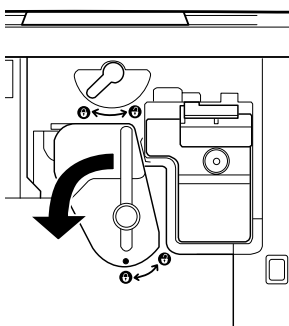
Fotogeleidingseenheid vervangen

Volg de onderstaande instructies om de fotogeleidingseenheid te vervangen:

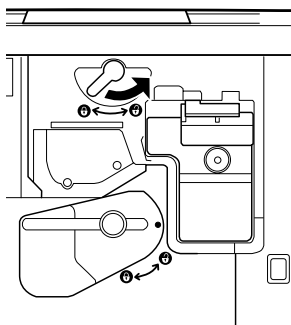
1. Schakel de printer uit.
2. Open de voorklep.



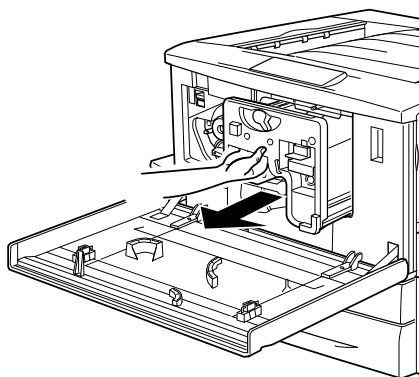
3. Draai de grote hendel 90 graden naar links.



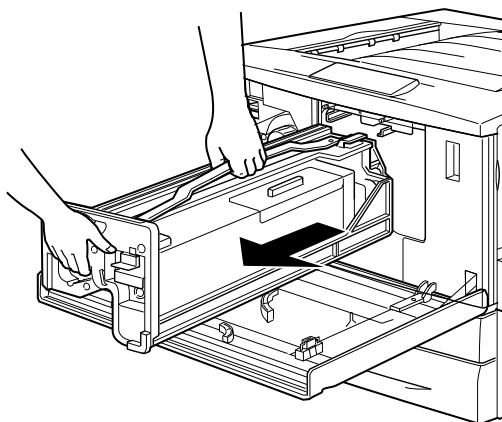
4. Draai de kleine hendel naar rechts.



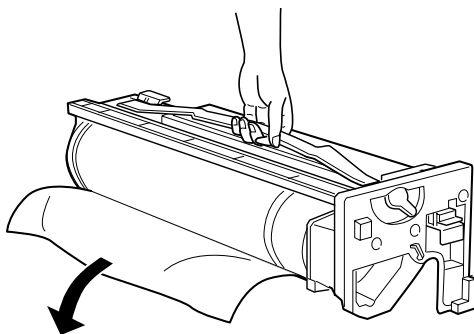
5. Trek de fotoleidingseenheid ongeveer 20 cm uit de printer.



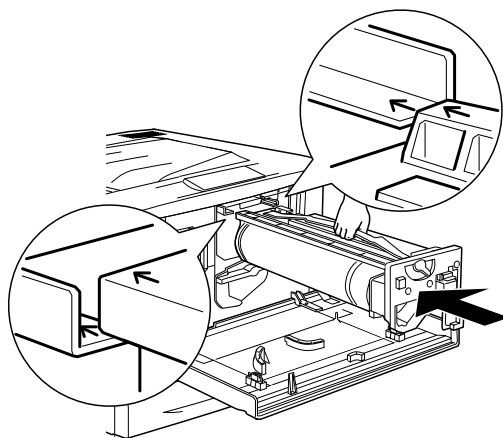
6. Houd de fotogeleidingseenheid vast bij het handvat en til deze voorzichtig uit de printer.



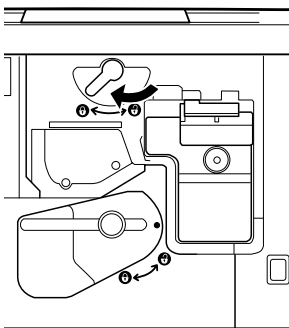
7. Haal de nieuwe eenheid uit de verpakking en houd het handvat vast terwijl u het beschermvel lostrekt.



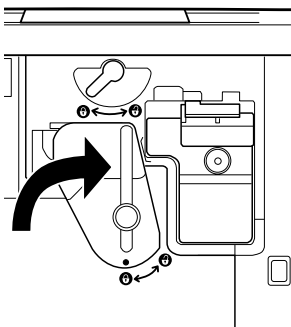
8. Plaats de fotogeleidingseenheid zoals hieronder wordt weergegeven.



9. Draai de kleine hendel naar links.



10. Draai de grote hendel 90 graden naar rechts.



11. Sluit de voorklep.

Tonerafvalbak

Bereid een nieuwe tonerafvalbak voor ter vervanging wanneer u een bericht met deze instructie ontvangt. De tonerafvalbak wordt verkocht als onderdeel van de fotogeleidingseenheid, omdat deze doorgaans tegelijk met de fotogeleidingseenheid moet worden vervangen. U kunt een tonerafvalbak echter ook los kopen voor het geval ze niet tegelijk moeten worden vervangen, afhankelijk van het gebruik.

Voorzorgsmaatregelen

Neem altijd de volgende voorzorgsmaatregelen in acht wanneer u de tonerafvalbak vervangt:

- Gebruik toner uit de tonerafvalbak niet opnieuw.



Waarschuwing:

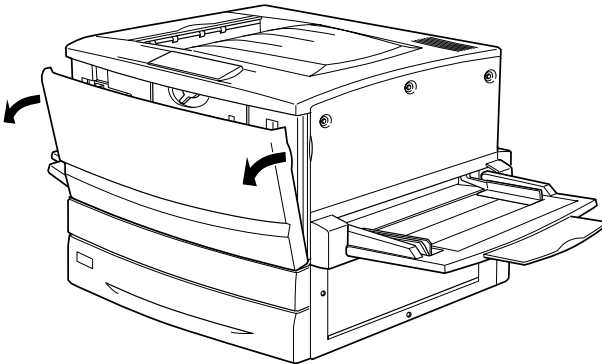
- ❑ *Verbrand gebruikte tonerafvalbakken niet. Deze kunnen exploderen en letsel veroorzaken. Neem bij het weggooien van deze onderdelen de geldende milieuvoorschriften in acht.*

- ❑ *Houd de tonerafvalbak buiten het bereik van kinderen.*

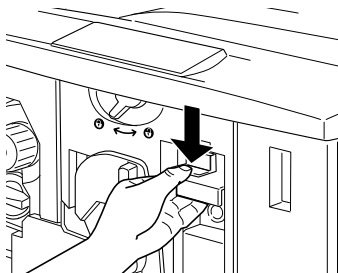
Tonerafvalbak vervangen

Volg de onderstaande instructies om de tonerafvalbak te vervangen.

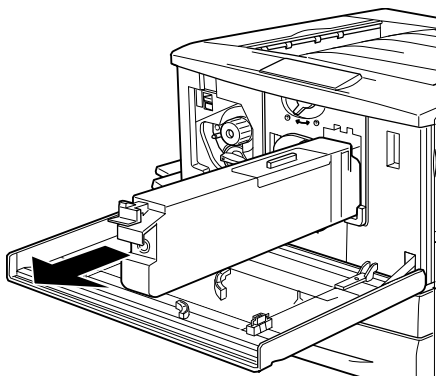
1. Schakel de printer uit.
2. Open de voorklep.



3. Houd de tonerafvalbak vast aan het handvat en duw het klepje naar beneden om de afvalbak te ontgrendelen.

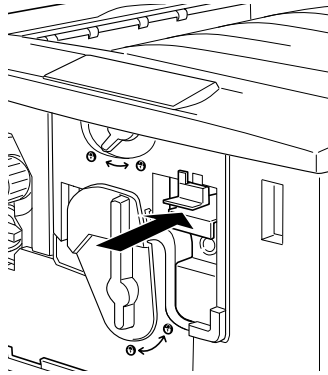


4. Verwijder de tonerafvalbak.



5. Verwijder de verpakking van de nieuwe tonerafvalbak.

- Duw de nieuw tonerafvalbak stevig in de printer totdat deze vastklikt.

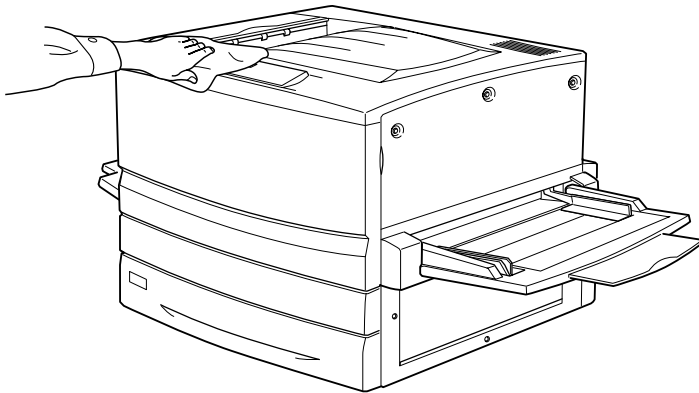


- Sluit de voorklep.

Printer reinigen en vervoeren

Printer reinigen

U hoeft de printer niet vaak te reinigen. Als de behuizing van de printer vuil of stoffig is, schakelt u de printer uit en reinigt u de behuizing met een schone en pluisvrije doek met een neutraal reinigingsmiddel.



Let op:

Gebruik nooit alcohol of thinner om de printerbehuizing te reinigen; deze chemische producten kunnen zowel de behuizing als de onderdelen van de printer beschadigen. Er mag geen water in het printermechanisme of op een van de elektronische componenten terechtkomen.

Printer vervoeren

Grote afstanden

Als u de printer over een grotere afstand moet vervoeren, verpakt u deze in de oorspronkelijke doos en het oorspronkelijke verpakkingsmateriaal.

Volg de onderstaande instructies om de printer in te pakken.

1. Schakel de printer uit.
2. Trek de stekker uit het stopcontact.
3. Verwijder alle geïnstalleerde tonercartridges, de fotogeleidingseenheid en tonerafvalbak. Zie hoofdstuk 8 “Verbruiksgoederen vervangen” voor meer informatie over het vervangen van verbruiksgoederen. Verpak het netsnoer en de fotogeleidingseenheid in het beschermmateriaal en de oorspronkelijke dozen.
4. Verwijder de geïnstalleerde optionele onderdelen. Zie hoofdstuk 7 “Optionele onderdelen” voor informatie over het verwijderen van optionele onderdelen.
5. Plaats het beschermmateriaal om de printer en verpak de printer in de oorspronkelijke doos.

Kleine afstanden

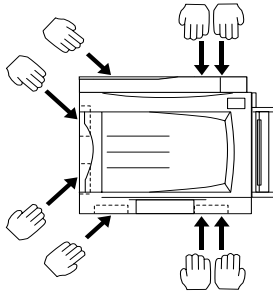
Neem de volgende voorzorgsmaatregelen in acht als u de printer over een kleine afstand vervoert.

- Wanneer u de printer verplaatst met de optionele papierenheid voor 500 vellen of de optionele papierenheid met grote capaciteit, kunt u hiervoor de zwenkwielen van de eenheid gebruiken. Zie “Printer verplaatsen terwijl een optionele onderste lade is geïnstalleerd” op pagina 280 voor meer informatie.
- Verplaatst u alleen de printer, dan moet deze worden opgetild en gedragen door vier personen.

Printer verplaatsen

Volg de onderstaande instructies om de printer over een korte afstand te vervoeren.

1. Schakel de printer uit en verwijder de volgende onderdelen:
 - Netsnoer
 - Interfacekabel
 - Papier uit MP-lade en papierlade
 - Afdruk-bovenlade
2. De printer moet worden opgetild op de juiste posities, zoals hieronder wordt weergegeven.



Let op:

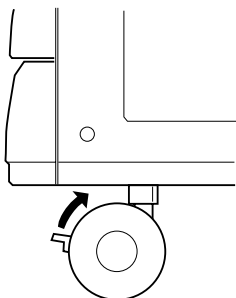
Til de printer niet op aan de MP-lade.

3. Houd de printer altijd horizontaal wanneer u deze verplaatst.

Printer verplaatsen terwijl een optionele onderste lade is geïnstalleerd

Volg de onderstaande instructies om printer met de optionele papierenheid voor 500 vellen of de optionele papierenheid met grote capaciteit te verplaatsen:

1. Schakel de printer uit en verwijder de volgende onderdelen.
 - Netsnoer
 - Interfacekabel
 - Papier uit MP-lade en papierlade
 - Afdruk-bovenlade
2. Ontgrendel de vier zwenkwielen aan de onderzijde van de optionele papierenheid.



3. Verplaats de printer tegelijk met de optionele eenheid.
4. Vergrendel de zwenkwielen wanneer u de printer hebt geplaatst.

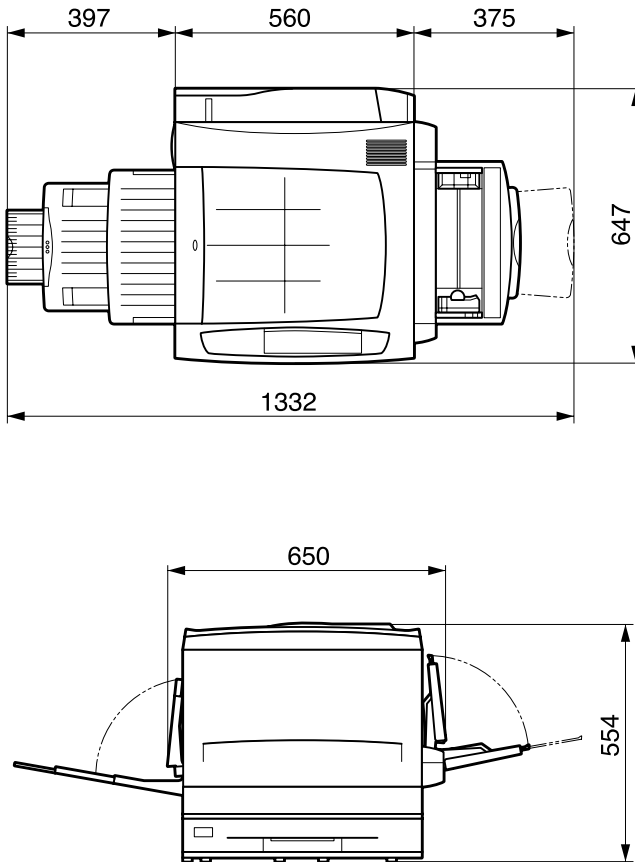


Let op:

Rijd de printer niet over een helling of een oneffen oppervlak.

Plaats voor de printer bepalen

Als u de printer wilt verplaatsen, kunt u het beste een locatie kiezen waar de printer goed bediend en onderhouden kan worden. Bepaal de benodigde ruimte voor een goede bediening van de printer aan de hand van de volgende afbeelding.



U hebt de vermelde hoeveelheid ruimte nodig om de optionele onderdelen te installeren en te gebruiken.

Bij de papierenheid voor 500 vellen hebt u 176 mm extra ruimte nodig aan de onderzijde van de printer.

Bij de papierenheid met grote capaciteit hebt u 264 mm extra ruimte nodig aan de onderzijde van de printer.

Bij de duplexer hebt u 92 mm extra ruimte nodig aan de linkerkant van de printer.

Houd ook rekening met het volgende als u een geschikte plaats zoekt voor de printer.

- ❑ Plaats de printer zo dat u de stekker makkelijk uit het stopcontact kunt trekken.
- ❑ Plaats computer en printer niet in de buurt van mogelijke bronnen van elektromagnetische storingen, zoals luidsprekers en basisstations van draadloze telefoons.
- ❑ Gebruik geen stopcontact met een schakelaar of een automatische tijdschakelklok. Als de voeding per ongeluk wordt onderbroken, kunnen belangrijke gegevens in het geheugen van de computer en printer verloren gaan.



Let op:

- ❑ *Laat rond de printer voldoende ruimte vrij voor een goede ventilatie.*
- ❑ *Stel de printer niet bloot aan direct zonlicht, extreme hitte, vocht of stof.*
- ❑ *Gebruik geen stopcontacten waarop andere apparaten zijn aangesloten.*
- ❑ *Gebruik een geaard stopcontact dat geschikt is voor de stekker van de printer. Gebruik geen verloopstekker.*
- ❑ *Gebruik alleen een stopcontact dat voldoet aan de stroomvereisten van deze printer.*

Probleemoplossing

Papierstoringen verhelpen

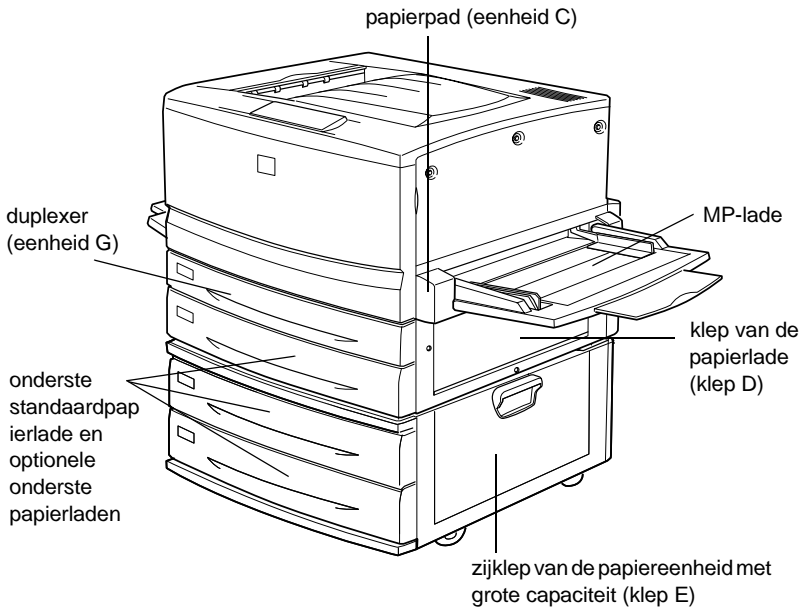
Wanneer er papier is vastgelopen in de printer, worden op het LCD-scherm van de printer en in EPSON Status Monitor 3 waarschuwingsberichten weergegeven met de locatie waar de storing zich heeft voorgedaan.

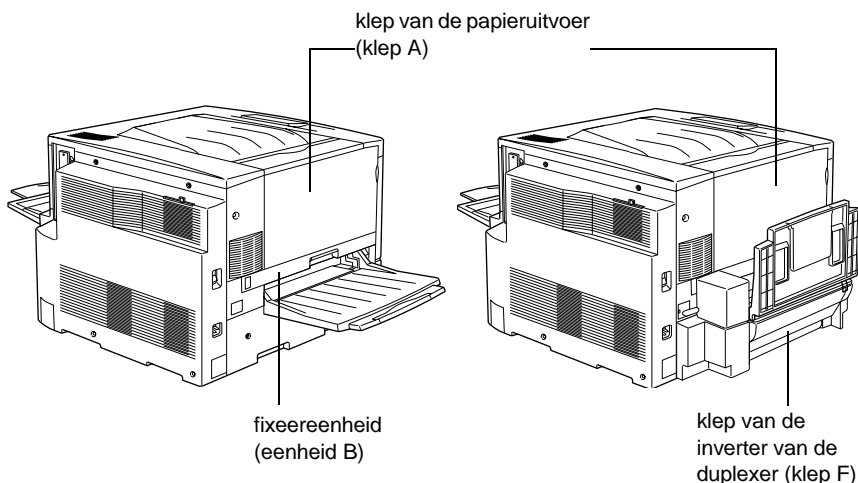
Foutberichten voor papierstoringen

Als het volgende bericht op de printer verschijnt, verwijdert u het vastgelopen papier.

Vast xxxx

Met xxxx wordt aangegeven waar de papierstoring is opgetreden. Met de volgende afbeelding kunt u bepalen welke onderdelen van de printer worden bedoeld.





Als het papier gelijktijdig op twee of meer locaties vastloopt, worden de betreffende locaties allemaal weergegeven.

Vast A	Het papier is vastgelopen bij de klep van de papieruitvoer (klep A).
Vast B	Het papier is vastgelopen bij de fixeereenheid (eenheid B).
Vast C	Het papier is vastgelopen bij het papierpad (eenheid C).
Vast D	Het papier is vastgelopen bij de klep van de papierlade aan de rechterzijde van de printer (klep D). Wanneer u geen vastgelopen papier aantreft bij deze klep, controleert u de inverter van de optionele duplexer (klep F) en vervolgens de duplexer (eenheid G).
Vast E	Het papier is vastgelopen bij de zijklep van de optionele papiereenheid met grote capaciteit (klep E).
Vast F	Het papier is vastgelopen bij de inverter van de optionele duplexer (klep F). Wanneer u geen vastgelopen papier aantreft bij deze klep, controleert u de papierlade (klep D) en vervolgens de optionele duplexer (eenheid G).
Vast G	Het papier is vastgelopen bij de optionele duplexer (eenheid G). Controleer eerst de klep van de papierlade (klep D) of de inverter van de duplexer (klep F) voordat u de duplexer controleert.

Vorzorgsmaatregelen bij het verhelpen van papierstoringen

Houd rekening met de volgende punten als u een papierstoring wilt verhelpen:

- ❑ Verwijder vastgelopen papier voorzichtig. Het is vaak lastig om gescheurd papier te verwijderen. Het kan andere papierstoringen veroorzaken. Trek het papier voorzichtig los zodat het niet scheurt.
- ❑ Verwijder het vastgelopen papier altijd met beide handen om scheuren te voorkomen.
- ❑ Wanneer het papier is gescheurd en vastzit in de printer of als het papier is vastgelopen op een plaats die niet in dit hoofdstuk wordt genoemd, neemt u contact op met de leverancier.



Waarschuwing:

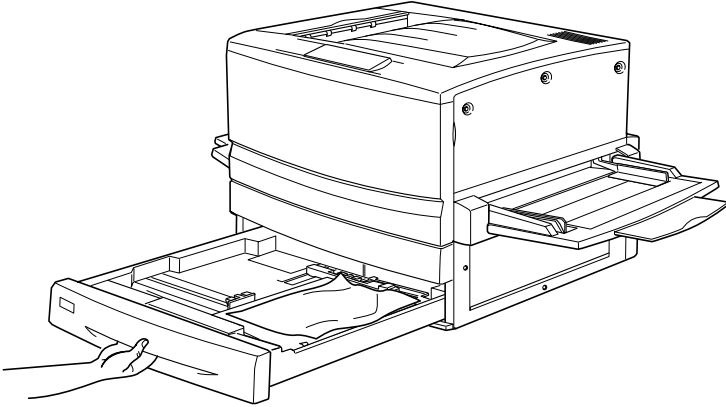
- ❑ *Raak nooit de fixeereenheid of de omgeving van de eenheid aan. De fixeereenheid is gemarkeerd met het etiket **CAUTION! HIGH TEMPERATURE**. Wanneer de printer in gebruik is, kan de fixeereenheid zeer warm worden.*
- ❑ *Steek uw hand niet te ver in de fixeereenheid (eenheid B). Sommige onderdelen zijn scherp en kunnen letsel veroorzaken.*

Papierstoring: Onderste papierlade

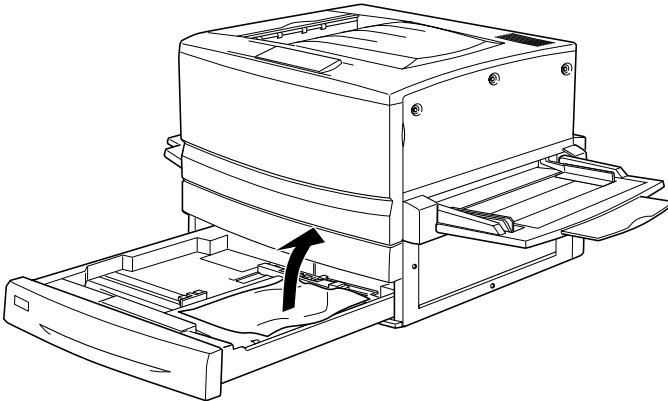
In dit gedeelte wordt beschreven hoe u vastgelopen papier verwijdert uit de onderste standaardpapierlade en de optionele onderste papierlade. Deze procedure geldt voor alle onderste papierladen.

Volg de onderstaande instructies om het vastgelopen papier uit de onderste laden te verwijderen. In de voorbeelden wordt de onderste standaardpapierlade weergegeven.

1. Trek de papierlade voorzichtig zo ver mogelijk naar buiten.
Zorg dat u het vastgelopen papier niet scheurt.



2. Verwijder het vastgelopen of gekreukte papier.



*Opmerking:
Verwijder alle afgescheurde stukken papier.*

3. Verwijder de stapel papier uit de lade.

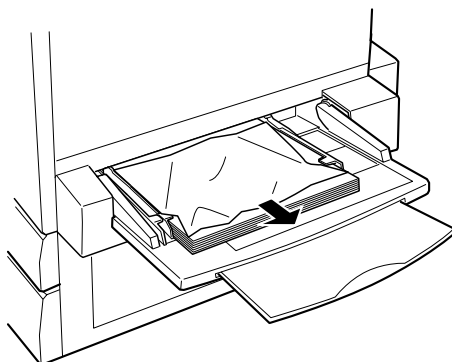
4. Klop de stapel recht op een vlakke ondergrond om de randen gelijk te krijgen en plaats de stapel terug in de onderste papierlade. Zorg dat de vellen netjes zijn gestapeld en dat het bovenste vel onder de metalen draadklem zit en niet boven de papiermarkering uitsteekt.
5. Plaats de onderste papierlade terug in de printer.

Als het vastgelopen papier is verwijderd en de onderste papierlade weer in de printer is geplaatst, worden de gegevens van de vastgelopen pagina's automatisch opnieuw afgedrukt.

Papierstoring: MP-lade

Volg de onderstaande instructies om vastgelopen papier uit de MP-lade te verwijderen.

1. Verwijder het vastgelopen papier voorzichtig.



Let op:

Als het vastgelopen papier achter in de MP-lade zichtbaar is, verwijdert u het papier niet. Verwijder de eenheid voor het papierpad zodat u het vastgelopen papier kunt verwijderen.

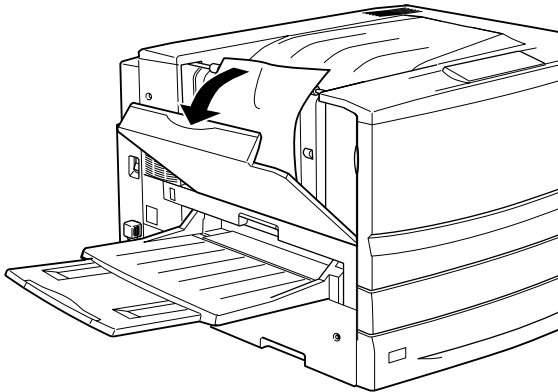
2. Verwijder de stapel papier en klop deze recht op een vlakke ondergrond om de randen gelijk te krijgen. Plaats de stapel terug in de MP-lade.

Papierstoring: Klep A (Vast A)

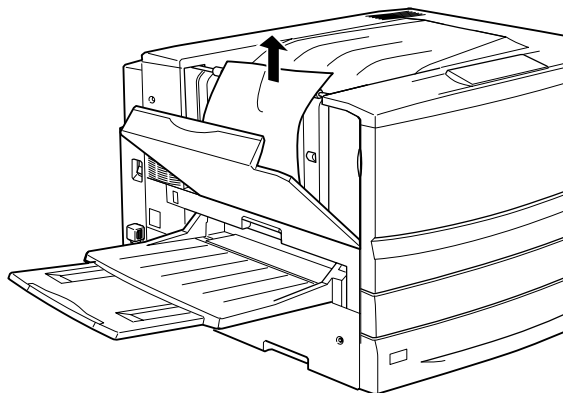
Wanneer het papier is vastgelopen bij de papieruitvoer, verschijnt het foutbericht *Vast A* op het LCD-scherm.

Volg de onderstaande instructies om vastgelopen papier bij de papieruitvoer te verwijderen.

1. Open de klep van de papieruitvoer aan de linkerzijde van de printer.



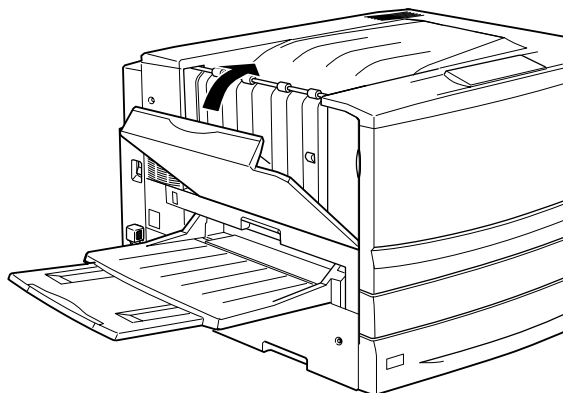
2. Verwijder het papier voorzichtig met beide handen.
Zorg dat u het vastgelopen papier niet scheurt.



Opmerking:

- ❑ *Verwijder het vastgelopen papier altijd met beide handen om scheuren te voorkomen.*
- ❑ *Verwijder alle afgescheurde stukken papier.*

3. Sluit de klep van de papieruitvoer.



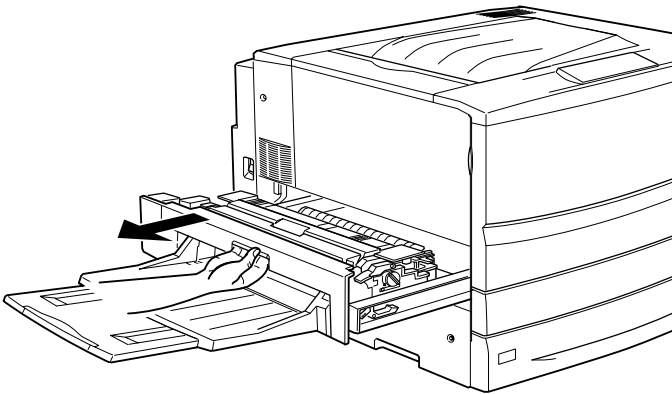
Als het vastgelopen papier is verwijderd en de klep van de papieruitvoer is gesloten (klep A), worden de gegevens van de vastgelopen pagina's automatisch opnieuw afgedrukt.

Papierstoring: Klep B (Vast B)

Als het papier is vastgelopen bij de fixeereenheid, wordt het foutbericht **Vast B** weergegeven op het LCD-scherm.

Volg de onderstaande instructies om het vastgelopen papier bij de fixeereenheid te verwijderen.

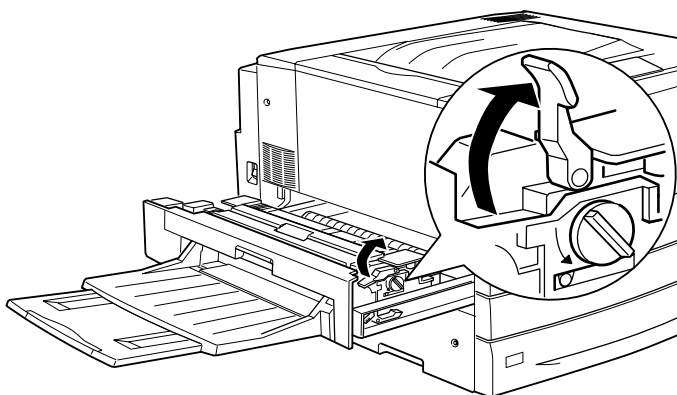
1. Trek de fixeereenheid voorzichtig zo ver mogelijk naar buiten. Zorg dat u het vastgelopen papier niet scheurt.



Waarschuwing:

Steek uw hand niet te ver in de fixeereenheid (eenheid B). Sommige onderdelen zijn scherp en kunnen letsel veroorzaken.

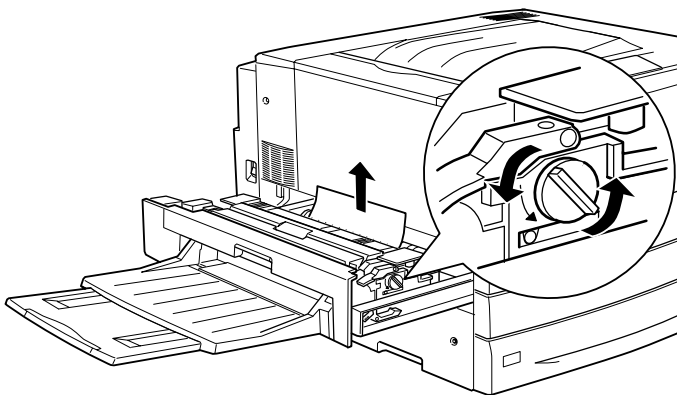
2. Trek de hendel omhoog zodat het papierpad vrijkomt.



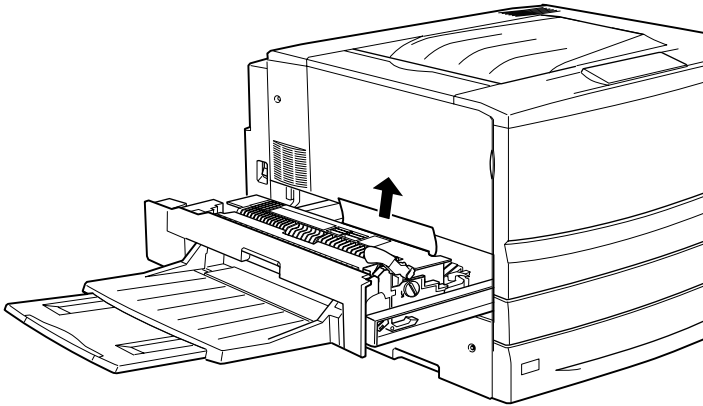
Waarschuwing:

*Raak de fixeereenheid of de omgeving van de eenheid niet aan. De fixeereenheid is gemarkeerd met het etiket **CAUTION HIGH! TEMPERATURE**. Wanneer de printer in gebruik is, kan de fixeereenheid zeer warm worden.*

3. Draai het uiteinde van de fixeereenheid om het vastgelopen papier uit te voeren.



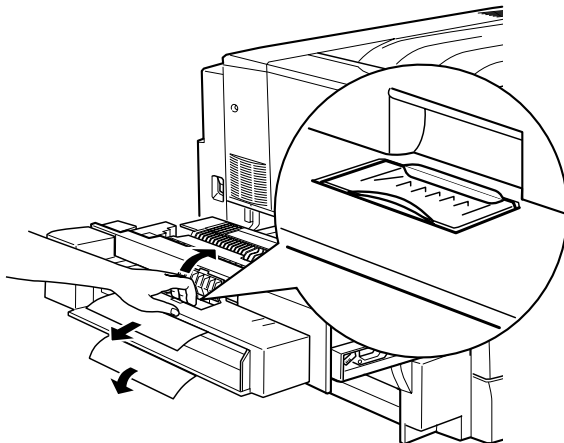
4. Verwijder het papier voorzichtig met beide handen. Zorg dat u het vastgelopen papier niet scheurt.



Opmerking:

- ❑ *Trek het vastgelopen papier omhoog om het te verwijderen.*
- ❑ *Verwijder alle afgescheurde stukken papier.*

Volg de onderstaande instructie als de duplexer is geïnstalleerd. Als er papier is achtergebleven dat u niet kunt verwijderen, opent u de klep en verwijdert u het papier zoals hieronder wordt weergegeven.



5. Controleer of er geen vastgelopen papier in de fixeereenheid is achtergebleven.
6. Duw de fixeereenheid terug in de printer.

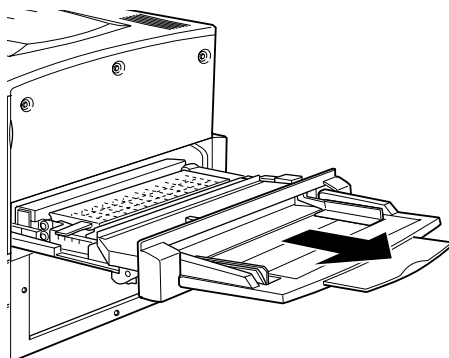
Als het vastgelopen papier is verwijderd en de fixeereenheid (eenheid B) weer in de printer is geplaatst, worden de gegevens van de vastgelopen pagina's automatisch opnieuw afgedrukt.

Papierstoring: Eenheid C (Vast C)

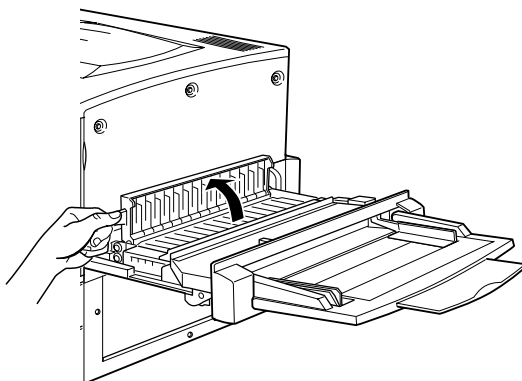
Wanneer het papier is vastgelopen bij het papierpad, verschijnt het foutbericht **Vast C** op het LCD-scherm.

Volg de onderstaande instructies om vastgelopen papier bij het papierpad te verwijderen.

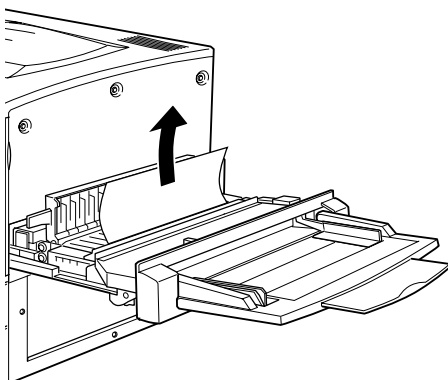
1. Trek de eenheid voor het papierpad zo ver mogelijk naar buiten.



2. Open met de hendel de klep van het papierpad.



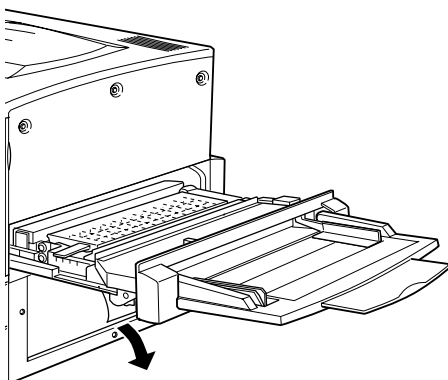
3. Verwijder het papier voorzichtig met beide handen.



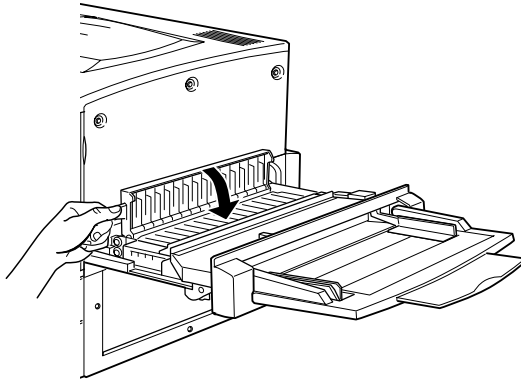
Opmerking:

Verwijder alle afgescheurde stukken papier.

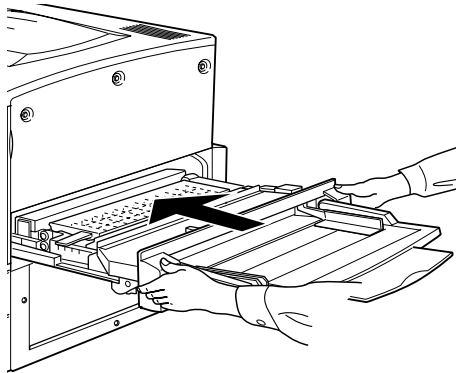
4. Controleer of er vastgelopen papier is achtergebleven in het papierpad. Verwijder eventueel achtergebleven papier voorzichtig met beide handen.



5. Open de klep van het papierpad.



6. Duw de eenheid voor het papierpad terug in de printer.



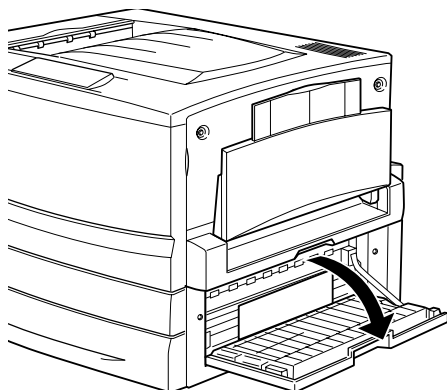
Als het vastgelopen papier is verwijderd en de eenheid voor het papierpad (eenheid C) weer in de printer is geplaatst, worden de gegevens van de vastgelopen pagina's automatisch opnieuw afgedrukt.

Papierstoring: Klep D (Vast D)

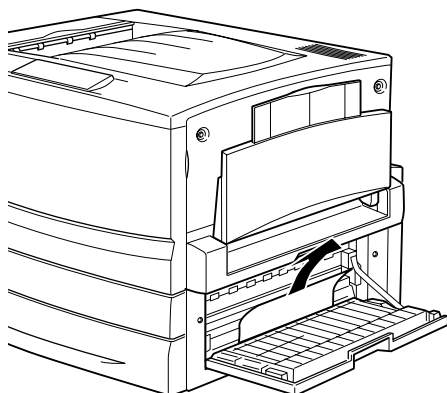
Wanneer het papier is vastgelopen bij de klep van de papierlade, verschijnt het foutbericht **Vast D** op het LCD-scherm.

Volg de onderstaande instructies om vastgelopen papier bij de klep van de papierlade te verwijderen.

1. Open de klep van de papierlade (klep D).



2. Verwijder het papier voorzichtig met beide handen. Zorg dat u het vastgelopen papier niet scheurt.



3. Sluit de klep van de papierlade.

Als het vastgelopen papier is verwijderd en de klep van de papierlade is gesloten (klep D), worden de gegevens van de vastgelopen pagina's automatisch opnieuw afgedrukt.

Opmerking:

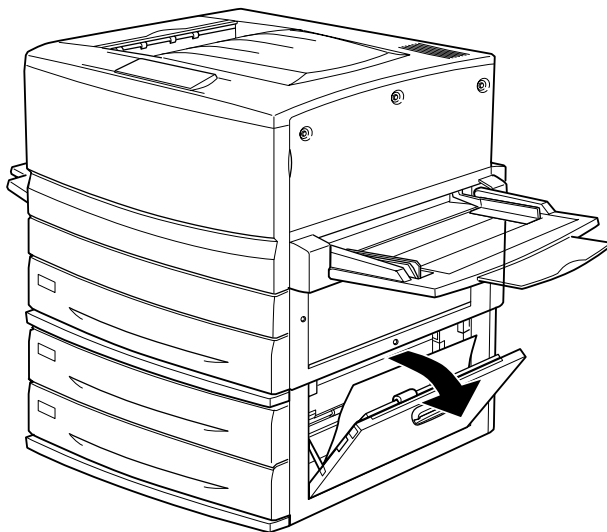
Wanneer u geen vastgelopen papier aantreft bij deze klep, controleert u de inverter van de optionele duplexer (klep F) en vervolgens de duplexer (eenheid G).

Papierstoring: Klep E (Vast E)

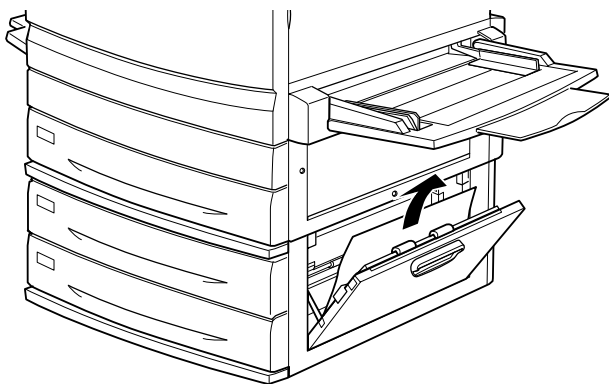
Wanneer het papier is vastgelopen bij de zijklep van de optionele papierenheid met grote capaciteit, wordt het foutbericht **Vast E** weergegeven op het LCD-scherm.

Volg de onderstaande instructies om het vastgelopen papier bij de optionele papierenheid met grote capaciteit te verwijderen.

1. Open de klep (klep E) aan de rechterzijde van de optionele papierenheid met grote capaciteit.



2. Verwijder het papier voorzichtig met beide handen.
Zorg dat u het vastgelopen papier niet scheurt.



3. Sluit de klep.

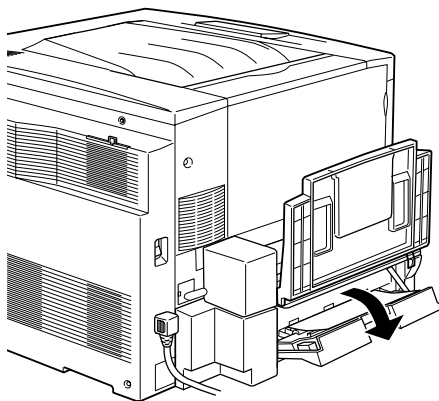
Als het vastgelopen papier is verwijderd en de klep aan de rechterzijde van de papierenheid met grote capaciteit (klep E) is gesloten, worden de gegevens van de vastgelopen pagina's automatisch opnieuw afgedrukt.

Papierstoring: Klep F (Vast F)

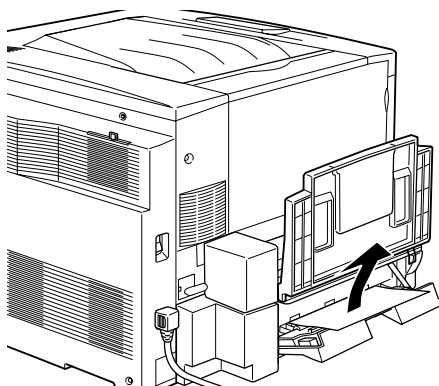
Wanneer het papier is vastgelopen bij de klep van de inverter van de optionele duplexer, verschijnt het foutbericht `Vast F` op het LCD-scherm.

Volg de onderstaande instructies om vastgelopen papier bij de klep van de inverter van de duplexer te verwijderen.

1. Open de klep van de inverter (klep F) aan de linkerzijde van de printer.



2. Verwijder het papier voorzichtig bij de klep van de inverter.



Opmerking:
Verwijder alle afgescheurde stukken papier.

3. Sluit de klep.

Als het vastgelopen papier is verwijderd en de klep van de inverter is gesloten (klep F), worden de gegevens van de vastgelopen pagina's automatisch opnieuw afgedrukt.

Opmerking:

Wanneer u geen vastgelopen papier aantreft bij deze klep, controleert u de papierlade (klep D) en vervolgens de optionele duplexer (eenheid G).

Papierstoring: Eenheid G (Vast G)

Wanneer het papier is vastgelopen bij de optionele duplexer, verschijnt het foutbericht **Vast G** op het LCD-scherm.

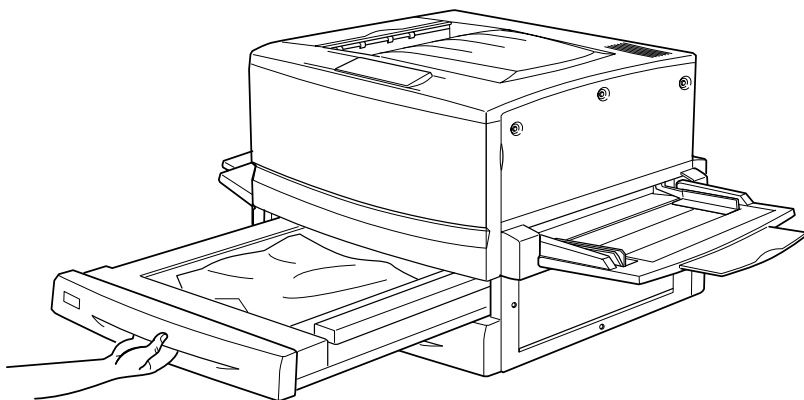
Volg de onderstaande instructies om vastgelopen papier bij de duplexer te verwijderen.



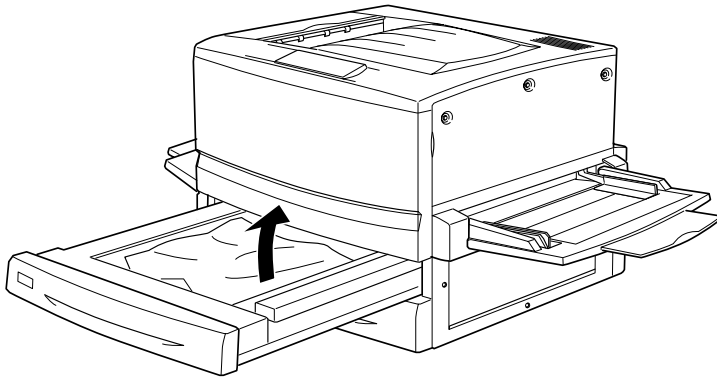
Let op:

Trek de duplexer naar buiten nadat u de papierlade (klep D) en de inverter van de duplexer (klep F) hebt gecontroleerd op vastgelopen papier. Als u de duplexer eerst verwijdert, kan er een papierstoring optreden.

1. Trek de duplexer zo ver mogelijk naar buiten.



2. Verwijder het papier voorzichtig met beide handen. Zorg dat u het vastgelopen papier niet scheurt.



Opmerking:

Verwijder alle afgescheurde stukken papier.

3. Duw de duplexer terug in de printer.

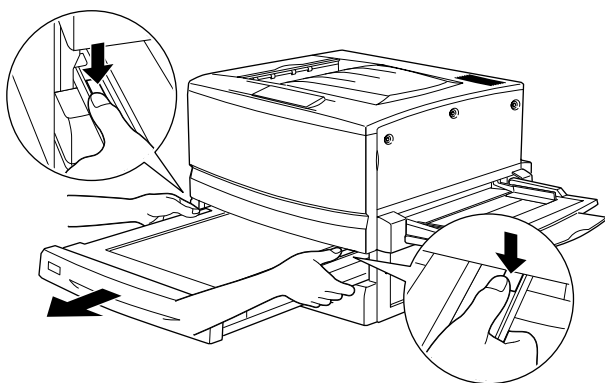
Als het vastgelopen papier is verwijderd en de duplexer (eenheid G) weer in de printer is geplaatst, worden de gegevens van de vastgelopen pagina's automatisch opnieuw afgedrukt.

Hoofdeenheid verwijderen

Als u het vastgelopen papier niet kunt verwijderen met de beschreven procedures, verwijdert u de hoofdeenheid van de duplexer.

Volg de onderstaande instructies om de hoofdeenheid te verwijderen.

Duw de eenheid iets naar achteren en verwijder de eenheid vervolgens door deze naar u toe te trekken en beide hendels naar beneden te drukken.



Printer functioneert niet optimaal

Het lampje Klaar brandt niet als u de printer inschakelt

Oorzaak	Oplossing
De stekker van het netsnoer zit wellicht niet goed in het stopcontact.	Schakel de printer uit en controleer of het netsnoer goed is aangesloten op de printer en het stopcontact. Schakel vervolgens de printer weer in.
Voor het stopcontact wordt een schakelaar of een automatische tijdschakelklok gebruikt.	Controleer of de schakelaar in de juiste positie staat of sluit een ander elektrisch apparaat aan op het stopcontact om na te gaan of het probleem bij het stopcontact ligt.

De printer drukt niet af en het lampje Klaar brandt niet

Oorzaak	Oplossing
De printer is offline.	Druk één keer op Start/Stop om de status Gereed te activeren.

Het lampje Klaar brandt, maar er wordt niet afgedrukt

Oorzaak	Oplossing
De computer is wellicht niet goed aangesloten op de printer.	Voer de procedure uit die wordt beschreven in het gedeelte "Printer aansluiten op de computer" van de <i>Installatiehandleiding</i> .
De interfacekabel is mogelijk niet goed aangesloten.	Controleer of de interfacekabel goed is aangesloten op de computer en de printer. Als u een parallele kabel gebruikt, controleert u of de connector goed is bevestigd met de draadklemmen.
Mogelijk gebruikt u een verkeerde interfacekabel.	De parallele kabel moet een S/STP-kabel met een maximale lengte van 1,8 meter zijn. Gebruik een USB-kabel die voldoet aan USB Revision 1.1.
Er heeft zich wellicht een fout voorgedaan.	Controleer het LCD-scherm op foutberichten.
De toepassing is wellicht niet goed ingesteld voor de printer.	Controleer of de printer is geselecteerd in de toepassing.
Het geheugen van de computer is niet toereikend voor de hoeveelheid gegevens in het document.	Verlaag in de toepassing de resolutie van de afbeelding in het document of installeer indien mogelijk meer geheugen in de computer.

Problemen met afgedrukte documenten

Het lettertype dat in de toepassing is geselecteerd, wordt niet afgedrukt

Oorzaak	Oplossing
Mogelijk gebruikt u printerlettertypen die bepaalde TrueType-lettertypen vervangen.	Klik in de printerdriver op het keuzerondje Print True Type fonts as bitmap in het dialoogvenster Extended Settings.
Het geselecteerde lettertype wordt niet ondersteund door de printer.	Controleer of u het juiste lettertype hebt geselecteerd. Zie "Beschikbare lettertypen" op pagina 359 voor meer informatie.

Tekens zijn verkeerd afgedrukt

Oorzaak	Oplossing
De interfacekabel is mogelijk niet goed aangesloten.	Zorg ervoor dat beide uiteinden van de interfacekabel stevig zijn aangesloten.
Mogelijk gebruikt u een verkeerde interfacekabel.	De parallelle kabel moet een S/STP-kabel met een maximale lengte van 1,8 meter zijn. Gebruik een USB-kabel die voldoet aan USB Revision 1.1.
De emulatie-instelling voor de poort is wellicht onjuist.	Geef de emulatiemodus op via het bedieningspaneel van de printer. Zie "Menu Emulatie" op pagina 184 voor meer informatie.

Opmerking:

Als een statusvel niet correct wordt afgedrukt, is de printer wellicht beschadigd. Neem contact op met de leverancier of een ervaren onderhoudsmonteur.

Er wordt niet op de juiste positie op pagina begonnen met afdrukken

Oorzaak	Oplossing
De paginalengte en de marges zijn niet correct opgegeven in de toepassing.	Controleer in de toepassing de instellingen voor paginalengte en marge.

Afbeeldingen worden niet goed afgedrukt

Oorzaak	Oplossing
De instelling voor de printeremulatie in de toepassing is mogelijk verkeerd.	Controleer of de toepassing is ingesteld voor de gebruikte printeremulatie. Als u bijvoorbeeld de LJ4-emulatiemodus gebruikt moet, u zorgen dat de toepassing is ingesteld voor een LaserJet 4-printer.
De printer heeft wellicht te weinig geheugen.	Afbeeldingen gebruiken veel geheugen. Installeer een geheugenmodule. Zie "Geheugenmodule installeren" op pagina 242 voor meer informatie.

Bij dubbelzijdig afdrukken op gecoat papier is het oppervlak van afgedrukte documenten ruw

Oorzaak	Oplossing
Als u dubbelzijdig afdrukt op vochtig gecoat papier, wordt het oppervlak van afgedrukte documenten mogelijk ruw.	Gebruik gecoat papier dat net uit de verpakking komt. Bewaar papier in een droge omgeving.

Problemen met afdrukken in kleur

Er kan niet in kleur worden afgedrukt

Oorzaak	Oplossing
In de printerdriver is Black geselecteerd als kleurinstelling.	Wijzig deze instelling in Color.
De kleurinstelling in de gebruikte toepassing is niet geschikt voor afdrukken in kleur.	Geef in de toepassing een instelling voor afdrukken in kleur op.

Kleuren op afdrukken wijken af als er met verschillende printers wordt afgedrukt

Oorzaak	Oplossing
De standaardinstellingen voor de printerdriver en de kleurentabellen verschillen per printermodel.	Geef bij de instelling voor gamma in het dialoogvenster More Settings de waarde 1,5 op en druk opnieuw af. Levert dit niet het gewenste resultaat op, dan past u de afzonderlijke kleuren aan met de bijbehorende schuifbalken. Zie "Afdrukinstellingen aanpassen" op pagina 56 voor Windows of "Afdrukinstellingen aanpassen" op pagina 135 voor Macintosh.

Kleuren op de afdrukken wijken af van de kleuren op het beeldscherm

Oorzaak	Oplossing
<p>Kleuren op afdrukken komen niet exact overeen met de kleuren op het beeldscherm. Dit komt doordat voor printers en beeldschermen verschillende kleursystemen wordt gebruikt. Voor beeldschermen wordt het RGB-kleursysteem (rood, groen en blauw) gebruikt, terwijl voor printers gewoonlijk het CMYK-kleursysteem (cyaan, magenta, geel en zwart) wordt gebruikt.</p>	<p>Hoewel het doorgaans moeilijk is kleuren exact op elkaar af te stemmen, kunt u de kleurovereenkomst tussen verschillende apparaten verbeteren. Gebruik hiervoor de functie ICM in de printerdriver voor Windows XP, Me, 98, 95 en 2000 of de functie ColorSync in de driver voor Macintosh. Zie “Voorgedefinieerde instellingen gebruiken” op pagina 53 voor Windows en “Voorgedefinieerde instellingen gebruiken” op pagina 133 voor Macintosh.</p>
<p>Op de Macintosh-computer is de functie Systeemprofiel niet ingeschakeld.</p>	<p>ColorSync werkt alleen correct als u een invoerapparaat en toepassing gebruikt waarvoor ColorSync wordt ondersteund en een systeemprofiel hebt ingesteld voor het beeldscherm.</p>
<p>Mogelijk is PhotoEnhance4 geselecteerd in de printerdriver.</p>	<p>Met de functie PhotoEnhance4 worden het contrast en de helderheid van de originele afbeeldingen gecorrigeerd, zodat de afbeeldingen met levendigere kleuren worden afgedrukt. Schakel zo nodig de functie PhotoEnhance4 uit.</p>

Gebrekkige afdrukkwaliteit

De achtergrond is donker of vuil

Oorzaak	Oplossing
Er is mogelijk een probleem met de fotogeleidingseenheid.	Vervang de fotogeleidingseenheid. Zie "Fotogeleidingseenheid" op pagina 268 voor meer informatie.
U gebruikt mogelijk een papiersoort die niet geschikt is voor de printer.	Als het oppervlak van het papier te ruw is, worden tekens vervormd of slechts gedeeltelijk afgedrukt. Gebruik speciaal papier van EPSON of effen kopieerpapier van goede kwaliteit voor optimale resultaten. Zie "Beschikbare lettertypen" op pagina 359 voor informatie over geschikte papiersoorten.

Afdrukken bevatten zwarte of witte strepen

Oorzaak	Oplossing
Er is mogelijk een probleem met de fotogeleidingseenheid.	Vervang de fotogeleidingseenheid. Zie "Fotogeleidingseenheid" op pagina 268 voor meer informatie.

Afdrukken bevatten witte plekken op gedeelten waarvoor veel toner gebruikt is

Oorzaak	Oplossing
Als u dubbelzijdig afdrukt op dik of gecoat papier dat vochtig is, verschijnen aan de achterkant van het papier mogelijk witte plekken bij gedeelten waarvoor veel toner wordt gebruikt.	Geef in de printerdriver voor de papiersoort niet de instelling Thick (Back) of Coated (Back) op. Gebruik in plaats daarvan de instelling Thick of Coated. Bewaar gecoat papier in een droge omgeving. Gebruik papier dat u net uit de verpakking hebt gehaald.

De afdrukkwaliteit wisselt per pagina

Oorzaak	Oplossing
Het papier is wellicht klam of vochtig.	Bewaar het papier in een droge omgeving.
Er is mogelijk een probleem met de fotogeleidingseenheid.	Vervang de fotogeleidingseenheid. Zie "Fotogeleidingseenheid vervangen" op pagina 269 voor meer informatie.

De afdrukkwaliteit varieert op dik of gecoat papier

Oorzaak	Oplossing
Het papier is wellicht te droog.	Geef in de printerdriver voor de papiersoort de instelling Thick (Back) of Coated (Back) op. Bewaar het papier in een niet al te droge omgeving.

Rasterafbeeldingen worden ongelijk afgedrukt

Oorzaak	Oplossing
Het papier is wellicht klam of vochtig.	Bewaar het papier in een droge omgeving. Gebruik papier dat u net uit de verpakking hebt gehaald.
De toner is mogelijk op.	Zie "Tonercartridge vervangen" op pagina 264 als op het LCD-scherm of in het hulpprogramma EPSON Status Monitor 3 wordt aangegeven dat de toner bijna op is.
Er is mogelijk een probleem met de fotogeleidingseenheid.	Vervang de fotogeleidingseenheid. Zie "Fotogeleidingseenheid vervangen" op pagina 269 voor meer informatie.

Er zitten vlekken op de afdruk

Oorzaak	Oplossing
Het papier is wellicht klam of vochtig.	Bewaar het papier in een droge omgeving.
U gebruikt mogelijk een papiersoort die niet geschikt is voor de printer.	Gebruik speciaal papier van EPSON of effen kopieerpapier van goede kwaliteit voor optimale resultaten. Zie "Beschikbaar papier" op pagina 23 voor informatie over geschikte papiersoorten.
Er is mogelijk een probleem met de fotogeleidingseenheid.	Vervang de fotogeleidingseenheid. Zie "Fotogeleidingseenheid vervangen" op pagina 269 voor meer informatie.

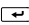
Afbeeldingen zijn niet volledig afgedrukt

Oorzaak	Oplossing
Het papier is wellicht klam of vochtig.	Bij deze printer heeft de vochtigheidsgraad van het papier invloed op de afdrukkwaliteit. Hoe vochtiger het papier, hoe lichter de afdruk. Bewaar het papier in een droge omgeving.
U gebruikt mogelijk een papiersoort die niet geschikt is voor de printer.	Als het oppervlak van het papier te ruw is, worden tekens vervormd of slechts gedeeltelijk afgedrukt. Gebruik speciaal papier van EPSON of effen kopieerpapier van goede kwaliteit voor optimale resultaten. Zie "Beschikbaar papier" op pagina 23 voor informatie over geschikte papiersoorten.

Er worden lege pagina's uitgevoerd

Oorzaak	Oplossing
Mogelijk worden er meerdere vellen tegelijk ingevoerd.	Verwijder de stapel papier en waai er de stapel los. Klop de stapel recht op een vlakke ondergrond om de randen gelijk te krijgen. Plaats het papier weer in de printer.
De toner is mogelijk op.	Zie "Tonercartridge vervangen" op pagina 264 als op het LCD-schermbild of in het hulpprogramma EPSON Status Monitor 3 wordt aangegeven dat de toner bijna op is.

Er is mogelijk een probleem met de fotogeleidingseenheid.	Vervang de fotogeleidingseenheid. Zie “Fotogeleidingseenheid vervangen” op pagina 269 voor meer informatie.
---	---

Mogelijk ligt het probleem bij de toepassing of de interfacekabel.	Druk drie keer op Enter  op het bedieningspaneel om een statusvel af te drukken. Als een lege pagina wordt uitgevoerd, is er mogelijk iets mis met de printer. Schakel de printer uit en neem contact op met uw leverancier.
--	---

De afdruk is licht of vaag

Oorzaak	Oplossing
Het papier is wellicht klam of vochtig.	Bewaar het papier in een droge omgeving.
Mogelijk is de tonerbesparingsmodus geactiveerd.	Schakel de tonerbesparingsmodus uit via de printerdriver of het bedieningspaneel van de printer.
Er is mogelijk een probleem met de fotogeleidingseenheid.	Vervang de fotogeleidingseenheid. Zie “Fotogeleidingseenheid vervangen” op pagina 269 voor meer informatie.

De onbedrukte zijde van de pagina is vuil

Oorzaak	Oplossing
Er zit mogelijk tonerpoeder in het papierpad.	Maak de interne printeronderdelen schoon door drie afzonderlijke pagina's met slechts één teken af te drukken.

Geheugenproblemen

Het bericht Verzamelen uitgesch. verschijnt op het LCD-scherm

Oorzaak	Oplossing
De printer beschikt over onvoldoende geheugen om de afdruktaak te verzamelen. Er is slechts één exemplaar afgedrukt.	Installeer meer geheugen in de printer. Zie "Geheugenmodule" op pagina 241 voor meer informatie.

Het bericht Duplexgeheugen vol verschijnt op het LCD-scherm

Oorzaak	Oplossing
Er is onvoldoende geheugen beschikbaar voor dubbelzijdig afdrukken. Er wordt alleen op de voorzijde van de pagina afgedrukt.	Als Auto Cont is ingesteld op Uit in het menu Setup, drukt u op Start/Stop. Als Auto Cont is ingesteld op Aan in het menu Setup, wordt de fout na enige tijd automatisch hersteld.

Het bericht Optimale afbeelding verschijnt op het LCD-scherm

Oorzaak	Oplossing
De printer heeft onvoldoende geheugen om de pagina af te drukken met de opgegeven afdrukkwaliteit.	De afdrukkwaliteit wordt automatisch verminderd zodat het afdrukken kan worden voortgezet. Als de afdrukkwaliteit niet acceptabel is, kunt u de pagina vereenvoudigen door het aantal afbeeldingen te beperken of door het aantal en de grootte van lettertypen te verminderen. Verlaag de resolutie tot 300 dpi.

Het bericht Geheugenoverloof *verschijnt op het LCD-scherm*

Oorzaak	Oplossing
Er is onvoldoende geheugen beschikbaar voor het uitvoeren van de huidige taak.	Druk op Start/Stop op het bedieningspaneel om de fout de corrigeren.

Het bericht Te weinig geheugen *verschijnt op het LCD-scherm*

Oorzaak	Oplossing
Er is onvoldoende geheugen beschikbaar voor het uitvoeren van de huidige taak.	Druk op Start/Stop op het bedieningspaneel om de fout de corrigeren.
Mogelijk moet u het printergeheugen uitbreiden.	Zie "Geheugenmodule" op pagina 349 voor meer informatie over het toevoegen van geheugen.

Het bericht Afdrukoverloof *verschijnt op het LCD-scherm*

Oorzaak	Oplossing
Er is te veel tijd nodig voor de verwerking van een ingewikkelde pagina waardoor er niet verder kan worden gegaan met afdrukken.	Druk op Start/Stop op het bedieningspaneel om te beginnen met afdrukken. Als dit bericht weer verschijnt, selecteert u de instelling Pasiinabesch in het menu Setup. Als u dit bericht blijft ontvangen wanneer u een bepaalde pagina afdrukt, kunt u proberen de pagina te vereenvoudigen door het aantal afbeeldingen te beperken of het aantal en de grootte van lettertypen te verminderen.
Mogelijk moet u het printergeheugen uitbreiden om te voorkomen dat deze fout vaker voorkomt.	Zie "Geheugenmodule" op pagina 349 voor meer informatie over het toevoegen van geheugen.

Problemen met de papierverwerking

Het papier wordt niet vanuit de juiste papierbron ingevoerd

Oorzaak	Oplossing
De instelling voor de papierbron is mogelijk verkeerd.	Controleer of u in de toepassing de juiste papierbron hebt geselecteerd.
Er zit mogelijk geen papier in de papierlade of MP-lade.	Plaats papier in de lade.
Er zit mogelijk te veel papier in de papierlade of MP-lade.	Controleer of de lade niet te veel papier bevat. Zie "MP-lade" op pagina 27 voor meer informatie over de maximale hoeveelheid papier voor elke papierbron.
Wanneer er geen papier wordt ingevoerd uit de optionele papierenheid met grote capaciteit, is deze mogelijk niet correct geïnstalleerd.	Zie "Optionele papierenheid met grote capaciteit installeren" op pagina 218 voor meer informatie over het installeren van deze eenheid.


Status- en foutberichten

Dit gedeelte bevat een lijst met berichten die op het LCD-scherm verschijnen. Elk bericht wordt kort beschreven en er worden suggesties gegeven voor probleemoplossing. Niet elk bericht op het LCD-scherm geeft een probleem aan.


Regulering printer

De printer wordt automatisch gekalibreerd als er een klep wordt geopend terwijl er geen papier is vastgelopen. Dit is geen foutbericht. Het verdwijnt binnen een minuut. Als dit bericht wordt weergegeven, moet u de printer niet uitschakelen of kleppen van de printer openen.


Annuleer afdruktaken

Alle afdruktaken in het printergeheugen worden geannuleerd, waaronder de taken die momenteel worden ontvangen of afgedrukt. Dit bericht verschijnt als u Taak annuleren  langer dan twee seconden indrukt.

Afdruktaak annuleren

De huidige afdruktaak wordt geannuleerd. Dit bericht verschijnt als u Taak annuleren  indrukt en binnen twee seconden weer loslaat.

Duplex niet mogelijk

Er hebben zich problemen voorgedaan tijdens het dubbelzijdig afdrukken. Controleer of de papiersoort en het papierformaat geschikt zijn voor de duplexer. Het is ook mogelijk dat er verkeerde instellingen zijn opgegeven voor de gebruikte papierbron. Als u op Start/Stop drukt, wordt de rest van de taak enkelzijdig afgedrukt. Druk op Taak annuleren  om de afdruktaak te annuleren.

Contr. papierformaat

Het ingestelde papierformaat verschilt van het formaat van het papier in de printer. Controleer of de opgegeven papierbron papier van het juiste formaat bevat.

Om dit foutbericht te wissen, selecteert u *Waarschuwing wissen* in het menu Reset op het bedieningspaneel. Zie "Menu's van het bedieningspaneel openen" op pagina 172 voor meer informatie.

Contr. papiersoort

Het materiaal in de printer komt niet overeen met de ingestelde papiersoort in de printerdriver. Alleen materiaal dat overeenkomt met de ingestelde papiersoort wordt voor afdrukken gebruikt.

Om dit foutbericht te wissen, selecteert u *Waarschuwing wissen* in het menu *Reset* op het bedieningspaneel. Zie "Menu's van het bedieningspaneel openen" op pagina 172 voor meer informatie.

Controleer transp.

U hebt ander materiaal dan transparanten in de printer geplaatst, terwijl in de printerdriver de instelling *Transparency* is geselecteerd bij *Paper Type*. De printer stopt met het invoeren van materiaal om schade te voorkomen. Plaats transparanten in de opgegeven papierbron en druk op *Start/Stop*.

Verzamelen uitgesch.

U kunt niet langer afdrukken door het aantal exemplaren op te geven omdat er te weinig geheugen (RAM) beschikbaar is of omdat de optionele vaste schijf onvoldoende vrije schuifruimte bevat. Druk één exemplaar per keer af als deze fout optreedt.

Om dit foutbericht te wissen, selecteert u *Waarschuwing wissen* in het menu *Reset* op het bedieningspaneel. Zie "Menu's van het bedieningspaneel openen" op pagina 172 voor meer informatie.

A-klep open

Klep A van de papieruitvoer aan de linkerkzijde van de printer is geopend. Het foutbericht verdwijnt als u de klep sluit.

D-klep open

Klep D van de papierlade aan de rechterzijde van de printer is geopend. Het foutbericht verdwijnt als u de klep sluit.

E-klep open


Klep E aan de rechterzijde van de optionele papierenheid met grote capaciteit is geopend. Het foutbericht verdwijnt als u de klep sluit.

F-klep open

Klep F van de inverter van de optionele duplexer aan de linkerzijde van de printer is geopend. Het foutbericht verdwijnt als u de klep sluit.

Duplexgeheugen vol

Er is onvoldoende geheugen beschikbaar voor dubbelzijdig afdrukken. Er wordt op één zijde van de pagina afgedrukt. Volg de onderstaande instructies om dit probleem op te lossen.

Als de instelling *Uit* is geselecteerd bij *Auto Cont* in het menu *Setup* op het bedieningspaneel, drukt u op *Start/Stop* om op de achterzijde van de volgende pagina af te drukken. U kunt ook op *Taak annuleren*  drukken om de afdruktaak te annuleren.

Wanneer de instelling *Aan* is geselecteerd bij *Auto Cont* in het menu *Setup* op het bedieningspaneel, wordt het afdrukken na een bepaalde periode automatisch hervat.

Format Error ROM A/Format Error ROM B

Er is een niet-geformatteerde ROM-module geplaatst. Als een geformatteerde module onleesbaar is, formatteert u de module opnieuw. Is de module hierna nog steeds onleesbaar, dan moet u de module vervangen of laten repareren.

Druk op *Start/Stop* om het bericht te wissen of schakel de printer uit en verwijder de ROM-module.

Docum. Geg. Afgebr.

Formulieroverlays kunnen niet worden opgeslagen op de optionele vaste schijf van de printer. De schijf is vol of het maximale aantal bestanden met formulieroverlays is bereikt. Verwijder de bestanden met overlays die u niet meer nodig hebt en probeer opnieuw de nieuwe overlay op te slaan.

Om dit foutbericht te wissen, selecteert u *Waarschuwing wissen* in het menu *Reset* op het bedieningspaneel. Zie “Menu’s van het bedieningspaneel openen” op pagina 172 voor meer informatie.

Doorvoer

De printer voert papier uit vanwege een afdrukfout. Dit bericht verschijnt als u *Start/Stop* langer dan twee seconden indrukt om een afdrukfout te verhelpen.

Voorklep open

De voorklep is geopend. Het foutbericht verdwijnt als u de klep sluit.

Vaste schijf vol

De printer heeft onvoldoende geheugen. Verwijder onnodige gegevens van de vaste schijf. Om dit foutbericht te wissen, selecteert u *Waarschuwing wissen* in het menu *Reset* op het bedieningspaneel. Zie “Menu’s van het bedieningspaneel openen” op pagina 172 voor meer informatie.

HDD Check

De printer controleert de vaste schijf.

*Vaste-schijfformaat ***%*

De optionele vaste schijf wordt geformatteerd. De voortgang wordt aangegeven met ***.

Optimale afbeelding

Er is onvoldoende geheugen om de pagina af te drukken met de opgegeven afdrukkwaliteit. De afdrukkwaliteit wordt automatisch verminderd zodat het afdrucken kan worden voortgezet. Als de afdrukkwaliteit niet acceptabel is, kunt u de pagina vereenvoudigen door het aantal afbeeldingen te beperken of door het aantal en de grootte van lettertypen te verminderen.

Om dit foutbericht te wissen, selecteert u *Waarschuwing wissen* in het menu *Reset* op het bedieningspaneel. Zie "Menu's van het bedieningspaneel openen" op pagina 172 voor meer informatie.

Schakel de instelling bij *Optimale afb.* in het menu *Afdruk* op het bedieningspaneel uit als u de afdrukkwaliteit niet automatisch wilt verminderen om door te gaan met afdrucken.

U moet mogelijk het printergeheugen uitbreiden om met de gewenste afdrukkwaliteit te kunnen afdrucken. Zie "Geheugenmodule" op pagina 349 voor meer informatie over het toevoegen van geheugen.

Plaats fotoconductor

Er is geen fotogeleidingseenheid geïnstalleerd of deze is niet correct geïnstalleerd. Schakel de printer uit en installeer zo nodig de fotogeleidingseenheid.

Als er al een fotogeleidingseenheid is geïnstalleerd, schakelt u de printer uit en opent u klep A en klep D. Verwijder de fotogeleidingseenheid en installeer deze opnieuw op correcte wijze. Sluit klep D en A. Het probleem wordt automatisch opgelost als de fotogeleidingseenheid correct is geïnstalleerd.

Plaats tonerafvalbak

De tonerafvalbak is niet geïnstalleerd of niet correct geïnstalleerd. Als er geen tonerafvalbak is geïnstalleerd, installeert u deze. Is er een tonerafvalbak geïnstalleerd, dan verwijdert u de bak en installeert u deze opnieuw. Zie "Tонераfvalbak vervangen" op pagina 274 voor meer informatie.

Verkeerd opt. int.

Er is geen communicatie mogelijk met de geïnstalleerde optionele interfacekaart. Schakel de printer uit, verwijder de kaart en installeer deze opnieuw.

Vaste-schijffout

De optionele vaste schijf is beschadigd of kan niet worden gebruikt met deze printer. Schakel de printer uit en verwijder de vaste schijf.

Verkeerde IPDS

Schakel de printer uit en vervang de IPDS-module.

Verkeerde PS3

Er is een optionele PostScript 3 ROM-module geplaatst die niet kan worden gebruikt voor deze printer. Schakel de printer uit en verwijder de module.

Verkeerde ROM A/Verkeerde ROM B

De printer kan de geïnstalleerde optionele ROM-module niet lezen. Schakel de printer uit en verwijder de ROM-module.

Om dit foutbericht te wissen, selecteert u *Waarschuwing wissen* in het menu Reset op het bedieningspaneel. Zie "Menu's van het bedieningspaneel openen" op pagina 172 voor meer informatie.

Dichtheid onregelmatig.

Wanneer u op materiaal met een extreem hoge dichtheid wilt afdrucken, stopt de printer met afdrucken om schade te voorkomen. In dit geval moet u vastgelopen materiaal uit de MP-lade of uit het papierpad verwijderen.

Vast XXXX

Met **XXXX** wordt aangegeven waar de papierstoring is opgetreden.

Als het papier gelijktijdig op twee of meer locaties vastloopt, worden de betreffende locaties allemaal weergegeven.

Vast A	Het papier is vastgelopen bij de klep van de papieruitvoer (klep A). Zie "Papierstoring: Klep A (Vast A)" op pagina 289 voor informatie over het verwijderen van vastgelopen papier bij de papieruitvoer.
Vast B	Het papier is vastgelopen bij de fixeereenheid (eenheid B). Zie "Papierstoring: Klep B (Vast B)" op pagina 291 voor informatie over het verwijderen van vastgelopen papier bij de fixeereenheid.
Vast C	Het papier is vastgelopen bij het papierpad (eenheid C). Zie "Papierstoring: Eenheid C (Vast C)" op pagina 294 voor informatie over het verwijderen van vastgelopen papier bij het papierpad.
Vast D	Het papier is vastgelopen bij de papierlade (klep D). Zie "Papierstoring: Klep D (Vast D)" op pagina 298 voor informatie over het verwijderen van vastgelopen papier bij de papierlade.
Vast E	Het papier is vastgelopen bij de klep aan de rechterzijde van de optionele papierenheid met grote capaciteit (klep E). Zie "Papierstoring: Klep E (Vast E)" op pagina 299 over het verwijderen van papier bij de klep aan de rechterzijde van de optionele papierenheid met grote capaciteit.
Vast F	Het papier is vastgelopen bij de inverter van de optionele duplex (klep F). Zie "Papierstoring: Klep F (Vast F)" op pagina 300 voor informatie over het verwijderen van vastgelopen papier bij de inverter van de duplex.
Vast G	Het papier is vastgelopen bij de optionele duplex (eenheid G). Zie "Papierstoring: Eenheid G (Vast G)" op pagina 302 voor informatie over het verwijderen van vastgelopen papier bij de duplex.


Handinvoer xxx

De modus voor handmatige invoer is ingeschakeld voor de huidige afdruktaak. Zorg dat de printer papier bevat van het formaat dat wordt aangegeven met xxx en druk op Start/Stop.

Als u de taak niet in de modus voor handmatige invoer wilt afdrukken, drukt u op Start/Stop. Het papier wordt ingevoerd vanuit de opgegeven papierbron.

Zie “Papier handmatig invoeren” voor meer informatie over de modus voor handmatige invoer.

Geheugenoverloop

Er is onvoldoende geheugen beschikbaar voor het uitvoeren van de huidige taak. Druk op Start/Stop op het bedieningspaneel om verder te gaan met afdrukken. U kunt ook op Taak annuleren  drukken om de afdruktaak te annuleren.

Menu's geblokkeerd

Dit bericht verschijnt als u printerinstellingen wilt wijzigen via het bedieningspaneel terwijl de knoppen zijn vergrendeld. U kunt de knoppen ontgrendelen met de hulpprogramma's EPSON WinAssist of EPSON WebAssist. Raadpleeg de *Beheerdershandleiding* voor meer informatie.

Te weinig geheugen

De printer beschikt over onvoldoende geheugen om de huidige taak te voltooien. Annuleer het afdrukken door de taak uit de wachtrij te verwijderen of druk op Taak annuleren  op de printer.

Om dit foutbericht te wissen, selecteert u *Waarschuwing wissen* in het menu Reset op het bedieningspaneel. Zie “Menu's van het bedieningspaneel openen” op pagina 172 voor meer informatie.

Om dit probleem te verhelpen, voegt u meer geheugen aan de printer toe. Zie “Geheugenmodule” op pagina 349 voor meer informatie.

Offline

De printer is niet gereed voor afdrukken. Druk op Start/Stop.

Optional RAM Error

De optionele geheugenmodule is beschadigd of u gebruikt een verkeerde module. Vervang de geheugenmodule.


Sel.fout uitvoerbak

Vanwege een afdrukbeperking worden afdrukken uitgevoerd naar een andere lade dan de opgegeven uitvoerlade.

Papier op XXX YYY

De opgegeven papierbron (XXX) bevat geen papier. Plaats papier met het aangegeven formaat (YYY) in de papierbron.

Papierfmt XXX YYY


Het formaat van het papier in de opgegeven papierbron (XXX) komt niet overeen met het vereiste papierformaat (YYY). Vervang het papier door papier van het juiste formaat en druk op Start/Stop om verder te gaan met afdrukken. U kunt ook op Taak annuleren  drukken om de afdruktaak te annuleren.

Vervangt u het papier niet en drukt u op Start/Stop, dan wordt afgedrukt op het papier in de papierbron, ook al heeft dit niet het vereiste formaat.

Fotoconductor defect

Er is een probleem opgetreden bij de geïnstalleerde fotogeleidingseenheid. Schakel de printer uit en vervang de fotogeleidingseenheid. Zie "Fotogeleidingseenheid vervangen" op pagina 269 voor meer informatie.

Afdrukoverloop

Er is te veel tijd nodig voor de verwerking van een ingewikkelde pagina waardoor er niet verder kan worden gegaan met afdrukken. Druk op Start/Stop om verder te gaan met afdrukken. U kunt ook op Taak annuleren  drukken om de afdruktaak te annuleren. Als dit bericht weer verschijnt, selecteert u de instelling Aan bij Paginabesch in het menu Setup op het bedieningspaneel.

Als u dit bericht blijft ontvangen wanneer u een bepaalde pagina afdrukt, kunt u proberen de pagina te vereenvoudigen door het aantal afbeeldingen te beperken of het aantal en de grootte van lettertypen te verminderen.

U kunt ook meer geheugen toevoegen aan de printer. Zie "Geheugenmodule" op pagina 349 voor meer informatie.

PS3 Vaste schijf vol

Het geheugen voor het schrijven van PostScript 3-opdrachten op de optionele vaste schijf is vol.

Om dit foutbericht te wissen, selecteert u Waarschuwing wissen in het menu Reset op het bedieningspaneel. Zie "Menu's van het bedieningspaneel openen" op pagina 172 voor meer informatie.

RAM Check

Het werkgeheugen wordt gecontroleerd.

Gereed

De printer is gereed om gegevens te ontvangen en af te drukken.

Vervang fotocondctr

De fotogeleidingseenheid is versleten. Schakel de printer uit en vervang de fotogeleidingseenheid. Zie "Fotogeleidingseenheid" op pagina 268 voor meer informatie.

Het probleem wordt automatisch opgelost nadat u de eenheid hebt vervangen en alle printerkleppen hebt gesloten. De teller van de fotogeleidingseenheid wordt automatisch opnieuw ingesteld.

Vervang tonerafvalb.

De tonerafvalbak is vol. Vervang de tonerafvalbak. Zie "Tonerafvalbak vervangen" op pagina 274 voor meer informatie.

Het probleem wordt automatisch opgelost nadat u de tonerafvalbak hebt vervangen en de voorklep hebt gesloten.

Reserveren geannul.

De gegevens van de afdruktaak kunnen niet worden opgeslagen met de functie voor reserveertaken. Het maximumaantal opgeslagen afdruktaken voor de vaste schijf is bereikt of er is geen geheugen meer beschikbaar om een nieuwe taak op te slaan. Verwijder een opgeslagen taak om een nieuwe afdruktaak op te slaan. Wanneer u vertrouwelijke taken hebt opgeslagen, kunt u dergelijke taken afdrukken om geheugen vrij te maken.

Om dit foutbericht te wissen, selecteert u *Waarschuwing wissen* in het menu *Reset* op het bedieningspaneel. Zie "Menu's van het bedieningspaneel openen" op pagina 172 voor meer informatie.

Reset

De huidige interface van de printer is opnieuw ingesteld en de buffer is leeggemaakt. Er zijn echter nog andere interfaces actief waarvoor de instellingen en gegevens behouden zijn gebleven.

Reset alles

Alle printerinstellingen zijn teruggezet op de standaardwaarden of op de laatst opgeslagen waarden.

Reset om op te slaan

Tijdens het afdrukken is een instelling in een menu op het bedieningspaneel gewijzigd. Druk op Start/Stop om dit bericht te wissen. De instelling wordt geactiveerd nadat het afdrukken is voltooid.

ROM Check

Het ROM-geheugen wordt gecontroleerd.

Zelftest

De printer voert een korte interne controle uit.

Service Req xyyy

Er is een controllerfout of een printerfout gevonden. Schakel de printer uit. Wacht ten minste vijf seconden en schakel de printer weer in. Als het bericht blijft verschijnen, noteert u het foutnummer dat wordt weergegeven op het LCD-schermbord (xyyy) en schakelt u de printer uit. Trek de stekker uit het stopcontact en neem contact op met een ervaren onderhoudsmonteur.

Standby

De standby-modus van de printer is ingeschakeld.

Tijdsoverschrijding

Er is een leeg vel uitgevoerd omdat de afdruckgegevens niet op tijd zijn aangekomen en er vooraf een vel was ingevoerd.

Tonerctg leeg

Een of meer tonercartridges zijn niet geïnstalleerd in de printer.

Installeer de cartridges. Zie "Tonercartridge" op pagina 263 voor meer informatie.

Draai papier om XXX

Het papier is in de verkeerde afdrukstand in de ladeXXX geplaatst. Verwijder de stapel papier uit de onderste standaardpapierlade en draai de stapel 90 graden. Plaats de stapel papier opnieuw in de printer met de lange zijde naar voren.

Verhelpt fout niet

Het foutbericht kan niet worden gewist omdat het probleem niet is opgelost. Probeer nogmaals het probleem op te lossen.

Deksel B open

De fixeereenheid is open. Deze foutmelding verdwijnt als de klep van de fixeereenheid wordt gesloten.

Deksel C open

De eenheid voor het papierpad is geopend. Deze foutmelding verdwijnt als de klep van de eenheid voor het papierpad wordt gesloten.

Deksel G open

De hoofdeenheid van de duplexer is geopend. Deze foutmelding verdwijnt als de klep van de hoofdeenheid wordt gesloten.

Opwarmen

De printer is aan het opwarmen.

Afvalbak bijna vol

De tonerafvalbak is bijna vol. U kunt doorgaan met afdrukken tot het foutbericht *Vervang tonerafvalb.* verschijnt, maar voor optimale afdrukkwaliteit kunt u de eenheid het beste vervangen. Zie "Tонераfvalbak vervangen" op pagina 274 voor meer informatie.

Fixeereenheid op

Dit bericht geeft aan dat de fixeereenheid bijna is versleten. Schakel de printer uit en vervang de fixeereenheid door een nieuwe. Neem contact op met de leverancier.

Om dit foutbericht te wissen en verder te gaan met afdrukken, selecteert u *Waarschuwing wissen* in het menu *Reset* op het bedieningspaneel. Zie "Menu's van het bedieningspaneel openen" op pagina 172 voor meer informatie.

Fotoconductor op

Dit bericht geeft aan dat de fotogeleidingseenheid bijna is versleten. U kunt doorgaan met afdrukken tot het foutbericht *Vervang fotoconductor* verschijnt, maar voor optimale afdrukkwaliteit kunt u de eenheid het beste vervangen.

Om dit foutbericht te wissen en verder te gaan met afdrukken, selecteert u *Waarschuwing wissen* in het menu *Reset* op het bedieningspaneel. Zie "Menu's van het bedieningspaneel openen" op pagina 172 voor meer informatie.

Schr.fout ROM A/Schr.fout ROM P

Dit bericht geeft een interne fout in de printer aan. Stel de printer opnieuw in. Als het probleem zich blijft voordoen, neemt u contact op met de leverancier.

Schrijven ROM A/Schrijven ROM P

Dit bericht geeft een interne fout in de printer aan. Stel de printer opnieuw in. Als het probleem zich blijft voordoen, neemt u contact op met de leverancier.

Verk. fotoconductor

U hebt een fotogeleidingseenheid geïnstalleerd die niet voor dit type printer is ontworpen. Schakel de printer uit en vervang de fotogeleidingseenheid door een fotogeleidingseenheid die voor dit type printer is ontworpen (S051082). Zie "Fotogeleidingseenheid vervangen" op pagina 269 voor meer informatie.

XXXX Weinig toner

Er is minder dan 10% toner aanwezig in de aangegeven tonercartridges. XXXX staat voor de letters C, M, Y of K. Deze letters geven respectievelijk de kleuren cyaan, magenta, geel en zwart aan.

U kunt doorgaan met afdrukken tot het foutbericht XXXX Toner op verschijnt. U kunt het beste wachten tot dit bericht verschijnt voordat u de tonercartridge vervangt. Als u de cartridge namelijk vervangt terwijl deze nog niet leeg is, kan er tijdens het vervangen toner uit de cartridge vallen. Zie "Tonercartridge" op pagina 263 voor meer informatie als de afdrukken vaag worden.


Om dit foutbericht te wissen, selecteert u *Waarschuwing wissen* in het menu *Reset* op het bedieningspaneel. Zie "Menu's van het bedieningspaneel openen" op pagina 172 voor meer informatie.

XXXX Toner op

De aangegeven tonercartridges zijn leeg en moeten worden vervangen. XXXX staat voor de letters C, M, Y of K. Deze letters geven respectievelijk de kleuren cyaan, magenta, geel en zwart aan.

Zie "Tonercartridge" op pagina 263 voor meer informatie.


Afdrukken annuleren

U kunt het afdrukken annuleren vanuit de printerdriver, met de knop Taak annuleren  of met het menu Reset op het bedieningspaneel.



Afdrukken annuleren vanuit de printerdriver

Zie voor Windows “Afdrukken annuleren” op pagina 104 en voor Macintosh “Afdrukken annuleren” op pagina 166 voor informatie over het annuleren van afdruktaken voordat deze worden verzonden vanaf de computer.

Afdrukken annuleren met het bedieningspaneel

Vaak is de afdruktaak al verzonden en moet deze worden geannuleerd op de printer. U kunt hiervoor het beste de knop Taak annuleren  of het menu Reset gebruiken. Zie onderstaande beschrijvingen.

Afdrukken annuleren met de knop Taak annuleren

De knop Taak annuleren  op de printer biedt de snelste en eenvoudigste manier om het afdrukken te annuleren. Als u op deze knop drukt, wordt de huidige afdruktaak geannuleerd, alsmede de afdrukgegevens die worden opgeslagen op de vaste schijf. Wanneer u langer dan twee seconden op de knop Taak annuleren  drukt, worden alle taken uit het printergeheugen verwijderd, waaronder taken die momenteel worden ontvangen, opgeslagen of afgedrukt.

Afdrukken annuleren met het menu Reset

Als u **Reset** selecteert in het menu **Reset** op het bedieningspaneel, wordt het afdrukken geannuleerd. De afdruktaak die wordt ontvangen van het actieve programma, wordt verwijderd. Fouten die in het programma zijn opgetreden, worden verholpen.

Volg de onderstaande instructies om de printer opnieuw in te stellen.

1. Druk op **Enter**  om de menu's van het bedieningspaneel te activeren.
2. Druk op **Omlaag** ▼ totdat **Menu Reset** wordt weergegeven op het LCD-scherm. Druk vervolgens op **Enter** .
3. Druk één keer op **Omlaag** ▼ **Reset** wordt weergegeven.
4. Druk op **Enter** . Het afdrukken is geannuleerd en de printer is gereed om een nieuwe afdruktaak te ontvangen.

Technische specificaties

Papier

Aangezien de kwaliteit van een bepaald merk of type papier op elk moment door de fabrikant kan worden gewijzigd, kan EPSON de kwaliteit van geen enkele papiersoort garanderen. Test enkele vellen papier voordat u een grote hoeveelheid aanschaf of afdrukt.

Beschikbare papersoorten

Papiersoort	Beschrijving
Gewoon papier	Papier voor algemene afdruktaken (ook kringlooppapier*)
Enveloppen	Geen lijm of plakstrip Geen plastic venster (tenzij speciaal ontworpen voor laserprinters)
Etiketten	Het achtervel moet volledig bedekt zijn, zonder ruimtes tussen de etiketten.
Zwaar papier	Gewicht: 105 tot 250 g/m ²
Laserprinterpapier	EPSON Color Laser Paper
Transparanten	EPSON Color Laser Transparencies
Gecoat papier	EPSON Color Laser Coated Paper
Gekleurd papier	Niet-gecoat
Papier met briefhoofd	Het papier en de inkt van briefhoofden moeten geschikt zijn voor laserprinters.

- * Gebruik kringlooppapier uitsluitend bij een normale temperatuur en vochtigheidsgraad. Papier van slechte kwaliteit kan de afdrukkwaliteit verminderen en papierstoringen en andere problemen veroorzaken.

Papierspecificaties

Gewoon papier

Gewicht:	64 tot 105 g/m ²
Formaat:	A3W (328 × 453 mm) A3 (297 × 420 mm) A4 (210 × 297 mm) A5 (148 × 210 mm) B4 (257 × 364 mm) B5 (182 × 257 mm) Letter (8,5 × 11 inch) Legal (8,5 × 14 inch) Half-Letter (5,5 × 8,5 inch) International B5 (176 × 250 mm) Government Letter (8,0 × 10,5 inch) Government Legal (8,5 × 13 inch) Executive (7,25 × 10,5 inch) Ledger (B) (11 × 17 inch) F4 (210 × 330 mm) Custom (90 tot 328 mm × 139,7 tot 453 mm)
Papierbronnen:	MP-lade voor alle formaten Onderste standaardpapierlade voor A3, A4, B4, B5, Letter, Legal, Executive, Ledger (B) Optionele papierlade voor 250 vellen A3W voor A3W Optionele papierenheid voor 500 vellen/ optionele papierenheid met grote capaciteit voor A3, A4, B4, B5*, Letter, Legal, Executive*, Ledger (B)

*Beschikbaarheid verschilt per land.

Enveloppen

Formaat:	Monarch (3 7/8 × 7 1/2 inch) Commercial 10 (4 1/8 × 9 1/2 inch) DL (110 × 220 mm) C6 (114 × 162 mm) C5 (162 × 229 mm)
Papierbron:	Alleen MP-lade

Etiketten

Gewicht:	105 tot 250 g/m ²
Formaat:	90 tot 328 mm × 139,7 tot 453 mm
Papierbron:	Alleen MP-lade

Zwaar papier/extra zwaar papier

Gewicht:	106 tot 250 g/m ²
Formaat:	90 tot 328 mm × 139,7 tot 453 mm
Papierbron:	Alleen MP-lade

EPSON Color Laser Paper

Formaat:	A3W (328 × 453 mm) A3 (297 × 420 mm) A4 (210 × 297 mm) Letter (8,5 × 11 inch)
----------	--

Papierbronnen:	MP-lade voor alle formaten
	Onderste standaardpapierlade voor A3, A4, B4, B5, Letter, Legal, Executive, Ledger (B)
	Optionele papierlade voor 250 vellen A3W voor A3W
	Optionele papierenheid voor 500 vellen voor A3, A4, B4, B5, Letter, Legal, Executive, Ledger (B)
	Optionele papierenheid met grote capaciteit voor A3, A4, B4, B5, Letter, Legal, Executive, Ledger (B)

EPSON Color Laser Transparencies

Formaat:	A4 (210 × 297 mm) Letter (8,5 × 11 inch)
Papierbron:	Alleen MP-lade

EPSON Color Laser Coated Paper

Formaat:	A4 (210 × 297 mm) A3 (297 × 420 mm)
Papierbron:	Alleen MP-lade (als Coated of Coated (Back) is geselecteerd bij Paper Type in de printerdriver) MP-lade, onderste standaardpapierlade, optionele papierenheid voor 500 vellen en optionele papierenheid met grote capaciteit. (als Plain is geselecteerd bij Paper Type in de printerdriver)

Afdrukgebied

5 mm marge aan elke zijde

Opmerking:

Het afdrukgebied varieert afhankelijk van de gebruikte emulatiemodus.

Printer

Algemeen

Afdrukmethode:	Laserscannen en droog elektrografisch proces
Resolutie:	600 × 600 dpi
Eerste afdruk* (met A4/Letter):	
Afdrukken in kleur:	Afdruk-bovenlade: 19,6 seconden of minder Afdruk-benedenlade: 21,7 seconden of minder
Afdrukken in zwart-wit:	Afdruk-bovenlade: 8,3 seconden of minder Afdruk-benedenlade: 10,4 seconden of minder
Opwarmtijd:	Circa 330 seconden bij een normale temperatuur
Papierinvoer:	Automatische of handmatige invoer
Uitlijning papierinvoer:	Vooruitlijning voor alle papierformaten
Laadvermogen papierladen:	
MP-lade:	Maximaal 150 vellen gewoon papier, EPSON Color Laser Paper en EPSON Color Laser Coated Paper Maximaal 20 enveloppen Maximaal 75 vellen met etiketten, zwaar papier en transparanten
Onderste standaardpapierlade:	Maximaal 250 vellen gewoon papier, EPSON Color Laser Paper en EPSON Color Laser Coated Paper**

* Afdruksnelheid is afhankelijk van de papierbron en andere omstandigheden.

** Dit afdruk materiaal kan alleen met deze papierbron worden ingevoerd als Plain is geselecteerd bij Paper Type in de printerdriver.

Optionele papierlade voor 250 vellen A3W:	Maximaal 250 vellen gewoon papier en EPSON Color Laser Paper
Optionele papierenheid voor 500 vellen	Maximaal 500 vellen gewoon papier, EPSON Color Laser Paper en EPSON Color Laser Coated Paper* * Dit afdrukmetaal kan alleen met deze papierbron worden ingevoerd als Plain is geselecteerd bij Paper Type in de printerdriver.
Optionele papierenheid met grote capaciteit:	Maximaal 1000 vellen gewoon papier, EPSON Color Laser Paper en EPSON Color Laser Coated Paper* voor twee laden met elk maximaal 500 vellen * Dit afdrukmetaal kan alleen met deze papierbron worden ingevoerd als Plain is geselecteerd bij Paper Type in de printerdriver.
Papieruitvoer:	
Afdruk-benedenlade:	Voor gewoon papier (minimumbreedte van 210 mm x minimumlengte van 182 mm), EPSON Color Laser Paper, EPSON Color Laser Coated Paper
Afdruk-bovenlade:	Voor alle papiersoorten
Capaciteit papieruitvoer:	
Afdruk-benedenlade:	Maximaal 250 vellen (groter dan B5/EXE)
Afdruk-bovenlade:	Maximaal 150 vellen (A4 of kleiner) Maximaal 50 vellen (groter dan A4)
Interne emulatie:	Emulatie van HP LaserJet 4 (LJ4-modus) HP-GL/2-emulatie (GL2-modus) Emulatie van 24-pins ESC/P2-printer (ESCP2-modus) Emulatie van 9-pins ESC/P-printer (FX-modus) Emulatie van IBM Pro-printer (I239X-modus)
Beschikbare lettertypen:	84 schaalbare lettertypen en 7 bitmaplettertypen
RAM:	64 MB, uitbreidbaar tot 1 GB

Omgevingspecificaties

Temperatuur:	Bij afdrucken:	10 tot 32 °C
	Opslag:	0 tot 35 °C
Vochtigheid:	Bij afdrucken:	15 tot 85% RV
	Opslag:	15 tot 85% RV
Hoogte:	Maximaal	3.100 meter

Veiligheidsvoorschriften

Veiligheidsnormen:

Model V.S.: UL 1950
 CSA C22.2 Nr. 950

Europees model: Richtlijn 73/23/EEC
 EN60950
 EN60825-1

EMC:

Model V.S.: FCC deel 15 onderdeel B klasse B

Europees model: Richtlijn 89/336/EEC
 EN 55022 klasse B
 EN 61000-3-2
 EN 61000-3-3
 EN 55024

Australisch model: AS/NZS 3548 klasse B

Laserbeveiliging

Deze printer is een laserproduct van klasse 1 dat voldoet aan de normen die zijn opgelegd door het Amerikaanse DHHS (Department of Health and Human Services), overeenkomstig de Radiation Control for Health and Safety Act van 1968. Dit betekent dat de laser geen straling voortbrengt die schadelijke gevolgen heeft voor de gezondheid.

Omdat de vrijkomende straling volledig is omgeven door beschermende behuizingen en externe afdekplaten, worden gebruikers op geen enkel ogenblik blootgesteld aan de laserstraling.

CDRH-voorschriften

De afdeling CDRH (Center for Devices and Radiological Health) van de U.S. Food and Drug Administration heeft op 2 augustus 1976 de regelgeving met betrekking tot laserproducten vastgesteld. Producten die in de Verenigde Staten worden verkocht, dienen hieraan te voldoen. Met het onderstaande etiket wordt aangegeven dat de printer voldoet aan CDRH-regels. Dit etiket moet zijn aangebracht op alle laserproducten die in de Verenigde Staten worden verkocht.

This laser product conforms to the applicable requirement of 21 CFR Chapter I, subchapter J.

SEIKO EPSON CORP.
Hirooka Office
80 Hirooka, Shiojiri-shi, Nagano-ken,
Japan

Technische specificaties

Afmetingen en gewicht:	Hoogte: 554 mm
	Breedte: 650 mm * *730 mm met uitgetrokken laden.
	Diepte: 647 mm
	Gewicht: Ongeveer 70 kg zonder optionele onderdelen en verbruiksgoederen
Levensduur:	5 jaar of 180.000 vellen (voor A4-papier bij 4 pagina's ononderbroken afdrukken: zwart-wit = 1:1)

Elektrische specificaties

				Model 110 V/120 V (Model YCA-6)	Model 220 V tot 240 V (Model YCB-6)
Voltage				110 V tot 120 V ± 10%	220 V tot 240 V ± 10%
Nominale frequentie				50 Hz / 60 Hz ± 3 Hz	50 Hz / 60 Hz ± 3 Hz
Stroomsterkte				Minder dan 10 A	Minder dan 5 A
Stroomverbruik	Tijdens afdrukken*	Gemiddeld	Kleur	550Wh of minder	
			Z/W	750Wh of minder	
		MAX	Kleur	1100W of minder	1200W of minder
			Z/W	1100W of minder	1200W of minder
	In de standby-modus	Gemiddeld		240Wh of minder	
		MAX		100W/1000W of minder	
		Slaapstandmodus**		20Wh	

* Bevat optionele papierlade en duplexer.

** Geheel onderbroken. Conform het Energy Star-programma.

Interfaces

Parallele interface

Gebruik de parallele connector die voldoet aan de IEEE 1284-I-norm.

ECP-modus gebruiken

Als u de ECP-modus wilt gebruiken met een parallele interfaceconnector (conform de IEEE 1284-I-norm), moet de computer ECP ondersteunen.

De procedure voor het instellen van de modus voor de parallele interface verschilt per computer. Raadpleeg de documentatie bij uw computer als u de modus voor de parallele interface wilt instellen.

USB-interface

Voldoet aan USB 1.1.

Opmerking:

Alleen computers met een USB-connector en Mac OS 8.1 tot 9.X of Windows XP, Me, 98 of 2000 ondersteunen de USB-interface.

Ethernet-interface

U kunt een STP-interfacekabel voor IEEE 802.3 100BASE-TX/10 BASE-T gebruiken in combinatie met de RJ45-connector.

Optionele onderdelen en verbruiksgoederen

Papierlade voor 250 vellen A3W

Papierformaat:	A3W (328 × 453 mm)
Papiergewicht:	64 tot 105 g/m ²
Papierinvoer:	Automatische papierinvoer Maximumcapaciteit van 250 vellen
Papiersorten:	Gewoon papier, EPSON Color Laser Paper
Afmetingen en gewicht:	
Hoogte:	88 mm
Breedte:	560 mm
Diepte:	547 mm
Gewicht:	2,7 kg

Papiereenheid voor 500 vellen

Papierformaat:	A3, A4, Letter, Legal, B4, B5*, Executive* en Ledger (B) *Beschikbaarheid verschilt per land.
Papiergewicht:	64 tot 105 g/m ²
Papierinvoer:	Automatische papierinvoer Maximumcapaciteit van 500 vellen
Papiersorten:	Gewoon papier, EPSON Color Laser Paper en EPSON Color Laser Coated Paper* * Dit afdruk materiaal kan alleen met deze papierbron worden ingevoerd als Plain is geselecteerd bij Paper Type in de printerdriver.

Voeding: 5 V en 24 V gelijkstroom worden geleverd door de printer

Afmetingen en gewicht:

Hoogte: 206 mm

Breedte: 575 mm

Diepte: 602 mm

Gewicht: 14 kg inclusief alle laden

Papierenheid met grote capaciteit

Papierformaat: A3, A4, Letter, Legal, B4, B5*, Executive* en Ledger (B)

*Beschikbaarheid verschilt per land.

Papiergewicht: 64 tot 105 g/m²

Papierinvoer: Twee onderste laden geïnstalleerd
Automatische papierinvoer
Maximumcapaciteit van 500 vellen
(voor elke lade)

Papiersoorten: Gewoon papier, EPSON Color Laser Paper en EPSON Color Laser Coated Paper*

* Dit afdruk materiaal kan alleen met deze papierbron worden ingevoerd als Plain is geselecteerd bij Paper Type in de printerdriver.

Voeding: 5 V en 24 V gelijkstroom worden geleverd door de printer

Afmetingen en gewicht:

Hoogte: 264 mm

Breedte: 578 mm

Diepte: 602 mm

Gewicht: 21,2 kg inclusief alle laden

Duplexer

Papierformaat:	A3, A4, B4, B5, Legal, Government Legal (GLG), Letter, Government Letter (GLT), Executive (EXE), Ledger (B), F4
Papiergewicht:	64 tot 105 g/m ²
Voeding:	5 V en 24 V gelijkstroom worden geleverd door de printer
Gewicht:	8,2 kg

Geheugenmodule

DRAM-type:	SDRAM DIMM (Synchronous Dynamic RAM Dual In-line Memory Module)
Geheugengrootte:	64 MB, 128 MB, 256MB of 512 MB
Type:	168-pins, 64 bit met SPD*
Kloksnelheid:	100 MHz of hoger (10 ns of minder)
CAS-latentie:	CL=2

* SPD staat voor Serial Presence Detect. Dit is een chip op de geheugenmodule die gegevens bevat over de grootte, de snelheid en andere specificaties van de module, alsmede informatie over de producent. Deze informatie kan via het moederbord worden opgehaald met elektronische signalen.

IEEE 1394-interface (alleen voor Macintosh)

Algemene specificaties

Methode voor gegevensoverdracht:	Differentiële serieel voor halfduplexe datastrobe
Synchronisatiemethode:	IEEE 1394 - 1995
Codering/decodering:	IEEE 1394 - 1995
Compatibele connectoren:	Aansluiting met 6 contactpunten die voldoet aan IEEE 1394 - 1995

Vaste schijf

U kunt een optionele vaste schijf installeren om het geheugen uit te breiden.

Tonercartridges

Temperatuur opslag: 0 tot 35 °C (32 tot 95 °F)

Vochtigheid opslag: 15 tot 80% RV

Levensduur: Zwart:
(voor A4-papier bij Maximaal 5.500 afbeeldingen
ononderbroken Geel, magenta, cyaan:
afdrukken en een Maximaal 6.000 afbeeldingen
dekkingsgraad van 5%)

Het aantal pagina's dat u met tonercartridges kunt afdrukken, is afhankelijk van het type afdruk.

Fotogeleidingseenheid

Temperatuur opslag: 0 tot 35 °C (32 tot 95 °F)

Vochtigheid opslag: 15 tot 80% RV

Levensduur: 20.000 pagina's
 (voor A4-papier bij 4 pagina's
 ononderbroken in kleur afdrukken:
 zwart-wit = 1:1)

Het aantal pagina's dat u kunt afdrukken met een fotogeleidingseenheid, is afhankelijk van het type afdruk.

Tonerafvalbak

Temperatuur opslag: 0 tot 35 °C (32 tot 95 °F)

Vochtigheid opslag: 15 tot 80% RV

Levensduur: 20.000 pagina's
(voor A4-papier bij 4 pagina's
ononderbroken in kleur afdrukken met een
dekkingsgraad van 5%: zwart-wit = 1:1)

Het aantal pagina's dat u kunt afdrukken voor u de tonerfvalbak moet vervangen, is afhankelijk van het type afdruk.

Inleiding op tekensets

Via de printer hebt u toegang tot verschillende tekensets. Veel van deze tekensets bevatten taalspecifieke tekens.

Opmerking:

Omdat lettertypen en tekens door de meeste programma's automatisch worden verwerkt, hoeft u de printerinstellingen waarschijnlijk nooit aan te passen. Als u echter zelf de beheerprogramma's voor de printer schrijft of oudere software gebruikt waarmee u lettertypen niet kunt beheren, vindt u in het volgende gedeelte relevante informatie over tekensets.

Als u besluit welk lettertype u wilt gebruiken, moet u tevens bedenken welke tekenset u met het lettertype wilt combineren. De beschikbare tekensets variëren afhankelijk van de emulatiemodus die u gebruikt en het gekozen lettertype.

Emulatiemodus LJ4

De volgende tekensets zijn beschikbaar in de emulatiemodus LJ4.

Beschikbare lettertypen	Naam tekenset:
76 lettertypen + Line Printer	IBM-US (10U)
	Roman-8 (8U)* (bevat nog eens 19 sets)
	Roman-9 (4U) ECM94-1 (0N)
	8859-2 ISO (2N) 8859-9 ISO (5N)
	8859-10 ISO (6N) 8859-15 ISO (9N)
	IBM-DN (11U) PcMultilingual (12U)
	PcEur858 (13U) Legal (1U)
76 lettertypen	PcBlt775 (26U) PcE.Europe (17U)
	PcTk437 (9T) Pc1004 (9J)
	WiAnsi (19U) WiE.Europe (9E)
	WiTurkish (5T) WiBALT (19L)
	DeskTop (7J) PsText (10J)
	VeInternational (13J) VeUS (14J)
	MsPublishing (6J) Math-8 (8M)
	PsMath(5M) VeMath (6M)
	PiFont (15U) Windows (9U)
	McText (12J)
Line Printer	Roman Extension (0E)
Tekenset SWA en tekenset SWM	Symbol (19M)
More WingBats SWM	Wingdings (579L)
OCR A	OCR A (00)
OCR B	OCR B (10) OCR B Extension (3Q)
Twee typen Code 39	Code 39 (0Y)
Twee typen van EAN/UPC	EAN/UPC (8Y)

- * De andere 19 sets zijn: ANSI ASCII, Norweg1, French, HP German, Italian, JIS ASCII, Swedis 2, Norweg 2, UK, French 2, German, HP Spanish, Chinese, Spanish, IRV, Swedish, Portuguese, IBM Portuguese en IBM Spanish.
Dit zijn gedeeltelijke variaties op de reeks Roman-8.

De 76 lettertypen verwijzen naar de lettertypen in de onderstaande lijst:

Courier SWC	Swiss 721 Narrow SWA
Dutch 801 SWC	Zapf Calligraphic 801 SWA
Zapf Humanist 601 SWC	ITC Avant Garde SWA
Ribbon 131 SWC	ITC Bookman SWA
Clarendon Condensed SWC	Century Schoolbook SWA
Swiss 742 SWC	Dutch 801 SWA
Swiss 742 Condensed SWC	ITC Zapf Chancery SWA Italic
Incised 901 SWC	Letter Gothic SWC
Original Garamond SWC	Courier SWA
Audrey Two SWC	
Flareserif 821 SWC	
Swiss 721 SWM	
Dutch 801 SWM	
Swiss 721 SWA	

Internationale tekensets voor ISO

De volgende internationale tekensets zijn beschikbaar voor ISO.

Tekensets	ANSI ASCII (0U),	Norweg 1 (0D)
	French (0F)	HP German (0G)
	Italian (0I)	JIS ASCII (0K)
	Swedis 2 (0S)	Norweg 2 (1D)
	UK (1E)	French 2 (1F)
	HP Spanish (1S)	German (1G)
	Chinese (2K)	Spanish (2S)
	IRV (2U)	Swedish (3S)
	Portuguese (4S)	IBM Portuguese (5S)
	IBM Spanish (6S)	

ESC/P2- of FX-modus

	Pc 437 (V.S./ Europa)	Pc 850 (meertalig), Pc 860 (Portugees), Pc 863 (Frans- Canadees), Pc 865 (Nordic), Roman-8, 8859-15 ISO	Pc 857 (Turks), Pc 861 (JJslands), Pc 852 (Oost- Europa, BpBRASCI, Abicomp, ISOLatin1	Pc858 (13U)	OCR A
Courier SWC	beschikbaar	beschikbaar	beschikbaar	beschikbaar	niet beschikbaar
EPSON Prestige	beschikbaar	beschikbaar	niet beschikbaar	beschikbaar	niet beschikbaar
EPSON Roman	beschikbaar	beschikbaar	niet beschikbaar	beschikbaar	niet beschikbaar
EPSON Sans serif	beschikbaar	beschikbaar	niet beschikbaar	beschikbaar	niet beschikbaar
Swiss 721 SWM*	beschikbaar	beschikbaar	beschikbaar	beschikbaar	niet beschikbaar
Letter Gothic SWC	beschikbaar	beschikbaar	beschikbaar	beschikbaar	niet beschikbaar
Dutch 801 SWM*	beschikbaar	beschikbaar	beschikbaar	beschikbaar	niet beschikbaar
EPSON Script	beschikbaar	beschikbaar	niet beschikbaar	beschikbaar	niet beschikbaar
OCR A	niet beschikbaar	niet beschikbaar	niet beschikbaar	niet beschikbaar	beschikbaar

	Pc 437 (V.S./ Europa)	Pc 850 (meertalig), Pc 860 (Portugees), Pc 863 (Frans- Canadees), Pc 865 (Nordic), Roman-8 , 8859-15 ISO	Pc 857 (Turks), Pc 861 (IJslands), Pc 852 (Oost- Europa, BpBRASCI , Abicomp , ISOLatin1	Pc858 (13U)	OCR A
OCR B	beschikbaar	niet beschikbaar	niet beschikbaar	beschikbaar	niet beschikbaar

* Uitsluitend beschikbaar in de modus ESC/P 2.

Het lettertype Swiss 721 SWM is compatibel met RomanT.

Het lettertype Letter Gothic SWC is compatibel met OratorS.

Het lettertype Dutch 801 SWM is compatibel met SansH.

Internationale tekensets

U kunt een van de internationale tekensets selecteren via het hulpprogramma Remote Control Panel of de opdracht ESC R:

Tekensets: VS, Frankrijk, Duitsland, Engeland,
Japan, Denemarken, Denemarken-2,
Zweden, Italië, Spanje-1, Spanje-2,
Noorwegen, Latijns Am.,
Korea*, Legal*

* Uitsluitend beschikbaar voor ESC/P 2-emulatie.

Beschikbare tekens met de opdracht ESC (^

Als u de tekens in de onderstaande tabel wilt afdrukken, gebruikt u de opdracht ESC (^.

CODE	0	1	7
0		▶	
1	☺	◀	
2	☹	↕	
3	♥	!!	
4	♦	¶	
5	♣		
6	♠	—	
7	·	±	
8	■	↑	
9	○	↓	
A	◻	→	
B	♂	←	
C	♀	↶	
D	♪	↷	
E	♫	▲	
F	♩	▼	△

Emulatiemodus I239X

De beschikbare tekensets in de I239X-modus zijn Pc437, Pc850, Pc858, Pc860, Pc863 en Pc865. Zie “ESC/P2- of FX-modus” op pagina 356 voor meer informatie.

Beschikbare lettertypen zijn EPSON Sans Serif, Courier SWC, EPSON Prestige, EPSON Gothic, EPSON Presentor, EPSON Orator en EPSON Script.

EPSON GL/2-modus

In de EPSON GL/2-modus zijn dezelfde tekensets beschikbaar als in de emulatiemodus LaserJet4. Zie “Emulatiemodus LJ4” op pagina 354 voor meer informatie.

Werken met lettertypen

Beschikbare lettertypen

In de onderstaande tabel vindt u de lettertypen die op de printer zijn geïnstalleerd. Wanneer u de driver gebruikt die bij de printer is geleverd, worden de namen van de lettertypen in de toepassing weergegeven in de lijst met lettertypen. Gebruikt u een andere driver, dan zijn deze lettertypen mogelijk niet beschikbaar.

In de onderstaande tabel worden de lettertypen van de printer per emulatiemodus weergegeven.

LJ4/GL2-modus

Lettertype	Familie	HP-equivalent
Courier SWC	Medium, Bold, Italic, Bold Italic	Courier
Dutch 801 SWC	Medium, Bold, Italic, Bold Italic	CG Times
Zapf Humanist 601 SWC	Medium, Bold, Italic, Bold Italic	CG Omega
Ribbon 131 SWC	-	Coronet
Clarendon Condensed SWC	-	Clarendon Condensed
Swiss 742 SWC	Medium, Bold, Italic, Bold Italic	Univers
Swiss 742 Condensed SWC	Medium, Bold, Italic, Bold Italic	Univers Condensed
Incised 901 SWC	Medium, Bold, Italic	Antique Olive

Lettertype	Familie	HP-equivalent
Original Garamond SWC	Medium, Bold, Italic, Bold Italic	Garamond
Audrey Two SWC	-	Marigold
Flareserif 821 SWC	Medium, Extra Bold	Albertus
Swiss 721 SWM	Medium, Bold, Italic, Bold Italic	Arial
Dutch 801 SWM	Medium, Bold, Italic, Bold Italic	Times New
Swiss 721 SWA	Medium, Bold, Italic, Bold Italic	Helvetica
Swiss 721 Narrow SWA	Medium, Bold, Italic, Bold Italic	Helvetica Narrow
Zapf Calligraphic 801 SWA	Medium, Bold, Italic, Bold Italic	Palatino Roman
ITC Avant Garde SWA	Medium, Bold, Italic, Bold Italic	ITC Avant Garde Gothic
ITC Bookman SWA	Medium, Bold, Italic, Bold Italic	ITC Bookman
Century Schoolbook SWA	Medium, Bold, Italic, Bold Italic	New Century Schoolbook
Dutch 801 SWA	Medium, Bold, Italic, Bold Italic	Times
ITC Zapf Chancery SWA Italic	-	ITC Zapf Chancery Medium Italic
Symbol Set SWM	-	Symbol
Symbol Set SWA	-	SymbolPS
More WingBats SWM	-	Wingdings
ITC Zapf Dingbats SWA	-	ITC Zapf Dingbats
Letter Gothic SWC	Medium, Bold, Italic	Letter Gothic
Courier SWA	Medium, Bold, Italic, Bold Italic	CourierPS
Line Printer	-	Line Printer
OCR A	-	-

Lettertype	Familie	HP-equivalent
OCR B	-	-
Code39	9.37 pitch, 4.68 pitch	-
EAN/UPC	Bold, Medium	-

Wanneer u in een toepassing lettertypen wilt selecteren, gebruikt u de lettertypenaam in de kolom HP-equivalent.

Opmerking:

Afhankelijk van de afdrukdichtheid of papierkwaliteit of -kleur zijn de lettertypen OCR A, OCR B, Code39 en EAN/UPC mogelijk niet leesbaar. Druk een voorbeeld af en controleer of de lettertypen leesbaar zijn voordat u grote hoeveelheden afdrukt.

ESC/P 2- en FX-modi

Lettertype	Familie
Courier SWC	Medium, Bold
EPSON Prestige	-
EPSON Roman	-
EPSON Sans serif	-
Swiss 721 SWM*	Medium, Bold
Letter Gothic SWC	Medium, Bold
Dutch 801 SWM*	Medium, Bold
EPSON Script	-
OCR A	-
OCR B	-

* Uitsluitend beschikbaar in de modus ESC/P 2.

Opmerking:

Afhankelijk van de afdrumdichtheid of papierkwaliteit of -kleur zijn de lettertypen OCR A en OCR B mogelijk niet leesbaar. Druk een voorbeeld af en controleer of de lettertypen leesbaar zijn voordat u grote hoeveelheden afdrukt.

I239X-modus



Lettertype	Familie
Courier SWC	Medium, Bold
EPSON Prestige	-
EPSON Gothic	-
EPSON Orator	-
EPSON Script	-
EPSON Presentor	-
EPSON Sans serif	-
OCR B	-

Opmerking:

Afhankelijk van de afdrumdichtheid of papierkwaliteit of -kleur is het lettertype OCR B mogelijk niet leesbaar. Druk een voorbeeld af en controleer of het lettertype leesbaar is voordat u grote hoeveelheden afdrukt.

Voorbeelden van lettertypen afdrukken

Met het menu Informatie op het bedieningspaneel van de printer kunt u voorbeelden afdrukken van de beschikbare lettertypen in elke modus. Volg de onderstaande instructies om voorbeelden van lettertypen af te drukken.

1. Controleer of er papier in de printer is geplaatst.
2. Controleer of Gereed of Standby wordt weergegeven op de printer en druk op Enter .
3. Druk op Omlaag ▼ om het lettertype voor de juiste modus te selecteren.
4. Druk op Enter  om het vel met het geselecteerde lettertype af te drukken.

Nieuwe lettertypen toevoegen

U kunt talloze lettertypen installeren op de computer. De meeste pakketten met lettertypen bevatten een installatieprogramma.

Raadpleeg de handleiding van de computer voor meer informatie over het installeren van lettertypen.

Lettertypen selecteren

Selecteer zo mogelijk lettertypen in de toepassing. Raadpleeg de handleiding van de software voor meer informatie.

Als u niet-geformatteerde tekst vanuit DOS rechtstreeks naar de printer stuurt of als u een eenvoudig programma gebruikt waarin u geen lettertype kunt opgeven, kunt u via het bedieningspaneel van de printer de gewenste lettertypen selecteren in de emulatiemodi LJ4, ESC/P2, FX en I239X.

Lettertypen downloaden

U kunt lettertypen van de vaste schijf overbrengen of downloaden naar de printer, zodat deze kunnen worden afgedrukt. Gedownloade, of laadbare, lettertypen worden uit het printergeheugen verwijderd als u de printer uitschakelt of opnieuw instelt. Als u een groot aantal lettertypen wilt downloaden, moet de printer over voldoende geheugen beschikken.

In de meeste lettertypepakketten is een installatieprogramma opgenomen waarmee het beheren van lettertypen een eenvoudige taak is. In het installatieprogramma kunt u opgeven dat lettertypen automatisch moeten worden gedownload wanneer u de computer start of wanneer u met een bepaald lettertype afdrukt.

EPSON Font Manager (alleen Windows)

EPSON Font Manager biedt 131 lettertypen.

EPSON Font Manager installeren

Volg de onderstaande instructies om EPSON Font Manager te installeren.

1. Zet de printer uit en controleer of Windows wordt uitgevoerd op de computer.
2. Plaats de cd-rom met software die bij printer is geleverd in het cd-romstation.
3. Dubbelklik in het dialoogvenster dat verschijnt op Install EPSON Font Manager. U kunt ook Install EPSON Font Manager selecteren en vervolgens op de pijl rechtsboven klikken.



4. Volg de instructies op het scherm.
5. Als de installatie is voltooid, klikt u op OK.

EPSON Font Manager is nu op de computer geïnstalleerd.

EPSON BarCode Fonts (alleen Windows)

Met EPSON BarCode Fonts kunt u eenvoudig een groot aantal soorten streepjescodes maken en afdrukken.

Gewoonlijk is het maken van streepjescodes een bewerkelijk proces waarbij u naast de tekens voor de streepjescode verschillende opdrachtcodes moet opgeven, zoals Start bar, Stop bar en OCR-B. Met EPSON BarCode Fonts kunt u de codes echter automatisch toevoegen, zodat u eenvoudig streepjescodes kunt afdrukken die voldoen aan uiteenlopende standaarden voor streepjescodes.

De volgende soorten streepjescodes worden ondersteund:

Standaard	EPSON BarCode	OCR-B	Controle-cijfer	Opmerking
EAN	EPSON EAN-8	Ja	Ja	Maakt EAN-streepjescodes (afgekorte versie).
	EPSON EAN-13	Ja	Ja	Maakt EAN-streepjescodes (standaardversie).
UPC-A	EPSON UPC-A	Ja	Ja	Maakt UPC-A-streepjescodes.
UPC-E	EPSON UPC-E	Ja	Ja	Maakt UPC-E-streepjescodes.

Standaard	EPSON BarCode	OCR-B	Controle- cijfer	Opmerking
Code39	EPSON Code39	Nee	Nee	U kunt afdrucken van OCR-B en controlecijfers opgeven met de lettertypenaam.
	EPSON Code39 CD	Nee	Ja	
	EPSON Code39 CD Num	Ja	Ja	
	EPSON Code39 Num	Ja	Nee	
Code128	EPSON Code128	Nee	Ja	Maakt Code128-streepjescodes.
Interleaved 2 of 5 (ITF)	EPSON ITF	Nee	Nee	U kunt afdrucken van OCR-B en controlecijfers opgeven met de lettertypenaam.
	EPSON ITF CD	Nee	Ja	
	EPSON ITF CD Num	Ja	Ja	
	EPSON ITF Num	Ja	Nee	
Codabar	EPSON Codabar	Nee	Nee	U kunt afdrucken van OCR-B en controlecijfers opgeven met de lettertypenaam.
	EPSON Codabar CD	Nee	Ja	
	EPSON Codabar CD Num	Ja	Ja	
	EPSON Codabar Num	Ja	Nee	

Systeme vereisten

Voor gebruik van EPSON BarCode Fonts moet de computer aan de volgende vereisten voldoen.

Computer: IBM-computer of vergelijkbare computer met een i386SX-processor of hoger

Besturingssysteem: Microsoft Windows, Me, 98, 95, Windows XP, 2000, NT 4.0

Vaste schijf: 15 tot 30 KB vrije ruimte, afhankelijk van het gebruikte lettertype

Opmerking:

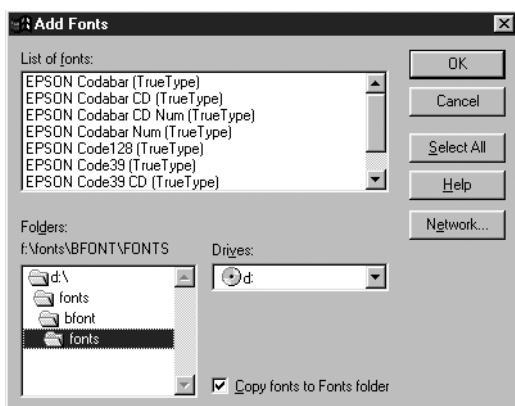
Lettertypen van EPSON BarCode Fonts zijn alleen compatibel met EPSON-printerdrivers.

EPSON BarCode Fonts installeren

Volg de onderstaande procedure om EPSON BarCode Fonts te installeren. Hier wordt de installatie voor Windows 98 beschreven. Voor andere Windows-versies geldt ongeveer dezelfde procedure.

1. Zet de computer aan en start Windows.
2. Plaats de cd-rom of de diskette met EPSON BarCode Fonts in het cd-romstation.
3. Klik op Start, ga naar Instellingen en klik op Configuratiescherm.
4. Dubbelklik op Lettertypen.

5. Klik op Nieuw lettertype installeren in het menu Bestand.



6. Selecteer het station en selecteer de map BarCode Fonts in de lijst Mappen.
7. Selecteer het gewenste lettertype in de lijst met lettertypen of klik op Alles selecteren om alle lettertypen van EPSON BarCode Fonts te installeren.

Opmerking:

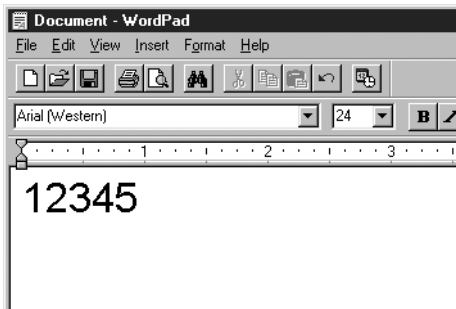
Controleer of het selectievakje Lettertypen naar de map Fonts kopiëren is ingeschakeld.

8. Klik op OK. De geselecteerde lettertypen van EPSON BarCode Fonts worden geïnstalleerd in de Windows-map Fonts.

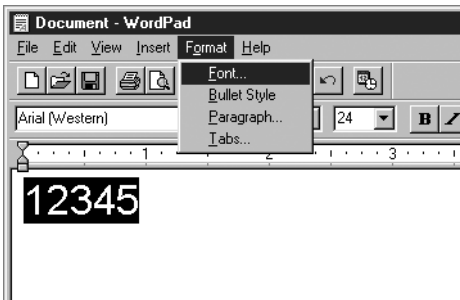
Afdrukken met EPSON BarCode Fonts

Volg de onderstaande instructies om streepjescodes te maken en af te drukken met EPSON BarCode Fonts. In deze instructies wordt uitgegaan van de toepassing Microsoft WordPad. Bij andere programma's is mogelijk een andere procedure van toepassing.

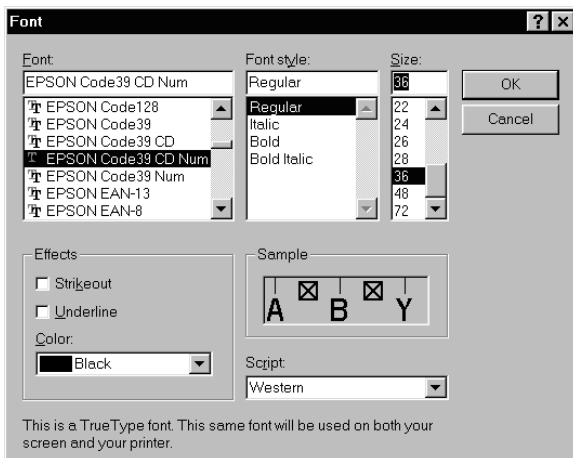
1. Open een document in de toepassing en typ de tekens die u in een streepjescode wilt omzetten.



2. Selecteer de getypte tekens en klik op Lettertype in het menu Opmaak.



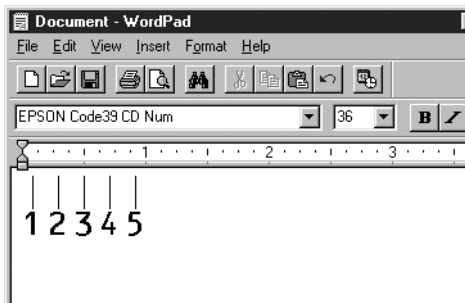
3. Selecteer het gewenste lettertype van EPSON BarCode Font en stel de lettertypegrootte in. Klik op OK.



Opmerking:

In Windows XP, 2000 en NT 4.0 kunt u voor het afdrukken van streepjescodes geen lettertypen gebruiken die groter zijn dan 96 punten.

4. De geselecteerde tekens worden op de onderstaande manier weergegeven als streepjescodes.



5. Kies **Afdrukken** in het menu Bestand. Klik met de rechtermuisknop op de EPSON-printer en kies **Eigenschappen**. Geef de volgende instellingen op voor de printerdriver.

Item	Waarde
Color	Black
Print Quality	Fine (600 dpi)
Toner Save	Niet geselecteerd
Zoom Options	Niet geselecteerd
Graphic mode (in het dialoogvenster Extended Settings dat u opent via het menu Optional Settings)	(niet beschikbaar)
Printing Mode (in het dialoogvenster More Settings dat u opent via het menu Basic Settings)	High Quality (Printer)

6. Klik op OK om de streepjescode af te drukken.

Opmerking:

Als er een fout voorkomt in de tekenreeks van de streepjescode, bijvoorbeeld onjuiste gegevens, wordt de streepjescode afgedrukt zoals weergegeven op het scherm. De streepjescode kan dan niet door een streepjescodelezer worden gelezen.

Streepjescodes invoeren en opmaken

Houd bij het invoeren en opmaken van de tekens voor een streepjescode rekening met het volgende:

- Voeg geen schaduwen of andere opmaak toe aan de tekens, zoals vet, cursief en onderstrepingen.
- Druk streepjescodes alleen in zwart-wit af.
- Gebruik bij het draaien van tekens alleen rotatiehoeken van 90°, 180° en 270°.

- ❑ Schakel de automatische spatiering van tekens en woorden uit in de toepassing.
- ❑ Gebruik in de toepassing geen functies die tekens alleen verticaal of horizontaal vergroten of verkleinen.
- ❑ Schakel in de toepassing alle functies voor automatische spelling- en grammaticacontrole, controle voor spaties en dergelijke uit.
- ❑ Maak tekstsymbolen zoals paragraaftekens en tabs zichtbaar in de toepassing, zodat streepjescodes beter van de overige tekst in het document kunnen worden onderscheiden.
- ❑ Mogelijk bestaat de uiteindelijke streepjescode uit meer tekens dan u hebt ingevoerd, omdat bijzondere tekens zoals Start bar en Stop bar worden toegevoegd als u EPSON BarCode Font selecteert.
- ❑ Voor een optimaal resultaat gebruikt u voor het geselecteerde lettertype van EPSON BarCode Font alleen de lettertypegrootten die worden aanbevolen in “Specificaties BarCode Fonts” op pagina 374. Streepjescodes van een ander formaat worden mogelijk niet door alle streepjescodelezers gelezen.

Opmerking:

Afhankelijk van de afdrukdichtheid en de papierkwaliteit of -kleur kunnen streepjescodes voor bepaalde streepjescodelezers onleesbaar zijn. Druk een voorbeeld af en controleer of de streepjescode leesbaar is, voordat u grote hoeveelheden afdrukt.

Specificaties BarCode Fonts

In dit gedeelte vindt u de specificaties voor het invoeren van elk lettertype van EPSON BarCode Fonts.

EPSON EAN-8

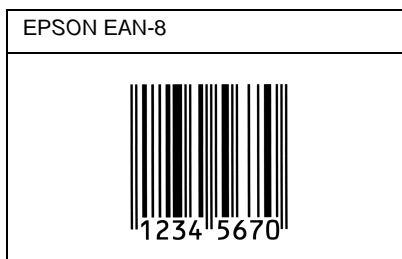
- EAN-8 is een verkorte streepjescode van acht cijfers.
- Omdat het controlecijfer automatisch wordt toegevoegd, kunt u maar 7 tekens invoeren.

Soort tekens	Cijfers (0 t/m 9)
Aantal tekens	Maximaal 7 tekens
Tekengrootte	52 pt tot 130 pt (maximaal 96 pt in Windows XP/2000/NT). Aanbevolen grootten zijn 52 pt, 65pt (standaard), 97,5 pt en 130 pt.

De volgende codes worden automatisch ingevoegd:

- Linker-/rechtermarge
- Linker-/rechterafsluitbalk
- Middenbalk
- Controlecijfer
- OCR-B

Afdrukvoorbeeld



EPSON EAN-13

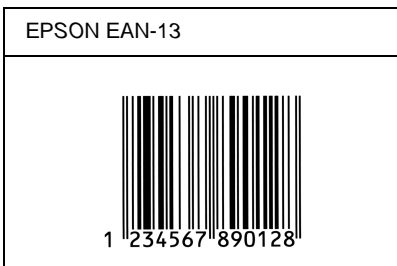
- EAN-13 is een streepjescode van dertien cijfers.
- Omdat het controlecijfer automatisch wordt toegevoegd, kunt u maar 12 tekens invoeren.

Soort tekens	Cijfers (0 t/m 9)
Aantal tekens	Maximaal 12 tekens
Tekengrootte	60 pt tot 150 pt (maximaal 96 pt in Windows XP/2000/NT). Aanbevolen grootten zijn 60 pt, 75pt (standaard), 112,5 pt en 150 pt.

De volgende codes worden automatisch ingevoegd:

- Linker-/rechtermarge
- Linker-/rechterafsluitbalk
- Middenbalk
- Controlecijfer
- OCR-B

Afdrukvoorbeeld



EPSON UPC-A

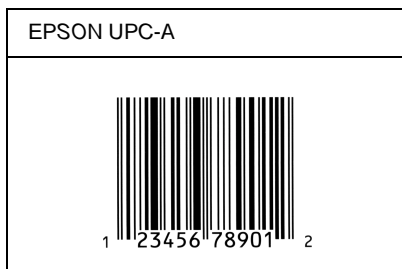
- UPC-A is de streepjescode die is vastgelegd in de American Universal Product Code (UPC Symbol Specification Manual).
- Alleen gangbare UPC-codes worden ondersteund. Aanvullende codes worden niet ondersteund.

Soort tekens	Cijfers (0 t/m 9)
Aantal tekens	Maximaal 11 tekens
Tekengrootte	60 pt tot 150 pt (maximaal 96 pt in Windows XP/2000/NT). Aanbevolen grootten zijn 60 pt, 75pt (standaard), 112,5 pt en 150 pt.

De volgende codes worden automatisch ingevoegd:

- Linker-/rechtermarge
- Linker-/rechterafsluitbalk
- Middenbalk
- Controlecijfer
- OCR-B

Afdrukvoorbeeld



EPSON UPC-E

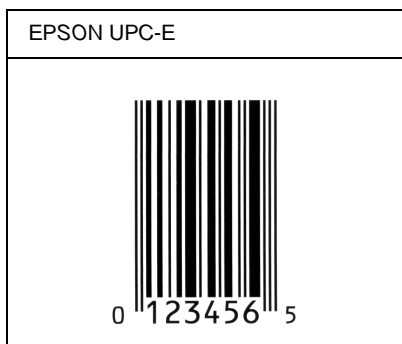
- UPC-E komt overeen met de streepjescode UPC-A. Bij UPC-E worden extra nullen echter verwijderd.

Soort tekens	Cijfers (0 t/m 9)
Aantal tekens	Maximaal 6 tekens
Tekengrootte	60 pt tot 150 pt (maximaal 96 pt in Windows XP/2000/NT). Aanbevolen grootten zijn 60 pt, 75pt (standaard), 112,5 pt en 150 pt.

De volgende codes worden automatisch ingevoegd:

- Linker-/rechtermarge
- Linker-/rechterafsluitbalk
- Controlecijfer
- OCR-B
- Het cijfer 0

Afdrukvoorbeeld



EPSON Code39





- Er zijn vier Code39-lettertypen beschikbaar waarmee u het automatisch invoegen van controlecijfers en OCR-B kunt in- of uitschakelen.
- De hoogte van de streepjescode wordt automatisch ingesteld op minimaal 15% van de totale lengte van de code, conform de Code39-standaard. Daarom is het belangrijk ten minste één spatie tussen de streepjescode en de omringende tekst in te voegen om overlapping te voorkomen.
- Spaties worden in Code39-streepjescodes ingevoegd als een onderstrepingsteken “_”.
- Als u twee of meer streepjescodes op één regel wilt afdrukken, scheidt u ze met een tab of selecteert u een ander lettertype en typt u een spatie. Als u een spatie invoert voor een Code39-lettertype, wordt de streepjescode niet correct opgebouwd.

Soort tekens	Alfanumerieke tekens (A tot Z, 0 tot 9); symbolen (- . spatie \$ / + %)
Aantal tekens	Onbeperkt
Tekengrootte	Als OCR-B niet wordt gebruikt: 26 pt of meer (maximaal 96 pt in Windows XP/2000/NT). Aanbevolen grootten zijn 26 pt, 52 pt, 78 pt en 104 pt. Als OCR-B wordt gebruikt: 36 pt of meer (maximaal 96 pt in Windows XP/2000/NT). Aanbevolen grootten zijn 36 pt, 72 pt, 108 pt en 144 pt.

De volgende codes worden automatisch ingevoegd:

- Onbedrukte linker-/rechterzone
- Controlecijfer
- Start-/stopteken

Afdrukvoorbeeld

EPSON Code39	EPSON Code39 CD
	
EPSON Code39 Num	EPSON Code39 CD Num
 1 2 3 4 5 6 7	 1 2 3 4 5 6 7 S

EPSON Code128

- ❑ Code128-lettertypen bieden ondersteuning voor de codesets A, B en C. Wanneer de codeset van een regel met tekens halverwege de regel wordt gewijzigd, wordt er automatisch een conversiecode ingevoegd.
- ❑ De hoogte van de streepjescode wordt automatisch ingesteld op minimaal 15% van de totale lengte van de code, conform de Code128-standaard. Daarom is het belangrijk ten minste één spatie tussen de streepjescode en de omringende tekst in te voegen om overlapping te voorkomen.
- ❑ In sommige toepassingen worden spaties aan het einde van een regel automatisch verwijderd of worden meerdere, opeenvolgende spaties omgezet in tabs. In dit soort toepassingen worden streepjescodes met spaties mogelijk niet goed afgedrukt.

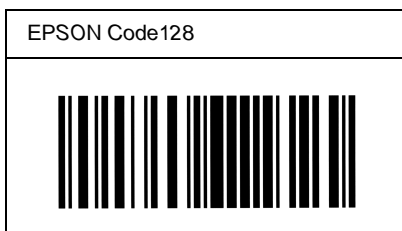
- Als u twee of meer streepjescodes op één regel wilt afdrukken, scheidt u ze met een tab of selecteert u een ander lettertype en typt u een spatie. De streepjescode wordt onjuist opgebouwd als u een spatie typt terwijl er een Code128-lettertype is geselecteerd.

Soort tekens	Alle ASCII-tekens (95 in totaal)
Aantal tekens	Onbeperkt
Tekengrootte	26 pt tot 104 pt (maximaal 96 pt in Windows XP/2000/NT). Aanbevolen grootten zijn 26 pt, 52pt, 78 pt en 104 pt.

De volgende codes worden automatisch ingevoegd:

- Onbedrukte linker-/rechterzone
- Start-/stopteken
- Controlecijfer
- Teken voor veranderen codeset

Afdrukvoorbeeld



EPSON ITF

- De EPSON ITF-lettertypen voldoen aan de Amerikaanse USS Interleaved 2-of-5-standaard.
- Er zijn vier EPSON ITF-lettertypen beschikbaar waarmee u het automatisch invoegen van controlecijfers en OCR-B kunt in- of uitschakelen.
- De hoogte van de streepjescode wordt automatisch ingesteld op minimaal 15% van de totale lengte van de code, conform de Interleaved 2-of-5-standaard. Daarom is het belangrijk ten minste één spatie tussen de streepjescode en de omringende tekst in te voegen om overlapping te voorkomen.
- Bij Interleaved 2-of-5 worden elke twee opeenvolgende tekens als een set beschouwd. Als het aantal tekens oneven is, wordt met EPSON ITF-lettertypen automatisch een nul aan het begin van de tekenreeks toegevoegd.

Soort tekens	Cijfers (0 t/m 9)
Aantal tekens	Onbeperkt
Tekengrootte	Als OCR-B niet wordt gebruikt: 26 pt of meer (maximaal 96 pt in Windows XP/2000/NT). Aanbevolen grootten zijn 26 pt, 52 pt, 78 pt en 104 pt. Als OCR-B wordt gebruikt: 36 pt of meer (maximaal 96 pt in Windows XP/2000/NT). Aanbevolen grootten zijn 36 pt, 72 pt, 108 pt en 144 pt.

De volgende codes worden automatisch ingevoegd:

- Onbedrukte linker-/rechterzone
- Start-/stopteken
- Controlecijfer
- Het cijfer 0 wordt zo nodig aan het begin van een tekenreeks toegevoegd

Afdrukvoorbeeld

EPSON ITF	EPSON ITF CD
	
EPSON ITF Num	EPSON ITF CD Num
 0 1 2 3 4 5 6 7	 1 2 3 4 5 6 7 0

EPSON Codabar

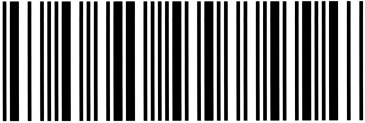
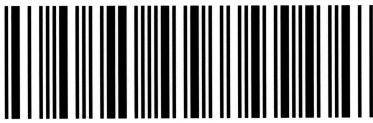
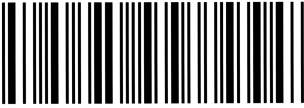
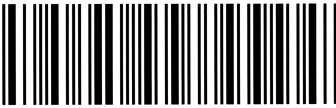
- Er zijn vier Codabar-lettertypen beschikbaar waarmee u het automatisch invoegen van controlecijfers en OCR-B kunt in- of uitschakelen.
- De hoogte van de streepjescode wordt automatisch ingesteld op minimaal 15% van de totale lengte van de code, conform de Codabar-standaard. Daarom is het belangrijk ten minste één spatie tussen de streepjescode en de omringende tekst in te voegen om overlapping te voorkomen.
- Als u een start- of stopteken invoegt, wordt bij gebruik van een Codabar-lettertype automatisch het bijbehorende tegenovergestelde teken ingevoegd.
- Als er geen start- of stopteken wordt ingevoerd, worden deze tekens automatisch ingevoegd als de letter A.

Soort tekens	Cijfers (0 t/m 9) Symbolen (- \$: / . +)
Aantal tekens	Onbeperkt
Tekengrootte	Als OCR-B niet wordt gebruikt: 26 pt of meer (maximaal 96 pt in Windows XP/2000/NT). Aanbevolen grootten zijn 26 pt, 52 pt, 78 pt en 104 pt. Als OCR-B wordt gebruikt: 36 pt of meer (maximaal 96 pt in Windows XP/2000/NT). Aanbevolen grootten zijn 36 pt, 72 pt, 108 pt en 144 pt.

De volgende codes worden automatisch ingevoegd:

- Onbedrukte linker-/rechterzone
- Start-/stopteken (indien niet handmatig ingevoerd)
- Controlecijfer

Afdrukvoorbeeld

EPSON Codabar	EPSON Codabar CD
	
EPSON Codabar Num	EPSON Codabar CD Num
 A 1 2 3 4 5 6 7 A	 A 1 2 3 4 5 6 7 4 A

Contact opnemen met de klantenservice

Als de printer niet goed functioneert en u het probleem niet kunt verhelpen met de probleemoplossingsinformatie in deze handleiding, kunt u contact opnemen met de EPSON-klantenservice.

We kunnen u sneller helpen als u ons de volgende informatie geeft:

Serienummer van de printer

U vindt dit nummer op de achterzijde van de printer.

Printermodel

Merk en model van de computer

Versienummer van de printersoftware

Klik op **Version Info** in het menu **Basic Settings** van de printerdriver.

Besturingssysteem (Windows 95/98, NT 4.0, Mac OS 8.1, enz.) dat u gebruikt

Versienummer van de toepassingen waaruit u doorgaans afdrukt naar de printer

Voor gebruikers in Noord-Amerika

Als u de printer hebt aangeschaft in de Verenigde Staten of Canada, biedt Epson 24 uur per dag technische ondersteuning via de elektronische ondersteuningsservices en geautomatiseerde telefoonservices die zijn opgenomen in de volgende tabel:

Service	Toegang
Internet	Voor ondersteuning via Internet is Epson te bereiken op http://support.epson.com . Op deze site kunt u drivers en andere bestanden downloaden en documentatie zoals productbrochures en gebruikershandleidingen raadplegen. Bovendien hebt u toegang tot informatie voor het oplossen van problemen.
EPSON Internet FTP-site	Als u FTP-toegang hebt, meldt u zich via uw webbrowser (of andere software voor downloaden via FTP) aan op ftp.epson.com . Gebruik anonymous als gebruikersnaam en uw e-mailadres als wachtwoord.
Technische ondersteuning via e-mail	Voor technische ondersteuning via e-mail gaat u naar http://support.epson.com en vult u het formulier onder de tab troubleshooting in.
Geautomatiseerde telefoonservices	U kunt 24 uur per dag en 7 dagen per week terecht bij verschillende geautomatiseerde helpservices. Als u gebruik wilt maken van deze services, moet u over een telefoon met druktoetsen beschikken en bellen naar (800) 922-8911 .

Als u onmiddellijk met een medewerker van de technische ondersteuning wilt spreken, kunt u van maandag tot en met vrijdag tussen 6.00 EN 20.00 UUR en in het weekend tussen 7.00 EN 16.00 UUR Pacific Time bellen naar **(888) 377-6611**.

Houd de ID van de eenheid bij de hand wanneer u belt.

U kunt inktcartridges, tonercartridges, papier, handleidingen en accessoires van EPSON aanschaffen via **(800) 873-7766** of bezoek onze website op **www.epsonsupplies.com** (alleen voor verkoop binnen de V.S.). In Canada belt u naar **(800) 873-7766** voor meer informatie over leveranciers.

Voor gebruikers in Latijns-Amerika

Op de volgende websites is elektronische ondersteuning 24 uur per dag beschikbaar:

Service	Toegang
Internet	De website van EPSON voor Latijns-Amerika: http://www.latin.epson.com De website van Epson voor Brazilië: http://www.epson.br

Als u een medewerker van de klantenservice wilt spreken, belt u naar een van de onderstaande nummers:

Land	Telefoonnummer
Argentinië	11-4346-0300
Brazilië	(55 11) 7296-6100
Chili	02-236-6717
Colombia	01-523-5000
Costa Rica	6-296-6222
Mexico Mexico, D.F. Resto del país	5-328-4008 01-800-50-607-00
Peru	224-2336
Venezuela	58-2-240-1111

Voor gebruikers in Europa

Voor gebruikers in het Verenigd Koninkrijk en Ierland

Als u het product in het Verenigd Koninkrijk of Ierland hebt aangeschaft, biedt EPSON (UK) Limited u een groot aantal services en technische ondersteuning.

Ondersteuning via Internet

- Informatie over de nieuwste EPSON-producten, drivers, online gebruikershandleidingen en antwoorden op veelgestelde vragen:

<http://www.epson.co.uk>

- Technische ondersteuning via e-mail:

<http://www.epson.co.uk/support/email/>

- Een volledig overzicht van de klanten- en ondersteuningsservices van EPSON:

<http://www.epson.co.uk/support/>

Telefonische ondersteuning

Wanneer u contact wilt opnemen met onze klanten- en ondersteuningsservice, belt u in het Verenigd Koninkrijk naar 0870 163 7766 en in Ierland naar 0044 0870 163 7766. U kunt hier terecht als u:

- Technische informatie wilt over het installeren, configureren en bedienen van uw EPSON-producten
- Een afspraak wilt maken zodat uw EPSON-product binnen de garantieperiode wordt gerepareerd

Controleer voor u belt of u over de volgende gegevens beschikt:

Model van het product

Serienummer van het product

U vindt dit nummer op de achterzijde van het product.

Merk en model van de computer

Versienummer van de driver

Klik op *Version Info* in het menu *Basic Settings* van de printerdriver.

Besturingssysteem

(bijvoorbeeld Windows 95/98, NT 4.0 of Mac OS 8.1)

Toepassingen

De toepassingen, en versienummers van die toepassingen, waaruit u doorgaans afdrukt naar de printer.

Helpdeskmedewerkers

Als u contact wilt opnemen met onze helpdeskservice, belt u in het Verenigd Koninkrijk naar 0800 220546 en in Ierland naar 1 800 409132. De helpdesk is ook bereikbaar via fax (01442 227271 in het Verenigd Koninkrijk en 0044 1442 227271 in Ierland) en e-mail (info@epson.co.uk). U kunt hier terecht voor:

- Productinformatie en brochures van nieuwe EPSON-producten (ook beschikbaar via onze website op <http://www.epson.co.uk>)
- Informatie over waar u originele verbruiksgoederen, accessoires en optionele onderdelen van Epson kunt aanschaffen

Voor gebruikers in Duitsland

EPSON Service Center c/o Exel Hünxe GmbH
Werner-Heisenberg-Straße 2
46569 Hünxe
<http://www.epson.de/support>

Frankrijk

Support Technique EPSON France
0 821 017 017 (2,21 F la minute)
Ouvert du lundi au samedi de 9h00 à 20h00 sans interruption
<http://www.epson.fr/support/selfhelp/french.htm> pour
accéder à l'**AIDE EN LIGNE**.
<http://www.epson.fr/support/services/index.shtml> pour
accéder aux **SERVICES** du support technique.

Spanje

EPSON IBÉRICA, S.A.
Avda. Roma 18-26, 08290 Cerdanyola, Barcelona, España
Tel.: 34.93.5821500; Fax.: 34.93.5821555
CENTRO DE ATENCIÓN AL CLIENTE: 902.404142
Fax Centro de Atención al Cliente no. 34 935 821 516
soporte@epson.es
<http://www.epson.es>

Italië

EPSON Italia s.p.a.

Viale F.lli Casiraghi, 427

20099 Sesto San Giovanni (MI)

Tel.: 02.26.233.1

Fax: 02.2440750

Assistenza e Servizio Clienti

02.29400341

<http://www.epson.it>

Portugal

EPSON Portugal, S.A.

Rua do Progresso, 471 - 1° - Perafita - Apartado 5132

4458 - 901 Perafita Codex

Tel.: 22.999.17.00; Fax.: 22.999.17.90

HELPDESK VOOR TECHNISCHE ONDERSTEUNING: 808 200015

<http://www.epson.pt>

Oostenrijk

ASC Büromaschinen GmbH

Kettenbrückengasse 16

1052 Wien

Tel.: 01/58966-0; Fax.: 01/5867726

<http://www.artaker.com>; <http://www.epson.at>

Nederland

CARD IS B.V.

Ambachsweg

3606 AP Maarssen

<http://www.epson.nl/support/>

België & Luxemburg

MDR (ARC)
H. Dom. Saviolaan 8
1700 Dilbeek
<http://www.epson.be>

Zwitserland

EXCOM Service A.G.
Moosacherstrasse 6, Au, 8820 Wädenswil
Tel.: 01/7822111
<http://www.excom.ch>

Opmerking voor gebruikers van Windows XP

Als u dit product wilt gebruiken op een computer met Windows XP Service Pack 2, voert u de onderstaande procedure uit om de instellingen in Windows Firewall te wijzigen.

Opmerking:

Als u programma's als uitzonderingen wilt registreren in Windows Firewall, worden poorten die door de programma's worden gebruikt, geopend voor communicatie van een extern netwerk. Elke keer als u een uitzondering toestaat voor een programma om via Windows Firewall te communiceren, is de computer minder beveiligd. Als u veel uitzonderingen hebt gemaakt en poorten hebt geopend, neemt de kans op indringers of virussen toe. Epson is niet verantwoordelijk voor schade veroorzaakt door het toestaan van uitzonderingen in Windows Firewall.

A. De netwerkinterface configureren met EpsonNet WinAssist

Als u de netwerkinterface configureert met de computer met Windows XP Service Pack 2, voert u de onderstaande procedure uit om het netwerkconfiguratieprogramma (EpsonNet WinAssist) als uitzondering bij Windows Firewall te registreren. Als u dit niet doet, kunt u de netwerkinterface niet configureren omdat de interface niet wordt weergegeven op het scherm van het netwerkconfiguratieprogramma.

Als u EpsonNet WinAssist hebt geïnstalleerd vanaf de cd-rom met software, geeft u de volgende instellingen op voordat u de netwerkinterface configureert.

1. Klik op Start, wijs Control Panel (Configuratiescherm) aan en selecteer Security Center (Beveiligingscentrum). Klik op Windows Firewall.
2. Klik op de tab Exceptions (Uitzonderingen) en klik op de knop Add Program (Programma toevoegen).
3. Selecteer EpsonNet WinAssist in de lijst Programs (Programma's) en klik op OK.
4. Controleer of het selectievakje voor EpsonNet WinAssist is geselecteerd in de lijst Programs and Services (Programma's en services) en klik op OK.

B. Voor gebruikers van EpsonNet WebManager

Als EpsonNet WebManager is geïnstalleerd op een computer met Windows XP Service Pack 2, moet u de volgende instellingen opgeven, anders hebben de clientcomputers geen toegang tot EpsonNet WebManager.

1. Klik op Start, wijs Control Panel (Configuratiescherm) aan en selecteer Security Center (Beveiligingscentrum). Klik op Windows Firewall.
2. Klik op de tab Exceptions (Uitzonderingen) en op de knop Add Port (Poort toevoegen).

3. Geef de naam van de poort op in het tekstvak Name (Naam) en 8090 in het tekstvak Port number (Poortnummer) en schakel het keuzerondje TCP in.

Opmerking:

Klik, indien nodig, op de knop Change scope (Bereik wijzigen) en geef het IP-adres van de clientcomputers op waarvoor de poort is vrijgegeven.

4. Klik op OK.

C. Voor gebruikers van laserprinters

Als u de laserprinters op de computer met Windows XP Service Pack 2 wilt delen op het netwerk, kunnen printers met EPSON Status Monitor 3 niet door clientcomputers in de volgende omstandigheden worden beheerd:

- Clientcomputers met Windows ME/98/95
- Clientcomputers in een ander netwerksegment

Oplossing

1. Klik op Start, wijs Control Panel (Configuratiescherm) aan en selecteer Security Center (Beveiligingscentrum). Klik op Windows Firewall.
2. Klik op de tab Exceptions (Uitzonderingen) en klik op de knop Add Program (Programma toevoegen).
3. Klik op de knop Browse (Bladeren).

4. Selecteer het programma in de volgende map met het vervolgkeuzemenu voor zoeken.

C:\Program Files\Common Files\EPSON\EBAPI\
EEBAgent.exe

Opmerking:

- Vervang de stationsletter voor uw besturingssysteem.*
 - Als u EPSON Status Monitor 2 hebt bijgewerkt naar EPSON Status Monitor 3, selecteert u de map waar EPSON Status Monitor 2 is geïnstalleerd.*
5. Controleer of EEBAgent.exe is geregistreerd in de lijst met programma's en klik op OK.
 6. Controleer of het selectievakje voor EEBAgent.exe is geselecteerd in de lijst met programma's en services en klik op OK.

Woordenlijst

afdrukstand

Hiermee wordt aangegeven in welke richting tekens op een vel worden afgedrukt. Met de afdrukstand staand wordt in de breedte van de pagina afgedrukt, met liggend in de lengte.

ASCII

American Standard Code for Information Interchange. Een verzameling standaardcodes die worden toegekend aan tekens en besturingscodes. Dit systeem wordt veel gebruikt door fabrikanten van computers, printers en software.

beschikbaar lettertype

Een lettertype dat definitief in het printergeheugen is opgeslagen.

buffer

Zie *geheugen*.

ColorSync

Macintosh-software waarmee u kleuren kunt afdrucken volgens het WYSIWYG-concept (what you see is what you get). Dit betekent dat kleuren worden afgedrukt zoals deze op het scherm worden weergegeven.

contourlettertype

Een lettertype waarvan de contour mathematisch is bepaald, zodat het elke omvang kan aannemen (in druk of tekening).

cpi (tekens per inch)

Een maateenheid voor tekens met een vaste breedte.

CR (carriage return)

Een besturingscode waarmee na het afdrukken van de ene regel wordt verdergegaan met het begin van de volgende regel.

downloaden

Gegevens van de computer overdragen naar de printer.

dpi (dots per inch)

Met het aantal dots per inch wordt de printerresolutie weergegeven. Hoe hoger het aantal dots (punten), hoe hoger de resolutie.

driver

Zie *printerdriver*.

emulatie

Zie *printeremulatie*.

FF (form feed)

Een besturingscode voor een nieuwe pagina.

fotogeleidingseenheid

Een onderdeel van de printer met een lichtgevoelige afdrukrol, transfereenheid en ontwikkelingsrol. Met de fotogeleidingseenheid wordt de toner verhit en op het papier gedrukt.

gedownload lettertype

Een lettertype dat vanuit een externe bron, bijvoorbeeld een computer, in het printergeheugen wordt geladen. Wordt ook wel laadbaar lettertype genoemd.

geheugen

Het deel van het elektronische systeem van de printer waarin informatie wordt opgeslagen. Sommige informatie is vastgelegd en wordt gebruikt om de printer te besturen. Gegevens die vanaf de computer naar de printer worden verzonden (zoals lettertypen), worden tijdelijk opgeslagen in het geheugen. Zie ook *RAM* en *ROM*.

halftoon

Een afbeelding met grijswaarden die uit kleine punten bestaat. Grijs of witte gebieden worden gevormd door de punten met meer of minder tussenruimte af te drukken. Krantenfoto's zijn hiervan een voorbeeld.

initialiseren

Standaardinstellingen (vaste reeks waarden) van de printer opgeven.

interface

De verbinding tussen de printer en de computer. Met een parallele interface wordt één teken of code per keer verzonden, terwijl met een seriële interface één bit per keer wordt verzonden.

lettertype met vaste breedte

Een lettertype waarbij elk teken evenveel ruimte in beslag neemt, ongeacht de breedte van het teken. De letter *l* neemt evenveel ruimte in beslag als de hoofdletter *M*.

lettertype

Een reeks tekens en symbolen met dezelfde typografische vormgeving en stijl.

lettertypefamilie

Alle grootten en stijlen van een lettertype.

LF (line feed)

Een besturingscode voor een nieuwe regel.

liggend

Er wordt in de lengte op de pagina afgedrukt. Bij deze afdrukstand kan er meer worden afgedrukt in de breedte dan in de lengte. Deze optie is geschikt voor het afdrukken van werkbladen.

PCL

De printerbesturingstaal van de Hewlett-Packard® LaserJet®-printers.

ppm (pagina's per minuut)

Het aantal pagina's dat in een minuut kan worden afgedrukt.

printerdriver

Software waarmee opdrachten naar de printer worden verzonden. Wanneer de printerdriver bijvoorbeeld gegevens van een tekstverwerkingsprogramma ontvangt, stuurt deze informatie naar de printer over de manier waarop de gegevens moeten worden afgedrukt.

printeremulatie

Een reeks besturingsopdrachten waarmee kan worden bepaald hoe gegevens afkomstig uit de computer worden geïnterpreteerd en verwerkt. In printeremulaties worden bestaande printers nagebootst, zoals de HP LaserJet 4.

proportioneel lettertype

Een lettertype waarbij de ruimte tussen de tekens afhankelijk is van de breedte van het teken. De hoofdletter *M* neemt meer ruimte in beslag dan de kleine letter *l*.

puntgrootte

De hoogte van een bepaald lettertype gemeten vanaf de bovenkant van het grootste teken tot aan de onderkant van het laagste teken. Een punt is een typografische eenheid en komt overeen met $1/72$ van een inch.

RAM

Random Access Memory. Het gedeelte van het printergeheugen dat wordt gebruikt als buffer en als opslagplaats van tekens die door de gebruiker zijn ingesteld. Alle gegevens in het RAM-geheugen worden gewist als de printer wordt uitgeschakeld.

reset

Het geheugen van de printer vrijmaken en de bestaande afdruktaken wissen.

resolutie

Een aanduiding voor de scherpte en helderheid van de afbeeldingen die de printer produceert of die op het scherm worden weergegeven. De printerresolutie wordt weergegeven in dots per inch. De monitorresolutie wordt weergegeven in pixels.

RI Tech

Resolution Improvement Technology. Een functie om de rafelige randen van lijnen of vormen bij te werken.

rol

Het deel van het printermechanisme waar de afbeelding wordt gevormd en op het papier wordt aangebracht.

ROM

Read Only Memory. Het deel van het geheugen waarmee alleen gegevens kunnen worden gelezen, maar niet opgeslagen. De inhoud van het ROM-geheugen blijft aanwezig als de printer wordt uitgeschakeld.

sans serif-lettertype

Een lettertype waarbij geen streepjes worden toegevoegd aan de hoofdlijnen van tekens.

schaalbaar lettertype

Zie *contourlettertype*.

serif

De kleine decoratieve streepjes die worden toegevoegd aan de hoofdlijnen van een teken.

staand

Een afdrukoptie waarbij in de breedte van de pagina wordt afgedrukt, in tegenstelling tot liggend, waarbij in de lengte wordt afgedrukt. Staand is de standaardafdrukstand voor brieven en documenten.

standaardinstelling

Een waarde of instelling die wordt geactiveerd als de printer wordt ingeschakeld, opnieuw wordt gestart of geïnitieerd.

statusvel

Een rapport met een overzicht van de printerinstellingen en andere printerinformatie.

tekenbreedte

Hiermee wordt het aantal tekens per inch (cpi) weergegeven voor lettertypen met een vaste breedte.

tekenreeks

Een verzameling letters, cijfers en symbolen die in een bepaalde taal worden gebruikt.

tekenset

Een verzameling symbolen en speciale tekens. Bepaalde codes in tekentabellen worden weergegeven met symbolen.

toner

Tonercartridges bevatten gekleurd poeder dat wordt gebruikt om afbeeldingen op het papier af te drukken.

TrueType

Een contourlettertypeformaat dat door Apple[®] Computer en Microsoft Corporation is ontwikkeld. TrueType-lettertypen zijn contourlettertypen waarvan de omvang makkelijk kan worden aangepast voor weergave op beeldschermen of afdrukken.

Register

A

- Adobe PostScript 3, ROM-module
 - Info, 249
 - Installeren, 249
 - Verwijderen, 253

B

- Bedieningspaneel
 - Info, 169
 - Instellingen, 171
 - Knoppen, 170

C

- Clients
 - Met Windows 2000, 124
 - Met Windows Me/98/95, 122
 - Met Windows NT 4.0, 127
- Confidential Job, 88, 156

D

- Duplexer
 - Info, 224
 - Installeren, 225
 - Specificaties, 349
 - Verwijderen, 230

E

- Enter (knop), 169
- Enveloppen
 - Driverinstellingen, 47
 - Gebruiken, 46
 - Plaatsen, 47
 - Specificaties, 338

- EPSON BarCode Fonts
 - Afdrukken, 369
 - Info, 366
 - Installeren, 368
 - Invoeren, 372
 - Opmaken, 372
 - Specificaties, 374
 - Systeemvereisten, 368
- EPSON Color Laser Coated Paper,
 - specificaties, 340
- EPSON Color Laser Paper,
 - specificaties, 338
- EPSON Color Laser Transparencies,
 - specificaties, 340
- EPSON Status Monitor 3
 - Controlevoorkeuren (Macintosh), 161
 - Controlevoorkeuren (Windows), 99
 - Informatie over (Macintosh), 157
 - Informatie over (Windows), 90
 - Openen (Macintosh), 158
 - Openen (Windows), 92
 - Printerstatus (Macintosh), 159
 - Printerstatus (Windows), 94
 - Venster met foutmeldingen (Macintosh), 162
 - Venster met foutmeldingen (Windows), 101
- Etiketten
 - Driverinstellingen, 48
 - Gebruiken, 48
 - Specificaties, 338
- Extra driver
 - Gebruiken, 116

F

- Fotogeleidingseenheid
 - Specificaties, 350
 - Vervangen, 269
 - Voorzorgsmaatregelen, 268
- Fout (lampje), 169

G

- Gebruiken
 - Reserve Job, 82, 151
- Gegevens (lampje), 169
- Geheugenmodules
 - Installeren, 241
 - Specificaties, 241, 349
 - Verwijderen, 246

H

- Handleidingen
 - Beheerdershandleiding, i
 - Gebruikershandleiding, i
 - Installatiehandleiding, i

I

- IEEE 1394-interface, specificaties, 349
- Installeren
 - Adobe PostScript 3,
 - ROM-module, 249
 - Duplexer, 225
 - Geheugenmodules, 241
 - Interfacekaarten, 256
 - Papierenheid
 - met grote capaciteit, 218
 - Papierenheid voor 500 vellen, 216
 - Papierlade voor 250 vellen A3W, 213
 - ROM-modules, 249
 - Vaste schijf, 232
- Instellingen via bedieningspaneel,
 - Wanneer gebruiken, 171

- Interfacekaarten
 - Info, 256
 - Installeren, 256
 - Verwijderen, 259

K

- Klaar (lampje), 169
- Knoppen
 - Enter, 169
 - Omhoog, 169
 - Omlaag, 169
 - Start/Stop, 169
 - Taak annuleren, 169
 - Terug, 169

L

- Lampjes
 - Fout, 169
 - Gegevens, 169
 - Klaar, 169
- LCD-scherm, 169
- Lettertypen
 - Beschikbare, 359
 - Downloaden, 364
 - EPSON BarCode Fonts, 366
 - Selecteren, 364
 - Toevoegen, 364

M

- Menu's van bedieningspaneel
 - Gebruiken, 172
 - Overzicht
 - van beschikbare menu's, 177

O

- Omhoog (knop), 169
- Omlaag (knop), 169
- Optionele onderdelen
 - Adobe PostScript 3, ROM-module, 249
 - Duplexer, 224
 - Interfacekaarten, 256
 - Papiereenheid
 - met grote capaciteit, 216
 - Papiereenheid voor 500 vellen, 215
 - Papierlade voor 250 vellen A3W, 213
 - Vaste schijf, 232

P

- Papier
 - Afdrukgebied, 340
 - Ondersteunde materiaalsoorten, 336
 - Speciaal afdruk materiaal van EPSON, 23
 - Specificaties, 337
 - Verboden, 25
- Papierbronnen
 - MP-lade, 27
 - Onderste standaardpapierlade, 28
 - Papiereenheid
 - met grote capaciteit, 30
 - Papiereenheid voor 500 vellen, 29
 - Papierlade voor 250 vellen A3W, 28
 - Selecteren, 30
 - Voor EPSON Color Laser Coated Paper, 44
 - Voor EPSON Color Laser Paper, 43
 - Voor EPSON Color Laser Transparencies, 45
- Papiereenheid met grote capaciteit
 - Info, 216
 - Installeren, 218
 - Specificaties, 348
 - Verwijderen, 223
 - Voorzorgsmaatregelen, 217
- Papiereenheid voor 500 vellen
 - Info, 215
 - Installeren, 216
 - Specificaties, 347
 - Verwijderen, 216
 - Voorzorgsmaatregelen, 217
- Papierlade voor 250 vellen A3W
 - Info, 213
 - Installeren, 213
 - Specificaties, 347
 - Verwijderen, 215
- Papier plaatsen
 - Afwijkend papierformaat, 50
 - Enveloppen, 47
 - MP-lade, 36
 - Onderste papierladen, 39
 - Transparanten, 46
- Papierstoringen
 - Fixeereenheid, 291
 - Foutberichten, 283
 - Hoofdeenheid van de duplexer, 302
 - Klep van de papieruitvoer, 289
 - Klep van inverter, 300
 - MP-lade, 288
 - Onderste papierladen, 286
 - Papiereenheid
 - met grote capaciteit, 299
 - Papierladen, 298
 - Papierpad, 294
 - Voorzorgsmaatregelen bij het verhelpen van papierstoringen, 286
- Parallele interface
 - ECP-modus gebruiken, 346
 - Specificaties, 346
- Printer
 - Beschikbare optionele producten, 18
 - Delen, 113
 - Instellingen (Macintosh), 132
 - Instellingen (Windows), 52
 - Onderdelen, 16
 - Opnieuw instellen, 334
 - Plaatsen, 281
 - Reinigen, 277
 - Specificaties, 341
 - Verbruiksgoederen, 19

- Printerdriver
 - Informatie over (Macintosh), 131
 - Informatie over (Windows), 51
 - Openen (Macintosh), 131
 - Openen (Windows), 51
 - Verwijderen (Macintosh), 166
 - Verwijderen (Windows), 105
- Printerinstellingen
 - Aangepaste instellingen opslaan (Macintosh), 136
 - Aangepaste instellingen opslaan (Windows), 58
 - Afdrukformaat aanpassen (Macintosh), 137
 - Afdrukformaat aanpassen (Windows), 58
 - Afdrukindeling (Macintosh), 138
 - Afdrukindeling (Windows), 60
 - Afdrukkwaliteit (Macintosh), 132
 - Automatische instelling (Macintosh), 132
 - Automatische instelling (Windows), 52
 - Dubbelzijdig afdrukken (Macintosh), 147
 - Dubbelzijdig afdrukken (Windows), 77
 - Geavanceerde instellingen (Macintosh), 148
 - Geavanceerde instellingen (Windows), 79
 - Instellingen aanpassen (Macintosh), 135
 - Instellingen aanpassen (Windows), 56
 - Overlay, 66
 - Voorgedefinieerde instellingen (Macintosh), 133
 - Voorgedefinieerde instellingen (Windows), 53
 - Watermerk (Macintosh), 141
 - Watermerk (Windows), 63
- Printer opnieuw instellen, 334

- Printer vervoeren
 - Grote afstanden, 278
 - Kleine afstanden, 278
- Probleemoplossing
 - Berichten op LCD-scherm, 317
 - Foutberichten, 317
 - Gebrekkige afdrukkwaliteit, 310
 - Informatie, 385
 - Papierstoringen, 283
 - Printer functioneert niet optimaal, 304
 - Problemen met afgedrukte documenten, 306
 - Problemen met de papierverwerking, 317

R

- Re-Print Job, 84, 152
- Reserve Job, 82, 151
 - Confidential Job, 88, 156
 - Re-Print Job, 84, 152
 - Stored Job, 87, 155
 - Verify Job, 85, 154
- RITech, 22
- ROM-modules, Installeren, 249

S

- Snelfdruk (menu), 175, 192
- Speciaal afdruk materiaal van EPSON
 - EPSON Color Laser Coated Paper, 24
 - EPSON Color Laser Paper, 23
 - EPSON Color Laser Transparencies, 23
- Stored Job, 87, 155

T

- Taak annuleren (knop), 169
- Tekensets
 - EPSON GL/2-modus, 358
 - ESC/P2-modus, 356
 - FX-modus, 356
 - I239X-modus, 358
 - Inleiding, 353
 - Internationale tekensets, 357
 - ISO-sets, 355
 - LJ4-modus, 354
- Terug (knop), 169
- Tonerafvalbak
 - Specificaties, 351
 - Vervangen, 274
 - Voorzorgsmaatregelen, 273
- Tonercartridges
 - Specificaties, 350
 - Vervangen, 264
 - Voorzorgsmaatregelen, 263
- Transparanten
 - Gebruiken, 45
 - Instellingen, 45
 - Plaatsen, 46

U

- Uitvoerladen
 - Afdruk-benedenlade, 34
 - Afdruk-bovenlade, 33
 - Info, 33
 - Selecteren, 35
- USB-aansluiting
 - Instellen (Macintosh), 164
 - Instellingen (Windows), 102

V

- Vaste schijf
 - Info, 232
 - Installeren, 232
 - Opnieuw formatteren, 237
 - Verwijderen, 238

Verbruiksgoederen

- Fotogeleidingseenheid, 268
- Tonerafvalbak, 273
- Tonercartridges, 263
- Vervangingsberichten, 261
- Voorzorgsmaatregelen bij vervanging, 262
- Verify Job, 85, 154
- Vertrouwelijk (menu), 192
- Verwijderen
 - Adobe PostScript 3, ROM-module, 253
 - Duplexer, 230
 - Geheugenmodules, 246
 - Interfacekaarten, 259
 - Papiereenheid
 - met grote capaciteit, 223
 - Papiereenheid voor 500 vellen, 216
 - Papierlade voor 250 vellen A3W, 215
 - Printersoftware (Macintosh), 166
 - Printersoftware (Windows), 105
 - USB-apparaatdriver, 109
 - Vaste schijf, 238

W

- Wachtwoord
 - Opgeven voor vertrouwelijke taak, 176
 - Voor Confidential Job, 89, 157

Z

- Zwaar papier
 - Driverinstellingen, 49
 - Specificaties, 338