

## ***Manual de Instalação***

Inclui informações sobre a montagem da impressora e a instalação do respectivo software.

## ***Manual do Utilizador (este manual)***

Contém informações pormenorizadas sobre as funções, os produtos ideais, a manutenção, a resolução de problemas e as especificações técnicas da impressora.

## ***Manual do Administrador***

Fornece aos administradores de rede informações sobre as definições do controlador de impressão e da rede.



*Impressora laser a cores*

# EPSON AcuLaser™ C8600

Todos os direitos reservados. Nenhuma parte desta publicação pode ser reproduzida, arquivada ou transmitida em qualquer formato ou por qualquer meio, mecânico, fotocópia, gravação ou outro, sem a autorização prévia, por escrito, da SEIKO EPSON CORPORATION. Não é assumida nenhuma responsabilidade relacionada com patentes, no que diz respeito às informações contidas neste manual. Também não é assumida nenhuma responsabilidade por danos resultantes da utilização das informações contidas neste manual.

Nem a SEIKO EPSON CORPORATION nem as suas filiais se responsabilizam para com o comprador deste produto no que diz respeito a danos, perdas, custos ou despesas resultantes para o comprador ou para terceiros de: acidente, utilização indevida ou abuso deste produto, modificações, reparações ou alterações não autorizadas deste produto ou (excluindo os E.U.A.) falha de conformidade rigorosa com as instruções de utilização e manutenção da SEIKO EPSON CORPORATION.

A SEIKO EPSON CORPORATION não será responsável por quaisquer danos ou problemas decorrentes da utilização de quaisquer opções ou consumíveis que não sejam os designados como Produtos EPSON Originais ou Produtos Provados EPSON pela SEIKO EPSON CORPORATION.

EPSON e EPSON ESC/P são marcas registadas e EPSON ESC/P 2 é uma marca comercial da SEIKO EPSON CORPORATION.

**Aviso geral:** Os outros nomes de produtos utilizados neste manual têm uma finalidade meramente informativa e podem ser marcas comerciais dos respectivos proprietários. A EPSON não detém quaisquer direitos sobre essas marcas.

Copyright © 2002 da SEIKO EPSON CORPORATION, Nagano, Japão.

---

## Manual do Utilizador



---

# Sumário

## Capítulo 1 *Informações sobre produtos*

---

Componentes da impressora . . . . .	15
Opções e consumíveis . . . . .	17
Opções . . . . .	17
Consumíveis . . . . .	19
Acerca da impressora . . . . .	20
Função Reservar tarefa . . . . .	20
Função de fundo de página em disco . . . . .	20
Definições de cor predefinidas no controlador de impressão . . . . .	21
Impressão dúplex . . . . .	21
Resolution Improvement Technology (RITech - tecnologia de melhoramento de resolução) . . . . .	21

## Capítulo 2 *Manuseamento do papel*

---

Papel disponível . . . . .	23
Material especial EPSON . . . . .	23
Papel genérico . . . . .	25
Papel que não deve ser utilizado . . . . .	26
Sistemas de alimentação . . . . .	27
Alimentador MF . . . . .	27
Alimentador inferior padrão . . . . .	28
Alimentador para 250 Folhas A3W . . . . .	29
Alimentador para 500 Folhas . . . . .	29
Alimentador de Alta Capacidade . . . . .	30
Seleccionar um sistema de alimentação . . . . .	30
Receptores . . . . .	33
Receptor voltado para cima . . . . .	34
Receptor voltado para baixo . . . . .	35
Seleccionar um receptor e um alimentador inferior opcional . . . . .	36

Colocar papel .....	37
Alimentador MF .....	37
Alimentadores inferiores padrão e opcionais .....	40
Imprimir em material especial .....	44
Papel EPSON para Laser a Cores .....	44
Papel EPSON Revestido para Laser a Cores .....	45
Transparências EPSON para Laser a Cores .....	46
Envelopes .....	48
Etiquetas .....	50
Papel grosso/Muito grosso .....	51
Colocar papel com formato personalizado .....	51

### ***Capítulo 3 Utilizar o software da impressora no Windows***

---

Acerca do software da impressora .....	53
Aceder ao controlador de impressão .....	53
Alterar as definições da impressora .....	55
Especificar a definição de qualidade de impressão .....	55
Redimensionar impressões .....	62
Modificar o esquema de impressão .....	64
Utilizar uma marca de água .....	67
Utilizar um fundo de página .....	71
Utilizar um fundo de página do disco .....	77
Impressão dúplex .....	82
Especificar definições avançadas .....	84
Utilizar a função Tarefa .....	87
Reimprimir tarefa .....	89
Verificar tarefa .....	90
Tarefa guardada .....	92
Tarefa confidencial .....	93
Controlar a impressora através do EPSON Status Monitor 3 .....	94
Acerca do EPSON Status Monitor 3 .....	94
Instalar o EPSON Status Monitor 3 .....	95
Abrir o EPSON Status Monitor 3 .....	96
Obter as informações de estado da impressora .....	98
Utilizar a função Gestão de tarefas .....	100
Definir as preferências de controlo .....	103
Janela Alerta de Estado .....	105

Parar o controlo. ....	105
Configurar as impressoras controladas. ....	106
Configurar para ligação USB. ....	106
Cancelar a impressão. ....	108
Desinstalar o software da impressora. ....	109
Desinstalar o controlador de impressão e o EPSON Status Monitor 3. ....	109
Desinstalar apenas o EPSON Status Monitor 3. ....	112

#### ***Capítulo 4 Configurar a impressora numa rede***

---

Partilhar a impressora. ....	117
Configurar a impressora como uma impressora partilhada. ....	118
Utilizar um controlador adicional. ....	120
Configurar os computadores-clientes. ....	127
Em Windows Me/98/95. ....	128
Em Windows 2000/XP. ....	130
Em Windows NT 4.0. ....	134
Instalar o controlador de impressão a partir do CD-ROM. ....	135

#### ***Capítulo 5 Utilizar o software da impressora no Macintosh***

---

Acerca do software da impressora. ....	139
Aceder ao controlador de impressão. ....	139
Alterar as definições da impressora. ....	140
Especificar a definição de qualidade de impressão. ....	140
Redimensionar impressões. ....	146
Modificar o esquema de impressão. ....	147
Utilizar uma marca de água. ....	149
Imprimir com a unidade dúplice. ....	155
Especificar definições avançadas. ....	157
Utilizar a função Tarefa. ....	160
Reimprimir tarefa. ....	161
Verificar tarefa. ....	163
Tarefa guardada. ....	164
Tarefa confidencial. ....	166

Controlar a impressora através do EPSON Status Monitor 3 . . .	167
Acerca do EPSON Status Monitor 3 . . . . .	167
Abrir o EPSON Status Monitor 3 . . . . .	168
Obter as informações de estado da impressora . . . . .	169
Definir as preferências de controlo . . . . .	171
Janela Alerta de Estado. . . . .	172
Utilizar a função Gestão de tarefas . . . . .	173
Configurar para ligação USB . . . . .	174
Cancelar a impressão . . . . .	176
Desinstalar o software da impressora . . . . .	177

## **Capítulo 6 Funções do painel de controlo**

---

Funcionamento do painel de controlo. . . . .	179
Utilizar os menus do painel de controlo. . . . .	181
Quando é que se deve configurar a impressora através do painel de controlo . . . . .	182
Acesso aos menus do painel de controlo . . . . .	183
Imprimir e apagar dados de tarefas guardadas. . . . .	186
Utilizar o Menu Impressão Rápida . . . . .	186
Utilizar o Menu Tarefa Confidencial . . . . .	187
Menus do painel de controlo . . . . .	189
Resumo dos menus do painel de controlo. . . . .	189
Menu Informações. . . . .	191
Menu Alim. Papel . . . . .	193
Menu Emulação . . . . .	195
Menu Impressão . . . . .	196
Menu Config. Básica . . . . .	198
Menu Impressão Rápida . . . . .	204
Menu Tarefa Confid. . . . .	204
Menu Reiniciar. . . . .	205
Menu Paralelo . . . . .	206
Menu USB. . . . .	207
Menu LJ4. . . . .	209
Menu GL2. . . . .	212
Menu PS3 . . . . .	215
Menu ESCP2. . . . .	216



Menu FX.....	219
Menu I239X .....	222

## **Capítulo 7 Utilizar as opções**

---

Alimentador para 250 Folhas A3W opcional .....	225
Instalar o Alimentador para 250 Folhas A3W .....	226
Remover o Alimentador para 250 Folhas A3W .....	227
Alimentador para 500 Folhas.....	228
Instalar o Alimentador para 500 Folhas .....	228
Remover o Alimentador para 500 Folha .....	228
Alimentador de Alta Capacidade .....	229
Instalar o Alimentador de Alta Capacidade.....	231
Remover o Alimentador de Alta Capacidade .....	236
Unidade dúplex.....	238
Instalar a unidade dúplex .....	238
Remover a unidade dúplex.....	244
Disco .....	245
Instalar o disco .....	245
Reformatar a unidade de disco.....	250
Remover o disco .....	251
Módulo de memória .....	254
Instalar um módulo de memória .....	255
Remover um módulo de memória.....	259
Módulo ROM de Adobe PostScript 3 .....	262
Instalar o módulo ROM de Adobe PostScript 3.....	262
Remover o módulo ROM de Adobe PostScript 3 .....	266
Placas de interface .....	269
Instalar uma placa de interface.....	269
Remover uma placa de interface .....	272
Imprimir uma folha de configuração .....	272

## **Capítulo 8 Substituir os consumíveis**

---

Mensagens de substituição .....	275
Precauções durante a substituição .....	276

Unidade de toner .....	277
Precauções de manuseamento.....	277
Substituir uma unidade de toner .....	278
Unidade fotocondutora .....	282
Precauções de manuseamento.....	282
Substituir a unidade fotocondutora .....	283
Caixa de toner residual .....	288
Precauções de manuseamento.....	288
Substituir a caixa de toner residual .....	289

## **Capítulo 9 *Limpar e transportar a impressora***

---

Limpar a impressora .....	291
Transportar a impressora .....	292

## **Capítulo 10 *Resolução de problemas***

---

Desencravar papel .....	299
Mensagens de erro relativas a papel encravado.....	299
Precauções ao desencravar papel .....	302
Papel encravado - alimentador inferior.....	302
Papel encravado - alimentador MF.....	304
Papel encravado - Tampa A (Encrav A) .....	305
Papel encravado - Tampa B (Encrav B) .....	307
Papel encravado - unidade C (Encrav C).....	311
Papel encravado - Tampa D (Encrav D).....	314
Papel encravado - Tampa E (Encrav E) .....	316
Papel encravado - Tampa F (Encrav F) .....	317
Papel encravado - unidade G (Encrav G) .....	319
Problemas operacionais.....	322
O indicador luminoso Operacional não se acende quando a impressora é ligada.....	322
A impressora não imprime e o indicador luminoso Operacional está apagado .....	322
O indicador luminoso Operacional está aceso mas nada é impresso .....	323

Problemas de impressão . . . . .	324
A fonte seleccionada na aplicação não é impressa . . . . .	324
Uma parte ou a totalidade da impressão contém	
caracteres estranhos . . . . .	325
A posição da impressão não está correcta . . . . .	325
Os gráficos não são impressos correctamente . . . . .	326
A superfície de impressão é rugosa quando se imprime	
em frente e verso em papel revestido . . . . .	326
Problemas de impressão a cores . . . . .	327
Não se consegue imprimir a cores . . . . .	327
As cores da impressão são diferentes quando impressas	
em impressoras diferentes . . . . .	327
As cores têm um aspecto diferente das que aparecem	
no ecrã do computador . . . . .	328
Problemas de qualidade de impressão . . . . .	329
O fundo aparece escuro ou sujo . . . . .	329
Aparecem faixas pretas ou brancas na impressão . . . . .	329
Aparecem pontos brancos na impressão, onde a	
densidade de toner é elevada . . . . .	330
A qualidade de impressão é desigual na página . . . . .	330
A qualidade de impressão é desigual em papel grosso	
ou revestido . . . . .	331
As imagens em meios-tons são impressas com	
qualidade desigual . . . . .	331
O toner aparece manchado . . . . .	332
Faltam partes da imagem impressa . . . . .	332
Saem páginas completamente vazias . . . . .	333
A imagem impressa está muito clara ou desmaiada . . . . .	335
O lado não impresso da página está sujo . . . . .	335
Problemas de memória . . . . .	336
A mensagem <code>Aerufar</code> desactivada aparece no	
visor LCD . . . . .	336
A mensagem <code>Mem dúplex saturada</code> aparece no	
visor LCD . . . . .	336
A mensagem <code>Optimiza imagem</code> aparece no visor LCD . . . . .	337
A mensagem <code>Mem. saturada</code> aparece no visor LCD . . . . .	337
A mensagem <code>Memória insuf.</code> aparece no visor LCD . . . . .	338
A mensagem <code>Imp. sobrecarregada</code> aparece no	
visor LCD . . . . .	338

Problemas de tratamento do papel . . . . .	339
O papel não é carregado do sistema de alimentação apropriado . . . . .	339
Mensagens de estado e de erro . . . . .	340
Cancelar a impressão . . . . .	355
Utilizar o controlador de impressão . . . . .	355
Utilizar o painel de controlo . . . . .	355
Utilizar a tecla Cancelar tarefa . . . . .	356
Utilizar o Menu Reiniciar . . . . .	356

## **Anexo A Especificações técnicas**

---

Papel . . . . .	357
Tipos de papel disponíveis . . . . .	357
Especificações de tipo de papel . . . . .	358
Área de impressão . . . . .	361
Impressora . . . . .	362
Geral . . . . .	362
Ambiente . . . . .	364
Aprovações de segurança . . . . .	365
Mecânica . . . . .	366
Electricidade . . . . .	367
Interfaces . . . . .	368
Interface paralela . . . . .	368
Interface USB . . . . .	368
Interface Ethernet . . . . .	368
Opções e consumíveis . . . . .	369
Alimentador opcional para 250 folhas A3W . . . . .	369
Alimentador opcional para 500 folha . . . . .	370
Alimentador de Alta Capacidade . . . . .	371
Unidade dúplex . . . . .	372
Módulo de memória . . . . .	372
Interface IEEE 1394 (apenas para Macintosh) . . . . .	373
Disco . . . . .	373
Unidades de toner . . . . .	373
Unidade fotocondutora . . . . .	374
Caixa de toner residual . . . . .	374

## **Anexo B Conjunto de símbolos**

---

Introdução aos conjuntos de símbolos . . . . .	375
No modo de emulação de LJ4 . . . . .	376
Conjuntos de caracteres internacionais para ISO . . . . .	378
Nos modos ESC/P2 ou FX . . . . .	379
Conjuntos de caracteres internacionais. . . . .	380
Caracteres disponíveis com o comando ESC (^ . . . . .	380
No modo de emulação de I239 . . . . .	381
No modo EPSON GL/2 . . . . .	381

## **Anexo C Trabalhar com fontes**

---

Fontes disponíveis . . . . .	383
Modo LJ4/GL2 . . . . .	383
Modos ESC/P 2 e FX . . . . .	386
Modo I239X . . . . .	387
Imprimir amostras de fontes. . . . .	387
Adicionar fontes. . . . .	388
Seleccionar fontes . . . . .	388
Descarregar fontes . . . . .	389
EPSON Font Manager (apenas em Windows) . . . . .	389
Instalar o EPSON Font Manager . . . . .	389
Fontes EPSON BarCode (apenas em Windows). . . . .	391
Requisitos de sistema . . . . .	393
Instalar as Fontes EPSON BarCode . . . . .	393
Imprimir com Fontes EPSON BarCode. . . . .	395
Especificações das Fontes BarCode . . . . .	399

## **Anexo D Contactar a Assistência a Clientes**

---

Utilizadores norte-americanos. . . . .	412
Utilizadores latino-americanos . . . . .	413
Utilizadores europeus. . . . .	414
Utilizadores do Reino Unido e da República da Irlanda . . . . .	414
Utilizadores da Alemanha . . . . .	416
França . . . . .	416

Espanha.....	417
Itália.....	417
Portugal.....	417
Áustria.....	418
Holanda.....	418
Bélgica e Luxemburgo.....	418
Suíça.....	418

**Anexo E Aviso aos utilizadores de Windows XP**

---

**Glossário**

---

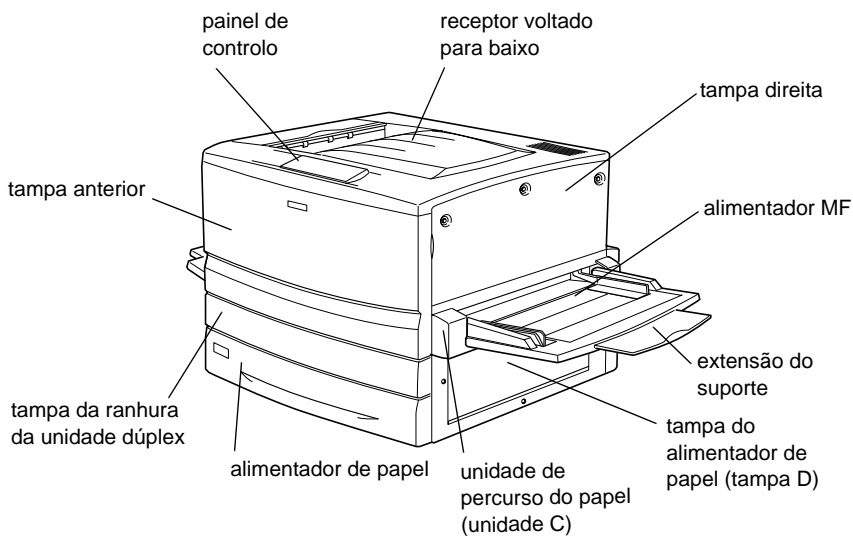
**Índice**

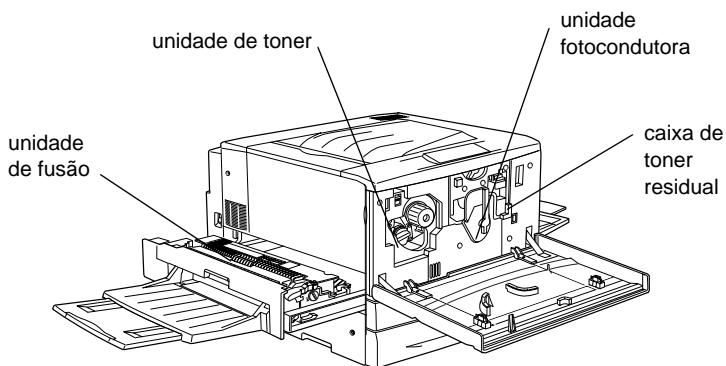
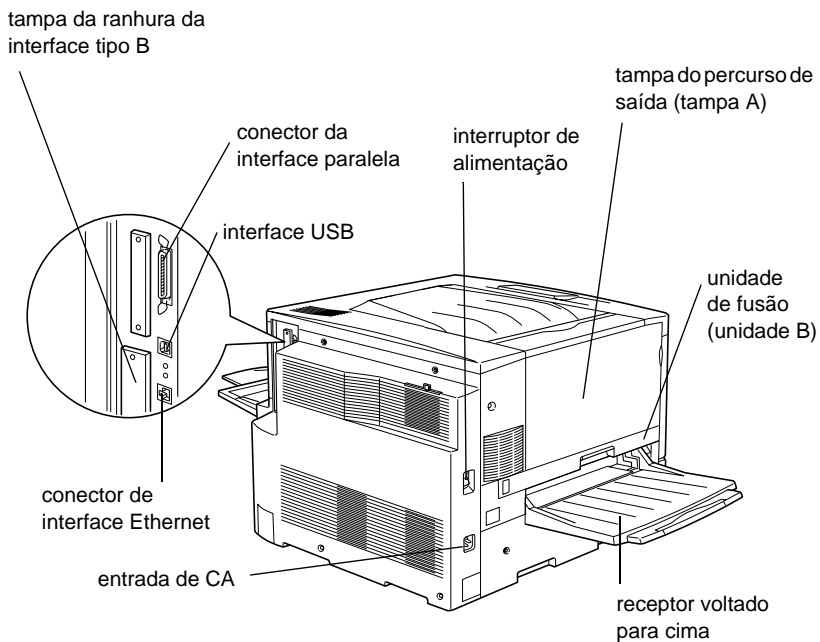
---

## Capítulo 1

# Informações sobre produtos

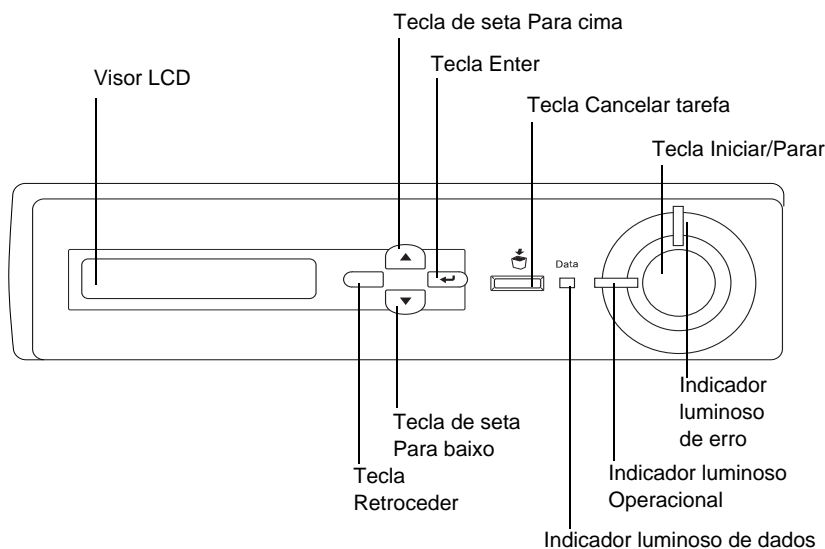
## Componentes da impressora







## Painel de controlo



---

## Opções e consumíveis

### Opções

Pode aumentar a capacidade da impressora, instalando quaisquer das seguintes opções:

- ❑ O Alimentador para 250 folhas de papel A3W (C813521) pode conter 250 folhas de papel com formato A3W.
- ❑ O Alimentador para 500 folhas de papel (C12C813871) contém uma bandeja de papel. Aumenta a capacidade de alimentação de papel para 500 folhas.

- ❑ O Alimentador de Alta Capacidade (C12C813891) contém duas bandejas. Aumenta a capacidade de alimentação de papel para 1000 folhas.
- ❑ A unidade dúplex (C12C813881) permite imprimir em frente e verso.
- ❑ A Unidade de Disco (C12C823921) aumenta a capacidade da impressora, permitindo imprimir tarefas complexas e grandes a alta velocidade.
- ❑ Os módulos de memória opcionais aumentam a memória da impressora, permitindo imprimir documentos complexos e com muitos gráficos.
- ❑ O módulo ROM de Adobe® PostScript® 3™ (C12C83249\*) gera impressões PostScript de alta qualidade. Não pode ser utilizado em Macintosh® ligado através de placa de interface Tipo B IEEE 1394.
- ❑ A placa de interface Tipo B IEEE 1394 (C12C82372\*) pode ser utilizadas por utilizadores de Macintosh. Pode ser ligada a uma porta Macintosh FireWire®.

**Nota:**

*O asterisco (\*) substitui o último dígito do número do produto, que varia consoante o país.*

## Consumíveis

A vida útil dos consumíveis seguintes é controlada pela impressora. A impressora informa o utilizador quando é necessário substituí-los.

Unidade de toner (preto)	S050038/S050082
Unidade de toner (amarelo)	S050039/S050079
Unidade de toner (magenta)	S050040/S050080
Unidade de toner (azul)	S050041/S050081
Unidade fotocondutora (inclui a caixa de toner residual)	S051082
Caixa de toner residual	S050020

O material especial EPSON enumerado em seguida proporciona impressões da máxima qualidade.

Papel EPSON para Laser a Cores (A4)	S041215
Papel EPSON para Laser a Cores (A3)	S041216
Papel EPSON para Laser a Cores (A3W)	S041217
Papel EPSON para Laser a Cores (Letter)	S041218
Transparências EPSON para Laser a Cores (A4)	S041175
Transparências EPSON para Laser a Cores (Letter)	S041174
Papel EPSON Revestido para Laser a Cores (A4)	S041383
Papel EPSON Revestido para Laser a Cores (A3)	S041384



### **Importante:**

- ❑ *Não utilize outros materiais como, por exemplo, material especial EPSON para impressoras de jacto de tinta, porque pode fazer com que o papel encrave e danificar a impressora.*
- ❑ *Não utilize os materiais acima indicados em quaisquer impressoras, salvo se indicado na documentação.*

---

## **Acerca da impressora**

A impressora é fornecida com um conjunto completo de função que contribui para uma utilização fácil e para uma impressão de alta qualidade constante. As funções principais são descritas abaixo.

### **Função Reservar tarefa**

A função Reservar tarefa permite guardar uma tarefa de impressão na unidade de disco da impressora e reimprimi-la directamente a partir do painel de controlo da impressora a qualquer momento, sem ter de utilizar o computador. Também pode imprimir uma cópia para verificar o conteúdo do documento antes de imprimir várias cópias. Se o conteúdo da tarefa de impressão for confidencial, pode definir uma senha para restringir o acesso à mesma. Para mais informações, consulte "Utilizar a função Tarefa" na página 87, no caso do Windows, ou "Utilizar a função Tarefa" na página 160, no caso do Macintosh.

**Nota:**

*Tem de haver uma unidade de disco instalada na impressora para se poder utilizar a função Reservar tarefa.*

### **Função de fundo de página em disco**

Permite uma impressão mais rápida com fundos de página, ao permitir guardar os dados de fundo na unidade de disco opcional, em vez de as guardar no computador. Esta função está disponível apenas no Windows. Para mais informações, consulte "Utilizar um fundo de página do disco" na página 77.

## ***Definições de cor predefinidas no controlador de impressão***

O controlador de impressão disponibiliza muitas definições predefinidas para impressão a cores, permitindo otimizar a qualidade de impressão para vários tipos de documentos a cores.

Se utilizar o Windows, consulte "Utilizar as predefinições" na página 57. Se utilizar o Macintosh, consulte "Especificar a definição de qualidade de impressão" na página 140.

## ***Impressão dúplex***

A EPSON comercializa uma unidade dúplex opcional, que permite imprimir de forma cómoda em ambas as faces do papel. Pode produzir documentos em frente e verso com qualidade profissional. Utilize esta função com qualquer tarefa de impressão, para reduzir custos e poupar recursos.

## ***Resolution Improvement Technology (RITech - tecnologia de melhoramento de resolução)***

A Resolution Improvement Technology (RITech) é uma tecnologia de impressão EPSON original que melhora a aparência das linhas, do texto e dos gráficos impressos. A tecnologia RITech também é aplicada à impressão a cores.



# **Manuseamento do papel**

---

## **Papel disponível**

Esta secção indica o tipo de papel que pode ser utilizado com a impressora. Evite utilizar tipos de papel que não sejam mencionados nesta secção.

**Nota:**

*A impressora é extremamente sensível à humidade. Certifique-se de que armazena o papel num ambiente seco.*

## **Material especial EPSON**

A EPSON comercializa material especial concebido especificamente para esta impressora.

### **Papel EPSON para Laser a Cores**

Este material foi concebido especificamente para esta impressora. Pode colocar este material no alimentador MF, no alimentador inferior padrão, no Alimentador para 250 Folhas A3W opcional, no Alimentador para 500 Folhas opcional ou no Alimentador de Alta Capacidade opcional.

S041215 (A4)

S041216 (A3)

S041217 (A3W)

S041218 (Letter)

### **Transparências EPSON para Laser a Cores**

Este material foi concebido especificamente para esta impressora. Pode colocar este material apenas no Alimentador MF.

S041175 (A4)  
S041174 (Letter)



**Importante:**

- ❑ *Não utilize outros materiais como, por exemplo, material especial EPSON para impressoras de jacto de tinta, porque pode fazer com que o papel encrave e danificar a impressora.*
  
- ❑ *Não utilize os materiais acima indicados em quaisquer impressoras, salvo se indicado na documentação.*

**Papel EPSON Revestido para Laser a Cores**

O Papel EPSON Revestido para Laser a Cores foi concebido especificamente para esta impressora. Este material é mais grosso do que o Papel EPSON para Laser a Cores e produz impressões mais brilhantes e de maior qualidade. Para imprimir em Papel EPSON Revestido para Laser a Cores, selecione Revestido ou Revestido (Verso) na definição Tipo de Papel. Esta definição está otimizada para impressão em papel revestido, mas o papel só pode ser alimentado a partir do alimentador MF. Se pretender alimentar papel revestido a partir do alimentador inferior padrão, do Alimentador para 500 Folhas opcional ou do Alimentador de Alta Capacidade opcional, defina o Tipo de Papel como Normal. No entanto, a qualidade de impressão desta definição é inferior à da definição Revestido ou Revestido (Verso).

S041383 (A4)  
S041384 (A3)

**Nota:**

- ❑ *Aparece Revestido e Revestido (Verso) na caixa de diálogo Definições Básicas, quando a opção Adicionar Revestimento às definições de Tipo de Papel está activada na caixa de diálogo Definições Avançadas à qual se tem acesso através do menu Definições Opcionais do controlador de impressão para Windows. Em Macintosh, faça clique no ícone Definições Avançadas da caixa de diálogo Definições Básicas para abrir a caixa de diálogo Definições Avançadas.*



- ❑ *Não é possível imprimir em frente e verso utilizando a unidade dúplex opcional quando a opção **Revestido ou Revestido (Verso)** está seleccionada como Tipo de papel no controlador de impressão.*

## **Papel genérico**

Para além do material especial EPSON apresentado na secção anterior, pode utilizar o papel seguinte.

<b>Tipo de papel</b>	<b>Descrição</b>
Papel normal	O papel reciclado é aceitável.* Peso: 64 a 105 g/m <sup>2</sup>
Envelopes	Sem cola nem fita adesiva Sem janela de plástico (excepto se tiverem sido concebidos especificamente para impressoras laser)
Etiquetas	A parte de trás deve ser inteiramente coberta, sem intervalos entre as etiquetas.**
Papel grosso	Peso: 106 a 250 g/m <sup>2</sup>
Papel colorido	Não revestido

\* Utilize papel reciclado apenas em condições de temperatura e humidade normais. O papel de fraca qualidade pode reduzir a qualidade de impressão, fazer com que o papel engrave e provocar outros problemas.

\*\* Os intervalos entre as etiquetas podem fazer com que a película que cobre o lado adesivo se descole dentro da impressora e danifique esta última.

### **Nota:**

- ❑ *Uma vez que a qualidade de qualquer marca ou tipo específico de material pode ser alterada pelo fabricante a qualquer momento, a EPSON não pode garantir a qualidade de qualquer tipo de material. Teste sempre amostras dos materiais antes de os adquirir em grande quantidade ou de imprimir tarefas grandes.*
- ❑ *Pode utilizar papel timbrado, desde que tanto o papel como a tinta sejam compatíveis com impressoras laser.*

## ***Papel que não deve ser utilizado***

Não pode utilizar os tipos de papel seguintes nesta impressora. Estes podem causar danos na impressora, fazer com que o papel encrave e apresentar uma baixa qualidade de impressão.

- ❑ Material concebido para outras impressoras laser a cores, impressoras laser a preto e branco, fotocopiadoras a cores, fotocopiadoras a preto e branco ou impressoras de jacto de tinta
- ❑ Papel já impresso por quaisquer outras impressoras laser a cores, impressoras laser a preto e branco, fotocopiadoras a cores, fotocopiadoras a preto e branco, impressoras de jacto de tinta ou impressoras térmicas
- ❑ Papel químico, papel não químico, papel térmico, papel sensível a pressão, papel ácido ou papel que utilize tinta sensível a altas temperaturas (cerca de 150°C)
- ❑ Etiquetas cuja película de protecção do lado adesivo se descole facilmente ou não cubra completamente a parte adesiva
- ❑ Papel revestido ou papel colorido com superfície especial, à excepção do Papel EPSON Revestido para Laser a Cores
- ❑ Papel com furos de arquivo ou perfurado
- ❑ Papel com cola, agrafos, clips ou fita cola
- ❑ Papel que atraia electricidade estática
- ❑ Papel húmido ou molhado
- ❑ Papel com grossura desigual
- ❑ Papel muito grosso ou muito fino

- Papel demasiado macio ou áspero
- Papel com frente e verso diferentes
- Papel dobrado, enrolado, ondulado ou rasgado
- Papel com forma irregular ou papel cujos cantos não formem ângulos rectos

---

## ***Sistemas de alimentação***

Esta secção descreve as combinações de sistemas de alimentação e tipos de papel que podem ser utilizadas.

### ***Alimentador MF***

<b>Tipo de papel</b>	<b>Formato de papel</b>	<b>Capacidade</b>
Papel normal, Papel EPSON para Laser a Cores	A3W*, A3*, A4, A5, B4*, B5, A4, Letter (LT) Half-Letter (HLT), Legal (LG)*, Executive (EXE), International B5 (IB5) Government Legal (GLG)*, Government Letter (GLT), Ledger (B)*, F4*  Papel com formato personalizado: 90 × 139,7 mm no mínimo 328 × 453 mm no máximo	Até 150 folhas (Espessura total: menos de 16 mm)
Envelopes	Monarch (MON), C10, DL, C6, C5	Até 20 envelopes
Etiquetas	90 × 139,7 mm no mínimo 328 × 453 mm no máximo	Até 75 folhas
Papel grosso	90 × 139,7 mm no mínimo 328 × 453 mm no máximo	Até 75 folhas

<b>Tipo de papel</b>	<b>Formato de papel</b>	<b>Capacidade</b>
Transparências EPSON para Laser a Cores	A4, Letter (LT)	Até 75 folhas
Papel EPSON Revestido para Laser a Cores	A4, A3*	Até 150 folhas

\* Estes formatos devem ser alimentados pela margem curta

## ***Alimentador inferior padrão***

<b>Tipo de papel</b>	<b>Formato de papel</b>	<b>Capacidade</b>
Papel normal	A3*, A4, B4*, B5, A4, Letter (LT) Legal (LG)*, Executive (EXE), Ledger (B)*	Até 250 folhas (Espessura total: menos de 26 mm)
Papel EPSON para Laser a Cores	A3*, A4, Letter (LT)	Até 250 folhas
Papel EPSON Revestido para Laser a Cores**	A3*, A4	Até 250 folhas

\* Estes formatos devem ser alimentados pela margem curta.

\*\* Este material só pode ser alimentado através deste sistema de alimentação se o Tipo de Papel definido do controlador de impressão for o Normal.

## Alimentador para 250 Folhas A3W

Tipo de papel	Formato de papel	Capacidade
Papel normal	A3W* (328 × 453 mm)	Até 250 folhas (Espessura total: menos de 26 mm)
Papel EPSON para Laser a Cores	A3W* (328 × 453 mm)	Até 250 folhas

\* O formato de papel A3W deve ser alimentado pela margem curta.

## Alimentador para 500 Folhas

Tipo de papel	Formato de papel	Capacidade
Papel normal	A3*, A4, B4*, B5**, A4, Letter (LT) Legal (LG)*, Executive (EXE)**, Ledger (B)*	Até 500 folhas (Espessura total: menos de 53 mm)
Papel EPSON para Laser a Cores	A3*, A4, Letter (LT)	Até 500 folhas
Papel EPSON Revestido para Laser a Cores***	A3*, A4	Até 500 folhas

\* Estes formatos devem ser alimentados pela margem curta.

\*\* Disponibilidade dependente do país.

\*\*\*Este material só pode ser alimentado através deste sistema de alimentação se o Tipo de Papel definido do controlador de impressão for o Normal.

## Alimentador de Alta Capacidade

Esta unidade contém dois alimentadores. Cada um deles pode conter os seguintes formatos de papel:

Tipo de papel	Formato de papel	Capacidade
Papel normal	A3*, A4, B4*, B5**, A4, Letter (LT) Legal (LG)*, Executive (EXE)**, Ledger (B)*	Até 500 folhas em cada alimentador (Espessura total: menos de 53 mm)
Papel EPSON para Laser a Cores	A3*, A4, Letter (LT)	Até 500 folhas em cada alimentador
Papel EPSON Revestido para Laser a Cores***	A3*, A4	Até 500 folhas em cada alimentador

\* Estes formatos devem ser alimentados pela margem curta.

\*\* Disponibilidade dependente do país.

\*\*\*Este material só pode ser alimentado através deste sistema de alimentação se o Tipo de Papel definido do controlador de impressão for o Normal.

## Seleccionar um sistema de alimentação

Em seguida, são apresentados os dois métodos de selecção do sistema de alimentação da impressora:

- Abra o controlador de impressão, faça clique no separador Definições básicas e seleccione o sistema de alimentação que pretende utilizar na lista Sistema Alim. Em seguida, faça clique em OK.
- Abra o controlador de impressão e seleccione o sistema de alimentação que pretende utilizar, na definição Sistema Alim. Consulte "Menu Config.Básica" na página 198.

## **Selecc̃ão automtica**

Se seleccionar Selecc̃ão Auto no controlador de impresso ou Auto no painel de controlo,  utilizado o sistema de alimentaco que contm o formato de papel definido.

Quando no houver papel no sistema de alimentaco seleccionado, a impressora procura um sistema de alimentaco que contenha o mesmo formato de papel, pela seguinte ordem:

### *Configuraco padro:*

Alimentador MF  
Alimentador inferior 1\* (alimentador inferior padro)

\* Referente ao alimentador inferior padro ou ao Alimentador para 250 Folhas A3W opcional, dependendo da configuraco.

### *Nota:*

- Se especificar definies de formato de papel ou sistema de alimentaco na aplicaco, estas podem sobrepor as definies do controlador de impresso.*
- Pode alterar a ordem de prioridade atravs da definio Modo MF do Menu Alim.Papel. Para mais informaes, consulte "Menu Alim. Papel" na pgina193.*

### *Com sistemas de alimentaco opcionais instalados:*

Alimentador MF  
Alimentador inferior 1\* (alimentador inferior padro)  
Alimentador inferior 2\*\* (alimentador inferior opcional)  
Alimentador inferior 3\*\*\* (alimentador inferior opcional)

\* Referente ao alimentador de papel padro ou ao Alimentador para 250 Folhas A3W opcional, dependendo da configuraco.

\*\* Referente ao Alimentador para 500 Folhas opcional ou ao Alimentador de Alta Capacidade opcional, dependendo da configuraco.

\*\*\*Referente ao Alimentador de Alta Capacidade opcional.

**Nota:**

- ❑ *Se especificar definições de formato de papel ou sistema de alimentação na aplicação, estas podem sobrepor as definições do controlador de impressão.*
- ❑ *Quando se selecciona um envelope na definição Formato de papel, este pode ser colocado no alimentador MF, qualquer que seja o sistema de alimentação definido.*
- ❑ *Pode alterar a ordem de prioridade através da definição Modo MF do Menu Config.Básica. Para mais informações, consulte "Menu Config.Básica" na página198.*


## **Colocar papel manualmente**

Para alimentar uma folha solta através da ranhura de Alimentação Manual.

1. Introduza uma folha de papel no alimentador MF, com a face a imprimir voltada para cima, até parar. Ajuste as guias do papel ao formato que está a utilizar.

**Nota:**

*Coloque o papel timbrado com a face a imprimir voltada para cima e o lado do cabeçalho voltado para a impressora.*

2. Certifique-se de que a opção Alim. Manual está activa no menu Definições Básicas do controlador de impressão (Windows) ou na caixa de diálogo Definições Básicas (Macintosh).
3. Envie os dados de impressão a partir do computador. Os indicadores luminosos de Erro e Operacional do painel de controlo começam a piscar lentamente.
4. Prima a tecla  Iniciar/Parar. A impressora alimenta o papel a partir do alimentador MF.



**Nota:**

*Quando já não for necessário colocar papel manualmente, certifique-se de que desactiva a opção Alim. Manual do menu Definições Básicas do controlador de impressão (Windows) ou da caixa de diálogo Definições Básicas (Macintosh).*

---

## **Receptores**

Existem dois receptores para o papel impresso: o receptor voltado para baixo e o receptor voltado para cima.

**Nota:**

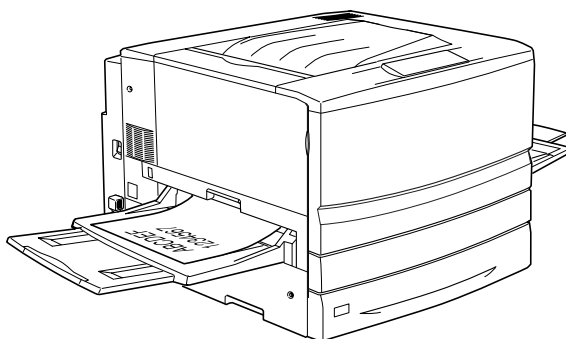
*o receptor voltado para baixo é o predefinido. Para seleccionar o receptor voltado para cima, consulte "Seleccionar um receptor e um alimentador inferior opcional" na página 36.*

## **Receptor voltado para cima**

O receptor voltado para cima recebe as impressoras com a face impressa voltada para cima. Pode utilizar o receptor voltado para cima com os seguintes tipos de papel:

Tipo de papel: Todos os tipos de papel suportados pela impressora

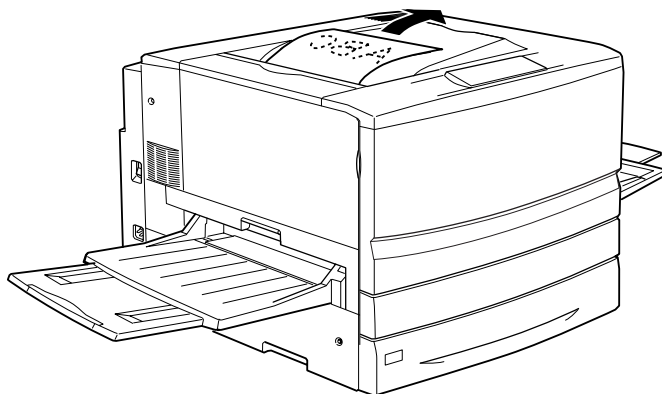
Capacidade: Até 150 folhas (formato de papel A4 ou mais pequeno)  
Até 50 folhas (maiores que A4)



Para que as impressões saiam no receptor voltado para cima, é necessário seleccionar a definição Inverter Ordem no controlador de impressão. Para efectuar esta definição, faça clique em Definições Básicas, active a opção Inverter Ordem e faça clique em OK.

## **Receptor voltado para baixo**

O receptor voltado para baixo está localizado na parte superior da impressora. As impressões são impressas voltadas para o utilizador.



Pode utilizar o receptor voltado para baixo com os seguintes tipos de papel:

Tipo de papel: Papel normal (mínimo: 210 mm de largura × 182 mm de comprimento),  
Papel EPSON para Laser a Cores, Papel EPSON Revestido para Laser a Cores

Capacidade: Até 250 folhas



**Importante:**

*O papel seguinte não pode ser utilizado com o receptor voltado para baixo. Utilize o receptor voltado para cima.*

- Papel normal com dimensão inferior a 210 × 182 mm como, por exemplo, o formato A5 ou Half-Letter*
- Transparências EPSON para Laser a Cores*
- Envelopes*
- Papel grosso*
- Etiquetas*

## **Seleccionar um receptor e um alimentador inferior opcional**

Existem dois métodos para especificar o receptor que se pretende utilizar: o receptor voltado para baixo ou voltado para cima.

### **Utilizar o controlador de impressão:**

Faça clique no separador Definições Básicas e seleccione Receptor voltado p/ baixo ou Receptor voltado p/ cima na definição Receptor. Em seguida, faça clique em OK.

### **Utilizar o painel de controlo**

Selecione Face P/ Bxo (receptor voltado para baixo) ou Face P/ Cma (receptor voltado para cima) na definição Receptor do Menu Config. Básica.

---

## **Colocar papel**

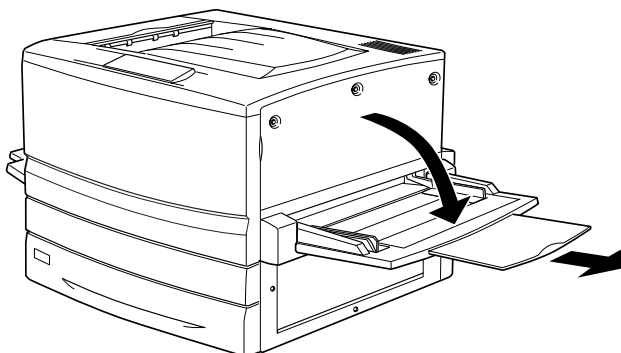
Esta secção descreve como colocar papel no alimentador MF e nos alimentadores inferiores padrão e opcional. Se utilizar material especial como, por exemplo, Transparências EPSON para Laser a Cores ou envelopes, consulte também "Imprimir em material especial" na página 44.

### **Alimentador MF**

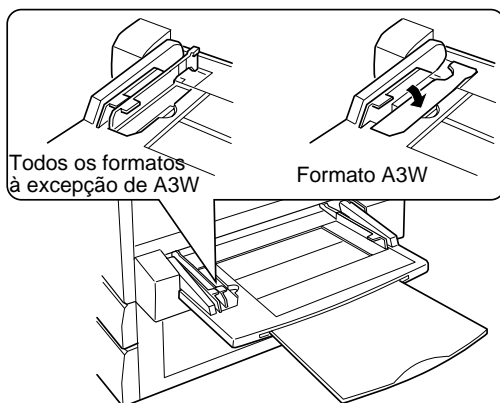
O alimentador MF é o sistema de alimentação mais flexível, acomodando vários formatos de papel e tipos de material. Este é, também, o sistema de alimentação manual. Para mais informações, consulte "Alimentador MF" na página 27.

Para colocar papel no alimentador MF, execute as operações apresentadas em seguida.

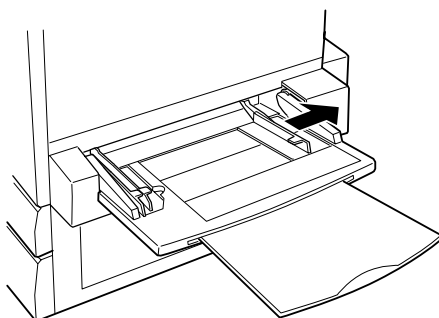
1. Abra o alimentador MF e puxe o respectivo tabuleiro de extensão para fora, para acomodar o formato de material que pretende colocar.



- Se pretender colocar papel A3W, baixe a guia de papel inferior. Ao colocar material com formato diferente de A3W, certifique-se de que esta guia está erguida.

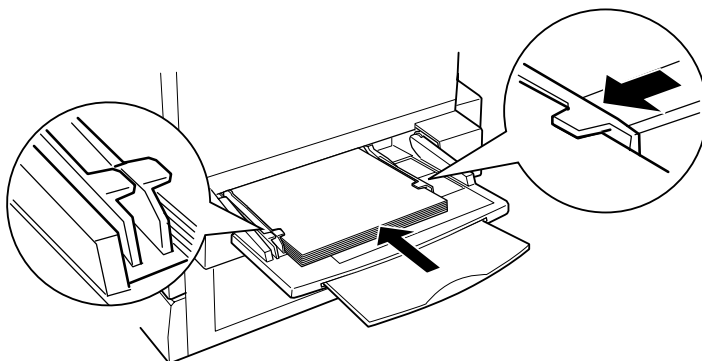


- Desloque a guia de papel direita completamente para fora.

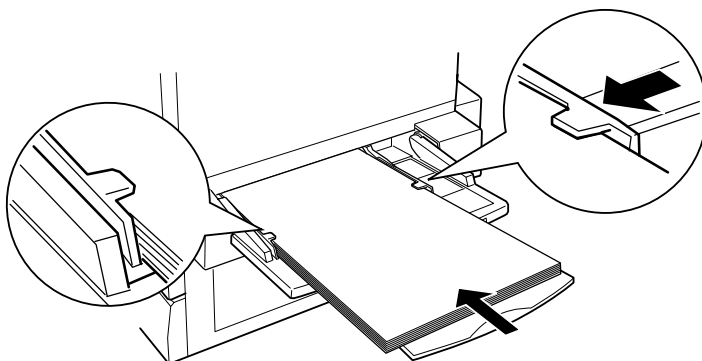


- Coloque uma pilha do material pretendido, com a face a imprimir voltada para cima. Em seguida, encoste a guia do papel ao lado direito da pilha, para que fique bem ajustada.

Todos os formatos à excepção de A3W:



Formato A3W:



5. Seleccione as definições de sistema de alimentação e formato de papel correspondentes ao material colocado, através do controlador de impressão ou do painel de controlo da impressora.

**Nota:**

- ❑ *Para imprimir no verso do papel anteriormente impresso, utilize o alimentador MF. A unidade dúplex opcional não pode ser utilizada para este efeito.*
- ❑ *Quando as impressões são entregues no receptor voltado para cima, é necessário alterar a definição do receptor no controlador de impressão ou no Menu Config.Básica.*

## **Alimentadores inferiores padrão e opcionais**

O procedimento de colocação de papel é idêntico para o alimentador inferior padrão, para o Alimentador para 250 Folhas A3W opcional, para o Alimentador para 500 Folhas opcional e para o Alimentador de Alta Capacidade opcional.

Para além de papel normal, também pode utilizar material especial como, por exemplo, Papel EPSON para Laser a Cores no alimentador inferior padrão.

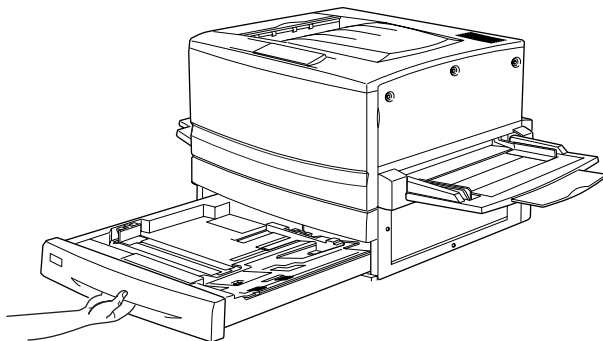
**Nota:**

- ❑ *Utilize as etiquetas de formato de papel incluídas para identificar o formato de papel utilizado nos alimentadores.*
- ❑ *Para utilizar o Alimentador para 250 Folhas A3W opcional, o Alimentador para 500 Folhas opcional ou o Alimentador de Alta Capacidade opcional, seleccione o dispositivo pretendido no menu Opção do controlador de impressão, depois de o instalar na impressora.*

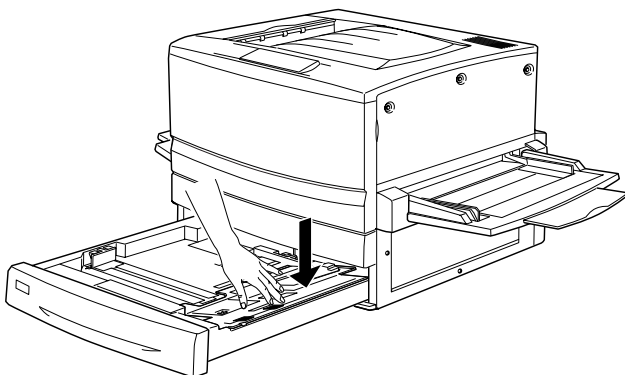


Para colocar papel no alimentador inferior padrão ou opcional, execute as operações apresentadas em seguida. As ilustrações correspondem ao alimentador inferior padrão.

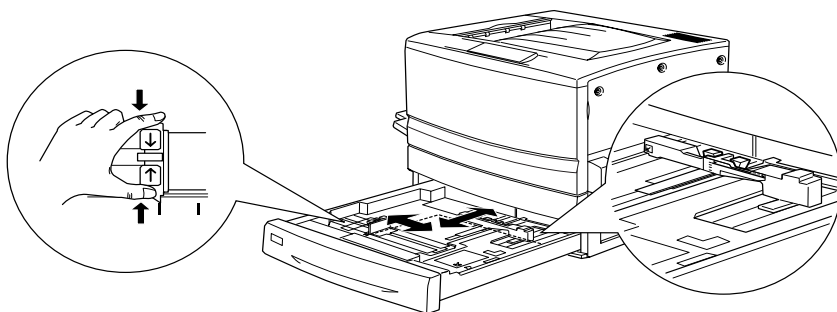
1. Puxe o alimentador para fora, até parar.



2. Carregue na placa metálica do alimentador, até que encaixe no lugar.



3. Carregue nas guias de papel lateral e posterior, para as deslocar para fora.

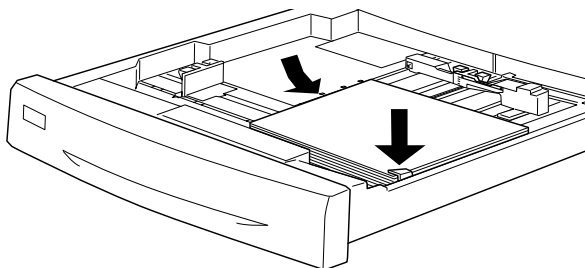


4. Folheie uma pilha de papel e alinhe as respectivas margens.

**Nota:**

*Se as impressões estiverem enroladas ou não forem empilhadas correctamente quando utilizar papel normal, tente voltar a pilha ao contrário e colocá-la novamente.*

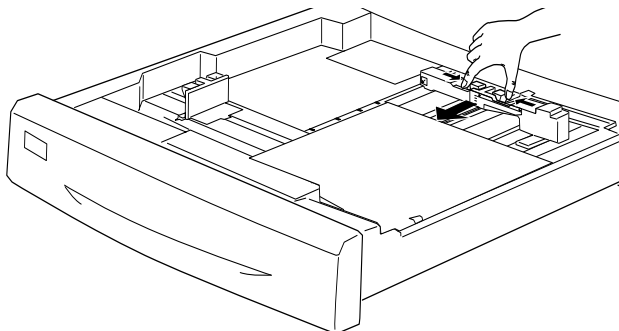
5. Introduza o papel no alimentador, da forma indicada em seguida. Certifique-se de que todo o papel se encontra sob o grampo metálico de retenção e que o papel é colocado com a face a imprimir voltada para baixo.



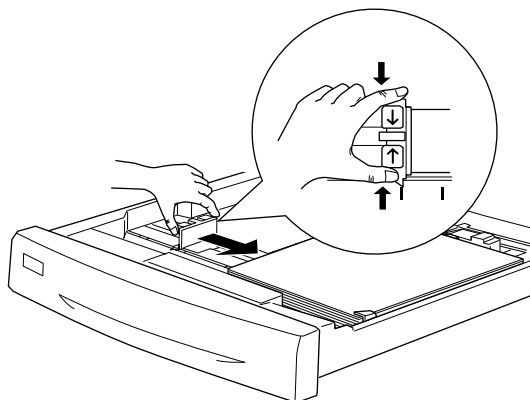
**Nota:**

*Se colocar demasiado papel no alimentador, o papel pode encravar.*

6. Encoste a guia de papel posterior à extremidade da pilha de papel.



7. Encoste a guia de papel lateral, de modo a que fique alinhada com a marca correspondente ao formato de papel colocado.



**Nota:**

*Certifique-se de que coloca as guias de papel na posição correcta, porque é com base na posição desta guia que a impressora reconhece automaticamente o formato de papel colocado no alimentador.*

- Empurre o alimentador completamente para dentro.
- Configure a definição Tipo INF1 de acordo com o tipo de papel colocado, através do Menu Alim. Papel. Para mais informações, consulte "Menu Alim. Papel" na página 193.

**Nota:**

*Se tiver instalado e colocado papel em outros sistemas de alimentação opcionais, tais como o Alimentador para 500 Folhas ou o Alimentador de Alta Capacidade, configure todas as definições de tipo de papel, desde Tipo INF1 até Tipo INF3.*

---

## **Imprimir em material especial**

Pode imprimir em material especial, como Papel EPSON para Laser a Cores, Transparências EPSON para Laser a Cores, Papel EPSON Revestido para Laser a Cores, papel grosso, papel muito grosso, envelopes e etiquetas.

**Nota:**

*Uma vez que a qualidade de qualquer marca ou tipo específico de material pode ser alterada pelo fabricante a qualquer momento, a EPSON não pode garantir a qualidade de qualquer tipo de material. Teste sempre amostras dos materiais antes de os adquirir em grande quantidade ou de imprimir tarefas grandes.*

## **Papel EPSON para Laser a Cores**

Pode utilizar Papel EPSON para Laser a Cores nos seguinte sistemas de alimentação:

<b>Sistemas de alimentação</b>	<b>Capacidade</b>
Alimentador MF	até 150 folhas
Alimentador inferior padrão	até 250 folhas

<b>Sistemas de alimentação</b>	<b>Capacidade</b>
Alimentador opcional para 250 folhas A3W	até 250 folhas
Alimentador opcional para 500 folhas	até 500 folhas
Alimentador de Alta Capacidade Opcional	até 500 folhas em cada alimentador

## ***Papel EPSON Revestido para Laser a Cores***

A impressão em Papel EPSON Revestido para Laser a Cores produz impressões mais brilhantes e de maior qualidade. Pode utilizar Papel EPSON Revestido para Laser a Cores nos seguintes sistemas de alimentação:

<b>Sistemas de alimentação</b>	<b>Definições de tipo de papel</b>
Alimentador MF	Normal, Revestido ou Revestido (Verso)
alimentador inferior (padrão)	Apenas Normal
Alimentador para 500 Folhas (opção)	Apenas Normal
Alimentador de Alta Capacidade (opção)	Apenas Normal

Para otimizar a impressora para imprimir neste material, seleccione Revestido ou Revestido (Verso) na definição Tipo de Papel.

Se seleccionar a definição Normal , as impressões podem apresentar uma qualidade inferior às produzidas com a definição Revestido ou Revestido (Verso).

**Nota:**

- ❑ *Aparece Revestido e Revestido (Verso) na lista Tipo de Papel, quando a opção Adicionar Revestimento às definições de Tipo de Papel está activada na caixa de diálogo Definições Avançadas à qual se tem acesso através do menu Definições Opcionais do controlador de impressão para Windows. Em Macintosh, faça clique no ícone Definições Avançadas do menu Definições Básicas para abrir a caixa de diálogo Definições Avançadas.*
- ❑ *Ao imprimir no verso de papel anteriormente impresso, seleccione Revestido (Verso).*
- ❑ *O Papel EPSON Revestido para Laser a Cores pode ser utilizado com a unidade dúplex, seleccionando o Tipo de Papel Normal no controlador de impressão.*

## **Transparências EPSON para Laser a Cores**

A EPSON recomenda a utilização de Transparências EPSON para Laser a Cores para apresentações ou outras aplicações.

**Nota:**

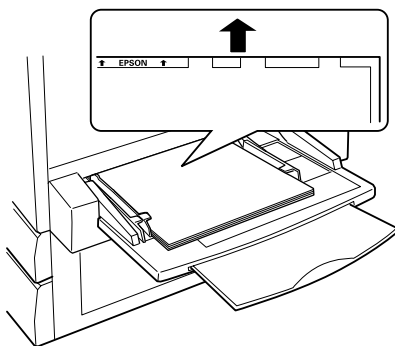
*A impressão em dúplex não está disponível para transparências.*

A tabela seguinte mostra definições importantes que é necessário configurar ao utilizar Transparências EPSON para Laser a Cores:

Sistema Alim.	Apenas alimentador MF (até 75 folhas)
Definição Form. Alim. MF do menu de alimentador SelecType	A4 ou LT (Letter)
Definição Tipo MF do menu de alimentador SelecType	Transp.
Definições do controlador de impressão	Formato de papel: A4 ou Letter Sistema de alimentação: Alimentador MF Tipo de papel: Transparência

Tenha em mente o seguinte ao manipular este material:

- ❑ Pegue nas folhas pelas extremidades, porque a gordura dos dedos pode manchar e danificar a superfície a imprimir. No lado a imprimir, aparece o logótipo da EPSON.
- ❑ Ao colocar transparências no alimentador MF, introduza a margem longa primeiro, com a superfície a imprimir voltada para cima.



- ❑ Se tentar colocar transparências de outra maneira, a impressora ejecta-as sem imprimir, para evitar ser danificada.

Se a mensagem *Verificar transparência* for apresentada no visor LCD, certifique-se de que a transparência está colocada correctamente e prima a tecla *Iniciar*.



**Importante:**

*As folhas que acabam de ser impressas podem estar quentes.*

## Envelopes

A qualidade de impressão dos envelopes pode ser irregular, porque a espessura dos envelopes não é igual em toda a sua superfície. Imprima um ou dois envelopes para verificar a qualidade de impressão.



**Importante:**

*Não utilize envelopes com janela, salvo se tiverem sido concebidos especificamente para impressoras laser. O plástico existente na maioria dos envelopes de janela derrete quando entra em contacto com a unidade de fusão.*

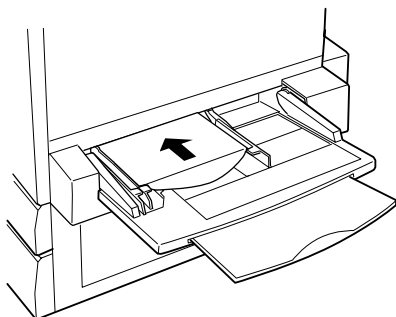
A tabela seguinte mostra definições importantes que é necessário configurar ao utilizar envelopes:

Sistema Alim.	Apenas alimentador MF (até 20 envelopes)
Definição Form. Alim. MF do menu de alimentador SelecType	Mon, C10, DL, C6, C5
Definições do controlador de impressão	Formato de papel: Mon, C10, DL, C6, C5 Sistema de alimentação: Alimentador MF Tipo de papel: Grosso

Tenha em mente o seguinte ao manipular este material:



- ❑ Coloque os envelopes com a aba aberta e voltada para fora, da forma indicada em seguida.

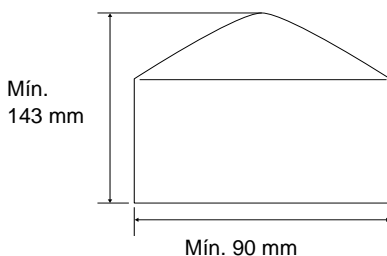


**Importante:**

*Certifique-se de que o formato do envelope cumpre o seguintes requisitos de formato mínimo:*

*Altura: 143 mm (incluindo a aba aberta)*

*Largura: 90 mm*



- ❑ Abra o controlador de impressão e active a opção Rodar 180° no menu Esquema, em Windows, ou no menu Config. Página, em Macintosh.

## Etiquetas

Pode colocar mais de uma folha de etiquetas de cada vez no alimentador MF. No entanto, pode ser necessário inserir algumas etiquetas uma folha de cada vez ou manualmente.

A tabela seguinte mostra definições importantes que é necessário configurar ao utilizar etiquetas:

Sistema Alim.	Apenas alimentador MF (até 75 folhas)
Definição Form. Alim. MF do menu de alimentador SelecType	(Selecione o formato apropriado)
Definições do controlador de impressão	Formato de papel: (Selecione o formato apropriado) Sistema de alimentação: Alimentador MF Tipo de papel: Grosso

### **Nota:**

- Deve utilizar apenas etiquetas concebidas para impressoras laser ou fotocopiadores de papel normal.*
  
- Para evitar que o lado adesivo da etiqueta entre em contacto com os componentes da impressora, utilize sempre etiquetas cuja película de protecção do lado adesivo cubra a folha na totalidade, sem quaisquer intervalos entre as etiquetas.*
  
- Comprima uma folha de papel sobre cada folha de etiquetas. Se o papel colar, não utilize as etiquetas na impressora.*

## **Papel grosso/Muito grosso**

A tabela seguinte mostra definições importantes que é necessário configurar ao utilizar papel grosso ou muito grosso:

Sistema Alim.	Apenas alimentador MF (até 75 folhas)
Definição Form. Alim. MF do menu de alimentador SelectType	(Selecione o formato apropriado)
Definições do controlador de impressão	Formato de papel: (Selecione o formato apropriado) Sistema de alimentação: Alimentador MF Tipo de papel: Grosso, Muito grosso

---

## **Colocar papel com formato personalizado**

Para colocar papel com formato não normalizado ou personalizado de 90 × 139,7 mm (3,5 × 5,5 polegadas) a 328 × 453 mm (12,9 × 17,8 polegadas), utilize sempre o alimentador MF e configure o formato de papel utilizando um dos seguintes métodos:

- ❑ No Windows, abra o controlador de impressão e selecione **Formato personalizado** na lista **Formato de papel** do menu **Definições Básicas**. Na caixa de diálogo **Formato personalizado**, especifique as definições **Largura do papel**, **Comprimento do Papel** e **Unidades** correspondentes ao seu formato personalizado. Em seguida, faça clique em **OK** para guardar o formato personalizado.

- ❑ No Macintosh, abra o controlador de impressão, faça clique em **Formato personalizado**, na caixa de diálogo **Definição de papel**. Em seguida, faça clique em **Novo**, especifique as definições de **Largura do papel**, **Comprimento do papel** e **Margens** correspondentes ao papel personalizado. Em seguida, introduza o nome da definição e faça clique em **OK** para guardar o formato de papel personalizado.
  
- ❑ Abra o **Menu Impressão** do painel de controlo e configure a definição **Formato Pésina** como **CTM (personalizado)**.

# **Utilizar o software da impressora no Windows**

---

## **Acerca do software da impressora**

O controlador de impressão permite seleccionar várias definições para obter os melhores resultados possíveis da impressora. O controlador de impressão também inclui o utilitário EPSON Status Monitor 3, ao qual se tem acesso através do menu Utilitário. O utilitário EPSON Status Monitor 3 permite verificar o estado da impressora. Para mais informações, consulte "Controlar a impressora através do EPSON Status Monitor 3" na página94.

## **Aceder ao controlador de impressão**

O acesso ao controlador de impressão pode efectuar-se directamente a partir de quaisquer aplicações ou do sistema operativo Windows.

As definições de impressão efectuadas a partir de muitas aplicações do Windows sobrepõem as definições especificadas quando se acede ao controlador de impressão a partir do sistema operativo, razão pela qual deve aceder ao controlador de impressão através da aplicação para se certificar de que obtém os resultados pretendidos.

**Nota:**

*A ajuda interactiva do controlador de impressão contém informações pormenorizadas sobre as definições do controlador.*

- ❑ Para abrir o controlador de impressão a partir da aplicação, faça clique no comando **Imprimir** ou **Configurar página** do menu **Ficheiro**. Também pode ser necessário fazer clique e **Configurar**, **Opção** , **Propriedades** ou uma combinação destas teclas.
  
- ❑ Para aceder ao controlador de impressão a partir do **Windows**, faça clique em **Iniciar** e seleccione **Definições e Impressoras**. Em seguida, faça clique com a tecla direita do rato no ícone **EPSON AL-C8600 Advanced** e seleccione **Propriedades** (em **Windows Me/98/95**), **Preferências de impressão** (em **Windows XP/2000**) ou **Padrões de documento** (em **Windows NT 4.0**).

---

## ***Alterar as definições da impressora***

### ***Especificar a definição de qualidade de impressão***

Pode alterar a qualidade de impressão através de definições do controlador de impressão. O controlador de impressão oferece a possibilidade de deixar que a impressora seleccione as definições automaticamente, escolher valores numa lista de parâmetros predefinidos ou personalizar as definições.

### ***Seleccionar a qualidade de impressão utilizando a definição automática***

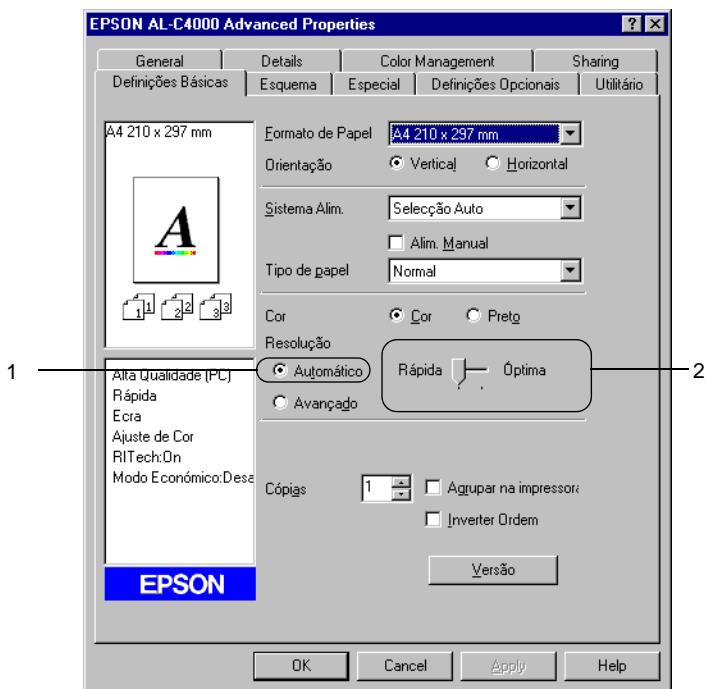
Pode alterar a qualidade de impressão de modo a favorecer a velocidade ou a resolução. Se necessitar de impressões de alta qualidade, seleccione um valor mais elevado. Note que isto reduz a velocidade de impressão.

Quando se selecciona a tecla Automático no menu Definições Básicas, o controlador de impressão encarrega-se das definições pormenorizadas de acordo com as definições de cor seleccionadas. A cor e a resolução são as únicas definições que tem de especificar. Pode alterar as outras definições, como o formato de papel ou a orientação, na maioria das aplicações.

#### ***Nota:***

*A ajuda interactiva contém mais informações sobre as definições do controlador de impressão.*

1. Faça clique no menu Definições Básicas.
2. Faça clique na opção Automático. Em seguida, selecione a resolução de impressão pretendida entre Rápida (300 ppp) ou Ótima (600 ppp), com a barra de regulação.



3. Faça clique e OK para aceitar a definição.

**Nota:**

*Se a impressão não for efectuada correctamente ou se for apresentada uma mensagem de erro relacionada com a memória, seleccionar uma resolução mais baixa poderá permitir-lhe continuar a imprimir.*

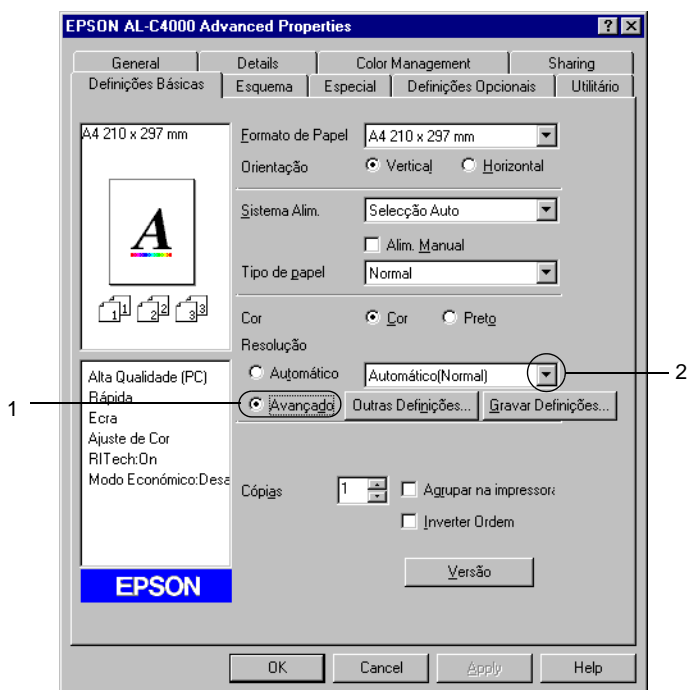


## Utilizar as predefinições

As predefinições são disponibilizadas com o objectivo de o ajudar a optimizar as definições de impressão para um tipo específico de documento como, por exemplo, uma apresentação ou imagens capturas por uma câmara de vídeo ou por uma máquina fotográfica digital.

Para utilizar as predefinições, siga o procedimento abaixo.

1. Selecciona a opção **Avançado** no menu Definições Básicas. As predefinições encontram-se na lista localizada à direita da opção Automático.



**Nota:**  
*Este é um ecrã de Windows 98, 95.*

2. Selecione na lista a definição mais apropriada para o tipo de documento ou imagem que pretende imprimir.

Ao escolher uma predefinição, os parâmetros como Modo de Impressão, Resolução, Ecrã e Cor, são definidos automaticamente. As alterações são mostradas na lista de definições actuais, à esquerda do menu Definições Básicas.

Este controlador de impressão inclui as seguintes predefinições:

### **Automático (Padrão)**

Adequada para impressão normal, especialmente fotografias.

### **Texto/Gráfico**

Adequada para a impressão de documentos com texto e gráficos, tais como documentos de apresentação.

### **Gráfico/CAD**

Opção adequada para imprimir gráficos e mapas.

### **Fotografia**

Opção adequada para imprimir fotografias.

### **PhotoEnhance4**

Esta opção é adequada para imprimir imagens obtidas através de entrada de vídeo, máquina fotográfica digital ou digitalizador. O EPSON PhotoEnhance 4 ajusta automaticamente o contraste, a saturação e o brilho da imagem original para produzir impressões mais nítidas e com cores mais vivas. Esta definição não afecta a imagem original.

### **ICM (Excepto em Windows NT 4.0)**

ICM corresponde a Image Color Matching (correspondência de cores de imagem). Esta função ajusta automaticamente as cores da impressão para as adaptar às do ecrã.

## **sRGB**

Se o equipamento (por exemplo, um scanner ou um monitor) suportar a função sRGB, a impressora efectua a correspondência das cores das imagens utilizando esse equipamento, antes de efectuar a impressão. Para verificar se o equipamento suporta a função sRGB, contacte o respectivo fornecedor.

## **Automático (Alta qualidade)**

Esta função é adequada para impressões normais e dá prioridade à qualidade.

## **Texto/Gráfico Avançado**

Opção adequada para imprimir documentos de alta qualidade, que incluem texto e gráficos.

## **Gráfico/CAD Avançado**

Opção adequada para imprimir gráficos, mapas e fotografias de alta qualidade.

## **Foto avançada**

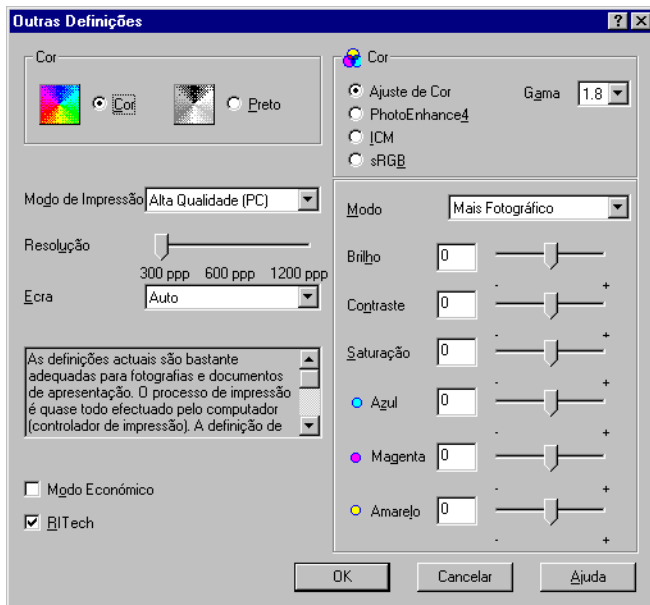
Opção adequada para imprimir fotografias de alta qualidade, digitalizadas e tiradas com máquinas digitais.

## ***Personalizar as definições de impressão***

Se for necessário alterar definições de pormenor, efectue essas alterações manualmente.

Para personalizar as definições de impressão, execute as operações apresentadas em seguida.

1. Faça clique na opção **Avançado** do menu **Definições Básicas** e seleccione **Outras definições**. Aparece a caixa de diálogo apresentada em seguida.



**Nota:**

*Este é um ecrã de Windows 98, 95.*

2. Seleccione **Cor** ou **Preto** como definição de **Cor** e, em seguida, efectue outras definições. Para mais informações sobre cada uma das definições, faça clique na tecla **Ajuda**.
3. Seleccione **Cor** ou **Preto** como definição de **Cor**.

4. Seleccione a definição de impressão pretendida - 300 ou 600 ppp, utilizando a barra de regulação **Resolução** e, em seguida, efectue as outras definições. Para mais informações sobre cada uma das definições, consulte a ajuda interactiva.
5. Faça clique em **OK** para aplicar as definições e regressar ao menu Definições Básicas. Faça clique em **Cancelar** para regressar ao menu Definições Básicas sem aplicar a definições efectuadas.

### *Guardar as definições*

Para guardar as definições personalizadas, faça clique na opção **Avançado** e seleccione **Gravar definições** no menu Definições Básicas. É apresentada a caixa de diálogo Defin. Personalizadas.

Escreva um nome para as definições guardadas na caixa Nome e faça clique em **Gravar**. As definições aparecem na lista situada à direita da opção **Automático**, no menu Definições Básicas.

#### *Nota:*

- ❑ *Não é possível utilizar um nome de definição predefinido para as definições personalizadas.*
- ❑ *Para eliminar uma definição personalizada, faça clique na tecla **Avançado** e seleccione **Gravar definições** no menu Definições Básicas e, em seguida, a definição na caixa de diálogo Defin. Personalizadas. Por fim, faça clique em **Apagar**.*
- ❑ *Não é possível eliminar predefinições.*

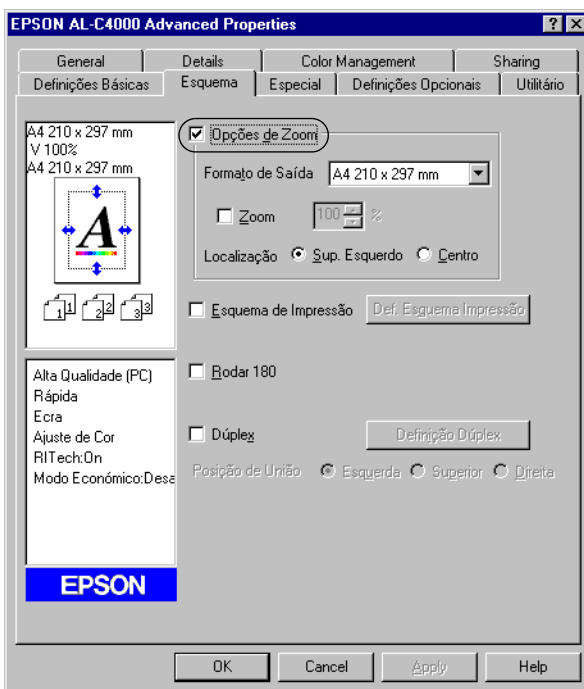
Se alterar quaisquer definições na caixa de diálogo Definições Avançadas e uma das definições personalizadas estiver seleccionada na lista Definições Avançadas do menu Definições Básicas, a definição seleccionada na lista muda para Defin. personalizadas. A definição personalizada seleccionada anteriormente não é afectada por esta alteração. Para repor a definição personalizada anterior, volte a seleccioná-la na lista de definições actuais.

## Redimensionar impressões

Pode ampliar ou reduzir os documentos durante a impressão.

### Redimensionar automaticamente as páginas para as ajustar ao papel utilizado

1. Faça clique no menu Esquema.
2. Active a opção Opções de Zoom.

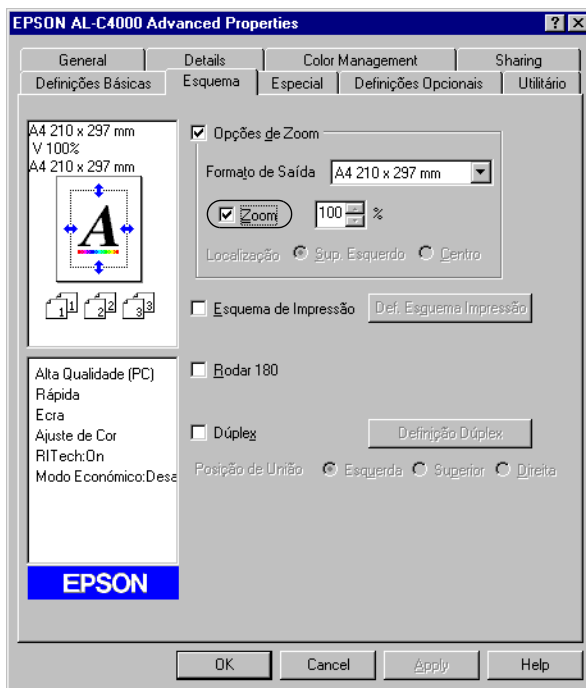


3. Selecciono o formato de papel pretendido na lista pendente Formato de Saída. A página é impressa de modo a caber no papel seleccionado.

4. Na definição Localização, faça clique na tecla Sup. Esquerdo (para imprimir uma imagem reduzida no canto superior esquerdo do papel) ou a tecla Centro (para imprimir ma imagem reduzida centrada na página).
5. Faça clique em OK para aceitar as definições.

### ***Para redimensionar as páginas de acordo com uma percentagem especificada***

1. Faça clique no menu Esquema.
2. Active a opção Opções de Zoom.
3. Active a opção Zoom.



4. Especifique a percentagem de dimensionamento na caixa e, em seguida, faça clique em OK. Pode definir uma percentagem entre 50 e 200%, em incrementos de 1%.

Se necessário, seleccione o formato de papel para impressão na lista pendente Formato de Saída.

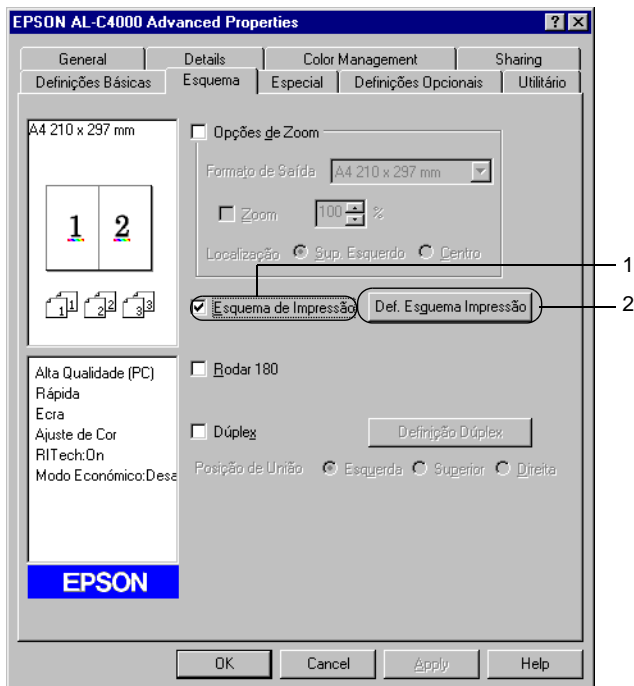
## ***Modificar o esquema de impressão***

A impressora pode imprimir duas ou quatro páginas por página e especificar a ordem de impressão, redimensionando automaticamente cada uma das páginas para as ajustar ao formato de papel especificado. Também pode optar por imprimir os documentos com uma moldura.

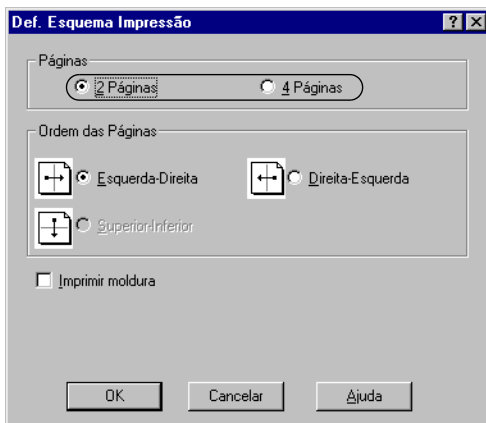
1. Faça clique no menu Esquema.



2. Active a opção Esquema de Impressão e faça clique em Def. Esquema Impressão. Aparece a caixa de diálogo de definições do esquema de impressão.



3. Selecciono o número de páginas que pretende imprimir em cada folha de papel.



4. Selecciono a ordem pela qual as páginas devem ser impressas em cada folha. Active a opção Imprimir moldura se pretender imprimir as páginas com uma moldura.

**Nota:**

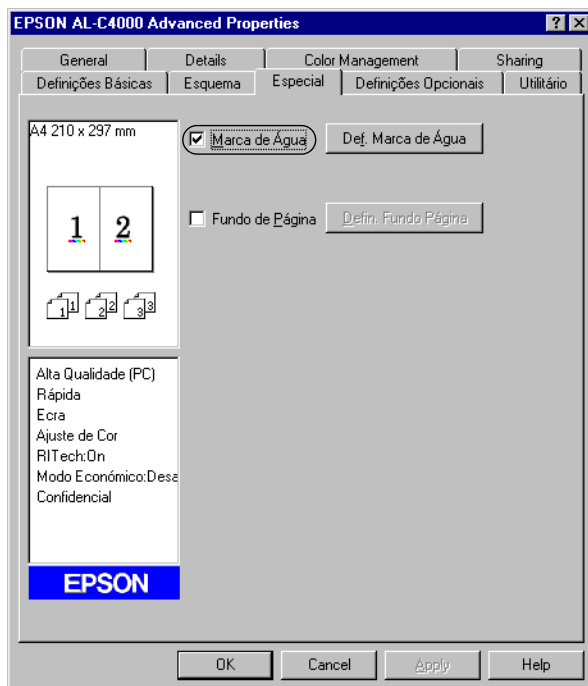
*As opções de Ordem das Páginas dependem do número de páginas seleccionado anteriormente e da orientação seleccionada para o papel (Vertical ou Horizontal) no menu Definições Básicas.*

5. Faça clique em OK para fechar a caixa de diálogo de definições do esquema de impressão.
6. Faça clique e OK no menu Esquema, para aceitar as definições.

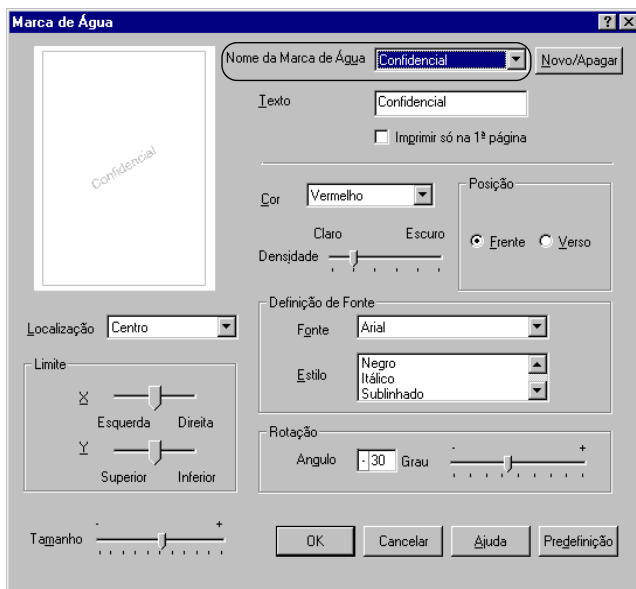
## Utilizar uma marca de água

Execute as operações relativas à utilização de uma marca de água no documento. Na caixa de diálogo Marca de Água, pode seleccionar uma marca de água predefinida na lista ou criar uma marca de água original com texto ou com um bitmap. A caixa de diálogo Marca de Água também permite especificar várias definições de marca de água pormenorizadas. Por exemplo, pode seleccionar o tamanho, a intensidade e a posição da marca de água.

1. Faça clique no menu Especial.
2. Active a opção Marca de Água.



3. Faça clique e Def. Marca de Água. Aparece a caixa de diálogo Marca de Água.
4. Selecciona uma marca de água na lista pendente Nome da Marca de Água.



5. Na lista pendente Localização, selecciona a localização da página onde pretende que a marca de água seja impressa.
6. Ajuste a definição de limite horizontal ou vertical.
7. Selecciona a cor na lista pendente Cor.
8. Ajuste a intensidade da imagem da marca de água, utilizando a barra de regulação Intensidade.
9. Ajuste o tamanho da imagem da marca de água, utilizando a barra de regulação Tamanho.

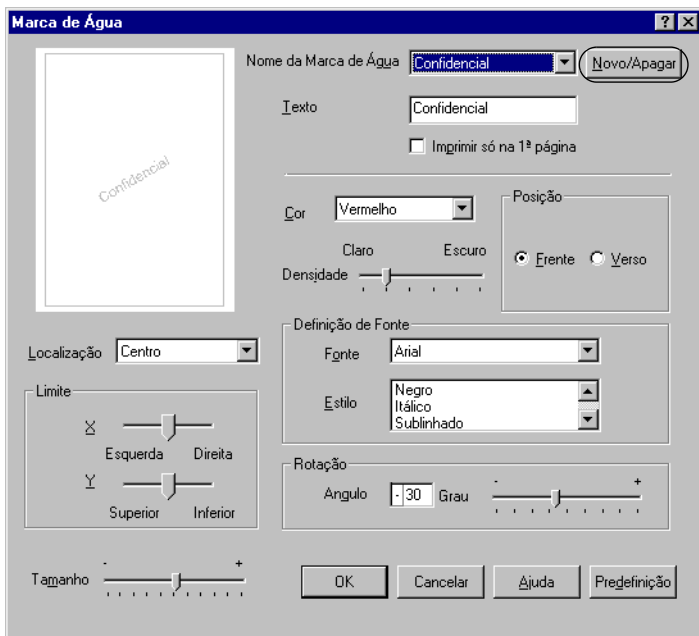
10. Na definição Posição, seleccione **Frente** (para imprimir a marca de água em primeiro plano no documento) ou **Verso** (para imprimir a marca de água no fundo do documento).
11. Faça clique em **OK** para aceitar as definições.

### ***Criar uma marca de água***

Para criar uma marca de água nova, execute as seguintes operações:

1. Faça clique no menu **Especial**.
2. Active a opção **Marca de Água**.
3. Faça clique em **Def. Marca de Água**. Aparece a caixa de diálogo **Marca de Água**.

4. Faça clique e **Novo/Apagar**. Aparece a caixa de diálogo Marcas de Água Personalizadas.



5. Selecciona **Texto** ou **BMP** e escreva um nome para a nova marca de água na caixa **Nome**.
6. Se seleccionar **Texto**, escreva o texto da marca de água na caixa **Texto**. Se seleccionar **BMP**, faça clique em **Pesquisar**, seleccione o ficheiro BMP que pretende utilizar e faça clique em **OK**.
7. Faça clique e **Gravar**. A marca de água aparece na lista.
8. Faça clique em **OK** para registar as definições da nova marca de água.

**Nota:**  
*Pode registar até 10 marcas de água.*

## **Utilizar um fundo de página**

A caixa de diálogo Definições de Fundo de Página permite preparar páginas ou modelos padrão que podem ser utilizados como fundos de página ao imprimir outros documentos. Esta função também pode ser útil para criar papel timbrado ou facturas da empresa.

### **Nota:**

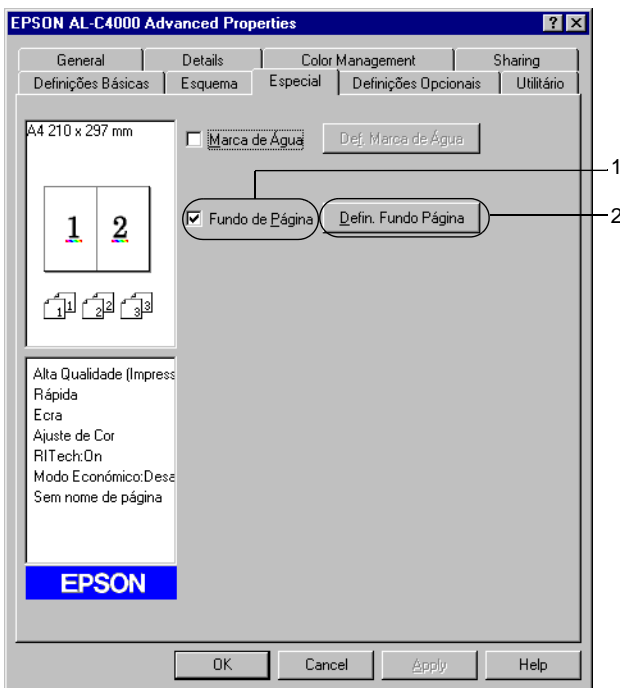
*A função de fundo de página está disponível apenas quando se activa o modo de gráfico Alta Qualidade (Impressora) na caixa de diálogo Definições Avançadas.*

## **Criar um fundo de página**

Para criar e guardar um ficheiro de fundo de página, execute as operações apresentadas em seguida.

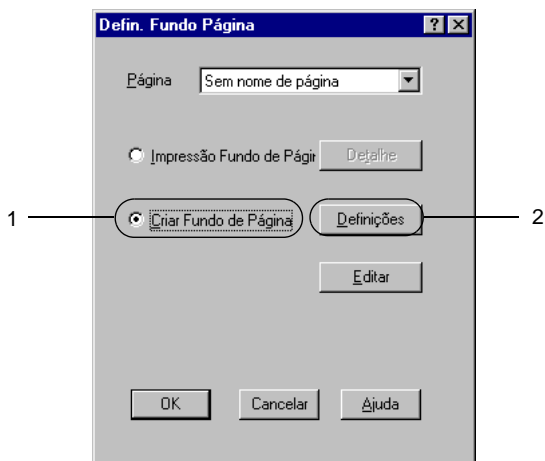
1. Abra a aplicação e crie o ficheiro que pretende utilizar como fundo de página.
2. Quando o ficheiro estiver pronto para ser guardado como um fundo de página, seleccione **Imprimir** ou **Configurar Página** no menu **Ficheiro** da aplicação. Em seguida, faça clique em **Impressora**, **Configurar**, **Opções**, **Propriedades** ou uma combinação destas teclas, consoante a aplicação utilizada.
3. Seleccione o menu **Especial**.

4. Active a opção **Fundo de Página** e seleccione a tecla **Defin. Fundo Página**.

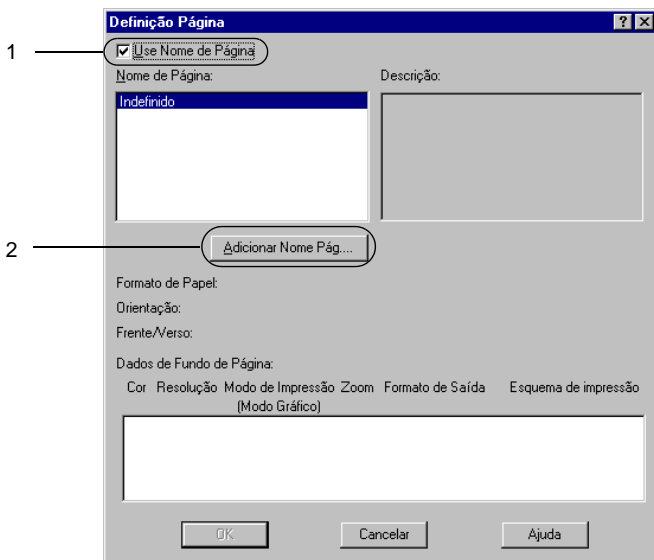




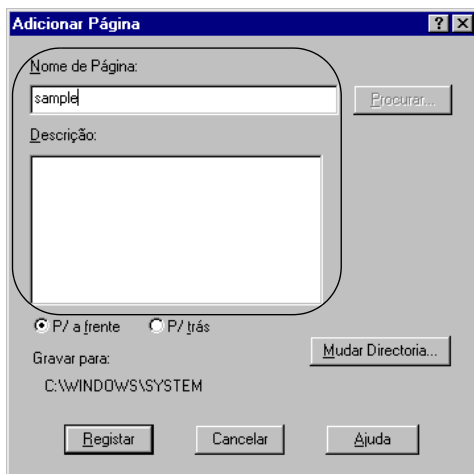
5. Faça clique na tecla Criar fundo de página e seleccione Definições. É apresentada a caixa de diálogo Definições de Página.



6. Active a opção Utilizar o Nome da Página. Em seguida, faça clique na tecla Adicionar um Nome de Página. Aparece a caixa de diálogo Adicionar Página.



7. Na caixa de diálogo Adicionar Página, escreva um nome de página na caixa Nome de Página e uma descrição na caixa Descrição.

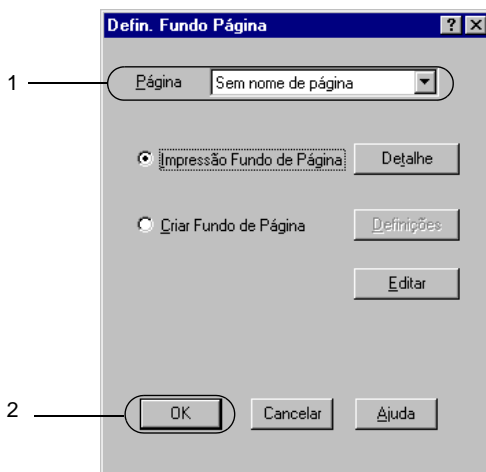


8. Faça clique na tecla **P/ a frente** ou **P/ trás** para especificar se o fundo de página deve ser impresso por cima ou por baixo dos dados do documento.
9. Na caixa de diálogo Adicionar Página, faça clique em **Registrar**.
10. Na caixa de diálogo Definições de Página, faça clique em **OK**.
11. Na caixa de diálogo Definições de Fundo de Página, faça clique em **OK**.
12. Imprima o ficheiro guardado como dados de fundo de página. É possível guardar qualquer tipo de ficheiro como um fundo de página. Os dados de fundo de página são criados.

## Imprimir com um fundo de página

Para imprimir um documento com dados de fundo de página, execute as operações apresentadas em seguida.

1. Abra o ficheiro que pretende imprimir com um fundo de página.
2. Na aplicação, abra o controlador de impressão. Abra o menu Ficheiro e seleccione Imprimir ou Configurar página. Em seguida, faça clique e Impressora, Configurar, Opção , Propriedades ou uma combinação destas teclas, consoante a aplicação que utiliza.
3. Seleccione o menu Especial.
4. Active a opção Fundo de Página e seleccione a tecla Definições de Fundo de Página para abrir a caixa de diálogo de definições de fundo de página.
5. Na caixa de diálogo Definições de Fundo de Página, seleccione o fundo de página na lista e faça clique em OK.



6. Faça clique e OK para imprimir os dados.

## ***Dados de fundo de página com definições de impressora diferentes***

Os dados de fundo de página são criados com as definições de impressão actuais (tais como Resolução: 600 ppp). Se pretender usar o mesmo fundo de página com definições de impressão diferentes (por exemplo, 300 ppp), execute as operações apresentadas em seguida.

1. Abra novamente o controlador de impressão, executando as operações do ponto 2 da secção "Criar um fundo de página" na página 71.
2. Especifique as definições de impressão e feche o controlador.
3. Envie para a impressora os mesmos dados que criou através da aplicação, da mesma forma que no ponto 12 da secção "Criar um fundo de página" na página 71.

Esta definição está disponível apenas para dados de nome de fundo de página.

## ***Utilizar um fundo de página do disco***

Esta função permite uma impressão mais rápida com fundos de página. Todos os utilizadores podem utilizar os dados de fundo de página registados no disco opcional instalado na impressora, embora apenas um administrador possa registar ou eliminar fundos de página do disco.

### ***Nota:***

- Esta função não está disponível quando a definição Cor está configurada como Preto no menu Definições Básicas do controlador de impressão.*
- Esta função não está disponível se o disco opcional não estiver instalado.*

- ❑ *Utilize esta função introduzindo o nome do fundo registado depois de imprimir a lista de impressão.*
- ❑ *Quando as definições de resolução, formato de papel ou orientação são diferentes das do fundo de página utilizado, não é possível imprimir o documento com o fundo de página.*
- ❑ *Esta função está disponível no modo de Cor de impressora laser.*

## **Registar os dados de fundo de página no disco**

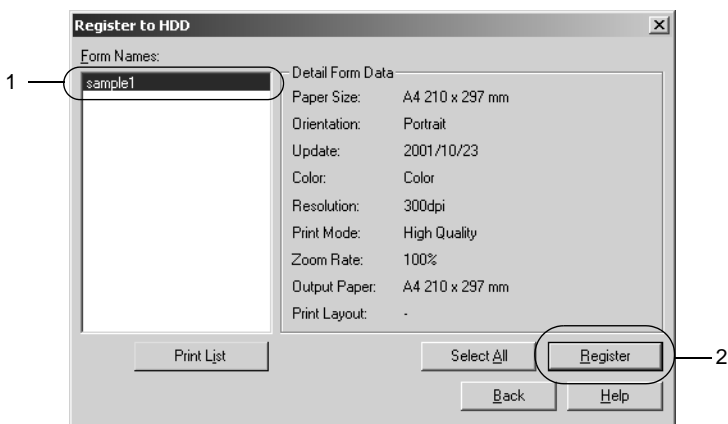
Os dados de fundo de página só podem ser registados no disco por um administrador de rede, com o Windows XP/2000/NT 4.0. Para efectuar o registo, execute as operações apresentadas em seguida.

### **Nota:**

- ❑ *Só aparecem na lista Nome de página os nomes de página que podem ser registados.*
- ❑ *Os nomes de fundos de página que contêm caracteres que não sejam letras e números não são apresentados na lista Nome do Formulário.*
- ❑ *Os dados de fundos de página monocromáticos que tenham sido criados numa impressora monocromática ou numa impressora em modo de preto e branco não são apresentados.*

1. Prepare os dados do fundo de página que pretende registar no disco do PC.
2. Inicie sessão como administrador no Windows XP/2000/NT 4.0.
3. Faça clique e Iniciar e seleccione Definições e Impressoras. Em seguida, faça clique com a tecla direita do rato no ícone EPSON AL-C8600 Advanced e seleccione Propriedades.
4. Faça clique no menu Definições Opcionais.
5. Faça clique no separador Definições opcionais.

6. Faça clique em **Registrar**. Aparece a caixa de diálogo Registrar para disco.
7. Selecciono o nome dos dados de fundo na lista relativa aos nomes dos fundos de página e, em seguida, faça clique em **Registrar**.



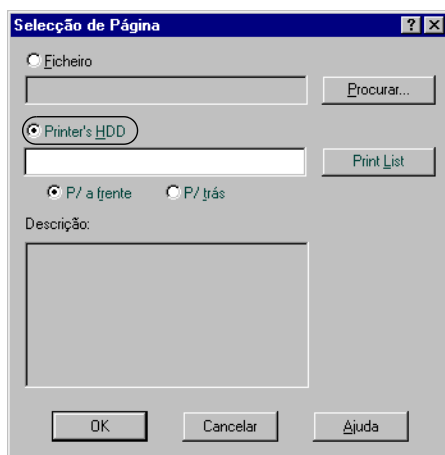
8. Se pretender distribuir uma lista de fundos de página aos computadores-clientes, faça clique na tecla **Imprimir lista** para a imprimir.
9. Faça clique em **Anterior** para fechar a caixa de diálogo Registrar no disco.
10. Faça clique na tecla **OK** para fechar a janela.

### ***Imprimir com um fundo de página do disco***

Os fundos de página guardados no disco opcional da impressora podem ser utilizados por todos os utilizadores de Windows. Para imprimir fundos de página do disco, execute as operações apresentadas em seguida.

1. Selecciono o menu **Especial**.

2. Active a opção **Fundo de Página** e seleccione a tecla **Defin. Fundo Página** para abrir a caixa de diálogo de definições de fundo de página.
3. Faça clique e **Detalhes**. É apresentada a caixa de diálogo **Seleccção de Fundo de Página**.
4. Faça clique e **Disco da impressora** e introduza o nome do fundo de página registado. Se precisar da lista de fundos de página registados, faça clique em **Imprimir Lista** para a imprimir e confirme o nome do fundo de página.



5. Seleccione **P/ atrás** ou **P/ a frente** para imprimir o fundo de página por cima ou por baixo do documento.
6. Faça clique e **OK** para imprimir os dados.

### ***Eliminar os dados de fundo de página do disco***

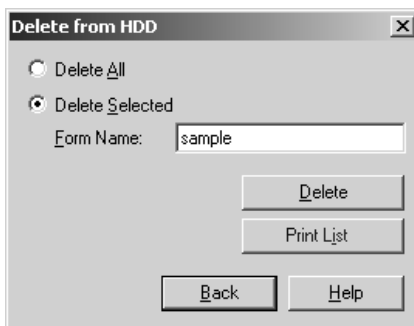
Os dados de fundo de página existentes no disco só podem ser eliminados ou editados por um administrador de rede, com o Windows XP/2000/NT 4.0. Para eliminar o registo, execute as operações apresentadas em seguida.



1. Inicie sessão como administrador no Windows XP/2000/NT 4.0.
2. Para aceder ao controlador de impressão a partir do Windows, faça clique em Iniciar e seleccione Definições e Impressoras. Em seguida, faça clique com a tecla direita do rato no ícone EPSON AL-C8600 Advanced e seleccione Propriedades.
3. Faça clique no menu Definições Opcionais.
4. Faça clique em Apagar. Aparece a caixa de diálogo Apagar de Disco.
5. Para eliminar todos os fundos de página, faça clique na tecla Apagar tudo e depois, seleccione Apagar. Se pretender apagar dados específicos, faça clique na tecla Apagar seleccionados, introduza o nome do fundo de página no respectivo campo e faça clique em Apagar.

**Nota:**

*Se precisar da lista de fundos de página registados, faça clique e Imprimir Lista para a imprimir e confirme o nome do fundo de página.*



6. Faça clique em Anterior.
7. Faça clique em OK para fechar a caixa de diálogo.

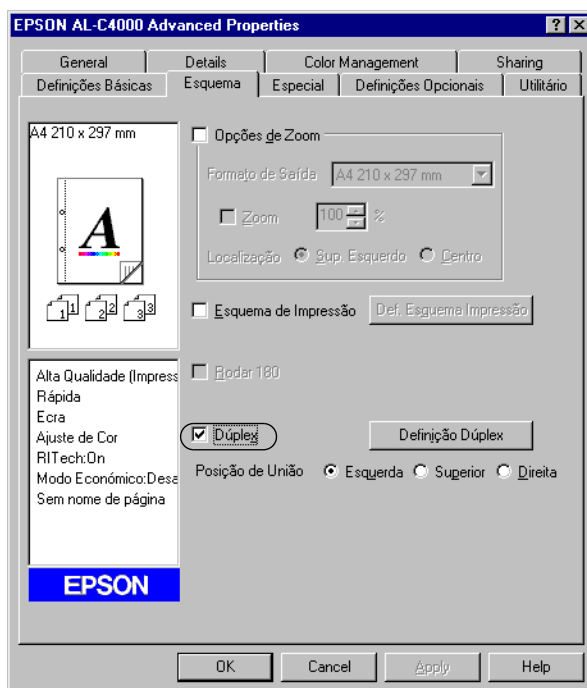
## Impressão dúplex

Com a impressão dúplex, imprime-se em ambas as faces do papel. Quando se pretende encadernar a impressão, pode-se especificar uma margem de encadernação para ordenar as páginas do modo pretendido.

### **Nota:**

*Para imprimir em frente e verso, é necessário instalar a unidade dúplex opcional.*

1. Selecciono o menu Esquema.
2. Active a opção Dúplex.



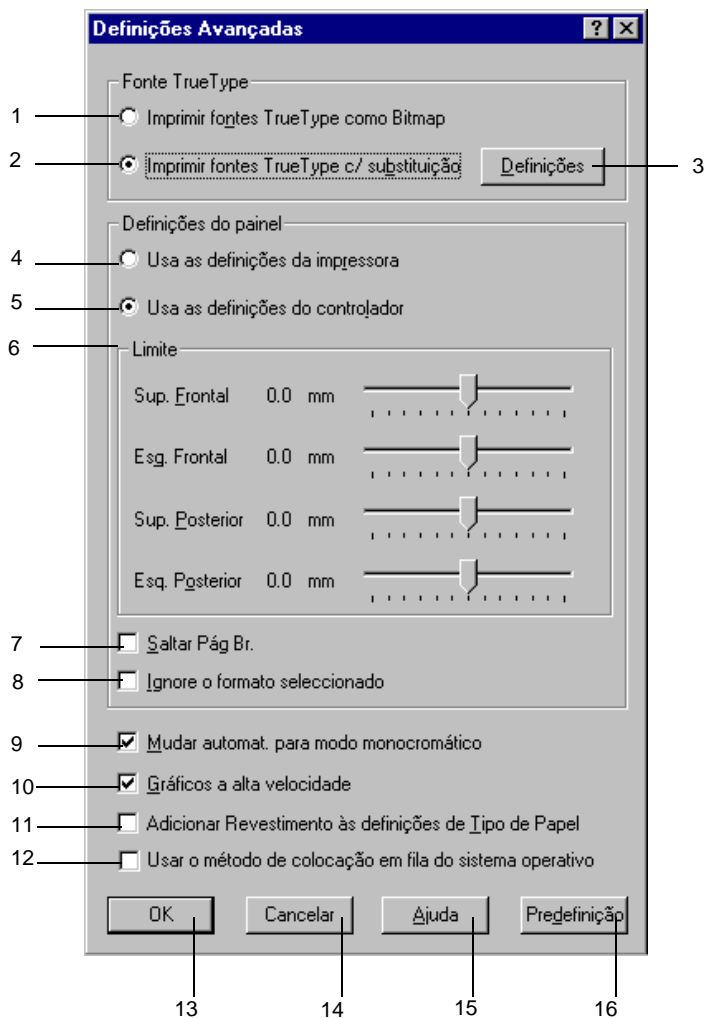
3. Seleccione a tecla Esquerda, Superior ou Direita para a Posição de União.
4. Faça clique e Definição Dúplex para abrir a caixa de diálogo Definição Dúplex.
5. Especifique a Margem de União para a frente e para o verso do papel.



6. Especifique se pretende começar a imprimir pela frente ou pelo verso do papel em Iniciar Página.
7. Quando imprimir um documento que pretenda encadernar como um livro, faça clique na opção Método de União e efectue as definições apropriadas.
8. Faça clique em OK para fechar a caixa de diálogo Definições de Dúplex.
9. Faça clique em OK no menu Esquema, para aceitar as definições.

## Especificar definições avançadas

Pode efectuar definições de pormenor, tais como especificar fontes ou limites na caixa de diálogo Definições Avançadas. Para abrir a caixa de diálogo, faça clique em Definições Avançadas no menu Definições Opcionais.



1. Tecla Imprimir fontes TrueType como bitmap: Seleccione esta tecla para imprimir como bitmaps as fontes do documento que não sejam substituídas por fontes do dispositivo.
2. Tecla Imprimir fontes TrueType c/ substituição: Seleccione esta tecla para imprimir as fontes TrueType do documento como fontes do dispositivo. Esta função não está disponível quando o modo de impressão definido na caixa de diálogo Outras Definições é CRT ou Alta Qualidade (PC). Para mais informações sobre as definições do modo de impressão, consulte "Personalizar as definições de impressão" na página 59.
3. Tecla Definições: Faça clique nesta tecla para abrir a caixa de diálogo Substituição de Fontes. Esta tecla está disponível quando a opção Imprimir fontes TrueType c/ substituição é seleccionada.
4. Tecla Usar definições especificadas na impressora: Seleccione esta tecla para utilizar as definições Limite, Saltar Pág. Br. e Ignore o Formato Seleccionado do painel de controlo.

5. Tecla Usar definições especificadas no controlador: Seleccione esta tecla para utilizar as definições Limite, Saltar Página em Branco e Ignore o Formato Seleccionado do controlador de impressão.
6. Limite: Permite ajustar ao pormenor a posição de impressão dos dados da frente e do verso de uma folha, em incrementos de 1 mm.
7. Opção Saltar Página em Branco: Quando se activa esta opção, a impressora ignora as páginas em branco.
8. Opção Ignore o formato seleccionado: Quando se selecciona esta opção, a impressora imprime no papel colocado, independentemente do seu tamanho.
9. Opção Mudar automat. para modo monocromático: Seleccione esta opção para que a impressora analise os dados de impressão e mude automaticamente para o modo monocromático, se os dados de impressão forem a preto e branco.
10. Opção Gráficos a alta velocidade: Active esta opção para otimizar a velocidade de impressão dos gráficos compostos por linhas, tais como círculos e quadrados sobrepostos.  
  
Se os gráficos não forem impressos correctamente, desactive esta opção.

- |                                                                    |                                                                                                                                |
|--------------------------------------------------------------------|--------------------------------------------------------------------------------------------------------------------------------|
| 11. Opção Adicionar Revestimento às definições de Tipo de Papel:   | Quando se activa esta opção, a definição Revestido passa a estar disponível na lista Tipo de Papel do menu Definições Básicas. |
| 12. Opção Usar o método de colocação em fila do sistema operativo: | Active esta opção para activar a função de fila de impressão do Windows XP/2000/NT 4.0.                                        |
| 13. Tecla OK:                                                      | Faça clique nesta tecla para guardar as definições e sair da caixa de diálogo ou do controlador de impressão.                  |
| 14. Tecla Cancelar:                                                | Faça clique nesta tecla para sair da caixa de diálogo ou do controlador de impressão se guardar as definições efectuadas.      |
| 15. Tecla Ajuda:                                                   | Faça clique nesta tecla para abrir a ajuda interactiva.                                                                        |
| 16. Tecla Predefinição:                                            | Faça clique nesta tecla para repor as definições iniciais do controlador.                                                      |

---

## ***Utilizar a função Tarefa***

A função Tarefa permite guardar tarefas de impressão no disco da impressora e imprimi-los mais tarde, directamente a partir do painel de controlo da impressora. Para utilizar a função Tarefa, execute as operações apresentadas nesta secção.

**Nota:**

*Tem de haver uma unidade de disco instalada na impressora para se poder utilizar a função Reservar tarefa. Antes de começar a utilizar a função Tarefa, certifique-se de que o controlador de impressão reconhece o disco correctamente.*

A tabela apresentada em seguida descreve as opções da função Tarefa. Cada uma das opções é descrita em pormenor, mais adiante nesta secção.

<b>Opção de Tarefa</b>	<b>Descrição</b>
Reimprimir tarefa	Permite imprimir a tarefa agora e guardá-la para voltar a imprimi-la mais tarde.
Verificar tarefa	Permite imprimir uma cópia agora para verificar o conteúdo do documento antes de imprimir várias cópias.
Tarefa guardada	Permite guardar a tarefa sem a imprimir imediatamente.
Tarefa confidencial	Permite aplicar uma senha à tarefa e guardá-la para a imprimir mais tarde.

As tarefas guardadas no disco são tratadas de forma diferente, consoante a opção de Tarefa. Para mais informações, consulte as tabelas apresentadas em seguida.

<b>Opção de Tarefa</b>	<b>Número máximo de tarefas</b>	<b>Quando o máximo é excedido</b>	<b>Quando o disco está cheio</b>
Reimprimir tarefa + Verificar tarefa	64 (total combinado)	Tarefa antiga substituída automaticamente pela nova	Tarefa antiga substituída automaticamente pela nova
Tarefa guardada	64	Apagar tarefas manualmente	Apagar tarefas manualmente
Tarefa confidencial	64		



Opção de Tarefa	Após a impressão	Depois de desligar a impressora ou de executar a reinicialização total
Reimprimir tarefa	os dados permanecem no disco	Os dados são apagados
Verificar tarefa		
Tarefa guardada		Os dados permanecem no disco
Tarefa confidencial	os dados são apagado	Os dados são apagados

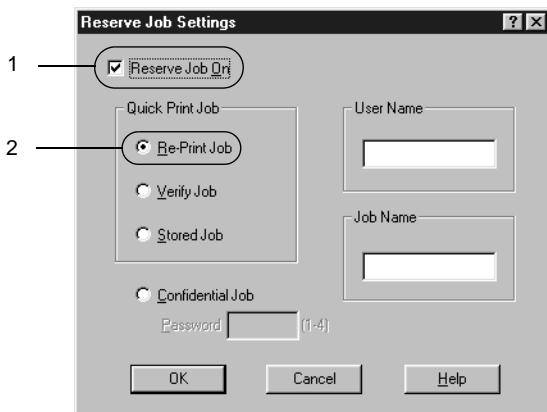
## ***Reimprimir tarefa***

A opção Reimprimir tarefa permite guardar a tarefa que está a ser impressa, de modo a que possa ser reimpressa mais tarde, directamente a partir do painel de controlo.

Para utilizar a opção Reimprimir tarefas, execute as operações apresentadas em seguida.

1. Active a opção Agrupar na impressora no menu Definições Básicas do controlador de impressão. Especifique o número de cópias que pretende imprimir e configure outras definições do controlador de impressão apropriadas para o documento.
2. Faça clique no separador Definições Opcionais e seleccione Definições de Tarefas Guardadas. É apresentada a caixa de diálogo de definições das tarefas guardadas.

3. Seleccione a opção Activar tarefas guardadas e faça clique na tecla Reimprimir tarefa.



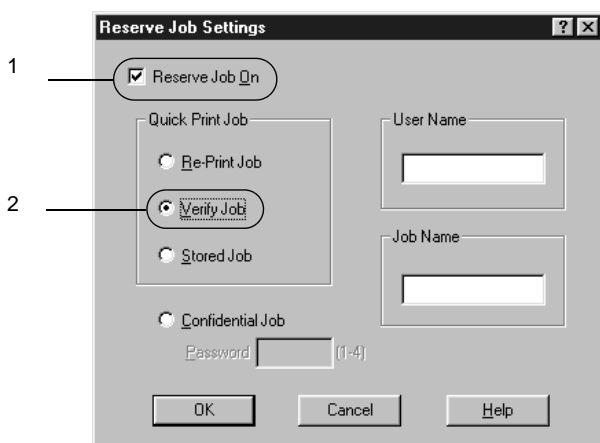
4. Introduza um nome de utilizador e um nome de tarefa nas caixas de texto correspondentes.
5. Faça clique e **OK**. A impressora imprime o documento e guarda os respectivos dados no disco. Para reimprimir ou apagar estes dados através do painel de controlo da impressora, consulte "Imprimir e apagar dados de tarefas guardadas" na página 186.

## **Verificar tarefa**

A tarefa Verificar tarefa permite imprimir uma cópia para verificar o conteúdo do documento antes de imprimir várias cópias.

Para utilizar a opção Verificar tarefa, execute as operações apresentadas em seguida.

1. Active a opção Agrupar OK no menu Definições Básicas do controlador de impressão. Especifique o número de cópias que pretende imprimir e configure outras definições do controlador de impressão apropriadas para o documento.
2. Faça clique no separador Definições Opcionais e seleccione Definições de Tarefas Guardadas. É apresentada a caixa de diálogo de definições das tarefas guardadas.
3. Seleccione a opção Activar tarefas guardadas e faça clique na tecla Verificar tarefa.



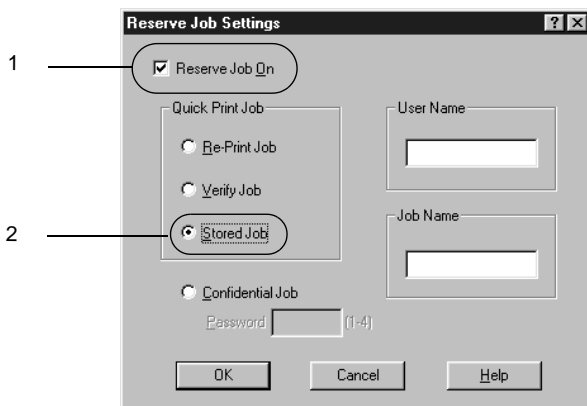
4. Introduza um nome de utilizador e um nome de tarefa nas caixas de texto correspondentes.
5. Faça clique em OK. A impressora imprime uma cópia do documento e guarda os dados de impressão com informações sobre o número de cópias restantes no disco. Depois de confirmar a impressão, pode imprimir as cópias restantes ou apagar estes dados através do painel de controlo da impressora. Para obter instruções, consulte "Imprimir e apagar dados de tarefas guardadas" na página 186.

## Tarefa guardada

A opção Tarefa guardada é útil para guardar documentos impressos regularmente, tais como facturas. Os dados guardados permanecem no disco mesmo quando a impressora é desligada ou reiniciada com a função Reinicialização Total.

Para guardar os dados de impressão através da opção Tarefa guardada, execute as operações apresentadas em seguida.

1. Active a opção **Agrupar OK** no menu Definições Básicas do controlador de impressão. Especifique o número de cópia que pretende imprimir e configure outras definições do controlador de impressão apropriadas para o documento.
2. Faça clique no separador **Definições Opcionais** e seleccione **Definições de Tarefas Guardadas**. É apresentada a caixa de diálogo de definições das tarefas guardadas.
3. Seleccione a opção **Activar tarefas guardadas** e faça clique na tecla **Tarefa guardada**.



4. Introduza um nome de utilizador e um nome de tarefa nas caixas de texto correspondentes.

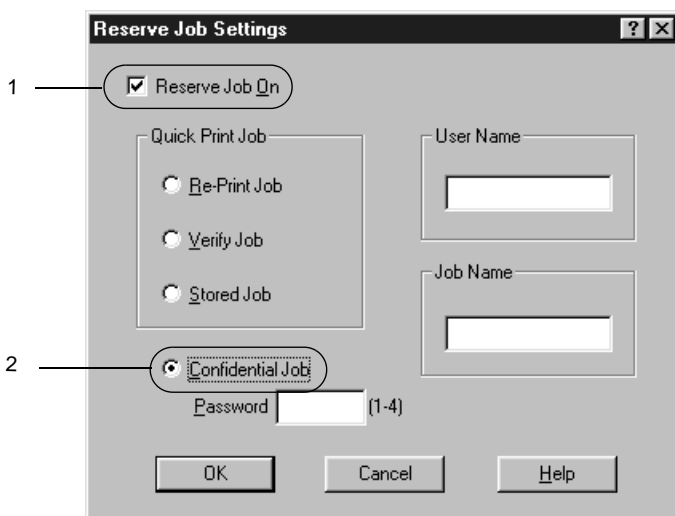
5. Faça clique em OK. A impressora guarda os dados de impressão no disco. Para imprimir ou apagar estes dado através do painel de controlo da impressora, consulte "Imprimir e apagar dados de tarefas guardadas" na página 186.

## ***Tarefa confidencial***

A opção Tarefa confidencial permite aplicar senhas às tarefas guardadas no disco.

Para guardar os dados de impressão através da opção Tarefa confidencial, execute as operações apresentadas em seguida.

1. Efectue as definições apropriadas para o documento no controlador de impressão, abra o menu Definições Opcionais e faça clique na tecla Definições de tarefas. É apresentada a caixa de diálogo de definições das tarefas guardadas.
2. Selecciona a opção Activar tarefas guardadas e faça clique na tecla Confidencial.



3. Introduza um nome de utilizador e um nome de tarefa nas caixas de texto correspondentes.
4. Defina a senha da tarefa, introduzindo um número de quatro dígitos na caixa de texto Senha.

**Nota:**

- ❑ *As senhas têm de ter quatro dígitos.*
  - ❑ *Só podem ser utilizados números de 1 a 4 para as senhas.*
  - ❑ *Mantenha as senhas num lugar seguro. Tem de introduzir a senha correcta para imprimir uma Tarefa confidencial.*
5. Faça clique e OK. A impressora guarda a tarefa de impressão no disco. Para imprimir ou apagar estes dados através do painel de controlo da impressora, consulte "Imprimir e apagar dados de tarefas guardadas" na página 186.

---

## **Controlar a impressora através do EPSON Status Monitor 3**

### **Acerca do EPSON Status Monitor 3**

O EPSON Status Monitor 3 é um utilitário que controla a impressora e apresenta informações sobre o estado actual da mesma. Por exemplo, com este utilitário, pode determinar a quantidade de toner que resta ou o tempo de utilização restante da unidade fotocondutora. Se ocorrer um erro de impressão, o utilitário apresenta uma mensagem que o descreve. O acesso ao EPSON Status Monitor 3 faz-se a partir do controlador de impressão. Para mais informações, consulte a secção que se segue.

Antes de utilizar o EPSON Status Monitor 3, consulte o ficheiro LEIA-ME do controlador de impressão. Este ficheiro contém as informações mais recentes sobre o controlador de impressão e o EPSON Status Monitor 3.

**Nota para utilizadores de Windows XP:**

*As ligações partilhadas LPR e TCP/IP normais do Windows XP com computadores-clientes com Windows não suportam a função de gestão de tarefas.*

**Nota para os utilizadores do Windows 95:**

*As impressoras de rede não podem ser monitorizadas com o EPSON Status Monitor 3.*

## **Instalar o EPSON Status Monitor 3**

Para instalar o EPSON Status Monitor 3, execute as operações apresentadas em seguida.

1. Introduza o CD-ROM do software da impressora no respectivo leitor. É apresentada a janela do programa de instalação ilustrado em seguida:



Se esta janela não for apresentada, faça clique duas vezes no ícone O meu computador. Faça clique no ícone CD-ROM e seleccione Abrir no menu Ficheiro. Em seguida, faça clique duas vezes em Epsetup.exe.

2. No ecrã do programa de instalação, faça clique duas vezes em Instalar EPSON Status Monitor 3. Em alternativa, pode instalar este utilitário seleccionando Instalar EPSON Status Monitor 3 e fazendo clique na seta localizada no canto superior direito.
3. Na caixa de diálogo apresentada, certifique-se de que o ícone da impressora está seleccionado e faça clique em OK. O utilitário é instalado automaticamente.



4. Uma vez concluída a instalação, faça clique em OK.

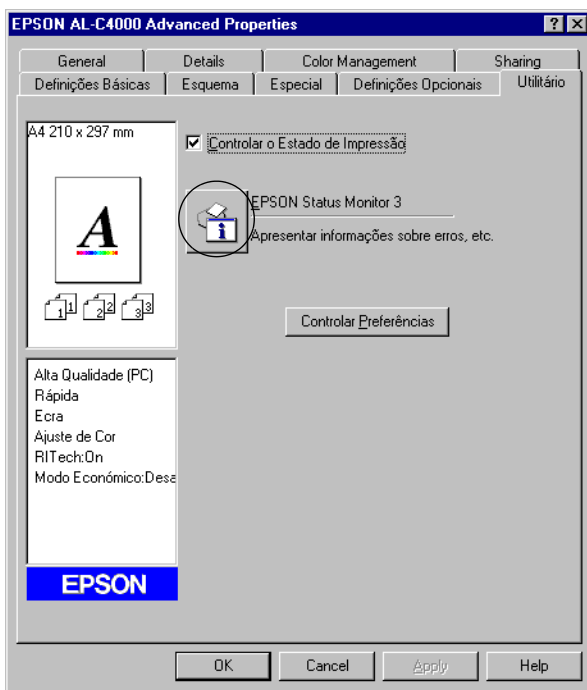
## **Abrir o EPSON Status Monitor 3**

O EPSON Status Monitor 3 controla a impressora durante a impressão e enquanto a caixa de diálogo EPSON Status Monitor3 estiver aberta.

O acesso ao EPSON Status Monitor 3 pode efectuar-se directamente a partir de qualquer aplicação ou do sistema operativo Windows.

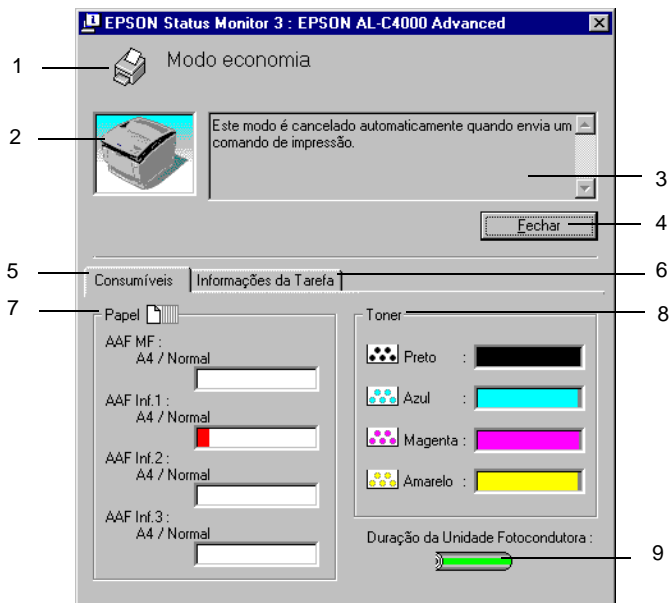


- ❑ Para abrir o EPSON Status Monitor 3 a partir da aplicação, seleccione **Imprimir** ou **Configurar página** no menu **Ficheiro**. Também pode ser necessário fazer clique e **Configurar**, **Opções**, **Propriedades** ou uma combinação destas teclas. Em seguida, faça clique no menu **Utilitário** e seleccione o ícone do EPSON Status Monitor 3 para o iniciar.
  
- ❑ Para aceder ao EPSON Status Monitor 3 a partir do Windows, faça clique em **Iniciar** e seleccione **Definições e Impressoras**. Em seguida, faça clique com a tecla direita do rato em **Propriedades** (em Windows Me/98/95), **Preferências de impressão** (em Windows XP/2000) ou **Padrões de documento** (em Windows NT 4.0). Depois, faça clique no menu **Utilitário** e seleccione o ícone do EPSON Status Monitor 3 para o iniciar.



## Obter as informações de estado da impressora

Pode controlar o estado da impressora e obter informações sobre os consumíveis, utilizando a caixa de diálogo EPSON Status Monitor 3.



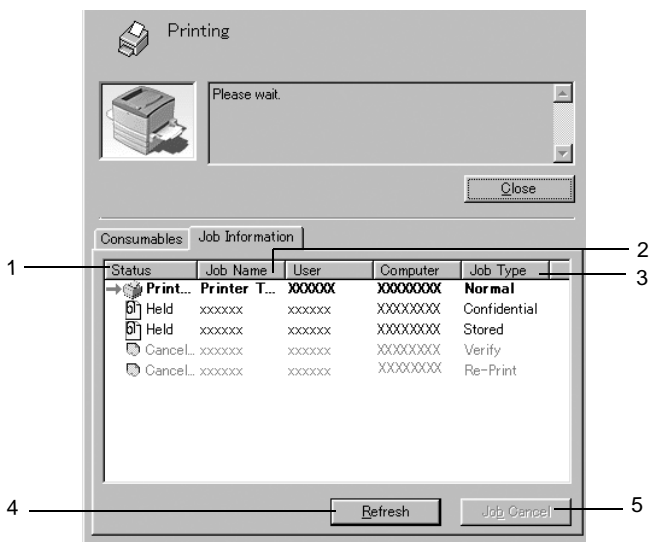
1. Ícone/Mensagem: O ícone e a mensagem indicam o estado da impressora.
2. Imagem da impressora: A imagem apresentada na área superior esquerda indica o estado da impressora, sob a forma de um gráfico.

3. Caixa de texto: A caixa de texto localizada junto da imagem da impressora indica o estado actual da impressora. Quando ocorre um problema, é apresentada a solução mais provável.
4. Tecla Fechar: Faça clique nesta tecla para fechar a caixa de diálogo.
5. Separador Consumíveis: Faça clique neste separador para ver o estado dos consumíveis; por exemplo, a quantidade de papel ou de toner que resta.
6. Separador Informações da Tarefa: Faça clique neste separador para ver as informações da tarefa de impressão. Este separador é apresentado quando a opção Apresentar informações da tarefa da caixa de diálogo Controlar Preferências está activa.
7. Papel: Apresenta o formato, o tipo e a quantidade de papel que resta no sistema de alimentação. As informações sobre o alimentador opcional só são apresentadas se esta opção estiver instalada.
8. Toner: Indica a quantidade de toner que resta. O ícone do toner fica intermitente quando o toner está prestes a acabar.
9. Duração da unidade fotocondutora: Indica o tempo de utilização que resta da unidade fotocondutora.

## Utilizar a função **Gestão de tarefas**

Pode obter informações sobre as tarefas de impressão através do menu **Informações da Tarefa** do EPSON Status Monitor 3.

Para ver o menu **Informações da Tarefa**, active a opção **Apresentar informações da tarefa** na caixa de diálogo **Controlar Preferências**. Em seguida, faça clique no menu **Informações da Tarefa** da caixa de diálogo EPSON Status Monitor 3.



1. Estado: A aguardar: A aguardar impressão.  
A imprimir: A tarefa actual está a ser impressa.  
Concluída: Indica que a tarefa foi impressa.  
Cancelada: Indica que a tarefa foi cancelada.  
Retida: O trabalho está retido.

2. Nome da tarefa: Apresenta os nomes de ficheiro das tarefas de impressão do utilizador. As tarefas de impressão dos outros utilizadores aparecem como -----.
3. Tipo de tarefa: Apresenta o tipo de tarefa. Quando a função Tarefa é utilizada, as tarefas são apresentadas como Guardada, Verificar, Reimprimir e Confidencial, respectivamente. Para informações sobre a função Tarefa, consulte "Utilizar a função Tarefa" na página 87.
4. Tecla Renovar: Faça clique nesta tecla para actualizar as informações deste menu.
5. Tecla Cancelar Tarefa: Se seleccionar uma tarefa e fizer clique nesta tecla, a tarefa seleccionada é cancelada.

### ***Ligação de suporte à utilização da função Gestão de Tarefas***

A função Gestão de Tarefas está disponível quando são utilizadas as seguintes ligações:

- Quando é utilizada a ligação TCP/IP do EPSON Net Direct Print (em Windows Me, 98, 95 e XP, 2000 ou NT 4.0)
- Quando são utilizadas ligações LPR (em Windows XP, 2000 e NT 4.0)
- Quando são utilizadas ligações TCP/IP padrão (em Windows XP e 2000)
- As ligações LPR partilhadas em Windows XP, 2000 e NT 4.0 LPR e as ligações TCP/IP padrão partilhadas em Windows XP e 2000 com computadores-clientes com Windows XP, Me, 98, 95, 2000 e NT 4.0

**Nota:**

*Não é possível utilizar esta função nas seguintes situações:*

- Quando é utilizada uma placa de interface Ethernet que não suporta a função Gestão de Tarefas.*
- Quando as ligações NetWare não suportam a função Gestão de Tarefas.*
- Quando as tarefas de impressão do NetWare e do NetBEUI são apresentadas como "Desconhecidas" no menu Gestão de Tarefas.*
- As ligações LPR partilhadas em Windows 2000/NT 4.0 LPR e as ligações TCP/IP padrão partilhadas em Windows 2000 com computadores-clientes com Windows XP/Me/98/95/2000/NT 4.0 Note que, se a conta de utilizador utilizada para iniciar sessão num computador-cliente for diferente da utilizada para estabelecer a ligação ao servidor, a função Gestão de Tarefas não está disponível.*

**Definir a apresentação de uma notificação quando a impressão estiver concluída**

Quando a opção Avisar quando a impressão terminar está activa, é possível utilizar a função Avisar quando a impressão terminar.

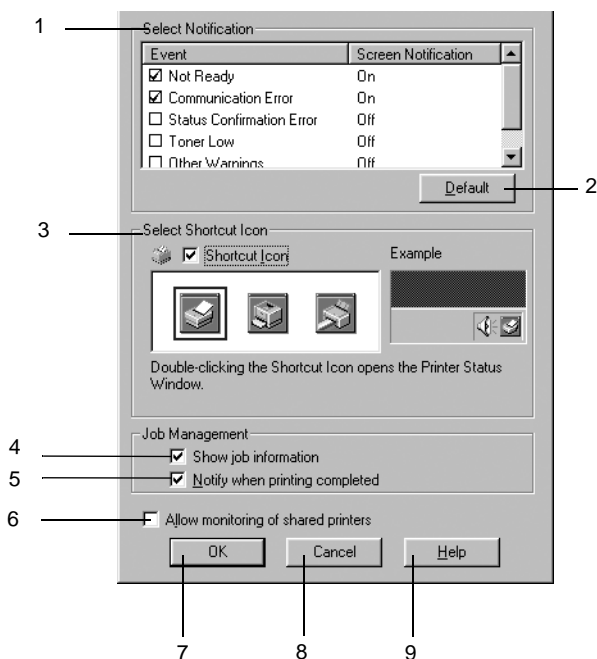
Para utilizar esta função, faça clique na tarefa especificada na lista, no menu Informações da Tarefa da caixa de diálogo EPSON Status Monitor 3. Quando a tarefa de destino estiver concluída, aparece a caixa de diálogo de notificação de tarefa concluída.

**Nota:**

*Quando a tarefa de destino é cancelada, a caixa de diálogo de notificação de tarefa concluída não é apresentada.*

## Definir as preferências de controlo

Para efectuar definições de controlo específicas, faça clique e Controlar Preferências no menu Utilitário do controlador de impressão. É apresentada a caixa de diálogo Controlar Preferências.



A caixa de diálogo contém as seguintes teclas e definições:

1. Seleccionar aviso: Utilize as opções existentes nesta área para seleccionar os tipos de erro de que pretende ser notificado.
2. Tecla Predefinição: Restaura as predefinições.

3. Seleccionar Ícone de Atalho:

Para utilizar o ícone de atalho, active a opção **Ícone de Atalho** e seleccione um ícone. O ícone seleccionado é apresentado no lado direito da barra de tarefas.

Quando o ícone aparecer na barra de tarefas, pode fazer clique duas vezes sobre o mesmo para abrir a caixa de diálogo **EPSON Status Monitor 3**. Em alternativa, pode fazer clique com a tecla direita do rato no ícone de atalho e seleccionar **Controlar Preferências** para abrir a caixa de diálogo **Controlar Preferências** e **EPSON AL-C8600 Advanced** para abrir a caixa de diálogo **EPSON Status Monitor 3**.
4. Apresentar informações da tarefa:\*

Apresenta o menu de informações da tarefa na janela **EPSON Status Monitor 3**.
5. Avisar quando a impressão terminar:\*

Apresenta a mensagem de notificação quando a tarefa de impressão estiver concluída.
6. Opção Permitir o control ode impressoras partilhadas:

Active esta opção para controlar uma impressora partilhada. Esta definição tem de ser efectuada no servidor.
7. Tecla OK:

Guarda as novas alterações efectuadas.
8. Tecla Cancelar:

Cancela quaisquer alterações efectuadas.
9. Tecla Ajuda:

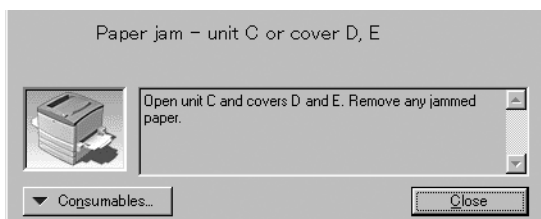
Abre a ajuda interactiva da caixa de diálogo **Controlar Preferências**.



## ***Janela Alerta de Estado***

A janela Alerta de Estado é apresentada automaticamente quando ocorre um erro. Indica o tipo de erro que ocorreu e propõe uma solução possível. É fechada automaticamente assim que o problema é resolvido.

A janela Alerta de Estado aparece quando surgem as condições seleccionadas na caixa de diálogo Controlar Preferências.



Se pretender ver informações sobre os consumíveis da impressora, faça clique em **Consumíveis**. Quando esta opção é activada, a janela Alerta de Estado não desaparece, mesmo depois de o problema que a fez surgir ser resolvido. Para a fechar, é necessário fazer clique em **Fechar**.

## ***Parar o controlo***

Se não precisar de controlar a impressora, pode parar o controlo da impressão, desactivando a opção **Controlar o Estado de Impressão** no menu Utilitário do controlador de impressão.

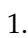
### ***Nota:***

- ❑ *A opção **Controlar o Estado de Impressão** é apresentada no menu Utilitário de Predefinições de Documentos (Document Defaults) no Windows NT 4.0 ou no menu Utilitário de Preferências de Impressão no Windows XP/2000.*

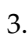
- ❑  *Pode determinar o estado actual da impressora fazendo clique no ícone EPSON Status Monitor 3, no menu Utilitário do controlador de impressão.*

## **Configurar as impressoras controladas**

Pode utilizar o utilitário Impressoras Controladas para alterar os tipos de impressora que o EPSON Status Monitor 3 vai controlar. Este utilitário é instalado durante a instalação do EPSON Status Monitor 3. Regra geral, não é necessário alterar a configuração.

1. Faça clique e  Iniciar e seleccione Programas, Impressoras EPSON e, por fim, Impressoras Controladas.
2. Desactive as impressoras que não pretende controlar.



3. Faça clique e  OK para aceitar a definição.

---

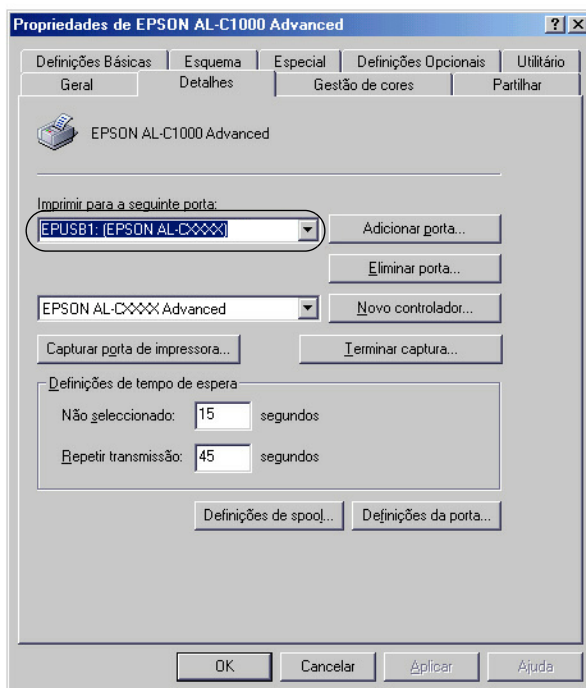
## **Configurar para ligação USB**

A interface USB fornecida com a impressora está em conformidade com as especificações de USB Plug and Play (PnP) da Microsoft.

**Nota:**

*A interface USB é suportada apenas por computadores equipados com conector USB e com sistema operativo Windows XP, Me, 98 e 2000.*

1. Faça clique em Iniciar e selecione Definições e Impressoras.
2. Faça clique com a tecla direita do rato no ícone EPSON NAL-C8600 Advanced e selecione Propriedades no menu apresentado.
3. Faça clique no separador Detalhes. Em Windows 2000, faça clique no separador Porta.
4. Selecione a porta USB apropriada na lista Imprimir para a seguinte porta. Em Windows Me ou 98, selecione EPUSB1(EPSON AL-C8600 Advanced). Em Windows XP/2000, selecione USB001 na lista do menu Portas.



**Nota:**

*Este é um ecrã de Windows 98.*

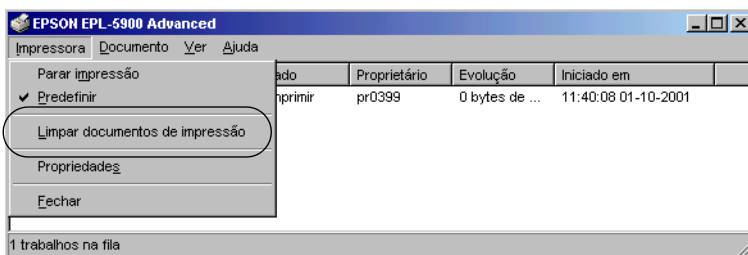
5. Faça clique e OK para guardar esta definição.

---

## Cancelar a impressão

Se as impressões não corresponderem às suas expectativas e contiverem caracteres ou imagens incorrectos ou danificados, pode ser necessário cancelar a impressão. Quando o ícone da impressora estiver a ser apresentado na barra de tarefas, execute as operações apresentadas em seguida para cancelar a impressão.


Faça clique duas vezes no ícone da impressora, na barra de tarefas, e seleccione Limpar documentos de impressão no menu da Impressora.



Quando a última página sair da impressora, o indicador luminoso Operacional (verde) da impressora acende-se.

A tarefa actual é cancelada.

**Nota:**

*Também pode cancelar a tarefa de impressão actual enviada pelo computador, premindo a tecla  Cancelar Tarefa no painel de controlo da impressora. Ao cancelar a tarefa, tenha cuidado para não cancelar tarefas enviadas por outros utilizadores.*

---

## **Desinstalar o software da impressora**

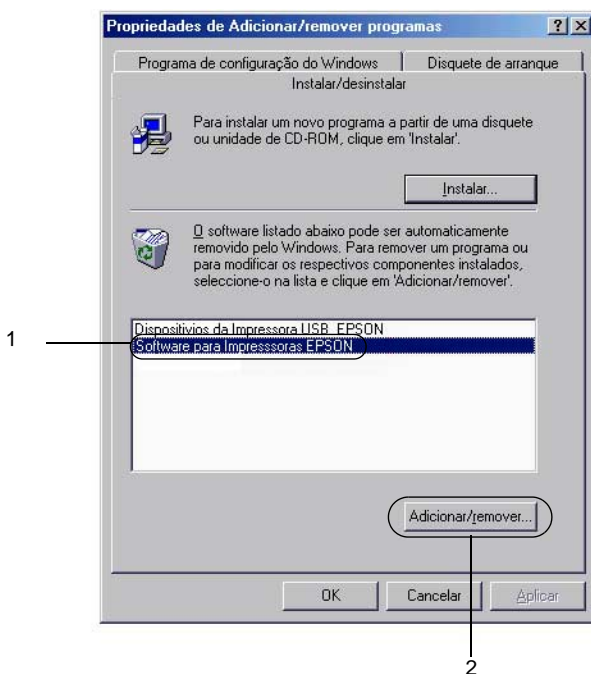
Quando pretender reinstalar ou actualizar o controlador de impressão, desinstale primeiro o controlador que já está instalado.

### **Desinstalar o controlador de impressão e o EPSON Status Monitor 3**

1. Feche todas as aplicações.
2. Faça clique em Iniciar e seleccione Definições e Painel de controlo.
3. Faça clique duas vezes no ícone Adicionar/remover programas.



4. Selecciono EPSON Printer Software e faça clique em Adicionar/Remover.



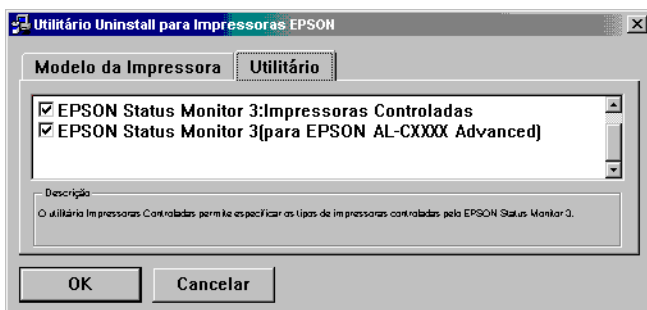
**Nota:**

*Se utilizar o Windows XP ou Windows 2000 no computador, faça clique e Alterar ou remover programas, seleccione EPSON Printer Software e faça clique e Alterar/Remover.*

5. Faça clique no menu Modelo da impressora, seleccione o ícone EPSON AL-C8600 Advanced e faça clique em OK.



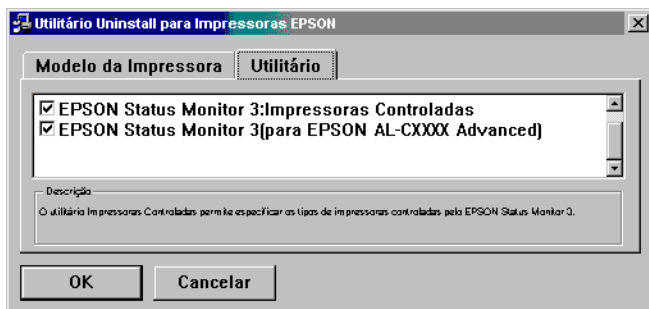
6. Faça clique no separador Utilitário e verifique se a opção EPSON Status Monitor 3 está seleccionada.



**Nota:**

*Selecione a opção EPSON Status Monitor 3 apenas se pretender desinstalar o EPSON Status Monitor 3.*

7. Para desinstalar o utilitário Impressoras Controladas, active a opção EPSON Status Monitor 3: Impressoras Controladas e faça clique em OK.



**Nota:**

*Pode desinstalar apenas o utilitário Impressoras Controladas do EPSON Status Monitor 3. Se o fizer, deixa de ser possível alterar a definição de Impressoras Controladas a partir do EPSON Status Monitor 3 para outras impressoras.*

8. Siga as instruções apresentadas no ecrã.

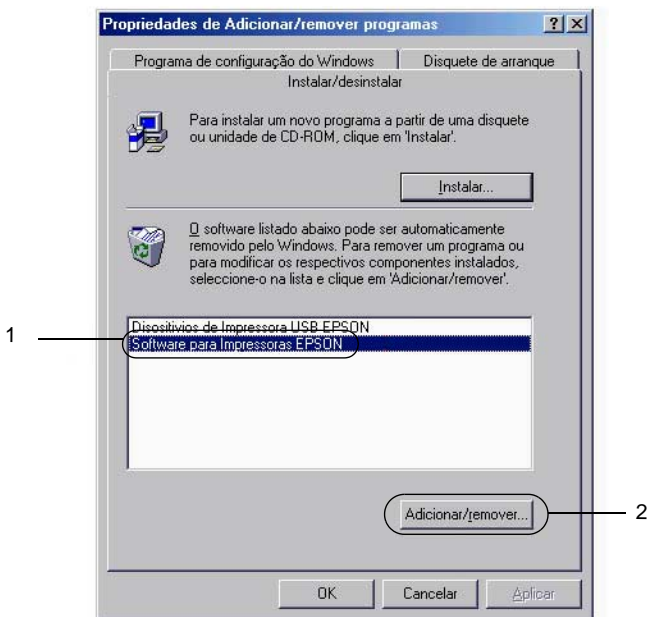
## **Desinstalar apenas o EPSON Status Monitor 3**

1. Feche todas as aplicações.
2. Faça clique e Iniciar e seleccione Definições e Painel de controlo.
3. Faça clique duas vezes no ícone Adicionar/remover programas.





4. Selecione EPSON Printer Software e faça clique em Adicionar/Remover.



**Nota:**

*Se utilizar o Windows 2000, faça clique em Alterar ou remover programas, selecione EPSON Printer Software e faça clique e Alterar/Remover.*

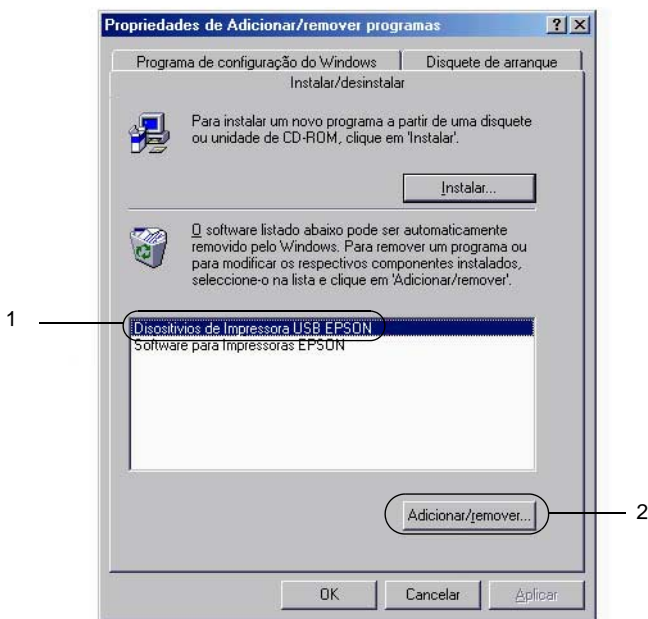
### ***Desinstalar o controlador de dispositivo USB***

Quando a impressor é ligada ao computador através de um cabo de interface USB, também é instalado o controlador de dispositivo USB. Quando se desinstala o controlador de impressão, é necessário desinstalar também o controlador de dispositivo USB.

Para desinstalar o controlador de dispositivo USB, execute as operações apresentadas em seguida.

**Nota:**

- ❑ *Desinstale o controlador de impressão antes do controlador de dispositivo USB.*
  - ❑ *Depois de desinstalar o controlador de dispositivo USB, deixa de ser possível aceder a quaisquer outras impressoras EPSON ligadas através de um cabo de interface USB.*
1. Execute os pontos 1 a 3 da secção "Desinstalar o software da impressora" na página109.
  2. Selecciona EPSON USB Printer Devices e faça clique em Adicionar/Remover.



**Nota:**

- ❑ *EPSON USB Printer Devices aparece apenas quando a impressora está ligada a um computador com Windows Me ou 98 através de um cabo de interface USB.*
  
  - ❑ *Se o controlador de dispositivo USB não estiver instalado correctamente, a opção EPSON USB Printer Devices pode não ser apresentada. Para executar o ficheiro "Epusbun.exe" incluído no CD-ROM que acompanha a impressora, execute as operações apresentadas em seguida.*
    1. Introduza o CD-ROM do software no respectivo leitor.
    2. Aceda à unidade de CD-ROM.
    3. Faça clique duas vezes na pasta Win9x.
    4. Faça clique duas vezes no ícone Epusbun.exe.
- 
3. Siga as instruções apresentadas no ecrã.



# **Configurar a impressora numa rede**

---

## **Partilhar a impressora**

Esta secção descreve como partilhar a impressora numa rede Windows padrão.

Os computadores de uma rede podem partilhar uma impressora que esteja ligada directamente a um deles. O computador ligado directamente à impressora é o servidor de impressão; os outros são os computadores-clientes que necessitam de permissão para partilhar a impressora com o servidor. Os computadores-clientes partilham a impressora através do servidor de impressão.

Configure o servidor de impressão e os computadores-clientes de acordo com a versão do sistema operativo Windows e os direitos de acesso de que dispõe na rede.

### **Configurar o servidor de impressão**

- No caso do Windows Me/98/95, consulte "Configurar a impressora como uma impressora partilhada" na página 118.
- No caso do Windows 2000/XP/NT 4.0, consulte "Utilizar um controlador adicional" na página 120.

### **Configurar os computadores-clientes**

- No caso do Windows Me/98/95, consulte "Em Windows Me/98/95" na página 128.
- No caso do Windows 2000/XP, consulte "Em Windows 2000/XP" na página 130.
- No caso do Windows NT 4.0, consulte "Em Windows NT 4.0" na página 134.

**Nota:**

- ❑ *Ao partilhar a impressora, certifique-se de que define o EPSON Status Monitor 3 de modo a que a impressora partilhada possa ser controlada no servidor de impressão. Consulte "Definir a preferências de controlo" na página103.*
- ❑ *O servidor de impressão e os computadores-clientes devem ser definidos no mesmo sistema de rede e devem estar sujeitos à mesma área de gestão de rede.*
- ❑ *As ilustrações dos ecrãs apresentadas nas páginas que segue podem ser diferentes, consoante a versão do sistema operativo Windows.*

---

## **Configurar a impressora como uma impressora partilhada**

Se o sistema operativo do servidor de impressão for o Windows Me/98/95, execute as operações apresentadas em seguida para configurar o servidor de impressão.

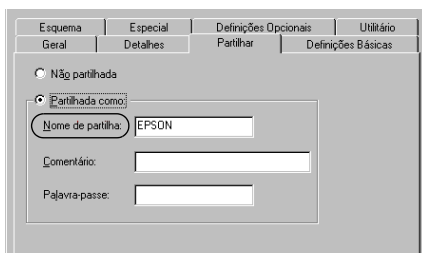
1. Faça clique e **Iniciar** e seleccione **Definições e Painel de controlo**.
2. Faça clique duas vezes no ícone **Rede**.
3. Faça clique e **Partilha de ficheiros e impressoras** no menu **Configuração**.
4. Active a opção **Desejo poder permitir a outros imprimirem na(s) minha(s) impressora(s)**. e faça clique e **OK**.
5. Faça clique e **OK** para aceitar as definições.

**Nota:**

- ❑ Quando aparecer a mensagem "Introduza o disco", introduza o CD-ROM do Windows Me/98/95 no computador. Faça clique em OK e siga as instruções apresentadas no ecrã.
  
- ❑ Quando for apresentada a mensagem a pedir para reiniciar o computador, reinicie-o e prossiga com as definições. Consulte "Utilizadores que reinicializam o computador" na página119.

### **Utilizadores que reinicializam o computador**

1. Faça clique duas vezes no ícone Impressoras do painel de controlo.
  
2. Faça clique com a tecla direita do rato e EPSON AcuLaser C8600 Advanced e seleccione Partilhar no menu apresentado.
  
3. Seleccione Partilhar como, introduza o nome no campo de nome de partilha e faça clique em OK. Introduza um comentário e uma senha, se necessário.



**Nota:**

- ❑ Não utilize espaços nem hífenes no nome de partilha, porque estes podem provocar erros.
  
- ❑ Ao partilhar a impressora, certifique-se de que define o EPSON Status Monitor 3 de modo a que a impressora partilhada possa ser controlada no servidor de impressão. Consulte "Definir as preferências de controlo" na pági na103.

É necessário configurar os computadores-clientes para que possam utilizar a impressora em rede. Para mais informações, consulte as seguintes páginas.

- ❑ "Em Windows Me/98/95" na página 128
- ❑ "Em Windows 2000/XP" na página 130
- ❑ "Em Windows NT 4.0" na página 134

---

## ***Utilizar um controlador adicional***

Se o sistema operativo do servidor de impressão for o Windows 2000, XP ou NT 4.0, pode instalar controladores adicionais no servidor. Os controladores adicionais destinam-se aos computadores-clientes que têm um sistema operativo diferente do servidor.

Para configurar um sistema Windows 2000, XP ou NT 4.0 como servidor de impressão e instalar os controladores adicionais, execute as operações apresentadas em seguida.

### ***Nota:***

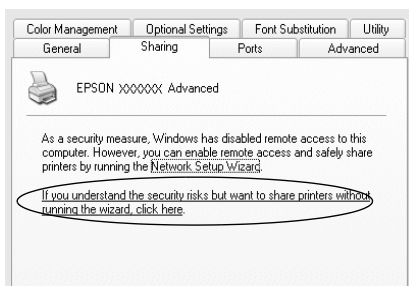
*Tem de iniciar sessão no Windows 2000, XP ou Windows NT 4.0 como Administrador da máquina local.*

1. No caso de um servidor de impressão com Windows 2000 ou NT 4.0, faça clique em **Iniciar** e seleccione **Definições e Impressoras**. No caso de um servidor de impressão co Windows XP, faça clique em **Iniciar** e seleccione **Impressoras e Faxes**. Os utilizadores de Windows XP Home Edition devem seleccionar **Painel de controlo** e, em seguida, **Impressoras e Faxes**.

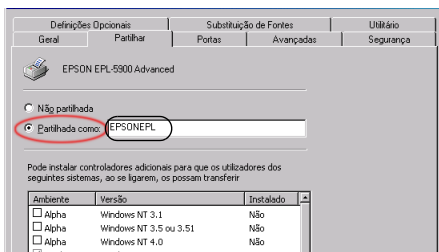


2. Faça clique com a tecla direita do rato e **EPSON AcuLaser C8600 Advanced** e seleccione **Partilhar** no menu apresentado.

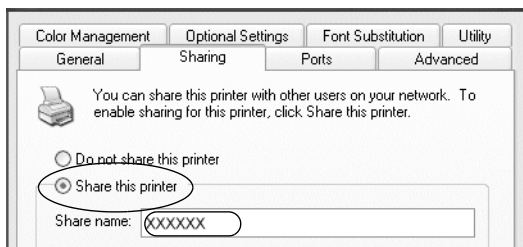
Em Windows XP, se aparecer o menu apresentado em seguida, faça clique em **Se compreende os riscos de segurança mas pretende partilhar as impressoras sem executar o assistente**, faça clique aqui.



3. Num servidor com Windows 2000 ou NT 4.0, seleccione **Partilhado** (em Windows 2000) ou **Partilhada como** (em Windows NT 4.0). Em seguida, escreva o nome de partilha no respectivo campo.



No caso de um servidor de impressão com Windows XP, seleccione Partilhar esta impressora e introduza o nome de partilha no respectivo campo.



**Nota:**

*Não utilize espaços nem hífenes no nome de partilha, porque estes podem provocar erros.*

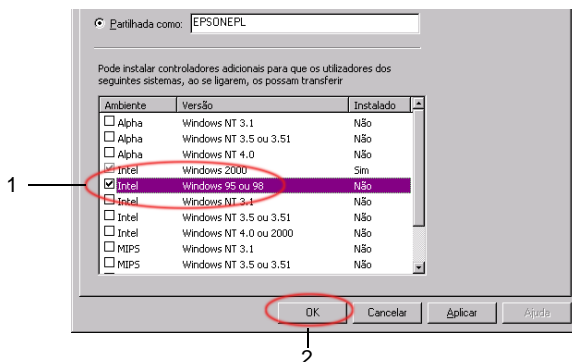
4. Seleccione o controlador adicional.

**Nota:**

*Se o servidor e os computadores-clientes utilizarem o mesmo sistema operativo, não é necessário instalar os controladores adicionais. Faça clique e OK após o ponto 3.*

## Num servidor de impressão com Windows NT 4.0

Selecione o Windows utilizado nos computadores-clientes. Por exemplo, selecione Windows 95 para instalar o controlador adicional para computadores-clientes com Windows Me/98/95. Em seguida, faça clique em OK.

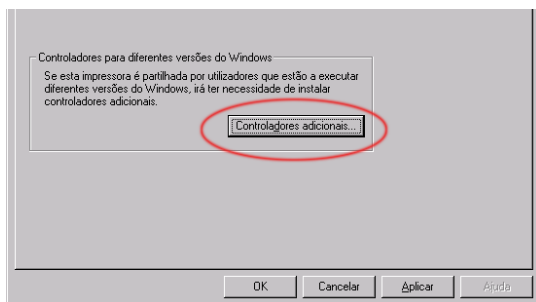


### Nota:

- Não é necessário seleccionar Windows NT 4.0x86, porque esse controlador já foi instalado.
- Não selecione controladores adicionais que não sejam o do Windows 95. Os outros controladores adicionais não estão disponíveis.

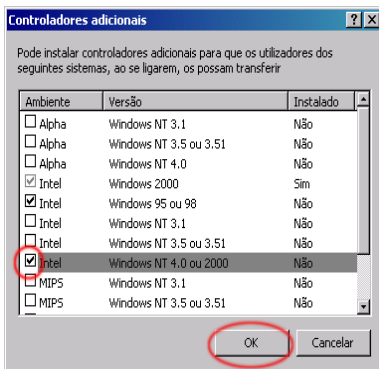
Num servidor de impressão com Windows 2000/XP

Faça clique e **Controladores adicionais**.



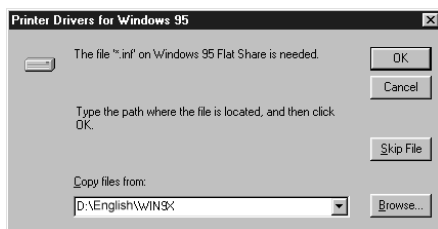
Selecione o Windows utilizado nos computadores-clientes e faça clique em OK.

Em computadores-clientes Windows Me/98/95	Selecione Intel Windows 95 ou 98 (e Me)
Em computadores-clientes com Windows NT 4.0	Selecione Intel Windows NT 4.0 ou 2000
Em computadores-clientes com Windows 2000/XP	A opção Intel Windows 2000 (ou XP) pode já estar seleccionada.



**Nota:**

- ❑ *Não é necessário instalar o controlador adicional apenas para Intel Windows 2000 (ou XP), porque esse controlador está pré-instalado.*
  - ❑ *Não selecione controladores adicionais diferentes do Intel Windows 95 ou 98 (e Me) e Intel Windows NT 4.0 ou 2000. Os outros controladores adicionais não estão disponíveis.*
5. Quando for apresentada uma mensagem, introduza no leitor o CD-ROM que acompanha a impressora e, em seguida, faça clique em OK.
  6. Consoante a mensagem, especifique a letra de unidade e o nome da pasta que contém o controlador de impressão para os computadores-clientes e faça clique em OK. A mensagem apresentada pode ser diferente dos uns sistemas operativos para os outros.



O nome da pasta varia consoante o sistema operativo utilizado.

<b>Sistema operativo do computador-cliente</b>	<b>Nome da pasta</b>
Windows Me/98/95	\\<Língua>\WIN9X
Windows NT 4,0	\\<Língua>\WINNT40

Ao instalar os controladores em Windows 2000/XP, pode ser apresentada a mensagem "Assinatura digital não encontrada". Faça clique em Sim (Windows 2000) ou Continuar mesmo assim (Windows XP) e prossiga com a instalação.

7. Se estiver a efectuar a instalação em Windows 2000/XP, faça clique em Fechar. Se estiver a efectuar a instalação em Windows NT 4.0, a janela de propriedades é fechada automaticamente.

**Nota:**

*Confirme os elementos seguintes quando partilhar a impressora.*

- Certifique-se de que define o EPSON Status Monitor 3 de modo a que a impressora partilhada possa ser controlada no servidor de impressão. Consulte "Definir as preferências de controlo" na página 103.*
- Active a segurança para a impressora partilhada (direito de acesso para computadores-clientes). Os computadores-clientes não podem utilizar a impressora partilhada se não tiverem autorização para tal. Para mais informações, consulte a ajuda do Windows.*

É necessário configurar os computadores-clientes para que possam utilizar a impressora em rede. Para mais informações, consulte as seguintes páginas:

- "Em Windows Me/98/95" na página 128
- "Em Windows 2000/XP" na página 130
- "Em Windows NT 4.0" na página 134

---

## Configurar os computadores-clientes

Esta secção descreve a instalação do controlador de impressão acedendo à impressora partilhada numa rede.

### **Nota:**

- ❑ *Para partilhar a impressora numa rede Windows, é necessário configurar o controlador de impressão. Para mais informações, consulte "Configurar a impressora como uma impressora partilhada" na página118 (Windows Me/98/95) ou "Utilizar um controlador adicional" na página120 (Windows 2000/XP/NT 4.0).*
- ❑ *Esta secção explica como aceder à impressora partilhada num sistema de rede normal que utilize o servidor (grupo de trabalho Microsoft). Quando não for possível aceder à impressora partilhada devido ao sistema de rede, contacte o administrador da rede para obter assistência.*
- ❑ *Esta secção descreve a instalação do controlador de impressão acedendo à impressora partilhada através da pasta **Impressoras**. Também é possível ter acesso à impressora partilhada através da **Vizinhança** na rede ou de **A minha rede**, no ambiente de trabalho do Windows.*
- ❑ *Quando pretender utilizar o EPSON Status Monitor 3 nos computadores clientes, tem de instalar o controlador de impressão e o EPSON Status Monitor 3 em cada um dos clientes, a partir do CD-ROM.*

## Em Windows Me/98/95

Para configurar computadores-clientes com Windows Me/98/95, execute as seguintes operações:

1. Faça clique e Iniciar e seleccione Definições e Impressoras.
2. Faça clique duas vezes no ícone Adicionar impressora e faça clique em Seguinte.
3. Seleccione Impressora de rede e faça clique em Seguinte.
4. Faça clique em Procurar; é apresentada a caixa de diálogo de procura de impressora.

### **Nota:**

*Também pode escrever "\\(nome do computador ligado directamente à impressora)\(nome da impressora partilhada)" no caminho da rede ou no nome da fila.*

5. Faça clique no computador ou servidor ligado à impressora partilhada e no nome da impressora. Em seguida, faça clique em OK.





**Nota:**

*O nome da impressora partilhada pode ser alterado pelo computador ou pelo servidor à qual está ligada. Para se certificar do nome da impressora partilhada, contacte o administrador da rede.*

6. Faça clique em **Seguinte**.

**Nota:**

*Se o controlador de impressão for instalado no computador-cliente de antemão, é necessário seleccionar o novo controlador ou o actual. Quando for apresentado o pedido de selecção do controlador de impressão, seleccione-o de acordo com a mensagem.*

*Se o sistema operativo do servidor de impressão for o Windows Me/98/95 ou o controlador adicional para Windows Me/98/95 estiver instalado no servidor de impressão com Windows 2000/XP/NT 4.0, avance para o passo seguinte.*

*Se o controlador adicional para Windows Me/98/95 não estiver instalado no servidor de impressão com Windows 2000/XP/NT 4.0, consulte "Instalar o controlador de impressão a partir do CD-ROM" na página 135.*

7. Certifique-se do nome da impressora partilhada e especifique se a impressora deve ou não ser utilizada como padrão. Faça clique em **OK** e siga as instruções apresentadas no ecrã.

**Nota:**

*Pode alterar o nome da impressora partilhada, de modo a que seja apresentado apenas no computador-cliente.*

## **Em Windows 2000/XP**

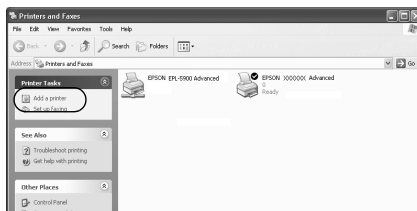
Para configurar computadores-clientes com Windows 2000/XP, execute as operações apresentadas em seguida.

Pode instalar o controlador de impressão da impressora partilhada se tiver direitos de utilizador avançado ou superiores, mesmo se não for administrador.

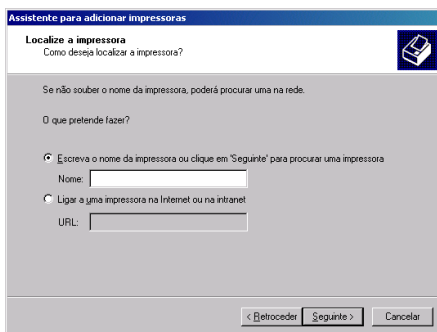
Se o sistema operativo do servidor de impressão for o Windows NT 4.0, confirme os elementos seguintes.

- ❑ Num servidor de impressão com Windows NT 4.0, o controlador adicional para computadores-clientes com Windows 2000/XP é o de “Windows NT 4.0 x86”, que é pré-instalado como controlador de impressão para Windows NT 4.0. Quando se instala o controlador de impressão em computadores-clientes com Windows 2000/XP a partir de um servidor de impressão com Windows NT 4.0, é instalado o controlador de Windows NT 4.0.
- ❑ Não é possível instalar o controlador de impressão para Windows 2000/XP como controlador adicional num servidor de impressão com Windows NT 4.0. Para instalar o controlador de impressão para Windows 2000/XP em computadores-clientes com Windows 2000/XP, o administrador instala o controlador de impressão local no computadores-clientes a partir do CD-ROM fornecido com a impressora e executa as operações apresentadas em seguida.
  1. Em computadores-clientes com Windows 2000, faça clique em Iniciar e seleccione Definições e Impressoras. Em computadores-clientes com Windows XP, faça clique em Iniciar e seleccione Impressoras e Faxes. Os utilizadores de Windows XP Home Edition devem seleccionar Painel de controlo e, em seguida, Impressoras e Faxes.
  2. Em Windows 2000, faça clique duas vezes no ícone Adicionar impressora e faça clique em Seguinte.

Em Windows XP, faça clique em Adicionar uma impressora no menu de tarefas da impressora.



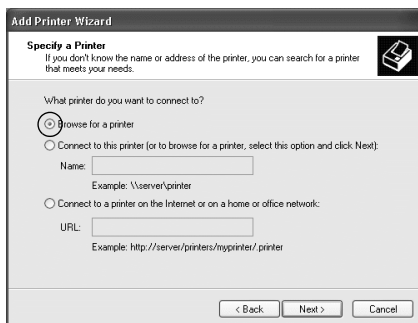
3. Seleccione Impressora de rede (Windows 2000) ou Uma impressora de rede ou uma impressora ligada a outro computador (Windows XP) e faça clique em Seguinte.
4. Em Windows 2000, introduza o nome da impressora partilhada e faça clique em Seguinte.



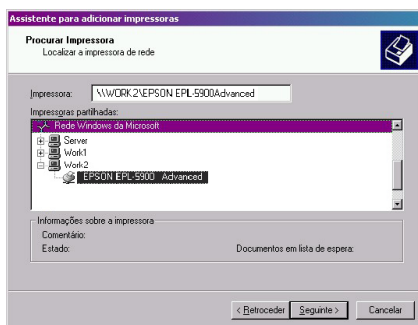
**Nota:**

- ❑ *Também pode escrever "\\(nome do computador ligado directamente à impressora)\(nome da impressora partilhada)" no caminho da rede ou no nome da fila.*
- ❑ *Não tem, necessariamente, de introduzir o nome da impressora partilhada.*

Em Windows XP, selecione Procurar uma impressora.



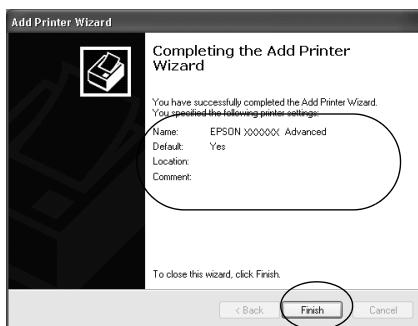
5. Faça clique no ícone do computador ou servidor ligado à impressora partilhada e no nome da impressora. Em seguida, faça clique em OK.



**Nota:**

- ❑ *O nome da impressora partilhada pode ser alterado pelo computador ou pelo servidor à qual está ligada. Para se certificar do nome da impressora partilhada, contacte o administrador da rede.*

- ❑ *Se o controlador de impressão for instalado no computador-cliente de antemão, é necessário seleccionar o novo controlador ou o actual. Quando for apresentado o pedido de selecção do controlador de impressão, seleccione-o de acordo com a mensagem. Quando o controlador de impressão local para Windows 2000/XP é pré-instalado, pode seleccionar o controlador para Windows 2000/XP como o actual, em vez do alternativo do servidor Windows NT 4.0.*
  - ❑ *Se o controlador adicional para Windows 2000/XP (NT 4.0) estiver instalado num servidor de impressão com Windows 2000/XP/NT 4.0, avance para o ponto seguinte.*
  - ❑ *Se o controlador adicional não estiver instalado num servidor de impressão com Windows NT4.0 ou o sistema operativo do servidor de impressão for o Windows Me/98/95, consulte "Instalar o controlador de impressão a partir do CD-ROM" na página 135.*
6. Em Windows 2000, especifique se pretende ou não utilizar a impressora como padrão e faça clique em OK.
  7. Verifique as definições e faça clique em Concluir.

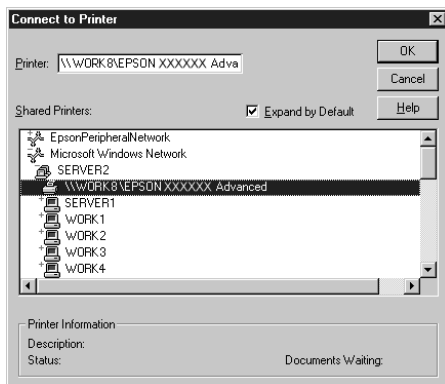


## Em Windows NT 4.0

Para configurar computadores-clientes com Windows NT 4.0, execute as seguintes operações:

Pode instalar o controlador de impressão da impressora partilhada se tiver direitos de utilizador avançado ou superiores, mesmo se não for administrador.

1. Faça clique e Iniciar e seleccione Definições e Impressoras.
2. Faça clique duas vezes no ícone Adicionar impressora.
3. Seleccione Servidor de impressão de rede e faça clique em Seguinte.
4. Faça clique no ícone do computador ou servidor ligado à impressora partilhada e no nome da impressora. Em seguida, faça clique em OK.



### **Nota:**

- *Também pode escrever "\\(nome do computador ligado directamente à impressora)\(nome da impressora partilhada)" no caminho da rede ou no nome da fila.*

- ❑ *O nome da impressora partilhada pode ser alterado pelo computador ou pelo servidor à qual está ligada. Para se certificar do nome da impressora partilhada, contacte o administrador da rede.*
  - ❑ *Se o controlador de impressão for instalado no computador-cliente de antemão, é necessário seleccionar o novo controlador ou o actual. Quando for apresentado o pedido de selecção do controlador de impressão, seleccione-o de acordo com a mensagem.*
  - ❑ *Se o controlador adicional para Windows NT 4.0 estiver instalado num servidor de impressão com Windows 2000/XP, avance para o passo seguinte.*
  - ❑ *Se o controlador adicional para Windows NT 4.0 não estiver instalado no servidor de impressão com Windows 2000/XP ou o sistema operativo do servidor de impressão for o Windows Me/98/95, consulte "Instalar o controlador de impressão a partir do CD-ROM" na página135.*
5. Especifique se pretende ou não utilizar a impressora como padrão e faça clique em OK.
  6. Faça clique em Concluir.

---

## ***Instalar o controlador de impressão a partir do CD-ROM***

Esta secção descreve a instalação do controlador de impressão nos computadores-clientes quando se define o sistema de rede do seguinte modo:

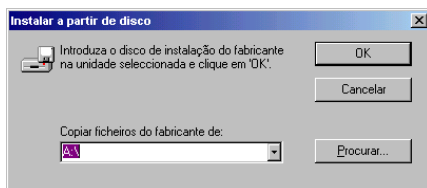
- ❑ Os controladores adicionais não são instalados no servidor de impressão com Windows 2000/XP/NT 4.0.

- ❑ O sistema operativo do servidor de impressão é o Windows Me/98/95 e o sistema operativo do cliente é o Windows 2000/XP/NT 4.0.

As ilustrações dos ecrãs apresentadas nas páginas que seguem podem ser diferentes, consoante a versão do sistema operativo Windows.

**Nota:**

- ❑ *Ao efectuar a instalação em computadores-clientes com Windows 2000/XP/NT 4.0, tem de iniciar sessão no Windows 2000/XP/NT 4.0 com privilégios de administrador.*
  - ❑ *Se os controladores adicionais estiverem instalados ou o servidor e os computadores-clientes utilizarem o mesmo sistema operativo, não é necessário instalar os controladores de impressão a partir do CD-ROM.*
1. Aceda à impressora partilhada; pode ser apresentada uma mensagem. Faça clique em OK e siga as instruções apresentadas no ecrã para instalar o controlador de impressão a partir do CD-ROM.
  2. Introduza o CD-ROM, especifique a letra de unidade e o nome da pasta que contém o controlador de impressão para os computadores-clientes e faça clique em OK.



Ao instalar os controladores em Windows 2000/XP, pode ser apresentada a mensagem "Assinatura digital não encontrada". Faça clique em Sim (Windows 2000) ou Continuar mesmo assim (Windows XP) e prossiga com a instalação.



O nome da pasta varia consoante o sistema operativo utilizado.

<b>Sistema operativo do computador-cliente</b>	<b>Nome da pasta</b>
Windows Me/98/95	\<Língua>\WIN9X
Windows 2000/XP	\<Língua>\WIN2000
Windows NT 4,0	\<Língua>\WINNT40

3. Selecciono o modelo da impressora e faço clique e OK. Depois, siga as instruções apresentadas no ecrã.



# **Utilizar o software da impressora no Macintosh**

---

## **Acerca do software da impressora**

O software da impressora inclui um controlador de impressão e o EPSON Status Monitor 3. O controlador de impressão permite escolher uma grande variedade de definições, de modo a obter os melhores resultados possíveis da impressora. O acesso ao EPSON Status Monitor 3 faz-se através do menu Apple. O EPSON Status Monitor 3 permite verificar o estado da impressora. Para mais informações, consulte "Controlar a impressora através do EPSON Status Monitor 3" na página 167.

## **Aceder ao controlador de impressão**


Para controlar a impressora e alterar as respectivas definições, utilize o controlador de impressão. O controlador de impressão permite especificar facilmente todas as definições, incluindo o sistema de alimentação, o formato de papel e a orientação.

### **Nota:**

*A ajuda interactiva do controlador de impressão contém informações pormenorizadas sobre as definições do controlador.*

Para aceder ao controlador de impressão e abrir a caixa de diálogo apropriada, seleccione **Selector de Recursos** no menu Apple e faça clique no ícone AL-C8600.

- Para abrir a caixa de diálogo de definições do papel, seleccione **Configurar página** no menu **Ficheiro** de qualquer aplicação.

- ❑ Para abrir a caixa de diálogo de definições básicas, selecione **Imprimir** no menu **Ficheiro** de qualquer aplicação.
- ❑ Para abrir a caixa de diálogo **Esquema**, faça clique no ícone  **Esquema** da caixa de diálogo de definições básicas.

---

## ***Alterar as definições da impressora***

### ***Especificar a definição de qualidade de impressão***

Pode alterar a qualidade de impressão através de definições do controlador de impressão. O controlador de impressão oferece a possibilidade de deixar que a impressora selecione as definições automaticamente, escolher valores numa lista de parâmetros predefinidos ou personalizar as definições.

### ***Seleccionar a qualidade de impressão utilizando a definição automática***

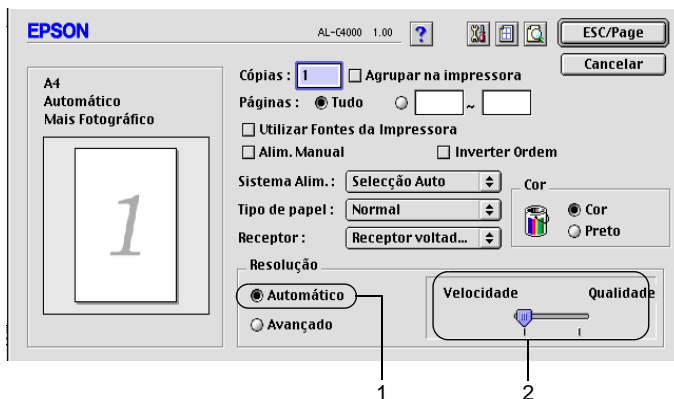
Pode alterar a qualidade de impressão de modo a favorecer a velocidade ou a resolução. Se necessitar de impressões de alta qualidade, selecione um valor mais elevado. Note que isto reduz a velocidade de impressão.

Quando se selecciona a tecla **Automático** na caixa de diálogo de definições básicas, o controlador de impressão encarrega-se das definições pormenorizadas de acordo com as definições de cor seleccionadas. A cor e a resolução são as únicas definições que tem de especificar. Pode alterar as outras definições, como o formato de papel ou a orientação, na maioria das aplicações.


#### ***Nota:***

*A ajuda interactiva contém mais informações sobre as definições do controlador de impressão.*

1. Abra a caixa de diálogo Definições Básicas.
2. Selecciona a opção Automático, em Qualidade de Impressão. Em seguida, selecciona a resolução de impressão pretendida entre Rápida (300 ppp) ou Ótima (600 ppp), com a barra de regulação.



### Nota:

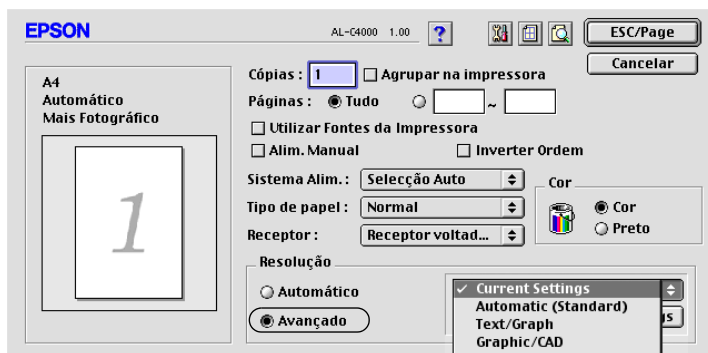
- ❑ Para obter informações pormenorizadas sobre a função RITech, faça clique no botão de ajuda .
- ❑ Se a impressão não for efectuada correctamente ou se for apresentada uma mensagem de erro relacionada com a memória, seleccionar uma resolução mais baixa poderá permitir-lhe continuar a imprimir.

## Utilizar as predefinições

As predefinições são disponibilizadas com o objectivo de o ajudar a otimizar as definições de impressão para um tipo específico de documento como, por exemplo, uma apresentação ou imagens capturas por uma câmara de vídeo ou por uma máquina fotográfica digital.

Para utilizar as predefinições, siga o procedimento abaixo.

1. Selecione a opção **Avançado** da caixa de diálogo Definições Básicas. As predefinições encontram-se na lista localizada à direita da opção Automático.



2. Selecione na lista a definição mais apropriada para o tipo de documento ou imagem que pretende imprimir.

Ao escolher uma predefinição, os parâmetros como Modo de Impressão, Resolução, Ecrã e Cor, são definidos automaticamente. As alterações são mostradas na lista de definições actuais, no lado esquerdo da caixa de diálogo Definições Básicas.

Este controlador de impressão inclui as seguintes predefinições:

### **Automático (Padrão)**

Adequada para impressão normal, especialmente fotografias.

### **Texto/Gráfico**

Adequada para a impressão de documentos com texto e gráficos, tais como documentos de apresentação.

### **Gráfico/CAD**

Opção adequada para imprimir gráficos e mapas.

### **Fotografia**

Opção adequada para imprimir fotografias.

### **PhotoEnhance4**

Esta opção é adequada para imprimir imagens obtidas através de entrada de vídeo, máquina fotográfica digital ou digitalizador. O EPSON PhotoEnhance4 ajusta automaticamente o contraste, a saturação e o brilho da imagem original para produzir impressões mais nítidas e com cores mais vivas. Esta definição não afecta a imagem original.

### **ColorSync**

Esta função ajusta automaticamente as cores da impressão para as adaptar às do ecrã.

### **Automático (Alta qualidade)**

Esta função é adequada para impressões normais e dá prioridade à qualidade.

### **Texto/Gráfico Avançado**

Opção adequada para imprimir documentos de alta qualidade, que incluem texto e gráficos.

### **Gráfico/CAD Avançado**

Opção adequada para imprimir gráficos, mapas e fotografias de alta qualidade.

### **Foto avançada**

Opção adequada para imprimir fotografias de alta qualidade, digitalizadas e tiradas com máquinas digitais.


## Personalizar as definições de impressão

Muitos utilizadores nunca necessitam de especificar definições manualmente. No entanto, a impressora inclui definições de impressão personalizadas, se necessitar de ter um maior controlo sobre a impressão, se pretender efectuar definições de pormenor ou se pretender simplesmente experimentar.

Para personalizar as definições de impressão, execute as operações apresentadas em seguida.

1. Faça clique na opção Avançado da caixa de diálogo Definições Básicas e seleccione Outras definições. Aparece a caixa de diálogo apresentada em seguida.



2. Seleccione Cor ou Preto como definição de Cor.
3. Seleccione a definição de impressão pretendida – 300 ou 600 ppp, utilizando a barra de regulação Resolução e, em seguida, efectue as outras definições. Para mais informações sobre cada uma das definições, consulte as informações sobre a tecla .



4. Faça clique em **OK** para aplicar as definições e regressar ao separador **Definições Básicas**. Faça clique em **Cancelar** para regressar à caixa de diálogo **Definições Básicas** sem aplicar as definições efectuadas.

### *Guardar as definições*

Para guardar as definições personalizadas, seleccione a opção **Avançado** e seleccione **Gravar definições** na caixa de diálogo **Definições Básicas**. É apresentada a caixa de diálogo **Defin. Personalizadas**.

Escreva um nome para as definições guardadas na caixa **Nome** e faça clique em **Gravar**. As definições aparecem na lista situada à direita da opção **Automático**, na caixa de diálogo **Definições Básicas**.

#### **Nota:**


- ❑ *Não é possível utilizar um nome de definição predefinido para as definições personalizadas.*
- ❑ *Para eliminar uma definição personalizada, seleccione a opção **Avançado**, seleccione **Gravar Definições** na caixa de diálogo **Definições Básicas**, seleccione a definição na caixa de diálogo de definições do utilizador e faça clique e **Apagar**.*
- ❑ *Não é possível eliminar predefinições.*

Se alterar quaisquer definições na caixa de diálogo **Definições Avançadas** e uma das definições personalizadas estiver seleccionada na lista **Definições Avançadas** da caixa de diálogo **Definições Básicas**, a definição seleccionada na lista muda para **Definições do Utilizador**. A definição personalizada seleccionada anteriormente não é afectada por esta alteração. Para repor a definição personalizada anterior, volte a seleccioná-la na lista de definições actuais.

## Redimensionar impressões

A função Ajustar à Página da caixa de diálogo Esquema permite ampliar ou reduzir os documentos durante a impressão, de acordo com o formato de papel especificado.

### Nota:


- ❑ *O coeficiente de ampliação ou redução é especificado automaticamente em função do formato de papel seleccionado na caixa de diálogo Definição de Papel.*
  - ❑ *Não é possível modificar ou reduzir o coeficiente seleccionado na caixa de diálogo Definição de Papel.*
1. Faça clique no ícone  Esquema da caixa de diálogo Definições Básicas. É apresentada a caixa de diálogo Esquema.
  2. Active a opção Ajustar à Página.



3. Seccione o formato de papel pretendido na lista pendente Formato de Saída. A página é impressa de modo a caber no papel seleccionado.
4. Faça clique e **OK** para aceitar as definições.

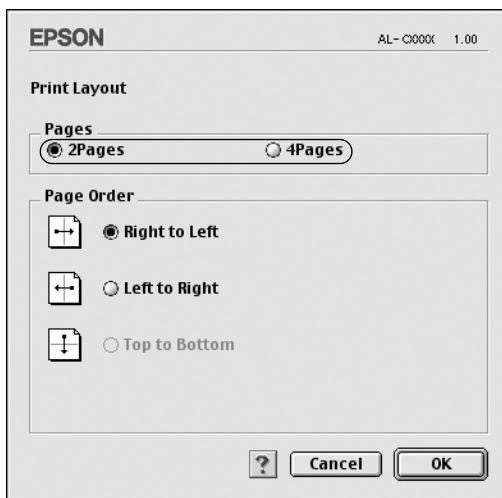
## Modificar o esquema de impressão

Utilizando a impressão de esquemas, pode imprimir duas ou quatro páginas por página e especificar a ordem de impressão, redimensionando automaticamente cada uma das páginas para as ajustar ao formato de papel especificado. Também pode optar por imprimir os documentos com uma moldura.

1. Faça clique no ícone  Esquema da caixa de diálogo Definições Básicas. É apresentada a caixa de diálogo Esquema.
2. Active a opção Esquema de Impressão e faça clique em Def. Esquema Impressão. É apresentada a caixa de diálogo de definições do esquema de impressão.



3. Selecione o número de páginas que pretende imprimir em cada folha de papel.



4. Selecione a ordem pela qual as páginas devem ser impressas em cada folha.


**Nota:**

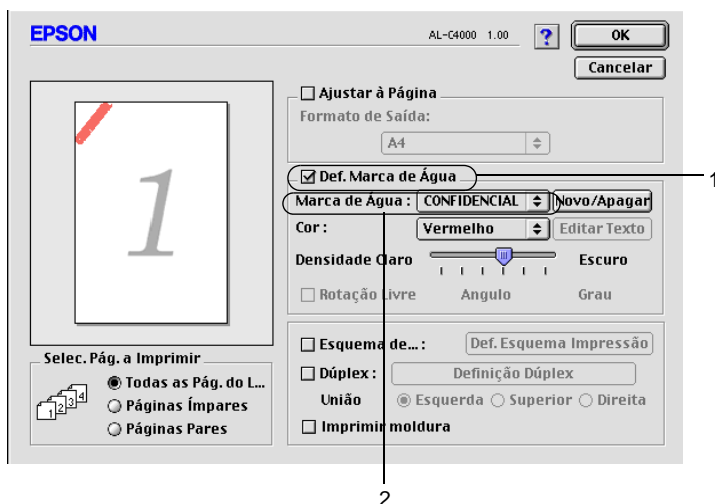
*As opções de ordem das páginas dependem das páginas seleccionadas anteriormente e da orientação.*

5. Faça clique em OK para fechar a caixa de diálogo de definições do esquema de impressão.
6. Active a opção Imprimir moldura da caixa de diálogo Esquema se pretender imprimir as páginas com uma moldura.
7. Faça clique em OK na caixa de diálogo Esquema, para aceitar as definições.

## Utilizar uma marca de água

Execute as operações relativas à utilização de uma marca de água no documento. Na caixa de diálogo Esquema, pode seleccionar uma marca de água predefinida numa lista ou seleccionar um ficheiro de bitmap (PICT) ou um ficheiro de texto como marca de água personalizada. A caixa de diálogo Esquema também permite especificar várias definições de pormenor da marca de água. Por exemplo, pode seleccionar o tamanho, a intensidade e a posição da marca de água.

1. Faça clique no ícone  Esquema da caixa de diálogo Definições Básicas. É apresentada a caixa de diálogo Esquema.
2. Active a opção Def. Marca de Água e seleccione uma marca de água da lista pendente Marca de Água.




3. Seleccione a localização da página onde pretende imprimir a marca de água, arrastando a imagem desta última sobre a janela de pré-visualização. Quando pretende redimensionar a marca de água, arraste a respectiva pega.
4. Ajuste a intensidade da imagem da marca de água, utilizando a barra de regulação Intensidade.
5. Pode rodar as marcas de água de texto personalizadas, introduzindo os graus na caixa Ângulo. Também pode activar a opção Rotação livre e rodar a marca de água de texto com o rato, na janela de pré-visualização.
6. Faça clique e  para aceitar as definições.

### ***Criar uma marca de água***

Pode criar uma marca de água de texto ou de bitmap, executando as operações apresentadas em seguida.

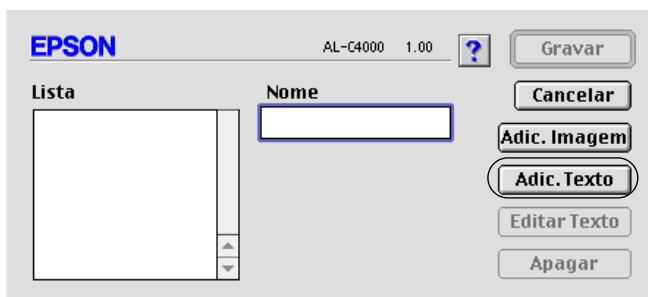
#### *Criar uma marca de água*

1. Faça clique no ícone  Esquema da caixa de diálogo Definições Básicas. É apresentada a caixa de diálogo Esquema.

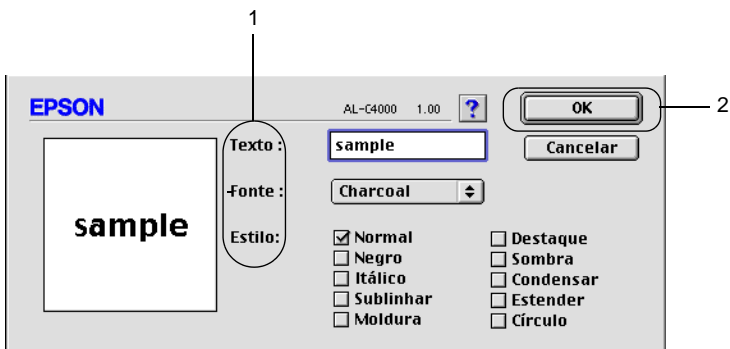
2. Active a opção Def. Marca de Água e faça clique em Novo/Apagar. É apresentada a caixa de diálogo de marca de água personalizada.



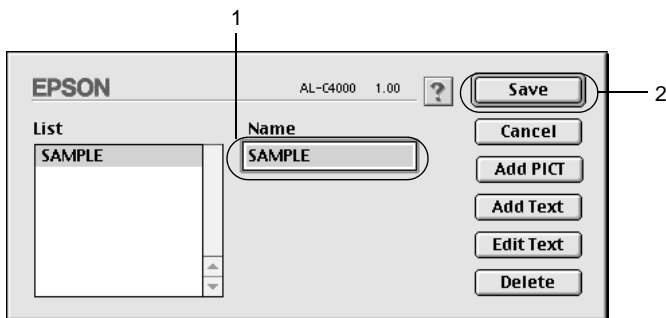
3. Faça clique em Adic. Texto na caixa de diálogo de marca de água personalizada.



4. Introduza o texto da marca de água na caixa Texto, selecione a Fonte e o Estilo e faça clique em OK, na caixa de diálogo Marca de Água.



5. Introduza o nome do ficheiro na caixa Nome e faça clique em Gravar.



**Nota:**


- ❑ Para editar a marca de água de texto gravada, selecione-a na caixa Lista e faça clique e **Editar Texto**. Terminada a edição, faça clique em **OK** para fechar a caixa de diálogo.



- ❑ *Para remover a marca de água de texto gravada, seleccione-a na caixa Lista e faça clique em Apagar. Terminada a remoção, faça clique em Gravar para fechar a caixa de diálogo.*
6. Seleccione a marca de água personalizada na lista Marca de Água da caixa de diálogo Esquema. Em seguida, faça clique em OK.

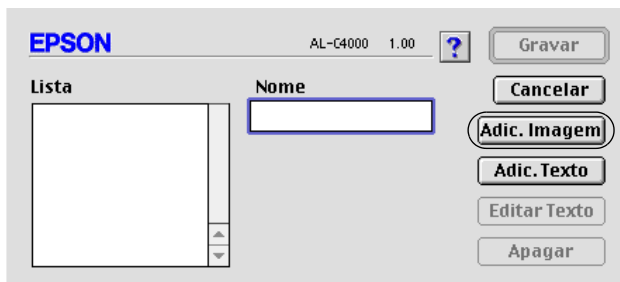
### *Criar uma marca de água de bitmap*

Antes de criar uma marca de água personalizada, deve preparar um ficheiro de bitmap (PICT).

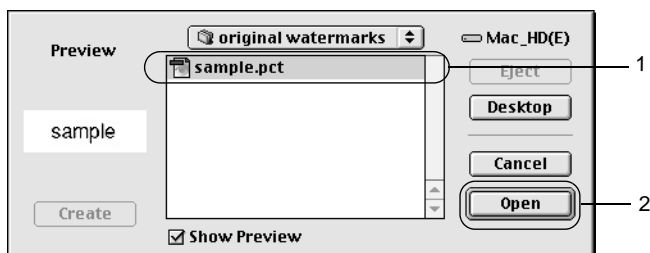
1. Faça clique no ícone  Esquema da caixa de diálogo Definições Básicas. É apresentada a caixa de diálogo Esquema. É apresentada a caixa de diálogo de marca de água personalizada.
2. Active a opção Def. Marca de Água e faça clique em Novo/Apagar.



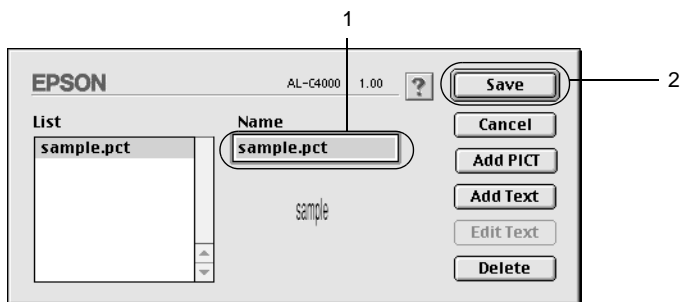
3. Faça clique em Adic. Imagem na caixa de diálogo de marca de água personalizada.



4. Selecciono o ficheiro de imagem e faça clique em Abrir. Quando se faz clique em Criar, a marca de água é apresentada na janela de pré-visualização.



5. Introduza o nome do ficheiro na caixa Gravar ficheiro convertido como e faça clique em Gravar.



**Nota:**


*Para remover a marca de água gravada, seleccione-a na caixa Lista e faça clique em Apagar. Terminada a remoção, faça clique em Gravar para fechar a caixa de diálogo.*

6. Seleccione a marca de água personalizada na lista Marca de Água da caixa de diálogo Esquema. Em seguida, faça clique em OK.

## ***Imprimir com a unidade dúplex***

Com a impressão dúplex, imprime-se em ambas as faces do papel. Quando se pretende encadernar a impressão, pode-se especificar uma margem de encadernação para ordenar as páginas do modo pretendido.


Para utilizar a impressão para união, a unidade dúplex tem de estar instalada e activada no controlador de impressão. Para activar a unidade de dúplex, seleccione o ícone AL-C8600 e feche o Selector de Recursos. No entanto, a unidade dúplex é activada automaticamente quando é instalada e a impressora está ligada ao computador correctamente.

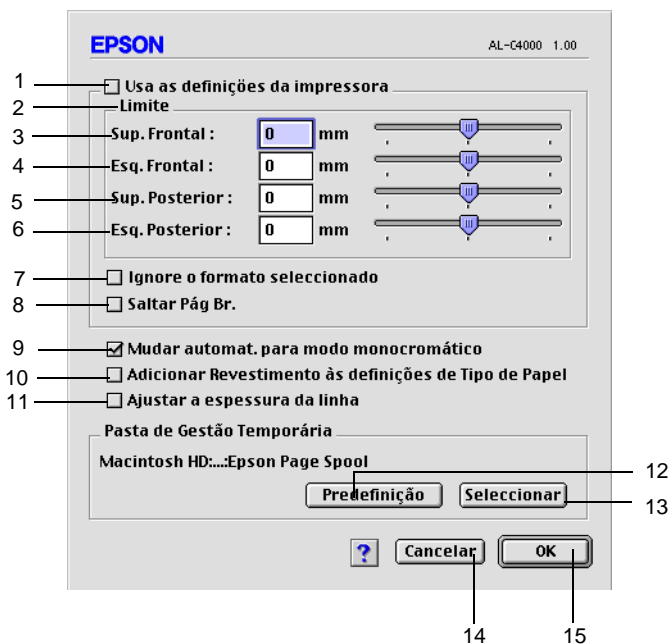
1. Faça clique no ícone  Esquema da caixa de diálogo Definições Básicas. É apresentada a caixa de diálogo Esquema.
2. Active a opção Dúplex.
3. Seleccione uma posição de união: Esquerda, Superior ou Direita.
4. Faça clique em Definição Dúplex para abrir a caixa de diálogo Definição Dúplex.
5. Especifique a Margem de União para a frente e para o verso do papel.



6. Especifique se pretende começar a imprimir pela frente ou pelo verso do papel em Iniciar Página.
7. Faça clique em OK para fechar a caixa de diálogo Definições de Dúplex.
8. Faça clique em OK na caixa de diálogo Esquema, para aceitar as definições.

## Especificar definições avançadas

Pode efectuar várias definições na caixa de diálogo Definições Avançadas. Por exemplo, Proteger Página. Para abrir a caixa de diálogo Esquema, faça clique no ícone  Definições Avançadas da caixa de diálogo Definições Básicas.



1. Opção Usar definições especificadas da impressora:

Selecione esta tecla para utilizar as definições Limite, Saltar Pág. Br. e Ignore o Formato Seleccionado do painel de controlo.

2. Limite: Permite efectuar ajustes de pormenor à posição de impressão na página.
3. Frente Superior: Ajusta a posição de impressão vertical dos dados na frente de uma página.
4. Frente Esquerda: Ajusta a posição de impressão horizontal dos dados na frente de uma página.
5. Verso Superior: Ajusta a posição de impressão vertical dos dados no verso de uma página, quando se imprime com a unidade dúplex.
6. Verso Esquerda: Ajusta a posição de impressão horizontal dos dados no verso de uma página, quando se imprime com a unidade dúplex.
7. Opção Ignore o formato seleccionado: Quando se selecciona esta opção, a impressora imprime no papel colocado, independentemente do seu tamanho.
8. Opção Saltar Página em Branco: Quando se activa esta opção, a impressora ignora as páginas em branco.
9. Opção Mudar automat. para modo monocromático: Seleccione esta opção para que a impressora analise os dados de impressão e mude automaticamente para o modo monocromático, se os dados de impressão forem a preto e branco.

- |                                                                  |                                                                                                                                                                                         |
|------------------------------------------------------------------|-----------------------------------------------------------------------------------------------------------------------------------------------------------------------------------------|
| 10. Opção Adicionar Revestimento às definições de Tipo de Papel: | Quando se activa esta opção, a definição Revestido passa a estar disponível na lista Tipo de Papel da caixa de diálogo Definições Básicas.                                              |
| 11. Opção Ajustar espessura das linhas:                          | Ajusta a espessura das linhas impressas.                                                                                                                                                |
| 12. Tecla Predefinição:                                          | Restaura as definições iniciais.                                                                                                                                                        |
| 13. Tecla Seleccionar:                                           | Selecciona a pasta de gravação do ficheiro de fila de impressão.                                                                                                                        |
| 14. Tecla Cancelar:                                              | Faça clique nesta tecla para sair da caixa de diálogo ou do controlador de impressão sem guardar as definições efectuadas.                                                              |
| 15. Tecla OK:                                                    | Faça clique nesta tecla para guardar as definições e sair da caixa de diálogo ou do controlador de impressão. As definições ficam activas até que as altere e faça novamente clique OK. |

---

## Utilizar a função Tarefa

A função Tarefa permite guardar tarefas de impressão no disco da impressora e imprimi-los mais tarde, directamente a partir do painel de controlo da impressora. Para utilizar a função Tarefa, execute as operações apresentadas nesta secção.

### **Nota:**

*Tem de haver uma unidade de disco instalada na impressora para se poder utilizar a função Reservar tarefa. Antes de começar a utilizar a função Tarefa, certifique-se de que o controlador de impressão reconhece o disco correctamente.*

A tabela apresentada em seguida descreve as opções da função Tarefa. Cada uma das opções é descrita em pormenor, mais adiante nesta secção.

<b>Opção de Tarefa</b>	<b>Descrição</b>
Reimprimir tarefa	Permite imprimir a tarefa agora e guardá-la para voltar a imprimi-la mais tarde.
Verificar tarefa	Permite imprimir uma cópia agora para verificar o conteúdo do documento antes de imprimir várias cópias.
Tarefa guardada	Permite guardar a tarefa sem a imprimir imediatamente.
Tarefa confidencial	Permite aplicar uma senha à tarefa e guardá-la para a imprimir mais tarde.



As tarefas guardadas no disco são tratadas de forma diferente, consoante a opção de Tarefa. Para mais informações, consulte as tabelas apresentadas em seguida.


<b>Opção de Tarefa</b>	<b>Número máximo de tarefas</b>	<b>Quando o máximo é excedido</b>	<b>Quando o disco está cheio</b>
Reimprimir tarefa + Verificar tarefa	64 (total combinado)	Tarefa antiga substituída automaticamente pela nova	Tarefa antiga substituída automaticamente pela nova
Tarefa guardada	64	Apagar tarefas manualmente	Apagar tarefas manualmente
Tarefa confidencial	64		

<b>Opção de Tarefa</b>	<b>Após a impressão</b>	<b>Depois de desligar a impressora ou de executar a reinicialização total</b>
Reimprimir tarefa	Os dados permanecem no disco	Os dados são apagados
Verificar tarefa		
Tarefa guardada		Os dados permanecem no disco
Tarefa confidencial	Os dados são apagado	Os dados são apagados

## ***Reimprimir tarefa***

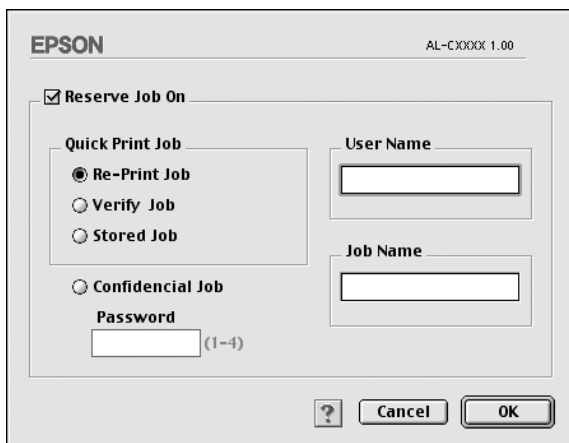
A opção Reimprimir tarefa permite guardar a tarefa que está a ser impressa, de modo a que possa ser reimpressa mais tarde, directamente a partir do painel de controlo.

Para utilizar a opção Reimprimir tarefas, execute as operações apresentadas em seguida.

1. Efectue as definições apropriadas para o documento no controlador de impressão, abra o menu Definições Básicas e faça clique no ícone  Tarefas. É apresentada a caixa de diálogo de definições das tarefas guardadas.



2. Active a opção Activar tarefas guardadas e faça clique na opção Reimprimir tarefa.




3. Introduza um nome de utilizador e um nome de tarefa nas caixas de texto correspondentes.

4. Faça clique em OK. A impressora imprime o documento e guarda os respectivos dados no disco. Para reimprimir ou apagar estes dados através do painel de controlo da impressora, consulte "Utilizar o Menu Impressão Rápida" na página 186.

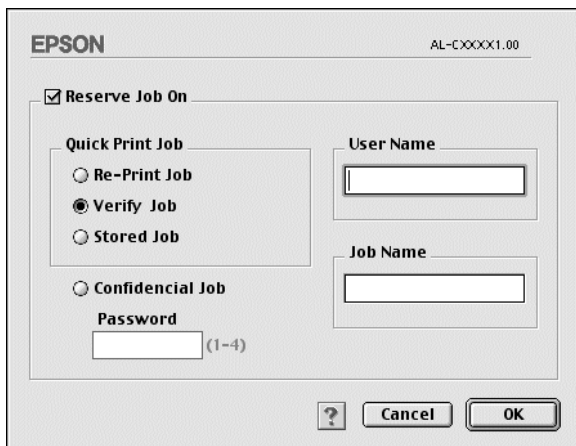
## **Verificar tarefa**

A tarefa Verificar tarefa permite imprimir uma cópia para verificar o conteúdo do documento antes de imprimir várias cópias.

Para utilizar a opção Verificar tarefa, execute as operações apresentadas em seguida.

1. Especifique o número de cópias que pretende imprimir e configure outras definições do controlador de impressão apropriadas para o documento.
2. Abra a caixa de diálogo Definições Básicas e faça clique no ícone  Tarefa. É apresentada a caixa de diálogo de definições das tarefas guardadas.

3. Seleccione a opção **Activar tarefas guardadas** e a opção **Verificar tarefa**.




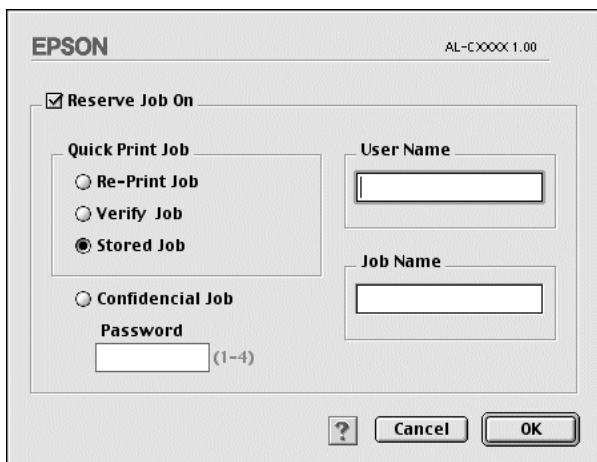
4. Introduza um nome de utilizador e um nome de tarefa nas caixas de texto correspondentes.
5. Faça clique e **OK**. A impressora imprime uma cópia do documento e guarda os dados de impressão com informações sobre o número de cópias restantes no disco. Depois de confirmar a impressão, pode imprimir as cópias restantes ou apagar estes dados através do painel de controlo da impressora. Para obter instruções, consulte "Utilizar o Menu Impressão Rápida" na página 186.

## ***Tarefa guardada***

A opção **Tarefa guardada** é útil para guardar documentos impressos regularmente, tais como facturas. Os dados guardados permanecem no disco mesmo quando a impressora é desligada ou reiniciada com a função **Reinicialização Total**.

Para guardar os dados de impressão através da opção **Tarefa guardada**, execute as operações apresentadas em seguida.

1. Efectue as definições apropriadas para o documento no controlador de impressão, abra o menu Definições Básicas e faça clique no ícone  Tarefas. É apresentada a caixa de diálogo de definições das tarefas guardadas.
2. Selecciona a opção Activar tarefas guardadas e a opção Guardada.



EPSON AL-CXXXX 1.00

Reserve Job On

**Quick Print Job**

Re-Print Job

Verify Job

Stored Job

Confidencial Job

Password  (1-4)

User Name

Job Name


? Cancel OK

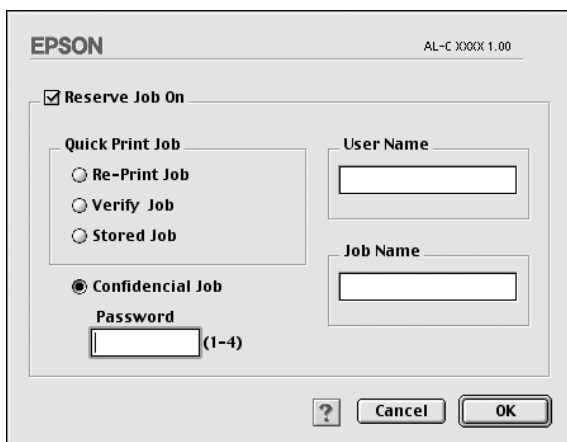
3. Introduza um nome de utilizador e um nome de tarefa nas caixas de texto correspondentes.
4. Faça clique em OK. A impressora guarda os dados de impressão no disco. Para imprimir ou apagar estes dados através do painel de controlo da impressora, consulte "Utilizar o Menu Impressão Rápida" na página 186.

## Tarefa confidencial

A opção Tarefa confidencial permite aplicar senhas às tarefas guardadas no disco.

Para guardar os dados de impressão através da opção Tarefa confidencial, execute as operações apresentadas em seguida.

1. Efectue as definições apropriadas para o documento no controlador de impressão, abra a caixa de diálogo Definições Básicas e faça clique no ícone  Tarefas. É apresentada a caixa de diálogo de definições das tarefas guardadas.
2. Seleccione a opção Activar tarefas guardadas e faça clique na tecla Tarefa confidencial.



A caixa de diálogo da Epson, intitulada "EPSON" no canto superior esquerdo e "AL-C XXXXX 1.00" no canto superior direito, apresenta a seguinte configuração:

- Uma caixa de verificação marcada "Reserve Job On".
- Um grupo de opções "Quick Print Job" com três botões de opção: "Re-Print Job", "Verify Job" e "Stored Job".
- Um botão de opção selecionado "Confidencial Job".
- Um campo de texto "User Name" com um ícone de lupa à esquerda.
- Um campo de texto "Job Name" com um ícone de lupa à esquerda.
- Um campo de texto "Password" com o rótulo "(1-4)" à direita.
- Botões de "Cancel" e "OK" no canto inferior direito, juntamente com um ícone de ajuda (?) à esquerda.

3. Introduza um nome de utilizador e um nome de tarefa nas caixas de texto correspondentes.
4. Defina a senha da tarefa, introduzindo um número de quatro dígitos na caixa de texto Senha.

**Nota:**

- ❑ *As senhas têm de ter quatro dígitos.*
  - ❑ *Só podem ser utilizados números de 1 a 4 para as senhas.*
  - ❑ *Mantenha as senhas num lugar seguro. Tem de introduzir a senha correcta para imprimir uma Tarefa confidencial.*
5. Faça clique em OK. A impressora guarda a tarefa de impressão no disco. Para imprimir ou apagar estes dado através do painel de controlo da impressora, consulte "Utilizar o Menu Tarefa Confidencial" na página187.

---

## **Controlar a impressora através do EPSON Status Monitor 3**

### **Acerca do EPSON Status Monitor 3**

O EPSON Status Monitor 3 é um utilitário que controla a impressora e apresenta informações sobre o estado actual da mesma. Por exemplo, com este utilitário, pode determinar a quantidade de toner que resta ou o tempo de utilização restante da unidade fotocondutora. Se ocorrer um erro de impressão, o utilitário apresenta uma mensagem que o descreve. O acesso ao utilitário EPSON Status Monitor 3 faz-se através do menu Apple. Para mais informações, consulte a secção que se segue.

## **Abrir o EPSON Status Monitor 3**

O EPSON Status Monitor 3 controla a impressora durante a impressão e enquanto a caixa de diálogo EPSON Status Monitor 3 estiver aberta.

Pode abrir o utilitário EPSON Status Monitor 3 seleccionando o nome alternativo EPSON Status Monitor 3 no menu Apple.

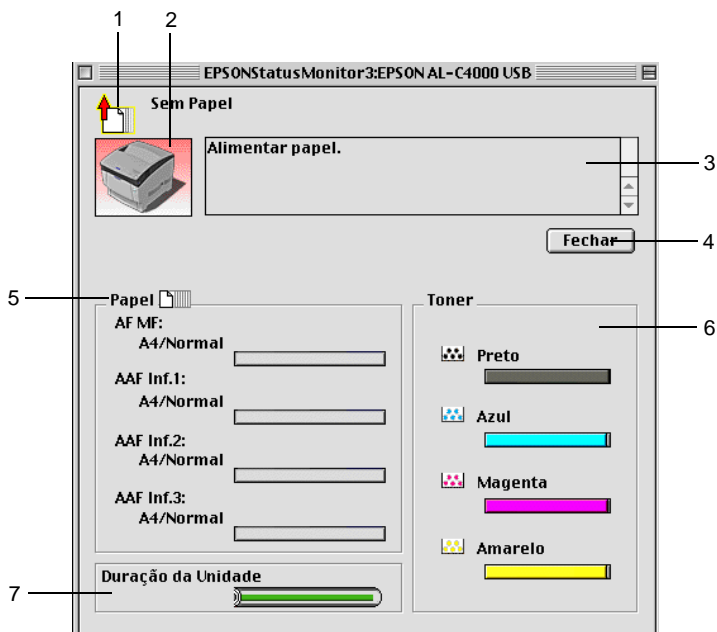
### **Nota:**

- É necessário que a porta de impressora apropriada já tenha sido seleccionada no Selector de Recursos, de modo a que as informações necessárias possam ser recebidas do controlador de impressão seleccionado quando o EPSON Status Monitor 3 é iniciado. Se a porta de impressora não estiver correcta, ocorre um erro.*
- Se alterar o controlador de impressão no Selector de Recursos enquanto o ficheiro estiver a ser impresso em segundo plano, o envio dos dados para a impressora pode ser interrompido.*
- As informações sobre o estado da impressora e dos consumíveis só aparece na janela se o Selector de Recursos estiver a obter o estado normalmente.*



## Obter as informações de estado da impressora

Pode controlar o estado da impressora e obter informações sobre os consumíveis, utilizando a caixa de diálogo EPSON Status Monitor 3.

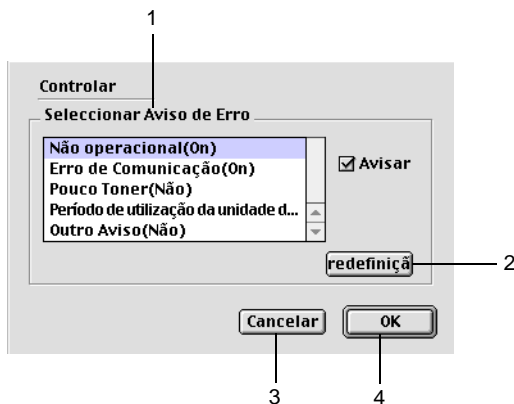


1. Ícone/Mensagem: O ícone e a mensagem indicam o estado da impressora.
2. Imagem da impressora: A imagem apresentada na área superior esquerda indica o estado da impressora, sob a forma de um gráfico.

3. Caixa de texto: A caixa de texto localizada junto da imagem da impressora indica o estado actual da impressora. Quando ocorre um problema, é apresentada a solução mais provável.
4. Tecla Fechar: Faça clique nesta tecla para fechar a caixa de diálogo.
5. Papel: Apresenta o formato, o tipo e a quantidade de papel que resta no sistema de alimentação. As informações sobre os alimentadores opcionais só são apresentadas se estes estiverem instalados.
6. Toner: Indica a quantidade de toner que resta. O ícone do toner fica intermitente quando o toner está prestes a acabar.
7. Duração da unidade fotocondutora: Indica o tempo de utilização que resta da unidade fotocondutora.

## Definir as preferências de controlo

Para efectuar definições de controlo específicas, seleccione Definições de Controlo no menu Ficheiro. É apresentada a caixa de diálogo Definições de Controlo.



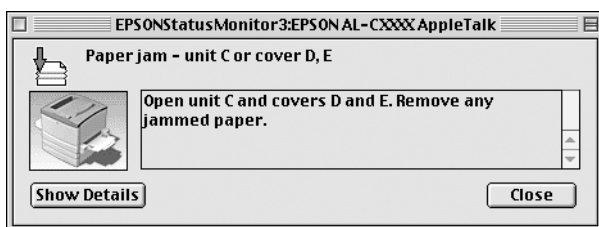
A caixa de diálogo contém as seguintes teclas e definições:

- |                        |                                                            |
|------------------------|------------------------------------------------------------|
| 1. Seleccionar Aviso:  | Selecione os tipos de erro de que pretende ser notificado. |
| 2. Tecla Predefinição: | Restaura as predefinições.                                 |
| 3. Tecla Cancelar:     | Cancela quaisquer alterações efectuadas.                   |
| 4. Tecla OK:           | Guarda as novas alterações efectuadas.                     |

## ***Janela Alerta de Estado***

Esta janela indica o tipo de erro que ocorreu e propõe uma solução possível. A janela é fechada automaticamente assim que o problema é resolvido.

A janela de Alerta de Estado aparece sempre que ocorre um erro na impressora. Esta janela também aparece de acordo com a notificação seleccionada na caixa de diálogo Controlar Preferências.

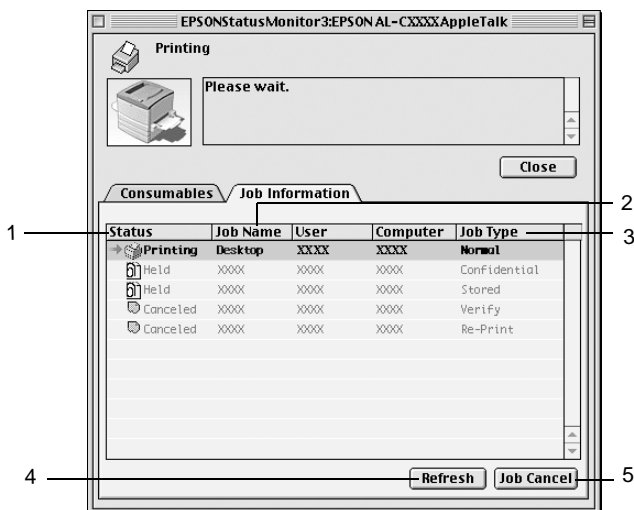


Se pretender ver informações sobre os consumíveis da impressora, faça clique em **Mostrar detalhes**. Se fizer clique nesta tecla, a Janela Alerta de Estado não desaparece, nem depois de o problema ter sido resolvido. Para a fechar, é necessário fazer clique em **Fechar**.

## Utilizar a função Gestão de tarefas

Pode obter informações sobre as tarefas de impressão através do menu Informações da Tarefa do EPSON Status Monitor 3.

Para ver o menu Informações da Tarefa, active a opção Apresentar informações da tarefa na caixa de diálogo Controlar Preferências. Em seguida, faça clique no menu Informações da Tarefa da caixa de diálogo EPSON Status Monitor 3.



1. Estado:
- A aguardar: A aguardar impressão.
  - A imprimir: A tarefa actual está a ser impressa.
  - Concluída: Indica que a tarefa foi impressa.
  - Cancelada: Indica que a tarefa foi cancelada.
  - Retida: O trabalho está retido.

2. Nome da tarefa: Apresenta os nomes de ficheiro das tarefas de impressão do utilizador. As tarefas de impressão dos outros utilizadores aparecem como -----.
3. Tipo de tarefa: Apresenta o tipo de tarefa. Quando a função Tarefa é utilizada, as tarefas são apresentadas como Guardada, Verificar, Reimprimir e Confidencial, respectivamente. Para informações sobre a função Tarefa, consulte "Utilizar a função Tarefa" na página 160.
4. Tecla Renovar: Faça clique nesta tecla para actualizar as informações deste menu.
5. Tecla Cancelar Tarefa: Se seleccionar uma tarefa e fizer clique nesta tecla, a tarefa seleccionada é cancelada.

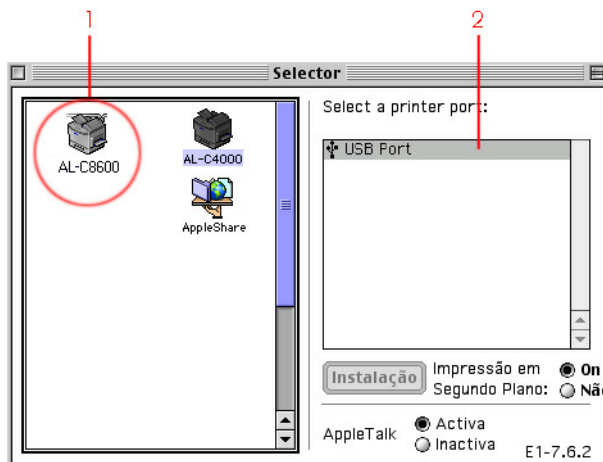
---

## **Configurar para ligação USB**

### **Nota:**

*Se estiver a ligar o cabo de interface USB ao Macintosh através de um concentrador USB, certifique-se de que liga primeiro o concentrador na cadeia. A interface USB pode ser instável, consoante o concentrador utilizado. Se ocorrerem problemas com este tipo de configuração, ligue o cabo de interface USB directamente ao conector USB do computador.*

1. Selecciono Selector de Recursos no menu Apple. Faça clique no ícone AL-C8600 e, em seguida, na porta USB à qual a impressora está ligada.



2. Selecciono Impressão em segundo plano para activar ou desactivar a impressão em segundo plano.

**Nota:**

- A impressão em segundo plano tem de ser activada para o EPSON Status Monitor 3 fazer a gestão das tarefas de impressão.*
  - Quando a impressão em segundo plano está activa, pode utilizar o Macintosh enquanto este está a preparar um documento para ser impresso.*
3. Feche o Selector de Recursos.

---


## Cancelar a impressão

Se as impressões não corresponderem às suas expectativas e contiverem caracteres ou imagens incorrectos ou danificados, pode ser necessário cancelar a impressão. Se uma tarefa de impressão continuar no PC, siga as instruções apresentadas em seguida para cancelar a impressão.

- ❑ Para cancelar a impressão, prima a tecla de ponto (.) enquanto carrega na tecla Comando. Dependendo da aplicação, a mensagem indica as operações a serem executadas para cancelar a tarefa durante a impressão. Se for este o caso, siga as instruções da mensagem.
- ❑ Durante a impressão em segundo plano, abra o EPSON Status Monitor 3 a partir do menu da aplicação. Em seguida, pare a impressão a partir do EPSON Status Monitor 3 ou elimine o ficheiro em espera.

Quando a última página sair da impressora, o indicador luminoso Operacional (verde) da impressora acende-se.

### **Nota:**

*Também pode cancelar a tarefa de impressão actual enviada pelo computador, premindo a tecla  Cancelar Tarefa no painel de controlo da impressora. Ao cancelar a tarefa, tenha cuidado para não cancelar tarefas enviadas por computadores de outros utilizadores.*



---

## ***Desinstalar o software da impressora***

Quando pretender reinstalar ou actualizar o controlador de impressão, desinstale primeiro o controlador que já está instalado.

1. Feche todas as aplicações e reinicie o Macintosh.
2. Introduza o CD-ROM do software da impressora EPSON no Macintosh.
3. Faça clique duas vezes no ícone Instalar Software.



4. Faça clique duas vezes no ícone Instalador.



5. Faça clique em **Continuar**. Quando for apresentado o ecrã do acordo de licença de software, leia o acordo e, em seguida, faça clique em **Aceitar**.
6. Seleccione **Desinstalar** no menu do canto superior esquerdo e faça clique em **Desinstalar**.

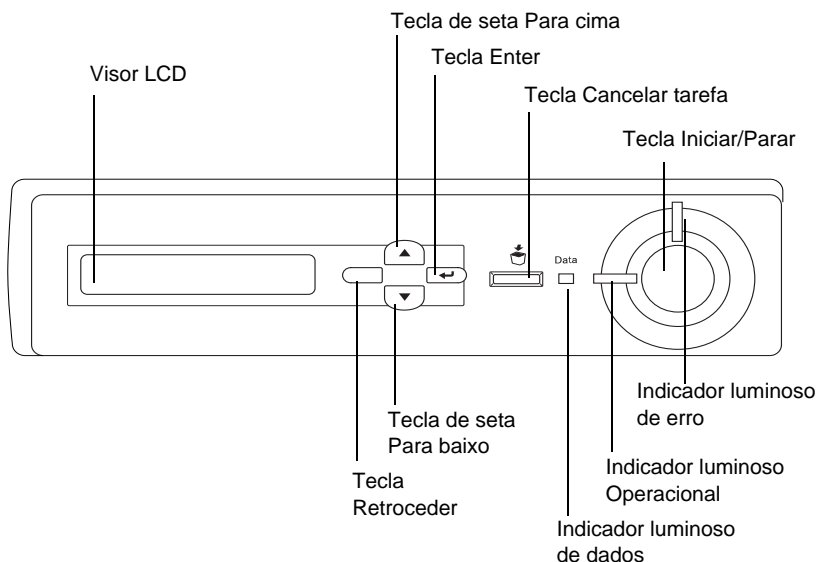
Siga as instruções apresentadas no ecrã.



# Funções do painel de controlo

## Funcionamento do painel de controlo

O painel de controlo divide-se em três elementos: um ecrã de cristais líquidos (LCD), indicadores luminosos e teclas. O visor LCD e os indicadores luminosos indicam o estado actual da impressora; as teclas do painel de controlo podem ser utilizadas para configurar a impressora, verificar os consumíveis e imprimir folhas de configuração. No entanto, as definições especificadas na aplicação e no controlador de impressão sobrepõem normalmente as que são configuradas no painel de controlo.



- |    |                                       |                                                                                                                                                                                                                                                                                  |
|----|---------------------------------------|----------------------------------------------------------------------------------------------------------------------------------------------------------------------------------------------------------------------------------------------------------------------------------|
| 1  | Visor LCD                             | Apresenta as mensagens de estado da impressora e as definições de menu do painel de controlo.                                                                                                                                                                                    |
| 2  | Para cima                             | Utilize estas teclas para aceder aos menus do painel de controlo, em que pode especificar as definições da impressora e verificar o estado dos consumíveis. Para obter instruções de utilização de cada tecla, consulte "Utilizar os menus do painel de controlo" na página 181. |
| 3  | Enter                                 |                                                                                                                                                                                                                                                                                  |
| 9  | Para baixo                            |                                                                                                                                                                                                                                                                                  |
| 10 | Teclas Retroceder                     |                                                                                                                                                                                                                                                                                  |
| 4  | Tecla Cancelar tarefa                 | Prima-o uma vez para cancelar a tarefa de impressão em curso.<br>Prima-o durante mais de dois segundos para eliminar todas as tarefas da memória, incluindo aquelas que a impressora está a receber, a guardar na unidade de disco e a imprimir.                                 |
| 5  | Tecla Iniciar/<br>Parar               | Coloca a impressora alternadamente no estado operacional e desactivada.<br>Quando o indicador luminoso de erro está intermitente e se carrega nesta tecla, o erro é eliminado e a impressora é colocada no modo operacional.                                                     |
| 6  | Indicador luminoso de erro (Vermelho) | Acende-se ou fica intermitente quando ocorre um erro.                                                                                                                                                                                                                            |

- |   |                                        |                                                                                                                                                                                                                                                                                                                          |
|---|----------------------------------------|--------------------------------------------------------------------------------------------------------------------------------------------------------------------------------------------------------------------------------------------------------------------------------------------------------------------------|
| 7 | Indicador luminoso Operacional (Verde) | Acende-se quando a impressora está operacional, para indicar que a impressora está pronta a receber e imprimir dados.<br>Quando a impressora não está operacional, este indicador luminoso está apagado.                                                                                                                 |
| 8 | Indicador luminoso de dados (Amarelo)  | Aceso quando os dados de impressão estão guardados na memória local de impressão (a área da memória da impressora que está reservada para a recepção de dados) mas ainda não estão impressos. Intermitente quando a impressora está a processar dados.<br>Apagado quando não restam dados na memória local de impressão. |

---

## ***Utilizar os menus do painel de controlo***

Pode utilizar o painel de controlo para aceder a vários menus que permitem verificar o estado dos consumíveis, imprimir folhas de configuração e configurar a impressora. Esta secção descreve a utilização dos menus do painel de controlo e indica quando é que é conveniente especificar definições através do painel de controlo.

## ***Quando é que se deve configurar a impressora através do painel de controlo***

De modo geral, as definições da impressora podem ser configuradas através do controlador de impressão e não é necessário fazê-lo através do painel de controlo. De facto, as definições do controlador de impressão sobrepõem as especificadas através do painel de controlo, razão pela qual deve utilizar os menus deste apenas para configurar definições que não seja possível especificar no software ou no controlador. Estas incluem:

- Alterar os modos de emulação e seleccionar o modo IES (Intelligent Emulation Switching - selecção inteligente de emulação)
- Especificar um canal e configurar a interface
- Escolher o tamanho da memória local utilizada para receber dados

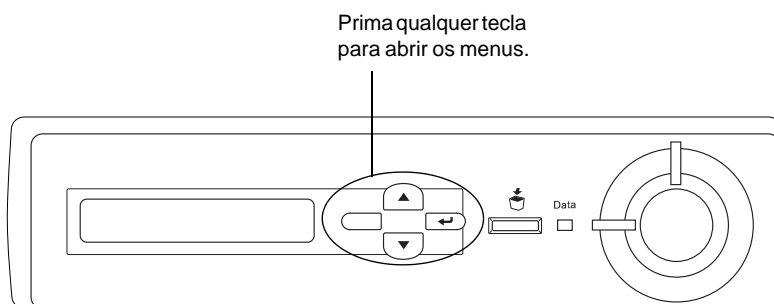
## ***Acesso aos menus do painel de controlo***

Esta secção explica como abrir, utilizar e fechar os menus do painel de controlo. Consulte as ilustrações apresentadas em seguida para obter uma visão geral das funções das teclas do painel de controlo e consulte as operações indicadas mais adiante neste capítulo para obter instruções pormenorizadas.

Para obter uma descrição completa dos itens e das definições disponíveis nos menus do painel de controlo, consulte "Menus do painel de controlo" na página 189.

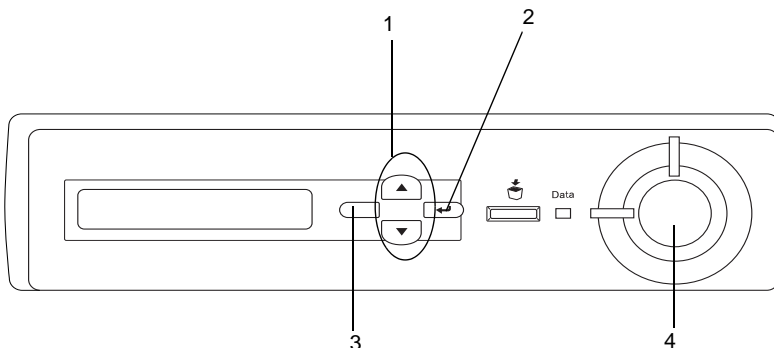
### **Acesso aos menus do painel de controlo**

Quando o indicador luminoso Operacional da impressora está aceso, se premir qualquer uma das teclas do painel de controlo apresentadas em seguida, abrem-se os menus.



## Utilizar as teclas do painel de controlo

Uma vez abertos os menus, as teclas do painel de controlo funcionam da forma descrita em seguida.


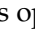



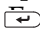
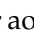
- |                                        |                                                                                              |
|----------------------------------------|----------------------------------------------------------------------------------------------|
| 1. Teclas de seta Para cima/Para baixo | Permitem percorrer os menus, as opções e as definições do nível actual.                      |
| 2. Tecla Enter                         | Permite avançar para o nível seguinte, executar as operações indicadas e activar definições. |
| 3. Tecla Retroceder                    | Permite regressar ao nível anterior.                                                         |
| 4. Tecla Iniciar/Parar                 | Permite fechar os menus do painel de controlo de qualquer nível.                             |

## Utilização dos menus

1. Certifique-se de que o indicador luminoso Operacional está aceso e prima qualquer uma das teclas indicadas anteriormente para abrir os menus.
2. Utilize as teclas de seta ▲ Para cima e ▼ Para baixo para percorrer os menus.



3. Prima a tecla ter para ver as opções de um menu. Consoante o menu, o visor LCD apresenta uma opção e a definição actual separadas por um asterisco (YYYY\*ZZZZ) ou apenas uma opção (YYYY).
4. Utilize as teclas de seta ▲ Para cima e ▼ Para baixo para percorrer as opções ou prima a tecla  Retroceder para regressar ao nível anterior.
5. Prima a tecla ter para executar as operações indicadas por uma opção, tais como imprimir uma folha de configuração ou reinicializar a impressora, ou para ver as definições disponíveis para uma opção, tais como os formatos de papel ou os modos de emulação.

Utilize as teclas de seta ▲ Para cima e ▼ Para baixo para percorrer as definições disponíveis e prima a tecla ter para seleccionar a definição pretendida e regressar ao nível anterior. Prima a tecla etroceder para regressar ao nível anterior sem alterar as definições.

**Nota:**

*É necessário desligar e voltar a ligar a impressora para activar algumas das definições. Para mais informações, consulte "Menus do painel de controlo" na página 189.*

6. Prima a tecla Iniciar/Parar para sair dos menus do painel de controlo.




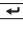
---


## ***Imprimir e apagar dados de tarefas guardadas***

As tarefas de impressão guardadas no disco opcional da impressora através das opções Reimprimir tarefa, Verificar tarefa e Tarefa guardada da função Tarefa podem ser impressas e apagadas através do menu Impressão Rápida do painel de controlo. As tarefas guardadas utilizando a opção de tarefa Confidencial podem ser impressas através do menu Tarefa Confidencial. Siga as instruções apresentadas nesta secção.

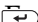
### ***Utilizar o Menu Impressão Rápida***

Execute as operações apresentadas em seguida para imprimir ou apagar dados de Reimprimir, Verificar e tarefa Guardada.

1. Certifique-se de que aparece *Operacional* ou *Repouso* no visor LCD e, em seguida, prima duas vezes a tecla ter para aceder aos menus do painel de controlo.
2. Prima a tecla de seta ▼ Para baixo várias vezes, até aparecer o *Menu Impres. Rápida* no visor LCD e, em seguida, prima a tecla ter.
3. Utilize as teclas de seta ▼ Para baixo ou ▲ Para cima para seleccionar o nome de utilizador apropriado e prima a tecla  Enter.
4. Utilize as teclas de seta ▼ Para baixo ou ▲ Para cima para seleccionar o nome da tarefa apropriada e prima a tecla  Enter.


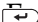

5. Para especificar o número de cópias que pretende imprimir, prima a tecla  Enter e utilize as teclas de seta ▼ Para baixo e ▲ Para cima para seleccionar o número de cópias.

Para eliminar a tarefa sem imprimir quaisquer cópias, prima a tecla de seta ▼ Para baixo para ver a opção *Apagar* no visor LCD.

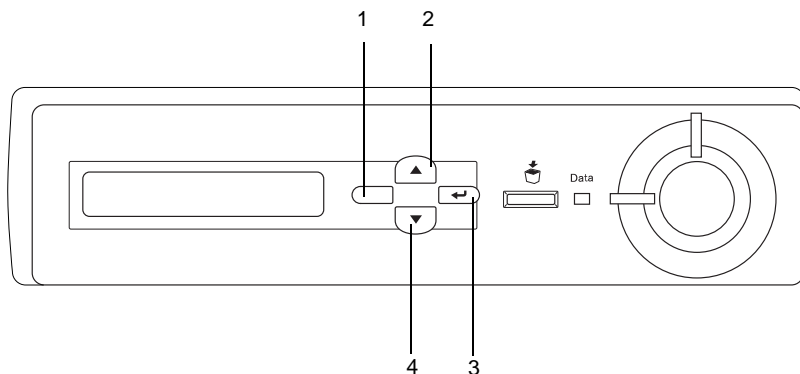
6. Prima a tecla  ter para iniciar a impressão ou apagar os dados.

## ***Utilizar o Menu Tarefa Confidencial***

Para imprimir ou apagar dados de tarefas confidenciais, execute as operações apresentadas em seguida.

1. Certifique-se de que aparece *Operacional* ou *Repouso* no visor LCD e, em seguida, prima duas vezes a tecla  ter para aceder aos menus do painel de controlo.
2. Prima a tecla de seta ▼ Para baixo várias vezes, até aparecer o *Menu Tarefa Confid.* no visor LCD e, em seguida, prima a tecla  ter.
3. Utilize as teclas de seta ▼ Para baixo ou ▲ Para cima para seleccionar o nome de utilizador apropriado e prima a tecla  Enter.

4. Introduza a sua senha de quatro dígitos, utilizando as teclas correspondentes, da forma indicada em seguida.



**Nota:**

- ❑ *As senhas têm sempre quatro dígitos.*
  - ❑ *As senhas são constituídas por números de 1 a 4.*
  - ❑ *Se nenhuma das tarefas de impressão tiver sido guardada com a senha introduzida, a mensagem Erro de senha aparece por instantes no visor LCD e a impressora sai dos menus do painel de controlo. Confirme a senha e tente de novo.*
5. Utilize as teclas de seta ▼ Para baixo ou ▲ Para cima para seleccionar o nome da tarefa apropriada e prima a tecla Enter.
  6. Para especificar o número de cópias que pretende imprimir, prima a tecla Enter e utilize as teclas de seta ▼ Para baixo e ▲ Para cima para seleccionar o número de cópias.
- Para eliminar a tarefa, prima a tecla de seta ▼ Para baixo para ver a opção no visor LCD.
7. Prima a tecla Enter para iniciar a impressão ou apagar os dados.

---

## **Menus do painel de controlo**

Para obter um resumo dos menus do painel de controlo, consulte a tabela apresentada em seguida. Para obter informações sobre as opções e as definições dos menus, consulte as descrições de cada menu apresentadas mais adiante nesta secção.

### **Resumo dos menus do painel de controlo**

A tabela seguinte apresenta a ordem pela qual os menus do painel de controlo e as respectivas opções aparecem no visor LCD.

Prima as teclas de seta ▲ Para cima e ▼ Para baixo para percorrer os menus. Os menus e as respectivas opções aparecem pela ordem apresentada em seguida.

**Nota:**

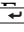
*Alguns menus e itens apresentados nesta tabela aparecem apenas quando o dispositivo opcional correspondente está instalado ou quando uma determinada definição foi efectuada.*

<b>Menu</b>	<b>Item</b>
Menu Informações	Folha Config., Lista de Tarefas, Lista Fundos Página, Folha Config. Rede, Folha Config. Aux, Folha Config. PS3, Lista Fontes PS3, Lista Fontes LJ4, Lista Fontes ESCP2, Lista Fontes FX, Lista Fontes I239X, Toner C, Toner M, Toner Y, Toner K, Fotocondutor, Total de Páginas, Páginas Cor, Páginas P/B
Menu Alim. Papel	Form. Alim.MF, Formato INF1, Formato INF2, Formato INF3, Tipo MF, Tipo INF1, Tipo INF2, Tipo INF
Menu Emulação	Paralelo, USB
Menu Impressão	Formato Página, Largura A4, Orientação, Resolução, RITech, Modo Económico, Optimiza Imagem, Limite Sup., Limite Esq., Limite S-V, Limite E-V

<b>Menu</b>	<b>Item</b>
Menu Config.Básica	Lang, Intervalo, Sistema Alim., Recptr, Modo MF, Alim. Manual, Cópias, Dúplex, União, Iniciar Página, Tipo de Papel, FaceDoPapel, Saltar Pág. Br., Eject. Pág. Auto, Form. Ignorado, Autocontin., Proteger Página, Contraste LCD
Menu Impressão Rápida	Utilizador, Tarefa, Cópias, Apagar
Menu Tarefa Confid.	Utilizador, Inserir Senha, Tarefa, Cópias, Apagar
Menu Reiniciar	Limpar aviso, Reinicialização, Reinicial. Total, Inicializ. SelecType
Menu Paralelo	I/F Paralelo, Velocidade, Bidirec., Mem. Local
Menu USB	I/F USB, Mem. Local
Menu LJ4	Fonte, N°da Fonte, Densidade, Altura, Jogo, Formato, Jogo Partida, Jogo Destino, Função CR, Função LF, Atribuição Alim.
Menu GL2	Modo GL, Escala, Origem, Caneta, Fim, Junção, Caneta0, Caneta1, Caneta2, Caneta3, Caneta4, Caneta5, Caneta6
Menu PS3	Folha Erro, Coloração, Protec. Imagem
Menu ESCP2	Fonte, Densidade, Condensado, Margem Sup, Texto, Tab.CG, País, Auto CR, Auto LF, Img. Bitmap, Forma do Zero
Menu FX	Fonte, Densidade, Condensado, Margem Sup, Texto, Tab.CG, País, Auto CR, Auto LF, Img. Bitmap, Forma do Zero
Menu I239X	Fonte, Densidade, Página Código, Margem Sup, Texto, Auto CR, Auto LF, Gráficos Alt., Img. Bitmap, Forma do Zero, Jogo Caracteres

## Menu Informações

A partir deste menu, pode verificar o nível do toner e a quantidade restante dos consumíveis. Também pode imprimir folhas de configuração e listas que mostram as definições actuais da impressora, as fontes disponíveis e um resumo das funções disponíveis.

Prima a tecla de seta ▼ Para baixo ou ▲ Para cima, para seleccionar uma opção. Prima a tecla  ter para imprimir a folha de configuração ou a lista de fontes.

Item	Definições
Folha Config.	–
Lista de Tarefas	(Aparece quando a Lista de Tarefas está registada.)
Lista Fundos Página	(Aparece quando a Lista de Fundos de Página está registada.)
Folha Config. Rede	–
Folha Config. AUX*	–
Folha Config. PS3**	–
Lista Fontes PS3**	–
Lista Fontes LJ4	–
Lista Fontes ESCP2	–
Lista Fontes FX	–
Lista Fontes I239X	–
Toner C	0****1, 0*** 1, ** 1, 0* 1, 0 1
Toner M	0****1, 0*** 1, ** 1, 0* 1, 0 1
Toner Y	0****1, 0*** 1, ** 1, 0* 1, 0 1
Toner K	0****1, 0*** 1, ** 1, 0* 1, 0 1
Fotocondutor	0****1, 0*** 1, ** 1, 0* 1, 0 1

Total de Páginas	0 a 99999999
Páginas cor	0 a 99999999
Páginas P/B	0 a 99999999

\* Disponível apenas quando está instalada uma placa de interface opcional.

\*\* Disponível apenas quando o módulo ROM de Adobe PostScript 3 ROM está instalado.

### *Folha Config., Folha Config. Rede, Folha Config. Aux, Folha Config. P S3*

Imprime uma folha que indica a configuração actual da impressora e as opções instaladas. Estas folhas podem ser úteis para verificar se as opções foram instaladas correctamente.

### *Lista de Tarefas*

Imprime uma lista das tarefas de impressão guardadas no disco opcional.

### *Lista Fundos Página*

Imprime uma lista dos fundos de página guardados no disco opcional.

### *Lista Fontes PS3, Lista Fontes LJ4, Lista Fontes ESCP2, Lista Fontes FX, Lista Fontes I239X*

Imprime uma lista das fontes disponíveis na emulação de impressora seleccionada.



### *Toner C/Toner M/Toner Y/Toner K/Fotocondutor*

Indica a quantidade de toner que resta nas unidades e o tempo de funcionamento restante da unidade fotocondutora, da forma indicada em seguida:

0****1		(100 a 76%)
0*** 1		(75 a 51%)
0** 1		(50 a 26%)
0* 1		(25 a 1%)
0 1		(0%)

### *Total de Páginas*

Mostra o número total de páginas impressas pela impressora.

### *Páginas cor*

Mostra o número total de páginas a cores impressas pela impressora.

### *Páginas P/B*

Mostra o número total de páginas a preto e branco impressas pela impressora.

## ***Menu Alim. Papel***

Este menu permite especificar o formato e o tipo do papel colocado no alimentador MF. O acesso a este menu também permite verificar o formato do papel actualmente colocado nos alimentadores inferiores.

As definições de tipo de papel existentes neste menu também podem ser especificadas através do controlador de impressão. As definições efectuadas no controlador de impressão sobrepõem as do painel de controlo, razão pela qual deve utilizar o controlador de impressão sempre que possível.

Item	Definições (padrão em negro)
Formato do alimentador MF	<b>A4</b> , A3, A5, B4, B5, LT, HLT, LGL, GLT, GLG, B, EXE, F4, MON, C10, DL, C6, C5, IB5, A3W
Formato INF	A4, A3, B4, LT, LGL, B, EXE, A3W
Formato INF2*	A4, A3, B4, LT, LGL, B, EXE
Formato INF3*	A4, A3, B4, LT, LGL, B, EXE
Tipo MF	<b>Normal</b> , Timbrado, Reciclado, Cor, Transp., Etiquetas
Tipo INF1	<b>Normal</b> , Timbrado, Reciclado, Cor
Tipo INF2*	<b>Normal</b> , Timbrado, Reciclado, Cor
Tipo INF3*	<b>Normal</b> , Timbrado, Reciclado, Cor

\* Disponível apenas quando o Alimentador de Alta Capacidade opcional está instalado.

### *Formato do alimentador MF*

Neste menu, seleccione o formato de papel.

### *Formato INF1, Formato INF2, Formato INF3*

Apresenta o formato de papel colocado nos alimentadores inferiores padrão ou opcionais. Não é possível alterar o formato de papel neste menu.

### *Tipo MF*

Permite definir o tipo de papel colocado no alimentador MF.

### *Tipo INF1, Tipo INF2, Tipo INF3*

Permite seleccionar o tipo de papel colocado nos alimentadores inferiores padrão ou opcionais.

## ***Menu Emulação***

Utilize este menu para seleccionar o modo de emulação da impressora. Pode especificar emulações diferentes para cada uma das interfaces, ou seja, para cada computador ao qual é impressora é ligada. Uma vez que cada modo de emulação inclui opções específicas, efectue as definições no menu LJ4, ESCP2, FX, GL2 ou I239X, conforme necessário. As definições disponíveis são as mesmas para todas as interfaces.

<b>Item</b>	<b>Definições (padrão em negro)</b>
Paralelo	<b>Auto</b> , LJ4, ESCP2, FX, I239X, PS3*, GL2
USB	<b>Auto</b> , LJ4, ESCP2, FX, I239X, PS3*, GL2

\* Disponível apenas quando o módulo ROM de Adobe PostScript 3 ROM está instalado.

## Menu Impressão

Este menu permite efectuar definições de impressão gerais, tais como o Formato de Página e a Orientação, quando se imprime a partir de uma aplicação ou de um sistema operativo que não suporta o controlador de impressão. Certifique-se de que, sempre que possível, utiliza o controlador de impressão para efectuar estas definições, uma vez que as definições especificadas no computador sobrepõem as configuradas no painel de controlo.

Item	Definições (padrão em negro)
Formato Página	<b>A4</b> , A3, A5, B4, B5, LT, HLT, LGL, GLT, GLG, B, EXE, F4, MON, C10, DL, C6, C5, IB5, CTM, A3W
A4 W	<b>Não</b> , Sim
Orientação	<b>Vert.</b> , Horiz.
Resolução	<b>600</b> , 300
RITech	<b>Sim</b> , Não
Modo económico	<b>Não</b> , Sim
Optimiza imagem	<b>Auto</b> , Não, Sim
Límite superior	-150,0 a <b>0,0</b> a 150,0 mm em incrementos de 0,5
Límite esquerdo	-150,0 a <b>0,0</b> a 150,0 mm em incrementos de 0,5
Límite S-V	-150,0 a <b>0,0</b> a 150,0 mm em incrementos de 0,5
Límite E-V	-150,0 a <b>0,0</b> a 150,0 mm em incrementos de 0,5

### Formato Página

Especifica o formato de papel.

### A4 W

Se seleccionar **Sim**, as margens esquerda e direita são aumentadas de 3,4 para 4 mm.

## *Orientação*

Indica se a página é impressa na orientação vertical ou horizontal.

## *Resolução*

Indica a resolução de impressão.

## *RITech*

Se activar o RIT, as linhas, o texto e os gráficos produzidos aparecem mais suaves e nítidos.

## *Modo económico*

Quando se selecciona esta definição, a impressora economiza toner, substituindo o interior preto dos caracteres por uma sombra de cinzento. Os caracteres são contornados a preto nas extremidades direita e inferior.

## *Optimiza imagem*

Quando este modo está activo, a qualidade dos gráficos é reduzida. Reduz a quantidade de dados gráficos quando é atingido o limite da memória, permitindo a impressão de documentos complexos.

## *Limite superior*

Permite efectuar ajustes de pormenor à posição de impressão vertical da página.



### ***Importante:***

*Certifique-se de que a página impressa não ultrapassa o bordo do papel. Caso contrário, pode danificar a impressora.*

### *Limite esquerdo*

Permite efectuar ajustes de pormenor à posição de impressão horizontal da página. Isto é útil para efectuar ajustes de pormenor quando se utiliza o modo de alimentação manual.



#### ***Importante:***

*Certifique-se de que a página impressa não ultrapassa o bordo do papel. Caso contrário, pode danificar a impressora.*

### *Limite S-V*

Permite ajustar a posição de impressão vertical do verso do papel, ao imprimir em frente e verso. Utilize esta definição se as impressões do verso não corresponderem ao esperado.

### *Limite E-V*

Permite ajustar a posição de impressão horizontal do verso do papel, ao imprimir em frente e verso. Utilize esta definição se as impressões do verso não corresponderem ao esperado.

## ***Menu Config.Básica***

Este menu permite efectuar várias definições de configuração básica relacionadas com os sistemas de alimentação, os modos de alimentação e o tratamento de erros. Também pode utilizar este menu para seleccionar a língua de visualização do visor LCD e ajustar a posição de registo de cada uma das cores.

Item	Definições (padrão em negro)
Líng.	<b>English</b> , Français, Deutsch, ITALIANO, ESPAÑOL, SVENSKA, Dansk, Nederl., SUOMI, Português
Intervalo	0, 5 a <b>60</b> a 300 em incrementos de 1
Sistema Alim.	<b>Auto</b> , MP, LC1, LC2*, LC3*
Receptor	<b>Voltado para baixo</b> , Voltado para cima
Modo MF	<b>Normal</b> , Último
Alimentação manual	<b>Não</b> , Sim
Cópias	<b>1</b> a 999
Dúplex*	<b>Não</b> , Sim
União*	<b>Margem Longa</b> , Margem Curta
Pág. Inicial*	<b>Frente</b> , Verso
Tipo de papel	<b>Normal</b> , Grosso, + Grosso, Transp., Revestido
FaceDoPapel	<b>Frente</b> , Verso
Avanço Pág. Br**	<b>Não</b> , Sim
Eject. Pág. Auto	<b>Não</b> , Sim
Form. Ignorado	<b>Não</b> , Sim
Autocontin.	<b>Não</b> , Sim
Proteger Pág.	<b>Auto</b> , Sim
Contraste do LCD	0 a <b>9</b> a 15

\* Disponível apenas quando o dispositivo opcional correspondente está instalado.

\*\* Disponível apenas no modo PCL5e, ESC/Page, ESC/P2 ou I239X.

### *Líng.*

Permite especificar a língua apresentada no visor LCD e impressa na folha de configuração.

## *Intervalo*

Permite especificar o tempo que a impressora deve aguardar quando estiver operacional e não forem recebidos nenhuns dados. Quando este tempo se esgotar, a impressora procura novos dados de impressão noutras interfaces.

## *Sistema Alim.*

Permite especificar se o papel é alimentado na impressora a partir do alimentador MF, do alimentador inferior padrão ou do alimentador de papel opcional, quando o Tipo de Papel seleccionado é Normal.

Se seleccionar Auto, o papel é alimentado a partir do sistema de alimentação que contém papel com o Formato de Papel definido.

Se o Formato de Página seleccionado for de envelope (IB5, C10, C6, DL, MON, C5), o papel é sempre alimentado a partir do alimentador MF. Se seleccionar o Tipo de Papel Grosso, + Grosso, Transp. ou Revestido, o papel é sempre alimentado a partir do alimentador MF.

## *Receptor*

Permite seleccionar Voltado para baixo ou Voltado para cima, para o receptor.

## *Modo MF*

Esta definição determina se o alimentador MF tem a prioridade mais alta ou mais baixa quando o Sistema de Alimentação seleccionado no controlador de impressão é Auto. Quando o Modo MF seleccionado é Normal, o alimentador MF é o sistema de alimentação com prioridade mais alta. Se seleccionar Último, o alimentador MF tem a prioridade mais baixa.



### *Alimentação manual*

Permite seleccionar o modo de alimentação manual para todos os sistemas de alimentação. Para mais informações sobre o modo de alimentação manual, consulte "Colocar papel manualmente" na página 32.

### *Cópias*

Indica o número de cópias a imprimir, de 1 a 999.

### *Dúplex*

Activa ou desactiva a impressão em frente e verso.

### *União*

Indica a direcção de encadernação da impressão.

### *Pág. Inicial*

Indica se a impressão começa na frente ou no verso da página.

### *Tipo de papel*

Especifica o tipo de papel a ser utilizado para imprimir. A impressora ajusta a velocidade de impressão de acordo com esta definição. A velocidade de impressão é reduzida quando se selecciona Grosso, + Grosso, Transp. ou Revestido.

### *FaceDoPapel*

Selecione Frente quando imprimir na frente de papel grosso (Grosso), muito grosso (+ Grosso) ou envelopes.

Selecione Verso quando imprimir no verso de papel grosso (Grosso), muito grosso (+ Grosso) ou envelopes.

### *Avanço Pág. Br*

Permite saltar as páginas em branco ao imprimir. Esta definição está disponível quando se imprime no modo PCL5e, ESC/Page, ESCP2, FX ou I239X.

### *Eject. Pág. Auto*

Indica se o papel deve ou não ser ejetado automaticamente ao ser atingido o limite especificado na definição Intervalo. A predefinição é *Não*, o que significa que o papel não é ejetado quando é atingido o limite do intervalo.

### *Form. Ignorado*

Se pretender ignorar os erros de formato de papel, seleccione *Sim*. Quando esta opção é activada, a impressora continua a imprimir, mesmo quando o tamanho da imagem excede a área de impressão do formato de papel especificado. Isto pode fazer com que apareçam manchas, pelo facto de o toner não ser transferido correctamente para o papel. Quando esta opção está desactivada, a impressora pára de imprimir se ocorrer um erro de formato de papel.

### *Autocontin.*

Quando se activa esta definição, a impressora continua a imprimir automaticamente após um determinado período de tempo, quando ocorre um dos seguintes erros: Def. Papel, Imp.Sobrecarregada, ou Mem. Saturada. Quando esta opção está desactivada, é necessário premir a tecla Iniciar/Parar para continuar a imprimir.

## *Proteger Pág.*

Atribui mais memória da impressora à impressão de dados, em vez da sua recepção. Pode ser necessário activar esta definição se estiver a imprimir uma página muito complexa. Se aparecer a mensagem de erro *Imp. Sobrecarregada* no visor LCD durante a impressão, active esta opção e volte a imprimir os dados. Isto reduz a quantidade de memória reservada à recepção de dados, razão pela qual o computador pode demorar mais tempo para enviar a tarefa de impressão, mas permite imprimir tarefas complexas. De um modo geral, a opção *Proteger Pág.* funciona melhor quando o parâmetro *Auto* está seleccionado. Também é necessário aumentar a memória da impressora, se os erros de memória se repetirem.

### ***Nota:***

*Quando se altera a definição *Proteger Pág.*, a memória da impressora é reconfigurada, apagando todas as fontes descarregadas.*

## *Contraste do LCD*

Ajusta o contraste do visor LCD. Utilize as teclas de seta ▲ Para cima e ▼ Para baixo para definir um contraste entre 0 (mais baixo) e 15 (mais alto).

## **Menu Impressão Rápida**

Este menu permite imprimir ou eliminar tarefas de impressão guardadas no disco opcional da impressora, utilizando a função de Impressão Rápida (Reimprimir tarefa, Verificar tarefa, Tarefa guardada) da função Tarefa do controlador de impressão. Este menu é apresentado quando a função é utilizada. Para obter instruções de utilização deste menu, consulte "Utilizar o Menu Impressão Rápida" na página 186.

<b>Item</b>	<b>Definições (padrão em negro)</b>
Utilizador	xxxxxxxxxxxxxx
Tarefa	xxxxxxxxxxxxxx
Cópias	1 a 999
Apagar	–

## **Menu Tarefa Confid.**

Este menu permite imprimir ou eliminar as tarefas de impressão guardadas no disco opcional da impressora, utilizando a opção Tarefa Confidencial da função Tarefa do controlador de impressão. É necessário introduzir a senha correcta para ter acesso a estes dados. Este menu é apresentado quando a função é utilizada. Para obter instruções de utilização deste menu, consulte "Utilizar o Menu Tarefa Confidencial" na página 187.

<b>Item</b>	<b>Definições (padrão em negro)</b>
Utilizador	xxxxxxxxxxxxxx
Inserir Senha	XXXX
Tarefa	xxxxxxxxxxxxxx
Cópias	1 a 999
Apagar	–

## **Menu Reiniciar**

Este menu permite cancelar a impressão e reinicializar as definições da impressora.

<b>Item</b>	<b>Definições (padrão em negro)</b>
Limpar aviso	–
Reinicialização	–
Reinicial. total	–
Inicializ. SelecType	–

### ***Limpar aviso***

Limpa as mensagens de aviso apresentadas no visor LCD.

### ***Reinicialização***

Pára a impressão da tarefa e curso e elimina-a da interface activa. É possível que pretenda reinicializar a impressora quando ocorrer um problema com a tarefa de impressão e a impressora não conseguir imprimi-la.

### ***Reinicial. total***

Pára a impressão, limpa a memória da impressora e restaura as predefinições da impressora. São apagadas as tarefas de impressão recebidas de todas as interfaces.

#### ***Nota:***

*A execução de uma Reinicialização Total apaga as tarefas de impressão recebidas de todas as interfaces. Tenha cuidado para não interromper as tarefas de outros utilizadores.*

## *Inicializ. SelecType*

Restaura as predefinições dos menus do painel de controlo. As definições de Total de Páginas, Páginas Cor, Páginas P/B, Contadores de toner de todas as unidades e Menu Paralelo não são reinicializadas.

## **Menu Paralelo**

Estas definições controlam a comunicação entre a impressora e o computador quando se utiliza a interface paralela.

<b>Item</b>	<b>Definições (padrão em negro)</b>
I/F Paralelo	<b>Sim</b> , Não
Velocidade	<b>Rápida</b> , Normal
Bidirec.	Nibble, <b>ECP</b> , Não
Mem. Local	<b>Normal</b> , Máxima, Mínima

### *I/F Paralelo*

Permite activar ou desactivar a interface paralela.

### *Velocidade*

Indica a largura dos impulsos do sinal ACKNLG ao serem recebidos dados no modo Compatibilidade ou Nibble. Com a opção **Rápida** seleccionada, a largura dos impulsos é de cerca de 1  $\mu$ s. Com a opção **Normal**, a largura dos impulsos é de aproximadamente 10  $\mu$ s.

### *Bidirec.*

Permite especificar o modo das comunicações bidireccionais. Quando se selecciona **Não**, as comunicações bidireccionais são desactivadas.

## Mem. Local

Determina a quantidade de memória que deve ser utilizada ao receber e imprimir dados. Se a opção seleccionada for *Máxima*, é atribuída mais memória à recepção de dados. Se a opção seleccionada for *Mínima*, é atribuída mais memória à impressão de dados.

### *Nota:*

- Para activar as definições de Mem. Local, tem de desligar a impressora durante mais de cinco segundos e, depois, voltar a ligá-la. Também pode executar uma operação de Reinicialização Total, da forma indicada na secção "Menu Reiniciar" na página 205.*
- Quando se reinicializa a impressora, são eliminadas todas as tarefas de impressão. Antes de reinicializar a impressora, certifique-se de que o indicador luminoso "Operacional" não está a piscar.*

## Menu USB

Estas definições controlam a comunicação entre a impressora e o computador quando se utiliza a interface USB.

Item	Definições (padrão em negro)
I/F USB	<b>Sim</b> , Não
Mem. Local	<b>Normal</b> , Máxima, Mínima

### I/F USB

Permite activar ou desactivar a interface USB.

## *Mem. Local*

Determina a quantidade de memória que deve ser utilizada ao receber e imprimir dados. Se a opção seleccionada for *Máxima*, é atribuída mais memória à recepção de dados. Se a opção seleccionada for *Mínima*, é atribuída mais memória à impressão de dados.

### *Nota:*

- Para activar as definições de Mem. Local, tem de desligar a impressora durante mais de cinco segundos e, depois, voltar a ligá-la. Também pode executar uma operação de Reinicialização Total, da forma indicada na secção "Menu Reiniciar" na página 205.*
- Quando se reinicializa a impressora, são eliminadas todas as tarefas de impressão. Antes de reinicializar a impressora, certifique-se de que o indicador luminoso "Operacional" não está a piscar.*



## Menu LJ4

Estas definições controlam os conjuntos de fontes e de símbolos do modo LJ4.

Item	Definições (padrão em negro)
Fonte	<b>Residente</b> , Transferida, ROM A*, ROM B*
Nº da fonte	<b>0</b> a disponível (Máx. 65535)
Densidade**	0,44 a <b>10,00</b> a 99,99 cpp em incrementos de 0,01 cpp
Altura**	4,00 a <b>12,00</b> a 999,75 pontos em incrementos de 0,5
Jogo	<b>IBM-US</b> , Roman-8, Roman-9, ECM94-1, 8859-2 ISO, 8859-9 ISO, 8859-10ISO, 8859-15ISO, PcBlt775, IBM-DN, PcMultiling, PcE.Europe, PcTk437, PcEur858, Pc1004, WiAnsi, WiE.Europe, WiTurkish, WiBALT, DeskTop, PsText, VeInternati, VeUS, MsPublishin, Math-8, PsMath, VeMath, PiFont, Legal, UK, ANSI ASCII, Swedis2, Italian, Spanish, German, Norweg1, French2, Windows, McText, Pclcelandic, Pclt774, PcTurk1, PcPortugues, PcEt850, PcTurk2, PcCanFrench, PcSI437, PcNordic, 8859-3 ISO, 8859-4 ISO, WiBaltic, WiEstonian, WiLatvian, Mazowia, CodeMJK, BpBRASCII, BpAbicomp, PcGk437, PcGk851, PcGk869, 8859-7 ISO, WiGreek, Europe3, PcCy855, PcCy866, Pclt866, PcUkr866, Pclit771, 8859-5 ISO, WiCyrillic, Bulgarian, Hebrew7, 8859-8 ISO, Hebrew8, PcHe862, Arabic8, PcAr864, 8859-6 ISO, OCR A, OCR B
Página	5 a <b>64</b> a 128 linhas
Jogo Partida	0 a <b>277</b> a 3199
Jogo Destino	0 a <b>277</b> a 3199
Função CR	<b>CR</b> , CR + LF
Função LF	<b>LF</b> , CR + LF
Atribuição alim.	4, <b>4K</b> , 5S

\* Disponível apenas quando está instalado um módulo ROM de fontes opcional.

**Nota:**

*Se, normalmente, utilizar o controlador de impressão da HP LaserJet 4 para imprimir, deve alterar as definições nesse controlador, sempre que possível. As definições do controlador de impressão sobrepõem sempre as do Menu LJ4.*

**Fonte**

Define a origem predefinida das fontes.

**Nº da fonte**

Define o número de fonte predefinido da fonte padrão. O número disponível depende da definição especificada.

**Densidade**

Especifica a densidade predefinida das fontes se a fonte for escalável e de densidade fixa. Pode seleccionar um valor de 0,44 a 99,99 cpp (caracteres por polegada), em incrementos de 0,01 cpp. Esta opção pode não estar disponível, consoante as definições de Fonte ou de Nº da Fonte.

**Altura**

Especifica a altura predefinida das fontes se a fonte for escalável e proporcional. Pode seleccionar um valor de 4,00 a 999,75 pontos, em incrementos de 0,25 pontos. Esta opção pode não estar disponível, consoante as definições de Fonte ou de Nº da Fonte.

**Jogo**

Selecciona um conjunto de símbolos predefinido. Se a fonte seleccionada nas definições de Fonte e Nº da Fonte não estiver disponível na nova definição Jogo, as definições de Fonte e Nº da Fonte são substituídas automaticamente pela predefinição, IBM-US.

## *Página*

Selecciona o número de linhas para o formato e orientação de papel seleccionados. Isto também causa a alteração do espaçamento de linha (VMI), sendo o novo valor de VMI guardado na impressora. Isto significa que as alterações posteriores às definições de Formato de Página ou Orientação originam alterações no valor **Formato**, baseadas no VMI guardado.

## *Jogo Partida, Jogo Destino*

Disponível apenas em algumas localizações, onde as impressoras são comercializadas com um módulo ROM especial instalado para suportar línguas específicas.

## *Função CR, Função LF*

Estas funções são fornecidas para utilizadores de sistemas operativos específicos, tais como o UNIX.

## *Atribuição alim.*

Altera a atribuição do comando de selecção de sistema de alimentação. Quando se selecciona **4**, os comandos são definidos como compatíveis com a HP LaserJet 4. Quando se selecciona **4K**, os comandos são definidos como compatíveis com as impressoras HP LaserJet 4000, 5000 e 8000. Quando se selecciona **5S**, os comandos são definidos como compatíveis com a HP LaserJet 5Si.

## Menu GL2

Este menu permite definir a impressora para emular um traçador, permitindo utilizar software que requer um traçador para imprimir. O modo LJ4GL2 é semelhante ao modo GL/2 suportado no modo HP LaserJet 4. O modo GLlike emula alguns comandos de traçador HP-GL e inclui todos os comandos existentes no modo GL/2 da HP, bem como dois comandos adicionais.

Item	Definições (padrão em negro)
Modo GL	<b>LJ4GL2</b> , GLlike
Escala	<b>Não</b> , A0, A1, A2, A3
Origem	<b>Canto</b> , Centro
Caneta	<b>Caneta0</b> , Caneta1, Caneta2*, Caneta3*, Caneta4*, Caneta5*, Caneta6*
Fim	<b>Inexistente</b> , Quadrado, Triangular, Redondo
Junção	<b>Bico</b> , Bico/Média, Triangular, Redonda, Média, Inexistente
Caneta 0	0,05 a <b>0,35</b> a 5,00 mm em incrementos de 0,05
Caneta1	0,05 a <b>0,35</b> a 5,00 mm em incrementos de 0,05
Caneta2*	0,05 a <b>0,35</b> a 5,00 mm em incrementos de 0,05
Caneta3*	0,05 a <b>0,35</b> a 5,00 mm em incrementos de 0,05
Caneta4*	0,05 a <b>0,35</b> a 5,00 mm em incrementos de 0,05
Caneta5*	0,05 a <b>0,35</b> a 5,00 mm em incrementos de 0,05
Caneta6*	0,05 a <b>0,35</b> a 5,00 mm em incrementos de 0,05

\* Disponível apenas quando o Modo GL seleccionado é GLlike.

## **Antes de começar a imprimir no modo GL/2**

Pode ser necessário alterar as opções de impressão apresentadas em seguida na aplicação, consoante as necessidades de impressão. Verifique estas definições, para se assegurar de que correspondem aos dados que pretende imprimir.

<b>Opções de Impressão</b>	<b>Definições</b>
Formato de papel	Definição de formato de papel da impressora
Controlador (selecção de traçador)	HP-GL/2 ou HP-GL
Configuração das caneta	Espessura das canetas
Origem da impressão	Centro ou Canto
Orientação	GLlike permite imprimir apenas na horizontal LJ4GL2 permite imprimir na horizontal e na vertical

Se precisar de configurar as definições da impressora, mude primeiro para o modo de emulação de GL/2 e, em seguida, altere as definições no controlador de impressão ou nos menus do painel de controlo.

### **Nota:**

*As definições ou os dados guardados na RAM da impressora (tais como as fontes transferidas) podem ser apagadas quando se muda de modo de emulação.*

### **Modo GL**

Especifica se a impressora utiliza uma emulação directa da linguagem de traçador GL/2 ou a emulação de GL/2 da HP LaserJet 4.

## *Escala*

Especifica se os dados produzidos pelo software são dimensionados à escala. O coeficiente de escala baseia-se no formato de papel de saída da aplicação.

## *Origem*

Especifica se a origem lógica do traçador se situa no canto ou no centro do papel.

## *Caneta*

Permite escolher uma caneta cuja espessura pode definir, no item Canetas 0 a 6. O modo LJ4GL2 suporta duas canetas (0 e 1), enquanto o modo GLlike suporta sete (0 a 6).

## *Fim*

Especifica a forma como as linhas terminam.

## *Junção*

Especifica a forma como as linhas se juntam.

## *Canetas 0 a 6*

Permite definir a espessura das canetas utilizadas para imprimir. No modo LJ4GL2, estão disponíveis a Caneta 0 e a Caneta 1. No modo GLlike, estão disponíveis as canetas 0 a 6.

## Menu PS3

Estas definições estão disponíveis apenas quando o módulo RO de Adobe PostScript 3 ROM está instalado. Para obter instruções de instalação, consulte "Módulo ROM de Adobe PostScript 3" na página 262. Consulte também a documentação do Adobe PostScript 3 Kit.

Item	Definições (padrão em negro)
Folhas de Erros	<b>Não</b> , Sim
Coloração	<b>Cor</b> , Monocrom., TrueColor
Proteger Imagem	<b>Não</b> , Sim

### *Folhas de Erros*

Quando se selecciona **Sim**, a impressora produz uma folha de erros.

### *Coloração*

Permite especificar o método de impressão de cores. **Cor** corresponde à impressão a cores com 1 bit/pixel, **Monocrom.** corresponde à impressão a preto e branco e **TrueCol.** corresponde à impressão a cores com 8 bit/pixel.

### *Proteger Imagem*

Permite especificar se deve ser empregue uma compactação com perdas. A compactação com perdas consiste numa técnica de compactação em que alguns dados são perdidos.

## Menu ESCP2

Este menu permite efectuar definições que afectam a impressora quando esta se encontra no modo de emulação de ESCP2.

Item	Definições (padrão em negro)
Fonte	<b>Courier</b> , Prestige, Roman, Sans serif, Roman T, Orator S, Sans H, Script, OCR A, OCR B
Densidade	<b>10cpp</b> , 12cpp, 15cpp, Prop.
Condensado	<b>Não</b> , Sim
Margem Sup.	0,40 a <b>0,50</b> a 1,50 polegadas em incrementos de 0,05
Texto	1 a <b>66</b> a 104 linhas
Tab.CG	<b>PcUSA</b> , Italic, PcMultilin, PcPortugue, PcCanFrenc, PcNordic, PcTurkish2, Pclcelandic, PcE.Europe, BpBRASCII, BpAbicomp, Roman-8, PcEur858, ISO Latin1, 8859-15ISO, PcSI437, PcTurkish1, 8859-9ISO, Mazowia, CodeMJK, PcGk437, PcGk851, PcGk869, 8859-7 ISO, PcCy855, PcCy866, PcUkr866, PcLit771, Bulgarian, Hebrew7, Hebrew8, PcHe862, PcAr864
País	<b>USA</b> , France, Germany, UK, Denmark, Sweden, Italy, Spain1, Japan, Norway, Denmark2, Spain2, LatinAmeric, Korea, Legal
Auto CR	<b>Sim</b> , Não
Auto LF	<b>Não</b> , Sim
Img Bitmap	<b>Escuro</b> , Claro, Cód. Barras
Zero Cortado	<b>0</b> , (ou zero cortado por uma barra)

### Fonte

Selecciona a fonte.



### *Densidade*

Selecciona a densidade (espacejamento horizontal) da fonte, com uma densidade fixa medida em cpp (caracteres por polegada). Também pode seleccionar o espacejamento proporcional.

### *Condensado*

Activa ou desactiva a impressão condensada.

### *Margem Sup.*

Define a distância que separa o início da página da linha base da primeira linha imprimível. Esta distância é medida em polegadas. Quanto mais baixo for o valor, mais próxima está a linha imprimível do início.

### *Texto*

Define o comprimento da página em linhas. Para esta opção, parte-se do princípio de que uma linha tem 1 pica (1/6 polegadas). Se alterar as definições de Orientação, Formato de Página ou Margem Sup., é automaticamente reposta a predefinição de comprimento de página de cada um dos formatos de papel.

### *Tab.CG*

Utilize a opção de tabela de geração de caracteres (CG) para seleccionar a tabela de caracteres gráficos ou a tabela de itálicos. A tabela de gráficos contém caracteres gráficos especiais para imprimir linhas, canos, áreas sombreadas, caracteres internacionais, caracteres gregos e símbolos matemáticos. Se seleccionar *Itálico*, a metade superior da tabela de caracteres é definida como caracteres itálicos.

## *País*

Utilize esta opção para seleccionar um dos quinze conjuntos de símbolos internacionais. Consulte "Conjuntos de caracteres internacionais" na página 380 para obter listas dos caracteres dos conjuntos de símbolos de cada país.

## *Auto CR*

Especifica se a impressora executa uma operação de retorno do carroto/avanço de linha (CR/LF) sempre que a posição de impressão ultrapassa a margem direita. Se esta definição estiver desactivada, a impressora não imprime nenhum carácter que ultrapasse a margem direita e não executa a translineação enquanto não receber um carácter de retorno do carroto. Esta função é gerida automaticamente pela maioria das aplicações.

## *Auto LF*

Se seleccionar *Não*, a impressora não envia nenhum avanço de linha (LF) automático com o comando de retorno do carroto (CR). Se seleccionar *Sim*, é enviado um comando de avanço de linha com cada retorno do carroto. Seleccione *Sim* se as linhas se sobrepuserem.

## *Img Bitmap*

A impressora pode emular as densidades de gráficos definidas com os respectivos comandos. Se seleccionar *Escuro*, a densidade das imagens de bitmap é elevada; se seleccionar *Claro*, a densidade das imagens de bitmap é baixa.

Se seleccionar *Cód. Barras*, a impressora converte as imagens de bitmap em códigos de barras, preenchendo automaticamente quaisquer falhas verticais entre os pontos. Isto produz linhas verticais contínuas, que podem ser lidas por um leitor de códigos de barras. Este modo reduz o tamanho da imagem impressa e também pode causar alguma distorção ao imprimir gráficos de imagens de bitmap.

## Zero Cortado

Especifica se a impressora imprime os zeros cortados ou vazios.

## Menu FX

Este menu permite efectuar definições que afectam a impressora quando esta se encontra no modo de emulação de FX.

Item	Definições (padrão em negro)
Fonte	<b>Courier</b> , Prestige, Roman, Sans serif, Script, Orator S, OCR A, OCR B
Densidade	<b>10cpp</b> , 12cpp, 15cpp, Prop.
Condensado	<b>Não</b> , Sim
Margem Sup.	0,05 a <b>0,50</b> a 1.50 polegadas em incrementos de 0,40
Texto	1 a <b>66</b> a 104 linhas
Tab.CG	<b>PcUSA</b> , Italic, PcMultilin, PcPortugue, PcCanFrenc, PcNordic, PcTurkish2, Pclcelandic, PcE.Europe, BpBRASCII, BpAbicomp, Roman-8, PcEur858, ISO Latin1, 8859-15ISO
País	<b>USA</b> , France, Germany, UK, Denmark, Sweden, Italy, Spain1, Japan, Norway, Denmark2, Spain2, LatinAmeric
Auto CR	<b>Sim</b> , Não
Auto LF	<b>Não</b> , Sim
Img Bitmap	<b>Escuro</b> , Claro, Cód. Barras
Zero Cortado	<b>0</b> , (ou zero cortado por uma barra)

## Fonte

Selecciona a fonte.

## *Densidade*

Selecciona a densidade (espacejamento horizontal) da fonte, com uma densidade fixa medida em cpp (caracteres por polegada). Também pode seleccionar o espacejamento proporcional.

## *Condensado*

Activa ou desactiva a impressão condensada.

## *Margem Sup.*

Define a distância que separa o início da página da linha base da primeira linha imprimível. Esta distância é medida em polegadas. Quanto mais baixo for o valor, mais próxima está a linha imprimível do início.

## *Texto*

Define o comprimento da página em linhas. Para esta opção, parte-se do princípio de que uma linha tem 1 pica (1/6 polegadas). Se alterar as definições de *Orientação*, *Formato de Página* ou *Margem Sup.*, é automaticamente reposta a predefinição de comprimento de página de cada um dos formatos de papel.

## *Tab.CG*

Utilize a opção de tabela de geração de caracteres (CG) para seleccionar a tabela de caracteres gráficos ou a tabela de itálicos. A tabela de gráficos contém caracteres gráficos especiais para imprimir linhas, canos, áreas sombreadas, caracteres internacionais, caracteres gregos e símbolos matemáticos. Se seleccionar *Itálico*, a metade superior da tabela de caracteres é definida como caracteres itálicos.

## *País*

Utilize esta opção para seleccionar um dos quinze conjuntos de símbolos internacionais. Consulte "Conjuntos de caracteres internacionais" na página 380 para obter listas dos caracteres dos conjuntos de símbolos de cada país.

## *Auto CR*

Especifica se a impressora executa uma operação de retorno do carroto/avanço de linha (CR/LF) sempre que a posição de impressão ultrapassa a margem direita. Se esta definição estiver desactivada, a impressora não imprime nenhum carácter que ultrapasse a margem direita e não executa a translineação enquanto não receber um carácter de retorno do carroto. Esta função é gerida automaticamente pela maioria das aplicações.

## *Auto LF*

Se seleccionar **Não**, a impressora não envia nenhum avanço de linha (LF) automático com o comando de retorno do carroto (CR). Se seleccionar **Sim**, é enviado um comando de avanço de linha com cada retorno do carroto. Selecione **Sim** se as linhas se sobrepuserem.

## *Img Bitmap*

A impressora pode emular as densidades de gráficos definidas com os respectivos comandos. Se seleccionar **Escuro**, a densidade das imagens de bitmap é elevada; se seleccionar **Claro**, a densidade das imagens de bitmap é baixa.

Se seleccionar **Cód. Barras**, a impressora converte as imagens de bitmap em códigos de barras, preenchendo automaticamente quaisquer falhas verticais entre os pontos. Isto produz linhas verticais contínuas, que podem ser lidas por um leitor de códigos de barras. Este modo reduz o tamanho da imagem impressa e também pode causar alguma distorção ao imprimir gráficos de imagens de bitmap.

## Zero Cortado

Selecciona se a impressora imprime os zeros cortados ou vazios.

## Menu I239X

O modo I239X emula os comandos de IBM<sup>®</sup> 2390/2391 Plus.

Estas definições estão disponíveis apenas quando a impressora se encontra no modo I239X.

Item	Definições (padrão em negro)
Fonte	<b>Courier</b> , Prestige, Gothic, Orator, Script, Presentor, Sans serif
Densidade	<b>10cpp</b> , 12cpp, 15cpp, 17cpp, 20cpp, 24 cpp, Prop.
Página Código	<b>437</b> , 850, 858, 860, 863, 865
Margem Sup.	0,30 a <b>0,40</b> a 1,50 polegadas em incrementos de 0,05
Texto	1 a <b>67</b> a 104 linhas
Auto CR	<b>Não</b> , Sim
Auto LF	<b>Não</b> , Sim
Gráficos Alt.	<b>Não</b> , Sim
Img Bitmap	<b>Escuro</b> , Claro
Zero Cortado	<b>0</b> , (ou zero cortado por uma barra)
Jogo Caracteres	1, <b>2</b>

## Fonte

Selecciona a fonte.

## *Densidade*

Selecciona a densidade (espacejamento horizontal) da fonte, com uma densidade fixa medida em cpp (caracteres por polegada). Também pode seleccionar o espacejamento proporcional.

## *Página Código*

Selecione as tabelas de caracteres. As tabelas de caracteres contêm os caracteres e os símbolos utilizados nos diversos idiomas. A impressora imprime o texto com base na tabela de caracteres seleccionada.

## *Margem Sup.*

Define a distância que separa o início da página da linha base da primeira linha imprimível. Esta distância é medida em polegadas. Quanto mais baixo for o valor, mais próxima está a linha imprimível do início.

## *Texto*

Define o comprimento da página em linhas. Para esta opção, parte-se do princípio de que uma linha tem 1 pica (1/6 polegadas). Se alterar as definições de *Orientação*, *Formato de Página* ou *Margem Sup.*, é automaticamente reposta a predefinição de comprimento de página de cada um dos formatos de papel.

## *Auto CR*

Especifica se a impressora executa uma operação de retorno do carro/avanço de linha (CR/LF) sempre que a posição de impressão ultrapassa a margem direita. Se esta definição estiver desactivada, a impressora não imprime nenhum carácter que ultrapasse a margem direita e não executa a translineação enquanto não receber um carácter de retorno do carro. Esta função é gerida automaticamente pela maioria das aplicações.

## *Auto LF*

Se seleccionar **Não**, a impressora não envia nenhum avanço de linha (LF) automático com o comando de retorno do carroto (CR). Se seleccionar **Sim**, é enviado um comando de avanço de linha com cada retorno do carroto. Seleccionar **Sim** se as linhas se sobrepuserem.

## *Gráficos Alt.*

Activa ou desactiva a opção de Gráficos Alternativos.

## *Img Bitmap*

A impressora pode emular as densidades de gráficos definidas com os respectivos comandos. Se seleccionar **Escuro**, a densidade das imagens de bitmap é elevada; se seleccionar **Claro**, a densidade das imagens de bitmap é baixa.

Se seleccionar **Cód. Barras**, a impressora converte as imagens de bitmap em códigos de barras, preenchendo automaticamente quaisquer falhas verticais entre os pontos. Isto produz linhas verticais contínuas, que podem ser lidas por um leitor de códigos de barras. Este modo reduz o tamanho da imagem impressa e também pode causar alguma distorção ao imprimir gráficos de imagens de bitmap.

## *Zero Cortado*

Selecciona se a impressora imprime os zeros cortados ou vazios.

## *Jogo Caracteres*

Selecciona a tabela de caracteres 1 ou 2.



### **Utilizar as opções**

---

#### ***Alimentador para 250 Folhas A3W opcional***

O Alimentador para 250 Folhas A3W opcional (C813521) foi concebido para papel de formato A3W e pode conter até 250 folhas de papel normal ou Papel EPSON para Laser a Cores. Para utilizar este alimentador, tem de remover o alimentador inferior padrão.

Para instalar esta opção, consulte a secção seguinte. Para colocar papel no alimentador inferior, consulte "Alimentadores inferiores padrão e opcionais" na página 40.



***Importante:***

*Este alimentador inferior não pode ser instalado no Alimentador de Alta Capacidade nem no Alimentador para 500 Folhas opcional. Se tentar encaixar estas unidades à força, danificará o alimentador e as unidades.*

***Nota:***

- Não pode utilizar papel com formato diferente de A3W neste alimentador inferior.*
- Coloque o papel com a margem curta primeiro, com a face a imprimir voltada para baixo.*

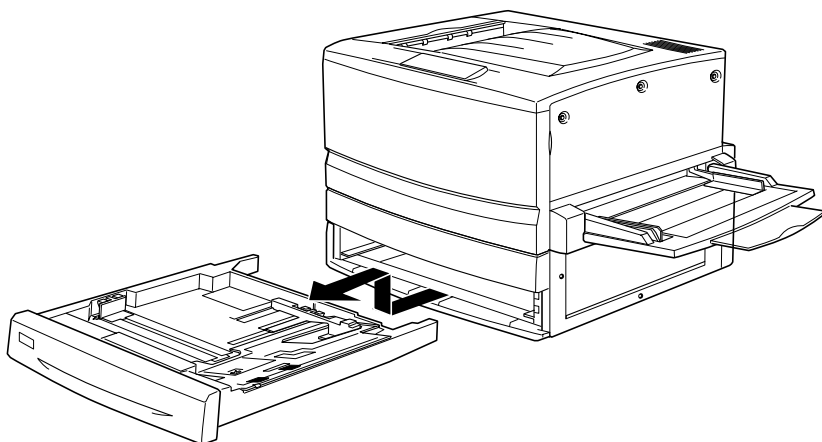
## ***Instalar o Alimentador para 250 Folhas A3W***

Para instalar o Alimentador para 250 Folhas A3W, execute as seguintes operações:

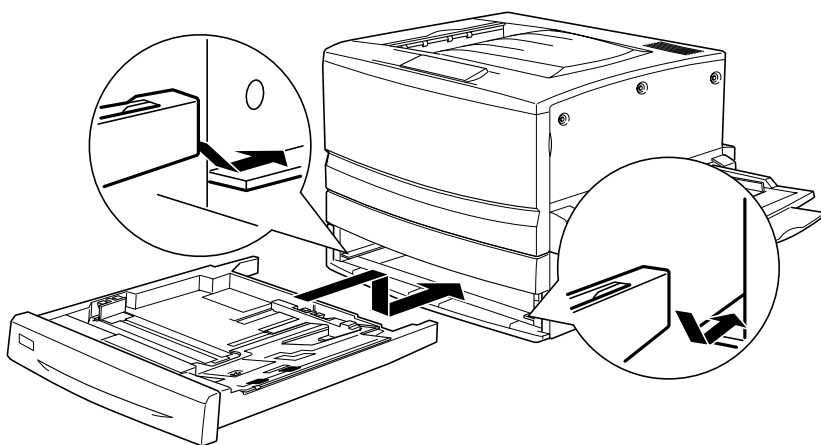
***Nota:***

*O Alimentador para 250 Folhas A3W não pode ser utilizado em conjunto com o alimentador inferior padrão.*

1. Puxe o alimentador inferior padrão para fora e retire-o, levantando-o.



2. Insira ambos os pernos do Alimentador para 250 Folhas A3W opcional nas calhas guias da impressora e empurre o alimentador completamente para dentro.



## ***Remover o Alimentador para 250 Folhas A3W***

Para remover o Alimentador para 250 Folhas A3W, execute as seguintes operações:

1. Puxe o Alimentador para 250 Folhas A3W para fora e retire-o, levantando-o.
2. Insira ambos os pernos do alimentador inferior padrão nas calhas guias da impressora e empurre o alimentador completamente para dentro.

---

## ***Alimentador para 500 Folhas***

Pode aumentar a capacidade de alimentação de papel da impressora, instalando um alimentador inferior opcional. Os dois alimentadores inferiores opcionais, fabricados especificamente para a impressora, são o Alimentador para 500 Folhas (C12C813871) e o Alimentador de Alta Capacidade (C12C813891). No entanto, só é possível instalar e utilizar uma opção de cada vez.

- ❑ O Alimentador para 500 Folhas opcional pode conter uma unidade de papel e permite colocar 500 folhas de papel.
- ❑ O Alimentador de Alta Capacidade opcional contém duas unidades de papel, contendo cada uma até 500 folhas de papel.

As precauções de manuseamento e os procedimentos de instalação e remoção são idênticos para o Alimentador Inferior para 500 Folhas e para o Alimentador de Alta Capacidade. Para mais informações, consulte "Alimentador de Alta Capacidade" na página 229.

### ***Instalar o Alimentador para 500 Folhas***

O procedimento de instalação do Alimentador para 500 Folhas é idêntico ao do Alimentador de Alta Capacidade. Para mais informações, consulte "Instalar o Alimentador de Alta Capacidade" na página 231.

### ***Remover o Alimentador para 500 Folhas***

O procedimento de remoção do Alimentador para 500 Folhas é idêntico ao do Alimentador de Alta Capacidade. Para mais informações, consulte "Remover o Alimentador de Alta Capacidade" na página 236.

---

## Alimentador de Alta Capacidade

Pode aumentar a capacidade de alimentação de papel da impressora, instalando um alimentador inferior opcional. Os dois alimentadores inferiores opcionais, fabricados especificamente para a impressora, são o Alimentador para 500 Folhas (C12C813871) e o Alimentador de Alta Capacidade (C12C813891). No entanto, só é possível instalar e utilizar uma opção de cada vez.

- ❑ O Alimentador para 500 Folhas opcional pode conter uma unidade de papel e permite colocar 500 folhas de papel.
- ❑ O Alimentador de Alta Capacidade opcional contém duas unidades de papel, contendo cada uma até 500 folhas de papel.

A tabela seguinte resume os tipos e formatos de papel que podem ser utilizados com o Alimentador de Alta Capacidade e o Alimentador para 500 Folhas.

Tipo de papel	Formato de papel	Capacidade
Papel normal	A3, A4, B4, B5* A4, Letter (LT) Legal (LG), Executive (EXE)*, Ledger (B)	Até 500 folhas em cada alimentador (Espessura total: menos de 26 mm para um alimentador)
Papel EPSON para Laser a Cores	A3, A4, Letter (LT)	Até 500 folhas em cada alimentador
Papel EPSON Revestido para Laser a Cores**	A3, A4	Até 500 folhas em cada alimentador

\* Disponibilidade dependente do país.

\*\* Este material só pode ser alimentado através deste sistema de alimentação se o Tipo de Papel definido do controlador de impressão for o Normal.



**Importante:**

*O Alimentador para 250 Folhas A3W não pode ser instalado no Alimentador de Alta Capacidade ou no Alimentador para 500 Folhas opcional. Se tentar encaixar estas unidades à força, danificará o alimentador e a unidade.*

**Nota:**

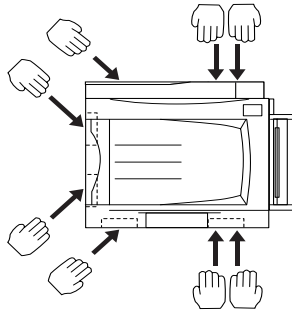
- Coloque o papel com a margem curta primeiro, no caso dos formatos de papel A3, B4, Legal e Ledger (B).*
- Coloque o papel com a face a imprimir voltada para baixo.*

### **Precauções de manuseamento**

Antes de instalar a opção, tome sempre as seguintes precauções de manuseamento:

- O Alimentador de Alta Capacidade pesa cerca de 21,2 kg; por isso, deve ser levantada sempre por duas ou mais pessoas.
- O Alimentador para 500 Folhas pesa cerca de 14 kg; deve ser sempre deslocado por duas pessoas.
- Ao instalar qualquer uma das unidades na impressora, bloqueie as rodas localizadas na parte inferior.

- ❑ A impressora pesa cerca de 70 kg. Não de ser levantada nem transportada apenas por uma pessoa. A impressora deverá ser transportada ou levantada por quatro pessoas, da forma indicada na figura.



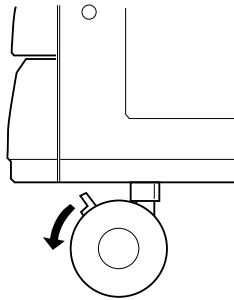
**Atenção:**  
*Se levantar a impressora incorrectamente, pode cair e lesionar-se.*

## ***Instalar o Alimentador de Alta Capacidade***

O Alimentador de Alta Capacidade contém duas unidades de papel. O procedimento de instalação do Alimentador de Alta Capacidade é idêntico ao do Alimentador para 500 Folhas. As ilustrações apresentadas em seguida mostram um Alimentador de Alta Capacidade com duas unidades de papel.

Para instalar o Alimentador de Alta Capacidade ou o Alimentador para 500 Folhas, execute as seguintes operações:

1. Certifique-se de que a impressora está desligada e desligue o cabo de alimentação da tomada de corrente eléctrica.
2. Bloquee todas as rodas na parte inferior da unidade.



**Atenção:**

*Deve bloquear todas as rodas antes de instalar a unidade na impressora. Caso contrário, a unidade pode mover-se e causar um acidente.*



**Importante:**

*Durante o procedimento de instalação, deve remover o receptor voltado para baixo, localizado no lado esquerdo da impressora, e recolher o alimentador MF, localizado no lado direito. Caso contrário, pode danificar os alimentadores.*

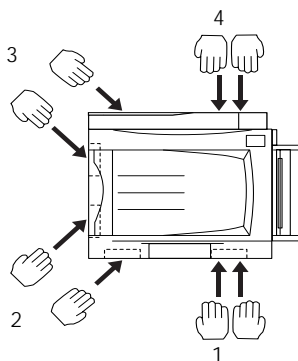
3. Levante a impressora.



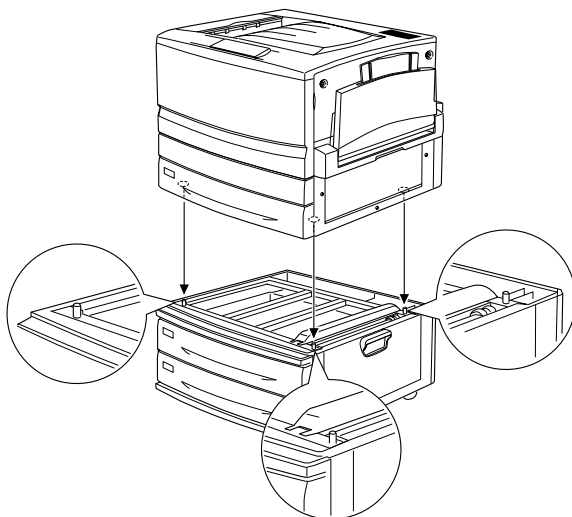


**Atenção:**

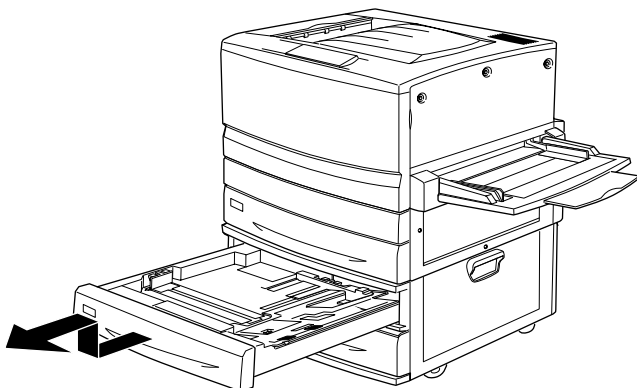
*A impressora deverá ser transportada por duas quatro, da forma indicada na figura.*



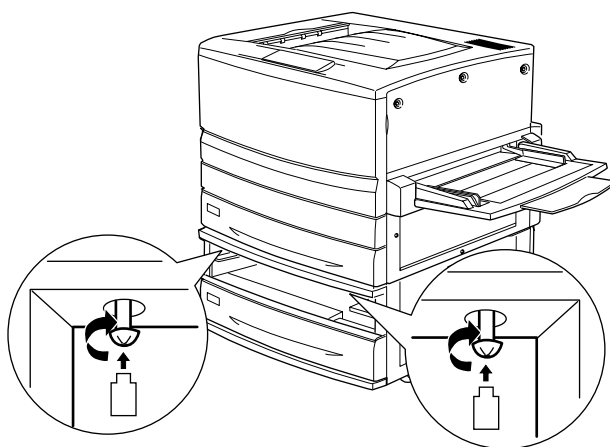
4. Coloque a impressora sobre a unidade. Encaixe os três pinos nos orifícios da impressora.



5. Puxe o alimentador superior para fora e retire-o, levantando-o.

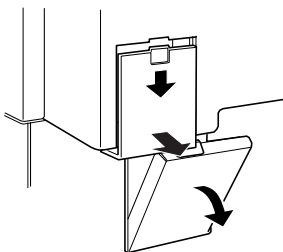


6. Aperte os dois parafusos, utilizando a chapa metálica fornecida.

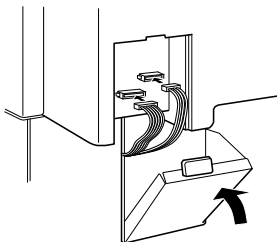


7. Reintroduza o alimentador superior na unidade.

- Na parte posterior da impressora, desloque a tampa superior para baixo e abra a tampa inferior.



- Ligue os dois conjuntos de conectores da forma adequada. Feche a tampa.



- Reinstale a tampa de conectores esquerda.
- Ligue o cabo de alimentação da impressora a uma tomada.
- Ligue a impressora.

Para confirmar se o Alimentador de Alta Capacidade ou o Alimentador para 500 Folhas está instalado correctamente, imprima uma folha de configuração. Se a unidade não constar da folha de configuração, certifique-se de que os conectores electrónicos que ligam a opção à impressora estão bem ligados.

## **Remover o Alimentador de Alta Capacidade**

O procedimento de remoção do Alimentador de Alta Capacidade é idêntico ao do Alimentador para 500 Folhas. As ilustrações apresentadas em seguida mostram um Alimentador de Alta Capacidade com duas unidades de papel.

Para remover o Alimentador de Alta Capacidade ou o Alimentador para 500 Folhas, execute as seguintes operações:

1. Certifique-se de que a impressora está desligada e desligue o cabo de alimentação da tomada de corrente eléctrica.
2. Bloqueie todas as rodas na parte inferior da unidade.



### **Atenção:**

*Deve bloquear todas as rodas antes de remover a unidade da impressora. Caso contrário, a unidade pode mover-se e causar um acidente.*

3. Retire a tampa de conectores esquerda, na parte posterior da impressora, deslocando-a para baixo, e abra a tampa direita que se encontra por baixo.
4. Desligue os dois cabos dos conectores da impressora, feche a tampa direita e reinstale a tampa de conectores esquerda.
5. Retire o alimentador de papel superior da unidade.
6. Desaperte os dois parafusos na parte superior da ranhura, para soltar a unidade da impressora.
7. Reintroduza o alimentador superior na unidade.

8. Puxe a impressora para cima com cuidado, até que os orifícios situados na parte inferior da impressora se soltem dos pinos da parte superior da unidade.



**Atenção:**

*A impressora deverá ser transportada por duas pessoas, da forma indicada em "Precauções de manuseamento" na página 230.*

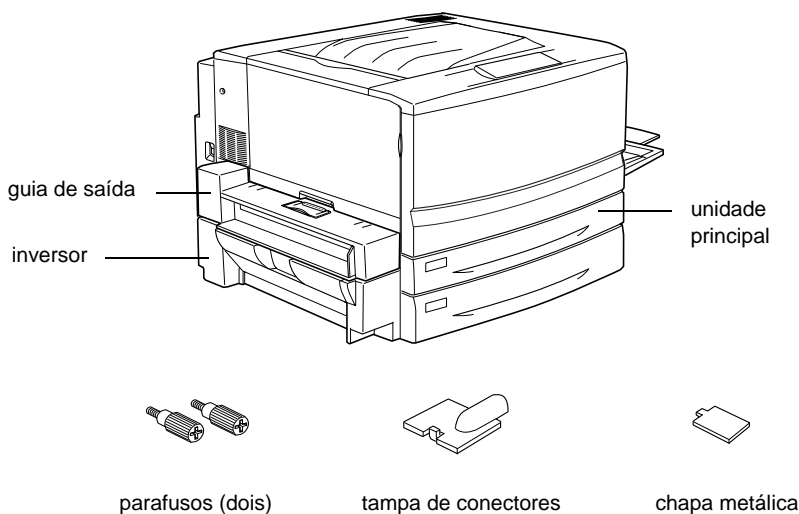
9. Pouse a impressora sobre uma superfície plana e nivelada.
10. Volte a ligar todos os cabos de interface.
11. Ligue o cabo de alimentação da impressora a uma tomada.
12. Ligue a impressora.

---

## Unidade dúplex

A unidade dúplex opcional (C12C813881) permite imprimir automaticamente em ambos os lados do papel.

A unidade dúplex é constituída por três componentes, nomeadamente, pela guia de saída, pelo inversor e pela unidade principal. A ilustração apresentada em seguida mostra todos os elementos embalados com a unidade duplex (à excepção da impressora).

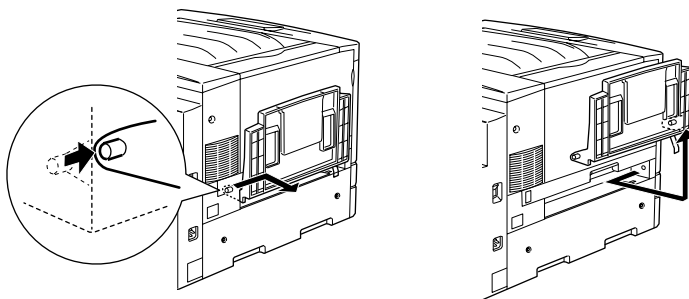


## Instalar a unidade dúplex

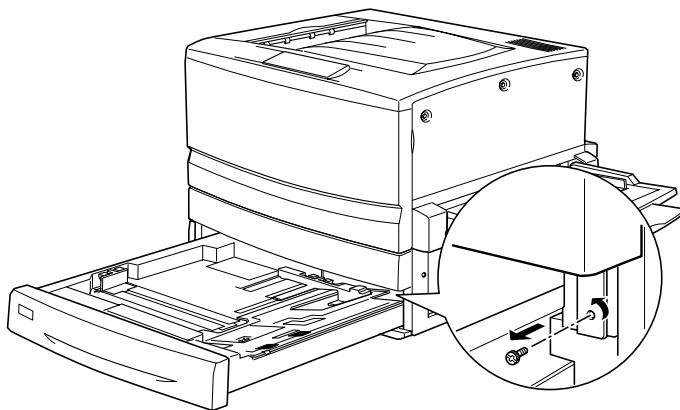
Para instalar a unidade dúplex opcional, execute as seguintes operações:

1. Certifique-se de que a impressora está desligada e desligue o cabo de alimentação da tomada de corrente eléctrica.

2. Retire o receptor voltado para cima da impressora.



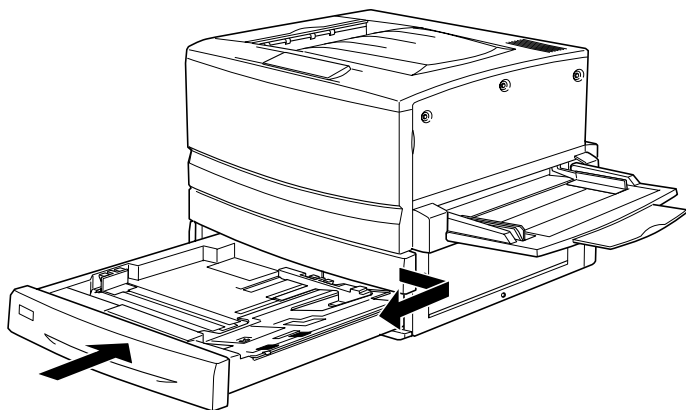
3. Puxe o alimentador inferior padrão para fora, para retirar o parafuso.



**Nota:**

*Guarde o parafuso num lugar seguro, porque precisará dele quando remover a unidade dúplex.*

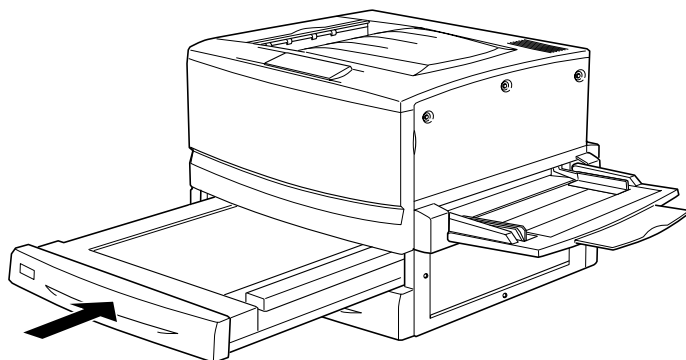
4. Retire a tampa da ranhura da unidade dúplex e reinsira o alimentador inferior padrão na impressora.



**Nota:**

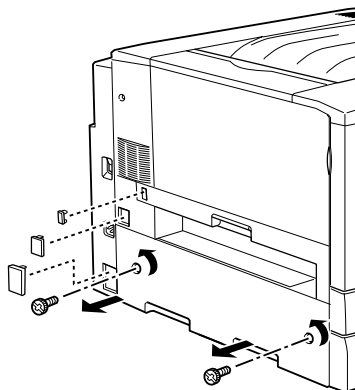
*Guarde a tampa da ranhura num lugar seguro, porque terá de a reinstalar quando remover a unidade dúplex.*

5. Retire todos os elementos fornecidos com a unidade dúplex da embalagem.
6. Introduza a unidade principal completamente na ranhura localizada acima do alimentador inferior padrão.

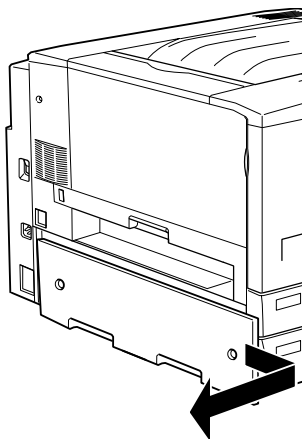




7. Retire as três peças de plástico pequenas do lado esquerdo da impressora, utilizando a chapa metálica fornecida, e retire o dois parafusos.



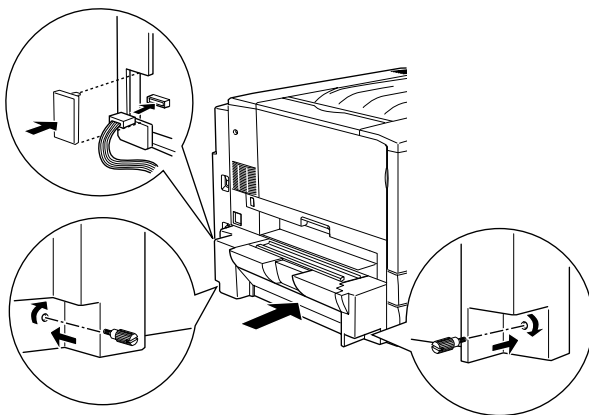
8. Retire a tampa.



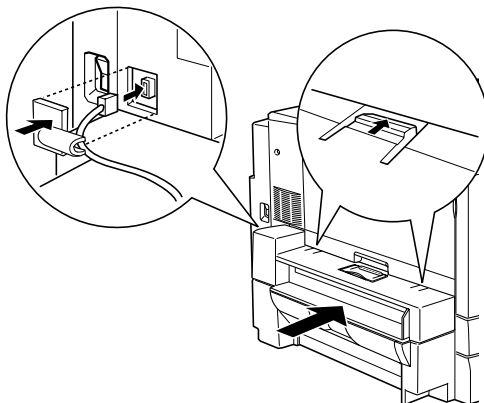
**Nota:**

*Guarde as duas peças de plástico mais pequenas, os dois parafusos e a tampa num lugar seguro.*

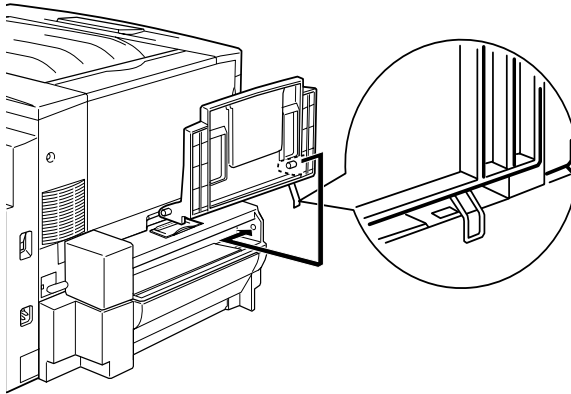
9. Prenda o inversor com os dois parafusos fornecidos e reinstale a peça de plástico maior que removeu no ponto 7, depois de ligar o cabo ao conector.



10. Prenda a guia de saída da unidade dúplex à impressora, da forma indicada em seguida, e ligue o cabo ao conector. Por fim, tape a ligação com a tampa de conectores fornecida.

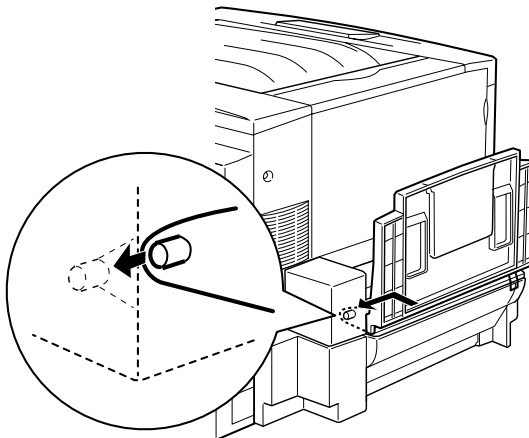


11. Prenda o receptor voltado para cima à guia de saída da unidade dúplex.



**Importante:**

*Não introduza a mola metálica na ranhura de saída ou em quaisquer orifícios da impressora. Se o fizer, pode danificar o receptor voltado para cima da impressora.*



12. Ligue o cabo de alimentação da impressora a uma tomada.
13. Ligue a impressora.

Para verificar se a unidade dúplex está instalada correctamente, imprima uma folha de configuração. Se a unidade não constar da folha de configuração, certifique-se de que os conectores electrónicos que ligam a unidade dúplex à impressora estão bem ligados.

## ***Remover a unidade dúplex***

Para remover a unidade dúplex, execute as seguintes operações:

1. Certifique-se de que a impressora está desligada e desligue o cabo de alimentação da tomada de corrente eléctrica.
2. Retire o receptor voltado para cima da guia de saída da unidade dúplex, no lado esquerdo da impressora.
3. Retire a tampa de conectores e desligue o cabo da guia de saída da unidade dúplex do conector, na impressora. Em seguida, retire a guia de saída da unidade dúplex.
4. Retire a peça de plástico e desligue o cabo do inversor do conector, na impressora. Em seguida, desaperte os dois parafusos, para retirar o inversor.
5. Reinstale a tampa (retirada e guardada durante a instalação) com os parafusos e reinstale as três peças de plástico pequenas.
6. Retire a unidade principal da unidade dúplex da parte anterior da impressora.
7. Reinstale a tampa da ranhura da unidade dúplex e prenda-a com o parafuso que retirou e guardou durante a instalação.

**Nota:**

*Tem de puxar o alimentador inferior padrão para fora, para poder apertar o parafuso.*

8. Reinstale o receptor voltado para cima no lado esquerdo da impressora.
9. Ligue o cabo de alimentação da impressora a uma tomada.
10. Ligue a impressora.

---

## **Disco**

O disco opcional (C12C823921) permite ampliar a memória local de recepção da impressora, quando é utilizada a interface Ethernet, e imprimir tarefas complexas e grandes a alta velocidade.

## **Instalar o disco**

Para instalar o disco opcional, execute as seguintes operações:



**Importante:**

*Antes de instalar o disco, certifique-se de que descarrega qualquer electricidade estática, tocando numa peça de metal ligada à terra. Caso contrário, pode danificar componentes sensíveis à electricidade estática.*

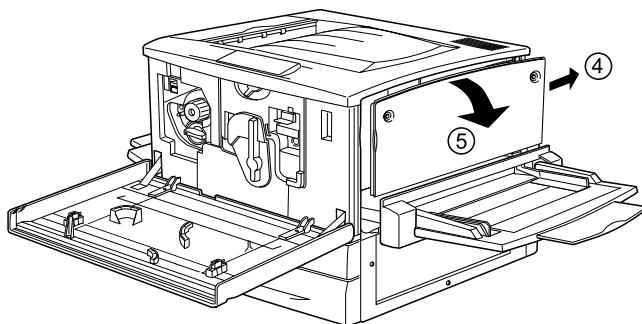
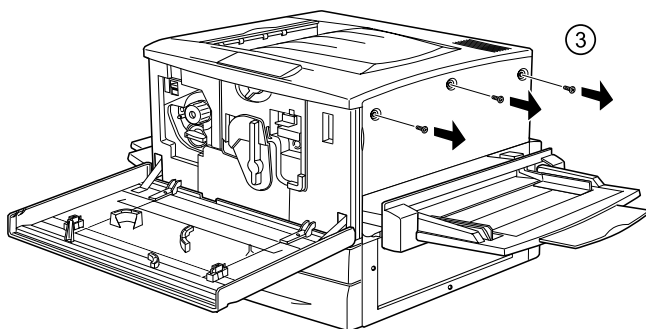
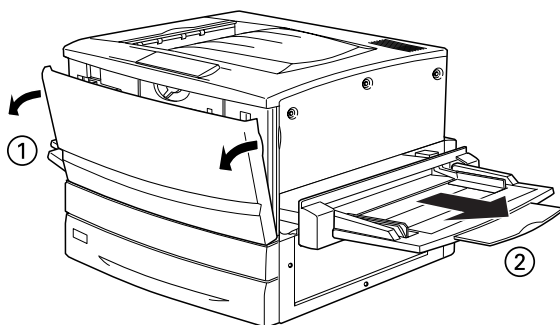


**Atenção:**

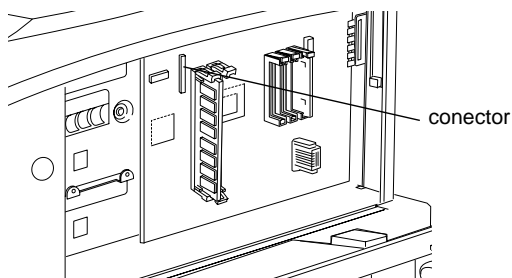
*Tenha cuidado ao trabalhar com componentes internos da impressora, porque alguns são afiados e podem causar lesões.*

1. Certifique-se de que a impressora não está ligada e que o cabo de alimentação não está ligado à tomada.

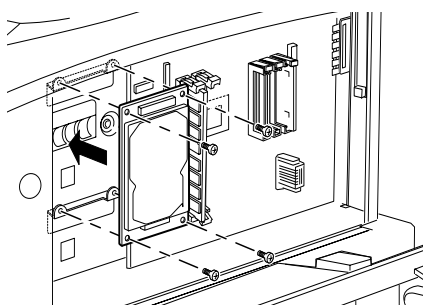
2. Prepare a impressora conforme indicado em seguida, para ter acesso ao conector do disco.



3. Identifique o conector do disco.



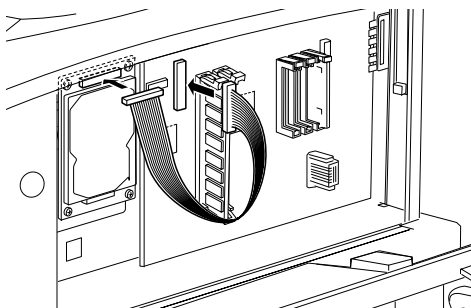
4. Instale o disco e prenda-o com os parafusos.



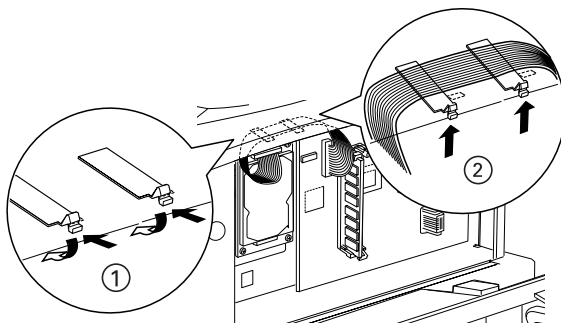
**Importante:**

*Não deve remover quaisquer módulos da placa de circuitos.  
Caso contrário, a impressora não funcionará.*

5. Ligue os dois conectores do cabo, da forma indicada em seguida.

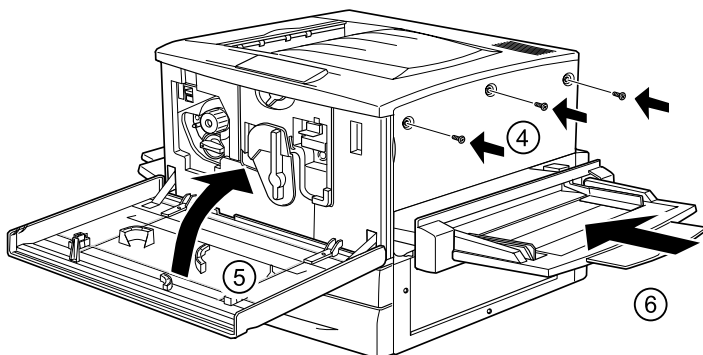
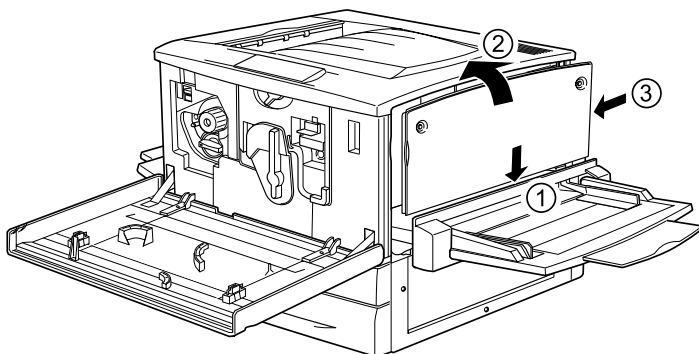


6. Baixe os dois grampos para inserir o cabo e, em seguida, volte a erguê-los.





7. Reponha a impressora no estado inicial, da forma indicada em seguida.



8. Ligue o cabo de alimentação da impressora a uma tomada.
9. Ligue a impressora.
10. Para verificar se o disco está instalado correctamente, imprima uma folha de configuração. Consulte "Imprimir uma folha de configuração" na página 272.

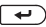
## ***Especificar as definições do disco***

Se estiver a utilizar o Windows, execute as operações seguintes para se assegurar de que o disco é reconhecido correctamente pelo controlador de impressão.

1. Faça clique no separador Definições opcionais.
2. Seleccione a tecla Actualizar Inf. Opção Impressora Manualm. e faça clique na tecla Definições. É aberta a caixa de diálogo Definições Opcionais.
3. Active a opção Disco opcional.
4. Faça clique e OK.

## ***Reformatar a unidade de disco***

Para reformatar a unidade de disco, execute as operações apresentadas em seguida.

1. Certifique-se de que a impressora está desligada. Desligue todos os cabos de interface.
2. Mantenha a tecla de seta ▼ Para baixo premida, até ligar a impressora.
3. Para formatar o disco, prima a tecla de seta ▼ Para baixo várias vezes, até aparecer `Formatar disco` no visor LCD e prima a tecla  Enter.

### **Nota:**

- ❑ *Após a reformatação da unidade de disco rígido, a impressora é reinicializada automaticamente.*
- ❑ *Quando pretender eliminar apenas as fontes instaladas pelo Adobe PostScript 3 (PS3) opcional, execute os pontos 1 a 3 acima apresentados. Seleccione **Inicializ Disco PS3**, quando o módulo de ROM de Adobe PostScript 3 opcional estiver instalado.*
- ❑ *As outras fontes instaladas a partir de PS3 também são apagadas.*
- ❑ *Ao instalar um disco de uma impressora diferente, reformate-o utilizando esta função.*

## **Remover o disco**

Para remover o disco, execute as operações apresentadas em seguida:



### **Importante:**

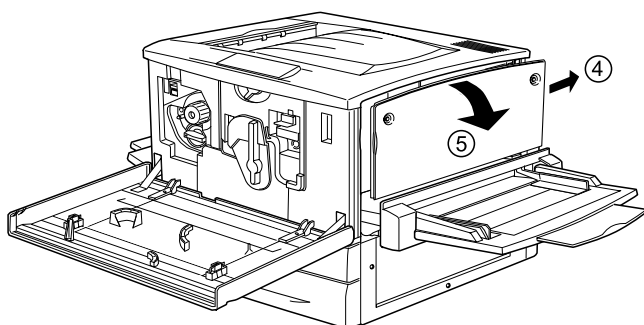
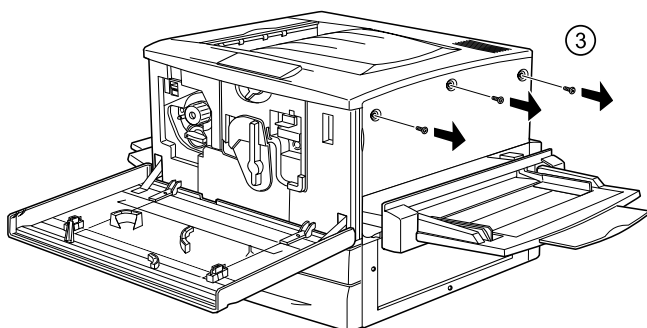
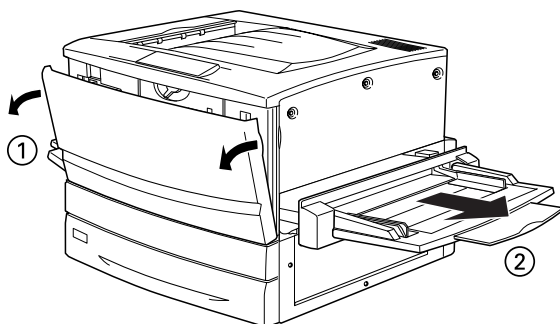
*Antes de remover o disco, certifique-se de que descarrega qualquer electricidade estática, tocando numa peça de metal ligada à terra. Caso contrário, pode danificar componentes sensíveis à electricidade estática.*



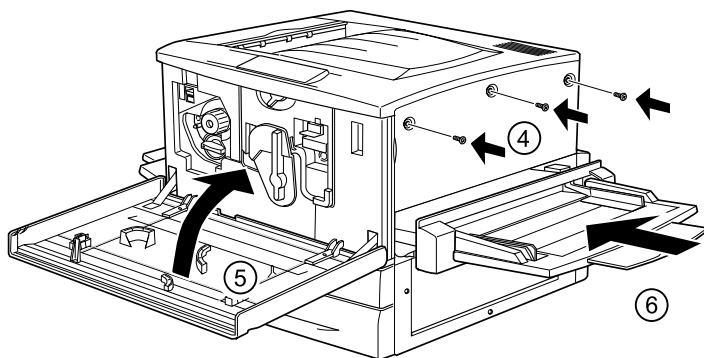
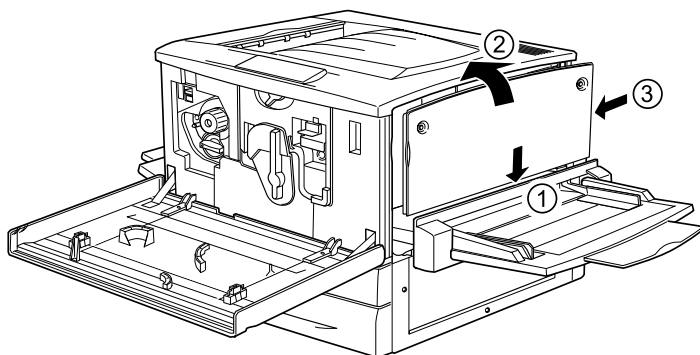
### **Atenção:**

*Tenha cuidado ao trabalhar com componentes internos da impressora, porque alguns são afiados e podem causar lesões.*

1. Aceda ao disco, da forma indicada em seguida.



2. Desaperte e retire os parafusos de fixação, com uma chave philips; em seguida, retire a chapa de blindagem do disco.
3. Agarre o disco pelos dois lados e puxe-o para fora do conector.
4. Reinstale a chapa de blindagem na placa de circuitos e prenda-a com os parafusos de fixação.
5. Execute as operações apresentadas em seguida.



---

## Módulo de memória

O aumento da memória da impressora permite imprimir documentos complexos ou com muitos gráficos. Pode aumentar a memória da impressora até 1 GB, instalando módulos de memória duplos em linha (DIMM).

Esta impressora possui duas ranhuras DIMM, mas uma delas tem um módulo DIMM de 64 MB de origem. Para aumentar a memória para o máximo de 1 GB, tem de adquirir dois módulos DIMM de 512 MB e de remover o módulo DIMM de 64 MB original.

Pode adquirir módulos DIMM de vários fornecedores. Certifique-se de que os módulos satisfazem os requisitos apresentados em seguida.

Tipo de DRAM	Módulo de memória duplo em linha com RAM síncronico-dinâmica (SDRAM DIMM)
Capacidade de memória	64, 128, 256 ou 512 MB
Tipo	Tipo de 168 pinos, 64 bits, com SPD*
Frequência de funcionamento	100 MHz ou mais (10 ns ou menos)
Latência de CAS	CL=2
Altura	Menos de 40 mm

\* SPD corresponde a Serial Presence Detect (Detecção de Presença Série), um micro-circuito residente no módulo de memória que contém informações sobre a capacidade, a velocidade e outras especificações da memória, bem como informações sobre o fabricante que podem ser obtidas da placa de sistema através de sinais electrónicos.

### **Nota:**

*A memória total da impressora corresponde aos 64 MB de origem acrescidos do DIMM opcional. Por exemplo, se instalar um DIMM opcional de 32 MB, a memória total da impressora será de 96 MB.*

## **Instalar um módulo de memória**

Para instalar um módulo de memória opcional, execute as operações apresentadas em seguida.



### **Importante:**

*Antes de instalar um módulo de memória, certifique-se de que descarrega qualquer electricidade estática, tocando numa peça de metal ligada à terra. Caso contrário, pode danificar componente sensíveis à electricidade estática.*

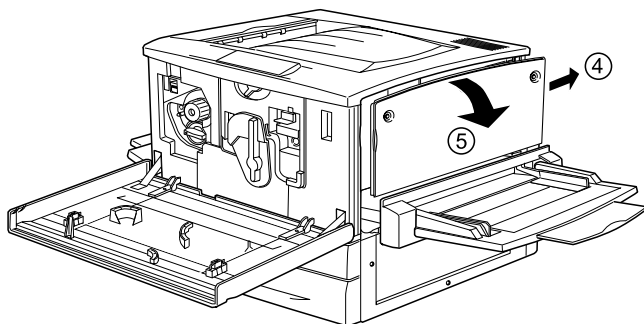
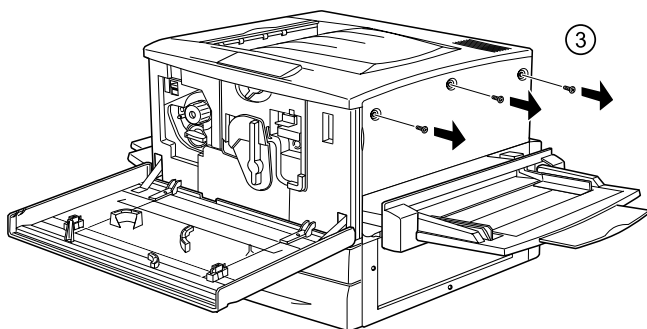
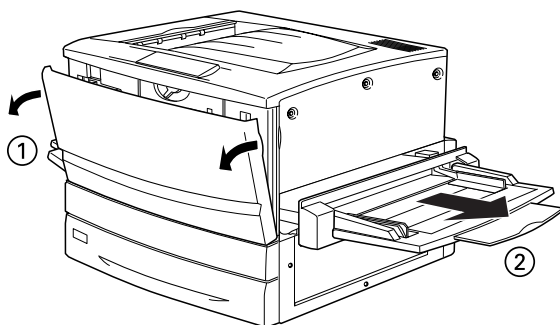


### **Atenção:**

*Tenha cuidado ao trabalhar com componentes internos da impressora, porque alguns são afiados e podem causar lesões.*

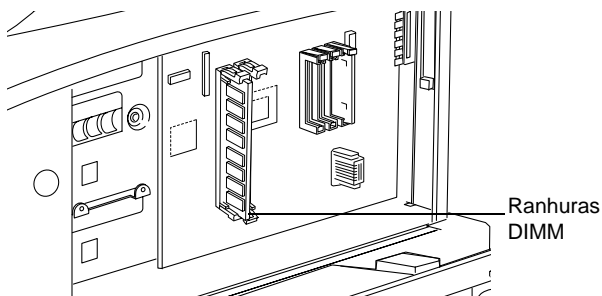
1. Certifique-se de que a impressora não está ligada e que o cabo de alimentação não está ligado à tomada.

2. Prepare a impressora da forma indicada em seguida para ter acesso às ranhuras DIMM.

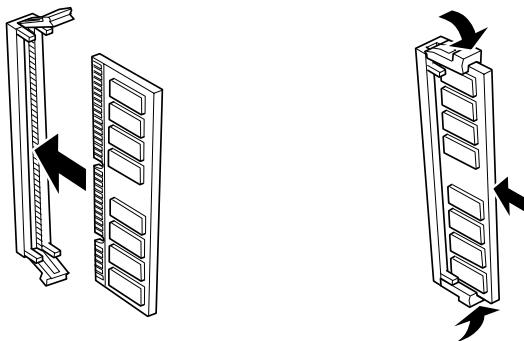




3. Identifique as ranhuras DIMM.



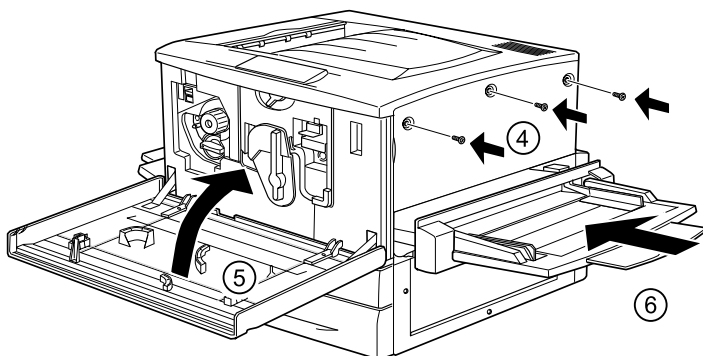
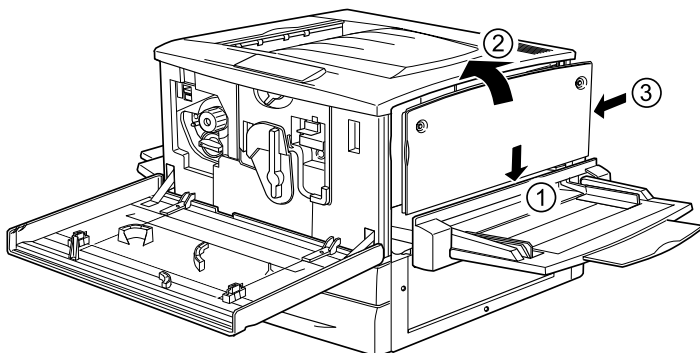
4. Introduza o módulo DIMM numa das ranhuras. Os dois grampos prendem o DIMM.



**Importante:**

- ❑ Não force a entrada do módulo DIMM na ranhura.
- ❑ Certifique-se de que introduz o módulo DIMM na posição correcta.
- ❑ Não deve remover quaisquer módulos da placa de circuitos. Caso contrário, a impressora não funcionará.

5. Reponha a impressora no estado inicial, da forma indicada em seguida.



6. Ligue o cabo de alimentação da impressora a uma tomada.
7. Ligue a impressora.
8. Para verificar se o módulo de memória está instalado correctamente, imprima uma folha de configuração. Consulte "Imprimir uma folha de configuração" na página 272.

## **Remover um módulo de memória**

Para remover um módulo de memória, execute as seguintes operações:



**Importante:**

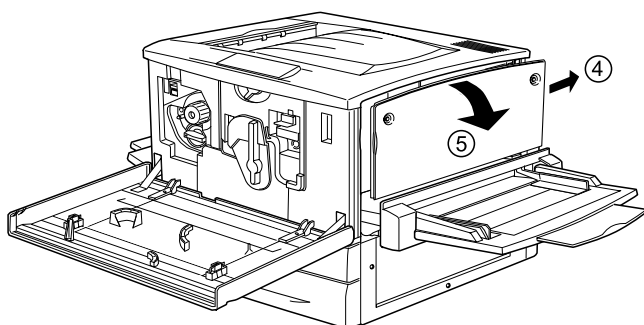
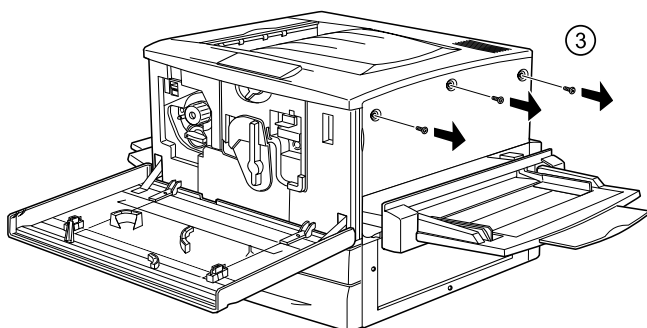
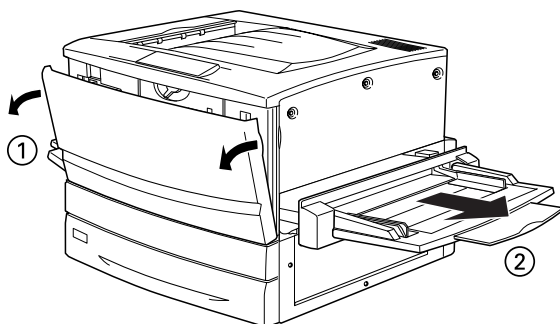
*Antes de remover um módulo de memória, certifique-se de que descarrega qualquer electricidade estática, tocando numa peça de metal ligada à terra. Caso contrário, pode danificar componente sensíveis à electricidade estática.*



**Atenção:**

*Tenha cuidado ao trabalhar com componentes internos da impressora, porque alguns são afiados e podem causar lesões.*

1. Aceda à placa de circuitos, da forma indicada em seguida.



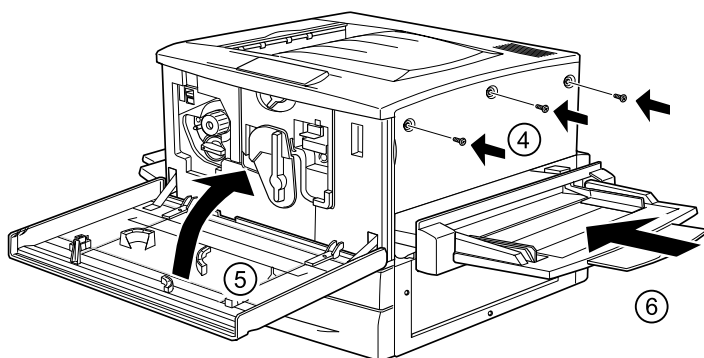
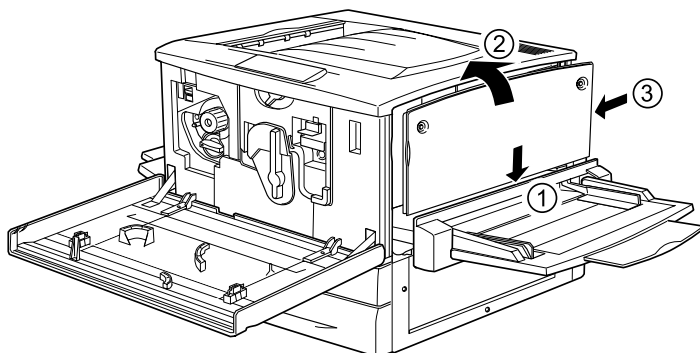
- Empurre os grampos em cada lado da ranhura para fora, para soltar o módulo de memória.
- Segure o módulo de memória por ambas as extremidades e puxe-o para fora.



**Importante:**

*Não deve remover quaisquer outros módulos da placa de circuitos. Caso contrário, a impressora não funcionará.*

- Guarde o módulo de memória num saco anti-estático; por exemplo, a embalagem em que foi fornecido.
- Execute as operações apresentadas em seguida.



---

## Módulo ROM de Adobe PostScript 3

Em alguns locais, o módulo ROM de Adobe PostScript 3 Kit (C12C83249\*) ROM está disponível em opção. Este módulo permite à impressora produzir documentos na linguagem de impressão PostScript.

**Nota:**

*O Módulo ROM de Adobe PostScript 3 não pode ser utilizado num computador Macintosh ligado através da placa de interface IEEE 1394 Tipo B.*

## Instalar o módulo ROM de Adobe PostScript 3

Para instalar o módulo ROM de Adobe PostScript 3 opcional, execute as seguintes operações:



**Importante:**

*Antes de instalar o módulo ROM, certifique-se de que descarrega qualquer electricidade estática, tocando numa peça de metal ligada à terra. Caso contrário, pode danificar componentes sensíveis à electricidade estática.*



**Atenção:**

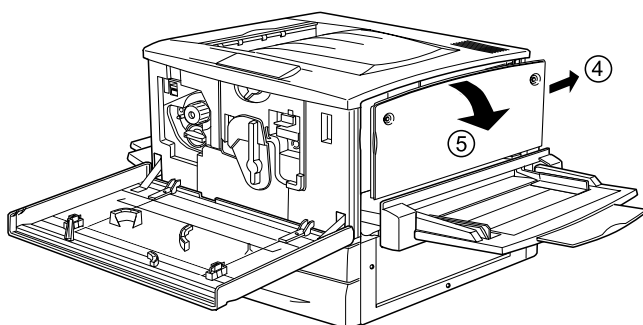
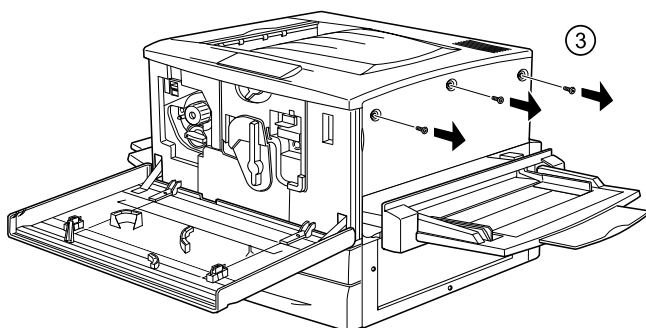
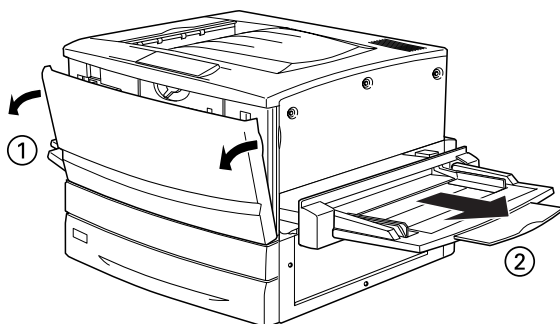
*Tenha cuidado ao trabalhar com componentes internos da impressora, porque alguns são afiados e podem causar lesões.*

**Nota:**

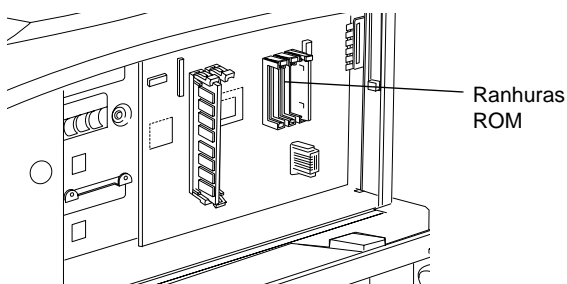
*Os módulos ROM que ampliam as funções da impressora varia consoante o país de aquisição.*

1. Certifique-se de que a impressora não está ligada e que o cabo de alimentação não está ligado à tomada.

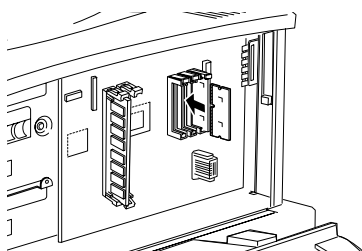
2. Prepare a impressora, da forma indicada em seguida.



3. Identifique as ranhuras ROM.



4. Introduza o módulo com firmeza na ranhura A ou B, da forma indicada em seguida.

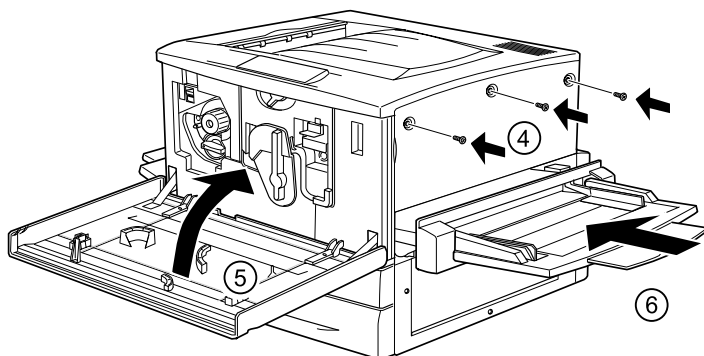
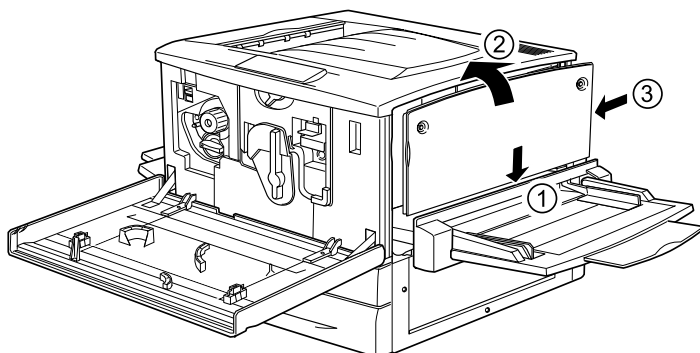


**Importante:**

- Não force a entrada do módulo ROM na ranhura.
- Certifique-se de que introduz o módulo na posição correcta.
- Não deve remover quaisquer módulos da placa de circuitos. Caso contrário, a impressora não funcionará.



5. Reponha a impressora no estado inicial, da forma indicada em seguida.



6. Ligue o cabo de alimentação da impressora a uma tomada.
7. Ligue a impressora.
8. Para verificar se o módulo ROM está instalado correctamente, imprima uma folha de configuração. Consulte "Imprimir uma folha de configuração" na página 272.

## **Remover o módulo ROM de Adobe PostScript 3**

Para remover o módulo ROM de Adobe PostScript 3, execute as seguintes operações:



### **Importante:**

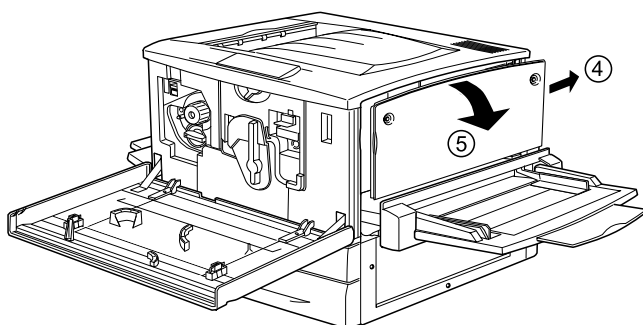
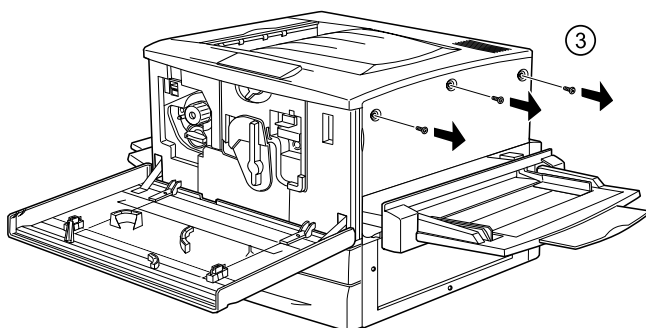
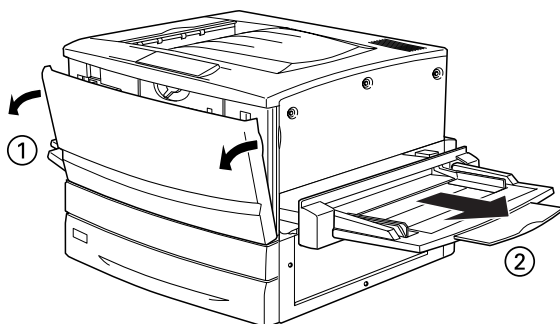
*Antes de remover o módulo ROM, certifique-se de que descarrega qualquer electricidade estática, tocando numa peça de metal ligada à terra. Caso contrário, pode danificar componentes sensíveis à electricidade estática.*



### **Atenção:**

*Tenha cuidado ao trabalhar com componentes internos da impressora, porque alguns são afiados e podem causar lesões.*

1. Aceda à placa de circuitos, da forma indicada em seguida.



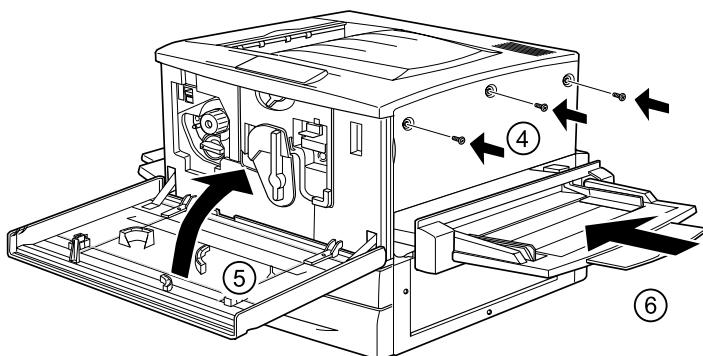
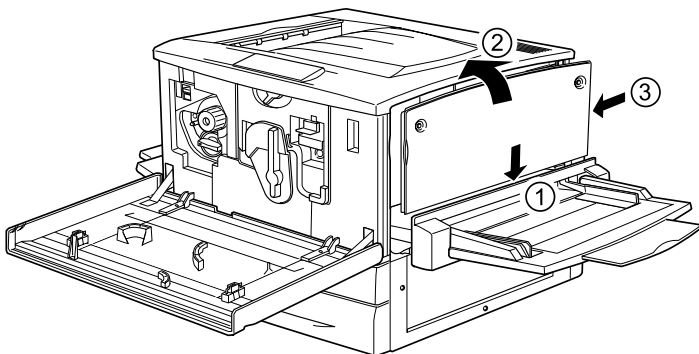
2. Carregue na patilha X localizada à esquerda da ranhura ROM, até que o módulo se solte da ranhura.



**Importante:**

*Não deve remover quaisquer outros módulos da placa de circuitos. Caso contrário, a impressora não funcionará.*

3. Retire o módulo ROM da ranhura.
4. Execute as operações apresentadas em seguida.



---

## **Placas de interface**

Pode instalar várias placas de interface opcionais para complementar as interfaces paralela, USB e Ethernet instaladas na impressora e obter uma compatibilidade de rede acrescida.

Se não tiver a certeza de que necessita desta interface opcional ou desejar obter mais informações sobre as interfaces, contacte o seu fornecedor.

### **Instalar uma placa de interface**

A impressora é fornecida com uma ranhura de interface Tipo B. Estão disponíveis várias placas de interface para ampliar as opções de interface da impressora.

**Nota:**

*O Mac OS 8.5.1 a 9.X suporta a placa de interface IEEE 1394 de tipo B (C12C82372\*). Pode ser ligada a uma porta Macintosh® FireWire®.*

Para instalar uma placa de interface opcional, execute as operações apresentadas em seguida.

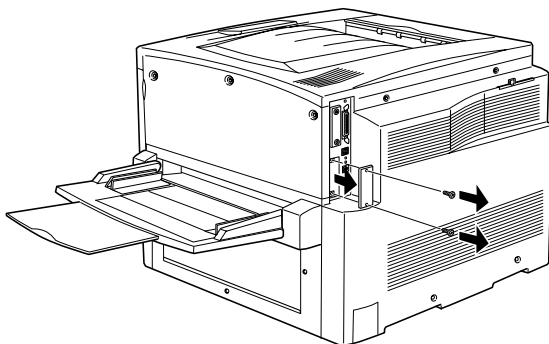


**Importante:**

*Antes de instalar uma placa de interface, certifique-se de que descarrega qualquer electricidade estática, tocando numa peça de metal ligada à terra. Caso contrário, pode danificar componente sensíveis à electricidade estática.*

1. Certifique-se de que a impressora não está ligada e que o cabo de alimentação não está ligado à tomada.
2. Certifique-se de que define quaisquer comutadores e "jumpers" da placa, se necessário. Para mais informações, consulte o manual da placa de interface.

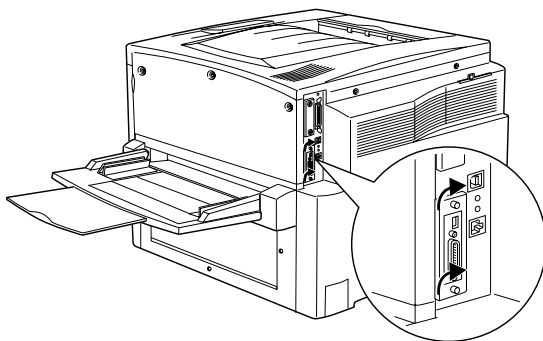
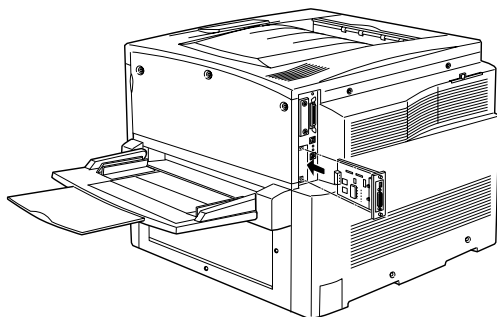
3. Retire os parafusos da forma indicada em seguida e remova a tampa.



**Nota:**

*Guarde a tampa do conector num lugar seguro. Será necessário reinstalá-la se remover a placa de interface mais tarde.*

4. Introduza a placa de interface com firmeza na ranhura e aperte os parafusos da forma indicada em seguida.



5. Ligue o cabo de alimentação da impressora a uma tomada.
6. Ligue a impressora.
7. Para verificar se a placa de interface está instalada correctamente, imprima uma folha de configuração. Consulte "Imprimir uma folha de configuração" na página 272.

## Remover uma placa de interface

Para remover uma placa de interface opcional, execute as seguintes operações:



### **Importante:**

*Antes de remover uma placa de interface, certifique-se de que descarrega qualquer electricidade estática, tocando numa peça de metal ligada à terra. Caso contrário, pode danificar componentes sensíveis à electricidade estática.*

1. Desaperte e retire os dois parafusos que fixam a placa de interface à parte posterior da impressora.
2. Puxe a placa de interface para fora, com cuidado mas firmeza, até que se solte do conector interno da impressora.
3. Reinstale a tampa da ranhura de interface (que retirou e guardou quando a placa de interface foi instalada) no espaço que ficou vazio. Utilize os dois parafusos para a prender.
4. Guarde a placa de interface num saco anti-estático; por exemplo, a embalagem em que foi fornecida.


---

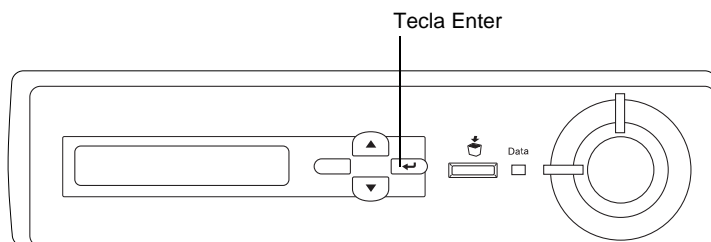
## Imprimir uma folha de configuração

Para confirmar que as opções estão instaladas correctamente, imprima uma folha de configuração através do painel de controlo da impressora.

1. Ligue a impressora. Após cerca de 30 segundos, aparece Operacional no visor LCD.



2. Prima a tecla  três vezes. A impressora imprime uma folha de configuração.



3. Verifique se as informações sobre as opções instaladas estão correctas. Se as opções estiverem instaladas correctamente, aparecem na secção Configurações de Hardware. Se as opções não forem apresentadas, tente reinstalá-las.

**Nota:**

- Se a folha de configuração não apresentar correctamente as opções instaladas, certifique-se de que estas estão bem ligadas à impressora.
- Se não conseguir fazer com que a impressora produza uma folha de configuração correcta, contacte o seu fornecedor.
- No caso do controlador de impressão de Windows, pode actualizar manualmente as informações sobre as opções instaladas. Selecciona a tecla **Actualizar Inf. Opção Impressora Manualm.** e faça clique em **Definições**, no menu *Definições Opcionais*. É apresentada a caixa de diálogo *Definições Opcionais*. Configure as definições de cada opção instalada e faça clique e **OK**.



# Substituir os consumíveis

## Mensagens de substituição

Quando aparecerem as mensagens seguintes no visor LCD ou na janela do utilitário EPSON Status Monitor 3, substitua os consumíveis apropriados. Pode continuar a imprimir durante um período de tempo curto após o aparecimento de uma mensagem, mas a EPSON recomenda que a substituição seja efectuada o quanto antes para manter a qualidade de impressão e aumentar a duração da impressora.

Mensagens do painel de controlo	Descrição
XXXX* Pouco toner	Resta pouco toner na(s) unidade(s) de toner indicada(s).
Áviso fotocondutora	A unidade fotocondutora está a chegar ao fim da sua vida útil.
Caixa T esasto es cheia	A caixa de toner residual está quase cheia.

\* Aparecem as letras C, M, Y e/ou K para indicar a cor do toner que é necessário substituir. Por exemplo, a mensagem Y Pouco Toner significa que resta pouco toner na unidade de toner amarelo.

### **Nota:**

*Se premir a tecla Iniciar, a mensagem desaparece do visor LCD.*

Se continuar a utilizar a impressora sem substituir os consumíveis e um deles chegar ao fim da sua vida útil, a impressora pára de imprimir e apresenta a mensagem apresentada em seguida no visor LCD ou na janela do utilitário EPSON Status Monitor 3. Quando isto acontece, a impressora não pode continuar a imprimir enquanto o consumível que chegou ao fim não for substituído.

Mensagens do painel de controlo	Descrição
XXXX* Falta toner	A unidade de toner está vazia.
Subst. fotocondutora	A unidade fotocondutora chegou ao fim da sua vida útil.
Subst. caixa T gasto	A caixa de toner residual está cheia.

\* Aparecem as letras C, M, Y e/ou K para indicar a cor do toner que é necessário substituir. Por exemplo, a mensagem Y Falta Toner significa que é necessário substituir a unidade de toner amarelo.

### **Nota:**

*As mensagens aparecem para um consumível de cada vez. Depois de substituir um consumível, verifique se o visor LCD apresenta mensagens de substituição para outros consumíveis.*

---

## **Precauções durante a substituição**

Quando aparece uma mensagem de aviso no visor LCD ou na janela do EPSON Status Monitor 3, é necessário substituir o consumíveis apresentados em seguida.

Tenha o seguinte em mente quando substituir os consumíveis.

- Disponibilize espaço suficiente para o procedimento de substituição. É necessário abrir algumas partes (tais como a tampa frontal) da impressora ao substituir consumíveis.
- Não instale consumíveis usados na impressora.



### **Atenção:**

- ❑ *Tenha cuidado para não tocar na unidade de fusão, que tem a indicação **CAUTION! HIGH TEMPERATURE (CUIDADO, ALTA TEMPERATURA)** ou nas áreas envolventes. Se a impressora tiver estado em funcionamento, a unidade de fusão e as áreas circundantes podem estar muito quentes.*
  
- ❑ *Não queime os consumíveis usados, porque podem explodir e causar lesões. Deite-as fora de acordo com as normas em vigor.*

---

## **Unidade de toner**

Consoante a mensagem apresentada no visor LCD ou na janela do utilitário EPSON Status Monitor 3, substitua a unidade de toner apropriada, indicada na seguinte lista:

Unidade de toner (preto)	S050038/S050082
Unidade de toner (amarelo)	S050039/S050079
Unidade de toner (magenta)	S050040/S050080
Unidade de toner (azul)	S050041/S050081

## **Precauções de manuseamento**

Antes de substituir unidades de toner, tome sempre as seguintes precauções de manuseamento:

- ❑ Não instale unidades de toner usadas na impressora.
  
- ❑ Se a unidade de toner for submetida a variações de temperatura, aguarde no mínimo uma hora, para evitar danos decorrentes da condensação.



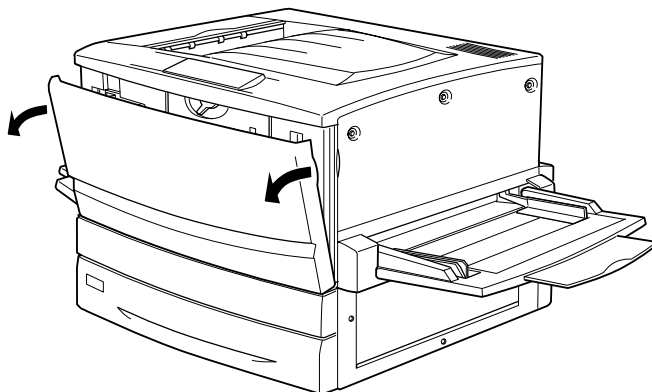
### **Atenção:**

- ❑ *Não toque no toner. Mantenha o toner afastado dos seus olhos. Em caso de contacto do toner com a pele ou a roupa, lave imediatamente a área afectada com sabão e água.*
  
- ❑ *Mantenha as unidades de toner fora do alcance das crianças.*
  
- ❑ *Não queime as unidades de toner usadas, porque podem explodir e causar lesões. Deite-as fora de acordo com as normas em vigor.*

## **Substituir uma unidade de toner**

Para substituir uma unidade de toner, execute as operações apresentadas em seguida.

1. Confirme a cor da unidade de toner que é necessário substituir, consultando o visor LCD.
2. Abra a tampa frontal.

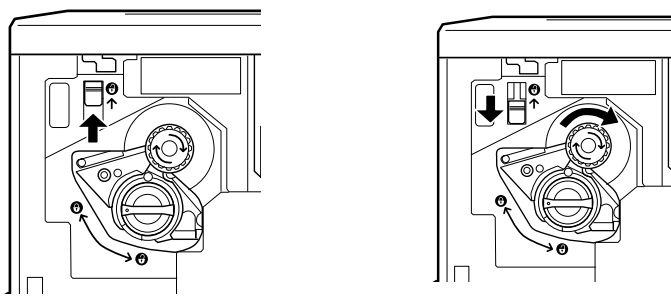


3. Verifique a cor da unidade de toner que aparece na janela de instalação.

Se vir a cor que é necessário substituir, avance para o ponto 5.

Se aparecer uma cor diferente, avance para o ponto seguinte.

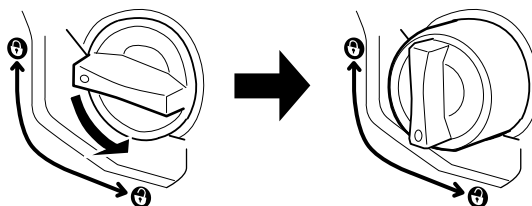
4. Carregue no interruptor e solte-o. Rode a patilha até parar. Repita estes pontos até aparecer a cor que é necessário substituir.



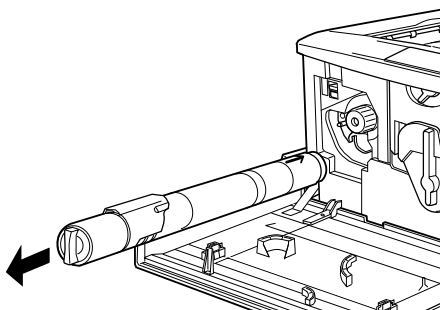
**Nota:**

*Se não conseguir mover a patilha, verifique se o comutador está na posição superior. Não force a patilha para a rodar.*

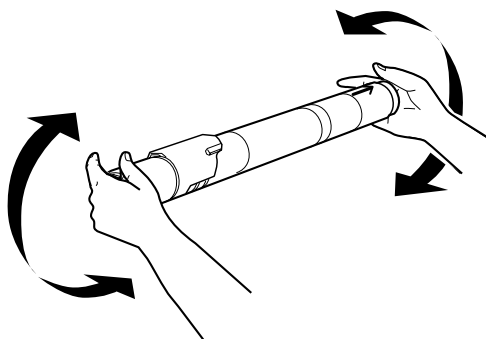
5. Rode a patilha conforme indicado em seguida.



6. Retire a unidade de toner da ranhura.

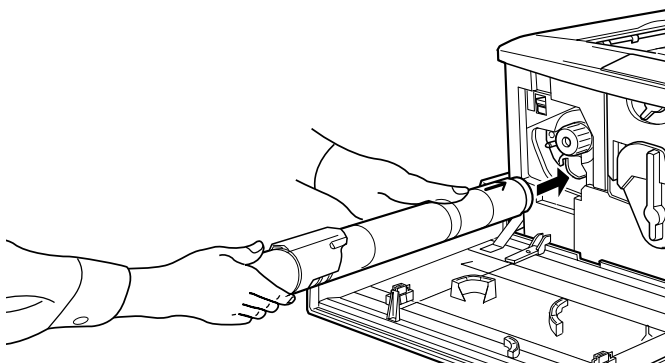


7. Retire a nova unidade da embalagem e agite-a devagar, da forma indicada em seguida.

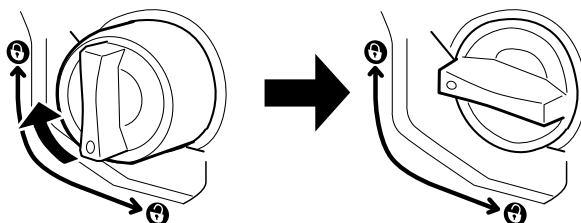




8. Introduza a unidade de toner na impressora até parar.



9. Rode a patilha conforme indicado em seguida.



**Importante:**

*Certifique-se de que roda a patilha completamente para a posição de bloqueio. Caso contrário, podem ocorrer problemas ou derramamento de toner.*

10. Se for necessário substituir outra unidade de toner, repita os pontos 3 a 9.
11. Feche a tampa frontal.

---

## **Unidade fotocondutora**

Prepare uma nova unidade fotocondutora para a substituição quando aparecer uma mensagem com instruções nesse sentido. A unidade fotocondutora inclui uma ranhura que contém a caixa de toner residual.

Quando se adquire uma unidade fotocondutora, esta é sempre fornecida com uma caixa de toner residual porque, normalmente, também é necessário substituí-la ao mesmo tempo que a unidade fotocondutora. No entanto, a caixa de toner residual também é vendida em separado, porque pode ser necessário substituí-la individualmente, consoante a utilização.

## **Precauções de manuseamento**

Antes de substituir a unidade fotocondutora, tome sempre as seguintes precauções de manuseamento:

- ❑ Ao substituir a unidade fotocondutora, evite expô-la à luz por mais do que o necessário.
- ❑ Tenha cuidado para não riscar a superfície do tambor. Evite também tocar no tambor, uma vez que a gordura da pele pode danificar a sua superfície de forma permanente e afectar a qualidade de impressão.
- ❑ Para obter a máxima qualidade de impressão, não guarde a unidade fotocondutora numa área exposta à luz directa do sol, a pó, poluição atmosférica ou gases corrosivos (como amoníaco). Evite locais sujeitos a temperaturas ou a humidade extremas ou com alterações bruscas.



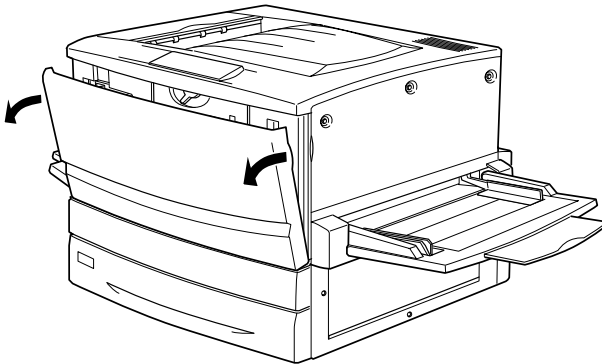
**Atenção:**

- ❑ *Não queime a unidade fotocondutora usada, porque esta pode explodir e causar lesões. Deite-a fora de acordo com as normas em vigor.*
  
- ❑ *Mantenha a unidade fotocondutora fora do alcance das crianças.*

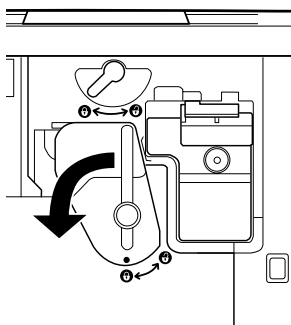
## **Substituir a unidade fotocondutora**

Para substituir a unidade fotocondutora, execute as seguintes operações:

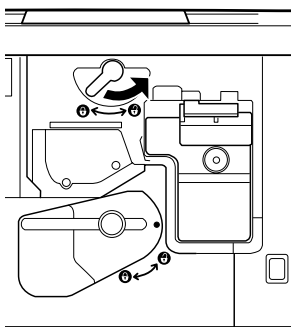
1. Desligue a impressora.
2. Abra a tampa frontal.



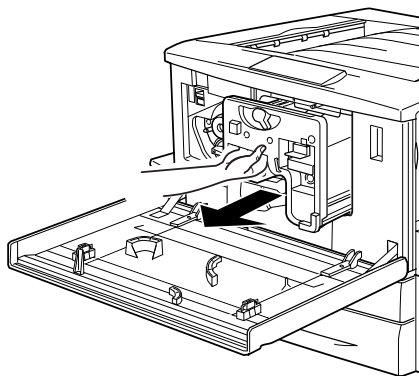
3. Desloque a alavanca grande 90 graus para a esquerda.



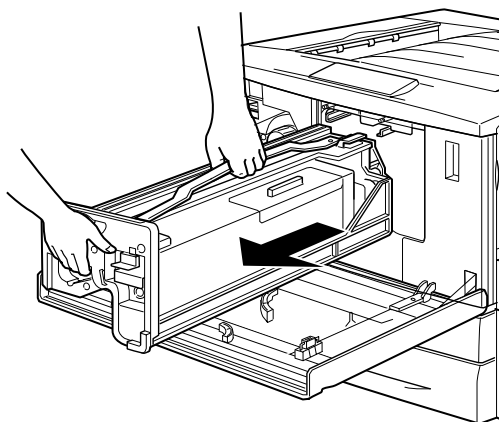
4. Desloque a alavanca pequena para a direita.



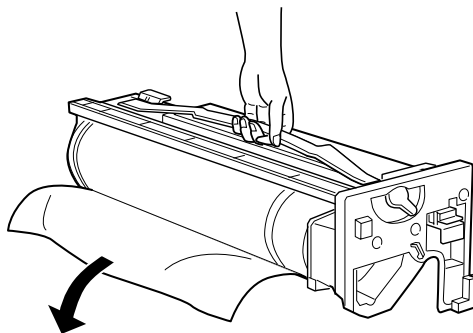
5. Puxe a unidade fotocondutora cerca de 20 cm para fora da impressora.



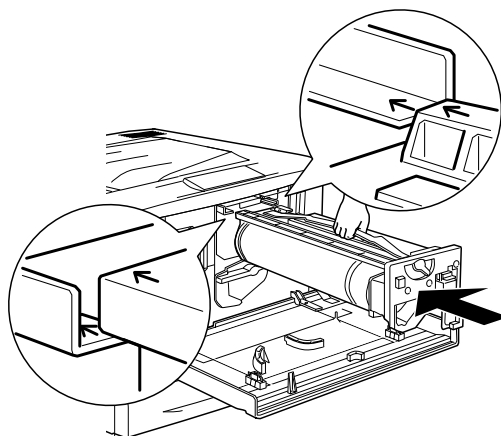
6. Agarre a unidade fotocondutora pela pega e puxe-a cuidadosamente para fora.



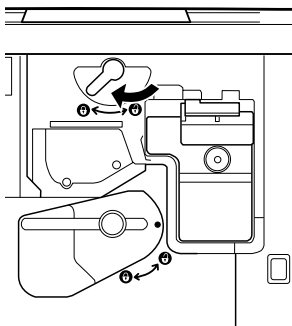
7. Retire a nova unidade fotocondutora da embalagem e da folha de protecção, segurando-a pela pega.



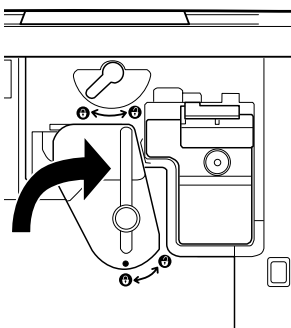
8. Introduza a unidade fotocondutora conforme indicado em seguida.



9. Desloque a alavanca pequena para a esquerda.



10. Desloque a alavanca grande 90 graus para a direita.



11. Feche a tampa frontal.

---

## **Caixa de toner residual**

Prepare uma nova caixa de toner residual para a substituição quando aparecer uma mensagem com instruções nesse sentido. A caixa de toner residual é vendida em conjunto com a unidade fotocondutora, porque, normalmente, é necessário substituí-la na mesma altura. No entanto, a caixa de toner residual também é vendida em separado, porque, por vezes, pode ser necessário substituí-la individualmente, consoante a utilização.

## **Precauções de manuseamento**

Antes de substituir a caixa de toner residual, tome sempre a seguintes precauções de manuseamento:

- Não reutilize o toner recolhido na caixa de toner residual.



### **Atenção:**

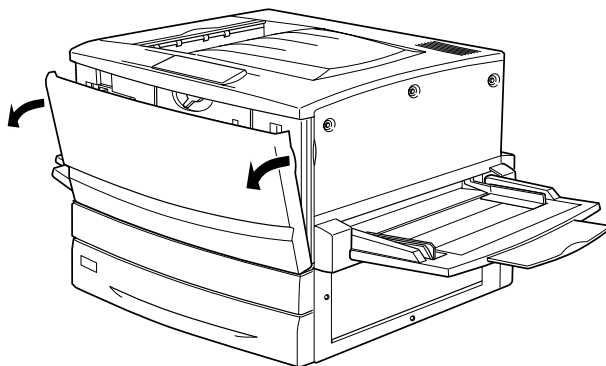
- Não queime as caixas de toner residual usadas, porque podem explodir e causar lesões. Deite-as fora de acordo com as normas em vigor.*
- Mantenha a caixa de toner residual fora do alcance das crianças.*



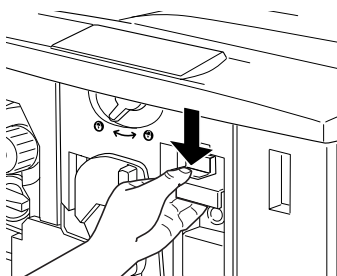
## ***Substituir a caixa de toner residual***

Para substituir a caixa de toner residual, execute as operações apresentadas em seguida.

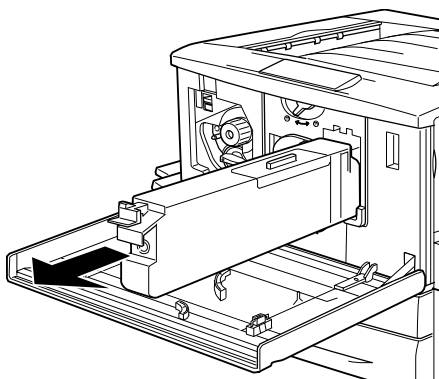
1. Desligue a impressora.
2. Abra a tampa frontal.



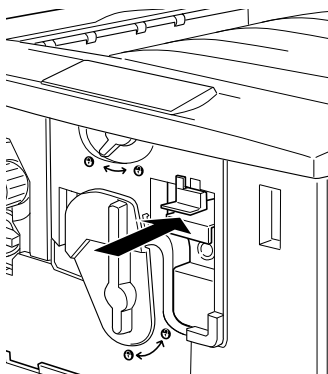
3. Agarre a caixa de toner residual pela pega e empurre a patilha para baixo para soltar o fecho.



4. Retire a caixa de toner residual.



5. Retire a nova caixa de toner residual da embalagem.
6. Introduza com firmeza a nova caixa de toner residual na ranhura, até a patilha encaixar no lugar.



7. Feche a tampa frontal.

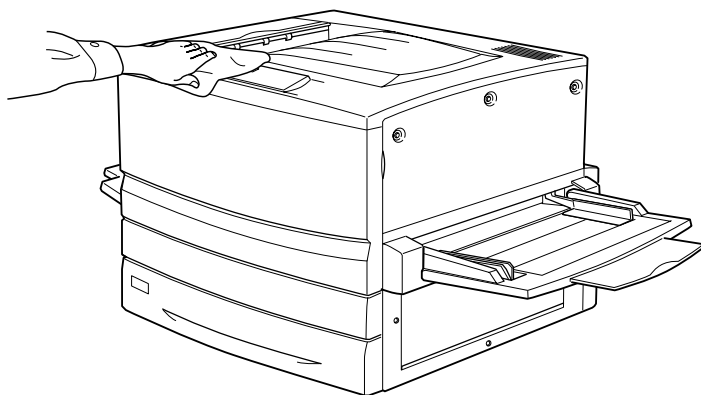
# Limpar e transportar a impressora

---

## Limpar a impressora

---

É necessário efectuar uma limpeza mínima da impressora. Se a parte exterior da impressora estiver suja ou empoeirada, desligue a impressora e limpe-a com um pano macio humedecido com um detergente suave.



### **Importante:**

*Nunca use álcool ou diluente para limpar a impressora; estes produtos químicos podem danificar os componentes e a parte exterior da impressora. Tenha cuidado para não derramar líquidos sobre o mecanismo da impressora ou sobre quaisquer componentes eléctricos.*

---

## ***Transportar a impressora***

### ***Distâncias longas***

Se necessitar de transportar a impressora numa longa distância, reembale-a cuidadosamente na caixa original e em materiais de embalagem.

Para reembalar a impressora, execute as operações apresentadas em seguida.

1. Desligue a impressora.
2. Desligue o cabo de alimentação da tomada de corrente eléctrica.
3. Retire todas as unidades de toner, a unidade fotocondutora e a caixa toner residual. Para obter informações sobre a remoção destes consumíveis, consulte o Capítulo 8, "Substituir os consumíveis". Em seguida, coloque os componentes nas caixas originais, com os materiais de protecção em que foram fornecidos.
4. Retire todas as opções instaladas. Para obter informações sobre a remoção das opções, consulte o Capítulo 7, "Utilizar as opções".
5. Coloque os materiais de protecção na impressora e reembale-a na caixa original.

## ***Distâncias curtas***

Quando precisar de transportar a impressora numa distância curta, tome sempre as seguintes precauções:

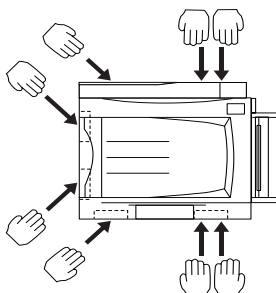
- Se transportar a impressora com o Alimentador para 500 folhas opcional ou com o Alimentador de Alta Capacidade opcional instalado, pode fazê-lo utilizando as rodas da unidade. Consulte "Transportar a impressora com um alimentador inferior opcional instalado" na página 294.
- A impressora deve ser levantada e transportada por quatro pessoas.

### ***Transportar a impressora***

Para transportar a impressora ao longo de uma distância curta, execute as operações apresentadas em seguida.

1. Desligue a impressora e retire os elementos seguintes.
  - Cabo de alimentação
  - Cabo de interface
  - Papel no alimentador MF e na unidade de papel
  - Receptor voltado para cima

2. A impressora deverá ser transportada da forma indicada na figura.



**Importante:**

*Não pegue na impressora pelo alimentador MF.*

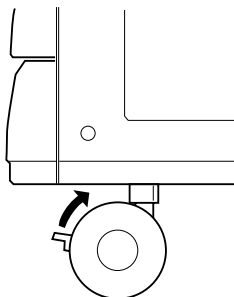
3. Ao transportar a impressora, mantenha-a sempre numa posição horizontal.

**Transportar a impressora com um alimentador inferior opcional instalado**

Execute as operações apresentadas em seguida para transportar a impressora com o alimentador para 500 folhas opcional ou o Alimentador de Alta Capacidade:

1. Desligue a impressora e retire os elementos seguintes.
  - Cabo de alimentação
  - Cabo de interface
  - Papel no alimentador MF e na unidade de papel
  - Receptor voltado para cima

2. Desbloqueie as quatro rodas na parte inferior do alimentador opcional.



3. Desloque a impressora com a unidade opcional.
4. Trave as rodas, depois de mudar a impressora de lugar.

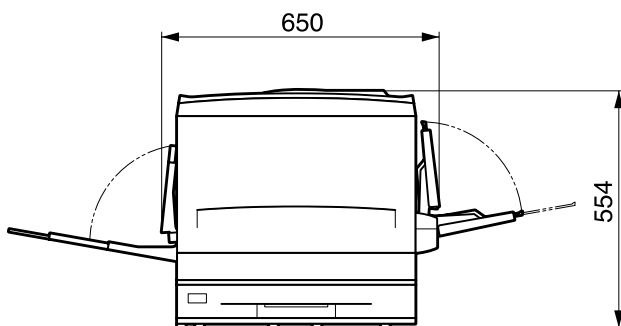
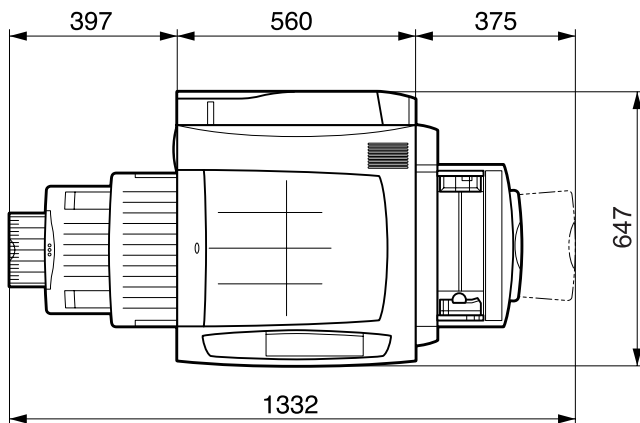


**Importante:**

*Não desloque a impressora sobre superfícies inclinadas ou desiguais.*

## ***Determinar a localização da impressora***

Ao mudar a impressora de lugar, escolha sempre uma localização com espaço suficiente para permitir uma fácil operação e manutenção. Utilize a figura seguinte como guia para determinar o espaço necessário à volta da impressora para assegurar um funcionamento correcto.





Para instalar e utilizar quaisquer das seguintes opções, é necessário dispor do espaço adicional indicado.

O Alimentador para 500 folhas acrescenta 176 mm à parte inferior da impressora.

O Alimentador de Alta Capacidade acrescenta 264 mm à parte inferior da impressora.

A unidade dúplex acrescenta 92 mm ao lado esquerdo da impressora.

Para além das considerações de espaço, tenha sempre em mente as seguintes precauções ao determinar a localização da impressora:

- Coloque a impressora num lugar onde seja fácil desligar o cabo de alimentação.
- Mantenha o computador e a impressora afastados de fontes potenciais de interferências, tais como colunas de som ou suportes de telefones sem fios.
- Evite utilizar uma tomada eléctrica controlada por interruptores de parede ou temporizadores automáticos. Um corte acidental de energia pode apagar informações importantes da memória do computador e da impressora.



**Importante:**

- ❑ *Deixe espaço suficiente à volta da impressora para permitir uma ventilação adequada.*
- ❑ *Evite locais expostos à luz directa do sol, a calor, humidade ou pó em excesso.*
- ❑ *Evite utilizar tomadas às quais estejam ligados outros aparelhos.*
- ❑ *Utilize uma tomada ligada à terra cuja forma corresponda à da ficha da impressora. Não utilize uma ficha adaptadora.*
- ❑ *Utilize apenas uma tomada que cumpra os requisitos de voltagem desta impressora.*

# **Resolução de problemas**

---

## **Desencravar papel**

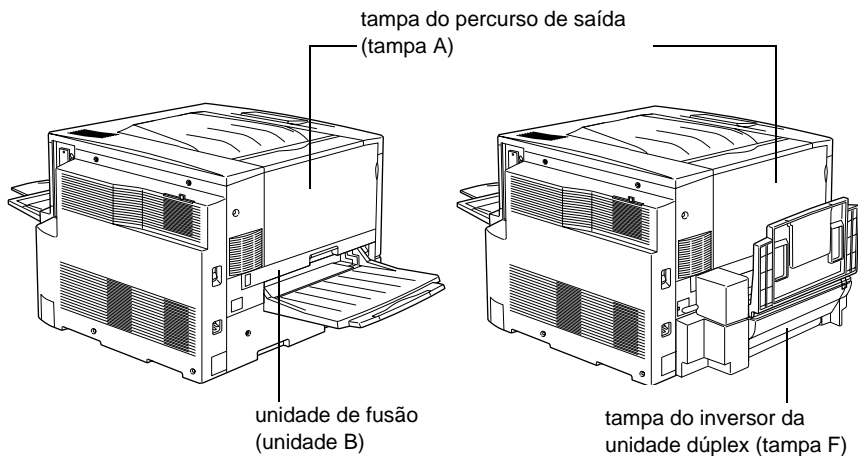
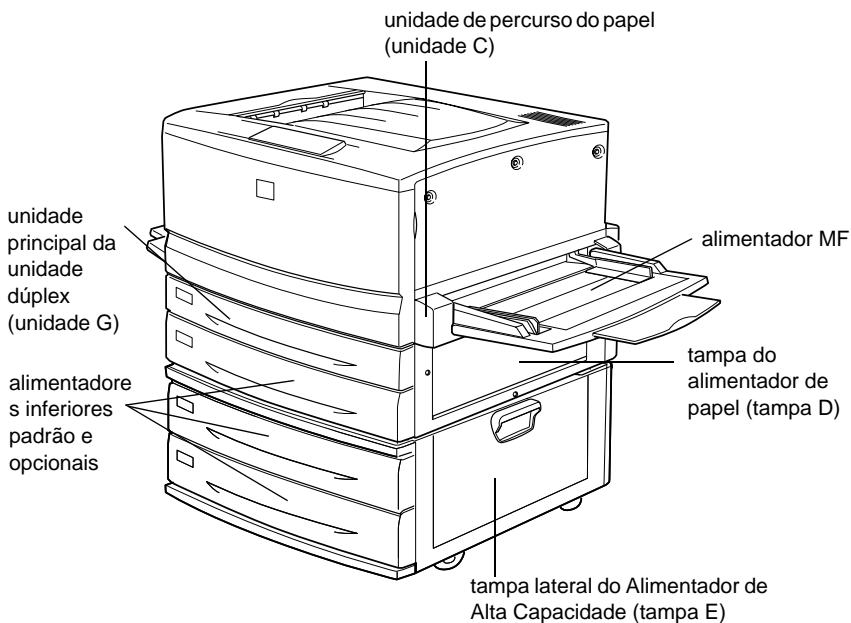
Quando o papel fica encravado na impressora, o visor LCD e o utilitário EPSON Status Monitor 3 apresentam mensagens de aviso.

## **Mensagens de erro relativas a papel encravado**

Se a mensagem apresentada em seguida for apresentada no visor LCD, tem de desencravar o papel.

Encrav xxxx

A localização onde o papel ficou encravado é apresentada em xxxx. xxxx indica a localização onde o papel ficou encravado. Utilize as figuras apresentadas em seguida como orientação para as áreas indicadas da impressora.



Se o papel ficar encravado em mais de uma localização, são apresentadas as localizações correspondentes.

Encrav A	O papel está encravado no interior da tampa do percurso de saída (tampa A).
Encrav B	O papel está encravado no interior da unidade de fusão (unidade B).
Encrav C	O papel está encravado no interior da unidade de percurso do papel (unidade A).
Encrav D	O papel está encravado no interior da tampa do alimentador de papel, no lado direito da impressora (tampa D).  Se não encontrar nenhum papel encravado debaixo desta tampa, verifique a tampa do inversor da unidade dúplex (tampa F) e, em seguida, a respectiva unidade principal (unidade G).
Encrav E	O papel está encravado na tampa lateral do Alimentador de Alta Capacidade opcional (tampa E).
Encrav F	O papel está encravado na tampa do inversor da unidade dúplex opcional (tampa F).  Se não encontrar nenhum papel encravado debaixo desta tampa, verifique a tampa do alimentador de papel (tampa D) e, em seguida, a unidade principal da unidade dúplex (unidade G).
Encrav G	O papel está encravado na unidade principal da unidade dúplex opcional (unidade G).  Verifique se o papel não ficou encravado na tampa do alimentador de papel (tampa D) ou na tampa do inversor da unidade dúplex (tampa F), antes de verificar a unidade principal da unidade dúplex.

## **Precauções ao desencravar papel**

Certifique-se de que observa o seguinte ao desencravar papel:

- ❑ Não remova o papel encravado à força. Se o papel se rasgar, a sua remoção pode ser difícil e pode conduzir a mais encravamentos. Puxe com cuidado, para evitar rasgos.
- ❑ Tente sempre retirar o papel com as duas mãos, para evitar rasgá-lo.
- ❑ Se o papel encravado se rasgar e ficar na impressora ou ficar encravado num local que não seja mencionado neste capítulo, contacte o seu representante.



### **Atenção:**

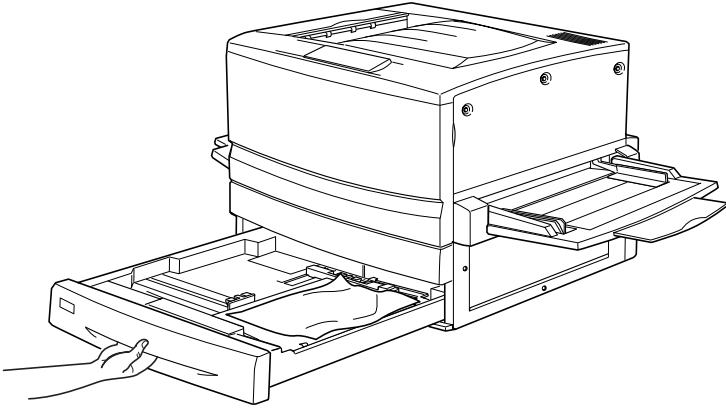
- ❑ *Tenha cuidado para não tocar na unidade de fusão, que tem a indicação **CAUTION! HIGH TEMPERATURE** ou nas áreas envolventes. Se a impressora tiver sido utilizada há pouco tempo, a unidade de fusão e as áreas circundantes podem estar muito quentes.*
- ❑ *Não introduza a mão demasiado no interior da unidade de fusão (unidade B), porque alguns dos seus componentes são afiados e podem causar lesões.*

## **Papel encravado - alimentador inferior**

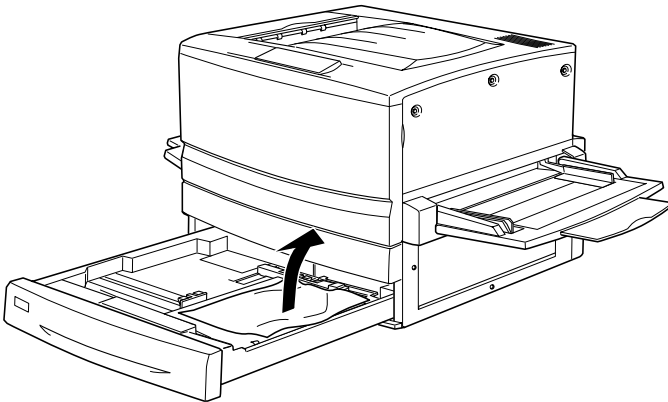
Esta secção explica como desencravar papel nos alimentadores inferiores padrão e opcionais. O procedimento é o mesmo para todos os alimentadores inferiores.

Para desencravar papel nos alimentadores inferiores, execute as operações apresentadas em seguida. As ilustrações mostram o alimentador inferior padrão.

1. Puxe o alimentador para fora, com cuidado, até parar. Tenha cuidado para não rasgar o papel encravado.



2. Retire qualquer papel encravado ou amarrado.



**Nota:**

*Se o papel se rasgar, certifique-se de que remove todos os pedaços rasgados.*

3. Retire o papel do alimentador.

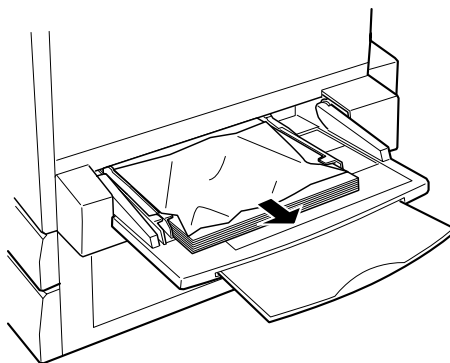
4. Alinhe o papel sobre uma superfície plana e reintroduza-o no alimentador inferior. Certifique-se de que o papel fica bem alinhado e de que a parte de cima da pilha fica abaixo do grampo de retenção metálico e da marca de quantidade máxima de papel.
5. Reintroduza o alimentador inferior na impressora.

Depois de retirar todo o papel encravado e de reintroduzir o alimentador na impressora, a página que ficou encravada é reimpressa automaticamente.

## ***Papel encravado - alimentador MF***

Para retirar papel encravado do alimentador MF, execute as operações apresentadas em seguida.

1. Puxe o papel encravado com cuidado.



### ***Importante:***

*Se o papel estiver encravado muito no interior do alimentador MF, não o puxe. Puxe a unidade do percurso de papel para fora para retirar o papel encravado.*



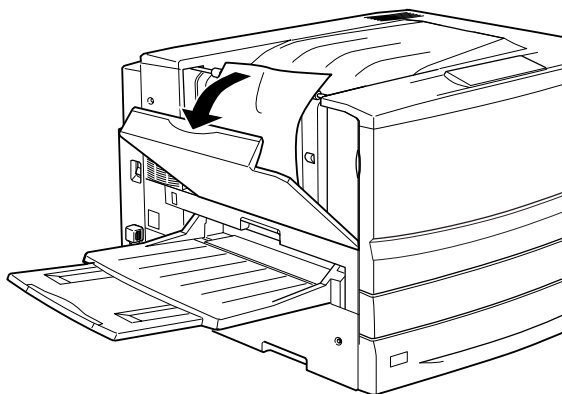
2. Retire e alinhe o papel que resta no alimentador sobre uma superfície plana, antes de voltar a colocá-lo no alimentador MF.

## ***Papel encravado - Tampa A (Encrav A)***

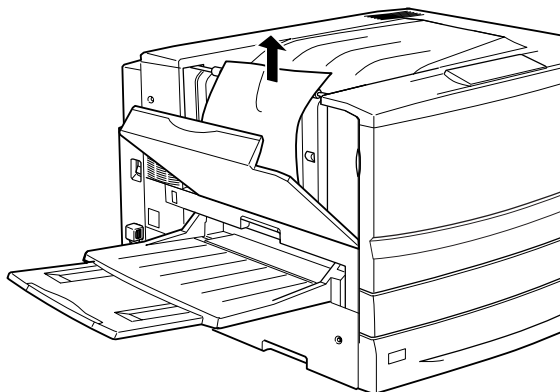
Quando o papel fica encravado sob a tampa do percurso de saída, aparece a mensagem de erro **Encrav A** no visor LCD.

Para retirar o papel encravado sob a tampa do percurso de saída, execute as operações apresentadas em seguida.

1. Abra a tampa do percurso de saída, no lado esquerdo da impressora.



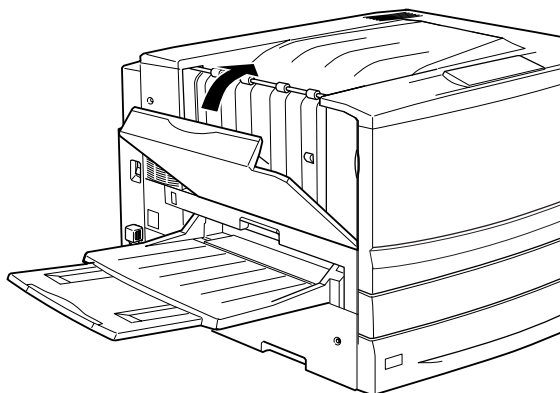
2. Retire qualquer papel encravado com cuidado, usando as duas mãos. Tenha cuidado para não rasgar o papel encravado.



**Nota:**

- Tente sempre retirar o papel com as duas mãos, para evitar rasgá-lo.
- Se o papel se rasgar, certifique-se de que remove todos os pedaços rasgados.

3. Feche a tampa do percurso de saída.



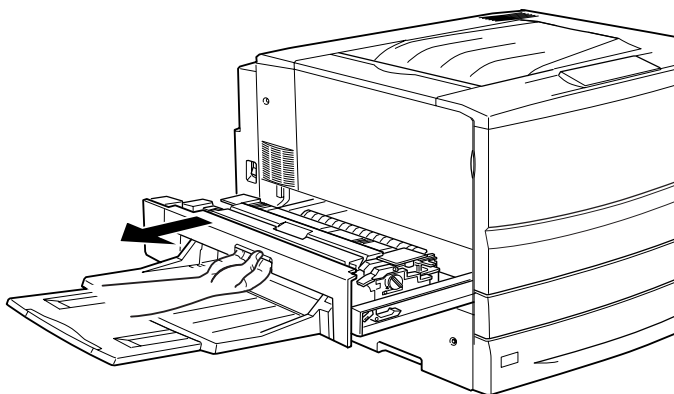
Depois de retirar todo o papel encravado e de fechar a tampa do percurso de saída (tampa A), a página que ficou encravada é reimpressa automaticamente.

## ***Papel encravado - Tampa B (Encrav B )***

Quando o papel fica encravado na unidade de fusão, aparece a mensagem de erro **Encrav B** no visor LCD.

Para retirar o papel encravado na unidade de fusão, execute as operações apresentadas em seguida.

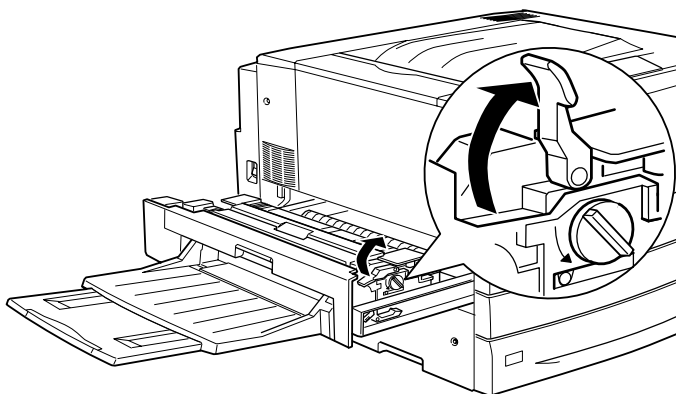
1. Puxe cuidadosamente a unidade de fusão para fora, até parar. Tenha cuidado para não rasgar o papel encravado.



### **Atenção:**

*Não introduza a mão demasiado no interior da unidade de fusão (unidade B), porque alguns dos seus componentes são afiados e podem causar lesões.*

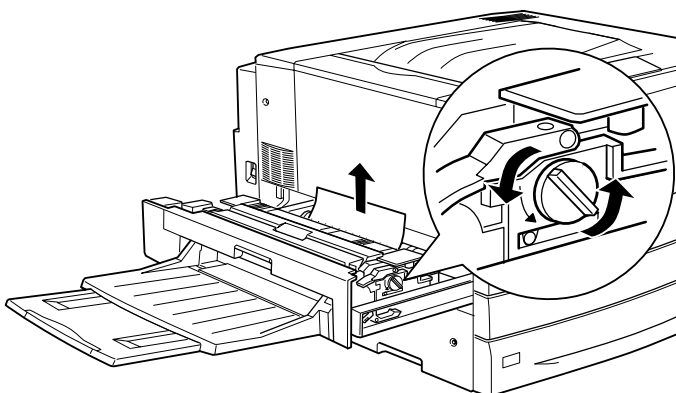
2. Puxe a alavanca para cima, para soltar o percurso do papel.



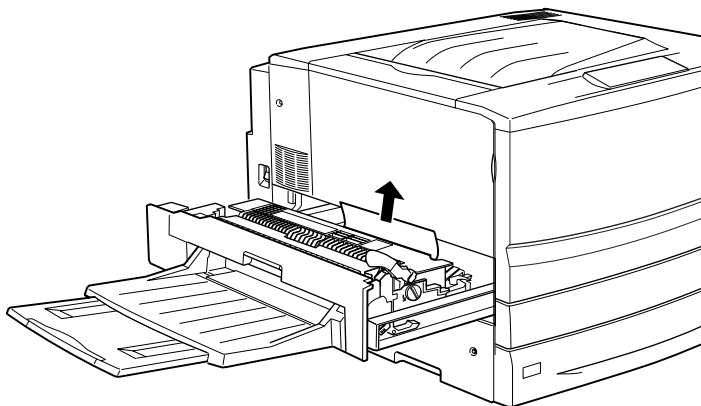
**Atenção:**

*Não toque na unidade de fusão, que tem a indicação **CAUTION! HIGH TEMPERATURE** ou nas áreas envolventes. Se a impressora tiver sido utilizada há pouco tempo, a unidade de fusão e as áreas circundantes podem estar muito quentes.*

3. Rode a maçaneta da unidade de fusão para fazer sair o papel encravado.



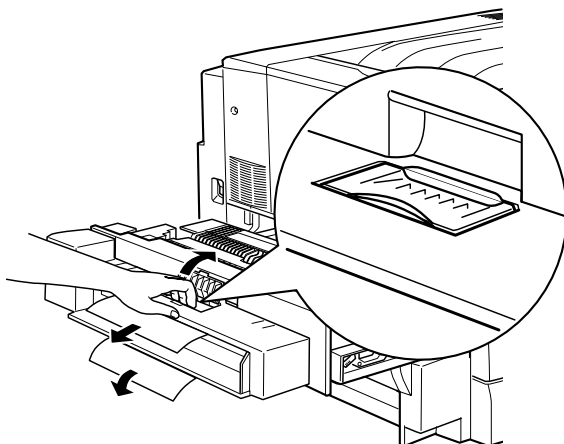
4. Retire o papel encravado com cuidado, usando as duas mãos. Tenha cuidado para não rasgar o papel encravado.



**Nota:**

- Certifique-se de que retira o papel encravado puxando-o para cima.*
- Se o papel se rasgar, certifique-se de que remove todos os pedaços rasgados.*

Se a unidade dúplex estiver instalada, execute o ponto seguinte. Se ainda restar papel mas não o conseguir remover, abra a tampa e retire-o da forma indicada em seguida.



5. Certifique-se de que não fica nenhum papel encravado dentro da unidade de fusão.
6. Reintroduza a unidade de fusão na impressora, com firmeza.

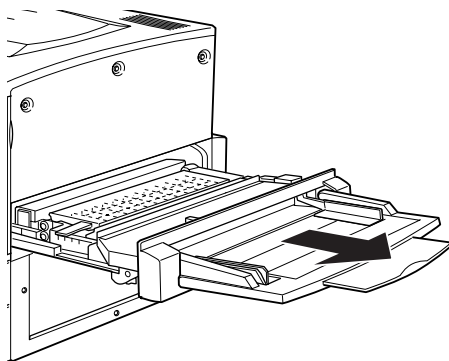
Depois de retirar todo o papel encravado e de reintroduzir a unidade de fusão (unidade B) na impressora, a página que ficou encravada é reimpressa automaticamente.

## ***Papel encravado - unidade C (Encrav C)***

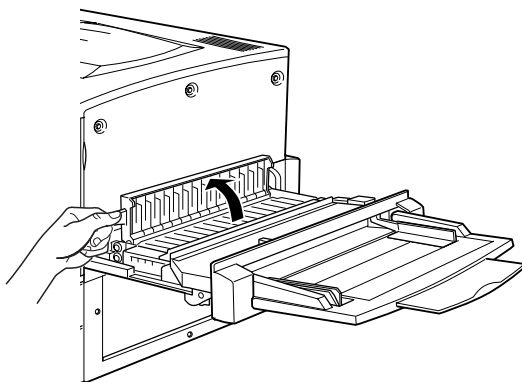
Quando o papel fica encravado na unidade de percurso do papel, aparece a mensagem de erro **Encrav C** no visor LCD.

Para retirar o papel encravado na unidade de percurso do papel, execute as operações apresentadas em seguida.

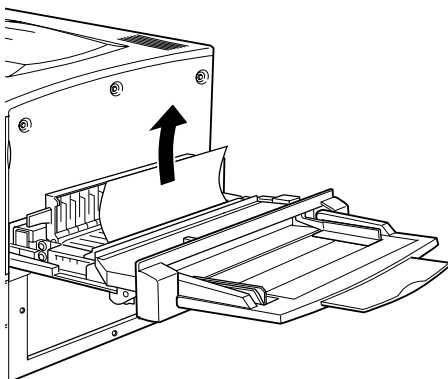
1. Puxe a unidade de percurso do papel para fora, até parar.



2. Levante a tampa localizada no interior da unidade de percurso de papel, puxando-a pela pega.



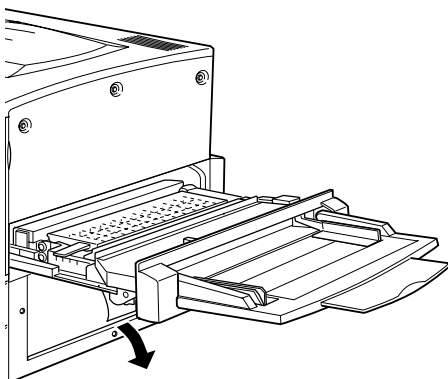
3. Retire o papel encravado com cuidado, usando as duas mãos.



**Nota:**

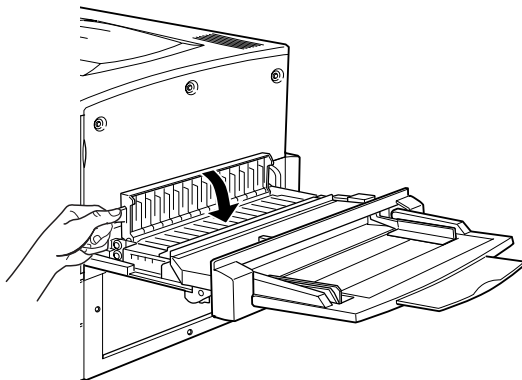
*Se o papel se rasgar, certifique-se de que remove todos os pedaços rasgados.*

4. Verifique se resta papel encravado no fundo da unidade de percurso do papel. Se existir papel encravado, retire-o com cuidado, usando as duas mãos.

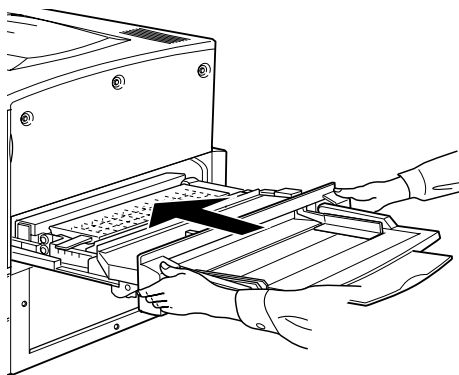




5. Feche a tampa localizada no interior da unidade de percurso do papel.



6. Reintroduza a unidade de percurso do papel na impressora, com firmeza.



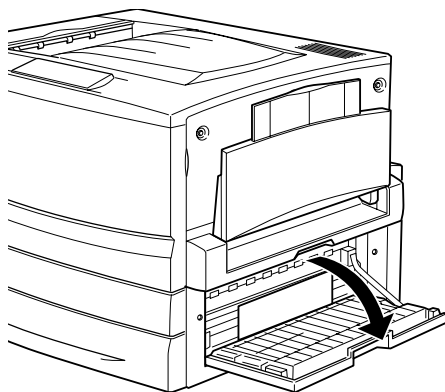
Depois de retirar todo o papel encravado e de reintroduzir a unidade de percurso do papel (unidade C) na impressora, a página que ficou encravada é reimpressa automaticamente.

## ***Papel encravado - Tampa D (Encrav D)***

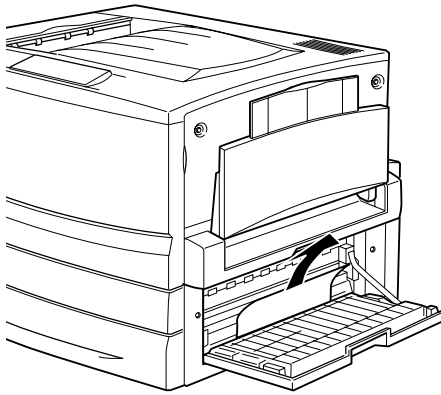
Quando o papel fica encravado na tampa do alimentador de papel, aparece a mensagem de erro **Encrav D** no visor LCD.

Para retirar o papel encravado sob a tampa do alimentador, execute as operações apresentadas em seguida.

1. Abra a tampa do alimentador (tampa D).



2. Retire o papel encravado com cuidado, usando as duas mãos. Tenha cuidado para não rasgar o papel encravado.



3. Feche a tampa do alimentador.

Depois de retirar todo o papel encravado e de fechar a tampa do alimentador (tampa D), a página que ficou encravada é reimpressa automaticamente.

**Nota:**

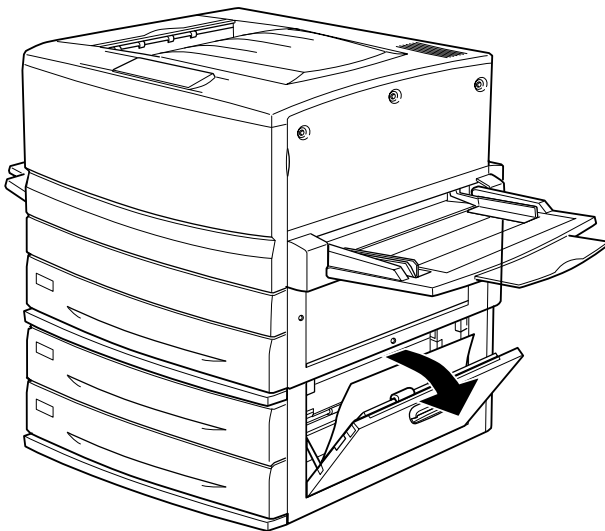
*Se não encontrar nenhum papel encravado debaixo desta tampa, verifique a tampa do inversor da unidade dúplex (tampa F) e, em seguida, a respectiva unidade principal (unidade G).*

## **Papel encravado - Tampa E (Encrav E)**

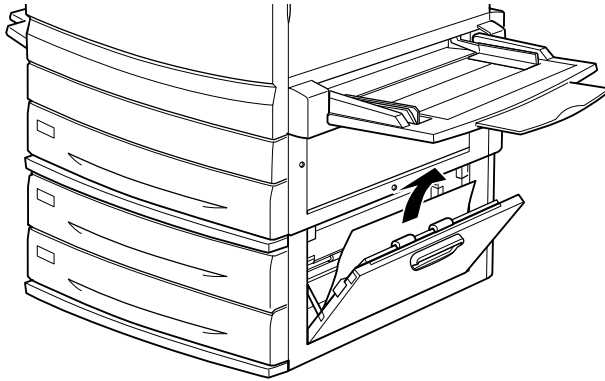
Quando o papel fica encravado sob a tampa lateral do Alimentador de Alta Capacidade opcional, aparece a mensagem de erro Encrav E no visor LCD.

Para retirar o papel encravado no Alimentador de Alta Capacidade opcional, execute as operações apresentadas em seguida.

1. Abra a tampa (tampa E) no lado direito no Alimentador de Alta Capacidade opcional.



2. Retire o papel encravado com cuidado, usando as duas mãos. Tenha cuidado para não rasgar o papel encravado.



3. Feche a tampa.

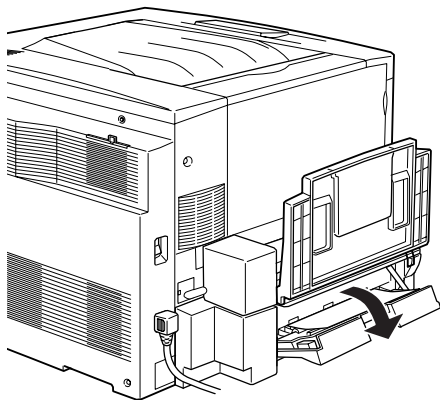
Depois de retirar todo o papel encravado e de fechar a tampa no lado direito do Alimentador de Alta Capacidade (tampa E), a página que ficou encravada é reimpressa automaticamente.

### ***Papel encravado - Tampa F (Encrav F)***

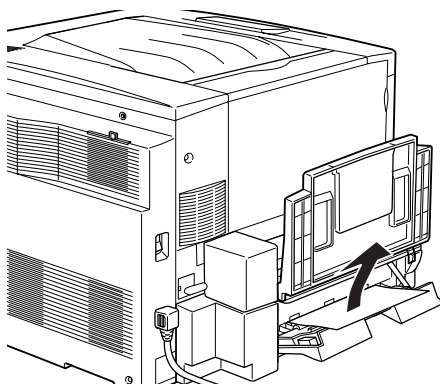
Quando o papel fica encravado na tampa do inversor da unidade dúplex opcional, aparece a mensagem de erro Encrav F no visor LCD.

Para retirar o papel encravado sob a tampa do inversor da unidade dúplex, execute as operações apresentadas em seguida.

1. Abra a tampa do inversor da unidade dúplex (tampa F), no lado esquerdo da impressora.



2. Retire cuidadosamente o papel encravado sob a tampa do inversor.



**Nota:**

*Se o papel se rasgar, certifique-se de que remove todos os pedaços rasgados.*

3. Feche a tampa do inversor.

Depois de retirar todo o papel encravado e de fechar a tampa do inversor da unidade dúplex (tampa F), a página que ficou encravada é reimpressa automaticamente.

**Nota:**

*Se não encontrar nenhum papel encravado debaixo desta tampa, verifique a tampa do alimentador de papel (tampa D) e, em seguida, a unidade principal da unidade dúplex (unidade G).*

## **Papel encravado - unidade G (Encrav G)**

Quando o papel fica encravado na unidade principal da unidade dúplex opcional, aparece a mensagem de erro Encrav G no visor LCD.

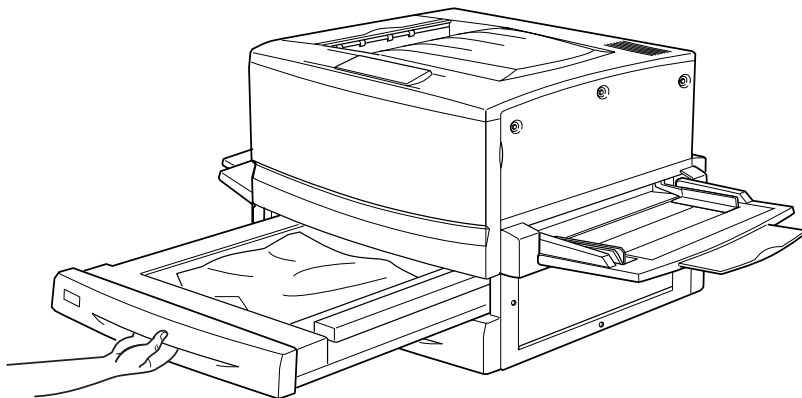
Para retirar o papel encravado na unidade principal da unidade dúplex, execute as operações apresentadas em seguida.



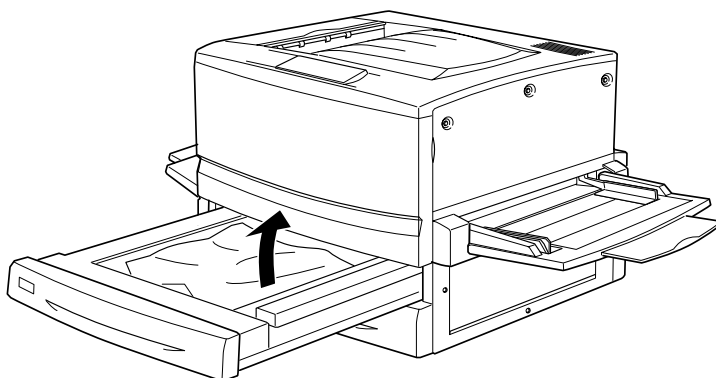
**Importante:**

*Certifique-se de que só puxa a unidade principal da unidade dúplex para fora depois de verificar se o papel está encravado sob a tampa do alimentador (tampa D) ou do inversor da unidade dúplex (tampa F). Se puxar a unidade principal primeiro, o papel pode encravar.*

1. Puxe a unidade principal da unidade dúplex para fora, até esta parar.



2. Retire o papel encravado com cuidado, usando as duas mãos. Tenha cuidado para não rasgar o papel encravado.



**Nota:**

*Se o papel se rasgar, certifique-se de que remove todos os pedaços rasgados.*



3. Reintroduza a unidade principal da unidade dúplex na impressora.

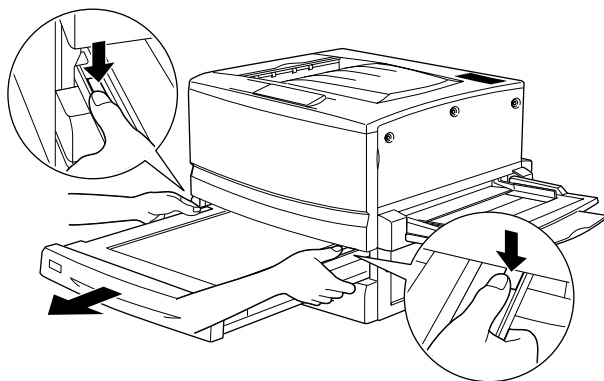
Depois de retirar todo o papel encravado e de reintroduzir a unidade principal da unidade dúplex (unidade G) na impressora, a página que ficou encravada é reimpressa automaticamente.

### ***Retirar a unidade principal***

Se não conseguir retirar o papel encravado executando as operações apresentadas anteriormente, retire a unidade principal da unidade dúplex.

Siga as instruções apresentadas em seguida para retirar a unidade principal da unidade dúplex.

Empurre a unidade principal ligeiramente para trás e, e seguida, retire-a puxando-a para si enquanto carrega em ambas as alavancas.



---

## **Problemas operacionais**

### ***O indicador luminoso Operacional não se acende quando a impressora é ligada***

---

<b>Causa</b>	<b>O que fazer</b>
O cabo de alimentação pode não estar bem ligado à tomada eléctrica.	Desligue a impressora e verifique as ligações do cabo de alimentação entre a impressora e a tomada eléctrica. Em seguida, volte a ligar a impressora.
A tomada eléctrica pode ser controlada por um interruptor externo ou por um temporizador automático.	Certifique-se de que o interruptor está ligado ou ligue outro aparelho eléctrico à tomada para verificar se esta está a funcionar correctamente.

---

### ***A impressora não imprime e o indicador luminoso Operacional está apagado***

---

<b>Causa</b>	<b>O que fazer</b>
A impressora está desactivada.	Prima a tecla Iniciar/Parar uma vez, para colocar a impressora no estado operacional.

---

## ***O indicador luminoso Operacional está aceso mas nada é impresso***

<b>Causa</b>	<b>O que fazer</b>
O computador pode não estar ligado correctamente à impressora.	Siga o procedimento descrito em "Ligação ao computador" no <i>Manual de Instalação</i> .
O cabo de interface pode não estar bem ligado.	Verifique as ligações em ambas as extremidades do cabo de interface, entre a impressora e o computador. Se estiver a utilizar a interface paralela, certifique-se de que fixa o conector com os grampos de retenção.
É possível que não esteja a utilizar o cabo de interface correcto.	Se estiver a utilizar a interface paralela, certifique-se de que o cabo é um cabo de interface de par entrançado com blindagem dupla com comprimento máximo de um metro e oitenta.  Se estiver a utilizar uma interface USB, utilize um cabo compatível com a Revisão 1.1.
Pode ter ocorrido um erro.	Verifique se aparece alguma mensagem de erro no visor LCD.
A aplicação não está configurada correctamente para a impressora.	Certifique-se de que a impressora está seleccionada na aplicação.
A memória do computador não é suficiente para tratar o volume de dados do documento.	Tente reduzir a resolução das imagens do documento na aplicação ou instale mais memória no computador, se possível.

---

## ***Problemas de impressão***

### ***A fonte seleccionada na aplicação não é impressa***

---

<b>Causa</b>	<b>O que fazer</b>
Pode utilizar as fontes de substituição da impressora para fontes TrueType específicas.	No controlador de impressão, seleccione a opção <b>Imprimir fontes TrueType como bitmap</b> na caixa de diálogo <b>Definições Avançadas</b> .
A fonte seleccionada não é suportada pela impressora.	Certifique-se de que instalou a fonte correcta. Para mais informações, consulte "Fontes disponíveis" na página 383.

## **Uma parte ou a totalidade da impressão contém caracteres estranhos**

<b>Causa</b>	<b>O que fazer</b>
O cabo de interface pode não estar bem ligado.	Certifique-se de que ambas as extremidades do cabo de interface estão bem ligadas.
É possível que não esteja a utilizar o cabo de interface correcto.	Se estiver a utilizar a interface paralela, certifique-se de que o cabo é um cabo de interface de par entrançado com blindagem dupla com comprimento máximo de um metro e oitenta.  Se estiver a utilizar uma interface USB, utilize um cabo compatível com a Revisão 1.1.
A definição de emulação da porta pode não estar correcta.	Especifique o modo de emulação, utilizando os menus do painel de controlo da impressora. Consulte "Menu Emulação" na página 195.

### **Nota:**

*Se uma folha de configuração não for impressa correctamente, a impressora pode estar danificada. Contacte o seu representante ou um técnico de assistência qualificado.*

## **A posição da impressão não está correcta**

<b>Causa</b>	<b>O que fazer</b>
O comprimento e as margens da página estão definidos incorrectamente na aplicação.	Certifique-se de que está a utilizar definições correctas de comprimento de página e margens na aplicação.

## ***Os gráficos não são impressos correctamente***

<b>Causa</b>	<b>O que fazer</b>
A definição de emulação da impressora pode estar incorrecta na aplicação.	Certifique-se de que a aplicação está configurada para a emulação de impressora que está a utilizar. Por exemplo, se estiver a utilizar o modo de emulação LJ4, certifique-se de que a aplicação está configurada para utilizar uma impressora LaserJet 4.
Pode ser necessária mais memória.	Os gráficos requerem grandes quantidades de memória. Instale um módulo de memória apropriado. Consulte "Instalar um módulo de memória" na página 255.

## ***A superfície de impressão é rugosa quando se imprime em frente e verso em papel revestido***

<b>Causa</b>	<b>O que fazer</b>
A impressão em frente e verso em papel revestido húmido pode produzir superfícies impressas rugosas.	Utilize papel revestido que tenha acabado de ser desembalado. Guarde sempre o papel num ambiente seco.

---

## ***Problemas de impressão a cores***

### ***Não se consegue imprimir a cores***

---

<b>Causa</b>	<b>O que fazer</b>
A opção Preto está seleccionada como definição de cor, no controlador de impressão.	Altere esta definição para Cor.
A definição de cor, na aplicação que está a utilizar, não é apropriada para a impressão a cores.	Certifique-se de que as definições da aplicação são apropriadas para a impressão a cores.

### ***As cores da impressão são diferentes quando impressas em impressoras diferentes***

---

<b>Causa</b>	<b>O que fazer</b>
As predefinições e as tabelas de cor dos controladores de impressão variam de umas impressoras para as outras.	Configure a definição Gama como 1,5 na caixa de diálogo Outras Definições do controlador de impressão e volte a efectuar a impressão. Se continuar a não conseguir obter os resultados de impressão pretendidos, ajuste as cores, utilizando o regulador de cada cor. Para mais informações, consulte "Personalizar as definições de impressão" na página 59, no caso do Windows, ou "Personalizar as definições de impressão" na página 144, no caso do Macintosh.

## ***As cores têm um aspecto diferente das que aparecem no ecrã do computador***

<b>Causa</b>	<b>O que fazer</b>
As cores impressas não correspondem exactamente às cores apresentadas no monitor, uma vez que as impressoras e os monitores utilizam sistemas de cor diferentes: os monitores utilizam o sistema RGB (vermelho, verde e azul), enquanto as impressoras utilizam normalmente o sistema CMYK (azul, magenta, amarelo e preto).	Apesar de ser difícil fazer corresponder as cores com exactidão, a selecção da definição de ICM do controlador de impressão (em Windows XP, Me, 98, 95 ou 2000) ou ColorSync (em Macintosh) pode melhorar a correspondência de cores entre dispositivos diferentes. Para mais informações, consulte "Utilizar as predefinições" na página 57, no caso do Windows, e "Utilizar as predefinições" na página 141, no caso do Macintosh.
No caso do Macintosh, a definição de perfil de sistema não é utilizada.	Para aplicar a função ColorSync de forma adequada, o dispositivo de entrada e a aplicação têm de suportar esta função e tem de ser utilizado um perfil de sistema para o monitor.
Pode ser seleccionada a função PhotoEnhance4 no controlador de impressão.	A função PhotoEnhance4 corrige o contraste e o brilho da imagem original, para imprimir imagens com cores mais vivas. Se necessário, desactive a função PhotoEnhance4.



---

## ***Problemas de qualidade de impressão***

### ***O fundo aparece escuro ou sujo***

---

<b>Causa</b>	<b>O que fazer</b>
Pode haver um problema com a unidade fotocondutora.	Substitua a unidade fotocondutora. Consulte "Unidade fotocondutora" na página 282.
É possível que esteja a utilizar um tipo de papel incorrecto para a impressora.	Se a superfície do papel for demasiado áspera, os caracteres impressos podem aparecer distorcidos ou quebrados. Recomenda-se a utilização de papel especial EPSON ou de papel de cópia macio de alta qualidade para se obter os melhores resultados. Para mais informações sobre a escolha de papel, consulte "Fontes disponíveis" na página 383.

### ***Aparecem faixas pretas ou brancas na impressão***

---

<b>Causa</b>	<b>O que fazer</b>
Pode haver um problema com a unidade fotocondutora.	Substitua a unidade fotocondutora. Consulte "Unidade fotocondutora" na página 282.

## ***Aparecem pontos brancos na impressão, onde a densidade de toner é elevada***

---

<b>Causa</b>	<b>O que fazer</b>
A impressão dúplex em papel revestido húmido ou em papel grosso pode produzir impressões com pontos brancos, nas áreas em que a densidade de toner é elevada no verso do papel.	Não seleccione Grosso (Verso) ou Revestido (Verso) na definição Tipo de papel do controlador de impressão. Seleccione antes Grosso ou Revestido.  Não guarde papel revestido num ambiente húmido. Certifique-se de que utiliza papel revestido que tenha acabado de ser desembalado.

## ***A qualidade de impressão é desigual na página***

---

<b>Causa</b>	<b>O que fazer</b>
O papel pode estar húmido.	Não guarde o papel num ambiente húmido.
Pode haver um problema com a unidade fotocondutora.	Substitua a unidade fotocondutora. Consulte "Substituir a unidade fotocondutora" na página 283.

## ***A qualidade de impressão é desigual em papel grosso ou revestido***

---

<b>Causa</b>	<b>O que fazer</b>
O papel pode estar demasiado seco.	Selecione Grosso (Verso) ou Revestido (Verso na definição Tipo de papel do controlador de impressão. Não guarde o papel num ambiente excessivamente seco.

## ***As imagens em meios-tons são impressas com qualidade desigual***

---

<b>Causa</b>	<b>O que fazer</b>
O papel pode estar húmido.	Não guarde o papel num ambiente húmido. Certifique-se de que utiliza papel revestido que tenha acabado de ser desembalado.
A unidade de toner pode estar vazia.	Se a mensagem aparecer no visor LCD ou na janela do utilitário EPSON Status Monitor 3, indica que o toner está prestes a acabar; consulte "Substituir uma unidade de toner" na página 278.
Pode haver um problema com a unidade fotocondutora.	Substitua a unidade fotocondutora. Consulte "Substituir a unidade fotocondutora" na página 283.

## ***O toner aparece manchado***

<b>Causa</b>	<b>O que fazer</b>
O papel pode estar húmido.	Não guarde o papel num ambiente húmido.
É possível que esteja a utilizar um tipo de papel incorrecto para a impressora.	Recomenda-se a utilização de papel especial EPSON ou de papel de cópia macio de alta qualidade para se obter os melhores resultados. Para mais informações sobre a escolha de papel, consulte "Papel disponível" na página 23.
Pode haver um problema com a unidade fotocondutora.	Substitua a unidade fotocondutora. Consulte "Substituir a unidade fotocondutora" na página 283.

## ***Faltam partes da imagem impressa***

<b>Causa</b>	<b>O que fazer</b>
O papel pode estar húmido.	Esta impressora é sensível à humidade absorvida pelo papel. Quanto maior for a humidade contida no papel, mais clara é a impressão. Não guarde o papel num ambiente húmido.

---

É possível que esteja a utilizar um tipo de papel incorrecto para a impressora.

Se a superfície do papel for demasiado áspera, os caracteres impressos podem aparecer distorcidos ou quebrados. Recomenda-se a utilização de papel especial EPSON ou de papel de cópia macio de alta qualidade para se obter os melhores resultados. Para mais informações sobre a escolha de papel, consulte "Papel disponível" na página 23.

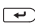
## ***Saem páginas completamente vazias***

---

<b>Causa</b>	<b>O que fazer</b>
A impressora pode ter carregado mais de uma folha de cada vez.	Retire o papel do alimentador e folheie-o. Bata-o sobre uma superfície plana para o alinhar. Em seguida, volte a colocar o papel no alimentador.
A unidade de toner pode estar vazia.	Se a mensagem aparecer no visor LCD ou na janela do utilitário EPSON Status Monitor 3, indica que o toner está prestes a acabar; consulte "Substituir uma unidade de toner" na página 278.
Pode haver um problema com a unidade fotocondutora.	Substitua a unidade fotocondutora. Consulte "Substituir a unidade fotocondutora" na página 283.

---

O problema pode estar relacionado com a aplicação ou com o cabo de interface.

Imprima uma folha de estado, carregando três vezes na tecla  Enter do painel de controlo. Se for ejectada uma página em branco, o problema pode estar relacionado com a impressora. Desligue a impressora e contacte o seu representante.

## ***A imagem impressa está muito clara ou desmaiada***

<b>Causa</b>	<b>O que fazer</b>
O papel pode estar húmido.	Não guarde o papel num ambiente húmido.
É possível que o Modo Económico esteja activo.	Desactive o Modo Económico, utilizando o controlador de impressão ou os menus do painel de controlo da impressora.
Pode haver um problema com a unidade fotocondutora.	Substitua a unidade fotocondutora. Consulte "Substituir a unidade fotocondutora" na página 283.

## ***O lado não impresso da página está sujo***

<b>Causa</b>	<b>O que fazer</b>
Pode ter-se entornado toner no percurso de alimentação do papel.	Limpe os componentes internos da impressora, imprimindo três páginas com apenas um carácter por página.

---

## **Problemas de memória**

### **A mensagem `Agrupar desactivada` aparece no visor LCD**

---

<b>Causa</b>	<b>O que fazer</b>
A impressora não tem memória suficiente para agrupar a tarefa de impressão. Só foi impressa uma cópia.	Aumente a memória da impressora. Para mais informações, consulte "Módulo de memória" na página 254.

### **A mensagem `Mem dúplex saturada` aparece no visor LCD**

---

<b>Causa</b>	<b>O que fazer</b>
Não há memória suficiente para imprimir em frente e verso. A impressora imprime apenas a frente e ejecta o papel.	Se a opção <code>Autocont.</code> estiver definida como <code>Não</code> no Menu <code>Config.Básica</code> , prima a tecla <code>Start/Stop</code> . Se a opção <code>Autocontin.</code> estiver definida como <code>Sim</code> no Menu <code>Config.Básica</code> , o erro é corrigido automaticamente após um determinado período de tempo.



## **A mensagem *Optimiza imagem aparece no visor LCD***

---

<b>Causa</b>	<b>O que fazer</b>
A impressora não tem memória suficiente para imprimir a página com a qualidade especificada.	A impressora reduz automaticamente a qualidade de impressão, para poder continuar a imprimir. Se a qualidade da impressão não for aceitável, tente simplificar a página, limitando o número de gráficos ou reduza a quantidade e o tamanho das fontes.  Reduza a definição de resolução para 300 ppp.

## **A mensagem *Mem. saturada aparece no visor LCD***

---

<b>Causa</b>	<b>O que fazer</b>
A impressora não tem memória suficiente para executar a tarefa actual.	Para corrigir o erro, prima a tecla Iniciar/Parar no painel de controlo.

## **A mensagem Memória insuf. aparece no visor LCD**

<b>Causa</b>	<b>O que fazer</b>
A impressora não tem memória suficiente disponível para executar a tarefa actual.	Para corrigir o erro, prima a tecla Iniciar/Parar no painel de controlo.
Pode ser necessário aumentar a memória da impressora.	Para mais informações sobre o aumento de memória, consulte "Módulo de memória" na página 372.

## **A mensagem Inf. sobrecarregada aparece no visor LCD**

<b>Causa</b>	<b>O que fazer</b>
O tempo necessário para processar os dados de impressão excede a velocidade do mecanismo de impressão, porque a página actual é demasiado complexa.	Para corrigir o erro, prima a tecla Iniciar/Parar para retomar a impressão. Se esta mensagem voltar a aparecer, active a função Proteger Págs. no Menu Config. Básica.  Se esta mensagem continuar a aparecer ao imprimir-se uma página específica, tente simplificar a página, limitando o número de gráficos ou reduzindo a quantidade e a dimensão das fontes.
Pode ser necessário aumentar a memória da impressora, para evitar que este erro se repita constantemente.	Para mais informações sobre o aumento de memória, consulte "Módulo de memória" na página 372.

---

## **Problemas de tratamento do papel**

### **O papel não é carregado do sistema de alimentação apropriado**

---

<b>Causa</b>	<b>O que fazer</b>
A definição de sistema de alimentação pode não estar correcta.	Certifique-se de que seleccionou o sistema de alimentação correcto na aplicação.
Pode não haver papel na bandeja ou no alimentador MF.	Coloque papel.
Pode haver demasiadas folhas numa bandeja ou no alimentador MF.	Certifique-se de que não tentou colocar demasiadas folhas de papel. Para se inteirar da capacidade máxima de cada sistema de alimentação, consulte "Alimentador MF" na página 27.
Se o papel não for alimentado a partir do Alimentador de Alta Capacidade opcional, a unidade pode não estar instalada correctamente.	Para mais informações sobre a instalação da unidade, consulte "Instalar o Alimentador de Alta Capacidade" na página 231.

---

## **Mensagens de estado e de erro**

Esta secção contém uma lista das mensagens de erro que aparecem no visor LCD, acompanhadas de uma breve descrição e de sugestões para corrigir o problema. Note que nem todas as mensagens apresentadas no visor LCD indicam um problema.

### ***A regular a impressora***

A impressora regula-se automaticamente quando qualquer uma das suas tampas é aberta ou quando não contém papel encravado. Esta não é uma mensagem de erro e desaparece após um minuto. Enquanto a impressora estiver a mostrar esta mensagem, não abra as tampas nem desligue a impressora.

### ***Agrupar desactivada***

Já não é possível imprimir especificando o número de cópias, porque não há espaço suficiente na memória (RAM) ou na unidade de disco opcional. Se este erro se verificar, imprima apenas uma cópia de cada vez.

Para limpar este erro, seleccione **Limpar** no visor no Menu Reiniciar do painel de controlo. Para obter instruções, consulte "Acesso aos menus do painel de controlo" na página 183.

### ***Alim. manual xxx***

Está especificado o modo de alimentação manual para a tarefa de impressão actual. Certifique-se de que o formato de papel indicado por xxx está colocado e prima a tecla Iniciar/Parar.

Se não deseja imprimir esta tarefa no modo manual, prima o botão Iniciar/Parar. A impressora alimenta o papel a partir do sistema de alimentação especificado.

Para mais informações sobre o modo de alimentação manual, consulte "Colocar papel manualmente".

### *Aquecimento*

A impressora está em aquecimento.

### *Auto-teste*

A impressora está a executar um teste interno rápido.

### *Avançar página*

A impressora está a ejectar papel, devido a um erro de impressão. Esta mensagem aparece quando a tecla Iniciar/Parar é premida durante mais de 2 segundos para recuperar de um erro de impressão.

### *Aviso fotocondutora*

Esta mensagem indica que a unidade fotocondutora está prestes a chegar ao fim da sua vida útil. Pode continuar a imprimir até aparecer a mensagem de erro *Subst. fotocondutora*, mas é aconselhável efectuar a substituição o quanto antes para manter uma qualidade de impressão elevada.


Para limpar esta mensagem de aviso e continuar a imprimir, seleccione *Limpar aviso* no Menu Reiniciar do painel de controlo. Para obter instruções, consulte "Acesso aos menus do painel de controlo" na página 183.

### *Aviso unid. fusão*


Esta mensagem indica que a unidade de fusão está prestes a chegar ao fim da sua vida útil. Desligue a impressora e substitua a unidade de fusão por uma nova. Contacte o seu fornecedor.

Para limpar esta mensagem de aviso e continuar a imprimir, seleccione *Limpar aviso* no Menu Reiniciar do painel de controlo. Para obter instruções, consulte "Acesso aos menus do painel de controlo" na página 183.

### *Cancelar tarefa*

A impressora está a cancelar a tarefa actual. Esta mensagem aparece quando se carrega durante menos de 2 segundos na tecla  de cancelamento de tarefas.

### *Cancelar todas*

A impressora está a cancelar todas as tarefas que se encontram na memória, incluindo as que estão a ser recebidas ou impressas no momento. Esta mensagem aparece quando se carrega durante mais de 2 segundos na tecla e cancelamento de tarefas .

### *Cartão I/F Aux. inc.*

Esta mensagem significa que a impressora não consegue comunicar com a placa de interface opcional instalada. Desligue a impressora, retire a placa e volte a instalá-la.

### *Cxa T gasto qs cheia*


A caixa de toner residual está quase cheia. Pode continuar a imprimir até aparecer a mensagem de erro `Subst. caixa T gasto` mas é aconselhável efectuar a substituição o quanto antes para manter uma qualidade de impressão elevada. Consulte "Substituir a caixa de toner residual" na página a289.

### *Dados pág. cancelados*

Não foi possível guardar os dados de fundo de página no disco da impressora. A unidade está cheia ou foi atingido o número máximo de ficheiros de fundo de página. Elimine os ficheiros de fundo de página que já não sejam necessários e, em seguida, tente guardar outra vez o novo fundo.

Para limpar este erro, seleccione `Limpar aviso` no Menu Reiniciar do painel de controlo. Para obter instruções, consulte "Acesso aos menus do painel de controlo" na página 183.

### *Def. papel XXX YYY*

O papel colocado no sistema de alimentação especificado (XXX) não corresponde ao formato de papel requerido (YY ). Substitua o papel colocado por papel com o formato correcto e carregue na tecla Iniciar/Parar para retomar a impressão. Ou prima a tecla  Cancelar Tarefa para cancelar a tarefa de impressão.

Se premir a tecla Iniciar/Parar sem substituir o papel, a impressora imprime no papel colocado, mesmo se não tiver o formato requerido.

### *Densidade irregular*

Se tentar imprimir em material de alta densidade, a impressora pára de alimentar o material para evitar danos. Neste caso, é necessário retirar qualquer material encravado do alimentador MF ou da unidade de percurso do papel.

### *Desactivada*

A impressora não está pronta para imprimir. Prima a tecla Iniciar/Parar.

### *Disco incompatível*

A unidade de disco instalada está danificada ou não pode ser utilizada com esta impressora. Desligue a impressora e retire a unidade de disco.

### *Disco PS3 cheio*

A memória atribuída aos comandos PostScript 3 na unidade de disco opcional está cheia.

Para limpar este erro, seleccione **Limpar aviso** no Menu Reiniciar do painel de controlo. Para obter instruções, consulte "Acesso aos menus do painel de controlo" na página 183.

## Encrav XX

A localização onde o papel ficou encravado é apresentada em xxxx, xxxx indica a localização do erro.

Se o papel ficar encravado em mais de uma localização, são apresentadas as localizações correspondentes.

Encrav A	O papel está encravado no interior da tampa do percurso de saída (tampa A). Para obter instruções de remoção do papel encravado sob a tampa do percurso de saída, consulte "Papel encravado - Tampa A (Encrav A)" na página305.
Encrav B	O papel está encravado no interior da unidade de fusão (unidade B). Para obter instruções de remoção do papel encravado na unidade de fusão, consulte "Papel encravado - Tampa B (Encrav B )" na página 307.
Encrav C	O papel está encravado no interior da unidade de percurso do papel (unidade A). Para obter instruções de remoção do papel encravado da unidade de percurso do papel, consulte "Papel encravado - unidade C (Encrav C)" n a página311.
Encrav D	O papel está encravado sob a tampa do alimentador (tampa D). Para obter instruções de remoção do papel encravado do alimentador, consulte "Papel encravado - Tampa D (Encrav D)" na pá gina314.
Encrav E	O papel está encravado sob a tampa lateral direita do Alimentador de Alta Capacidade opcional (tampa E). Para obter instruções de remoção de papel encravado do lado direito do Alimentador de Alta Capacidade, consulte "Papel encravado - Tampa E (Encrav E)" na pági na316.
Encrav F	O papel está encravado sob a tampa do inversor da unidade dúplex opcional (tampa F). Para obter instruções de remoção de papel encravado sob a tampa do inversor da unidade dúplex, consulte "Papel encravado - Tampa F (Encrav F)" na pági na317.
Encrav G	O papel está encravado na unidade principal da unidade dúplex opcional (unidade G). Para obter instruções de remoção de papel encravado da unidade principal da unidade dúplex, consulte "Papel encravado - unidade G (Encrav G)" na pági na319.



### *Erro de RAM Opcional*

O módulo de memória pode estar danificado ou não compatível. Substitua-o por um novo.

### *Erro de selecção de receptor*

As impressoras não saem no receptor especificado, mas noutra, devido a uma restrição de impressão.

### *Erro format. ROM A/Erro format. ROM B*

Foi instalado um módulo ROM não formatado. Se o módulo ROM tiver sido formatado mas continuar a ser ilegível, formate-o de novo. Se o módulo ROM ainda estiver ilegível depois de reformatado, leve-o ao seu representante para reparação ou substituição.

Para limpar este erro, prima a tecla Iniciar/Parar ou desligue a impressora e retire o módulo ROM.

### *Erro reg. ROM A/Erro reg. ROM P*

Esta mensagem indica um erro interno da impressora. Reinicialize a impressora. Se o erro persistir, contacte o seu representante.

### *Falta papel XXX YYY*

Não há papel no sistema de alimentação especificado (XXX). Coloque papel com o formato indicado (YYY) no sistema de alimentação.

### *Fotocondutora incor.*

Instalou uma unidade fotocondutora que não foi concebida para esta impressora. Desligue a impressora, retire a unidade fotocondutora incorrecta e instale uma que tenha sido concebida para esta impressora (S051082). Consulte "Substituir a unidade fotocondutora" na página 283.

## *Hard Disk Full*

A impressora não tem memória suficiente. Elimine os dados desnecessários da unidade de disco. Para limpar este erro, seleccione **Limpar aviso** no Menu Reiniciar do painel de controlo. Para obter instruções, consulte "Acesso aos menus do painel de controlo" na página 183.



## *HDD Check*

A impressora está a verificar a unidade de disco.

## *HDD Format \*\*\*%*

A impressora está a formatar o disco opcional. \*\*\* indica o progresso da formatação.

## *Imp. sobrecarregada*

O tempo necessário para processar os dados de impressão excedeu a velocidade do mecanismo de impressão, porque a página actual é demasiado complexa. Prima a tecla Iniciar/Parar para retomar a impressão. Ou prima a tecla  Cancelar Tarefa para cancelar a tarefa de impressão. Se esta mensagem voltar a aparecer, seleccione  Sim para a definição Proteger pág. no Menu Config. Básica do painel de controlo.

Se esta mensagem continuar a aparecer ao imprimir-se uma página específica, tente simplificar a página, limitando o número de gráficos ou reduzindo a quantidade e a dimensão das fontes.

Também pode adicionar memória à impressora, conforme se descreve em "Módulo de memória" na página 372.

## *Incapaz limpar erro*

A impressora não consegue limpar uma mensagem de erro, porque o estado de erro continua a existir. Tente resolver o problema de novo.

### *Inser. caixa T gasto*

A caixa de toner residual não está instalada ou está instalada incorrectamente. Se não houver uma caixa de toner residual instalada na impressora, instale uma. Se já houver uma caixa de toner residual instalada, tente removê-la e voltar a instalá-la. Para obter instruções, consulte "Substituir a caixa de toner residual" na página 289.

### *Inserir fotocondutor*

Não há nenhuma unidade fotocondutora instalada ou a unidade está instalada incorrectamente. Desligue a impressora e instale a unidade fotocondutora, se ainda não estiver instalada.


Se já houver uma unidade fotocondutora instalada, desligue a impressora e abra a tampa A e, em seguida, a tampa D. Retire a unidade fotocondutora e reinstale-a correctamente. Feche as tampas D e A. O erro desaparece automaticamente, se a unidade fotocondutora tiver sido instalada correctamente.

### *IPDS incompatível*

Desligue a impressora e substitua o módulo IPDS.


### *Mem dúplex saturada*

Não há memória suficiente para imprimir em frente e verso. A impressora imprime apenas a frente e ejecta o papel. Para limpar este erro, execute as operações apresentadas em seguida.


Se tiver seleccionado **Não** para a definição Autocontin. do Menu Config. Básica do painel de controlo, prima a tecla Iniciar/Parar para imprimir no verso da folha seguinte ou a tecla  Cancelar tarefa para cancelar a impressão.

Se tiver seleccionado **Sim** para a definição Autocontin. do Menu Config. Básica do painel de controlo, a impressão continua automaticamente após um determinado período de tempo.

### *Mem. saturada*

A impressora não tem memória suficiente para executar a tarefa actual. Prima a tecla Iniciar/Parar do painel de controlo, para retomar a impressão. Ou prima a tecla  Cancelar Tarefa para cancelar a tarefa de impressão.

### *Memória insuf.*

A impressora não tem memória suficiente para completar a tarefa de impressão actual. Cancele a tarefa, eliminando-a da fila de impressão no computador ou carregando na tecla  Cancelar tarefa da impressora.


Para limpar esta mensagem de erro, seleccione **Limpar aviso** no Menu Reiniciar do painel de controlo. Para obter instruções, consulte "Acesso aos menus do painel de controlo" na página 183.

Para evitar que este problema se repita, instale mais memória na impressora, conforme se descreve em "Módulo de memória" na página 372.

### *Menus bloqueados*

Esta mensagem aparece quando se tenta alterar as definições da impressora através do painel de controlo e as teclas estão bloqueadas. Pode desbloqueá-los utilizando o utilitário EPSON WinAssist ou WebAssist. Para mais informações, consulte o *Manual do Administrador*.

### *Não imprime dúplex*

A impressora detectou problemas durante a impressão em frente e verso. Certifique-se de que está a utilizar o tipo e o formato de papel apropriados para a unidade dúplex. O problema também pode ser originado por definições incorrectas do sistema de alimentação utilizado. Se premir a tecla Iniciar/Parar, o resto da tarefa é impresso apenas numa face do papel. Prima a tecla  Cancelar Tarefa para cancelar a tarefa de impressão.

## *Operacional*

A impressora está pronta para receber dados e imprimir.

## *Optimiza imagem*

Não há memória suficiente para imprimir a página com a qualidade especificada. A impressora reduz automaticamente a qualidade de impressão, para poder continuar a imprimir. Se a qualidade da impressão não for aceitável, tente simplificar a página, limitando o número de gráficos ou reduza a quantidade e o tamanho das fontes.

Para limpar este erro, seleccione **Limpar aviso** no Menu Reiniciar do painel de controlo. Para obter instruções, consulte "Acesso aos menus do painel de controlo" na página 183.

Desactive a definição **Optimiza Imagem** no Menu Impressão do painel de controlo, se não quiser que a impressora reduza automaticamente a qualidade de impressão para continuar a imprimir.

Pode ser necessário aumentar a memória da impressora para imprimir os documentos com a qualidade pretendida. Para mais informações sobre o aumento de memória, consulte "Módulo de memória" na página 372.

## *Problemas da unidade fotocondutora*

A unidade fotocondutora instalada tem um problema. Desligue a impressora e substitua a unidade fotocondutora por uma nova. Consulte "Substituir a unidade fotocondutora" na página 283.

## *PS3 incompatível*

Há um módulo ROM de PostScript 3 opcional que não pode ser utilizado instalado nesta impressora. Desligue a impressora e retire o módulo.

### *RAM Check*

A impressora está a verificar a RAM.

### *Registar ROM A/Registar ROM P*

Esta mensagem indica um erro interno da impressora. Reinicialize a impressora. Se o erro persistir, contacte o seu representante.

### *Reinic. para gravar*

Alterou-se uma definição de menu do painel de controlo enquanto a impressora estava a imprimir. Prima a tecla Iniciar/Parar para limpar esta mensagem. A definição entrará em vigor quando a impressão estiver concluída.

### *Reinicial. total*

Foram repostas predefinições ou os últimos valores guardados das definições da impressora.

### *Reinicialização*

A interface actual da impressora foi reinicializada e a memória temporária foi limpa. No entanto, há outras interfaces que ainda estão activas e que mantêm os respectivos dados e definições.

### *Repouso*

A impressora está no modo de repouso.

### *ROM A incompatível/ROM B incompatível*

A impressora não consegue ler o módulo ROM opcional instalado. Desligue a impressora e retire o módulo ROM.

Para limpar este erro, seleccione **Limpar aviso** no Menu Reiniciar do painel de controlo. Para obter instruções, consulte "Acesso aos menus do painel de controlo" na página 183.

## *ROM Check*

### *Sem toner*

Uma ou mais das unidades de toner indicadas não estão instaladas na impressora.

Instale as unidades. Consulte "Unidade de toner" na página 277.

A impressora está a verificar a ROM.

### *Service Req xyyy*

Foi detectado um erro no controlador ou no mecanismo de impressão. Desligue a impressora. Aguarde pelo menos 5 segundos e volte a ligá-la. Se a mensagem de erro continuar a aparecer, tome nota do número do erro indicado no visor LCD (xyyy) e desligue a impressora; desligue o cabo de alimentação e contacte um técnico de assistência qualificado.

### *Subst. caixa T gasto*

A caixa de toner residual está cheia. Substitua-a por uma nova. Consulte "Substituir a caixa de toner residual" na página 289.

O erro desaparece depois de a caixa de toner residual ter sido substituída e de a tampa frontal ser fechada.

### *Subst. fotocondutora*

A unidade fotocondutora chegou ao fim da sua vida útil. Desligue a impressora e substitua a unidade fotocondutora por uma nova. Para obter instruções, consulte "Unidade fotocondutora" na página 282.

O erro desaparece automaticamente depois de se substituir a unidade e de se fechar todas as tampas da impressora. O contador de vida útil da unidade fotocondutora é reposto automaticamente.

### *Tampa A aberta*

Abra a tampa A, a do percurso de saída situada no lado esquerdo da impressora, está aberta. Feche a tampa; o erro desaparece automaticamente.

### *Tampa D aberta*

Abra a tampa D, a do alimentador situada no lado direito da impressora, está aberta. Feche a tampa; o erro desaparece automaticamente.

### *Tampa E aberta*

Abra a tampa E, no lado direito no Alimentador de Alta Capacidade opcional, está aberta. Feche a tampa; o erro desaparece automaticamente.

### *Tampa F aberta*

A tampa F, a do inversor da unidade dúplex localizada no lado esquerdo da impressora, está aberta. Feche a tampa; o erro desaparece automaticamente.

### *Tampa frontal aberta*

A tampa frontal está aberta. Feche a tampa; o erro desaparece automaticamente.

### *Tarefa cancelada*

A impressora não consegue guardar os dados da tarefa de impressão através da função Reservar Tarefa. Foi atingido o número máximo de tarefas que pode ser guardado na unidade de disco da impressora ou a unidade não dispõe de memória suficiente para guardar uma nova tarefa. Para guardar uma nova tarefa, elimine uma antiga. Além disso, se tiver quaisquer tarefas confidenciais guardadas, pode libertar memória imprimindo-as.



Para limpar este erro, seleccione **Limpar aviso** no Menu Reiniciar do painel de controlo. Para obter instruções, consulte "Acesso aos menus do painel de controlo" na página 183.

### *Tempo excedido*

Foi forçada a ejeção do papel (folha em branco), porque os dados de impressão não foram recebidos embora o papel tivesse sido pré-alimentado.

### *Unidade B Aberta*

A unidade de fusão está aberta. O erro desaparecerá automaticamente quando a unidade de fusão estiver bem fechada.

### *Unidade C Aberta*

A unidade de percurso do papel está aberta. O erro desaparecerá automaticamente quando a unidade de percurso do papel estiver bem fechada.

### *Unidade G Aberta*

A unidade principal da unidade dúplex opcional está aberta. O erro desaparecerá automaticamente quando a unidade principal da unidade dúplex estiver bem fechada.

### *Verif. formato papel*

A definição de formato de papel é diferente do formato de papel colocado na impressora. Verifique se o formato de papel colocado no sistema de alimentação especificado é o correcto.

Para limpar este erro, seleccione **Limpar aviso** no Menu Reiniciar do painel de controlo. Para obter instruções, consulte "Acesso aos menus do painel de controlo" na página 183.

### *Verif. tipo de papel*

O material colocado na impressora não corresponde à definição de tipo de papel no controlador de impressão. Só será utilizado para a impressão material que corresponda à definição de formato de papel.

Para limpar este erro, seleccione **Limpar** e visone **Menu Reiniciar** do painel de controlo. Para obter instruções, consulte "Acesso aos menus do painel de controlo" na página 183.

### *Verif. transparência*

Colocou material diferente de transparências mas o Tipo de Papel definido no controlador de impressão é **Transparência**. A impressora pára a alimentação para evitar danos. Coloque transparências no sistema de alimentação especificado e prima a tecla **Iniciar/Parar**.

### *Virar Papel XXX*

O papel foi colocado na orientação incorrecta no alimentador **XXXX**. Retire o papel do alimentador inferior padrão, rode-o 90 graus e volte a colocá-lo com o lado mais comprido voltado para a impressora.

### *XXXX Pouco toner*

As unidades de toner indicadas contêm menos de 10% da sua capacidade. (Aparecem as letras C, M, Y ou K em vez do **XXXX**, que correspondem, respectivamente, às cores Azul, Magenta, Amarelo e Preto.)

Pode continuar a imprimir até aparecer a mensagem de erro **XXXX** **Falta toner**. Recomenda-se que espere até aparecer esta mensagem antes de substituir o toner, porque se ainda houver toner na unidade, pode entornar-se durante a substituição. Quando as impressões começarem a ficar muito claras, consulte "Unidade de toner" na página 277 para obter instruções.

Para limpar este erro, seleccione **Limpar aviso** no Menu Reiniciar do painel de controlo. Para obter instruções, consulte "Acesso aos menus do painel de controlo" na página 183.


### ***XXXX Falta toner***

As unidades de toner indicadas estão vazias e é necessário substituí-las. (Aparecem as letras C, M, Y ou K em vez do XXXX, que correspondem, respectivamente, às cores Azul, Magenta, Amarelo e Preto.)

Para obter instruções, consulte "Unidade de toner" na página 277.

---


## ***Cancelar a impressão***

Pode cancelar a impressão a partir do computador, do controlador de impressão ou da impressora, utilizando a tecla  Cancelar tarefa ou o Menu Reiniciar do painel de controlo.



## ***Utilizar o controlador de impressão***

Para cancelar uma tarefa de impressão antes de ser enviada pelo computador, consulte "Cancelar a impressão" na página 108, no caso do Windows, ou "Cancelar a impressão" na página 176, no caso do Macintosh.

## ***Utilizar o painel de controlo***

Em muitos casos, a tarefa já foi enviada e tem de ser cancelada na impressora. A tecla  Cancelar tarefa é o melhor caminho para executar esta operação, embora também se possa utilizar o Menu Reiniciar. Consulte as descrições apresentadas em seguida.




## **Utilizar a tecla Cancelar tarefa**

A tecla  Cancelar tarefa da impressora é o método mais rápido e mais fácil para cancelar a impressão. Quando se carrega neste botão, a tarefa que está a ser impressa e todos os dados que estavam a ser guardados na unidade de disco são cancelados. Se premir a tecla  Cancelar tarefa durante mais de dois segundos, todas as tarefas são apagadas da memória, incluindo aquelas que a impressora está a receber, a guardar na unidade de disco e a imprimir.

## **Utilizar o Menu Reiniciar**

Se seleccionar Reinicialização no Menu Reiniciar do painel de controlo, a impressão pára, a tarefa que está a ser recebida da interface activa é apagada e os erros que tenham ocorrido na interface são limpos.

Execute as operações apresentadas em seguida.

1. Prima a tecla  para aceder aos menus do painel de controlo.
2. Prima repetidamente a tecla de seta ▼ Para baixo, até aparecer o Menu Reiniciar no visor LCD e, em seguida, prima a tecla  Enter.
3. Prima uma vez a tecla de seta ▼ Para baixo para ver Reinicialização.
4. Prima a tecla  ter. A impressão é cancelada e a impressora fica pronta para receber uma nova tarefa.

# Especificações técnicas

## Papel

Uma vez que a qualidade de qualquer marca ou tipo específico de papel pode ser alterada pelo fabricante a qualquer momento, a EPSON não pode garantir a qualidade de qualquer tipo de papel. Teste sempre amostras de papel antes de adquirir grandes quantidades ou de imprimir tarefas grandes.

## Tipos de papel disponíveis

Tipo de papel	Descrição
Papel normal	Papel de fotocopiadora geral (O papel reciclado é aceitável*)
Envelopes	Sem cola nem fita adesiva  Sem janela de plástico (excepto se tiverem sido concebidos especificamente para impressoras laser)
Etiqueta	A parte de trás deve ser inteiramente coberta, sem intervalos entre as etiquetas.
Papel grosso	Peso: 105 a 250 g/m <sup>2</sup>
Papel para impressoras laser	Papel EPSON para Laser a Cores
Transparências	Transparências EPSON para Laser a Cores
Papel revestido	Papel EPSON Revestido para Laser a Cores
Papel colorido	Não revestido
Papel timbrado	O papel e a tinta têm de ser compatíveis com impressoras laser.

- \* Utilize papel reciclado apenas em condições de temperatura e humidade normais. O papel de fraca qualidade pode reduzir a qualidade de impressão, fazer com que o papel encreve e provocar outros problemas.

## **Especificações de tipo de papel**

### **Papel normal**

Peso:	64 a 105 g/m <sup>2</sup>
Formato:	A3W (328 × 453 mm) A3 (297 × 420 mm) A4 (210 × 297 mm) A5 (148 × 210 mm) B4 (257 × 364 mm) B5 (182 × 257 mm) Letter (8,5 × 11 pol.) Legal (8,5 × 14 pol.) Half-Letter (5,5 × 8,5 pol.) International B5 (176 × 250 mm) Government Letter (8,0 × 10,5 pol.) Government Legal (8,5 × 13 pol.) Executive (7,25 × 10,5 pol.) Ledger (B) (11 × 17 pol.) F4 (210 × 330 mm) Personalizado (90 a 328 mm × 139,7 a 4 53mm)
Sistemas de alimentação:	Alimentador MF para todos os formatos Alimentador inferior padrão para A3, A4, B4, B5, Letter, Legal, Executive, Ledger (B) Alimentador opcional para 250 folhas A3W para A3W Alimentador opcional para 500 folhas/ Alimentador de Alta Capacidade Opcional para A3, A4, B4, B5*, Letter, Legal, Executive*, Ledger (B)

\*Disponibilidade dependente do país.

## **Envelopes**

Formato:	Monarch (3 7/8 × 7 1/2 pol.) Commercial 10 (4 1/8 × 9 1/2 pol.) DL (110 × 220 mm) C6 (114 × 162 mm) C5 (162 × 229 mm)
Sistema de alimentação:	Apenas alimentador MF

## **Etiquetas**

Peso:	105 a 250 g/m <sup>2</sup>
Formato:	90 a 328 mm × 139,7 a 453 mm
Sistema de alimentação:	Apenas alimentador MF

## **Papel grosso/Muito grosso**

Peso:	106 a 250 g/m <sup>2</sup>
Formato:	90 a 328 mm × 139,7 a 453 mm
Sistema de alimentação:	Apenas alimentador MF

## **Papel EPSON para Laser a Cores**

Formato:	A3W (328 × 453 mm) A3 (297 × 420 mm) A4 (210 × 297 mm) Letter (8,5 × 11 pol.)
Sistemas de alimentação:	Alimentador MF para todos os formatos Alimentador inferior padrão para A3, A4, B4, B5, Letter, Legal, Executive, Ledger (B) Alimentador opcional para 250 folhas A3W para A3W Alimentador opcional para 500 folhas para A3, A4, B4, B5, Letter, Legal, Executive, Ledger (B) Alimentador de Alta Capacidade Opcional para A3, A4, B4, B5, Letter, Legal, Executive, Ledger (B)

## **Transparências EPSON para Laser a Cores**

Formato:	A4 (210 × 297 mm) Letter (8,5 × 11 pol.)
Sistema de alimentação:	Apenas alimentador MF



## **Papel EPSON Revestido para Laser a Cores**

Formato:	A4 (210 × 297 mm) A3 (297 × 420 mm)
Sistema de alimentação:	Apenas alimentador MF (quando está definido o Tipo de Papel Revestido ou Revestido (Verso) no controlador de impressão)  Alimentador MF, alimentador inferior padrão, Alimentador para 500 folhas opcional e Alimentador de Alta Capacidade opcional (quando está definido o Tipo de Papel Normal no controlador de impressão)

## **Área de impressão**

Margem mínima de 5 mm em todos os lados.

***Nota:***

*A área de impressão varia consoante o modo de emulação utilizado.*

---

# Impressora

## Geral

Método de impressão:	Varrimento de feixe laser e processo electrofotográfico seco
Resolução:	600 ×600 ppp.
Primeira impressão* (com A4/Letter):	
Impressão a cores:	Receptor voltado para cima: 19,6 segundos ou menos Receptor voltado para baixo: 21,7 segundos ou menos
Impressão a preto e branco:	Receptor voltado para cima: 8,3 segundos ou menos Receptor voltado para baixo: 10,4 segundos ou menos
Tempo de aquecimento:	Cerca de 330 segundos à temperatura normal
Alimentação de papel:	Alimentação automática ou manual
Alinhamento de alimentação de papel:	Alinhamento anterior para todos os formatos
Entrada de papel:	
Alimentador MF:	Até 150 folhas de papel normal, Papel EPSON para Laser a Cores e Papel EPSON Revestido para Laser a Cores Até 20 envelopes Até 75 folhas de etiquetas, papel grosso e transparências

Alimentador inferior padrão: Até 250 folhas de papel normal, Papel EPSON para Laser a Cores e Papel EPSON Revestido para Laser a Cores\*\*

\* A velocidade de impressão varia consoante o sistema de alimentação ou outras condições.

\*\* Este material só pode ser alimentado através deste sistema de alimentação se o Tipo de Papel definido do controlador de impressão for o Normal.

Alimentador opcional para 250 folhas A3W: Até 250 folhas de papel normal ou de Papel EPSON para Laser a Cores

Alimentador opcional para 500 folhas: Até 500 folhas de papel normal, Papel EPSON para Laser a Cores e Papel EPSON Revestido para Laser a Cores\*

\* Este material só pode ser alimentado através deste sistema de alimentação se o Tipo de Papel definido do controlador de impressão for o Normal.

Alimentador de Alta Capacidade Opcional: Até 1000 folhas de papel normal, Papel EPSON para Laser a Cores e Papel EPSON Revestido para Laser a Cores\* em dois alimentadores, contendo cada um deles 500 folhas

\* Este material só pode ser alimentado através deste sistema de alimentação se o Tipo de Papel definido do controlador de impressão for o Normal.

Saída de papel:

Receptor voltado para baixo: Para papel normal (largura de 210 mm × comprimento 182 mm, no mínimo), Papel EPSON para Laser a Cores, Papel EPSON Revestido para Laser a Cores

Receptor voltado para cima: Para todos os tipos de papel

Capacidade do receptor  
de papel:

Receptor voltado  
para baixo: Até 250 folhas (com formato maior que  
B5/EXE)

Receptor voltado  
para cima: Até 150 folhas (formato de papel A4 ou  
mais pequeno)  
Até 50 folhas (maiores que A4)

Emulação interna: Emulação de LaserJet 4 indicada pela HP  
(modo LJ4)

Emulação de HP-GL/2 (modo GL2)

Emulação de impressora ESC/P2 de  
24 agulhas (modo ESCP2)

Emulação de impressora ESC/P de  
9 agulhas (modo FX)

Emulação de IBM Proprinter  
(modo I239X)

Fontes residentes: 84 fontes escaláveis e 7 fontes de bitmap

RAM: 64 MB, expansíveis a 1 GB

## ***Ambiente***

Temperatura: Funcionamento: 10 a 32°C (50 a 89,6°F)

Armazenamento: 0 a 35°C (32 a 95°F)

Humidade: Funcionamento: 15 a 85% RH

Armazenamento: 15 a 85% RH

Altitude: Máximo de 3100 metros

## ***Aprovações de segurança***

Normas de segurança:

Modelo dos E.U.A.: UL 1950  
CSA C22.2 N° 950

Modelo europeu: Directiva 73/23/CEE  
EN60950  
EN60825-1

EMC:

Modelo dos E.U.A.: FCC Parte 15, Subparte B, Classe B

Modelo europeu: Directiva 89/336/CEE  
EN 55022 classe B  
EN 61000-3-2  
EN 61000-3-3  
EN 55024

Modelo australiano: AS/NZS 3548 classe B

## ***Segurança laser***

Esta impressora está certificada como produto laser Classe 1 ao abrigo da norma Radiation Performance Standard do U.S. Department of Health and Human Services (DHHS), de acordo com o Radiation Control for Health and Safety Act de 1968. Isto significa que a impressora não produz radiações laser perigosas.

Uma vez que a radiação emitida pelo laser reside apenas no interior de invólucros de protecção e de tampas externas, em nenhuma fase da impressora por parte do utilizador pode o raio laser passar para o exterior da máquina.

## Regulamentação CDRH

O Center for Devices and Radiological Health (CDRH) da Administração de Alimentos e Medicamentos dos E.U.A. implementou regulamentos relativos a produtos laser a 2 de Agosto de 1976. Todos os produtos comercializados nos Estados Unidos têm de estar obrigatoriamente em conformidade com estes regulamentos. A etiqueta ilustrada em seguida indica a conformidade com os regulamentos do CDRH e tem de ser colocada nos produtos laser comercializados nos Estados Unidos.

This laser product conforms to the applicable requirement of 21 CFR Chapter I, subchapter J.

SEIKO EPSON CORP.  
Hirooka Office  
80 Hirooka, Shiojiri-shi, Nagano-ken,  
Japan

## Mecânica

Dimensões e peso:	Altura:	554 mm
	Largura:	650 mm* *Com todos os alimentadores puxados para fora, 730 mm
	Profundidade:	647 mm
	Peso:	Cerca de 70 kg, sem opções e consumíveis
Durabilidade:	5 anos ou 180.000 páginas, o que ocorrer primeiro (utilizando papel A4, 4 páginas de impressão contínua: preto e branco = 1:1)	

## Electricidade

				Modelo de 110 V/120 V (Modelo YCA-6)	Modelo de 220 a 240 V (Modelo YCB-6)
Voltagem				110 V-120 V $\pm$ 10%	220 V-240 V $\pm$ 10%
Frequência nominal				50 Hz / 60 Hz $\pm$ 3 Hz	50 Hz / 60 Hz $\pm$ 3 Hz
Corrente nominal				Menos de 10 A	Menos de 5 A
Consumo de energia	Durante a impressão*	Médio	Cor	550Wh ou menos	
			B/W	750Wh ou menos	
		MAX	Cor	1100W ou menos	1200W ou menos
			B/W	1100W ou menos	1200W ou menos
	No modo de repouso	Médio	240Wh ou menos		
		MAX	100W/1000W ou menos		
	Modo de hibernação**			20Wh	

\* Inclui o alimentador opcional e a unidade dúplex.

\*\* Em hibernação. Em conformidade com o programa Energy Star.

---

## **Interfaces**

### ***Interface paralela***

Utilize apenas um conector de interface paralela compatível co IEEE 1284-I.

#### *Utilizar o modo ECP*

Para utilizar o modo ECP com um conector de interface paralela (compatível com IEEE 1284 nível I), o computador tem de suportar o modo ECP.

O procedimento de definição do modo da interface paralela pode ser diferente, consoante o computador. Para ajustar a definição de modo da interface paralela, consulte o manual do computador.

### ***Interface USB***

Compatível com USB 1.1.

#### ***Nota:***

*A interface USB é suportada apenas por computadores equipados com um conector USB e com o sistema operativo Mac OS 8.1 a 9.X ou Windows XP, Me, 98 ou 2000.*

### ***Interface Ethernet***

Pode utilizar um cabo de interface de par entrelaçado blindado IEEE 802.3 100BASE-TX/10 BASE-T com conector RJ45.



---

## **Opções e consumíveis**

### **Alimentador opcional para 250 folhas A3W**

Formato de papel:	A3W (328 × 453 mm)
Peso do papel:	64 a 105 g/m <sup>2</sup>
Alimentação de papel:	Sistema de alimentação automático Alimentadores com capacidade até 250 folhas
Tipos de papel:	Papel normal, Papel EPSON para Laser a Cores
Dimensões e peso:	
Altura:	88 mm
Largura:	560 mm
Profundidade:	547 mm
Peso:	2,7 kg

## **Alimentador opcional para 500 folhas**

Formato de papel: A3, A4, Letter, Legal, B4, B5\*, Executive\* e Ledger (B)

\*Disponibilidade dependente do país.

Peso do papel: 64 a 105 g/m<sup>2</sup>

Alimentação de papel: Sistema de alimentação automático  
Alimentadores com capacidade até 500 folhas

Tipos de papel: Papel normal, Papel EPSON para Laser a Cores e Papel EPSON Revestido para Laser a Cores\*

\* Este material só pode ser alimentado através deste sistema de alimentação se o Tipo de Papel definido do controlador de impressão for o Normal.

Alimentação: 5 Vdc e 24V alimentados pela impressora

Dimensões e peso:

Altura: 206 mm

Largura: 575 mm

Profundidade: 602 mm

Peso: 14 kg, incluindo todos os alimentadores

## **Alimentador de Alta Capacidade**

Formato de papel: A3, A4, Letter, Legal, B4, B5\*, Executive\* e Ledger (B)

\*Disponibilidade dependente do país.

Peso do papel: 64 a 105 g/m<sup>2</sup>

Alimentação de papel: Dois alimentadores instalados  
Sistema de alimentação automático  
Alimentadores com capacidade até 500 folhas (para cada alimentador)

Tipos de papel: Papel normal, Papel EPSON para Laser a Cores e Papel EPSON Revestido para Laser a Cores\*

\* Este material só pode ser alimentado através deste sistema de alimentação se o Tipo de Papel definido do controlador de impressão for o Normal.

Alimentação: 5 Vdc e 24V alimentados pela impressora

Dimensões e peso:

Altura: 264 mm

Largura: 578 mm

Profundidade: 602 mm

Peso: 21,2 kg, incluindo todos os alimentadores

## **Unidade dúplex**

Formato de papel:	A3, A4, B4, B5, Legal, Government Legal (GLG), Letter, Government Letter (GLT), Executive (EXE), Ledger (B), F4
Peso do papel:	64 a 105 g/m <sup>2</sup>
Alimentação:	5 Vdc e 24V alimentados pela impressora
Peso:	8,2 kg

## **Módulo de memória**

Tipo de DRAM:	Módulo de memória duplo em linha com RAM síncrono-dinâmica (SDRAM DIMM)
Capacidade de memória:	64, 128, 256 ou 512 MB
Tipo:	Tipo de 168 pinos, 64 bits, com SPD*
Frequência de funcionamento:	100 MHz ou mais (10 ns ou menos)
Latência de CAS:	CL=2

\* SPD corresponde a Serial Presence Detect (Detecção de Presença Série), um micro-circuito residente no módulo de memória que contém informações sobre a capacidade, a velocidade e outras especificações da memória, bem como informações sobre o fabricante que podem ser obtidas da placa de sistema através de sinais electrónicos.

## **Interface IEEE 1394 (apenas para Macintosh)**

Especificações básicas

Método de transferência de dados: Dados em half-duplex/série diferencial com validação

Método de sincronização: Compatível com IEEE 1394 - 1995

Codificação/descodificação: Compatível com IEEE 1394 - 1995

Conectores compatíveis: Receptáculo de 6 contactos compatível com IEEE 1394 - 1995

## **Disco**

Está disponível um disco opcional para aumentar a memória.

## **Unidades de toner**

Temperatura de armazenamento: 0 a 35°C (32 a 95°F)

Humidade de armazenamento: 15 a 80% RH

Vida útil: Preto:  
(utilizando papel A4, impressão contínua e Área impressa de 5%) Até 5.500 imagens  
Amarelo, Magenta, Azul:  
Até 6.000 imagens

O número efectivo de páginas que é possível imprimir com uma unidade de toner varia consoante o tipo de impressão.

## **Unidade fotocondutora**

Temperatura de armazenamento:	0 a 35°C (32 a 95°F)
Humidade de armazenamento:	15 a 80% R
Vida útil:	20.000 páginas (utilizando papel A4, 4 páginas de impressão contínua, com cor: preto e branco = 1:1)

O número efectivo de páginas que é possível imprimir com uma unidade fotocondutora varia consoante o tipo de impressão.

## **Caixa de toner residual**

Temperatura de armazenamento:	0 a 35°C (32 a 95°F)
Humidade de armazenamento:	15 a 80% R
Vida útil:	20.000 páginas (utilizando papel A4, 4 páginas de impressão contínua, área impressa de 5% com cor: preto e branco = 1:1)

O número efectivo de páginas que é possível imprimir antes de substituir a caixa de toner residual varia consoante o tipo de impressão.

# Conjunto de símbolos

---

## Introdução aos conjuntos de símbolos

---

A impressora pode aceder a vários conjuntos de símbolos. Muitos destes conjuntos são diferentes apenas no que diz respeito aos caracteres específicos de cada língua.

**Nota:**

*A maioria dos produtos de software gere as fontes e os símbolos automaticamente. É provável que nunca tenha de ajustar as definições da impressora. No entanto, se estiver a escrever os seus próprios programas de controlo da impressora, ou se estiver a utilizar software mais antigo que não controle as fontes, consulte as secções apresentadas em seguida para obter informações sobre os conjuntos de símbolos.*

Quando estiver a decidir qual a fonte que pretende utilizar, deve ter em mente o conjunto de símbolo a ser combinado com essa fonte. Os conjuntos de símbolos disponíveis variam consoante o modo de emulação utilizado e a fonte escolhida.

## No modo de emulação de LJ4

No modo de emulação de LJ4, estão disponíveis os seguintes conjuntos de fontes.

<b>Tipos de letra disponíveis</b>	<b>Nome do conjunto de símbolos:</b>
<b>76 tipos de letra + Impressora matricial</b>	IBM-US (10U)
	Roman-8 (8U)* (inclui mais 19 conjuntos)
	Roman-9 (4U)                      ECM94-1 (0N)
	8859-2 ISO (2N)                      8859-9 ISO (5N)
	8859-10 ISO (6N)                      8859-15 ISO (9N)
	IBM-DN (11U)                      PcMultilingual (12U)
	PcEur858 (13U)                      Legal (1U)
<b>76 tipos de letra</b>	PcBlt775 (26U)                      PcE.Europe (17U)
	PcTk437 (9T)                      Pc1004 (9J)
	WiAnsi (19U)                      WiE.Europe (9E)
	WiTurkish (5T)                      WiBALT (19L)
	DeskTop (7J)                      PsText (10J)
	VeInternational (13J)                      VeUS (14J)
	MsPublishing (6J)                      Math-8(8M)
	PsMath(5M)                      VeMath(6M)
	PiFont (15U)                      Windows (9U)
	McText (12J)
	<b>Impressora matricial</b>
<b>Jogo de símbolo SWA e Jogo de símbolos SWM</b>	Symbol (19M)
<b>More WingBats SWM</b>	Wingdings (579L)



<b>OCR A</b>	OCR A (0O)
<b>OCR B</b>	OCR B (1O)                      OCR B Extension (3Q)
<b>Dois tipos de Code 39</b>	Code 39 (0Y)
<b>Dois tipos de EAN/UPC</b>	EAN/UPC (8Y)

\* Os 19 conjuntos restantes são os seguintes: ANSI ASCII, Norweg1, French, HP German, Italian, JIS ASCII, Swedis 2, Norweg 2, UK, French 2, German, HP Spanish, Chinese, Spanish, IRV, Swedish, Portuguese, IBM Portuguese e IBM Spanish. Estas são variações parciais do conjunto Roman-8.

Os 76 tipos de letra referem-se aos enumerados em seguida:

Courier SWC	Swiss 721 Narrow SWA
Dutch 801 SWC	Zapf Calligraphic 801 SWA
Zapf Humanist 601 SWC	ITC Avant Garde SWA
Ribbon 131 SWC	ITC Bookman SWA
Clarendon Condensed SWC	Century Schoolbook SWA
Swiss 742 SWC	Dutch 801 SWA
Swiss 742 Condensed SWC	ITC Zapf Chancery SWA Italic
Incised 901 SWC	Letter Gothic SWC
Original Garamond SWC	Courier SWA
Audrey Two SWC	
Flareserif 821 SWC	
Swiss 721 SWM	
Dutch 801 SWM	
Swiss 721 SWA	

## **Conjuntos de caracteres internacionais para ISO**

Os conjuntos apresentados em seguida são conjuntos de caracteres internacionais disponíveis para ISO.

Conjunto de caracteres:ANSI ASCII (0U)	Norweg 1 (0D)
French (0F)	HP German (0G)
Italian (0I)	JIS ASCII (0K)
Swedis 2 (0S)	Norweg 2 (1D)
UK (1E)	French 2 (1F)
HP Spanish (1S)	German (1G)
Chinese (2K)	Spanish (2S)
IRV (2U)	Swedish (3S)
Portuguese (4S)	IBM Portuguese (5S)
IBM Spanish (6S)	

## Nos modos ESC/P2 ou FX

	Pc 437 (U.S./ Padrão na Europa)	Pc 850 (Multilíngue), Pc 860 (Português), Pc 863 (Francês do Canadá), Pc 865 (Nórdico), Roman-8, 8859-15 ISO	Pc 857 (Turco), Pc 861 (Islandês), Pc 852 (Europa do Leste, BpBRASCII, Abicomp, ISOLatin1	Pc858 (13U)	OCR A
<b>Courier SWC</b>	disponível	disponível	disponível	disponível	não disponível
<b>EPSON Prestige</b>	disponível	disponível	não disponível	disponível	não disponível
<b>EPSON Roman</b>	disponível	disponível	não disponível	disponível	não disponível
<b>EPSON Sans serif</b>	disponível	disponível	não disponível	disponível	não disponível
<b>Swiss 721 SWM*</b>	disponível	disponível	disponível	disponível	não disponível
<b>Letter Gothic SWC</b>	disponível	disponível	disponível	disponível	não disponível
<b>Dutch 801 SWM*</b>	disponível	disponível	disponível	disponível	não disponível
<b>EPSON Script</b>	disponível	disponível	não disponível	disponível	não disponível
<b>OCR A</b>	não disponível	não disponível	não disponível	não disponível	disponível
<b>OCR B</b>	disponível	não disponível	não disponível	disponível	não disponível

\* Disponível apenas no modo ESC/P2.

Swiss 721 SWM é um tipo de letra compatível com RomanT.

Letter Gothic SWC é um tipo de letra compatível com OratorS.

Dutch 801 SWM é um tipo de letra compatível com SansH.

## Conjuntos de caracteres internacionais

Pode seleccionar um dos conjuntos de caracteres internacionais seguintes, utilizando o utilitário Remote Control Panel ou o comando ESC R:

Conjunto de caracteres: USA, France, Germany, UK,  
Japan, Denmark1, Denmark2,  
Sweden, Italy, Spain1, Spain2,  
Norway, Latin America,  
Korea\*, Legal\*

\* Disponível apenas para a emulação ESC/P 2

## Caracteres disponíveis com o comando ESC (^)

Para imprimir os caracteres indicados na tabela apresentada e seguida, utilize o comando ESC (^).

CODE	0	1	7
0			▶
1	☺	◀	
2	⊗	↕	
3	♥	!!	
4	♦	¶	
5	♣		
6	♠	-	
7	•	⊕	
8	■	↑	
9	○	↓	
A	⊙	→	
B	♂	←	
C	♀	└	
D	♪	↔	
E	♫	▲	
F	♩	▼	△

---

## ***No modo de emulação de I239***

Os conjuntos de símbolos disponíveis no modo I239X são Pc437, Pc850, Pc858, Pc860, Pc863 e Pc865. Consulte "Nos modos ESC/P2 ou FX" na página 379.

As fontes disponíveis são EPSON Sans Serif, Courier SWC, EPSON Prestige, EPSON Gothic, EPSON Presentor, EPSON Orator e EPSON Script.

---

## ***No modo EPSON GL/2***

Os conjuntos de símbolos disponíveis no modo EPSON GL/2 são os mesmos que os do modo de emulação de LaserJet4. Consulte "No modo de emulação de LJ4" na página 376.



# Trabalhar com fontes

---

## Fontes disponíveis

---

A tabela apresentada em seguida enumera as fontes instaladas na impressora. Os nomes de todas as fontes aparecem na lista de fontes das aplicações, se estiver a utilizar o controlador fornecido com a impressora. Se estiver a utilizar outro controlador, estas fontes podem não estar todas disponíveis.

As fontes fornecidas com a impressora são apresentadas em seguida, de acordo com o modo de emulação.

## Modo LJ4/GL2

Nome da fonte	Família	Equivalente HP
Courier SWC	Médio, Negro, Itálico, Negro Itálico	Courier
Dutch 801 SWC	Médio, Negro, Itálico, Negro Itálico	CG Times
Zapf Humanist 601 SWC	Médio, Negro, Itálico, Negro Itálico	CG Omega
Ribbon 131 SWC	–	Coronet
Clarendon Condensed SWC	–	Clarendon Condensed
Swiss 742 SWC	Médio, Negro, Itálico, Negro Itálico	Univers
Swiss 742 Condensed SWC	Médio, Negro, Itálico, Negro Itálico	Univers Condensed

<b>Nome da fonte</b>	<b>Família</b>	<b>Equivalente HP</b>
Incised 901 SWC	Médio, Negro, Itálico	Antique Olive
Original Garamond SWC	Médio, Negro, Itálico, Negro Itálico	Garamond
Audrey Two SWC	–	Marigold
Flareserif 821 SWC	Médio, Extra Negro	Albertus
Swiss 721 SWM	Médio, Negro, Itálico, Negro Itálico	Arial
Dutch 801 SWM	Médio, Negro, Itálico, Negro Itálico	Times New
Swiss 721 SWA	Médio, Negro, Itálico, Negro Itálico	Helvetica
Swiss 721 Narrow SWA	Médio, Negro, Itálico, Negro Itálico	Helvetica Narrow
Zapf Calligraphic 801 SWA	Médio, Negro, Itálico, Negro Itálico	Palatino Roman
ITC Avant Garde SWA	Médio, Negro, Itálico, Negro Itálico	ITC Avant Garde Gothic
ITC Bookman SWA	Médio, Negro, Itálico, Negro Itálico	ITC Bookman
Century Schoolbook SWA	Médio, Negro, Itálico, Negro Itálico	New Century Schoolbook
Dutch 801 SWA	Médio, Negro, Itálico, Negro Itálico	Times
ITC Zapf Chancery SWA Italic	–	ITC Zapf Chancery Medium Italic
Symbol Set SWM	–	Symbol
Symbol Set SWA	–	SymbolPS
More WingBats SWM	–	Wingdings
ITC Zapf Dingbats SWA	–	ITC Zapf Dingbats
Letter Gothic SWC	Médio, Negro, Itálico	Letter Gothic



Nome da fonte	Família	Equivalente HP
Courier SWA	Médio, Negro, Itálico, Negro Itálico	CourierPS
Line Printer	–	Line Printer
OCR A	–	–
OCR B	–	–
Code39	densidade de 9,37, densidade de 4,68	–
EAN/UPC	Negro, Médio	–

Ao seleccionar fontes na aplicação, escolha o nome de fonte indicado na coluna Equivalente HP.

**Nota:**

*Consoante a densidade de impressão, ou a qualidade ou cor do papel, as fontes OCR A, OCR B, Code39 e EAN/UPC podem ser ilegíveis.*

*Imprima uma amostra e certifique-se de que as fontes são legíveis, antes de imprimir grandes volumes.*

## Modos ESC/P 2 e FX

Nome da fonte	Família
Courier SWC	Médio, Negro
EPSON Prestige	–
EPSON Roman	–
EPSON Sans serif	–
Swiss 721 SWM*	Médio, Negro
Letter Gothic SWC	Médio, Negro
Dutch 801 SWM*	Médio, Negro
EPSON Script	–
OCR A	–
OCR B	–

\* Disponível apenas no modo ESC/P2.

### **Nota:**

*Consoante a densidade de impressão, ou a qualidade ou cor do papel, as fontes OCR A e OCR B podem ser ilegíveis. Imprima uma amostra e certifique-se de que as fontes são legíveis, antes de imprimir grandes volumes.*

## Modo I239X



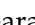
Nome da fonte	Família
Courier SWC	Médio, Negro
EPSON Prestige	–
EPSON Gothic	–
EPSON Orator	–
EPSON Script	–
EPSON Presentor	–
EPSON Sans serif	–
OCR B	–

### **Nota:**

*Consoante a densidade de impressão, ou a qualidade ou cor do papel, a fonte OCR B pode ser ilegível. Imprima uma amostra e certifique-se de que a fonte é legível, antes de imprimir grandes volumes.*

## Imprimir amostras de fontes

Pode imprimir amostras das fontes disponíveis em cada um dos modos, utilizando o Menu Informação do painel de controlo. Para imprimir amostras das fontes, execute as operações apresentadas em seguida.

1. Certifique-se de que a impressora tem papel.
2. Certifique-se de que aparece **Operacional** ou **Repouso** no visor LCD e, em seguida, prima a tecla  Enter.
3. Prima a tecla  Para baixo para seleccionar a amostra de fontes do modo apropriado.
4. Prima a tecla  Enter para imprimir a folha de amostra de fontes seleccionada.

---

## ***Adicionar fontes***

Pode adicionar uma grande variedade de fontes ao computador. A maior parte dos pacotes de fontes incluem um programa de instalação para este fim.

Para obter instruções de instalação das fontes, consulte a documentação do computador.

---

## ***Seleccionar fontes***

Sempre que possível, seleccione as fontes na aplicação. Para obter instruções, consulte a documentação do software.

Se enviar texto não formatado para a impressora, directamente a partir do DOS, ou se estiver a utilizar um software simples que não inclua a selecção de fontes, pode seleccionar as fontes utilizando os menus do painel de controlo da impressora, no modo de emulação de LJ4, ESC/P 2, FX ou I239X.

---

## ***Descarregar fontes***

As fontes que residem no disco do computador podem ser descarregadas, ou transferidas, para a impressora de modo a poderem ser impressas. As fontes descarregadas, também denominadas fontes lógicas, permanecem na memória da impressora até que esta seja desligada ou reinicializada. Se tenciona descarregar muitas fontes, certifique-se de que a impressora tem memória suficiente.

A maioria dos pacotes de fonte permite gerir as fontes de forma fácil, através de um programa de instalação próprio. Com este programa, pode descarregar as fontes automaticamente sempre que o computador é iniciado ou descarregar apenas as fontes necessárias para imprimir, no momento oportuno.

---

## ***EPSON Font Manager (apenas em Windows)***

O EPSON Font Manager disponibiliza 131 fontes lógicas.

### ***Instalar o EPSON Font Manager***

Para instalar o EPSON Font Manager, execute as operações apresentadas em seguida.

1. Certifique-se de que a impressora está desligada e de que o Windows está activo no computador.
2. Introduza no leitor o CD-ROM que acompanha a impressora.

3. Na caixa de diálogo apresentada, faça clique duas vezes em Instalar EPSON Font Manager. Em alternativa, pode instalá-lo seleccionando Instalar EPSON Font Manager e fazendo clique na seta localizada no canto superior direito.



4. Siga as instruções apresentadas no ecrã.
5. Uma vez concluída a instalação, faça clique em OK.

O EPSON Font Manager está instalado no computador.

---

## **Fontes EPSON BarCode (apenas em Windows)**

As Fontes EPSON BarCode permitem criar e imprimir facilmente muitos tipos de códigos de barras.

Regra geral, a criação de códigos de barras é um processo laborioso que requer a especificação de vários códigos de comando, tais como "Start bar", "Stop bar" e OCR-B, para além dos próprios caracteres do código de barras. No entanto, as Fontes EPSON BarCode foram concebidas para acrescentar automaticamente esses códigos, permitindo ao utilizador imprimir facilmente códigos de barras que cumprem várias normas relativas a códigos de barras.

As Fontes EPSON BarCode suportam os tipos de códigos de barras apresentados em seguida.

<b>Norma de código de barras</b>	<b>EPSON BarCode</b>	<b>OCR-B</b>	<b>Dígito de verificação</b>	<b>Comentários</b>
EAN	EPSON EAN-8	Sim	Sim	Cria códigos de barras EAN (versão abreviada).
	EPSON EAN-13	Sim	Sim	Cria códigos de barras EAN (versão padrão).
UPC-A	EPSON UPC-A	Sim	Sim	Cria códigos de barras UPC-A.
UPC-E	EPSON UPC-E	Sim	Sim	Cria códigos de barras UPC-E.

<b>Norma de código de barras</b>	<b>EPSON BarCode</b>	<b>OCR-B</b>	<b>Dígito de verificação</b>	<b>Comentários</b>
Code39	EPSON Code39	Não	Não	A impressão de OCR-B e dígitos de verificação pode ser especificada com o nome da fonte.
	EPSON Code39 CD	Não	Sim	
	EPSON Code39 CD Num	Sim	Sim	
	EPSON Code39 Num	Sim	Não	
Code128	EPSON Code128	Não	Sim	Cria códigos de barras Code128.
Interleaved 2 of 5 (ITF)	EPSON ITF	Não	Não	A impressão de OCR-B e dígitos de verificação pode ser especificada com o nome da fonte.
	EPSON ITF CD	Não	Sim	
	EPSON ITF CD Num	Sim	Sim	
	EPSON ITF Num	Sim	Não	
Codabar	EPSON Codabar	Não	Não	A impressão de OCR-B e dígitos de verificação pode ser especificada com o nome da fonte.
	EPSON Codabar CD	Não	Sim	
	EPSON Codabar CD Num	Sim	Sim	
	EPSON Codabar Num	Sim	Não	



## **Requisitos de sistema**

Para utilizar as Fontes EPSON BarCode, o computador tem de cumprir os seguintes requisitos:

Computador: Série IBM PC ou compatível IBM com processador i386SX ou superior

Sistema operativo: Microsoft Windows Me, 98, 95, WindowsXP, 2000, NT 4.0

Espaço em disco: 15 a 30 KB de espaço livre, consoante a fonte.

### **Nota:**

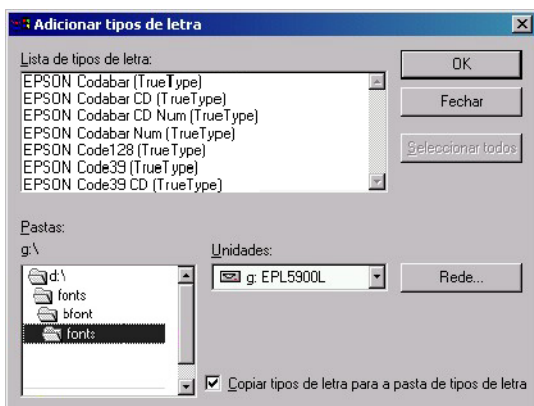
*As Fontes EPSON BarCode só podem ser utilizadas com controladores de impressão EPSON.*

## **Instalar as Fontes EPSON BarCode**

Para instalar as Fontes EPSON BarCode, execute as operações apresentadas em seguida. O procedimento aqui descrito refere-se à instalação em Windows 98; o procedimento de instalação relativo a outros sistemas operativos Windows é quase idêntico.

1. Ligue o computador e inicie o Windows.
2. Introduza o CD-ROM ou a disquete que contém as Fontes EPSON BarCode na respectiva unidade.
3. Faça clique em Iniciar e seleccione Definições e Painel de controlo.
4. Faça clique duas vezes em Fontes.

5. No menu Ficheiro, seleccione Instalar novo tipo de letra.



6. Seleccione o CD-ROM ou a disquete e, em seguida, seleccione a pasta **BarCode Fonts** na lista de pastas.
7. Na lista de fontes, seleccione a Fonte **BarCode** que pretende instalar ou faça clique na tecla **Seleccionar tudo** para instalar todas as Fontes **EPSON BarCode**.

**Nota:**

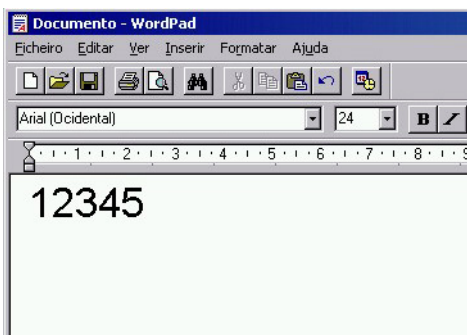
*Certifique-se de que a opção **Copiar tipos de letra para a pasta de tipos de letra** está activa.*

8. Faça clique em **OK**. As Fontes **EPSON BarCode** são instaladas na pasta de fontes do Windows.

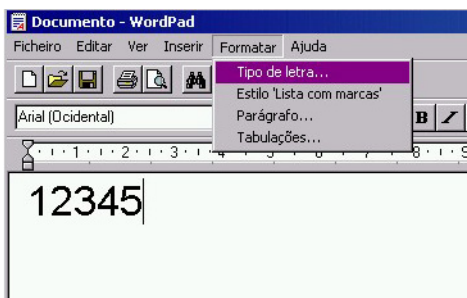
## Imprimir com Fontes EPSON BarCode

Para criar e imprimir códigos de barras com as Fontes EPSON BarCode, execute as operações apresentadas em seguida. A aplicação apresentada nestas instruções é o Microsoft WordPad. O procedimento pode ser ligeiramente diferente quando a impressão é efectuada a partir de outras aplicações.

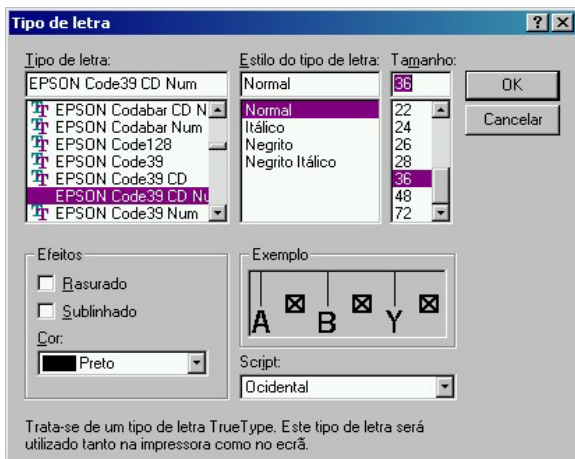
1. Abra um documento na aplicação e introduza os caracteres que pretende converter num código de barras.



2. Seleccione os caracteres e, em seguida, a opção Tipo de letra do menu Formatar.



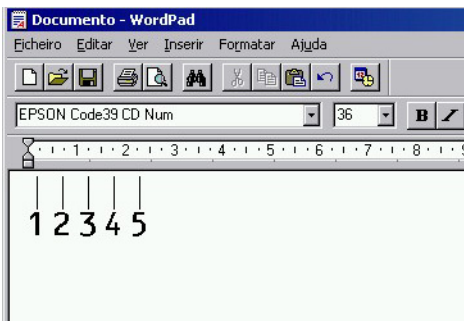
3. Seccione a Fonte EPSON BarCode que pretende utilizar, defina o respectivo tamanho e faça clique em OK.



**Nota:**

*Em Windows XP, 2000 e NT 4.0, não é possível utilizar fontes com tamanho superior a 96 pontos ao imprimir códigos de barras.*

4. Os caracteres seleccionados aparecem como códigos de barras semelhantes aos apresentados em seguida.



5. Selecione Imprimir no menu Ficheiro, selecione a impressora EPSON e faça clique em Propriedades. Efectue as definições do controlador de impressão apresentadas em seguida.

Item	Valor
Cor	Preto
Qualidade de impressão	Ótima (600 ppp)
Modo económico	Não seleccionado
Opções de Zoom	Não seleccionado
Modo de gráfico (na caixa de diálogo Definições Avançadas às quais se tem acesso através do menu Definições Opcionais)	(não disponível)
Modo de impressão (na caixa de diálogo Outras Definições às quais se tem acesso através do menu Definições Básicas)	Alta Qualidade (Impressora)

6. Faça clique em OK para imprimir o código de barras.

**Nota:**

*Se existir um erro na cadeia de caracteres do código de barras, como, por exemplo, dados inadequados, o código de barras é impresso tal como aparece no ecrã, mas não pode ser lido por um leitor de código de barras.*

### **Notas relativas à introdução e formatação de códigos de barras**

Tenha o seguinte em mente ao introduzir e formatar caracteres de códigos de barras:

- Não aplique sombras nem formatos de caracteres especiais, tais como negro, itálico ou sublinhado.
- Imprima os códigos de barras apenas a preto e branco.

- ❑ Ao rodar os caracteres, especifique apenas ângulos de rotação de 90°, 180° e 270°.
- ❑ Desactive todas as definições de espaçamento automático de caracteres e caracteres na aplicação.
- ❑ Não utilize funções da aplicação que ampliem ou reduzam o tamanho dos caracteres apenas na horizontal ou na vertical.
- ❑ Desactive as funções de correcção automática de ortografia, gramática, espaçamento, etc. da aplicação.
- ❑ Para fazer mais facilmente a distinção entre os códigos de barras e o outro texto do documento, defina a aplicação para apresentar os símbolos de texto, tais como marcas de parágrafo, tabulações, etc.
- ❑ Uma vez que os caracteres especiais, tais como a barra de início e a barra de fim, são acrescentados quando a Fonte EPSON BarCode é seleccionada, o código de barras produzido pode ter mais caracteres do que os introduzidos originalmente.
- ❑ Para obter resultados óptimos, utilize apenas os tamanhos de fonte recomendados na secção "Especificações das Fontes BarCode" na página 399 para a Fonte EPSON BarCode que estiver a utilizar. Os códigos de barra com outros tamanhos podem não ser legíveis por todos os leitores de códigos de barras.

**Nota:**

*Consoante a densidade de impressão, ou a qualidade ou cor do papel, os códigos de barras podem não ser legíveis por todos os leitores de códigos de barras. Imprima uma amostra e certifique-se de que o código de barras pode ser lido, antes de imprimir grandes volumes.*

## **Especificações das Fontes BarCode**

Esta secção contém informações pormenorizadas sobre as especificações de introdução de caracteres de cada Fonte EPSON BarCode.

### **EPSON EAN-8**

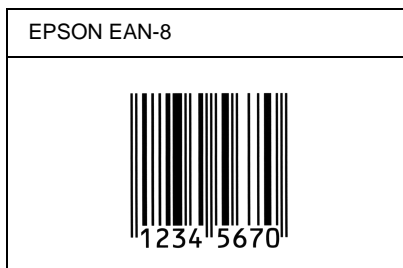
- EAN-8 é uma versão abreviada de oito dígitos da norma de códigos de barras EAN.
- Uma vez que o dígito de verificação é acrescentado automaticamente, só podem ser introduzidos 7 caracteres.

Tipo de caracteres	Números (0 a 9)
Número de caracteres	Até 7 caracteres
Tamanho da fonte	52 a 130 pontos (até 96 pontos no WindowsXP/2000/NT). Os tamanhos recomendados são 52, 65 (padrão), 97,5 e 130 pontos.

Os códigos apresentados em seguida são inseridos automaticamente e não é necessário introduzi-los manualmente:

- Margem esquerda/direita
- Barra de guarda esquerda/direita
- Barra central
- Dígito de verificação
- OCR-B

## Imprimir uma amostra



### EPSON EAN-13

- O EAN-13 corresponde ao código de barras EAN de 13 dígitos padrão.
- Uma vez que o dígito de verificação é acrescentado automaticamente, só podem ser introduzidos 12 caracteres.

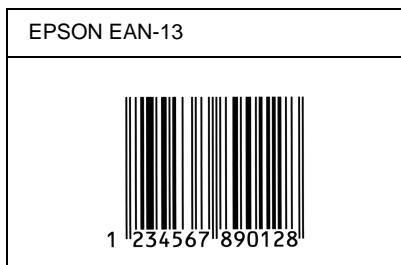
Tipo de caracteres	Números (0 a 9)
Número de caracteres	Até 12 caracteres
Tamanho da fonte	60 a 150 pontos (até 96 pontos no Windows XP/2000/NT). Os tamanhos recomendados são 60, 75 (padrão), 112,5 e 150 pontos.

Os códigos apresentados em seguida são inseridos automaticamente e não é necessário introduzi-los manualmente:

- Margem esquerda/direita
- Barra de guarda esquerda/direita
- Barra central
- Dígito de verificação
- OCR-B



## Imprimir uma amostra



### EPSON UPC-A

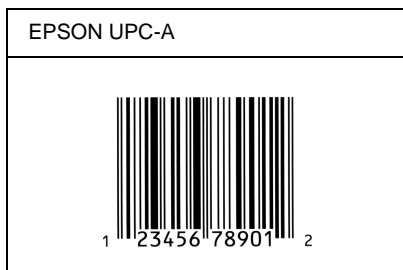
- O UPC-A é o código de barras padrão especificado pelo American Universal Product Code (Manual de especificações de símbolos UPC).
- Só são suportados códigos UPC normais. Não são suportados códigos suplementares.

Tipo de caracteres	Números (0 a 9)
Número de caracteres	Até 11 caracteres
Tamanho da fonte	60 a 150 pontos (até 96 pontos no Windows XP/2000/NT). Os tamanhos recomendados são 60, 75 (padrão), 112,5 e 150 pontos.

Os códigos apresentados em seguida são inseridos automaticamente e não é necessário introduzi-los manualmente:

- Margem esquerda/direita
- Barra de guarda esquerda/direita
- Barra central
- Dígito de verificação
- OCR-B

## Imprimir uma amostra



### EPSON UPC-E

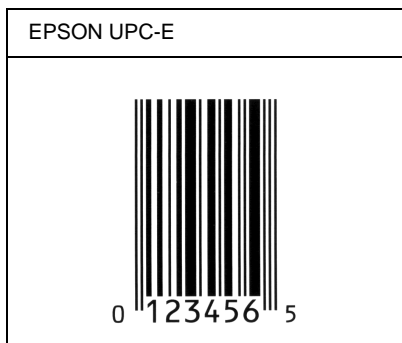
- O UPC-E é o código de barras UPC-A com supressão de zeros (elimina os zeros desnecessários) especificado pelo American Universal Product Code (Manual de especificações de símbolos UPC).

Tipo de caracteres	Números (0 a 9)
Número de caracteres	Até 6 caracteres
Tamanho da fonte	60 a 150 pontos (até 96 pontos no Windows XP/2000/NT). Os tamanhos recomendados são 60, 75 (padrão), 112,5 e 150 pontos.

Os códigos apresentados em seguida são inseridos automaticamente e não é necessário introduzi-los manualmente:

- Margem esquerda/direita
- Barra de guarda esquerda/direita
- Dígito de verificação
- OCR-B
- O número "0"

## Imprimir uma amostra



### *EPSON Code39*

- Estão disponíveis quatro fontes Code39, o que permite activar e desactivar a inserção automática de dígitos de verificação e OCR-B.
- A altura do código de barras é ajustada automaticamente para 15% ou mais do seu comprimento total, de acordo com a norma Code39. Por este motivo, é importante manter pelo menos um espaço entre o código de barras e o texto circundante, para evitar sobreposições.
- Nos códigos de barras Code39, os espaços devem ser introduzidos como sublinhados ("\_").





- ❑ Se imprimir dois ou mais códigos de barras numa linha, separe-os com uma tabulação ou seleccione uma fonte diferente da Fonte BarCode e introduza o espaço. Se introduzir um espaço com uma fonte Code39 seleccionada, o código de barras estará incorrecto.

Tipo de caracteres	Caracteres alfanuméricos (A a Z, 0 a 9), Símbolos ( - . espaço \$ / + %)
Número de caracteres	Ilimitado
Tamanho da fonte	Quando não se utiliza a fonte OCR-B: 26 ou mais (até 96 pontos no Windows XP/2000/NT). Os tamanhos recomendados são 26, 52, 78 e 104 pontos.  Quando se utiliza a fonte OCR-B: 36 ou mais (até 96 pontos no Windows XP/2000/NT). Os tamanhos recomendados são 36, 72, 108 e 144 pontos.

Os códigos apresentados em seguida são inseridos automaticamente e não é necessário introduzi-los manualmente:

- ❑ Zona silenciosa esquerda/direita
- ❑ Dígitos de verificação
- ❑ Carácter de início/fim

## Imprimir uma amostra

EPSON Code39	EPSON Code39 CD
	
EPSON Code39 Num	EPSON Code39 CD Num
 1 2 3 4 5 6 7	 1 2 3 4 5 6 7 8

### EPSON Code128

- ❑ As fontes Code128 suportam os conjuntos de códigos A, B, e C. Quando o conjunto de códigos de uma linha de caractere é alterado a meio da linha, é automaticamente inserido um código de conversão.
- ❑ A altura do código de barras é ajustada automaticamente para 15% ou mais do seu comprimento total, de acordo com a norma Code128. Por este motivo, é importante manter pelo menos um espaço entre o código de barras e o texto circundante, para evitar sobreposições.
- ❑ Algumas aplicações apagam automaticamente os espaços existentes no fim das linhas ou convertem vários espaços seguidos em tabulações. Os códigos de barras que contêm espaços podem não ser impressos correctamente a partir de aplicações que apagam os espaços existentes no fim das linhas ou convertem vários espaços seguidos em tabulações.

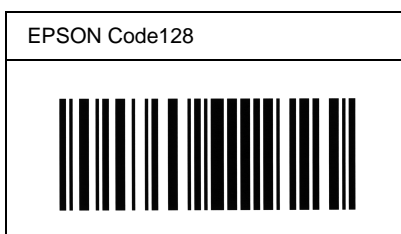
- ❑ Se imprimir dois ou mais códigos de barras numa linha, separe-os com uma tabulação ou seleccione uma fonte diferente da Fonte BarCode e introduza o espaço. Se introduzir um espaço com uma fonte Code128 seleccionada, o código de barras estará incorrecto.

Tipo de caracteres	Todos os caracteres ASCII (95 no total)
Número de caracteres	Ilimitado
Tamanho da fonte	26 a 104 pontos (até 96 pontos no WindowsXP/2000/NT). Os tamanhos recomendados são 26, 52, 78 e 104 pontos.

Os códigos apresentados em seguida são inseridos automaticamente e não é necessário introduzi-los manualmente:

- ❑ Zona silenciosa esquerda/direita
- ❑ Carácter de início/fim
- ❑ Dígito de verificação
- ❑ Carácter de mudança de conjunto de códigos

### Imprimir uma amostra



## EPSON IT

- ❑ AS fontes EPSON ITF estão em conformidade com a norma USS Interleaved 2-of-5 (Americana).
- ❑ Estão disponíveis quatro fontes EPSON ITF, o que permite activar e desactivar a inserção automática de dígitos de verificação e OCR-B.
- ❑ A altura do código de barras é ajustada automaticamente para 15% ou mais do seu comprimento total, de acordo com a norma Interleaved 2-of-5. Por este motivo, é importante manter pelo menos um espaço entre o código de barras e o texto circundante, para evitar sobreposições.
- ❑ A norma Interleaved 2 of 5 trata cada grupo de dois caracteres como um conjunto. Quando existe um número ímpar de caracteres, acrescentam automaticamente um zero ao início da sequência de caracteres.

Tipo de caracteres	Números (0 a 9)
Número de caracteres	Ilimitado
Tamanho da fonte	Quando não se utiliza a fonte OCR-B: 26 ou mais (até 96 pontos no Windows XP/2000/NT). Os tamanhos recomendados são 26, 52, 78 e 104 pontos.  Quando se utiliza a fonte OCR-B: 36 ou mais (até 96 pontos no Windows XP/2000/NT). Os tamanhos recomendados são 36, 72, 108 e 144 pontos.

Os códigos apresentados em seguida são inseridos automaticamente e não é necessário introduzi-los manualmente:

- Zona silenciosa esquerda/direita
- Carácter de início/fim
- Dígitos de verificação
- Número "0" (acrescentado ao início da sequência de caracteres, se necessário)

### Imprimir uma amostra

EPSON ITF	EPSON ITF CD
	
EPSON ITF Num	EPSON ITF CD Num
 0 1 2 3 4 5 6 7	 1 2 3 4 5 6 7 0



## EPSON Codabar





- ❑ Estão disponíveis quatro fontes Codabar o que permite activar e desactivar a inserção automática de dígitos de verificação e OCR-B.
- ❑ A altura do código de barras é ajustada automaticamente para 15% ou mais do seu comprimento total, de acordo com a norma Codabar. Por este motivo, é importante manter pelo menos um espaço entre o código de barras e o texto circundante, para evitar sobreposições.
- ❑ Quando é introduzido um carácter de início ou fim, as fontes Codabar inserem automaticamente o carácter complementar.
- ❑ Se não for introduzido nem um carácter de início nem um de fim, estes caracteres são introduzidos automaticamente como a letra "A".

Tipo de caracteres	Números (0 a 9) Símbolos (- \$ : / . +)
Número de caracteres	Ilimitado
Tamanho da fonte	Quando não se utiliza a fonte OCR-B: 26 ou mais (até 96 pontos no Windows XP/2000/NT). Os tamanhos recomendados são 26, 52, 78 e 104 pontos.  Quando se utiliza a fonte OCR-B: 36 ou mais (até 96 pontos no Windows XP/2000/NT). Os tamanhos recomendados são 36, 72, 108 e 144 pontos.

Os códigos apresentados em seguida são inseridos automaticamente e não é necessário introduzi-los manualmente:

- Zona silenciosa esquerda/direita
- Carácter de início/fim (quando não é introduzido)
- Dígito de verificação

### Imprimir uma amostra

EPSON Codabar	EPSON Codabar CD
	
EPSON Codabar Num	EPSON Codabar CD Num
 A 1 2 3 4 5 6 7 A	 A 1 2 3 4 5 6 7 4 A

### **Contatar a Assistência a Clientes**

Se a sua impressora não estiver a funcionar correctamente e não conseguir remediar a situação utilizando as informações de resolução de problemas deste manual, contacte os serviços de assistência a clientes EPSON para obter ajuda.

A ajuda da Epson poderá ser muito mais rápida se lhe facultar todas as informações indicadas em seguida:

**Número de série da impressora**

(A etiqueta do número de série encontra-se na parte posterior da impressora.)

Modelo da impressora

Marca e modelo do computador

**Versão do software da impressora**

(Faça clique em **Versão** no menu Definições Básicas do controlador de impressão.)

Sistema operativo utilizado (Windows 95/98, NT 4.0, Mac OS 8.1, etc.)

Versão das aplicações que utiliza normalmente com a impressora

---

## Utilizadores norte-americanos

Se tiver adquirido a impressora nos Estados Unidos ou no Canadá, a EPSON disponibiliza assistência técnica 24 horas por dia, através dos serviços de assistência electrónica e de assistência telefónica enumerados na seguinte tabela:

Serviço	Acesso
World Wide Web	Pode ter acesso à Assistência EPSON através da Internet, em <a href="http://support.epson.com">http://support.epson.com</a> . Neste site, pode descarregar controladores e outros controladores, consultar documentação como, por exemplo, brochuras e manuais do utilizador, e obter informações de resolução de problemas.
Site FTP da EPSON na Internet	Se dispuser de capacidades de FTP Internet, utilize o seu browser Web (ou outro software de descarregamento de dados através de FTP) para iniciar sessão em <a href="ftp.epson.com">ftp.epson.com</a> com o nome de utilizador <b>anonymous</b> e o seu endereço de correio electrónico como senha.
Assistência Técnica EPSON por correio electrónico	Para receber informações técnicas através de correio electrónico, abra a página <a href="http://support.epson.com">http://support.epson.com</a> e preencha o formulário do separador de resolução de problemas, conforme solicitado.
Serviços com Atendimento Telefónico Automatizado	Estão disponíveis vários serviços de ajuda automatizados, 24 horas por dia, sete dias por semana. Para utilizar estes serviços, tem de dispor de um telefone de marcação por tons e telefonar para o número <b>(800) 922-8911</b> .

Para falar directamente com um técnico da assistência, marque: **(888) 377-6611**, das 6:00 à 20:00, Hora do Pacífico, de segunda a sexta-feira, e das 7:00 à 16:00, Hora do Pacífico, aos sábados e domingos.

Antes de telefonar, certifique-se de que tem preparado o número de ID da unidade.

Pode adquirir unidades de tinta ou de toner, papel, manuais e acessórios à EPSON, através do **(800) 873-7766** ou visitando o site Web da Epson em **www.epsonsupplies.com** (vendas nos E.U.A. apenas). No Canadá, telefone para o número **(800) 873-7766** para obter informações sobre fornecedores.

---

## **Utilizadores latino-americanos**

Os serviços de assistência electrónica estão disponíveis 24 horas por dia, nos seguintes sites Web:

<b>Serviço</b>	<b>Acesso</b>
World Wide Web	Pode aceder ao site Web latino-americano da EPSON em <b>http://www.latin.epson.com</b> .  No Brasil, pode aceder à Epson em <b>http://www.epson.br</b> .

Para falar com um técnico da assistência, telefone para um dos seguintes números:

<b>País</b>	<b>Número de telefone</b>
Argentina	11-4346-0300
Brasil	(55 11) 7296-6100
Chile	02-236-6717
Colômbia	01-523-5000
Costa Rica	6-296-6222
México México, D.F. Resto do país	5-328-4008 01-800-50-607-00
Peru	224-2336
Venezuela	58-2-240-1111

---

## **Utilizadores europeus**

### **Utilizadores do Reino Unido e da República da Irlanda**

Se tiver adquirido o seu produto no Reino Unido ou na República da Irlanda, a EPSON (UK) Limited oferece um vasto conjunto de serviços a clientes e assistência técnica.

#### *Suporte através da World Wide Web*

- ❑ Para obter informações sobre os mais recentes produtos, controladores de impressão e manuais do utilizador interactivos da EPSON, bem como respostas a perguntas frequentes:

<http://www.epson.co.uk>

- ❑ Assistência técnica EPSON por correio electrónico:

<http://www.epson.co.uk/support/email/>

- ❑ Para obter uma lista completa dos serviços a clientes e de assistência na garantia EPSON:

<http://www.epson.co.uk/support/>

## *Assistência telefónica*

AS equipas de Assistência a Clientes e Garantia podem ser contactadas através do número de telefone 0870 163 7766 a partir do Reino Unido ou do 0044 0870 163 7766 a partir da República da Irlanda. Podem prestar os seguintes serviços:

- Informações técnicas sobre a instalação, configuração e utilização dos produtos EPSON
- Encarregar-se da reparação de produtos EPSON com defeitos, dentro do período da garantia

Antes de telefonar, prepare as seguintes informações:

Modelo do produto

### **Número de série do produto**

(A etiqueta do número de série encontra-se na parte posterior do produto.)

Marca e modelo do computador

### **Versão do controlador**

(Faça clique em **Versão** no menu Definições Básicas do controlador de impressão.)

### **Sistema operativo**

(Por exemplo, Windows 95/98, NT 4.0 ou Mac OS 8.1)

Aplicações

As aplicações que utiliza normalmente com a impressora e os respectivos números de versão.

## *Centro de atendimento pré-vendas*

A equipa de atendimento da EPSON pode ser contactada através do número 0800 220546 no Reino Unido ou 1 800 409132 a partir da República da Irlanda, enviando um fax para o número 01442 227271 no Reino Unido ou 0044 1442 227271 a partir da República da Irlanda e através do endereço de correio electrónico [info@epson.co.uk](mailto:info@epson.co.uk). Esta equipa pode facultar as seguintes informações:

- ❑ Informações e literatura pré-vendas sobre novos produtos EPSON (disponíveis também através do site da EPSON na World Wide Web, em <http://www.epson.co.uk>)
- ❑ Onde adquirir consumíveis, acessórios e opções EPSON originais

## **Utilizadores da Alemanha**

**EPSON Service Center c/o Exel Hünxe GmbH**

Werner-Heisenberg-Straße 2

46569 Hünxe

<http://www.epson.de/support>

## **França**

**Support Technique EPSON France**

0 821 017 017 (2,21 F por minuto)

Ouvert du lundi au samedi de 9h00 à 20h00 sans interruption

<http://www.epson.fr/support/selfhelp/french.htm> pour accéder à l'**AIDE EN LIGNE**.

<http://www.epson.fr/support/services/index.shtml> pour accéder aux **SERVICES** du support technique.



## ***Espanha***

### **EPSON IBÉRICA, S.A.**

Avda. Roma 18-26, 08290 Cerdanyola, Barcelona, España

Tel.: 34.93.5821500; Fax.: 34.93.5821555

CENTRO DE ATENCIÓN AL CLIENTE: 902.404142

Fax Centro de Atención al Cliente no. 34 935 821 516

soporte@epson.es

<http://www.epson.es>

## ***Itália***

### **EPSON Italia s.p.a.**

Viale F.lli Casiraghi, 427

20099 Sesto San Giovanni (MI)

Tel.: 02.26.233.1

Fax.: 02.2440750

Assistenza e Servizio Clienti

02.29400341

<http://www.epson.it>

## ***Portugal***

### **EPSON Portugal, S.A.**

Rua do Progresso, 471 - 1º - Perafita - Apartado 5132

4458 - 901 Perafita Codex

Tel.: 22.999.17.00; Fax.: 22.999.17.90

CENTRO DE ATENDIMENTO TÉCNICO: 808 200015

<http://www.epson.pt>

## ***Áustria***

ASC Büromaschinen GmbH  
Kettenbrückengasse 16  
1052 Wien  
Tel.: 01/58966-0; Fax.: 01/5867726  
<http://www.artaker.com>; <http://www.epson.at>

## ***Holanda***

CARD IS B.V.  
Ambachsweg  
3606 AP Maarssen  
<http://www.epson.nl/support/>

## ***Bélgica e Luxemburgo***

MDR (ARC)  
H. Dom. Saviolaan 8  
1700 Dilbeek  
<http://www.epson.be>

## ***Suíça***

EXCOM Service A.G.  
Moosacherstrasse 6, Au, 8820 Wadenswil  
Tel.: 01/7822111  
<http://www.excom.ch>

### **Aviso aos utilizadores de Windows XP**

Para utilizar este produto num computador com o Service Pack 2 do Windows XP instalado, execute as instruções apresentadas em seguida para alterar as definições do Firewall do Windows.

**Nota:**

*Se registar programas no Firewall do Windows como exceções, as portas utilizadas pelos programas ficam abertas a comunicações com origem numa rede externa. Sempre que o utilizador permite uma exceção para que um programa comunique através do Firewall do Windows, o computador fica mais vulnerável. Se houver muitas exceções e portas abertas, o computador pode ser vítima de intrusos desconhecidos ou de vírus. A Epson não se responsabiliza pelos danos decorrentes da criação de exceções no Firewall do Windows.*

#### **A. Configurar a Interface de Rede utilizando o EpsonNet WinAssist**

Se configurar a interface de rede num computador com o Service Pack 2 do Windows XP instalado, execute as instruções apresentadas em seguida para registar o utilitário de configuração de rede (EpsonNet WinAssist) no Firewall do Windows como uma exceção; caso contrário, não será possível configurar a interface de rede porque não será apresentada no ecrã do utilitário de configuração.

Após instalar o EpsonNet WinAssist a partir do CD-ROM de software, execute as seguintes definições antes de configurar a interface de rede.

1. Clique em **Start** (Iniciar), aponte para **Control Panel** (Painel de Controlo) e seleccione **Security Center** (Centro de Segurança). Clique em **Windows Firewall** (Firewall do Windows).
2. Clique no separador **Exceptions** (Excepções) e em **Add Program** (Adicionar Programa).
3. Seleccione **EpsonNet WinAssist** na lista **Programs** (Programas) e, em seguida, clique em **OK**.
4. Confirme se a caixa de verificação do **EpsonNet WinAssist** está seleccionada na lista **Programs and Services** (Programas e Serviços) e, em seguida, clique em **OK**.

## ***B. Utilizadores do EpsonNet WebManager***

Se o EpsonNet WebManager estiver instalado num computador com o Service Pack 2 do Windows XP instalado, execute as instruções apresentadas em seguida; caso contrário, os computadores cliente não conseguirão aceder ao EpsonNet WebManager.

1. Clique em **Start** (Iniciar), aponte para **Control Panel** (Painel de Controlo) e seleccione **Security Center** (Centro de Segurança). Clique em **Windows Firewall** (Firewall do Windows).
2. Clique no separador **Exceptions** (Excepções) e em **Add Port** (Adicionar Porta).

3. Introduza o nome da porta na caixa de texto Name (Nome) e 8090 na caixa Port number (Número da Porta) e, em seguida, selecione a opção TCP.

**Nota:**

*Caso seja necessário, clique em Change scope (Modificar Âmbito) e especifique o endereço IP dos computadores cliente para os quais a porta está desbloqueada.*

4. Clique em OK.

## **C. Utilizadores de impressoras laser**

Se partilhar na rede impressoras laser através de um computador com o Service Pack 2 do Windows XP instalado, os computadores cliente nas seguintes condições não poderão controlar as impressoras utilizando o EPSON Status Monitor 3:

- Computadores cliente com o Windows Me/98/95
- Computadores cliente pertencentes a outro segmento de rede

### **Solução**

1. Clique em Start (Iniciar), aponte para Control Panel (Painel de Controlo) e selecione Security Center (Centro de Segurança). Clique em Windows Firewall (Firewall do Windows).
2. Clique no separador Exceptions (Excepções) e em Add Program (Adicionar Programa).
3. Clique em Browse (Procurar).

4. Selecciono o programa que se encontra na seguinte pasta, utilizando o menu pendente Look in (Procurar em).

C:\Program Files\Common Files\EPSON\EBAPI\  
EEBAgent.exe

**Nota:**

- Substitua a letra da unidade pela letra da unidade onde está instalado o sistema operativo.*
  - Se fez a actualização de EPSON Status Monitor 2 para EPSON Status Monitor 3, seleccione a pasta onde o EPSON Status Monitor 2 está instalado.*
5. Verifique se EEBAgent.exe está registado na lista Programs (Programas) e, em seguida, clique em OK.
  6. Confirme se a caixa de verificação de EEBAgent.exe está seleccionada na lista Programs and Services (Programas e Serviços) e, em seguida, clique em OK.

---

# Glossário

## **ASCII**

American Standard Code for Information Interchange. Método normalizado de atribuição de códigos a caracteres e códigos de controlo. O sistema é amplamente utilizado pelos fabricantes de computadores, impressoras e software.

## **ColorSync**

Software Macintosh concebido para ajudar o utilizador a visualizar cores WYSIWYG (o que vê é o que obtém). Este software imprime as cores tal como aparecem no ecrã.

## **controlador**

Consulte *controlador de impressã* .

## **controlador de impressão**

Software que envia instruções para a impressora, para lhe comunicar o que tem de fazer. Por exemplo, o controlador de impressão aceita dados provenientes de um processador de texto e envia instruções à impressora que indicam como é que esses dados devem ser impressos.

## **cpp (caracteres por polegada)**

Medida do tamanho dos caracteres de largura fixa.

## **CR (retorno do carro)**

Código de controlo que faz regressar a posição de impressão ao início da linha seguinte depois de imprimir uma linha.

## **densidade**

Medida do número de caracteres por polegada (cpp) das fontes de largura fixa.

## **descarregar**

Transferir informações do computador para a impressora.

## **emulação**

Consulte *emulação de impressora*.

## **emulação de impressora**

Conjunto de comandos de operação que determinam a forma como os dados enviados do computador são interpretados e tratados. As emulações de impressora simulam impressoras existentes, tais como a HP LaserJet 4.

## **família de fontes**

Conjunto de todos os tamanhos e estilos de uma fonte.

**FF (Avanço de Página)**

Código de controlo que serve para mudar de página.

**folha de configuração**

Relatório que apresenta as definições da impressora e outras informações.

**fonte**

Conjunto de caracteres e símbolos que partilham um desenho ou estilo tipográfico comum.

**fonte de largura fixa**

Uma fonte cujos caracteres ocupam todos a mesma quantidade de espaço horizontal, independentemente da sua largura. Assim, a letra maiúscula *M* ocupa a mesma largura que a letra minúscula *l*.

**fonte delineada**

Fonte cujo contorno é descrito matematicamente, permitindo que seja produzida (impressa ou desenhada) de forma nítida em qualquer tamanho.

**fonte descarregada**

Fonte que é carregada na memória da impressora a partir de uma fonte externa como, por exemplo, um computador. Também denominada fonte lógica.

**fonte escalável**

Consulte *fonte delineada*.

**fonte proporcional**

Fonte cujos caracteres ocupam um espaço horizontal variável em função da sua largura. Portanto, a letra maiúscula *M* ocupa mais espaço horizontal do que a letra minúscula *l*.

**fonte residente**

Fonte guardada de forma permanente na memória da impressora.

**fonte sans serif**

Fonte que não contém "serifs".

**horizontal**

Impressão em que os dados são impressos deitados na página. Esta orientação proporciona uma página mais larga do que alta e é útil para imprimir folhas de cálculo.

**inicialização**

Acto que consiste em restaurar as predefinições (conjunto fixo de condições) da impressora.



**interface**

Ligação entre a impressora e o computador. As interfaces paralelas transmitem os dados um carácter ou um código de cada vez, enquanto as interfaces série os transmitem um bit de cada vez.

**jogo de caracteres**

Conjunto de letras, números e símbolos utilizados numa determinada língua.

**jogo de símbolos**

Conjunto de símbolos e caracteres especiais. Os símbolos são atribuídos a código especiais de uma tabela de caracteres.

**LF (Avanço de Linha)**

Código de controlo que inicia uma nova linha.

**meios-tons**

Imagem de tons de cinzento, composta por pequenos pontos. Os pontos podem estar mais próximos uns dos outros, para produzir a cor preta, ou mais espaçados, para criar áreas cinzentas ou brancas na imagem. As fotografias de jornais são exemplos típicos de imagens de meios-tons.

**memória**

Parte do sistema electrónico da impressora que é utilizada para guardar informações. Algumas informações são fixas e são utilizadas para controlar a operação da impressora. As informações enviadas para a impressora a partir do computador (tais como as fontes descarregadas) são guardadas temporariamente na memória. Consulte também *RAM* e *ROM*.

**memória local**

Consulte *memória*.

**orientação**

Relativo ao sentido em que os caracteres são impressos numa página. Este sentido pode ser vertical, em que o comprimento da página é maior do que a sua largura, ou horizontal, em que a largura é maior que o comprimento.

**PCL**

Linguagem de comandos incorporada nas impressoras Hewlett-Packard® série LaserJet®.

**ppm (páginas por minuto)**

Número de páginas que pode ser impresso num minuto.

**ppp (pontos por polegada)**

O número de pontos por polegada é uma medição da resolução da impressora. Quando maior for o número de pontos, maior é a resolução.

**predefinição**

Valor, ou definição, activado quando a impressora é ligada, reiniciada ou inicializada.

**RAM**

Random Access Memory (memória de acesso aleatório). Parte da memória da impressora que é utilizada como memória local e para guardar caractere definidos pelo utilizador. Todos os dados guardados na RAM são perdidos quando a impressora é desligada.

**reiniciar**

Actualizar a memória da impressora e apagar as tarefas de impressão actuais.

**resolução**

Medida do grau de pormenor e da nitidez das imagens produzidas pela impressora ou pelo monitor. A resolução das impressoras é medida em pontos por polegada. A resolução dos monitores é medida em pixels.

**RI Tech**

Resolution Improvement Technology (tecnologia de aperfeiçoamento da resolução). Função que suaviza os contornos irregulares das linhas ou formas impressas.

**ROM**

Read Only Memory (memória só de leitura). Parte da memória que só pode ser lida e que não pode ser utilizada para guardar dados. A ROM retém o seu conteúdo quando a impressora é desligada.

**"serif"**

Pequenos toques decorativos que sobressaem das linhas principais dos caracteres.

**tamanho de ponto**

A altura de cada fonte é medida da parte superior do carácter mais alto até à parte inferior do mais baixo. Um ponto é uma unidade de medida tipográfica equivalente a 1/72 de polegada.

**tambor**

Parte do mecanismo da impressora onde a imagem é formada e transferida para o papel.

**toner**

Pó colorido existente nas unidade de toner e utilizado para imprimir imagens no papel.

**TrueType**

Formato de fonte delineada desenvolvido conjuntamente pela Apple® Computer e pela Microsoft Corporation. As fontes TrueType são caracteres delineados que podem ser redimensionados facilmente para serem apresentados no ecrã ou impressos.

**unidade fotocondutora**

Componente da impressora que contém o tambor de impressão fotossensível, a unidade de revelação e a unidade de transferência intermédia. A unidade fotocondutora fixa o toner no papel, utilizando calor e pressão.

**vertical**

Impressão efectuada ao alto na página (ao contrário da horizontal, em que a impressão é efectuada deitada). Esta é a orientação predefinida para imprimir cartas ou documentos.



---

# Índice

## A

- Alimentador de Alta Capacidade
  - acerca, 229
  - especificações, 371
  - instalar, 231
  - precauções de manuseamento, 230
  - remover, 236
- Alimentador opcional para 250 folhas A3W
  - especificações, 369
- Alimentador opcional para 500 folhas
  - especificações, 370
- Alimentador para 250 Folhas A3W
  - acerca, 225
  - instalar, 226
  - remover, 227
- Alimentador para 500 Folhas
  - acerca, 228
  - instalar, 228
  - precauções de manuseamento, 230
  - remover, 228

## C

- Caixa de toner residual
  - especificações, 374
  - precauções de manuseamento, 288
  - substituir, 289
- Colocar papel
  - alimentadores inferiores, 40
  - Alimentador MF, 37
  - envelopes, 49
  - papel com formato não normalizado, 51
  - transparências, 47
- Computadores-clientes
  - com Windows 2000, 130
  - com Windows NT 4.0, 134
  - em Windows Me/98/95, 128

- Conjunto de símbolos
  - conjuntos de caracteres internacionais, 380
  - Conjuntos ISO, 378
  - introdução, 375
  - Modo EPSON GL/2, 381
  - Modo ESC/P2, 379
  - Modo FX, 379
  - Modo I239X, 381
  - modo LJ4, 376

## Consumíveis

- caixa de toner residual, 288
- mensagens de substituição, 275
- precauções ao substituir, 276
- unidade fotocondutora, 282
- unidades de toner, 277

## Controlador adicional

- utilizar, 120

## Controlador de impressão

- acerca (Macintosh), 139
- acerca (Windows), 53
- acesso (Macintosh), 139
- acesso (Windows), 53
- desinstalar (Macintosh), 177
- desinstalar (Windows), 109

## D

### Definições da impressora

- definição automática (Macintosh), 140
- definição automática (Windows), 55
- definições avançadas (Macintosh), 157
- definições avançadas (Windows), 84
- esquema de impressão (Macintosh), 147
- esquema de impressão (Windows), 64
- fundo de página, 71

- guardar definições personalizadas (Macintosh), 145
- guardar definições personalizadas (Windows), 61
- impressão dúplex (Macintosh), 155
- impressão dúplex (Windows), 82
- marca de água (Macintosh), 149
- marca de água (Windows), 67
- personalizar as definições (Macintosh), 144
- personalizar definições (Windows), 59
- predefinições (Macintosh), 141
- predefinições (Windows), 57
- qualidade de impressão (Macintosh), 140
- redimensionar impressões (Macintosh), 146
- redimensionar impressões (Windows), 62
- Definições do painel de controlo, quando utilizar, 182
- Desinstalar
  - controlador de dispositivo USB, 113
  - software da impressora (Macintosh), 177
  - software da impressora (Windows), 109
- Disco
  - acerca, 245
  - instalar, 245
  - reformatar, 250
  - remover, 251

## **E**

- Envelopes
  - colocar, 49
  - definições do controlador, 48
  - especificações, 359
  - utilização de, 48
- EPSON Status Monitor 3
  - acerca (Macintosh), 167
  - acerca (Windows), 94
  - acesso (Macintosh), 168

- acesso (Windows), 96
- controlar preferências (Macintosh), 171
- controlar preferências (Windows), 103
- estado da impressora (Macintosh), 169
- estado da impressora (Windows), 98
- Janela de alerta de estado (Macintosh), 172
- Janela de alerta de estado (Windows), 105
- Etiquetas
  - definições do controlador, 50
  - especificações, 359
  - utilização de, 50

## **F**

- Fontes
  - adicionar, 388
  - descarregar, 389
  - disponível, 383
  - Fontes EPSON BarCode, 391
  - seleccionar, 388
- Fontes EPSON BarCode
  - acerca, 391
  - especificações, 399
  - formatar, 397
  - imprimir, 395
  - instalar, 393
  - introduzir, 397
  - requisitos de sistema, 393

## **I**

- Impressora
  - componentes, 15
  - consumíveis, 19
  - definições (Macintosh), 140
  - definições (Windows), 55
  - especificações, 362
  - limpar, 291
  - localização, 296
  - partilhar, 117

- produtos opcionais disponíveis, 17
- reinicializar, 356
- Indicadores luminosos
  - Dados, 179
  - Erro, 179
  - Operacional, 179
- Indicador luminoso de dados, 179
- Indicador luminoso de erro, 179
- Indicador luminoso Operacional, 179
- Instalar
  - Alimentador de Alta Capacidade, 231
  - Alimentador para 250 Folhas A3W, 226
  - Alimentador para 500 Folhas, 228
  - Disco, 245
  - Módulo ROM de Adobe PostScript 3, 262
  - módulos de memória, 254
  - módulos ROM, 262
  - Placa de interface, 269
  - Unidade dúplex, 238
- Interface IEEE 1394, especificações, 373
- Interface paralela
  - especificações, 368
  - utilizar o modo ECP, 368

## **L**

- ligação USB
  - definições (Macintosh), 174
  - definições (Windows), 106

## **M**

- Manuais
  - Manual de Instalação, i
  - Manual do Administrador, i
  - Manual do Utilizador, i
- Material especial EPSON
  - Papel EPSON para Laser a Cores, 23
  - Papel EPSON Revestido para Laser a Cores, 24

- Transparências EPSON para Laser a Cores, 23
- Menu Impressão Rápida, 186, 204
- Menus do painel de controlo
  - como utilizar, 183
  - descrição geral dos menus disponíveis, 189
- Menu Tarefa Confid., 204
- Módulo ROM de Adobe PostScript 3
  - acerca, 262
  - instalar, 262
  - remover, 266
- Módulos de memória
  - especificações, 254, 372
  - instalar, 254
  - remover, 259
- módulos ROM, instalar, 262

## **O**

- Opções
  - Alimentador de Alta Capacidade, 229
  - Alimentador para 250 Folhas A3W, 225
  - Alimentador para 500 Folhas, 228
  - Disco, 245
  - Módulo ROM de Adobe PostScript 3, 262
  - placas de interface, 269
  - Unidade dúplex, 238

## **P**

- Painel de controlo
  - acerca, 179
  - definições, 182
  - teclas, 180
- Papel
  - área de impressão, 361
  - especificações, 358
- Material especial EPSON, 23
  - proibido, 26
  - tipos de material suportados, 357

Papel encravado  
Alimentador de Alta  
    Capacidade, 316  
alimentadores de papel, 314  
alimentadores inferiores, 302  
Alimentador MF, 304  
mensagens de erro, 299  
precauções ao desencravar  
    papel, 302  
tampa do inversor da unidade  
    dúplex, 317  
tampa do percurso de saída, 305  
unidade de fusão, 307  
unidade de percurso do papel, 311  
unidade principal da unidade  
    dúplex, 319  
Papel EPSON para Laser a Cores,  
    especificações, 360  
Papel EPSON Revestido para Laser a  
    Cores, especificações, 361  
Papel grosso  
    definições do controlador, 51  
    especificações, 359  
Placa de interface  
    acerca, 269  
    instalar, 269  
    remover, 272

**R**

Receptores  
    acerca, 33  
    receptor voltado para baixo, 35  
    receptor voltado para cima, 34  
    seleccionar, 36  
Reimprimir tarefa, 89, 161  
Reinicializar a impressora, 356  
Remover  
    Alimentador de Alta  
        Capacidade, 236  
    Alimentador para  
        250 Folhas A3W, 227  
    Alimentador para 500 Folhas, 228  
    Disco, 251

Módulo ROM de Adobe  
    PostScript 3, 266  
módulos de memória, 259  
placas de interface, 272  
Unidade dúplex, 244  
Resolução de problemas  
    mensagens de erro, 340  
    mensagens do visor LCD, 340  
    onde obter ajuda, 411  
    papel encravado, 299  
    problemas de impressão, 324  
    problemas de qualidade de  
        impressão, 329  
    problemas de tratamento  
        do papel, 339  
    problemas operacionais, 322  
RITech, 21

## **S**

Senha  
    introduzir para uma tarefa  
        confidencial, 188  
    para tarefa confidencial, 94, 166  
Sistemas de alimentação  
    Alimentador de Alta Capacidade, 30  
    alimentador inferior padrão, 28  
    Alimentador MF, 28  
    Alimentador para  
        250 Folhas A3W, 29  
    Alimentador para 500 Folhas, 29  
    para Papel EPSON para Laser a  
        Cores, 44  
    para Papel EPSON Revestido para  
        Laser a Cores, 45  
    para Transparências EPSON para  
        Laser a Cores, 46  
    seleccionar, 30

## **T**

Tarefa, 87, 160  
    Reimprimir tarefa, 89, 161  
    Tarefa confidencial, 93, 166  
    Tarefa guardada, 92, 164



- Verificar tarefa, 90, 163
- Tarefa confidencial, 93, 166
- Tarefa guardada, 92, 164
- Tecla Cancelar tarefa, 179
- Tecla Enter, 179
- Tecla Para baixo, 179
- Tecla Para cima, 179
- Tecla Retroceder, 179
- Teclas
  - Cancelar tarefa, 179
  - Enter, 179
  - Iniciar/Parar, 179
  - Para baixo, 179
  - Para cima, 179
  - Retroceder, 179
- Transparências
  - colocar, 47
  - definições, 46
  - utilização de, 46
- Transparências EPSON para Laser a Cores, especificações, 360
- Transportar a impressora
  - distâncias curtas, 293
  - distâncias longas, 292

## **U**

- Unidade dúplex
  - acerca, 238
  - especificações, 372
  - instalar, 238
  - remover, 244
- Unidade fotocondutora
  - especificações, 374
  - precauções de manuseamento, 282
  - substituir, 283
- Unidades de toner
  - especificações, 373
  - precauções de manuseamento, 277
  - substituir, 278
- Utilizar
  - Tarefa, 87, 160

## **V**

- Verificar tarefa, 90, 163
- Visor LCD, 179

