

Temel Kullanım Kılavuzu



Giriş.....	2
EPSON STYLUS DX Parçaları	2
Kumanda Paneli.....	3



Kağıt Yükleme	5
Kağıt Seçme	5
EPSON STYLUS DX Ürününe Kağıt Yükleme	5



Bir Fotoğraf ya da Belgenin Fotokopisini Çekme	7
Orijinal Belgeyi Belge Tablasına Yerleştirme	7
A4 Boyutlu bir Belgenin Fotokopisini Çekme	7
Bir Fotoğrafın Fotokopisini Çekme.....	8
Fotokopi İşlemini Hızlandırma.....	8



Bellek Kartından Basma (Sadece DX4800 Serisi)	9
Uyumlu Kartlar ve Takma Konumları	9
Kartı Takma	10
Fotoğraf Seçmek İçin Dizin Sayfası Basma.....	10
Tüm Fotoğrafları veya DPOF Fotoğrafları Bastırma	12



Dijital Kameradan Baskı	13
Bağlama ve Bastırma.....	13



EPSON STYLUS DX Ürününe Bakımı ve Taşınması	14
Mürekkep Kartuşlarını Değiştirme.....	14
Yazdırma Kafası Nozüllerini ve Mürekkebi Kontrol Etme	16
Yazdırma Kafasını Temizleme	16
Yazdırma Kafasını Hizalama	17
EPSON STYLUS DX"inizin Taşınması	17



Sorunları Çözme	18
Hata Göstergeleri.....	18
Sorunlar ve Çözümler	20
Müşteri Desteği.....	21



Uyarılar.....	22
Önemli Güvenlik Talimatları.....	22
Telif Hakkı Uyarısı.....	23

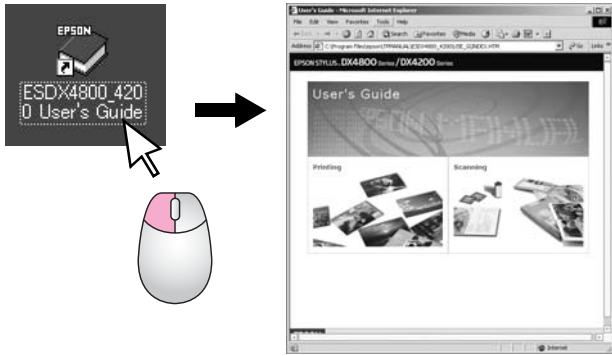
Giriş

EPSON STYLUS™ DX'inizi *Start Here* (Buradan Başlayın) sayfasında tanımlandığı gibi kurduktan sonra aşağıdaki işlemler için bu kılavuza dönün:

- Kağıt yükleme
- Bir belgenin veya fotoğrafın hızlı bir fotokopisini çekme
- Bellek kartında yüklü fotoğrafları bastırma
- Dijital kameradan fotoğraf bastırma
- Rutin bakım işlemlerini gerçekleştirme
- Çoğu sorunu çözme

Bu kitap, bu işleri bilgisayarınızı bile açmadan nasıl yapacağınızı anlatmaktadır. Elbette, EPSON STYLUS DX Windows® veya Macintosh® bir bilgisayara bağlı olduğu zaman çok daha fazla şey de yapabilmektedir—baskılarınızın ve taranmış görüntülerinizin kalitesini ve renklerini geliştirmek veya solmuş fotoğraflarınızın renklerini eski haline getirmek gibi.

EPSON STYLUS DX'i bilgisayarınızla birlikte kullanma talimatları için elektronik *Kullanım Kılavuzu* bölümüne bakın. Yazılımı yüklediğiniz zaman masaüstünüze otomatik olarak kılavuz için bir simge yerleştirilir.



Lütfen talimatlarını okurken bu yönergeleri izleyin:

Uyarı:

Bedensel yaralanmalardan kaçınmak için uyarılara dikkatle uyulması gereklidir.

Dikkat:

Aygıtınıza bir zarar gelmemesi için dikkat notlarının gözetilmesi gereklidir.

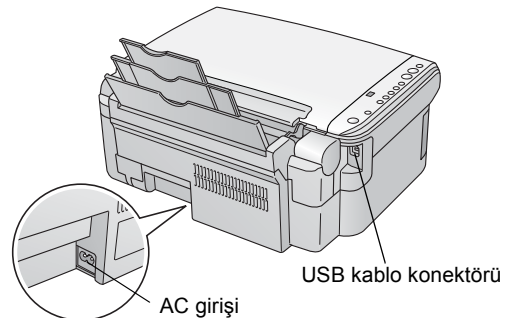
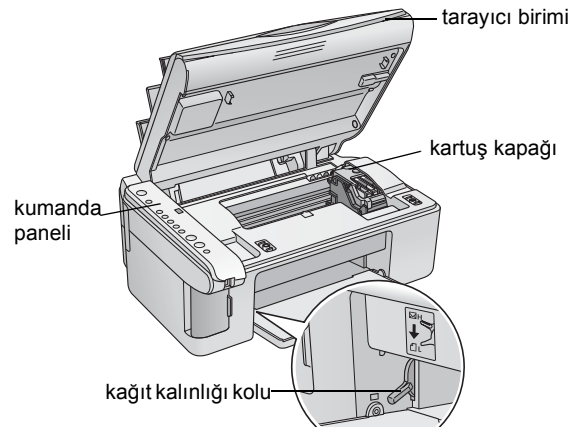
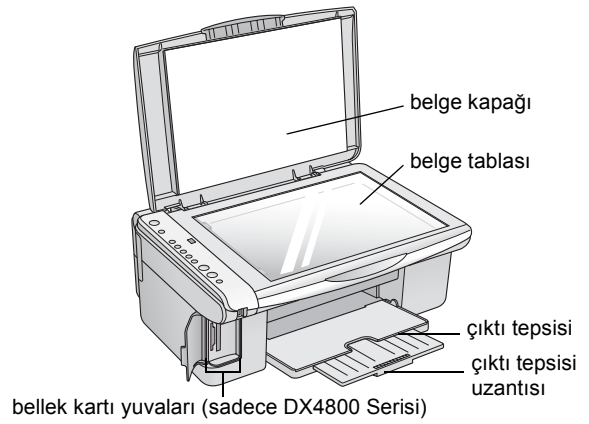
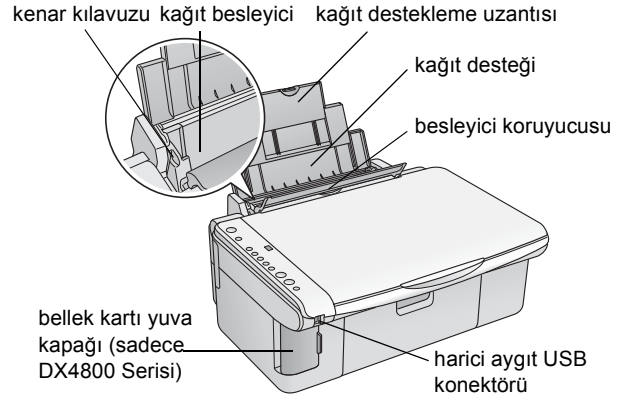
Not:

Notlar, EPSON STYLUS DX hakkında önemli bilgiler içerir.

EPSON STYLUS DX'inizi kullanmadan önce, sayfa 22 kısmındaki Önemli Güvenlik Talimatlarını kesinlikle okuyun ve izleyin.

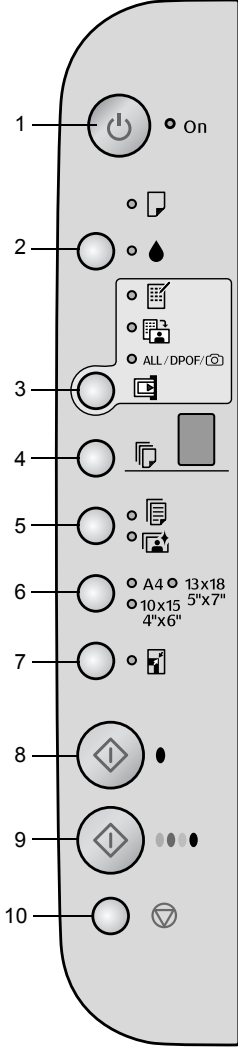
Bu kılavuzdaki resimler ve ekran resimleri EPSON STYLUS DX4800 Serisi içindir.

EPSON STYLUS DX Parçaları



Kumanda Paneli

Düğmeler



	Düğme	İşlevi
1	⏻ On (Açma)	EPSON STYLUS DX'i açmak ve kapatmak için basın.
2	📄	Mürekkep kartuşların değiştirmek için basın. Yazdırma kafasını temizlemek için basın ve 3 saniye basılı tutun (🔴 ışığı sönmüştükten).
3	Memory Card* (Bellek Kartı)	Bellek kartından fotoğraf bastırmak için basın. Bellek kartı baskı seçenekleri şunlardır: Print Index Sheet -A4- (Dizin Sayfası Bas -A4-): Bellek Kartı düğmesine basıldığında normal olarak bu seçenek seçilmektedir. Print From Index Sheet (Dizin Sayfasından Bas): Bir bellek kartı için dizin sayfası bastırıldıktan sonra bu seçenek otomatik olarak seçilir. Print All/DPOF/PictBridge (Tümünü Bas/DPOF/PictBridge): Bu seçeneği bellek kartındaki tüm görüntüleri basmak için, görüntüleri bellek kartında yüklü olan DPOF bilgilerini kullanarak basmak için veya görüntüleri dijital bir kameradan doğrudan basmak için seçin. Not: DPOF modu sadece bellek kartındaki görüntüler DPOF bilgilerini içerdiği zaman kullanılabilir. Bellek kartındaki tüm görüntüleri basmak için kameranızın DPOF modunu kapatın.
4	Copy (Fotokopi)	Kopya sayısını ayarlamak için basın.
5	Plain Paper (Düz Kağıt) Photo Paper (Fotoğraf Kağıdı)	Yaprak besleyiciye yüklenmiş kağıt türünü seçmek için basın.
6	A4 10x15 4"x6" 13x18 5"x7"	Yaparak besleyiciye yüklenmiş kağıt boyutunu seçmek için basın.
7	Fit to Page (Sayfaya sığdır)	Kopyalanan görüntüleri seçilmiş kağıt boyutuna uyacak şekilde büyütme veya küçültme için basın.
8	◇ Start B&W (Siyah Beyaz Başlat)	Siyah beyaz fotokopi çekmek için basın.
9	◇ Start Color (Renkli Başlat)	Renkli fotokopi çekmek veya hafıza kartından baskı işlemini başlatmak için basın.
10	⏹ Stop (Durdur)	Fotokopi işlemini durdurmak için basın. Basılan kağıt çıkartılır ve kopya sayısı sıfırlanır.

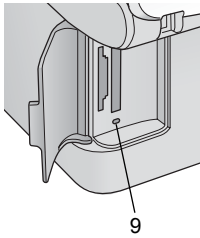
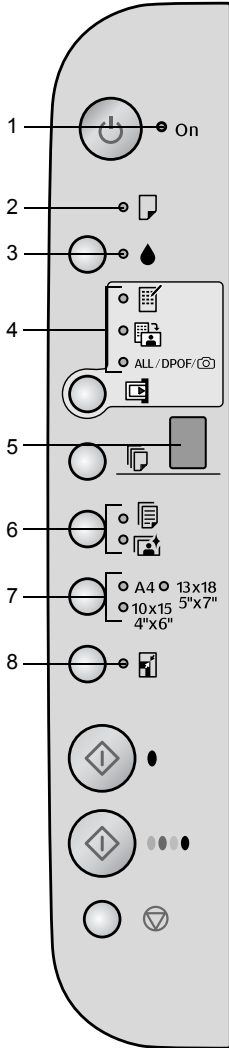
* EPSON STYLUS DX4200 Serisinde Memory Card (Bellek Kartı) düğmesi yoktur.

Işıklar

Not:

Eğer 15 dakika süreyle hiçbir düğmeye basılmazsa EPSON STYLUS DX "uyku" moduna geçer. **On** (Açık) ışığı yanar ve fotokopi penceresinde yanıp sönen bir nokta belirir. Aygıtı "uyandırmak" için **On** (Açık) düğmesi dışında herhangi bir düğmeye basın.

● = on (açık) ● = flashing (yanıp sönüyor)



	Işık	Yanıp sönme şekli	Durum
1	Açık	●	EPSON STYLUS DX açık.
		● (yavaş)	EPSON STYLUS DX aktiftir.
		● (hızlı)	EPSON STYLUS DX kapatılıyor.
2	Error (Hata)	● veya ●	Bir hata oluştu. → "Sorunları Çözme" sayfa 18.
3	▲	●	Bir mürekkep kartuşunun seviyesi azaldı. Boşalana kadar fotokopi çekmeyi sürdürebilirsiniz.
		●	Bir mürekkep kartuşu boş veya eksik.
4	Memory Card* (Bellek Kartı) (Print Index Sheet -A4- (Dizin Sayfası Bas -A4-), Print From Index Sheet (Dizin Sayfasından Bas), Print All/DPOF/PictBridge (Tümünü Bas/DPOF/PictBridge)	●	Bellek kartı baskı seçeneklerinden biri seçildi. Print All/DPOF/PictBridge (Tümünü Bas/DPOF/PictBridge) ışığı: DPOF modunda yanıp sönüyor.
5	Copy (Fotokopi) (penceresi)	1 - 9	Kopya sayısını gösterir.
		-	Ne kadar kağıt yüklendiğine bağlı olarak 100 taneye kadar fotokopi çekilebilir.
		E	Bir hata oluştu.
		H	Kağıt kalınlığı kolu <input checked="" type="checkbox"/> (envelope) (zarf) konumuna ayarlı.
		L	Kağıt kalınlığı kolu <input type="checkbox"/> (standard) (standart) konumuna ayarlı.
		P	PictBridge verilerine sahip bir kamera bağlandığında yanıp söner. Bağlanan aygıt desteklenmediği zaman P çift yanıp söner ve Error (Hata) ışığı ile Print All/DPOF/PictBridge (Tümünü Bas/DPOF/PictBridge) ışıkları* yanıp söner.
6	Plain Paper (Düz Kağıt) Photo Paper (Fotoğraf Kağıdı)	●	Seçili kağıt türünü gösterir.
		●	Seçili kağıt boyutunu gösterir.
7	A4 10×15 4"×6" 13×18 5"×7"	●	Seçili kağıt boyutunu gösterir.
8	Fit to Page (Sayfaya sığdır)	●	Ürün, kopyayı, seçilmiş kağıt boyutuna uyacak şekilde büyültmeye veya küçültmeye ayarlı.
9	Bellek kartı erişim ışığı*	●	Bir bellek kartı takılıdır.
		●	Ürün hafıza kartından verileri okuyor/yazıyor. Bu ışık veya On (Açık) ışığı yanıp sönerken kartı asla çıkartmayın, aksi halde kart üzerindeki veriler zarar görebilir.

* EPSON STYLUS DX4200 Serisinde bu ışıklar yoktur.

Kağıt Yükleme

Seçtiğiniz kağıdın türü çıktının görünüşünü etkileyeceği için işinize uygun kağıdı seçmeye dikkat edin.

Kağıt Seçme

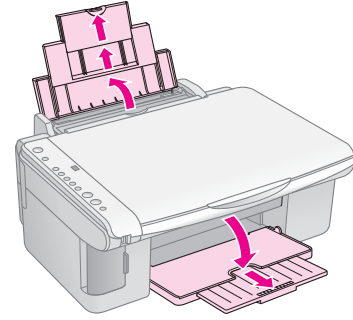
Bir görüntünün sadece fotokopisini çekiyor veya taslağını yazdırıyorsanız düz kağıt uygundur. Ancak en iyi sonuç için EPSON STYLUS DX ürününüz için tasarlanmış olan Epson'un özel mürekkep püskürtme kağıtlarından birini kullanmak isteyeceksiniz.

Kağıt türü	Boyutu	Kağıt türü ayarı	Yaprak sayısı
Düz kağıt	A4	Plain paper (Düz kat)	100
EPSON Bright White Ink Jet Paper	A4	Plain paper (Düz kağıt)	100
EPSON Premium Glossy Photo Paper	A4, 10 × 15 cm (4 × 6 in.)	Photo paper (Fotoğraf kağıdı)	20
EPSON Premium Semigloss Photo Paper	A4, 10 × 15 cm (4 × 6 in.)	Photo paper (Fotoğraf kağıdı)	20

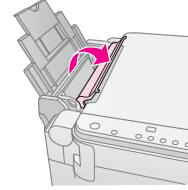
EPSON STYLUS DX Ürününüze Kağıt Yükleme

EPSON STYLUS DX ürününüze A4, 10 × 15 cm ve 13 × 18 cm kağıt yüklemek için aşağıdaki adımları izleyin. (➔ Diğer kağıt türlerini yükleme talimatları için *Kullanım Kılavuzu*'na bakın.)

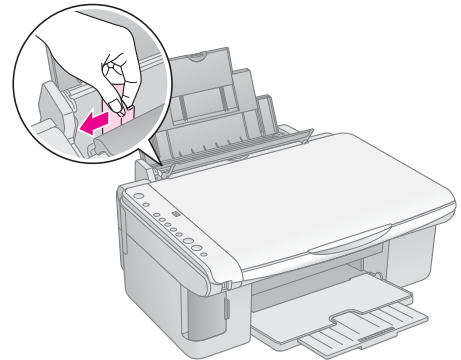
1. Kağıt desteğini ve çıktı tepsisini açın ve sonra uzantıları dışarı kaydırın.




2. Besleyici koruyucusunu ileri itin.

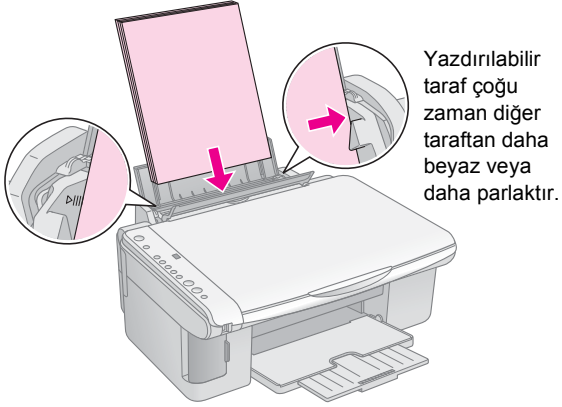


3. Kenar kılavuzunu sola kaydırın.



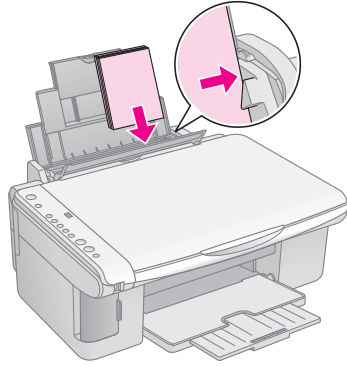
4. Kağıdı yazdırılabilir tarafı yukarı bakacak ve yaprak besleyicisinin sağ tarafına yaslanacak şekilde yükleyin. Yatay yazdırma yapılacak olsa bile kağıtları yaprak besleyiciye her zaman önce kısa kenarlarından yükleyin.

Kağıt destesini tırnakların arkasına yerleştirin ve sol kenar kılavuzunun iç kısmındaki  ok işaretinin altına girdiğinden emin olun.

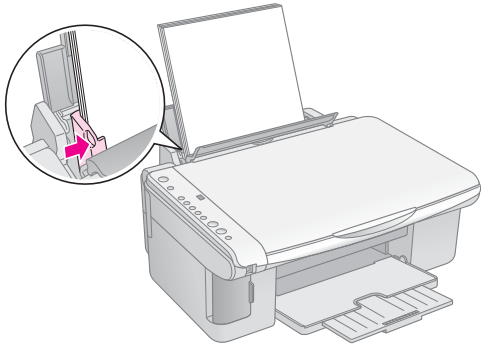


Yazdırılabilir taraf çoğu zaman diğer taraftan daha beyaz veya daha parlaktır.

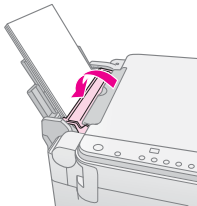
10 × 15 cm ve
13 × 18 cm




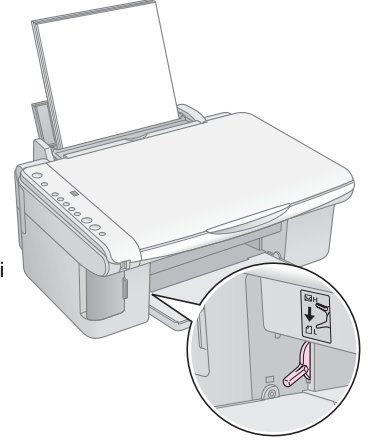
5. Kenar kılavuzunu kağıdın sol kenarına yaslanacak şekilde kaydırın fakat çok fazla sıkıştırmayın.


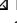


6. Besleyici koruyucusunu geri itin.



Ayrıca kağıt kalınlığı kolunu  konumuna indirdiğinizden emin olun.



Kolu  konumuna getirdiğinizde kumanda panelindeki Copy (Fotokopi) penceresinde kısaca L harfi belirir;  konumuna getirdiğinizde ise H harfi belirir.

Bir Fotoğraf ya da Belgenin Fotokopisini Çekme

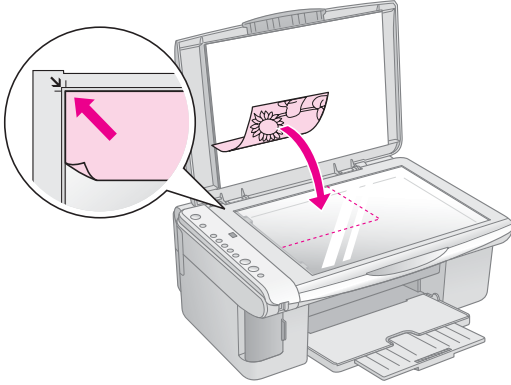
A4, 10 × 15 cm veya 13 × 18 cm ölçülerinde kağıt kullanarak basit fotokopiler çekebilirsiniz. Eğer farklı boyutta bir kağıda fotokopi çekmek istiyorsanız, bilgisayarınızdan yapmanız gerekmektedir. Talimatlar için ekranınızdaki *User's Guide*'a (Kullanım Kılavuzu) bakın.

Bir fotoğraf ya da belgenin fotokopisini çekmek için şu bölümlere bakın:

- "Orijinal Belgeyi Belge Tablasına Yerleştirme" sayfa 7
- "A4 Boyutlu bir Belgenin Fotokopisini Çekme" sayfa 7
- "Bir Fotoğrafın Fotokopisini Çekme" sayfa 8
- "Fotokopi İşlemini Hızlandırma" sayfa 8

Orijinal Belgeyi Belge Tablasına Yerleştirme

1. Belge kapağını açın ve orijinali yüzü aşağı gelecek şekilde sol üst köşeye yerleştirin.



Not:

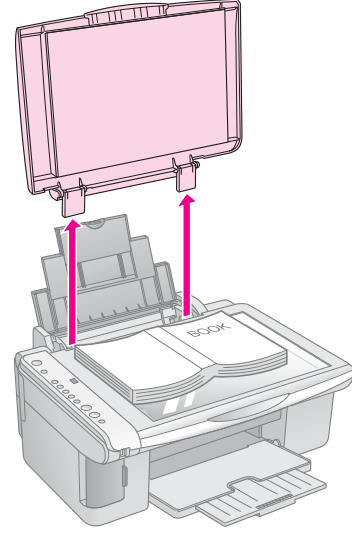
Eğer kopyanın kenarları kesikse, orijinali köşeden biraz uzaklaştırın.

2. Orijinali kaydırmamak için kapağı yavaşça kapatın.

Dikkat:

Belge kapağını kesinlikle durma noktasını geçecek şekilde açmaya çalışmayın ve EPSON STYLUS DX'in üzerine ağır nesnelere koymayın.

Eğer kalın veya geniş bir belgenin fotokopisini çekecekseniz, belge kapağını çıkartabilirsiniz. Sadece açıp yukarı doğru düz olarak çekmeniz yeterlidir.



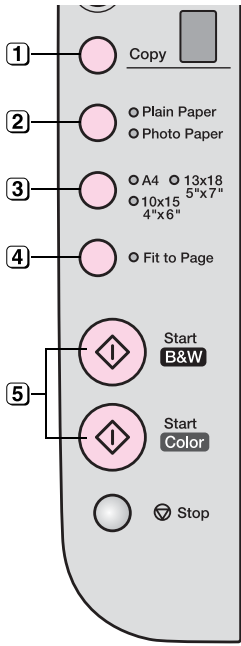
Fotokopi çekerken belgeyi düzleştirmek için bastırmanız gerekirse, çok fazla bastırmayın ve oynatmamaya dikkat edin.

İşiniz bittikten sonra, mandalları yuvaların içine geri sokarak belge kapağını yerine takın.

A4 Boyutlu bir Belgenin Fotokopisini Çekme

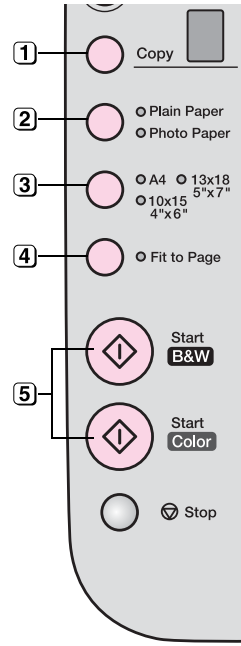


1. EPSON STYLUS DX 'in açık olduğundan emin olun.
2. Belgeyi, sayfa 7 bölümünde tanımlandığı gibi belge tablasına yerleştirin. Belge kapağının kapandığından emin olun.
3. A4 boyutunda düz kağıt yükleyin. (→ Sayfa 5 eğer talimatlara ihtiyacınız olursa.)
4. Kumanda panelinden aşağıdaki ayarları yapın.



- 1 Kopya sayısını seçin.
- 2 **Plain Paper** (Düz Kağıt) seçeneğini seçin.
- 3 **A4** seçeneğini seçin.
- 4 Eğer ihtiyacınız olursa, kopyayı yeniden yüklediğiniz kağıdın boyutuna göre otomatik olarak boyutlandırmak için, **Fit to Page** (Sayfaya Sığdır) düğmesine basın.
- 5 Renkli bir fotokopi çekmek için **Start Color**(Renkli Başlat) düğmesine basın. Siyah beyaz bir fotokopi çekmek için **Start B&W**(Siyah Beyaz Başlat) düğmesine basın.

4. Kumanda panelinden aşağıdaki ayarları yapın.



- 1 Kopya sayısını seçin.
- 2 **Photo Paper** (Fotoğraf Kağıdı) seçeneğini seçin.
- 3 **10 × 15** veya **13 × 18** ölçülerini seçin.
- 4 Eğer beyaz bir kenarlık istemiyorsanız, **Fit to Page** (Sayfaya Sığdır) düğmesine basın.
- 5 Renkli bir fotokopi çekmek için **Start Color**(Renkli Başlat) düğmesine basın. Siyah beyaz bir fotokopi çekmek için **Start B&W**(Siyah Beyaz Başlat) düğmesine basın.

On (Açık) ışığı yanıp sönmeye başlar ve kısa bir süre sonra EPSON STYLUS DX baskıya başlar.

⚠ Dikkat:

EPSON STYLUS DX'in hasar görmesini önlemek için, tarama yaparken ya da fotokopi çekerken tarayıcı birimini asla açmayın.

Fotokopi işlemini herhangi bir noktada durdurmanız gerektiğinde **Stop** (Durdur) düğmesine basmanız yeterlidir. Basılan kağıdı çekerek çıkartmayın; otomatik olarak çıkartılacaktır.

Bir Fotoğrafın Fotokopisini Çekme



1. EPSON STYLUS DX 'in açık olduğundan emin olun.
2. Fotoğrafi, sayfa 7 bölümünde tanımlandığı gibi belge tablasına yerleştirin. Belge kapağını kapattığınızdan emin olun.
3. 10 × 15 cm veya 13 × 18 cm ölçülerinde fotoğraf kağıdı yükleyin. (➔ Sayfa 5 eğer talimatlara ihtiyacınız olursa.)

On (Açık) ışığı yanıp sönmeye başlar ve kısa bir süre sonra EPSON STYLUS DX baskıya başlar.

⚠ Dikkat:

EPSON STYLUS DX'in hasar görmesini önlemek için, tarama yaparken ya da fotokopi çekerken tarayıcı birimini asla açmayın.

Fotokopi işlemini herhangi bir noktada durdurmanız gerektiğinde **Stop** (Durdur) düğmesine basmanız yeterlidir. Basılan kağıdı çekerek çıkartmayın; otomatik olarak çıkartılacaktır.

Not:

- Kopyalar orijinali ile tam olarak aynı boyutta olmayabilir.
- Eğer kopyanın kenarları kesikse, orijinali köşeden biraz uzaklaştırın.

Fotokopi İşlemini Hızlandırma

Eğer fotokopi işlemini hızlandırmak istiyorsanız ve yüksek bir kaliteye ihtiyacınız yoksa, "taslak" bir kopya bastırabilirsiniz. Baskı kalitesi düşecek, ancak kopya daha hızlı basılacaktır.

1. A4 boyutunda düz kağıt yükleyin ve kumanda panelinden **Plain Paper** and **A4** (Düz Kağıt ve A4) seçeneğini seçin.
2. Fotokopi işlemini başlatmaya hazır olduğunuzda, **Stop**(Durdur) düğmesine basın ve basılı tutun, sonra **Start Color**(Renkli Başlat) düğmesine (renkli fotokopi çekmek için) basın ve basılı tutun veya **Start B&W**(Siyah Beyaz Başlat) düğmesine (siyah beyaz fotokopi çekmek için) basın ve basılı tutun.
3. **On** (Açık) ışığı yanıp sönmeye başlayınca düğmeleri bırakın.

Not:

Taslak kopyalar için, siyah beyaz kopyalar için bile siyah ve renkli mürekkepler karıştırılır.

Bellek Kartından Basma (Sadece DX4800 Serisi)

EPSON STYLUS DX, fotoğraflarınızı dijital kameranızın bellek kartından doğrudan basmanızı sağlar. Sadece kartı bellek kartı yuvasına takarak baskı işlemine hazır hale getirebilirsiniz.

Basılacak fotoğrafları seçmek için, kartınızdaki tüm resimlerin küçük görüntülerini içeren bir dizin sayfası bastırabilirsiniz. Hangi fotoğrafları bastırmak istediğinizi göstermek için dizin sayfasını işaretleyin. Sonra, sayfayı belge tablasına yerleştirin ve EPSON STYLUS DX seçtiğiniz resimleri bastırır.

Eğer dijital kameranız DPOF'u (Digital Print Order Format) (Dijital Baskı Düzen Biçimi) destekliyorsa, kart hala makinenin içindeyken bastırmak istediğiniz fotoğrafları önceden seçebilirsiniz. Daha sonra, kartı EPSON STYLUS DX'e taktığınızda, yazıcı, hangi fotoğrafların kaç kopya basılacağını biliyor olacaktır.

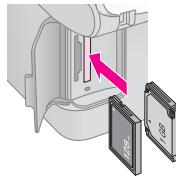

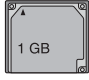
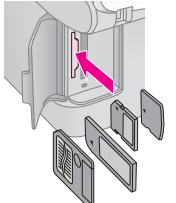
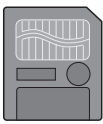


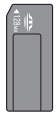


Şu bölümlere bakın:

- "Uyumlu Kartlar ve Takma Konumları" sayfa 9
- "Kartı Takma" sayfa 10
- "Fotoğraf Seçmek İçin Dizin Sayfası Basma" sayfa 10
- "Tüm Fotoğrafları veya DPOF Fotoğrafları Bastırma" sayfa 12

EPSON STYLUS DX ile bir bilgisayar veya diğer aygıtlar arasında bellek kartı dosyalarının kopyalanmasına dair talimatlar için bkz., *Kullanım Kılavuzu*.

Uyumlu Kartlar ve Takma Konumları

EPSON STYLUS DX ile aşağıdaki kart türlerini kullanabilirsiniz.

Yuva	Kart Türü
	 Compact Flash  Microdrive
	 Smart Media  SD Card MultiMedia Card miniSD™ Card*
	 Memory Stick Memory Stick PRO MagicGate Memory Stick MagicGate Memory Stick Duo* Memory Stick Duo* Memory Stick PRO Duo*
	 xD-Picture Card xD-Picture Card Type M *Adaptör gerekmektedir

⚠ Dikkat:

Kartın hangi yönde takılacağını kontrol ettiğinizden ve eğer kart için bir adaptör gerekiyorsa kartı yerleştirmeden önce adaptörü taktığınızdan emin olun. Aksi takdirde, kartı EPSON STYLUS DX içinden çıkartamayabilirsiniz.

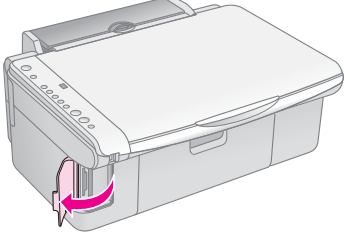
EPSON STYLUS DX aşağıdaki gereksinimleri karşılayan görüntü dosyalarını destekler.

Ortam biçimi	DFC (Design rule for Camera File system) (Kamera dosya sistemi için tasarım kuralı) 1.0 veya 2.0 sürümleriyle uyumludur.
Dosya biçimi	DFC 1.0 veya 2.0 sürümü ile uyumlu dijital kamera ile çekilmiş JPEG, DOS FAT (FAT 12 veya 16, bir bölüm). Exif Sürüm 2.21'i destekler.
Görüntü Boyutu	80 × 80 piksel ile 9200 × 9200 piksel arası
Dosya sayısı	999'a kadar.

Kartı Takma

Doğrudan bir bellek kartından bastırırken, EPSON STYLUS DX'in bilgisayarınıza bağlı olmaması veya bilgisayarınız kapalı olması en iyi uygulamadır. Aksi takdirde, baskı uzun zaman alacaktır.

1. EPSON STYLUS DX 'in açık olduğundan emin olun.
2. Bellek kartı kapağını açın.



3. Bellek kartı ışığının sönmük olduğundan ve yuvaların herhangi birinde kart olmadığından emin olun. Ardından kartınızı doğru yuvaya takın. (Detaylar için, ➔ Sayfa 9)

Bellek kartı ışığı yanıp söner ve sonra yanık kalır.

4. Bellek kartı kapağını kapatın. Şimdi:
 - Bastıracağınız fotoğrafları seçmek için bir dizin sayfası bastırın (Sayfa 10)
 - Karttaki tüm fotoğrafları bastırın(Sayfa 12)
 - DPOF'yi kullanarak kameranızdaki önceden seçilmiş fotoğrafları bastırabilirsiniz (Sayfa 12)

⚠ Dikkat:

Bellek kartı ışığı yanıp sönerken kartı çıkartmayın veya EPSON STYLUS DX'i kapatmayın, aksi halde karttaki verileri kaybedebilirsiniz.

Not:

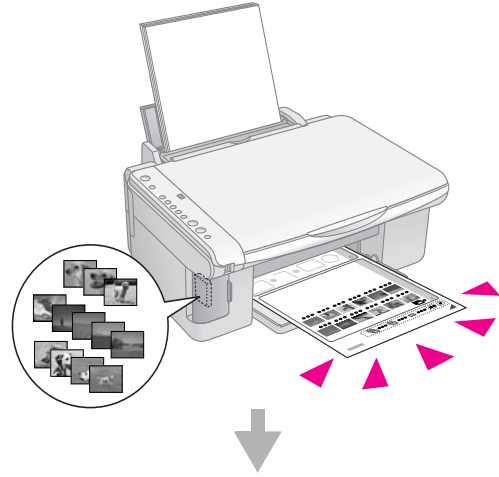
- ❑ Bellek kartından sadece renkli baskı yapabilirsiniz; siyah beyaz baskı yapamazsınız.
- ❑ Eğer the EPSON STYLUS DX'e bir dijital kamera bağlıysa, bellek kartınızı takmadan önce onu çıkartın.

Fotoğraf Seçmek İçin Dizin Sayfası Basma

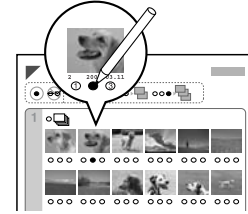
Baskıyı dizin sayfasından gözden geçirme

Kartınızdaki tüm resimlerin "minyatür" görüntülerini görmek için bir dizin sayfası bastırabilirsiniz. Daha sonra, dizin sayfasında bastırmak istediğiniz resimleri işaretleyin, sayfayı tarayın ve EPSON STYLUS DX seçilmiş fotoğrafları otomatik olarak basarken bekleyin.

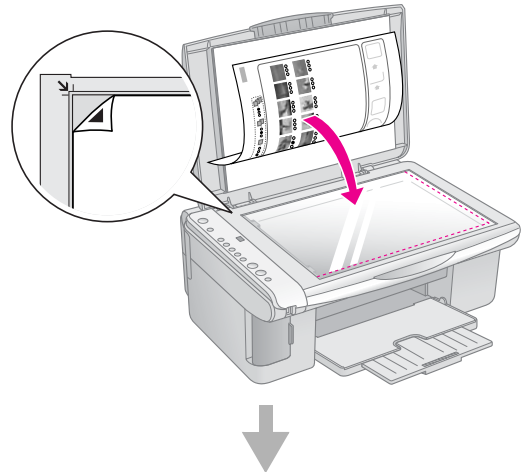
Dizin sayfasını basma.



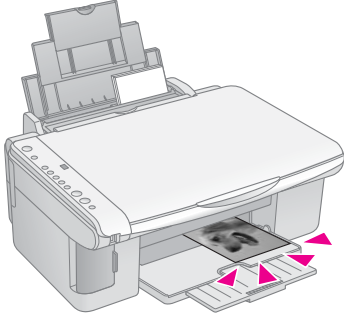
Dizin sayfasından fotoğraf seçme.



Dizin sayfasını tarama.

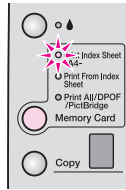


Seçilmiş fotoğrafları basma.



Dizin Sayfasını Basma

1. EPSON STYLUS DX'inizin bilgisayarınıza bağlı olmadığından (veya bilgisayarınızın kapalı olduğundan) emin olun.
2. Birkaç tane A4 boyutunda düz kağıt yükleyin.
Her sayfaya 30 taneye kadar görüntü bastırılabilir, eğer bellek kartınızda 30'dan fazla fotoğraf varsa, bastırılacak tüm dizin sayfaları için yeteri kadar kağıda ihtiyacınız olacaktır.
3. Eğer zaten yuvada değilse, bellek kartını takın (➔ Sayfa 10).
4. **Memory Card** (Bellek Kartı) düğmesine **Print Index Sheet -A4-** (Dizin Sayfası Bas -A4-) ışığı yanana kadar birkaç kere basın.



5. **Plain Paper** (Düz Kağıt) ve **A4** seçeneklerinin seçildiğinden emin olun.
6. **Start Color** (Renkli Başlat) düğmesine basın. **On** (Açık) ışığı yanıp sönmeye başlar ve EPSON STYLUS DX dizin sayfasını/sayfalarını basmaya başlar. Bu işlem birkaç dakika alabilir.

Çoklu dizin sayfaları için, sayfalar son sayfadan ilk sayfaya doğru basılır, böylece en yeni görüntüler ilk önce basılırlar.

Hangi fotoğrafların basılacağını seçmek için aşağıdaki talimatları izleyin.

Dizin Sayfasından Fotoğraf Seçme

Dizin sayfasını bastırdıktan sonra, bastırmak istediğiniz fotoğrafları seçmek için koyu renk yazan bir kurşun veya tükenmez kalem kullanın.

- Kaç kopya istediğinizi belirtmek için her bir fotoğrafın altında bulunan daireyi karalayın (1, 2 veya 3).

- Dizin sayfasındaki fotoğrafların tümünden bir kopya istiyorsanız, sayfanın üstündeki All (Tüm) dairemesini karalayın.

TAMAM: ●

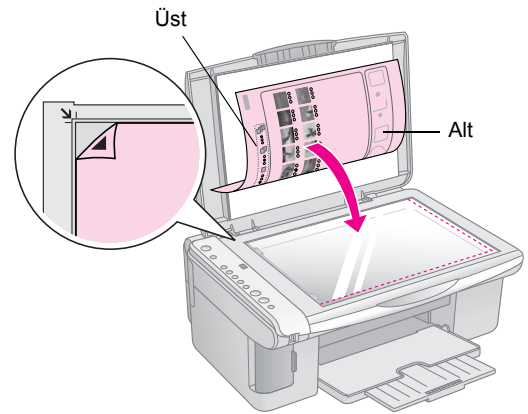
İyi değil: ⊖



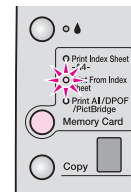
Seçilen her bir fotoğraf için sadece bir dairenin karalandığından emin olun ve sayfayı dikkatlice işaretleyin. Sayfa bir kez tarandıktan sonra, seçiminizi değiştirme şansına sahip olmayacaksınız.

Dizin Sayfasını Tarama ve Seçilen Fotoğrafları Bastırma

1. Dizin sayfasını, belge tablasının sol üst köşesine yüzü alta gelecek ve sayfanın üst tarafı camın sol kenarı boyunca hizalanacak şekilde yerleştirin.



2. Belge kapağını kapatın.
3. Kullanmak istediğiniz türdeki kağıdı yükleyin (➔ Sayfa 5). Bastırmak istediğiniz fotoğraf sayısına yetecek kadar kağıt yükleyin.
4. **Print From Index Sheet** (Dizin Sayfasından Bastır) ışığının yandığından emin olun.



5. **Plain Paper**(Düz Kağıt) veya **Photo Paper** (Fotoğraf Kağıdı) seçeneklerinden birini seçin (hangisini yüklediyseniz).

Eğer **Plain Paper**(Düz Kağıt) seçildiyse, fotoğraflar beyaz kenarlıklı olarak basılacaktır. Eğer **Photo Paper** (Fotoğraf Kağıdı) seçeneğini seçtiyseniz, fotoğraflar, kenarlıksız olarak kağıdın kenarına kadar basılır.

6. Kağıt boyutu olarak **A4, 10 × 15(4" × 6")**, veya **13 × 18(5" × 7")** seçeneğini seçin.
7. Baskıyı başlatmak için **Start Color** (Renkli Başlat) düğmesine basın.

Not:

Eğer baskıyı durdurmanız gerekirse, **Stop** (Durdur) düğmesine basın.

8. Baskı işlemini tamamladığımızda, bellek kartını yuvasından düzgün şekilde çekerek çıkartın.

6. Baskıyı başlatmak için **Start Color** (Renkli Başlat) düğmesine basın.

Not:

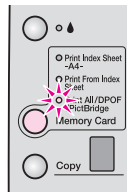
Eğer baskıyı durdurmanız gerekirse, **Stop** (Durdur) düğmesine basın.

7. Baskı işlemini tamamladığımızda, bellek kartını yuvasından düzgün şekilde çekerek çıkartın.

Tüm Fotoğrafları veya DPOF Fotoğrafları Bastırma

Karttaki her bir fotoğraftan bir kopya bastırmak veya kameranızın DPOF özelliğini kullanarak önceden seçtiğiniz fotoğrafları bastırmak için aşağıdaki adımları izleyin.

1. Bellek kartını takın (➔ Sayfa 10).
2. Kullanmak istediğiniz türdeki kağıdı yükleyin (➔ Sayfa 5). Bastırmak istediğiniz fotoğraf sayısına yetecek kadar kağıt yükleyin.
3. **Memory Card** (Bellek Kartı) düğmesine **Print All/DPOF/PictBridge** (Tümünü Bas/DPOF/PictBridge) ışığı yanana kadar basın.



Not:

Eğer bellek kartı DPOF bilgilerini içermiyorsa, karttaki tüm fotoğrafların bir kopyası bastırılacaktır.

4. **Plain Paper**(Düz Kağıt) veya **Photo Paper** (Fotoğraf Kağıdı) seçeneklerinden birini seçin (hangisini yüklediyseniz). Eğer **Photo Paper** (Fotoğraf Kağıdı) seçeneğini seçtiyseniz, fotoğraflar, kenarlıksız olarak kağıdın kenarına kadar basılır.
5. Kağıt boyutu olarak **A4, 10 × 15(4" × 6")**, veya **13 × 18(5" × 7")** seçeneğini seçin.

Dijital Kameradan Baskı

PictBridge ve USB Direct Print, dijital kameranızı doğrudan EPSON STYLUS DX'e bağlayarak fotoğraflarınızı bastırmanızı sağlar.

Bağlama ve Bastırma

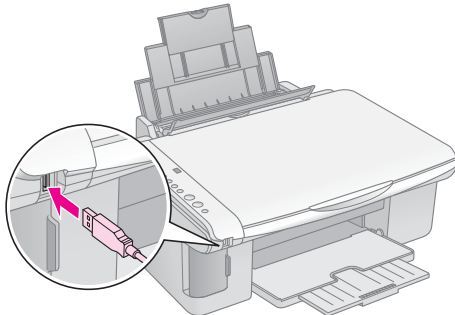
Fotoğraflarınızın aşağıdaki gereksinimleri karşıladığından emin olun.

Dosya Biçimi	JPEG dosyaları
Görüntü Boyutu	80 x 80 piksel ile 9200 x 9200 piksel arası

1. EPSON STYLUS DX'inizin bir bilgisayardan bastırmadığından emin olun.

EPSON STYLUS DX4800 Serisi kullanıcıları için not:
EPSON STYLUS DX'den tüm bellek kartlarını çıkartın, sonra **Memory Card** (Bellek Kartı) düğmesine **Print All/DPOF/PictBridge** ışığı yanana kadar basın.

2. Kullanmak istediğiniz türdeki kağıdı yükleyin (➔ Sayfa 5). Bastırmak istediğiniz fotoğraf sayısına yetecek kadar kağıt yükleyin.
3. **Plain Paper** (Düz Kağıt) veya **Photo Paper** (Fotoğraf Kağıdı) seçeneklerinden birini seçin (hangi türü yüklediyseniz). Eğer **Photo Paper** (Fotoğraf Kağıdı) seçeneğini seçtiyseniz, fotoğraflar, kenarlıksız olarak kağıdın kenarına kadar basılır.
4. Kat boyutu olarak **A4, 10 × 15(4" × 6")**, veya **13 × 18(5" × 7")** seçeneğini seçin.
5. Kameranızla beraber verilen USB kablosunu EPSON STYLUS DX'in harici aygıt USB konektörüne bağlayın.



6. Kameranızın açık olduğundan emin olun ve basmak istediğiniz fotoğrafları seçin, gerekli ayarlamaları yapın ve fotoğraflarınızı basın. Detaylar için kameranızın kullanım kılavuzuna bakın.

Not:

- Eğer kameranız bu ürün tarafından desteklenmiyorsa, Copy (Fotokopi) penceresinde çift yanıp sönen P harfi görünecek ve **Error** (Hata) ışığı yanıp sönecektir. DX4800 Serisinde **Print All/DPOF/PictBridge** ışığı da yanıp söner. Epson hiçbir kameranın uyumluluğunu garanti etmemektedir.
- EPSON STYLUS DX ve dijital kamera ayarlarına bağlı olarak, bazı kağıt türü, boyutu ve yerleşimi kombinasyonları desteklenmeyebilir.
- Dijital kameranızın bazı ayarları çıktı üzerinde yansıtılamayabilir.

EPSON STYLUS DX Ürününüzün Bakımı ve Taşınması

Aşağıdakiler itibariyle bu bölümdeki talimatları izleyin:

- "Mürekkep Kartuşlarını Değiştirme" sayfa 14
- "Yazdırma Kafası Nozüllerini ve Mürekkebi Kontrol Etme" sayfa 16
- "Yazdırma Kafasını Temizleme" sayfa 16
- "Yazdırma Kafasını Hizalama" sayfa 17
- "EPSON STYLUS DX'inizin Taşınması" sayfa 17

Mürekkep Kartuşlarını Değiştirme

◆ Mürekkep ışığı yanıp sönmeye başladığında bir veya daha fazla kartuşun mürekkebi azalmıştır. Yedek kartuşunuz olduğundan emin olun.

◆ mürekkep ışığı yanık kalırsa kartuşu/kartuşları değiştirmeniz gerekir.

Not:

Mürekkep kartuşlarında mürekkep seviyesini doğru şekilde izleyen bir yonga bulunmaktadır. Bir mürekkep kartuşunu çıkarıp yeniden taksanız dahi mürekkebin tümünü kullanabilirsiniz. Ancak, kartuş her takıldığında bir miktar mürekkep kullanılır, çünkü EPSON STYLUS DX mürekkebin güvenilir olup olmadığını kontrol eder.

Orijinal Epson mürekkep kartuşları

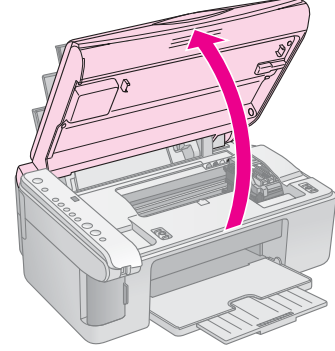
Renk	Parça numarası
Siyah	T0611
Cam Göbeği	T0612
Eflatun	T0613
Sarı	T0614

Dikkat:

Boş kartuşu değiştirene kadar takılı bırakın aksi halde yazdırma kafasında kalan mürekkep kuruyabilir. İyi sonuçlar elde etmek için orijinal Epson mürekkep kartuşlarını kullanın ve bu kartuşları yeniden doldurmayın. Epson tarafından üretilmeyen başka ürünlerin kullanılması Epson garantilerinin kapsamında olmayan zararlara yol açabilir ve bazı durumlarda EPSON STYLUS DX ürününüzün hatalı çalışmasına neden olabilir.

1. EPSON STYLUS DX ürününüzün açık olduğundan emin olun.

2. Belge kapağının kapalı olduğundan emin olun ve sonra tarayıcı birimini açın.

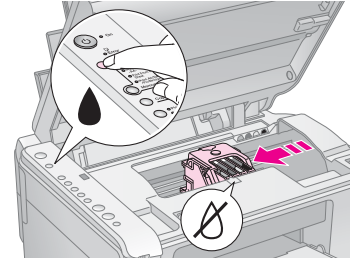


Dikkat:

Belge kapağı açıkken tarayıcı birimi açmayın.

3. ◆ mürekkep düğmesine basıp bırakın.

Mürekkep kartuşu yuvası kontrol konumuna gider ve **On** (Açık) ve ◆ mürekkep ışıkları yanıp söner. Kartuşlardan birisinin seviyesi azalmış veya bitmişse EPSON STYLUS DX bu kartuşu ✗ mürekkep bitti işaretine taşır.



Kartuşların seviyesi azalmamış veya bitmemişse yazdırma kafası mürekkep kartuşu değiştirme konumuna gider. 5. adıma geçin.

Dikkat:

Yazdırma kafasını elle hareket ettirmeyin, aksi takdirde EPSON STYLUS DX zarar görebilir. Yazdırma kafasını hareket ettirmek için her zaman ◆ mürekkep düğmesine basın.

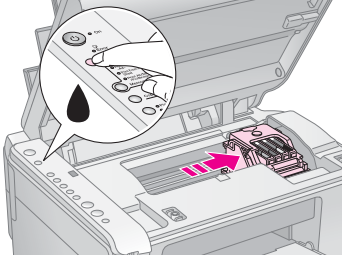
Not:

◆ düğmesini basılı tutmayın; 3 veya daha fazla saniye süreyle basılı tutulduğunda, EPSON STYLUS DX'in yazdırma kafasını temizlemeye başladığını bildirir.

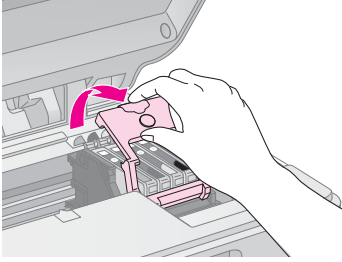
4. ◆ mürekkep düğmesine basın.

■ Birden fazla kartuşun seviyesi azalmış veya boşsa bir sonraki kartuş ✗ mürekkep bitti işaretine gider.

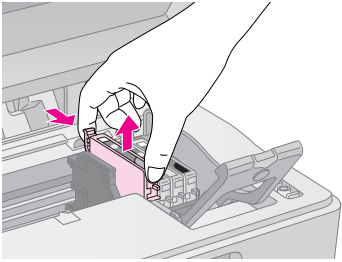
- Bütün boş veya seviyesi azalmış mürekkep kartuşları belirlenmişse, yazdırma kafası mürekkep kartuşu değiştirme konumuna gider.



5. Kartuş kapağını açın.



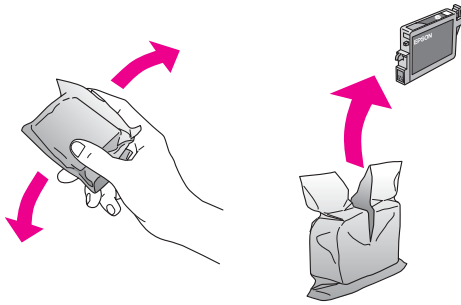
Boş/azalmış kartuşun arkasındaki tırnağı sıkıştırın ve düz bir şekilde kaldırarak çıkartın. Dikkatli şekilde atın. Eski kartuşun parçalarını sökmeyin veya yeniden doldurmayın.



⚠ Uyarı:

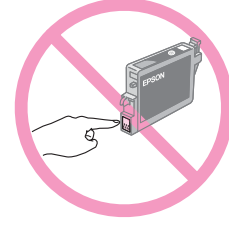
Ellerinize mürekkep bulaşırsa hemen sabun ve suyla yıkayın. Mürekkep gözünüze kaçarsa gözünüzü hemen bol suyla yıkayın.

6. Yeni mürekkep kartuşunun paketini açmadan önce dört beş kez çalkalayın. Sonra paketinden çıkarın.

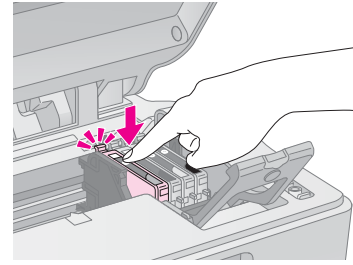


⚠ Dikkat:

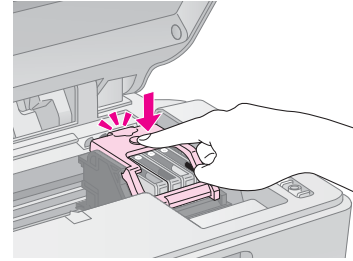
- ❑ Kartuşun üstündeki etiketi çıkarmayın veya yırtmayın; aksi halde mürekkep akar.
- ❑ Kartuşun yanındaki yeşil yongaya dokunmayın. Bu, mürekkep kartuşuna zarar verebilir.



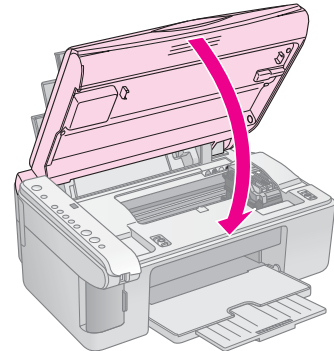
7. Yeni mürekkep kartuşunu yuvaya yerleştirin ve sonra tık sesi çıkartarak yerine oturana kadar aşağı itin.



8. Değiştirilmesi gereken diğer kartuşları da değiştirin.
9. Mürekkep kartuşu kapağını kapatın ve sonra tık sesi çıkartarak yerine oturana kadar bastırın.

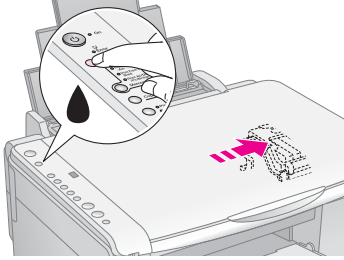


10. Tarayıcı birimini kapatın.



11. ● mürekkep düğmesine basın.

EPSON STYLUS DX mürekkep doldurmaya başlar ve **On** (Açık) ışığı yanıp sönmeye başlar. Bu işlem yaklaşık bir dakika sürer. İşlem tamamlandığında **On** (Açık) ışığı yanıp sönmeyi bırakıp yanık kalır ve ● mürekkep ışığı söner.



Dikkat:

On (Açık) ışığı yanıp sönerken EPSON STYLUS DX'i asla kapatmayın çünkü bu, mürekkebin boşa harcanmasına yol açar.

Not:

● mürekkep ışığı yanık kalırsa (yanıp sönmeyen), mürekkep kartuşu doğru şekilde takılmamış olabilir. ● mürekkep düğmesine yeniden basın ve çit sesiyle yerine oturana kadar mürekkep kartuşunu yeniden takın.

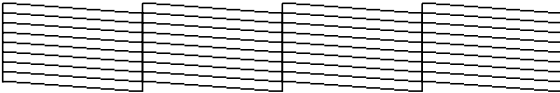
Yazdırma Kafası Nozüllerini ve Mürekkebi Kontrol Etme

Çıktılarınız soluksa veya üzerinde boşluklar varsa, yazdırma kafasındaki nozüllerden bazıları tıkanmış veya mürekkep bitiyor olabilir. Yazdırma kafasının nozüllerini ve mürekkep seviyesini kontrol etmek için aşağıdaki adımları izleyin.

1. EPSON STYLUS DX'i kapatın.
2. Yaprak besleyiciye A4 boyutlu düz kağıt yükleyin.
3. ● mürekkep düğmesini basılı tutarak **On** (Açık) düğmesine basın ve yaklaşık 3 saniye basılı tutun.

EPSON STYLUS DX açılır ve bir sınaama deseni yazdırır. Ayrıca her bir kartuşta kalan mürekkep yüzdesini de gösterir:

Yazdırma kafasının henüz temizlenmesi gerekmez:



Yazdırma kafasının temizlenmesi gerekir:



Desen iyi görünmüyorsa yazdırma kafasını bir sonraki bölümde anlatıldığı şekilde temizlemeyi deneyin.

Yazdırma Kafasını Temizleme

Çıktılarınız beklenmeyen şekilde açık renkli veya soluksa veya çıktılarınızın üzerinde açık veya koyu renkli bantlar fark ederseniz, yazdırma kafasını temizlemeniz gerekebilir. Bu, tıkanmış nozüllerin gerektiği gibi mürekkep verebilecek şekilde açılmasını sağlar.

Yazdırma kafasının temizlenmesi gerekip gerekmediğini görmek için sayfa 16'da açıklandığı şekilde bir nozül kontrolü çalıştırın.

Not:

Yazdırma kafası temizleme işleminde mürekkep kullanılır, bu nedenle sadece, nozül kontrolü temizlenmesi gerektiğini gösterirse temizleyin.

● mürekkep ışığı yanıyor veya yanıp sönyorsa yazdırma kafasını temizleyemezsiniz. Bu durumda, önce belirtilen mürekkep kartuşunu değiştirin. (➔ Sayfa 14)

1. EPSON STYLUS DX'in açık olduğundan ve ● mürekkep ışığının sönmüş olduğundan emin olun.
2. ● mürekkep düğmesini **On** (Açık) ışığı yanıp sönmeye başlayana kadar yaklaşık 3 saniye basılı tutun. EPSON STYLUS DX kafa temizleme döngüsünü çalıştırır ve **On** ışığı yanıp söner.

Dikkat:

Kafa temizleme işlemi sırasında EPSON STYLUS DX'i asla kapatmayın. Yazıcı zarar görebilir.

3. **On** (Açık) ışığının yanıp sönmeye durduğunda, yazdırma kafasının temizlenmiş olduğundan emin olmak için bir nozül kontrolü (➔ Sayfa 16) çalıştırın.
4. Eğer çıktıda hala boşluklar varsa veya sınaama desenleri soluksa, başka bir temizleme döngüsü çalıştırın ve nozülleri tekrar kontrol edin.

Not:

Yazdırma kafasını dört veya beş kez temizledikten sonra hala bir gelişme görmüyorsanız EPSON STYLUS DX'i kapatın ve gece boyunca bekleyin. Bu kurumuş mürekkebin yumuşamasını sağlar. Sonra yazdırma kafasını tekrar temizlemeyi deneyin. Baskı kalitesi hala düzelmiyorsa, mürekkep kartuşlarınızdan biri eskimiş veya hasar görmüş olabilir ve değiştirilmesi gerekebilir. (➔ Sayfa 14).

EPSON STYLUS DX ürününüzü sık sık kullanmıyorsanız sürekli iyi bir baskı kalitesine sahip olmak için en azından ayda birkaç sayfa yazdırmak iyi bir fikir olabilir.

Yazdırma Kafasını Hizalama

Nozül kontrolünde dikey çizgilerin düzgün hizalı olmadığını görürseniz, yazdırma kafasını hizalayarak bu sorunu giderebilirsiniz.

Yazdırma kafasını düğmelere basarak hizalayabilir veya bilgisayarınızdan Print Head Alignment (Yazdırma Kafası Hizalama) yardımcı programını çalıştırabilirsiniz. En uygun hizalama için yardımcı program tavsiye edilir.

Yazdırma kafasını düğmeleri kullanarak hizalamak için şu adımları izleyin.

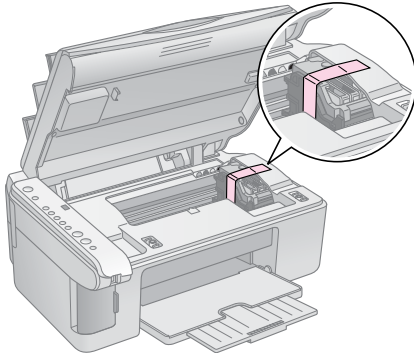
1. EPSON STYLUS DX'in kapalı olduğundan emin olun.
2. Yaprak besleyiciye A4 boyutlu düz kağıt yükleyin.
3. **Copy** (Fotokopi) düğmesini basılı tutarken, **On** düğmesine basın ve yaklaşık 3 saniye basılı tutun.
Dört satırlık hizalama desenleri yazdırılır.
4. Desen No. 1'e bakın ve fark edilir düzensiz çizgilerin olmadığı en eşit şekilde yazdırılmış deseni bulun.
5. Bu desenin numarası **Copy** (Fotokopi) penceresinde belirene kadar **Copy** (Fotokopi) düğmesine basın.
6. **Start B&W** (Siyah Beyaz Başlat) düğmesine basın.
7. Diğer üç hizalama deseni için 5 ila 7. adımları tekrarlayın.

EPSON STYLUS DX'inizin Taşınması

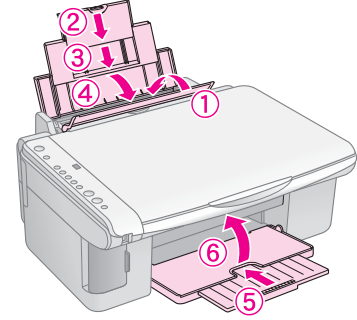
EPSON STYLUS DX'inizi uzak bir yere taşımamız gerektiğinde onu, taşınmak üzere orijinal kutusunda veya aynı boyuttaki bir kutuda hazırlamalısınız.

1. Yaprak besleyiciden bütün kağıtları çıkarın ve EPSON STYLUS DX'in kapalı olduğundan emin olun.
2. Tarayıcı birimini açın ve yazdırma kafasının sağda başlangıç konumunda olduğundan emin olun.

Mürekkep kartuşu yuvasını gösterildiği şekilde bir bantla kasaya sabitleyin ve sonra tarayıcı birimini kapatın.



3. Elektrik kablosunu elektrik prizinden çıkarın. Sonra USB kablosunu bilgisayarınızdan çıkarın.
4. Kağıt desteğini, besleyici koruyucusunu ve çıktı tepsisini kapatın.



5. EPSON STYLUS DX'i koruyucu materyalleri ile birlikte orijinal kutusunda yeniden paketleyin.

EPSON STYLUS DX'i taşırken düz tutun. Taşıdıktan sonra yazdırma kafasını sabitleyen bandı çıkarın. Yazdırma kalitesinde bir düşüş gözlemlerseniz bir temizleme döngüsü (→ Sayfa 16) çalıştırın veya yazdırma kafasını hizalayın (→ Sayfa 17).

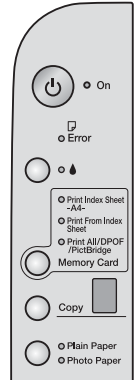
Sorunları Çözme

EPSON STYLUS DX'inizde bir sorun varsa, soruna neyin yol açabileceğini tanılamak için kumanda panelindeki ışıkları ve kod numarasını veya **Copy** (Fotokopi) penceresindeki harfi kontrol edin.

Ayrıca bellek kartından fotokopi çekme veya baskı yapma hakkında sorun giderme önerileri için bkz. "Sorunlar ve Çözümler" sayfa 20. EPSON STYLUS DX'i bir bilgisayarla kullanma ile ilgili yardım için bkz. *Kullanım Kılavuzu*.

Şu bölümlere bakın:




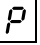

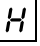


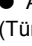
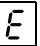
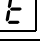
- "Hata Göstergeleri" sayfa 18
- "Sorunlar ve Çözümler" sayfa 20
- "Müşteri Desteği" sayfa 21



Hata Göstergeleri

- : Işığın açık olduğunu gösterir
- : Işığın yanıp söndüğünü gösterir

Işıklar/Kod	Nedeni	Çözüm
● □ Error (Hata)	Yaprak besleyicide yüklü kağıt yok.	Yaprak besleyiciye kağıt yükleyin. Sonra devam etmek için ◇ Start Color (Renkli Başlat) veya iptal etmek için ● Stop (Durdur) düğmesine basın. → Sayfa 5
	Yaprak besleyicisine birden çok kağıt beslenmiş.	Kağıdı çıkarıp yeniden yükleyin. Sonra devam etmek için ◇ Start Color (Renkli Başlat) veya iptal etmek için ● Stop (Durdur) düğmesine basın. → Sayfa 5
● □ Error (Hata)	Kağıt sıkışmış.	→ "Kağıt Besleme Sorunları" sayfa 20
● ●	Bir mürekkep kartuşunda mürekkep bitiyor.	→ "Mürekkep Kartuşlarını Değiştirme" sayfa 14
● ●	Bir mürekkep kartuşu boş veya doğru şekilde takılmamış.	Kartuş boşsa değiştirene kadar yazdıramazsınız. → "Mürekkep Kartuşlarını Değiştirme" sayfa 14
● □ Error (Hata) ● 3 Memory Card (Bellek Kartı) Kod 1 □ 1 *	Desteklenmeyen bir bellek kartı takılmış. Bellek kartı geçerli herhangi bir görüntü içermiyor.	Bellek kartını çıkarın ve bkz. → "Uyumlu Kartlar ve Takma Konumları" sayfa 9.
● □ Error (Hata) ● Print From Index Sheet (Dizin Sayfasından Bas) Kod 2 □ 2 *	Dizin sayfası doğru şekilde konumlandırılmadığı için tanınmıyor.	Dizin sayfasını üst kısmını camın sol kenarıyla hizalayarak belge tablasına doğru şekilde yerleştirin. Sonra devam etmek için ◇ Start Color (Renkli Başlat) veya iptal etmek için ● Stop (Durdur) düğmesine basın.
● □ Error (Hata) ● Print From Index Sheet (Dizin Sayfasından Bas) Kod 3 □ 3 *	Dizin sayfası yanlış işaretlenmiş.	Dizin sayfasını çıkarın, doğru şekilde işaretleyin ve yeniden deneyin. → Sayfa 11

Işıklar/Kod	Nedeni	Çözüm
<p>●  Error (Hata)</p> <p>● Print From Index Sheet (Dizin Sayfasından Bas)</p> <p>Kod 4</p> <p> *</p>	Dizin sayfası bellek kartındaki fotoğraflarla eşleşmiyor.	Bellek kartını çıkarın ve dizin sayfasını yazdırmak için kullanılan kartı takın—veya belge tablasına doğru dizin sayfasını yerleştirin. Sonra devam etmek için Start Color (Renkli Başlat) veya iptal etmek için Stop (Durdur) düğmesine basın.
<p>●  Error (Hata)</p> <p>● Print All/DPOF/PictBridge* (Tümünü Bas/DPOF/PictBridge)</p> <p>Kod P, çift yanıp sönme</p> <p></p>	Desteklenmeyen bir aygıt bağlı.	Hatayı gidermek için Stop (Durdur) düğmesine basın. Dijital kamera desteklenmekteyse P normal yanıp söner.
<p>●  Error (Hata)</p> <p>Kod H</p> <p></p>	Kağıt kalınlığı kolu <input checked="" type="checkbox"/> konumuna ayarlı.	Zarf yazdırdığınız için kolu <input checked="" type="checkbox"/> konumuna ayarladıysanız devam etmek için Start Color (Renkli Başlat) düğmesine basın. Aksi takdirde kolu <input type="checkbox"/> konumuna getirin.
<p>●  Error (Hata)</p> <p>●  </p> <p>● All other lights (Tüm diğer ışıklar)</p> <p>Kod E</p> <p></p>	EPSON STYLUS DX'in bir parçasının değiştirilmesi gerekiyor.	Bilgi almak için yerel yetkili servis merkezimize veya Epson'a başvurun. ➔ "Müşteri Desteği" sayfa 21
<p>● All lights (Tüm ışıklar)</p> <p>Kod E</p> <p></p>	EPSON STYLUS DX'te bir sorun var.	EPSON STYLUS DX'i kapatın ve sonra yeniden açın. Hata belli değilse yardım almak için yerel yetkili servis merkezimize veya Epson'a başvurun. ➔ "Müşteri Desteği" sayfa 21

* Bu hatalar EPSON STYLUS DX4200 Serisinde ortaya çıkmaz.

Sorunlar ve Çözümler

EPSON STYLUS DX'i kullanırken bir sorunla karşılaştığınızda aşağıdaki çözümlere bakın.

Fotokopi Sorunları

- Orijinal belgenizin belge tablasının üst sol köşesine yerleştirildiğinden emin olun.
- Eğer kopyanın kenarları kesikse, orijinali köşeden biraz uzaklaştırın.
- Kağıdınızın, sol kenar kılavuzu sol tarafına dayanacak şekilde önce kısa kenarından tam sağ konuma yüklediğinizden emin olun. Kağıdı sol kenar kılavuzunun iç kısmındaki ☒ ok işaretini aşacak şekilde yüklemeyin.

Kağıt Besleme Sorunları

- Kağıdı yaprak besleyiciden çıkarın. Yaprakları ayırmak için desteyi havalandırın. Kağıdı sağ kenara yaslanacak şekilde tekrar yükleyin ve sol kenar kılavuzunu kağıda dayanacak şekilde (fakat fazla sıkıştırmadan) kaydırın. Kağıdın yaprak koruyucunun önünde olmamasına dikkat edin.
- Bir seferde çok fazla kağıt yüklemeyin. Yükleyebileceğiniz yaprak sayısı hakkında daha fazla bilgi için bkz. ➔ Sayfa 5.
- Kağıt sıkışırsa **Error** (Hata) ışığı yanıp söner. Sıkışmayı düzeltmek için şu adımları izleyin:
 1. Sıkışan kağıdı çıkarmak için **Start Color** (Renkli Başlat) düğmesine basın. Sıkışan kağıt çıkmazsa bir sonraki adıma geçin.
 2. Eğer kağıt yaprak besleyicinin veya çıktı tepsisinin yakınında sıkışmışsa yavaşça çekip çıkarın ve **Start Color** (Renkli Başlat) düğmesine basın.

Kağıt EPSON STYLUS DX'in içinde sıkışmışsa yazıcıyı kapatmak için **On** (Açık) düğmesine basın. Tarayıcı birimini açın ve sonra içerideki kağıdın tümünü, yırtılan parçalarla birlikte çıkartın. Kağıdı geriye çekmeyin; bu, yaprak besleyiciye zarar verebilir. Tarayıcı birimini kapatın ve sonra EPSON STYLUS DX'i tekrar açın.

Baskı Kalitesi Sorunları

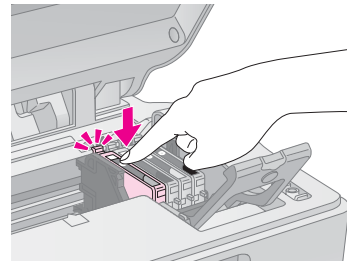
Fotokopi ve baskı kalitesi ile ilgili sorunlar varsa şu çözümleri deneyin:

- Belgeyi belge tablası üzerinde düz yerleştirdiğinizden ve EPSON STYLUS DX'in eğik durmadığından veya yazıcıyı düz olmayan bir zemine yerleştirmediğinizden emin olun.

- Kağıdı yazdırılabilir tarafı (genellikle daha beyaz, parlak veya cilalı taraf) yukarı bakacak şekilde yükleyin.
- Kağıdınızın nemli veya kıvrılmış olmamasına dikkat edin.
- Bir seferde bir sayfa yükleyin. Yaprakları çıktı tepsisinden bir seferde çok fazla almadan çıkarın.
- Kumanda panelindeki kağıt boyutu ve kağıt türü ayarlarının yüklediğiniz kağıt türü ile eşleşmesine dikkat edin (➔ Sayfa 5).
- En iyi baskı kalitesi için Epson kağıdı (➔ Sayfa 5) ve orijinal Epson mürekkep kartuşu (➔ Sayfa 14) kullanın.
- Çoğu kağıt türü için kağıt kalınlığı kolunu konumuna getirin. Zarflara yazdırıyorsanız kolu konumuna getirin.
- Çıktılarınızda açık veya koyu renkli bantlar fark ederseniz veya çıktılarınız soluksa, yazdırma kafasını temizlemeniz gerekebilir. Yazdırma kafasının temizlenmesi gerekip gerekmediğini görmek için Sayfa 16'da açıklandığı şekilde bir nozül kontrolü çalıştırın.
- Yazdırma kafasını Sayfa 16'da açıklandığı şekilde temizleyin.
- Çentikli dikey çizgiler görürseniz yazdırma kafasını hizalamanız gerekebilir. Talimatlar için, ➔ Sayfa 17.
- Mürekkep kartuşu eski olabilir veya mürekkebi azalmış olabilir. Mürekkep kartuşunun değiştirilmesi hakkında talimatlar için, ➔ Sayfa 14.
- Görüntü üzerinde noktalı bir hat ortaya çıkıyorsa, belge tablasını yumuşak, kuru, iplik bırakmayan (Kağıt mendiller tavsiye edilmez) bir bezle temizleyin veya gerekirse yumuşak bir bez üzerinde az miktarda cam temizleyicisi kullanın. **Belge tablasının üzerine doğrudan cam temizleyicisi püskürtmeyin.**

Yazdırma Kafası Sorunları

Mürekkep kartuşu kapağı kapanmıyor veya yazdırma kafası başlangıç konumuna gitmiyorsa kapağı açın ve mürekkep kartuşunu tık sesi çıkartarak yerine oturana kadar itin.



Diğer Sorunlar

EPSON STYLUS DX'inizi kapattığınızda EPSON STYLUS DX'in içinde kırmızı bir ışık açık kalabilir. Lamba maksimum 15 dakika açık kalacaktır ve sonra otomatik olarak sönecektir. Bu bir arıza anlamına gelmez.

Müşteri Desteği

Müşteri Desteğine Başvurma

Epson ürününüz doğru çalışmıyorsa ve ürün belgelerindeki sorun giderme bilgilerini kullanarak sorunu çözemiyorsanız, yardım için müşteri destek hizmetlerine başvurun. EPSON Müşteri desteğine başvurma hakkında bilgi edinmek için Tüm Avrupa Garanti Belgesi'ne bakın. Aşağıdaki bilgileri verdiğiniz takdirde size çok daha hızlı yardım sunacaklardır.

- Ürün seri numarası
(Seri numarası etiketi genellikle ürünün arkasındadır.)
- Ürün modeli
- Ürün yazılımı sürümü
(**About** (Hakkında), **Version Info** (Sürüm Bilgisi) düğmesini veya ürün yazılımındaki benzer düğmeyi tıklatın.)
- Bilgisayarınızın markası ve modeli
- Bilgisayar işletim sisteminizin adı ve sürümü
- Genelde ürününüzle birlikte kullandığınız yazılım uygulamalarının adları ve sürümleri

Teknik Destek Web Sitesi

En yeni sürücüler, SSS'ler, kılavuzlar ve diğer indirilebilir belgeler için <http://www.epson.com> sitesine gidin ve yerel EPSON web sitenizin Destek bölümünü seçin.

Epson'un Teknik Destek Web Sitesi yazıcı belgelerinizdeki sorun giderme bilgilerini kullanarak çözemediğiniz sorunlar ile ilgili yardım sunar.

Önemli Güvenlik Talimatları

EPSON STYLUS DX'i kullanmadan önce bu güvenlik talimatlarını okuyun ve uygulayın:

- EPSON STYLUS DX'in üzerinde belirtilen tüm uyarıları ve talimatları izlemeye dikkat edin.
- Sadece etikette belirtilen türde bir güç kaynağı kullanın.
- Yalnızca EPSON STYLUS DX ile birlikte gelen elektrik kablosunu kullanın. Başka kabloların kullanılması yangın ve elektrik çarpmasına neden olabilir. Kabloyu başka bir donanımla birlikte kullanmayın.
- Elektrik kablosunun ilgili yerel güvenlik standartlarına uygun olduğundan emin olun.
- EPSON STYLUS DX'i, fişini kolaylıkla takıp çıkarabileceğiniz bir duvar prizine yakın bir yere koyun.
- Elektrik kablosunun hasar görmesine veya yıpranmasına neden olacak durumlardan kaçının.
- EPSON STYLUS DX ile uzatma kablosu kullanmanız durumunda, uzatma kablosuna bağlı aygıtların toplam amper değerinin kablunun amper değerini aşmamasına dikkat edin. Ayrıca, duvardaki prize bağlı tüm aygıtların toplam amper değerinin de duvar prizinin amper değerinden fazla olmadığından emin olun.
- Hızlı ısı veya nem değişikliklerine, darbe ve titreşime veya toza maruz kalan yerlerden kaçının.
- EPSON STYLUS DX'in etrafında yeterince hava almasını sağlayacak bir boşluk bırakın. Kasadaki açıklıkları hiçbir biçimde kapamayın, örtmeyin veya yuvaların içine herhangi bir nesne sokmayın.
- EPSON STYLUS DX'i bir radyatör veya sıcak hava kaynağının yakınına veya doğrudan güneş ışığı alan bir yere koymayın.
- EPSON STYLUS DX'i düz, sağlam ve kendi boyutundan daha geniş bir zemine yerleştirin. Bu ürün, eğimli bir zeminde düzgün çalışmaz.
- EPSON STYLUS DX'in arkasının duvardan en az 10 cm uzakta olmasına dikkat edin.
- EPSON STYLUS DX ile kopyalama, yazdırma veya tarama sırasında tarayıcı birimini açmayın.
- EPSON STYLUS DX'in üzerine herhangi bir sıvı dökmeyin.

- Belgelerinizde özel olarak açıklanmadıkça EPSON STYLUS DX'e kendiniz bakım yapmayı denemeyin.
- Aşağıdaki koşullarda EPSON STYLUS DX'in fişini çıkarın ve servis için yetkili servis personeline başvurun: elektrik kablosu veya fiş hasar görmüş, ürünün içine su kaçmış, ürün düşmüş veya kasası zarar görmüş, ürün normal biçimde çalışmıyor veya performansı eskisinden farklı ise, yalnızca işletme talimatlarında kapsanan denetimleri yapın.
- EPSON STYLUS DX'i, depolanması veya nakliyesi sırasında eğik tutmayın, yan koymayın ve ters çevirmeyin; aksi halde kartuştan mürekkep sızabilir.

Mürekkep Kartuşu Güvenlik Talimatları

- Mürekkep kartuşlarını küçük çocukların ulaşamayacağı yerlerde muhafaza edin ve mürekkebi içmeyin.
- Kullanılmış mürekkep kartuşlarını tutarken dikkatli olun; mürekkep besleme noktalarının etrafında mürekkep kalmış olabilir. Cildinize mürekkep bulaşırsa söz konusu yeri su ve sabunla iyice yıkayın. Mürekkep gözünüze kaçarsa gözünüzü hemen bol suyla yıkayın. Hala rahatsızlık duyarsanız veya görüş sorunları olursa hemen bir doktora başvurun.
- Baskı işlemi sırasında elinizi EPSON STYLUS DX'in içine sokmayın veya mürekkep kartuşlarına dokunmayın.
- Boş mürekkep kartuşunu çıkardıktan hemen sonra yeni bir mürekkep kartuşu takın. Kartuşları takmadan bırakmak yazdırma kafasının kurummasına yol açabilir ve EPSON STYLUS DX'in yazdırmasını engelleyebilir.
- Mürekkep kartuşunu daha sonra tekrar kullanmak üzere çıkarırsanız, mürekkep besleme noktasının kirlenmemesine ve tozlanmamasına dikkat edin ve EPSON STYLUS DX ile aynı ortamda saklayın. Mürekkep besleme noktasında kapakları veya tapaları gereksiz kılan bir valf bulunmaktadır fakat kartuşun dokunduğu nesnelere mürekkeple lekelenmesini önlemeye özen gösterilmelidir. Mürekkep kartuşunun mürekkep besleme noktasına veya çevresine dokunmayın.

ENERGY STAR® Uyumluluğu



Bir ENERGY STAR® Ortağı olarak Epson, bu ürünün ENERGY STAR® enerji verimliliği yönergelerini karşıladığını belirlemiştir.

Uluslararası ENERGY STAR® Ofis Donanımları Programı, elektrik üretiminden kaynaklı hava kirliliğini azaltma hedefi doğrultusunda enerji tasarruflu kişisel bilgisayar, monitör, yazıcı, faks makinesi, fotokopi makinesi, tarayıcı ve çok fonksiyonlu aygıtların üretimini geliştirmek üzere bilgisayar ve ofis donanımı endüstrisi ile kurulan gönüllü bir ortaklıktır. Standartları ve logoları katılımcı ülkelerde aynıdır.

Telif Hakkı Uyarısı

Bu belge, Seiko Epson Corporation'ın yazılı izni olmadan kısmen veya tamamen çoğaltılamaz, bilgi erişim sistemlerinde saklanamaz veya elektronik, mekanik yöntemlerle, fotokopi, kayıt yöntemleriyle veya diğer yöntemlerle başka ortamlara aktarılamaz. İşbu belgede bulunan bilgiler yalnızca bu ürün ile kullanılmak üzere tasarlanmıştır. Bu bilgilerin başka yazıcılar için kullanılmasından Epson sorumlu değildir.

Seiko Epson Corporation ve bağlı kuruluşları ürünü satın alanın veya üçüncü kişilerin kaza, ürünün yanlış veya kötü amaçlı olarak kullanılması, ürün üzerinde yetkisiz kişilerce yapılan değişiklikler, onarım veya tadilat veya (ABD hariç olmak üzere) Seiko Epson Corporation'ın işletme ve bakım talimatlarına aykırı hareketler nedeniyle uğradıkları zarar, kayıp, maliyet veya gider konusunda ürünü satın alana ve üçüncü kişilere karşı kesinlikle yükümlü olmayacaktır.

Seiko Epson Corporation, kendisi tarafından Orijinal Epson Ürünleri veya Epson Onaylı Ürünler olarak belirlenmemiş ürün seçeneklerinin veya sarf malzemelerinin kullanılmasından doğan zarar veya sorunlardan hiçbir şekilde sorumlu olmayacaktır.

Seiko Epson Corporation, kendisi tarafından Epson Onaylı Ürünler olarak belirlenmemiş arabirim kablolarının kullanılmasından kaynaklanan elektromanyetik parazitin yol açtığı zararlardan sorumlu olmayacaktır.

EPSON® Seiko Epson Corporation şirketinin kayıtlı ticari markası, EPSON STYLUS™ ise ticari markasıdır.

USB DIRECT-PRINT™ ve USB DIRECT-PRINT logoları Seiko Epson Corporation'ın ticari markalarıdır. Telif Hakkı© 2002 Seiko Epson Corporation. Tüm hakları saklıdır.

DPOF™, CANON INC., Eastman Kodak Company, Fuji Photo Film Co., Ltd. ve Matsushita Electric Industrial Co., Ltd.'in ticari markasıdır.

SD™ bir ticari markadır.

Memory Stick, Memory Stick Duo, Memory Stick PRO, ve Memory Stick PRO Duo, Sony Corporation'ın ticari markalarıdır.

xD-Picture Card™, Fuji Photo Film Co.,Ltd.'in ticari markasıdır.

Genel Bildirim: İşbu belgede yer alan diğer ürün adları yalnızca ürünü belirtmek amacıyla kullanılmıştır ve ilgili sahiplerinin ticari markaları olabilir. Epson bu markalarla ilgili olarak hiçbir hak talep etmemektedir.

Telif Hakkı© 2005 Seiko Epson Corporation. Tüm hakları saklıdır.



MEMORY STICK PRO™

