

Alapműveletek



Bevezetés	2
Az EPSON STYLUS DX részei.....	2
Kezelőpanel	3



Papír betöltése	5
Papírválasztás	5
A papír betöltése az EPSON STYLUS DX készülékbe	5



Fénykép vagy dokumentum másolása	7
Az eredeti példány ráhelyezése a dokumentumasztalra	7
A4 méretű dokumentum másolása	7
Fényképmásolás.....	8
A másolás felgyorsítása.....	8



Nyomatás memóriakártyáról (csak DX4800 Series készülékkel)	9
A kompatibilis kártyák és a beillesztésük helye	9
A memóriakártya behelyezése.....	10
A fényképek kiválasztására szolgáló indexlap kinyomatása.....	10
Minden fénykép vagy DPOF-fényképek kinyomatása	12



Nyomatás digitális fényképezőgépről	13
Csatlakoztatás és nyomtatás.....	13



Az EPSON STYLUS DX karbantartása és szállítása	14
A tintapatronok cseréje	14
A fúvókák és a tinta ellenőrzése	16
A nyomtatófej tisztítása.....	16
A nyomtatófej igazítása.....	17
Az EPSON STYLUS DX szállítása	17



Problémamegoldás	18
Hibajelzők	18
Problémák és megoldások.....	20
Ügyfélszolgálat.....	21



Nyilatkozatok	22
Fontos biztonsági előírások	22
Szerzői jogi tájékoztató	23

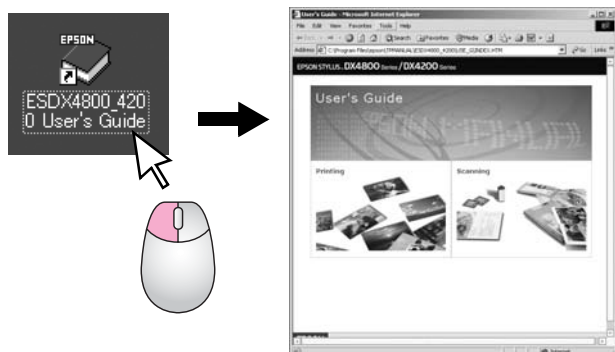
Bevezetés

Miután az *Itt kezdje!* útmutató szerint üzembe helyezte az EPSON STYLUS™ DX készüléket, ebből az útmutatóból szerezhethet tájékoztatást a következő műveletekhez:

- Papír betöltése
- Egy dokumentum vagy fénykép gyors másolatának elkészítése
- Memóriakártyán tárolt fényképek kinyomtatása
- Digitális fényképezőgépben tárolt fényképek kinyomtatása
- Rendszeres karbantartás
- A gyakori problémák megoldása

Az útmutatóban bemutatott műveletekhez be sem kell kapcsolni a számítógépet! Az EPSON STYLUS DX természetesen sokkal többre is képes, ha csatlakoztatja Windows® vagy Macintosh® rendszerű számítógépéhez – például tökéletesíthető vele a nyomatok és a beolvasott képek színei, illetve helyreállíthatók a kifakult fényképek.

Az EPSON STYLUS DX számítógéppel közös használatáról az elektronikus *Használati útmutató* nyújt tájékoztatást. A szoftver telepítések automatikusan megjelennek az útmutató ikonja az asztalon.



Az útmutató olvasása során tartsa szem előtt a következő alapelveket:

Vigyázat!

Az ilyen utasításokat a testi sérülések elkerülése érdekében gondosan be kell tartani.

Figyelem:

A figyelmeztetéseket a berendezés megsérülésének elkerülése végett kell betartani.

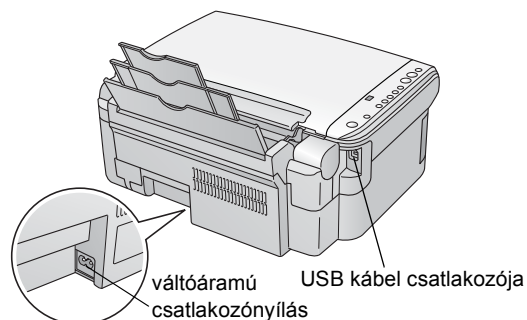
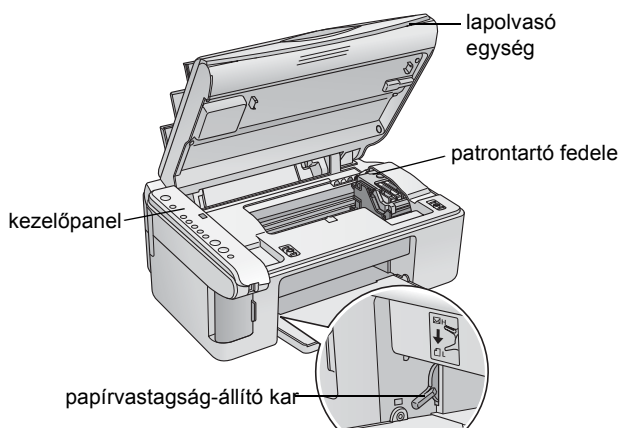
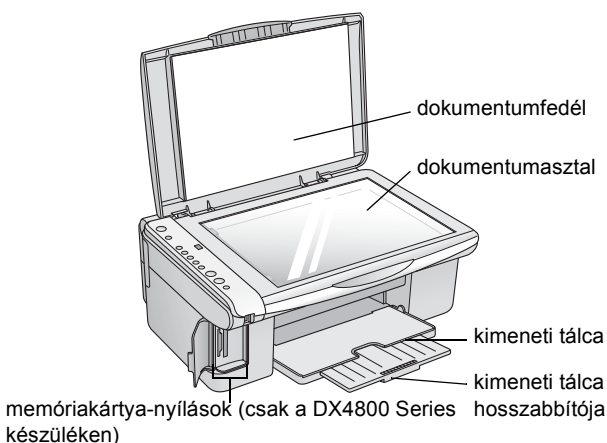
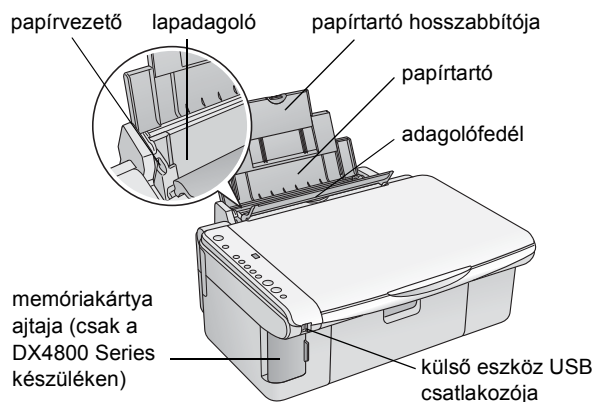
Megjegyzés:

A megjegyzések fontos információkat tartalmaznak az EPSON STYLUS DX készülékről.

Az EPSON STYLUS DX használatba vétele előtt gondosan tanulmányozza a Fontos biztonsági előírások című részt (22. oldal).

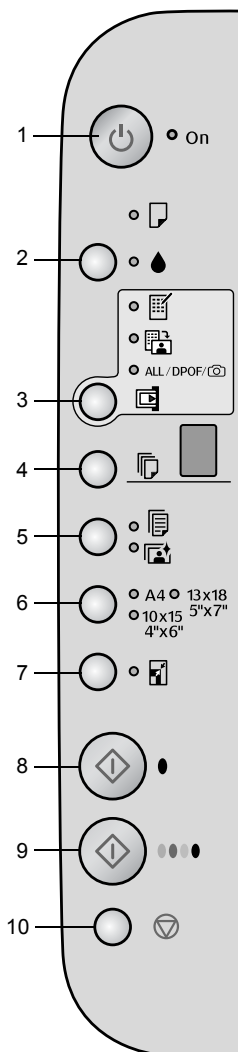
Az útmutatóban látható illusztrációk és a szoftverekből vett képek az EPSON STYLUS DX4800 Series készüléket mutatják be.

Az EPSON STYLUS DX részei



Kezelőpanel

Gombok



	Gomb	Funkció
1	⏻ Be- és kikapcsolás	Az EPSON STYLUS DX készülék ki- és bekapcsolására szolgál.
2	●	A tintapatronok kicserélésére szolgál. Ha három másodpercre lenyomja, elindul a nyomtatófej tisztítása (ha nem világít a ● jelzőfény).
3	Memóriakártya*	Fényképek memóriakártyáról való nyomtatására szolgál. Memóriakártyáról az alábbi beállításokkal lehet nyomtatni: Print Index Sheet -A4- (Indexlap nyomtatása -A4-): Általában ez van kiválasztva a Memóriakártya gomb megnyomásakor. Print From Index Sheet (Nyomtatás indexlapról): A memóriakártya indexlapjának kinyomtatása után automatikusan erre a beállításra áll át a készülék. Print All/DPOF/PictBridge (Az összes kinyomtatása/DPOF/PictBridge): Ezzel a beállítással kinyomtatható minden, a memóriakártyán tárolt kép, illetve a memóriakártya DPOF-adatai alapján, vagy közvetlenül a digitális fényképezőgépről nyomtathatók ki a képek. Megjegyzés: A DPOF üzemmód csak akkor érhető el, ha a memóriakártyán tárolt képek tartalmaznak DPOF-adatokat. Ha minden, a memóriakártyán levő képet ki szeretne nyomtatni, kapcsolja ki a fényképezőgépen a DPOF módot.
4	Példányszám	Megnyomásával megadható a példányszám.
5	Normál papír Fotópapír	A lapadagolóban levő papír típusának megadására szolgál.
6	A4 10×15 4"×6" 13×18 5"×7"	A lapadagolóban levő papír méretének megadására szolgál.
7	Igazítás a laphoz	Akkorára kicsinyíti le vagy nagyítja fel a másolatot, hogy ráférjen a kiválasztott méretű papírra.
8	◇ Fekete-fehér indítása	A fekete-fehér másolás elindítására szolgál.
9	◇ Színes indítása	A színes másolás vagy a memóriakártyáról történő nyomtatás elindítására szolgál.
10	⌂ Leállítás	A másolás leállítására szolgál. A készülék kiadja az éppen nyomtatott lapot, és alaphelyzetbe állítja a példányszámot.

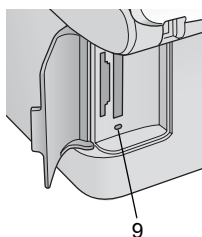
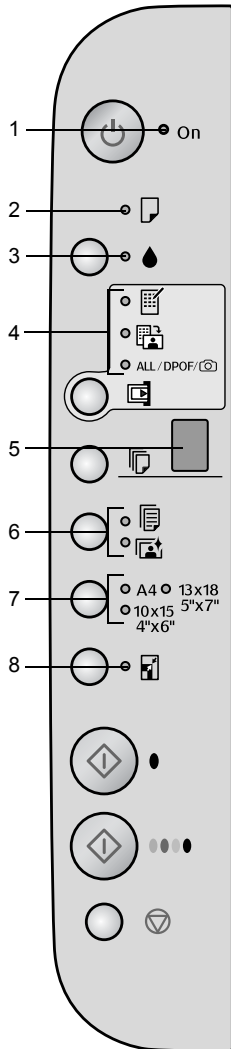
* Az EPSON STYLUS DX4200 Series készüléken nincs Memóriakártya gomb.

Jelzőfények

Megjegyzés:

Ha 15 percig nem nyomnak meg egyetlen gombot sem, az EPSON STYLUS DX „alvó” üzemmódrá tér át. Ekkor az **On** (Bekapcsolás) jelzőfény világít, a példányszám ablakban pedig egy villogó pont látható. A készülék bármely gomb megnyomásával „felébreszthető” (kivéve a **Be- és kikapcsolás** gombot).

● = világít, ● = villog



	Jelzőfény	Minta	Állapot
1	Világít	●	Az EPSON STYLUS DX be van kapcsolva.
		● (lassan)	Az EPSON STYLUS DX aktív.
		● (gyorsan)	Az EPSON STYLUS DX kikapcsolása van folyamatban.
2	Hiba	● = világít vagy ● = villog	Hiba történt. ➔ „Problémamegoldás”, 18. oldal.
3	●	●	Kevés a tinta egy patronban. Amíg ki nem ürül, lehet másolni a készülékkel.
		●	Valamelyik tintapatron üres vagy nincs behelyezve.
4	Memóriakártya* (Print Index Sheet -A4- [Indexlap nyomtatása -A4-], Print From Index Sheet [Nyomtatás indexlapról], Print All [Az összes kinyomtatása]/DPOF PictBridge)	●	Ki van választva a memóriakártyáról történő nyomtatás egyik beállítása. Print All/DPOF/PictBridge (Az összes kinyomtatása/DPOF/PictBridge) jelzőfény: DPOF módban villog.
5	Példányszám (ablak)	1 – 9	A példányszámot jelzi.
		-	A készülékben lévő papírnak megfelelő mennyiségű, de legfeljebb 100 példány készül.
		E	Hiba történt.
		H	A papírvastagság-beállítókar a <input checked="" type="checkbox"/> (boríték) pozícióban van.
		L	A papírvastagság-beállítókar a <input type="checkbox"/> (normál) pozícióban van.
		P	Villog, amikor PictBridge adatokat tartalmazó fényképezőgépet csatlakoztatnak a készülékhez. Ha a készülék nem támogatja a csatlakoztatott eszközt, a P duplán villog, ezenkívül villog a Hiba jelzőfény, valamint a Print All/DPOF/PictBridge (Az összes kinyomtatása/DPOF/PictBridge) jelzőfények*.
.	(pont)	A készülék „alvó” üzemmódban van. A készülék bármely gomb megnyomásával „felébreszthető” (kivéve a Be- és kikapcsolás gombot).	
6	Normál papír Fotópapír	●	A kiválasztott papírtípust jelzi.
7	A4 10×15 4"×6" 13×18 5"×7"	●	A kiválasztott papírméretet jelzi.
8	Igazítás a laphoz	●	A készülék arra van beállítva, hogy lekicsinyítse vagy felnagyítsa a másolatot akkorára, hogy ráférjen a kiválasztott méretű papírra.
9	Memóriakártya elérése jelzőfény*	●	Memóriakártyát helyeztek a készülékbe.
		●	A készülék éppen memóriakártyáról olvas vagy memóriakártyára ír. Ne adassa ki a kártyát, amíg ez a jelzőfény vagy a Be- és kikapcsolás jelzőfény villog, különben a kártyán lévő adatok megsérülhetnek.

* Az EPSON STYLUS DX4200 Series készüléken nincsenek ilyen jelzőfények.

Papír betöltése

A kiválasztott papírtípus befolyásolja a nyomtatás minőségét, tehát fontos, hogy mindig az adott feladatnak megfelelő papírt válassza.

Papírválasztás

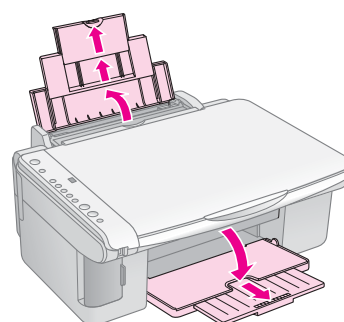
Ha csak másolatot készít egy képről vagy durva piszkosított nyomtat belőle, megteszi a normál papír. Optimális minőség elérése érdekében azonban célszerű az Epson valamelyik speciális, kifejezetten az EPSON STYLUS DX készülékhez tervezett papírára nyomtatni.

Papírtípus	Méret	Papírtípus beállítása	Lapok száma
Normál papír	A4	Normál papír	100
EPSON Bright White Ink Jet Paper	A4	Normál papír	100
EPSON Premium Glossy Photo Paper	A4, 10 × 15 cm (4 × 6 hüvelyk)	Fotópapír	20
EPSON Premium Semigloss Photo Paper	A4, 10 × 15 cm (4 × 6 hüvelyk)	Fotópapír	20

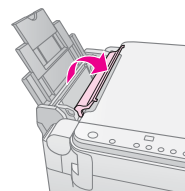
A papír betöltése az EPSON STYLUS DX készülékbe

Az alábbi lépések szerint tölthet A4, 10 × 15 cm (4 × 6 hüvelyk) és 13 × 18 cm (5 × 7 hüvelyk) méretű papírt az EPSON STYLUS DX készülékbe. (➔ Egyéb típusú papírok betöltéséről a *Használati útmutató* nyújt tájékoztatást.)

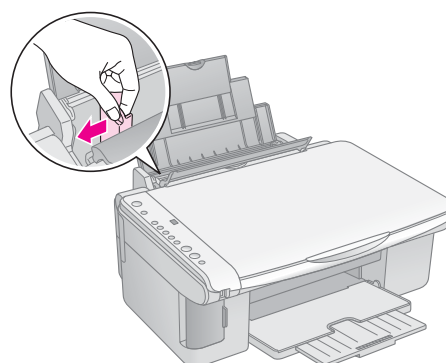
1. Nyissa ki a papírtartót és a kimeneti tálcát, és húzza ki a hosszabbítókat.



2. Hajtsa előre az adagolófedelelet.

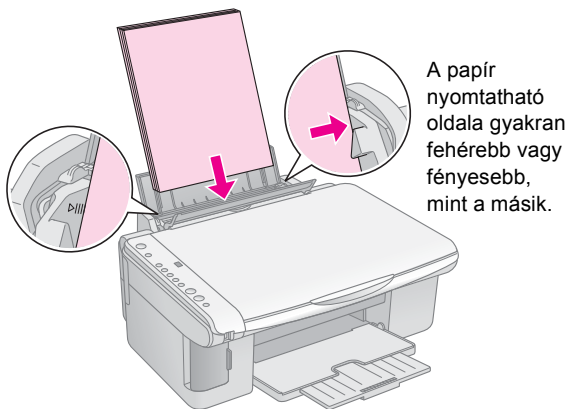


3. Tolja ki a balra a papírvezetőt.

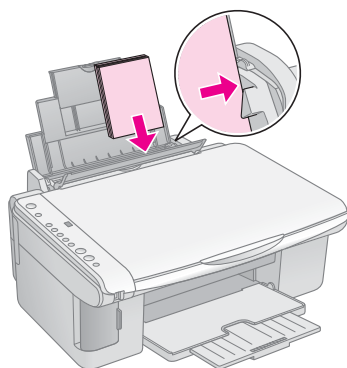


4. Helyezze be a papírköteget úgy, hogy a nyomtatható oldala nézzen felfelé, és hogy hozzáérjen a lapadagoló jobb oldalához. A papírt mindig hosszában kell betölteni még akkor is, ha fekvő nyomtatásra készül.

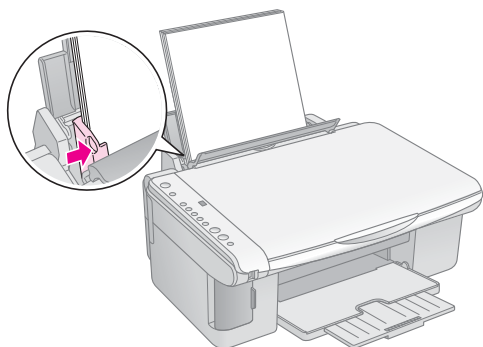
Helyezze a papírköteget a fülek mögé, és győződjön meg róla, hogy a köteg nem magasabb a bal oldali papírvezetőn belül levő \cong nyíl jelnél.



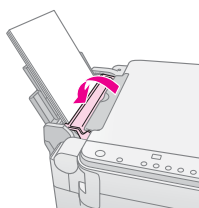
10 × 15 cm (4 × 6 hüvelyk) és
13 × 18 cm (5 × 7 hüvelyk)



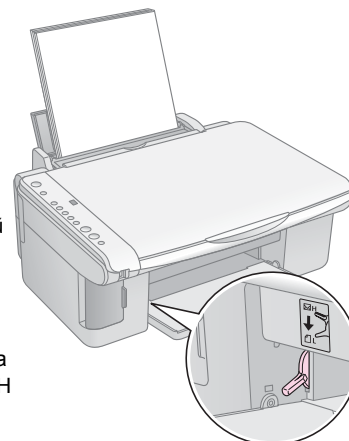
5. A bal oldali papírvezetőt tolja a köteg bal széléhez, de ne túl szorosra.



6. Hajtsa vissza az adagolófedelet.



Állítsa a papírvastagság-állítókart a \square helyzetbe.



Rövid időre az L betű jelenik meg a Példányszám ablakban, amikor átállítja a kart a \square helyzetbe; amikor a \boxtimes pozícióba állítja, a H betű jelenik meg.

Fénykép vagy dokumentum másolása

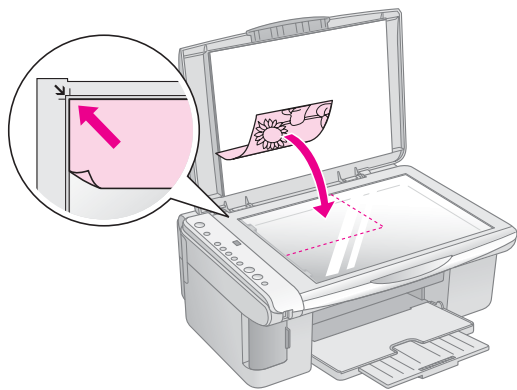
Egyszerűen készíthető másolat A4, 10 × 15 cm (4 × 6 hüvelyk) vagy 13 × 18 cm (5 × 7 hüvelyk) méretű papírra. Ha más méretben kíván másolatot készíteni, azt a számítógép segítségével kell elvégeznie. Erről az elektronikus *Használati útmutató* tartalmaz tájékoztatást.

A fénykép- és dokumentummásolást a következő részek ismertetik:

- „Az eredeti példány ráhelyezése a dokumentumasztalra”, 7. oldal
- „A4 méretű dokumentum másolása”, 7. oldal
- „Fényképmásolás”, 8. oldal
- „A másolás felgyorsítása”, 8. oldal

Az eredeti példány ráhelyezése a dokumentumasztalra

1. Nyissa fel a dokumentumfedelelet, majd helyezze rá az eredeti példányt színével lefelé a dokumentumasztalra, annak bal felső sarkába.



Megjegyzés:

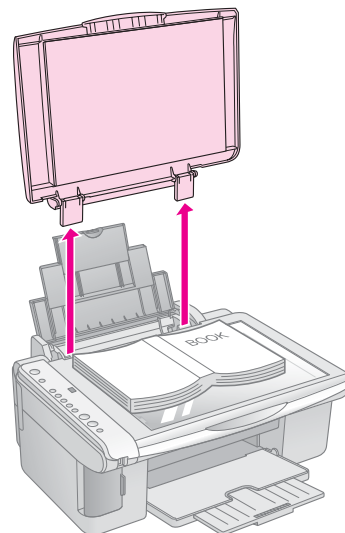
Ha a másolatról lemarad az eredeti szélé, kicsit mozgassa el az eredeti példányt a sarok felől.

2. Óvatosan csukja le a fedelet, úgy, hogy ne mozduljon el az eredeti példány.

Figyelem:

Ne próbálja meg a dokumentumfedelelet ütközésnél tovább nyitni. Ne helyezzen súlyos tárgyat az EPSON STYLUS DX tetejére.

Ha vastag vagy nagy méretű dokumentumról készít másolatot, leveheti a dokumentumfedelelet a készülékről. Egyszerűen nyissa fel, és húzza egyenesen felfelé.



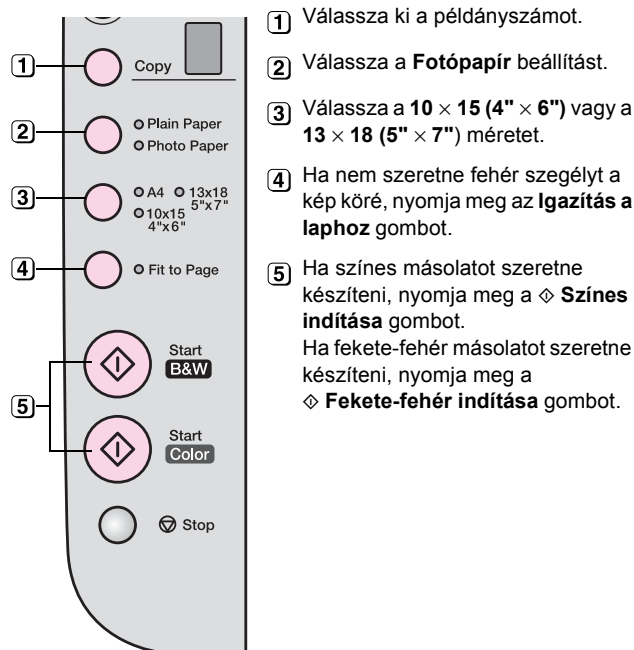
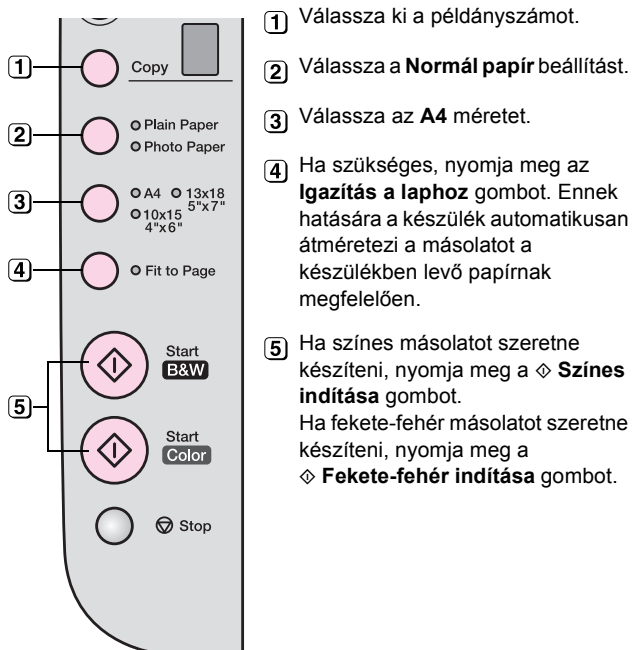
Ha nyomással kell kisimítania a dokumentumot a másolat készítése közben, ne nyomja túl erősen, és ügyeljen rá, hogy ne mozdítsa el.

Amikor elkészült, tegye vissza a helyére a dokumentumfedelelet úgy, hogy beleilleszti a sarokpántokat a nyílásukba.

A4 méretű dokumentum másolása



1. Ha nincs bekapcsolva az EPSON STYLUS DX, kapcsolja be.
2. Helyezze rá a dokumentumot a dokumentumasztalra (lásd: 7. oldal). Csukja le a dokumentumfedelelet.
3. Tegyen a készülékbe A4 méretű normál papírt. (Útmutatás: ➔ 5. oldal.)
4. Adja meg a kezelőpanelen a következő beállításokat:



Villogni kezd az **On** (Bekapcsolva) jelzőfény, az EPSON STYLUS DX pedig néhány pillanat múlva elkezd kinyomtatni a másolatot.

Figyelem:

Másolás és beolvasás közben sose nyissa fel a lapolvasó egységet, ellenkező esetben károsodhat az EPSON STYLUS DX készülék.

Ha bármikor le kell állítania a másolást, egyszerűen nyomja meg a **Leállítás** gombot. Nyomtatás közben ne húzza ki a lapot; a készülék automatikusan ki fogja adni.

Fényképmásolás



1. Ha nincs bekapcsolva az EPSON STYLUS DX, kapcsolja be.
2. Helyezze rá a fényképet a dokumentumasztalra (lásd: 7. oldal). Csukja le a dokumentumfedelelet.
3. Tegyen be 10 × 15 cm (4 × 6 hüvelyk) vagy 13 × 18 cm (5 × 7 hüvelyk) méretű fotópapírt. (Útmutatás: ➔ 5. oldal.)
4. Adja meg a kezelőpanelen a következő beállításokat:

Villogni kezd az **On** (Bekapcsolva) jelzőfény, az EPSON STYLUS DX pedig néhány pillanat múlva elkezd kinyomtatni a másolatot.

Figyelem:

Másolás és beolvasás közben sose nyissa fel a lapolvasó egységet, ellenkező esetben károsodhat az EPSON STYLUS DX készülék.

Ha bármikor le kell állítania a másolást, egyszerűen nyomja meg a **Leállítás** gombot. Nyomtatás közben ne húzza ki a lapot; a készülék automatikusan ki fogja adni.

Megjegyzés:

- Előfordulhat, hogy a másolt kép mérete kis mértékben eltér az eredetétől.
- Ha a másolatról lemarad az eredeti széle, kicsit mozdítsa el az eredeti példányt a sarok felől.

A másolás felgyorsítása

Ha gyorsan szeretne másolatot készíteni, és nincs szüksége jó minőségre, „piszkozat” minőséget is használhat. Ekkor rosszabb minőségben, de gyorsabban nyomtatja a ki a készülék a másolatot.

1. Tegyen a készülékbe A4 méretű normál papírt, majd válassza a kezelőpanelen a **Normál papír** és az **A4** beállítást.
2. Amikor készen áll a másolásra, nyomja le és tartsa lenyomva a **Leállítás** gombot, majd nyomja le és tartsa lenyomva a **Színes indítása** (színes másolat) vagy a **Fekete-fehér indítása** (fekete-fehér másolat) gombot.
3. Amikor elkezdi villogni az **On** (Bekapcsolva) jelzőfény, engedje fel mindkét gombot.

Megjegyzés:

A piszkozat minőségben való másolás esetén a készülék vegyesen használja a fekete és a színes tintát még abban az esetben is, ha fekete-fehér másolat készül.

Nyomtatás memóriakártyáról (csak DX4800 Series készülékkel)

Az EPSON STYLUS DX készülékkel közvetlenül a digitális fényképezőgép memóriakártyájáról is ki lehet nyomtatni a fényképeket. Egyszerűen be kell dugni a memóriakártyát az erre szolgáló nyílásba, és már kezdődhet is a nyomtatás.

Elsőként egy indexlapot (a kártyán található képek kicsinyített változatát tartalmazó lapot) kell kinyomtatni, amelyen kiválaszthatók a kinyomtatni kívánt képek. Az indexlapon vagy indexlapokon meg kell jelölni azokat a képeket, amelyeket ki szeretne nyomtatni. Ha ezután ráhelyezi a lapot a dokumentumasztalra, az EPSON STYLUS DX kinyomtatja a kijelölt képeket.

Ha a fényképezőgép támogatja a DPOF (Digital Print Order Format) funkciót, előre ki lehet jelölni a képeket még akkor, amikor a kártya a fényképezőgépben van. Ha ezt követően helyezi be a memóriakártyát az EPSON STYLUS DX készülékbe, az tudni fogja, hogy mely képeket és hány példányban kell kinyomtatnia.

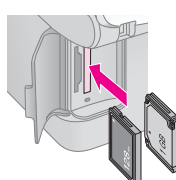
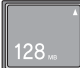

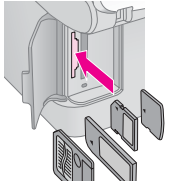




További információk:

- „A kompatibilis kártyák és a beillesztésük helye”, 9. oldal
- „A memóriakártya behelyezése”, 10. oldal
- „A fényképek kiválasztására szolgáló indexlap kinyomtatása”, 10. oldal
- „Minden fénykép vagy DPOF-fénykép kinyomtatása”, 12. oldal

Arról, hogy hogyan lehet a memóriakártyán található fájlokat másolni az EPSON STYLUS DX készülékről a számítógépre vagy más eszközre és megfordítva, a *Használati útmutató* szól.

A kompatibilis kártyák és a beillesztésük helye

Az EPSON STYLUS DX készülékkel a következő típusú kártyák használhatók.

Nyílás	Kártyatípus
	 Compact Flash,  Microdrive
	 Smart Media,  SD kártya MultiMedia kártya miniSD™ kártya*  Memory Stick Memory Stick PRO MagicGate Memory Stick MagicGate Memory Stick Duo* Memory Stick Duo* Memory Stick PRO Duo*  xD-Picture kártya xD-Picture Type M kártya * Adapter szükséges

Figyelem:

Gondosan ellenőrizze, hogy melyik irányban kell behelyezni a kártyát a nyílásba, és ha adapter szükséges a kártyához, feltétlenül csatlakoztassa az adaptert, mielőtt behelyezné a kártyát. Ellenkező esetben megtörténhet, hogy nem tudja kivenni a kártyát az EPSON STYLUS DX készülékből.

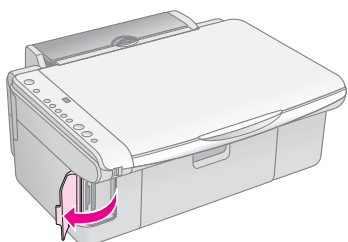
A EPSON STYLUS DX következő követelményeknek megfelelő képfájlok kinyomtatására alkalmas.

Adathordozó formátuma	A DCF (Design rule for Camera File system) 1.0-s vagy 2.0-s verziójának megfelelő.
Fájlformátum	JPEG, DOS FAT (FAT 12 vagy 16, egy partíció), a DCF 1.0-s vagy 2.0-s verziójával kompatibilis digitális fényképezőgéppel készítve. Támogatja az Exif 2.21-es verzióját.
Kép mérete	80 × 80 képponttól 9200 × 9200 képpontig.
Fájlok száma	Legfeljebb 999.

A memóriakártya behelyezése

A közvetlenül a memóriakártyáról történő nyomtatás alkalmával az a legjobb, ha az EPSON STYLUS DX nincs csatlakoztatva a számítógéphez, vagy ha ki van kapcsolva a számítógép. Ellenkező esetben hosszabb ideig tarthat a nyomtatás.

1. Ha nincs bekapcsolva az EPSON STYLUS DX, kapcsolja be.
2. Nyissa ki a memóriakártya-nyílás ajtaját.



3. Győződjön meg róla, hogy nem világít a memóriakártya-jelzőfény, és hogy egyik nyílásban sincs kártya. Ezután helyezze be a kártyát a megfelelő nyílásba. (Részletes tájékoztatás: ➔ 9. oldal.)

Elkezd villogni a memóriakártya-jelzőfény, majd folyamatos világításra vált át.

4. Csukja be a memóriakártya-nyílás ajtaját. Ekkor a következőkre nyílik módja:
 - Kinyomtathat egy indexlapot, amelyen kiválaszthatja azokat a fényképeket, amelyeket ki szeretne nyomtatni (10. oldal)
 - Kinyomtathat minden fényképet a kártyáról (12. oldal)
 - Kinyomtathatja a fényképezőgép DPOF funkciója segítségével előzetesen kiválasztott képeket (12. oldal)

Figyelem:

Ne vegye ki a kártyát és ne kapcsolja ki az EPSON STYLUS DX készüléket, amikor villog a memóriakártya-jelzőfény; ellenkező esetben elveszhetnek a kártyán tárolt adatok.

Megjegyzés:

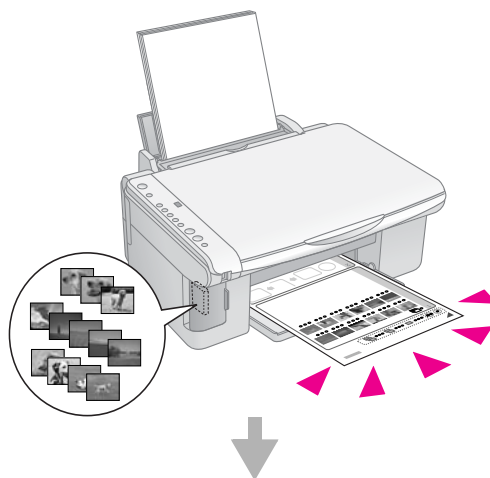
- ❑ Memóriakártyáról csak színesben lehet nyomtatni, fekete-fehérben nem.
- ❑ Ha digitális fényképezőgép van csatlakoztatva az EPSON STYLUS DX készülékhez, válassza le, mielőtt behelyezné a memóriakártyát.

A fényképek kiválasztására szolgáló indexlap kinyomtatása

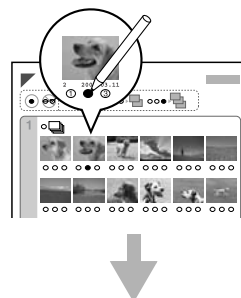
Az indexlap segítségével történő nyomtatás áttekintése

Indexlap kinyomtatásával kis méretben, „miniatűr” változatban megtekintheti a kártyán levő képeket. Ezután megjelölheti az indexlapon azokat a képeket, amelyeket ki szeretne nyomtatni. A lap beolvasását követően az EPSON STYLUS DX automatikusan kinyomtatja a kiválasztott képeket.

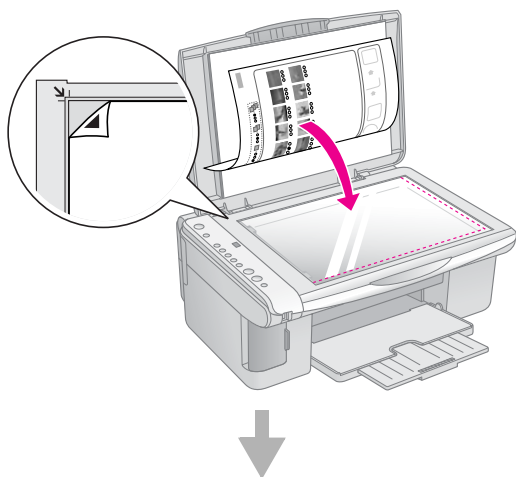
Az indexlap kinyomtatása.



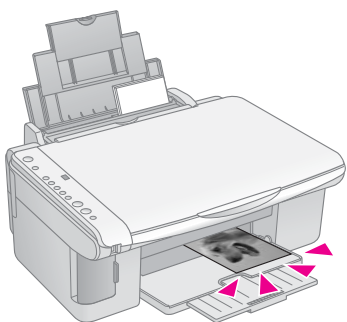
A képek megjelölése az indexlapon.



Az indexlap beolvasása.

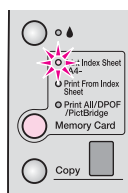


A kijelölt fényképek kinyomtatása.



Az indexlap kinyomtatása

1. Győződjön meg róla, hogy az EPSON STYLUS DX nincs csatlakoztatva a számítógéphez (vagy a számítógép ki van kapcsolva).
2. Tegyen a készülékbe több, A4 méretű normál papírlapot.
Egy-egy oldalra legfeljebb 30 kép kerül, így ha több mint 30 fénykép van a memóriakártyán, annyi lapot tegyen be, hogy mindegyik képet ki lehessen nyomtatni.
3. Ha még nincs a nyílásban a memóriakártya, helyezze be (➔ 10. oldal).
4. Nyomogassa a **Memóriakártya** gombot addig, amíg a **Print Index Sheet -A4-** (Indexlap nyomtatása -A4-) jelzőfény ki nem gyullad.



5. Győződjön meg róla, hogy a **Normál papír** és az **A4** beállítás van kiválasztva.

6. Nyomja meg a **Színes indítása** gombot. Villogni kezd az **On** (Bekapcsolva) jelzőfény, az EPSON STYLUS DX pedig hozzálát az indexlap vagy -lapok kinyomtatásához. Ez több percig is eltarthat.

Több indexlap esetén a készülék az utolsó laptól visszafelé haladva nyomtat, tehát először a legújabb fényképeket nyomtatja ki.

Az alábbi útmutatás szerint válassza ki azokat a fényképeket, amelyeket ki szeretne nyomtatni.

A képek megjelölése az indexlapon

Amikor elkészült az indexlap, sötét színű tollal vagy ceruzával jelölje meg azokat a fényképeket, amelyeket ki szeretne nyomtatni.

- Minden olyan fénykép alatt, amelyet ki szeretne nyomtatni, satírozza be a kívánt példányszámnak megfelelő karikát (1, 2 vagy 3).
- Ha egy példányban ki szeretne nyomtatni minden képet, amely az indexlapon látható, satírozza be a lap tetején látható All (Mind) karikát.

Helyes:



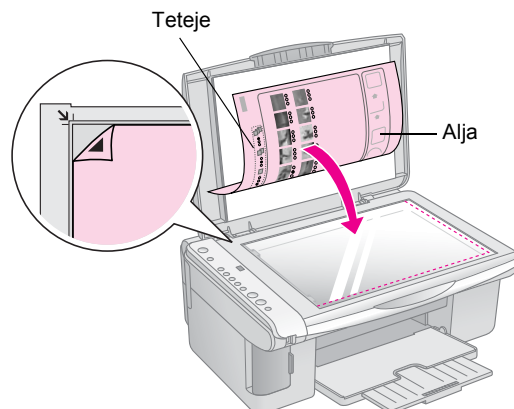
Helytelen:



Egy képnél csak egy karika legyen besatírozva. Gondosan jelölje meg a lapon a kívánt képeket. A lap beolvasása után nincs mód a választás módosítására.

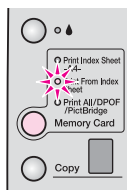
Az indexlap beolvasása és a kiválasztott fényképek kinyomtatása

1. Tegye rá az indexlapot színével lefelé a dokumentumasztalra, annak bal felső sarkába úgy, hogy a lap teteje hozzáérjen az üveg bal széléhez.



2. Csukja le a dokumentumfedelet.

3. Tegyen a készülékbe a kívánt típusú papírból (➔ 5. oldal). Tegyen be annyi lapot, hogy ki lehessen rá nyomtatni a kívánt számú fényképet.
4. Győződjön meg róla, hogy világít a **Print From Index Sheet** (Nyomtatás indexlapról) jelzőfény.



5. Válassza a **Normál papír** vagy a **Fotópapír** lehetőséget annak megfelelően, hogy milyen papírt töltött be.

Ha a **Plain Paper** (Normál papír) lehetőséget választja, a készülék fehér szegéllyel nyomtatja ki a képeket. Ha a **Fotópapír** lehetőséget választja, a készülék szegély nélkül, a papír széléig nyomtatja a fényképeket.

6. Válassza papírméretként az **A4, 10 × 15 (4" × 6")** vagy a **13 × 18 (5" × 7")** beállítást.
7. Indítsa el a nyomtatást a **Színes indítása** gombbal.

Megjegyzés:

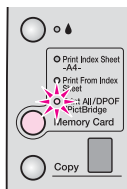
Ha le kell állítania a nyomtatást, nyomja meg a **Leállítás** gombot.

8. Amikor végzett a nyomtatással, egyenesen kifelé húzva vegye ki a memóriakártyát a nyílásból.

Minden fénykép vagy DPOF-fényképek kinyomtatása

Az alábbi lépések segítségével egy-egy példányt nyomtathat minden, a kártyán levő képről, illetve csak azokat a fényképeket nyomtathatja ki, amelyeket előzőleg kiválasztott a fényképezőgép DPOF funkciójával.

1. Tegye be a készülékbe a memóriakártyát (➔ 10. oldal).
2. Tegyen a készülékbe a kívánt típusú papírból (➔ 5. oldal). Tegyen be annyi lapot, hogy ki lehessen rá nyomtatni a kívánt számú fényképet.
3. Nyomogassa a **Memóriakártya** gombot addig, amíg a **Print All/DPOF/PictBridge** (Az összes nyomtatása/DPOF/PictBridge) jelzőfény ki nem gyullad.



Megjegyzés:

Ha a memóriakártya nem tartalmaz DPOF adatokat, a készülék egy példányt nyomtat ki minden, a memóriakártyán lévő képből.

4. Válassza a **Normál papír** vagy a **Fotópapír** lehetőséget annak megfelelően, hogy milyen papírt töltött be. Ha a **Fotópapír** lehetőséget választja, a készülék szegély nélkül, a papír széléig nyomtatja a fényképeket.
5. Válassza papírméretként az **A4, 10 × 15 (4" × 6")** vagy a **13 × 18 (5" × 7")** beállítást.
6. Indítsa el a nyomtatást a **Színes indítása** gombbal.

Megjegyzés:

Ha le kell állítania a nyomtatást, nyomja meg a **Leállítás** gombot.

7. Amikor végzett a nyomtatással, egyenesen kifelé húzva vegye ki a memóriakártyát a nyílásból.

Nyomtatás digitális fényképezőgépről

A PictBridge és az USB Direct Print funkció segítségével úgy is ki lehet nyomtatni a fényképeket, hogy a digitális fényképezőgép közvetlenül van csatlakoztatva az EPSON STYLUS DX készülékhez.

Csatlakoztatás és nyomtatás

Győződjön meg róla, hogy a fényképek megfelelnek az alábbi követelményeknek:

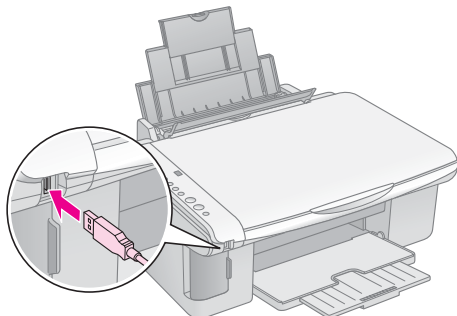
Fájlformátum	JPEG-fájlok
Képméret	80 x 80 képponttól 9200 x 9200 képpontig

1. Győződjön meg róla, hogy az EPSON STYLUS DX nem nyomtat éppen számítógépről.

Megjegyzés az EPSON STYLUS DX4800 Series felhasználóinak:

Vegyen ki minden memóriakártyát az EPSON STYLUS DX készülékből, majd nyomogassa a **Memóriakártya** gombot, amíg ki nem gyullad a **Print All/DPOF/PictBridge** (Az összes nyomtatása/DPOF/PictBridge) jelzőfény.

2. Tegyen a készülékbe a kívánt típusú papírból (➔ 5. oldal). Tegyen be annyi lapot, hogy ki lehessen rá nyomtatni a kívánt számú fényképet.
3. Válassza a **Normál papír** vagy a **Fotópapír** lehetőséget annak megfelelően, hogy milyen papírt töltött be. Ha a **Fotópapír** lehetőséget választja, a készülék szegély nélkül, a papír széléig nyomtatja a fényképeket.
4. Válassza papírméretként az **A4, 10 × 15 (4" × 6")** vagy a **13 × 18 (5" × 7")** beállítást.
5. Csatlakoztassa a fényképezőgéphez mellékelt USB-kábelt az EPSON STYLUS DX külső eszközök csatlakoztatására szolgáló USB-csatlakozójához.



6. Ha nincs bekapcsolva a fényképezőgép, kapcsolja be, és jelölje ki rajta azokat a fényképeket, amelyeket ki szeretne nyomtatni, módosítsa a kívánt beállításokat, majd nyomtassa ki a képeket. Erről a fényképezőgép kézikönyve tartalmaz részletes tájékoztatást.

Megjegyzés:


- Ha ez a készülék nem támogatja az adott fényképezőgépet, duplán villogó P betű jelenik meg a Példányszám ablakban, és villog a **Hiba** jelzőfény. A DX4800 Series esetében a **Print All/DPOF/PictBridge** (Az összes nyomtatása/DPOF/PictBridge) jelzőfény is villog. Az Epson nem garantálja egyetlen kamera kompatibilitását sem.
- Az EPSON STYLUS DX és a digitális fényképezőgép beállításaitól függően lehetnek olyan papírtípus- méret és elrendezéskombinációk, amelyek esetében nem lehetséges a nyomtatás.
- Az is előfordulhat, hogy egyes, a digitális fényképezőgépen megadott beállítások hatása nem tükröződik a kinyomtatott képen.


Az EPSON STYLUS DX karbantartása és szállítása

A fejezet a következő műveletekhez tartalmaz útmutatást:

- „A tintapatronok cseréje”, 14. oldal
- „A fűvókák és a tinta ellenőrzése”, 16. oldal
- „A nyomtatófej tisztítása”, 16. oldal
- „A nyomtatófej igazítása”, 17. oldal
- „Az EPSON STYLUS DX szállítása”, 17. oldal

A tintapatronok cseréje

Amikor villogni kezd a  tinta jelzőfény, legalább egy patronból kifogyóban van a tinta. Ha nincs tartalék patronja, vásároljon.

Ha folyamatosan világít a  tinta jelzőfény, legalább egy patron ki kell cserélnie.

Megjegyzés:

A tintapatronokban van egy chip, amely pontosan méri a patronban maradó tintamennyiséget. Még akkor is tökéletesen felhasználhatja a patronban levő tintát, ha kiveszi a patron a készülékből, majd visszateszi. A patron minden behelyezése alkalmával elhasználódik azonban bizonyos mennyiségű tinta, amikor az EPSON STYLUS DX ellenőrzi a patron megbízhatóságát.

Eredeti Epson tintapatronok

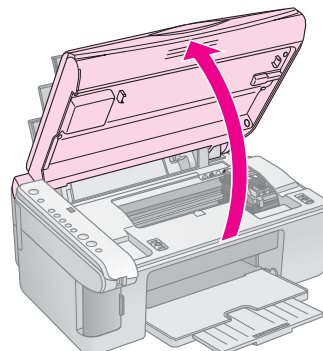
Színes	Cikkszám
Fekete	T0611
Cián	T0612
Bíbor	T0613
Sárga	T0614

Figyelem:

Amíg be nem szerezte az új tintapatront, hagyja az üreset a készülékben, egyébként beleszáradhat a nyomtatófűvókákba a tinta. Ha optimális minőségben szeretne nyomtatni, használjon eredeti Epson tintapatronokat, és ne töltsé őket újra. A nem az Epson által gyártott termékek az EPSON STYLUS DX olyan meghibásodását okozhatják, amelyekre nem terjed ki az Epson garanciája, és bizonyos körülmények között a készülék kiszámíthatatlan működését eredményezhetik.

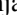
1. Ha nincs bekapcsolva az EPSON STYLUS DX, kapcsolja be.

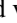

2. Győződjön meg róla, hogy a dokumentumfedél le van zárva, majd nyissa fel a lapolvasó egységet.

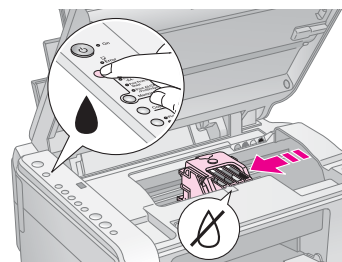


Figyelem:

Ne nyissa fel a lapolvasó egységet, ha nyitva van a dokumentumfedél.


3. Nyomja meg és engedje fel a  tinta gombot.

A tintapatron tartója az ellenőrző helyzetbe áll, és elkezd villogni az **On** (Bekapcsolva) és a  tinta jelzőfény. Ha valamelyik patronból kifogyóban van a tinta vagy már ki is fogyott, az EPSON STYLUS DX azt patron a  (kifogyott a tinta) jelhez viszi.






Ha egyik tintapatronban sem kevés a tinta, a nyomtatófej a tintapatron kicserélésére szolgáló pozícióba áll. Ugorjon az 5. lépésre.

Figyelem:

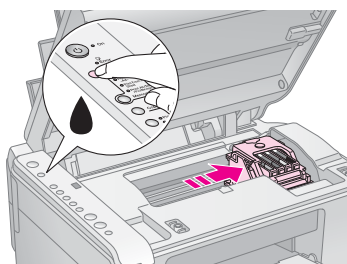
Kézzel ne mozgassa a nyomtatófejet, mert megsérülhet az EPSON STYLUS DX. Mindig a  tinta gomb megnyomásával mozgassa a nyomtatófejet.

Megjegyzés:

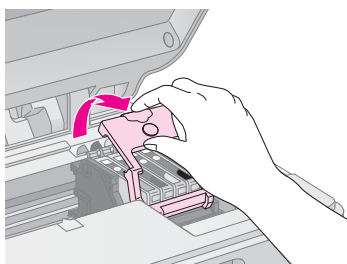
Ne tartsa lenyomva a  tinta gombot; ha a gomb 3 másodpercnél hosszabb ideig van lenyomva, elindítja az EPSON STYLUS DX nyomtatófej-tisztítási folyamatát.

4. Nyomja meg ismét a  tinta gombot.
 - Ha van másik tintapatron is, amelyben kevés a tinta, a következő patron áll a  jelhez.

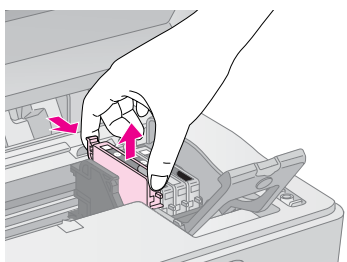
- Ha már mindegyik üres vagy kifogyóban levő tintapatront jelezte a készülék, a nyomtatófej a tintapatron kicserélésére szolgáló pozícióba áll.



5. Nyissa fel a patronartó fedelét.



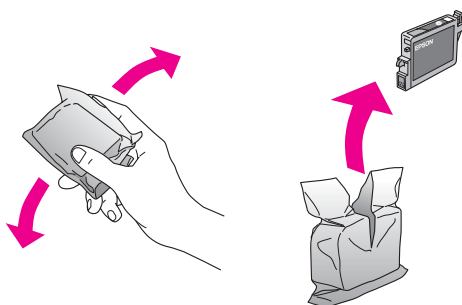
Fogja meg a kifogyóban levő vagy üres patron hátulján levő fület, és húzza ki egyenesen a patron. Az üres patron a környezetvédelmi előírások szerint dobja ki. A használt patron ne szedje szét, és ne próbálja meg újratölteni.



Vigyázat!

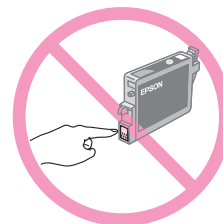
Ha festék kerül a kezére, szappannal és vízzel gondosan mossa le. Ha a szemébe kerül tinta, azonnal mossa ki bő vízzel.

6. Az új tintapatront négy-öttször rázza fel, még mielőtt kibontaná a csomagolását. Ezután vegye ki a csomagolásából.

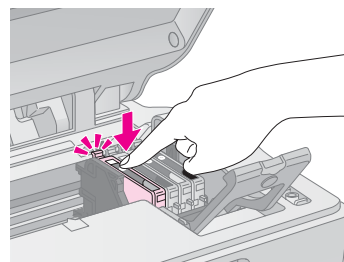


Figyelem:

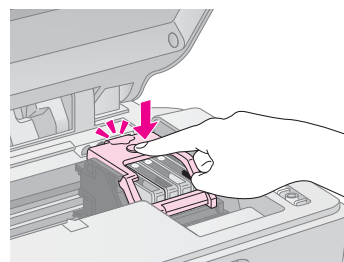
- ❑ Ne távolítsa el és ne tépje le a patronon lévő címkét, mert különben kifolyhat a tinta.
- ❑ Ne érintse meg a patron oldalán lévő zöld chipet. Ez kárt tehet a tintapatronban.



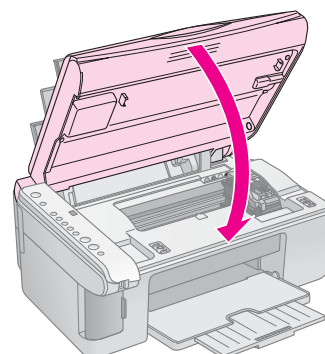
7. Tegye be az új tintapatront a patronartóba, és nyomja lefelé, amíg a helyére nem kattan.



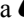
8. Szükség szerint cserélje ki a többi patron.
9. Csukja le a patronartó fedelét, és nyomja meg, hogy kattánással bezáruljon.

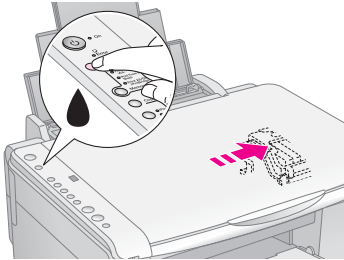


10. Zárja be a lapolvasó egységet.



11. Nyomja meg a tinta gombot.

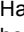
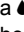
Az EPSON STYLUS DX elkezd betölteni a tintát, és elkezd villogni az **On** (Bekapcsolva) jelzőfény. Ez körülbelül egy percig tart. Amikor befejeződött, az **On** (Bekapcsolás) jelzőfény folyamatosan kezd világítani, a  tinta jelzőfény pedig kialszik.



Figyelem:

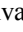

Ne kapcsolja ki az EPSON STYLUS DX készüléket, ha villog az **On** (Bekapcsolás) jelzőfény, mivel ez tintapocsékolást eredményez.

Megjegyzés:

Ha a  tinta jelzőfény folyamatosan világít (nem villog), lehet, hogy rosszul van behelyezve a tintapatron. Nyomja meg újra a  tinta gombot, és tegye be ismét a tintapatront úgy, hogy a helyére kattanjon.

A fűvókák és a tinta ellenőrzése

Ha fakók vagy hiányosak a nyomatok, előfordulhat, hogy beszáradtak a nyomtatófej egyes fűvókái, illetve hogy kifogyóban van a tinta. Az alábbi lépések szerint ellenőrizheti a nyomtatófej fűvókáit és a patronokban levő tinta mennyiségét.

1. Kapcsolja ki az EPSON STYLUS DX készüléket.
2. Tegyen A4-es normál papírt a lapadagolóba.
3. Tartsa lenyomva a  tinta gombot, és közben nyomja meg és tartsa körülbelül 3 másodpercig lenyomva az  **On** (Bekapcsolás) gombot.

Az EPSON STYLUS DX bekapcsolódik, és egy ellenőrző mintát nyomtat. A patronokban levő tinta mennyiségét is jelzi, százalékban kifejezve:

Még nem kell megtisztítani a nyomtatófejet:



Meg kell tisztítani a nyomtatófejet:



Ha rosszul nyomtatja ki a készülék a mintát, tisztítsa meg a nyomtatófejet a következő részben ismertetett módon.

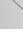
A nyomtatófej tisztítása


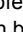
Ha túlságosan fakón, halványan nyomtat a készülék, vagy ha sötét és világos sávok váltakoznak a nyomatokon, valószínűleg meg kell tisztítani a nyomtatófejet. A művelet kitisztítja a beszáradt nyomtatófejet, így a tinta útjából elhárulnak az akadályok.

Ellenőrizze a fűvókákat (lásd: 16. oldal), hogy kiderüljön, meg kell-e őket tisztítani.

Megjegyzés:

A nyomtatófej tisztítása tintafelhasználással jár, tehát csak akkor végezze el a műveletet, ha a fejek ellenőrzése arra utal, hogy ez szükséges.

Ha világít vagy villog a  tinta jelzőfény, nem lehet megtisztítani a nyomtatófejet. Ilyen esetben először cserélje ki a megfelelő patron. (➔ 14. oldal)

1. Ha nincs bekapcsolva az EPSON STYLUS DX készülék, kapcsolja be, és győződjön meg róla, hogy nem világít a  tinta jelzőfény.
2. Nyomja le 3 másodpercre a  tinta gombot, amíg el nem kezd villogni az **On** (Bekapcsolva) jelzőfény. Az EPSON STYLUS DX elvégzi a fejtisztítási műveletet. Eközben villog az **On** (Bekapcsolva) jelzőfény.

Figyelem:

Fejtisztítás közben sose kapcsolja ki az EPSON STYLUS DX készüléket. Ezzel kárt tehet benne.

3. Amikor abbamarad az **On** (Bekapcsolva) jelzőfény villogása, fűvóka-ellenőrzéssel győződjön meg a tisztítás sikerességéről (lásd: ➔ 16. oldal).
4. Ha továbbra is hiányos a nyomtatás vagy fakók a minták, indítsa el újra a tisztítást, majd ismét ellenőrizze a fűvókákat.

Megjegyzés:

Ha a nyomtatófej négy-ötöszi tisztítása után sem mutatkozik javulás, kapcsolja ki az EPSON STYLUS DX készüléket, és várjon másnapig. Ennek hatására megpuhul az esetleg beszáradt tinta. Ezután újra próbálja meg megtisztítani a nyomtatófejet. Ha változatlan marad a minőség, valószínűleg túl régi vagy sérült az egyik tintapatron, és ki kell cserélni. (➔ 14. oldal).

Ha nem használja gyakran az EPSON STYLUS DX készüléket, a nyomtatási minőség megőrzése érdekében tanácsos legalább havonta kinyomtatni néhány oldalt.

A nyomtatófej igazítása

Ha a fűvóka-ellenőrzési tesztoldalon nem teljesen egyenesek a függőleges vonalak, a nyomtatófej igazításával valószínűleg elhárítható a hiba.

A nyomtatófej igazítása a gombok megnyomásával, illetve a számítógépre telepített Print Head Alignment (Nyomtatófej igazítása) segédprogrammal is elvégezhető. Ahhoz, hogy tökéletesen pontos legyen az igazítás, a segédprogram használatát ajánljuk.

Az alábbi lépések szerint végezheti el a nyomtatófej igazítását a kezelőpanel segítségével.

1. Ha nincs kikapcsolva az EPSON STYLUS DX, kapcsolja ki.
2. Tegyen A4-es normál papírt a lapadagolóba.
3. Tartsa lenyomva a **Példányszám** gombot, majd nyomja le és tartsa körülbelül 3 másodpercig lenyomva az **On** (Bekapcsolás) gombot.

A nyomtató négy igazítási mintasort nyomtat.

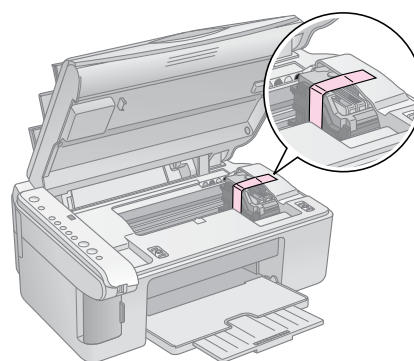
4. Nézze meg az 1. számú mintát, és keresse meg azt a foltot, amely a legegyszerűsebbre sikerült, nincsenek rajta észlelhető csíkok és vonalak.
5. Nyomogassa a **Példányszám** gombot addig, amíg annak a foltnak a száma nem látható a **Példányszám** ablakban.
6. Nyomja meg a **Fekete-fehér indítása** gombot.
7. A fennmaradó három igazítási mintával is végezze el az 5–7. lépést.

Az EPSON STYLUS DX szállítása

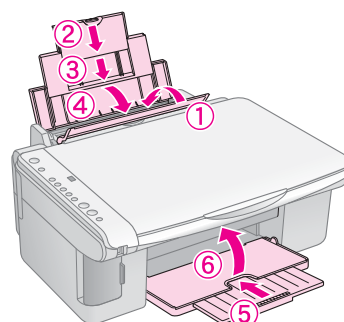
Ha távolabbra kell szállítani az EPSON STYLUS DX készüléket, akkor eredeti dobozába vagy egy hasonló méretű dobozba visszacsomagolva kell erre felkészíteni.

1. Távolítsa el a minden papírt az adagolóból, és ha nincs kikapcsolva, kapcsolja ki az EPSON STYLUS DX készüléket.
2. Hajtsa fel a lapolvasó egységet, és ellenőrizze, hogy a jobb oldali (kezdő) pozícióban van-e a nyomtatófej.

A patrontartó keretet rögzítse ragasztószalaggal az ábrán látható módon, majd hajtsa le a lapolvasó egységet.



3. Húzza ki a tápkábelt a konnektorból. Húzza ki az USB kábelt a számítógépből.
4. Csupkja be a papírtartót, az adagolófedelelet és a kimeneti tálcát.



5. Csomagolja vissza az EPSON STYLUS DX készüléket az eredeti csomagolásába a hozzá mellékelt védőanyagok segítségével.

Szállítás közben tartsa vízszintesen az EPSON STYLUS DX készüléket. A szállítás után távolítsa el a készülékből a nyomtatófejet rögzítő szalagot. Ha ezt követően romlik a nyomtatás minősége, tisztítsa meg a nyomtatófejet (➔ 16. oldal), vagy végezzen fejjigazítást (➔ 17. oldal).

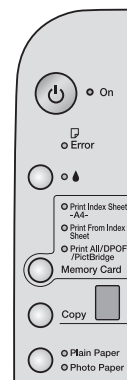
Problémamegoldás

Ha problémája adódik az EPSON STYLUS DX használata közben, nézze meg a kezelőpanel jelzőfényeit, illetve a **Példányszám** ablakban látható számot. Ezek alapján megállapíthatja a hiba valószínű okát.

A „Problémák és megoldások”, 20. oldal című részben a másolás és a memóriakártyáról történő nyomtatás során jelentkező hibák elhárításával kapcsolatos tanácsok olvashatók. Az EPSON STYLUS DX számítógéppel közös használatáról a *Használati útmutató* tartalmaz tájékoztatást.

További információk:

- „Hibajelzők”, 18. oldal
- „Problémák és megoldások”, 20. oldal
- „Ügyfélszolgálat”, 21. oldal



Hibajelzők

- : A jelzőfény folyamatosan világít
- : A jelzőfény villog

Jelzőfény/kód	Ok	Megoldás
● □ Hiba	Nincs papír a lapadagolóban.	Tegyen papírt a lapadagolóba. Ezután a Színes indítása gomb megnyomásával folytathatja, a Leállítás gomb megnyomásával megszakíthatja a műveletet. ➔ 5. oldal
	A készülék egyszerre több lapot húzott be.	Vegye ki, majd töltsse be újra a papírt. Ezután a Színes indítása gomb megnyomásával folytathatja, a Leállítás gomb megnyomásával megszakíthatja a műveletet. ➔ 5. oldal
● □ Hiba	Elakadt a papír.	➔ „Papírbehúzási problémák”, 20. oldal
● ●	Valamelyik tintapatronban kevés a tinta.	➔ „A tintapatronok cseréje”, 14. oldal
● ●	Valamelyik tintapatron üres vagy nincs jól behelyezve.	Ha üres valamelyik patron, csak a kicserélése után lehet nyomtatni. ➔ „A tintapatronok cseréje”, 14. oldal
● □ Hiba ● 3 Memóriakártya 1-es kód □ 1 *	Nem támogatott memóriakártyát helyeztek a készülékbe.	Vegye ki a memóriakártyát, és olvassa el a következő részt: ➔ „A kompatibilis kártyák és a beillesztésük helye”, 9. oldal
	Nincs kezelhető kép a memóriakártyán.	
● □ Hiba ● Nyomtatás indexlapról 2-es kód □ 2 *	A készülék nem ismerte fel az indexlapot, mert az rosszul van elhelyezve.	Helyezze rá jól az indexlapot a dokumentumasztalra, úgy, hogy a lap teteje az üveg bal széléhez érjen. Ezután a Színes indítása gomb megnyomásával folytathatja, a Leállítás gomb megnyomásával megszakíthatja a műveletet.
	Az indexlap helytelenül van megjelölve.	Vegye le az indexlapot, jelölje meg helyesen, majd próbálkozzon újra. ➔ 11. oldal
● □ Hiba ● Nyomtatás indexlapról 3-as kód □ 3 *		


Jelzőfény/kód	Ok	Megoldás
<p>● Hiba</p> <p>● Nyomatás indexlapról</p> <p>4-es kód</p> <p> *</p>	Az indexlap nem felel meg a memóriakártyán levő fényképeknek.	Vegye ki a memóriakártyát, és helyezze be azt, amelyikről az indexlap készült – vagy tegye rá a helyes indexlapot a dokumentumasztalra. Ezután a Színes indítása gomb megnyomásával folytathatja, a Leállítás gomb megnyomásával megszakíthatja a műveletet.
<p>● Hiba</p> <p>● Print All/DPOF/PictBridge(Az összes nyomtatása/DPOF/Pict Bridge)*</p> <p>A P kód duplán villog</p> <p></p>	Nem támogatott eszközt csatlakoztattak a készülékhez.	Válassza le a csatlakoztatott eszközt, vagy nyomja meg a Leállítás gombot. Ha a készülék támogatja a digitális fényképezőgépet, a P egyszerűen villog.
<p>● Hiba</p> <p>H kód</p> <p></p>	A papírvastagság-állítókar a pozícióban van.	Ha borítékra nyomtat, és ezért állította a kart a pozícióba, a Színes indítása gombbal folytathatja a munkát. Más esetben állítsa át a kart a helyzetbe.
<p>● Hiba</p> <p>● </p> <p>● Minden más fény</p> <p>E kód</p> <p></p>	Ki kell cserélni az EPSON STYLUS DX valamelyik alkatrészét.	Forduljon a helyi hivatalos szervizközpontoz, vagy az Epsontól kérje el egy szakszerviz címét. ➔ „Ügyfélszolgálat”, 21. oldal
<p>● Minden fény</p> <p>E kód</p> <p></p>	Hiba történt az EPSON STYLUS DX készülékkel.	Kapcsolja ki, majd kapcsolja be újra az EPSON STYLUS DX készüléket. Ha ezután is jelentkezik a hiba, forduljon a helyi hivatalos szervizközpontoz, vagy az Epsontól kérje el egy szakszerviz címét. ➔ „Ügyfélszolgálat”, 21. oldal

* Az EPSON STYLUS DX4200 Series készüléken nem jelentkeznek ezek az üzenetek.




Problémák és megoldások


Ha problémái adódnak az EPSON STYLUS DX használata során, az alábbi tanácsok alapján próbálja meg megoldani őket.

Másolási problémák

- Az eredeti példánynak a dokumentumasztal bal felső sarkában kell lennie.
- Ha a másolatról lemarad az eredeti széle, kicsit mozdítsa el az eredeti példányt a sarok felől.
- A papírt hosszában kell betölteni, a tálca jobb széléhez igazítva, a bal oldali papírvezetőt pedig hozzá kell tolni a köteg bal oldalához. Ne töltsön be annyi papírt, hogy a köteg a bal oldali papírvezető belső oldalán látható  nyíl jel fölé kerüljön.


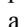
Papírbehúzási problémák

- Távolítsa el a papírt a papíradagolóból. Pörgesse át a köteget, hogy elváljanak egymástól a lapok. Ezután töltsse be újra a papírt az adagoló jobb oldalához igazítva, és tolja hozzá a bal oldali papírvezetőt a papírkötegehez (de ne túl szorosra). Győződjön meg róla, hogy nincs papír az adagolófedél előtt.
- Ne tegyen egyszerre túl sok lapot a készülékbe. További információ a betölthető papírmennyiségéről: ➔ 5. oldal.
- Ha a készülék belsejében elakad egy papírlap, villog a  **Hiba** jelzőfény. Az alábbi lépések szerint távolítsa el a papírt a nyomtatóból:
 1. Adassa ki a készülékkel a begyűrdött papírt a  **Színes indítása** gomb megnyomásával. Ha a készülék nem adja ki a begyűrdött papírt, ugorjon a következő lépésre.
 2. Ha a lapadagoló vagy a kimeneti tálca közelében akadt el a papír, óvatosan húzza ki, majd nyomja meg a  **Színes indítása** gombot.

Ha a papír az EPSON STYLUS DX belsejében akadt el, kapcsolja ki a készüléket a  **Be- és kikapcsolás** gombbal. Nyissa fel a lapolvasó egységet, és vegye ki a készülékben lévő papírdarabokat, az esetleg leszakadt részeket is. Ne húzza visszafelé a papírt, ez ugyanis kárt tehet a lapadagolóban. Csukja le a lapolvasó egységet, majd kapcsolja be az EPSON STYLUS DX készüléket.

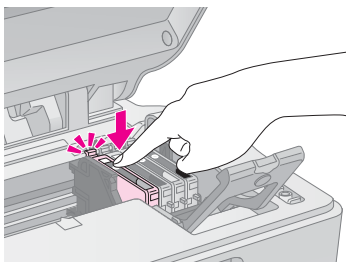
A nyomtatási minőséggel kapcsolatos problémák

Ha a másolás vagy a nyomtatás minőségével adódnak problémák, az alábbi megoldásokkal próbálkozhat:

- Győződjön meg róla, hogy az eredeti dokumentum ráfekszik a dokumentumasztalra, és hogy az EPSON STYLUS DX készülék nem áll ferdén, nincs egyenetlen felületen.
- A papírt a nyomtatható oldalával felfelé töltsse be (általában ez a fehérebb, világosabb vagy fényesebb oldal).
- Ne használjon nedves vagy gyűrött papírt.
- Laponként tegye be a papírt a készülékbe. Vegye ki a lapokat a kimeneti tálcából, hogy ne gyűljön rajta össze egyszerre túl sok.
- Győződjön meg róla, hogy a kezelőpanelen beállított papírméret és papírtípus megfelel a nyomtatóban levő papír típusának (➔ 5. oldal).
- Optimális nyomtatási minőség Epson papír (➔ 5. oldal) és eredeti Epson tintapatronok (➔ 14. oldal) használatával érhető el.
- A legtöbb papírtípus esetében a  helyzetben kell állnia papírtípus-beállítókarnak. Ha borítékra nyomtat, állítsa a kart a  helyzetbe.
- Ha keresztben világos és sötét sávok vannak a nyomaton, vagy ha túl fakón nyomtat a készülék, valószínűleg meg kell tisztítani a nyomtatófejet. Ellenőrizze a fűvókákat (lásd: 16. oldal), hogy kiderüljön, meg kell-e őket tisztítani.
- Tisztítsa meg a nyomtatófejet (lásd: 16. oldal).
- Ha a függőleges vonalak fogazottak, a nyomtatófejjel igazításával valószínűleg megoldható a probléma. Útmutatás: ➔ 17. oldal.
- Lehet, hogy valamelyik tintapatron régi, vagy kevés benne a tinta. Tájékoztatás a tintapatron kicseréléséről: ➔ 14. oldal.
- Ha szaggatott vonal látható a képen, törölje meg a dokumentumasztalt egy puha, szőszmentes ruhadarabbal (papírtörölköző használatát nem ajánljuk); szükség esetén kevés üvegtisztítót is tehet a ruhadarabra. **Ne fecskendezze rá az üvegtisztítót közvetlenül a dokumentumasztalra.**

Nyomtatófej-probléma

Ha a tintapatron fedelét nem lehet lecsukni, vagy a nyomtatófej nem megy vissza a kiinduló helyzetébe, nyissa fel a fedelet, és nyomja le a tintapatronokat, amíg a helyükre nem kattannak.



Egyéb probléma

Az EPSON STYLUS DX kikapcsolása után továbbra is égve maradhat a készülék belsejében egy piros lámpa. A lámpa legfeljebb 15 percig világít, azután automatikusan kikapcsolódik. Ez a jelenség nem utal működési zavarra.

Ügyfélszolgálat

Az ügyfélszolgálat elérhetősége

Ha a birtokában lévő Epson termék működésében zavarok keletkeznek, és nem tudja megoldani a problémát a termékdokumentációban található hibaelhárítási információk alapján, kérjen segítséget az ügyfélszolgálattól. Az EPSON ügyfélszolgálatának eléréséről bővebb információ a Pán-európai jótállási dokumentumban található. Az ügyfélszolgálat gyorsabban tud segítséget nyújtani, ha megadja a következő adatokat:

- A termék gyári száma
(A gyári szám címkéje általában a termék hátoldalán található.)
- Termékmodell
- Termék szoftververziója
(Kattintson a termék szoftverében az **About** (Névjegy), **Version Info** (Verziószám) vagy más ehhez hasonló parancsra.)
- A számítógép márkája és modellje
- A számítógép operációs rendszerének neve és verziószáma
- A termékkel általában használt szoftverek neve és verziószáma

Terméktámogatási webhely

A legújabb illesztőprogramok, a gyakori kérdésre adott válaszok és más letölthető anyagok a <http://www.epson.com> címen, a helyi EPSON webhely támogatási részében érhetők el.

Az Epson terméktámogatási webhelye az olyan problémák megoldásában segít, amelyeket a nyomtató dokumentációjában lévő hibaelhárítás információk alapján nem sikerült megoldani.

Fontos biztonsági előírások

Mielőtt használatba venné az EPSON STYLUS DX készüléket, olvassa el az alábbi biztonsági előírásokat, és a használat során tartsa be őket:

- Tartson be minden figyelmeztetést és utasítást, amely fel van tüntetve az EPSON STYLUS DX burkolatán.
- Csak a címkén feltüntetett paraméterekkel rendelkező hálózati feszültséget használjon.
- Csak az EPSON STYLUS DX készülékhez mellékelt tápkábelt használja. Más kábel használata áramütést okozhat és tűzveszélyes. Más berendezéssel ne használja a mellékelt kábelt.
- Győződjön meg róla, hogy a tápkábel megfelel a helyi biztonsági szabványoknak.
- Fali konnektor közelében helyezze el az EPSON STYLUS DX készüléket, hogy egyszerűen kihúzhassa a tápkábelt.
- Óvja a tápkábelt a sérülésektől és a kopástól.
- Ha hosszabbító kábellel használja az EPSON STYLUS DX készüléket, ügyeljen rá, hogy a csatlakoztatott berendezések amperben mért áramfelvétele ne haladja meg a hosszabbító vezeték engedélyezett áramerősségét. Arra is ügyeljen, hogy a fali konnektorba csatlakozó összes készülék együttes áramfelvétele ne haladja meg a konnektor engedélyezett áramleadását.
- Kerülje azokat a helyeket, amelyek gyors hőmérséklet- és páratartalom-változás, ütés, rázkódás vagy szálló por kockázatának vannak kitéve.
- Az EPSON STYLUS DX körül hagyjon elegendő helyet a megfelelő szellőzéshez. Ne zárja el és ne fedje le a burkolaton levő nyílásokat, és ne helyezzen beléjük tárgyakat.
- Ne helyezze az EPSON STYLUS DX készüléket hőszugárzó vagy fűtőventilátor közelébe, illetve ne tegye ki közvetlen napfénynek.
- Helyezze az EPSON STYLUS DX készüléket olyan stabil, sík felületre, amely minden irányban nagyobb nála. A készülék döntött helyzetben nem működik megfelelően.
- Ügyeljen rá, hogy az EPSON STYLUS DX készülék hátulja legalább 10 cm-re legyen a faltól.
- Ne nyissa fel a lapolvasó egységet, amikor az EPSON STYLUS DX másol, nyomtat vagy lapolvasást végez.

- Ne öntsön folyadékot az EPSON STYLUS DX készülékre.
- Az EPSON STYLUS DX dokumentációjában ismertetett eseteket kivéve ne próbálkozzon a készülék megjavításával.
- Ha a következő helyzetek bármelyike előállna, húzza ki az EPSON STYLUS DX tápkábelét a konnektorból, majd forduljon a javításhoz értő szakemberhez: a tápvezeték vagy csatlakozója megsérült; folyadék került a készülékbe; a készüléket leejtették vagy megsérült a burkolata; a készülék nem a megszokott módon működik, vagy észlelhetően megváltozott a teljesítménye. Ne módosítsa olyan kezelőszervek beállításait, amelyeket a használati útmutatók nem ismertetnek.
- Az EPSON STYLUS DX készüléket tárolás és szállítás közben nem szabad megdönteni, oldalára vagy felfordítva elhelyezni, ellenkező esetben a tinta kifolyhat a patronokból.

A tintapatronokra vonatkozó biztonsági előírások

- A tintapatronokat olyan helyen tárolja, ahol gyermekek nem érhetik el őket; ne igya meg a tintát.
- A használt tintapatronokat elővigyázatosan kezelje, mert a tintaátömlő nyílásnál tintamaradványok lehetnek. Ha tinta kerül a bőrére, szappannal és vízzel azonnal mossa le. Ha a szemébe kerül tinta, azonnal mossa ki bő vízzel. Ha ezután sem szűnik meg a kellemetlen érzés, vagy látási zavarok jelentkeznek, haladéktalanul forduljon orvoshoz.
- Nyomtatás közben ne nyúljon az EPSON STYLUS DX készülékbe, és ne érintse meg a tintapatronokat.
- Az üres patron kivétele után azonnal helyezze be az új tintapatront. Ha nincs patron a készülékben, a nyomtatófej kiszáradhat, és előfordulhat, hogy nyomtatásra képtelenné válik az EPSON STYLUS DX készülék.
- Ha későbbi felhasználás céljából kiveszi a tintapatront, óvja a tintaátömlő nyílást a portól és szennyeződésektől, és ugyanabban a környezetben tárolja, mint az EPSON STYLUS DX készüléket. A tintaátömlő nyílásban van szelep, tehát nem kell bedugni vagy más módon elzárni, de óvatosan kell kezelni, nehogy a patron beszennyezze azokat a dolgokat, amelyekhez hozzáér. Ne érjen a tintapatron tintaátömlő nyílásához és a környékéhez.

ENERGY STAR® megfelelés



Mint nemzetközi ENERGY STAR® Partner, az Epson megállapította, hogy ez a termék megfelel az energiatakarékosságra vonatkozó nemzetközi ENERGY STAR®

program irányelveinek.

A nemzetközi ENERGY STAR® Office Equipment Program a számítástechnikai és irodai berendezéseket gyártó vállalatok között fennálló önkéntes partneri viszony, amelynek célja az energiatakarékos személyi számítógépek, monitorok, nyomtatók, faxkészülékek, fénymásolók, lapolvasók és multifunkciós készülékek népszerűsítése az áramfejlesztés okozta levegőszennyezés csökkentése céljából. Előírásaik és logóik minden részt vevő nemzet számára azonosak.

Szerzői jogi tájékoztató

A jelen kiadvány semelyik része sem reprodukálható, tárolható visszakereső-rendszerben vagy vihető át bármiféle eszközzel, elektronikusan, mechanikusan, fénymásolással, felvétellel vagy bármilyen más módszerrel a Seiko Epson Corporation előzetes írásbeli engedélye nélkül. A jelen dokumentumban lévő információk csak az ezzel a készülékkel történő felhasználásra vonatkoznak. Az Epson nem felelős az olyan esetekért, amikor ezeket az információkat más készülékekre alkalmazzák.

Sem a Seiko Epson Corporation, sem bármely leányvállalata nem vállal felelősséget a termék megvásárlójának vagy harmadik félnek olyan káráért, veszteségéért, költségéért vagy kiadásáért, amely a következőkből származik: baleset, a termék nem rendeltetésszerű vagy helytelen használata, a termék jogosulatlan módosítása, javítása vagy megváltoztatása, illetve (az Egyesült Államok kivételével) a Seiko Epson Corporation üzemeltetési és karbantartási utasításainak nem pontos betartása.

A Seiko Epson Corporation nem vállal felelősséget az olyan károkért és problémákért, amelyek a Seiko Epson Corporation által Eredeti Epson terméknek, vagy az Epson által jóváhagyott terméknek nem minősített kiegészítők vagy fogyóeszközök használatából származnak.

A Seiko Epson Corporation nem tehető felelőssé az olyan károkért, amelyek a Seiko Epson Corporation által EPSON jóváhagyott terméknek nem minősített bármely csatlakozókábel használatából következő elektromágneses interferenciából származnak.

Az EPSON® a Seiko Epson Corporation bejegyzett védjegye, míg az EPSON STYLUS™ annak védjegye.

Az USB DIRECT-PRINT™ és az USB DIRECT-PRINT embléma a Seiko Epson Corporation védjegye. Copyright© 2002 Seiko Epson Corporation. Minden jog fenntartva.

A DPOF™ a CANON INC., az Eastman Kodak Company, a Fuji Photo Film Co., Ltd. és a Matsushita Electric Industrial Co., Ltd védjegye.

Az SD™ védjegye.

A Memory Stick, a Memory Stick Duo, a Memory Stick PRO és a Memory Stick PRO Duo a Sony Corporation védjegye.

Az xD-Picture Card™ a Fuji Photo Film Co., Ltd. védjegye.

Általános nyilatkozat: A dokumentumban előforduló egyéb termékneveket kizárólag azonosítás céljából használtuk, tulajdonosaik védjeggyel láthatják el őket. Az Epson ezekkel a védjegyekkel kapcsolatban semmiféle jogra nem tart igényt.

Copyright© 2005 Seiko Epson Corporation. Minden jog fenntartva.



MEMORY STICK PRO™

