

# EPL-N2550

## Vejledning i papirstop



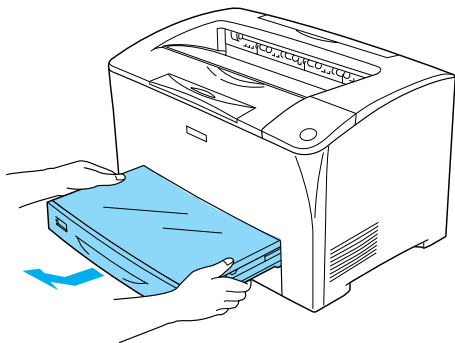
**Advarsler!** Skal følges omhyggeligt for at undgå personskade.

**Bemærkninger** Indeholder oplysninger og nyttige tip om betjeningen af printeren.

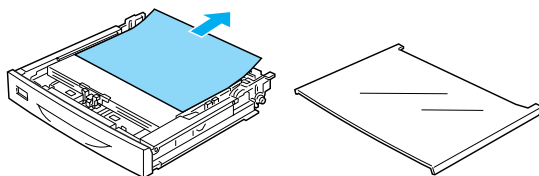
Hvis fejlmeddelelsen Jam XXX (Papirstop XXX) vises på LCD-panelet, skal du vælge den relevante beskrivelse for at fjerne det fastsiddende papir. Yderligere oplysninger findes i onlinebrugervejledningen.

### Papirstop MP A, Papirstop C1 A, Papirstop C2 A, Papirstop C3 A (Alle papirkassetter og dæksel A)

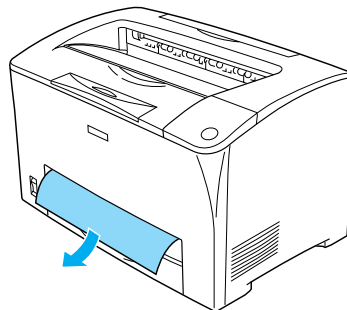
1



2



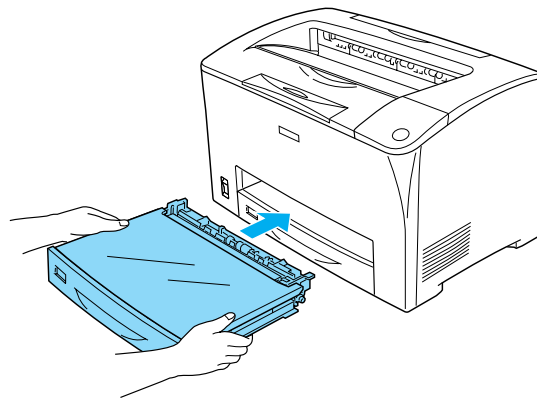
3



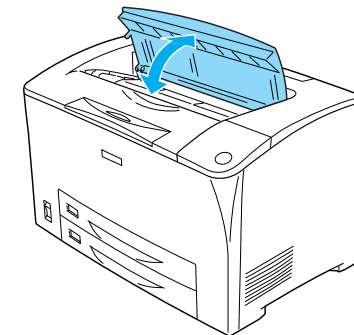
**Bemærk:**

Kontroller, at det fastsiddende papir ikke sidder endnu længere inde i printeren.

4



5



**Bemærk:**

Efter åbning og lukning af dæksel A fjernes fejlmeddelelsen.

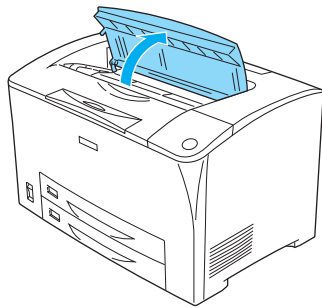
## Papirstop A (dæksel A)



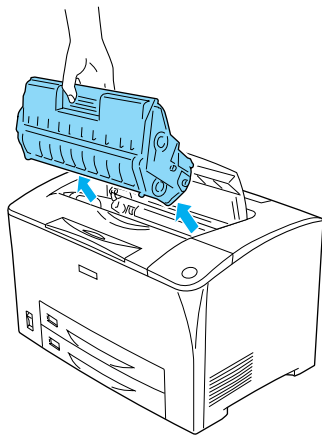
### Advarsel!

Medmindre andet er specifikt angivet i vejledningen, skal du undgå at berøre fikseringsenheden, som er afmærket CAUTION HOT SURFACE (FORSIGTIG VARM OVERFLADE) og CAUTION HIGH TEMPERATURE (FORSIGTIG HØJ TEMPERATUR) eller de omkringliggende områder. Hvis printeren har været i brug, kan fikseringsenheden og de omgivende områder være meget varme. Hvis det er nødvendigt at berøre et af disse områder, skal du lade dem køle af i 40 minutter, før du berører dem.

1



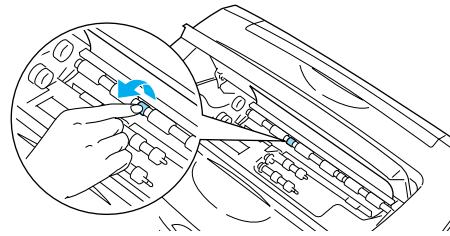
2



### Bemærk:

Placer kassetten på en ren og plan flade.

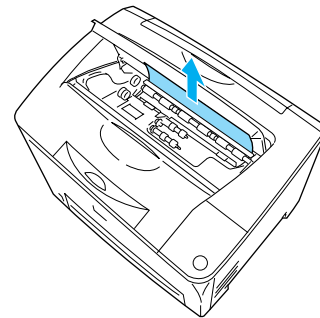
3



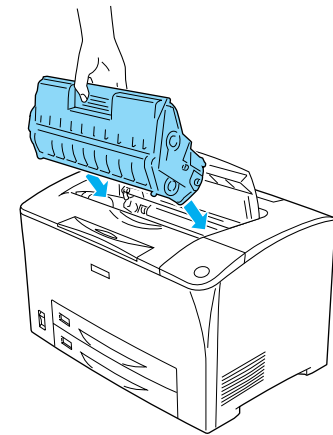
### Bemærk:

Berør kun den grønne del af optagningsrullen. Hvis du berører andre dele, kan det forårsage papirstop.

4



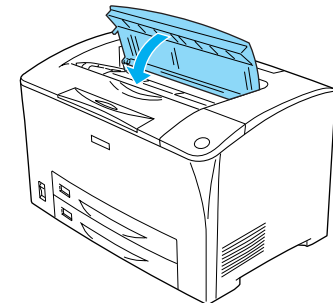
5



### Bemærk:

Indsæt kassetten med pilemærket i toppen af billedkassetten vendt mod dæksel A.

6



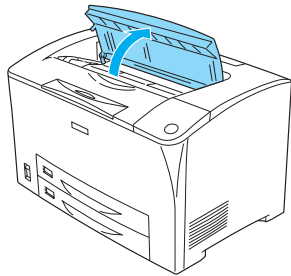
## Papirstop A, B (dæksel A og B)



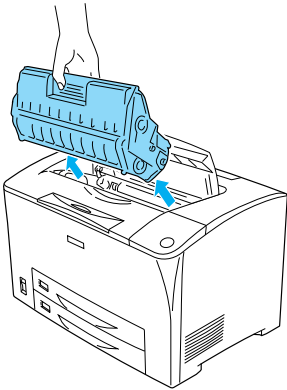
### Advarsel!

Medmindre andet er specifikt angivet i vejledningen, skal du undgå at berøre fikseringsenheden, der er afmærket med CAUTION HOT SURFACE (FORSIGTIG VARM OVERFLADE) og CAUTION HIGH TEMPERATURE (FORSIGTIG HØJ TEMPERATUR), eller de omkringliggende områder. Hvis printeren har været i brug, kan fikseringsenheden og de omgivende områder være meget varme. Hvis det er nødvendigt at berøre et af disse områder, skal du lade dem køle af i 40 minutter, før du berører dem.

1



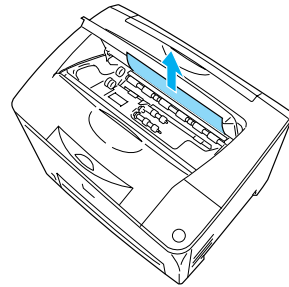
2



### Bemærk:

Placer kassetten på en ren og plan flade.

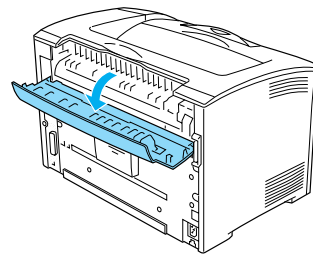
3



### Bemærk:

Når fastsiddende papir ikke kan fjernes uden besvær, skal du dreje rullen for at reducere trækket i papiret og derefter trække det lige ud.

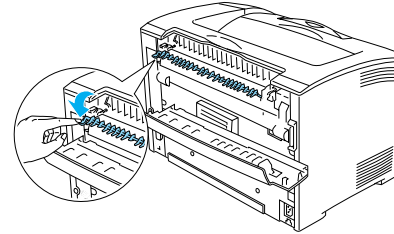
4



### Bemærk:

Når den valgfri dupleksenhed er installeret, skal dupleksenhedens dæksel åbnes, før dæksel B åbnes.

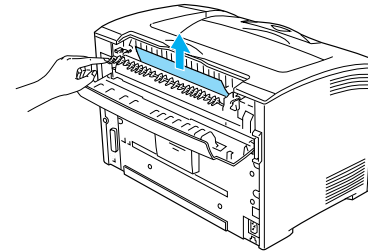
5



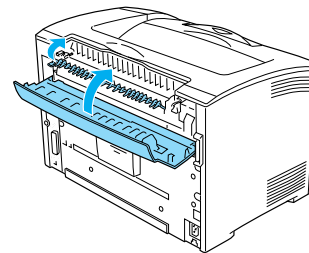
### Advarsel!

Pas på ikke at berøre rullerne i fikseringsenheden, da de kan være meget varme.

6



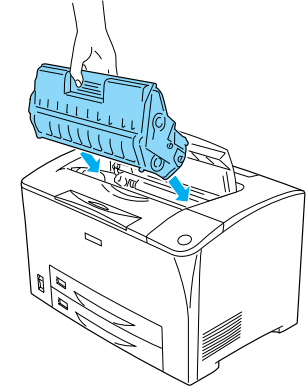
7



### Bemærk:

Hvis du installerede dupleksenheden, skal du lukke dens dæksel, efter du har lukket dæksel B.

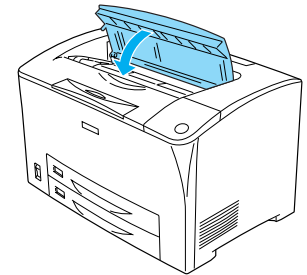
8



### Bemærk:

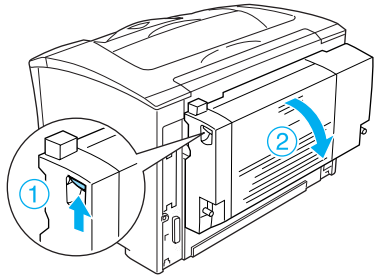
Indsæt kassetten med pilemærket i toppen af billedkassetten vendt mod dæksel A.

9

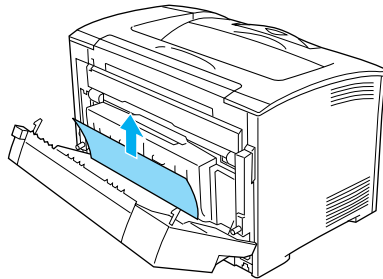


## Papirstop DM (dæksel DM)

1



2



### **Bemærk:**

- ❑ Hvis papiret er iturevet, skal du sørge for at fjerne alle stykker.
- ❑ Hvis du ikke kan fjerne fastsiddende papir med denne procedure, skal du åbne dæksel A eller B og fjerne det fastsiddende papir, som beskrevet i "Papirstop A B (dæksel A eller B)".

3

