

EPL-N2550

Papírelakadási útmutató



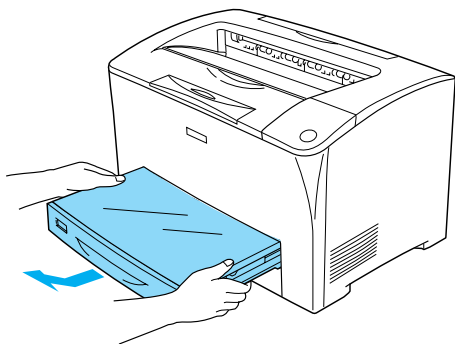
Vigyázat! Az ilyen utasításokat a testi sérülések elkerülése érdekében gondosan be kell tartani.

Megjegyzés A nyomtató használatára vonatkozó információk és hasznos tippek.

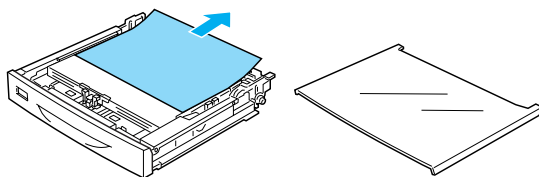
Ha az LCD kijelzőn megjelenik a Jam XXX hibaüzenet, ugorjon a hibaüzenetnek megfelelő részre, és az utasításokat követve szüntesse meg a papírelakadást.
További tudnivalók az online használati útmutatóban találhatók.

Jam MP A, Jam C1 A, Jam C2 A, Jam C3 A (Elakadt papír: többcélú tálca, A; C1, A; C2, A; C3, A) (Minden papírkazetta és az „A” jelű fedél)

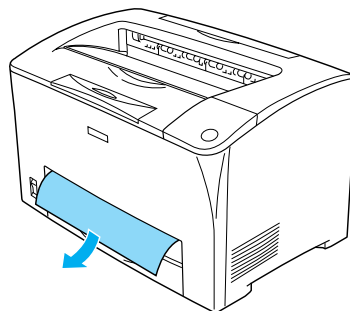
1



2



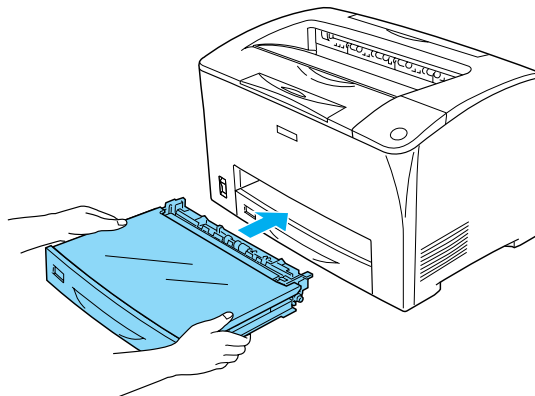
3



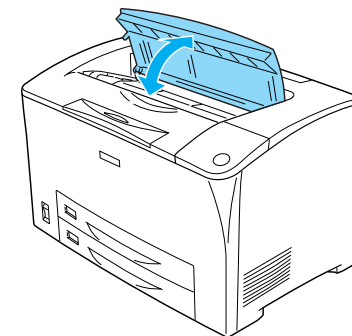
Megjegyzés:

Győződjön meg róla, hogy mélyen a nyomtatóban nem maradt elakadt papír.

4



5



Megjegyzés:

Az „A” jelű fedél felnyitása, majd lecsukása után a hibaüzenet eltűnik.

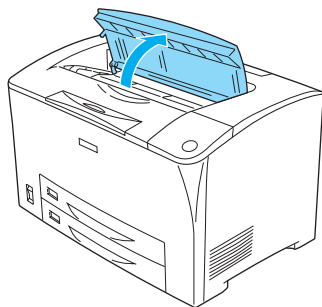
Jam A (Elakadt papír: A fedél)



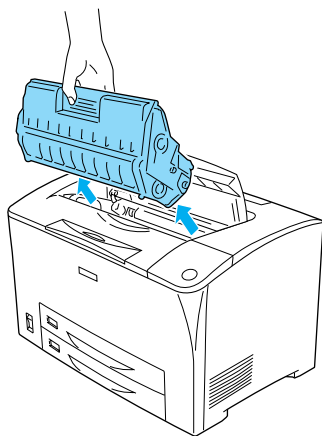
Vigyázat!

A nyomtató beégető egységét, illetve annak környékét ne érintse meg, csak ha a hibaelhárítási utasítás kifejezetten erre utal. Ezt az alkatrészt a **CAUTION HOT SURFACE (VIGYÁZAT! FORRÓ ALKATRÉSZEK)** és a **CAUTION HIGH TEMPERATURE (VIGYÁZAT! MAGAS HŐMÉRSEKLET)** felirat jelzi. A nyomtató használata közben a beégetőmű és a környező részek felforrósodhatnak. Ha mindenképpen meg kell érintenie ezeket a részeket, várjon 40 percet, hogy a készülék lehűljön.

1



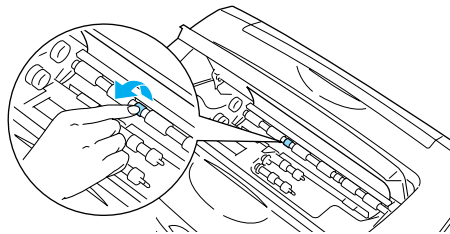
2



Megjegyzés:

Helyezze a tonerkazettát tiszta, vízszintes felületre.

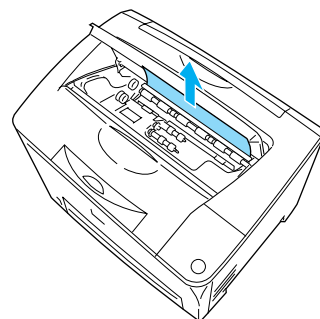
3



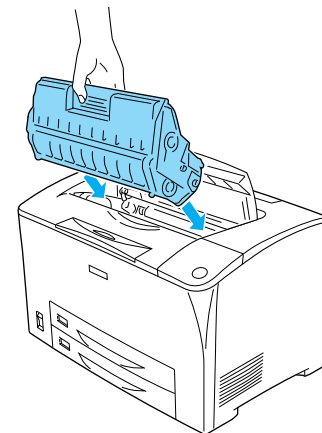
Megjegyzés:

A felszedő görgőnek csak a zöld színű részét érintse meg. Ha már részéhez ér hozzá, a papír elakadhat.

4



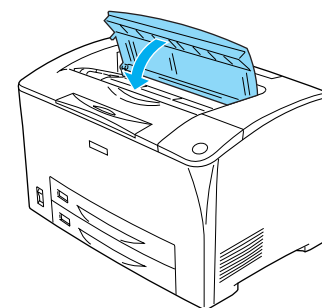
5



Megjegyzés:

Tolja be a tonerkazettát a nyíl irányába a nyomtatóba ütközésig, úgy, hogy a tonerkazetta tetején lévő nyíl az „A” fedél felé nézzen.

6



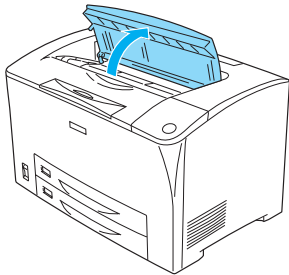
Jam A B (Elakadt papír: A és B fedél)



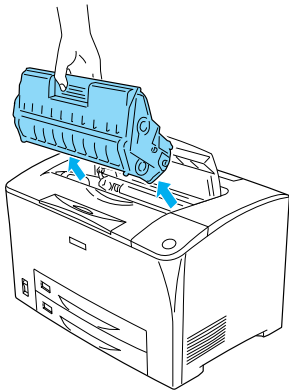
Vigyázat!

A nyomtató beégető egységét, illetve annak környékét ne érintse meg, csak ha a hibaelhárítási utasítás kifejezetten erre utal. Ezt az alkatrészt a CAUTION HOT SURFACE (VIGYÁZAT! FORRÓ ALKATRÉSZEK) és a CAUTION HIGH TEMPERATURE (VIGYÁZAT! MAGAS HŐMÉRSÉKLET) felirat jelzi. A nyomtató használata közben a beégetőmű és a környező részek felforrósodhatnak. Ha mindenképpen meg kell érintenie ezeket a részeket, várjon 40 percet, hogy a készülék lehűljön.

1



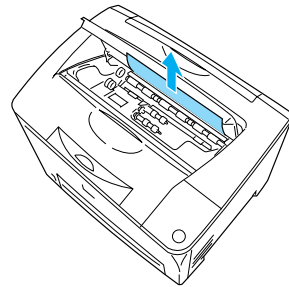
2



Megjegyzés:

Helyezze a tonerkazettát tiszta, vízszintes felületre.

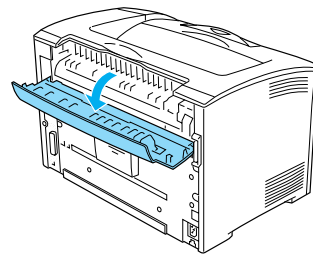
3



Megjegyzés:

Ha az elakadt papírt nem lehet könnyen eltávolítani, a görgő elforgatásával csökkentse a papírra nehezedő nyomást, majd húzza ki egyenesen.

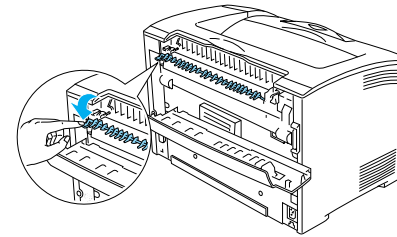
4



Megjegyzés:

Ha az opcionális duplex egység fel van szerelve, a B jelű fedél felnyitása előtt nyissa fel a duplex egység fedelét.

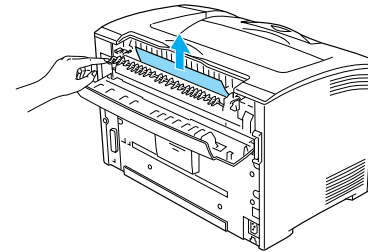
5



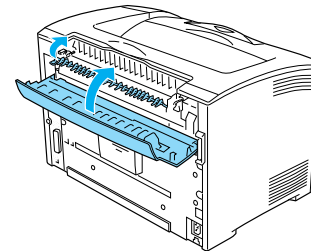
Vigyázat!

Ne érintse meg a beégető egységben lévő görgőket, mert azok forróak lehetnek.

6



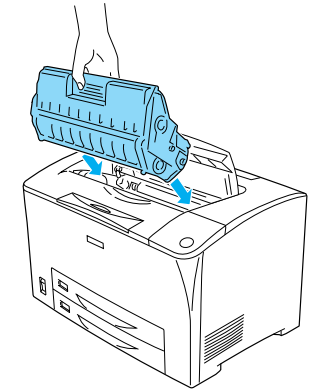
7



Megjegyzés:

Ha a duplex egység fel van szerelve, a duplex egység fedél becsukása előtt csukja be a B jelű fedelet.

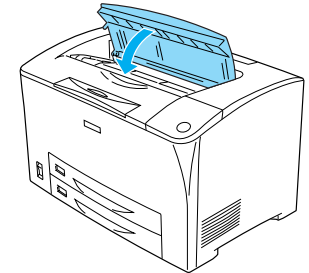
8



Megjegyzés:

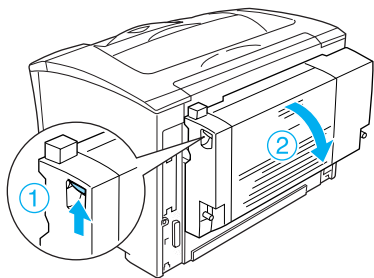
Tolja be a tonerkazettát a nyíl irányába a nyomtatóba ütközésig, úgy, hogy a tonerkazetta tetején lévő nyíl az „A” fedél felé nézzen.

9

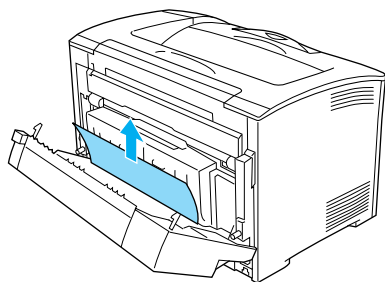


Elakadt papír: DM (DM fedél)

1



2



Megjegyzés:

- ❑ Ha a papír elszakadt, távolítsa el az összes papírdarabkát.
- ❑ Ha a fenti módon nem tudja eltávolítani az elakadt papírt, nyissa fel az A és a B jelű fedelet, és távolítsa el az elakadt papírt a következő részben leírtak szerint: „Jam A B (Elakadt papír: A és B fedél)”.

3

