

**EPSON®**  
EXCEED YOUR VISION

# EPL-N2550

*Käyttöopas*

---

---

# ***Tekijänoikeudet ja tavaramerkit***

Mitään tämän julkaisun osaa ei saa kopioida, tallentaa mihinkään hakujärjestelmään eikä siirtää mekaanisesti, valokopioimalla, äänittämällä tai muulla tavalla ilman Seiko Epson Corporationilta etukäteen hankittua kirjallista lupaa. Julkaisija ei vastaa julkaisun sisältämien tietojen käytöstä. Julkaisija ei myöskään vastaa julkaisun sisältämien tietojen käytön seurauksista.

Seiko Epson Corporation ja sen tytäryritykset eivät vastaa tämän tuotteen ostajalle tai kolmansille osapuolille koituvista vahingoista, hävikistä, kuluista tai kustannuksista, jotka johtuvat seuraavista syistä: onnettomuudesta, tämän tuotteen väärinkäytöstä tai siihen tehdyistä luvattomista muunnoksista, korjauksista tai muutoksista tai (Yhdysvaltoja lukuun ottamatta) siitä, että Seiko Epson Corporationin antamia käyttö- ja huolto-ohjeita ei noudateta tarkoin.

Seiko Epson Corporation ja sen tytäryritykset eivät vastaa vahingoista tai ongelmista, jotka aiheutuvat muiden kuin alkuperäisten Epson-lisävarusteiden tai -tulostustarvikkeiden tai Seiko Epson Corporationin Epson-tuotteiksi hyväksymien lisävarusteiden tai tulostustarvikkeiden käytöstä.

Sisältää Zoran Corporationin Integrated Print System -järjestelmän tulostuskielen emulointia varten. **ZIRAN**

NEST Office Kit Copyright © 1996, Novell, Inc. Kaikki oikeudet pidätetään.

Osan tämän tuotteen sisältämästä ICC Profilesta on luonut Gretag Macbeth ProfileMaker. Gretag Macbeth on Gretag Macbeth Holding AG Logon rekisteröity tavaramerkki. ProfileMaker on LOGO GmbH:n tavaramerkki.

IBM ja PS/2 ovat International Business Machines Corporationin rekisteröityjä tavaramerkkejä. Microsoft® ja Windows® ovat Microsoft Corporationin rekisteröityjä tavaramerkkejä Yhdysvalloissa ja muissa maissa. Apple® ja Macintosh® ovat Apple Computer Inc:n rekisteröityjä tavaramerkkejä.

EPSON ja EPSON ESC/P ovat rekisteröityjä tavaramerkkejä ja EPSON ESC/P 2 on Seiko Epson Corporationin tavaramerkki.

Coronet on Ludlow Industries (UK) Ltd:n tavaramerkki.

Marigold on Arthur Bakerin tavaramerkki, joka voi olla rekisteröity tietyissä maissa.

CG Times ja CG Omega ovat Agfa Monotype Corporationin tavaramerkkejä, jotka voivat olla rekisteröityjä tietyissä maissa.

Arial, Times New Roman ja Albertus ovat The Monotype Corporationin tavaramerkkejä, jotka voivat olla rekisteröityjä tietyissä maissa.

ITC Avant Garde Gothic, ITC Bookman, ITC Zapf Chancery ja ITC Zapf Dingbats ovat International Typeface Corporationin tavaramerkkejä, jotka voivat olla rekisteröityjä tietyissä maissa.

Antique Olive on Fonderie Oliven tavaramerkki.

Helvetica, Palatino, Times, Univers, Clarendon, New Century Schoolbook, Miriam ja David ovat Heidelberger Druckmaschinen AG:n tavaramerkkejä, jotka voivat olla rekisteröityjä tietyissä maissa.

Wingdings on Microsoft Corporationin tavaramerkki, joka voi olla rekisteröity joissakin maissa.

HP, HP LaserJet ja PCL ovat Hewlett-Packard Companyn rekisteröityjä tavaramerkkejä.

Adobe, Adobe-logo ja PostScript3 ovat Adobe Systems Incorporatedin tavaramerkkejä, jotka voivat olla rekisteröityjä tietyissä maissa.

*Yleinen ilmoitus: Tässä oppaassa mainittuja tuotenimiä on käytetty vain tunnistustarkoituksessa, ja ne voivat olla omistajiensa tavaramerkkejä. Epson ei vaadi itselleen mitään oikeuksia näihin tuotenimiin.*

Copyright © 2006 Seiko Epson Corporation. Kaikki oikeudet pidätetään.

---

# Sisältö

## *Tekijänoikeudet ja tavaramerkit*

---

### *Turvallisuusohjeet*

---

Turvallisuus .....	13
Varoitukset, muistutukset ja huomautukset .....	13
Varoimenpiteet .....	13
Tärkeitä turvallisuusohjeita .....	17
Turvallisuustietoja .....	21
Virtakytkimeen liittyvät muistutukset .....	23

### *Kappale 1 Tulostimeen tutustuminen*

---

Lisätietojen etsiminen .....	24
Tulostimen osat .....	25
Näkymä edestä .....	25
Näkymä takaa .....	26
Tulostimen sisäpuoli .....	27
Ohjauspaneeli .....	28
Lisävarusteet ja kulutustarvikkeet .....	29
Lisävarusteet .....	29
Kulutustarvikkeet .....	30

### *Kappale 2 Tulostimen ominaisuudet ja eri tulostusvaihtoehdot*

---

Tulostimen ominaisuudet .....	31
Korkealaatuinen tulostus .....	31
Värinsäätötila .....	31
Resolution Improvement Technology (RITech)	
-tarkkuudenparannustekniikka .....	32
Laaja fonttivalikoima .....	32

Adobe PostScript 3 -tila . . . . .	32
PCL6-emulointitila . . . . .	32
Eri tulostusvaihtoehdot . . . . .	33
Kaksipuolinen tulostus . . . . .	33
Sovita sivulle -tulostus . . . . .	34
Sivuja arkille -tulostus . . . . .	34
Vesileimatulostus . . . . .	35
Lomaketasojen tulostaminen . . . . .	36
Verkkosivujen tulostaminen . . . . .	36

### *Kappale 3 Paperin käsitleminen*

---

Paperilähteet . . . . .	38
MT-lokero . . . . .	38
Vakioalasyöttölokero . . . . .	39
550 arkin syöttölokero . . . . .	39
Paperilähteen valitseminen . . . . .	39
Paperin lisääminen tulostimeen . . . . .	42
MT-lokero ja vakioalasyöttölokero . . . . .	43
550 arkin syöttölokero . . . . .	50
Tulostelokero . . . . .	50
Tulostaminen erikoismateriaalille . . . . .	51
Kirjekuoret . . . . .	51
Tarrat . . . . .	55
Paksu paperi ja erittäin paksu paperi . . . . .	57
Kalvot . . . . .	57
Mukautetun paperikoon lisääminen . . . . .	58

### *Kappale 4 Tulostinohjelmiston käyttäminen Windowsissa*

---

Tietoja tulostinohjelmistosta . . . . .	60
Tulostinohjaimen käyttäminen . . . . .	60
Tulostimen asetusten muuttaminen . . . . .	62
Tulostuslaadun asetusten muuttaminen . . . . .	62
Kaksipuolinen tulostus . . . . .	68
Tulostustarviketietojen näyttäminen tulostinohjaimella . . . . .	71

Tarviketilaukset . . . . .	72
Tulosteiden koon muuttaminen . . . . .	72
Tulostusasettelun muokkaaminen . . . . .	75
Vesileiman käyttäminen. . . . .	77
Tason käyttäminen . . . . .	80
Laajennettujen asetusten tekeminen. . . . .	86
Lisävarusteasetusten määrittäminen . . . . .	89
Testisivun tulostaminen . . . . .	90
Tulostimen tilan seuraaminen EPSON Status Monitor	
-apuohjelmalla . . . . .	90
EPSON Status Monitor -apuohjelman asentaminen . . . . .	90
EPSON Status Monitor -apuohjelman	
käynnistäminen. . . . .	94
Tietoja EPSON Status Monitor -apuohjelmasta . . . . .	96
Simple Status (Yksinkertainen tila). . . . .	96
Detailed Status (Yksityiskohtainen tila). . . . .	97
Tarviketiedot . . . . .	98
Työn tiedot . . . . .	100
Ilmoitusasetukset. . . . .	103
Tilaa verkosta. . . . .	105
Alustan kuvakeasetukset . . . . .	107
USB-liitännän asetusten määrittäminen . . . . .	108
Tulostamisen peruuttaminen . . . . .	110
Tulostinohjelmiston asennuksen poistaminen. . . . .	111
Uninstalling the printer driver (Tulostinohjaimen	
asennuksen poistaminen) . . . . .	111
USB-laiteohjaimen poistaminen . . . . .	114
Tulostimen jakaminen verkon kautta . . . . .	116
Tulostimen jakaminen . . . . .	116
Tulostimen määrittäminen jaetuksi tulostimeksi. . . . .	117
Lisäohjaimen käyttäminen. . . . .	119
Asiakastietokoneiden asetusten määrittäminen. . . . .	125
Tulostinohjaimen asentaminen CD-levyltä. . . . .	133

## *Kappale 5 PostScript-tulostinohjaimen käyttäminen*

---

Tietoja PostScript 3 -tilasta . . . . .	135
Järjestelmävaatimukset . . . . .	135
PostScript-tulostinohjaimen käyttäminen	
Windows-käyttöjärjestelmässä . . . . .	137
Rinnakkaisliitännän PostScript-tulostinohjaimen asentaminen . . . . .	137
USB-liitännän PostScript-tulostinohjaimen asentaminen . . . . .	139
Verkkoliitännän PostScript-tulostinohjaimen asentaminen . . . . .	141
PostScript-tulostinohjaimen käyttäminen . . . . .	144
PostScript-tulostimen asetusten muuttaminen . . . . .	145
AppleTalkin käyttäminen Windows 2000 -käyttöjärjestelmässä . . . . .	146
PostScript-tulostinohjaimen käyttäminen	
Macintosh-käyttöjärjestelmässä . . . . .	147
PostScript-tulostinohjaimen asentaminen . . . . .	147
Tulostimen valinta . . . . .	149
PostScript-tulostinohjaimen käyttäminen . . . . .	154
PostScript-tulostimen asetusten muuttaminen . . . . .	154

## *Kappale 6 PCL6-tulostinohjaimen käyttäminen*

---

Tietoja PCL6-tilasta . . . . .	156
Laitteistovaatimukset . . . . .	156
Järjestelmävaatimukset . . . . .	156
PCL6-tulostinohjaimen käyttäminen . . . . .	158

## *Kappale 7 Ohjauspaneelin käyttäminen*

---

Ohjauspaneelin valikkojen käyttäminen . . . . .	159
Ohjauspaneelin asetusten määrittämisajankohta . . . . .	159
Ohjauspaneelin valikkojen avaaminen . . . . .	159

Ohjauspaneelin valikot . . . . .	161
Information (Tiedot) -valikko . . . . .	161
Tray (Lokero) -valikko . . . . .	164
Emulation (Emulointi) -valikko . . . . .	165
Printing (Tulostus) -valikko . . . . .	166
Setup (Asetukset) -valikko . . . . .	168
Reset (Palauta) -valikko . . . . .	174
Parallel (Rinnakkaisliitäntä) -valikko . . . . .	175
USB-valikko . . . . .	177
Network (Verkko) -valikko . . . . .	179
AUX (Lisävarusteliitäntä) -valikko . . . . .	179
LJ4-valikko . . . . .	179
PS3-valikko . . . . .	182
ESCP2-valikko . . . . .	184
FX-valikko . . . . .	187
I239X-valikko . . . . .	190
Tila- ja virheilmoitukset . . . . .	193
Testisivun tulostaminen . . . . .	204
Tulostamisen kumoaminen . . . . .	205
Cancel Job (Työn peruutus) -näppäimen käyttäminen . . . . .	205
Reset (Palauta) -valikon käyttäminen . . . . .	206

## *Kappale 8 Lisävarusteiden asentaminen*

---

550 arkin syöttölokero . . . . .	207
Käsittelyyn liittyvät varotoimet . . . . .	207
550 arkin syöttölokero <span>n</span> asentaminen . . . . .	208
550 arkin syöttölokero <span>n</span> irrottaminen . . . . .	211
Kaksipuoleisyksikkö . . . . .	211
Kaksipuoleisyksikön asentaminen . . . . .	211
Kaksipuoleisyksikön irrottaminen . . . . .	214
Muistimoduuli . . . . .	215
Muistimoduulin asentaminen . . . . .	215
Muistimoduulin poistaminen . . . . .	219
Liitäntäkortti . . . . .	220
Liitäntäkortin asentaminen . . . . .	220
Liitäntäkortin poistaminen . . . . .	223



## *Kappale 9 Kulutustarvikkeiden vaihtaminen*

---

Vaihtamiseen liittyvät viestit . . . . .	224
Väriainekasetti . . . . .	225
Käsittelyyn liittyvät varotoimet . . . . .	225
Väriainekasetin vaihtaminen . . . . .	226
Kiinnitysyksikkö . . . . .	229
Käsittelyyn liittyvät varotoimet . . . . .	229
Kiinnitysyksikön vaihtaminen . . . . .	230

## *Kappale 10 Tulostimen puhdistaminen ja kuljettaminen*

---

Tulostimen puhdistaminen . . . . .	235
Nostotelan puhdistaminen . . . . .	235
Tulostimen kuljettaminen . . . . .	239
Pitkät matkat . . . . .	239
Lyhyet matkat . . . . .	239
Tulostimen sijoituspaikan valitseminen . . . . .	241

## *Kappale 11 Vianmääritys*

---

Paperitukoksen selvittäminen . . . . .	243
Paperitukosten selvittämiseen liittyvät varotoimenpiteet . . . . .	243
Jam A (Cover A) (Tukos A (Kansi A)) . . . . .	244
Jam A B (Cover A or B) (Tukos A B (Kansi A tai B)) . . . . .	247
Jam DM (Cover DM) (Tukos DM (Kansi DM)) . . . . .	252
Jam MP A (Syöttöhäiriö MP A), Jam C1 A (Syöttöhäiriö C1 A), Jam C2 A (Syöttöhäiriö C2 A), Jam C3 A (Syöttöhäiriö C3 A) (Kaikki arkinsyöttölokerot ja kansi A) . . . . .	254
Testisivun tulostaminen . . . . .	257
Toimintahäiriöt . . . . .	258
Valmiusvalo ei syty . . . . .	258
Tulostin ei tulosta (valmiusvalo ei pala) . . . . .	258
Valmiusvalo palaa, mutta mitään ei tulostu. . . . .	258
Valinnainen lisävaruste ei ole käytettävissä. . . . .	259

Properties (Ominaisuudet) -valintaikkuna ei tule näkyviin tai sen avaaminen kestää liian kauan (vain Windows) . . . . .	260
Väriaineen jäljellä olevan määrän tietoja ei päivitetä (vain Windows) . . . . .	260
Tulosteisiin liittyvät ongelmat . . . . .	261
Fonttia ei voida tulostaa . . . . .	261
Tuloste on lukukelvoton . . . . .	261
Tuloste on väärässä paikassa . . . . .	262
Grafiikka tulostuu väärin . . . . .	262
Tulostuslaatuun liittyvät ongelmat . . . . .	263
Tausta on tumma tai tahriintunut . . . . .	263
Tulosteessa näkyy valkoisia pisteitä . . . . .	263
Tulostuslaatu tai tulosteen sävy voi olla epätasainen . . . . .	264
Puolisävykuvat tulostuvat epätasaisesti . . . . .	264
Väriaine tahraa . . . . .	265
Tulostetusta kuvasta puuttuu alueita . . . . .	265
Tulosteet ovat täysin tyhjiä . . . . .	266
Tulostunut kuva on vaalea tai himmeä . . . . .	267
Sivun tulostamaton puoli on tahriintunut . . . . .	267
Muistiongelmat . . . . .	268
Tulostuslaatu heikko . . . . .	268
Muisti ei riitä nykyisen tehtävän suorittamiseen . . . . .	268
Muisti ei riitä kaikkien kopioiden tulostamiseen . . . . .	268
Paperinkäsittelyhäiriöt . . . . .	269
Häiriö paperinsyötössä . . . . .	269
Lisävarusteisiin liittyvät ongelmat . . . . .	270
Tulostimen näyttöön tulee Invalid AUX/IF Card (Lisävarusteen liitäntäkortti ei kelpaa) . . . . .	
-virheilmoitus . . . . .	270
Paperia ei voida syöttää valinnaisesti syöttölokerosta . . . . .	270
Paperitukos valinnaista arkinsyöttölokeroa käytettäessä . . . . .	271
Asennettua lisävarustetta ei voi käyttää . . . . .	271
USB-ongelmien ratkaiseminen . . . . .	271
USB-liitännät . . . . .	271
Windows-käyttöjärjestelmä . . . . .	272
Tulostinohjelmiston asentaminen . . . . .	272
Tila- ja virheilmoitukset . . . . .	279

Tulostamisen kumoaminen . . . . .	279
PostScript 3 -tilassa tulostamiseen liittyviä ongelmia . . . . .	280
Tulostin ei tulosta oikein PostScript-tilassa . . . . .	280
Tulostin ei tulosta . . . . .	281
Tulostinohjain tai tulostin, jota haluat käyttää, ei näy Printer Setup Utility (Tulostinasetusten apuohjelma) -sovelluksessa (Mac OS X 10.3.x), Print Center (Tulostuskeskus) -sovelluksessa (Mac OS X 10.2.x) tai Chooser (Valitsija) -toiminnossa (Mac OS 9) . . . . .	282
Tulosteiden fontti poikkeaa tietokoneen näytön fontista. . . . .	282
Tulostimen fontteja ei voida asentaa . . . . .	283
Tekstin ja/tai kuvien reunat ovat epätasaiset . . . . .	283
Tulostin ei tulosta normaalisti rinnakkaisportin kautta (vain Windows 98) . . . . .	284
Tulostin ei tulosta normaalisti USB-liitännän kautta . . . . .	284
Tulostin ei tulosta normaalisti verkkoliitännän kautta. . . . .	285
Tapahtui määrittelemätön virhe (vain Macintosh) . . . . .	286
Muisti ei riitä tulostamiseen (vain Macintosh) . . . . .	287
PCL6-tilassa tulostamiseen liittyviä ongelmia . . . . .	287
Tulostin ei tulosta . . . . .	287
Tulosteiden fontti poikkeaa tietokoneen näytön fontista. . . . .	288
Tekstin ja/tai kuvien reunat ovat epätasaiset . . . . .	288

## *Liite A Mistä löydät apua?*

---

Teknisen tuen web-sivusto. . . . .	289
Yhteyden ottaminen tuotetukeen . . . . .	289
Ennen kuin otat yhteyttä Epsoniin . . . . .	289

## *Liite B Tekniset tiedot*

---

Paperi. . . . .	291
Valittavissa olevat paperityypit . . . . .	291
Paperit, joiden käyttöä on syytä välttää . . . . .	292
Tulostusalue . . . . .	293

Tulostin .....	293
Yleistä .....	293
Ympäristö .....	294
Mekaaniset ominaisuudet .....	295
Sähköominaisuudet .....	295
Standardit ja hyväksynnät .....	296
Liitännät .....	297
Rinnakkaisliitäntä .....	297
USB-liitäntä .....	297
Ethernet-liitäntä .....	297
Lisävarusteet ja kulutustarvikkeet .....	298
550 arkin syöttölokero .....	298
Kaksipuoleisyksikkö .....	299
Muistimoduuli .....	299
Väriainekasetit .....	300
Kiinnitysyksikkö .....	300

### *Liite C Tietoja fonteista*

---

Fonttien käsittely .....	301
EPSON BarCode -fontit (vain Windows) .....	301
Valittavissa olevat fontit .....	322
Fonttien lisääminen .....	329
Fonttien valitseminen .....	329
Fonttien lataaminen .....	330
EPSON Font Manager (vain Windows) .....	330
Merkistöt .....	333
Symbolivalikoimien esittely .....	333
LJ4-emulointitilassa .....	333
ESC/P 2- tai FX-tilassa .....	336
I239X-emulointitilassa .....	339
PCL6-tilassa .....	340

### *Hakemisto*

---

---

# Turvallisuusohjeet

---

## Turvallisuus

### Varoitukset, muistutukset ja huomautukset



#### *Varoitukset*

*varoittavat henkilövahinkojen vaarasta.*



#### *Muistutukset*

*laitteiston vahingoittumisen välttämiseksi.*

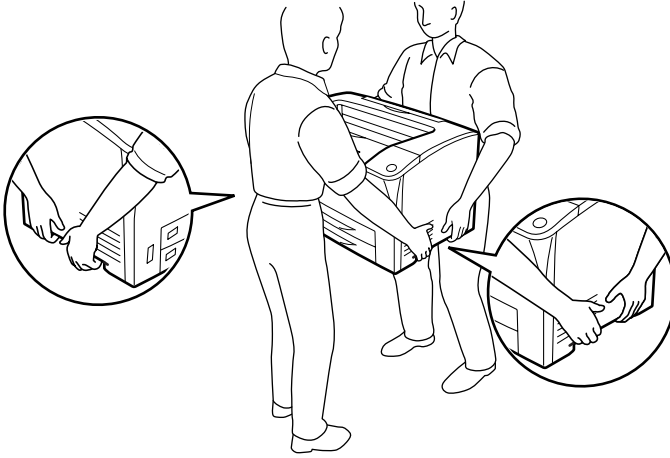
#### *Huomautukset*

*sisältävät tulostimen toimintaa koskevia vihjeitä ja tärkeitä tietoja.*

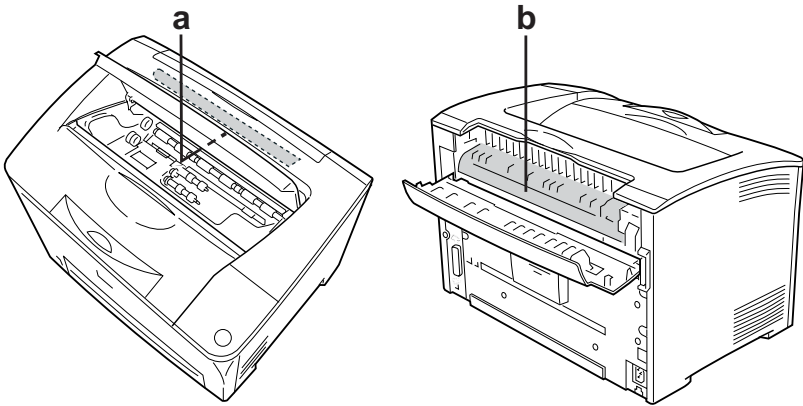
### Varotoimenpiteet

Noudattamalla annettuja ohjeita huolellisesti takaat laitteen luotettavan ja tehokkaan toiminnan.

- ❑ Koska tulostin painaa noin 19,5 kg ilman väriainekasettia ja valinnaisia lisätarvikkeita, sitä ei tule nostaa tai kantaa yksin. Tulostin on suunniteltu kahden henkilön nostettavaksi oikein kuvan osoittamalla tavalla.



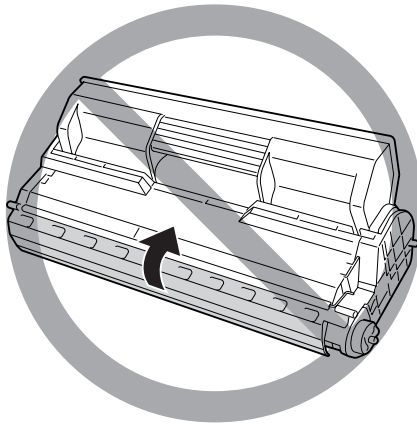
- ❑ Varo koskettamasta kiinnitysyksikköä, jossa on merkinnät CAUTION HOT SURFACE (VAROITUS KUUMA PINTA) ja CAUTION HIGH TEMPERATURE (VAROITUS KORKEA LÄMPÖTILA) tai sitä ympäröiviä alueita. Kiinnitysyksikkö ja sen ympäristö saattavat olla erittäin kuumia, jos tulostinta on käytetty äskettäin. Jos sinun on kosketettava joko kiinnitysyksikköä tai sen ympäristöä, odota ensin 40 minuuttia, jotta kiinnitysyksikkö ja sen ympäristö viilenevät.



- a. CAUTION HOT SURFACE (VAROITUS KUUMA PINTA)
- b. CAUTION HIGH TEMPERATURE (VAROITUS KORKEA LÄMPÖTILA)

- ❑ Älä laita kättä kiinnitysyksikön sisään, sillä se sisältää teräviä osia ja voi aiheuttaa vahinkoja.
- ❑ Älä kosketa tulostimen sisällä olevia osia, ellei tässä oppaassa ei toisin neuvota.
- ❑ Älä aseta tulostimen osia paikalleen väkisin. Tulostin on suunniteltu kestäväksi, mutta liiallinen voiman käyttö saattaa vahingoittaa sitä.
- ❑ Väriainekasettien käsittelyn yhteydessä aseta ne aina puhtaalle tasaiselle tasolle.

- ❑ Älä pura väriainekasettia tai tee siihen muutoksia. Kasettia ei voi täyttää uudelleen.
- ❑ Älä kosketa väriainetta. Estä väriaineen pääsy silmiin.
- ❑ Älä altista käytettyjä väriainekasetteja tai kiinnitysyksikköjä tulelle, koska ne saattavat räjähtää ja aiheuttaa henkilövahinkoja. Hävitä ne paikallisten säädösten mukaisesti.
- ❑ Jos väriainetta läikkyi, siivoa se harjaa ja rikkalapiota tai saippuavedellä kostutettua liinaa käyttäen. Älä käytä imuria, koska hienojakoiset hiukkaset voivat aiheuttaa tulipalon tai räjähdyksen joutuessaan tekemisiin kipinöiden kanssa.
- ❑ Estä kosteuden tiivistymisestä aiheutuvat vahingot odottamalla vähintään tunti, ennen kuin otat väriainekasetin käyttöön, jos olet siirtänyt sen viileästä ympäristöstä lämpimään.
- ❑ Älä avaa rummun suojakantta ja vältä väriainekasetin liiallista altistamista valolle. Altistuminen valolle voi vahingoittaa kasettia ja aiheuttaa tulostettavalle sivulle tummia tai vaaleita alueita. Valolle altistuminen myös lyhentää kasetin käyttöikää.





- Estääksesi kosteuden tiivistymisestä aiheutuvat vahingot, vältä sijoittamasta tulostinta paikkaan, jossa lämpötila ja ilmankosteus vaihtelevat rajusti tai nopeasti, äläkä siirrä tulostinta viileästä ympäristöstä lämpimään.
- Säilytä kulutustarvikkeet poissa lasten ulottuvilta.
- Älä jätä juuttunutta paperia tulostimeen. Paperin jättäminen paikalleen saattaa aiheuttaa tulostimen ylikuumenemisen.
- Vältä muiden laitteiden liittämistä samaan pistorasiaan.
- Käytä ainoastaan tulostimen vaatimuksia vastaavaa virtalähdettä.

## ***Tärkeitä turvallisuusohjeita***

Lue nämä ohjeet, ennen kuin käytät tulostinta.

### ***Tulostimen ja tulostimen virtalähteen sijoittaminen***

- Aseta tulostin niin, että sen virtajohdon voi kytkeä ja irrottaa helposti.
- Älä aseta tulostinta epätasaiselle pinnalle.
- Aseta tulostimen johdot niin, ettei niiden päälle astuta.
- Kotelon takaosassa tai pohjassa olevat aukot on tarkoitettu tuuletusta varten. Älä peitä niitä. Älä aseta tulostinta sängylle, sohvalle, maton päälle tai muulle vastaavalle huokoiselle pinnalle tai asennuskoteloon, jossa ei ole riittävästi ilmanvaihtoa.
- Tulostimen liitäntätyyppi on Non-LPS (rajoittamaton virtalähde).

- ❑ Liitä tulostin virtalähteeseen, joka vastaa tulostimen vaatimuksia. Tulostimen virtavaatimukset on ilmoitettu tulostimen merkintätarrassa. Ota epäselvissä tapauksissa yhteyttä alueesi energialaitokseen tai laitteen jälleenmyyjään.
- ❑ Jos vaihtovirtapistoke ei mene asianmukaisesti paikoilleen, ota yhteys sähköasentajaan.
- ❑ Älä kytke laitetta pistorasiaan, johon on kytketty muita laitteita.
- ❑ Kytke laite ainoastaan määritysten mukaiseen virtalähteeseen. Ellet ole varma verkkojännitteestä, ota yhteys jälleenmyyjään tai sähkölaitokseen.
- ❑ Jos pistoke ei kytkedy asianmukaisesti paikoilleen, ota yhteys sähköasentajaan.
- ❑ Kun liität laitteen tietokoneeseen tai muuhun laitteeseen kaapelilla, varmista liitinten suunta. Kukin liitin voidaan liittää ainoastaan yhdellä tavalla. Liittimen kytkeminen väärin voi vahingoittaa molempia kaapelilla liitettäviä laitteita.
- ❑ Jos käytät jatkojohtoa, varmista, ettei siihen kytkettyjen laitteiden yhteen laskettu ampeeriarvo ylitä johdolle määritettyä ampeeriarvoa.
- ❑ Irrota tulostin pistorasiasta ja vie ammattitaitoiseen huoltoon seuraavissa tilanteissa:
  - A. Virtajohto tai -pistoke on vahingoittunut tai kulunut.
  - B. Tulostimeen on valunut nestettä.
  - C. Tulostin on joutunut alttiiksi sateelle tai vedelle.

- D. Tulostin ei toimi normaalisti, vaikka sitä käytetään ohjeiden mukaan. Säädä vain niitä asetuksia, joita on käsitelty käyttöohjeissa. Muiden asetusten virheellinen säätö voi vahingoittaa tulostinta ja tuotteen saaminen takaisin käyttökuntoon voi kestää asiantuntevalta teknikolta pitkään.
- E. Tulostin on pudotettu, tai sen kotelo on vahingoittunut.
- F. Tulostin alkaa toimia poikkeavalla tavalla tai ilmenee muuta huollon tarvetta.

### ***Tulostimen käyttäminen***

- Tulostin painaa noin 19,5 kg. Tulostinta ei kannata yrittää nostaa tai kantaa yksin. Sen kuljettamiseen tarvitaan kaksi henkilöä.
- Noudata kaikkia tulostimen varoitus- ja ohjemarkintöjä.
- Irrota tulostin pistorasiasta puhdistuksen ajaksi.
- Puhdista tulostin hyvin puristetulla kostealla liinalla. Älä käytä nestemäisiä puhdistusaineita tai suihkeita.
- Älä käytä syttyviä kaasuja sisältäviä aerosolivalmisteita tämän laitteen sisä- tai ulkopuolella. Tämä saattaa sytyttää tulipalon.
- Älä kosketa tulostimen sisällä olevia osia, ellei tulostimen oppaassa toisin neuvota.
- Älä aseta tulostimen osia paikalleen väkisin. Tulostin on suunniteltu kestäväksi, mutta liiallinen voiman käyttö saattaa vahingoittaa sitä.
- Säilytä tulostintarvikkeet poissa lasten ulottuvilta.

- ❑ Älä käytä tulostinta kosteassa ympäristössä.
- ❑ Älä jätä juuttunutta paperia tulostimeen. Paperin jättäminen paikalleen saattaa aiheuttaa tulostimen ylikuumenemisen.
- ❑ Älä työnnä mitään esineitä tulostinkotelon aukkoihin, koska se saattaa aiheuttaa oikosulkuja, tulipalon vaaran ja altistaa sähköiskuille.
- ❑ Vältä nesteiden joutumista tulostimeen.
- ❑ Älä yritä huoltaa tulostinta itse muilta osin kuin mitä tulostimen ohjeistuksessa nimenomaisesti on mainittu.
- ❑ Muuta vain niitä asetuksia, jotka on kuvattu käyttöohjeissa. Muiden asetusten muuttaminen saattaa aiheuttaa vaurioita, jotka voi korjata vain valtuutettu huoltohenkilö.

## **ENERGY STAR® -yhteensopivuus**



ENERGY STAR®-kumppanina Epson on todennut tämän tuotteen energiankulutuksen suhteen ENERGY STAR®-ohjeiden mukaiseksi.

Kansainvälinen ENERGY STAR®-toimistolaitteisto-ohjelma on tietokone- ja toimistolaitteistojen valmistajien vapaaehtoinen suositushjeisto, joka tähtää tietokoneiden, monitoreiden, tulostimien, faksien, kopiokoneiden, skannereiden ja monitoimilaitteiden energiantarpeen pienentämiseen tavoitteena sähkötuotannossa syntyvien ilmansaasteiden vähentäminen. Standardit ja logot ovat samanlaiset kaikissa ohjelmaan osallistuvissa maissa.

# Turvallisuustietoja

## Virtajohto



### **Muistutus:**

*Varmista, että virtajohto on paikallisten turvallisuussäädösten mukainen.*

*Käytä vain laitteen mukana toimitettavaa virtajohtoa. Muun kuin tämän laitteen virtajohdon käyttäminen saattaa aiheuttaa tulipalon tai sähköiskun.*

*Laitteen virtajohto on tarkoitettu käytettäväksi vain tässä laitteessa. Sen käyttäminen muussa laitteessa saattaa aiheuttaa tulipalon tai sähköiskun.*

## Laserturvallisuusmerkinnät



### **Varoitus:**

*Tulostimen käsitteleminen ja säätäminen oppaassa esitettyjen ohjeiden vastaisesti saattaa altistaa käyttäjän vaaralliselle säteilylle.*

*Tulostin on IEC60825-standardin mukainen luokan 1 lasertuote. Oikealla kuvattu merkintä on tulostimen takaosassa niissä maissa, joissa kyseinen merkintä on pakollinen.*



## **Sisäinen lasersäteily**

Säteilyn keskiteho 5 MW kirjoituspään laseraukossa

Aallonpituus: 770 – 800 nm

Tämän luokan III b laserdiodituote, jossa käytetään näkymätöntä lasersädettä. Tulostimen kirjoituspää EI OLE HUOLLETTAVISSA, joten sitä ei tule avata missään tapauksessa. Tulostimen sisällä on toinen laserin varoitusmerkintä.

## **Otsoniturvallisuus**

### *Otsonipäästöt*

Lasertulostimet tuottavat otsonikaasua tulostettaessa. Otsonia syntyy vain tulostuksen aikana.

### *Otsonin altistumisraja*

Otsonikaasuille altistumisen suositusraja on 0,1 ppm (keskiarvo kahdeksan tunnin aikana).

Epson-lasertulostin tuottaa alle 0,1 ppm otsonia kahdeksan tunnin aikana jatkuvassa tulostuksessa.

### *Otsoniriskin minimointi*

Minimoi otsonille altistumisriski välttämällä seuraavia olosuhteita:

- Käytä useita lasertulostimia suljetussa tilassa.
- Käytä tulostinta alhaisessa kosteudessa.
- Käytä tulostinta huonosti ilmastoidussa tilassa.
- Tulosta jatkuvasti edellä mainittujen olosuhteiden lisäksi.

## *Tulostimen sijoittaminen*

Tulostin kannattaa sijoittaa niin, että tulostimen tuottamat kaasut ja lämpö

- eivät suuntaudu suoraan käyttäjän kasvoihin
- johdetaan ulos rakennuksesta, jos mahdollista.

## ***Virtakytkimeen liittyvät muistutukset***

Älä sammuta tulostinta:

- Kun olet käynnistänyt tulostimen, odota, kunnes tulostimen näyttöön tulee teksti *Ready* (Valmis).
- Valmiusvalon vilkkuessa.
- Tietovalon ollessa päällä tai vilkkuessa.
- Tulostettaessa.

## **Tulostimeen tutustuminen**

---

### **Lisätietojen etsiminen**

#### **Asennusopas**

Sisältää tulostimen toimintakuntoon saattamista ja ohjelmiston asentamista koskevat tiedot.

#### **Käyttöopas (tämä käyttöopas)**

Sisältää tulostimen toimintoja, lisävarusteita, huoltoa ja vianetsintää koskevat tarkat ohjeet sekä tekniset tiedot.

#### **Verkko-opas**

Sisältää tietoja tulostinohjaimesta ja verkkoasetuksista verkonvalvojia varten. Ennen kuin tätä opasta voi käyttää, se pitää asentaa verkko-CD-levyltä tietokoneen kiintolevylle.

#### **Paperin syöttöhäiriö -opas**

Sisältää ohjeita paperitukosten selvittämistä varten. Näitä ohjeita voi tarvita silloin tällöin. Tulosta tämä opas ja säilytä se tulostimen lähellä.

#### **Tulostinohjelmiston käytönaikainen ohje**

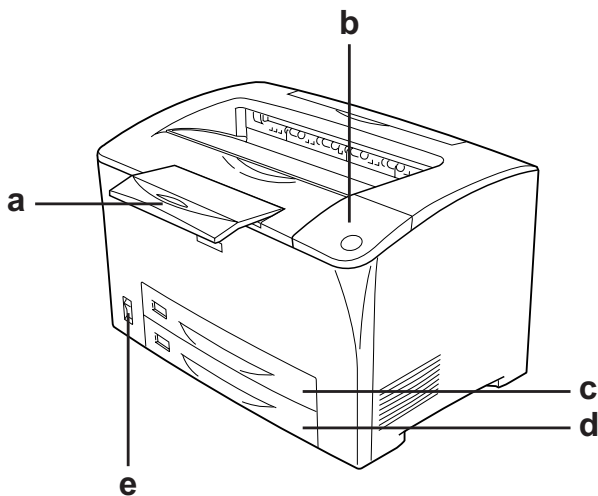
Napsauttamalla Help (Ohje) näet lisätietoja ja ohjeita tulostinohjaimen käyttöä varten. Käytönaikainen ohje asennetaan automaattisesti tulostinohjelmiston asennuksen yhteydessä.



---

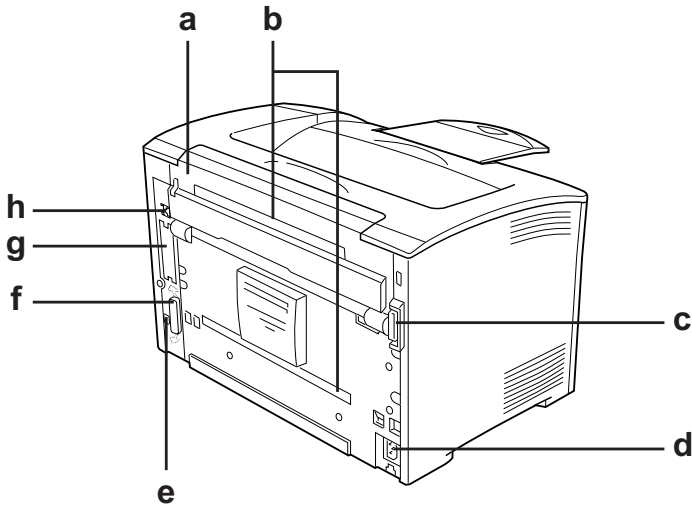
## Tulostimen osat

### Näkymä edestä



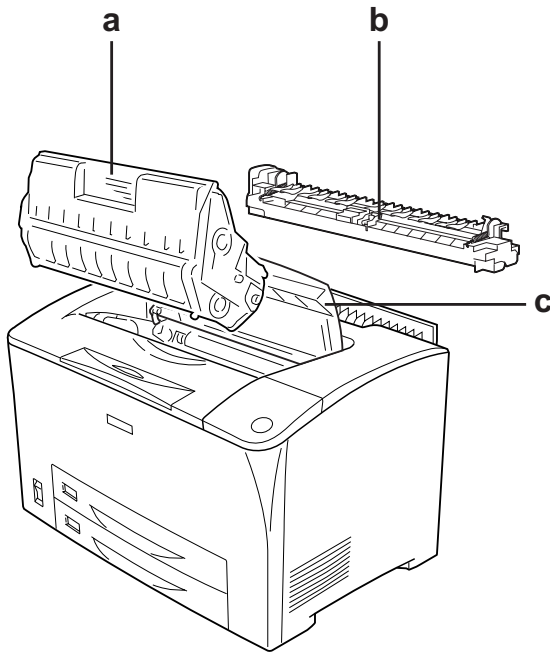
- a. paperituki
- b. ohjauspaneeli
- c. Monitoimilokero
- d. vakioalasyöttölokero
- e. virtakytkin

## Näkymä takaa



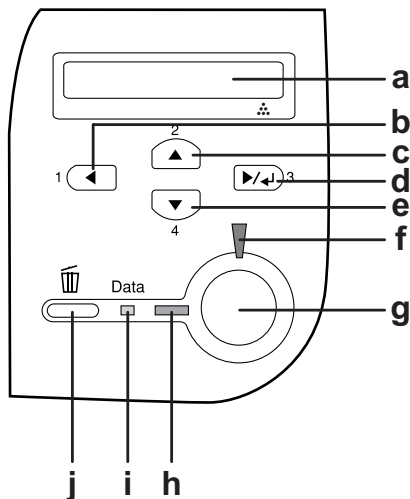
- a. kansi B
- b. valinnaiset kannet
- c. kaksipuoleisliitin
- d. vaihtovirtasyöttö
- e. USB-liitäntä
- f. rinnakkaisliitäntä
- g. B-tyypin liitäntä ja peitinlevy
- h. Ethernet-liitäntä

## Tulostimen sisäpuoli



- a. väriainekasetti
- b. kiinnitysyksikkö
- c. kansi A

## Ohjauspaneeli



- a. LCD-näyttö Näyttää tulostimen tilaviestejä ja ohjauspaneelin valikkoasetuksia.
- b. Back -näppäin Näillä näppäimillä käytetään
- c. Ylönnäppäin ohjauspaneelin valikkoja, joissa voidaan
- d. Enter -näppäin määrittää tulostimen asetuksia ja tarkistaa
- e. Alonäppäin tarvikkeiden tila. Näppäinten käyttöohjeet ovat kohdassa "Ohjauspaneelin valikkojen käyttäminen" sivulla 159.
- f. Virhevalo Palaa tai vilkkuu virheen ilmetessä.  
(Punainen)

- |    |   |  |
|----|---|--|
| g. | Start/Stop<br>(Aloitus/<br>Lopetus)<br>-näppäin | Kun painat tätä näppäintä tulostuksen aikana, tulostin lopettaa tulostamisen. Kun virhevalo vilkkuu, voit poistaa virheen ja siirtää tulostimen valmiustilaan painamalla tätä näppäintä.   |
| h. | Valmiusvalo<br>(Vihreä)                         | Palaa, kun tulostin on valmis, mikä tarkoittaa, että tulostin on valmis vastaanottamaan ja tulostamaan tietoja. Lakkaa palamasta, kun tulostin ei ole tulostusvalmis.  |
| i. | Tietovallo<br>(Oranssi)                         | Palaa, kun tulostustietoja tallennetaan tulostuspuskuriin (tulostimen muistin osa, joka on tietojen vastaanottokäytössä), mutta niitä ei vielä tulosteta. Vilkkuu, kun tulostin käsittelee tietoja. Lakkaa palamasta, kun tulostuspuskurissa ei enää ole tietoja |
| j. | Cancel Job<br>(Työn peruutus)<br>-näppäin       | Voit peruuttaa nykyisen tulostustyön painamalla näppäintä kerran. Voit poistaa kaikki työt tulostimen muistista painamalla näppäintä yli kaksi sekuntia.   |

---

## ***Lisävarusteet ja kulutustarvikkeet***

### ***Lisävarusteet***

Tulostimen toiminnallisuutta voidaan laajentaa asentamalla seuraavat lisävarusteet.

- 550 arkin syöttölokero (C12C802002)  
Tähän yksikköön mahtuu yksi arkin syöttölokero. Se kasvattaa paperinsyöttökapasiteettia jopa 550 paperiarkkiin.

- ❑ Kaksipuoleisyksikkö (C12C813982)  
Tällä yksiköllä voidaan tulostaa automaattisesti paperin molemmille puolille.
  
- ❑ Muistimoduuli  
Tämä varuste kasvattaa tulostimen muistia, jolloin voit tulostaa monimutkaisia ja paljon grafiikkaa sisältäviä asiakirjoja. Tulostimen RAM-muistia voi lisätä aina 320 Mt:uun saakka lisäämällä yksi 256 Mt RAM DIMM -moduuli.

**Huomautus:**

*Varmista, että ostamasi DIMM-muisti on yhteensopiva EPSON-tuotteiden kanssa. Kysy lisätietoja tulostimen myyjältä tai valtuutetulta EPSON-huoltoedustajalta.*

## **Kulutustarvikkeet**

Tulostin tarkkailee seuraavien kulutustarvikkeiden käyttöikää. Laite ilmoittaa, milloin kulutustarvikkeet on aika uusia.

<b>Tarvikkeen nimi</b>	<b>Tuotekoodi</b>
Väriainekasetti	0290
Kiinnitysyksikkö	3023

# ***Tulostimen ominaisuudet ja eri tulostusvaihtoehdot***

---

## ***Tulostimen ominaisuudet***

Tulostin toimitetaan täydellisenä siten, että sillä voidaan tuottaa helposti ja johdonmukaisesti korkeatasoisia tulosteita. Keskeiset ominaisuudet on kuvattu alla.

### ***Korkealaatuinen tulostus***

Kun käytössä on laitteen mukana toimitettu ohjain, tulostin tulostaa jopa 30 sivua minuutissa 1200 RIT:llä A4-kokoista paperia käytettäessä. Huomaat varmasti tulosteiden ammattimaisen laadukkuuden ja nopean käsittelytahdin.

\* Resolution Improvement Technology  
-tarkkuudenparannustekniikka

### ***Värinsäästötila***

Voit vähentää asiakirjojen tulostukseen kuluva väriaineen määrää tulostamalla raakavedoksia Toner Save (Värinsäästötila)-tilassa.

## ***Resolution Improvement Technology (RITech) -tarkkuudenparannustekniikka***

RITech (Resolution Improvement Technology) -tarkkuudenparannustekniikka on alkuperäinen Epsonin tulostustekniikka, joka parantaa tulostettujen viivojen, tekstin ja kuvien laatua.

## ***Laaja fonttivalikoima***

Tulostimen mukana tulee 95 Laser-Jet-yhteensopivaa skaalautuvaa fonttia ja viisi LJ4/Page-emulointitilassa käytettävää bittikarttafonttia, joiden avulla voit luoda ammattilaatuisia asiakirjoja.

## ***Adobe PostScript 3 -tila***

Voit tulostaa PostScript-tulostimia varten muotoiltuja asiakirjoja tulostimen Adobe PostScript 3 -tilan avulla. Tulostimeen kuuluu seitsemäntoista skaalattavaa fonttia. IES (Intelligent Emulation Switch) -kytkimen ja SPL (Shared Printer Language) -tuen avulla tulostin voi siirtyä PostScript-tilan ja muiden emulointitilojen välillä vastaanottaessaan tulostustietoja.

## ***PCL6-emulointitila***

PCL6-emulointitilassa voit tulostaa asiakirjoja tulostimen PCL6/5e-tulostuskielellä.



---

## ***Eri tulostusvaihtoehdot***

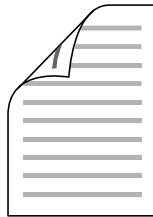
Tämä tulostin antaa käyttöön paljon erilaisia tulostusvaihtoehtoja. Voit tulostaa eri kokoisia tulosteita tai käyttää monia erilaisia papereita.

Tässä kohdassa kuvataan eri tulostustapojen käyttäminen. Valitse haluamaasi tulostustapaa käsittelevä kohta.

### ***Kaksipuolinen tulostus***

”Kaksipuoleisyksikkö” sivulla 211

”Kaksipuolinen tulostus” sivulla 68



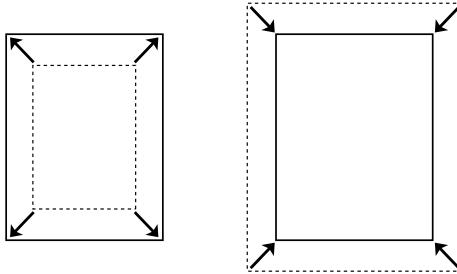
Tämän toiminnon avulla voit tulostaa arkin molemmille puolille.

***Huomautus:***

*Tulostimessa täytyy olla asennettuna valinnainen kaksipuoleisyksikkö, jotta tulostin voi tulostaa automaattisesti paperin molemmin puolin.*

## **Sovita sivulle -tulostus**

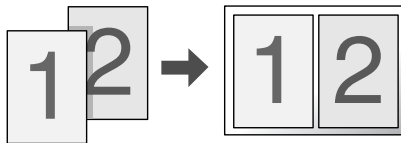
”Tulosteiden koon muuttaminen” sivulla 72



Voit automaattisesti suurentaa tai pienentää asiakirjan niin, että se sopii valitun kokoiselle paperille.

## **Sivuja arkille -tulostus**

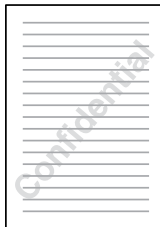
”Tulostusasettelun muokkaaminen” sivulla 75



Voit tulostaa kahdesta neljään sivua yhdelle arkille.

## Vesileimatulostus

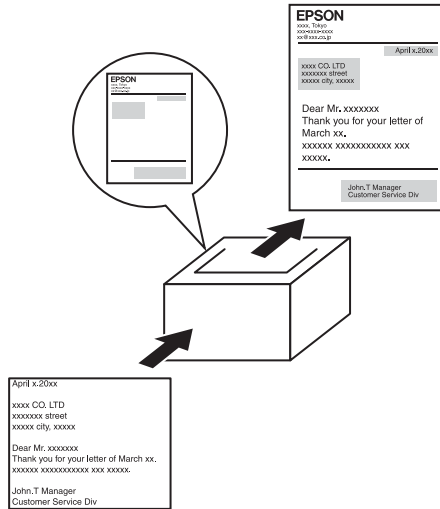
”Vesileiman käyttäminen” sivulla 77



Tekstin tai kuvan tulostaminen vesileimaksi tulosteeseen.  
Voit esimerkiksi liittää tärkeään asiakirjaan  
”Luottamuksellinen”-vesileiman.

# Lomaketasojen tulostaminen

”Tason käyttäminen” sivulla 80



Voit tehdä peruslomakkeita tai malleja, joita voit käyttää tasoina tulostaessasi muita asiakirjoja.

## **Huomautus:**

Lomaketasojen tulostaminen -toiminto ei ole käytössä PostScript 3 -tilassa.

# Verkkosivujen tulostaminen

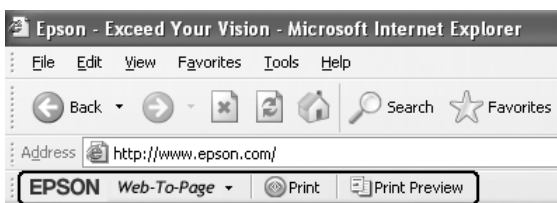
EPSON Web-To-Page-ohjelman avulla voit tulostaa verkkosivuja haluamallesi paperikoolle. Voit myös esikatsella tulostetta ennen tulostamista.

### **Huomautus:**

- ❑ Tämä ohjelmisto toimii vain Windows-käyttöjärjestelmissä.
- ❑ Asenna EPSON Web-To-Page -ohjelma tulostinohjelmiston CD-levyltä käyttäaksesi tätä toimintoa.

## **EPSON Web-To-Page -ohjelman käyttäminen**

Kun olet asentanut EPSON Web-To-Page -ohjelman, ohjelman valikko näkyy Microsoft Internet Explorer -selaimen työkalupalkissa. Jos valikko ei näy, valitse Toolbars (Työkalurivit) Internet Explorer -selaimen View (Näytä) -valikosta ja valitse sitten EPSON Web-To-Page.



# Paperin käsitleminen

## Paperilähteet

Tässä osassa kuvataan käytettävissä olevien paperilähteiden ja paperityyppien yhdistelmät.

### MT-lokero

Paperityyppi	Paperikoko	Määrä
Tavallinen paperi Paino: 60 – 90 g/m <sup>2</sup>	A3, A4, A5, Letter (LT), B4, B5, Half-Letter (HLT), Executive (EXE), Legal (LGL), Government Letter (GLT), Government Legal (GLG), B (Ledger), F4  Mukautettu paperikoko: 76,2 × 98,4 mm minimi 304,8 × 508 mm maksimi	Enintään 150 arkkia (75 g/m <sup>2</sup> ) Enintään 200 arkkia (64 g/m <sup>2</sup> ) (Pinon kokonaispaksuus: enintään 17,5 mm)
Kirjekuoret	Monarch (MON), C10, DL, C5, C6, IB5	Enintään 10 kirjekuorta (Pinon kokonaispaksuus: enintään 17,5 mm)
Tarrat	A4, Letter (LT)	Enintään 75 arkkia

Paksu paperi / Erittäin paksu paperi Paino: 91 – 216 g/m <sup>2</sup>	A3, A4, A5, Letter (LT), B4, B5, Half-Letter (HLT), Executive (EXE), Legal (LGL), Government Letter (GLT), Government Legal (GLG), B (Ledger), F4  Mukautettu paperikoko: 76,2 × 98,4 mm minimi 304,8 × 508 mm maksimi	Enintään 17,5 mm:n paksuinen pino
Kalvot	A4, Letter (LT)	Enintään 100 arkkia

## Vakioalasyöttölokero

Paperityyppi	Paperikoko	Määrä
Tavallinen paperi Paino: 60 – 90 g/m <sup>2</sup>	A3, A4, A5, B4, B5, Letter (LT), Legal (LGL)	Enintään 250 arkkia (Pinon kokonaispaksuus: enintään 27,6 mm)

## 550 arkin syöttölokero

Paperityyppi	Paperikoko	Määrä
Tavallinen paperi Paino: 60 – 90 g/m <sup>2</sup>	A3, A4, A5, B4, B5, Letter (LT), Legal (LGL)	Enintään 550 arkkia (Pinon kokonaispaksuus: enintään 59,4 mm)

## Paperilähteen valitseminen

Paperilähde voidaan valita manuaalisesti tai tulostin voidaan määrittää valitsemaan se automaattisesti.

## **Valitseminen manuaalisesti**

Voit käyttää tulostinohjainta tai tulostimen ohjauspaneelia määrittääksesi paperilähteen manuaalisesti.

Käyttääksesi tulostinohjainta, katso ”Tulostinohjaimen käyttäminen” sivulla 60.

Käyttääksesi tulostimen ohjauspaneelia, katso ”Ohjauspaneelin valikkojen käyttäminen” sivulla 159.

### **Tulostinohjaimen käyttäminen:**

- Siirry tulostinohjaimeseen, napsauta Basic Settings (Perusasetukset) -välilehteä ja valitse haluamasi paperilähde Paper Source (Paperilähde) -luettelosta. Napsauta sitten OK.

### **Tulostimen ohjauspaneelin käyttäminen:**

- Valitse tulostimen ohjauspaneelin Setup (Asetukset) -valikosta Paper Source (Paperilähde) ja määritä haluamasi paperilähde.

## **Automaattinen valinta**

Voit määrittää tulostimen valitsemaan oikean paperilähteen automaattisesti tulostinohjaimen tai tulostimen ohjauspaneelin avulla.

Käyttääksesi tulostinohjainta, katso ”Tulostinohjaimen käyttäminen” sivulla 60.

Käyttääksesi tulostimen ohjauspaneelia, katso ”Ohjauspaneelin valikkojen käyttäminen” sivulla 159.

### **Tulostinohjaimen käyttäminen:**

- Siirry tulostinohjaimeseen, napsauta Basic Settings (Perusasetukset) -välilehteä ja valitse paperilähteeksi Auto Selection (Automaattinen valinta). Napsauta sitten OK.



## Tulostimen ohjauspaneelin käyttäminen:

- ❑ Siirry tulostimen ohjauspaneelin Setup (Asetukset) -valikkoon ja valitse Paper Source (Paperilähde), valitse sitten Auto (Automaattinen).

Tulostin etsii määritettyä paperikokoa sisältävän paperilähteen seuraavassa järjestyksessä.

### Vakiokokoonpano:

MT-lokero  
Alasyöttölokero 1

### Kun yksi tai useampi valinnainen 550 arkin syöttölokero on asennettu:

MT-lokero  
Alasyöttölokero 1  
Alasyöttölokero 2  
Alasyöttölokero 3

### **Huomautus:**

- ❑ *Jos paperikoon tai paperilähteen asetus on tehty sovelluksessa, ne voivat ohittaa tulostinohjaimessa tehdyt asetukset.*
- ❑ *Jos Paper Size (Paperikoko) -asetukseksi valitaan kirjekuori, kirjekuoria voidaan lisätä ainoastaan monitoimilokeroon Paper Source (Paperilähde) -asetuksesta riippumatta.*
- ❑ *Voit vaihtaa monitoimilokeroiden järjestystä MP Mode (Monikäyttötila) -asetuksesta ohjauspaneelin Setup (Asetukset) -valikosta. Lisätietoja on kohdassa "Setup (Asetukset) -valikko" sivulla 168.*

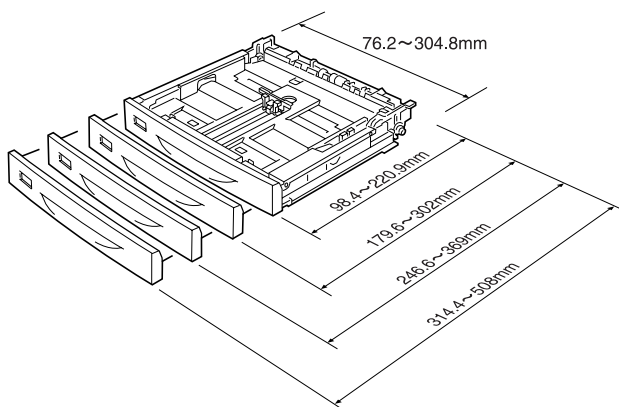
---

## Paperin lisääminen tulostimeen

Tässä osassa kerrotaan, kuinka voit lisätä paperia monitoimilokeroon ja vakioalasyöttölokeroon. Jos käytät tulostamiseen erikoismateriaaleja, kuten kalvoja tai kirjekuoria, katso myös "Tulostaminen erikoismateriaalille" sivulla 51.

Voit lisätä tulostimeen erikokoisia papereita laajentamalla monitoimilokeroa tai vakioalasyöttölokeroa alla olevan kuvan osoittamalla tavalla.

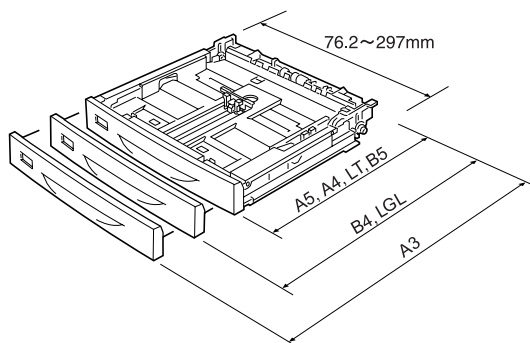
MT-lokeroa:



### **Huomautus:**

*Kun lisäät 432 mm:n pituista tai pidempää paperia monitoimilokeroon, poista monitoimilokeron kansi ja anna paperin alareunan jäädä lokeron reunan ulkopuolelle. Lisätietoja on kohdassa "Mukautetun paperikoon lisääminen" sivulla 58.*

Vakioalasyöttölokero:



## **MT-lokero ja vakioalasyöttölokero**

Monitoimilokero on monipuolisin paperilähde, koska siihen voi asettaa useita erilaisia paperikokoja ja -tyyppejä. Katso lisätietoja kohdasta "MT-lokero" sivulla 38.

Tietoja vakioalasyöttölokeroon sopivista paperiko'oisista ja -tyypeistä löydät kohdasta "Vakioalasyöttölokero" sivulla 39.

### **Huomautus:**

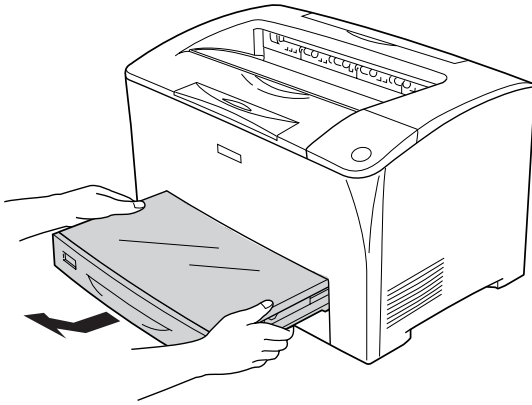
*Monitoimilokeron voi asettaa ainoastaan ylemmän arkinsyöttölokeron paikalle ja vakioalasyöttölokeron ainoastaan alemman arkinsyöttölokeron paikalle. Älä yritä asettaa lokeroita väärälle paikalle käyttäen voimaa.*

Lisää paperia monitoimilokeroon seuraavasti.

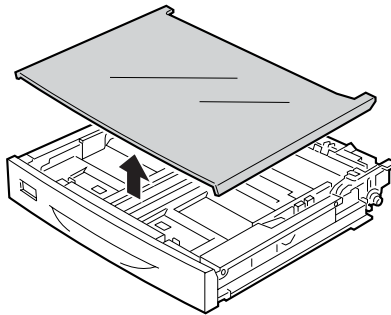
### **Huomautus:**

*Vakioalasyöttölokeroon lisätään paperia samalla tavalla kuin monitoimilokeroon.*

1. Vedä monitoimilokero tulostimesta.



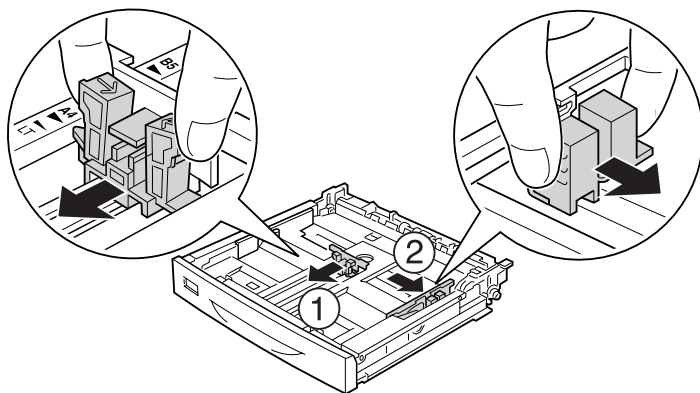
2. Poista monitoimilokeron kansi.



3. Säädä arkinsyöttölokeron kokoa lisättävän paperin mukaisesti.

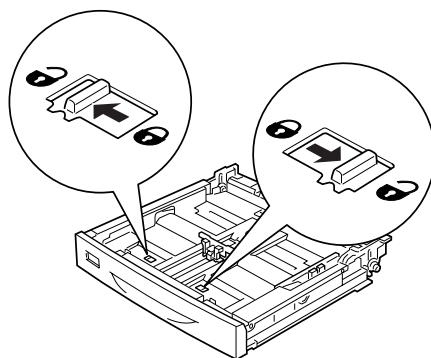
Kun lisäät A4-, Letter (LT)-, B5-, tai A5-koon paperia

Siirrä paperiohjainta ulospäin samalla kun painat vipua.  
Säädä sitten paperiohjaimen pituutta lisättävän paperin  
mukaisesti samalla kun painat vipua.



Kun lisäät A3-, B4- tai Legal (LGL) -koon paperia

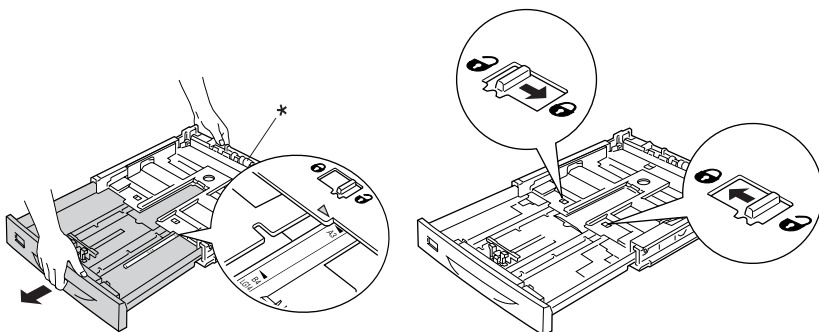
Avaa lukitusvivut.



Laajenna arkinsyöttölokeroa lisättävän paperin mukaisesti ja  
lukitse vivut.

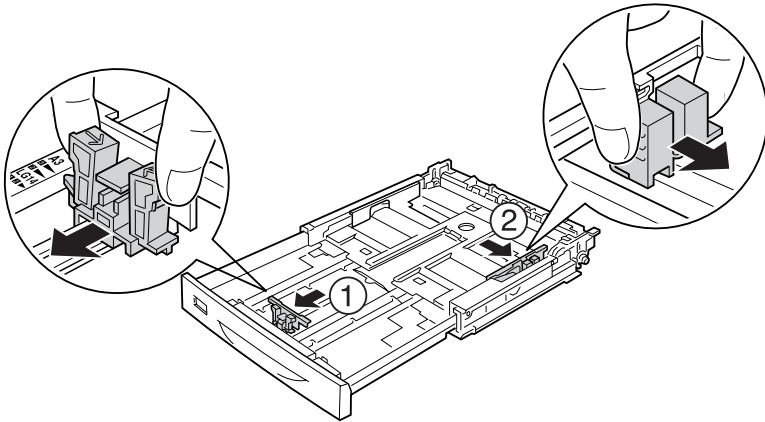
**Huomautus:**

Kun lisäät A3-koon paperia, laajenna arkinsyöttölokeroa kunnes A3-nuolisymboli on kohdistettu vastakkain lukitusvivun alla olevan nuolisymbolin kanssa. Kun lisäät B4- tai Legal (LGL) -koon paperia, laajenna arkinsyöttölokeroa kunnes B4/LG14-nuolisymboli on kohdistettu vastakkain lukitusvivun alla olevan nuolisymbolin kanssa.

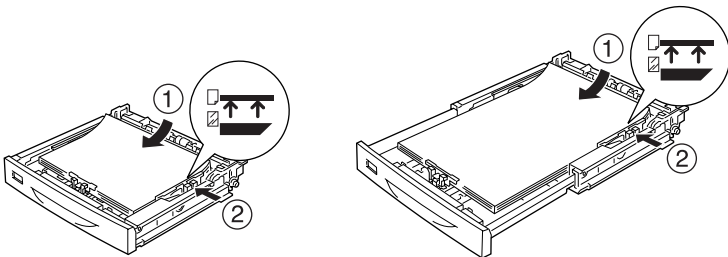


\* Älä pidä kiinni telasta laajentaessasi arkinsyöttölokeroa. Muutoin arkinsyöttölokero voi vahingoittua.

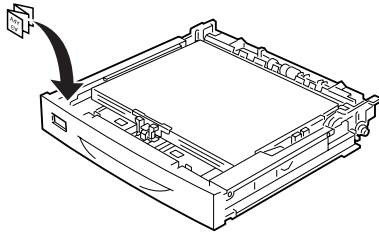
Siirrä paperiohjainta ulospäin samalla kun painat vipua. Säädä sitten paperiohjaimen pituutta lisättävän paperin mukaisesti samalla kun painat vipua.



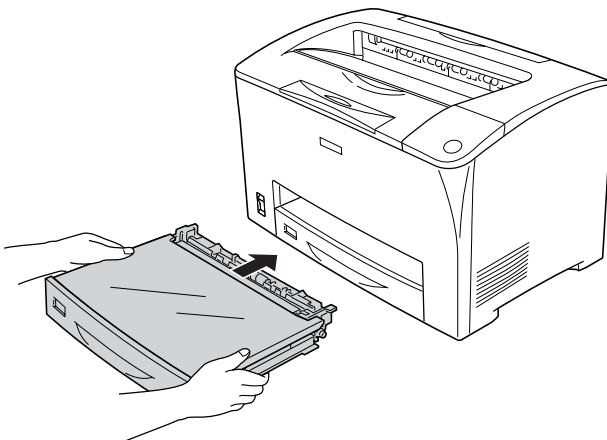
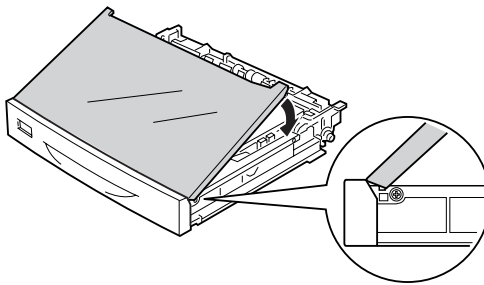
4. Lisää pino haluamasi kokoista paperia arkinsyöttölokeroon keskelle tulostuspuoli ylöspäin. Paina sitten vipua ja siirrä paperiohjainta, kunnes se on tukevasti pinon oikeaa reunaa vasten.



5. Aseta arkinsyöttölokero tarra lokeron etupuolella olevaan tarrapitimeen.



6. Aseta monitoimilokeron kansi paikalleen. Varmista, että lokeron etureuna on oikealla tasolla ja lokero on työnnetty niin pitkälle kuin mahdollista. Aseta arkinsyöttölokero takaisin tulostimeen.





**Huomautus:**

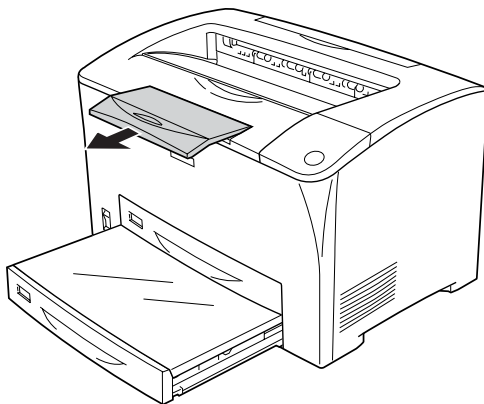
- ❑ *Kun lisäät 432 mm:n pituista tai pidempää paperia, sinun ei tarvitse asettaa monitoimilokeron kantta paikalleen. Lisätietoja on kohdassa "Mukautetun paperikoon lisääminen" sivulla 58.*
  
- ❑ *Seuraavat paperikoot tunnistetaan automaattisesti. Kun lisäät muun kokoista paperia, tai säädät paperikokoa lisätyn paperin koosta huolimatta, käytä ohjauspaneelia paperikoon asettamiseen. Lisätietoja on kohdassa "Tray (Lokero) -valikko" sivulla 164.*

Tunnistettavat paperikoot:

MT-lokero: A3, A4, A5, B4, B5, Letter (LT),  
Legal (LGL)

Vakioalasyöttölokero: A3, A4, A5, B4, B5, Letter (LT),  
Legal (LGL)

7. Säädä tarvittaessa paperitukea alasyöttölokeroon lisätyn paperin koon mukaisesti, jotta paperi ei tipu tulostimesta.



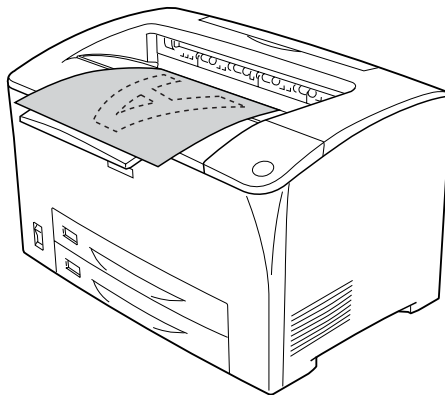
## **550 arkin syöttölokero**

Valinnaisessa 550 arkin syöttölokerossa voi käyttää samankokoista ja -tyyppistä paperia kuin vakioalasyöttölokerossa. Katso lisätietoja kohdasta "550 arkin syöttölokero" sivulla 39.

Valinnaiseen 550 arkin syöttölokeroon lisätään paperia samalla tavalla kuin vakioalasyöttölokeroon. Katso lisätietoja kohdasta "MT-lokero ja vakioalasyöttölokero" sivulla 43.

## **Tulostelokero**

Tulostuspuoli alas -alusta on tulostimen päällä. Tulosteet pinotaan tulostuspuoli alaspäin.



Voit käyttää seuraavia paperityyppejä tulostuspuoli alas-alustalla.

Paperityyppi: Kaikkia tulostimeen sopivia paperityyppejä voidaan käyttää.

Määrä: Enintään 250 arkkia tavallista paperia

Kun tulostat B4-koon tai sitä suuremmalle paperille, estä tulosteiden putoaminen irrottamalla paperituki.

---

## ***Tulostaminen erikoismateriaalille***

Voit tulostaa erikoismateriaaleille, kuten paksulle paperille, kirjekuorille, kalvoille ja tarroille.

### ***Huomautus:***

*Koska tulostusmateriaalin valmistaja voi muuttaa tietynmerkkisen tai -tyyppisen materiaalin laatua, Epson ei voi taata minkään tyyppisen tulostusmateriaalin laatua. Testaa materiaalin sopivuus ennen suurten erien ostoa tai suuria tulostustöitä.*

## ***Kirjekuoret***

Kirjekuorten tulostuslaatu voi olla epätasainen, koska kirjekuoren osien paksuus vaihtelee. Tarkista tulostuslaatu tulostamalla yhdestä kahteen kuorta.

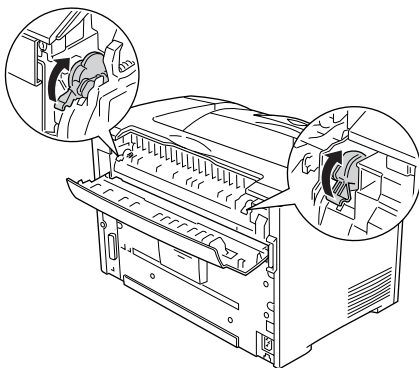


### ***Muistutus:***

*Älä käytä ikkunallisia kirjekuoria. Useimpien ikkunallisten kirjekuorien muovi sulaa tullessaan kosketuksiin kiinnitysyksikön kanssa.*

### **Huomautus:**

- ❑ Kirjekuorien yhteydessä ei voi käyttää kaksipuolista tulostusta.
- ❑ Kirjekuorten laadun, tulostusympäristön tai tulostustavan johdosta kirjekuoret voivat rypistyä. Tee koetulostus ennen suurten määrien tulostamista.
- ❑ Jos tulostetut kirjekuoret ovat rypistyneitä, avaa kansi B ja työnnä kiinnitysyksikön molemmiin puolin olevia sivunvaihdon paineen muutoksen vipuja ylöspäin, kunnes ne ovat pystysuorassa asennossa. Toimenpide saattaa estää kirjekuorten rypistymisen. Kun käytät jotain muuta tulostusmateriaalia kuin kirjekuoria, muista painaa viput takaisin ala-asentoon.



### **Varoitus:**

Ellei tässä oppaassa toisin mainita, varo koskettamasta kiinnitysyksikköä, jossa on merkinnät CAUTION HOT SURFACE (VAROITUS KUUMA PINTA) ja CAUTION HIGH TEMPERATURE (VAROITUS KORKEA LÄMPÖTILA) tai sitä ympäröiviä alueita. Kiinnitysyksikkö ja sitä ympäröivät alueet saattavat olla erittäin kuumia, jos tulostinta on käytetty äskettäin. Jos sinun on kosketettava joko kiinnitysyksikköä tai sitä ympäröiviä alueita, odota ensin 40 minuuttia, jotta kiinnitysyksikkö ja sitä ympäröivät alueet viilenevät.

Kun asetat kirjekuoria laitteeseen, määritä paperiasetukset seuraavasti:

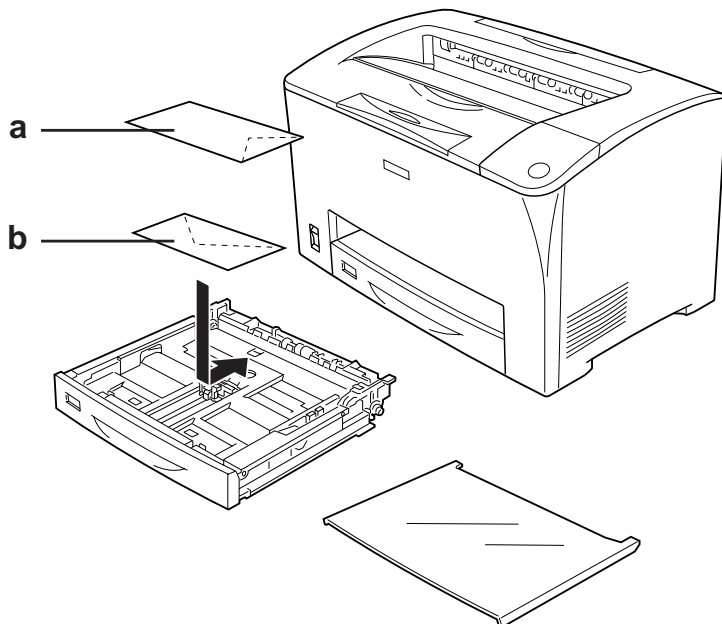
Paperilähde	MT-lokero (enintään 10 kirjekuorta)
MP Tray Size (Monitoimilokeron koko) -asetus Tray (Lokero) -valikossa	Mon, C10, DL, C5, C6, IB5
Tulostinohjaimen asetukset	Paper Size (Paperikoko): Mon, C10, DL, C5, C6, IB5  Paper Source (Paperilähde): MP tray (MT-lokero)

***Huomautus:***

*Kun tulostat kirjekuorille, määritä kirjekuoren koko MP Tray Size (Monitoimilokeron koko) -asetuksessa ohjauspaneelin Tray (Lokero) -valikossa.*

Huomioi seuraavat vinkit käyttäessäsi tätä materiaalia.

- ❑ Lisää kirjekuoret tulostimeen läppä suljettuna ja etupuoli alaspäin kuten alla olevassa kuvassa.



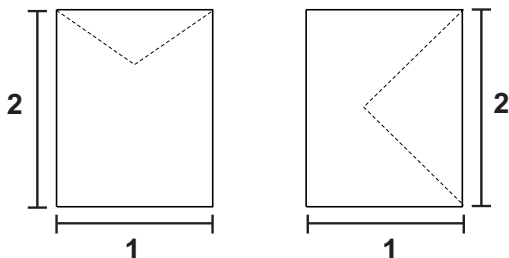
a. C5, IB5

b. DL, C6, C10, MON

- ❑ Älä käytä kirjekuoria, joissa on liimaa tai teippiä.

**Muistutus:**

Varmista, että pienin käytettävä kirjekuorikoko vastaa seuraavia koolle asetettuja vaatimuksia:



1. Min. 76,20 mm

2. Min. 98,40 mm

## Tarrat

Monitoimilokeroon voidaan lisätä tarra-arkkeja enintään 17,5 mm:n paksuisina pinoina. Jotkin tarrat voidaan kuitenkin joutua syöttämään arkkikohtaisesti tai manuaalisesti.

**Huomautus:**

- Tarrojen yhteydessä ei voi käyttää kaksipuolista tulostusta.
- Tarrojen laadun, tulostusympäristön tai tulostustavan johdosta tarrat voivat rypistyä. Tee koetulostus ennen suurten määrien tulostamista.

Kun lisää tarra-arkkeja laitteeseen, määritä paperiasetukset seuraavasti:

Paperilähde	MT-lokero (enintään 75 arkkiä)
MP Tray Size (Monitoimilokeron koko) -asetus Tray (Lokero) -valikossa	Auto (Automaattinen) (tai A4, LT)
Tulostinohjaimen asetukset	Paper Size (Paperikoko): A4, LT Paper Source (Paperilähde): MP tray (MT-lokero) Paper Type (Paperityyppi): Labels (Tarrat)

**Huomautus:**

- Käytä ainoastaan tarroja, jotka on suunniteltu lasertulostimille tai tavallista paperia käyttäville kopiokoneille.
- Estä tarraliiman pääsy kosketuksiin tulostimen osien kanssa käyttämällä aina tarroja, jotka peittävät tausta-arkin kokonaan siten, ettei yksittäisten tarrojen väliin jää rakoja.
- Purista paperiarkki jokaisen tarra-arkin päälle. Jos paperi jää kiinni, älä laita kyseisiä tarroja tulostimeen.
- Saatat joutua määrittämään asetuksen Thick (Paksu)\* Paper Type (Paperityyppi) -asetuksessa Setup (Asetukset) -valikossa.  
\* Kun käytät erittäin paksuja tarra-arkkeja, määritä Paper Type (Paperityyppi) -asetukseksi ExtraThk (Erittäin paksu).



## ***Paksu paperi ja erittäin paksu paperi***

Kun lisää paksua tai erittäin paksua paperia, paperiasetukset tulee määrittää seuraavasti:

Paperilähde	MT-lokero (enintään 17,5 mm:n paksuinen pino)
Tulostinohjaimen asetukset	Paper Size (Paperikoko): A3, A4, A5, B4, B5, LT, HLT, EXE, LGL, GLG, B, GLT, F4 Paper Source (Paperilähde): MP Tray (MT-lokero) Paper Type (Paperityyppi): Thick (Paksu) (90 – 157 g/m <sup>2</sup> paperi) tai Extra Thick (Erittäin paksu) (157 – 216 g/m <sup>2</sup> paperi)

### ***Huomautus:***

*Erittäin paksun paperin käyttäminen kaksipuoleisyksikössä voi aiheuttaa paperin syöttöhäiriöitä. Tulosta paperin molemmat puolet erikseen käyttäessäsi erittäin paksua paperia.*

## ***Kalvot***

Kun käytät kalvoja, määritä paperiasetukset seuraavasti:

Paperilähde	MT-lokero (enintään 100 arkkiä)
MP Tray Size (Monitoimilokeron koko) -asetus Tray (Lokero) -valikossa	Auto (Automaattinen) (tai A4, LT)
Tulostinohjaimen asetukset	Paper Size (Paperikoko): A4, LT Paper Source (Paperilähde): MP tray (MT-lokero) Paper Type (Paperityyppi): Transparency (Kalvo)

## Mukautetun paperikoon lisääminen

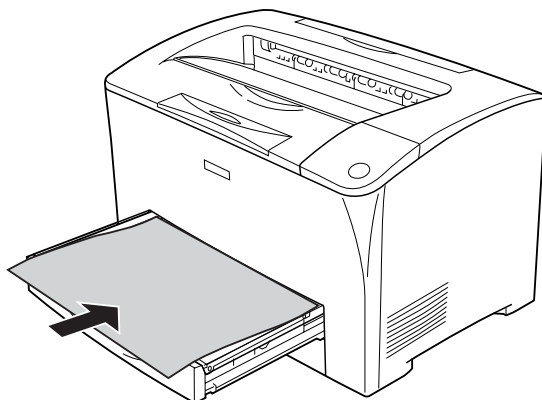
Voit lisätä monitoimilokeroon muuta kuin normaalikokoista paperia, edellyttäen, että paperi täyttää seuraavat kokovaatimukset:

76,2 × 98,4 mm - 304,8 × 508,0 mm

Kun lisäät laitteeseen mukautetun kokoista paperia, paperiasetukset tulee määrittää seuraavasti:

Paperilähde	MT-lokero (enintään 150 arkkia (75 g/m <sup>2</sup> ), enintään 200 arkkia (64 g/m <sup>2</sup> ))
Tulostinohjaimen asetukset	Paper Size (Paperikoko): User Defined Size (Käyttäjän määrittämä koko) Paper Source (Paperilähde): MP tray (MT-lokero) Paper Type (Paperityyppi): Plain (Tavallinen) tai Thick (Paksu)

Kun lisäät 432 mm:n pituista tai pidempää paperia monitoimilokeroon, poista monitoimilokeron kansi ja anna paperin alareunan jäädä lokeron reunan ulkopuolelle alla olevan kuvan osoittamalla tavalla.



**Huomautus:**

- ❑ *Siirry tulostinohjaimen ja valitse sitten User-Defined Size (Käyttäjän määrittämä koko) -vaihtoehto Paper Size (Paperin koko) -luettelosta Basic Settings (Perusasetukset) -välilehdellä. Määritä User Defined Paper Size (Käyttäjän määrittämä paperikoko) -valintaikkunassa Paper Width (Paperin leveys)-, Paper Length (Paperin pituus)- ja Unit settings (Mittayksikkö) -asetukset siten, että ne vastaavat käytettävää paperia. Tallenna sitten mukautettu paperikoko napsauttamalla OK.*
  
- ❑ *Jos tulostinohjainta ei voi käyttää edellä olevia ohjeita noudattamalla, tee tämä asetus tulostimessa avaamalla ohjauspaneelin Printing (Tulostaminen) -valikko ja valitsemalla CTM -vaihtoehto Page Size (Sivun koko) -asetukseksi.*

# **Tulostinohjelmiston käyttäminen Windowsissa**

---

## **Tietoja tulostinohjelmistosta**

Tulostinohjaimen avulla voit määrittää erilaisia asetuksia, joiden avulla voit mukauttaa tulostuksen omien tarpeittesi mukaan.

Voit tarkistaa kirjoittimesi tilan EPSON Status Monitor -apuohjelmalla.

Katso lisätietoja kohdasta "Tulostimen tilan seuraaminen EPSON Status Monitor -apuohjelmalla" sivulla 90.

## **Tulostinohjaimen käyttäminen**

Voit käyttää tulostinohjainta Windows-käyttöjärjestelmässäsi suoraan mistä tahansa sovelluksesta.

Useista Windows-sovelluksista valitut tulostinasetukset kumoavat käyttöjärjestelmästä tulostinohjaimelle valitut asetukset. Tulostinohjainta on käytettävä sovelluksesta, jotta asetukset olisivat varmasti oikein.

### ***Huomautus:***

*Tulostinohjaimen käytönaikaisessa ohjeessa on tietoa tulostinohjaimen asetuksista.*

## **Sovelluksesta**

Käytä tulostinohjainta sovelluksestasi napsauttamalla File (Tiedosto) -valikossa komentoa Print (Tulosta) tai Page Setup (Sivun asetukset). Napsauta myös painiketta Setup (Asennus), Options (Asetukset) tai Properties (Ominaisuudet) tai näiden painikkeiden yhdistelmää.

## **Windows XP tai Server 2003**

Käyttääksesi tulostinohjainta, napsauta ensin Start (Käynnistä), valitse Printers and Faxes (Tulostimet ja faksit), sitten valitse Printers (Tulostimet). Napsauta tulostimesi kuvaketta hiiren kakkospainikkeella, valitse sitten Printing Preferences (Tulostusasetukset).

## **Windows Me ja 98**

Käyttääksesi tulostinohjainta, napsauta ensin Start (Käynnistä), valitse Settings (Asetukset), valitse sitten Printers (Tulostimet). Napsauta tulostimesi kuvaketta hiiren kakkospainikkeella, valitse sitten Properties (Ominaisuudet).

## **Windows 2000**

Käyttääksesi tulostinohjainta, napsauta ensin Start (Käynnistä), valitse Settings (Asetukset), sitten valitse Printers (Tulostimet). Napsauta tulostimesi kuvaketta hiiren kakkospainikkeella, valitse sitten Printing Preferences (Tulostusasetukset).

---

## ***Tulostimen asetusten muuttaminen***

### ***Tulostuslaadun asetusten muuttaminen***

Voit muuttaa tulosteiden laatua tulostinohjaimen asetuksista. Voit muuttaa tulostinohjaimen tulostusasetuksia valitsemalla asetuksia ennakkoon määritettyjen asetusten luettelosta tai muokkaamalla asetuksia itse.

### ***Tulostuslaadun valitseminen käyttämällä Automatic (Automaattinen) -asetusta***

Voit muuttaa tulosteiden laatua joko nopeuden tai yksityiskohtaisuuden hyväksi.

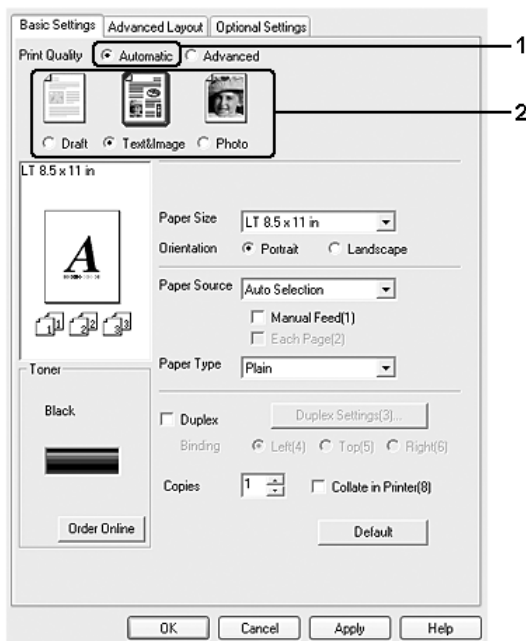
Kun Automatic (Automaattinen)-painike on valittuna Basic Settings (Perusasetukset) -välilehdellä, tulostinohjain huolehtii kaikista yksityiskohtaisista asetuksista valitsemasi asetuksen mukaan. Sinun tarvitsee valita ainoastaan tulostuslaatu. Voit muuttaa useimmissa sovelluksissa muita asetuksia, kuten paperikokoa tai suuntaa.

#### ***Huomautus:***

*Tulostinohjaimen käytönaikaisessa ohjeessa on tietoa tulostinohjaimen asetuksista.*

1. Napsauta Basic Settings (Perusasetukset) -välilehteä.

2. Valitse ensin Automatic (Automaattinen) ja sitten haluamasi tulostuslaatu.



3. Ota asetukset käyttöön valitsemalla OK.

Tässä tulostinohjaimessa on seuraavat laatutilat.

Draft (Vedos), Text&Image (Teksti ja kuva) ja Photo (Valokuva)

**Huomautus:**

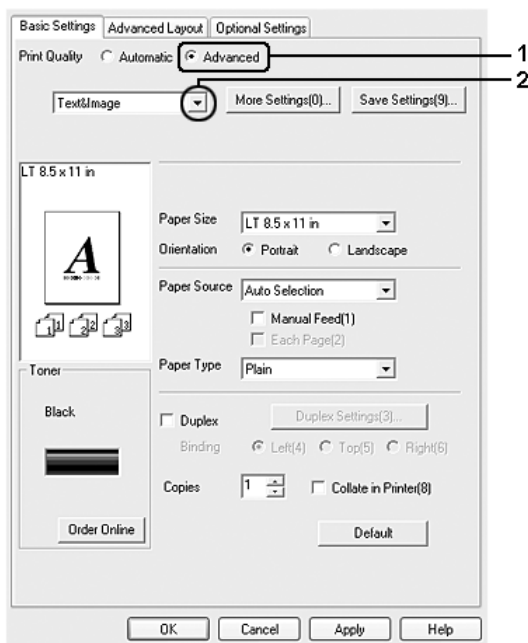
*Jos tulostaminen ei onnistu tai näyttöön ilmestyy muistiin liittyvä virheviesti, toisen tulostuslaadun valitseminen saattaa mahdollistaa tulostamisen jatkumisen.*

## Valmiiden asetusten käyttö

Valmiiden asetusten avulla voit optimoida tietyn tyyppisten tulosteiden tulostusasetukset. Näitä ovat esimerkiksi esitysasiakirjat tai digitaali- tai videokameran kuvat.

Käytä valmiita asetuksia seuraavan ohjeistuksen mukaisesti.

1. Napsauta Basic Settings (Perusasetukset) -välilehteä.
2. Valitse Advanced (Lisäasetukset). Löydät valmiit asetukset Automatic (Automaattinen)-asetuksen alapuolella olevasta luettelosta.



### **Huomautus:**

*Näkymä voi vaihdella käyttöjärjestelmän version mukaan.*

3. Valitse luettelosta tulostettavalle asiakirjalle tai kuvalle parhaiten sopiva asetus.



Kun valitset valmiin asetuksen, muut asetukset, kuten Resolution (Tarkkuus) ja Graphics (Grafiikka) määritetään automaattisesti. Muutokset näkyvät käytössä olevien asetusten luettelossa Setting Information (Asetustiedot)-valintaikkunassa, joka tulee näkyviin painamalla Setting Info (Asetustiedot)-painiketta Optional Settings (Valinnaiset asetukset)-välilehdellä.

Tässä tulostinohjaimessa on seuraavat valmiit asetukset:

### **Draft (Vedös)**

Tämä vaihtoehto sopii halpojen vedosten tulostamiseen.

### **Text & Image (Teksti & kuva)**

Soveltuu sekä tekstiä että kuvia sisältävien asiakirjojen tulostamiseen.

### **Photo (Valokuva)**

Tämä vaihtoehto sopii kuvien tulostamiseen.

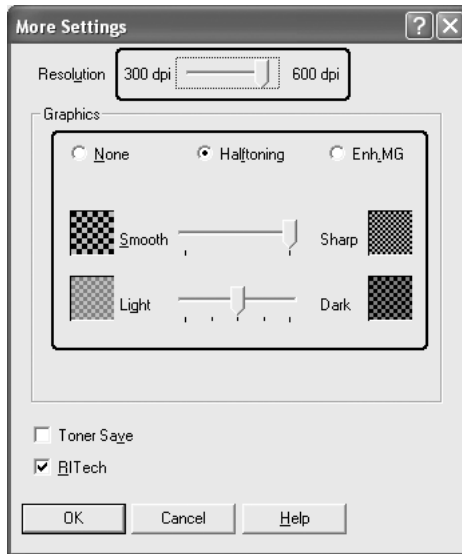
## ***Tulostusasetusten mukauttaminen***

Jos haluat muuttaa yksityiskohtaisia asetuksia, tee asetukset käsin.

Mukauta tulostinasetukset seuraavien ohjeiden mukaan.

1. Napsauta Basic Settings (Perusasetukset) -välilehteä.
2. Valitse Advanced (Lisäasetukset)-painike ja valitse sitten More Settings (Lisää asetuksia).

3. Valitse haluamasi tulostustarkkuus Resolution (Tarkkuus)-liukusäätimellä, valitse sitten Graphics settings (Grafiikka-asetukset).



**Huomautus:**

- Näkymä voi vaihdella käyttöjärjestelmän version mukaan.
  - Jos määrität muita asetuksia, katso niitä koskevia lisätietoja käytönaikaisesta ohjeesta.
4. Ota uudet asetukset käyttöön ja palaa Basic Settings (Perusasetukset) -välilehdelle valitsemalla OK.

## Asetusten tallentaminen

Tallenna mukautetut asetukset napsauttamalla Advanced (Lisäasetukset) ja valitsemalla Save Settings (Tallenna asetukset) Basic Settings (Perusasetukset) -välilehdellä. Näyttöön tulee Custom Settings (Mukautetut asetukset) -valintaikkuna.



Nimeä mukautetut asetukset nimiruudussa ja napsauta Save (Tallenna). Asetukset näkyvät Automatic (Automaattinen) -kohdan alapuolella olevassa luettelossa Basic Settings (Perusasetukset) -välilehdellä.

### **Huomautus:**

- Et voi antaa valmiin asetuksen nimeä omille mukautetuille asetuksillesi.*
- Poista mukautettu asetusta napsauttamalla Advanced (Lisäasetukset) ja valitse Save Settings (Tallenna asetukset) Basic Settings (Perusasetukset) -välilehdellä. Valitse asetusta Custom Settings (Mukautetut asetukset) -valintaikkunassa ja valitse sitten Delete (Poista).*
- Et voi poistaa valmiita asetuksia.*

Mikäli muutat jotakin asetusta More Settings (Lisää asetuksia) -valintaikkunassa jonkin mukautetun asetukseksi ollessa valittuna Advanced Settings (Lisäasetukset) -luettelossa Basic Settings (Perusasetukset) -välilehdellä, luettelossa valittuna oleva asetus muuttuu mukautetuksi asetukseksi (Custom Settings). Muutos ei vaikuta aikaisemmin valittuna olleeseen mukautettuun asetukseen. Voit palata mukautettuun asetukseen valitsemalla sen uudelleen nykyisestä asetusluettelosta.

## ***Kaksipuolinen tulostus***

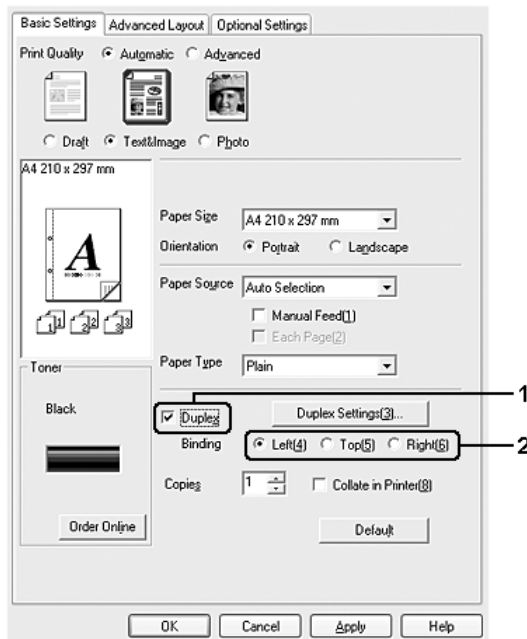
Kaksipuolinen tulostus merkitsee paperin molemmille puolille tulostamista. Jos tulostustyö halutaan sitoa, nidontareuna voidaan määrittää tarpeen mukaan siten, että sivut tulevat haluttuun järjestykseen.

## ***Tulostaminen kaksipuoleisyksiköllä***

Tulosta kaksipuoleisyksiköllä seuraavien ohjeiden mukaan:

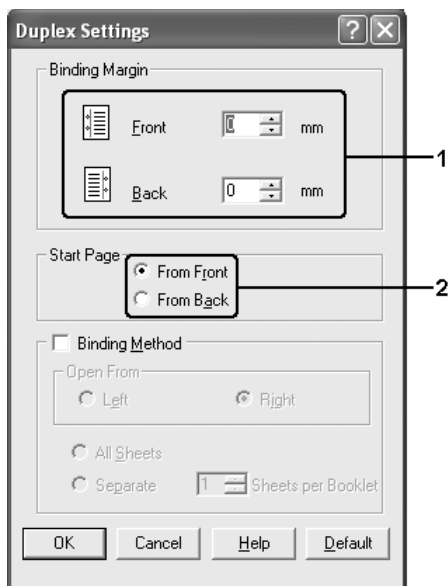
1. Napsauta Basic Settings (Perusasetukset) -välilehteä.

2. Valitse Duplex (Kaksipuolinen) -valintaruutu ja valitse sitten Binding (Sidonta) -asetukseksi Left (Vasen), Top (Yläreuna) tai Right (Oikea).



3. Avaa Duplex Settings (Kaksipuolisuusasetukset) -valintaikkuna napsauttamalla Duplex Settings (Kaksipuolisuusasetukset).

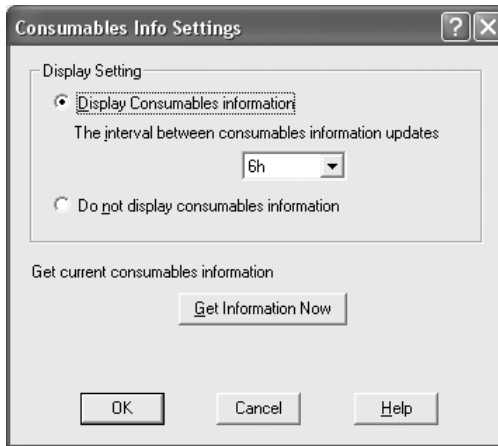
4. Määritä Binding Margin (Sidontamarginaali) -asetus paperin etu- ja takapuolelle, ja valitse sitten jompikumpi puoli Start Page (Aloitussivu) -kohtaan.



5. Kun haluat tulostaa kirjasen sitomista varten, valitse Binding Method (Sidontatapa) -valintaruutu ja määritä asianmukaiset asetukset. Katso asetuksia koskevat lisätiedot käytönaikaisesta ohjeesta.
6. Ota uudet asetukset käyttöön ja palaa Basic Settings (Perusasetukset) -välilehdelle valitsemalla OK.

## Tulostustarviketietojen näyttäminen tulostinohjaimella

Jäljellä olevan musteen määrä näytetään Basic Settings (Perusasetukset) -välilehdellä, kun EPSON Status Monitor -apuohjelma on asennettu. Order Online (Tilaa verkosta) -painike on myös valittavissa. Voit määrittää tulostustarviketietojen päivitysvälin Consumables Info Settings (Tarviketietoasetukset) -valintaikkunasta, joka tulee näkyviin napsauttamalla Consumables Info Settings (Tarviketietoasetukset) -painiketta Optional Settings (Valinnaiset asetukset) -välilehdellä.

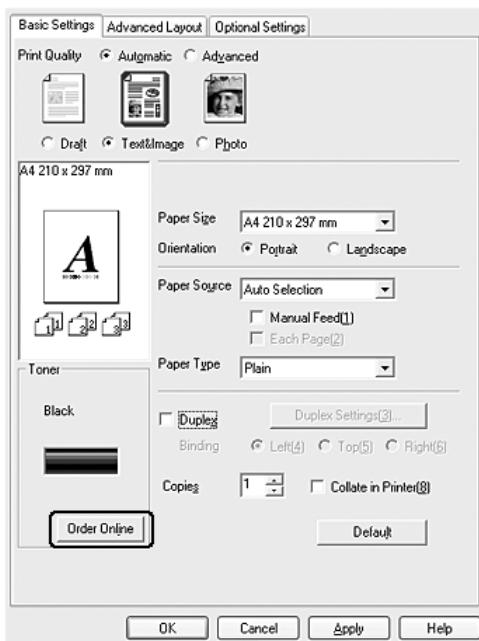


### **Huomautus:**

- ❑ Tulostinohjain ja EPSON Status Monitor -apuohjelma käyttävät erilaisia menetelmiä arvioidessaan väriainekasetissa jäljellä olevan väriaineen määrää. Tästä syystä EPSON Status Monitor -apuohjelmassa ja Basic Settings (Perusasetukset) -välilehdellä näytettävät tiedot saattavat poiketa toisistaan. Katso lisätietoja EPSON Status Monitor -ohjelmasta.
- ❑ Määritä web-sivuston maa/alue ja URL-osoite asentaessasi EPSON Status Monitor -apuohjelman, jotta voit käyttää tulostustarvikkeiden tilaamistoimintoa Internetissä.

## Tarviketilaukset

Voit tilata tarvikkeita verkon kautta napsauttamalla Basic Settings (Perusasetukset) -välilehden Order Online (Tilaa verkosta) -painiketta. Katso lisätietoja kohdasta "Tilaa verkosta" sivulla 105.



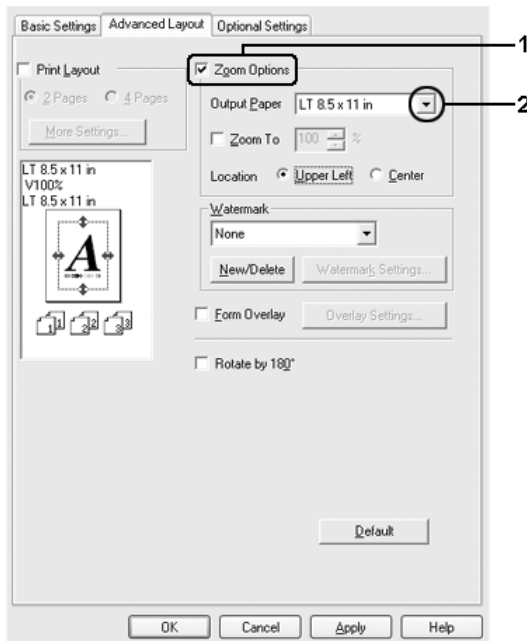
## Tulosteiden koon muuttaminen

Voit suurentaa tai pienentää asiakirjaa tulostuksen aikana.



## Sivujen koon muuttaminen automaattisesti tulostepaperin mukaan:

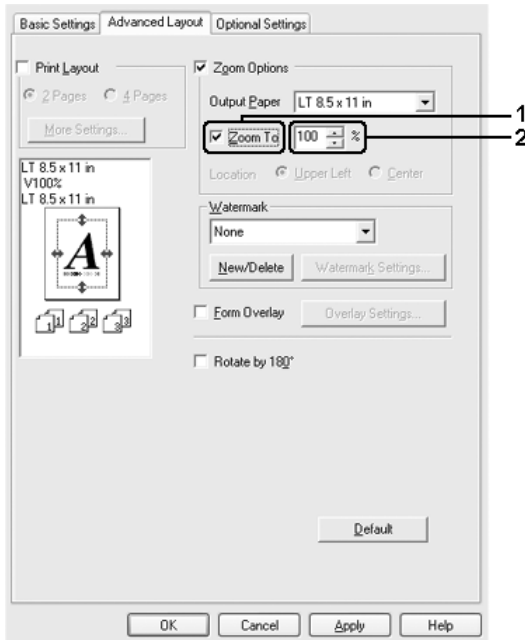
1. Napsauta Advanced Layout (Erikoisasettelu) -välilehteä.
2. Valitse Zoom Options (Zoomausasetukset) -valintaruutu ja valitse sitten haluamasi paperikoko Output Paper Size (Tulosteen paperikoko) -luettelosta. Sivü sovitetaan valitsemasi kokoiselle paperille.



3. Valitse Upper Left (tulostaaksesi pienennetyn sivun paperin vasempaan yläkulmaan) tai Center (tulostaaksesi pienennetyn sivun keskelle paperia) Location (Kuvan paikka) -asetukselle.
4. Ota asetukset käyttöön valitsemalla OK.

## Sivujen koon muuttaminen prosentuaalisesti

1. Napsauta Advanced Layout (Erikoisasettelu) -välilehteä.
2. Valitse Zoom Options (Zoomausasetukset) -valintaruutu.
3. Valitse Zoom To (Zoomaus) -valintaruutu ja määritä sitten suurennusprosentti laatikkoon.



### **Huomautus:**

Prosentiksi voidaan asettaa 50 - 200 % 1 %:n tarkkuudella.

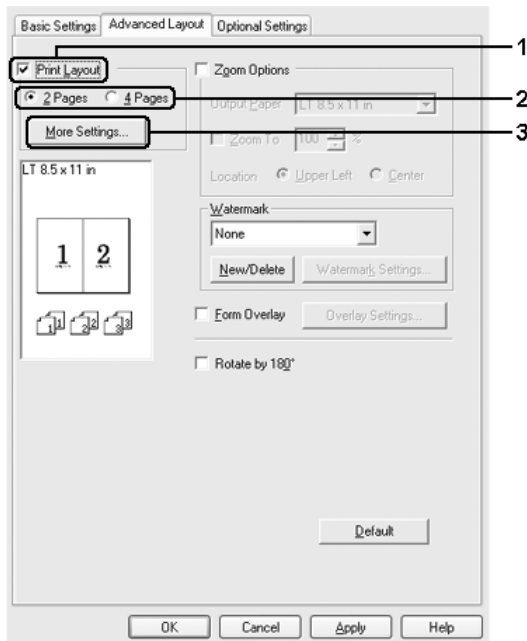
4. Ota asetukset käyttöön valitsemalla OK.

Valitse tarvittaessa tulostettava paperikoko Output Paper (Tulostepaperi) -luettelosta.

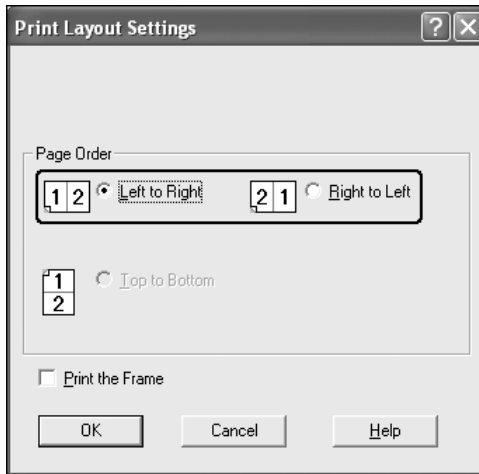
# Tulostusasettelun muokkaaminen

Tulostimesi voi tulostaa arkille kaksi tai neljä sivua ja määrittää tulostusjärjestyksen, sekä sovittaa automaattisesti kunkin sivun määritetyn paperikoon mukaan. Voit tulostaa asiakirjoihin myös kehykset.

1. Valitse Advanced Layout (Erikoisasettelu) -välilehti.
2. Valitse Print Layout (Tulostusasettelu) -valintaruutu ja arkin yhdelle puolelle tulostettavien sivujen lukumäärä. Valitse sitten More Settings (Lisää asetuksia). Print Layout Settings (Tulostusasetteluasetukset) -valintaikkuna tulee näyttöön.



3. Valitse, missä järjestyksessä sivut tulostetaan kullekin arkille.



4. Jos haluat tulostaa sivujen ympärille kehykset, valitse Print the Frame (Tulosta kehys) -valintaruutu.

**Huomautus:**

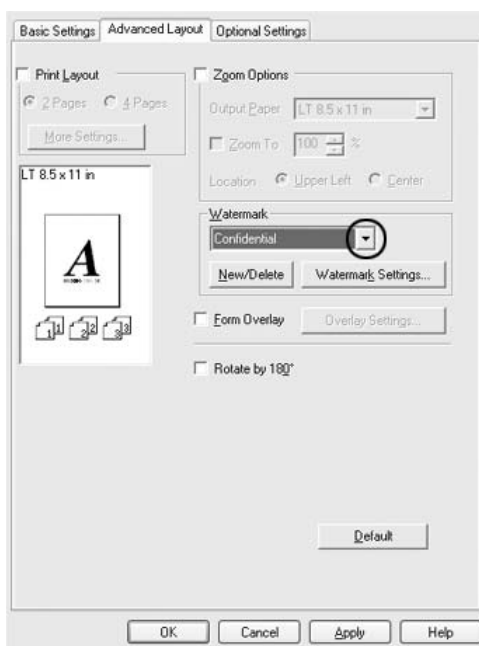
*Page Order (Sivujärjestys) -vaihtoehdot määräytyvät edellä valitun sivumäärän mukaan ja Basic Settings (Perusasetukset) -välilehdeltä valitun paperin suunnan mukaan (Portrait (Pysty) tai Landscape (Vaaka)).*

5. Ota uudet asetukset käyttöön ja palaa Advanced Layout (Erikoisasettelu) -välilehdelle valitsemalla OK.

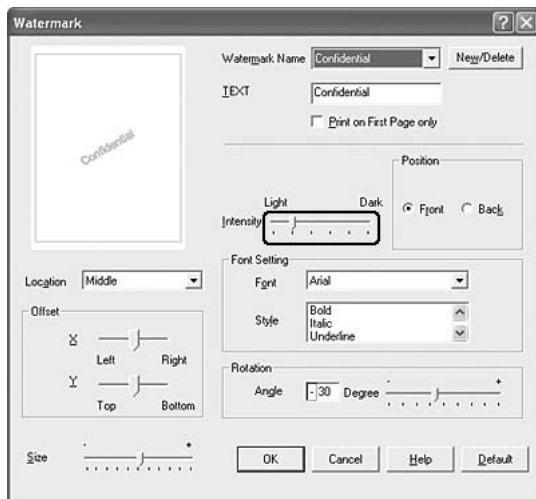
## Vesileiman käyttäminen

Voit käyttää asiakirjassa vesileimaa seuraavasti. Voit valita vesileiman valmiiden vesileimojen luettelosta Advanced Layout (Erikoisasettelu) -välilehdellä tai Watermark (Vesileima) -valintaikkunassa tai tehdä oman vesileiman, jossa on tekstiä tai bittikartta. Watermark (Vesileima) -valintaikkunassa voit myös määrittää erilaisia yksityiskohtaisia vesileima-asetuksia. Voit esimerkiksi valita vesileiman koon, tummuuden ja sijainnin.

1. Napsauta Advanced Layout (Erikoisasettelu) -välilehteä.
2. Valitse haluamasi vesileima Watermark (Vesileima) -luettelosta. Jos haluat tehdä yksityiskohtaisia asetuksia, valitse Watermark Settings (Vesileima-asetukset). Watermark (Vesileima) -valintaikkuna tulee näyttöön.



3. Säädä vesileiman voimakkuus Intensity (Voimakkuus) -liukusäätimellä.



4. Voit valita Position (Sijainti) -asetukseksi Front (jos haluat tulostaa vesileiman asiakirjan etualalle) tai Back (jos haluat tulostaa vesileiman asiakirjan taustalle).
5. Valitse Location (Sijainti) -luettelosta, mihin sivun kohtaan vesileima tulostetaan.
6. Säädä vaaka- (X) tai pystytason (Y) Offset (Limitys) -kohta.
7. Säädä vesileiman koko Size (Koko) -liukusäätimellä.
8. Ota uudet asetukset käyttöön ja palaa Advanced Layout (Erikoisasettelu) -välilehdelle valitsemalla OK.

## Uuden vesileiman luominen

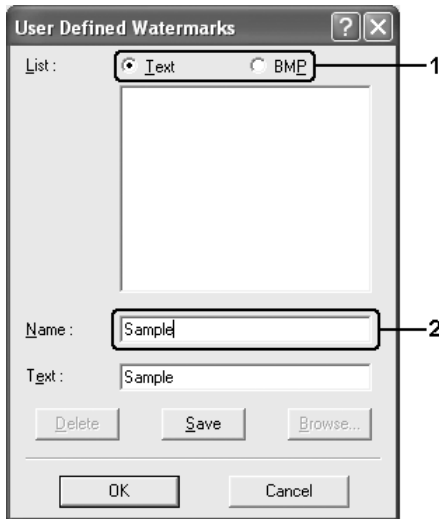
Voit tehdä uuden vesileiman seuraavasti:

1. Napsauta Advanced Layout (Erikoisasettelu) -välilehteä.
2. Napsauta New/Delete (Uusi/Poista). Näyttöön tulee User Defined Watermarks (Käyttäjän määrittämät vesileimat) -valintaikkuna.

### **Huomautus:**

*User Defined Watermarks (Käyttäjän määrittämät vesileimat) -valintaikkuna tulee näyttöön myös napsauttamalla New/Delete (Uusi/Poista) Watermark (Vesileima) -valintaikkunassa.*

3. Valitse Text (Teksti) tai BMP (Bittikartta) ja kirjoita uuden vesileiman nimi nimiruutuun.



### **Huomautus:**

*Tämä ikkuna tulee näkyviin, kun valitset Text (Teksti) -vaihtoehdon.*

4. Jos valitset **Text** (Teksti) -vaihtoehdon, kirjoita vesileiman teksti **Text** (Teksti) -ruutuun. Jos valitset **BMP** (Bittikartta) -vaihtoehdon, napsauta **Browse** (Selaa) -painiketta, valitse haluamasi **BMP**-tiedosto ja napsauta sitten **OK**.
5. Napsauta **Save** (Tallenna). Uusi vesileima näkyy luetteloruudussa.
6. Ota uudet vesileima-asetukset käyttöön napsauttamalla **OK**.

**Huomautus:**

*Voit rekisteröidä kaikkiaan 10 vesileimaa.*

## **Tason käyttäminen**

**Overlay Settings** (Tasoasetukset) -valintaikkunassa voit tehdä peruslomakkeita tai malleja, joita voit käyttää tasoina tulostaessasi muita asiakirjoja. Tämä ominaisuus on hyödyllinen, jos haluat tehdä yrityksen kirjelomakkeita tai laskupohjia.

**Huomautus:**

*Tasotoiminto on käytössä vain jos High Quality (Printer) (Korkealaatuinen (Tulostin)) -asetus on valittuna Optional Settings (Valinnaiset asetukset) -välilehden Extended Settings (Laajennetut asetukset) -valintaikkunassa Printing Mode (Tulostustilaa) varten.*

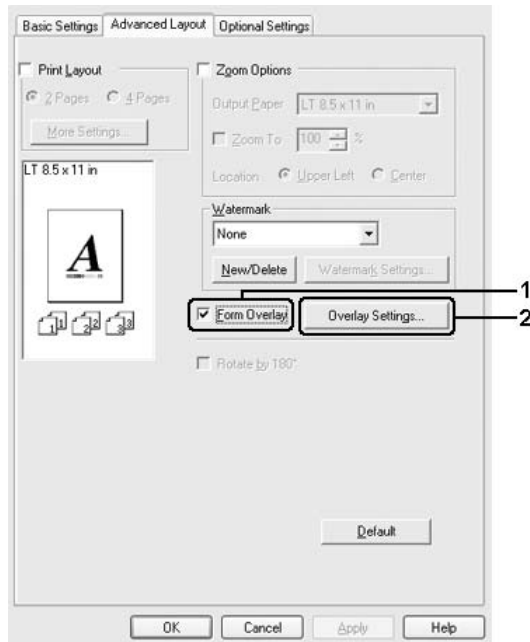
## **Tason luominen**

Voit luoda ja tallentaa lomaketasotiedoston seuraavasti.

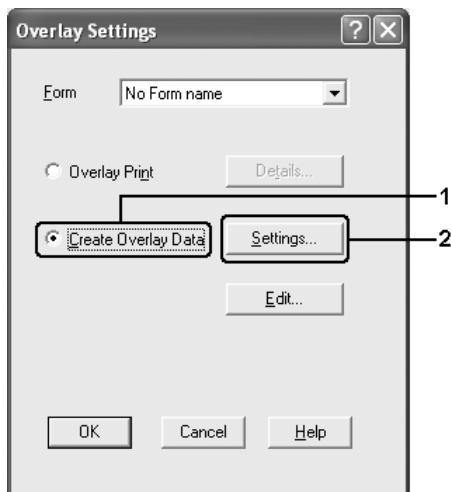
1. Avaa sovelluksesi ja luo tiedosto, jota haluat käyttää tasona.
2. Kun tiedosto on valmis, ja se voidaan tallentaa tasoksi, valitse **Print** (Tulosta) tai **Print Setup** (Tulostimen asetukset) sovelluksesi **File** (Tiedosto) -valikosta. Napsauta sitten **Printer** (Tulostin), **Setup** (Asetukset), **Options** (Asetukset), **Properties** (Ominaisuudet) tai näiden painikkeiden yhdistelmää käyttämäsi sovelluksen mukaan.



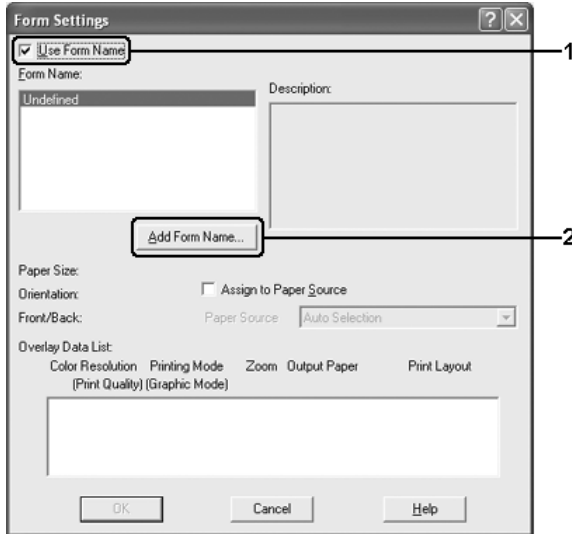
3. Napsauta Advanced Layout (Erikoisasettelu) -välilehteä.
4. Valitse Form Overlay (Lomaketaso) -valintaruutu ja napsauta sitten Overlay Settings (Tasoasetukset). Näyttöön tulee Overlay Settings (Tasoasetukset) -valintaikkuna.



5. Valitse Create Overlay Data (Luo tason tiedot) ja napsauta sitten Settings (Asetukset). Näyttöön tulee Form Settings (Lomakeasetukset) -valintaikkuna.



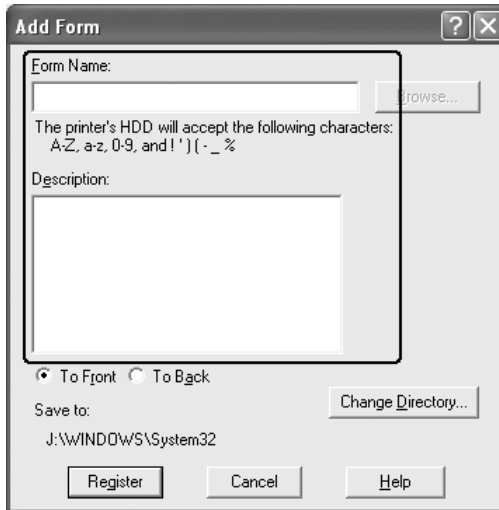
6. Valitse Use Form Name (Käytä lomakkeen nimeä) -valintaruutu, napsauta sitten Add Form Name (Lisää lomakkeen nimi). Näyttöön tulee Add Form (Lisää lomake) -valintaikkuna.



**Huomautus:**

*Jos Assign to Paper Source (Määritä paperilähde) -valintaruutu on valittuna, lomakkeen nimi näkyy Paper Source (Paperilähde) -luettelossa Basic Settings (Perusasetukset) -välilehdellä.*

7. Kirjoita lomakkeen nimi Form Name (Lomakkeen nimi) -ruutuun ja lomakkeen kuvaus Description (Kuvaus) -ruutuun.

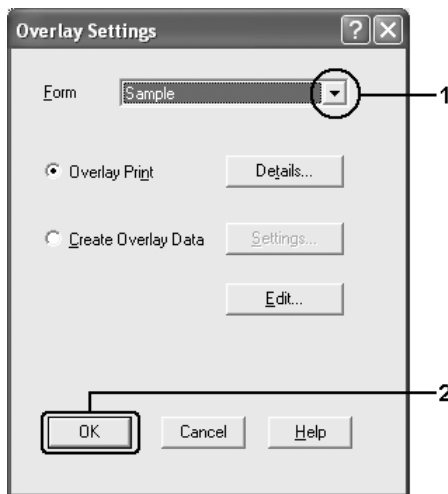


8. Valitsemalla To Front (Eteen) tai To Back (Taakse) -vaihtoehdon voit määrittää, tulostetaanko taso asiakirjan etu- vai takapuolelle.
9. Voit ottaa asetukset käyttöön ja palata Form Settings (Lomakeasetukset) -valintaikkunaan valitsemalla Register (Rekisteröi).
10. Valitse Form Settings (Lomakeasetukset) -valintaikkunassa OK.
11. Valitse Overlay Settings (Tasoasetukset) -valintaikkunassa OK.
12. Tulosta tasotiedoksi tallennettu tiedosto. Tasoksi voidaan tallentaa mikä tahansa tiedosto. Tason tiedot luodaan.

## Tason tulostaminen

Näiden ohjeiden avulla voit tulostaa tasotietoa sisältävän asiakirjan.

1. Avaa tulostettava tiedosto, jossa tasotiedot ovat.
2. Käytä tulostinohjainta sovelluksesta. Avaa File (Tiedosto) -valikosta Print (Tulosta) tai Print Setup (Tulostimen asetukset) ja napsauta sitten Printer (Tulostin), Setup (Asetukset), Options (Asetukset), Properties (Ominaisuudet) tai näiden painikkeiden yhdistelmää käyttämäsi sovelluksen mukaan.
3. Napsauta Advanced Layout (Erikoisasettelu) -välilehteä.
4. Valitse Form Overlay (Lomaketaso) -valintaruutu ja avaa Overlay Settings (Tasoasetukset) -valintaikkuna valitsemalla Overlay Settings (Tasoasetukset).
5. Valitse avattavasta Form (Lomake) -luettelosta haluamasi lomake ja palaa Advanced Layout (Erikoisasettelu) -välilehdelle valitsemalla OK.



**Huomautus:**

Jos Assign to Paper Source (Määritä paperilähde) -valintaruutu on valittuna, lomakkeen nimi näkyy avattavassa Paper Source (Paperilähde) -luettelossa Basic Settings (Perusasetukset) -välilehdellä. Voit myös valita lomakkeen käyttämättä valintaruutua.

6. Tulosta tiedot valitsemalla OK.

**Tasotiedot eri tulostinasetuksilla**

Tason tiedot luodaan tulostimen nykyisten asetusten mukaan (esimerkiksi Orientation (Suunta): Portrait (Pysty). Toimi seuraavasti, jos haluat käyttää samaa tasoa eri tulostinasetuksilla (kuten Landscape [Vaaka]).

1. Käynnistä tulostinohjain uudelleen ohjeen "Tason luominen" sivulla 80 kohdassa 2 kuvatulla tavalla.
2. Määritä tulostinasetukset ja poistu tulostinohjaimesta.
3. Lähetä sitten tulostimeen samat luomasi tiedot kuin ohjeen "Tason luominen" sivulla 80 kohdassa 12.

Tämä asetus on käytössä vain Form Name (Lomakkeen nimi) -tiedoille.

**Laajennettujen asetusten tekeminen**

Extended Settings (Laajennetut asetukset) -valintaikkunassa voit määrittää erilaisia asetuksia. Voit avata valintaikkunan napsauttamalla Optional Settings (Valinnaiset asetukset) -välilehden kohtaa Extended Settings (Laajennetut asetukset).

Printing mode (Tulostustila) -asetus:	High Quality PC (Korkealaatuinen, PC): Valitse tämä tila vähentääksesi tulostimen kuormitusta, jos käytät tehokasta tietokonetta.  Tietyt toiminnot, kuten Form Overlay (Lomaketaso) ja Print true type with fonts with substitution (Korvaa TrueType-fontit), eivät ole käytössä tässä tilassa.  High Quality (Korkealaatuinen, tulostin): Valitse tämä tila vähentääksesi tietokoneen kuormitusta, jos käytät vähemmän tehokasta tietokonetta.
Print True Type fonts as bitmap (Tulosta TrueType-fontit bittikarttana) -valintanappi:	Valitse tämä valintaruutu, jos haluat tulostaa bittikarttana asiakirjassa käytetyt TrueType-fontit, joita ei korvata tulostinfontteilla.
Print True Type fonts with substitution (Korvaa TrueType-fontit tulostettaessa) -valintanappi:	Valitse tämä valintaruutu, jos haluat käyttää asiakirjassa käytettyjen TrueType-fonttien tulostamisessa tulostinfontteja. Tätä toimintoa ei voi käyttää, kun Printing Mode (Tulostustila) -asetus on High Quality (PC) (Korkealaatuinen, PC).
Setting (Asetus) -painike:	Avaa Font Substitution (Fonttien korvaus) -valintaikkuna napsauttamalla tätä painiketta. Tämä painike näkyy vain, kun Print True Type fonts with substitution -asetus on valittuna.
Uses the settings specified on the printer (Käytä tulostimelle määritettyjä asetuksia) -valintanappi:	Valitsemalla tämän valintaruudun voit käyttää ohjauspaneelin Offset (Limitys)-, Skip blank page (Ohita tyhjä sivu)- ja Ignore the selected paper size (Ohita valittu paperikoko) -asetuksia.
Uses the settings specified on the driver (Käytä ohjaimelle määritettyjä asetuksia) -valintanappi:	Valitsemalla tämän valintaruudun voit käyttää tulostinohjaimen Offset (Limitys)-, Skip blank page (Ohita tyhjä sivu)- ja Ignore the selected paper size (Ohita valittu paperikoko) -asetuksia.
Offset (Limitys):	Voit hienosäätää sivun etu- ja taustapuolen tietojen tulostuksen kohdistusta 0,5 mm:n tarkkuudella.

Density (Tulostustiheys):	Valitse tulostustiheys asteikolla 1 – 5. Voit säätää tulostustiheyttä mille tahansa 5 tasolle tulostusjäljen vaalentamiseksi tai tummentamiseksi. 1 on vaalein, 5 on tummin.
Skip Blank Page (Ohita tyhjä sivu) -valintaruutu:	Tulostin poistaa tulostustyöstä tyhjä sivut automaattisesti säästääkseen paperia.
Ignore the selected paper size (Ohita valittu paperikoko) -valintaruutu:	Kun valitset tämän valintaruudun, tulostin tulostaa siinä olevalle paperille paperin koosta riippumatta.
High Speed Graphics Output (Nopea kuvien tulostus) -valintaruutu:	Valitse tämä ruutu, jos haluat tulostaa nopeasti viivapiirroksia, jotka sisältävät esimerkiksi päällekkäisiä ympyröitä ja neliöitä.  Poista tämän ruudun valinta, jos kuvat eivät tulostu oikein.
Uses the collate settings specified in the application (Käytä sovelluksessa määrittetyjä lajitteluasetuksia) -valintaruutu:	Valitse tämä valintaruutu, jos haluat ottaa käyttöön sovelluksessa määritetyt lajitteluasetukset.
Uses the spooling method provided by the operating system (Käyttää käyttöjärjestelmän taustatulostusta) -valintaruutu:	Valitse tämä ruutu, jos haluat ottaa käyttöön Windows XP, 2000 tai Server 2003 -käyttöjärjestelmän taustatulostuksen.
Extended Printable Area (Laajennettu tulostusalue) -valintaruutu*1*2:	Valitse tämä ruutu, kun haluat laajentaa tulostusaluetta pienentämällä marginaalit 4 mm:iin.
Default (Oletusasetukset) -painike:	Napsauta tätä painiketta, jos haluat palauttaa ohjaimen alkuperäiset asetukset.
Help (Ohje) -painike:	Napsauta tätä painiketta, jos haluat avata käytönaikaisen ohjeen.
Cancel (Peruuta) -painike:	Napsauttamalla tätä painiketta voit sulkea valintaikkunan tai tulostinohjaimen tallentamatta tekemiäsi asetuksia.
OK-painike:	Napsauttamalla tätä painiketta voit tallentaa asetukset ja poistaa valintaikkunasta tai tulostinohjaimesta.



\*1 Kun Extended Printable Area (Laajennettu tulostusalue) -valintaruutu on valittu, marginaalin koko on joka puolella 4 mm.

\*2 Extend Printable Area (Laajennettu tulostusalue) -valintaruutua ei voi valita, jos tulostus tapahtuu Wide A4 (Leveä A4) -koon paperille.

## ***Lisävarusteasetusten määrittäminen***

Voit päivittää tulostimeen asennetun lisävarusteen tiedot käsin.

### ***Windows XP ja 2000:***

1. Avaa tulostimen Properties (Ominaisuudet) -valintaikkuna.
2. Napsauta Optional Settings (Lisävarusteasetukset) -välilehteä ja valitse sitten Update the Printer Option Info Manually (Päivitä tulostinasetustiedot manuaalisesti).
3. Napsauta Settings (Asetukset). Näyttöön tulee Optional Settings (Lisävarusteasetukset) -valintaikkuna.
4. Määritä kunkin asennetun lisävarusteen asetukset ja napsauta OK.

### ***Windows Me ja 98:***

1. Napsauta Optional Settings (Lisävarusteasetukset) -välilehteä ja valitse sitten Update the Printer Option Info Manually (Päivitä tulostinasetustiedot manuaalisesti).
2. Napsauta Settings (Asetukset). Näyttöön tulee Optional Settings (Lisävarusteasetukset) -valintaikkuna.
3. Määritä kunkin asennetun lisävarusteen asetukset ja napsauta OK.

## **Testisivun tulostaminen**

Voit tarkistaa tulostimen tilan tulostamalla testisivun tulostinohjaimella. Testisivu sisältää tulostimen nykyisiä asetuksia koskevat tiedot.

Tulosta testisivu seuraavien ohjeiden mukaan:

1. Käynnistä kirjoitinohjain.
2. Napsauta Optional Settings (Lisävarusteasetukset) -välilehteä ja valitse sitten Status Sheet (Tilasivu). Kirjoitin tulostaa testisivun.

---

## **Tulostimen tilan seuraaminen EPSON Status Monitor -apuohjelmalla**

### **EPSON Status Monitor -apuohjelman asentaminen**

Asenna EPSON Status Monitor -apuohjelma seuraavien ohjeiden mukaan.

1. Varmista, että tulostin on sammutettu ja että tietokoneen käyttöjärjestelmä on Windows.
2. Aseta tulostinohjelmisto-CD-levy CD-asemaan.

**Huomautus:**

- Jos kielenvalintaikkuna tulee näkyviin, valitse haluamasi maa.

- Jos Epson-asennusohjelman valintaikkuna ei tule näkyviin automaattisesti, kaksoisnapsauta My Computer (Oma tietokone) -kuvaketta, napsauta CD-ROM (CD-levy) -kuvaketta hiiren kakkospainikkeella ja valitse pikavalikosta vaihtoehto OPEN (Avaa). Kaksoisnapsauta sitten Epsetup.exe-tiedostoa.

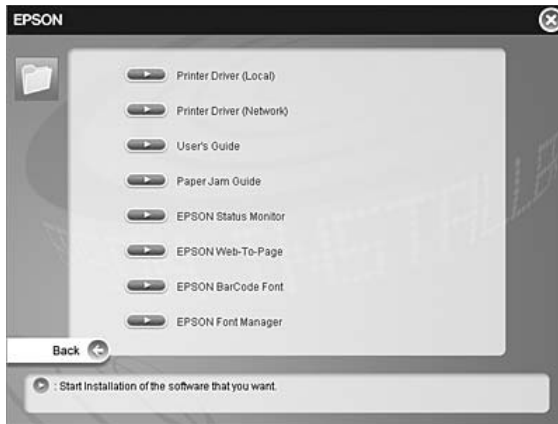
3. Napsauta User Installation (Käyttäjäasennus).
4. Napsauta Custom Install (Mukautettu asennus).



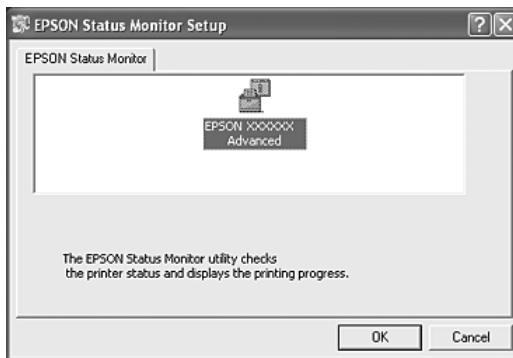
**Huomautus:**

Katso lisätietoja EPSON Status Monitor -apuohjelman asentamisesta verkkoon Verkko-oppaasta (Network Guide).

5. Napsauta EPSON Status Monitor -apuohjelmaa.



6. Tarkista näkyviin tulevasta valintaikkunasta, että tulostimen kuvake on valittu ja valitse OK.



7. Kun ohjelmiston käyttöoikeussopimusnäyttö tulee näyttöön, lue sopimus ja hyväksy se valitsemalla **Accept** (Hyväksy).



8. Valitse näkyviin tulevasta valintaikkunasta maa ja alue, niin näkyviin tulee paikallisen EPSONIN Internet-sivuston URL-osoite. Napsauta sitten **OK**.



**Huomautus:**

- Tässä valintaikkunassa voit määrittää URL-osoitteen sivustolle, josta voit tilata tulostintarvikkeita verkon kautta. Katso lisätietoja kohdasta "Tilaa verkosta" sivulla 105.

- ❑ *Maan ja alueen valinnan jälkeen voit muuttaa URL-asetuksia.*
- ❑ *Jos napsautat Cancel (Peruuta) -painiketta, Internet-sivuston URL-osoite ei tule näkyviin, mutta EPSON Status Monitor -apuohjelman asennus jatkuu.*

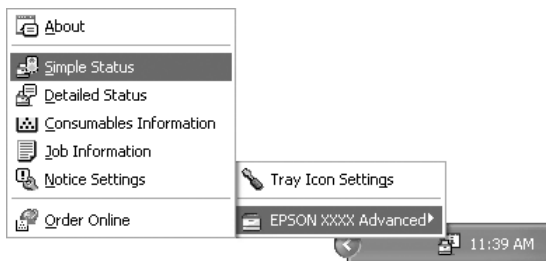
9. Valitse asennuksen päätteeksi OK.

## **EPSON Status Monitor -apuohjelman käynnistäminen**

EPSON Status Monitor on apuohjelma, joka valvoo tulostinta ja antaa tietoja sen tilasta.

Käynnistä EPSON Status Monitor -apuohjelma seuraavien ohjeiden mukaan.

1. Napsauta hiiren kakkospainikkeella tehtäväpalkin alustan kuvaketta.
2. Valitse tulostimen nimi ja sitten Simple Status (Yksinkertainen tila). Näyttöön tulee Simple Status (Yksinkertainen tila) -ikkuna.



### **Huomautus:**

*Voit myös käyttää EPSON Status Monitor -apuohjelmaa napsauttamalla Simple Status (Yksinkertainen tila) -painiketta Optional Settings (Lisävarusteasetukset) -välilehdellä.*

Katso yksityiskohtaisia tietoja EPSON Status Monitor -ohjelmasta sivuilta "Tietoja EPSON Status Monitor -apuohjelmasta" sivulla 96, "Simple Status (Yksinkertainen tila)" sivulla 96, "Detailed Status (Yksityiskohtainen tila)" sivulla 97, "Tarviketiedot" sivulla 98, "Työn tiedot" sivulla 100, "Ilmoitusasetukset" sivulla 103, "Tilaa verkosta" sivulla 105 ja "Alustan kuvakeasetukset" sivulla 107.

***Huomautus Windows XP -käyttäjille:***

*EPSON Status Monitor -apuohjelmaa ei voi käyttää tulostettaessa etätyöpöydän kautta.*

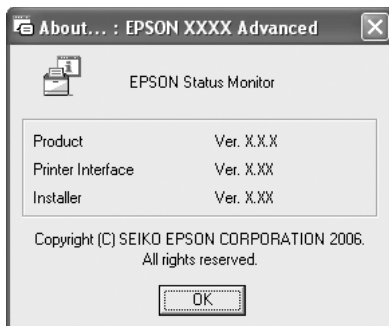
***Huomautus Netware-käyttäjille:***

*NetWare-tulostimien valvonnassa pitää käyttää Novell Client -sovellusta, joka vastaa sinun käyttöjärjestelmäsi. Tulostin toimii alla lueteltujen versioiden kanssa:*

- Windows 98  
Novell Client 3.4 Windows 95/98 -käyttöjärjestelmälle*
- Windows XP ja 2000:  
Novell Client 4.91 SP1 Windows NT/2000/XP  
-käyttöjärjestelmälle*
- Voit valvoa NetWare-tulostinta liittämällä kuhunkin jonoon vain yhden tulostuspalvelimen. Ohjeita on tulostimen Verkko-oppaassa (Network Guide).*
- IPX-reitittimen takana olevaa NetWare-jonotulostinta ei voi valvoa, koska IPX hop -asetus on 0.*
- Tuote tukee NetWare-tulostimia, joiden kokoonpanon on määrittänyt jonopohjainen tulostusjärjestelmä, kuten Bindery tai NDS. NDPS (Novell Distributed Print Services) -tulostimia ei voi valvoa.*

## Tietoja EPSON Status Monitor -apuohjelmasta

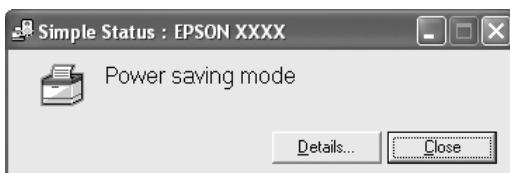
Voit näyttää EPSON Status Monitor -apuohjelman tietoja, kuten laite- tai käyttöliittymäversioiden tietoja.



Tämä ikkuna avautuu, kun napsautat hiiren kakkospainikkeella tehtäväpalkin alustan kuvaketta ja valitset tulostimen nimen ja sitten About (Tietoja).

## Simple Status (Yksinkertainen tila)

Simple Status (Yksinkertainen tila) -ikkuna näyttää tulostimen tilan, virheet ja varoitukset.



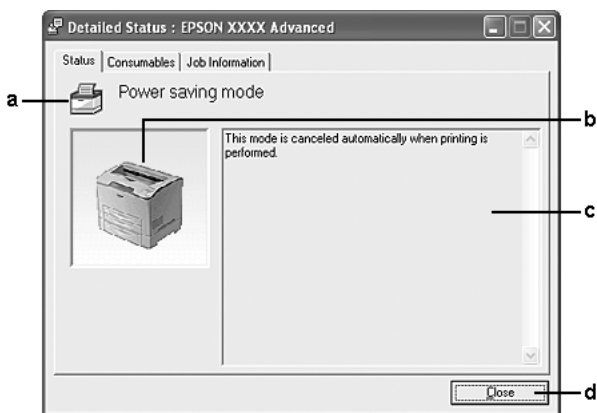


Tämä ikkuna avautuu, kun napsautat hiiren kakkospainikkeella tehtäväpalkin alustan kuvaketta ja valitset tulostimen nimen ja sitten Simple Status (Yksinkertainen tila). Ikkuna näkyy myös, kun virheitä esiintyy ponnahdusilmoituksen mukaan, jonka valitset Notice Settings (Ilmoitusasetukset) -valintaikkunassa.

Voit näyttää lisätietoja tulostimen tilasta valitsemalla Details (Lisätietoja).

## ***Detailed Status (Yksityiskohtainen tila)***

Voit tarkkailla yksityiskohtaisia tietoja tulostimen tilasta, kun napsautat hiiren kakkospainikkeella tehtäväpalkin alustan kuvaketta, valitset tulostimen nimen ja napsautat Detailed Status (Yksityiskohtainen tila).



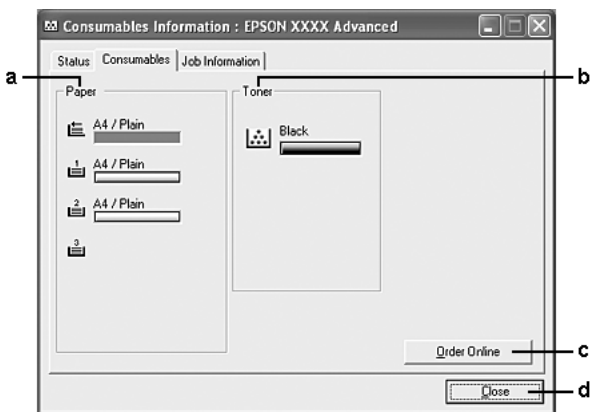
a.	Icon/Message (Kuvake/ilmoitus):	Kuvake ja ilmoitus osoittavat tulostimen tilan.
b.	Printer image (Tulostimen kuva):	Vasemman yläkulman symboli näyttää tulostimen tilan graafisesti.
c.	Text box (Tekstiruutu):	Tulostimen nykyinen tila näkyy tulostimen kuvan viereisessä tekstiruudussa. Kun ongelmia esiintyy, todennäköisin ratkaisuehdotus näytetään.
d.	Close (Sulje) -painike	Voit sulkea valintaikkunan napsauttamalla tätä painiketta.

**Huomautus:**

*Voit nähdä tietoja töistä tai kulutustarvikkeista napsauttamalla kyseistä välilehteä.*

## Tarviketiedot

Voit näyttää tietoja paperilähteistä ja kulutustarvikkeista, kun napsautat hiiren kakkospainikkeella tehtäväpalkin alustan kuvaketta, valitset tulostimen nimen ja sitten napsautat Consumables Information (Tarviketiedot).



a.	Paper (Paperi):	Näyttää paperikoon, paperityypin ja arvon paperilähteessä jäljellä olevan paperin määrästä. Valinnaisten paperilokeroiden tiedot näkyvät vain, jos ne on asennettu.  Paperilokeron kuvake vilkkuu, kun jäljellä olevan paperin määrä on vähäinen.*
b.	Toner (Väriaine):	Näyttää jäljellä olevan väriaineen määrän. Väriainekuvake vilkkuu, kun tapahtuu väriainevirhe tai väriaine on vähissä.
c.	Order Online (Tilaa verkosta) -painike:	Napsauttamalla tätä painiketta voit tilata tarvikkeita verkon kautta. Katso lisätietoja kohdasta "Tilaa verkosta" sivulla 105.
d.	Close (Sulje) -painike:	Voit sulkea valintaikkunan napsauttamalla tätä painiketta.

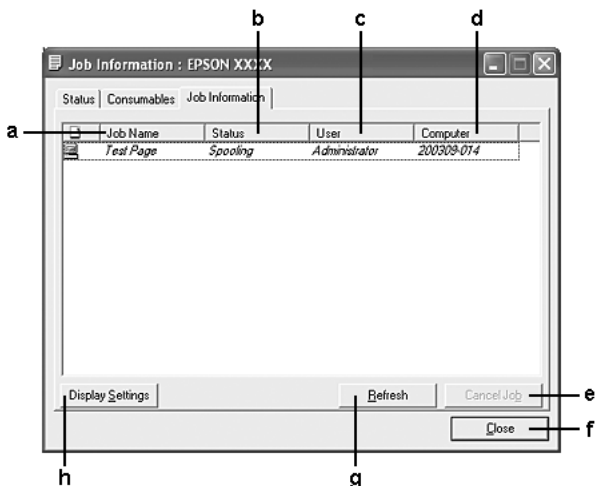
\* Kuvake vilkkuu vain, kun valinnainen 550 arkin syöttölokero on asennettu.

**Huomautus:**

*Voit nähdä tulostimen tilan tai tietoja töistä napsauttamalla kyseistä välilehteä.*

## Työn tiedot

Voit tarkistaa työn tiedot, kun napsautat hiiren kakkospainikkeella tehtäväpalkin alustan kuvaketta, valitset tulostimen nimen ja napsautat Job Information (Työn tiedot).



a.	Job Name (Työn nimi):	Näyttää käyttäjän tulostustöiden nimet. Muiden käyttäjien tulostustyöt näytetään muodossa -----.	
b.	Status (Tila):	Waiting (Odottaa):	Tulostustyö, joka odottaa tulostamista.
		Spooling (Taustatulostetaan):	Tulostustyö, jota tulostetaan taustalla tietokoneessa.
		Deleting (Poistetaan):	Tulostustyö, jota poistetaan parhaillaan.
		Printing (Tulostetaan):	Tulostustyö, jota tulostetaan parhaillaan.
		Completed (Valmis):	Näyttää vain ne työsi, joiden tulostus on valmis.
		Canceled (Peruutettu):	Näyttää vain ne työsi, joiden tulostus on peruttu.

c.	User (Käyttäjä):	Näyttää käyttäjän nimen:
d.	Computer (Tietokone):	Näyttää sen tietokoneen nimen, josta tulostustyö lähetettiin.
e.	Cancel Job (Peruuta työ) -painike:	Voit peruuttaa valitun työn napsauttamalla tätä painiketta.
f.	Close (Sulje) -painike	Voit sulkea valintaikkunan napsauttamalla tätä painiketta.
g.	Refresh (Päivitä) -painike:	Napsauttamalla tätä painiketta voit päivittää valikon tiedot.
h.	Display settings (Näytön asetukset) -painike:	Näyttää Display settings (Näytön asetukset) -valintaikkunan, josta voi valita näytettävät kohteet.

**Huomautus:**

*Voit nähdä tulostimen tilan tai tietoja kulutustarvikkeista napsauttamalla kyseistä välilehteä.*

**Huomautus Windows XP -käyttäjille:**

*Windows XP -käyttöjärjestelmässä Windows-asiakastietokoneeseen luodun jaetun LPR-yhteyden tai jaetun tavallisen TCP/IP-yhteyden kanssa ei voi käyttää Job Management (Työn hallinta) -toimintoa.*

Job Information (Työn tiedot) -välilehteä voi käyttää seuraavien yhteyksien kanssa:

**Server and Client Environments (Palvelin- ja asiakasympäristöt):**

- Kun käytät jaettua Windows 2000 tai Server 2003 LPR -liitäntää yhdessä Windows XP, Me, 98 tai 2000 -työasemien kanssa.
- Kun käytät jaettua Windows 2000 tai Server 2003 Standard TCP/IP -liitäntää yhdessä Windows XP, Me, 98 tai 2000 -käyttöliittymien kanssa.

- ❑ Kun käytät jaettua Windows 2000 tai Server 2003 EpsonNet Print TCP/IP -liitäntää yhdessä Windows XP, Me, 98 tai 2000 -työasemien kanssa.

### **Vain asiakasympäristöt:**

- ❑ LPR-liitäntää käytettäessä (Windows XP, 2000 tai Server 2003).
- ❑ Standard TCP/IP -liitäntää käytettäessä (Windows XP, 2000 tai Server 2003).
- ❑ EpsonNet Print TCP/IP -liitäntää käytettäessä (Windows XP, Me, 98, 2000 tai Server 2003).

### **Huomautus:**

*Tätä toimintoa ei voi käyttää seuraavissa tilanteissa:*

- ❑ *Kun käytät valinnaista Ethernet-verkkokorttia, joka ei tue Job Management (Työn hallinta) -toimintoa*
- ❑ *Kun NetWare-yhteys ei tue Job Management (Työn hallinta) -toimintoa.*
- ❑ *Kun NetWaren ja NetBEUI:n tulostustyöt ovat Job Management (Työn hallinta) -valikossa merkinnällä Unknown (Tuntematon).*
- ❑ *Huomaa, että jos asiakastietokoneeseen on kirjaututtu eri käyttäjänimellä kuin palvelimeen, Job Management (Työn hallinta) -toimintoa ei voi käyttää.*

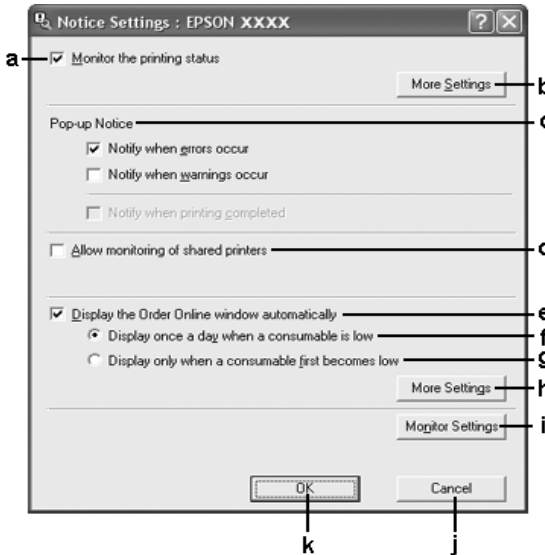
### **Huomautus tulostustöiden poistamisesta:**

*Et voi poistaa Windows Me- tai 98-käyttöjärjestelmää käyttävillä asiakastietokoneilla taustatulostuksessa olevia tulostustöitä EPSON Status Monitor -apuohjelmalla, kun käytössä ovat seuraavat liitännät:*

- ❑ *Kun käytät jaettua Windows 2000 tai Server 2003 LPR -liitäntää.*
- ❑ *Kun käytät jaettua Windows 2000 tai Server 2003 Standard TCP/IP -liitäntää.*
- ❑ *Kun käytät jaettua Windows 2000 tai Server 2003 EpsonNet Print TCP/IP -liitäntää.*

## Ilmoitusasetukset

Voit määrittää tilanvalvonta-asetuksia, kun napsautat hiiren kakkospainikkeella tehtäväpalkin alustan kuvaketta, valitset tulostimen nimen ja napsautat Notice Settings (Ilmoitusasetukset). Näyttöön tulee Notice Settings (Ilmoitusasetukset) -valintaikkuna.



a.	Monitor the printer status (Tulostimen tilanseuranta) -valintaruutu:	Kun tämä valintaruutu on valittuna, EPSON Status Monitor -apuohjelma tarkkailee tulostimen tilaa tulostustyön aikana.
b.	More Settings (Lisää asetuksia) -painike:	Näyttää More Settings (Lisää asetuksia) -valintaikkunan alustan kuvakkeen määrittämiseksi.
c.	Pop-up Notice (Ponnahdusilmoitus):	Asettaa ilmoituksen näytön.

d.	Allow monitoring of shared printers (Salli jaettujen tulostimien valvonta) -valintaruutu:	Kun tämä valintaruutu on valittu, jaetun tulostimen tilaa voidaan valvoa muilla tietokoneilla.
e.	Display the Order Online window automatically (Näytä Tilaa verkosta -ikkuna automaattisesti) -valintaruutu:	Kun tämä valintaruutu on valittuna, Order Online (Tilaa verkosta) -ikkuna ilmestyy automaattisesti, kun tarvike on vähissä tai sen käyttöikä on päättymässä. Se ilmestyy kerran päivässä, kunnes tarvike on vaihdettu.
f.	Display once a day when a consumable is low (Näytä kerran päivässä, kun tarvike on vähissä) -valintaruutu:	Kun tämä valintanappi on valittuna, Order Online (Tilaa verkosta) -ikkuna ilmestyy automaattisesti kerran päivässä, kun aloitat tulostamisen tai seuraat tilaa käyttämällä EPSON Status Monitor -apuohjelmaa.
g.	Display only when a consumable first becomes low (Näytä, kun tarvike on ensi kertaa vähissä) -valintaruutu:	Kun tämä valintanappi on valittuna, Order Online (Tilaa verkosta) -ikkuna ilmestyy automaattisesti vain, kun tarvike on ensi kertaa vähissä.
h.	More Settings (Lisää asetuksia) -painike:	Näyttää More Settings (Lisää asetuksia) -valintaikkunan, jossa voit määrittää URL-osoitteen tilauksen tekoa varten.
i.	Monitor Settings (Valvonta-asetukset) -painike:	Näyttää Monitor Settings (Valvonta-asetukset) -valintaikkunan valvontavälin asettamiseksi.
j.	Cancel (Peruuta) -painike:	Napsauttamalla tätä painiketta voit sulkea valintaikkunan tallentamatta tekemiäsi asetuksia.
k.	OK-painike:	Napsauttamalla tätä painiketta voit tallentaa asetukset ja poistua valintaikkunasta.

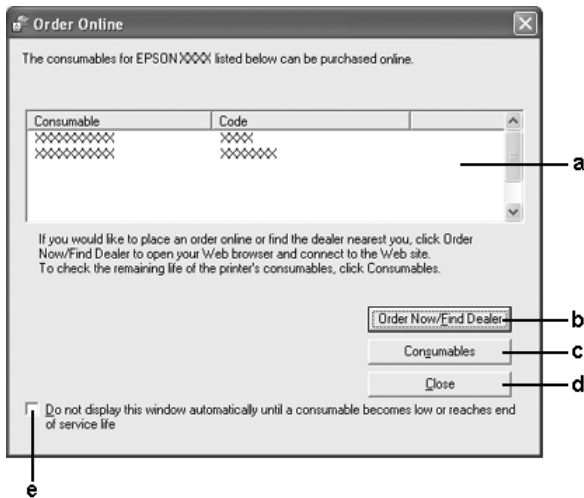


## Tilaa verkosta

Voit tilata tarvikkeita verkon kautta napsauttamalla EPSON Status Monitor -valintaikkunan Order Online (Tilaa verkosta) -painiketta. Näyttöön tulee Order Online (Tilaa verkosta) -valintaikkuna.

### Huomautus

Order Online (Tilaa verkosta) -valintaikkuna tulee näyttöön myös napsauttamalla tulostinohjaimen Order Online (Tilaa verkosta) -painiketta Basic Settings (Perusasetukset) -välilehdellä.

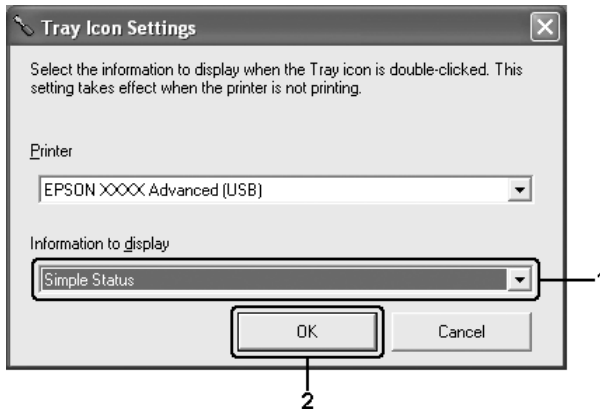


a.	Text box (Tekstiruutu):	Näyttää tarvikkeet ja niiden koodit.
b.	Order Now/Find Dealer (Tilaa nyt/etsi jälleenmyyjä) -painike:	<p>Avaa URL-osoitteen, jossa voit tehdä tilauksen ja etsiä sinua lähimpänä olevan jälleenmyyjän.</p> <p>Kun napsautat tätä painiketta, näkyviin tulee vahvistusikkuna varmistamaan, että haluat muodostaa yhteyden web-sivustoon. Jos et halua nähdä tätä ikkunaa, valitse More Settings (Lisää asetuksia) -valintaikkunan Do not display the confirmation message before connecting (Älä näytä vahvistusviestiä enne kytkemistä) -valintaruutu. More Settings (Lisää asetuksia) -valintaikkuna ilmestyy, kun napsautat More Settings -painiketta Notice Settings (Ilmoitusasetukset) -valintaikkunassa.</p>
c.	Consumables (Tulostustarvikkeet) -painike:	Näyttää tulostustarviketiedot.
d.	Close (Sulje) -painike:	Sulkee valintaikkunan.
e.	Do not display this window automatically until a consumable becomes low or reaches end of service life (Älä näytä tätä ikkunaa automaattisesti ennen kuin tarvike on ensi kertaa vähissä tai sen käyttöikä on päättymässä) -valintaruutu:	Kun tämä valintaruutu on valittuna, Order Online (Tilaa verkosta) -ikkuna ilmestyy automaattisesti vain, kun tarvike on ensi kertaa vähissä tai sen käyttöikä on päättymässä.

## Alustan kuvakeasetukset

Voit käyttää EPSON Status Monitor -apuohjelmaa kaksoisnapsauttamalla tehtäväpalkissa alustan kuvaketta. Valikko, joka ilmestyy kaksoisnapsauttamalla alustan kuvaketta, kun tulostustöitä ei ole käynnissä, riippuu valitsemistasi asetuksista. Aseta alustan kuvakeasetukset seuraavan ohjeistuksen mukaisesti.

1. Napsauta hiiren kakkospainikkeella alustan kuvaketta tehtäväpalkissa ja valitse sitten Tray Icon Settings (Alustan kuvakeasetukset).
2. Varmista, että tulostin on valittuna. Valitse valikko, jonka haluat näyttää Information to display (Näytettävät tiedot) -luettelosta. Napsauta sitten OK.



### **Huomautus:**

Voit myös käyttää EPSON Status Monitor -apuohjelmaa napsauttamalla alustan kuvaketta hiiren kakkospainikkeella ja valitsemalla tulostimen nimen.

---

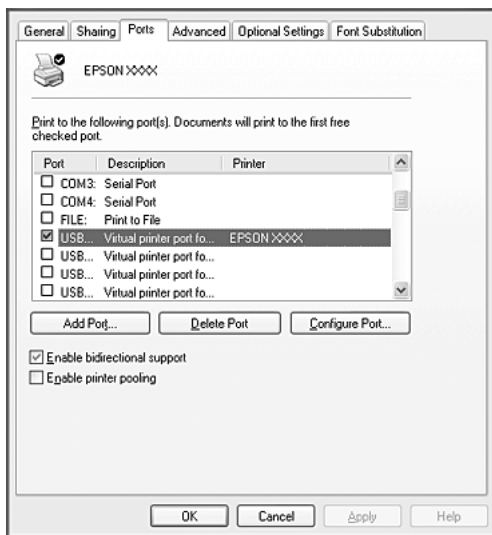
## **USB-liitännän asetusten määrittäminen**

Tulostimen mukana tuleva USB-liitäntä on yhteensopiva Microsoft Plug and Play (PnP) USB -määrittysten kanssa.

### **Huomautus:**

- ❑ *USB-liitäntää tukevat ainoastaan sellaiset PC-tietokoneet, joissa on USB-liitin ja joiden käyttöjärjestelmä on Windows XP, Me, 98, 2000 tai Server 2003.*
  - ❑ *Voit käyttää USB 2.0 -liittymää tietokoneen ja tulostimen yhdistämiseen vain, jos tietokoneesi tukee USB 2.0 -standardia.*
  - ❑ *Koska USB 2.0 on täysin yhteensopiva USB 1.1 -liitännän kanssa, USB 1.1-liitäntää voidaan käyttää.*
  - ❑ *USB 2.0 pätee Windows XP-, 2000- ja Server 2003 -käyttöjärjestelmiin. Käytä USB 1.1 -liitäntää, jos käyttöjärjestelmäsi on Windows Me tai 98.*
1. Käynnistä kirjoitinohjain.
  2. Jos käyttöjärjestelmäsi on Windows Me tai 98, napsauta Details (Lisätietoja) -välilehteä.  
Jos käyttöjärjestelmäsi on Windows XP, 2000 tai Server 2003, napsauta Ports (Portit)-välilehteä.

3. Jos käyttöjärjestelmäsi on Windows Me tai 98, valitse EPUSBX: (tulostimesi nimi) USB-portti Print to the following port (Tulosta porttiin) -luettelossa. Jos käyttöjärjestelmäsi on Windows XP, 2000, tai Server 2003, valitse USBXXX USB-portti Ports (Portit) -välilehden luettelosta.



***Huomautus:***

*Näkymä voi vaihdella käyttöjärjestelmän version mukaan.*

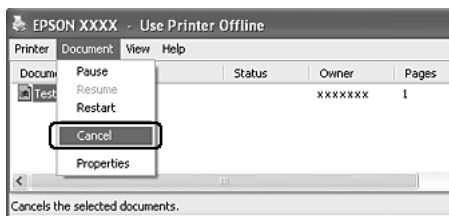
4. Napsauta OK tallentaaksesi asetukset.

---

## Tulostamisen peruuttaminen

Jos tulosteet eivät vastaa odotuksiasi ja niiden merkit tai kuvat ovat epäselviä, voit joutua peruuttamaan tulostuksen. Jos tehtäväpalkissa näkyy tulostinkuvake, peruuta tulostus alla kerrotulla tavalla.

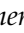
Kaksoisnapsauta tulostimen kuvaketta tehtäväpalkissa. Valitse luettelosta haluamasi työ ja napsauta Document (Asiakirja) -valikon kohtaa Cancel (Peruuta).



Kun viimeinen sivu on tulostettu, tulostimen vihreä Ready (Valmis) -valo syttyy.

Nykyinen työ peruutetaan.

### **Huomautus:**

Voit kumota tietokoneesta kirjoittimeen lähetettävän tulostustyön painamalla kirjoittimen ohjauspaneelin  Cancel Job (Työn peruutus) -näppäintä. Kun peruutat tulostustyön, varo peruuttamasta muiden käyttäjien lähettämiä tulostustöitä.

---

# ***Tulostinohjelmiston asennuksen poistaminen***

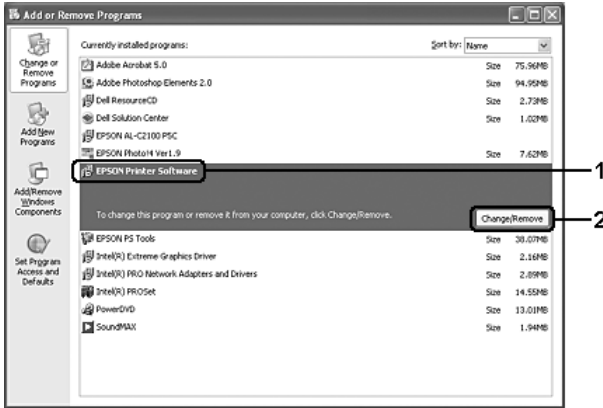
Kun haluat asentaa tulostinohjaimen uudelleen tai päivittää sen, poista ensin nykyinen tulostinohjelmisto.

## ***Uninstalling the printer driver (Tulostinohjaimen asennuksen poistaminen)***

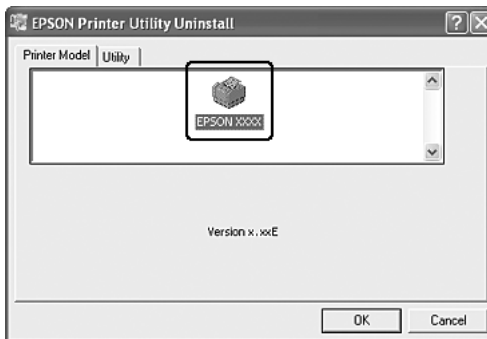
1. Sulje kaikki sovellukset.
2. Napsauta Start (Käynnistä), valitse Settings (Asetukset) ja valitse sitten Control Panel (Ohjauspaneeli).  
Jos käyttöjärjestelmäsi on Windows XP tai Server 2003, napsauta Start (Käynnistä), valitse Control Panel (Ohjauspaneeli) ja valitse sitten Add or Remove Programs (Lisää tai poista sovellus).
3. Kaksoisnapsauta Add/Remove Programs (Lisää tai poista sovellus) -kuvaketta.  
Jos käyttöjärjestelmäsi on Windows XP tai Server 2003, napsauta Change or Remove Programs (Muuta tai poista sovellus) -kuvaketta.



4. Valitse EPSON Printer Software (EPSON-tulostinohjelmisto) ja napsauta Add/Remove (Lisää/Poista).  
Jos käyttöjärjestelmäsi on Windows XP, 2000 tai Server 2003, valitse EPSON Printer Software (EPSON-tulostinohjelmisto) ja napsauta sitten Change/Remove (Muuta/Poista).

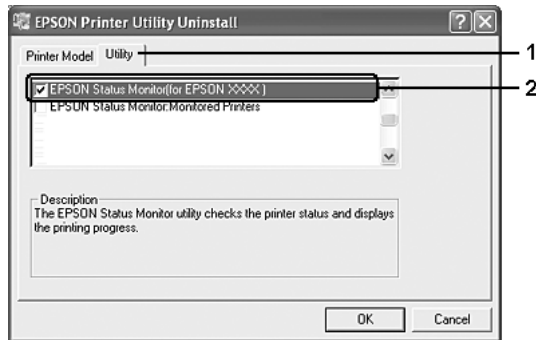


5. Napsauta Printer Model (Tulostinmalli) -välilehteä ja valitse tulostimen kuvake.





6. Napsauta Utility (Apuohjelmat) -välilehteä ja tarkista, että poistettavan tulostinohjelmiston valintaruutu on valittu.



**Huomautus:**

*Jos haluat poistaa vain EPSON Status Monitor -apuohjelman asennuksen, valitse EPSON Status Monitor (EPSON Status Monitor -apuohjelma) -valintaruutu.*

7. Voit poistaa asennuksen valitsemalla OK.

**Huomautus:**

*Voit poistaa vain EPSON Status Monitor -apuohjelman Monitored Printers (Valvotut tulostimet) -apuohjelman asennuksen. Kun apuohjelman asennus on poistettu, et voi muuttaa Monitored Printers (Valvotut tulostimet) -apuohjelman asetuksia muiden tulostimien EPSON Status Monitor -apuohjelmassa.*

8. Toimi näytön ohjeiden mukaan.

## **USB-laiteohjaimen poistaminen**

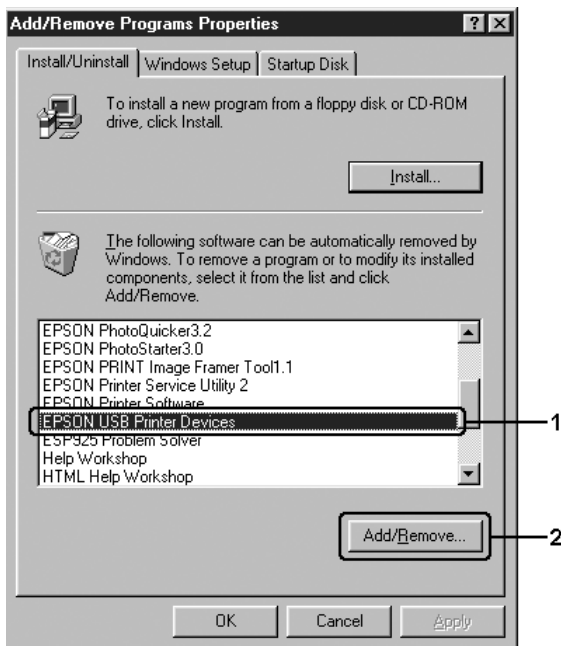
Kun liität tulostimen tietokoneeseen USB-liitäntäkaapelilla, myös USB-laiteohjain asennetaan. Kun poistat tulostinohjaimen, poista myös USB-laiteohjain.

Poista USB-laiteohjaimen asennus seuraavasti.

### ***Huomautus:***

- Poista tulostinohjaimen asennus ennen USB-laiteohjaimen asennuksen poistamista.*
  - Kun olet asentanut USB-laiteohjaimen, et voi enää käyttää muita USB-liitäntäkaapelilla kytkettyjä Epson-tulostimia.*
1. Suorita vaiheet 1 - 3 kohdasta "Uninstalling the printer driver (Tulostinohjaimen asennuksen poistaminen)" sivulla 111.

2. Valitse EPSON USB Printer Devices (EPSON USB-tulostinlaitteet) ja napsauta Add/Remove (Lisää/Poista).



**Huomautus:**

- ❑ EPSON USB Printer Devices (EPSON USB-tulostinlaitteet) näkyy ainoastaan, jos tulostin on liitetty Windows Me- tai 98 -tietokoneeseen USB-liitäntäkaapelilla.
- ❑ Jos USB-laiteohjainta ei ole asennettu oikein, EPSON USB Printer Devices (EPSON USB-tulostinlaitteet) ei ehkä näy. Suorita tulostimesi mukana tulleella CD-levyllä oleva *Epsonun.exe*-tiedosto seuraavasti.
  1. Aseta kirjoitinohjelmiston sisältävä CD-levy tietokoneen CD-asemaan.
  2. Avaa asemassa oleva CD-levy resurssienhallinnassa.

3. *Kaksoisnapsauta haluamasi kielivaihtoehdon kansiota.*
4. *Kaksoisnapsauta Win9x-kansiota.*
5. *Kaksoisnapsauta Epusbun.exe-kuvaketta.*

3. Toimi näytön ohjeiden mukaan.

---

## ***Tulostimen jakaminen verkon kautta***

### ***Tulostimen jakaminen***

Tässä osassa kerrotaan, miten tulostin voidaan jakaa Windows-verkossa.

Verkossa olevat tietokoneet voivat jakaa tulostimen, joka on liitetty suoraan johonkin verkon tietokoneeseen. Tietokone, johon tulostin on liitetty suoraan, on tulostuspalvelin, ja muut tietokoneet ovat asiakastietokoneita, jotka tarvitsevat luvan jakaakseen tulostimen tulostuspalvelimen kanssa. Asiakastietokoneet jakavat tulostimen tulostuspalvelimen kautta.

Määritä asianmukaiset tulostuspalvelimen ja asiakkaiden asetukset Windows-käyttöjärjestelmäversion ja käyttöoikeuksiesi mukaan.

#### **Tulostuspalvelimen asentaminen**

- Jos käyttöjärjestelmäsi on Windows Me tai 98, katso kohta "Tulostimen määrittäminen jaetuksi tulostimeksi" sivulla 117.
- Jos käyttöjärjestelmäsi on Windows XP, 2000 tai Server 2003, katso kohta "Lisäohjaimen käyttäminen" sivulla 119.

## Työasemien määrittäminen

- ❑ Jos käyttöjärjestelmäsi on Windows Me tai 98, katso kohta "Windows Me ja 98" sivulla 126.
- ❑ Jos käyttöjärjestelmäsi on Windows XP tai 2000, katso kohta "Windows XP tai 2000" sivulla 128.

### **Huomautus:**

- ❑ *Kun jaat tulostimen, määritä EPSON Status Monitor -apuohjelma niin, että jaettua tulostinta voidaan valvoa tulostuspalvelimella. Katso "Ilmoitusasetukset" sivulla 103.*
- ❑ *Kun käytät jaettua tulostinta Windows Me- tai Windows 98 -ympäristössä palvelimen kautta, kaksoisnapsauta ohjauspaneelin Network (Verkko) -kuvaketta ja tarkista, että File and printer sharing for Microsoft Networks (Microsoft-verkkojen tiedostojen ja tulostimien jakaminen) -osa on asennettu. Varmista sitten, että IPX-SPX -yhteensopiva yhteyskäytäntö tai TCP/IP -yhteyskäytäntö on asennettu palvelimelle ja käyttäjille.*
- ❑ *Tulostuspalvelimen ja asiakkaiden tulisi olla samassa verkossa ja niitä on voitava hallita samalla verkonhallintasovelluksella.*

## **Tulostimen määrittäminen jaetuksi tulostimeksi**

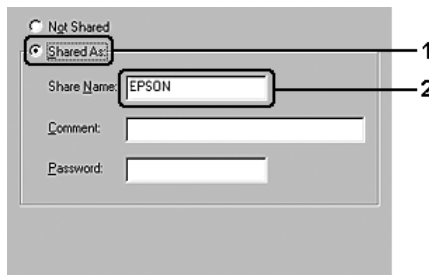
Jos tulostuspalvelimen käyttöjärjestelmä on Windows Me tai 98, määritä tulostuspalvelimen asetukset seuraavasti.

1. Napsauta Start (Käynnistä), valitse Settings (Asetukset) ja valitse sitten Control Panel (Ohjauspaneeli).
2. Kaksoisnapsauta Network (Verkko) -kuvaketta.
3. Valitse File and Print Sharing (Tiedostojen ja tulostimien jakaminen) Configuration (Kokoonpano) -valikossa.

4. Valitse I want to be able to allow others to print to my printer(s). (Haluan antaa toisten käyttää tulostimiani) -valintaruutu, napsauta sitten OK.
5. Ota asetukset käyttöön valitsemalla OK.

**Huomautus:**

- ❑ *Kun näyttöön tulee kehotus "Insert the Disk (Aseta asemaan levy)", aseta Windows Me- tai 98 -levy CD-asemaan. Valitse OK ja noudata näyttöön tulevia ohjeita.*
  - ❑ *Kun näyttöön ilmestyy käsky tietokoneen käynnistämisestä uudelleen, käynnistä tietokone uudelleen ja jatka asetusten määrittämistä.*
6. Kaksoisnapsauta ohjauspaneelin Printers (Tulostimet) -kuvaketta.
  7. Napsauta tulostimen kuvaketta hiiren kakkospainikkeella ja valitse näkyviin tulevasta valikosta Sharing (Jakaminen).
  8. Valitse Shared As (Jaettu nimellä), kirjoita nimi Share Name (Jakonimi) -laatikkoon ja valitse sitten OK. Kirjoita tarvittaessa kommentti ja salasana.



**Huomautus:**

- ❑ *Älä käytä jakonimessä välejä tai yhdyserkkejä, koska ne saattavat aiheuttaa virheen.*
- ❑ *Kun jaat tulostimen, määritä EPSON Status Monitor -apuohjelma niin, että jaettua tulostinta voidaan valvoa tulostuspalvelimella. Katso "Ilmoitusasetukset" sivulla 103.*

Määritä asiakastietokoneet niin, että ne voivat käyttää tulostinta verkossa. Lisäohjeita löydät seuraavilta sivuilta:

- ❑ "Windows Me ja 98" sivulla 126
- ❑ "Windows XP tai 2000" sivulla 128

## **Lisäohjaimen käyttäminen**

Kun tulostuspalvelimen käyttöjärjestelmä on Windows XP, 2000 tai Server 2003, voit asentaa lisäohjaimet palvelimelle. Lisäohjaimet ovat työasemille, joissa on eri käyttöjärjestelmä kuin palvelimessa.

Seuraavien ohjeiden avulla voit määrittää Windows XP-, 2000- tai Server 2003 -tietokoneen tulostuspalvelimeksi ja asentaa lisäohjaimet.

**Huomautus:**

*Sinun on käytettävä Windows XP-, 2000-, tai Server 2003 -käyttöjärjestelmää paikallisen koneen järjestelmänvalvojana.*

1. Jos käyttöjärjestelmäsi on Windows 2000, napsauta Start (Käynnistä), valitse Settings (Asetukset) ja napsauta sitten Printers (Tulostimet).  
Jos käyttöjärjestelmäsi on Windows XP tai Server 2003, napsauta Start (Käynnistä) ja valitse Printers and Faxes (Tulostimet ja faksit).

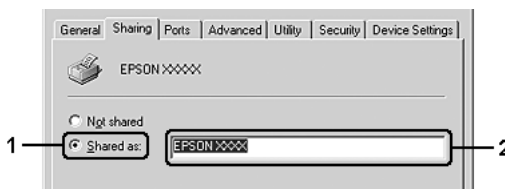
2. Napsauta tulostimen kuvaketta hiiren kakkospainikkeella ja valitse näkyviin tulevasta valikosta Sharing (Jakaminen).

Jos Windows XP- tai Server 2003 -käyttöjärjestelmässä tulee näkyviin seuraava valikko, napsauta joko Network Setup Wizard (Ohjattu verkon asennus), tai If you understand the security risks but want to share printers without running the wizard, click here (Jos ymmärrät turvariskin, mutta haluat jakaa tulostimet käyttämättä ohjattua toimintoa, napsauta tästä).

Noudata näyttöön tulevia ohjeita molemmissa tapauksissa.

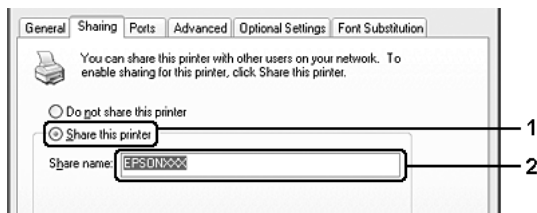


3. Jos käytät Windows 2000 -tulostuspalvelinta, valitse Shared as (Jaettu nimellä) ja kirjoita nimi Share Name (Jakonimi) -ruutuun.





Jos käytät Windows XP tai Server 2003 -tulostuspalvelinta, valitse Share this printer (Jaa tämä tulostin) ja kirjoita sitten nimi Share name (Jakonimi) -ruutuun.



**Huomautus:**

Älä käytä jakonimessä välejä tai yhdysmerkkejä, koska ne saattavat aiheuttaa virheen.

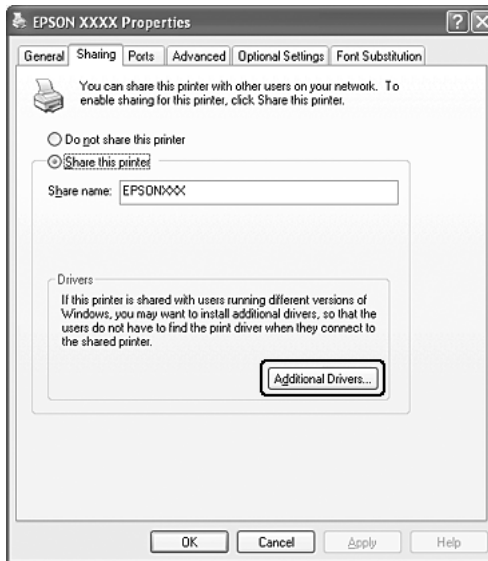
4. Valitse lisäohjaimet.

**Huomautus:**

Jos palvelimessa ja asiakaskoneissa on sama käyttöjärjestelmä, lisäohjaimia ei tarvitse asentaa. Napsauta vain vaiheen 3 jälkeen OK.

Windows XP, 2000 tai Server 2003 -tulostuspalvelinta käytettäessä

Napsauta Additional Drivers (Lisäohjaimet).



Valitse asiakaskoneissa käytettävä Windows-versio ja napsauta OK.

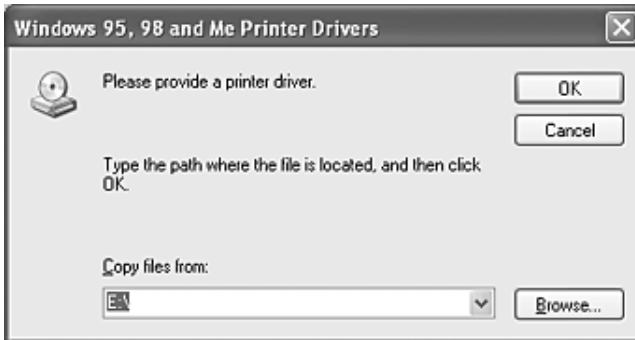
Windows Me tai 98 -asiakkaat	Intel Windows 95 tai 98 (Windows 2000), Intel Windows 95, 98 ja Me (Windows XP), x86 Windows 95, Windows 98 ja Windows Millennium Edition (Windows Server 2003)
Windows XP- tai 2000 -asiakkaat	Intel Windows 2000(Windows 2000), Intel Windows 2000 tai XP(Windows XP), x86 Windows 2000, Windows XP ja Windows Server 2003 (Windows Server 2003)



**Huomautus:**

- Sinun ei tarvitse asentaa alla mainittuja lisäohjaimia, koska nämä ohjaimet on asennettu valmiiksi.  
Intel Windows 2000 (Windows 2000 -käyttöjärjestelmälle)  
Intel Windows 2000 tai XP (Windows XP -käyttöjärjestelmälle)  
x86 Windows 2000, Windows XP ja Windows Server 2003 (Windows Server 2003 -käyttöjärjestelmälle)*
- Älä valitse muita kuin yllä olevassa taulukossa mainittuja lisäohjaimia. Muut lisäohjaimet eivät ole käytettävissä.*

5. Kun näyttöön tulee kehote, aseta tulostimen mukana toimitettu CD-levy CD-asemaan ja napsauta OK.
6. Seuraa ilmoituksen ohjeita ja kirjoita asianmukainen aseman kirjain ja kansion nimi, jossa työasemien tulostinohjain sijaitsee, ja valitse sitten OK.  
Ilmoitus saattaa olla erilainen eri käyttöjärjestelmissä.



Kansion nimi vaihtelee käyttöjärjestelmän mukaan.

Työaseman käyttöjärjestelmä	Kansion nimi
Windows Me ja 98	\<Language>\WIN9X

Kun asennat ohjaimia Windows XP-, Windows 2000- tai Windows Server 2003 -käyttöjärjestelmään, näyttöön saattaa tulla Digital Signature is not found (Digitaalista allekirjoitusta ei löydy) -ilmoitus. Napsauta Yes (Kyllä) (Windows 2000 -käyttöjärjestelmässä) tai Continue Anyway (Jatka asentamista) (Windows XP- tai Server 2003 -käyttöjärjestelmässä) ja jatka asennusta.

## 7. Napsauta Close (Sulje).

### **Huomautus:**

*Varmista seuraavat asiat, kun jaat tulostimen.*

- Määritä EPSON Status Monitor -apuohjelma siten, että jaettua tulostinta voidaan valvoa tulostuspalvelimelta. Katso "Ilmoitusasetukset" sivulla 103.*
- Määritä jaetun tulostimen suojaus (asiakkaiden käyttöoikeudet). Asiakaskoneet eivät voi käyttää jaettua tulostinta ilman oikeuksia. Lisätietoja on Windowsin ohjeessa.*

Määritä asiakastietokoneet niin, että ne voivat käyttää tulostinta verkossa. Seuraavilla sivuilla on lisäohjeita:

- "Windows Me ja 98" sivulla 126
- "Windows XP tai 2000" sivulla 128

## **Asiakastietokoneiden asetusten määrittäminen**

Tämän osan ohjeiden avulla voit asentaa tulostinohjaimen käyttämällä jaettua tulostinta verkossa.

### **Huomautus:**

- Tulostuspalvelin on määritettävä, jotta tulostimen voi jakaa Windows-verkossa. Katso lisätietoja kohdasta "Tulostimen määrittäminen jaetuksi tulostimeksi" sivulla 117 (Windows Me ja 98) tai "Lisäohjaimen käyttäminen" sivulla 119 (Windows XP, 2000 ja Server 2003).*
- Tämän osan ohjeiden avulla voit käyttää jaettua tulostinta verkkojärjestelmässä palvelimelta (Microsoft-työryhmä). Jos et voi käyttää jaettua tulostinta verkkojärjestelmän ongelman vuoksi, pyydä apua järjestelmänvalvojalta.*

- ❑ *Tämän osan ohjeiden avulla voit asentaa tulostinohjaimen käyttämällä jaettua tulostinta Printers (Tulostimet) -kansioista. Voit käyttää jaettua tulostinta myös Windows-työpöydän Network Neighborhood- tai My Network (Verkkoympäristö) -kuvakkeesta.*
- ❑ *Lisäohjainta ei voi käyttää palvelimen käyttöjärjestelmässä.*
- ❑ *Jos haluat käyttää EPSON Status Monitor -apuohjelmaa asiakastietokoneissa, asenna tulostinohjain ja EPSON Status Monitor -apuohjelma jokaiseen asiakastietokoneeseen CD-levyltä.*

## **Windows Me ja 98**

Seuraa näitä ohjeita, jos asiakaskoneen käyttöjärjestelmä on Windows Me tai 98.

1. Napsauta Start (Käynnistä) ja valitse Settings (Asetukset), napsauta sitten Printers (Tulostimet).
2. Kaksoisnapsauta Add Printer (Lisää tulostin) -kuvaketta ja valitse Next (Seuraava).
3. Valitse Network Printer (Verkkotulostin) ja valitse sitten Next (Seuraava).
4. Napsauta Browse (Selaa) -vaihtoehtoa. Browse for Printer (Selaa tulostimia) -valintaikkuna tulee näkyviin.

### **Huomautus:**

*Voit myös kirjoittaa verkkopoluksi tai jonon nimeksi \\(jaettuun tulostimeen paikallisesti liitetyn tietokoneen nimi)\(jaetun tulostimen nimi).*

5. Napsauta tietokonetta tai palvelinta, joka on liitetty jaettuun tulostimeen, sekä jaetun tulostimen nimeä ja valitse sitten OK.



**Huomautus:**

*Jaettuun tulostimeen liitetty tietokone tai palvelin saattaa muuttaa jaetun tulostimen nimeä. Varmista jaetun tulostimen oikea nimi järjestelmänvalvojalta.*

6. Valitse Next (Seuraava).

**Huomautus:**

- Jos tulostinohjain on asennettu asiakaskoneeseen etukäteen, uusi tai nykyinen tulostinohjain on valittava siellä. Kun näyttöön tulee kehoitus valita tulostinohjain, valitse ilmoituksen mukainen tulostinohjain.*
- Jos tulostuspalvelimen käyttöjärjestelmä on Windows Me tai 98 tai Windows XP-, Windows 2000-, tai Windows Server 2003 -tulostuspalvelimeen on asennettu Windows Me- tai 98 -käyttöjärjestelmän lisäohjain, siirry seuraavaan vaiheeseen.*
- Jos Windows XP-, 2000- tai Server 2003 -tulostuspalvelimeen ei ole asennettu Windows Me- tai 98 -lisäohjainta, katso "Tulostinohjaimen asentaminen CD-levyiltä" sivulla 133.*

7. Varmista jaetun tulostimen nimi ja valitse sitten, käytetäänkö sitä oletustulostimena. Valitse Next (Seuraava) ja noudata näyttöön tulevia ohjeita.

**Huomautus:**

*Voit muuttaa jaetun tulostimen nimen niin, että se näkyy vain asiakaskoneessa.*

## **Windows XP tai 2000**

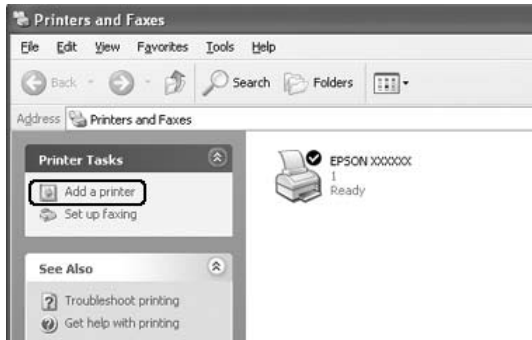
Seuraa näitä ohjeita, jos asiakaskoneen käyttöjärjestelmä on Windows XP tai 2000.

Voit asentaa jaetun tulostimen tulostinohjaimen, vaikkeet olisikaan järjestelmänvalvoja, mutta tarvitsit kuitenkin vähintään tehokäyttäjän oikeudet.

1. Valitse Windows 2000 -, Me - tai 98 -asiakaskoneissa Start (Käynnistä), valitse sitten Settings (Asetukset) ja napsauta Printers (Tulostimet).  
Valitse Windows XP -asiakaskoneissa Start (Käynnistä) ja valitse sitten Printers and Faxes (Tulostimet ja faksit).

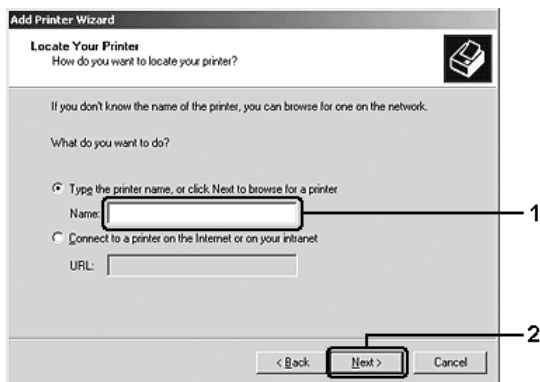


2. Kaksoisnapsauta Windows 2000 -asiakaskoneissa Add Printer (Lisää tulostin) -kuvaketta, ja valitse sitten Next (Seuraava).  
Napsauta Windows XP -asiakaskoneissa Add a printer (Lisää tulostin) Printer Tasks (Tulostintehtävät) -valikossa.



3. Valitse Windows 2000 -asiakaskoneissa Network printer (Verkkotulostin) ja napsauta Next (Seuraava). Valitse Windows XP -asiakaskoneissa A network printer, or a printer attached to another computer (Verkkotulostin tai toiseen tietokoneeseen liitetty tulostin) ja napsauta Next (Seuraava).

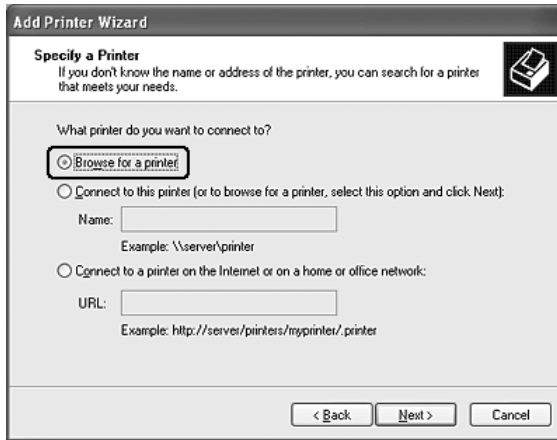
4. Kirjoita Windows 2000 -asiakaskoneissa jaetun tulostimen nimi ja napsauta Next (Seuraava).



**Huomautus:**

- ❑ Voit myös kirjoittaa verkkopoluksi tai jonon nimeksi \\(jaettuun tulostimeen paikallisesti liitetyn tietokoneen nimi)\(jaetun tulostimen nimi).
- ❑ Jaetun tulostimen nimeä ei välttämättä tarvitse kirjoittaa.

Valitse Windows XP -asiakaskoneissa Browse for a printer (Etsi tulostin).



5. Napsauta sen tietokoneen tai palvelimen kuvaketta, joka on liitetty jaettuun tulostimeen, sekä jaetun tulostimen nimeä ja valitse sitten Next (Seuraava).



### **Huomautus:**

- ❑ *Jaettuun tulostimeen liitetty tietokone tai palvelin saattaa muuttaa jaetun tulostimen nimeä. Varmista jaetun tulostimen oikea nimi järjestelmänvalvojalta.*
  - ❑ *Jos tulostinohjain on asennettu asiakaskoneeseen etukäteen, uusi tai nykyinen tulostinohjain on valittava siellä. Kun näyttöön tulee kehoitus valita tulostinohjain, valitse ilmoituksen mukainen tulostinohjain.*
  - ❑ *Jos Windows XP-, 2000- tai Server 2003 -tulostuspalvelimelle on asennettu Windows XP tai 2000 -lisäohjain, siirry seuraavaan vaiheeseen.*
  - ❑ *Jos tulostuspalvelimen käyttöjärjestelmä on Windows Me tai 98, siirry kohtaan "Tulostinohjaimen asentaminen CD-levyltä" sivulla 133.*
6. Valitse Windows 2000 -asiakaskoneissa, käytetäänkö tulostinta oletustulostimena vai ei, ja valitse Next (Seuraava).
  7. Tarkista asetukset ja napsauta Finish (Valmis).



## Tulostinohjaimen asentaminen CD-levyltä

Tässä osassa kerrotaan, miten tulostinohjain asennetaan asiakaskoneisiin, kun verkkojärjestelmän tila on seuraava:

- ❑ Windows XP-, 2000- tai Server 2003 -tulostuspalvelimelle ei ole asennettu lisäohjaimia.
- ❑ Tulostuspalvelimen käyttöjärjestelmä on Windows Me tai 98 ja asiakastietokoneen käyttöjärjestelmä on Windows XP tai 2000.

Seuraavien sivujen näkymät saattavat näyttää erilaisilta eri Windows-käyttöjärjestelmissä.

### **Huomautus:**

- ❑ *Asentamiseen Windows XP- tai 2000 -työasemiin tarvitaan järjestelmänvalvojan oikeudet.*
  - ❑ *Jos lisäohjaimet on asennettu tai palvelimessa ja työasemissa on sama käyttöjärjestelmä, lisäohjaimia ei tarvitse asentaa CD-levyltä.*
1. Avaa jaettu tulostin. Näyttöön saattaa tulla kehote. Napsauta OK ja asenna sitten tulostinohjain CD-levyltä seuraamalla näytön ohjeita.
  2. Aseta CD-levy asemaan ja kirjoita asianmukainen aseman kirjain ja kansion nimi, jossa työasemien tulostinohjain sijaitsee, ja valitse sitten OK.



Kun asennat ohjaimia Windows XP-, Windows 2000- tai Windows Server 2003 -käyttöjärjestelmään, näyttöön saattaa tulla Digital Signature is not found (Digitaalista allekirjoitusta ei löydy) -ilmoitus. Napsauta Yes (Kyllä) (Windows 2000) tai Continue Anyway (Jatka asennusta) (Windows XP tai Server 2003) ja jatka asennusta.

Kansion nimi vaihtelee käyttöjärjestelmän mukaan.

Työaseman käyttöjärjestelmä	Kansion nimi
Windows Me ja 98	\\<Language>\WIN9X
Windows 2000 tai XP	\\<Language>\WINXP_2K

3. Valitse tulostimen nimi, napsauta OK ja noudata näyttöön tulevia ohjeita.

# PostScript-tulostinohjaimen käyttäminen

---

## Tietoja PostScript 3 -tilasta

---

### Järjestelmävaatimukset

Tietokoneen on täytettävä seuraavat laitteistovaatimukset, jotta se voi käyttää Adobe PostScript 3 -tulostinohjainta.

#### Windows

Adobe PostScript 3 -tulostinohjaimen käyttö edellyttää, että tietokoneessa on Microsoft Windows XP -, Me -, 98 - tai 2000 -käyttöjärjestelmä. Katso tarkempia tietoja seuraavasta taulukosta.

#### Windows XP ja 2000

Näille käyttöjärjestelmille ei ole rajoituksia.

#### Windows Me ja 98

	Minimi	Suositus
<b>Tietokone</b>	i386, i486 tai Pentium-suoritin	i486 tai Pentium-suoritin
<b>Kiintolevy</b>	6 Mt vapaata tilaa (ohjaimen asennusta varten)	6 Mt vapaata tilaa (ohjaimen asennusta varten)
<b>Muisti</b>	8 Mt	32 Mt

## Macintosh

Kaikissa Macintosh-tietokoneissa, joihin tulostin on kytketty, on oltava Mac OS 9 versio 9.1 tai sitä uudempi tai Mac OS X versio 10.2.x tai sitä uudempi käyttöjärjestelmä. Seuraavassa taulukossa on lisäohjeita.

### Mac OS X

Tälle käyttöjärjestelmälle ei ole rajoituksia.

#### **Huomautus:**

*Jos haluat käyttää binaaritietoja, Epson suosittelee AppleTalkin käyttöä tulostimen verkkoyhteytenä. Jos käytät jotain muuta kuin AppleTalk-protokollaa verkkoyhteytenä, määritä Binary (Binaari) -asetukseksi Ohjauspaneelin PS3 Menu (PS3-valikko) -valikossa. Jos käytät tulostinta paikallisen yhteyden kautta, et voi käyttää binaaritietoja.*

### Mac OS 9

	Minimi	Suositus
Tietokone	Power PC	
Kiintolevy	3,1 Mt vapaata tilaa (ohjaimen asennusta varten)	4 Mt vapaata tilaa (ohjaimen asennusta varten)
Muisti	4 Mt	32 Mt

#### **Huomautus:**

*Jos haluat käyttää binaaritietoja, Epson suosittelee AppleTalkin käyttöä tulostimen verkkoyhteytenä. Jos käytät verkkoyhteytenä paikallista yhteyttä tai muuta protokollaa kuin AppleTalkia, et voi käyttää binaaritietoja.*





**Muistutus:**

- ❑ *Adobe PostScript 3 -tulostinohjainta ei voi käyttää tietokoneissa, joissa on System 9.0.x tai sitä vanhempi käyttöjärjestelmä.*
  
- ❑ *Adobe PostScript 3 -tulostinohjainta ei voi käyttää Macintosh 68K -tietokoneissa.*

**Huomautus:**

*Saavutat parhaan tuloksen kytkemällä tulostimen suoraan tietokoneen USB-porttiin. Jos sinun on käytettävä useita USB-keskittimiä, on suositeltavaa kytkeä tulostin ensimmäiseen keskittimeen.*

---

## **PostScript-tulostinohjaimen käyttäminen Windows-käyttöjärjestelmässä**

PostScript-tilassa tulostaminen edellyttää tulostinohjaimen asentamista. Katso tulostusliitännän mukaiset asennusohjeet asianmukaisista kohdista jäljempää.

## **Rinnakkaisliitännän PostScript-tulostinohjaimen asentaminen**

Asenna rinnakkaisliitännän PostScript-tulostinohjain seuraavasti.



**Muistutus:**

*Älä koskaan käytä EPSON Status Monitor -apuohjelmaa, kun tulostin on kytketty rinnakkaisporttiin. Muutoin järjestelmä voi vahingoittua.*

**Huomautus:**

- ❑ *Tulostinohjelmiston asentamiseen Windows XP - tai 2000 -käyttöjärjestelmään tarvitaan ehkä järjestelmävalvojan oikeudet. Ongelmatilanteissa saat lisätietoja järjestelmävalvojaltaasi.*
  - ❑ *Poista virustorjuntaohjelmat käytöstä ennen tulostinohjelmiston asentamista.*
1. Varmista, että tulostimen virta on katkaistu. Aseta tulostinohjelmiston sisältävä CD-levy tietokoneen CD-asemaan.
  2. Napsauta Windows 2000, Me ja 98 -käyttöjärjestelmissä Start (Käynnistä), valitse Settings (Asetukset) ja napsauta Printers (Tulostimet). Kaksoisnapsauta sitten Add Printer (Lisää tulostin) -kuvaketta.  
Napsauta Windows XP -käyttöjärjestelmässä Start (Käynnistä), valitse Printer and Faxes (Tulostimet ja faksit) ja napsauta Add a printer (Lisää tulostin) Printer Tasks -valikossa.
  3. Ohjattu tulostimen lisääminen käynnistyy. Napsauta sitten Next (Seuraava).
  4. Windows Me tai 98: katso vaihe 6.  
Valitse Windows XP ja 2000 -käyttöjärjestelmissä Local printer (Paikallinen tulostin) ja napsauta sitten Next (Seuraava).

**Huomautus:**

*Kun käytät Windows XP - tai 2000 -käyttöjärjestelmää, älä valitse Automatically detect and install my Plug and Play printer (Tunnista ja asenna Plug and Play -tulostin automaattisesti) -valintaruutua.*

5. Valitse liitäntäportiksi LPT1 ja napsauta Next (Seuraava).

- Napsauta Have Disk (Levy) -painiketta ja määrittele CD-ROM-levylle seuraava polku: Jos CD-asema on D:, polku on D:\ADOBEPS\ENGLISH\Kansion nimi\PS\_SETUP  
Napsauta sitten OK.

**Huomautus:**

- Muuta CD-aseman kirjain tavoittaessa järjestelmän mukaan.*
- Kansion nimi vaihtelee käyttöjärjestelmän version mukaan.*

Käyttöjärjestelmän versio	Kansion nimi
Windows Me ja 98	WIN9X
Windows XP ja 2000	WIN2K_XP

- Valitse tulostin ja napsauta Next (Seuraava).
- Valitse liitäntäportiksi Windows Me ja 98 -käyttöjärjestelmissä LPT1 ja napsauta Next (Seuraava).  
Windows XP ja 2000: siirry seuraavaan vaiheeseen.
- Suorita asennus loppuun noudattamalla näytölle tulevia ohjeita.
- Valitse asennuksen päätteeksi Finish (Valmis).

## **USB-liitännän PostScript-tulostinohjaimen asentaminen**

Asenna USB-liitännän PostScript-tulostinohjain alla olevan ohjeistuksen mukaisesti.



**Muistutus:**

*Älä koskaan käytä EPSON Status Monitor -apuohjelmaa, kun tulostin on kytketty USB-porttiin. Muutoin järjestelmä voi vahingoittua.*

**Huomautus:**

- ❑ *Jos tietokoneeseen, jossa on Windows Me - tai 98 -käyttöjärjestelmä, on jo asennettu Windows-ohjain ja USB-liitäntäisen Epson-tulostimen Adobe PS -ohjain, suorita asennus kohdan ohjeiden mukaisesti, mutta valitse portiksi USB vaiheessa 5. Jos et ole asentanut Epsonin USB-tulostinohjainta tietokoneeseen, toimi jäljempänä olevien ohjeiden mukaisesti.*
  - ❑ *Tulostinohjelmiston asentamiseen Windows XP - tai 2000 -käyttöjärjestelmään tarvitaan ehkä järjestelmänvalvojan oikeudet. Ongelmatilanteissa kysy lisätietoja järjestelmänvalvojalta.*
  - ❑ *Poista virustorjuntaohjelmat käytöstä ennen tulostinohjelmiston asentamista.*
1. Varmista, että tulostimen virta on katkaistu. Aseta tulostinohjelmiston sisältävä CD-levy tietokoneen CD-asemaan.
  2. Liitä tulostin tietokoneeseen USB-kaapelilla ja käynnistä sitten tulostin.
  3. Asenna USB-laiteohjain.

Valitse Windows Me -käyttöjärjestelmässä Automatic search for a better driver (Recommended) (Etsi parempi ohjain automaattisesti) (suositellaan)), napsauta Next (Seuraava) ja siirry sitten vaiheeseen 6.

Käyttäessäsi Windows 98 -käyttöjärjestelmää valitse Next (Seuraava) Add New Hardware Wizard (Ohjattu uuden laitteen lisääminen) -kohdassa. Valitse Search for best driver for your device (Recommended) (Etsi paras ohjain laitteelle (Suositellaan)) ja napsauta sitten Next (Seuraava).

**Huomautus:**

*Windows XP- ja 2000 -käyttöjärjestelmissä USB-laiteohjain asennetaan automaattisesti. Siirry vaiheeseen 7.*

4. Valitse Specify a location (Määritä sijainti) ja määritä sitten seuraava CD-levyn polku. Jos CD-asema on D:, polku on D:\ADOBEPS\ENGLISH\WIN9X\PS\_SETUP. Napsauta sitten Next (Seuraava).

**Huomautus:**

*Muuta asemakirjain tarvittaessa järjestelmän mukaan.*

Käyttöjärjestelmän versio	Kansion nimi
Windows Me ja 98	WIN9X
Windows XP ja 2000	WIN2K_XP

5. Jatka valitsemalla Next (Seuraava).
6. Kun USB-laiteohjaimen asennus on valmis, napsauta Finish (Valmis).
7. Asenna tulostinohjain noudattamalla näytölle tulevia ohjeita. Katso lisätietoja kohdasta "Rinnakkaisliitännän PostScript-tulostinohjaimen asentaminen" sivulla 137.

## **Verkkoliitännän PostScript-tulostinohjaimen asentaminen**

Katso käyttöjärjestelmää koskevat ohjeet asianmukaisista kohdista jäljempää ja noudata verkkoliitännän PostScript-tulostinohjaimen asennusta koskevia ohjeita.

**Huomautus:**

- Määritä verkkoasetukset ennen tulostinohjaimen asentamista. Katso lisätietoja tulostimen mukana tulleesta verkko-oppaasta.*
- Poista virustorjuntaohjelmat käytöstä ennen tulostinohjelmiston asentamista.*

## **Windows XP- tai Windows 2000 -käyttäjille**

1. Varmista, että tulostimeen on kytketty virta. Aseta tulostinohjelmiston sisältävä CD-levy tietokoneen CD-asemaan.
2. Napsauta Windows XP -käyttöjärjestelmässä Start (Käynnistä), valitse Printer and Faxes (Tulostimet ja faksit) ja napsauta Add a printer (Lisää tulostin) -painiketta Printer Tasks (Tulostintehtävät) -valikossa.  
Napsauta Windows 2000 -käyttöjärjestelmässä Start (Käynnistä), valitse Settings (Asetukset) ja napsauta Printers (Tulostimet). Kaksoisnapsauta sitten Add Printer (Lisää tulostin) -kuvaketta.
3. Ohjattu tulostimen lisääminen käynnistyy. Napsauta sitten Next (Seuraava).
4. Valitse Local Printer (Paikallinen tulostin) ja napsauta sitten Next (Seuraava).

### ***Huomautus:***

*Älä valitse Automatically detect and install my Plug and Play printer (Tunnista ja asenna Plug and Play -tulostin automaattisesti) -valintaruutua.*

5. Valitse Create a new port (Luo uusi portti) -valintaruutu ja valitse sitten luettelosta Standard TCP/IP Port (Normaali TCP/IP-portti). Valitse Next (Seuraava).
6. Jatka valitsemalla Next (Seuraava).
7. Määritä IP-osoite ja portin nimi, valitse sitten Next (Seuraava).
8. Napsauta Finish (Valmis).

9. Napsauta Have Disk (Levy) -painiketta Add Printer Wizard (Ohjattu tulostimen lisääminen) -kohdassa ja määritä CD-levylle seuraava polku. Jos CD-asema on D:, polku on D:\ADOBEPS\ENGLISH\WIN2K\_XP\PS\_SETUP. Valitse sitten OK.

***Huomautus:***

*Muuta asemakirjain tarvittaessa järjestelmän mukaan.*

10. Valitse tulostin ja napsauta Next (Seuraava).
11. Suorita asennus loppuun noudattamalla näytölle tulevia ohjeita.
12. Valitse asennuksen päätteeksi Finish (Valmis).

### ***Windows Me- tai Windows 98 -käyttäjille***

1. Asenna EpsonNet Print -ohjelma. Katso ohjeita EpsonNet Print -ohjelman asentamisesta verkko-oppaasta.
2. Asenna tulostinohjain. Katso lisätietoja kohdasta "Rinnakkaisliitännän PostScript-tulostinohjaimen asentaminen" sivulla 137.
3. Määritä tulostinportiksi EpsonNet Print Port (EpsonNet-tulostinportti). Katso ohjeita tulostinportin asetusten määrittämisestä verkko-oppaasta.

***Huomautus:***

*Nopea tulostus (RAW-muoto) ei ole valittavissa.*

## **PostScript-tulostinohjaimen käyttäminen**

Voit käyttää PostScript-tulostinohjainta Windows-käyttöjärjestelmässä suoraan mistä tahansa sovelluksesta.

Useista Windows-sovelluksista valitut tulostinasetukset kumoavat käyttöjärjestelmästä tulostinohjaimelle valitut asetukset. Tulostinohjainta onkin käytettävä sovelluksesta, jotta asetukset olisivat varmasti oikein.

### **Sovelluksesta**

Käytä tulostinohjainta sovelluksissa napsauttamalla File (Tiedosto) -valikossa komentoa Print (Tulosta) tai Page Setup (Sivun asetukset). Napsauta myös painiketta Setup (Asetukset), Options (Asetukset) tai Properties (Ominaisuudet) tai näiden painikkeiden yhdistelmää.

### **Windows XP:**

Käyttääksesi tulostinohjainta, napsauta ensin Start (Käynnistä), valitse Printers and Faxes (Tulostimet ja faksit), sitten valitse Printers (Tulostimet). Napsauta tulostimesi kuvaketta hiiren kakkospainikkeella, valitse sitten Printing Preferences (Tulostusasetukset).

### **Windows Me - tai Windows 98:**

Käyttääksesi tulostinohjainta, napsauta ensin Start (Käynnistä), valitse Settings (Asetukset), valitse sitten Printers (Tulostimet). Napsauta tulostimesi kuvaketta hiiren kakkospainikkeella, valitse sitten Properties (Ominaisuudet).



## **Windows 2000:**

Käyttääksesi tulostinohjainta, napsauta ensin Start (Käynnistä), valitse Settings (Asetukset), valitse sitten Printers (Tulostimet). Napsauta tulostimesi kuvaketta hiiren kakkospainikkeella, valitse sitten Printing Preferences (Tulostusasetukset).

## **PostScript-tulostimen asetusten muuttaminen**

Voit muuttaa PostScript-tulostimen asetuksia PostScript-tulostinohjaimessa. Käytönaikaisessa ohjeessa on tulostinohjaimen asetusten käyttöohjeita.

## **Käytönaikaisen ohjeen käyttäminen**

Jos haluat lisätietoja jostakin tietyistä kohdista, napsauta valintaikkunan oikean yläkulman ?-kuvaketta ja sitä asetusta, josta haluat lisätietoja. Näet asetuksen kuvauksen ja tietoja sen vaihtoehdoista.

## **Huomautus Windows Me - tai 98 -käyttäjille**

Tulostin ei ehkä tulosta normaalisti, jos tietokone on liitetty tulostimeen rinnakkaisliitännän kautta ja ECP-tila on määritetty. Poista siinä tapauksessa kaksisuuntaisen tulostuksen tuki tulostinohjaimesta. Poista se siirtymällä Properties (Ominaisuudet) -valintaikkunaan, napsauta sitten Details (Lisätietoja) -välilehteä, valitse Spool Settings (Taustatulostusasetukset). Valitse näyttöön tulevassa Spool Settings (Taustatulostusasetukset) -valintaikkunassa Disable bi-directional support for this printer (Poista kaksisuuntaisuuden tuki käytöstä tässä tulostimessa) ja napsauta OK.

## **AppleTalkin käyttäminen Windows 2000 -käyttöjärjestelmässä**

Käytä seuraavia asetuksia, jos tietokoneen käyttöjärjestelmä on Windows 2000 ja tulostin on liitetty siihen verkkoliitännällä käyttämällä AppleTalk-protokollaa:

- ❑ Määritä SelecType-tilassa Emulation Mode-Network (Verkkoliitännän emulointitila) -asetukseksi PS3. Jos käytät oletusasetusta Auto (Automaattinen), tulostin tulostaa ylimääräisen, tarpeettoman sivun.
- ❑ Varmista, että tulostimen Properties (Ominaisuudet) -valintaikkunan Device Settings (Laitteasetukset) -välilehden SEND CTRL-D Before Each Job (Lähetä CTRL+D ennen jokaista työtä)- ja SEND CTRL-D After Each Job (Lähetä CTRL-D jokaisen työn jälkeen) -asetuksena on No (Ei).
- ❑ Output Protocol (Tulostusprotokolla) -asetukseksi ei voi valita TBCP (Tagged binary communications protocol) (TBCP (Merkitty binaaritedonsiirtoprotokolla)) -asetusta.
- ❑ Varmista, että tulostimen Properties (Ominaisuudet) -valintaikkunan Job Settings (Työn asetukset) -välilehden Job Management On (Tulostustöiden hallinta käytössä) -valintaruutua ei ole valittu.

---

# **PostScript-tulostinohjaimen käyttäminen Macintosh-käyttäjärjestelmässä**

## **PostScript-tulostinohjaimen asentaminen**

Asenna tulostinohjain noudattamalla seuraavia ohjeita.

**Huomautus:**

*Varmista, että mitään ohjelmia ei ole käynnissä, ennen kuin aloitat tulostinohjaimen asennuksen.*

### **Mac OS X**

**Huomautus:**

*Varmista, että Printer Setup Utility (Tulostinasetusten apuohjelma) -apuohjelma (Mac OS X 10.3) tai Print Center (Tulostuskeskus) -apuohjelma (Mac OS X 10.2 ja vanhemmat) ei ole avattuna.*

1. Aseta tulostinohjelmiston sisältävä CD-levy tietokoneen CD-asemaan.
2. Kaksoisnapsauta CD-levyn kuvaketta.
3. Kaksoisnapsauta Adobe PS ja kaksoisnapsauta sitten Mac OS X.
4. Kaksoisnapsauta PS Installer.

**Huomautus:**

*Jos Mac OS X 10.2 -käyttäjärjestelmässä näyttöön tulee Authenticate (Hyväksy) -ikkuna, anna järjestelmänvaloojan käyttäjätunnus ja salasana.*

5. Valitse näyttöön tulevassa Install EPSON PostScript Software (Asenna EPSON PostScript -ohjelmisto) -ikkunassa Continue (Jatka) ja seuraa näytön ohjeita.

6. Easy Install (Helppo asennus) tulee näytölle. Napsauta Install (Asenna).

**Huomautus:**

*Jos Mac OS X 10.3 -käyttöjärjestelmässä näyttöön tulee Authenticate (Hyväksy) -ikkuna, anna järjestelmänvalvojan käyttäjätunnus ja salasana.*

7. Valitse asennuksen päätteeksi Close (Sulje).

## **Mac OS 9**

1. Aseta tulostinohjelmiston sisältävä CD-levy tietokoneen CD-asemaan.
2. Kaksoisnapsauta CD-levyn kuvaketta.
3. Kaksoisnapsauta Adobe PS ja kaksoisnapsauta sitten Mac OS 9.
4. Kaksoisnapsauta English (englanti), kaksoisnapsauta sitten AdobePS 8.7.
5. Kaksoisnapsauta AdobePS Installer (AdobePS-asennusohjelma) ja seuraa näyttöön tulevia ohjeita.
6. Valitse Easy Install (Helppo asennus) ja tämän jälkeen Install (Asenna).
7. Valitse asennuksen päätteeksi Quit (Sulje).

**Huomautus:**

*Jos liität kaksi tai useamman samanmallista EPSON-tulostinta AppleTalkin avulla ja haluat nimetä tulostimen uudelleen, katso lisätietoja verkko-oppaasta.*

## Tulostimen valinta

Valitse tulostin asennettuasi PostScript 3 -tulostinohjaimen.

### **Tulostimen valinta, kun tulostin on kytketty USB-yhteydellä Mac OS 9 -käyttöjärjestelmässä**

Jos tulostin on liitetty tietokoneeseen USB-portin kautta, et voi valita tulostinta Chooser (Valitsija) -ohjelmassa. Käynnistä Apple Desktop Printer Utility (Apple-työpöytätulostin) -apuohjelma ja rekisteröi tulostin työpöytätulostimeksi. Desktop Printer Utility (Työpöytätulostin) -apuohjelma asennetaan automaattisesti, kun asennat Adobe PostScript -tulostinohjaimen. Valitse tulostin ja luo työpöytätulostin seuraavien ohjeiden mukaan.

#### **Huomautus:**

*Kun tulostat Power Macintosh -tietokoneella USB-portin kautta ja käyttöjärjestelmä on Mac OS 9, tulostin on määritettävä käsittelemään ASCII-tietoja. Voit määrittää asetuksen valitsemalla käyttämäsi sovelluksen File (Tiedosto) -valikosta Print (Tulosta) ja valitsemalla sovelluksen nimen Print (Tulosta) -valintaikkunan vaihtoehtoista. Valitse näyttöön tulevalla asetussivulla tietomuotoasetukseksi ASCII. Asetuksen varsinainen nimi vaihtelee sovelluksen mukaan, mutta sen nimi on usein Encoding (Koodaus) tai Data (Tiedot).*

1. Avaa AdobePS Components (AdobePS-komponentit) -kansio kiintolevyltä ja kaksoisnapsauta sitten Desktop Printer Utility (Työpöytätulostin) -ohjelmaa.
2. New Desktop Printer (Uusi työpöytätulostin) -valintaikkuna tulee näyttöön. Valitse With (Kanssa) -ponnahdusvalikosta AdobePS, valitse Create Desktop (Luo työpöytä) -luettelosta Printer (USB) (Tulostin (USB) ja napsauta OK.
3. Valitse Change (Muuta) -vaihtoehto USB Printer Selection (USB-tulostinvalinta) -tulostinvalinnasta.

4. USB Printer (USB-tulostin) -valintaikkuna tulee näyttöön. Valitse tulostin kytkettyjen USB-tulostimien luettelosta ja napsauta OK.
5. Valitse PPD (PostScript Printer Description) -tiedosto napsauttamalla Auto Setup (Automaattinen asennus). Kun PPD-tiedosto valitaan, valitun tulostimen nimi näkyy tulostinkuvakkeen alla. Jos tulostimen nimi on väärä, napsauta Change (Muuta) ja valitse oikea PPD-tiedosto.
6. Kun USB-tulostin ja PPD-tiedosto on valittu, napsauta Create (Luo). Näyttöön tulee varoitus, jossa kehoitetaan tallentamaan työpöytätulostimen muutokset. Valitse Save (Tallenna).
7. Jatka valitsemalla Save (Tallenna). USB-tulostinkuvake näkyy työpöydällä.

## **Tulostimen valinta verkkoympäristössä**

Tehdään, jos tulostin on kytketty tietokoneeseen Ethernet-liitännällä tai valinnaisella verkkokortilla.

### *Mac OS X*

Valitse tulostin seuraavien ohjeiden mukaan.

#### **Huomautus:**

- Tulostinta ei voi liittää FireWirella PostScript 3 -tilassa. Vaikka EPSON FireWire näkyy liitäntäluettelossa, sitä ei voi käyttää PostScript 3 -tulostinohjaimen kanssa.*
- Asennettujen lisävarusteiden asetukset on määritettävä manuaalisesti, kun tulostin on liitetty USB-, IP printing (IP-tulostus)- tai Rendezvous-liitännän kautta. Kun tulostin on liitetty käyttämällä AppleTalkia, tulostinohjelmisto määrittää asetukset automaattisesti.*
- Valitse ohjelmassa tietomuodoksi ASCII.*

1. Avaa Applications (Sovellukset) -kansio, avaa sitten Utilities -kansio, valitse Printer Setup Utility (Tulostinasetusten apuohjelma) (Mac OS X 10.3 -käyttöjärjestelmässä) tai Print Center (Tulostuskeskus) (Mac OS X 10.2 -käyttöjärjestelmässä). Näyttöön tulee Printer List (Tulostinluettelo) -ikkuna.
2. Valitse Printer List (Tulostinluettelo) -ikkunassa Add (Lisää).
3. Valitse luettelosta käyttämäsi protokolla tai liitäntä.

***Huomautus AppleTalk-käyttäjille:***

*Varmista, että valitset AppleTalk. Älä valitse EPSON AppleTalk, koska sitä ei voi käyttää PostScript 3 -tulostinohjaimen kanssa.*

***Huomautus IP Printing (IP-tulostus) -käyttäjille:***

- Varmista, että valitset IP Printing (IP-tulostus). Älä valitse EPSON TCP/IP, koska sitä ei voi käyttää PostScript 3 -tulostinohjaimen kanssa.*
- Kun IP Printing (IP-tulostus) on valittu, anna IP-osoite kirjoittimelle ja varmista, että Use default queue on server (Käytä palvelimen oletusjonoa) -valintaruutu on valittu.*

***Huomautus USB-käyttäjille:***

*Varmista, että valitset USB. Älä valitse EPSON USB, koska sitä ei voi käyttää PostScript 3 -tulostinohjaimen kanssa.*

4. Valitse kirjoittimesi alla olevien ohjeiden asianmukaisten kohtien mukaan.

**AppleTalk**

Valitse tulostin Name (Nimi) -luettelosta, valitse sitten Auto Select (Valitse automaattisesti) Printer Model (Tulostinmalli) -luettelosta.

### **IP Printing (IP-tulostus)**

Valitse Name (Nimi) -luettelosta Epson, valitse sitten tulostin Printer Model (Tulostinmalli) -luettelosta.

### **USB**

Valitse tulostin Name (Nimi)- ja Printer Model (Tulostinmalli) -luetteloista.

### ***Huomautus Mac OS X 10.3 -käyttäjille***

*Jos ESC/Page-ohjainta ei ole asennettu, tulostinmalli valitaan automaattisesti Printer Model (Tulostinmalli) -luettelosta, kun valitset tulostimen Name (Nimi) -luettelosta tulostimen ollessa käynnissä.*

### **Rendezvous**

Valitse tulostin Name (Nimi) -luettelosta, tulostimen nimen jälkeen lukee (PostScript). Tulostinmalli valitaan automaattisesti Printer Model (Tulostinmalli) -luettelosta.

### ***Huomautus USB (Mac OS X 10.2) - tai***

### ***Rendezvous-käyttäjille:***

*Jos tulostinmallia ei valita automaattisesti Printer Model (Tulostinmalli) -luettelosta, asenna PostScript-tulostinohjain uudelleen. Katso "PostScript-tulostinohjaimen asentaminen" sivulla 147.*

5. Napsauta Add (Lisää).

### ***Huomautus IP Printing (IP-tulostus) -, USB- ja***

### ***Rendezvous-käyttäjille:***

*Valitse tulostin Printer (Tulostin) -luettelosta ja sen jälkeen Printers (Kirjoittimet) -valikosta Show Info (Näytä tietoja). Printer Info (Tulostimen tiedot) -valintaikkuna tulee näyttöön. Valitse luettelosta Installable Options (Asennettavat lisävarusteet) ja tee tarvittavat asetukset.*



6. Varmista, että tulostimen nimi on lisätty Printer (Tulostin) -luetteloon. Sulje sitten Printer Setup Utility (Tulostinasetusten apuohjelma) -apuohjelma (Mac OS X 10.3) tai Print Center (Tulostuskeskus) -apuohjelma (Mac OS X 10.2 ja vanhemmat).

## Mac OS 9

Valitse tulostin seuraavien ohjeiden mukaan.

1. Valitse Apple-valikosta Chooser (Valitsija).
2. Varmista, että AppleTalk on käytössä.
3. Napsauta AdobePS-kuvaketta ja valitse käytettävä verkko AppleTalk Zone -ikkunasta. Tulostin näkyy Select a PostScript Printer (Valitse PostScript-tulostin) -ikkunassa.

**Huomautus:**

*Kuusinumeroinen MAC-osoite näkyy oletuksena tulostimen nimen lopussa, jos tulostin on kytketty tietokoneeseen valinnaisen verkkokortin avulla. Katso lisätietoja verkkokortin käyttöoppaasta.*

4. Valitse tulostin. Create (Luo) -painike tulee näyttöön.

**Huomautus:**

*Jos tietokone on liitetty useisiin AppleTalk-vyöhykkeisiin, valitse sitä AppleTalk-vyöhykettä, johon tulostin on liitetty, AppleTalk Zones -luettelossa.*

5. Valitse Create (Luo).

## ***PostScript-tulostinohjaimen käyttäminen***

Voit hallita tulostinta ja muuttaa sen asetuksia tulostinohjaimesta. Tulostinohjaimesta voit määrittää kaikki tulostusasetukset, mukaan lukien paperilähde, paperikoko ja suunta.

### ***Mac OS X***

Voit käyttää PostScript-tulostinohjainta rekisteröimällä tulostimen Printer Setup Utility (Tulostinasetusten apuohjelma) -sovelluksessa (Mac OS X 10.3) tai Print Center (Tulostuskeskus) -sovelluksessa (Mac OS X 10.2 ja vanhemmat), napsauttamalla minkä tahansa sovelluksen tiedostovalikon Print (Tulosta) -kohtaa ja valitsemalla sitten tulostimen.

### ***Mac OS 9***

Käyttääksesi PostScript-tulostinohjainta, valitse Chooser (Valitsija) Apple-valikosta, napsauta sitten AdobePS -kuvaketta. Valitse Print (Tulosta) minkä tahansa sovelluksen tiedostovalikosta.

## ***PostScript-tulostimen asetusten muuttaminen***

Voit muuttaa PostScript-tulostimen asetuksia PostScript-tulostinohjaimessa. Puhekuplaohjeessa on tulostinohjaimen asetusten käyttöohjeita.

### ***Puhekuplaohjeen käyttö***

Käytä puhekuplaohjetta seuraavien ohjeiden mukaan:

1. Napsauta Help (Ohje) -valikkoa ja valitse Show Balloons (Näytä Balloon-ohje).
2. Vie kohdistin sen kohteen päälle, josta haluat ohjeita. Kohteen tietoja näytetään kelluvassa kuplassa.

## ***Tulostimen kokoonpanoasetusten muuttaminen***

Voit muuttaa tai päivittää tulostimen kokoonpanoasetuksia tulostimeen asennettujen lisävarusteiden mukaan.

### *Mac OS X*

Muuta asetukset seuraavien ohjeiden mukaisesti.

1. Käynnistä tulostinohjain. Näyttöön tulee Printer List (Tulostinluettelo) -ikkuna.
2. Valitse tulostin luettelosta.
3. Valitse Printers (Kirjoittimet) -valikosta Show Info (Näytä tietoja). Printer Info (Tulostimen tiedot) -valintaikkuna tulee näyttöön.
4. Tee tarvittavat muutokset ja sulje sitten valintaikkuna.
5. Sulje Printer Setup Utility (Tulostinasetusten apuohjelma) -apuohjelma (Mac OS X 10.3) tai Print Center (Tulostuskeskus) -apuohjelma (Mac OS X 10.2 ja vanhemmat).

### *Mac OS 9*

Muuta asetukset seuraavien ohjeiden mukaisesti.

1. Käynnistä tulostinohjain.
2. Napsauta Printing (Tulostus) -valikkoa ja valitse Change Setup (Muuta asennus).
3. Muuta asetuksia valikoita käyttäen.

# PCL6-tulostinohjaimen käyttäminen

---

## Tietoja PCL6-tilasta

---

### Laitteistovaatimukset

Tulostimen on täytettävä seuraavat laitteistovaatimukset, jotta se voi käyttää PCL6-tulostinohjainta.

Alla on näkyvissä PCL6-tulostinohjaimen muistivaatimukset. Asenna tulostimeen valinnaisia muistimoduuleja, jos asennettu muisti ei täytä tulostusvaatimuksiasi.

Vähimmäismuisti	Suosittelut muistin määrä
64 Mt* (yksinkertaisen 600 dpi:n tulostustyön suorittamiseksi)	64 Mt* tai enemmän

\* Kaikkien tulostustöiden tulostaminen ei välttämättä onnistu tällä muistimäärällä.

### Järjestelmävaatimukset

Tietokoneen on täytettävä seuraavat laitteistovaatimukset, jotta se voi käyttää PCL6-tulostinohjainta.

PCL6-tulostinohjaimen käyttö edellyttää, että tietokoneessa on Microsoft Windows XP -, Me -, 98-, 95-, 2000- tai NT 4.0 -käyttöjärjestelmä. Katso tarkempia tietoja seuraavasta taulukosta.

## **Windows XP ja 2000:**

	<b>Minimi</b>	<b>Suositus</b>
<b>Tietokone</b>	IBM PC -sarja tai IBM-yhteensopiva, Pentium-suoritin tai tehokkaampi	IBM PC -sarja tai IBM-yhteensopiva, Pentium II -suoritin tai tehokkaampi
<b>Kiintolevy</b>	10 – 25 Mt vapaata tilaa (ohjaimen asennusta varten)	
<b>Muisti</b>	128 Mt (Server 2003: 256 Mt)	256 Mt

## **Windows Me, 98 tai 95:**

	<b>Minimi</b>	<b>Suositus</b>
<b>Tietokone</b>	IBM PC -sarja tai IBM-yhteensopiva, 486-suoritin tai tehokkaampi	IBM PC -sarja tai IBM-yhteensopiva, Pentium-suoritin tai tehokkaampi
<b>Kiintolevy</b>	10 Mt vapaata tilaa (ohjaimen asennusta varten)	
<b>Muisti</b>	64 Mt	128 Mt

## **Windows NT 4.0:**

	<b>Minimi</b>	<b>Suositus</b>
<b>Tietokone</b>	IBM PC -sarja tai IBM-yhteensopiva, 486-suoritin tai tehokkaampi	IBM PC -sarja tai IBM-yhteensopiva, Pentium II -suoritin tai tehokkaampi
<b>Kiintolevy</b>	10 – 20 Mt vapaata tilaa (ohjaimen asennusta varten)	
<b>Muisti</b>	128 Mt	256 Mt

---

## ***PCL6-tulostinohjaimen käyttäminen***

PCL6-tilassa tulostaminen edellyttää tulostinohjaimen asentamista. Ota yhteys paikalliseen tuotetukeen tulostinohjaimen saatavuuteen liittyvissä kysymyksissä.

***Huomautus:***

*PCL6-tulostinohjainta ja EPSON Status Monitor -apuohjelmaa ei voi käyttää samanaikaisesti.*

## ***Ohjauspaneelin käyttäminen***

---

### ***Ohjauspaneelin valikkojen käyttäminen***

Tulostimen ohjauspaneelin valikkojen avulla voit tarkistaa tarvikkeiden tilan, tulostaa testisivuja ja tehdä tulostimen asetuksia. Tässä osassa annetaan ohjauspaneelin valikkojen käyttöohjeita sekä määritetään, milloin tulostimen asetuksia kannattaa tehdä ohjauspaneelista.


### ***Ohjauspaneelin asetusten määrittäminen***

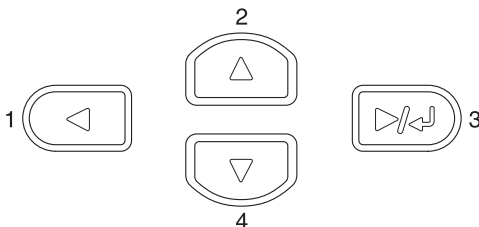
Tavallisesti tulostimen asetukset voidaan määrittää tulostinohjaimesta eikä niitä tarvitse tehdä ohjauspaneelista. Tulostinohjaimen asetukset ohittavat ohjauspaneelista määritetyt asetukset, joten määritä ohjauspaneelin valikoista vain ne asetukset, joita ei voi määrittää ohjelmistossa tai tulostinohjaimessa, mukaan lukien seuraavat:



- Emulointitilojen vaihtaminen ja IES (Intelligent Emulation Switching) -tilan valitseminen
- Kanavan ja liittymän määrittäminen
- Tietojen vastaanoton muistipuskurin koon valitseminen.


### ***Ohjauspaneelin valikkojen avaaminen***

Täydelliset kuvaukset ohjauspaneelin valikoista on kohdassa "Ohjauspaneelin valikot" sivulla 161.

1. Kun tulostimen valmiusvalo palaa, voit käyttää ohjauspaneelin valikkoja painamalla  Enter-näppäintä.



2. Voit selata valikkoja ▲ ylö- ja ▼ alonäppäimillä.
3. Voit katsella valikon kohtia painamalla  Enter-näppäintä. Tulostimen näytössä näkyy valikon mukaan kukin kohde ja nykyinen asetus erotettuna toisistaan (◆ YYY Y=ZZZ) tai vain valikkokohta (◆ YYY).
4. Voit selata kohtia ▲ ylö- ja ▼ alonäppäimillä tai palata edelliselle tasolle painamalla ◀ BACK-näppäintä.
5. Painamalla  Enter-näppäintä voit suorittaa valikkokohtaan osoittaman toiminnon, kuten tulostaa testisivun tai nollata tulostimen. Voit myös näyttää valikkokohtaan mahdolliset asetukset, kuten paperikoot tai emulointitilat.

Voit selata asetusvaihtoehtoja ▲ ylö- ja ▼ alonäppäimillä tai valita asetuksen ja palata edelliselle tasolle painamalla  Enter-näppäintä. Voit palata asetusta muuttamatta edelliselle tasolle painamalla ◀ BACK -näppäintä.

**Huomautus:**

*Jotkin asetukset aktivoidaan sammuttamalla tulostin ja käynnistämällä se uudelleen. Lisätietoja on kohdassa "Ohjauspaneelin valikot" sivulla 161.*

6. Poistu ohjauspaneelin valikoista painamalla ○ Start/Stop (Aloitus/Lopetus) -näppäintä.



---

## Ohjauspaneelin valikot


Voit selata valikkoja ▲ ylö- ja ▼ alonäppäimiä painamalla. Valikot ja valikkokohdat näkyvät seuraavassa järjestyksessä.

### **Huomautus:**

*Jotkin valikot ja kohdat näkyvät vain, kun tulostimeen on asennettu asianmukainen lisävaruste tai asianmukainen asetus on määritetty.*

## Information (Tiedot) -valikko

Tästä valikosta voit tarkistaa mustetasot ja tarvikkeiden jäljellä olevat käyttöiät. Voit myös tulostaa tulostustyön tila- ja näytesivuja, joista näet tulostimen nykyiset asetukset, käytettävissä olevat fontit sekä lyhyen kuvauksen käytettävissä olevista toiminnoista.

Valitse kohde painamalla ▼ al- tai ▲ ylänäppäintä. Tulosta arkki- tai fonttinäyte painamalla  Enter-näppäintä.

Item (Kohde)	Settings (Asetukset)
Status Sheet (Testisivu)	-
Network Status Sheet (Verkon testisivu)	-
AUX Status Sheet (Lisävarusteiden testisivu)* <sup>1</sup>	-
USB Ext I/F Status Sheet (USB- ja Ext I/F-liitännän testisivu)* <sup>2</sup>	-
PS3 Status Sheet (PS3-testisivu)	-
PS3 Font List (PS3-fonttiluettelo)	-
LJ4 Font Sample (LJ4-fonttinäyte)	-
ESCP2 Font Sample (ESCP2-fonttinäyte)	-
FX Font Sample (FX-fonttinäyte)	-
I239X Font Sample (I239X-fonttinäyte)	-
Toner (Väriaine)	E*****F, E***** F, E***** F, E*** F, E** F, E* F, E F
Total Pages (Sivuja yhteensä)	0 - 99999999

\*<sup>1</sup> Valittavissa vain, jos valinnainen liitântäkortti on asennettu.

\*<sup>2</sup> Valittavissa vain, kun D4-tuella varustettu ulkoinen USB-laite on liitetty laitteeseen ja kun USB I/F (USB-liitântä) -asetukseksi on määritetty On (Käytössä) USB-vallkossa.

### **Status Sheet (Testisivu), AUX Status Sheet (Lisävarusteiden testisivu), PS3 Status Sheet (PS3-testisivu)**

Tulostaa sivun, jolla näkyvät tulostimen nykyiset asetukset ja asennetut lisävarusteet. Näiden sivujen avulla voit tarkistaa, onko lisälaitteet asennettu oikein.

## Network Status Sheet (Verkon testisivu)

Tulostaa sivun, jolla näkyy verkon toimintatila.

## USB Ext I/F Status Sht (USB Ext- ja I/F-liitännän -testisivu)

Tulostaa sivun, jolla näkyy USB-liitännän toimintatila.

## PS3 Font List (PS3-fonttiluettelo), LJ4 Font Sample (LJ4-fonttinäyte), ESCP2 Font Sample (ESCP2-fonttinäyte), FX Font Sample (FX-fonttinäyte), I239X Font Sample (I239X-fonttinäyte)

Tulostaa näytteen fonteista, jotka ovat saatavana valitulle tulostinemuunninnille.

## Toner (Väriaine)

Näyttää väriainekasettien jäljellä olevan väriaineen määrän alla olevalla tavalla:

E*****F	(100 – 83 %)
E***** F	(83 – 66 %)
E***** F	(66 – 50 %)
E**** F	(50 – 33 %)
E*** F	(33 – 16 %)
E* F	(16 – 0 %)
E F	(0 %)

## Total Pages (Sivuja yhteensä)

Näyttää tulostimella tulostettujen sivujen yhteismäärän.

## Tray (Lokero) -valikko

Tässä valikossa voit määrittää MT-lokeroon lisätyn paperin koon ja tyyppin. Tässä valikossa voit tarkistaa alasyöttölokeroihin lisätyn paperin koon.

Tämän valikon paperityyppiasetukset voi määrittää myös tulostinohjaimessa. Koska tulostinohjaimen asetukset ohittavat nämä asetukset, määritä asetukset tulostinohjaimessa, jos se on mahdollista.

Item (Kohta)	Settings (Asetukset (oletus lihavoituna))
MP Tray Size (MT-lokeron koko)	<b>Auto</b> (Automaattinen), A4, A3, A5, B4, B5, LT, HLT <sup>*2</sup> , LGL, GLT <sup>*2</sup> , GLG <sup>*2</sup> , B <sup>*2</sup> , EXE <sup>*2</sup> , F4 <sup>*2</sup> , MON <sup>*2</sup> , C10 <sup>*2</sup> , DL <sup>*2</sup> , C5 <sup>*2</sup> , C6 <sup>*2</sup> , IB5 <sup>*2</sup>
LC1 Size (LC1-koko)/LC2 Size (LC2-koko) <sup>*1</sup> /LC3 Size (LC3-koko) <sup>*1</sup>	<b>A4</b> , A3, A5, B4, B5, LT, LGL
MP Type (MT-tyyppi)	<b>Plain</b> (Tavallinen), Letterhead (Kirjelomake), Recycled (Kierrätyspaperi), Color (Väripaperi), Trnspncy (Kalvo), Labels (Tarrat)
LC1 Type (LC1-tyyppi)/LC2Type (LC2-tyyppi) <sup>*1</sup> / LC3 Type (LC3-tyyppi) <sup>*1</sup>	<b>Plain</b> (Tavallinen), Letterhead (Kirjelomake), Recycled (Kierrätyspaperi), Color (Väripaperi)

<sup>\*1</sup> Valittavissa vain, kun valinnainen 550 arkin syöttölokero on asennettu.

<sup>\*2</sup> Näitä kokoja ei tunnisteta automaattisesti. Määritä arkin koko haluamasi paperikoon mukaan.

### MP Tray Size (MT-lokeron koko)

Tässä valikossa voit valita paperikoon.

Kun **Auto** (Automaattinen) -vaihtoehto on valittuna, kaikki saatavilla olevat paperikoot tunnistetaan automaattisesti. Valitse oikea paperikoko, kun haluat käyttää muun kokoista paperia.

## LC1 Size (LC1-koko)/LC2 Size (LC2-koko)/LC3 Size (LC3-koko)

Näyttää vakio- ja valinnaiseen alasyöttölokeroon lisätyn paperin koon.

## MP Type (MT-tyyppi)

Voit määrittää MT-lokeroon lisätyn paperin tyyppin.

## LC1 Type (LC1-tyyppi)/LC2 Type (LC2-tyyppi)/LC3 Type (LC3-tyyppi)

Voit valita vakio- ja valinnaiseen alasyöttölokeroon lisätyn paperin tyyppin.

## Emulation (Emulointi) -valikko

Tässä valikossa voit valita tulostimen emulointitilan. Voit määrittää eri emulointitilan kullekin liitännälle eli tulostimeen liitetulle tietokoneelle. Koska kullakin emulointitilalla on omat asetukset, määritä ne LJ4-, ESCP2-, FX-, I239X- tai PS3-valikossa. Kaikkien liitäntöjen asetusvaihtoehdot ovat samat.

Item (Kohta)	Asetukset (oletus lihavoituna)
Parallel (Rinnakkaisliitäntä)	<b>Auto</b> (Automaattinen), LJ4, ESCP2, FX, I239X, PS3
USB	<b>Auto</b> (Automaattinen), LJ4, ESCP2, FX, I239X, PS3
Network (Verkko)	<b>Auto</b> (Automaattinen), LJ4, ESCP2, FX, I239X, PS3
AUX (Lisävarusteliitäntä)*	<b>Auto</b> (Automaattinen), LJ4, ESCP2, FX, I239X, PS3

\* Valittavissa vain, jos valinnainen B-tyypin liitäntäkortti on asennettu.

## Printing (Tulostus) -valikko

Tässä valikossa voit määrittää yleisiä tulostusasetuksia, kuten Page Size (Sivun koko) ja Orientation (Suunta), kun käytät sovellusta tai käyttöjärjestelmää, joka ei tue tulostinohjainta. Jos mahdollista, määritä nämä asetukset tulostinohjaimessa, koska tietokoneessa määritetyt asetukset ohittavat nämä asetukset.

Item (Kohta)	Asetukset (oletus lihavoituna)
Page Size (Sivun koko)	<b>A4</b> <sup>*1</sup> , A3, A5, B4, B5, LT, HLT, LGL, GLT, GLG, B, EXE, F4, MON, C10, DL, C5, C6, IB5, CTM
Wide A4 (A4 (leveä))	<b>Off</b> (Ei käytössä), On (Käytössä)
Orientation (Suunta)	<b>Port</b> (Pysty), Land (Vaaka)
Resolution (Tarkkuus)	<b>600</b> , 300
RItech	<b>On</b> (Käytössä), Off (Ei käytössä)
Toner Save (Värinsäästö)	<b>Off</b> (Ei käytössä), On (Käytössä)
Density (Tulostustiheys)	1, 2, <b>3</b> , 4, 5
Image Optimum (Kuvan optimointi)	<b>Auto</b> (Automaattinen), Off (Ei käytössä), On (Käytössä)
Top Offset (Yläsiirtymä)	-150,0 – <b>0,0</b> – 150,0 mm, 0,5 mm:n tarkkuudella
Left Offset (Vasen siirtymä)	-150,0 – <b>0,0</b> – 150,0 mm, 0,5 mm:n tarkkuudella
T Offset B (Taustapuolen yläsiirtymä) <sup>*2</sup>	-150,0 – <b>0,0</b> – 150,0 mm, 0,5 mm:n tarkkuudella
L Offset B (Taustapuolen vasen siirtymä) <sup>*2</sup>	-150,0 – <b>0,0</b> – 150,0 mm, 0,5 mm:n tarkkuudella

<sup>\*1</sup> Riippuen tehdasasetuksista.

<sup>\*2</sup> Valittavissa vain, kun valinnainen kaksipuoleisyksikkö on asennettu.

### Page Size (Sivun koko)

Voit määrittää sivun koon.

## **Wide A4 (A4 (leveä))**

Valitse  $\square_{n1}$ , jos haluat pienentää vasenta ja oikeaa marginaalia 4 mm:stä 3,4 mm:iin.

## **Orientation (Suunta)**

Voit määrittää, tulostuuko sivu pystysuunnassa vai vaakasuunnassa.

## **Resolution (Tarkkuus)**

Voit määrittää tulostustarkkuuden.

## **RI Tech**

Jos asetat RI Tech-asetuksen käyttöön, viivat, teksti ja grafiikka tulostuvat pehmeinä ja terävinä.

## **Toner Save (Värinsäästö)**

Kun tämä asetusta on valittu, tulostin säästää väriä korvaamalla merkkien sisällä olevan mustan värin harmaasävyllä. Merkkien oikea reuna ja alareuna tulostetaan mustina.

## **Density (Tulostustiheys)**

Voit määrittää tulostustiheyden.

## **Image Optimum (Kuvan optimointi)**

Kun tämä tila on käytössä, kuvien tulostuslaatua heikennetään. Tässä tilassa kuvatietojen määrää vähennetään, kun tiedot eivät enää mahdu muistiin, mikä mahdollistaa monimutkaisten asiakirjojen tulostamisen.

## Top Offset (Yläsiirtymä)

Voit hienosäätää sivun tulostuksen kohdistusta pystysuunnassa.



### **Muistutus:**

*Tarkista, että tulostettava kuva ei mene sivun reunan yli.  
Muutoin tulostin voi vahingoittua.*

## Left Offset (Vasen siirtymä)

Voit hienosäätää sivun tulostuksen kohdistusta vaakasuunnassa. Tästä on hyötyä tulostuksen hienosäädössä.



### **Muistutus:**

*Tarkista, että tulostettava kuva ei mene sivun reunan yli.  
Muutoin tulostin voi vahingoittua.*

## T Offset B (Taustapuolen yläsiirtymä)

Voit säätää sivun taustapuolen tulostuksen kohdistusta pystysuunnassa molemmille puolille tulostettaessa. Käytä tätä toimintoa, jos kuva ei tulostu sivun taustapuolelle haluttuun kohtaan.

## L Offset B (Taustapuolen vasen siirtymä)

Voit säätää sivun taustapuolen tulostuksen kohdistusta vaakasuunnassa molemmille puolille tulostettaessa. Käytä tätä toimintoa, jos kuva ei tulostu sivun taustapuolelle haluttuun kohtaan.

## **Setup (Asetukset) -valikko**

Tässä valikossa voit määrittää perusasetuksia, jotka liittyvät paperilähteisiin, syöttötiloihin ja virheiden käsittelyyn. Tässä valikossa voit myös valita tulostimen näytön kielen.



Item (Kohta)	Settings (Asetukset (oletus lihavoituna))
Lang (Kieli)	<b>English</b> (englanti), Français (ranska), Deutsch (saksa), ITALIANO (italia), ESPAÑOL (espanja), SVENSKA (ruotsi), Dansk (tanska), Nederl. (hollanti), SUOMI, Português (portugali), Norsk (norja), CATALÀ (katalaani)
Time to Sleep (Virransäätötilaan siirtyminen)	<b>5</b> , 15, 30, 60, 120, 180, 240 Min
Time Out (Aikakatkaus)	0, 5 – <b>60</b> – 300 yhden yksikön tarkkuudella
Paper Source (Paperilähde)	<b>Auto</b> , MP, LC1, LC2 <sup>*1</sup> , LC3 <sup>*1</sup>
MP Mode (Monikäyttötila)	<b>Normal</b> , Last
Manual Feed (Käsinsyöttö)	<b>Off</b> (Ei käytössä), 1st Page (1. sivu), Each Page (Kaikki sivut)
Copies (Kopiot)	<b>1</b> – 999
Duplex (Kaksipuolinen) <sup>*1</sup>	<b>Off</b> (Ei käytössä), On (Käytössä)
Binding (Sidonta) <sup>*1</sup>	<b>Long Edge</b> (Pitkä reuna), Short Edge (Lyhyt reuna)
Start Page (Aloitussivu) <sup>*1</sup>	<b>Front</b> (Etupuoli), Back (Taustapuoli)
Paper Type (Paperityyppi)	<b>Normal</b> (Normaali), Thick (Paksu), Extra Thk (Erittäin paksu), Trnspnc (Kalvo)
Skip Blank Page (Ohita tyhjä sivu) <sup>*2</sup>	<b>Off</b> (Ei käytössä), On (Käytössä)
Auto Eject Page (Sivun automaattinen poisto)	<b>Off</b> (Ei käytössä), On (Käytössä)
Size Ignore (Ohita koko)	<b>Off</b> (Ei käytössä), On (Käytössä)
Auto Cont (Automaattinen jatkaminen)	<b>Off</b> (Ei käytössä), On (Käytössä)
Page Protect (Sivun suojaus)	<b>Auto</b> (Automaattinen), On (Käytössä)
Toner Out (Väriaine loppu)	<b>Stop</b> (Lopetus), Continue (Jatka)
LCD Contrast (LCD-näytön kontrasti)	0 – <b>7</b> – 15

\*1 Valittavissa vain, kun valinnainen kaksipuoleisyksikkö on asennettu.

\*2 Valittavissa vain ESCP2- tai I239X-tilassa.

## **Lang (Kieli)**

Voit määrittää näytössä näkyvän ja testisivulle tulostettavan tekstin kielen.

## **Time to Sleep (Virransäästötilaan siirtyminen)**

Määrittää ajan, jonka kuluttua tulostin siirtyy virransäästötilaan, jos sitä ei käytetä.

## **Time Out (Aikakatkaus)**

Määrittää ajan, jonka kuluttua tulostin on valmis aloittamaan tulostamisen, jos uutta tietoa ei ole vastaanotettu. Kun määritetty aika on kulunut, tulostin etsii uutta tulostustietoa muista liittymistä.

## **Paper Source (Paperilähde)**

Määrittää, ottaako tulostin paperia monitoimikerosta vai valinnaisesta alasyöttölokerosta.

Jos valitset **Auto** (Automaattinen), paperi syötetään paperilähteestä, joka sisältää paperikokoasetusta vastaavaa paperia.

Jos paperikokoasetukseksi on valittu kirjekuorikoko (B5, C10, C6, DL, MON, C5), paperi syötetään MT-lokerosta. Jos valitset **Paper Type (Paperityyppi)** -asetukseksi **Thick** (Paksu), **Extra Thk** (Erittäin paksu) tai **Transfer** (Kalvo), tulostin ottaa materiaalin aina monitoimilokerosta.

## **MP Mode (Monikäyttötila)**

Tämä asetus määrittää, onko MT-lokerolla korkein vai matalin prioriteetti, kun tulostinohjaimen paperilähdeasetukseksi on valittu **Auto** (Automaattinen). Jos valitset **MT-tilaksi Normal** (Tavallinen), MT-lokerolla on korkein prioriteetti paperilähteenä. Jos valitset **Last** (Viimeinen), MT-lokerolla on matalin prioriteetti.

## **Manual Feed (Käsinsyöttö)**

Voit valita käsinsyötön MT-lokeroa varten. Jos valitset **Off** (ei käytössä), käsinsyöttötila on pois käytöstä ja tulostin aloittaa tulostamisen heti, kun uusi tulostustyö on vastaanotettu. Jos valitset **1st Page** (1. sivu), tulostin ei aloita tulostamista heti, kun työ on vastaanotettu, vaan odottaa kunnes **Start/Stop** (Aloitus/Lopetus) -näppäintä on painettu. Jos valitset **Each Page** (Kaikki sivut), tulostin ei aloita tulostamista heti, kun työ on vastaanotettu, vaan tulostaa sivut yksi kerrallaan **Start/Stop** (Aloitus/Lopetus) -näppäintä painettaessa.

## **Copies (Kopiot)**

Voit määrittää tulostettavien kopioiden määräksi 1 - 999.

## **Duplex (Kaksipuolinen)**

Voit asettaa kaksipuolisen tulostuksen käyttöön tai pois käytöstä. Tämän toiminnon avulla voit tulostaa arkin molemmille puolille.

## **Binding (Sidonta)**

Voit määrittää tulosteiden sidontareunan.

## **Start Page (Aloitussivu)**

Voit määrittää, alkaako tulostus sivun etupuolelta vai taustapuolelta.

## **Paper Type (Paperityyppi)**

Voit määrittää tulostuksessa käytettävän paperin tyyppin. Tulostin säätää tulostusnopeutta tämän asetuksen mukaan. Tulostusnopeus pienenee, jos valittu paperityyppi on **Thick** (Paksu), **Extra Thk** (Erittäin paksu) tai **Transpnc** (Kalvo).

## **Skip Blank Page (Ohita tyhjä sivu)**

Voit asettaa tulostimen ohittamaan tyhjt sivut. Tämä asetus on valittavissa, kun tulostat ESC/P2- tai I239X-tilassa.

## **Auto Eject Page (Sivun automaattinen poisto)**

Voit määrittää, poistetaanko paperi Time Out (Aikakatkaaisu) -asetuksessa määritetyn ajan kuluttua. Oletusasetus on  Off (Ei käytössä), jolloin paperia ei poisteta määritetyn ajan kuluttua.

## **Size Ignore (Ohita koko)**

Jos haluat ohittaa paperikokoa koskevat virheet, valitse  On (Käytössä). Kun tämä asetus on käytössä, tulostin jatkaa tulostusta, vaikka kuva on suurempi kuin määritetyn kokoisen paperin tulostusalue. Tämä voi aiheuttaa tahroja, koska väriainetta ei siirretä paperille asianmukaisesti. Kun tämä asetus on pois käytöstä, tulostin lopettaa tulostuksen paperikokovirheen ilmetessä.

## **Auto Cont (Automaattinen jatkaminen)**

Kun tämä asetus on käytössä, tulostin jatkaa automaattisesti tulostusta tietyn ajan kuluttua seuraavissa virhetilanteissa: Paper Set (Aseta paperia), Print Overrun (Tulostuksen ylikuormitus) tai Mem Overflow (Muistin ylivuoto). Jos asetus ei ole käytössä, tulostusta jatketaan painamalla  Start/Stop (Aloitus/Lopetus) -näppäintä.

## Page Protect (sivun suojaus)

Voit varata enemmän muistia tietojen tulostamista varten kuin niiden vastaanottamista varten. Voit joutua ottamaan tämän asetuksen käyttöön, kun tulostat erittäin monimutkaista sivua. Jos näyttöön tulee Print Overrun (Tulostuksen ylikuormitus) -virheilmoitus tulostuksen aikana, ota tämä asetus käyttöön ja tulosta sivu uudestaan. Tällöin tietojen käsittelemiseen varatun muistin määrä pienenee ja tulostustöiden lähettäminen tietokoneesta tulostimeen voi kestää tavallista kauemmin, mutta voit tulostaa myös monimutkaisia töitä. Page Protect (Sivun suojaus) -asetus toimii yleensä parhaiten, kun Auto (Automaattinen) -asetus on käytössä. Jos muistivirhe toistuu, lisää tulostimeen muistia.

### **Huomautus:**

*Kun vaihdat Page Protect (Sivun suojaus) -asetuksen, tulostimen muistin määritykset muuttuvat, jolloin ladatut fontit poistetaan tulostimesta.*

## Toner Out (Väriaine loppu)

Jos tämä asetus on kohdassa Stop (Lopeta), tulostin näyttää virheilmoituksen Replace Toner (Vaihda väriainekasetti) kun väriaine on loppunut. Katso "Tila- ja virheilmoitukset" sivulla 193. Poista toiminto käytöstä asettamalla se kohtaan Continue (Jatka).

### **Huomautus:**

- Jos valitset kohdan Stop (Lopeta) ja väriaine loppuu, voit jatkaa tulostusta painamalla **O** Start/Stop (Aloitus/Lopetus) -näppäintä. Tulostus jatkuu kunnes 100 arkkiä on tulostettu tai nykyinen työ on päättynyt. Tulostusjälki saattaa olla poikkeavaa, koska väriainetta ei välttämättä ole riittävästi tietojen tulostamiseen.
- Jos tämä asetus on kohdassa Continue (Jatka), tulostusjälki saattaa olla poikkeavaa, koska väriainetta ei välttämättä ole riittävästi tietojen tulostamiseen.

## LCD Contrast (LCD-näytön kontrasti)

Voit säätää tulostimen näytön kontrastia. Käyttämällä ▲ ylö- ja ▼ alanäppäimiä voit säätää kontrastia ääriarvojen 0 (loivin kontrasti) ja 15 (jyrkin kontrasti) välillä.

## **Reset (Palauta) -valikko**

Tässä valikossa voit peruuttaa tulostuksen ja palauttaa tulostimen alkuperäiset asetukset.

### **Clear Warning (Poista varoitus)**

Poistaa muut kuin kulutustarvikkeista tai vaihdettavista osista johtuvat virheilmoitukset.

### **Clear All Warnings (Poista kaikki varoitukset)**

Poistaa tulostimen näyttöön tulevat varoitukset.

### **Reset (Palauta)**

Lopettaa tulostuksen ja poistaa käytössä olevan liitännän kautta vastaanotetun työn. Voit alustaa tulostimen, jos tulostustyössä on virhe ja tulostin ei voi tulostaa sitä.

### **Reset All (Palauta kaikki)**

Lopettaa tulostuksen, tyhjentää tulostimen muistin ja palauttaa tulostimen alkuperäiset asetukset. Kaikkien liitäntöjen kautta vastaanotetut tulostustyöt poistetaan.

#### ***Huomautus:***

*Reset All (Palauta kaikki) -toiminto poistaa kaikkien liitäntöjen kautta vastaanotetut tulostustyöt. Varo keskeyttämästä jonkun toisen henkilön työn tulostamista.*

## SelecType Init (Tyypin alustus)

Palauttaa ohjauspaneelin valikon alkuperäiset asetukset.

## Reset Fuser Counter (Nollaa kiinnitysyksikön laskuri)

Nollaa kiinnitysyksikön käyttöikälaskuri, kun vaihdat kiinnitysyksikön.

## **Parallel (Rinnakkaisliitäntä) -valikko**

Nämä asetukset vaikuttavat tulostimen ja tietokoneen väliseen tiedonsiirtoon rinnakkaisliitännän kautta.

Item (Kohta)	Settings (Asetukset (oletus lihavoituna))
Parallel I/F (Rinnakkaisliitäntä)*	<b>On</b> (Käytössä), Off (Ei käytössä)
Speed (Nopeus)*	<b>Fast</b> (Nopea), Normal (Normaali)
Bi-D (Kaksisuuntainen)*	Nibble (Nibble-tila), <b>ECP</b> (ECP-tila), Off (Ei käytössä)
Buffer Size (Puskurin koko)*	<b>Normal</b> (Normaali), Maximum (Maksimi), Minimum (Minimi)

\* Kun tämä kohde on vaihdettu, asetuksen arvo tulee voimaan lämmityskäynnistyksen tai virrankytkenän jälkeen. Vaikka muutos näkyy testisivulla ja EJM-palautetiedoissa, se tulee voimaan kuitenkin vasta sitten, kun laite on lämmennyt tai kun virta on kytketty uudelleen päälle.

## **Parallel I/F (Rinnakkaisliitäntä)**

Voit ottaa rinnakkaisliitännän käyttöön tai poistaa sen käytöstä.

## Speed (Nopeus)

Voit määrittää ACKNLG-signaalin pulssin leveyden, jota käytetään tietojen vastaanotossa Compatibility (Yhteensopivuus)- tai Nibble-tilassa. Kun Fast (Nopea) on valittu, pulssin leveys on noin 1 µs. Kun Normal (Tavallinen) on valittu, pulssin leveys on noin 10 µs.

## Bi-D (Kaksisuuntainen)

Voit ottaa kaksisuuntaisen tiedonsiirron käyttöön tai pois käytöstä. Jos valitset Off (Ei käytössä), kaksisuuntainen tiedonsiirto poistetaan käytöstä.

## Buffer Size (Puskurin koko)

Määrittää tietojen vastaanottamiseen ja tulostamiseen käytetyn muistin määrän. Jos valitaan Maximum (Maksimi), suurin osa muistista on tietojen vastaanoton käytössä. Jos valitaan Minimum (Minimi), suurin osa muistista on tietojen tulostamisen käytössä.

### **Huomautus:**

- ❑ *Jotta Buffer Size (Puskurin koko) -asetukset voidaan ottaa käyttöön, tulostin on sammutettava yli viiden sekunnin ajaksi ja käynnistettävä uudelleen. Vaihtoehtoisesti voit suorittaa Reset All (Palauta kaikki) -toimenpiteen kohdassa "Reset (Palauta) -valikko" sivulla 174 kerrotulla tavalla.*
- ❑ *Tulostimen nollaus poistaa kaikki tulostustyöt. Varmista, että valmiusvalo ei vilku, kun nollaat tulostimen.*



## USB-valikko

Nämä asetukset vaikuttavat tulostimen ja tietokoneen väliseen tiedonsiirtoon USB-liitännän kautta.

Item (Kohta)	Settings (Asetukset (oletus lihavoituna))
USB I/F (USB I/F -liitäntä) <sup>*1</sup>	<b>On</b> (Käytössä), Off (Ei käytössä)
USB ExtI/F Config (USB- ja ExtI/F-liitännän kokoonpano) <sup>*2</sup>	<b>No</b> (Ei), Yes (Kyllä)
Get IP Address (IP-osoitteen nouto) <sup>*3</sup>	Panel (Paneeli), Auto (Automaattinen), PING
IP <sup>*3*4*5</sup>	0.0.0.0 – 255.255.255.255
SM <sup>*3</sup>	0.0.0.0 – 255.255.255.255
GW <sup>*3</sup>	0.0.0.0 – 255.255.255.255
NetWare <sup>*3</sup>	On (Käytössä), Off (Ei käytössä)
AppleTalk <sup>*3</sup>	On (Käytössä), Off (Ei käytössä)
MS Network <sup>*3</sup>	On (Käytössä), Off (Ei käytössä)
Rendezvous <sup>*3</sup>	On (Käytössä), Off (Ei käytössä)
USB Ext I/F Init (USB- ja Ext I/F-liitännän alustus) <sup>*3</sup>	-
Buffer Size (Puskurin koko) <sup>*1</sup>	<b>Normal</b> (Normaali), Maximum (Maksimi), Minimum (Minimi)

<sup>\*1</sup> Kun tämä kohde on vaihdettu, asetuksen arvo tulee voimaan lämmityskäynnistyksen tai virrankytken jälkeen. Vaikka muutos näkyy testisivulla ja E.JL-palautetiedoissa, se tulee voimaan kuitenkin vasta sitten, kun laite on lämmennyt tai kun virta on kytketty uudelleen päälle.

<sup>\*2</sup> Valittavissa vain, kun D4-tuella varustettu ulkoinen USB-laite on liitetty laitteeseen. USB Config (USB-kokoonpano) -asetukseksi määritetään automaattisesti No (Ei), kun poistut paneeliasetuksista.

<sup>\*3</sup> Valittavissa vain, kun D4-tuella varustettu ulkoinen USB-laite on liitetty laitteeseen ja kun USB Config (USB-kokoonpano) -asetukseksi on määritetty Yes (Kyllä) USB-valikossa.

\*4 Valittavissa vain, kun `Get IPAddress` (IP-osoitteen nouto) -asetukseksi on määritetty `Auto`. Tätä asetusta ei voi muuttaa.

\*5 Kun `Get IPAddress` (IP-osoitteen nouto) -asetus on `Panel` (Paneeli) tai `PING` ja asetukseksi muutetaan `Auto` (Automaattinen), paneelin asetukset tallennetaan. Kun `Auto` (Automaattinen) muutetaan asetukseksi `Panel` (Paneeli) tai `PING`, tallennetut asetukset tulevat näkyviin. Arvo on 192.168.192.168, jos asetuksia ei tehdä paneelista.

## USB I/F (USB I/F -liitäntä)

Voit ottaa USB-liitäntään käyttöön tai poistaa sen käytöstä.

## Buffer Size (Puskurin koko)

Määrittää tietojen vastaanottamiseen ja tulostamiseen käytetyn muistin määrän. Jos valitaan `Maximum` (Maksimi), suurin osa muistista on tietojen vastaanoton käytössä. Jos valitset `Minimum` (Minimi), tietojen tulostamista varten varataan enemmän muistia.

### **Huomautus:**

- Jotta Buffer Size (Puskurin koko) -asetukset voidaan ottaa käyttöön, tulostin on sammutettava yli viiden sekunnin ajaksi ja käynnistettävä uudelleen. Vaihtoehtoisesti voit suorittaa Reset All (Palauta kaikki) -toimenpiteen kohdassa "Reset (Palauta) -valikko" sivulla 174 kerrotulla tavalla.*
- Tulostimen nollaus poistaa kaikki tulostustyöt. Varmista, että valmiusvalo ei vilku, kun nollaat tulostimen.*

## Network (Verkko) -valikko

Tietoa asetuksista on verkko-oppaassa.

## AUX (Lisävarusteliitäntä) -valikko

Tietoa asetuksista on verkko-oppaassa.

## LJ4-valikko

Nämä asetukset vaikuttavat fontteihin ja merkistöihin LJ4-tilassa.

Item (Kohta)	Settings (Asetukset (oletus lihavoituna))
FontSource (Fonttilähde)	<b>Resident</b> (Oma), Download (Ladattu) <sup>*1</sup> , ROM A <sup>*2</sup>
Font Number (Fonttinumero)	<b>0</b> – 65535 (riippuen asetuksista)
Pitch (Merkkiväli) <sup>*4</sup>	0,44 ... <b>10,00</b> ... 99,99 cpi (merkkiä tuumalla) 0,01 cpi:n välein
Height (Korkeus) <sup>*4</sup>	4,00 ... <b>12,00</b> ... 999,75 pt (pistettä) 0,25 pt:n välein
SymSet (Merkistö)	<b>IBM-US</b> , Roman-8, Roman-9, ECM94-1, 8859-2 ISO, 8859-9 ISO, 8859-10ISO, 8859-15ISO, PcBit775, IBM-DN, PcMultifiling, PcE.Europe, PcTk437, PcEur858, Pc1004, WiAnsi, WiE.Europe, WiTurkish, WiBALT, DeskTop, PsText, VeInternati, VeUS, MsPublishin, Math-8, PsMath, VeMath, PiFont, Legal, UK, ANSI ASCII, Swedis2, Italian, Spanish, German, Norweg1, French2, Windows, McText, Hebrew7, 8859-8 ISO, Hebrew8, Arabic8, OCR A, OCR B, Pc866Cyr, Pc866Ukr, WinCyr, ISOCyr, Pc8Grk, Pc851Grk, WinGrk, ISOGrk, Greek8, Pc862Heb, Pc864Ara, HPWARA
Form (Lomake)	5 ... <b>60/64</b> <sup>*3</sup> ... 128 lines (128 riviä)
CR Function (Rivinpalautus)	<b>CR</b> , CR + LF

LF Function (Rivinvaihto)	<b>LF</b> , CR + LF
Tray Assign (Lokeron määrittäminen)	<b>4K</b> , 5S, 4

\*<sup>1</sup> Valittavissa vain, kun ladatut fontit ovat käytettävissä.

\*<sup>2</sup> Valittavissa vain, jos valinnainen ROM-fonttimoduuli on asennettu.

\*<sup>3</sup> Tämä asetus riippuu siitä, onko paperityyppiä valittu Letter (60) vai A4 (64).

\*<sup>4</sup> Valitut fonttityypin mukaan.

### **Huomautus:**

*Jos käytät PCL-tulostinohjainta tulostettaessa, vaihda asetuksia tulostinohjaimesta aina kun mahdollista. Tulostinohjaimen asetukset ohittavat aina LJ4-valikon asetukset.*

### **FontSource (Fonttilähde)**

Voit määrittää fonttien lähteen.

### **Font Number (Fonttinumero)**

Voit määrittää oletusfonttilähteen fonttinumeron. Numero riippuu määrittämistäsi asetuksista.

### **Pitch (Merkkiväli)**

Voit määrittää fontin oletusarvoisen merkkitiheyden, jos fontti on skaalattava ja sen merkkiväli on vakio. Voit valita tiheydeksi 0,44 – 99,99 cpi (merkkiä/tuuma) 0,01 cpi:n välein. Tämän asetuksen saatavuus riippuu Font Source (Fonttilähde)- ja Font Number (Fonttinumero) -asetuksesta.

### **Height (Korkeus)**

Voit määrittää fontin oletuskorkeuden, jos fontti on skaalattava ja sen koko on suhteellinen. Voit valita korkeudeksi 4,00 – 999,75 cpi (merkkiä/tuuma) 0,25 cpi:n välein. Tämän asetuksen saatavuus riippuu Font Source (Fonttilähde)- ja Font Number (Fonttinumero) -asetuksesta.

## **SymSet (Merkistö)**

Voit valita oletusmerkistön. Jos Font Source (Fonttilähde)- ja Font Number (Fonttinumero) -asetuksessa valitsemaasi fonttia ei ole saatavana SymSet (Merkistö) -asetuksessa, näiden asetusten arvoksi vaihdetaan automaattisesti oletusasetus IBM-US.

## **Form (Lomake)**

Voit valita rivimäärän käytössä olevaa paperikokoa ja tulostussuuntaa varten. Tämän asetuksen muuttaminen vaikuttaa riviväliasetukseen (VMI), ja uusi VMI-arvo tallennetaan tulostimeen. Tämän vuoksi Page Size (Paperikoko)- tai Orientation (Suunta) -asetuksen muuttaminen vaikuttaa Form (Lomake)-asetukseen tulostimeen tallennetun VMI-arvon mukaan.

## **CR Function (Rivinpalautus), LF Function (Rivinsiirto)**

Nämä toiminnot on tarkoitettu tiettyjen käyttöjärjestelmien, kuten UNIX, käyttäjille.

## **Tray Assign (Lokeron määrittäminen)**

Voit määrittää paperilähteen valintakomennon. Jos valitset 4, komennot ovat yhteensopivia HP LaserJet 4 -tulostimen kanssa. Jos valitset 4K, komennot ovat yhteensopivia HP LaserJet 4000-, HP LaserJet 5000- ja HP LaserJet 8000 -tulostimen kanssa. Jos valitset 5S, komennot ovat yhteensopivia HP LaserJet 5Si -tulostimen kanssa.

## PS3-valikko

Tässä valikossa voit määrittää asetuksia, jotka vaikuttavat tulostimen toimintaan PS3-tilassa.

Item (Kohta)	Settings (Asetukset (oletus lihavoituna))
Error Sheet (Virhearkki)	<b>Off</b> (Ei käytössä), On (Käytössä)
Image Protect (Kuvan suojaus)	<b>Off</b> (Ei käytössä), On (Käytössä)
Binary (Binaari)	<b>Off</b> (Ei käytössä), On (Käytössä)
Text Detection (Tekstintunnistus)	<b>Off</b> (Ei käytössä), On (Käytössä)

### Error Sheet (Virhearkki)

Jos valitset **On** (Käytössä), tulostin tulostaa virhearkin.

### Image Protect (Kuvan suojaus)

Kun Image Protect (Kuvan suojaus) -asetus on asennossa **Off** (Ei käytössä), käytetään hävittävää pakkaustapaa. Kun Image Protect (Kuvan suojaus) -asetus on asennossa **On** (Käytössä), hävittävää pakkaustapaa ei käytetä. Hävittävä pakkaus tarkoittaa, että tietoa pakattaessa osa tiedoista poistetaan.

### Binary (Binaari)

Määrittää tietomuodon. Valitse **On** (Käytössä) binaaritietojen kohdalla ja **Off** (Ei käytössä) ASCII-tietojen kohdalla.

### Huomautus:

- Binary (Binaari) -vaihtoehtoa voi käyttää vain verkkoyhteyden kanssa.*
- Kun käytät AppleTalkia, sinun ei tarvitse valita On (Käytössä).*

Kun käytät binaaritietoa, varmista, että sovelluksesi tukee binaaritietoa ja että SEND CTRL-D Before Each Job (Lähetä CTRL+D ennen jokaista työtä) ja SEND CTRL-D After Each Job (Lähetä CTRL+D jokaisen työn jälkeen) -asetuksina on No (Ei).

Kun asetuksena on On (Käytössä), et voi käyttää tulostinohjaimen TBCP (Tagged binary communication protocol)- ja Job Management (Tulostustöiden hallinta) -asetuksia.

### **Text Detection (Tekstintunnistus)**

Jos valitset On (Käytössä), tekstitiedosto muutetaan postscript-tiedostoksi tulostettaessa. Tämä asetus on käytettävissä vain, kun kohde PDS on valittuna Emulation (Emulointi) -valikossa.

## ESCP2-valikko

Tässä valikossa voit määrittää asetuksia, jotka vaikuttavat tulostimen toimintaan ESC/P 2 -emulointitilassa.

Item (Kohta)	Settings (Asetukset (oletus lihavoituna))
Font (Fontti)	<b>Courier</b> , Prestige, Roman, Sans Serif, Roman T, Orator S, Sans H, Script, OCR A, OCR B
Pitch (Merkkiväli)	<b>10</b> , 12, 15 cpi, Prop. (Suhteellinen)
Condensed (Tiivistys)	<b>Off</b> (Ei käytössä), On (Käytössä)
T. Margin (Ylämarginaali)	0,40 ... <b>0,50</b> ... 1,50 tuumaa 0,05 tuuman välein
Text (Teksti)	1... <b>62/66*</b> ... 117 lines (117 riviä)
CGTable (CG-taulukko)	<b>PcUSA</b> , Italic, PcMultilin, PcPortugue, PcCanFrenc, PcNordic, PcTurkish2, Pclcelandic, PcE.Europe, BpBRASCI, BpAbicomp, Roman-8, PcEur858, ISO Latin1, 8859-15ISO, PcSI437, PcTurkish1, 8859-9 ISO, Mazowia, CodeMJK, PcGk437, PcGk851, PcGk869, 8859-7 ISO, PcCy855, PcCy866, PcUkr866, PcLit771, Bulgarian, Hebrew7, Hebrew8, PcHe862, PcAr864, PcAr864Ara, PcAr720, PcLit774, Estonia, ISO Latin2, PcLat866
Country (Maa)	<b>USA</b> , France (Ranska), Germany (Saksa), UK (Yhdistynyt kuningaskunta), Denmark (Tanska), Sweden (Ruotsi), Italy (Italia), Spain1 (Espanja 1), Japan (Japani), Norway (Norja), Denmark2 (Tanska 2), Spain2 (Espanja 2), LatinAmeric (Latinalainen Amerikka), Korea, Legal
Auto CR (Automaattinen rivinvaihto)	<b>On</b> (Käytössä), Off (Ei käytössä)
Auto LF (Automaattinen rivinsiirto)	<b>Off</b> (Ei käytössä), On (Käytössä)
Bit Image (Bittikuva)	<b>Dark</b> (Tumma), Light (Vaalea), BarCode (Viivakoodi)
ZeroChar (Nollamerkki)	<b>0</b> , (tai nollamerkki ja vinoviiva)



\* Tämä asetus riippuu siitä, onko paperityyppiä valittu Letter (60) vai A4 (64).

## **Font (Fontti)**

Voit valita fontin.

## **Pitch (Merkkiväli)**

Voit valita vakiovälisen fontin merkkitiheyden (merkkivälin vaakasuunnassa) merkkeinä tuumalla (cpi). Voit valita myös suhteellisen merkkivälin.

## **Condensed (Tiivistys)**

Tällä toiminnolla voit asettaa tiivistetyn tulostuksen käyttöön tai pois käytöstä.

## **T. Margin (Ylämarginaali)**

Voit määrittää sivun yläreunan ja ensimmäisen tulostettavan rivin perusviivan välisen etäisyyden. Etäisyys määritetään tuumina. Mitä pienempi tämä arvo on, sitä lähempänä sivun yläreunaa tulostettava rivi on.

## **Text (Teksti)**

Voit määrittää sivun korkeuden riveinä. Tässä asetuksessa rivin korkeus on 1 pica (1/6 tuumaa). Jos muutat Orientation (Suunta)-, Page Size (Sivukoko)- tai T. Margin (Ylämarginaali) -asetusta, kunkin paperikoon sivunkorkeusasetus palautuu automaattisesti oletusasetukseksi.

## **CG Table (CG-taulukko)**

Voit valita käyttöön CG-taulukon tai kursivoitujen merkkien taulukon. CG-taulukko sisältää graafisia merkkejä viivojen, kulmien, varjostusten, kansainvälisten merkkien, kreikkalaisten kirjainten ja matemaattisten symbolien tulostamista varten. Jos valitset *Italic* (Kursiivi), merkkitaulukon ylempi puolisko sisältää kursivoituja merkkejä.

## Country (Maa)

Tällä asetuksella voit valita jonkin 15 kansainvälisestä merkistöstä. Esimerkkejä eri maiden merkistöjen merkeistä on kohdassa "Kansainväliset merkistöt" sivulla 338.

## Auto CR (Automaattinen rivinvaihto)

Tällä asetuksella voit määrittää, suorittaako tulostin rivinvaihdon (CR) tai rivinsiirron (LF), kun tulostettava kohta on oikeanpuoleisen marginaalin ulkopuolella. Jos valitset `Off` (Ei käytössä), tulostin ei tulosta oikeanpuoleisen marginaalin ulkopuolella olevia merkkejä eikä suorita rivinvaihtoa, ennen kuin sille lähetetään rivinvaihtomerkki. Useimmat sovellukset käyttävät tätä toimintoa automaattisesti.

## Auto LF (Automaattinen rivinsiirto)

Jos valitset `Off` (Ei käytössä), tulostin ei lähetä automaattisen rivinsiirron komentoa (LF) rivinvaihdon (CR) jälkeen. Jos valitset `On` (Käytössä), rivinsiirtokomento lähetetään rivinvaihtokomennon kanssa. Valitse `On` (Käytössä), jos tekstirivit tulostuvat päällekkäin.

## Bit Image (Bittikuva)

Tulostin voi emuloida kuvien bittitiheyttä, jotka määritetään tulostinkomennoilla. Jos valitset `Dark` (Tumma), bittitiheys on suuri. Jos valitset `Light` (Vaalea), bittitiheys on pieni.

Jos valitset `BarCode` (Viivakoodi), tulostin muuntaa bittikarttakuvat viivakodeiksi täyttämällä automaattisesti pisteiden väliin mahdollisesti jäävät aukot. Näin voidaan tulostaa yhtenäisiä pystyviivoja, joita voidaan lukea viivakoodilukijalla. Tässä tilassa tulostettavan kuvan kokoa pienennetään, mikä voi aiheuttaa vääristymiä bittikarttakuvia tulostettaessa.

## ZeroChar (Nollamerkki)

Tällä asetuksella voit määrittää, tulostaako tulostin nollan keskelle vinoviivan vai ei.

## FX-valikko

Tässä valikossa voit määrittää asetuksia, jotka vaikuttavat tulostimen toimintaan FX-emulointitilassa.

Item (Kohta)	Settings (Asetukset (oletus lihavoituna))
Font (Fontti)	<b>Courier</b> , Prestige, Roman, Sans Serif, Script, Orator S, OCR A, OCR B
Pitch (Merkkiväli)	<b>10</b> , 12, 15 cpi, Prop. (Suhteellinen)
Condensed (Tiivistys)	<b>Off</b> (Ei käytössä), On (Käytössä)
T. Margin (Ylämarginaali)	0,40 ... <b>0,50</b> ... 1,50 tuumaa 0,05 tuuman välein
Text (Teksti)	1 ... <b>62/66*</b> ... 117lines (117 riviä)
CGTable (CG-taulukko)	<b>PcUSA</b> , Italic, PcMultilin, PcPortugue, PcCanFrenc, PcNordic, PcTurkish2, Pclcelandic, PcE.Europe, BpBRASCI1, BpAbicomp, Roman-8, PcEur858, ISO Latin1, 8859-15ISO
Country (Maa)	<b>USA</b> , France (Ranska), Germany (Saksa), UK (Yhdistynyt kuningaskunta), Denmark (Tanska), Sweden (Ruotsi), Italy (Italia), Spain1 (Espanja 1), Japan (Japani), Norway (Norja), Denmark2 (Tanska 2), Spain2 (Espanja 2), LatinAmeric (Latinalainen Amerikka)
Auto CR (Automaattinen rivinvaihto)	<b>On</b> (Käytössä), Off (Ei käytössä)
Auto LF (Automaattinen rivinsiirto)	<b>Off</b> (Ei käytössä), On (Käytössä)
Bit Image (Bittikuva)	<b>Dark</b> (Tumma), Light (Vaalea), BarCode (Viivakoodi)
ZeroChar (Nollamerkki)	<b>0</b> , (tai nollamerkki ja vinoviiva)

\* Tämä asetus riippuu siitä, onko paperityyppiä valittu Letter (60) vai A4 (64).

### Font (Fontti)

Voit valita fontin.

## **Pitch (Merkkiväli)**

Voit valita vakiovälisen fontin merkkitiheyden (merkkivälin vaakasuunnassa) merkkeinä tuumalla (cpi). Voit valita myös suhteellisen merkkivälin.

## **Condensed (Tiivistys)**

Tällä toiminnolla voit asettaa tiivistetyn tulostuksen käyttöön tai pois käytöstä.

## **T. Margin (Ylämarginaali)**

Voit määrittää sivun yläreunan ja ensimmäisen tulostettavan rivin perusviivan välisen etäisyyden. Etäisyys määritetään tuumina. Mitä pienempi tämä arvo on, sitä lähempänä sivun yläreunaa tulostettava rivi on.

## **Text (Teksti)**

Voit määrittää sivun korkeuden riveinä. Tässä asetuksessa rivin korkeus on 1 pica (1/6 tuumaa). Jos muutat Orientation (Suunta)-, Page Size (Sivukoko)- tai T. Margin (Ylämarginaali) -asetusta, kunkin paperikoon sivunkorkeusasetus palautuu automaattisesti oletusasetukseksi.

## **CG Table (CG-taulukko)**

Voit valita käyttöön CG-taulukon tai kursivoitujen merkkien taulukon. CG-taulukko sisältää graafisia merkkejä viivojen, kulmien, varjostusten, kansainvälisten merkkien, kreikkalaisten kirjainten ja matemaattisten symbolien tulostamista varten. Jos valitset *Italic* (Kursiivi), merkkitaulukon ylempi puolisko sisältää kursivoituja merkkejä.

## **Country (Maa)**

Tällä asetuksella voit valita jonkin 15 kansainvälisestä merkistöstä. Esimerkkejä eri maiden merkistöjen merkeistä on kohdassa "Kansainväliset merkistöt" sivulla 338.

## **Auto CR (Automaattinen rivinvaihto)**

Tällä asetuksella voit määrittää, suorittaako tulostin rivinvaihdon (CR) tai rivinsiirron (LF), kun tulostettava kohta on oikeanpuoleisen marginaalin ulkopuolella. Jos valitset `Off` (Ei käytössä), tulostin ei tulosta oikeanpuoleisen marginaalin ulkopuolella olevia merkkejä eikä suorita rivinvaihtoa, ennen kuin sille lähetetään rivinvaihtomerkki. Useimmat sovellukset käyttävät tätä toimintoa automaattisesti.

## **Auto LF (Automaattinen rivinsiirto)**

Jos valitset `Off` (Ei käytössä), tulostin ei lähetä automaattisen rivinsiirron komentoa (LF) rivinvaihdon (CR) jälkeen. Jos valitset `On` (Käytössä), rivinsiirtokomento lähetetään rivinvaihtokomennon kanssa. Valitse `On` (Käytössä), jos tekstirivit tulostuvat päällekkäin.

## **Bit Image (Bittikuva)**

Tulostin voi emuloida kuvien bittitiheyttä, jotka määritetään tulostinkomennoilla. Jos valitset `Dark` (Tumma), bittitiheys on suuri. Jos valitset `Light` (Vaalea), bittitiheys on pieni.

Jos valitset `BarCode` (Viivakoodi), tulostin muuntaa bittikarttakuvat viivakodeiksi täyttämällä automaattisesti pisteiden väliin mahdollisesti jäävät aukot. Näin voidaan tulostaa yhtenäisiä pystyviivoja, joita voidaan lukea viivakoodilukijalla. Tässä tilassa tulostettavan kuvan kokoa pienennetään, mikä voi aiheuttaa vääristymiä bittikarttakuvia tulostettaessa.

## **ZeroChar (Nollamerkki)**

Tällä asetuksella voit valita, tulostaako tulostin nollan keskelle vinoviivan vai ei.

## I239X-valikko

I239X-tila emuloi IBM® 2390/2391 Plus -komentoja.

Nämä asetukset ovat valittavissa vain, kun tulostin on I239X-tilassa.

Item (Kohta)	Settings (Asetukset (oletus lihavoituna))
Font (Fontti)	<b>Courier</b> , Prestige, Gothic, Orator, Script, Presentor, Sans Serif
Pitch (Merkkiväli)	<b>10</b> , 12, 15, 17, 20, 24 cpi, Prop. (Suhteellinen)
Code Page (Koodisivu)	<b>437</b> , 850, 858, 860, 863, 865
T. Margin (Ylämarginaali)	0,30 ... <b>0,40</b> ... 1,50 tuumaa, 0,05 tuuman välein
Text (Teksti)	1 ... <b>63/67</b> <sup>*1</sup> ... 117lines (117 riviä)
Auto CR (Automaattinen rivinvaihto)	<b>Off</b> (Ei käytössä), On (Käytössä)
Auto LF (Automaattinen rivinsiirto)	<b>Off</b> (Ei käytössä), On (Käytössä)
Alt.Graphics (Vaihtoehtoiset kuvat)	<b>Off</b> (Ei käytössä), On (Käytössä)
Bit Image (Bittikuva)	<b>Dark</b> (Tumma), Light (Vaalea)
ZeroChar (Nollamerkki)	<b>0</b> , (tai nollamerkki ja vinoviiva)
CharacterSet (Merkistö)	<b>1</b> <sup>*2</sup> , <b>2</b> <sup>*2</sup>

\*1 Tämä asetus riippuu siitä, onko paperityypiksi valittu Letter (63) vai A4 (67).

\*2 Tämä asetus riippuu siitä, onko paperityypiksi valittu Letter (1) vai A4 (2).

### Font (Fontti)

Voit valita fontin.

## **Pitch (Merkkiväli)**

Voit valita vakiovälisen fontin merkkitiheyden (merkkivälin vaakasuunnassa) merkkeinä tuumalla (cpi). Voit valita myös suhteellisen merkkivälin.

## **Code Page (Koodisivu)**

Valitsee merkkitaulukon. Merkkitaulukko sisältää eri kielissä käytettäviä merkkejä ja symboleja. Tulostin käyttää tekstin tulostuksessa valittua merkkitaulukkoa.

## **T. Margin (Ylämarginaali)**

Voit määrittää sivun yläreunan ja ensimmäisen tulostettavan rivin perusviivan välisen etäisyyden. Etäisyys määritetään tuumina. Mitä pienempi tämä arvo on, sitä lähempänä sivun yläreunaa tulostettava rivi on.

## **Text (Teksti)**

Voit määrittää sivun korkeuden riveinä. Tässä asetuksessa rivin korkeus on 1 pica (1/6 tuumaa). Jos muutat Orientation (Suunta)-, Page Size (Sivukoko)- tai T. Margin (Ylämarginaali) -asetusta, kunkin paperikoon sivunkorkeusasetus palautuu automaattisesti oletusasetukseksi.

## **Auto CR (Automaattinen rivinvaihto)**

Tällä asetuksella voit määrittää, suorittaako tulostin rivinvaihdon (CR) tai rivinsiirron (LF), kun tulostettava kohta on oikeanpuoleisen marginaalin ulkopuolella. Jos tämä asetus on pois käytöstä, tulostin ei tulosta oikeanpuoleisen marginaalin ulkopuolella olevia merkkejä eikä suorita rivinvaihtoa, ennen kuin sille lähetetään rivinvaihtomerkki. Useimmat sovellukset käyttävät tätä toimintoa automaattisesti.

## **Auto LF (Automaattinen rivinsiirto)**

Jos valitset `Off` (Ei käytössä), tulostin ei lähetä automaattisen rivinsiirron komentoa (LF) rivinvaihdon (CR) jälkeen. Jos valitset `On` (Käytössä), rivinsiirtokomento lähetetään rivinvaihtokomennon kanssa. Valitse `On` (Käytössä), jos tekstirivit tulostuvat päällekkäin.

## **Alt.Graphics (Vaihtoehtoiset kuvat)**

Otaa Alternate Graphics (Vaihtoehtoiset kuvat) -asetuksen käyttöön tai poistaa sen käytöstä.

## **Bit Image (Bittikuva)**

Tulostin voi emuloida kuvien bittitiheyttä, jotka määritetään tulostinkomennoilla. Jos valitset `Dark` (Tumma), bittitiheys on suuri. Jos valitset `Light` (Vaalea), bittitiheys on pieni.

Jos valitset `BarCode` (Viivakoodi), tulostin muuntaa bittikarttakuvat viivakoodeiksi täyttämällä automaattisesti pisteiden väliin mahdollisesti jäävät aukot. Näin voidaan tulostaa yhtenäisiä pystyviivoja, joita voidaan lukea viivakoodilukijalla. Tässä tilassa tulostettavan kuvan kokoa pienennetään, mikä voi aiheuttaa vääristymiä bittikarttakuvia tulostettaessa.

## **ZeroChar (Nollamerkki)**

Tällä asetuksella voit valita, tulostaako tulostin nollan keskelle vinoviivan vai ei.

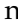
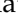

## **CharacterSet (Merkistö)**

Voit valita merkkitaulukon 1 tai 2.




---


## **Tila- ja virheilmoitukset**

Tässä osassa on luettelo tulostimen näytön virheilmoituksista. Kunkin ilmoituksen kohdassa on lyhyt esittely ja ratkaisuehdotuksia. Muista, että kaikki tulostimen näytön ilmoitukset eivät ole virheilmoituksia. Jos varoitusilmoituksen vasemmalla puolella näkyy  -merkki, varoituksia on useita. Jos haluat vahvistaa kaikki varoitukset, avaa Status (Tila) -valikko painamalla  alanäppäintä ja paina  Enter-näppäintä. Nestekidepaneeli näyttää myös, paljonko eri väriaineita on jäljellä.

### **Cancel All Print Job (Peruuta kaikki tulostustyöt)**

Tulostin peruuttaa kaikkia muistissaan olevia tulostustöitä, mukaan lukien ne työt, joita se juuri vastaanottaa tai tulostaa. Ilmoitus näkyy, kun  Cancel Job (Työn peruutus) -näppäintä on painettu yli 2 sekuntia.

### **Cancel Print Job (Peruuta tulostustyö)**

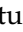
Tulostin peruuttaa nykyisen tulostustyön. Ilmoitus näkyy, kun  Cancel Job (Työn peruutus) -näppäintä on painettu ja se on vapautettu 2 sekunnin kuluessa.

### **Can't Print (Ei voida tulostaa)**

Tulostustiedot poistetaan, koska ne eivät kelpaa.

Tarkista, että paperikoko on määritetty oikein ja että käytössä on oikeanlainen tulostinohjain EPSON EPL-N2550 -tulostimelle.

## **Can't Print Duplex (Kaksipuolista ei voida tulostaa)**

Tulostimessa on ilmennyt ongelma kaksipuolisen tulostuksen aikana. Varmista, että kaksipuolisyksikössä on oikeantyyppistä ja -kokoista paperia. Ongelma saattaa johtua myös virheellisestä paperilähdeasetuksesta. ○ Start/Stop (Aloitus/Lopetus) -näppäimen painallus tulostaa tulostustyön loppuun yksipuolisena. Peruuta tulostustyö painamalla  Cancel Job (Työn peruutus) -näppäintä.

## **Cart Near Expiry (Väriainekasetin käyttöikä on päättymässä)**

Väriainekasetin käyttöikä on päättymässä.

Uuden väriainekasetin vaihtaminen on suositeltavaa. Katso ohjeita kohdasta "Väriainekasetti" sivulla 225.

## **Check Duplex P-Size (Tarkista kaksipuolisen paperin koko)**

Tulostimeen lisätty paperi ei ole oikeankokoista valinnaiselle kaksipuoleisyksikölle.

Lisää tulostimeen oikeankokoista paperia ja paina ○ Start/Stop (Aloitus/Lopetus) -näppäintä jatkaaksesi tulostusta.

## **Check Paper Size (Tarkista paperikoko)**

Paperikokoasetus poikkeaa tulostimeen lisätyn paperin koosta. Tarkista, että valitussa paperilähteessä on oikeankokoista paperia.

Voit poistaa virheen valitsemalla tulostimen ohjauspaneelin Reset (Palauta) -valikosta Clear Warning (Poista varoitus). Katso ohjeita kohdasta "Ohjauspaneelin valikkojen avaaminen" sivulla 159.

## **Check Paper Type (Tarkista paperityyppi)**

Tulostimeen ladattu paperi ei vastaa tulostinohjaimen paperityypin asetusta. Tulostukseen käytetään vain paperia, joka vastaa paperikokoasetusta.

Voit poistaa virheen valitsemalla tulostimen ohjauspaneelin **Reset (Palauta)** -valikosta **Clear Warnings (Poista varoitus)**. Katso ohjeita kohdasta "Ohjauspaneelin valikkojen avaaminen" sivulla 159.

## **Collate disabled (Lajittelu ei käytössä)**

Et voi enää tulostaa määrittämällä kopiomäärän, koska muisti (RAM) ei riitä. Jos tämä virhe esiintyy, tulosta vain yksi kopio kerrallaan.

Voit poistaa virheen valitsemalla tulostimen ohjauspaneelin **Reset (Palauta)** -valikosta **Clear Warnings (Poista varoitus)**. Katso ohjeita kohdasta "Ohjauspaneelin valikkojen avaaminen" sivulla 159.

## **Cooling Down (Jäähdytys)**

Tulostin laskee lämpötilaa optimoidakseen väriaineen korjauksen. Odota, kunnes näyttöön tulee **Ready (Valmiustila)** -ilmoitus.

## **DM Error 001 (DM-virhe 001)**

Kaksipuoleisyksikkö on irronnut tulostimesta. Sammuta tulostin, asenna kaksipuoleisyksikkö ja käynnistä tulostin uudelleen.

## **DM Open (DM auki)**

Kaksipuoleisyksikön kansi on auki.

## Duplex Mem Overflow (Kaksipuolisen tulostuksen muistin ylivuoto)

Muisti ei riitä kaksipuoliseen tulostukseen. Tulostin tulostaa vain paperin etupuolen ja poistaa paperin. Voit poistaa virheen seuraavasti.

Jos tulostimen ohjauspaneelin Setup (Asetukset) -valikon Auto Cont (Automaattinen jatkaminen) -asetus on tilassa Off (Ei käytössä), paina **O Start/Stop** (Aloitus/Lopetus) -näppäintä, jos haluat tulostaa seuraavan arkin taustapuolelle, tai paina **⏏ Cancel Job** (Työn peruutus) -näppäintä, jos haluat peruuttaa tulostustyön.

Jos tulostimen ohjauspaneelin Setup (Asetukset) -valikon Auto Cont (Automaattinen jatkaminen) -asetus on tilassa On (Käytössä), tulostus jatkuu automaattisesti tietyn ajan kuluttua.

## Form Feed (Sivunvaihto)

Tulostin poistaa paperin käyttäjän pyynnöstä. Tämä ilmoitus tulee näkyviin, kun **O Start/Stop** (Aloitus/Lopetus) -näppäintä painetaan kerran tulostimen asettamiseksi offline-tilaan ja kun **O Start/Stop** (Aloitus/Lopetus) -näppäintä pidetään painettuna yli kaksi sekuntia sivunvaihtokomennon välttämiseksi.

## Image Optimum (Kuvan optimointi)

Sivun tulostaminen ei onnistu käyttämällä määritettyä tulostuslaatua. Tulostin laskee tulostuslaatua automaattisesti, jotta tulostusta voidaan jatkaa. Jos tulosteen laatu ei ole tarpeeksi hyvä, kokeile poistaa sivulta kuvia tai vähentää fontteja ja pienentää niiden kokoa.

Voit poistaa virheen valitsemalla tulostimen ohjauspaneelin Reset (Palauta) -valikosta **Clear Warning** (Poista varoitus). Katso ohjeita kohdasta "Ohjauspaneelin valikkojen avaaminen" sivulla 159.

Poista Image Optimum (Kuvan optimointi) -asetus käytöstä ohjauspaneelin Printing (Tulostaminen) -valikossa, jos et halua, että tulostin heikentää tulostuslaatua automaattisesti tulostuksen jatkamiseksi.

Tulostimen muistin määrää on ehkä syytä lisätä, jos haluat tulostaa asiakirjan määritetyn laatuksena. Lisätietoja muistin lisäämisestä on kohdassa "Muistimoduuli" sivulla 215.

### **Install Imaging Cart (Asenna väriainekasetti)**

Tulostimessa ei ole väriainekasettia tai se on asennettu väärin. Varmista, että väriainekasetti on asennettu oikein.

### **Invalid AUX I/F Card (Lisävarusteen liitäntäkortti ei kelpaa)**

Tämä ilmoitus tarkoittaa, että tulostin ei saa yhteyttä tulostimeen asennettuun valinnaiseen liitäntäkorttiin. Sammuta tulostin, irrota kortti ja asenna se uudestaan.

### **Invalid N/W Module (Väärä N/W-moduuli)**

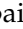
Verkko-ohjelmaa ei ole tai verkko-ohjelmaa ei voi käyttää yhdessä tulostimen kanssa. Ota yhteys valtuutettuun huoltopalveluun.


### **Invalid PS3 (PS3 ei kelpaa)**

PostScript3 ROM -moduuli on viallinen. Sammuta tulostin ja ota yhteyttä jälleenmyyjään.

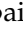

Voit poistaa tämän virheen joko painamalla  $\odot$  Start/Stop (Aloitus/Lopetus) -näppäintä tai sammuttamalla tulostimen, poistamalla ROM-moduulin ja asentamalla sen uudestaan. Jos tämä ei poista virhettä, ota yhteyttä jälleenmyyjään.

## **Manual Feed sss (Käsinsyöttö sss)**

Nykyinen tulostustyö on määritetty tulostettavaksi käsinsyöttötilassa. Tarkista, että tulostimessa on sss:n kokoista paperia ja paina  Start/Stop (Aloitus/Lopetus) -näppäintä.

Jos et halua tulostaa tätä työtä käsinsyöttötilassa, paina  Cancel Job (Työn peruutus) -näppäintä.


## **Mem Overflow (Muistin ylivuoto)**

Tulostimen muisti ei riitä nykyisen tehtävän suorittamiseen. Jatka tulostusta painamalla ohjauspaneelin  Start/Stop (Aloitus/Lopetus) -näppäintä. Tai peruuta tulostustyö painamalla  Cancel Job (Työn peruutus) -näppäintä.

## **Menus Locked (Valikot lukittu)**

Tämä ilmoitus tulee näkyviin, jos yrität muuttaa tulostimen asetuksia ohjauspaneelissa, kun tulostimen näppäimet on lukittu. Voit poistaa lukituksen verkkoapuohjelman avulla. Katso lisätietoja verkko-oppaasta.

## **Need Memory (Muisti ei riitä)**

Tulostimen muisti ei riitä nykyisen tulostustyön suorittamiseen. Voit peruuttaa tietokoneesta tulostimeen lähetettävän tulostustyön poistamalla sen tietokoneen tulostusjonosta tai painamalla tulostimen ohjauspaneelin  Cancel Job (Työn peruutus) -näppäintä.

Voit poistaa virheilmoituksen valitsemalla tulostimen ohjauspaneelin Reset (Palauta) -valikosta Clear Warning (Poista varoitus). Katso ohjeita kohdasta "Ohjauspaneelin valikkojen avaaminen" sivulla 159.

Jos haluat estää tämän ongelman toistumisen, lisää tulostimeen muistia kohdassa "Muistimoduuli" sivulla 215 kerrotulla tavalla.

## NonGenuine Toner (Väärä väriaine)

Tulostimeen asennettu väriainekasetti ei ole aito Epson-tuote. Suosittelemme alkuperäisen väriainekasetin asentamista. Muun kuin alkuperäisen väriainekasetin käyttö voi heikentää tulostuslaatua. Epson ei vastaa vahingoista tai ongelmista, jotka johtuvat sellaisten kulutustarvikkeiden käytöstä, joita Epson ei ole valmistanut tai hyväksynyt.

## Offline (Offline-tila)

Tulostin ei ole tulostusvalmis. Paina  Start/Stop (Aloitus/Lopetus) -näppäintä.

## Paper Jam XXX (Paperin syöttöhäiriö XXX)

Paperitukoksen paikka on ilmaistu merkkijonon xxx kohdalla. xxx ilmaisee virheen sijainnin.

Jos syöttöhäiriöitä tapahtuu useissa paikoissa samanaikaisesti, ne kaikki näytetään.

Jam A	Paperi on juuttunut kannen A kohdalle. Tietoa kannen A kohdalle juuttuneen paperin poistamisesta on kohdassa "Jam A (Cover A) (Tukos A (Kansi A))" sivulla 244.
Jam A B	Paperi on juuttunut kannen tulostusradalle (kansi A tai B) tai kiinnitysyksikköön. Tietoa kannen tulostusradan tai kiinnitysyksikön kohdalle juuttuneen paperin poistamisesta on kohdassa "Jam A B (Cover A or B) (Tukos A B (Kansi A tai B))" sivulla 247.
Jam MP A Jam C1 A Jam C2 A Jam C3 A	Valinnaisessa alasyöttölokerossa on syöttöhäiriö. Lisäohjeita valinnaisen alasyöttölokeron syöttöhäiriön selvittämiseksi on kohdassa "Jam MP A (Syöttöhäiriö MP A), Jam C1 A (Syöttöhäiriö C1 A), Jam C2 A (Syöttöhäiriö C2 A), Jam C3 A (Syöttöhäiriö C3 A) (Kaikki arkisyöttölokerot ja kansi A)" sivulla 254.
Jam DM	Paperi on juuttunut valinnaisen kaksipuoleisyksikön paperiradalle tai kannen kohdalle (kansi DM). Lisäohjeita kaksipuoleisyksikön syöttöhäiriön selvittämiseksi on kohdassa "Jam DM (Cover DM) (Tukos DM (Kansi DM))" sivulla 252.

## **Paper Out XXXXX YYYY (Paperi lopussa XXXXX YYYY)**

Määritetyssä paperilähteessä (XXXXX) ei ole paperia. Lisää paperilähteeseen YYYY-kokoista paperia.

## **Paper Set XXXXX YYYY (Aseta paperi XXXXX YYYY)**

Määritetyn paperilähteen (XXXXX) paperi ei vastaa tarvittavaa paperikokoa (YYYY). Vaihda tulostimeen oikeankokoista paperia ja paina **Start/Stop** (Aloitus/Lopetus) -näppäintä jatkaaksesi tulostusta. Tai peruuta tulostustyö painamalla **Cancel Job** (Työn peruutus) -näppäintä.

Jos painat **Start/Stop** (Aloitus/Lopetus) -näppäintä vaihtamatta paperia, tulostin tulostaa siinä olevalle paperille, vaikka se ei olisi oikean kokoista.

## **Print Overrun (Tulostuksen ylikuormitus)**

Tulostimen moottorin nopeus ei riittänyt tulostustietojen käsittelemiseen, koska nykyinen sivu on liian monimutkainen. Jatka tulostusta painamalla **Start/Stop** (Aloitus/Lopetus) -näppäintä. Tai peruuta tulostustyö painamalla **Cancel Job** (Työn peruutus) -näppäintä. Jos ilmoitus tulee näkyviin uudestaan, valitse tulostimen ohjauspaneelin **Setup** (Asetukset) -valikon **Page Protect** (Sivun suojaus) -asetukseksi **Off** (Käytössä).

Jos tämä ilmoitus tulee uudelleen näkyviin tulostaessasi tiettyä sivua, kokeile poistaa sivulta kuvia tai vähentää fontteja ja pienentää niiden kokoa.

Voit myös lisätä tulostimeen muistia kohdassa "Muistimoduuli" sivulla 215 kuvatulla tavalla.

## **RAM Check (RAM-tarkistus)**

Tulostin tarkistaa RAM-muistia.



## **Ready (Valmis)**

Tulostin on valmis tulostamaan ja vastaanottamaan tietoa.

## **Replace Toner (Vaihda väriainekasetti)**

Väriaine on loppunut.

Asenna uusi väriainekasetti. Katso ohjeita kohdasta "Väriainekasetti" sivulla 225.

Tätä virheilmoitusta ei näytetä, jos ohjauspaneelin Toner Out (Väriaine loppu) -asetukseksi on valittu Continue (Jatka). Kun Toner Out (Väriaine loppu) -asetukseksi on valittu Continue (Jatka), vaihda väriainekasetti jos tulostusjälki on vaaleaa tai himmeää.

## **Reset (Palauta)**

Tulostimen käyttämä liitäntä on alustettu ja puskurimuisti on tyhjennetty. Muut liitännät ovat kuitenkin edelleen aktiivisia, ja niiden asetukset ja tiedot ovat voimassa.

## **Reset All (Palauta kaikki)**

Tulostimen kaikki oletusasetukset tai viimeiseksi tallennetut asetukset on palautettu.

## **Reset to Save (Palauta tallennettavaksi)**

Ohjauspaneelin asetusta on muutettu tulostuksen aikana. Poista tämä ilmoitus painamalla **O Start/Stop (Aloitus/Lopetus)** -näppäintä. Asetus otetaan käyttöön, kun tulostustyö on valmis.

## **ROM Check (ROM-tarkistus)**

Tulostin tarkistaa ROM-muistia.

## **Self Test (Toimintatesti)**

Tulostin suorittaa sisäistä pikatarkistusta.

## **Service Req xyxyy (Palvelu-pyyntö xyxyy)**

Tulostin on havainnut ohjain- tai tulostusmoottorivirheen. Katkaise tulostimesta virta. Odota vähintään 5 sekuntia ja käynnistä tulostin uudelleen. Jos virheilmoitus näkyy edelleen, kirjoita tulostimen näytössä näkyvä virhenumero (xyxyy) muistiin. Sammuta tulostin, irrota virtajohto ja ota yhteyttä valtuutettuun huoltopalveluun.

## **Sleep (Virransäästö)**

Tulostustoimenpiteet on keskeytetty.

## **Toner Low (Väriaine vähissä)**

Väriainekasetin väriaine loppuu pian. Jos tulostusjälki on liian vaaleaa tai himmeää, vaihda väriainekasetti kohdassa "Väriainekasetti" sivulla 225 kuvatulla tavalla.

Voit jatkaa tulostusta, kunnes `Replace Toner` (Vaihda väriainekasetti) -virheilmoitus tulee näyttöön. Tämän virheilmoituksen odottaminen on suositeltavaa, koska väriainetta saattaa läikkyä väriainekasetin vaihdon aikana, jos sitä on jäljellä kasetissa. Kun tulostusjälki muuttuu himmeäksi, katso ohjeita kohdasta "Väriainekasetti" sivulla 225.

Voit poistaa virheen valitsemalla tulostimen ohjauspaneelin `Reset` (Palauta) -valikosta `Clear Warning` (Poista varoitus). Katso ohjeita kohdasta "Ohjauspaneelin valikkojen avaaminen" sivulla 159.

## **Turn Paper XX (Käännä paperi XX)**

Määritetyn paperilähteen paperin suunta ei vastaa tarvittavaa paperin suuntaa (XX). Vaihda paperin suunta vaakatasoon.

## **Unable Clear Error (Virheen poistaminen ei onnistu)**

Tulostin ei voi poistaa virhettä, koska virhetila on edelleen voimassa. Yritä selvittää ongelma uudelleen.

## **Warming Up (Lämpenee)**

Tulostin lämpenee.

## **Worn Fuser (Kiinnitysyksikkö on kulunut)**

Tämä ilmoitus merkitsee, että kiinnitysyksikön käyttöikä on lähes lopussa. Kun tämä ilmoitus näkyy, töiden tulostuminen ei ole varmaa. Sammuta ensin tulostin ja asenna sitten yksikkö uudestaan, kun se on saanut jäähtyä (40 minuuttia). Vaihda sitten kiinnitysyksikkö uuteen. Katso ohjeita kohdasta "Kiinnitysyksikkö" sivulla 229.

Virhe poistuu automaattisesti, kun vaihdat yksikön ja suljet kaikki tulostimen luukut.

## **Write Error ROM A/Write Error ROM P (ROM A -kirjoitusvirhe/ROM P -kirjoitusvirhe)**

Tulostimessa on tapahtunut sisäinen virhe. Nollaa tulostin. Jos virhe ei häviä, ota yhteys jälleenmyyjään.

## **Writing ROM A/Writing ROM P (Kirjoitetaan ROM A -moduuliin/Kirjoitetaan ROM P -moduuliin)**

Tämä ilmoitus merkitsee, että tulostin kirjoittaa kyseisen paikan ROM-moduuliin. Odota, kunnes ilmoitus katoaa.

## **Wrong Toner (Väärä väriaine)**

Asennettu väriainekasetti on vääränlainen. Vaihda kasetti tälle tulostimelle sopivaan väriainekasettiin. Katso ohjeita kohdasta "Väriainekasetti" sivulla 225.

## XXX Open (XXX Auki)


Yksi tai useampi seuraavista kansista on auki; kansi A, kansi B tai kaksipuoleisyksikön kansi.

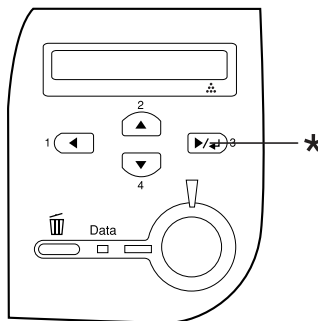
---

## Testisivun tulostaminen

Voit tulostaa tulostimen ohjauspaneelista testisivun, josta näet, mikä on tulostimen nykyinen tila ja onko lisävarusteet asennettu oikein.

Tulosta testisivu seuraavien ohjeiden mukaan:

1. Kytke tulostimeen virta. Tulostimen näytössä lukee `Ready` (Valmiustila).
2. Paina  Enter-näppäintä kolme kertaa. Tulostin tulostaa testisivun.



\* Enter-näppäin

3. Varmista, että asennettujen lisävarusteiden tiedot ovat oikein. Jos lisävarusteet on asennettu oikein, ne näkyvät kohdassa Hardware Configurations (Laitteistokokoonpanotiedot). Jos lisävarusteita ei näy luettelossa, kokeile asentaa ne uudelleen.

**Huomautus:**

- ❑ *Jos asennetut lisävarusteet eivät näy testisivulla oikein, varmista, että ne on liitetty tulostimeen tukevasti.*
  
- ❑ *Jos et saa tulostinta tulostamaan testisivua oikein, ota yhteys myyjään.*

---

## **Tulostamisen kumoaminen**

Voit peruuttaa tulostustyön tulostinohjaimessa.

Jos haluat peruuttaa tulostustyön ennen sen lähettämistä tietokoneesta, katso ohjeet kohdasta see "Tulostamisen peruuttaminen" sivulla 110.




## **Cancel Job (Työn peruutus) -näppäimen käyttäminen**

☒ Cancel Job (Työn peruutus) -näppäimellä voit peruuttaa tulostuksen tulostimesta helposti ja nopeasti. Painamalla tätä näppäintä nykyinen tulostustyö peruutetaan. Voit poistaa kaikki työt tulostimen muistista painamalla ☒ Cancel Job (Työn peruutus) -näppäintä yli kaksi sekuntia. Tällöin poistetaan myös työt, joita tulostin on vastaanottamassa tai tallentamassa.

## **Reset (Palauta) -valikon käyttäminen**

Tulostimen ohjauspaneelin **Reset (Palauta)** -toiminnolla voit lopettaa tulostuksen, poistaa käytössä olevan liitännän kautta vastaanotetun tulostustyön ja poistaa liitännässä ilmenneet virheet.

Käytä **Reset (Palauta)** -valikkoa seuraavien ohjeiden mukaisesti.

1. Voit käyttää ohjauspaneelin valikkoja painamalla  **Enter**-näppäintä.
2. Paina ▼ **On**-näppäintä useita kertoja, kunnes tulostimen näytössä näkyy **Reset Menu (Palauta)** -valikko. Paina sen jälkeen  **Enter**-näppäintä.
3. Paina ▼ **On**-näppäintä useita kertoja, kunnes **Reset (Palauta)** ilmestyy näytölle.
4. Paina  **Enter**-näppäintä. Tulostus peruutetaan. Tulostin on valmis vastaanottamaan uuden tulostustyön.

# Lisävarusteiden asentaminen

---

## 550 arkin syöttölokero

### **Huomautus:**

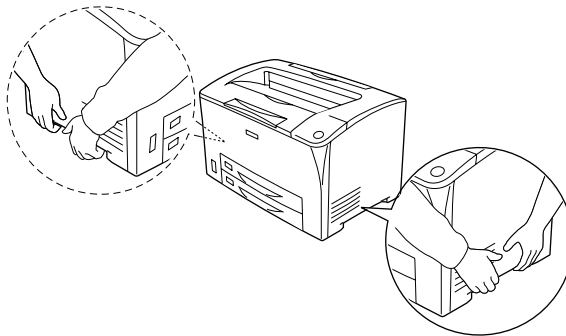
Voit asentaa 1 - 2 yksikköä.

Lisätietoja valinnaisen syöttölokeron yhteydessä käytettävistä paperityypeistä ja -ko'oista on kohdassa "550 arkin syöttölokero" sivulla 39. Lisätietoja on kohdassa "550 arkin syöttölokero" sivulla 298.

## Käsittelyyn liittyvät varotoimet

Huomioi aina käsittelyyn liittyvät varotoimet ennen lisävarusteen asentamista.

Tulostin painaa noin 22 kg. Laitetta ei tule koskaan yrittää nostaa tai kantaa yksin. Tulostin on suunniteltu kahden henkilön nostettavaksi oheisen kuvan osoittamalla tavalla.



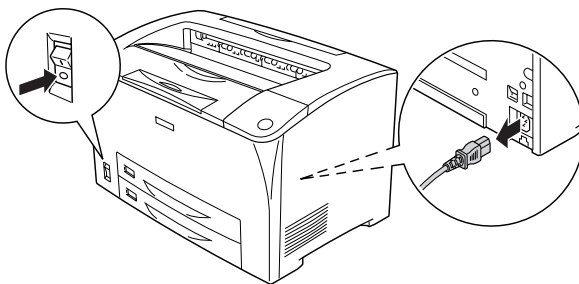
**Varoitus:**

*Jos nostat tulostinta väärällä tavalla, saatat pudottaa sen ja aiheuttaa vaurioita.*

## **550 arkin syöttölokero asentaminen**

Asenna valinnainen 550 arkin syöttölokero seuraavien ohjeiden mukaisesti.

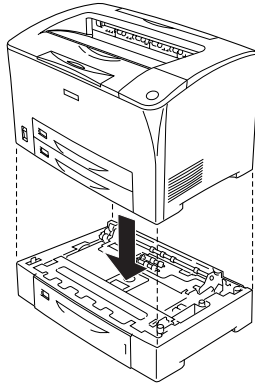
1. Sammuta tulostin ja irrota virtajohto sekä liitäntäkaapeli.

**Muistutus:**

*Varmista, että olet irrottanut virtajohdon tulostimesta sähköiskun välttämiseksi.*



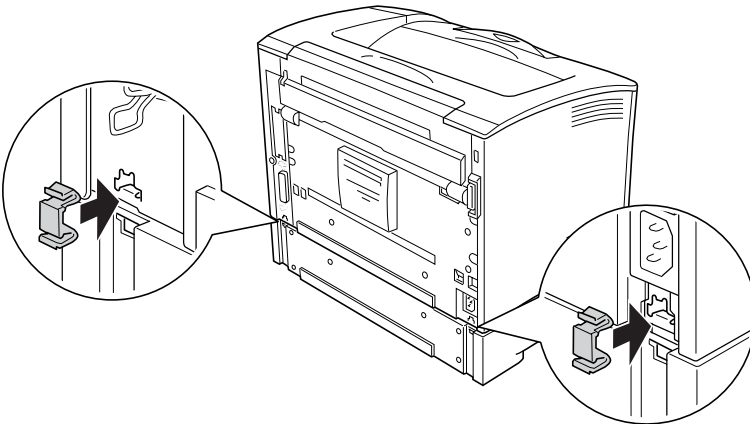
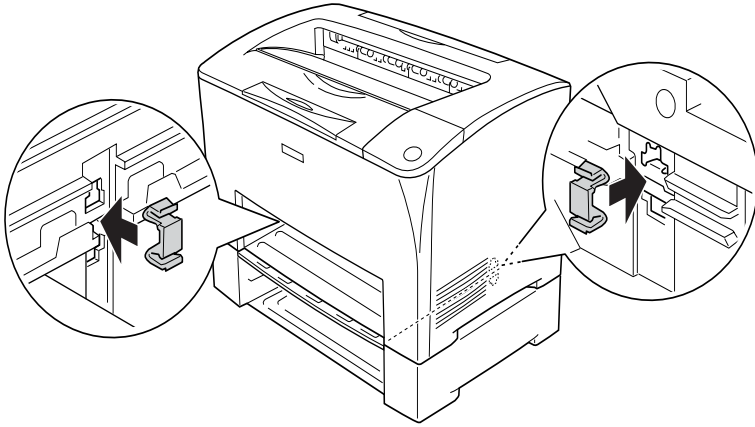
2. Aseta tulostin 550 arkin syöttölokeroon. Kohdista tulostimen jokainen kulma paikoilleen lokeroon, ja laske sitten tulostinta, kunnes se pysyy tukevasti yksikön päällä.



**Huomautus:**

- ❑ Tulostimen kantamiseen vaaditaan aina vähintään kaksi henkilöä, jotka pitävät tulostimesta kiinni ohjeissa ilmoitetuista paikoista.
- ❑ Kun asennat kaksi valinnaista syöttölokeroa, aseta yksiköt järjestyksessä päällekkäin, ja aseta sitten tulostin niiden päälle.

3. Vedä monitoimilokero ja alasyöttölokero ulos tulostimesta, ja vedä sitten valinnainen alasyöttölokero ulos yksiköstä. Sen jälkeen varmista tulostimen kiinnitys yksikköön neljällä mukana toimitetulla kiinnikkeellä. Asenna kaksi kiinnikettä tulostimen sisäpuolelle molemmin puolin tulostinta.



4. Poista suojamateriaalit syöttölokerosta ja lisää laitteeseen paperia.

5. Kiinnitä liitäntäkaapeli ja virtajohto, ja käynnistä tulostin uudelleen.
6. Varmista, että lisävaruste on asennettu oikein tulostamalla testisivu. Katso "Testisivun tulostaminen" sivulla 257.

## **550 arkin syöttölokeron irrottaminen**

Suorita asennustoimenpiteet käänteisessä järjestyksessä.

---

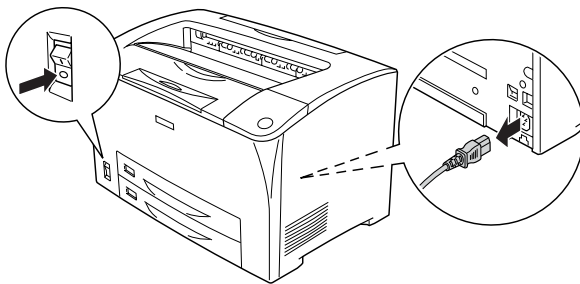
## **Kaksipuoleisyksikkö**

Lisätietoja kaksipuoleisyksikön yhteydessä käytettävistä paperityypeistä ja -ko'oisista on kohdassa "Paperilähteet" sivulla 38 tai kohdassa "Tulostaminen erikoismateriaalille" sivulla 51. Lisätietoja on kohdassa "Kaksipuoleisyksikkö" sivulla 299.

## **Kaksipuoleisyksikön asentaminen**

Asenna valinnainen kaksipuoleisyksikkö seuraavien ohjeiden mukaisesti.

1. Sammuta tulostin ja irrota virtajohto sekä liitäntäkaapeli.

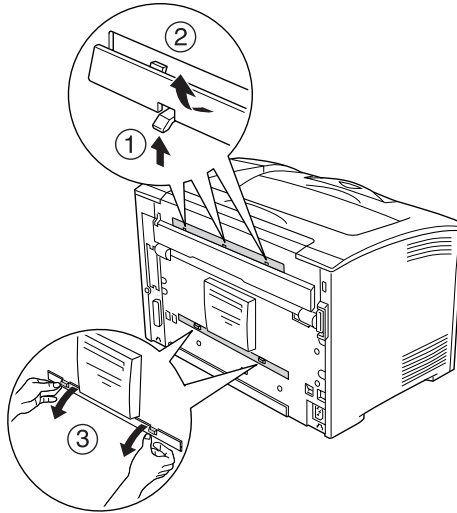




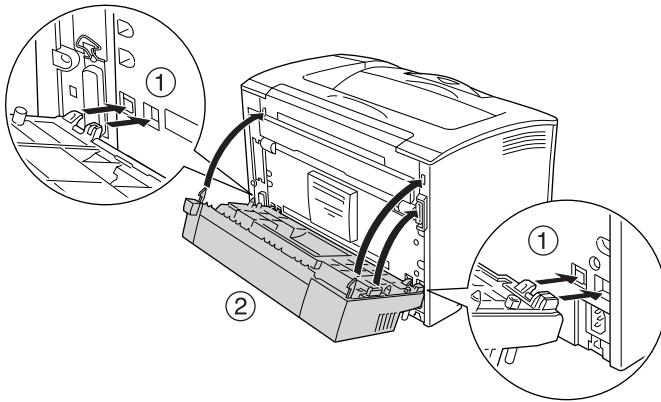
**Muistutus:**

*Varmista, että olet irrottanut virtajohdon tulostimesta sähköiskun välttämiseksi.*

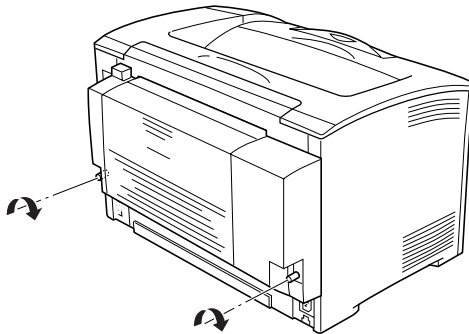
2. Purista ylemmän lisävarustekannen kolmea koukkaa irrottaaksesi sen kannesta B. Vedä sitten alemman lisävarustekannen pidikkeistä irrottaaksesi sen tulostimesta.



3. Asenna kaksipuoleisyksikkö seuraavasti. Varmista, että yksikkö kiinnittyy tulostimen pidikkeisiin ja että kaksipuoleisyksikkö menee paikalleen.



4. Varmista yksikön kiinnitys kahdella mukana toimitetulla ruuvilla.



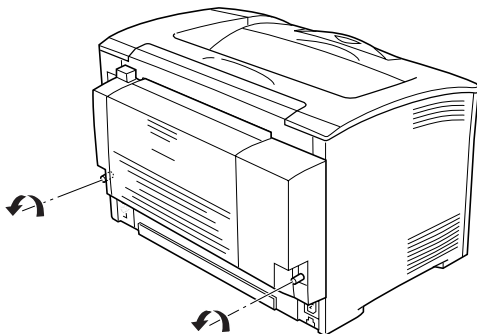
5. Kiinnitä liitäntäkaapeli ja virtajohto, ja käynnistä tulostin uudelleen.
6. Varmista, että lisävaruste on asennettu oikein tulostamalla testisivu. Katso "Testisivun tulostaminen" sivulla 257.

Katso lisätietoja kaksipuolisesta tulostuksesta kohdasta "Tulostaminen kaksipuoleisyksiköllä" sivulla 68.

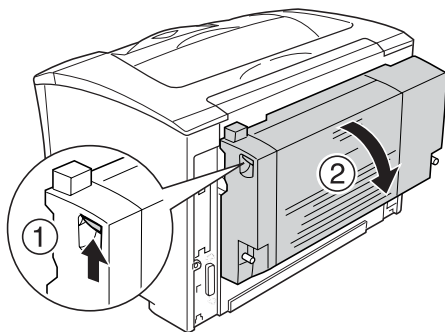
## Kaksipuoleisyksikön irrottaminen

Irrota valinnainen kaksipuoleisyksikkö seuraavien ohjeiden mukaisesti.

1. Sammuta tulostin ja irrota virtajohto sekä liitäntäkaapeli.
2. Irrota kaksipuoleisyksikön alapuolella olevat kaksi ruuvia.



3. Paina lukituksen avaus -painiketta avataksesi koukkujen lukitukset, ja poista sitten yksikkö tulostimesta.



4. Kiinnitä ylempi ja alempi lisävarustekansi.
5. Kiinnitä liitäntäkaapeli ja virtajohto, ja käynnistä tulostin uudelleen.

---

## Muistimoduuli

Voit laajentaa tulostimen muistin aina 320 megatavuun saakka asentamalla siihen DIMM (Dual In-line Memory Module) -muistimoduulin (tulostimen standardi-muistimoduuli 64 Mt sekä valinnainen 64, 128 tai 256 megatavun muistimoduuli). Muistia kannattaa ehkä laajentaa, jos monimutkaisten kuvien tulostamisessa on ongelmia.

### Muistimoduulin asentaminen

Asenna valinnainen muistimoduuli seuraavasti.



**Varoitus:**

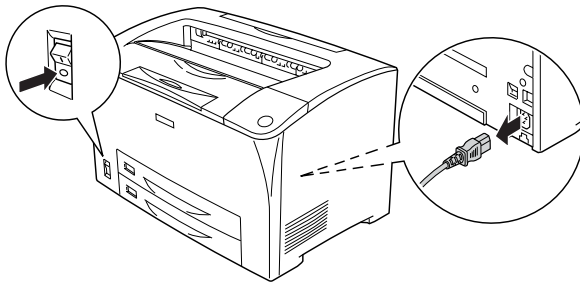
*Noudata varovaisuutta työskennellessäsi tulostimen sisäosissa. Osa tulostimen osista on teräviä ja ne saattavat aiheuttaa vammoja.*



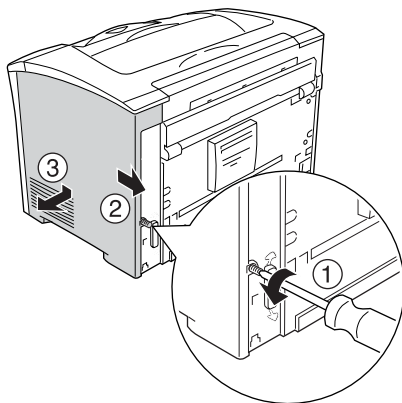
**Muistutus:**

*Ennen kuin asennat muistimoduulin, pura kehosi staattinen sähkö koskettamalla jotakin maadoitettua metalliosaa. Muutoin staattinen sähkö saattaa vahingoittaa staattiselle sähkölle herkkiä osia.*

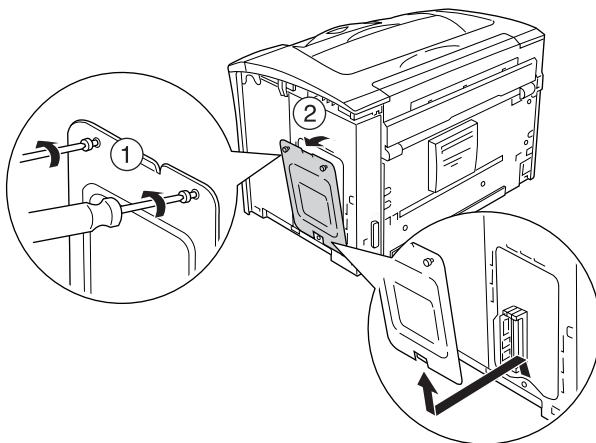
1. Sammuta tulostin ja irrota virtajohto sekä liitäntäkaapeli.



2. Poista tulostimen oikean puolen kansi irrottamalla tulostimen takana oleva ruuvi ja liu'uttamalla kantta taaksepäin.

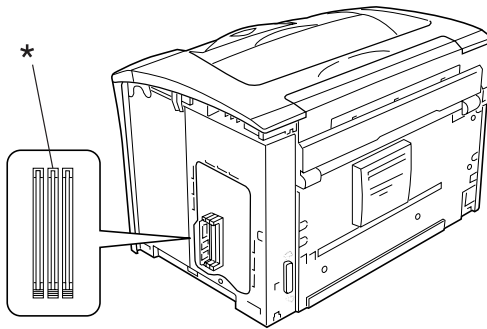


3. Irrota ruuvit ruuvimeisselillä. Pidä kiinni suojakannen päällä olevasta kiinnikkeestä ja poista kansi.



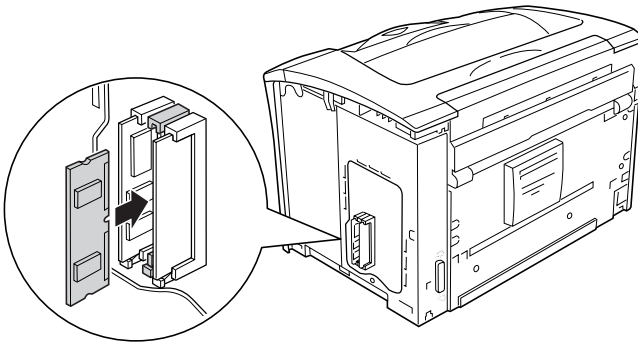


4. Etsi RAM-muistipaikka.



\* RAM-muistipaikka (harmaa)

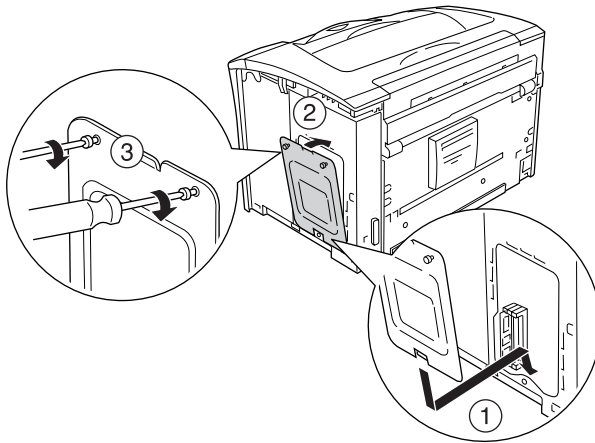
5. Asenna muistimoduuli muistipaikkaan, kunnes se napsahtaa paikoilleen. Varmista aina, että vasemmassa muistipaikassa (valkoinen) on muistimoduuli.



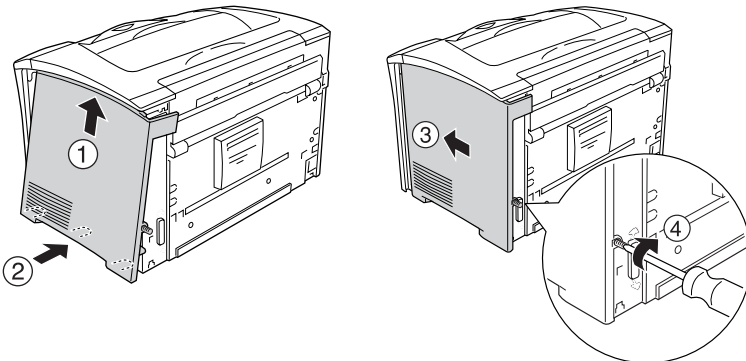
**Muistutus:**

- Älä paina muistimoduulia muistipaikkaan väkisin.
- Muista asettaa muistimoduuli paikalleen oikein päin.
- Älä irrota mitään moduuleja piirilevystä. Muutoin tulostin ei toimi.

6. Kiinnitä suojakansi paikalleen ruuveilla alla olevalla tavalla.



7. Aseta tulostimen oikean puolen kansi paikalleen alla olevalla tavalla. Ruuvaa sitten tulostimen takana oleva ruuvi paikalleen.



**Varoitus:**

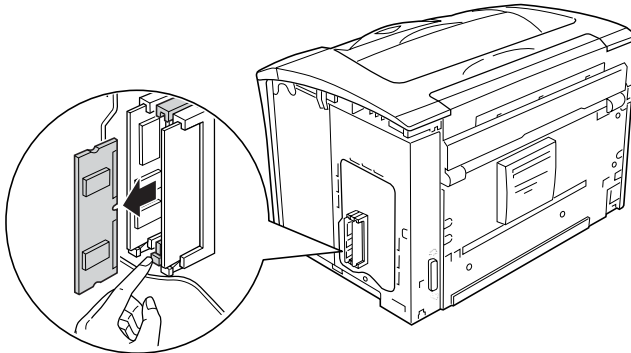
*Kiristä ruuvi tukevasti paikalleen estääksesi tulostimen oikean puolen kannen irtoamisen tulostinta siirrettäessä.*

8. Kiinnitä liitäntäkaapeli ja virtajohto, ja käynnistä tulostin uudelleen.
9. Varmista, että lisävaruste on asennettu oikein tulostamalla testisivu. Katso "Testisivun tulostaminen" sivulla 257.

## **Muistimoduulin poistaminen**

Suorita asennustoimenpiteet käänteisessä järjestyksessä.

Kun poistat muistimoduulin muistipaikasta, paina kiinnitintä ja vedä muistimoduuli ulos alla olevalla tavalla.



### **Huomautus:**

*Jos valinnainen muistimoduuli on liian vaikea irrottaa, irrota muistipaikan A moduuli väliaikaisesti, jotta valinnaisen muistimoduulin irrottaminen olisi helpompaa. Kun olet irrottanut moduulin, muista asettaa muistipaikan A moduuli paikalleen.*

---

## Liitântäkortti

Tulostimen mukana toimitetaan B-tyyppin liitântäkortti. Voit laajentaa tulostimen liitântätapoja lisäämällä siihen valinnaisen liitântäkortin.

### Liitântäkortin asentaminen

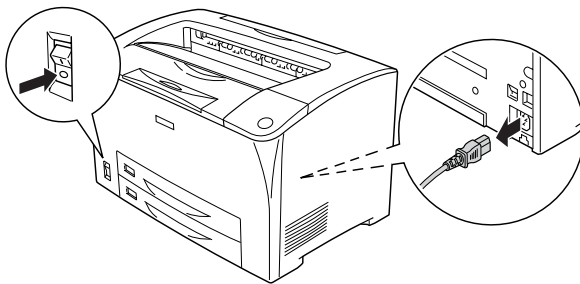
Asenna valinnainen liitântäkortti seuraavien ohjeiden mukaan.



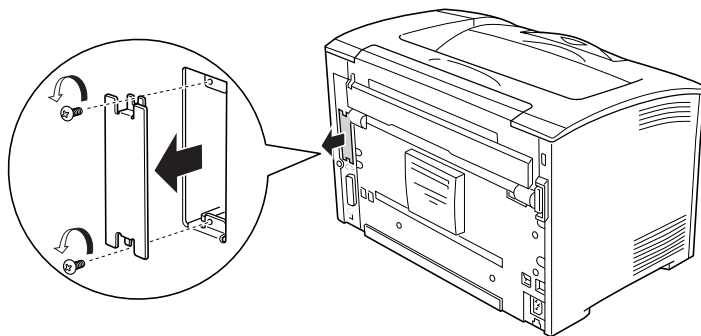
**Muistutus:**

*Ennen kuin asennat liitântäkortin, pura kehosi staattinen sähkö koskettamalla jotakin maadoitettua metalliosaa. Muutoin staattinen sähkö saattaa vahingoittaa staattiselle sähkölle herkkiä osia.*

1. Sammuta tulostin ja irrota virtajohto sekä liitântäkaapeli.



2. Irrota ruuvit ja B-tyyppin liitäntäkortin peitinlevy alla näkyvällä tavalla.



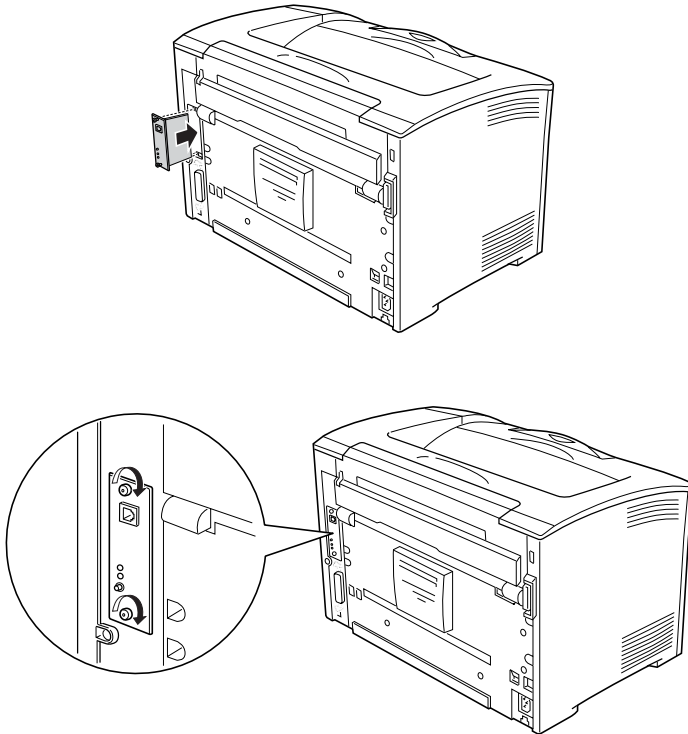
**Varoitus:**

Muiden kuin seuraavassa ohjeissa kuvattujen ruuvien ja peitinlevyjen irrottaminen tuo esiin laitteen korkeajännitteisiä osia.

**Huomautus:**

Säilytä peitinlevy turvallisessa paikassa. Se pitää kiinnittää takaisin paikalleen, jos poistat liitäntäkortin.

3. Työnnä ja paina liitäntäkortti kunnolla paikalleen ja kiinnitä ruuvi alla näkyvällä tavalla.



4. Kiinnitä liitäntäkaapeli ja virtajohto, ja käynnistä tulostin uudelleen.
5. Varmista, että lisävaruste on asennettu oikein tulostamalla testisivu. Katso "Testisivun tulostaminen" sivulla 257.

## ***Liitäntäkortin poistaminen***



***Muistutus:***

*Ennen kuin poistat liitäntäkortin, pura kehosi staattinen sähkö koskettamalla jotakin maadoitettua metalliosaa. Muutoin staattinen sähkö saattaa vahingoittaa staattiselle sähkölle herkkiä osia.*

Suorita asennustoimenpiteet käänteisessä järjestyksessä.

# Kulutustarvikkeiden vaihtaminen

## Vaihtamiseen liittyvät viestit

Kulutustarvikkeet on aika vaihtaa, kun tulostimen näytössä tai EPSON Status Monitor -apuohjelmassa näkyy seuraavia ilmoituksia. Tulostamista voidaan jatkaa lyhyen aikaa viestin ilmestymisen jälkeen, mutta tulostuslaadun ja tulostimen käyttöiän maksimoinnin kannalta EPSON suosittelee nopeaa tarvikkeiden vaihtamista.

Ohjauspaneelin ilmoitus	Kuvaus
Toner Low (Väriaine vähissä)	Väriainekasetissa olevan väriaineen määrä on vähäinen.
Worn Fuser (Kiinnitysyksikkö on kulunut)	Kiinnitysyksikön käyttöikä on lopussa.

### **Huomautus:**

Voit poistaa virheilmoitukset valitsemalla `Clear All Warnings Reset (Palauta)` -valikossa.

Kun ohjauspaneelin Setup (Asetukset) -valikon Toner Out (Väriaine loppu) -asetukseksi on valittu `Stop`, voi tapahtua seuraavaa.

Jos jatkat tulostimen käyttöä vaihtamatta kulutustarvikkeita ja jonkin kulutustarvikkeen käyttöikä päättyy, tulostin lakkaa tulostamasta samalla kun tulostimen LCD-näyttö tai EPSON Status Monitor -apuohjelma näyttää seuraavia ilmoituksia.

Ohjauspaneelin ilmoitus	Kuvaus
Replace Toner (Vaihda väriainekasetti)	Väriainekasetti on tyhjä.



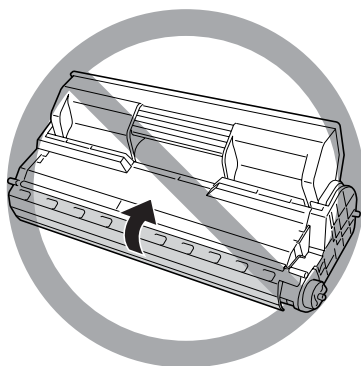
---

# Väriainekasetti

## Käsittelyyn liittyvät varotoimet

Huomioi aina seuraavat väriainekasettien vaihtamiseen liittyvät varotoimet.

- ❑ Väriainekasettien käsittelyn yhteydessä aseta ne aina puhtaalle tasaiselle tasolle.
- ❑ Älä asenna käytettyjä väriainekasetteja tulostimeen.
- ❑ Jos väriainekasetti on siirretty äskettäin viileästä lämpimään, odota vähintään tunti ennen kasetin asentamista. Näin estät kosteuden tiivistymisestä johtuvan vahingoittumisen.
- ❑ Älä avaa rummun suojakantta ja vältä väriainekasetin liiallista altistamista valolle. Altistuminen valolle voi vahingoittaa kasettia ja aiheuttaa tulostettavalle sivulle tummia tai vaaleita alueita. Valolle altistuminen myös lyhentää kasetin käyttöikää.





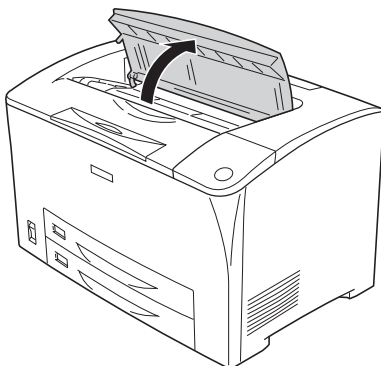
**Varoitus:**

- ❑ Älä kosketa väriainetta. Estä väriaineen pääsy silmiin. Jos väriainetta pääsee iholle tai vaatteille, pese kohta välittömästi saippualla ja vedellä.
  
- ❑ Pidä tarvikkeet poissa lasten ulottuvilta.
  
- ❑ Älä hävitä kulutustarvikkeita polttamalla, sillä ne saattavat räjähtää. Hävitä ne paikallisten säädösten mukaisesti.

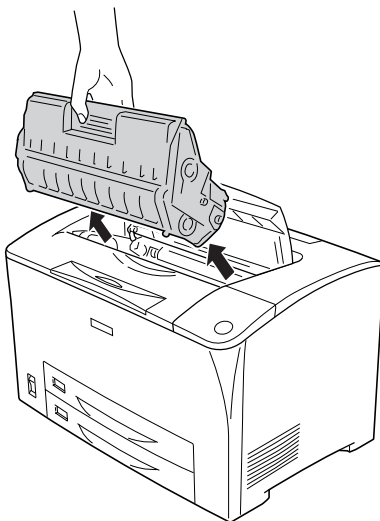
## Väriainekasetin vaihtaminen

Vaihda väriainekasetit seuraavien vaiheiden mukaan.

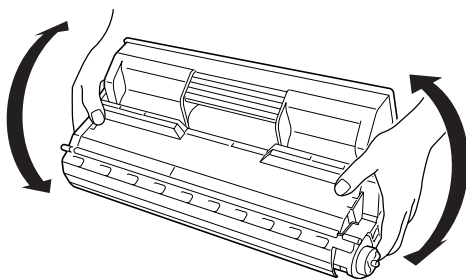
1. Avaa kansi A hitaasti.



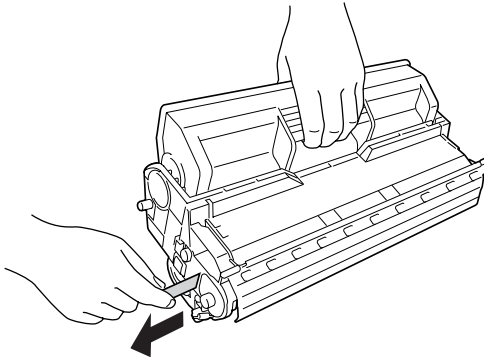
2. Tartu väriainekasetin kahvaan ja vedä kasetti ulos tulostimesta.



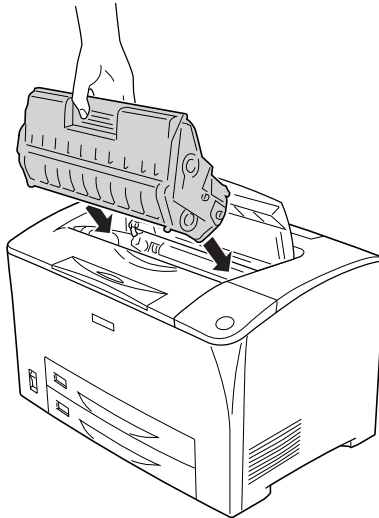
3. Ota uusi väriainekasetti paketista ja ravista sitä varovasti alla olevalla tavalla.



4. Aseta uusi väriainekasetti tasaiselle alustalle ja poista kasetin suojaava teippi alla olevalla tavalla.



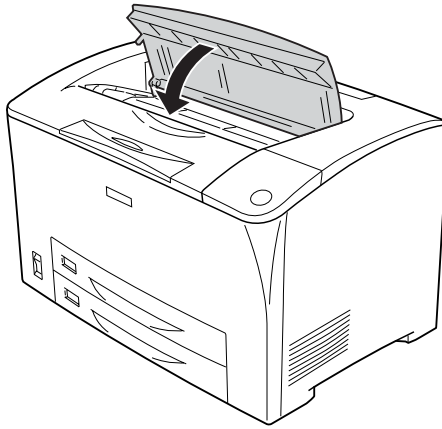
5. Aseta uusi väriainekasetti pohjaan saakka.



**Huomautus:**

*Aseta väriainekasetti siten, että kasetin päällä oleva nuolisymboli osoittaa kantta A kohti.*

6. Sulje kansi A niin, että se napsahtaa paikalleen.



***Huomautus Windowsin käyttäjille:***

*Jos EPSON Status Monitor -apuohjelma on asennettu, Basic Settings (Perusasetukset) -välilehdellä olevia tietoja väriaineen jäljellä olevasta määrästä ei välttämättä päivitetä. Kyseisessä tapauksessa napsauta Get Information Now (Hae tiedot nyt) -painiketta Consumable Info Settings (Tarviketietoasetukset) -valintaikkunassa päivittääksesi tiedot. Voit avata Consumable Info Settings (Tarviketietoasetukset) -valintaikkunan napsauttamalla Consumable Info Settings (Tarviketietoasetukset) -painiketta Optional Settings (Lisätarvikeasetukset) -välilehdellä.*

---

## **Kiinnitysyksikkö**

### **Käsittelyyn liittyvät varotoimet**

Huomioi aina seuraavat kulutustarvikkeiden vaihtamiseen liittyvät varotoimet:

Älä koske kulutustarvikkeen pintaa. Tämä saattaa heikentää tulostuslaatua.



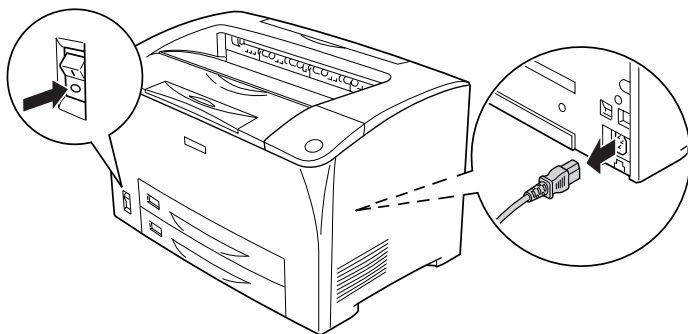
**Varoitus:**

- ❑ *Kiinnitysyksikkö saattaa olla kuuma, jos tulostinta on käytetty äskettäin. Sammuta tulostin ja anna sen jäähtyä 40 minuuttia, ennen kuin vaihdat kiinnitysyksikön.*
- ❑ *Älä hävitä käytettyjä kulutustarvikkeita polttamalla, sillä ne saattavat räjähtää. Hävitä yksikkö voimassa olevien säädösten mukaisesti.*
- ❑ *Pidä tarvikkeet poissa lasten ulottuvilta.*

## Kiinnitysyksikön vaihtaminen

Noudata seuraavia siirtoyksikön vaihtamisesta annettuja ohjeita:

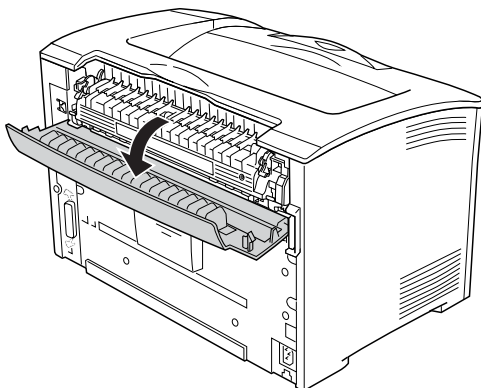
1. Sammuta tulostin ja irrota virtajohto sekä liitäntäkaapeli.



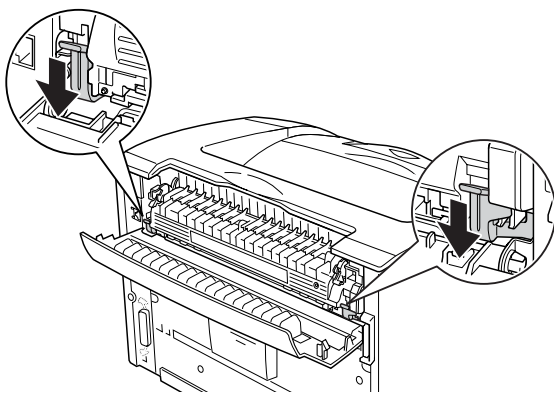
**Varoitus:**

*Jos tulostinta on käytetty äskettäin, odota yksikön jäähtymistä vähintään 40 minuuttia ennen kuin vaihdat sen.*

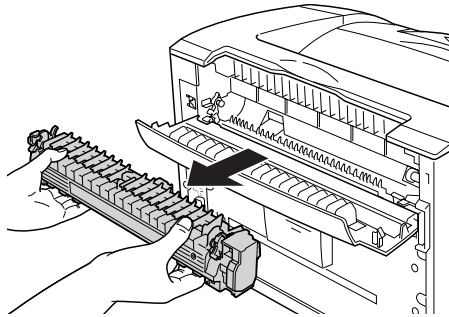
2. Avaa kansi B.



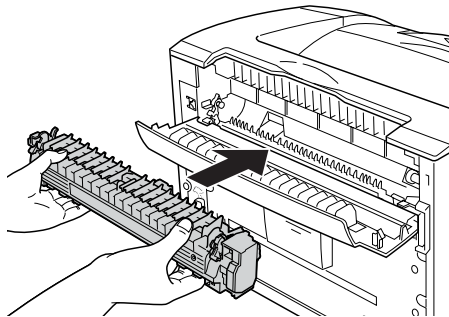
3. Vedä alas kiinnitysyksikön molemmilla puolilla olevat lukitusvivut.



4. Poista kiinnitysyksikkö hitaasti.

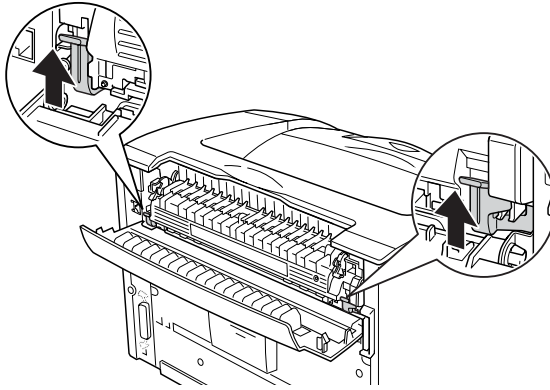


5. Aseta uusi kiinnitysyksikkö paikalleen hitaasti.

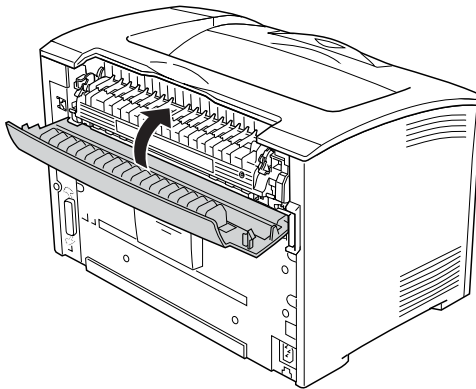





6. Varmista, että kiinnitysyksikön molemmilla puolilla olevat lukitusvivut ovat yläasennossa.

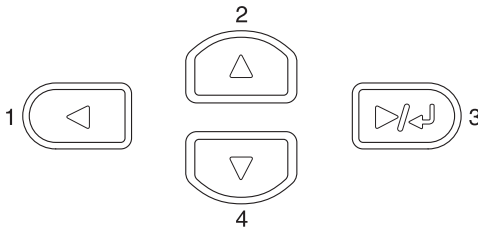




7. Sulje kansi B.



8. Kiinnitä liitântäkaapeli ja virtajohto, ja käynnistä tulostin uudelleen.

9. Kun tulostimen valmiusvalo palaa, paina  Enter-näppäintä käyttääksesi ohjauspaneelin valikkoja.



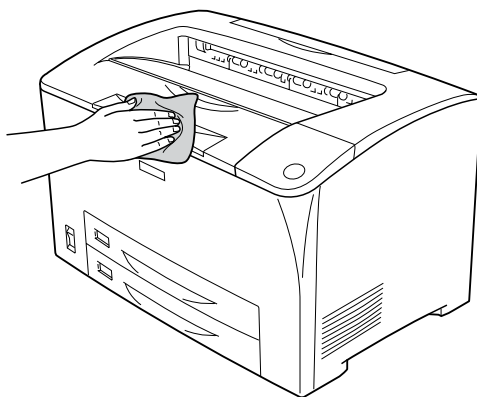
10. Paina ▲ ylä- tai ▼ alinäppäintä useita kertoja, kunnes **Reset Menu (Palauta)** -valikko ilmestyy ohjauspaneelin näytölle, ja paina sitten  Enter-näppäintä.
11. Paina ▼ alinäppäintä nähdäksesi **Reset Fuser Counter (Nollaa kiinnitysyksikön laskuri)** -vaihtoehdon, ja paina sitten  Enter-näppäintä.

# Tulostimen puhdistaminen ja kuljettaminen

---

## Tulostimen puhdistaminen

Tulostin tarvitsee vain vähän puhdistamista. Jos tulostimen kotelo on likainen tai pölyinen, sammuta tulostin ja puhdista se pehmeällä ja puhtaalla mietoon pesuliuokseen kostutetulla liinalla.



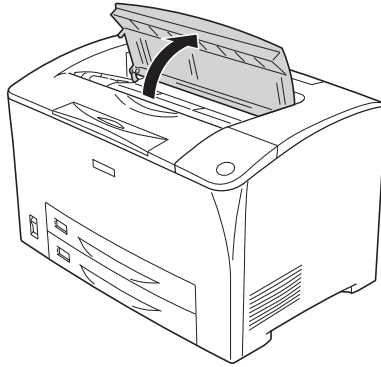
### **Muistutus:**

Älä käytä alkoholia tai ohentimia tulostimen kannen puhdistamiseen. Nämä kemikaalit saattavat vahingoittaa tulostimen osia ja koteloa. Varo läikyttämästä vettä tulostimen mekaanisten tai sähköisten osien päälle.

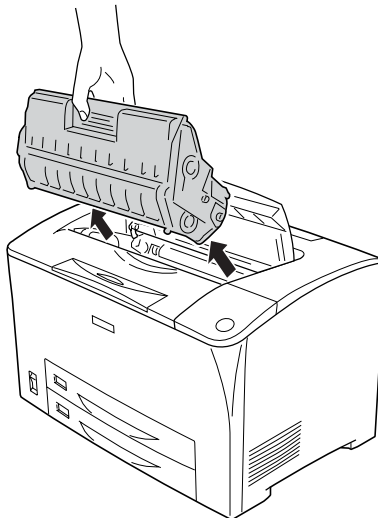
## Nostotelan puhdistaminen

Jos paperin syöttöhäiriöitä tapahtuu säännöllisesti, puhdista nostotela puhtaalla kostutetulla kankaalla. Noudata seuraavia ohjeita.

1. Sammuta tulostin ja avaa kansi A hitaasti.



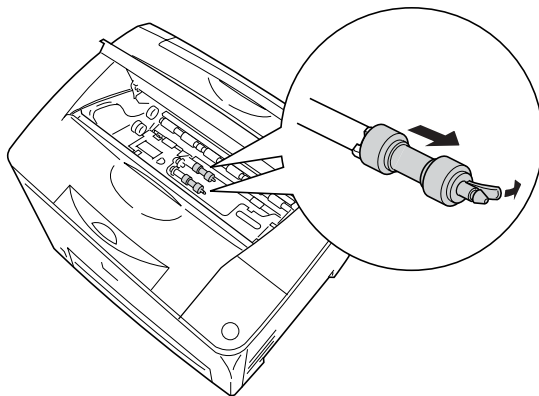
2. Tartu väriainekasetin kahvaan ja vedä kasetti ulos tulostimesta.



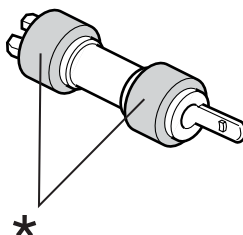
**Huomautus:**

*Aseta kasetti puhtaalle, tasaiselle alustalle.*

3. Poista molemmat nostotelat taivuttamalla niiden kielekkeitä kevyesti ulospäin samalla kuin liu'utat ne pois akseleilta.

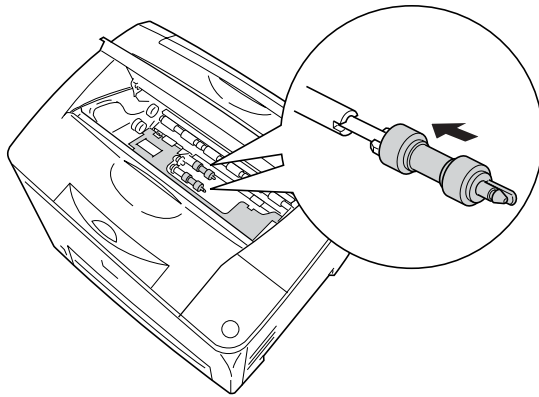


4. Puhdista nostotelan kumiosat puhtaalla kostealla kankaalla.



\* kumiosat

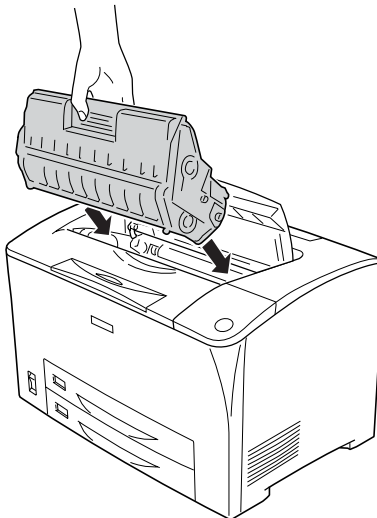
5. Aseta nostotelat paikoilleen alla olevalla tavalla. Sovita sitten rungon koveran osan koukku kohdalleen asettaaksesi ne paikoilleen.



**Huomautus:**

*Sovita nostotelojen kuperat osat paikoilleen rungon koveriin osiin.*

6. Asenna väriainekasetti uudelleen.



7. Sulje kansi A niin, että se napsahtaa paikalleen.

---

# ***Tulostimen kuljettaminen***

## ***Pitkät matkat***

Jos tulostinta on siirrettävä pitkiä matkoja, pakkaa se varovasti takaisin alkuperäislaatikkoonsa käyttäen alkuperäisiä pakkausmateriaaleja.

Pakkaa tulostin uudelleen seuraavasti.

1. Katkaise tulostimesta virta.
2. Irrota seuraavat osat:
  - Väriainekasetti
  - Virtajohto
  - Liitântäkaapelit
  - Tulostimessa oleva paperi
3. Poista kaikki asennetut lisävarusteet. Lisätietoja lisävarusteiden poistamisesta löytyy käyttöoppaan kohdasta Lisävarusteiden asentaminen.
4. Kiinnitä suojamateriaalit tulostimeen ja pakkaa laite takaisin alkuperäiseen pakkaukseensa.

## ***Lyhyet matkat***

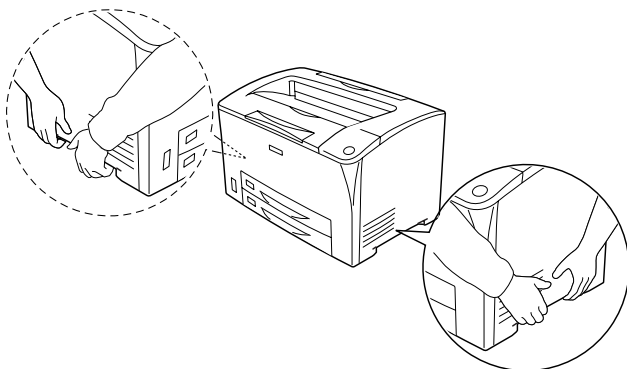
Suorita aina seuraavat käsittelyyn liittyvät varotoimet ennen tulostimen siirtämistä lyhyitä matkoja:

- Pelkän tulostimen nostamiseen ja kantamiseen tarvitaan kaksi henkilöä.

### **Tulostimen siirtäminen**

Siirrä tulostinta lyhyillä etäisyyksillä seuraavasti.

1. Sammuta tulostin ja irrota siitä seuraavat osat:
  - Virtajohto
  - Liitäntäkaapeli
2. Nosta tulostin oikeista paikoista alla olevan kuvan osoittamalla tavalla.



3. Kun siirrät tulostinta, pidä se aina vaakatasossa.

### **Tulostimen siirtäminen, kun valinnainen alasyöttölokero on asennettu**

Seuraa alla olevaa ohjeistusta, kun siirrät tulostinta johon on asennettu valinnainen 550 arkin syöttölokero:

1. Sammuta tulostin ja irrota siitä seuraavat osat.
  - Virtajohto
  - Liitäntäkaapeli
2. Nosta tulostin samanaikaisesti valinnaisen yksikön kanssa.



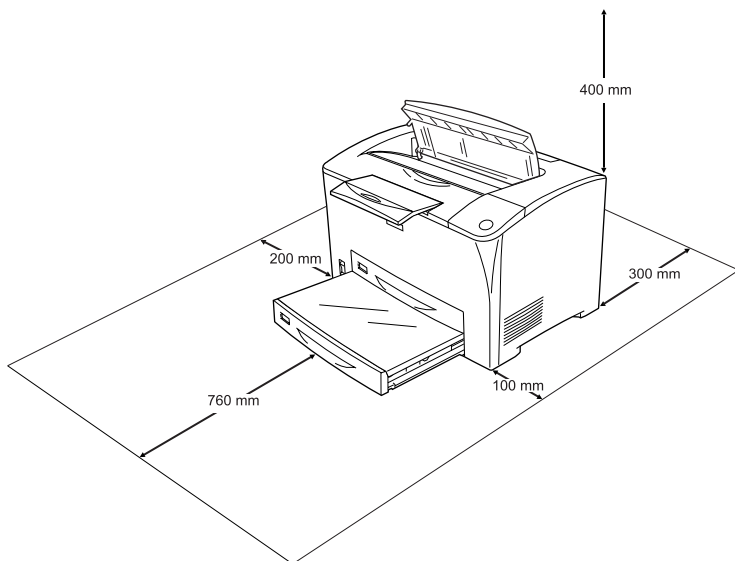
#### **Muistutus:**

*Älä siirrä tulostinta kaltevilla tai epätasaisilla alustoilla.*



## Tulostimen sijoituspaikan valitseminen

Kun sijoitat tulostimen uuteen paikkaan, muista käytön ja huollon asettamat tarpeet varmistamalla, että laitteen ympärillä on riittävästi tilaa. Katso laitteen häiriöttömän toiminnan edellyttämä ympäröivä tila oheisesta kuvasta. Alla olevien kuvien mitat on annettu millimetreinä.



Lisävarusteiden asentaminen laitteeseen edellyttää käytön kannalta tilaa seuraavasti.

550 arkin syöttölokero kohottaa tulostinta 95 mm. Kun kaksi valinnaista arkinsyöttölokeroa on asennettu, tulostin tarvitsee 190 mm lisätilaa laitteen alapuolelle.

Kaksipuoleisyysikkö kasvattaa tulostimen pituussuuntaa 68,5 mm.

Tilantarpeen lisäksi muista tulostimen sijoitusta harkitessasi aina seuraavat varotoimenpiteet:

- Aseta tulostin niin, että sen virtajohdon voi irrottaa helposti.
- Pidä koko tietokone- ja tulostinjärjestelmä riittävän etäällä mahdollisista häiriölähteistä kuten kaiuttimista ja langattomien puhelinten pöytäyksiköistä.
- Vältä käyttämästä pistorasioita, jotka on varustettu seinäkatkaisimella tai automaattiajastimella. Virran tahaton katkeaminen voi tyhjentää tärkeät tiedot tietokoneen ja tulostimen muistista.



**Muistutus:**

- Jätä tulostimen ympärille tarpeeksi tilaa riittävää tuuletusta varten.*
- Älä sijoita laitetta paikkaan, jossa se altistuu suoralle auringonvalolle tai liialliselle kuumuudelle, kosteudelle tai pölylle.*
- Älä kytke laitetta pistorasiaan, johon on kytketty muita laitteita.*
- Käytä maadoitettua, tulostimen pistokkeen mukaista pistorasiaa. Älä käytä sovitinpistokkeita.*
- Käytä ainoastaan tulostimen vaatimuksia vastaavaa virtalähdettä.*

---

## Vianmääritys

---

---

### **Paperitukoksen selvittäminen**

Jos paperi juuttuu tulostimeen, tulostimen näyttöön ja EPSON Status Monitor 3 -ohjelmaan tulee siitä kertova hälytysilmoitus.

### **Paperitukosten selvittämiseen liittyvät varotoimenpiteet**

Seuraa alla olevia ohjeita tarkasti, kun selvität paperitukoksia.

- ❑ Älä käytä paperitukoksen poistamisessa voimaa. Repeytynyt paperi saattaa olla vaikea poistaa ja se voi aiheuttaa lisää paperitukoksia. Ehkäise paperin repeytyminen vetämällä juuttunut paperi ulos varovasti.
- ❑ Vältä paperin repeytyminen poistamalla juuttunut paperi aina molemmin käsin.
- ❑ Jos juuttunut paperi repeytyy ja jää tulostimeen tai paperitukos sijaitsee paikassa, jota tässä osassa ei ole mainittu, ota yhteys jälleenmyyjään.
- ❑ Tarkista, että tulostimeen lisätyn paperin tyyppi on määritetty tulostinohjaimen Paper Type (Paperityyppi) -asetukseksi.

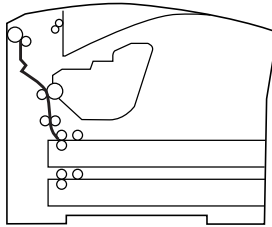


### **Varoitus:**

*Ellei tässä oppaassa toisin mainita, varo koskettamasta kiinnitysyksikköä, jossa on merkinnät CAUTION HOT SURFACE (VAROITUS KUUMA PINTA) ja CAUTION HIGH TEMPERATURE (VAROITUS KORKEA LÄMPÖTILA) tai sitä ympäröiviä alueita. Kiinnitysyksikkö ja sen ympäristö saattavat olla erittäin kuumia, jos tulostinta on käytetty äskettäin. Jos sinun täytyy koskettaa joko kiinnitysyksikköä tai sitä ympäröiviä alueita 40 minuuttia, jotta kiinnitysyksikkö ja sen ympäristö viilenevät.*

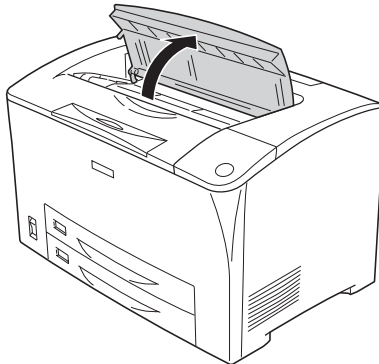
## **Jam A (Cover A) (Tukos A (Kansi A))**

Kun paperin syöttöhäiriö tapahtuu alla olevan kuvan osoittamassa paikassa, Jam A -ilmoitus tulee tulostimen näyttöön.

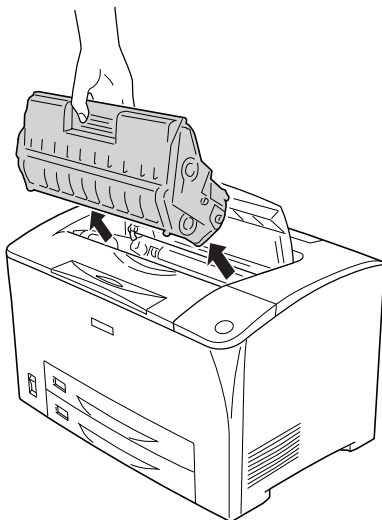


Poista kannen A kohdalla oleva paperitukos seuraavasti.

1. Avaa kansi A.



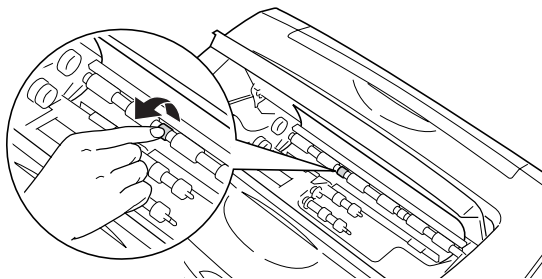
2. Tartu väriainekasetin kahvaan ja vedä kasetti ulos tulostimesta.



**Huomautus:**

*Aseta kasetti puhtaalle, tasaiselle alustalle.*

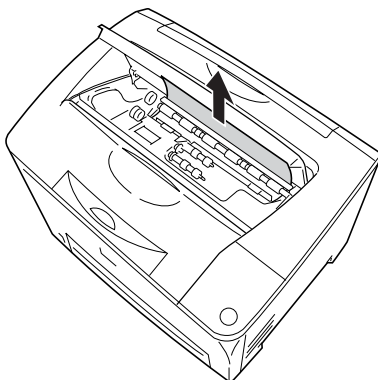
3. Pyöritä nostotelan vihreää osaa tuodaksesi esiin juuttuneen paperin.



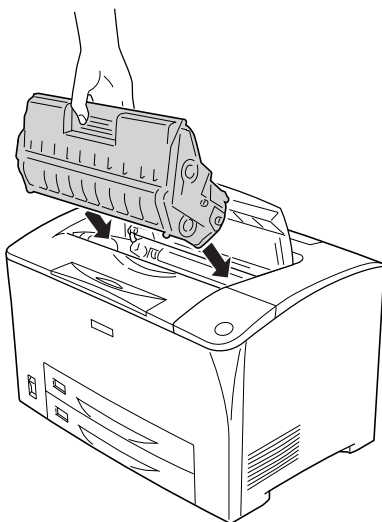
**Huomautus:**

*Koske ainoastaan nostotelan vihreään osaan. Muihin telan osiin koskeminen saattaa aiheuttaa paperin syöttöhäiriön.*

4. Vedä osittain syötetyt arkit varovasti ulos tulostimesta.



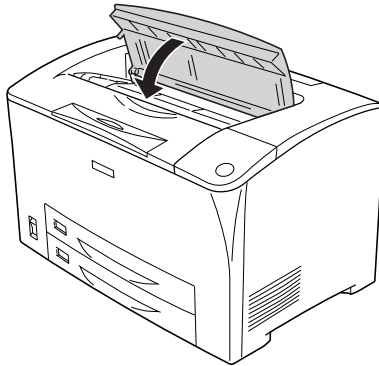
5. Asenna väriainekasetti uudelleen.



**Huomautus:**

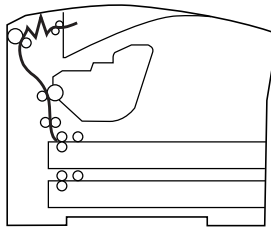
*Aseta väriainekasetti siten, että kasetin päällä oleva nuolisymboli osoittaa kantta A kohti.*

6. Sulje kansi A niin, että se napsahtaa paikalleen.



### **Jam A B (Cover A or B) (Tukos A B (Kansi A tai B))**

Kun paperitukos tapahtuu alla olevan kuvan osoittamassa paikassa, Jam A B (Tukos A B) -ilmoitus tulee tulostimen näyttöön.



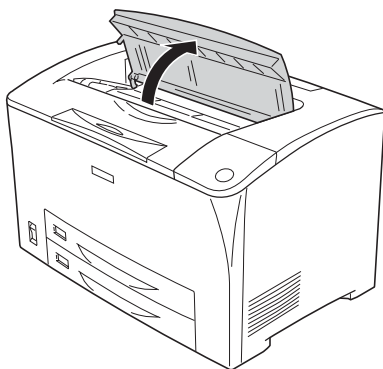
Poista kannen A tai B paperitukos seuraavasti.



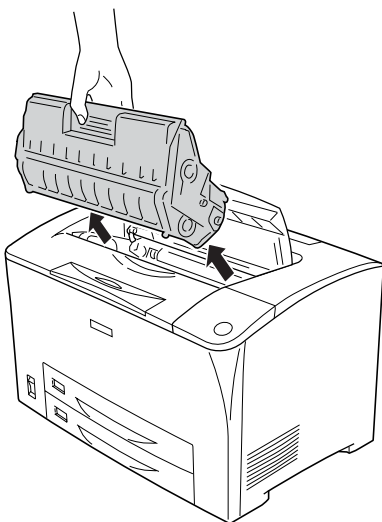
**Varoitus:**

*Ellei tässä oppaassa toisin mainita, varo koskettamasta kiinnitysyksikköä, jossa on merkinnät CAUTION HOT SURFACE (VAROITUS KUUMA PINTA) ja CAUTION HIGH TEMPERATURE (VAROITUS KORKEA LÄMPÖTILA) tai sitä ympäröiviä alueita. Kiinnitysyksikkö ja sitä ympäröivät alueet saattavat olla erittäin kuumia, jos tulostinta on käytetty äskettäin. Jos sinun on kosketettava joko kiinnitysyksikköä tai sitä ympäröiviä alueita, odota ensin 40 minuuttia, jotta kiinnitysyksikkö ja sen ympäristö viilenevät.*

1. Avaa kansi A.



2. Tartu väriainekasetin kahvaan ja vedä kasetti ulos tulostimesta.



**Huomautus:**

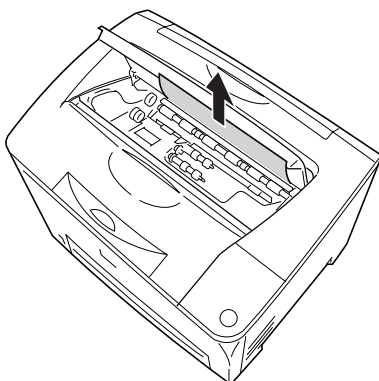
*Aseta kasetti puhtaalle, tasaiselle alustalle.*



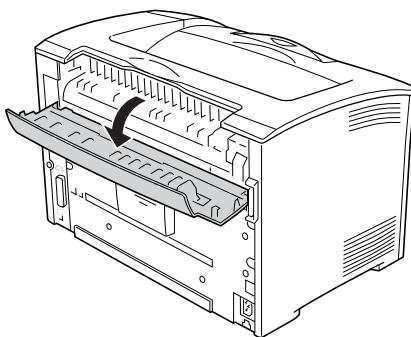
3. Poista juuttunut paperi varovasti vetämällä sitä molemmin käsin. Varo, ettei juuttunut paperi repeä.

**Huomautus:**

*Kun juuttunut paperi ei ole helposti poistettavissa, pyöritä telaa vapauttaaksesi paperin pintajännityksen ja vedä sitten paperi suoraan ulos.*



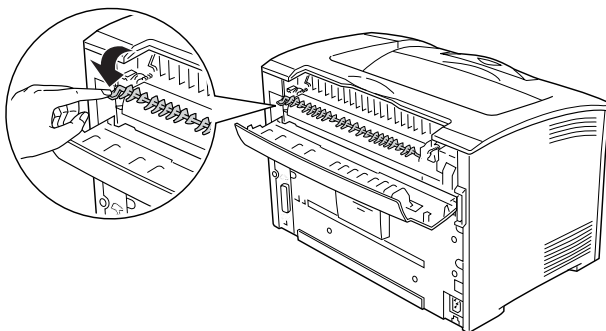
4. Avaa kansi B.



**Huomautus:**

*Kun valinnainen kaksipuoleisyksikkö on asennettu, avaa sen kansi ennen kuin avaat kannen B.*

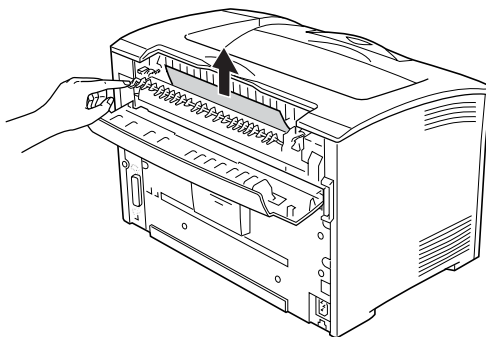
5. Avaa paperipidike painamalla alaspäin vipua, jossa on vihreä tarra, kuten alla olevassa kuvassa.



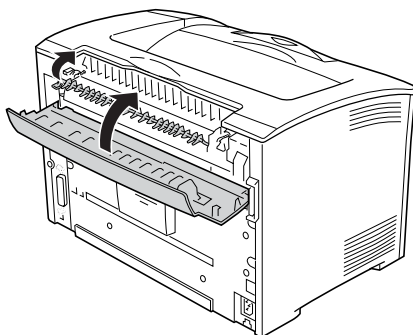
**Varoitus:**

*Varo koskemasta kiinnitysyksikön teloihin, sillä ne saattavat olla erittäin kuumia.*

6. Poista juuttunut paperi varovasti. Varo, ettei juuttunut paperi repeä.



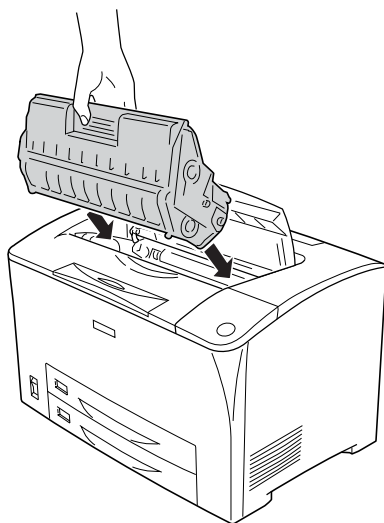
7. Sulje paperipidike ja sulje kansi B.



**Huomautus:**

*Jos kaksipuoleisyksikkö on asennettu, sulje sen kansi kun olet sulkenut kannen B.*

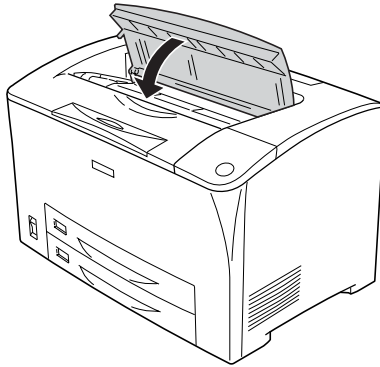
8. Asenna väriainekasetti uudelleen.



**Huomautus:**

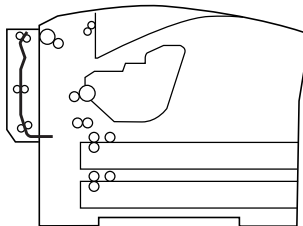
*Aseta väriainekasetti siten, että kasetin päällä oleva nuolisymboli osoittaa kantta A kohti.*

9. Sulje kansi A niin, että se napsahtaa paikalleen.



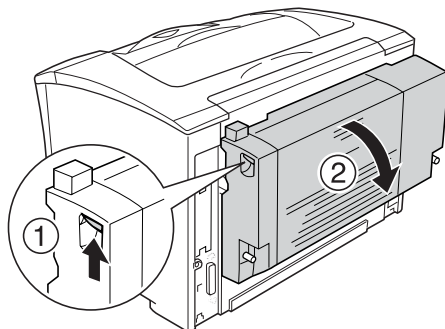
### ***Jam DM (Cover DM) (Tukos DM (Kansi DM))***

Kun paperin syöttöhäiriö tapahtuu alla olevan kuvan osoittamassa paikassa, Jam DM (Tukos DM) -ilmoitus tulee tulostimen näyttöön.

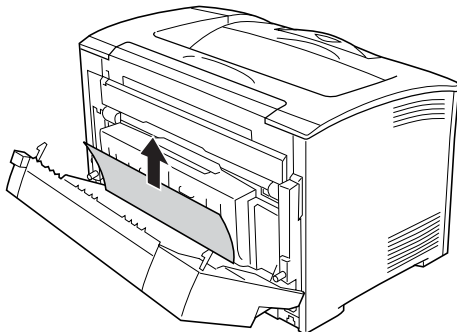


Poista kaksipuoleisyksikön kannen kohdalle juuttunut paperi seuraavasti.

1. Paina lukituksen avaus -painiketta avataksesi koukkujen lukitukset. Avaa kaksipuoleisyksikön kansi.



2. Poista kannelle juuttunut paperi varovasti. Varo, ettei juuttunut paperi repeä.



**Huomautus:**

- ❑ Jos paperi on revennyt, varmista, että poistat kaikki revenneet paperin kappaleet.
- ❑ Jos et pysty poistamaan paperitukosta tämän toimenpiteen avulla, avaa kansi A tai kansi B ja poista juuttunut paperi kuten kohdassa "Jam A B (Cover A or B) (Tukos A B (Kansi A tai B))" sivulla 247.

### 3. Sulje kaksipuoleisyksikön kansi.

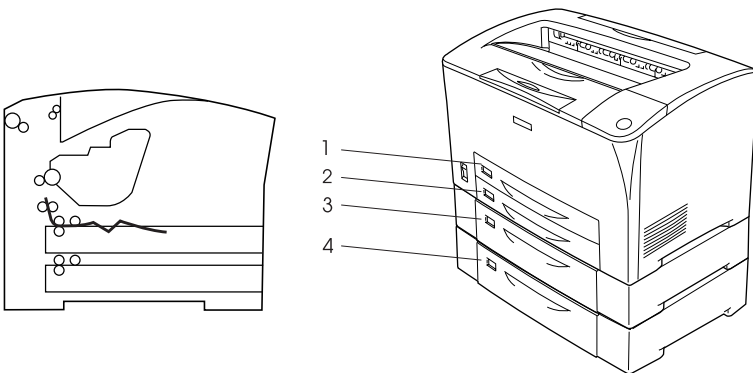
**Huomautus:**

*Jos virhe jatkuu edellä mainitun toimenpiteen suorittamisen jälkeen, irrota kaksipuoleisyksikkö tulostimesta ja tarkista onko tukos tulostimen takaosan alemman osan aukossa.*

Jos paperitukos on kokonaan poistettu ja kansi DM on suljettu, tulostus jatkuu automaattisesti sivulta, jonka kohdalla paperi jumiutui.

## **Jam MP A (Syöttöhäiriö MP A), Jam C1 A (Syöttöhäiriö C1 A), Jam C2 A (Syöttöhäiriö C2 A), Jam C3 A (Syöttöhäiriö C3 A) (Kaikki arkisyöttölokerot ja kansi A)**

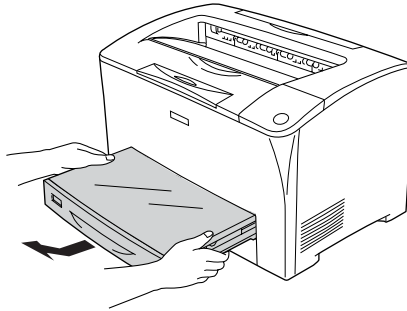
Kun paperitukos tapahtuu alla olevan kuvan osoittamassa paikassa Jam MP A (Tukos MP), Jam C1 A (Tukos C1 A), Jam C2 A (Tukos C2 A) tai Jam C3 A (Tukos C3 A)-ilmoitus tulee tulostimen näyttöön.



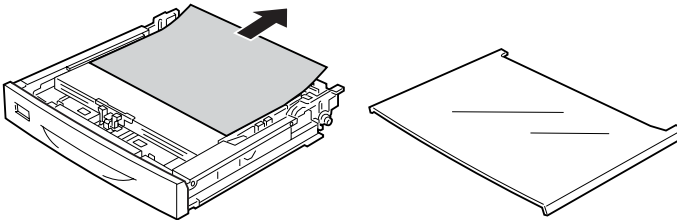
1. MT-lokero
2. alasyöttölokero 1 (C1)
3. alasyöttölokero 2 (C2)
4. alasyöttölokero 3 (C3)

Poista arkinsyöttölokero paperitukokset seuraavasti.

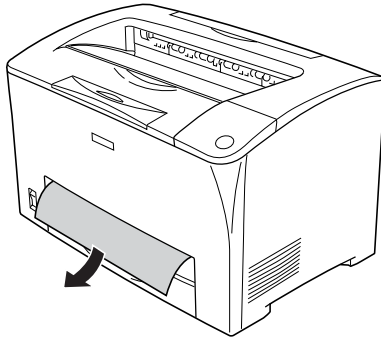
1. Vedä arkinsyöttölokero ulos tulostimesta.



2. Poista arkinsyöttölokero kansi ja rypistyneet paperit. Kiinnitä sitten kansi paikalleen.



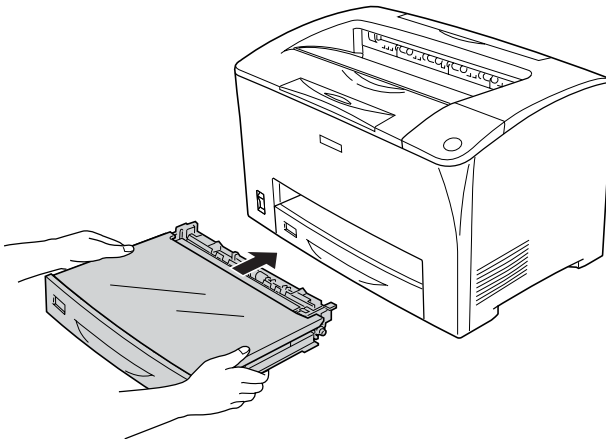
3. Poista juuttunut paperi varovasti vetämällä sitä molemmin käsin. Varo, ettei juuttunut paperi repeä.



**Huomautus:**

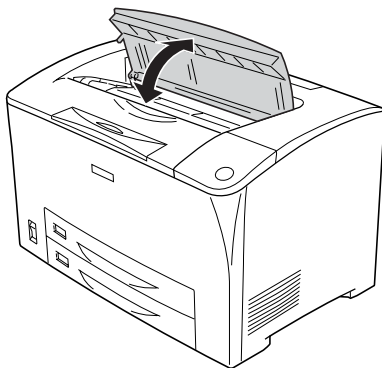
*Tarkista, että juuttunutta paperia ei jää tulostimen sisään.*

4. Aseta arkinsyöttölokero takaisin laitteeseen.





5. Avaa kansi A ja sulje se uudelleen.



**Huomautus:**

*Kun avaat ja suljet kannen A, virheilmoitus häviää näytöltä.*

---

## **Testisivun tulostaminen**

Voit tulostaa tulostimen ohjauspaneelista tai tulostinohjaimesta testisivun, josta näet, mikä on tulostimen nykyinen tila ja onko lisävarusteet asennettu oikein.

Katso tietoja testisivun tulostamisesta tulostimen ohjauspaneelista kohdasta "Testisivun tulostaminen" sivulla 204.

Katso tietoja testisivun tulostamisesta tulostinohjaimesta kohdasta "Testisivun tulostaminen" sivulla 90.

---

## **Toimintahäiriöt**

### **Valmiusvalo ei syty**

<b>Syy</b>	<b>Korjaava toimenpide</b>
Virtajohto voi olla osittain irti pistorasiasta.	Sammuta tulostin ja tarkista virtajohdon liitäntä tulostimeen ja pistorasiaan. Käynnistä tulostin sen jälkeen uudelleen.
Virtalähteessä saattaa olla erillinen kytkin tai automaattiajastin.	Varmista, että virtakytkin on päällä, tai tarkista virtalähteen toiminta kytkemällä laite toiseen virtalähteeseen.

### **Tulostin ei tulosta (valmiusvalo ei pala)**

<b>Syy</b>	<b>Korjaava toimenpide</b>
Tulostin on offline-tilassa.	Aseta tulostin valmiustilaan painamalla <input type="radio"/> Start/Stop (Aloitus/Lopetus) -näppäintä.
On saattanut tapahtua virhe.	Katso, näkyykö tulostimen näytössä virheilmoitus.

### **Valmiusvalo palaa, mutta mitään ei tulostu**

<b>Syy</b>	<b>Korjaava toimenpide</b>
Tietokoneen ja tulostimen välisessä yhteydessä saattaa olla ongelma.	Suurita asennusoppaassa kuvattu toimenpide.
Liitäntäkaapeli saattaa olla osittain irti.	Tarkista liitäntäkaapelin kiinnitys tulostimeen ja tietokoneeseen. Käytettäessä rinnakkaisliitäntää varmista, että liitin on vastakkeessaan kiinnittimillä.

Liitântökaapeli saattaa olla väärää tyyppiä.	Käytettäessä rinnakkaisliitântää varmista, että liitântökaapeli on tyyplittään kaksoisuojaattu parikaapeli, jonka pituus on korkeintaan 180 cm.  Jos liitântätyyppi on USB-liitântä, käytä 2.0-väyläversion kaapelia.
Tulostinportti ei ole määritetty oikein tulostinohjaimessa.	Varmista, että tulostinportti on määritetty oikein tulostinohjaimessa.
Sovellusohjelman asennus ei toimi tulostimen kanssa.	Varmista, että tulostin on valittuna sovelluksessa.
Tulostettavan asiakirjan tiedot eivät mahdu tietokoneen muistiin.	Vähennä tiedoston kuvan erottelutarkkuutta sovelluksesta, tai asenna tietokoneeseen mahdollisuuksien mukaan lisää muistia.

## ***Valinnainen lisävaruste ei ole käytettävissä***

<b>Syy</b>	<b>Korjaava toimenpide</b>
EPSON Status Monitor 3 -apuohjelmaa ei ole asennettu.	Asenna EPSON Status Monitor -apuohjelma tai määritä asetukset manuaalisesti tulostinohjaimessa. Katso "EPSON Status Monitor -apuohjelman asentaminen" sivulla 90 tai "Lisävarusteasetusten määrittäminen" sivulla 89.

## ***Properties (Ominaisuudet) -valintaikkuna ei tule näkyviin tai sen avaaminen kestää liian kauan (vain Windows)***

<b>Syy</b>	<b>Korjaava toimenpide</b>
Kaksisuuntainen tiedonsiirto on pois käytöstä.	Varmista, että tulostin on käynnissä ja liitäntä on kytketty oikeanlaisella kaapelilla. Valitse Enable bidirectional support -valintaruutu Properties (Ominaisuudet) -valintaikkunan Ports -valikossa (Windows XP, 2000 tai Server 2003) tai ohjaintulostimessa (Windows Me ja 98). Valitse sitten Do not display consumables information -valintaruutu Consumables Info Settings (Tarviketietoasetukset) -valintaikkunassa.

## ***Väriaineen jäljellä olevan määrän tietoja ei päivitetä (vain Windows)***

<b>Syy</b>	<b>Korjaava toimenpide</b>
Tarviketietojen päivitysväli on liian pitkä.	Napsauta Get Information Now (Hae tiedot nyt) -painiketta Consumable Info Settings (Tarviketietoasetukset) (Tarviketiedot) -valintaikkunassa. Voit myös muuttaa tarviketietojen päivitysväliä Consumable Info Settings (Tarviketietoasetukset) -valintaikkunassa.

---

## ***Tulosteisiin liittyvät ongelmat***

### ***Fonttia ei voida tulostaa***

<b>Syy</b>	<b>Korjaava toimenpide</b>
Voit korvata määritetyt TrueType-fontit tulostimen fontteilla.	Napsauta tulostinohjaimen Extended Settings (Laajennetut asetukset) -valintaikkunan Print TrueType fonts as bitmap (Tulosta TrueType-fontit bittikarttana) -painiketta.
Tulostin ei tue valittua fonttia.	Varmista, että oikea fontti on asennettu. Lisätietoja on kohdassa "Valittavissa olevat fontit" sivulla 322.

### ***Tuloste on lukukelvoton***

<b>Syy</b>	<b>Korjaava toimenpide</b>
Liitäntäkaapeli saattaa olla osittain irti.	Varmista, että liitäntäkaapelin molemmat päät ovat kunnolla kiinni.
Liitäntäkaapeli saattaa olla väärää tyyppiä.	Käytettäessä rinnakkaisliitäntää varmista, että liitäntäkaapeli on tyypiltään kaksoisrujoitettu parikaapeli, jonka pituus on korkeintaan 180 cm.  Jos liitäntätyyppi on USB-liitäntä, käytä 2.0-väyläversion kaapelia.
Portin emulointiasetus saattaa olla väärä.	Määritä emulointitila tulostimen ohjauspaneelin valikoissa. Katso "Emulation (Emulointi) -valikko" sivulla 165.

#### ***Huomautus:***

*Mikäli testisivu ei tulostu oikein, tulostin voi olla vahingoittunut. Ota yhteys jälleenmyyjään tai valtuutettu huoltoteknikkoon.*

## ***Tuloste on väärässä paikassa***

<b>Syy</b>	<b>Korjaava toimenpide</b>
Sivun korkeus ja marginaalit ovat ehkä määritetty väärin käyttämässäsi sovelluksessa.	Varmista, että sivun pituuden ja reunusten asetukset sovelluksessa ovat oikein.
Paper Size (Paperikoko) -asetus voi olla väärä.	Tarkista paperikoko tulostimen ohjauspaneelin Tray (Lokero) -valikossa.
MP Tray Size (MT-lokeron koko) -asetus voi olla väärä.	Kun lisäät paperia, jonka kokoa ei ole määritetty Auto (Automaattinen) -asetuksella, määritä oikea paperikoko MP Tray Size (MT-lokeron koko) -asetuksessa ohjauspaneelin Tray (Lokero) -valikossa.

## ***Grafiikka tulostuu väärin***

<b>Syy</b>	<b>Korjaava toimenpide</b>
Tulostimen emulointiasetus sovelluksessa saattaa olla väärä.	Varmista, että sovelluksesi on määritetty käyttämään tulostimen emulointitilaa. Jos esimerkiksi käytät LJ4-emulointia, varmista, että sovelluksesi on määritetty käyttämään LaserJet 4 -tulostinta.
Voit tarvita lisää muistia.	Grafiikan tulostaminen edellyttää paljon muistia. Asenna asianmukainen muistimoduuli. Katso "Muistimoduuli" sivulla 215.

---

## ***Tulostuslaatuun liittyvät ongelmat***

### ***Tausta on tumma tai tahriintunut***

<b>Syy</b>	<b>Korjaava toimenpide</b>
Käytettävä paperityyppi voi olla tulostimen kannalta sopimaton.	Jos käytettävän paperin pinta on liian karkea, merkit voivat tulostua vääristyneinä tai hajonneina. Suosittelemme EPSON-erikoispaperia tai sileää, korkealaatuista kopiopaperia parhaan lopputuloksen saavuttamiseksi. Katso paperin valintaa koskevat tiedot kohdasta "Valittavissa olevat paperityypit" sivulla 291.
Tulostimen sisällä oleva paperirata voi olla pölyinen.	Katkaise tulostimesta virta. Puhdista tulostimen sisäosat tulostamalla kolme sivua siten, että kullakin sivulla on ainoastaan yksi merkki.

### ***Tulosteessa näkyy valkoisia pisteitä***

<b>Syy</b>	<b>Korjaava toimenpide</b>
Tulostimen sisällä oleva paperirata voi olla pölyinen.	Katkaise tulostimesta virta. Puhdista tulostimen sisäosat tulostamalla kolme sivua siten, että kullakin sivulla on ainoastaan yksi merkki.

## ***Tulostuslaatu tai tulosteen sävy voi olla epätasainen***

<b>Syy</b>	<b>Korjaava toimenpide</b>
Käytettävä paperi voi olla kostea.	Älä säilytä paperia kosteassa ympäristössä.
Väriainekasetin väriaine voi olla lopussa.	Jos tulostimen näyttöön tai EPSON Status Monitor -apuohjelmaan tulee ilmoitus väriaineen vähäisestä määrästä, katso "Väriainekasetin vaihtaminen" sivulla 226.  Voit tarkistaa jäljellä olevan väriaineen myös tulostinohjaimen Basic Settings (Perusasetukset) -välilehden seuraavista symboleista: Toner low (Väriaine vähissä): ! Toner end (Väriaine lopussa): x
Density (Tulostustiheys) -asetus saattaa olla liian alhainen.	Määritä Density (Tulostustiheys) -asetus korkeammaksi ohjauspaneelin Printing (Tulostaminen) -valikossa.

## ***Puolisävykuvat tulostuvat epätasaisesti***

<b>Syy</b>	<b>Korjaava toimenpide</b>
Käytettävä paperi voi olla kostea.	Älä säilytä paperia kosteassa ympäristössä. Käytä vastikään pakkauksesta otettua paperia.
Väriainekasetin väriaine voi olla lopussa.	Jos tulostimen näyttöön tai EPSON Status Monitor -apuohjelmaan tulee ilmoitus väriaineen vähäisestä määrästä, katso.  Voit tarkistaa jäljellä olevan väriaineen määrän myös tulostinohjaimen Basic Settings (Perusasetukset) -välilehden seuraavista symboleista: Toner low (Väriaine vähissä): ! Toner end (Väriaine lopussa): x
Sävyjyrkkyyasetus on ehkä liian pieni kuvien tulostamiseen.	Valitse tulostinohjaimen Basic Settings (Perusasetukset) -välilehti, valitse Advanced (Lisäasetukset) -välilehti ja napsauta More Settings (Lisää asetuksia) -painiketta. Valitse sitten Halftoning (Rasterointi).



## Väriaine tahraa

Syy	Korjaava toimenpide
Käytettävä paperi voi olla kosteaa.	Älä säilytä käytettävää paperia kosteassa ympäristössä.
Käytettävä paperityyppi voi olla tulostimen kannalta sopimaton.	Suosittelimme EPSON-erikoispaperia tai sileää, korkealaatuista kopiopaperia parhaan lopputuloksen saavuttamiseksi. Katso paperin valintaa koskevat tiedot kohdasta "Valittavissa olevat paperityypit" sivulla 291.
Tulostimen sisällä oleva paperirata voi olla pölyinen.	Katkaise tulostimesta virta. Puhdista tulostimen sisäosat tulostamalla kolme sivua sifen, että kullakin sivulla on ainoastaan yksi merkki.

## Tulostetusta kuvasta puuttuu alueita

Syy	Korjaava toimenpide
Käytettävä paperi voi olla kosteaa.	Tulostin on herkkä paperin imemälle kosteudelle. Mitä kosteampaa paperi on, sitä vaaleampi tulostusjälki. Älä säilytä paperia kosteassa ympäristössä.
Käytettävä paperityyppi voi olla tulostimen kannalta sopimaton.	Jos käytettävän paperin pinta on liian karkea, merkit voivat tulostua vääristyneinä tai hajonneina. Suosittelimme EPSON-erikoispaperia tai sileää, korkealaatuista kopiopaperia parhaan lopputuloksen saavuttamiseksi. Katso paperin valintaa koskevat tiedot kohdasta "Valittavissa olevat paperityypit" sivulla 291.

## Tulosteet ovat täysin tyhjiä

Syy	Korjaava toimenpide
Tulostimeen on voinut siirtyä enemmän kuin yksi arkki kerrallaan.	Poista paperipino ja varmista, että arkit eivät ole kiinni toisissaan. Tasaa pinon reunat taputtamalla sitä tasaista pintaa vasten ja lisää sitten paperia laitteeseen.
Väriainekasetin väriaine voi olla lopussa.	Jos tulostimen näyttöön tai EPSON Status Monitor -apuohjelmaan tulee ilmoitus väriaineen vähäisestä määrästä, katso.  Voit tarkistaa jäljellä olevan väriaineen myös tulostinohjaimen Basic Settings (Perusasetukset) -välilehden seuraavista symboleista: Toner low (Väriaine vähissä): ! Toner end (Väriaine lopussa): x
Ongelma voi liittyä käytettävään sovellukseen tai liitäntäkaapeliin.	Tulosta testisivu. Katso "Testisivun tulostaminen" sivulla 257. Jos tulostuva sivu on tyhjä, ongelma saattaa liittyä tulostimeen. Sammuta tulostin ja ota yhteyttä jälleenmyyjään.
Paper Size (Paperikoko) -asetus voi olla väärä.	Tarkista paperikoko tulostimen ohjauspaneelin Tray (Lokero) -valikossa.
MP Tray Size (MT-lokeron koko) -asetus voi olla väärä.	Kun lisäät paperia, jonka kokoa ei ole määritetty Auto (Automaattinen) -asetuksella, määritä oikea paperikoko MP Tray Size (MT-lokeron koko) -asetuksessa ohjauspaneelin Tray (Lokero) -valikossa.
Suojaavaa teippiä ei ole välttämättä vedetty pois väriainekasetista.	Tarkista, että suojaava teippi on vedetty pois kokonaan. Katso lisätietoja kohdasta "Väriainekasetin vaihtaminen" sivulla 226.
Monitoimilokeron kantta ei ole kiinnitetty oikein.	Tarkista monitoimilokeron kansi. Seuraavaksi irrota väriainekasetti ja varmista, että tulostimessa ei ole paperia. Aseta sitten väriainekasetti uudelleen paikalleen.

## ***Tulostunut kuva on vaalea tai himmeä***

<b>Syy</b>	<b>Korjaava toimenpide</b>
Käytettävä paperi voi olla kostea.	Älä säilytä käytettävää paperia kosteassa ympäristössä.
Laitte saattaa olla Toner Save (Värinsäästötila) -tilassa.	Poista Toner Save (Värinsäästötila) -tila käytöstä tulostinohjaimessa tai tulostimen ohjauspaneelin valikoissa. Muuta Toner Save (Värinsäästötila) -tila tulostinohjaimella valitsemalla Basic Settings (Perusasetukset) -valikossa Advanced (Lisäasetukset) ja napsauttamalla More Settings (Lisäasetuksia) -painiketta. Poista Toner Save -valintaruutu More Settings (Lisäasetuksia) -valintaikkunassa.
Väriainekasetin väriaine voi olla lopussa.	Jos tulostimen näyttöön tai EPSON Status Monitor -apuohjelmaan tulee ilmoitus väriaineen vähäisestä määrästä, katso.  Voit tarkistaa jäljellä olevan väriaineen myös tulostinohjaimen Basic Settings (Perusasetukset) -välilehden seuraavista symboleista: Toner low (Väriaine vähissä): ! Toner end (Väriaine lopussa): x
Density (Tulostustiheys) -asetus saattaa olla liian alhainen.	Määritä Density (Tulostustiheys) -asetus korkeammaksi ohjauspaneelin Printing (Tulostaminen) -valikossa.

## ***Sivun tulostamaton puoli on tahrilinen***

<b>Syy</b>	<b>Korjaava toimenpide</b>
Paperiradalle on saattanut joutua väriainetta.	Puhdista tulostimen sisäosat tulostamalla kolme sivua siten, että kullakin sivulla on ainoastaan yksi merkki.

---

## **Muistiongelmät**

### ***Tulostuslaatu heikko***

<b>Syy</b>	<b>Korjaava toimenpide</b>
Tulostin ei voi käyttää valittua tulostuslaatua liian vähäisen muistin takia. Tulostin heikentää tulostuslaatua automaattisesti, jotta työn tulostamista voidaan jatkaa.	Tarkista, että tulostuslaatu on riittävä. Jos tulostuslaatu ei ole riittävä, ratkaise ongelma pysyvästi lisäämällä muistia tai heikennä tulostuslaatua väliaikaisesti tulostinohjaimessa.

### ***Muisti ei riitä nykyisen tehtävän suorittamiseen***

<b>Syy</b>	<b>Korjaava toimenpide</b>
Tulostimen muisti ei riitä nykyisen tehtävän suorittamiseen.	Ratkaise ongelma pysyvästi lisäämällä muistia tai heikennä tulostuslaatua väliaikaisesti tulostinohjaimessa.

### ***Muisti ei riitä kaikkien kopioiden tulostamiseen***

<b>Syy</b>	<b>Korjaava toimenpide</b>
Tulostimen muisti ei riitä tulostustöiden lajitteluun.	Tulostimella voidaan tulostaa vain yksi kopiosarja. Vähennä tulostustöissä olevien tietojen määrää tai lisää muistia. Tietoa muistin asentamisesta on kohdassa "Muistimoduuli" sivulla 215.

---

# Paperinkäsittelyhäiriöt

## Häiriö paperinsyötössä

Syy	Korjaava toimenpide
Paperiohjaimia ei ole asetettu oikein.	Varmista, että kaikkien arkinsyöttölokeroiden paperiohjaimet on asetettu paperikokoa vastaaviin kohtiin.
Tarkista paperilähteen asetus.	Varmista, että haluttu paperilähde on valittu sovelluksesta.
Arkinsyöttölokeroissa ei ole ehkä paperia.	Lisää valittuun paperilähteeseen paperia.
Lisätyn paperin koko poikkeaa tulostimen ohjauspaneelin asetuksesta.	Varmista, että paperin kokoasetus on määritetty oikein ohjauspaneelin Paper Source (Paperilähde)-ja MP Tray Size (MT-lokeron koko) -asetuksissa.
Arkinsyöttölokerossa on ehkä liian monta arkkiä.	Varmista, että lisätty paperimäärä ei ylitä sallittua. Katso kuhunkin paperilähteeseen lisättävän paperin enimmäismäärä kohdasta "MT-lokero" sivulla 38.
Jos valinnainen 550 arkin syöttölokero ei syötä paperia asianmukaisesti, yksikkö saattaa olla virheellisesti asennettu.	Katso yksikön asennusohjeet kohdasta "550 arkin syöttölokero" sivulla 207.

---

## **Lisävarusteisiin liittyvät ongelmat**

Varmista, että lisävarusteet on asennettu oikein tulostamalla testisivu. Katso lisätietoja kohdasta "Testisivun tulostaminen" sivulla 257.

### **Tulostimen näyttöön tulee Invalid AUX/IF Card (Lisävarusteen liitäntäkortti ei kelpaa) -virheilmoitus**

<b>Syy</b>	<b>Korjaava toimenpide</b>
Tulostin ei voi lukea tietoja tulostimeen asennetulta valinnaiselta liitäntäkortilta.	Sammuta tietokone ja poista kortti. Varmista, että tietokone tukee liitäntäkortin mallia.

### **Paperia ei voida syöttää valinnaisesti syöttölokerosta**

<b>Syy</b>	<b>Korjaava toimenpide</b>
Valinnainen alasyöttölokeron on ehkä asennettu väärin.	Valinnaisen syöttölokeron asennusohjeet ovat kohdassa "550 arkin syöttölokeron" sivulla 207.
Tarkista paperilähteen asetus.	Varmista, että olet valinnut sovelluksessa sopivan paperilähteen.
Arkisyöttölokerossa ei ole ehkä paperia.	Lisää paperia.
Arkisyöttölokerossa on ehkä liian monta arkkiä.	Varmista, että lisätty paperimäärä ei ylitä sallittua. Katso kuhunkin paperilähteeseen lisättävän paperin enimmäismäärä kohdista "MT-lokeron" sivulla 38, "Vakioalasyöttölokeron" sivulla 39 ja "550 arkin syöttölokeron" sivulla 39.
Paperikoko on valittu väärin.	Tarkista paperikoko tulostimen ohjauspaneelin Tray (Lokeron) -valikossa.

## **Paperitukos valinnaista arkinsyöttölokeroa käytettäessä**

<b>Syy</b>	<b>Korjaava toimenpide</b>
Valinnaisessa arkinsyöttölokerossa on paperitukos.	Poista juuttunut paperi kohdassa "Paperitukoksen selvittäminen" sivulla 243 kerrotulla tavalla.

## **Asennettua lisävarustetta ei voi käyttää**

<b>Syy</b>	<b>Korjaava toimenpide</b>
Asennettua lisävarustetta ei ole määritetty tulostinohjaimessa.	Tee asetukset manuaalisesti tulostinohjaimessa. Katso "Lisävarusteasetusten määrittäminen" sivulla 89.

---

## **USB-ongelmien ratkaiseminen**

Jos tulostimen käytössä ilmenee ongelmia USB-yhteyden kanssa, tarkista, onko ongelma mainittu alla, ja toimi ohjeiden mukaan.

### **USB-liitännät**

USB-kaapelit ja -liitännät voivat toisinaan olla USB-ongelmien syy. Kokeile seuraavia toimenpiteitä ongelman ratkaisemiseksi.

- Saavutat parhaan tuloksen kytkemällä tulostimen suoraan tietokoneen USB-porttiin. Jos sinun on käytettävä useita USB-keskittimiä, on suositeltavaa kytkeä tulostin ensimmäiseen keskittimeen.

## **Windows-käyttöjärjestelmä**

Tietokoneessa pitää olla valmiiksi asennettu Windows XP, ME, 98, 2000 tai Server 2003, Windows Me, joka on päivitetty Windows 98:sta tai Windows XP, joka on päivitetty Windows Me:stä, 98:sta, 2000:sta tai Server 2003:sta. USB-tulostinohjaimen asennus ei ehkä onnistu tietokoneeseen, joka ei täytä näitä vaatimuksia tai jossa ei ole sisäänrakennettua USB-porttia.

Lisätietoja saat tietokoneen jälleenmyyjältä.

### **Tulostinohjelmiston asentaminen**

Ohjelmiston virheellinen tai epätäydellinen asennus saattaa aiheuttaa USB-ongelmia. Ota seuraavat seikat huomioon ja varmista oikea asennus tekemällä suositellut tarkistukset.

#### **Tulostinohjelmiston asennuksen tarkistaminen Windows XP-, Windows 2000- ja Windows Server 2003 -käyttöjärjestelmissä**

Jos tietokoneessa on Windows XP-, Windows 2000- tai Windows Server 2003 -käyttöjärjestelmä, sinun on asennettava tulostimen ohjelmisto tulostimen mukana toimitetun *Asennusoppaan* mukaisesti. Muussa tapauksessa järjestelmään saatetaan asentaa Microsoftin yleinen ohjain. Voit tarkistaa seuraavasti, onko tietokoneeseen asennettu yleinen ohjain.

1. Avaa Printers (Tulostimet) -kansio ja napsauta sitten tulostimen kuvaketta hiiren kakkospainikkeella.
2. Valitse pikavalikosta Printing Preferences (Tulostusasetukset) ja napsauta ohjaimen ikkunan jotain kohtaa hiiren kakkospainikkeella.



Jos pikavalikossa on About (Tietoja) -vaihtoehto, valitse se. Jos näyttöön tulee "Unidrv Printer Driver (Unidrv-tulostinohjain)" -tekstin sisältävä ilmoitus, sinun on asennettava tulostimen ohjelmisto uudelleen Asennusoppaassa kuvatulla tavalla. Jos valikossa ei näy About (Tietoja), tulostinohjelmisto on asennettu oikein.

**Huomautus:**

*Windows 2000: Jos Digital Signature Not Found (Digitaalista allekirjoitusta ei löytynyt) -valintaikkuna tulee näyttöön asennuksen aikana, valitse Yes (Kyllä). Jos valitset No (Ei), täytyy tulostinohjelmisto asentaa uudelleen.*

*Windows XP tai Server 2003: jos Software Installation (Ohjelmiston asennus) -valintaikkuna tulee näyttöön asennuksen aikana, valitse Continue Anyway (Jatka asennusta). Jos valitset STOP (Lopeta), täytyy tulostinohjelmisto asentaa uudelleen.*

## **Tulostinohjelmiston tarkistaminen Windows Me- ja 98 -käyttäjärjestelmissä**

Jos olet keskeyttänyt ohjaimen PnP-asennuksen Windows Me- tai 98-käyttäjärjestelmässä ennen kuin asennus on valmis, USB-tulostinohjain tai tulostinohjelmisto ei ehkä asennu oikein. Varmista seuraavia ohjeita noudattamalla, että ohjain ja tulostinohjelmisto on asennettu oikein.

**Huomautus:**

*Tämän osan näytönkaappauskuvat on otettu Windows 98:ssa. Windows Me:n näkymä voi olla hieman erilainen.*

1. Jos haluat käyttää tulostinohjainta, katso kohta "Tulostinohjaimen käyttäminen" sivulla 60 ja valitse sitten Details (Tiedot) -välilehti.

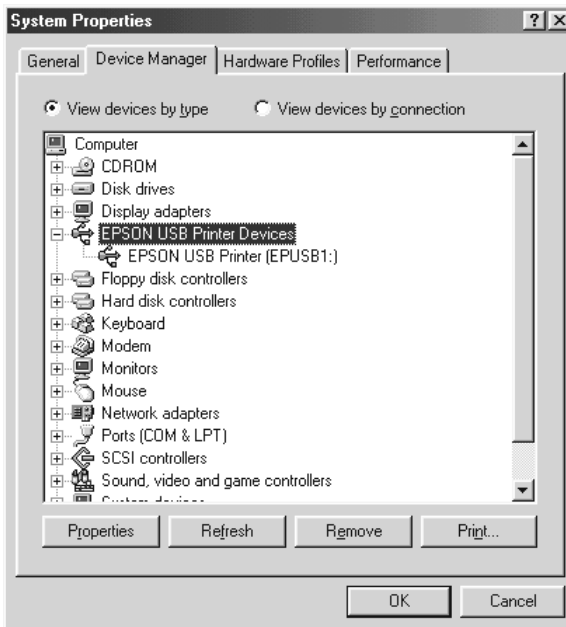


Jos EPUSBX: (tulostimen nimi) on näkyvässä avattavassa Print to the following port (Tulosta porttiin) -luettelossa, on USB-laiteohjain ja tulostinohjelmisto on asennettu oikein. Jos oikea portti ei näy luetteloruudussa, siirry seuraavaan vaiheeseen.

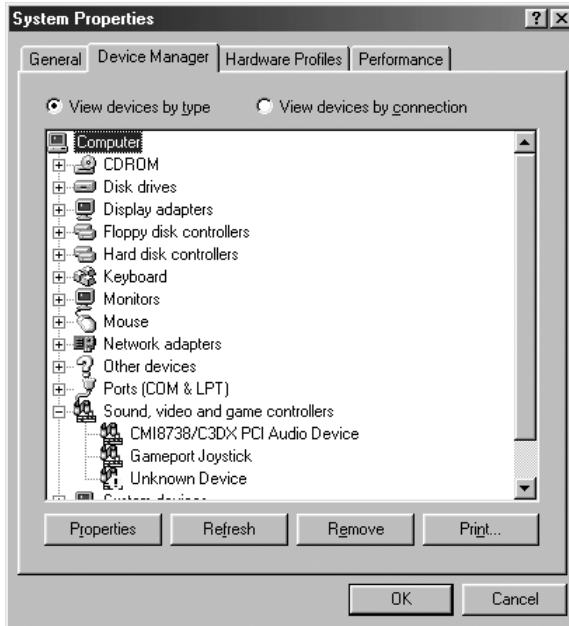


2. Napsauta työpöydän My Computer (Oma tietokone) -kuvaketta hiiren kakkospainikkeella, valitse sitten Properties (Ominaisuudet).
3. Valitse Device Manager (Laittehallinta) -välilehti.

Jos ohjaimet on asennettu oikein, Device Manager (Laitehallinta) -valikossa näkyy EPSON USB Printer Devices (EPSON USB -tulostinlaitteet).



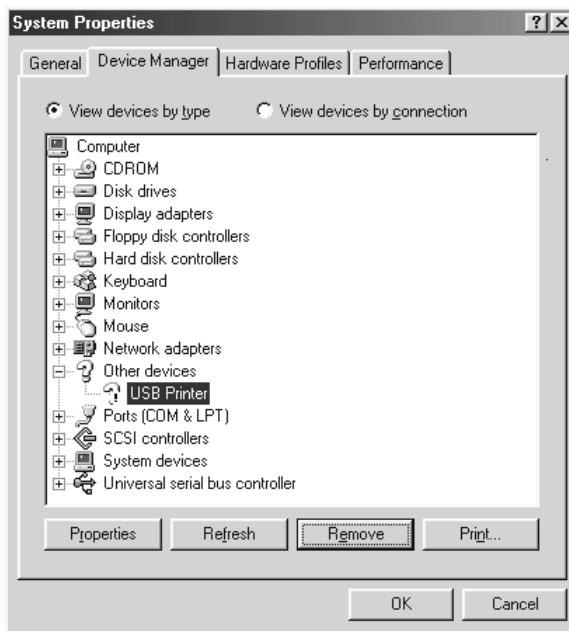
Jos Device Manager (Laitehallinta) -valikossa ei näy EPSON USB Printer Devices (EPSON USB -tulostinlaitteet) -vaihtoehtoa, tuo asennetut laitteen näyttöön napsauttamalla Other devices (Muut laitteet) -kohdan vieressä olevaa plusmerkkiä (+).



Jos Other devices (Muut laitteet) -kohdassa näkyy USB Printer (USB-tulostin) tai tulostimen nimi, tulostinohjelmistoa ei ole asennettu oikein. Siirry vaiheeseen 5.

Jos Other devices (Muut laitteet) -kohdassa ei näy USB Printer (USB-tulostin) -tekstiä eikä tulostimen nimeä, valitse Refresh (Päivitä) tai irrota USB-kaapeli tulostimesta ja liitä se uudestaan tulostimeen. Kun USB-Printer (USB-tulostin) tai tulostimen nimi näkyy oikeassa kohdassa, siirry vaiheeseen 5.

4. Valitse Other devices (Muut laitteet) -kohdassa USB Printer (USB-tulostin) tai tulostimen nimi, valitse Remove (Poista) ja napsauta sitten OK.



Kun näyttöön tulee alla oleva valintaikkuna, valitse OK. Sulje sitten System Properties (Järjestelmän ominaisuudet) -valintaikkuna valitsemalla OK.



5. Poista tulostinohjelmiston asennus kohdassa "Tulostinohjelmiston asennuksen poistaminen" sivulla 111 kuvatulla tavalla. Sammuta tulostin, käynnistä tietokone uudelleen ja asenna sitten tulostinohjelmisto uudelleen Asennusoppaassa kerrotulla tavalla.

---

## ***Tila- ja virheilmoitukset***

Tulostimen tila- ja virheilmoitukset näkyvät LCD-näytöllä. Katso lisätietoja kohdasta "Tila- ja virheilmoitukset" sivulla 193.

---

## ***Tulostamisen kumoaminen***

Voit peruuttaa tulostuksen tulostinohjaimesta tai tulostimen ohjauspaneelistä.

Jos haluat peruuttaa tulostustyön ennen sen lähettämistä tietokoneesta, katso ohjeet (Windows-käyttöjärjestelmässä) kohdasta see "Tulostamisen peruuttaminen" sivulla 110.

☒ Cancel Job (Työn peruutus) -näppäimellä voit peruuttaa tulostuksen tulostimesta helposti ja nopeasti.

Lisätietoja on kohdassa "Tulostamisen kumoaminen" sivulla 205.

---

## **PostScript 3 -tilassa tulostamiseen liittyviä ongelmia**

Tässä osassa on lueteltu ongelmia, joita saattaa ilmetä PostScript-ohjaimella tulostettaessa. Kaikki ohjeet liittyvät PostScript -tulostinohjaimen.

### **Tulostin ei tulosta oikein PostScript-tilassa**

<b>Syy</b>	<b>Korjaava toimenpide</b>
Tulostimen emulointitila-asetus on väärä.	<p>Tulostin on oletusarvoisesti <code>Auto</code> (Autromaattinen) -tilassa, jotta se voi määrittää vastaanotettujen tulostustietojen koodauksen automaattisesti ja valita asianmukaisen emulointitilan. Joissakin tilanteissa tulostin ei kuitenkaan pysty valitsemaan asianmukaista emulointitilaa. Siinä tapauksessa on emulointitilaksi valittava manuaalisesti <code>PS3</code> (PS3-tila).</p> <p>Määritä emulointitila tulostimen <code>SelectType Emulation</code> (<code>SelectType-emulointi</code>) -valikosta. Katso "Emulation (Emulointi) -valikko" sivulla 165.</p>
Tulostimen emulointitila-asetus ei vastaa käytettyä liittaintä.	<p>Kunkin tulostustietoja vastaanottavan liittännän emulointitila on määritettävissä erikseen. Määritä käyttämäsi liittännän emulointitilaksi <code>PS3</code> (PS3-tila).</p> <p>Määritä emulointitila tulostimen <code>SelectType Emulation</code> (<code>SelectType-emulointi</code>) -valikosta. Katso "Emulation (Emulointi) -valikko" sivulla 165.</p>



## Tulostin ei tulosta

Syy	Korjaava toimenpide
Print to file (Tulosta tiedostoon) -valintaruutu on valittu Print (Tulosta) -valintaikkunassa (Mac OS X -käyttöjärjestelmää lukuun ottamatta).	Poista Print to file (Tulosta tiedostoon) -valintaruudun valinta Print (Tulosta) -valintaikkunassa.
Save as File (Tallenna tiedostona) -valintaruutu on valittuna Output Option (Tulostusvaihtoehdot) -välilehdellä Print (Tulosta) -valintaikkunassa (vain Mac OS X -käyttöjärjestelmässä).	Poista Save as File (Tallenna tiedostona) -valintaruudun valinta Output Option (Tulostusvaihtoehdot) -välilehdellä Print (Tulosta) -valintaikkunassa.
Valittu tulostinohjain on väärä.	Varmista, että tulostamiseen käyttämäsi PostScript-tulostinohjain on valittu.
<b>Vain Mac OS 9 -käyttäjille</b> Page Setup (Arkin määrittely) -valintaikkuna PostScript Options (PostScript-asetukset) -asetussivun Unlimited Downloadable Fonts (Rajoittamaton ladattavien fonttien määrä) -valintaruutu on valittu.	Poista Unlimited Downloadable Fonts (Rajoittamaton ladattavien fonttien määrä) -valintaruudun valinta.
Käyttämäsi liitännän emulointitilaksi on määritetty tulostimen ohjauspaneelin Emulation (Emulointi) -valikossa jokin muu kuin Auto (Automaattinen) tai P3 (PS3-tila).	Vaihda tila-asetukseksi Auto (Automaattinen) tai P3 (PS3-tila).

**Tulostinohjain tai tulostin, jota haluat käyttää, ei näy Printer Setup Utility (Tulostinasetusten apuohjelma) -sovelluksessa (Mac OS X 10.3.x), Print Center (Tulostuskeskus) -sovelluksessa (Mac OS X 10.2.x) tai Chooser (Valitsija) -toiminnossa (Mac OS 9).**

Syy	Korjaava toimenpide
QuickDraw GX on käytössä (Mac OS 9).	Tulostinohjain ei tue QuickDraw GX -tekniikkaa. Poista QuickDraw GX käytöstä.
Tulostimen nimeä on muutettu.	Kysy lisätietoja verkonvalvojalta ja valitse sitten asianmukainen tulostimen nimi.
AppleTalk-vyöhykeasetus on väärä.	Avaa Printer Setup Utility (Tulostinasetusten apuohjelma) (Mac OS 10.3.x), Print Center (Tulostuskeskus) -apuohjelma (Mac OS 10.2.x), tai Chooser (Valitsija) -toiminto (Mac OS 9) ja valitse sitten AppleTalk-vyöhyke, johon tulostin on liitetty.

**Tulosteiden fontti poikkeaa tietokoneen näytön fontista.**

Syy	Korjaava toimenpide
PostScript-näyttöfontteja ei ole asennettu.	PostScript-fontit on asennettava käyttämäsi tietokoneeseen. Muutoin valitsemasi fontti korvataan jollakin toisella fontilla näyttöä varten.

<p><b>Vain Windows-käyttäjille</b></p> <p>Tulostimen Properties (Ominaisuudet) -valintaikkunan Send TrueType fonts to printer according to the Font Substitution Table (Lähetä TrueType-fontit tulostimeen fonttien korvaustaulukon mukaan) -asetus Fonts (Fontit)-välillehdellä on valittu, mutta TrueType-fontteja ei korvata tulostimen fonteilla. Windows Me ja 98:</p> <p>Asianmukaisia korvausfontteja ei ole määritetty oikein tulostimen Properties (Ominaisuudet) -valintaikkunan Device Settings (Laitteasetukset)-välillehdellä. Windows XP ja 2000:</p>	<p>Jos tulostimen Properties (Ominaisuudet) -välillehden Send TrueType fonts to printer according to the Font Substitution Table (Lähetä TrueType-fontit tulostimeen fonttien korvaustaulukon mukaan)-asetus on valittuna Fonts (Fontit)-välillehdellä, TrueType-fontit korvataan tulostimen fonteilla ennen tulostusta. Määritä asianmukaiset korvausfontit fonttien korvaustaulukon mukaan.</p> <p>Määritä asianmukaiset korvausfontit fonttien korvaustaulukon mukaan.</p>
---	---

## ***Tulostimen fontteja ei voida asentaa***

<b>Syy</b>	<b>Korjaava toimenpide</b>
<p>Käyttämäsi liitännän emulointiasetukseksi ei ole määritetty tulostimen ohjauspaneelin Emulation (Emulointi) -valikossa P<sub>53</sub> (PS3-tila).</p>	<p>Vaihda käyttämäsi liitännän Emulation (Emulointi) -valikon asetukseksi P<sub>53</sub> (PS3-tila) ja yritä asentaa tulostimen fontit uudelleen.</p>

## ***Tekstin ja/tai kuvien reunat ovat epätasaiset***

<b>Syy</b>	<b>Korjaava toimenpide</b>
<p>Print Quality (Tulostuslaatu) -asetukseksi on valittu Fast (Nopea).</p>	<p>Muuta Print Quality (Tulostuslaatu) -asetukseksi Quality (Laadukas).</p>
<p>Tulostimen muisti ei riitä.</p>	<p>Lisää tulostimen muistia.</p>

## ***Tulostin ei tulosta normaalisti rinnakkaisportin kautta (vain Windows 98)***

<b>Syy</b>	<b>Korjaava toimenpide</b>
Tietokone on liitetty tulostimeen rinnakkaisportin kautta ja rinnakkaisportin asetuksena on ECP-tila.	Tarkista, että tila-asetus on oikea.

## ***Tulostin ei tulosta normaalisti USB-liitännän kautta***

<b>Syy</b>	<b>Korjaava toimenpide</b>
<b>Vain Windows-käyttäjille</b> Tulostimen Properties (Ominaisuudet) -valintaikkunan Data Format (Tietomuoto) -asetus ei ole ASCII tai TBCP.	Tulostin ei voi tulostaa binaaritietoja, kun se on liitetty tietokoneeseen USB-liitännän kautta. Varmista, että Data Format (Tietomuoto) -asetuksena on ASCII tai TBCP. Voit tarkistaa asian napsauttamalla tulostimen Properties (Ominaisuudet)-valintaikkunan PostScript-välilehden Advanced (Lisäasetukset)-kohtaa.  Jos käyttöjärjestelmä on Windows XP, napsauta tulostimen Properties (Ominaisuudet)-valintaikkunan Device Settings (Laitteasetukset)-välilehteä, sen jälkeen Output Protocol (Tulostusprotokolla) ja valitse ASCII tai TBCP.
<b>Vain Macintosh-käyttäjille</b> Tulostimen Properties (Ominaisuudet) -valintaikkunan Data Format (Tietomuoto) -asetukseksi ei ole määritetty ASCII.	Tulostin ei voi tulostaa binaaritietoja, kun se on liitetty tietokoneeseen USB-liitännän kautta. Varmista, että File (Tiedosto) -valikon Print (Tulosta)-välilehden Data Format (Tiedostomuoto)-asetukseksi on määritetty ASCII.

# Tulostin ei tulosta normaalisti verkkoliitännän kautta

Syy	Korjaava toimenpide
Data Format (Tietomuoto) -asetus poikkeaa sovelluksessa valitusta tietomuodosta (lukuun ottamatta Mac OS X).	Jos tiedosto on luotu sovelluksessa, jossa tietomuotoa tai koodausta voi muuttaa (esimerkiksi Photoshopissa), varmista, että sovelluksen asetus vastaa tulostinohjaimen asetusta.
Verkkoyhteydeksi on määritetty jokin muu kuin AppleTalk ja Data Format (Tiedostomuoto) -asetukseksi ei ole määritetty ASCII data (ASCII-muoto).	Jos verkkoyhteys on jokin muu kuin AppleTalk, varmista, että Data Format (Tiedostomuoto) -asetukseksi on määritetty ASCII data (ASCII-muoto) tai Tagged binary communications protocol (TBCP (Merkitty binaaritiedonsiirtoprotokolla)) (Windows) tai ASCII (Macintosh).
<b>Vain Windows 2000 -käyttäjille</b> Job Management ON (Tulostustöiden hallinta) on valittu tulostimen Properties (Ominaisuudet) -valintaikkunassa.	Kun AppleTalk on käytössä ja kun Job Management ON (Tulostustöiden hallinta) -vaihtoehto on valittu, tulostin ei tulosta normaalisti. Varmista, että Job Management ON (Tulostustöiden hallinta) -valintaruudun valinta on poistettu tulostimen Properties (Ominaisuudet) -valintaikkunan Job Settings (Työn asetukset) -välilehdestä.
<b>Vain Windows-käyttäjille</b> Tietokone on liitetty verkkoon käyttäen AppleTalkia Windows 2000 -ympäristössä ja tulostimen Properties (Ominaisuudet) -valintaikkunan Device Settings (Laitteasetukset) -välilehden Send CTRL+D Before Each Job (Lähetä CTRL+D ennen jokaista työtä)-tai Send CTRL+D After Each Job (Lähetä CTRL+D jokaisen työn jälkeen) -asetus on Yes (Kyllä).	Varmista, että sekä Send CTRL+D Before Each Job (Lähetä CTRL+D ennen jokaista työtä)-että Send CTRL+D After Each Job (Lähetä CTRL+D jokaisen työn jälkeen)-asetukseksi on määritetty No (Ei).

<p><b>Vain Windows-käyttäjille</b></p> <p>Tulostustietoja on liian paljon.</p>	<p>Napsauta Advanced (Lisäasetukset) tulostimen Properties (Ominaisuudet) -välilehden PostScript -välilehdellä, muuta sitten Data Format (Tiedostomuoto) -asetus asetuksesta ASCII data (oletusasetus) asetukseen Tagged binary communications protocol (Merkitty binaaritiedonsiirtoprotokolla).</p> <p>Kun Binary (Binaari) -asetukseksi on määritetty On (Käytössä), TBCP ei ole käytettävissä. Käytä binaaritiedonsiirtoprotokollaa. Katso lisätietoja kohdasta "PS3-valikko" sivulla 182.</p>
<p><b>Vain Windows-käyttäjille</b></p> <p>Tulostaminen ei onnistu verkkoliitäntää käyttäen.</p>	<p>Napsauta Advanced (Lisäasetukset) -kohtaa tulostimen Properties (Ominaisuudet) -välilehden PostScript -välilehdellä, muuta sitten Data Format (Tiedostomuoto) -asetus asetuksesta ASCII data (oletusasetus) asetukseen Tagged binary communications protocol (Merkitty binaaritiedonsiirtoprotokolla).</p> <p>Kun Binary (Binaari) -asetukseksi on määritetty On (Käytössä), TBCP ei ole käytettävissä. Käytä binaaritiedonsiirtoprotokollaa. Katso lisätietoja kohdasta "PS3-valikko" sivulla 182.</p>

## ***Tapahtui määrittelemätön virhe (vain Macintosh)***

<b>Syy</b>	<b>Korjaava toimenpide</b>
<p>Käyttämäsi Mac OS -käyttäjärjestelmän versiota ei tueta.</p>	<p>Tätä tulostinohjainta voi käyttää vain niissä Macintosh-tietokoneissa, joiden käyttäjärjestelmä on Mac OS 9 version 9.1 tai uudempi, tai Mac OS X version 10.2.4 tai uudempi.</p>

## ***Muisti ei riitä tulostamiseen (vain Macintosh)***

<b>Syy</b>	<b>Korjaava toimenpide</b>
Macintosh-tulostinohjain käyttää järjestelmän vapaata muistia tulostustietojen käsittelyyn.	Voit vapauttaa muistia tulostamisen käyttöön seuraavilla tavoilla: <ul style="list-style-type: none"><li><input type="checkbox"/> Laske Memory (Muisti) -säätimen RAM-välimuistin asetusta (Mac OS 9).</li><li><input type="checkbox"/> Sulje sovellukset, joita ei käytä.</li><li><input type="checkbox"/> Määritä lisää muistia tulostamiseen käyttämäsi sovelluksen käyttöön (Mac OS 9).</li><li><input type="checkbox"/> Poista taustatulostus käytöstä.</li></ul>

---

## ***PCL6-tilassa tulostamiseen liittyviä ongelmia***

Tässä osassa on lueteltu ongelmia, joita saattaa ilmetä PCL6-tilassa tulostettaessa. Kaikkien toimenpiteiden ohjeet liittyvät PCL6-tulostinohjaimeen.

### ***Tulostin ei tulosta***

<b>Syy</b>	<b>Korjaava toimenpide</b>
Print to file (Tulosta tiedostoon) -valintaruutu on valittu Print (Tulosta) -valintaikkunassa.	Poista Print to file (Tulosta tiedostoon) -valintaruudun valinta Print (Tulosta) -valintaikkunasta.

## ***Tulosteiden fontti poikkeaa tietokoneen näytön fontista***

<b>Syy</b>	<b>Korjaava toimenpide</b>
EPSON Font Manager -fontteja ei ole asennettu.	EPSON Font Manager -fontit on asennettava käyttämäsi tietokoneeseen. Muutoin valitsemasi fontti korvataan jollakin toisella fontilla näyttöä varten.

## ***Tekstin ja/tai kuvien reunat ovat epätasaiset***

<b>Syy</b>	<b>Korjaava toimenpide</b>
Erottelutarkkuudeksi on määritetty 300 dpi.	Siirry tulostinohjaimen, napsauta Graphics (Grafiikka) -välilehteä ja valitse tarkkuudeksi 600 dpi.
Tulostimen muisti ei riitä.	Lisää tulostimeen muistia.
RTech-asetukseksi on määritetty Off (Käytössä).	Siirry tulostinohjaimen, napsauta Graphics (Grafiikka) -välilehteä, valitse sitten RTech-asetukseksi On (Käytössä) avattavassa luettelossa.



---

## **Mistä löydät apua?**

---

### **Teknisen tuen web-sivusto**

Mene osoitteeseen <http://www.epson.com> valitse paikallinen EPSON-web-sivusto ja etsi sieltä tukiosio, jossa käsitellään uusimpia ohjaimia, usein kysytyjä kysymyksiä, käyttöoppaita ja muuta ladattavaa materiaalia.

Epsonin teknisen tuen web-sivustossa on ohjeita ongelmiin, joiden ratkaiseminen ei onnistu tulostimen käyttöoppaan vianmäärittystietojen avulla. Jos sinulla on web-selain ja internet-yhteys, löydät sivuston osoitteesta:

<http://support.epson.net/>

---

### **Yhteyden ottaminen tuotetukeen**

#### **Ennen kuin otat yhteyttä Epsoniin**

Jos Epson-tuote ei toimi oikein, etkä pysty ratkaisemaan ongelmaa tuotteen mukana tulevien vianmäärittysohjeiden avulla, pyydä tuotetuesta lisätietoja. Tarkista yleiseurooppalaisesta takuuasiakirjastasi, kuinka voit ottaa yhteyden EPSONin tuotetukeen.

Tuotetuki pystyy ratkaisemaan ongelmasi nopeammin, jos annat seuraavat tiedot:

- Tuotteen sarjanumero  
(Sarjanumerotarra on yleensä tuotteen takana.)

- ❑ Tuotteen malli
- ❑ Tuotteen ohjelmistoversio  
(Valitse tuotteen ohjelmistosta About (Tietoja), Version Info (Versiotiedot), tai muu samankaltainen kohta.)
- ❑ Tietokoneesi merkki ja malli
- ❑ Tietokoneesi käyttöjärjestelmän nimi ja versio
- ❑ Laitteen yhteydessä yleensä käytettävien ohjelmien nimet ja versiot.

# Tekniset tiedot

## Paperi

Koska paperinvalmistaja voi muuttaa tietynmerkkisen tai -tyyppisen paperin laatua, Epson ei voi taata paperimerkkien tai -tyyppien laatua. Testaa paperin sopivuus ennen suurten erien ostoja tai suuria tulostustöitä.

## Valittavissa olevat paperityypit

Paperityyppi	Kuvaus
Tavallinen paperi	Paino: 60 – 90 g/m <sup>2</sup> (Kierrätyspaperi soveltuu käytettäväksi. * <sup>1</sup> )
Kirjekuoret	Ei liimaa eikä teippiä Ei muovi-ikkunaa
Tarrat	Tausta-arkin tulee olla kokonaan peitossa, tarrojen välissä ei saa olla rakoja.
Paksu paperi	Paino: 91 – 157 g/m <sup>2</sup>
Erittäin paksu paperi	Paino: 157 – 216 g/m <sup>2</sup> * <sup>2</sup>
Kalvot	Kalvot mustavalkolasertulostimille tai -kopiokoneille
Väriäinen paperi	Pinnoittamaton
Kirjelomake	Kirjelomakkeiden paperin ja musteen tulee olla yhteensopiva lasertulostimien kanssa.

\*<sup>1</sup> Käytä kierrätyspaperia vain olosuhteissa, joissa lämpötila ja ilmankosteus ovat normaalit. Huonolaatuinen paperi voi huonontaa tulostuslaatua sekä aiheuttaa paperitukoksia ja muita ongelmia.

\*<sup>2</sup> Kun käytät erittäin paksua paperia, määritä Paper Type (Paperityyppi) -asetukseksi tulostinohjaimessa Extra Thick (Erittäin paksu).

## **Paperit, joiden käyttöä on syytä välttää**

Tässä tulostimessa ei voi käyttää seuraavia paperityyppejä. Niiden käyttö saattaa vahingoittaa tulostinta, aiheuttaa paperitukoksia ja heikentää tulostuslaatua:

- Muille värilasertulostimille, mustavalkolasertulostimille, värikopiokoneille, mustavalkokopiokoneille tai mustesuihkutulostimelle tarkoitettu tulostusmateriaali
- Muilla värilasertulostimilla, mustavalkolasertulostimilla, värikopiokoneilla, mustavalkokopiokoneilla, mustesuihkutulostimilla tai lämpötulostimilla aikaisemmin tulostettu paperi
- Hiilipaperi, jäljentävä paperi, lämpöherkkä paperi, paineherkkä paperi, hapan paperi tai paperi, jonka kanssa käytetään korkeille lämpötiloille herkkää mustetta (noin 210 °C)
- Helposti arkista irtoavat tarrat tai tarrat, jotka eivät peitä tausta-arkkia kokonaan
- Päälystetty paperi tai pintavärjätty erikoispaperi
- Mappia tai repäisyä varten rei'itetty paperi
- Paperi, jossa on liimaa, nittejä, paperiliittimiä tai teippiä
- Hankaussähköä keräävä paperi
- Kosteaa paperiä
- Paksuudeltaan epätasainen paperi
- Liian paksu tai ohut paperi
- Liian sileä tai karkea paperi

- Paperi, jonka etu- ja taustapuoli ovat erilaiset
- Taitettu, käpristynyt, poimuttunut tai revennyt paperi
- Epäsäännöllisen muotoinen paperi tai paperi, jonka kulmat eivät ole suorakulmaiset.

## **Tulostusalue**

4 mm:n minimimarginaali kaikilla reunoilla

### **Huomautus:**

- Tulostusalue muuttuu käytössä olevan emulointitilan mukaan.*
- ESC/Page -kieltä käytettäessä kaikilla reunoilla on 5 mm:n minimimarginaali.*

---

## **Tulostin**

### **Yleistä**

Tulostusmenetelmä:	Laserskannaus ja kuva elektrofotografiaprosessi
Tulostuslaatu:	1200 RIT <sup>*1</sup>
Tarkkuus:	600 dpi
Jatkuva tulostusnopeus <sup>*2</sup> (A4- tai Letter-koon paperille):	30 sivua minuutissa tai vähemmän
Paperinsyöttö:	Automaattinen tai manuaalinen syöttö
Paperinsyötön kohdistus:	Kaikkien kokojen kohdistus keskustaan

Paperinsyöttö:	
Monitoimilokero:	Enintään 150 arkkiä tavallista paperia (75 g/m <sup>2</sup> ) Enintään 10 kirjekuorta Enintään 100 kalvoarkkia Enintään 75 tarra-arkkia
Vakioalasyöttölokero:	Enintään 250 arkkiä tavallista paperia (75 g/m <sup>2</sup> )
Paperin tulostus:	kaikki paperityypit ja -koot
Paperin tulostuskapasiteetti:	Enintään 250 arkkiä tavallista paperia (75 g/m <sup>2</sup> )
Sisäinen emulointi:	PCL6/5e-emulointitila (LJ4-tila)
	ECP/Page -tulostinkieli
	ESC/P 2 24-neulainen tulostinemulointi (ESC/P 2 -tila)
	ESC/P 9-neulainen tulostinemulointi (FX-tila)
	IBM Proprinter -emulointi (I239X-tila)
Omat fontit:	99 skaalattavaa fonttia ja 5 bittikarttafonttia
RAM:	64 Mt, laajennettavissa 320 Mt:uun

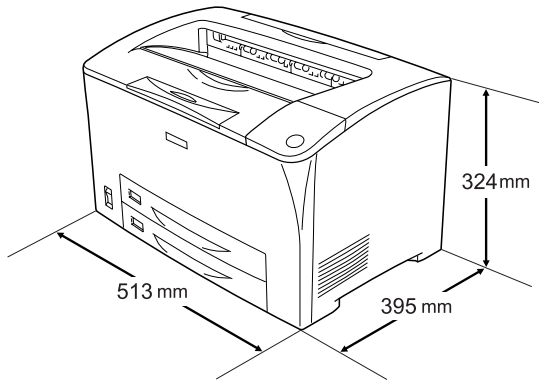
\*1 Resolution Improvement Technology -tarkkuudenparannustekniikka

\*2 Tulostusnopeus vaihtelee paperilähteen ja olosuhteiden mukaan.

## Ympäristö

Lämpötila:	Käytössä:	5 – 35 °C
	Ei käytössä:	-20 C asteesta 40 C asteeseen
Suhteellinen kosteus:	Käytössä:	Suhteellinen kosteus 15 – 85 %
	Ei käytössä:	Suhteellinen kosteus 5 – 85 %
Korkeus merenpinnasta:	Enintään 3.500 metriä	

## Mekaaniset ominaisuudet



Paino:	Noin 19,5 kg, ei sisällä väriainekasettia ja lisävarusteita
--------	---

## Sähköominaisuudet

			220 V -malli
Jännite			220 V - 240 V $\pm$ 10 %
Nimellistaajuus			50 Hz / 60 Hz $\pm$ 3 Hz
Nimellisvirta			Alle 5,5 A
Virrankulutus	Tulostettaessa	Keskiarvo	500 W
		MAKSIMI	970 W
	Valmiustilassa	Keskiarvo	85 W
	Virransäästötila*		Enintään 9 W

\* Täysin keskeytettyinä. Energy Star -ohjelman mukainen.

# Standardit ja hyväksynnät

Yhdysvaltain malli:

Turvallisuus	UL 60950 CSA C22.2 No. 60950
EMC	FCC Part 15 Subpart B Class B CSA C108.8 Class B

Euroopan malli:

Pienjännitedirektiivi 73/23/EEC EMC-direktiivi 89/336/EEC	EN 60950 EN 55022 Class B EN 55024 EN 61000-3-2 EN 61000-3-3
---	--



## **Laserturvallisuus**

Tämä tulostin on vahvistettu Yhdysvalloissa terveystieteiden ministeriön (U.S. Department of Health and Human Services, DHHS) säteilystandardin (Radiation Performance Standard) mukaiseksi luokan 1 lasertuotteeksi (Class 1 laser product) sen mukaan kuin on säädetty vuoden 1968 säteilyturvalaissa (Radiation Control for Health and Safety Act of 1968). Tämä tarkoittaa, ettei tulostin synnytä vahingollista lasersäteilyä.

Lasersäteily on rajattu kokonaan suojakotelon ja ulkoisen koteloinnin sisäpuolelle, joten lasersäteily ei pääse laitteen ulkopuolelle missään käyttövaiheessa.

---

## **Liitännät**

### **Rinnakkaisliitäntä**

Käytä IEEE 1284-I:n mukaista rinnakkaisliitäntää.

ECP-tila/Nibble-tila

### **USB-liitäntä**

USB 2.0 Full Speed -tila

#### **Huomautus:**

*USB-liitäntää tukevat ainoastaan sellaiset PC-tietokoneet, joissa on USB-liitin ja joiden käyttöjärjestelmä on Windows Me, 98, XP tai 2000.*

### **Ethernet-liitäntä**

Voit käyttää IEEE 802.3 100BASE-TX/10 BASE-T kierrettyä parikaapelia RJ-45-liittimellä.

---

## Lisävarusteet ja kulutustarvikkeet

### 550 arkin syöttölokero

Tuotekoodi:	C12C802002
Paperikoko:	A5, A4, A3, B5, B4, Letter (LT), Legal (LGL)
Paperin paino:	60 – 90 g/m <sup>2</sup>
Paperinsyöttö:	Automaattinen syöttöjärjestelmä Arkinsyöttölokeroon kapasiteetti on enintään 550 arkkia tavallista paperia (75 g/m <sup>2</sup> )
Paperityypit:	Tavallinen paperi
Virtalähde:	3,3 V/0,1 A, 24 V/1,2 A (tulostimessa)
Malli:	JDA-3
Mitat ja paino:	
Korkeus:	143 mm
Leveys:	505 mm
Syvyys:	373 mm
Paino:	3,5 kg mukaan lukien arkinsyöttölokero

## Kaksipuoleisyksikkö

Tuotekoodi:	C12C813982
Paperikoko:	A5, A4, A3, B5, B4, Letter (LT), Legal (LGL), Half-Letter (HLT), Executive (EXE), Government Legal (GLG), Ledger (B)
Paperin paino:	60 – 157 g/m <sup>2</sup>
Paperinsyöttö:	Automaattinen syöttöjärjestelmä
Paperityypit:	Tavallinen paperi, paksu paperi
Virtalähde:	3,3 V/0,1 A, 24 V/0,6 A (tulostimessa)
Malli:	JDA-4
Mitat ja paino:	
Korkeus:	203,5 mm
Leveys:	435 mm
Syvyys:	68,5 mm
Paino:	1,7 kg

\* Tämä tuote täyttää CE-merkinnän EY-direktiivin 89/336/EEC mukaiset vaatimukset.

## Muistimoduuli

Varmista, että ostamasi DIMM-muisti on yhteensopiva EPSON-tuotteiden kanssa. Kysy lisätietoja tulostimen myyjältä tai EPSON-myyntiedustajalta.

Muistin määrä:	64 Mt, 128 Mt tai 256 Mt
----------------	--------------------------

## Väriainekasetit

Tuotekoodi:	0290
Varastointilämpötila:	0 – 35 °C
Varastointikosteus:	Suhteellinen kosteus 15 – 80 %

## Kiinnitysyksikkö

Tuotekoodi:	3023*
Varastointilämpötila:	-20 C asteesta 40 C asteeseen
Varastointikosteus:	Suhteellinen kosteus 5 – 85 %

\* Tämä tuote täyttää CE-merkinnän EY-direktiivin 89/336/EEC mukaiset vaatimukset.

---

## Tietoja fonteista

---

---

### Fonttien käsittely

---

#### EPSON BarCode -fontit (vain Windows)

EPSON BarCode -fonttien avulla voit luoda ja tulostaa useita viivakoodityyppejä.

Tavallisesti viivakoodien luonti on työlästä, koska se edellyttää itse viivakoodimerkkien lisäksi erilaisten komentokoodien, kuten aloitusviivan, lopetusviivan ja OCR-B:n määrittelyä. EPSON BarCode -fontit on suunniteltu siten, että kyseiset koodit lisätään automaattisesti, jolloin käyttäjä voi helposti tulostaa viivakoodit tarvittavan viivakoodistandardin mukaisina.

EPSON BarCode -fontit tukevat seuraavia viivakoodityyppejä.

Viivakoodistandardi	EPSON BarCode	OCR-B	Tarkistusmerkki	Kommentit
EAN	EPSON EAN-8	Kyllä	Kyllä	Luo EAN-viivakoodit (lyhennetty versio).
	EPSON EAN-13	Kyllä	Kyllä	Luo EAN-viivakoodit (standardiversio).
UPC-A	EPSON UPC-A	Kyllä	Kyllä	Luo UPC-A-viivakoodit.
UPC-E	EPSON UPC-E	Kyllä	Kyllä	Luo UPC-E-viivakoodit.

Code39	EPSON Code39	Ei	Ei	OCR-B- ja tarkistusmerkkien tulostaminen voidaan määrittää fontin nimellä.
	EPSON Code39 CD	Ei	Kyllä	
	EPSON Code39 CD Num	Kyllä	Kyllä	
	EPSON Code39 Num	Kyllä	Ei	
Code128	EPSON Code128	Ei	Kyllä	Luo Code128 -viivakoodit.
Interleaved 2 / 5 (ITF)	EPSON ITF	Ei	Ei	OCR-B- ja tarkistusmerkkien tulostaminen voidaan määrittää fontin nimellä.
	EPSON ITF CD	Ei	Kyllä	
	EPSON ITF CD Num	Kyllä	Kyllä	
	EPSON ITF Num	Kyllä	Ei	
Codabar	EPSON Codabar	Ei	Ei	OCR-B- ja tarkistusmerkkien tulostaminen voidaan määrittää fontin nimellä.
	EPSON Codabar CD	Ei	Kyllä	
	EPSON Codabar CD Num	Kyllä	Kyllä	
	EPSON Codabar Num	Kyllä	Ei	
EAN128	EPSON EAN128	Kyllä	Kyllä	Luo EAN128-viivakoodit.  Tuetut käyttöjärjestelmät: Windows 2000/XP/ Server2003

## **Järjestelmävaatimukset**

EPSON BarCode -fonttien käytön tietokoneelle asettamat edellytykset:

- Tietokone: IBM PC -sarja tai IBM-yhteensopiva, i386SX-suoritin tai tehokkaampi
- Käyttöjärjestelmä: Microsoft Windows XP, Me, 98, 2000 tai Server 2003
- Kiintolevy: 15 – 30 kt vapaata levytilaa, fontin mukaan.

### **Huomautus:**

*EPSON BarCode -fontteja voidaan käyttää vain EPSON-tulostinohjainten yhteydessä.*

## **EPSON BarCode -fonttien asentaminen**

Asenna EPSON BarCode -fontit seuraavien ohjeiden mukaan. Tässä kuvattu toimenpide on Windows 98 -käyttöjärjestelmää varten. Asentaminen muihin Windows-käyttöjärjestelmiin on lähes samanlainen.

1. Varmista, että tulostin on sammutettu ja että tietokoneen käyttöjärjestelmä on Windows.
2. Aseta tulostinohjelmisto-CD-levy CD-asemaan.

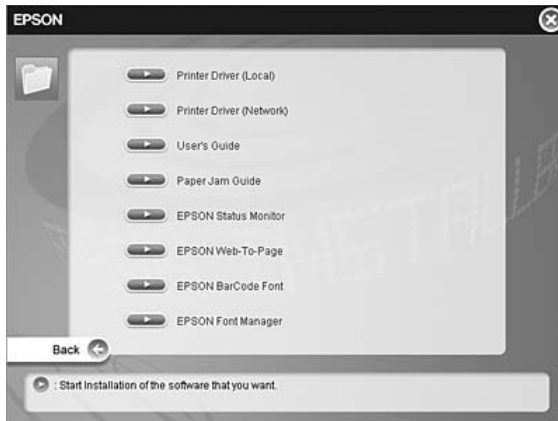
### **Huomautus:**

- Jos kielenvalintaikkuna tulee näkyviin, valitse haluamasi maa.
  - Jos EPSON-asennusohjelman valintaikkuna ei tule näkyviin automaattisesti, kaksoisnapsauta My Computer (Oma tietokone) -kuvaketta, napsauta CD-levyn kuvaketta hiiren kakkospainikkeella ja valitse pikavalikosta vaihtoehto OPEN (Aava). Kaksoisnapsauta sitten Epssetup.exe.
3. Napsauta User Installation (Käyttäjäsäätely).

4. Napsauta Custom Install (Mukautettu asennus).



5. Napsauta EPSON BarCode Font (Epson BarCode -fontti).





6. Kun ohjelmiston käyttöoikeussopimusnäyttö avautuu, lue sopimus ja hyväksy se napsauttamalla Accept (Hyväksy). Noudata näyttöön tulevia ohjeita.



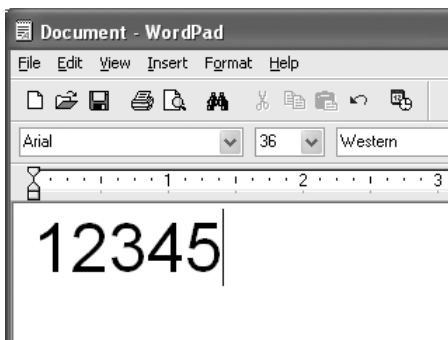
7. Valitse asennuksen päätteeksi OK.

EPSON BarCode -fontit on asennettu tietokoneeseen.

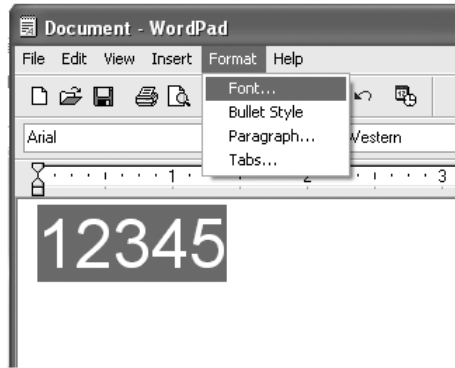
## ***Tulostaminen EPSON BarCode -fonteilla***

Luo ja tulosta viivakoodit EPSON BarCode -fonteilla seuraavasti. Ohjeissa näkyvä sovellus on Microsoft WordPad. Tulostaminen muilla sovelluksilla saattaa erota esitetystä jossain määrin.

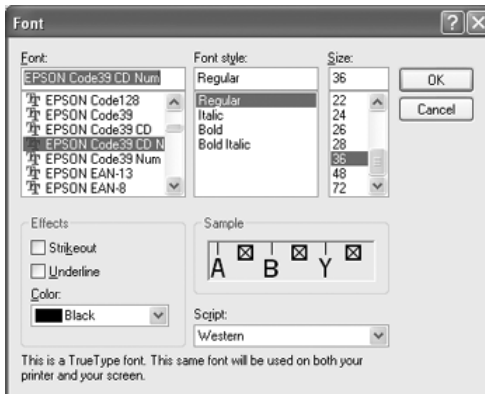
1. Avaa tiedosto sovellukseen ja kirjoita merkit, jotka haluat muuttaa viivakoodiksi.



2. Valitse merkit ja tämän jälkeen Format (Muotoile) -valikosta Font (Fontti).



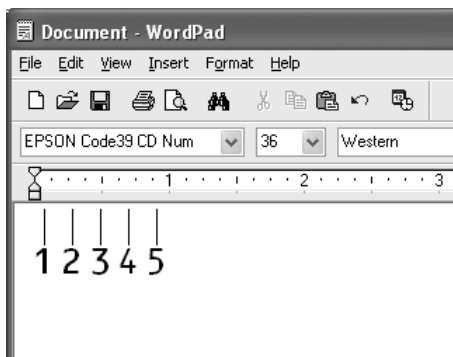
3. Valitse haluamasi BarCode -fontti, määritä fontin koko ja valitse OK.



**Huomautus:**

*Käyttöjärjestelmissä Windows XP, 2000 tai Server 2003 suurin tulostettava viivakoodien fonttikoko on 96 pistettä.*

4. Valitut merkit näkyvät oheisen esimerkin mukaisina viivakoodimerkkeinä.



5. Valitse File (Tiedosto) -valikosta Print (Tulosta) ja valitse EPSON-tulostin ja sitten Properties (Ominaisuudet). Määritä seuraavat tulostinohjaimen asetukset. Tulostin on mustavalkotulostin. Katso mustavalkotulostinohjaimen asetukset oheisesta taulukosta.

	<b>Mustavalko- tulostinoh- jain</b>	<b>Väritulos- tinohjain</b>	<b>Laiteohjai- nen musta- valkotulosti nohjain</b>	<b>Laiteohjai- nen väritu- lostinohjain</b>
Color (Väri)	(ei valittavissa)	Black (Musta)	(ei valittavissa)	Black (Musta)
Print Quality (Tulostuslaatu)	Text & Image (Teksti & kuva)	Text & Image (Teksti & kuva)	Text & Image (Teksti & kuva)	Text & Image (Teksti & kuva)
Toner Save (Väriinsäästö)	Ei valittu	Ei valittu	Ei valittu	Ei valittu
Zoom Options (Zoomausasetukset)	Ei valittu	Ei valittu	Ei valittu	Ei valittu

Graphic mode (Grafiikkatila), joka on Optional Settings (Lisävarusteasetukset) -välilehden Extended Settings (Lajennetut asetukset) -valintaikkunassa)	High Quality (Korkea laatu, tulostin)	(ei valittavissa)	(ei valittavissa)	(ei valittavissa)
Printing Mode (Tulostustila), joka on Optional Settings (Lisävarusteasetukset) -välilehden Extended Settings (Lajennetut asetukset) -valintaikkunassa	(ei valittavissa)	High Quality (Korkea laatu, tulostin)	(ei valittavissa)	(ei valittavissa)

\* Nämä asetukset on valittavissa, jos Basic Settings (Perusasetukset) -välilehdeltä on valittu Automatic (Automaattinen) -valintaruutu. Kun Advanced (Lisäasetukset) -valintaruutu on valittuna, napsauta More Settings (Lisää asetuksia) -painiketta ja määritä Resolution (Tarkkuus)- ja Print Quality (Tulostuslaatu) -asetukset arvoon 600dpi.

## 6. Tulosta viivakoodi valitsemalla OK.

### **Huomautus:**

*Jos viivakoodin merkkijonossa on virhe, esimerkiksi epäasianmukainen tieto, viivakoodi tulostuu näytölle normaalisti, mutta se ei ole luettavissa viivakoodinlukijalla.*

### *Viivakoodien antamista ja muotoilua koskevat huomautukset*

Muista viivakoodimerkkien antamisen ja muotoilun yhteydessä seuraavat asiat:

- Älä käytä varjostusta tai erikoista merkkimuotoilua, kuten lihavointia, kursiivia tai alleviivausta.
- Tulosta viivakoodit ainoastaan mustavalkoisina.

- ❑ Jos kierrät merkkejä, käytä ainoastaan kiertokulmia 90°, 180° ja 270°.
- ❑ Poista käytöstä kaikki sovelluksen automaattiset merkki- ja sanaväliasetukset.
- ❑ Älä käytä sovelluksessa ominaisuuksia, jotka suurentavat tai pienentävät merkkejä vain pysty- tai vaakatasossa.
- ❑ Poista käytöstä sovelluksen automaattiset korjausominaisuudet, kuten oikeinkirjoituksen tai kieliopin tarkistus.
- ❑ Paranna viivakoodien erottumista muusta asiakirjan tekstistä näyttämällä tulostumattomat merkit, kuten kappalemerkit ja sarkaimet.
- ❑ Koska aloitus- ja lopetusviivan kaltaiset erikoismerkit lisätään EPSON BarCode -fontin valinnan yhteydessä, lopullisessa viivakoodissa saattaa olla enemmän merkkejä kuin alkuperäisessä merkkijonossa.
- ❑ Paras tulos saavutetaan käyttämällä ainoastaan käytettävän EPSON BarCode -fontin ”BarCode-fonttien tekniset tiedot” sivulla 309-ohjeessa suositeltuja fonttikokoja. Kaikki viivakoodinlukijat eivät lue suosituksesta poikkeavia viivakoodikokoja.

**Huomautus:**

*Kaikki viivakoodinlukijat eivät pysty lukemaan kaikkia viiva koodeja tulostustiheyden, laadun tai paperin värin mukaan. Tulosta testikappale ja varmista ennen suurten määrien tulostamista, että viivakoodi on luettavissa.*

## **BarCode-fonttien tekniset tiedot**

Tämä osa sisältää kunkin EPSON BarCode -fontin syöttämistä koskevat tekniset tiedot.

## EPSON EAN-8

- EAN-8 on kahdeksannumeroinen EAN-viivakoodistandardin lyhennetty versio.
- Koska tarkistusmerkki lisätään automaattisesti, annettava merkkien määrä on ainoastaan 7.

Fontti	Numerot (0 – 9)
Merkkimäärä	7 merkkiä
Fonttikoko	52 – 130 pistettä (enintään 96 pistettä käyttöjärjestelmissä Windows XP/2000/Server 2003). Suositeltavat koot ovat 52, 65 (standardi), 97,5 ja 130 pistettä.

Seuraavat koodit lisätään automaattisesti, joten niitä ei tarvitse erikseen syöttää:

- Vasen ja oikea marginaali
- Vasen ja oikea suojaviiva
- Keskiviiva
- Tarkistusmerkki
- OCR-B

### Tulostusnäyte



## EPSON EAN-13

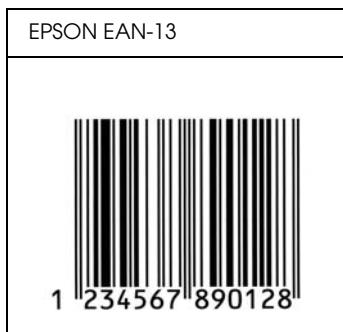
- EAN-13 on normaali 13-numeroinen EAN-viivakoodi.
- Koska tarkistusmerkki lisätään automaattisesti, annettava merkkien määrä on ainoastaan 12.

Fontti	Numerot (0 – 9)
Merkkimäärä	12 merkkiä
Fonttikoko	60 - 150 pistettä (enintään 96 pistettä käyttäjärjestelmissä Windows XP/2000/Server 2003). Suositeltavat koot ovat 60, 75 (standardi), 112,5 ja 150 pistettä.

Seuraavat koodit lisätään automaattisesti, joten niitä ei tarvitse erikseen syöttää:

- Vasen ja oikea marginaali
- Vasen ja oikea suojaviiva
- Keskiviiva
- Tarkistusmerkki
- OCR-B

### Tulostusnäyte



## EPSON UPC-A

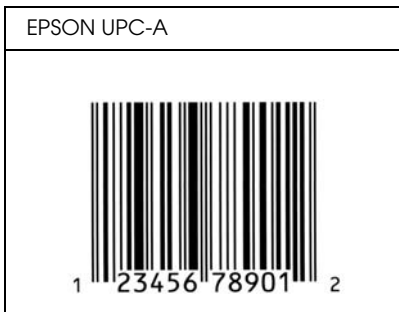
- UPC-A on American Universal Product Code -määrittelyksiin (UPC Symbol Specification Manual) perustuva viivakoodistandardi.
- Vain tavalliset UPC-koodit ovat tuettuja. Lisäkoodit eivät ole tuettuja.

Fontti	Numerot (0 – 9)
Merkkimäärä	11 merkkiä
Fonttikoko	60 – 150 pistettä (enintään 96 pistettä käyttäjärjestelmissä Windows XP/2000/Server 2003). Suositeltavat koot ovat 60, 75 (standardi), 112,5 ja 150 pistettä.

Seuraavat koodit lisätään automaattisesti, joten niitä ei tarvitse erikseen syöttää:

- Vasen ja oikea marginaali
- Vasen ja oikea suojaviiva
- Keskiviiva
- Tarkistusmerkki
- OCR-B

### Tulostusnäyte





## EPSON UPC-E

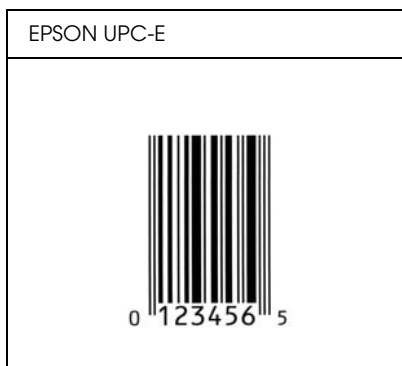
- ❑ UPC-E on UPC-A:n viivakoodiversio, josta ylimääräiset nollat on poistettu. Perustuu niin ikään American Universal Product Code -määrittäisiin (UPC Symbol Specification Manual).

Fontti	Numerot (0 – 9)
Merkkimäärä	6 merkkiä
Fonttikoko	60 – 150 pistettä (enintään 96 pistettä käyttöjärjestelmissä Windows XP/2000/Server 2003). Suositeltavat koot ovat 60, 75 (standardi), 112,5 ja 150 pistettä.

Seuraavat koodit lisätään automaattisesti, joten niitä ei tarvitse erikseen syöttää:

- ❑ Vasen ja oikea marginaali
- ❑ Vasen ja oikea suojaviiva
- ❑ Tarkistusmerkki
- ❑ OCR-B
- ❑ Numero 0

### Tulostusnäyte



## EPSON Code39



- ❑ Valittavana on neljä Code39-fonttia, joiden avulla automaattinen tarkistus ja OCR-B-merkin lisäys voidaan ottaa käyttöön tai poistaa käytöstä.
- ❑ Viivakoodin korkeus säädetään automaattisesti 15 %:iin tai tätä suuremmaksi koodin kokonaispituudesta Code39-standardin mukaisesti. Päällekkäisyyden välttämiseksi on viivakoodin ja sitä ympäröivän tekstin väliin syytä lisätä vähintään yksi välilyönti.
- ❑ Code39-viivakoodissa välilyönnit tulee syöttää ' \_'-alaviivoina.
- ❑ Kun yhdelle riville tulostetaan useampia viiva koodeja, erota viivakoodit sarkaimella, tai valitse muu kuin BarCode-fontti ja lisää välilyönti. Jos välilyönti lisätään Code39-fontin ollessa valittuna, viivakoodiin tulee virhe.

Fontti	Aakkosnumeeriset merkit (A-Z, 0-9) Symbolit (- . välilyönti \$ / + %)
Merkkimäärä	Ei rajoitettu
Fonttikoko	Kun OCR-B ei ole käytössä: 26 pistettä tai enemmän (Windows XP/2000/Server 2003-käyttöjärjestelmissä enintään 96 pistettä). Suositeltavat koot ovat 26, 52, 78 ja 104 pistettä.  Kun OCR-B on käytössä: 36 pistettä tai enemmän (Windows XP/2000/Server 2003-käyttöjärjestelmissä enintään 96 pistettä). Suositeltavat koot ovat 36, 72, 108 ja 144 pistettä.

Seuraavat koodit lisätään automaattisesti, joten niitä ei tarvitse erikseen syöttää:

- Vasen ja oikea tyhjä marginaali
- Tarkistusmerkki
- Aloitus- ja lopetusmerkki

### Tulostusnäyte

EPSON Code39	EPSON Code39 CD
	
EPSON Code39 Num	EPSON Code39 CD Num
 1 2 3 4 5 6 7	 1 2 3 4 5 6 7 S

### EPSON Code128

- Code128 tukee A-, B- ja C-koodisarjoja. Kun merkeistä koostuva koodisarja vaihtuu kesken rivin, väliin lisätään automaattisesti muuntokoodi.
- Viivakoodin korkeus säädetään automaattisesti 15 %:iin tai tätä suuremmaksi koodin kokonaispituudesta Code128-standardin mukaisesti. Päällekkäisyyden välttämiseksi on viivakoodin ja sitä ympäröivän tekstin väliin syytä lisätä vähintään yksi välilyönti.

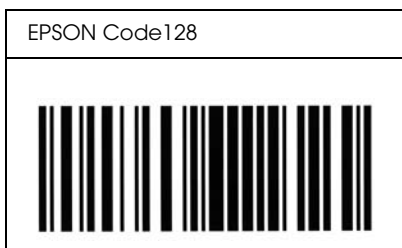
- ❑ Jotkin sovellukset poistavat välilyönnit automaattisesti rivien lopusta tai muuttavat useasta välilyönnistä koostuvat merkkijonot sarkaimiksi. Välilyönnejä sisältävät viivakoodit voivat tulostua väärin sovelluksissa, jotka poistavat välilyönnit automaattisesti rivien lopusta tai muuttavat useista peräkkäisistä välilyönneistä koostuvat merkkijonot sarkaimiksi.
- ❑ Kun yhdelle riville tulostetaan useampia viiva koodeja, erota viivakoodit sarkaimella, tai valitse muu kuin BarCode-fontti ja lisää välilyönti. Jos välilyönti lisätään Code128-fontin ollessa valittuna, viivakoodiin tulee virhe.

Fontti	Kaikki ASCII-merkit (yhteensä 95)
Merkkimäärä	Ei rajoitettu
Fonttikoko	26 - 104 pistettä (enintään 96 pistettä käyttöjärjestelmissä Windows XP/2000/Server 2003). Suositeltavat koot ovat 26, 52, 78 ja 104 pistettä.

Seuraavat koodit lisätään automaattisesti, joten niitä ei tarvitse erikseen syöttää:

- ❑ Vasen ja oikea tyhjä marginaali
- ❑ Aloitus- ja lopetusmerkki
- ❑ Tarkistusmerkki
- ❑ Koodisarjan vaihtomerkki.

### Tulostusnäyte



## EPSON ITF

- EPSON ITF -fontit perustuvat yhdysvaltalaiseen USS Interleaved 2/5 -standardiin.
- Valittavana on neljä EPSON ITF -fonttia, joiden avulla automaattinen tarkistus- ja OCR-B-merkin lisäys voidaan ottaa käyttöön tai poistaa käytöstä.
- Viivakoodin korkeus säädetään automaattisesti 15 %:iin tai tätä suuremmaksi koodin kokonaispituudesta Interleaved 2/5 -standardin mukaisesti. Päällekkäisyyden välttämiseksi on viivakoodin ja sitä ympäröivän tekstin väliin syytä lisätä vähintään yksi välilyönti.
- Interleaved 2/5 käsittelee jokaista merkkiparia sarjana. Jos merkkejä on pariton määrä, EPSON ITF -fontit lisäävät merkkijonon alkuun automaattisesti nollan.

Fontti	Numerot (0 – 9)
Merkkimäärä	Ei rajoitettu
Fonttikoko	Kun OCR-B ei ole käytössä: 26 pistettä tai enemmän (Windows XP/2000/Server 2003-käyttöjärjestelmissä enintään 96 pistettä). Suositeltavat koot ovat 26, 52, 78 ja 104 pistettä.  Kun OCR-B on käytössä: 36 pistettä tai enemmän (Windows XP/2000/Server 2003-käyttöjärjestelmissä enintään 96 pistettä). Suositeltavat koot ovat 36, 72, 108 ja 144 pistettä.

Seuraavat koodit lisätään automaattisesti, joten niitä ei tarvitse erikseen syöttää:

- Vasen ja oikea tyhjä marginaali
- Aloitus- ja lopetusmerkki
- Tarkistusmerkki
- Numero 0 (lisätään tarvittaessa merkkijonon alkuun).

## Tulostusnäyte

EPSON ITF	EPSON ITF CD
	
EPSON ITF Num	EPSON ITF CD Num
 0 1 2 3 4 5 6 7	 1 2 3 4 5 6 7 0

### EPSON Codabar





- ❑ Valittavana on neljä Codabar-fonttia, joiden avulla automaattinen tarkistus- ja OCR-B-merkin lisäys voidaan ottaa käyttöön tai poistaa käytöstä.
- ❑ Viivakoodin korkeus säädetään automaattisesti 15 %:iin tai tätä suuremmaksi koodin kokonaispituudesta Codabar-standardin mukaisesti. Pällekkäisyyden välttämiseksi on viivakoodin ja sitä ympäröivän tekstin väliin syytä lisätä vähintään yksi välilyönti.
- ❑ Aloitus- ja lopetusmerkin lisäämisen yhteydessä Codabar-fontit lisäävät täydennysmerkin automaattisesti.
- ❑ Jos aloitus- ja lopetusmerkkiä ei syötetä, kyseiset merkit lisätään automaattisesti A-kirjaimina.

Fontti	Numerot (0 – 9) Symbolit (- \$ : / . +)
Merkkimäärä	Ei rajoitettu
Fonttikoko	Kun OCR-B ei ole käytössä: 26 pistettä tai enemmän (Windows XP/2000/Server 2003-käyttöjärjestelmissä enintään 96 pistettä). Suositeltavat koot ovat 26, 52, 78 ja 104 pistettä.  Kun OCR-B on käytössä: 36 pistettä tai enemmän (Windows XP/2000/Server 2003-käyttöjärjestelmissä enintään 96 pistettä). Suositeltavat koot ovat 36, 72, 108 ja 144 pistettä.

Seuraavat koodit lisätään automaattisesti, joten niitä ei tarvitse erikseen syöttää:

- Vasen ja oikea tyhjä marginaali
- Aloitus- ja lopetusmerkki (jos ei annettu)
- Tarkistusmerkki

### Tulostusnäyte

EPSON Codabar	EPSON Codabar CD
	
EPSON Codabar Num	EPSON Codabar CD Num
 A 1 2 3 4 5 6 7 A	 A 1 2 3 4 5 6 7 4 A

## EPSON EAN128

- ❑ EAN128 tukee A-, B- ja C-koodisarjoja. Kun merkeistä koostuva koodisarja vaihtuu kesken rivin, väliin lisätään automaattisesti muuntokoodi.
- ❑ Seuraavat neljä ominaisuutta ovat tuettuja sovellustunnisteita (Application Identifier).

01: GTIN-numero  
10: Tavaraerän numero  
17: Erääntymispäivä  
30: Määrä

- ❑ Viivakoodin korkeus säädetään automaattisesti 15 %:iin tai tätä suuremmaksi koodin kokonaispituudesta Code128-standardin mukaisesti. Pälletekäisyyden välttämiseksi on viivakoodin ja sitä ympäröivän tekstin väliin syytä lisätä vähintään yksi välilyönti.
- ❑ Jotkin sovellukset poistavat välilyönnit automaattisesti rivien lopusta tai muuttavat useasta välilyönnistä koostuvat merkkijonot sarkaimiksi. Välilyönnejä sisältävät viivakoodit voivat tulostua väärin sovelluksissa, jotka poistavat välilyönnit automaattisesti rivien lopusta tai muuttavat useista peräkkäisistä välilyönneistä koostuvat merkkijonot sarkaimiksi.
- ❑ Kun yhdelle riville tulostetaan useampia viivakoodeja, erota viivakoodit sarkaimella, tai valitse muu kuin BarCode-fontti ja lisää välilyönti. Jos välilyönti lisätään EAN128-fontin ollessa valittuna, viivakoodiin tulee virhe.

Fontti	Aakkosnumeeriset merkit (A-Z, 0-9)  Kaarisulkeita tulee käyttää ainoastaan sovellustunnisteen (Application Identifier) tunnistamiseen  Pienten kirjainmerkkien syöttö (small letter key input) tukee ainoastaan isoja kirjaimia.
--------	--



Merkkimäärä	Toiminto muuttuu sovellustunnisteen (Application Identifier) mukaan. 01: 4 merkkiä "(01)" ja 13 numeroa 17: 4 merkkiä "(17)" ja 6 numeroa 10: 4 merkkiä "(10)" ja enintään 20 aakkosnumerista merkkiä 30: 4 merkkiä "(30)" ja enintään 8 numeroa
Fonttikoko	36 pistettä tai enemmän Suositeltavat koot ovat 36 ja 72 pistettä

Seuraavat koodit lisätään automaattisesti, joten niitä ei tarvitse erikseen syöttää:

- Vasen ja oikea tyhjä marginaali
- Aloitus- ja lopetusmerkki
- FNC1-merkki

Se lisätään Code128:n tarkistamiseksi ja vaihtelevan mittaisen sovellustunnisteen (Application Identifier) tauottamiseksi.

- Tarkistusmerkki
- Koodisarjan vaihtomerkki

### Tulostusnäyte



## Valittavissa olevat fontit

Seuraavaan taulukkoon on merkitty tulostimeesi asennetut fontit. Kaikki fonttinimet näkyvät sovelluksesi fonttiluettelossa, jos käytät tulostimen mukana toimitettua tulostimen ohjainta. Jos käytät eri ohjainta, kaikki nämä fontit eivät ehkä ole käytettävissä.

Alla on lueteltu tulostimen mukana toimitettavat fontit emulointitilan mukaan.

### LJ4-tila

Fontin nimi	Fonttiperhe	Vastaava HP-fontti
Courier	Keskikoko, lihavoitu, kursiivi, lihavoitu kursiivi	Courier
ITC Zapf Dingbats	-	ITC Zapf Dingbats
CG Times	Keskikoko, lihavoitu, kursiivi, lihavoitu kursiivi	CG Times
CG Omega	Keskikoko, lihavoitu, kursiivi, lihavoitu kursiivi	CG Omega
Coronet	-	Coronet
Clarendon Condensed	-	Clarendon Condensed
Univers	Keskikoko, lihavoitu, keskikokoinen kursiivi, lihavoitu kursiivi	Univers
Univers Condensed	Keskikoko, lihavoitu, keskikokoinen kursiivi, lihavoitu kursiivi	Univers Condensed
Antique Olive	Keskikoko, lihavoitu, kursiivi	Antique Olive
Garamond	Antiqua, Halbfett, Kursiv, Kursiv Halbfett	Garamond
Marigold	-	Marigold
Albertus	Keskikoko, erittäin lihavoitu	Albertus
Ryadh	Keskikoko, lihavoitu	Ryadh

Malka	Keskikoko, lihavoitu, kursivi	Miryam
Dorit	Keskikoko, lihavoitu	David
Naamit	Keskikoko, lihavoitu	Narkis
Arial	Keskikoko, lihavoitu, kursivi, lihavoitu kursivi	Arial
Times New	Keskikoko, lihavoitu, kursivi, lihavoitu kursivi	Times New
Helvetica	Keskikoko, lihavoitu, kursivi, lihavoitu kursivi	Helvetica
Helvetica Narrow	Keskikoko, lihavoitu, kursivi, lihavoitu kursivi	Helvetica Narrow
Palatino	Roman, lihavoitu, kursivi, lihavoitu kursivi	Palatino
ITC Avant Garde	Book, Demi, Book Oblique, Demi Oblique	ITC Avant Garde Gothic
ITC Bookman	Light, Demi, Light Italic, Demi Italic	ITC Bookman
New Century Schoolbook	Roman, lihavoitu, kursivi, lihavoitu kursivi	New Century Schoolbook
Times	Roman, lihavoitu, kursivi, lihavoitu kursivi	Times
ITC Zapf Chancery Italic	-	ITC Zapf Chancery Medium Italic
Symbol	-	Symbol
SymbolPS	-	SymbolPS
Wingdings	-	Wingdings
Letter Gothic	Keskikoko, lihavoitu, kursivi	Letter Gothic
Naskh	Keskikoko, lihavoitu	Naskh
Koufi	Keskikoko, lihavoitu	Koufi
CourierPS	Keskikoko, lihavoitu, kursivi, lihavoitu kursivi	CourierPS
Line Printer	-	Line Printer
OCR A	-	-

OCR B	-	-
Code39	9.37cpi, 4.68cpi	-
EAN/UPC	Keskikoko, lihavoitu	-

Valitse sovellusohjelmassa käytettävät fontit vastaavien HP-fonttien sarakkeesta.

**Huomautus:**

*Tulostustiheyden, -laadun tai paperin värin mukaan OCR A-, OCR B-, Code39- ja EAN/UPC-fonttien lukemisessa saattaa esiintyä häiriöitä. Tulosta testikappale ja varmista ennen suurten määrien tulostamista, että fontit ovat luettavissa.*

## **ESC/P 2- ja FX-tilat**

<b>Fontin nimi</b>	<b>Fonttiperhe</b>
Courier	Keskikoko, lihavoitu
EPSON Prestige	-
EPSON Roman	-
EPSON Sans serif	-
Arial	Keskikoko, lihavoitu
Letter Gothic	Keskikoko, lihavoitu
Times New Roman	Keskikoko, lihavoitu
EPSON Script	-
OCR A	-
OCR B	-

\* Valittavissa vain ESC/P2-tilassa.

**Huomautus:**

*Tulostustiheyden, -laadun tai paperin värin mukaan OCR A- ja OCR B -fonttien lukemisessa saattaa esiintyä häiriöitä. Tulosta testikappale ja varmista ennen suurten määrien tulostamista, että fontit ovat luettavissa.*

## ***I239X-tila***

<b>Fontin nimi</b>	<b>Fonttiperhe</b>
Courier	Keskikoko, lihavoitu
EPSON Prestige	-
EPSON Gothic	-
EPSON Orator	-
EPSON Script	-
EPSON Presentor	-
EPSON Sans serif	-
OCR B	-

### ***Huomautus:***

*Tulostustiheyden, -laadun tai paperin värin mukaan OCR B -fontin lukemisessa saattaa esiintyä häiriöitä. Tulosta testikappale ja varmista ennen suurten määrien tulostamista, että fontti on luettavissa.*

## ***PS 3 -tila***

Seitsemäntoista skaalattavaa fonttia. Ne ovat: Courier, Courier Oblique, Courier Bold, Courier Bold Oblique, Helvetica, Helvetica Oblique, Helvetica Bold, Helvetica Bold Oblique, Helvetica Narrow, Helvetica Narrow Oblique, Helvetica Narrow Bold, Helvetica Narrow Bold Oblique, Times Roman, Times Italic, Times Bold, Times Bold Italic ja Symbol.

## ***PCL6-tila***

Symbolivalikoimaa varten katso "PCL6-tilassa" sivulla 340.

## *Skaalattava fontti*

<b>Fontin nimi</b>	<b>Merkistö</b>
Courier	*1
Courier Bold	*1
Courier Italic	*1
Courier Bold Italic	*1
Letter Gothic	*1
Letter Gothic Bold	*1
Letter Gothic Italic	*1
CourierPS	*1
CourierPS Bold	*1
CourierPS Oblique	*1
CourierPS Bold Oblique	*1
CG Times	*1
CG Times Bold	*1
CG Times Italic	*1
CG Times Bold Italic	*1
CG Omega	*1
CG Omega Bold	*1
CG Omega Italic	*1
CG Omega Bold Italic	*1
Coronet	*1
Clarendon Condensed	*1
Univers Medium	*1
Univers Bold	*1
Univers Medium Italic	*1
Univers Bold Italic	*1

Univers Medium Condensed	*1
Univers Bold Condensed	*1
Univers Medium Condensed Italic	*1
Univers Bold Condensed Italic	*1
Antique Olive	*1
Antique Olive Bold	*1
Antique Olive Italic	*1
Garamond Antiqua	*1
Garamond Halbfett	*1
Garamond Kursiv	*1
Garamond Kursiv Halbfett	*1
Marigold	*1
Albertus Medium	*1
Albertus Extra Bold	*1
Arial	*1
Arial Bold	*1
Arial Italic	*1
Arial Bold Italic	*1
Times New Roman	*1
Times New Roman Bold	*1
Times New Roman Italic	*1
Times New Roman Bold Italic	*1
Helvetica	*1
Helvetica Bold	*1
Helvetica Oblique	*1
Helvetica Bold Oblique	*1
Helvetica Narrow	*1
Helvetica Narrow Bold	*1



Helvetica Narrow Oblique	*1
Helvetica Narrow Bold Oblique	*1
Palatino Roman	*1
Palatino Bold	*1
Palatino Italic	*1
Palatino Bold Italic	*1
ITC Avant Garde Gothic Book	*1
ITC Avant Garde Gothic Demi	*1
ITC Avant Garde Gothic Book Oblique	*1
ITC Avant Garde Demi Oblique	*1
ITC Bookman Light	*1
ITC Bookman Demi	*1
ITC Bookman Light Italic	*1
ITC Bookman Demi Italic	*1
New Century Schoolbook Roman	*1
New Century Schoolbook Bold	*1
New Century Schoolbook Italic	*1
New Century Schoolbook Bold Italic	*1
Times Roman	*1
Times Bold	*1
Times Italic	*1
Times Bold Italic	*1
ITC Zapf Chancery Medium Italic	*1
Symbol	*2
Wingdings	*3
ITC Zapf Dingbats	*4
SymbolPS	*2



Fontin nimi	Merkistö
Line Printer	*5

## Fonttinäytteen tulostaminen

Voit tulostaa näytteen valittavissa olevista fonteista kussakin tilassa ohjauspaneelin Information (Tietoja) -valikon avulla. Tulosta fonttinäyte seuraavasti.

1. Varmista, että laitteeseen on lisätty paperia.
2. Varmista, että nestekidenäytössä on teksti Ready (Valmis) tai Standby (Valmiustila) ja paina sitten  Enter-näppäintä.
3. Valitse vastaavassa tilassa fonttinäyte painamalla ▼ olonnuolinäppäintä.
4. Tulosta valittu fonttinäyte arkille painamalla  Enter-näppäintä.

## Fonttien lisääminen

Voit lisätä tietokoneeseen suuren fonttivalikoiman. Useimmat fonttipaketit sisältävät tätä tarkoitusta varten asennusohjelman.

Katso fonttien asentamista koskevat ohjeet tietokoneen ohjeistuksesta.

## Fonttien valitseminen

Valitse fontti aina sovelluksesta. Katso lisätiedot ohjelmiston ohjeistuksesta.

Jos muotoilematonta tekstiä lähetetään DOS-järjestelmästä suoraan tulostimelle, tai jos käytät yksinkertaista ohjelmapakettia, joka ei sisällä fonttien valintaa, voit valita fontit tulostimen ohjauspaneelin valikoiden avulla emulointitiloissa LJ4, ESC/P 2, FX ja I239X.

## **Fonttien lataaminen**

Tietokoneen kiintolevylle tallennetut fontit voidaan ladata tai siirtää tulostimelle siten, että ne voidaan tulostaa. Ladatut fontit eli tiedostofontit pysyvät tulostimen muistissa, kunnes tulostin sammutetaan tai sen muisti nollataan. Jos olet lataamassa useita fontteja, varmista, että tulostimessa on riittävästi muistia.

Useimmat fonttipaketit sisältävät fonttien hallintaa helpottavan asennusohjelman. Asennusohjelman avulla on mahdollista ladata fontit automaattisesti aina tietokoneen käynnistämisen yhteydessä tai ladata ne ainoastaan jotain tiettyä fonttia tarvittaessa.

## **EPSON Font Manager (vain Windows)**

EPSON Font Manager sisältää 131 ohjelmistofonttia.

### **Järjestelmävaatimukset**

EPSON Font Managerin käytön tietokoneelle asettamat edellytykset:

Tietokone:	IBM PC -sarja tai IBM-yhteensopiva, 486-suoritin tai tehokkaampi
Käyttöjärjestelmä:	Microsoft Windows XP, Me, 98, 2000 tai Server 2003 Internet Explorer 4.0 tai uudempi
Kiintolevy:	Vähintään 15 Mt vapaata tilaa

## EPSON Font Managerin asentaminen

Asenna EPSON Font Manager seuraavien ohjeiden mukaan.

1. Varmista, että tulostin on sammutettu ja että tietokoneen käyttöjärjestelmä on Windows.
2. Aseta tulostinohjelmisto-CD-levy CD-asemaan.

### **Huomautus:**

- Jos kielenvalintaikkuna tulee näkyviin, valitse haluamasi maa.
  - Jos EPSON-asennusohjelman valintaikkuna ei tule näkyviin automaattisesti, kaksoisnapsauta My Computer (Oma tietokone) -kuvaketta, napsauta CD-levy-kuvaketta hiiren kakkospainikkeella ja valitse pikavalikosta vaihtoehto OPEN (Avaa). Kaksoisnapsauta Epsetup.exe-tiedostoa.
3. Napsauta User Installation (Käyttäjäasennus).
  4. Napsauta Custom Install (Mukautettu asennus).



5. Valitse EPSON Font Manager -apuohjelma ja noudata näyttöön tulevia ohjeita.



6. Valitse asennuksen päätteeksi Finish (Valmis).

EPSON Font Manager -apuohjelma on asennettu tietokoneeseen.

---

## Merkistöt

### Symbolivalikoimien esittely

Tulostin voi käyttää erilaisia merkistöjä. Monet merkistöt poikkeavat toisistaan vain kunkin kielen kansainvälisten merkkien osalta.

#### **Huomautus:**

*Koska useimmat ohjelmistot käsittelevät fontteja ja merkkejä automaattisesti, sinun ei välttämättä tarvitse koskaan mukauttaa tulostimen asetuksia. Jos kuitenkin kirjoitat omat tulostimenhallintaohjelmat tai jos käytät vanhempaa ohjelmistoa, joka ei pysty hallitsemaan fontteja, katso lisätietoja symbolivalikoimista seuraavista osista.*

Kun harkitset, mitä fonttia käytät, ota huomioon myös minkä merkistön ja minkä fontin voi yhdistää keskenään. Käytettävissä olevat merkistöt vaihtelevat käyttämäsi emulointitilan ja valitsemasi fontin mukaan.

### LJ4-emulointitilassa

Seuraavat merkistöt ovat valittavana LJ4-emulointitilassa.

Käytettävissä olevat fontit	Merkistön nimi:	
19 fonttia Courier CG Times Universe Letter Gothic Line Printer	IBM-US (10U)	Roman-8 (8U)
	ECM94-1 (0N)	8859-2 ISO (2N)
	8859-9 ISO (5N)	8859-10ISO (6N)
	IBM-DN (11U)	PcMultilingual (12U)
	Legal (1U)	8859-15ISO (9N)

<b>19 fonttia</b> <b>Courier</b> <b>CG Times</b> <b>Universe</b> <b>Letter Gothic</b>	PcBlf775 (26U)	Pc1004 (9J)
	WiBALT (19L)	DeskTop (7J)
	PsText (10J)	Windows (9U)
	McText (12J)	MsPublishi (6J)
	PiFont (15U)	VeMath (6M)
	VeInternational (13J)	VeUS (14J)
	PcE.Europe (17U)	PcTk437 (9T)
	WiAnsi (19U)	WIE.Europe (9E)
	WiTurkish (5T)	UK (1E)
	Swedis2 (0S)	Italian (0I)
	Spanish (2S)	German (1G)
	Norweg1 (0D)	French2 (1F)
	Roman-9 (4U)	PcEur858 (13U)
<b>19 fonttia</b> <b>Courier</b> <b>CG Times</b> <b>Universe</b> <b>Letter Gothic</b> <b>Dorit</b> <b>Malka</b> <b>Naamit</b> <b>Naskh</b> <b>Koufi</b> <b>Ryadh</b>	PsMath (5M)	Math-8 (8M)
	ANSI ASCII (0U)	
<b>Courier</b> <b>CG Times</b> <b>Universe</b> <b>Letter Gothic</b>	Pc866Cyr (3R)	Pc866Ukr (14R)
	WinCyr (9R)	Pc8Grk (12G)
	Pc851Grk (10G)	WinGrk (9G)
	ISOGrk (12N)	Greek8 (8G)
<b>Courier</b> <b>CG Times</b> <b>Universe</b> <b>Letter Gothic</b> <b>Line Printer</b>	ISOCyr (10N)	
<b>Line Printer</b>	Roman Extension (0E)	

<b>Courier Letter Gothic</b> <b>Dorit</b> <b>Naamit</b> <b>Malka</b>	Hebrew7 (0H) Hebrew8 (8H)	ISO 8859/8 Hebrew (7H) PC-862, Hebrew (15H)
<b>Koufi</b> <b>Naasskh</b> <b>Ryadh</b>	Arabic8 (8V) PC-864, Arabic (10V)	HPWARA (9V)
<b>Symbol</b>	Symbol (19M)	
<b>Wingdings</b>	Wingdings (579L)	
<b>Zapf Digrbats</b>	ZapfDigrbats (14L)	
<b>OCR A</b>	OCR A (0O)	
<b>OCR B</b>	OCR B (1O)	OCR B Extension (3Q)
<b>Code3-9</b>	Code3-9 (0Y)	
<b>EAN/UPC</b>	EAN/UPC (8Y)	

19 fonttia viittaavat oheisen luettelon fontteihin:

CG Omega  
Coronet  
Clarendon Condensed  
Univers Condensed  
Antique Olive  
Garamond  
Marigold  
Albertus  
Arial  
Times New  
Helvetica  
Helvetica NarrowPalatino  
ITC Avant Garde Gothic  
ITC Bookman  
New Century Schoolbook  
Times  
ITC Zapf Chancery Medium Italic  
CourierPS

## ESC/P 2- tai FX-tilassa

Merkkitaulukko	Käytettävissä olevat fontit			
	OCR B	Courier	EPSON Roman EPSON Sans serif EPSON Prestige EPSON Script	Letter Gothic Arial Times New
<b>PcUSA</b>	valittavissa	valittavissa	valittavissa	valittavissa
<b>PcMultilingual</b>	ei valittavissa	valittavissa	valittavissa	valittavissa
<b>PcPortuguese</b>	ei valittavissa	valittavissa	valittavissa	valittavissa
<b>PcCanFrench</b>	ei valittavissa	valittavissa	valittavissa	valittavissa
<b>PcNordic</b>	ei valittavissa	valittavissa	valittavissa	valittavissa
<b>PcE.Europe</b>	ei valittavissa	valittavissa	ei valittavissa	valittavissa
<b>PcTurk2</b>	ei valittavissa	valittavissa	ei valittavissa	valittavissa
<b>PcIcelandic</b>	ei valittavissa	valittavissa	ei valittavissa	valittavissa
<b>BpBRASCI</b>	ei valittavissa	valittavissa	ei valittavissa	valittavissa
<b>BpAbicomp</b>	ei valittavissa	valittavissa	ei valittavissa	valittavissa
<b>Roman-8</b>	ei valittavissa	valittavissa	valittavissa	valittavissa
<b>PcEur858</b>	valittavissa	valittavissa	valittavissa	valittavissa
<b>ISO Latin1</b>	ei valittavissa	valittavissa	ei valittavissa	valittavissa
<b>8859-15ISO</b>	ei valittavissa	valittavissa	valittavissa	valittavissa



<b>PcSI437*</b>	ei valittavissa	valittavissa	ei valittavissa	ei valittavissa
<b>PcTurk1*</b>	ei valittavissa	valittavissa	ei valittavissa	ei valittavissa
<b>8859-9 ISO*</b>	ei valittavissa	valittavissa	ei valittavissa	ei valittavissa
<b>Mazowia*</b>	ei valittavissa	valittavissa	ei valittavissa	ei valittavissa
<b>CodeMJK*</b>	ei valittavissa	valittavissa	ei valittavissa	ei valittavissa
<b>PcGk437*</b>	ei valittavissa	valittavissa	ei valittavissa	ei valittavissa
<b>PcGk851*</b>	ei valittavissa	valittavissa	ei valittavissa	ei valittavissa
<b>PcGk869*</b>	ei valittavissa	valittavissa	ei valittavissa	ei valittavissa
<b>8859-7 ISO*</b>	ei valittavissa	valittavissa	ei valittavissa	ei valittavissa
<b>PcCy855*</b>	ei valittavissa	valittavissa	ei valittavissa	ei valittavissa
<b>PcCy866*</b>	ei valittavissa	valittavissa	ei valittavissa	ei valittavissa
<b>Bulgarian*</b>	ei valittavissa	valittavissa	ei valittavissa	ei valittavissa
<b>PcUkr866*</b>	ei valittavissa	valittavissa	ei valittavissa	ei valittavissa
<b>Hebrew7*</b>	ei valittavissa	valittavissa	ei valittavissa	ei valittavissa
<b>Hebrew8*</b>	ei valittavissa	valittavissa	ei valittavissa	ei valittavissa
<b>PcHe862*</b>	ei valittavissa	valittavissa	ei valittavissa	ei valittavissa
<b>PcAr864*</b>	ei valittavissa	valittavissa	ei valittavissa	ei valittavissa

<b>PcLit771*</b>	ei valittavissa	valittavissa	ei valittavissa	ei valittavissa
<b>PcLit774*</b>	ei valittavissa	valittavissa	ei valittavissa	ei valittavissa
<b>Estonia*</b>	ei valittavissa	valittavissa	ei valittavissa	ei valittavissa
<b>ISO Latin 2*</b>	ei valittavissa	valittavissa	ei valittavissa	ei valittavissa
<b>PcLat866*</b>	ei valittavissa	valittavissa	ei valittavissa	ei valittavissa
<b>PcAr864Ara*</b>	ei valittavissa	valittavissa	ei valittavissa	ei valittavissa
<b>PcAr720*</b>	ei valittavissa	valittavissa	ei valittavissa	ei valittavissa

\* Valittavissa vain ESC/P2-tilassa.

Times New -fontti on yhteensopiva RomanT-fontin kanssa.

Letter Gothic -fontti on yhteensopiva OratorS-fontin kanssa.

Arial-fontti on yhteensopiva SansH-fontin kanssa.

### ***Kansainväliset merkistöt***

Voit valita jonkin seuraavista kansainvälisistä merkistöistä komennolla ESC R:

Merkistöt:

USA, Ranska, Saksa, Yhdistynyt kuningaskunta, Japani, Tanska 1, Tanska 2, Ruotsi, Italia, Espanja 1, Espanja 2, Norja, Latinalainen Amerikka, Korea\*, Legal\*

\* Saatavana vain ESC/P 2 -emuloinnille

## ***Merkit, jotka saa näkyviin komennolla ESC (^***

Voit tulostaa alla olevan taulukon merkkejä komennolla ESC (^.

CODE	0	1	7
0		▶	
1	☺	◀	
2	⊗	↕	
3	♥	!!	
4	◆	¶	
5	♣		
6	♠	—	
7	·	⬆	
8	■	↑	
9	○	↓	
A	◻	→	
B	♂	←	
C	♀	↵	
D	♪	↔	
E	♫	▲	
F	♬	▼	△

## ***I239X-emulointitilassa***

I239X-tilassa ovat saatavana seuraavat merkistöt: PcUSA, PcMultilingual, PcEur858, PcPortuguese, PcCanFrench, PcNordic. Katso "ESC/P 2- tai FX-tilassa" sivulla 336.

Saatavana olevat fontit ovat EPSON Sans Serif, Courier, EPSON Prestige, EPSON Gothic, EPSON Presentor, EPSON Orator ja EPSON Script.

## PCL6-tilassa

Merkistön nimi	Määrite	Fontin luokitus				
		*1	*2	*3	*4	*5
ISO 60: tanska/norja	4	○	-	-	-	-
ISO 15: italia	9	○	-	-	-	-
ISO 8859/1 Latin 1	14	○	-	-	-	○
ISO 11: ruotsi	19	○	-	-	-	-
ISO 6: ASCII	21	○	-	-	-	-
ISO 4: Iso-Britannia	37	○	-	-	-	-
ISO 69: ranska	38	○	-	-	-	-
ISO 29: saksa	39	○	-	-	-	-
Legal	53	○	-	-	-	○
ISO 8859/2 Latin 2	78	○	-	-	-	○
ISO 17: espanja	83	○	-	-	-	-
Roman-9	149	○	-	-	-	-
Ps Math	173	○	-	-	-	-
ISO 8859/9 Latin 5	174	○	-	-	-	○
Windows 3.1 Latin 5	180	○	-	-	-	-
Microsoft Publishing	202	○	-	-	-	-
ISO 8859/10 Latin 6	206	○	-	-	-	○
DeskTop	237	○	-	-	-	-
Math-8	269	○	-	-	-	-
Roman-8	277	○	-	-	-	○
Windows 3.1 Latin 2	293	○	-	-	-	-
Pc1004	298	○	-	-	-	-
ISO 8859/15 Latin 9	302	○	-	-	-	-

PC-8 turkki	308	○	-	-	-	-
Windows 3.0 Latin 1	309	○	-	-	-	-
PS Text	330	○	-	-	-	-
PC-8, koodisivu 437	341	○	-	-	-	○
PC-8, D/N, tanska/norja	373	○	-	-	-	○
MC Text	394	○	-	-	-	-
PC-850, monikielinen	405	○	-	-	-	○
PcEur858	437	○	-	-	-	-
Pi Font	501	○	-	-	-	-
PC852, Latin 2	565	○	-	-	-	-
Unicode 3.0	590	○	-	-	-	-
Windows Baltic	620	○	-	-	-	-
Windows 3.1 Latin/Arabic	629	○	-	-	-	-
PC-755	853	○	-	-	-	-
Wingdings	18540	-	-	○	-	-
Symbol	621	-	○	-	-	-
ZapfDingbats	460	-	-	-	○	-

---

# Hakemisto

## Numerotiedot

- 550 arkin syöttölokero
  - asentaminen, 208
  - irrottaminen, 211
  - tekniset tiedot, 298
  - tietoja, 208

## A

- Asentaminen
  - 550 arkin syöttölokero, 208
  - Kaksipuoleisyksikkö, 211
  - muistimoduulit, 215
- AUX (Lisävarusteliitäntä) -valikko, 179

## E

- Emulation (Emulointi) -valikko, 165
- EPSON BarCode -fontit
  - asentaminen, 303
  - järjestelmävaatimukset, 303
  - tekniset tiedot, 309
  - tietoja, 301
  - tulostaminen, 305
- EPSON Font Manager
  - asentaminen, 331
  - järjestelmävaatimukset, 330
  - Tietoja, 330
- EPSON Status Monitor -apuohjelma
  - EPSON Status Monitor -apuohjelman asentaminen (Windows), 90
  - EPSON Status Monitor -apuohjelman käynnistäminen (Windows), 94
  - Ilmoitusasetukset (Windows), 103
  - Job Information (Työn tiedot) (Windows), 100
  - Order Online (Tilaa verkosta), 105
  - Tarviketiedot (Windows), 98
  - Tietoja EPSON Status Monitor -apuohjelmasta (Windows), 96
  - Tray Icon Settings (Alustan kuvakeasetukset), 107
  - Tulostimen tilan näyttäminen (Windows), 96
  - Tulostimen tilan seuraaminen EPSON Status Monitor -apuohjelmalla (Windows), 90
  - Tulostimen tilatietojen näyttäminen (Windows), 97

ESC/P 2- ja FX-tilat, 324  
ESC/P 2- tai FX-tilat, 336  
ESCP2-valikko, 184  
Ethernet, 297

## **F**

### Fontit

fonttien lataaminen, 330  
fonttien valitseminen, 329

### fontit

EPSON BarCode -fontit (asentaminen), 303  
EPSON BarCode -fontit (järjestelmävaatimukset), 303  
EPSON BarCode -fontit (tiedot), 309  
EPSON BarCode -fontit (tietoja), 301  
EPSON BarCode -fontit (tulostaminen), 305  
EPSON Font Manager (asentaminen), 331  
EPSON Font Manager (järjestelmävaatimukset), 330  
EPSON Font Manager (tietoja), 330  
ESC/P 2- ja FX-tilat, 324  
fonttien lisääminen, 329  
I239X-tila, 325  
LJ4 -tila, 322  
näytteiden tulostaminen, 329  
PCL6-tila, 325  
PS 3 -tila, 325  
Valittavissa olevat fontit, 322  
FX-valikko, 187

## **H**

### Huolto

kulutustarvikkeet, 229

## **I**

I239X-emulointitila, 339  
I239X-tila, 325  
I239X-valikko, 190  
Information (Tiedot) -valikko, 161  
Irrottaminen  
550 arkin syöttölokero, 211  
Kaksipuoleisyksikkö, 214  
liitännäkortit, 223  
muistimoduulit, 219

## K

Kaksipuoleisyksikkö  
  asentaminen, 211  
  irrottaminen, 214  
  tekniset tiedot, 299

Kalvot

  tulostimen asetukset, 57

Kansainväliset merkistöt, 338

Käytettävissä oleva paperi, 291

Kiinnitysyksikkö

  käsittelyyn liittyvät varotoimet, 229

  tekniset tiedot, 300

  vaihtaminen, 230

Kirjekuoret

  käyttö, 51

  lisääminen, 54

Kulutustarvikkeet

  kiinnitysyksikön vaihtaminen, 229

  vaihtamiseen liittyvät viestit, 224

## L

Liitännät

  ethernet, 297

  rinnakkaisliitäntä, 297

  USB, 297

Liitântäkortit

  irrottaminen, 223

Lisävarusteet

  550 arkin syöttölokero, 208

  Kaksipuoleisyksikkö, 211

  muistimoduulit, 215

  tekniset tiedot (kaksipuoleisyksikkö), 299

  tekniset tiedot (kiinnitysyksikkö), 300

  tekniset tiedot (muistimoduuli), 299

  tekniset tiedot (väriainekasetit), 300

Lisävarusteiden asentaminen

  liitântäkortit, 220

LJ4-emulointitila, 333

LJ4 -tila, 322

LJ4-valikko, 179



## **M**

### Merkistöt

- ESC/P 2- tai FX-tilat, 336
- esittely, 333
- I239X-emulointitila, 339
- Kansainväliset merkistöt, 338
- LJ4-emulointitila, 333
- Merkit, jotka saa näkyviin komennolla ESC (^, 339
- PCL6-tila, 340

### Merkit, jotka saa näkyviin komennolla ESC (^, 339

### MT-lokero

- käytettävissä oleva paperi, 38

### Muistimoduuli

- tekniset tiedot, 299

### Muistimoduulit

- asentaminen, 215
- irrottaminen, 219

### Mukautettujen asetusten tallentaminen

- Asetusten tallentaminen (Windows), 67

## **N**

### Network (Verkko) -valikko, 179

### Nostotela

- puhdistaminen, 235

## **O**

### Ohjauspaneeli

- asetukset, 159
- yleiskatsaus, 28

### Ohjauspaneelin asetukset

- milloin kannattaa käyttää, 159

### Ohjauspaneelin valikot

- AUX (Lisävarusteliitântä), 179
- emulointi, 165
- ESCP2, 184
- FX, 187
- I239X, 190
- LJ4, 179
- lokero, 164
- network (verkko), 179
- parallel (rinnakkaisliitântä), 175
- PS3, 182

- reset (palauta), 174
- setup (asetukset), 168
- tarvittava toimenpide, 159
- tiedot, 161
- tietoja, 159
- tulostaminen, 166
- USB, 177
- Ohje
  - Epson, 289
- Ominaisuudet
  - Adobe Postscript 3 -tila, 32
  - Korkealaatuinen tulostus, 31
  - Laaja fonttivalikoima, 32
  - PCL6-emulointitila, 32
  - Resolution Improvement Technology (RITech)
    - tarkkuudenparannustekniikka, 32
  - Värinsäästötila, 31
- Ongelmat, ongelmien ratkaisu
  - yhteyden ottaminen Epsoniin, 289
- Oppaat
  - Asennusopas, 24
  - Käytönaikainen ohje, 24
  - Käyttöopas, 24
  - Paperin syöttöhäiriö -opas, 24
  - Verkko-opas, 24

## **P**

- Paksu paperi
  - ohjaimen asetukset, 57
- Palvelu, 289
- Paperi
  - kalvot, 57
  - käytettävissä oleva paperi, 291
  - paperi, jota ei voi käyttää, 292
  - paperin lisääminen monitoimilokeroon, 43
  - paperin lisääminen vakioalasyöttölokeron, 43
  - paperin lisääminen valinnaiseen 550 arkin syöttölokeron, 50
  - tarrat, 55
  - tulostusalue, 293
- Paperi, jota ei voi käyttää, 292
- Paperilähteet
  - 550 arkin syöttölokeron, 39
  - MT-lokeron, 38
  - paperilähteen valitseminen (automaattisesti), 40

- paperilähteen valitseminen (manuaalisesti), 40
- Vakioalasyöttölokero, 39
- Paperin lisääminen
  - kirjekuoret, 54
  - MT-lokero, 43
  - mukautettu paperikoko, 58
- Paperitukokset
  - Cover A or B (Kansi A tai B), 247
  - Kaikki arkinsyöttölokerot ja kansi A, 254
  - Kansi A, 244
  - Kansi DM, 253
  - selvittäminen, 243
- Parallel (Rinnakkaisliitäntä) -valikko, 175
- PCL6-tila, 325, 340
- PCL6-tulostinohjain
  - järjestelmävaatimukset, 156
  - laitteistovaatimukset, 156
  - Tietoja PCL6-tilasta, 156
- PostScript-tulostinohjaimen asetukset
  - AppleTalkin käyttäminen Windows 2000 -käyttöjärjestelmässä, 146
  - PostScript-tulostimen asetusten muuttaminen
    - Macintosh-käyttöjärjestelmässä, 154
    - PostScript-tulostimen asetusten muuttaminen
      - Windows-käyttöjärjestelmässä, 145
- PostScript-tulostinohjain
  - järjestelmävaatimukset (Macintosh), 136
  - järjestelmävaatimukset (Windows), 135
  - PostScript-tulostinohjaimen asentaminen Mac OS 9 -käyttäjille, 148
  - PostScript-tulostinohjaimen asentaminen Mac OS X -käyttäjille, 147
  - PostScript-tulostinohjaimen käyttäminen (Macintosh), 154
  - PostScript-tulostinohjaimen käyttäminen (Windows), 144
  - Tietoja PostScript 3 -tilasta, 135
  - Tulostimen valinta, kun tulostin on kytketty USB-yhteydellä
    - Mac OS 9 -käyttöjärjestelmässä, 149
    - Tulostimen valinta verkkoympäristössä Mac OS 9 -käyttöjärjestelmässä, 153
    - Tulostimen valinta verkkoympäristössä Mac OS X -käyttöjärjestelmässä, 150
- Printer driver (Tulostinohjain)
  - Tulostinohjaimen asennuksen poistaminen (Windows), 111
- Printing (Tulostus) -valikko, 166
- PS 3 -tila, 325
- PS3-valikko, 182

## **R**

- Reset (Palauta) -valikko, 174
- Rinnakkaisliitännän PostScript-tulostinohjaimen asentaminen (Windows), 137
- Rinnakkaisliitäntä, 297

## **S**

- Setup (Asetukset) -valikko, 168
- Sivun koon muuttaminen
  - Sivujen koon muuttaminen automaattisesti tulostepaperin mukaan (Windows), 73
  - Sivujen koon muuttaminen prosentuaalisesti (Windows), 74

## **T**

- Tarrat
  - ohjaimen asetukset, 56
  - tulostimen asetukset, 55
- Taso
  - eri tulostinasetukset (Windows), 86
  - käyttö (Windows), 80
  - luominen (Windows), 80
  - tulostaminen (Windows), 85
- Tekninen tuki, 289
- Testisivu
  - tulostaminen, 204, 257
- Tila- ja virheilmoitukset, 193
- Tray (Lokero) -valikko, 164
- Tulostamisen kumoaminen, 205, 279
- Tulostamisen peruuttaminen
  - tulostinohjaimesta (Windows), 110
- Tulostelokero
  - tulostuspuoli alas -alusta, 50
- Tulostimen jakaminen
  - Asiakastietokoneiden asetusten määrittäminen (Windows), 125
  - Lisäohjaimen käyttäminen (Windows), 119
  - Tulostimen jakaminen (Windows), 116
  - Tulostimen määrittäminen jaetuksi tulostimeksi (Windows), 117
  - Tulostinohjaimen asentaminen CD-levyltä (Windows), 133
- Tulostimen kuljettaminen
  - lyhyet matkat, 239
  - pitkät matkat, 239

## Tulostin

- kulutustarvikkeet, 30
- lisävarusteet, 29
- mekaaniset ominaisuudet, 295
- osat (näkyvä edestä), 25
- osat (näkyvä takaa), 26
- osat (sisäpuoli), 27
- puhdistaminen, 235
- sähköominaisuudet, 295
- sijoittaminen, 241
- standardit ja hyväksynnät, 296
- yleistä, 293
- ympäristö, 294

## Tulostinohjaimen asetukset

- Kaksipuolinen tulostus (Windows), 68
- Laajennettujen asetusten tekeminen (Windows), 86
- Lisävarusteasetusten määrittäminen (Windows), 89
- tallennus (Windows), 67
- Tason käyttäminen (Windows), 80
- Tason luominen (Windows), 80
- Tason tulostaminen (Windows), 85
- tasotiedot eri tulostinasetuksilla (Windows), 86
- Tulostaminen kaksipuoleisyksiköllä (Windows), 68
- tulosteen koon automaattinen muuttaminen (Windows), 73
- tulosteen koon muuttaminen (Windows), 74
- Tulostuksen peruuttaminen (Windows), 110
- tulostusasettelu (Windows), 75
- tulostusasetukset (Windows), 64
- tulostusasetusten mukauttaminen (Windows), 65
- tulostuslaatu (Windows), 62
- USB-liitännän asetusten määrittäminen (Windows), 108
- Uuden vesileiman luominen (Windows), 79
- Vesileiman käyttäminen (Windows), 77

## Tulostinohjain

- Tietoja tulostinohjelmistosta (Windows), 60
- Tulostinohjaimen käyttäminen (Windows), 60
- USB-laiteohjaimen poistaminen (Windows), 114

## Tulostusasettelu

- Tulostusasettelun muokkaaminen (Windows), 75

## Tulostuslaatuasetukset

- Tulostuslaadun asetusten muuttaminen (Windows), 62

## Tuotetuki, 289

## U

USB, 297

USB-liitännän PostScript-tulostinohjaimen asentaminen (Windows), 139

USB-valikko, 177

## V

Valmiit tulostusasetukset

Valmiiden asetusten käyttö (Windows), 64

Väriainekasetit

käsittelyyn liittyvät varotoimet, 225

tekniset tiedot, 300

vaihtaminen, 226

Verkkoliitännän PostScript-tulostinohjaimen asentaminen (Windows), 141

Vesileima (Windows)

käyttäminen, 77

luominen, 79

Vianmääritys, 193, 204, 243, 257, 279

lisävarusteet, 270

muistiongelmät, 268

paperinkäsittelyhäiriöt, 269

PCL6-tila, 287

PostScript 3 -tila, 280

Tila- ja virheilmoitukset, 279

toimintahäiriöt, 258

tulostuslaatuun liittyvät ongelmat, 263

USB-ongelmat, 271

## Y

Yhteyden ottaminen Epsoniin, 289