

EPSON®
EXCEED YOUR VISION

EPL-N2550

Gebruikershandleiding

Auteursrecht en handelsmerken

Niets uit dit document mag worden verveelvoudigd, opgeslagen in een geautomatiseerd gegevensbestand of openbaar worden gemaakt, in enige vorm of op enige wijze, hetzij elektronisch, mechanisch, via fotokopieën of opnamen, hetzij op enige andere wijze, zonder voorafgaande schriftelijke toestemming van Seiko Epson Corporation. Epson Seiko Corporation wijst alle patentaansprakelijkheid af wat betreft het gebruik van de informatie in dit document. Evenmin kan Epson Seiko Corporation aansprakelijk worden gesteld voor schade voortvloeiend uit het gebruik van de informatie in dit document.

Seiko Epson Corporation noch zijn filialen kunnen door de koper van dit product of door derden verantwoordelijk worden gesteld voor schade, verliezen of onkosten ontstaan als gevolg van ongelukken, foutief gebruik of misbruik van dit product, onbevoegde wijzigingen en reparaties, of (buiten de Verenigde Staten) als de bedienings- en onderhoudsinstructies van Seiko Epson Corporation niet strikt worden gevolgd.

Seiko Epson Corporation en zijn filialen kunnen niet verantwoordelijk worden gesteld voor schade of problemen voortvloeiend uit het gebruik van onderdelen of verbruiksgoederen die niet als Original Epson Products of Epson Approved Products zijn aangemerkt door Seiko Epson Corporation.

Bevat het Zoran Corporation Integrated Print System (IPS) voor afdruktaalemulatie.



NEST Office Kit Copyright © 1996, Novell, Inc. Alle rechten voorbehouden.

Een deel van het ICC-profiel in dit apparaat is gemaakt door Gretag Macbeth ProfileMaker. Gretag Macbeth is een gedeponeerd handelsmerk van Gretag Macbeth Holding AG. Logo. ProfileMaker is een handelsmerk van LOGO GmbH.

IBM en PS/2 zijn gedeponeerde handelsmerken van International Business Machines Corporation. Microsoft® en Windows® zijn gedeponeerde handelsmerken van Microsoft Corporation in de Verenigde Staten en andere landen. Apple® and Macintosh® zijn gedeponeerde handelsmerken van Apple Computer, Inc.

EPSON en EPSON ESC/P zijn gedeponeerde handelsmerken en EPSON ESC/P 2 is een handelsmerk van Seiko Epson Corporation.

Coronet is een handelsmerk van Ludlow Industries (UK) Ltd.

Marigold is een handelsmerk van Arthur Baker en is mogelijk gedeponeerd in bepaalde rechtsgebieden.

CG Times en CG Omega zijn handelsmerken van Agfa Monotype Corporation en zijn mogelijk gedeponeerd in bepaalde rechtsgebieden.

Arial, Times New Roman en Albertus zijn handelsmerken van The Monotype Corporation en zijn mogelijk gedeponeerd in bepaalde rechtsgebieden.

ITC Avant Garde Gothic, ITC Bookman, ITC Zapf Chancery en ITC Zapf Dingbats zijn gedeponeerde handelsmerken van de International Typeface Corporation en zijn mogelijk gedeponeerd in bepaalde rechtsgebieden.

Antique Olive is een handelsmerk van Fonderie Olive.

Helvetica, Palatino, Times, Univers, Clarendon, New Century Schoolbook, Miriam en David zijn handelsmerken van Heidelberger Druckmaschinen AG en zijn mogelijk gedeponeerd in bepaalde rechtsgebieden.

Wingdings is een handelsmerk van Microsoft Corporation en is mogelijk gedeponeerd in bepaalde rechtsgebieden.

HP, HP LaserJet en PCL zijn gedeponeerde handelsmerken van Hewlett-Packard Company.

Adobe, het Adobe-logo en PostScript3 zijn handelsmerken van Adobe Systems Incorporated en zijn mogelijk gedeponeerd in bepaalde rechtsgebieden.

Algemene kennisgeving: andere productnamen vermeld in dit document dienen uitsluitend als identificatie en kunnen handelsmerken zijn van hun respectieve eigenaars. Epson maakt geen enkele aanspraak op deze merken.

Copyright © 2006 Seiko Epson Corporation. Alle rechten voorbehouden.

Inhoud

Auteursrecht en handelsmerken

Veiligheidsvoorschriften

Veiligheid	13
Waarschuwingen, voorzorgsmaatregelen en opmerkingen	13
Veiligheidsvoorschriften	13
Belangrijke veiligheidsvoorschriften	18
Veiligheidsinformatie	22
Voorzorgsmaatregelen bij in- en uitschakelen	24

Hoofdstuk 1 Printeronderdelen en -functies

Informatiebronnen	25
Printeronderdelen	26
Vooraanzicht	26
Achteraanzicht	27
Binnenzijde	28
Bedieningspaneel	29
Optionele onderdelen en verbruiksgoederen	31
Optionele onderdelen	31
Verbruiksgoederen	32

Hoofdstuk 2 Printerkenmerken en verschillende afdrukopties

Printerkenmerken	33
Afdrukken met hoge kwaliteit	33
Modus Tonus besparen	33
RITech (Resolution Improvement Technology)	33
Grote verscheidenheid aan lettertypen	34
Adobe PostScript 3	34
PCL6-emulatiemodus	34

Verschillende afdrukopties	34
Dubbelzijdig afdrukken.....	35
Aanpassen aan pagina voor afdrukken	36
Pagina's per vel afdrukken	36
Watermerken afdrukken	37
Overlays afdrukken	38
Webpagina's afdrukken	38

*Hoofdstuk 3 **Papierverwerking***

Papierbakken	40
standaardpapierbak.....	40
Standaard onderste papiercassette	41
Universele papiercassette voor 550 vel	41
Papierbak selecteren.....	41
Papier plaatsen.....	44
Standaardpapierbak en standaard onderste papiercassette	45
Universele papiercassette voor 550 vel	52
Uitvoerlade	52
Afdrukken op speciaal afdruk materiaal	53
Enveloppen	53
Labels (Etiketten)	57
Zwaar papier en extra zwaar papier	59
Transparanten	59
Papier met aangepast formaat plaatsen	60

*Hoofdstuk 4 **De printersoftware gebruiken met Windows***

Printersoftware	62
De printerdriver openen	62
Printerinstellingen wijzigen.....	63
Instelling voor afdrukkwaliteit opgeven	63
Dubbelzijdig afdrukken.....	70
Informatie met de printerdriver weergeven over verbruiksartikelen.....	73
Verbruiksgoederen bestellen	74

Afdrukformaat aanpassen	74
Afdruklay-out aanpassen	77
Watermerken gebruiken	79
Overlays gebruiken	82
Geavanceerde instellingen opgeven	88
Optionele instellingen opgeven	91
Statusvel afdrukken	91
Printer controleren met EPSON Status Monitor	92
EPSON Status Monitor installeren	92
EPSON Status Monitor openen	96
Informatie over EPSON Status Monitor	97
Eenvoudige status	98
Gedetailleerde status	99
Informatie verbruiksmaterialen	100
Taakinformatie	102
Mededelingsinstellingen	106
Bestel online	107
Tray Icon Instellingen (Instellingen taakbalkpictogram)	109
USB-aansluiting instellen	110
Afdrukken annuleren	112
Installatie van de printersoftware ongedaan maken	113
Installatie van de printerdriver ongedaan maken	113
USB-apparaatdriver verwijderen	115
De printer delen in een netwerk	117
Printer delen	117
De printer als een gedeelde printer configureren	118
Extra driver gebruiken	120
Printer installeren	125
Printerdriver installeren vanaf de cd-rom	132

Hoofdstuk 5 De PostScript-printerdriver gebruiken

PostScript 3	134
Systeemvereisten	134
De PostScript-printerdriver gebruiken onder Windows	136
PostScript-printerdriver installeren voor de parallele interface	136

PostScript-printerdriver installeren voor de USB-interface	138
PostScript-printerdriver installeren voor de netwerkinterface.	140
De PostScript-printerdriver openen	142
PostScript-printerinstellingen wijzigen.	143
AppleTalk gebruiken onder Windows 2000.	144
De PostScript-printerdriver gebruiken onder Macintosh	144
De PostScript-printerdriver installeren.	144
Printer selecteren	146
De PostScip-printerdriver openen	151
PostScript-printerinstellingen wijzigen.	151

Hoofdstuk 6 De PCL6-printerdriver gebruiken

Over de modus PCL6	153
Hardwarevereisten.	153
Systeemvereisten	153
De PCL6-printerdriver gebruiken.	155

Hoofdstuk 7 Bedieningspaneel gebruiken

Menu's van het bedieningspaneel gebruiken	156
Instellingen via het bedieningspaneel opgeven.	156
Menu's van het bedieningspaneel openen	157
Menu's van het bedieningspaneel.	158
Menu Informatie.	158
Menu Lade.	160
Menu Emulatie	162
Menu Afdrukken	162
Menu Setup	165
Menu Reset	170
Menu Parallel	172
Menu USB	173
Menu Netwerk	175
Menu AUX.	175
Menu LJ4	175

Menu PS3	178
Menu ESC/P2	179
Menu FX	182
Menu I239X	185
Status- en foutberichten	188
Statusvel afdrukken	200
Afdrukken annuleren	201
Afdrukken annuleren met de knop Taak annuleren	201
Het menu Reset gebruiken	201

*Hoofdstuk 8 **Optionele onderdelen installeren***

Universele papercassette voor 550 vel	203
Voorzorgsmaatregelen	203
De universele papercassette voor 550 vel installeren	204
De universele papercassette voor 550 vel verwijderen	207
Duplexeenheid	207
De duplexeenheid installeren	207
De duplexeenheid verwijderen	210
Geheugenmodule	211
Geheugenmodule installeren	211
Geheugenmodule verwijderen	216
Interfacekaart	217
Interfacekaart installeren	217
Interfacekaart verwijderen	220

*Hoofdstuk 9 **Verbruiksgoederen vervangen***

Vervangingsberichten	221
Tonercartridge	222
Voorzorgsmaatregelen	222
Een tonercartridge vervangen	223
Fixeereenheid	226
Voorzorgsmaatregelen	226
Fixeereenheid vervangen	227

Hoofdstuk 10 **Printer reinigen en vervoeren**

Printer reinigen	232
De papierinvoerrol reinigen	233
Printer vervoeren	236
Grote afstanden	236
Kleine afstanden	236
Plaats voor de printer bepalen	239

Hoofdstuk 11 **Probleemoplossing**

Papierstoringen verhelpen	241
Voorzorgsmaatregelen voor het verhelpen van papierstoringen	241
Vast A (deksel A)	242
Vast A B (deksel A of B)	245
Vast DM (deksel DM)	251
Vast MP A, Vast C1 A, Vast C2 A, Vast C3 A (alles papercassettes en deksel A)	253
Statusvel afdrukken	256
Printer functioneert niet optimaal	257
Het lampje Ready (Gereed) gaat niet branden	257
De printer drukt niet af (het lampje Gereed brandt niet)	257
Het lampje Klaar brandt, maar er wordt niet afgedrukt	258
Het optionele onderdeel is niet beschikbaar	258
Het dialoogvenster Eigenschappen wordt niet weergegeven of het duurt erg lang voordat het wordt geopend (alleen voor Windows)	259
De hoeveelheid resterende toner wordt niet bijgewerkt (alleen voor gebruikers van Windows)	259
Problemen met afgedrukte documenten	260
Het lettertype kan niet worden afgedrukt	260
Tekens zijn verkeerd afgedrukt	260
De afdrukpositie klopt niet	261
Afbeeldingen worden niet goed afgedrukt	261

Gebrekkige afdrukkwaliteit	262
De achtergrond is donker of vuil	262
Afdrukken bevatten witte plekken	262
Afdrukkwaliteit of raster is ongelijkmatig	263
Rasterafbeeldingen worden ongelijk afgedrukt	263
Er zitten vlekken op de afdruk	264
Afbeeldingen zijn niet volledig afgedrukt	264
Er worden lege pagina's uitgevoerd	265
De afdruk is licht of vaag	266
De onbedrukte zijde van de pagina is vuil	266
Geheugenproblemen	267
Verminderde afdrukkwaliteit	267
Onvoldoende geheugen voor de huidige taak	267
Onvoldoende geheugen om alle exemplaren af te drukken	267
Problemen met de papierverwerking	268
Het papier wordt niet op de juiste wijze ingevoerd	268
Problemen bij het gebruik van de onderdelen	268
Het bericht Verkeerd opt. int. wordt op het LCD-scherm weergegeven	269
Het papier wordt niet vanuit de juiste papierlade ingevoerd	269
Invoerprobleem bij gebruik van de optionele papierlade	270
Een geïnstalleerd onderdeel kan niet worden gebruikt	270
USB-problemen oplossen	270
USB-aansluitingen	270
Besturingssysteem Windows	271
Installatie van de printersoftware	271
Status- en foutberichten	278
Afdrukken annuleren	278
Problemen bij het afdrukken met PostScript 3	278
De printer drukt niet goed af in PostScript-modus	279
De printer drukt niet af	279
De printerdriver of printer die u nodig hebt wordt niet weergegeven in het onderdeel Printerconfiguratie (Mac OS X 10.3.x), Afdrukbeheer (Mac OS X 10.2.x) of de Kiezer (Mac OS 9)	280

Het lettertype op de afdruk is anders dan het lettertype op het scherm	281
De printerlettertypen kunnen niet worden geïnstalleerd	281
Tekst en afbeeldingen hebben geen strakke randen	282
De printer drukt niet normaal af via de parallelle interface (alleen Windows 98)	282
De printer drukt niet normaal af via de USB-interface	282
De printer drukt niet normaal af via de netwerkkinterface.	283
Er is een niet nader gespecificeerde fout opgetreden (alleen Macintosh).	284
Onvoldoende geheugen voor het afdrukken van gegevens (alleen Macintosh).	285
Problemen bij het afdrukken met de modus PCL6	285
De printer drukt niet af	285
Het lettertype op de afdruk is anders dan het lettertype op het scherm	286
Tekst en afbeeldingen hebben geen strakke randen	286

Bijlage A **Waar kunt u hulp krijgen?**

Website voor technische ondersteuning	287
Contact opnemen met de klantenservice.	287
Voordat u contact opneemt met Epson.	287

Bijlage B **Technische specificaties**

Papier.	289
Beschikbare papiersoorten	289
Ongeschikt papier	290
Afdrukgebied	291
Printer	292
Algemeen.	292
Omgevingspecificaties	293
Technische specificaties.	293

Elektrische specificaties	294
Standaard en goedkeuringen.	294
Interfaces	295
Parallele interface	295
USB-interface	295
Ethernet-interface	296
Optionele onderdelen en verbruiksgoederen	296
Universele papercassette voor 550 vel	296
Duplexeenheid.	297
Geheugenmodule	297
Tonercartridges	298
Fixeereenheid.	298

Bijlage C **Lettertypen**

Werken met lettertypen.	299
EPSON BarCode Fonts (alleen Windows).	299
Beschikbare lettertypen	321
Nieuwe lettertypen toevoegen	329
Lettertypen selecteren.	330
Lettertypen downloaden	330
EPSON Font Manager (alleen Windows)	330
Tekensets	333
Inleiding op tekensets.	333
Emulatiemodus LJ4.	333
In de modi ESC/P 2 of FX	336
Emulatiemodus I239X.	339
In de modus PCL6.	340

Index

Veiligheidsvoorschriften

Veiligheid

Waarschuwingen, voorzorgsmaatregelen en opmerkingen



Waarschuwingen

moet u zorgvuldig in acht nemen om lichamelijk letsel te voorkomen.



Voorzorgsmaatregelen

worden aangeduid met 'Let op' en moeten worden nageleefd om schade aan het apparaat te voorkomen.

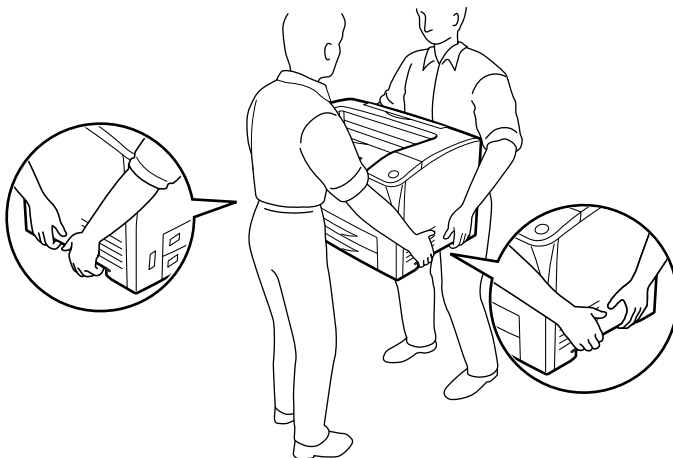
Opmerkingen

bevatten belangrijke informatie over en tips voor het gebruik van de printer.

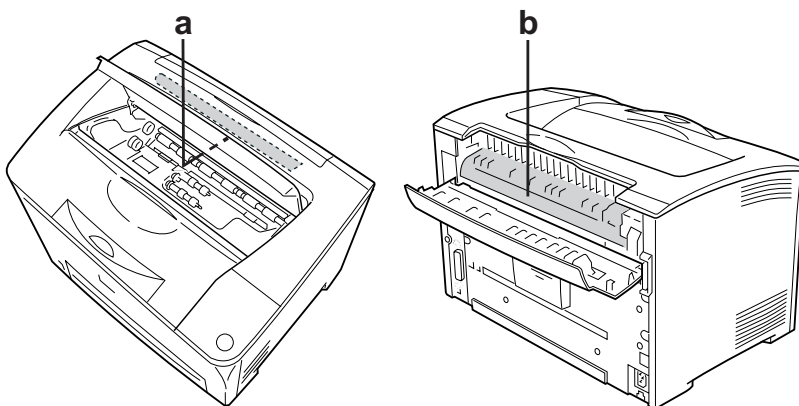
Veiligheidsvoorschriften

U moet deze voorzorgsmaatregelen in acht nemen om veilig en efficiënt met de printer te kunnen werken.

- ❑ U moet de printer niet alleen optillen of verplaatsen, omdat de printer zonder de tonercartridge en optionele producten ongeveer 19,5 kg weegt. De printer moet door twee personen worden opgetild en moet worden vastgepakt op de juiste posities, zoals hieronder wordt weergegeven.



- ❑ Raak nooit de fixeereenheid of de omgeving van de eenheid aan. De fixeereenheid is gemarkeerd met het etiket CAUTION HOT SURFACE (VOORZICHTIG, HEET OPPERVLAKE) of CAUTION HIGH TEMPERATURE (VOORZICHTIG, HOGE TEMPERATUUR). Wanneer de printer in gebruik is, kan de fixeereenheid zeer warm worden. Als u een van deze delen moet aanraken, moet u het apparaat eerst 40 minuten laten afkoelen.

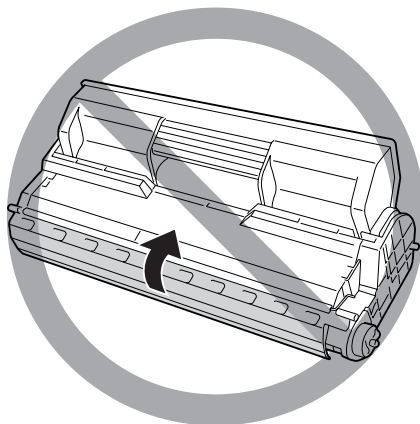


- a. CAUTION HOT SURFACE (VOORZICHTIG, HEET OPPERVLAKE)
- b. CAUTION HIGH TEMPERATURE (VOORZICHTIG, HOGE TEMPERATUUR)

- ❑ Steek uw hand niet te ver in de fixeereenheid. Sommige onderdelen zijn scherp en kunnen letsel veroorzaken.
- ❑ Raak de onderdelen in het binnenwerk van de printer nooit aan, tenzij dit wordt voorgeschreven in deze handleiding.
- ❑ Ga steeds rustig te werk bij het plaatsen van onderdelen. Hoewel de printer tegen een stootje kan, kunnen onderdelen door onnodig gebruik van kracht beschadigd worden.

- ❑ Plaats een tonercartridge altijd op een schone, vlakke ondergrond.
- ❑ Haal tonercartridges niet uit elkaar en breng geen aanpassingen aan. U kunt de cartridges niet opnieuw vullen.
- ❑ Raak de toner niet aan. Zorg dat u geen toner in uw ogen krijgt.
- ❑ Gooi gebruikte tonercartridges of fixeereenheden niet in het vuur omdat ze kunnen ontploffen en letsel kunnen veroorzaken. Neem bij het weggooien van deze onderdelen de geldende milieuvoorschriften in acht.
- ❑ Gebruik een stoffer en blik of een vochtig doekje met water en zeep om gemorste toner op te ruimen. Gebruik geen stofzuiger, omdat het gebruik van een stofzuiger een brand of explosie kan veroorzaken wanneer de kleine deeltjes in contact komen met een vonk.
- ❑ Als u een tonercartridge van een koude in een warme ruimte brengt, moet u ten minste één uur wachten voor u de cartridge gebruikt om schade door condensatie te voorkomen.

- ❑ Open niet het beschermende deksel van de trommel en stel een tonercartridge niet langer dan nodig is bloot aan kamerverlichting. Er kunnen door overbelichting abnormaal donkere of lichte gedeelten op de afgedrukte pagina verschijnen en de levensduur van de cartridge kan afnemen.



- ❑ Zet de printer niet op een plaats met extreme of snelle temperatuur- of vochtigheidsschommelingen verplaats de printer niet van een koude naar een warme omgeving om schade door condensatie te voorkomen.
- ❑ Bewaar de verbruiksgoederen buiten het bereik van kinderen.
- ❑ Laat vastgelopen papier niet in de printer zitten. Hierdoor kan de printer oververhit raken.
- ❑ Gebruik geen stopcontacten waarop andere apparaten zijn aangesloten.
- ❑ Gebruik alleen een stopcontact dat voldoet aan de stroomvereisten van de printer.

Belangrijke veiligheidsvoorschriften

Voordat u de printer in gebruik neemt moet u alle onderstaande instructies goed lezen.

Plaats en voeding voor de printer kiezen

- Plaats de printer in de buurt van een stopcontact, zodat u de stekker makkelijk in het stopcontact kunt steken en ook weer makkelijk kunt verwijderen.
- Zet de printer niet op een onstabiele ondergrond.
- Plaats de printer zodanig dat niemand op het netsnoer kan gaan staan.
- De openingen in de behuizing dienen voor ventilatie. U mag deze openingen niet afdekken. Zet de printer niet op een bed, bank, tapijt of soortgelijke ondergrond. Zet de printer ook nooit in een kleine, afgesloten ruimte, tenzij er voldoende ventilatie rond de printer is.
- Alle interfaceconnectors van deze printer zijn onbeperkte stroombronnen (Non-LPS).
- Sluit de printer aan op een stopcontact dat voldoet aan de stroomvereisten voor deze printer. De stroomvereisten van de printer staan op een etiket aan de achterzijde van de printer. Neem contact op met het energiebedrijf of met uw leverancier als u vragen hebt over de specificaties voor de netvoeding.
- Als de stekker niet in het stopcontact past, neemt u contact op met een elektricien.
- Gebruik geen stopcontacten waarop andere apparaten zijn aangesloten.

- ❑ Gebruik alleen de netspanning die staat vermeld op het etiket op de printer. Neem contact op met uw leverancier of het energiebedrijf als u vragen hebt over het type netvoeding.
- ❑ Als de stekker niet in het stopcontact past, neemt u contact op met een elektricien.
- ❑ Let bij het aansluiten van dit apparaat op een computer of ander apparaat op de juiste richting van de stekkers van de kabel. Elke stekker kan maar op één manier in het apparaat worden gestoken. Wanneer u een stekker op een verkeerde manier in het apparaat steekt, kunnen beide apparaten die via de kabel met elkaar verbonden zijn, beschadigd raken.
- ❑ Als u een verlengsnoer gebruikt voor de printer, mag de totale stroombelasting in ampère van alle aangesloten apparaten niet hoger zijn dan de maximale belasting voor het verlengsnoer.
- ❑ Haal in de volgende gevallen de stekker uit het stopcontact en doe een beroep op een onderhoudsmonteur:
 - A. als het netsnoer of de stekker beschadigd is;
 - B. als er vloeistof in de printer is gekomen;
 - C. als de printer is blootgesteld aan regen of water;
 - D. als de printer niet normaal werkt terwijl alle instructies goed zijn opgevolgd (wijzig alleen instellingen waarvoor een procedure is opgenomen in de handleiding. Als u andere instellingen wijzigt, brengt u mogelijk schade aan het product toe die alleen door een ervaren onderhoudsmonteur kan worden hersteld);
 - E. als de printer is gevallen of als de behuizing beschadigd is;
 - F. als de printer niet normaal werkt of als er een duidelijke wijziging in de prestaties optreedt.

Gebruik van de printer

- ❑ De printer weegt ongeveer 19,5 kg (43 lb). De printer moet niet worden opgetild door één persoon. De printer moet door twee personen worden opgetild.
- ❑ Neem alle waarschuwingen en voorschriften die op de printer zelf staan in acht.
- ❑ Trek de stekker van de printer uit het stopcontact vóór het schoonmaken.
- ❑ Gebruik voor het schoonmaken een licht vochtige doek. Gebruik geen vloeibare reinigingsmiddelen of spuitbussen.
- ❑ Gebruik geen spuitbussen die ontvlambare gassen bevatten binnen in of in de buurt van dit product. Dit kan brand veroorzaken.
- ❑ Raak de onderdelen in het binnenwerk van de printer nooit aan, tenzij dit wordt voorgeschreven in de documentatie van de printer.
- ❑ Ga steeds rustig te werk bij het plaatsen van onderdelen. Hoewel de printer tegen een stootje kan, kunnen onderdelen door onnodig gebruik van kracht beschadigd worden.
- ❑ Bewaar de verbruiksgoederen buiten het bereik van kinderen.
- ❑ Gebruik de printer niet in een vochtige omgeving.
- ❑ Laat vastgelopen papier niet in de printer zitten. Hierdoor kan de printer oververhit raken.
- ❑ Steek nooit iets door de openingen in de behuizing. U zou onderdelen kunnen raken die onder een gevaarlijk hoge spanning staan of u zou kortsluiting kunnen veroorzaken met alle risico's van dien voor brand of elektrische schokken.

- ❑ Mors geen vloeistoffen in de printer.
- ❑ Probeer dit apparaat niet zelf te repareren, tenzij dit duidelijk staat uitgelegd in de printerdocumentatie.
- ❑ Wijzig alleen instellingen waarvoor een procedure is opgenomen in de handleiding. Als u andere instellingen wijzigt, brengt u mogelijk schade aan het product toe die alleen door een ervaren onderhoudsmonteur kan worden hersteld.

Conformiteit met ENERGY STAR®



Als ENERGY STAR®-partner heeft Epson bepaald dat dit product voldoet aan de richtlijnen van het ENERGY STAR®-programma inzake doeltreffend energieverbruik.

Het internationale ENERGY STAR® Office Equipment Program is een vrijwillige overeenkomst tussen fabrikanten van computer- en kantoorapparatuur ter bevordering van de ontwikkeling van energiebesparende computers, beeldschermen, printers, faxen, kopieerapparaten, scanners en multifunctionele apparaten met als doel de luchtvervuiling door stroomopwekking te beperken. De gebruikte normen en logo's zijn voor alle deelnemende landen gelijk.

Veiligheidsinformatie

Netsnoer



VOORZICHTIG:

Controleer of de voedingskabel aan de lokale veiligheidsnormen voldoet.

Gebruik alleen de voedingskabel die bij dit product is geleverd.

Gebruik van een andere kabel kan brand of elektrische schokken veroorzaken.

Deze voedingskabels mag alleen met dit product worden gebruikt.

Gebruik met andere apparaten kan brand of elektrische schokken veroorzaken.

Laserbeveiliging



Waarschuwing:

Als u procedures uitvoert of wijzigingen aanbrengt die niet in de printerdocumentatie zijn beschreven, kunt u worden blootgesteld aan gevaarlijke straling.

Uw printer is een laserproduct van de klasse 1 volgens de IEC60825-specificaties. In de landen waar dit verplicht is, is het hier getoonde label achter op de printer aangebracht.



Interne laserstraling

Max. gem. stralingsvermogen: 5 mW bij laseropening

Golflengte: 770 tot 800 nm

Het betreft hier een laserdiode van klasse III b met onzichtbare laserstraal. De printkop vergt **GEEN ENKEL ONDERHOUD**. De printkop mag in geen enkel geval worden geopend. Binnen in de printer is een extra waarschuwingslabel voor de laser aangebracht.

Ozon

Verspreiding van ozon

Ozon is een gas dat door laserprinters wordt geproduceerd. Dit gebeurt alleen tijdens het afdrukken.

Ozonlimiet

De aanbevolen limiet voor blootstelling aan ozon bedraagt 0,1 deel per miljoen, uitgedrukt als een gemiddelde concentratie in een periode van acht (8) uur.

De Epson-laserprinter genereert minder dan 0,1 deel per miljoen in een periode van acht (8) uur continu afdrukken.

Risicobeperking

U kunt het risico van blootstelling aan ozon minimaliseren door de volgende omstandigheden te voorkomen:

- gebruik van meerdere laserprinters in een kleine ruimte;
- gebruik in een zeer lage luchtvochtigheid;
- gebruik in slecht geventileerde ruimten;
- langdurig en onafgebroken afdrukken in een van de hierboven genoemde omstandigheden.

Locatie van de printer

De printer moet zodanig worden geplaatst dat de geproduceerde gassen en warmte:

- niet rechtstreeks in het gezicht van de gebruiker worden geblazen;
- zo mogelijk rechtstreeks worden afgevoerd tot buiten het gebouw.

Vorzorgsmaatregelen bij in- en uitschakelen

In de volgende gevallen moet u de printer niet uitschakelen:

- Nadat u de printer hebt ingeschakeld, wacht u totdat **Gereed** op het LCD-scherm verschijnt.
- Als het lampje knippert dat normaal aangeeft dat de printer gebruiksklaar is.
- Als het lampje **Gegevens** brandt of knippert.
- Tijdens het afdrukken.

Informatiebronnen

Installatiehandleiding

Hierin vindt u informatie over het monteren van de printer en het installeren van de printerdriver.

Gebruikershandleiding (deze handleiding)

Hierin vindt u gedetailleerde informatie over printerfuncties, optionele producten, onderhoud, probleemoplossing en technische specificaties.

Netwerkhandleiding

Deze handleiding bevat informatie voor netwerkbeheerders over de printerdriver en de netwerkinstellingen. U moet deze handleiding eerst vanaf de cd-rom Network Utilities op de vaste schijf van de computer installeren voordat u hem kunt raadplegen.

Handleiding bij papierstoringen

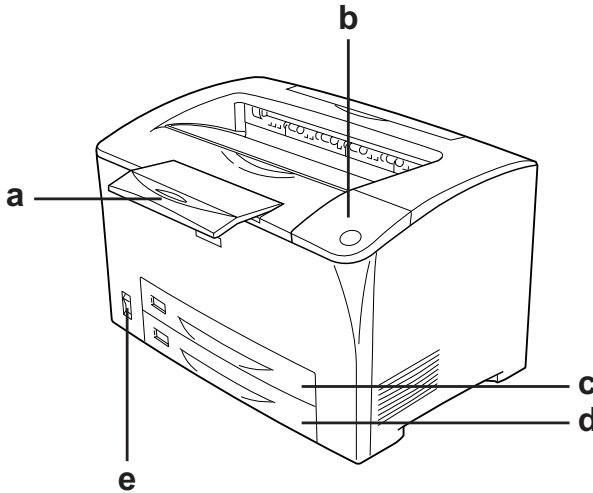
Deze handleiding bevat oplossingen voor papierstoringen in de printer. U moet deze handleiding wellicht regelmatig raadplegen. Wij raden u aan deze handleiding af te drukken en deze in de buurt van de printer te bewaren.

Online Help van de printersoftware

Klik op Help voor gedetailleerde informatie en instructies met betrekking tot de printersoftware die uw printer aanstuurt. De online Help wordt automatisch geïnstalleerd wanneer u de printersoftware installeert.

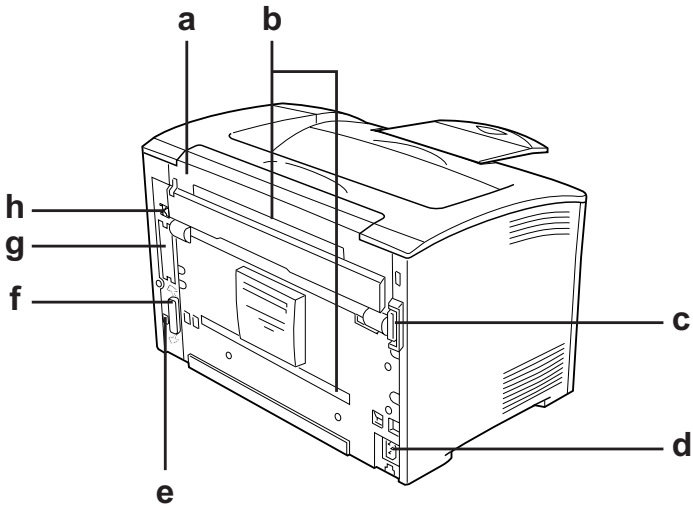
Printeronderdelen

Voor aanzicht



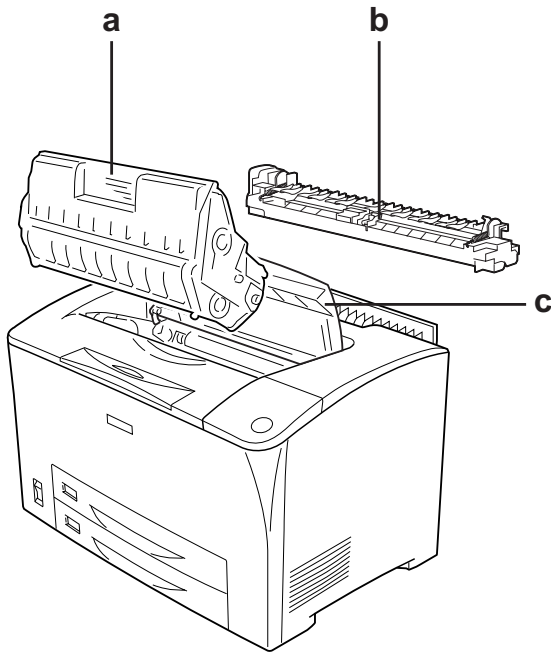
- a. papiersteun
- b. bedieningspaneel
- c. universele lade
- d. standaard onderste papercassette
- e. voedingsschakelaar

Achteraanzicht



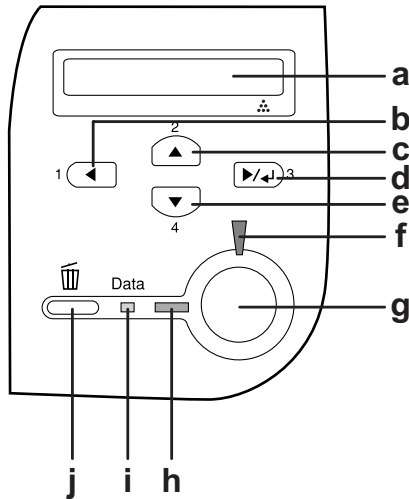
- a. deksel B
- b. optiedeksels
- c. duplexconnector
- d. wisselstroomaansluiting
- e. connector voor USB-interface
- f. connector voor parallele interface
- g. interface Type B en sleufdeksel
- h. connector voor Ethernet-interface

Binnenzijde



- a. tonercartridge
- b. fixeereenheid
- c. deksel A

Bedieningspaneel



- a. LCD-scherm Hierop worden de statusberichten van de printer en de menu-instellingen van het bedieningspaneel weergegeven.
- b. Terug (knop)
- c. Omhoog (knop)
- d. Enter (knop)
- e. Omlaag (knop)
- f. Fout lampje (rood) Dit lampje brandt of knippert wanneer een fout optreedt.

- g. Starten/Stoppen (knop) Wanneer de printer aan het afdrukken is, kunt u de afdruk stoppen door op deze knop te drukken.
Wanneer dit foutlampje knippert, drukt u op deze knop om de fout te wissen en de printer over te schakelen naar de status Gereed.
- h. Gereed (lampje) (groen) Brandt wanneer de printer gereed is en geeft aan dat de printer gereed is om gegevens te ontvangen en af te drukken. Brandt niet wanneer de printer niet gereed is.
- i. Gegevens (lampje) (oranje) Brandt wanneer afdrukgegevens in de afdrukbuffer zijn opgeslagen (het deel van het printergeheugen dat gereserveerd is voor de ontvangst van gegevens) maar nog niet zijn afgedrukt.
Knippert wanneer de printer gegevens aan het verwerken is.
Uit wanneer er geen gegevens in de afdrukbuffer meer zijn.
- j. Taak annuleren (knop) Druk één keer op deze knop om de huidige afdruktaak te annuleren. Druk langer dan twee seconden op de knop om alle taken uit het printergeheugen te verwijderen.

Optionele onderdelen en verbruiksgoederen

Optionele onderdelen

U kunt een van de volgende optionele onderdelen installeren om de functionaliteit van de printer uit te breiden.

- ❑ Universele papercassette voor 550 vel (C12C802002)
In deze eenheid kan één papercassette worden geplaatst. U verhoogt de papierinvoercapaciteit ermee tot 550 vellen papier.
- ❑ Duplexeenheid (C12C813982)
Met deze eenheid kunt u automatisch op beide kanten van het papier afdrucken.
- ❑ Geheugenmodule
Hiermee breidt u het geheugen van de printer uit, zodat u ingewikkelde documenten met veel afbeeldingen kunt afdrucken. U kunt het RAM-geheugen van de printer verhogen tot 320 MB door één extra 256 MB RAM DIMM toe te voegen.

Opmerking:

Zorg ervoor dat u een geheugenmodule (type DIMM) gebruikt die compatibel is met de producten van EPSON. Neem voor meer informatie contact op met de leverancier van deze printer of een officiële EPSON-onderhoudsmonteur.

Verbruiksgoederen

De printer houdt de levensduur van de volgende verbruiksgoederen voor u bij. Op de printer wordt aangegeven wanneer de verbruiksgoederen moeten worden vervangen.

Productnaam	Productcode
Toner cartridge	0290
Fixeereenheid	3023

Printerkenmerken en verschillende afdrুকopties

Printerkenmerken

De printer bevat een groot aantal kenmerken voor een optimaal gebruikersgemak en kwalitatief hoogstaande afdrucken. De belangrijkste kenmerken worden hieronder beschreven:

Afdrukken met hoge kwaliteit

Met de bijgeleverde driver kan de printer 1200 RIT* bij een snelheid van 30 pagina's per minuut afdrucken op A4-papier. U zult de professionele afdrুকwaliteit en de hoge snelheid van de printer zeker op prijs stellen.

* Resolution Improvement Technology

Modus Tonus besparen

U kunt conceptversies afdrucken met de modus Tonus besparen om het inktverbruik tijdens het afdrুকproces te beperken.

RItech (Resolution Improvement Technology)

RItech (Resolution Improvement Technology) is een originele Epson-printertechnologie die afgedrukte lijnen, tekst en afbeeldingen verbetert.

Grote verscheidenheid aan lettertypen

De printer wordt geleverd met 95 Laser-Jet-compatibele schaalbare lettertypen en met 5 bitmaplettertypen in de LJ4-emulatie-modus, zodat u met deze lettertypen professioneel uitzijende documenten kunt maken.

Adobe PostScript 3

De printer heeft een modus voor Adobe PostScript 3, die het mogelijk maakt om documenten af te drukken die zijn opgemaakt voor een PostScript-printer. Zeventien schaalbare lettertypen zijn bijgeleverd. Ondersteuning voor IES (Intelligent Emulation Switch) en SPL (Shared Printer Language) zorgt ervoor dat de printer zelf, bij het ontvangen van gegevens, omschakelt van PostScript naar andere emulaties (en omgekeerd).

PCL6-emulatiemodus

Met de PCL6-emulatiemodus kunt u deze printer gebruiken voor het afdrukken van documenten in de afdruktaal PCL6/5e.

Verschillende afdrukopties

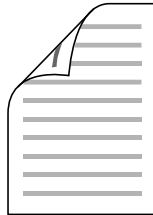
De printer beschikt over verschillende afdrukopties. U kunt in verschillende indelingen afdrukken of verschillende papiersoorten gebruiken voor het afdrukken.

Hieronder worden de procedures voor de verschillende afdruktypen beschreven. Kies het geschikte afdruktype.

Dubbelzijdig afdrukken

“Duplexeenheid” op pagina 207

“Dubbelzijdig afdrukken” op pagina 70



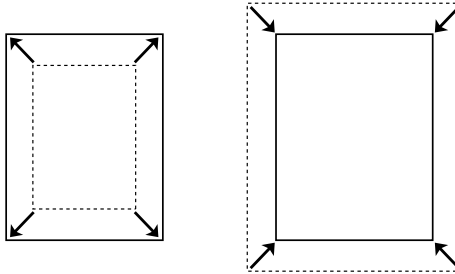
Hiermee kunt u op beide zijden van het papier afdrukken.

Opmerking:

Er moet een optionele duplexeenheid op uw printer zijn geïnstalleerd om automatisch op beide kanten van het papier af te drukken.

Aanpassen aan pagina voor afdrucken

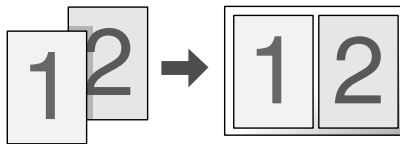
“Afdrukformaat aanpassen” op pagina 74



Hiermee wordt het formaat van een document automatisch vergroot of verkleind om op het geselecteerde papierformaat te passen.

Pagina's per vel afdrucken

“Afdruklay-out aanpassen” op pagina 77



Hiermee kunt u twee of vier pagina's op een enkel vel afdrucken.

Watermerken afdrukken

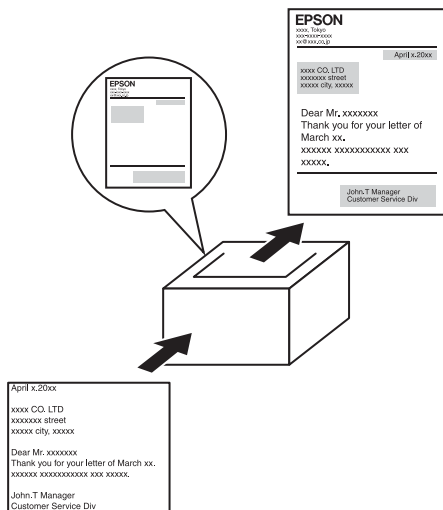
“Watermerken gebruiken” op pagina 79



Hiermee kunt u tekst of afbeeldingen als watermerk afdrukken. U kunt bijvoorbeeld “Vertrouwelijk” op een belangrijk document zetten.

Overlays afdrukken

“Overlays gebruiken” op pagina 82



Hiermee kunt u op de afdruk standaardformulieren of sjablonen maken die u als overlays kunt gebruiken wanneer u andere documenten afdrukt.

Opmerking:

De functie voor overlays kan niet worden gebruikt in de PostScript 3-modus.

Webpagina's afdrukken

Met EPSON Web-To-Page kunt u webpagina's tijdens het afdrukken aanpassen aan het papierformaat. U kunt vóór het afdrukken tevens een afdrukvoorbeeld weergegeven.

Opmerking:

- ❑ *Deze software is alleen voor Windows.*
- ❑ *Installeer EPSON Web-To-Page van de cd-rom met printersoftware om deze functie te gebruiken.*

EPSON Web-To-Page openen

Nadat u EPSON Web-To-Page hebt geïnstalleerd, worde de menubalk weergegeven op de menubalk van Microsoft Internet Explorer. Als de menubalk niet wordt weergegeven, kiest u Werkbalken in het menu Beeld van Internet Explorer en kiest u vervolgens EPSON Web-To-Page.



Hoofdstuk 3

Papierverwerking

Papierbakken

In dit gedeelte wordt beschreven welke papiersoorten met welke papierbakken kunnen worden gebruikt.

Standaardpapierbak

Papiersoort	Papierformaat	Capaciteit
Gewoon papier Gewicht: 60 tot 90 g/m ²	A3, A4, A5, Letter (LT), B4, B5, Half-Letter (HLT), Executive (EXE), Legal (LGL), Government Letter (GLT), Government Legal (GLG), B (Ledger), F4 Papier met aangepast formaat: 76,2 × 98,4 mm minimaal 304,8 × 508 mm maximaal	Maximaal 150 vel (75 g/m ²) Maximaal 200 vel (64 g/m ²) (Totale stapeldikte: 1,5 mm)
Enveloppen	Monarch (MON), C10, DL, C5, C6, IB5	Maximaal 10 enveloppen (Totale stapeldikte: 17,5 mm)
Labels (Etiketten)	A4, Letter (LT)	Maximaal 75 vel

Zwaar papier en extra zwaar papier Gewicht: 91 tot 216 g/m ²	A3, A4, A5, Letter (LT), B4, B5, Half-Letter (HLT), Executive (EXE), Legal (LGL), Government Letter (GLT), Government Legal (GLG), B (Ledger), F4 Papier met aangepast formaat: 76,2 × 98,4 mm minimaal 304,8 × 508 mm maximaal	Maximale stapeldikte van 17,5 mm
Transparanten	A4, Letter (LT)	Maximaal 100 vel

Standaard onderste papercassette

Papiersoort	Papierformaat	Capaciteit
Gewoon papier Gewicht: 60 tot 90 g/m ²	A3, A4, A5, B4, B5, Letter (LT), Legal (LGL)	Maximaal 250 vel (Totale stapeldikte: maximaal 27,6 mm)

Universele papercassette voor 550 vel

Papiersoort	Papierformaat	Capaciteit
Gewoon papier Gewicht: 60 tot 90 g/m ²	A3, A4, A5, B4, B5, Letter (LT), Legal (LGL)	Maximaal 550 vel (Totale stapeldikte: maximaal 59,4 mm)

Papierbak selecteren

U kunt een papierbak handmatig instellen of de printer zo instellen dat de papierbak automatisch wordt geselecteerd.

Handmatig selecteren

U kunt de printerdriver of het bedieningspaneel van de printer gebruiken om handmatig een papierbak te selecteren.

Raadpleeg "De printerdriver openen" op pagina 62 om de printerdriver te openen.

Raadpleeg "Menu's van het bedieningspaneel gebruiken" op pagina 156 over het gebruik van het bedieningspaneel van de printer.

De printerdriver gebruiken

- Open de printerdriver, klik op het tabblad Basisinstellingen en selecteer de gewenste papierbak in de lijst Papierbak. Klik vervolgens op OK.

Het bedieningspaneel van de printer gebruiken

- Open het menu Setup op het bedieningspaneel, selecteer Papierbak en geef de gewenste papierbak op.

Automatisch selecteren

U kunt de printerdriver of het bedieningspaneel van de printer om automatisch een papierbak te selecteren die het juiste formaat papier bevat.

Raadpleeg "De printerdriver openen" op pagina 62 om de printerdriver te openen.

Raadpleeg "Menu's van het bedieningspaneel gebruiken" op pagina 156 over het gebruik van het bedieningspaneel van de printer.

De printerdriver gebruiken

- Open de printerdriver, klikt op het tabblad Basisinstellingen en selecteer Automatisch selecteren als de papierbak. Klik vervolgens op OK.

Het bedieningspaneel van de printer gebruiken

- ❑ Open het menu Setup op het bedieningspaneel Papierbak, en selecteer vervolgens Automatisch.

De printer zoekt naar een papierbak met het opgegeven papierformaat. Hierbij wordt de onderstaande volgorde gehanteerd.

Standaardconfiguratie:

standaardpapierbak
Onderste cassette 1

Met één of twee optionele universele cassettes voor 550 vel papier geïnstalleerd:

standaardpapierbak
Onderste cassette 1
Onderste cassette 2
Onderste cassette 3

Opmerking:

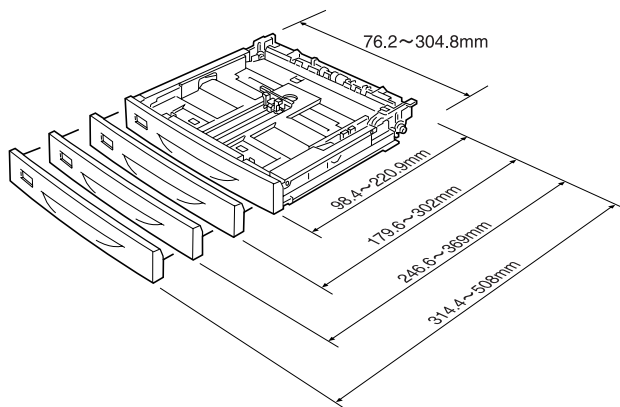
- ❑ *Als u in de toepassing instellingen voor papierformaat en -bron opgeeft, kunnen deze de instellingen van de printerdriver overschrijven.*
- ❑ *Wanneer u bij Papierformaat de instelling voor enveloppen opgeeft, kunnen deze alleen via de standaardpapierbak worden ingevoerd, ongeacht de instelling bij Papierbak.*
- ❑ *U kunt de prioriteit van de standaardpapierbak wijzigen met de instelling Modus MP in het menu Setup op het bedieningspaneel. Zie "Menu Setup" op pagina 165 voor meer informatie.*

Papier plaatsen

In dit onderdeel wordt uitgelegd hoe u papier plaatst in de standaardpapierbak en de standaard onderste papiercassette. Zie "Afdrukken op speciaal afdrukmateriaal" op pagina 53 als u speciaal afdrukmateriaal zoals transparanten of enveloppen gebruikt.

U kunt papier van verschillende formaten plaatsen door de standaardpapierbak of de standaard onderste papiercassette uit te breiden volgens de onderstaande afbeelding.

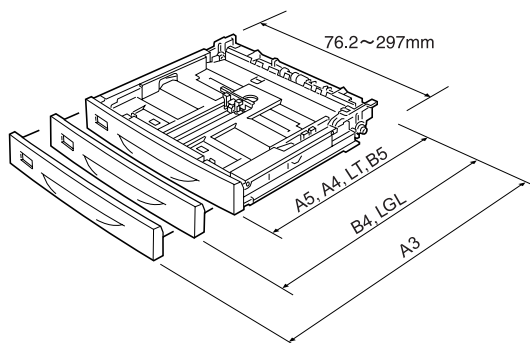
Voor de standaardpapierbak



Opmerking:

Wanneer u papier van 432 mm of langer in de standaardpapierbak plaatst, verwijdert u het deksel van de standaardpapierbak en laat u het papier uitsteken uit de onderrand. Zie "Papier met aangepast formaat plaatsen" op pagina 60 voor meer informatie.

Voor de onderste papiercassette



Standaardpapierbak en standaard onderste papiercassette

De standaardpapierbak is de meest flexibele papierbak waarin u papier van verschillende formaten en typen kunt plaatsen. Zie "Standaardpapierbak" op pagina 40 voor meer informatie.

Raadpleeg "Standaard onderste papiercassette" op pagina 41 voor de papierformaten en afdrukmaterialen die door de optionele papierladen worden ondersteund door de standaard onderste papiercassette.

Opmerking:

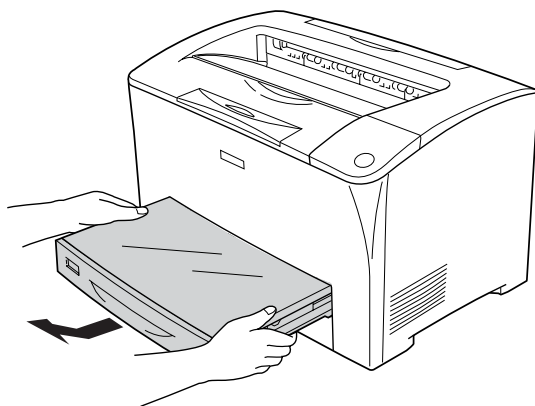
De standaardpapierbak kan alleen in de bovenste papiercassettesleuf worden geplaatst en de standaard onderste papiercassette kan alleen in de onderste papiercassettesleuf worden geplaatst. Forceer de cassette niet in een andere sleuf.

Volg deze instructies om papier in de standaardpapierbak te plaatsen.

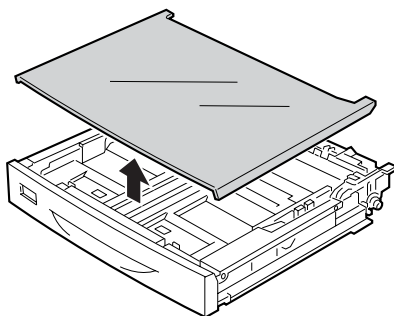
Opmerking:

De standaard onderste papiercassette en de standaardpapierbak hebben dezelfde procedure voor het laden van papier.

1. Trek de standaardpapierbak uit.



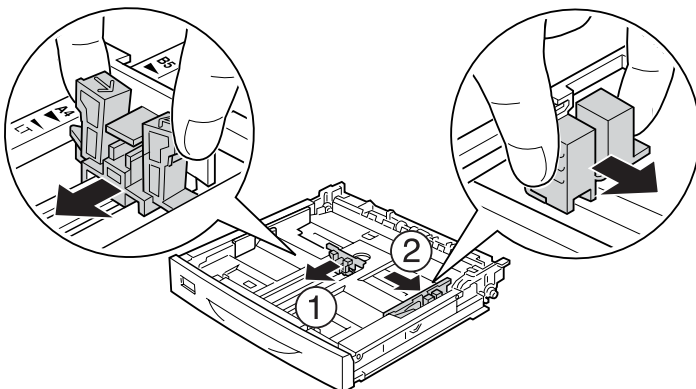
2. Verwijder het deksel van de standaardpapierbak.



3. Pas het formaat van de papercassette aan het papier aan dat u wilt plaatsen.

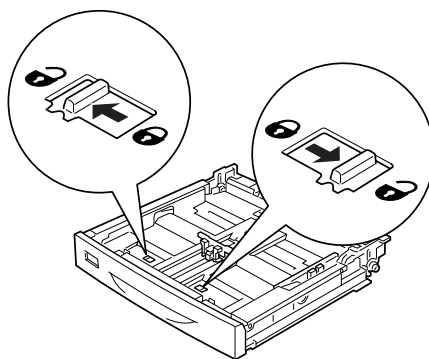
Wanneer u A4, Letter (LT), B5 of A5 plaatst

Schuif de zijpapiergeleider naar buiten terwijl u de knop indrukt. Schuif vervolgens de onderpapiergeleider terwijl u de knop indrukt om het papier te kunnen plaatsen.



Wanneer u A3, B4, Legal (LGL) plaatst

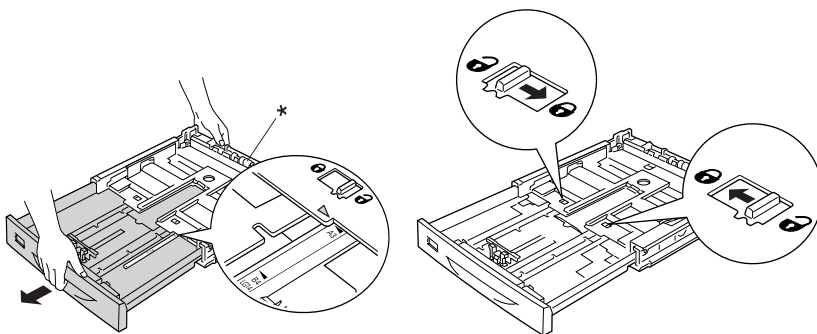
Maak de hendels los.



Pas het formaat van de papercassette aan het papier aan dat u wilt plaatsen en maak de hendels vast.

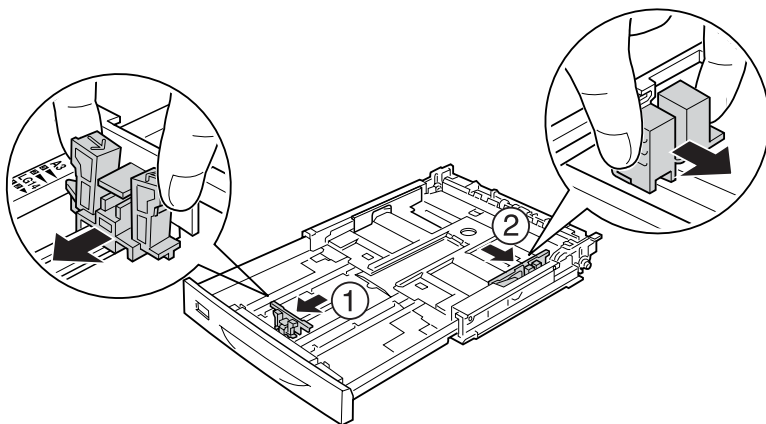
Opmerking:

Wanneer u papier van het formaat A3 plaatst, trekt u de papercassette helemaal uit totdat de A3-pijl zich tegenover de pijl onder de hendel bevindt. Wanneer u papier van het formaat B4 of Legal (LGL) plaatst, trekt u de papercassette helemaal uit totdat de B4/LG14-pijl zich tegenover de pijl onder de hendel bevindt.

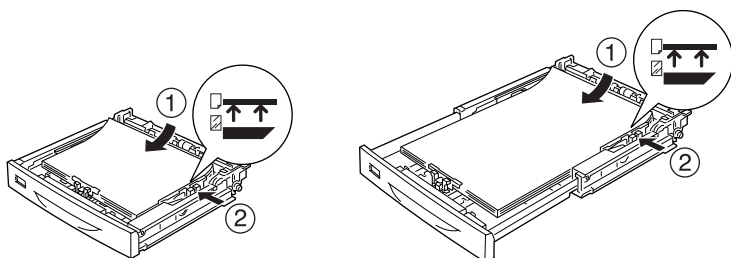


* Houd de rol niet vast wanneer u de papercassette langer maakt. Hierdoor kan de papercassette beschadigd raken.

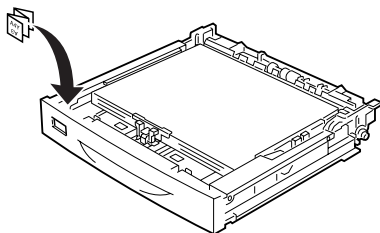
Schuif de zijpapiergeleider naar buiten terwijl u de knop indrukt. Schuif vervolgens de onderpapiergeleider terwijl u de knop indrukt om het papier te kunnen plaatsen.



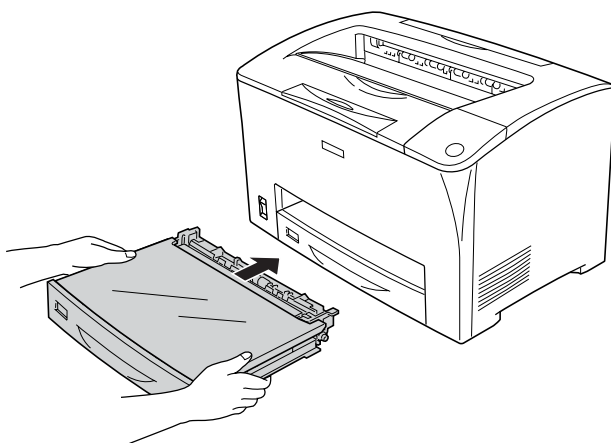
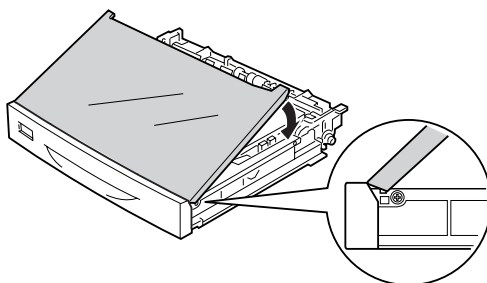
4. Leg een stapel papier in het midden van de papercassette met de afdrukkzijde omhoog. Schuif vervolgens de zijpapiergeleider terwijl u de knop indrukt totdat de geleider goed tegen de rechterkant van de stapel aan ligt.



5. Plaats het papercassettelabel in de labelhouder aan de voorzijde van de papercassette.



6. Plaats het deksel van de standaardpapierbak en zorg ervoor dat de voorzijde recht en zo ver mogelijk naar voren ligt. Schuif de papercassette weer in de printer.



Opmerking:

- ❑ Wanneer u papier plaatst dat breder is dan 432 mm of langer, hoeft u het deksel van de standaardpapierbak niet te plaatsen. Zie “Papier met aangepast formaat plaatsen” op pagina 60 voor meer informatie.

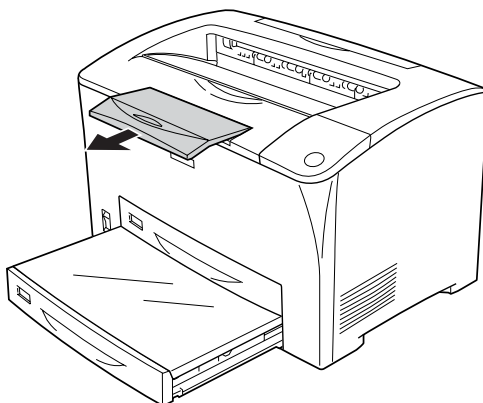
- ❑ De volgende papierformaten worden automatisch gedetecteerd. Wanneer u papier van een ander formaat plaatst of het papierformaat instelt ondanks het geplaatste papier, gebruikt u het bedieningspaneel om het papierformaat in te stellen. Zie “Menu Lade” op pagina 160 voor meer informatie.

Gedetecteerde papierformaten:

Standaardpapierbak: A3, A4, A5, B4, B5,
Letter (LT), Legal (LGL)

Standaard onderste
papiercassette: A3, A4, A5, B4, B5,
Letter (LT), Legal (LGL)

7. Trek de papiersteun uit om te voorkomen dat het papier dat in de onderste papiercassette is geladen van de printer glijdt.



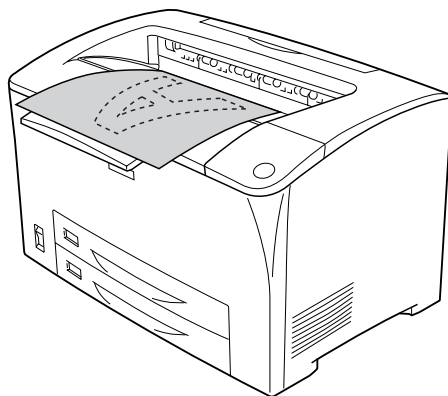
Universele papiercassette voor 550 vel

De papierformaten en afdrukmaterialen die door de optionele universele papiercassette voor 550 vel wordt ondersteund, zijn gelijk aan die van de onderste standaard onderste papiercassette. Zie “Universele papiercassette voor 550 vel” op pagina 41 voor meer informatie.

De standaard onderste papiercassette heeft ook dezelfde procedure voor het laden van papier. Raadpleeg “Standaardpapierbak en standaard onderste papiercassette” op pagina 45 voor uitgebreide informatie.

Uitvoerlade

De lade waarin het papier met de gedrukte zijde naar beneden komt, bevindt zich aan de bovenkant van de printer. Uw afdrukken worden met de afdrukzijde omlaag gestapeld.



U kunt de afdruk beneden-lade met de volgende soorten papier gebruiken.

Papiertype: U kunt alle ondersteunde papiertypen gebruiken.

Capaciteit: Maximaal 250 vellen gewoon papier

Wanneer u afdrukt op papier van het formaat B4 of groter, trekt u de papiersteun uit om te voorkomen dat uw afdrukken van de printer glijden.

Afdrukken op speciaal afdrukmetaal

U kunt op speciaal metaal afdrukken, zoals dik papier, enveloppen, transparanten en etiketten.

Opmerking:

Aangezien de kwaliteit van een bepaald merk of type afdrukmetaal op elk moment door de fabrikant kan worden gewijzigd, kan Epson de kwaliteit van geen enkel type afdrukmetaal garanderen. Probeer het afdrukmetaal altijd uit voordat u een grote voorraad aanschaf of een omvangrijk bestand afdrukt.

Enveloppen

De afdrukkwaliteit van enveloppen kan onregelmatig zijn omdat enveloppen niet overal even dik zijn. Druk een of twee enveloppen af om de afdrukkwaliteit te controleren.

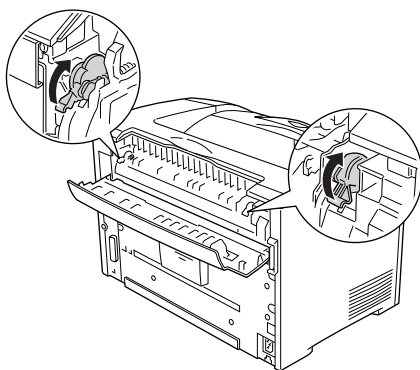


Let op:

Gebruik geen vensterenveloppen. Van de meeste venstertjes smelt het plastic wanneer het in contact komt met de fixeereenheid.

Opmerking:

- ❑ *U kunt niet dubbelzijdig afdrukken op enveloppen.*
- ❑ *Afhankelijk van de kwaliteit van de enveloppen, de afdruk omgeving en de afdrukprocedure kunnen de enveloppen gekreukeld zijn. Maak eerst een testafdruk voordat u gaat afdrukken op een groot aantal enveloppen.*
- ❑ *Wanneer enveloppen zijn gekreukt, opent u deksel B en drukt u de invoerhendels aan weerszijden van de fixeereenheid in totdat ze in de verticale stand staan. Zo voorkomt u mogelijk kreukelen in de enveloppen. Wanneer u ander papier dan enveloppen gebruikt, moet u de hendels weer omlaag drukken.*



Waarschuwing:

Tenzij dit wordt vermeld in deze handleiding moet voorkomen dat u de fixeereenheid aanraakt. Deze eenheid of de ruimte eromheen zijn aangegeven met CAUTION HOT SURFACE (VOORZICHTIG, HEET OPPERVLAK) en CAUTION HIGH TEMPERATURE (VOORZICHTIG, HOGE TEMPERATUUR). Wanneer de printer in gebruik is, kan de fixeereenheid zeer warm worden. Als u een van deze delen moet aanraken, moet u het apparaat eerst 40 minuten laten afkoelen.

Als u enveloppen gebruikt, moet u de volgende papierinstellingen opgeven:

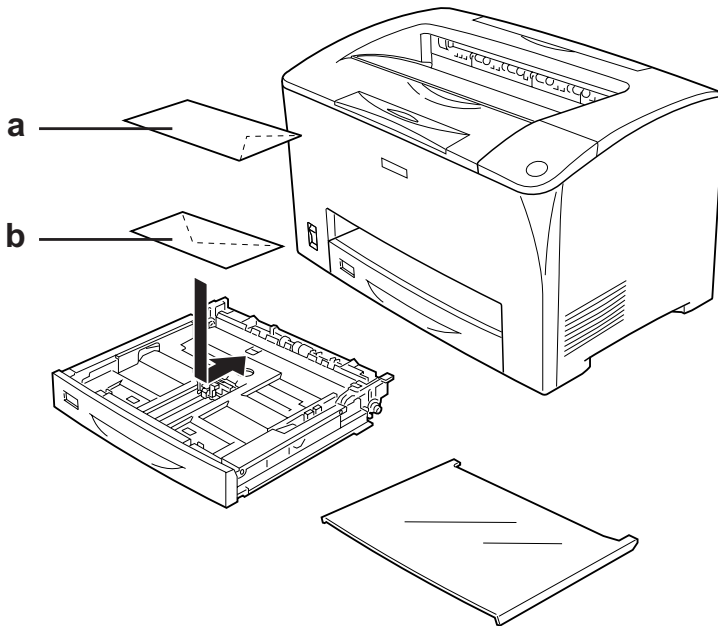
Papierbak	Standaardpapierbak (maximaal 10 enveloppen)
Formaat standaardpapierbak in stellen in het menu Papierbak	Mon, C10, DL, C5, C6, IB5
Printerdriverinstellingen	Papierformaat: Mon, C10, DL, C5, C6, IB5 Papierbak: standaardpapierbak

Opmerking:

Wanneer u op enveloppen afdrukt, stelt u het enveloppeformaat in de instellingen van de standaardpapierbak in het menu Papierbak in op het bedieningspaneel.

Houd rekening met de volgende tips wanneer u dit afdruk materiaal gebruikt.

- ❑ Plaats enveloppen met gesloten flap en voorwaarts (zie onderstaande afbeelding).



a. C5, IB5

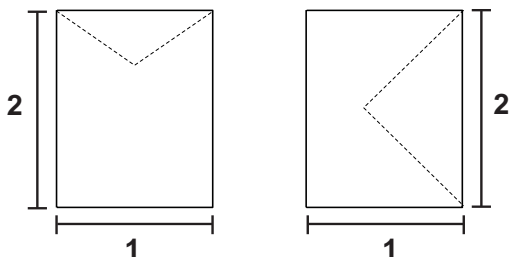
b. DL, C6, C10, MON

- ❑ Gebruik geen enveloppen met lijm of plakstrips.



Let op:

Zorg dat de enveloppen minimaal de volgende afmetingen hebben:



1. Min. 76,20 mm

2. Min. 98,40 mm

Labels (Etiketten)

U kunt een stapel etiketten van maximaal 17,5 mm in de standaardpapierbak plaatsen. Bepaalde etiketten moet u echter vel voor vel invoeren of handmatig plaatsen.

Opmerking:

- U kunt niet dubbelzijdig afdrukken op etiketten.
- Afhankelijk van de kwaliteit van de etiketten, de afdrukgeving en de afdrukprocedure kunnen de etiketten gekreukeld zijn. Maak eerst een testafdruk voordat u gaat afdrukken op een groot aantal etiketten.

Als u labels gebruikt, moet u de volgende papierinstellingen opgeven:

Papierbak	Standaardpapierbak (maximaal 75 vellen)
Formaat standaardpapierbak in stellen in het menu Papierbak	Automatisch (of A4, LT)
Printerdriverinstellingen	Papierformaat: A4, LT Papierbak: standaardpapierbak Papiersoort: Labels (Etiketten)

Opmerking:

- Gebruik alleen etiketten die speciaal zijn ontworpen voor laserprinters of kopieerapparaten.*
- Gebruik altijd etiketten die het achterblad volledig bedekken zonder ruimte tussen de etiketten. Zo voorkomt u dat de lijm van de etiketten in contact komt met de onderdelen van de printer.*
- Druk een vel papier op elk vel met etiketten. Als het papier aan het vel met etiketten plakt, moet u de etiketten niet gebruiken in de printer.*
- U moet mogelijk het papierstype Dik* instellen in het menu Setup.
* Stel het papierstype in op Extra dik wanneer u zeer dikke etiketten afdrukt.*

Zwaar papier en extra zwaar papier

Als u zwaar of extra zwaar papier gebruikt, moet u de volgende papierinstellingen opgeven:

Papierbak	Standaardpapierbak (maximale stapeldikte van 17,5 mm)
Printerdriverinstellingen	Papierformaat: A3, A4, A5, B4, B5, LT, HLT, EXE, LGL, GLG, B, GLT, F4 Papierbak: standaardpapierbak Papiersoort: Dik (voor papier van 90 tot 157 g/m ²) of Extra dik (voor papier van 157 tot 216 g/m ²)

Opmerking:

Het papier kan vastlopen als u extra dik papier in de duplexeenheid gebruikt. Druk elke kant van het papier apart af wanneer u extra dik papier gebruikt.

Transparanten

Als u transparanten plaatst, moet u de volgende papierinstellingen gebruiken:

Papierbak	Standaardpapierbak (maximaal 100 vellen)
Formaat standaardpapierbak in stellen in het menu Papierbak	Automatisch (of A4, LT)
Printerdriverinstellingen	Papierformaat: A4, LT Papierbak: standaardpapierbak Papiersoort: Transparant

Papier met aangepast formaat plaatsen

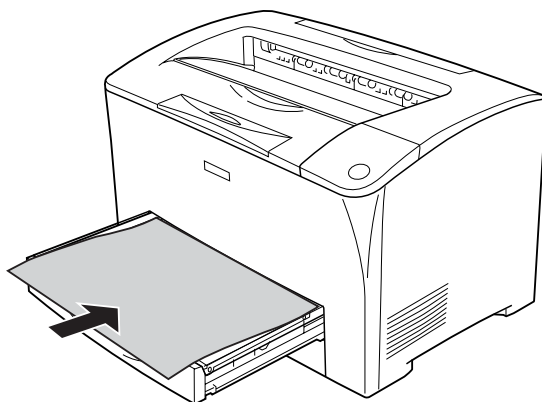
U kunt papier van een niet-standaardformaat in de standaardpapierbak plaatsen zolang het aan de volgende formaatvereisten voldoet:

76,2 × 98,4 mm tot 304,8 × 508,0 mm

Als u een aangepast papierformaat gebruikt, moet u de volgende papierinstellingen opgeven:

Papierbak	Standaardpapierbak (maximaal 150 vel (75 g/m ²), maximaal 200 vel (64 g/m ²))
Printerdriverinstellingen	Papierformaat: User Defined Size (Gebruikergedefinieerd) Papierbak: standaardpapierbak Papiersoort: gewoon of dik

Wanneer u papier van 432 mm of langer in de standaardpapierbak plaatst, verwijdert u het deksel van de standaardpapierbak en laat u het papier uitsteken uit de onderrand (zie onderstaande afbeelding).



Opmerking:

- ❑ *Open de printerdriver en selecteer Door de gebruiker ingesteld papierformaat in de lijst Papierformaat op het tabblad Basisinstellingen. In het dialoogvenster Door de gebruiker ingesteld papierformaat selecteert u de instellingen voor papierbreedte en -lengte en eenheid die overeenkomen met het aangepaste papierformaat. Klik op OK om het aangepaste papierformaat op te slaan.*

- ❑ *Als u de printerdriver niet op deze manier kunt gebruiken, geeft u deze instelling op via het menu Afdrukken op het bedieningspaneel en selecteert u Aangepast als instelling bij de instelling Pasinaformaat.*

De printersoftware gebruiken met Windows

Printersoftware

Met de printerdriver kunt u instellingen opgeven voor optimale printerprestaties. Met EPSON Status Monitor kunt u de printerstatus controleren.

Zie “Printer controleren met EPSON Status Monitor” op pagina 92 voor meer informatie.

De printerdriver openen

U kunt de printerdriver rechtstreeks openen vanuit een toepassing of vanuit Windows.

Doorgaans krijgen de printerinstellingen die worden opgegeven vanuit Windows-toepassingen de voorkeur boven instellingen die worden opgegeven wanneer de printerdriver is geopend vanuit het besturingssysteem. Voor optimale resultaten kunt u de printerdriver dus het beste openen vanuit de toepassing.

Opmerking:

Raadpleeg de Help bij de printerdriver voor meer informatie over de beschikbare instellingen.

Vanuit de toepassing

Klik op Afdrukken of Pagina-instelling in het menu Bestand om de printerdriver te openen. U moet ook klikken op Setup, Opties, Eigenschappen of een combinatie van deze knoppen.

Gebruikers van Windows XP of Server 2003

Als u de printerdriver wilt openen, klikt u achtereenvolgens op Start, Printers en faxapparaten en Printers. Klik met de rechtermuisknop op het printerpictogram en klik vervolgens op Voorkeursinstellingen voor afdrukken.

Gebruikers van Windows Me of 98

Als u de printerdriver wilt openen, klikt u op Start, wijst u Instellingen aan en klikt u vervolgens op Printers. Klik met de rechtermuisknop op het printerpictogram en klik vervolgens op Eigenschappen.

Gebruikers van Windows 2000

Als u de printerdriver wilt openen, klikt u op Start, wijst u Instellingen aan en klikt u vervolgens op Printers. Klik met de rechtermuisknop op het printerpictogram en klik vervolgens op Voorkeursinstellingen voor afdrukken.

Printerinstellingen wijzigen

Instelling voor afdrukkwaliteit opgeven

De kwaliteit van afdrukken kunt u aanpassen met instellingen in de printerdriver. Met de printerdriver kunt u afdrukinstellingen opgeven door een keuze te maken uit een lijst met voorgedefinieerde instellingen of door instellingen aan te passen.

Afdrukkwaliteit opgeven met de instelling Automatisch

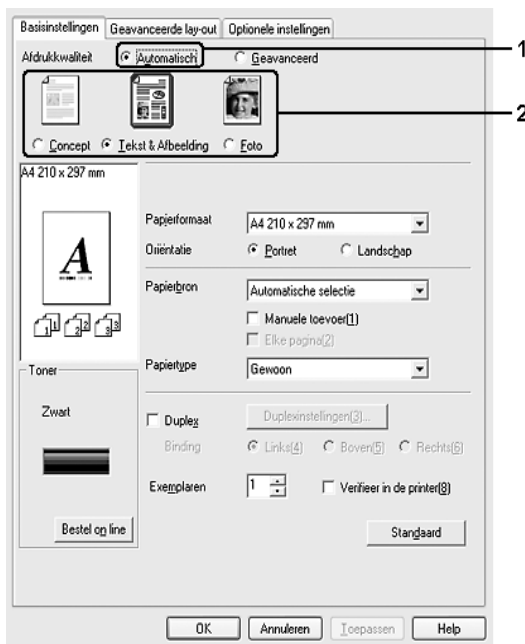
U kunt de afdrukkwaliteit aanpassen waardoor u sneller of gedetailleerder kunt afdrukken.

Als Automatisch op het tabblad Basisinstellingen is geselecteerd, wordt de printer ingesteld op basis van de instellingen die u selecteert. U hoeft alleen de afdrukkwaliteit in te stellen. U kunt andere instellingen, zoals het papierformaat of de afdrukstand, wijzigen in de meeste toepassingen.

Opmerking:

Raadpleeg de Help bij de printerdriver voor meer informatie over de beschikbare instellingen.

1. Klik op de tab Basisinstellingen.
2. Klik op Automatisch en kies de gewenste afdrukkwaliteit.



3. Klik op OK om de instellingen toe te passen.

De printerdriver biedt de volgende kwaliteitsmodi:

Draft Tekst en afbeelding en Foto

Opmerking:

Als u niet kunt afdrucken of als er een bericht over een geheugenfout verschijnt, kunt u het afdrucken wellicht hervatten door een andere afdrukkwaliteit te selecteren.

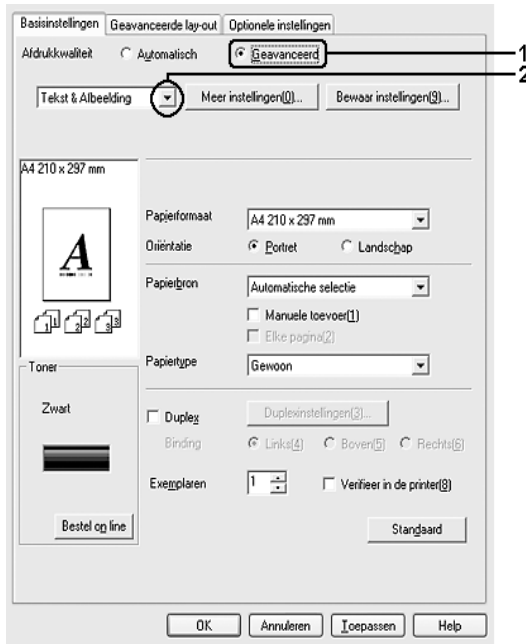
Voorgedefinieerde instellingen gebruiken

De voorgedefinieerde instellingen zijn bedoeld om de afdrukinstellingen te optimaliseren voor bepaalde documenten, zoals presentaties of afbeeldingen gemaakt met een videocamera of digitale camera.

Volg de onderstaande instructies om de voorgedefinieerde instellingen te activeren.

1. Klik op de tab Basisinstellingen.

2. Selecteer Geavanceerd. De voorgedefinieerde instellingen worden weergegeven in de lijst onder Automatisch.



Opmerking:

Het precieze scherm hangt af van de versie van uw besturingssysteem.

3. Selecteer de meest geschikte instelling in de lijst voor de soort document of afbeelding die u wilt afdrukken.

Wanneer u een voorgedefinieerde instelling kiest, worden andere instellingen, zoals Resolutie en Afbeeldingen, automatisch ingesteld. Wijzigingen worden weergegeven in de lijst met huidige instellingen in het dialoogvenster Instellingen, dat verschijnt wanneer u op het tabblad Optionele instellingen op de knop Instellingen klikt.

Deze printerdriver biedt de volgende voorgedefinieerde instellingen:

Concept

Geschikt voor het maken van een voordelige conceptafdruk.

Tekst en afbeelding

Geschikt voor het afdrukken van documenten die uit tekst en afbeeldingen bestaan.

Foto

Geschikt voor het afdrukken van foto's.

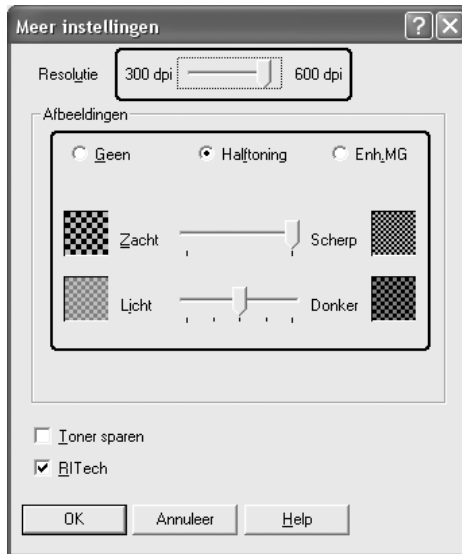
Afdrukinstellingen aanpassen

Als u de instellingen wilt wijzigen, moet u dit handmatig doen.

Volg de onderstaande instructies om de afdrukinstellingen aan te passen.

1. Klik op de tab Basisinstellingen.
2. Klik op Geavanceerd en klik op Meer instellingen.

3. Kies de gewenste afdrukresolutie met de schuifknop Resolutie en selecteer vervolgens de instelling Afbeeldingen.

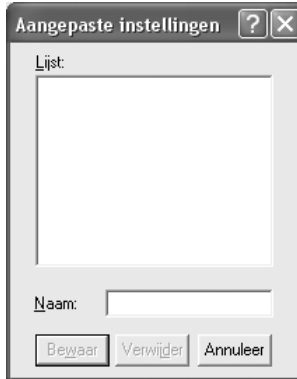


Opmerking:

- Het precieze scherm hangt af van de versie van uw besturingssysteem.
 - Raadpleeg de Help voor meer informatie over alle instellingen wanneer u andere instellingen opgeeft.
4. Klik op OK om de instellingen toe te passen en terug te keren naar het tabblad Basisinstellingen.

Instellingen opslaan

Als u de aangepaste instellingen wilt opslaan, klikt u op Geavanceerd en klikt u op Bewaar instellingen op het tabblad Basisinstellingen. Het dialoogvenster Aangepaste instellingen verschijnt.



Typ een naam voor de aangepaste instellingen in het vak Naam en klik op Bewaar. De instellingen worden weergegeven in de lijst onder Automatisch in het dialoogvenster Basisinstellingen.

Opmerking:

- ❑ *Voor de aangepaste instellingen kunt u niet de naam van een voorgedefinieerde instelling gebruiken.*
- ❑ *Als u een aangepaste instelling wilt verwijderen, klikt u op Geavanceerd en klikt u op Bewaar instellingen op het tabblad Basisinstellingen. Vervolgens selecteert u de gewenste instelling in het dialoogvenster Aangepaste instellingen en klikt u op Verwijder.*
- ❑ *U kunt voorgedefinieerde instellingen niet verwijderen.*

Als u een instelling in het dialoogvenster Meer instellingen wijzigt en een van de aangepaste instellingen is geselecteerd in de lijst Geavanceerde instellingen op het tabblad Basisinstellingen, wordt de geselecteerde instelling in de lijst gewijzigd in Aangepaste instellingen. De aangepaste instelling die eerder was geselecteerd, wordt hierdoor niet beïnvloed. Selecteer de instelling opnieuw in de huidige lijst met instellingen om terug te gaan naar de aangepaste instelling.

Dubbelzijdig afdrukken

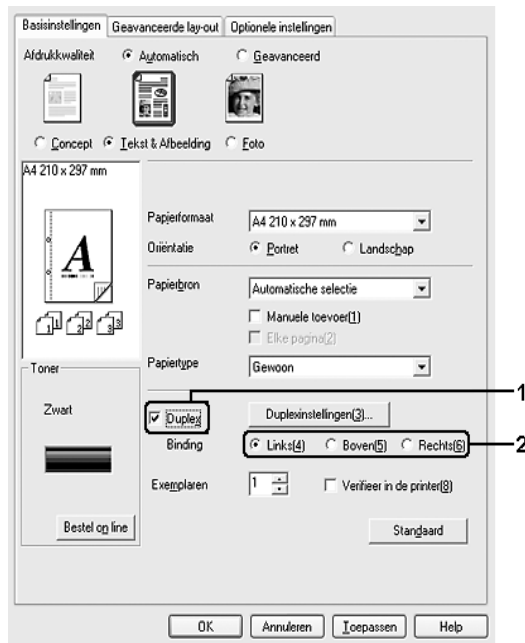
Met dubbelzijdig afdrukken wordt op beide zijden van het papier afgedrukt. Als u pagina's afdrukt om deze in te binden, kunt u de vereiste inbindrand opgeven voor de gewenste paginavolgorde.

Afdrukken met de duplexeenheid

Volg de onderstaande instructies om af te drukken met de duplexeenheid.

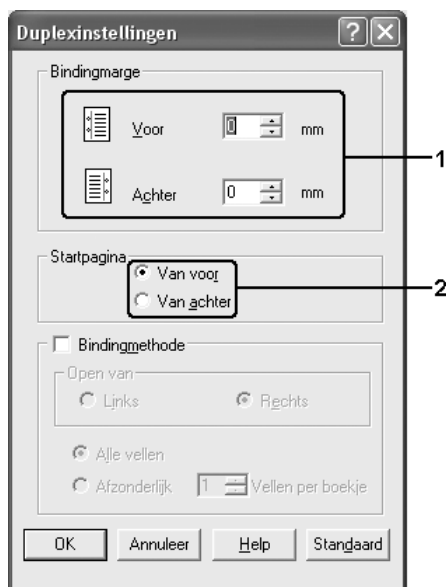
1. Klik op de tab Basisinstellingen.

2. Schakel het selectievakje Duplex in en selecteer het keuzerondje Links, Boven of Rechts voor de inbindpositie.



3. Klik op Duplexinstellingen om het dialogvenster Duplexinstellingen te openen.

4. Geef de inbindmarge voor de voor- en achterzijde van het papier op. Geef vervolgens bij Start Page (Startpagina) aan of er eerst op de voorzijde of de achterzijde van het papier moet worden afgedrukt.



5. Wanneer u de pagina's wilt inbinden als brochure, schakelt u het selectievakje Bindingmethode in en geeft u de gewenste instellingen op. Raadpleeg de Help voor informatie over de instellingen.
6. Klik op OK om de instellingen toe te passen en terug te keren naar het tabblad Basisinstellingen.

Informatie met de printerdriver weergegeven over verbruiksartikelen

De hoeveelheid resterende toner wordt weergegeven op het tabblad Basisinstellingen wanneer EPSON Status Monitor is geïnstalleerd. De knop Bestel online is tevens beschikbaar. In het dialoogvenster Verbruiksmaterialen kunt u het interval instellen waarmee de gegevens van de resterende verbruiksgoederen worden vernieuwd. U opent dit dialoogvenster door te klikken op Verbruiksmaterialen op het tabblad Optionele instellingen.



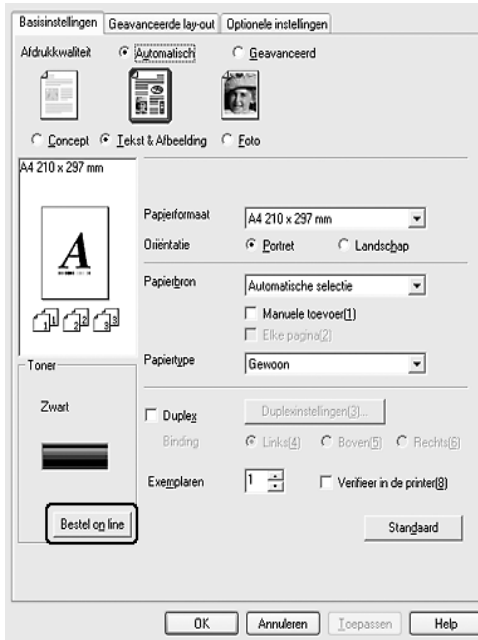
Opmerking:

- ❑ *De driver en EPSON Status Monitor gebruiken verschillende methoden om de resterende hoeveelheid toner in de cartridge te meten. Hierdoor zijn de informatie in EPSON Status Monitor en het tabblad Basisinstellingen mogelijk verschillend. Gebruik EPSON Status Monitor voor uitgebreide informatie.*

- ❑ *Het land/de regio en de URL voor een website moeten worden opgegeven wanneer u EPSON Status Monitor installeert om verbruiksartikelen online te kunnen bestellen.*

Verbruiksgoederen bestellen

U kunt via internet verbruiksgoederen bestellen door te klikken op de knop Bestel online op het tabblad Basisinstellingen. Zie “Bestel online” op pagina 107 voor meer informatie.



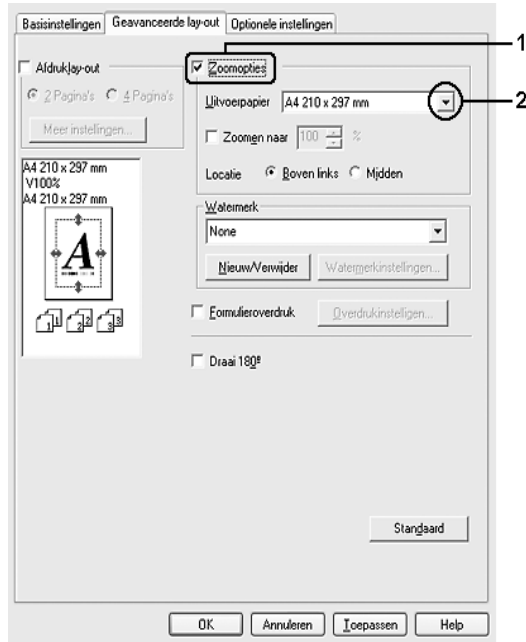
Afdrukformaat aanpassen

U kunt documenten vergroot of verkleind afdrukken.

Pagina's automatisch aanpassen aan het afdruk materiaal

1. Klik op het tabblad Geavanceerde lay-out.

- Schakel het selectievakje Zoomopties in en selecteer het gewenste papierformaat in de vervolgkeuzelijst Uitvoerpapier. De pagina wordt aangepast zodat deze kan worden afgedrukt op het geselecteerde papier.

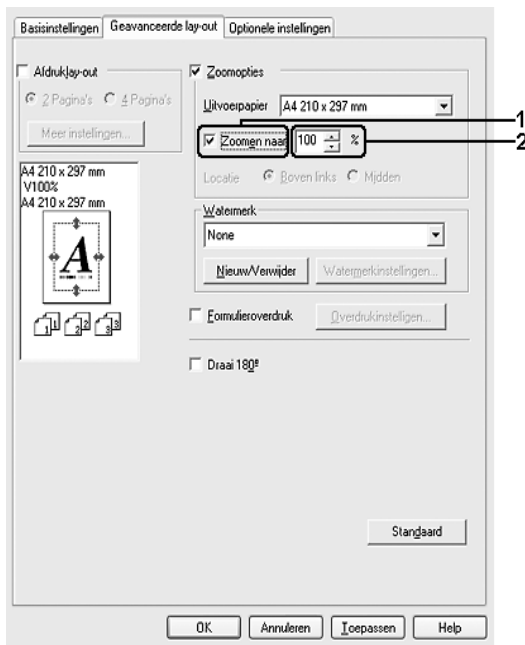


- Selecteer bij de instelling Locatie het keuzerondje Boven links als u de afbeelding verkleind wilt afdrucken in de linkerbovenhoek van het papier of het keuzerondje Midden als u de afbeelding verkleind in het midden van het papier wilt afdrucken.
- Klik op OK om de instellingen toe te passen.

Pagina's aanpassen volgens een opgegeven percentage

- Klik op het tabblad Geavanceerde lay-out.
- Schakel het selectievakje Zoomopties in.

- Schakel het selectievakje Zoomen naar in en geef vervolgens het vergrotingspercentage op in het daarvoor bestemde vak.



Opmerking:

U kunt een percentage opgeven tussen 50% en 200%, in stappen van 1%.

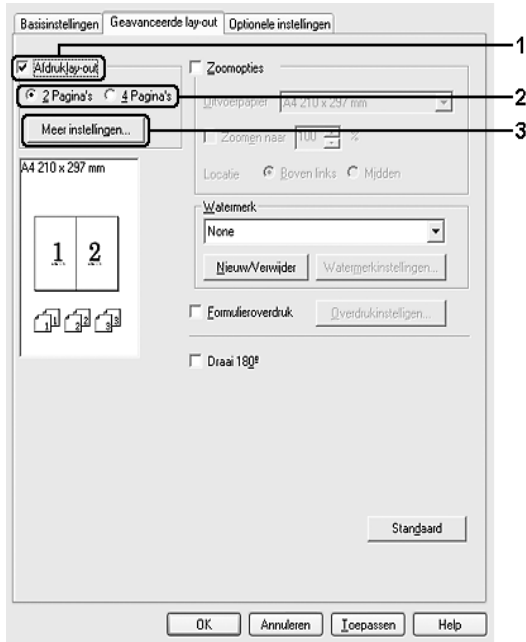
- Klik op OK om de instellingen toe te passen.

Selecteer indien nodig het papierformaat in de vervolgkeuzelijst Output Paper (Uitvoerpapier).

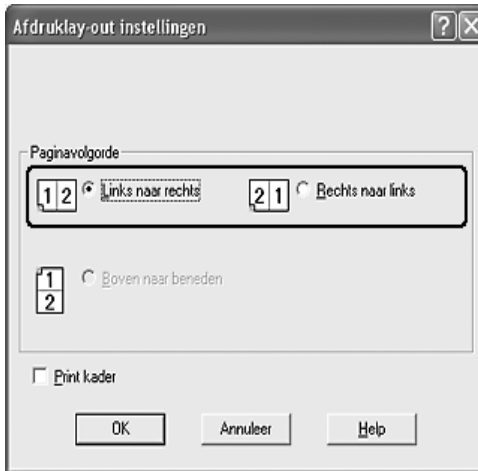
Afdruklay-out aanpassen

U kunt twee of vier pagina's op één pagina afdrukken en de afdrukvolgorde bepalen. De pagina's worden automatisch aangepast aan het opgegeven papierformaat. U kunt de documenten ook met een kader afdrukken.

1. Klik op het tabblad Geavanceerde lay-out.
2. Schakel het selectievakje Afdruklay-out in en selecteer het aantal pagina's dat u wilt afdrukken op één vel papier. Klik vervolgens op Meer instellingen... Het dialoogvenster Instellen van de afdruklay-out verschijnt.



3. Geef de volgorde op waarin u de pagina's wilt afdrukken op elk vel.



4. Schakel het selectievakje Print kader in als u de pagina's wilt afdrukken met een kader.

Opmerking:

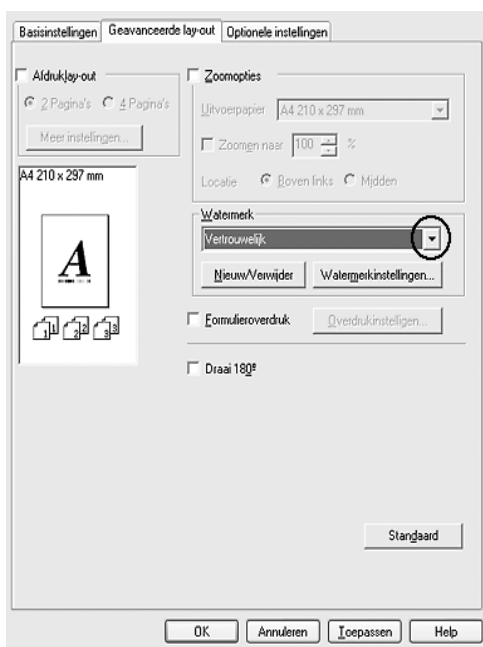
De opties voor paginavolgorde zijn afhankelijk van het aantal pagina's dat in het dialoogvenster hierboven is geselecteerd en de afdrukstand (Staan of Liggend) die op het tabblad Basisinstellingen is geselecteerd.

5. Klik op OK om de instellingen toe te passen en terug te keren naar het tabblad Geavanceerde lay-out.

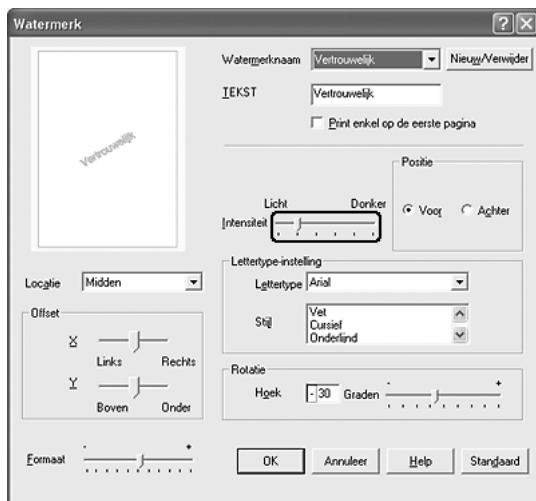
Watermerken gebruiken

Volg de onderstaande instructies om een watermerk in het document te gebruiken. Op het tabblad Geavanceerde lay-out of in het dialoogvenster Watermerk kunt u een watermerk selecteren uit een lijst met voorgedefinieerde watermerken of zelf een watermerk maken met tekst of een bitmap. In het dialoogvenster Watermerk kunt u ook verscheidene watermerkinstellingen opgeven. U kunt bijvoorbeeld het formaat, de intensiteit en de positie van het watermerk selecteren.

1. Klik op het tabblad Geavanceerde lay-out.
2. Selecteer een watermerk in de vervolgkeuzelijst Watermerk. Klik op Watermerkinstellingen als u gedetailleerde instellingen wilt opgeven. Het dialoogvenster Watermerk verschijnt.



3. Pas de beeldintensiteit van het watermerk aan met de schuifbalk Intensiteit.



4. Selecteer bij Positie het keuzerondje Voor als u het watermerk in de voorgrond van het document wilt afdrucken of het keuzerondje Achter als u het watermerk in de achtergrond van het document wilt afdrucken.
5. Selecteer in de vervolgkeuzelijst Locatie waar op de pagina u het watermerk wilt afdrucken.
6. Pas de horizontale (X) of verticale (Y) instelling aan bij Marge.
7. Pas het formaat van het watermerk aan met de schuifbalk Formaat.
8. Klik op OK om de instellingen toe te passen en terug te keren naar het tabblad Geavanceerde lay-out.

Nieuwe watermerken maken

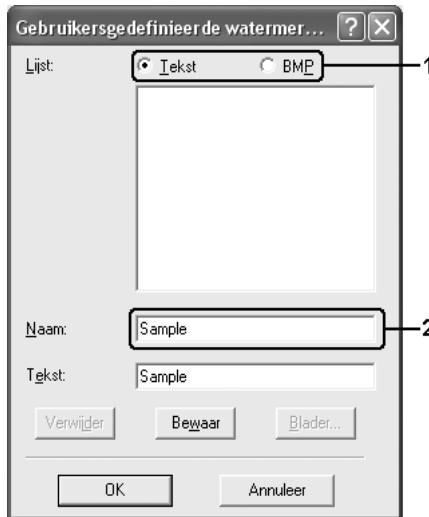
U kunt als volgt een nieuw watermerk maken:

1. Klik op het tabblad Geavanceerde lay-out.
2. Klik op Nieuw/Verwijder. Het dialoogvenster Gebruikersgedefinieerde watermerken verschijnt.

Opmerking:

Het dialoogvenster Gebruikersgedefinieerde watermerken verschijnt ook wanneer u in het dialoogvenster Watermerk op Nieuw/Verwijder klikt.

3. Selecteer Tekst of BMP en typ een naam voor het nieuwe watermerk in het vak Naam.



Opmerking:

Dit venster verschijnt wanneer u Tekst selecteert.

4. Als u Tekst selecteert, typt u de tekst voor het watermerk in het vak Tekst. Als u BMP kiest, klikt u op Bladeren, selecteert u het gewenste BMP-bestand en klikt u vervolgens op OK.
5. Klik op Bewaar. Het watermerk wordt weergegeven in het vak Lijst.
6. Klik op OK om de nieuwe watermerkinstellingen toe te passen.

Opmerking:

U kunt maximaal 10 watermerken registreren.

Overlays gebruiken

In het dialoogvenster Overdrukinstellingen kunt u standaardformulieren of sjablonen maken die u als overlays kunt gebruiken wanneer u andere documenten afdrukt. Met deze functie kunt u gemakkelijk zakelijke briefhoofden of facturen maken.

Opmerking:

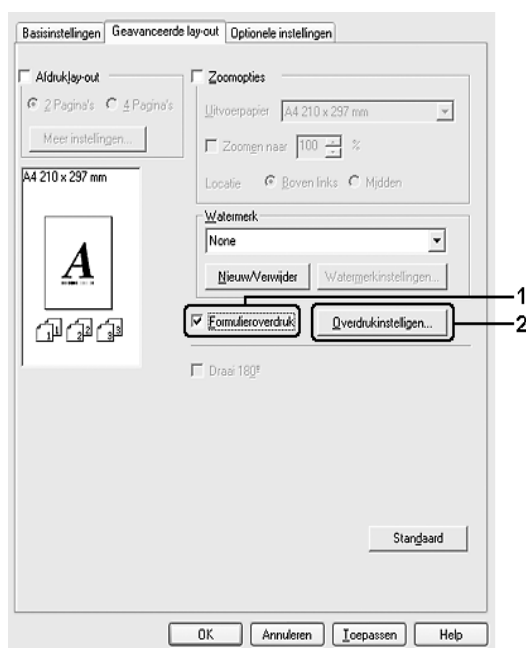
De functie voor overlays is alleen beschikbaar wanneer Hoge kwaliteit (printer) is geselecteerd bij Afdrukmodus in het dialoogvenster Geavanceerde instellingen. Dit dialoogvenster kunt u openen via het tabblad Optionele instellingen.

Overlays maken

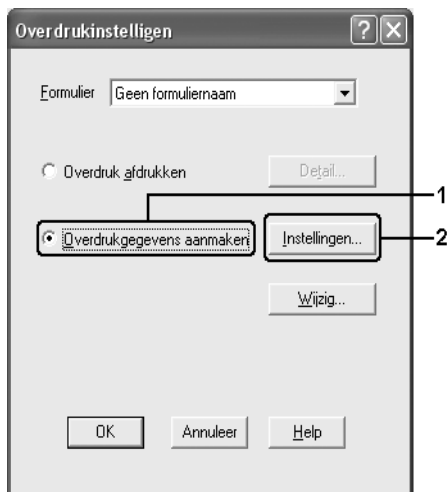
Volg de onderstaande instructies om een formulieroverlay te maken en op te slaan.

1. Open de toepassing en maak het bestand dat u wilt gebruiken als overlay.

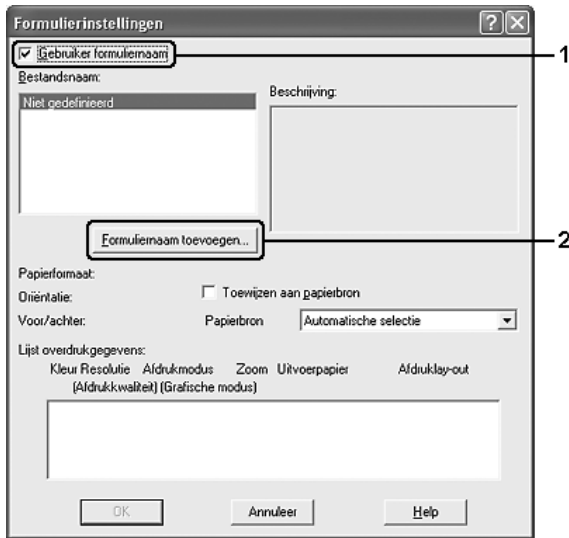
- Als u het bestand wilt opslaan als overlay, kiest u Afdrukken Printerinstelling in het menu Bestand van de toepassing. Klik vervolgens op Printer, Setup, Opties, Eigenschappen of een combinatie van deze knoppen, afhankelijk van de toepassing.
- Klik op het tabblad Geavanceerde Lay-out.
- Schakel het selectievakje Formulieroverdruk in en klik op Overdrukinstellingen. Het dialoogvenster Overdrukinstellingen verschijnt.



5. Selecteer Overdrukgegevens aanmaken en klik op Instellingen (Instellingen). Het dialoogvenster Formulierinstellingen verschijnt.



6. Schakel het selectievakje Gebruik formuliernaam in en klik op Formuliernaam toevoegen. Het dialoogvenster Formulier toevoegen verschijnt.



Opmerking:

Als het selectievakje Toewijzen aan papierbak is ingeschakeld, wordt de formuliernaam weergegeven in de vervolgkeuzelijst Papierbak op het tabblad Basisinstellingen.

7. Typ de formuliernaam in het vak Formuliernaam en de beschrijving in het vak Beschrijving.



8. Selecteer To Front (Naar voren) of To Back (Naar achteren) om aan te geven of de overlay wordt afgedrukt in de achtergrond of in de voorgrond van het document.
9. Klik op Register (Registreer) om de instellingen toe te passen en terug te keren naar het dialoogvenster Formulierinstellingen.
10. Klik op OK in het dialoogvenster Formulierinstellingen.
11. Klik op OK in het dialoogvenster Overdrukinstellingen.
12. Druk het opgeslagen bestand af als overlay. U kunt elk bestandstype gebruiken voor overlays. De overlay wordt gemaakt.

Afdrukken met overlays

Volg de onderstaande instructies om een document met een overlay af te drukken.

1. Open het bestand dat u met een overlay wilt afdrukken.
2. Open de printerdriver vanuit de toepassing. Open het menu File (Bestand) en kies Afdrukken of Printerinstelling. Klik vervolgens op Printer, Setup, Opties of Eigenschappen of een combinatie van deze knoppen, afhankelijk van de toepassing.
3. Klik op het tabblad Geavanceerde Lay-out.
4. Schakel het selectievakje Formulieroverdruk in en klik op Overdrukinstellingen om het dialoogvenster Overdrukinstellingen te openen.
5. Selecteer het formulier in de vervolgkeuzelijst Formulier en klik op OK om terug te keren naar het tabblad Geavanceerde Lay-out.



Opmerking:

Als het selectievakje Toewijzen aan papierbak is ingeschakeld, wordt de formuliernaam weergegeven in de vervolgkeuzelijst Papierbak op het tabblad Basisinstellingen. U kunt het formulier ook selecteren zonder het bovenstaande dialoogvenster te openen.

6. Klik op OK om de gegevens af te drukken.

Overlays met verschillende printerinstellingen

De overlay wordt gemaakt met de huidige printerinstellingen (zoals de afdrukstand: Staand). Als u dezelfde overlay met andere printerinstellingen wilt maken (een andere afdrukstand bijvoorbeeld), moet u de onderstaande instructies volgen.

1. Open de printerdriver nogmaals zoals beschreven in stap 2 in "Overlays maken" op pagina 82.
2. Geef de printerinstellingen op en sluit de printerdriver af.
3. Verzend dezelfde gegevens die u in de toepassing hebt gemaakt, naar de printer zoals in stap 12 in "Overlays maken" op pagina 82.

Deze instelling is alleen beschikbaar voor formuliernamen.

Geavanceerde instellingen opgeven

U kunt verschillende instellingen opgeven in het dialoogvenster Extended Setting (Geavanceerde instellingen). Klik op Geavanceerde instellingen op het tabblad Optionele instellingen om het dialoogvenster te openen.

Afdrukmodus:	<p>Hoge kwaliteit (pc): Selecteer deze modus als u een computer gebruikt met hogere specificaties om de belasting van de printer te verlagen. In deze modus kunt u functies zoals "Formulieroverlay" en "TrueType-lettertypen met vervanging afdrukken" niet worden gebruikt.</p> <p>Hoge kwaliteit (printer): Selecteer deze modus als u een computer gebruikt met lagere specificaties om de belasting van de computer te verlagen.</p>
TrueType-lettertypen als bitmap afdrukken:	Schakel dit selectievakje in als u de TrueType-lettertypen die niet worden vervangen door apparaatlettertypen in het document, wilt afdrukken als bitmap.
TrueType-lettertypen met vervanging afdrukken:	Schakel dit selectievakje in om de TrueType-lettertypen in het document af te drukken als apparaatlettertypen. Deze functie is niet beschikbaar als Afdrukmodus is ingesteld op Hoge kwaliteit (pc).
Instellingen:	Klik op deze knop om het dialoogvenster Lettertypevervanging te openen. Deze knop is beschikbaar wanneer TrueType-lettertypen met vervanging afdrukken is geselecteerd.
Gebruikt de instellingen die op de printer zijn opgegeven:	Schakel dit selectievakje in om de instellingen Marge, Geen lege pag. en Geselecteerde papierformaat negeren van het bedieningspaneel te kunnen gebruiken.
Gebruikt de instellingen die in de driver zijn opgegeven:	Schakel dit selectievakje in om de instellingen Marge, Geen lege pag. en Geselecteerde papierformaat negeren van de printerdriver te kunnen gebruiken.
Marge:	Hiermee kunt u de afdrukpositie van gegevens op de voor- en achterzijde van een pagina wijzigen in stappen van 0,5 mm.
Dichtheid:	Selecteer een afdrukdichtheid van 1 tot en met 5. Wijzig de afdrukdichtheid in een van de 5 niveaus om uw afdruk lichter of donkerder te maken. 1 is het lichtste, 5 is het donkerste.

Geen lege pag.:	De printer verwijdt automatisch blanco pagina's uit de afdruktaak om papier te besparen.
Geselecteerde papierformaat negeren:	Als u dit selectievakje inschakelt, wordt er op het geplaatste papier afgedrukt, ongeacht het formaat.
Snel afbeeldingen afdrukken (selectievakje):	Schakel dit selectievakje in om afbeeldingen die bestaan uit lijntekeningen, zoals ronde en vierkante overlays, af te drukken met optimale snelheid. Schakel het selectievakje uit als de afbeeldingen niet goed worden afgedrukt.
Gebruikt de verzamelinstellingen die in de toepassing zijn opgegeven (selectievakje):	Schakel dit selectievakje in om de verzamelinstellingen te gebruiken die in de toepassing zijn opgegeven.
Gebruikt de wachtrijmethode van het besturingssysteem (selectievakje):	Schakel dit selectievakje in om de spoolfunctie van Windows XP, 2000 of Server 2003 te activeren.
Groter afdrukgebied (selectievakje)*1*2:	Schakel dit selectievakje in om het afdrukgebied groter te maken door de marges te verkleinen tot 4 mm.
Standaard (knop):	Klik op deze knop om de beginwaarden voor de driverinstellingen te herstellen.
Help (knop):	Klik op deze knop om de Help te openen.
Annuleren (knop):	Klik op deze knop om het dialoogvenster of de printerdriver te sluiten zonder de instellingen op te slaan.
OK (knop):	Klik op deze knop om de instellingen op te slaan en het dialoogvenster of de printerdriver te sluiten.

*1 Wanneer het selectievakje Groter afdrukgebied is ingeschakeld, wordt rondom een minimale marge van 4 mm toegepast.

*2 Groter afdrukgebied kan niet worden ingeschakeld als u op breed A4-papier afdrukt.

Optionele instellingen opgeven

U kunt de gegevens over geïnstalleerde onderdelen handmatig bijwerken als u onderdelen op de printer hebt geïnstalleerd.

Voor Windows XP/2000:

1. Open het dialoogvenster Eigenschappen (Eigenschappen) van de printer.
2. Klik op het tabblad Optionele instellingen en klik op Informatie over de printeroptie handmatig bijwerken.
3. Klik op Instellingen. Het dialoogvenster Optionele instellingen verschijnt.
4. Geef instellingen op voor elke geïnstalleerde optie en klik op OK.

Voor Windows Me/98:

1. Klik op het tabblad Optionele instellingen en klik op Informatie over de printeroptie handmatig bijwerken.
2. Klik op Instellingen. Het dialoogvenster Optionele instellingen verschijnt.
3. Geef instellingen op voor elke geïnstalleerde optie en klik op OK.

Statusvel afdrukken

U kunt de status van de printer controleren door een statusvel af te drukken vanuit de printerdriver. Dit statusvel bevat informatie over de printer (de huidige instellingen).

Volg de onderstaande instructies om een statusvel af te drukken.

1. Open de printerdriver.
2. Klik op het tabblad Optionele instellingen en klik vervolgens op Statusvel. Er wordt een statusvel afgedrukt.

Printer controleren met EPSON Status Monitor

EPSON Status Monitor installeren

Volg de onderstaande instructies om EPSON Status Monitor te installeren.

1. Zet de printer uit en controleer of Windows wordt uitgevoerd op de computer.
2. Plaats de cd-rom met printersoftware in het cd-rom-station.

Opmerking:

- Als het venster voor het instellen van talen verschijnt, selecteert u uw land.*
- Als het installatieprogramma van Epson niet automatisch wordt gestart, dubbelklikt u op het pictogram Deze computer en klikt u met de rechtermuisknop op het pictogram Cd-rom. Kies vervolgens Openen in het menu dat verschijnt en dubbelklikt op Epsetup.exe.*

3. Klik op Gebruikersinstallatie.

4. Klik op Aangepaste installatie.



Opmerking:

Raadpleeg de Netwerkhandleiding voor meer informatie over de installatie van EPSON Status Monitor in een netwerk.

5. Klik op EPSON Status Monitor.



- Controleer in het dialoogvenster of het pictogram van de printer is geselecteerd en klik op OK.



- Als het venster met de licentieovereenkomst verschijnt, leest u de overeenkomst en klikt u op Akkoord.



8. Selecteer uw land of regio in het dialoogvenster dat verschijnt. Selecteer ook de URL van de website van EPSON voor dat land of die regio. Klik vervolgens op OK.



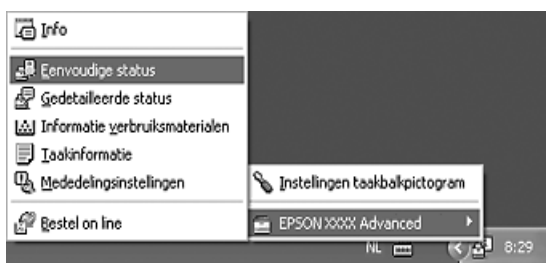
Opmerking:

- In dit dialoogvenster kunt u de URL opgeven voor de site waar u verbruiksgoederen kunt bestellen. Zie "Bestel online" op pagina 107 voor meer informatie.
 - Door uw land of regio te selecteren kunt u de URL wijzigen.
 - Wanneer u op de knop Annuleren klikt, wordt de URL van de website niet weergegeven, maar gaat de installatie van EPSON Status Monitor gewoon door.
9. Als de installatie is voltooid, klikt u op OK.

EPSON Status Monitor openen

EPSON Status Monitor is een hulpprogramma dat de printer controleert en u informeert over de huidige status van de printer. Volg de onderstaande instructies om EPSON Status Monitor te openen.

1. Klik met de rechtermuisknop op het pictogram in de taakbalk.
2. Selecteer de naam van uw printer gevolgd door Eenvoudige status. Het venster Eenvoudige status verschijnt.



Opmerking:

U kunt EPSON Status Monitor ook openen door te klikken op de knop Eenvoudige status op het tabblad Optionele instellingen.

Zie "Informatie over EPSON Status Monitor" op pagina 97, "Eenvoudige status" op pagina 98, "Gedetailleerde status" op pagina 99, "Informatie verbruiksmaterialen" op pagina 100, "Taakinformatie" op pagina 102, "Mededelingsinstellingen" op pagina 106, "Bestel online" op pagina 107 en "Tray Icon Instellingen (Instellingen taakbalkpictogram)" op pagina 109 voor meer informatie over EPSON Status Monitor.

Gebruikers van Windows XP:

EPSON Status Monitor is niet beschikbaar als u afdrukt via een verbinding met een externe desktop.

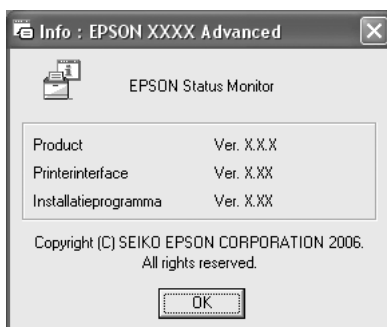
Gebruikers van Netware:

Voor het beheer van NetWare-printers moet u een Novell-client gebruiken die overeenstemt met uw besturingssysteem. De onderstaande versies worden ondersteund:

- Voor Windows 98:
Novell Client 3.4 voor Windows 95/98*
- Voor Windows XP of 2000:
Novell Client 4.91 SP1 voor Windows 2000/XP*
- Voor de controle van een NetWare-printer mag er maar één afdrukservers per wachtrij aangesloten zijn. Raadpleeg de Netwerkhandleiding voor meer informatie.*
- Een printer voor een NetWare-wachtrij die zich achter de IPX-router bevindt kan niet worden gecontroleerd, omdat het aantal IPX-hops op 0 is ingesteld.*
- Dit apparaat ondersteunt NetWare-printers die zijn geconfigureerd door een op wachtrijen gebaseerd afdruksysteem, zoals Bindery of NDS. Controle van NDPS-printers (Novell Distributed Print Services) is niet mogelijk.*

Informatie over EPSON Status Monitor

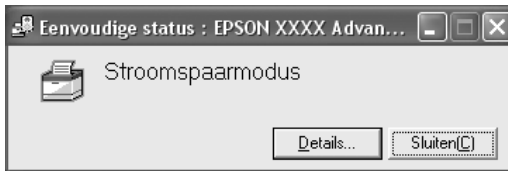
U kunt informatie over EPSON Status Monitor weergegeven, zoals de versie van de software zelf of van de interface.



U opent dit venster door met de rechtermuisknop te klikken op het pictogram in de taakbalk en vervolgens uw printer gevolgd door Info te selecteren.

Eenvoudige status

In het venster Simple Status (Eenvoudige status) worden de printerstatus, foutmeldingen en waarschuwingen weergegeven.

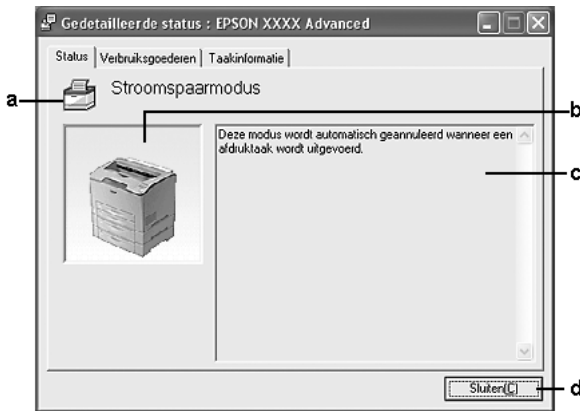


U opent dit venster door met de rechtermuisknop te klikken op het pictogram in de taakbalk en vervolgens uw printer gevolgd door Eenvoudige status te selecteren. Dit venster verschijnt ook wanneer zich een fout voordoet (afhankelijk van de door u geselecteerde Pop-upmededeling in het dialoogvenster Mededelingsinstellingen).

Voor informatie over de status van uw printer klikt u op Details.

Gedetailleerde status

U kunt de gedetailleerde printerstatus in het oog houden door met de rechtermuisknop te klikken op het pictogram in de taakbalk en vervolgens uw printer gevolgd door Gedetailleerde status te selecteren.



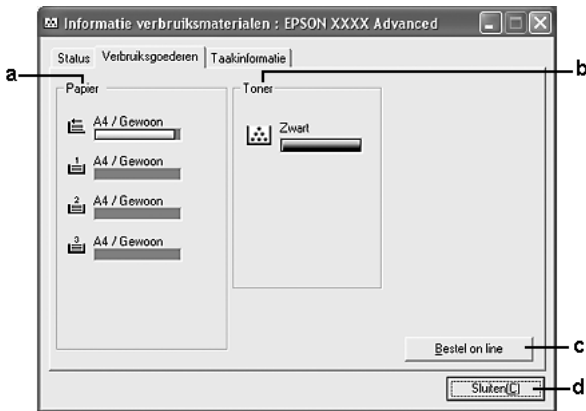
a.	Pictogram/bericht:	Het pictogram en het bericht geven de printerstatus weer.
b.	Printerafbeelding:	De afbeelding in de linkerbovenhoek geeft de printerstatus weer.
c.	Tekstvak:	In het tekstvak naast de printerafbeelding wordt de huidige status van de printer weergegeven. Wanneer een fout optreedt, wordt de meest waarschijnlijke oplossing weergegeven.
d.	Sluiten (knop):	Klik op deze knop om het dialoogvenster te sluiten.

Opmerking:

Door op de verschillende tabbladen te klikken krijgt u informatie over taken of verbruiksgoederen.

Informatie verbruiksmaterialen

U kunt informatie over de papierbakken en verbruiksgoederen weergeven door met de rechtermuisknop te klikken op het pictogram in de taakbalk en vervolgens uw printer gevolgd door Informatie verbruiksmaterialen te selecteren.



a.	Papier:	Toont het papierformaat, de papiersoort en een schatting van de hoeveelheid papier die in de papierbak overblijft. Informatie over de optionele papierladen wordt alleen weergegeven als deze zijn geïnstalleerd. Het pictogram van de papierlade knippert wanneer het papier in de papierlade bijna op is.*
b.	Toner:	Hier wordt de resterende hoeveelheid toner weergegeven. Het tonerpictogram knippert wanneer een tonerfout optreedt of de toner bijna op is.
c.	Bestel online (knop):	Klik op deze knop wanneer u verbruiksgoederen wilt bestellen via internet. Zie "Bestel online" op pagina 107 voor meer informatie.
d.	Sluiten (knop):	Klik op deze knop om het dialoogvenster te sluiten.

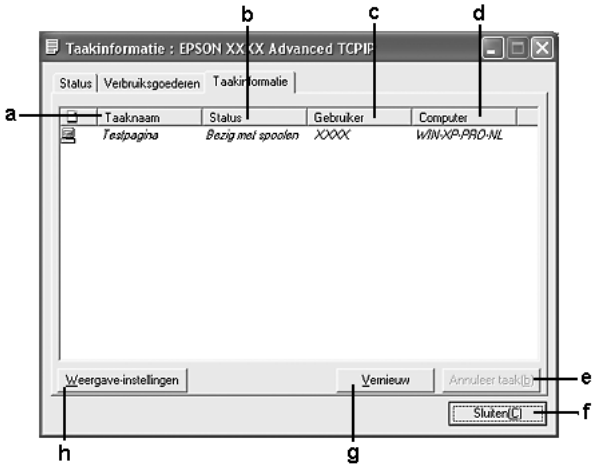
* Het pictogram knippert alleen voor de optionele universele papercassette voor 550 vel.

Opmerking:

Door op de verschillende tabbladen te klikken krijgt u informatie over de printerstatus of afdruktaken.

Taakinformatie

U kunt de taakinformatie controleren door met de rechtermuisknop te klikken op het pictogram in de taakbalk en vervolgens uw printer gevolgd door Taakinformatie te selecteren.



a.	Taaknaam:	Hier worden de namen van de afdruktaken van de gebruiker weergegeven. Afdruktaken van andere gebruikers worden weergegeven als -----.	
b.	Status:	Wachten:	De afdruktaak staat in de afdrukwachtrij.
		Bezig met spoolen:	De afdruktaak die in de wachtrij wordt geplaatst op uw computer.
		Bezig met verwijderen:	De afdruktaak die wordt verwijderd.
		Bezig met afdrukken:	De afdruktaak die wordt afgedrukt.
		Voltooid:	De taken die al zijn afgedrukt.
		Annuleren:	De taken waarvoor het afdrukken is geannuleerd.
c.	Gebruiker:	De naam van de gebruiker.	
d.	Computer:	De naam van de computer waarvan de afdruktaak afkomstig is.	
e.	Taak annuleren (knop):	Selecteer een afdruktaak en klik op deze knop om de geselecteerde afdruktaak te annuleren.	
f.	Sluiten (knop):	Klik op deze knop om het dialoogvenster te sluiten.	
g.	Vernieuwen (knop):	Klik op deze knop om de informatie op het tabblad te vernieuwen.	
h.	Weergave-instellingen (knop):	Hiermee opent u het dialoogvenster Weergave-instellingen voor het selecteren van de items die moeten worden weergegeven.	

Opmerking:

Door op de verschillende tabbladen te klikken krijgt u informatie over de printerstatus of verbruiksgoederen.

Gebruikers van Windows XP:

De functie Taakbeheer wordt niet ondersteund voor Windows-clients waarvoor gedeelde LPR-verbindingen en gedeelde standaard-TCP/IP-verbindingen in Windows XP worden gebruikt.

De functie Taakinformatie kan worden gebruikt voor de volgende verbindingen:

Omgevingen met server en clients:

- Gedeelde LPR-verbinding van Windows 2000 of Server 2003 met Windows XP-, Me-, 98- of 2000-clients.
- Gedeelde standaard-TCP/IP-verbinding van Windows 2000 of Server 2003 met Windows XP-, Me-, 98- of 2000-clients.
- Gedeelde EpsonNet Print TCP/IP-verbinding van Windows 2000 of Server 2003 met Windows XP-, Me-, 98- of 2000-clients.

Omgevingen met alleen clients:

- LPR-verbinding (in Windows XP, 2000 en Server 2003).
- Standaard-TCP/IP-verbinding (in Windows XP, 2000 en Server 2003).
- EpsonNet Print TCP/IP-verbinding (in Windows XP, Me, 98, 2000 en Server 2003).

Opmerking:

U kunt de functie niet gebruiken in de volgende omstandigheden:

- Wanneer u een optionele Ethernet-interfacekaart gebruikt die de functie Taakbeheer niet ondersteunt.*
- Wanneer de NetWare-verbindingen de functie Taakbeheer niet ondersteunen.*
- Wanneer de afdruktaken van NetWare en NetBEUI worden weergegeven als "Onbekend" op het tabblad Taakbeheer.*
- Als u zich bij een client aanmeldt via een andere gebruikersaccount dan die waarmee u bent aangemeld bij de server, is de functie Taakbeheer niet beschikbaar.*

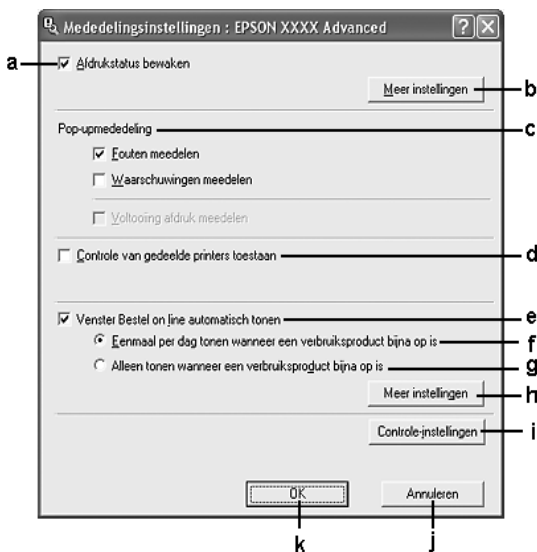
Opmerking over het verwijderen van afdruktaken:

U kunt geen afdrukwachtrijen verwijderen op clientcomputers met Windows Me of 98 en EPSON Status Monitor wanneer de volgende verbindingen worden gebruikt:

- Gedeelde LPR-verbinding van Windows 2000 of Server 2003.*
- Gedeelde standaard-TCP/IP-verbinding van Windows 2000 of Server 2003.*
- Gedeelde EpsonNet Print TCP/IP-verbinding van Windows 2000 of Server 2003.*

Mededelingsinstellingen

U kunt specifieke controle-instellingen opgeven door met de rechtermuisknop te klikken op het pictogram in de taakbalk en vervolgens uw printer gevolgd door Mededelingsinstellingen te selecteren. Het dialoogvenster Mededelingsinstellingen verschijnt.



a.	Afdrukstatus bewaken:	Wanneer dit selectievakje is ingeschakeld, wordt de printerstatus gecontroleerd tijdens het verwerken van een afdruktaak.
b.	Meer instellingen:	Hiermee opent u het dialoogvenster Meer instellingen voor het instellen van de weergave van het taakbalkpictogram.
c.	Pop-upmededeling:	Hiermee bepaalt u de weer te geven mededelingen.

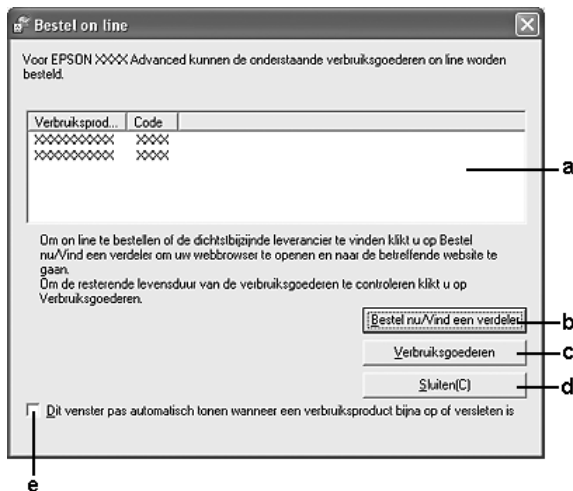
d.	Controle van gedeelde printers toestaan:	Als u dit selectievakje hebt ingeschakeld, kan een gedeelde printer worden gecontroleerd door andere computers.
e.	Venster Bestel online automatisch tonen:	Wanneer dit selectievakje is ingeschakeld, verschijnt het venster Bestel online automatisch zodra bepaalde verbruiksgoederen bijna op of versleten zijn. Zolang het product niet is vervangen, wordt dit venster steeds opnieuw geopend (eenmaal per dag).
f.	Eenmaal per dag tonen wanneer een verbruiksproduct bijna op is:	Wanneer dit keuzerondje is geselecteerd, verschijnt het venster Bestel online automatisch eenmaal per dag op het moment waarop u met afdrukken begint of de status opvraagt met EPSON Status Monitor.
g.	Display only when a consumable first becomes low (Alleen tonen wanneer een verbruiksproduct bijna op is):	Wanneer u dit keuzerondje selecteert, wordt het dialoogvenster Bestel online alleen automatisch weergegeven wanneer een verbruiksproduct voor het eerst het punt bereikt waarop kan worden gemeld dat het bijna op is.
h.	Meer instellingen (Meer instellingen):	Hiermee opent u het dialoogvenster Meer instellingen voor het instellen van de website voor bestellingen.
i.	Controle-instellingen:	Hiermee opent u het dialoogvenster Controle-instellingen voor het selecteren van het controle-interval.
j.	Annuleren (knop):	Klik op deze knop om het dialoogvenster te sluiten zonder de instellingen op te slaan.
k.	OK (knop):	Klik op deze knop om de instellingen op te slaan en het dialoogvenster te sluiten.

Bestel online

U kunt via internet verbruiksgoederen bestellen door te klikken op de knop Bestel online in het dialoogvenster EPSON Status Monitor. Het dialoogvenster Bestel online verschijnt.

Opmerking

Het dialoogvenster *Bestel online* verschijnt ook wanneer u op de knop *Bestel online* klikt op het tabblad *Basisinstellingen* van de printerdriver.



a.	Tekstvak:	Hier worden de verbruiksgoederen en codes weergegeven.
b.	Nu bestellen/Dealer zoeken:	Hiermee gaat u naar de URL waar u een order kunt plaatsen en de dichtstbijzijnde leverancier kunt zoeken. Wanneer u op deze knop klikt, wordt u gevraagd of u verbinding wilt maken met de desbetreffende website. Wilt u deze bevestigingsstap overslaan, schakel dan in het dialoogvenster <i>Meer instellingen</i> het selectievakje <i>Geen bevestiging</i> weergegeven voor verbinding in. U opent het dialoogvenster <i>Meer instellingen</i> door te klikken op de knop <i>Meer instellingen</i> in het dialoogvenster <i>Mededelingsinstellingen</i> .
c.	Verbruiksgoederen:	Hiermee krijgt u informatie over de verbruiksgoederen.

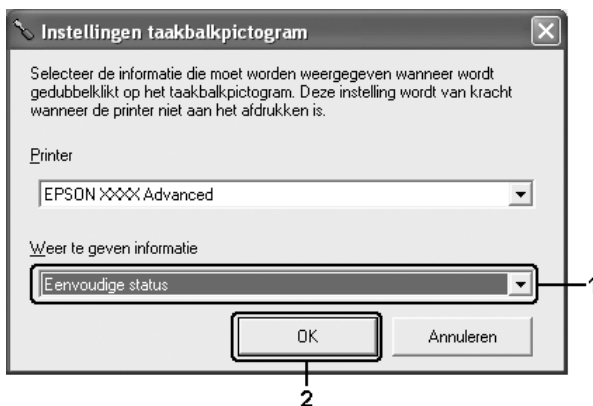
d.	Sluiten (knop):	Hiermee sluit u het dialoogvenster.
e.	Dit venster pas automatisch tonen wanneer een verbruiksproduct bijna op of versleten is:	Wanneer u dit selectievakje inschakelt, wordt het dialoogvenster Bestel online alleen automatisch weergegeven wanneer een verbruiksproduct voor het eerst het punt bereikt waarop kan worden gemeld dat het bijna op of versleten is.

Tray Icon Instellingen (Instellingen taakbalkpictogram)

U kunt EPSON Status Monitor openen door te dubbelklikken op het pictogram in de taakbalk. Het hangt van de geselecteerde instellingen af welk menu verschijnt wanneer u op het taakbalkpictogram dubbelklikt en er geen afdruktaak wordt verwerkt. Volg de onderstaande instructies om de instellingen voor het taakbalkpictogram op te geven.

1. Klik met de rechtermuisknop op het pictogram in de taakbalk en selecteer Instellingen taakbalkpictogram.

2. Zorg ervoor dat uw printer is geselecteerd. Selecteer het menu dat u wilt weergeven in de keuzelijst Weer te geven informatie. Klik vervolgens op OK.



Opmerking:

U kunt EPSON Status Monitor ook openen door met de rechtermuisknop op het pictogram in de taakbalk te klikken en vervolgens de naam van uw printer te selecteren.

USB-aansluiting instellen

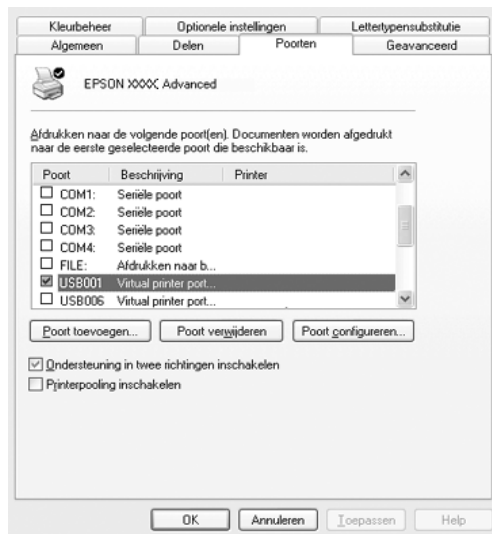
De USB-interface die bij de printer wordt geleverd, voldoet aan de USB-specificaties van Microsoft Plug and Play (PnP).

Opmerking:

- ❑ Alleen computers met een USB-connector en Windows XP, Me, 98, 2000 en Server 2003 ondersteunen de USB-interface.
- ❑ Uw computer moet USB 2.0 ondersteunen om uw computer met USB 2.0 als interface te kunnen aansluiten op de printer.
- ❑ Aangezien USB 2.0 volledig compatibel is met USB 1.1, kan ook USB 1.1 worden gebruikt als interface.

- ❑ *USB 2.0 wordt gebruikt voor Windows XP, 2000 en Server 2003. Als u werkt met Windows Me of 98, gebruik dan USB 1.1.*

1. Open de printerdriver.
2. Klik in Windows Me of 98 op het tabblad Details. Klik in Windows XP, 2000 of Server 2003 op het tabblad Poorten.
3. Selecteer in Windows Me of 98 de EPUSBX:(uw printernaam) USB-poort in de vervolgkeuzelijst Afdrukken naar de volgende poort(en). Selecteer in Windows XP, 2000 of Server 2003 de USBXXX USB-poort in de lijst op het tabblad Poorten.



Opmerking:

Het precieze scherm hangt af van de versie van uw besturingssysteem.

4. Klik op OK om de instellingen op te slaan.

Afdrukken annuleren

Als de kwaliteit van de afdrukken niet naar behoren is en de tekens of afbeeldingen onjuist of vervormd worden weergegeven, moet u het afdrukken wellicht annuleren. Volg de onderstaande instructies om het afdrukken te annuleren als het printerpictogram wordt weergegeven in de taakbalk.


Dubbelklik op het pictogram van uw printer in de taakbalk. Selecteer de taak in de lijst en klik op Annuleren in het menu Document.



Nadat de laatste pagina is uitgevoerd, gaat het groene lampje op de printer branden ten teken dat de printer gereed is.

De huidige taak wordt geannuleerd.

Opmerking:

U kunt de huidige afdruktaak die vanaf de computer is verzonden ook annuleren door op  Taak annuleren op het bedieningspaneel te drukken. Zorg ervoor dat u geen afdruktaken van andere gebruikers annuleert als u de afdruktaak annuleert.

Installatie van de printersoftware ongedaan maken

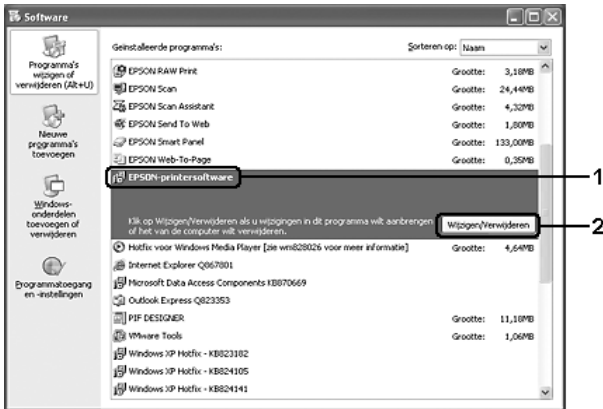
Als u de printerdriver opnieuw wilt installeren of wilt bijwerken, moet u eerst de installatie van de huidige printersoftware ongedaan maken.

Installatie van de printerdriver ongedaan maken

1. Sluit alle toepassingen.
2. Klik op Start en kies Instellingen Configuratiescherm. Klik in Windows XP of Server 2003 achtereenvolgens op Start, Configuratiescherm en Software.
3. Dubbelklik op het pictogram Software. Klik in Windows XP of Server 2003 op het pictogram Software.



4. Selecteer EPSON Printer Software en klik op Toevoegen/Verwijderen.
Selecteer EPSON Printer Software in Windows XP, 2000 of Server 2003 en klik vervolgens op Toevoegen/Verwijderen.



5. Klik op het tabblad Printermodel en selecteer het pictogram van uw printer.



6. Klik op de tab Hulpprogramma's en controleer of het selectievakje voor het ongedaan maken van de installatie van de printersoftware is ingeschakeld.



Opmerking:

Als u alleen EPSON Status Monitor wilt verwijderen, schakelt u het selectievakje EPSON Status Monitor in.

7. Klik op OK om de software te verwijderen.

Opmerking:

U kunt ook alleen het hulpprogramma Gecontroleerde printers van EPSON Status Monitor verwijderen. Als het hulpprogramma is verwijderd, kunt u de instellingen bij Gecontroleerde printers niet wijzigen vanuit EPSON Status Monitor op andere printers.

8. Volg de instructies op het scherm.

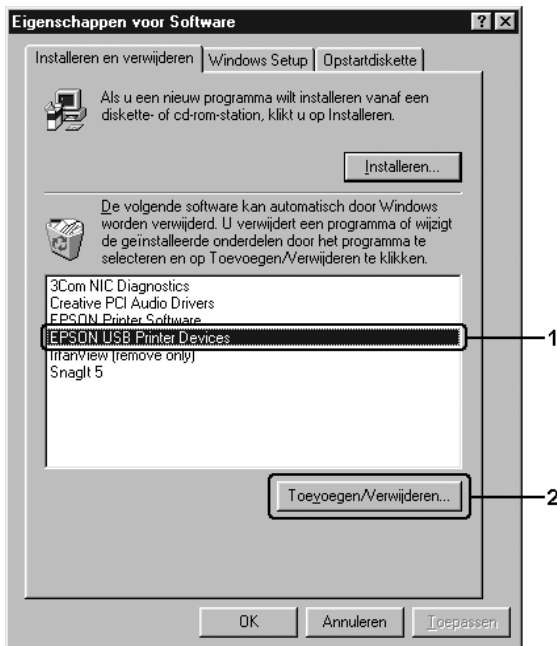
USB-apparaatdriver verwijderen

Als u de printer op de computer hebt aangesloten via een USB-interfacekabel, is de USB-apparaatdriver ook geïnstalleerd. Wanneer u de installatie van de printerdriver ongedaan maakt, moet u ook de installatie van de USB-apparaatdriver ongedaan maken.

Volg de onderstaande instructies om de installatie van de USB-apparaatdriver ongedaan te maken.

Opmerking:

- ❑ *U moet de printerdriver verwijderen voordat u de USB-apparaatdriver verwijdert.*
 - ❑ *Als u de USB-apparaatdriver hebt verwijderd, hebt u geen toegang meer tot andere Epson-printers die zijn aangesloten via een USB-interfacekabel.*
1. Voer stap 1 tot en met 3 uit van “Installatie van de printerdriver ongedaan maken” op pagina 113.
 2. Selecteer EPSON USB Printer Devices en klik op Toevoegen/Verwijderen.



Opmerking:

- ❑ EPSON USB Printer Devices wordt alleen weergegeven als de printer op een computer met Windows Me of 98 is aangesloten via een USB-interfacekabel.

- ❑ Als de USB-apparaatdriver niet correct is geïnstalleerd, wordt EPSON USB Printer Devices wellicht niet weergegeven. Volg de onderstaande stappen om het bestand "Epusbun.exe" uit te voeren op de cd-rom die bij uw printer is geleverd.
 1. Plaats de cd-rom in het cd-rom-station van de computer.
 2. Open het cd-rom-station.
 3. Dubbelklik op uw taalmap.
 4. Dubbelklik op de map Win9x.
 5. Dubbelklik op het pictogram Epusbun.exe.

3. Volg de instructies op het scherm.

De printer delen in een netwerk

Printer delen

In dit gedeelte wordt beschreven hoe u een printer kunt delen in een standaard-Windows-netwerk.

De computers in een netwerk kunnen een printer delen die rechtstreeks op een van de computers is aangesloten. De computer die rechtstreeks is aangesloten op de printer, is de afdrukserver. De overige computers zijn clientcomputers die toestemming nodig hebben om de printer te delen met de afdrukserver. De clientcomputers delen de printer via de afdrukserver.

Geef de juiste instellingen op voor de afdrukserver en clients op basis van de versies van het Windows-besturingssysteem en uw toegangsrechten tot een netwerk.

Afdrukserver instellen

- ❑ Zie “De printer als een gedeelde printer configureren” op pagina 118 voor Windows Me of 98.
- ❑ Zie “Extra driver gebruiken” op pagina 120 voor Windows XP, 2000 of Server 2003.

Clientcomputers instellen

- ❑ Zie “Windows Me of 98” op pagina 126 voor Windows Me of 98.
- ❑ Zie “Windows XP of 2000” op pagina 128 voor Windows XP of 2000.

Opmerking:

- ❑ *Wanneer u de printer deelt, moet u EPSON Status Monitor instellen zodat de gedeelde printer kan worden gecontroleerd op de afdrukserver. Zie “Mededelingsinstellingen” op pagina 106 voor meer informatie.*
- ❑ *Als u in Windows Me of 98 een gedeelde printer gebruikt, dubbelklikt u op de server op het pictogram Netwerk in het Configuratiescherm en controleert u of de Bestands- en printerdeling voor Microsoft-netwerken is geïnstalleerd. Controleer vervolgens of op de server en de clients het IPX/SPX-compatibele protocol of het TCP/IP-protocol is geïnstalleerd.*
- ❑ *De afdrukserver en de clientcomputers moeten op hetzelfde netwerk en onder hetzelfde netwerkbeheer zijn ingesteld.*

De printer als een gedeelde printer configureren

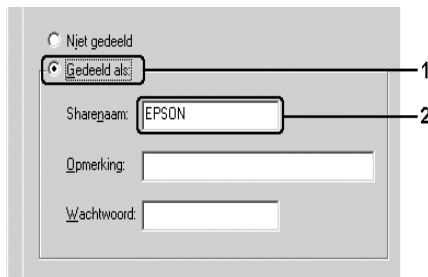
Volg de onderstaande instructies om de afdrukserver in te stellen als het besturingssysteem Windows Me of 98 is.

1. Klik op Start en kies Instellingen Configuratiescherm.
2. Dubbelklik op het pictogram Netwerk.

3. Klik op Bestands- en printerdeling op het tabblad Configuratie.
4. Schakel het selectievakje Ik wil anderen toegang kunnen geven tot mijn printer(s) in en klik op OK.
5. Klik op OK om de instellingen toe te passen.

Opmerking:

- Als het bericht *Schijf plaatsen* verschijnt, plaatst u de cd-rom met Windows Me of 98 in de computer. Klik op OK en volg de instructies op het scherm.
 - Wanneer u hierom wordt gevraagd, start u de computer opnieuw en gaat u verder met instellen.
6. Open het Configuratiescherm en dubbelklik op het pictogram Printers.
 7. Klik met de rechtermuisknop op het pictogram van uw printer en klik op Delen in het menu dat verschijnt.
 8. Selecteer Gedeeld als, typ de naam in het vak Sharenaam en klik op OK. Voer desgewenst opmerkingen en een wachtwoord in de betreffende vakken in.



Opmerking:

- Gebruik geen spaties of koppeltekens voor de sharenaam, anders kan er een fout optreden.

- ❑ *Wanneer u de printer deelt, moet u EPSON Status Monitor instellen zodat de gedeelde printer kan worden gecontroleerd op de afdrukserver. Zie “Mededelingsinstellingen” op pagina 106 voor meer informatie.*

U moet de clientcomputers instellen zodat ze de printer in een netwerk kunnen gebruiken. Zie de volgende pagina's voor meer informatie:

- ❑ “Windows Me of 98” op pagina 126
- ❑ “Windows XP of 2000” op pagina 128

Extra driver gebruiken

Als het besturingssysteem van de afdrukserver Windows XP, 2000 of Server 2003 is, kunt u extra drivers installeren op de server. De extra drivers zijn bestemd voor de clientcomputers met een ander besturingssysteem dan de server.

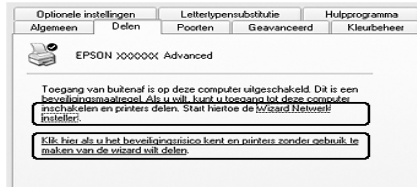
Volg de onderstaande instructies om een computer met Windows XP, 2000 of Server 2003 in te stellen als afdrukserver en de extra drivers te installeren.

Opmerking:

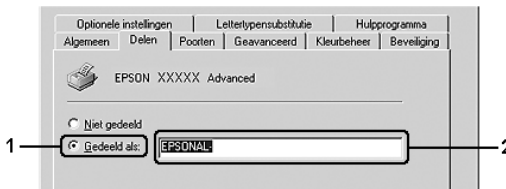
U moet zich bij Windows XP, 2000 of Server 2003 aanmelden als beheerder van de lokale computer.

1. Klik voor een Windows 2000-printserver op Start, wijs Instellingen aan en klik vervolgens op Printers. Klik voor een Windows XP- of Server 2003-printserver op Start en wijs Printers en faxapparaten aan.
2. Klik met de rechtermuisknop op het pictogram van uw printer en klik op Sharing (Delen) in het menu dat verschijnt.

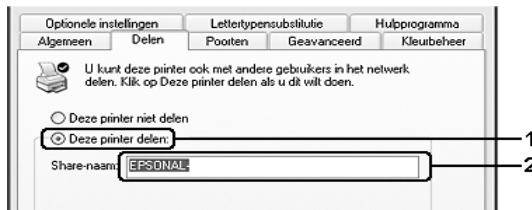
Als het volgende menu verschijnt in Windows XP of Server 2003, klikt u op Wizard Netwerk instellen of Klik hier als u het beveiligingsrisico kent en printers zonder gebruik te maken van de wizard wilt delen. Volg in beide gevallen de instructies op het scherm.



3. Voor afdrukservers met Windows 2000 selecteert u Gedeeld als en typt u de naam in het vak Sharenaam.



In Windows XP of Server 2003 selecteert u Deze printer delen en typt u de naam in het vak Share-naam.



Opmerking:

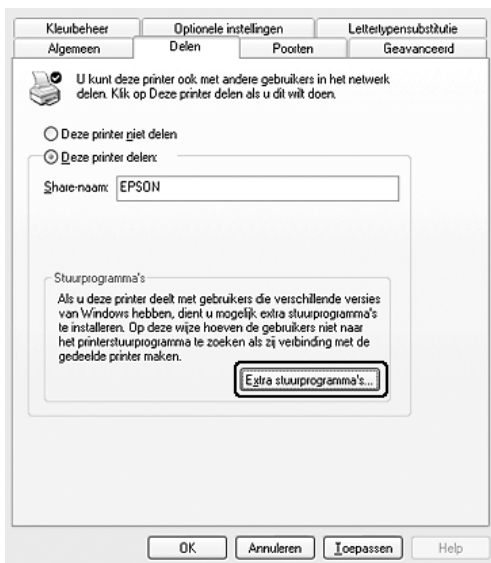
Gebruik geen spaties of koppeltokens voor de sharenaam, anders kan er een fout optreden.

4. Selecteer de extra drivers.

Opmerking:

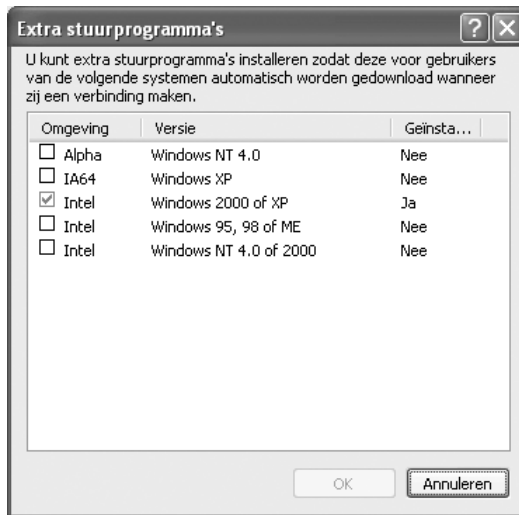
Als de server- en clientcomputers hetzelfde besturingssysteem gebruiken, hoeft u geen extra drivers te installeren. Na stap 3 klikt u op OK.

In de Windows XP-, 2000- of Server 2003-printserver klik op Extra stuurprogramma's.



Selecteer de versie van Windows die voor de clients wordt gebruikt en klik op OK.

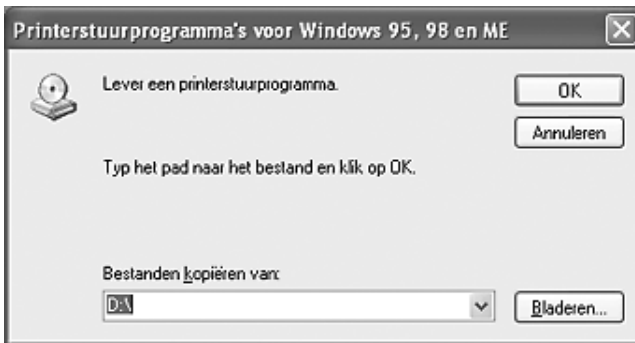
Clients met Windows Me of 98	Intel Windows 95 of 98 (Windows 2000), Intel Windows 95, 98 en Me (Windows XP), x86 Windows 95, Windows 98 en Windows Millennium Edition (Windows Server 2003)
Clients met Windows 2000 of XP	Intel Windows 2000 (Windows 2000), Intel Windows 2000 of XP (Windows XP), x86 Windows 2000, Windows XP en Windows Server 2003 (Windows Server 2003)



Opmerking:

- U hoeft de hierna genoemde extra drivers niet te installeren, omdat deze drivers vooraf zijn geïnstalleerd.
Intel Windows 2000 (voor Windows 2000)
Intel Windows 2000 of XP (voor Windows XP)
x86 Windows 2000, Windows XP en Windows Server 2003 (voor Windows Server 2003)

- ❑ *Selecteer geen andere extra drivers dan de drivers die in de bovenstaande tabel staan vermeld. De overige extra drivers zijn niet beschikbaar.*
5. Wanneer u hierom wordt gevraagd, plaatst u de cd-rom die bij de printer is geleverd in het cd-rom-station en klikt u op OK.
 6. Geef volgens het bericht de naam op van het station en de map waar de printerdriver voor clients zich bevindt en klik op OK. Het bericht op het scherm verschilt, afhankelijk van het gebruikte besturingssysteem.



De naam van de map verschilt, afhankelijk van het gebruikte besturingssysteem.

Besturingssysteem van client	Mapnaam
Windows Me of 98	\<Taal>\WIN9X

Wanneer de drivers in Windows XP, 2000 of Server 2003 worden geïnstalleerd, kan het bericht "Kan digitale handtekening niet vinden" worden weergegeven. Klik op JA in Windows 2000 of op Toch doorgaan in Windows XP of Server 2003 en ga verder met de installatie.

7. Klik op Sluiten.

Opmerking:

Controleer de volgende items als de printer wordt gedeeld:

- ❑ *U moet EPSON Status Monitor instellen zodat de gedeelde printer kan worden gecontroleerd op de afdrukserver. Zie voor meer informatie.*
- ❑ *Stel de beveiliging in voor de gedeelde printer (toegangsrecht voor clients). Clients zonder rechten kunnen de gedeelde printer niet gebruiken. Raadpleeg de Help van Windows voor meer informatie.*

U moet de clientcomputers instellen zodat ze de printer in een netwerk kunnen gebruiken. Zie de volgende pagina's voor meer informatie:

- ❑ “Windows Me of 98” op pagina 126
- ❑ “Windows XP of 2000” op pagina 128

Printer installeren

In dit gedeelte wordt beschreven hoe u de printerdriver kunt installeren door toegang te krijgen tot de gedeelde printer in het netwerk.

Opmerking:

- ❑ *U moet de afdrukserver instellen als u de printer in een Windows-netwerk wilt delen. Zie “De printer als een gedeelde printer configureren” op pagina 118 (Windows Me of 98) of “Extra driver gebruiken” op pagina 120 (Windows XP, 2000 of Server 2003).*
- ❑ *In dit gedeelte wordt beschreven hoe u toegang tot de gedeelde printer in een standaardnetwerk kunt krijgen met de server (Microsoft-werkgroep). Als u geen toegang kunt krijgen tot de gedeelde printer, moet u contact opnemen met de netwerkbeheerder.*

- ❑ *In dit gedeelte wordt beschreven hoe u de printerdriver installeert door vanuit de map Printers toegang te krijgen tot de gedeelde printer. U kunt ook toegang krijgen tot de gedeelde printer via Netwerkomgeving of Mijn netwerk op het bureaublad van Windows.*
- ❑ *U kunt de extra driver niet gebruiken voor het besturingssysteem van het serversysteem.*
- ❑ *Wanneer u EPSON Status Monitor wilt gebruiken voor clients, moet u de printerdriver en EPSON Status Monitor vanaf de cd-rom installeren op elke client.*

Windows Me of 98

Volg de onderstaande instructies om clients met Windows Me of 98 in te stellen.

1. Klik op Start en kies Instellingen Printers.
2. Dubbelklik op het pictogram Printer toevoegen en klik op Volgende.
3. Selecteer Netwerkprinter en klik op Volgende.
4. Klik op Bladeren. Het dialoogvenster Zoeken naar printer verschijnt.

Opmerking:

U kunt ook \\(naam van de computer die lokaal is aangesloten op de gedeelde printer)\(naam van de gedeelde printer) typen voor het netwerkpad of de wachtrijsnaam.

- Klik op de computer of server die is aangesloten op de gedeelde printer en op de naam van de gedeelde printer. Klik vervolgens op OK.



Opmerking:

De naam van de gedeelde printer kan worden gewijzigd door de computer of server die is aangesloten op de gedeelde printer. Neem contact op met de netwerkbeheerder over de naam van de gedeelde printer.

- Klik op Volgende.

Opmerking:

- Als de printerdriver vooraf is geïnstalleerd op de clientcomputer, moet u de nieuwe printerdriver of de huidige printerdriver selecteren. Wanneer u hierom wordt gevraagd, selecteert u de betreffende printerdriver.*
- Ga verder met de volgende stap als het besturingssysteem van de afdrukservers Windows Me of 98 is of de extra driver voor Windows Me of 98 is geïnstalleerd op de afdrukservers met Windows XP, 2000 of Server 2003.*

- ❑ *Ga naar “Printerdriver installeren vanaf de cd-rom” op pagina 132 als de extra driver voor Windows Me of 98 niet is geïnstalleerd op de afdrukservoer met Windows XP, 2000 of Server 2003.*

7. Controleer de naam van de gedeelde printer en geef aan of de printer als standaardprinter wordt gebruikt. Klik op Volgende en volg de instructies op het scherm.

Opmerking:

U kunt de naam van de gedeelde printer wijzigen zodat deze alleen op de clientcomputer wordt weergegeven.

Windows XP of 2000

Volg de onderstaande instructies om clients met Windows XP of 2000 in te stellen.

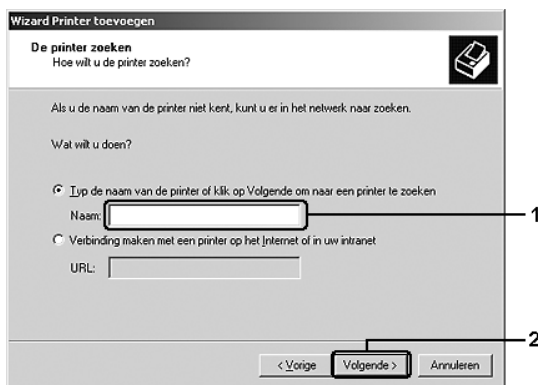
U kunt de printerdriver van de gedeelde printer installeren als u hoofdgebruikersrechten of hogere toegangsrechten hebt, zelfs als u geen beheerder bent.

1. Klik in Windows 2000-clients, Me of 98 op Start en kies Instellingen en Printers.
Klik in Windows XP-clients op Starten wijs Printers en faxapparaten aan.

- Dubbelklik in Windows 2000 op het pictogram Printer toevoegen en klik vervolgens op Volgende. Klik in Windows XP op Printer toevoegen in het menu Printertaken.



- Kies in Windows 2000 Netwerkprinter en klik vervolgens op Volgende. Kies in Windows XP Netwerkprinter, of een printer die met een andere computer is verbonden en klik vervolgens op Volgende.
- In Windows 2000 typt u de naam van de gedeelde printer en klikt u op Volgende.

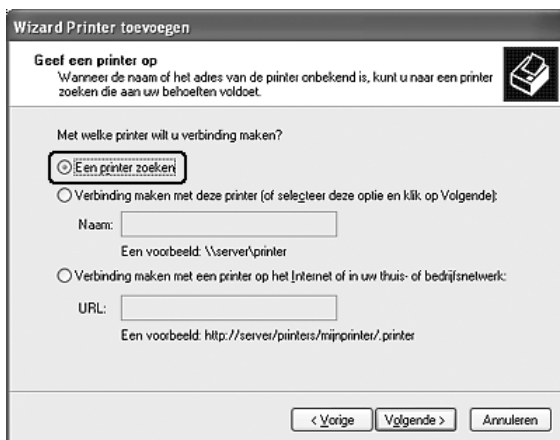


Opmerking:

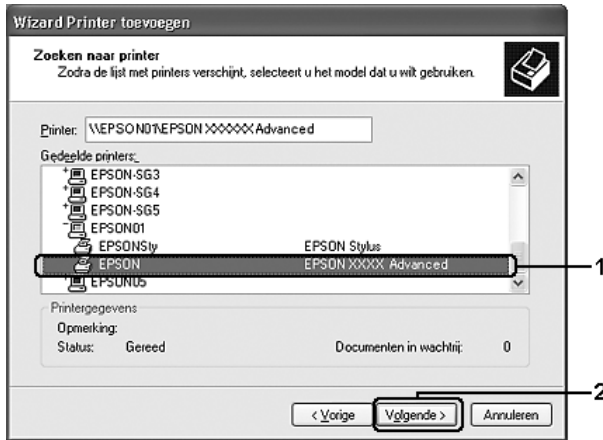
- ❑ U kunt ook \\(naam van de computer die lokaal is aangesloten op de gedeelde printer)\(naam van de gedeelde printer) typen voor het netwerkpad of de wachtrijnaam.

- ❑ U hoeft de naam van de gedeelde printer niet in te voeren.

In Windows XP selecteert u Een printer zoeken.



5. Klik op het pictogram van de computer of server die is aangesloten op de gedeelde printer en op de naam van de gedeelde printer. Klik vervolgens op Volgende.



Opmerking:

- ❑ De naam van de gedeelde printer kan worden gewijzigd door de computer of server die is aangesloten op de gedeelde printer. Neem contact op met de netwerkbeheerder over de naam van de gedeelde printer.
- ❑ Als de printerdriver vooraf is geïnstalleerd op de clientcomputer, moet u de nieuwe printerdriver of de huidige printerdriver selecteren. Wanneer u hierom wordt gevraagd, selecteert u de betreffende printerdriver.
- ❑ Ga verder met de volgende stap wanneer de extra driver voor Windows XP of 2000 is geïnstalleerd op de afdrukservers met Windows XP, 2000 of Server 2003.
- ❑ Als het besturingssysteem van de afdrukservers Windows Me of 98 is, gaat u naar "Printerdriver installeren vanaf de cd-rom" op pagina 132.

6. Selecteer voor Windows 2000 of u de printer als de standaardprinter wilt gebruiken en klik op Volgende.
7. Controleer de instellingen en klik op Voltooien.



Printerdriver installeren vanaf de cd-rom

In dit gedeelte wordt beschreven hoe u de printerdriver op de clients kunt installeren als u het netwerk als volgt instelt:

- ❑ De extra drivers zijn niet geïnstalleerd op de afdrukserver met Windows XP, 2000 of Server 2003.
- ❑ Het besturingssysteem van de afdrukserver is Windows Me of 98 en van de client Windows XP of 2000.

De vensters op de volgende pagina's kunnen verschillen, afhankelijk van de gebruikte versie van Windows.

Opmerking:

- ❑ *Wanneer u wilt installeren op clients met Windows XP of 2000, moet u zich als beheerder aanmelden bij Windows XP of 2000.*

□ *Als de extra drivers zijn geïnstalleerd of wanneer de server en clients hetzelfde besturingssysteem gebruiken, hoeft u de printerdrivers niet vanaf de cd-rom te installeren.*

1. Als u toegang krijgt tot de gedeelde printer, kan er een vraag worden weergegeven. Klik op OK en volg de instructies op het scherm om de printerdriver vanaf de cd-rom te installeren.
2. Plaats de cd-rom en geef de naam op van het station en de map waar de printerdriver voor clients zich bevindt en klik op OK.



Wanneer de drivers in Windows XP, 2000 of Server 2003 worden geïnstalleerd, kan het bericht “Kan digitale handtekening niet vinden” worden weergegeven. Klik op Ja in Windows 2000 of op Toch doorgaan in Windows XP of Server 2003 en ga verder met de installatie.

De naam van de map verschilt, afhankelijk van het gebruikte besturingssysteem.

Besturingssysteem van client	Mapnaam
Windows Me of 98	\<Taal>\WIN9X
Windows XP of 2000	\<Taal>\WINXP_2K

3. Selecteer de printernaam en klik op OK. Volg verder de instructies op het scherm.

De PostScript-printerdriver gebruiken

PostScript 3

Systemeisen

Om de PostScript 3-printerdriver te kunnen gebruiken moet uw computer aan de volgende systeemvereisten voldoen.

Voor Windows

Voor het gebruik van de Adobe PostScript 3-printerdriver moet Microsoft Windows XP, Me, 98 of 2000 op uw computer zijn geïnstalleerd. Zie de volgende tabel voor meer informatie.

Windows XP of 2000

Voor deze systemen zijn er geen beperkingen.

Windows Me of 98

	Minimaal	Aanbevolen
Computer	i386, i486 of Pentium (processor)	i486 of Pentium (processor)
Vaste schijf	6 MB vrije ruimte (voor installatie van de driver)	6 MB vrije ruimte (voor installatie van de driver)
Geheugen	8 MB	32 MB

Voor Macintosh

Elke Macintosh waarop de printer wordt aangesloten moet gebruik maken van Mac OS 9 versie 9.1 of hoger, of Mac OS X versie 10.2.x of hoger. Zie de volgende tabel voor meer informatie.

Mac OS X

Voor dit systeem zijn er geen beperkingen.

Opmerking:

Voor binaire gegevens raadt Epson u aan om AppleTalk te gebruiken voor de netwerkverbinding van de printer. Als u voor de netwerkverbinding een ander protocol dan AppleTalk gebruikt, moet u op het bedieningspaneel Binair instellen op Aan in het menu P53 op het bedieningspaneel. Als u een lokaal aangesloten printer gebruikt, kunt u geen binaire gegevens gebruiken.

Mac OS 9

	Minimaal	Aanbevolen
Computer	Power PC	
Vaste schijf	3,1 MB vrije ruimte (voor installatie van de driver)	4 MB vrije ruimte (voor installatie van de driver)
Geheugen	4 MB	32 MB

Opmerking:

Voor binaire gegevens raadt Epson u aan om AppleTalk te gebruiken voor de netwerkverbinding van de printer. Als u een lokale verbinding of een netwerkverbinding met een ander protocol dan AppleTalk gebruikt, kunnen geen binaire gegevens worden gebruikt.



Let op:

- De Adobe PostScript 3-printerdriver kan niet worden gebruikt op computers met System 9.0.x of lager.

- De Adobe PostScript 3-printerdriver kan niet worden gebruikt op Macintosh 68K-computers.

Opmerking:

Voor optimale resultaten sluit u de printer rechtstreeks aan op de USB-poort van de computer. Als u meerdere USB-hubs moet gebruiken, kunt u het beste de printer aansluiten op de eerste hub in de reeks.

De PostScript-printerdriver gebruiken onder Windows

Als u wilt afdrucken in PostScript-modus, moet u de printerdriver eerst installeren. Hierna vindt u de juiste installatie-instructies voor de interface die u voor het afdrucken gebruikt.

PostScript-printerdriver installeren voor de parallelle interface

Volg de onderstaande instructies om de PostScript-printerdriver te installeren voor de parallelle interface.



Let op:

Gebruik nooit EPSON Status Monitor wanneer de printer via een parallelle poort is aangesloten. Hierdoor kan uw systeem schade oplopen.

Opmerking:

- Voor de installatie van de printersoftware voor Windows XP of 2000 kunnen beheerdersrechten noodzakelijk zijn. Vraag uw systeembeheerder om uitleg als u problemen ondervindt.*
- Schakel alle antivirussoftware uit voordat u de printersoftware installeert.*

1. Zet de printer uit. Plaats de cd-rom met printersoftware in het cd-rom-station.
2. Klik in Windows 2000, Me of 98 op Start en kies Instellingen en Printers. Dubbelklik vervolgens op het pictogram Printer toevoegen.
Klik in Windows XP op Start, wijs Printers en faxapparaten aan en klik op Printer toevoegen in het menu printertaken.
3. De wizard Printer toevoegen verschijnt. Klik nu op Volgende.
4. Ga voor Windows Me of 98 naar stap 6.
In Windows 2000 selecteert u Lokale printer en klikt u op Volgende.

Opmerking:

In Windows XP of 2000 mag u het selectievakje Mijn Plug en Play-printer automatisch detecteren en installeren niet inschakelen.

5. Selecteer LPT1 als poort waarop de printer is aangesloten en klik op Volgende.
6. Klik op Diskette en geef het volgende pad op naar de cd-rom.
Als uw cd-rom-station D: is, is het pad
D:\ADOBEPS\ENGLISH\mapnaam\PS_SETUP
Klik vervolgens op OK.

Opmerking:

- Gebruik de juiste stationsletter voor uw systeem.*
- De precieze mapnaam hangt af van de versie van uw besturingssysteem.*

Besturingssysteem	Mapnaam
Windows Me of 98	WIN9X
Windows XP of 2000	WIN2K_XP

7. Selecteer de printer en klik op Volgende.
8. Selecteer in Windows Me of 98 LPT1 als poort waarop de printer is aangesloten en klik op Volgende.
Ga voor Windows XP of 2000 naar de volgende stap.
9. Volg de instructies op het scherm om de installatie te voltooien.
10. Als de installatie is voltooid, klikt u op Voltooien.

PostScript-printerdriver installeren voor de USB-interface

Volg de onderstaande instructies om de PostScript-printerdriver te installeren voor de USB-interface.



Let op:

Gebruik nooit EPSON Status Monitor wanneer de printer via een USB-poort is aangesloten. Hierdoor kan uw systeem schade oplopen.

Opmerking:

- ❑ *Bij gebruik van Windows Me en 98: als de Windows-driver en de Adobe PS-driver voor Epson-printers met een USB-verbinding al op uw computer zijn geïnstalleerd, volgt u de bij "PostScript-printerdriver installeren voor de parallele interface" op pagina 136 beschreven procedure. Bij stap 5 van die procedure moet u USB opgeven als poort. Als er op uw computer nog geen Epson USB-printerdriver is geïnstalleerd, volg dan de onderstaande installatieprocedure.*
- ❑ *Voor de installatie van de printersoftware voor Windows XP of 2000 kunnen beheerdersrechten noodzakelijk zijn. Vraag uw systeembeheerder om uitleg als u problemen ondervindt.*
- ❑ *Schakel alle antivirussoftware uit voordat u de printersoftware installeert.*

1. Zet de printer uit. Plaats de cd-rom met printersoftware in het cd-rom-station.
2. Sluit uw computer met een USB-kabel aan op de printer en zet de printer vervolgens aan.
3. Installeer de USB-apparaatdriver.

Windows Me: selecteer Automatisch zoeken naar een beter stuurprogramma (aanbevolen), klik op Volgende en ga naar stap 6.

Windows 98: klik op Volgende in de wizard Nieuwe hardware toevoegen. Selecteer Zoeken naar het beste stuurprogramma voor dit apparaat (aanbevolen) en klik op Volgende.

Opmerking:

Windows XP en 2000: er wordt automatisch een USB-apparaatdriver geïnstalleerd. Ga naar stap 7.

4. Selecteer Een locatie opgeven en geef het volgende pad naar de cd-rom op. Als u D: gebruikt als cd-rom-station, luidt het pad D:\ADOBEPS\ENGLISH\WIN9X\PS_SETUP. Klik vervolgens op Volgende.

Opmerking:

Gebruik de juiste stationsletter voor uw systeem.

Besturingssysteem	Mapnaam
Windows Me of 98	WIN9X
Windows XP of 2000	WIN2K_XP

5. Klik op Volgende om door te gaan.

6. Als de installatie van de USB-driver is voltooid, klikt u op Voltooien.
7. Installeer de printerdriver aan de hand van de instructies op het scherm. Zie “PostScript-printerdriver installeren voor de parallele interface” op pagina 136 voor meer informatie.

PostScript-printerdriver installeren voor de netwerkinterface

Zie het desbetreffende gedeelte hierna voor uw besturingssysteem en volg de instructies om de PostScript-printerdriver te installeren voor de netwerkinterface.

Opmerking:

- Geef de netwerkinstellingen op voordat u de printerdriver installeert. Raadpleeg de bij uw printer geleverde Netwerkhandleiding voor meer informatie.*
- Schakel alle antivirussoftware uit voordat u de printersoftware installeert.*

Voor gebruikers van Windows XP of 2000

1. Zet de printer aan. Plaats de cd-rom met printersoftware in het cd-rom-station.
2. Klik in Windows XP op Start, wijs Printers en faxapparaten aan en klik op Printer toevoegen in het menu Printertaken. Klik in Windows 2000 op Start, wijs Instellingen aan en klik op Printers. Dubbelklik vervolgens op het pictogram Printer toevoegen.
3. De wizard Printer toevoegen verschijnt. Klik nu op Volgende.

4. Selecteer Lokale printer en klik op Volgende.

Opmerking:

U mag het selectievakje Mijn Plug en Play-printer automatisch detecteren en installeren niet inschakelen.

5. Selecteer Een nieuwe poort maken en selecteer Standaard TCP/IP-poort in de vervolkeuzelijst. Klik op Volgende.
6. Klik op Volgende om door te gaan.
7. Geef het IP-adres en de poortnaam op en klik op Volgende.
8. Klik op Voltoeien.
9. Klik in de wizard op Diskette en geef het volgende pad op naar de cd-rom. Als u D: gebruikt als cd-rom-station, luidt het pad D:\ADOBEPS\ENGLISH\WIN2K_XP\PS_SETUP. Klik vervolgens op OK.

Opmerking:

Gebruik de juiste stationsletter voor uw systeem.

10. Selecteer de printer en klik op Volgende.
11. Volg de instructies op het scherm om de installatie te voltooien.
12. Als de installatie is voltooid, klikt u op Voltoeien.

Voor gebruikers van Windows Me of 98

1. Installeer EpsonNet Print. Raadpleeg "EpsonNet Print installeren" in de *Netwerkhandleiding* voor instructies.
2. Installeer de printerdriver. Zie "PostScript-printerdriver installeren voor de parallelle interface" op pagina 136 voor meer informatie.

3. Stel de printerpoort in op EpsonNet Print Port. Raadpleeg "De printerpoort configureren" in de *Netwerkhandleiding* voor instructies.

Opmerking:

Afdrukken op hoge snelheid (RAW) wordt niet ondersteund.

De PostScript-printerdriver openen

U kunt de PostScript-printerdriver rechtstreeks openen vanuit een toepassing of vanuit Windows.

Doorgaans krijgen de printerinstellingen die worden opgegeven vanuit Windows-toepassingen de voorkeur boven instellingen die worden opgegeven wanneer de printerdriver is geopend vanuit het besturingssysteem. Voor optimale resultaten kunt u de printerdriver dus het beste openen vanuit de toepassing.

Vanuit de toepassing

Klik op Afdrukken of Pagina-instelling in het menu Bestand om de printerdriver te openen. U moet ook klikken op Instellen, Opties, Eigenschappen of een combinatie van deze knoppen.

Voor gebruikers van Windows XP

Als u de printerdriver wilt openen, klikt u achtereenvolgens op Start, Printers en faxapparaten en Printers. Klik met de rechtermuisknop op het printerpictogram en klik vervolgens op Voorkeursinstellingen voor afdrukken.

Voor gebruikers van Windows Me of 98

Als u de printerdriver wilt openen, klikt u op Start, wijst u Instellingen aan en klikt u vervolgens op Printers. Klik met de rechtermuisknop op het printerpictogram en klik vervolgens op Eigenschappen.

Voor gebruikers van Windows 2000

Als u de printerdriver wilt openen, klikt u op Start, wijst u Instellingen aan en klikt u vervolgens op Printers. Klik met de rechtermuisknop op het printerpictogram en klik vervolgens op Voorkeursinstellingen voor afdrukken.

PostScript-printerinstellingen wijzigen

U kunt de PostScript-printerinstellingen wijzigen in de PostScript-printerdriver. In de online Help vindt u meer informatie over de instellingen van de printerdriver.

Online Help gebruiken

Als u over een bepaald item meer informatie wilt, klikt u op het pictogram "?" in de rechterbovenhoek van het dialoogvenster. Vervolgens klikt u op de naam van de instelling waarover u meer uitleg wilt. U krijgt nu uitleg over de instelling en de bijbehorende opties.

Voor gebruikers van Windows Me of 98

Het afdrukken verloopt misschien niet helemaal normaal als de computer via de parallele interface op de printer is aangesloten en ECP is geactiveerd. Als dit het geval is, moet u de bidirectionele ondersteuning uitschakelen in de printerdriver. Geef hiertoe het dialoogvenster Eigenschappen van de printer weer, klikt op het tabblad Details en klik vervolgens op Spoelinstellingen. Selecteer in het dialoogvenster Spoelinstellingen de optie Bi-directionele ondersteuning uitschakelen voor deze printer en klik vervolgens op OK.

AppleTalk gebruiken onder Windows 2000

Gebruik de volgende instellingen als Windows 2000 op uw computer is geïnstalleerd en de printer is aangesloten via een netwerkinterface waarvoor AppleTalk wordt gebruikt als protocol:

- ❑ Gebruik SelecType om het Emulatiemodusnetwerkitem in te stellen op PS3. Als u de standaardinstelling Automatisch gebruikt, wordt onnodig een extra pagina afgedrukt.
- ❑ Zorg er op het tabblad Apparaatinstellingen van het dialoogvenster Eigenschappen van de printer voor dat CTRL-D verzenden voor elke taak en CTRL-D verzenden na elke taak op Nee staat.
- ❑ TBCP (Tagged Binary Communications Protocol) kan niet worden gebruikt als instelling bij Uitvoerprotocol.
- ❑ Op het tabblad Taakinstellingen van het dialoogvenster Eigenschappen van de printer moet u er ook voor zorgen dat het selectievakje Taakbeheer aan is uitgeschakeld.

De PostScript-printerdriver gebruiken onder Macintosh

De PostScript-printerdriver installeren

Volg de onderstaande instructies om de PostScript-printerdriver te installeren.

Opmerking:

Zorg ervoor dat er geen enkel programma actief is op uw Macintosh wanneer u de printerdriver wilt installeren.

Voor gebruikers van Mac OS X

Opmerking:

Zorg ervoor dat het onderdeel Printerconfiguratie (Mac OS X 10.3) of Afdrukbeheer (Mac OS X 10.2) niet geopend is.

1. Plaats de cd-rom met printersoftware in het cd-rom-station.
2. Dubbelklik op het cd-rom-pictogram.
3. Dubbelklik op Adobe PS en dubbelklik vervolgens op Mac OS X.
4. Dubbelklik op PS Installer.

Opmerking:

Mac OS X 10.2: als het venster voor de controle van uw identiteit verschijnt, voert u de gebruikersnaam en het wachtwoord van een beheerder in.

5. Klik op Doorgaan wanneer het venster EPSON PostScript-software installeren verschijnt en volg verder de instructies op het scherm.
6. Snelle installatie verschijnt op het scherm. Klik op Installeren.

Opmerking:

Mac OS X 10.3: als het venster voor de controle van uw identiteit verschijnt, voert u de gebruikersnaam en het wachtwoord van een beheerder in.

7. Als de installatie is voltooid, klikt u op Sluiten.

Voor gebruikers van Mac OS 9

1. Plaats de cd-rom met printersoftware in het cd-rom-station.
2. Dubbelklik op het cd-rompictogram.

3. Dubbelklik op Adobe PS en dubbelklik vervolgens op Mac OS 9.
4. Dubbelklik op Nederlands en dubbelklik vervolgens op AdobePS 8.7.
5. Dubbelklik op AdobePS Installer. Volg de instructies op het scherm.
6. Selecteer Snelle installatie en klik op Installeren.
7. Als de installatie is voltooid, klikt u op Stoppen.

Opmerking:

Als u twee of meer EPSON-printers van hetzelfde model aansluit met behulp van AppleTalk en u wilt de printer een andere naam geven, raadpleeg dan de Netwerkhandleiding.

Printer selecteren

Na de installatie van de PostScript 3-printerdriver moet u de printer selecteren.

Printer selecteren indien aangesloten via USB (Mac OS 9)

Als de printer via een USB-poort op uw computer is aangesloten, is het niet mogelijk om de printer te selecteren in de Chooser (Kiezer). U moet het onderdeel Desktop Printer Utility (Bureaubladprinterbeheer) van Apple starten en de printer registreren als bureaubladprinter. Desktop Printer Utility (Bureaubladprinterbeheer) wordt automatisch geïnstalleerd tijdens de installatie van de Adobe PostScript-printerdriver. Volg de onderstaande instructies om de printer te selecteren en een bureaubladprinter te maken.

Opmerking:

Wanneer wordt afgedrukt via de USB-poort van een Power Macintosh met Mac OS 9, moet de printer worden ingesteld op het gebruik van ASCII-gegevens. U doet dit door Print te selecteren in het menu Archief van het programma dat u gebruikt en vervolgens selecteert u de naam van het programma in de beschikbare opties van het afdrukvenster. Uit de opties die nu verschijnen kiest u ASCII als gegevensindeling. De precieze naam van de instelling verschilt per programma, maar vaak wordt hiervoor de naam Codering of Gegevens gebruikt.

1. Open de map AdobePS Components op uw vaste schijf en dubbelklik op Bureaubladprinterbeheer.
2. Het dialoogvenster New Desktop Printer (Nieuwe bureaubladprinter) verschijnt. Selecteer AdobePS in het venstermenu Met, klik op Printer (USB) in de lijst Kies type bureaubladprinter en klik ten slotte op OK.
3. Klik op Wijzig bij Selectie USB-printer.
4. Het dialoogvenster USB-printer verschijnt. Selecteer uw printer in de lijst met aangesloten USB-printers en klik op OK.
5. Klik op Autoconfig om het PPD-bestand (PostScript-printerbeschrijvingsbestand) te selecteren. Zodra een PPD-bestand is geselecteerd, wordt de naam van de geselecteerde printer weergegeven onder het printerpictogram. Als de printernaam niet klopt, klikt u op Wijzig en selecteert u het juiste PPD-bestand.
6. Klik op Maak wanneer de USB-printer en het PPD-bestand zijn geselecteerd. Er verschijnt een waarschuwing met de tip om de wijzigingen op te slaan. Klik op Bewaar.
7. Klik op Bewaar om door te gaan. Het pictogram van de USB-printer verschijnt op het bureaublad.

Printer selecteren in een netwerkgeving

Als de printer wordt aangesloten via de Ethernet-interface of een aparte netwerkkaart.

Voor gebruikers van Mac OS X

Volg de onderstaande instructies om de printer te selecteren.

Opmerking:

- ❑ *In de PostScript 3-modus kan FireWire niet worden gebruikt voor aansluiting van de printer. EPSON FireWire wordt weliswaar weergegeven in het interfacemenu, maar gebruik ervan in combinatie met de PostScript 3-printerdriver is niet mogelijk.*
 - ❑ *U moet de instellingen voor de geïnstalleerde opties handmatig opgeven wanneer de printer is aangesloten via USB, IP Printing (Afdrukken via IP) of Rendezvous. Wanneer de printer is aangesloten via AppleTalk worden de instellingen automatisch vastgelegd door de printersoftware.*
 - ❑ *Geef ASCII op als gegevensindeling in het programma.*
1. Open de map Programma's, open de map Hulpprogramma's en dubbelklik vervolgens op Printerconfiguratie (voor Mac OS X 10.3) of Afdrukbeheer (voor Mac OS X 10.2).
Het venster Printers verschijnt.
 2. Klik op Voeg toe in het venster Printers.
 3. Selecteer het protocol of de interface die u gebruikt in de keuzelijst.

Gebruikers van AppleTalk:

Zorg ervoor dat u AppleTalk selecteert. Selecteer niet EPSON AppleTalk omdat dit niet kan worden gebruikt met de PostScript 3-printerdriver.

Gebruikers van Afdrukken via IP:

- Zorg ervoor dat u Afdrukken via IP selecteert. Selecteer niet EPSON TCP/IP omdat dit niet kan worden gebruikt met de PostScript 3-printerdriver.*
- Na selectie van Afdrukken via IP voert u het IP-adres van de printer in. Schakel vervolgens ook het selectievakje Gebruik standaardwachtrij op server in.*

Gebruikers van USB:

Zorg ervoor dat u USB selecteert. Selecteer niet EPSON USB omdat dit niet kan worden gebruikt met de PostScript 3-printerdriver.

4. Volg de onderstaande instructies die op uw situatie van toepassing zijn om de printer te selecteren.

AppleTalk

Selecteer uw printer in de lijst met namen en selecteer vervolgens Automatische selectie in de lijst met printermodellen.

Afdrukken via IP

Selecteer Epson in de lijst met namen en selecteer vervolgens uw printer in de lijst met printermodellen.

USB

Selecteer uw printer in de lijst met namen en selecteer vervolgens uw printer in de lijst met printermodellen.

Gebruikers van Mac OS X 10.3

Als de ESC/Page-driver niet is geïnstalleerd, wordt uw model printer automatisch geselecteerd in de lijst met modellen zodra u de printer selecteert in de lijst met namen terwijl de printer aanstaat.

Rendezvous

Selecteer uw printer printernaam gevolgd door (PostScript), in de lijst met namen. Uw model printer wordt automatisch geselecteerd in de lijst met modellen.

Gebruikers van USB (voor Mac OS X 10.2) of Rendezvous:

Als uw model printer niet automatisch wordt geselecteerd in de lijst met modellen, moet u de PostScript-printerdriver opnieuw installeren. Zie “De PostScript-printerdriver installeren” op pagina 144 voor meer informatie.

5. Klik op Voeg toe.

Gebruikers van Afdrukken via IP, USB of Rendezvous:

Selecteer uw printer in de lijst met printers en selecteer Toon info bij Printers. Het dialoogvenster Printerinfo verschijnt. Selecteer Installeerbare opties in de keuzelijst en geef de gewenste instellingen op.

6. Controleer of de naam van uw printer is toegevoegd aan het venster Printer List (Printers). Sluit Printerconfiguratie (Mac OS X 10.3) of Afdrukbeheer (Mac OS X 10.2).

Voor gebruikers van Mac OS 9

Volg de onderstaande instructies om de printer te selecteren.

1. Klik op Kiezer in het Apple-menu.
2. Controleer of AppleTalk actief is.
3. Klik op het pictogram AdobePS en selecteer het gewenste netwerk in het vak AppleTalk-zone. Uw printer verschijnt in het vak Select a PostScript Printer (Selecteer een PostScript-printer).

Opmerking:

Standaard wordt het zescijferige MAC-adres weergegeven achter de naam van de printer als de printer is aangesloten via een optionele netwerkkaart. Raadpleeg de handleiding van de netwerkkaart voor meer informatie.

4. Klik op uw printer. De knop Create (Maak aan) verschijnt.

Opmerking:

Als uw computer met meer dan één AppleTalk-zone is verbonden, moet u in de lijst AppleTalk-zones op de AppleTalk-zone klikken waarmee uw printer is verbonden.

5. Klik op Create (Maak aan).

De PostScrip-printerdriver openen

Met de printerdriver kunt u de printer beheren en printerinstellingen wijzigen. In de printerdriver kunt u eenvoudig de printerinstellingen opgeven, bijvoorbeeld voor de papierbak, het papierformaat en de afdrukstand.

Voor gebruikers van Mac OS X

Als u de PostScript-printerdriver wilt openen, registreert u de printer in Printerconfiguratie (Mac OS X 10.3) of Afdrukbeheer (Mac OS X 10.2) en klikt u op Print in het menu Archief van uw toepassing. Vervolgens selecteert u de printer.

Voor gebruikers van Mac OS 9

Als u de PostScript-printerdriver wilt openen, selecteert u Kiezer in het Apple-menu en klikt u vervolgens op het pictogram AdobePS.

Selecteer Print in het menu Archief van uw toepassing.

PostScript-printerinstellingen wijzigen

U kunt de PostScript-printerinstellingen wijzigen in de PostScript-printerdriver. In tekstballonnetjes wordt meer informatie weergegeven bij de instellingen van de printerdriver.

Helpballonnen gebruiken

Volg de onderstaande instructies om helpballonnen te gebruiken.

1. Klik op het menu Help en selecteer Helpballonnen.
2. Plaats de muisaanwijzer op het item waarover u meer informatie wilt. Informatie over dat item wordt weergegeven in een aparte tekstballon.

Printerinstellingen wijzigen

U kunt de printerinstellingen wijzigen wanneer andere opties worden geïnstalleerd in uw printer.

Voor gebruikers van Mac OS X

Volg de onderstaande instructies om de instellingen te wijzigen.

1. Open de printerdriver. Het venster Printer List (Printers) verschijnt.
2. Selecteer de printer in de lijst.
3. Selecteer TOON info bij Printers. Het dialoogvenster Printerinfo verschijnt.
4. Breng de gewenste wijzigingen aan en sluit het dialoogvenster.
5. Sluit Printerconfiguratie (Mac OS X 10.3) of Afdrukbeheer (Mac OS X 10.2).

Voor gebruikers van Mac OS 9

Volg de onderstaande instructies om de instellingen te wijzigen.

1. Open de printerdriver.
2. Klik op het menu Print en selecteer Wijzig configuratie.
3. Wijzig de diverse instellingen aan de hand van de keuzemenu's.

De PCL6-printerdriver gebruiken

Over de modus PCL6

Hardwarevereisten

Om de PCL6-printerdriver te kunnen gebruiken moet uw printer aan de volgende vereisten voldoen.

De geheugenvereisten voor het gebruik van de PCL6-printerdriver staan hieronder. Installeer extra geheugenmodules in uw printer als de geïnstalleerde hoeveelheid ontoereikend blijkt.

Minimumgeheugen	Aanbevolen hoeveelheid geheugen
64 MB* (voor een eenvoudige afdruktaak bij 600 dpi)	64 MB* of meer

* De mogelijkheid bestaat dat u niet kunt afdrukken met deze hoeveelheid geheugen. Dit hangt af van de specifieke taak die wordt afgedrukt.

Stysteemvereisten

Om de PCL6-printerdriver te kunnen gebruiken moet uw computer aan de volgende systeemvereisten voldoen.

Voor het gebruik van de PCL6-printerdriver moet Microsoft Windows XP, Me, 98, 95, 2000 of NT 4.0 op uw computer zijn geïnstalleerd. Zie de volgende tabel voor meer informatie.

Voor Windows XP of 2000

	Minimaal	Aanbevolen
Computer	IBM-computer of vergelijkbare computer met een Pentium-processor of hoger	IBM-computer of vergelijkbare computer met een Pentium II-processor of hoger
Vaste schijf	10 à 25 MB vrije ruimte(voor installatie van driver)	
Geheugen	128 MB (256 MB voor Server 2003)	256 MB

Voor Windows Me, 98 of 95

	Minimaal	Aanbevolen
Computer	IBM-computer of vergelijkbare computer met een 486-processor of hoger	IBM-computer of vergelijkbare computer met een Pentium-processor of hoger
Vaste schijf	10 MB vrije ruimte(voor installatie van driver)	
Geheugen	64 MB	128 MB

Voor Windows NT 4.0

	Minimaal	Aanbevolen
Computer	IBM-computer of vergelijkbare computer met een 486-processor of hoger	IBM-computer of vergelijkbare computer met een Pentium II-processor of hoger
Vaste schijf	10 à 20 MB vrije ruimte(voor installatie van driver)	
Geheugen	128 MB	256 MB

De PCL6-printerdriver gebruiken

Als u wilt afdrukken in PCL6-modus, moet u de printerdriver eerst installeren. Raadpleeg de klantenservice in uw regio voor informatie over het verkrijgen van de printerdriver.

Opmerking:

De PCL6-printerdriver en EPSON Status Monitor kunnen niet tegelijk worden gebruik.

Bedieningspaneel gebruiken

Menu's van het bedieningspaneel gebruiken

Met het bedieningspaneel van de printer kunt u verschillende menu's openen waarmee u de status van verbruiksgoederen controleert, statusvellen afdrukt en printerinstellingen opgeeft. In dit gedeelte wordt beschreven hoe u de menu's van het bedieningspaneel kunt gebruiken en wanneer u het beste de printerinstellingen kunt opgeven via het bedieningspaneel.

Instellingen via het bedieningspaneel opgeven

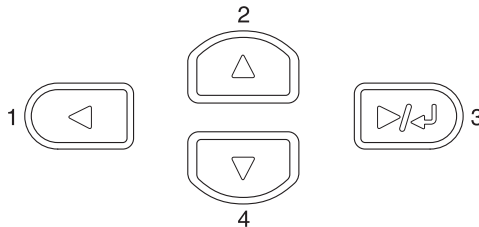
Meestal kunnen de printerinstellingen worden opgegeven in de printerdriver en hoeft u deze niet op te geven via het bedieningspaneel. Bovendien krijgen instellingen in de printerdriver de voorkeur boven instellingen via het bedieningspaneel. U moet de menu's van het bedieningspaneel alleen gebruiken voor instellingen die niet in de software of printerdriver kunnen worden opgegeven, zoals:



- ❑ De emulatiemodi wijzigen en de modus IES (Intelligent Emulation Switching) selecteren
- ❑ Een kanaal opgeven en de interface configureren
- ❑ De grootte van de geheugenbuffer kiezen voor het ontvangen van gegevens

Menu's van het bedieningspaneel openen

Zie "Menu's van het bedieningspaneel" op pagina 158 voor een volledige beschrijving van de items en instellingen die beschikbaar zijn in de menu's van het bedieningspaneel.

1. Wanneer het lampje brandt dat aangeeft dat de printer gereed is, drukt u op de knop  Enter om de menu's van het bedieningspaneel te openen.



2. Druk op ▲ Omhoog en ▼ Omlaag om door de menu's te bladeren.
3. Druk op  Enter om de items in een menu weer te geven. Afhankelijk van het menu worden op het LCD-scherm, gescheiden van elkaar, een item en de huidige instelling (◆YYYY=ZZZZ) of alleen een item (◆YYYY) weergegeven.
4. Gebruik ▲ Omhoog en ▼ Omlaag om door de items te bladeren of druk op de knop ◀ Terug om terug te keren naar het vorige niveau.
5. Druk op  Enter om de bewerking uit te voeren die door een item wordt aangegeven, zoals het afdrukken van een statusvel of het opnieuw instellen van de printer, of om de beschikbare instellingen voor een item te bekijken, zoals papierformaten en emulatiemodi.

Gebruik ▲ Omhoog en ▼ Omlaag om door de beschikbare items te bladeren en druk op  Enter om een instelling te selecteren en terug te keren naar het vorige niveau. Druk op ◀ Terug om terug te keren naar het vorige niveau zonder de instelling te wijzigen.

Opmerking:

U moet de printer uit- en weer inschakelen om bepaalde instellingen te activeren. Zie "Menu's van het bedieningspaneel" op pagina 158 voor meer informatie.

6. Druk op ○ Starten/Stoppen om de menu's van het bedieningspaneel af te sluiten.

Menu's van het bedieningspaneel


Druk op ▲ Omhoog en ▼ Omlaag om door de menu's te bladeren. De menu's en menu-items verschijnen in de onderstaande volgorde.

Opmerking:

Sommige menu's en items worden alleen weergegeven wanneer een bepaald optioneel onderdeel is geïnstalleerd of wanneer een bepaalde andere instelling is opgegeven.

Menu Informatie

In dit menu kunt u het tonerniveau en de resterende levensduur van verbruiksgoederen controleren. U kunt ook status- en voorbeeldvellen afdrukken met de huidige instellingen van de printer, beschikbare lettertypen en een kort overzicht van de beschikbare functies.

Druk op ▼ Omlaag of ▲ Omhoog om een item te selecteren. Druk op  Enter om een vel of lettertypevoorbeeld af te drukken.

Item	Instellingen
Statusvel	-
Netwerkstatusvel	-
AUX-statusvel* ¹	-
Statusvel externe USB-interface* ²	-
PS3-statusvel	-
PS3-lettertypelijst	-
LJ4-lettertypevoorbeeld	-
ESPC2-lettertypevoorbeeld	-
FX-lettertypevoorbeeld	-
I239X-lettertypevoorbeeld	-
Toner	E*****F, E***** F, E**** F, E*** F, E** F, E* F, E F
Totaal aantal pagina's	0 tot 99999999

*¹ Alleen beschikbaar wanneer een optionele interfacekaart (type B) is geïnstalleerd.

*² Alleen beschikbaar wanneer een extern USB-apparaat met D4-ondersteuning is aangesloten en USB I/F op Aan staat in het USB-menu.

Statusvel, AUX-statusvel, PS3-statusvel

Hiermee drukt u een vel af met de huidige printerinstellingen en geïnstalleerde opties. U kunt deze vellen gebruiken om te controleren of opties correct zijn geïnstalleerd.

Netwerkstatusvel

Hiermee drukt u een overzicht van de netwerkstatus af.

USB Ext I/F-statusvel

Hiermee drukt u een overzicht van de status van de USB-interface af.

PS3-lettertypelijst, LJ4-lettertypevoorbeeld, ESCP2-lettertypevoorbeeld, FX-lettertypevoorbeeld, I239X-lettertypevoorbeeld

Hiermee drukt u een voorbeeld af van de lettertypen die beschikbaar zijn voor de geselecteerde printeremulatie.

Toner

Hiermee wordt de hoeveelheid toner in de tonercartridges aangegeven, zie illustratie:

E*****F (100 tot 83%)

E***** F (83 tot 66%)

E***** F (66 tot 50%)

E*** F (50 tot 33%)

E** F (33 tot 16%)

E* F (16 tot 0%)

E F (0%)

Totaal aantal pagina's

Hiermee wordt het totale aantal pagina's weergegeven dat is afgedrukt op de printer.

Menu Lade

Met dit menu kunt u de afmetingen van het papier en het papiertype instellen dat in de standaardpapierbak is geplaatst. Met dit menu kunt u tevens de afmetingen van het papier controleren dat zich momenteel in de onderste papierladen bevindt.

De instellingen van het papiertype in dit menu kunt u ook in de printerdriver wijzigen. Instellingen in de printerdriver hebben prioriteit boven deze instellingen. Gebruik zo mogelijk dus altijd de printerdriver.

Item	Instellingen (standaardinstelling is vet)
Formaten voor standaardpapierbak	Automatisch , A4, A3, A5, B4, B5, LT, HLT ^{*2} , LGL, GLT ^{*2} , GLG ^{*2} , B ^{*2} , EXE ^{*2} , F4 ^{*2} , MON ^{*2} , C10 ^{*2} , DL ^{*2} , C5 ^{*2} , C6 ^{*2} , IB5 ^{*2}
LC1-formaat/LC2-formaat ^{*1} / LC3-formaat ^{*1}	A4 , A3, A5, B4, B5, LT, LGL
MP-type	Gewoon , briefhoofd, kringloop, kleur, transparant, etiketten
LC1-type/LC2-type ^{*1} / LC3-type ^{*1}	Gewoon , briefhoofd, kringloop, kleur

*1 Wordt alleen weergegeven als de optionele universele lade voor 550 vel papier is geïnstalleerd.

*2 Deze formaten kunnen niet automatisch worden gedetecteerd. Stel het formaat in van het papierformaat dat u wilt gebruiken.

Formaat voor standaardpapierbak

In dit menu selecteert u het papierformaat.

Wanneer **Automatisch** is geselecteerd, worden alle beschikbare papierformaten automatisch gedetecteerd. Als u een ander formaat wilt gebruiken, moet u het gewenste formaat zelf selecteren.

LC1-formaat/LC2-formaat/LC3-formaat

Hier geeft u het formaat van het papier weer dat in de standaardpapierlade en optionele onderste papierladen is geplaatst.

MP-type

Hier selecteert u het papiertype dat in de standaardpapierbak is geplaatst.

LC1-type/LC2-type/LC3-type

Hier selecteert u het papiertype dat in de standaardpapierlade en optionele onderste papierladen is geplaatst.

Menu Emulatie

In dit menu kunt u de emulatiemodus van de printer selecteren. U kunt verschillende emulaties opgeven voor elke interface, dus voor elke computer waarop u de printer aansluit. Aangezien elke emulatiemodus specifieke opties heeft, moet u de gewenste instellingen opgeven in het menu LJ4, ESCP2, FX, I239X of PS3. De instellingen waaruit u kunt kiezen, zijn voor elke interface gelijk.

Item	Instellingen (standaardinstelling is vet)
Parallel	Automatisch , LJ4, ESCP2, FX, I239X, PS3
USB	Automatisch , LJ4, ESCP2, FX, I239X, PS3
Netwerk	Automatisch , LJ4, ESCP2, FX, I239X, PS3
AUX*	Automatisch , LJ4, ESCP2, FX, I239X, PS3

* Alleen beschikbaar wanneer een optionele interfacekaart (type B) is geïnstalleerd.

Menu Afdrukken

In dit menu kunt u standaardafdrukinstellingen opgeven, zoals het formaat en de afdrukstand van de pagina, wanneer u wilt afdrukken vanuit een toepassing of besturingssysteem waarin de printerdriver niet wordt ondersteund. Gebruik waar mogelijk de printerdriver om deze instellingen op te geven, omdat instellingen op de computer altijd de voorkeur krijgen boven deze instellingen.

Item	Instellingen (standaardinstelling is vet)
Paginaformaat	A4 ^{*1} , A3, A5, B4, B5, LT, HLT, LGL, GLT, GLG, B, EXE, F4, MON, C10, DL, C5, C6, IB5, CTM
Breed A4	Uit , Aan
Afdrukstand	Staand , Liggend
Resolutie	600 , 300
RITech	Aan , Uit
Toner sparen	Uit , Aan
Dichtheid	1, 2, 3 , 4, 5
Optimale afbeelding	Automatisch , Uit, Aan
B-offset	-150,0 tot 0,0 tot 150,0 mm in stappen van 0,5
L-offset	-150,0 tot 0,0 tot 150,0 mm in stappen van 0,5
B-offset A ^{*2}	-150,0 tot 0,0 tot 150,0 mm in stappen van 0,5
L-offset A ^{*2}	-150,0 tot 0,0 tot 150,0 mm in stappen van 0,5

*1 Is afhankelijk van de fabrieksinstelling.

*2 Alleen beschikbaar wanneer de optionele duplexeenheid is geïnstalleerd.

Paginaformaat

Hier geeft u het papierformaat op.

Breed A4

Als u **Aan** selecteert, worden de linker- en rechtermarges verkleind van 4 mm naar 3,4 mm.

Afdrukstand

Hier geeft u aan of de pagina staand of liggend wordt afgedrukt.

Resolutie

Hier geeft u de afdrukresolutie aan.

RITech

Als u RITech inschakelt, krijgt u vloeiender en scherpere regels, tekst en afbeeldingen.

Toner sparen

Wanneer deze instelling is geselecteerd, bespaart de printer toner door een grijs tint in plaats van zwart te gebruiken als vulkleur voor tekens. De rechterrand en onderrand van de omtrek van de tekens zijn geheel zwart.

Dichtheid

Hier geeft u de afdrumdichtheid aan.

Optimale afbeelding

Als deze modus is ingeschakeld, worden afbeeldingen afgedrukt met verminderde kwaliteit. De hoeveelheid gegevens voor afbeeldingen wordt verkleind wanneer de gegevens de geheugenlimiet bereiken. Zo kunnen er complexe documenten worden afgedrukt.

B-offset

Hiermee kunt u kleine wijzigingen aanbrengen in de verticale afdrumdpositie van de pagina.



Let op:

Zorg ervoor dat de afgedrukte afbeelding niet groter is dan het papier. Anders beschadigt u de printer wellicht.

L-offset

Hiermee kunt u kleine wijzigingen aanbrengen in de horizontale afdrumdpositie van de pagina. Met deze functie kunt u gemakkelijk kleine wijzigingen aanbrengen.

**Let op:**

Zorg ervoor dat de afgedrukte afbeelding niet groter is dan het papier. Otherwise, you may damage the printer.

B-offset A

Hiermee kunt u de verticale afdrukpositie aanpassen op de achterzijde van het papier wanneer u dubbelzijdig afdrukt. Gebruik deze optie wanneer de afdruk op de achterzijde niet op de verwachte plaats wordt afgedrukt.

B-offset A

Hiermee kunt u de horizontale afdrukpositie op de achterzijde van het papier aanpassen wanneer u dubbelzijdig afdrukt. Gebruik deze optie wanneer de afdruk op de achterzijde niet op de verwachte plaats wordt afgedrukt.

Menu Setup

In dit menu kunt u verschillende algemene configuratie-instellingen opgeven voor papierladen, invoermodi en foutverwerking. U kunt in dit menu ook een taal kiezen voor het LCD-scherm.

Item	Instellingen (standaardinstelling is vet)
Taal	English , Français, Deutsch, ITALIANO, ESPAÑOL, SVENSKA, Dansk, Nederl., SUOMI, Português, Norsk, CATALÀ
Tijd slaapstand	5 , 15, 30, 60, 120, 180, 240 min.
Time-out	0,5 tot 60 tot 300 in stappen van 1
Papierbak	Automatisch , MP, LC1, LC2* ¹ , LC3* ¹
MP-modus	Normaal , Laatste
Handmatige invoer	Uit , 1e pagina, Elke pagina
Exemplaren	1 tot 999

Duplex* ¹	Uit , Aan
Bindzijde* ¹	Lange kant , Korte kant
Startpagina* ¹	Voor , Achter
Papiertype	Normaal , Dik, Extra dik, Transparant
Lege pagina overslaan* ²	Uit , Aan
Pagina automatisch uitvoeren	Uit , Aan
Formaat negeren	Uit , Aan
Automatisch doorgaan	Uit , Aan
Paginabescherming	Automatisch , Aan
Toner op	Stoppen , Doorgaan
LCD-contrast	0 tot 7 tot 15

*¹ Alleen beschikbaar wanneer de optionele duplexeenheid is geïnstalleerd.

*² Alleen beschikbaar in de modus ESCP2 of I239X.

Taal

Hier geeft u aan welke taal op het LCD-scherm wordt weergegeven en op het statusvel wordt afgedrukt.

Tijd slaapstand

Hiermee bepaalt u na hoeveel tijd de printer overschakelt op de slaapstand als er niet wordt afgedrukt of als het bedieningspaneel niet wordt gebruikt.

Time-out

Hiermee bepaalt u hoeveel tijd de printer wacht wanneer deze gereed is om af te drukken en geen nieuwe gegevens worden ontvangen. Wanneer deze tijd om is, zoekt de printer naar nieuwe afdrukgegevens van andere interfaces.

Papierbak

Hiermee bepaalt u of papier wordt ingevoerd vanuit de standaardpapierbak of de optionele onderste papierlade.

Als u **Automatisch** selecteert, wordt het papier ingevoerd uit de papierbak met het papier dat overeenkomt met de instelling voor papierformaat.

Als een enveloppeformaat (IB5, C10, C6, DL, MON, C5) als papierformaat is geselecteerd, wordt het papier altijd ingevoerd uit de standaardpapierbak. Als u **Dik**, **Extra dik** of **Transparant** selecteert als papiertype, wordt het papier altijd ingevoerd vanuit de standaardpapierbak.

MP-modus

Met deze instelling wordt bepaald of de standaardpapierbak de hoogste of laagste prioriteit heeft wanneer **Automatisch** is geselecteerd als papierbak in de printerdriver. Wanneer **Normaal** is geselecteerd bij MP-modus, heeft de standaardpapierbak de hoogste prioriteit als papierbak. Als u **Laatste** selecteert, heeft de standaardpapierbak de laagste prioriteit.

Handmatige invoer

Hiermee kunt u de modus voor handmatige invoer selecteren voor de standaardpapierbak.

Als u **Uit** kiest, wordt de modus voor handmatige invoer uitgeschakeld en begint de printer onmiddellijk af te drukken wanneer een taak wordt ontvangen. Als u **1e pagina** selecteert, drukt de printer niet af wanneer een taak wordt ontvangen maar wordt begonnen met afdrukken nadat u op de knop **Starten/Stoppen** hebt gedrukt. Als u **Elke pagina** selecteert, drukt de printer niet af wanneer een taak wordt ontvangen en worden de pagina's één voor één afgedrukt wanneer u op de knop **Starten/Stoppen** drukt.

Exemplaren

Hier kunt u het aantal exemplaren opgeven dat u wilt afdrukken, van 1 tot en met 999.

Duplex

Hiermee schakelt u dubbelzijdig afdrukken in of uit. Hiermee kunt u op beide kanten van het papier afdrukken.

Bindzijde

Hier geeft u de inbindrichting van de afdruk op.

Startpagina

Hier geeft u op of eerst op de voor- of op de achterzijde van de pagina moet worden afgedrukt.

Papiertype

Hier geeft u het papiertype op waarmee u wilt afdrukken. De afdruksnelheid van de printer wordt automatisch aangepast aan deze instelling. Er wordt langzamer afgedrukt wanneer *Dik*, *Extra dik* of *Transparant* is geselecteerd.

Lege pagina overslaan

Hiermee kunt u lege pagina's overslaan tijdens het afdrukken. Deze instelling is beschikbaar wanneer u afdrukt in de modus *ESCP2* of *I239X*.

Pagina automatisch uitvoeren

Hier wordt aangegeven of papier moet worden uitgevoerd wanneer de limiet wordt bereikt die bij *Time-out* is ingesteld. De standaardinstelling is *Uit*. Dit betekent dat papier niet automatisch wordt uitgevoerd wanneer de limiet voor de *time-out* is bereikt.

Formaat negeren

Als u een fout met een papierformaat wilt negeren, selecteert u **Aan**. Wanneer u deze optie inschakelt, gaat de printer door met afdrukken, zelfs wanneer de afbeelding groter is dan het opgegeven papierformaat. Dit kan vlekken veroorzaken vanwege de toner die niet correct op het papier wordt overgebracht. Als deze optie is uitgeschakeld, stopt de printer met afdrukken als er een fout met het papierformaat optreedt.

Automatisch doorgaan

Als u deze optie inschakelt, gaat de printer na een bepaalde periode automatisch door met afdrukken wanneer een van de volgende fouten is opgetreden: Papier instellen, Afdrukoverloop of Geheugenoverloop. Als deze optie is uitgeschakeld, moet u op **O Starten/Stoppen** drukken om door te gaan met afdrukken.

Paginabescherming

Hier kunt u extra printergeheugen toewijzen aan het afdrukken van gegevens in plaats van aan het ontvangen van gegevens. U moet deze optie wellicht inschakelen als u een zeer complexe pagina afdruckt. Als het foutbericht **Afdrukoverloop** wordt weergegeven op het LCD-scherm tijdens het afdrukken, schakelt u deze optie in en drukt u de gegevens opnieuw af. De hoeveelheid geheugen die is gereserveerd voor het verwerken van gegevens, wordt verlaagd. Het kan dus langer duren om de afdraktaak te verzenden, maar u kunt wel complexe taken afdrukken. Deze optie functioneert het beste wanneer u **Automatisch** selecteert. Als de geheugenproblemen opnieuw optreden, moet u het geheugen van de printer uitbreiden.

Opmerking:

Als u de instelling bij Paginabescherming wijzigt, wordt het geheugen van de printer opnieuw geconfigureerd. In dit geval worden gedownloade lettertypen verwijderd.

Toner op

Als u dit item instelt op **Stoppen**, wordt door de printer het foutbericht **Toner vervangen** weergegeven om u te informeren dat de toner op is. Zie "Status- en foutberichten" op pagina 188 voor meer informatie. Als u deze functie wilt uitschakelen, stelt u dit item in op **Dooraan**.

Opmerking:

- ❑ *Als u **Stoppen** instelt en er een tonerfout optreedt, kunt u de afdruk opnieuw starten door op de knop **Starten/Stoppen** te drukken. Er worden hierna nog 100 vellen afgedrukt of er wordt afgedrukt totdat de huidige taak is voltooid. De afdrukresultaten voldoen wellicht niet aan uw verwachtingen omdat er mogelijk onvoldoende toner was om de gegevens af te drukken.*
- ❑ *Als u dit item instelt op **Dooraan**, voldoen de afdrukresultaten wellicht niet aan uw verwachtingen omdat er mogelijk onvoldoende toner was om de gegevens af te drukken.*

LCD-contrast

Hiermee past u het contrast van het LCD-scherm aan. Gebruik **▲ Omhoog** en **▼ Omlaag** om voor het contrast een waarde tussen 0 (het laagste contrast) en 15 (het hoogste contrast) in te stellen.

Menu Reset

In dit menu kunt u afdrucken annuleren en printerinstellingen opnieuw instellen.

Waarschuwing wissen

Hiermee wist u de waarschuwingen voor fouten, behalve voor fouten van verbruiksgoederen of onderdelen die verplicht moeten worden vervangen.

Alle waarschuwingen wissen

Hiermee wist u alle waarschuwingen die worden weergegeven op het LCD-scherm.

Reset

Hiermee onderbreekt u het afdrukken en wist u de huidige taak die uit de actieve interface is ontvangen. U wilt de printer wellicht opnieuw instellen wanneer er een probleem met de afdruktaak is opgetreden en de printer niet kan afdrukken.

Alles resetten

Hiermee wordt de afdruk onderbroken en het printergeheugen gewist. De printerinstellingen worden opnieuw ingesteld op de standaardwaarden. De afdruktaken die uit interfaces zijn ontvangen, worden verwijderd.

Opmerking:

Als u alles reset, worden de afdruktaken verwijderd die uit interfaces zijn ontvangen. Zorg ervoor dat u geen taken van anderen onderbreekt.

Standaardwaarden herstellen

Met deze optie worden de standaardwaarden van de menu-instellingen van het bedieningspaneel opnieuw ingesteld.

Fixeerteller resetten

Stel de levensduurteller van de fixeereenheid in op nul wanneer u de fixeereenheid vervangt.

Menu Parallel

Met deze instellingen wordt de communicatie tussen de printer en de computer beheerd wanneer u de parallelle interface gebruikt.

Item	Instellingen (standaardinstelling is vet)
Parallelle interface*	Aan , Uit
Snelheid*	Snel , Normaal
Bidirectioneel*	Nibble, ECP , Uit
Buffergrootte*	Normaal , Maximaal, Minimaal

* Een wijziging van dit item is pas van toepassing nadat de printer via de menu's opnieuw is gestart of nadat de printer uit- en opnieuw is ingeschakeld. Wijzigingen worden weergegeven op het statusvel en in de EPL read-back, maar zijn pas van toepassing nadat de printer via de menu's opnieuw is gestart of nadat de printer is uit- en opnieuw ingeschakeld.

Parallelle interface

Hiermee schakelt u de parallelle interface in of uit.

Snelheid

Hiermee wordt de pulsbreedte van het ACKNLG-signaal aangegeven wanneer gegevens worden ontvangen in de modus Compatibiliteit of Nibble. Wanneer **Snel** is geselecteerd, is de pulsbreedte ongeveer 1 μ s. Wanneer **Normaal** is geselecteerd, is de pulsbreedte ongeveer 10 μ s.

Bidirectioneel

Hiermee kunt u de modus voor bidirectionele communicatie instellen. Als u **Uit** selecteert, wordt bidirectionele communicatie uitgeschakeld.

Buffergrootte

Hier bepaalt u hoeveel geheugen moet worden gebruikt voor het ontvangen en afdrukken van gegevens. Als **Maximaal** is geselecteerd, is er meer geheugen gereserveerd voor het ontvangen van gegevens. Als **Minimaal** is geselecteerd, is er meer geheugen gereserveerd voor het afdrukken van gegevens.

Opmerking:

- ❑ *Als u de instellingen bij Buffergrootte wilt activeren, moet u de printer uitschakelen, minstens vijf seconden wachten en de printer weer inschakelen. U kunt ook de bewerking Alles resetten uitvoeren, zoals wordt beschreven in "Menu Reset" op pagina 170.*
- ❑ *Wanneer u de standaardwaarden van de printer herstelt, worden alle afdruktaken verwijderd. Controleer of het lampje dat aangeeft dat de printer gebruiksklaar is niet knippert als u de standaardwaarden herstelt.*

Menu USB

Met deze instellingen wordt de communicatie tussen de printer en de compute3r beheerd wanneer u de USB-interface gebruikt.

Item	Instellingen (standaardinstelling is vet)
USB-interface ^{*1}	Aan , Uit
Configuratie externe USB-interface ^{*2}	Nee , Ja
IP-adres ophalen ^{*3}	Paneel, Automatisch, PING
IP ^{*3*4*5}	0.0.0.0 tot 255.255.255.255
SM ^{*3}	0.0.0.0 tot 255.255.255.255
GW ^{*3}	0.0.0.0 tot 255.255.255.255
NetWare ^{*3}	Aan, Uit
AppleTalk ^{*3}	Aan, Uit

MS Network* ³	Aan, Uit
Rendezvous* ³	Aan, Uit
Externe USB-interface initialiseren* ³	-
Buffergrootte* ¹	Normaal , Maximaal, Minimaal

*¹ Een wijziging van dit item is pas van toepassing nadat de printer via de menu's opnieuw is gestart of nadat de printer uit- en opnieuw is ingeschakeld. Wijzigingen worden weergegeven in het statusvel en in de E.J.L. read-back, maar zijn pas van toepassing nadat de printer via de menu's opnieuw is gestart of nadat de printer is uit- en opnieuw ingeschakeld.

*² Alleen beschikbaar wanneer een extern USB-apparaat met D4-ondersteuning is aangesloten. De instelling USB-configuratie wordt automatisch op **Nee** gezet wanneer de paneelinstellingen worden verlaten.

*³ Alleen beschikbaar wanneer een extern USB-apparaat met D4-ondersteuning is aangesloten en USB-configuratie is ingesteld op **Ja**. De inhoud van de instellingen hangt af van de instellingen van het externe USB-apparaat.

*⁴ Alleen beschikbaar wanneer IP-adres ophalen is ingesteld op **Automatisch**. Deze instelling kan niet worden gewijzigd.

*⁵ Wanneer IP-adres ophalen wordt gewijzigd van **Paneel** of **PING** naar **Automatisch**, worden de waarden van de paneelinstelling opgeslagen. Wanneer **Automatisch** wordt gewijzigd in **Paneel** of **PING**, worden de opgeslagen waarden weergegeven. 192.168.192.168 als de instellingen niet via het bedieningspaneel worden opgegeven.

USB-interface

Hiermee schakelt u de USB-interface in of uit.

Buffergrootte

Hier bepaalt u hoeveel geheugen moet worden gebruikt voor het ontvangen en afdrucken van gegevens. Als **Maximaal** is geselecteerd, is er meer geheugen gereserveerd voor het ontvangen van gegevens. Wanneer **Minimaal** is geselecteerd, is er meer geheugen gereserveerd voor het afdrucken van gegevens.

Opmerking:

- ❑ Als u de instellingen bij *Buffergrootte* wilt activeren, moet u de printer uitschakelen, minstens vijf seconden wachten en de printer weer inschakelen. U kunt ook de bewerking *Alles resetten* uitvoeren, zoals wordt beschreven in "Menu Reset" op pagina 170.

- ❑ Wanneer u de standaardwaarden van de printer herstelt, worden alle afdruktaken verwijderd. Controleer of het lampje dat aangeeft dat de printer gebruiksklaar is niet knippert als u de standaardwaarden herstelt.

Menu Netwerk

Raadpleeg de *Netwerkhandleiding* voor meer informatie.

Menu AUX

Raadpleeg de *Netwerkhandleiding* voor meer informatie.

Menu LJ4

Met deze instellingen regelt u de lettertypen en symbolensets in de modus LJ4.

Item	Instellingen (standaardinstelling is vet)
Lettertypebron	Resident , Download ^{*1} , ROM A ^{*2}
Lettertypenummer	0 tot 65535 (afhankelijk van de instellingen)
Tekenbreedte ^{*4}	0,44 ... 10,00 ... 99,99 cpi in stappen van 0,01 cpi
Hoogte ^{*4}	4,00 ... 12,00 ... 999,75 pt in stappen van 0,25 pt

Symbolenset	IBM-US , Roman-8, Roman-9, ECM94-1, 8859-2 ISO, 8859-9 ISO, 8859-10ISO, 8859-15ISO, PcBlt775, IBM-DN, PcMultiling, PcE.Europe, PcTk437, PcEur858, Pc1004, WiAnsi, WiE.Europe, WiTurkish, WiBALT, DeskTop, PsText, VeInternati, VeUS, MsPublishin, Math-8, PsMath, VeMath, PiFont, Legal, UK, ANSI ASCII, Swedis2, Italian, Spanish, German, Norweg1, French2, Windows, McText, Hebrew7, 8859-8 ISO, Hebrew8, Arabic8, OCR A, OCR B, Pc866Cyr, Pc866Ukr, WinCyr, ISOCyr, Pc8Grk, Pc851Grk, WinGrk, ISOGrk, Greek8, Pc862Heb, Pc864Ara, HPWARA
Pagina	5 ... 60/64 ^{*3} ... 128 regels
Regelterugloopfunctie	Regelterugloop , Regelterugloop + regel invoer
Regel invoerfunctie	Regel invoer , Regelterugloop + regel invoer
Ladetoewijzing	4K , 5S, 4

*1 Alleen beschikbaar wanneer gedownloade lettertypen bestaan.

*2 Alleen beschikbaar wanneer de optionele ROM-module voor lettertypen is geïnstalleerd.

*3 Afhankelijk van of u Letter- (60) of A4-papier (64) hebt geselecteerd.

*4 Afhankelijk van het lettertype dat u hebt geïnstalleerd.

Opmerking:

Als u normaalgesproken de PCL-printerdriver voor het afdrukken gebruikt, moet u deze instellingen wijzigen met deze driver wanneer dat mogelijk is. De instellingen in de printerdriver hebben altijd voorrang op de optie in het menu LJ4.

Lettertypebron

Hiermee stelt u de standaardlettertypebron in.

Lettertypenummer

Hiermee stelt u het nummer van het standaardlettertype in de standaardlettertypebron in. Het beschikbare nummer is afhankelijk van de instellingen die u hebt opgegeven.

Tekenbreedte

Hier geeft u de standaardtekenbreedte voor het lettertype op als het lettertype schaalbaar is en een vaste tekenbreedte heeft. U kunt een waarde selecteren van 0,44 tot 99,99 cpi (tekens per inch) in stappen van 0,01 inch. Dit item wordt wellicht niet weergegeven, afhankelijk van de instellingen van Lettertypebron of Lettertypenummer.

Hoogte

Hier geeft u de standaardpuntgrootte voor het lettertype op als het lettertype schaalbaar en proportioneel is. U kunt een waarde selecteren van 4,00 tot 999,75 punten in stappen van 0,25 punt. Dit item wordt wellicht niet weergegeven, afhankelijk van de instellingen van Lettertypebron en Lettertypenummer.

Symbolenset

Hier selecteert u de standaardtekenset. Als het lettertype dat u bij Lettertypebron en Lettertypenummer hebt geselecteerd, niet beschikbaar is in de nieuwe instelling bij Symbolenset, worden de instellingen bij Lettertypebron en Lettertypenummer automatisch vervangen door de standaardwaarde IBM-US.

Pagina

Hier geeft u het aantal regels voor het papierformaat en de afdrukstand op. Dit heeft ook een wijziging van de regelafstand (VMI) tot gevolg. De nieuwe VMI-waarde wordt opgeslagen op de printer. Dit betekent dat latere wijzigingen in de instellingen bij Paginaformaat of Afdrukstand wijzigingen in de waarde bij Pagina tot gevolg kunnen hebben, op basis van de opgeslagen VMI-waarde.

Regelruggloofunctie, regelvoerfunctie

Deze functies zijn opgenomen voor gebruikers van bepaalde besturingssystemen, zoals UNIX.

Ladetoewijzing

Hiermee kunt u de toewijzing wijzigen voor de opdracht om een papierbak te selecteren. Wanneer 4 is geselecteerd, zijn de ingestelde opdrachten compatibel met de HP LaserJet 4. Is 4K geselecteerd, dan zijn de ingestelde opdrachten compatibel met de HP LaserJet 4000, 5000 en 8000. Als 5S is geselecteerd, zijn de ingestelde opdrachten compatibel met de HP LaserJet 5Si.

Menu PS3

In dit menu kunt u instellingen opgeven die van invloed zijn op de printer wanneer de modus PS3 is ingeschakeld.

Item	Instellingen (standaardinstelling is vet)
Foutrapport	Uit , Aan
Afbeelding beschermen	Uit , Aan
Binair	Uit , Aan
Tekstdetectie	Uit , Aan

Foutrapport

Als u 4=an selecteert, drukt de printer een foutrapport af.

Afbeelding beschermen

Compressie met gegevensverlies wordt toegepast wanneer **Uit** is geselecteerd. Wanneer 4=an is geselecteerd, wordt geen compressie met gegevensverlies toegepast. Compressie met gegevensverlies verwijst naar een methode voor gegevenscompressie waarbij een bepaalde hoeveelheid gegevens verloren gaat.

Binair

Hiermee geeft u de gegevensindeling op. Selecteer **Aan** voor binaire gegevens en selecteer **Uit** voor ASCII-gegevens.

Opmerking:

- Binair is alleen mogelijk bij een netwerkverbinding.*
- Wanneer u AppleTalk gebruikt, hoeft u Aan niet te selecteren.*

Zorg ervoor dat uw toepassing overweg kan met binaire gegevens en dat zowel CTRL-D verzenden voor elke taak als CTRL-D verzenden na elke taak op Nee staat als u binaire gegevens wilt gebruiken.

Met deze instelling op **Aan** is het niet mogelijk om het TBCP (Tagged Binary Communication Protocol) en Taakbeheer te gebruiken in de printerdriver.

Tekstdetectie

Wanneer u **Aan** selecteert, wordt het tekstbestand tijdens het afdrukken geconverteerd naar een Postscript-bestand. Deze instelling is alleen beschikbaar wanneer u **PS3** kiest in het menu Emulatie.

Menu ESC/P2

In dit menu kunt u instellingen opgeven die van invloed zijn op de printer wanneer de emulatiemodus ESC/P 2 is ingeschakeld.

Item	Instellingen (standaardinstelling is vet)
Lettertype	Courier , Prestige, Roman, Sans Serif, Roman T, Orator S, Sans H, Script, OCR A, OCR B
Tekenbreedte	10 , 12, 15 cpi, proportioneel
Versmald	Uit , Aan

Bovenmarge	0,40 ... 0,50 ... 1,50 inch in stappen van 0,05 inch
Tekst	1... 62/66 *... 117 regels
Tekentabel	PcUSA , Italic, PcMultilin, PcPortugue, PcCanFrenc, PcNordic, PcTurkish2, Pclcelandic, PcE.Europe, BpBRASCII, BpAbicom, Roman-8, PcEur858, ISO Latin1, 8859-1ISO, PcSI437, PcTurkish1, 8859-9 ISO, Mazowia, CodeMJK, PcGk437, PcGk851, PcGk869, 8859-7 ISO, PcCy855, PcCy866, PcUkr866, PcLit771, Bulgarian, Hebrew7, Hebrew8, PcHe862, PcAr864, PcAr864Ara, PcAr720, PcLit774, Estonia, ISO Latin2, PcLat866
Land	VS , Frankrijk, Duitsland, VK, Denemarken, Zweden, Italië, Spanje1, Japan, Noorwegen, Denemarken2, Spanje2, Latijns-Amerika, Korea, Legal
Automatische regelterugloop	Aan , Uit
Automatische regel invoer	Uit , Aan
Bitafbeelding	Donker , Licht, Barcode
Vorm 0 (nul))	0 (of het nulteken met een deelteken)

* Afhankelijk van of u Letter- (62) of A4-papier (66) hebt geselecteerd.

Lettertype

Hier selecteert u het lettertype.

Tekenbreedte

Hier selecteert u de tekenbreedte (de horizontale afstand) van het lettertype met een vaste tekenbreedte, gemeten in cpi (tekens per inch). U kunt ook proportionele afstand selecteren.

Versmald

Hiermee schakelt u versmald afdrukken in of uit.

Bovenmarge

Hiermee kunt u de afstand van de bovenzijde van de pagina naar de basislijn van de eerste afdrukbare regel opgeven. De afstand wordt aangegeven in inches. Hoe kleiner de waarde, des te dichter bevindt de afdrukbare regel zich bij de bovenzijde.

Tekst

Hier geeft u de lengte van de pagina op in regels. Bij deze optie wordt aangenomen dat een regel 1 pica (1/6 inch) is. Als u de instelling bij Afdrukstand, Paginaformaat of Bovenmarge wijzigt, wordt de instelling voor paginalengte automatisch teruggezet naar de standaardwaarde voor elk papierformaat.

Tekentabel

Met deze optie kunt u de tabel voor grafische of cursieve tekens selecteren. De grafische tabel bevat grafische tekens voor het afdrukken van regels, hoeken, gearceerde gebieden, internationale tekens, Griekse tekens en wiskundige tekens. Als u **Cursief** selecteert, wordt de bovenste helft van de tekentabel gedefinieerd als cursieve tekens.

Land

Met deze optie kunt u een van de vijftien internationale tekensets selecteren. Zie "Internationale tekensets" op pagina 338 voor voorbeelden van de tekens in de tekenset voor elk land.

Automatische regelterugloop

Hier wordt aangegeven of de printer een bewerking voor een regelterugloop/regel invoer (CR-LF) uitvoert wanneer de afdrukpositie de rechtermarge overschrijdt. Als u **Uit** selecteert, drukt de printer tekens die de rechtermarge overschrijden niet af en wordt er geen regelterugloop uitgevoerd tot een teken voor een regelterugloop wordt ontvangen. Deze functie wordt in de meeste toepassingen automatisch verwerkt.

Automatische regelinvoer

Als u **Uit** selecteert, verzendt de printer geen opdracht voor een automatische regelinvoer (LF) voor elke regelterugloop (CR). Als **Aan** is geselecteerd, wordt een opdracht voor een regelinvoer verzonden voor elke regelterugloop. Selecteer **Aan** als de tekstregels elkaar overlappen.

Bitafbeelding

De printer kan de grafische dichtheden emuleren die zijn ingesteld met de printeropdrachten. Als u **Donker** selecteert, is de dichtheid van de bitafbeelding hoog. Als u **Licht** selecteert, is de dichtheid van de bitafbeelding laag.

Als u **Barcode** selecteert, zet de printer bitafbeeldingen om in streepjescodes door automatisch verticale ruimten tussen punten in te vullen. Zo krijgt u ononderbroken verticale regels die kunnen worden gelezen door een streepjescodelezer. In deze modus wordt de af te drukken afbeelding verkleind. Er kan dan enige vervorming optreden wanneer u bitafbeeldingen afdruckt.

Vorm 0 (nul)

Hier geeft u aan of de printer een nul met of zonder deelteken moet afdrukken.

Menu FX

In dit menu kunt u instellingen opgeven die van invloed zijn op de printer wanneer de emulatiemodus FX is ingeschakeld.

Item	Instellingen (standaardinstelling is vet)
Lettertype	Courier , Prestige, Roman, Sans Serif, Script, Orator S, OCR A, OCR B
Tekenbreedte	10 , 12, 15 cpi, proportioneel
Versmald	Uit , Aan
Bovenmarge	0,40 ... 0,50 ... 1,50 inch in stappen van 0,05 inch
Tekst	1... 62/66 *... 117 regels
Tekentabel	PcUSA , Italic, PcMultilin, PcPortugue, PcCanFrenc, PcNordic, PcTurkish2, Pclcelandic, PcE.Europe, BpBRASCIi, BpAbicomp, Roman-8, PcEur858, ISO Latin1, 8859-15ISO
Land	VS , Frankrijk, Duitsland, VK, Denemarken, Zweden, Italië, Spanje1, Japan, Noorwegen, Denemarken2, Spanje-2, Latijns-Amerika
Automatisch regelterugloop	Aan , Uit
Automatische regel invoer	Uit , Aan
Bitafbeelding	Donker , Licht, Barcode
Vorm 0 (nul)	0 (of het nulteken met een deelteken)

* Afhankelijk van of u Letter- (62) of A4-papier (66) hebt geselecteerd.

Lettertype

Hier selecteert u het lettertype.

Tekenbreedte

Hier selecteert u de tekenbreedte (de horizontale afstand) van het lettertype met een vaste tekenbreedte, gemeten in cpi (tekens per inch). U kunt ook proportionele afstand selecteren.

Versmald

Hiermee schakelt u versmald afdrucken in of uit.

Bovenmarge

Hiermee kunt u de afstand van de bovenzijde van de pagina naar de basislijn van de eerste afdrukbare regel opgeven. De afstand wordt aangegeven in inches. Hoe kleiner de waarde, des te dichter bevindt de afdrukbare regel zich bij de bovenzijde.

Tekst

Hier geeft u de lengte van de pagina op in regels. Bij deze optie wordt aangenomen dat een regel 1 pica (1/6 inch) is. Als u de instelling bij *Afdrukstand*, *Paginaformaat* of *Bovenmarge* wijzigt, wordt de instelling voor paginalengte automatisch teruggezet naar de standaardwaarde voor elk papierformaat.

Tekentabel

Met deze optie kunt u de tabel voor grafische of cursieve tekens selecteren. De grafische tabel bevat grafische tekens voor het afdrukken van regels, hoeken, gearceerde gebieden, internationale tekens, Griekse tekens en wiskundige tekens. Als u *Cursief* selecteert, wordt de bovenste helft van de tekentabel gedefinieerd als cursieve tekens.

Land

Met deze optie kunt u een van de vijftien internationale tekensets selecteren. Zie "Internationale tekensets" op pagina 338 voor voorbeelden van de tekens in de tekenset voor elk land.

Automatische regelterugloop

Hier wordt aangegeven of de printer een bewerking voor een regelterugloop/regel invoer (CR-LF) uitvoert wanneer de afdrukpositie de rechtermarge overschrijdt. Als u *Uit* selecteert, drukt de printer tekens die de rechtermarge overschrijden niet af en wordt er geen regelterugloop uitgevoerd tot een teken voor een regelterugloop wordt ontvangen. Deze functie wordt in de meeste toepassingen automatisch verwerkt.

Automatische regel invoer

Als u **Uit** selecteert, verzendt de printer geen opdracht voor een automatische regel invoer (LF) voor elke regel terugloop (CR). Als **Aan** is geselecteerd, wordt een opdracht voor een regel invoer verzonden voor elke regel terugloop. Selecteer **Aan** als de tekstregels elkaar overlappen.

Bitafbeelding

De printer kan de grafische dichtheden emuleren die zijn ingesteld met de printeropdrachten. Als u **Donker** selecteert, is de dichtheid van de bitafbeelding hoog. Als u **Licht** selecteert, is de dichtheid van de bitafbeelding laag.

Als u **Barcode** selecteert, zet de printer bitafbeeldingen om in streepjescodes door automatisch verticale ruimten tussen punten in te vullen. Zo krijgt u ononderbroken verticale regels die kunnen worden gelezen door een streepjescodelezer. In deze modus wordt de af te drukken afbeelding verkleind. Er kan dan enige vervorming optreden wanneer u bitafbeeldingen afdruckt.

Vorm 0 (nul)

Hier geeft u aan of de printer een nul met of zonder deelteken moet afdruckken.

Menu I239X

De modus I239X emuleert IBM[®] 2390/2391 Plus-opdrachten.

Deze instellingen zijn alleen beschikbaar wanneer de modus I239X is ingeschakeld.

Item	Instellingen (standaardinstelling is vet)
Lettertype	Courier , Prestige, Gothic, Orator, Script, Presentor, Sans Serif
Tekenbreedte	10 , 12, 15, 17, 20, 24 cpi, proportioneel
Codepagina	437 , 850, 858, 860, 863, 865
Bovenmarge	0,30 ... 0,40 ... 1,50 inch in stappen van 0,05 inch
Tekst	1 ... 63/67 ^{*1} ... 117 regels
Automatisch regelterugloop	Uit , Aan
Automatische regel invoer	Uit , Aan
Alternatieve afbeeldingen	Uit , Aan
Bitafbeelding	Donker Licht
Vorm 0 (nul)	0 (of het nulteken met een deelteken)
Tekenset	1 ^{*2} , 2 ^{*2}

*1 Afhankelijk van of u Letter- (63) of A4-papier (67) hebt geselecteerd.

*2 Afhankelijk van of u Letter- (1) of A4-papier (2) hebt geselecteerd.

Lettertype

Hier selecteert u het lettertype.

Tekenbreedte

Hier selecteert u de tekenbreedte (de horizontale afstand) van het lettertype met een vaste tekenbreedte, gemeten in cpi (tekens per inch). U kunt ook proportionele afstand selecteren.

Codepagina

Hier selecteert u de tekentabellen. Tekentabellen bevatten de tekens en symbolen die in verschillende talen worden gebruikt. De printer drukt tekst af op basis van de geselecteerde tekentabel.

Bovenmarge

Hiermee kunt u de afstand van de bovenzijde van de pagina naar de basislijn van de eerste afdrukbare regel opgeven. De afstand wordt aangegeven in inches. Hoe kleiner de waarde, des te dichter bevindt de afdrukbare regel zich bij de bovenzijde.

Tekst

Hier geeft u de lengte van de pagina op in regels. Bij deze optie wordt aangenomen dat een regel 1 pica (1/6 inch) is. Als u de instelling bij Afdrukstand, Paginaformaat of Bovenmarge wijzigt, wordt de instelling voor paginalengte automatisch teruggezet naar de standaardwaarde voor elk papierformaat.

Automatische regelterugloop

Hier wordt aangegeven of de printer een bewerking voor een regelterugloop/regelinvoer (CR-LF) uitvoert wanneer de afdrukpositie de rechtermarge overschrijdt. Als deze instelling is uitgeschakeld, drukt de printer tekens die de rechtermarge overschrijden niet af en wordt er geen regelterugloop uitgevoerd tot een teken voor een regelterugloop wordt ontvangen. Deze functie wordt in de meeste toepassingen automatisch verwerkt.

Automatische regelinvoer

Als u **Uit** selecteert, verzendt de printer geen opdracht voor een automatische regelinvoer (LF) voor elke regelterugloop (CR). Als **Aan** is geselecteerd, wordt een opdracht voor een regelinvoer verzonden voor elke regelterugloop. Selecteer **Aan** als de tekstregels elkaar overlappen.

Alternatieve afbeeldingen

Hiermee schakelt u de optie Alternatieve afbeeldingen in of uit.

Bitafbeelding

De printer kan de grafische dichtheden emuleren die zijn ingesteld met de printeropdrachten. Als u **Donker** selecteert, is de dichtheid van de bitafbeelding hoog. Als u **Licht** selecteert, is de dichtheid van de bitafbeelding laag.

Als u **Barcode** selecteert, zet de printer bitafbeeldingen om in streepjescodes door automatisch verticale ruimten tussen punten in te vullen. Zo krijgt u ononderbroken verticale regels die kunnen worden gelezen door een streepjescodelezer. In deze modus wordt de af te drukken afbeelding verkleind. Er kan dan enige vervorming optreden wanneer u bitafbeeldingen afdrukt.

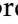


Vorm 0 (nul)

Hier geeft u aan of de printer een nul met of zonder deelteken moet afdrukken.


Tekenset

Hier selecteert u tekentabel 1 of 2.

Status- en foutberichten

Dit gedeelte bevat een lijst met foutberichten die op het LCD-scherm worden weergegeven. Elk bericht wordt kort beschreven en er worden suggesties gegeven voor probleemoplossing. Niet elk bericht op het LCD-scherm geeft een probleem aan. Als  links van het waarschuwingsbericht wordt weergegeven, verschijnen er meerdere waarschuwingen. Als u alle weergegeven waarschuwingen wilt bevestigen, klikt u op  **Omlaag** om het menu Status weer te geven en drukt u vervolgens op  **Enter**. Op het LCD-scherm worden tevens de hoeveelheden resterende toner weergegeven.

Alle afdruktaken annuleren

Alle afdruktaken in het printergeheugen worden geannuleerd, waaronder de taken die momenteel worden ontvangen of afgedrukt. Dit bericht verschijnt als u  Taak annuleren langer dan twee seconden indrukt.

Afdruktaak annuleren



De huidige afdruktaak wordt geannuleerd. Dit bericht verschijnt als u  Taak annuleren indrukt en binnen twee seconden weer loslaat.

Kan niet afdrukken

De afdrukgegevens zijn verwijderd omdat deze onjuist zijn.

Controleer of het juiste papierformaat is ingesteld en een juiste printerdriver voor EPSON EPL-N2550 wordt gebruikt.

Duplex niet mogelijk

Er hebben zich problemen voorgedaan tijdens het dubbelzijdig afdrukken. Controleer of het papierstype en het papierformaat geschikt zijn voor de duplexeenheid. Het is ook mogelijk dat er verkeerde instellingen zijn opgegeven voor de gebruikte papierbak. Als u op  Starten/Stoppen drukt, wordt de rest van de taak enkelzijdig afgedrukt. Druk op  Taak annuleren om de afdruktaak te annuleren.

Cartridge bijna leeg

De tonercartridge nadert het einde van de functionele levensduur.

Het wordt ten zeerste aangeraden om deze door een nieuwe tonercartridge te vervangen. Zie "Tonercartridge" op pagina 222 voor meer informatie.

Papierformaat in duplexeenheid controleren

Het formaat van het papier dat in de printer is geplaatst, is niet geschikt voor de optionele duplexeenheid.

Plaats papier van een correct formaat en druk op de knop

○ Starten/Stoppen om door te gaan met afdrukken.

Papierformaat controleren

Het ingestelde papierformaat verschilt van het formaat van het papier in de printer. Controleer of de opgegeven papierbak papier van het juiste formaat bevat.

Als u dit foutbericht wilt wissen, selecteert u

Waarschuwing wissen in het menu Reset op het bedieningspaneel. Zie "Menu's van het bedieningspaneel openen" op pagina 157 voor meer informatie.

Papiertype controleren

De media in de printer komen niet overeen met het ingestelde papiertype in de printerdriver. Alleen media die overeenkomen met het ingestelde papierformaat worden voor afdrukken gebruikt.

Als u dit foutbericht wilt wissen, selecteert u

Waarschuwing wissen in het menu Reset op het bedieningspaneel. Zie "Menu's van het bedieningspaneel openen" op pagina 157 voor meer informatie.

Sorteren uitgeschakeld

Het is vanwege een gebrek aan RAM-geheugen niet meer mogelijk om het aantal exemplaren voor de afdruk op te geven. Druk één exemplaar per keer af als deze fout optreedt.

Als u dit foutbericht wilt wissen, selecteert u

Waarschuwing wissen in het menu Reset op het bedieningspaneel. Zie "Menu's van het bedieningspaneel openen" op pagina 157 voor meer informatie.

Bezig met afkoelen

De printer verlaagt de temperatuur om de fixeertoner te optimaliseren. Wacht even totdat **Gereed** op het LCD-scherm wordt weergegeven.

DM-fout 001

De duplexeenheid is niet meer aan de printer bevestigd. Schakel de printer uit, bevestig de duplexeenheid opnieuw en schakel de printer weer in.

DM geopend

Het deksel van de duplexeenheid is geopend.

Overloop duplexgeheugen

Er is onvoldoende geheugen beschikbaar voor dubbelzijdig afdrukken. Er wordt alleen op de voorzijde van de pagina afgedrukt, waarna het papier wordt uitgevoerd. Volg de onderstaande instructies om dit probleem op te lossen.

Als de instelling **Wit** is geselecteerd bij Automatisch doorgaan in het menu Setup op het bedieningspaneel, drukt u op **Starten/Stoppen** om op de achterzijde van de volgende pagina af te drukken. U kunt ook op **Taak annuleren** drukken om de afdruktaak te annuleren.

Wanneer de instelling **aan** is geselecteerd bij Automatisch doorgaan in het menu Setup op het bedieningspaneel, wordt het afdrukken na een bepaalde periode automatisch hervat.

Doorvoeren

De printer voert papier uit vanwege een gebruikersverzoek. Dit bericht wordt weergegeven als u eenmaal op **Starten/Stoppen** drukt om de printer offline te zetten en vervolgens **Starten/Stoppen** langer dan 2 seconden ingedrukt houdt om geen opdracht tot doorvoer te ontvangen.

Optimale afbeelding

Er is onvoldoende geheugen om de pagina af te drukken met de opgegeven afdrukkwaliteit. De afdrukkwaliteit wordt automatisch verminderd zodat het afdrukken kan worden voortgezet. Als de afdrukkwaliteit niet acceptabel is, kunt u de pagina vereenvoudigen door het aantal afbeeldingen te beperken of door het aantal en de grootte van lettertypen te verminderen.

Als u dit foutbericht wilt wissen, selecteert u *Waarschuwing wissen* in het menu *Reset* op het bedieningspaneel. Zie "Menu's van het bedieningspaneel openen" op pagina 157 voor meer informatie.

Schakel de instelling bij *Optimale afbeelding* in het menu *Afdrukken* op het bedieningspaneel uit als u de afdrukkwaliteit niet automatisch wilt verminderen om door te gaan met afdrukken.

U moet mogelijk het printergeheugen uitbreiden om met de gewenste afdrukkwaliteit te kunnen afdrukken. Zie "Geheugenmodule" op pagina 211 voor meer informatie over het toevoegen van geheugen.

Tonercartridge installeren

De tonercartridge is niet geïnstalleerd of incorrect geïnstalleerd. Zorg ervoor dat de tonercartridge is geïnstalleerd of correct is geïnstalleerd.

Ongeldige AUX-interfacekaart

Dit bericht betekent dat de printer niet kan communiceren met de geïnstalleerde optionele interfacekaart. Schakel de printer uit, verwijder de kaart en installeer de kaart opnieuw.

Ongeldige netwerkmodule


Er is geen netwerkprogramma aanwezig of het netwerkprogramma kan niet worden gebruikt in combinatie met uw printer. Neem contact op met een ervaren onderhoudsmonteur.


Ongeldige PS3

De PostScript3 ROM-module is defect. Schakel de printer uit en neem contact op met de leverancier.



Druk op  Starten/Stoppen om het bericht te wissen of schakel de printer uit en verwijder de ROM-module en installeer de ROM-module opnieuw. Als hiermee de fout niet wordt opgelost, neemt u contact op met de leverancier.

Handinvoer xxx

De modus voor handinvoer is ingeschakeld voor de huidige afdraktaak. Zorg ervoor dat de printer papier bevat met het formaat dat wordt aangegeven met xxx en druk op de knop  Starten/Stoppen.

Als u deze taak niet in de handmatige modus wilt afdrukken, drukt u op de knop  Taak annuleren.


Geheugenoverloop

Er is onvoldoende geheugen beschikbaar voor het uitvoeren van de huidige taak. Druk op de knop  Starten/Stoppen op het bedieningspaneel om verder te gaan met afdrukken. Of druk op de knop  Taak annuleren om de afdraktaak te annuleren.

Menu's geblokkeerd

Dit bericht verschijnt als u printerinstellingen wilt wijzigen via het bedieningspaneel terwijl de knoppen zijn vergrendeld. U kunt de knoppen ontgrendelen met het netwerkprogramma. Raadpleeg de Netwerkhandleiding voor meer informatie.

Onvoldoende geheugen

De printer heeft te weinig geheugen om de huidige taak te voltooien. Annuleer de afdruk door deze uit de afdrukwachtrij op de computer te verwijderen of door op de knop  Taak annuleren op de printer te drukken.


Als u dit foutbericht wilt wissen, selecteert u *Waarschuwing wissen* in het menu *Reset* op het bedieningspaneel. Zie "Menu's van het bedieningspaneel openen" op pagina 157 voor meer informatie.

Voeg meer geheugen toe aan de printer volgens de aanwijzingen in "Geheugenmodule" op pagina 211 om te voorkomen dat dit probleem nogmaals optreedt.

Geen originele toner)

De geïnstalleerde tonercartridge is geen origineel product van Epson. Het wordt aanbevolen alleen originele tonercartridges te installeren. Het gebruik van een niet-originele tonercartridge kan de afdrukkwaliteit beïnvloeden. Epson is niet verantwoordelijk voor enige schade of problemen voortvloeiend uit het gebruik van verbruiksgoederen die niet gemaakt of goedgekeurd zijn door Epson.

Offline

De printer is niet gereed om af te drukken. Druk op de knop  Starten/Stoppen.

Papierstoring in XXX

Met *xxx* wordt aangegeven waar de papierstoring is opgetreden. *xxx* is de plaats waar de fout is opgetreden.

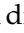

Als het papier gelijktijdig op twee of meer locaties vastloopt, worden de betreffende locaties allemaal weergegeven.


Storins A	Het papier is vastgelopen bij klep A. Zie "Vast A (deksel A)" op pagina 242 voor meer informatie over het verwijderen van papier dat daar is vastgelopen.
Storins A B	Het papier is vastgelopen in het uitvoerbaandeksel (deksel A of B) of de fuseereenheid. Zie "Vast A B (deksel A of B)" op pagina 245 voor meer informatie over het verwijderen van papier dat in het uitvoerbaandeksel of de fuseereenheid is vastgelopen.
Storins MP A Storins C1 A Storins C2 A Storins C3 A	Het papier is vastgelopen in de optionele onderste papercassette. Zie "Vast MP A, Vast C1 A, Vast C2 A, Vast C3 A (alle papercassettes en deksel A)" op pagina 253 voor informatie over het verwijderen van vastgelopen papier uit de optionele onderste papercassette.
Storins DM	Er is papier vastgelopen in de papierbaan of het deksel van de optionele duplexeenheid (deksel DM). Zie "Vast DM (deksel DM)" op pagina 251 voor meer informatie over het verwijderen van papier dat daar is vastgelopen.

Papier op XXXXX YYYY


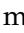

De opgegeven papierbak (XXXXX) bevat geen papier. Plaats papier met het opgegeven formaat (YYYY) in de papierbak.

Papier ingesteld in XXXXX op YYYY

Het formaat van het papier in de opgegeven papierbak (XXXXX) komt niet overeen met het vereiste papierformaat (YYYY). Vervang het geplaatste papier door papier van een correct formaat en druk op de knop  Starten/Stoppen om door te gaan met afdrukken. Of druk op de knop  Taak annuleren om de afdruktaak te annuleren.

Als u het papier niet vervangt en op de knop  Starten/Stoppen drukt, wordt afgedrukt op het papier in de papierbak, ook al heeft dit niet het vereiste formaat.

Afdrukoverloop

Er is te veel tijd nodig voor de verwerking van een ingewikkelde pagina waardoor er niet verder kan worden gegaan met afdrukken. Druk op de knop  Starten/Stoppen om door te gaan met afdrukken. Of druk op de knop  Taak annuleren om de afdruktaak te annuleren. Als dit bericht opnieuw wordt weergegeven, kiest u  Aan voor de instelling Paginabescherming in het menu Setup op het bedieningspaneel.

Als u dit bericht blijft ontvangen wanneer u een bepaalde pagina afdrukt, kunt u proberen de pagina te vereenvoudigen door het aantal afbeeldingen te beperken of het aantal en de grootte van lettertypen te verminderen.

U kunt ook meer geheugen toevoegen aan de printer volgens de aanwijzingen in “Geheugenmodule” op pagina 211.

RAM controleren

Het RAM-geheugen wordt gecontroleerd.

Gereed

De printer is gereed om gegevens te ontvangen en af te drukken.

Toner vervangen

De toner is op.

Plaats een nieuwe tonercartridge. Zie “Tonercartridge” op pagina 222 voor meer informatie.

Dit foutbericht wordt niet weergegeven wanneer de instelling Toner op is ingesteld op *Doorsaan* in de instellingen van het bedieningspaneel. Wanneer Toner op is ingesteld op *Doorsaan*, vervangt u de tonercartridge wanneer de afdruk licht of vaag is.

Reset

De huidige interface van de printer is opnieuw ingesteld en de buffer is leeggemaakt. Er zijn echter nog andere interfaces actief waarvoor de instellingen en gegevens behouden zijn gebleven.

Alles resetten

Alle printerinstellingen zijn teruggezet op de standaardwaarden of op de laatst opgeslagen waarden.

Reset om op te slaan

Tijdens het afdrukken is een instelling in een menu op het bedieningspaneel gewijzigd. Druk op \bigcirc Starten/Stoppen om dit bericht te wissen. De instelling wordt geactiveerd nadat de afdruk is voltooid.

ROM controleren

Het ROM-geheugen wordt gecontroleerd.

Zelftest

De printer voert een snelle interne controle uit.

Service vereist xyyyy

Er is een controllerfout of een printerfout gevonden. Schakel de printer uit. Wacht ten minste vijf seconden en schakel de printer weer in. Als het bericht blijft verschijnen, noteert u het foutnummer dat wordt weergegeven op het LCD-schermb (xyyyy) en schakelt u de printer uit. Trek de stekker uit het stopcontact en neem contact op met een ervaren onderhoudsmonteur.

Slaapstand

De afdruktaken worden volledig gestopt.

Toner bijna op

De toner in de tonercartridge is bijna op. Als de afdruk te licht of te vaag is, vervangt u de tonercartridge volgens de aanwijzingen in "Tonercartridge" op pagina 222.

U kunt blijven afdrukken totdat het foutbericht Toner vervangen wordt weergegeven. Wacht totdat dit bericht wordt weergegeven voordat u de toner vervangt omdat tijdens het vervangen de resterende toner in de cartridge kan worden verspild. Raadpleeg "Tonercartridge" op pagina 222 voor instructies wanneer afdrukken vervagen.

Als u dit foutbericht wilt wissen, selecteert u Waarschuwing wissen in het menu Reset op het bedieningspaneel. Zie "Menu's van het bedieningspaneel openen" op pagina 157 voor meer informatie.

Papier XX omdraaien

De richting van het geplaatste papier in de opgegeven papierbak (XX) komt niet overeen met de vereiste papierrichting. Draai het papier om in de liggende stand.

Kan foutbericht niet wissen

Het foutbericht kan niet worden gewist omdat het probleem niet is opgelost. Probeer het probleem nogmaals op te lossen.

Bezig met opwarmen

De printer is aan het opwarmen.

Fixeereenheid op

Dit bericht geeft aan dat de fixeereenheid is versleten. Mogelijk kunt u niet meer afdrukken nadat dit bericht is verschenen. Zet de printer uit en plaats de eenheid opnieuw (nadat u de printer 40 minuten hebt laten afkoelen). Vervang de fixeereenheid vervolgens door een nieuwe. Zie "Fixeereenheid" op pagina 226 voor meer informatie.

Het probleem wordt automatisch opgelost nadat u de eenheid hebt vervangen en alle printerkleppen hebt gesloten.

Schrijffout ROM A/Schrijffout ROM P)

Dit bericht duidt op een interne fout in de printer. Reset de printer. Raadpleeg uw leverancier als deze fout blijft terugkeren.

Schrijven ROM A/Schrijven ROM P

Dit bericht geeft aan dat een geïnstalleerde ROM-module wordt beschreven. Wacht tot dit bericht verdwijnt.

Verkeerde toner

U hebt de verkeerde tonercartridge geïnstalleerd. Vervang deze door de correcte tonercartridge voor deze printer. Zie "Tonercartridge" op pagina 222 voor meer informatie.


XXX geopend

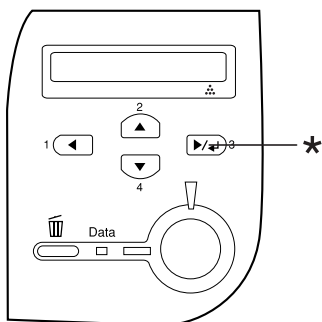
Eén of meer deksels zijn geopend: deksel A, deksel B of het deksel van de duplexeenheid.

Statusvel afdrukken

Druk via het bedieningspaneel van de printer een statusvel af om de huidige status van de printer te controleren en om te controleren of de onderdelen correct zijn geïnstalleerd.

Volg de onderstaande instructies om een statusvel af te drukken.

1. Zet de printer aan. Op het LCD-scherm verschijnt het bericht `Gereed`.
2. Druk drie keer op  Enter. Er wordt een statusvel afgedrukt.



* De knop Enter

3. Controleer of de informatie over de geïnstalleerde opties correct is. Als de optionele onderdelen juist zijn geïnstalleerd, worden deze weergegeven bij Hardwareconfiguratie. Als de opties niet worden weergegeven, installeert u deze opnieuw.

Opmerking:



- Als de geïnstalleerde opties niet correct worden weergegeven op het statusvel, controleert u of de printer correct is aangesloten.
- Als het statusvel niet goed wordt afgedrukt, neemt u contact op met de leverancier.

Afdrukken annuleren

U kunt het afdrukken vanaf de computer annuleren met de printerdriver.

Zie “Afdrukken annuleren” op pagina 112 als u een afdruktaak wilt annuleren voordat deze vanaf de computer wordt verzonden.




Afdrukken annuleren met de knop Taak annuleren

De knop  Taak annuleren op de printer biedt de snelste en eenvoudigste manier om het afdrukken te annuleren. Als u op deze knop drukt, wordt de huidige afdruktaak geannuleerd. Wanneer u langer dan twee seconden op  Taak annuleren drukt, worden alle taken uit het printergeheugen verwijderd, ook taken die momenteel worden ontvangen of afgedrukt.

Het menu Reset gebruiken

Als u **Reset** selecteert in het menu **Reset** op het bedieningspaneel, wordt het afdrukken geannuleerd. De afdruktaak die wordt ontvangen van het actieve programma, wordt verwijderd. Fouten die in de interface worden weergegeven, worden gewist.

Volg de onderstaande stappen om het menu **Reset** te gebruiken.

1. Druk op  Enter om de menu's van het bedieningspaneel te activeren.
2. Druk herhaaldelijk op  Omlaag totdat het menu **Reset** wordt weergegeven op het LCD-scherm. Druk vervolgens op  Enter.

3. Druk een aantal keren op ▼ Omlaag totdat **Reset** wordt weergegeven.
4. Druk op  Enter. Het afdrukken wordt geannuleerd. De printer is gereed om een nieuwe afdruktaak te ontvangen.

Optionele onderdelen installeren

Universele papercassette voor 550 vel

Opmerking:

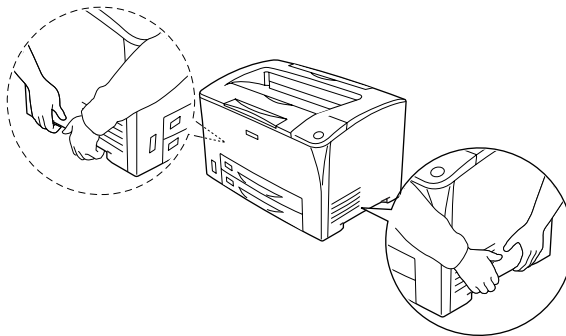
U kunt maximaal twee eenheden installeren.

Zie “Universele papercassette voor 550 vel” op pagina 41 voor informatie over de papiersoorten en -formaten die u in de optionele papercassette kunt gebruiken. Zie “Universele papercassette voor 550 vel” op pagina 296 voor specificaties.

Voorzorgsmaatregelen

Neem altijd de volgende voorzorgsmaatregelen in acht wanneer u het optionele onderdeel installeert.

De printer weegt ongeveer 22 kg (48,5 lb). De printer moet niet worden opgetild door één persoon. De printer moet door twee of meer personen worden opgetild en moet worden vastgepakt op de juiste posities, zoals hieronder wordt weergegeven.





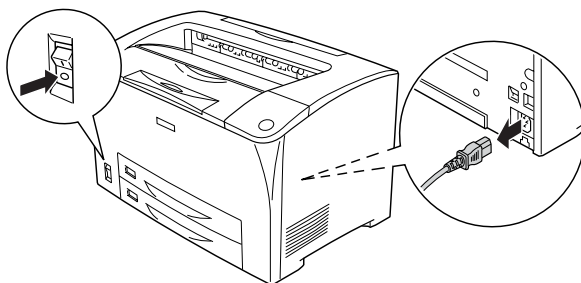
Waarschuwing:

Als u de printer verkeerd optilt, laat u wellicht de printer laten en loopt u letsel op.

De universele papercassette voor 550 vel installeren

Volg de onderstaande instructies om de optionele papierlade voor 550 vel te installeren.

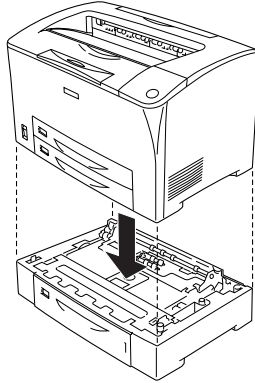
1. Schakel de printer uit en maak het netsnoer en de interfacekabels los.



Let op:

Voorkom elektrische schokken en trek het netsnoer uit de printer.

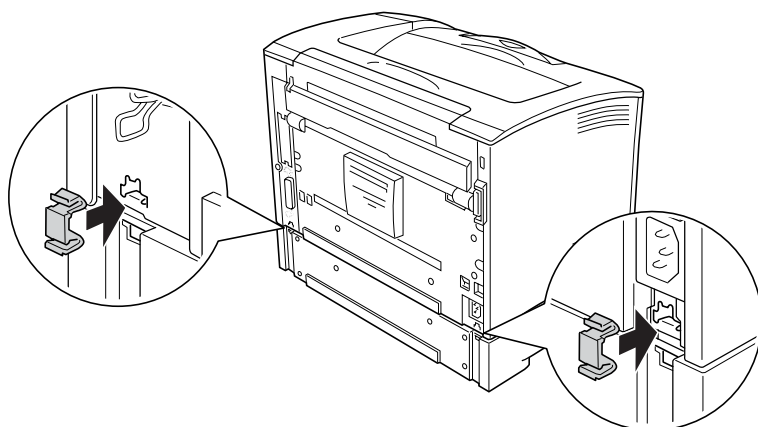
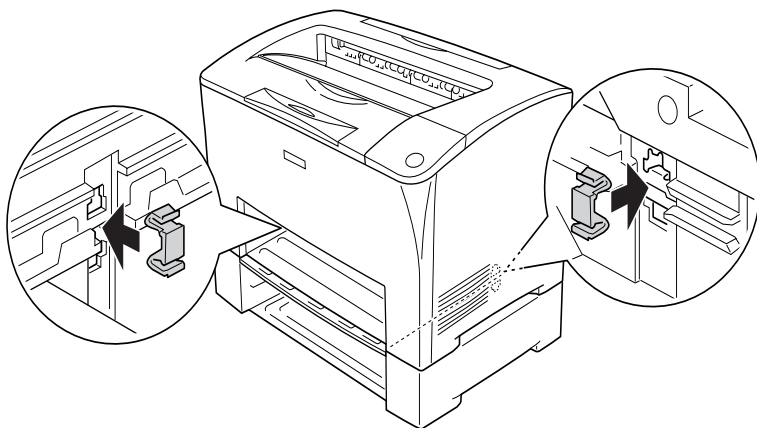
2. Zet de printer op de universele papiercassette van 550 vel. Houd de hoeken van de printer boven die van de eenheid en laat vervolgens de printer zakken totdat deze stevig op de eenheid staat.



Opmerking:

- De printer moet door ten minste twee personen worden gedragen en de printer moet met de handen op de aangegeven plaatsen worden vastgehouden.
- Wanneer u twee optionele papiercassettes plaatst, zet u de ene eenheid op de andere en zet u vervolgens de printer daarbovenop.

3. Haal de universele lade en de onderste papiercassette uit te printer, en haal vervolgens de optionele onderste papiercassette van de eenheid. Maak vervolgens de printer aan de eenheid vast met de vier daarvoor aanwezige montagestukken. Installeer twee van de vier montagestukken aan weerszijden aan de binnenkant van de printer.



4. Verwijder de beschermende materialen van de papiercassette en plaats het papier.

5. Sluit het netsnoer en de interfacekabel weer aan, en schakel de printer vervolgens in.
6. Druk een statusvel af om te controleren of het optionele onderdeel correct is geïnstalleerd. Zie “Statusvel afdrukken” op pagina 256 voor meer informatie.

De universele papercassette voor 550 vel verwijderen

Voer de installatieprocedure uit in omgekeerde volgorde.

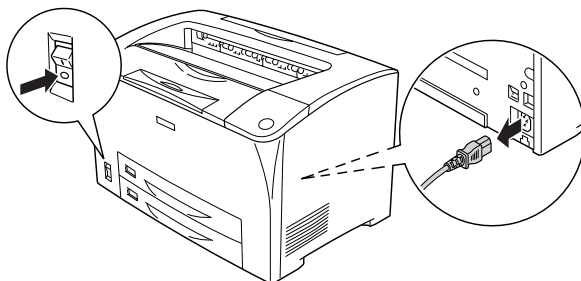
Duplexeenheid

Zie “Papierbakken” op pagina 40 of “Afdrukken op speciaal afdruk materiaal” op pagina 53 voor informatie over de papiersoorten en -formaten die u in de duplexeenheid kunt gebruiken. Zie “Duplexeenheid” op pagina 297 voor specificaties.

De duplexeenheid installeren

Volg deze stappen om de optionele duplexeenheid te installeren.

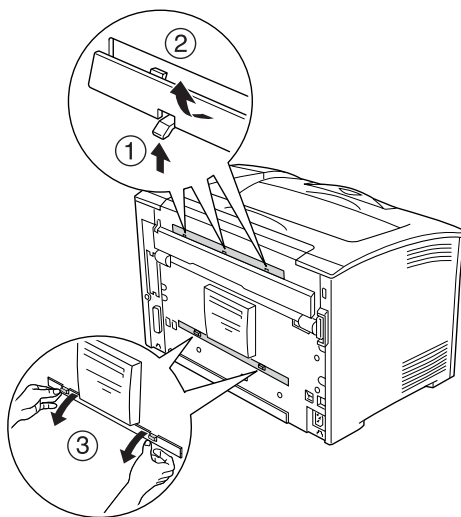
1. Schakel de printer uit en maak het netsnoer en de interfacekabels los.



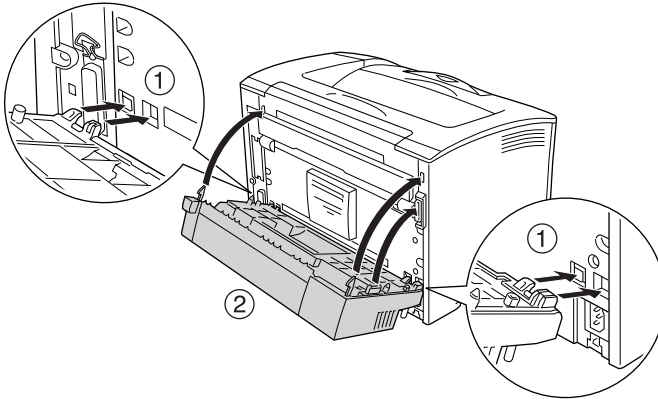
Let op:

Voorkom elektrische schokken en trek het netsnoer uit de printer.

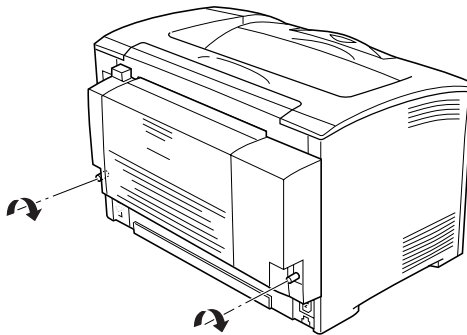
2. Knijp de drie haken in op het bovenste optiedeksel om het van deksel B te verwijderen. Trek vervolgens aan de lipjes op het onderste optiedeksel om het te verwijderen.



3. Installeer de duplexeenheid zoals hieronder wordt aangegeven. Zorg ervoor dat de haakjes van de eenheid op de lipjes van de printer en de duplexconnector in de sleuf gaan.



4. Maak de eenheid vast met de twee bijgeleverde schroeven.



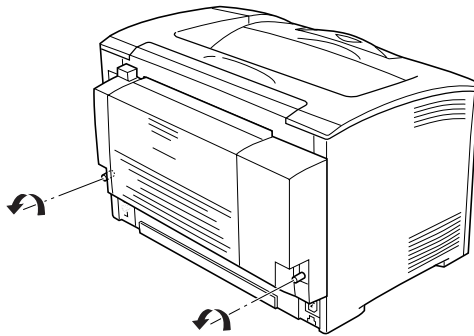
5. Sluit het netsnoer en de interfacekabel weer aan, en schakel de printer vervolgens in.
6. Druk een statusvel af om te controleren of het optionele onderdeel correct is geïnstalleerd. Zie "Statusvel afdrucken" op pagina 256 voor meer informatie.

Zie "Afdrukken met de duplexeenheid" op pagina 70 voor informatie over dubbelzijdig afdrukken.

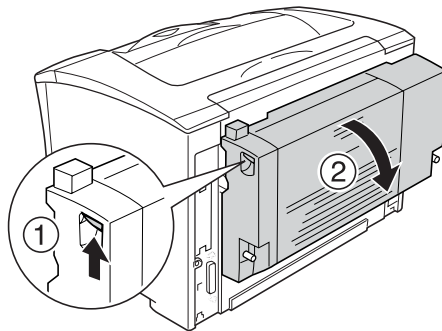
De duplexeenheid verwijderen

Volg deze stappen om de optionele duplexeenheid te verwijderen.

1. Schakel de printer uit en maak het netsnoer en de interfacekabels los.
2. Draai de twee schroeven aan de onderkant van de duplexeenheid los.



3. Druk op de ontgrendelknop om de haakjes te ontgrendelen en haal vervolgens de eenheid van de printer.



4. Maak het bovenste optiedeksel en het onderste optiedeksel vast.
5. Sluit het netsnoer en de interfacekabel weer aan, en schakel de printer vervolgens in.

Geheugenmodule

Wanneer u een DIMM (Dual In-line Memory Module) installeert, kunt u het printergeheugen verhogen tot 320 MB (de printer heeft standaard 64 MB plus optioneel 64, 128 of 256 MB). U wilt wellicht extra geheugen toevoegen als er problemen optreden bij het afdrukken van complexe afbeeldingen.

Geheugenmodule installeren

Volg deze instructies om een optionele geheugenmodule te installeren.



Waarschuwing:

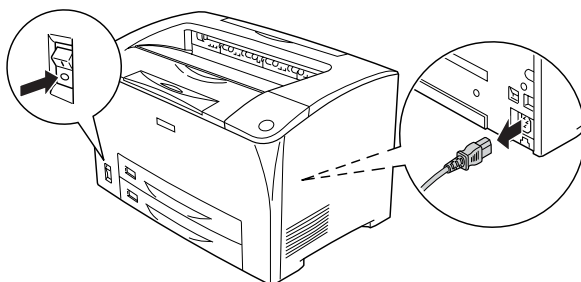
Wees voorzichtig wanneer u onderdelen in de printer plaatst of vervangt. Sommige onderdelen zijn scherp en kunnen letsel veroorzaken.



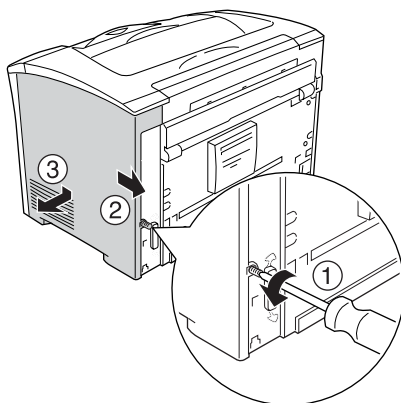
Let op:

Voordat u een geheugenmodule installeert, ontlad u statische elektriciteit door een geaard metaal voorwerp aan te raken. Anders beschadigt u mogelijk onderdelen die gevoelig zijn voor statische elektriciteit.

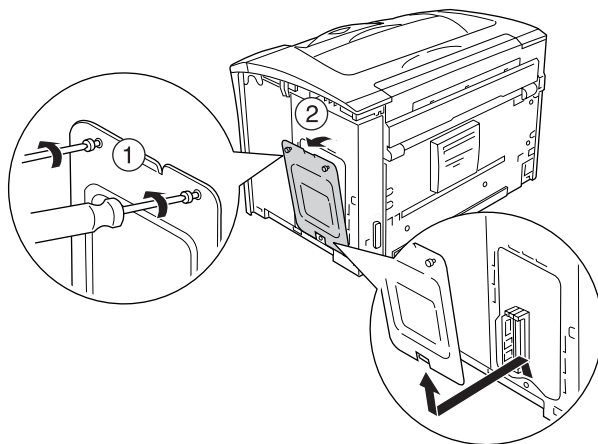
1. Schakel de printer uit en maak het netsnoer en de interfacekabels los.



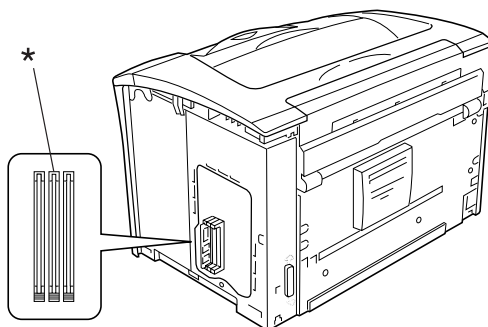
2. Verwijder het deksel aan de rechterkant van de printer door de schroef aan de achterkant van de printer los te draaien en het deksel naar achteren te schuiven.



3. Draai de twee schroeven los met een schroevendraaier. Houd vervolgens het lipje aan de bovenkant van de beschermkap vast en verwijder het deksel.

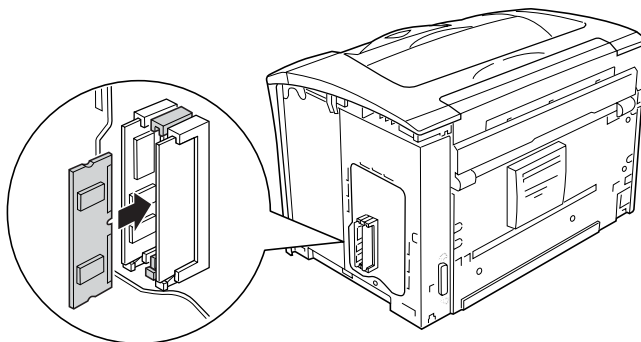


4. Bepaal de locatie van de RAM-sleuf.



* RAM-sleuf (grijs)

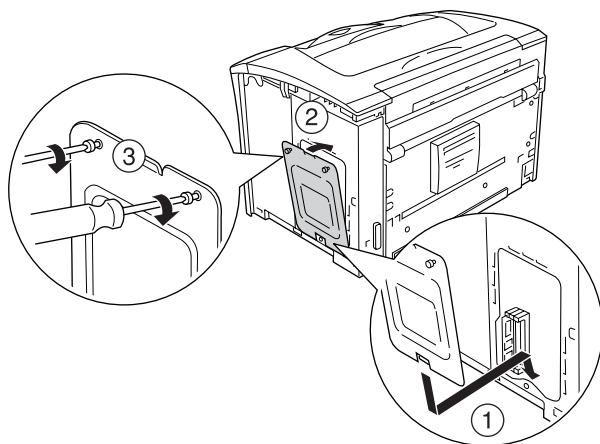
5. Steek de geheugenmodule in de sleuf totdat de klem op de geheugenmodule vastklikt. Zorg ervoor dat in de linkersleuf (wit) te allen tijde een module aanwezig is.



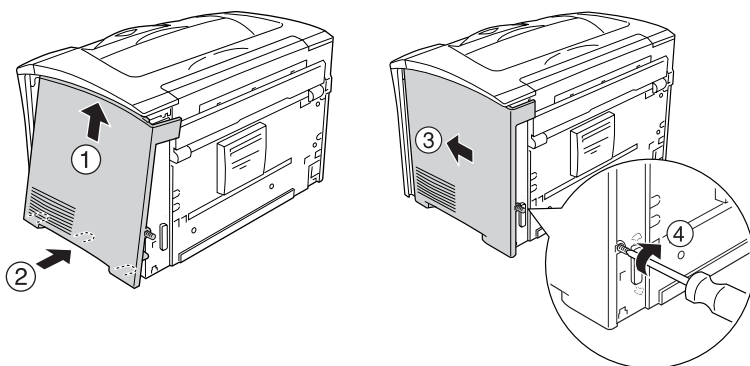
Let op:

- Forceer de geheugenmodule niet in de sleuf.*
- De geheugenmodule moet in de juiste richting in de sleuf worden geplaatst.*
- U mag geen modules van de printplaat verwijderen. Anders werkt de printer niet.*

6. Maak de beschermkap weer vast met de twee schroeven (zie onderstaande afbeelding).



7. Sluit het rechterdeksel weer aan op de printer (zie onderstaande afbeelding). Draai vervolgens de schroef aan de achterkant van de printer los.



Waarschuwing:

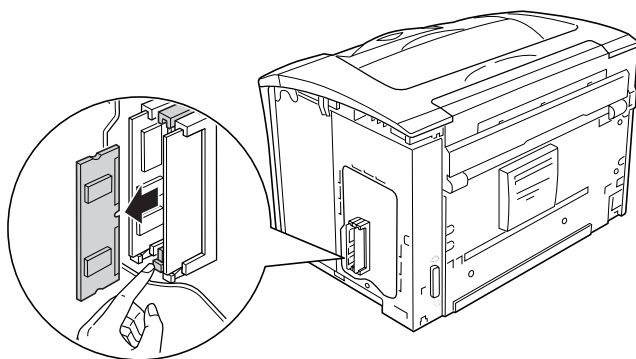
Draai de schroef goed aan om te voorkomen dat het rechterdeksel van de printer valt wanneer u deze verplaatst.

8. Sluit het netsnoer en de interfacekabel weer aan, en schakel de printer vervolgens in.
9. Druk een statusvel af om te controleren of het optionele onderdeel correct is geïnstalleerd. Zie "Statusvel afdrukken" op pagina 256 voor meer informatie.

Geheugenmodule verwijderen

Voer de installatieprocedure uit in omgekeerde volgorde.

Wanneer u een geheugenmodule uit de sleuf haalt, drukt u de klem in en trekt u de geheugenmodule eruit (zie onderstaande afbeelding).



Opmerking:

Als de optionele geheugenmodule zich moeilijk laat verwijderen, verwijdert u tijdelijk de andere geheugenmodule uit sleuf A zodat u de optionele geheugenmodule gemakkelijker kunt bereiken en verwijderen. Nadat u de module hebt gewijzigd, moet u de andere geheugenmodule weer in de sleuf steken.

Interfacekaart

Uw printer wordt standaard geleverd met een interfacesleuf type B. Uw printer kan worden uitgebreid met diverse apart verkrijgbare interfacekaarten.

Interfacekaart installeren

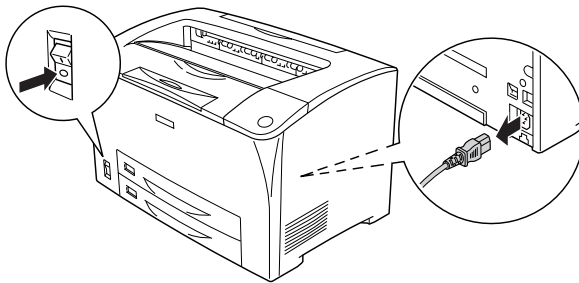
Volg deze instructies om een optionele interfacekaart te installeren.



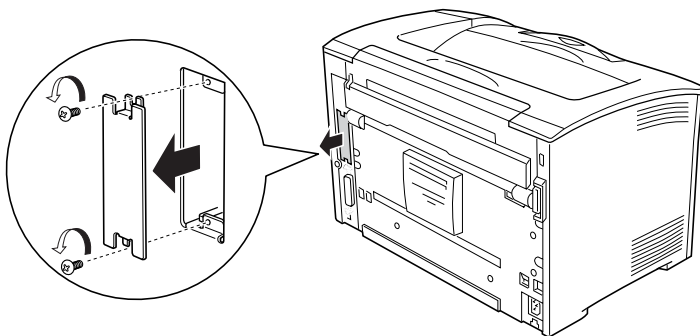
Let op:

Voordat u de interfacekaart installeert, moet u zich van alle statische elektriciteit ontdoen door een geaard metaal voorwerp aan te raken. Anders beschadigt u mogelijk onderdelen die gevoelig zijn voor statische elektriciteit.

1. Schakel de printer uit en maak het netsnoer en de interfacekabels los.



2. Verwijder de schroeven en het klepje van de ruimte waar u de interfacekaart type B moet installeren (zie onderstaande afbeelding).



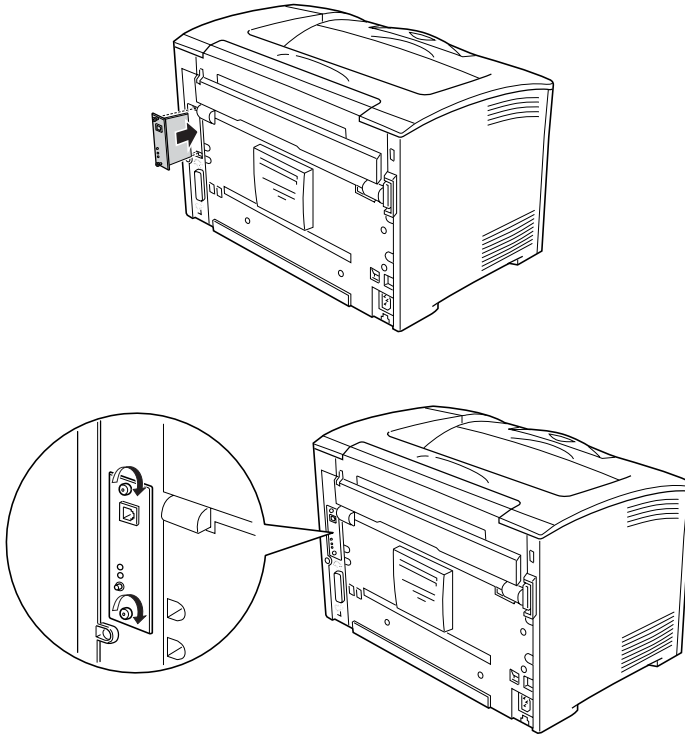
Waarschuwing:

Als u schroeven en deksels verwijdert die niet in de volgende instructies zijn beschreven, wordt u blootgesteld aan een hoog voltage.

Opmerking:

Bewaar het klepje op een veilige plaats. Als u de interfacekaart ooit verwijdert, moet u het klepje weer aanbrengen.

3. Schuif de interfacekaart stevig naar binnen en zet de kaart vervolgens vast met behulp van de schroef, zoals hieronder wordt weergegeven.



4. Sluit het netsnoer en de interfacekabel weer aan, en schakel de printer vervolgens in.
5. Druk een statusvel af om te controleren of het optionele onderdeel correct is geïnstalleerd. Zie "Statusvel afdrukken" op pagina 256 voor meer informatie.

Interfacekaart verwijderen



Let op:

Voordat u de interfacekaart verwijdert, moet u zich van alle statische elektriciteit ontdoen door een geaard metalen voorwerp aan te raken. Anders beschadigt u mogelijk onderdelen die gevoelig zijn voor statische elektriciteit.

Voer de installatieprocedure uit in omgekeerde volgorde.

Verbruiksgoederen vervangen

Vervangingsberichten

Wanneer de volgende berichten op het LCD-scherm of in het venster van de EPSON Status Monitor worden weergegeven, moet het aangegeven product worden vervangen. U kunt nog even doorgaan met afdrukken nadat er een bericht is weergegeven. EPSON raadt echter aan de betreffende eenheid snel te vervangen om een blijvend goede afdrukkwaliteit te kunnen waarborgen en de levensduur van de printer te verlengen.

Bericht van het bedieningspaneel	Beschrijving
Toner bijna op	De hoeveelheid resterende toner in de tonercartridge is bijna op.
Fixeereenheid op	De fixeereenheid is versleten.

Opmerking:

Als u alle berichten wilt wissen, selecteert u Alle berichten wissen in het menu Reset.

Wanneer de instelling Toner op in het menu Setup op het bedieningspaneel is ingesteld op Stoppen, gebeurt het volgende.

Als u de printer blijft gebruiken zonde verbruiksartikelen te vervangen en een verbruiksartikel aan het einde van de servicelevensduur is, stopt de printer met afdrukken en worden de volgende berichten op het LCD-scherm of in het venster EPSON Status Monitor weergegeven.

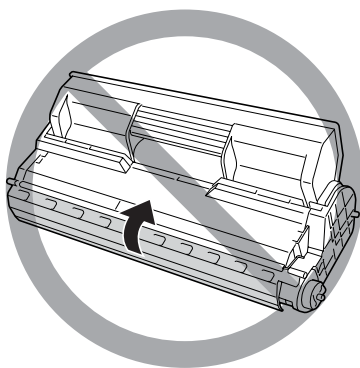
Bericht van het bedieningspaneel	Beschrijving
Vervans toner	De tonercartridge is leeg.

Toner cartridge

Vorzorgsmaatregelen

Houd u bij het vervangen van tonercartridges altijd aan de volgende voorzorgsmaatregelen.

- ❑ Plaats tonercartridges altijd op een schone, vlakke ondergrond.
- ❑ Installeer geen gebruikte tonercartridges in de printer.
- ❑ Als u een tonercartridge van een koude naar een warme ruimte hebt verplaatst, moet u vóór installatie minstens een uur wachten om schade als gevolg van condensvocht te voorkomen.
- ❑ Open niet het beschermende deksel van de trommel en stel een tonercartridge niet langer dan nodig is bloot aan kamerverlichting. Er kunnen door overbelichting abnormaal donkere of lichte gedeelten op de afgedrukte pagina verschijnen en de levensduur van de cartridge kan afnemen.





Waarschuwing:

- ❑ *Raak de toner niet aan. Zorg dat u geen toner in uw ogen krijgt. Wanneer er toner op uw huid of kleding valt, wast u dit direct af met water en zeep.*

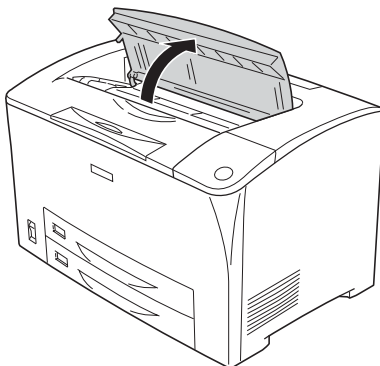
- ❑ *Houd verbruiksgoederen buiten het bereik van kinderen.*

- ❑ *Verbrand gebruikte verbruiksgoederen niet. Deze kunnen exploderen en letsel veroorzaken. Neem bij het weggooien van deze onderdelen de geldende milieuvoorschriften in acht.*

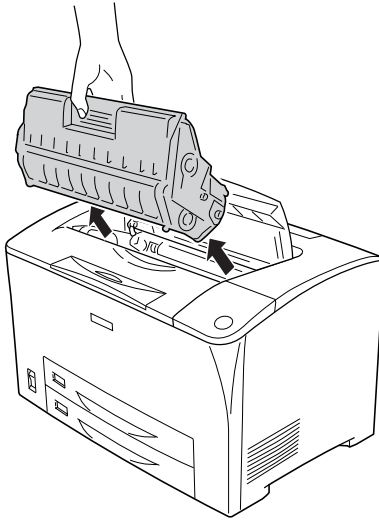
Een tonercartridge vervangen

Volg deze stappen om een tonercartridge te vervangen.

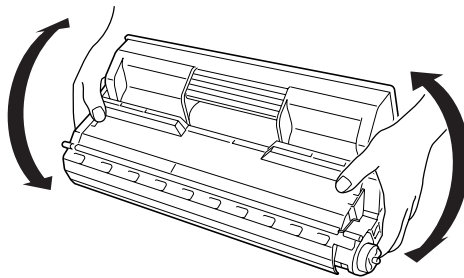
1. Open langzaam deksel A.



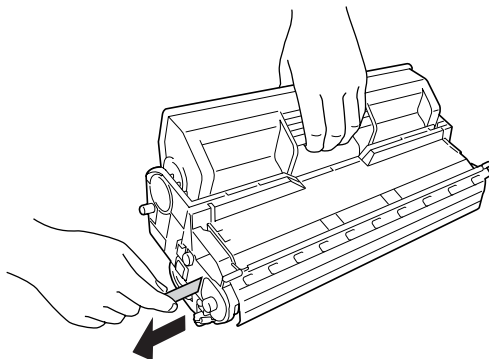
2. Houd de hendel van de tonercartridge vast en trek deze uit de printer.



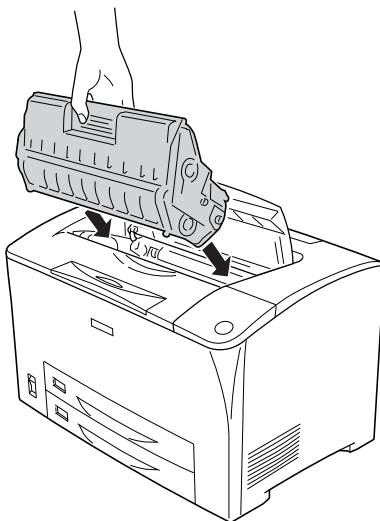
3. Haal de nieuwe tonercartridge uit de verpakking en schud voorzichtig de tonercartridge (zie afbeelding).



4. Zet de nieuwe tonercartridge op een plat oppervlak en trek het beschermende cartridgezegel eruit (zie afbeelding).



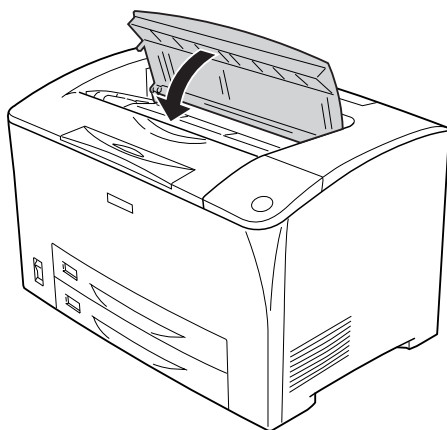
5. Steek de nieuwe tonercartridge in de printer totdat de cartridge niet verder kan.



Opmerking:

Steek de cartridge met het pijlteken aan de bovenkant van de tonercartridge in de richting van deksel A.

6. Sluit deksel A totdat dit vastklikt.



Gebruikers van Windows:

Als EPSON Status Monitor is geïnstalleerd, wordt de informatie over de hoeveelheid resterende toner mogelijk niet bijgewerkt in het scherm Basisinstellingen. Druk in dit geval op de knop Nu informatie ophalen in het dialoogvenster Instellingen voor informatie over verbruiksartikelen. U kunt het dialoogvenster Instellingen verbruiksmaterialen openen door op de knop Instellingen verbruiksmaterialen op het tabblad Optionele instellingen te klikken.

Fixeereenheid

Vorzorgsmaatregelen

Houd u bij het vervangen van verbruiksgoederen altijd aan de volgende voorzorgsmaatregelen.

Raak de kwetsbare delen niet aan. Daardoor kan de afdrukkwaliteit afnemen.

**Waarschuwing:**

- ❑ *Wanneer de printer in gebruik is, kan de fixeereenheid zeer warm worden. Schakel de printer uit en laat hem 40 minuten afkoelen voordat u de fixeereenheid vervangt.*

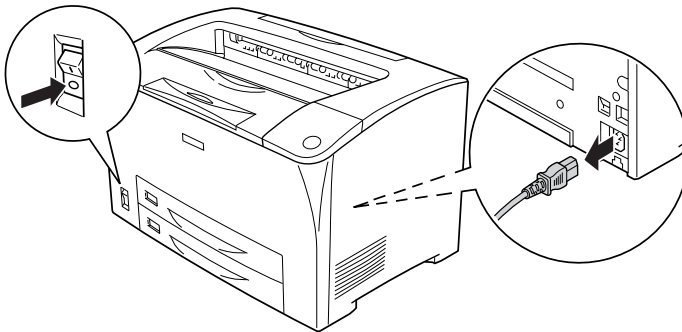
- ❑ *Verbrand gebruikte verbruiksgoederen niet. Ze kunnen exploderen en letsel veroorzaken. Neem bij het weggoaien de geldende milieuvoorschriften in acht.*

- ❑ *Houd verbruiksgoederen buiten het bereik van kinderen.*

Fixeereenheid vervangen

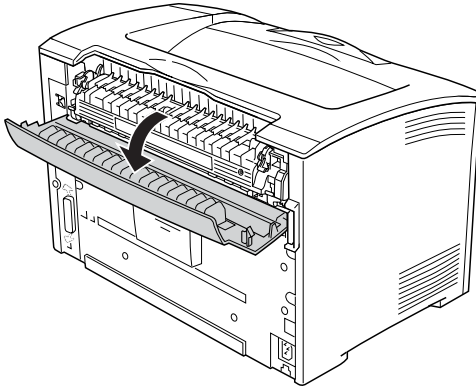
Volg de onderstaande instructies om de fuseereenheid te vervangen.

1. Schakel de printer uit en maak het netsnoer en de interfacekabels los.

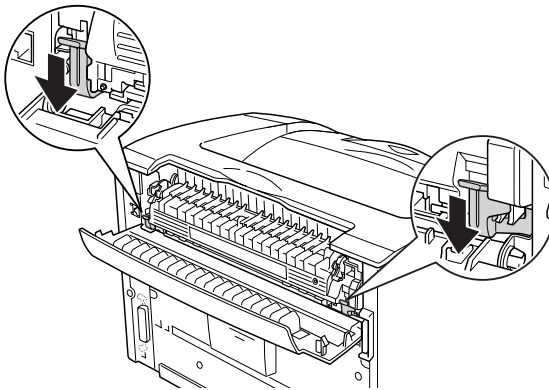
**Waarschuwing:**

Als u de printer hebt gebruikt, wacht u ten minste 40 minuten totdat de fuseereenheid is afgekoeld voordat u deze vervangt.

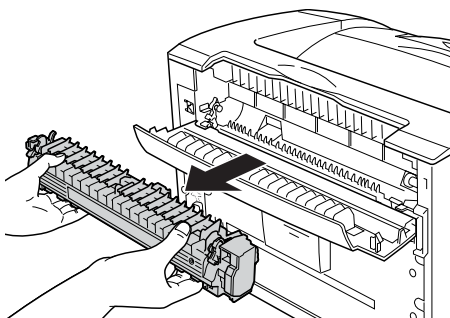
2. Open klep B.



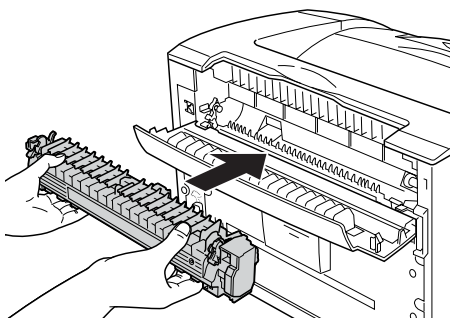
3. Trek de twee hendels aan weerszijden van de fixeereenheid omlaag.



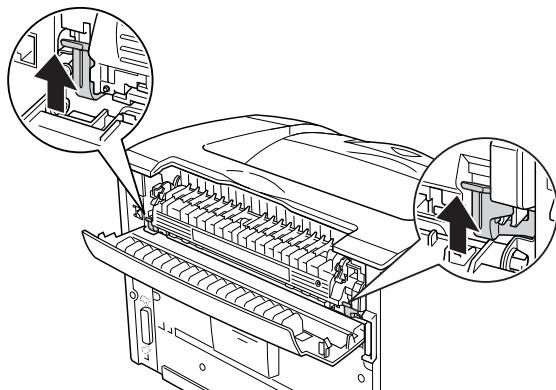
4. Verwijder langzaam de fixeereenheid.



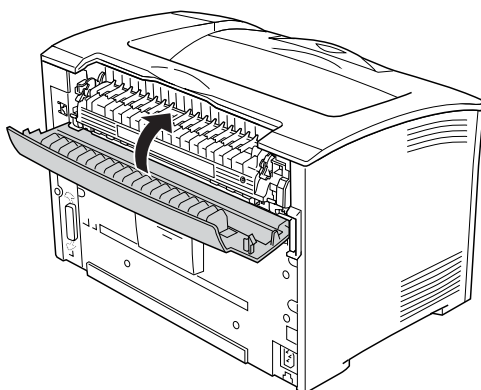
5. Plaats langzaam de nieuwe fixeereenheid.




6. Zorg ervoor dat de twee hendels aan weerszijden van de fixeereenheid weer omhoog staan.

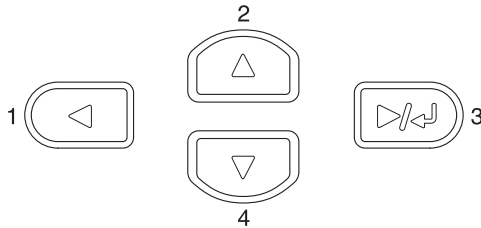


7. Sluit klep B.



8. Sluit het netsnoer en de interfacekabels weer aan en schakel de printer vervolgens in.

9. Als het lampje brandt dat aangeeft dat de printer gereed is, drukt u op de knop  Enter om de menu's van het bedieningspaneel te openen.

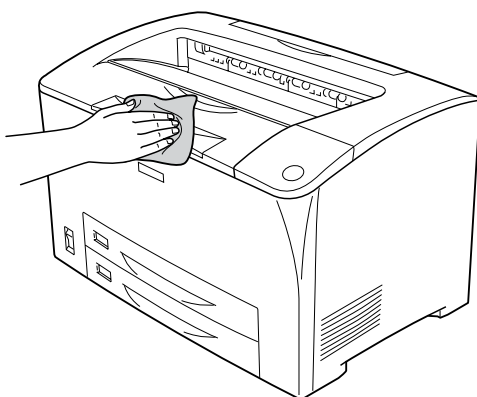


10. Druk herhaaldelijk op  Omhoog of  Omlaag totdat het menu `Reset` wordt weergegeven op het LCD-scherm. Druk vervolgens op  Enter.
11. Druk op  Omlaag om `Reset fixeereenheid` weer te geven en druk vervolgens op  Enter.

Printer reinigen en vervoeren

Printer reinigen

U hoeft de printer niet vaak te reinigen. Als de behuizing van de printer vuil of stoffig is, schakelt u de printer uit en reinigt u de behuizing met een schone en pluisvrije doek met een neutraal reinigingsmiddel.



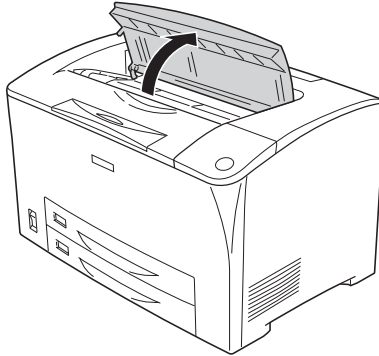
Let op:

Gebruik nooit alcohol of verfordunner om het printerdeksel te reinigen omdat deze chemicaliën de onderdelen en de behuizing beschadigen. Er mag geen water in het printermechanisme of op een van de elektronische componenten terechtkomen.

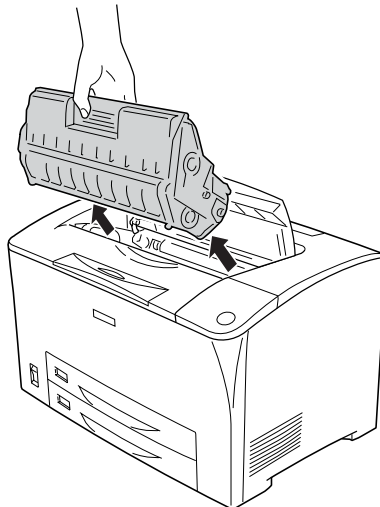
De papierinvoerrol reinigen

Als het papier regelmatig vastloopt, veegt u de papierinvoerrol af met een schone, vochtige doek. Volg de onderstaande stappen.

1. Schakel de printer uit en open langzaam deksel A.



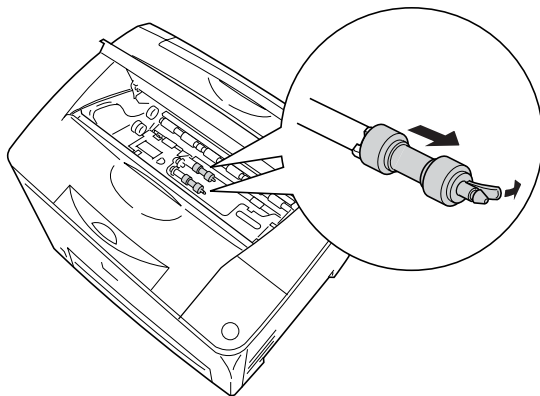
2. Houd de hendel van de tonercartridge vast en trek deze eruit.



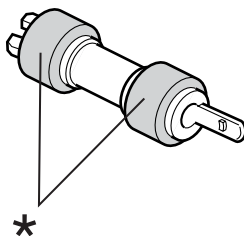
Opmerking:

Zet de cartridge op een schoon, plat oppervlak.

3. Verwijder de twee papierinvoerrrollen door hun lipjes enigszins naar buiten te buigen en van de as te schuiven.

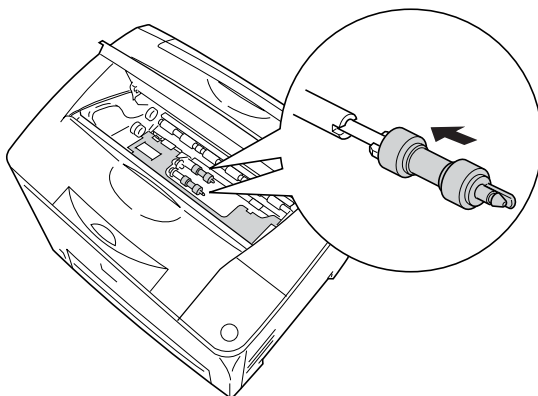


4. Maak de rubberen onderdelen van de papierinvoerrol schoon met een schone, vochtige doek.



* rubberen onderdelen

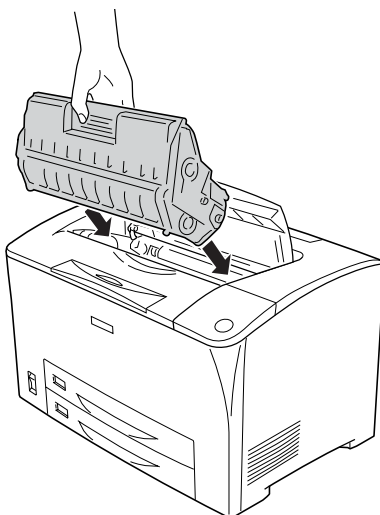
5. Bevestig de invoerrollen weer volgens de onderstaande afbeelding. Bevestig vervolgens de haak in het concave deel onder de assen om ze vast te zetten.



Opmerking:

Plaats de convexe delen van de invoerrollen in de concave delen van de as.

6. Plaats de tonercartridge weer.



7. Sluit deksel A totdat dit vastklikt.

Printer vervoeren

Grote afstanden

Als u de printer over een grotere afstand moet vervoeren, verpakt u het apparaat in de oorspronkelijke doos en het oorspronkelijke verpakkingsmateriaal.

Volg deze instructies om de printer in te pakken.

1. Schakel de printer uit.
2. Verwijder de volgende items:
 - Tonercartridge
 - Netsnoer
 - Interfacekabels
 - Geladen papier
3. Verwijder alle geïnstalleerde opties. Zie het onderstaande gedeelte onder Installatieopties voor informatie over het verwijderen van opties.
4. Plaats het beschermmateriaal om de printer en verpak de printer in de oorspronkelijke doos.

Kleine afstanden

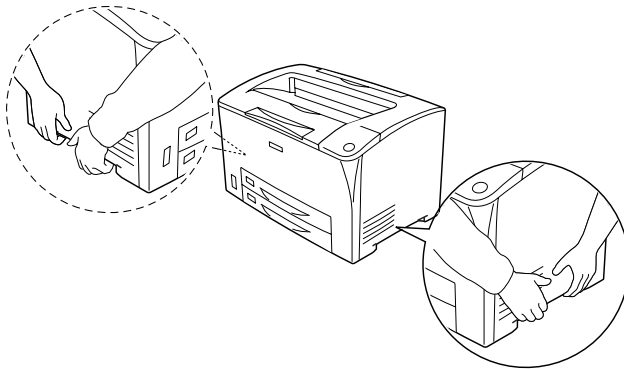
Neem de volgende voorzorgsmaatregelen in acht als u de printer over een kleine afstand vervoert.

- De printer dient altijd door twee personen te worden opgetild en verplaatst.

Printer verplaatsen

Volg deze instructies om de printer over een korte afstand te vervoeren.

1. Schakel de printer uit en verwijder de volgende onderdelen:
 - Netsnoer
 - Interfacekabel
2. De printer moet worden opgetild op de juiste posities, zoals hieronder wordt weergegeven.



3. Houd de printer altijd horizontaal wanneer u deze verplaatst.

De printer verplaatsen als de optionele onderste papercassette is geïnstalleerd

Volg deze stappen om de printer samen met de optionele universele papercassette voor 550 vel te verplaatsen:

1. Schakel de printer uit en verwijder de volgende onderdelen:
 - Netsnoer
 - Interfacekabel
2. Til de printer samen met de optionele eenheid op.

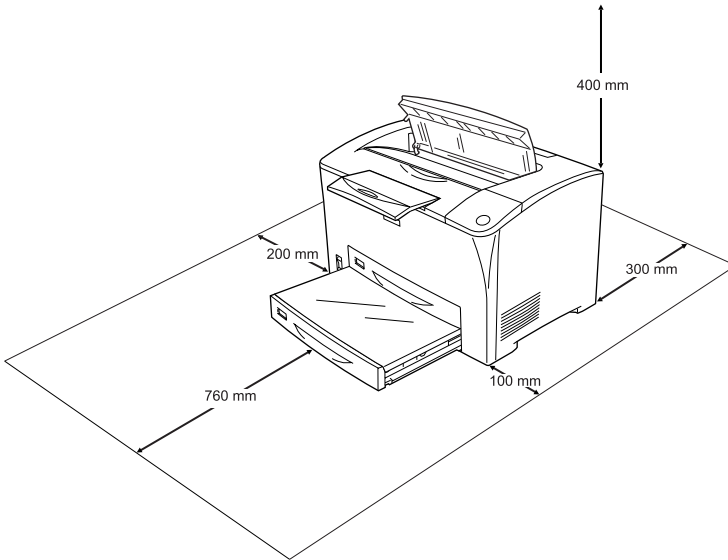


Let op:

Verplaats de printer niet over hoekige of oneffen oppervlakken.

Plaats voor de printer bepalen

Als u de printer wilt verplaatsen, kunt u het beste een locatie kiezen waar de printer goed bediend en onderhouden kan worden. Bepaal de benodigde ruimte voor een goede bediening van de printer aan de hand van de volgende afbeelding. De afmetingen in onderstaande afbeelding worden in millimeters weergegeven.



U hebt de vermelde hoeveelheid ruimte nodig om de optionele onderdelen te installeren en te gebruiken.

Bij de universele papercassette voor 550 vel hebt u 95 mm (3,7 inch) extra ruimte nodig aan de onderzijde van de printer. Wanneer twee optionele papercassettes zijn geïnstalleerd, hebt u 190 mm (7,4 inch) extra ruimte nodig onder de printer.

De duplexeenheid voegt 68,5 mm (2,7 inch) toe aan de achterkant van de printer.

Houd ook rekening met het volgende als u een geschikte plaats zoekt voor de printer.

- Plaats de printer zo dat u de stekker makkelijk uit het stopcontact kunt trekken.
- Plaats computer en printer niet in de buurt van mogelijke bronnen van elektromagnetische storingen, zoals luidsprekers en basisstations van draadloze telefoons.
- Gebruik geen stopcontact met een schakelaar of een automatische tijdschakelklok. Als de voeding per ongeluk wordt onderbroken, kunnen belangrijke gegevens in het geheugen van de computer en printer verloren gaan.



Let op:

- Laat rond de printer voldoende ruimte vrij voor een goede ventilatie.*
- Stel de printer niet bloot aan direct zonlicht, extreme hitte, vocht of stof.*
- Gebruik geen stopcontacten waarop andere apparaten zijn aangesloten.*
- Gebruik een geaard stopcontact dat geschikt is voor de stekker van de printer. Gebruik geen verloopstekker.*
- Gebruik alleen een stopcontact dat voldoet aan de stroomvereisten van deze printer.*

Papierstoringen verhelpen

Wanneer er papier is vastgelopen in de printer, worden op het LCD-scherm van de printer en in EPSON Status Monitor waarschuwingsberichten weergegeven.

Voorzorgsmaatregelen voor het verhelpen van papierstoringen

Houd rekening met de volgende punten als u een papierstoring wilt verhelpen.

- Verwijder vastgelopen papier voorzichtig. Het is vaak lastig om gescheurd papier te verwijderen. Het kan andere papierstoringen veroorzaken. Trek het papier voorzichtig los zodat het niet scheurt.
- Verwijder het vastgelopen papier altijd met beide handen om scheuren te voorkomen.
- Wanneer het papier is gescheurd en vastzit in de printer of als het papier is vastgelopen op een plaats die niet in dit gedeelte wordt genoemd, neemt u contact op met de leverancier.
- Zorg dat de papiersoort in de printer overeenkomt met de instelling voor papiersoort in de printerdriver.

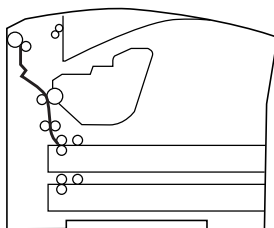


Waarschuwing:

Tenzij dit wordt vermeld in deze handleiding moet voorkomen dat u de fixeereenheid aanraakt. Deze eenheid of de ruimte eromheen zijn aangegeven met CAUTION HOT SURFACE (VOORZICHTIG, HEET OPPERVLAK) en CAUTION HIGH TEMPERATURE (VOORZICHTIG, HOGE TEMPERATUUR). Wanneer de printer in gebruik is, kan de fixeereenheid zeer warm worden. Als u een van deze delen moet aanraken, moet u het apparaat eerst 40 minuten laten afkoelen.

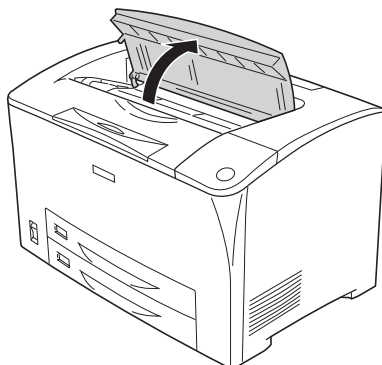
Vast A (deksel A)

Wanneer papier vastloopt op de plaats die in de onderstaande afbeelding wordt weergegeven, wordt op het LCD-scherm van de printer het bericht Jam A weergegeven.

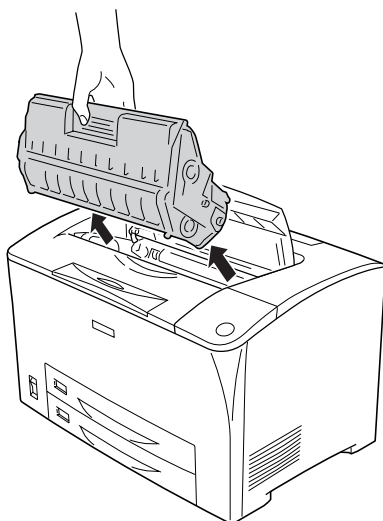


Volg deze stappen om vastgelopen papier uit deksel A te verwijderen.

1. Open deksel A.



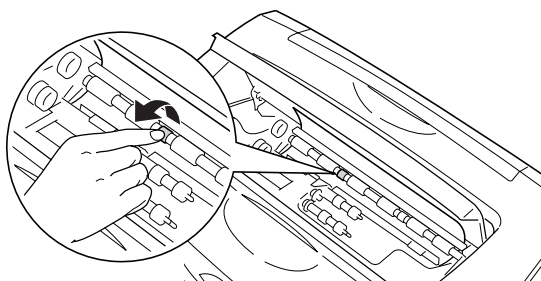
2. Houd de hendel van de tonercartridge vast en trek deze eruit.



Opmerking:

Zet de cartridge op een schoon, plat oppervlak.

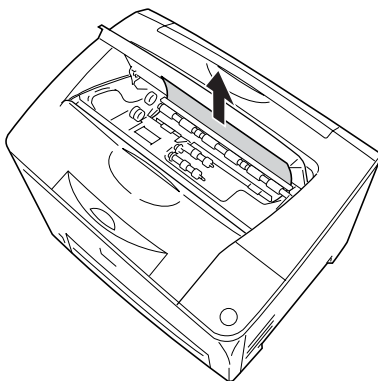
3. Draai aan het groene deel op de invoerrol om het vastgelopen papier uit te voeren.



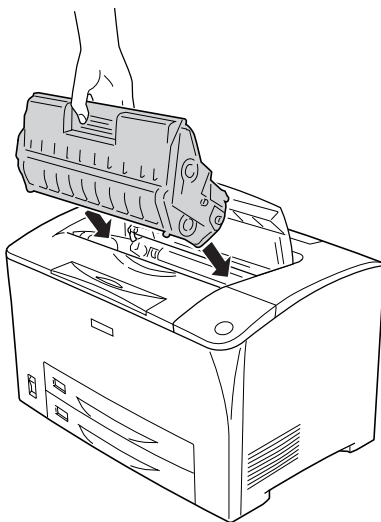
Opmerking:

Raak alleen het groene deel van de invoerrol aan. Als u andere delen aanraakt, kan het papier vastlopen.

4. Trek voorzichtig eventuele andere deels ingevoerde vellen uit de printer.



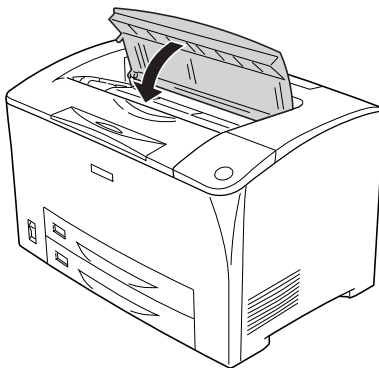
5. Plaats de tonercartridge weer.



Opmerking:

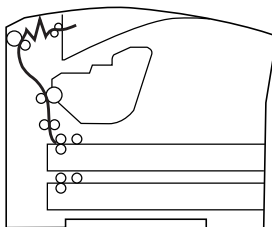
Steek de cartridge met het pijlteken aan de bovenkant van de tonercartridge in de richting van deksel A.

6. Sluit deksel A totdat dit vastklikt.



Vast A B (deksel A of B)

Wanneer papier vastloopt op de plaats die in de onderstaande afbeelding wordt weergegeven, wordt op het LCD-scherm van de printer het bericht Vast A B weergegeven.



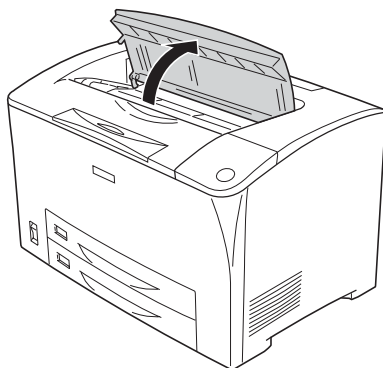
Volg deze stappen om vastgelopen papier uit deksel A of B te verwijderen.



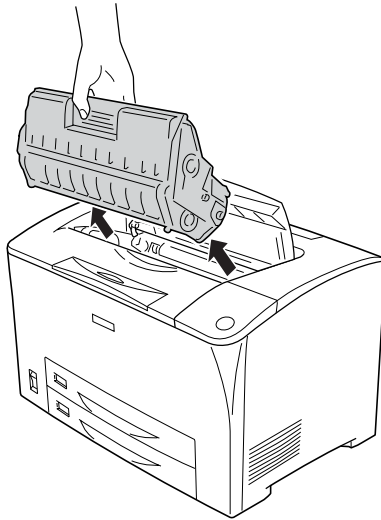
Waarschuwing:

Tenzij dit wordt vermeld in deze handleiding moet voorkomen dat u de fixeereenheid aanraakt. Deze eenheid of de ruimte eromheen zijn aangegeven met CAUTION HOT SURFACE (VOORZICHTIG, HEET OPPERVLAK) en CAUTION HIGH TEMPERATURE (VOORZICHTIG, HOGE TEMPERATUUR). Wanneer de printer in gebruik is, kan de fixeereenheid zeer warm worden. Als u een van deze delen moet aanraken, moet u het apparaat eerst 40 minuten laten afkoelen.

1. Open deksel A.



2. Houd de hendel van de tonercartridge vast en trek deze eruit.



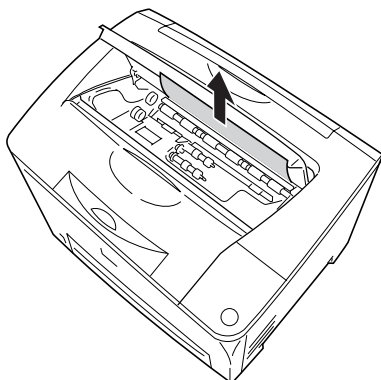
Opmerking:

Zet de cartridge op een schoon, plat oppervlak.

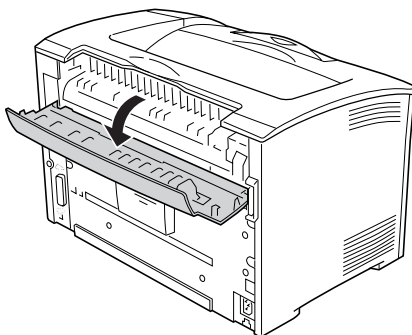
3. Als het papier is vastgelopen, verwijdert u het voorzichtig met beide handen. Zorg ervoor dat u het vastgelopen papier niet afscheurt.

Opmerking:

Als het papier zich niet gemakkelijk laat verwijderen, draait u aan de rol om de spanning van het papier te halen en trekt u het er recht uit.



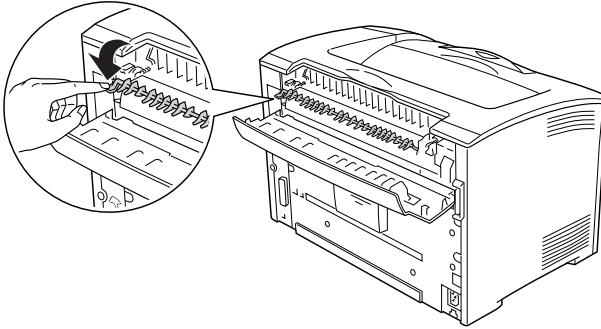
4. Open deksel B.



Opmerking:

Wanneer de optionele duplexeenheid is geïnstalleerd, opent u het deksel van de duplexeenheid voordat u deksel B opent.

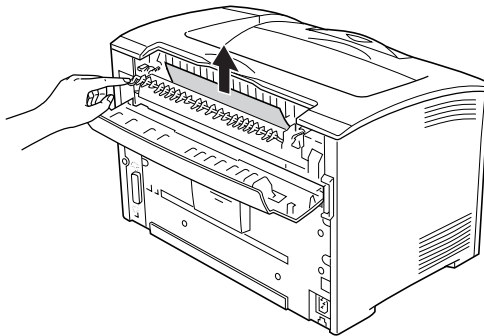
5. Open de papierhouder door de hendel waaraan een groen label is bevestigd omlaag te trekken (zie onderstaande afbeelding).



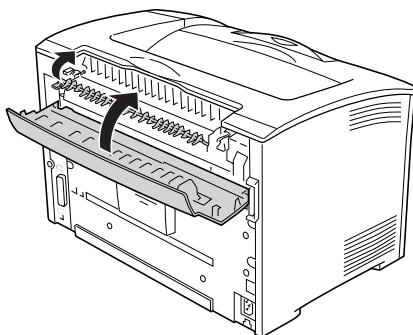
Waarschuwing:

Zorg ervoor dat u de rollen in de fixeereenheid niet aanraakt omdat deze zeer heet kunnen zijn.

6. Als het papier is vastgelopen, verwijdert u het voorzichtig. Zorg ervoor dat u het vastgelopen papier niet afscheurt.



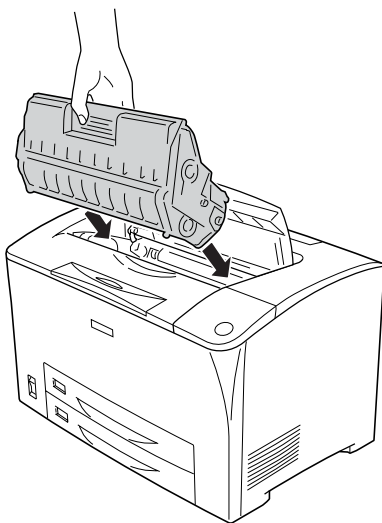
7. Sluit de papierhouder en sluit deksel B.



Opmerking:

Als u de duplexeenheid hebt geïnstalleerd, sluit u het deksel van de duplexeenheid nadat u deksel B hebt gesloten.

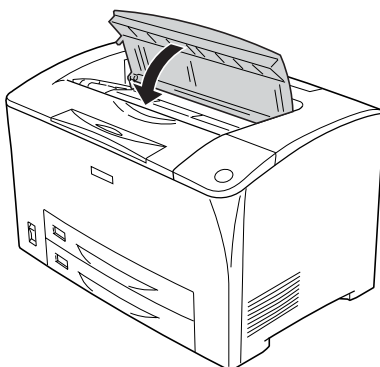
8. Plaats de tonercartridge weer.



Opmerking:

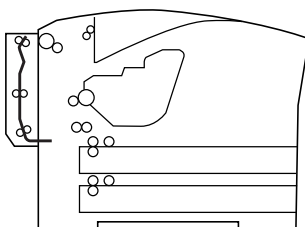
Steek de cartridge met het pijlteken aan de bovenkant van de tonercartridge in de richting van deksel A.

9. Sluit deksel A totdat dit vastklikt.



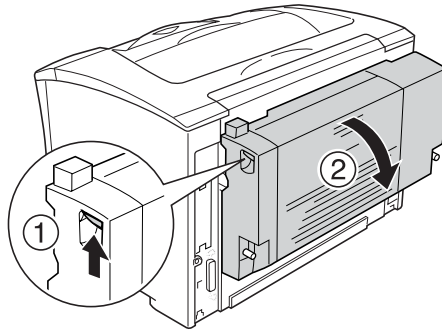
Vast DM (deksel DM)

Wanneer papier vastloopt op de plaats die in de onderstaande afbeelding wordt weergegeven, wordt op het LCD-scherm van de printer het bericht *Vast DM* weergegeven.

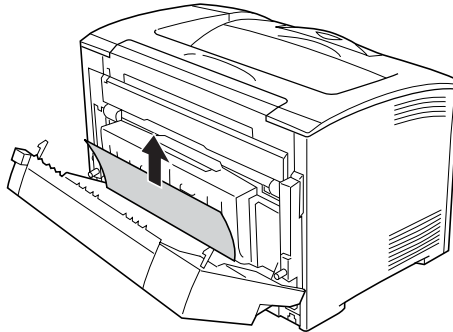


Volg deze stappen om vastgelopen papier uit het deksel van de duplexeenheid te verwijderen.

1. Druk op de ontgrendelknop om de haakjes te ontgrendelen. Open vervolgens het deksel van de duplexeenheid.



2. Verwijder voorzichtig het papier dat in het deksel is vastgelopen. Zorg ervoor dat u het papier niet scheurt.



Opmerking:

- ❑ Als het papier is gescheurd, moet u alle afgescheurde stukken verwijderen.
- ❑ Als u het vastgelopen papier niet met deze procedure kunt verwijderen, opent u deksel A of deksel B en verwijdert u het vastgelopen papier volgens de instructies in "Vast A B (deksel A of B)" op pagina 245.

3. Sluit het deksel van de duplexeenheid.

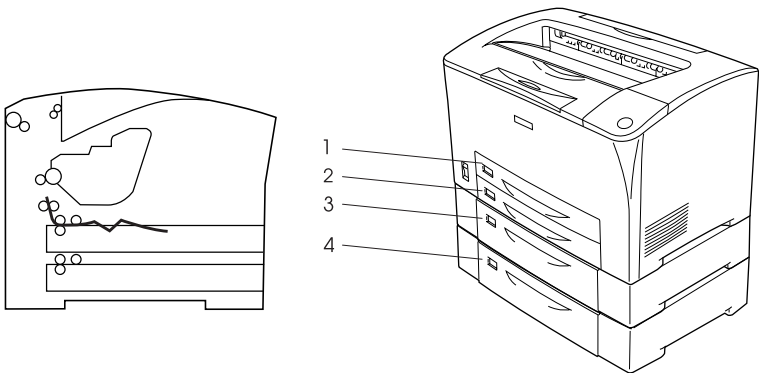
Opmerking:

Als de fout niet wordt gewist nadat u de bovenstaande procedure hebt uitgevoerd, verwijdt u de duplexeenheid van de printer en controleert u of het papier is vastgelopen in de opening van het onderste gedeelte aan de achterkant van de printer.

Wanneer de papierstoring volledig is verholpen en klep DM is gesloten, worden de afdrukgegevens van de vastgelopen pagina automatisch opnieuw afgedrukt.

Vast MP A, Vast C1 A, Vast C2 A, Vast C3 A (alle papercassettes en deksel A)

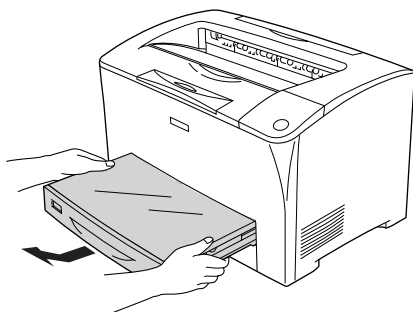
Wanneer papier vastloopt op de plaats die in de onderstaande afbeelding wordt weergegeven, wordt op het LCD-scherm van de printer het bericht Vast MP A, Vast C1 A, Vast C2 A of Vast C3 A weergegeven.



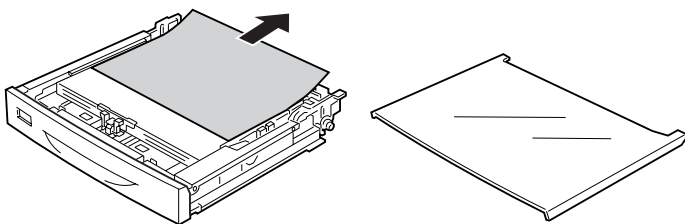
1. standaardpapierbak
2. onderste papiercassette 1 (C1)
3. onderste papiercassette 2 (C2)
4. onderste papiercassette 3 (C3)

Volg deze stappen om vastgelopen papier uit papiercassettes te verwijderen.

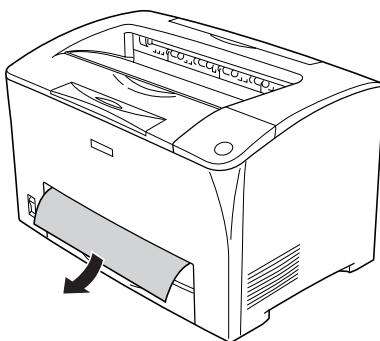
1. Haal de papiercassette uit de printer.



2. Verwijder het deksel van de papiercassette en gooi verkreukeld papier weg. Bevestig vervolgens het deksel weer.



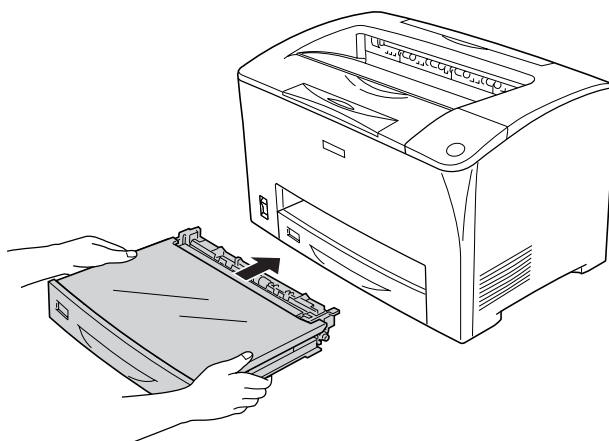
3. Verwijder met beide handen voorzichtig het papier dat in het deksel is vastgelopen. Zorg ervoor dat u het vastgelopen papier niet afscheurt.



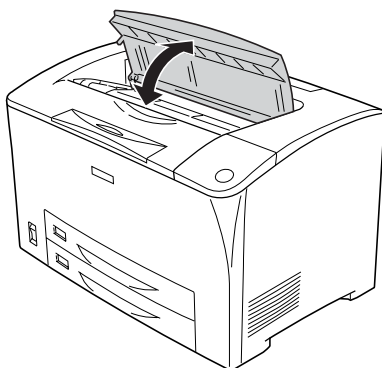
Opmerking:

Controleer of er diep in de printer geen papier meer vastzit.

4. Bevestig de papercassette weer.



5. Open deksel A en sluit dit vervolgens weer.



Opmerking:

Nadat u deksel A hebt geopend en gesloten, wordt het foutbericht gewist.

Statusvel afdrukken

Druk via het bedieningspaneel van de printer of via de printerdriver een statusvel af om de huidige status van de printer te controleren en om te controleren of de onderdelen correct zijn geïnstalleerd.

Zie “Statusvel afdrukken” op pagina 200 voor meer informatie over het afdrukken van een statusvel via het bedieningspaneel van de printer.


Zie “Statusvel afdrukken” op pagina 91 voor meer informatie over het afdrukken van een statusvel via de printerdriver.

Printer functioneert niet optimaal

Het lampje Ready (Gereed) gaat niet branden

Oorzaak	Oplossing
De stekker van het netsnoer zit wellicht niet goed in het stopcontact.	Schakel de printer uit en controleer of het netsnoer goed is aangesloten op de printer en het stopcontact. Schakel de printer vervolgens weer in.
Voor het stopcontact wordt een schakelaar of een automatische tijdschakelklok gebruikt.	Controleer of de schakelaar in de juiste positie staat of sluit een ander elektrisch apparaat aan op het stopcontact om na te gaan of het probleem bij het stopcontact ligt.

De printer drukt niet af (het lampje Gereed brandt niet)

Oorzaak	Oplossing
De printer is offline.	Druk op  Starten/Stoppen om de printer weer gebruiksklaar te maken.
Er heeft zich wellicht een fout voorgedaan.	Controleer het LCD-scherm op foutberichten.

Het lampje Klaar brandt, maar er wordt niet afgedrukt

Oorzaak	Oplossing
De computer is wellicht niet goed aangesloten op de printer.	Voer de procedure uit die in de <i>Installatiehandleiding</i> wordt uitgelegd.
De interfacekabel is mogelijk niet goed aangesloten.	Controleer of de interfacekabel goed is aangesloten op de computer en de printer. Als u een parallelle kabel gebruikt, controleert u of de connector goed is bevestigd met de draadklemmen.
U gebruikt wellicht een verkeerde interfacekabel.	De parallelle kabel moet een S/STP-kabel met een maximale lengte van 1,8 meter zijn. Gebruik een USB-kabel die voldoet aan USB 2.0.
De printerpoort is niet correct ingesteld in de printerdriver.	Zorg ervoor dat de printerpoort correct is ingesteld in de printerdriver.
De toepassing is wellicht niet goed ingesteld voor de printer.	Controleer of de printer is geselecteerd in de toepassing.
Het geheugen van de computer is niet toereikend voor de hoeveelheid gegevens in het document.	Verlaag in de toepassing de resolutie van de afbeelding in het document of installeer indien mogelijk meer geheugen in de computer.

Het optionele onderdeel is niet beschikbaar

Oorzaak	Oplossing
EPSON Status Monitor is niet geïnstalleerd.	U moet EPSON Status Monitor installeren of de instellingen handmatig in de printerdriver instellen. Zie "EPSON Status Monitor installeren" op pagina 92 of "Optionele instellingen opgeven" op pagina 91.

Het dialoogvenster Eigenschappen wordt niet weergegeven of het duurt erg lang voordat het wordt geopend (alleen voor Windows)

Oorzaak	Oplossing
Bidirectionele communicatie is uitgeschakeld.	Controleer of de printer is ingeschakeld en met de juiste kabel is aangesloten. Schakel het selectievakje Bidirectionele ondersteuning inschakelen in het menu Poorten van het dialoogvenster Eigenschappen in (voor Windows XP, 2000 of Server 2003) of in de printerdriver (voor Windows Me of 98). Schakel vervolgens het selectievakje Informatie over verbruiksartikelen niet weergeven in het dialoogvenster Instellingen verbruiksmaterialen in.

De hoeveelheid resterende toner wordt niet bijgewerkt (alleen voor gebruikers van Windows)

Oorzaak	Oplossing
Het interval waarmee de gegevens worden bijgewerkt is te lang.	Druk op de knop Info nu opvragen in het dialoogvenster Verbruiksartikelen. U kunt tevens het interval voor het wijzigen van informatie over de verbruiksartikelen wijzigen in het dialoogvenster Instellingen verbruiksmaterialen.

Problemen met afgedrukte documenten

Het lettertype kan niet worden afgedrukt

Oorzaak	Oplossing
Mogelijk gebruikt u printerlettertypen die bepaalde TrueType-lettertypen vervangen.	Selecteer in de printerdriver het keuzerondje TrueType-lettertypen als bitmap afdrukken in het dialoogvenster Geavanceerde instellingen.
Het geselecteerde lettertype wordt niet ondersteund door de printer.	Controleer of u het juiste lettertype hebt geselecteerd. Zie "Beschikbare lettertypen" op pagina 321 voor meer informatie.

Tekens zijn verkeerd afgedrukt

Oorzaak	Oplossing
De interfacekabel is mogelijk niet goed aangesloten.	Zorg ervoor dat beide uiteinden van de interfacekabel stevig zijn aangesloten.
U gebruikt wellicht een verkeerde interfacekabel.	De parallelle kabel moet een S/STP-kabel met een maximale lengte van 1,8 meter zijn. Gebruik een USB-kabel die voldoet aan USB 2.0.
De emulatie-instelling voor de poort is wellicht onjuist.	Geef de emulatiemodus op via het bedieningspaneel van de printer. Zie "Menu Emulatie" op pagina 162 voor meer informatie.

Opmerking:

Als een statusvel niet correct wordt afgedrukt, is de printer wellicht beschadigd. Neem contact op met de leverancier of een ervaren onderhoudsmonteur.

De afdrukpositie klopt niet

Oorzaak	Oplossing
De paginalengte en marges zijn misschien verkeerd ingesteld in de toepassing waarmee u werkt.	Zorg ervoor dat u in uw toepassing de juiste instellingen opgeeft voor de paginalengte en marges.
De instelling Paper Size (Papierformaat) is mogelijk verkeerd.	Controleer of het juiste papierformaat is ingesteld in het menu Tray (Papierbak) op het bedieningspaneel.
De instelling MP Tray Size (Std Papierbak) is mogelijk verkeerd.	Wanneer u papier laadt waarvoor geen formaat is opgegeven met Auto, moet u zelf het juiste formaat opgeven bij Std Papierbak in menu Papierbak op het bedieningspaneel.

Afbeeldingen worden niet goed afgedrukt

Oorzaak	Oplossing
De instelling voor de printeremulatie in de toepassing is mogelijk verkeerd.	Controleer of de toepassing is ingesteld voor de gebruikte printeremulatie. Als u bijvoorbeeld de LJ4-emulatiemodus gebruikt moet u ervoor zorgen dat de toepassing is ingesteld voor een LaserJet 4-printer.
De printer heeft wellicht te weinig geheugen.	Afbeeldingen gebruiken veel geheugen. Installeer een geheugenmodule. Zie "Geheugenmodule" op pagina 211 voor meer informatie.

Gebrekkige afdrukkwaliteit

De achtergrond is donker of vuil

Oorzaak	Oplossing
U gebruikt mogelijk een papiersoort die niet geschikt is voor de printer.	Als het oppervlak van het papier te ruw is, worden tekens vervormd of slechts gedeeltelijk afgedrukt. Gebruik speciaal EPSON-papier of effen kopieerpapier van goede kwaliteit voor optimale resultaten. Zie "Beschikbare papiersoorten" op pagina 289 voor informatie over geschikte papiersoorten.
Het papierpad in de printer is wellicht stoffig.	Schakel de printer uit. Maak de interne printeronderdelen schoon door drie afzonderlijke pagina's met slechts één teken af te drukken.

Afdrukken bevatten witte plekken

Oorzaak	Oplossing
Het papierpad in de printer is wellicht stoffig.	Schakel de printer uit. Maak de interne printeronderdelen schoon door drie afzonderlijke pagina's met slechts één teken af te drukken.

Afdrukkwaliteit of raster is ongelijkmatig

Oorzaak	Oplossing
Het papier is wellicht klam of vochtig.	Bewaar het papier in een droge omgeving.
De tonercartridge kan leeg zijn.	Zie "Een tonercartridge vervangen" op pagina 223 als op het LCD-scherm of in EPSON Status Monitor wordt aangegeven dat de toner bijna op is. U kunt de resterende toner ook controleren aan de hand van de volgende symbolen op het tabblad Basisinstellingen van de printerdriver. Toner bijna op: ! Toner op: x
De instelling Dichtheid is te laag.	Verhoog de instelling Dichtheid in het menu Afdrukken op het bedieningspaneel.

Rasterafbeeldingen worden ongelijk afgedrukt

Oorzaak	Oplossing
Het papier is wellicht klam of vochtig.	Bewaar het papier in een droge omgeving. Gebruik papier dat u net uit de verpakking hebt gehaald.
De tonercartridge kan leeg zijn.	Zie "Een tonercartridge vervangen" op pagina 223 als op het LCD-scherm of in EPSON Status Monitor wordt aangegeven dat de toner bijna op is. U kunt de resterende toner ook controleren aan de hand van de volgende symbolen op het tabblad Basisinstellingen van de printerdriver. Toner bijna op: ! Toner op: x
De overganginstelling is te laag voor het afdrukken van afbeeldingen.	Klik op het tabblad Basisinstellingen in de printerdriver op Geavanceerd en klik op Meer instellingen. Selecteer vervolgens Halftoning.

Er zitten vlekken op de afdruk

Oorzaak	Oplossing
Het papier is wellicht klam of vochtig.	Bewaar het papier in een droge omgeving.
U gebruikt mogelijk een papiersoort die niet geschikt is voor de printer.	Gebruik speciaal EPSON-papier of effen kopieerpapier van goede kwaliteit voor optimale resultaten. Zie "Beschikbare papiersoorten" op pagina 289 voor informatie over geschikte papiersoorten.
Het papierpad in de printer is wellicht stoffig.	Schakel de printer uit. Maak de interne printeronderdelen schoon door drie afzonderlijke pagina's met slechts één teken af te drukken.

Afbeeldingen zijn niet volledig afgedrukt

Oorzaak	Oplossing
Het papier is wellicht klam of vochtig.	Bij deze printer heeft de vochtigheidsgraad van het papier invloed op de afdrukkwaliteit. Hoe vochtiger het papier, hoe lichter de afdruk. Bewaar het papier in een droge omgeving.
U gebruikt mogelijk een papiersoort die niet geschikt is voor de printer.	Als het oppervlak van het papier te ruw is, worden tekens vervormd of slechts gedeeltelijk afgedrukt. Gebruik speciaal EPSON-papier of effen kopieerpapier van goede kwaliteit voor optimale resultaten. Zie "Beschikbare papiersoorten" op pagina 289 voor informatie over geschikte papiersoorten.

Er worden lege pagina's uitgevoerd

Oorzaak	Oplossing
Mogelijk worden er meerdere vellen tegelijk ingevoerd.	Verwijder de stapel papier en waai er de stapel los. Klop de stapel recht op een vlakke ondergrond om de randen gelijk te krijgen. Plaats het papier weer in de printer.
De tonercartridge kan leeg zijn.	Zie "Een tonercartridge vervangen" op pagina 223 als op het LCD-scherm of in EPSON Status Monitor wordt aangegeven dat de toner bijna op is. U kunt de resterende toner ook controleren aan de hand van de volgende symbolen op het tabblad Basisinstellingen van de printerdriver. Toner bijna op: ! Toner op: x
Mogelijk ligt het probleem bij de toepassing of de interfacekabel.	Druk een statusvel af. Zie "Statusvel afdrukken" op pagina 256 voor meer informatie. Als een lege pagina wordt uitgevoerd, is er mogelijk iets mis met de printer. Schakel de printer uit en neem contact op met de leverancier.
De instelling Paper Size (Papierformaat) is mogelijk verkeerd.	Controleer of het juiste papierformaat is ingesteld in het menu Tray (Papierbak) op het bedieningspaneel.
De instelling MP Tray Size (Std Papierbak) is mogelijk verkeerd.	Wanneer u papier laadt waarvoor geen formaat is opgegeven met Auto, moet u zelf het juiste formaat opgeven bij Std Papierbak in het menu Papierbak op het bedieningspaneel.
Misschien is het cartridgezegel niet uit de tonercartridge getrokken.	Controleer of het zegel volledig uit de cartridge is getrokken. Zie "Een tonercartridge vervangen" op pagina 223 voor meer informatie.
Het deksel van de standaardpapierbak is niet goed bevestigd.	Controleer het deksel van de standaardpapierbak. Verwijder vervolgens de tonercartridge en bevestig dat er geen papier meer in de printer is, en installeer de tonercartridge weer.

De afdruk is licht of vaag

Oorzaak	Oplossing
Het papier is wellicht klam of vochtig.	Bewaar het papier in een droge omgeving.
Mogelijk is de modus Toner besparen geactiveerd.	Schakel de modus Toner besparen uit via de printerdriver of het bedieningspaneel van de printer. Als u de modus Toner besparen wilt wijzigen via de printerdriver, selecteert u Geavanceerd op het tabblad Basisinstellingen en klikt u vervolgens op de knop Meer instellingen. Schakel het selectievakje Toner besparen uit in het dialoogvenster Meer instellingen.
De tonercartridge kan leeg zijn.	Zie "Een tonercartridge vervangen" op pagina 223 als op het LCD-scherm of in EPSON Status Monitor wordt aangegeven dat de toner bijna op is. U kunt de resterende toner ook controleren aan de hand van de volgende symbolen op het tabblad Basisinstellingen van de printerdriver. Toner bijna op: ! Toner op: x
De instelling Dichtheid is te laag.	Verhoog de instelling Dichtheid in het menu Afdrukken op het bedieningspaneel.

De onbedrukte zijde van de pagina is vuil

Oorzaak	Oplossing
Er zit mogelijk tonerpoeder in het papierpad.	Maak de interne printeronderdelen schoon door drie afzonderlijke pagina's met slechts één teken af te drukken.

Geheugenproblemen

Verminderde afdrukkwaliteit

Oorzaak	Oplossing
Er kan niet worden afgedrukt met het gewenste kwaliteitsniveau omdat er onvoldoende geheugen is. De afdrukkwaliteit wordt automatisch verminderd om het afdrukken te hervatten.	Controleer of de afdrukkwaliteit acceptabel is. Als dit niet het geval is, voegt u voor een definitieve oplossing meer geheugen toe. Als tijdelijke oplossing kunt u een lagere afdrukkwaliteit opgeven in de printerdriver.

Onvoldoende geheugen voor de huidige taak

Oorzaak	Oplossing
Er is onvoldoende geheugen beschikbaar voor het uitvoeren van de huidige taak.	Als dit niet het geval is, voegt u voor een definitieve oplossing meer geheugen toe. Als tijdelijke oplossing kunt u een lagere afdrukkwaliteit opgeven in de printerdriver.

Onvoldoende geheugen om alle exemplaren af te drukken

Oorzaak	Oplossing
De printer heeft niet voldoende geheugen om afdruktaken te verzamelen.	Er wordt slechts één set exemplaren afgedrukt. Maak de afdruktaken kleiner of voeg meer geheugen toe. Zie "Geheugenmodule" op pagina 211 voor informatie over het installeren van meer geheugen.

Problemen met de papierverwerking

Het papier wordt niet op de juiste wijze ingevoerd

Oorzaak	Oplossing
De papiergeleiders zijn niet correct ingesteld.	Controleer of de papiergeleiders in alle papiercassettes zijn ingesteld op de juiste papierformaten.
De instelling voor de papierbak is mogelijk verkeerd.	Controleer of u in de toepassing de juiste papierbak hebt geselecteerd.
De papiercassettes bevatten wellicht geen papier.	Plaats papier in de geselecteerde papierbak.
Het formaat van het geplaatste papier verschilt van de instellingen op het bedieningspaneel.	Controleer of u het correcte papierformaat hebt ingesteld in de instellingen voor Papierbak en Std Papierbak op het bedieningspaneel.
Er zijn wellicht te veel vellen in de papierlade geplaatst.	Controleer of de lade niet te veel papier bevat. Zie "Standaardpapierbak" op pagina 40 voor meer informatie over de maximale hoeveelheid papier voor elke papierbak.
Wanneer er geen papier wordt ingevoerd uit de optionele papiercassette voor 550 vel, is deze eenheid mogelijk niet correct geïnstalleerd.	Zie "Universele papiercassette voor 550 vel" op pagina 203 voor meer informatie over het installeren van deze eenheid.

Problemen bij het gebruik van de onderdelen

Druk een statusvel af om te controleren of de onderdelen correct zijn geïnstalleerd. Zie "Statusvel afdrukken" op pagina 256 voor meer informatie.

Het bericht Verkeerd opt. int. wordt op het LCD-scherm weergegeven

Oorzaak	Oplossing
De printer kan de geïnstalleerde optionele interfacekaart niet lezen.	Schakel de printer uit en verwijder de kaart. Controleer of de interfacekaart wordt ondersteund.

Het papier wordt niet vanuit de juiste papierlade ingevoerd

Oorzaak	Oplossing
De optionele onderste papercassette is wellicht niet correct geïnstalleerd.	Zie "Universele papercassette voor 550 vel" op pagina 203 voor instructies over het installeren van een optionele papierlade.
De instelling voor de papierbak is mogelijk verkeerd.	Controleer of u in de toepassing de juiste papierbak hebt geselecteerd.
De papierlade bevat wellicht geen papier.	Plaats papier.
Er zijn wellicht te veel vellen in de papierlade geplaatst.	Controleer of de lade niet te veel papier bevat. Zie "Standaardpapierbak" op pagina 40, "Standaard onderste papercassette" op pagina 41 en "Universele papercassette voor 550 vel" op pagina 41 voor meer informatie over de maximale hoeveelheid papier voor elke papierbak.
Het papierformaat is niet correct ingesteld.	Controleer of het juiste papierformaat is ingesteld in het menu Papierbak op het bedieningspaneel.

Invoerprobleem bij gebruik van de optionele papierlade

Oorzaak	Oplossing
Het papier is vastgelopen bij de optionele papierlade.	Zie "Papierstoringen verhelpen" op pagina 241 om de papierstoring te verhelpen.

Een geïnstalleerd onderdeel kan niet worden gebruikt

Oorzaak	Oplossing
Het geïnstalleerde onderdeel kan niet worden opgegeven in de printerdriver.	U moet de instellingen handmatig in de printerdriver maken. Zie "Optionele instellingen opgeven" op pagina 91 voor meer informatie.

USB-problemen oplossen

Als u problemen hebt met een printer met een USB-aansluiting, kijkt u of uw probleem hieronder wordt aangegeven en voert u de aanbevolen handelingen uit.

USB-aansluitingen

Soms worden de USB-problemen veroorzaakt door de USB-kabels of -aansluitingen. Probeer een of beide oplossingen.

- Voor optimale resultaten sluit u de printer rechtstreeks aan op de USB-poort van de computer. Als u meerdere USB-hubs moet gebruiken, kunt u het beste de printer aansluiten op de eerste hub in de reeks.

Besturingssysteem Windows

Gebruik een computer met Windows XP, Me, 98, 2000 of Server 2003, een Windows 98-computer die is bijgewerkt naar Windows Me of een computer met Windows Me, 98, 2000 of Server 2003 die is bijgewerkt naar Windows XP. U kunt wellicht de USB-printerdriver niet installeren of uitvoeren op een computer die niet voldoet aan deze specificaties of niet is voorzien van een ingebouwde USB-poort.

Neem contact op met uw leverancier voor informatie over de computer.

Installatie van de printersoftware

USB-problemen kunnen worden veroorzaakt door onjuiste of onvolledige installatie van de software. Lees het volgende gedeelte en voer de aanbevolen controles uit om zeker te zijn van de juiste installatie.

De installatie van de printersoftware controleren onder Windows XP, 2000 of Server 2003

Als u Windows XP, 2000 of Server 2003 gebruikt, voert u de installatieprocedure voor de printersoftware uit die staat beschreven in de *Installatiehandleiding* bij de printer. Anders wordt de algemene driver van Microsoft geïnstalleerd. Voer de volgende procedure uit om te controleren of de algemene driver is geïnstalleerd.

1. Open de map Printers en klik met de rechtermuisknop op het pictogram van de printer.
2. Klik op Voorkeursinstellingen voor afdrucken in het snelmenu dat wordt weergegeven en klik met de rechtermuisknop in de driver.

Klik op About (Info) in het snelmenu dat verschijnt.
Als een berichtvenster met de mededeling
“Unidrv-printerstuurprogramma” wordt weergegeven,
moet u de printersoftware opnieuw installeren zoals wordt
aangegeven in de Installatiehandleiding. Als Info niet wordt
weergegeven, is de printersoftware correct geïnstalleerd.

Opmerking:

Als tijdens de installatieprocedure in Windows 2000 het dialoogvenster Digital Kan digitale handtekening niet vinden verschijnt, klikt u op Ja. Als u op Nee klikt, moet u de printersoftware opnieuw installeren. Als tijdens de installatieprocedure in Windows XP of Server 2003 het dialoogvenster Software-installatie verschijnt, klikt u op Toch doorgaan. Als u op Installatie beëindigen klikt, moet u de printersoftware opnieuw installeren.

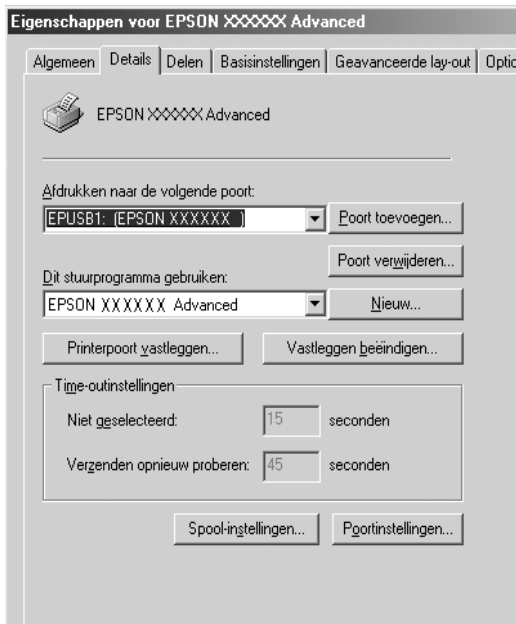
Printersoftware controleren onder Windows Me of 98

Als u de Plug en Play-installatie van de driver onder Windows Me of 98 hebt geannuleerd voordat de procedure is voltooid, wordt de installatie van de USB-printerdriver of de printersoftware wellicht niet correct uitgevoerd. Voer de onderstaande aanwijzingen uit om te controleren of de driver en de printersoftware correct zijn geïnstalleerd.

Opmerking:

De afbeeldingen in dit gedeelte zijn afkomstig uit Windows 98. De afbeeldingen van Windows Me kunnen verschillen.

1. Open de printerdriver, zie “De printerdriver openen” op pagina 62 en klik vervolgens op het tabblad Details.

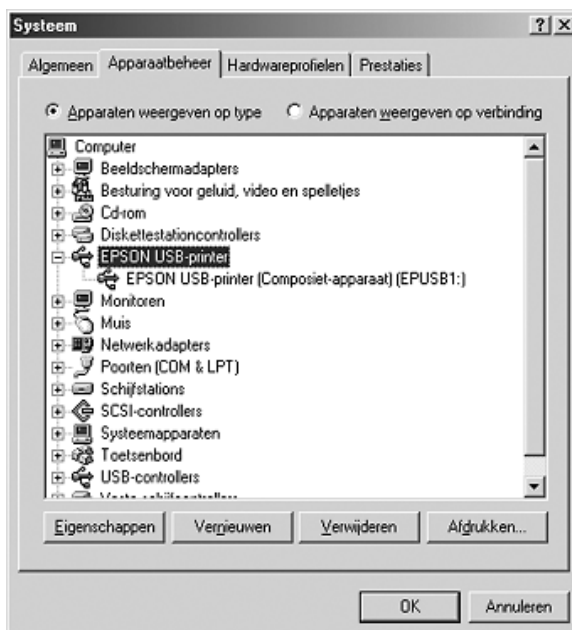


Als EPUSBX: (uw printer) wordt weergegeven in de lijst “Afdrukken naar de volgende poort”, zijn de USB-printerdriver en de printersoftware correct geïnstalleerd. Als de juiste poort niet wordt weergegeven, gaat u verder met de volgende stap.



2. Klik met de rechtermuisknop op het pictogram Deze computer op het bureaublad en kies Eigenschappen.
3. Ga naar het tabblad Device Manager (Apparaatbeheer).

Als de drivers correct zijn geïnstalleerd, moet USB-afdrukapparaten van EPSON worden weergegeven in het menu Apparaatbeheer.



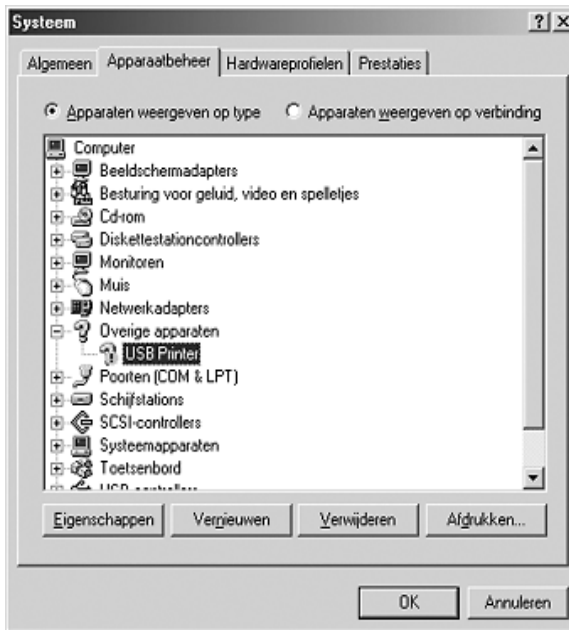
Als USB-afdrukapparaten van EPSON niet wordt weergegeven in het menu Apparaatbeheer, klikt u op het plusteken (+) bij Overige apparaten om alle geïnstalleerde apparaten weer te geven.



Als USB-printer of de naam van uw printer wordt weergegeven bij Overige apparaten, is de printersoftware niet correct geïnstalleerd. Ga verder met stap 5.

Als USB-printer noch de naam van uw printer wordt weergegeven bij Overige apparaten, klikt u op Vernieuwen of maakt u de USB-kabel los van de printer en sluit u deze vervolgens opnieuw aan op de printer. Als u hebt gecontroleerd of deze items worden weergegeven, gaat u verder met stap 5.

4. Selecteer bij Overige apparaten USB-printer of klik op uw printernaam, klik op Verwijderen en klik vervolgens op OK.



Wanneer het volgende dialogvenster wordt weergegeven, klikt u op OK en nogmaals op OK om het dialogvenster Systeemeigenschappen te sluiten.



5. Verwijder de printersoftware zoals wordt uitgelegd bij “Installatie van de printersoftware ongedaan maken” op pagina 113. Schakel de printer uit, start de computer opnieuw op en installeer de printersoftware opnieuw zoals wordt aangegeven in de Installatiehandleiding.

Status- en foutberichten

De printerstatus en foutberichten worden weergegeven op het LCD-scherm van de printer. Zie “Status- en foutberichten” op pagina 188 voor meer informatie.

Afdrukken annuleren

U kunt het afdrukken annuleren in de printerdriver op de computer of op het bedieningspaneel van de printer.

Zie “Afdrukken annuleren” op pagina 112 als u een afdruktaak wilt annuleren voordat deze vanaf de computer wordt verzonden (voor Windows).

De knop  Taak annuleren op de printer biedt de snelste en eenvoudigste manier om het afdrukken te annuleren.

Zie “Afdrukken annuleren” op pagina 201 voor meer informatie.

Problemen bij het afdrukken met PostScript 3

De hier beschreven problemen kunnen zich voordoen wanneer u afdrukt met de PostScript-driver. Alle hier gegeven instructies hebben betrekking op de PostScript-printerdriver.

De printer drukt niet goed af in PostScript-modus

Oorzaak	Oplossing
De emulatiemodus van de printer is niet goed ingesteld.	<p>De printer staat standaard op <i>Automatisch</i>, zodat de codering van de ontvangen afdruktaak automatisch kan worden bepaald, waarna de juiste emulatiemodus wordt geselecteerd. In sommige gevallen is de printer echter niet in staat om de juiste emulatiemodus te selecteren. In dit geval moet u zelf <i>PS3</i> instellen.</p> <p>Stel de emulatiemodus in via het menu <i>Emulatie</i> op de printer. Zie "Menu Emulatie" op pagina 162 voor meer informatie.</p>
De emulatiemodus van de printer is niet goed ingesteld voor de interface die u gebruikt.	<p>De emulatiemodus kan apart worden ingesteld voor elke interface die afdrukgegevens ontvangt. Zet de emulatiemodus voor de gebruikte interface op <i>PS3</i>.</p> <p>Stel de emulatiemodus in via het menu <i>Emulatie</i> op de printer. Zie "Menu Emulatie" op pagina 162 voor meer informatie.</p>

De printer drukt niet af

Oorzaak	Oplossing
Het selectievakje <i>Afdrukken naar bestand</i> is ingeschakeld in het dialoogvenster <i>Print</i> . (Dit geldt niet voor Mac OS X).	Schakel het selectievakje <i>Afdrukken naar bestand</i> in het dialoogvenster <i>Print</i> uit.
Het selectievakje <i>Bewaar als bestand</i> is ingeschakeld op het tabblad <i>Uitvoeropties</i> van het afdrukvenster (alleen voor Mac OS X).	Schakel het selectievakje <i>Bewaar als bestand</i> uit op het tabblad <i>Uitvoeropties</i> van het afdrukvenster.
Er is een verkeerde printerdriver geselecteerd.	Zorg ervoor dat de PostScript-printerdriver die u voor het afdrukken gebruikt, is geselecteerd.

<p>Aleen voor gebruikers van Mac OS 9</p> <p>Het selectievakje Onbeperkt aantal downloadbare fonts is ingeschakeld op het tabblad met PostScript-opties van het dialoogvenster voor de pagina-instelling.</p>	<p>Schakel het selectievakje Onbeperkt aantal downloadbare fonts uit.</p>
<p>Via het bedieningspaneel van de printer is een andere emulatiemodus ingesteld dan Automatisch of PPS3 voor de gebruikte interface.</p>	<p>Wijzig deze instelling in Automatisch of PPS3.</p>

De printerdriver of printer die u nodig hebt wordt niet weergegeven in het onderdeel Printerconfiguratie (Mac OS X 10.3.x), Afdrukbeheer (Mac OS X 10.2.x) of de Kiezer (Mac OS 9)

Oorzaak	Oplossing
<p>QuickDraw GX is in gebruik (Mac OS 9).</p>	<p>QuickDraw GX wordt niet ondersteund door de printerdriver. Schakel QuickDraw GX uit.</p>
<p>De naam van de printer is gewijzigd.</p>	<p>Vraag de netwerkbeheerder om meer informatie en selecteer de juiste printer naam.</p>
<p>De AppleTalk-zone is verkeerd ingesteld.</p>	<p>Open Printerconfiguratie (Mac OS X 10.3.x), Afdrukbeheer (Mac OS X 10.2.x) of de Kiezer (Mac OS 9) en selecteer de AppleTalk-zone waarmee de printer is verbonden.</p>

Het lettertype op de afdruk is anders dan het lettertype op het scherm

Oorzaak	Oplossing
<p>De PostScript-schermllettertypen zijn niet geïnstalleerd.</p>	<p>De PostScript-schermllettertypen moeten worden geïnstalleerd op de computer die u gebruikt. Anders wordt het geselecteerde lettertype op het scherm vervangen door een ander lettertype.</p>
<p>Alleen voor gebruikers van Windows</p> <p>De optie TrueType-lettertypen naar printer verzenden op basis van lettertypensubstitutietabel op het tabblad Lettertypen van het dialoogvenster Eigenschappen van de printer is ingeschakeld, maar de TrueType-lettertypen worden niet vervangen door printerlettertypen (Voor Windows Me/98)</p> <p>De juiste vervangende lettertypen zijn niet goed opgegeven op het tabblad Apparaatinstellingen van het dialoogvenster Eigenschappen van de printer. (Voor Windows XP of 2000)</p>	<p>Als TrueType-lettertypen naar printer verzenden op basis van lettertypensubstitutietabel op het tabblad Lettertypen van het dialoogvenster Eigenschappen van de printer is ingeschakeld, worden TrueType-lettertypen vervangen door printerlettertypen voordat ze worden afgedrukt. Geef de juiste vervangende lettertypen op met behulp van de Lettertypensubstitutietabel.</p> <p>Geef de juiste vervangende lettertypen op met behulp van de Lettertypensubstitutietabel.</p>

De printerlettertypen kunnen niet worden geïnstalleerd

Oorzaak	Oplossing
<p>Via het bedieningspaneel van de printer is een andere emulatiemodus ingesteld dan P53 voor de gebruikte interface.</p>	<p>Wijzig de emulatiemodus voor de gebruikte interface in P53 en installeer de printerlettertypen opnieuw.</p>

Tekst en afbeeldingen hebben geen strakke randen

Oorzaak	Oplossing
De afdrukkwaliteit staat op Snel.	Wijzig de afdrukkwaliteit in Kwaliteit.
De printer heeft onvoldoende geheugen.	Installeer extra geheugen.

De printer drukt niet normaal af via de parallele interface (alleen Windows 98)

Oorzaak	Oplossing
De computer is via de parallele interface op de printer aangesloten en de parallele poort staat ingesteld op ECP.	Zorg ervoor dat de juiste modus is ingesteld.

De printer drukt niet normaal af via de USB-interface

Oorzaak	Oplossing
Alleen voor gebruikers van Windows In de printereigenschappen is de gegevensindeling niet op ASCII of TBCP gezet.	Als de printer via de USB-interface op de computer is aangesloten, kunnen geen binaire gegevens worden afgedrukt. Zorg ervoor dat de instelling Gegevensindeling, die u kunt openen door op Geavanceerd op het tabblad PostScript van de printereigenschappen te klikken, is ingesteld op ASCII of TBCP. Windows XP: klik op het tabblad Apparaatinstellingen in de printereigenschappen, klik op Uitvoerprotocol en selecteer ASCII of TBCP.

<p>Alleen voor gebruikers van Macintosh</p> <p>In de printereigenschappen is de gegevensstructuur niet op ASCII gezet.</p>	<p>Als de printer via de USB-interface op de computer is aangesloten, kunnen geen binaire gegevens worden afgedrukt. Zorg ervoor dat de instelling Gegevensindeling, die u kunt openen door in het menu Bestand op Afdrukken te klikken, is ingesteld op ASCII.</p>
---	---

De printer drukt niet normaal af via de netwerkinterface

Oorzaak	Oplossing
<p>Er is een andere gegevensindeling (gegevensstructuur) ingesteld dan de overeenkomstige instelling in de toepassing (uitgezonderd OS X).</p>	<p>Als het bestand is gemaakt in een toepassing waarin u zelf de gegevensindeling (gegevensstructuur of codering) kunt aanpassen, zoals Photoshop, moet u ervoor zorgen dat de instelling in de toepassing overeenkomt met de instelling in de printerdriver.</p>
<p>De netwerkverbinding is iets anders dan AppleTalk en Gegevensindeling is niet ingesteld op ASCII-gegevens.</p>	<p>Als de netwerkverbinding iets anders is dan AppleTalk, moet u ervoor zorgen dat Gegevensindeling is ingesteld op ASCII-gegevens of TBCP (Windows) of ingesteld op ASCII (Macintosh).</p>
<p>Alleen voor gebruikers van Windows 2000</p> <p>Taakbeheer aan is geselecteerd in de printereigenschappen.</p>	<p>Wanneer AppleTalk actief is en Taakbeheer aan is geselecteerd, drukt de printer niet normaal af. Op het tabblad Taakinstellingen van het dialoogvenster Eigenschappen van de printer moet u ervoor zorgen dat het selectievakje Taakbeheer aan is uitgeschakeld.</p>
<p>Alleen voor gebruikers van Windows</p> <p>De computer is op basis van AppleTalk verbonden met het netwerk in een Windows 2000-omgeving en de optie CTRL-D verzenden voor elke taak of CTRL-D verzenden na elke taak op het tabblad Apparaatinstellingen van de printereigenschappen staat op Ja.</p>	<p>Zorg ervoor dat zowel CTRL-D verzenden voor elke taak als CTRL-D verzenden na elke taak op Nee staat.</p>

<p>Alleen voor gebruikers van Windows</p> <p>De afdrukgegevens zijn te groot.</p>	<p>Klik op Geavanceerd op het tabblad PostScript van de printereigenschappen en wijzig de gegevensindeling van ASCII-gegevens (standaard) in TBCP.</p> <p>TBCP kan niet worden gebruikt wanneer <i>Binair</i> op <i>Aan</i> staat. Gebruik het binaire protocol. Zie "Menu PS3" op pagina 178 voor meer informatie.</p>
<p>Alleen voor gebruikers van Windows</p> <p>Afdrukken via de netwerkinterface is niet mogelijk.</p>	<p>Klik op Geavanceerd op het tabblad PostScript van de printereigenschappen en wijzig de gegevensindeling van ASCII-gegevens (standaard) in TBCP.</p> <p>TBCP kan niet worden gebruikt wanneer <i>Binair</i> op <i>Aan</i> staat. Gebruik het binaire protocol. Zie "Menu PS3" op pagina 178 voor meer informatie.</p>

Er is een niet nader gespecificeerde fout opgetreden (alleen Macintosh)

Oorzaak	Oplossing
<p>U gebruikt een versie van Mac OS die niet wordt ondersteund.</p>	<p>De driver van deze printer kan alleen worden gebruikt op Macintosh-computers met versie 9.1 of hoger van Mac OS 9 of versie 10.2.4 of hoger van Mac OS X.</p>

Onvoldoende geheugen voor het afdrukken van gegevens (alleen Macintosh)

Oorzaak	Oplossing
De printerdriver voor Macintosh gebruikt beschikbaar systeemgeheugen voor het verwerken van de afdrukgegevens.	Maak op een van de volgende manieren geheugen vrij voor het afdrukken: <ul style="list-style-type: none"><input type="checkbox"/> Verlaag de instelling voor de hoeveelheid RAM-cache in het regelpaneel voor het geheugen (Mac OS 9).<input type="checkbox"/> Sluit toepassingen die niet worden gebruikt.<input type="checkbox"/> Wijs extra geheugen toe aan de toepassing waarmee u afdrukt (Mac OS 9).<input type="checkbox"/> Schakel afdrukken op de achtergrond uit.

Problemen bij het afdrukken met de modus PCL6

De hier beschreven problemen kunnen zich voordoen wanneer u afdrukt met de modus PCL6. Alle hier gegeven instructies hebben betrekking op de PCL6-printerdriver.

De printer drukt niet af

Oorzaak	Oplossing
Het selectievakje Afdrukken naar bestand is ingeschakeld in het dialoogvenster Print.	Schakel het selectievakje Afdrukken naar bestand in het dialoogvenster Print uit.

Het lettertype op de afdruk is anders dan het lettertype op het scherm

Oorzaak	Oplossing
De EPSON Font Manager-lettertypen zijn niet geïnstalleerd.	De EPSON Font Manager-lettertypen moeten worden geïnstalleerd op de computer die u gebruikt. Anders wordt het geselecteerde lettertype op het scherm vervangen door een ander lettertype.

Tekst en afbeeldingen hebben geen strakke randen

Oorzaak	Oplossing
De resolutie is ingesteld op 300 dpi.	Open de printerdriver, klik op het tabblad Afbeeldingen en kies vervolgens 600 dpi als de resolutie.
De printer heeft onvoldoende geheugen.	Installeer extra geheugen.
De RITech is ingesteld op Uit.	Open de printerdriver, klik op het tabblad Afbeeldingen en kies vervolgens Aan voor RITech in de vervolgkeuzelijst.

Waar kunt u hulp krijgen?

Website voor technische ondersteuning

Ga via <http://www.epson.com> naar uw lokale Epson-website voor de nieuwste drivers, vragen en antwoorden, handleidingen en ander materiaal om te downloaden.

Deze website van Epson biedt u technische ondersteuning bij problemen die u niet kunt oplossen met de informatie in de productdocumentatie. Als u een webbrowswer hebt en verbinding met internet kunt maken, kunt u de volgende site bezoeken:

<http://support.epson.net/>

Contact opnemen met de klantenservice

Voordat u contact opneemt met Epson

Wanneer uw Epson-product niet goed functioneert en het niet lukt het probleem te verhelpen aan de hand van de probleemoplossing in de bijgeleverde documentatie, kunt u contact opnemen met de klantenservice. In het pan-Europese garantiebewijs leest u hoe u contact kunt opnemen met de klantenservice van Epson.

De medewerkers van de klantenservice kunnen u sneller helpen als u de volgende gegevens bij de hand hebt:

- Serienummer van het product
(Het serienummer vindt u meestal op een etiket aan de achterzijde van het product.)
- model van het product;
- Softwareversie van het product
(Klik op Info, Versie-info of soortgelijke knop in de productsoftware.)
- merk en model van uw computer;
- naam en versie van uw besturingssysteem;
- naam en versie van de toepassing(en) die u meestal met het product gebruikt.

Technische specificaties

Papier

Aangezien de kwaliteit van een bepaald merk of type papier op elk moment door de fabrikant kan worden gewijzigd, kan Epson de kwaliteit van geen enkele papiersoort garanderen. Test enkele vellen papier voordat u een grote hoeveelheid aanschaf of afdrukt.

Beschikbare papiersoorten

Papiertype	Beschrijving
Gewoon papier	Gewicht: 60 tot 90 g/m ² (Kringlooppapier is ook acceptabel ^{*1})
Enveloppen	Geen lijm of plakstrip Geen plastic venster
Labels (Etiketten)	Het achtervel moet volledig bedekt zijn, zonder ruimtes tussen de etiketten.
Zwaar papier	Gewicht: 91 tot 157 g/m ²
Extra zwaar papier	Gewicht: 157 tot 216 g/m ² ^{*2}
Transparanten	Transparanten voor zwart-witlaserprinters of -kopieerapparaten.
Gekleurd papier	Niet-gecoat
Papier met briefhoofd	Het papier en de inkt van briefhoofden moeten geschikt zijn voor laserprinters.

^{*1} Gebruik kringlooppapier uitsluitend bij een normale temperatuur en vochtigheidsgraad. Papier van slechte kwaliteit kan de afdrukkwaliteit verminderen en papierstoringen en andere problemen veroorzaken.

^{*2} Als u extra zwaar papier gebruikt, moet u dit in de printerdriver ook opgeven.

Ongeschikt papier

Het volgende papier mag niet in deze printer worden gebruikt. Het kan schade aan de printer, papierstoringen en slechte afdrukkwaliteit veroorzaken.

- ❑ Afdrukmaterialen die zijn bestemd voor andere kleurenlaserprinters, zwart-witlaserprinters, kleurenkopieerapparaten, zwart-witkopieerapparaten of inkjetprinters
- ❑ Papier waarop eerder is afgedrukt met kleurenlaserprinters, zwart-witlaserprinters, kleurenkopieerapparaten, zwart-witkopieerapparaten, inkjetprinters of thermische transferprinters
- ❑ Carbonpapier, doorschrijfpapier, warmtegevoelig papier, drukgevoelig papier, zuurhoudend papier of papier met inkt die gevoelig is voor hoge temperaturen (rond 210°C)
- ❑ Etiketten die gemakkelijk loslaten of niet de volledige oppervlakte van het achtervel bedekken
- ❑ Gecoat papier of gekleurd papier met een speciaal oppervlak
- ❑ Papier met ringbandgaten of geperforeerd papier
- ❑ Papier met lijm, nietjes, papierklemmen of plakstrips
- ❑ Papier dat statische elektriciteit aantrekt
- ❑ Klam of vochtig papier
- ❑ Papier met varierend gewicht
- ❑ Extreem zwaar of licht papier
- ❑ Papier dat te glad of te ruw is

- ❑ Papier met een verschillende voor- en achterzijde
- ❑ Gevouwen, gekreukeld, golvend of gescheurd papier
- ❑ Papier met een onregelmatige vorm, of papier waarvan de hoeken niet recht zijn

Afdrukgebied

Minimale marge van 4 mm aan elke zijde.

Opmerking:

- ❑ *Het afdrukgebied is afhankelijk van de gebruikte emulatiemodus.*
- ❑ *Bij gebruik van de taal ESC/Page bedraagt de minimale marge 5 mm rondom.*

Printer

Algemeen

Afdrukmethode:	Laserscannen en droog elektrofotografisch proces
Afdrukkwaliteit:	1200 RIP* ¹
Resolutie:	600 dpi
Afdruksnelheid* ² (met A4/Letter):	30 pagina's per minuut of minder
Papierinvoer:	Automatische of handmatige invoer
Uitlijning papierinvoer:	Centreren voor alle papierformaten
Laadvermogen papierladen:	
Standaardpapierbak:	Maximaal 150 vellen gewoon papier (75 g/m ²) Maximaal 10 enveloppen Maximaal 100 vel transparanten Maximaal 75 vel etiketten
Standaard onderste papercassette:	Maximaal 250 vellen gewoon papier (75 g/m ²)
Papieruitvoer:	Voor alle papersoorten en -formaten
Papieruitvoercapaciteit:	Maximaal 250 vellen gewoon papier (75 g/m ²)
Interne emulatie:	PCL6/5e-emulatie (modus LJ4)
	ECP/Page-printertaal
	ESC/P 2 24-pins printeremulatie (Modus ESC/P 2)
	Emulatie van 9-pins ESC/P-printer (modus FX)
	Emulatie van IBM Pro-printer (modus I239X)

Beschikbare lettertypen:	99 schaalbare lettertypen en 5 bitmaplettertypen
RAM:	64 MB, uitbreidbaar tot 320 MB

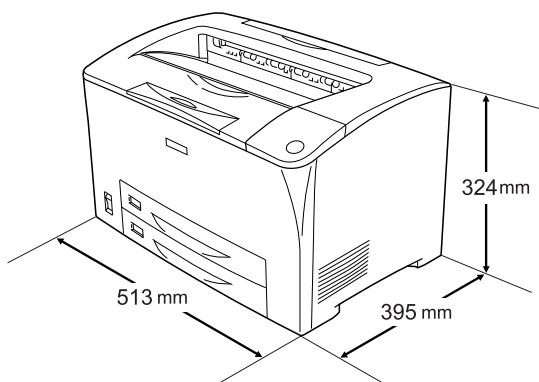
*1 Resolution Improvement Technology

*2 De precieze afdruksnelheid hangt af van de papierbak en andere omstandigheden.

Omgevingspecificaties

Temperatuur:	In gebruik:	5 tot 35°C (41 tot 95°F)
	Niet in gebruik:	-20 tot 40°C (-4 tot 104°F)
Vochtigheid:	In gebruik:	15 tot 85% RV
	Niet in gebruik:	5 tot 85% RV
Hoogte:	Maximaal 3.500 meter (11.500 voet)	

Technische specificaties



Gewicht:	Ongeveer 19,5 kg (ongeveer 43 lb), exclusief tonercartridge en opties
----------	---

Elektrische specificaties

			220 V-model
Voltage			220 V-240 V \pm 10%
Nominale frequentie			50 Hz / 60 Hz \pm 3 Hz
Stroomsterkte			Minder dan 5.5 A
Stroomverbruik	Tijdens afdrukken	Gemiddelde	500 W
		Max.	970 W
	In de stand-bymodus	Gemiddelde	85 W
		In de rustmodus*	

* Volledig in rust. Conform Energy Star.

Standaard en goedkeuringen

Amerikaans model:

Veiligheid	UL 60950 CSA C22.2 No. 60950
EMC	FCC-artikel 15 subartikel B klasse B CSA C108.8 klasse B

Europees model:

Laagspanningsrichtlijn 73/23/EEC EMC-richtlijn 89/336/EEC	EN 60950 EN 55022 klasse B EN 55024 EN 61000-3-2 EN 61000-3-3
---	---

Laserbeveiliging

Deze printer is een laserproduct van klasse 1 dat voldoet aan de normen die zijn opgelegd door het Amerikaanse DHHS (Department of Health and Human Services), overeenkomstig de Radiation Control for Health and Safety Act van 1968. Dit betekent dat de laser geen straling voortbrengt die schadelijke gevolgen heeft voor de gezondheid.

Aangezien de straling die door de laser wordt veroorzaakt volledig binnen de printerkast en de externe afscherming van de printer blijft, kan de laserstraal de printer niet verlaten tijdens het gebruik van het apparaat.

Interfaces

Parallele interface

Gebruik de parallele connector die voldoet aan de IEEE 1284-I-norm.

ECP mode/Nibble mode (modus ECP/modus Nib.)

USB-interface

USB 2.0 Full Speed-modus

Opmerking:

Alleen computers met een USB-connector en Windows Me, 98, XP of 2000 ondersteunen de USB-interface.

Ethernet-interface

U kunt een rechtstreekse, afgeschermdde IEEE 802.3 100BASE-TX/10 BASE-T-interfacekabel (twisted-pair) met een RJ45-connector gebruiken.

Optionele onderdelen en verbruiksgoederen

Universele papercassette voor 550 vel

Productcode:	C12C802002
Papierformaat:	A5, A4, A3, B5, B4, Letter (LT), Legal (LGL)
Papiergewicht:	60 tot 90 g/m ² (16 tot 24 lb)
Papierinvoer:	Automatisch papierinvoersysteem Capaciteit van papercassette maximaal 550 vellen gewoon papier (75 g/m ²)
Papiersoorten:	Gewoon papier
Voeding:	3,3 V/0,1 A, 24 V/1,2 A, wordt bij de printer geleverd
Model:	JDA-3
Afmetingen en gewicht:	
Hoogte:	143 mm (5,6 inch)
Breedte:	505 mm (19,9 inch)
Diepte:	373 mm (14,7 inch)
Gewicht:	3,5 kg (7,7 lb), inclusief papercassette

Duplexeenheid

Productcode:	C12C813982
Papierformaat:	A5, A4, A3, B5, B4, Letter (LT), Legal (LGL), Half-Letter (HLT), Executive (EXE), Government Legal (GLG), Ledger (B)
Papiergewicht:	60 tot 157 g/m ² (16 tot 42 lb)
Papierinvoer:	Automatisch papierinvoersysteem
Papiersorten:	Gewoon papier, dik papier
Voeding:	3,3 V/0,1 A, 24 V/0,6 A, wordt bij de printer geleverd
Model:	JDA-4
Afmetingen en gewicht:	
Hoogte:	203,5 mm (8,0 inch)
Breedte:	435 mm (17,1 inch)
Diepte:	68,5 mm (2,7 inch)
Gewicht:	1,7 kg (3,7 lb)

* Dit product voldoet aan de CE-markeringvereisten in overeenstemming met EG-richtlijn 89/336/EEG.

Geheugenmodule

Zorg ervoor dat u een geheugenmodule (type DIMM) gebruikt die compatibel is met de producten van EPSON. Neem voor meer informatie contact op met de leverancier van deze printer of de EPSON-verkoper.

Geheugengrootte:	64 MB, 128 MB of 256 MB
------------------	-------------------------

Toner cartridges

Productcode:	0290
Opslagtemperatuur:	0 tot 35°C (32 tot 95°F)
Vochtigheid opslag:	15 tot 80% RV

Fixeereenheid

Productcode:	3023*
Opslagtemperatuur:	-20 tot 40°C (-4 tot 104°F)
Vochtigheid opslag:	5 tot 85% RV

* Dit product voldoet aan de CE-markeringsvereisten in overeenstemming met EG-richtlijn 89/336/EEG.

Lettertypen

Werken met lettertypen

EPSON BarCode Fonts (alleen Windows)

Met EPSON BarCode Fonts kunt u eenvoudig een groot aantal soorten streepjescodes maken en afdrukken.

Gewoonlijk is het maken van streepjescodes een bewerkelijk proces waarbij u naast de tekens voor de streepjescode verschillende opdrachtcodes moet opgeven, zoals Startbalk, Stopbalk en OCR-B. Met EPSON BarCode Fonts kunt u de codes echter automatisch toevoegen, zodat u eenvoudig streepjescodes kunt afdrukken die voldoen aan uiteenlopende standaarden voor streepjescodes.

De volgende soorten streepjescodes worden ondersteund:

Bar code Standaard	EPSON BarCode	OCR-B	Controle-cijfer	Opmerkingen
EAN	EPSON EAN-8	Ja	Ja	Maakt EAN-streepjescodes (afgekorte versie).
	EPSON EAN-13	Ja	Ja	Maakt EAN-streepjescodes (standaardversie).
UPC-A	EPSON UPC-A	Ja	Ja	Maakt UPC-A-streepjescodes.
UPC-E	EPSON UPC-E	Ja	Ja	Maakt UPC-E-streepjescodes.

Code39	EPSON Code39	Nee	Nee	U kunt afdrukken van OCR-B en controlecijfers opgeven met de lettertypenaam.
	EPSON Code39 CD	Nee	Ja	
	EPSON Code39 CD Num	Ja	Ja	
	EPSON Code39 Num	Ja	Nee	
Code128	EPSON Code128	Nee	Ja	Maakt Code128-streepjescodes.
Interleaved 2 of 5 (ITF) (Interleaved 2 van 5 (ITF))	EPSON ITF	Nee	Nee	U kunt afdrukken van OCR-B en controlecijfers opgeven met de lettertypenaam.
	EPSON ITF CD	Nee	Ja	
	EPSON ITF CD Num	Ja	Ja	
	EPSON ITF Num	Ja	Nee	
Codabar	EPSON Codabar	Nee	Nee	U kunt afdrukken van OCR-B en controlecijfers opgeven met de lettertypenaam.
	EPSON Codabar CD	Nee	Ja	
	EPSON Codabar CD Num	Ja	Ja	
	EPSON Codabar Num	Ja	Nee	
EAN128	EPSON EAN128	Ja	Ja	Maakt EAN128-streepjescodes. Ondersteunde besturingssystemen: Windows 2000/XP/ Server2003

Systemeisen

Voor gebruik van EPSON BarCode Fonts moet de computer aan de volgende vereisten voldoen.

Computer:	IBM-computer of vergelijkbare computer met een i386SX-processor of hoger
Besturingssysteem:	Microsoft Windows XP, Me, 98, 2000 of Server 2003
Vaste schijf:	15 tot 30 KB vrije ruimte, afhankelijk van het gebruikte lettertype

Opmerking:

Lettertypen van EPSON BarCode Fonts zijn alleen compatibel met Epson-printerdrivers.

EPSON BarCode Fonts installeren

Volg de onderstaande instructies om EPSON BarCode Fonts te installeren. Hier wordt de installatie voor Windows 98 beschreven. Voor andere Windows-versies geldt ongeveer dezelfde procedure.

1. Zet de printer uit en controleer of Windows wordt uitgevoerd op de computer.
2. Plaats de cd-rom met printersoftware in het cd-rom-station.

Opmerking:

- Als het venster voor het instellen van talen verschijnt, selecteert u uw land.*
- Als het installatieprogramma van EPSON niet automatisch wordt gestart, dubbelklikt u op het pictogram Deze computer en klikt u met de rechtermuisknop op het pictogram Cd-rom. Kies vervolgens Openen in het menu dat verschijnt. Dubbelklik vervolgens op Esetup.exe.*

3. Klik op Gebruikersinstallatie.
4. Klik op Aangepaste installatie.



5. Klik op EPSON BarCode Font.



- Als het venster met de licentieovereenkomst verschijnt, leest u de overeenkomst en klikt u op **Akkoord**. Volg de instructies op het scherm.



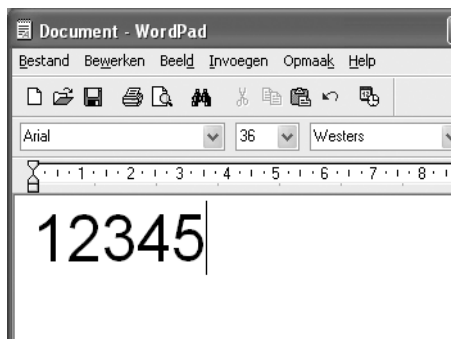
- Als de installatie is voltooid, klikt u op **OK**.

EPSON BarCode Fonts zijn nu op de computer geïnstalleerd.

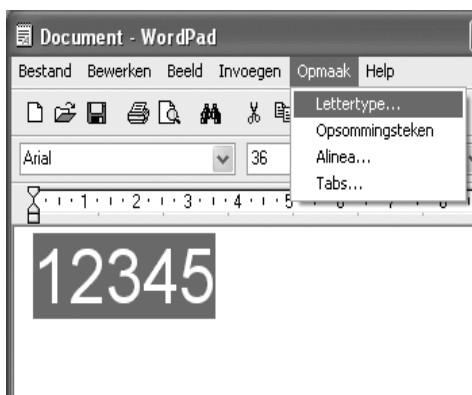
Afdrukken met EPSON BarCode Fonts

Volg de onderstaande instructies om streepjescodes te maken en af te drukken met EPSON BarCode Fonts. In deze instructies wordt uitgegaan van de toepassing Microsoft WordPad. Bij andere programma's is mogelijk een andere procedure van toepassing.

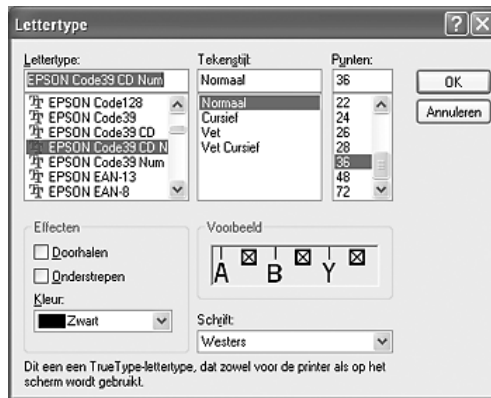
1. Open een document in de toepassing en typ de tekens die u in een streepjescode wilt omzetten.



2. Selecteer de getypte tekens en klik op Lettertype in het menu Opmaak.



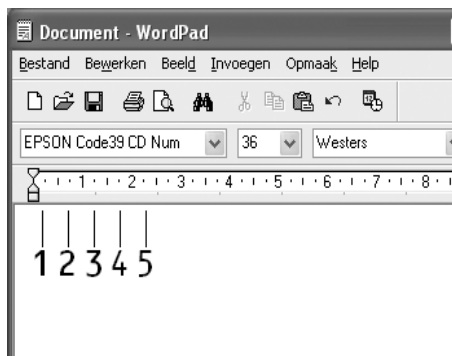
3. Selecteer het gewenste lettertype van EPSON BarCode Font en stel de lettertypegrootte in. Klik op OK.



Opmerking:

In Windows XP, 2000 en Server 2003 kunt u voor het afdrukken van streepjescodes geen lettertypen gebruiken die groter zijn dan 96 punten.

4. De geselecteerde tekens worden op de onderstaande manier weergegeven als streepjescodes.



5. Kies Afdrukken in het menu Bestand. Klik met de rechtermuisknop op de EPSON-printer en kies Eigenschappen. Geef de volgende instellingen op voor de printerdriver. Uw printer is een zwart-witprinter. Raadpleeg het gedeelte Driver voor zwart-witprinters in de onderstaande tabel.

	Driver voor zwart-witprinters	Driver voor kleurenprinters	Op host geïmplementeerde driver voor zwart-witprinters	Op host geïmplementeerde driver voor kleurenprinters
Kleur	(niet beschikbaar)	Zwart	(niet beschikbaar)	Zwart
Afdrukkwaliteit	Tekst en afbeelding*	Tekst en afbeelding*	Tekst en afbeelding*	Tekst en afbeelding*
Toner besparen	Niet geselecteerd	Niet geselecteerd	Niet geselecteerd	Niet geselecteerd
Zoomopties	Niet geselecteerd	Niet geselecteerd	Niet geselecteerd	Niet geselecteerd
Modus Grafisch in het dialoogvenster Geavanceerde instellingen dat u opent via het tabblad Optionele instellingen.	Hoge kwaliteit (printer)	(niet beschikbaar)	(niet beschikbaar)	(niet beschikbaar)

Afdrukmodus in het dialoogvenster Geavanceerde instellingen dat u opent via het tabblad Optionele instellingen.	(niet beschikbaar)	Hoge kwaliteit (printer)	(niet beschikbaar)	(niet beschikbaar)
---	--------------------	--------------------------	--------------------	--------------------

* Deze instellingen zijn alleen beschikbaar wanneer het selectievakje Automatisch is ingeschakeld op het tabblad Basisinstellingen. Wanneer het selectievakje Geavanceerd is ingeschakeld, klikt u op de knop Meer instellingen en zet u de resolutie of de afdrুকক্বaliteit vervolgens op 600dpi.

6. Klik op OK om de streepjescode af te drukken.

Opmerking:

Als er een fout voorkomt in de tekenreeks van de streepjescode, bijvoorbeeld onjuiste gegevens, wordt de streepjescode afgedrukt zoals weergegeven op het scherm. De streepjescode kan dan niet door een streepjescodelezer worden gelezen.

Streepjescodes invoeren en opmaken

Houd bij het invoeren en opmaken van de tekens voor een streepjescode rekening met het volgende:

- Voeg geen schaduwen of andere opmaak toe aan de tekens, zoals vet, cursief en onderstrepingen.
- Druk streepjescodes alleen in zwart-wit af.
- Gebruik bij het draaien van tekens alleen rotatiehoeken van 90°, 180° en 270°.
- Schakel de automatische spatiering van tekens en woorden uit in de toepassing.

- ❑ Gebruik in de toepassing geen functies die tekens alleen verticaal of horizontaal vergroten of verkleinen.
- ❑ Schakel in de toepassing alle functies uit voor autocorrectie, spelling- en grammaticacontrole, enzovoort.
- ❑ Maak tekstsymbolen zoals paragraaftekens en tabs zichtbaar in de toepassing, zodat streepjescodes beter van de overige tekst in het document kunnen worden onderscheiden.
- ❑ Mogelijk bestaat de uiteindelijke streepjescode uit meer tekens dan u hebt ingevoerd, omdat bijzondere tekens zoals Startbalk en Stopbalk worden toegevoegd als u EPSON BarCode Font selecteert.
- ❑ Voor een optimaal resultaat gebruikt u voor het geselecteerde lettertype van EPSON BarCode Font alleen de lettertypegrootten die worden aanbevolen in “Specificaties BarCode Fonts” op pagina 308. Streepjescodes van een ander formaat worden mogelijk niet door alle streepjescodelezers gelezen.

Opmerking:

Afhankelijk van de afgedrukdichtheid en de papierkwaliteit of -kleur kunnen streepjescodes voor bepaalde streepjescodelezers onleesbaar zijn. Druk een voorbeeld af en controleer of de streepjescode leesbaar is, voordat u grote hoeveelheden afdrukt.

Specificaties BarCode Fonts

In dit gedeelte vindt u de specificaties voor het invoeren van elk lettertype van EPSON BarCode Fonts.

EPSON EAN-8

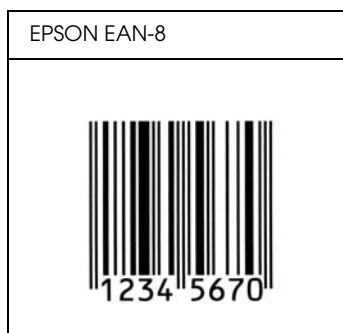
- EAN-8 is een verkorte streepjescode van acht cijfers.
- Omdat het controlecijfer automatisch wordt toegevoegd, kunt u maar 7 tekens invoeren.

Soort tekens	Cijfers (0 t/m 9)
Aantal tekens	7 tekens
Lettertypegrootte	52 pt tot 130 pt (maximaal 96 pt in Windows XP/2000/Server 2003). Aanbevolen grootten zijn 52 pt, 65 pt (standaard), 97,5 pt en 130 pt.

De volgende codes worden automatisch ingevoegd:

- Linker-/rechtermarge
- Linker-/rechterafsluitbalk
- Middenbalk
- Controlecijfer
- OCR-B

Afdrukvoorbeeld



EPSON EAN-13

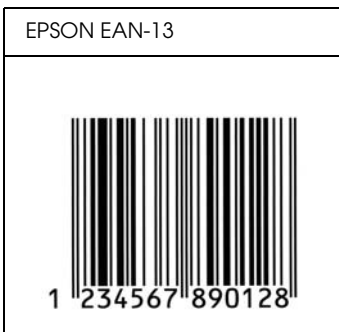
- EAN-13 is een streepjescode van dertien cijfers.
- Omdat het controlecijfer automatisch wordt toegevoegd, kunt u maar 12 tekens invoeren.

Soort tekens	Cijfers (0 t/m 9)
Aantal tekens	12 tekens
Lettertypegrootte	60 pt tot 150 pt (maximaal 96 pt in Windows XP/2000/Server 2003). Aanbevolen grootten zijn 60 pt, 75 pt (standaard), 112,5 pt en 150 pt.

De volgende codes worden automatisch ingevoegd:

- Linker-/rechtermarge
- Linker-/rechterafsluitbalk
- Middenbalk
- Controlecijfer
- OCR-B

Afdrukvoorbeeld



EPSON UPC-A

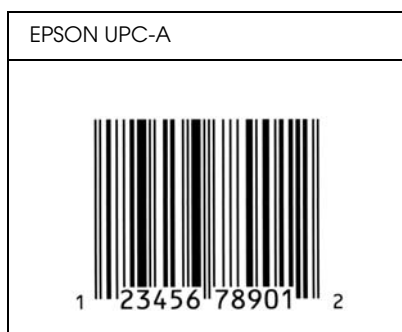
- UPC-A is de streepjescode die is vastgelegd in de American Universal Product Code (UPC Symbol Specification Manual).
- Alleen gangbare UPC-codes worden ondersteund. Aanvullende codes worden niet ondersteund.

Soort tekens	Cijfers (0 t/m 9)
Aantal tekens	11 tekens
Lettertypegrootte	60 pt tot 150 pt (maximaal 96 pt in Windows XP/2000/Server 2003). Aanbevolen grootten zijn 60 pt, 75 pt (standaard), 112,5 pt en 150 pt.

De volgende codes worden automatisch ingevoegd:

- Linker-/rechtermarge
- Linker-/rechterafsluitbalk
- Middenbalk
- Controlecijfer
- OCR-B

Afdrukvoorbeeld



EPSON UPC-E

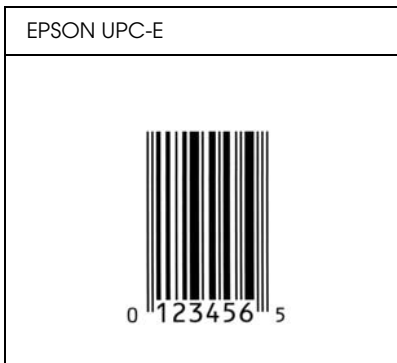
- UPC-E komt overeen met de streepjescode UPC-A. Bij UPC-E worden extra nullen echter verwijderd.

Soort tekens	Cijfers (0 t/m 9)
Aantal tekens	6 tekens
Lettertypegrootte	60 pt tot 150 pt (maximaal 96 pt in Windows XP/2000/Server 2003). Aanbevolen grootten zijn 60 pt, 75 pt (standaard), 112,5 pt en 150 pt.

De volgende codes worden automatisch ingevoegd:

- Linker-/rechtermarge
- Linker-/rechterafsluitbalk
- Controlecijfer
- OCR-B
- Het getal "0"

Afdrukvoorbeeld



EPSON Code39




- ❑ Er zijn vier Code39-lettertypen beschikbaar waarmee u het automatisch invoegen van controlecijfers en OCR-B kunt in- of uitschakelen.
- ❑ De hoogte van de streepjescode wordt automatisch ingesteld op minimaal 15% van de totale lengte van de code, conform de Code39-standaard. Daarom is het belangrijk ten minste één spatie tussen de streepjescode en de omringende tekst in te voegen om overlapping te voorkomen.
- ❑ Typ spaties in Code39-streepjescodes als “_” onderstrepingstekens.
- ❑ Als u twee of meer streepjescodes op één regel wilt afdrukken, scheidt u ze met een tab of selecteert u een ander lettertype en typt u een spatie. Als u een spatie invoert voor een Code39-lettertype, wordt de streepjescode niet correct opgebouwd.

Soort tekens	Alfanumerieke tekens (A tot Z, 0 tot 9); symbolen (- . spatie \$ / + %)
Aantal tekens	Onbeperkt
Lettertypegrootte	Als OCR-B niet wordt gebruikt: 26 pt of meer (maximaal 96 pt in Windows XP/2000/Server 2003). Aanbevolen grootten zijn 26 pt, 52 pt, 78 pt en 104 pt. Als OCR-B wordt gebruikt: 36 pt of meer (maximaal 96 pt in Windows XP/2000/Server 2003). Aanbevolen grootten zijn 36 pt, 72 pt, 108 pt en 144 pt.

De volgende codes worden automatisch ingevoegd:

- Onbedrukte linker-/rechterzone
- Controlecijfer
- Start-/stopteken

Afdrukvoorbeeld

EPSON Code39	EPSON Code39 CD
	
EPSON Code39 Num	EPSON Code39 CD Num
 1 2 3 4 5 6 7	 1 2 3 4 5 6 7 S

EPSON Code128

- Code128-lettertypen bieden ondersteuning voor de codesets A, B en C. Wanneer de codeset van een regel met tekens halverwege de regel wordt gewijzigd, wordt er automatisch een conversiecode ingevoegd.
- De hoogte van de streepjescode wordt automatisch ingesteld op minimaal 15% van de totale lengte van de code, conform de Code128-standaard. Daarom is het belangrijk ten minste één spatie tussen de streepjescode en de omringende tekst in te voegen om overlapping te voorkomen.

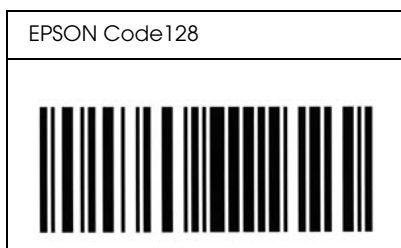
- In sommige toepassingen worden spaties aan het einde van een regel automatisch verwijderd of worden meerdere, opeenvolgende spaties omgezet in tabs. In dit soort toepassingen worden streepjescodes met spaties mogelijk niet goed afgedrukt.
- Als u twee of meer streepjescodes op één regel wilt afdrukken, scheidt u ze met een tab of selecteert u een ander lettertype en typt u een spatie. De streepjescode wordt onjuist opgebouwd als u een spatie typt terwijl er een Code128-lettertype is geselecteerd.

Soort tekens	Alle ASCII-tekens (95 in totaal)
Aantal tekens	Onbeperkt
Lettertypegrootte	26 pt tot 104 pt (maximaal 96 pt in Windows XP/2000/Server 2003). Aanbevolen grootten zijn 26 pt, 52 pt, 78 pt en 104 pt.

De volgende codes worden automatisch ingevoegd:

- Onbedrukte linker-/rechterzone
- Start-/stopteken
- Controlecijfer
- Teken voor wijzigen codeset

Afdrukvoorbeeld



EPSON ITF

- ❑ De EPSON ITF-lettertypen voldoen aan de Amerikaanse USS Interleaved 2-van-5-standaard.
- ❑ Er zijn vier EPSON ITF-lettertypen beschikbaar waarmee u het automatisch invoegen van controlecijfers en OCR-B kunt in- of uitschakelen.
- ❑ De hoogte van de streepjescode wordt automatisch ingesteld op minimaal 15% van de totale lengte van de code, conform de Interleaved 2-van-5-standaard. Daarom is het belangrijk ten minste één spatie tussen de streepjescode en de omringende tekst in te voegen om overlapping te voorkomen.
- ❑ Bij Interleaved 2-van-5 worden elke twee opeenvolgende tekens als een set beschouwd. Als het aantal tekens oneven is, wordt met EPSON ITF-lettertypen automatisch een nul aan het begin van de tekenreeks toegevoegd.

Soort tekens	Cijfers (0 t/m 9)
Aantal tekens	Onbeperkt
Lettertypegrootte	Als OCR-B niet wordt gebruikt: 26 pt of meer (maximaal 96 pt in Windows XP/2000/Server 2003). Aanbevolen grootten zijn 26 pt, 52 pt, 78 pt en 104 pt. Als OCR-B wordt gebruikt: 36 pt of meer (maximaal 96 pt in Windows XP/2000/Server 2003). Aanbevolen grootten zijn 36 pt, 72 pt, 108 pt en 144 pt.

De volgende codes worden automatisch ingevoegd:

- ❑ Onbedrukte linker-/rechterzone
- ❑ Start-/stopteken

- ❑ Controlecijfer
- ❑ Het getal "0" (waar nodig aan het begin van tekenreeksen toegevoegd)

Afdrukvoorbeeld

EPSON ITF	EPSON ITF CD
	
EPSON ITF Num	EPSON ITF CD Num
 <p style="text-align: center;">0 1 2 3 4 5 6 7</p>	 <p style="text-align: center;">1 2 3 4 5 6 7 0</p>

EPSON Codabar

- ❑ Er zijn vier Codabar-lettertypen beschikbaar waarmee u het automatisch invoegen van controlecijfers en OCR-B kunt in- of uitschakelen.
- ❑ De hoogte van de streepjescode wordt automatisch ingesteld op minimaal 15% van de totale lengte van de code, conform de Codabar-standaard. Daarom is het belangrijk ten minste één spatie tussen de streepjescode en de omringende tekst in te voegen om overlapping te voorkomen.





- Als u een start- of stopteken invoegt, wordt bij gebruik van een Codabar-lettertype automatisch het bijbehorende tegenovergestelde teken ingevoegd.
- Als er geen start- of stopteken wordt ingevoerd, worden deze tekens automatisch ingevoegd als de letter A.

Soort tekens	Cijfers (0 t/m 9) Symbolen (- \$: / . +)
Aantal tekens	Onbeperkt
Lettertypegrootte	Als OCR-B niet wordt gebruikt: 26 pt of meer (maximaal 96 pt in Windows XP/2000/Server 2003). Aanbevolen grootten zijn 26 pt, 52 pt, 78 pt en 104 pt. Als OCR-B wordt gebruikt: 36 pt of meer (maximaal 96 pt in Windows XP/2000/Server 2003). Aanbevolen grootten zijn 36 pt, 72 pt, 108 pt en 144 pt.

De volgende codes worden automatisch ingevoegd:

- Onbedrukte linker-/rechterzone
- Start-/stopteken (indien niet ingevoerd)
- Controlecijfer

Afdrukvoorbeeld

EPSON Codabar	EPSON Codabar CD
	
EPSON Codabar Num	EPSON Codabar CD Num
 A 1 2 3 4 5 6 7 A	 A 1 2 3 4 5 6 7 4 A

EPSON EAN128

- ❑ EAN128 -lettertypen bieden ondersteuning voor de codesets A, B en C. Wanneer de codeset van een regel met tekens halverwege de regel wordt gewijzigd, wordt er automatisch een conversiecode ingevoegd.
- ❑ De volgende 4 soorten eigenschappen worden ondersteund als de Toepassingsidentificatie.
 - 01: Globaal handelsitemnummer
 - 10: Batch-/lotnummer
 - 17: Verloopdatum
 - 30: Hoeveelheid
- ❑ De hoogte van de streepjescode wordt automatisch ingesteld op minimaal 15% van de totale lengte van de code, conform de Code128-standaard. Daarom is het belangrijk ten minste één spatie tussen de streepjescode en de omringende tekst in te voegen om overlapping te voorkomen.

- ❑ In sommige toepassingen worden spaties aan het einde van een regel automatisch verwijderd of worden meerdere, opeenvolgende spaties omgezet in tabs. In dit soort toepassingen worden streepjescodes met spaties mogelijk niet goed afgedrukt.
- ❑ Als u twee of meer streepjescodes op één regel wilt afdrukken, scheidt u ze met een tab of selecteert u een ander lettertype en typt u een spatie. De streepjescode wordt onjuist opgebouwd als u een spatie typt terwijl er een EAN128-lettertype is geselecteerd.

Soort tekens	<p>Alfanumerieke tekens (A tot en met Z, 0 tot en met 9)</p> <p>Haakjes zijn alleen voor de identificatie van de Toepassingsidentificatie.</p> <p>Alleen hoofdletters worden ondersteund door invoer met toetsen voor kleine letters.</p>
Aantal tekens	<p>Deze wijzigt met de Toepassingsidentificatie.</p> <p>01: 4 tekens "(01)" en 13 cijfers 17: 4 tekens "(17)" en 6 cijfers 10: 4 tekens "(10)" en maximaal 20 alfanumerieke tekens 30: 4 tekens "(30)" en maximaal 8 cijfers</p>
Lettertypegrootte	<p>36 pt of meer</p> <p>Aanbevolen grootten zijn 36 pt en 72 pt</p>

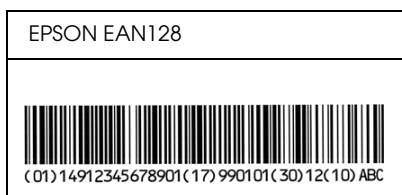
De volgende codes worden automatisch ingevoegd:

- Onbedrukte linker-/rechterzone
- Start-/stopteken
- FNC1-teken

De code wordt ingevoerd ter onderscheiding van Code128 en voor een onderbreking van de toepassingsidentificatie met variabele lengte.

- Controlecijfer
- Teken voor wijzigen codeset

Afdrukvoorbeeld



Beschikbare lettertypen

In de onderstaande tabel vindt u de lettertypen die op de printer zijn geïnstalleerd. De namen van alle lettertypen worden weergegeven in de lettertypenlijst van de toepassing als u de driver gebruikt die bij de printer wordt geleverd. Gebruikt u een andere driver, dan zijn deze lettertypen mogelijk niet beschikbaar.

In de onderstaande tabel worden de lettertypen van de printer per emulatiemodus weergegeven.

Modus LJ4

Lettertype	Familie	HP-equivalent
Courier	Medium, Bold, Italic, Bold Italic	Courier
ITC Zapf Dingbats	-	ITC Zapf Dingbats
CG Times	Medium, Bold, Italic, Bold Italic	CG Times
CG Omega	Medium, Bold, Italic, Bold Italic	CG Omega
Coronet	-	Coronet
Clarendon Condensed	-	Clarendon Condensed
Univers	Medium, Bold, Medium Italic, Bold Italic	Univers
Univers Condensed	Medium, Bold, Medium Italic, Bold Italic	Univers Condensed
Antique Olive	Medium, Bold, Italic	Antique Olive
Garamond	Antiqua, Halbfett, Kursiv, Kursiv Halbfett	Garamond
Marigold	-	Marigold
Albertus	Medium, Extra Bold	Albertus
Ryadh	Medium, Bold	Ryadh
Malka	Medium, Bold, Italic	Miryam
Dorit	Medium, Bold	David
Naamit	Medium, Bold	Narkis
Arial	Medium, Bold, Italic, Bold Italic	Arial
Times New	Medium, Bold, Italic, Bold Italic	Times New

Helvetica	Medium, Bold, Oblique, Bold Oblique	Helvetica
Helvetica Narrow	Medium, Bold, Oblique, Bold Oblique	Helvetica Narrow
Palatino	Roman, Bold, Italic, Bold Italic	Palatino
ITC Avant Garde	Book, Demi, Book Oblique, Demi Oblique	ITC Avant Garde Gothic
ITC Bookman	Light, Demi, Light Italic, Demi Italic	ITC Bookman
New Century Schoolbook	Roman, Bold, Italic, Bold Italic	New Century Schoolbook
Times	Roman, Bold, Italic, Bold Italic	Times
ITC Zapf Chancery Italic	-	ITC Zapf Chancery Medium Italic
Symbol	-	Symbol
SymbolPS	-	SymbolPS
Wingdings	-	Wingdings
Letter Gothic	Medium, Bold, Italic	Letter Gothic
Naskh	Medium, Bold	Naskh
Koufi	Medium, Bold	Koufi
CourierPS	Medium, Bold, Oblique, Bold Oblique	CourierPS
Line Printer	-	Line Printer
OCR A	-	-
OCR B	-	-
Code39	9,37 cpi, 4,68 cpi	-
EAN/UPC	Medium, Bold	-

Wanneer u lettertypen in uw toepassing selecteert, kiest u de lettertypenaam die in de kolom HP-equivalent staat.

Opmerking:

Afhankelijk van de afgedruktichtheid en de papierkwaliteit of -kleur kunnen de lettertypen OCR A, OCR B, Code39, en EAN/UPC fonts onleesbaar zijn. Druk een voorbeeld af en controleer of de lettertypen leesbaar zijn voordat u grote hoeveelheden afdrukt.

Modi ESC/P 2- en FX

Lettertype	Familie
Courier	Medium, Bold
EPSON Prestige	-
EPSON Roman	-
EPSON Sans serif	-
Arial	Medium, Bold
Letter Gothic	Medium, Bold
Times New Roman	Medium, Bold
EPSON Script	-
OCR A	-
OCR B	-

* Uitsluitend beschikbaar in de modus ESC/P2.

Opmerking:

Afhankelijk van de afgedruktichtheid of papierkwaliteit of -kleur zijn de lettertypen OCR A en OCR B mogelijk niet leesbaar. Druk een voorbeeld af en controleer of de lettertypen leesbaar zijn voordat u grote hoeveelheden afdrukt.

Modus I239X

Lettertype	Familie
Courier	Medium, Bold
EPSON Prestige	-
EPSON Gothic	-
EPSON Orator	-
EPSON Script	-
EPSON Presentor	-
EPSON Sans serif	-
OCR B	-

Opmerking:

Afhankelijk van de afdrukdichtheid of papierkwaliteit of -kleur is het lettertype OCR B mogelijk niet leesbaar. Druk een voorbeeld af en controleer of het lettertype leesbaar is voordat u grote hoeveelheden afdrukt.

Modus PS 3

Zeventien schaalbaar lettertypen. Dit zijn: Courier, Courier Oblique, Courier Bold, Courier Bold Oblique, Helvetica, Helvetica Oblique, Helvetica Bold, Helvetica Bold Oblique, Helvetica Narrow, Helvetica Narrow Oblique, Helvetica Narrow Bold, Helvetica Narrow Bold Oblique, Times Roman, Times Italic, Times Bold, Times Bold Italic en Symbol.

Modus PCL6

Zie "In de modus PCL6" op pagina 340 voor de tekenset.

Schaalbaar lettertype

Lettertype	Tekenset
Courier	*1
Courier Bold	*1
Courier Italic	*1
Courier Bold Italic	*1
Letter Gothic	*1
Letter Gothic Bold	*1
Letter Gothic Italic	*1
CourierPS	*1
CourierPS Bold	*1
CourierPS Oblique	*1
CourierPS Bold Oblique	*1
CG Times	*1
CG Times Bold	*1
CG Times Italic	*1
CG Times Bold Italic	*1
CG Omega	*1
CG Omega Bold	*1
CG Omega Italic	*1
CG Omega Bold Italic	*1
Coronet	*1
Clarendon Condensed	*1
Univers Medium	*1
Univers Bold	*1
Univers Medium Italic	*1
Univers Bold Italic	*1

Univers Medium Condensed	*1
Univers Bold Condensed	*1
Univers Medium Condensed Italic	*1
Univers Bold Condensed Italic	*1
Antique Olive	*1
Antique Olive Bold	*1
Antique Olive Italic	*1
Garamond Antiqua	*1
Garamond Halbfett	*1
Garamond Kursiv	*1
Garamond Kursiv Halbfett	*1
Marigold	*1
Albertus Medium	*1
Albertus Extra Bold	*1
Arial	*1
Arial Bold	*1
Arial Italic	*1
Arial Bold Italic	*1
Times New Roman	*1
Times New Roman Bold	*1
Times New Roman Italic	*1
Times New Roman Bold Italic	*1
Helvetica	*1
Helvetica Bold	*1
Helvetica Oblique	*1
Helvetica Bold Oblique	*1
Helvetica Narrow	*1
Helvetica Narrow Bold	*1



Helvetica Narrow Oblique	*1
Helvetica Narrow Bold Oblique	*1
Palatino Roman	*1
Palatino Bold	*1
Palatino Italic	*1
Palatino Bold Italic	*1
ITC Avant Garde Gothic Book	*1
ITC Avant Garde Gothic Demi	*1
ITC Avant Garde Gothic Book Oblique	*1
ITC Avant Garde Demi Oblique	*1
ITC Bookman Light	*1
ITC Bookman Demi	*1
ITC Bookman Light Italic	*1
ITC Bookman Demi Italic	*1
New Century Schoolbook Roman	*1
New Century Schoolbook Bold	*1
New Century Schoolbook Italic	*1
New Century Schoolbook Bold Italic	*1
Times Roman	*1
Times Bold	*1
Times Italic	*1
Times Bold Italic	*1
ITC Zapf Chancery Medium Italic	*1
Symbol	*2
Wingdings	*3
ITC Zapf Dingbats	*4
SymbolPS	*2

Bitmaplettertype

Lettertype	Tekenset
Line Printer	*5

Voorbeelden van lettertypen afdrukken

Met het Information Menu (Menu Informatie) op het bedieningspaneel van de printer kunt u voorbeelden afdrukken van de beschikbare lettertypen in elke modus. Volg de onderstaande instructies om voorbeelden van lettertypen af te drukken.

1. Controleer of er papier in de printer is geplaatst.
2. Controleer of *Gereed of Stand-by* wordt weergegeven op het LCD-scherm en druk vervolgens op  Enter.
3. Druk op **▼** Omlaag om het lettertype voor de juiste modus te selecteren.
4. Druk op  Enter om het vel met het geselecteerde lettertype af te drukken.

Nieuwe lettertypen toevoegen

U kunt talloze lettertypen installeren op de computer. De meeste pakketten met lettertypen bevatten een installatieprogramma.

Raadpleeg de handleiding van de computer voor meer informatie over het installeren van lettertypen.

Lettertypen selecteren

Selecteer zo mogelijk lettertypen in de toepassing. Raadpleeg de handleiding bij de software voor meer informatie.

Als u niet-opgemaakte tekst rechtstreeks vanuit DOS naar de printer stuurt of als u werkt met een eenvoudige toepassing die geen keuze van lettertypen ondersteunt, kunt u lettertypen kiezen met de menu's van het bedieningspaneel in de emulatiemodi LJ4, ESC/P 2, FX of I239X.

Lettertypen downloaden

U kunt lettertypen van de vaste schijf overbrengen of downloaden naar de printer zodat deze kunnen worden afgedrukt. Gedownloade, of laadbare, lettertypen worden uit het printergeheugen verwijderd als u de printer uitschakelt of opnieuw instelt. Als u een groot aantal lettertypen wilt downloaden, moet de printer over voldoende geheugen beschikken.

In de meeste lettertypepakketten is een installatieprogramma opgenomen waarmee het beheren van lettertypen een eenvoudige taak is. In het installatieprogramma kunt u opgeven dat lettertypen automatisch moeten worden gedownload wanneer u de computer start of wanneer u met een bepaald lettertype afdrukt.

EPSON Font Manager (alleen Windows)

EPSON Font Manager biedt 131 lettertypen.

Systeme vereisten

Voor gebruik van EPSON Font Manager moet de computer aan de volgende vereisten voldoen:

Computer:	IBM-computer of vergelijkbare computer met een 486-processor of hoger
Besturingssysteem:	Microsoft Windows XP, Me, 98, 2000 of Server 2003 Internet Explorer 4.0 of hoger
Vaste schijf:	Tenminste 15 MB vrije ruimte

EPSON Font Manager installeren

Volg de onderstaande instructies om EPSON Font Manager te installeren.

1. Zet de printer uit en controleer of Windows wordt uitgevoerd op de computer.
2. Plaats de cd-rom met printersoftware in het cd-rom-station.

Opmerking:

- Als het venster voor het instellen van talen verschijnt, selecteert u uw land.*
 - Als het installatieprogramma van Epson niet automatisch wordt gestart, dubbelklikt u op het pictogram Deze computer. Kies vervolgens Openen in het menu dat verschijnt en dubbelklik op Epsetup.exe.*
3. Klik op Gebruikersinstallatie.

4. Klik op Aangepaste installatie.



5. Klik op EPSON Font Manager. Volg de instructies op het scherm.



6. Nadat de installatie is voltooid, klikt u op Voltooien.
EPSON Font Manager is nu op de computer geïnstalleerd.

Tekensets

Inleiding op tekensets

Via de printer hebt u toegang tot verschillende tekensets. Veel van deze tekensets bevatten taalspecifieke tekens.

Opmerking:

Lettypen en tekens worden door de meeste programma's automatisch verwerkt, u hoeft de printerinstellingen waarschijnlijk nooit aan te passen. Als u echter zelf de beheerprogramma's voor de printer schrijft of oudere software gebruikt waarmee u lettypen niet kunt beheren, vindt u in het volgende gedeelte relevante informatie over tekensets.

Als u besluit welk lettertype u wilt gebruiken, moet u tevens bedenken welke tekenset u met het lettertype wilt combineren. De beschikbare tekensets variëren afhankelijk van de emulatiemodus die u gebruikt en het gekozen lettertype.

Emulatiemodus LJ4

De volgende tekensets zijn beschikbaar in de emulatiemodus LJ4.

Beschikbare lettypen	Naam tekenset:	
19 lettypen Courier CG Times Universe Letter Gothic Line Printer	IBM-US (10U)	Roman-8 (8U)
	ECM94-1 (0N)	8859-2 ISO (2N)
	8859-9 ISO (5N)	8859-10ISO (6N)
	IBM-DN (11U)	PcMultilingual (12U)
	Legal (1U)	8859-15ISO (9N)

19 lettertypen Courier CG Times Universe Letter Gothic	PcBlf775 (26U)	Pc1004 (9J)
	WiBALT (19L)	DeskTop (7J)
	PsText (10J)	Windows (9U)
	McText (12J)	MsPublishi (6J)
	PiFont (15U)	VeMath (6M)
	VeInternational (13J)	VeUS (14J)
	PcE.Europe (17U)	PcTk437 (9T)
	WiAnsi (19U)	WIE.Europe (9E)
	WiTurkish (5T)	UK (1E)
	Swedis2 (0S)	Italian (0I)
	Spanish (2S)	German (1G)
	Norweg1 (0D)	French2 (1F)
	Roman-9 (4U)	PcEur858 (13U)
19 lettertypen Courier CG Times Universe Letter Gothic Dorit Malka Naamit Naskh Koufi Ryadh	PsMath (5M)	Math-8 (8M)
	ANSI ASCII (0U)	
Courier CG Times Universe Letter Gothic	Pc866Cyr (3R)	Pc866Ukr (14R)
	WinCyr (9R)	Pc8Grk (12G)
	Pc851Grk (10G)	WinGrk (9G)
	ISOGrk (12N)	Greek8 (8G)
Courier CG Times Universe Letter Gothic Line Printer	ISOCyr (10N)	
Line Printer	Roman Extension (0E)	

Courier Letter Gothic Dorit Naamit Malka	Hebrew7 (0H) Hebrew8 (8H)	ISO 8859/8 Hebrew (7H) PC-862, Hebrew (15H)
Koufi Naasskh Ryadh	Arabic8 (8V) PC-864, Arabic (10V)	HPWARA (9V)
Symbol	Symbol (19M)	
Wingdings	Wingdings (579L)	
Zapf Digsbats	ZapfDigsbats (14L)	
OCR A	OCR A (0O)	
OCR B	OCR B (1O)	OCR B Extension (3Q)
Code3-9	Code3-9 (0Y)	
EAN/UPC	EAN/UPC (8Y)	

De 19 lettertypen verwijzen naar de lettertypen die hieronder worden vermeld:

CG Omega
Coronet
Clarendon Condensed
Univers Condensed
Antique Olive
Garamond
Marigold
Albertus
Arial
Times New
Helvetica
Helvetica NarrowPalatino
ITC Avant Garde Gothic
ITC Bookman
New Century Schoolbook
Times
ITC Zapf Chancery Medium Italic
CourierPS

In de modi ESC/P 2 of FX

Tekentabel:	Beschikbare lettertypen			
	OCR B	Courier	EPSON Roman EPSON Sans serif EPSON Prestige EPSON Script	Letter Gothic Arial Times New
PcUSA	beschikbaar	beschikbaar	beschikbaar	beschikbaar
PcMultilingual	niet beschikbaar	beschikbaar	beschikbaar	beschikbaar
PcPortuguese	niet beschikbaar	beschikbaar	beschikbaar	beschikbaar
PcCanFrench	niet beschikbaar	beschikbaar	beschikbaar	beschikbaar
PcNordic	niet beschikbaar	beschikbaar	beschikbaar	beschikbaar
PcE.Europe	niet beschikbaar	beschikbaar	niet beschikbaar	beschikbaar
PcTurk2	niet beschikbaar	beschikbaar	niet beschikbaar	beschikbaar
PcIcelandic	niet beschikbaar	beschikbaar	niet beschikbaar	beschikbaar
BpBRASCI	niet beschikbaar	beschikbaar	niet beschikbaar	beschikbaar
BpAbicomp	niet beschikbaar	beschikbaar	niet beschikbaar	beschikbaar
Roman-8	niet beschikbaar	beschikbaar	beschikbaar	beschikbaar
PcEur858	beschikbaar	beschikbaar	beschikbaar	beschikbaar
ISO Latin1	niet beschikbaar	beschikbaar	niet beschikbaar	beschikbaar

8859-15ISO	niet beschikbaar	beschikbaar	beschikbaar	beschikbaar
PcSI437*	niet beschikbaar	beschikbaar	niet beschikbaar	niet beschikbaar
PcTurk1*	niet beschikbaar	beschikbaar	niet beschikbaar	niet beschikbaar
8859-9 ISO*	niet beschikbaar	beschikbaar	niet beschikbaar	niet beschikbaar
Mazowia*	niet beschikbaar	beschikbaar	niet beschikbaar	niet beschikbaar
CodeMJK*	niet beschikbaar	beschikbaar	niet beschikbaar	niet beschikbaar
PcGk437*	niet beschikbaar	beschikbaar	niet beschikbaar	niet beschikbaar
PcGk851*	niet beschikbaar	beschikbaar	niet beschikbaar	niet beschikbaar
PcGk869*	niet beschikbaar	beschikbaar	niet beschikbaar	niet beschikbaar
8859-7 ISO*	niet beschikbaar	beschikbaar	niet beschikbaar	niet beschikbaar
PcCy855*	niet beschikbaar	beschikbaar	niet beschikbaar	niet beschikbaar
PcCy866*	niet beschikbaar	beschikbaar	niet beschikbaar	niet beschikbaar
Bulgarian*	niet beschikbaar	beschikbaar	niet beschikbaar	niet beschikbaar
PcUkr866*	niet beschikbaar	beschikbaar	niet beschikbaar	niet beschikbaar
Hebrew7*	niet beschikbaar	beschikbaar	niet beschikbaar	niet beschikbaar
Hebrew8*	niet beschikbaar	beschikbaar	niet beschikbaar	niet beschikbaar
PcHe862*	niet beschikbaar	beschikbaar	niet beschikbaar	niet beschikbaar
PcAr864*	niet beschikbaar	beschikbaar	niet beschikbaar	niet beschikbaar

PcLit771*	niet beschikbaar	beschikbaar	niet beschikbaar	niet beschikbaar
PcLit774*	niet beschikbaar	beschikbaar	niet beschikbaar	niet beschikbaar
Estonia*	niet beschikbaar	beschikbaar	niet beschikbaar	niet beschikbaar
ISO Latin 2*	niet beschikbaar	beschikbaar	niet beschikbaar	niet beschikbaar
PcLat866*	niet beschikbaar	beschikbaar	niet beschikbaar	niet beschikbaar
PcAr864Ara*	niet beschikbaar	beschikbaar	niet beschikbaar	niet beschikbaar
PcAr720*	niet beschikbaar	beschikbaar	niet beschikbaar	niet beschikbaar

*Uitsluitend beschikbaar in de modus ESC/P2.

Het lettertype Times New is compatibel met RomanT.

Het lettertype Letter Gothic is compatibel met OratorS.

Het lettertype Arial is compatibel met SansH.

Internationale tekensets

U kunt een van onderstaande internationale tekensets selecteren met de opdracht ESC R:

Tekensets: USA (VS), France (Frankrijk), Germany (Duitsland), UK (Engeland), Japan, Denmark (Denemarken-1), Denmark 2 (Denemarken-2), Sweden (Zweden), Italy (Itali), Spain1 (Spanje-1), Spain2 (Spanje-2), Norway (Noorwegen), Latin America (Latijns Am.), Korea*, Legal*

* Uitsluitend beschikbaar voor ESC/P2-emulatie

Beschikbare tekens met de opdracht ESC (^

Als u de tekens in de onderstaande tabel wilt afdrucken, gebruikt u de opdracht ESC (^.

CODE	0	1	7
0			▶
1	☺	◀	
2	⊕	↕	
3	♥	!!	
4	◆	¶	
5	♣		
6	♠	-	
7	•	±	
8	■	↑	↓
9	○	↓	
A	◻	→	
B	♂	←	
C	♀	↵	
D	♪	↔	
E	♫	▲	
F	☆	▼	△

Emulatiemodus I239X

In de modus 1239X zijn de volgende tekensets beschikbaar: PcUSA, PcMultilingual, PcEur858, PcPortuguese, PcCanFrench, PcNordic. Zie "In de modi ESC/P 2 of FX" op pagina 336 voor meer informatie.

Beschikbare lettertypen zijn EPSON Sans Serif, Courier, EPSON Prestige, EPSON Gothic, EPSON Presentor, EPSON Orator en EPSON Script.

In de modus PCL6

Naam tekenset	Kenmerk	Classificatie				
		*1	*2	*3	*4	*5
ISO 60: Deens/Noors	4	○	-	-	-	-
ISO-15: Italiaans	9	○	-	-	-	-
ISO 8859/1 Latijn 1	14	○	-	-	-	○
ISO-11: Zweeds	19	○	-	-	-	-
ISO-6: ASCII	21	○	-	-	-	-
ISO-4: Verenigd Koninkrijk	37	○	-	-	-	-
ISO-69: Frans	38	○	-	-	-	-
ISO-29: Duits	39	○	-	-	-	-
Legal	53	○	-	-	-	○
ISO 8859/2 Latijn 2	78	○	-	-	-	○
ISO-17: Spaans	83	○	-	-	-	-
Roman-9	149	○	-	-	-	-
Ps Math	173	○	-	-	-	-
ISO 8859/9 Latijn 5	174	○	-	-	-	○
Windows 3.1 Latin 5	180	○	-	-	-	-
Microsoft Publishing	202	○	-	-	-	-
ISO 8859/10 Latijn 6	206	○	-	-	-	○
DeskTop	237	○	-	-	-	-
Math-8	269	○	-	-	-	-

Roman-8	277	○	-	-	-	○
Windows 3.1 Latin 2	293	○	-	-	-	-
Pc1004	298	○	-	-	-	-
ISO 8859/15 Latijn 9	302	○	-	-	-	-
PC-8 Turks	308	○	-	-	-	-
Windows 3.0 Latin 1	309	○	-	-	-	-
PS Text	330	○	-	-	-	-
PC-8, codepagina 437	341	○	-	-	-	○
PC-8, D/N, Deens/Noors	373	○	-	-	-	○
MC Text	394	○	-	-	-	-
PC-850, Meertalig	405	○	-	-	-	○
PcEur858	437	○	-	-	-	-
Pi Font	501	○	-	-	-	-
PC852, Latijn 2	565	○	-	-	-	-
Unicode 3.0	590	○	-	-	-	-
Windows Baltisch	620	○	-	-	-	-
Windows 3.1 Latijn/Arabisch	629	○	-	-	-	-
PC-755	853	○	-	-	-	-
Wingdings	18540	-	-	○	-	-
Symbol	621	-	○	-	-	-
ZapfDingbats	460	-	-	-	○	-

Index

A

- Aangepaste instellingen opslaan
 - Instellingen opslaan (Windows), 69
- Afdrukken annuleren, 201, 278
 - via printerdriver (Windows), 112
- Afdrukkwaliteit
 - Instelling voor afdrukkwaliteit opgeven (Windows), 63
- Afdruklay-out
 - Afdruklay-out aanpassen (Windows), 77

B

- Bedieningspaneel
 - instellingen, 156
 - overzicht, 29
- bedieningspaneel, instellingen
 - wanneer gebruiken, 156
- Beschikbaar papier, 289
- Beschikbare tekens met de opdracht ESC (^), 339

C

- Contact opnemen met Epson, 287

D

- Duplexeenheid
 - installeren, 207
 - specificaties, 297
 - verwijderen, 210

E

- Emulatiemodus I239X, 339
- Emulatiemodus LJ4, 333
- Enveloppen
 - het gebruik van, 53
 - plaatsen, 56
- EPSON BarCode Fonts
 - afdrukken, 303
 - info, 299

- installeren, 301
- specificaties, 308
- systeemvereisten, 301
- EPSON Font Manager
 - info, 330
 - installeren, 331
 - systeemvereisten, 331
- EPSON Status Monitor
 - Eenvoudige status van de printer weergeven (Windows), 98
 - EPSON Status Monitor installeren (Windows), 92
 - EPSON Status Monitor openen (Windows), 96
 - Info over EPSON Status Monitor (Windows), 97
 - Informatie over de printerstatus weergeven (Windows), 99
 - Informatie verbruiksmaterialen (Windows), 100
 - Instellingen taakbalkpictogram, 109
 - Mededelingsinstellingen (Windows), 106
 - On line bestellen, 107
 - Printer controleren met EPSON Status Monitor (Windows), 92
 - Taakinformatie (Windows), 102
- Ethernet, 296

F

- Fixeereenheid
 - specificaties, 298
 - vervangen, 227
 - voorzorgsmaatregelen, 226

G

- Geheugenmodule
 - specificaties, 297
- Geheugenmodules
 - installeren, 211
 - verwijderen, 216

H

- Handleidingen
 - Gebruikershandleiding, 25
 - Handleiding bij papierstoringen, 25
 - Installatiehandleiding, 25
 - Netwerkhandleiding, 25
 - Online Help, 25
- Help
 - Epson, 287

I

Installeren

- Duplexeenheid, 207
- geheugenmodules, 211
- Universele papercassette voor 550 vel, 204

Interfacekaarten

- verwijderen, 220

Interfaces

- ethernet, 296
- parallel, 295
- USB, 295

Internationale tekensets, 338

K

Kenmerken

- Adobe PostScript 3, 34
- Afdrukken met hoge kwaliteit, 33
- Grote verscheidenheid aan lettertypen, 34
- Modus Tonus besparen, 33
- PCL6-emulatiemodus, 34
- RITech (Resolution Improvement Technology), 33

Klantenservice, 287

L

Labels (Etiketten)

- driverinstellingen, 58
- printerinstellingen, 57

Lettertypen

- beschikbare lettertypen, 321
- EPSON BarCode Fonts (afdrukken), 303
- EPSON BarCode Fonts (info), 299
- EPSON BarCode Fonts (installeren), 301
- EPSON BarCode Fonts (specificaties), 308
- EPSON BarCode Fonts (systeemvereisten), 301
- EPSON Font Manager (info), 330
- EPSON Font Manager (installeren), 331
- EPSON Font Manager (systeemvereisten), 331
- lettertypen downloaden, 330
- lettertypen selecteren, 330
- lettertypen toevoegen, 329
- Modi ESC/P 2- en FX, 324
- Modus I239X, 325

Modus LJ4, 322
Modus PCL6, 325
Modus PS 3, 325
voorbeelden afdrukken, 329

M

Menu's van bedieningspaneel

afdrukken, 162

AUX, 175

emulatie, 162

ESCP2, 179

FX, 182

I239X, 185

info, 156

informatie, 158

lade, 160

LJ4, 175

netwerk, 175

openen, 157

parallel, 172

PS3, 178

resetten, 170

setup, 165

USB, 173

Menu Afdrukken, 162

Menu AUX, 175

Menu Emulatie, 162

Menu ESCP2, 179

Menu FX, 182

Menu I239X, 185

Menu Informatie, 158

Menu Lade, 160

Menu LJ4, 175

Menu Netwerk, 175

Menu Parallel, 172

Menu PS3, 178

Menu Reset, 170

Menu Setup, 165

Menu USB, 173

Modi ESC/P 2- en FX, 324

Modus ESC/P 2 of FX, 336

Modus I239X, 325

Modus LJ4, 322

Modus PCL6, 325, 340

Modus PS 3, 325

O

Onderhoud

verbruiksgoederen, 226

Ongeschikt papier, 290

Optionele onderdelen

Duplexeenheid, 207

geheugenmodules, 211

specificaties (duplexeenheid), 297

specificaties (fixeereenheid), 298

specificaties (geheugenmodule), 297

specificaties (tonercartridges), 298

Universele papiercassette voor 550 vel, 204

Optionele onderdelen installeren

interfacekaarten, 217

Overlay

afdrukken (Windows), 87

gebruiken (Windows), 82

maken (Windows), 82

verschillende afdrukinstellingen (Windows), 88

P

Pagina's aanpassen

Pagina's aanpassen volgens een opgegeven percentage (Windows), 75

Pagina's automatisch aanpassen aan het afdruk materiaal (Windows), 74

Papier

afdrukgebied, 291

beschikbaar papier, 289

etiketten, 57

ongeschikt papier, 290

plaatsen in de optionele universele onderste papiercassette voor 550 vel, 52

plaatsen in de standaard onderste papiercassette, 45

plaatsen in de standaardpapierbak, 45

transparanten, 59

Papierbakken

papierbak selecteren (automatisch), 42

papierbak selecteren (handmatig), 42

Standaard onderste papiercassette, 41

standaardpapierbak, 40

Universele papiercassette voor 550 vel, 41

Papierinvoerrol

reinigen, 233

- Papier plaatsen
 - enveloppen, 56
 - papier met aangepast formaat, 60
 - Standaardpapierbak, 45
- Papierstoringen
 - Alle papiercassettes en deksel A, 253
 - Deksel A, 242
 - Deksel A of B, 246
 - Deksel DM, 252
 - verhelpen, 241
- Parallel, 295
- PCL6-printerdriver
 - hardwarevereisten, 153
 - Over de modus PCL6, 153
 - systeemvereisten, 153
- PostScript-printerdriver
 - De PostScript-printerdriver openen (Macintosh), 151
 - De PostScript-printerdriver openen (Windows), 142
 - PostScript 3, 134
 - PostScript-printerdriver installeren (Mac OS 9), 145
 - PostScript-printerdriver installeren (Mac OS X), 145
 - Printer selecteren indien aangesloten via USB (Mac OS 9), 146
 - Printer selecteren in een netwerkgeving (Mac OS 9), 150
 - Printer selecteren in een netwerkgeving (Mac OS X), 148
 - systeemvereisten (Macintosh), 135
 - systeemvereisten (Windows), 134
- PostScript-printerdriver (instellingen)
 - AppleTalk gebruiken onder Windows 2000, 144
 - PostScript-printerinstellingen wijzigen (Macintosh), 151
 - PostScript-printerinstellingen wijzigen (Windows), 143
- PostScript-printerdriver installeren voor de netwerkkinterface (Windows), 140
- PostScript-printerdriver installeren voor de parallele interface (Windows), 136
- PostScript-printerdriver installeren voor de USB-interface (Windows), 138
- Printer
 - algemeen, 292
 - elektrische specificaties, 294
 - omgevingsspecificaties, 293
 - onderdelen (achteraanzicht), 27
 - onderdelen (binnenzijde), 28
 - onderdelen (vooraanzicht), 26
 - optionele producten, 31
 - plaatsen, 239
 - reinigen, 232
 - standaard en goedkeuringen, 294
 - technische specificaties, 293
 - verbruiksgoederen, 31

Printer delen

- De printer als een gedeelde printer configureren (Windows), 118
- Extra driver gebruiken (Windows), 120
- Printer delen (Windows), 117
- Printerdriver installeren vanaf de cd-rom (Windows), 132
- Printer installeren (Windows), 125

Printerdriver

- Installatie van printerdriver ongedaan maken (Windows), 113
- Printerdriver installeren (Windows), 62
- Printersoftware (Windows), 62
- USB-apparaatdriver verwijderen (Windows), 115

Printerdriverinstellingen

- afdrukformaat aanpassen (Windows), 75
- afdrukformaat automatisch aanpassen (Windows), 74
- afdrukinstellingen (Windows), 65
- afdrukinstellingen aanpassen (Windows), 67
- Afdrukken annuleren (Windows), 112
- Afdrukken met de duplexeenheid (Windows), 70
- Afdrukken met overlays (Windows), 87
- afdrukkwaliteit (Windows), 63
- afdruklay-out (Windows), 77
- Dubbelzijdig afdrukken (Windows), 70
- Geavanceerde instellingen opgeven (Windows), 88
- Nieuwe watermerken maken (Windows), 81
- opslaan (Windows), 69
- Optionele instellingen opgeven (Windows), 91
- Overlays gebruiken (Windows), 82
- Overlays maken (Windows), 82
- overlays met verschillende printerinstellingen (Windows), 88
- USB-aansluiting instellen (Windows), 110
- Watermerken gebruiken (Windows), 79

Printer vervoeren

- over korte afstanden, 236
- over lange afstanden, 236

Probleemoplossing, 188, 200, 241, 256, 278

- gebrekkige afdrukkwaliteit, 262
- geheugenproblemen, 267
- Modus PCL6, 285
- opties, 268
- PostScript 3, 278
- printer functioneert niet optimaal, 257
- problemen met de papierverwerking, 268
- Status- en foutberichten, 278
- USB-problemen, 270

Problemen, oplossen

- contact opnemen met Epson, 287

S

- Service, 287
- standaardpapierbak
 - beschikbaar papier, 40
- Status- en foutberichten, 188
- Status Sheet (Statusvel)
 - afdrukken, 256
- Statusvel
 - afdrukken, 200

T

- Technische ondersteuning, 287
- Tekensets
 - Beschikbare tekens met de opdracht ESC (^, 339
 - Emulatiemodus I239X, 339
 - Emulatiemodus LJ4, 333
 - inleiding, 333
 - Internationale tekensets, 338
 - Modus ESC/P 2 of FX, 336
 - Modus PCL6, 340
- Tonercartridges
 - specificaties, 298
 - vervangen, 223
 - voorzorgsmaatregelen, 222
- Transparanten
 - printerinstellingen, 59

U

- Uitvoerlade
 - afdruk beneden-lade, 52
- Universele papercassette voor 550 vel
 - info, 204
 - installeren, 204
 - specificaties, 296
 - verwijderen, 207
- USB, 295

V

- Verbruiksgoederen
 - fixeereenheid vervangen, 226
 - vervangingsberichten, 221

Verwijderen

Duplexeenheid, 210

geheugenmodules, 216

interfacekaarten, 220

Universele papercassette voor 550 vel, 207

Voorgedefinieerde afdrukinstellingen

Voorgedefinieerde instellingen gebruiken (Windows), 65

W

Watermerk (Windows)

gebruiken, 79

maken, 81

Z

Zwaar papier

driverinstellingen, 59