

**EPSON®**  
EXCEED YOUR VISION

# EPL-N2550

***Руководство пользователя***

---

---

# Авторские права и торговые марки

Никакую часть данного документа нельзя воспроизводить, хранить в поисковых системах или передавать в любой форме и любыми способами (механическими, путем копирования, записи или иными) без предварительного письменного разрешения Seiko Epson Corporation. По отношению использования содержащейся здесь информации никаких патентных обязательств не предусмотрено. Равно как не предусмотрено никакой ответственности за повреждения, произошедшие вследствие использования содержащейся здесь информации.

Компания Seiko Epson Corporation и ее филиалы не несут ответственности перед покупателями данного продукта или третьими сторонами за понесенные ими повреждения, потери, сборы или затраты, вызванные несчастными случаями, неправильным использованием продукта, недозволенной модификацией, ремонтом или изменением продукта и невозможностью (исключая США) строгого соблюдения инструкций по работе и обслуживанию, разработанных Seiko Epson Corporation.

Seiko Epson Corporation не несет ответственности за любые повреждения или проблемы, возникшие из-за использования любых функций или расходных материалов, не являющихся оригинальными продуктами EPSON (Original EPSON Products) или продуктами, одобренными EPSON (EPSON Approved Products).

Оснащен системой печати Zoran Corporation Integrated Print System (IPS) для эмуляции языка печати PCL. **ZORAN**

NEST Office Kit. Авторские права 1996, Novell, Inc. Все права защищены.

Часть профиля ICC, содержащегося в данном устройстве была произведена Gretag Macbeth ProfileMaker. Gretag Macbeth — зарегистрированная торговая марка Gretag Macbeth Holding AG Logo. ProfileMaker — торговая марка LOGO GmbH.

IBM и PS/2 — зарегистрированные торговые марки International Business Machines Corporation. Microsoft® и Windows® — зарегистрированные торговые марки Microsoft Corporation в США и других странах. Apple® and Macintosh® — зарегистрированные торговые марки Apple Computer, Inc.

EPSON и EPSON ESC/P — зарегистрированные торговые марки; EPSON ESC/P 2 — торговая марка Seiko Epson Corporation.

Coronet — торговая марка Ludlow Industries (UK) Ltd.

Marigold — торговая марка Arthur Baker, которая может быть зарегистрирована в некоторых областях.

CG Times и CG Omega — торговые марки Agfa Monotype Corporation, которые могут быть зарегистрированы в некоторых областях.

Arial, Times New Roman и Albertus — торговые марки The Monotype Corporation, которые могут быть зарегистрированы в некоторых областях.

ITC Avant Garde Gothic, ITC Bookman, ITC Zapf Chancery и ITC Zapf Dingbats — торговые марки International Typeface Corporation, которые могут быть зарегистрированы в некоторых областях.

Antique Olive — торговая марка Fonderie Olive.

Helvetica, Palatino, Times, Univers, Clarendon, New Century Schoolbook, Miriam и David — торговые марки Heidelberger Druckmaschinen AG, которые могут быть зарегистрированы в некоторых областях.

Wingdings — торговая марка Microsoft Corporation, которая может быть зарегистрирована в некоторых областях.

HP, HP LaserJet и PCL — зарегистрированные торговые марки Hewlett-Packard Company.

Adobe, логотип Adobe и PostScript3 — торговые марки Adobe System Incorporated, которые могут быть зарегистрированы в некоторых юрисдикциях.

*Общее примечание: прочие названия продуктов упоминаются в документе только для идентификации и могут являться торговыми марками соответствующих владельцев. Epson отрицает владение любыми правами на эти марки.*

Авторские права © 2006, Seiko Epson Corporation. Все права защищены.

---

# Содержание

## *Авторские права и торговые марки*

---

### *Инструкции по безопасности*

---

Безопасность .....	13
Предупреждения, предостережения и примечания .....	13
Меры предосторожности .....	14
Важные инструкции по безопасности .....	18
Сведения о безопасности .....	22
Предосторожности при включении/выключении принтера ..	24

### *Глава 1 Знакомство с принтером*

---

Дополнительная информация .....	25
Элементы принтера .....	26
Вид спереди .....	26
Вид сзади .....	27
Внутренние элементы принтера .....	28
Панель управления .....	29
Дополнительное оборудование и расходные материалы .....	31
Параметр .....	31
Расходные материалы .....	31

## **Глава 2** **Возможности принтера и описание способов печати**

---

О вашем принтере.....	32
Высококачественная печать.....	32
Режим экономии тонера.....	32
Технология улучшения разрешения (Resolution Improvement Technology, RITech).....	33
Широкий выбор шрифтов.....	33
Режим Adobe PostScript 3.....	33
Режим эмуляции PCL6.....	33
Описание способов печати.....	34
Двусторонняя печать.....	34
Печать по размеру страницы.....	35
Печать нескольких страниц на листе.....	35
Печать водяных знаков.....	36
Печать макета.....	37
Печать Web-страниц.....	38

## **Глава 3** **Обращение с бумагой**

---

Источники бумаги.....	39
МЦ-лоток.....	39
Стандартный нижний кассетный лоток.....	40
Универсальный кассетный лоток на 550 листов.....	40
Выбор источника бумаги.....	40
Загрузка бумаги.....	43
МЦ-лоток и стандартный нижний кассетный лоток.....	44
Универсальный кассетный лоток на 550 листов.....	51
Приемный лоток.....	51
Печать на специальных носителях.....	52
Конверты.....	52
Наклейки.....	56
Плотная/высокой плотности бумага.....	58
Пленка.....	58
Загрузка бумаги нестандартного размера.....	59

## Глава 4 Использование программного обеспечения принтера в Windows

---

О программном обеспечении принтера .....	61
Доступ к драйверу принтера .....	61
Настройка параметров принтера .....	63
Настройка параметров качества печати .....	63
Двусторонняя печать .....	70
Отображение сведений о расходных материалах .....	72
Приобретение расходных материалов .....	73
Настройка размера отпечатка .....	74
Настройка режима печати .....	77
Использование водяных знаков .....	79
Использование перекрытия .....	82
Настройка расширенных параметров .....	90
Настройка параметров дополнительного оборудования .....	93
Печать страницы проверки состояния .....	94
Контроль состояния принтера с помощью EPSON Status Monitor .	94
Установка EPSON Status Monitor .....	94
Запуск EPSON Status Monitor .....	98
Информация об EPSON Status Monitor .....	100
Окно Simple Status [Краткая информация] .....	101
Окно Detailed Status [Подробная информация] .....	102
Информация о расходных материалах .....	103
Информация о задании .....	105
Окно Notice Settings (Настройки уведомлений) .....	109
Заказ по Интернету .....	111
Настройки значка в панели задач .....	113
Настройка подключения по интерфейсу USB .....	114
Отмена печати .....	116
Удаление ПО принтера .....	117
Удаление драйвера принтера .....	117
Удаление драйвера USB-устройства .....	119
Совместное использование принтера в сети .....	122
Совместное использование принтера .....	122
Настройка совместного использования принтера .....	123
Использование дополнительных драйверов .....	126
Настройка клиентов .....	133
Установка драйвера принтера с компакт-диска .....	140

## **Глава 5 Использование драйвера принтера PostScript**

---

О печати в режиме PostScript 3 .....	142
Требования к системе .....	142
Использование драйвера принтера PostScript в Windows .....	145
Установка драйвера принтера PostScript для параллельного интерфейса .....	145
Установка драйвера принтера PostScript для интерфейса USB .....	147
Установка драйвера принтера PostScript для сетевого интерфейса .....	149
Доступ к драйверу принтера PostScript .....	151
Настройка параметров принтера PostScript .....	152
Использование AppleTalk под управлением Windows 2000 .....	153
Использование драйвера принтера PostScript в Macintosh .....	154
Установка драйвера печати PostScript .....	154
Выбор принтера .....	156
Доступ к драйверу принтера PostScript .....	161
Настройка параметров принтера PostScript .....	161

## **Глава 6 Использование драйвера PCL6**

---

О режиме PCL6 .....	163
Требования к аппаратному обеспечению .....	163
Требования к системе .....	164
Использование драйвера PCL6 .....	165

Использование меню панели управления.....	166
Когда следует изменять настройки с панели управления ....	166
Как получить доступ к меню панели управления.....	167
Меню панели управления.....	168
Меню Information (Информация).....	169
Меню Tray (Лоток).....	172
Меню Emulation (Эмуляция).....	173
Меню Printing (Печать).....	174
Меню Setup (Настройка).....	177
Меню Reset (Сброс).....	183
Меню Parallel (Параллельный).....	184
Меню USB.....	186
Меню Network (Сеть).....	188
Меню AUX.....	188
Меню LJ4.....	188
Меню PS3.....	191
Меню ESCP2.....	193
Меню FX.....	197
Меню I239X.....	201
Сообщения об ошибках и состоянии принтера.....	204
Печать страницы проверки состояния.....	216
Отмена печати.....	217
Использование кнопки Cancel Job (Отмена задания).....	217
Использование меню Reset (Сброс).....	217



## **Глава 8 Установка дополнительного оборудования**

---

Универсальный кассетный лоток на 550 листов.....	219
Меры предосторожности .....	220
Установка универсального кассетного лотка на 550 листов ..	221
Отсоединение универсального кассетного лотка на 550 листов.....	224
Модуль двусторонней печати .....	225
Установка модуля двусторонней печати .....	225
Снятие модуля двусторонней печати.....	228
Модуль памяти.....	230
Установка модуля памяти.....	230
Извлечение модуля памяти .....	235
Интерфейсная плата .....	236
Установка интерфейсной платы .....	236
Удаление интерфейсной платы .....	239

## **Глава 9 Замена расходных материалов**

---

Сообщения о необходимости замены.....	240
Картридж .....	241
Меры предосторожности .....	241
Замена картриджа.....	242
Блок печки .....	246
Меры предосторожности .....	246
Замена блока печки.....	247

## **Глава 10 Очистка и транспортировка принтера**

---

Очистка принтера .....	251
Очистка ролика загрузки бумаги .....	252
Транспортировка принтера .....	255
На большие расстояния.....	255
На небольшие расстояния .....	256
Выбор места для установки принтера.....	258

Удаление замятой бумаги .....	260
Меры предосторожности при удалении замятой бумаги ....	260
Замятие в модуле А (крышка А).....	261
Замятие А, В (крышка А или В).....	265
Замятие DM (крышка DM).....	270
Замятие MP А, замятие С1 А, замятие С2 А, замятие С3 А (Все кассетные лотки и крышка А).....	272
Печать страницы проверки состояния.....	275
Неполадки в работе.....	276
Индикатор Ready (Готов) не загорается при включении принтера .....	276
Принтер не печатает; индикатор Ready (Готов) погашен....	276
Индикатор Ready (Готов) горит, но принтер ничего не печатает .....	277
Установленное дополнительное оборудование недоступно ..	278
Диалоговое окно Properties (Свойства) не раскрывается или раскрывается через значительный промежуток времени. (Только для пользователей Windows.).....	278
Не обновляются сведения о количестве оставшегося тонера. (Только для пользователей Windows).....	279
Проблемы с отпечатками .....	279
Не печатаются некоторые шрифты .....	279
Отпечаток искажен.....	280
Неправильное расположение отпечатка на листе .....	281
Графика печатается неправильно.....	281
Проблемы с качеством печати.....	282
Фон затемнен или загрязнен .....	282
На отпечатке появляются белые точки.....	282
Неоднородное качество печати на странице.....	283
Неоднородное качество отпечатка полутонового изображения.....	284
Тонер смазывается.....	285
Пропущенные области на отпечатанном изображении.....	285
Выводятся совершенно чистые страницы.....	286
Отпечатанное изображение светлое или бледное.....	287
Непечатаемая сторона страницы загрязнена .....	288
Проблемы с памятью.....	288
Снизилось качество печати.....	288

Недостаточно памяти для печати текущего задания . . . . .	288
Недостаточно памяти для печати всех копий документа . . . . .	289
Проблемы с подачей бумаги . . . . .	290
Бумага подается неправильно. . . . .	290
Проблемы с использованием дополнительного оборудования . . . . .	291
На ЖК-панели принтера появляется сообщение Invalid AUX I/F Card (Несовместимая плата интерфейса AUX). . . . .	291
Бумага не подается из дополнительного кассетного лотка для бумаги. . . . .	292
Бумага заминается при подаче из дополнительного кассетного лотка. . . . .	292
Установленное дополнительное оборудование не может быть использовано. . . . .	293
Устранение неполадок USB. . . . .	293
Соединение USB. . . . .	293
ОС Windows . . . . .	294
Установка ПО принтера . . . . .	294
Сообщения об ошибках и состоянии принтера . . . . .	301
Отмена печати . . . . .	301
Проблемы печати в режиме PostScript 3. . . . .	302
Принтер неправильно печатает в режиме PostScript. . . . .	302
Принтер не печатает . . . . .	303
Драйвер принтера или сам принтер отсутствует в программах Printer Setup (в Mac OS X 10.3.x), Print Center (в Mac OS X 10.2.x) или Chooser (в Mac OS 9). . . . .	304
Шрифт на отпечатках отличается от шрифта на экране . . . . .	305
Не удастся установить шрифты принтера . . . . .	305
Края текста и/или изображений неровные . . . . .	306
Принтер неправильно печатает через параллельный интерфейс (только в Windows 98). . . . .	306
Принтер неправильно печатает через интерфейс USB. . . . .	307
Принтер неправильно печатает через сетевой интерфейс . . . . .	308
Произошла неизвестная ошибка (только в Macintosh) . . . . .	310
Недостаточно памяти для печати данных (только в Macintosh). . . . .	310
Проблемы печати в режиме PCL6. . . . .	311
Принтер не печатает . . . . .	311
Шрифт на отпечатках отличается от шрифта на экране . . . . .	311
Края текста и/или изображений неровные . . . . .	311

## Приложение А **Служба поддержки**

---

Обращение в службу поддержки .....	312
Web-сайт технической поддержки .....	313
Служба поддержки пользователей EPSON .....	313
Сервисные центры .....	314

## Приложение В **Технические характеристики**

---

Бумага .....	315
Доступные типы бумаги .....	315
Бумага, которую не следует использовать .....	316
Область печати .....	317
Принтер .....	318
Общие сведения .....	318
Характеристики окружающей среды .....	319
Механические характеристики .....	320
Электрические характеристики .....	320
Стандарты и допуски .....	321
Интерфейсы .....	322
Параллельный интерфейс .....	322
Интерфейс USB .....	322
Интерфейс Ethernet .....	322
Дополнительное оборудование и расходные материалы .....	323
Универсальный кассетный лоток на 550 листов .....	323
Модуль двусторонней печати .....	324
Модуль памяти .....	324
Печатающие картриджи .....	325
Блок печки .....	325

## Приложение С **Информация о шрифтах**

---

Работа со шрифтами .....	326
Шрифты EPSON BarCode (только для Windows).....	326
Доступные шрифты .....	348
Добавление шрифтов.....	357
Выбор шрифтов.....	357
Загрузка шрифтов .....	357
Диспетчер шрифтов EPSON Font Manager (только для Windows) 358	
Наборы символов.....	361
Введение.....	361
Режим эмуляции LJ4 .....	362
Режим ESC/P 2 или FX .....	365
Режим эмуляции I239X .....	368
Режим PCL6.....	368

## **Предметный указатель**

---

---

# Инструкции по безопасности

---

## Безопасность

### Предупреждения, предостережения и примечания



#### **Предупреждения**

*необходимо следовать во избежание телесных травм.*



#### **Предостережения**

*необходимо соблюдать, чтобы не повредить оборудование.*

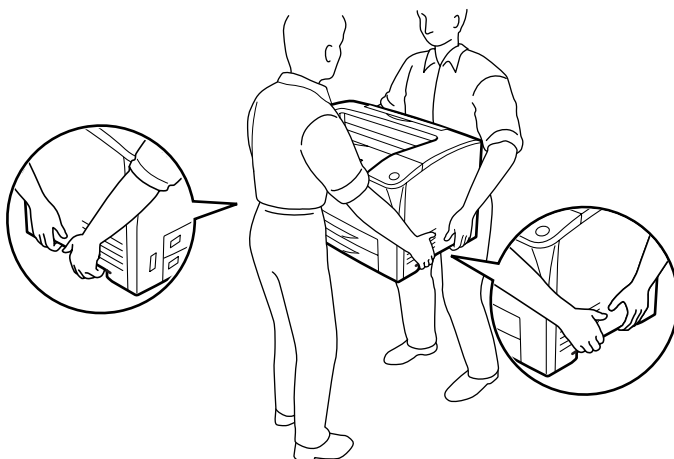
#### **Примечания**

*содержат важные сведения и полезные советы по работе с принтером.*

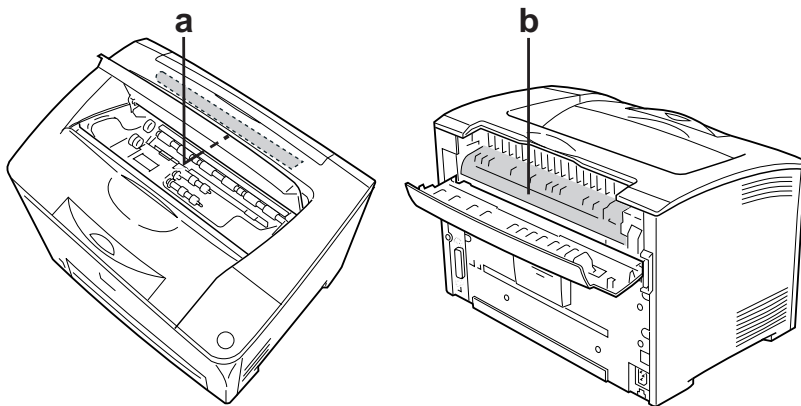
## Меры предосторожности

Обязательно принимайте эти меры предосторожности для безопасной и эффективной работы:

- Поскольку принтер весит около 19,5 кг без установленных расходных материалов и дополнительных принадлежностей, не рекомендуется поднимать и переносить его в одиночку. Принтер следует переносить вдвоем, подхватывая его в определенных местах, как показано ниже.



- ❑ Не прикасайтесь к блоку печки, на который нанесена метка CAUTION HOT SURFACE (Осторожно, горячая поверхность), CAUTION HIGH TEMPERATURE (Осторожно, высокая температура) и к соседним областям. Во время использования принтера эти области сильно нагреваются. Если необходимо к ним прикоснуться, подождите 40 минут, пока области не остынут.



a. CAUTION HOT SURFACE (Осторожно, горячая поверхность)

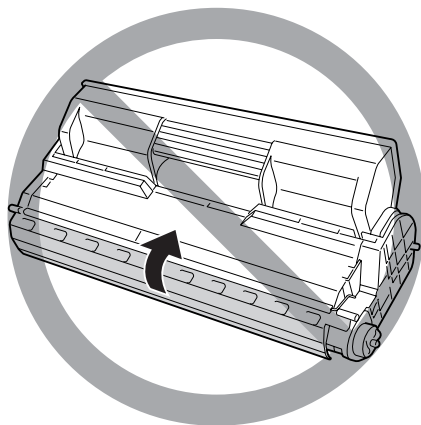
b. CAUTION HIGH TEMPERATURE (Осторожно, высокая температура)

- ❑ Не просовывайте руку внутрь блока печки, поскольку некоторые компоненты имеют острые края и могут нанести травму.
- ❑ Не прикасайтесь к деталям внутри принтера, если это не оговорено в инструкции.
- ❑ Никогда не применяйте силу для установки компонентов на место. Хотя принтер — прочное устройство, грубое обращение может привести к его повреждению.



- ❑ При обращении с картриджем всегда кладите его на чистую ровную поверхность.
- ❑ Не пытайтесь модифицировать или разбирать картриджи с тонером. Его невозможно заправить заново.
- ❑ Не трогайте тонер руками. Не допускайте его попадания в глаза.
- ❑ Не сжигайте отработанные картриджи, так как они могут взорваться и нанести травму. Утилизируйте их согласно местному природоохранному законодательству.
- ❑ Если тонер просыпался, соберите его при помощи веника и совка или влажной намыленной ткани. Поскольку искра может вызвать воспламенение или взрыв мелких частиц, не собирайте тонер пылесосом.
- ❑ Если картридж с тонером был внесен с холодного воздуха в теплое помещение, перед его установкой он должен прогреться в течение часа во избежание повреждения из-за конденсации влаги.

- ❑ Не открывайте задвижку, защищающую барабан, и не держите картридж на свету дольше необходимого. Слишком долгое пребывание картриджа на свету может привести к появлению на печати слишком темных или слишком светлых областей и уменьшить срок службы картриджа.



- ❑ Избегайте хранилищ и помещений для работы принтера с экстремальными условиями и резкими перепадами температур и влажности воздуха, а также не переносите его из холода в тепло, чтобы избежать повреждения от конденсата.
- ❑ Храните расходные материалы в местах, недоступных детям.
- ❑ Не оставляйте замятую бумагу внутри принтера. Это может привести к перегреву принтера.
- ❑ Не включайте принтер в одну розетку с другими приборами.
- ❑ Используйте розетку, которая отвечает электрическим параметрам принтера.

## **Важные инструкции по безопасности**

Перед началом работы с принтером прочитайте все инструкции:

### **Выбор места установки и источника питания для принтера**

- Размещайте принтер рядом с электрической розеткой, откуда при необходимости можно легко отключить шнур питания.
- Не устанавливайте принтер на неустойчивых поверхностях.
- Не устанавливайте принтер в местах, где на его шнур могут наступить.
- Слоты и отверстия в корпусе, на тыльной или нижней сторонах предназначены для вентиляции. Не блокируйте и не закрывайте их. Не ставьте принтер на кровать, софу, ковер или подобные поверхности и не встраивайте его, если не обеспечена хорошая вентиляция.
- Все интерфейсные соединения этого принтера не ограничены по мощности.
- Подключите принтер к электрической розетке, которая отвечает его электрическим параметрам. Электрические параметры принтера указаны на этикетке, прикрепленной к его корпусу. Если вам неизвестны характеристики электрического тока в вашей местности, обратитесь в местное управление электроснабжения или к своему поставщику.
- Если вы не можете подключить вилку к розетке, обратитесь к электрику.
- Не подключайте принтер к розеткам, к которым подключены другие устройства.

- ❑ Используйте источник питания только указанного на наклейке типа. Если вы не уверены в типе источника питания, обратитесь в сервисный центр или местной компании-производителю электроэнергии.
- ❑ Если вы не можете подключить вилку к розетке, обратитесь к квалифицированному электрику.
- ❑ При подключении данного продукта к компьютеру или другому устройству с помощью кабеля убедитесь в правильности ориентации разъемов. Каждый разъем можно подключить лишь одним способом. Если вставить разъем неправильно, можно повредить оба устройства, соединенные кабелем.
- ❑ Если вы используете удлинитель, убедитесь, что общая нагрузка от всех устройств, подключенных к удлинителю, не превышает максимально допустимой.
- ❑ Отключите устройство от источника питания и обратитесь для обслуживания к квалифицированному персоналу в следующих случаях.
  - A. Шнур питания поврежден или перетерся.
  - B. В принтер была пролита жидкость.
  - C. Принтер попал под дождь или в воду.
  - D. Принтер работает неправильно при полном соблюдении инструкций по работе. Выполняйте только регулировки, которые описаны в инструкции по эксплуатации; недозволенные регулировки могут привести к повреждениям, требующим сложного ремонта и обращения к квалифицированному персоналу.
  - E. Принтер уронили или его корпус поврежден.
  - F. Принтер работает с заметными отклонениями от обычного состояния, необходимо обслуживание.

## **При работе с принтером**

- ❑ Принтер весит около 19,5 кг. Не пытайтесь в одиночку поднимать и переносить принтер. Его следует переносить вдвоем.
- ❑ Следуйте всем предупреждениям и инструкциям, нанесенным на корпус принтера.
- ❑ Перед очисткой принтера отключайте его от электрической розетки.
- ❑ Очищайте принтер хорошо отжатой влажной тканью; не используйте жидкие или аэрозольные средства.
- ❑ Не используйте вблизи устройства аэрозольные баллоны с легковоспламеняющимся газом. Это может привести к пожару.
- ❑ Не прикасайтесь к деталям внутри принтера, если это не оговорено в инструкции.
- ❑ Никогда не применяйте силу для установки компонентов на место. Хотя принтер — прочное устройство, грубое обращение может привести к его повреждению.
- ❑ Храните расходные материалы в местах, недоступных детям.
- ❑ Не используйте принтер в сырых помещениях.
- ❑ Не оставляйте замятую бумагу внутри принтера. Это может привести к перегреву принтера.
- ❑ Никогда не вставляйте предметы в отверстия на корпусе принтера — они могут прикоснуться к точкам высокого напряжения и вызвать короткое замыкание, что приведет к пожару или поражению электрическим током.
- ❑ Никогда не проливайте жидкость на принтер.

- ❑ Не пытайтесь самостоятельно ремонтировать устройство, если это не оговорено в руководстве.
- ❑ Выполняйте только регулировки, которые описаны в инструкции по эксплуатации. Недозволенные регулировки могут привести к повреждению принтера; для ремонта потребуется обратиться к квалифицированному персоналу.

## **Соответствие стандарту ENERGY STAR®**



Как партнер ENERGY STAR®, Epson утверждает, что это устройство отвечает принципам энергосбережения ENERGY STAR®.

Международная программа офисного оборудования ENERGY STAR® — это добровольное партнерство с производителями компьютеров и офисного оборудования, направленное на создание энергосберегающих персональных компьютеров, мониторов, принтеров, факсов, копиров и сканеров в целях сокращения загрязнения воздуха, вызванного производством электроэнергии. Данные стандарты и логотипы одинаковы в участвующих странах.

## Сведения о безопасности

### Шнур питания



#### **Предостережение:**

Убедитесь, что шнур питания отвечает соответствующим местным стандартам безопасности. Используйте только шнур питания, поставляемый вместе с устройством. Применение другого шнура может привести к возгоранию или поражению электрическим током.

Шнур питания, прилагаемый к устройству, предназначен для использования только с этим устройством.

Применение этого шнура для подключения другой аппаратуры может привести к возгоранию или поражению электрическим током.

### Этикетки со сведениями о лазерной безопасности



#### **Предупреждение:**

Выполнение действий и регулировок, не описанных в документации по принтеру, может привести к опасному радиоактивному облучению.

Этот принтер является лазерным продуктом класса 1, как определено в характеристиках IEC60825. Указанная наклейка прикрепляется к тыльной стороне принтера в странах, где это необходимо.



## **Внутреннее лазерное излучение**

Максимальная средняя мощность 5 мВт на выходе из лазера излучения:

Длина волны: от 770 до 800 нм

Этот продукт является устройством с лазерным диодом класса III б с лазерным лучом за пределами видимого диапазона.

Блок печатающей головки ОБСЛУЖИВАНИЮ НЕ ПОДЛЕЖИТ, поэтому блок печатающей головки нельзя открывать ни при каких обстоятельствах. Дополнительная наклейка с предупреждением о лазере находится внутри принтера.

## **Озоновая безопасность**

### **Выделение озона**

Озон выделяется в лазерных принтерах как побочный продукт процесса печати. Озон выделяется только тогда, когда принтер печатает.

### **Ограничение на выход озона**

Рекомендуемое ограничение на выход озона, вычисленное как средневзвешенная концентрация в течение 8-часового периода, — 0,1 часть на миллион.

Лазерный принтер Epson создает менее 0,1 части на миллион за 8 часов непрерывной печати.

### **Минимизация риска**

Для уменьшения риска выхода озона остерегайтесь следующего:

- использования нескольких лазерных принтеров в замкнутом помещении;
- работы в условиях чрезвычайно низкой влажности;



- плохой вентиляции помещений;
- продолжительной непрерывной печати в сочетании с любым из вышеприведенных условий.

### *Размещение принтера*

Принтер должен быть размещен таким образом, чтобы выходящие газы и производимое тепло:

- не были направлены в лицо пользователя;
- при помощи вытяжной вентиляции выводились напрямую из здания, если это возможно.

## **Предосторожности при включении/выключении принтера**

Не выключайте принтер:

- до появления сообщения Ready (Готов) на ЖК-дисплее после включения принтера;
- когда мигает индикатор Ready (Готов);
- когда индикатор Data (Данные) горит или мигает;
- во время печати.

### **Дополнительная информация**

#### **Руководство по установке**

Содержит информацию об установке принтера и установке его программного обеспечения.

#### **Руководство пользователя (данное руководство)**

Содержит подробную информацию о функциях принтера, дополнительных продуктах, обслуживании, устранении неполадок и технические характеристики.

#### **Руководство по работе в сети**

Предоставляет администраторам сети сведения о драйвере принтера и сетевых настройках. Следует установить это руководство с компакт-диска с сетевыми утилитами принтера на жесткий диск вашего компьютера.

#### **Руководство по устранению замятия бумаги**

Содержит рекомендации по устранению проблем с замятием бумаги, возможно, к нему придется обращаться регулярно. Рекомендуется распечатать это руководство и держать его поблизости от принтера.

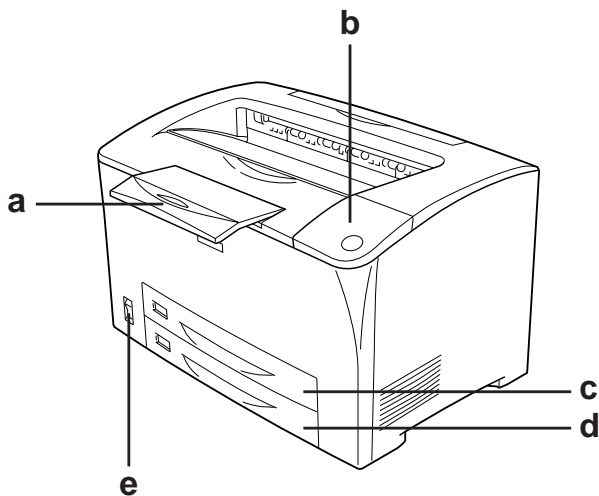
#### **Интерактивная справка для ПО принтера**

Щелкните Help (Справка) для получения подробной информации и инструкций к ПО принтера, которое управляет принтером. Интерактивная справка автоматически устанавливается вместе с программным обеспечением принтера.

---

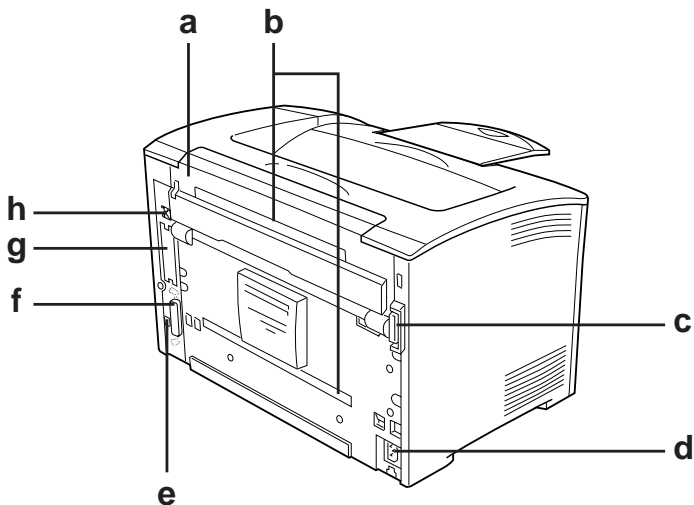
## Элементы принтера

### Вид спереди



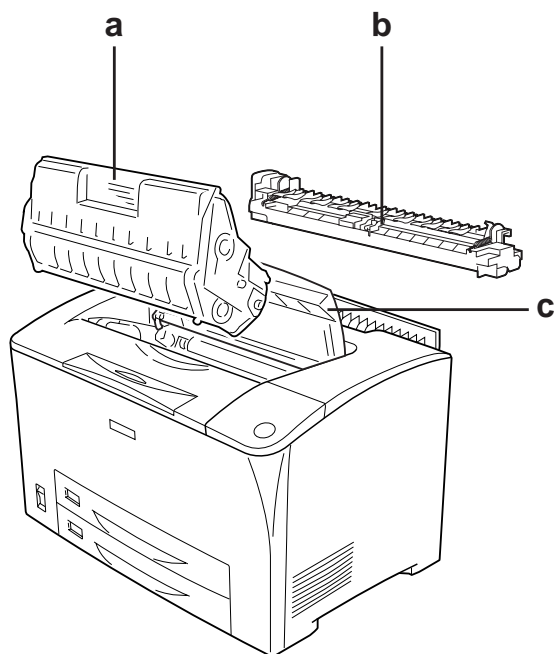
- a. подставка для бумаги
- b. панель управления
- c. МЦ-лоток (Многоцелевой лоток)
- d. стандартный нижний кассетный лоток
- e. сетевой выключатель

## Вид сзади



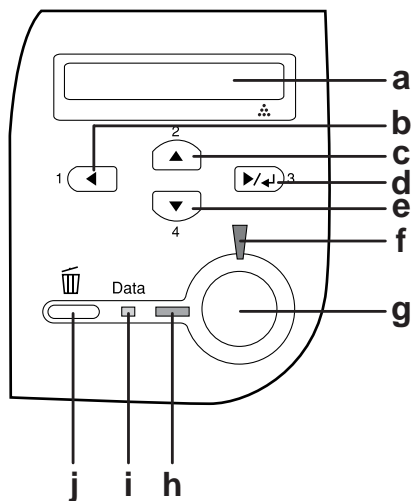
- a. крышка В
- b. крышки отсеков дополнительного оборудования
- c. разъем для модуля двусторонней печати
- d. разъем для шнура питания
- e. порт интерфейса USB
- f. разъем параллельного интерфейса
- g. крышка слота для интерфейсной платы Type В
- h. разъем интерфейса Ethernet

## Внутренние элементы принтера



- а. печатающий картридж
- б. блок печки
- с. крышка А

## Панель управления



- |    |                                    |  |
|----|------------------------------------|--|
| a. | ЖК-панель                          | Отображает сообщения о состоянии принтера и меню панели управления.  |
| b. | Кнопка Back (Назад)                | Используйте эти кнопки для доступа к меню панели управления, где можно настроить параметры принтера и проверить состояние расходных материалов. О том, как пользоваться кнопками — в разделе «Использование меню панели управления» на стр. 166. |
| c. | Кнопка Up (Вверх)                  |  |
| d. | Кнопка Enter (Ввод)                |  |
| e. | Кнопка Down (Вниз)                 |  |
| f. | Индикатор Error (Ошибка) (красный) | Горит или мигает при возникновении ошибки.   |

- |    |   |  |
|----|---|--|
| g. | Кнопка<br>Start/Stop<br>(Старт/Стоп)        | Позволяет остановить печать задания.<br>Когда мигает индикатор ошибки,<br>сбрасывает ошибку и возвращает принтер<br>в состояние готовности.  |
| h. | Индикатор<br>Ready (Готов)<br>(зеленый)     | Горит, когда принтер готов к приему<br>и печати данных.<br>Выключен, когда принтер не готов к работе.  |
| i. | Индикатор<br>Data (Данные)<br>(желтый)      | Горит, когда данные для печати находятся<br>в буфере памяти принтера (область памяти<br>принтера, зарезервированная для<br>поступающих данных), но не<br>распечатываются.<br>Мигает, когда принтер обрабатывает<br>данные для печати.<br>Выключен, когда в буфере памяти<br>принтера нет данных. |
| j. | Кнопка<br>Cancel Job<br>(Отмена<br>задания) | Нажмите один раз для отмены текущего<br>задания печати. Нажмите и удерживайте<br>не менее двух секунд для удаления всех<br>заданий из памяти принтера.   |

---

## Дополнительное оборудование и расходные материалы

### Параметр

Вы можете расширить возможности принтера, установив следующее оборудование.

- ❑ Универсальный кассетный лоток емкостью 550 листов (C12C802002). Содержит одну кассету для бумаги. Позволяет увеличить емкость податчиков до 550 листов.
- ❑ Модуль двусторонней печати (C12C813982). Позволяет автоматически печатать на обеих сторонах бумаги.
- ❑ Дополнительный модуль памяти. Увеличивает ее объем, что позволяет печатать сложные документы, насыщенные графикой. Память принтера можно увеличивать до 320 МБ, добавив один модуль 256 МБ RAM DIMM.

#### **Примечание:**

*Убедитесь, что установленный в принтер модуль DIMM, совместим с продукцией EPSON. За более подробными сведениями обратитесь в магазин, где вы приобрели принтер, или к квалифицированному персоналу.*

### Расходные материалы

Срок службы следующих расходных материалов отслеживается принтером. Принтер сигнализирует о необходимости их замены.

Наименование изделия	Код продукта
Картридж	0290
Блок печки	3023



# **Возможности принтера и описание способов печати**

---

## **О вашем принтере**

Ваш принтер обладает большим набором функций, позволяющих достичь быстрой и устойчивой работы, при высоком качестве печати. Основные функции описаны ниже.

## **Высококачественная печать**

При соответствующей настройке драйвера, ваш принтер способен печатать документы формата А4 с разрешением 1200 RIT\* со скоростью 30 страницы в минуту. Вы оцените профессиональное качество печати вашего принтера и его скорость обработки документов.

\* Resolution Improvement Technology (Технология повышения разрешения).

## **Режим экономии тонера**

Для снижения количества тонера, используемого при печати документов, вы можете печатать в черновом режиме, используя режим Toner Save (Экономия тонера).

## **Технология улучшения разрешения (Resolution Improvement Technology, RITech)**

RITech — это оригинальная технология Epson, позволяющая улучшить внешний вид линий, текста и графики.

## **Широкий выбор шрифтов**

Принтер содержит 95 совместимых с LaserJet масштабируемых шрифтов и 5 растровых шрифта в режиме эмуляции LJ4. С помощью этих шрифтов вы можете создавать профессиональные документы.

## **Режим Adobe PostScript 3**

Режим принтера Adobe PostScript 3 позволяет печатать документы, отформатированные для принтеров PostScript. Доступны семнадцать масштабируемых шрифтов. IES (Intelligent Emulation Switch) и SPL (Shared Printer Language) поддерживают возможность переключения между режимом PostScript и другими эмуляциями по мере получения данных принтером.

## **Режим эмуляции PCL6**

Режим эмуляции PCL6 позволяет печатать документы на языке печати PCL6/5e.

---

## Описание способов печати

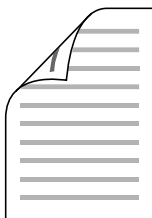
Данный принтер предоставляет вам широкий выбор различных вариантов печати. Вы можете печатать на бумаге разных форматов и использовать для печати различные типы бумаги.

Далее описаны процедуры для каждого типа печати. Выберите для печати ту процедуру, которая вам подходит.

### Двусторонняя печать

См. «Модуль двусторонней печати» на стр. 225.

См. «Двусторонняя печать» на стр. 70.



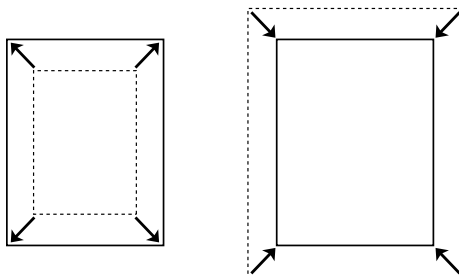
Позволяет печатать с двух сторон листа.

**Примечание:**

*Для печати с двух сторон листа необходимо установить дополнительный блок двусторонней печати.*

## **Печать по размеру страницы**

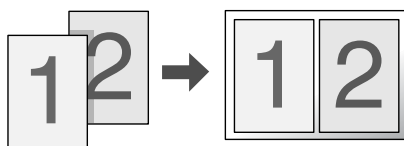
См. «Настройка размера отпечатка» на стр. 74.



Позволяет автоматически увеличивать или уменьшать размер вашего документа, чтобы подогнать его под размер выбранной бумаги.

## **Печать нескольких страниц на листе**

См. «Настройка режима печати» на стр. 77.



Позволяет печатать на одном листе две или четыре страницы.

## **Печать водяных знаков**

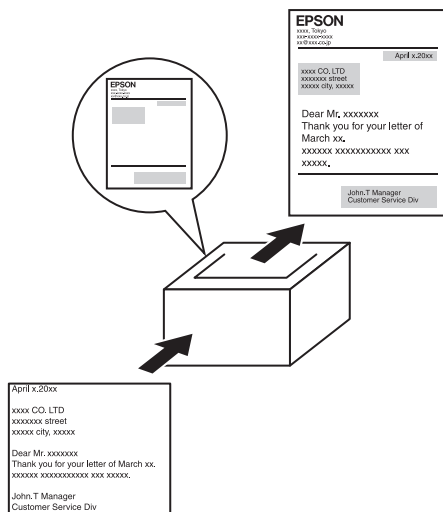
См. «Использование водяных знаков» на стр. 79.



Позволяет печатать текст или изображение в виде водяного знака. Например, на важном документе вы можете напечатать «Конфиденциально».

## Печать макета

См. «Использование перекрытия» на стр. 82.



Позволяет подготовить стандартную форму или шаблон, которую можно использовать при печати документов.

### **Примечание:**

*Функция печати макета недоступна в режиме PostScript 3.*

## Печать Web-страниц

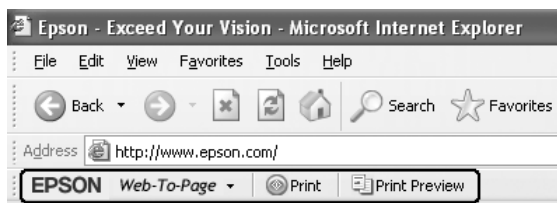
Программа EPSON Web-To-Page позволяет печатать Web-страницы, подгоняя их размер под выбранный размер бумаги. Кроме того, вы можете предварительно просмотреть документ перед печатью.

### Примечание:

- ❑ Эта программа доступна только в Windows.
- ❑ Для использования этой функции, установите приложение EPSON Web-To-Page с прилагаемого компакт-диска.

## Доступ к EPSON Web-To-Page

После установки EPSON Web-To-Page в Microsoft Internet Explorer появляется панель инструментов этой программы. Если она отсутствует, в меню View (Вид) выберите Toolbars (Панели инструментов) и щелкните EPSON Web-To-Page.



## Обращение с бумагой

### Источники бумаги

В этом разделе описываются сочетания источников и типов бумаги, которые можно использовать.

### МЦ-лоток

Тип бумаги	Размер бумаги	Емкость
Простая бумага Вес: 60—90 г/м	A3, A4, A5, Letter (LT), B4, B5, Half-Letter (HLT), Executive (EXE), Legal (LGL), Government Letter (GLT), Government Legal (GLG), B (Ledger), F4  Бумага нестандартного размера: 76,2 × 98,4 мм минимум 304,8 × 508 мм максимум	До 150 листов (75 г/м <sup>2</sup> ) До 200 листов (64 г/м <sup>2</sup> ) (Общая толщина стопки: до 17,5 мм)
Конверты	Monarch (MON), C10, DL, C5, C6, B5	До 10 конвертов (Общая толщина стопки: до 175 мм)
Наклейки	A4, Letter (LT)	До 75 листов
Плотная/высокой плотности бумага Вес: 91—216 г/м <sup>2</sup>	A3, A4, A5, Letter (LT), B4, B5, Half-Letter (HLT), Executive (EXE), Legal (LGL), Government Letter (GLT), Government Legal (GLG), B (Ledger), F4  Бумага нестандартного размера: 76,2 × 98,4 мм минимум 304,8 × 508 мм максимум	Толщина стопки до 17,5 мм
Пленка	A4, Letter (LT)	До 100 листов



## Стандартный нижний кассетный лоток

Тип бумаги	Размер бумаги	Емкость
Простая бумага Вес: 60—90 г/м <sup>2</sup>	A5, A4, A3, B5, B4, Letter (LT), Legal (LGL)	До 250 конвертов (Общая толщина стопки: до 27,6 мм)

## Универсальный кассетный лоток на 550 листов

Тип бумаги	Размер бумаги	Емкость
Простая бумага Вес: 60—90 г/м	A5, A4, A3, B5, B4, Letter (LT), Legal (LGL)	До 550 конвертов (Общая толщина стопки: до 59,4 мм)

## Выбор источника бумаги

Вы можете вручную выбрать источник бумаги или указать принтеру делать это автоматически.

### Выбор вручную

Вы можете использовать драйвер принтера или панель управления принтера для выбора источника бумаги вручную.

Для доступа с драйверу принтера см. раздел «Доступ к драйверу принтера» на стр. 61.

Об использовании панели управления принтера см. в разделе «Использование меню панели управления» на стр. 166.

## **Использование драйвера принтера**

- ❑ Откройте диалоговое окно драйвера принтера, щелкните вкладку **Basic Settings** (Основные настройки) и выберите нужный источник бумаги из списка **Paper Source** (Источник бумаги). Затем щелкните **ОК**.

## **Использование панели управления принтера**

- ❑ Войдите в меню **Setup Menu** (Меню установки) панели управления, выберите **Paper Source** (Источник бумаги), и укажите нужный источник бумаги.

## **Автоматический выбор**

Вы можете использовать драйвер принтера или панель управления принтера для выбора источника бумаги нужного размера автоматически.

Для доступа с драйверу принтера см. раздел «Доступ к драйверу принтера» на стр. 61.

Об использовании панели управления принтера см. в разделе «Использование меню панели управления» на стр. 166.

## **Использование драйвера принтера**

- ❑ Откройте диалоговое окно драйвера принтера, щелкните вкладку **Basic Settings** (Основные настройки) и выберите в качестве источника бумаги **Auto Selection** (Автовыбор). Затем щелкните **ОК**.

## **Использование панели управления принтера**

- ❑ Войдите в меню **Setup** (Установка) на панели управления и выберите **Paper Source** (Источник бумаги), затем выберите **Auto** (Авто).

Принтер будет искать источник с бумагой нужного размера в следующем порядке.

### **Стандартная конфигурация**

МЦ-лоток

Нижняя кассета 1

### **С установленными одним или двумя дополнительным кассетными лотками на 550 листов**

МЦ-лоток

Нижняя кассета 1

Нижняя кассета 2

Нижняя кассета 3

### **Примечание:**

- Если вы установите размер бумаги или выберите источник бумаги из вашего приложения, эти настройки могут иметь приоритет над настройками драйвера принтера.
- Если в качестве значения параметра Paper Size (Размер бумаги) выбран конверт, бумагу можно будет подавать только из МЦ-лотка независимо от значения параметра Paper Source (Источник бумаги).
- Вы можете изменить приоритет МЦ-лотка, используя параметр MP Mode (МЦ-режим) из меню Setup Menu (Меню установки) панели управления. Подробности см. в разделе «Меню Setup (Настройка)» на стр. 177.

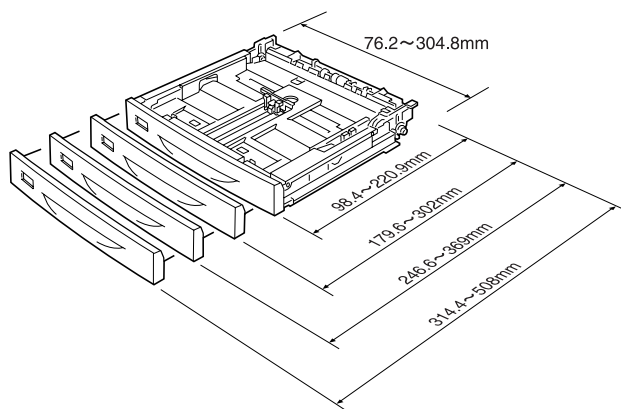
---

## Загрузка бумаги

В этом разделе описано, как загружать бумагу в МЦ-лоток и стандартный нижний кассетный лоток. Если используются специальные носители, например пленки или конверты, см. также раздел «Печать на специальных носителях» на стр. 52.

Вы можете загружать бумагу различных размеров, раздвигая МЦ-лоток или стандартный нижний лоток как показано ниже.

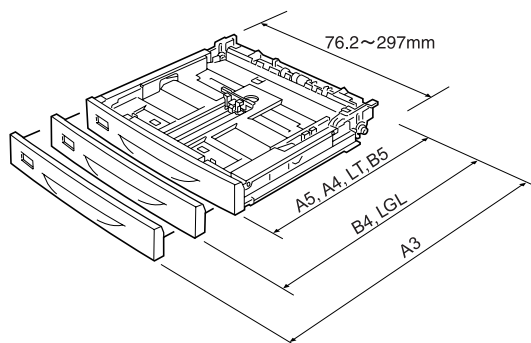
МЦ-лоток



### **Примечание:**

При загрузке бумаги длиной 432 мм или более, отсоедините крышку МЦ-лотка, и оставьте край бумаги вне лотка. Подробности см. в разделе «Загрузка бумаги нестандартного размера» на стр. 59.

## Стандартный нижний кассетный лоток



## **МЦ-лоток и стандартный нижний кассетный лоток**

Многоцелевой лоток — это наиболее удобный источник бумаги, в который можно загружать носители различных размеров и типов. Подробности см. в разделе «МЦ-лоток» на стр. 39.

Информацию о размерах и типах бумаги, поддерживаемых стандартным кассетным лотком, см. в разделе «Стандартный нижний кассетный лоток» на стр. 40.

### **Примечание:**

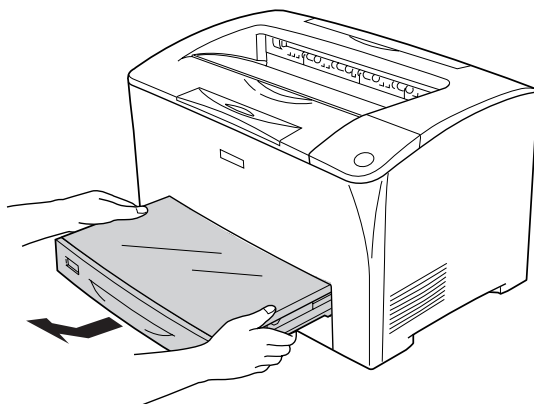
*МЦ-лоток может быть установлен только в верхний слот, а стандартный нижний кассетный лоток — только в нижний. Не пытайтесь силой установить лотки в другие слоты.*

Чтобы загрузить бумагу в МЦ-лоток, сделайте следующее.

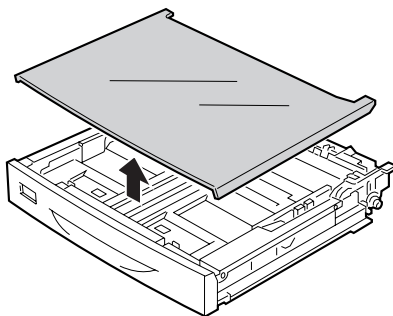
### **Примечание:**

*Процедура загрузки бумаги в стандартный нижний кассетный лоток такая же, как и для МЦ-лотка.*

1. Выдвиньте МЦ-лоток.



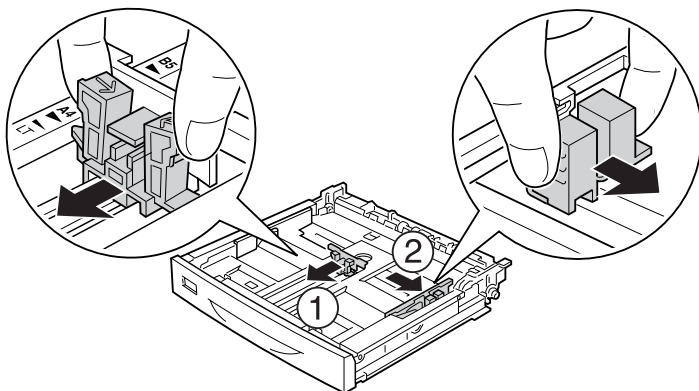
2. Снимите крышку МЦ-лотка.



3. Установите размер кассеты по размеру загруженной бумаги.

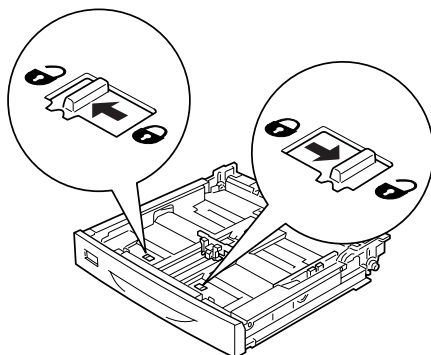
При загрузке бумаги формата A4, Letter (LT), B5 или A5

Отодвиньте боковую направляющую для бумаги с помощью ручки. Затем передвиньте направляющую конца бумаги с помощью ручки в соответствии с размером загружаемой бумаги.



При загрузке бумаги формата A3, B4 или Legal (LGL)

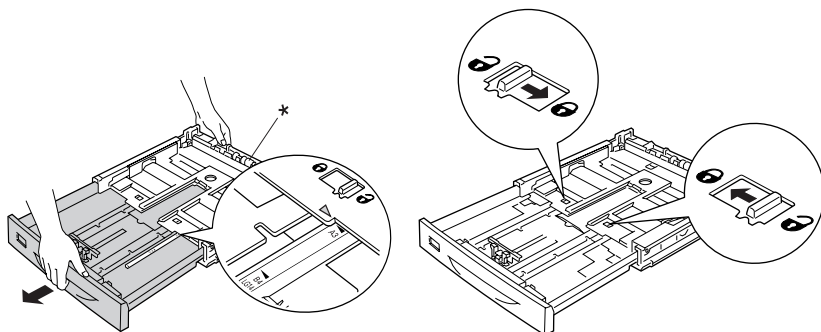
Передвиньте фиксаторы в открытое состояние.



Раздвиньте размер кассеты по размеру загруженной бумаги, и закрепите ее фиксаторами.

**Примечание:**

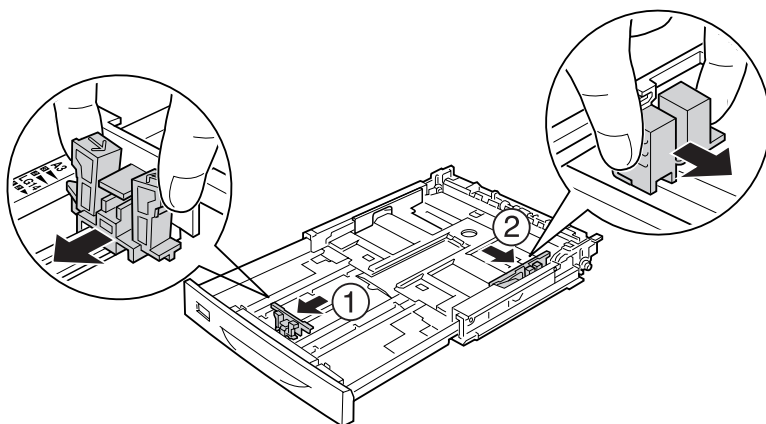
При загрузке бумаги формата А3, раздвигайте кассету до тех пор, пока стрелка, обозначенная как А3, не совпадет со стрелкой под фиксатором. При загрузке бумаги формата В4 или Legal (LGL), раздвигайте кассету до тех пор, пока стрелка, обозначенная как В4/Legal (LGL), не совпадет со стрелкой под фиксатором.



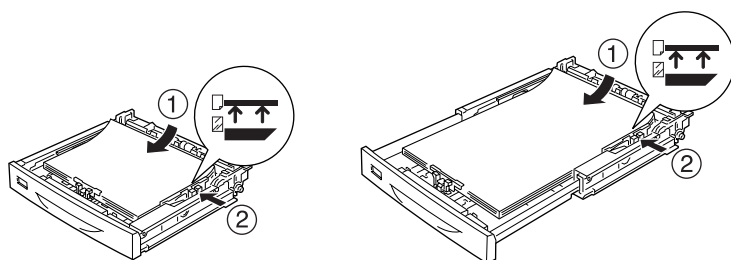
\* При раздвигании кассеты не придерживайте ролик. Это может повредить кассету.



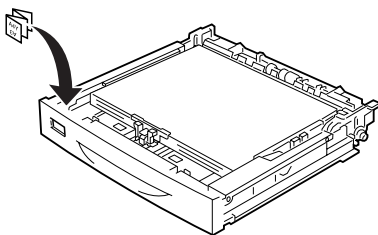
Раздвиньте направляющие для бумаги с помощью ручки. Затем передвиньте направляющую конца бумаги с помощью ручки в соответствии с размером загружаемой бумаги.



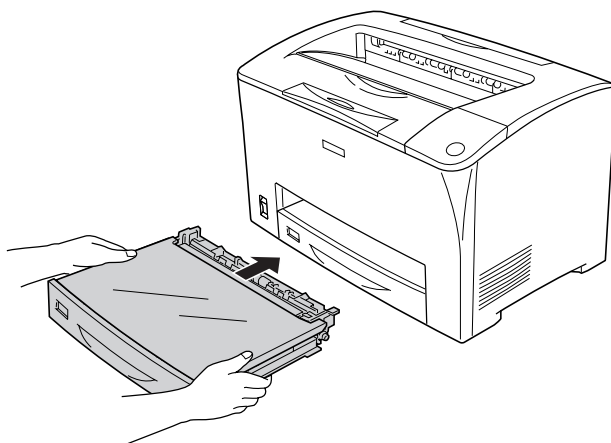
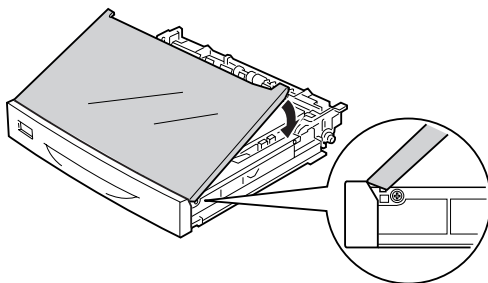
4. Загрузите стопку с нужной бумагой по центру кассетного блока стороной для печати вверх. Плотнo придвиньте боковую направляющую для бумаги с помощью ручки к правому краю стопки.



5. Вставьте ярлык в держатель для ярлыка на передней стороне кассеты для бумаги.



6. Закройте МЦ-лоток крышкой. Убедитесь, что она установлена вровень с передней частью лотка, настолько, насколько это возможно. Вставьте кассетный лоток в принтер.



**Примечание:**

- ❑ При загрузке бумаги длиной более 432 мм, лоток не следует закрывать крышкой. Подробности см. в разделе «Загрузка бумаги нестандартного размера» на стр. 59.
- ❑ Следующие размеры бумаги определяются автоматически. При загрузке бумаги других размеров или установке размеров лотка не соответствующих размеру загруженной бумаги, задайте размеры с помощью панели управления. Подробности см. в разделе «Меню Tray (Лоток)» на стр. 172.

Автоматически определяемые  
размеры бумаги:

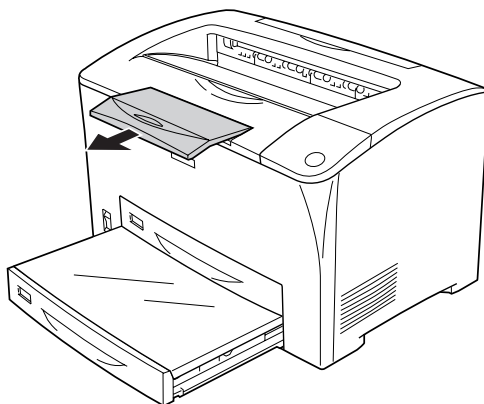
МЦ-лоток:

A5, A4, A3, B5, B4,  
Letter (LT), Legal (LGL)

Стандартный нижний  
кассетный лоток:

A5, A4, A3, B5, B4,  
Letter (LT), Legal (LGL)

7. Выдвиньте подставку для бумаги в соответствии с размером загруженной в нижний кассетный лоток бумаги, чтобы предотвратить ее соскальзывание с приемного лотка принтера.



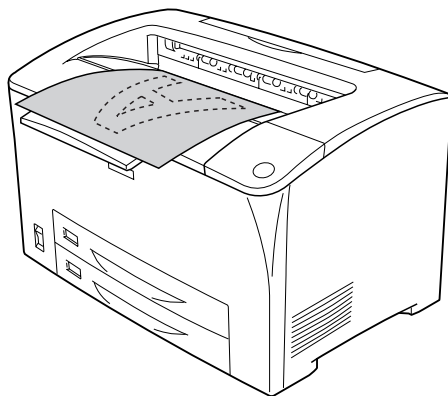
## **Универсальный кассетный лоток на 550 листов**

Дополнительный универсальный кассетный лоток на 550 листов и стандартный нижний кассетный лоток поддерживают одни и те же размеры и типы бумаги. Подробнее об этом — в разделе «Универсальный кассетный лоток на 550 листов» на стр. 40.

Процедура загрузки бумаги также такая же как и для стандартного нижнего кассетного лотка. Подробности см. в разделе «МЦ-лоток и стандартный нижний кассетный лоток» на стр. 44.

## **Приемный лоток**

Лоток для выброса бумаги отпечатанной стороной вниз расположен сверху принтера. Ваши отпечатки будут выходить из принтера отпечатанной стороной вниз.



В лотке для выброса бумаги отпечатанной стороной вниз можно использовать следующие типы бумаги.

Тип бумаги: Все типы бумаги, поддерживаемые принтером.

Емкость: До 250 листов простой бумаги

Если используется бумага большого размера (например, В4), выдвиньте подставку для бумаги, чтобы распечатки не соскальзывали с принтера.

---

## **Печать на специальных носителях**

Печатать можно на специальных носителях, например на плотной бумаге, конвертах пленке и этикетках.

### **Примечание:**

*Поскольку качество каждого типа бумаги может быть изменено производителем без предварительного уведомления, Epson не гарантирует удовлетворительного качества любого носителя. Перед покупкой больших партий бумаги и печатью объемных документов всегда производите тестовую печать.*

## **Конверты**

Качество печати на конвертах может быть неоднородным, потому что различные участки конверта имеют различную толщину. Напечатайте текст на одном или двух конвертах для проверки качества печати.

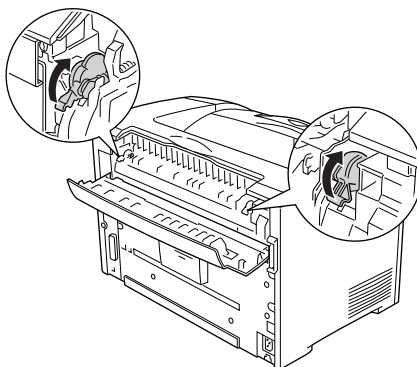


### **Предостережение:**

*Не используйте конверты с адресным окном. Пластик у большинства из них будет оплавляться при соприкосновении с печкой.*

**Примечание:**

- ❑ *Функция двусторонней печати для конвертов не доступна.*
- ❑ *В зависимости от своего качества, условий окружающей среды при печати или процедуры печати, конверты могут быть замяты. Сделайте пробный отпечаток при печати на большом количестве конвертов.*
- ❑ *Если конверты заминаются при печати, откройте крышку В и поднимите рычаги изменения степени прижатия бумаги при подачи в вертикальное положение с двух сторон. Это может уменьшить замятие конвертов. При использовании другой бумаги, отличной от конвертов, убедитесь, что рычаги находятся в нижнем положении.*



**Предупреждение:**

*Если иное не оговорено в этом руководстве, не прикасайтесь к блоку печки, на который нанесена метка CAUTION HOT SURFACE (Осторожно, горячая поверхность), CAUTION HIGH TEMPERATURE (Осторожно, высокая температура) и к соседним областям. Во время использования принтера эти области сильно нагреваются. Если необходимо к ним прикоснуться, подождите 40 минут, пока области не остынут.*

При работе с конвертами следует задать следующие настройки бумаги:

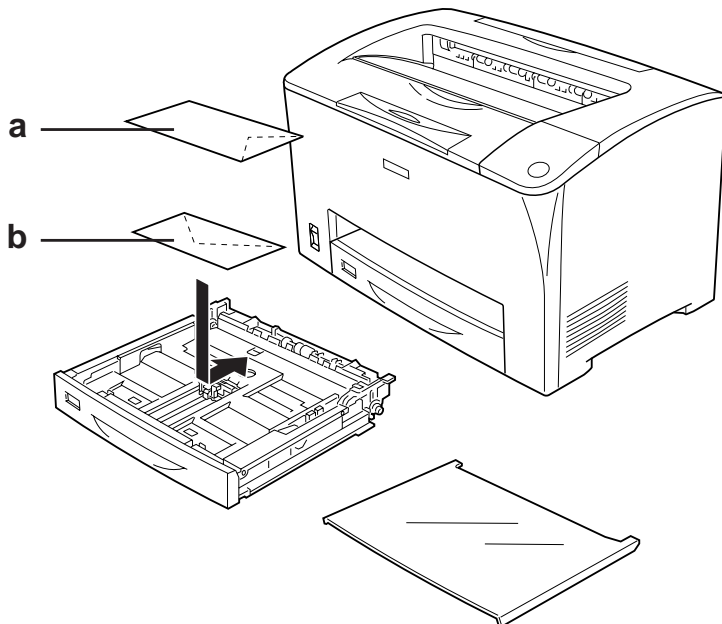
Источник бумаги	МЦ-лоток (до 10 конвертов)
Параметр MP Tray Size (Размер МЦ-лотка) в меню Tray (Лоток)	Mon, C10, DL, C5, C6, B5
Параметры драйвера принтера	Paper Size (Размер бумаги): Mon, C10, DL, C5, C6, B5  Paper Source (Источник бумаги): MP tray (МЦ-лоток)

**Примечание:**

*При печати на конвертах, задайте размер конвертов в меню MP Tray Size (Размер МЦ-лотка) в меню Tray (Лоток) на панели управления.*

Пожалуйста, учтите следующее при работе с этим носителем:

- ❑ Загружайте конверты закрытым клапаном вперед, как показано ниже.



a. C5, IB5

b. DL, C6, C10, MON

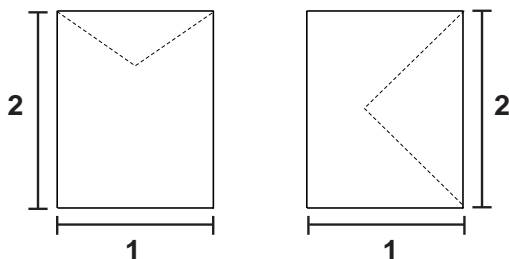
- ❑ Не используйте конверты, на которых имеются следы клея или надписи.





### **Предостережение:**

Проверьте, чтобы конверты соответствовали следующим требованиям к минимальным размерам:



1. Мин. 76,20 мм

2. Мин. 98,40 мм

## **Наклейки**

В МЦ-лоток одновременно можно загружать стопку наклеек толщиной до 17,5 мм. Однако некоторые листы с наклейками необходимо загружать по одному листу либо вручную.

### **Примечание:**

- Функция двусторонней печати для наклеек не доступна.
- В зависимости от своего качества, условий окружающей среды при печати или процедуры печати, наклейки могут быть смятыми. Сделайте пробный отпечаток при печати большого числа наклеек.

При работе с наклейками следует задать следующие настройки бумаги:

Источник бумаги	МЦ-лоток (до 75 листов)
Параметр MP Tray Size (Размер МЦ-лотка) в меню Tray (Лоток)	Auto (Автоматически) (или A4, LT)
Параметры драйвера принтера	Paper Size (Размер бумаги): A4, LT Paper Source (Источник бумаги): MP tray (МЦ-лоток) Paper Type (Тип бумаги): Labels (Наклейки)

**Примечание:**

- Следует использовать только наклейки, предназначенные для печати на лазерных принтерах или копировальных аппаратах.
- Чтобы выступающий клей не соприкасался с деталями принтера, всегда используйте наклейки, у которых лист подложки закрывается полностью, без пробелов между соседними наклейками.
- Чтобы проверить лист наклеек на вытекание клея, прижмите к нему сверху лист простой бумаги. Если листы слипнутся, не используйте эти наклейки для печати на вашем принтере.
- Возможно, нужно задать значение Thick (Толстая)\* для параметра Paper Type (Тип бумаги) в меню Setup Menu (Меню установки).  
\* При работе с особо плотными этикетками в качестве значения параметра Paper Type (Тип бумаги) задайте ExtraThk (Повышенной плотности).

## Плотная/высокой плотности бумага

При работе с плотной бумагой задайте следующие параметры:

Источник бумаги	МЦ-лоток (толщина стопки до 17,5 мм)
Параметры драйвера принтера	Paper Size (Размер бумаги): A3, A4, A5, B4, B5, LT, HLT, EXE, LGL, GLG, B, GLT, F4  Paper Source (Источник бумаги): МЦ-лоток  Paper Type (Тип бумаги): Thick (Плотная) (для бумаги плотностью от 90 до 157 г/м <sup>2</sup> ) или Extra Thick (Повышенной плотности) (для бумаги плотностью от 157 до 216 г/м <sup>2</sup> )

### **Примечание:**

*Использование бумаги повышенной плотности с модулем двусторонней печати может вызвать замятие бумаги.*

*Печатайте каждую сторону по-очереди при использовании бумаги повышенной плотности.*

## Пленка

При работе с пленкой следует задать следующие настройки бумаги:

Источник бумаги	МЦ-лоток (до 100 листов)
Параметр MP Tray Size (Размер МЦ-лотка) в меню Tray (Лоток)	Auto (Автоматически) (или A4, LT)
Параметры драйвера принтера	Paper Size (Размер бумаги): A4, LT  Paper Source (Источник бумаги): МЦ-лоток  Paper Type (Тип бумаги): Transparency (Пленка)

## Загрузка бумаги нестандартного размера

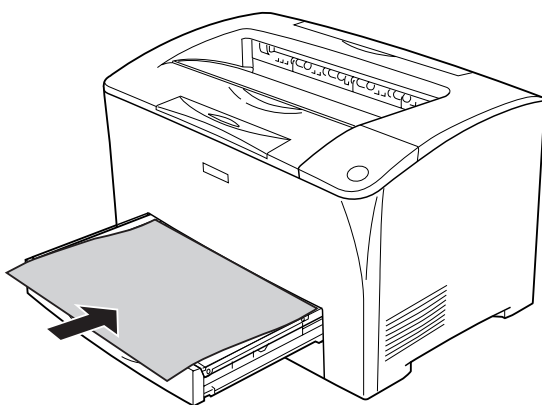
В МЦ-лоток можно загружать бумагу нестандартных размеров, если параметры этой бумаги соответствуют следующим требованиям к размерам:

76,2 × 98,4 мм до 304,8 × 508,0 мм

При работе с бумагой нестандартного размера следует задать следующие настройки бумаги:

Источник бумаги	МЦ-лоток (до 150 листов (75 г/м <sup>2</sup> ), до 200 листов (64 г/м <sup>2</sup> ))
Параметры драйвера принтера	Paper Size (Размер бумаги): User Defined Size (Определенный пользователем)  Paper Source (Источник бумаги): МЦ-лоток  Paper Type (Тип бумаги): Plain (Простая) или Thick (Плотная)

При загрузке бумаги длиной 432 мм или более, отсоедините крышку МЦ-лотка, и оставьте край бумаги вне лотка как показано ниже.



**Примечание:**

- ❑ Откройте диалоговое окно драйвера принтера, затем выберите **User-Defined Size (Определенный пользователем)** из списка **Paper Size (Размер бумаги)** на вкладке **Basic Settings (Основные настройки)**. В диалоговом окне **User Defined Paper Size (Размер бумаги, определенный пользователем)** настройте параметры **Paper Width (Ширина бумаги)**, **Paper Length (Длина бумаги)**. Затем щелкните **ОК**, и ваш размер бумаги будет сохранен.
  
- ❑ Если драйвер принтера нельзя использовать как описано выше, выполните эту настройку с использованием меню **Printing Menu** панели управления, задав для параметра **Page Size (Размер бумаги)** значение **CTM (Custom)**.

# Использование программного обеспечения принтера в Windows

---

## О программном обеспечении принтера

Драйвер принтера позволяет настраивать различные параметры для достижения наилучшего качества печати. Утилита EPSON Status Monitor позволяет следить за состоянием принтера. Подробности см. в разделе «Контроль состояния принтера с помощью EPSON Status Monitor» на стр. 94.

## Доступ к драйверу принтера

Доступ к драйверу принтера можно получить из любого приложения ОС Windows.

Параметры принтера, заданные в приложениях Windows, имеют преимущество над параметрами, которые настраиваются при обращении к драйверу принтера из ОС, поэтому, чтобы добиться желаемых результатов, в большинстве случаев к драйверу принтера следует обращаться из приложения.

### **Примечание:**

*Интерактивная справка драйвера принтера содержит подробные сведения о его настройках.*

## **Из приложения**

Для доступа к драйверу принтера в меню File (Файл) выберите команду Print (Печать) или Page Setup (Параметры страницы). Кроме того, нужно щелкнуть кнопку Setup (Настройка), Options (Параметры), Properties (Свойства) или комбинацию этих кнопок.

## **Пользователям Windows XP или Windows Server 2003**

Для доступа к драйверу принтера щелкните кнопку Start (Пуск), затем щелкните Printers and Faxes (Принтеры и факсы) и щелкните Printers (Принтеры). Щелкните значок принтера правой кнопкой мыши и выберите Printing Preferences (Свойства принтера).

## **Для пользователей Windows ME и 98**

Для доступа к драйверу принтера щелкните кнопку Start (Пуск), выберите Settings (Настройка) и затем Printers (Принтеры). Щелкните значок принтера правой кнопкой мыши и выберите Properties (Свойства).

## **Пользователям Windows 2000**

Для доступа к драйверу принтера щелкните кнопку Start (Пуск), выберите Settings (Настройка) и затем Printers (Принтеры). Щелкните значок принтера правой кнопкой мыши и выберите Printing Preferences (Свойства принтера).

---

## **Настройка параметров принтера**

### **Настройка параметров качества печати**

Качество печати можно настроить с помощью параметров драйвера принтера. Вы можете выбрать predetermined значения параметров или настроить собственные.

#### **Автоматическая настройка качества печати**

При настройке качества печати нужно выбрать компромисс между скоростью и качеством.

Если выбран переключатель Automatic (Автоматически) на вкладке Basic Settings (Основные настройки), драйвер принтера автоматически настроит все параметры согласно заданным параметрам цветности. Вам необходимо настроить только качество печати и цвет. Другие параметры, например размер бумаги или ориентацию страницы, можно изменять в большинстве приложений.

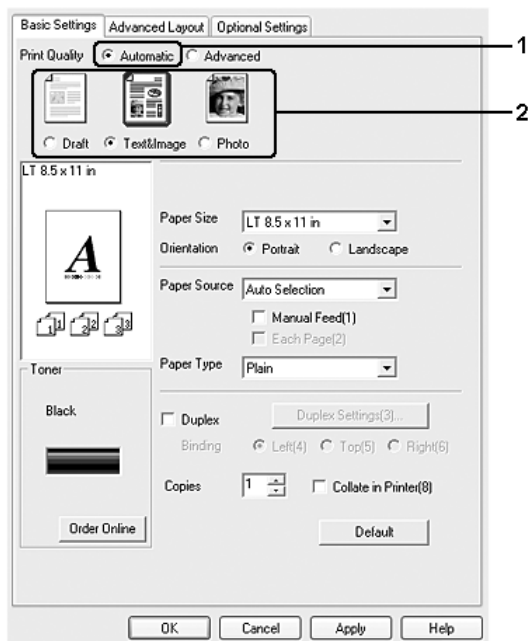
#### **Примечание:**

*Интерактивная справка драйвера принтера содержит подробные сведения о его настройках.*

1. Откройте вкладку Basic Settings (Основные настройки).



- Щелкните Automatic (Автоматически), затем выберите желаемое качество печати.



- Щелкните ОК, чтобы сохранить настройки.

В драйвере принтера можно выбрать один из следующих режимов качества печати.

Draft (Черновик), Text&Image (Текст и изображение), Photo (Фотография)

**Примечание:**

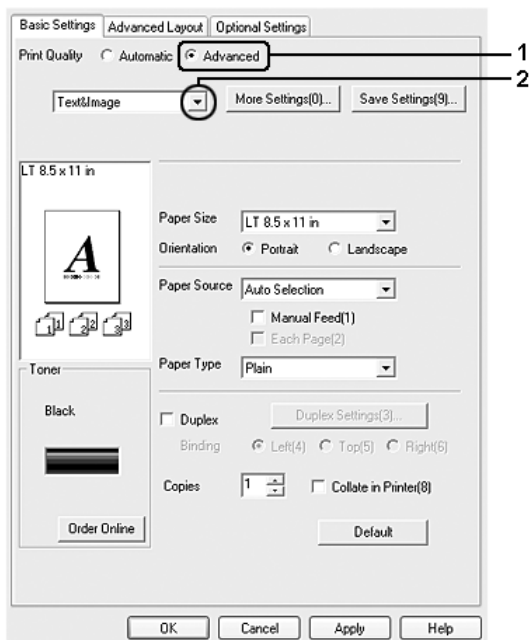
Если принтер не печатает или появляется сообщение об ошибке памяти, это можно исправить, выбрав другое качество печати.

## Использование predeterminedных параметров

Предопределенные параметры помогают оптимизировать качество печати для определенных отпечатков, например, презентационных материалов или изображений, сделанных видео- или цифровой камерой.

Для настройки predeterminedных параметров сделайте следующее.

1. Откройте вкладку Basic Settings (Основные настройки).
2. Выберите Advanced (Расширенные). Список predeterminedных параметров находится ниже переключателя Automatic (Автоматически).



### Примечание:

Вид окна может отличаться в зависимости от ОС.

3. Выберите значение из списка, которое лучше всего соответствует типу документа или изображения.

При выборе predeterminedной настройки такие параметры, как Resolution (Разрешение) и Graphics (Графика), настраиваются автоматически. Изменения отображаются в списке текущих параметров в диалоговом окне Setting Information (Сведения о настройках), которое можно открыть, щелкнув кнопку Setting Info (Информация о настройках) на вкладке Optional Settings (Дополнительные параметры).

Драйвер принтера содержит следующие predeterminedные параметры:

### **Draft (Черновик)**

Подходит для печати черновиков.

### **Text & Image (Текст и изображение)**

Подходит для печати документов, состоящих из текста и изображений.

### **Foto (Фотографии)**

Подходит для печати фотографий.

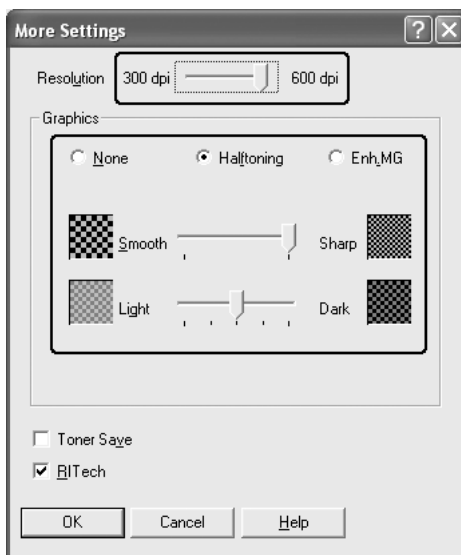
## ***Настройка собственных параметров печати***

Для более точной настройки выберите значения параметров вручную.

Для настройки собственных значений параметров сделайте следующее.

1. Откройте вкладку Basic Settings (Основные настройки).
2. Щелкните Advanced (Расширенные) и щелкните кнопку More Settings (Дополнительные настройки).

3. Выберите нужное разрешение печати при помощи ползунка Resolution (Разрешение) и перейдите к параметрам Graphics (Графика).

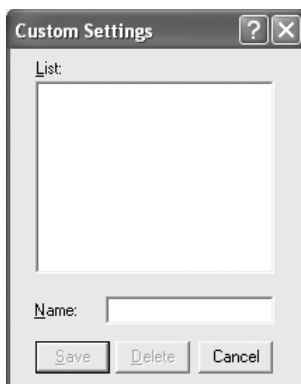


**Примечание:**

- Вид окна может отличаться в зависимости от ОС.
  - Другие параметры подробно описаны в интерактивной справке.
4. Щелкните ОК, чтобы применить значения параметров и вернуться на вкладку Basic Settings (Основные настройки).

## Сохранение собственных настроек

Для сохранения пользовательских настроек выберите переключатель **Advanced (Расширенные)** и щелкните кнопку **Save Settings (Сохранить настройки)** на вкладке **Basic Settings (Основные настройки)**. Откроется диалоговое окно **Custom Settings (Пользовательские настройки)**.



Введите имя файла параметров в поле **Name (Имя)** и щелкните кнопку **Save (Сохранить)**. Ваши настройки появятся в списке под переключателем **Automatic (Автоматически)** на вкладке **Basic Settings (Основные настройки)**.

### **Примечание:**

- ❑ *При сохранении пользовательских настроек нельзя использовать имена predeterminedных параметров.*
- ❑ *Для удаления пользовательской настройки выберите переключатель **Advanced (Расширенные)** и щелкните кнопку **Save Settings (Сохранить настройки)** на вкладке **Basic Settings (Основные настройки)**, выберите настройку в диалоговом окне **Custom Settings (Пользовательские настройки)** и щелкните кнопку **Delete (Удалить)**.*
- ❑ *Pредопределенные настройки удалить нельзя.*

Если изменить какой-либо параметр в диалоговом окне More Settings (Дополнительные настройки), когда одна из пользовательских настроек выбрана в списке Advanced Settings (Расширенные настройки) на вкладке Basic Settings (Основные настройки), выбранная настройка изменяется на Custom Settings (Пользовательские настройки). Пользовательская настройка, выбранная первоначально, не изменится. Чтобы вернуться к пользовательской настройке, просто выберите ее из списка текущих настроек.

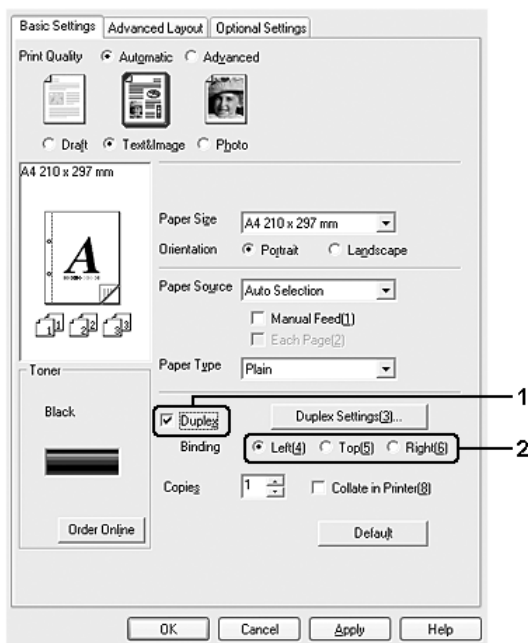
## Двусторонняя печать

Модуль двусторонней печати позволяет печатать на обеих сторонах листа. Если листы будут скрепляться, можно указать край под переплет, чтобы получить нужный порядок страниц.

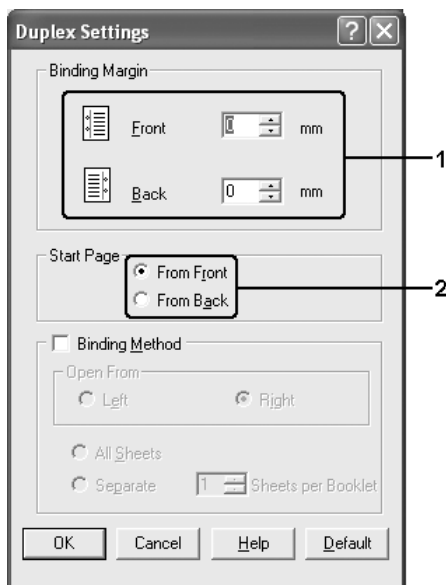
### Печать с использованием модуля двусторонней печати

Для использования модуля двусторонней печати сделайте следующее.

1. Откройте вкладку Basic Settings (Основные настройки).
2. Установите флажок Duplex (Двусторонняя печать) и укажите край переплета: Left (Слева), Top (Сверху) или Right (Справа).



- Щелкните кнопку Duplex Settings (Параметры).  
Откроется диалоговое окно Duplex Settings (Настройка двусторонней печати).
- Укажите ширину отступа под переплет для передней и обратной стороны листа и выберите, какая из сторон будет печататься в качестве начальной.

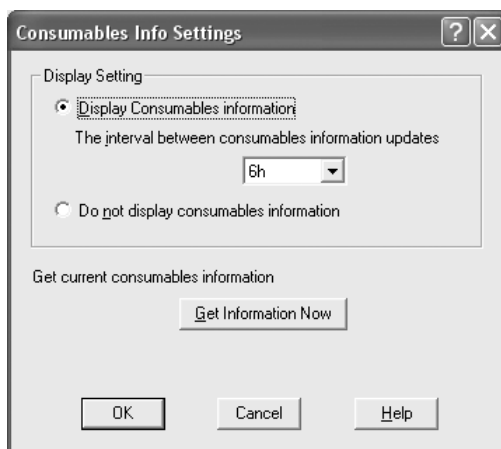


- При печати данных для буклета установите флажок Binding Method (Метод скрепления) и измените соответствующие настройки. Подробнее об этих настройках — в интерактивной справке.
- Щелкните ОК, чтобы применить значения параметров и вернуться на вкладку Basic Settings (Основные настройки).



## Отображение сведений о расходных материалах

Если установлена утилита EPSON Status Monitor, объем оставшегося тонера отображается на вкладке Basic Settings (Основные настройки). Также доступна кнопка Order Online (Заказать). Интервал обновления информации о расходных материалах можно задать в диалоговом окне Consumables Info Settings (Информация о расходных материалах), которое можно открыть, щелкнув кнопку Consumables Info Settings (Информация о расходных материалах) на вкладке Optional Settings (Дополнительные параметры).

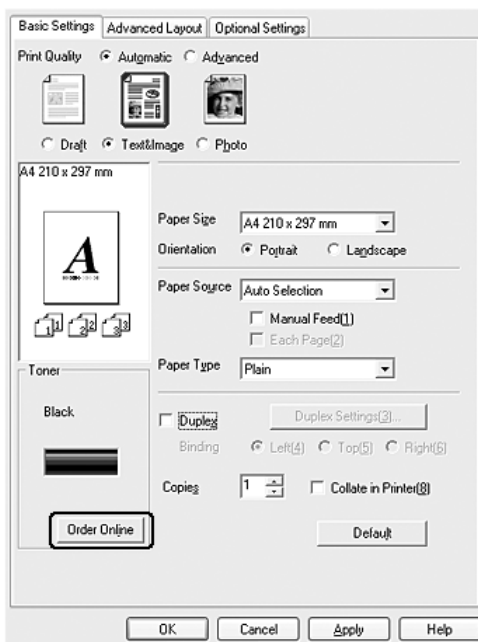


### Примечание:

- ❑ *Драйвер принтера и приложение EPSON Status Monitor используют разные способы измерения количества оставшегося тонера. Поэтому информация, отображаемая в приложении EPSON Status Monitor и на вкладке Basic Settings (Основные настройки) драйвера может быть различной. Приложение EPSON Status Monitor предоставляет более детальную информацию.*
- ❑ *Для использования функции заказа расходных материалов при установке приложения EPSON Status Monitor необходимо указать страну, город и адрес сайта.*

## Приобретение расходных материалов

Чтобы заказать расходные материалы через Интернет, щелкните кнопку Order Online (Заказать) на вкладке Basic Settings (Основные настройки). Подробности см. в разделе «Заказ по Интернету» на стр. 111.

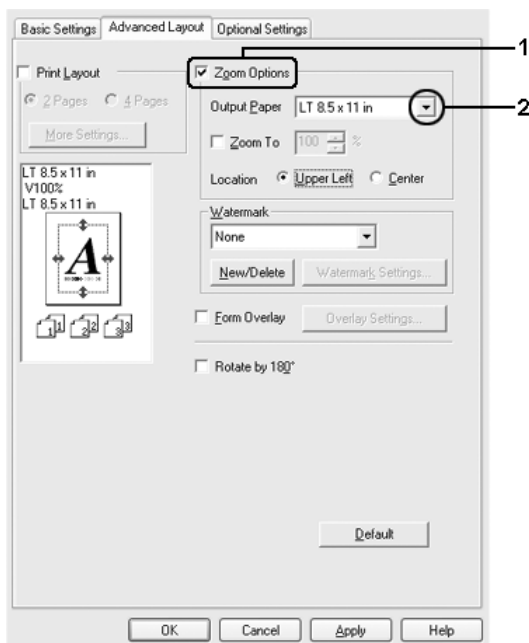


## Настройка размера отпечатка

При печати размер документов можно увеличить или уменьшить.

### Чтобы автоматически подогнать размер страницы под размер бумаги:

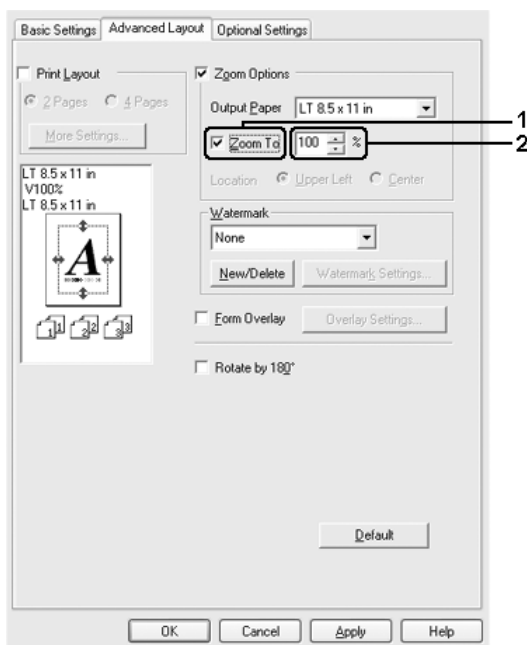
1. Перейдите на вкладку Advanced Layout (Макет).
2. Установите флажок Zoom Options (Масштабирование) и выберите нужный размер страницы из раскрывающегося списка Output Paper (Размер бумаги). При печати размер страницы будет подгоняться под выбранный размер бумаги.



3. Выберите значение Upper Left (Вверху слева) (для печати уменьшенного изображения страницы в верхнем левом углу листа) или Center (В центре) (для печати уменьшенного изображения страницы по центру) для параметра Location (Расположение).
4. Щелкните ОК, чтобы сохранить настройки.

### **Изменение размера страницы в процентном отношении**

1. Перейдите на вкладку Advanced Layout (Макет).
2. Установите флажок Zoom Options (Масштабирование).
3. Установите флажок Zoom To (Масштаб) и укажите процент.



**Примечание:**

Можно настроить коэффициент от 50% до 200% с приращением 1%.

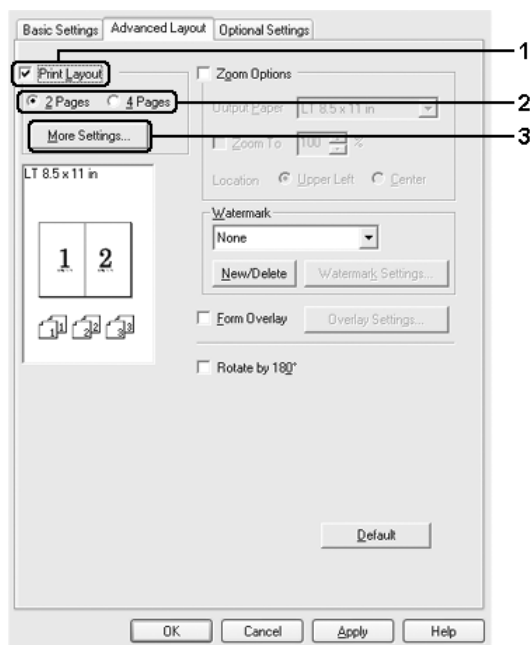
4. Щелкните ОК, чтобы сохранить настройки.

При необходимости выберите размер бумаги из раскрывающегося списка Output Paper (Размер бумаги).

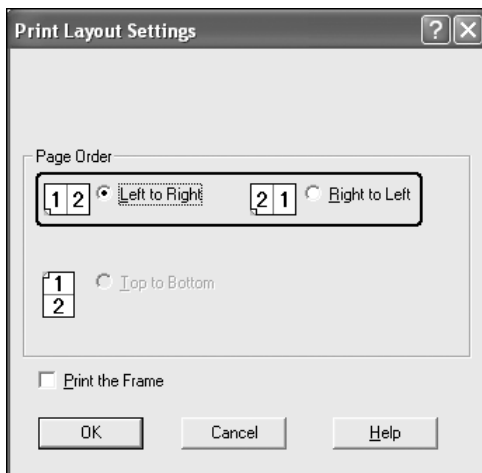
## Настройка режима печати

Принтер может печатать две или четыре страницы на одном листе. Вы можете указать порядок печати, автоматически подгоняя каждую страницу под заданный размер листа. Кроме того, можно напечатать рамку по краям документа.

1. Перейдите на вкладку **Advanced Layout (Макет)**.
2. Установите флажок **Print Layout (Макет печати)** и выберите количество страниц, которые нужно напечатать на одном листе бумаги. Теперь щелкните **More Settings (Дополнительные настройки)**. Откроется диалоговое окно **Print Layout Settings (Настройка макета страницы)**.



3. В качестве значения параметра Page Order (Порядок страниц) укажите порядок печати страниц на каждом листе.



4. Установите флажок Print the Frame (Печать рамки), если хотите напечатать рамку по краям страницы.

**Примечание:**

Значения параметра Page Order (Порядок страниц) зависят от выбранного количества страниц и ориентации (портретная или альбомная), заданной на вкладке Basic Settings (Основные настройки).

5. Щелкните ОК, чтобы применить значения параметров и вернуться на вкладку Advanced Layout (Макет).

## Использование водяных знаков

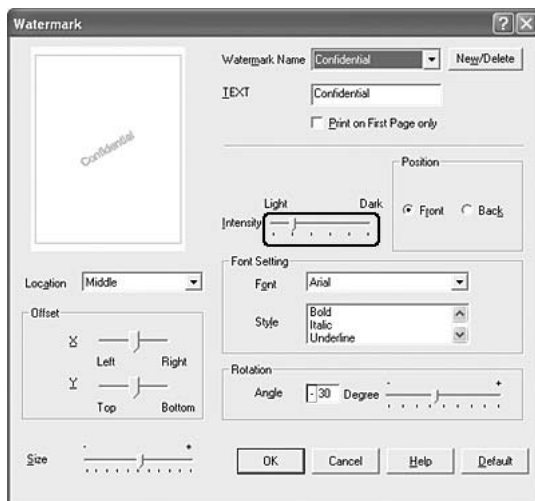
Чтобы напечатать на документе водяной знак, сделайте следующее. На вкладке **Advanced Layout (Макет)** или в диалоговом окне **Watermark (Водяной знак)** можно выбрать один из predeterminedных водяных знаков из списка или создать собственный водяной знак, содержащий текст или изображение. Диалоговое окно **Watermark (Водяной знак)** позволяет настроить другие параметры водяного знака. Например, можно настроить размер, интенсивность и положение водяного знака.

1. Перейдите на вкладку **Advanced Layout (Макет)**.
2. Из раскрывающегося списка **Watermark (Водяной знак)** выберите подходящий водяной знак. Чтобы выполнить точную настройку, щелкните **Watermark Settings (Настройки)**. Откроется диалоговое окно **Watermark (Водяной знак)**.





3. Отрегулируйте интенсивность изображения водяного знака ползунком Intensity (Интенсивность).



4. Выберите значение Front (Поверх текста) (для печати водяного знака на переднем плане документа) или Back (Под текстом) (для печати водяного знака на заднем плане документа) для параметра Position (Положение).
5. Выберите положение водяного знака на странице из раскрывающегося списка Location (Расположение).
6. Отрегулируйте горизонтальное (X) и вертикальное (Y) смещение.
7. Настройте размер водяного знака ползунком Size (Размер).
8. Щелкните ОК, чтобы применить значения параметров и вернуться на вкладку Advanced Layout (Макет).

## Создание нового водяного знака

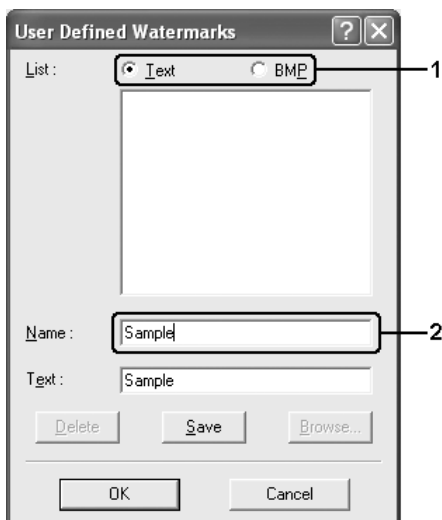
Для создания нового водяного знака сделайте следующее:

1. Перейдите на вкладку Advanced Layout (Макет).
2. Щелкните кнопку New/Delete (Создать/удалить).  
Откроется диалоговое окно User Defined Watermarks (Пользовательские водяные знаки).

### **Примечание:**

Также диалоговое окно User Defined Watermarks (Пользовательский водяной знак) можно открыть, щелкнув New/Delete (Создать/Удалить) в диалоговом окне Watermark (Водяной знак).

3. Выберите Text (Текст) или BMP в качестве типа водяного знака и введите имя нового водяного знака в поле Name (Имя).



### **Примечание:**

Это окно откроется, если выбрать тип Text (Текст).

4. Если вы выбрали тип **Text** (Текст), введите текст водяного знака в поле **Text** (Текст). Если вы выбрали тип **VMR**, щелкните кнопку **Browse** (Обзор), выберите нужный **VMR**-файл и щелкните **OK**.
5. Щелкните **Save** (Сохранить). Водяной знак появится в списке.
6. Щелкните **OK**, чтобы применить настройки нового водяного знака.

**Примечание:**

*Вы можете зарегистрировать до 10 водяных знаков.*

## **Использование перекрытия**

Диалоговое окно **Overlay Settings** (Настройка перекрытия) позволяет подготовить стандартные формы, или шаблоны, которые можно использовать в качестве перекрытия при печати других документов. Эта функция полезна для создания фирменных бланков или счетов.

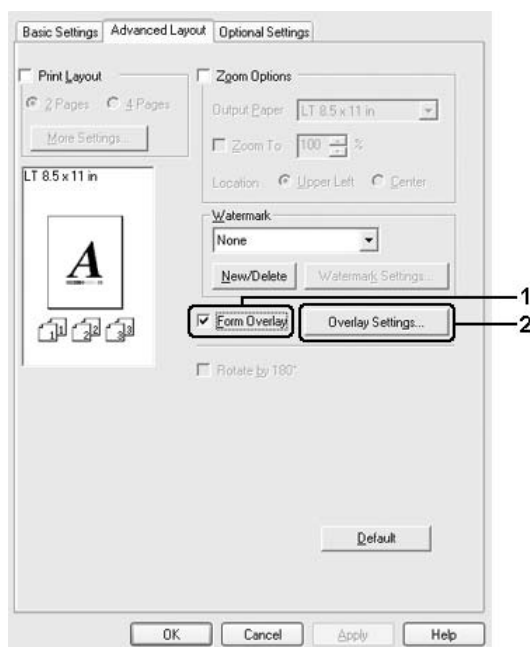
**Примечание:**

*Функция перекрытия доступна, только если выбран режим печати **High Quality (Printer)** (Высокое качество (Принтер)) на вкладке **Optional Settings** (Дополнительные параметры) в диалоговом окне **Extended Settings** (Расширенные параметры).*

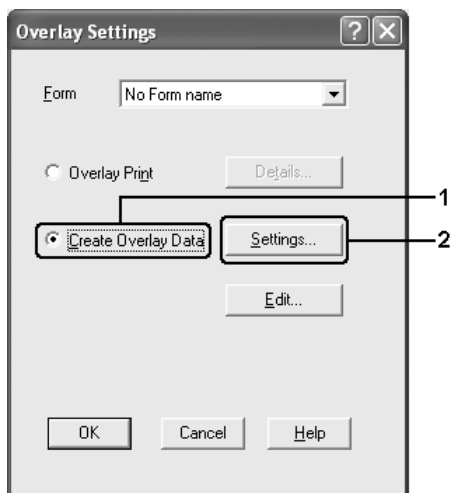
## Создание перекрытия

Для создания и сохранения файла формы перекрытия сделайте следующее.

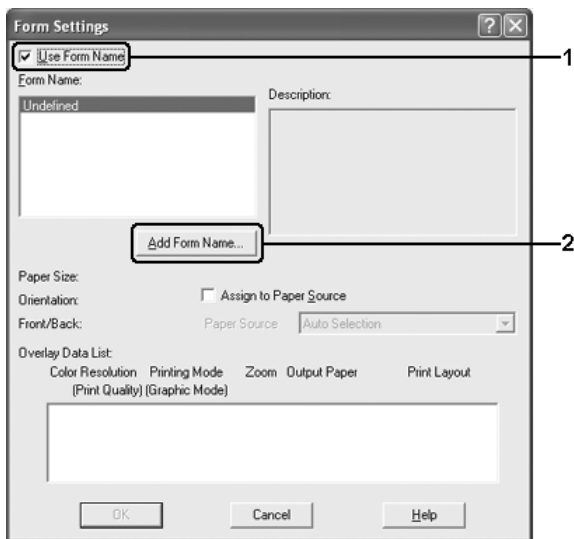
1. Откройте приложение и создайте файл, который будет использоваться в качестве перекрытия.
2. Подготовив файл перекрытия, в меню File (Файл) приложения выберите Print (Печать) или Print Setup (Параметры страницы) и щелкните кнопку Printer (Принтер), Setup (Настройка), Options (Параметры), Properties (Свойства) или комбинацию этих кнопок в зависимости от приложения.
3. Перейдите на вкладку Advanced Layout (Макет).
4. Установите флажок Form Overlay (Форма перекрытия) и щелкните кнопку Overlay Settings (Параметры). Откроется диалоговое окно Overlay Settings (Настройка перекрытия).



5. Выберите Create Overlay Data (Создать форму перекрытия) и щелкните кнопку Settings (Настройка). Откроется диалоговое окно Form Settings (Настройки формы).



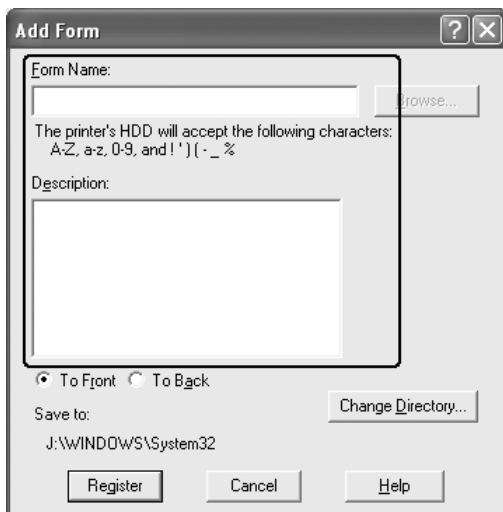
6. Установите флажок Use Form Name (Использовать имя формы) и щелкните кнопку Add Form Name (Добавить имя формы). Откроется диалоговое окно Add Form (Добавление формы).



**Примечание:**

Когда флажок Assign to Paper Source (Назначить источнику бумаги) установлен, имя формы отображается в списке Paper Source (Источник бумаги) на вкладке Basic Settings (Основные настройки).

7. Введите имя формы в поле Form Name (Имя формы) и описание в поле Description (Описание).



8. Выберите значение To Front (Поверх текста) или To Back (Под текстом) для печати перекрытия на переднем или заднем плане.
9. Щелкните кнопку Register (Регистрация), чтобы применить значения параметров и вернуться в диалоговое окно Form Settings (Настройки формы).
10. Щелкните ОК в диалоговом окне Form Settings (Настройки формы).
11. Щелкните ОК в диалоговом окне Overlay Settings (Настройки формы).
12. Напечатайте файл, выбранный в качестве перекрытия. В качестве перекрытия можно сохранить любой тип файла. Данные перекрытия созданы.

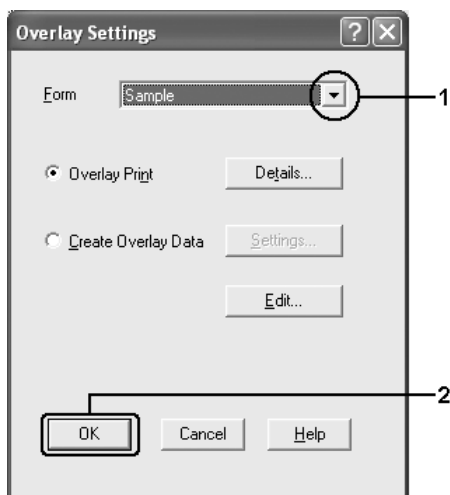
## **Печать с использованием перекрытия**

Чтобы напечатать документ с данными перекрытия, сделайте следующее.

1. Откройте файл, который нужно напечатать с данными перекрытия.
2. Раскройте драйвер принтера из приложения. В меню File (Файл) выберите Print (Печать) или Print Setup (Параметры страницы) и щелкните кнопку Printer (Принтер), Setup (Настройка), Options (Параметры), Properties (Свойства) или комбинацию этих кнопок в зависимости от приложения.
3. Перейдите на вкладку Advanced Layout (Макет).
4. Установите флажок Form Overlay (Форма перекрытия) и щелкните кнопку Overlay Settings (Параметры). Откроется диалоговое окно Overlay Settings (Настройка перекрытия).



5. Выберите форму из раскрывающегося списка Form (Форма) и щелкните ОК, чтобы вернуться на вкладку Advanced Layout (Макет).



**Примечание:**

Когда флажок Assign to Paper Source (Назначить источнику бумаги) установлен, имя формы отображается в списке Paper Source (Источник бумаги) на вкладке Basic Settings (Основные настройки). Также форму можно выбрать, не открывая это диалоговое окно.

6. Щелкните ОК, чтобы напечатать данные.

## **Данные перекрытия для различных настроек принтера**

Данные перекрытия применяются к текущим настройкам принтера (например, к портретной ориентации). Чтобы настроить тоже перекрытие для других настроек принтера (например, альбомная), сделайте следующее.

1. Повторно раскройте драйвер принтера, как описано в разделе «Создание перекрытия» на стр. 83.
2. Измените настройки и закройте драйвер принтера.
3. Отправьте на печать те же данные, созданные в приложении, как описано в шаге 12 в разделе «Создание перекрытия» на стр. 83.

Эта настройка доступна только для данных Form Name (Имя формы).

## Настройка расширенных параметров

Диалоговое окно Extended Settings (Расширенные параметры) служит для настройки различных параметров. Чтобы открыть это окно, щелкните кнопку Extended Settings (Расширенные параметры) на вкладке Optional Settings (Дополнительные параметры).

Printing mode (Режим печати):	High Quality (PC) (Высокое качество (PC)): Выберите этот режим, если используете мощный компьютер, на который следует перенести нагрузку. В этом режиме нельзя использовать такие функции, как Form Overlay (Форма перекрытия) и Print True Type fonts with substitution (Печатать шрифты True Type с подстановкой).  High Quality (Printer) (Высокое качество (принтер)): Выберите этот режим, если используете маломощный компьютер, с которого следует перенести нагрузку на принтер
Переключатель Print True Type fonts as bitmap (Печатать шрифты True Type как растровые):	Установите этот флажок для печати шрифтов True Type, которые нельзя заменить шрифтами принтера, в виде графики
Переключатель Print True Type fonts with substitution (Печатать шрифты True Type с подстановкой):	Установите этот флажок для замены шрифтов True Type шрифтами принтера. Эта функция недоступна, если выбран режим печати High Quality (PC) (Высокое качество (PC))
Кнопка Setting (Настройки):	Щелкните эту кнопку, чтобы открыть диалоговое окно Font Substitution (Подстановка шрифтов). Эта кнопка доступна, если выбран переключатель Print True Type fonts with substitution (Печатать шрифты True Type с подстановкой)

<p>Переключатель Uses the settings specified on the printer (Использовать настройки принтера):</p>	<p>Установите этот флажок, чтобы использовать параметры Offset (Смещение), Skip blank page (Пропускать пустые страницы) и Ignore the selected paper size (Игнорировать выбранный размер бумаги), настроенные с панели управления</p>
<p>Переключатель Uses the settings specified on the driver (Использовать настройки драйвера):</p>	<p>Установите этот флажок, чтобы использовать параметры Offset (Смещение), Skip blank page (Пропускать пустые страницы) и Ignore the selected paper size (Игнорировать выбранный размер бумаги), настроенные в драйвере принтера</p>
<p>Offset (Смещение):</p>	<p>Служит для точной регулировки положения печати на передней и обратной стороне листа с шагом 0,5 мм</p>
<p>Density (Насыщенность):</p>	<p>Определяет плотность печати в диапазоне от 1 до 5. Изменение плотности печати делает отпечаток светлее или темнее. 1 соответствует самому светлому отпечатку, 5 — самому темному</p>
<p>Флажок Skip Blank Page (Пропускать пустые страницы):</p>	<p>Принтер будет автоматически пропускать пустые листы для экономии бумаги</p>
<p>Флажок Ignore the selected paper size (Игнорировать выбранный размер бумаги):</p>	<p>Если установить этот флажок, принтер будет печатать на загруженной бумаге, независимо от размера</p>
<p>Флажок High Speed Graphics Output (Ускоренная печать графики):</p>	<p>Установите этот флажок, чтобы оптимизировать скорость печати графических изображений, состоящих из четких линий, например концентрических окружностей или квадратов.</p> <p>Снимите этот флажок, если графика печатается неправильно</p>

Флажок Uses the collate settings specified in the application (Использовать настройки подбора копий из приложения):	Установите этот флажок, чтобы включить параметры подбора, указанные в приложении
Флажок Uses the spooling method provided by the operating system (Использовать метод буферизации, заданный ОС):	Установите этот флажок, чтобы использовать функцию постановки в очередь, реализованную в Windows XP, 2000 или Server 2003
Флажок Extended Printable Area (Расширенная область печати) <sup>*1</sup> 2:	Установите этот флажок, чтобы увеличить область печати за счет сокращения полей до 4 мм
Кнопка Default (По умолчанию):	Щелкните эту кнопку, чтобы вернуть всем настройкам драйвера принтера значения по умолчанию
Кнопка Help (Справка):	Щелкните эту кнопку, чтобы открыть интерактивную справку
Кнопка Cancel (Отмена):	Щелкните эту кнопку, чтобы выйти из диалогового окна или драйвера принтера, не сохраняя изменения
Кнопка ОК:	Щелкните эту кнопку, чтобы сохранить изменения и выйти из диалогового окна или драйвера принтера

<sup>\*1</sup> Когда установлен флажок Extended Printable Area (Расширенная область печати) по всем сторонам листа оставляются минимальные поля шириной 4 мм.

<sup>\*2</sup> Флажок Extended Printable Area (Расширенная область печати) не доступен при печати на бумаге формата Wide A4.

## **Настройка параметров дополнительного оборудования**

Информацию о дополнительном оборудовании, установленном на вашем принтере, можно обновлять вручную.

### ***В Windows XP или 2000:***

1. Откройте диалоговое окно свойств принтера.
2. Перейдите на вкладку **Optional Settings** (Дополнительные параметры) и установите флажок **Update the Printer Option Info Manually** (Обновить информацию об опциях вручную).
3. Щелкните кнопку **Settings** (Настройки). Откроется диалоговое окно **Optional Settings** (Дополнительные параметры).
4. Настройте параметры дополнительного оборудования и щелкните **ОК**.

### ***В Windows Me/98:***

1. Перейдите на вкладку **Optional Settings** (Дополнительные параметры) и установите флажок **Update the Printer Option Info Manually** (Обновить информацию об опциях вручную).
2. Щелкните кнопку **Settings** (Настройки). Откроется диалоговое окно **Optional Settings** (Дополнительные параметры).
3. Настройте параметры дополнительного оборудования и щелкните **ОК**.

## **Печать страницы проверки состояния**

Чтобы проверить текущее состояние принтера, напечатайте страницу проверки состояния. На странице состояния можно найти информацию о принтере и текущих настройках.

Чтобы напечатать страницу проверки состояния, сделайте следующее.

1. Откройте окно драйвера принтера.
2. Откройте вкладку **Optional Settings (Дополнительные параметры)** и щелкните **Status Sheet (Лист установок)**. Принтер начнет печатать страницу проверки состояния.

---

## **Контроль состояния принтера с помощью EPSON Status Monitor**

### **Установка EPSON Status Monitor**

Чтобы установить EPSON Status Monitor, сделайте следующее.

1. Убедитесь, что принтер выключен и на компьютере установлена ОС Windows.
2. Вставьте компакт-диск с ПО принтера в привод CD-ROM.

#### **Примечание:**

- Если откроется окно с предложением выбрать язык, выберите вашу страну.

- Если окно программы установки EPSON не открывается автоматически, дважды щелкните значок My Computer (Мой компьютер), правой кнопкой мыши щелкните значок CD-ROM и в раскрывшемся меню щелкните OPEN (Открыть). Затем дважды щелкните Epssetup.exe.
3. Щелкните User Installation (Установка пользователем).
  4. Щелкните кнопку Custom (Выборочно).



**Примечание:**

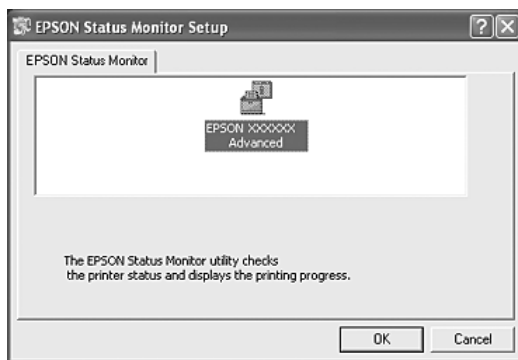
Подробнее об установке EPSON Status Monitor в сети — в Руководстве по работе в сети.



## 5. Установка EPSON Status Monitor.



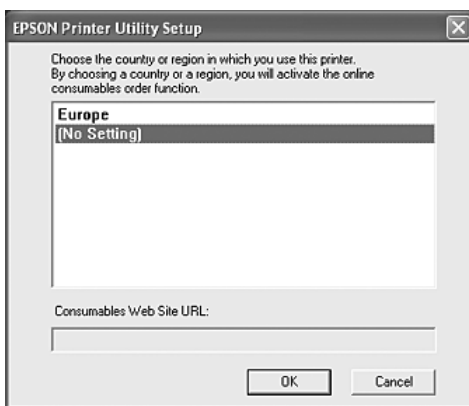
6. Убедитесь, что в открывшемся диалоговом окне выбран значок вашего принтера и щелкните ОК.



7. Прочитайте лицензионное соглашение и щелкните **Ассерт** (**Согласен**).



8. В открывшемся диалоговом окне выберите страну или область и URL-адрес Web-узла EPSON в этой стране или области. Затем щелкните **ОК**.



**Примечание:**

- В этом диалоговом окне можно указать URL-адрес узла, где можно заказать расходные материалы. Подробности см. в разделе «Заказ по Интернету» на стр. 111.

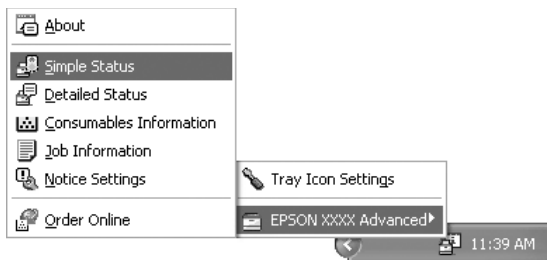
- ❑ Выбирая страну или область, вы можете изменить URL-адрес.
- ❑ Если щелкнуть кнопку **Cancel (Отмена)**, адрес Web-сайта не будет настроен, но установка EPSON Status Monitor продолжится.

9. После завершения установки щелкните **OK**.

## Запуск EPSON Status Monitor

EPSON Status Monitor — это программа, контролирующая поведение принтера и сообщающая его текущее состояние. Чтобы запустить EPSON Status Monitor, сделайте следующее.

1. Дважды щелкните значок EPSON на панели задач.
2. Выберите ваш принтер, затем щелкните **Simple Status (Краткая информация)**. Откроется окно Simple Status [Краткая информация].



### **Примечание:**

Также можно запустить EPSON Status Monitor, щелкнув кнопку **Simple Status (Краткая информация)** на вкладке **Optional Settings (Дополнительные параметры)**.

Подробную информацию об EPSON Status Monitor см. в разделах «Информация об EPSON Status Monitor» на стр. 100, «Окно Simple Status [Краткая информация]» на стр. 101, «Окно Detailed Status [Подробная информация]» на стр. 102, «Информация о расходных материалах» на стр. 103, «Информация о задании» на стр. 105, «Окно Notice Settings (Настройки уведомлений)» на стр. 109, «Заказ по Интернету» на стр. 111 и «Настройки значка в панели задач» на стр. 113.

***Примечание для пользователей Windows XP:***

*Утилита EPSON Status Monitor не доступна при печати с использованием соединения Remote Desktop (Удаленный рабочий стол).*

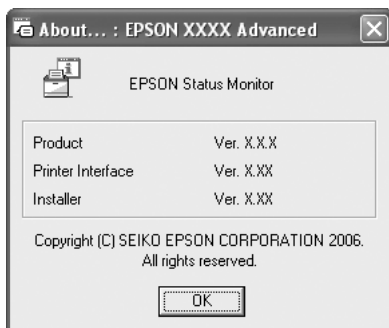
***Примечание для пользователей Netware:***

*Для контроля принтеров NetWare необходимо использовать Novell Client, соответствующий вашей операционной системе. Стабильная работа проверена со следующими версиями.*

- Для Windows 98:  
Novell Client 3.4 для Windows 95/98*
- Для Windows XP и 2000:  
Novell Client 4,91 SP1 для Windows 2000/XP*
- Для контроля принтера NetWare подключите только один сервер печати к каждой очереди. Подробности см. в Руководстве по работе в сети принтера.*
- Принтер очереди NetWare нельзя контролировать, если он находится за маршрутизатором IPX, поскольку значение прыжка IPX равно 0.*
- Этот продукт поддерживает принтеры NetWare, настроенные системой печати на основе очередей, например, Bindery или NDS. Принтеры NDPS (Novell Distributed Print Services) контролировать нельзя.*

## Информация об EPSON Status Monitor

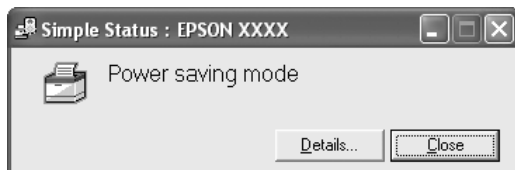
EPSON Status Monitor позволяет просмотреть информацию о версиях принтера и ПО.



Это окно можно открыть, щелкнув правой кнопкой значок на панели задач и выбрав пункт About (О программе).

## Окно *Simple Status* (Краткая информация)

Окно Simple Status [Краткая информация] выводит информацию о состоянии принтера, ошибках и предупреждениях.

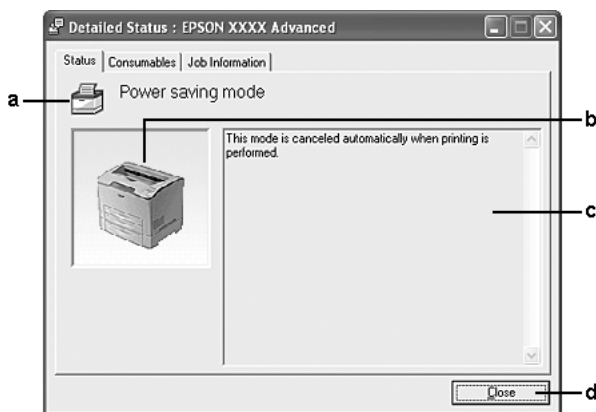


Это окно можно открыть, щелкнув правой кнопкой значок на панели задач, выбрав нужный принтер и щелкнув Simple Status (Краткая информация). Это окно также отображается в зависимости от значения параметра Pop-up Notice (Всплывающие уведомления), который доступен в диалоговом окне Notice Settings (Настройки уведомлений).

Для получения подробной информации о состоянии принтера щелкните кнопку Details (Сведения).

## Окно *Detailed Status* (Подробная информация)

Это окно можно открыть, щелкнув правой кнопкой значок на панели задач, выбрав нужный принтер и щелкнув *Detailed Status* (Подробная информация).



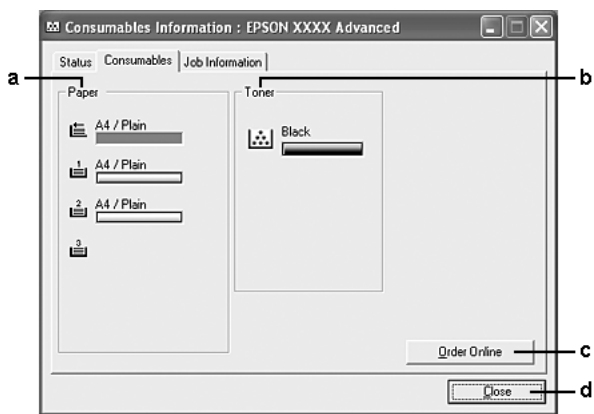
a.	Значок/ Сообщение:	Значок и сообщение отображают состояние принтера
b.	Изображение принтера:	Изображение принтера в левом верхнем углу наглядно показывает его состояние
c.	Текстовое поле:	В текстовом поле рядом с изображением принтера отображается текущее состояние принтера. При возникновении проблемы здесь отображается ее возможное решение
d.	Кнопка Close (Закреть):	Если щелкнуть эту кнопку, диалоговое окно закроется

### **Примечание:**

*Подробная информация о заданиях и расходных материалах отображается на соответствующих вкладках.*

## Информация о расходных материалах

Можно получить информацию о заправленной бумаге и расходных материалах, щелкнув правой кнопкой значок на панели задач, выбрав нужный принтер и щелкнув Consumables (Расходные материалы).





a.	Paper (Бумага):	Отображает размер и тип бумаги и приблизительное количество листов, оставшихся в источнике бумаги. Информация о дополнительных кассетах для бумаги отображается, только если они установлены на вашем принтере.  Значок кассетного лотка мигает, если в нем осталось мало бумаги*
b.	Toner (Тонер):	Указывает количество оставшегося тонера. Значок тонера мигает, если произошла ошибка, связанная с подачей тонера, или тонер заканчивается
c.	Кнопка Order Online (Заказать):	Щелкнув эту кнопку, можно заказать расходные материалы через Интернет. Подробности см. в разделе «Заказ по Интернету» на стр. 111
d.	Кнопка Close (Закрыть):	Если щелкнуть эту кнопку, диалоговое окно закрывается

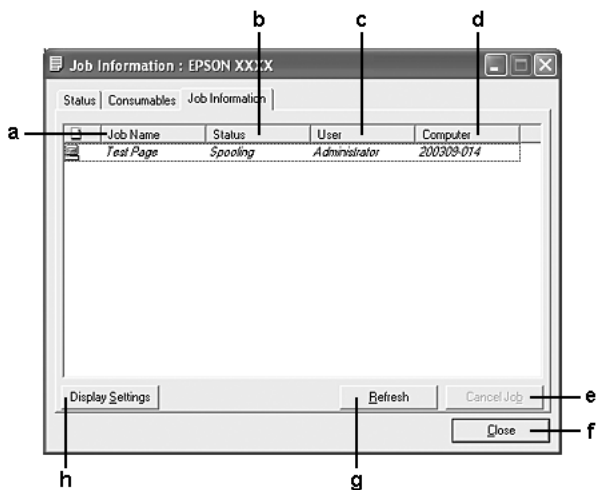
\* Значок кассетного лотка мигает только если установлен дополнительный кассетный лоток на 550 листов.

**Примечание:**

*Можно просмотреть информацию о состоянии принтера или заданий, щелкнув соответствующую вкладку.*

## Информация о задании

Для просмотра информации о заданиях щелкните правой кнопкой значок на панели задач, выберите нужный принтер и щелкните Job Information (Информация о задании).



a.	Job Name (Название задания):	Отображает имена файлов заданий печати, которые отправлены пользователем. Задания печати других пользователей отображаются в виде -----	
b.	Status (Состояние):	Waiting (Ожидание):	Задание печати ожидает своей очереди
		Spooling (Постановка в очередь):	Задание печати, которое буферизируется на вашем компьютере
		Deleting (Удаление):	Задание печати удаляется
		Printing (Печать):	Задание печати, которое печатается в данный момент
		Completed (Завершено):	Отображает задания, печать которых завершена
		Canceled (Отменено):	Отображает только задания печати, которые были отменены
c.	User (Пользователь):	Отображает имя пользователя	
d.	Computer (Компьютер):	Отображает имя компьютера, с которого задание было отправлено на принтер	
e.	Кнопка Cancel Job (Отмена задания):	Если щелкнуть эту кнопку, выбранное задание печати будет отменено	
f.	Кнопка Close (Заккрыть):	Если щелкнуть эту кнопку, диалоговое окно закроется	
g.	Кнопка Refresh (Обновить):	Щелкнув эту кнопку, можно обновить информацию вкладки	
h.	Кнопка Display settings (Настройка отображения):	Выводит диалоговое окно Display settings (Настройка отображения), где можно указать сведения, которые нужно выводить на дисплей	

**Примечание:**

*Можно просмотреть информацию о состоянии принтера или расходных материалов, щелкнув соответствующую вкладку.*

**Примечание для пользователей Windows XP:**

*Совместно используемые LPR-соединения и стандартные TCP/IP-соединения Windows XP с клиентами Windows не поддерживают функцию Job Management (Управление заданиями).*

Функция Job Information (Информация о задании) доступна при использовании следующих подключений.

**Среда с клиентами и серверами:**

- совместно используемое LPR-соединение Windows 2000 или Server 2003 с клиентами Windows XP, Me, 98 или 2000;
- совместно используемое стандартное TCP/IP-соединение Windows 2000 или Server 2003 с клиентами Windows XP, Me, 98 или 2000;
- совместно используемое TCP/IP-соединение EpsonNet Print Windows 2000 или Server 2003 с клиентами Windows XP, Me, 98 или 2000.

**Среда только с клиентами:**

- LPR-соединение (в Windows XP, 2000 или Server 2003);
- стандартное TCP/IP-соединение (в Windows XP, 2000 или Server 2003);
- TCP/IP-соединение EpsonNet Print (в Windows XP, Me, 98, 2000 или Server 2003).

**Примечание:**

*Данную функцию нельзя использовать в следующих ситуациях:*

- при использовании дополнительной интерфейсной платы Ethernet, которая не поддерживает функцию Job Management (Управление заданиями);*

- ❑ *когда соединения NetWare не поддерживают функцию Job Management;*
- ❑ *когда для заданий печати NetWare и NetBEUI отображаются состояние "Unknown" на вкладке Job Management (Управление заданием).*
- ❑ *Заметьте: если для входа в систему клиента и подключения к серверу используются разные учетные записи, функция Job Management (Управление заданиями) не доступна.*

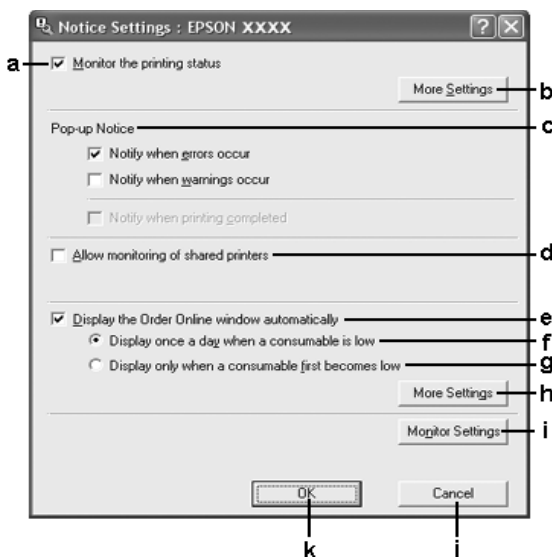
***Замечание по удалению заданий печати:***

*Задания печати, буферизированные на клиентских компьютерах Windows Me или 98, нельзя удалить с помощью утилиты EPSON Status Monitor при использовании следующих соединений:*

- ❑ *совместно используемое LPR-соединение в Windows 2000 или Server 2003;*
- ❑ *совместно используемое стандартное TCP/IP-соединение в Windows 2000 или Server 2003;*
- ❑ *совместно используемое TCP/IP-соединение EpsonNet Print в Windows 2000 или Server 2003.*

## Окно Notice Settings (Настройки уведомлений)

Для настройки параметров контроля щелкните правой кнопкой значок на панели задач, выберите нужный принтер и щелкните Notice Settings (Настройки уведомлений). Откроется диалоговое окно Notice Settings (Настройки уведомлений).



a.	Флажок Monitor the printer status (Контролировать состояние печати):	Если этот флажок установлен, EPSON Status Monitor контролирует состояние принтера во время выполнения задания печати
b.	Кнопка More Settings (Дополнительные установки):	Открывает диалоговое окно More Settings (Дополнительные установки), в котором можно задать способ отображения значка в панели задач
c.	Параметр Pop-up Notice (Всплывающие сообщения):	Активирует вывод уведомлений

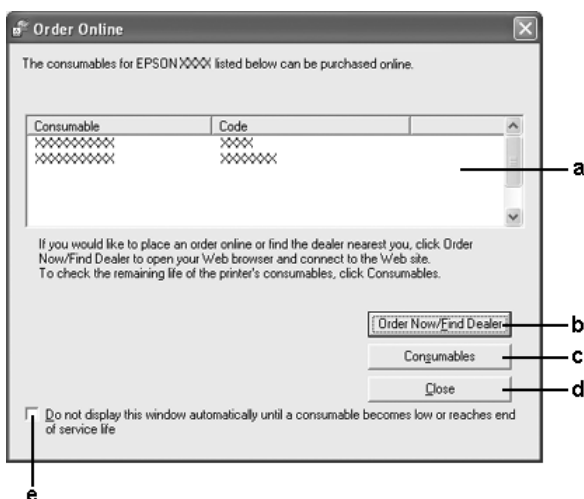
d.	Флажок Allow monitoring of shared printers (Разрешить контролировать принтер общего доступа):	Если установлен этот флажок, общие принтеры можно контролировать с других компьютеров
e.	Флажок Display the Order Online window automatically (Автоматически открывать окно Заказ по интернету):	Если установлен этот флажок, окно Order Online (Заказать) открывается автоматически, когда расходные материалы заканчиваются или срок их службы подходит к концу, и отображается затем ежедневно, пока соответствующий расходный материал не будет заменен
f.	Флажок Display once a day when a consumable is low (Отображать один раз в день, если расходный материал заканчивается):	Если установлен этот переключатель, окно Order Online (Заказать) открывается автоматически один раз в день в начале печати, или когда выводится информация о состоянии в EPSON Status Monitor
g.	Флажок Display only when a consumable first becomes low (Отображать сообщение о заканчивающихся расходных материалах только один раз):	Если установлен этот переключатель, окно Order Online (Заказать) открывается один раз, когда расходный материал начинает заканчиваться
h.	Кнопка More Settings (Дополнительные установки):	Выводит диалоговое окно More Settings (Дополнительные установки), в котором можно задать URL-адрес для отправки заказов
i.	Кнопка Monitor Settings (Настройки контроля):	Выводит диалоговое окно Monitor Settings (Настройки контроля), где можно задать время наблюдения
j.	Кнопка Cancel (Отмена):	Щелкните эту кнопку, чтобы выйти из этого диалогового окна, не сохраняя изменения
k.	Кнопка ОК:	Щелкните эту кнопку, чтобы сохранить изменения и выйти из этого диалогового окна.

## Заказ по Интернету

Чтобы заказать расходные материалы через Интернет, щелкните кнопку Order Online (Заказать) в диалоговом окне EPSON Status Monitor. Откроется диалоговое окно Order Online (Заказ по Интернету).

### Примечание

Также открыть диалоговое окно Order Online (Заказ по Интернету) можно, щелкнув кнопку Order Online (Заказать) на вкладке Basic Settings (Основные настройки) драйвера принтера.



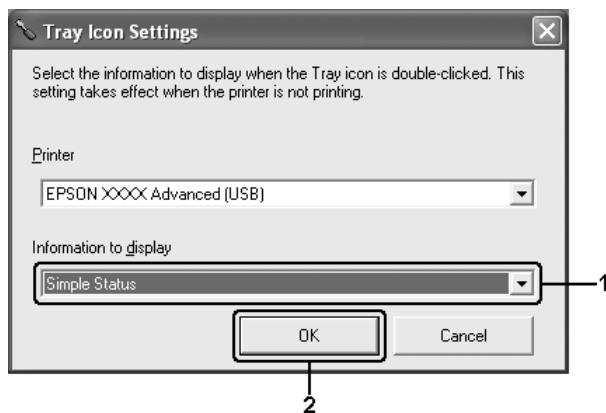


a.	Текстовое поле:	Содержит список расходных материалов и их коды
b.	Кнопка Order Now/Find Dealer (Заказать сейчас/ Найти дилера):	Соединяется с URL-адресом, где можно разместить заказ, и находит ближайшего к вам поставщика.  Если щелкнуть эту кнопку, откроется окно, запрашивающее подтверждение соединения с Web-узлом. Если вы не хотите, чтобы оно открывалось в дальнейшем, установите флажок Do not display the confirmation message before connecting (Перед соединением не показывать окно подтверждения) в диалоговом окне More Settings (Дополнительные установки). Диалоговое окно More Settings (Дополнительные установки) открывается щелчком кнопки More Settings (Дополнительные установки) в диалоговом окне Notice Settings (Настройки уведомлений)
c.	Кнопка Consumables (Расходные материалы):	Отображает сведения о расходных материалах
d.	Кнопка Close (Заккрыть):	Закрывает диалоговое окно.
e.	Флажок Do not display this window automatically until a consumable becomes low or reaches end of service life (Не открывать, если расходный материал еще не заканчивается или не подходит к концу срок его службы):	Если установлен этот переключатель, окно Order Online (Заказ по Интернету) открывается один раз, когда расходный материал заканчивается или истекает срок его службы

## Настройки значка в панели задач

EPSON Status Monitor можно открыть, дважды щелкнув значок в панели задач. Вид меню, которое открывается после двойного щелчка (если не обрабатываются задания печати), зависит от выбранных настроек. Для настройки параметров этого значка сделайте следующее.

1. Щелкните значок на панели задач правой кнопкой мыши и выберите Tray Icon Settings (Настройки значка в панели задач).
2. Выберите нужный принтер. Выберите меню, которое нужно выводить на экран, из раскрывающегося списка Information to display (Отображаемая информация). Затем щелкните ОК.



### Примечание:

EPSON Status Monitor также можно открыть, щелкнув правой кнопкой значок в панели задач и выбрав имя нужного принтера.

---

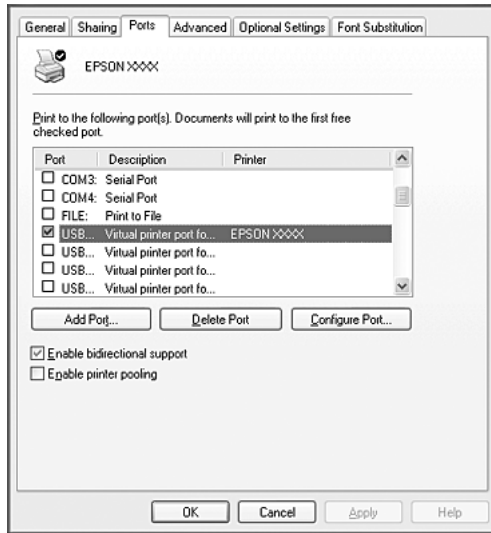
## Настройка подключения по интерфейсу USB

Интерфейс USB принтера отвечает характеристикам Microsoft Plug and Play (PnP).

### **Примечание:**

- ❑ *Интерфейс USB поддерживают только ПК под управлением Windows XP, Me, 98, 2000 или Server 2003, оснащенные разъемом USB.*
  - ❑ *Чтобы использовать USB 2.0 как интерфейс подключения компьютера к принтеру, компьютер должен поддерживать его.*
  - ❑ *Поскольку USB 2.0 полностью совместим с USB 1.1, последний также можно использовать как интерфейс.*
  - ❑ *USB 2.0 можно применять в Windows XP, 2000 и Server 2003. При работе в Windows Me или 98 используйте интерфейс USB 1.1.*
1. Откройте окно драйвера принтера.
  2. В Windows Me или 98 откройте вкладку **Details (Сведения)**. В Windows XP, 2000 или Server 2003 откройте вкладку **Ports (Порты)**.

3. В Windows Me или 98 выберите USB-порт EPUSBX: (ваш принтер) из раскрывающегося списка Print to the following port (Порт).  
В Windows XP, 2000 или Server 2003 выберите USB-порт USBXXX из списка на вкладке Ports (Порты).



**Примечание:**

*Вид окна может отличаться в зависимости от ОС.*

4. Щелкните ОК, чтобы сохранить настройки.

---

## Отмена печати

Если отпечатки плохого качества и содержат неправильные или искаженные символы или изображения, возможно, придется отменить печать. Если на панели задач отображается значок принтера, сделайте следующее для отмены печати.

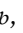
Дважды щелкните значок принтера на панели задач. Выберите задание из списка и в меню Document (Документ) щелкните кнопку Cancel (Отмена).



После завершения печати последней страницы на принтере загорится индикатор Ready (Готов) (зеленый).

Текущее задание отменено.

### **Примечание:**

*Текущее задание печати, отправленное с вашего компьютера, можно отменить, нажав на кнопку  Cancel Job (Отмена задания) на панели управления принтера. При отмене задания печати будьте осторожны и не отмените задания, отправленные другими пользователями.*

---

## Удаление ПО принтера

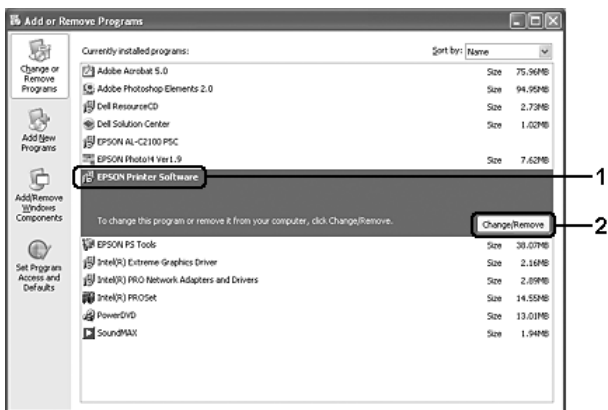
Перед переустановкой или обновлением драйвера принтера не забудьте удалить ПО принтера, установленное в данный момент.

### Удаление драйвера принтера

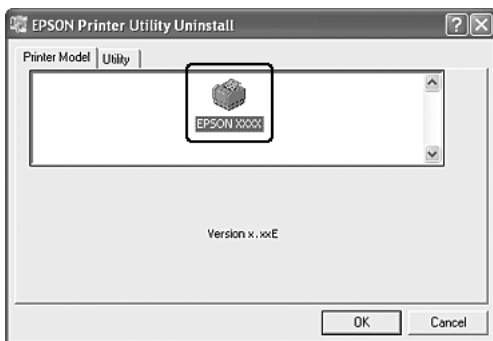
1. Закройте все приложения.
2. Щелкните Start (Пуск), выберите Settings (Настройка), затем Control Panel (Панель управления).  
В Windows XP и Server 2003 щелкните Start (Пуск), выберите Control Panel (Панель управления) и щелкните Add or Remove Programs (Установка и удаление программ).
3. Дважды щелкните значок Add/Remove Programs (Установка и удаление программ).  
В Windows XP или Server 2003 щелкните значок Change or Remove Programs (Изменение и удаление программ).



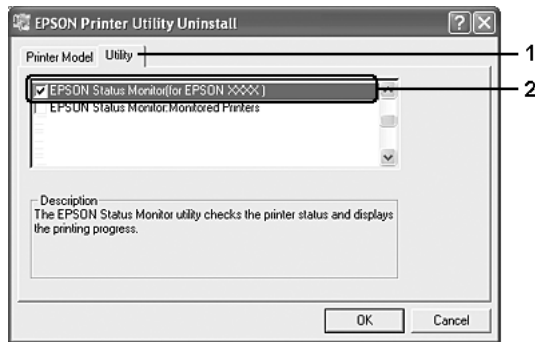
4. Выберите пункт EPSON Printer Software и щелкните кнопку Add/Remove (Добавить/удалить).  
В Windows XP, 2000 или Server 2003 выберите EPSON Printer Software и щелкните Change/Remove (Изменить/удалить).



5. Откройте вкладку Printer Model (Модель принтера) и щелкните значок принтера.



6. Перейдите на вкладку **Utility (Утилиты)** и убедитесь, что ПО принтера, которое нужно удалить, отмечено флажками.



**Примечание:**

Если нужно удалить только утилиту EPSON Status Monitor, установите флажок EPSON Status Monitor.

7. Щелкните **ОК**, чтобы удалить ПО.

**Примечание:**

Можно удалить только утилиту Monitored Printers (Контролируемые принтеры) из состава EPSON Status Monitor. Когда эта утилита будет удалена, вы не сможете изменять настройку Monitored Printers (Контролируемые принтеры) из EPSON Status Monitor для других принтеров.

8. Выполняйте инструкции, отображаемые на экране.

## Удаление драйвера USB-устройства

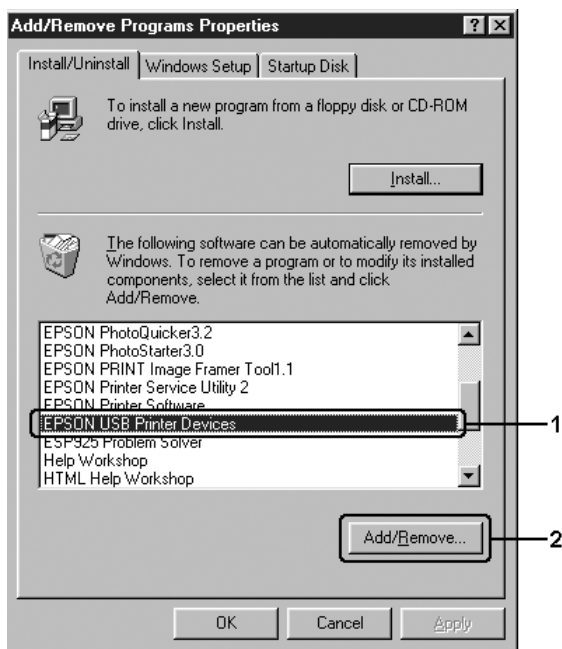
Когда принтер подключается к компьютеру по интерфейсу USB, устанавливается драйвер USB-устройства. При удалении драйвера принтера необходимо удалить драйвер USB-устройства.

Для удаления драйвера USB-устройства сделайте следующее.



**Примечание:**

- ❑ *Драйвер принтера следует удалить перед удалением драйвера USB-устройства.*
  - ❑ *После удаления драйвера USB-устройства, вы не сможете использовать другие принтеры EPSON, подключенные через интерфейс USB.*
1. Выполните шаги 1–3 из раздела «Удаление драйвера принтера» на стр. 117.
  2. Выберите пункт EPSON USB Printer Devices и щелкните Add/Remove (Добавить/удалить).



**Примечание:**

- ❑ *Пункт EPSON USB Printer Devices доступен, только когда принтер подключен к компьютеру Windows Me или 98 по интерфейсу USB.*

- Если драйвер USB-устройства установлен неправильно, пункт EPSON USB Printer Devices может отсутствовать. Чтобы запустить программу «Epusbun.exe», которая находится на компакт-диске с ПО принтера, сделайте следующее.

1. Вставьте компакт-диск с ПО принтера в привод CD-ROM.

2. Откройте содержимое компакт-диска.

3. Дважды щелкните папку с названием вашего языка.

4. Дважды щелкните папку Win9x.

5. Дважды щелкните значок Epusbun.exe.

3. Выполняйте инструкции, отображаемые на экране.

---

# **Совместное использование принтера в сети**

## **Совместное использование принтера**

В этом разделе описано, как предоставить принтер в совместное пользование в стандартной сети Windows.

Компьютеры в локальной сети могут использовать принтер, подсоединенный к одному из них. Компьютер, к которому подключен принтер, является сервером печати, а другие компьютеры выступают клиентами, которым требуется разрешение сервера печати для доступа к принтеру. Клиенты совместно используют принтер через сервер печати.

В зависимости от версии операционной системы Windows и ваших прав доступа к сетевому принтеру, выполните соответствующую настройку сервера печати и клиентов.

### **Задание сервера печати**

- Для Windows XP или 98 см. раздел «Настройка совместного использования принтера» на стр. 123.
- Для Windows XP, 2000 или Server 2003 см. раздел «Использование дополнительных драйверов» на стр. 126.

### **Настройка клиентов**

- Для Windows XP или 98 см. раздел «Для Windows Me и 98» на стр. 134.
- Для Windows XP или 2000 см. раздел «Для Windows XP или 2000» на стр. 136.

### **Примечание:**

- ❑ При совместном использовании принтера обязательно установите *EPSON Status Monitor*, чтобы сервер печати мог контролировать состояние принтера. См. Раздел «Окно *Notice Settings (Настройки уведомлений)*» на стр. 109.
- ❑ Если вы совместно используете принтер в окружении *Windows Me* или *98*, в панели управления сервера дважды щелкните значок **Network (Сеть)** и убедитесь, что компонент *File and printer sharing for Microsoft Networks (Файлы и принтеры общего доступа для сетей Microsoft)* установлен, после этого убедитесь, что на сервере и клиентах установлен компонент *IPX/SPX-compatible Protocol* или *TCP/IP Protocol*.
- ❑ Сервер печати и клиенты должны быть предварительно установлены в одной и той же сети и находиться под единым административным управлением.

## **Настройка совместного использования принтера**

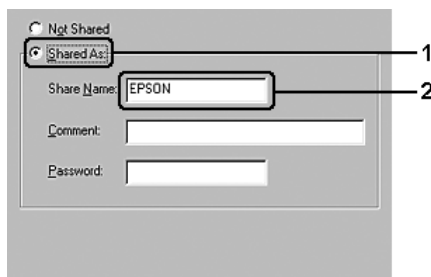
Если операционной системой сервера печати является *Windows Me* или *98*, выполните следующие действия для настройки сервера печати.

1. Щелкните **Start (Пуск)**, затем **Settings (Настройка)** и выберите **Control Panel (Панель управления)**.
2. Дважды щелкните значок **Network (Сеть)**.
3. Щелкните **File and Print Sharing (Доступ к файлам и принтерам)** на вкладке **Configuration (Конфигурация)**.
4. Установите флажок **I want to be able to allow others to print to my printer(s)** (Принтеры этого компьютера можно сделать общими) и щелкните **ОК**.

- Щелкните ОК, чтобы сохранить настройки.

**Примечание:**

- ❑ Если появится сообщение *Insert the Disk (Вставьте диск)*, вставьте установочный диск Windows Me или 98 в привод CD-ROM. Щелкните ОК и выполняйте инструкции на экране.
  - ❑ При появлении на экране сообщения о необходимости перезагрузить компьютер выполните перезагрузку и продолжайте настройку.
- Дважды щелкните значок Printers (Принтеры) на панели управления.
  - Щелкните правой кнопкой значок нужного принтера, затем щелкните Sharing (Доступ) в раскрывшемся меню.
  - Выберите параметр Shared As (Общий ресурс), введите имя в поле Share Name (Сетевое имя) и щелкните ОК. При необходимости введите комментарий и пароль.



**Примечание:**

- ❑ Не используйте пробелы в названии общего ресурса: это может вызвать ошибку при доступе к нему.

- *При совместном использовании принтера обязательно установите EPSON Status Monitor, чтобы сервер печати мог контролировать состояние принтера. См. Раздел «Окно Notice Settings (Настройки уведомлений)» на стр. 109.*

Необходимо настроить компьютеры-клиенты, чтобы они могли использовать принтер в сети. Подробности см. в следующих разделах:

- «Для Windows Me и 98» на стр. 134
- «Для Windows XP или 2000» на стр. 136

## **Использование дополнительных драйверов**

Если сервером печати управляет Windows 2000, XP или Server 2003, необходимо установить на сервер дополнительные драйверы.

Дополнительный драйвер — это драйвер для компьютеров-клиентов, ОС которых может отличаться от ОС сервера.

Сделайте следующее, чтобы выбрать Windows XP, 2000 или Server 2003 в качестве сервера печати; затем установите дополнительные драйверы.

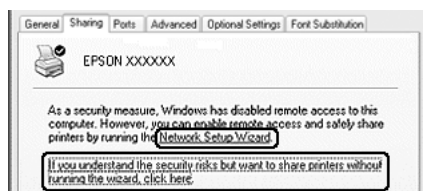
### ***Примечание:***

*Вы должны войти в Windows XP, 2000 или Server 2003 с правами локального администратора.*

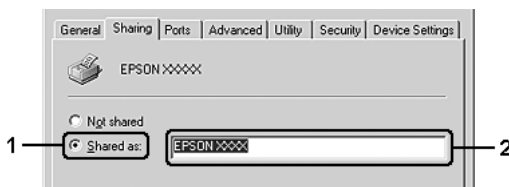
1. В Windows 2000 щелкните Start (Пуск), перейдите к пункту Settings (Настройка), затем щелкните Printers (Принтеры). В Windows XP или Server 2003 щелкните Start (Пуск), перейдите к пункту Printers and Faxes (Принтеры и факсы).
2. Щелкните правой кнопкой значок нужного принтера, затем щелкните Sharing (Доступ) в раскрывшемся меню.

В Windows XP или Server 2003, когда появится следующая вкладка, щелкните либо Network Setup Wizard (Мастер сетевой установки), либо ссылке If you understand the security risks but want to share printers without running the wizard, click here (Если вы понимаете важность безопасности, но не хотите пользоваться мастером, щелкните здесь).

В обоих случаях выполняйте инструкции на экране.

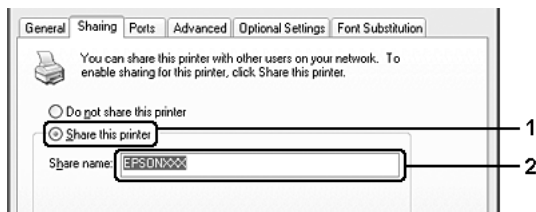


3. Для сервера печати Windows 2000 выберите Shared as (Общий ресурс) и введите имя в текстовое поле Share Name (Сетевое имя).





В Windows XP или Server 2003 выберите Share this printer (Совместно использовать этот принтер) и введите имя в поле Share name (Сетевое имя).



**Примечание:**

Не используйте пробелы в названии общего ресурса, это может вызвать ошибку при доступе к нему.

4. Выберите дополнительные драйверы.

**Примечание:**

Если сервер печати и клиенты используют одну и ту же ОС, не нужно устанавливать дополнительные драйверы. Щелкните ОК после шага 3.

На сервере печати Windows XP, 2000 или Server 2003

Щелкните Additional Drivers (Дополнительные драйверы).



Выберите версию Windows-клиентов, затем щелкните ОК.

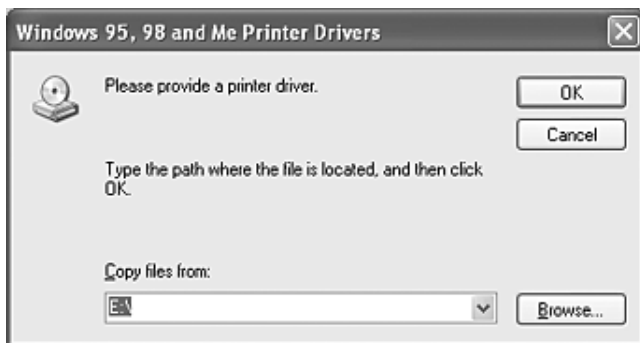
Для клиентов Windows Me и 98	Intel Windows 95 или 98 (Windows 2000), Intel Windows 95, 98 и Me (Windows XP), x86 Windows 95, Windows 98 и Windows Millennium Edition (Windows Server 2003)
Для клиентов Windows XP или 2000	Intel Windows 2000 (Windows 2000), Intel Windows 2000 или XP (Windows XP), x86 Windows 2000, Windows XP и Windows Server 2003 (Windows Server 2003)



**Примечание:**

- Не нужно устанавливать нижеперечисленные драйверы, поскольку они предустановлены.  
*Intel Windows 2000 (для Windows 2000)*  
*Intel Windows 2000 или XP (для Windows XP)*  
*x86 Windows 2000, Windows XP и Windows Server 2003 (для Windows Server 2003)*
- Не выбирайте дополнительные драйверы помимо перечисленных в таблице выше. Другие дополнительные драйверы недоступны.

5. При появлении сообщения о необходимости вставить диск вставьте компакт-диск с программным обеспечением принтера в дисковод и щелкните ОК.
6. Введите соответствующее название диска и папки, содержащих драйвер принтера для клиентов и щелкните ОК. Появившееся сообщение зависит от ОС клиента.



Название папки зависит от используемой ОС.

ОС клиента	Имя папки
Windows Me и 98	\<Язык>\WIN9X

Во время установки драйверов в Windows XP, 2000 или Server 2003 может появиться сообщение Digital Signature is not found (Цифровая подпись не найдена). Щелкните Yes (Да) (Windows 2000) или Continue Anyway (Продолжить) (Windows XP или Server 2003) и продолжайте установку.

7. Щелкните Close (Заккрыть).

**Примечание:**

Проверьте следующее при совместном использовании принтера.

- ❑ Убедитесь, что установлено средство EPSON Status Monitor, чтобы сервер печати мог контролировать состояние принтера. См. Раздел «Окно Notice Settings (Настройки уведомлений)» на стр. 109.
- ❑ Установлена политика безопасности для совместно используемого принтера (права доступа для клиентов). Клиенты не смогут использовать принтер, не имея соответствующих прав. Подробности см. в справке по Windows.

Необходимо настроить компьютеры-клиенты, чтобы они могли использовать принтер в сети. Подробности см. в следующих разделах:

- ❑ «Для Windows Me и 98» на стр. 134;
- ❑ «Для Windows XP или 2000» на стр. 136.

## Настройка клиентов

В этом разделе описано, как установить драйвер совместно используемого принтера.

### **Примечание:**

- ❑ Для совместного использования принтера в сети Windows необходимо настроить сервер печати. Подробности см. в разделе «Настройка совместного использования принтера» на стр. 123 (Windows Me или 98) или «Использование дополнительных драйверов» на стр. 126 (Windows XP, 2000 или Server 2003).
- ❑ В этом разделе описано, как получить доступ к общему принтеру в стандартной сети, используя сервер (рабочая группа Microsoft). Если вы не можете получить доступ к общему принтеру из-за особенностей сети, обратитесь за помощью к администратору сети.
- ❑ В этом разделе описано, как установить драйвер общего принтера из папки Printers (Принтеры). Также можно получить доступ к общему принтеру из окна Network Neighborhood (Сетевое окружение) или My Network (Сеть) на рабочем столе Windows.
- ❑ Нельзя использовать дополнительные драйверы в серверной операционной системе.
- ❑ Если нужно использовать EPSON Status Monitor на клиентских компьютерах, придется устанавливать и драйвер принтера, и EPSON Status Monitor на каждом компьютере-клиенте с компакт-диска.

## Для Windows Me и 98

Настройте клиентов Windows Me или 98 следующим образом.

1. Щелкните Start (Пуск), затем Settings (Настройка) и выберите Printers (Принтеры).
2. Дважды щелкните значок Add Printer (Добавить принтер) и щелкните Next (Далее).
3. Выберите Network printer (Сетевой принтер) и щелкните Next (Далее).
4. Щелкните Browse (Обзор), откроется диалоговое окно Browse for Printer (Обзор принтеров).

### **Примечание:**

Также можно ввести «\ \ (имя компьютера, к которому локально подключен принтер) \ (имя принтера общего доступа)» в поле *Network path (Сетевой путь)* или *имя очереди*.

5. Выберите компьютер, который подсоединен к общему принтеру, и имя общего принтера, затем щелкните ОК.



**Примечание:**

Имя общего принтера может быть изменено компьютером или сервером, который подсоединен к общему принтеру. Правильное название общего принтера узнайте у администратора сети.

- Щелкните Next (Далее).

**Примечание:**

- Если драйвер принтера установлен предварительно на клиентском компьютере, следует выбрать новый или текущий драйвер принтера. В ответ на запрос выберите драйвер принтера согласно сообщению.
- Если ОС сервера печати является Windows Me или 98 или установлен дополнительный драйвер для Windows Me или 98 на сервере печати под управлением Windows XP, 2000 или Server 2003, перейдите к следующему шагу.
- Если дополнительный драйвер для Windows Me или 98 не установлен на сервере печати Windows XP, 2000 или Server 2003, перейдите к разделу «Установка драйвера принтера с компакт-диска» на стр. 140.

- Проверьте имя общего принтера и укажите, будет ли он использоваться по умолчанию. Щелкните Next (Далее) и выполняйте инструкции на экране.

**Примечание:**

Можно изменить имя общего принтера так, чтобы оно появлялось только на клиентском компьютере.



## Для Windows XP или 2000

Выполните следующие действия для настройки клиентов Windows XP или 2000.

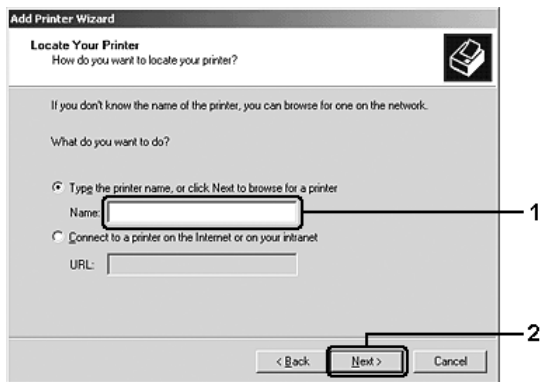
Драйвер общего принтера можно устанавливать, если имеются права уровня группы Power Users (Опытные пользователи) или выше, даже если вы не являетесь администратором.

1. В Windows 2000 щелкните Start (Пуск), выберите пункт Settings (Настройка) и щелкните Printers (Принтеры). В Windows XP щелкните Start (Пуск), перейдите к пункту Printers and Faxes (Принтеры и факсы).
2. В Windows 2000 дважды щелкните значок Add Printer (Добавить принтер) и щелкните Next (Далее). В Windows XP щелкните Add a printer (Добавить принтер) в меню Printer Tasks (Принтеры).



3. В Windows 2000 выберите Network printer (Сетевой принтер) и щелкните Next (Далее). В Windows XP выберите A network printer, or a printer attached to another computer (Сетевой принтер, подключенный к другому компьютеру) и щелкните Next (Далее).

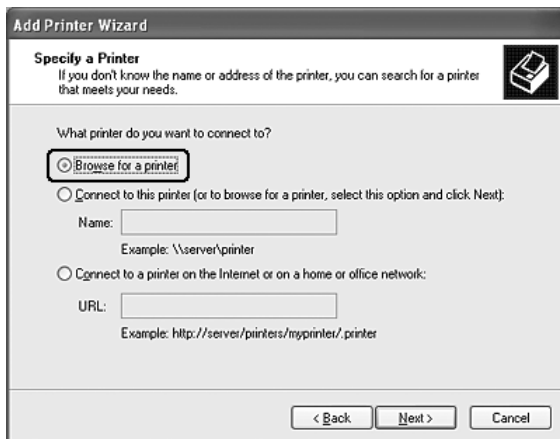
4. В Windows 2000 введите имя общего принтера и щелкните Next (Далее).



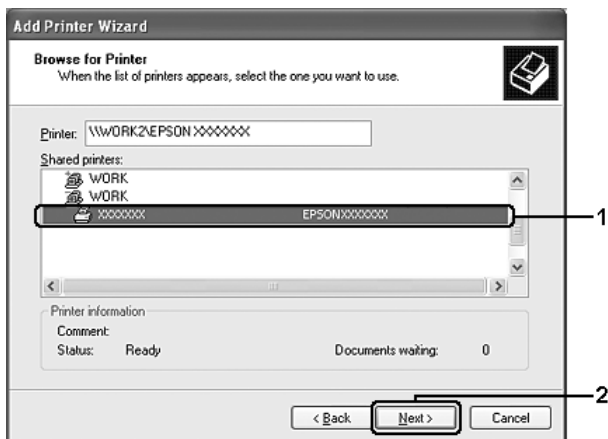
**Примечание:**

- ❑ Также можно ввести «\\(имя компьютера, к которому локально подключен принтер)\\(имя принтера общего доступа)» в поле *Network path* (Сетевой путь) или имя очереди.
- ❑ Не обязательно вводить имя общего принтера.

В Windows XP выберите Browse for a printer (Обзор принтеров).



5. Выберите компьютер, который подсоединен к общему принтеру, и имя общего принтера, затем щелкните Next (Далее).



### **Примечание:**

- ❑ *Имя общего принтера может быть изменено компьютером или сервером, который подсоединен к общему принтеру. Правильное название общего принтера узнайте у администратора сети.*
  - ❑ *Если драйвер принтера предварительно установлен на клиентском компьютере, следует выбрать новый или текущий драйвер принтера. В ответ на запрос выберите драйвер принтера согласно сообщению.*
  - ❑ *Если дополнительный драйвер для Windows XP или 2000 установлен на сервере печати под управлением Windows XP, 2000 или Server 2003, перейдите к следующему шагу.*
  - ❑ *Если сервер печати работает под управлением Windows Me или 98, перейдите к разделу «Установка драйвера принтера с компакт-диска» на стр. 140.*
6. В Windows 2000 укажите, будете ли вы пользоваться принтером как принтером по умолчанию или нет, и щелкните Next (Далее).
7. Проверьте настройки и щелкните Finish (Готово).



## **Установка драйвера принтера с компакт-диска**

В этом разделе описано, как устанавливать драйвер принтера на компьютерах-клиентах в ходе настройки сети при следующих условиях:

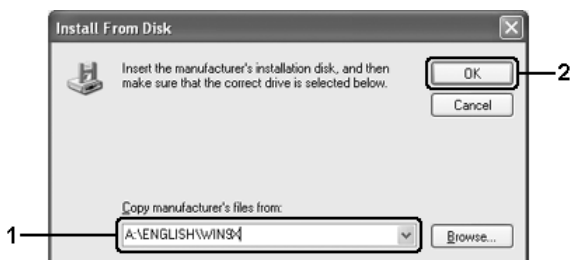
- ❑ Дополнительные драйверы не установлены на сервере печати Windows XP, 2000 или Server 2003.
- ❑ Операционной системой сервера печати является Windows Me или 98, а операционной системой клиента — Windows XP или 2000.

Примеры на следующих страницах могут различаться в зависимости от версии Windows.

### **Примечание:**

- ❑ *Для установки клиента Windows XP или 2000 следует войти в Windows XP или 2000 с правами администратора.*
  - ❑ *Когда дополнительные драйверы установлены или когда компьютеры сервера и клиентов используют одну и ту же ОС, не нужно устанавливать драйверы принтера с компакт-диска.*
1. Откройте окно общего принтера; на экране появится подсказка. Щелкните **ОК** и выполняйте инструкции на экране, чтобы установить драйверы принтера с компакт-диска.

2. Вставьте компакт-диск, затем введите соответствующие имена дисководов и папки, в которой находится драйвер принтера для клиентов и щелкните ОК.



Во время установки драйверов в Windows XP, 2000 или Server 2003 может появиться сообщение Digital Signature is not found (Цифровая подпись не найдена). Щелкните Yes (Да) (Windows 2000) или Continue Anyway (Продолжить) (Windows XP или Server 2003) и продолжайте установку.

Название папки зависит от используемой ОС.

ОС клиента	Имя папки
Windows Me и 98	\<Язык>\WIN9X
Windows 2000 или XP	\<Язык>\WINXP_2K

3. Выберите имя принтера, щелкните ОК и выполняйте инструкции на экране.

---

# Использование драйвера принтера PostScript

---

---

## О печати в режиме PostScript 3

---

### Требования к системе

Чтобы принтер мог использовать драйвер PostScript 3, он должен удовлетворять следующим системным требованиям.

#### **В Windows**

Для работы с драйвером принтера Adobe PostScript 3 на компьютере должна быть установлена ОС Microsoft Windows XP, Me, 98 или 2000. Подробности см. в следующей таблице.

#### *Windows XP или 2000*

В этих ОС ограничений нет.

#### *Windows Me и 98*

	<b>Минимум</b>	<b>Рекомендуется</b>
<b>Компьютер</b>	Процессор i386, i486 или Pentium	Процессор i486 или Pentium
<b>Жесткий диск</b>	6 МБ свободного пространства (для установки драйвера)	6 МБ свободного пространства (для установки драйвера)
<b>Память</b>	8 МБ	32 МБ

## **В Macintosh**

Компьютер Macintosh, к которому подключен принтер, должна быть установлена ОС Mac OS 9 версии 9.1 и выше, либо Mac OS X версии 10.2.x и выше. Подробности см. в следующей таблице.

### **Mac OS X**

В этой ОС ограничений нет.

#### **Примечание:**

*Чтобы использовать двоичные данные, Epson рекомендует для сетевого соединения с принтером применять протокол AppleTalk. Если используется другой протокол, необходимо присвоить параметру Binary (Двоичные данные) значение On (Вкл.) в меню PS3 Menu (Меню PS3) на панели управления. Если принтер подключен локально, отправлять на принтер двоичные данные нельзя.*

### **Mac OS 9**

	<b>Минимум</b>	<b>Рекомендуется</b>
<b>Компьютер</b>	Power PC	
<b>Жесткий диск</b>	3,1 МБ свободного пространства (для установки драйвера)	4 МБ свободного пространства (для установки драйвера)
<b>Память</b>	4 МБ	32 МБ

#### **Примечание:**

*Чтобы использовать двоичные данные, Epson рекомендует для сетевого соединения с принтером применять протокол AppleTalk. Если принтер подключен локально, или используется другой протокол, отправлять на принтер двоичные данные нельзя.*





**Предостережение:**

- ❑ *Драйвер принтера PostScript 3 нельзя использовать на компьютерах под управлением System 9.0.x и ниже.*
  
- ❑ *Драйвер принтера Adobe PostScript 3 нельзя использовать в компьютерах Macintosh 68K.*

**Примечание:**

*Для получения лучших результатов необходимо подключать устройство напрямую к порту USB компьютера.*

*При использовании нескольких разветвителей USB мы рекомендуем подключать устройство к разветвителю первого уровня.*

---

## **Использование драйвера принтера PostScript в Windows**

Для печати в режиме PostScript необходимо установить драйвер принтера. Инструкции по установке для каждого интерфейса см. в соответствующем разделе.

### **Установка драйвера принтера PostScript для параллельного интерфейса**

Для установки драйвера принтера PostScript для параллельного интерфейса выполните следующее.



**Предостережение:**

*Никогда не используйте утилиту EPSON Status Monitor, если принтер подключен к параллельному порту. Это может повредить систему.*

**Примечание:**

- Для установки ПО принтера в Windows XP или 2000 могут потребоваться права администратора. Если возникли проблемы, обратитесь за помощью к вашему администратору.*
  - Перед установкой программного обеспечения принтера отключите все антивирусные программы.*
1. Убедитесь, что принтер выключен. Вставьте компакт-диск с программным обеспечением принтера в привод для компакт-дисков.

2. В Windows Me, 98 или 2000 щелкните Start (Пуск), выберите Settings (Настройка) и щелкните Printers (Принтеры). Затем дважды щелкните значок Add Printer (Добавить принтер).  
В Windows XP щелкните Start (Пуск), выберите Printer and Faxes (Принтеры и факсы) и щелкните Add a printer (Добавить принтер) в меню Printer Tasks (Принтеры).
3. Откроется окно Add Printer Wizard (Мастер установки принтеров). Затем щелкните Next (Далее).
4. В Windows Me или 98 переходите к шагу 6.  
В Windows XP или 2000, выберите переключатель Local printer (Локальный принтер) и щелкните кнопку Next (Далее).

**Примечание:**

*В Windows XP или 2000 не устанавливайте флажок Automatically detect and install my Plug and Play printer (Автоматическое определение и установка принтера «Plug and Play»).*

5. Выберите LPT1 в качестве порта, к которому подключен принтер и щелкните кнопку Next (Далее).
6. Щелкните Have Disk (Установить с диска) и укажите следующий путь на компакт-диске. Если привод CD-ROM обозначается буквой D:, путь будет иметь вид D:\ADOBEPS\ENGLISH\Имя папки\PS\_SETUP  
Щелкните ОК.

**Примечание:**

- Измените букву диска в соответствии с вашей системой.
- Имя папки зависит от версии ОС.

Версия ОС	Имя папки
Windows Me и 98	WIN9X
Windows XP или 2000	WIN2K_XP

7. Выберите принтер и щелкните кнопку Next (Далее).
8. В Windows Me или 98 выберите LPT1 в качестве порта, к которому подключен принтер, и щелкните кнопку Next (Далее).  
В Windows XP или 2000 переходите к следующему шагу.
9. Для продолжения установки выполняйте инструкции на экране.
10. После завершения установки щелкните кнопку Finish (ГОТОВО).

## **Установка драйвера принтера PostScript для интерфейса USB**

Для установки драйвера принтера PostScript для интерфейса USB выполните следующее.



### **Предостережение:**

*Никогда не используйте утилиту EPSON Status Monitor, если принтер подключен к порту USB. Это может повредить систему.*

### **Примечание:**

- ❑ В Windows Me или 98, если драйвер Windows и драйвер Adobe PS для принтеров Epson с подключением через USB уже установлены, выполните процедуру установки в разделе «Установка драйвера принтера PostScript для параллельного интерфейса» на стр. 145, выбрав порт USB на шаге 5. Если драйвер принтера Epson USB еще не установлен, сделайте следующее.
- ❑ Для установки ПО принтера в Windows XP или 2000 могут потребоваться права администратора. Если возникли проблемы, обратитесь за помощью к вашему администратору.

- *Перед установкой программного обеспечения принтера отключите все антивирусные программы.*
- 1. Убедитесь, что принтер выключен. Вставьте компакт-диск с программным обеспечением принтера в привод для компакт-дисков.
- 2. Соедините компьютер и принтер кабелем USB и включите принтер.
- 3. Установите драйвер устройства USB.

В Windows Me выберите Automatic search for a better driver (Recommended), щелкните кнопку Next (Далее) и переходите к шагу 6.

В Windows 98 щелкните Next (Далее) в окне Add New Hardware Wizard (Мастер установки нового оборудования). Выберите Search for best driver for your device (Recommended) и щелкните кнопку Next (Далее).

***Примечание:***

*В Windows XP и 2000 драйвер устройства USB устанавливается автоматически. Переходите к шагу 7.*

- 4. Щелкните кнопку Specify a location (Укажите расположение) и задайте следующий путь. Если привод CD-ROM обозначается буквой D:, путь будет иметь вид D:\ADOBEPS\ENGLISH\WIN9X\PS\_SETUP. Затем щелкните кнопку Next (Далее).

***Примечание:***

*Измените букву диска в соответствии с вашей системой.*

<b>Версия ОС</b>	<b>Имя папки</b>
Windows Me и 98	WIN9X
Windows XP или 2000	WIN2K_XP

5. Щелкните Next (Далее), чтобы продолжить.
6. После завершения установки драйвера устройства USB щелкните кнопку Finish (Готово).
7. Следуйте инструкциям на экране, чтобы установить драйвер принтера. Подробности см. в разделе «Установка драйвера принтера PostScript для параллельного интерфейса» на стр. 145.

## **Установка драйвера принтера PostScript для сетевого интерфейса**

Установите драйвер принтера PostScript для сетевого интерфейса, следуя инструкциям раздела, соответствующего вашей ОС.

### **Примечание:**

- ❑ *Перед установкой драйвера принтера настройте параметры сети. Подробности см. в Руководстве по работе в сети, прилагаемом к вашему принтеру.*
- ❑ *Перед установкой программного обеспечения принтера отключите все антивирусные программы.*

### **В Windows XP или 2000**

1. Убедитесь, что питание принтера включено. Вставьте компакт-диск с программным обеспечением принтера в привод для компакт-дисков.
2. В Windows XP щелкните Start (Пуск), выберите Printer and Faxes (Принтеры и факсы) и щелкните Add a printer (Добавить принтер) в меню Printer Tasks (Принтеры). В Windows 2000 щелкните Start (Пуск), выберите Settings (Настройка) и щелкните Printers (Принтеры). Дважды щелкните значок Add Printer (Добавить принтер).

3. Откроется окно Add Printer Wizard (Мастер установки принтеров). Затем щелкните Next (Далее).
4. Выберите Local printer (Локальный принтер) и щелкните Next (Далее).

**Примечание:**

*Не устанавливайте флажок Automatically detect and install my Plug and Play printer (Автоматическое определение и установка принтера "Plug and Play") .*

5. Установите флажок Create a new port (Создать новый порт) и выберите Standard TCP/IP Port (Стандартный порт TCP/IP) из раскрывающегося списка. Щелкните Next (Далее).
6. Щелкните Next (Далее), чтобы продолжить.
7. Укажите IP-адрес и имя порта и щелкните кнопку Next (Далее).
8. Щелкните Finish (Готово).
9. Щелкните Have Disk (Установить с диска) в окне Add Printer Wizard (Мастер установки принтеров) и укажите следующий путь на компакт-диске. Если привод CD-ROM обозначается буквой D, путь будет иметь вид D:\ADOBEPS\ENGLISH\WIN2K\_XP\PS\_SETUP. Затем щелкните OK.

**Примечание:**

*Измените букву диска в соответствии с вашей системой.*

10. Выберите принтер и щелкните кнопку Next (Далее).
11. Для продолжения установки выполняйте инструкции на экране.

12. После завершения установки щелкните кнопку Finish (ГОТОВО).

## ***В Windows Me или 98***

1. Установите утилиту EpsonNet Print. Подробности см. в разделе «Установка EpsonNet Print» в *Руководстве по работе в сети*.
2. Установите драйвер принтера. Подробности см. в разделе «Установка драйвера принтера PostScript для параллельного интерфейса» на стр. 145.
3. Выберите EpsonNet Print Port в качестве порта принтера. Подробности см. в разделе «Настройка порта принтера» в *Руководстве по работе в сети*.

### ***Примечание:***

*Высокоскоростная печать (обмен данными в формате RAW) не поддерживается.*

## ***Доступ к драйверу принтера PostScript***

Доступ к драйверу принтера PostScript можно получить из любого приложения ОС Windows.

Параметры принтера, заданные в приложениях Windows, имеют преимущество над параметрами, которые настраиваются при обращении к драйверу принтера из ОС, поэтому, чтобы добиться желаемых результатов, в большинстве случаев к драйверу принтера следует обращаться из приложения.

### ***Из приложения***

Для доступа к драйверу принтера в меню File (Файл) выберите команду Print (Печать) или Page Setup (Параметры страницы). Кроме того, нужно щелкнуть кнопку Setup (Настройка), Options (Параметры), Properties (Свойства) или комбинацию этих кнопок.



## **Для пользователей Windows XP**

Для доступа к драйверу принтера щелкните кнопку Start (Пуск), затем щелкните Printers and Faxes (Принтеры и факсы) и щелкните Printers (Принтеры). Правой кнопкой мыши щелкните значок принтера и выберите Printing Preferences (Свойства принтера).

## **В Windows Me или 98**

Для доступа к драйверу принтера щелкните кнопку Start (Пуск), выберите Settings (Настройка) и затем Printers (Принтеры). Правой кнопкой мыши щелкните значок принтера и выберите Properties (Свойства).

## **В Windows 2000**

Для доступа к драйверу принтера щелкните кнопку Start (Пуск), выберите Settings (Настройка) и затем Printers (Принтеры). Правой кнопкой мыши щелкните значок принтера и выберите Printing Preferences (Свойства принтера).

## **Настройка параметров принтера PostScript**

Вы можете изменить параметры принтера PostScript в драйвере принтера PostScript. Интерактивная справка содержит подробные сведения о настройках драйвера принтера.

## **Использование интерактивной справки**

Если вам требуется помощь, щелкните значок «?» в верхнем правом углу диалогового окна, затем щелкните имя параметра, о котором хотите получить дополнительные сведения. Появится описание параметра и его значений.

## **Замечание для пользователей Windows Me и 98**

Принтер может работать неправильно, если он подключен к параллельному порту компьютера и выбран режим ECP. В этом случае отключите двухстороннюю связь в драйвере принтера. Для этого откройте диалоговое окно свойств принтера, выберите вкладку Details (Сведения) и щелкните кнопку Spool Settings (Параметры очереди). В диалоговом окне Spool Settings (Параметры очереди) выберите Disable bi-directional support for this printer (Отключить поддержку двунаправленной печати для данного принтера) и щелкните ОК.

## **Использование AppleTalk под управлением Windows 2000**

Настройте следующие параметры, если ваш компьютер работает под управлением Windows 2000, принтер подключен к сетевому интерфейсу компьютера и используется протокол AppleTalk:

- ❑ Используя SelectType, выберите для параметра Emulation Mode-Network значение PS3. Значение по умолчанию Auto (АВТО) приведет к печати дополнительных, ненужных страниц.
- ❑ Убедитесь, что на вкладке Device Settings (Параметры устройства) в окне свойств принтера параметрам SEND CTRL-D Before Each Job (Отправлять CTRL-D перед каждым заданием) и SEND CTRL-D After Each Job (Отправлять CTRL-D после каждого задания) присвоено значение No (Нет).
- ❑ Протокол TBCP (Tagged binary communications protocol) нельзя использовать в качестве значения параметра Output Protocol (Выходной протокол).
- ❑ Убедитесь, что на вкладке Job Settings (Параметры задания) диалогового окна свойств принтера снят флажок Job Management On.

---

# **Использование драйвера принтера PostScript в Macintosh**

## **Установка драйвера печати PostScript**

Для установки драйвера принтера PostScript сделайте следующее.

**Примечание:**

*Перед установкой драйвера принтера закройте все приложения на компьютере Macintosh.*

### **Для пользователей Mac OS X**

**Примечание:**

*Убедитесь, что Printer Setup Utility (в Mac OS X 10.3) или Print Center (в Mac OS X 10.2) закрыты.*

1. Вставьте компакт-диск с программным обеспечением принтера в привод для компакт-дисков.
2. Дважды щелкните значок компакт-диска.
3. Дважды щелкните Adobe PS, затем дважды щелкните Mac OS X
4. Дважды щелкните PS Installer.

**Примечание:**

*Если в Mac OS X 10.2 откроется окно Authenticate введите имя и пароль администратора.*

5. Откроется окно Install EPSON PostScript Software, щелкните Continue и выполняйте инструкции на экране.
6. Откроется окно Easy Install (Быстрая установка). Щелкните кнопку Install (Установить).

**Примечание:**

Если в Mac OS X 10,3 откроется окно *Authenticate* введите имя и пароль администратора.

7. После завершения установки щелкните кнопку **Close** (Заккрыть).

## **Для пользователей Mac OS 9**

1. Вставьте компакт-диск с программным обеспечением принтера в привод для компакт-дисков.
2. Дважды щелкните значок компакт-диска.
3. Дважды щелкните **Adobe PS**, затем дважды щелкните **Mac OS 9**
4. Дважды щелкните **English**, затем дважды **AdobePS 8.7**.
5. Дважды щелкните **AdobePS Installer**. Выполняйте инструкции, отображаемые на экране.
6. Выберите **Easy Install (Быстрая установка)** и щелкните кнопку **Install (Установить)**.
7. После завершения установки щелкните кнопку **Quit**.

**Примечание:**

Если вы подключаетесь к двум и более принтерам EPSON одной и той же модели, используя протокол *AppleTalk*, и хотите переименовать принтер, см. *Руководство по работе в сети*.

## Выбор принтера

После установки драйвера принтера PostScript 3 необходимо выбрать принтер.

### Выбор принтера, подключенного к порту USB в Mac OS 9

Если принтер подключен к компьютеру через порт USB, вы не сможете выбрать его в окне Chooser. Вам потребуется запустить утилиту Apple Desktop Printer и зарегистрировать принтер как Desktop Printer. Утилита Desktop Printer автоматически устанавливается при установке драйвера принтера Adobe PostScript. Для выбора принтера и создания Desktop Printer сделайте следующее.

#### **Примечание:**

*Если принтер подключен к Power Macintosh под управлением Mac OS 9 через порт USB, он должен быть настроен на обработку данных ASCII. Чтобы настроить этот параметр, в меню File (Файл) приложения, с которым вы работаете, выберите Print (Печать), а затем выберите имя приложения из значений, предложенных в диалоговом окне Print (Печать). В открывшемся окне настройки параметров выберите формат данных ASCII. Название параметра зависит от приложения (обычно Encoding или Data).*

1. Откройте папку AdobePS Components на жестком диске и дважды щелкните значок Desktop Printer Utility.
2. Откроется диалоговое окно New Desktop Printer. В раскрывающемся меню With щелкните команду AdobePS, выберите Printer (USB) в списке Create Desktop и щелкните ОК.
3. Щелкните Change в USB Printer Selection.
4. Откроется диалоговое окно USB Printer. Выберите ваш принтер в списке подключенных USB-принтеров и щелкните ОК.

- Щелкните Auto Setup (Автонастройка), чтобы выбрать файл PPD (PostScript Printer Description). После этого имя выбранного принтера, будет отображаться под значком принтера. Если имя принтера не правильное, щелкните кнопку Change (Изменить) и выберите нужный файл PPD.
- Выбрав USB-принтер и файл PPD, щелкните кнопку Create (Создать). Появится сообщение, предлагающие сохранить изменения, касающиеся настольного принтера. Щелкните кнопку Save (Сохранить).
- Щелкните кнопку Save (Сохранить), чтобы продолжить. Значок USB-принтера появится на рабочем столе.

## **Выбор принтера в сетевом окружении**

Если принтер подключен к компьютеру через интерфейс Ethernet или с помощью дополнительной сетевой платы.

### *Для пользователей Mac OS X*

Чтобы выбрать принтер, сделайте следующее.

#### **Примечание:**

- Нельзя использовать FireWire для подключения принтера в режиме PostScript 3. Хотя значение EPSON FireWire появляется в раскрывающемся списке интерфейсов, его нельзя использовать с драйвером принтера PostScript 3.*
- Если принтер подключен к порту USB, применяется IP-печать или Rendezvous, настройку установленного дополнительного оборудования необходимо выполнить вручную. Если для подключения принтера используется протокол AppleTalk, ПО принтера автоматически выполняет все настройки.*
- Убедитесь, что в приложении выбран формат данных ASCII.*

1. Откройте папку **Applications**, затем папку **Utilities**, дважды щелкните **Printer Setup Utility** (в Mac OS X 10.3) или **Print Center** (в Mac OS X 10.2).  
Откроется окно **Printer List** (Список принтеров).
2. В окне **Printer List** (Список принтеров) щелкните кнопку **Add** (Добавить).
3. В раскрывающемся списке выберите используемый протокол или интерфейс.

**Примечание для пользователей AppleTalk:**

*Выберите протокол AppleTalk. Не пытайтесь выбрать протокол EPSON AppleTalk, поскольку его нельзя использовать с драйвером принтера PostScript 3.*

**Примечание для пользователей IP-печати:**

- Выберите протокол **IP Printing**. Не пытайтесь выбрать протокол **EPSON TCP/IP**, поскольку его нельзя использовать с драйвером принтера **PostScript 3**.
- Выбрав протокол **IP Printing**, введите **IP-адрес принтера** и установите флажок **Use default queue on server** (Использовать очередь по умолчанию на сервере).

**Примечание для пользователей USB:**

*Выберите интерфейс USB. Не пытайтесь выбрать EPSON USB, поскольку его нельзя использовать с драйвером принтера PostScript 3.*

4. Выполните соответствующие инструкции, чтобы выбрать принтер.

**AppleTalk**

Выберите ваш принтер в списке наименований и значение **Auto Select** (Автовыбор) в списке моделей принтеров.

### **IP-печать**

Выберите EPSON в списке наименований, а затем ваш принтер из списка моделей принтеров.

### **USB**

Выберите ваш принтер в списке наименований, а затем в списке моделей принтеров.

### **Примечание для пользователей Mac OS X 10.3**

*Если драйвер ESC/Page не установлен, модель вашего принтера автоматически выбирается в списке Printer Model List, когда вы выбираете принтер в списке Name List, если он включен.*

### **Rendezvous**

Выберите имя вашего принтера, сопровождаемое (PostScript), в списке наименований. Модель принтера будет автоматически выбрана в списке моделей принтеров.

### **Примечание для пользователей USB (в Mac OS X 10.2) или Rendezvous:**

*Если модель принтера не выбирается в списке Printer Model List автоматически, необходимо переустановить драйвер принтера PostScript. См. Раздел «Установка драйвера печати PostScript» на стр. 154.*

5. Щелкните Add (Добавить).

### **Примечание для пользователей IP-печати, USB или Rendezvous:**

*Выберите свой принтер в списке Printer (Принтер) и в меню Printers (Принтеры) выберите команду Show Info (Показать сведения). Откроется диалоговое окно Printer Info.*

*В раскрывающемся списке выберите значение Installable Options (Дополнительное оборудование) и измените нужные параметры.*



6. Убедитесь, что название принтера добавилось в список принтеров. Закройте **Printer Setup Utility** (в Mac OS X 10.3) или **Print Center** (в Mac OS X 10.2).

## Для пользователей Mac OS 9

Чтобы выбрать принтер, сделайте следующее.

1. Откройте **Chooser** из меню **Apple**.
2. Убедитесь, что включен протокол **AppleTalk**.
3. Щелкните значок **AdobePS** и выберите нужную сеть в окне **AppleTalk Zone (Зона AppleTalk)**. Ваш принтер появится в окне **Select a PostScript Printer (Выберите принтер PostScript)**.

### **Примечание:**

*По умолчанию, после имени принтера отображается MAC-адрес из шести цифр, если он подключен с помощью дополнительной сетевой платы. Подробности см. в руководстве к сетевой плате.*

4. Щелкните свой принтер. Появится кнопка **Create (Создать)**.

### **Примечание:**

*Если ваш компьютер подключен к нескольким зонам **AppleTalk**, щелкните зону **AppleTalk**, к которой подключен принтер, списке **AppleTalk Zones**.*

5. Щелкните кнопку **Create (Создать)**.

## **Доступ к драйверу принтера PostScript**

Для управления и изменения параметров принтера используйте драйвер принтера. Драйвер принтера позволяет легко настраивать такие параметры печати, как источник бумаги, размер бумаги и ориентацию страницы.

### **Для пользователей Mac OS X**

Для доступа к драйверу принтера зарегистрируйте принтер в Printer Setup Utility (в Mac OS X 10.3) или Print Center (в Mac OS X 10.2 или ниже), в меню File (Файл) любого приложения щелкните Print (Печать) и выберите нужный принтер.

### **Для пользователей Mac OS 9**

Чтобы открыть драйвер принтера PostScript, выберите Chooser в меню Apple и щелкните значок AdobePS. В меню File (Файл) любого приложения щелкните Print (Печать).

## **Настройка параметров принтера PostScript**

Вы можете изменить параметры принтера PostScript в драйвере принтера PostScript. Дополнительные сведения о настройках драйвера принтера можно получить с помощью всплывающих подсказок.

### **Использование всплывающих подсказок**

Для использования всплывающих подсказок, сделайте следующее.

1. В меню Help (Справка) отметьте пункт Show Balloons (Отображать подсказки).
2. Переместите курсор на элемент, о котором нужно узнать дополнительную информацию. На экране появится всплывающая подсказка.

## **Изменение параметров драйвера принтера, заданных при установке**

Вы можете изменить или обновить параметры принтера, заданные при установке, в соответствии с оборудованием, установленным на вашем принтере.

### *Для пользователей Mac OS X*

Чтобы изменить значения параметров, сделайте следующее.

1. Откройте окно драйвера принтера. Откроется окно Printer List (Список принтеров).
2. Выберите принтер из списка.
3. Выберите команду Show Info (Показать сведения) в меню Printers (Принтеры). Откроется диалоговое окно Printer Info.
4. Измените нужные параметры и закройте диалоговое окно.
5. Закройте Printer Setup Utility (в Mac OS X 10.3) или Print Center (в Mac OS X 10.2).

### *Для пользователей Mac OS 9*

Чтобы изменить значения параметров, сделайте следующее.

1. Откройте окно драйвера принтера.
2. В меню Printing выберите команду Change Setup (Изменить настройку).
3. Измените значения параметров, используя раскрывающиеся меню.

---

# Использование драйвера PCL6

---

## О режиме PCL6

### Требования к аппаратному обеспечению

Чтобы принтер мог использовать драйвер PCL6, он должен удовлетворять следующим требованиям к аппаратному обеспечению.

Для использования драйвера принтера PCL6 к памяти предъявляются следующие требования. Если текущий объем памяти принтера не удовлетворяет требованиям к печати, установите дополнительные модули памяти.

<b>Минимальный объем памяти</b>	<b>Рекомендуемый объем памяти</b>
64 МБ* (для простых заданий с разрешением 600 dpi)	64 МБ* или более

\* Печать при данном объеме памяти может не выполняться в зависимости от особенностей задания печати.

## Требования к системе

Чтобы принтер мог использовать драйвер PCL6, он должен удовлетворять следующим требованиям к аппаратному обеспечению.

Для работы с драйвером принтера PCL6 на компьютере должна быть установлена ОС Microsoft Windows XP, Me, 98, 95, 2000 или NT 4.0. Подробности см. в следующей таблице.

### Для Windows XP или 2000:

	Минимум	Рекомендуется
<b>Компьютер</b>	IBM PC или IBM-совместимый с процессором Pentium или более мощным	IBM PC или IBM-совместимый с процессором Pentium II или более мощным
<b>Жесткий диск</b>	10—25 МБ свободного пространства (для установки драйвера)	
<b>Память</b>	128 МБ (256 МБ для Server 2003)	256 МБ

### Для Windows Me, 98 или 95:

	Минимум	Рекомендуется
<b>Компьютер</b>	IBM PC или IBM-совместимый с процессором 486 или более мощным	IBM PC или IBM-совместимый с процессором Pentium или более мощным
<b>Жесткий диск</b>	10 МБ свободного пространства (для установки драйвера)	
<b>Память</b>	64 МБ	128 МБ

## Для Windows NT 4.0

	Минимум	Рекомендуется
Компьютер	IBM PC или IBM-совместимый с процессором 486 или более мощным	IBM PC или IBM-совместимый с процессором Pentium II или более мощным
Жесткий диск	10—20 МБ свободного пространства (для установки драйвера)	
Память	128 МБ	256 МБ

---

## Использование драйвера PCL6

Для печати в режиме PCL6 необходимо установить драйвер принтера. Обратитесь в службу поддержки или на сайт <http://support.epson.ru>, чтобы узнать где можно скачать драйвер принтера.

**Примечание:**

*Драйвер PCL6 и приложение EPSON Status Monitor не могут использоваться одновременно.*

## Использование меню панели управления

Вы можете пользоваться панелью управления принтера для доступа к различным меню, которые позволяют проверять состояние расходных материалов, печатать тестовые страницы и выполнять настройку принтера. В этом разделе описано, как пользоваться меню панели управления, и когда удобнее выполнять настройку принтера с помощью панели управления.


## Когда следует изменять настройки с панели управления

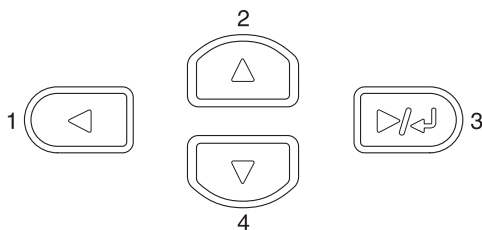
В основном настройка принтера осуществляется через драйвер принтера, и вам не нужно выполнять ее, используя панель управления. Параметры драйвера принтера перекрывают настройки, выполненные на панели управления, поэтому используйте меню панели управления только в том случае, если вы не можете выполнить настройку из программного обеспечения или через драйвер принтера, включая следующие операции.




- ❑ Изменение режимов эмуляции и выбор режима IES (Интеллектуальное переключение эмуляции)
- ❑ Назначение канала и конфигурация интерфейса
- ❑ Выбор объема буфера для приема данных

## Как получить доступ к меню панели управления


Полное описание элементов и установок, доступных в меню панели управления принтера, см. в разделе «Меню панели управления» на стр. 168.

1. Когда индикатор принтера Ready (Готов) горит, нажмите на кнопку  Enter (Ввод), чтобы войти в меню панели управления.



2. Используйте кнопки ▲ Up (Вверх) и ▼ Down (Вниз) для перемещения внутри меню.
3. Нажмите на кнопку  Enter (Ввод) для просмотра объектов меню. В зависимости от меню, ЖК-дисплей отображает пункт меню и его значение (◆YYYY=ZZZZ), или только пункт меню (◆YYYY).
4. Используйте кнопки ▲ Up (Вверх) и ▼ Down (Вниз) для перемещения внутри меню или нажмите на кнопку  Back (Назад) для возврата на предыдущий уровень.
5. Нажмите на кнопку  Enter (Ввод) для выполнения операции, обозначенной объектом, например распечатки тестовой страницы или сброса настроек принтера, либо для просмотра значений какого-либо параметра, например размеров бумаги или режимов эмуляции.



Используйте кнопки ▲ Up (Вверх) и ▼ Down (Вниз) для перемещения по доступным значениям параметра и нажмите на кнопку  Enter (Ввод) для выбора значения и возврата на предыдущий уровень. Нажмите кнопку ◀ Back (Назад) для возврата на предыдущий уровень без изменения настроек.

**Примечание:**

*Для активизации некоторых настроек вам придется выключить принтер, а затем снова включить его. Подробности см. в разделе «Меню панели управления» на стр. 168.*

6. Нажмите на кнопку ○ Start/Stop (Старт/Стоп) для выхода из меню панели управления.

---

## **Меню панели управления**


Используйте кнопки ▲ Up (Вверх) и ▼ Down (Вниз) для перемещения внутри меню. Меню и его элементы появляются в порядке, представленном ниже.

**Примечание:**

*Некоторые пункты и меню доступны, только если установлено соответствующее дополнительное оборудование или сделаны соответствующие настройки.*

## Меню *Information* (Информация)

В этом меню можно проверять уровень тонера и остаточный ресурс расходных материалов. Также можно распечатать тестовую страницу и страницу текущих настроек принтера, доступных шрифтов, а также краткий обзор доступных возможностей.

С помощью кнопок ▼ Down (Вниз) или ▲ Up (Вверх) выберите элемент меню. Нажмите на кнопку  Enter (Ввод), чтобы напечатать тестовую страницу или примеры доступных шрифтов.

Пункт	Параметры
Status Sheet (Страница проверки состояния)	-
Network Status Sheet (Страница состояния сети)	-
AUX Status Sheet (Тестовая страница AUX) * <sup>1</sup>	-
USB Ext I/F Status Sht (Страница состояния USB EXT I/F)* <sup>2</sup>	-
PS3 Status Sheet (Страница состояния PS3)	-
PS3 Font List (Страница шрифтов PS3)	-
LJ4 Font Sample (Примеры шрифтов LJ4)	-
ESCP2 Font Sample (Примеры шрифтов ESCP2)	-
FX Font Sample (Примеры шрифтов FX)	-
I239X Font Sample (Примеры шрифтов I239X)	-
Toner (Тонер)	E*****F, E****F, E***F, E**F, E*F, EF
Total Pages (Всего страниц)	0 – 99999999

\*<sup>1</sup> Этот пункт доступен, только если установлена дополнительная интерфейсная плата.

\*<sup>2</sup> Отображается, только если подключено внешнее устройство USB с поддержкой D4, а значение USB I/F равно On (Вкл.).

**Страница проверки состояния,  
Тестовая страница AUX,  
Тестовая страница PS3**

Печатает тестовую страницу согласно текущим настройкам принтера и установленными дополнительными устройствами. Подобные тестовые страницы полезны при проверке правильности установки дополнительных устройств.

**Network Status Sheet (Страница состояния сети)**

Печатает страницу состояния сети.

**USB Ext I/F Status Sht (Страница состояния USB EXT I/F)**

Печатает страницу состояния интерфейса USB.

**PS3 Font List (Список шрифтов PS3),  
LJ4 Font Sample (Примеры шрифтов LJ4),  
ESCP2 Font Sample (Примеры шрифтов ESCP2),  
FX Font Sample (Примеры шрифтов FX),  
I239X Font Sample (Примеры шрифтов I239X)**

Печатает образец шрифтов, доступных для выбранного вами режима эмуляции.

## Тонер

Отображает количество тонера, оставшегося в картриджах, как показано ниже:

E\*\*\*\*\*F (100—83%)

E\*\*\*\*\* F (83—66%)

E\*\*\*\* F (66—50%)

E\*\*\* F (50—33%)

E\*\* F (33—16%)

E\* F (16—0%)

E F (0%)

## Total Pages (Всего страниц)

Отображает общее число страниц, напечатанное принтером.

## Меню Tray (Лоток)

Это меню позволяет выбрать размер и тип бумаги, уложенной в многоцелевой лоток. Кроме того, оно позволяет проверить размер бумаги, загруженной в нижние кассетные лотки.

Устанавливаемые в этом меню параметры типа бумаги можно также настроить через драйвер принтера. Настройки драйвера принтера имеют более высокий приоритет, поэтому старайтесь использовать именно их.

Пункт	Параметры (жирным шрифтом выделены значения по умолчанию)
MP Tray Size (Размер бумаги МЦ-лотка)	<b>Auto</b> , A4, A3, A5, B4, B5, LT, HLT <sup>*2</sup> , LGL, GLT <sup>*2</sup> , GLG <sup>*2</sup> , B <sup>*2</sup> , EXE <sup>*2</sup> , F4 <sup>*2</sup> , MON <sup>*2</sup> , C10 <sup>*2</sup> , DL <sup>*2</sup> , C5 <sup>*2</sup> , C6 <sup>*2</sup> , IB5 <sup>*2</sup>
LC1 Size (Размер LC1)/ LC2 Size (Размер LC2) <sup>*1</sup> / LC3 Size (Размер LC3) <sup>*1</sup>	<b>A4</b> , A3, A5, B4, B5, LT, LGL
MP Type (Тип МЦ-лотка)	<b>Plain (Простая бумага)</b> , Letterhead (Конверт), Recycled (Вторичная), Color (Цветная), Trnspncsu (Пленка), Labels (Этикетки)
LC1 Type (Тип LC1)/ LC2 Type (Тип LC2) <sup>*1</sup> / LC3 Type (Тип LC3) <sup>*1</sup>	<b>Plain (Простая бумага)</b> , Letterhead (Конверт), Recycled (Вторичная), Color (Цветная)

\*1 Отображается только если установлен дополнительный кассетный лоток.

\*2 Эти размеры не могут быть определены автоматически. Выберите нужный размер бумаги.

### MP Tray Size (Размер бумаги МЦ-лотка)

Выберите размер бумаги в этом меню.

Если выбрано **Auto** (Авто), все доступные типы бумаги определяются автоматически. Выберите нужный тип при использовании бумаги другого размера.

## LC1 Size (Размер LC1)/LC2 Size (Размер LC2)/ LC3 Size (Размер LC3)

Отображает размер бумаги, загруженной в стандартную и дополнительные нижние кассеты.

## MP Type (Тип МЦ-лотка)

Позволяет выбрать тип бумаги, загруженной в МЦ-лоток.

## LC1 Type (Тип LC1)/LC2 Type (Тип LC2)/ LC3 Type (Тип LC3)

Позволяет выбрать тип бумаги, загруженной в стандартную и дополнительные нижние кассеты.

## Меню *Emulation* (Эмуляция)

Используйте это меню при выборе режима эмуляции принтера. Вы можете устанавливать различные режимы эмуляции для каждого интерфейса, то есть для каждого компьютера, который вы будете подключать к принтеру. Поскольку каждый режим эмуляции имеет особые параметры, при необходимости задавайте настройки в меню LJ4, ESCP2, FX, I239X или PS3. Параметры, которые вы можете задавать, одинаковые для каждого интерфейса.

Пункт	Параметры (жирным шрифтом выделены значения по умолчанию)
Parallel (Параллельный)	<b>Auto (Авто)</b> , LJ4, ESCP2, FX, I239X, PS3
USB	<b>Auto (Авто)</b> , LJ4, ESCP2, FX, I239X, PS3
Network (Сеть)	<b>Auto (Авто)</b> , LJ4, ESCP2, FX, I239X, PS3
AUX*	<b>Auto (Авто)</b> , LJ4, ESCP2, FX, I239X, PS3

\* Этот пункт становится доступным, только если установлена дополнительная интерфейсная плата Type-B.

## Меню *Printing* (Печать)

Это меню позволяет вам задавать стандартные параметры печати, такие как Page Size (Размер страницы) и Orientation (Ориентация), при печати из приложения или в операционной системе, которая не поддерживает драйвер вашего принтера. По возможности старайтесь задавать эти настройки через драйвер принтера, потому что параметры, заданные на вашем компьютере, более приоритетны.

Пункт	Параметры (жирным шрифтом выделены значения по умолчанию)
Page Size (Размер страницы)	<b>A4</b> <sup>*1</sup> , A3, A5, B4, B5, LT, HLT, LGL, GLT, GLG, B, EXE, F4, MON, C10, DL, C5, C6, IB5, CTM
Wide A4 (Широкий A4)	<b>Off (Выкл.)</b> , On (Вкл.)
Orientation (Ориентация)	<b>Port (Книжная)</b> , Land (Альбомная)
Resolution (Разрешение)	<b>600</b> , 300
RITech	<b>On (Вкл.)</b> , Off (Выкл.)
Toner Save (Экономия тонера)	<b>Off (Выкл.)</b> , On (Вкл.)
Density (Плотность)	1, 2, <b>3</b> , 4, 5
Image Optimum (Оптимальное качество изображения)	<b>Auto (Авто)</b> , Off (Выкл.), On (Вкл.)
Top Offset (Верхнее поле)	от -150,0 до <b>0,0</b> и до 150,0 мм с шагом 0,5 мм
Left Offset (Левое поле)	от -150,0 до <b>0,0</b> и до 150,0 мм с шагом 0,5 мм
T Offset B (Верхнее поле B) <sup>*2</sup>	от -150,0 до <b>0,0</b> и до 150,0 мм с шагом 0,5 мм
L Offset B (Левое поле B) <sup>*2</sup>	от -150,0 до <b>0,0</b> и до 150,0 мм с шагом 0,5 мм

<sup>\*1</sup> В зависимости от заводских настроек.

<sup>\*2</sup> Доступно, только если установлен дополнительный блок двусторонней печати.

## **Page Size (Размер страницы)**

Определяет размер бумаги.

## **Wide A4 (Широкий A4)**

При выборе значения **Wide** (Вкл.) правое и левое поля уменьшаются с 4 до 3,4 мм.

## **Orientation (Ориентация)**

Устанавливает книжную или альбомную ориентацию страницы.

## **Resolution (Разрешение)**

Задаёт разрешение для печати

## **RITech**

Включение технологии RITech даёт более ровные и более четкие линии, текст и графику.

## **Toner Save (Экономия тонера)**

Когда выбран этот режим, принтер экономно расходует тонер, заменяя черную заливку внутри литер оттенком серого цвета. Символы окаймляются черным цветом справа и снизу.

## **Density (Плотность)**

Определяет плотность печати.

## **Image Optimum (Оптимальное качество изображения)**

Когда этот режим включен, качество графики понижается. При этом сокращается объем графических данных, когда они достигают предела объема памяти, но зато можно печатать сложные документы.



## Top Offset (Верхнее поле)

Выполняет точную настройку вертикального расположения печатного материала на странице.



### **Предостережение:**

*Печатаемое изображение не должно выходить за край бумаги. В противном случае, это может повредить принтер.*

## Left Offset (Левое поле)

Выполняет точную настройку горизонтального расположения печатного материала на странице. Полезно для тонкой настройки.



### **Предостережение:**

*Печатаемое изображение не должно выходить за край бумаги. В противном случае, это может повредить принтер.*

## T Offset B (Верхнее поле B)

Выполняет точную настройку вертикального расположения печатного материала на обороте бумаги при печати с двух сторон. Используйте эту функцию, если отпечаток на обороте смещен.

## L Offset B

Выполняет точную настройку горизонтального расположения печатного материала на обороте бумаги при печати с двух сторон. Используйте эту функцию, если отпечаток на обороте смещен.

## Меню Setup (Настройка)

Это меню позволяет установить различные основные параметры, относящиеся к источникам бумаги, режимам подачи и устранению ошибок. Вы также можете воспользоваться этим меню при выборе языка для ЖК-панели.

Пункт	Параметры (жирным шрифтом выделены значения по умолчанию)
Lang (Язык)	<b>English (Английский)</b> , Franзаis (Французский), Deutsch (Немецкий), ITALIANO (Итальянский), ESPAOL (Испанский), SVENSKA (Шведский), Dansk (Датский), Nederl. (Голландский), SUOMI (Финский), Portugus (Португальский), Norsk (Норвежский), CATAL (Каталонский)
Time to Sleep (Засыпание)	<b>5</b> , 15, 30, 60, 120, 180, 240 мин
Time Out (Тайм-аут)	от 0,5 до <b>60</b> и до 300 мин. с шагом 1
Paper Source (Источник бумаги)	<b>Auto (Авто)</b> , MP, LC1, LC2* <sup>1</sup> , LC3 * <sup>1</sup>
MP Mode (МЦ режим)	<b>Normal (Нормальный)</b> , Last (Последний)
Manual Feed (Ручная подача)	<b>Off (Выкл.)</b> , 1st Page (Первая страница), Each page (Каждая страница)
Copies (Копии)	от <b>1</b> до 999
Duplex (Двусторонняя печать)* <sup>1</sup>	<b>Off (Выкл.)</b> , On (Вкл.)
Binding (Переплет)* <sup>1</sup>	<b>Long Edge (Длинная кромка)</b> , Short Edge (Короткая кромка)
Start Page (Первая страница)* <sup>1</sup>	<b>Front (Лицевая)</b> , Back (Обратная)
Paper Type (Тип бумаги)	<b>Normal (Обычная)</b> , Thick (Плотная), Extra Thk (Повышенной плотности), Trnspnc (Пленка)

Skip Blank Page (Пропускать пустую страницу)* <sup>2</sup>	<b>Off (Выкл.)</b> , On (Вкл.)
Auto Eject Page (Автовывод листа)	<b>Off (Выкл.)</b> , On (Вкл.)
Size Ignore (Игнорировать размер)	<b>Off (Выкл.)</b> , On (Вкл.)
Auto Cont (Автопродолжение)	<b>Off (Выкл.)</b> , On (Вкл.)
Page Protect (Защита страницы)	<b>Auto (Авто)</b> , On (Вкл.)
Toner Out (Нет тонера)	<b>Stop (Остановить)</b> , Continue (Продолжить)
LCD Contrast (Контраст ЖК-дисплея)	От 0 до <b>7</b> и до 15

\*<sup>1</sup> Доступно, только если установлен дополнительный блок двусторонней печати.

\*<sup>2</sup> Доступно только в режимах ESCP2 или I239X.

## Lang (Язык)

Определяет язык сообщений ЖК-панели и язык тестовой страницы.

## Time to Sleep (Засыпание)

Определяет время, по истечении которого, если не были нажаты никакие кнопки и не продолжается печать, принтер перейдет в спящий режим.

## Time Out (Тайм-аут)

Определяет сколько времени принтер должен ждать, когда соединение установлено, но данные не поступают. По истечении этого срока принтер начнет искать данные по другим интерфейсам.

## **Paper Source (Источник бумаги)**

Определяет, будет ли бумага подаваться в принтер из МЦ-лотка или дополнительной нижней кассеты.

Если вы выбираете **Auto** (Авто), бумага будет подаваться из источника, содержащего бумагу, формат которой соответствует вашей настройке **Paper Size** (Размер бумаги).

Если в качестве значения параметра **Page Size** (Размер бумаги) выбран формат конверта (**B5, C10, C6, DL, MON, C5**), бумага всегда будет подаваться из МЦ-лотка. Если выбрано значение **Thick** (Плотная), **Extra Thk** (Повышенной плотности) или **Transpnc** (Пленка) в качестве параметра **Paper Type** (Тип бумаги), бумага всегда будет подаваться из МЦ-лотка.

## **MP Mode (МЦ режим)**

Этот параметр определяет, будет ли МЦ-лоток иметь самый высокий или самый низкий приоритет, если в драйвере принтера выбрано значение **Auto** (АВТО) для параметра **Paper Source** (Источник бумаги). Если задано значение **Normal** (Нормальный) параметра **MP Mode** (МЦ режим), МЦ-лоток имеет самый высокий приоритет как источник бумаги. Если задано значение **Last** (Последний), МЦ-лоток имеет самый низкий приоритет.

## **Manual Feed (Ручная подача)**

Позволяет задать для МЦ-лотка ручную подачу. При выборе значения **Off** (Выкл.), режим ручной подачи бумаги отключается, и принтер начинает печатать сразу после получения данных. При выборе **1st Page** (Первая страница), принтер, получив данные, не начнет печать, до тех пор, пока вы не нажмете кнопку **Start/Stop** (Старт/Стоп). При выборе **Each Page** (Каждая страница), принтер, получив данные, будет ожидать нажатия на кнопку **Start/Stop** (Старт/Стоп) для печати каждой страницы.

## **Copies (Копии)**

Задает число печатаемых экземпляров от 1 до 999.

## **Duplex (Двусторонняя печать)**

Включает или выключает двустороннюю печать. Позволяет печатать на обеих сторонах листа.

## **Binding (Переплет)**

Задает направление скрепления отпечатков.

## **Start Page (Первая страница)**

Задает начало печати с лицевой или с обратной стороны листа.

## **Paper Type (Тип бумаги)**

Определяет, какой тип бумаги использовать для печати. Принтер регулирует скорость печати согласно этому параметру. Скорость печати снижается, если выбран тип **Thick** (Плотная), **Extra Thk** (Повышенной плотности) или **Transfer** (Пленка).

## **Skip Blank Page (Пропускать пустую страницу)**

Позволяет во время печати пропускать пустые страницы. Этот параметр доступен при печати в режиме ESCP2 или I239X.

## **Auto Eject Page (Автовывод листа)**

Устанавливает, выводить бумагу или нет по достижении предельного значения параметра **Time Out** (Тайм-аут). По умолчанию задано значение **Off** (Выкл.), Это означает, что бумага не выводится, когда достигнут тайм-аут.

## Size Ignore (Игнорировать размер)

Если вы хотите игнорировать ошибку в размере бумаги, выберите значение **On** (Вкл.). Когда вы активизируете этот элемент, принтер будет продолжать печатать, даже если размер изображения превысит область печати для заданного размера бумаги. Может возникать размазывание тонера, который не был перенесен на бумагу правильно. Если этот элемент выключен, принтер останавливает печать при появлении ошибки в размере бумаги.

## Auto Cont (Автопродолжение)

Когда вы включаете этот параметр, принтер автоматически продолжает печатать по истечении какого-то периода времени, если появится одна из следующих ошибок: Paper Set (Неверный формат), Print Overrun (Переполнение буфера печати) или Mem Overflow (Переполнение памяти). Когда этот параметр отключен, требуется нажать на кнопку **O Start/Stop (Старт/Стоп)** для возобновления печати.

## Page Protect (Защита страницы)

Выделяет дополнительную память для печати данных, а не для их приема. Эта функция может потребоваться при печати очень сложной страницы. Если во время печати на ЖК-панели появилось сообщение о возникновении ошибки Print Overrun (Переполнение буфера печати), включите этот параметр и напечатайте данные заново. Это сократит объем памяти, зарезервированной для обработки данных, поэтому компьютер будет тратить больше времени на пересылку задания печати, однако появится возможность печатать очень сложные задания. Функция Page Protect (Защита страницы) обычно лучше работает в режиме **Auto** (Авто). Если ошибки памяти будут продолжать появляться, придется увеличить объем памяти принтера.

### **Примечание:**

*Изменение параметра Page Protect (Защита страницы) переконфигурирует память принтера, что приведет к удалению загружаемых шрифтов.*

## Toner Out (Нет тонера)

Если для данного параметра выбрано значение **Stop** (Остановить), то, когда тонер закончится, принтер отобразит сообщение **Replace Toner** (Замените тонер). См. Раздел «Сообщения об ошибках и состоянии принтера» на стр. 204. Чтобы отключить эту функцию, выберите значение **Continue** (Продолжить).

### **Примечание:**

- ❑ Если для данного параметра выбрано значение **Stop** (Остановить), и отобразилось сообщение о том, что тонер закончился, вы можете продолжить печать, нажав на кнопку **Start/Stop** (Старт/Стоп). Печать продолжится, пока не будут напечатаны следующие 100 листов, или задание не закончится. Результат печати может отличаться от ожидаемого, так как для завершения печати может не хватить тонера.
- ❑ Если для данного параметра выбрано значение **Continue** (Продолжить), то результат печати может отличаться от ожидаемого, так как для завершения печати может не хватить тонера.

## LCD Contrast (Контраст ЖК-дисплея)

Корректирует контрастность ЖК-панели. Используйте кнопки **▲ Up** (Вверх) и **▼ Down** (Вниз) для настройки контрастности от **0** (низкая контрастность) до **15** (высокая контрастность).

## **Меню Reset (Сброс)**

Это меню позволяет отменять печать и сбрасывать настройки принтера.

### **Clear Warning (Сбросить предупреждение)**

Сбрасывает сообщения, которые появляются на ЖК-панели, исключая сообщения о замене расходных материалов и частей принтера.

### **Clear All Warnings (Сбросить все предупреждения)**

Сбрасывает все сообщения, которые появляются на ЖК-панели.

### **Reset (Сброс)**

Прекращает печать и удаляет текущее задание, полученное через активный интерфейс. У вас может появиться желание сбросить настройку принтера при возникновении проблемы с печатью самого задания и когда принтер печатает неудовлетворительно.

### **Reset All (Сбросить все)**

Прекращает печать, очищает память принтера и восстанавливает параметры принтера по умолчанию. Задания печати, полученные от всех интерфейсов, удаляются.

#### **Примечание:**

*Выполнение команды Reset All (Сбросить все) удаляет задания печати, полученные от всех интерфейсов. Будьте внимательны, чтобы не удалить задание другого пользователя принтера.*

### **SelectType Init (Инициализация SelectType)**

Восстанавливает настройки меню панели управления по умолчанию.

### **Reset Fuser Counter (Сброс счетчика печки)**

Сброс значения счетчика печки при ее замене.



## Меню *Parallel* (Параллельный)

Управляют связью принтера с компьютером, когда используется параллельный интерфейс.

Пункт	Параметры (жирным шрифтом выделены значения по умолчанию)
Parallel I/F (Параллельный интерфейс)*	<b>On (Вкл.)</b> , Off (Выкл.)
Speed (Скорость)*	<b>Fast (Быстрая)</b> , Normal (Нормальная)
Bi-D (Двунаправленный обмен)*	Nibble (Пакетный), <b>ECP</b> , Off
Buffer Size (Объем буфера)*	<b>Normal (Нормальный)</b> , Maximum (Максимум), Minimum (Минимум)

\* После смены этого значения изменения вступят в силу после «горячей» перезагрузки или выключения и включения питания. Поскольку это отражается на тестовом листе и при считывании EJL, их изменения произойдут после «горячей» перезагрузки или выключения и включения питания.

### Parallel I/F (Параллельный интерфейс)

Позволяет включать и отключать параллельный интерфейс.

### Speed (Скорость)

Задаёт длительность импульса сигнала ACKNLG при приеме данных в режиме Compatibility (Совместимый) или Nibble (Пакетный). Когда для этого параметра задано значение **Fast** (Быстрая), длительность импульса составляет около 1 мкс. Когда для этого параметра задано значение **Normal** (Нормальная), длительность импульса составляет около 10 мкс.

## Bi-D (Двунаправленный обмен)

Позволяет включать режим двунаправленного обмена.  
В состоянии Off (Выкл.), двусторонняя связь отключена.

## Buffer Size (Объем буфера)

Определяет объем памяти для приема данных и для печати данных.  
При выборе значения Maximum (Максимум) больше памяти выделяется для приема данных. При выборе значения Minimum (Минимум) больше памяти выделяется для печати данных.

### **Примечание:**

- ❑ *Чтобы активизировать настройку Buffer Size (Объем буфера), выключите принтер более чем на пять секунд, а затем включите его снова. Либо вы можете выполнить команду Reset All (Сбросить все), как это описано в разделе «Меню Reset (Сброс)» на стр. 183.*
- ❑ *Сброс настроек принтера стирает все задания печати. Когда вы сбрасываете настройки принтера, индикатор Ready (Готов) не должен мигать.*

## Меню USB

Эти параметры управляют связью между принтером и компьютером, когда вы используете интерфейс USB.

Пункт	Параметры (жирным шрифтом выделены значения по умолчанию)
USB I/F (USB-интерфейс) <sup>*1</sup>	<b>On (Вкл.)</b> , Off (Выкл.)
USB Ext I/F Config (Конфигурация внешнего интерфейса USB) <sup>*2</sup>	<b>No (Нет)</b> , Yes (Да)
Get IP Address (Получить IP адрес) <sup>*3</sup>	Panel (Панель управления), Auto (Авто), PING
IP <sup>*3*4*5</sup>	от 0.0.0.0 до 255.255.255.255
SM <sup>*3</sup>	от 0.0.0.0 до 255.255.255.255
GW <sup>*3</sup>	от 0.0.0.0 до 255.255.255.255
NetWare <sup>*3</sup>	On (Вкл.), Off (Выкл.)
AppleTalk <sup>*3</sup>	On (Вкл.), Off (Выкл.)
MS Network <sup>*3</sup>	On (Вкл.), Off (Выкл.)
Rendezvous <sup>*3</sup>	On (Вкл.), Off (Выкл.)
USB Ext I/F Init (Инициализация внешнего интерфейса USB) <sup>*3</sup>	-
Buffer Size (Объем буфера) <sup>*1</sup>	<b>Normal (Нормальный)</b> , Maximum (Максимум), Minimum (Минимум)

<sup>\*1</sup> После смены этого значения изменения вступят в силу после "горячей" перезагрузки или выключения и включения питания. Поскольку это отражается на тестовом листе и при считывании E.J.L., их изменения произойдут после "горячей" перезагрузки или выключения и включения питания.

<sup>\*2</sup> Отображается, только если подключено внешнее устройство USB с поддержкой D4. Параметр USB Config (Конфигурация USB) автоматически принимает значение No (Нет) при выходе из панели настроек.

<sup>\*3</sup> Отображается, только если подключено внешнее устройство USB с поддержкой D4, а значение USB Config (Конфигурация USB) равно Yes (Да). Значение этих настроек зависит от параметров внешнего устройства USB.

- \*4 Отображается, только если параметр `Get IPAddress` (Получить IP-адрес) равен `Auto` (Авто). Данный параметр нельзя изменить.
- \*5 Когда значение параметра `Get IPAddress` (Получить IP-адрес) меняется с `Panel` (Панель) или `PING` на `Auto` (Авто), настройки параметров панели сохраняются. Когда значение `Auto` (Авто) меняется на `Panel` (Панель) или `PING`, будут показаны сохраненные значения. 192.168.192.168, если параметр не установлен с панели.

## USB I/F (Интерфейс USB)

Позволяет включать или отключать интерфейс USB.

## Buffer Size (Объем буфера)

Определяет объем памяти для приема данных и для печати данных. При выборе значения `Maximum` (Максимум) больше памяти выделяется для приема данных. При выборе `Minimum` (Минимум) больше памяти выделено для печати данных.

### **Примечание:**

- ❑ *Чтобы активизировать настройку Buffer Size (Объем буфера), выключите принтер более чем на пять секунд, а затем включите его снова. Либо вы можете выполнить команду `Reset All` (Сбросить все), как это описано в разделе «`Меню Reset (Сброс)`» на стр. 183.*
- ❑ *Сброс настроек принтера стирает все задания печати. Когда вы сбрасываете настройки принтера, индикатор `Ready` (Готов) не должен мигать.*

## Меню Network (Сеть)

Подробности о каждой настройке см. в *Руководстве по работе в сети*.

## Меню AUX

Подробности о каждой настройке см. в *Руководстве по работе в сети*.

## Меню LJ4

Эти параметры управляют шрифтами и наборами символов, когда принтер работает в режиме LJ4.

Пункт	Параметры (жирным шрифтом выделены значения по умолчанию)
FontSource (Источник шрифта)	<b>Resident (Аппаратные)</b> , Download (Загружаемые)* <sup>1</sup> , ROM A* <sup>2</sup>
Font Number (Номер шрифта)	от <b>0</b> до 65535 (в зависимости от ваших настроек)
Pitch (Шар)* <sup>4</sup>	0,44 ... <b>10,00</b> ... 99,99 cpi с шагом 0,01 cpi
Height (Высота)* <sup>4</sup>	4,00 ... <b>12,00</b> ... 999,75 пт с шагом 0,25 пт
SymSet (Набор символов)	<b>IBM-US</b> , Roman-8, Roman-9, ECM94-1, 8859-2 ISO, 8859-9 ISO, 8859-10ISO, 8859-15ISO, PcBlt775, IBM-DN, PcMultiling, PcE.Europe, PcTk437, PcEur858, Pc1004, WiAnsi, WiE.Europe, WiTurkish, WiBALT, DeskTop, PsText, VeInternati, VeUS, MsPublishin, Math-8, PsMath, VeMath, PiFont, Legal, UK, ANSI ASCII, Swedis2, Italian, Spanish, German, Norweg1, French2, Windows, McText, Hebrew7, 8859-8 ISO, Hebrew8, Arabic8, OCR A, OCR B, Pc866Cyr, Pc866Ukr, WinCyr, ISOCyr, Pc8Grk, Pc851Grk, WinGrk, ISOGrk, Greek8, Pc862Heb, Pc864Ara, HPWARA

Form (Форма)	5 ... <b>60/64</b> <sup>*3</sup> ... 128 строк
CR Function (Функция CR)	<b>CR</b> , CR + LF
LF Function (Функция LF)	<b>LF</b> , CR + LF
Tray Assign (Лоток)	<b>4K</b> , 5S, 4

\*1 Доступно только при наличии загружаемых шрифтов.

\*2 Доступно, только когда установлен дополнительный шрифтовой модуль.

\*3 Зависит от выбранного формата: Letter (60) или A4 (64).

\*4 Зависит от выбранного шрифта.

### **Примечание:**

*Если вы обычно используете для печати драйвер принтера PCL, вы должны изменять установки по возможности через этот драйвер. Установки из драйвера принтера всегда приоритетнее настроек из меню LJ4.*

### **FontSource (Источник шрифта)**

Устанавливает источник шрифта по умолчанию.

### **Font Number (Номер шрифта)**

Устанавливает номер шрифта для источника шрифта по умолчанию. Доступный номер зависит от сделанных вами установок.

### **Pitch (Шаг)**

Задаёт шаг шрифта по умолчанию, если шрифт масштабируемый и постоянной ширины. Вы можете выбрать от 0,44 до 99,99 cpi (символов на дюйм), с шагом 0,01 cpi. Этот элемент может быть недоступен в зависимости от параметров Font Source (Источник шрифта) или Font Number (Номер шрифта).

## **Высота**

Задаёт стандартную высоту шрифта, если шрифт масштабируемый и пропорциональный. Вы можете выбирать кегль от 4,00 до 999,75 пункта с шагом 0,25 пункта. Этот элемент может быть недоступен в зависимости от параметров Font Source (Источник шрифта) или Font Number (Номер шрифта).

## **SymSet (Набор символов)**

Выбирает набор символов по умолчанию. Если шрифт, который вы выбрали из меню Font Source (Источник шрифта) и Font Number (Номер шрифта) не доступен в меню SymSet (Набор символов), выбранные значения Font Source (Источник шрифта) и Font Number (Номер шрифта) автоматически заменяются на их стандартные значения, IBM-US.

## **Form (Форма)**

Задаёт число строк для выбранных размера бумаги и ориентации страницы. Изменяется также межстрочный интервал (VMI - шаг перемещения по вертикали), а новое значение VMI хранится в памяти принтера. Это означает, что в дальнейшем изменения параметров Page Size (Размер страницы) или Orientation (Ориентация) вызовут соответствующие изменения значения у параметра Form (Форма), на основе хранимого в памяти межстрочного интервала (VMI).

## **CR Function (Функция CR), LF Function (Функция LF)**

Эти функции добавлены для пользователей других операционных систем, например UNIX.

## Tray Assign (Лоток)

Изменяет присвоение команды выбора источника бумаги. Когда выбрано значение **4**, команды задаются совместимыми с HP LaserJet 4. Когда выбрано значение **4K** команды задаются совместимыми с HP LaserJet 4000, 5000 и 8000. Когда выбрано значение **5Si**, команды задаются совместимыми с HP LaserJet 5Si.

## Меню PS3

Это меню позволяет вам задать параметры, которые влияют на работу принтера в режиме PS3.

Пункт	Параметры (жирным шрифтом выделены значения по умолчанию)
Error Sheet (Лист ошибок)	<b>Off (Выкл.)</b> , On (Вкл.)
Image Protect (Защита изображения)	<b>Off (Выкл.)</b> , On (Вкл.)
Binary (Двоичные данные)	<b>Off (Выкл.)</b> , On (Вкл.)
Text Detection (Определение текста)	<b>Off (Выкл.)</b> , On (Вкл.)

### Error Sheet (Лист ошибок)

Когда установлено значение **On** (Вкл.), принтер печатает страницу ошибок.

### Image Protect (Защита изображения)

Принтер применяет метод сжатия с потерями, если выбрано значение **Off** (Выкл.). Принтер не применяет метод сжатия с потерями, если выбрано значение **On** (Вкл.). Сжатие с потерями относится к технологии сжатия информации с частичной потерей данных.



## Binary (Двоичные данные)

Задаёт формат данных. Задайте значение  (Вкл.) для двоичных данных или  (Выкл.) для данных ASCII.

### **Примечание:**

- Двоичные данные можно использовать только при подключении по сети.*
- Не нужно устанавливать значение  (Вкл.) при использовании протокола AppleTalk.*

Перед использованием режима двоичных данных убедитесь, что ваше приложение поддерживает такие данные, и что параметрам SEND CTRL-D Before Each Job (Отправлять CTRL-D перед каждым заданием) и SEND CTRL-D After Each Job (Отправлять CTRL-D после каждого задания) присвоено значение No (Нет).

Когда этому параметру присвоено значение  (Вкл.), в параметрах драйвера принтера недоступны функции протокола TBCP (Tagged binary communication protocol) и Job Management (Управление заданиями).

## Text Detection (Определение текста)

Если выбрать значение  (Вкл.), текстовый файл при печати будет преобразовываться в файл PostScript. Эта настройка доступна, только если выбрано значение  в меню Emulation (Эмуляция)

## Меню ESCP2

В этом меню вы можете задать параметры для режима ESC/P 2.

Пункт	Параметры (жирным шрифтом выделены значения по умолчанию)
Font (Шрифт)	<b>Courier</b> , Prestige, Roman, Sans Serif, Roman T, Orator S, Sans H, Script, OCR A, OCR B
Pitch (Шаг)	<b>10</b> , 12, 15 cpi, Prop. (Пропорциональный)
Condensed (Сжатый)	<b>Off (Выкл.)</b> , On (Вкл.)
T. Margin (Верхнее поле)	0,40 ... <b>0,5</b> ... 1,5 дюйма мм с шагом 0,05 дюймов
Text (Текст)	1... <b>62/66*</b> ... 117 строк
CGTable	<b>PcUSA</b> , Italic, PcMultilin, PcPortugue, PcCanFrenc, PcNordic, PcTurkish2, Pclcelandic, PcE.Europe, BpBRAScii, BpAbicomp, Roman-8, PcEur858, ISO Latin1, 8859-15ISO, PcSI437, PcTurkish1, 8859-9 ISO, Mazowia, CodeMJK, PcGk437, PcGk851, PcGk869, 8859-7 ISO, PcCy855, PcCy866, PcUkr866, PcLit771, Bulgarian, Hebrew7, Hebrew8, PcHe862, PcAr864, PcAr864Ara, PcAr720, PcLit774, Estonia, ISO Latin2, PcLat866
Country (Страна)	<b>USA</b> , France, Germany, UK, Denmark, Sweden, Italy, Spain1, Japan, Norway, Denmark2, Spain2, LatinAmeric, Korea, Legal
Auto CR (Авто CR)	<b>On (Вкл.)</b> , Off (Выкл.)
Auto LF (Авто LF)	<b>Off (Выкл.)</b> , On (Вкл.)
Bit Image (Растровое изображение)	<b>Dark (Темное)</b> , Light (Светлое), BarCode (Штриховой код)
ZeroChar (Символ ноль)	<b>0</b> (или символ ноль с перечеркиванием)

\* Зависит от выбранного формата: Letter (62) или A4 (66).

## Font (Шрифт)

Выбор шрифта.

## Pitch (Шаг)

Выбирает шаг (интервал по горизонтали) шрифта с постоянным шагом, выраженный в *спі* (символов на дюйм). Вы можете выбрать пропорциональный интервал.

## Condensed (Сжатый)

Включает или выключает печать сжатым шрифтом.

## T. Margin (Верхнее поле)

Устанавливает расстояние от верха страницы до линии шрифта на первой печатаемой строке. Это расстояние измеряется в дюймах. Чем меньше его величина, тем ближе будет первая строка к верхней кромке листа.

## Text (Текст)

Устанавливает длину страницы в строках. По этому параметру строка принимается равной 1/6 дюйма. Если вы измените параметры Orientation (Ориентация), Page Size (Размер страницы) или T. Margin (Верхнее поле), длина страницы автоматически вернется к значению по умолчанию для каждого размера бумаги.

## CG Table (Таблица CG)

Воспользуйтесь таблицей генератора символов (CG) для выбора таблицы графических символов или таблицей символов курсивного начертания. Графическая таблица содержит графические символы для печатания линий, углов, затенений, международных (национальных) литер, греческих букв и математических знаков. Если вы выберете *Italic*, верхняя половина таблицы символов определяется как курсивные символы.

## Country (Страна)

Воспользуйтесь этим параметром для выбора одного из пятнадцати международных наборов символов. См. раздел «Международные наборы символов» на стр. 367, там находятся образцы символов.

## Auto CR (Авто CR)

Задаёт, будет ли принтер выполнять операцию возврата каретки/перевода строки (CR-LF), когда позиция печати выходит за пределы правого поля. Когда этот параметр равен `Off` (Выкл.), принтер не печатает никаких символов за пределами правого поля и не переносит строку, пока не получит символ возврата каретки. Эта функция выполняется автоматически большинством программных приложений.

## Auto LF (Авто LF)

Если значение этого параметра `Off` (Выкл.), принтер не будет отправлять команду на автоматический перевод строки (LF) при каждом возврате каретки (CR). Если значение этого параметра `On` (Вкл.), будет отправляться команда на перевод строки при каждом возврате каретки. Установите значение `On` (Вкл.), если строки накладываются одна на другую.

## Bit Image (Растровое изображение)

Принтер способен эмулировать графические плотности, заданные по командам принтера. Если вы выберете `Dark` (Темное), плотность растрового изображения будет высокой, а при выборе `Light` (Светлое), плотность растрового изображения будет низкой.

Если вы выберете **BarCode** (Штриховой код), принтер будет преобразовывать растровые изображения в штриховые коды, автоматически заполняя любые вертикальные промежутки между точками. В результате получаются неразрывные вертикальные линии, которые может читать устройство считывания штрихового кода. Этот режим уменьшает размер печатаемого изображения и может вызвать искажения при печатании растровой изобразительной графики.

### **ZeroChar (Символ ноль)**

Определяет, будет ли принтер печатать ноль перечеркнутым.

## Меню FX

Это меню позволяет вам задать параметры, которые влияют на работу принтера в режиме эмуляции FX.

Пункт	Параметры (жирным шрифтом выделены значения по умолчанию)
Font (Шрифт)	<b>Courier</b> , Prestige, Roman, Sans Serif, Script, Orator S, OCR A, OCR B
Pitch (Шаг)	<b>10</b> , 12, 15 cpi, Prop. (Пропорциональный)
Condensed (Сжатый)	<b>Off (Выкл.)</b> , On (Вкл.)
T. Margin (Верхнее поле)	0,40 ... <b>0,5</b> ... 1,5 дюйма мм с шагом 0,05 дюймов
Text (Текст)	1... <b>62/66*</b> ... 117 строк
CGTable	<b>PcUSA</b> , Italic, PcMultilin, PcPortugue, PcCanFrenc, PcNordic, PcTurkish2, Pclcelandic, PcE.Europe, BpBRASCIi, BpAbicomp, Roman-8, PcEur858, ISO Latin1, 8859-15ISO
Country (Страна)	<b>USA</b> , France, Germany, UK, Denmark, Sweden, Italy, Spain1, Japan, Norway, Denmark2, Spain2, LatinAmeric (США, Франция, Германия, Великобритания, Дания, Швеция, Италия, Испания1, Япония, Норвегия, Дания2, Испания2, Латинская Америка)
Auto CR (Авто CR)	<b>On (Вкл.)</b> , Off (Выкл.)
Auto LF (Авто LF)	<b>Off (Выкл.)</b> , On (Вкл.)
Bit Image (Растровое изображение)	<b>Dark (Темное)</b> , Light (Светлое), BarCode (Штриховой код)
ZeroChar (Символ ноль)	<b>0</b> (или символ ноль с перечеркиванием)

\* Зависит от выбранного формата: Letter (62) или A4 (66).

## Font (Шрифт)

Выбор шрифта.

## Pitch (Шаг)

Выбирает шаг (интервал по горизонтали) шрифта с постоянным шагом, выраженный в *спі* (символов на дюйм). Вы можете выбрать пропорциональный интервал.

## Condensed (Сжатый)

Включает или выключает печать сжатым шрифтом.

## T. Margin (Верхнее поле)

Устанавливает расстояние от верха страницы до линии шрифта на первой печатаемой строке. Это расстояние измеряется в дюймах. Чем меньше его величина, тем ближе будет первая строка к верхней кромке листа.

## Text (Текст)

Устанавливает длину страницы в строках. По этому параметру строка принимается равной 1/6 дюйма. Если вы измените параметры Orientation (Ориентация), Page Size (Размер страницы) или T. Margin (Верхнее поле), длина страницы автоматически вернется к значению по умолчанию для каждого размера бумаги.

## CG Table (Таблица CG)

Воспользуйтесь таблицей генератора символов (CG) для выбора таблицы графических символов или таблицей символов курсивного начертания. Графическая таблица содержит графические символы для печатания линий, углов, затенений, международных (национальных) литер, греческих букв и математических знаков. Если вы выберете *Italic*, верхняя половина таблицы символов определяется как курсивные символы.

## Country (Страна)

Воспользуйтесь этим параметром для выбора одного из пятнадцати международных наборов символов. См. раздел «Международные наборы символов» на стр. 367, там находятся образцы символов.

## Auto CR (Авто CR)

Задаёт, будет ли принтер выполнять операцию возврата каретки/перевода строки (CR-LF), когда позиция печати выходит за пределы правого поля. Когда этот параметр равен `Off` (Выкл.), принтер не печатает никаких символов за пределами правого поля и не переносит строку, пока не получит символ возврата каретки. Эта функция выполняется автоматически большинством программных приложений.

## Auto LF (Авто LF)

Если значение этого параметра `Off` (Выкл.), принтер не будет отправлять команду на автоматический перевод строки (LF) при каждом возврате каретки (CR). Если значение этого параметра `On` (Вкл.), будет отправляться команда на перевод строки при каждом возврате каретки. Установите значение `On` (Вкл.), если строки накладываются одна на другую.

## Bit Image (Растровое изображение)

Принтер способен эмулировать графические плотности, заданные по командам принтера. Если вы выберете `Dark` (Тёмное), плотность растрового изображения будет высокой, а при выборе `Light` (Светлое), плотность растрового изображения будет низкой.



Если вы выберете **BarCode** (Штриховой код), принтер будет преобразовывать растровые изображения в штриховые коды, автоматически заполняя любые вертикальные промежутки между точками. В результате получаются неразрывные вертикальные линии, которые может читать устройство считывания штрихового кода. Этот режим уменьшает размер печатаемого изображения и может вызвать искажения при печатании растровой изобразительной графики.

### **ZeroChar (Символ ноль)**

Определяет, будет ли принтер печатать ноль перечеркнутым или неперечеркнутым.

## Меню I239X

Режим I239X эмулирует систему команд IBM® 2390/2391 Plus.

Эти параметры доступны только, когда принтер находится в режиме I239X.

Пункт	Параметры (жирным шрифтом выделены значения по умолчанию)
Font (Шрифт)	<b>Courier</b> , Prestige, Gothic, Orator, Script, Presentor, Sans Serif
Pitch (Шаг)	<b>10</b> , 12, 15, 17, 20, 24 cpi, Prop. (Пропорциональный)
Code Page (Кодовая страница)	<b>437</b> , 850, 858, 860, 863, 865
T. Margin (Верхнее поле)	0,30 ... <b>0,4</b> ... 1,5 дюйма с шагом 0,05 дюймов
Text (Текст)	1 ... <b>63/67</b> <sup>*1</sup> ... 117 строк
Auto CR (Авто CR)	<b>Off (Выкл.)</b> , On (Вкл.)
Auto LF (Авто LF)	<b>Off (Выкл.)</b> , On (Вкл.)
Alt. Graphics (Графика)	<b>Off (Выкл.)</b> , On (Вкл.)
Bit Image (Растровое изображение)	<b>Dark (Темное)</b> , Light (Светлое)
ZeroChar (Символ ноль)	<b>0</b> (или символ ноль с перечеркиванием)
CharacterSet (Набор символов)	<b>1</b> <sup>*2</sup> , <b>2</b> <sup>*2</sup>

\*1 Зависит от выбранного формата: Letter (63) или A4 (67).

\*2 Зависит от выбранного формата бумаги: Letter (1) или A4 (2).

## Font (Шрифт)

Выбор шрифта.

## Pitch (Шаг)

Выбирает шаг (интервал по горизонтали) шрифта с постоянным шагом, выраженный в *спi* (символов на дюйм). Вы можете выбрать пропорциональный интервал.

## Code Page (Кодовая страница)

Выбирает таблицы символов. Таблицы символов содержат литеры и символы, используемые в различных национальных языках. Принтер печатает текст на основе выбранной таблицы символов.

## T. Margin (Верхнее поле)

Устанавливает расстояние от верха страницы до линии шрифта на первой печатаемой строке. Это расстояние измеряется в дюймах. Чем меньше его величина, тем ближе будет первая строка к верхней кромке листа.

## Text (Текст)

Устанавливает длину страницы в строках. По этому параметру строка принимается равной 1/6 дюйма. Если вы измените параметры Orientation (Ориентация), Page Size (Размер страницы) или T. Margin (Верхнее поле), длина страницы автоматически вернется к значению по умолчанию для каждого размера бумаги.

## Auto CR (Авто CR)

Задаёт, будет ли принтер выполнять операцию возврата каретки/перевода строки (CR-LF), когда позиция печати выходит за пределы правого поля. Когда этот параметр выключен, принтер не печатает никаких символов за пределами правого поля и не переносит строку, пока не получит символ возврата каретки. Эта функция выполняется автоматически большинством программных приложений.

## **Auto LF (Авто LF)**

Если значение этого параметра `Off` (Выкл.), принтер не будет отправлять команду на автоматический перевод строки (LF) при каждом возврате каретки (CR). Если значение этого параметра `On` (Вкл.), будет отправляться команда на перевод строки при каждом возврате каретки. Установите значение `On` (Вкл.), если строки накладываются одна на другую.

## **Alt.Graphics (Альтернативная графика)**

Включает или выключает параметр Alternate Graphics (Альтернативная графика).

## **Bit Image (Растровое изображение)**

Принтер способен эмулировать графические плотности, заданные по командам принтера. Если вы выберете `Dark` (Темное), плотность растрового изображения будет высокой, а при выборе `Light` (Светлое), плотность растрового изображения будет низкой.

Если вы выберете `BarCode` (Штриховой код), принтер будет преобразовывать растровые изображения в штриховые коды, автоматически заполняя любые вертикальные промежутки между точками. В результате получаются неразрывные вертикальные линии, которые может читать устройство считывания штрихового кода. Этот режим уменьшает размер печатаемого изображения и может вызвать искажения при печатании растровой изобразительной графики.

## **ZeroChar (Символ ноль)**


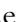

Определяет, будет ли принтер печатать ноль перечеркнутым или неперечеркнутым.

## **CharacterSet (Набор символов)**


Выбирает таблицу символов 1 или 2.

---


## Сообщения об ошибках и состоянии принтера

В этом разделе содержится список ошибок, которые появляются на ЖК-панели, с кратким описанием каждого сообщения и рекомендациями, как решить проблему. Не каждое сообщение, отображенное на ЖК-панели, означает возникновение проблемы. Появление стрелки  с левой стороны предупреждения означает, что выдается несколько предупреждений. Для просмотра всех предупреждений нажмите на кнопку  Down для вывода меню Status (Состояние), затем нажмите на кнопку  Enter (Ввод). На ЖК-панели также будет указано количество оставшегося тонера.

### Cancel All Print Job (Отмена всех заданий на печать)

Принтер отменяет все задания печати в своей памяти, в том числе задания, принимаемые или печатаемые в данный момент. Это сообщение появляется, когда кнопку  Cancel Job (ОТМЕНА ЗАДАНИЯ) удерживают более двух секунд.

### Cancel Print Job (Отмена задания печати)


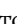
Принтер отменяет текущее задание печати. Это сообщение появляется, когда кнопку  Cancel Job (Отмена задания) удерживают не более двух секунд.

### Can't Print (Печать невозможна)

Задание печати удалено.

Убедитесь, что задан соответствующий размер бумаги и используемый драйвер подходит для EPSON EPL-N2550.

## **Can't Print Duplex (Невозможна двусторонняя печать)**

Возникают ошибки в ходе двусторонней печати. Проверьте, используете ли вы правильные тип и размер бумаги для модуля двусторонней печати. Проблема могла также возникнуть из-за неправильной настройки используемого источника бумаги. После нажатия на кнопку  Start/Stop (Старт/Стоп) будет отпечатана остальная часть задания печати, но только с одной стороны бумаги. Нажмите на кнопку  Cancel Job (Отмена задания), чтобы отменить задание печати.


## **Cart Near Expiry (Картридж скоро закончится)**

Заканчивается срок службы картриджа.

Настоятельно рекомендуется заменить картридж новым. Подробнее об этом — в разделе «Картридж» на стр. 241.

## **Check Duplex P-Size (Проверьте размер бумаги модуля двусторонней печати)**

Размер загруженной бумаги не поддерживается модулем двусторонней печати.

Загрузите бумагу поддерживаемого размера и нажмите на кнопку  Start/Stop (Старт/Стоп), чтобы продолжить печать.

## **Check Paper Size (Проверьте размер бумаги)**

Параметр размера бумаги отличается от действительного размера бумаги, заложенной в принтер. Убедитесь, что в используемый источник подачи бумаги заложена бумага правильного размера.

Чтобы снять это предупреждение об ошибке, выберите **Clear Warning** (Удалить предупреждение) в меню **Reset** (Сброс) панели управления. Подробнее об этом — в разделе «Как получить доступ к меню панели управления» на стр. 167.

## **Check Paper Type (Проверьте тип бумаги)**

Носитель, загруженный в принтер, не соответствует установке типа бумаги в драйвере принтера. Только носитель, соответствующий заданному параметру типа бумаги, будет использован для печати.

Чтобы снять это предупреждение об ошибке, выберите **Clear Warning** (Удалить предупреждение) в меню **Reset** (Сброс) панели управления. Подробнее об этом — в разделе «Как получить доступ к меню панели управления» на стр. 167.

## **Collate disabled (Функция подбора отключена)**

Печать заданного числа копий больше невозможна из-за недостатка памяти принтера. При появлении этой ошибки печатайте только одну копию за раз.

Чтобы снять это предупреждение об ошибке, выберите **Clear Warning** (Удалить предупреждение) в меню **Reset** (Сброс) панели управления. Подробнее об этом — в разделе «Как получить доступ к меню панели управления» на стр. 167.

## **Cooling Down (Охлаждение)**

Принтер снижает температуру, чтобы оптимизировать фиксацию тонера на бумаге. Подождите несколько секунд, пока на ЖК-панели не загорится индикатор **Ready** (Готовность).

## **DM Error 001 (Ошибка DM 001)**


Отсоединился модуль двусторонней печати. Выключите принтер, подсоедините модуль двусторонней печати и снова включите принтер.

## **DM Open (DM Открыт)**

Крышка модуля двусторонней печати открыта.

## **Duplex Mem Overflow (Переполнение памяти при двусторонней печати)**

Недостаточно памяти для двусторонней печати. Принтер печатает только на одной стороне листа и затем прогоняет его. Чтобы устранить эту ошибку, сделайте следующее.

Если в меню Setup (Настройка) панели управления для параметра Auto Cont (Автопродолжение) задано значение Off (Выкл.), нажмите на кнопку  Start/Stop (Старт/Стоп), чтобы начать печать на обороте следующего листа, или на кнопку  Cancel Job (Отмена задания), чтобы отменить задание печати.

Если задано значение On (Вкл.) для параметра Auto Cont (Автопродолжение) в меню Setup (Настройка) панели управления, печать продолжится автоматически через некоторое время.

## **Form Feed (Перевод страницы)**

Принтер выгружает бумагу по запросу пользователя. Это сообщение появляется, если перевести принтер в автономный режим, один раз нажав на кнопку  Start/Stop (Старт/Стоп) и удерживая кнопку  Start/Stop (Старт/Стоп) не менее двух секунд, чтобы допечатать данные, оставшиеся в памяти принтера.

## **Image Optimum (Оптимальное качество изображения)**

У принтера недостаточно памяти, чтобы отпечатать страницу с заданным качеством. Принтер понижает качество автоматически; тогда он может продолжать печать. Если вас не устраивает качество отпечатка, попробуйте упростить страницу, сократив количество графического материала или уменьшив число и размеры шрифтов.

Чтобы снять это предупреждение об ошибке, выберите Clear Warning (Удалить предупреждение) в меню Reset (Сброс) панели управления. Подробнее об этом — в разделе «Как получить доступ к меню панели управления» на стр. 167.



Отключите параметр *Image Optimum* (Оптимальное изображение) в меню *Printing Menu* (Печать), если не хотите, чтобы принтер автоматически понижал качество печати для продолжения печати.

Вам может потребоваться увеличение объема памяти принтера, чтобы печатать документы с желаемым качеством. Подробности о добавлении памяти см. в разделе «Модуль памяти» на стр. 230.

### **Install Imaging Cart (Установите картридж)**

Картридж не установлен или установлен неправильно. Убедитесь, что картридж установлен правильно.

### **Invalid AUX I/F Card (Недопустимая плата вспомогательного интерфейса)**

Это сообщение означает, что принтер не может обмениваться данными с установленной дополнительной интерфейсной платой. Выключите принтер, выньте карту, затем установите ее снова.

### **Invalid N/W Module (Недопустимый сетевой модуль)**


Сетевая программа отсутствует либо не может использоваться с принтером. Обратитесь в авторизованный сервисный центр.


### **Invalid PS3 (Недопустимый модуль PS3)**

Модуль *PostScript3 ROM* сломан. Выключите принтер и обратитесь в сервисный центр.

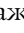

Чтобы устранить эту ошибку, либо нажмите на кнопку *Start/Stop* (Старт/Стоп), либо отключите принтер и достаньте модуль ПЗУ, а затем заново установите его. Если ошибка не устраняется, обратитесь к поставщику.

## Manual Feed xxx (Ручная подача xxx)

Для текущего задания печати задан режим ручной подачи. Убедитесь, что размер загруженной бумаги соответствует указанному, затем нажмите на кнопку  Start/Stop (Старт/Стоп).

Если вы не хотите печатать в ручном режиме, нажмите на кнопку  Cancel Job (Отмена задания).


## Mem Overflow (Переполнение памяти)

Памяти принтера недостаточно для выполнения текущей задачи. Нажмите на кнопку  Start/Stop (Старт/Стоп) на панели управления для продолжения печати. Нажмите на кнопку  Cancel Job (Отмена задания), чтобы отменить задание печати.

## Menus Locked (Меню заблокированы)

Это сообщение появляется, если вы пытаетесь изменить настройки принтера через панель управления, когда ее кнопки заблокированы. Разблокировать их можно средствами утилиты Network. Подробности см. в Руководстве по работе в сети.

## Need Memory (Требуется дополнительная память)

У принтера недостаточно памяти, чтобы выполнить текущее задание. Отмените печать, удалив задание из очереди печати на компьютере или нажав на кнопку  Cancel Job (Отмена задания) на принтере.


Чтобы снять это предупреждение об ошибке, выберите Clear Warning (Удалить предупреждение) в меню Reset (Сброс) панели управления. Подробнее об этом — в разделе «Как получить доступ к меню панели управления» на стр. 167.

Чтобы эта проблема не возникала вновь, увеличьте объем памяти на своем принтере, как описано в разделе «Модуль памяти» на стр. 230.

## NonGenuine Toner (Используется не оригинальный тонер)

Установленный картридж не является оригинальным продуктом Epson. Рекомендуем использовать оригинальный картридж. Использование картриджей других производителей может повлиять на качество печати. Epson не несет ответственности за любые повреждения ли проблемы, возникшие из-за использования расходных материалов, не произведенных или одобренных Epson.

## Offline (Автономно)

Принтер не готов к печати. Нажмите на кнопку  Start/Stop (Старт/Стоп) .

## Paper Jam XXX (Замятие бумаги XXX)

Бумага замялась в узле принтера .  означает место возникновения ошибки.

Если бумага заминается одновременно в двух узлах, они указываются оба.

Jam A (Замятие в модуле A)	Бумага замялась под крышкой A. Подробности об удалении застрявшей бумаги из-под крышки A см. в разделе «Замятие в модуле A (крышка A)» на стр. 261.
Jam A B (Замятие в модуле A B)	Бумага замялась под крышкой выходного тракта (крышка A или B) или в модуле печки. Подробности об удалении застрявшей бумаги из выходного тракта или из печки см. в разделе «Замятие A, B (крышка A или B)» на стр. 265.
Jam MP A Jam C1 A Jam C2 A Jam C3 A	Бумага замялась в дополнительном нижнем кассетном лотке. Подробности об удалении застрявшей бумаги из нижнего дополнительного кассетного лотка см. в разделе «Замятие MP A, замятие C1 A, замятие C2 A, замятие C3 A (Все кассетные лотки и крышка A)» на стр. 272.
Jam DM (Замятие в модуле DM)	Бумага замялась в дополнительном модуле двусторонней печати или под его крышкой. Подробности об удалении замятой бумаги из модуля двусторонней печати см. в разделе «Замятие DM (крышка DM)» на стр. 270.

## **Paper Out XXXXX YYYYY (Нет бумаги XXXXX YYYYY)**

В указанном источнике (XXXXX) отсутствует бумага. Загрузите бумагу указанного размера (YYYYY) в соответствующий податчик.

## **Paper Set XXXXX YYYYY (Настройки бумаги XXXXX YYYYY)**

В указанный податчик (XXXXX) загружена бумага такого типа, который не соответствует заданному размеру (YYYYY). Загрузите бумагу правильного размера и нажмите на кнопку **O Start/Stop** (Старт/Стоп), чтобы возобновить печать. Или нажмите на кнопку **⏏ Cancel Job** (Отмена задания), чтобы отменить задание печати.

Если нажать на кнопку **O Start/Stop** (Старт/Стоп), не заменив бумагу, принтер будет печатать на загруженной бумаге, хотя она и не соответствует заявленному размеру.

## **Print Overrun (Переполнение буфера печати)**

Время, необходимое для обработки данных печати, превышает скорость печатающего механизма из-за чрезмерной сложности текущей страницы. Нажмите на кнопку **O Start/Stop** (Старт/Стоп), чтобы возобновить печать. Или нажмите на кнопку **⏏ Cancel Job** (Отмена задания), чтобы отменить задание печати. Если это сообщение появится вновь, выберите **Off** (Вкл.) в качестве значения параметра Page Protect (Защита страницы) в меню Setup (Настройка) панели управления.

Если вы продолжаете получать это сообщение, когда печатаете определенную страницу, попробуйте упростить эту страницу, ограничив количество графического материала или сократив количество и размер шрифтов.

Также вы можете увеличить объем памяти принтера, как описано в разделе «Модуль памяти» на стр. 230.

## **RAM Check (Проверка ОЗУ)**

Принтер проверяет оперативную память.

## **Ready (Готов)**

Принтер готов к печати.

## **Replace Toner (Замените тонер)**

Закончился тонер.

Установите новый картридж. Подробнее об этом — в разделе «Картридж» на стр. 241.

Это сообщение не выводится, если параметру Toner Out (Нет тонера) задано значение Continue (Продолжать). Если параметру Toner Out (Нет тонера) задано значение Continue (Продолжать), замените картридж, когда отпечатки станут светлыми или бледными.

## **Reset (Сброс)**

Настройки текущего интерфейса принтера сброшены, и буфер очищен от данных. Однако другие интерфейсы все еще активны и сохраняют свои настройки и данные.

## **Reset All (Сбросить все)**

Все установки принтера возвращены к настройкам по умолчанию либо к последним сохраненным настройкам.

## **Reset to Save (Сброс для сохранения)**

Настройка в меню панели управления была изменена, пока принтер выполнял печать. Нажмите на кнопку **O** (Старт/Стоп), чтобы снять это сообщение. Настройка станет действительной после окончания печати.

## **ROM Check (Проверка ПЗУ)**

Принтер проверяет ПЗУ.

## **Self Test (Внутренний тест)**

Принтер производит внутренний тест.

## **Service Req хууу (Необходимо техническое обслуживание хууу)**

Обнаружена ошибка контроллера или механизма принтера. Выключите принтер. Подождите не менее пяти секунд и затем снова включите принтер. Если сообщение об ошибке появилось снова, запишите номер ошибки, указанный на ЖК-панели (хууу), и выключите принтер, отключите кабель питания и обратитесь в авторизованный сервисный центр.

## **Sleep (Ожидание)**

Печать полностью остановлена.

## **Toner Low (Заканчивается тонер)**

В картридже заканчивается тонер. Если отпечатки светлые или бледные, замените картридж, как описано в разделе «Картридж» на стр. 241.

Вы можете продолжать печать, пока не появится сообщение **Replace Toner** (Замените тонер). Мы рекомендуем не заменять картридж, когда в нем мало тонера, а ждать появления сообщения о замене, потому что оставшийся тонер может просыпаться из старого картриджа во время замены. Если отпечатки стали бледными, см. раздел «Картридж» на стр. 241.

Чтобы снять это предупреждение об ошибке, выберите **Clear Warning** (Удалить предупреждение) в меню **Reset** (Сброс) панели управления. Подробнее об этом — в разделе «Как получить доступ к меню панели управления» на стр. 167.

### **Turn Paper (Бумага в XX повернута)**

В указанный источник (XX) загружена бумага в неправильном направлении. Поверните бумагу на 90 градусов.

### **Unable Clear Error (Невозможно сбросить ошибку)**

Принтер не может сбросить ошибку из-за того, что она не исправлена. Попробуйте решить проблему еще раз.

### **Warming Up (Разогрев)**

Устройство разогревается.

### **Worn Fuser (Печка изношена)**

Срок службы печки подошел к концу. После появления данного сообщения печать не гарантируется. Отключите принтер и подождите, пока печка не остынет (40 минут), затем установите ее заново. Впоследствии замените печку на новую. Подробнее об этом — в разделе «Блок печки» на стр. 246.

Ошибка сбросится автоматически после замены и закрытия всех крышек принтера.

### **Write Error ROM A (Ошибка записи в модуль ПЗУ А)/ Write Error ROM P (Ошибка записи в модуль ПЗУ Р)**

Это сообщение указывает на внутреннюю ошибку принтера. Перезагрузите принтер. Если ошибка не устранилась, свяжитесь с поставщиком.

### **Writing ROM A/Writing ROM P (Запись в модуль ROM А/Запись в модуль ROM Р)**

Это сообщение указывает, что идет запись данных в модуль ROM. Подождите, пока сообщение не исчезнет.

## **Wrong Toner (Несовместимый тонер)**

Установлен несовместимый картридж. Замените его картриджем, совместимым с данным принтером. Подробнее об этом — в разделе «Картридж» на стр. 241.

## **XXX Open (Открыта крышка XXX).**

Одна из следующих крышек открыта: крышка модуля А, модуля В или модуля двусторонней печати.




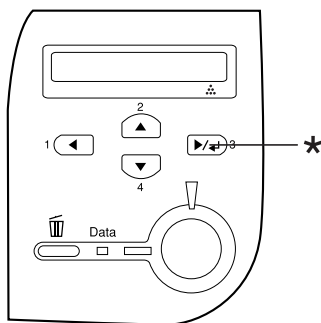
---

## Печать страницы проверки состояния

Чтобы проверить текущее состояние принтера и убедиться в правильности установки дополнительного оборудования, распечатайте страницу проверки состояния, пользуясь кнопками панели управления принтера.

Чтобы напечатать страницу проверки состояния, сделайте следующее.

1. Включите принтер. На ЖК-панели принтера появится сообщение **Ready** (Готов).
2. Нажмите на кнопку  **Enter** (Ввод) три раза. Принтер напечатает страницу проверки состояния.



\* Кнопка Enter (Ввод)

3. Проверьте достоверность информации об установленном дополнительном оборудовании. Если элементы дополнительного оборудования установлены правильно, они появятся под заголовком **Hardware Configurations** (Аппаратная конфигурация). При отсутствии в списке элементов дополнительного оборудования попробуйте установить их заново.

**Примечание:**

- ❑ Если дополнительное устройство отсутствует в списке установленных устройств страницы проверки состояния, убедитесь, что оно правильно подключено к принтеру.
- ❑ Если вы не можете добиться печати на принтере правильной страницы проверки состояния, обратитесь в авторизованный сервисный центр.



---

## **Отмена печати**

Вы можете отменить печать с компьютера с помощью драйвера принтера.

Для отмены печати с компьютера до отправления задания на принтер см. раздел «Отмена печати» на стр. 116.




## **Использование кнопки Cancel Job (Отмена задания)**

Кнопка  Cancel Job (Отмена задания) на принтере обеспечивает самый быстрый и легкий способ отмены печати. При ее нажатии отменяется текущее задание печати. Если удерживать кнопку  Cancel Job (Отмена задания) дольше двух секунд, из памяти принтера удаляются все задания, включая и получаемые или печатаемые в данный момент.

## **Использование меню Reset (Сброс)**

Команда **Reset** (Сброс) из меню **Reset** (Сброс) на панели управления принтера удаляет задание печати, получаемое от активного интерфейса, и устраняет ошибки, которые могли возникнуть при передаче данных.

Чтобы использовать меню Reset (Сброс), сделайте следующее.

1. Нажмите на кнопку  Enter (Ввод), чтобы получить доступ к меню панели управления.
2. Нажмите на кнопку ▼ Down (Вниз) несколько раз, пока не войдете в меню Reset (Сброс), затем нажмите на кнопку  Enter (Ввод).
3. Нажмите на кнопку ▼ Down (Вниз) несколько раз, чтобы вывести Reset (Сброс).
4. Нажмите на кнопку  Enter (Ввод). Печать отменена. Принтер готов принять новое задание печати.

## **Установка дополнительного оборудования**

---

### **Универсальный кассетный лоток на 550 листов**

*Примечание:*

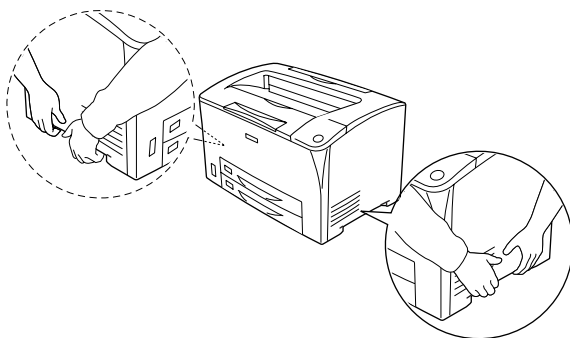
*Можно установить до двух лотков.*

О размерах и типах бумаги, которые можно использовать с дополнительным кассетным лотком, см. раздел «Универсальный кассетный лоток на 550 листов» на стр. 40. О технических характеристиках см. раздел «Универсальный кассетный лоток на 550 листов» на стр. 323.

## Меры предосторожности

Всегда соблюдайте следующие меры предосторожности перед установкой дополнительного устройства.

Принтер весит около 22 кг. Не пытайтесь в одиночку поднимать и переносить принтер. Принтер должны переносить два человека, подхватывая его в местах, указанных ниже.



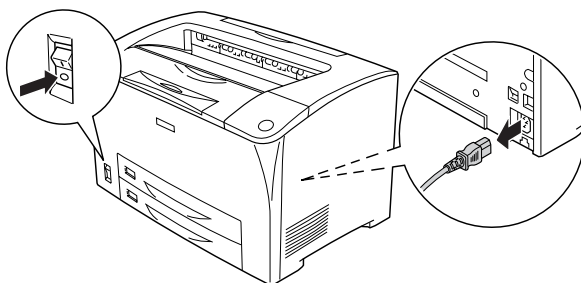
### **Предупреждение:**

*Если вы поднимаете принтер неправильно, то рискуете уронить его и нанести себе травму.*

## Установка универсального кассетного лотка на 550 листов

Чтобы установить дополнительный кассетный лоток, сделайте следующее.

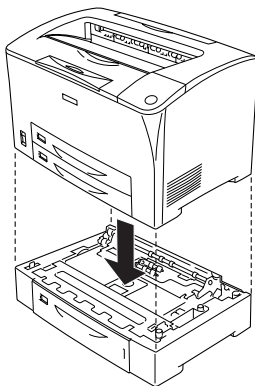
1. Выключите принтер и отключите шнур питания и интерфейсный кабель.



### **Предостережение:**

*Убедитесь, что вытащили шнур питания из розетки.*

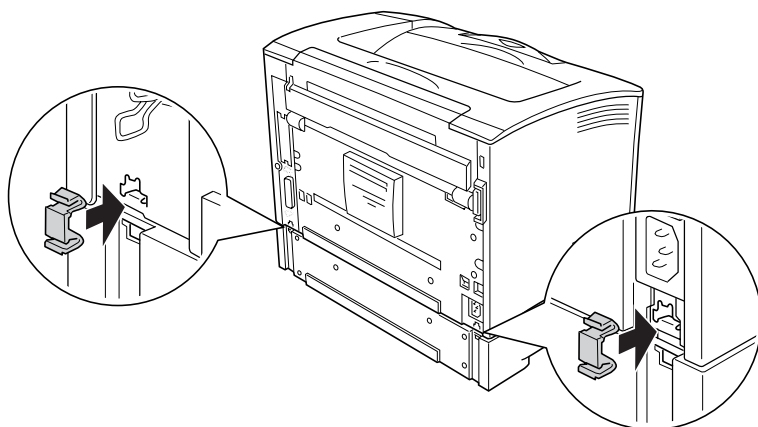
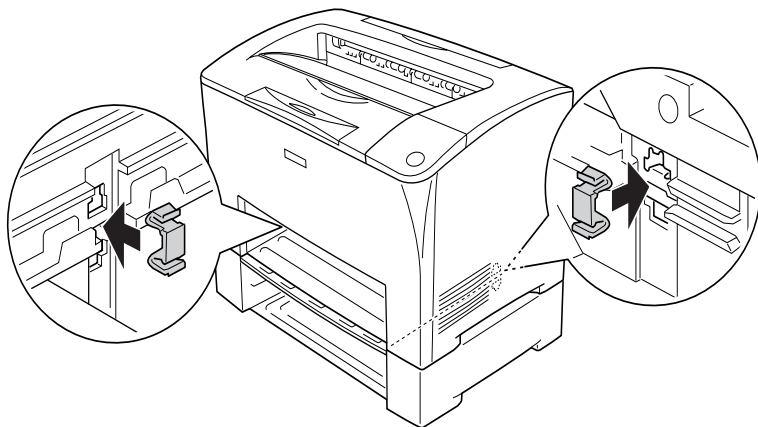
2. Установите принтер на универсальный кассетный лоток. Выровняйте соответствующие углы принтера и устройства, затем опустите принтер, пока он не будет надежно установлен на устройстве.



**Примечание:**

- ❑ Поднимайте принтер вдвоем, поддерживая его в определенных местах.
- ❑ При установке двух дополнительных лотков, поставьте один лоток на другой, а сверху поставьте принтер.

3. Выньте МЦ-лоток из принтера и дополнительный лоток из нижнего слота. Надежно прикрепите принтер к устройству с помощью четырех прилагаемых фиксаторов. Закрепите принтер двумя фиксаторами с каждой стороны внутри принтера.



4. Снимите защитные материалы с лотка и загрузите бумагу.
5. Подсоедините интерфейсный кабель и шнур питания, затем включите принтер.



6. Чтобы убедиться, что дополнительное устройство установлено правильно, напечатайте страницу проверки состояния.  
См. Раздел «Печать страницы проверки состояния» на стр. 275.

## **Отсоединение универсального кассетного лотка на 550 листов**

Выполните процедуру установки в обратном порядке.

---

## Модуль двусторонней печати

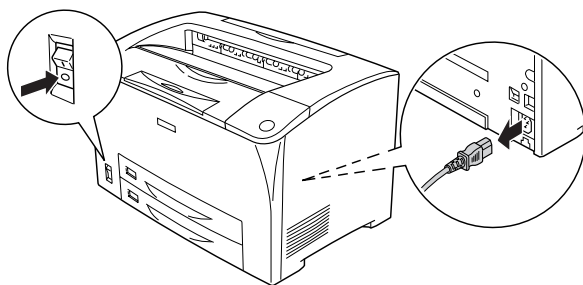
О размерах и типах бумаги, которые можно использовать с модулем двусторонней печати, см. раздел «Источники бумаги» на стр. 39 или «Печать на специальных носителях» на стр. 52.

О технических характеристиках см. раздел «Модуль двусторонней печати» на стр. 324.

## Установка модуля двусторонней печати

Чтобы установить дополнительный модуль двусторонней печати, сделайте следующее.

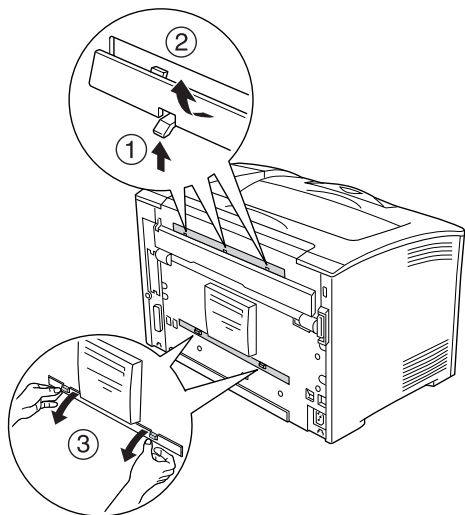
1. Выключите принтер и отключите шнур питания и интерфейсный кабель.



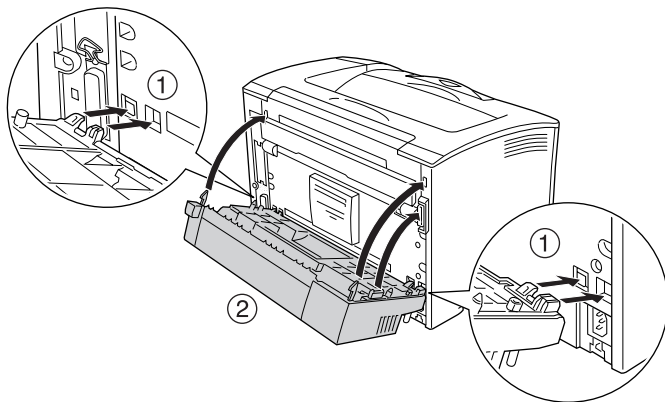
### **Предостережение:**

*Убедитесь, что вытащили шнур питания из розетки.*

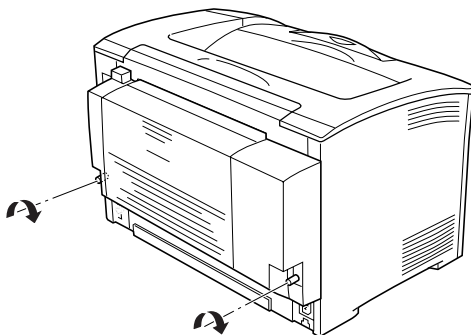
2. Нажмите на 3 крючка на верхней части крышки отсека дополнительного оборудования, чтобы отсоединить ее от крышки В. Затем оттяните защелки на нижней части крышки, чтобы снять ее.



- Установите модуль двусторонней печати как показано на рисунке ниже. Убедитесь, что крючки модуля совместились с отверстиями на принтере, и разъем модуля совместился с слотом.



- Закрепите модуль бумаги двумя прилагаемыми винтами.



- Подсоедините интерфейсный кабель и шнур питания, затем включите принтер.

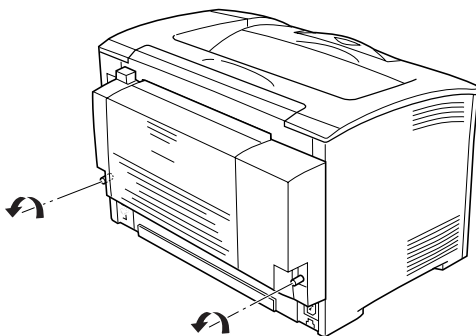
6. Чтобы убедиться, что дополнительное устройство установлено правильно, напечатайте страницу проверки состояния. См. Раздел «Печать страницы проверки состояния» на стр. 275.

Информацию о двусторонней печати см. в разделе «Печать с использованием модуля двусторонней печати» на стр. 70.

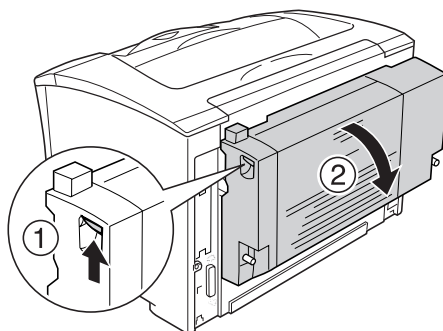
## **Снятие модуля двусторонней печати**

Чтобы снять дополнительный модуль двусторонней печати, сделайте следующее.

1. Выключите принтер и отключите шнур питания и интерфейсный кабель.
2. Выкрутите два винта на нижней части модуля.



3. Нажмите на кнопку замка, чтобы разблокировать крючки, и снимите модуль с принтера.



4. Присоедините верхнюю и нижнюю крышки отсеков дополнительного оборудования.
5. Подсоедините интерфейсный кабель и шнур питания, затем включите принтер.

---

## Модуль памяти

Установив модуль памяти DIMM (Dual In-line Memory Module), можно увеличить объем памяти принтера до 320 МБ (принтер изначально оснащен 64 МБ плюс дополнительные модули емкостью 16, 128 или 256 МБ). Дополнительная память может потребоваться, если вы печатаете документы, насыщенные графикой.

### Установка модуля памяти

Чтобы установить дополнительный модуль памяти, сделайте следующие.



**Предупреждение:**

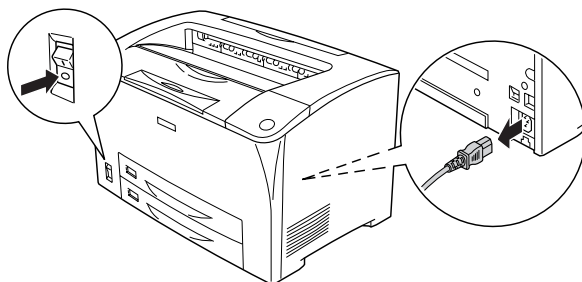
*Будьте осторожны, производя манипуляции внутри принтера, так как некоторые компоненты имеют острые края, что может нанести травму.*



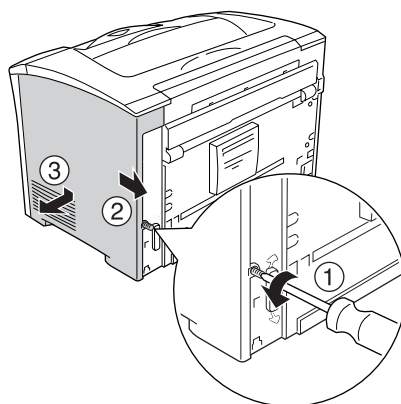
**Предостережение:**

*Перед установкой модуля памяти обязательно снимите с себя электростатический заряд, прикоснувшись к заземленному металлическому предмету. Иначе вы можете повредить чувствительные к статическому электричеству компоненты.*

1. Выключите принтер и отключите шнур питания и интерфейсный кабель.

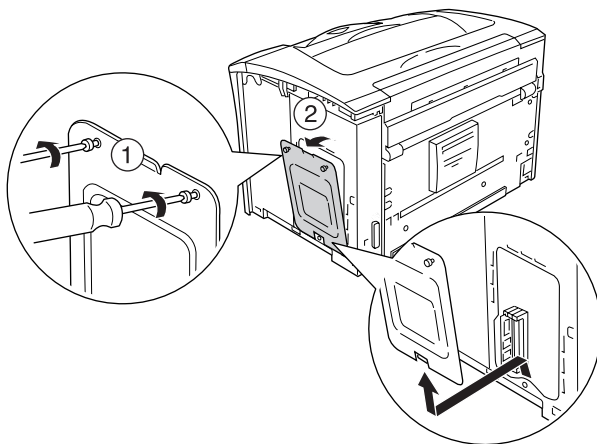


2. Снимите крышку отсека дополнительного оборудования на правой стороне принтера, открутив ее винт на тыльной стороне принтера и сдвинув ее назад.

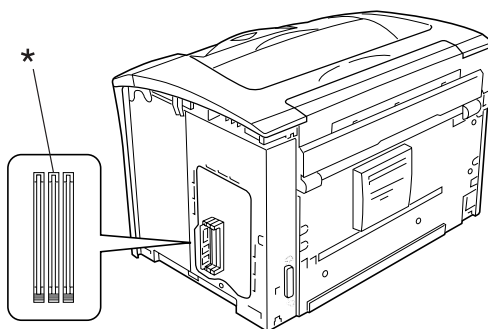




3. Открутите два винта с помощью отвертки. Затем снимите крышку.

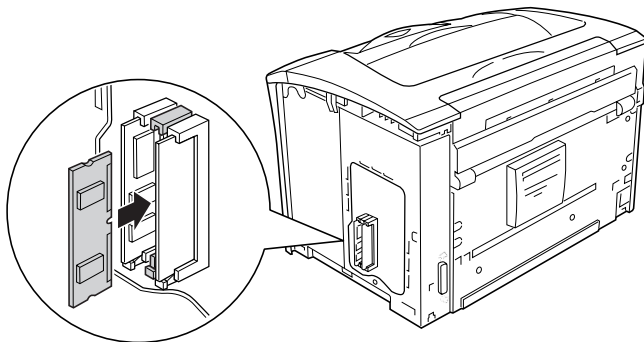


4. Найдите слот для модулей ОЗУ.



\* слот ОЗУ (серый)

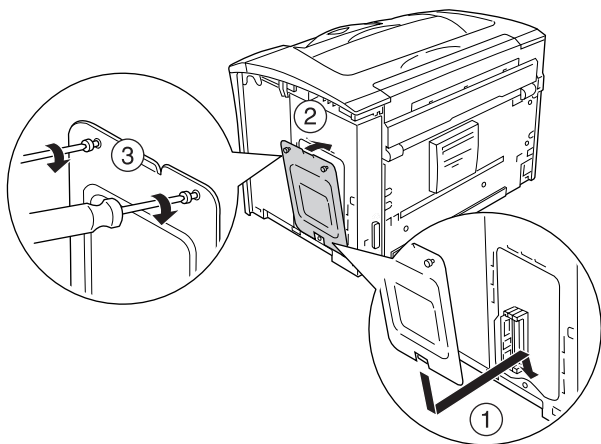
5. Вставьте модуль памяти в слот до фиксации его защелок.  
Убедитесь, что в левом (белом) слоте имеется модуль.



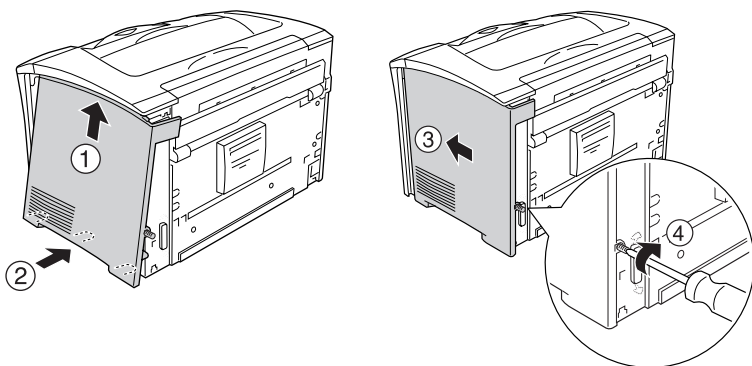
**Предостережение:**

- ❑ Не нажимайте на модуль памяти слишком сильно.
- ❑ Убедитесь, что вставляете модуль правильной стороной.
- ❑ Не удаляйте никакие модули с монтажной платы. Иначе принтер не будет работать.

6. Закрепите крышку оборудования двумя винтами, как показано ниже.



7. Присоедините крышку правой стороны принтера, как показано ниже. Затем аккуратно привинтите ее винтом с тыльной стороны принтера.



**Предупреждение:**

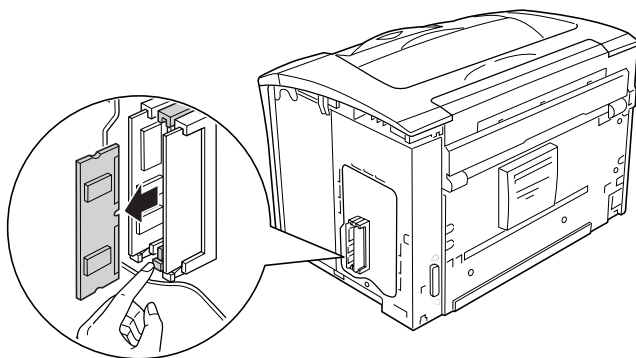
Винты должны быть закручены плотно, чтобы крышка не выпала при перемещении принтера.

8. Подсоедините интерфейсный кабель и шнур питания, затем включите принтер.
9. Чтобы убедиться, что дополнительное устройство установлено правильно, напечатайте страницу проверки состояния.  
См. Раздел «Печать страницы проверки состояния» на стр. 275.

## **Извлечение модуля памяти**

Выполните процедуру установки в обратном порядке.

При извлечении модуля памяти из слота надавите на защелку и выньте его, как показано на рисунке.



### **Примечание:**

Если вынуть дополнительный модуль затруднительно, временно выньте модуль из слота А, чтобы вынимать модуль было легче и удобнее. После извлечения дополнительного модуля, не забудьте вставить обратно другой модуль памяти.

---

## Интерфейсная плата

Ваш принтер имеет слот для дополнительных интерфейсных плат  
Туре В. Дополнительные интерфейсные платы позволяют  
подключать принтер к различным интерфейсам.

### Установка интерфейсной платы

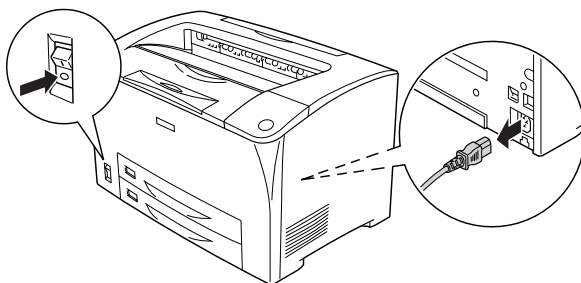
Сделайте следующее для установки интерфейсной платы.



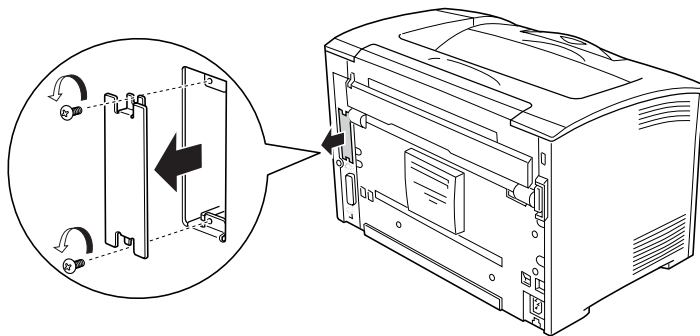
#### **Предостережение:**

*Перед установкой интерфейсной платы обязательно снимите статическое электричество, прикоснувшись к заземленному металлическому предмету. Иначе вы можете повредить чувствительные к статическому электричеству компоненты.*

1. Выключите принтер и отключите шнур питания и интерфейсный кабель.



2. Выкрутите винты и снимите крышку слота для интерфейсной платы Type B, как показано ниже.



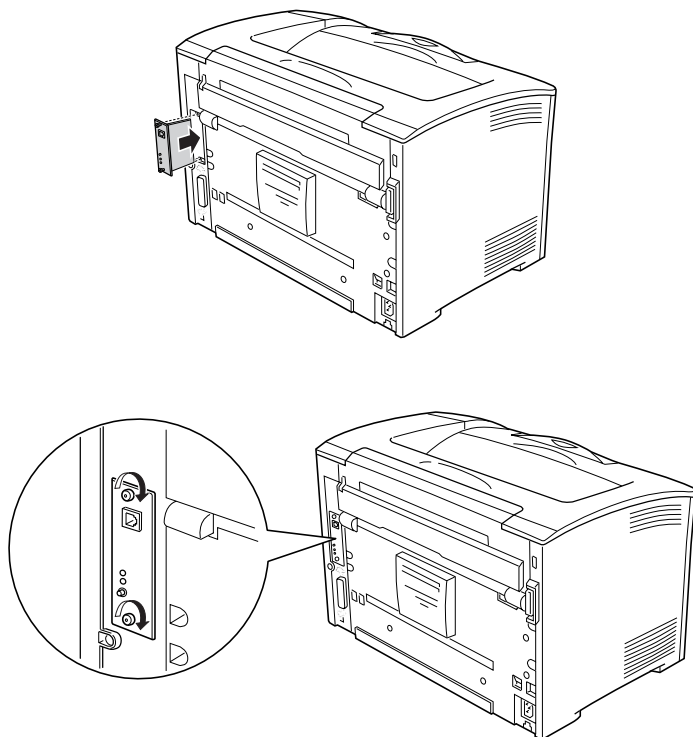
**Предупреждение:**

*Сняв винты и крышки, которые не описаны в следующих инструкциях, вы откроете области высокого напряжения.*

**Примечание:**

*Храните крышку слота в надежном месте. Вам потребуется установить ее на место, если впоследствии вы решите снять интерфейсную плату.*

3. До конца вставьте интерфейсную плату в слот, а затем закрутите винты, как показано ниже.



4. Подсоедините интерфейсный кабель и шнур питания, затем включите принтер.
5. Чтобы убедиться, что дополнительное устройство установлено правильно, напечатайте страницу проверки состояния. См. Раздел «Печать страницы проверки состояния» на стр. 275.

## Удаление интерфейсной платы



### **Предостережение:**

*Перед удалением интерфейсной платы обязательно снимите статическое электричество, прикоснувшись к заземленному металлическому предмету. Иначе вы можете повредить чувствительные к статическому электричеству компоненты.*

Выполните процедуру установки в обратном порядке.



# Замена расходных материалов

## Сообщения о необходимости замены

При появлении следующих сообщений на ЖК-панели или в окне средства EPSON Status Monitor замените соответствующие расходные материалы. Можно продолжать печать некоторое время после появления сообщения, но EPSON рекомендует немедленную замену, чтобы не терять в качестве печати и продлить срок службы принтера.

Сообщение на панели управления	Описание
Toner Low (Заканчивается тонер)	Тонер в картридже заканчивается
Worn Fuser (Печка изношена)	Срок службы печки подошел к концу

### *Примечание:*

*Чтобы снять эти предупреждения об ошибке, выберите Clear All Warnings (Удалить все предупреждения) в меню Reset (Сброс) панели управления.*

Кода для параметра Toner out (Нет тонера) в меню Setup (Настройка) панели управления установлено значение Stop (Стоп) происходит следующее.

Если продолжаете использовать принтер без замены расходных материалов а их срок службы подходит к концу, устройство перестает печатать и выводит следующие сообщения на ЖК-панели или в окне средства EPSON Status Monitor.

Сообщение на панели управления	Описание
Replace Toner (Замените тонер)	Картридж пуст

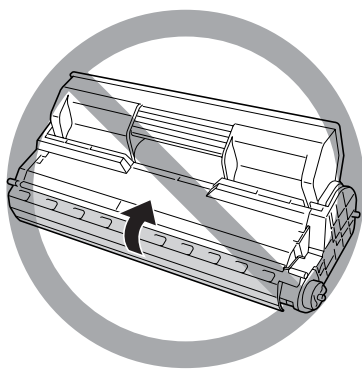
---

# Картридж

## Меры предосторожности

Всегда соблюдайте следующие меры предосторожности при замене картриджа.

- ❑ При замене картриджей всегда кладите их на чистую и ровную поверхность.
- ❑ Не устанавливайте в принтер картриджи, бывшие в употреблении.
- ❑ Выждите не менее часа перед установкой картриджа, занесенного с холода в теплое помещение, чтобы избежать повреждения от конденсата.
- ❑ Не открывайте задвижку, защищающую барабан, и не держите картридж на свету дольше необходимого. Слишком долгое пребывание картриджа на свету может привести к появлению на печати слишком темных или слишком светлых областей и уменьшить срок службы картриджа.





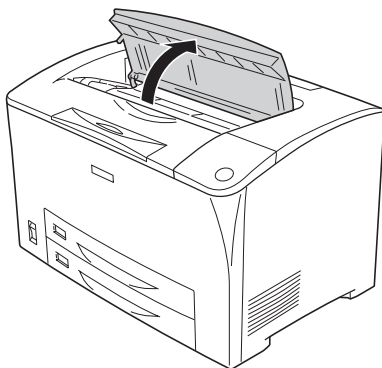
**Предупреждение:**

- ❑ Не трогайте тонер руками. Не допускайте его попадания в глаза. Если тонер попал на кожу или одежду, немедленно смойте его водой с мылом.
  
- ❑ Держите расходные материалы в местах, недоступных детям.
  
- ❑ Не сжигайте отработанные расходные материалы, так как они могут взорваться и нанести травму. Утилизируйте их согласно местному природоохранному законодательству.

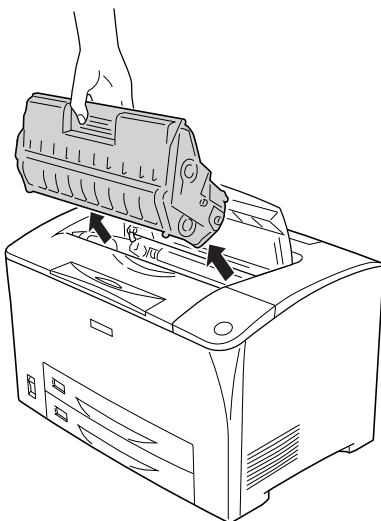
## **Замена картриджа**

Чтобы заменить картридж, сделайте следующее.

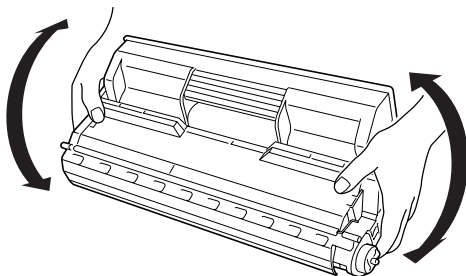
1. Откройте крышку А.



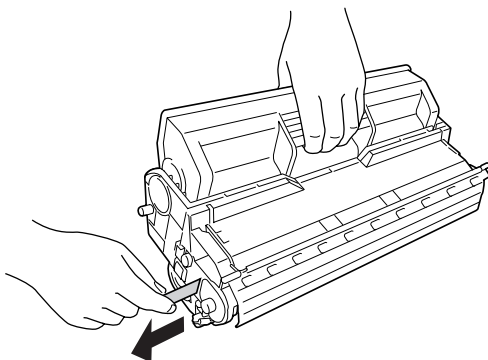
2. Возьмите картридж за ручку и выньте его из принтера.



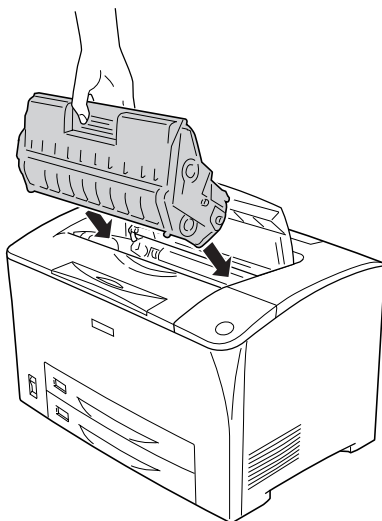
3. Снимите упаковку с нового картриджа и аккуратно встряхните его, как показано на рисунке.



4. Положите картридж на ровную поверхность и удалите с него защитные материалы.



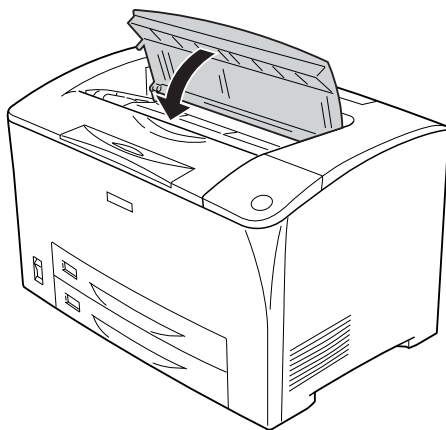
5. Вставьте новый картридж и задвиньте его до упора.



**Примечание:**

Вставьте картридж так, чтобы стрелка в его верхней части была обращена к крышке А.

6. Закройте крышку А, чтобы она защелкнулась.



***Примечание для пользователей Windows:***

*Если установлена утилита EPSON Status Monitor, объем оставшегося тонера на вкладке Basic Settings (Основные настройки) может не обновиться. В это случае, щелкните кнопку Get Information Now (Получить информацию) в диалоговом окне Consumables Info Settings (Информация о расходных материалах), чтобы обновить информацию. You can open the Consumable Info Settings dialog box by clicking the Consumable Info Settings button on the Optional Settings tab.*

---

## Блок печки

### Меры предосторожности

Всегда соблюдайте следующие меры предосторожности при замене расходных материалов.

Не касайтесь поверхности расходных материалов. Это может ухудшить качество печати.



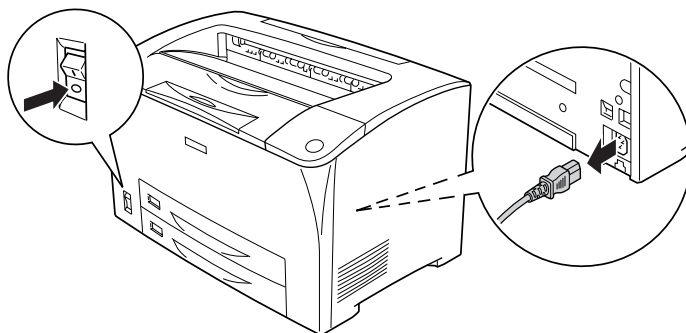
**Предупреждение:**

- ❑ Печка может быть очень горячей, если принтер недавно использовался. Выключите принтер и подождите 40 минут, чтобы печка охладилась, прежде чем менять ее.
  
- ❑ Не сжигайте отработанные расходные материалы, так как они могут взорваться и нанести травму. Утилизируйте их согласно местному природоохранному законодательству.
  
- ❑ Держите расходные материалы в местах, недоступных детям.

## Замена блока печки

Для замены печки сделайте следующее.

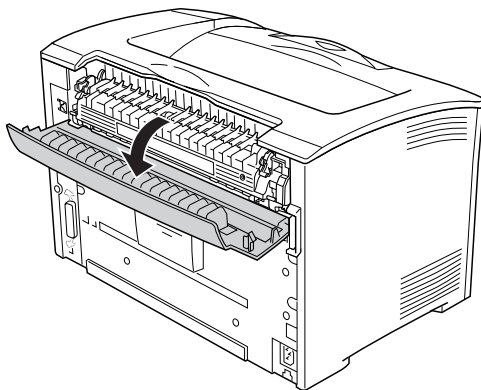
1. Выключите принтер и отключите шнур питания и интерфейсный кабель.



### **Предупреждение:**

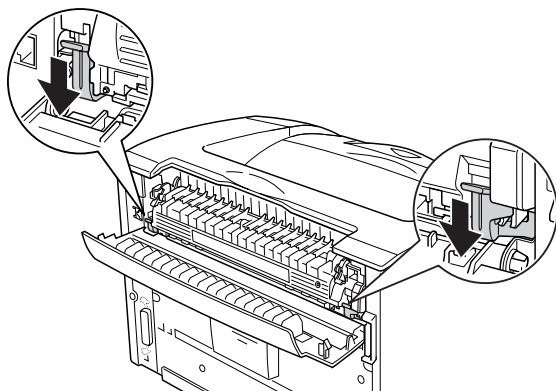
*Если принтер недавно использовался, подождите, как минимум, 40 минут, пока печка не охладится.*

2. Откройте крышку В.

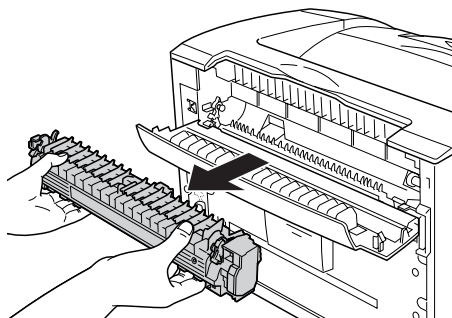




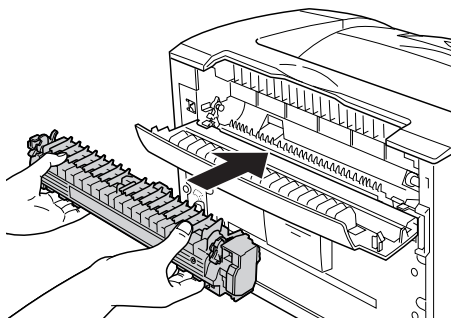
3. Опустите два рычага с каждой стороны блока печки.



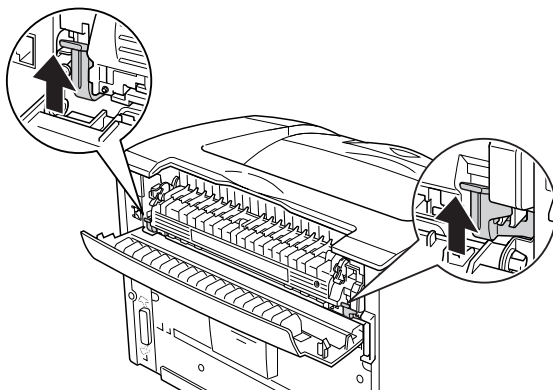
4. Аккуратно выньте блок печки.



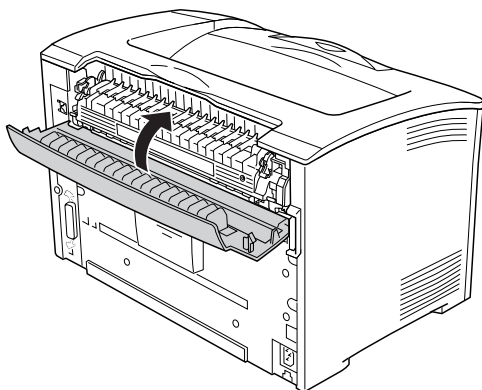
5. Аккуратно вставьте новый блок печки.




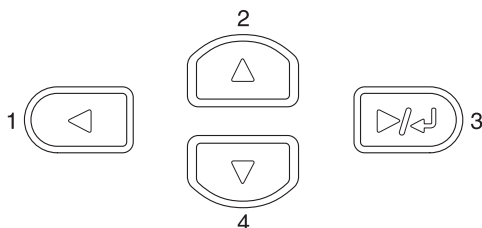
6. Убедитесь, что оба рычага с каждой стороны блока печки подняты.








7. Закройте крышку В.



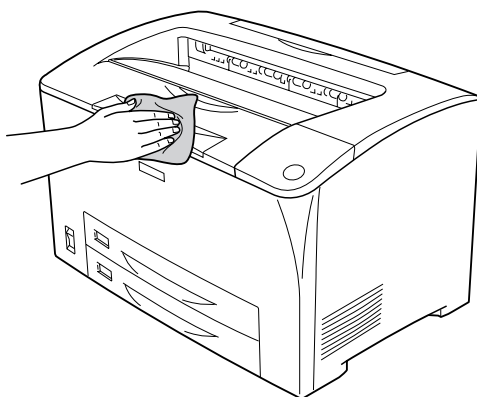
8. Подсоедините интерфейсный кабель и шнур питания, затем включите принтер.
9. Когда индикатор принтера Ready (Готов) горит, нажмите на кнопку  Enter (ВВОД), чтобы войти в меню панели управления.



10. Нажмите на кнопку  Up (Вверх) или  Down (Вниз) несколько раз, пока не войдете в меню **Reset** (Сброс), затем нажмите на кнопку  Enter (ВВОД).
11. Нажимайте на кнопку  Down (Вниз), пока на ЖК-панели не появится пункт **Reset Fuser Counter** (Сброс счетчика печки), затем нажмите на кнопку  Enter (ВВОД).

## Очистка принтера

Принтеру требуется лишь минимальная очистка. Если наружные поверхности корпуса принтера загрязнены или запылены, выключите его и оботрите его чистой и мягкой салфеткой, смоченной в слабом растворе стирального порошка.



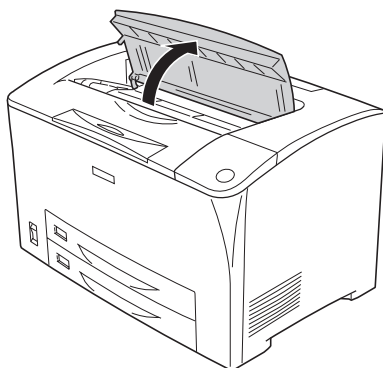
### **Предостережение:**

*Никогда не очищайте принтер спиртом или растворителем, так как эти средства могут повредить детали и корпус принтера. Не допускайте попадания воды на механизм принтера и на его электронные компоненты.*

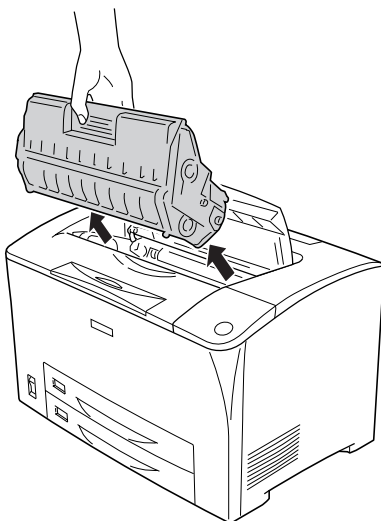
## Очистка ролика загрузки бумаги

Если замятие бумаги происходит слишком часто, протрите ролик загрузки бумаги чистой смоченной тканью. Сделайте следующее.

1. Выключите принтер и откройте крышку А.



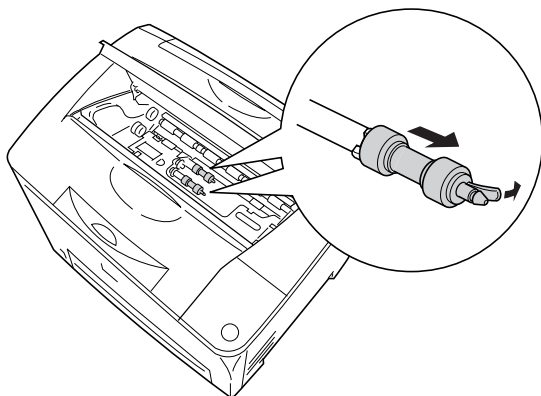
2. Возьмите картридж за ручку и выньте его.



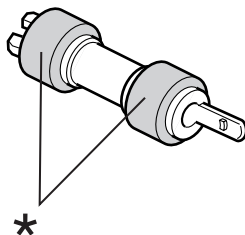
**Примечание:**

Положите картридж на чистую плоскую поверхность.

3. Снимите два ролика загрузки бумаги с вала, аккуратно отогнув их «ушки».

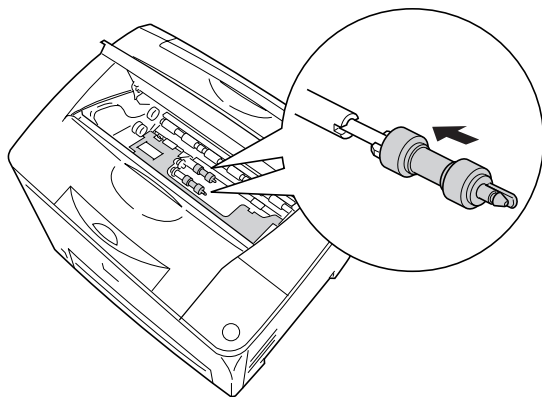


4. Тщательно протрите резиновые части ролика загрузки бумаги чистой влажной тканью.



\* резиновые части

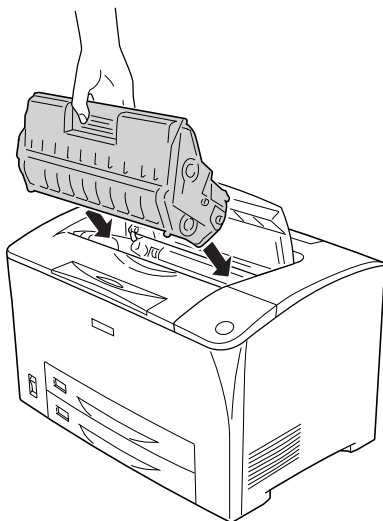
- Наденьте ролики на вал как показано на рисунке ниже. Затем верните на место отогнутое «ушко».



**Примечание:**

*Убедитесь, что «ушки» роликов совместились с пазами на валах.*

- Установите картридж.



- Закройте крышку А, чтобы она защелкнулась.

---

# Транспортировка принтера

## На большие расстояния

Если необходимо перевезти принтер на большие расстояния, тщательно упакуйте его, используя сохраненные упаковочные материалы.

Чтобы упаковать принтер, сделайте следующее.

1. Выключите принтер.
2. Удалите следующие элементы:
  - Печатающий картридж
  - Шнур питания
  - Интерфейсные кабели
  - Загруженную бумагу
3. Снимите все установленное дополнительное оборудование. Подробности об удалении установленного дополнительного оборудования см. в соответствующем подразделе раздела «Установка дополнительного оборудования».
4. Наденьте все защитные материалы на принтер, после чего упакуйте принтер в его оригинальную коробку.



## На небольшие расстояния

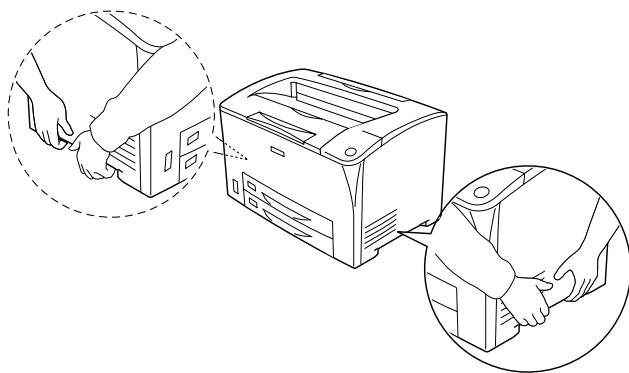
Обязательно соблюдайте следующие меры предосторожности, когда перемещаете принтер на короткие расстояния.

- ❑ Принтер должны переносить не менее двух человек.

### Перемещение принтера

Чтобы переместить принтер на небольшое расстояние, сделайте следующее.

1. Выключите принтер и выньте следующие элементы.
  - ❑ Шнур питания.
  - ❑ Интерфейсный кабель.
2. Поднимайте принтер, поддерживая его в определенных местах, как показано на рисунке.



3. При переносе принтера сохраняйте горизонтальное положение.

## Переноска принтера с установленным дополнительным нижним кассетным лотком

Чтобы перенести принтер с установленным дополнительным универсальным кассетным лотком на 500 листов, сделайте следующее:

1. Выключите принтер и удалите/отключите следующие элементы.
  - Шнур питания
  - Интерфейсный кабель
2. Поднимите принтер вместе с дополнительным кассетным лотком.

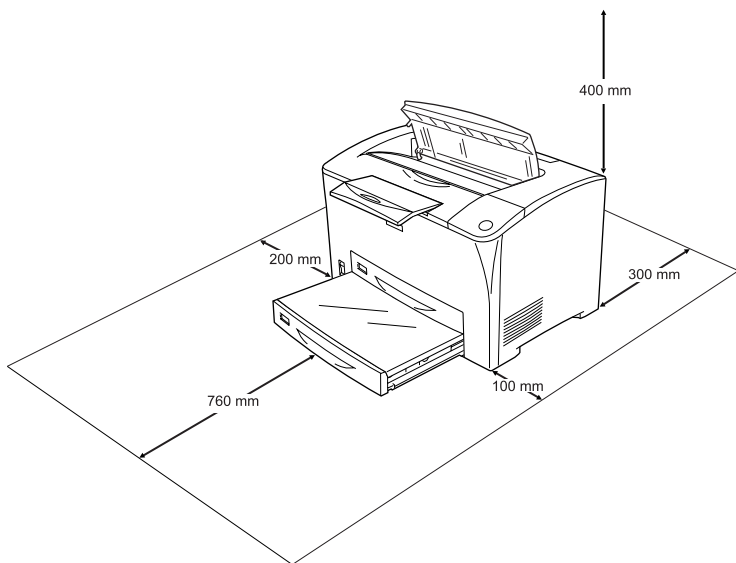


### **Предостережение:**

*Не перекатывайте принтер по наклонным или неровным поверхностям.*

## Выбор места для установки принтера

При перемещении принтера всегда выбирайте место, обеспечивающее достаточное количество свободного пространства для его использования и обслуживания. Используйте следующий рисунок для определения количества свободного места, необходимого для нормальной эксплуатации и обслуживания принтера. Размеры на рисунках указаны в миллиметрах.



Если установлено следующее дополнительное оборудование, вам понадобится дополнительное место.

С установленным универсальным кассетным лотком на 550 листов понадобится дополнительно 95 мм в нижней части принтера. С двумя установленными универсальными кассетными лотками на 550 листов понадобится дополнительно 190 мм в нижней части принтера.

С установленным модулем двусторонней печати понадобится дополнительно 68,5 мм в задней части принтера.

Помимо требований к пространству всегда соблюдайте следующие правила при размещении принтера.

- ❑ Размещайте принтер рядом с электрической розеткой, откуда при необходимости можно легко отключить шнур питания.
- ❑ Устанавливайте компьютер и принтер вдали от потенциальных источников помех, таких как громкоговорители или базовые модули беспроводных телефонов.
- ❑ Не используйте электрическую розетку, которая управляется настенным выключателем или автоматическим таймером. Случайное размыкание цепи электропитания может привести к потере ценной информации из памяти компьютера и принтера.



**Предостережение:**

- ❑ *Вокруг принтера должно быть достаточно места для обеспечения хорошей вентиляции.*
- ❑ *Не устанавливайте принтер в местах, подверженных воздействию прямого солнечного света, высокой температуры и влажности, а также в запыленных помещениях.*
- ❑ *Не подключайте принтер к розеткам, к которым подключены другие устройства.*
- ❑ *Пользуйтесь заземленной розеткой, соответствующей вилке сетевого шнура принтера. Не пользуйтесь адаптером для вилки.*
- ❑ *Используйте розетку, которая отвечает электрическим характеристикам принтера.*

# Устранение неполадок

---

## Удаление замятой бумаги

Если бумага замята в принтере, ЖК-панель принтера и средство EPSON Status Monitor выдают предупредительные сообщения об этом.

## Меры предосторожности при удалении замятой бумаги

Соблюдайте, пожалуйста, следующие правила при удалении замятой бумаги.

- ❑ Не удаляйте замятую бумагу с усилием. Порванную бумагу трудно извлекать, и она может быть причиной повторных замятий. Вытаскивайте бумагу осторожно, чтобы не порвать.
- ❑ Во избежание разрыва бумаги всегда старайтесь удалять ее обеими руками.
- ❑ Если замятая бумага порвана и осталась в принтере, или замятие не описано в данном разделе, свяжитесь с представителем службы технической поддержки.
- ❑ Убедитесь, что загруженная бумага имеет тип, аналогичный значению параметра Paper Type (Тип бумаги) в драйвере принтера.

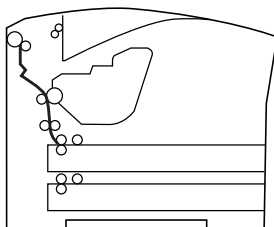


### **Предупреждение:**

Если иное не оговорено в этом руководстве, не прикасайтесь к блоку печки, на который нанесена метка CAUTION HOT SURFACE (Осторожно, горячая поверхность), CAUTION HIGH TEMPERATURE (Осторожно, высокая температура) и к соседним областям. Во время использования принтера эти области сильно нагреваются. Если необходимо к ним прикоснуться, подождите 40 минут, пока области не остынут.

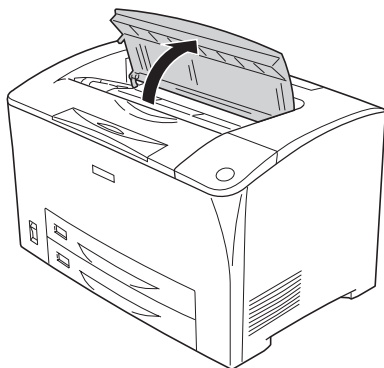
## **Замятие в модуле А (крышка А)**

Когда происходит замятие бумаги в месте, показанном на рисунке ниже, на ЖК-дисплее отображается сообщение Jam A (Замятие в модуле А).

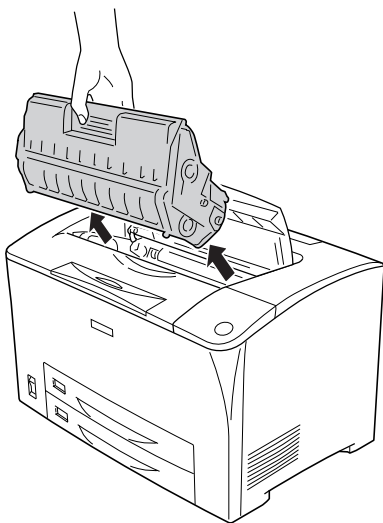


Чтобы удалить застрявшую бумагу из-под крышки А, сделайте следующее.

1. Откройте крышку А.



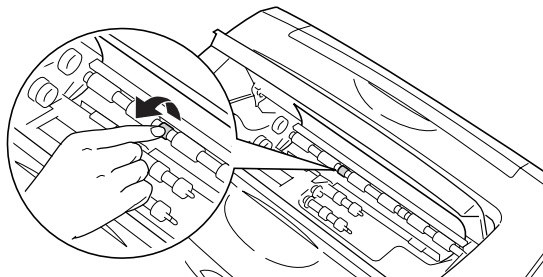
2. Возьмите картридж за ручку и выньте его.



**Примечание:**

*Положите картридж на чистую плоскую поверхность.*

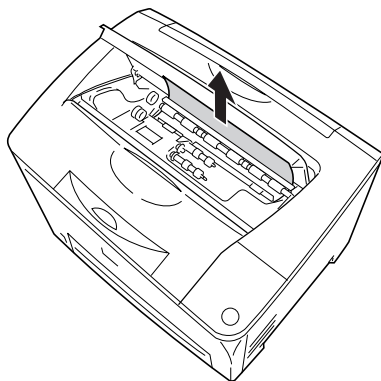
3. Прокрутите ролик загрузки бумаги за его зеленую часть, чтобы извлечь замятую бумагу.



**Примечание:**

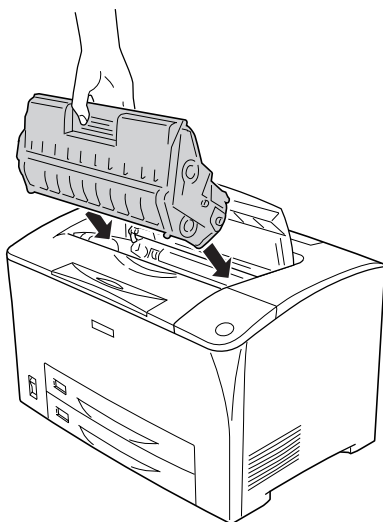
*Прикасайтесь только к зеленой части ролика. Иначе это может привести к замятию бумаги.*

4. Осторожно выньте все листы бумаги, частично поданные в принтер.





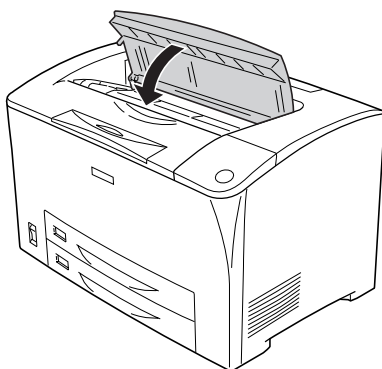
5. Вставьте картридж.



**Примечание:**

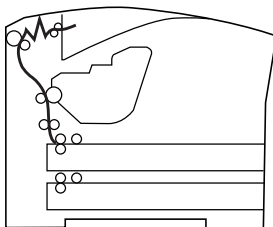
*Вставьте картридж так, чтобы стрелка в его верхней части была обращена к крышке А.*

6. Закройте крышку А, чтобы она защелкнулась.



## Замятие А, В (крышка А или В)

Когда происходит замятие бумаги в месте, показанном на рисунке ниже, на ЖК-дисплее отображается сообщение Jam A B (Замятие в модуле А В).



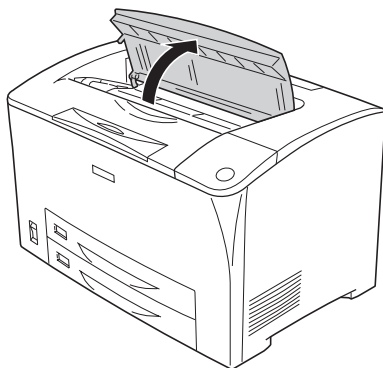
Чтобы удалить застрявшую бумагу из-под крышки А или В, сделайте следующее.



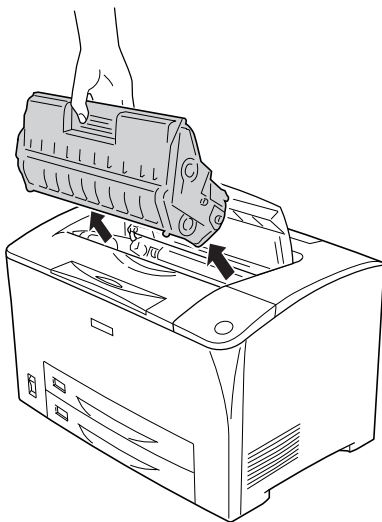
### **Предупреждение:**

Если иное не оговорено в этом руководстве, не прикасайтесь к блоку печки, на который нанесена метка CAUTION HOT SURFACE (Осторожно, горячая поверхность), CAUTION HIGH TEMPERATURE (Осторожно, высокая температура) и к соседним областям. Во время использования принтера эти области сильно нагреваются. Если необходимо к ним прикоснуться, подождите 40 минут, пока области не остынут.

1. Откройте крышку А.



2. Возьмите картридж за ручку и выньте его.



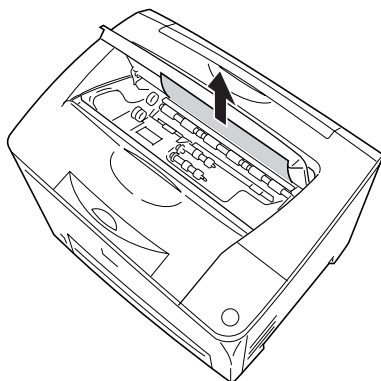
**Примечание:**

*Положите картридж на чистую плоскую поверхность.*

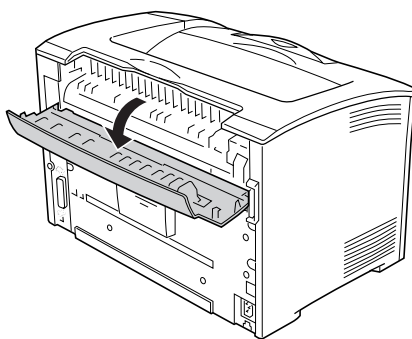
3. Осторожно выньте застрявшую бумагу обеими руками, при ее наличии. Будьте осторожны, не оторвите край от замятой бумаги.

**Примечание:**

Если замятую бумагу не удастся извлечь легко, прокрутите ролик, чтобы снять натяжение бумаги, и ровно вытяните ее.



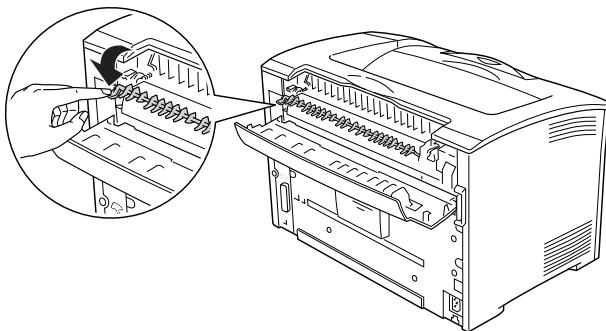
4. Откройте крышку В.



**Примечание:**

При установленном дополнительном модуле двусторонней печати сначала откройте его крышку, а затем — крышку В.

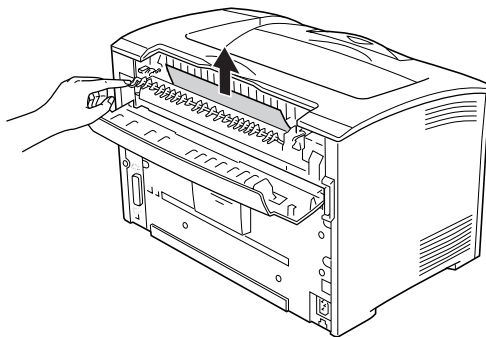
5. Откройте держатель бумаги, нажав на рычаг с зеленой наклейкой, как показано ниже.



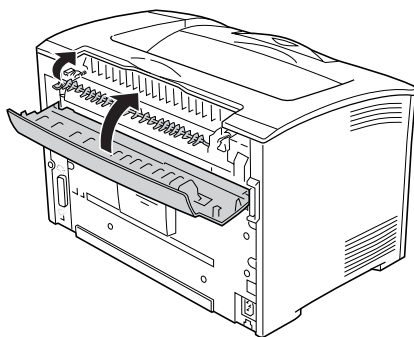
**Предупреждение:**

*Не прикасайтесь к роликам печки, поскольку они могут быть очень горячими.*

6. Осторожно выньте застрявшую бумагу, при ее наличии. Будьте осторожны, не оторвите край от замятой бумаги.



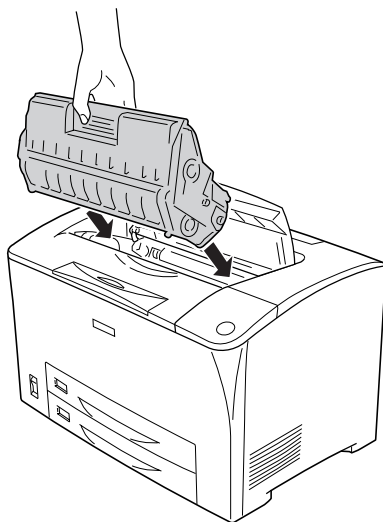
7. Закройте держатель бумаги, затем закройте крышку В.



**Примечание:**

При установленном дополнительном модуле двусторонней печати закройте его крышку.

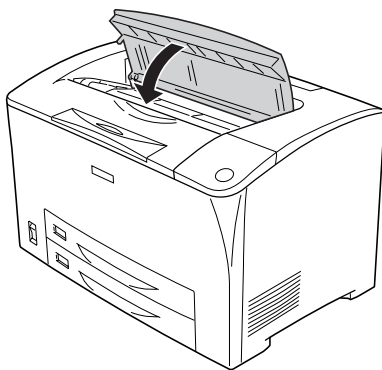
8. Вставьте картридж.



**Примечание:**

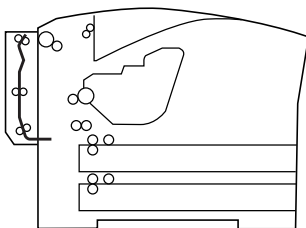
Вставьте картридж так, чтобы стрелка в его верхней части была обращена к крышке А.

9. Закройте крышку А, чтобы она защелкнулась.



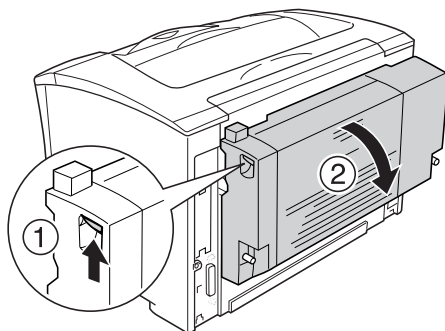
## **Замятие DM (крышка DM)**

Когда происходит замятие бумаги в месте, показанном на рисунке ниже, на ЖК-дисплее отображается сообщение Jam DM (Замятие в модуле DM).

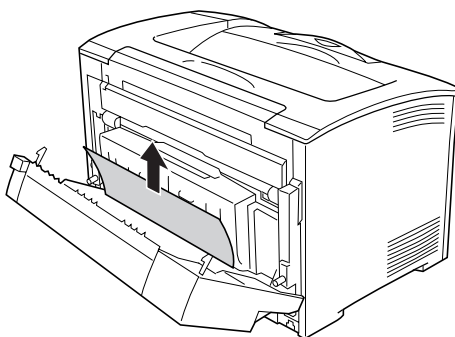


Чтобы удалить застрявшую бумагу из-под крышки модуля двусторонней печати, сделайте следующее.

1. Нажмите на кнопку замка, чтобы разблокировать крючки. Затем откройте крышку модуля двусторонней печати.



2. Осторожно удалите застрявшую под крышкой бумагу. Будьте осторожны, не порвите бумагу при извлечении.



**Примечание:**

- ❑ Если бумага порвана, обязательно выньте все оторванные части.
- ❑ Если вам не удастся извлечь замятую бумагу, откройте крышку А или В и удалите бумагу, как описано в разделе «Замятие А, В (крышка А или В)» на стр. 265.

3. Закройте крышку модуля двусторонней печати.



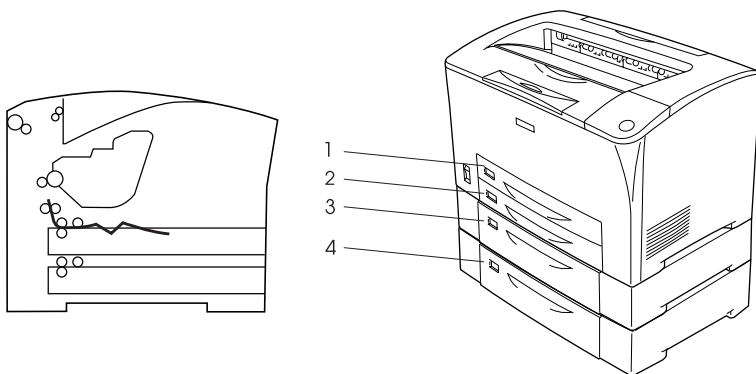
**Примечание:**

Если сообщение об ошибке не исчезло после выполнения описанных выше действий, отсоедините модуль двусторонней печати, и проверьте, не осталось ли бумаги в нижней части тыльной стороны принтера.

После полного изъятия замятой бумаги и закрытия крышки ДМ печать возобновляется с момента замятия страницы.

## **Замятие МР А, замятие С1 А, замятие С2 А, замятие С3 А (Все кассетные лотки и крышка А)**

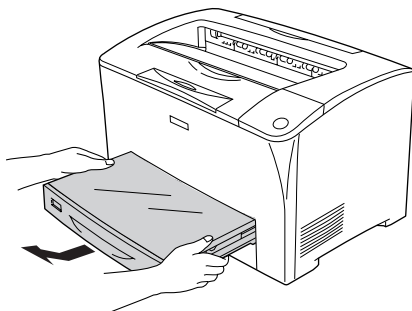
Когда происходит замятие бумаги в месте, показанном на рисунке ниже, на ЖК-дисплее отображается сообщение Jam МР А (Замятие МР А), Jam С1 А (Замятие С1 А), Jam С2 А (Замятие С2 А) или Jam С3 А (Замятие С3 А).



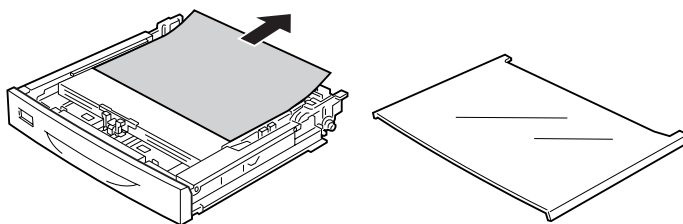
1. МЦ-лоток
2. Нижний кассетный лоток 1 (С1)
3. Нижний кассетный лоток 2 (С2)
4. Нижний кассетный лоток 3 (С3)

Чтобы удалить застрявшую в кассетных лотках бумагу, сделайте следующее.

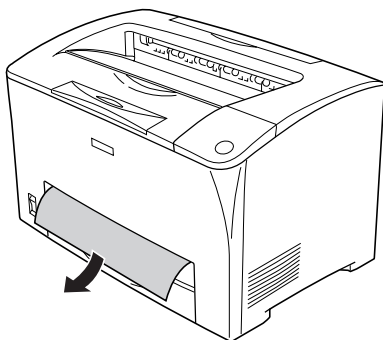
1. Выдвиньте кассетный лоток.



2. Откройте крышку кассетного лотка и удалите всю смятую бумагу. Заново установите крышку.



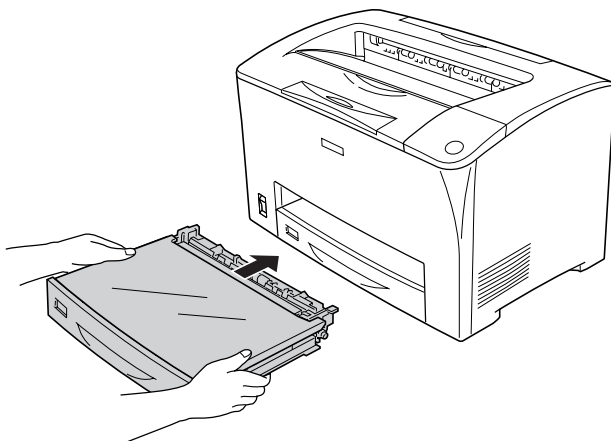
3. Осторожно, двумя руками удалите застрявшую бумагу. Будьте осторожны, не оторвите край от замятой бумаги.



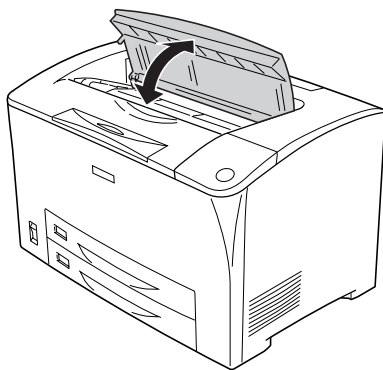
**Примечание:**

*Убедитесь, что в принтере не осталось замятой бумаги.*

4. Заново вставьте кассету в лоток.



5. Откройте и снова закройте крышку А.



**Примечание:**

После открытия и закрытия крышки А, сообщение об ошибке исчезнет.

---

## **Печать страницы проверки состояния**

Чтобы проверить текущее состояние принтера и убедиться в правильности установки дополнительного оборудования, распечатайте страницу проверки состояния, используя панель управления или драйвер принтера.

О печати страницы проверки состояния с помощью панели управления принтера см. раздел «Печать страницы проверки состояния» на стр. 216.

Чтобы напечатать страницу проверки состояния, см. «Печать страницы проверки состояния» на стр. 94

---

## **Неполадки в работе**

### **Индикатор Ready (Готов) не загорается при включении принтера**

<b>Причина</b>	<b>Что делать</b>
Возможно, шнур питания неправильно подключен к электрической розетке	Отключите принтер, проверьте подключение шнура питания от принтера к электрической розетке и снова включите принтер
Возможно, электрическая розетка управляется внешним переключателем или автоматическим таймером	Удостоверьтесь, что переключатель включен, или подключите к розетке другое электрическое устройство, чтобы убедиться, что она работает правильно

### **Принтер не печатает; индикатор Ready (Готов) погашен**

<b>Причина</b>	<b>Что делать</b>
Принтер находится в автономном режиме (в состоянии offline)	Нажмите на кнопку <b>O Start/Stop (Старт/Стоп)</b> один раз, чтобы перевести принтер в состояние готовности
Произошла какая-то ошибка	Проверьте ЖК-панель, нет ли на ней сообщения об ошибке

## **Индикатор Ready (Готов) горит, но принтер ничего не печатает**

<b>Причина</b>	<b>Что делать</b>
Возможно, принтер неправильно подключен к компьютеру	Выполните процедуру, описанную в <i>Руководстве по установке</i>
Интерфейсный кабель подсоединен не плотно	Проверьте оба разъема интерфейсного кабеля между принтером и компьютером. Если пользуетесь параллельным интерфейсом, зафиксируйте сочлененный разъем боковыми проволочными зажимами
Возможно, используется неподходящий интерфейсный кабель	Если используется параллельный интерфейс, убедитесь в том, что применяемый интерфейсный кабель экранированный, с витыми парами проводов и длиной не более 1,8 метра.  При использовании интерфейса USB кабель должен отвечать стандарту Revision 2.0
Порт принтера задан неправильно в драйвере	Убедитесь, что порт принтера задан правильно в драйвере
Программное обеспечение неправильно настроено для работы с вашим принтером	Убедитесь, что в программе, откуда идет печать, выбран нужный принтер
Объем памяти компьютера слишком мал для хранения объема данных, содержащихся в вашем документе	Попытайтесь понизить разрешение изображения документа в приложении или увеличить объем памяти компьютера

## **Установленное дополнительное оборудование недоступно**

<b>Причина</b>	<b>Что делать</b>
Приложение EPSON Status Monitor не установлено	Необходимо установить EPSON Status Monitor или вручную настроить параметры в драйвере принтера. См. раздел «Установка EPSON Status Monitor» на стр. 94 или «Настройка параметров дополнительного оборудования» на стр. 93

## **Диалоговое окно *Properties* (Свойства) не раскрывается или раскрывается через значительный промежуток времени. (Только для пользователей Windows.)**

<b>Причина</b>	<b>Что делать</b>
Двунаправленное соединение отключено	Убедитесь, что принтер включен и подключен соответствующим кабелем. Установите флажок Enable bidirectional support (Активировать поддержку двунаправленного соединения) на вкладке Ports (Порты) диалогового окна <i>Properties</i> (Свойства) (в Windows XP, 2000 или Server 2003) либо в драйвере принтера (в Windows Me или 98). Затем установите флажок Do not display consumables information (Не выводить сведения о расходных материалах) в диалоговом окне Consumables Info Settings (Информация о расходных материалах)

## **Не обновляются сведения о количестве оставшегося тонера. (Только для пользователей Windows)**

<b>Причина</b>	<b>Что делать</b>
Установлен слишком большой временной интервал между запросами о состоянии расходных материалов	Щелкните кнопку Get Information Now (Получить информацию) в диалоговом окне Consumables Info Settings (Информация о расходных материалах). Вы также можете изменить интервал обновления информации о расходных материалах в диалоговом окне Consumables Info Settings (Информация о расходных материалах)

---

## **Проблемы с отпечатками**

### **Не печатаются некоторые шрифты**

<b>Причина</b>	<b>Что делать</b>
Вы используете внутренние шрифты принтера для печати шрифтов TrueType	В диалоговом окне Extended Settings (Расширенные параметры) драйвера принтера включите параметр Print TrueType fonts as bitmap (Печатать шрифты True Type как графику)
Выбранный шрифт не поддерживается принтером	Убедитесь, что установлен правильный шрифт. Подробности см. в разделе «Доступные шрифты» на стр. 348



## Отпечаток искажен

Причина	Что делать
Интерфейсный кабель подсоединен не плотно	Убедитесь, что интерфейсный кабель подключен плотно
Возможно, используется неподходящий интерфейсный кабель	Если используется параллельный интерфейс, убедитесь в том, что применяемый интерфейсный кабель экранированный, с витыми парами проводов и длиной не более 1,8 метра.  При использовании интерфейса USB кабель должен отвечать стандарту Revision 2.0
Установлен неверный режим эмуляции порта	Задайте требуемый режим эмуляции, используя меню панели управления принтера. См. Раздел «Меню Emulation (Эмуляция)» на стр. 173

### **Примечание:**

*Если страница проверки состояния распечатывается неправильно, возможно, устройство повреждено. Обратитесь в авторизованный сервисный центр.*

## **Неправильное расположение отпечатка на листе**

<b>Причина</b>	<b>Что делать</b>
Длина страницы и поля установлены неправильно в вашем приложении	Проверьте, правильно ли установлены длина страницы и поля в вашем приложении
Неправильно настроен параметр Paper Size (Размер бумаги)	Убедитесь, что установили правильный размер бумаги в меню Tray (Лоток) панели управления принтера
Неправильно настроен параметр MP Tray Size (Размер МЦ-лотка)	Если для размера загруженной бумаги не задано значение Auto (Авто), задайте правильный размер бумаги для параметра MP Tray Size (Размер МЦ-лотка) в меню Tray (Лоток) панели управления

## **Графика печатается неправильно**

<b>Причина</b>	<b>Что делать</b>
Установлен неверный режим эмуляции принтера в приложении	Проверьте, правильно ли установлен режим эмуляции принтера в программном приложении. Например, если используется режим эмуляции LJ4, приложение должно быть настроено на использование принтера LaserJet 4
Следует увеличить объем памяти	Для работы с графикой требуется большой объем памяти. Установите соответствующий модуль памяти. См. Раздел «Модуль памяти» на стр. 230

---

## **Проблемы с качеством печати**

### **Фон затемнен или загрязнен**

<b>Причина</b>	<b>Что делать</b>
Вы используете на устройстве бумагу неправильного типа	Если поверхность бумаги слишком шершавая, напечатанные буквы будут искаженными или рваными. Для получения хороших результатов используйте специальную бумагу EPSON или гладкую бумагу высокого качества для печати на копировальных аппаратах. Подробности о выборе бумаги см. в разделе «Доступные типы бумаги» на стр. 315
Путь протяжки бумаги внутри принтера может быть загрязнен	Выключите принтер. Очистите внутренние компоненты принтера, распечатав три страницы, содержащие только один символ

### **На отпечатке появляются белые точки**

<b>Причина</b>	<b>Что делать</b>
Путь протяжки бумаги внутри принтера может быть загрязнен	Выключите принтер. Очистите внутренние компоненты принтера, распечатав три страницы, содержащие только один символ

## Неоднородное качество печати на странице

Причина	Что делать
Используемая бумага сырая или промокшая	Не храните бумагу в сырых помещениях с повышенной влажностью воздуха
В картридже, вероятно, нет тонера	Если на ЖК-панели или в утилите EPSON Status Monitor отображается сообщение о том, что тонер заканчивается, см. раздел «Замена картриджа» на стр. 242.  Также можно проверить количество тонера в картриджах, обозначенных следующими символами, на вкладке Basic Settings (Основные настройки) в окне драйвера принтера. Тонер заканчивается: ! Тонер закончился: x
Возможно, установлена слишком низкая настройка плотности	Увеличьте значение параметра Density (Плотность) в меню Printing на панели управления

## **Неоднородное качество отпечатка полутонного изображения**

<b>Причина</b>	<b>Что делать</b>
Используемая бумага сырая или промокшая	Не храните бумагу в сырых помещениях с повышенной влажностью воздуха. Используйте бумагу сразу после распаковки
В картридже, вероятно, нет тонера	Если на ЖК-панели или в утилите EPSON Status Monitor отображается сообщение о том, что тонер заканчивается, см. раздел «Замена картриджа» на стр. 242.  Также можно проверить количество тонера в картриджах, обозначенных следующими символами, на вкладке Basic Settings (Основные настройки) в окне драйвера принтера. Тонер заканчивается: ! Тонер закончился: x
Установленный уровень градации слишком низкий для печати графики	На вкладке Basic Settings (Основные настройки) в драйвере принтера щелкните Advanced (Расширенные) и щелкните кнопку More Settings (Дополнительные настройки). Выберите Halftoning (Тип полутонной печати)

## **Тонер смазывается**

<b>Причина</b>	<b>Что делать</b>
Используемая бумага сырая или промокшая	Не храните бумагу в сырых помещениях с повышенной влажностью воздуха
Вы используете на устройстве бумагу неправильного типа	Для получения хороших результатов используйте специальную бумагу EPSON или гладкую бумагу высокого качества для печати на копировальных аппаратах. Подробности о выборе бумаги см. в разделе «Доступные типы бумаги» на стр. 315
Путь протяжки бумаги внутри принтера может быть загрязнен	Выключите принтер. Очистите внутренние компоненты принтера, распечатав три страницы, содержащие только один символ

## **Пропущенные области на отпечатанном изображении**

<b>Причина</b>	<b>Что делать</b>
Используемая бумага сырая или промокшая	Принтер особо чувствителен к влажности бумаги. Чем выше содержание влаги, тем светлее отпечаток. Не храните бумагу в сырых помещениях с повышенной влажностью воздуха
Вы используете на устройстве бумагу неправильного типа	Если поверхность бумаги слишком шершавая, напечатанные буквы будут искаженными или рваными. Для получения хороших результатов используйте специальную бумагу EPSON или гладкую бумагу высокого качества для печати на копировальных аппаратах. Подробности о выборе бумаги см. в разделе «Доступные типы бумаги» на стр. 315

## **Выводятся совершенно чистые страницы**

<b>Причина</b>	<b>Что делать</b>
Принтер загружает несколько листов одновременно	Извлеките стопку бумаги и встряхните ее. Подбейте ее на плоской поверхности, чтобы подравнять края листов, и загрузите заново
В картридже, вероятно, нет тонера	Если на ЖК-панели или в утилите EPSON Status Monitor отображается сообщение о том, что тонер заканчивается, см. раздел «Замена картриджа» на стр. 242  Также можно проверить количество тонера в картриджах, обозначенных следующими символами, на вкладке Basic Settings (Основные настройки) в окне драйвера принтера. Тонер заканчивается: ! Тонер закончился: x
Проблема может быть связана с приложением или с интерфейсным кабелем	Напечатайте страницу проверки состояния. См. Раздел «Печать страницы проверки состояния» на стр. 275. Если чистые листы продолжают выходить, возможно, неполадки в работе принтера. Выключите принтер и обратитесь в сервисный центр
Неправильно настроен параметр Paper Size (Размер бумаги)	Убедитесь, что установили правильный размер бумаги в меню Tray (Лоток) панели управления принтера
Неправильно настроен параметр MP Tray Size (Размер МЦ-лотка)	Если для размера загруженной бумаги не задано значение Auto (Авто), задайте правильный размер бумаги для параметра MP Tray Size (Размер МЦ-лотка) в меню Tray (Лоток) панели управления
Возможно, с картриджа не снята защитная пленка	Убедитесь, что защитная пленка удалена полностью. Подробности см. в разделе «Замена картриджа» на стр. 242
Крышка МЦ-лотка закрыта неправильно	Проверьте крышку МЦ-лотка. Затем, выньте картридж, убедитесь, что в принтере не осталось бумаги, и установите картридж на место

## Отпечатанное изображение светлое или бледное

Причина	Что делать
Используемая бумага сырая или промокшая	Не храните бумагу в сырых помещениях с повышенной влажностью воздуха
Активирован режим Toner Save (Экономия тонера)	Отключите режим Toner Save (Экономия тонера), используя драйвер принтера или меню панели управления. Чтобы изменить режим Toner Save (Экономия тонера) в драйвере принтера, выберите Advanced (Расширенные) на закладке Basic Setting (Основные настройки) и щелкните More Settings (Дополнительные настройки). Снимите флажок Toner Save (Экономия тонера) в диалоговом окне More Settings (Дополнительные настройки)
В картридже, вероятно, нет тонера	<p>Если на ЖК-панели или в утилите EPSON Status Monitor отображается сообщение о том, что тонер заканчивается, см. раздел «Замена картриджа» на стр. 242.</p> <p>Также можно проверить количество тонера в картриджах, обозначенных следующими символами, на вкладке Basic Settings (Основные настройки) в окне драйвера принтера.</p> <p>Тонер заканчивается: !</p> <p>Тонер закончился: x</p>
Возможно, установлена слишком низкая настройка плотности	Увеличьте значение параметра Density (Плотность) в меню Printing на панели управления



## **Непечатаемая сторона страницы загрязнена**

<b>Причина</b>	<b>Что делать</b>
Вероятно, просыпался тонер на пути протяжки бумаги	Очистите внутренние компоненты принтера, распечатав три страницы, содержащие только один символ

---

## **Проблемы с памятью**

### **Снизилось качество печати**

<b>Причина</b>	<b>Что делать</b>
Объем памяти принтера недостаточен для печати необходимого уровня качества, поэтому принтер автоматически снижает уровень качества для продолжения печати	Если вас не удовлетворяет уровень качества печати, вы можете, в качестве временного решения, снизить насыщенность графики в документе. Впоследствии необходимо увеличить объем памяти принтера

### **Недостаточно памяти для печати текущего задания**

<b>Причина</b>	<b>Что делать</b>
Объем памяти принтера недостаточен для печати текущего задания	Вы можете, в качестве временного решения, снизить насыщенность графики в документе либо увеличить объем памяти принтера (более приемлемый вариант)

## **Недостаточно памяти для печати всех копий документа**

<b>Причина</b>	<b>Что делать</b>
Объем памяти принтера недостаточен для печати всех копий документа	Отправляйте на печать только одну копию документа. Не печатайте слишком объемные задания или добавьте памяти. Подробности о добавлении памяти см. в разделе «Модуль памяти» на стр. 230

---

## Проблемы с подачей бумаги

### Бумага подается неправильно

Причина	Что делать
Положение направляющих для бумаги установлено неправильно	Убедитесь, что положение направляющих для бумаги во всех кассетах соответствует размеру используемой бумаги
Источник бумаги выбран неправильно	Проверьте, правильно ли вы выбрали источник бумаги в приложении
В кассетных лотках нет бумаги	Загрузите бумагу в выбранный источник
Размер загруженной бумаги отличается от размера, установленного в меню панели управления принтера	Убедитесь, что установлен правильный размер бумаги в меню Paper Source (Источник бумаги) и MP Tray Size (Размер МЦ-лотка) на панели управления принтера
Слишком много листов заложено в кассетный лоток	Убедитесь, что вы не загрузили слишком много листов бумаги. О вместимости лотков различных источников бумаги см. раздел «МЦ-лоток» на стр. 39
Если бумага не подается из дополнительного кассетного лотка на 550 листов, вероятно, этот лоток установлен неправильно	Инструкции по установке данного устройства см. в разделе «Универсальный кассетный лоток на 550 листов» на стр. 219

---

## **Проблемы с использованием дополнительного оборудования**

Чтобы удостовериться в том, что дополнительное оборудование установлено правильно, напечатайте страницу проверки состояния. Подробности см. в разделе «Печать страницы проверки состояния» на стр. 275.

### **На ЖК-панели принтера появляется сообщение *Invalid AUX I/F Card* (Несовместимая плата интерфейса AUX)**

<b>Причина</b>	<b>Что делать</b>
Принтер не может распознать дополнительную интерфейсную плату	Выключите компьютер и выньте плату. Убедитесь, что модель установленной платы поддерживается системой

## **Бумага не подается из дополнительного кассетного лотка для бумаги**

<b>Причина</b>	<b>Что делать</b>
Возможно, дополнительный нижний кассетный лоток для бумаги установлен неправильно	Инструкции по установке дополнительного кассетного лотка для бумаги см. в разделе «Универсальный кассетный лоток на 550 листов» на стр. 219
Источник бумаги выбран неправильно	Убедитесь, что в приложении выбран правильный источник бумаги
В кассетном лотке нет бумаги	Загрузите бумагу
Слишком много листов заложено в кассетный лоток	Убедитесь, что вы не загрузили слишком много листов бумаги. О вместимости лотков различных источников бумаги см. раздел «МЦ-лоток» на стр. 39, «Стандартный нижний кассетный лоток» на стр. 40 или «Универсальный кассетный лоток на 550 листов» на стр. 40
Размер бумаги установлен неправильно	Убедитесь, что установлен правильный размер бумаги в меню Tray (Лоток) панели управления

## **Бумага заминается при подаче из дополнительного кассетного лотка**

<b>Причина</b>	<b>Что делать</b>
Бумага замялась при подаче из дополнительного кассетного лотка	Об удалении застрявшей бумаги см. раздел «Удаление замятой бумаги» на стр. 260

## **Установленное дополнительное оборудование не может быть использовано**

<b>Причина</b>	<b>Что делать</b>
Установленное оборудование не определено в драйвере принтера	Следует выполнить необходимые настройки вручную в драйвере принтера. См. Раздел «Настройка параметров дополнительного оборудования» на стр. 93

---

## **Устранение неполадок USB**

Если принтер не работает нормально с USB-кабелем, воспользуйтесь следующими предлагаемыми способами устранения неисправности.

### **Соединение USB**

USB-кабели и соединения могут быть причиной неполадок. Попробуйте выполнить следующие действия:

- ❑ Для получения лучших результатов необходимо подключать устройство напрямую к порту USB компьютера. При использовании нескольких концентраторов USB мы рекомендуем подключать устройство к концентратору первого уровня.

## ОС Windows

На вашем компьютере должна быть предустановлена ОС Windows Me, 98, XP, 2000 или Server 2003 либо предустановлена Windows 98, обновленная до Windows Me, либо предустановлена Windows Me, 98, 2000 или Server 2003, обновленная до Windows XP. Возможно, установить и использовать драйвер USB-принтера на компьютере, который не соответствует этим требованиям или не оборудован встроенным портом USB, не удастся.

Подробную информацию о вашем компьютере узнайте у поставщика.

## Установка ПО принтера

Неправильная или неполная установка ПО может привести к возникновению проблем с USB. Обратите внимание на следующие пункты и выполните рекомендуемую проверку для правильной установки.

### **Проверка правильности установки программного обеспечения для Windows 2000, XP или Server 2003**

В Windows XP, 2000 или Server 2003 для установки ПО принтера необходимо выполнять действия, описанные в *Руководстве по установке*, прилагаемом к устройству. Иначе вместо нужного драйвера будет установлен универсальный драйвер Microsoft. Чтобы проверить, был ли установлен универсальный драйвер, сделайте следующее.

1. Откройте папку Printers (Принтеры), щелкните правой кнопкой значок нужного принтера.
2. Щелкните Printing Preferences (Настройка печати) в контекстном меню и щелкните правой кнопкой мыши в любом месте окна драйвера.

Если в появившемся раскрывающемся списке будет пункт About (О программе), выберите его. Если появилось сообщение со словами «Unidrv Printer Driver», необходимо переустановить ПО принтера, как описано в Руководстве по установке. Если пункт About (О программе) отсутствует, значит программное обеспечение принтера установлено правильно.

**Примечание:**

*В Windows 2000 при появлении диалогового окна Digital Signature Not Found (Цифровая подпись не найдена) в процессе установки щелкните Yes (Да). Если щелкнуть No (Нет), придется повторно устанавливать ПО принтера.*

*В Windows XP или Server 2003 при появлении диалогового окна Software Installation (Установка ПО) в процессе установки щелкните Continue Anyway (Продолжить). Если щелкнуть STOP Installation (Прервать установку), придется повторно устанавливать ПО принтера.*

## **Проверка ПО принтера в Windows Me и 98**

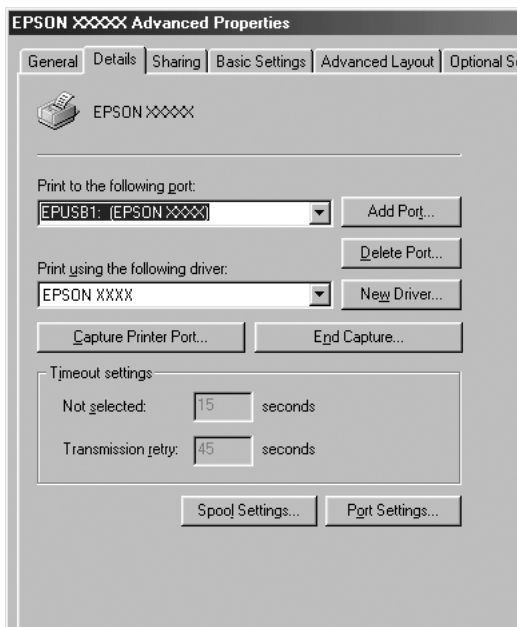
Если вы отменили установку драйвера plug-and-play в Windows Me или 98 до окончания процедуры, драйвер USB-принтера или ПО принтера могут быть установлены неправильно. Сделайте следующее, чтобы убедиться, что драйвер и ПО принтера были установлены правильно.

**Примечание:**

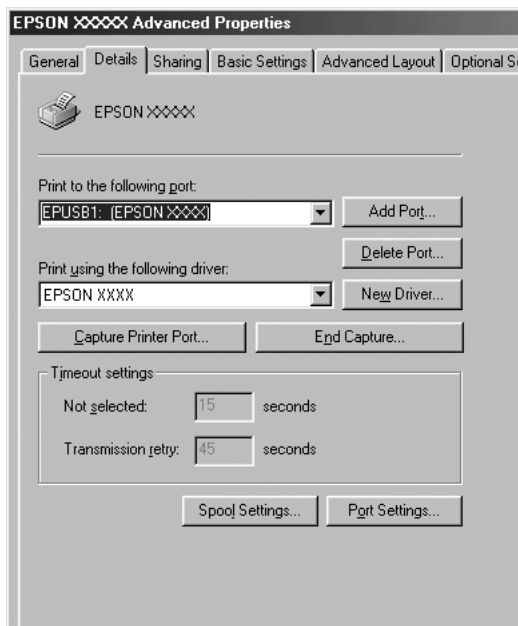
*Снимки экранов для этого раздела сделаны в Windows 98. Экраны в Windows Me могут несколько отличаться.*



1. Раскройте драйвер принтера (см. раздел «Доступ к драйверу принтера» на стр. 61), затем щелкните вкладку Details (Дополнительно).

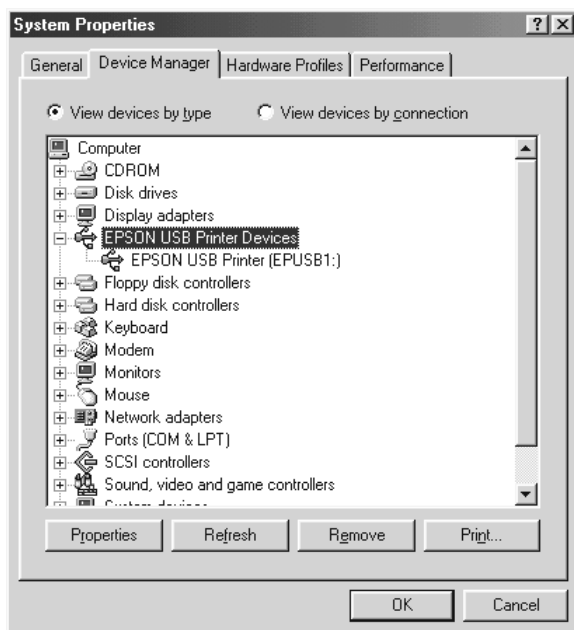


Если порт EPUSBX:(имя принтера) присутствует в списке Print to the following port (Порт), значит, драйвер USB-принтера и ПО принтера установлены правильно. Если нужного порта в списке нет, перейдите к следующему шагу.

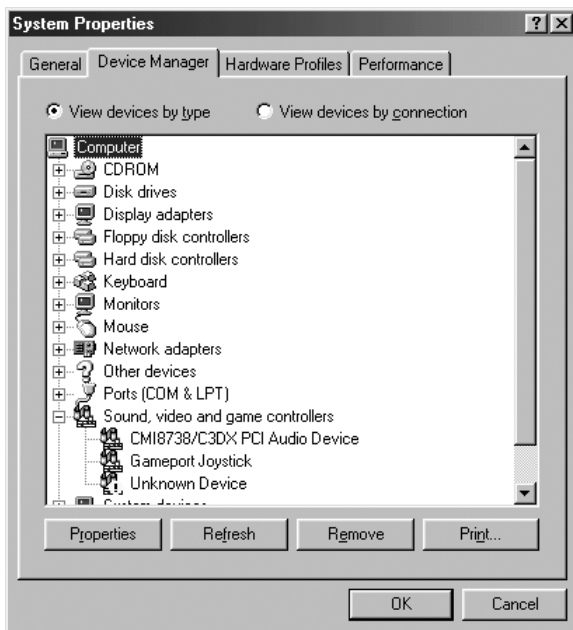


- Щелкните правой кнопкой мыши значок My Computer (Мой компьютер) на рабочем столе и выберите Properties (Свойства).
- Перейдите на вкладку Device Manager (Устройства).

Если драйверы установлены правильно, то в Device Manager (Диспетчер устройств) появится пункт EPSON USB Printer Devices (USB-устройства печати EPSON).



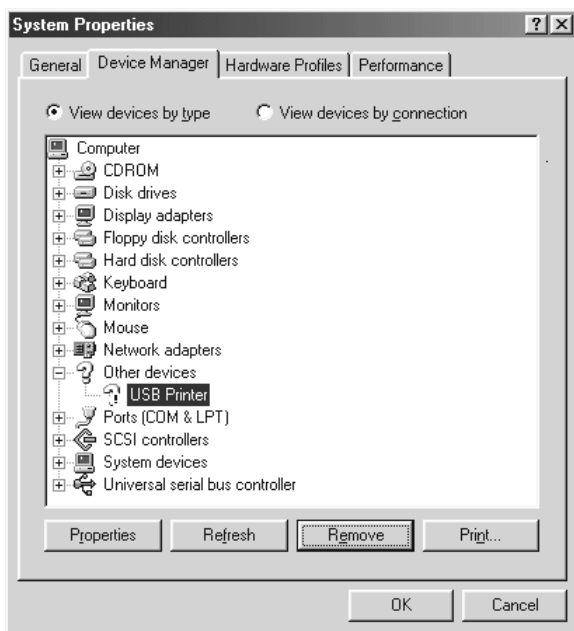
Если пункт EPSON USB Printer Devices (USB-устройства печати EPSON) не появляется в Device Manager (Диспетчер устройств), то щелкните знак (+) рядом с заголовком Other devices (Прочие устройства), чтобы просмотреть установленные устройства.



Если в разделе Other devices (Прочие устройства) появилась строка USB Printer (Принтер USB) или имя вашего принтера, значит ПО принтера установлено неправильно. Перейдите к шагу 5.

Если ни USB Printer (Принтер USB), ни имя вашего принтера не появляются в разделе Other devices (Прочие устройства), щелкните Refresh (Обновить) либо отсоедините разъем USB-кабеля от принтера, а затем вновь вставьте его в гнездо на принтере. После того, как эти строки появятся, перейдите к шагу 5.

4. В разделе Other devices (Прочие устройства) выберите USB Printer (Принтер USB) или имя вашего принтера, щелкните Remove (Удалить), затем щелкните OK.



Когда появится следующее диалоговое окно, щелкните OK, а затем щелкните OK, чтобы закрыть диалоговое окно System Properties (Свойства: система).



- Удалите ПО принтера, как описано в разделе «Удаление ПО принтера» на стр. 117. Выключите принтер, перезагрузите компьютер и заново установите ПО принтера, как это описано в Руководстве по установке.

---

## **Сообщения об ошибках и состоянии принтера**


Состояние принтера и сообщения об ошибках отображаются на ЖК-дисплее. Подробнее об этом — в разделе «Сообщения об ошибках и состоянии принтера» на стр. 204.

---

## **Отмена печати**

Отменить печать можно со своего компьютера с помощью драйвера принтера либо с панели управления принтера.

Для отмены печати с компьютера до отправления задания на принтер (в Windows) см. раздел «Отмена печати» на стр. 116.

Кнопка  Cancel Job (Отмена задания) на принтере обеспечивает самый быстрый и легкий способ отмены печати.

Подробные инструкции см. в разделе «Отмена печати» на стр. 217.

---

## Проблемы печати в режиме PostScript 3

Проблемы, перечисленные в этом разделе, могут встретиться при работе с драйвером PostScript. Все инструкции см. в драйвере принтера PostScript.

### Принтер неправильно печатает в режиме PostScript

Причина	Что делать
Установлен неверный режим эмуляции принтера	<p>По умолчанию установлен режим Auto (Автоматически), поэтому принтер может автоматически определить кодировку данных при получении задания печати и выбрать соответствующий режим эмуляции. Тем не менее, иногда принтер не может выбрать правильный режим эмуляции. В этом случае необходимо вручную установить режим P3.</p> <p>Установите режим эмуляции в меню SelectType Emulation принтера. См. Раздел «Меню Emulation (Эмуляция)» на стр. 173</p>
Установлен неверный режим эмуляции для используемого интерфейса	<p>Для каждого интерфейса, на который приходят данные заданий печати, можно настроить свой режим эмуляции. Установите режим эмуляции P3 для используемого интерфейса.</p> <p>Установите режим эмуляции в меню SelectType Emulation принтера. См. Раздел «Меню Emulation (Эмуляция)» на стр. 173</p>

## Принтер не печатает

Причина	Что делать
В диалоговом окне Print (Печать) установлен флажок Print to file (Печать в файл) (кроме Mac OS X)	Снимите флажок Print to file (Печать в файл) в диалоговом окне Print (Печать)
На вкладке Output Option диалогового окна Print (Печать) установлен флажок Save as File (Сохранить как файл) (только в Mac OS X)	Снимите флажок Save as File (Сохранить как файл) на вкладке Output Option диалогового окна Print (Печать)
Выбран неверный драйвер принтера	Убедитесь, что выбран драйвер принтера PostScript, который используется для печати
<b>Только для пользователей Mac OS 9</b> На вкладке PostScript Options (Параметры PostScript) в диалоговом окне Page Setup (Параметры страницы) установлен флажок Unlimited Downloadable Fonts (Загрузка шрифтов без ограничений)	Снимите флажок Unlimited Downloadable Fonts
В меню Emulation (Эмуляция) панели управления принтера задан режим, отличный от Auto (Авто) или P33, для используемого интерфейса	Установите режим Auto (Авто) или P33



**Драйвер принтера или сам принтер  
отсутствует в программах *Printer Setup*  
(в *Mac OS X 10.3.x*), *Print Center*  
(в *Mac OS X 10.2.x*) или *Chooser* (в *Mac OS 9*).**

Причина	Что делать
Используется QuickDraw GX (Mac OS 9)	Данный драйвер принтера не поддерживает QuickDraw GX. Отключите QuickDraw GX
Изменилось имя принтера	Обратитесь за помощью к администратору сети и выберите нужное имя принтера
Неправильно задана зона AppleTalk	Откройте Printer Setup Utility (в Mac OS X 10.3.x), Print Center (в Mac OS X 10.2.x) или Chooser (в Mac OS 9), затем выберите зону AppleTalk, к которой подключен принтер

## Шрифт на отпечатках отличается от шрифта на экране

Причина	Что делать
Экранные шрифты PostScript не установлены	На компьютере необходимо установить экранные шрифты PostScript. В противном случае используемые шрифты будут заменяться какими-либо другими шрифтами при отображении на экране
<b>Только для пользователей Windows</b>  Параметр Send TrueType fonts to printer according to the font Substitution Table на вкладке Fonts (Шрифты) диалогового окна свойств принтера включен, но шрифты TrueType не заменяются шрифтами принтера. (Для Windows Me и 98).  Соответствующие подстановочные шрифты неверно указаны на вкладке Device Settings (Параметры устройства) диалогового окна свойств принтера. (В Windows XP или 2000)	Если параметр Send TrueType fonts to printer according to the font Substitution Table на вкладке Fonts (Шрифты) диалогового окна свойств принтера включен, шрифты TrueType заменяются шрифтами принтера перед печатью. Укажите нужные подстановочные шрифты, используя таблицу Font Substitution.  Укажите нужные подстановочные шрифты, используя таблицу Font Substitution

## Не удается установить шрифты принтера

Причина	Что делать
В меню Emulation (Эмуляция) панели управления принтера не установлен режим PCL для используемого интерфейса	Выберите значение PCL в меню Emulation (Эмуляция) для используемого интерфейса, а затем попытайтесь заново установить шрифты принтера

## ***Края текста и/или изображений неровные***

<b>Причина</b>	<b>Что делать</b>
Выбрано качество печати Fast (Быстрая)	Измените значение параметра Print Quality (Качество печати) на Quality
Объем памяти принтера недостаточен	Увеличьте объем памяти принтера

## ***Принтер неправильно печатает через параллельный интерфейс (только в Windows 98)***

<b>Причина</b>	<b>Что делать</b>
Компьютер подключен к принтеру через параллельный интерфейс, и для параллельного порта задан режим ECP	Убедитесь, что режим выбран правильно

## Принтер неправильно печатает через интерфейс USB

Причина	Что делать
<p><b>Только для пользователей Windows</b></p> <p>Параметр Data Format (Формат данных) в диалоговом окне свойств принтера не установлен в ASCII или TBCP</p>	<p>Принтер, подключенный к компьютеру через интерфейс USB, не может печатать двоичные данные. Щелкните кнопку Advanced (Расширенные) на вкладке PostScript диалогового окна свойств принтера и выберите ASCII или TBCP в качестве значения параметра Data Format (Формат данных).</p> <p>Если на вашем компьютере установлена ОС Windows XP, щелкните вкладку Device Settings в диалоговом окне свойств принтера, затем щелкните Output Protocol и выберите значение ASCII или TBCP</p>
<p><b>Только для пользователей Macintosh</b></p> <p>Параметру Data Format (Формат данных) в диалоговом окне свойств принтера не присвоено значение ASCII</p>	<p>Принтер, подключенный к компьютеру через интерфейс USB, не может печатать двоичные данные. Щелкните пункт Print (Печать) в меню File (Файл) и выберите ASCII в качестве значения параметра Data Format (Формат данных)</p>

## Принтер неправильно печатает через сетевой интерфейс

Причина	Что делать
Значение параметра Data Format (Формат данных) не соответствует формату данных, указанному в приложении (кроме Mac OS X)	Если файл создан в приложении, позволяющем изменять формат данных или кодировку, например в Photoshop, убедитесь, что формат данных приложения совпадает с настройками драйвера принтера
Сетевое соединение не использует протокол AppleTalk, и выбран формат данных, отличный от ASCII data	Если в сетевом соединении не используется протокол AppleTalk, убедитесь, что выбран формат данных ASCII data или Tagged binary communications protocol (в Windows) или ASCII (в Macintosh)
<b>Только для пользователей Windows 2000</b> В диалоговом окне свойств принтера установлен флажок Job Management On (Включить управление заданиями)	Если включен AppleTalk и параметр Job Management ON, принтер не сможет работать правильно. Снимите флажок Job Management On (Включить управление заданиями) на вкладке Job Settings (Параметры задания) в диалоговом окне свойств принтера
<b>Только для пользователей Windows</b> Для подключения компьютера к сети используется протокол AppleTalk в среде Windows 2000 и параметрам Send CTRL+D Before Each Job (Отправлять CTRL+D перед каждым заданием) или Send CTRL+D After Each Job (Отправлять CTRL+D после каждого задания) на вкладке Device Settings (Параметры устройства) в диалоговом окне свойств принтера присвоено значение Yes (Да)	Убедитесь, что параметрам Send CTRL+D Before Each Job и Send CTRL+D After Each Job присвоено значение No (Нет)

<p><b>Только для пользователей Windows</b></p> <p>Объем данных слишком велик</p>	<p>Щелкните кнопку Advanced (Расширенные) на вкладке PostScript диалогового окна свойств принтера и измените значение параметра Data Format (Формат данных) с ASCII data (используется по умолчанию) на Tagged binary communications protocol.</p> <p>Когда параметр Binary (Двоичные данные) имеет значение On (Вкл.), протокол ТВСР не доступен. Используйте двоичный протокол. Подробности см. в разделе «Меню PS3» на стр. 191</p>
<p><b>Только для пользователей Windows</b></p> <p>Не удается напечатать данные на принтере, подключенном через сетевой интерфейс</p>	<p>Щелкните кнопку Advanced (Расширенные) на вкладке PostScript диалогового окна свойств принтера и измените значение параметра Data Format (Формат данных) с ASCII data (используется по умолчанию) на Tagged binary communications protocol.</p> <p>Когда параметр Binary (Двоичные данные) имеет значение On (Вкл.), протокол ТВСР не доступен. Используйте двоичный протокол. Подробности см. в разделе «Меню PS3» на стр. 191</p>

## **Произошла неизвестная ошибка (только в Macintosh)**

<b>Причина</b>	<b>Что делать</b>
Версия Mac OS, которая установлена на вашем компьютере, не поддерживается	С данным драйвером принтера можно работать на компьютере Macintosh под управлением Mac OS 9 версии 9.1 или выше и Mac OS X версии 10.2.4 или выше

## **Недостаточно памяти для печати данных (только в Macintosh)**

<b>Причина</b>	<b>Что делать</b>
Драйвер принтера Macintosh использует доступную память для обработки данных	<p>Попробуйте сделать следующее, чтобы освободить память для печати.</p> <ul style="list-style-type: none"><li><input type="checkbox"/> Уменьшите значение параметра RAM cache (Кэш ОЗУ) на панели управления памятью (в Mac OS 9).</li><li><input type="checkbox"/> Закройте приложения, которыми в данный момент не пользуетесь.</li><li><input type="checkbox"/> Увеличьте объем памяти, выделенной приложению, которое используется для печати (в Mac OS 9).</li><li><input type="checkbox"/> Отключите фоновую печать</li></ul>

---

## **Проблемы печати в режиме PCL6**

Проблемы, перечисленные в этом разделе, могут встретиться при печати в режиме PCL6. Все инструкции см. в драйвере принтера PCL6.

### **Принтер не печатает**

<b>Причина</b>	<b>Что делать</b>
Установлен флажок Print to file (Печать в файл) в диалоговом окне Print (Печать)	Снимите флажок Print to file (Печать в файл) в диалоговом окне Print (Печать)

### **Шрифт на отпечатках отличается от шрифта на экране**

<b>Причина</b>	<b>Что делать</b>
Шрифты EPSON Font Manager не установлены	На компьютере необходимо установить шрифты EPSON Font Manager. В противном случае используемые шрифты будут заменяться какими-либо другими шрифтами при отображении на экране

### **Края текста и/или изображений неровные**

<b>Причина</b>	<b>Что делать</b>
Установлено разрешение 300 dpi	Откройте окно драйвера принтера, выберите вкладку Graphics (Графика) и установите разрешение 600 dpi
Объем памяти принтера недостаточен	Увеличьте объем памяти принтера
Для параметра RITech установлено значение Off (Выкл.)	Откройте окно драйвера принтера, выберите вкладку Graphics (Графика) и установите значение On для параметра RITech



### Служба поддержки

---

#### Обращение в службу поддержки

Если ваше устройство EPSON работает неправильно, и вы не можете решить проблему самостоятельно при помощи советов по устранению неполадок в документации, обратитесь в службу поддержки покупателей:

- серийный номер устройства;  
(Обычно серийный номер находится на этикетке на тыльной стороне устройства.)
- модель устройства;
- версия программного обеспечения устройства;  
[В ПО устройства в меню About (О программе), выберите команду Version Info (Версия) или аналогичную.]
- марка и модель вашего компьютера;
- название и версия операционной системы вашего компьютера;
- названия и версии приложений, с которыми вы обычно используете устройство.

---

## **Web-сайт технической поддержки**

Если вы можете установить связь с Internet и располагаете программой просмотра Web, вы сможете получить доступ к нашему Web-сайту по адресу <http://support.epson.ru>. Здесь вы найдете информацию о драйверах, оперативные руководства пользователя, а также сможете получить ответы на интересующие вас вопросы.

Также дополнительную информацию по продукту вы сможете найти на нашем сайте <http://www.epson.ru>

Web-сайт технической поддержки Epson поможет вам решить проблемы, которые не удастся устранить, используя документацию по устройству.

## **Служба поддержки пользователей EPSON**

Вы можете написать письмо на Web-сайте технической поддержки <http://support.epson.ru/contacts.shtml>

Вы можете позвонить по телефону 8 (095) 737-3788 и вам помогут решить любую возникшую проблему специалисты Службы оперативной поддержки пользователей EPSON. Кроме того, вы можете воспользоваться бесплатным телефонным номером для поддержки пользователей EPSON в России 8 (800) 200-37-88.

Список городов, в которых доступен сервис бесплатной телефонной поддержки, смотрите на нашем сайте <http://support.epson.ru>.

## Сервисные центры

Вы можете получить техническую помощь в авторизованных сервисных центрах EPSON, которые указаны в вашем гарантийном талоне и на нашем сайте в разделе *Контактная информация*.

- ❑ Также обратите внимание, что продукту могут потребоваться профилактические работы в авторизованном сервисном центре, которые вы не сможете выполнить самостоятельно.

# Технические характеристики

## Бумага

Поскольку качество каждого типа бумаги может быть изменено производителем без предварительного уведомления, EPSON не может гарантировать качество любой бумаги. Поэтому перед приобретением большой партии бумаги или перед выполнением больших объемов печатных работ, всегда проводите тестирование образцов этой бумаги.

## Доступные типы бумаги

Тип бумаги	Описание
Простая бумага	Вес: 60—90 г/м <sup>2</sup> (Допускается применение вторично переработанной бумаги. <sup>*1</sup> )
Конверты	Без клея и липкой ленты Без пластиковых окошек
Наклейки	Лист подложки должен быть закрыт полностью, без пробелов между соседними этикетками
Плотная бумага	Плотность: 91—157 г/м <sup>2</sup>
Бумага высокой плотности	Плотность: 157—216 г/м <sup>2</sup> <sup>*2</sup>
Пленка	Пленка для черно-белых лазерных принтеров и копировальных аппаратов
Цветная бумага	Немелованная
Специальные бланки	Бумага и краска специальных бланков должны быть предназначены для печати на лазерных принтерах

<sup>\*1</sup> Используйте вторичную бумагу только при обычной температуре и влажности. Плохая бумага снижает качество печати, может застревать в подающем механизме и вызывать другие неполадки.

<sup>\*2</sup> При использовании бумаги высокой плотности установите параметр Paper Type (Тип бумаги) драйвера принтера как Extra Thick.

## **Бумага, которую не следует использовать**

В данном принтере нельзя использовать следующие типы бумаги. В противном случае, это может привести к повреждению принтера, замятию бумаги и снижению качества печати:

- ❑ Носители, предназначенные для других цветных лазерных принтеров, черно-белых лазерных принтеров, цветных копиров, черно-белых копиров или струйных принтеров
- ❑ Бумага, на которой уже производилась печать на цветных лазерных принтерах, монохромных лазерных принтерах, цветных копировальных аппаратах, монохромных копировальных аппаратах струйных принтерах и термопринтерах
- ❑ Копировальная бумага, безугольная копировальная бумага, термочувствительная бумага, клейкая бумага, кислотная бумага либо бумага, в которой используются чувствительные к высокой температуре (порядка 210°C) чернила
- ❑ Этикетки, которые легко отклеиваются или этикетки, не закрывающие полностью лист подложки
- ❑ Мелованная бумага или бумага со специальным цветным покрытием
- ❑ Бумага с отверстиями для переплета или перфорацией
- ❑ Бумага с клеем, скобками, скрепками или лентой
- ❑ Бумага, накапливающая статическое электричество
- ❑ Сырая или промокшая бумага
- ❑ Бумага неровной толщины
- ❑ Слишком тонкая или плотная бумага

- Слишком гладкая или неровная бумага
- Бумага с различающейся передней и обратной стороной
- Сложенная, скрученная, смятая или разорванная бумага
- Бумага нестандартной формы либо бумага без углов

## **Область печати**

минимальные поля: 4 мм по всем сторонам

### **Примечание:**

- Область печати зависит от режима эмуляции.
- При использовании языка ESC/Page поля по всем сторонам листа должны быть не меньше 5 мм.

---

# Принтер

## Общие сведения

Способ печати:	Развертка лазерного луча и сухое электрофотографическое копирование
Качество печати:	1200 RIT <sup>1</sup>
Разрешение:	600 dpi
Скорость непрерывной печати <sup>2</sup> (формат A4/Letter):	30 страницы в минуту или менее
Подача бумаги:	Автоматическая или ручная подача
Выравнивание подаваемой бумаги:	Выравнивание по центру для всех размеров
Вместимость источников бумаги:	
МЦ-лоток:	До 150 листов простой бумаги (75 г/м <sup>2</sup> ) До 10 конвертов До 100 листов пленки До 75 листов наклеек
Стандартный нижний кассетный лоток:	До 250 листов простой бумаги (75 г/м <sup>2</sup> )
Приемный лоток:	Для всех типов и размеров бумаги
Вместимость приемного лотка:	До 250 листов простой бумаги (75 г/м <sup>2</sup> )
Внутренние режимы эмуляции:	Эмуляция PCL6/5e (режим LJ4)
	Язык принтера ECP/Page
	Эмуляция 24-игольчатого принтера ESC/P 2 (режим ESC/P 2)
	Эмуляция 9-игольчатого принтера ESC/P (режим FX)
	Эмуляция принтера IBM (режим I239X)

Резидентные шрифты:	99 масштабируемых шрифтов и 5 растровых шрифтов
ОЗУ:	64 МБ, расширяется до 320 МБ

\*1 Технология улучшения разрешения (Resolution Improvement Technology).

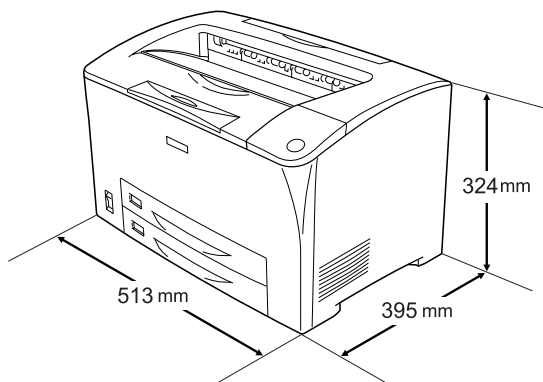
\*2 Скорость печати может меняться в зависимости от источника бумаги и других факторов.

## ***Характеристики окружающей среды***

Температура:	Рабочая:	от 5 до 35° С
	Хранения (без упаковки):	от -20 до 40° С
Влажность:	Рабочая:	15–85% относит. влажности
	Хранения (без упаковки):	5–85% относит. влажности
Высота над уровнем моря:	максимум 3 500 метров (11 000 футов)	



## Механические характеристики



Вес:	Примерно 19,5 кг (ок. 43 фунтов), исключая картриджи и дополнительные приспособления
------	--

## Электрические характеристики

			Модель на 220 В
Напряжение			220–240 В ± 10%
Номинальная частота			50/60 Гц ± 3 Гц
Номинальный ток			Не более 5,5 А
Потребляемая мощность	Во время печати	Средняя	500 Вт
		Максимум	970 Вт
	В режиме ожидания	Средняя	85 Вт
			В спящем режиме**

\* Полностью остановленный. Соответствует программе Energy Star.

## Стандарты и допуски

Модель для Европы:

Директива о низком напряжении 73/23/ЕЕС Директива об электромагнитной совместимости 89/336/ЕЕС	EN 60950 EN 55022 класс В EN 55024 EN 61000-3-2 EN 61000-3-3
Модель соответствует требованиям нормативных документов	ГОСТ Р МЭК 60950-2002, ГОСТ Р 26329-84 (П.п. 1.2, 1.3), ГОСТ Р 51318.22-99 (Класс Б), ГОСТ Р 51318.24-99, ГОСТ Р 51317.3.2-99, ГОСТ Р 51317.3.3-99

### **Безопасность лазера**

Данный принтер аттестован Министерством здравоохранения и социального обеспечения США (DHHS) по Классу 1 на лазерную аппаратуру в соответствии с действующими нормами на допустимое радиоактивное излучение, согласно федеральному закону США о контроле над радиацией в интересах здравоохранения и безопасности, принятому в 1968 г. Это означает, что принтер не создает опасного лазерного излучения.

Поскольку лазерное излучение полностью поглощается защитными экранами и внешним корпусом, лазерный луч не может выйти за пределы аппарата ни на каком этапе работы.

---

## **Интерфейсы**

### **Параллельный интерфейс**

Используйте параллельный интерфейсный разъем, совместимый со стандартом IEEE 1284-I.

Режим ECP/Режим Nibble

### **Интерфейс USB**

Режим Full Speed USB 2.0

**Примечание:**

*Интерфейс USB поддерживают только ПК под управлением Windows Me, 98, XP, 2000 или Server 2003, оснащенные разъемом USB.*

### **Интерфейс Ethernet**

Можно использовать прямой экранированный кабель на витой паре IEEE 802.3 100BASE-TX/10 BASE-T с разъемом RJ45.

---

## **Дополнительное оборудование и расходные материалы**

### **Универсальный кассетный лоток на 550 листов**

Код продукта:	C12C802002
Размер бумаги:	A5, A4, A3, B5, B4, Letter (LT), Legal (LGL)
Плотность бумаги:	60—105 г/м
Подача бумаги:	Система автоматической подачи Емкость кассеты до 550 листов (75 г/м <sup>2</sup> )
Типы бумаги:	Простая бумага
Электропитание:	3,3 В/0,1 А, 24 В/1,2 А (от принтера)
Модель:	JDA-3
Размеры и вес:	
Высота:	143 мм
Ширина:	505 мм
Глубина:	373 мм
Вес:	3,5 кг включая кассету для бумаги

## Модуль двусторонней печати

Код продукта:	C12C813982
Размер бумаги:	A5, A4, A3, B5, B4, Letter (LT), Legal (LGL), Half-Letter (HLT), Executive (EXE), Government Legal (GLG), Ledger (B)
Плотность бумаги:	60—157 г/м
Подача бумаги:	Система автоматической подачи
Типы бумаги:	Обычная бумага, толстая бумага
Электропитание:	3,3 В/0,1 А, 24 В/0,6 А (от принтера)
Модель:	JDA-4
Размеры и вес:	
Высота:	203,5 мм
Ширина:	435 мм
Глубина:	68,5 мм
Вес:	1,7 кг

\* Данный продукт удовлетворяет требованиям CE, описанным в директиве ЕС за номером 89/336/ЕЕС.

## Модуль памяти

Убедитесь, что установленный в принтер модуль DIMM, совместим с продукцией EPSON. За более подробными сведениями обратитесь в магазин, где вы приобрели принтер, или к квалифицированному персоналу.

Объем памяти:	64 МБ, 128 МБ или 256 МБ
---------------	--------------------------

## **Печатающие картриджи**

Код продукта:	0290
Температура хранения:	от 0 до 35° С
Влажность воздуха при хранении:	15—80% относит. влажности

## **Блок печки**

Код продукта:	3023*
Температура хранения:	от -20 до +40° С
Влажность воздуха при хранении:	5—85% относит. влажности

\* Данный продукт удовлетворяет требованиям СЕ, описанным в директиве ЕС за номером 89/336/ЕЕС.

## Информация о шрифтах

### Работа со шрифтами

#### Шрифты EPSON BarCode (только для Windows)

Шрифты EPSON BarCode позволяют вам легко создавать и печатать большинство известных штриховых кодов.

Обычно создание штрихового кода — это трудоемкий процесс, требующий назначения различных командных кодов, например Стартового штриха, Стопового штриха и OCR-B, в дополнение к самим штрих-кодовым символам. Однако шрифты EPSON BarCode разработаны для того, чтобы подобные коды добавлялись автоматически, позволяя вам легко печатать штриховые коды, соответствующие множеству стандартов.

Шрифты EPSON BarCode поддерживают следующие типы штрих-кодов.

Стандарт штрихового кода	EPSON BarCode	OCR-B	Контрольная цифра	Примечания
EAN	EPSON EAN-8	Да	Да	Создает штриховые коды EAN (сокращенная версия).
	EPSON EAN-13	Да	Да	Создает штриховые коды EAN (стандартная версия).
UPC-A	EPSON UPC-A	Да	Да	Создает штриховые коды UPC-A.

UPC-E	EPSON UPC-E	Да	Да	Создает штриховые коды UPC-E.
Code39	EPSON Code39	Нет	Нет	Печать OCR-B и контрольной цифры можно задавать названием шрифта.
	EPSON Code39 CD	Нет	Да	
	EPSON Code39 CD Num	Да	Да	
	EPSON Code39 Num	Да	Нет	
Code128	EPSON Code128	Нет	Да	Создает штриховые коды Code128.
Interleaved 2 of 5 (ITF)	EPSON ITF	Нет	Нет	Печать OCR-B и контрольной цифры можно задавать названием шрифта.
	EPSON ITF CD	Нет	Да	
	EPSON ITF CD Num	Да	Да	
	EPSON ITF Num	Да	Нет	
Codabar	EPSON Codabar	Нет	Нет	Печать OCR-B и контрольной цифры можно задавать названием шрифта.
	EPSON Codabar CD	Нет	Да	
	EPSON Codabar CD Num	Да	Да	
	EPSON Codabar Num	Да	Нет	
EAN128	EPSON EAN128	Да	Да	Создает штриховые коды EAN128.  Поддержи- ваемые ОС: Windows 2000/ XP/Server2003



## Требования к системе

Для использования шрифтов EPSON BarCode ваша компьютерная система должна отвечать следующим требованиям:

Компьютер:	Серии IBM PC или IBM-совместимый с процессором i386SX или выше
Операционная система:	Microsoft Windows XP, Me, 98, 2000 или Server 2003.
Жесткий диск:	От 15 до 30 КБ свободного места на диске, в зависимости от шрифта.

### **Примечание:**

*Шрифты EPSON BarCode можно применять только с драйверами принтеров EPSON.*

## Установка шрифтов EPSON BarCode

Для установки шрифтов EPSON BarCode сделайте следующее. Ниже описана процедура установки для Windows 98. Для других операционных систем Windows она отличается незначительно.

1. Убедитесь, что принтер выключен и на компьютере установлена ОС Windows.
2. Вставьте компакт-диск с ПО принтера в привод CD-ROM.

### **Примечание:**

- Если откроется окно с предложением выбрать язык, выберите вашу страну.
- Если окно программы установки EPSON не открывается автоматически, дважды щелкните значок *My Computer* (Мой компьютер), правой кнопкой мыши щелкните значок CD-ROM и в контекстном меню щелкните OPEN (Открыть). Затем дважды щелкните *Epsetup.exe*.

- Щелкните User Installation (Установка пользователем).
- Щелкните кнопку Custom (Выборочно).



- Щелкните EPSON BarCode Font.



6. Прочитайте лицензионное соглашение и щелкните **Ассерт (Согласен)**. Выполняйте инструкции, отображаемые на экране.



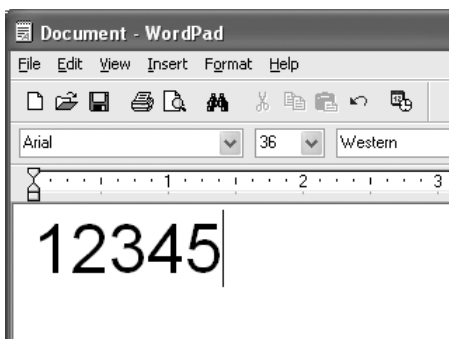
7. По завершении установки щелкните **ОК**.

Шрифты EPSON BarCode установлены на ваш компьютер.

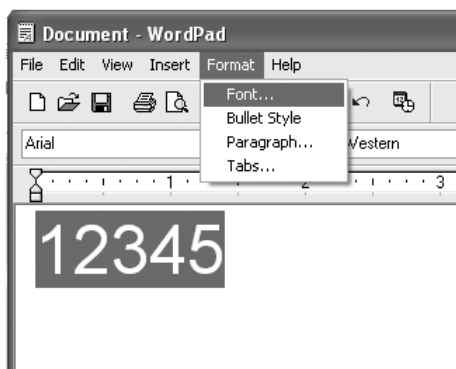
## ***Печать с использованием шрифтов EPSON BarCode***

Сделайте следующее для создания и печати штриховых кодов с использованием шрифтов EPSON BarCode. Для примеров используется программа Microsoft WordPad. Фактическая процедура может слегка отличаться, если вы печатаете из других программных приложений.

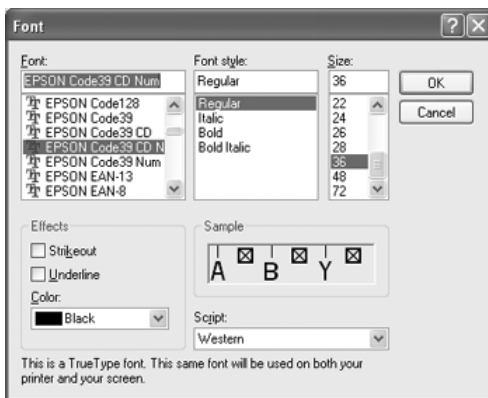
1. Откройте документ в вашем приложении и введите символы, которые хотите преобразовать в штриховой код.



2. Выделите символы, затем выберите команду Font (Шрифт) из меню Format (Формат).



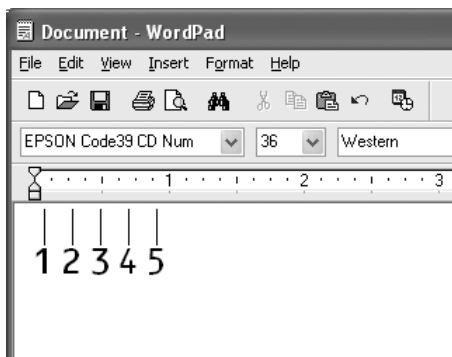
3. Выберите шрифт EPSON BarCode, который хотите использовать, затем установите размер шрифта и щелкните ОК.



**Примечание:**

*В Windows XP, 2000 или Server 2003 во время печати штриховых кодов нельзя использовать шрифты размером более 96 пунктов.*

4. Выбираемые символы появляются на экране в виде штрих-кодовых символов, как показано ниже.



5. Выберите команду Print (Печать) из меню File (Файл), укажите принтер EPSON и щелкните Properties (Свойства). Задайте следующие параметры драйвера принтера. Ваш принтер печатает черно-белые изображения. В следующей таблице см. раздел «Драйвер черно-белого принтера».

	<b>Драйвер черно-белого принтера</b>	<b>Драйвер цветного принтера</b>	<b>Драйвер черно-белого Win-принтера</b>	<b>Драйвер цветного Win-принтера</b>
Цвет	(не доступен)	Black (Черный)	(не доступен)	Black (Черный)
Print Quality (Качество печати)	Text & Image (Текст и изображение)*	Text & Image (Текст и изображение)*	Text & Image (Текст и изображение)*	Text & Image (Текст и изображение)*
Toner Save (Экономия тонера)	Не выбрано	Не выбрано	Не выбрано	Не выбрано
Параметры масштабирования	Не выбрано	Не выбрано	Не выбрано	Не выбрано
Graphic mode (Графический режим) (в диалоговом окне Extended Settings (Расширенные параметры), доступном через вкладку Optional Settings (Дополнительные параметры))	High Quality (Printer) (Высококачественный (принтер))	(не доступен)	(не доступен)	(не доступен)

Printing Mode (Режим печати) (в диалоговом окне Extended Settings (Расширенные параметры), доступном через вкладку Optional Settings (Дополнительные параметры))	(не доступен)	High Quality (Printer) (Высококачественный (принтер))	(не доступен)	(не доступен)
--	---------------	--	---------------	---------------

\* Эти параметры доступны, когда установлен флажок Automatic (Автоматически) на вкладке Basic Settings (Основные настройки). Если установлен флажок Advanced (Расширенные), щелкните кнопку More Settings (Дополнительные настройки) и задайте разрешение равным 600dpi.

- Щелкните ОК для печати штрих-кодов.

**Примечание:**

*При наличии ошибки в строке символов штрихового кода, например некорректных данных, штриховый код будет напечатан так, как он показан на экране, но его не сможет распознать устройство считывания штрихового кода.*

### Указания по вводу и форматированию штриховых кодов

Обращайте внимание на следующие моменты при вводе и форматировании символов штриховых кодов:

- Не применяйте затенений или специального форматирования символов, например полужирный, курсив или подчеркивание.
- Печатайте штриховые коды только в черно-белом режиме.
- Для поворота символов задавайте только углы 90°, 180° и 270°.

- ❑ В прикладной программе отключите все настройки автоматического ввода разрядки символов и разбивки слов.
- ❑ Не применяйте в своем приложении функции по увеличению или уменьшению размеров символов в вертикальном или горизонтальном направлении.
- ❑ В прикладной программе отключите все настройки автоматической корректировки орфографии, грамматики, пробелов и т. п.
- ❑ Чтобы легче отличать штриховые коды от текста в вашем документе, задайте в прикладной программе отображение на экране текстовых символов таких, как знаки абзацев, меток табуляции и др.
- ❑ Так как после выбора шрифта EPSON BarCode автоматически добавляются специальные символы, например Стартовый штрих и Стоповый штрих, то в напечатанном штриховом коде будет больше символов, чем вы ввели первоначально.
- ❑ Для достижения наилучших результатов используйте шрифты только тех размеров, которые рекомендованы в разделе «Характеристики шрифтов EPSON BarCode» на стр. 336 для шрифта EPSON BarCode, который вы используете. Штриховые коды других размеров могут не распознаваться устройствами для считывания штриховых кодов.

**Примечание:**

*В зависимости от плотности печати либо от качества или цвета бумаги штриховые коды могут не распознаваться устройствами для считывания штриховых кодов. Напечатайте пробный образец и убедитесь в читаемости штрихового кода перед выполнением большого объема работ с использованием штрих-кодов.*



## Характеристики шрифтов EPSON BarCode

В этом разделе содержатся подробные сведения об условиях ввода символов по каждому шрифту EPSON BarCode.

### EPSON EAN-8

- EAN-8 — восьмиразрядная версия стандарта штрихового кода EAN.
- Поскольку контрольный символ добавляется автоматически, можно вводить только 7 символов.

Тип символа	Цифры (от 0 до 9)
Число символов	7 символов
Размер шрифта	От 52 до 130 пунктов (до 96 пунктов в Windows XP/2000/Server 2003). Рекомендуемые размеры: 52, 65 (стандартный), 97,5 и 130 пунктов.

Следующие коды добавляются автоматически и их не нужно вводить вручную:

- Левое/правое поле
- Левый/правый защитный штрих
- Центральный штрих
- Контрольный символ
- OCR-B

## Образец печати



### EPSON EAN-13

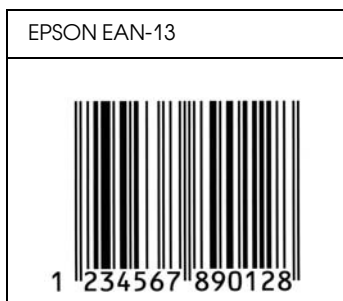
- EAN-13 — стандартный тринадцатизначный штриховый код EAN.
- Поскольку контрольный символ добавляется автоматически, можно вводить только 12 символов.

Тип символа	Цифры (от 0 до 9)
Число символов	12 символов
Размер шрифта	От 60 до 150 пунктов (до 96 пунктов в Windows XP/2000/Server 2003). Рекомендуемые размеры: 60, 75 (стандартный), 112,5 и 150 пунктов.

Следующие коды добавляются автоматически и их не нужно вводить вручную:

- Левое/правое поле
- Левый/правый защитный штрих
- Центральный штрих
- Контрольный символ
- OCR-B

## Образец печати



### EPSON UPC-A

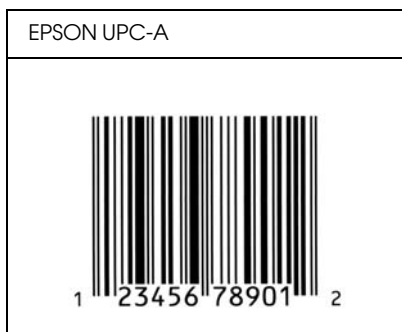
- UPC-A — стандартный штриховый код UPC-A согласно American Universal Product Code (Техническое руководство по символике UPC).
- Поддерживаются только регулярные коды UPC. Дополнительные коды не поддерживаются.

Тип символа	Цифры (от 0 до 9)
Число символов	11 символов
Размер шрифта	От 60 до 150 пунктов (до 96 пунктов в Windows XP/2000/Server 2003). Рекомендуемые размеры: 60, 75 (стандартный), 112,5 и 150 пунктов.

Следующие коды добавляются автоматически и их не нужно вводить вручную:

- Левое/правое поле
- Левый/правый защитный штрих
- Центральный штрих
- Контрольный символ
- OCR-B

## Образец печати



### EPSON UPC-E

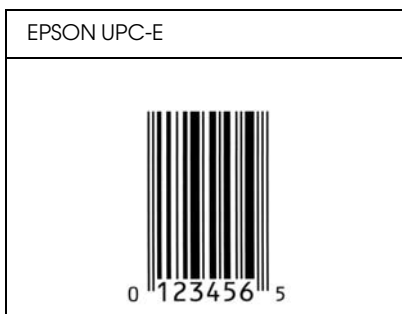
- UPC-E — штриховый код UPC-A (отбрасывает незначащие нули), введенный в соответствии с American Universal Product Code (Техническое руководство по символике UPC).

Тип символа	Цифры (от 0 до 9)
Число символов	6 символов
Размер шрифта	От 60 до 150 пунктов (до 96 пунктов в Windows XP/2000/Server 2003). Рекомендуемые размеры: 60, 75 (стандартный), 112,5 и 150 пунктов.

Следующие коды добавляются автоматически и их не нужно вводить вручную:

- Левое/правое поле
- Левый/правый защитный штрих
- Контрольный символ
- OCR-B
- Число «0»

## Образец печати



### EPSON Code39





- ❑ Доступны четыре шрифта Code39, позволяющие включать и выключать автоматический ввод контрольных символов и OCR-B.
- ❑ Высота штрихового кода автоматически подстраивается до величины, составляющей не менее 15% от общей длины согласно стандарту Code39. Поэтому важно оставлять хотя бы один пробел между штриховым кодом и окружающим его текстом, чтобы избежать перекрытия.
- ❑ Пробелы в штриховых кодах типа Code39 следует вводить как символы подчеркивания «\_».
- ❑ При печати двух и более штриховых кодов в одной строке разделяйте штриховые коды знаком табуляции либо воспользуйтесь другим шрифтом, а не BarCode Font, и вводите пробел. Если пробел введен при выбранном шрифте Code39, штриховой код не будет правильным.

Тип символа	Алфавитно-цифровые символы (от А до Z и от 0 до 9) Символы (-, пробел \$ / + %)
Число символов	Не ограничено
Размер шрифта	<p>Когда OCR-B не используется: 26 пунктов и более (до 96 пунктов в Windows XP/2000/Server 2003). Рекомендуемые размеры: 26, 52, 78 и 104 пункта.</p> <p>Когда OCR-B используется: 36 пунктов и более (до 96 пунктов в Windows XP/2000/Server 2003). Рекомендуемые размеры: 36, 72, 108 и 144 пункта.</p>

Следующие коды добавляются автоматически и их не нужно вводить вручную:

- Левая/правая зона
- Контрольный символ
- Стартовый/стоповый символ

### Образец печати

EPSON Code39	EPSON Code39 CD
	
EPSON Code39 Num	EPSON Code39 CD Num
 1 2 3 4 5 6 7	 1 2 3 4 5 6 7 S

## EPSON Code128

- ❑ Шрифты Code128 поддерживают кодовые наборы А, В и С. Когда кодовый набор, состоящий из строки символов, изменяется в середине строки, автоматически вставляется код преобразования.
- ❑ Высота штрихового кода автоматически подстраивается до величины, составляющей не менее 15% от общей длины согласно стандарту Code128. Поэтому важно оставлять хотя бы один пробел между штриховым кодом и окружающим его текстом, чтобы избежать перекрытия.
- ❑ Некоторые программные приложения автоматически удаляют пробелы в конце строк или заменяют повторяющиеся пробелы шагом табуляции. Штриховые коды с пробелами могут печататься неправильно в приложениях, которые автоматически стирают пробелы в конце строк или заменяют повторяющиеся пробелы на символы табуляции.
- ❑ При печати двух и более штриховых кодов в одной строке разделяйте штриховые коды знаком табуляции либо воспользуйтесь другим шрифтом, а не BarCode Font, и вводите пробел. Если пробел введен шрифтом Code128, штриховый код будет неправильным.

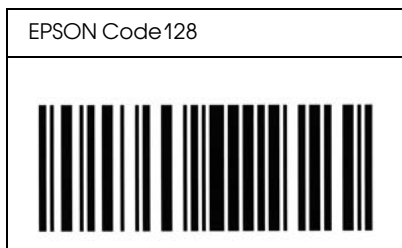
Тип символа	Все символы ASCII (всего 95)
Число символов	Не ограничено
Размер шрифта	От 26 до 104 пунктов (до 96 пунктов в Windows XP/2000/Server 2003). Рекомендуемые размеры: 26, 52, 78 и 104 пункта

Следующие коды добавляются автоматически и их не нужно вводить вручную:

- ❑ Левая/правая зона
- ❑ Стартовый/стоповый символ

- ❑ Контрольный символ
- ❑ Символ смены кодового набора

### Образец печати



### EPSON ITF

- ❑ Шрифты EPSON ITF соответствуют американскому стандарту USS Interleaved 2-of-5.
- ❑ Доступны четыре шрифта EPSON ITF, позволяющие включать и выключать автоматический ввод контрольных разрядов и OCR-B.
- ❑ Высота штрихового кода автоматически подстраивается до величины, составляющей не менее 15% от общей длины согласно стандарту Interleaved 2-of-5. Поэтому важно оставлять хотя бы один пробел между штриховым кодом и окружающим его текстом, чтобы избежать перекрытия.
- ❑ Interleaved 2 of 5 воспринимает каждые два символа за один набор. При нечетном числе символов, шрифты EPSON ITF автоматически добавляют ноль в начало строки символов.



Тип символа	Цифры (от 0 до 9)
Число символов	Не ограничено
Размер шрифта	<p>Когда OCR-B не используется: 26 пунктов и более (до 96 пунктов в Windows XP/2000/Server 2003). Рекомендуемые размеры: 26, 52, 78 и 104 пункта.</p> <p>Когда OCR-B используется: 36 пунктов и более (до 96 пунктов в Windows XP/2000/Server 2003). Рекомендуемые размеры: 36, 72, 108 и 144 пункта</p>

Следующие коды добавляются автоматически и их не нужно вводить вручную:

- Левая/правая зона
- Стартовый/стоповый символ
- Контрольный символ
- Число «0» (добавляется при необходимости в начало строки символов)

### Образец печати

EPSON ITF	EPSON ITF CD
	
EPSON ITF Num	EPSON ITF CD Num
 0 1 2 3 4 5 6 7	 1 2 3 4 5 6 7 0

## EPSON Codabar

- Доступны четыре шрифта Codabar, позволяющие включать и выключать автоматический ввод контрольных символов и OCR-B.
- Высота штрихового кода автоматически подстраивается до величины, составляющей не менее 15% от общей длины согласно стандарту Codabar. Поэтому важно оставлять хотя бы один пробел между штриховым кодом и окружающим его текстом, чтобы избежать перекрытия.
- Когда введен Стартовый или Стоповый символ, шрифты Codabar автоматически вставляют заключительный символ.
- Если не введен ни Стартовый, ни Стоповый символ, эти символы автоматически вставляются как буква «А».





Тип символа	Цифры (от 0 до 9) Символы (- \$ : / . +)
Число символов	Не ограничено
Размер шрифта	Когда OCR-B не используется: 26 пунктов и более (до 96 пунктов в Windows XP/2000/Server 2003). Рекомендуемые размеры: 26, 52, 78 и 104 пункта.  Когда OCR-B используется: 36 пунктов и более (до 96 пунктов в Windows XP/2000/Server 2003). Рекомендуемые размеры: 36, 72, 108 и 144 пункта

Следующие коды добавляются автоматически и их не нужно вводить вручную:

- Левая/правая зона
- Стартовый/стоповый символ (если не введен)

- ❑ Контрольный символ

## Образец печати

EPSON Codabar	EPSON Codabar CD
	
EPSON Codabar Num	EPSON Codabar CD Num
 A 1 2 3 4 5 6 7 A	 A 1 2 3 4 5 6 7 4 A

## EPSON EAN128

- ❑ Шрифты EAN128 поддерживают кодовые наборы А, В и С. Когда кодовый набор, состоящий из строки символов, изменяется в середине строки, автоматически вставляется код преобразования.
- ❑ Поддерживаются следующие 4 типа Идентификатора применения (AI).
  - 01: Глобальный номер товара
  - 10: Номер серии/партии
  - 17: Максимальный срок годности
  - 30: Количество

- ❑ Высота штрихового кода автоматически подстраивается до величины, составляющей не менее 15% от общей длины согласно стандарту Code128. Поэтому важно оставлять хотя бы один пробел между штриховым кодом и окружающим его текстом, чтобы избежать перекрытия.
- ❑ Некоторые программные приложения автоматически удаляют пробелы в конце строк или заменяют повторяющиеся пробелы шагом табуляции. Штриховые коды с пробелами могут печататься неправильно в приложениях, которые автоматически стирают пробелы в конце строк или заменяют повторяющиеся пробелы на символы табуляции.
- ❑ При печати двух и более штриховых кодов в одной строке разделяйте штриховые коды знаком табуляции либо воспользуйтесь другим шрифтом, а не BarCode Font, и вводите пробел. Если пробел введен шрифтом EAN 128, штриховой код будет неправильным.

Тип символа	<p>Алфавитно-цифровые символы (от A до Z и от 0 до 9)</p> <p>Скобки можно использовать только для Идентификатора применения (AI).</p> <p>При вводе строчных символов применяются их прописные аналоги</p>
Число символов	<p>Зависит от Идентификатора применения (AI).</p> <p>01: 4 знака «(01)» и 13 цифр  17: 4 знака «(17)» и 6 цифр  10: 4 знака «(10)» и до 20 (максимум) алфавитно-цифровых символов  30: 4 знака «(30)» и до 8 цифр (максимум)</p>
Размер шрифта	<p>36 пунктов или более</p> <p>Рекомендуемые размеры: 36 и 72 пунктов</p>

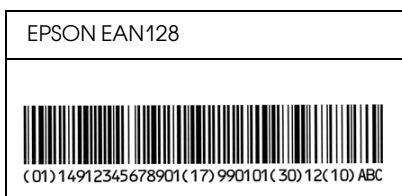
Следующие коды добавляются автоматически и их не нужно вводить вручную:

- Левая/правая зона
- Стартовый/стоповый символ
- Символ FNC1

Вставляется для отличия от Code128 и для окончания описания значения Идентификатора применения (AI).

- Контрольный символ
- Символ смены кодового набора

### Образец печати



## Доступные шрифты

Следующая таблица отображает шрифты, установленные на ваш принтер. Названия всех шрифтов будут отображены в списке шрифтов вашего приложения, если вы используете драйвер из комплекта принтера. Если же вы используете другой драйвер, возможно, что все эти шрифты будут для вас недоступны.

Шрифты из комплекта принтера показаны ниже в зависимости от режима эмуляции.

## Режим LJ4

Название шрифта	Семейство	Эквивалент HP
Courier	Medium, Bold, Italic, Bold Italic	Courier
ITC Zapf Dingbats	-	ITC Zapf Dingbats
CG Times	Medium, Bold, Italic, Bold Italic	CG Times
CG Omega	Medium, Bold, Italic, Bold Italic	CG Omega
Coronet	-	Coronet
Clarendon Condensed	-	Clarendon Condensed
Univers	Medium, Bold, Medium Italic, Bold Italic	Univers
Univers Condensed	Medium, Bold, Medium Italic, Bold Italic	Univers Condensed
Antique Olive	Medium, Bold, Italic	Antique Olive
Garamond	Antiqua, Halbfett, Kursiv, Kursiv Halbfett	Garamond
Marigold	-	Marigold
Albertus	Medium, Extra Bold	Albertus
Ryadh	Medium, Bold	Ryadh
Malka	Medium, Bold, Italic	Miryam
Dorit	Medium, Bold	David
Naamit	Medium, Bold	Narkis
Arial	Medium, Bold, Italic, Bold Italic	Arial
Times New	Medium, Bold, Italic, Bold Italic	Times New

Helvetica	Medium, Bold, Oblique, Bold Oblique	Helvetica
Helvetica Narrow	Medium, Bold, Oblique, Bold Oblique	Helvetica Narrow
Palatino	Roman, Bold, Italic, Bold Italic	Palatino
ITC Avant Garde	Book, Demi, Book Oblique, Demi Oblique	ITC Avant Garde Gothic
ITC Bookman	Light, Demi, Light Italic, Demi Italic	ITC Bookman
New Century Schoolbook	Roman, Bold, Italic, Bold Italic	New Century Schoolbook
Times	Roman, Bold, Italic, Bold Italic	Times
ITC Zapf Chancery Italic	-	ITC Zapf Chancery Medium Italic
Symbol	-	Symbol
SymbolPS	-	SymbolPS
Wingdings	-	Wingdings
Letter Gothic	Medium, Bold, Italic	Letter Gothic
Naskh	Medium, Bold	Naskh
Koufi	Medium, Bold	Koufi
CourierPS	Medium, Bold, Oblique, Bold Oblique	CourierPS
Line Printer	-	Line Printer
OCR A	-	-
OCR B	-	-
Code39	9.37cpi, 4.68cpi	-
EAN/UPC	Medium, Bold	-

При выборе шрифтов в вашем приложении воспользуйтесь шрифтами, названия которых приведены в столбце Эквивалент HP.

**Примечание:**

*В зависимости от плотности печати, качества или цвета бумаги шрифты OCR A, OCR B, Code 39 и EAN/UPC могут не читаться. Перед печатью большого количества документов распечатайте образец и убедитесь, что выбранные вами шрифты можно прочесть.*

## **Режимы ESC/P 2 и FX**

<b>Название шрифта</b>	<b>Семейство</b>
Courier	Medium, Bold
EPSON Prestige	-
EPSON Roman	-
EPSON Sans serif	-
Arial	Medium, Bold
Letter Gothic	Medium, Bold
Times New Roman	Medium, Bold
EPSON Script	-
OCR A	-
OCR B	-

\* Доступен только в режиме ESC/P2.

**Примечание:**

*В зависимости от плотности печати, качества или цвета бумаги шрифты OCR A и OCR B могут не читаться. Перед печатью большого количества документов распечатайте образец и убедитесь, что выбранные вами шрифты можно прочесть.*



## Режим I239X

Название шрифта	Семейство
Courier	Medium, Bold
EPSON Prestige	-
EPSON Gothic	-
EPSON Orator	-
EPSON Script	-
EPSON Presentor	-
EPSON Sans serif	-
OCR B	-

### **Примечание:**

*В зависимости от плотности печати, качества или цвета бумаги шрифты OCR A и OCR B могут не читаться. Перед печатью большого количества документов распечатайте образцы и убедитесь в том, что выбранные вами шрифты можно прочесть.*

## Режим PS 3

Семнадцать масштабируемых шрифтов. Это шрифты: Courier, Courier Oblique, Courier Bold, Courier Bold Oblique, Helvetica, Helvetica Oblique, Helvetica Bold, Helvetica Bold Oblique, Helvetica Narrow, Helvetica Narrow Oblique, Helvetica Narrow Bold, Helvetica Narrow Bold Oblique, Times Roman, Times Italic, Times Bold, Times Bold Italic и Symbol.

## Режим PCL6

Набор символов см. в разделе «Режим PCL6» на стр. 368.

### Масштабируемый шрифт

Название шрифта	Набор символов
Courier	*1
Courier Bold	*1
Courier Italic	*1
Courier Bold Italic	*1
Letter Gothic	*1
Letter Gothic Bold	*1
Letter Gothic Italic	*1
CourierPS	*1
CourierPS Bold	*1
CourierPS Oblique	*1
CourierPS Bold Oblique	*1
CG Times	*1
CG Times Bold	*1
CG Times Italic	*1
CG Times Bold Italic	*1
CG Omega	*1
CG Omega Bold	*1
CG Omega Italic	*1
CG Omega Bold Italic	*1
Coronet	*1
Clarendon Condensed	*1
Univers Medium	*1

Univers Bold	*1
Univers Medium Italic	*1
Univers Bold Italic	*1
Univers Medium Condensed	*1
Univers Bold Condensed	*1
Univers Medium Condensed Italic	*1
Univers Bold Condensed Italic	*1
Antique Olive	*1
Antique Olive Bold	*1
Antique Olive Italic	*1
Garamond Antiqua	*1
Garamond Halbfett	*1
Garamond Kursiv	*1
Garamond Kursiv Halbfett	*1
Marigold	*1
Albertus Medium	*1
Albertus Extra Bold	*1
Arial	*1
Arial Bold	*1
Arial Italic	*1
Arial Bold Italic	*1
Times New Roman	*1
Times New Roman Bold	*1
Times New Roman Italic	*1
Times New Roman Bold Italic	*1
Helvetica	*1
Helvetica Bold	*1

Helvetica Oblique	*1
Helvetica Bold Oblique	*1
Helvetica Narrow	*1
Helvetica Narrow Bold	*1
Helvetica Narrow Oblique	*1
Helvetica Narrow Bold Oblique	*1
Palatino Roman	*1
Palatino Bold	*1
Palatino Italic	*1
Palatino Bold Italic	*1
ITC Avant Garde Gothic Book	*1
ITC Avant Garde Gothic Demi	*1
ITC Avant Garde Gothic Book Oblique	*1
ITC Avant Garde Demi Oblique	*1
ITC Bookman Light	*1
ITC Bookman Demi	*1
ITC Bookman Light Italic	*1
ITC Bookman Demi Italic	*1
New Century Schoolbook Roman	*1
New Century Schoolbook Bold	*1
New Century Schoolbook Italic	*1
New Century Schoolbook Bold Italic	*1
Times Roman	*1
Times Bold	*1
Times Italic	*1
Times Bold Italic	*1
ITC Zapf Chancery Medium Italic	*1

Symbol	*2
Wingdings	*3
ITC Zapf Dingbats	*4
SymbolPS	*2



## Растровые шрифты

Название шрифта	Набор символов
Line Printer	*5

## Распечатка образцов шрифтов

Вы можете распечатать образцы шрифтов, доступных в каждом режиме, используя меню Information (Информация).

Для распечатки образцов шрифтов выполните следующие действия.

1. Убедитесь, что бумага загружена в принтер.
2. Проверьте, что на ЖК-дисплее горит надпись **Ready** (Готовность) или **Standby** (Ожидание), затем нажмите на кнопку  Enter (Ввод).
3. Нажимая на кнопку **▼ Down** (Вниз), выберите образец шрифтов соответствующего режима.
4. Нажмите на кнопку  Enter (Ввод), чтобы распечатать лист с образцом выбранного шрифта.

## **Добавление шрифтов**

Вы можете установить на свой компьютер большое количество разнообразных шрифтов. Большинство наборов шрифтов имеют для этой цели свою программу установки.

Инструкции по установке шрифтов см. в технической документации к вашему компьютеру.

## **Выбор шрифтов**

По возможности выбирайте необходимые вам шрифты в используемом приложении. Инструкции см. в документации к вашему программному обеспечению.

Если вы отправляете на печать неформатированный текст напрямую из DOS или пользуетесь простым программным продуктом, не имеющим возможности выбора шрифта, вы можете задавать шрифты через меню панели управления принтера, когда работаете в режиме эмуляции LJ4, ESC/P 2, FX или I239X.

## **Загрузка шрифтов**

Шрифты, хранимые на жестком диске вашего компьютера, могут быть загружены или перенесены на принтер для последующей печати. Загружаемые шрифты, называемые также программными, остаются в памяти принтера до его выключения или перезагрузки. Если вы планируете загрузить большое количество шрифтов, убедитесь в том, что принтер обладает достаточным объемом памяти.

Большинство наборов шрифтов позволяют легко управлять шрифтами благодаря наличию собственной программы установки. Программа установки позволяет вам загружать шрифты автоматически всякий раз, когда вы включаете компьютер, либо добавлять по мере необходимости тот или иной конкретный шрифт.

## **Диспетчер шрифтов EPSON Font Manager (только для Windows)**

EPSON Font Manager (Диспетчер шрифтов EPSON) позволяет вам работать, используя 131 программный шрифт.

### **Требования к системе**

Для использования EPSON Font Manager (Диспетчер шрифтов EPSON) ваш компьютер должен отвечать следующим требованиям:

Компьютер:	IBM PC или IBM-совместимый с процессором 486 или более мощным
Операционная система:	Microsoft Windows XP, Me, 98, 2000 или Server 2003 Internet Explorer 4.0 или более поздняя версия
Жесткий диск:	Не менее 15 МБ свободного места

## Установка Диспетчера шрифтов EPSON

Для установки Диспетчера шрифтов EPSON выполните следующие действия.

1. Убедитесь, что принтер выключен и на компьютере установлена ОС Windows.
2. Вставьте компакт-диск с ПО принтера в привод CD-ROM.

### **Примечание:**

- Если откроется окно с предложением выбрать язык, выберите вашу страну.
  - Если окно программы установки EPSON не открывается автоматически, дважды щелкните значок My Computer (Мой компьютер), правой кнопкой мыши щелкните значок CD-ROM и в раскрывшемся меню щелкните OPEN (Открыть). Затем дважды щелкните Epssetup.exe.
3. Щелкните User Installation (Установка пользователем).
  4. Щелкните кнопку Custom (Выборочно).





5. Щелкните EPSON Font Manager. Выполняйте инструкции, отображаемые на экране.



6. По завершении установки щелкните Finish (Готово).

Теперь EPSON Font Manager (Диспетчер шрифтов EPSON) установлен на вашем компьютере.

---

# Наборы символов

## Введение

Ваш принтер может работать с различными наборами символов. Многие из них отличаются только некоторыми специфическими признаками, характерными для различных национальных языков.

**Примечание:**

*Поскольку большинство программ автоматически используют необходимые наборы символов, вам, возможно, никогда не придется изменять настройки принтера. Однако если вы пишете собственную программу, управляющую работой принтера или используете устаревшее программное обеспечение, которое не может управлять шрифтами, см. следующий раздел для получения более подробной информации.*

Когда вы выбираете необходимый шрифт, вам будет необходимо подобрать символы, используемые этим шрифтом. Доступные для использования символы будут изменяться в зависимости от режима эмуляции и выбранного шрифта.

## Режим эмуляции LJ4

В режиме эмуляции LJ4 доступны следующие наборы символов.

Доступные гарнитуры	Название набора символов:	
<b>19 гарнитур</b> <b>Courier</b> <b>CG Times</b> <b>Universe</b> <b>Letter Gothic</b> <b>Line Printer</b>	IBM-US (10U)	Roman-8 (8U)
	ECM94-1 (0N)	8859-2 ISO (2N)
	8859-9 ISO (5N)	8859-10ISO (6N)
	IBM-DN (11U)	PcMultilingual (12U)
	Legal (1U)	8859-15ISO (9N)
<b>19 гарнитур</b> <b>Courier</b> <b>CG Times</b> <b>Universe</b> <b>Letter Gothic</b>	PcBlt775 (26U)	Pc1004 (9J)
	WiBALT (19L)	DeskTop (7J)
	PsText (10J)	Windows (9U)
	McText (12J)	MsPublishi (6J)
	PiFont (15U)	VeMath (6M)
	VeInternational (13J)	VeUS (14J)
	PcE.Europe (17U)	PcTk437 (9T)
	WiAnsi (19U)	WiE.Europe (9E)
	WiTurkish (5T)	UK (1E)
	Swedis2 (0S)	Italian (0I)
	Spanish (2S)	German (1G)
	Norweg1 (0D)	French2 (1F)
	Roman-9 (4U)	PcEur858 (13U)

<b>19 гарнитур</b> <b>Courier</b> <b>CG Times</b> <b>Universe</b> <b>Letter Gothic</b> <b>Dorit</b> <b>Malka</b> <b>Naamit</b> <b>Naskh</b> <b>Koufi</b> <b>Ryadh</b>	PsMath (5M)	Math-8 (8M)
	ANSI ASCII (0U)	
<b>Courier</b> <b>CG Times</b> <b>Universe</b> <b>Letter Gothic</b>	Pc866Cyr (3R)	Pc866Ukr (14R)
	WinCyr (9R)	Pc8Grk (12G)
	Pc851Grk (10G)	WinGrk (9G)
	ISOGrk (12N)	Greek8 (8G)
<b>Courier</b> <b>CG Times</b> <b>Universe</b> <b>Letter Gothic</b> <b>Line Printer</b>	ISOCyr (10N)	
<b>Line Printer</b>	Roman Extension (0E)	
<b>Courier Letter Gothic</b> <b>Dorit</b> <b>Naamit</b> <b>Malka</b>	Hebrew7 (0H) Hebrew8 (8H)	ISO 8859/8 Hebrew (7H) PC-862, Hebrew (15H)
<b>Koufi</b> <b>Naasskh</b> <b>Ryadh</b>	Arabic8 (8V) PC-864, Arabic (10V)	HPWARA (9V)
<b>Symbol</b>	Symbol (19M)	
<b>Wingdings</b>	Wingdings (579L)	
<b>Zapf Digsbats</b>	ZapfDigsbats (14L)	
<b>OCR A</b>	OCR A (0O)	
<b>OCR B</b>	OCR B (1O)	OCR B Extension (3Q)
<b>Code3-9</b>	Code3-9 (0Y)	
<b>EAN/UPC</b>	EAN/UPC (8Y)	

Остальные 19 наборов следующие:

CG Omega

Coronet

Clarendon Condensed

Univers Condensed

Antique Olive

Garamond

Marigold

Albertus

Arial

Times New

Helvetica

Helvetica Narrow

Palatino

ITC Avant Garde Gothic

ITC Bookman

New Century Schoolbook

Times

ITC Zapf Chancery Medium Italic

CourierPS

## Режим ESC/P 2 или FX

Таблица СИМВОЛОВ	Доступные гарнитуры			
	OCR B	Courier	EPSON Roman EPSON Sans serif EPSON Prestige EPSON Script	Letter Gothic Arial Times New
<b>PcUSA</b>	доступен	доступен	доступен	доступен
<b>PcMultilingual</b>	недоступен	доступен	доступен	доступен
<b>PcPortuguese</b>	недоступен	доступен	доступен	доступен
<b>PcCanFrench</b>	недоступен	доступен	доступен	доступен
<b>PcNordic</b>	недоступен	доступен	доступен	доступен
<b>PcE.Europe</b>	недоступен	доступен	недоступен	доступен
<b>PcTurk2</b>	недоступен	доступен	недоступен	доступен
<b>PcIcelandic</b>	недоступен	доступен	недоступен	доступен
<b>BpBRASCI</b>	недоступен	доступен	недоступен	доступен
<b>BpAbicom</b>	недоступен	доступен	недоступен	доступен
<b>Roman-8</b>	недоступен	доступен	доступен	доступен
<b>PcEur858</b>	доступен	доступен	доступен	доступен
<b>ISO Latin1</b>	недоступен	доступен	недоступен	доступен
<b>8859-15ISO</b>	недоступен	доступен	доступен	доступен
<b>PcSI437*</b>	недоступен	доступен	недоступен	недоступен
<b>PcTurk1*</b>	недоступен	доступен	недоступен	недоступен
<b>8859-9 ISO*</b>	недоступен	доступен	недоступен	недоступен
<b>Mazowia*</b>	недоступен	доступен	недоступен	недоступен
<b>CodeMJK*</b>	недоступен	доступен	недоступен	недоступен

<b>PcGk437*</b>	недоступен	доступен	недоступен	недоступен
<b>PcGk851*</b>	недоступен	доступен	недоступен	недоступен
<b>PcGk869*</b>	недоступен	доступен	недоступен	недоступен
<b>8859-7 ISO*</b>	недоступен	доступен	недоступен	недоступен
<b>PcCy855*</b>	недоступен	доступен	недоступен	недоступен
<b>PcCy866*</b>	недоступен	доступен	недоступен	недоступен
<b>Bulgarian*</b>	недоступен	доступен	недоступен	недоступен
<b>PcUkr866*</b>	недоступен	доступен	недоступен	недоступен
<b>Hebrew7*</b>	недоступен	доступен	недоступен	недоступен
<b>Hebrew8*</b>	недоступен	доступен	недоступен	недоступен
<b>PcHe862*</b>	недоступен	доступен	недоступен	недоступен
<b>PcAr864*</b>	недоступен	доступен	недоступен	недоступен
<b>PcLit771*</b>	недоступен	доступен	недоступен	недоступен
<b>PcLit774*</b>	недоступен	доступен	недоступен	недоступен
<b>Estonia*</b>	недоступен	доступен	недоступен	недоступен
<b>ISO Latin 2*</b>	недоступен	доступен	недоступен	недоступен
<b>PcLat866*</b>	недоступен	доступен	недоступен	недоступен
<b>PcAr864Ara*</b>	недоступен	доступен	недоступен	недоступен
<b>PcAr720*</b>	недоступен	доступен	недоступен	недоступен

\* Доступен только в режиме ESC/P2.

Гарнитура Times New совместима с RomanT.

Гарнитура Letter Gothic совместима с OratorS.

Гарнитура Arial совместима с SansH.

## Международные наборы символов

Вы можете выбрать любой из следующих международных наборов символов с помощью команды ESC R:

Наборы символов: США, Франция, Германия, Великобритания, Япония, Дания1, Дания2, Швеция, Италия, Испания1, Испания2, Норвегия, Латинская Америка, Корея\*, Legal\*

\* Доступен только в режиме эмуляции ESC/P 2

## Символы, устанавливаемые командой ESC (^

Чтобы использовать символы, представленные ниже в таблице, воспользуйтесь командой ESC (^.

CODE	0	1	7
0		▶	
1	☺	◀	
2	⊗	↕	
3	♥	!!	
4	◆	¶	
5	♣		
6	♠	—	
7	•	±	
8	■	↑	
9	○	↓	
A	◻	→	
B	♂	←	
C	♀	└	
D	♪	↔	
E	♫	▲	
F	♩	▼	△



## Режим эмуляции I239X

В режиме эмуляции I239X доступны следующие наборы символов PcUSA, PcMultilingual, PcEur858, PcPortuguese, PcCanFrench, PcNordic. См. Раздел «Режим ESC/P 2 или FX» на стр. 365.

Для использования доступны шрифты EPSON Sans Serif, Courier, EPSON Prestige, EPSON Gothic, EPSON Presentor, EPSON Orator и EPSON Script.

## Режим PCL6

Название набора символов	Атрибут	Классификация шрифта				
		*1	*2	*3	*4	*5
ISO 60: Датский/Норвежский	4	○	-	-	-	-
ISO 15: Итальянский	9	○	-	-	-	-
ISO 8859/ 1 Latin 1	14	○	-	-	-	○
ISO 11: Шведский	19	○	-	-	-	-
ISO 6: ASCII	21	○	-	-	-	-
ISO 4: Соединенное Королевство	37	○	-	-	-	-
ISO 69: Французский	38	○	-	-	-	-
ISO 29: Немецкий	39	○	-	-	-	-
Legal	53	○	-	-	-	○
ISO 8859/ 2 Latin 2	78	○	-	-	-	○
ISO 17: Испанский	83	○	-	-	-	-
Roman-9	149	○	-	-	-	-
Ps Math	173	○	-	-	-	-
ISO 8859/ 9 Latin 5	174	○	-	-	-	○
Windows 3,1 Latin 5	180	○	-	-	-	-

Microsoft Publishing	202	○	-	-	-	-
ISO 8859/ 10 Latin 6	206	○	-	-	-	○
DeskTop	237	○	-	-	-	-
Math-8	269	○	-	-	-	-
Roman-8	277	○	-	-	-	○
Windows 3,1 Latin 2	293	○	-	-	-	-
Pc1004	298	○	-	-	-	-
ISO 8859/ 15 Latin 9	302	○	-	-	-	-
PC-8 Турецкий	308	○	-	-	-	-
Windows 3.0 Latin 1	309	○	-	-	-	-
PS Text	330	○	-	-	-	-
PC-8, Кодовая страница 437	341	○	-	-	-	○
PC-8, D/N, Датский/ Норвежский	373	○	-	-	-	○
MC Text	394	○	-	-	-	-
PC-850, Многоязыковой	405	○	-	-	-	○
PcEur858	437	○	-	-	-	-
Pi Font	501	○	-	-	-	-
PC852, Latin 2	565	○	-	-	-	-
Unicode 3.0	590	○	-	-	-	-
Windows Балтийский	620	○	-	-	-	-
Windows 3.1 Латинский/ Арабский	629	○	-	-	-	-
PC-755	853	○	-	-	-	-
Wingdings	18540	-	-	○	-	-
Symbol	621	-	○	-	-	-
ZapfDingbats	460	-	-	-	○	-

---

# Предметный указатель

## **Е**

Ethernet, 322

## **У**

USB, 322

## **Б**

Блок печки

замена, 247

меры предосторожности, 246

характеристики, 325

Бумага

доступная бумага, 315

загрузка в МЦ-лоток, 44

загрузка в универсальный кассетный лоток на 550 листов, 51

наклейки, 56

неподходящая бумага, 316

область печати, 317

пленка, 58

стандартный нижний кассетный лоток, 44

## **В**

Водяной знак (Windows)

как использовать, 79

как создать, 81

## **А**

- Диспетчер шрифтов EPSON Font Manager
  - описание, 358
  - порядок установки, 359
  - системные требования, 358
- Доступная бумага, 315
- Драйвер PCL6
  - О режиме PCL6, 163
  - системные требования, 164
  - требования к аппаратному обеспечению, 163
- Драйвер принтера
  - Доступ к драйверу принтера (Windows), 61
  - О программном обеспечении принтера (Windows), 61
  - Удаление драйвера USB-устройства (Windows), 119
  - Удаление драйвера принтера (Windows), 117
- Драйвер принтера PostScript
  - Выбор принтера, подключенного к порту USB, в Mac OS 9, 156
  - Выбор принтера в сетевом окружении Mac OS 9, 160
  - Выбор принтера в сетевом окружении OS X, 157
  - Доступ к драйверу принтера PostScript (Macintosh), 161
  - Доступ к драйверу принтера PostScript (Windows), 151
  - О режиме PostScript 3, 142
  - требования к системе (Macintosh), 143
  - требования к системе (Windows), 142
  - Установка драйвера принтера PostScript в Mac OS 9, 155
  - Установка драйвера принтера PostScript в Mac OS X, 154

## **З**

- Загрузка бумаги
  - бумага нестандартного размера, 59
  - конверты, 55
  - МЦ-лоток, 44
- Замятие бумаги
  - Все кассетные лотки и крышка А, 272
  - Крышка А, 261
  - Крышка А или В, 265
  - крышка DM, 270
  - порядок удаления, 260

## **И**

Изменение размера страницы

Изменение размера страницы в процентном отношении (Windows), 75

Чтобы автоматически подогнать размер страницы под размер бумаги (Windows), 74

Интерфейсы

ethernet, 322

USB, 322

параллельный, 322

Интерфейсные платы

извлечение, 239

Источники бумаги

выбор источника бумаги (автоматически), 41

выбор источника бумаги (вручную), 40

МЦ-лоток, 39

Стандартный нижний кассетный лоток, 40

Универсальный кассетный лоток на 550 листов, 40

## **К**

Конверты

загрузка, 55

использование, 52

## **М**

Международные наборы символов, 367

Меню AUIX, 188

Меню Emulation (Эмуляция), 173

Меню ESCP2, 193

Меню FX, 197

Меню I239X, 201

Меню Information (Информация), 169

Меню LJ4, 188

Меню Network (Сеть), 188

Меню Parallel (Параллельный), 184

Меню Printing (Печать), 174

Меню PS3, 191

Меню Reset (Сброс), 183

Меню Setup (Настройка), 177

Меню Tray (Лоток), 172

Меню USB, 186

## Меню панели управления

- AUX, 188
- ESCP2, 193
- FX, 197
- I239X, 201
- LJ4, 188
- PS3, 191
- USB, 186
- доступ, 167
- эмуляция, 173
- информация, 169
- лоток, 172
- настройка, 177
- описание, 166
- параллельный, 184
- печать, 174
- сброс, 183
- сеть, 188

## Модуль двусторонней печати

- извлечение, 228
- установка, 225
- характеристики, 324

## Модуль памяти

- характеристики, 324

## Модули памяти

- извлечение, 235
- установка, 230

## МЦ-лоток

- доступная бумага, 39

## **H**

### Наборы символов

- введение, 361
- Международные наборы символов, 367
- Режимы ESC/P 2 и FX, 365
- Режим PCL6, 368
- режим эмуляции I239X, 368
- режим эмуляции LJ4, 362
- Символы, устанавливаемые командой ESC (C, 367

### Наклейки

- настройки драйвера, 57
- настройки принтера, 56

- Настройка параметров драйвера принтера PostScript
  - Использование AppleTalk под управлением Windows 2000, 153
  - Настройка параметров принтера PostScript (Macintosh), 161
  - Настройка параметров принтера PostScript (Windows), 152
- Неподходящая бумага, 316

## О

- Обслуживание
  - расходные материалы, 246
- Отмена печати, 217, 301
  - с помощью драйвера принтера (Windows), 116

## П

- Панель управления
  - настройки, 166
  - обзор, 29
- Параллельный, 322
- Параметр
  - Модуль двусторонней печати, 225
  - модули памяти, 230
  - Технические характеристики (печатающие картриджи), 325
  - универсальный кассетный лоток на 550 листов, 221
  - характеристики (блок печки), 325
  - характеристики (модуль двусторонней печати), 324
  - характеристики (модуль памяти), 324
- Параметры драйвера принтера
  - автоматическое изменение размера отпечатка (Windows), 74
  - данные перекрытия для различных настроек принтера (Windows), 89
  - Двусторонняя печать (Windows), 70
  - изменение размера отпечатка (Windows), 75
  - Использование водяных знаков (Windows), 79
  - Использование перекрытия (Windows), 82
  - качество печати (Windows), 63
  - макет страницы (Windows), 77
  - Настройка параметров дополнительного оборудования (Windows), 93
  - Настройка подключения по интерфейсу USB (Windows), 114
  - Настройка расширенных параметров (Windows), 90
  - настройка собственных параметров печати (Windows), 66
  - Отмена печати (Windows), 116
  - параметры печати (Windows), 65
  - Печать с использованием модуля двусторонней печати (Windows), 70
  - Печать с использованием перекрытия (Windows), 87
  - Создание нового водяного знака (Windows), 81

- Создание перекрытия (Windows), 83
- сохранение (Windows), 68
- Параметры качества печати
  - Настройка параметров качества печати (Windows), 63
- Параметры панели управления
  - когда использовать, 166
- Перекрытие
  - как использовать (Windows), 82
  - как печатать (Windows), 87
  - как создать (Windows), 83
  - различные настройки принтера (Windows), 89
- Печатающие картриджи
  - замена, 242
  - меры предосторожности, 241
  - характеристики, 325
- Пленка
  - настройки принтера, 58
- Плотная бумага
  - настройки драйвера, 58
- Поддержка пользователя, 312
- порядок печати
  - Настройка режима печати (Windows), 77
- предопределенные параметры печати
  - Использование предопределенных параметров (Windows), 65
- Приемный лоток
  - лоток для выброса бумаги отпечатанной стороной вниз, 51
- Принтер
  - дополнительное оборудование, 31
  - механические, 320
  - общие сведения, 318
  - окружающая среда, 319
  - очистка, 251
  - размещение, 258
  - расходные материалы, 31
  - электрические, 320
  - элементы (вид сзади), 27
  - элементы (вид спереди), 26
  - элементы (внутренние), 28



## **P**

- Расходные материалы
  - замена блока печки, 246
  - сообщения о необходимости замены, 240
- Режимы ESC/P 2 и FX, 351, 365
- Режим I239X, 352
- Режим LJ4, 349
- Режим PCL6, 353, 368
- Режим PS 3, 352
- режим эмуляции I239X, 368
- режим эмуляции LJ4, 362
- Ролик загрузки бумаги
  - очистка, 252
- Руководства
  - Интерактивное справочное руководство, 25
  - Руководство пользователя, 25
  - Руководство по работе в сети, 25
  - Руководство по установке, 25
  - Руководство по устранению замятия бумаги, 25

## **C**

- Связь с EPSON, 312
- Символы, устанавливаемые командой ESC (^), 367
- Совместное использование принтера
  - Использование дополнительных драйверов (Windows), 126
  - Настройка клиентов (Windows), 133
  - Настройка совместного использования принтера (Windows), 123
  - Совместное использование принтера (Windows), 122
  - Установка драйвера принтера с компакт-диска (Windows), 140
- Сообщения об ошибках и состоянии принтера, 204
- Сохранение собственных настроек
  - Сохранение собственных настроек (Windows), 68
- Страница проверки состояния
  - порядок печати, 216, 275

## **T**

- Техническая поддержка, 312
- Транспортировка принтера
  - на большие расстояния, 255
  - на небольшие расстояния, 256

## У

### Удаление

интерфейсные платы, 239

Модуль двусторонней печати, 228

модули памяти, 235

универсальный кассетный лоток на 550 листов, 224

### универсальный кассетный лоток на 550 листов

извлечение, 224

описание, 221

установка, 221

характеристики, 323

### Установка

Модуль двусторонней печати, 225

модули памяти, 230

универсальный кассетный лоток на 550 листов, 221

### Установка дополнительного оборудования

интерфейсные платы, 236

Установка драйвера принтера PostScript для интерфейса USB (Windows), 147

Установка драйвера принтера PostScript для параллельного интерфейса (Windows), 145

Установка драйвера принтера PostScript для сетевого интерфейса (Windows), 149

### Устранение неполадок, 204, 216, 260, 275, 301

дополнительное оборудование, 291

неполадки USB, 293

неполадки в работе, 276

проблемы с качеством печати, 282

проблемы с памятью, 288

проблемы с подачей бумаги, 290

Режим PCL6, 311

режим PostScript 3, 302

Сообщения об ошибках и состоянии принтера, 301

### Утилиты EPSON Status Monitor

Вкладка Consumables (Расходные материалы) (Windows), 103

Вкладка Job Information (Сведения о заданиях) (Windows), 105

Заказ по Интернету, 111

Запуск EPSON Status Monitor (Windows), 98

Информация об EPSON Status Monitor (Windows), 100

Контроль состояния принтера с помощью EPSON Status Monitor (Windows), 94

окно Notice Settings (Параметры уведомлений) (Windows), 109

Параметры значка в панели задач, 113

Получение информации о состоянии принтера (Windows), 102

просмотр состояния принтера в краткой форме (Windows), 101

Установка EPSON Status Monitor (Windows), 94

## Ф

### Функции

- Высококачественная печать, 32
- Режим Adobe PostScript 3, 33
- Режим экономии тонера, 32
- Режим эмуляции PCL6, 33
- Технология улучшения разрешения  
(Resolution Improvement Technology, RITech), 33
- Широкий выбор шрифтов, 33

## Ш

### Шрифты

- EPSON BarCode Fonts (как установить), 328
- EPSON BarCode Fonts (процесс печати), 330
- EPSON Font Manager (как установить), 359
- выбор шрифтов, 357
- Диспетчер шрифтов EPSON Font Manager (описание), 358
- Диспетчер шрифтов EPSON Font Manager (требования к системе), 358
- добавление шрифтов, 357
- доступные шрифты, 348
- загрузка шрифтов, 357
- распечатка образца, 356
- Режимы ESC/P 2 и FX, 351
- Режим I239X, 352
- Режим LJ4, 349
- Режим PCL6, 353
- Режим PS 3, 352
- Шрифты EPSON BarCode (описание), 326
- Шрифты EPSON BarCode (требования к системе), 328
- Шрифты EPSON BarCode (характеристики), 336
- Шрифты EPSON BarCode
  - описание, 326
  - порядок печати, 330
  - порядок установки, 328
  - системные требования, 328
  - характеристики, 336