

**EPSON®**  
EXCEED YOUR VISION

# EPL-N2550

## *Kullanım Kılavuzu*

---

---

# Telif Hakkı ve Ticari Markalar

Bu belge, Seiko Epson Corporation'ın önceden yazılı izni olmadan kısmen veya tamamen çoğaltılamaz, bilgi erişim sistemlerinde saklanamaz veya elektronik, fotokopi, kayıt yöntemleriyle veya diğer yöntemlerle başka ortamlara aktarılamaz. İşbu belgede bulunan bilgilerin kullanımına ilişkin olarak patent hakkı sorumluluğu üstlenilmemektedir. Yine bu belgedeki bilgilerin kullanımından doğan zarar ve ziyanlar için de sorumluluk kabul edilmemektedir.

Seiko Epson Corporation ve bağlı kuruluşları, ürünü satın alanın veya üçüncü kişilerin aşağıdaki nedenlerden ötürü uğradıkları zarar, kayıp, maliyet veya gider konusunda ürünü satın alana veya üçüncü kişilere karşı kesinlikle yükümlü olmayacaktır: kaza, ürünün yanlış veya uygun olmayan amaçlarla kullanılması, ürün üzerinde yetkisiz kişilerce yapılan modifikasyonlar, onarımlar veya değişiklikler veya (ABD hariç olmak üzere) Seiko Epson Corporation'ın işletme ve bakım talimatlarına aykırı hareketler.

Seiko Epson Corporation ve bağlı kuruluşları, Seiko Epson Corporation tarafından Orijinal Epson Ürünleri veya Epson Onaylı Ürünler olarak tanımlanmış ürünler dışındaki herhangi bir isteğe bağlı aygıtın veya sarf malzemesinin kullanılmasından doğacak zararlardan ve sorunlardan sorumlu olmayacaktır.

PCLXL yazdırma dili benzetimi için Zoran Corporation Integrated Print System (IPS) özelliğine sahiptir. **ZIRAN**

NEST Office Kit Telif Hakkı © 1996, Novell, Inc. Tüm hakları saklıdır.

Bu ürün içinde yer alan ICC Profile (ICC Profili) parçası Gretag Macbeth ProfileMaker tarafından yaratılmıştır. Gretag Macbeth, Gretag Macbeth Holding AG Logo'nun tescilli ticari markasıdır. ProfileMaker, LOGO GmbH'nin ticari markasıdır.

IBM ve PS/2, International Business Machines Corporation'ın tescilli ticari markalarıdır. Microsoft® ve Windows®, Amerika Birleşik Devletlerinde ve diğer ülkelerde Microsoft Corporation'ın tescilli ticari markalarıdır. Apple® ve Macintosh®, Apple Computer, Inc.'nin tescilli ticari markalarıdır.

EPSON ve EPSON ESC/P tescilli ticari marka, EPSON ESC/P 2 ise ticari marka olmak kaydıyla Seiko Epson Corporation'a aittir.

Coronet, Ludlow Industries (UK) Ltd'nin ticari markasıdır.

Marigold, Arthur Baker'in ticari markasıdır ve bazı ülkelerde tescilli olabilir.

CG Times ve CG Omega, Agfa Monotype Corporation'ın ticari markalarıdır ve bazı ülkelerde tescilli olabilir.

Arial, Times New Roman ve Albertus, The Monotype Corporation'ın ticari markalarıdır ve bazı ülkelerde tescilli olabilir.

ITC Avant Garde Gothic, ITC Bookman, ITC Zapf Chancery ve ITC Zapf Dingbats, International Typeface Corporation'ın ticari markalarıdır ve bazı ülkelerde tescilli olabilir.

Antique Olive, Fonderie Olive'in ticari markasıdır.

Helvetica, Palatino, Times, Univers, Clarendon, New Century Schoolbook, Miriam ve David, Heidelberger Druckmaschinen AG'nin ticari markalarıdır ve bazı ülkelerde tescilli olabilir.

Wingdings, Microsoft Corporation'ın ticari markasıdır ve bazı ülkelerde tescilli olabilir.

HP, HP LaserJet ve PLC, Hewlett-Packard Company'nin tescilli ticari markalarıdır.

Adobe, Adobe logosu ve PostScript3, Adobe Systems Incorporated'ın ticari markalarıdır ve bazı ülkelerde tescilli olabilir.

*Genel Uyarı: Bu belgede kullanılan diğer ürün adları yalnızca ürünü belirtmek amacıyla kullanılmıştır ve ilgili sahiplerinin ticari markaları olabilir. Epson bu markalarla ilgili olarak hiçbir hak talep etmemektedir.*

Telif Hakkı © 2006, Seiko Epson Corporation. Tüm hakları saklıdır.

---

# ***İçindekiler***

---

## ***Telif Hakkı ve Ticari Markalar***

---

### ***Güvenlik Talimatları***

---

Güvenlik . . . . .	13
Uyarılar, Dikkat Notları ve Notlar . . . . .	13
Güvenlik önlemleri . . . . .	14
Önemli Güvenlik Talimatları . . . . .	17
Güvenlik Bilgileri . . . . .	20
Güç Açık/Kapalı Dikkat Notları . . . . .	23

### ***Bölüm 1 Yazıcınızı Tanıma***

---

Nerede Bilgi Bulunabilir . . . . .	24
Yazıcı Parçaları . . . . .	25
Önden görünüm . . . . .	25
Arkadan görünüm . . . . .	26
Yazıcının içi . . . . .	27
Kumanda paneli . . . . .	28
İsteğe Bağlı Birimler ve Sarf Malzemeleri . . . . .	29
İsteğe Bağlı Birimler . . . . .	29
Sarf malzemeleri . . . . .	30

### ***Bölüm 2 Yazıcı Özellikleri ve Çeşitli Yazdırma Seçenekleri***

---

Yazıcı Özellikleri . . . . .	31
Yüksek kalitede yazdırma . . . . .	31
Toner save (Tonerden tasarruf) modu . . . . .	31
Çözünürlük İyileştirme Teknolojisi (RITech) . . . . .	31
Birçok farklı yazı tipi . . . . .	32
Adobe PostScript 3 Modu . . . . .	32
PCL6 Emulation Mode (PCL6 Benzetim Modu) . . . . .	32

Çeşitli Yazdırma Seçenekleri . . . . .	32
Çift taraflı yazdırma . . . . .	33
Sayfaya sığdırarak yazdırma . . . . .	34
Yaprak başına sayfa sayısı ile yazdırma . . . . .	34
Filigran yazdırma . . . . .	35
Form kalıbı yazdırma . . . . .	36
Web Sayfası Yazdırma . . . . .	36

### ***Bölüm 3 Kağıt İşlemleri***

---

Kağıt Kaynakları . . . . .	38
Çok amaçlı tepsi . . . . .	38
Standart alt kağıt kaseti . . . . .	39
550 Yapraklık Universal Kağıt Kaseti Birimi . . . . .	39
Kağıt kaynağı seçme . . . . .	39
Kağıt Yükleme . . . . .	41
ÇA tepsi ve standart alt kağıt kaseti . . . . .	43
550 Yapraklık Universal Kağıt Kaseti Birimi . . . . .	49
Çıktı tepsi . . . . .	49
Özel Ortamlara Yazdırma . . . . .	50
Zarflar . . . . .	50
Etiketler . . . . .	53
Kalın kağıt ve ekstra kalın kağıt . . . . .	55
Saydamlar . . . . .	55
Özel boyutlu kağıt yükleme . . . . .	56

### ***Bölüm 4 Yazıcı Yazılımını Windows İle Kullanma***

---

Yazıcı Yazılımı Hakkında . . . . .	58
Yazıcı sürücüsüne erişme . . . . .	58
Yazıcı Ayarlarını Değiştirme . . . . .	59
Baskı kalitesi ayarlarını yapma . . . . .	59
Çift yönlü baskı . . . . .	66
Sarf malzemelerine dair bilgileri yazıcı sürücüsüyle görüntüleme . . . . .	68
Sarf Malzemeleri Sipariş Etme . . . . .	69
Yazılı çıktıları yeniden boyutlandırma . . . . .	69

Baskı yerleşimini değiştirme . . . . .	72
Filigran kullanma . . . . .	74
Katman kullanma . . . . .	77
Genişletilmiş Ayarları Yapma . . . . .	84
İsteğe Bağlı Ayarları Yapma . . . . .	86
Durum sayfası yazdırma. . . . .	87
EPSON Status Monitor'ü kullanarak Yazıcınızı İzleme . . . . .	88
EPSON Status Monitor yüklenme . . . . .	88
EPSON Status Monitor'e erişme . . . . .	92
EPSON Status Monitor Hakkında Bilgi. . . . .	93
Basit Durum . . . . .	94
Ayrıntılı Durum . . . . .	95
Sarf Malzemeleri Bilgileri . . . . .	96
Job Information (İş Bilgileri) . . . . .	98
Uyarı Ayarları . . . . .	101
Order Online (Çevrimiçi Sipariş). . . . .	103
Tray Icon (Tepsi Simgesi) Ayarları . . . . .	104
USB Bağlantısı Kurma . . . . .	105
Yazdırmayı İptal Etme . . . . .	107
Yazıcı Yazılımını Kaldırma . . . . .	108
Yazıcı sürücüsünü kaldırma . . . . .	108
USB aygıt sürücüsünü kaldırma. . . . .	110
Yazıcınızı Ağ Üzerinde Paylaşma. . . . .	112
Yazıcıyı paylaşma . . . . .	112
Yazıcınızı paylaşılan yazıcı olarak ayarlama. . . . .	114
Ek sürücü kullanma . . . . .	116
İstemcileri ayarlama . . . . .	121
Yazıcı sürücüsünü CD-ROM'dan yükleme . . . . .	128

## ***Bölüm 5 PostScript Yazıcı Sürücüsünü kullanma***

---

PostScript 3 Modu Hakkında . . . . .	130
Sistem gereksinimleri. . . . .	130
PostScript Yazıcı Sürücüsünü Windows'la kullanma. . . . .	132
Paralel arabirime ait PostScript yazıcı sürücüsünü yükleme . . . . .	132
USB arabirimine ait PostScript yazıcı sürücüsünü yükleme . . . . .	134
Ağ arabirimine ait PostScript yazıcı sürücüsünü yükleme. . . . .	136
PostScript yazıcı sürücüsüne erişme . . . . .	138

PostScript yazıcı ayarlarını deęiřtirme . . . . .	139
Windows 2000 altında AppleTalk kullanma . . . . .	139
PostScript Yazıcı Sürücüsünü Macintosh'la kullanma . . . . .	140
PostScript yazıcı sürücüsünü yükleme . . . . .	140
Yazıcıyı seçme . . . . .	142
PostScript yazıcı sürücüsüne erişme . . . . .	146
PostScript yazıcı ayarlarını deęiřtirme . . . . .	147

## ***Bölüm 6 PCL6 yazıcı sürücüsünü kullanarak***

---

PCL6 Modu hakkında . . . . .	149
Donanım gereksinimleri . . . . .	149
Sistem gereksinimleri . . . . .	149
PCL6 yazıcı sürücüsünü kullanarak . . . . .	150

## ***Bölüm 7 Kumanda Panelini Kullanma***

---

Kumanda Paneli Menülerini Kullanma . . . . .	151
Hangi durumda kumanda paneli ayarları yapılmalı? . . . . .	151
Kumanda paneli menülerine erişme . . . . .	152
Kumanda Paneli Menüleri . . . . .	153
Information Menu (Bilgi Menüsü) . . . . .	153
Tray Menu (Tepsi Menüsü) . . . . .	156
Emulation Menu (Benzetim Menüsü) . . . . .	157
Printing Menu (Yazdırma Menüsü) . . . . .	158
Setup Menu (Kurulum Menüsü) . . . . .	160
Reset Menu (Sıfırlama Menüsü) . . . . .	165
Parallel Menu (Paralel Menüsü) . . . . .	166
USB Menu (USB Menüsü) . . . . .	168
Network Menu (Ağ Menüsü) . . . . .	169
AUX Menu (AUX Menüsü) . . . . .	169
LJ4 Menu (LJ4 Menüsü) . . . . .	169
PS3 Menu (PS3 Menüsü) . . . . .	172
ESCP2 Menu (ESCP2 Menüsü) . . . . .	173
FX Menu (FX Menüsü) . . . . .	176
I239X Menu (I239X Menüsü) . . . . .	179

Durum ve Hata Mesajları	182
Durum Sayfası Yazdırma	192
Yazdırmayı İptal Etme	193
Cancel Job (İşi İptal Et) düğmesini kullanma	193
Reset (Sıfırlama) menüsünü kullanma	193

## ***Bölüm 8 İsteğe Bağlı Birimleri Takma***

---

550 Yapraklık Universal Kağıt Kaseti Birimi	194
Kullanım önlemleri	194
550 Yapraklı Universal Kağıt Kaseti Biriminin takılması	195
550 Yapraklı Universal Kağıt Kaseti Birimini Çıkartma	198
Çift Taraflı Yazdırma Birimi	198
Çift Taraflı Yazdırma Birimini Takma	198
Çift Taraflı Yazdırma Birimini Çıkarma	201
Bellek Modülü	202
Bellek modülü takma	202
Bellek modülünü çıkarma	207
Arabirim Kartı	208
Arabirim kartını takma	208
Arabirim kartını çıkarma	211

## ***Bölüm 9 Sarf Malzemelerini Değiştirme***

---

Değiştirme Mesajları	212
Görüntüleme Kartuşu	213
Kullanım önlemleri	213
Görüntüleme kartuşunu değiştirme	214
Füzer Birimi	217
Kullanım önlemleri	217
Füzer birimini değiştirme	218



## **Bölüm 10 Yazıcıyı Temizleme ve Nakletme**

---

Yazıcıyı Temizleme . . . . .	223
İlerletme silindirini temizleme . . . . .	223
Yazıcıyı Nakletme . . . . .	227
Uzun mesafeler için . . . . .	227
Kısa mesafeler için . . . . .	228
Yazıcı için bir yer bulma . . . . .	230

## **Bölüm 11 Sorun Giderme**

---

Sıkışan Kağıdı Temizleme . . . . .	232
Sıkışan kağıdı çıkarmak için önlemler . . . . .	232
Jam A (A kapağında sıkışma) . . . . .	233
Jam A, B (A veya B Kapağında sıkışma) . . . . .	236
Jam DM (DM Kapağı) . . . . .	242
Jam MP A, Jam C1 A, Jam C2 A, Jam C3 A (Tüm kağıt kasetleri ve A Kapağı) . . . . .	244
Durum Sayfası Yazdırma . . . . .	247
Çalışma Sorunları . . . . .	248
Ready (Hazır) ışığı yanmıyor . . . . .	248
Yazıcı yazdırmıyor (Ready (Hazır) ışığı yanmıyor) . . . . .	248
Ready (Hazır) ışığı yanıyor ama hiçbir şey yazdırmıyor . . . . .	248
İsteğe bağlı ürün kullanılmıyor . . . . .	249
Properties (Özellikler) iletişim kutusu açılmıyor veya açılması çok zaman alıyor (Yalnızca Windows İçin) . . . . .	250
Kalan toner miktarı güncellenmemiştir (Yalnızca Windows kullanıcıları için) . . . . .	250
Yazılı Çıktı Sorunları . . . . .	251
Yazı tipi yazdırılmıyor . . . . .	251
Yazılı çıktı bozuk . . . . .	251
Çıktı konumu doğru değil . . . . .	252
Grafikler doğru yazdırılmıyor . . . . .	252
Baskı Kalitesi Sorunları . . . . .	253
Arka plan karanlık veya kirli . . . . .	253
Yazılı çıktıda beyaz noktalar görünüyor . . . . .	253
Baskı kalitesi veya ton düzgün değil . . . . .	254
Yarı tonlu görüntüler dengesiz yazdırılıyor . . . . .	254

Toner bulaştırıyor . . . . .	255
Yazdırılan görüntüde eksik alanlar var . . . . .	255
Tamamen boş sayfalar çıkıyor . . . . .	256
Yazdırılan görüntünün rengi açık veya soluk . . . . .	257
Kağıdın yazdırılmayan tarafı kirli . . . . .	257
Bellek Sorunları. . . . .	258
Baskı kalitesi düştü. . . . .	258
Geçerli görev için bellek yetersiz. . . . .	258
Tüm kopyaların yazdırılabilmesi için bellek yetersiz . . . . .	258
Kağıt Kullanım Sorunları . . . . .	259
Kağıt doğru beslenmiyor . . . . .	259
İsteğe Bağlı Birimlerin Kullanımıyla İlgili Sorunlar . . . . .	260
LCD ekranında Invalid AUX /IF Card (Geçersiz Ek Birim/Arabirim Kartı) mesajı beliriyor . . . . .	260
İsteğe bağlı kağıt kasetinden kağıt beslenmiyor . . . . .	260
İsteğe bağlı kağıt kaseti kullanılırken besleme sırasında sıkışma . . . . .	261
Takılı isteğe bağlı birimlerden biri kullanılmıyor . . . . .	261
USB Sorunlarını Giderme . . . . .	261
USB bağlantıları . . . . .	261
Windows işletim sistemi . . . . .	262
Yazıcı yazılımını yükleme . . . . .	262
Durum ve Hata Mesajları . . . . .	269
Yazdırmayı İptal Etme . . . . .	269
PostScript 3 Modunda Yazdırma Sorunları . . . . .	270
Yazıcı PostScript modunda doğru yazdırmıyor . . . . .	270
Yazıcı yazdırmıyor . . . . .	271
Kullanmanız gereken yazıcı sürücüsü veya yazıcı Printer Setup Utility (Yazıcı Kurulumu İzlenesi) (Mac OS 10.3.x), Print Center (Baskı Merkezi) (Mac OS 10.2.x) veya Chooser (Seçici) (Mac OS 9) menülerinde görünmüyor. . . . .	272
Yazılı çıktıdaki yazı tipi ekrandakinden farklı. . . . .	273
Yazıcının yazı tipleri yüklenemiyor. . . . .	273
Metinlerin kenarları ve/veya görüntüler düzgün değildir . . . . .	274
Yazıcı, paralel arabirim üzerinde normal yazdırmıyor (Yalnızca Windows 98) . . . . .	274
Yazıcı, USB arabirim üzerinde normal yazdırmıyor . . . . .	274
Yazıcı, ağ arabirimi üzerinde normal yazdırmıyor . . . . .	275

Tanımlanamayan bir hata meydana geldi (Yalnızca Macintosh) . . . . .	277
Verileri yazdırmak için yeterli bellek yok (Yalnızca Macintosh) . . . . .	277
PCL6 Modunda Yazdırma Sorunları . . . . .	277
Yazıcı yazdırmıyor . . . . .	278
Yazılı çıktıdaki yazı tipi ekrandakinden farklı . . . . .	278
Metinlerin kenarları ve/veya görüntüler düzgün değildir . . . . .	278

## ***Ek A Nereden Yardım Alınabilir***

---

Teknik Destek Web Sitesi . . . . .	279
Müşteri Desteğine Başvurma . . . . .	279
Epson'a Başvurmadan Önce . . . . .	279

## ***Ek B Teknik Özellikler***

---

Kağıt . . . . .	281
Mevcut kağıt türleri . . . . .	281
Kullanılmaması gereken kağıtlar . . . . .	282
Yazdırılabilir alan . . . . .	283
Yazıcı . . . . .	283
Genel . . . . .	283
Çevre Koşulları . . . . .	284
Mekanik Özellikler . . . . .	285
Elektrik Özellikleri . . . . .	285
Standartlar ve onaylar . . . . .	286
Arabirimler . . . . .	287
Paralel arabirim . . . . .	287
USB arabirimi . . . . .	287
Ethernet arabirimi . . . . .	287
İsteğe Bağlı Birimler ve Sarf Malzemeleri . . . . .	287
550 Yapraklık Universal Kağıt Kaseti Birimi . . . . .	287
Çift Taraflı Yazdırma Birimi . . . . .	288
Bellek modülü . . . . .	289
Görüntüleme kartuşları . . . . .	289
Füzer birimi . . . . .	289

## **Ek C Yazı Tipleri Hakkında Bilgiler**

---

Yazı Tipleriyle Çalışma . . . . .	290
EPSON BarCode Fonts (yalnız Windows'ta). . . . .	290
Mevcut yazı tipleri . . . . .	311
Yazı tipi ekleme . . . . .	318
Yazı tipi seçme . . . . .	318
Yazı tipi indirme. . . . .	319
EPSON Font Manager (Yalnızca Windows'da) . . . . .	319
Simge Kümeleri. . . . .	321
Simge kümelerine giriş. . . . .	321
LJ4 Benzetim Modunda . . . . .	322
ESC/P 2 ve FX Modlarında . . . . .	325
I239X Benzetim Modunda . . . . .	327
PCL6 Modunda . . . . .	328

## **Dizin**

---

---

# Güvenlik Talimatları

---

## Güvenlik

---

### Uyarılar, Dikkat Notları ve Notlar



#### **Uyarılar**

*bedensel yaralanmaları önlemek için uyulması gerekenlere işaret eder.*



#### **Dikkat**

*donanımınıza zarar gelmesini önlemek için uyulması gerekenlere işaret eder.*

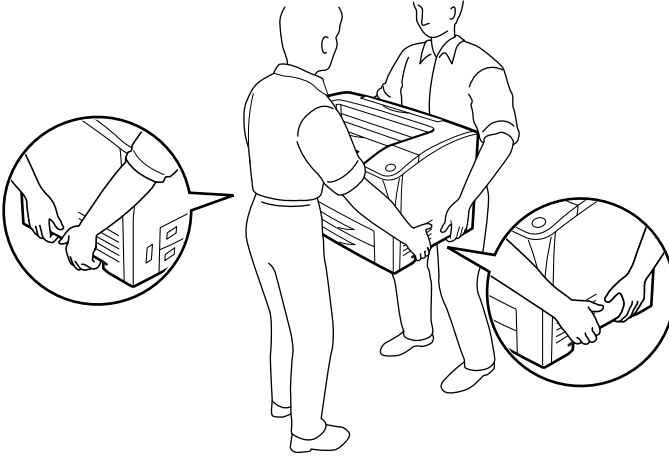
#### **Notlar**

*yazıcınızın işletimi hakkında önemli bilgiler ve faydalı ipuçları içerir.*

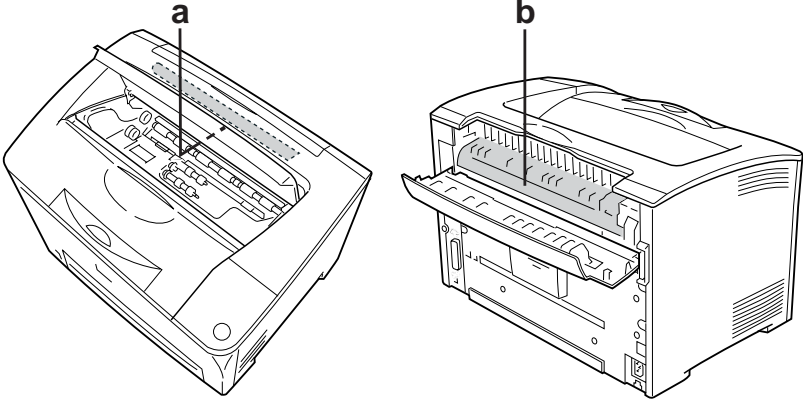
## Güvenlik önlemleri

Yazıcınızı güvenli ve verimli bir şekilde işletebilmek için önlemleri dikkatle izleyin:

- ❑ Yazıcının ağırlığı görüntüleme kartuşu ve isteğe bağlı ürünler olmaksızın yaklaşık 19,5 kg (43 lb) olduğundan, tek kişinin yazıcıyı kaldırmayı ve taşımayı denememesi gerekir. Yazıcıyı iki kişinin, gösterildiği gibi doğru biçimde kaldırarak taşınması gerekir.



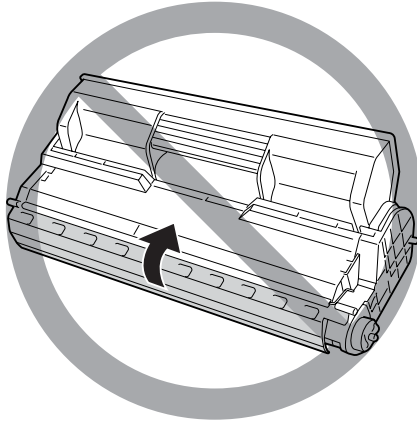
- ❑ CAUTION HIGH SURFACE (DİKKAT SICAK YÜZEY) ve CAUTION HIGH TEMPERATURE (DİKKAT YÜKSEK ISI) yazısının bulunduğu füzere veya çevresindeki alana dokunmamaya dikkat edin. Yazıcı kullanıldıysa füzere ve çevresindeki alan çok sıcak olabilir. Bu alanlardan birine dokunmanız gerekiyorsa öncelikle ısının düşmesi için 40 dakika bekleyin.



- a. CAUTION HOT SURFACE (DİKKAT SICAK YÜZEY)
- b. CAUTION HIGH TEMPERATURE (DİKKAT YÜKSEK ISI)

- ❑ Bazı parçaları keskin olup yaralanmalara neden olabileceğinden elinizi füzere biriminin içine sokmayın.
- ❑ Bu kılavuzda aksi belirtilmediği sürece yazıcının içindeki parçalara dokunmayın.
- ❑ Yazıcının parçalarını hiçbir zaman zorlayarak yerlerine oturtmayın. Yazıcı dayanıklı olarak tasarlanmış olsa da kaba kullanımdan dolayı zarar görebilir.
- ❑ Görüntüleme kartuşunu ele aldığınızda her zaman temiz ve düz bir yüzeye koyun.
- ❑ Görüntüleme kartuşunda değişiklik yapmaya veya parçalamaya çalışmayın. Kartuş yeniden doldurulamaz.

- ❑ Tonere dokunmayın. Toneri gözünüzden uzak tutun.
- ❑ Patlayıp, yaralanmalara neden olabileceklerinden dolayı kullanılmış görüntüleme kartuşları veya füzer birimlerini ateşe atmayın. Bunları yerel yönetmeliklere uygun olarak atın.
- ❑ Toner dökülürse temizlemek için süpürge ve faraş veya sabun ve suyla nemlendirilmiş bir bez kullanın. Küçük parçacıklar kıvılcım değdiğinde, yangına veya patlamaya neden olabileceğinden elektrikli süpürge kullanmayın.
- ❑ Bir görüntüleme kartuşunu serin bir ortamdaki sıcak bir ortama taşıdığınızda yoğunlaşmadan oluşabilecek zararı önlemek için kullanmadan önce en az bir saat bekleyin.
- ❑ Silindirin koruyucu kapağını açmayın ve görüntüleme kartuşunu oda ışığına gerektiğinden fazla maruz bırakmaktan kaçının. Kartuşun ışığa aşırı maruz kalması yazıcı sayfasında anormal karanlık veya aydınlık bölgelerin ortaya çıkmasına ve kartuşun ömrünün kısalmasına neden olur.



- ❑ Yoğunlaşmadan oluşabilecek zararı önlemek için, yazıcıyı aşırı veya hızlı sıcaklık veya nem değışikliklerine maruz kalacağı bir yere koymayın ve onu soğuk bir ortamdaki sıcak bir ortama taşımayın.



- Sarf malzemelerini çocukların ulaşamayacağı yerlerde saklamaya dikkat edin.
- Yazıcının içinde sıkışmış kağıt bırakmayın. Bu, yazıcının fazla ısınmasına neden olabilir.
- Prizleri başka aygıtlarla paylaşmayın.
- Sadece bu yazıcının güç gereksinimlerine uygun bir priz kullanın.

## **Önemli Güvenlik Talimatları**

Yazıcınızı çalıştırmadan önce aşağıdaki talimatların tümünü okuyun:

### **Yazıcı için bir yer ve güç kaynağı seçerken**

- Yazıcıyı elektrik kablosunu kolayca takabileceğiniz ve çıkarabileceğiniz bir elektrik prizinin yakınına yerleştirin.
- Yazıcıyı dengesiz bir yüzeye yerleştirmeyin.
- Yazıcınızı kablonun üzerine basılabilecek yerlere koymayın.
- Kabindeki ve arka veya alttaki oyuklar ve açıklıklar havalandırma amaçlı tasarlanmıştır. Bunları engellemeyin veya kapatmayın. Yazıcıyı yatağa, divana, halıya veya benzeri diğer yüzeylere ya da yeterli havalandırma olmadığı sürece dahili bir tesisata yerleştirmeyin.
- Bu yazıcının tüm arabirim bağlayıcıları Non-LPS (sınırsız güç kaynağı) özelliğindedir.
- Yazıcınızı, bu yazıcının güç gereksinimlerine uygun bir elektrik prizine takın. Yazıcının güç gereksinimleri, üzerine yapıştırılmış bir etikette belirtilmektedir. Bölgenizdeki güç kaynağı özelliklerini tam olarak bilmiyorsanız, yerel elektrik şirketine veya satıcınıza başvurun.

- ❑ AC fişini elektrik prizine takamıyorsanız, bir elektrikçiye başvurun.
- ❑ Başka aygıtların da bağlı olduğu prizleri kullanmayın.
- ❑ Etiketle belirtilen türde güç kaynağı kullanın. Mevcut güç kaynağı türünden emin değilseniz, satıcınıza veya yerel elektrik şirketine başvurun.
- ❑ Fişi prize takamıyorsanız, ehliyetli bir elektrikçiye başvurun.
- ❑ Bu ürünü bir kablo yardımıyla bir bilgisayara veya başka cihazlara bağlarken bağlayıcıların yönünün doğru olduğundan emin olun. Her bir bağlayıcının yalnızca bir doğru yönü vardır. Bağlayıcının yanlış yönde takılması kabloya bağlanan her iki cihaza da zarar verebilir.
- ❑ Bir uzatma kablosu kullanıyorsanız, uzatma kablosuna takılan ürünlerin toplam amper değerinin uzatma kablosunun amper değerini aşmadığından emin olun.
- ❑ Aşağıdaki koşullarda bu yazıcıyı prizden çıkarın ve servis almak için ehliyetli bir servis temsilcisine başvurun:
  - A. Elektrik kablosu veya fişi hasar görmüş veya aşınmışsa.
  - B. İçine sıvı dökülmüşse.
  - C. Yağmur veya suya maruz kalmışsa.
  - D. İşletim talimatlarının izlenmesine rağmen normal çalışmazsa. Kumandaların doğru ayarlanmaması hasara yol açabileceği ve çoğunlukla ürünü normal çalışır duruma getirmek için ehliyetli bir teknisyenin kapsamlı bir çalışma yapmasını gerektireceği için yalnızca işletim talimatlarında yer alan kumandaları ayarlayın.
  - E. Düşürülmüş veya kabin zarar görmüşse.
  - F. Performansta, servise ihtiyaç duyduğunu gösterir bir fark sergiliyorsa.

## **Yazıcıyı kullanırken**

- Yazıcının ağırlığı yaklaşık 19,5 kg'dır. Tek kişinin yazıcıyı kaldırmayı ve taşımayı denememesi gerekir. Yazıcıyı iki kişi taşımalıdır.
- Yazıcı üzerinde yer alan tüm uyarı ve talimatları izleyin.
- Yazıcıyı temizlemeden önce fişini prizden çekin.
- Temizlemek için iyice sıkılmış bir bez kullanın ve sıvı veya aerosollü temizlik maddeleri kullanmayın.
- Bu ürünün içinde veya çevresinde yanıcı gazlar içeren aerosollü ürünleri kullanmayın. Bu ürünlerin kullanılması yangına neden olabilir.
- Yazıcının belgelerinde aksi belirtilmediği sürece yazıcının içindeki parçalara dokunmayın.
- Yazıcının parçalarını hiçbir zaman zorlayarak yerlerine oturtmayın. Yazıcı dayanıklı olarak tasarlanmış olsa da kaba kullanımdan dolayı zarar görebilir.
- Sarf malzemelerinin çocukların ulaşamayacağı yerlerde muhafaza edildiğinden emin olun.
- Yazıcıyı nemli bir ortamda kullanmayın.
- Yazıcının içinde sıkışmış kağıt bırakmayın. Bu, yazıcının fazla ısınmasına neden olabilir.
- Kabindeki oyukluktan kesinlikle hiçbir şey sokmayın çünkü bunlar, tehlikeli voltaj noktalarına temas edebilir veya yangın ve elektrik çarpması riskine yol açabilecek parça kısa devrelerine neden olabilir.
- Yazıcının üzerine kesinlikle hiçbir türden sıvı dökmeyin.

- ❑ Yazıcının belgelerinde özel olarak açıklanmadığı sürece bu ürünü kendiniz servise almaya kalkışmayın.
- ❑ Yalnızca işletim talimatlarında belirtilen kumanda ayarlarını yapın. Diğer kumanda ayarlarının yanlış yapılması, hasara neden olabilir ve yetkili servis temsilcisi tarafından onarım yapılmasını gerektirebilir.

## **ENERGY STAR® uyumluluğu**



Bir ENERGY STAR® Ortağı olarak Epson, bu ürünün enerji verimine dönük ENERGY STAR® yönetmeliklerini karşıladığını belirlemiştir.

Uluslararası ENERGY STAR® Ofis Araçları Programı, güç üretimi nedeniyle oluşan hava kirliliğini azaltmak amacıyla enerji tasarrufu yapan kişisel bilgisayarlar, monitörler, yazıcılar, faksler, kopyalama makineleri, tarayıcılar ve çok işlevli aygıtların geliştirilmesi için bilgisayar ve ofis araçları endüstrisi ile gönüllü olarak yapılan bir işbirliğidir. Bunların standartları ve amblemleri katılımcı ülkelerde hep aynıdır.

## **Güvenlik Bilgileri**

### **Elektrik kablosu**



#### **Dikkat:**

*AC elektrik kablosunun ilgili yerel güvenlik standartlarına uygun olduğundan emin olun.*

*Sadece bu ürünle birlikte gelen elektrik kablosunu kullanın.*

*Başka bir kablonun kullanılması yangına veya elektrik çarpmasına yol açabilir.*

*Bu ürünün elektrik kablosu sadece bu ürünle kullanılmak içindir.*

*Başka donanımlarla kullanılması yangına veya elektrik çarpmasına yol açabilir.*

## Lazer güvenliđi etiketleri



### Uyarı:

Yazıcının belgelerinde belirtilenler dışındaki işlem ve ayarlamaların gerçekleştirilmesi tehlikeli radyasyona maruz kalınmasına yol açabilir.

Yazıcınız, IEC60825 şartnamesinde tanımlandığı şekliyle 1. Sınıf lazer ürünüdür. Resimde gösterilen etiket, gerekli olan ülkelerde yazıcının arkasına yapıştırılır.



## Dahili lazer radyasyonu

Maksimum Ortalama Radyasyon Gücü: Lazer menfezinde 5 mW

Dalga boyu: 770 - 800 nm

Bu, görünmez bir lazer ışınına sahip olan Sınıf II b Lazer Diyot Grubudur. Yazıcı kafası BAKIMI YAPILABİLİR bir birim deđildir ve bu nedenle, hiçbir koşulda açılmamalıdır. Yazıcının içine ilave bir lazer uyarı etiketi yapıştırılmıştır.

## Ozon güvenliđi

### Ozon emisyonu

Lazer yazıcılar tarafından yazdırma işleminin bir yan ürünü olarak ozon gazı açığa çıkartılır. Ozon, yalnızca yazıcı yazdırırken üretilir.

## *Ozona maruz kalma sınırı*

Tavsiye edilen ozona maruz kalma sınırı, sekiz (8) saatlik bir dönem boyunca ortalama zaman ağırlıklı konsantrasyon olarak ifade edilen 0,1 milyonda bir kısım'dır (ppm).

Epson lazer yazıcı sekiz (8) saatlik kesintisiz yazdırma boyunca 0,1 ppm'den az üretmektedir.

## *Riski en aza indirin*

Ozona maruz kalma riskini en aza indirmek için aşağıdaki durumlardan kaçınmalısınız:

- Dar bir alanda çok sayıda lazer yazıcı kullanılması
- Aşırı derecede düşük nem koşullarında çalıştırılması
- Oda havalandırmasının yetersiz olması
- Yukarıdaki koşullardan herhangi birinde uzun süreli kesintisiz yazdırma

## *Yazıcının yeri*

Yazıcı, açığa çıkan egzoz gazları ve ısı itibarıyla aşağıdaki koşulları karşılayan bir yere yerleştirilmelidir:

- Doğrudan kullanıcının yüzüne üflememelidir
- Mümkün olan her durumda doğrudan binanın dışına yönlendirilmelidir

## **Güç Açık/Kapalı Dikkat Notları**

Aşağıdaki durumlarda yazıcıyı kapatmayın:

- Yazıcıyı açtıktan sonra, LCD ekranında *Ready* (Hazır) görüntülenene kadar beklemeden.
- Ready* (Hazır) ışığı yanıp sönerken.
- Data* (Veri) ışığı açıkken veya yanıp sönerken.
- Yazdırırken.

## Bölüm 1

---

# Yazıcınızı Tanıma

---

## Nerede Bilgi Bulunabilir

### Kurulum Kılavuzu

Yazıcının montajı ve yazıcı yazılımının yüklenmesi hakkında bilgi verir.

### Kullanım Kılavuzu (bu el kitabı)

Yazıcının işlevleri, isteğe bağlı ürünler, bakım, sorun giderme ve teknik özellikler hakkında ayrıntılı bilgi verir.

### Ağ Kılavuzu

Ağ yöneticilerine hem yazıcı sürücüsü hem de ağ ayarları hakkında bilgi sağlar. Bu kılavuzdan yararlanmak için önce kılavuzu Ağ Yardımcı Programları CD-ROM'undan bilgisayarınızın sabit diskine yüklemeniz gerekir.

### Kağıt Sıkışması Kılavuzu

Kağıt sıkışması sorunlarına çözümler hakkında düzenli olarak başvurmak isteyebileceğiniz bilgileri sağlar. Bu kılavuzu yazdırıp yazıcının yanında bulundurmanızı öneririz.

### Yazıcı yazılımı Çevrimiçi Yardımı

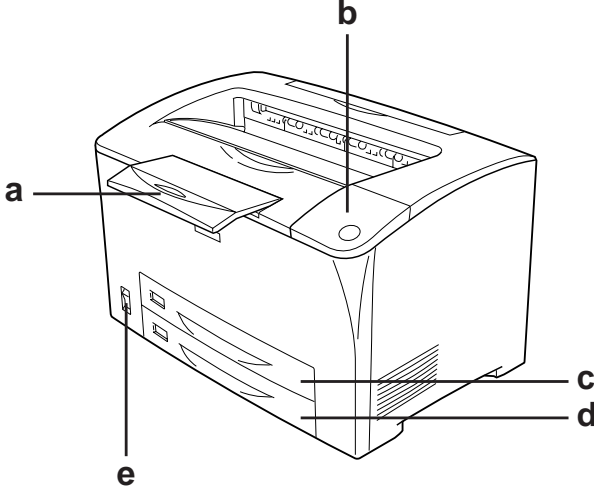
Yazıcınızı denetleyen yazıcı yazılımı hakkında ayrıntılı bilgiler ve talimatlar için Help (Yardım) düğmesini tıklatın. Çevrimiçi yardım, yazıcı yazılımını yüklediğinizde otomatik olarak yüklenir.



---

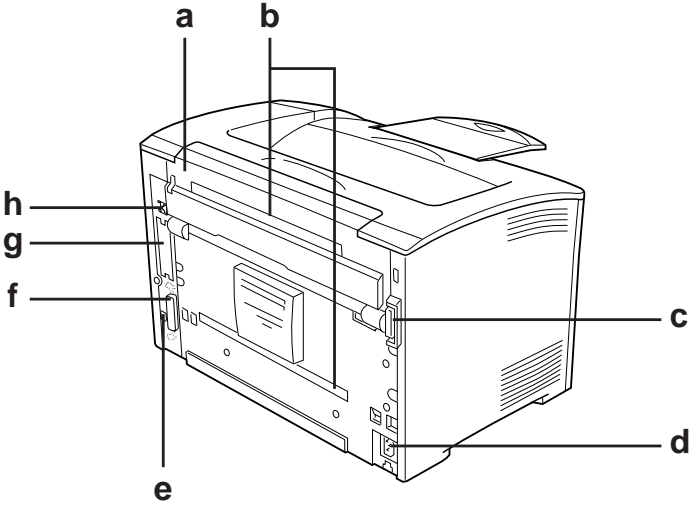
## Yazıcı Parçaları

### Önden görünüm



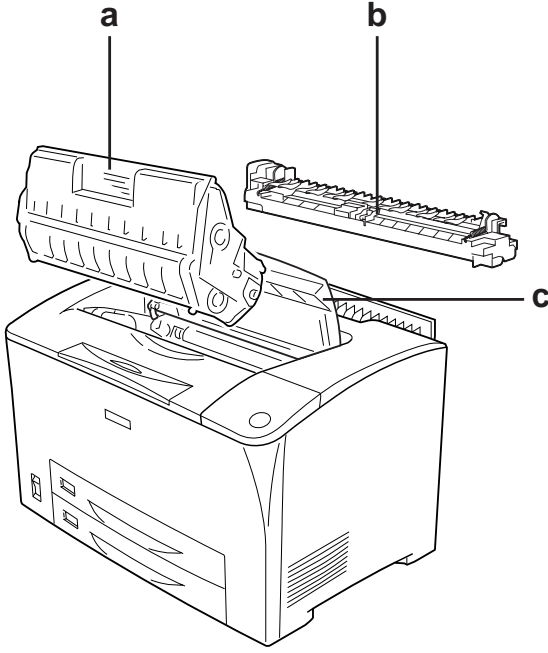
- a. kağıt desteği
- b. kumanda paneli
- c. ÇA Tepsisi (Çok Amaçlı Tepsisi)
- d. standart alt kağıt kaseti
- e. güç düğmesi

## Arkadan görünüm



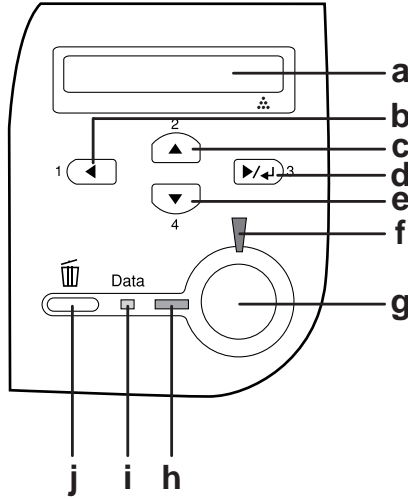
- a. B kapağı
- b. seçenek kapakları
- c. çift yönlü konektör
- d. AC girişi:
- e. USB arabirim bağlayıcısı
- f. paralel arabirim bağlayıcısı
- g. B Tipi arabirim ve yuva kapağı
- h. Ethernet arabirim bağlayıcısı

## Yazıcının içi



- a. görüntüleme kartuşu
- b. füzere birimi
- c. A kapağı

## Kumanda paneli



- |    |                              |                                                                                                                                                                                                                                                              |
|----|------------------------------|--------------------------------------------------------------------------------------------------------------------------------------------------------------------------------------------------------------------------------------------------------------|
| a. | LCD ekran                    | Yazıcı durum mesajlarını ve kumanda paneli ayarlarını görüntüler.                                                                                                                                                                                            |
| b. | Back (Geri) düğmesi          | Yazıcı ayarlarını yapabileceğiniz ve sarf malzemelerinin durumunu kontrol edebileceğiniz kumanda paneli menülerine erişim için bu düğmeleri kullanın. Bu düğmelerin kullanımıyla ilgili talimatlar için bkz. "Kumanda Paneli Menülerini Kullanma" sayfa 151. |
| c. | Up (Yukarı) düğmesi          |                                                                                                                                                                                                                                                              |
| d. | Enter (Giriş) düğmesi        |                                                                                                                                                                                                                                                              |
| e. | Down (Aşağı) düğmesi         |                                                                                                                                                                                                                                                              |
| f. | Error (Hata) ışığı (Kırmızı) | Bir hata olduğunda yanar veya yanıp söner.                                                                                                                                                                                                                   |

- g. **Start/Stop**  
(Başlat/Durdur)  
düğmesi Yazıcı yazarken, yazdırmayı durdurmak için bu düğmeye basın. Hata ışığı yanıp sönerken bu düğmeye basıldığında hata silinir ve yazıcı hazır duruma gelir.
- h. **Ready** (Hazır) ışığı  
(Yeşil) Yazıcının verileri almak ve yazdırmak için hazır olduğunu göstermek üzere, yazıcı hazır olduğunda yanar. Yazıcı hazır olmadığıda söner.
- i. **Data** (Veri) ışığı  
(Turuncu) Yazdırma verileri yazdırma arabelleğine (yazıcı belleğinin veri almaya ayrılmış bölümünde) kaydedilmiş ancak henüz yazdırılmamış olduğunda yanar. Yazıcı verileri işlerken yanıp söner. Yazdırma arabelleğinde veri kalmadığı zaman söner.
- j. **Cancel Job**  
(İşi İptal Et)  
düğmesi Geçerli yazdırma işini iptal etmek için bir kere basın. Yazıcı belleğindeki tüm işleri silmek için basın ve iki saniyeden daha uzun süre basılı tutun.

---

## ***İsteğe Bağlı Birimler ve Sarf Malzemeleri***

### ***İsteğe Bağlı Birimler***

Şu seçeneklerden birini yükleyerek yazıcınızın olanaklarını genişletebilirsiniz.

- 550 Yapraklık Universal Kağıt Kaseti Birimi (C12C802002)  
Bu birim tek bir kağıt kaseti tutar. Kağıt besleme kapasitesini 550 yaprak kadar artırır.

- ❑ **Çift Yönlü Birim (C12C813982)**  
Bu birim kağıdın iki yüzüne de otomatik olarak yazdırmayı sağlar.
- ❑ **Bellek Modülü**  
Bu isteğe bağlı birim, yazıcının belleğini arttırarak karmaşık ve grafik yoğun belgeleri yazdırmanızı sağlar. Yazıcının RAM' i, ilave bir 256 MB RAM DIMM eklenerek 320 MB' a kadar yükseltilebilir.

**Not:**

*Satın aldığınız DIMM' nin EPSON ürünleriyle uyumlu olduğundan emin olun. Ayrıntılı bilgi için, bu yazıcıyı satın aldığınız mağazayla veya EPSON yetkili servis temsilcisi ile temas kurun.*

## **Sarf malzemeleri**

Aşağıdaki sarf malzemelerinin ömrü yazıcı tarafından izlenir. Yazıcı ne zaman değiştirmek gerektiğini size bildirir.

Ürün adı	Ürün kodu
Görüntüleme Kartuşu	0290
Füzer birimi	3023

## Bölüm 2

---

# Yazıcı Özellikleri ve Çeşitli Yazdırma Seçenekleri

---

## Yazıcı Özellikleri

Yazıcı kullanım kolaylığı sağlayan ve tutarlı, yüksek kaliteli çıktı elde edilmesine katkıda bulunan eksiksiz bir özellikler grubuyla sunulmaktadır. Başlıca özellikler aşağıda açıklanmıştır.

### Yüksek kalitede yazdırma

Verilen sürücü kullanıldığında, yazıcınız tek renk modunda A4 kağıda yazdırırken 30 ppm'ye (sayfa/dakika) varan bir hızda 1200 RIT\* düzeyinde yazdırır. Yazıcınızda üretilen profesyonel baskı kalitesinden ve işlem hızından memnun kalacaksınız.

\* Çözünürlük İyileştirme Teknolojisi

### Toner save (Tonerden tasarruf) modu

Yazdırılan belgelerde kullanılan toner miktarını azaltmak için Toner Save (Tonerden Tasarruf) modunu kullanarak kaba taslaklar yazdırabilirsiniz.

### Çözünürlük İyileştirme Teknolojisi (RITech)

Çözünürlük İyileştirme Teknolojisi (RITech), satır, metin ve grafiklerin görünümünü geliştiren özgün bir Epson yazıcı teknolojisidir.

## ***Birçok farklı yazı tipi***

Yazıcı, profesyonel görünümlü belgeler oluşturmak için ihtiyaç duyduğunuz yazı tiplerini sunmak amacıyla özel olarak seçilmiş 95 Laser-Jet uyumlu ölçeklenebilir yazı tipi ve LJ4 benzetim modunda 5 bit eşlem yazı tipiyle gelmektedir.

## ***Adobe PostScript 3 Modu***

Yazıcının Adobe PostScript 3 Modu, PostScript yazıcıları için biçimlendirilmiş belgeleri yazdırma imkanı sunar. Ölçeklenebilir on yedi yazı tipi bulunmaktadır. IES (Intelligent Emulation Switch) (Akıllı Benzetim Geçişi) ve SPL (Shared Printer Language) (Paylaşılan Yazıcı Dili) desteği, yazıcının, yazdırma verileri alınırken PostScript modu ile diğer benzetim modları arasında geçiş yapmasına olanak tanır.

## ***PCL6 Emulation Mode (PCL6 Benzetim Modu)***

PCL6 Emulation (PCL6 Benzetim) modu, bu yazıcıyla belgelerinizi PCL6/5e yazdırma dilinde yazdırma yeteneği kazandırır.

---

## ***Çeşitli Yazdırma Seçenekleri***

Bu yazıcı size çeşitli yazdırma seçenekleri sunar. Çeşitli biçimlerde veya birçok farklı kağıt türü kullanarak yazdırabilirsiniz.

Her yazdırma türü ile ilgili işlemler aşağıda açıklanmaktadır. Yazdırma işinize uygun olanını seçin.



## Çift taraflı yazdırma

"Çift Taraflı Yazdırma Birimi" sayfa 198

"Çift yönlü baskı" sayfa 66



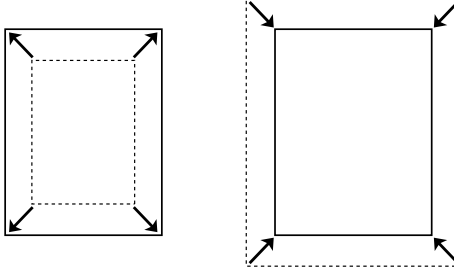
Kağıdın iki tarafına da yazdırmanızı sağlar.

***Not:***

*Kağıdın her iki tarafına da otomatik olarak yazdırmak için yazıcınızda isteğe bağlı Çift Taraflı Yazdırma Biriminin takılı olması gerekir.*

## Sayfaya sığdırarak yazdırma

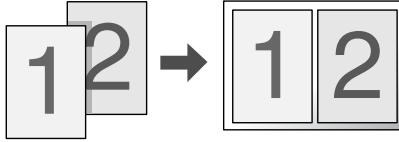
"Yazılı çıktıları yeniden boyutlandırma" sayfa 69



Belgenizin boyutunu seçtiğiniz kağıda sığacak şekilde otomatik olarak büyütür veya küçültür.

## Yaprak başına sayfa sayısı ile yazdırma

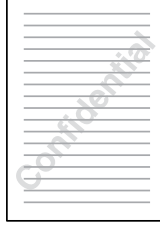
"Baskı yerleşimini değiştirme" sayfa 72



Tek bir yaprağa iki veya dört sayfa yazdırmanızı sağlar.

## **Filigran yazdırma**

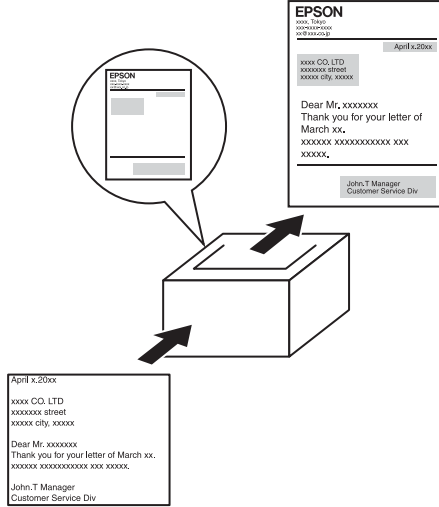
"Filigran kullanma" sayfa 74



Çıktınıza bir metni veya görüntüyü filigran olarak yazdırmanızı sağlar. Örneğin, önemli bir belgeye "Gizli" sözcüğünü koyabilirsiniz.

## Form kalıbı yazdırma

"Katman kullanma" sayfa 77



Başka belgeler yazdırırken form kalıpları olarak kullanabileceğiniz standart formlar veya şablonlar hazırlamanıza olanak tanır.

### **Not:**

Form kalıbı yazdırma işlevi PostScript 3 modunda kullanılamaz.

## Web Sayfası Yazdırma

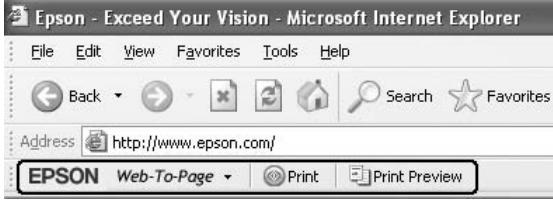
EPSON Web-To-Page, Web sayfalarını yazdırırken kağıt boyutunuza sığdırmanızı sağlar. Ayrıca yazdırmadan önce bir önizleme görebilirsiniz.

### **Not:**

- Bu yazılım sadece Windows içindir.
- Bu işlevi kullanmak için yazıcının CD-ROM yazılımından EPSON Web-To-Page'i yükleyin.

## **EPSON Web-To-Page'e erişme**

EPSON Web-To-Page'i yükledikten sonra menü çubuğu Microsoft Internet Explorer Araç çubuğunda görüntülenir. Görünmemesi halinde, Internet Explorer'ın View (Görünüm) menüsünden Toolbars (Araç çubukları) seçeneğini ve sonra EPSON Web-To-Page seçeneğini seçin.



## Bölüm 3

# Kağıt İşlemleri

## Kağıt Kaynakları

Bu bölümde kullanabileceğiniz kağıt kaynakları ve kağıt türleri kombinasyonları açıklamaktadır.

### Çok amaçlı tepsi

Kağıt Türü	Kağıt Boyutu	Kapasite
Düz kağıt Ağırlık: 60 - 90 g/m <sup>2</sup>	A3, A4, A5, Letter (LT), B4, B5, Half-Letter (HLT), Executive (EXE), Legal (LGL), Government Letter (GLT), Government Legal (GLG), B (Ledger), F4  Özel boyutlu kağıt: 76,2 × 98,4 mm minimum 304,8 × 508 mm maksimum	En çok 150 yaprak (75 g/m <sup>2</sup> ) En çok 200 yaprak (64 g/m <sup>2</sup> ) (Toplam kalınlık: 17,5 mm'ye kadar)
Zarflar	Monarch (MON), C10, DL, C5, C6, IB5	En çok 10 zarf (Toplam kalınlık: 17,5 mm'ye kadar)
Etiketler	A4, Letter (LT)	En çok 75 yaprak

Kalın kağıt/Ekstra kalın kağıt Ağırlık: 91 - 216 g/m <sup>2</sup>	A3, A4, A5, Letter (LT), B4, B5, Half-Letter (HLT), Executive (EXE), Legal (LGL), Government Letter (GLT), Government Legal (GLG), B (Ledger), F4  Özel boyutlu kağıt: 76,2 × 98,4 mm minimum 304,8 × 508 mm maksimum	En çok 17,5 mm kalınlıkta deste
Saydamlar	A4, Letter (LT)	En çok 100 yaprak

## ***Standart alt kağıt kaseti***

<b>Paper Type (Kağıt Türü)</b>	<b>Kağıt Boyutu</b>	<b>Kapasite</b>
Düz kağıt Ağırlık: 60 - 90 g/m <sup>2</sup>	A3, A4, A5, B4, B5, Letter (LT), Legal (LGL)	En çok 250 yaprak (Toplam kalınlık: 27,6 mm'ye kadar)

## ***550 Yapraklık Universal Kağıt Kaseti Birimi***

<b>Paper Type (Kağıt Türü)</b>	<b>Kağıt Boyutu</b>	<b>Kapasite</b>
Düz kağıt Ağırlık: 60 - 90 g/m <sup>2</sup>	A3, A4, A5, B4, B5, Letter (LT), Legal (LGL)	En çok 550 yaprak (Toplam kalınlık: 59,4 mm'ye kadar)

## ***Kağıt kaynağı seçme***

Kağıt kaynağını elle belirleyebilir veya yazıcıyı kağıt kaynağını otomatik olarak seçecek şekilde ayarlayabilirsiniz.

## **El ile seçim**

Kağıt kaynağını elle seçmek için yazıcı sürücüsünü veya yazıcının kumanda panelini kullanabilirsiniz.

Yazıcı sürücüsüne erişmek için bkz, "Yazıcı sürücüsüne erişme" sayfa 58.

Yazıcının kumanda panelini kullanmak için ise bkz. "Kumanda Paneli Menülerini Kullanma" sayfa 151.

### **Yazıcı sürücüsünü kullanarak:**

- Yazıcı sürücüsüne erişin, **Basic Settings** (Basit Ayarlar) sekmesini tıklatın ve kullanmak istediğiniz kağıt kaynağını Paper Source (Kağıt Kaynağı) listesinden seçin. Sonra OK (Tamam) düğmesini tıklatın.

### **Yazıcının kumanda panelini kullanarak:**

- Kumanda panelinin Setup Menu (Kurulum Menüsü) seçeneğine erişin ve Paper Source (Kağıt Kaynağı) öğesini seçerek kullanmak istediğiniz kağıt kaynağını belirleyin.

## **Otomatik seçim**

Uygun boyutta kağıdı içeren kağıt kaynağını otomatik olarak seçmek için yazıcı sürücüsünü veya yazıcının kumanda panelini kullanabilirsiniz.

Yazıcı sürücüsüne erişmek için bkz, "Yazıcı sürücüsüne erişme" sayfa 58.

Yazıcının kumanda panelini kullanmak için ise bkz. "Kumanda Paneli Menülerini Kullanma" sayfa 151.

### **Yazıcı sürücüsünü kullanarak:**

- Yazıcı sürücüsüne erişin, **Basic Settings** (Basit Ayarlar) sekmesini tıklatın ve kağıt kaynağı olarak **Auto Selection** (Otomatik Seçim) seçeneğini seçin. Sonra OK (Tamam) düğmesini tıklatın.

### **Yazıcının kumanda panelini kullanarak:**

- Kumanda paneline erişin ve Paper Source (Kağıt Kaynağı) seçeneğini seçin ve ardından Auto (Otomatik) seçeneğini seçin.



Yazıcı aşağıdaki sıralamayı izleyerek belirtilen kağıt boyutunu içeren bir kağıt kaynağı aramaya başlar.

### **Standart yapılandırma:**

Çok amaçlı tepsi  
Alt Kaset 1

### **Bir yada iki isteğe bağlı 550 Yapraklık Universal Kağıt Kaseti Birimi takılı olarak:**

Çok amaçlı tepsi  
Alt Kaset 1  
Alt Kaset 2  
Alt Kaset 3

### **Not:**

- ❑ *Kağıt boyutu ayarlarını veya kağıt kaynağı ayarlarını uygulamanızda yaparsanız, bu ayarlar yazıcı sürücüsü ayarlarını geçersiz kılabilir.*
- ❑ *Paper Size (Kağıt Boyutu) ayarı olarak bir zarf seçerseniz, Paper Source (Kağıt Kaynağı) ayarı ne olursa olsun, sadece çok amaçlı tepside beslenebilir.*
- ❑ *Çok amaçlı tepsinin önceliğini, kumanda panelinin Setup (Kurulum) menüsünde MF Mode (Çok Amaçlı Mod) ayarını kullanarak değiştirebilirsiniz. Ayrıntılar için bkz. "Setup Menu (Kurulum Menüsü)" sayfa 160.*

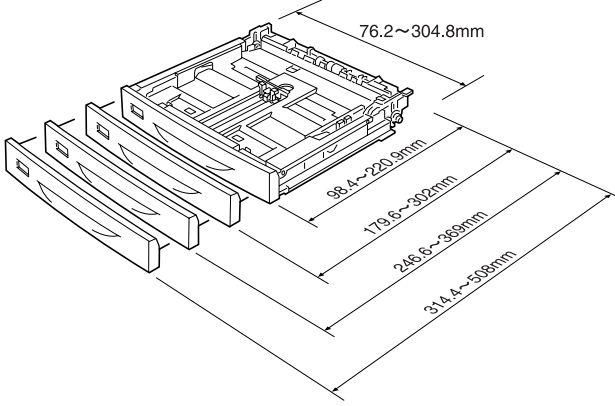
---

## **Kağıt Yükleme**

Bu bölümde, çok amaçlı tepsiye ve alt kağıt kasetine nasıl kağıt yükleneceği anlatılmaktadır. Saydamlar veya zarflar gibi özel ortamlar kullanıyorsanız, ayrıca bkz. "Özel Ortamlara Yazdırma" sayfa 50.

ÇA tepsisini veya standart alt kağıt kasetini aşağıda gösterilen şekilde genişleterek çeşitli boyuttaki kağıtları yükleyebilirsiniz.

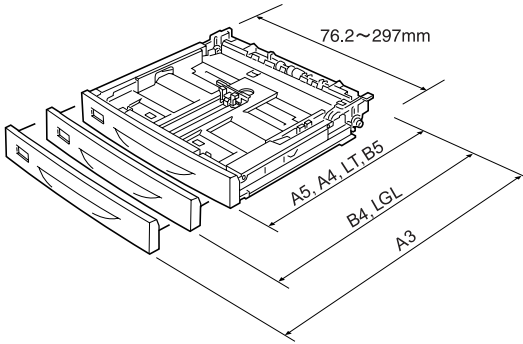
Çok amaçlı tepsi için



**Not:**

432 mm veya daha uzun boyuttaki kağıtları ÇA tepsiye yüklerken, ÇA tepsi kapağını çıkartın ve kağıdın alt kenarını öne çıkartın. Ayrıntılar için bkz. "Özel boyutlu kağıt yükleme" sayfa 56.

Standart alt kağıt kaseti için



## **A tepsi ve standart alt kağıt kaseti**

A tepsi, eřitli kağıt boyutları ve kağıt trlerine uyum saėlayan en esnek kağıt kaynaėıdır. Ayrıntılar iin bkz. "ok amalı tepsi" sayfa 38

Standart alt kaset biriminin desteklediėi kağıt boyutları ve trleri hakkında bilgi iin bkz, "Standart alt kağıt kaseti" sayfa 39

### **Not:**

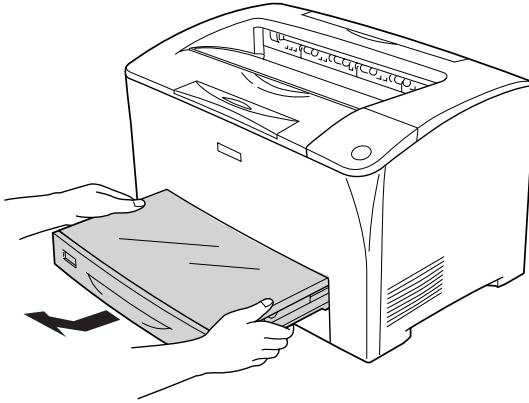
*A tepsi, sadece st kağıt kaseti yuvasına yerleřtirilebilir ve standart alt kağıt kaseti de, sadece alt kağıt kaseti yuvasına yerleřtirilebilir. Zorla farklı yuvalara yerleřtirmeyin.*

ok amalı tepsiye kağıt yklemek iin řu adımları izleyin.

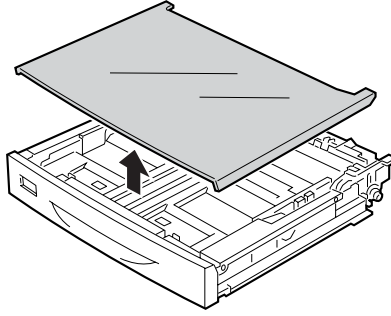
### **Not:**

*Standart alt kağıt kasetine kağıt ykleme iřlemi A tepsi iin olan iřlemlerle aynıdır.*

1. ok amalı tepsiyi dıřarı ekin.



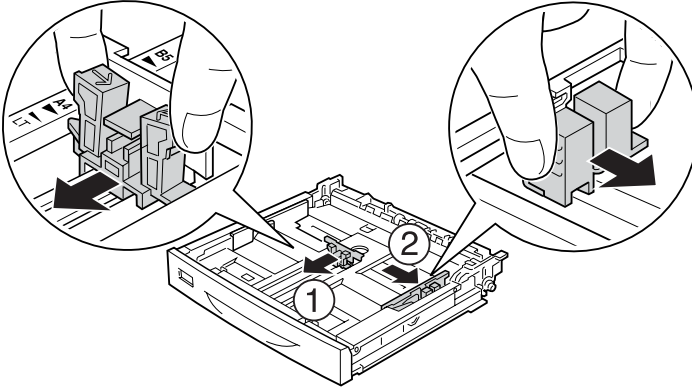
2. Çok amaçlı tepsinin kapağını çıkartın.



3. Kağıt kaseti boyutunu yüklediğiniz kağıda uyum sağlaması için ayarlayın.

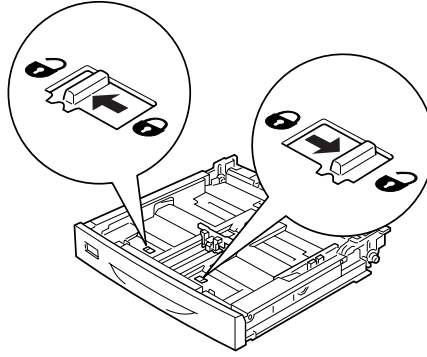
A4, Letter (LT), B5 veya A5 boyutundaki kağıtları yüklerken

Tırnağı sıkarken yan kağıt kılavuzunu dışa doğru kaydırın. Sonrada, tırnağı sıkarken uç kağıt kılavuzunu yüklediğiniz kağıda uyum sağlaması için kaydırın.



A3, B4, Legal (LGL) boyutundaki kağıtları yüklerken

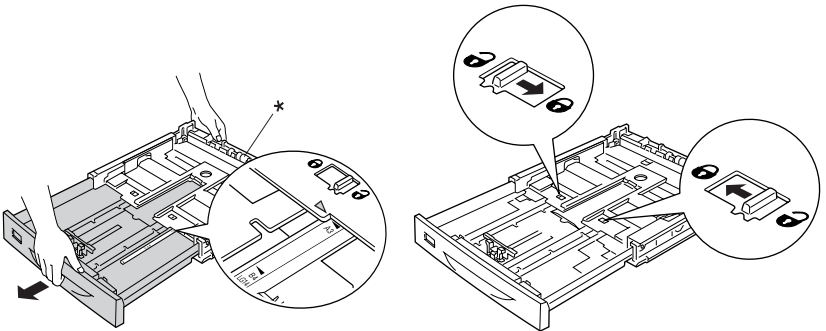
Kilitleme kollarını açın.



Yüklediğiniz kağıda uyum sağlaması için kağıt kasetini genişletin ve kilitleme kollarını kapatın.

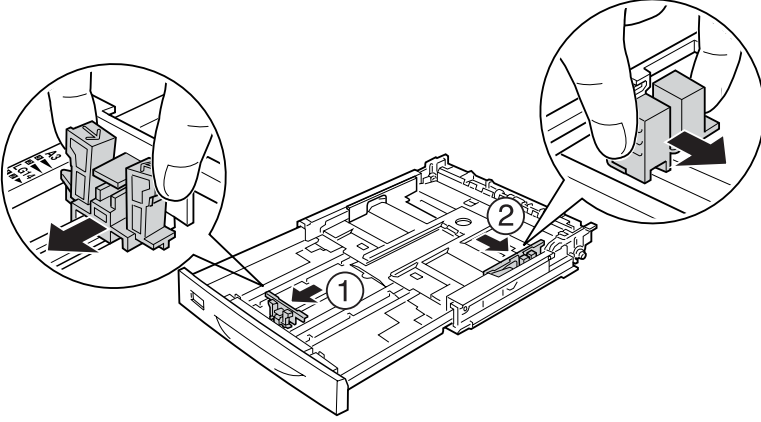
**Not:**

*A3 boyutundaki kağıdı yüklerken, A3 ok işareti kilit kolunun altındaki ok işaretine zıt biçimde hizalanana kadar kağıt kasetini dışarı doğru genişletin. B4 veya Legal (LGL) boyutundaki kağıdı yüklerken, B4/LG14 ok işareti kilit kolunun altındaki ok işaretine zıt biçimde hizalanana kadar kağıt kasetini genişletin.*

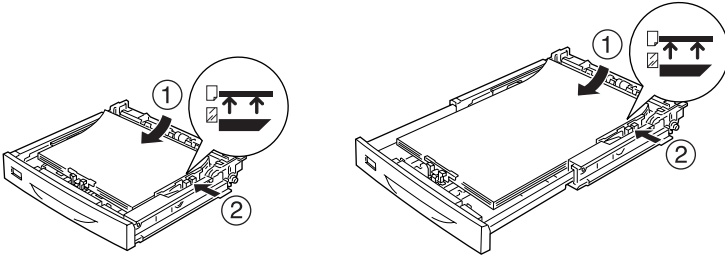


\* Kağıt kasetini genişletirken silindiri tutmayın. Bu, kağıt kasetine zarar verebilir.

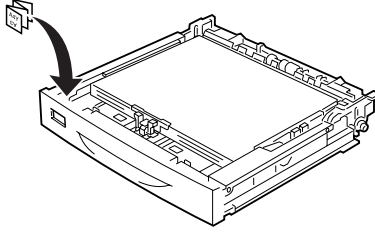
Tırnağı sıkarken yan kağıt kılavuzunu dışa doğru kaydırın. Sonrada, tırnağı sıkarken uç kağıt kılavuzunu yüklediğiniz kağıda uyum sağlaması için kaydırın.



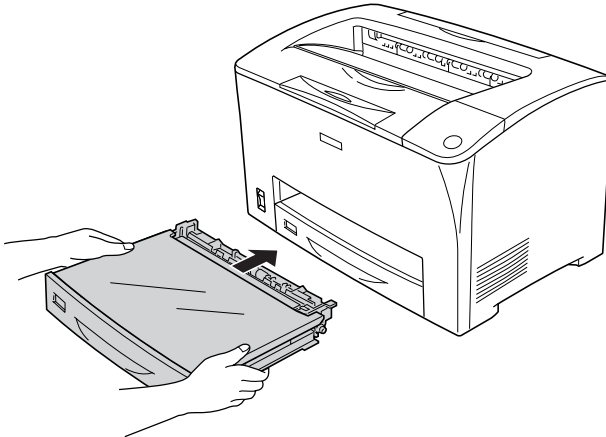
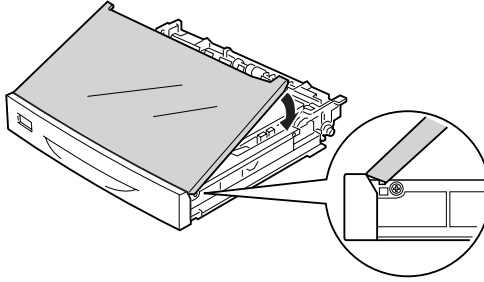
- İstedığınız kağıt destesini, yazdırlacak yüzeyi yukarı gelecek şekilde kağıt kasetinin ortasına yerleştirin. Ardından, tırnağı sıkarken, destenin sağ kenarı tam yerine oturuncaya kadar yan kağıt kılavuzunu kaydırın.



5. Kağıt kaseti etiketini kağıt kasetinin önündeki etiketini etiket tutucuya ayarlayın.



6. Ön kenarın düzgün ve mümkün olduğunca ilerde olduğundan emin olarak, ÇA tepsi kapağını değiştirin, Ve kağıt kasetini yazıcıya yeniden takın.



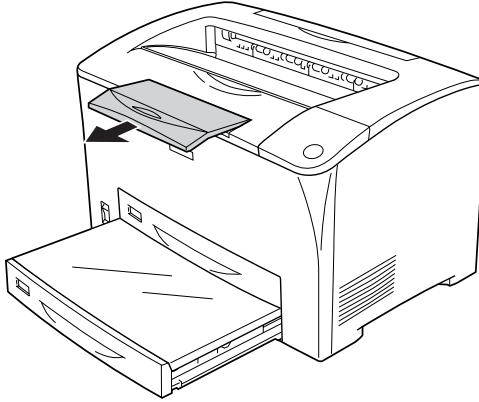
**Not:**

- ❑ 432 mm veya daha uzun bir kağıt yüklendiğinde, ÇA tepsi kapağını yeniden takmak zorunda değilsiniz. Ayrıntılar için bkz. "Özel boyutlu kağıt yükleme" sayfa 56.
- ❑ Aşağıdaki kağıt boyutları otomatik olarak tespit edilir. Başka boyutlarda kağıt yüklendiğinde ya da yüklenmiş olan kağıt boyutundan farklı bir boyut tespit edildiğinde, kağıt boyutunu ayarlamak için kumanda panelini kullanın. Ayrıntılar için bkz. "Tray Menu (Tepsi Menüsü)" sayfa 156.

Tespit edilen kağıt boyutları:

- Çok amaçlı tepsi: A3, A4, A5, B4, B5, Letter (LT),  
Legal (LGL)
- Standart alt kağıt kaseti: A3, A4, A5, B4, B5, Letter (LT),  
Legal (LGL)

7. Kağıdın yazıcıdan dışarı kaymasına engel olması ve alt kağıt kasetine yüklenmiş olan kağıt boyutuna uyum sağlaması için kağıt desteğini genişletin.





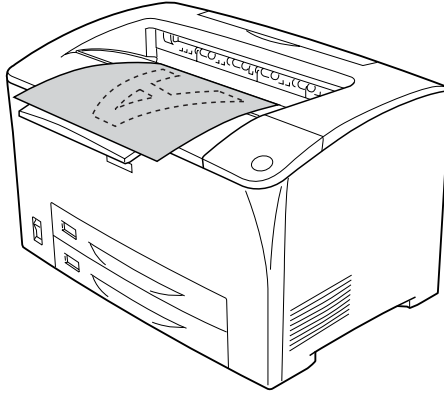
## 550 Yapraklık Universal Kağıt Kaseti Birimi

İsteğe bağlı 550 Yapraklık Universal Kağıt Kaseti Birimince desteklenen kağıt boyutları ve türleri standart alt kağıt kaset birimindeki gibidir. Daha fazla bilgi için bkz. "550 Yapraklık Universal Kağıt Kaseti Birimi" sayfa 39.

Kağıt yükleme yordamı standart alt kağıt kaset biriminde yapılanla da aynı şekildedir. Daha ayrıntılı bilgi için bkz. "ÇA tepsi ve standart alt kağıt kaseti" sayfa 43.

### Çıktı tepsi

Yüzü aşağı tepsi yazıcının üst tarafındadır. Yazılı çıktılarınızı, aşağıya bakacak şekilde yığılacaktır.



Yüzü aşağı tepsiyi, aşağıdaki kağıt tipleriyle kullanabilirsiniz.

Paper type (Kağıt türü): Desteklenen tüm kağıt türleri kullanılabilir.

Kapasite: En çok 250 sayfa düz kağıt

B4 veya daha geniş boyuttaki kağıda yazdırırken, kağıtların yazıcıdan dışarı kaymasına engel olmak için kağıt desteğini dışarı doğru çekin.

---

## Özel Ortamlara Yazdırma

Kalın kağıtlar, zarflar, saydamlar veya etiketler gibi özel ortamlara yazdırabilirsiniz.

**Not:**

*Herhangi bir marka veya türdeki ortamın kalitesi üretici tarafından her an değiştirilebileceği için Epson, herhangi bir ortamın kalitesine ilişkin garanti veremez. Büyük miktarlarda ortam satın almadan veya büyük yazdırma işlerinden önce, her zaman ortam örnekleriyle deneme yapın.*

## Zarflar

Zarfların farklı bölümlerinin kalınlığı farklı olduğundan zarfların baskı kalitesi düzensiz olabilir. Baskı kalitesini kontrol etmek için bir veya iki zarf yazdırın.



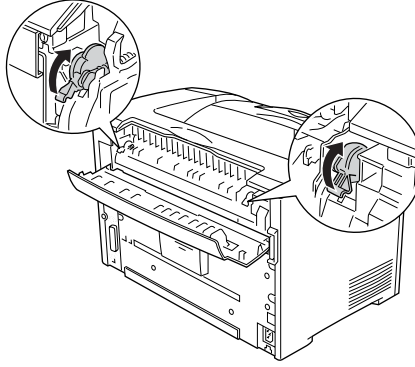
**Dikkat:**

*Pencereli zarflar kullanmayın. Çoğu zarf penceresindeki plastik füzerle temas ettiğinde erir.*

**Not:**

- Zarflar çift taraflı yazdırmada kullanılamaz.
- Zarfların kalitesine, yazdırma koşullarına veya yazdırma işlemine bağlı olarak, zarflar buruşabilir. Çok sayıda zarfa yazdırmadan önce, bir deneme baskısı yapın.

- ❑ *Yazılmış olan zarflar buruştuğunda, B kapağını açın ve füzere biriminin iki yanındaki form besleme basınç değiştirme mandallarını dik konuma ulaşıncaya kadar yukarı doğru çekin. Bu, zarflardaki kırışmanın önüne geçebilir. Zarf yerine kağıt kullanacağınız zaman, mandalları eski konumuna getirin.*



**Uyarı:**

*Bu kılavuzda aksi belirtilmediği sürece, CAUTION HOT SURFACE (DİKKAT SICAK YÜZEY) ve CAUTION HIGH TEMPERATURE (DİKKAT YÜKSEK ISI), yazısının bulunduğu füzere veya çevresindeki alana dokunmamaya dikkat edin. Yazıcı kullanıldıysa füzere ve çevresindeki alan çok sıcak olabilir. Bu alanlardan birine dokunmanız gerekiyorsa öncelikle ısının düşmesi için 40 dakika bekleyin.*

Zarf yüklendiğinde, kağıt ayarlarını aşağıda gösterilen biçimde yapmanız gerekir:

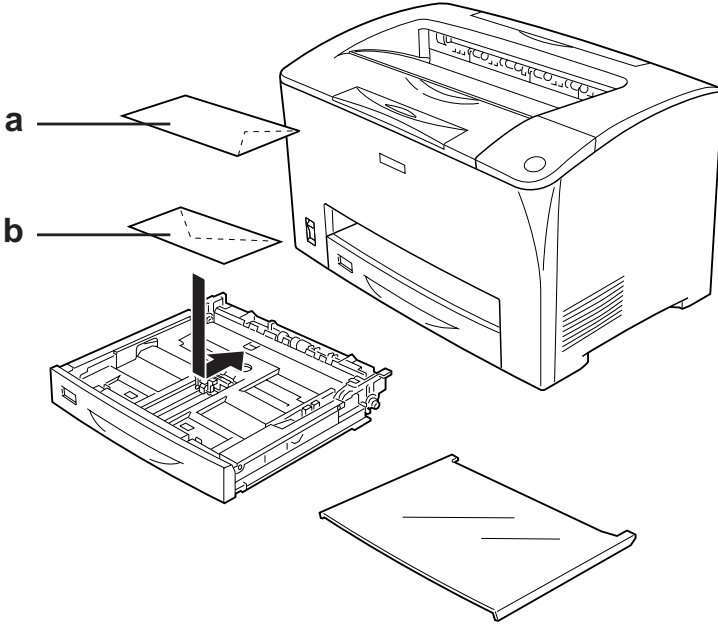
Paper Source (Kağıt Kaynağı)	ÇA tepsi (en çok 10 zarf)
Tray Menu'den (Tepsi Menüsü) MP Tray Size (ÇA Tepsi Boyutu) ayarlama	Mon, C10, DL, C5, C6, IB5
Yazıcı sürücüsü ayarları	Paper Size (Kağıt Boyutu): Mon, C10, DL, C5, C6, IB5 Paper Source (Kağıt Kaynağı): Çok amaçlı tepsi

**Not:**

Zarflara yazdırırken, kumanda panelinde bulunan Tray Menu'deki (Tepsi Menüsü) MP Tray Size (ÇA Tepsi Boyutu) ayarını zarf boyutuna ayarlayın.

Bu ortamla işlem yaparken lütfen aşağıdaki ip uçlarına dikkat edin:

- Zarfları aşağıda gösterildiği gibi kapalı ve öne bakacak şekilde yerleştirin.



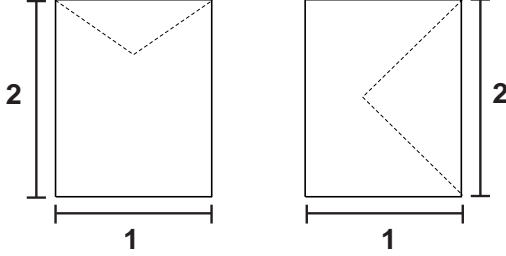
a. C5, IB5

b. DL, C6, C10, MON

- Üzerinde yapışkan veya bant olan zarf yüklemeyin.

**Dikkat:**

Zarfların en küçük boyutunun aşağıdaki boyutlara uygun olduğundan emin olun:



1. Min. 76,20 mm

2. Min. 98,40 mm

## Etiketler

Çok amaçlı tepsiye bir seferde en fazla 17,5 mm kalınlığında etiket yükleyebilirsiniz. Ancak, bazı etiketleri bir seferde tek yaprak olarak veya el ile yüklemeniz gerekebilir.

**Not:**

- Etiketler çift taraflı yazdırmada kullanılamaz.
- Etiketlerin kalitesine, yazdırma koşullarına veya yazdırma işlemine bağlı olarak, etiketler buruşabilir. Çok sayıda etiket yazdırmadan önce deneme baskısı yapın.

Etiket yüklendiğinde, kağıt ayarlarını aşağıda gösterilen biçimde yapmanız gerekir:

Paper Source (Kağıt Kaynağı)	Çok Amaçlı Tepsi (en çok 75 sayfa)
Tray Menu'den (Tepsi Menüsü) MP Tray Size (ÇA Tepsi Boyutu) ayarlama	Otomatik (ya da A4, LT)
Yazıcı sürücüsü ayarları	Paper Size (Kağıt Boyutu): A4, LT Paper Source (Kağıt Kaynağı): Çok amaçlı tepsi Paper Type (Kağıt Türü): Etiketler

**Not:**

- Sadece lazer yazıcılar veya düz kağıt kullanan fotokopi makineleri için tasarlanmış etiketleri kullanmalısınız.*
- Etiketdeki yapıştırıcının yazıcının parçalarıyla temas etmemesi için, her zaman arka yaprağı tümüyle kaplayan etiketler kullanın ve etiketlerin arasında boşluk olmamasına dikkat edin.*
- Deneme amacıyla her etiket yaprağının üstüne bir yaprak kağıt bastırın. Kağıt yapışıyor, bu etiketleri yazıcımızda kullanmayın.*
- Setup Menu 'de (Kurulum Menüsü), Paper Type (Kağıt Türü) için Thick\* (Kalın) seçeneğini seçmeniz gerekebilir.  
\* Özellikle kalın etiketleri kullanırken, Paper Type'ı (Kağıt Türü), ExtraThk (Ekstra Kalın) olarak ayarlayın.*

## Kalın kağıt ve ekstra kalın kağıt

Kalın veya ekstra kalın kağıt yüklerken, kağıt ayarlarını aşağıda gösterildiği gibi yapmalısınız:

Paper Source (Kağıt Kaynağı)	ÇA tepsi (en çok 17,5 mm kalınlıkta deste)
Yazıcı sürücüsü ayarları	Paper Size (Kağıt Boyutu): A3, A4, A5, B4, B5, LT, HLT, EXE, LGL, GLG, B, GLT, F4 Paper Source (Kağıt Kaynağı): Çok amaçlı tepsi Paper Type (Kağıt Türü): Kalın (90 - 157 g/m <sup>2</sup> kağıt) veya Ekstra Kalın (157 - 216 g/m <sup>2</sup> kağıt) yükleyebilirsiniz.

### Not:

*Çift Taraflı Yazdırma Birimi ile ekstra kalın kağıt kullanmak sıkışmalara neden olabilir. Ekstra kalın kağıt kullandığınızda, kağıdın her bir yüzünü ayrı ayrı yazdırın.*

## Saydamlar

Saydamlar yüklendiğinde, kağıt ayarlarını aşağıda gösterilen biçimde yapmanız gerekir:

Paper Source (Kağıt Kaynağı)	ÇA tepsi (en çok 100 sayfa)
Tray Menu'den (Tepsi Menüsü) MP Tray Size (ÇA Tepsi Boyutu) ayarlar	Otomatik (ya da A4, LT)
Yazıcı sürücüsü ayarları	Paper Size (Kağıt Boyutu): A4, LT Paper Source (Kağıt Kaynağı): Çok amaçlı tepsi Paper Type (Kağıt Türü): Transparency (Saydam)

## Özel boyutlu kağıt yükleme

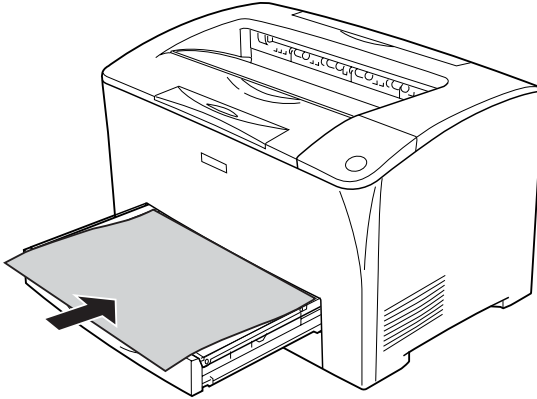
Çok Amaçlı tepsiye, aşağıdaki boyutlara uygun olduğu sürece, standart dışı boyutta kağıt yükleyebilirsiniz:

76,2 × 98,4 mm – 304,8 mm × 508,0 mm

Özel boyutlu kağıt yüklerken, kağıt ayarlarını aşağıda gösterildiği gibi yapmalısınız:

Paper Source (Kağıt Kaynağı)	ÇA tepsi (en çok 150 yaprak (75 g/m <sup>2</sup> ), en çok 200 yaprak (64 g/m <sup>2</sup> ))
Yazıcı sürücüsü ayarları	Paper Size (Kağıt Boyutu): User Defined Size (Kullanıcı Tanımlı Boyut) Paper Source (Kağıt Kaynağı): Çok amaçlı tepsi Paper Type (Kağıt Türü): Düz ya da Kalın

432 mm veya daha uzun boyuttaki kağıtları ÇA tepsiye yüklerken, ÇA tepsi kapağını çıkartın ve aşağıda gösterildiği biçimde kağıdın alt kenarını öne çıkartın.





**Not:**

- ❑ Yazıcı sürücüsüne erişin, sonra **Basic Settings** (Basit Ayarlar) sekmesindeki **Paper Size** (Kağıt Boyutu) listesinde **User-Defined Size** (Kullanıcı Tanımlı Boyut) öğesini seçin. **User-Defined Size** (Kullanıcı Tanımlı Boyut) iletişim kutusunda, **Paper Width** (Kağıt Genişliği), **Paper Length** (Kağıt Uzunluğu) ve **Unit** (Birim) ayarlarını özel kağıdınıza göre ayarlayın. Sonra **OK** (Tamam) düğmesini tıklayın; özel kağıdınız kaydedilir.
- ❑ Yazıcı sürücüsünü yukarıda açıklandığı gibi kullanamazsanız bu ayarı, kumanda panelinin **Printing Menu**'süne (Yazdırma Menüsü) erişip **Page Size** (Sayfa Boyutu) ayarı olarak **CTM** (özel) seçeneğini seçerek yapın.

## Bölüm 4

# Yazıcı Yazılımını Windows İle Kullanma

---

## Yazıcı Yazılımı Hakkında

Yazıcı sürücüsü, yazıcınızdan en iyi sonuçları almak için çok çeşitli ayarlar arasından seçim yapmanızı sağlar. EPSON Status Monitor yazıcınızın durumunu kontrol etmenizi sağlar. Daha fazla bilgi için bkz. "EPSON Status Monitor'u kullanarak Yazıcınızı İzleme" sayfa 88.

## Yazıcı sürücüsüne erişme

Yazıcı sürücüsüne Windows işletim sisteminizden, doğrudan herhangi bir uygulama programından erişebilirsiniz.

Birçok Windows uygulamasından yapılan yazıcı ayarları, yazıcı sürücüsüne işletim sisteminden erişildiğinde yapılan ayarları geçersiz kılar, dolayısıyla istediğiniz sonucu aldığımızdan emin olmak için yazıcı sürücüsüne uygulamanızdan erişmelisiniz.

### **Not:**

*Yazıcı sürücüsünün çevrimiçi yardımı yazıcı sürücüsü ayarları hakkında ayrıntılar sunmaktadır.*

## Uygulamadan

Yazıcı sürücüsüne erişmek için File (Dosya) menüsünden Print (Yazdır) veya Page Setup (Sayfa Yapısı) öğesini tıklatın. Setup (Kurulum), Options (Seçenekler), Properties (Özellikler) veya bu düğmelerin bir birleşimini tıklatmanız da gereklidir.

## **Windows XP veya Server 2003 kullanıcıları**

Yazıcı sürücüsüne erişmek için, **Start** (Başlat) ve **Printers and Faxes** (Yazıcılar ve Fakslar) seçeneğini, daha sonra da **Printers** (Yazıcılar) seneğini tıklatın. Yazıcınızın görev çubuğundaki simgesini sağ tıklatın, sonra da **Printing Preferences** (Yazdırma tercihleri) seçeneğini tıklatın.

## **Windows Me veya 98 kullanıcıları**

Yazıcı sürücüsüne erişmek için, **Start** (Başlat) seçeneğini tıklatın, **Settings** (Ayarlar) seçeneğinin üzerine gelin ve sonra **Printers** (Yazıcılar) seçeneğini tıklatın. Yazıcınızın simgesini sağ tıklatın ve **Properties** (Özellikler) ögesini tıklatın.

## **Windows 2000 kullanıcıları**

Yazıcı sürücüsüne erişmek için, **Start** (Başlat) seçeneğini tıklatın, **Settings** (Ayarlar) seçeneğinin üzerine gelin ve sonra **Printers** (Yazıcılar) seçeneğini tıklatın. Yazıcınızın simgesini sağ tıklatın ve **Printing Preferences** (Yazdırma Tercihleri) ögesini tıklatın.

---

## **Yazıcı Ayarlarını Değiştirme**

### **Baskı kalitesi ayarlarını yapma**

Çıktıların baskı kalitesini yazıcı sürücüsündeki ayarlardan değiştirebilirsiniz. Yazıcı sürücüsüyle, önceden tanımlanmış ayarlar listesinden seçim yaparak veya ayarları özelleştirerek yazıcı ayarlarını yapabilirsiniz.

## Automatic (Otomatik) ayarını kullanarak baskı kalitesini seçme

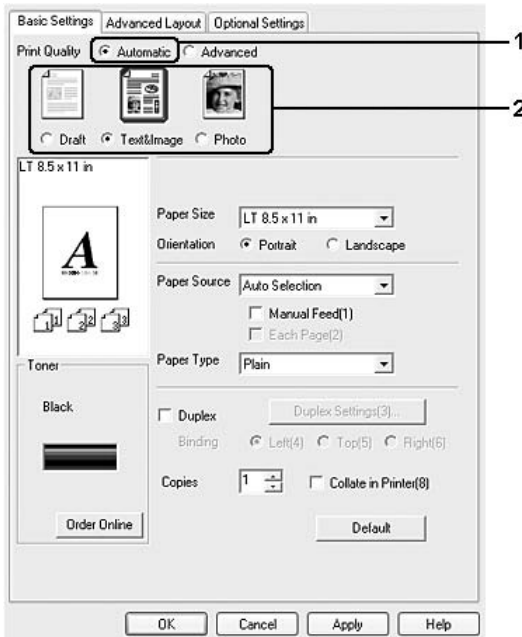
Çıktıların baskı kalitesini, hız veya ayrıntıya önem verecek biçimde değiştirebilirsiniz.

Automatic (Otomatik) seçeneği Basic Settings (Temel Ayarlar) sekmesinde seçildiğinde, yazıcı sürücüsü seçtiğiniz renk ayarına göre tüm ayrıntılı ayarları kendisi yapar. Yalnızca baskı kalitesi ayarını yapmanız gerekmektedir. Çoğu uygulamada kağıt boyutu veya yönü gibi diğer ayarları değiştirebilirsiniz.

### Not:

Yazıcı sürücüsünün çevrimiçi yardımı yazıcı sürücüsü ayarları hakkında ayrıntılar sunmaktadır.

1. Basic Settings (Temel Ayarlar) sekmesini tıklatın.
2. Automatic (Otomatik) düğmesini tıklatıp istediğiniz baskı kalitesini seçin.



3. Ayarları uygulamak için OK (Tamam) düğmesini tıklatın.

Yazıcı sürücüsü aşağıdaki kalite modlarını sunar.

Draft, Text&Image, Photo (Taslak, Metin ve Resim, Foto)

**Not:**

*Yazdırma başarısız olursa veya bellekle ilgili bir hata mesajı görünürse, farklı bir baskı kalitesinin seçilmesi yazdırma işleminin sürmesini sağlayabilir.*

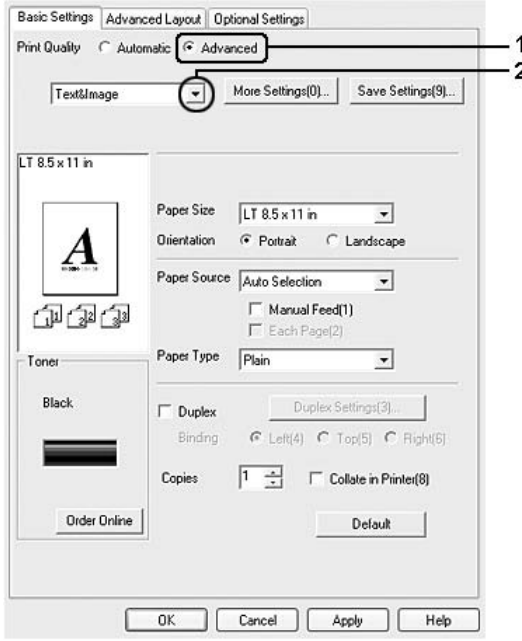
## **Önceden tanımlı ayarları kullanma**

Önceden tanımlı ayarlar, örneğin sunuş belgeleri veya bir video ya da dijital kamerayla çekilmiş görüntüler gibi belirli türden çıktı için yazıcı ayarlarını en iyi hale getirmenize yardım etmeyi amaçlamaktadır.

Önceden tanımlı ayarları kullanmak için aşağıdaki adımları izleyin.

1. **Basic Settings** (Temel Ayarlar) sekmesini tıklatın.

2. **Advanced** (Gelişmiş) seçeneğini seçin. **Automatic** (Otomatik) seçeneğinin altındaki listede önceden tanımlı ayarları göreceksiniz.



**Not:**

*Bu ekran, işletim sisteminizin sürümüne bağlı olarak değişebilir.*

3. Yazdırmak istediğiniz belge veya resim türüne göre, listeden en uygun ayarları seçin.

Önceden tanımlanmış bir ayar seçtiğinizde, Resolution (Çözünürlük) ve Graphics (Grafik) gibi diğer ayarlar otomatik olarak yapılır. Değişiklikler, **Optional Settings** (İsteğe Bağlı Ayarlar) sekmesindeki **Setting Info** (Ayar Bilgileri) düğmesini tıklayarak açılan **Setting Information** (Ayar Bilgileri) iletişim kutusundaki geçerli ayarlar listesinde gösterilir.

Bu yazıcı sürücüsü önceden tanımlanmış şu ayarları sunar:

### **Draft (Taslak)**

Düşük maliyetli taslaklar yazdırmak için uygundur.

### **Text & Image (Metin ve Resim)**

Metin ve resim içeren belgeleri yazdırmak için uygundur.

### **Photo (Fotoğraf)**

Fotoğrafları bastırmak için uygundur.

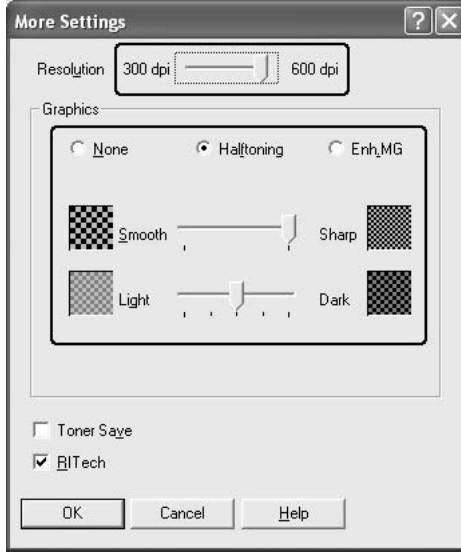
## ***Baskı ayarlarını özelleştirme***

Ayrıntılı ayarları değiştirmeniz gerekirse, ayarları elle yapın.

Yazıcı ayarlarını özelleştirmek için aşağıdaki adımları izleyin.

1. **Basic Settings** (Temel Ayarlar) sekmesini tıklatın.
2. **Advanced** (Gelişmiş) düğmesini ve ardından **More Settings** (Diğer Ayarlar) düğmesini tıklatın.

3. Print Quality’de (Baskı Kalitesi) Resolution (Çözünürlük) kaydırma çubuğu ile istediğiniz yazdırma çözünürlüğünü seçin, sonra da Graphics (Grafik) ayarlarını seçin.



**Not:**

- Bu ekran, işletim sisteminizin sürümüne bağlı olarak değişebilir.
  - Diğer ayarları yaparken, her ayarla ilgili ayrıntılar için çevrimiçi yardıma bakın.
4. Ayarlarınızı uygulamak ve Basic Settings (Temel Ayarlar) sekmesine dönmek için OK (Tamam) düğmesini tıklayın.



## Ayarlarınızı kaydetme

Özel ayarlarınızı kaydetmek için **Advanced** (Gelişmiş) düğmesini tıklatın ve sonra **Basic Settings** (Temel Ayarlar) sekmesinden **Save Settings** (Ayarları Kaydet) düğmesini tıklatın. **Custom Settings** (Özel Ayarlar) iletişim kutusu görüntülenir.



Özel ayarlarınız için **Name** (Ad) kutusuna bir isim yazın, sonra da **Save** (Kaydet) düğmesini tıklatın. Ayarlarınız, **Basic Settings** (Temel Ayarlar) iletişim kutusunda **Automatic** (Otomatik) seçeneğinin altındaki listede görünecektir

### **Not:**

- Özel ayarınız için önceden tanımlanmış bir ayar adı kullanamazsınız.
- Özel bir ayarı silmek için **Advanced** (Gelişmiş) düğmesini ve **Basic Settings** (Temel Ayarlar) sekmesinden **Save Settings** (Ayarları Kaydet) düğmesini tıklatın, **Custom Settings** (Özel Ayarlar) iletişim kutusunda ayarı seçin ve sonra **Delete** (Sil) düğmesini tıklatın.
- Önceden tanımlı ayarları silemezsiniz.

**Basic Settings** (Temel Ayarlar) sekmesindeki, **Advanced Settings** (Gelişmiş Ayarlar) listesinden özel ayarlarınızdan biri seçildiğinde **More Settings** (Diğer Ayarlar) iletişim kutusundaki bir ayarı değiştirirseniz, listede seçilen ayar, **Custom Settings** (Özel Ayarlar) olarak değişir. Daha önce seçilen özel ayar bu değişiklikten etkilenmez. Özel ayarınıza dönmek için, onu geçerli ayarlar listesinden seçmeniz yeterlidir.

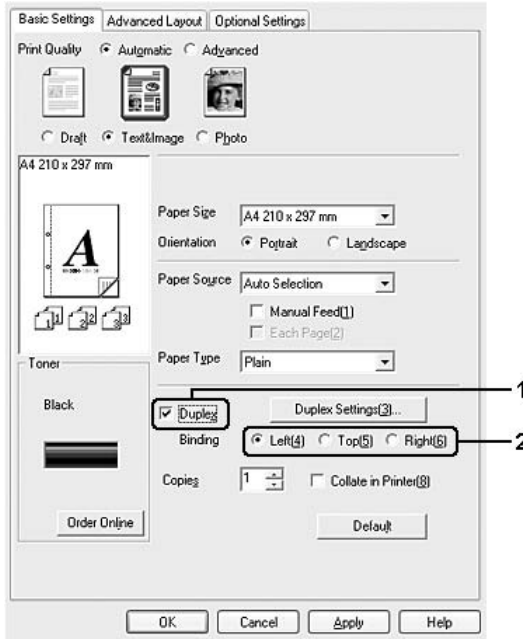
## Çift yönlü baskı

Çift yönlü baskı işleminde kağıdın her iki tarafına da yazdırılır. Ciltleme için yazdırırken, ciltleme kenarı istenen sayfa düzenini sağlayacak biçimde belirlenebilir.

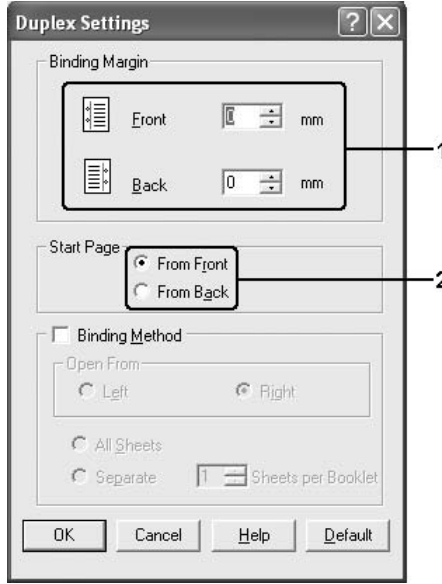
### Çift Yönlü Baskı Birimiyle Yazdırma

Çift Yönlü Baskı Birimiyle yazdırmak için aşağıdaki adımları izleyin.

1. Basic Settings (Temel Ayarlar) sekmesini tıklatın.
2. Duplex (Çift taraflı yazdırma) onay kutusunu seçin ve sonra Left (Sol), Top (Üst) veya Right (Sağ) Binding (Ciltleme) konumlarından birini seçin.



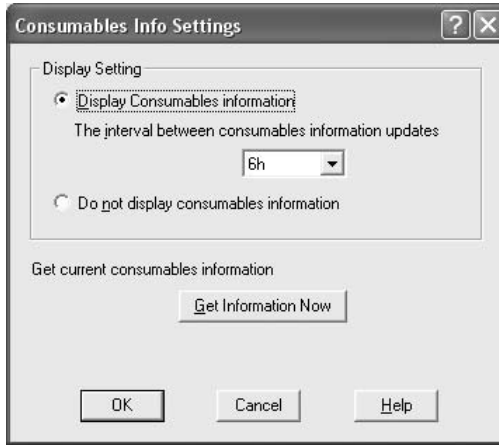
3. Duplex Settings (Çift Yönlü Ayarlar) iletişim kutusunu açmak için Duplex Settings (Çift Yönlü Ayarlar) düğmesini tıklatın.
4. Kağıdın önü ve arkası için Binding Margin (Ciltleme Boşluğu) değerini belirtin ve sayfanın ön yüzünün mü yoksa arka yüzünün mü Start Page (Başlangıç Sayfası) olarak yazdırılacağını seçin.



5. Kitapçık olarak ciltlenmek üzere baskı yaparken Binding Method (Ciltleme Yöntemi) onay kutusunu işaretleyin ve uygun ayarları yapın. Ayarlarla ilgili ayrıntılar için çevrimiçi yardıma bakın.
6. Ayarlarınızı uygulamak ve Basic Settings (Temel Ayarlar) sekmesine dönmek için OK (Tamam) düğmesini tıklatın.

## Sarf malzemelerine dair bilgileri yazıcı sürücüsüyle görüntüleme

EPSON Status Monitor yüklendiğinde, kalan toner miktarı Basic Settings (Temel Ayarlar) sekmesinde görüntülenir. Ayrıca, Order Online (Çevrimiçi Sipariş) düğmesi de kullanılabilir. Optional Settings (İsteğe Bağlı Ayarlar) sekmesindeki Consumables Info Settings (Sarf Malzemesi Bilgilendirme Ayarları) düğmesi tıklatıldığında açılan Consumable Info Settings (Sarf Malzemesi Bilgilendirme Ayarları) iletişim kutusundan, sarf malzemelerine dair bilgilerin güncellendiği yenilenme aralıklarını belirleyebilirsiniz.

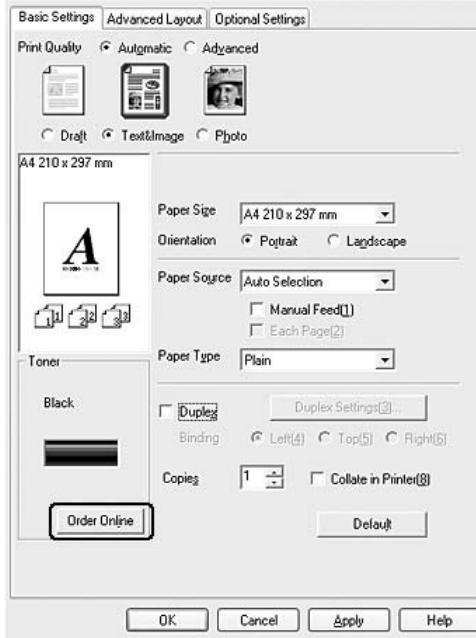


### Not:

- ❑ Sürücü ve EPSON Status Monitor, kartuşta kalan toner miktarını ölçmek için farklı yöntemler kullanırlar. Bu nedenle, EPSON Status Monitor'de ve Basic Settings (Temel Ayarlar) sekmesinde görüntülenen bilgiler farklı olabilir. Daha ayrıntılı bilgi için, EPSON Status Monitor'ü kullanın.
- ❑ Sarf malzemelerinin çevrim içi siparişi için ilgili fonksiyonu kullanmak amacıyla, EPSON Status Monitor'ü yüklerken, web sitesi için ülke, bölge ve URL kesinlikle belirlenmelidir.

## Sarf Malzemeleri Sipariş Etme

Sarf malzemelerini çevrimiçi sipariş etmek için **Basic Settings** (Temel Ayarlar) sekmesindeki **Order Online** (Çevrimiçi Sipariş) düğmesini tıklatın. Ayrıntılar için bkz. "Order Online (Çevrimiçi Sipariş)" sayfa 103



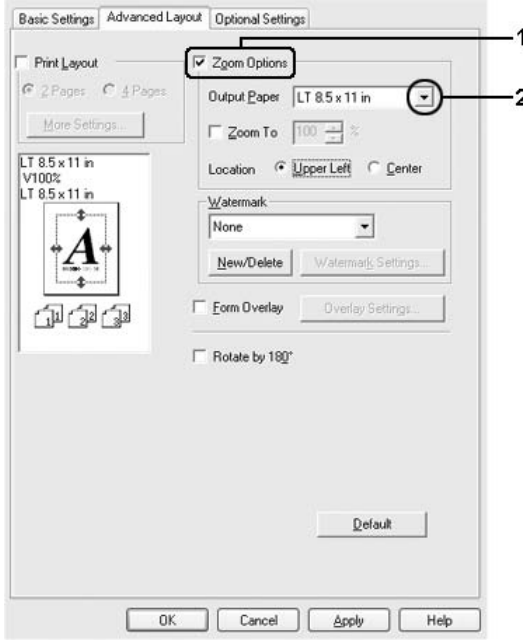
## Yazılı çıktıları yeniden boyutlandırma

Yazdırma sırasında belgenizi büyütebilir veya küçültebilirsiniz.

### **Sayfaları çıktı sayfasına uyacak şekilde otomatik olarak yeniden boyutlandırmak için**

1. **Advanced Layout** (Gelişmiş Düzen) sekmesini tıklatın.

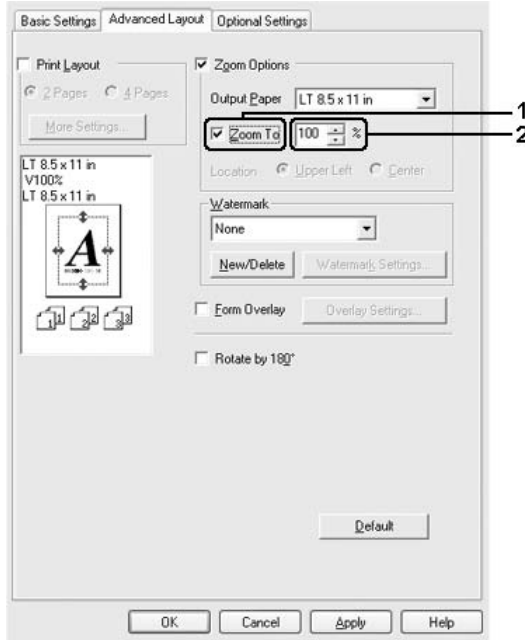
2. Zoom Options (Yakınlaştırma Seçenekleri) onay kutusunu seçin, sonra Output Paper (Çıktı Kağıdı) açılır listesinden istediğiniz kağıt boyutunu seçin. Sayfa, seçtiğiniz kağıda sığacak şekilde yazdırılır.



3. Konum ayarı için (küçültülmüş sayfa görüntüsünü sayfanın sol üst köşesine yazdırmak için) Upper Left (Sol Üst), (küçültülmüş sayfa görüntüsünü kağıdın ortasına yazdırmak için) Center (Ortada) seçeneğini seçin.
4. Ayarları uygulamak için OK (Tamam) düğmesini tıklatın.

## Sayfaları belirtilen bir yüzde ile yeniden boyutlandırma

1. Advanced Layout (Gelişmiş Düzen) sekmesini tıklatın.
2. Zoom Options (Yakınlaştırma Seçenekleri) onay kutusunu seçin.
3. Zoom To (Yakınlaştır) onay kutusunu seçin ve sonra kutuda büyütme yüzdesini belirtin.



### **Not:**

*Bu yüzde, %50 ile %200 arasında ve %1'lik artışlarla ayarlanabilir.*

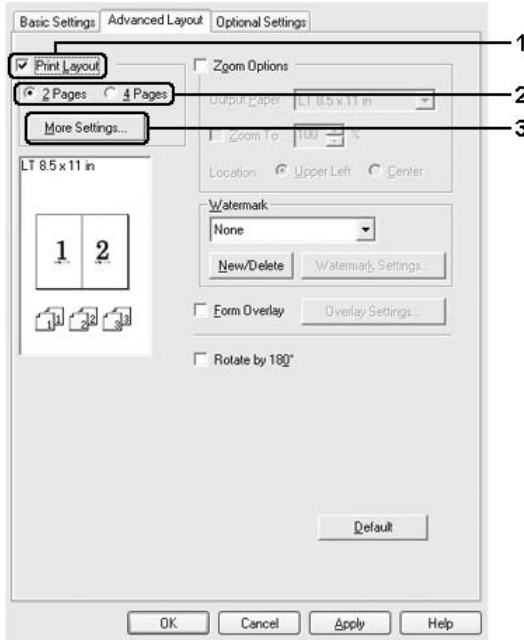
4. Ayarları uygulamak için OK (Tamam) düğmesini tıklatın.

Gerekirse, yazdırılacak kağıt boyutunu Output Paper (Çıktı Kağıdı) açılan listesinden seçin.

## Baskı yerleşimini deęiřtirme

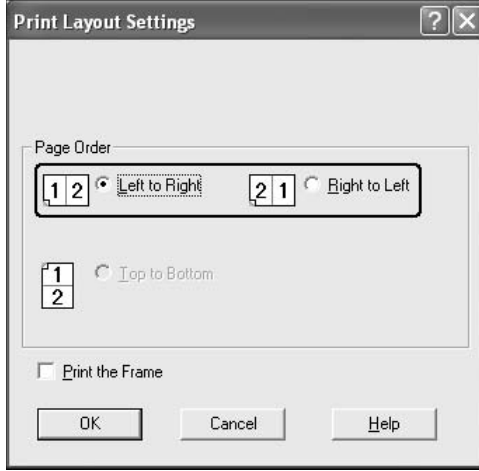
Yazıcınız iki veya drt sayfayı tek bir kaęıda yazdırabilir ve her sayfayı belirtilen kaęıt boyutuna sığacak řekilde otomatik olarak yeniden boyutlandırarak, yazdırma sırasını belirler. Belgeleri bir çerçeveyle çevrili olarak da yazdırabilirsiniz.

1. Advanced Layout (Geliřmiř Düzen) sekmesini tıkladın.
2. Print Layout (Baskı Düzeni) onay kutusunu ve bir yapraęa yazdırmak istedięiniz sayfa sayısını seęin. Daha sonra, More Settings (Dięer Ayarlar) düęmesini tıkladın. Print Layout Settings (Baskı Düzeni Ayarları) iletiřim kutusu belirir.





3. Sayfaların her yapağa yazdırılacağı Page Order (Sayfa Düzeni) seçeneğini belirleyin.



4. Sayfaları çerçeve ile çevrili olarak yazdırmak istediğinizde Print the Frame (Çerçeve Yazdır) onay kutusunu seçin.

**Not:**

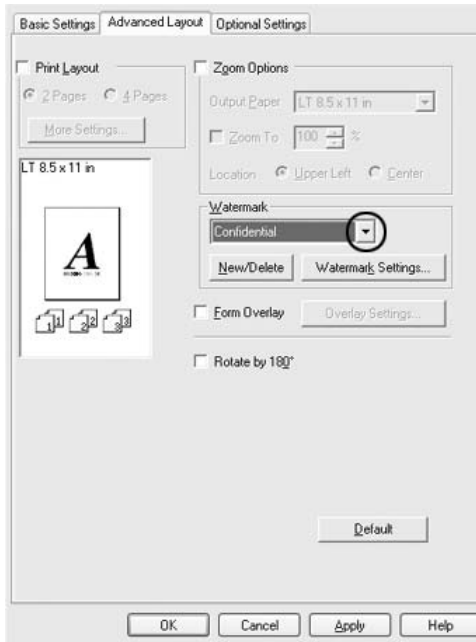
*Page Order (Sayfa Düzeni) seçenekleri, yukarıda seçilen sayfa sayısına ve Basic Settings (Basit Ayarlar) sekmesinde seçilen kağıt yönüne (Portrait (Dikey) veya Landscape (Yatay)) bağlıdır.*

5. Ayarlarınızı uygulamak ve Advanced Layout (Gelişmiş Düzen) sekmesine dönmek için OK (Tamam) düğmesini tıkklatın.

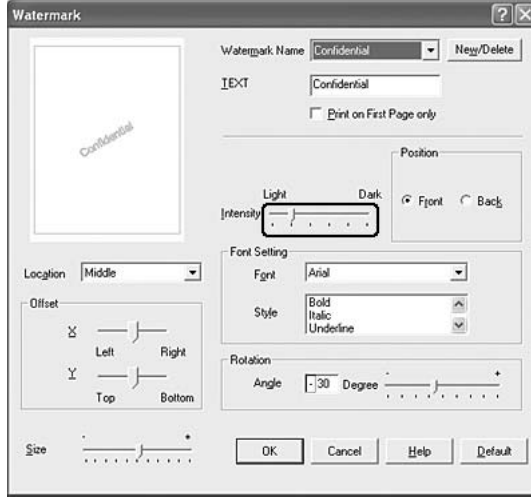
## Filigran kullanma

Belgenizde bir filigran kullanmak için ařağıdaki adımları izleyin. **Advanced Layout** (Geliřmiř Dzen) sekmesinde veya **Watermark** (Filigran) iletiřim kutusunda, önceden tanımlı filigranlar listesinden seçim yapabilir veya metin veya bit eřlem ile özgün bir filigran oluşturabilirsiniz. Filigran iletiřim kutusu, çeřitli ayrıntılı filigran ayarları yapmanıza da olanak verir. Örneğın, filigranınızın boyutunu, yoğunluğunu veya konumunu seçebilirsiniz.

1. **Advanced Layout** (Geliřmiř Dzen) sekmesini tıklatın.
2. **Watermark** (Filigran) açılır listesinden kullanmak istediğıniz filigranı seçin. Ayrıntılı ayarlar yapmak isterseniz, **Watermark Settings** (Filigran Ayarları) seçeneğini tıklayın. **Watermark** (Filigran) iletiřim kutusu açılır.



3. Intensity (Yoğunluk) kaydırma çubuğu ile filigranın görüntü yoğunluğunu ayarlayın.



4. Konum ayarı için, (filigranı belgenin ön planına yazdırmak için) Front (Ön) (filigranı belgenin arka planına yazdırmak için) Back (Arka) seçeneğini seçin.
5. Sayfada filigranı yazdırmak istediğiniz konumu Location (Konum) açılan listesinden seçin.
6. X (yatay) veya Y (dikey) Offset (Uzaklık) konumunu ayarlayın.
7. Size (Boyut) kaydırma çubuğu ile filigranın boyutunu ayarlayın.
8. Ayarlarınızı uygulamak ve Advanced Layout (Gelişmiş Düzen) sekmesine dönmek için OK (Tamam) düğmesini tıklayın.

## Yeni bir filigran oluřturma

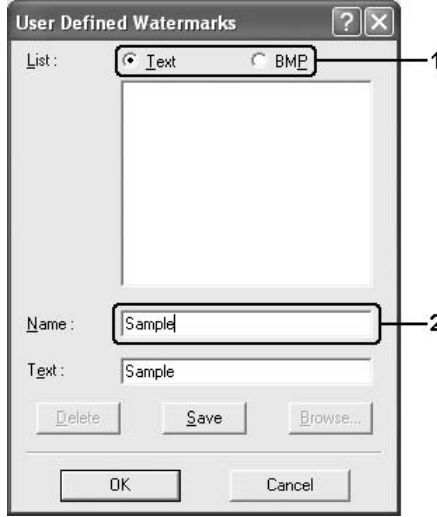
Őu Őekilde yeni bir filigran oluřturabilirsiniz:

1. Advanced Layout (Geliřmiř Dzen) sekmesini tıkladın.
2. New/Delete (Yeni/Sil) seęeneęini tıkladın. User Defined Watermarks (Kullanıcı Tanımlı Filigranlar) iletiřim kutusu grnr.

### **Not:**

*User Defined Watermarks (Kullanıcı Tanımlı Filigranlar) iletiřim kutusu Watermark (Filigran) iletiřim kutusunda New/Delete (Yeni/Sil) dğmesine tıkladıęımızda da grnr.*

3. Text (Metin) veya BMP seęeneęini seęin ve Name (Ad) kutusuna yeni filigran iin bir ad yazın.



### **Not:**

*Bu ekran Text (Metin) seęeneęini seętięinizde grntlenir.*

4. **Text** (Metin) seçeneğini seçerseniz, **Text** (Metin) kutusuna filigran metnini yazın. **BMP** seçeneğini seçerseniz, **Browse** (Gözet) düğmesini tıklatın, kullanmak istediğiniz BMP dosyasını seçin ve sonra **OK** (Tamam) düğmesini tıklatın.
5. **Save** (Kaydet) seçeneğini tıklatın. Filigranınız List (Liste) kutusunda görünür.
6. Yeni filigran ayarlarını uygulamak için **OK** (Tamam) düğmesini tıklatın.

**Not:**

*10 taneye kadar filigran kaydedebilirsiniz.*

## **Katman kullanma**

Overlay Settings (Form Kalıbı Ayarları) iletişim kutusu, başka belgeler yazdırırken form kalıbı olarak kullanabileceğiniz standart formlar veya şablonlar hazırlamanıza olanak tanır. Bu özellik, şirket antetli kağıtları veya faturaları oluşturmakta faydalı olabilir.

**Not:**

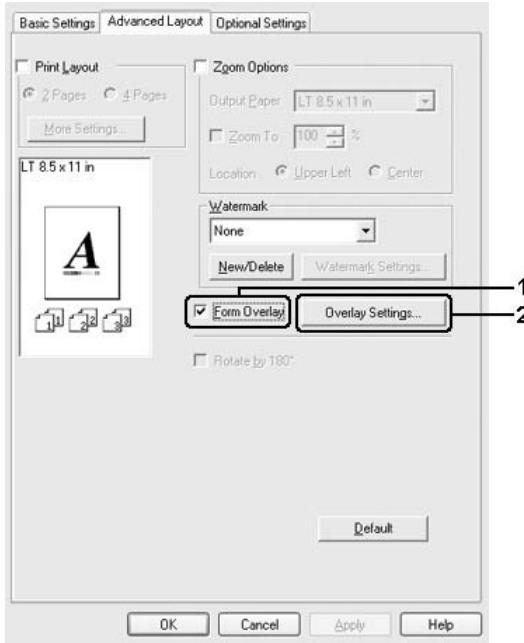
*Form kalıbı işlevi yalnızca, **Optional Settings** (İsteğe Bağlı Ayarlar) sekmesindeki **Extended Settings** (Genişletilmiş Ayarlar) iletişim kutusundaki **Printing Mode** (Yazdırma Modu) için **High Quality** (Printer) (Yüksek Kalite (Yazıcı)) seçeneği seçildiğinde kullanılabilir.*

## **Form kalıbı oluşturma**

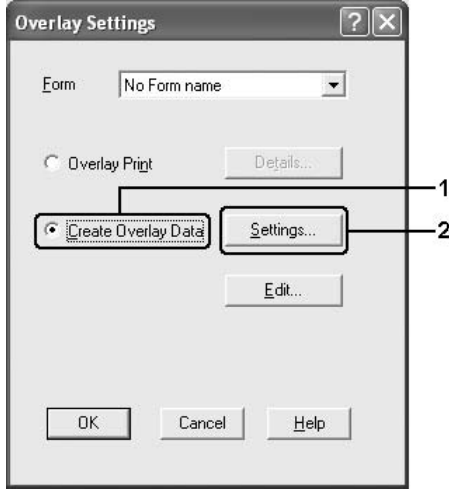
Bir form kalıbı dosyası oluşturmak ve kaydetmek için aşağıdaki adımları izleyin.

1. Uygulamanızı açın ve form kalıbı olarak kullanmak istediğiniz dosyayı oluşturun.

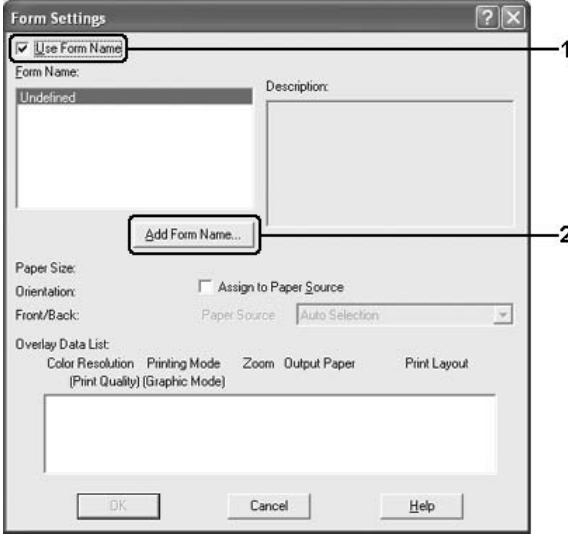
2. Dosya bir form kalıbı olarak kaydedilecek olduğunda, uygulamanızın File (Dosya) menüsünden Print (Yazdır) veya Print Setup (Yazıcı Ayarları) öğesini seçin ve sonra uygulamanıza bağlı olarak Printer (Yazıcı), Setup (Ayarlar) Options (Seçenekler), Properties (Özellikler) düğmelerini veya bu düğmelerin bir kombinasyonunu tıklatın.
3. Advanced Layout (Gelişmiş Düzen) sekmesini tıklatın.
4. Form Overlay (Form Kalıbı) onay kutusunu seçin ve Overlay Settings (Form Kalıbı Ayarları) düğmesini tıklatın ve Overlay Settings (Form Kalıbı Ayarları) iletişim kutusunu açın.



5. **Create Overlay Data** (Form Kalıbı Verisi Oluştur) onay kutusunu seçin ve **Settings** (Ayarlar) düğmesini tıklatın. Form Settings (Form Ayarları) iletişim kutusunu açılır.



6. Use Form Name (Form Adını Kullan) onay kutusunu seçin ve Add Form Name (Form Adı Ekle) düğmesini tıklayın. Add Form (Form Ekle) iletişim kutusu açılır.

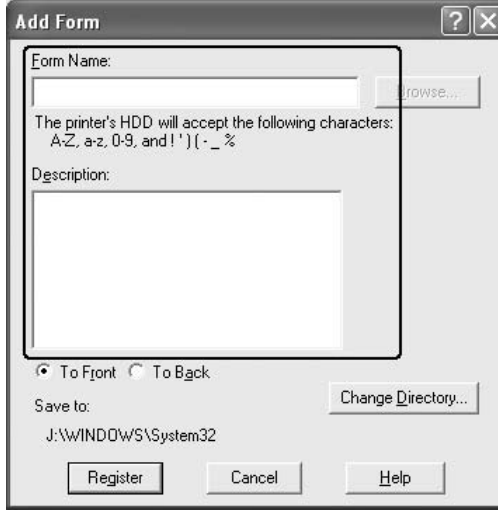


**Not:**

Assign to Paper Source (Kağıt Kaynağına Ata) onay kutusu seçilirse, Basic Settings (Basit Ayarlar) sekmesindeki Paper Source (Kağıt Kaynağı) açılan listesinde form adı görüntülenir.



7. Form Name (Form Adı) kutusuna form adını, Description (Açıklama) kutusuna ise açıklamasını yazın.

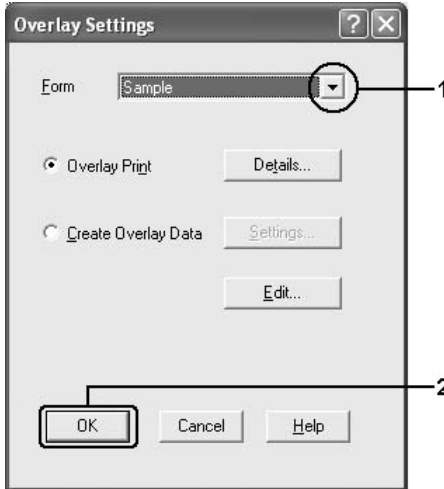


8. Form kalıbının belgenin arka planına mı ön planına mı yazdırılacağını belirlemek için **To Front** (Öne) veya **To Back** (Arkaya) seçeneğini seçin.
9. Ayarları uygulayıp Form settings (Form ayarları) iletişim kutusuna dönmek için **Register** (Kaydet) düğmesini tıklatın.
10. Form Settings (Form Ayarları) iletişim kutusunda **OK** (Tamam) düğmesini tıklatın.
11. Overlay Settings (Form Kalıbı Ayarlar) iletişim kutusunda **OK** (Tamam) düğmesini tıklatın.
12. Form kalıbı verileri olarak kaydedilmiş dosyayı yazdırın. Her türden dosyayı form kalıbı olarak kaydetmek mümkündür. Form kalıbı verileri oluşturulur.

## Form kalıbı ile yazdırma

Bir belgeyi form kalıbı verileriyle yazdırmak için aşağıdaki adımları izleyin.

1. Form kalıbı verileriyle yazdırılacak dosyayı açın.
2. Uygulamadan, yazıcı sürücüsüne erişin. File (Dosya) menüsünü açın, **Print (Yazdır)** veya **Print Setup (Yazıcı Ayarları)** seçeneğini seçin ve sonra uygulamaya bağlı olarak **Printer (Yazıcı)**, **Setup (Ayarlar) Options (Seçenekler)**, **Properties (Özellikler)** düğmelerini veya bu düğmelerin bir kombinasyonunu tıklayın.
3. **Advanced Layout (Gelişmiş Düzen)** sekmesini tıklayın.
4. **Form Overlay (Form Kalıbı)** onay kutusunu seçin ve **Overlay Settings (Form Kalıbı Ayarları)** düğmesini tıklayarak **Overlay Settings (Form Kalıbı Ayarları)** iletişim kutusunu açın.
5. Form açılan listesinden formu seçin ve **Advanced Layout (Gelişmiş Düzen)** sekmesine geri dönmek için **OK (Tamam)** düğmesini tıklayın.



**Not:**

**Assign to Paper Source** (*Kağıt Kaynağına Ata*) onay kutusu seçilirse, **Basic Settings** (*Basit Ayarlar*) sekmesindeki **Paper Source** (*Kağıt Kaynağı*) açılan listesinde form adı görüntülenir. Ayrıca formu, yukarıdaki iletişim kutusuna erişmeden de seçebilirsiniz.

6. Verileri yazdırmak için OK (Tamam) düğmesini tıklatın.

### **Farklı yazıcı ayarları form kalıbı verileri**

Form kalıbı verileri geçerli yazıcı ayarlarıyla oluşturulur (Orientation: Portrait (Kağıt Yönü: Dikey) gibi Aynı form kalıbını farklı yazıcı ayarlarıyla (Landscape (Yatay) gibi) oluşturmak isterseniz aşağıdaki talimatları izleyin.

1. "Form kalıbı oluşturma" sayfa 77 bölümündeki adım 2'de açıklandığı gibi yazıcı sürücüsüne tekrar erişin.
2. Yazıcı ayarlarını yapın ve yazıcı sürücüsünden çıkın.
3. "Form kalıbı oluşturma" sayfa 77 bölümündeki adım 12'deki gibi, uygulama ile oluşturduğunuz aynı verileri yazıcıya gönderin.

Bu ayar, sadece Form Name (Form Adı) verileri için kullanılabilir.

## Geniřletilmiř Ayarları Yapma

Extended Setting (Geniřletilmiř Ayarlar) iletiřim kutusunda çeřitli ayarlar yapabilirsiniz. İletiřim kutusunu amak iin, **Optional Settings** (İsteęe Baęlı Ayarlar) sekmesinde **Extended Settings** (Geniřletilmiř Ayarlar) oęesini tıkladın.

Printing mode (Yazdırma modu):	<p>High Quality (PC) (Yüksek Kalite (PC)): Yüksek teknik özelliklere sahip bir bilgisayar kullanıyorsanız yazıcının yükünü azaltmak için bu modu seçin. Bu modda, "Form Overlay" (Form Kalıbı) ve "Print true type with fonts with substitution" (True type yazı tiplerini yedekleriyle deęiřtirerek yazdır) gibi iřlevler kullanılamaz.</p> <p>High Quality (Printer) (Yüksek Kalite (Yazıcı)): Düşük teknik özelliklere sahip bir bilgisayar kullanıyorsanız PC yükünü azaltmak için bu modu seçin.</p>
Print True Type fonts as bitmap (True Type yazı tiplerini bit eřlem olarak yazdır) radyo düęmesi:	Belgede aygıt yazı tipleriyle deęiřtirilmeyen True Type yazı tiplerini bit eřlem olarak yazdırmak için bu onay kutusunu seçin.
Print True Type fonts with substitution (True Type yazı tiplerini yedekleriyle deęiřtirerek yazdır) radyo düęmesi:	Belgede True Type yazı tiplerini aygıt yazı tipleri olarak yazdırmak için bu onay kutusunu seçin. Printing Mode (Baskı Modu) ayarı High Quality (PC) (Yüksek Kalite (PC)) olarak ayarlanmıřsa bu iřlev kullanılamaz.
Setting (Ayar) düęmesi:	Font Substitution (Yazı Tıpını Deęiřtirme) iletiřim kutusunu amak için bu düęmeye tıklayın. Bu düęme Print True Type fonts with substitution (True Type yazı tiplerini yedekleriyle deęiřtirerek yazdır) onay kutusu iřaretlendięinde etkinleřir.
Uses the settings specified on the printer (Yazıcıda belirtilen ayarları kullanır) radyo düęmesi:	Kumanda panelindeki Ofset (Uzaklık), Skip blank page (Boř sayfayı atla) ve Ignore the selected paper size (Seilen kaęıt boyutunu yoksay) ayarlarını kullanmak için bu onay kutusunu seçin.

Uses the settings specified on the driver (Sürücüde belirtilen ayarları kullanır) radyo düğmesi:	Yazıcı sürücüsündeki Ofset (Uzaklık), Skip blank page (Boş sayfayı atla) ve Ignore the selected paper size (Seçilen kağıt boyutunu yoksay) ayarlarını kullanmak için bu onay kutusunu seçin.
Offset (Uzaklık):	Sayfadaki verilerin önünde ve arkasındaki yazdırma konumunda 0,5 mm'lik artışlarla ince ayar yapar.
Density (Yoğunluk)	1 ila 5 arasında bir baskı yoğunluğu seçin. Çıktılarınızın açık ya da koyu olması için baskı yoğunluğunu 5 düzeyden birine ayarlayın. 1 en açık, 5 en koyu düzeydir.
Skip Blank Page (Boş Sayfayı Atla) onay kutusu:	Yazıcı, kağıt tasarrufu yapmak için tüm boş sayfaları yazdırma işinden otomatik olarak çıkartacaktır.
Ignore the selected paper size (Seçilen kağıt boyutunu yoksay) onay kutusu:	Bu onay kutusunu seçtiğinizde, yazıcı, boyutuna bakmaksızın yüklenen kağıda yazdırır.
High Speed Graphics Output (Yüksek Hızlı Grafik Çıktısı) onay kutusu:	Daire ve kare kalıpları gibi çizimlerden oluşan grafiklerin yazdırma hızını en iyi duruma getirmek için bu onay kutusunu seçin.  Grafikler doğru olarak basılamıyorsa bu onay kutusunu temizleyin.
Uses the collate settings specified in the application (Uygulamada belirlenen harmanlama ayarlarını kullanır) onay kutusu:	Uygulamada belirtilen harmanlama ayarlarını etkinleştirmek için bu onay kutusunu seçin.
Uses the spooling method provided by the operation system (İşletim sisteminin sağladığı kuyruklama yöntemini kullanır) onay kutusu:	Windows XP, 2000, veya Server 2003 için Spool (Biriktirme) işlevini etkinleştirmek üzere bu onay kutusunu seçin.
Extended Printable Area (Genişletilmiş Yazdırılabilir Alan) onay kutusu *1*2:	Bu onay kutusunu kenar boşlukları 4 mm'ye düşürerek yazdırılabilir alanı genişletmek için seçin.
Default (Varsayılan) düğmesi:	Sürücü ayarlarını başlangıçtaki ayarlara döndürmek için bu düğmeyi tıklayın.

Help (Yardıml) düğmesi:	Çevrimiçi yardımcı açmak için bu düğmeyi tıkladın.
Cancel (İptal) düğmesi:	Ayarları kaydetmeden iletişim kutusundan veya yazıcı sürücüsünden çıkmak için bu düğmeyi tıkladın.
OK (Tamam) düğmesi:	Ayarları kaydetmek ve iletişim kutusundan ve yazıcı sürücüsünden çıkmak için bu düğmeyi tıkladın.

\*1 Extended Printable Area (Genişletilmiş Yazdırılabilir Alan) onay kutusu seçildiğinde, her yanda en az 4 mm kenar boşluğu vardır.

\*2 Geniş A4 boyutlu kağıda yazdırırsanız, Extend Printable Area (Genişletilmiş Yazdırılabilir Alan) seçeneğini seçemezsiniz.

## **İsteğe Bağlı Ayarları Yapma**

Takılmış olan isteğe bağlı birim bilgilerini ilgili isteğe bağlı birimleri yazıcınıza takmış olmanız halinde elle güncelleyebilirsiniz.

### **Windows XP/2000 için:**

1. Yazıcının Properties (Özellikler) iletişim kutusunu açın.
2. Optional Settings (İsteğe Bağlı Ayarlar) sekmesini tıkladın ve sonra Update the Printer Option Info Manually (Yazıcı İsteğe Bağlı Birim Bilgilerini Elle Güncelleştir) seçeneğini seçin.
3. Settings (Ayarlar) seçeneğini tıkladın. Optional Settings (İsteğe Bağlı Ayarlar) iletişim kutusu görüntülenir.
4. Takılı her seçeneğin ayarlarını yapın ve sonra OK (Tamam) düğmesini tıkladın.

## **Windows Me/98 için:**

1. **Optional Settings (İsteğe Bağlı Ayarlar)** sekmesini tıklatın ve sonra **Update the Printer Option Info Manually (Yazıcı İsteğe Bağlı Birim Bilgilerini Elle Güncelleştir)** seçeneğini seçin.
2. **Settings (Ayarlar)** seçeneğini tıklatın. **Optional Settings (İsteğe Bağlı Ayarlar)** iletişim kutusu görüntülenir.
3. Takılı her seçeneğin ayarlarını yapın ve sonra **OK (Tamam)** düğmesini tıklatın.

## **Durum sayfası yazdırma**

Yazıcının mevcut durumunu doğrulamak için yazıcı sürücüsünden bir durum sayfası yazdırın. Durum sayfasında yazıcı hakkında geçerli ayarlardan oluşan bilgiler yer almaktadır.

Durum sayfasını yazdırmak için aşağıdaki adımları izleyin.

1. Yazıcı sürücüsüne erişin.
2. **Optional Settings (İsteğe Bağlı Ayarlar)** sekmesini ve sonra **Status Sheet (Durum Sayfası)** seçeneğini tıklatın. Yazıcı bir durum sayfası yazdıracaktır.

---

# **EPSON Status Monitor'ü kullanarak Yazıcınızı İzleme**

## **EPSON Status Monitor yüklenme**

EPSON Status Monitor'ü yüklemek için aşağıdaki adımları izleyin.

1. Yazıcının kapalı ve bilgisayarınızda da Windows'un çalışır durumda olduğundan emin olun.
2. Yazıcı yazılımı CD-ROM'unu CD-ROM sürücüsüne yerleştirin.

**Not:**

- Dil seçimi penceresi görüntülenirse, ülkenizi seçin.*
  - EPSON Installation Program (EPSON Yükleme Programı) ekranı otomatik olarak görüntülenmezse, My Computer (Bilgisayarım) simgesini çift tıklatın, CD-ROM simgesini sağ tıklatın ve beliren menüden OPEN (AÇ) öğesini tıklayıp Epsetup.exe dosyasını çift tıklatın.*
3. User Installation (Kullanıcı Yükleme) düğmesini tıklatın.



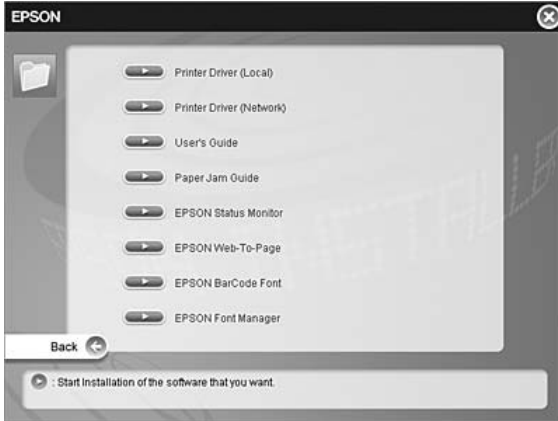
4. Custom Install (Özel Yükleme) düğmesini tıklatın.



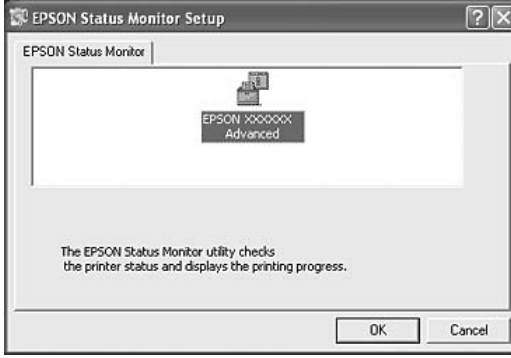
**Not:**

*EPSON Status Monitor'ü bir ağa kurma hakkında bilgi için Ağ Kulavuzu'na bakın.*

5. EPSON Status Monitor. seçeneğini tıklatın.



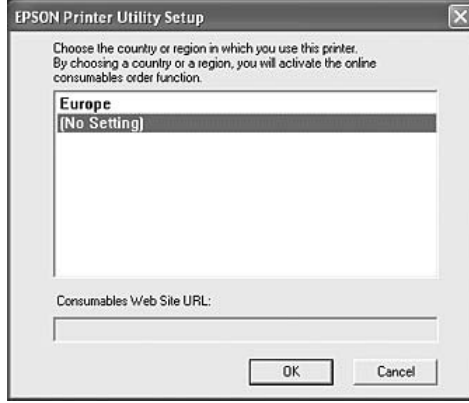
6. Görüntülenen iletişim kutusunda yazıcınızın simgesinin seçili olduğundan emin olun ve sonra OK (Tamam) düğmesini tıklayın.



7. Yazılım lisans sözleşmesi ekranı belirlediğinde, bildirimini okuyun ve sonra Accept (Kabul) düğmesini tıklayın.



8. Görüntülenen iletişim kutusunda ülkenizi veya bölgenizi seçtiğinizde o ülke veya bölgedeki EPSON Web sitesinin URL'si görüntülenir. Sonra OK (Tamam) düğmesini tıklatın.



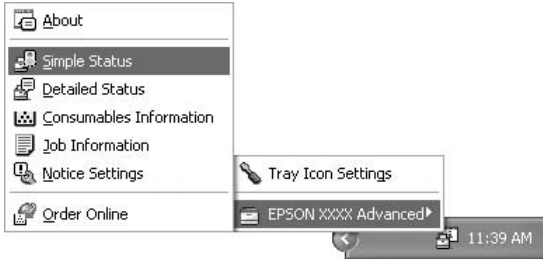
**Not:**

- Bu iletişim kutusunda, sarf malzemelerini çevrimiçi sipariş edebileceğiniz sitenin URL'sini ayarlayabilirsiniz. Ayrıntılar için bkz. "Order Online (Çevrimiçi Sipariş)" sayfa 103*
  - Ülkenizi veya bölgenizi seçmek URL ayarlarını değiştirebilmenizi sağlar.*
  - Cancel (İptal) düğmesini tıklattığınızda Web sitesinin URL'si görünmez fakat EPSON Status Monitor kurulumu devam eder.*
9. Yükleme tamamlandığında OK (Tamam) düğmesini tıklatın.

## EPSON Status Monitor'e erişme

EPSON Status Monitor, yazıcınızı izleyip güncel durumu hakkında size bilgi veren bir yardımcı programdır. EPSON Status Monitor'e erişmek için aşağıdaki adımları izleyin.

1. Görev çubuğunda tepsi simgesini sağ tıklayın.
2. Yazıcınızın adını ve daha sonra da Simple Status (Basit Durum) seçeneğini seçin. Simple Status (Basit Durum) penceresi açılır.



### **Not:**

Ayrıca EPSON Status Monitor'e Simple Status (Basit Durum) düğmesini Optional Settings (İsteğe Bağlı Ayarlar) sekmesinden tıklayarak da erişebilirsiniz.

EPSON Status Monitor hakkında ayrıntılı bilgi için, bkz "EPSON Status Monitor Hakkında Bilgi" sayfa 93, "Basit Durum" sayfa 94, "Ayrıntılı Durum" sayfa 95, "Sarf Malzemeleri Bilgileri" sayfa 96, "Job Information (İş Bilgileri)" sayfa 98, "Uyarı Ayarları" sayfa 101, "Order Online (Çevrimiçi Sipariş)" sayfa 103, ve "Tray Icon (Tepsi Simgesi) Ayarları" sayfa 104.

### **Windows XP kullanıcıları için not:**

Uzak bir Masaüstü bağlantısından yazdırılırken EPSON Status Monitor kullanılamaz.

### **Netware kullanıcıları için not:**

*NetWare yazıcılarını izlerken işletim sisteminize karşılık gelen bir Novell Client kullanılmalıdır. İşlem, aşağıdaki sürümler için onaylanmıştır:*

- Windows 98 için:  
Windows 95/98 için Novell Client 3.4*
- Windows XP veya 2000 için:  
Windows /2000/XP için Novell Client 4.91 SP1*
- Bir NetWare yazıcısını izlemek için her bir kuyruğa yalnızca bir yazıcı sunucusu bağlayın. Talimatlar için, yazıcı Ağ Kılavuzu'na bakın.*
- IPX atlama sürelerinin ayarı 0 olduğu için bir NetWare kuyruk yazıcısını IPX yönlendiricisinin ötesinde izleyemezsiniz.*
- Bu ürün, Bindery veya NDS gibi kuyruk tabanlı bir yazdırma sistemi ile yapılandırılmış NetWare yazıcılarını desteklemektedir. NDPS (Novell Distributed Print Services) (Novel Dağılımlı Yazdırma Hizmetleri) yazıcılarını izleyemezsiniz.*

## **EPSON Status Monitor Hakkında Bilgi**

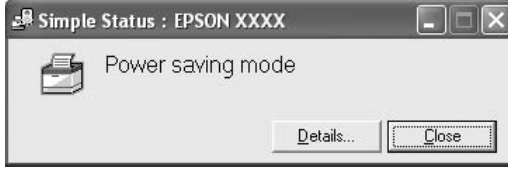
EPSON Status Monitor hakkında, ürün sürümleri veya arabirim sürümleri gibi, daha fazla bilgi alabilirsiniz.



Görev çubuğunda tepsi simgesini sağ tıklayıp yazıcınızın adını ve About (Hakkında) seçeneğini seçerek bu pencere görünür.

## Basit Durum

Basit Durum penceresi yazıcı durumunu, hataları ve uyarıları gösterir.

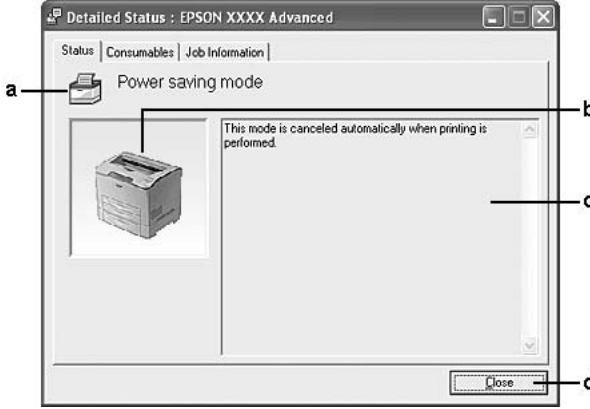


Görev çubuğunda tepsi simgesini sağ tıklayıp, sonra yazıcınızın adını seçerek, daha sonra da **Simple Status** (Basit Durumu) seçeneğini tıklatarak bu pencereyi açabilirsiniz. Ayrıca, Notice Settings (Uyarı Ayarları) iletişim kutusunda seçtiğiniz Pop-up Notice (Açılır Uyarı) seçeneğine göre, hata meydana geldiğinde de bu pencere açılır.

Yazıcınızın durumu hakkında daha fazla bilgi almak isterseniz **Details** (Ayrıntılar) düğmesini tıklayın.

## Ayrıntılı Durum

Görev çubuğunda tepsi simgesini sağ tıklayıp, sonra yazıcınızın adını seçerek, daha sonra da Detailed Status (Basit Durum) seçeneğini tıklatarak ayrıntılı yazıcı durumunu izleyebilirsiniz.



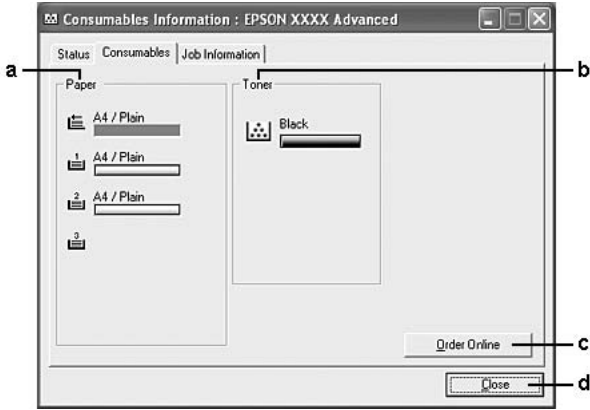
a.	Simge/Mesaj:	Simge ve mesaj, yazıcı durumunu gösterir.
b.	Yazıcı resmi:	Üst soldaki resim yazıcı durumunu grafiksel olarak gösterir.
c.	Metin kutusu:	Yazıcı resminin yanındaki metin kutusu yazıcının güncel durumunu gösterir. Bir sorun oluştuğunda, en olası çözüm görüntülenir.
d.	Close (Kapat) düğmesi:	Bu düğmeyi tıkladığınızda iletişim kutusu kapanır.

### **Not:**

*İşler ve sarf malzemeleri hakkındaki bilgileri ilgili sekmeyi tıklatarak görebilirsiniz.*

## Sarf Malzemeleri Bilgileri

Kağıt kaynakları ve sarf malzemeleri hakkında, görev çubuğundaki tepsi simgesini sağ tıklattıktan sonra yazıcınızın adını seçip, Consumables Information (Sarf Malzemeleri Bilgileri) seçeneğini tıklatarak bilgi alabilirsiniz.





a.	Paper (Kağıt):	Kağıt boyutunu, kağıt türünü ve kağıt kaynağında kalan yaklaşık kağıt miktarını görüntüler. İsteğe bağlı kağıt kasetlerine ilişkin bilgiler, sadece bu birimler takılı olduğunda görüntülenir.  Kasetteki kağıt miktarı azaldığında, kağıt kaseti simgesi yanıp söner.*
b.	Toner:	Kalan toner miktarını gösterir. Bir toner hatası olduğunda veya toner azaldığında toner simgesi yanıp söner.
c.	Order Online (Çevrimiçi Sipariş) düğmesi:	Bu düğmeyi tıklattığınızda sarf malzemelerini çevrim içi sipariş edebilirsiniz. Ayrıntılar için bkz. "Order Online (Çevrimiçi Sipariş)" sayfa 103
d.	Close (Kapat) düğmesi:	Bu düğmeyi tıklattığınızda iletişim kutusu kapanır.

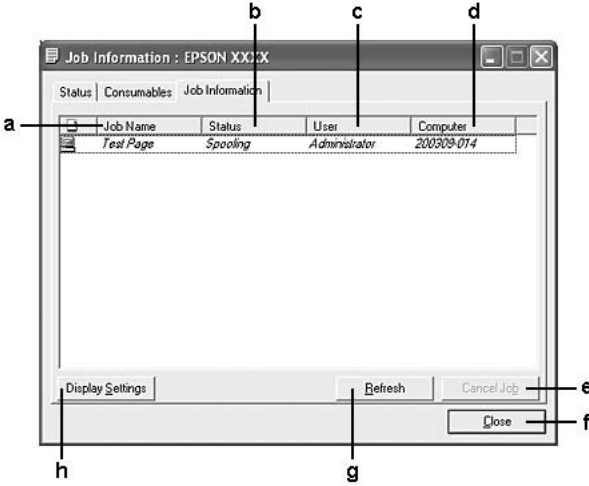
\* Simge, sadece isteğe bağlı 550 Yapraklık Genel Amaçlı Kağıt Kaseti Birimi için yanıp söner.

**Not:**

*İlgili sekmeyi tıklayarak yazıcının durumunu veya işler hakkındaki bilgileri görebilirsiniz.*

## Job Information (İş Bilgileri)

İş bilgilerini, tepsi simgesini görev çubuğunda sağ tıklatıp yazıcınızın adını seçtikten sonra, Job Information (İş Bilgileri) seçeneğini tıklatarak kontrol edebilirsiniz.



a.	Job Name (İş Adı):	Kullanıcının yazdırma işi adlarını görüntüler. Diğer kullanıcıların yazdırma işleri ----- olarak görüntülenir.	
b.	Status (Durum):	Waiting (Beklemede):	Yazdırılmayı bekleyen iş.
		Spooling (Kuyruk):	Bilgisayarınızda kuyrukta olan yazdırma işi.
		Deleting (Siliniyor):	Silinmekte olan iş.
		Printing (Yazdırılıyor):	Yazdırılmakta olan iş.
		Completed (Tamamlandı):	Yalnızca yazdırılması biten işlerinizi görüntüler.
		Canceled (İptal Edildi):	Yalnızca yazdırılması iptal edilen işlerinizi görüntüler.

c.	User (Kullanıcı):	Kullanıcı adını görüntüler.
d.	Bilgisayar:	Yazdırma işini gönderen bilgisayarın adını görüntüler.
e.	Cancel Job (İş İptal Et) düğmesi:	Bir yazdırma işi seçilip bu düğme tıklatıldığında, seçilen yazdırma işi iptal edilir.
f.	Close (Kapat) düğmesi:	Bu düğmeyi tıklattığınızda iletişim kutusu kapanır.
g.	Refresh (Yenile) düğmesi:	Bu düğmeyi tıklattığınızda bu menüdeki bilgileri yeniler.
h.	Display setting (Görüntüleme ayarı) düğmesi:	Görüntülenecek öğeleri seçmek için Display settings (Görüntüleme ayarları) iletişim kutusunu görüntüler.

**Not:**

*İlgili sekmeyi tıklararak yazıcının durumunu veya sarf malzemeleri hakkındaki bilgileri görebilirsiniz.*

**Windows XP kullanıcıları için not:**

*Windows istemcileri ile Paylaşılan Windows XP LPR bağlantıları ve Paylaşılan Windows XP Standart TCP/IP bağlantıları Job Management (İş Yönetimi) işlevini desteklemez.*

Aşağıdaki bağlantılar kullanıldığında, Job Information Job Information (İş Bilgileri) sekmesi kullanılabilir:

**Sunucu ve İstemci Ortamları:**

- Windows XP, Me, 98 veya 2000 istemcileri ile paylaşılan Windows 2000 veya Server 2003 LPR bağlantısı kullanılırken.
- Windows XP, Me, 98, veya 2000 ile paylaşılan Windows 2000 veya Server 2003 Standart TCP/IP bağlantısı kullanılırken.
- Windows XP, Me, 98, 2000 istemcileri ile paylaşılan Windows 2000 veya Server 2003 EpsonNet Print TCP/IP bağlantısı kullanılırken.

## **Yalnız İstemci Ortamları:**

- LPR bağlantısı kullanılırken (Windows XP, 2000, veya Server 2003'te).
- Standart TCP/IP bağlantısı kullanılırken (Windows XP, 2000 veya Server 2003'te).
- EpsonNet Print TCP/IP bağlantısı kullanılırken (Windows XP, Me, 98, 2000, Server 2003 'te).

### **Not:**

*Bu işlevi aşağıdaki durumlarda kullanamazsınız:*

- Job Management (İş Yönetimi) işlevini desteklemeyen isteğe bağlı bir Ethernet arabirim kartı kullanırken.*
- NetWare bağlantıları Job Management (İş Yönetimi) işlevini desteklemediğinde.*
- NetWare ve NetBEUI'dan yazdırma işleri Job Management (İş Yönetimi) menüsünde "Unknown" (Bilinmeyen) olarak görüntülendiğinde.*
- Bir istemcide oturum açmak için kullanılan hesap, sunucuya bağlanmak için kullanılan hesaptan farklıysa, Job Management (İş Yönetimi) işlevinin kullanılamayacağını unutmayınız.*

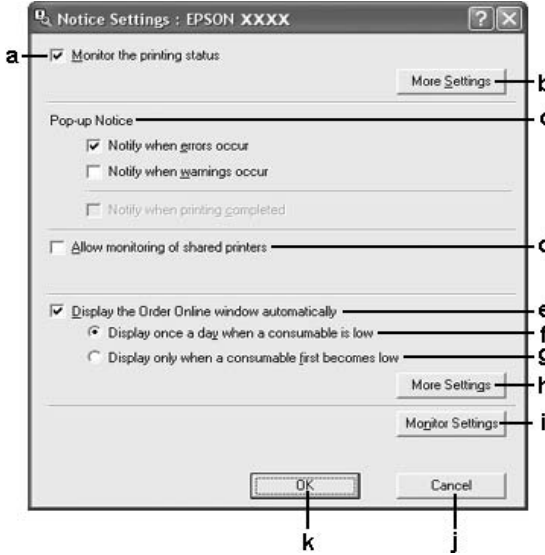
### **Yazdırma işlerini silme hakkında not:**

*Aşağıdaki bağlantılar kullanıldığında Windows Me veya 98 ile çalışan EPSON Status Monitor kullanan bilgisayarlarda kuyruklanan yazdırma işlerini silemezsiniz.*

- Paylaşılan Windows 2000 veya Server 2003 LPR bağlantısı kullanılırken.*
- Paylaşılan Windows 2000 veya Server 2003 standart TCP/IP bağlantısı kullanılırken.*
- Paylaşılan Windows 2000 veya Server 2003 EpsonNet Print TCP/IP bağlantısı kullanılırken.*

## Uyarı Ayarları

Görev çubuğunda tepsi simgesini sağ tıklatıp, sonra yazıcınızın adını seçerek, daha sonra da **Notice Settings** (Uyarı Ayarları) seçeneğini tıklatarak özel izleme ayarları yapabilirsiniz. Notice Settings (Uyarı Ayarları) iletişim kutusu açılır.



a.	Monitor the printer status (Yazıcı durumunu izle) onay kutusu:	Bu onay kutusu seçildiğinde EPSON Status Monitor, yazdırma işi sırasında yazıcının durumunu izler.
b.	More Settings (Diğer Ayarlar) düğmesi:	Tepsi simgesinin nasıl görüntüleneceğini ayarlamak için More Settings (Diğer Ayarlar) iletişim kutusunu görüntüler.
c.	Pop-up Notice (Açılır Uyarı):	Görüntülenecek bildirim ayarları.

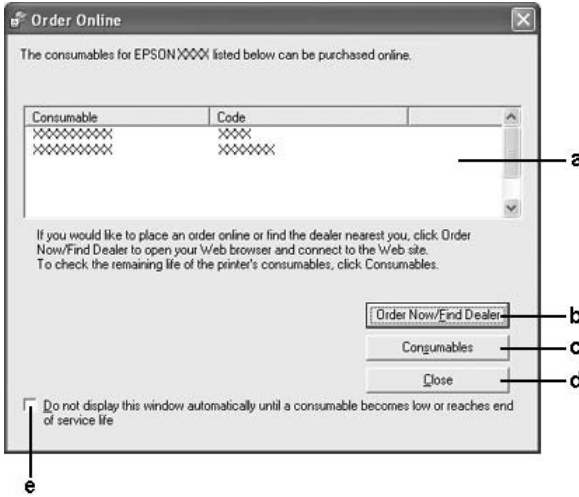
d.	Allow monitoring of shared printers (Paylaşılan yazıcıların izlenmesine izin ver) onay kutusu:	Bu onay kutusu seçildiğinde paylaşılan yazıcılar başka bilgisayarlar tarafından izlenebilir.
e.	Display the Order Online window automatically (Çevrimiçi Sipariş penceresini otomatik olarak göster) onay kutusu:	Bu onay kutusu seçildiğinde, bir sarf malzemesi azaldığında veya hizmet ömrünün sonuna ulaştığında Order Online (Çevrimiçi Sipariş) penceresi otomatik olarak belirir ve sarf malzemesi değiştirilene kadar günde bir kez görünmeyi sürdürür.
f.	Display once a day when a consumable is low (Bir sarf malzemesi azaldığında günde bir kez görüntüle) onay kutusu.	Bu radyo düğmesi seçildiğinde, yazdırmaya başladığınız veya EPSON Status Monitor'e erişerek durumu görüntülediğiniz zaman, Order Online (Çevrimiçi Sipariş) penceresi otomatik olarak günde bir kez belirir.
g.	Display only when a consumable first becomes low (Sadece öncelikli bir sarf malzemesi azaldığı zaman görüntüle) onay kutusu:	Bu radyo düğmesi seçildiğinde, Order Online (Çevrimiçi Sipariş) penceresi öncelikli bir sarf malzemesi azaldığında otomatik olarak belirir.
h.	More Settings (Diğer Ayarlar) düğmesi:	Sipariş vermek için ayarladığınız URL'nin görüldüğü More Settings (Diğer Ayarlar) iletişim kutusunu görüntüler.
i.	Monitor Settings (İzleme Ayarları) düğmesi:	Monitor Settings (İzleme Ayarları) iletişim kutusunu izleme aralığını ayarlamak için görüntüler.
j.	Cancel (İptal) düğmesi:	Ayarları kaydetmeden iletişim kutusundan çıkmak için bu düğmeyi tıklayın.
k.	OK (Tamam) düğmesi:	Ayarları kaydetmek ve iletişim kutusundan çıkmak için bu düğmeyi tıklayın.

## Order Online (Çevrimiçi Sipariş)

EPSON Status Monitor iletişim kutusundaki Order Online (Çevrimiçi Sipariş) düğmesini tıklatarak sarf malzemelerini çevrimiçi sipariş edebilirsiniz. Order Online (Çevrimiçi Sipariş) iletişim kutusu görüntülenir.

### Not

*Order Online (Çevrimiçi Sipariş) iletişim kutusu, Basic Settings (Basit Ayarlar) sekmesindeki Order Online (Çevrimiçi Sipariş) düğmesi tıkkatıldığında da açılır.*



a.	Metin kutusu:	Sarf malzemelerini ve kodlarını görüntüler.
b.	Order Now/Find Dealer (Şimdi Sipariş Et/Satıcı Bul) düğmesi:	Sipariş verebileceğiniz ve size en yakın satıcıyı bulabileceğiniz URL'ye bağlanır.  Bu düğmeyi tıklattığınızda web sitesine bağlanma isteğinizi soran bir onay penceresi belirir. Bu pencerenin görünmesini istemiyorsanız More Settings (Diğer ayarlar) iletişim kutusundaki Do not display the confirmation message before connecting (Bağlanmadan önce onay mesajını gösterme) onay kutusunu seçin. Notice Settings (Uyarı Ayarları) iletişim kutusundaki More Settings (Diğer Ayarlar) düğmesini tıklatılarak More Settings (Diğer Ayarlar) iletişim kutusu görünür.
c.	Sarf Malzemeleri düğmesi:	Sarf malzemeleri bilgilerini görüntüler.
d.	Close (Kapat) düğmesi:	İletişim kutusunu kapatır.
e.	Do not display this window automatically until a consumable becomes low or reaches end of service life (Bu pencereyi otomatik olarak bir sarf malzemesi azalana veya hizmet ömrünün sonuna gelene kadar görüntüleme) onay kutusu:	Bu onay düğmesi seçildiğinde, Order Online (Çevrimiçi Sipariş) penceresi öncelikli bir sarf malzemesi azaldığında veya hizmet ömrünün sonuna geldiğinde otomatik olarak belirir.

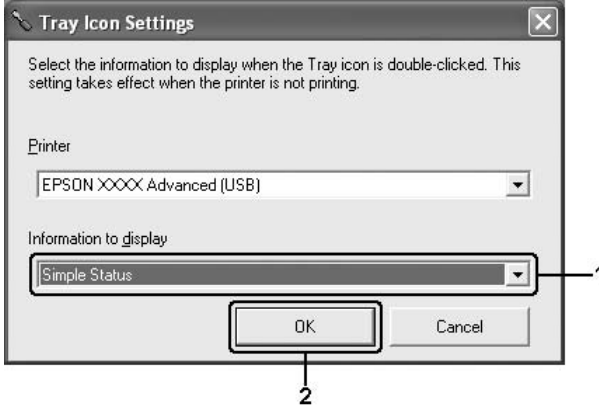
## **Tray Icon (Tepsi Simgesi) Ayarları**

Görev çubuğundaki tepsi simgesini çift tıklatarak EPSON Status Monitor'e erişebilirsiniz. Her hangi bir yazdırma işi yokken tepsi simgesini çift tıklatarak görüntülenen bu menü, seçtiğiniz ayarlara bağlıdır. Tepsi simgesi ayarlarını yapmak için aşağıdaki adımları izleyin.

1. Görev çubuğunda tepsi simgesini sağ tıklatın, daha sonra da Tray Icon Settings (Tepsi Simgesi Ayarları) seçeneğini seçin.



2. Yazıcınızın seçildiğini onaylayın. Açılır listeyi Information (Bilgi) menüsünden görüntülemek için görüntülemek istediğiniz menüyü seçin. Sonra OK (Tamam) düğmesini tıklayın.



**Not:**

*Tepsi simgesini sağ tıklayıp yazıcınızın adını seçerek de EPSON status Monitor'e erişebilirsiniz.*

---

## **USB Bağlantısı Kurma**

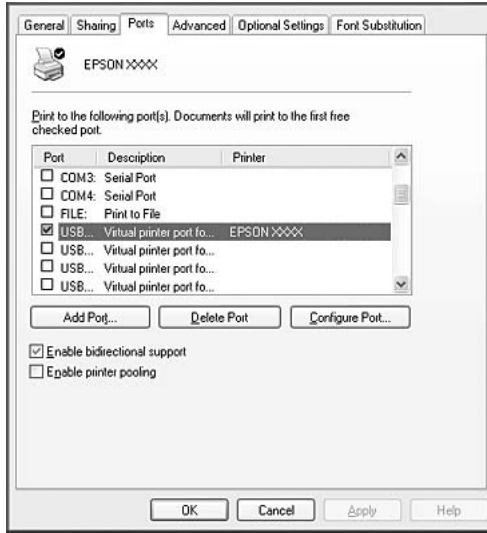
Yazıcınızla birlikte gelen USB arabirimi, Microsoft Plug and Play (Microsoft Tak ve Kullan) (PnP) USB özellikleriyle uyumludur.

**Not:**

- ❑ *Yalnızca USB bağlantısı olan ve Windows XP, Me, 98, 2000 veya Server 2003 ile çalışan bilgisayar sistemleri USB arabirimini destekler.*
- ❑ *Bilgisayarınız, bilgisayarınızı yazıcınıza bağlamak için arabirim olarak USB 2.0'ı kullanabilmek amacıyla USB 2.0'ı desteklemelidir.*

- ❑ *USB 2.0, USB 1.1 ile tam uyumlu olduğundan, arabirim olarak USB 1.1 kullanılabilir.*
- ❑ *USB 2.0, Windows XP, 2000 ve Server 2003 işletim sistemiyle kullanılabilir. İşletim sisteminiz Windows Me veya 98 ise, USB 1.1 arabirimi kullanın.*

1. Yazıcı sürücüsüne erişin.
2. Windows Me veya 98 için **Details** (Ayrıntılar) sekmesini tıklayın. Windows XP, 2000 veya Server 2003 için **Ports** (Bağlantı Noktaları) sekmesini tıklayın.
3. Windows Me veya 98 için **Print to the following port** (Aşağıdaki bağlantı noktasından yazdır) açılır listesinden EPUSBX: (yazıcınızın adı) USB bağlantı noktasını seçin. Windows XP, 2000 veya Server 2003 için, **Ports** (Bağlantı Noktaları) sekmesindeki listeden, USBXXX USB bağlantı noktasını seçin.



**Not:**

*Bu ekran, işletim sisteminizin sürümüne bağlı olarak değişebilir.*

4. Ayarları kaydetmek için **OK** (Tamam) düğmesini tıklayın.

---

## Yazdırmayı İptal Etme

Yazılı çıktı istediğiniz gibi değilse ve yanlış veya bozuk karakterler veya resimler varsa, yazdırmayı iptal etmek isteyebilirsiniz. Görev çubuğunda yazıcı simgesi görüntülediğinde, yazdırmayı iptal etmek için aşağıdaki talimatları izleyin.

Yazıcınızın görev çubuğundaki simgesini çift tıklatın. Listedeki işi seçip Document (Belge) menüsünden **Cancel** (İptal) düğmesini tıklatın.



Son sayfa çıktıktan sonra, yazıcıdaki **Ready** (Hazır) (yeşil) ışığı yanar.

Geçerli iş iptal edilir.

### **Not:**

*Bilgisayarınızdan gönderilen geçerli yazdırma işini, yazıcının kumanda panelindeki **Cancel Job** (İşi İptal Et) düğmesine basarak da iptal edebilirsiniz. Yazdırma işini iptal ederken, başka kullanıcıların gönderdiği yazdırma işlerini iptal etmemeye dikkat edin.*

---

## Yazıcı Yazılımını Kaldırma

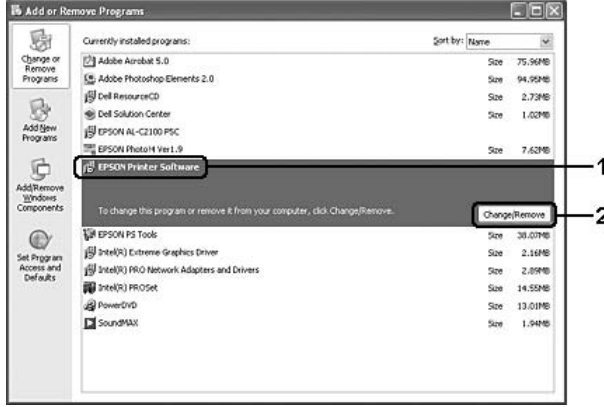
Yazıcı sürücüsünü yeniden yüklemek veya yükseltmek istediğinizde, önce yüklü olan yazıcı yazılımını kaldırmayı unutmayın.

### Yazıcı sürücüsünü kaldırma

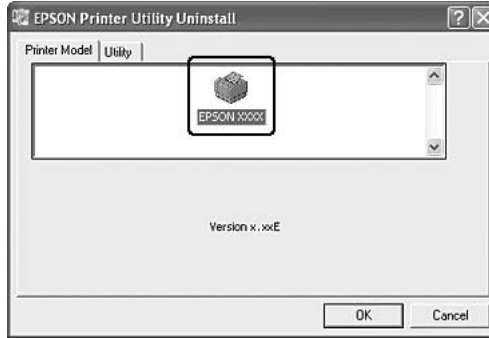
1. Tüm uygulamalardan çıkın.
2. **Start** (Başlat) düğmesini tıklatın, **Settings** (Ayarlar) üzerine gelin ve sonra **Control Panel** (Denetim Masası) öğesini tıklatın. Windows XP veya Server 2003 kullanıcıları, **Start** (Başlat) düğmesini ve **Control Panel** (Denetim Masası) öğesini tıklatın ve sonra **Add or Remove Programs** (Program Ekle veya Kaldır) simgesini tıklatın.
3. **Add/Remove Programs** (Program Ekle/Kaldır) simgesini çift tıklatın. Windows XP veya Server 2003 için **Change or Remove Programs** (Program Değiştir - Kaldır) simgesini tıklatın.



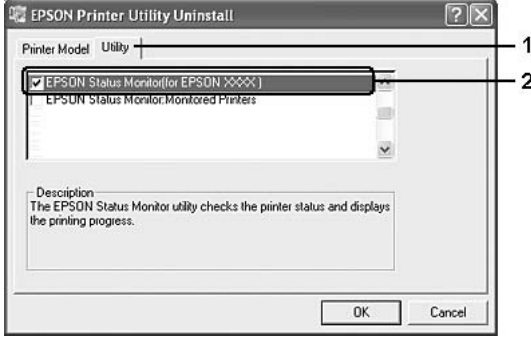
4. EPSON Printer Software (EPSON Yazıcı Yazılımı) öğesini seçin ve sonra Add/Remove (Ekle/Kaldır) düğmesini tıklayın. Windows XP, 2000 veya Server 2003 için, EPSON Printer Software (EPSON Yazıcı Yazılımı) öğesini seçin ve Change/Remove (Değiştir/Kaldır) düğmesini tıklayın.



5. Printer Model (Yazıcı Modeli) sekmesini tıklayın ve yazıcımızın simgesini seçin.



- Utility (Yardımcı Program) sekmesini tıklatın ve kaldırmak istediğiniz yazıcı yazılımına ait onay kutusunun seçildiğini onaylayın.



**Not:**

*Yalnızca EPSON Status Monitor 'ü kaldırmak istediğinizde EPSON Status Monitor onay kutusunu seçin.*

- Kaldırmak için OK (Tamam) düğmesini tıklatın.

**Not:**

*Yalnızca EPSON Status Monitor 'ün Monitored Printers (İzlenen Yazıcılar) yardımcı programını kaldırabilirsiniz. Yardımcı program kaldırıldığında, diğer yazıcıların EPSON Status Monitor 'ünden Monitored Printers (İzlenen Yazıcılar) ayarlarını değiştiremezsiniz.*

- Ekrandaki talimatları izleyin.

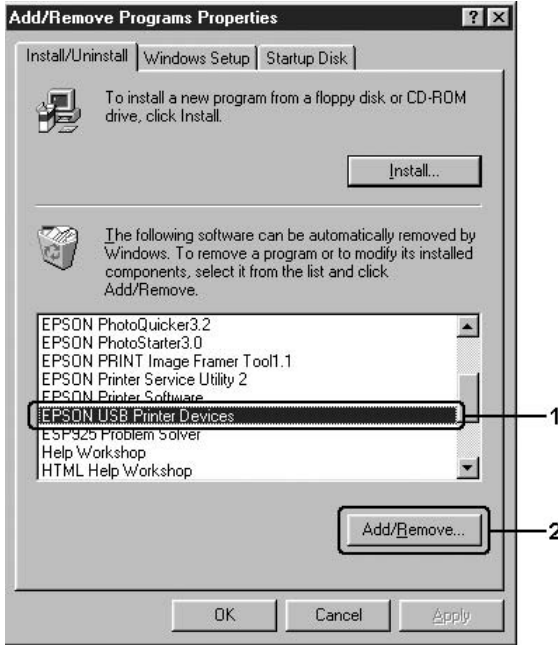
## **USB aygıt sürücüsünü kaldırma**

Yazıcıyı bilgisayarınıza USB arabirim kablosuyla bağladığınızda, USB aygıt sürücüsü de yüklenir. Yazıcı sürücüsünü kaldırdığınızda, USB aygıt sürücüsünü de kaldırmanız gerekir.

USB aygıt sürücüsünü kaldırmak için aşağıdaki adımları izleyin.

**Not:**

- ❑ *USB aygıt sürücüsünü kaldırmadan önce yazıcı sürücüsünü kaldırın.*
  - ❑ *USB aygıt sürücüsünü kaldırdıktan sonra, USB arabirim kablosuyla bağlı olan başka bir Epson yazıcıya erişemezsiniz.*
1. "Yazıcı sürücüsünü kaldırma" sayfa 108 bölümündeki 1'den 3'e kadar olan adımları izleyin.
  2. EPSON USB Printer Devices (EPSON USB Yazıcı Aygıtları) öğesini seçin ve Add/Remove (Ekle/Kaldır) düğmesini tıklayın.



**Not:**

- ❑ *EPSON USB Printer Devices (EPSON USB Yazıcı Aygıtları) yalnızca yazıcı USB arabirim kablosu ile Windows Me veya 98'e bağlı olduğunda görünür.*

- *USB aygıt sürücüsü doğru olarak yüklenmemişse, EPSON USB Printer Devices (EPSON USB Yazıcı Aygıtları) görünmeyebilir. Yazıcınızla birlikte verilen CD-ROM'daki "Epusbun.exe" dosyasını çalıştırmak için aşağıdaki adımları izleyin.*

- 1. CD-ROM'u bilgisayarınızın CD-ROM sürücüsüne yerleştirin.*
- 2. CD-ROM sürücüsüne erişin.*
- 3. Dil klasörünüzü çift tıklayın.*
- 4. Win9x klasörünü çift tıklayın.*
- 5. Epusbun.exe simgesini çift tıklayın.*

3. Ekrandaki talimatları izleyin.

---

## **Yazıcınızı Ağ Üzerinde Paylaşma**

### **Yazıcıyı paylaşma**

Bu bölümde, yazıcının standart bir Windows ağında nasıl paylaşıldığı açıklanmaktadır.

Bir ağ üzerindeki bilgisayarlar, içlerinden birine doğrudan bağlı olan yazıcıyı paylaşabilirler. Yazıcıya doğrudan bağlı olan bilgisayar yazıcı sunucusudur; diğer bilgisayarlar ise, yazıcıyı yazıcı sunucusu ile paylaşmak için izin alması gereken istemcilerdir. İstemciler yazıcıyı yazıcı sunucusu üzerinden paylaşırlar.

Windows işletim sistemi sürümlerine ve ağdaki erişim haklarınıza göre, yazıcı sunucusu ve istemciler için uygun ayarları yapın.



## Yazıcı sunucusunu ayarlama

- ❑ Windows Me veya 98 için bkz. "Yazıcınızı paylaşılan yazıcı olarak ayarlama" sayfa 114.
- ❑ Windows XP, 2000, veya Server 2003 için, bkz. "Ek sürücü kullanma" sayfa 116.

## İstemcileri ayarlama

- ❑ Windows Me veya 98 için bkz. "Windows ME veya 98 ile" sayfa 122.
- ❑ Windows XP veya 2000 için, bkz. "Windows XP veya 2000 ile" sayfa 124.

### **Not:**

- ❑ *Yazıcıyı paylaştırırken, EPSON Status Monitor'ü, paylaşılan yazıcının yazıcı sunucusunda izlenebileceği şekilde ayarlamaya dikkat edin. Bkz. "Uyarı Ayarları" sayfa 101.*
- ❑ *Windows Me veya 98 ortamında bir paylaşılan yazıcı kullanırken, sunucuda, denetim masasındaki **Network** (Ağ) simgesini çift tıklatın ve "File and printer sharing for Microsoft Networks" (Microsoft Ağları için dosya ve yazıcı paylaşımı) bileşeninin yüklendiğinden emin olun; sonra sunucu ve istemcilerde "IPX/SPX compatible Protocol" (IPX/SPX uyumlu İletişim Kuralı) veya "TCP/IP Protocol" (TCP/IP İletişim Kuralı) yüklü olduğundan emin olun.*
- ❑ *Yazıcı sunucusu ve istemciler aynı ağ sisteminde ayarlanmalı ve önceden aynı ağ yönetiminin altında olmalıdırlar.*

## **Yazıcınızı paylaşılan yazıcı olarak ayarlama**

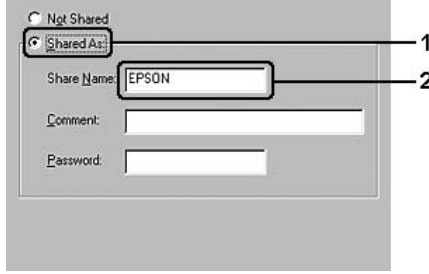
Yazıcı sunucusunun işletim sistemi Windows Me veya 98 ise, yazıcı sunucusunu ayarlamak için aşağıdaki adımları izleyin.

1. **Start** (Başlat) düğmesini tıklatın, **Settings** (Ayarlar) üzerine gelin ve sonra **Control Panel** (Denetim Masası) ögesini tıklatın.
2. **Network** (Ağ) simgesini çift tıklatın.
3. Configuration (Yapılandırma) menüsünde **File and Print Sharing** (Dosya ve Yazıcı Paylaşımı) ögesini tıklatın.
4. **I want to be able to allow others to print to my printer(s).** (Başkalarının yazıcımda/yazıcılarımda yazdırmasına izin vermek istiyorum) onay kutusunu seçin ve **OK** (Tamam) seçeneğini tıklatın.
5. Ayarları uygulamak için **OK** (Tamam) düğmesini tıklatın.

### **Not:**

- "Insert the Disk" (Diski Takın) görüntülediğinde Windows Me veya 98 CD-ROM'unu bilgisayara takın. OK (Tamam) düğmesini tıklatın ve ekrandaki talimatları izleyin.*
  - Bilgisayarı yeniden başlatma istemi görüldüğünde, bilgisayarı yeniden başlatın ve ayarları yapmayı sürdürün.*
6. Denetim masasında **Printers** (Yazıcılar) simgesini çift tıklatın.
  7. Yazıcınızın simgesini sağ tıklatın ve sonra açılan menüden **Sharing** (Paylaşım) ögesini tıklatın.

8. Shared As (Farklı Paylaştır) ögesini seçin, Share Name (Paylaşım Adı) kutusuna adı girin ve OK (Tamam) düğmesini tıklatın. Sonra da, gerekirse Comment (Açıklama) ve Password (Şifre) yazın.



**Not:**

- Paylaşım adında boşluk veya kısa çizgi kullanmayın; bir hata oluşabilir.
- Yazıcıyı paylaştırırken, EPSON Status Monitor'ü, paylaşılan yazıcının yazıcı sunucusunda izlenebileceği şekilde ayarlamaya dikkat edin. Bkz. "Uyarı Ayarları" sayfa 101.

İstemci bilgisayarları, yazıcıyı bir ağ üzerinde kullanabilecekleri şekilde ayarlamanız gerekir. Ayrıntılar için aşağıdaki sayfalara bakın:

- "Windows ME veya 98 ile" sayfa 122
- "Windows XP veya 2000 ile" sayfa 124

## Ek sürücü kullanma

Yazıcı sunucusunun işletim sistemi Windows XP, 2000, veya Server 2003 ise, sunucuya ek sürücüleri yükleyebilirsiniz. Ek sürücüler, sunucudan farklı işletim sistemleri olan istemci bilgisayarlar içindir.

Windows XP, 2000, veya Server 2003'ü yazıcı sunucusu olarak kurmak için aşağıdaki adımları izleyin ve ek sürücüleri yükleyin.

### **Not:**

*Windows XP, 2000 veya Server 2003'e yerel makinenin Administrator (Yönetici) kullanıcısı olarak erişmelisiniz.*

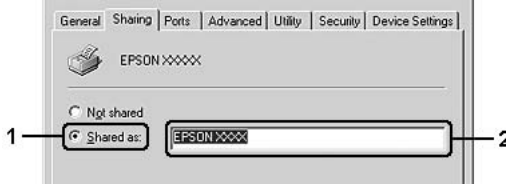
1. Windows 2000 yazıcı sunucusu için **Start** (Başlat) düğmesini tıklatın, **Settings** (Ayarlar) öğesinin üzerine gelin ve sonra **Printers** (Yazıcılar) öğesini tıklatın.  
Windows XP veya Server 2003 yazıcı sunucusunda **Start** (Başlat) düğmesini tıklatın ve **Printers and Faxes** (Yazıcı ve Fakslar) öğesinin üzerine gelin.
2. Yazıcınızın simgesini sağ tıklatın ve sonra açılan menüden **Sharing** (Paylaşım) öğesini tıklatın.

Windows XP veya Server 2003'de aşağıdaki menü belirirse **Network Setup Wizard** (Ağ Kurulum Sihirbazı) seçeneğini veya **If you understand the security risks but want to share printers without running the wizard, click here** (Tehlikeyi bildiğiniz halde sihirbazı çalıştırmadan yazıcıları paylaşmak istiyorsanız burayı tıklatın) komutunu tıklatın.

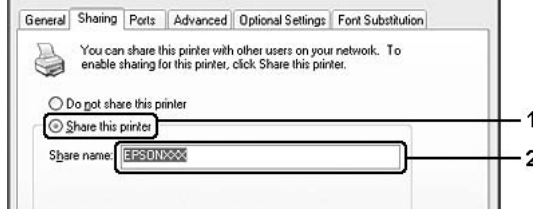
Her iki durumda da, ekrandaki talimatları izleyin.



3. Windows 2000 yazıcı sürücüsü için Shared as (Farklı Paylaşır) ögesini seçin ve Share name (Paylaşım adı) kutusuna adını yazın.



Windows XP veya Server 2003 yazıcı sunucusu için, Share this printer (Bu yazıcıyı paylaşır) ögesini seçin ve Share name (Paylaşım adı) kutusuna adını yazın.



**Not:**

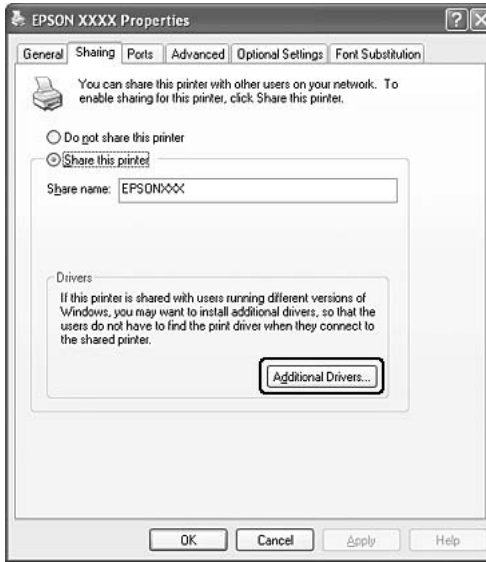
*Paylaşım adında boşluk veya kısa çizgi kullanmayın; bir hata oluşabilir.*

4. Ek sürücülerini seçin.

**Not:**

*Sunucu ve istemcilerin bilgisayarları aynı işletim sistemini kullanıyorsa, ek sürücüler yüklemeniz gerekmez. 3. adımdan sonra yalnızca OK (Tamam) düğmesini tıklayın.*

Windows XP, 2000 veya Server 2003 yazıcı sunucusunda Additional Drivers (Ek Sürücüler) düğmesini tıklayın.



İstemciler için kullanılan Windows'u seçin ve OK (Tamam) düğmesini tıklayın.

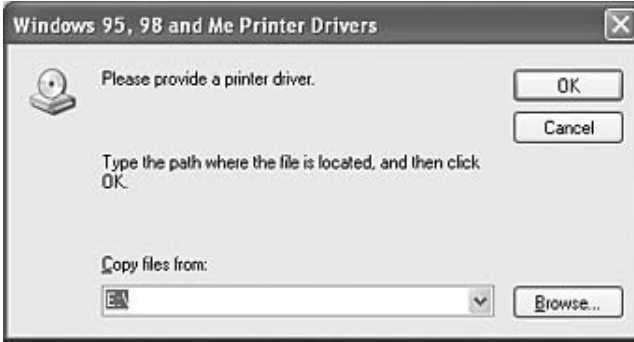
Windows Me veya 98 istemcileri için	Intel Windows 95 veya 98 (Windows 2000), Intel Windows 95, 98 ve Me (Windows XP), x86 Windows 95, Windows 98 ve Windows Millennium Edition (Windows Server 2003)
Windows XP veya 2000 istemcileri için	Intel Windows 2000 (Windows 2000), Intel Windows 2000 veya XP (Windows XP), x86 Windows 2000, Windows XP ve Windows Server 2003 (Windows Server 2003)



**Not:**

- Önceden yüklü olduklarından aşağıda belirtilen ilave sürücülerini yüklemeniz gerekmez.  
Intel Windows 2000 (Windows 2000 için)  
Intel Windows 2000 veya XP (Windows XP için)  
x86 Windows 2000, Windows XP ve Windows Server 2003 (Windows Server 2003 için)
- Yukarıdaki tabloda sıralananlardan başka ek sürücü seçmeyin. Diğer ek sürücüler kullanılamaz.

5. Bir bilgi istemi görüldüğünde, yazıcınızla birlikte gelen CD-ROM'u CD-ROM sürücünüze takın ve OK (Tamam) düğmesini tıklayın.
6. Mesaja göre, istemci yazıcı sürücüsünün bulunduğu ilgili sürücü ve klasör adlarını yazın ve OK (Tamam) düğmesini tıklayın. Görüntülenen mesaj, istemcinin işletim sistemine göre değişebilir.



Klasör adı, kullanılan işletim sistemine göre değişir.

İstemcinin işletim sistemi	Klasör Adı
Windows Me veya 98	\\<Dil>\WIN9X

Sürücülerini Windows XP, 2000 veya Server2003'e yüklerken "Digital Signature is not found." (Dijital İmza bulunamadı) belirebilir. (Windows 2000'de) Yes (Evet) düğmesini, (Windows XP veya Server 2003'de) Continue Anyway (Devam Et) düğmesini tıklayıp yüklemeye devam edin.



## 7. Close (Kapat) düğmesini tıklatın.

### **Not:**

*Yazıcıyı paylaştırırken aşağıdaki öğeleri onaylayın:*

- EPSON Status Monitor'ü, paylaşılan yazıcının yazıcı sunucusunda izlenebileceği şekilde ayarlamaya dikkat edin. Bkz. "Uyarı Ayarları" sayfa 101.*
- Paylaşılan yazıcının güvenliğini ayarlayın (istemciler için erişim hakkı). İstemciler erişim hakkı olmadan paylaşılan yazıcıyı kullanamazlar. Ayrıntılar için Windows yardımına bakın.*

İstemci bilgisayarları, yazıcıyı bir ağ üzerinde kullanabilecekleri şekilde ayarlamamız gerekir. Ayrıntılar için aşağıdaki sayfalara bakın:

- "Windows ME veya 98 ile" sayfa 122
- "Windows XP veya 2000 ile" sayfa 124

## **İstemcileri ayarlama**

Bu bölümde, yazıcı sürücüsünün paylaşılan yazıcıya ağdan erişerek nasıl yükleneceği açıklanmaktadır.

### **Not:**

- Yazıcıyı Windows ağında paylaşmak için, yazıcı sunucusunu ayarlamamız gerekir. Ayrıntılar için bkz. "Yazıcınızı paylaşılan yazıcı olarak ayarlama" sayfa 114 (Windows Me veya 98) veya "Ek sürücü kullanma" sayfa 116 (Windows XP, 2000, veya Server 2003).*
- Bu bölümde, sunucuyu kullanarak standart bir ağ sisteminde paylaşılan yazıcıya nasıl erişileceği açıklanmaktadır (Microsoft çalışma grubu). Ağ sistemi nedeniyle paylaşılan yazıcıya erişemezseniz, yardım almak için ağ yöneticisine başvurun.*

- ❑ *Bu bölümde, yazıcı sürücüsünün paylaşılan yazıcıya Printers (Yazıcılar) klasöründen erişilerek nasıl yükleneceği açıklanmaktadır. Paylaşılan yazıcıya Windows masaüstünde Network Neighborhood (Ağ Komşularım) veya My Network'ten de (Ağ Bağlantılarım) erişebilirsiniz.*
- ❑ *Sunucu işletim sisteminde ek sürücü kullanamazsınız.*
- ❑ *İstemcilerden EPSON Status Monitor 'ü kullanmak istediğinizde, hem yazıcı sürücüsünü hem de EPSON Status Monitor 'ü CD-ROM'dan her bir istemciye yüklemeniz gerekir.*

## **Windows ME veya 98 ile**

Windows XP veya 98 istemcilerini ayarlamak için aşağıdaki adımları izleyin.

1. **Start** (Başlat) düğmesini tıklatın, **Settings** (Ayarlar) ögesinin üzerine gelin ve sonra **Printers** (Yazıcılar) ögesini tıklatın.
2. **Add Printer** (Yazıcı Ekle) simgesini çift tıklatın ve sonra **Next** (İleri) düğmesini tıklatın.
3. **Network printer** (Ağ yazıcısı) seçeneğini seçin ve **Next** (İleri) düğmesini tıklatın.
4. **Browse** (Gözet) düğmesini tıklattığınızda, **Browse for Printer** (Yazıcıya Gözet) iletişim kutusu belirir.

### **Not:**

*Ayrıca, ağ yoluna veya kuyruk adına "\\(paylaşılan yazıcıya yerel olarak bağlanan bilgisayarın adı)\(paylaşılan yazıcının adı)" yazabilirsiniz.*

5. Paylaşılan yazıcıya bağlanan bilgisayar veya sunucuyu ve paylaşılan yazıcının adını tıklattıktan sonra OK (Tamam) düğmesini tıklatın.



**Not:**

*Paylaşılan yazıcının adı, paylaşılan yazıcıya bağlanan bilgisayar veya sunucu tarafından değiştirilebilir. Paylaşılan yazıcının adından emin olmak için ağ yöneticisine başvurun.*

6. Next (İleri) düğmesini tıklatın.

**Not:**

- Yazıcı sürücüsü istemciye önceden yüklenmişse, yeni yazıcı sürücüsünü veya geçerli yazıcı sürücüsünü seçmeniz gerekir. Yazıcı sürücüsünü seçme istemi görüldüğünde, mesaja uygun olarak yazıcı sürücüsünü seçin.
- Yazıcı sunucusunun işletim sistemi, Windows Me veya 98 ise veya Windows XP, 2000 veya Server 2003 yazıcı sunucusuna Windows Me veya 98 için ek sürücü yüklenmişse, bir sonraki adıma geçin.
- Windows XP, 2000, veya Server 2003 yazıcı sunucusunda Windows Me veya 98 için ek sürücü yüklü değilse, "Yazıcı sürücüsünü CD-ROM'dan yükleme" sayfa 128 başlıklı bölüme gidin.

7. Paylaşılan yazıcının adından emin olun ve yazıcının varsayılan yazıcı olarak kullanılıp kullanılmayacağını belirleyin. **Next** (İleri) düğmesini tıklatın ve ekrandaki talimatları izleyin.

**Not:**

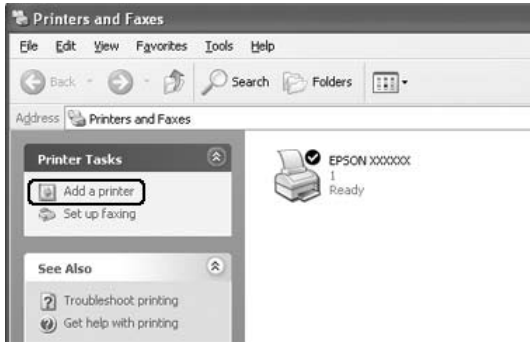
*Paylaşılan yazıcının adını, yalnızca istemci bilgisayarda görünecek şekilde değiştirebilirsiniz.*

## **Windows XP veya 2000 ile**

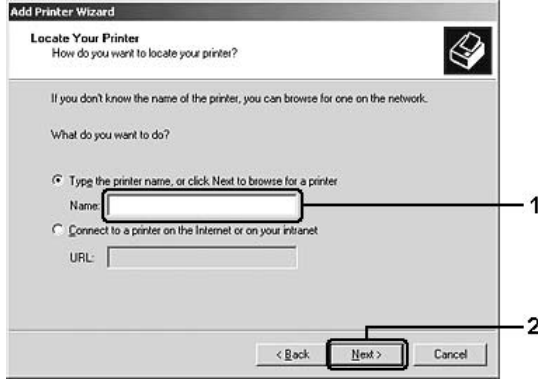
Windows XP veya 2000 istemcilerini ayarlamak için aşağıdaki adımları izleyin.

Yönetici olmasanız bile, İleri Düzey Kullanıcılar veya daha ileri erişim haklarınız varsa, paylaşılan yazıcı için yazıcı sürücüsünü yükleyebilirsiniz.

1. Windows 2000 istemcileri için **Start** (Başlat) düğmesini tıklatın, **Settings** (Ayarlar) öğesinin üzerine gelin ve **Printers** (Yazıcılar) öğesini tıklatın.  
Windows XP istemcileri için, **Start** (Başlat) düğmesini tıklatın, **Printers and Faxes** (Yazıcılar ve Fakslar) öğesinin üzerine gelin.
2. Windows 2000 için **Add Printer** (Yazıcı Ekle) simgesini çift tıklatın ve sonra **Next** (İleri) düğmesini tıklatın.  
Windows XP için, **Printer Tasks** (Yazıcı Görevleri) menüsünde **Add a printer** (Yazıcı ekle) öğesini tıklatın.



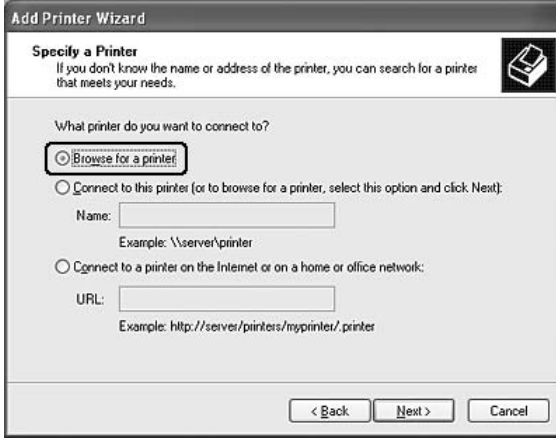
3. Window 200 için, **Network printer** (Ağ yazıcısı) simgesini çift tıklatın, sonra **Next (İleri)** düğmesini tıklatın. Windows XP için, **A network printer, or a printer attached to another computer** (Ağ yazıcısı veya başka bir bilgisayara bağlı yazıcı) seçeneğini seçin ve **Next (İleri)** düğmesini tıklatın.
4. Windows 2000 için, paylaşılan yazıcının adını yazın ve **Next (İleri)** düğmesini tıklatın.



**Not:**

- Ayrıca, ağ yoluna veya kuyruk adına "\\(paylaşılan yazıcıya yerel olarak bağlanan bilgisayarın adı)\(paylaşılan yazıcının adı)" yazabilirsiniz.
- Paylaşılan yazıcının adını yazmak zorunda değilsiniz.

Windows XP için Browse for a printer (Yazıcılara gözat) ögesini seçin.



5. Paylaşılan yazıcıya bağlanan bilgisayar veya sunucunun simgesini ve paylaşılan yazıcının adını tıklattıktan sonra Next (İleri) düğmesini tıklatın.



**Not:**

- ❑ *Paylaşılan yazıcının adı, paylaşılan yazıcıya bağlanan bilgisayar veya sunucu tarafından değiştirilebilir. Paylaşılan yazıcının adından emin olmak için ağ yöneticisine başvurun.*
  - ❑ *Yazıcı sürücüsü istemciye önceden yüklenmişse, yeni yazıcı sürücüsünü veya geçerli yazıcı sürücüsünü seçmeniz gerekir. Yazıcı sürücüsünü seçme istemi görüldüğünde, mesaja uygun olarak yazıcı sürücüsünü seçin.*
  - ❑ *Windows XP veya 2000 için olan ek sürücü, Windows XP, 2000 veya Server 2003 yazıcı sunucusunda yüklüyse, sonraki adıma geçin.*
  - ❑ *Eğer yazıcı sunucusunun işletim sistemi Windows Me veya 98 ise "Yazıcı sürücüsünü CD-ROM'dan yükleme" sayfa 128 bölümüne bakın.*
6. Windows 2000 için, yazıcının varsayılan yazıcı olarak kullanılıp kullanılmayacağını belirleyin ve **Next** (İleri) düğmesini tıklayın.
7. Ayarlardan emin olun ve **Finish** (Son) düğmesini tıklayın.



## Yazıcı sürücüsünü CD-ROM'dan yükleme

Bu bölümde, ağ sistemini aşağıdaki gibi ayarlarken, yazıcı sürücüsünün istemcilere nasıl yükleneceği açıklanmaktadır:

- ❑ Windows XP, 2000 veya Server 2003 yazıcı sunucusunda ek sürücüler yüklü değildir.
- ❑ Yazıcı sunucusunun işletim sistemi Windows Me veya 98 ve istemcinin işletim sistemi Windows XP veya 2000'dir.

Aşağıdaki sayfalarda verilen ekran görüntüleri Windows işletim sistemi sürümüne göre değişebilir.

### Not:

- ❑ *Windows XP, veya 2000'i istemcilere yüklerken, Windows XP, veya 2000'e Administrator (Yönetici) olarak erişmeniz gerekir.*
  - ❑ *Ek sürücüler yüklü ise veya sunucu ve istemcilerin bilgisayarları aynı işletim sistemini kullanıyorsa, CD-ROM'dan yazıcı sürücülerini yüklemeniz gerekmez.*
1. Paylaşılan yazıcıya eriştiğinizde bir istem görünebilir. OK (Tamam) düğmesini tıklatın ve yazıcı sürücüsünü CD-ROM'dan yüklemek için ekrandaki talimatları izleyin.
  2. CD-ROM'u takın, istemciler için yazıcı sürücüsünün bulunduğu ilgili sürücü ve klasör adlarını yazın ve OK (Tamam) düğmesini tıklatın.





Sürücüleri Windows XP, 2000 veya Server2003'e yüklerken "Digital Signature is not found." (Dijital İmza bulunamadı) belirebilir. (Windows 2000'de) **Yes** (Evet) düğmesini, (Windows XP veya Server 2003'de) **Continue Anyway** (Devam Et) düğmesini tıkklatıp yüklemeye devam edin.

Klasör adı, kullanılan işletim sistemine göre değişir.

<b>İstemcinin işletim sistemi</b>	<b>Klasör Adı</b>
Windows Me veya 98	\\<Dil>\WIN9X
Windows 2000 veya XP	\\<Dil>\WINXP_2K

3. Yazıcının adını seçin, **OK** (Tamam) düğmesini tıkklatın ve ekrandaki talimatları izleyin.

## Bölüm 5

# PostScript Yazıcı Sürücüsünü kullanma

## PostScript 3 Modu Hakkında

### Sistem gereksinimleri

Bilgisayarınız, PostScript 3 yazıcı sürücüsünü kullanabilmek için aşağıdaki sistem gereksinimlerini karşılamalıdır.

#### Windows için

Adobe PostScript 3 yazıcı sürücüsünü kullanmak için bilgisayarınız Microsoft Windows XP, Me, 98 veya 2000 ile çalışıyor olmalıdır. Ayrıntılar için aşağıdaki tabloya bakın.

#### Windows XP veya 2000

Bu sistemler için herhangi bir kısıtlama yoktur.

#### Windows Me veya 98

	Minimum	Tavsiye edilen
<b>Bilgisayar</b>	i386, i486 veya Pentium işlemci	i486 veya Pentium işlemci
<b>Sabit Disk</b>	6 MB boş (sürücünün yüklenmesi için)	6 MB boş (sürücünün yüklenmesi için)
<b>Bellek</b>	8 MB	32 MB

#### Macintosh için

Yazıcının bağlı olduğu tüm Macintosh bilgisayarlar Mac OS 9 sürüm 9.1 veya üzeri ya da Mac OS X sürüm 10.2.x veya üzeri ile çalışıyor olmalıdır. Ayrıntılar için aşağıdaki tabloya bakın.

## Mac OS X

Bu sistem için herhangi bir kısıtlama yoktur.

### **Not:**

*Epson, ikili verileri kullanabilmeniz için yazıcının ağ bağlantısına ait AppleTalk'u kullanmanızı tavsiye eder. Ağ bağlantısı için AppleTalk'tan başka bir protokol kullanıyorsanız, kumanda panelindeki PS3 Menü'de (PS3 Menü) Binary (İkili) seçeneğini On (Açık) olarak ayarlamanız gerekir. Yerel bağlantılı bir yazıcı kullanıyorsanız ikili verileri kullanamazsınız.*

## Mac OS 9

	Minimum	Tavsiye edilen
<b>Bilgisayar</b>	Power PC	
<b>Sabit Disk</b>	3.1 MB boş (sürücünün yüklenmesi için)	4 MB boş (sürücünün yüklenmesi için)
<b>Bellek</b>	4 MB	32 MB

### **Not:**

*Epson, ikili verileri kullanabilmeniz için yazıcının ağ bağlantısına ait AppleTalk'u kullanmanızı tavsiye eder. Yerel bağlantılı bir yazıcı ya da ağ bağlantısı için AppleTalk'tan başka bir protokol kullanıyorsanız ikili verileri kullanamazsınız.*



### **Dikkat:**

- Adobe PostScript 3 yazıcı sürücüsü, System 9.0.x veya altı sürümlerle çalışan bilgisayarlarda kullanılamaz.*
- Adobe PostScript 3 yazıcı sürücüsü Macintosh 68K bilgisayarlarda kullanılamaz.*

### **Not:**

*En iyi sonuçları elde etmek için, yazıcınızı doğrudan bilgisayarın USB bağlantı noktasına bağlamalısınız. Birden çok USB hub kullanmanız gerekiyorsa, yazıcınızı ilk kademe hub'a bağlamanızı öneririz.*

---

## **PostScript Yazıcı Sürücüsünü Windows'la kullanma**

PostScript modunda yazdırmak için yazıcı sürücüsünü yüklemeniz gerekecektir. Yazdırmak için kullandığınız arabirime göre yükleme talimatları için aşağıdaki ilgili bölüme bakın.

### **Paralel arabirime ait PostScript yazıcı sürücüsünü yükleme**

Paralel arabirime ait PostScript yazıcı sürücüsünü yüklemek için aşağıdaki adımları izleyin.



#### **Dikkat:**

*Yazıcı, paralel bağlantı noktası üzerinden bağlandığında EPSON Status Monitor 'ü kesinlikle kullanmayın. Sisteme zarar verebilir.*

#### **Not:**

- Windows XP veya 2000 için yazıcı sürücüsünün yüklenmesi yönetici ayrıcalıkları gerektirebilir. Herhangi bir sorunla karşılaşmanız halinde daha fazla yardım için yöneticinize başvurun.*
  - Yazıcı yazılımını yüklemeyen önce tüm virüs koruma programlarını kapatın.*
1. Yazıcının kapalı olduğundan emin olun. Yazıcı yazılımı CD-ROM'unu CD-ROM sürücüsüne yerleştirin.
  2. Windows 2000, Me veya 98 için, **Start** (Başlat) düğmesini tıklatın ve **Settings** (Ayarlar) seçeneğinin üzerine gelin, sonra **Printers** (Yazıcılar) seçeneğini tıklatın. Ardından **Add Printer** (Yazıcı Ekle) simgesini çift tıklatın.  
Windows XP için **Start** (Başlat) düğmesini tıklatın, **Printer and Faxes** (Yazıcı ve Fakslar) öğesine gelin ve **Printer Tasks** (Yazıcı Görevleri) menüsünde **Add a printer** (Yazıcı ekle) öğesini tıklatın.
  3. **Add Printer Wizard** (Yazıcı Ekleme Sihirbazı) belirir. Sonra, **Next** (İleri) düğmesini tıklatın.

4. Windows Me veya 98 için 6. adıma gidin.  
Windows XP veya 2000 için, **Local printer** (Yerel yazıcı) ögesini seçin ve **Next** (İleri) düğmesini tıklayın.

**Not:**

*Windows XP veya 2000 için, **Automatically detect and install my Plug and Play printer** (Tak ve Kullan yazıcıyı otomatik algıla ve yükle) onay kutusunu seçmeyin.*

5. Yazıcının bağlandığı bağlantı noktası olarak **LPT1** seçeneğini seçin ve sonra **Next** (İleri) düğmesini tıklayın.
6. **Have Disk** (Disketi Var) düğmesini tıklayın ve CD-ROM için aşağıdaki yolu gösterin. CD-ROM sürücünüz D ise:, yol **D:\ADOBEPS\ENGLISH\Klasör Adı\PS\_SETUP** olacaktır. Sonra **OK** (Tamam) düğmesini tıklayın.

**Not:**

- Sürücü harfini kendi sisteminize göre değiştirin.*
- Klasör adı, işletim sisteminizin sürümüne bağlı olarak değişebilir.*

<b>İşletim sistemi sürümü</b>	<b>Klasör Adı</b>
Windows Me veya 98	WIN9X
Windows XP veya 2000	WIN2K_XP

7. Yazıcıyı seçin ve sonra **Next** (İleri) düğmesini tıklayın.
8. Windows Me veya 98 için yazıcının bağlandığı bağlantı noktası olarak **LPT1** seçeneğini seçin ve sonra **Next** (İleri) düğmesini tıklayın.  
Windows XP veya 2000 için bir sonraki adıma geçin.
9. Yükleme işleminin kalan kısmı için ekrandaki talimatları izleyin.
10. Yükleme tamamlandığında **Finish** (Son) düğmesini tıklayın.

# USB arabirimine ait PostScript yazıcı sürücüsünü yükleme

USB arabirimine ait PostScript yazıcı sürücüsünü yüklemek için aşağıdaki adımları izleyin.



## **Dikkat:**

*Yazıcı, USB bağlantı noktası üzerinden bağlandığında EPSON Status Monitor'ü kesinlikle kullanmayın. Sisteme zarar verebilir.*

## **Not:**

- Windows Me veya 98 için, bilgisayarınıza USB bağlantılı bir yazıcıya ait Windows sürücüsü ve Adobe PS sürücüsü zaten yüklü ise "Paralel arabirime ait PostScript yazıcı sürücüsünü yükleme" sayfa 132 yükleme prosedürünü izleyin ancak 5. adımda bağlantı noktası olarak USB'nin seçildiğinden emin olun. Bilgisayarınıza bir Epson USB yazıcı sürücüsü yüklememişseniz aşağıdaki yükleme prosedürünü izleyin.*
  - Windows XP veya 2000 için yazıcı sürücüsünün yüklenmesi yönetici ayrıcalıkları gerektirebilir. Herhangi bir sorunla karşılaşmanız halinde daha fazla yardım için yöneticinize başvurun.*
  - Yazıcı yazılımını yüklemeye başlamadan önce tüm virüs koruma programlarını kapatın.*
1. Yazıcının kapalı olduğundan emin olun. Yazıcı yazılımı CD-ROM'unu CD-ROM sürücüsüne yerleştirin.
  2. Yazıcınızı bir USB kablosuyla bilgisayara bağlayın ve sonra yazıcınızı açın.
  3. USB Aygıt Sürücüsünü yükleyin.

Windows Me için, Automatic search for a better driver (Recommended) (Daha iyi bir sürücü ara (Tavsiye edilen)) seçeneğini seçip Next (İleri) düğmesini tıklatın ve sonra 6. adıma geçin.

Windows 98 için, Add New Hardware Wizard'da (Yeni Donanım Ekleme Sihirbazı) **Next (İleri)** düğmesini tıklatın. **Search for best driver for your device (Recommended)** (Aygıtınız için en iyi sürücüyü arayın (Tavsiye edilen)) seçeneğini seçin ve sonra **Next (İleri)** düğmesini tıklatın.

**Not:**

*Windows XP veya 2000 için, otomatik olarak bir USB Aygıt Sürücüsü yüklenir. 7. adıma geçin.*

4. **Specify a location** (Bir yer seçin) seçeneğini seçin ve CD-ROM için aşağıdaki yolu girin. CD-ROM sürücünüz D ise:, yol D:\ADOBEPS\ENGLISH\WIN9X\PS\_SETUP olacaktır. Sonra **Next (İleri)** düğmesini tıklatın.

**Not:**

*Sürücü harfini kendi sisteminize göre değiştirin.*

İşletim sistemi sürümü	Klasör Adı
Windows Me veya 98	WIN9X
Windows XP veya 2000	WIN2K_XP

5. Devam etmek için **Next (İleri)** düğmesini tıklatın.
6. USB Aygıt Sürücüsünün yüklenmesi tamamlandığında **Finish (Son)** düğmesini tıklatın.
7. Ekrandaki talimatları izleyerek yazıcı sürücüsünü yükleyin. Ayrıntılar için bkz. "Paralel arabirime ait PostScript yazıcı sürücüsünü yükleme" sayfa 132.

## **Ağ arabirimine ait PostScript yazıcı sürücüsünü yükleme**

Ağ arabirimine ait PostScript yazıcı sürücüsünü yüklemek için işletim sisteminize göre aşağıdaki ilgili bölüme bakın ve talimatları izleyin.

### **Not:**

- Yazıcı sürücüsünü yüklemeyen önce ağ ayarlarını yapın. Ayrıntılar için yazıcınızla birlikte gelen Ağ Kulavuzu'na başvurun.*
- Yazıcı yazılımını yüklemeyen önce tüm virüs koruma programlarını kapatın.*

### **Windows XP veya 2000 kullanıcıları için**

1. Yazıcının açık olduğundan emin olun. Yazıcı yazılımı CD-ROM'unu CD-ROM sürücüsüne yerleştirin.
2. Windows XP için **Start** (Başlat) düğmesini tıklatın, **Printer and Faxes** (Yazıcı ve Fakslar) ögesine gelin ve **Printer Tasks** (Yazıcı Görevleri) menüsünde **Add a printer** (Yazıcı ekle) ögesini tıklatın. Windows 2000 için, **Start** (Başlat) düğmesini tıklatın ve **Settings** (Ayarlar) seçeneğinin üzerine gelin, sonra **Printers** (Yazıcılar) seçeneğini tıklatın. Ardından **Add Printer** (Yazıcı Ekle) simgesini çift tıklatın.
3. **Add Printer Wizard** (Yazıcı Ekleme Sihirbazı) belirir. Sonra, **Next** (İleri) düğmesini tıklatın.
4. **Local printer** (Yerel yazıcı) seçeneğini seçin ve **Next** (İleri) düğmesini tıklatın.

### **Not:**

*Automatically detect and install my Plug and Play printer (Tak ve Kullan yazıcıyı otomatik algıla ve yükle) onay kutusunu seçmeyin.*



5. **Create a new port** (Yeni bağlantı noktası oluştur) onay kutusunu işaretleyin ve açılan listeden **Standard TCP/IP Port** (Standart TCP/IP Port) seçeneğini seçin. **Next** (İleri) düğmesini tıklayın.
6. Devam etmek için **Next** (İleri) düğmesini tıklayın.
7. IP adresini ve bağlantı noktası adını belirleyip **Next** (İleri) düğmesini tıklayın.
8. **Finish** (Son) düğmesini tıklayın.
9. **Add Printer Wizard**'da (Yazıcı Ekleme Sihirbazı) **Have Disk** (Disketi Var) düğmesini tıklayın ve CD-ROM için aşağıdaki yolu gösterin. CD-ROM sürücünüz D ise., yol **D:\ADOBEPS\ENGLISH\WIN2K\_XP\PS\_SETUP** olacaktır. Sonra **OK** (Tamam) düğmesini tıklayın.

**Not:**

*Sürücü harfini kendi sisteminize göre değiştirin.*

10. Yazıcıyı seçin ve **Next** (İleri) düğmesini tıklayın.
11. Yükleme işleminin kalan kısmı için ekrandaki talimatları izleyin.
12. Yükleme tamamlandığında **Finish** (Son) düğmesini tıklayın.

### **Windows Me veya 98 kullanıcıları için**

1. EpsonNet Print'i yükleyin. Talimatlar için *Ağ Kılavuzu*'ndaki "Installing EpsonNet Print" (EpsonNet Print'in Yüklenmesi) başlıklı bölüme bakın.
2. Yazıcı sürücüsünü yükleyin. Ayrıntılar için bkz. "Paralel arabirime ait PostScript yazıcı sürücüsünü yükleme" sayfa 132.
3. Yazıcı bağlantı noktasını **EpsonNet Print Port** olarak ayarlayın. Talimatlar için *Ağ Kılavuzu*'ndaki "Configuring the Printer Port" (Yazıcı Bağlantı Noktasını Yapılandırma) başlıklı bölüme bakın.

**Not:**

*Yüksek hızda Yazdırma (RAW) desteklenmemektedir.*

## **PostScript yazıcı sürücüsüne erişme**

PostScript yazıcı sürücüsüne Windows işletim sisteminizden, doğrudan herhangi bir uygulama programından erişebilirsiniz.

Birçok Windows uygulamasından yapılan yazıcı ayarları, yazıcı sürücüsüne işletim sisteminden erişildiğinde yapılan ayarları geçersiz kılar, dolayısıyla istediğiniz sonucu aldığınızdan emin olmak için yazıcı sürücüsüne uygulamanızdan erişmelisiniz.

### **Uygulamadan**

Yazıcı sürücüsüne erişmek için File (Dosya) menüsünden Print (Yazdır) veya Page Setup (Sayfa Yapısı) öğesini tıklatın. Setup (Kurulum), Options (Seçenekler), Properties (Özellikler) veya bu düğmelerin bir birleşimini tıklatmanız da gereklidir.

### **Windows XP kullanıcıları için**

Yazıcı sürücüsüne erişmek için Start (Başlat) düğmesini, Printers and Faxes (Yazıcılar ve Fakslar) düğmesini ve sonra Printers (Yazıcılar) düğmesini tıklatın. Yazıcınızın simgesini sağ tıklatın ve sonra Printing Preferences (Yazdırma Tercihleri) öğesini tıklatın.

### **Windows Me veya 98 kullanıcıları için**

Yazıcı sürücüsüne erişmek için Start (Başlat) düğmesini tıklatın, Settings (Ayarlar) üzerine gelin ve sonra Printers (Yazıcılar) öğesini tıklatın. Yazıcınızın simgesini sağ tıklatın ve Properties (Özellikler) öğesini tıklatın.

### **Windows 2000 kullanıcıları için**

Yazıcı sürücüsüne erişmek için Start (Başlat) düğmesini tıklatın, Settings (Ayarlar) üzerine gelin ve sonra Printers (Yazıcılar) öğesini tıklatın. Yazıcınızın simgesini sağ tıklatın ve sonra Printing Preferences (Yazdırma Tercihleri) öğesini tıklatın.

## **PostScript yazıcı ayarlarını deęiřtirme**

PostScript yazıcı ayarlarını PostScript yazıcı sürücüsünden deęiřtirebilirsiniz. Yazıcı sürücüsü ayarlarında size yardımcı olacak çevrimiçi yardım bulunmaktadır.

### **Çevrimiçi yardımı kullanma**

Belirli bir öęe ile ilgili yardım istedięinizde iletiřim kutusu başlık çubuęunun saę üst köşesindeki "?" simgesini ve ardından hakkında daha fazla bilgi istedięiniz ayarın adını tıkladın. Ayar ve seçenekleri ile ilgili tüm açıklamalar görüntülenecektir.

### **Windows Me veya 98 kullanıcıları için uyarı**

Bilgisayar yazıcıya paralel arabirim ile baęlı ve ECP modu ayarlı olduęunda yazıcı normal yazdırmayabilir. Bu durumda, yazıcı sürücüsünde iki yönlü desteęi kapatın. Bunu yapmak için Properties (Özellikler) iletiřim kutusunu görüntüleyin, Details (Ayrıntılar) sekmesini tıkladın ve sonra Spool Settings (Kuyruk Ayarları) düęmesini tıkladın. Açılan Spool Settings (Kuyruk Ayarları) iletiřim kutusunda Disable bi-directional support for this printer (Bu yazıcı için iki yönlü desteęi kapat) seçeneęini seçip OK (Tamam) düęmesini tıkladın.

### **Windows 2000 altında AppleTalk kullanma**

Bilgisayarınız Windows 2000 ile çalışıyor ve yazıcınız AppleTalk iletiřim kuralının kullanıldıęı bir aę arabirimi üzerinden baęlı ise ařaęıdaki ayarları kullanın:

- Emulation Mode-Network (Benzetim Modu-Aę) öęesini PS3 olarak ayarlamak için SelectType'ı kullanın. Varsayılan Auto (Otomatik) ayarının kullanılması fazladan, gereksiz bir sayfanın yazdırılmasına neden olacaktır.
- Properties (Özellikler) iletiřim kutusunun Device Settings (Aygıt Ayarları) sayfasında SEND CTRL-D Before Each Job (Her İřten önce KONTROL-D GÖNDER) ve SEND CTRL-D After Each Job (Her İřten Sonra CTRL-D GÖNDER) seçeneklerinin No (Hayır) olarak ayarlandıęından emin olun.

- ❑ Output Protocol (Çıktı İletişim Kuralı) olarak TBCP (Tagged binary communications protocol) kullanılamaz.
- ❑ Properties (Özellikler) iletişim kutusunun Job Settings (İş Ayarları) sayfasında Job Management On (İş Yönetimi Açık) onay kutusunun seçimini kaldırdığınızdan emin olun.

---

## **PostScript Yazıcı Sürücüsünü Macintosh'la kullanma**

### **PostScript yazıcı sürücüsünü yükleme**

PostScript yazıcı sürücüsünü yükleme için aşağıdaki adımları izleyin.

**Not:**

*Yazıcı sürücüsünü yüklemeyen önce Macintosh'unuzda hiçbir uygulamanın çalışmadığından emin olun.*

### **Mac OS X kullanıcıları için**

**Not:**

*Printer Setup Utility (Yazıcı Kurulumu İzlenesi) (Mac OS X 10.3 için) veya Print Center'in (Baskı Merkezi) (Mac OS X 10.2 için) açık olmadığından emin olun.*

1. Yazıcı yazılımı CD-ROM'unu CD-ROM sürücüsüne yerleştirin.
2. CD-ROM simgesini çift tıklayın.
3. Adobe PS'yi çift tıklayın ve sonra Mac OS X'i çift tıklayın.
4. PS Installer (PS Yükleyici) simgesini çift tıklayın.

**Not:**

*Mac OS X 10.2'de Authenticate (Kimlik Denetimi) penceresi belirirse, bir yöneticiye ait kullanıcı adı ve şifreyi girin.*

5. Install EPSON PostScript Software (EPSON PostScript Yazılımını Yükle) penceresi belirdiğinde, **Continue** (İleri) düğmesini tıklatın ve ekrandaki talimatları izleyin.
6. Ekranda Easy Install (Kolay Yükleme) görüntülenir. Install (Yükle) düğmesini tıklatın.

**Not:**

*Mac OS X 10.3'de Authenticate (Kimlik Denetimi) penceresi belirirse, bir yöneticiye ait kullanıcı adı ve şifreyi girin.*

7. Yükleme tamamlandığında **Close** (Kapat) düğme sini tıklatın.

### **Mac OS 9 kullanıcıları için**

1. Yazıcı yazılımı CD-ROM'unu CD-ROM sürücüsüne yerleştirin.
2. CD-ROM simgesini çift tıklatın.
3. Adobe PS'yi çift tıklatın ve sonra Mac OS 9'u çift tıklatın.
4. English (İngilizce) klasörünü çift tıklatın ve sonra AdobePS 8.7'i çift tıklatın.
5. AdobePS Installer (AdobePS Yükleyici) düğmesini çift tıklatın. Ardından ekrandaki talimatları izleyin.
6. Easy Install (Kolay Yükleme) seçeneğini seçin ve Install (Yükle) düğmesini tıklatın.
7. Yükleme tamamlandığında **Quit** (Çıkış) düğmesini tıklatın.

**Not:**

*Aynı modelden iki ya da daha fazla EPSON yazıcısını AppleTalk ile birbirine bağlıyor ve yazıcıyı yeniden adlandırmak istiyorsanız Ağ Kılavuzu'na bakın.*

## Yazıcıyı seçme

PostScript 3 yazıcı sürücüsünü yükledikten sonra yazıcıyı seçmeniz gerekir.

### **Yazıcıyı, Mac OS 9 kullanıcıları için bir USB bağlantısı üzerinden bağlıyken seçme**

Yazıcı, bilgisayarınıza bir USB bağlantı noktası üzerinden bağlı ise, yazıcıyı Chooser'dan (Seçici) seçemezsiniz. Apple Desktop Printer Utility'yi (Apple Masaüstü Yazıcı İzlenesi) çalıştırmanız ve yazıcıyı bir Desktop Printer (Masaüstü Yazıcısı) olarak kaydetmeniz gerekecektir. Desktop Printer Utility (Masaüstü Yazıcısı İzlenesi), Adobe PostScript yazıcı sürücüsünü yüklediğinizde otomatik olarak yüklenir. Yazıcıyı seçmek ve bir Desktop Printer (Masaüstü Yazıcısı) oluşturmak için aşağıdaki adımları izleyin.

#### **Not:**

*Mac OS 9 ile çalışan bir Power Macintosh'tan USB vasıtasıyla yazdırırken, yazıcı ASCII verileri işleyecek şekilde ayarlanmış olmalıdır. Bu ayarı seçmek için kullandığınız uygulamanın File (Dosya) menüsünden Print (Yazdır) öğesini seçin ve sonra Print (Yazdır) iletişim kutusunda bulunan seçeneklerden uygulama adını seçin. Açılan kurulum seçeneği sayfasında veri biçimi ayarı için ASCII seçeneğini seçin. Asıl ayar adı uygulamaya göre değişir ancak genellikle Encoding (Kodlama) veya Data'dır (Veri).*

1. Sabit diskinizde AdobePS Components (AdobePS Bileşenleri) klasörünü açın ve sonra Desktop Printer Utility'yi (Masaüstü Yazıcısı İzlenesi) çift tıklayın.
2. New Desktop Printer (Yeni Masaüstü Yazıcısı) iletişim kutusu belirir. With (Birlikte) açılan menüsünden AdobePS öğesini seçin, Create Desktop (Masaüstü Oluştur) listesinden Printer (USB) (Yazıcı (USB)) öğesini tıklayın ve sonra OK (Tamam) düğmesini tıklayın.
3. USB Printer Selection (USB Yazıcı Seçimi) menüsünde Change (Değiştir) düğmesini tıklayın.

4. USB Printer (USB Yazıcı) iletişim kutusu belirir. Bağlı USB yazıcılar listesinden yazıcınızı seçip **OK** (Tamam) düğmesini tıklatın.
5. PostScript Printer Description (PPD) (PostScript Yazıcısı Tanımı) dosyasını seçmek için **Auto Setup** (Otomatik Kurulum) düğmesini tıklatın. Bir PPD dosyası seçildiğinde, yazıcı simgesinin altında seçilen yazıcının adı görüntülenecektir. Yazıcı adı yanlışsa, **Change** (Değiştir) düğmesini tıklatın ve doğru PPD dosyasını seçin.
6. USB yazıcı ve PPD dosyası seçildikten sonra, **Create** (Oluştur) düğmesini tıklatın. Masaüstü yazıcısındaki değişiklikleri kaydetmenizi tavsiye eden bir uyarı mesajı belirir. **Save** (Kaydet) düğmesini tıklatın.
7. Devam etmek için **Save** (Kaydet) düğmesini tıklatın. Masaüstünde USB yazıcı simgesi görüntülenecektir.

### ***Bir ağ ortamında yazıcı seçme***

Yazıcı Ethernet arabirimi veya isteğe bağlı ağ kartı üzerinden bağlanmışsa.

### ***Mac OS X kullanıcıları için***

Yazıcıyı seçmek için aşağıdaki adımları izleyin.

#### ***Not:***

- PostScript 3 modunda yazıcı bağlantısı için FireWire kullanamazsınız. Arabirim açılan listesinde EPSON FireWire görünmekle birlikte PostScript 3 yazıcı sürücüsüyle birlikte kullanılamaz.*
- Yazıcı, USB, IP Printing (IP ile Yazdırma) veya Rendezvous (Randevu) kullanılarak bağlandığında, takılı isteğe bağlı birimlerin için ayarları elle yapmanız gerekmektedir. Yazıcı AppleTalk kullanılarak bağlandığında, yazıcı yazılımı ayarları otomatik olarak yapar.*
- Uygulamada veri biçimi olarak ASCII'yi seçtiğinizden emin olun.*

1. **Applications** (Uygulamalar) klasörünü açın, **Utilities** (İzlenceler) klasörünü açın ve sonra **Printer Setup Utility** (Yazıcı Kurulumu İzlenesi) (Mac OS X 10.3 için) veya **Print Center** (Baskı Merkezi) (Mac OS X 10.2 için) simgesini çift tıklayın. **Printer List** (Yazıcı Listesi) penceresi belirir.
2. **Printer List** (Yazıcı Listesi) penceresinde **Add** (Ekle) düğmesini tıklayın.
3. Açılan listeden kullandığınız iletişim kuralını veya arabirimi seçin.

***AppleTalk kullanıcıları için not:***

AppleTalk seçeneğini seçtiğinizden emin olun. EPSON AppleTalk seçeneğini seçmeyin çünkü bu, PostScript 3 yazıcı sürücüsüyle kullanılamaz.

***IP Printing (IP ile Yazdırma) kullanıcıları için not:***

IP Printing (IP ile Yazdırma) seçeneğini seçtiğinizden emin olun. EPSON TCP/IP seçeneğini seçmeyin çünkü bu, PostScript 3 yazıcı sürücüsüyle kullanılamaz.

IP Printing (IP ile Yazdırma) seçeneğini seçtikten sonra yazıcı için IP adresini girin ve sonra, **Use default queue on server** (Sunucuda varsayılan kuyruğu kullan) onay kutusunu seçtiğinizden emin olun.

***USB kullanıcıları için not:***

USB seçeneğini seçtiğinizden emin olun. EPSON USB seçeneğini seçmeyin çünkü bu, PostScript 3 yazıcı sürücüsüyle kullanılamaz.

4. Yazıcınızı seçmek için aşağıdaki adımları gerektiği şekilde izleyin.

**AppleTalk**

Name List'ten (Ad Listesi) yazıcınızı seçin ve sonra **Printer Model List**'ten (Yazıcı Modeli Listesi) **Auto Select** (Otomatik Seç) ögesini seçin.



### **IP Printing (IP ile Yazdırma)**

Name List'ten (Ad Listesi) Epson seçeneğini seçin ve sonra Printer Model List'ten (Yazıcı Modeli Listesi) yazıcınızı seçin.

### **USB**

Name List'ten (Ad Listesi) yazıcınızı seçin ve sonra Printer Model List'ten (Yazıcı Modeli Listesi) yazıcınızı seçin.

### **Mac OS X 10.3 kullanıcıları için not**

*ESC/Page sürücüsü yüklü değilse, yazıcı açıkken Name List'ten (Ad Listesi) yazıcınızı seçtiğinizde Printer Model List'te (Yazıcı Modeli Listesi) yazıcınızın modeli otomatik olarak seçilir.*

### **Rendezvous (Randevu)**

Name List'ten (Ad Listesi) yazıcınızı seçin, yazıcı adının ardından (PostScript) ibaresi gelir. Printer Model List'te (Yazıcı Modeli Listesi) yazıcınızın modeli otomatik olarak seçilir.

### **USB veya Rendezvous (Randevu) (Mac OS X 10.2 için) kullanıcıları için not:**

*Yazıcı modeliniz Printer Model List'te (Yazıcı Modeli Listesi) otomatik olarak seçilmezse PostScript yazıcı sürücüsünü yeniden yüklemeniz gerekir. Bkz. "PostScript yazıcı sürücüsünü yükleme" sayfa 140.*

5. Add (Ekle) düğmesini tıklatın.

### **IP Printing (IP ile Yazdırma), USB veya Rendezvous (Randevu) kullanıcıları için not:**

*Printer List'ten (Yazıcı Listesi) yazıcınızı seçin ve sonra Printer Menu'den (Yazıcı Menüsü) Show Info (Bilgileri Göster) öğesini seçin. Printer Info (Yazıcı Bilgileri) iletişim kutusu belirir. Açılan listeden Installable Options (Takılabilir İsteğe Bağlı Birimler) öğesini seçin ve gerekli ayarları yapın.*

6. Yazıcınızın adının Printer List'e (Yazıcı Listesi) eklendiğini doğrulayın. Sonra, Printer Setup Utility (Yazıcı Kurulumu İzlenesi) (Mac OS X 10.3 için) veya Print Center'dan (Baskı Merkezi) (Mac OS X 10.2 için) çıkın.

## Mac OS 9 kullanıcıları için

Yazıcıyı seçmek için aşağıdaki adımları izleyin.

1. Apple (Elma) menüsünden Chooser (Seçici) ögesini seçin.
2. AppleTalk'un etkin olduğundan emin olun.
3. AdobePS simgesini tıklatın ve AppleTalk Zone (AppleTalk Bölgesi) kutusundan kullanılacak ağı seçin. Yazıcınız Select a PostScript Printer (PostScript Yazıcısı Seçin) kutusunda belirir.

### **Not:**

*Yazıcı isteğe bağlı bir ağ kartı üzerinden bağlıysa varsayılan olarak, yazıcı adından sonra altı haneli MAC adresi görüntülenir. Ayrıntılar için ağ kartınızın kılavuzuna başvurun.*

4. Yazıcınızı tıklatın. Create (Oluştur) düğmesi belirir.

### **Not:**

*Bilgisayarınız birden fazla AppleTalk bölgesine bağlı ise, AppleTalk Zones (AppleTalk Bölgeleri) listesinde yazıcınızın bağlı olduğu AppleTalk bölgesini tıklatın.*

5. Create (Oluştur) düğmesini tıklatın.

## **PostScript yazıcı sürücüsüne erişme**

Yazıcınızı denetlemek ve ayarlarını değiştirmek için yazıcı sürücüsünü kullanın. Yazıcı sürücüsü kağıt boyutu, kağıt kaynağı ve sayfa yönü de dahil, tüm yazdırma ayarlarını kolayca yapmanızı sağlar.

## **Mac OS X kullanıcıları için**

PostScript yazıcı sürücüsüne erişmek için, yazıcınızı Printer Setup Utility (Yazıcı Kurulumu İzlenesi) (Mac OS X 10.3 için) veya Print Center'da (Baskı Merkezi) (Mac OS X 10.2 için) kaydedin ve herhangi bir uygulamanın File (Dosya) menüsünden Print (Yazdır) ögesini tıklatıp yazıcınızı seçin.

## **Mac OS 9 kullanıcıları için**

PostScript yazıcı sürücüsüne erişmek Apple menüsünden Chooser (Seçici) ögesini seçin ve AdobePS simgesini tıklatın. Herhangi bir uygulamanın File (Dosya) menüsünde Print (Yazdır) ögesini seçin.

## **PostScript yazıcı ayarlarını değiştirme**

PostScript yazıcı ayarlarını PostScript yazıcı sürücüsünden değiştirebilirsiniz. Yazıcı sürücüsü ayarlarında size yardımcı olacak balon yardım bulunmaktadır.

### **Balon Yardımı Kullanma**

Balon Yardımı kullanmak için aşağıdaki adımları izleyin.

1. Help (Yardım) menüsünü tıklatın ve Show Balloons (Balonları Göster) seçeneğini seçin.
2. İmlecinizi, hakkında yardıma ihtiyaç duyduğunuz ögenin üzerine getirin. Bu öge ile ilgili bilgiler, hareketli bir balonun içinde görüntülenir.

### **Yazıcı kurulum ayarlarını değiştirme**

Yazıcı kurulum ayarlarını, yazıcınıza takılı olan ek parçalara göre değiştirebilir veya güncelleştirebilirsiniz.

### *Mac OS X kullanıcıları için*

Ayarları deęiřtirmek için ařaęıdaki adımları izleyin.

1. Yazıcı sürücüsüne eriřin. Printer List (Yazıcı Listesi) penceresi belirir.
2. Listedeki yazıcıyı seçin.
3. Printers (Yazıcılar) menüsünden Show Info (Bilgileri Göster) öęesini seçin. Printer Info (Yazıcı Bilgileri) iletiřim kutusu belirir.
4. Ayarlarda gerekli deęiřiklikleri yapın ve iletiřim kutusunu kapatın.
5. Printer Setup Utility (Yazıcı Kurulumu İzlenesi) (Mac OS X 10.3 için) veya Print Center'dan (Baskı Merkezi) (Mac OS X 10.2 için) çıkın.

### *Mac OS 9 kullanıcıları için*

Ayarları deęiřtirmek için ařaęıdaki adımları izleyin.

1. Yazıcı sürücüsüne eriřin.
2. Printing (Yazdırma) menüsünü tıklatın ve sonra Change Setup (Kurulumu Deęiřtir) öęesini seçin.
3. Açılır menüleri kullanarak ayarları deęiřtirin.

## Bölüm 6

# **PCL6 yazıcı sürücüsünü kullanarak**

## **PCL6 Modu hakkında**

### **Donanım gereksinimleri**

Yazıcınız, PCL6 yazıcı sürücüsünü kullanabilmek için aşağıdaki donanım gereksinimlerini karşılamalıdır.

PCL6 yazıcı sürücüsünü kullanmak için bellek gereksinimleri aşağıda gösterilmiştir. Halihazırda takılı olan bellek miktarı baskı ihtiyaçlarınızı karşılamıyorsa isteğe bağlı bellek modülleri takın.

<b>Minimum bellek</b>	<b>Tavsiye edilen bellek</b>
64 MB* (600 dpi'de basit bir yazma işi için)	64 MB* ya da fazlası

\* Yazdırılan işin özelliklerine bağlı olarak bu miktarda bellekle yazdırmak mümkün olmayabilir.

### **Sistem gereksinimleri**

Bilgisayarınız, PCL6 yazıcı sürücüsünü kullanabilmek için aşağıdaki sistem gereksinimlerini karşılamalıdır.

PCL6 yazıcı sürücüsünü kullanmak için bilgisayarınız Microsoft Windows XP, Me, 98, 95, 2000, veya NT 4.0 ile çalışıyor olmalıdır. Ayrıntılar için aşağıdaki tabloya bakın.

## Windows XP veya 2000 için

	Minimum	Tavsiye edilen
<b>Bilgisayar</b>	Pentium ya da daha yüksek CPU'lu IBM PC serisi veya IBM uyumlu bir bilgisayar	Pentium ya da daha yüksek CPU'lu IBM PC serisi veya IBM uyumlu bir bilgisayar
<b>Sabit Disk</b>	10-25 MB boş (sürücünün yüklenmesi içindir)	
<b>Bellek</b>	128 MB (Server 2003 için 256 MB)	256 MB

## Windows Me, 98, veya 95 için

	Minimum	Tavsiye edilen
<b>Bilgisayar</b>	486 ya da daha yüksek CPU'lu IBM PC serisi veya IBM uyumlu bir bilgisayar	Pentium ya da daha yüksek CPU'lu IBM PC serisi veya IBM uyumlu bir bilgisayar
<b>Sabit Disk</b>	10 MB boş (sürücünün yüklenmesi içindir)	
<b>Bellek</b>	64 MB	128 MB

## Windows NT 4.0 için

	Minimum	Tavsiye edilen
<b>Bilgisayar</b>	486 ya da daha yüksek CPU'lu IBM PC serisi veya IBM uyumlu bir bilgisayar	Pentium ya da daha yüksek CPU'lu IBM PC serisi veya IBM uyumlu bir bilgisayar
<b>Sabit Disk</b>	10-20 MB boş (sürücünün yüklenmesi içindir)	
<b>Bellek</b>	128 MB	256 MB

---

## PCL6 yazıcı sürücüsünü kullanarak

PCL modunda yazdırmak için yazıcı sürücüsünü yüklemeniz gerekecektir. Yazıcı sürücüsünü nasıl temin edeceğinizi öğrenmek için bölgenizdeki müşteri destek hizmetlerine danışın.

**Not:**

*PCL6 yazıcı sürücüsünü ve EPSON Status Monitor'ü aynı anda kullanamazsınız.*

---

# **Kumanda Panelini Kullanma**

---

## **Kumanda Paneli Menülerini Kullanma**

Yazıcının kumanda panelini kullanarak, sarf malzemelerinin durumunu kontrol etmenizi, durum sayfası yazdırmanızı veya yazıcı ayarlarını belirlemenizi sağlayan çeşitli menülere erişebilirsiniz. Bu bölümde, kumanda paneli menülerini nasıl kullanacağınız ve hangi durumlarda kumanda panelini kullanarak yazıcı ayarlarını yapacağınız gösterilecektir.


### **Hangi durumda kumanda paneli ayarları yapılmalı?**

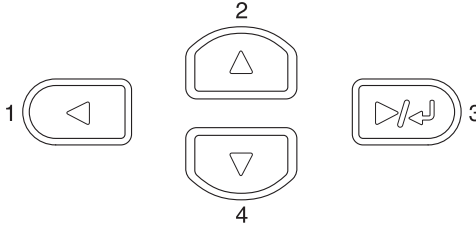
Yazıcı ayarları genellikle yazıcı sürücüsünden yapılabilir ve kumanda panelinin kullanılmasına gerek kalmaz. Aslında yazıcı sürücüsü ayarları, kumanda paneliyle yapılan ayarları geçersiz kılar. Bu nedenle kumanda paneli menülerini, yalnızca yazılımınızda veya yazıcı sürücüsünde yapamadığınız şu ayarlar için kullanın:



- Benzetim modlarının değiştirilmesi ve IES (Intelligent Emulation Switching) (Akıllı Benzetim Geçişi) modunun seçilmesi
- Bir kanalın belirlenmesi ve arabirimin yapılandırılması
- Veri almada kullanılacak arabellek boyutunun seçilmesi


## Kumanda paneli menülerine erişme

Kumanda paneli menülerinde bulunan öğelerin ve ayarların tam açıklamaları için bkz. "Kumanda Paneli Menüleri" sayfa 153.

1. Kumanda paneli menülerine erişmek için, yazıcının Ready (Hazır) ışığı yandığında  Enter (Giriş) düğmesine basın.



2. Menülerde dolaşmak için **▲ Up (Yukarı)** ve **▼ Down (Aşağı)** düğmelerini kullanın.
3. Menü içindeki öğeleri görüntülemek için  Enter (Giriş) düğmesine basın. Bulduğunuz menüye bağlı olarak LCD ekranında menü öğesi ve geçerli ayar ayrı ayrı gösterilebileceği gibi (**◆YYYY=ZZZZ**) yalnızca menü öğesi de gösterilebilir (**◆YYYY**).
4. Öğeler arasında dolaşmak için **▲ Up (Yukarı)** ve **▼ Down (Aşağı)** düğmelerini kullanın veya önceki düzeye dönmek için **◀ Back (Geri)** düğmesine basın.
5. Öğenin gösterdiği durum sayfasını yazdırmak veya yazıcıyı sıfırlamak gibi işlemleri gerçekleştirmek ya da öğe için kullanılabilen kağıt boyutları veya benzetim modları gibi ayarları görüntülemek için  Enter (Giriş) düğmesine basın.

Mevcut ayarlar arasında dolaşmak için **▲ Up (Yukarı)** ve **▼ Down (Aşağı)** düğmelerini kullanın ve bir ayarı seçip önceki düzeye dönmek için  Enter (Giriş) düğmesine basın. Önceki düzeye ayarı değiştirmeden dönmek için **◀ Back (Geri)** düğmesine basın.



**Not:**

Bazı ayarları etkin duruma getirmek için yazıcıyı kapatıp tekrar açmanız gerekir. Ayrıntılar için bkz. "Kumanda Paneli Menüleri" sayfa 153.

6. Kumanda paneli menülerinden çıkmak için **O** Start/Stop (Başlat/Durdur) düğmesine basın.

---

## **Kumanda Paneli Menüleri**


Menülerde dolaşmak için **▲ Up** (Yukarı) ve **▼ Down** (Aşağı) düğmelerine basın. Menüler ve menü öğeleri aşağıdaki sıraya göre görüntülenir.

**Not:**

Bazı menüler ve menü öğeleri yalnızca ilgili isteğe bağlı aygıt takıldığında veya uygun ayar yapıldığında görüntülenir.

## **Information Menu (Bilgi Menüsü)**

Bu menüden toner düzeyini ve sarf malzemelerinin kalan hizmet ömrünü kontrol edebilirsiniz. Ayrıca yazıcının geçerli ayarlarını, mevcut yazı tiplerini ve mevcut özelliklerin kısa bir özetini gösteren durum ve örnek sayfalarını yazdırabilirsiniz.

Bir öğeyi seçmek için **▼ Down** (Aşağı) veya **▲ Up** (Yukarı) düğmesine basın. Sayfa veya yazı tipi örneği yazdırmak için  **Enter** (Giriş) düğmesine basın.

<b>Menü öğesi</b>	<b>Ayarlar</b>
Status Sheet (Durum Sayfası)	-
Network Status Sheet (Ağ Durumu Sayfası)	-

AUX Status Sheet (AUX Durum Sayfası)* <sup>1</sup>	-
USB Ext I/F Status Sheet (Dış USB Arabirim Durumu Sayfası)* <sup>2</sup>	-
PS3 Status Sheet (PS3 Durum Sayfası)	-
PS3 Font List (PS3 Yazı Tipi Listesi)	-
LJ4 Font Sample (LJ4 Yazı Tipi Örneği)	-
ESCP2 Font Sample (ESCP2 Yazı Tipi Örneği)	-
FX Font Sample (FX Yazı Tipi Örneği)	-
I239X Font Sample (I239X Yazı Tipi Örneği)	-
Toner	E*****F, E***** F, E***** F, E**** F, E*** F, E** F, E* F, E F
Total Pages (Toplam Sayfa)	0 - 99999999

\*<sup>1</sup> Yalnızca isteğe bağlı bir arabirim kartı takılı ise kullanılabilir.

\*<sup>2</sup> Yalnızca D4 desteği olan bir dış USB aygıtı bağlı olduğunda ve USB I/F (USB Arabirimi) ayarı On (Açık) olarak ayarlandığında kullanılabilir.

### **Status Sheet, AUX Status Sheet, PS3 Status Sheet (Durum Sayfası, AUX Durum Sayfası, PS3 Durum Sayfası)**

Geçerli yazıcı ayarları ve takılı olan isteğe bağlı donanımlara göre bir sayfa yazdırır. Bu sayfalar isteğe bağlı donanımların doğru takıldığını belirlemede yararlı olabilir.

## **Network Status Sheet (Ađ Durumu Sayfası)**

Ađın alıřma durumunu gsteren bir sayfa yazdırır.

## **USB Ext I/F Status Sheet (Dıř USB Arabirim Durumu Sayfası)**

USB arabiriminin alıřma durumunu gsteren bir sayfa yazdırır.

## **PS3 Font List, LJ4 Font Sample, ESCP2 Font Sample, FX Font Sample, I239X Font Sample (PS3 Yazı Tipi Listesi, LJ4 Yazı Tipi rneđi, ESCP2 Yazı Tipi rneđi, FX Yazı Tipi rneđi, I239X Yazı Tipi rneđi)**

Semiř olduđunuz yazıcı benzetimi iin mevcut yazı tiplerinin bir rneđini yazdırır.

## **Toner**

Ařađıda da gsterildiđi gibi, grnt oluřturma kartuřlarında kalan toner miktarını grntler:

E*****F	(%100 - 83)
E***** F	(%83 - 66)
E***** F	(%66 - 50)
E**** F	(%50 - 33)
E** F	(%33 - 16)
E* F	(%16 - 0)
E F	(0%)

## **Total Pages (Toplam Sayfa)**

Yazıcıda yazdırılan toplam sayfa sayısını grntler.

## Tray Menu (Tepsi Menüsü)

Bu menü sayesinde çok amaçlı tepsiye yerleştirilecek kağıt boyutunu ve türünü belirleyebilirsiniz. Yazıcının alt kağıt kasetlerinde o an yüklü olan kağıdın boyutunu da bu menüden kontrol edebilirsiniz.

Bu menüdeki kağıt türü ayarlarını yazıcı sürücünüzden de yapabilirsiniz. Yazıcı sürücüsünde belirlediğiniz ayarlar buradaki ayarları geçersiz kılar. Bu nedenle, mümkün olduğu sürece yazıcı sürücüsünü kullanmaya çalışın.

Menü öğesi	Ayarlar (varsayılanlar kalın yazıyla gösterilmiştir)
MP Tray Size (Çok Amaçlı Tepsi Boyutu)	<b>Auto</b> , A4, A3, A5, B4, B5, LT, HLT <sup>*2</sup> , LGL, GLT <sup>*2</sup> , GLG <sup>*2</sup> , B <sup>*2</sup> , EXE <sup>*2</sup> , F4 <sup>*2</sup> , MON <sup>*2</sup> , C10 <sup>*2</sup> , DL <sup>*2</sup> , C5 <sup>*2</sup> , C6 <sup>*2</sup> , IB5 <sup>*2</sup>
LC1 Size/LC2 Size (LC1 Boyutu/LC2 Boyutu) <sup>*1</sup> / LC3 Size (LC3 Boyutu) <sup>*1</sup>	<b>A4</b> , A3, A5, B4, B5, LT, LGL
MP Type (Çok Amaçlı Tepsi Türü)	<b>Plain</b> (Düz), Letterhead (Antetli), Recycled (Geri Dönüşümlü), Color (Renkli), Trnspncy (Saydam), Labels (Etiketler)
LC1 Type/LC2 Type (LC1 Türü/LC2 Türü) <sup>*1</sup> / LC3 Type (LC3 Türü) <sup>*1</sup>	<b>Plain</b> (Düz), Letterhead (Antetli), Recycled (Geri Dönüşümlü), Color (Renkli)

<sup>\*1</sup> Sadece, isteğe bağlı 550 Yapraklık Genel Amaçlı Kağıt Kaseti Birimi takılı olduğunda görüntülenir.

<sup>\*2</sup> Bu boyutlar otomatik olarak tespit edilemez. Boyutu, kullanmak istediğiniz kağıt boyutuna göre ayarlayın.

### MP Tray Size (Çok Amaçlı Tepsi Boyutu)

Bu menüden kağıt boyutunu seçin.

Auto (Otomatik) seçildiği zaman, kullanılan tüm kağıt çeşitleri otomatik olarak tespit edilir. Diğer boyuttaki kağıtları kullanmak için, uygun boyutu seçin.

## **LC1 Size/LC2 Size/LC3 Size (LC1 Boyutu/LC2 Boyutu/LC3 Boyutu)**

Standart ve isteğe bağlı alt kağıt kasetlerinde yüklü kağıdın boyutunu görüntüler.

## **MP Type (Çok Amaçlı Tepsi Türü)**

Çok amaçlı tepside yüklü kağıt türünü ayarlamanızı sağlar.

## **LC1 Type/LC2 Type/LC3 Type (LC1 Türü/LC2 Türü/LC3 Türü)**

Standart ve isteğe bağlı alt kağıt kasetlerinde yüklü kağıt türünü seçmenizi sağlar.

## ***Emulation Menu (Benzetim Menüsü)***

Bu menüyü yazıcı benzetim modunu seçmek için kullanın. Her bir arabirim için, bir başka deyişle yazıcıyı bağladığımız her bir bilgisayar için farklı benzetimler seçebilirsiniz. Her bir benzetim modu kendine özgü seçeneklere sahip olduğu için LJ4, ESCP2, FX, I239X veya PS3 menüsünde gerekli ayarları yapın. Aralarından seçim yapabileceğiniz ayarlar her bir arabirim için aynıdır.

<b>Menü öğesi</b>	<b>Ayarlar (varsayılanlar kalın yazıyla gösterilmiştir)</b>
Parallel (Paralel)	<b>Auto</b> (Otomatik), LJ4, ESCP2, FX, I239X, PS3
USB	<b>Auto</b> (Otomatik), LJ4, ESCP2, FX, I239X, PS3
Network (Ağ)	<b>Auto</b> (Otomatik), LJ4, ESCP2, FX, I239X, PS3
AUX*	<b>Auto</b> (Otomatik), LJ4, ESCP2, FX, I239X, PS3

\* Yalnızca isteğe bağlı bir Type-B (Tip-B) arabirim kartı takılı ise kullanılabilir.

## Printing Menu (Yazdırma Menüsü)

Bu menü, yazıcı sürücünüzü desteklemeyen bir uygulama veya işletim sisteminden yazdırırken Page Size (Kağıt Boyutu) ve Orientation (Sayfa Yönü) gibi standart yazıcı ayarlarını yapmanıza olanak tanır. Bu ayarları yaparken mümkün olan her durumda yazıcı sürücünüzü kullandığınızdan emin olun çünkü bilgisayarınızda yapılan ayarlar bu ayarları her zaman geçersiz kılar.

Menü ögesi	Ayarlar (varsayılanlar kalın yazıyla gösterilmiştir)
Page Size (Sayfa Boyutu)	<b>A4</b> *1, A3, A5, B4, B5, LT, HLT, LGL, GLT, GLG, B, EXE, F4, MON, C10, DL, C5, C6, IB5, CTM
Wide A4 (Geniş A4)	<b>Off</b> (Kapalı), On (Açık)
Orientation (Sayfa Yönü)	<b>Port</b> (Dikey), Land (Yatay)
Resolution (Çözünürlük)	<b>600</b> , 300
RITech	<b>On</b> (Açık), Off (Kapalı)
Toner Save (Tonerden Tasarruf)	<b>Off</b> (Kapalı), On (Açık)
Density (Yoğunluk)	1, 2, <b>3</b> , 4, 5
Image Optimum (En İyi Görüntü Düzeyi)	<b>Auto</b> (Otomatik), Off (Kapalı), On (Açık)
Top Offset (Üstten Uzaklık)	0,5'lik artışlarla -150,0 - <b>0,0</b> - +150,0 mm arasında
Left Offset (Soldan Uzaklık)	0,5'lik artışlarla -150,0 - <b>0,0</b> - +150,0 mm arasında
T Offset B (Üstten Uzaklık Arka Sayfa)*2	0,5'lik artışlarla -150,0 - <b>0,0</b> - +150,0 mm arasında
L Offset B (Soldan Uzaklık Arka Sayfa)*2	0,5'lik artışlarla -150,0 - <b>0,0</b> - +150,0 mm arasında

\*1 Fabrika ayarlarına bağlıdır.

\*2 Yalnızca isteğe bağlı Çift Taraflı Yazdırma Birimi takılı ise kullanılabilir.

## **Page Size (Sayfa Boyutu)**

Kağıt boyutunu belirler.

## **Wide A4 (Geniş A4)**

0r (Açık) seçeneğini seçilmesi sol ve sağ kenar boşluklarını 4 mm'den 3,4 mm'ye düşürür.

## **Orientation (Sayfa Yönü)**

Sayfanın dikey ya da yatay yönde yazılacağını belirler.

## **Resolution (Çözünürlük)**

Yazdırma çözünürlüğünü belirler.

## **RITech**

RITech'in açılması daha düz ve daha net çizgiler, metinler ve grafikler ortaya çıkarır.

## **Toner Save (Tonerden Tasarruf)**

Bu ayar seçildiğinde, yazıcı, karakterlerin içindeki siyah için gri bir gölge kullanarak toner tasarrufunda bulunur. Karakterlerin sağ ve alt kenarlarına tam siyahla kontur çekilir.

## **Density (Yoğunluk)**

Yazdırma yoğunluğunu belirler.

## **Image Optimum (En İyi Görüntü Düzeyi)**

Bu mod açık olduğunda grafiklerin kalitesi düşer. Veriler bellek sınırına ulaştığında grafik verilerinin miktarını azaltarak karmaşık belgelerin yazdırılmasına olanak tanır.

## Top Offset (Üstten Uzaklık)

Sayfanın dikey yazdırma konumuna göre hassas ayarlamalar yapar.



### **Dikkat:**

*Yazdırılan görüntülerin kağıdın kenarından taşmadığından emin olun. Aksi halde yazıcıya zarar verebilirsiniz.*

## Left Offset (Soldan Uzaklık)

Sayfanın yatay yazdırma konumuna göre hassas ayarlamalar yapar. Bu, hassas ayarlamalar için faydalıdır.



### **Dikkat:**

*Yazdırılan görüntülerin kağıdın kenarından taşmadığından emin olun. Aksi halde yazıcıya zarar verebilirsiniz.*

## T Offset B (Üstten Uzaklık Arka Sayfa)

Kağıdın her iki tarafına da yazdırırken kağıdın arka tarafındaki dikey yazdırma konumunu ayarlar. Arka taraftaki çıktı istediğiniz yerde değilse bu ayarı kullanın.

## L Offset B (Soldan Uzaklık Arka Sayfa)

Kağıdın her iki tarafına da yazdırırken kağıdın arka tarafındaki yatay yazdırma konumunu ayarlar. Arka taraftaki çıktı istediğiniz yerde değilse bu ayarı kullanın.

## Setup Menu (Kurulum Menüsü)

Bu menüyü kullanarak, kağıt kaynakları, besleme modları ve hata işleme ile ilgili çeşitli temel yapılandırma ayarlarını yapabilirsiniz. Ayrıca LCD ekranında kullanılan dili de bu menüden ayarlayabilirsiniz.



Menü ögesi	Ayarlar (varsayılanlar kalın yazıyla gösterilmiştir)
Lang (Dil)	<b>English</b> (İngilizce), Français (Fransızca), Deutsch (Almanca), ITALIANO (İtalyanca), ESPAÑOL (İspanyolca), SVENSKA (İsveççe), Dansk (Danca), Nederl. (Felemenkçe), SUOMI (Fince), Português (Portekizce), Norsk (Norveççe), CATALÀ (Katalanca)
Time to Sleep (Uyku Zamanı)	<b>5, 15, 30, 60, 120, 180, 240 Dak</b>
Time Out (Zaman Aşımı)	1'lik artışlarla 0,5 - <b>60</b> - 300 arasında
Paper Source (Kağıt Kaynağı)	<b>Auto</b> (Otomatik), MP, LC1, LC2* <sup>1</sup> , LC3* <sup>1</sup>
MP Mode (Çok Amaçlı Tepsi Modu)	<b>Normal</b> (Normal), Last (Son)
Manual Feed (Elle Besleme)	<b>Off</b> (Kapalı), 1st page (1. sayfa), Each Page (Her bir Sayfa)
Copies (Kopya)	<b>1 - 999</b>
Duplex (Çift Taraflı Yazdırma)* <sup>1</sup>	<b>Off</b> (Kapalı), On (Açık)
Binding (Cilt)* <sup>1</sup>	<b>Long Edge</b> (Uzun Kenar), Short Edge (Kısa Kenar)
Start Page (Başlangıç Sayfası)* <sup>1</sup>	<b>Front</b> (Ön), Back (Arka)
Paper Type (Kağıt Türü)	<b>Normal</b> , Thick (Kalın), Extra Thk (Ekstra Kalın) Trnspnc (Saydam)
Skip Blank Page (Boş Sayfayı Atla)* <sup>2</sup>	<b>Off</b> (Kapalı), On (Açık)
Auto Eject Page (Sayfayı Otomatik Çıkart)	<b>Off</b> (Kapalı), On (Açık)
Size Ignore (Boyutu Yoksay)	<b>Off</b> (Kapalı), On (Açık)
Auto Cont (Otomatik Devam)	<b>Off</b> (Kapalı), On (Açık)
Page Protect (Sayfa Koruma)	<b>Auto</b> (Otomatik), On (Açık)
Toner Out (Toner Bitti)	<b>Stop</b> (Durdur), Continue (Devam)
LCD Contrast (LCD Kontrastı)	<b>0 - 7 - 15</b>

\*<sup>1</sup> Yalnızca isteğe bağlı Çift Taraflı Yazdırma Birimi takılı ise kullanılabilir.

\*<sup>2</sup> Yalnızca ESCP2 veya I239X modunda kullanılabilir.

## **Lang (Dil)**

LCD ekranında görüntülenen ve durum sayfasında yazdırılan dili belirler.

## **Time to Sleep (Uyku Zamanı)**

Herhangi bir yazdırma veya kumanda paneli işlemi yapılmadığında, yazıcının uyku moduna geçmesi için gereken süreyi belirtir.

## **Time Out (Zaman Aşımı)**

Yazıcının yazdırmaya hazırlanırken hiçbir veri alınmadığı halde bekleyeceği süreyi belirler. Bu süre sona erdiğinde, yazıcı diğer arabirimlerden yeni yazdırma verisi olup olmadığını kontrol eder.

## **Paper Source (Kağıt Kaynağı)**

Yazıcıya çok amaçlı tepside mi yoksa isteğe bağlı kağıt kaseti biriminden mi kağıt besleneceğini belirler.

Auto (Otomatik) seçeneğini seçerseniz kağıt, Page Size (Sayfa Boyutu) ayarınıza denk gelen kağıdı içeren kağıt kaynağından beslenir.

Eğer Page Size (Sayfa Boyutu) ayarı olarak zarf boyutu (IB5, C10, C6, DL, MON, C5) seçilirse, kağıt daima çok amaçlı tepside beslenir. Paper Type (Kağıt Türü) ayarı olarak Extra Thk (Ekstra Kalın) veya Transpnc (Saydam) seçeneğini seçerseniz kağıt daima çok amaçlı tepside beslenir.

## **MP Mode (Çok Amaçlı Tepsi Modu)**

Bu ayar, yazıcı sürücüsünde Paper Source (Kağıt Kaynağı) ayarı olarak Auto (Otomatik) belirlendiğinde, çok amaçlı tepsinin en düşük veya en yüksek öncelikten hangisine sahip olacağını belirler. MP Mode (Çok Amaçlı Tepsi Modu) olarak Normal seçildiğinde çok amaçlı tepsi, kağıt kaynağı olarak en yüksek önceliğe sahiptir. Last (Son) seçildiğinde ise çok amaçlı tepsi en düşük önceliğe sahiptir.

## **Manual Feed (Elle Besleme)**

Çok amaçlı tepsi için elle besleme modunu seçmenizi sağlar. Off (Kapalı) seçeneğini seçerseniz, elle besleme modu devre dışı bırakılır ve yazıcı, bir iş aldığı anda hemen yazdırmaya başlar. 1st Page (1. Sayfa) seçeneğini seçerseniz, yazıcı, bir iş aldığı anda değil, siz  Start/Stop (Başlat/Durdur) düğmesine bastığınızda yazdırmaya başlar. Each Page (Her bir Sayfa) seçeneğini seçerseniz, yazıcı, bir iş aldığı anda değil, siz  Start/Stop (Başlat/Durdur) düğmesine her bastığınızda sayfaları birer birer yazdırmaya başlar.

## **Copies (Kopya)**

1 ile 999 arasında yazdırılacak kopya sayısını belirler.

## **Duplex (Çift taraflı yazdırma)**

Çift taraflı yazdırma özelliğini açar veya kapatır. Bu, bir kağıdın her iki yüzüne de yazdırmanızı sağlar.

## **Binding (Cilt)**

Çıktının cilt yönünü belirler.

## **Start Page (Başlangıç Sayfası)**

Yazdırma işinin sayfanın önünden veya arkasından başlamasını belirler.

## **Kağıt Türü**

Yazdırma işi için kullanılacak kağıt türünü belirler. Yazıcı, yazdırma hızını bu ayara göre ayarlar. Thick (Kalın), Extra Thk (Ekstra Kalın) veya Transfer (Saydam) seçildiğinde yazdırma hızı azalır.

## **Skip Blank Page (Boş Sayfayı Atla)**

Yazdırma sırasında boş sayfaları atlamanıza olanak tanır. Bu ayar, ESCP2 veya I239X modunda yazdırırken kullanılabilir.

## **Auto Eject Page (Sayfayı Otomatik Çıkart)**

Time Out (Zaman Aşımı) ayarındaki sınıra ulaşıldığında kağıdın çıkartılıp çıkartılmayacağını belirler. Varsayılan değer Off (Kapalı) olarak ayarlıdır ve zaman aşımı sınırına ulaşıldığında kağıdın çıkartılmayacağı anlamına gelir.

## **Size Ignore (Boyutu Yoksay)**

Kağıt boyutu hatalarını dikkate almak istemiyorsanız On (Açık) seçeneğini seçin. Bu menü öğesini açık olarak ayarladığınızda, görüntü boyutu belirlenen kağıt boyutunun yazdırılabilir alanını aşsa da yazıcı yazdırmaya devam eder. Kağıda uygun bir biçimde aktarılamayan toner nedeniyle bu durum tonerin bulaşmasına neden olabilir. Bu menü öğesi kapalı olarak ayarlandığında, kağıt boyutu hatalarında yazıcı yazdırmayı durdurur.

## **Auto Cont (Otomatik Devam)**

Bu ayarı açtığınızda yazıcı şu tür hatalarda, belirli bir bekleme süresinin ardından otomatik olarak yazdırmaya devam eder: Paper Set (Kağıt Ayarı), Print Overrun (Baskı Taşması) veya Mem Overflow (Bellek Taşması). Bu seçenek kapalıysa, yazdırmaya devam etmek için  Start/Stop (Başlat/Durdur) düğmesine basmanız gerekir.

## **Page Protect (Sayfa Koruma)**

Verilerin yazdırılması için, yazıcı belleğini almak yerine ilave yazıcı belleği tahsis eder. Çok karmaşık bir sayfayı yazdırırken bu ayarı açmanız gerekebilir. Yazdırma sırasında LCD ekranında Print Overrun (Baskı Taşması) hata mesajı görünürse bu ayarı açın ve verilerinizi yeniden yazdırın. Bu, verilerin işlenmesi için ayrılan bellek miktarını düşürür ve bu yüzden bilgisayarınızın yazdırma işini göndermesi daha uzun sürebilir ancak, bu sayede karmaşık işleri yazdırabilirsiniz. Page Protect (Sayfa Koruma) özelliği genellikle Auto (Otomatik) seçeneği seçildiğinde en iyi şekilde çalışır. Bellek hataları meydana gelmeye devam ederse yazıcınızın belleğini arttırmanız gerekecektir.

### **Not:**

*Page Protect (Sayfa Koruma) ayarının değiştirilmesi yazıcının belleğini yeniden yapılandırır ve bu durum indirilmiş olan tüm yazı tiplerinin silinmesine yol açar.*

## Toner Out (Toner Bitti)

Bu öge **Stop** (Durdur) olarak ayarlanırsa, yazıcı, toner bittiğinde sizi uyarmak için **Replace Toner** (Toneri Değiştirin) şeklinde bir hata mesajı görüntüler. Bkz. "Durum ve Hata Mesajları" sayfa 182. Bu işlevi devre dışı bırakmak için bu menü öğesini **Continue** (Devam) olarak ayarlayın.

### **Not:**

- Stop** (Durdur) öğesini seçerseniz ve toner bitti hatası oluşursa,
  - Start/Stop** (Başlat/Durdur) düğmesine basarak yazıcıyı yeniden başlatabilirsiniz. Yazıcı, 100 yaprak daha veya geçerli iş bitirilene kadar yazdırır. Yazdırma sonucu beklediğinizden farklı olabilir çünkü, verileri yazdırmaya için yeterli toner bulunmayabilir.
- Bu menü öğesi **Continue** (Devam) olarak ayarlanırsa yazdırma sonucu, verileri yazdırmak için yeterli toner kalmamış olabilmese nedeniyle beklediğinizden farklı olabilir.

## LCD Contrast (LCD Kontrastı)

LCD ekranının kontrastını ayarlar. ▲ **Up** (Yukarı) ve ▼ **Down** (Aşağı) düğmelerini kullanarak kontrastı 0 (en düşük kontrast) ile 15 (en yüksek kontrast) arasında ayarlayabilirsiniz.

## **Reset Menu (Sıfırlama Menüsü)**

Bu menüyü kullanarak yazdırmayı iptal edebilir ve yazıcı ayarlarını sıfırlayabilirsiniz.

### **Clear Warning (Uyarıyı Sil)**

Sarf malzemeleri veya değiştirilmesi zorunlu parçalardan kaynaklananlar dışındaki uyarı mesajlarını siler.

### **Clear All Warnings (Tüm Uyarıları Sil)**

LCD ekranında beliren tüm uyarı mesajlarını siler.

## Reset (Sıfırla)

Yazdırmayı durdurur ve etkin arabirimden gelen geçerli işi siler. Yazdırma işinin kendisinde bir sorun olduğunda ve yazdırma işi başarıyla tamamlanamayacağında bu seçeneği kullanmanız gerekebilir.

## Reset All (Tümünü Sıfırla)

Yazdırmayı durdurur, yazıcı belleğini siler ve yazıcı ayarlarını varsayılan değerlere getirir. Tüm arabirimlerden alınan yazdırma işleri silinir.

### **Not:**

*Reset All (Tümünü Sıfırla) seçeneği tüm arabirimlerden alınan yazdırma işlerini siler. Bu nedenle başka bir kullanıcının işini aksatmamaya dikkat edin.*

## SelecType Init (SelecType Başlangıç Durumu)

Kumanda paneli menü ayarlarını varsayılan değerlere getirir.

## Reset Fuser Counter (Füzer Sayacını Sıfırla)

Füzer birimini değiştirdiğinizde, füzer birimi sayacını sıfırlayın.

## **Parallel Menu (Paralel Menüsü)**

Bu ayarlar, paralel arabirimin kullanıldığı durumda, yazıcı ile bilgisayar arasındaki iletişimi denetler.

Menü ögesi	Ayarlar (varsayılanlar kalın yazıyla gösterilmiştir)
Paralel I/F (Paralel Arabirim)*	<b>On</b> (Açık), Off (Kapalı)
Speed (Hız)*	<b>Fast</b> (Hızlı), Normal
Bi-D (Çift Yönlü)*	Nibble (4 Bit), <b>ECP</b> , Off (Kapalı)
Buffer Size (Arabellek Boyutu)* <sup>1</sup>	<b>Normal</b> , Maximum (Maksimum), Minimum

\* Bu öge değiştikten sonra, ayar değeri, yeniden başlatıldıktan veya güç tekrar açıldıktan sonra etkinleşir. Status Sheet (Durum Sayfası) ve EJL geri bildirimini üzerinde gösterilmekle birlikte, gerçek değişiklik yazıcı yeniden başlatıldıktan veya güç tekrar açıldıktan sonra etkinleşir.

## **Paralel I/F (Paralel Arabirim)**

Paralel arabirimi etkinleştirmenizi veya etkinliğini kaldırmanızı sağlar.

## **Speed (Hız)**

Compatibility (Uyumluluk) modu veya Nibble (4 Bit) modunda veri alırken ACKNLG (ONAY) sinyalinin pals genişliğini belirler. Fast (Hızlı) seçeneği seçildiğinde, pals genişliği yaklaşık 1 µs'dir. Normal (Normal) seçeneği seçildiğinde, pals genişliği yaklaşık 10 µs'dir.

## **Bi-D (Çift Yönlü)**

Çift yönlü iletişim modunu belirlemenizi sağlar. Off (Kapalı) seçeneğini seçtiğinizde çift yönlü iletişim devre dışıdır.

## **Buffer Size (Arabellek Boyutu)**

Veri alma ve veri yazdırma için kullanılacak bellek miktarını belirler. Eğer Maximum (Maksimum) seçilirse, veri alma için daha fazla bellek ayrılır. Minimum (Minimum) seçildiğinde ise veri yazdırma için daha fazla bellek ayrılır.

### **Not:**

- Buffer Size (Arabellek Boyutu) ayarlarını etkinleştirmek için yazıcıyı beş saniyeden fazla kapalı tutup tekrar açmanız gerekir. Bunun yerine, "Reset Menu (Sıfırlama Menüsi)" sayfa 165 altında açıklanan Reset All (Tümünü Sıfırla) işlemini de gerçekleştirilebilirsiniz.*
- Yazıcıyı sıfırlama işlemi tüm yazdırma işlerinin silinmesini sağlar. Yazıcıyı sıfırlarken Ready (Hazır) ışığı yanıp sönüyor olmamalıdır.*

## USB Menu (USB Menüsü)

Bu ayarlar, USB arabiriminin kullanıldığı durumda, yazıcı ile bilgisayar arasındaki iletişimi denetler.

Menü öğesi	Ayarlar (varsayılanlar kalın yazıyla gösterilmiştir)
USB I/F (USB Arabirimi)* <sup>1</sup>	<b>On</b> (Açık), Off (Kapalı)
USB Extl/F Config (Dış USB Arabirim Yapılandırması)* <sup>2</sup>	<b>No</b> (Hayır), Yes (Evet)
Get IP Address (IP Adresi Al)* <sup>3</sup>	Panel, Auto (Otomatik), PING
IP* <sup>3</sup> 4* <sup>5</sup>	0.0.0.0 - 255.255.255.255
SM* <sup>3</sup>	0.0.0.0 - 255.255.255.255
GW* <sup>3</sup>	0.0.0.0 - 255.255.255.255
NetWare* <sup>3</sup>	On (Açık), Off (Kapalı)
AppleTalk* <sup>3</sup>	On (Açık), Off (Kapalı)
MS Network (Microsoft Ağı)* <sup>3</sup>	On (Açık), Off (Kapalı)
Rendezvous (Randevu)* <sup>3</sup>	On (Açık), Off (Kapalı)
USB Extl/F Init (Dış USB Arabirim Başlangıcı)* <sup>3</sup>	-
Buffer Size (Arabellek Boyutu)* <sup>1</sup>	<b>Normal</b> , Maximum (Maksimum), Minimum

\*<sup>1</sup> Bu öğe değiştikten sonra, ayar değeri, yeniden başlatıldıktan veya güç tekrar açıldıktan sonra etkinleşir. Status Sheet (Durum Sayfası) ve E.JL geri bildiriminde gösterilmekle birlikte, gerçek değişiklik yazıcı yeniden başlatıldıktan veya güç tekrar açıldıktan sonra etkinleşir.

\*<sup>2</sup> Yalnızca D4 desteği olan bir dış USB aygıtı bağlandığında kullanılabilir. Panel ayarlarından çıkıldığında USB Config (USB Yapılandırma) otomatik olarak No (Hayır) olarak ayarlanır.

\*<sup>3</sup> Yalnızca D4 desteği olan bir dış USB aygıtı bağlı olduğunda ve USB Config (USB Yapılandırma) ayarı Yes (Evet) olarak ayarlandığında kullanılabilir. Ayarların içeriği dış USB aygıtı ayarlarına bağlıdır.

\*<sup>4</sup> Yalnızca, Get IP Address (IP Adresi Al) ayarı Auto (Otomatik) olarak ayarlandığında kullanılabilir. Bu ayar değiştirilemez.

\*<sup>5</sup> Get IP Address (IP Adresi Al) ayarı Panel veya PING durumundan Auto (Otomatik) durumuna getirildiğinde panel ayar değerleri kaydedilir. Auto (Otomatik) değeri Panel veya PING olarak değiştirilirse kaydedilen ayar değerleri görüntülenir. Ayarlar panelden yapılmadığında 192.168.192.168.



## **USB I/F (USB Arabirimi)**

USB arabirimini etkinleştirmenizi veya etkinliğini kaldırmanızı sağlar.

## **Buffer Size (Arabellek Boyutu)**

Veri alma ve veri yazdırma için kullanılacak bellek miktarını belirler. Eğer **Maximum** (Maksimum) seçilirse, veri alma için daha fazla bellek ayrılır. **Minimum** (Minimum) seçildiğinde ise veri yazdırma için daha fazla bellek ayrılır.

### **Not:**

- Buffer Size (Arabellek Boyutu) ayarlarını etkinleştirmek için yazıcıyı beş saniyeden fazla kapalı tutup tekrar açmanız gerekir. Bunun yerine, "Reset Menu (Sıfırlama Menüsü)" sayfa 165 altında açıklanan Reset All (Tümünü Sıfırla) işlemi de gerçekleştirebilirsiniz.*
- Yazıcıyı sıfırlama işlemi tüm yazdırma işlerinin silinmesini sağlar. Yazıcıyı sıfırlarken Ready (Hazır) ışığı yanıp sönüyor olmamalıdır.*

## **Network Menu (Ağ Menüsü)**

Ayarlar için *Ağ Kılavuzu*'na bakın.

## **AUX Menu (AUX Menüsü)**

Ayarlar için *Ağ Kılavuzu*'na bakın.

## **LJ4 Menu (LJ4 Menüsü)**

Bu ayar, LJ4 modundayken yazı tiplerini ve simge kümelerini denetler.

Menü öğesi	Ayarlar (varsayılanlar kalın yazıyla gösterilmiştir)
FontSource (Yazı Tipi Kaynağı)	<b>Resident</b> (Yerleşik), Download (Yükleme) <sup>*1</sup> , ROM A <sup>*2</sup>
Font Number (Yazı Tipi Numarası)	<b>0</b> - 65535 (ayarlarınıza bağlı olarak)
Pitch (Aralık) <sup>*4</sup>	0,44 ... <b>10,00</b> ... 99,99 cpi; 0,01-cpi'lik artışlarla
Height (Yükseklik) <sup>*4</sup>	4,00 ... <b>12,00</b> ... 999,75 pt; 0,25-pt'lik artışlarla
SymSet (Simge Kümesi)	<b>IBM-US</b> , Roman-8, Roman-9, ECM94-1, 8859-2 ISO, 8859-9 ISO, 8859-10ISO, 8859-15ISO, PcBit775, IBM-DN, PcMultiling, PcE.Europe, PcTk437, PcEur858, Pc1004, WiAnsi, WiE.Europe, WiTurkish, WiBALT, DeskTop, PsText, VeInternati, VeUS, MsPublishin, Math-8, PsMath, VeMath, PiFont, Legal, UK, ANSI ASCII, Swedis2, Italian, Spanish, German, Norweg1, French2, Windows, McText, Hebrew7, 8859-8 ISO, Hebrew8, Arabic8, OCR A, OCR B, Pc866Cyr, Pc866Ukr, WinCyr, ISOCyr, Pc8Grk, Pc851Grk, WinGrk, ISOGrk, Greek8, Pc862Heb, Pc864Ara, HPWARA
Form	5 ... <b>60/64</b> <sup>*3</sup> ... 128 satır
CR Function (CR İşlevi)	<b>CR</b> , CR + LF
LF Function (LF İşlevi)	<b>LF</b> , CR + LF
Tray Assign (Tepsi Atama)	<b>4K</b> , 5S, 4

\*1 Yalnızca, karşıdan yüklenen yazı tipleri mevcut olduğunda kullanılabilir.

\*2 Yalnızca isteğe bağlı yazı tipi ROM modülü takılı ise kullanılabilir.

\*3 Letter (60) veya A4 (64) kağıdının seçili olmasına bağlıdır.

\*4 Seçilmiş olan yazı tipine bağlıdır.

**Not:**

*Yazdırma işlemi için normalde PCL yazıcı sürücüsünü kullanıyorsanız, mümkün olan her durumda ayarları bu sürücüyü kullanarak değiştirmelisiniz. Yazıcı sürücüsü ayarları her zaman LJ4 Menü (LJ4 Menüsü) seçeneklerini geçersiz kılar.*

## **FontSource (Yazı Tipi Kaynağı)**

Varsayılan yazı tipi kaynağını ayarlar.

## **Font Number (Yazı Tipi Numarası)**

Varsayılan yazı tipi kaynağı için varsayılan yazı tipi numarasını ayarlar. Kullanılabilir numara, yapmış olduğunuz ayarlara bağlıdır.

## **Pitch (Aralık)**

Yazı tipi ölçeklenebilir ve sabit aralıklı ise varsayılan yazı tipi aralığını belirler. 0,01-cpi'lik artışlarla 0,44 - 99,99 cpi (inç/karakter) arasında bir değer seçebilirsiniz. Font Source (Yazı Tipi Kaynağı) veya Font Number (Yazı Tipi Numarası) ayarlarına bağlı olarak bu menü öğesi görünmeyebilir.

## **Height (Yükseklik)**

Yazı tipi ölçeklenebilir ve orantılı ise varsayılan yazı tipi yüksekliğini belirler. 0,25-punto'luk artışlarla 4,00 - 999,75 punto arasında bir değer seçebilirsiniz. Font Source (Yazı Tipi Kaynağı) veya Font Number (Yazı Tipi Numarası) ayarlarına bağlı olarak bu menü öğesi görünmeyebilir.

## **SymSet (Simge Kümesi)**

Varsayılan simge kümesini seçer. Font Source (Yazı Tipi Kaynağı) ve Font Number (Yazı Tipi Numarası) alanında seçtiğiniz yazı tipi yeni SymSet (Simge Kümesi) ayarında yoksa, Font Source ve Font Number ayarları otomatik olarak, varsayılan değer olan IBM-US ile değiştirilir.

## **Form**

Seçilen kağıt boyutu ve yönü için satır sayısını seçer. Bu aynı zamanda satır boşluklarının da (VMI) değişmesine yol açar ve yeni VMI değeri yazıcıya kaydedilir. Bu, Page Size (Sayfa Boyutu) veya Orientation (Sayfa Yönü) ayarlarında yapılan değişikliklerin, kayıtlı VMI temelinde Form değerinde de değişikliklere yol açtığı anlamına gelir.

## CR Function (CR İşlevi), LF Function (LF İşlevi)

Bu işlevler, UNIX gibi özel işletim sistemi kullanıcıları için dahil edilmiştir.

### Tray Assign (Tepsi Atama)

Kağıt kaynağı seçme komutu için atanan değeri değiştirir. 4 seçildiğinde, komutlar HP LaserJet 4 ile uyumlu olarak ayarlanır. 4K seçildiğinde, komutlar HP LaserJet 4000, 5000 ve 8000 ile uyumlu olarak ayarlanır. 5S seçildiğinde, komutlar HP LaserJet 5Si ile uyumlu olarak ayarlanır.

## PS3 Menu (PS3 Menüsü)

Bu menü, PS3 modundayken yazıcıyı etkileyecek ayarlar yapmanızı sağlar.

Menü öğesi	Ayarlar (varsayılanlar kalın yazıyla gösterilmiştir)
Error Sheet (Hata Sayfası)	<b>Off</b> (Kapalı), On (Açık)
Image Protect (Görüntü Koruma)	<b>Off</b> (Kapalı), On (Açık)
Binary (İkili)	<b>Off</b> (Kapalı), On (Açık)
Text Detection (Metin Saptama)	<b>Off</b> (Kapalı), On (Açık)

### Error Sheet (Hata Sayfası)

On (Açık) seçeneğini seçtiğinizde yazıcı bir hata sayfası yazdırır.

### Image Protect (Görüntü Koruma)

Off (Kapalı) seçeneği seçildiğinde yazıcı kayıplı sıkıştırma yöntemini kullanır. On (Açık) seçeneği seçildiğinde yazıcı kayıplı sıkıştırma yöntemini kullanmaz. Kayıplı sıkıştırma, bir miktar verinin kaybolduğu bir veri sıkıştırma tekniğini ifade etmektedir.

## Binary (İkili)

Veri biçimini belirtir. Binary (İkili) veriler için On (Açık) ve ASCII veriler için Off (Kapalı) seçilmelidir.

### **Not:**

- Binary (İkili) yalnızca ağ bağlantısı ile kullanılabilir.*
- Apple Talk kullanıldığında On (Açık) seçeneğini seçmeniz gerekmez.*

Binary (İkili) verileri kullanmak için, uygulamanızın Binary (İkili) verileri desteklediğinden emin olun ve SEND CTRL-D Before Each Job (Her İşten Önce CTRL-D GÖNDER) ve SEND CTRL-D After Each Job (Her İşten Sonra CTRL-D GÖNDER) seçeneklerinin No (Hayır) olarak ayarlandığında emin olun.

Bu ayar On (Açık) olarak ayarlandığında, TBCP (Tagged binary communication protocol (İmli ikili haberleşme iletişim kuralı)) ve Job Management (İş Yönetimi) işlevlerini yazıcı sürücüsü ayarlarında kullanamazsınız.

## Text Detection (Metin Saptama)

On (Açık) seçeneğini seçtiğinizde, metin dosyası yazdırma sırasında postscript dosyasına dönüştürülür. Bu ayar yalnızca, Emulation Mode'da (Benzetim Modu) P<sub>3</sub> seçeneğini seçtiğinizde kullanılabilir.

## **ESCP2 Menu (ESCP2 Menüsü)**

Bu menü, ESC/P2 benzetim modundayken yazıcıyı etkileyen ayarlar yapmanızı sağlar.

<b>Menü ögesi</b>	<b>Ayarlar (varsayılanlar kalın yazıyla gösterilmiştir)</b>
Font (Yazı Tipi)	<b>Courier</b> , Prestige, Roman, Sans Serif, Roman T, Orator S, Sans H, Script, OCR A, OCR B
Pitch (Aralık)	<b>10</b> , 12, 15 cpi, Prop. (Orantılı)
Condensed (Sıkıştırılmış)	<b>Off</b> (Kapalı), On (Açık)
T. Margin (Üst Kenar Boşluğu)	0,40 ... <b>0,50</b> ... 1,50 inç; 0,05-inçlik artışlarla
Text (Metin)	1... <b>62/66</b> *... 117 satır
CGTable (Karakter Üretici Tablosu)	<b>PcUSA</b> , Italic, PcMultilin, PcPortugue, PcCanFrenc, PcNordic, PcTurkish2, Pclcelandic, PcE.Europe, BpBRASCI, BpAbicomp, Roman-8, PcEur858, ISO Latin1, 8859-15ISO, PcSI437, PcTurkish1, 8859-9 ISO, Mazowia, CodeMJK, PcGk437, PcGk851, PcGk869, 8859-7 ISO, PcCy855, PcCy866, PcUkr866, Pclit771, Bulgarian, Hebrew7, Hebrew8, PcHe862, PcAr864, PcAr864Ara, PcAr720, Pclit774, Estonia, ISO Latin2, Pclat866
Ülke	<b>USA</b> , France, Germany, UK, Denmark, Sweden, Italy, Spain1, Japan, Norway, Denmark2, Spain2, LatinAmeric, Korea, Legal
Auto CR (Otomatik Satır Başı)	<b>On</b> (Açık), Off (Kapalı)
Auto LF (Otomatik Satır Besleme)	<b>Off</b> (Kapalı), On (Açık)
Bit Image (Bit Resim)	<b>Dark</b> (Koyu), Light (Açık), BarCode (Barkod)
ZeroChar (Sıfır Karakteri)	<b>0</b> , (veya bir taksim işaretiyle birlikte sıfır karakteri)

\* Letter (62) veya A4 (66) kağıdın seçili olmasına bağlı olarak değişir.

## Font (Yazı Tipi)

Yazı tipini seçer.

## Pitch (Aralık)

Sabit aralıklı yazı tipinin cpi (karakter/inç) cinsinden ölçülen aralığını (yatay boşluk) seçer. Ayrıca orantılı aralık bırakmayı da seçebilirsiniz.

## **Condensed (Sıkıştırılmış)**

Sıkıştırılmış yazdırma özelliğini açar veya kapatır.

## **T. Margin (Üst Kenar Boşluğu)**

Sayfanın üzerinden yazdırılabilir ilk satırın taban çizgisine olan mesafeyi belirler. Mesafe inç cinsinden ölçülür. Değer ne kadar küçükse yazdırılabilir satır da o kadar yukarıda olur.

## **Text (Metin)**

Satır cinsinden sayfa uzunluğunu belirler. Bu seçenek için bir satır 1 pika (1/6 inç) kabul edilmiştir. Orientation (Sayfa Yönü), Page Size (Sayfa Boyutu) veya T. Margin (Üst Kenar Boşluğu) ayarlarını değiştirirseniz sayfa uzunluğu otomatik olarak her bir sayfa boyutu için varsayılan değerine geri döner.

## **CG Table (Karakter Üretici Tablosu)**

Karakter üretici (CG) tablosu seçeneğini kullanarak grafik karakter tablosunu veya eğik yazı tablosunu seçebilirsiniz. Grafik tablosunda çizgileri, köşeleri, gölgeli alanları, uluslararası karakterleri, Yunanca karakterleri ve matematik simgelerini yazdırmak için gerekli grafik karakterler yer almaktadır. *Italic* (Eğik) seçeneğini seçerseniz karakter tablosunun üst yarısı eğik karakterler olarak tanımlanır.

## **Country (Ülke)**

Bu seçeneği kullanarak uluslararası on beş simge kümesinden birini seçebilirsiniz. Her bir ülkeye ait simge kümesinin karakterlerinden örnekler için bkz. "Uluslararası karakter kümeleri" sayfa 327.

## **Auto CR (Otomatik Satır Başı)**

Yazdırma konumu sağ kenar boşluğunun ötesine gittiğinde yazıcının satır başı/satır besleme işlemi yapıp yapmayacağını belirler. *Off* (Kapalı) seçeneğini seçtiğinizde yazıcı, sağ kenar boşluğunun ötesinde hiçbir karakter yazmaz ve satır başı karakterini algılayana kadar hiçbir satır kaydırma gerçekleştirmez. Bu işlev birçok uygulamada otomatik olarak gerçekleşir.

## Auto LF (Otomatik Satır Besleme)

Off (Kapalı) seçeneğini seçerseniz, yazıcı, her satır başına (CR) dönüldüğünde otomatik satır besleme (LF) komutu göndermez. On (Açık) seçeneği seçildiğinde ise, her satır başına dönüldüğünde satır besleme komutu gönderilir. Metninizdeki satırlar üst üste geliyorsa On (Açık) seçeneğini seçin.

## Bit Image (Bit Resim)

Yazıcı, yazıcı komutlarıyla ayarlanan grafik yoğunluklarını benzetebilir. Dark (Koyu) seçeneğini seçerseniz, bit resim yoğunluğu yüksek, Light (Açık) seçeneğini seçerseniz bir resim yoğunluğu düşüktür.

BarCode (Barkod) seçeneğini seçerseniz yazıcı, noktalar arasındaki tüm dikey boşlukları otomatik olarak doldurarak bit resmini barkoda dönüştürür. Bu işlem, barkod okuyucusu tarafından okunabilen kesiksiz dikey çizgiler üretir. Bu mod, bit resim grafikleri yazdırırken yazdırılan görüntünün boyutunu küçültür ve ayrıca bir miktar bulanıklığa neden olabilir.

## ZeroChar (Sıfır Karakteri)

Yazıcının sıfırları taksim işareti ile mi taksim işareti olmadan mı yazdıracağını belirler.

## FX Menu (FX Menüsü)

Bu menü, FX benzetim modundayken yazıcıyı etkileyecek ayarlar yapmanızı sağlar.

Menü öğesi	Ayarlar (varsayılanlar kalın yazıyla gösterilmiştir)
Font (Yazı Tipi)	<b>Courier</b> , Prestige, Roman, Sans Serif, Script, Orator S, OCR A, OCR B
Pitch (Aralık)	<b>10</b> , 12, 15 cpi, Prop. (Orantılı)
Condensed (Sıkıştırılmış)	<b>Off</b> (Kapalı), On (Açık)



T. Margin (Üst Kenar Boşluğu)	0,40 ... <b>0,50</b> ... 1,50 inç; 0,05-inçlik artışlarla
Text (Metin)	1... <b>62/66*</b> ... 117 satır
CGTable (Karakter Üreteci Tablosu)	<b>PcUSA</b> , Italic, PcMultilin, PcPortugue, PcCanFrenc, PcNordic, PcTurkish2, Pclcelandic, PcE.Europe, BpBRASCII, BpAbicomp, Roman-8, PcEur858, ISO Latin1, 8859-15ISO
Ülke	<b>USA</b> , France, Germany, UK, Denmark, Sweden, Italy, Spain1, Japan, Norway, Denmark2, Spain2, LatinAmeric
Auto CR (Otomatik Satır Başı)	<b>On</b> (Açık), Off (Kapalı)
Auto LF (Otomatik Satır Besleme)	<b>Off</b> (Kapalı), On (Açık)
Bit Image (Bit Resim)	<b>Dark</b> (Koyu), Light (Açık), BarCode (Barkod)
ZeroChar (Sıfır Karakteri)	<b>0</b> , (veya bir taksim işaretiyle birlikte sıfır karakteri)

\* Letter (62) veya A4 (66) kağıdın seçili olmasına bağlı olarak değişir.

## Font (Yazı Tipi)

Yazı tipini seçer.

## Pitch (Aralık)

Sabit aralıklı yazı tipinin cpi (karakter/inç) cinsinden ölçülen aralığını (yatay boşluk) seçer. Ayrıca orantılı aralık bırakmayı da seçebilirsiniz.

## Condensed (Sıkıştırılmış)

Sıkıştırılmış yazdırma özelliğini açar veya kapatır.

## T. Margin (Üst Kenar Boşluğu)

Sayfanın üzerinden yazdırılabilir ilk satırın taban çizgisine olan mesafeyi belirler. Mesafe inç cinsinden ölçülür. Değer ne kadar küçükse yazdırılabilir satır da o kadar yukarıda olur.

## **Text (Metin)**

Satır cinsinden sayfa uzunluğunu belirler. Bu seçenek için bir satır 1 pika (1/inç) kabul edilmiştir. Orientation (Sayfa Yönü), Page Size (Sayfa Boyutu) veya T. Margin (Üst Kenar Boşluğu) ayarlarını değiştirirseniz sayfa uzunluğu otomatik olarak her bir sayfa boyutu için varsayılan değerine geri döner.

## **CG Table (Karakter Üretici Tablosu)**

Karakter üretici (CG) tablosu seçeneğini kullanarak grafik karakter tablosunu veya eğik yazı tablosunu seçebilirsiniz. Grafik tablosunda çizgileri, köşeleri, gölgeli alanları, uluslararası karakterleri, Yunanca karakterleri ve matematik simgelerini yazdırmak için gerekli grafik karakterleri yer almaktadır. *Italic* (Eğik) seçeneğini seçerseniz karakter tablosunun üst yarısı eğik karakterler olarak tanımlanır.

## **Country (Ülke)**

Bu seçeneği kullanarak uluslararası on beş simge kümesinden birini seçebilirsiniz. Her bir ülkeye ait simge kümesinin karakterlerinden örnekler için bkz. "Uluslararası karakter kümeleri" sayfa 327.

## **Auto CR (Otomatik Satır Başı)**

Yazdırma konumu sağ kenar boşluğunun ötesine gittiğinde yazıcının satır başı/satır besleme işlemi yapıp yapmayacağını belirler. `Off` (Kapalı) seçeneğini seçtiğinizde yazıcı, sağ kenar boşluğunun ötesinde hiçbir karakter yazmaz ve satır başı karakterini algılayana kadar hiçbir satır kaydırma gerçekleştirmez. Bu işlev birçok uygulamada otomatik olarak gerçekleşir.

## **Auto LF (Otomatik Satır Besleme)**

`Off` (Kapalı) seçeneğini seçerseniz, yazıcı, her satır başına (CR) dönüldüğünde otomatik satır besleme (LF) komutu göndermez. `On` (Açık) seçeneği seçildiğinde ise, her satır başına dönüldüğünde satır besleme komutu gönderilir. Metninizdeki satırlar üst üste geliyorsa `On` (Açık) seçeneğini seçin.

## Bit Image (Bit Resim)

Yazıcı, yazıcı komutlarıyla ayarlanan grafik yoğunluklarını benzetebilir. **Dark** (Koyu) seçeneğini seçerseniz, bit resim yoğunluğu yüksek, **Light** (Açık) seçeneğini seçerseniz bit resim yoğunluğu düşüktür.

**BarCode** (Barkod) seçeneğini seçerseniz yazıcı, noktalar arasındaki tüm dikey boşlukları otomatik olarak doldurarak bit resmini barkoda dönüştürür. Bu işlem, barkod okuyucusu tarafından okunabilen kesiksiz dikey çizgiler üretir. Bu mod, bit resim grafikleri yazdırırken yazdırılan görüntünün boyutunu küçültür ve ayrıca bir miktar bulanıklığa neden olabilir.

## ZeroChar (Sıfır Karakteri)

Yazıcının sıfırları taksim işareti ile mi taksim işareti olmadan mı yazdıracağını belirler.

## I239X Menu (I239X Menüsü)

I239X modu, IBM® 2390/2391 Plus komutlarını benzetir.

Bu ayarlar yalnızca, yazıcı I239X modundayken kullanılabilir.

Menü öğesi	Ayarlar (varsayılanlar kalın yazıyla gösterilmiştir)
Font (Yazı Tipi)	<b>Courier</b> , Prestige, Gothic, Orator, Script, Presentor, Sans Serif
Pitch (Aralık)	<b>10</b> , 12, 15, 17, 20, 24 cpi, Prop. (Orantılı)
Code Page (Kod Sayfası)	<b>437</b> , 850, 858, 860, 863, 865
T. Margin (Üst Kenar Boşluğu)	0.30 ... <b>0,40</b> ... 1,50 inç; 0,05-inçlik artışlarla
Text (Metin)	1 ... <b>63/67</b> *1 ... 117 satır
Auto CR (Otomatik Satır Başı)	<b>Off</b> (Kapalı), On (Açık)

Auto LF (Otomatik Satır Besleme)	<b>Off</b> (Kapalı), On (Açık)
Alt. Graphics (Alternatif Grafikler)	<b>Off</b> (Kapalı), On (Açık)
Bit Image (Bit Resim)	<b>Dark</b> (Koyu), Light (Açık)
ZeroChar (Sıfır Karakteri)	<b>0</b> , (veya bir taksim işaretiyle birlikte sıfır karakteri)
CharacterSet (Karakter Kümesi)	<b>1<sup>*2</sup>, 2<sup>*2</sup></b>

\*1 Letter (63) veya A4 (67) kağıdın seçili olmasına bağlı olarak değişir.

\*2 Letter (1) veya A4 (2) kağıdının seçili olmasına bağlıdır.

## Font (Yazı Tipi)

Yazı tipini seçer.

## Pitch (Aralık)

Sabit aralıklı yazı tipinin cpi (karakter/inç) cinsinden ölçülen aralığını (yatay boşluk) seçer. Ayrıca orantılı aralık bırakmayı da seçebilirsiniz.

## Code Page (Kod Sayfası)

Karakter tablolarını seçer. Karakter tablolarında farklı diller tarafından kullanılan karakterler ve simgeler yer almaktadır. Yazıcı, metni seçilen karakter tablosu temelinde yazdırır.

## T. Margin (Üst Kenar Boşluğu)

Sayfanın üzerinden yazdırılabilir ilk satırın taban çizgisine olan mesafeyi belirler. Mesafe inç cinsinden ölçülür. Değer ne kadar küçükse yazdırılabilir satır da o kadar yukarıda olur.

## Text (Metin)

Satır cinsinden sayfa uzunluğunu belirler. Bu seçenek için bir satır 1 pika (1/inç) kabul edilmiştir. Orientation (Sayfa Yönü), Page Size (Sayfa Boyutu) veya T. Margin (Üst Kenar Boşluğu) ayarlarını değiştirirseniz sayfa uzunluğu otomatik olarak her bir sayfa boyutu için varsayılan değerine geri döner.

## **Auto CR (Otomatik Satır Başı)**

Yazdırma konumu sağ kenar boşluğunun ötesine gittiğinde yazıcının satır başı/satır besleme işlemi yapıp yapmayacağını belirler. Ayar kapalıysa, yazıcı, sağ kenar boşluğunun ötesinde hiçbir karakter yazmaz ve satır başı karakterini algılayana kadar hiçbir satır kaydırma gerçekleştirmez. Bu işlev birçok uygulamada otomatik olarak gerçekleşir.

## **Auto LF (Otomatik Satır Besleme)**

Off (Kapalı) seçeneğini seçerseniz, yazıcı, her satır başına (CR) dönlüdüğünde otomatik satır besleme (LF) komutu göndermez. On (Açık) seçeneği seçildiğinde ise, her satır başına dönlüdüğünde satır besleme komutu gönderilir. Metninizdeki satırlar üst üste geliyorsa On (Açık) seçeneğini seçin.

## **Alt.Graphics (Alternatif Grafikler)**

Alternatif Grafikler seçeneğini açar veya kapatır.

## **Bit Image (Bit Resim)**

Yazıcı, yazıcı komutlarıyla ayarlanan grafik yoğunluklarını benzetebilir. Dark (Koyu) seçeneğini seçerseniz, bit resim yoğunluğu yüksek, Light (Açık) seçeneğini seçerseniz bit resim yoğunluğu düşüktür.

BarCode (Barkod) seçeneğini seçerseniz yazıcı, noktalar arasındaki tüm dikey boşlukları otomatik olarak doldurarak bit resmini barkoda dönüştürür. Bu işlem, barkod okuyucusu tarafından okunabilen kesiksiz dikey çizgiler üretir. Bu mod, bit resim grafikleri yazdırırken yazdırılan görüntünün boyutunu küçültür ve ayrıca bir miktar bulanıklığa neden olabilir.

## **ZeroChar (Sıfır Karakteri)**

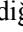

Yazıcının sıfırları taksim işareti ile mi taksim işareti olmadan mı yazdıracağını belirler.

## **CharacterSet (Karakter Kümesi)**

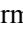
Karakter tablosu 1 veya 2'yi seçer.

---


## **Durum ve Hata Mesajları**

Bu bölümde, LCD ekranında gösterilen hata mesajlarının listesi ve her mesajın kısa bir açıklaması ile sorunun giderilmesi için öneriler yer almaktadır. LCD ekranında gösterilen her mesajın bir sorun belirtmediğini unutmayın. Uyarı mesajının solunda  işareti görüntüleniyorsa, birden çok uyarı var demektir. Söz konusu uyarıların tümünü doğrulamak için **▼ Down (Aşağı)** düğmesine basarak Status Menu'yü (Durum Menüsü) görüntüleyin ve sonra  **Enter (Giriş)** düğmesine basın. LCD ekranında, kalan toner miktarı görüntülenir.

### **Cancel All Print Job (Tüm Yazdırma İşlerini İptal Et)**

Yazıcı, yazıcının halen aldığı veya yazdırdığı işlerle birlikte, yazıcı belleğindeki tüm yazdırma işlerini iptal eder. Bu mesaj,  **Cancel Job (İşi İptal Et)** düğmesine 2 saniyeden fazla basıldığında görüntülenir.

### **Cancel Print Job (Yazdırma İşini İptal Et)**


Yazıcı geçerli yazdırma işini iptal eder. Bu mesaj,  **Cancel Job (İşi İptal Et)** düğmesine basılıp 2 saniye içinde bırakıldığında görüntülenir.

### **Can't Print (Yazdırılmıyor)**

Yazdırma verileri yanlış olduğundan silinir.

Doğru kağıt boyutunun ayarlandığından ve EPSON EPL-N2550 için bir yazıcı sürücüsünün kullanıldığından emin olun.

### **Can't Print Duplex (Çift Taraflı Yazdırılmıyor)**

Yazıcı çift taraflı yazdırma sırasında sorunlarla karşılaşmıştır. Çift Taraflı Yazdırma Birimi için uygun bir kağıt türü ve boyutu kullandığınızdan emin olun. Sorun, kullandığınız kağıt kaynağıyla ilgili yanlış ayarlardan da kaynaklanabilir. **○ Start/Stop (Başlat/Durdur)** düğmesine basıldığında, yazdırma işinin kalan kısmı kağıdın yalnızca bir tarafına yazdırılır. Yazdırma işini iptal etmek için  **Cancel Job (İşi İptal Et)** düğmesine basın.

## **Cart Near Expiry (Kartuşun Süresi Dolmak Üzere)**

Görüntüleme kartuşu işlevsel ömrünün sonuna yaklaşmıştır.

Kartuşun, yeni bir görüntüleme kartuşu ile değiştirilmesi kuvvetle önerilir. Talimatlar için, bkz. "Görüntüleme Kartuşu" sayfa 213.

## **Check Duplex P-Size (Çift Taraflı Kağıt Boyutunu Kontrol Et)**

Yazıcıya yüklenen kağıt boyutu, isteğe bağlı Çift Taraflı Yazdırma Birimi için uygun değildir.

Yazdırma işlemini sürdürmek için doğru boyutlu kağıt yükleyin ve **O Start/Stop (Başlat/Durdur)** düğmesine basın.

## **Check Paper Size (Kağıt Boyutunu Kontrol Et)**

Kağıt boyutu ayarı, yazıcıya yüklenen kağıdın boyutundan farklıdır. Belirtilen kağıt kaynağına doğru boyutlu kağıt yüklendiğinden emin olun.

Bu hatayı silmek için kumanda panelinin Reset Menu'sünde (Sıfırlama Menüsü) **Clear Warning (Uyarıyı Sil)** öğesini seçin. Talimatlar için, bkz. "Kumanda paneli menülerine erişme" sayfa 152.

## **Check Paper Type (Kağıt Türünü Kontrol Et)**

Yazıcıya yüklenen ortam, yazıcı sürücüsündeki kağıt türü ayarı ile eşleşmiyordur. Yazdırma için yalnızca kağıt boyutu ayarı ile eşleşen ortam kullanılır.

Bu hatayı silmek için kumanda panelinin Reset Menu'sünde (Sıfırlama Menüsü) **Clear Warning (Uyarıyı Sil)** öğesini seçin. Talimatlar için, bkz. "Kumanda paneli menülerine erişme" sayfa 152.

## **Collate Disabled (Harmanlama Devre Dışı)**

Belleğin (RAM) yetersiz olması nedeniyle kopya adedini belirleyerek yazdırma artık olanaksızdır. Bu hata oluştuğunda bir seferde yalnızca bir kopya yazdırın.

Bu hatayı silmek için kumanda panelinin Reset Menu'sünde (Sıfırlama Menüsü) **Clear Warning (Uyarıyı Sil)** öğesini seçin. Talimatlar için, bkz. "Kumanda paneli menülerine erişme" sayfa 152.

## **Cooling Down (Soğutuluyor)**

Yazıcı, sıcaklığını toner yapıştırma işlemi için ideal hale getirmek amacıyla düşürmektedir. LCD ekranında Ready (Hazır) ibaresi görüntülenene kadar kısa bir süre bekleyin.

## **DM Hata 001**

Çift Taraflı Yazdırma Birimi yazıcıdan ayrılmıştır. Yazıcıyı kapatın, Çift Taraflı Yazdırma Birimini yeniden takın ve yazıcıyı tekrar açın.

## **DM Open (DM Açık)**

Çift Taraflı Yazdırma Biriminin kapağı açıktır.

## **Duplex Mem Overflow (Çift Taraflı Bellek Taşması)**

Çift taraflı yazdırma için yeterli bellek yoktur. Yazıcı yalnızca bir yüze yazdırır ve kağıdı çıkarır. Bu hatayı düzeltmek için aşağıdaki talimatları izleyin.

Kumanda panelinin Setup Menu'sünde (Kurulum Menüsü) Auto Cont (Otomatik Denetim) ayarı olarak Off (Kapalı) seçiliyse, bir sonraki sayfanın arkasına yazdırmak için **O Start/Stop** (Başlat/Durdur) düğmesine, yazdırma işini iptal etmek için ise **Cancel Job** (İş İptal Et) düğmesine basın.

Kumanda panelinin Setup Menu'sünde (Kurulum Menüsü) Auto Cont (Otomatik Denetim) ayarı olarak On (Açık) seçili ise, yazdırma işi belirli bir süreden sonra otomatik olarak sürdürülür.

## **Form Feed (Sonraki Sayfaya Geç)**

Kullanıcının isteği üzerine yazıcı kağıdı çıkartıyordu. Bu mesaj, yazıcıyı çevrimdışı duruma getirmek için **O Start/Stop** (Başlat/Durdur) düğmesine bir kez basılıp, sonra da form besleme komutunu almak için **O Start/Stop** (Başlat/Durdur) düğmesi 2 saniyeden fazla basılı tutulduğunda görüntülenir.



## **Image Optimum (En İyi Görüntü Düzeyi)**

Sayfanın belirtilen baskı kalitesi ile yazdırılması için yeterli bellek yoktur. Yazıcı yazdırma işini sürdürebilmek için baskı kalitesini otomatik olarak düşürür. Çıktı kalitesi kabul edilemez düzeydeyse, grafiklerin sayısını kısıtlayarak veya yazı tiplerinin sayı ve boyutunu azaltarak sayfayı sadeleştirmeyi deneyin.

Bu hatayı silmek için kumanda panelinin Reset Menu'sünde (Sıfırlama Menüsü) Clear Warning (Uyarıyı Sil) öğesini seçin. Talimatlar için, bkz. "Kumanda paneli menülerine erişme" sayfa 152.

Yazıcının yazdırma işini sürdürmek için baskı kalitesini otomatik olarak düşürmesini istemiyorsanız kumanda panelinin Printing Menu'sünden (Yazdırma Menüsü) Image Optimum (En İyi Görüntü Düzeyi) ayarını kapatın.

Belgenizde istenen baskı kalitesinde yazdırabilmek için, yazıcı belleğinin miktarını arttırmanız gerekebilir. Bellek ekleme konusunda daha fazla bilgi için bkz. "Bellek Modülü" sayfa 202.

## **Install Imaging Cart (Görüntüleme Kartuşunu Takın)**

Görüntüleme kartuşu takılı değildir veya düzgün takılmamıştır. Görüntüleme kartuşunun düzgün takıldığından emin olun.

## **Invalid AUX I/F Card (Ek Donanım Arabirim Kartı Geçersiz)**

Bu mesaj, yazıcının takılı olan isteğe bağlı arabirim kartı ile iletişim kuramadığı anlamına gelir. Yazıcıyı kapatın, kartı çıkartın ve geri takın.

## **Invalid N/W Module (Geçersiz N/W Modülü)**

Ağ programı yok veya ağ programı yazıcınızla birlikte kullanılamamaktadır. Yetkili servis elemanına başvurun.

## **Invalid PS3 (Geçersiz PS3)**

PostScript3 ROM modülü bozuktur. Yazıcıyı kapatın ve satıcınıza başvurun.

Bu hatayı düzeltmek için **O Start/Stop** (Başlat/Durdur) düğmesine basın veya yazıcıyı kapatın ve ROM modülünü çıkartıp yeniden takın. Bu işlem hatayı düzeltmezse satıcınıza başvurun.

### **Manual Feed xxx (Elle Besleme xxx)**

Geçerli yazdırma işi için elle besleme modu seçilmiştir. xxx ile belirtilen boyutta kağıt yüklendiğinden emin olun ve **○ Start/Stop** (Başlat/Durdur) düğmesine basın.

Bu işi elle yazdırma modunda yazdırmak istemiyorsanız, **⏏ Cancel Job** (İşi İptal Et) düğmesine basın.

### **Mem Overflow (Bellek Taşması)**

Yazıcının geçerli işi yerine getirmek için belleği yetersizdir. Yazdırma işini sürdürmek için kumanda panelindeki **○ Start/Stop** (Başlat/Durdur) düğmesine basın. Alternatif olarak, **⏏ Cancel Job** (İşi İptal Et) düğmesine basarak yazdırma işini iptal edebilirsiniz.

### **Menus Locked (Menüler Kilitlendi)**

Düğmeler kilitli iken yazıcının ayarlarını kumanda paneli vasıtasıyla değiştirmeye çalıştığınızda bu mesaj görünür. Ağ yardımcı programını kullanarak bunların kilidini açabilirsiniz. Bilgi için Ağ Kılavuzu'na başvurun.

### **Need Memory (Bellek Yetersiz)**

Yazıcının geçerli yazdırma işini tamamlamak için belleği yetersizdir. Yazdırma işini, yazdırma kuyruğundan silerek veya yazıcıda **⏏ Cancel Job** (İşi İptal Et) düğmesine basarak iptal edin.

Bu hata mesajını silmek için kumanda panelinin Reset Menu'sünden (Sıfırlama Menüsü) **Clear Warning** (Uyarıyı Sil) ögesini seçin. Talimatlar için, bkz. "Kumanda paneli menülerine erişme" sayfa 152.

Bu sorunun tekrar meydana gelmesini önlemek için "Bellek Modülü" sayfa 202 başlığı altında açıklandığı gibi yazıcıya bellek ekleyin.

## NonGenuine Toner (Orijinal Olmayan Toner)

Takılı olan görüntüleme kartuşu orijinal Epson ürünü değildir. Orijinal bir görüntüleme kartuşu takmanız önerilir. Orijinal olmayan görüntüleme kartuşunun kullanılması baskı kalitesini etkileyebilir. Epson, Epson tarafından üretilmeyen veya onaylanmayan sarf malzemelerinin kullanımından doğacak hasar veya sorunlardan sorumlu değildir.

## Offline (Çevrimdışı)

Yazıcı yazdırmaya hazır değil.  Start/Stop (Başlat/Durdur) düğmesine basın.

## Kağıt Sıkışması XXX

Kağıt sıkışmasının olduğu konum **xxx** olarak görüntülenir. **xxx** hatanın konumunu belirtir.

Aynı anda iki veya daha çok konumda kağıt sıkışması oluşursa, ilgili olan birden çok konum görüntülenir.

Jam A (Sıkışma A)	A kapağında kağıt sıkışmıştır. A kapağında sıkışan kağıdın çıkarılmasıyla ilgili talimatlar için, bkz. "Jam A (A kapağında sıkışma)" sayfa 233.
Jam A B (Sıkışma A B)	Çıkış yolu kapağının (kapak A veya B) veya füzere biriminin içinde kağıt sıkışmıştır. Çıkış yolu kapağı veya füzere biriminde sıkışan kağıdın çıkarılmasıyla ilgili talimatlar için, bkz. "Jam A, B (A veya B Kapağında sıkışma)" sayfa 236.
Jam MP A (Sıkışma MP A) Jam C1 A (Sıkışma C1 A) Jam C2 A (Sıkışma C2 A) Jam C3 A (Sıkışma C3 A)	İsteğe bağlı alt kağıt kasetinin içinde kağıt sıkışmıştır. İsteğe bağlı alt kağıt kasetinde sıkışan kağıdın çıkarılmasıyla ilgili talimatlar için, bkz. "Jam MP A, Jam C1 A, Jam C2 A, Jam C3 A (Tüm kağıt kasetleri ve A Kapağı)" sayfa 244.
Jam DM (Sıkışma DM)	İsteğe Bağlı Çift Taraflı Yazdırma Biriminin kağıt yolunda veya kapağında (DM kapağı) kağıt sıkışmıştır. Çift Taraflı Yazdırma Biriminde sıkışan kağıdın çıkarılmasıyla ilgili talimatlar için, bkz. "Jam DM (DM Kapağı)" sayfa 242.

## **Paper Out XXXXX YYYY (Kağıt Bitti XXXXX YYYY)**

Belirtilen kağıt kaynağında (XXXXX) kağıt yoktur. Kağıt kaynağına belirtilen boyutta (YYYY) kağıt yükleyin.

## **Paper Set XXXXX YYYY (Kağıt Ayarı XXXXX YYYY)**

Belirtilen kağıt kaynağına (XXXXX) yüklenen kağıt, gerekli kağıt boyutu (YYYY) ile uyuşmuyor. Yazdırma işlemini sürdürmek için, yüklü olan kağıdı doğru boyutlu kağıtla değiştirin ve  Start/Stop (Başlat/Durdur) düğmesine basın. Alternatif olarak,  Cancel Job (İşi İptal Et) düğmesine basarak yazdırma işini iptal edebilirsiniz.

Kağıdı değiştirmeden  Start/Stop (Başlat/Durdur) düğmesine basarsanız, gerekli boyutla eşleşme bile, yazıcı yüklenen kağıda yazdıracaktır.

## **Print Overrun (Baskı Taşması)**

Geçerli sayfa fazla karmaşık olduğundan, yazdırma verilerinin işlenmesi için gereken süre, yazdırma motorunun hızını aşmıştır. Yazdırma işini sürdürmek için  Start/Stop (Başlat/Durdur) düğmesine basın. Alternatif olarak,  Cancel Job (İşi İptal Et) düğmesine basarak yazdırma işini iptal edebilirsiniz. Bu mesaj tekrar görünürse, kumanda panelinin Setup Menu'sünden (Kurulum Menüsü) Page Protect (Sayfa Koruma) ayarı olarak  Açık seçeneğini seçin.

Belirli bir sayfayı yazdırırken bu mesajı almayı sürdürürseniz, grafiklerin sayısını kısıtlayarak veya yazı tiplerinin sayı ve boyutunu düşürerek sayfayı sadeleştirmeyi deneyin.

"Bellek Modülü" sayfa 202 bölümünde açıklanan şekilde yazıcıya daha fazla bellek de ekleyebilirsiniz.

## **RAM Check (RAM Denetimi)**

Yazıcı RAM'i denetliyor.

## **Ready (Hazır)**

Yazıcı verileri almak ve yazdırmak için hazır.

## **Replace Toner (Toneri Deęiřtirin)**

Toner bitmiřtir.

Yeni bir grntleme kartuřu takın. Talimatlar iin, bkz. "Grntleme Kartuřu" sayfa 213.

Bu hata, kumanda paneli ayarlarından Toner Out (Toner Bitti) ayarı Continue (Devam) olarak ayarlandığında grntlenmez. Toner Out (Toner Bitti) ayarı Continue (Devam) olarak ayarlandığında, ıktılarda siliklik veya bulanıklık olması halinde grntleme kartuřunu deęiřtirin.

## **Reset (Sıfırla)**

Yazıcının geerli arabirimi sıfırlanmıř ve arabellek temizlenmiřtir. Ancak, dięer arabirimler halen etkindir ve ayarlarını ve verilerini korumaktadır.

## **Reset All (Tmn Sıfırla)**

Tm yazıcı ayarları sıfırlanarak varsayılan yapılandırmaya veya kaydedilen son ayarlara getirilmiřtir.

## **Reset to Save (Kaydetmek İin Sıfırlandı)**

Yazıcı yazdırırken bir kumanda paneli men deęiřtirilmiřtir. Bu mesajı silmek iin **O Start/Stop** (Bařlat/Durdur) dğmesine basın. Yazdırma bittikten sonra ayar etkinleřecektir.

## **ROM Check (ROM Denetimi)**

Yazıcı ROM'u denetliyor.

## **Self Test (Kendi Kendini Sınama)**

Yazıcı, hızlı bir i sına ma gerekleřtirmektedir.

## **Service Req xyyyy (Servis Gerekli xyyyy)**

Bir denetleyici hatası veya yazdırma motoru hatası algılanmıştır. Yazıcıyı kapatın. En az 5 saniye bekleyin ve daha sonra yeniden açın. Hata mesajı hala görünüyorsa, LCD ekranında listelenen hata numarasını (xyyyy) not edip yazıcıyı kapatın, elektrik kablosunu prizden çekin ve ardından yetkili bir servis temsilcisine başvurun.

## **Sleep (Uyku)**

Yazdırma işlemleri tümüyle askıya alınır.

## **Toner Low (Toner Az)**

Görüntüleme kartuşunda toner bitmektedir. Çıktı çok silik veya bulanıksa, görüntüleme kartuşunu "Görüntüleme Kartuşu" sayfa 213 bölümünde açıklandığı gibi değiştirin.

Replace Toner (Toneri Değiştirin) hata mesajı görünene kadar yazdırmaya devam edebilirsiniz. Kartuşta toner kalması halinde değiştirme işlemi sırasında etrafa toner sıçrayabileceği için, toneri değiştirmeden önce bu mesaj belirene kadar beklenmesi tavsiye edilir. Çıktılar bulanıklaşırsa, talimatlar için bkz. "Görüntüleme Kartuşu" sayfa 213.

Bu hatayı silmek için kumanda panelinin Reset Menu'sünde (Sıfırlama Menüsü) Clear Warning (Uyarıyı Sil) öğesini seçin. Talimatlar için, bkz. "Kumanda paneli menülerine erişme" sayfa 152.

## **Turn Paper XX (Kağıdı Çevir XX)**

Belirtilen kağıt kaynağında (XX) yüklü olan kağıdın yönü, gerekli kağıt yönü ile uyuşmuyordur. Kağıt yönünü yataya çevirin.

## **Unable Clear Error (Hata Silinmiyor)**

Yazıcı, hata durumu devam ettiği için bir hata mesajını silemiyor. Yeniden sorunu gidermeye çalışın.

## **Warming Up (Aygıt Isınıyor)**

Yazıcı ısınma aşamasındadır.

## **Worn Fuser (Füzer Aşındı)**

Bu mesaj, füzer biriminin hizmet ömrünün sonuna yaklaştığını belirtir. Bu mesaj görüntüledikten sonra yazdırma işlemi yapılamayabilir. Yazıcıyı kapatın ve ardından soğuduktan sonra (40 dakika) birimi tekrar takın. Daha sonra füzer birimini yenisiyle değiştirin. Talimatlar için, bkz. "Füzer Birimi" sayfa 217.

Birimi değiştirip tüm yazıcı kapaklarını kapatmanızdan sonra, hata otomatik olarak silinir.

## **Write Error ROM A/Write Error ROM P ((ROM A Yazma Hatası/ROM P Yazma Hatası)**

Bu mesaj yazıcıda dahili bir hata olduğunu belirtir. Yazıcıyı sıfırlayın. Eğer hata sürerse, satıcınıza başvurun.

## **Writing ROM A/Writing ROM P (ROM A'ya Yazıyor/ROM P'ye Yazıyor)**

Bu mesaj, yuvadaki bir ROM modülüne yazıldığını göstermektedir. Lütfen bu mesaj kaybolana kadar bekleyin.

## **Wrong Toner uuuu (Yanlış Toner uuuu)**

yanlış görüntüleme kartuşu takılmıştır. Bu yazıcıya uygun olan doğru görüntüleme kartuşuyla değiştirin. Talimatlar için, bkz. "Görüntüleme Kartuşu" sayfa 213.

## **XXX Open (XXX Açık)**


Şu kapaklardan biri veya daha fazlası açıktır; Kapak A, Kapak B veya Çift Taraflı Yazdırma Biriminin kapağı.

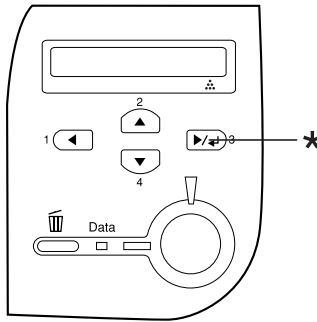
---

## Durum Sayfası Yazdırma

Yazıcının geçerli durumunu ve isteğe bağlı birimlerin düzgün takıldığını doğrulamak için, yazıcının kumanda panelini kullanarak bir durum sayfası yazdırın.

Durum sayfasını yazdırmak için aşağıdaki adımları izleyin.

1. Yazıcıyı açın. LCD ekranında **Ready** (Hazır) görüntülenir.
2.  **Enter** (Giriş) düğmesine üç kez basın. Yazıcı bir durum sayfası yazar.



\* Enter (Giriş) düğmesi

3. Takılı olan isteğe bağlı birimler hakkındaki bilgilerin doğru olduğunu onaylayın. İsteğe bağlı birimler doğru takılmışsa, Hardware Configurations (Donanım Yapılandırılmaları) altında görünürler. İsteğe bağlı birimler listede görünmüyorsa, tekrar takmayı deneyin.

### **Not:**

- ❑ *Takılı olan isteğe bağlı birimleriniz durum sayfasında doğru bir şekilde gösterilmiyorsa, yazıcıya doğru bir şekilde bağlı olduklarından emin olun.*
- ❑ *Yazıcıya düzgün bir durum sayfası yazdıramıyorsanız, satıcınıza başvurun.*



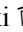

---

## Yazdırmayı İptal Etme

Yazıcı sürücüsünü kullanarak yazdırma işini bilgisayarınızdan iptal edebilirsiniz.

Yazdırma işini bilgisayarınızdan gönderilmeden önce iptal etmekle ilgili olarak bkz. "Yazdırmayı İptal Etme" sayfa 107.




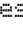

### Cancel Job (İş İptal Et) düğmesini kullanma

Yazıcınızdaki  Cancel Job (İş İptal Et) düğmesi, yazdırmayı iptal etmenin en hızlı ve kolay yoludur. Bu düğmeye basıldığında geçerli yazdırma işi iptal edilir.  Cancel Job (İş İptal Et) düğmesine iki saniyeden fazla basıldığında, yazıcının almakta veya yazdırmakta olduğu iş de dahil olmak üzere tüm işler yazıcı belleğinden silinir.

### Reset (Sıfırlama) menüsünü kullanma

Kumanda panelinin Reset Menu'sünden (Sıfırlama Menüsü) **Reset** (Sıfırla) seçildiğinde yazdırma işlemi durdurulur, etkin arabirimden alınmakta olan yazdırma işi silinir ve arabirimde oluşmuş olabilecek hatalar silinir.

Reset Menu'nün (Sıfırlama Menüsü) kullanımını için aşağıdaki adımları izleyin.

1. Kumanda paneli menülerine erişmek için  **Enter** (Giriş) düğmesine basın.
2.  **Down** (Aşağı) düğmesine birkaç kez basarak LCD ekranında **Reset Menu'sünün** (Sıfırlama Menüsü) görüntülenmesini sağlayın ve ardından  **Enter** (Giriş) düğmesine basın.
3.  **Down** (Aşağı) düğmesine birkaç kez basarak **Reset** (Sıfırla) öğesinin görüntülenmesini sağlayın.
4.  **Enter** (Giriş) düğmesine basın. Yazdırma işlemi iptal edildi. Yazıcı, yeni bir yazdırma işi almaya hazırdır.

## Bölüm 8

# İsteğe Bağlı Birimleri Takma

## 550 Yapraklık Universal Kağıt Kaseti Birimi

### Not:

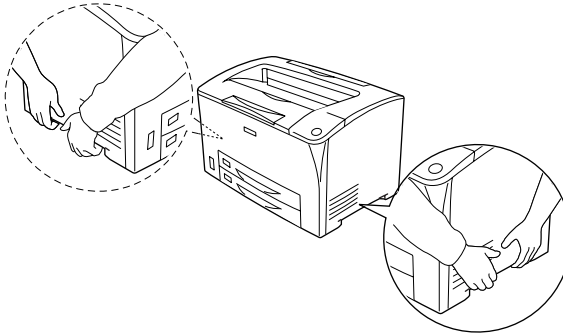
En fazla iki birim takabilirsiniz.

İsteğe bağlı kağıt kaseti birimiyle kullanabileceğiniz kağıt türleri ve boyutları hakkında ayrıntılı bilgi için bkz. "550 Yapraklık Universal Kağıt Kaseti Birimi" sayfa 39. Teknik özellikler için bkz. "550 Yapraklık Universal Kağıt Kaseti Birimi" sayfa 287.

## Kullanım önlemleri

İsteğe bağlı birimleri takmadan önce her zaman aşağıdaki kullanım önlemlerine dikkat edin:

Yazıcının ağırlığı yaklaşık 22 kg'dır (48,5 lb). Tek kişinin yazıcıyı kaldırmayı ve taşımayı denememesi gerekir. Yazıcıyı iki kişinin, aşağıda gösterilen biçimde kaldırarak taşımaları gerekir.



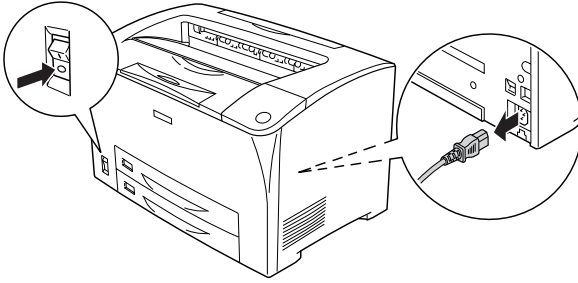
**Uyarı:**

*Yazıcıyı doğru biçimde kaldırmazsanız, düşürebilir ve yaralanabilirsiniz.*

## **550 Yapraklı Universal Kağıt Kaseti Biriminin takılması**

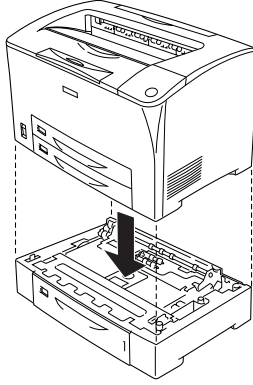
İsteğe bağlı 550 Yapraklık Universal Kağıt Kaseti Birimini takmak için şu adımları izleyin.

1. Yazıcıyı kapatın ve elektrik kablosu ile arabirim kablosunu çıkarın.

**Dikkat:**

*Elektrik çarpmasını önlemek için elektrik kablosunu yazıcıdan çıkarın.*

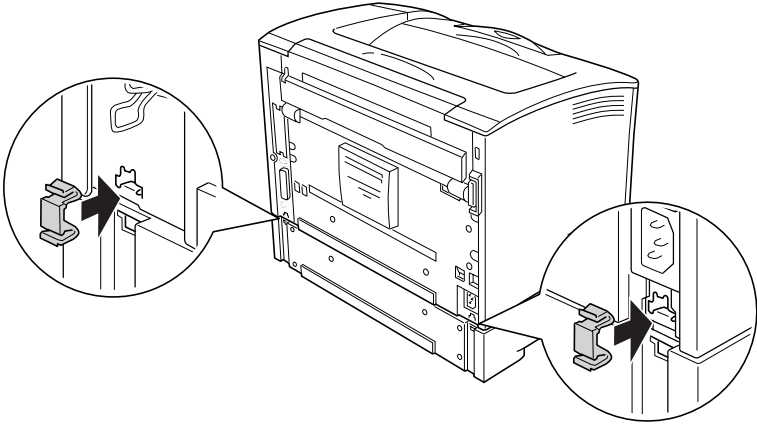
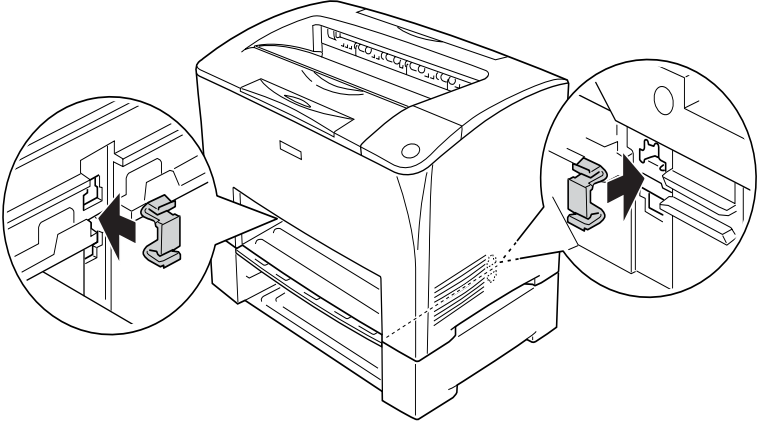
2. Yazıcıyı, 550 Yapraklık Universal Kağıt Kaseti Biriminin üstüne koyun. Yazıcının her bir köşesini birimin köşeleriyle hizalayıp yazıcıyı birim üzerine sıkıca oturana kadar indirin.



**Not:**

- Yazıcı, yazıcıyı elleriyle gösterilen biçimde tutan en az iki kişi tarafından taşınmalıdır.
- İsteğe bağlı iki kaset birimini, taktıktan sonra, sırayla bir birimi diğerinin üstüne koyun ve yazıcıyı da onların üzerine koyun.

3. Çok amaçlı tepsiyi dışarı çekin ve kağıt kasetini yazıcıdan indirin ve daha sonra da isteğe bağlı alt kağıt kasetini birimden dışarı çekin. Sonra, yazıcıyı verilmiş olan dört bağlantı elemanı ile birime tespit edin. Dört bağlantı elemanının ikisini, yazıcının iç kısmındaki iki tarafa takın.



4. Kağıt kasetinden koruyucu materyallerini çıkarın ve kağıt yükleyin.

5. Elektrik kablosunu ve arabirim kablosunu yeniden takın ve yazıcıyı açın.
6. İsteğe bağlı birimin gerektiği gibi takıldığını doğrulamak için bir Durum Sayfası yazdırın. Bkz. "Durum Sayfası Yazdırma" sayfa 247.

## **550 Yapraklı Universal Kağıt Kaseti Birimini Çıkartma**

Takma işleminin tersini gerçekleştirin.

---

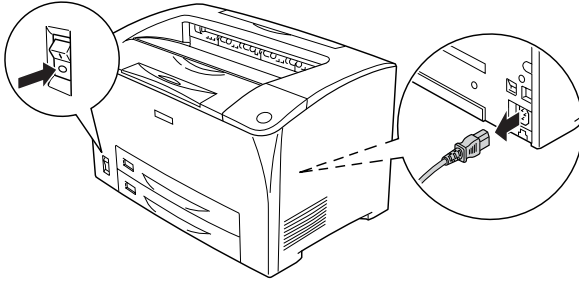
## **Çift Taraflı Yazdırma Birimi**

Çift Taraflı Yazdırma Birimi ile kullanabileceğiniz kağıt türleri ve boyutları hakkında bilgi için bkz. "Kağıt Kaynakları" sayfa 38 or "Özel Ortamlara Yazdırma" sayfa 50. Teknik özellikler için bkz. "Çift Taraflı Yazdırma Birimi" sayfa 288.

## **Çift Taraflı Yazdırma Birimini Takma**

Çift Taraflı Yazdırma Birimini takmak için şu adımları izleyin.

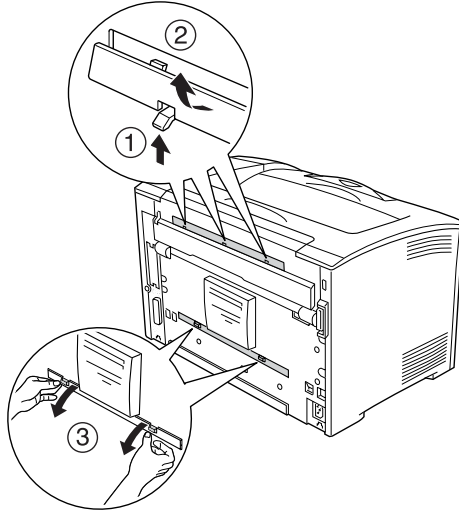
1. Yazıcıyı kapatın ve elektrik kablosu ile arabirim kablosunu çıkarın.



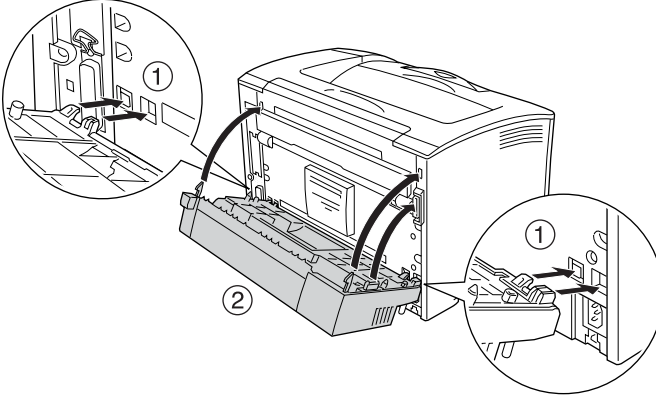
**Dikkat:**

*Elektrik çarpmasını önlemek için elektrik kablosunu yazıcıdan çıkarın.*

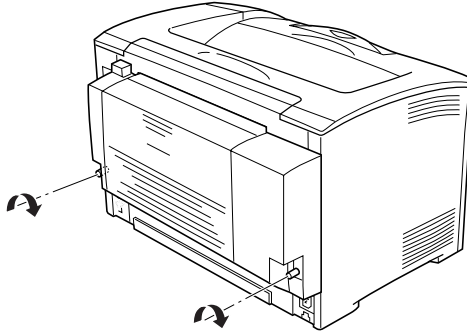
2. Üst isteğe bağlı birim kapağında bulunan üç kancayı, bu kapağı B kapağından çıkartmak için sıkın. Sonra da, alt isteğe bağlı birim kapağında bulunan tırnakları, bu kapağı çıkartmak için geri çekin.



3. Çift Taraflı Yazdırma Birimini aşağıda görülen biçimde takın. Birim kancalarının, yazıcı tırnakları üzerinde olduğundan ve çift yönlü konnektörün yuvaya girdiğinden emin olun.



4. Birimi, birlikte verilmiş olan iki vidayla tespit edin.



5. Elektrik kablosunu ve arabirim kablosunu yeniden takın ve yazıcıyı açın.



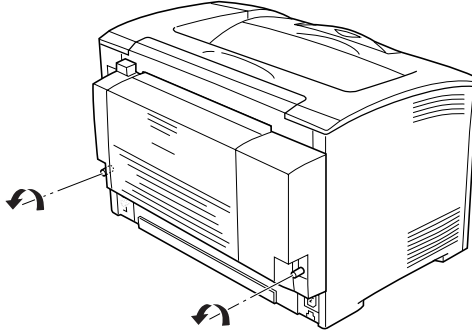
6. İsteğe bağlı birimin gerektiği gibi takıldığını doğrulamak için bir Durum Sayfası yazdırın. Bkz. "Durum Sayfası Yazdırma" sayfa 247.

Çift taraflı yazdırma konusunda bilgi için bkz. "Çift Yönlü Baskı Birimiyle Yazdırma" sayfa 66.

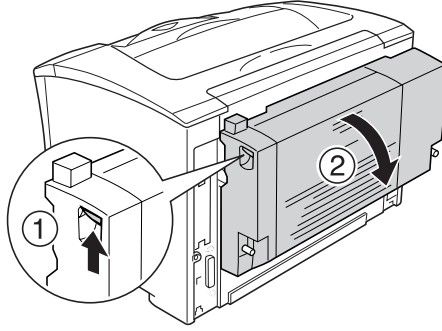
## **Çift Taraflı Yazdırma Birimini Çıkarma**

Çift Taraflı Yazdırma Birimini çıkarmak için şu adımları izleyin.

1. Yazıcıyı kapatın ve elektrik kablosu ile arabirim kablosunu çıkarın.
2. Çift Taraflı Yazdırma Birimin alt tarafındaki iki vidayı gevşetin.



3. Kancaların kilidini açmak için, kilit açma düğmesine basın, sonra da birimi yazıcıdan çıkartın.



4. Üst ve alt isteğe bağlı birim kapaklarını takın.
5. Elektrik kablosunu ve arabirim kablosunu yeniden takın ve yazıcıyı açın.

---

## **Bellek Modülü**

Dual In-line Memory Module (DIMM) takarak, yazıcının hafızasını 320 MB'a kadar yükseltebilirsiniz (yazıcı standardı 64 MB artı isteğe bağlı olarak 64 MB, 128, 256 MB) Karmaşık grafikleri yazdırmakta güçlük çekiyorsanız ek bellek eklemeniz gerekebilir.

## **Bellek modülü takma**

İsteğe bağlı bir bellek modülü takmak için şu adımları izleyin.



### **Uyarı:**

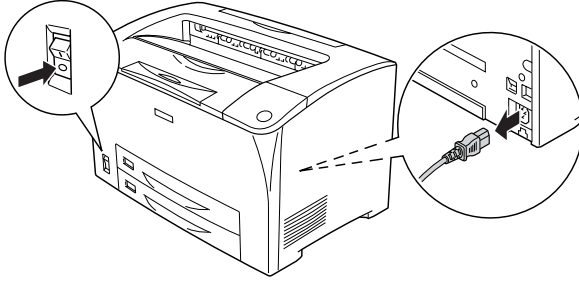
*Bazı parçalar keskin oldukları ve yaralanmalara neden olabilecekleri için yazıcının içinde çalışırken dikkatli olun.*



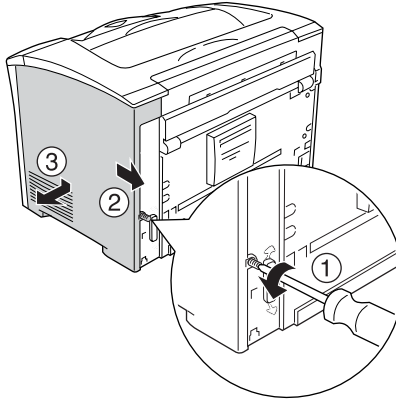
**Dikkat:**

*Bellek modülünü takmadan önce topraklanmış bir metal parçasına dokunarak var olabilecek statik elektriği boşaltmayı unutmayın. Aksi halde statik elektriğe duyarlı parçalara zarar verebilirsiniz.*

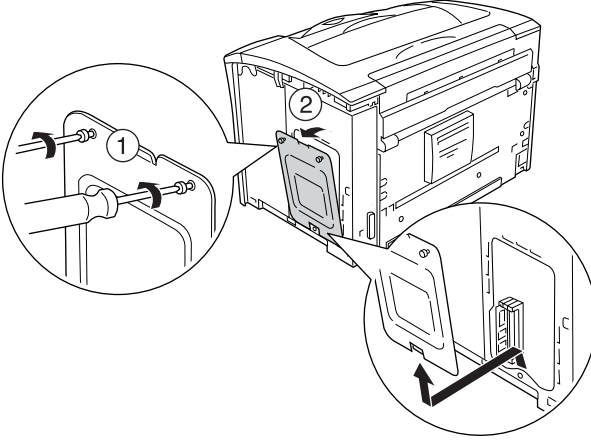
1. Yazıcıyı kapatın ve elektrik kablosu ile arabirim kablosunu çıkarın.



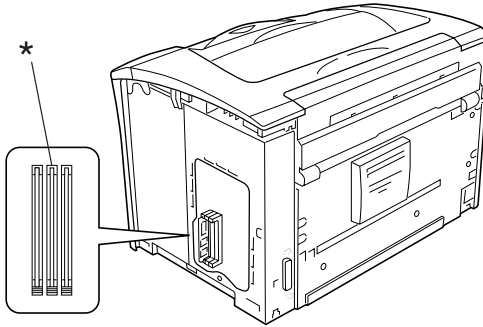
2. Yazıcının sağ tarafındaki kapağı, yazıcının arkasındaki vidayı sökerek ve kapağı geriye doğru kaydırarak çıkartın.



3. İki vidayı tornavidayla gevşetin. Koruyucu kapağın üstündeki tırnağı tutun ve kapağı çıkartın.

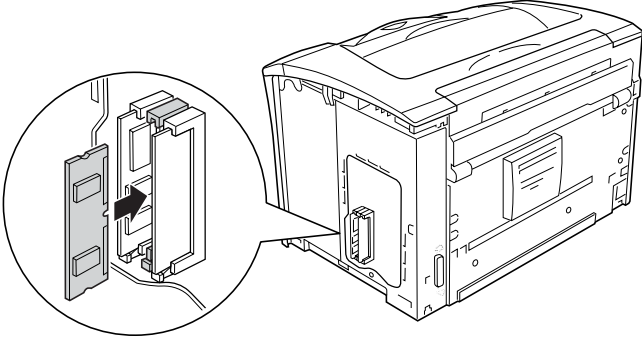


4. RAM yuvasını bulun.



\* RAM yuvası (gri)

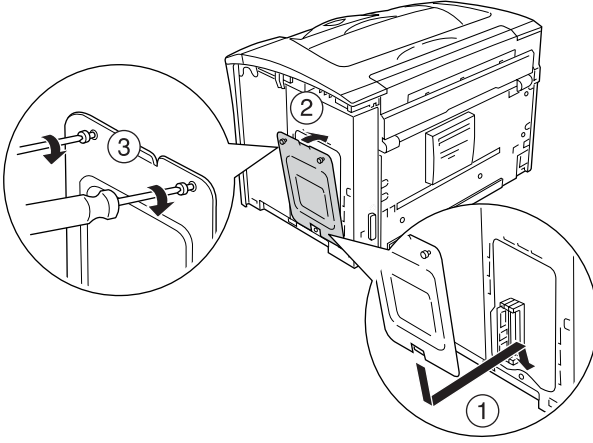
5. Mandal üstüne kilitlenene kadar bellek modülünü yuvaya itin. Sol yuvada (beyaz) her zaman bir modül bulunduğundan emin olun.



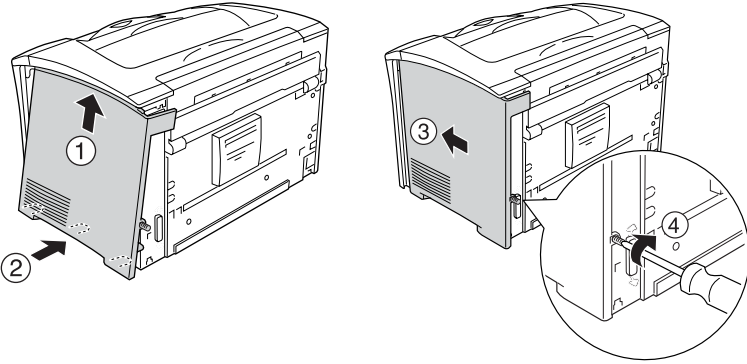
**Dikkat:**

- ❑ Bellek modülünü yuvanın içine zorla sokmayın.
- ❑ Bellek modülünü doğru yönde yerleştirdiğinizden emin olun.
- ❑ Devre kartından herhangi bir modül çıkarmayın. Aksi halde yazıcı çalışmaz.

6. Aşağıda gösterildiği gibi koruyucu kapağı iki vidayla yeniden takın.



7. Sağ taraftaki kapağı yazıcıya aşağıda gösterildiği gibi takın. Sonra da, yazıcının arkasındaki vidayı sıkın.



**Uyarı:**

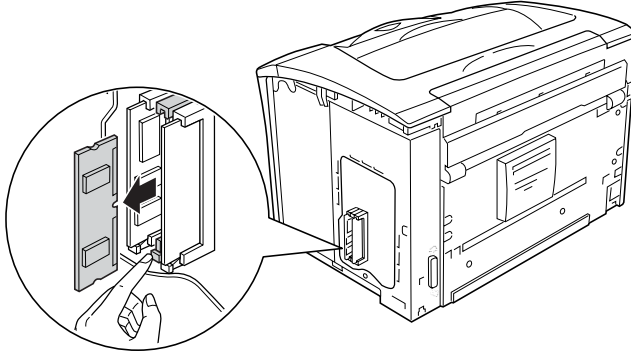
Yazıcının sağ tarafındaki kapağın yazıcı taşınırken düşmesini engellemek için, vidayı sıkıca sabitleyin.

8. Elektrik kablosunu ve arabirim kablosunu yeniden takın ve yazıcıyı açın.
9. İsteğe bağlı arabirim kartının doğru takıldığıının onayı için, bir durum sayfası yazdırın. Bkz. "Durum Sayfası Yazdırma" sayfa 247.

## **Bellek modülünü çıkarma**

Takma yordamının tersini gerçekleştirin.

Bellek modülü yuvasından çıkarıldığında, mandala bastırıp bellek modülünü aşağıda gösterildiği biçimde çekin.



### **Not:**

*Eğer isteğe bağlı bellek modülünü çıkartmak zor ise, geçici olarak A yuvasındaki diğer modülü çıkartın, böylece isteğe bağlı bellek modülüne çıkartmak için ulaşmak daha kolaylaşır. Modülü çıkarttıktan sonra, diğer bellek modülünü değiştirdiğinizden emin olun.*

---

## Arabirim Kartı

Yazıcınız Type B (Tip B) arabirim yuvasıyla donatılmış olarak gelir. Yazıcınızın arabirim seçeneklerini genişletmek için kullanabileceğiniz çeşitli isteğe bağlı arabirim kartları bulunmaktadır.

### Arabirim kartını takma

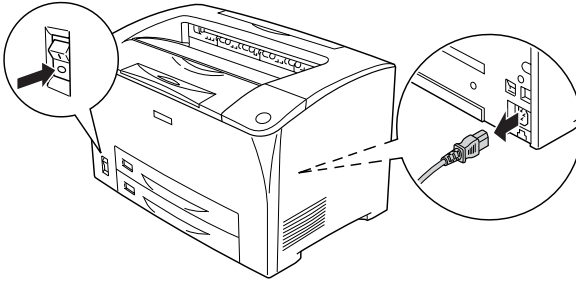
İsteğe bağlı bir arabirim kartı takmak için şu adımları izleyin.



**Dikkat:**

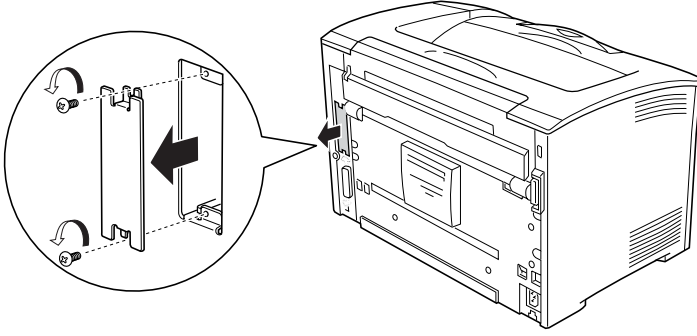
*Arabirim kartını takmadan önce topraklanmış bir metal parçasına dokunarak var olabilecek statik elektriği boşaltmayı unutmayın. Aksi halde statik elektriğe duyarlı parçalara zarar verebilirsiniz.*

1. Yazıcıyı kapatın ve elektrik kablosu ile arabirim kablosunu çıkarın.





2. Vidaları ve Type B (Tip B) Arabirim kartı yuvasının kapağını aşağıda gösterildiği şekilde çıkarın.



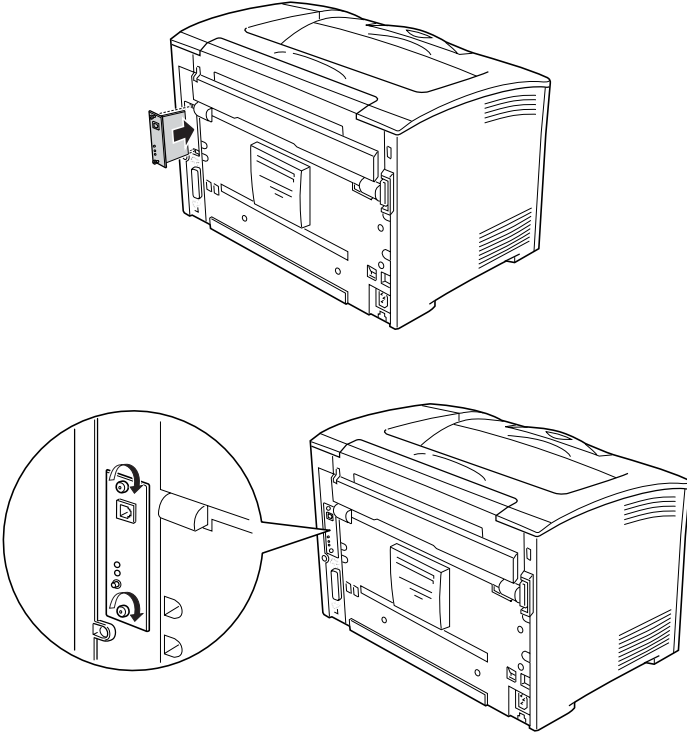
**Uyarı:**

Aşağıdaki talimatlarda belirtilmeyen vidaları ve kapakları çıkartmak, yüksek voltaj taşıyan alanları açıkta bırakacaktır.

**Not:**

Yuva kapağını güvenli bir yerde saklayın. Arabirim kartını daha sonra çıkarırsanız yeniden takmanız gerekir.

3. Arabirim kartını aşağıda gösterildiği gibi yuvanın içine kaydırıp sıkıca itin ve vidaları sıkın.



4. Elektrik kablosunu ve arabirim kablosunu yeniden takın ve yazıcıyı açın.
5. İsteğe bağlı arabirim kartının doğru takıldığına onayı için, bir durum sayfası yazdırın. Bkz. "Durum Sayfası Yazdırma" sayfa 247.

## **Arabirim kartını çıkarma**



### **Dikkat:**

*Arabirim kartını çıkarmadan önce topraklanmış bir metal parçasına dokunarak var olabilecek statik elektriği boşaltmayı unutmayın. Aksi halde statik elektriğe duyarlı parçalara zarar verebilirsiniz.*

Takma yordamının tersini gerçekleştirin.

## Bölüm 9

# Sarf Malzemelerini Değiştirme

## Değiştirme Mesajları

LCD ekranında veya EPSON Status Monitor yardımcı programı penceresinde şu mesajları gördüğünüzde, uygun sarf malzemesini değiştirin. Mesaj görüldükten sonra kısa bir süre daha yazdırmayı sürdürebilirsiniz, fakat EPSON yüksek baskı kalitesinin korunması ve yazıcınızın ömrünün uzaması için, şimdiden değiştirilmesini önerir.

Kumanda paneli mesajı	Açıklama
Toner Low (Toner Az)	Görüntüleme kartuşunda kalan toner miktarını azalmıştır.
Worn Fuser (Eskimiş Füzere)	Füzere biriminin hizmet ömrü sona ermiştir.

### Not:

*Bu mesajları silmek için, Reset (Sıfırla) Menüünden Clear All Warnings (Tüm Uyarıları Sil) öğesini seçin.*

Kumanda panelinde bulunan Setup Menü'deki (Kurulum Menü) Toner Out (Toner Bitti) ayarı Stop (Durudur) olarak ayarlandığında, aşağıdaki durum ortaya çıkar:

Eğer yazıcıyı sarf malzemelerini değiştirmeden kullanmaya devam ederseniz ve bir sarf malzemesi hizmet ömrünün sonuna erişmişse, yazıcı yazmayı durdurur ve LCD ekranında veya EPSON Status Monitor penceresinde aşağıdaki mesajları görüntüler.

Kumanda paneli mesajı	Açıklama
Replace Toner (Toneri Değiştirin)	Görüntüleme kartuşu boş.

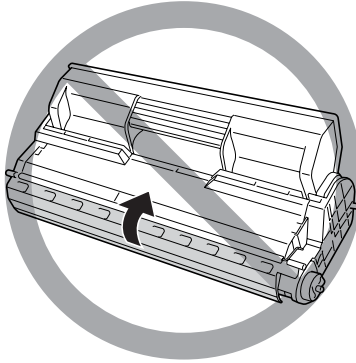
---

# Görüntüleme Kartuşu

## Kullanım önlemleri

Görüntüleme kartuşlarını değiştirirken, her zaman aşağıdaki önlemlere dikkat edin.

- ❑ Görüntüleme kartuşunu ele aldığınızda her zaman temiz ve düz bir yüzeye koyun.
- ❑ Yazıcıya kullanılmış görüntüleme kartuşları takmayın.
- ❑ Bir görüntüleme kartuşunu serin bir ortamdan sıcak bir ortama taşıdığınızda, oluşacak buğudan zarar görmemesi için, takmadan önce en az bir saat bekleyin.
- ❑ Silindirin koruyucu kapağını açmayın ve görüntüleme kartuşunu oda ışığına gerektiğinden fazla maruz bırakmaktan kaçının. Kartuşun ışığa aşırı maruz kalması yazıcı sayfasında anormal karanlık veya aydınlık bölgelerin ortaya çıkmasına ve kartuşun ömrünün kısalmasına neden olur.





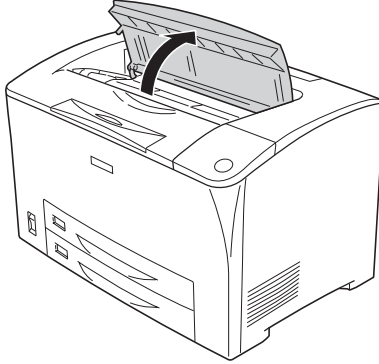
**Uyarı:**

- ❑ *Tonere dokunmayın. Toneri gözünüzden uzak tutun. Toner gözünüze veya giysilerinize değerse, derhal sabun ve suyla yıkayın.*
- ❑ *Sarf malzemelerini çocukların ulaşamayacağı yerlerde muhafaza edin.*
- ❑ *Patlayıp zarar verebilecekleri için, sarf malzemelerini ateşe atmayın. Bunları yerel yönetmeliklere uygun olarak atın.*

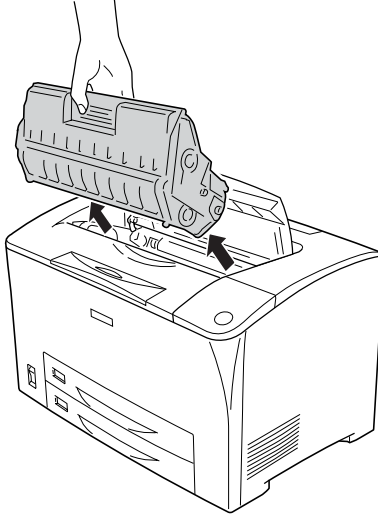
## **Görüntüleme kartuşunu değiştirme**

Bir görüntüleme kartuşunu değiştirmek için şu adımları izleyin.

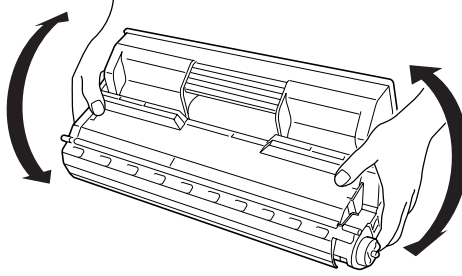
1. A kapağını yavaşça açın.



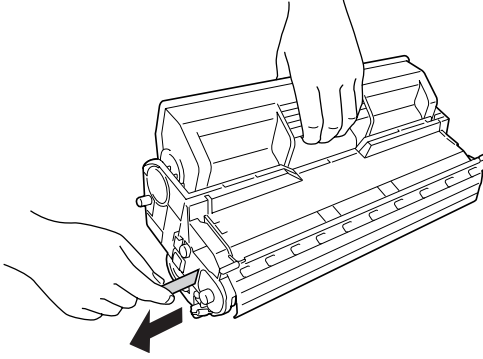
2. Görüntüleme kartuşunu tutamağından tutun ve yazıcıdan çıkarın.



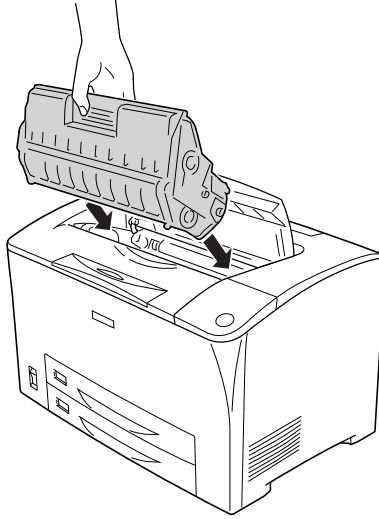
3. Yeni görüntüleme kartuşunu paketinden çıkarın ve aşağıda gösterildiğı gibi yavaşça çalkalayın.



4. Görüntüleme kartuşunu düz bir yüzeye koyun ve koruyucu kartuş mührünü aşağıda gösterilen biçimde çıkartın.



5. Yeni görüntüleme kartuşunu, durana kadar içeri doğru itin.

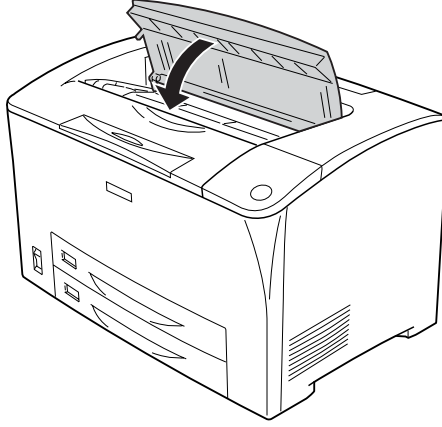


**Not:**

Görüntüleme kartuşunun üstündeki ok işareti A kapağına bakacak şekilde kartuşu içeri doğru itin.



6. A Kapağını tık sesiyle yerine oturana kadar kapatın.



***Windows kullanıcıları için not:***

*EPSON Status Monitor yüklenmişse, kalan toner miktarına dair bilgiler Basic Settings (Temel Ayarlar) ekranında güncellenmeyebilir. Bu durumda, bilgileri güncellemek için, Consumable Info Settings (Sarf Malzemesi Bilgilendirme Ayarları) iletişim kutusundaki Get Information Now (Şimdi Bilgi Al) düğmesine basın. Optional Settings (İsteğe Bağlı Ayarlar) sekmesindeki, Consumable Info Settings (Sarf Malzemesi Bilgilendirme Ayarları) düğmesini tıklatarak Consumable Info Settings (Sarf Malzemesi Bilgilendirme Ayarları) iletişim kutusunu açabilirsiniz.*

---

## **Füzer Birimi**

### **Kullanım önlemleri**

Sarf malzemelerini değiştirirken, her zaman aşağıdaki önlemlere dikkat edin.

Sarf malzemesinin yüzeyine dokunmayın. Aksi halde baskı kalitesi düşebilir.



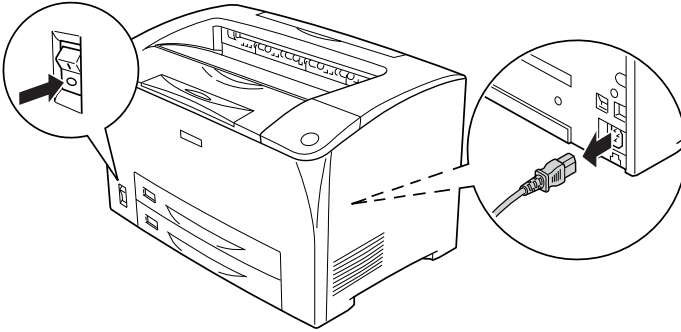
**Uyarı:**

- ❑ Yazıcı kullanıldıysa füzere birimi çok sıcak olabilir. Füzere birimini değiştirmeden önce sıcaklığın düşmesi için yazıcıyı kapatın ve 40 dakika bekleyin.
- ❑ Patlayıp zarar verebilecekleri için, kullanılmış sarf malzemelerini ateşe atmayın. Bunları yerel yönetmeliklere uygun olarak atın.
- ❑ Sarf malzemelerini çocukların ulaşamayacağı yerlerde muhafaza edin.

## Füzere birimini değiştirme

Füzere birimi değiştirmek için aşağıdaki adımları izleyin.

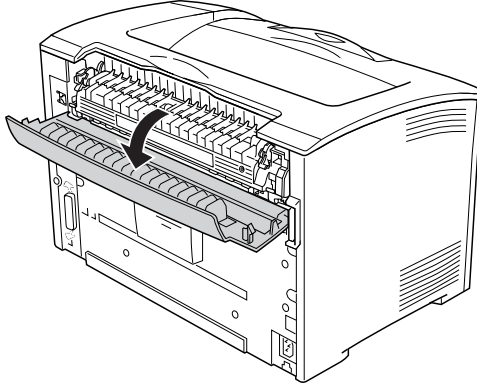
1. Yazıcıyı kapatın ve elektrik kablosu ile arabirim kablosunu çıkarın.



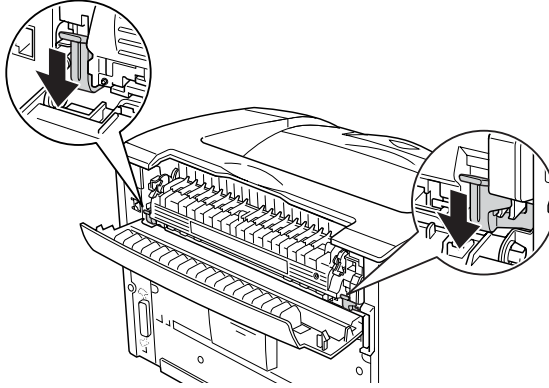
**Uyarı:**

Eğer yazıcı kullanıldıysa, değiştirmeden önce füzere soğuyana kadar en az 40 dakika bekleyin.

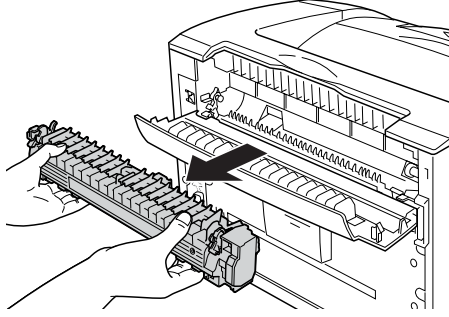
2. B kapağını açın.



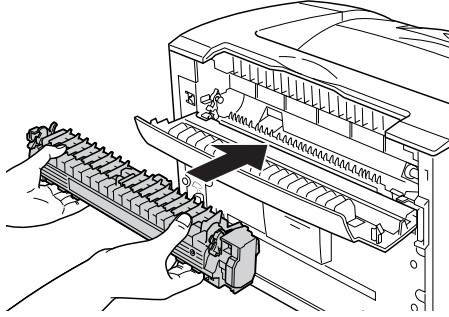
3. Füzler biriminin her iki tarafta bulunan iki mandalını da aşağı çekin.



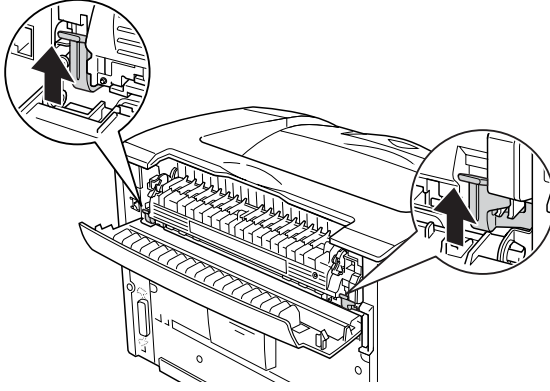
4. Füzler birimini yavaşça çıkartın.



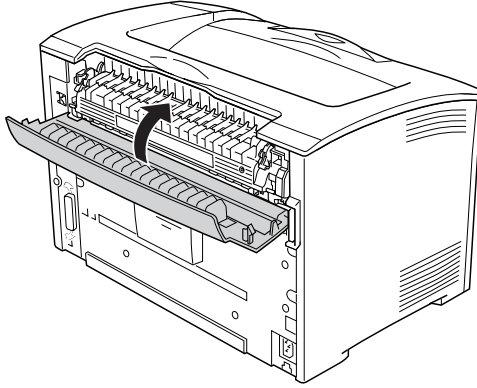
5. Yeni füzler birimini yavaşça takın.




- Füzer biriminin her iki tarafta bulunan iki mandalının da yukarı kaldırıldığından emin olun.

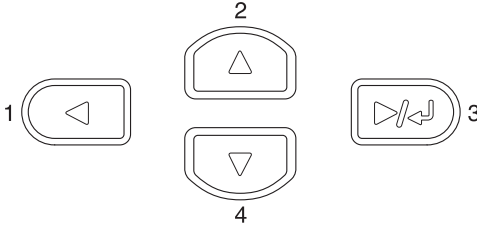




- B kapağını kapatın.



- Elektrik kablosunu ve arabirim kablosunu yeniden takın ve yazıcıyı açın.

9. Yazıcının, Ready (Hazır) ışığı yandığında,  Enter (Giriş) düğmesine basarak kumanda paneli menülerine erişebilirsiniz.

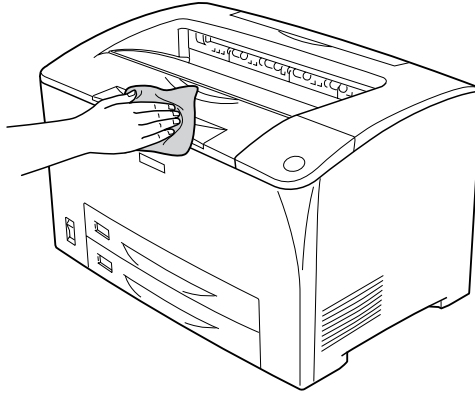


10. ▲ Up (Yukarı) veya ▼ Down (Aşağı) düğmesine, kumanda panelinde Reset Menu (Sıfırlama Menüsü) görünene kadar birkaç kez basın ve sonra  Enter (Giriş) düğmesine basın.
11. ▼ Down (Aşağı) düğmesine basarak Reset Fuser Counter, (Füzer Sayacını Sıfırla) seçeneğini görüntüleyin ve sonra da  Enter (Giriş) düğmesine basın.

# Yazıcıyı Temizleme ve Nakletme

## Yazıcıyı Temizleme

Yazıcı için en az düzeyde temizleme gereklidir. Yazıcının dış kasası kirlenmiş veya tozlanmışsa, yazıcıyı kapatın ve hafif bir deterjan katılmış suyla ıslattığınız yumuşak ve temiz bir bezle silin.



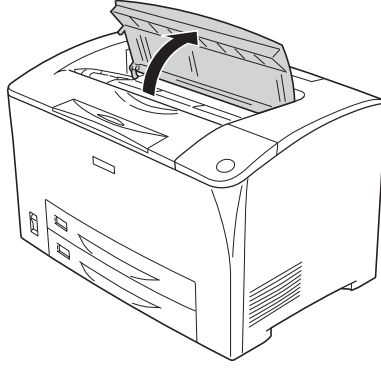
### **Dikkat:**

*Yazıcı kapağını temizlemek için asla alkol veya boya çözücü kullanmayın, bu kimyasallar parçalara ve kasaya zarar verebilirler. Yazıcının mekanik veya elektronik parçalarına su değdirmemeye dikkat edin.*

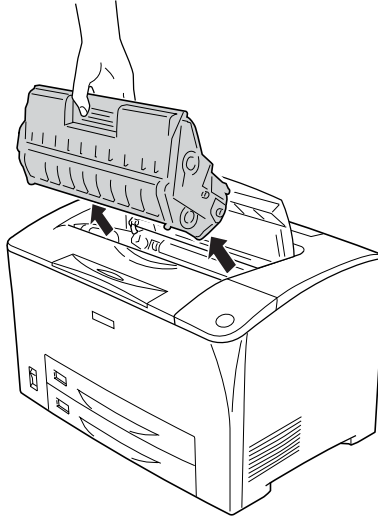
## İlerletme silindirini temizleme

Eğer sık sık kağıt sıkışiyorsa, ilerletme silindirini temiz ve ıslak bir bezle silin. Aşağıdaki adımları izleyin.

1. Yazıcıyı kapatın ve A Kapağını yavaşça açın.



2. Görüntüleme kartuşunu tutamağından tutup çekip çıkarın.

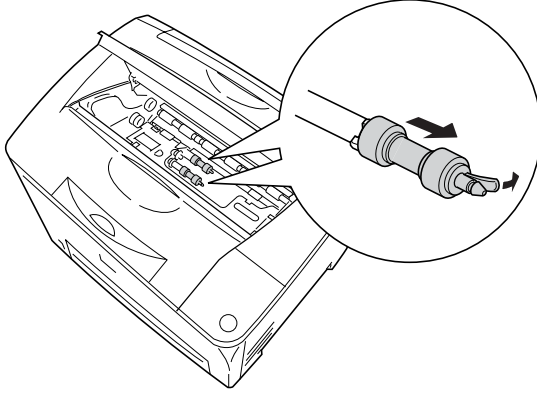


**Not:**

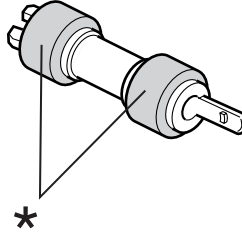
*Kartuşu temiz ve düz bir yüzeye koyun.*



- İki iletme silindirini mil üzerinde kaydırırken, tırnaklarını hafifçe dışa doğru eğerek, çıkartın.

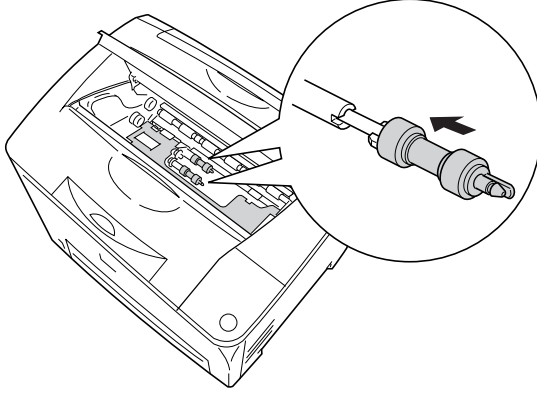


- İletme silindirinin kauçuk parçalarını nemli bir bezle temizleyin.



\* kauçuk parçalar

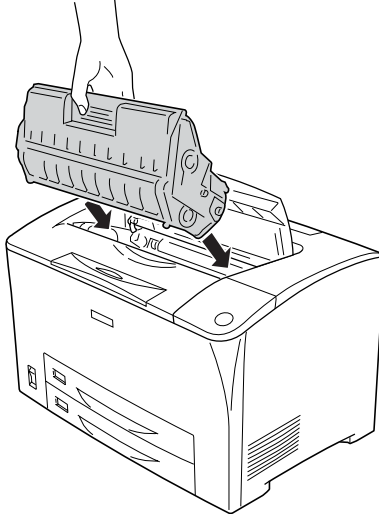
5. Aşağıda gösterildiği gibi ilerletme silindirini yeniden takın. Sonrada, silindirleri sabitlemek için, milin içbükey kısmındaki çengeli geçirin.



**Not:**

Sonrada, ilerletme silindirlerin dışbükey kısımlarını, milin içbükey kısımlarına takın.

6. Görüntüleme kartuşunu yeniden takın.



7. A Kapağını tık sesiyle yerine oturana kadar kapatın.

---

## **Yazıcıyı Nakletme**

### **Uzun mesafeler için**

Yazıcımızı uzak bir yere nakletmeniz gerekiyorsa, kendi kutusunu ve ambalaj malzemesini kullanarak özenle paketleyin.

Yazıcıyı tekrar paketlemek için şu adımları izleyin.

1. Yazıcıyı kapatın.
2. Aşağıdaki öğeleri çıkartın:
  - Görüntüleme kartuşu
  - Elektrik kablosu

- Arabirim kabloları
  - Yüklü kağıt
3. Tüm takılı isteğe bağlı birimleri çıkartın. İsteğe bağlı birimlerin çıkartılması ile ilgili bilgiler için, Installing Options (İsteğe Bağlı Birimleri Takma) bölümüne bakın.
  4. Koruyucu malzemeleri yazıcıya takın ve yazıcıyı kendi orijinal kutusunda yeniden paketleyin.

## ***Kısa mesafeler için***

Yazıcıyı yakın bir yere nakletmeniz gerektiğinde, her zaman şu işlem önlemlerine dikkat edin.

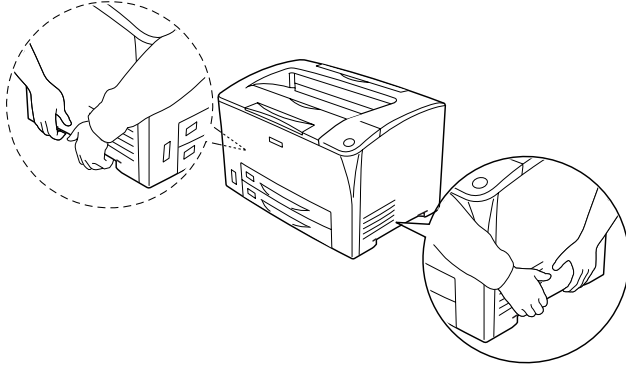
- Yazıcıyı paketlemeden nakledecekseniz, iki kişi tarafından tutularak taşınmalıdır.

### **Yazıcıyı taşıma**

Yazıcıyı kısa mesafelerde nakletmek için şu adımları izleyin.

1. Yazıcıyı kapatın ve şu öğeleri çıkartın:
  - Elektrik kablosu
  - Arabirim kablosu

2. Yazıcıyı aşağıda gösterildiği gibi doğru biçimde taşımaya dikkat edin.



3. Yazıcıyı taşırken her zaman yatay konumda tutun.

### **Yazıcıyı, isteğe bağlı alt kağıt kaseti takılı olarak taşıyın.**

Azıcıyı, isteğe bağlı 550 Yapraklık Kağıt Kaseti Birimi ile birlikte taşımak için aşağıdaki adımları izleyin.

1. Yazıcıyı kapatın ve şu öğeleri çıkartın:

- Elektrik kablosu
- Arabirim kablosu

2. Yazıcıyı, isteğe bağlı birim ile birlikte kaldırın.

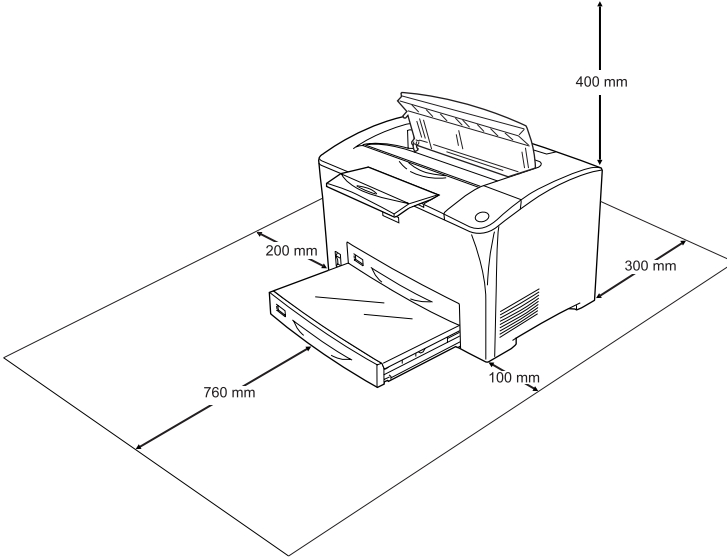


### **Dikkat:**

*Yazıcıyı çarpık veya eğimli yüzeylerde hareket ettirmeyin.*

## Yazıcı için bir yer bulma

Yazıcıyı yeniden yerleştirirken, her zaman rahat kullanmak ve bakım yapmak için yazıcının çevresinde yeterli alan bırakın. Düzgün çalışmasını sağlamak için yazıcının çevresinde gerekli olan yer konusunda şu çizimi kılavuz olarak kullanın. Aşağıdaki resimlerde gösterilen ölçüler milimetre cinsindedir.



Aşağıdaki isteğe bağlı birimlerden birini takmak ve kullanmak için, belirtilen genişlikte yer gereklidir.

550 Yapraklık Universal Kağıt Kaseti Birimi yazıcının altına 95 mm (3,7 inç) ekler. İki tane isteğe bağlı kağıt kaseti birimi takıldığında, yazıcının altında 190 mm (7,4 inç) daha mesafe gerekmektedir.

Çift Yönlü Birim yazıcının arkasına 68,5 mm (2,7 inç) ekler.

Yazıcıyı yerleřtirmek için bir yer ayarlarken alanla ilgili hususların yanı sıra daima ařağıdaki önlemleri de alın:

- Yazıcıyı elektrik kablosunu kolayca çıkarabileceğiniz bir yere koyun.
- Bilgisayar ve yazıcı sisteminin tümünü, hoparlör veya kablosuz telefon ana birimi gibi olası parazit kaynaklarından uzak tutun.
- Duvar řalterleri veya otomatik zamanlayıcılarla kumanda edilen elektrik prizlerini kullanmaktan kaçının. Gücün kazara kesilmesi, bilgisayarınızın ve yazıcınızın belleğindeki değerli bilgileri silebilir.



**Dikkat:**

- Yeterli havalandırma sağlanabilmesi için yazıcının etrafında yeterli boşluk bırakın.*
- Doğrudan güneş ışığına, aşırı sıcağı, neme ve toza maruz kalan yerlerden uzak tutun.*
- Başka aygıtların da bağı olduğu prizleri kullanmayın.*
- Yazıcının elektrik fişine uygun topraklanmış priz kullanın. Fiş bağıdařtırıcısı kullanmayın.*
- Sadece bu yazıcının güç gereksinimlerine uygun bir priz kullanın.*

## Sıkışan Kağıdı Temizleme

---

Yazıcıda kağıt sıkışırsa, yazıcının LCD ekranı ve EPSON Status Monitor uyarı mesajları verir.

### Sıkışan kağıdı çıkarmak için önlemler

Sıkışan kağıdı çıkarırken aşağıdaki noktalara dikkat edin.

- Sıkışan kağıdı zorlayarak çıkarmayın. Yırtılan kağıdın çıkarılması zordur ve başka kağıt sıkışmalarına yol açabilir. Yırtılmaması için yavaşça çekin.
- Yırtmamak için, sıkışan kağıdı her zaman iki elinizle çıkarmaya çalışın.
- Sıkışan kağıt yırtılırsa veya kağıt bu bölümünde söz edilmeyen bir yerde sıkışırsa, satıcınıza başvurun.
- Yüklenen kağıdın türüyle yazıcı sürücüsündeki Paper Type (Kağıt Türü) ayarının aynı olmasına dikkat edin.



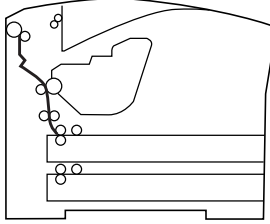
#### **Uyarı:**

*Bu kılavuzda aksi belirtilmediği sürece, CAUTION HOT SURFACE (DİKKAT SICAK YÜZEY) ve CAUTION HIGH TEMPERATURE (DİKKAT YÜKSEK ISI), yazıcının bulunduğu füzere veya çevresindeki alana dokunmamaya dikkat edin. Yazıcı kullanıldıysa füzer ve çevresindeki alan çok sıcak olabilir. Bu alanlardan birine dokunmanız gerekiyorsa öncelikle ısının düşmesi için 40 dakika bekleyin.*



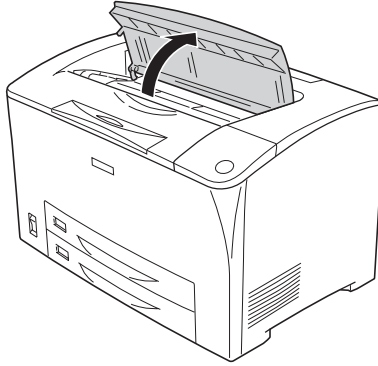
## Jam A (A kapağında sıkışma)

Aşağıdaki şekilde gösterilen konumda bir kağıt sıkışması gerçekleşirse, yazıcının LCD ekranında Jam A (A kapağında sıkışma) mesajı görünür.

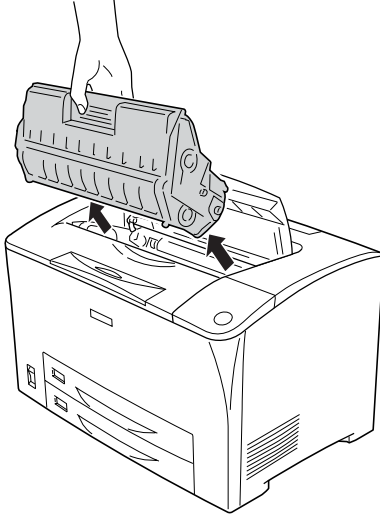


A Kapağındaki kağıt sıkışmasını düzeltmek için aşağıdaki adımları izleyin.

1. A Kapağını açın.



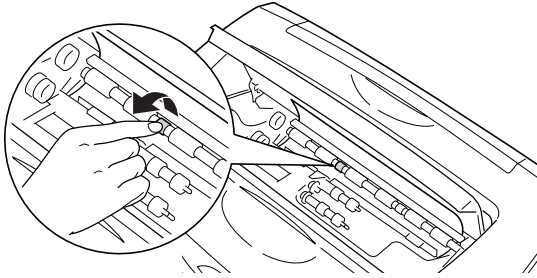
2. Görüntüleme kartuşunu tutamağından tutup çekip çıkarın.



**Not:**

*Kartuşu temiz ve düz bir yüzeye koyun.*

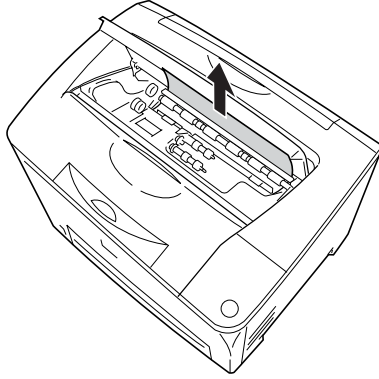
3. Sıkışan kağıdı çıkarmak için ilerletme silindirindeki yeşil kısmı döndürün.



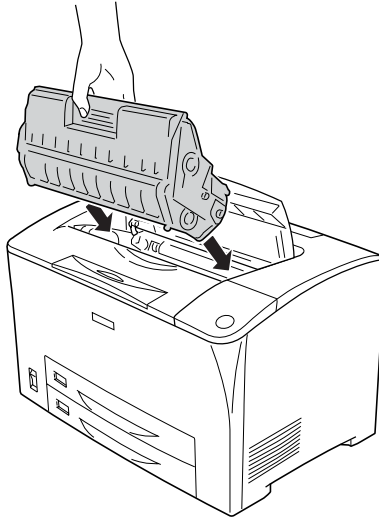
**Not:**

*İlerleme silindirinin sadece yeşil olan kısmına dokunun. Diğer kısımlara dokunmak, kağıt sıkışmasına neden olabilir.*

4. Yazıcıya kısmen beslenmiş kağıtları yavaşça çekip çıkarın.



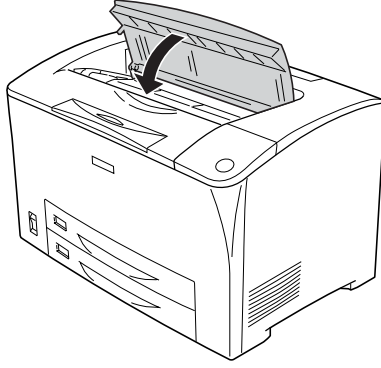
5. Görüntüleme kartuşunu yeniden takın.



**Not:**

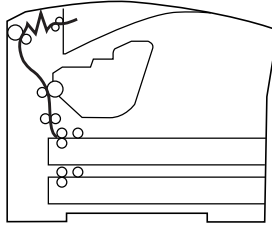
Görüntüleme kartuşunun üstündeki ok işareti A kapağına bakacak şekilde kartuşu içeri doğru itin.

6. A Kapağını tık sesiyle yerine oturana kadar kapatın.



### **Jam A, B (A veya B Kapağında sıkışma)**

Aşağıdaki şekilde gösterilen konumda bir kağıt sıkışması gerçekleşirse, yazıcının LCD ekranında **Jam A B** (A veya B Kapağında sıkışma) mesajı görünür.



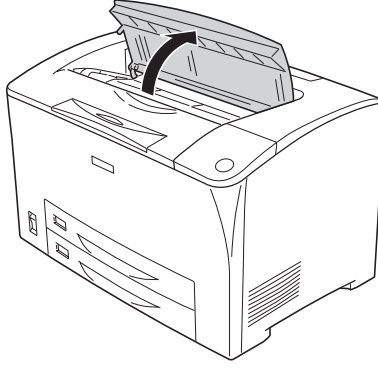
A veya B Kapağındaki kağıt sıkışmasını düzeltmek için aşağıdaki adımları izleyin.



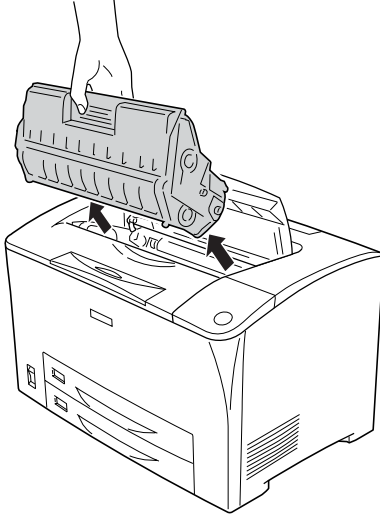
**Uyarı:**

*Bu kılavuzda aksi belirtilmediği sürece, CAUTION HOT SURFACE (DİKKAT SICAK YÜZEY) ve CAUTION HIGH TEMPERATURE (DİKKAT YÜKSEK ISI), yazısının bulunduğu füzere veya çevresindeki alana dokunmamaya dikkat edin. Yazıcı kullanıldıysa füzere ve çevresindeki alan çok sıcak olabilir. Bu alanlardan birine dokunmanız gerekiyorsa öncelikle ısının düşmesi için 40 dakika bekleyin.*

1. A Kapağını açın.



2. Görüntüleme kartuşunu tutamağından tutup çekip çıkarın.



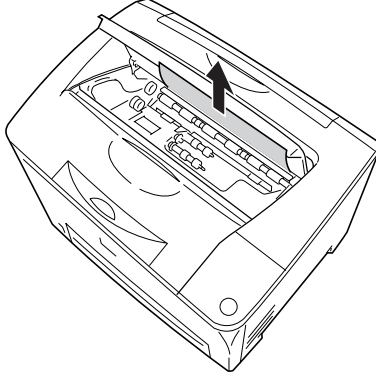
**Not:**

*Kartuşu temiz ve düz bir yüzeye koyun.*

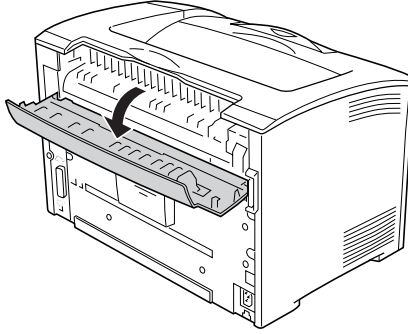
3. Sıkışan bir kağıt varsa, iki elinizle yavaşça çıkarın. Sıkışan kağıdı yırtmamaya dikkat edin.

**Not:**

*Sıkışmış olan kağıt kolaylıkla çıkmadığında, kağıdın gerginliğini almak için silindiri döndürün sonra da kağıdı çekerek çıkartın.*



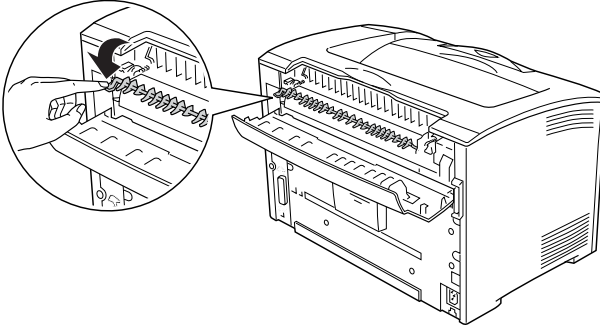
4. B Kapağını açın.



**Not:**

*İsteğe bağlı Çift Taraflı Yazdırma Birimi takılı olduğunda, B kapağını açmadan önce Çift Taraflı Yazdırma Biriminin kapağını açın.*

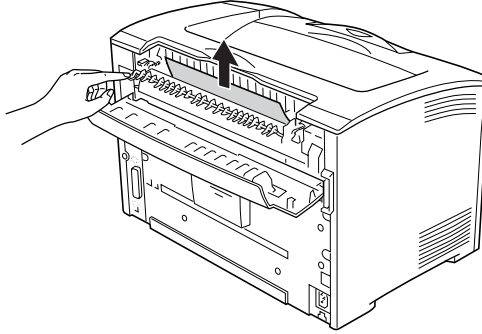
5. Yeşil bir etiketin takılı olduğu kolu aşağıda gösterildiği şekilde aşağı çekerek kağıt tutucuyu açın.



**Uyarı:**

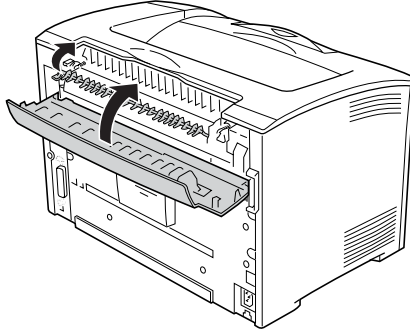
*Füzer birimindeki silindirlerin yüzeyine dokunmamaya dikkat edin, çok sıcak olabilirler.*

6. Sıkışan bir kağıt varsa, yavaşça çıkarın. Sıkışan kağıdı yırtmamaya dikkat edin.





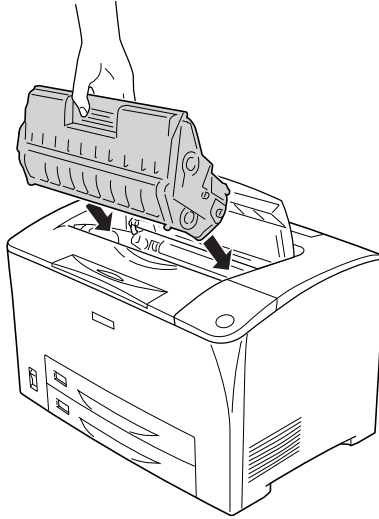
7. Kağıt tutucuyu kapatın ve B Kapağını kapatın.



**Not:**

*Çift Taraflı Yazdırma Birimini taktıysanız, B kapağını kapattıktan sonra Çift Taraflı Yazdırma Biriminin kapağını kapatın.*

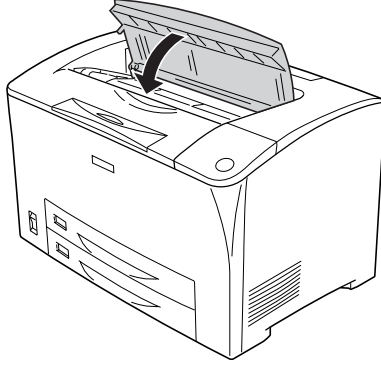
8. Görüntüleme kartuşunu yeniden takın.



**Not:**

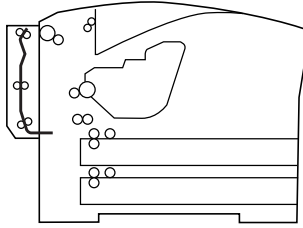
Görüntüleme kartuşunun üstündeki ok işareti A kapağına bakacak şekilde kartuşu içeri doğru itin.

9. A Kapağını tık sesiyle yerine oturana kadar kapatın.



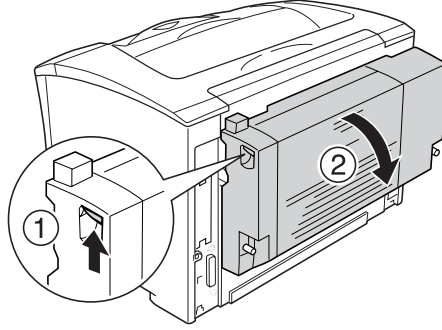
## **Jam DM (DM Kapağı)**

Aşağıdaki şekilde gösterilen konumda bir kağıt sıkışması gerçekleşirse, yazıcının LCD ekranında Jam DM (DM kapağında sıkışma) mesajı görünür.

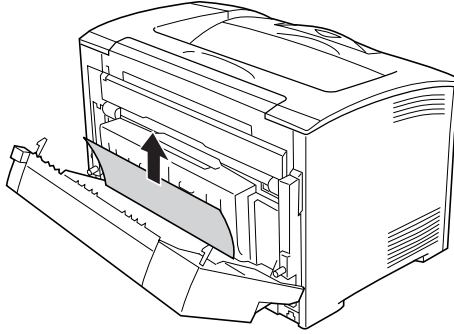


Çift Taraflı Yazdırma Birimindeki kağıt sıkışmasını düzeltmek için şu adımları izleyin.

1. Kancaların kilidini açmak için kilit açma düğmesine basın. Ardından Çift Taraflı Yazdırma Biriminin kapağını açın.



2. Kapağın içinde sıkışmış kağıdı yavaşça çıkarın. Kağıdı yırtmamaya dikkat edin.



**Not:**

- ❑ Eğer kağıt yırtılmışsa, yırtulan tüm parçaların çıkartıldığından emin olun.
- ❑ Sıkışmış olan kağıdı bu yöntem ile çıkaramadığınızda, A veya B kapağının açın ve sıkışmış kağıdı "Jam A, B (A veya B Kapağında sıkışma)" sayfa 236 bölümünde anlatılan şekilde çıkartın.

3. Çift Taraflı Yazdırma Biriminin kapağını kapatın.

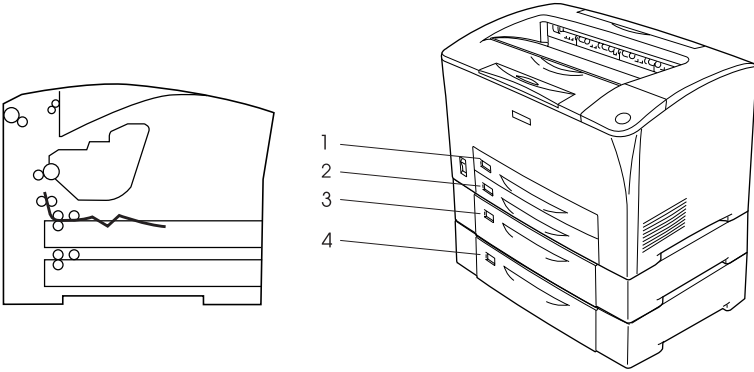
**Not:**

*Yukarıdaki prosedürü izledikten sonra hata düzelmezse, Çift Taraflı Yazdırma Birimini yazıcıdan çıkarın ve yazıcının arkasındaki alt kısımdaki açıklıkta kağıt sıkışması gerçekleşip gerçekleşmediğini kontrol edin.*

Kağıt sıkışması tamamen düzeltildiğinde ve DM kapağı kapatıldığında sıkışan sayfanın yazdırma verileri otomatik olarak yeniden yazdırılır.

## **Jam MP A, Jam C1 A, Jam C2 A, Jam C3 A (Tüm kağıt kasetleri ve A Kapağı)**

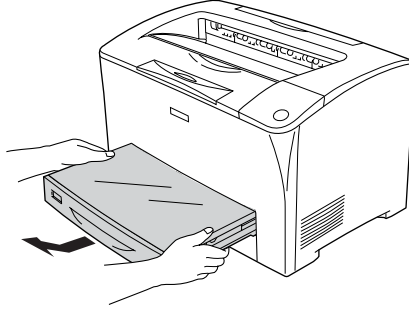
Aşağıdaki şekilde gösterilen konumda bir kağıt sıkışması gerçekleşirse, yazıcının LCD ekranında Jam MP A, Jam C1 A, Jam C2 A veya Jam C3 A (MP A, C1 A, C2 A veya C3 A kapağında sıkışma) mesajı görünür.



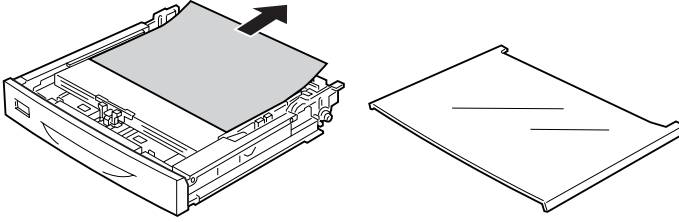
1. Çok Amaçlı Tepsi
2. alt kağıt kaseti 1 (C1)
3. alt kağıt kaseti 2 (C2)
4. alt kağıt kaseti 2 (C2)

Kağıt kasetlerindeki kağıt sıkışmasını temizlemek için şu adımları izleyin.

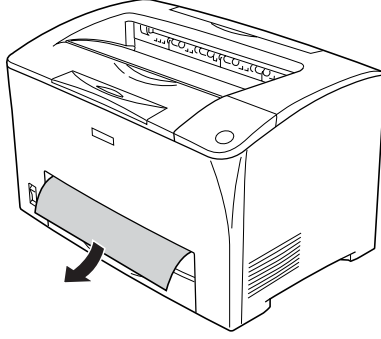
1. Kağıt kasetini yazıcıdan çekip çıkarın.



2. Kağıt kasetinin kapağını çıkarın ve buruşmuş kağıtları atın.  
Ardından kapağı tekrar takın.



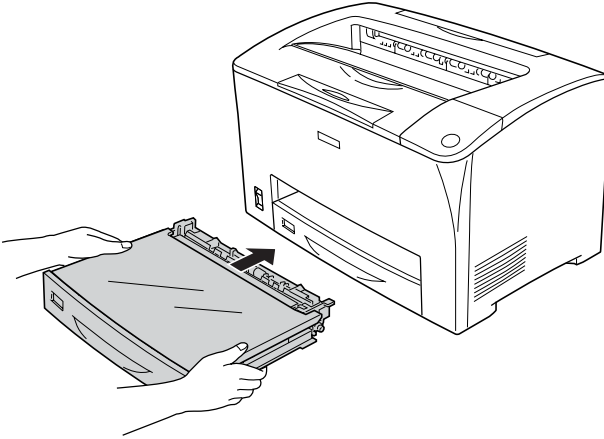
3. Sıkışmış kağıdı iki elinizle yavaşça çıkarın. Sıkışan kağıdı yırtmamaya dikkat edin.



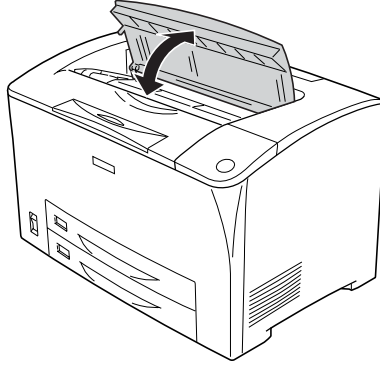
**Not:**

*Sıkışmış kağıdın yazıcının içinde derin bir noktada olmadığını doğrulayın.*

4. Kağıt kasetini tekrar takın.



5. A kapağını açın ve tekrar kapatın.



**Not:**

*A Kapağını açtıktan ve kapattıktan sonra, hata mesajı kaybolur.*

---

## **Durum Sayfası Yazdırma**

Yazıcının geçerli durumunu ve isteğe bağlı birimlerin düzgün takıldığını doğrulamak için, yazıcının kumanda panelini veya yazıcı sürücüsünü kullanarak bir durum sayfası yazdırın.

Yazıcının kumanda panelinden bir durum sayfası yazdırmak için bkz. "Durum Sayfası Yazdırma" sayfa 192.

Yazıcı sürücüsünden bir durum sayfası yazdırmak için bkz.: "Durum sayfası yazdırma" sayfa 87.

---

## Çalışma Sorunları

### Ready (Hazır) ışığı yanmıyor

Nedeni	Ne yapmalı?
Elektrik kablosu elektrik prizine doğru takılmamış olabilir.	Yazıcıyı kapatın, yazıcıyla elektrik prizi arasındaki elektrik kablosu bağlantılarını kontrol edin ve sonra yazıcıyı tekrar açın.
Elektrik prizi dışarıdan bir şalterle veya otomatik zamanlayıcı ile denetleniyor olabilir.	Şalterin açık olduğundan emin olun veya prizin doğru çalışıp çalışmadığını anlamak için prize başka bir elektrikli cihaz takın.

### Yazıcı yazdırmıyor (Ready (Hazır) ışığı yanmıyor)

Nedeni	Ne yapmalı?
Yazıcı çevrimdışıdır.	Yazıcıyı hazır duruma geçirmek için ○ Start/Stop (Başlat/Durdur) düğmesine bir kez basın.
Bazı hatalar meydana gelmiş olabilir.	Bir hata mesajının belirip belirmediğini görmek için LCD ekranını kontrol edin.

### Ready (Hazır) ışığı yanıyor ama hiçbir şey yazdırmıyor

Nedeni	Ne yapmalı?
Bilgisayarınız yazıcıya doğru olarak bağlanmamış olabilir.	<i>Kurulum Kılavuzu</i> 'nda gösterilen işlemleri uygulayın.
Arabirim kablosu doğru takılmamış olabilir.	Yazıcı ile bilgisayar arasındaki arabirim kablosunun her iki ucunu kontrol edin. Paralel arabirim kullanıyorsanız, tel tutma kliplerini kullanarak bağlayıcının sıkıca takıldığından emin olun.



Dođru arabirim kablosunu kullanmıyor olabilirsiniz.	Paralel arabirim kullanıyorsanız, kablonun iki metreden uzun olmayan çift blendajlı, çift bükümlü bir arabirim kablosu olduğundan emin olun.  USB arabirimi kullanıyorsanız, Revision 2.0 kablosu kullanın.
Yazıcı bağlantı noktası, yazıcı sürücüsünde dođru ayarlanmamıştır.	Yazıcı bağlantı noktasının, yazıcı sürücüsünde dođru ayarlandığından emin olun.
Uygulama yazılımınız yazıcınız için uygun şekilde ayarlanmamıştır.	Yazıcının, uygulama yazılımında seçili olduğundan emin olun.
Bilgisayar sisteminizin belleđi, belgenizdeki verilerin hacmini işleyemeyecek kadar küçüktür.	Uygulama yazılımında belgenizin görüntü çözünürlüğünü azaltmayı deneyin veya mümkünse bilgisayarınıza daha çok bellek yükleyin.

## ***İsteđe bađlı ürün kullanılamıyor***

<b>Nedeni</b>	<b>Ne yapmalı?</b>
EPSON Status Monitor yüklü deđildir.	EPSON Status Monitor 3'ü yüklemeli veya yazıcı sürücüsünde ayarları elle yapmalısınız. Bkz. "EPSON Status Monitor yüklenme" sayfa 88 veya "İsteđe Bađlı Ayarları Yapma" sayfa 86.

## ***Properties (Özellikler) iletişim kutusu açılmıyor veya açılması çok zaman alıyor (Yalnızca Windows İçin)***

<b>Nedeni</b>	<b>Ne yapmalı?</b>
İki yönlü iletişim kapalıdır.	Yazıcının açık olduğundan ve doğru kabloyla bağlandığından emin olun. Properties (Özellikler) iletişim kutusunun (Windows XP, 2000 veya Server 2003 için) veya yazıcı sürücüsünün (Windows Me veya 98 için) Ports (Bağlantı Noktaları) menüsündeki Enable bidirectional support (İki yönlü desteğini aç) onay kutusunu seçin. Sonra, Consumables Info Settings (Sarf Malzemesi Bilgilendirme Ayarları) iletişim kutusundan Do not display consumables information (Sarf malzemesi bilgilerini gösterme) onay kutusunu seçin.

## ***Kalan toner miktarı güncellenmemiştir (Yalnızca Windows kullanıcıları için)***

<b>Nedeni</b>	<b>Ne yapmalı?</b>
Sarf malzemeleri için güncelleme bilgileri arasındaki aralık çok uzundur.	Consumables Info Settings (Sarf Malzemesi Bilgilendirme Ayarları) iletişim kutusundan Get Information Now (Şimdi Bilgi Al) düğmesine basın. Ayrıca Consumable Info Settings (Sarf Malzemesi Bilgilendirme Ayarları) iletişim kutusundan, sarf malzemelerine dair bilgilerin güncellendiği aralıkları da değiştirebilirsiniz.

---

## Yazılı Çıktı Sorunları

### Yazı tipi yazdırılmıyor

Nedeni	Ne yapmalı?
Belirtilen TrueType yazı tipleri için yazıcının yedek yazı tiplerini kullanabilirsiniz.	Yazıcı sürücüsünde, Extended Settings (Genişletilmiş Ayarlar) iletişim kutusunda bit eşlem düğmesi olarak Print TrueType (TrueType Yazdır) düğmesini seçin.
Seçilen yazı tipi yazıcınız tarafından desteklenmez.	Doğru yazı tipini seçtiğinizden emin olun. Daha fazla bilgi için, bkz.: "Mevcut yazı tipleri" sayfa 311.

### Yazılı çıktı bozuk

Nedeni	Ne yapmalı?
Arabirim kablosu doğru takılmamış olabilir.	Arabirim kablosunun iki ucunun da sıkıca takılmış olduğundan emin olun.
Doğru arabirim kablosunu kullanmıyor olabilirsiniz.	Paralel arabirim kullanıyorsanız, kablunun iki metreden uzun olmayan çift blendajlı, çift bükümlü bir arabirim kablosu olduğundan emin olun.  USB arabirimi kullanıyorsanız, Revision 2.0 kablosu kullanın.
Bağlantı noktası için benzetim ayarı doğru olmayabilir.	Yazıcının kumanda paneli menülerini kullanarak benzetim modunu belirtin. Bkz. "Emulation Menu (Benzetim Menü)" sayfa 157.

**Not:**

*Durum sayfası doğru olarak yazdırılmıyorsa, yazıcınız hasar görmüş olabilir. Satıcınıza veya yetkili bir servis temsilcisine başvurun.*

## ***Çıktı konumu doğru değil***

<b>Nedeni</b>	<b>Ne yapmalı?</b>
Sayfa uzunluğu ve kenar boşlukları yazıcı uygulamanızda yanlış ayarlanmış olabilir.	Uygulamanızda doğru sayfa uzunluğu ve kenar boşluğu ayarlarını kullandığınızdan emin olun.
Paper Size (Kağıt Boyutu) ayarı yanlış olabilir.	Kumanda panelindeki Tray Menu'de (Tepsi Menü) doğru kağıt boyutunun ayarlanmış olduğundan emin olun.
MP Tray Size (Çok Amaçlı Tepsi Boyutu) ayarı yanlış olabilir.	Boyutu Auto (Otomatik) ayarı ile belirlenmemiş olan kağıt yüklerken kumanda panelindeki Tray Menu'de (Tepsi Menü) MP Tray Size (Çok Amaçlı Tepsi Boyutu) ayarından doğru kağıt boyutunu belirleyin.

## ***Grafikler doğru yazdırılmıyor***

<b>Nedeni</b>	<b>Ne yapmalı?</b>
Uygulamanızdaki yazıcı benzetimi ayarı yanlış olabilir.	Uygulamanızın, kullanmakta olduğunuz yazıcı benzetimine göre ayarlanmış olduğundan emin olun. Örneğin, LJ4 benzetim modunu kullanıyorsanız uygulamanızın da LaserJet 4 yazıcıyı kullanacak şekilde ayarlandığından emin olun.
Daha fazla belleğe ihtiyaç duyabilirsiniz.	Grafikler, büyük miktarlarda bellek gerektirir. Uygun bir bellek modülü takın. Bkz. "Bellek Modülü" sayfa 202.

---

## **Baskı Kalitesi Sorunları**

### **Arka plan karanlık veya kirli**

<b>Nedeni</b>	<b>Ne yapmalı?</b>
Yazıcınız için doğru türde kağıt kullanmıyor olabilirsiniz.	Kağıdınızın yüzeyi çok kabaysa, yazdırılan karakterler bozuk veya kırık görünebilir. En iyi sonucu alabilmeniz için EPSON özel kağıdı veya düzgün, yüksek kaliteli fotokopi kağıdı önerilir. Kağıt seçimi hakkında bilgi için bkz. "Mevcut kağıt türleri" sayfa 281.
Yazıcının içindeki kağıt yolu tozlu olabilir.	Yazıcıyı kapatın. Her sayfada yalnızca bir karakter olacak şekilde üç sayfa yazdırarak yazıcının içindeki parçaları temizleyin.

### **Yazılı çıktıda beyaz noktalar görünüyor**

<b>Nedeni</b>	<b>Ne yapmalı?</b>
Yazıcının içindeki kağıt yolu tozlu olabilir.	Yazıcıyı kapatın. Her sayfada yalnızca bir karakter olacak şekilde üç sayfa yazdırarak yazıcının içindeki parçaları temizleyin.

## **Baskı kalitesi veya ton düzgün değil**

<b>Nedeni</b>	<b>Ne yapmalı?</b>
Kağıdınız yaş veya nemli olabilir.	Kağıtları yaş veya nemli ortamda depolamayın.
Görüntüleme kartuşunda toner kalmamış olabilir.	LCD ekranında veya EPSON Status Monitor'de toner miktarının az olduğunu belirten bir mesaj varsa, bkz.: "Görüntüleme kartuşunu değiştirme" sayfa 214.  Ayrıca kalan toneri, yazıcı sürücüsündeki Basic Setting (Basit Ayarlar) sekmesindeki aşağıdaki simgelerle de kontrol edebilirsiniz. Toner az: ! Toner bitmiş: ×
Density (Yoğunluk) ayarı çok düşük olabilir.	Kumanda panelindeki Printing Menu'den (Yazdırma Menüsü) Density (Yoğunluk) ayarını artırın.

## **Yarı tonlu görüntüler dengesiz yazdırılıyor**

<b>Nedeni</b>	<b>Ne yapmalı?</b>
Kağıdınız yaş veya nemli olabilir.	Kağıtları yaş veya nemli ortamda depolamayın. Yeni açılmış kağıt kullanmaya dikkat edin.
Görüntüleme kartuşunda toner kalmamış olabilir.	LCD ekranında veya EPSON Status Monitor'de toner miktarının az olduğunu belirten bir mesaj varsa, bkz.: "Görüntüleme kartuşunu değiştirme" sayfa 214.  Ayrıca kalan toneri, yazıcı sürücüsündeki Basic Setting (Basit Ayarlar) sekmesindeki aşağıdaki simgelerle de kontrol edebilirsiniz. Toner az: ! Toner bitmiş: ×
Grafikleri yazdırırken ton farkı ayarı çok düşük.	Yazıcı sürücüsündeki Basic Settings (Basit Ayarlar) sekmesinde Advanced (Gelişmiş) düğmesini tıklatın ve More Settings (Diğer Ayarlar) düğmesini seçin. Ardından Halftoning (Yarıtonlama) seçeneğini seçin.

## ***Toner bulaştırıyor***

<b>Nedeni</b>	<b>Ne yapmalı?</b>
Kağıdınız yaş veya nemli olabilir.	Kağıtlarınızı yaş veya nemli ortamda depolamayın.
Yazıcınız için doğru türde kağıt kullanmıyor olabilirsiniz.	En iyi sonucu almanız için EPSON özel kağıt veya düzgün, yüksek kaliteli fotokopi kağıdı önerilir. Kağıt seçimi hakkında bilgi için bkz. "Mevcut kağıt türleri" sayfa 281.
Yazıcının içindeki kağıt yolu tozlu olabilir.	Yazıcıyı kapatın. Her sayfada yalnızca bir karakter olacak şekilde üç sayfa yazdırarak yazıcının içindeki parçaları temizleyin.

## ***Yazdırılan görüntüde eksik alanlar var***

<b>Nedeni</b>	<b>Ne yapmalı?</b>
Kağıdınız yaş veya nemli olabilir.	Bu yazıcı, kağıdın emdiği neme karşı duyarlıdır. Kağıdın nem içeriği arttıkça, yazılı çıktının rengi açılır. Kağıtları yaş veya nemli ortamda depolamayın.
Yazıcınız için doğru türde kağıt kullanmıyor olabilirsiniz.	Kağıdınızın yüzeyi çok kabaysa, yazdırılan karakterler bozuk veya kırık görünebilir. En iyi sonucu almanız için EPSON özel kağıt veya düzgün, yüksek kaliteli fotokopi kağıdı önerilir. Kağıt seçimi hakkında bilgi için bkz. "Mevcut kağıt türleri" sayfa 281.

## Tamamen boş sayfalar çıkıyor

Nedeni	Ne yapmalı?
Yazıcıya bir seferde birden fazla kağıt yüklenmiş olabilir.	Kağıt destesini çıkarın ve üfleyip havalandırın. Kenarları eşitlemek için düzgün bir yüzeye hafifçe vurun, sonra kağıdı tekrar yükleyin.
Görüntüleme kartuşunda toner kalmamış olabilir.	LCD ekranında veya EPSON Status Monitor'de toner miktarının az olduğunu belirten bir mesaj varsa, bkz.: "Görüntüleme kartuşunu değiştirme" sayfa 214.  Ayrıca kalan toneri, yazıcı sürücüsündeki Basic Setting (Basit Ayarlar) sekmesindeki aşağıdaki simgelerle de kontrol edebilirsiniz. Toner az: ! Toner bitmiş: ×
Sorun uygulamanızda veya arabirim kablonuzda olabilir.	Bir durum sayfası yazdırın. Bkz. "Durum Sayfası Yazdırma" sayfa 247. Boş sayfa çıkıyorsa, sorun yazıcıda olabilir. Yazıcıyı kapatın ve satıcınıza başvurun.
Paper Size (Kağıt Boyutu) ayarı yanlış olabilir.	Kumanda panelindeki Tray Menu'de (Tepsi Menü) doğru kağıt boyutunun ayarlanmış olduğundan emin olun.
MP Tray Size (Çok Amaçlı Tepsi Boyutu) ayarı yanlış olabilir.	Boyutu Auto (Otomatik) ayarı ile belirlenmemiş olan kağıt yüklerken kumanda panelindeki Tray Menu'de (Tepsi Menü) MP Tray Size (Çok Amaçlı Tepsi Boyutu) ayarından doğru kağıt boyutunu belirleyin.
Kartuş mührü, görüntüleme kartuşundan çekip çıkarılmamış olabilir.	Kartuş mührünün tamamen çekip çıkarılmış olduğundan emin olun. Ayrıntılar için bkz. "Görüntüleme kartuşunu değiştirme" sayfa 214.
Çok amaçlı tepsinin kapağı doğru takılmamıştır.	Çok amaçlı tepsinin kapağını kontrol edin. Ardından görüntüleme kartuşunu çıkarın ve yazıcıda kağıt kalmadığını doğrulayın ve sonra görüntüleme kartuşunu yeniden takın.



## Yazdırılan görüntünün rengi açık veya soluk

Nedeni	Ne yapmalı?
Kağıdınız yaş veya nemli olabilir.	Kağıtlarınızı yaş veya nemli ortamda depolamayın.
Toner Save (Tonerden Tasarruf) modu etkin olabilir.	Yazıcı sürücüsü veya kumanda paneli menülerini kullanarak Toner Save (Tonerden Tasarruf) modunu kapatın. Toner Save (Tonerden Tasarruf) modunu yazıcı sürücüsü kullanarak değiştirmek için Basic Settings (Basit Ayarlar) sekmesindeki Advanced (Gelişmiş) seçeneğini seçin ve More Settings (Diğer Ayarlar) düğmesini tıkladın. More Settings (Diğer Ayarlar) iletişim kutusunda Toner Save (Tonerden Tasarruf) onay kutusunun seçimini kaldırın.
Görüntüleme kartuşunda toner kalmamış olabilir.	LCD ekranında veya EPSON Status Monitor'de toner miktarının az olduğunu belirten bir mesaj varsa, bkz.: "Görüntüleme kartuşunu değiştirme" sayfa 214.  Ayrıca kalan toneri, yazıcı sürücüsündeki Basic Setting (Basit Ayarlar) sekmesindeki aşağıdaki simgelerle de kontrol edebilirsiniz. Toner az: ! Toner bitmiş: ×
Density (Yoğunluk) ayarı çok düşük olabilir.	Kumanda panelindeki Printing Menu'den (Yazdırma Menüsü) Density (Yoğunluk) ayarını artırın.

## Kağıdın yazdırılmayan tarafı kirlili

Nedeni	Ne yapmalı?
Kağıt besleme yoluna toner dökülmüş olabilir.	Her sayfada yalnızca bir karakter olacak şekilde üç sayfa yazdırarak yazıcının içindeki parçaları temizleyin.

---

## **Bellek Sorunları**

### **Baskı kalitesi düştü**

<b>Nedeni</b>	<b>Ne yapmalı?</b>
Bellek yetersizliği nedeniyle yazıcı istenen kalite düzeyinde yazamıyor ve yazmaya devam edebilmek için kaliteyi otomatik olarak düşürüyordur.	Yazılı çıktının kabul edilebilir olup olmadığını denetleyin. Kabul edilebilir değilse, kalıcı bir çözüm için belleği artırın veya yazıcı sürücüsünde geçici olarak baskı kalitesini düşürün.

### **Geçerli görev için bellek yetersiz**

<b>Nedeni</b>	<b>Ne yapmalı?</b>
Yazıcının geçerli görevi yerine getirmek için belleği yetersizdir.	Kalıcı bir çözüm için belleği artırın veya yazıcı sürücüsünde geçici olarak baskı kalitesini düşürün.

### **Tüm kopyaların yazdırılabilmesi için bellek yetersiz**

<b>Nedeni</b>	<b>Ne yapmalı?</b>
Yazıcının belleği yazdırma işlerini harmanlamak için yeterli değildir.	Tek bir kopya kümesi yazdırılacaktır. Yazdırma işlerinin içeriğini azaltın veya bellek ekleyin. Bellek yükleme konusunda daha fazla bilgi için bkz. "Bellek Modülü" sayfa 202.

---

## **Kağıt Kullanım Sorunları**

### **Kağıt doğru beslenmiyor**

<b>Nedeni</b>	<b>Ne yapmalı?</b>
Kağıt kılavuzları doğru ayarlanmamıştır.	Tüm kağıt kasetlerindeki kağıt kılavuzlarının doğru kağıt boyutu konumlarına ayarlanmasına dikkat edin.
Kağıt kaynağı ayarı doğru olmayabilir.	Uygulamanızda doğru kağıt kaynağını seçtiğinizden emin olun.
Kağıt kasetlerinde kağıt olmayabilir.	Seçilen kağıt kaynağına kağıt yükleyin.
Yüklenen kağıdın boyutu kumanda paneli ayarından farklıdır.	Kumanda panelindeki Paper Source (Kağıt Kaynağı) ve MP Tray Size (Çok Amaçlı Tepsi Boyutu) ayarlarında doğru kağıt boyutunun seçilmesine dikkat edin.
Kağıt kasetine çok fazla kağıt yüklenmiş olabilir.	Çok fazla kağıt yüklemeye çalışmadığınızdan emin olun. Kağıt kaynaklarının maksimum kağıt kapasitesi için bkz. "Çok amaçlı tepsi" sayfa 38.
İsteğe bağlı 550 Yapraklık Universal Kağıt Kaseti Biriminden kağıt beslenmiyorsa, birim düzgün takılmamış olabilir.	Birimin takılmasıyla ilgili talimatlar için bkz. "550 Yapraklık Universal Kağıt Kaseti Birimi" sayfa 194.

---

## ***İsteğe Bağlı Birimlerin Kullanımıyla İlgili Sorunlar***

İsteğe bağlı parçaların düzgün takıldığını doğrulamak için durum sayfası yazdırın. Ayrıntılar için bkz. "Durum Sayfası Yazdırma" sayfa 247.

### ***LCD ekranında Invalid AUX /IF Card (Geçersiz Ek Birim/Arabirim Kartı) mesajı beliriyor***

<b>Nedeni</b>	<b>Ne yapmalı?</b>
Yazıcı, takılı olan isteğe bağlı arabirim kartını okuyamıyor.	Yazıcıyı kapatın ve ardından kartı çıkartın. Arabirim kartının desteklenen tipte olduğundan emin olun.

### ***İsteğe bağlı kağıt kasetinden kağıt beslenmiyor***

<b>Nedeni</b>	<b>Ne yapmalı?</b>
İsteğe bağlı alt kağıt kaseti düzgün takılmamış olabilir.	İsteğe bağlı kağıt kaseti birimini takma talimatları için, bkz. "550 Yapraklık Universal Kağıt Kaseti Birimi" sayfa 194.
Kağıt kaynağı ayarı doğru olmayabilir.	Uygulamanızda doğru kağıt kaynağını seçtiğinizden emin olun.
Kağıt kasetinde kağıt olmayabilir.	Kağıt yükleyin.
Kağıt kasetine çok fazla kağıt yüklenmiş olabilir.	Çok fazla kağıt yüklemeye çalışmadığınızdan emin olun. Her bir kağıt kaynağının maksimum kağıt kapasitesi için bkz. "Çok amaçlı tepsi" sayfa 38, "Standart alt kağıt kaseti" sayfa 39 ve "550 Yapraklık Universal Kağıt Kaseti Birimi" sayfa 39.
Kağıt boyutu doğru ayarlanmamıştır.	Kumanda Panelindeki Tray Menu'de (Tepsi Menü'sü) doğru kağıt boyutunun seçildiğinden emin olun.

## ***İsteğe bağlı kağıt kaseti kullanılırken besleme sırasında sıkışma***

<b>Nedeni</b>	<b>Ne yapmalı?</b>
İsteğe bağlı kağıt kasetinde kağıt sıkışmıştır.	Sıkışmış kağıdı çıkarmak için bkz. "Sıkışan Kağıdı Temizleme" sayfa 232.

## ***Takılı isteğe bağlı birimlerden biri kullanılamıyor***

<b>Nedeni</b>	<b>Ne yapmalı?</b>
Takılı isteğe bağlı birim yazıcı sürücüsünde tanımlı değildir.	Yazıcı sürücüsünde ayarları el ile yapmalısınız. Bkz. "İsteğe Bağlı Ayarları Yapma" sayfa 86.

---

## ***USB Sorunlarını Giderme***

USB bağlantı noktası olan yazıcıyı kullanırken zorluk yaşıyorsanız, sorununuzun aşağıdaki listede bulunup bulunmadığına bakın ve önerilen işlemleri yapın.

### ***USB bağlantıları***

USB sorunlarının kaynağı kimi zaman USB kabloları veya bağlantıları olabilir. Bu çözümlerden birini veya her ikisini de deneyin.

- En iyi sonuçları elde etmek için, yazıcınızı doğrudan bilgisayarın USB bağlantı noktasına bağlamalısınız. Birden çok USB hub kullanmanız gerekiyorsa, yazıcınızı ilk kademe hub'a bağlamanızı öneririz.

## **Windows işletim sistemi**

Bilgisayarınız önceden Windows XP, Me, 98, 2000 ya da Server 2003 yüklenmiş bir model, önceden Windows 98 yüklü olup Windows Me'ye yükseltilmiş bir model veya önceden Windows Me, 98 2000 ya da Server 2003 yüklü olup Windows XP'ye yükseltilmiş bir model olmalıdır. Bu teknik özelliklere uymayan veya yerleşik USB bağlantı noktası ile donatılmamış bir bilgisayara USB yazıcı sürücüsünü yükleyemeyebilir veya söz konusu bilgisayarda bu sürücüyü çalıştıramayabilirsiniz.

Bilgisayarınızla ilgili ayrıntılar için satıcımıza başvurun.

## **Yazıcı yazılımını yükleme**

Yazılımın yanlış veya eksik yüklenmesi USB sorunlarına yol açabilir. Aşağıdakileri not edin ve yüklemenin doğruluğundan emin olmak için önerilen denetimleri yapın.

### **Windows XP, 2000 veya Server 2003 için yazıcı yazılımı yüklemesini denetleme**

Windows XP, 2000 veya Server 2003 kullanırken, yazıcı yazılımını yüklemek için yazıcıyla birlikte verilen *Kurulum Kılavuzu*'ndaki adımları izlemelisiniz. Aksi halde, onun yerine Microsoft'un Universal (Evrensel) sürücüsü yüklenebilir. Universal (Evrensel) sürücüsünün yüklenmiş olup olmadığını anlamak için aşağıdaki adımları izleyin.

1. Printers (Yazıcılar) klasörünü açın ve sonra yazıcınızın simgesini sağ tıklayın.
2. Görüntülenen kısayol menüsünde Printing Preferences (Yazdırma Tercihleri) düğmesini tıklayın ve sonra sürücüde herhangi bir yeri sağ tıklayın.

Görüntülenen kısayol menüsünde About (Hakkında) görüntüleniyorsa, tıklatın. "Unidrv Printer Driver" (Evrensel Yazıcı Sürücüsü) sözcüklerini içeren bir mesaj kutusu belirirse, yazıcı yazılımını Kurulum Kılavuzu'nda açıklanan şekilde yeniden yüklemelisiniz. About (Hakkında) görüntülenmiyorsa, yazıcınızın yazılımı düzgün bir şekilde yüklenmiştir.

**Not:**

*Windows 2000'de, yükleme sırasında Digital Signature Not Found (Dijital İmza Bulunamadı) iletişim kutusu görüntülenirse Yes (Evet) düğmesini tıklatın. No (Hayır) düğmesini tıklatırsanız yazıcı yazılımını tekrar yüklemeniz gerekir.*

*Windows XP veya Server 2003'te, yükleme sırasında Software Installation (Yazılım Yükleme) iletişim kutusu görüntülenirse Continue Anyway (Devam Et) düğmesini tıklatın. STOP Installation (Yüklemeyi DURDUR) düğmesini tıklatırsanız yazıcı yazılımını tekrar yüklemeniz gerekir.*

## **Windows Me veya 98'de yazıcı yazılımı denetleme**

Windows Me veya 98'de tak ve kullan sürücü yüklemesini işlemler tamamlanmadan önce iptal ederseniz, USB yazıcı aygıtı sürücüsü veya yazıcı yazılımı doğru yüklenmeyebilir. Sürücü ve yazıcı yazılımının doğru yüklendiğinden emin olmak için aşağıdaki talimatları izleyin.

**Not:**

*Bu bölümde gösterilen ekran görüntüleri Windows 98'den alınmıştır. Windows Me ekranları biraz farklı olabilir.*

1. Yazıcı sürücüsüne erişin (bkz. "Yazıcı sürücüsüne erişme" sayfa 58) ve sonra Details (Ayrıntılar) sekmesini tıklatın.



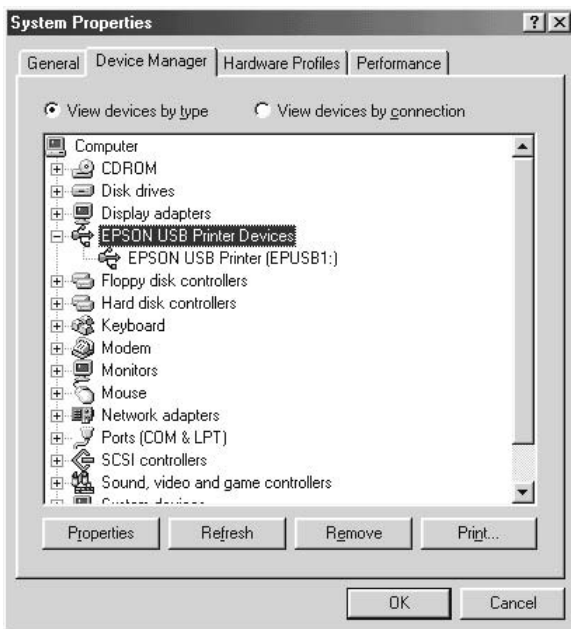


"Print to the following port" (Yazdırılacak bağlantı noktası) açılır listesinde EPUSBX: (yazıcınızın adı) görüntülenirse, USB yazıcı aygıtı sürücüsü ve yazıcı yazılımı doğru olarak yüklenmiş demektir. Doğru bağlantı noktası görüntülenmiyorsa, sonraki adıma geçin.

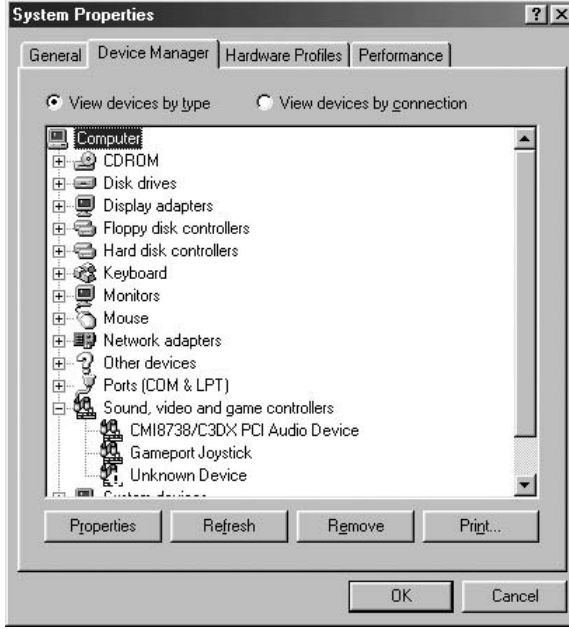


2. Masaüstündeki My Computer (Bilgisayarım) simgesini sağ tıklayın, sonra Properties (Özellikler) düğmesini tıklayın.
3. Device Manager (Aygıt Yöneticisi) sekmesini tıklayın.

Sürücüleriniz doğru yüklendiyse, EPSON USB Printer Devices (EPSON USB Yazıcı Aygıtları) öğesinin Device Manager (Aygıt Yöneticisi) menüsünde görünmesi gerekir.



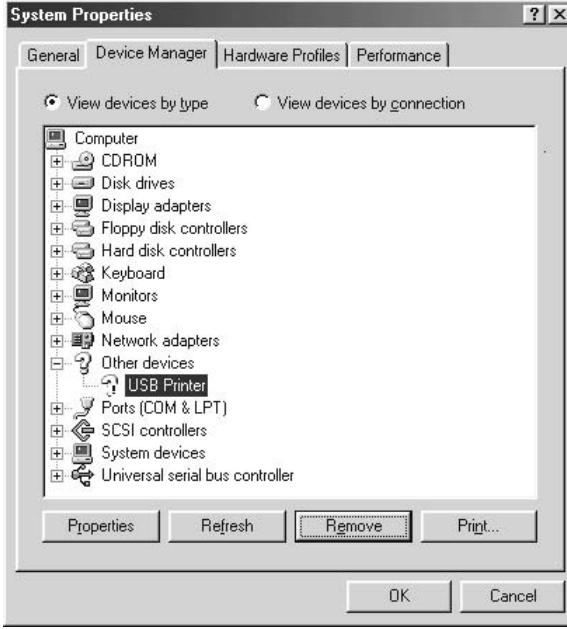
EPSON USB Printer Devices (EPSON USB Yazıcı Aygıtları) ögesi Device Manager (Aygıt Yöneticisi) menüsünde görünmüyorsa, yüklü aygıtları görüntülemek için Other devices (Diğer aygıtlar) girişinin yanındaki artı (+) işaretini tıklatın.



USB Printer (USB Yazıcısı) veya yazıcınızın adı Other devices (Diğer aygıtlar) girişinin altında görünüyorsa, yazıcı yazılımı doğru yüklenmemiştir. 5. adıma geçin.

Other devices (Diğer aygıtlar) ögesinin altında USB Printer (USB Yazıcısı) veya yazıcınızın adı görünmüyorsa, Refresh (Yenile) düğmesini tıklatın veya USB kablosunu yazıcıdan çıkarıp yeniden takın. Bu öğelerin görüldüğünden emin olduktan sonra 5. adıma geçin.

4. Other devices (Diğer aygıtlar) öğesinin altında USB Printer (USB Yazıcısı) veya yazıcınızın adını seçin, Remove (Kaldır) düğmesini, sonra da OK (Tamam) düğmesini tıklayın.



Aşağıdaki iletişim kutusu görüldüğünde OK (Tamam) düğmesini tıklayın ve sonra System Properties (Sistem Özellikleri) iletişim kutusunu kapatmak için OK (Tamam) düğmesini tıklayın.



5. Yazıcı yazılımını "Yazıcı Yazılımını Kaldırma" sayfa 108 bölümünde açıklandığı gibi kaldırın. Yazıcıyı kapatın, bilgisayarınızı yeniden başlatın ve yazıcı yazılımını Kurulum Kılavuzu'nda açıklandığı gibi yeniden yükleyin.

---

## ***Durum ve Hata Mesajları***


Yazıcının durum ve hata mesajlarını LCD ekranında görebilirsiniz. Daha fazla bilgi için bkz. "Durum ve Hata Mesajları" sayfa 182

---

## ***Yazdırmayı İptal Etme***

Yazdırma işini, yazıcı sürücüsünü kullanarak bilgisayarınızdan veya yazıcının kumanda panelinden iptal edebilirsiniz.

Yazdırma işini bilgisayarınızdan gönderilmeden önce iptal etmekle ilgili olarak Windows için bkz. "Yazdırmayı İptal Etme" sayfa 107.

Yazıcınızdaki  **Cancel Job** (İş İptal Et) düğmesi, yazdırmayı iptal etmenin en hızlı ve kolay yoludur.

Talimatlar için bkz. "Yazdırmayı İptal Etme" sayfa 193.

---

## **PostScript 3 Modunda Yazdırma Sorunları**

Bu bölümde belirtilen sorunlar, PostScript sürücüsüyle yazdırırken karşılaşılabileceğiniz sorunlardır. İşlemlerle ilgili tüm talimatlar PostScript yazıcı sürücüsüne ilişkindir.

### **Yazıcı PostScript modunda doğru yazdırmıyor**

<b>Nedeni</b>	<b>Ne yapmalı?</b>
Yazıcının benzetim modu ayarı doğru değildir.	<p>Yazıcı, varsayılan olarak Auto (Otomatik) moduna ayarlıdır ve bu sayede alınan yazdırma işinde kullanılan kodlamayı otomatik olarak belirleyebilir ve uygun benzetim modunu seçebilir. Ancak, yazıcının doğru benzetim modunu seçemediği bazı durumlar vardır. Bu durumda, elle P33 olarak ayarlanmalıdır.</p> <p>Benzetim modunu, yazıcıdaki SelecType Emulation (SelecType Benzetim) menüsünden ayarlayın. Bkz. "Emulation Menu (Benzetim Menüsü)" sayfa 157.</p>
Yazıcının kullandığınız arabirime ait benzetim modu ayarı doğru değildir.	<p>Benzetim modu, yazdırma işi verileri alan her bir arabirim için ayrı ayrı ayarlanabilir. Kullandığınız arabirime ait benzetim modunu P33 olarak ayarlayın.</p> <p>Benzetim modunu, yazıcıdaki SelecType Emulation (SelecType Benzetim) menüsünden ayarlayın. Bkz. "Emulation Menu (Benzetim Menüsü)" sayfa 157.</p>

## Yazıcı yazdırmıyor

Nedeni	Ne yapmalı?
Print (Yazdır) iletişim kutusunda Print to file (Dosyaya yazdır) onay kutusu seçilidir ((Mac OS X hariçtir).	Print (Yazdır) iletişim kutusunda Print to file (Dosyaya yazdır) iletişim kutusunun seçimini kaldırın.
Print (Yazdır) iletişim kutusunun Output Option (Çıktı Seçenekleri) sayfasında Save as File (Dosya Olarak Kaydet) onay kutusu seçilidir (Sadece Mac OS X).	Print (Yazdır) iletişim kutusunun Output Option (Çıktı Seçenekleri) sayfasında Save as File (Dosya Olarak Kaydet) onay kutusunun seçimini kaldırın.
Yanlış bir yazıcı sürücüsü seçilidir.	Yazdırmak için kullandığınız PostScript yazıcı sürücüsünün seçili olduğundan emin olun.
<b>Yalnızca Mac OS 9 kullanıcıları için</b> Page Setup (Sayfa Yapısı) iletişim kutusunun PostScript Options (PostScript Seçenekleri) kurulum seçenekleri sayfasındaki Unlimited Downloadable Fonts (Sınırsız Yüklenebilir Yazı Tipleri) onay kutusu seçilidir.	Unlimited Downloadable Fonts (Sınırsız Yüklenebilir Yazı Tipleri) onay kutusunun seçimini kaldırın.
Yazıcının Kumanda Panelindeki Emulation (Benzetim) menüsü, kullandığınız arabirim için Auto (Otomatik) veya PSC dışında bir moda ayarlıdır.	Mod ayarını Auto (Otomatik) veya PSC olarak değiştirin.

**Kullanmanız gereken yazıcı sürücüsü veya yazıcı Printer Setup Utility (Yazıcı Kurulumu İzlenesi) (Mac OS 10.3.x), Print Center (Baskı Merkezi) (Mac OS 10.2.x) veya Chooser (Seçici) (Mac OS 9) menülerinde görünmüyor**

<b>Nedeni</b>	<b>Ne yapmalı?</b>
QuickDraw GX kullanımdadır (Mac OS 9).	Yazıcının sürücüsü QuickDraw GX'i desteklemez. QuickDraw GX'i kapatın.
Yazıcının adı değiştirilmiştir.	Ağ yöneticisinden gerekli ayrıntıları isteyin ve uygun yazıcı adını seçin.
AppleTalk bölgesi ayarı yanlışdır.	Printer Setup Utility (Yazıcı Kurulumu İzlenesi) (Mac OS 10.3.x), Print Center (Baskı Merkezi) (Mac OS 10.2.x) veya Chooser (Seçici) (Mac OS 9) öğesini seçin ve sonra yazıcının bağlı olduğu AppleTalk bölgesini seçin.



## Yazılı çıktıdaki yazı tipi ekrandakinden farklı

Nedeni	Ne yapmalı?
PostScript ekran yazı tipleri yüklü değildir.	PostScript ekran yazı tipleri kullandığınız bilgisayara yüklenmelidir. Aksi takdirde, seçtiğiniz yazı tipi, ekranda görüntülenmek üzere başka bir yazı tipiyle değiştirilir.
<b>Yalnızca Windows kullanıcıları için</b> Yazıcının Properties (Özellikler) iletişim kutusundaki Fonts (Yazı Tipleri) sayfasında Send TrueType fonts to printer according to the font Substitution Table (TrueType yazı tiplerini Yazı Tipi Değiştirme Tablosuna göre yazıcıya gönder) ayarı açıktır ancak TrueType yazı tipleri yazıcı yazı tipleriyle değiştirilmemektedir. (Windows Me 98 için)  İlgili yedek yazı tipleri Properties (Özellikler) iletişim kutusunun Device Settings (Aygıt Ayarları) sayfasında doğru belirlenmemiştir. (Windows XP veya 2000 için)	Yazıcının Properties (Özellikler) iletişim kutusundaki Fonts (Yazı Tipleri) sayfasında Send TrueType fonts to printer according to the font Substitution Table (TrueType yazı tiplerini Yazı Tipi Değiştirme Tablosuna göre yazıcıya gönder) ayarı açıksa, TrueType yazı tipleri yazdırılmadan önce yazıcı yazı tipleriyle değiştirilir. Font Substitution Table'ı (Yazı Tipi Değiştirme Tablosu) kullanarak uygun yedek yazı tiplerini belirleyin.  Font Substitution Table'ı (Yazı Tipi Değiştirme Tablosu) kullanarak uygun yedek yazı tiplerini belirleyin.

## Yazıcının yazı tipleri yüklenemiyor

Nedeni	Ne yapmalı?
Yazıcının Kumanda Panelindeki Emulation (Benzetim) menüsü, kullandığınız arabirim için P33 olarak ayarlanmamıştır.	Emulation (Benzetim) menüsü ayarını kullandığınız arabirim için P33 olarak değiştirin ve yazıcı yazı tiplerini yeniden yüklemeyi deneyin.

## **Metinlerin kenarları ve/veya görüntüler düzgün değildir**

<b>Nedeni</b>	<b>Ne yapmalı?</b>
Print Quality (Baskı Kalitesi) Fast (Hızlı) olarak ayarlanmıştır.	Print Quality (Baskı Kalitesi) ayarını Quality (Kaliteli) olarak değiştirin.
Yazıcıda yeterli bellek yoktur.	Yazıcının belleğini arttırın.

## **Yazıcı, paralel arabirim üzerinde normal yazdırmıyor (Yalnızca Windows 98)**

<b>Nedeni</b>	<b>Ne yapmalı?</b>
Bilgisayar yazıcıya paralel arabirim ile bağlıdır ve paralel bağlantı noktası ECP modu olarak ayarlanmıştır.	Mod ayarının doğru olduğundan emin olun.

## **Yazıcı, USB arabirim üzerinde normal yazdırmıyor**

<b>Nedeni</b>	<b>Ne yapmalı?</b>
<b>Yalnızca Windows kullanıcıları için</b> Yazıcının Properties (Özellikler) menüsündeki Data Format (Veri Biçimi) ayarı ASCII veya TBCP olarak ayarlanmamıştır.	Yazıcı, bilgisayara USB arabirimi üzerinden bağlı olduğunda ikili verileri yazdıramaz. Yazıcının Properties (Özellikler) menüsünde PostScript sayfasındaki Advanced (Gelişmiş) düğmesi tıklanarak erişilen Data Format (Veri Biçimi) ayarının ASCII veya TBCP olarak ayarlandığından emin olun.  Bilgisayarınız Windows XP üzerinden çalışıyorsa, Yazıcının Properties (Özellikler) menüsünde Device Settings (Aygıt Ayarları) sekmesini tıklayın, Output Protocol (Çıktı İletişim Kuralı) ayarını tıklayın ve ASCII veya TBCP öğesini seçin.

<p><b>Yalnızca Macintosh kullanıcıları için</b></p> <p>Yazıcının Properties (Özellikler) menüsündeki Data Format (Veri Biçimi) ayarları ASCII olarak ayarlanmamıştır.</p>	<p>Yazıcı, bilgisayara USB arabirimi üzerinden bağlı olduğunda ikili verileri yazdıramaz. File (Dosya) menüsünden Print (Yazdır) öğesi tıklatılarak erişilen Data Format (Veri Biçimi) ayarının ASCII olarak ayarlandığından emin olun.</p>
---------------------------------------------------------------------------------------------------------------------------------------------------------------------------	---------------------------------------------------------------------------------------------------------------------------------------------------------------------------------------------------------------------------------------------

## ***Yazıcı, ağ arabirimi üzerinde normal yazdırmıyor***

<b>Nedeni</b>	<b>Ne yapmalı?</b>
<p>Data Format (Veri Biçimi) ayarı, uygulamada belirlenmiş olan veri biçimi ayarından farklıdır (Mac OS X hariç)</p>	<p>Dosya, veri biçimi veya kodlamayı değiştirmeye olanak tanıyan Photoshop gibi bir uygulamada oluşturulmuşsa uygulamadaki ayarların yazıcı sürücüsündekiyle aynı olduğundan emin olun.</p>
<p>Ağ bağlantısı AppleTalk dışında bir değerdir ve Data Format (Veri Biçimi) ayarı ASCII data (ASCII veriler) olarak ayarlanmamıştır.</p>	<p>Ağ bağlantısı AppleTalk dışında bir bağlantıysa, Data Format (Veri Biçimi) ayarının ASCII data (ASCII veriler) veya Tagged binary communications protocol (İmli ikili haberleşmeler iletişim kuralları) (Windows) ya da ASCII (Macintosh) olarak seçildiğinden emin olun.</p>
<p><b>Yalnızca Windows 2000 kullanıcıları için</b></p> <p>Yazıcının Properties (Özellikler) menüsünden Job Management On (İş Yönetimi Açık) onay kutusu seçilidir.</p>	<p>AppleTalk etkin ve Job Management ON (İş Yönetimi AÇIK) seçeneği seçiliyken yazıcı otomatik olarak yazdırmaz. Yazıcının Properties (Özellikler) iletişim kutusunun Job Settings (İş Ayarları) sayfasında Job Management On (İş Yönetimi Açık) onay kutusunun seçimini kaldırdığınızdan emin olun.</p>

<p><b>Yalnızca Windows kullanıcıları için</b></p> <p>Bilgisayar, ağa, Windows 2000 ortamında AppleTalk kullanılarak bağlanmaktadır ve yazıcının Properties (Özellikler) iletişim kutusunun Device Settings (Aygıt Ayarları) sayfasındaki Send CTRL+D Before Each Job (Her İşten Önce CTRL+D Gönder) veya Send CTRL+D After Each Job (Her İşten Sonra CTRL+D Gönder) ayarı Yes (Evet) olarak ayarlanmıştır.</p>	<p>Send CTRL+D Before Each Job (Her İşten Önce CTRL+D Gönder) ve Send CTRL+D After Each Job (Her İşten Sonra CTRL+D Gönder) ayarlarının No (Hayır) olarak ayarlandığından emin olun.</p>
<p><b>Yalnızca Windows kullanıcıları için</b></p> <p>Yazıcı verileri çok büyüktür.</p>	<p>Yazıcının Properties (Özellikler) iletişim kutusunda PostScript sayfasındaki Advanced (Gelişmiş) düğmesini tıklatın ve sonra Data Format (Veri Biçimi) ayarını ASCII data'dan (ASCII verileri) (varsayılan) Tagged binary communications protocol (İmli ikili haberleşmeler iletişim kuralı) haline getirin.</p> <p>Binary (İkili) ayarı On (AÇIK) olarak ayarlandığında, TBCP kullanılamaz. İkili kuralı kullanın. Ayrıntılar için bkz. "PS3 Menu (PS3 Menüsü)" sayfa 172.</p>
<p><b>Yalnızca Windows kullanıcıları için</b></p> <p>Ağ arabirimi kullanılarak yazdırılmıyor.</p>	<p>Yazıcının Properties (Özellikler) iletişim kutusunda PostScript sayfasındaki Advanced (Gelişmiş) düğmesini tıklatın ve sonra Data Format (Veri Biçimi) ayarını ASCII data'dan (ASCII verileri) (varsayılan) Tagged binary communications protocol (İmli ikili haberleşmeler iletişim kuralı) haline getirin.</p> <p>Binary (İkili) ayarı On (AÇIK) olarak ayarlandığında, TBCP kullanılamaz. İkili kuralı kullanın. Ayrıntılar için bkz. "PS3 Menu (PS3 Menüsü)" sayfa 172.</p>

## **Tanımlanamayan bir hata meydana geldi (Yalnızca Macintosh)**

<b>Nedeni</b>	<b>Ne yapmalı?</b>
Kullandığınız Mac OS sürümü desteklenmemektedir.	Yazıcının sürücüsü Mac OS 9 sürüm 9.1 veya üzeri ve Mac OS X sürüm 10.2.4 veya üzeri ile çalışan Macintosh bilgisayarlarda kullanılabilir.

## **Verileri yazdırmak için yeterli bellek yok (Yalnızca Macintosh)**

<b>Nedeni</b>	<b>Ne yapmalı?</b>
Macintosh yazıcı sürücüsü yazdırma verilerini işlemek için sistemdeki mevcut belleği kullanır.	<p>Yazdırma işlemi için bellek boşaltmak amacıyla aşağıdaki yöntemlerden birini deneyin:</p> <ul style="list-style-type: none"><li><input type="checkbox"/> Memory (Bellek) denetim masasında RAM önbellek ayarını düşürün (Mac OS 9).</li><li><input type="checkbox"/> Kullanmadığınız uygulamaları kapatın.</li><li><input type="checkbox"/> Yazdırdığınızı uygulama için bellek tahsisini arttırın (Mac OS 9).</li><li><input type="checkbox"/> Arka planda yazdırma özelliğini kapatın.</li></ul>

---

## **PCL6 Modunda Yazdırma Sorunları**

Bu bölümde belirtilen sorunlar, PCL6 modunda yazdırırken karşılaşılabileceğiniz sorunlardır. İşlemlerle ilgili tüm talimatlar PCL6 yazıcı sürücüsüne ilişkindir.

## **Yazıcı yazdırmıyor**

<b>Nedeni</b>	<b>Ne yapmalı?</b>
Print (Yazdır) iletişim kutusunda Print to file (Dosyaya yazdır) onay kutusu seçilidir.	Print (Yazdır) iletişim kutusunda Print to file (Dosyaya yazdır) iletişim kutusunun seçimini kaldırın.

## **Yazılı çıktıdaki yazı tipi ekrandakinden farklı**

<b>Nedeni</b>	<b>Ne yapmalı?</b>
EPSON Font Manager yazı tipleri yüklü değildir.	EPSON Font Manager yazı tipleri kullandığınız bilgisayara yüklenmelidir. Aksi takdirde, seçtiğiniz yazı tipi, ekranda görüntülenmek üzere başka bir yazı tipiyle değiştirilir.

## **Metinlerin kenarları ve/veya görüntüler düzgün değildir**

<b>Nedeni</b>	<b>Ne yapmalı?</b>
Çözünürlük 300 dpi olarak ayarlanır.	Yazıcı sürücüsüne erişin, Graphics (Grafikler) sekmesini tıklayın ve sonra çözünürlüğü 600 dpi olarak seçin.
Yazıcıda yeterli bellek yoktur.	Yazıcının belleğini arttırın.
RI Tech Off (Kapalı) olarak ayarlanır.	Yazıcı sürücüsüne erişin, Graphics (Grafikler) sekmesini tıklayın ve sonra açılır listeden RI Tech için On (Açık) seçeneğini seçin.

---

# Nereden Yardım Alınabilir

---

## Teknik Destek Web Sitesi

En yeni sürücüler, SSS'ler, kılavuzlar ve diğer indirilebilir malzemeler için <http://www.epson.com> adresine gidip yerel EPSON web sitenizin Destek bölümünü seçin.

Epson'un Teknik Destek Web Sitesi, ürününüzün belgelerinde bulunan sorun giderme bilgilerini kullanarak çözemediğiniz sorunlarla ilgili yardım sunar. Eğer bir Web tarayıcınız varsa, Internet'e bağlanıp aşağıdaki siteyi ziyaret edebilirsiniz:

<http://support.epson.net/>

---

## Müşteri Desteğine Başvurma

### Epson'a Başvurmadan Önce

Epson ürününüz doğru çalışmıyorsa ve ürün belgelerindeki sorun giderme bilgilerini kullanarak sorunu çözemiyorsanız, yardım için müşteri destek hizmetlerine başvurun. EPSON Müşteri Destek Hizmetleri ile nasıl temas kuracağınızı öğrenmek için Genel Avrupa Garanti Belgenizi kontrol edin.

Aşağıdaki bilgileri verirseniz size çok daha hızlı yardımcı olabilirler:

- Ürün seri numarası  
(Seri numarası etiketi genellikle ürünün arkasında bulunur.)
- Ürün modeli

- ❑ Ürün yazılım sürümü  
(Ürün yazılımında **About** (Hakkında), **Version Info** (Sürüm Bilgileri) veya benzeri düğmeyi tıklatın.)
- ❑ Bilgisayarınızın markası ve modeli
- ❑ Bilgisayarınızın işletim sistemi adı ve sürümü
- ❑ Ürün ile normalde kullandığınız yazılım uygulamalarının adları ve sürümleri



# Teknik Özellikler

## Kağıt

Herhangi bir marka veya türdeki kağıdın kalitesi üretici tarafından her an değiştirilebileceği için, Epson herhangi bir kağıdın kalitesine ilişkin garanti veremez. Büyük miktarlarda kağıt satın almadan veya büyük yazdırma işlerinden önce, her zaman kağıt örnekleriyle deneme yapın.

## Mevcut kağıt türleri

Kağıt türü	Açıklama
Düz kağıt	Ağırlık: 60 – 90 g/m <sup>2</sup> (Geri dönüşümlü kağıt kullanılabilir.* <sup>1</sup> )
Zarflar	Üzerinde yapıştırıcı veya bant olmamalıdır Plastik penceresi olmamalıdır
Etiketler	Etiketlerin üzerinde bulunduğu arka yaprak, etiketler arasında hiç boşluk olmayacak şekilde tümüyle kaplı olmalıdır.
Kalın kağıt	Ağırlık: 91 – 157 g/m <sup>2</sup>
Ekstra kalın kağıt	Ağırlık: 157 ile 216 g/m <sup>2</sup> arası* <sup>2</sup>
Saydamlar	Siyah beyaz yazıcılar ve fotokopi makineleri için saydamlar
Renkli kağıt	Kaplanmamış
Antetli kağıt	Antetli kağıtlarda kağıt ve mürekkep lazer yazıcılarla uyumlu olmalıdır.

\*<sup>1</sup> Geri dönüşümlü kağıdı sadece normal sıcaklık ve nem koşullarında kullanın. Düşük kaliteli kağıtlar baskı kalitesini düşürebilir veya kağıt sıkışmaları ve başka sorunlara yol açabilir.

\*<sup>2</sup> Ekstra kalın kağıt kullandığınızda, yazıcı sürücüsündeki Paper Type (Kağıt Türü) ayarını Extra Thick (Ekstra Kalın) olarak ayarlayın.

## ***Kullanılmaması gereken kağıtlar***

Aşağıdaki kağıtları bu yazıcıda kullanamazsınız. Yazıcının hasar görmesine, kağıt sıkışmalarına ve kötü baskı kalitesine neden olabilirler:

- Diğer lazer yazıcılar, siyah beyaz lazer yazıcılar, renkli fotokopi makineleri, siyah beyaz fotokopi makineleri veya mürekkep püskürtmeli yazıcılar için kullanılması öngörülen ortamlar
- Daha önce başka lazer yazıcılar, siyah beyaz lazer yazıcılar, renkli fotokopi makineleri, siyah beyaz fotokopi makineleri, mürekkep püskürtmeli yazıcılar veya ısı aktarmalı yazıcılar tarafından üzerine yazılmış olan kağıtlar
- Karbon kağıdı, karbonsuz kağıt, ısıya duyarlı kağıt, basınca duyarlı kağıt, asitli kağıt veya yüksek sıcaklığa (yaklaşık 210°C) duyarlı mürekkep kullanan kağıt
- Kolayca sıyrılan veya arka yaprağı tümüyle örtmeyen etiketler
- Kaplanmış kağıt veya özel yüzeyle renkli kağıt
- Ciltleme delikleri olan kağıt veya delikli kağıt
- Üzerinde zambak, zımba, ataç veya bant bulunan kağıt
- Statik elektrik toplayan kağıt
- Nemli veya ıslak kağıt
- Düzensiz kalınlıkta kağıt
- Aşırı kalın veya ince kağıt
- Aşırı yumuşak veya aşırı sert kağıt
- Ön ve arka yüzü farklı olan kağıt
- Katlanmış, kıvrılmış, buruşuk veya yırtık kağıt
- Düzensiz şekilli veya düzgün açılı köşeleri olmayan kağıt

## Yazdırılabilir alan

Her yanda en az 4 mm kenar boşluğu

### Not:

- Yazdırılabilir alan, kullanılan benzetim moduna göre değişir.
- ESC/Page dilini kullanırken, her yanda en az 5 mm kenar boşluğu vardır.

---

## Yazıcı

### Genel

Yazdırma yöntemi:	Lazer ışıklı tarama ve kuru elektrofotografik işlem
Baskı Kalitesi:	1200 RIT* <sup>1</sup>
Çözünürlük:	600 dpi
Sürekli yazdırma hızı* <sup>2</sup> (A4/Letter kağıtla):	30 sayfa / dakika veya daha az
Kağıt besleme:	Otomatik veya el ile besleme
Kağıt besleme hizalaması:	Tüm boyutlar için ortada hizalama
Kağıt giriş birimleri:	
Çok amaçlı tepsi:	150 sayfaya kadar düz kağıt (75 g/m <sup>2</sup> ) En çok 10 zarf En çok 100 yaprak saydam En çok 75 sayfa etiket
Standart alt kağıt kaseti:	250 sayfaya kadar düz kağıt (75 g/m <sup>2</sup> )
Kağıt çıkışı:	Tüm kağıt türleri ve boyutları için
Kağıt çıkış kapasitesi:	250 sayfaya kadar düz kağıt (75 g/m <sup>2</sup> )

Dahili benzetim:	PCL6/5e benzetim (LJ4 modu)
	ECP/Page (ECP/Sayfa) yazıcı dili
	ESC/P 2 24-ıĝneli yazıcı benzetimi (ESC/P 2 modu)
	ESC/P 9-ıĝneli yazıcı benzetimi (FX modu)
	IBM Proprinter benzetimi (I239X modu)
Yerleşik yazı tipleri:	99 ölçeklenebilir yazı tipi ve 5 bit eşlem yazı tipi
RAM:	64 MB, 320 MB'ye kadar yükseltilebilir

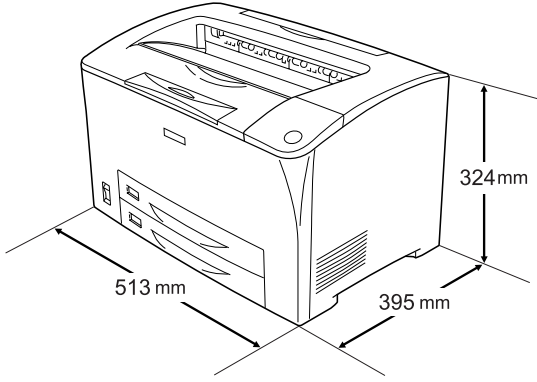
\*1 Çözünürlük İyileştirme Teknolojisi.

\*2 Yazdırma hızı kağıt kaynağına ve diğer koşullara göre değişir.

## Çevre Koşulları

Sıcaklık:	Kullanımda:	5 – 35°C (41 – 95°F)
	Kullanım dışında:	-20 – 40°C (-4 – 104°F)
Nem:	Kullanımda:	%15 – 85 bağıl nem
	Kullanım dışında:	%5 – 85 bağıl nem
Rakım:	Maksimum 3.500 metre (11.500 fit)	

## Mekanik Özellikler



Ağırlık:	Görüntüleme kartuşu ve isteğe bağlı donanımlar dışında takriben 19,5 kg (yaklaşık 43 lb).
----------	-------------------------------------------------------------------------------------------

## Elektrik Özellikleri

			220 V Model
Voltaj			220 V-240 V $\pm$ %10
Nominal frekans			50 Hz/60 Hz $\pm$ 3 Hz
Nominal akım			5,5 A'dan daha az
Güç tüketimi	Yazdırma sırasında	Ortalama	500 W
		MAX	970 W
	Bekleme modu sırasında	Ortalama	85 W
		Sleep Mode* (Uyku Modu)	

\* Tümüyle askıya alınmıştır. Energy Star programıyla uyumludur.

## Standartlar ve onaylar

ABD modeli:

Güvenlik	UL 60950 CSA C22.2 No. 60950
EMC	FCC Part 15 Subpart B Class B CSA C108.8 Class B

Avrupa modeli:

Düşük Voltaj Yönetmeliği 73/23/EEC EMC Yönetmeliği 89/336/EEC	EN 60950 EN 55022 Class B EN 55024 EN 61000-3-2 EN 61000-3-3
---------------------------------------------------------------------	--------------------------------------------------------------------------

### Lazer güvenliği

Bu yazıcı, 1968 tarihli "Radiation Control for Health and Safety Act" (Sağlık ve Güvenlik İçin Radyasyon Kontrolü Yasası) uyarınca, "U.S. Department of Health and Human Services (DHHS) Radiation Performance Standard" (ABD Sağlık ve İnsani Hizmetler Bakanlığı (DHHS) Radyasyon Uygulama Standardı) kapsamında 1. sınıf lazer ürünü olarak belgelenmiştir. Buna göre yazıcı, sağlığa zararlı lazer radyasyonu üretmemektedir.

Lazer tarafından yayılan radyasyonun tamamen koruyucu muhafazalar ve dış kapaklar içinde kalması nedeniyle, kullanımın hiçbir aşamasında lazer ışını makineden dışarı sızmaz.

---

## **Arabirimler**

### **Paralel arabirim**

IEEE 1284-I uyumlu paralel arabirim bağlayıcısını kullanın.

ECP modu/4 Bit modu

### **USB arabirimi**

USB 2.0 Full Speed modu

**Not:**

*Yalnızca USB bağlantısı olan ve Windows Me, 98, XP, veya 2000 ile çalışan bilgisayar sistemleri USB arabirimini destekler.*

### **Ethernet arabirimi**

RJ45 bağlayıcısıyla birlikte tümüyle blendajlı, bükümlü çift telli IEEE 802.3 100BASE-TX/10 BASE-T arabirim kablosunu kullanabilirsiniz.

---

## **İsteğe Bağlı Birimler ve Sarf Malzemeleri**

### **550 Yapraklık Universal Kağıt Kaseti Birimi**

Ürün kodu:	C12C802002
Kağıt boyutu:	A5, A4, A3, B5, B4, Letter (LT), Legal (LGL)
Kağıt ağırlığı:	60 – 90 g/m <sup>2</sup> (16 – 24 lb)

Kağıt besleme:	Otomatik besleme sistemi Kağıt kaseti kapasitesi: 550 sayfaya kadar düz kağıt (75 g/m <sup>2</sup> ).
Kağıt türleri:	Düz kağıt
Güç kaynağı:	Yazıcı tarafından sağlanan 3,3 V/0,1 A, 24 V/1,2 A
Model:	JDA-3
Boyutları ve ağırlığı:	
Yükseklik:	143 mm (5,6 inç)
Genişlik:	505 mm (19,9 inç)
Derinlik:	373 mm (14,7 inç)
Ağırlık:	Kağıt kaseti dahil 3,5 kg (7,7 lb)

## Çift Taraflı Yazdırma Birimi

Ürün kodu:	C12C813982
Kağıt boyutu:	A5, A4, A3, B5, B4, Letter (LT), Legal (LGL), Half-Letter (HLT), Executive (EXE), Government Legal (GLG), Ledger (B)
Kağıt ağırlığı:	60 – 157 g/m <sup>2</sup> (16 – 42 lb)
Kağıt besleme:	Otomatik besleme sistemi
Kağıt türleri:	Düz kağıt, kalın kağıt
Güç kaynağı:	Yazıcı tarafından sağlanan 3,3 V/0,1 A, 24 V/0,6 A
Model:	JDA-4
Boyutları ve ağırlığı:	
Yükseklik:	203,5 mm (8,0 inç)
Genişlik:	435 mm (17,1 inç)
Derinlik:	68,5 mm (2,7 inç)
Ağırlık:	1,7 kg (3,7 lb)

\* Bu ürün EC Yönetmeliği 89/336/EEC uyarınca CE işaretleme gereksinimlerini karşılamaktadır.



## **Bellek modülü**

Satın aldığınız DIMM'nin EPSON ürünleriyle uyumlu olduğundan emin olun. Ayrıntılı bilgi için, bu yazıcıyı satın aldığınız mağazayla veya EPSON satış firması ile temas kurun.

Bellek boyutu:	64 MB, 128 MB, veya 256 MB
----------------	----------------------------

## **Görüntüleme kartuşları**

Ürün kodu:	0290
Saklama sıcaklığı:	0 – 35°C (32 – 95°F)
Saklama nem oranı:	%15 – 80 bağıl nem

## **Füzer birimi**

Ürün kodu:	3023*
Saklama sıcaklığı:	-20 – 40°C (-4 – 104°F)
Saklama nem oranı:	%5 – 85 bağıl nem

\* Bu ürün EC Yönetmeliği 89/336/EEC uyarınca CE işaretleme gereksinimlerini karşılamaktadır.

## Yazı Tipleri Hakkında Bilgiler

### Yazı Tipleriyle Çalışma

#### EPSON BarCode Fonts (yalnız Windows'ta)

EPSON BarCode Fonts, kolayca birçok barkod tipi oluşturmanıza ve yazdırmanıza olanak tanır.

Barkod oluşturmak genellikle barkod karakterlerinin dışında ayrıca Başlangıç çubuğu, Bitiş çubuğu ve OCR-B gibi birçok komut kodunu belirlemenizi gerektiren zahmetli bir süreçtir. Buna karşılık EPSON BarCode Fonts, bu tür kodların otomatik olarak eklenmesini ve barkodların çeşitli barkod standartlarına uygun olarak yazdırılmasını sağlayacak biçimde tasarlanmıştır.

EPSON BarCode Fonts aşağıdaki barkod tiplerini destekler.

Barkod Standardı	EPSON BarCode	OCR-B	Sağlama Sayısı	Açıklamalar
EAN	EPSON EAN-8	Evet	Evet	EAN (kısaltılmış biçim) barkodlar oluşturur.
	EPSON EAN-13	Evet	Evet	EAN (standart biçim) barkodlar oluşturur.
UPC-A	EPSON UPC-A	Evet	Evet	UPC-A barkodlar oluşturur.
UPC-E	EPSON UPC-E	Evet	Evet	UPC-E barkodlar oluşturur.

Code39	EPSON Code39	Hayır	Hayır	OCR-B'nin ve sağlama sayılarının yazdırılması yazı tipi adıyla belirlenebilir.
	EPSON Code39 CD	Hayır	Evet	
	EPSON Code39 CD Num	Evet	Evet	
	EPSON Code39 Num	Evet	Hayır	
Code128	EPSON Code128	Hayır	Evet	Code128 barkodlar oluşturur.
Interleaved 2 of 5 (ITF)	EPSON ITF	Hayır	Hayır	OCR-B'nin ve sağlama sayılarının yazdırılması yazı tipi adıyla belirlenebilir.
	EPSON ITF CD	Hayır	Evet	
	EPSON ITF CD Num	Evet	Evet	
	EPSON ITF Num	Evet	Hayır	
Codabar	EPSON Codabar	Hayır	Hayır	OCR-B'nin ve sağlama sayılarının yazdırılması yazı tipi adıyla belirlenebilir.
	EPSON Codabar CD	Hayır	Evet	
	EPSON Codabar CD Num	Evet	Evet	
	EPSON Codabar Num	Evet	Hayır	
EAN128	EPSON EAN128	Evet	Evet	EAN128-E barkodlar oluşturur. Desteklenen İşletim Sistemi: Windows 2000/XP/Server2003

## **Sistem gereksinimleri**

EPSON BarCode Fonts'u kullanmak için bilgisayar sisteminizin aşağıdaki gereksinimleri karşılaması gerekir:

Bilgisayar:	i386SX ya da daha yüksek CPU'lu IBM uyumlu veya IBM PC serisi bir bilgisayar
İşletim sistemi:	Microsoft Windows XP, Me, 98, 2000 veya Server 2003
Sabit disk:	Yazı tipine bağlı olarak, 15 – 30 KB boş alan.

### **Not:**

*EPSON BarCode Fonts yalnızca Epson yazıcı sürücülerıyla kullanılabilir.*

## **EPSON BarCode Fonts'un yüklenmesi**

EPSON BarCode Fonts'u yüklemek için aşağıdaki adımları izleyin. Burada belirtilen adımlar Windows 98'e yükleme için geçerlidir; ancak diğer Windows işletim sistemlerinde de neredeyse aynı adımlar uygulanır.

1. Yazıcının kapalı ve bilgisayarınızda da Windows'un çalışır durumda olduğundan emin olun.
2. Yazıcı yazılımı CD-ROM'unu CD-ROM sürücüsüne yerleştirin.

### **Not:**

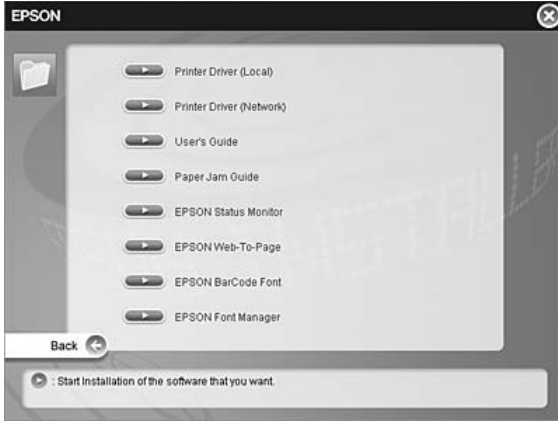
- Dil bölümü penceresi belirirse, ülkenizi seçin.*
- EPSON Installation Program (EPSON Yükleme Programı) ekranı otomatik olarak görüntülenmezse, My Computer (Bilgisayarım) simgesini çift tıklayın, CD-ROM simgesini sağ tıklayın ve beliren menüden OPEN (AÇ) öğesini tıklayın. Sonra Epsetup.exe dosyasını çift tıklayın.*

3. User Installation (Kullanıcı Yükleme) düğmesini tıklayın.

4. Custom Install (Özel Yükleme) düğmesini tıklatın.



5. EPSON BarCode Font seçeneğini tıklatın.



6. Yazılım lisans sözleşmesi ekranı belirlediğinde, Accept (Kabul) düğmesini tıklatın. Sonra da ekrandaki talimatları izleyin.



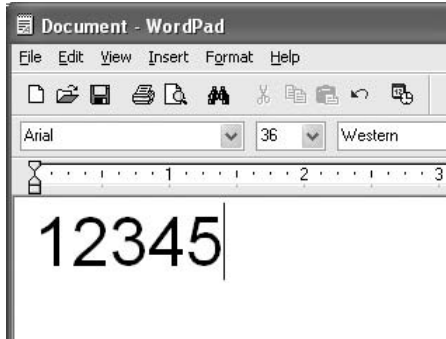
7. Yükleme tamamlandığında OK (Tamam) düğmesini tıklatın.

EPSON BarCode Fonts artık bilgisayarınıza yüklenmiş durumdadır.

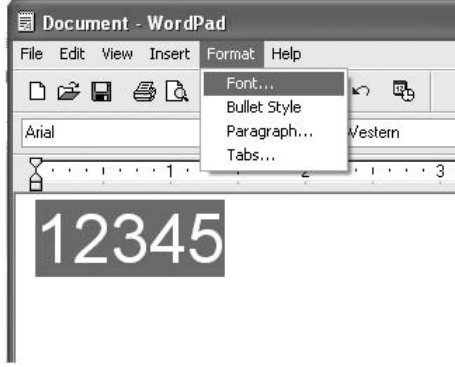
## ***EPSON BarCode Fonts ile Yazdırma***

EPSON BarCode Fonts'u kullanarak barkod oluşturmak ve yazdırmak için aşağıdaki adımları izleyin. Bu talimatlarda Microsoft WordPad uygulaması kullanılmıştır. Başka uygulamalardan yazdırırken işlem adımlarında küçük farklılıklar olabilir.

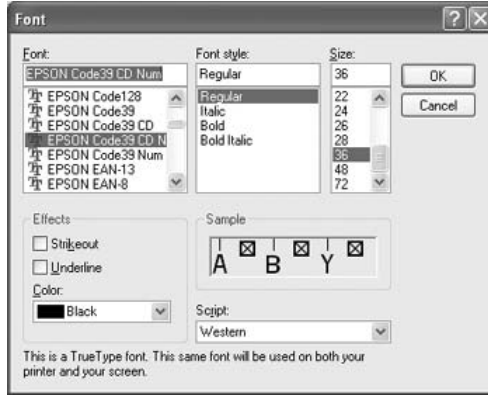
1. Kullandığınız uygulamada bir belge açın ve barkoda dönüştürmek istediğiniz karakterleri girin.



2. Karakterleri seçip Format (Biçim) menüsünden Font (Yazı Tipi) öğesini seçin.



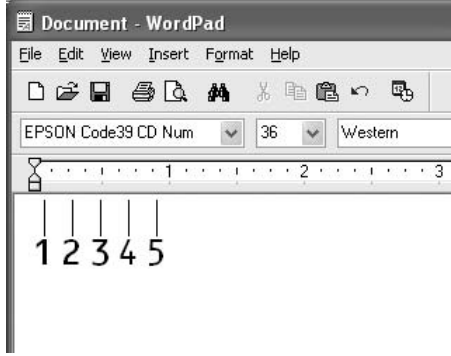
3. Kullanmak istediğiniz EPSON BarCode Font'u seçin, yazı tipi boyutunu belirleyin ve ardından OK (Tamam) düğmesini tıklayın.



**Not:**

*Windows XP, 2000 veya Server 2003'te barkod yazdırırken yazı tipi boyutu en fazla 96 punto olabilir.*

4. Seçtiğiniz karakterler, aşağıdaki şekilde gösterilenlere benzer barkod karakterleri olarak görüntülenir.



5. File (Dosya) menüsünden Print (Yazdır) seçeneğini seçin, sonra EPSON yazıcınızı seçin, daha sonra da Properties (Özellikler) seçeneğini tıklayın. Aşağıdaki yazıcı sürücüsü ayarlarının yapın. Yazıcımız, Siyah Beyaz bir yazıcıdır. Bunun için tablodaki Siyah Beyaz Yazıcı Sürücüsü bölümüne bakın.

	<b>Siyah beyaz Yazıcı Sürücüsü</b>	<b>Renkli Yazıcı Sürücüsü</b>	<b>Ana bilgisayar tabanlı Siyah beyaz Yazıcı Sürücüsü</b>	<b>Ana Bilgisayar Tabanlı Renkli Yazıcı Sürücüsü</b>
Color (Renkli)	(mevcut değil)	Black (Siyah)	(mevcut değil)	Black (Siyah)
Print Quality (Baskı Kalitesi)	Text & Image *(Metin ve Resim)	Text & Image *(Metin ve Resim)	Text & Image *(Metin ve Resim)	Text & Image *(Metin ve Resim)
Toner Save (Tonerden Tasarruf)	Seçili değil	Seçili değil	Seçili değil	Seçili değil
Zoom Options (Yakınlaştırma Seçenekleri)	Seçili değil	Seçili değil	Seçili değil	Seçili değil



Graphic mode (Grafik modu) (Optional Settings (İsteğe Bağlı Ayarlar) sekmesiyle erişilen Extended Settings (Ek Ayarlar) iletişim kutusunda)	High Quality (Printer) (Yüksek Kalite (Yazıcı))	(mevcut değil)	(mevcut değil)	(mevcut değil)
Printing Mode (Yazdırma Modu) (Optional Settings (İsteğe Bağlı Ayarlar) sekmesiyle erişilen Extended Settings (Ek Ayarlar) iletişim kutusunda)	(mevcut değil)	High Quality (Printer) (Yüksek Kalite (Yazıcı))	(mevcut değil)	(mevcut değil)

\* Bu ayarlar, Basic Settings (Basit Ayarlar) sekmesinde Automatic (Otomatik) onay kutusu seçildiğinde kullanılabilir. Advanced (Gelişmiş) onay kutusu seçildiğinde, More Settings (Diğer Ayarlar) düğmesini tıklatın ve Resolution (Çözünürlük) veya Print Quality (Baskı Kalitesi) değerini 600dpi'ye getirin.

6. Barkodu yazdırmak için OK (Tamam) düğmesini tıklatın.

**Not:**

*Barkod karakter dizgisinde yanlış veri gibi bir hata bulunuyorsa, barkod ekranda görüntülediği gibi yazdırılır, ancak bir barkod okuyucusu tarafından okunamaz.*

**Barkod girme ve biçimlendirmeye ilişkin notlar**

Barkod karakterlerini girerken ve biçimlendirirken lütfen aşağıdaki noktaları dikkate alın:

- Gölgelendirme veya kalın, yatık ya da altı çizili gibi özel karakter biçimlendirmeleri kullanmayın.

- ❑ Barkodu yalnız siyah beyaz olarak yazdırın.
- ❑ Karakterleri döndürürken yalnızca 90, 180 ve 270 derecelik döndürme açıları belirleyin.
- ❑ Uygulamanızdaki tüm otomatik karakter ve sözcük aralıkları ayarlarını kaldırın.
- ❑ Uygulamanızda karakter boyutunu sadece dikey veya yatay yönde büyüten ya da küçülten özellikleri kullanmayın.
- ❑ Uygulamanızda yazım denetimi, dil bilgisi, boşluklar vb. ilişkin tüm otomatik düzeltme özelliklerini kapatın.
- ❑ Barkodları belgenizdeki diğer metinlerden daha kolay ayırt edebilmek için uygulamanızı, paragraf işaretlerini, sekmeleri vb. görüntüleyecek biçimde ayarlayın.
- ❑ EPSON BarCode Font seçildiğinde, Başlangıç çubuğu ve Bitiş çubuğu gibi özel karakterlerin eklenmesi nedeniyle, oluşan barkodun karakter sayısı, girilen karakter sayısından fazla olabilir.
- ❑ En iyi sonucu elde etmek için, kullandığınız EPSON BarCode Font için sadece önerilen yazı tipi boyutlarını kullanın. Bkz. "BarCode Font teknik özellikleri" sayfa 298. Farklı boyutlardaki bar kodlar tüm barkod okuyucuları tarafından okunamayabilir.

**Not:**

*Baskı yoğunluğuna veya kağıdın kalitesine ya da renge bağlı olarak, barkodlar tüm barkod okuyucuları tarafından okunamayabilir. Büyük miktarlarda yazılı çıktı almadan önce bir deneme yaparak barkodun okunup okunmadığını kontrol edin.*

## **BarCode Font teknik özellikleri**

Bu bölüm, EPSON BarCode Font'ların karakter giriş belirtilmelerinin ayrıntılarını içerir.

## EPSON EAN-8

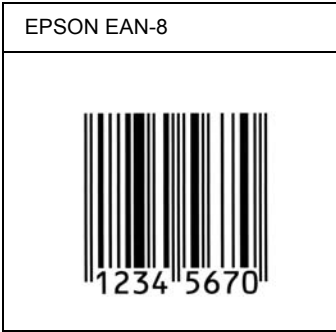
- EAN-8, EAN barkod standardının sekiz haneli kısaltılmış biçimidir.
- Sağlama sayısı otomatik olarak eklendiğinden, yalnız 7 karakter girilebilir.

Karakter tipi	Rakamlar (0 – 9 arası)
Karakter sayısı	7 karakter
Yazı tipi boyutu	52 pt – 130 pt arası (Windows XP/2000/Server 2003'de en fazla 96 pt). Önerilen boyutlar: 52 pt, 65 pt (standart), 97,5 pt ve 130 pt.

Aşağıdaki kodlar otomatik olarak eklenir ve böylece elle girişe gerek kalmaz:

- Sol/Sağ kenar boşluğu
- Sol/Sağ koruma çubuğu
- Orta çubuk
- Sağlama sayısı
- OCR-B

### Yazdırma örneği



## EPSON EAN-13

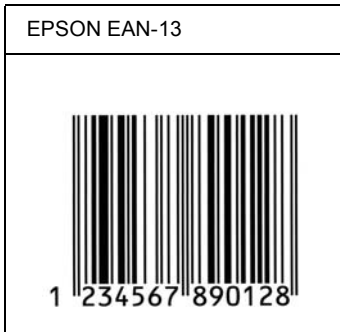
- EAN-13, 13 haneli standart EAN barkodudur.
- Sağlama sayısı otomatik olarak eklendiğinden, yalnız 12 karakter girilebilir.

Karakter tipi	Rakamlar (0 – 9 arası)
Karakter sayısı	12 karakter
Yazı tipi boyutu	60 pt – 150 pt arası (Windows XP/2000/Server 2003'de en fazla 96 pt). Önerilen boyutlar: 60 pt, 75 pt (standart), 112,5 pt ve 150 pt.

Aşağıdaki kodlar otomatik olarak eklenir ve böylece elle girişe gerek kalmaz:

- Sol/Sağ kenar boşluğu
- Sol/Sağ koruma çubuğu
- Orta çubuk
- Sağlama sayısı
- OCR-B

### Yazdırma örneği



## EPSON UPC-A

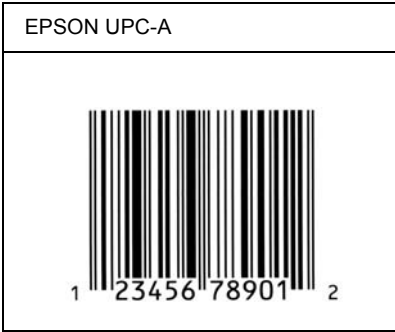
- UPC-A, American Universal Product Code (UPC Symbol Specification Manual) tarafından belirlenmiş standart barkoddur.
- Yalnız standart UPC kodları desteklenir. Ek kodlar desteklenmez.

Karakter tipi	Rakamlar (0 – 9 arası)
Karakter sayısı	11 karakter
Yazı tipi boyutu	60 pt – 150 pt arası (Windows XP/2000/Server 2003'de en fazla 96 pt). Önerilen boyutlar: 60 pt, 75 pt (standart), 112,5 pt ve 150 pt.

Aşağıdaki kodlar otomatik olarak eklenir ve böylece elle girişe gerek kalmaz:

- Sol/Sağ kenar boşluğu
- Sol/Sağ koruma çubuğu
- Orta çubuk
- Sağlama sayısı
- OCR-B

### Yazdırma örneği



## EPSON UPC-E

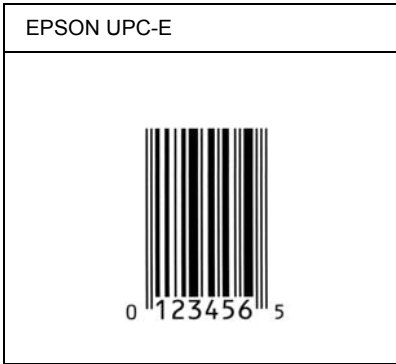
- UPC-E, American Universal Product Code (UPC Symbol Specification Manual) tarafından belirlenmiş, UPC-A sıfır gizlemeli (ek sıfırlar silinir) barkoddur .

Karakter tipi	Rakamlar (0 – 9 arası)
Karakter sayısı	6 karakter
Yazı tipi boyutu	60 pt – 150 pt arası (Windows XP/2000/Server 2003'de en fazla 96 pt). Önerilen boyutlar: 60 pt, 75 pt (standart), 112,5 pt ve 150 pt.

Aşağıdaki kodlar otomatik olarak eklenir ve böylece elle girişe gerek kalmaz:

- Sol/Sağ kenar boşluğu
- Sol/Sağ koruma çubuğu
- Sağlama sayısı
- OCR-B
- "0" rakamı

### Yazdırma örneği



## EPSON Code39





- Sağlama sayısını ve OCR-B'yi otomatik olarak ekleme özelliğini açıp kapatmanızı sağlayan dört Code39 yazı tipi bulunur.
- Barkodun yüksekliği, Code39 standardına uygun olarak kendi toplam uzunluğunun %15'i veya daha fazlasına otomatik olarak ayarlanır. Bu nedenle, barkod ile onu çevreleyen metin arasında çakışmaları önlemek için en az bir boşluğun bırakılması önemlidir.
- Code39 barkodlarında boşlukların " \_ " alt çizgi olarak girilmesi gerekir.
- Aynı satıra bir veya birden çok barkod yazdırmak istediğinizde barkodları sekme ile ayırın veya BarCode Font dışında bir yazı tipi seçin ve boşluğu girin. Code39 yazı tipi seçili durumdayken boşluk girilirse, barkod yanlış olur.

Karakter tipi	Alfasayısal karakterler (A – Z, 0 – 9) Simgeler (- . boşluk \$ / + %)
Karakter sayısı	Sınırsız
Yazı tipi boyutu	OCR-B kullanılmadığında: 26 pt veya daha fazla (WindowsXP/2000/Server 2003'de en fazla 96 pt). Önerilen boyutlar: 26 pt, 52 pt, 78 pt ve 104 pt.  OCR-B kullanıldığında: 36 pt veya daha fazla (WindowsXP/2000/Server 2003'de en fazla 96 pt). Önerilen boyutlar: 36 pt, 72 pt, 108 pt ve 144 pt.

Aşağıdaki kodlar otomatik olarak eklenir ve böylece elle girişe gerek kalmaz:

- Sol/Sağ boş alan
- Sağlama sayısı
- Başlangıç/Bitiş karakteri

## Yazdırma örneği

EPSON Code39	EPSON Code39 CD
	
EPSON Code39 Num	EPSON Code39 CD Num
 1 2 3 4 5 6 7	 1 2 3 4 5 6 7 8

### EPSON Code128

- Code128 yazı tipi A, B ve C kod kümelerini destekler. Karakter diziliminin kod kümesi satır ortasında değiştirildiğinde, otomatik olarak bir dönüştürme kodu eklenir.
- Barkodun yüksekliği Code128 standardına uygun olarak kendi toplam uzunluğunun %15'i veya daha fazlasına otomatik olarak ayarlanır. Bu nedenle, barkod ile onu çevreleyen metin arasında çakışmaları önlemek için en az bir boşluğun bırakılması önemlidir.
- Bazı uygulamalar satır sonlarındaki boşlukları otomatik olarak siler veya birden çok boşluğu sekmelere dönüştürür. Boşluklar içeren barkodlar, satır sonlarındaki boşlukları otomatik olarak silen veya birden çok boşluğu sekmelere dönüştüren uygulamalar tarafından doğru bir biçimde yazdırılamayabilir.
- Aynı satıra bir veya birden çok barkod yazdırmak istediğinizde barkodları sekme ile ayırın veya BarCode Font dışında bir yazı tipi seçin ve boşluğu girin. Code128 seçili durumdayken boşluk girilirse, barkod yanlış olur.

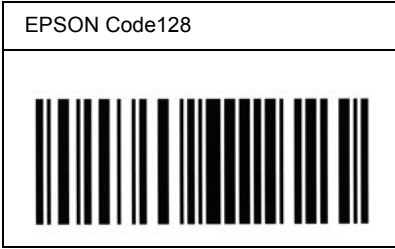


Karakter tipi	Tüm ASCII karakterleri (toplam 95)
Karakter sayısı	Sınırsız
Yazı tipi boyutu	26 pt – 104 pt arası (Windows XP/2000/Server 2003' de en fazla 96 pt). Önerilen boyutlar: 26 pt, 52 pt, 78 pt ve 104 pt.

Aşağıdaki kodlar otomatik olarak eklenir ve böylece elle girişe gerek kalmaz:

- Sol/Sağ boş alan
- Başlangıç/Bitiş karakteri
- Sağlama sayısı
- Kod kümesini değiştirme karakteri

### Yazdırma örneği



### EPSON ITF

- EPSON ITF yazı tipleri, USS Interleaved 2-of-5 standardına (Amerikan) uygundur.
- Sağlama sayısını ve OCR-B'yi otomatik olarak ekleme özelliğini açıp kapatmanızı sağlayan dört EPSON ITF yazı tipi bulunur.





- Barkodun yüksekliđi, Interleaved 2-of-5 standardına uygun olarak kendi toplam uzunluđunun %15'i veya daha fazlasına otomatik olarak ayarlanır. Bu nedenle, barkod ile onu çevreleyen metin arasında çakışmaları önlemek için en az bir boşluđun bırakılması önemlidir.
- Interleaved 2 of 5 her iki karakteri bir küme olarak görür. Karakter sayısı tek olduđunda, EPSON ITF yazı tipleri karakter dizgisinin başına otomatik olarak bir sıfır ekler.

Karakter tipi	Rakamlar (0 – 9 arası)
Karakter sayısı	Sınırsız
Yazı tipi boyutu	OCR-B kullanılmadıđında: 26 pt veya daha fazla (WindowsXP/2000/Server 2003'de en fazla 96 pt). Önerilen boyutlar: 26 pt, 52 pt, 78 pt ve 104 pt.  OCR-B kullanıldıđında: 36 pt veya daha fazla (WindowsXP/2000/Server 2003'de en fazla 96 pt). Önerilen boyutlar: 36 pt, 72 pt, 108 pt ve 144 pt.

Aşğıdaki kodlar otomatik olarak eklenir ve böylece elle girişe gerek kalmaz:

- Sol/Sađ boş alan
- Başlangıç/Bitiş karakteri
- Sađlama sayısı
- "0" rakamı (gerektiđinde karakter dizgisinin başına eklenir)

## Yazdırma örneği

EPSON ITF	EPSON ITF CD
	
EPSON ITF Num	EPSON ITF CD Num
 0 1 2 3 4 5 6 7	 1 2 3 4 5 6 7 0

### EPSON Codabar





- Sağlama sayısını ve OCR-B'yi otomatik olarak ekleme özelliğini açıp kapatmanızı sağlayan dört Codabar yazı tipi bulunur.
- Barkodun yüksekliği Codabar standardına uygun olarak kendi toplam uzunluğunun %15'i veya daha fazlasına otomatik olarak ayarlanır. Bu nedenle, barkod ile onu çevreleyen metin arasında çakışmaları önlemek için en az bir boşluğun bırakılması önemlidir.
- Bir Başlangıç veya Bitiş karakteri girildiğinde, Codabar yazı tipleri otomatik olarak tamamlayıcı karakteri ekler.
- Bir Başlangıç veya Bitiş karakterleri girilmediğinde, bu karakterler otomatik olarak "A" harfi olarak girilir.

Karakter tipi	Rakamlar (0 – 9 arası) Simgeler (- \$ : / . +)
Karakter sayısı	Sınırsız
Yazı tipi boyutu	OCR-B kullanılmadığında: 26 pt veya daha fazla (WindowsXP/2000/Server 2003'de en fazla 96 pt). Önerilen boyutlar: 26 pt, 52 pt, 78 pt ve 104 pt.  OCR-B kullanıldığında: 36 pt veya daha fazla (WindowsXP/2000/Server 2003'de en fazla 96 pt). Önerilen boyutlar: 36 pt, 72 pt, 108 pt ve 144 pt.

Aşağıdaki kodlar otomatik olarak eklenir ve böylece elle girişe gerek kalmaz:

- Sol/Sağ boş alan
- Başlangıç/Bitiş karakteri (girilmemiş ise)
- Sağlama sayısı

### Yazdırma örneği

EPSON Codabar	EPSON Codabar CD
	
EPSON Codabar Num	EPSON Codabar CD Num
 A 1 2 3 4 5 6 7 A	 A 1 2 3 4 5 6 7 4 A

## EPSON EAN128

- ❑ EAN128 yazı tipi A, B ve C kod kümelerini destekler. Karakter diziliminin kod kümesi satır ortasında değiştirildiğinde, otomatik olarak bir dönüştürme kodu eklenir.
- ❑ Aşağıdaki 4 çeşit özellik Application Identifier (AI) (Uygulama Tanıtıcısı) olarak desteklenmektedir.

01: Küresel ticari ürün numarası

10: Seri / Lot numarası

17: Geçerlilik tarihi

30: Miktar

- ❑ Barkodun yüksekliği Code128 standardına uygun olarak kendi toplam uzunluğunun %15'i veya daha fazlasına otomatik olarak ayarlanır. Bu nedenle, barkod ile onu çevreleyen metin arasında çakışmaları önlemek için en az bir boşluğun bırakılması önemlidir.
- ❑ Bazı uygulamalar satır sonlarındaki boşlukları otomatik olarak siler veya birden çok boşluğu sekmelere dönüştürür. Boşluklar içeren barkodlar, satır sonlarındaki boşlukları otomatik olarak silen veya birden çok boşluğu sekmelere dönüştüren uygulamalar tarafından doğru bir biçimde yazdırılamayabilir.
- ❑ Aynı satıra bir veya birden çok barkod yazdırmak istediğinizde barkodları sekme ile ayırın veya BarCode Font dışında bir yazı tipi seçin ve boşluğu girin. EAN128 seçili durumdayken boşluk girilirse, barkod yanlış olur.

Karakter tipi	Alfasayısal karakterler (A – Z, 0 – 9) Parantezler sadece Application Identifier'ın (IA) (Uygulama Tanıtıcısı) tanınması içindir. Küçük harf tuş girişi tarafından sadece büyük harfler desteklenmektedir.
---------------	------------------------------------------------------------------------------------------------------------------------------------------------------------------------------------------------------------------

Karakter sayısı	Application Identifier (AI) (Uygulama Tanıtıcısı) ile değişir. 01: 4 karakter "(01)" ve 13 rakam 17: 4 karakter "(17)" ve 6 rakam 10: 4 karakter "(10)" ve maksimum 20 alfasayısal karakterler 30: 4 karakter "(30)" ve maksimum 8 rakkam
Yazı tipi boyutu	36 pt veya daha fazla Önerilen boyutlar: 36 pt, 72 pt

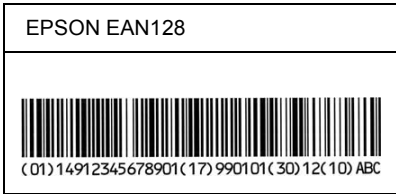
Aşağıdaki kodlar otomatik olarak eklenir ve böylece elle girişe gerek kalmaz:

- Sol/Sağ boş alan
- Başlangıç/Bitiş karakteri
- FNC1 karakter

Code 128'den ayırt etmek ve değişken uzunluk uygulama tanıtıcısının duraksaması için eklenir.

- Sağlama sayısı
- Kod kümesini değiştirme karakteri

### Yazdırma örneği



## Mevcut yazı tipleri

Aşağıdaki tabloda, yazıcınıza yüklenmiş olan yazı tipleri yer almaktadır. Yazıcıyla gelen sürücüyü kullanmanız halinde tüm yazı tiplerinin adları uygulama yazılımınızın yazı tipi listesinde görüntülenir. Farklı bir sürücü kullanmanız halinde bu yazı tiplerinin tümü bulunmayabilir.

Yazıcıyla birlikte sağlanan yazı tipleri, benzetim moduna göre aşağıda gösterilmiştir.

### LJ4 modu

Yazı Tipi Adı	Ailesi	HP Eşdeğeri
Courier	Medium, Bold, Italic, Bold Italic	Courier
ITC Zapf Dingbats	-	ITC Zapf Dingbats
CG Times	Medium, Bold, Italic, Bold Italic	CG Times
CG Omega	Medium, Bold, Italic, Bold Italic	CG Omega
Coronet	-	Coronet
Clarendon Condensed	-	Clarendon Condensed
Univers	Medium, Bold, Medium Italic, Bold Italic	Univers
Univers Condensed	Medium, Bold, Medium Italic, Bold Italic	Univers Condensed
Antique Olive	Medium, Bold, Italic	Antique Olive
Garamond	Antiqua, Halbfett, Kursiv, Kursiv Halbfett	Garamond
Marigold	-	Marigold
Albertus	Medium, Extra Bold	Albertus
Ryadh	Medium, Bold	Ryadh
Malka	Medium, Bold, Italic	Miryam

Dorit	Medium, Bold	David
Naamit	Medium, Bold	Narkis
Arial	Medium, Bold, Italic, Bold Italic	Arial
Times New	Medium, Bold, Italic, Bold Italic	Times New
Helvetica	Medium, Bold, Oblique, Bold Oblique	Helvetica
Helvetica Narrow	Medium, Bold, Oblique, Bold Oblique	Helvetica Narrow
Palatino	Roman, Bold, Italic, Bold Italic	Palatino
ITC Avant Garde	Book, Demi, Book Oblique, Demi Oblique	ITC Avant Garde Gothic
ITC Bookman	Light, Demi, Light Italic, Demi Italic	ITC Bookman
New Century Schoolbook	Roman, Bold, Italic, Bold Italic	New Century Schoolbook
Times	Roman, Bold, Italic, Bold Italic	Times
ITC Zapf Chancery Italic	-	ITC Zapf Chancery Medium Italic
Symbol	-	Symbol
SymbolPS	-	SymbolPS
Wingdings	-	Wingdings
Letter Gothic	Medium, Bold, Italic	Letter Gothic
Naskh	Medium, Bold	Naskh
Koufi	Medium, Bold	Koufi
CourierPS	Medium, Bold, Oblique, Bold Oblique	CourierPS
Line Printer	-	Line Printer
OCR A	-	-



OCR B	-	-
Code39	9.37cpi, 4.68cpi	-
EAN/UPC	Medium, Bold	-

Uygulama yazılımınızda yazı tiplerini seçerken HP Eşdeğeri sütunundaki yazı tipi adını seçin.

**Not:**

*Baskı yoğunluğuna veya kağıdın kalitesine ya da rengine bağlı olarak, OCR A, OCR B, Code39 ve EAN/UPC yazı tipleri okunamayabilir. Büyük miktarlarda yazılı çıktı almadan önce bir deneme yaparak yazı tiplerinin okunup okunmadığını kontrol edin.*

## **ESC/P 2 ve FX modları**

<b>Yazı Tipi Adı</b>	<b>Ailesi</b>
Courier	Medium, Bold
EPSON Prestige	-
EPSON Roman	-
EPSON Sans serif	-
Arial	Medium, Bold
Letter Gothic	Medium, Bold
Times New Roman	Medium, Bold
EPSON Script	-
OCR A	-
OCR B	-

\* Yalnızca ESC/P2 modunda bulunur.

**Not:**

*Baskı yoğunluğuna veya kağıdın kalitesine ya da rengine bağlı olarak, OCR A ve OCR B yazı tipleri okunamayabilir. Büyük miktarlarda yazılı çıktı almadan önce bir deneme yaparak yazı tiplerinin okunup okunmadığını kontrol edin.*

## **I239X modu**

<b>Yazı Tipi Adı</b>	<b>Ailesi</b>
Courier	Medium, Bold
EPSON Prestige	-
EPSON Gothic	-
EPSON Orator	-
EPSON Script	-
EPSON Presentor	-
EPSON Sans serif	-
OCR B	-

### **Not:**

*Baskı yoğunluğuna veya kağıdın kalitesine ya da rengine bağlı olarak, OCR B yazı tipi okunamayabilir. Büyük miktarlarda yazılı çıktı almadan önce bir deneme yaparak yazı tipinin okunup okunmadığını kontrol edin.*

## **PS 3 modu**

Ölçeklenebilir on yedi yazı tipi bulunmaktadır. Bu yazı tipleri: Courier, Courier Oblique, Courier Bold, Courier Bold Oblique, Helvetica, Helvetica Oblique, Helvetica Bold, Helvetica Bold Oblique, Helvetica Narrow, Helvetica Narrow Oblique, Helvetica Narrow Bold, Helvetica Narrow Bold Oblique, Times Roman, Times Italic, Times Bold, Times Bold Italic ve Symbol.

## **PCL6 modu**

Simge kümesi için bkz.: "PCL6 Modunda" sayfa 328.

### **Ölçeklenebilir Yazı Tipi**

<b>Yazı Tipi Adı</b>	<b>Simge Kümesi</b>
Courier	*1
Courier Bold	*1
Courier Italic	*1

Courier Bold Italic	*1
Letter Gothic	*1
Letter Gothic Bold	*1
Letter Gothic Italic	*1
CourierPS	*1
CourierPS Bold	*1
CourierPS Oblique	*1
CourierPS Bold Oblique	*1
CG Times	*1
CG Times Bold	*1
CG Times Italic	*1
CG Times Bold Italic	*1
CG Omega	*1
CG Omega Bold	*1
CG Omega Italic	*1
CG Omega Bold Italic	*1
Coronet	*1
Clarendon Condensed	*1
Univers Medium	*1
Univers Bold	*1
Univers Medium Italic	*1
Univers Bold Italic	*1
Univers Medium Condensed	*1
Univers Bold Condensed	*1
Univers Medium Condensed Italic	*1
Univers Bold Condensed Italic	*1
Antique Olive	*1
Antique Olive Bold	*1
Antique Olive Italic	*1
Garamond Antiqua	*1

Garamond Halbfett	*1
Garamond Kursiv	*1
Garamond Kursiv Halbfett	*1
Marigold	*1
Albertus Medium	*1
Albertus Extra Bold	*1
Arial	*1
Arial Bold	*1
Arial Italic	*1
Arial Bold Italic	*1
Times New Roman	*1
Times New Roman Bold	*1
Times New Roman Italic	*1
Times New Roman Bold Italic	*1
Helvetica	*1
Helvetica Bold	*1
Helvetica Oblique	*1
Helvetica Bold Oblique	*1
Helvetica Narrow	*1
Helvetica Narrow Bold	*1
Helvetica Narrow Oblique	*1
Helvetica Narrow Bold Oblique	*1
Palatino Roman	*1
Palatino Bold	*1
Palatino Italic	*1
Palatino Bold Italic	*1
ITC Avant Garde Gothic Book	*1
ITC Avant Garde Gothic Demi	*1
ITC Avant Garde Gothic Book Oblique	*1
ITC Avant Garde Demi Oblique	*1



ITC Bookman Light	*1
ITC Bookman Demi	*1
ITC Bookman Light Italic	*1
ITC Bookman Demi Italic	*1
New Century Schoolbook Roman	*1
New Century Schoolbook Bold	*1
New Century Schoolbook Italic	*1
New Century Schoolbook Bold Italic	*1
Times Roman	*1
Times Bold	*1
Times Italic	*1
Times Bold Italic	*1
ITC Zapf Chancery Medium Italic	*1
Symbol	*2
Wingdings	*3
ITC Zapf Dingbats	*4
SymbolPS	*2

### ***Bit Eşlem Yazı Tipi***

<b>Yazı Tipi Adı</b>	<b>Simge Kümesi</b>
Line Printer	*5

## **Yazı tipi örnekleri yazdırma**

Kumanda panelinin Information (Bilgi) menüsünü kullanarak her bir modda bulunan yazı tiplerinin örneklerini yazdırabilirsiniz. Yazı tipi örneklerini yazdırmak için aşağıdaki adımları izleyin.

1. Kağıt yüklü olduğundan emin olun.
2. LCD ekranda Ready (Hazır) veya Standby (Bekleme) ibaresinin görüntülendiğinden emin olun ve ardından  Enter (Giriş) düğmesine basın.
3. Uygun moda ait yazı tipi örneğini seçmek için ▼ Down (Aşağı) düğmesine basın.
4. Seçilen yazı tipi örneği sayfasını yazdırmak için  Enter (Giriş) düğmesine basın.

## **Yazı tipi ekleme**

Bilgisayarınıza birçok farklı yazı tipi ekleyebilirsiniz. Yazı tipi paketlerinin çoğunda bu amaçla bir yükleme uygulaması bulunmaktadır.

Yazı tiplerinin yüklenmesi ile ilgili talimatlar için bilgisayarınızın belgelerine bakın.

## **Yazı tipi seçme**

Uygulamanızda, mümkün olan her durumda yazı tipi seçin. Talimatlar için yazılımınızın belgelerine bakın.

Yazıcıya doğrudan DOS'tan biçimlendirilmemiş metin gönderiyorsanız veya yazı tipi seçim özelliğini içermeyen basit bir yazılım paketi kullanıyorsanız, yazı tiplerini LJ4, ESC/P 2, FX veya I239X benzetim modunda yazıcının kumanda paneli menülerini kullanarak seçebilirsiniz.

## **Yazı tipi indirme**

Bilgisayarınızın sabit diskinde bulunan yazı tipleri, yazıcınıza indirilerek veya aktarılarak yazdırılabilir. Aynı zamanda "yazılımla gelen yazı tipleri" olarak da adlandırılan indirilen yazı tipleri siz yazıcıyı kapatana veya başka bir yöntemle sıfırlayana kadar yazıcının belleğinde kalır. Çok sayıda yazı tipi indirmeyi planlıyorsanız, yazıcınızın yeterli belleğe sahip olduğundan emin olun.

Yazı tipi paketlerinin çoğu, sundukları yükleme uygulaması sayesinde yazı tiplerini yönetmeyi kolaylaştırır. Yükleme uygulaması, yazı tiplerinin bilgisayarınızı her başlattığınızda otomatik olarak indirilmesi veya yalnızca belirli bir yazı tipini yazdırmaya ihtiyaç duyduğunuzda indirilmesi seçeneklerini sunar.

## **EPSON Font Manager (Yalnızca Windows'da)**

EPSON Font Manager, 131 yazılım yazı tipi sunmaktadır.

### **Sistem gereksinimleri**

EPSON Font Manager'ı kullanmak için bilgisayar sisteminizin aşağıdaki gereksinimleri karşılaması gerekir:

Bilgisayar:	486 ya da daha yüksek CPU'lu IBM PC serisi veya IBM uyumlu bir bilgisayar
İşletim sistemi:	Microsoft Windows XP, Me, 98, 2000 veya Server 2003 Internet Explorer 4.0 veya üzeri
Sabit disk:	En az 15 MB boş alan

## EPSON Font Manager'ı Yükleme

EPSON Font Manager'ı yüklemek için aşağıdaki adımları izleyin.

1. Yazıcının kapalı ve bilgisayarınızda da Windows'un çalışır durumda olduğundan emin olun.
2. Yazıcı yazılımı CD-ROM'unu CD-ROM sürücüsüne yerleştirin.

### **Not:**

- Dil seçimi penceresi görüntülenirse, ülkenizi seçin.*
  - EPSON Installation Program (EPSON Yükleme Programı) ekranı otomatik olarak görüntülenmezse, My Computer (Bilgisayarım) simgesini çift tıklayın, CD-ROM simgesini sağ tıklayın, beliren menüden OPEN (AÇ) öğesini tıklayın ve ardından EPsetup.exe dosyasını çift tıklayın.*
3. User Installation (Kullanıcı Yüklemesi) düğmesini tıklayın.
  4. Custom Install (Özel Yükleme) düğmesini tıklayın.





5. EPSON Font Manager düğmesini tıkladın ve ekrandaki talimatları izleyin.



6. Yükleme tamamlandığında Finish (Son) düğmesini tıkladın.  
EPSON Font Manager artık bilgisayarınıza yüklenmiş durumdadır.

---

## **Simge Kümeleri**

### **Simge kümelerine giriş**

Yazıcınız çeşitli simge kümelerine erişebilir. Bu simge kümelerinin çoğu, yalnızca her bir dile özgü uluslararası karakterler itibariyle farklılık gösterir.

**Not:**

*Çoğu yazılım yazı tiplerini ve simgeleri otomatik olarak kullandığı için muhtemelen yazıcı ayarlarınızı değiştirmenize hiç gerek kalmayacaktır. Ancak, kendi yazıcı denetim programlarınızı yazıyorsanız veya yazı tiplerini denetleyemeyen eski yazılımlar kullanıyorsanız simge kümesi ayrıntıları için aşağıdaki bölümlere bakın.*

Hangi yazı tipini kullanacağınızı değerlendirirken, yazı tipiyle hangi simge kümesini birleştireceğinizi de değerlendirmelisiniz. Mevcut simge kümeleri, kullandığınız benzetim moduna ve tercih ettiğiniz yazı tipine bağlı olarak değişir.

## LJ4 Benzetim Modunda

LJ4 benzetim modunda aşağıdaki simge kümeleri mevcuttur.

Mevcut yazı tipleri	Simge kümesi adı:	
<b>19 Yazı Tipi</b> <b>Courier</b> <b>CG Times</b> <b>Universe</b> <b>Letter Gothic</b> <b>Line Printer</b>	IBM-US (10U)	Roman-8 (8U)
	ECM94-1 (0N)	8859-2 ISO (2N)
	8859-9 ISO (2N)	8859-10ISO (6N)
	IBM-DN (11U)	PcMultilingual (12U)
	Legal (1U)	8859-15ISO (9N)
<b>19 Yazı Tipi</b> <b>Courier</b> <b>CG Times</b> <b>Universe</b> <b>Letter Gothic</b>	PcBit775 (26U)	Pc1004 (9J)
	WiBALT (19L)	DeskTop (7J)
	PsText (10J)	Windows (9U)
	McText (12J)	MsPublishi (6J)
	PiFont (15U)	VeMath (6M)
	VeInternational (13J)	VeUS (14J)
	PcE.Europe (17U)	PcTk437 (9T)
	WiAnsi (19U)	WiE.Europe (9E)
	WiTurkish (5T)	UK (1E)
	Swedis2 (0S)	Italian (0I)
	Spanish (2S)	German (1G)
	Norweg1 (0D)	French2 (1F)
	Roman-9 (4U)	PcEur858 (13U)

<b>19 Yazı Tipi</b> <b>Courier</b> <b>CG Times</b> <b>Universe</b> <b>Letter Gothic</b> <b>Dorit</b> <b>Malka</b> <b>Naamit</b> <b>Naskh</b> <b>Koufi</b> <b>Ryadh</b>	PcMath (5M)	Math-8 (8M)
	ANSI ASCII (0U)	
<b>Courier</b> <b>CG Times</b> <b>Universe</b> <b>Letter Gothic</b>	Pc866Cyr (3R)	Pc866Ukr (14R)
	WinCyr (9R)	Pc8Grk (12G)
	Pc851Grk (10G)	WinGrk (9G)
	ISOGrk (12N)	Greek8 (8G)
<b>Courier</b> <b>CG Times</b> <b>Universe</b> <b>Letter Gothic</b> <b>Line Printer</b>	ISOCyr (10N)	
<b>Line Printer</b>	OE B Extension	
<b>Courier Letter Gothic</b> <b>Dorit</b> <b>Naamit</b> <b>Malka</b>	Hebrew7 (0H) Hebrew8 (8H)	ISO 8859/8 Hebrew (7H) PC-862, Hebrew (15H)
<b>Koufi</b> <b>Naskh</b> <b>Ryadh</b>	Arabic8 (8V) PC-864, Arabic (10V)	HPWARA (9V)
<b>Symbol</b>	Symbol (19M)	
<b>Wingdings</b>	Wingdings (579L)	
<b>Zapf Digrbats</b>	ZapfDigrbats (14L)	
<b>OCR A</b>	OCR A (0O)	
<b>OCR B</b>	OCR B (1O)	OCR B Extension (3Q)
<b>Code3-9</b>	Code3-9 (0Y)	
<b>EAN/UPC</b>	EAN/UPC (8Y)	

19 yazı tipi, aşağıda yer alan yazı tiplerini ifade etmektedir:

CG Omega

Coronet

Clarendon Condensed

Univers Condensed

Antique Olive

Garamond

Marigold

Albertus

Arial

Times New

Helvetica

Helvetica NarrowPalatino

ITC Avant Garde Gothic

ITC Bookman

New Century Schoolbook

Times

ITC Zapf Chancery Medium Italic

CourierPS

## ESC/P 2 ve FX Modlarında

Karakter Tablosu	Mevcut yazı tipleri			
	OCR B	Courier	EPSON Roman EPSON Sans serif EPSON Prestige EPSON Script	Letter Gothic Arial Times New
<b>PcUSA</b>	mevcut	mevcut	mevcut	mevcut
<b>PcMultilingual</b>	mevcut değil	mevcut	mevcut	mevcut
<b>PcPortuguese</b>	mevcut değil	mevcut	mevcut	mevcut
<b>PcCanFrench</b>	mevcut değil	mevcut	mevcut	mevcut
<b>PcNordic</b>	mevcut değil	mevcut	mevcut	mevcut
<b>PcE.Europe</b>	mevcut değil	mevcut	mevcut değil	mevcut
<b>PcTurk2</b>	mevcut değil	mevcut	mevcut değil	mevcut
<b>PcIcelandic</b>	mevcut değil	mevcut	mevcut değil	mevcut
<b>BpBRASCI</b>	mevcut değil	mevcut	mevcut değil	mevcut
<b>BpAbicomp</b>	mevcut değil	mevcut	mevcut değil	mevcut
<b>Roman-8</b>	mevcut değil	mevcut	mevcut	mevcut
<b>PcEur858</b>	mevcut	mevcut	mevcut	mevcut
<b>ISO Latin1</b>	mevcut değil	mevcut	mevcut değil	mevcut
<b>8859-15ISO</b>	mevcut değil	mevcut	mevcut	mevcut
<b>PcSI437*</b>	mevcut değil	mevcut	mevcut değil	mevcut değil
<b>PcTurk1*</b>	mevcut değil	mevcut	mevcut değil	mevcut değil
<b>8859-9 ISO*</b>	mevcut değil	mevcut	mevcut değil	mevcut değil
<b>Mazowia*</b>	mevcut değil	mevcut	mevcut değil	mevcut değil
<b>CodeMJK*</b>	mevcut değil	mevcut	mevcut değil	mevcut değil
<b>PcGk437*</b>	mevcut değil	mevcut	mevcut değil	mevcut değil

<b>PcGk851*</b>	mevcut deęil	mevcut	mevcut deęil	mevcut deęil
<b>PcGk869*</b>	mevcut deęil	mevcut	mevcut deęil	mevcut deęil
<b>8859-7 ISO*</b>	mevcut deęil	mevcut	mevcut deęil	mevcut deęil
<b>PcCy855*</b>	mevcut deęil	mevcut	mevcut deęil	mevcut deęil
<b>PcCy866*</b>	mevcut deęil	mevcut	mevcut deęil	mevcut deęil
<b>Bulgarian*</b>	mevcut deęil	mevcut	mevcut deęil	mevcut deęil
<b>PcUkr866*</b>	mevcut deęil	mevcut	mevcut deęil	mevcut deęil
<b>Hebrew7*</b>	mevcut deęil	mevcut	mevcut deęil	mevcut deęil
<b>Hebrew8*</b>	mevcut deęil	mevcut	mevcut deęil	mevcut deęil
<b>PcHe862*</b>	mevcut deęil	mevcut	mevcut deęil	mevcut deęil
<b>PcAr864*</b>	mevcut deęil	mevcut	mevcut deęil	mevcut deęil
<b>PcLit771*</b>	mevcut deęil	mevcut	mevcut deęil	mevcut deęil
<b>PcLit774*</b>	mevcut deęil	mevcut	mevcut deęil	mevcut deęil
<b>Estonia*</b>	mevcut deęil	mevcut	mevcut deęil	mevcut deęil
<b>ISO Latin 2*</b>	mevcut deęil	mevcut	mevcut deęil	mevcut deęil
<b>PcLat866*</b>	mevcut deęil	mevcut	mevcut deęil	mevcut deęil
<b>PcAr864Ara*</b>	mevcut deęil	mevcut	mevcut deęil	mevcut deęil
<b>PcAr720*</b>	mevcut deęil	mevcut	mevcut deęil	mevcut deęil

\* Yalnızca ESC/P2 modunda bulunur.

Times New, RomanT ile uyumlu bir yazı tipidir.

Letter Gothic, OratorS ile uyumlu bir yazı tipidir.

Arial, SansH ile uyumlu bir yazı tipidir.

## Uluslararası karakter kümeleri

ESC R komutunu kullanarak aşağıdaki uluslararası karakter kümelerinden birini seçebilirsiniz:

Karakter kümeleri: USA, France, Germany, UK, Japan, Denmark1, Denmark2, Sweden, Italy, Spain1, Spain2, Norway, Latin America, Korea\*, Legal\*

\* Yalnızca ESC/P 2 benzetimi için mevcuttur

## ESC (^ komutuyla kullanılabilen karakterler

Aşağıdaki tabloda yer alan karakterleri yazdırabilmek için ESC (^ komutunu kullanın.

CODE	0	1	7
0		▶	
1	☺	◀	
2	☹	↕	
3	♥	!!	
4	♦	¶	
5	♣		
6	♠	-	
7	•	±	
8	■	↑	
9	○	↓	
A	◉	→	
B	♂	←	
C	♀	↶	
D	♪	↷	
E	♫	▲	
F	☆	▼	△

## I239X Benzetim Modunda

I239X modundaki mevcut simge kümeleri: PcUSA, PcMultilingual, PcEur858, PcPortuguese, PcCanFrench, PcNordic. Bkz. "ESC/P 2 ve FX Modlarında" sayfa 325.

Mevcut yazı tipleri: EPSON Sans Serif, Courier, EPSON Prestige, EPSON Gothic, EPSON Presentor, EPSON Orator ve EPSON Script.

## PCL6 Modunda

Simge Kümesi Adı:	Özellik	Yazı Tipi Sınıflandırması				
		*1	*2	*3	*4	*5
ISO 60: Danish/Norwegian	4	○	-	-	-	-
ISO 15: Italian	9	○	-	-	-	-
ISO 8859/1 Latin 1	14	○	-	-	-	○
ISO 11: Swedish	19	○	-	-	-	-
ISO 6: ASCII	21	○	-	-	-	-
ISO 4: United Kingdom	37	○	-	-	-	-
ISO 69: French	38	○	-	-	-	-
ISO 29: German	39	○	-	-	-	-
Legal	53	○	-	-	-	○
ISO 8859/2 Latin 2	78	○	-	-	-	○
ISO 17: Spanish	83	○	-	-	-	-
Roman-9	149	○	-	-	-	-
Ps Math	173	○	-	-	-	-
ISO 8859/9 Latin 5	174	○	-	-	-	○
Windows 3.1 Latin 5	180	○	-	-	-	-
Microsoft Publishing	202	○	-	-	-	-
ISO 8859/10 Latin 6	206	○	-	-	-	○
DeskTop	237	○	-	-	-	-
Math-8	269	○	-	-	-	-
Roman-8	277	○	-	-	-	○
Windows 3.1 Latin 2	293	○	-	-	-	-
Pc1004	298	○	-	-	-	-
ISO 8859/15 Latin 9	302	○	-	-	-	-
PC-8 Turkish	308	○	-	-	-	-



Windows 3.0 Latin 1	309	○	-	-	-	-
PS Text	330	○	-	-	-	-
PC-8, Code Page 437	341	○	-	-	-	○
PC-8, D/N, Danish/Norwegian	373	○	-	-	-	○
MC Text	394	○	-	-	-	-
PC-850, Multilingual	405	○	-	-	-	○
PcEur858	437	○	-	-	-	-
Pi Font	501	○	-	-	-	-
PC852, Latin 2	565	○	-	-	-	-
Unicode 3.0	590	○	-	-	-	-
Windows Baltic	620	○	-	-	-	-
Windows 3.1 Latin/Arabic	629	○	-	-	-	-
PC-755	853	○	-	-	-	-
Wingdings	18540	-	-	○	-	-
Symbol	621	-	○	-	-	-
ZapfDigsbats	460	-	-	-	○	-

---

# Dizin

## Sayılar

550 Yapraklık Universal Kağıt Kaseti Birimi  
çıkarma, 198  
hakkında, 195  
takma, 195  
teknik özellikler, 287

## A

Ağ arabirimine ait PostScript yazıcı sürücüsünü yükleme (Windows), 136  
Arabirim kartları  
çıkarma, 211  
Arabirimler  
ethernet, 287  
paralel, 287  
USB, 287  
AUX menüsü, 169

## B

Bakım  
sarf malzemeleri, 217  
Baskı kalitesi ayarları  
Baskı kalitesi ayarlarını yapma (Windows), 60  
Baskı yerleşimi  
Baskı düzenini değiştirme (Windows), 72  
Bellek modülleri  
çıkarma, 207  
takma, 202  
Bellek modülü  
teknik özellikler, 289

## Ç

Çıkarma  
550 Yapraklık Universal Kağıt Kaseti Birimi, 198  
arabirim kartları, 211  
bellek modülleri, 207  
Çift Taraflı Yazdırma Birimi, 201  
Çıktı tepsisi  
yüzü aşağı tepsisi, 49

- Çift Taraflı Yazdırma Birimi
  - çıkarma, 201
  - takma, 198
  - teknik özellikler, 288
- Çok amaçlı tepsi
  - kullanılabilir kağıtlar, 38

## **D**

- Durum sayfası
  - nasıl yazdırılır, 192, 247
- Durum ve hata mesajları, 182

## **E**

- Emulation (Benzetim) menüsü, 157
- EPSON'a başvurma, 279
- Epson'a başvurma, 279
- EPSON BarCode Fonts
  - hakkında, 290
  - nasıl yazdırılır, 294
  - nasıl yüklenir, 292
  - sistem gereksinimleri, 292
  - teknik özellikler, 298
- EPSON Font Manager
  - about, 319
  - nasıl yüklenir, 320
  - sistem gereksinimleri, 319
- EPSON Status Monitor
  - EPSON Status Monitor'e erişme (Windows), 92
  - EPSON Status Monitor'ü yükleme (Windows), 88
  - EPSON Status Monitor'ü kullanarak Yazıcınızı İzleme (Windows), 88
  - EPSON Status Monitor hakkında (Windows), 93
  - Job Information (İş Bilgileri) (Windows), 98
  - Notice Settings (Windows) (Uyarı Ayarları (Windows)), 101
  - Order Online (Çevrimiçi Sipariş), 103
  - Sarf Malzemeleri Bilgileri (Windows), 96
  - Tray Icon (Tepsi Simgesi) Ayarları, 104
  - Yazıcı basit durumunu anlama (Windows), 94
  - Yazıcı durum bilgilerini alma (Windows), 95
- ESC (^ komutuyla kullanılabilen karakterler, 327
- ESC/P 2 ve FX modları, 313, 325
- ESCP2 menüsü, 173
- Ethernet, 287

## Etiketler

- sürücüsü ayarları, 54
- yazıcı ayarları, 53

## **F**

### Filigran (Windows)

- nasıl kullanılır, 74
- nasıl yapılır, 76

### Form kalıbı

- farklı yazıcı ayarları (Windows), 83
- nasıl kullanılır, (Windows), 77
- nasıl oluşturulur, (Windows), 77
- nasıl yazdırılır, (Windows), 82

### Füzer birimi

- değiştirme, 218
- kullanım önlemleri, 217
- teknik özellikler, 289

### FX menüsü, 176

## **G**

### Görüntüleme kartuşları

- değiştirme, 214
- kullanım önlemleri, 213
- teknik özellikler, 289

## **H**

### Hizmet, 279

## **I**

### I239X benzetim modu, 327

### I239X menüsü, 179

### I239X modu, 314

### Information (Bilgi) menüsü, 153

## **i**

### İlerletme silindiri

- temizleme, 223

### İsteğe Bağlı Birimler

- 550 Yapraklık Universal Kağıt Kaseti Birimi, 195
- belirtiler (çift yönlü birim), 288

bellek modülleri, 202  
Çift Taraflı Yazdırma Birimi, 198  
teknik özellikler (bellek modülü), 289  
teknik özellikler (füzer birimi), 289  
teknik özellikler (görüntüleme kartuşları), 289  
İsteğe bağlı birimleri takma  
arabirim kartları, 208

## **K**

### Kılavuzlar

Ağ Kılavuzu, 24  
Çevrimiçi Yardım, 24  
Kağıt Sıkışması Kılavuzu, 24  
Kullanım Kılavuzu, 24  
Kurulum Kılavuzu, 24

### Kağıt

Çok amaçlı tepsiye yükleme, 43  
etiketler, 53  
isteğe bağlı 550 Yapraklık Universal Kağıt Kaseti Biriminin yüklenmesi, 49  
kullanılabilir kağıtlar, 281  
saydamlar, 55  
Standart alt kağıt kasetine yükleme, 43  
uygun olmayan kağıt, 282  
yazdırılabilir alan, 283

### Kağıt kaynakları

550 Yapraklık Universal Kağıt Kaseti Birimi, 39  
Çok amaçlı tepsi, 38  
kağıt kaynağı seçme (elle), 40  
kağıt kaynağı seçme (otomatik olarak), 40  
Standart alt kağıt kaseti, 39

### Kağıt sıkışmaları

A Kapağı, 233  
A veya B Kapağı, 236  
DM Kapağı, 242  
nasıl çıkartılır, 232  
Tüm kağıt kasetleri ve A Kapağı, 244

### Kağıt yükleme

Çok amaçlı tepsi, 43  
özel boyutlu kağıt, 56  
zarflar, 52

### Kalın kağıt

sürücüsü ayarları, 55

Kullanılabilir kağıtlar, 281

Kumanda paneli  
ayarlar, 151  
genel bakış, 28  
Kumanda paneli ayarları  
hangi durumlarda kullanılmalı, 151  
Kumanda paneli menüleri  
ağ, 169  
AUX, 169  
benzetim, 157  
bilgi, 153  
ESCP2, 173  
FX, 176  
hakkında, 151  
I239X, 179  
kurulum, 160  
LJ4, 169  
nasıl erişilir, 152  
paralel, 166  
PS3, 172  
sıfırlama, 165  
tepsi, 156  
USB, 168  
yazdırma, 158

## **L**

LJ4 benzetim modu, 322  
LJ4 menüsü, 169  
LJ4 modu, 311

## **M**

Müşteri destek hizmetleri, 279

## **N**

Network (Ağ) menüsü, 169

## **Ö**

Önceden tanımlı yazıcı ayarları  
Önceden tanımlı ayarları kullanma (Windows), 61  
Özelleştirilmiş ayarları kaydetme  
Ayarlarınızı kaydetme (Windows), 65

## Özellikler

- Adobe PostScript 3 Modu, 32
- Birçok farklı yazı tipi, 32
- Çözünürlük İyileştirme Teknolojisi (RITech), 31
- PCL6 Emulation Mode (PCL6 Benzetim Modu), 32
- Toner save (Tonerden tasarruf) modu, 31
- Yüksek kalitede yazdırma, 31

## **P**

- Paralel arabirime ait PostScript yazıcı sürücüsünü yükleme (Windows), 132
- Parallel (Paralel), 287
- Parallel (Paralel) menüsü, 166
- PCL6 modu, 314, 328
- PCL6 yazıcı sürücüsü
  - donanım gereksinimleri, 149
  - PCL6 Modu hakkında, 149
  - sistem gereksinimleri, 149
- PostScript yazıcı sürücüsü
  - Mac OS 9 kullanıcıları için bir ağ ortamında yazıcı seçme, 146
  - Mac OS 9 kullanıcıları için PostScript yazıcı sürücüsünü yükleme, 141
  - Mac OS X kullanıcıları için bir ağ ortamında yazıcı seçme, 143
  - Mac OS X kullanıcıları için PostScript yazıcı sürücüsünü yükleme, 140
  - PostScript 3 Modu Hakkında, 130
  - PostScript yazıcı sürücüsüne erişme (Macintosh), 146
  - PostScript yazıcı sürücüsüne erişme (Windows), 138
  - sistem gereksinimleri (Macintosh), 130
  - sistem gereksinimleri (Windows), 130
  - Yazıcıyı, Mac OS 9 kullanıcıları için bir USB bağlantısı üzerinden bağlıyken seçme, 142
- PostScript yazıcı sürücüsü ayarları
  - PostScript yazıcı ayarlarını değiştirme (Macintosh), 147
  - PostScript yazıcı ayarlarını değiştirme (Windows), 139
  - Windows 2000 altında AppleTalk kullanma, 139
- Printing (Yazdırma) menüsü, 158
- PS3 menüsü, 172
- PS 3 modu, 314

## **R**

- Reset (Sıfırlama) menüsü, 165

## S

### Sarf Malzemeleri

- değiştirme mesajları, 212
- füzer birimini değiştirme, 217

### Saydamlar

- yazıcı ayarları, 55

### Sayfayı yeniden boyutlandırma

- Sayfaları belirtilen bir yüzde ile yeniden boyutlandırma (Windows), 71
- Sayfaları çıktı kağıdına uyacak şekilde otomatik olarak yeniden boyutlandırmak için (Windows), 69

### Setup (Kurulum) menüsü, 160

### Simge kümeleri

- ESC (^ komutuyla kullanılabilen karakterler, 327
- ESC/P 2 ve FX modları, 325
- giriş, 321
- I239X benzetim modu, 327
- LJ4 benzetim modu, 322
- PCL6 modu, 328
- Uluslararası karakter kümeleri, 327

### Sorun Giderme, 182, 192, 232, 247, 269

- baskı kalitesi sorunları, 253
  - bellek sorunları, 258
  - çalıştırma sorunları, 248
  - Durum ve Hata Mesajları, 269
  - kağıt kullanım sorunları, 259
  - PCL6 modu, 277
  - PostScript 3 modu, 270
  - seçenekler, 260
  - USB sorunları, 261
- ### Sorunlar, giderilmesi
- Epson'a başvurma, 279

## T

### Takma

- 550 Yapraklık Universal Kağıt Kaseti Birimi, 195
- bellek modülleri, 202
- Çift Taraflı Yazdırma Birimi, 198

### Teknik destek, 279

### Tray (Tepsi) menüsü, 156



## U

Uluslararası karakter kümeleri, 327

USB, 287

USB arabirimine ait PostScript yazıcı sürücüsünü yükleme (Windows), 134

USB menüsü, 168

Uygun olmayan kağıt, 282

## Y

Yardım

Epson, 279

Yazıcı

çevre koşulları, 284

elektrik, 285

genel, 283

isteğe bağlı ürünler, 29

mekanik, 285

parçalar (arkadan görünüm), 26

parçalar (iç), 27

parçalar (önden görünüm), 25

sarf malzemeleri, 30

standartlar ve onaylar, 286

temizleme, 223

yerleştirme, 230

Yazıcı sürücüsü

USB aygıt sürücüsünü kaldırma (Windows), 110

Yazıcı sürücüsüne erişme (Windows), 58

Yazıcı sürücüsünü kaldırma (Windows), 108

Yazıcı Yazılımı Hakkında (Windows), 58

Yazıcı sürücüsü ayarları

İsteğe bağlı ayarları yapma (Windows), 86

baskı düzeni (Windows), 72

baskı kalitesi (Windows), 60

çıktıları otomatik olarak yeniden boyutlandırma (Windows), 69

çıktıları yeniden boyutlandırma (Windows), 71

Çift yönlü baskı (Windows), 66

Çift Yönlü Baskı Birimiyle Yazdırma (Windows), 66

Farklı yazıcı ayarları form kalıbı verileri (Windows), 83

Filigran kullanma (Windows), 74

Form kalıbı ile yazdırma (Windows), 82

Form kalıbı kullanma (Windows), 77

Form kalıbı oluşturma (Windows), 77

Genişletilmiş Ayarları Yapma (Windows), 84

kaydetme (Windows), 65

- USB Bağlantısı Kurma (Windows), 105
- yazıcı ayarları (Windows), 61
- yazıcı ayarlarını özelleştirme (Windows), 63
- Yazdırmayı İptal Etme (Windows), 107
- Yeni bir filigran oluşturma (Windows), 76
- Yazıcıyı nakletme
  - kısa mesafeler için, 228
  - uzun mesafeler için, 227
- Yazıcıyı paylaşma
  - İstemcileri ayarlama (Windows), 121
  - Ek sürücü kullanma (Windows), 116
  - Yazıcınızı paylaşılan yazıcı olarak ayarlama (Windows), 114
  - Yazıcı sürücüsünü CD-ROM'dan yükleme (Windows), 128
  - Yazıcıyı paylaşma (Windows), 112
- Yazı tipleri
  - EPSON BarCode Fonts (hakkında), 290
  - EPSON BarCode Fonts (nasıl yazdırılır), 294
  - EPSON BarCode Fonts (nasıl yüklenir), 292
  - EPSON BarCode Fonts (sistem gereksinimleri), 292
  - EPSON BarCode Fonts (teknik özellikler), 298
  - EPSON Font Manager (hakkında), 319
  - EPSON Font Manager (nasıl yüklenir), 320
  - EPSON Font Manager (sistem gereksinimleri), 319
  - ESC/P 2 ve FX modları, 313
  - I239X modu, 314
  - LJ4 modu, 311
  - mevcut yazı tipleri, 311
  - örnekler nasıl yazdırılır, 318
  - PCL6 modu, 314
  - PS 3 modu, 314
  - yazı tipi ekleme, 318
  - yazı tipi indirme, 319
  - yazı tipi seçme, 318
- Yazdırmayı iptal etme, 193, 269
  - yazıcı sürücüsünden (Windows), 107

## Z

- Zarflar
  - kullanımları, 50
  - yükleme, 52