

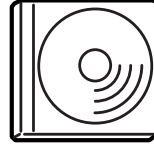
أين يمكنك البحث عن المعلومات

دليل الإعداد (هذا الدليل)

يوفر لك معلومات حول جميع الطابعة وتثبيت برنامجها.

الأدلة الفورية

يتضمن القرص المضغوط المرسل مع الطابعة - بالإضافة إلى برنامج تثبيت الطابعة - الدلائل الفورية التالية. يجب تثبيت Adobe® Acrobat Reader® 4.0 أو إصدار أحدث على جهاز الكمبيوتر كي يمكن قراءة *Reference Guide* (الدليل المرجعي) و *Network Guide* (دليل شبكة الاتصال) و *Paper Jam Guide* (دليل انحسار الورق).



الدليل المرجعي

يوفر لك معلومات مفصلة حول وظائف الطابعة والمنتجات الاختيارية واكتشاف المشكلات وإصلاحها والصيانة والمواصفات الفنية. يتم إنشاء رمز *Reference Guide* (الدليل المرجعي) على سطح المكتب عند تثبيت برنامج تشغيل الطابعة.

دليل شبكة الاتصال

يزود هذا الدليل مسؤولي شبكة الاتصال بمعلومات حول كل من برنامج تشغيل الطابعة وإعدادات شبكة الاتصال.

دليل انحسار الورق

يوفر لك الحلول لمشاكل انحسار الورق التي قد تحتاج إلى الرجوع إليها بانتظام. نوصي بطباعة هذا الدليل والاحتفاظ به بجانب الطابعة.

التعليمات الفورية الخاصة ببرنامج الطابعة

انقر على Help (تعليمات) للحصول على معلومات وإرشادات مفصلة حول برنامج الطابعة الذي يتحكم في الطابعة. يتم تثبيت التعليمات الفورية تلقائيًا عند تثبيتك لبرنامج الطابعة.

EPSON®

طابعة ليزر

EPL-N7000

دليل الإعداد

١	جميع الطابعة.....
١١	جهاز الطابعة للاستخدام.....
٢٠	تثبيت برنامج الطابعة.....
٢٢	تركيب الأجهزة الاختيارية.....
٣٥	معرفة المزيد حول الطابعة.....
٣٧	إرشادات الأمان.....

كافة الحقوق محفوظة. لا يجوز إعادة نسخ أي جزء من هذا المنشور أو تخزينه في نظام استرجاع أو نقله في أي شكل أو بآية وسيلة سواء كانت ميكانيكية أو بالتصوير أو بالتسجيل أو بآية وسيلة أخرى دون الحصول على إذن كتابي مسبق من شركة SEIKO EPSON CORPORATION. لا تتحمل الشركة أي مسؤولية قانونية بخصوص استخدام المعلومات الواردة هنا. كما أنها لا تتحمل أي مسؤولية عن الأضرار التي قد تنجم عن استخدام المعلومات الواردة هنا.

لن تكون شركة SEIKO EPSON CORPORATION أو أي من الشركات التابعة لها مسؤولة أمام مشتري هذا المنتج أو أية أطراف ثالثة عن أية أضرار أو خسائر أو نفقات أو مصاريف يتكبدها المشتري أو الأطراف الثالثة كنتيجة لـ: الحوادث أو سوء الاستخدام أو إساءة استعمال هذا المنتج أو القيام بتعديلات غير مصرح بها أو إصلاحات أو تغييرات في هذا المنتج أو (باستثناء الولايات المتحدة) بسبب الفشل في اتباع تعليمات الصيانة والتشغيل الخاصة بشركة SEIKO EPSON CORPORATION.

لا تعد شركة SEIKO EPSON CORPORATION أو أي من الشركات التابعة لها مسؤولة عن أية أضرار أو مشاكل تنشأ عن استخدام أية خيارات أو منتجات قابلة للاستهلاك فيما عدا تلك المحددة على أنها منتجات EPSON أصلية (Original EPSON Products) أو منتجات EPSON معتمدة (EPSON Approved Products) بواسطة SEIKO EPSON CORPORATION.

EPSON و EPSON ESC/P و EPSON ESC/P 2 و EPSON AcuLaser هما علامتان تجاريتان مسجلتان. و SEIKO EPSON CORPORATION علامتان تجاريتان مسجلتان لشركة SEIKO EPSON CORPORATION.

Microsoft و Windows هما علامتان تجاريتان مسجلتان لشركة Microsoft Corporation في الولايات المتحدة و/أو بلدان أخرى.

تعد Adobe و PostScript علامتان تجاريتان لشركة Adobe Systems Incorporated، والتي يمكن تسجيلها في بعض السلطات القضائية.

إشعار عام: أسماء المنتجات الأخرى المذكورة هنا هي لأغراض التعريف فقط وقد تكون علامات تجارية مسجلة لمالكها المعين. تخلى شركة EPSON عن كافة الحقوق المتعلقة بهذه العلامات.

حقوق الطبع والنشر © 2003 بواسطة SEIKO EPSON CORPORATION. ناجانو، اليابان.

تحذيرات وتنبهات وملاحظات

تحذيرات:



يجب الحرص على اتباعها لتجنب الإصابة الجسدية.

تنبيهات:



يجب مراعاتها لتجنب تلف معدتك.

ملاحظات:

تحتوي على معلومات هامة وتلميحات مفيدة متعلقة بتشغيل الطابعة.

١ جميع الطابعة

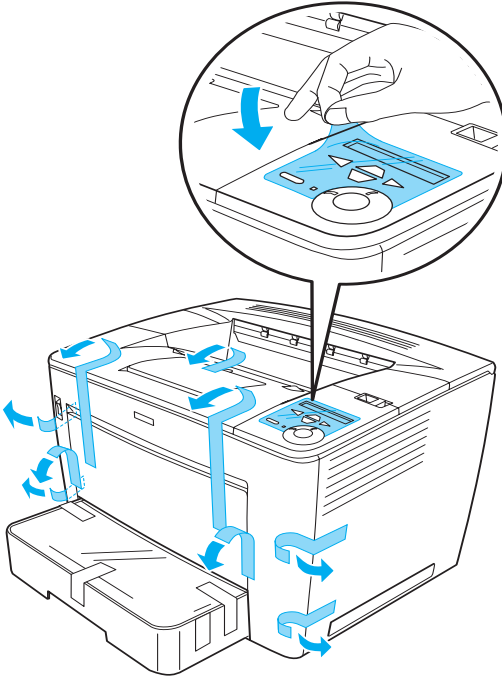
إزالة المواد الواقية

اتبع هذه الخطوات لإزالة المواد الواقية من الطابعة.

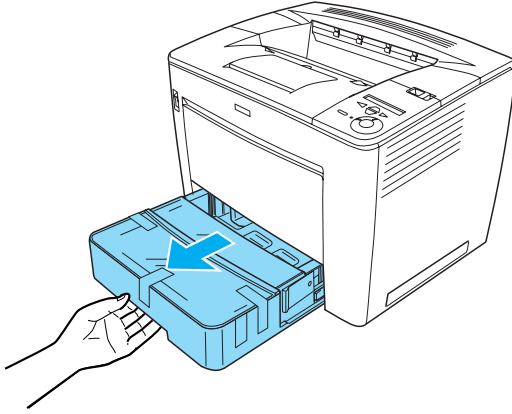
١. قم بإزالة الورقة الواقية الموجودة على لوحة التحكم، وكذلك الأشرطة التي تقبض على الأجزاء المنفتحة في الطابعة.

ملاحظة:

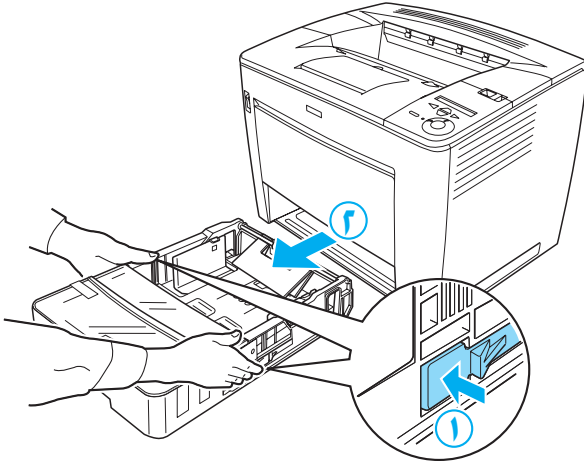
يتم وضع الأشرطة في مواضع متعددة. تأكد من إزالتها جميعًا.



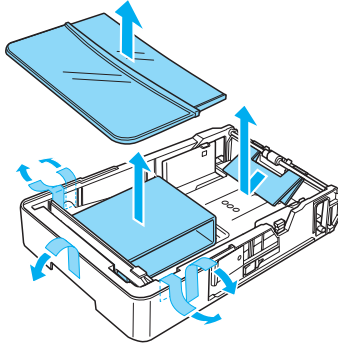
٢. اسحب علبة الورق للخارج حتى يتوقف.



٣. أثناء الضغط على السدادات الرمادية حول كل من جانبي علبة الورق، اسحب العلبة إلى خارج الطابعة.

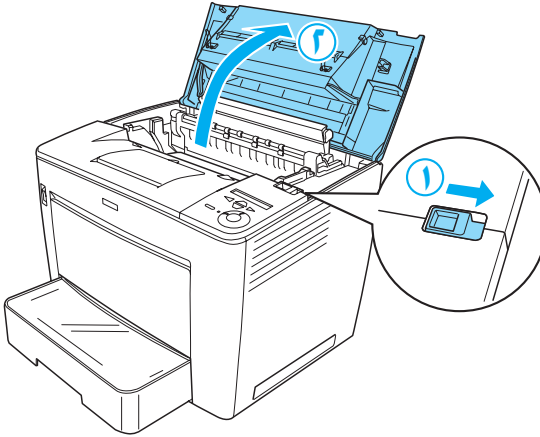


٤. قم بإزالة الأشرطة المثبتة لغطاء العلبة، ثم قم بإزالة الغطاء. تابع بإزالة كافة الأشرطة والمواد الواقية الموجودة بداخل العلبة.

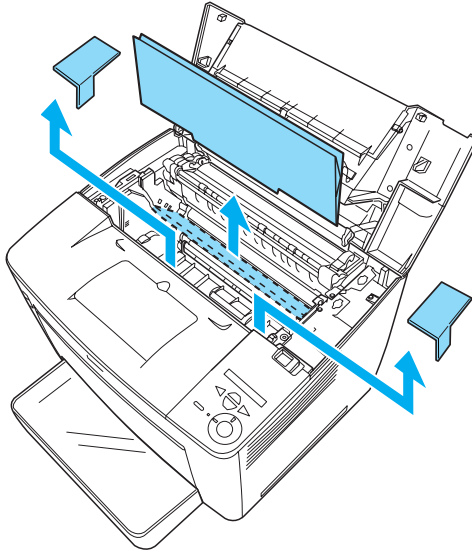


٥. أعد تركيب علبة الورق في الطابعة.

٦. حرك قفل النقل إلى اليمين، ثم افتح الغطاء الأمامي.



٧. قم بإزالة المواد الواقية من داخل الطابعة.

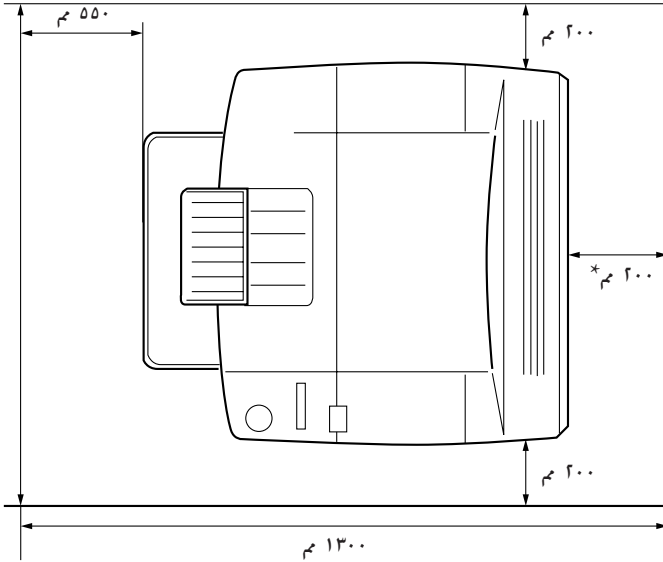


٨. أغلق الغطاء الأمامي بالضغط عليه بقوة حتى يستقر في مكانه.

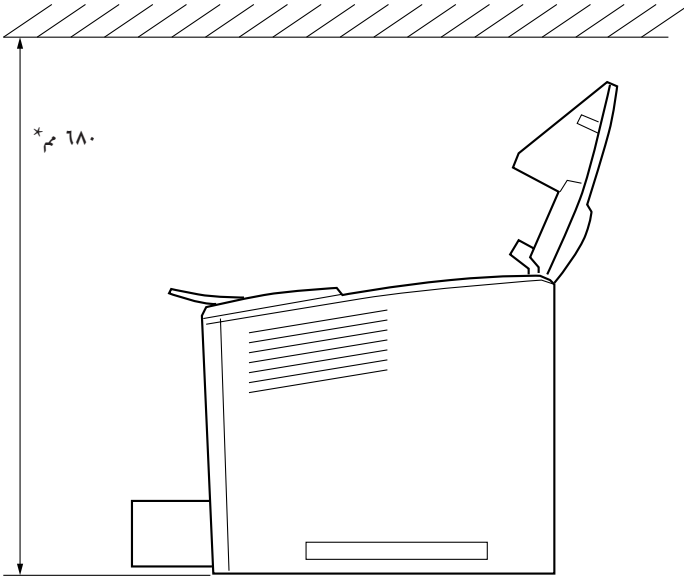
إيجاد مكان للطابعة

اترك مساحة كافية حتى تصبح عملية التشغيل والصيانة أمرًا سهلاً.
يوضح الشكل التوضيحي حجم المساحة الموصى بها.

- ضع الطابعة في مكان يمكن منه فصل سلك التيار بسهولة.
- ضع نظام جهاز الكمبيوتر والطابعة بأكمله في مكان بعيد عن مصادر التشويش المحتملة، مثل مكبرات الصوت أو الوحدات الأساسية للهواتف اللاسلكية.



* ٣٠٠ مم عند تركيب الوحدة الثنائية الاختيارية، و٤٥٠ مم عند تركيب الصندوق ذي الأربعة سنون الاختياري.



* ٨٠٠ مم عند تركيب الصندوق ذي الأربعة السننون الاختياري.

تنبيه:



- تجنب الأماكن المعرضة لضوء الشمس المباشر أو الحرارة الزائدة أو الرطوبة أو الأتربة.
- لا تضع الطابعة على سطح أصغر حجمًا من سطح اللوحة السفلي للطابعة. فقد يتسبب ذلك في إحداث مشاكل عند الطباعة وتغذية الورق بسبب الحمل الزائد داخل للطابعة. تأكد من وضع الطابعة على سطح مستوٍ وعريض بحيث يستقر وضع الوسائد المطاطية.
- اترك مساحة كافية حول الطابعة لإتاحة تهوية جيدة.

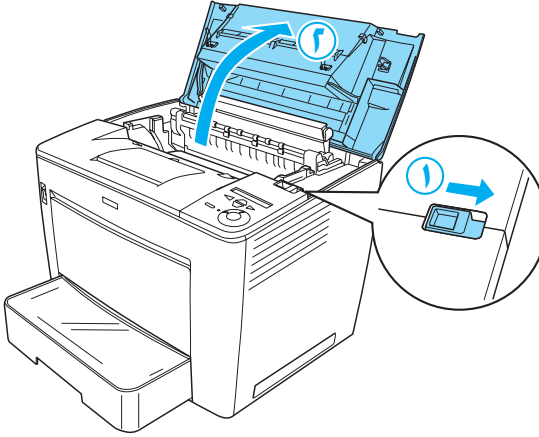
تركيب خرطوشة التصوير

التعامل مع الإجراءات الوقائية:

- عند التعامل مع خرطيش التصوير. ضعها دوماً على سطح ناعم ونظيف.
- في حالة ملامسة مسحوق الحبر للجلد أو الملابس، اغسله بالماء والصابون في الحال.
- انتظر ساعة على الأقل قبل تركيب خرطوشة التصوير بعد إخراجها من بيئة باردة إلى أخرى دافئة وذلك لوقايتها من التلف من جراء التكثيف.

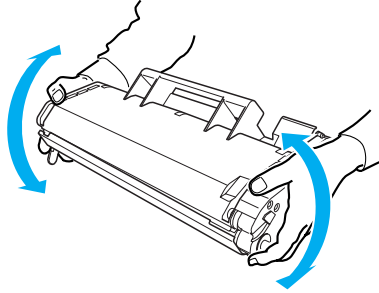
اتبع هذه الخطوات لتثبيت خرطوشة التصوير:

1. حرك قفل النقل إلى اليمين، ثم افتح الغطاء الأمامي الخاص بالطابعة.



2. قم بإخراج خرطوشة التصوير من عبوتها، ثم أزل الشريط الواقي.

٣. أثناء الإمساك بخرطوشة التصوير أفقيًا، قم برمجها برفق لعدة مرات لتوزيع مسحوق الحبر بالتساوي.

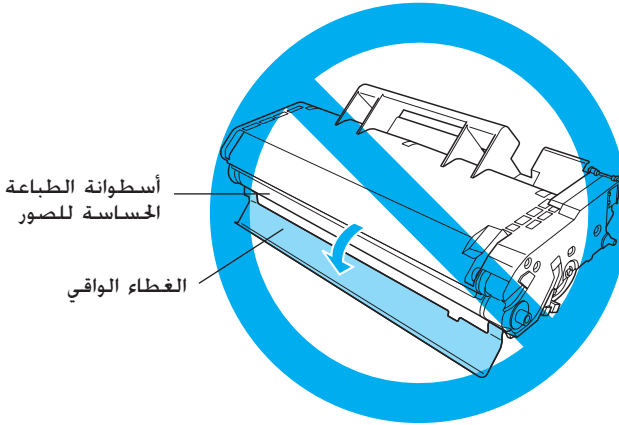


تنبيه:

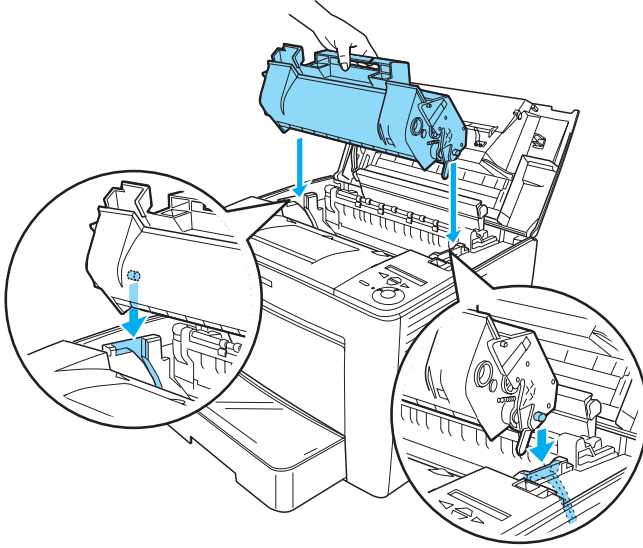


لا تقم أبدًا بفتح الغطاء الواقي لخرطوشة التصوير أو لمس أسطوانة الطباعة الحساسة للصور (ذات اللون الأخضر) بداخل الغطاء. وإلا سيؤدي ذلك إلى انخفاض جودة الطباعة.

لا تقم بمسك خرطوشة التصوير بواسطة الغطاء الواقي أثناء التعامل مع الخرطوشة.



٤. أدخل خرطوشة التصوير بحرص في الطباعة مع التأكد من محاذاة السنون على كل من جانبي الخرطوشة مع الممرات بداخل الطباعة. تأكد من دفع الخرطوشة إلى داخل الطباعة حتى تستقر تماماً في موضعها المناسب.

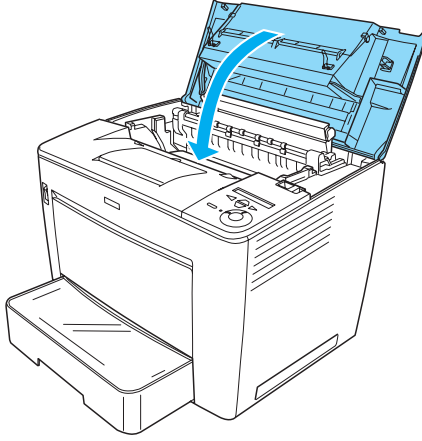


تنبيه:

لا تقم بلمس الأسطوانة أو الأجزاء الأخرى بداخل الطباعة. إن القيام بذلك يتسبب في خلل في تشغيل الطباعة.



٥. أألق الغطاء الأمامي بالضغط عليه بقوة حتى يستقر في مكانه.

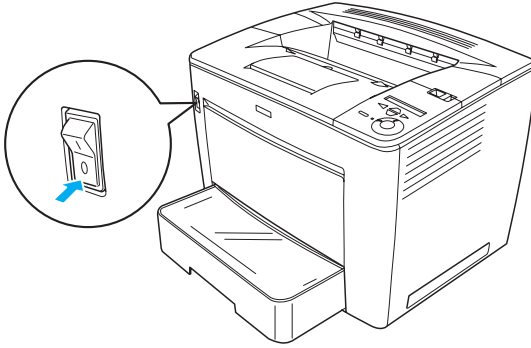


٢ تجهيز الطابعة للاستخدام

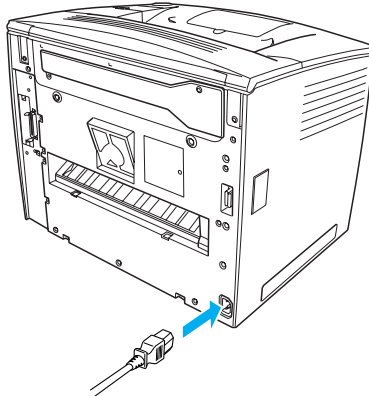
توصيل الطابعة بمصدر التيار الكهربائي

اتبع هذه الخطوات لتوصيل الطابعة بمصدر التيار الكهربائي:

١. تأكد من إيقاف تشغيل الطابعة.



٢. أدخل سلك الطاقة بالجانب الخلفي من الطابعة. ثم صل طرف الكابل الآخر بأخذ تيار كهربائي.



تحميل الورق

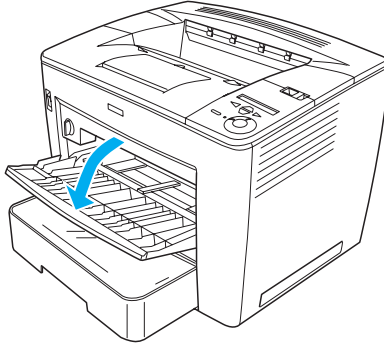
درج الورق من نوع MP

درج الورق من نوع MP هو مصدر الورق الأكثر مرونة حيث يتسع لأحجام ورق متنوعة وأنواع وسائط مختلفة.

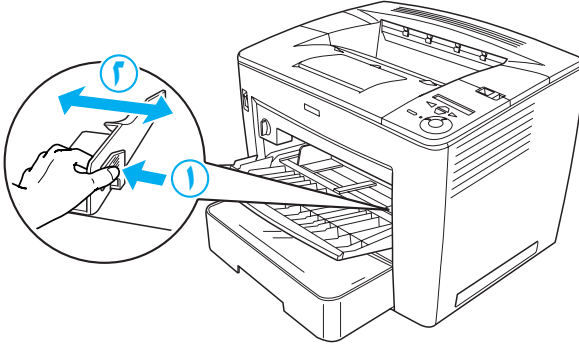
لمزيد من المعلومات حول أحجام الورق والأنواع التي تدعمها علبة الورق القياسية، انظر الدليل المرجعي.

اتبع هذه الخطوات لتحميل الورق في درج الورق من نوع MP:

١. افتح الدرج MP.

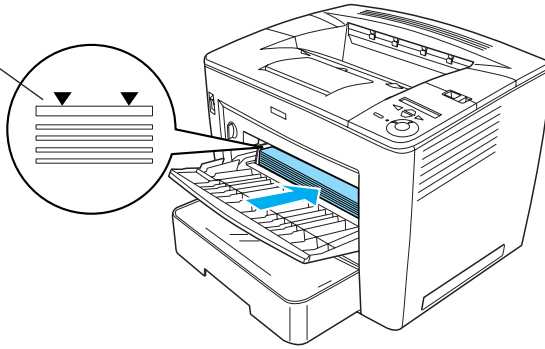


٢. أثناء الضغط على قفل الموجه، الموجود على الجانب الأيمن من موجه الورق، حرك موجه الورق كي يتسع للورق الذي تقوم بتحميله.



٣. اضبط الورق من النوع A4 أو Letter في درج الورق على أن يتجه السطح القابل للطباعة إلى أعلى.

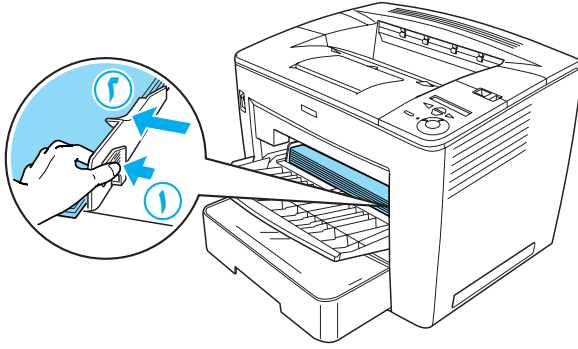
علامة الحد



ملاحظة:

- تأكد من عدم قيامك بتحميل الورق بعد علامة الحد.
- لتحميل أحجام الورق الأخرى، انظر "التعامل مع الورق" في الدليل المرجعي.

٤. أثناء الضغط على قفل الموجه الموجود على الجانب الأيمن من موجه الورق، اضبط موجه الورق على حجم الورق الذي تقوم بتحميله.

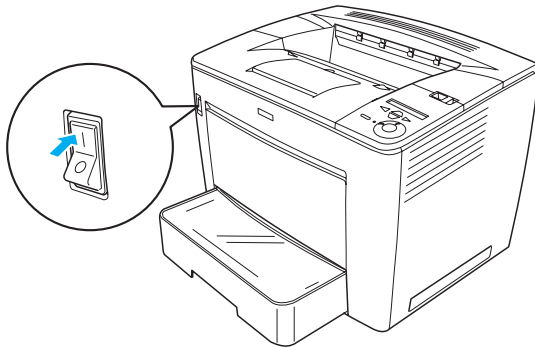


طباعة ورقة الحالة

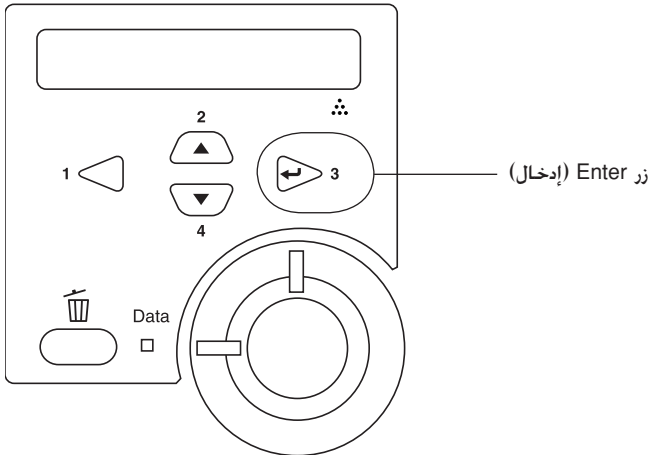
للتأكد من حالة الطابعة في الوقت الحالي، اطبع ورقة حالة. تحتوي ورقة الحالة على معلومات حول الطابعة والمواد القابلة للاستهلاك والإعدادات الحالية والأجهزة الاختيارية التي تم تركيبها. في حالة وجود أي منها.

اتبع هذه الخطوات لطباعة ورقة حالة:

١. قم بتشغيل الطابعة. انتظر لمدة ٧٠ ثانية حتى تظهر Ready (استعداد) على لوحة LCD.



٢. اضغط على زر Enter (إدخال) ثلاث مرات. تبدأ الطابعة في طباعة ورقة الحالة.



ملاحظة:
في حالة تعذر طباعة ورقة الحالة، انظر *Problem Solver* (حل المشاكل) في الدليل المرجعي.

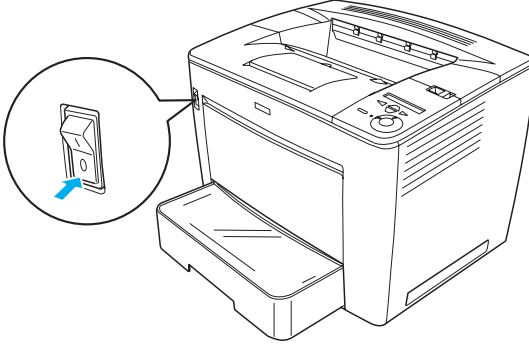
توصيل الطابعة

واجهة USB / الواجهة المتوازية

استخدم كابل USB مقوى الإصدار 1.1 أو كابل واجهة متوازية ثنائي ملفوف يتوافق مع IEEE-1284.

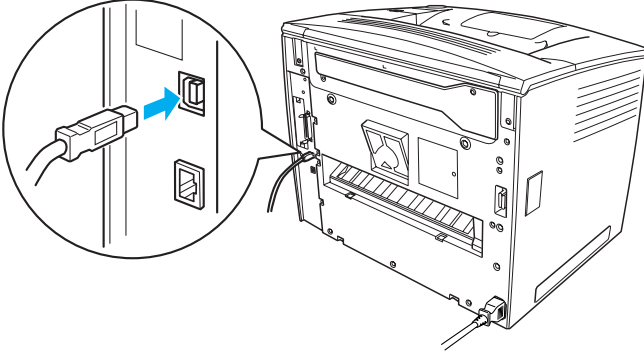
اتبع هذه الخطوات لتوصيل الطابعة باستخدام واجهة USB / واجهة متوازية:

١. تأكد من إيقاف تشغيل كل من الطابعة والكمبيوتر.

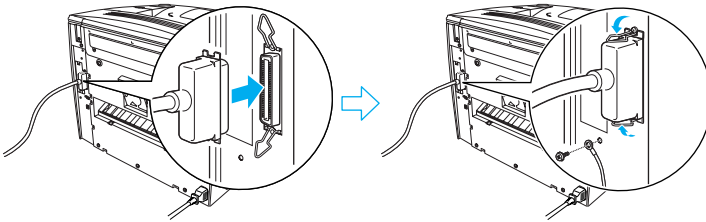


٢. قم بتوصيل كابل واجهة USB أو الواجهة المتوازية بموصل USB أو موصل متوازي. كما هو موضح أدناه.

USB



متوازي



٣. صل الطرف الآخر للكابل بموصل واجهة USB أو الواجهة المتوازية على جهاز الكمبيوتر.

ملاحظة:

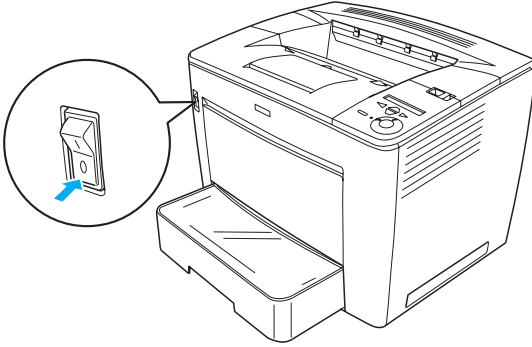
إذا كنت ترغب في توصيل الطابعة بجهاز الكمبيوتر من خلال بطاقة واجهة اختيارية تم تركيبها، فأنت في حاجة إلى كابل من نوع آخر. انظر دليل بطاقة الواجهة الاختيارية.

واجهه شبكة الاتصال

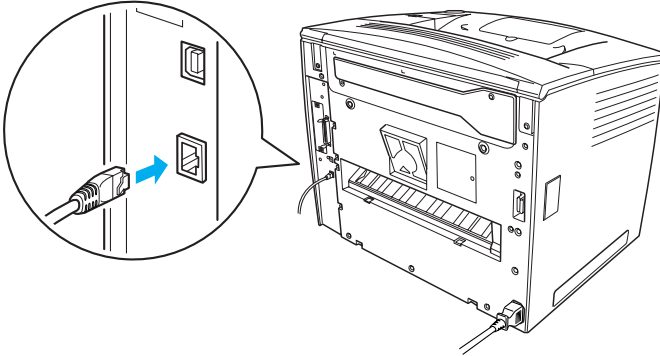
هذه الطابعة مزودة بموصل واجهه شبكة اتصال. بعد توصيل الطابعة بشبكة الاتصال، اضبط عنوان IP من لوحة تحكم الطابعة أو من البرنامج المساعد المزود.

اتبع هذه الخطوات لتوصيل الطابعة باستخدام واجهه شبكة الاتصال:

١. تأكد من إيقاف تشغيل كل من الطابعة والكمبيوتر.



٢. قم بتوصيل إحدى نهايتي كابل Ethernet بموصل Ethernet الخاص بالطابعة، ثم قم بتوصيل النهاية الأخرى بحور شبكة الاتصال.



لضبط عنوان IP الخاص بالطابعة باستخدام لوحة التحكم أو البرنامج
المساعد المزود. انظر دليل شبكة الاتصال. يجب عليك تثبيت دليل شبكة
الاتصال لاستخدامه. لتثبيت دليل شبكة الاتصال، انظر "تثبيت دليل
شبكة الاتصال". صفحة ٣٦.

٣ تثبيت برنامج الطابعة

عند تثبيت برنامج الطابعة، يتم تثبيت المكونات التالية.

- برنامج تشغيل الطابعة
يمنحك برنامج تشغيل الطابعة حُكْمًا كاملاً بإعدادات الطابعة عند استخدام Microsoft® Windows® Me أو 98 أو 95 أو XP أو 2000 أو Windows NT® 4.0 (فيما عدا Terminal Server Edition). باستخدام برنامج تشغيل الطابعة، يمكنك ضبط إعدادات، مثل جودة الطباعة وحجم الورق.
- EPSON Status Monitor 3
يتيح EPSON Status Monitor 3 إمكانية عرض معلومات حول حالة الطابعة، مثل كمية مسحوق الحبر المتبقية، وافحص الطابعة للتأكد من عدم وجود أخطاء. يتطلب EPSON Status Monitor 3 Windows Me أو 98 أو 95 أو XP أو 2000 أو NT 4.0.
- الدليل المرجعي/ دليل انحشار الورق.

كيفية تثبيت برنامج الطابعة

اتبع هذه الخطوات لتثبيت برنامج الطابعة:

١. تأكد من إيقاف تشغيل الطابعة.
٢. أدخل قرص برنامج الطابعة المضغوط في محرك الأقراص المضغوطة.

ملاحظة:

- في حالة ظهور إطار حديد اللغة، حدد البلد الخاص بك.
- في حالة عدم ظهور شاشة تثبيت برنامج *EPSON* بشكل تلقائي، انقر نقرًا مزدوجًا فوق رمز *My Computer* (جهاز الكمبيوتر)، وانقر بزر الماوس الأيمن فوق رمز القرص المضغوط، وانقر فوق *OPEN* (فتح) في القائمة التي تظهر. ثم انقر بعد ذلك على *Epsetup.exe*.

٣. انقر فوق Continue (متابعة). عند ظهور شاشة اتفاقية ترخيص البرنامج، اقرأ محتوى الاتفاقية ثم انقر فوق Agree (موافق).

٤. انقر فوق Install Software (تثبيت البرنامج) في مربع الحوار المعروض على الشاشة.



ملاحظة:

لتثبيت البرامج المساعدة الخاصة بشبكة الاتصال كمسؤول، حدد Install Network Utility (تثبيت البرامج المساعدة لشبكة الاتصال).

٥. انقر فوق Install (تثبيت). ثم اتبع الإرشادات المعروضة على الشاشة.

حول برنامج تشغيل إضافي

عند مشاركة الطابعة بين بعض أجهزة الكمبيوتر (عملاء) في شبكة اتصال وكان نظام تشغيل خادم الطابعة هو Windows XP أو 2000 أو NT 4.0، فيمكنك تثبيت برنامج تشغيل الطابعة الخاص بنظام تشغيل الجهاز العميل على الخادم كبرنامج تشغيل إضافي. مما يسمح للأجهزة العميلة بتنزيل برنامج تشغيل الطابعة المناسب من خادم الطابعة. عند الضرورة، انظر "Setting Up Your Printer on a Network" (إعداد الطابعة على شبكة اتصال) في *Reference Guide* (الدليل المرجعي) للحصول على التفاصيل.

حول مشاركة الطابعة

يمكن لأجهزة الكمبيوتر على شبكة اتصال مشاركة طابعة متصلة مباشرة بأحد هذه الأجهزة. لمزيد من المعلومات حول مشاركة الطابعة، انظر Setting Up Your Printer on a Network (إعداد الطابعة على شبكة اتصال) في الدليل المرجعي.

٤ تركيب الأجهزة الاختيارية

للحصول على معلومات حول مواصفات الأجهزة الاختيارية والاحتياطات الواجب اتخاذها عند التعامل معها، انظر الدليل المرجعي. لتركيب وحدة علبة الورق العامة ٥٠٠ ورقة الاختيارية من النوع A3 أو الوحدة الثنائية أو الصندوق ذي الأربعة سنون، انظر الإرشادات المصاحبة مع كل عبوة.

تحذير:



- يؤدي فك المسامير وإزالة الأغشية غير المذكورة في الإرشادات إلى التعرض لأجزاء تحتوي على جهد كهربائي عالي.
- كن حريصاً عند التعامل مع المكونات الداخلية للطابعة لأن بعضها حاد الحواف مما قد يتسبب في إصابتك.

تنبيه:



قبل تركيب محرك الأقراص الثابتة أو بطاقة الواجهة أو وحدة الذاكرة، تأكد من تفريغ أية كهرباء ساكنة عن طريق ملامسة قطعة معدنية موصلة بالأرضي. وإلا، فقد تتسبب في إتلاف المكونات الحساسة للكهرباء الساكنة.

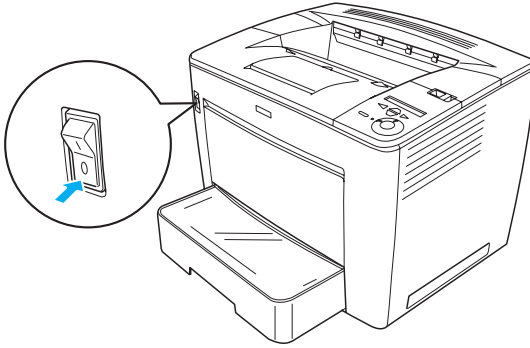
للتأكد من تركيب محرك الأقراص الثابتة ووحدة الذاكرة وبطاقة الواجهة بشكل صحيح، قم بطباعة ورقة حالة. انظر "طباعة ورقة الحالة" صفحة ١٤ للحصول على إرشادات.

بعد تركيب الأجهزة الاختيارية، يجب ضبط بعض الإعدادات الضرورية في برنامج تشغيل الطابعة فيما يتعلق بهذه الأجهزة الاختيارية. انظر الجزء الوارد تحت العنوان "Installing Options" (تركيب الأجهزة الاختيارية) في الدليل المرجعي للحصول على إرشادات.

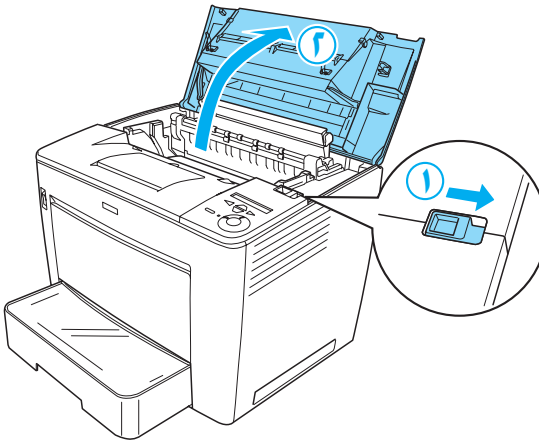
قبل تركيب محرك الأقراص الثابتة أو وحدة الذاكرة

اتبع هذه الخطوات لإعداد الطابعة لتركيب محرك أقراص ثابتة أو وحدة ذاكرة:

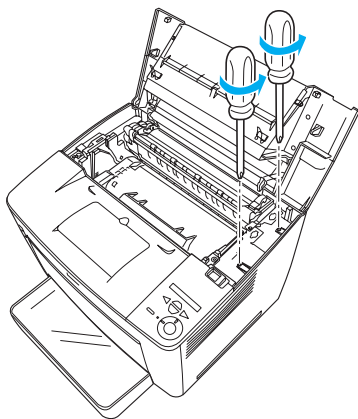
1. تأكد من إيقاف تشغيل الطابعة، وأنه قد تم فصل سلك التيار وكوابل الواجهة.



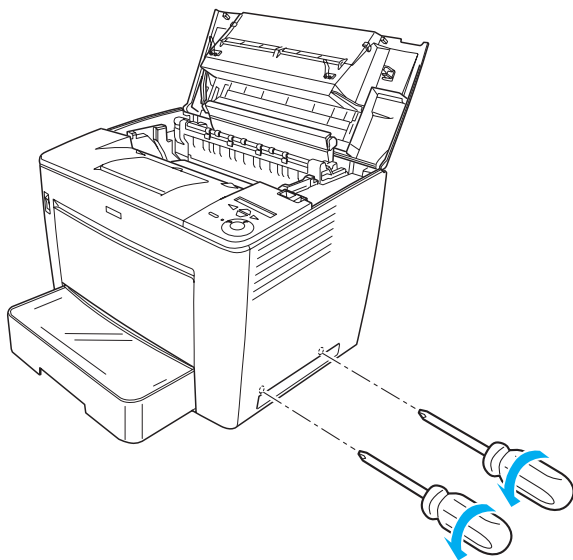
2. حرك قفل النقل إلى اليمين، ثم افتح الغطاء الأمامي.



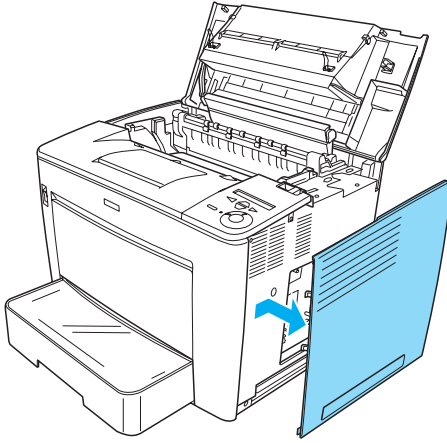
٣. قم بفك المسمارين الموجودين على الحافة العلوية اليمنى من الطابعة.



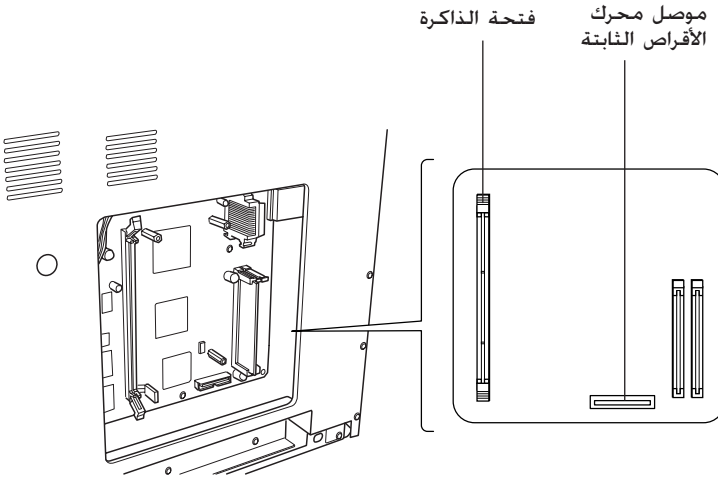
٤. قم بفك المسمارين الموجودين بالقرب من الحافة السفلية اليمنى من الطابعة.



٥. أزل الغطاء الأيمن.



٦. حدد موصل محرك الأقراص الثابتة وفتحة التركيب الخاصة بوحدة الذاكرة على لوحة الدائرة. يظهر أدناه هذه المواضع.



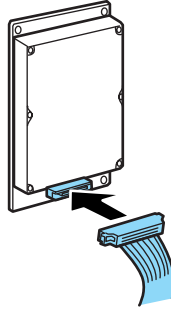
محرك الأقراص الثابتة

اتبع هذه الخطوات لتركيب محرك الأقراص الثابتة:

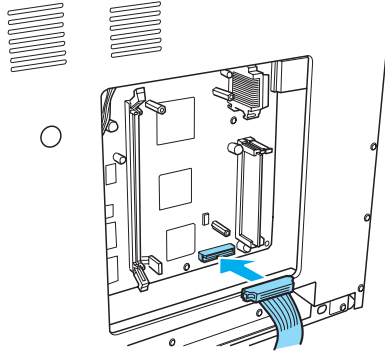
ملاحظة:

يشتمل محرك الأقراص الثابتة على كابلين. استخدم الكابل الأقصر.

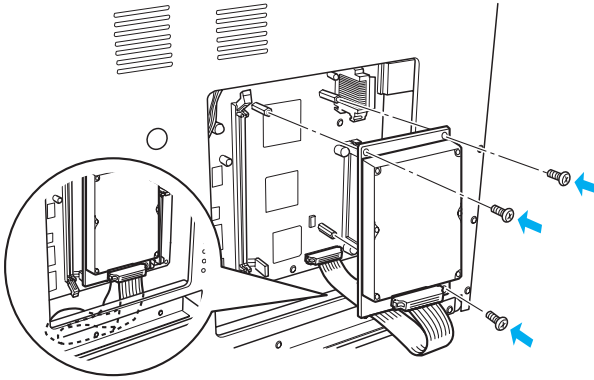
١. نفذ الإجراء الموضح في الجزء "قبل تركيب محرك الأقراص الثابتة أو وحدة الذاكرة" صفحة ٢٣.
٢. قم بتوصيل إحدى نهايتي الكابل المرفق مع محرك الأقراص الثابتة بالموصل على محرك الأقراص الثابتة.



٣. قم بتوصيل النهاية الأخرى بموصل محرك الأقراص الثابتة على لوحة الدائرة.



٤. اربط محرك الأقراص الثابتة بالمسامير المرفقة به.



تنبيه:



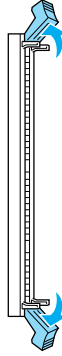
احرص على عدم إتلاف الكابل عند ربط المسامير.

لا تقم بإزالة أية مكونات من لوحة الدائرة. وإلا، فلن تعمل الطابعة.

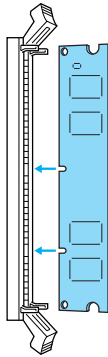
وحدة الذاكرة

اتبع هذه الخطوات لت تركيب وحدة ذاكرة:

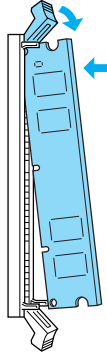
١. نفذ الإجراء الموضح في الجزء "قبل تركيب محرك الأقراص الثابتة أو وحدة الذاكرة" صفحة ٢٣.
٢. اسحب المشبك الموجود على كل جانب من جانبي فتحة الذاكرة إلى الخارج.



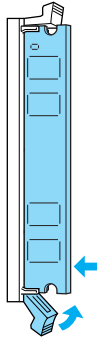
٣. قم بمحاذاة الفجوات على وحدة الذاكرة مع الأجزاء البارزة على فتحة الذاكرة، كما هو موضح أدناه.



٤. أدخل أحد جانبي وحدة الذاكرة في فتحة الذاكرة وادفعها حتى يرتفع المشبك مقترناً منها.



٥. أدخل الجانب الآخر من وحدة الذاكرة في فتحة الذاكرة. واسحب المشبك لأعلى لتثبيت وحدة الذاكرة.



تنبيه:



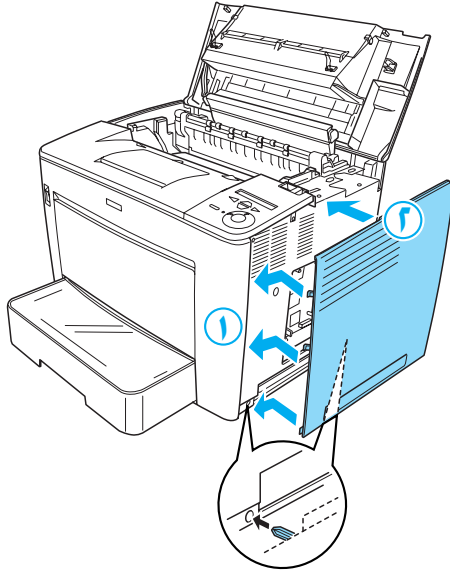
لا تضغط بشدة على وحدة الذاكرة لتثبيتها في الفتحة.

لا تقم بإزالة أية مكونات من لوحة الدائرة. وإلا، فلن تعمل الطابعة.

إعادة تركيب الغطاء الأيمن

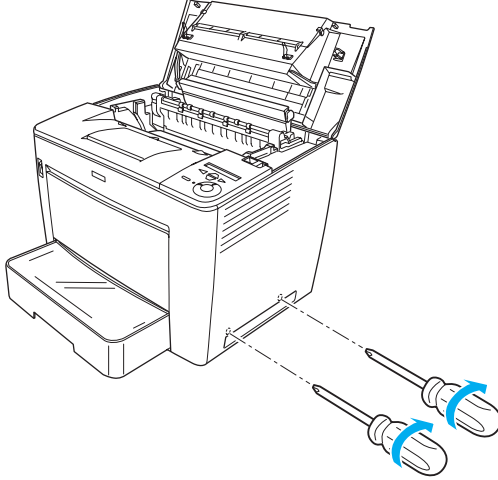
اتبع هذه الخطوات لإعادة تركيب غطاء الطابعة الأيمن بعد تركيب محرك الأقراص الثابتة أو وحدة الذاكرة الاختياريين.

1. قم بتركيب الغطاء الأيمن في موضعه الأصلي. كما هو موضح أدناه. أدخل السنين الموجودين على الحافة السفلية من الغطاء في الفتحتين الموجودتين على الجانب الأيمن من الطابعة. ثم أدخل الأجزاء الثلاثة البارزة الموجودة على الجانب الأيسر من الغطاء في الفتحات المطابقة لها على الطابعة. تأكد من انطباق الحافة العلوية من الغطاء على الجزء العلوي من الطابعة.

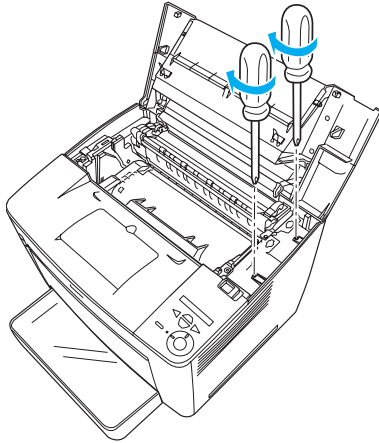


٢. ثبت الغطاء الأيمن باستخدام المسامير. كما هو موضح أدناه.

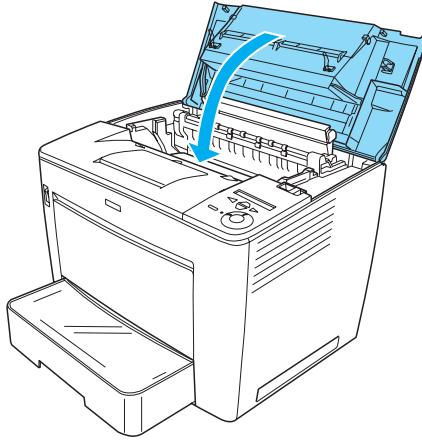
الجانب السفلي من الغطاء الأيمن



الجانب العلوي من الغطاء الأيمن



٣. أغلق الغطاء الأمامي بالضغط عليه بقوة حتى يستقر في مكانه.



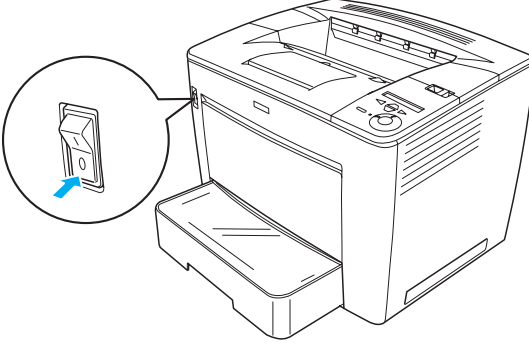
٤. أعد توصيل كوابل الواجهة وسلك الطاقة.

٥. إذا كنت قد قمت بتركيب وحدة ذاكرة اختيارية، فتأكد من تعرف الطابعة عليها بشكل صحيح من خلال تنفيذ الإجراء التالي:
قم بتشغيل الطابعة. أثناء بدء تشغيل الطابعة، تظهر الرسالة RAM CHECK XXMB (فحص الذاكرة المؤقتة XX ميجا بايت) على لوحة LCD. تأكد من أن القيمة المعروضة (XX MB) تساوي إجمالي الذاكرة القياسية (٣٢ ميجا بايت) والذاكرة المضافة.

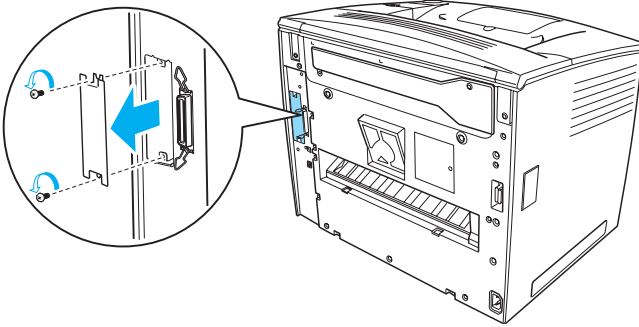
بطاقة الواجهة

اتبع هذه الخطوات لترتيب بطاقة واجهة:

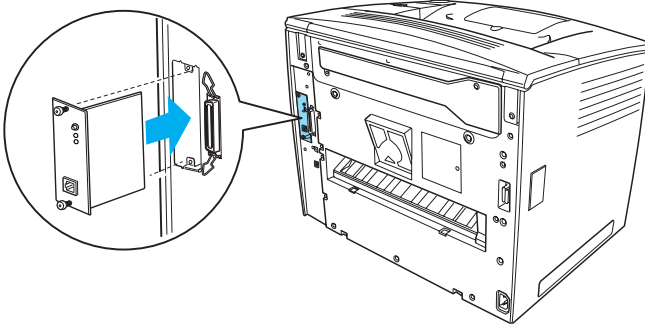
١. تأكد من إيقاف تشغيل الطابعة، وأنه قد تم فصل سلك التيار وكابلات الواجهة.



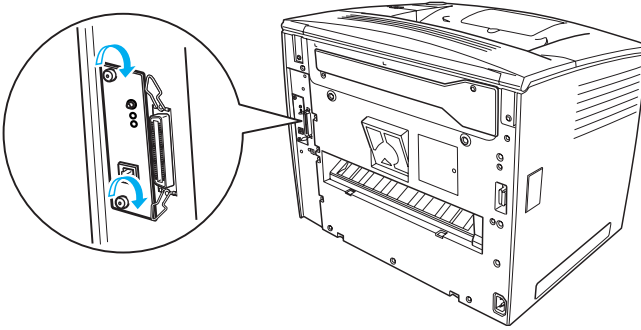
٢. قم بفك المسامير وغطاء فتحة الواجهة.



٣. أدخل بطاقة الواجهة بالكامل.



٤. أحكم تثبيت بطاقة الواجهة باستخدام المسامير.



لمعرفة المزيد حول الطابعة

- Reference Guide (الدليل المرجعي) (HTML)
يوفر هذا الدليل معلومات تفصيلية حول الطابعة من جهاز كمبيوتر وصيانة الطابعة وحل المشاكل والأمان.
 - Paper Jam Guide (دليل انحسار الورق) (PDF)
يوفر لك هذا الدليل حلول لمشاكل انحسار الورق. توصي شركة EPSON بطباعة هذا الدليل والاحتفاظ به بجانب الطابعة.
 - Network Guide (دليل شبكة الاتصال) (HTML)
يزود هذا الدليل مسؤول شبكة الاتصال بمعلومات حول كل من برنامج تشغيل الطابعة وإعدادات شبكة الاتصال.
- يجب تثبيت Microsoft Internet Explorer 4.0 أو إصدار أحدث أو Netscape Navigator 4.0 أو إصدار أحدث على جهاز الكمبيوتر كي يمكن قراءة *Reference Guide* (الدليل المرجعي) و *Network Guide* (دليل شبكة الاتصال). يجب تثبيت Adobe® Acrobat Reader® 4.0 أو إصدار أحدث على جهاز الكمبيوتر كي يمكن فتح وقراءة *Paper Jam Guide* (دليل انحسار الورق).

عرض الدليل المرجعي

يتم إنشاء رمز *Reference Guide* (الدليل المرجعي) على سطح المكتب عند تثبيت برنامج تشغيل الطابعة. لعرض الدليل، انقر نقرًا مزدوجًا فوق رمز *EPLN7000 Reference Guide* (الدليل المرجعي لـ EPLN7000) الموجود على سطح المكتب.

يمكنك أيضًا الوصول إلى الدليل المرجعي من خلال قائمة Start (ابدأ). للقيام بذلك، انقر على Start (ابدأ) ثم أشر إلى All programs (كافة البرامج) في Windows XP أو Programs (البرامج) في Windows Me أو 98 أو 95 أو 2000 أو NT 4.0. ثم أشر إلى EPSON واختر بعد ذلك *EPLN7000 Reference Guide* (الدليل المرجعي لـ EPLN7000).

عرض دليل انحشار الورق وطباعته

اتبع هذه الخطوات لعرض وطباعة *Paper Jam Guide* (دليل انحشار الورق):

1. يتم إنشاء رمز *Paper Jam Guide* (دليل انحشار الورق) على سطح المكتب عند تثبيت برنامج الطابعة. لعرض الدليل، انقر نقرًا مزدوجًا فوق رمز *Paper Jam Guide* (دليل انحشار الورق) الموجود على سطح المكتب. يتم فتح الدليل في برنامج Acrobat Reader.
 2. اختر Print (طباعة) من القائمة File (ملف). ثم انقر على OK (موافق).
- يتم طباعة دليل انحشار الورق.

تثبيت دليل شبكة الاتصال

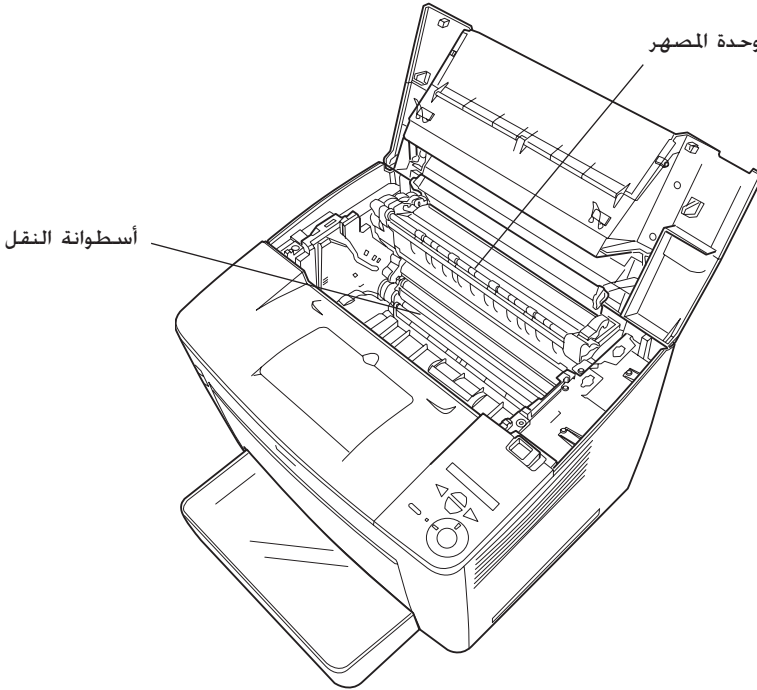
اتبع هذه الخطوات لتثبيت *Network Guide* (دليل شبكة الاتصال):

1. أدخل قرص برنامج الطابعة المضغوط في محرك الأقراص المضغوطة.
ملاحظة:
في حالة ظهور إطار تحديد اللغة، حدد البلد الخاص بك.
2. انقر فوق Continue (متابعة). عند ظهور شاشة اتفاقية ترخيص البرنامج، اقرأ محتوى الاتفاقية ثم انقر فوق Agree (موافق).
3. انقر فوق Install Network Utility (تثبيت البرامج المساعدة لشبكة الاتصال) في مربع الحوار المعروض على الشاشة.
4. اختر Install Network Guide (تثبيت دليل شبكة الاتصال) ثم اتبع الإرشادات المعروضة على الشاشة.
يتم إنشاء رمز *Network Guide* (دليل شبكة الاتصال) على سطح المكتب. لعرض الدليل، انقر نقرًا مزدوجًا فوق رمز EPLN7000 Network Guide (دليل شبكة الاتصال لـ EPLN7000).

إرشادات الأمان

الاحتياطات الخاصة باستخدام طابعة الليزر

تستخدم هذه الطابعة تقنية الليزر. اتبع الاحتياطات الواردة أدناه بعناية للتأكد من تشغيل الطابعة بطريقة آمنة وفعالة.



- كن حريصًا على ألا تلمس وحدة المصهر. المكتوب عليها عبارة CAUTION HIGH TEMPERATURE (احترس درجة الحرارة مرتفعة). أو المناطق المحيطة بها. إذا كانت الطابعة قيد الاستخدام، فقد تكون هذه الأجزاء ساخنة جدًا.
- يجب عليك تجنب لمس أسطوانة النقل. وإلا سيؤدي ذلك إلى انخفاض جودة الطباعة.

- لا حاول تعديل أو فك خرطوشة التصوير. لأنه لا يمكن إعادة ملئها.
- لا تلمس مسحوق الحبر. وتجنب ملامسته لعينيك.
- لا تتخلص من خرطوشة التصوير المستعملة بإلقائها في النار. لأنها قد تنفجر وتسبب الإصابة. تخلص منها وفقاً للقوانين المحلية.
- في حالة انسكاب مسحوق الحبر. استخدم مكنسة ولوح التقاط الأتربة أو قطعة قماش مبللة بالماء والصابون لتنظيفه. وذلك لأن الأجزاء الدقيقة الناعمة المتطايرة منه قد تتسبب في حدوث حريق أو انفجار في حالة تعرضها لشرارة منطلقة. لا تستخدم المكنسة الكهربائية.

تعليمات أمان هامة

اقرأ كافة الإرشادات التالية قبل تشغيل الطابعة:

عند اختيار مكان لوضع الطابعة

- لا تضع الطابعة على سطح غير مستقر.
- لا تضع الطابعة في مكان تكون الأسلاك فيه عرضة لأن تطأها الأقدام.
- تم تزويد الطابعة بفتحات ومنافذ للتهوية في الخزانة والجزء الخلفي أو الجزء السفلي من الطابعة. لا تغلق هذه الفتحات أو تغطيها. لا تضع الطابعة على سرير أو أريكة أو سجادة أو على أي سطح مائل أو بداخل أي شيء مدمج ما لم تتوفر به منافذ تهوية مناسبة.

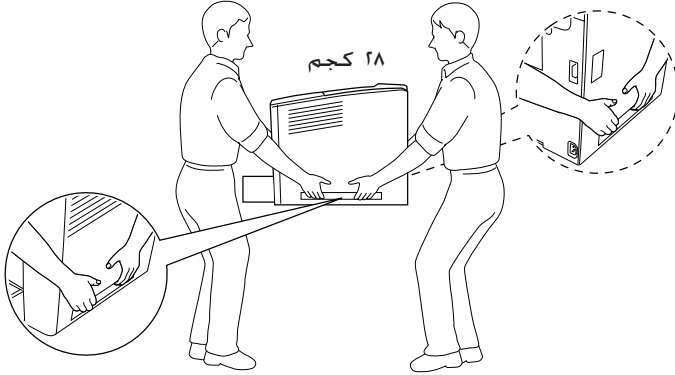
عند اختيار مصدر للطاقة

- يعتبر موصل الواجهة الخاص بهذه الطابعة. فيما عدا موصل USB موصلاً من النوع Non-LPS (مصدر حراري غير محدود).
- تجنب استخدام مأخذ التيار التي تتصل بها أجهزة أخرى.

- استخدم نوع مصدر الطاقة المشار إليه على الملصق. إذا لم تكن متأكدًا من نوع الطاقة المتاح. فاستشر الموزع أو شركة الطاقة المحلية.
- إذا تعذر عليك إدخال القابس في مأخذ التيار، فاتصل بفني كهرباء مؤهل.
- إذا كنت تستخدم سلك إطالة، فتأكد من عدم تجاوز إجمالي معدلات الأمبير الموجود على المنتجات المتصلة بسلك الإطالة لمعدل أمبير سلك الإطالة.
- افصل الطابعة عن مأخذ التيار بالحائط واترك عملية الصيانة لفني صيانة مختص في الأحوال التالية:
 - أ. عند تلف سلك التيار أو القابس أو تهتكه.
 - ب. إذا تسرب سائل إلى داخل الطابعة.
 - ج. إذا تعرضت الطابعة إلى تساقط الأمطار عليها أو تسرب الماء إليها.
 - د. إذا لم تعمل الطابعة بشكل طبيعي حتى بعد اتباع إرشادات التشغيل. اضبط فقط وحدات التحكم التي يتم تناولها ضمن إرشادات التشغيل، حيث قد يتسبب الضبط غير الصحيح لوحدات التحكم الأخرى في حدوث تلفيات. الأمر الذي قد يتطلب فترة عمل ممتدة من قبل فني الصيانة المؤهل لاستعادة المنتج إلى وضع التشغيل الطبيعي.
 - هـ. إذا سقطت الطابعة أو تلفت الخزانة.
 - و. إذا طرأ على الطابعة تغير ملحوظ في الأداء مما يشير إلى حاجتها إلى الصيانة.

عند استخدام الطابعة

- تزن الطابعة حوالي ٢٨ كجم (٦١,٧ رطلاً) من دون حساب المواد المركبة القابلة للاستهلاك. لا يجب أن يحاول أي شخص بمفرده رفع أو حمل الطابعة. حيث يجب حملها بواسطة شخصين.



- اتبع كافة التحذيرات والإرشادات الموجودة على الطابعة.
- افصل هذه الطابعة عن مأخذ التيار بالحائط قبل تنظيفها.
- استخدم قطعة قماش مجففة جيداً للتنظيف ولا تستخدم سوائل أو منظفات بخاخة.
- تجنب ملامسة الأجزاء الداخلية للطابعة. ما لم يذكر ذلك في التعليمات الموجودة بمراجع الطابعة.
- لا تضغط بشدة على أجزاء الطابعة لتثبيتها في أماكنها. على الرغم من أنه قد روعي في تصميم الطابعة تميزها بقوة التحمل. إلا أن التعامل الخشن معها قد يؤدي إلى إتلافها.
- احرص على الاحتفاظ بالمواد القابلة للاستهلاك بعيداً عن متناول الأطفال.
- لا تستخدم الطابعة في بيئة رطبة.
- لا تترك أوراقاً محشورة داخل الطابعة. فقد يؤدي ذلك إلى زيادة درجة سخونة الطابعة.

- لا تدخل أية أشياء من أي نوع في فتحات الخزانة. حيث قد تتلامس هذه الأشياء مع نقاط جهد كهربى خطيرة أو أجزاء من الدائرة الكهربائية. الأمر الذي قد ينتج عنه حدوث حرائق أو التعرض لصدمة كهربية.
- لا تسكب أي سائل من أي نوع على الطابعة.
- لا حاول القيام بصيانة هذا المنتج بنفسك فيما عدا ما هو موضح بالتحديد في مراجع الطابعة. قد يعرضك فتح أو رفع تلك الأغشية الموجود عليها علامة Do Not Remove (لا تفك) إلى نقاط جهد كهربائى خطيرة أو أية أخطار أخرى. اترك كل عمليات الصيانة الخاصة بهذه الفتحات إلى فنى الصيانة المؤهل.
- اضبط فقط وحدات التحكم التي تتناولها إرشادات التشغيل بالشرح. قد تتسبب عملية الضبط غير الملائمة لوحدة التحكم الأخرى في إحداث تلف. الأمر الذي قد يتطلب استدعاء فنى صيانة مؤهل لإصلاحها.
- إذا كنت تعتزم استخدام الطابعة في ألمانيا. فلاحظ ما يلي:
لتوفير الحماية المناسبة ضد التعرض لقصر الدائرة الكهربائية. وكذا ضد التيار الزائد لهذه الطابعة. يجب حماية مبنى التركيب عن طريق قاطع دائرة سعته ١٠ أو ١٦ أمبير.

معلومات الأمان

سلك التيار

تنبيه:



تأكد من توافق سلك التيار المتردد مع معايير الأمان المحلية ذات الصلة.

استخدم فقط سلك التيار المرفق مع هذا المنتج. قد ينتج عن استخدام سلك تيار آخر حدوث حريق أو التعرض لصدمة كهربية.

سلك التيار المرفق بهذا المنتج مُخصص للاستخدام مع هذا المنتج فقط. وقد ينتج عن استخدامه مع أي منتج آخر حدوث حريق أو التعرض لصدمة كهربية.

ملصقات أمان الليزر

تحذير:



قد يتسبب القيام بأية إجراءات أخرى أو عمليات ضبط تختلف عن تلك المشار إليها في وثائق الطابعة إلى التعرض إلى إشعاع خطير.

تعد الطابعة الخاصة بك إحدى منتجات الليزر من الفئة رقم 1 بين منتجات الليزر طبقاً لما هو وارد في مواصفات IEC60825. يُرفق الملصق الموضح أدناه على الطابعات الموجودة في البلدان التي تطلب ذلك.



إشعاع الليزر الداخلي

الحد الأقصى لطاقة الإشعاع 15 مللي واط

طول الموجة 775 إلى 795 نانو متر

تعد هذه أحد تجميعات صمامات الليزر الثنائية من الفئة IIIb، والتي تتميز بأن شعاع الليزر الصادر منها غير مرئي. لا تعد وحدة رأس الطابعة إحدى الأجزاء التي يتم إجراء عمليات الصيانة بها. ولذا لا يجب فتح وحدة رأس الطابعة تحت أية ظروف. تم وضع ملصق تحذير إضافي للوقاية من أشعة الليزر بداخل الطابعة.

أمان الأوزون

انبعاث الأوزون

ينبعث غاز الأوزون من طابعات الليزر على شكل نواجٍ جانبية من عملية الطباعة. وهو ينبعث فقط أثناء تشغيل الطابعة.

حدود التعرض للأوزون

حد التعرض للأوزون الموصى به هو (٠,١ جزء للمليون. ويشار إليه بمتوسط وقت التركيز المقدر خلال فترة ثماني (٨) ساعات.

ينبعث من طابعة الليزر EPSON قدرًا بسيطًا من الإشعاع يقدر بنحو (٠,١ جزء من المليون خلال ثمان (٨) ساعات من الطباعة المتواصلة.

تقليل الخطر

تقليل خطر التعرض للأوزون. يجب تجنب حدوث ما يلي:

- استخدام العديد من طابعات الليزر في منطقة مغلقة
- التشغيل في ظروف درجة الرطوبة المنخفضة للغاية
- وجود تهوية رديئة بالحجرة
- الطباعة لفترة طويلة ومستمرة جنبًا إلى جنب مع أي من الظروف سالفة الذكر

مكان الطباعة

يجب وضع الطابعة بشكل يعمل على ألا تنطلق الغازات المنبعثة والحرارة المتولدة:

- مباشرة في وجه المستخدم
- كما يساعد على تصريف الغازات مباشرة خارج المبنى كلما أمكن ذلك

