

Kde je možné nalézt informace

Instalační příručka (tato příručka)

Obsahuje informace o sestavení tiskárny a instalaci softwaru tiskárny.

Elektronické příručky



CD-ROM dodávaný s tiskárnou obsahuje následující příručky a ovladač tiskárny. Pro zobrazení *Referenční příručky*, *Příručky pro síť* a *Průvodce odstraněním uvíznutého papíru* musí být na počítači nainstalován program Adobe® Acrobat Reader® 4.0 nebo novější.

Referenční příručka

Obsahuje podrobné informace o funkcích tiskárny, doplňcích, údržbě tiskárny, řešení potíží a technické údaje. Při instalaci softwaru tiskárny se na ploše vytvoří ikona *referenční příručky*.

Příručka pro síť

Obsahuje informace pro správce sítě o ovladači tiskárny a síťových nastaveních.

Průvodce odstraněním uvíznutého papíru

Obsahuje užitečné pokyny pro odstranění uvíznutého papíru. Doporučujeme tuto příručku vytisknout a uschovat v blízkosti tiskárny.

Elektronická nápověda k softwaru tiskárny

Klepnutím na tlačítko **Help** (Nápověda) získáte přístup k podrobným informacím a pokynům, které se týkají softwaru tiskárny. Nápověda se nainstaluje automaticky při instalaci softwaru tiskárny.

EPSON®

Laserová tiskárna

EPL-N7000

Instalační příručka

<i>1 Sestavení tiskárny</i>	<i>1</i>
<i>2 Příprava tiskárny k použití</i>	<i>11</i>
<i>3 Instalace softwaru tiskárny.</i>	<i>20</i>
<i>4 Instalace doplňků.</i>	<i>22</i>
<i>Další informace o tiskárně.</i>	<i>35</i>
<i>Bezpečnostní pokyny.</i>	<i>37</i>

Všechna práva vyhrazena. Bez předchozího písemného svolení společnosti SEIKO EPSON CORPORATION je zakázáno reprodukovat libovolnou část této publikace, ukládat ji ve vyhledávacím systému nebo přenášet libovolnou formou nebo prostředky, a to mechanicky, kopírováním, nahráváním nebo jakýmkoli jiným způsobem. Společnost neponese přímou odpovědnost za použití zde uvedených informací. Neodpovídá ani za případné škody plynoucí z použití zde uvedených informací.

Společnost SEIKO EPSON CORPORATION ani její přidružené společnosti nejsou vůči spotřebiteli tohoto produktu nebo jiným osobám zodpovědné za škody, ztráty, náklady nebo výdaje způsobené spotřebitelem nebo jinou osobou v důsledku následujících událostí: nehoda, nesprávné použití nebo zneužití tohoto produktu nebo neoprávněné úpravy, opravy nebo změny tohoto produktu nebo (s výjimkou USA) nedodržení přísného souladu s provozními a servisními pokyny společnosti SEIKO EPSON CORPORATION.

Společnost SEIKO EPSON CORPORATION a její dceřiné společnosti neodpovídají za škody ani potíže související s používáním doplňků nebo spotřebního materiálu, které nejsou označeny společností SEIKO EPSON CORPORATION jako originální výrobky EPSON (Original EPSON Products) nebo schválené výrobky EPSON (EPSON Approved Products).

EPSON a EPSON ESC/P jsou registrované ochranné známky a EPSON ESC/P 2 je ochranná známka společnosti SEIKO EPSON CORPORATION.

Microsoft a Windows jsou registrované obchodní známky společnosti Microsoft Corporation v USA a dalších zemích.

Adobe a PostScript jsou obchodní známky společnosti Adobe Systems Incorporated, které mohou být v některých zemích registrované.

Obecná oznámení: Další zde použité názvy produktů slouží pouze k identifikačním účelům a mohou být ochrannými známkami příslušných vlastníků. Společnost EPSON se zříká všech práv na tyto značky.

Copyright© 2003 SEIKO EPSON CORPORATION, Nagano, Japonsko.

Varování, upozornění a poznámky



Varování:

Varování je nutno pečlivě dodržovat, aby nedošlo ke zranění.



Upozornění:

Upozornění je nutno respektovat, aby nedošlo k poškození zařízení.

Poznámky:

Poznámky obsahují důležité informace a užitečné tipy pro práci s tiskárnou.

1 Sestavení tiskárny

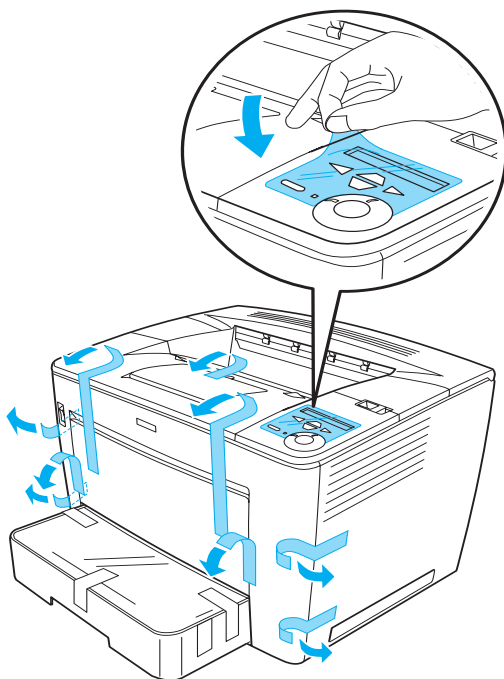
Odstranění ochranných obalů

Ochranné obaly odstraňte z tiskárny podle následujících pokynů:

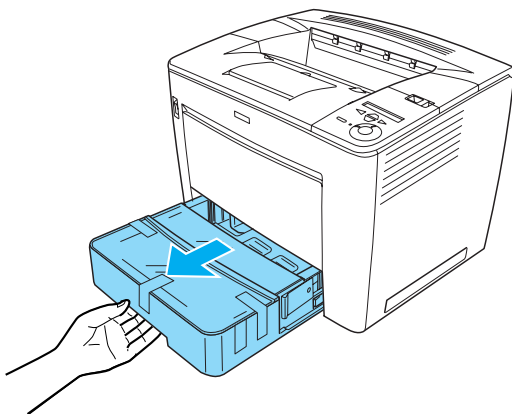
1. Odstraňte ochrannou fólii z ovládacího panelu a pásky zabezpečující otevíratelné části tiskárny.

Poznámka:

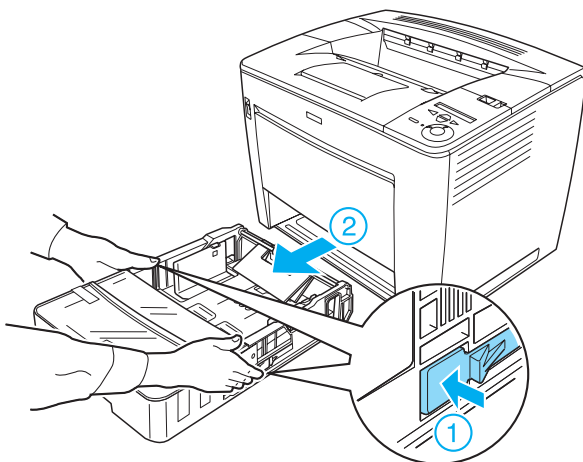
Pásky se nacházejí na několika místech. Odstraňte je všechny.



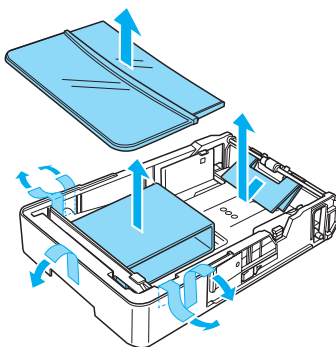
2. Vysuňte kazetu na papír do krajní polohy.



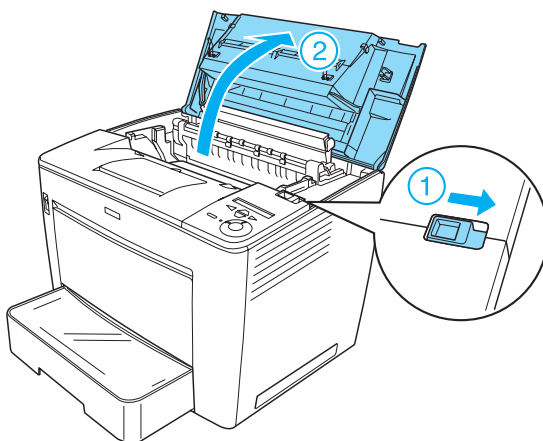
3. Zatlačte na šedé zarážky nacházející se po stranách kazety na papír a současně vytáhněte kazetu z tiskárny.



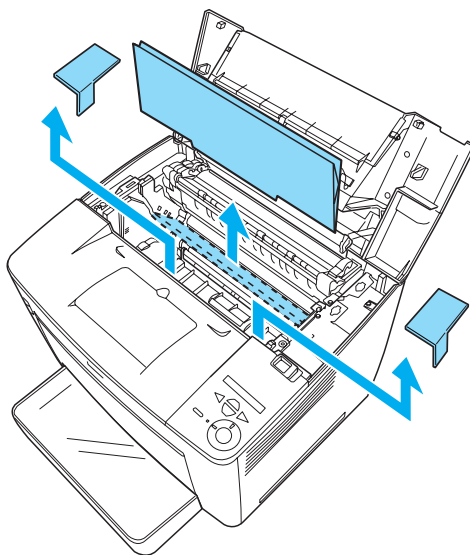
4. Odstraňte pásky zabezpečující kryt kazety a potom kryt sejměte. Potom odstraňte veškeré pásky a ochranný materiál uvnitř kazety.



5. Zasuňte kazetu na papír do tiskárny.
6. Posuňte pojistku doprava a otevřete přední kryt.



7. Odstraňte ochranný materiál uvnitř tiskárny.

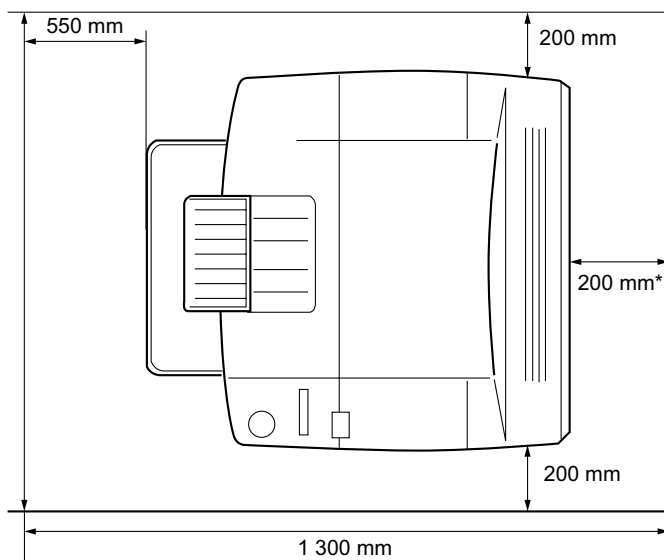


8. Přiměřeným zatlačením zavřete přední kryt (musí zaklapnout).

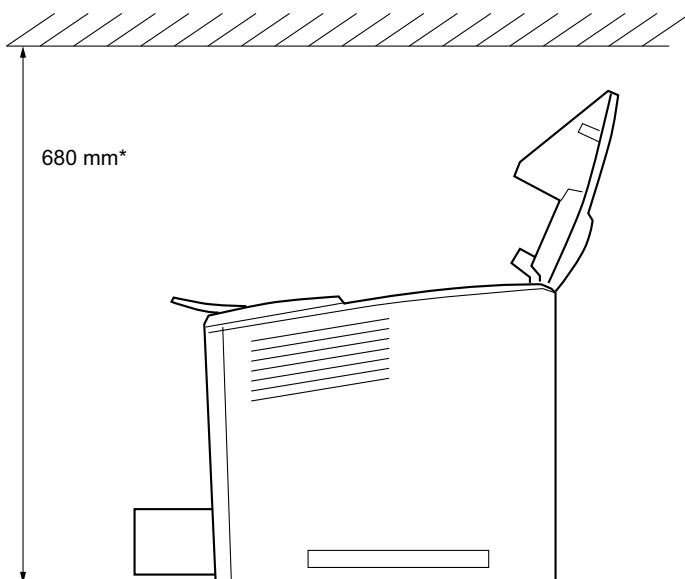
Umístění tiskárny

Snadný provoz a údržba tiskárny vyžadují dostatek místa. Na obrázku je znázorněno množství doporučeného místa.

- ❑ Umístěte tiskárnu tak, aby bylo možné snadno odpojit napájecí šňůru.
- ❑ Udržujte počítače a tiskárny mimo dosah potenciálních zdrojů elektromagnetického rušení, jako jsou reproduktory nebo základny bezšňůrových telefonů.



- * 300 mm, je-li nainstalovaná volitelná jednotka oboustranného tisku, a 450 mm, je-li nainstalovaná volitelná schránka na 4 přihrádky.



* 800 mm, je-li nainstalovaná volitelná schránka na 4 přihrádky.



Varování:

- Neumísťujte tiskárnu na přímé sluneční světlo ani do prostředí s nadměrným teplem, s nadměrnou vlhkostí nebo prašností.*
- Povrch, na kterém je tiskárna umístěna, by měl mít větší spodní část tiskárny. V opačném případě může dojít k problémům při tisku a podávání papíru kvůli vnitřnímu přetížení tiskárny. Tiskárnu umístěte na rovný, dostatečně široký povrch, na kterém budou její nožičky stabilní.*
- Ponechejte kolem tiskárny dostatek prostoru, aby mohla dostatečně větrat.*

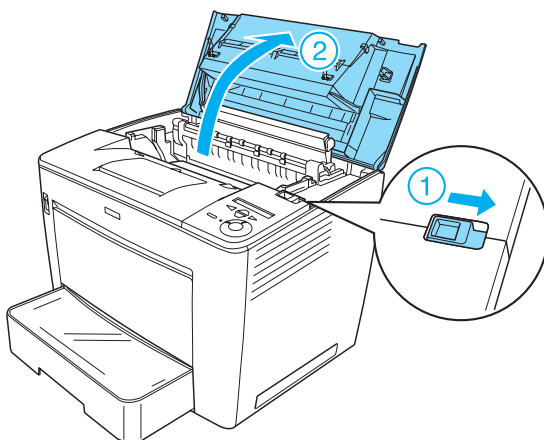
Instalace tonerové kazety

Pokyny k manipulaci:

- ❑ Tonerové kazety vždy pokládejte na čistý, hladký povrch.
- ❑ Pokud se toner dostane na kůži nebo oblečení, okamžitě je umyjte mýdlem a vodou.
- ❑ Pokud jste tonerovou kazetu přenesli z chladného do teplého prostředí, počkejte před instalací alespoň jednu hodinu, aby nedošlo k jejímu poškození kondenzací.

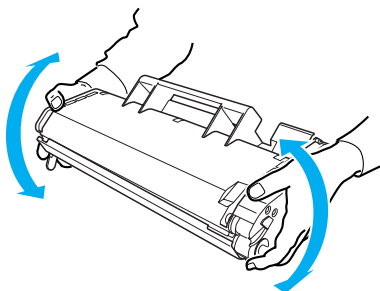
Při instalaci tonerové kazety postupujte následujícím způsobem:

1. Posuňte pojistku doprava a otevřete přední kryt tiskárny.



2. Vyjměte tonerovou kazetu z obalu a odstraňte ochrannou pásku.

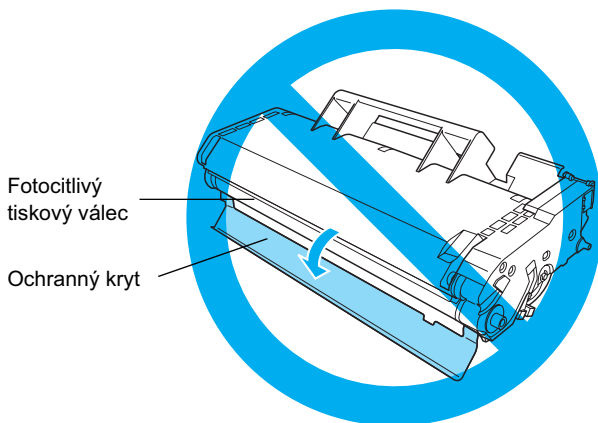
3. Držte tonerovou kazetu ve vodorovné poloze a několikrát jí zatřeste, aby se toner rovnoměrně rozložil.



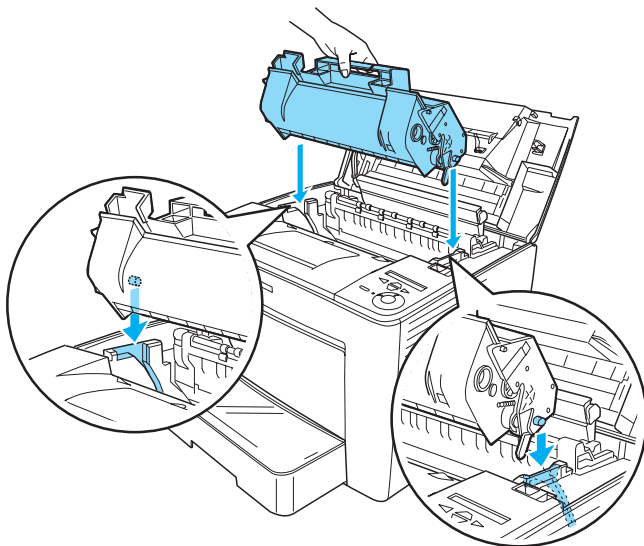
Varování:

- ❑ *Nikdy neotevírejte ochranný kryt tonerové kazety ani se nedotýkejte fotocitlivého tiskového válce (zelené barvy) pod krytem. V opačném případě hrozí snížení kvality tisku.*

- ❑ *Při manipulaci s kazetou nadržte tonerovou kazetu za ochranný kryt.*

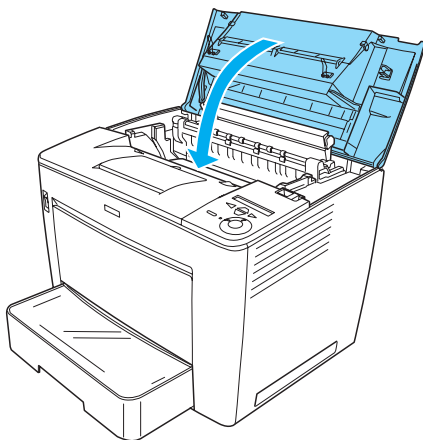


4. Opatrně zasuňte tonerovou kazetu do tiskárny. Čepy na obou stranách kazety musejí být zarovnány s drážkami uvnitř tiskárny. Kazetu zatlačte do tiskárny, dokud bezpečně nezapadne na určené místo.

**Varování:**

Nedotýkejte se válců ani dalších částí uvnitř tiskárny. Mohlo by dojít k selhání tiskárny.

5. Přiměřeným zatlačením zavřete přední kryt (musí zaklapnout).

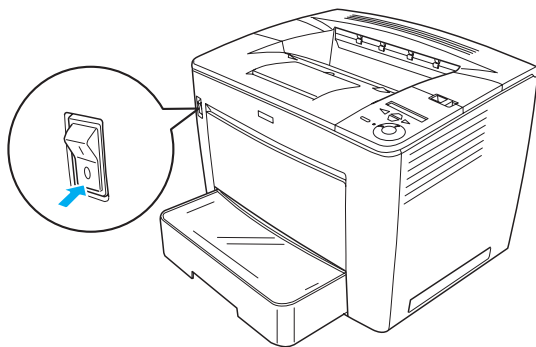


2 Příprava tiskárny k použití

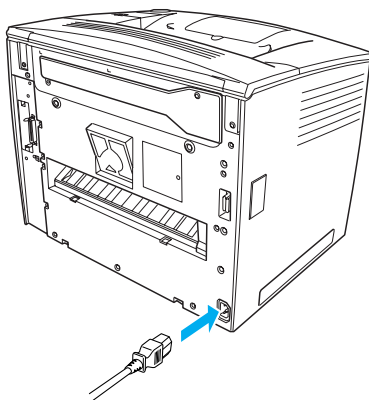
Připojení tiskárny ke zdroji napájení

Připojení tiskárny ke zdroji napájení proveďte následujícím způsobem:

1. Zkontrolujte, zda je tiskárna vypnutá.



2. Zasuňte napájecí kabel do otvoru na zadní straně tiskárny. Potom zapojte druhý konec kabelu do zásuvky.



Vkládání papíru

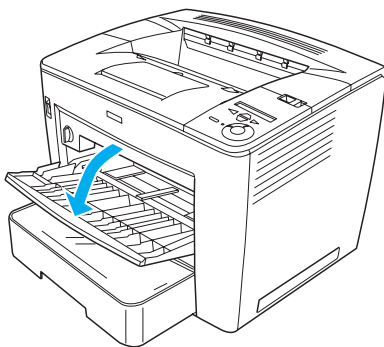
Víceúčelový zásobník

Víceúčelový zásobník je všestranný zdroj papíru, který lze přizpůsobit různým velikostem a typům médií.

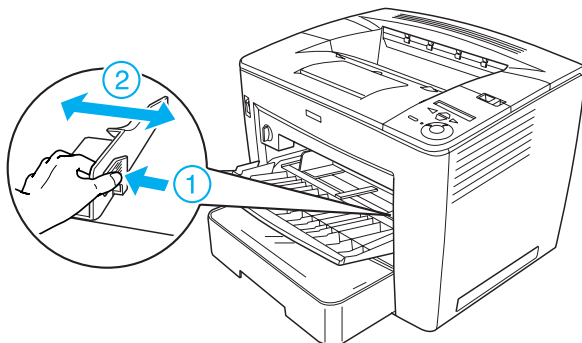
Informace o formátech a typech podporovaných standardní kazetou naleznete v *Referenční příručce*.

Při vkládání papíru do víceúčelového zásobníku postupujte následujícím způsobem:

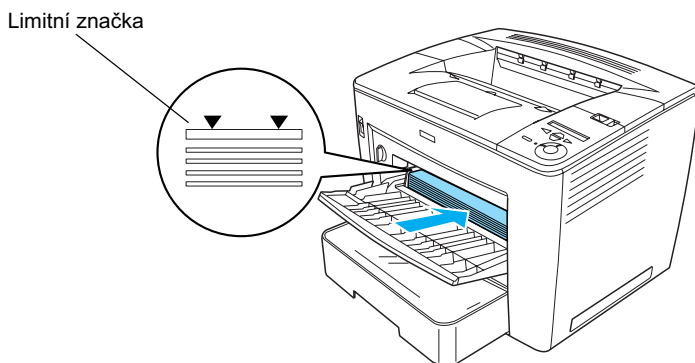
1. Otevřete víceúčelový zásobník.



2. Zatlačte na pojistku na pravé straně vodítka papíru a současně nastavte vodítko papíru podle rozměrů vkládaného papíru.



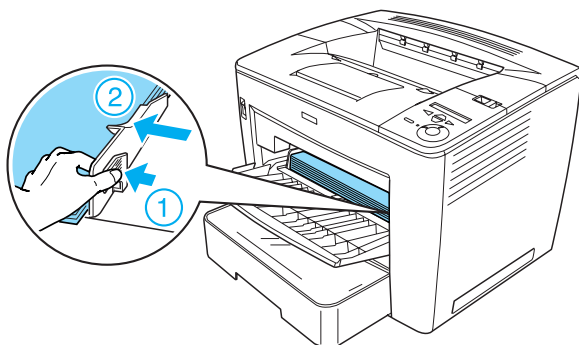
3. Vložte do zásobníku papír velikosti A4 nebo Letter lícem nahoru.



Poznámka:

- ❑ Výška stohu papíru nesmí přesahovat limitní značku.
- ❑ Informace o vkládání papíru jiné velikosti najdete v Referenční příručce v části „Manipulace s papírem“.

4. Zatlačte na pojistku na pravé straně vodítka papíru a současně nastavte vodítko papíru podle velikosti vkládaného papíru.

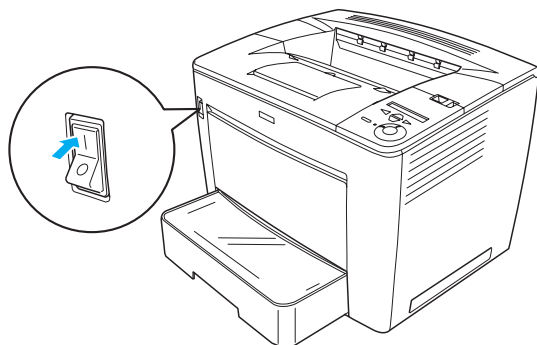


Tisk stavové stránky

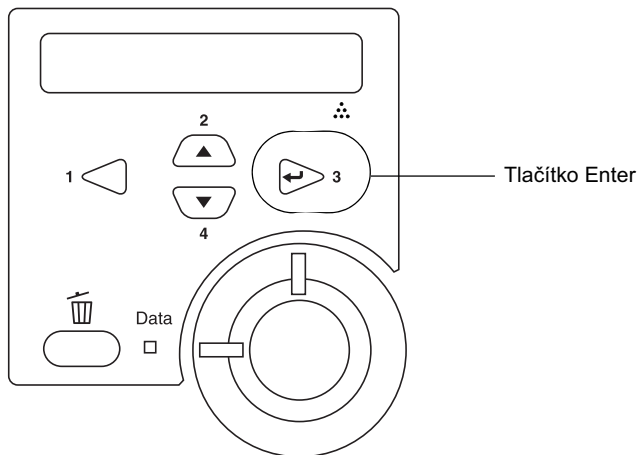
Pokud chcete zkontrolovat aktuální stav tiskárny, vytiskněte stavovou stránku. Stavová stránka obsahuje informace o tiskárně, spotřebním materiálu, aktuálních nastaveních a instalovaných doplňcích.

Stavovou stránku vytiskněte podle následujících pokynů:

1. Zapněte tiskárnu. Počkejte 70 sekund, dokud se na displeji nezobrazí položka **Ready** (Připraveno).



2. Stiskněte třikrát tlačítko  Enter. Tiskárna vytiskne stavovou stránku.



Poznámka:

Pokud stavovou stránku nelze vytisknout, postupujte podle pokynů v části „Řešení potíží“ v Referenční příručce.

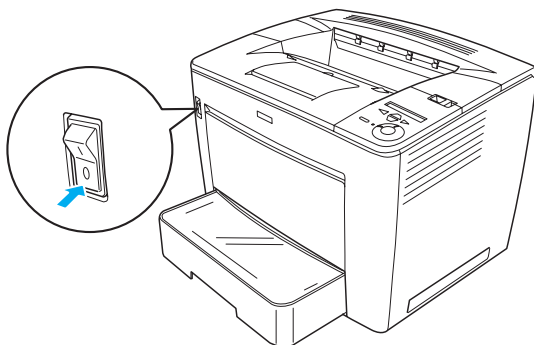
Připojení tiskárny

Rozhraní USB/paralelní rozhraní

Použijte odstíněný kroucený dvoulinkový kabel kompatibilní se standardem IEEE-1284, nebo kabel standardu USB verze 1.1.

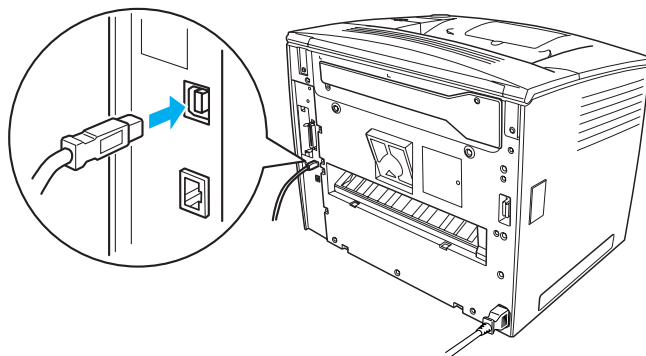
Připojení tiskárny přes rozhraní USB nebo paralelní rozhraní:

1. Zkontrolujte, zda jsou tiskárna i počítač vypnuté.

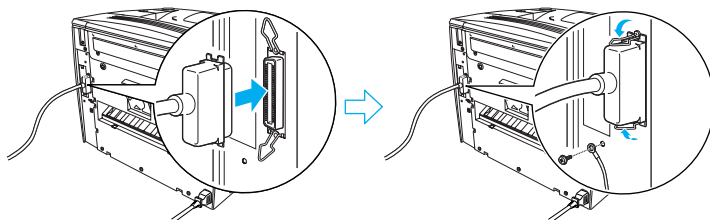


2. Připojte kabel rozhraní USB nebo paralelního rozhraní k příslušnému konektoru na tiskárně (viz níže).

USB



Paralelní



3. Zapojte druhý konec kabelu do portu USB nebo paralelního portu v počítači.

Poznámka:

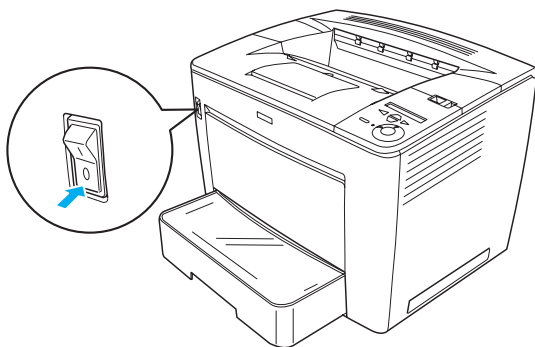
Pokud chcete tiskárnu připojit k počítači pomocí nainstalované doplňkové karty rozhraní, musíte použít jiný typ kabelu. Viz příručku k doplňkové kartě rozhraní.

Síťové rozhraní

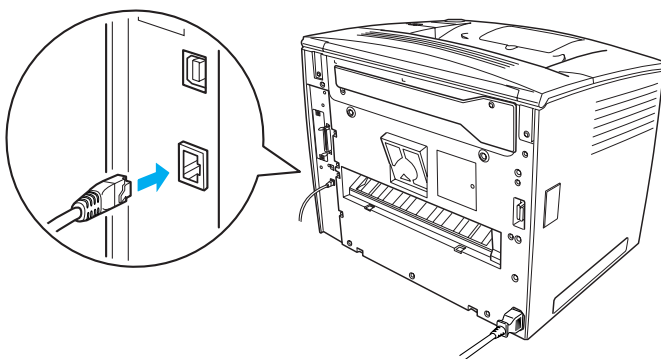
Tiskárna disponuje možností připojení síťového rozhraní. Po připojení tiskárny k síti nastavte adresu IP pomocí ovládacího panelu nebo dodaného nástroje.

Připojení tiskárny přes síťové rozhraní:

1. Zkontrolujte, zda jsou tiskárna i počítač vypnuté.



2. Připojte jeden konec kabelu sítě Ethernet k příslušnému konektoru na počítači a druhý konec připojte k síťovému rozbočovači.



Informace o nastavení adresy IP pomocí ovládacího panelu nebo dodaného nástroje najdete v *Příručce pro síť*. Chcete-li *Příručku pro síť* použít, musíte ji nejprve nainstalovat. Při instalaci *síťové příručky* postupujte podle pokynů v části „Instalace Příručky pro síť“ na straně 36.

3 Instalace softwaru tiskárny

Při instalaci softwaru tiskárny se instalují následující součásti.

- ❑ Ovladač tiskárny
Ovladač tiskárny umožňuje úplnou správu nastavení tiskárny při použití systému Microsoft Windows® Windows® Me, 98, 95, XP, 2000 a Windows NT® 4.0 (s výjimkou vydání Terminal Server). Pomocí ovladače lze provádět nastavení tiskárny, například nastavení kvality tisku a formátu papíru.
- ❑ EPSON Status Monitor 3
Program EPSON Status Monitor 3 umožňuje zobrazit informace o stavu tiskárny, např. množství zbývajících tonerů, a kontrolovat chyby tiskárny. Program EPSON Status Monitor 3 vyžaduje systém Windows Me, 98, 95, XP, 2000 nebo NT 4.0.
- ❑ Referenční příručka/Průvodce odstraněním uvíznutého papíru.

Postup instalace softwaru tiskárny

Při instalaci softwaru tiskárny postupujte podle následujících pokynů:

1. Zkontrolujte, zda je tiskárna vypnutá.
2. Vložte CD-ROM se softwarem tiskárny do příslušné jednotky v počítači.

Poznámka:

- ❑ *Pokud se zobrazí okno pro výběr jazyka, vyberte příslušnou zemi.*
- ❑ *Pokud se instalační program EPSON Installation Program nespustí automaticky, poklepejte na ikonu My Computer (Tento počítač), pravým tlačítkem klepněte na ikonu CD-ROM a klepněte na příkaz OPEN (Otevřít). Poklepejte na položku Epsetup.exe.*

3. Klepněte na tlačítko **Continue** (Dále). Jakmile se zobrazí licenční smlouva, přečtěte si ji a klepněte na tlačítko **Agree** (Souhlasím).
4. V otevřeném dialogovém okně klepněte na položku **Install Software** (Instalovat software).



Poznámka:

*Pokud chcete instalovat síťové nástroje jako správce sítě, zvolte položku **Install Network Utility** (Instalovat síťové nástroje).*

5. Klepněte na položku **Install** (Instalovat). Postupujte podle zobrazených pokynů.

Další ovladač

Pokud je tiskárna sdílena s dalšími počítači (klienty) v síti a na tiskovém serveru je nainstalován systém Windows XP, 2000 nebo NT 4.0, můžete ovladač tiskárny pro operační systém klientského počítače instalovat na serveru jako doplňkový ovladač. To umožní klientům v případě potřeby stáhnout příslušný ovladač tiskárny z tiskového serveru.

Podrobné informace jsou uvedeny v *Referenční příručce* v části „Nastavení tiskárny v síti“.

Sdílení tiskárny

Počítače v síti mohou sdílet tiskárnu, která je přímo připojena k jednomu z nich. Další informace o sdílení tiskárny najdete v *Referenční příručce* v části „Nastavení tiskárny v síti“.

4 Instalace doplňků

Další informace o doplňcích a způsobu manipulace s nimi najdete v *Referenční příručce*.

Pokud chcete nainstalovat volitelnou univerzální kazetovou jednotku na 500 listů papíru velikosti A3, jednotku oboustranného tisku nebo schránku na 4 přihrádky, postupujte podle pokynů dodávaných s těmito doplňky.



Varování:

- Při odebrání šroubků a krytů, které nejsou v těchto pokynech popsány, se odkryjí části pod vysokým napětím.*

- Při práci uvnitř tiskárny postupujte opatrně. Některé součásti jsou ostré a mohou způsobit zranění.*



Varování:

Před instalací jednotky pevného disku, karet rozhraní nebo paměťových modulů vybijte statický náboj tím, že se dotknete uzemněného kovového předmětu. V opačném případě hrozí poškození součástí citlivých na statickou elektřinu.

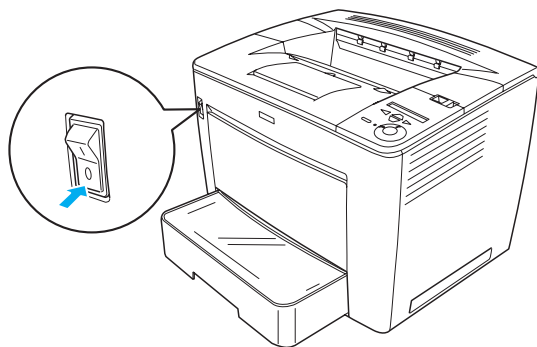
Pokud chcete zkontrolovat, zda jsou jednotka pevného disku, paměťový modul nebo karta rozhraní nainstalovány správně, vytiskněte stavovou stránku. Pokyny naleznete v části „Tisk stavové stránky“ na straně 14.

Po nainstalování doplňků proveďte jejich nastavení v ovladači tiskárny. Příslušné pokyny najdete v *Referenční příručce* v části „Instalace doplňků“.

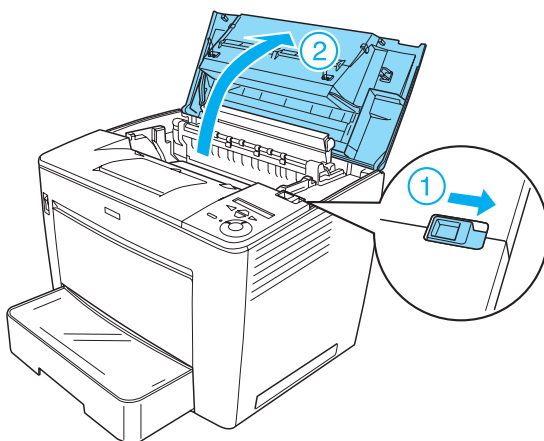
Před instalací jednotky pevného disku nebo paměťového modulu

Podle následujících pokynů postupujte při přípravě tiskárny k instalaci pevného disku nebo paměťového modulu:

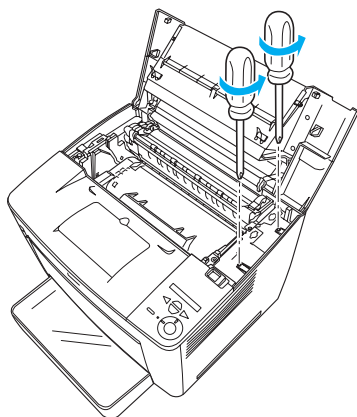
1. Zkontrolujte, zda je tiskárna vypnutá a zda jsou napájecí šňůra a kabely rozhraní odpojeny.



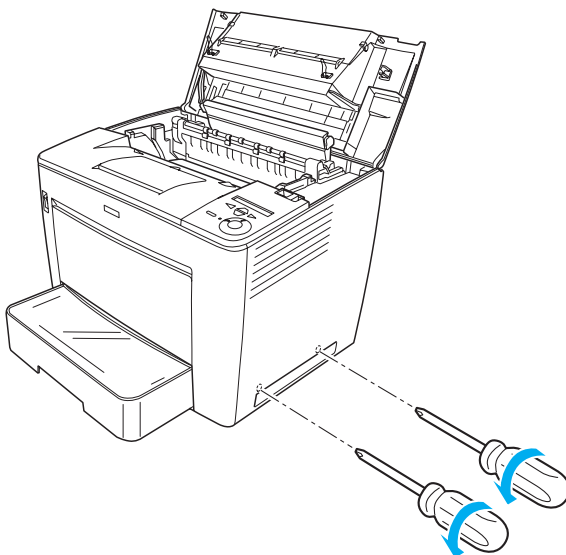
2. Posuňte pojistku doprava a otevřete přední kryt.



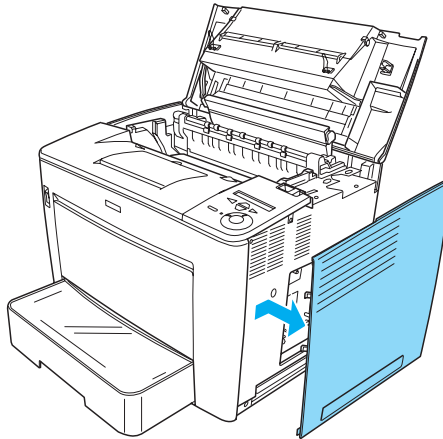
3. Uvolněte dva šrouby na horní pravé straně tiskárny.



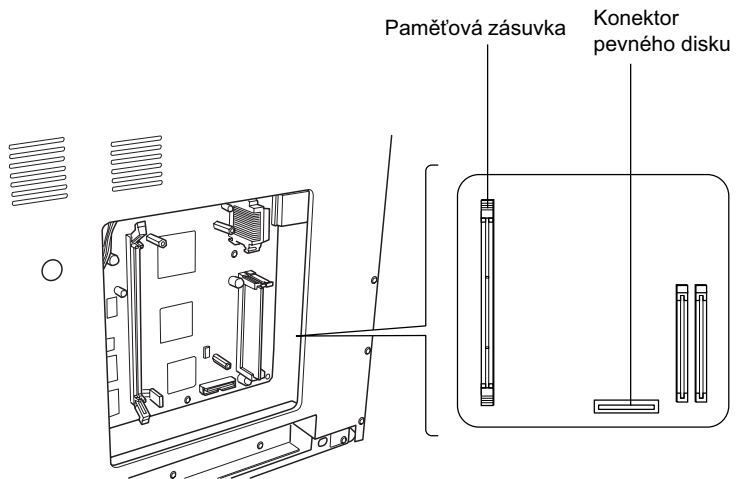
4. Uvolněte dva šrouby na zadní straně tiskárny vpravo dole.



5. Sejměte pravý kryt.



6. Najděte konektor pevného disku a zásuvku paměťového modulu na obvodové desce. Jejich umístění je znázorněno níže.



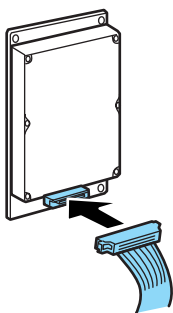
Jednotka pevného disku

Při instalaci pevného disku postupujte následujícím způsobem:

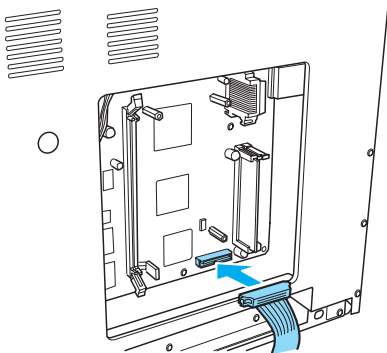
Poznámka:

S pevným diskem byly dodány dva kabely. Použijte kratší kabel.

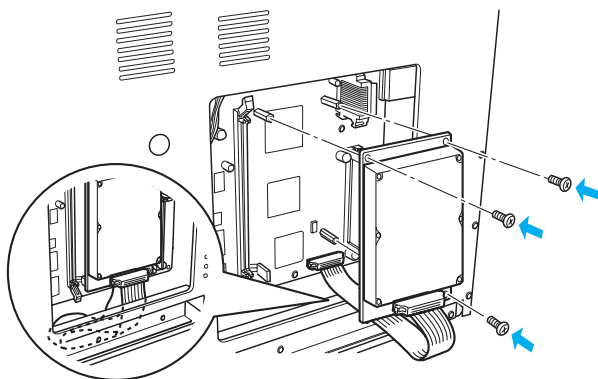
1. Postupujte podle pokynů v části „Před instalací jednotky pevného disku nebo paměťového modulu“ na straně 23.
2. Připojte jeden konec kabelu (dodaného s pevným diskem) ke konektoru pevného disku.



3. Druhý konec kabelu připojte ke konektoru pevného disku na obvodové desce.



4. Zajistěte pevný disk dodanými šrouby.

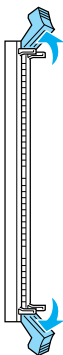
**Varování:**

- ❑ Při utahování šroubků dejte pozor, aby nedošlo k poškození kabelu.
- ❑ Neodstraňujte žádné moduly z obvodové desky. Jinak tiskárna nebude fungovat.

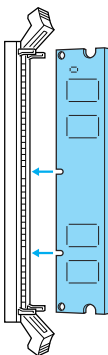
Paměťový modul

Při instalaci paměťového modulu postupujte následujícím způsobem:

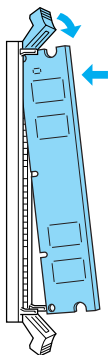
1. Postupujte podle pokynů v části „Před instalací jednotky pevného disku nebo paměťového modulu“ na straně 23.
2. Vyklopte pojistky na každé straně paměťové zásuvky směrem ven.



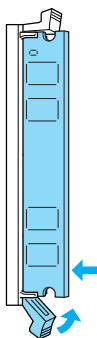
3. Zarovnejte zářezy na paměťovém modulu s výstupky na paměťové zásuvce (viz níže).



4. Zasuňte jednu stranu paměťového modulu do paměťové zásuvky a zatlačte na ni, dokud nezaklapne pojistka.



5. Zasuňte druhou stranu paměťového modulu do zásuvky a zajistěte jej překlopením pojistky směrem k modulu.

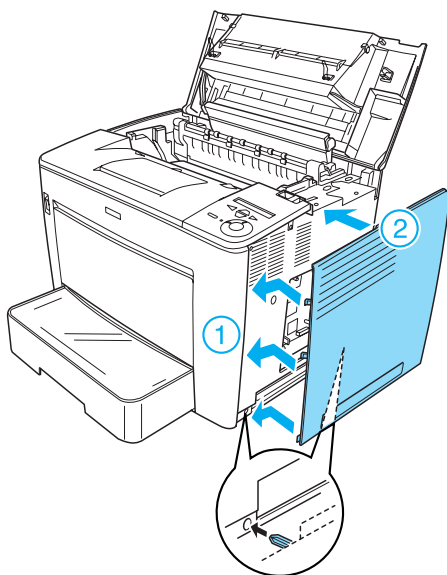
**Varování:**

- ❑ *Nezasunujte paměťový modul do zásuvky silou.*
- ❑ *Neodstraňujte žádné moduly z obvodové desky. Jinak tiskárna nebude fungovat.*

Nasazení pravého krytu

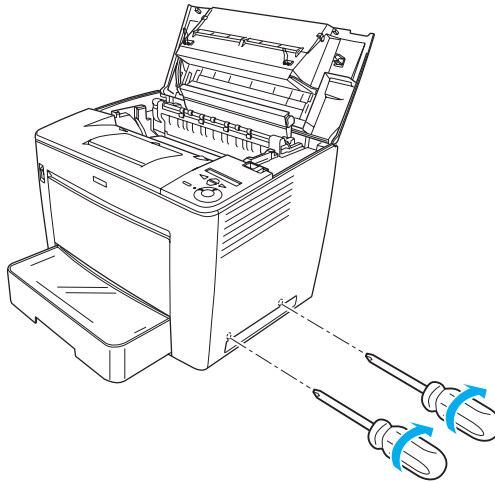
Při nasazování pravého krytu tiskárny po instalaci volitelného pevného disku nebo paměťového modulu postupujte podle následujících pokynů:

1. Pravý kryt upevněte na původní místo (viz níže). Zasuňte dva kolíky v dolní části krytu do otvorů na pravé straně tiskárny. Potom zasuňte tři výstupky na levé straně krytu do odpovídajících otvorů na tiskárně. Horní hrana krytu musí být zarovnána s horní částí tiskárny.

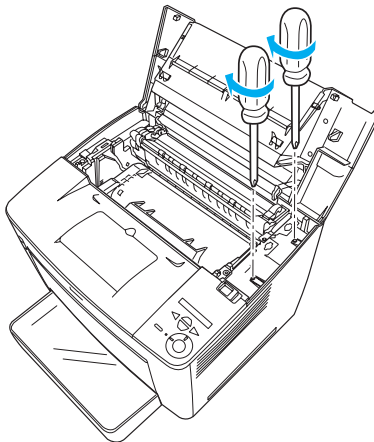


2. Upevněte pravý kryt pomocí šroubů (viz níže).

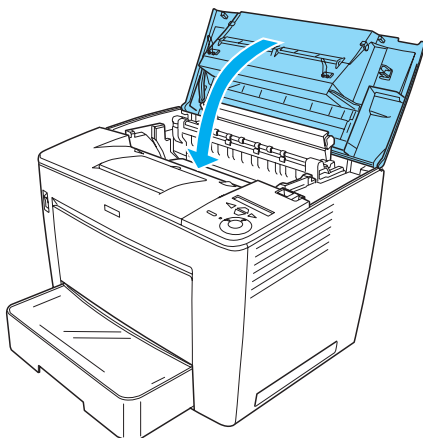
V dolní části pravého krytu



V horní části pravého krytu



3. Přiměřeným zatlačením zavřete přední kryt (musí zaklapnout).

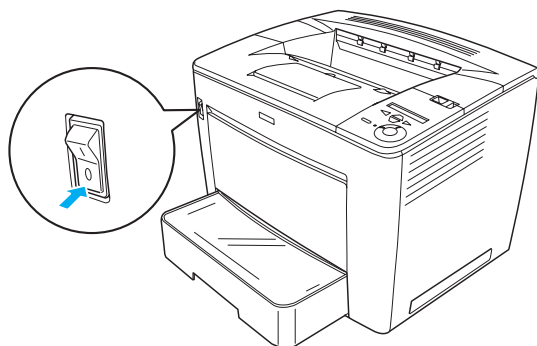


4. Připojte všechny kabely rozhraní a napájecí šňůru.
5. Pokud jste nainstalovali volitelný paměťový modul, následujícím postupem ověřte, zda jej tiskárna rozpoznala správně:
Zapněte tiskárnu. Během startu tiskárny se na displeji zobrazí hlášení RAM CHECK XXMB (Kontrola paměti RAM). Zobrazená hodnota (XX MB) musí odpovídat součtu standardní paměti (32 MB) a kapacitě přidaného modulu.

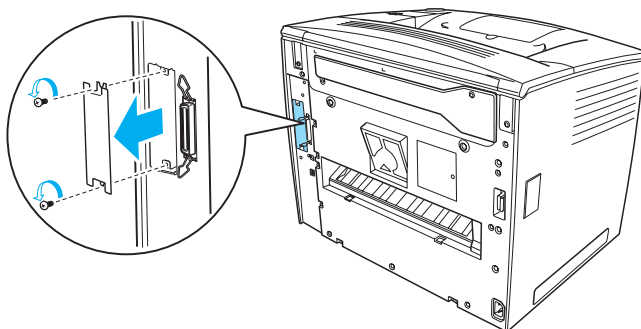
Karta rozhraní

Při instalaci karty rozhraní postupujte podle následujících pokynů:

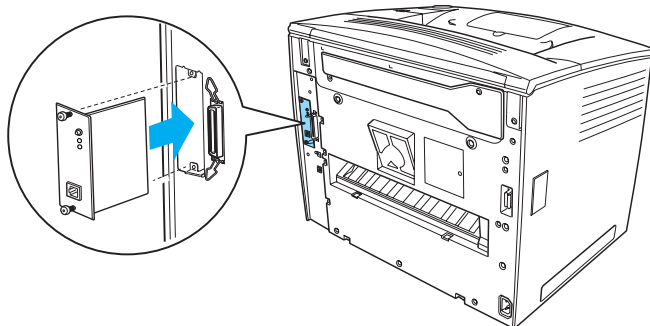
1. Zkontrolujte, zda je tiskárna vypnutá a zda jsou napájecí šňůra a kabely rozhraní odpojeny.



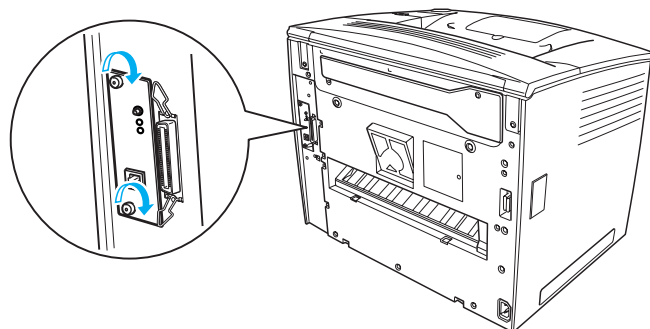
2. Odstraňte šrouby a kryt zásuvky rozhraní.



3. Pevně zasuňte kartu rozhraní.



4. Zajistěte kartu rozhraní šrouby.



Další informace o tiskárně

- ❑ Referenční příručka (HTML)
Tato příručka obsahuje podrobné informace o tisku z počítače, údržbě tiskárny, řešení potíží a bezpečnosti.
- ❑ Průvodce odstraněním uvíznutého papíru (formát PDF)
Tato příručka obsahuje řešení problémů vzniklých při uvíznutí papíru. Společnost EPSON doporučuje tuto příručku vytisknout a uschovat v blízkosti tiskárny.
- ❑ Příručka pro síť (HTML)
Tato příručka obsahuje informace pro správce sítě o ovladači tiskárny a síťových nastaveních.

K zobrazení *Referenční příručky* a *Příručky pro síť* musíte mít na počítači nainstalovaný prohlížeč Microsoft® Internet Explorer 4.0 nebo novější či Netscape Navigator 4.0 nebo novější. Pokud chcete *Průvodce odstraněním uvíznutého papíru* otevřít a přečíst si jej, musíte mít nainstalovaný program Adobe® Acrobat Reader® 4.0 nebo novější.

Zobrazení Referenční příručky

Při instalaci softwaru tiskárny se na ploše vytvoří ikona *referenční příručky*. Chcete-li tuto příručku otevřít, poklepejte na ploše na ikonu EPLN7000 Reference Guide (Referenční příručka pro zařízení EPLN7000). *Referenční příručku* lze otevřít i z nabídky Start. Klepněte na tlačítko Start, přejděte na položku All Programs (Všechny programy) v systému Windows XP nebo Programs (Programy) v systému Windows Me, 98, 95, 2000 nebo NT 4.0, přejděte na položku EPSON a vyberte položku EPLN7000 Reference Guide (Referenční příručka pro zařízení EPLN7000).

Zobrazení a tisk Průvodce odstraněním uvíznutého papíru

Průvodce odstraněním uvíznutého papíru zobrazíte a vytisknete následujícím postupem:

1. Ikona *Paper Jam Guide* (Průvodce odstraněním uvíznutého papíru) se na ploše vytvoří při instalaci softwaru tiskárny. Chcete-li tuto příručku otevřít, poklepejte na ploše na ikonu *Paper jam Guide* (Průvodce odstraněním uvíznutého papíru). Příručka se otevře v programu Acrobat Reader.
2. V nabídce File (Soubor) vyberte příkaz Print (Tisk) a klepněte na tlačítko OK.

Příručka *Paper Jam Guide* (Průvodce odstraněním uvíznutého papíru) se vytiskne.

Instalace Příručky pro síť

Při instalaci *Příručky pro síť* postupujte podle následujících pokynů:

1. Vložte CD-ROM se softwarem tiskárny do jednotky CD-ROM.

Poznámka:

Pokud se zobrazí okno pro výběr jazyka, vyberte příslušnou zemi.

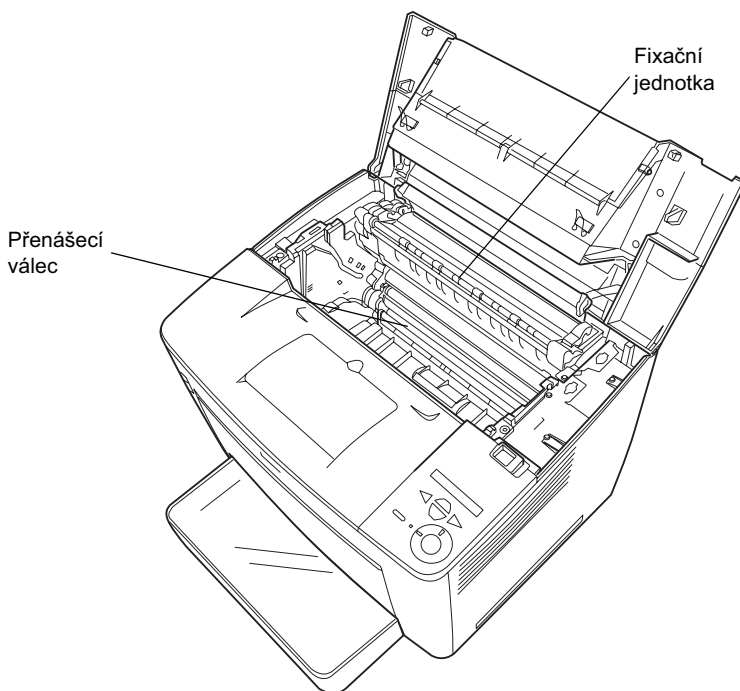
2. Klepněte na tlačítko Continue (Dále). Jakmile se zobrazí licenční smlouva, přečtěte si ji a klepněte na tlačítko Agree (Souhlasím).
3. V otevřeném dialogovém okně klepněte na položku *Install Network Utility* (Instalovat síťový nástroj).
4. Vyberte položku *Install Network Utility* (Instalovat síťový nástroj) a postupujte podle pokynů na obrazovce.

Na ploše se vytvoří ikona *Network Guide* (Příručka pro síť). Chcete-li příručku otevřít, poklepejte na ploše na ikonu *EPLN7000 Network Guide* (EPLN7000 – příručka pro síť).

Bezpečnostní pokyny

Bezpečnostní opatření pro práci s laserovou tiskárnou

Tato tiskárna používá laserovou technologii. Pro zajištění bezpečného a efektivního provozu se pečlivě řiďte níže uvedenými bezpečnostními pokyny.



- ❑ Nedotýkejte se fixační jednotky, která je označena nápisem CAUTION HIGH TEMPERATURE (Pozor, vysoká teplota) ani okolních součástí. Pokud byla tiskárna právě používána, mohou být tyto části velmi horké.

- ❑ Přenášečícího válce se nedotýkejte. V opačném případě hrozí snížení kvality tisku.
- ❑ Nepokoušejte se upravit nebo rozebrat tonerovou kazetu. Nelze ji opětovně doplnit.
- ❑ Nedotýkejte se toneru. Toner nesmí vniknout do očí.
- ❑ Použitou tonerovou kazetu nevhazujte do ohně, mohla by vybuchnout a způsobit zranění. Při likvidaci dodržujte místní předpisy.
- ❑ Pokud toner rozsypete, smet'te jej smetáčkem na lopatku nebo jej otřete látkou navlhčenou v mýdlové vodě. Jelikož jemné částičky mohou při kontaktu s jiskrou způsobit požár nebo výbuch, nepoužívejte vysavač.

Důležité bezpečnostní pokyny

Před zahájením provozu tiskárny si přečtete všechny následující pokyny:

Výběr umístění tiskárny

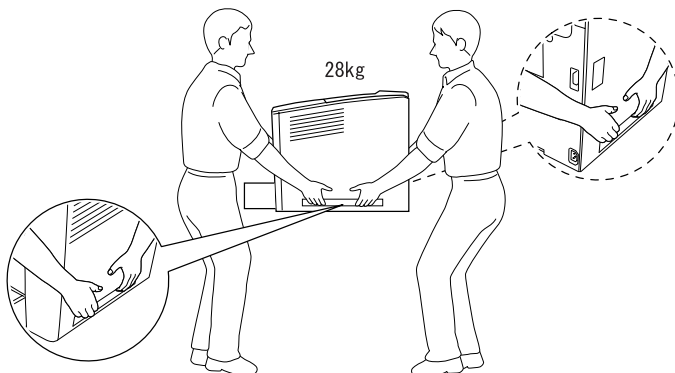
- ❑ Neumísťujte tiskárnu na nestabilní povrch.
- ❑ Neinstalujte tiskárnu v místech, kde by lidé šlapali na napájecí šňůru.
- ❑ Otvory a štěrby ve skříní tiskárny a na její zadní a spodní straně slouží k větrání. Neblokujte je ani je nezakryvejte. Nepokládejte tiskárnu na postele, pohovky, koberce nebo podobné povrchy ani do vestavných skříní, pokud zde není zajištěno řádné větrání.

Volba zdroje elektrické energie

- Konektor tiskárny, vyjma konektoru USB, je typu Non-LPS (pro zdroj neomezeného napětí).
- Nezapojujte tiskárnu do zásuvky, kde jsou zapojena jiná zařízení.
- Používejte typ zdroje, který je uveden na štítku tiskárny. Pokud si nejste jisti typem dostupného zdroje, poraďte se s prodejcem nebo se obraťte na místního dodavatele elektrické energie.
- Pokud zástrčku nelze do zásuvky zasunout, obraťte se na kvalifikovaného elektrikáře.
- Pokud pro zapojení tiskárny používáte prodlužovací šňůru, zkontrolujte, zda příkon všech zařízení zapojených pomocí této šňůry (v ampérech) nepřekračuje kapacitu šňůry.
- V následujících případech tiskárnu odpojte ze sítě a svěřte opravu kvalifikovanému servisnímu technikovi:
 - A. Pokud je napájecí šňůra poškozena nebo prodřená.
 - B. Pokud se do tiskárny rozlila jakákoli tekutina.
 - C. Pokud byla tiskárna vystavena dešti nebo se dostala do styku s vodou.
 - D. Pokud tiskárna při dodržení provozních pokynů nepracuje správně. Nastavení provádějte pouze u ovládacích prvků popsanych v provozních pokynech, jelikož nesprávné nastavení dalších ovládacích prvků může tiskárnu poškodit a vyžádat si rozsáhlou opravu provedenou kvalifikovaným servisním technikem.
 - E. Pokud jste tiskárnu upustili nebo došlo k poškození její skříně.
 - F. Pokud dojde k výrazné změně výkonu tiskárny, což naznačuje, že je třeba tiskárnu opravit.

Během používání tiskárny

- ❑ Tiskárna bez nainstalovaného spotřebního materiálu váží asi 28 kg. Tiskárnu by neměla zvedat nebo přenášet jedna osoba. Měli by ji nést dva lidé.



- ❑ Dodržujte veškerá upozornění a pokyny vyznačené na tiskárně.
- ❑ Před čištěním tiskárnu odpojte ze zásuvky.
- ❑ K čištění použijte tkanou látku, nepoužívejte tekuté čisticí prostředky ani spreje.
- ❑ Nedotýkejte se vnitřních součástí tiskárny, pokud to není uvedeno v dokumentaci k tiskárně.
- ❑ Nikdy součásti tiskárny nevracejte na své místo silou. Ačkoli je tiskárna odolná, špatným zacházením ji můžete poškodit.
- ❑ Spotřební materiály udržujte mimo dosah dětí.
- ❑ Nepoužívejte tiskárnu ve vlhkém prostředí.
- ❑ Uvíznutý papír nenechávejte v tiskárně. Může způsobit přehřátí tiskárny.

- ❑ Nikdy do otvorů ve skříni tiskárny nestrkejte žádné předměty, jelikož se mohou dostat do kontaktu se součástmi pod nebezpečným napětím nebo je zkratovat a způsobit požár nebo úraz elektrickým proudem.
- ❑ Nerozlévejte na tiskárnu žádné tekutiny.
- ❑ Kromě konkrétních situací popsanych v dokumentaci k tiskárně se nepokoušejte sami provádět servis tiskárny. Otevřením nebo odstraněním krytů označených **Do Not Remove** (Neodstraňovat) se vystavujete nebezpečí úrazu proudem a jiným rizikům. Provádění oprav v těchto oblastech přenechejte kvalifikovaným servisním pracovníkům.
- ❑ Nastavujte pouze ty ovládací prvky, které jsou popsány v provozních pokynech. Nesprávné nastavení dalších ovládacích prvků může poškodit tiskárnu způsobem, který bude vyžadovat zásah kvalifikovaného servisního technika.
- ❑ Následující informace se týkají uživatelů v Německu:

Kvůli zajištění odpovídající ochrany tiskárny proti zkratu a přetížení musí být instalace v budově chráněna 10ampérovou nebo 16ampérovou pojistkou.

Bezpečnostní informace

Napájecí kabel



Varování:

Zkontrolujte, zda napájecí kabel odpovídá místním bezpečnostním předpisům.

Používejte pouze napájecí kabel dodaný s tímto zařízením. Použití jiného kabelu může způsobit požár nebo úraz elektrickým proudem.

Napájecí kabel tohoto zařízení se nesmí používat pro jiná zařízení. Použití s jiným zařízením může způsobit požár nebo úraz elektrickým proudem.

Bezpečnostní štítky upozorňující na laserovou technologii



Varování:

Při provádění úprav a činností, které nejsou uvedeny v dokumentaci k tiskárně, se daná osoba vystavuje nebezpečí ozáření.



Tiskárna je laserovým produktem třídy 1, jak je definována normou IEC60825. V zemích, kde je to požadováno, je zařízení opatřeno níže zobrazeným štítkem.

Vnitřní laserové záření

Maximální záření	15 mW
Vlnová délka	775 až 795 nm

Použitá dioda je laserovým produktem třídy IIIb, který generuje neviditelný laserový paprsek. Jednotka tiskové hlavy **NENÍ SOUČÁSTÍ URČENOU K ÚDRŽBĚ**. Nesmí se proto v žádném případě otevírat. Uvnitř tiskárny je připevněn další štítek s varováním před laserem.

Bezpečnost v souvislosti s ozónem

Ozónové emise

Ozón je laserovou tiskárnou vytvářen jako vedlejší produkt při tisku. Ozón se vytváří jen v průběhu tisku.

Limitní dávky ozónu

Doporučená limitní dávka ozónu je 0,1 částice na milion (ppm) vyjádřená jako průměrná časová koncentrace v průběhu osmi (8) hodin.

Laserové tiskárny řady EPSON uvolňují méně než 0,1 ppm za osm (8) hodin nepřetržitého tisku.

Minimalizace rizika

Pokud chcete riziko vystavení se ozónu minimalizovat, vyhýbejte se následujícím situacím:

- Použití několika laserových tiskáren v uzavřené místnosti.
- Provoz tiskárny při extrémně nízké vlhkosti vzduchu.
- Špatné větrání místnosti.
- Dlouhý nepřetržitý tisk ve výše uvedených situacích.

Umístění tiskárny

Tiskárna by měla být umístěna následujícím způsobem:

- Zplodiny a teplo by neměly být odváděny směrem přímo k uživateli.
- Měly by být odváděny pokud možno mimo budovu.