

Her finder du oplysningerne

Installationsvejledning (denne vejledning)

Denne vejledning indeholder oplysninger om samling af printeren og installation af printersoftware.

Onlinevejledninger



Cd-rom'en, som fulgte med printeren, indeholder følgende onlinevejledninger og printerdriveren. Adobe® Acrobat Reader® 4.0 eller senere skal være installeret på computeren for at læse *Reference Guide (Brugervejledning)*, *Network Guide (Netværksvejledning)* og *Paper Jam Guide (Papirstopvejledning)*.

Brugervejledning

Denne vejledning indeholder detaljerede oplysninger om printerens funktioner, ekstraudstyr, vedligeholdelse, fejlfinding og tekniske specifikationer. Der oprettes et ikon for *Reference Guide (Brugervejledning)* på skrivebordet, når printersoftwaren installeres.

Netværksvejledning

Denne vejledning giver netværksadministratorer oplysninger om både printerdriver- og netværksindstillinger.

Papirstopvejledning

Denne vejledning indeholder løsninger til papirstopproblemer, der kan opstå i forbindelse med printeren. Vi anbefaler, at du skriver denne vejledning ud og opbevarer den i nærheden af printeren.

Onlinehjælp til printersoftware

Klik på **Help (Hjælp)**, hvis du vil have detaljerede oplysninger om den printersoftware, der styrer printeren. Onlinehjælpen installeres automatisk, når printersoftwaren installeres.

EPSON®

Laserprinter

EPL-N7000

Installations- vejledning

<i>1 Samling af printeren</i>	<i>1</i>
<i>2 Klargøring af printeren til brug</i>	<i>11</i>
<i>3 Installation af printersoftware</i>	<i>20</i>
<i>4 Installation af ekstraudstyr</i>	<i>23</i>
<i>Sådan får du mere at vide om printeren</i>	<i>36</i>
<i>Sikkerhedsforskrifter</i>	<i>38</i>

Alle rettigheder forbeholdes. Denne publikation, eller dele heraf, må ikke gøres til genstand for reproduktion, lagring i et søgesystem eller nogen form for overførsel, hverken mekanisk, ved fotokopiering, optagelse eller på anden måde, uden forudgående skriftlig tilladelse fra SEIKO EPSON CORPORATION. SEIKO EPSON CORPORATION påtager sig intet ansvar i forbindelse med patenter med hensyn til brugen af de oplysninger, der er indeholdt heri. SEIKO EPSON CORPORATION påtager sig heller intet ansvar for skader, der måtte opstå som følge af brugen af de oplysninger, der er indeholdt heri.

Hverken SEIKO EPSON CORPORATION eller dets associerede selskaber kan gøres ansvarlig over for køberen af dette produkt eller tredjemand for skader, tab, omkostninger eller udgifter, som køberen eller tredjemand har pådraget sig som følge af: uheld, fejlagtig anvendelse eller misbrug af dette produkt eller uautoriserede ændringer eller reparationer af produktet eller (bortset fra USA) manglende præcis overholdelse af SEIKO EPSON CORPORATIONs betjenings- og vedligeholdelsesanvisninger.

SEIKO EPSON CORPORATION og dets associerede selskaber er ikke ansvarlig for skader eller problemer, der er opstået ved brug af eventuelt ekstraudstyr eller andre forbrugsvarer, ud over dem, der er angivet som Original EPSON Products eller EPSON Approved Products fra SEIKO EPSON CORPORATION.

EPSON og EPSON ESC/P er registrerede varemærker, og EPSON ESC/P 2 er et varemærke tilhørende SEIKO EPSON CORPORATION.

Microsoft og Windows er registrerede varemærker tilhørende Microsoft Corporation i USA og andre lande.

Adobe og PostScript er varemærker tilhørende Adobe Systems Incorporated, der kan være registreret i nogle retskredse.

Generel meddelelse: Andre produktnavne, der nævnes heri, er kun til identifikationsformål og kan være varemærker tilhørende deres respektive ejere. EPSON frasiger sig eventuelle og alle rettigheder til disse varemærker.

Copyright © 2003 af SEIKO EPSON CORPORATION, Nagano, Japan.

Advarsler, forholdsregler og bemærkninger



Advarsel!

Skal følges omhyggeligt for at undgå personskade.



Forsigtig!

Skal overholdes for at undgå skader på udstyret.

Bemærk!

Indeholder vigtige oplysninger om og nyttige tip vedrørende betjening af printeren.

1 Samling af printeren

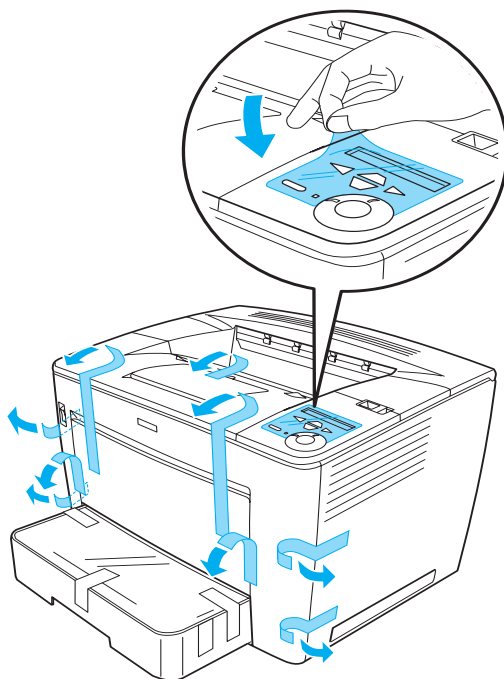
Fjernelse af det beskyttende materiale

Følg disse trin for at fjerne beskyttelsesmateriale fra printeren.

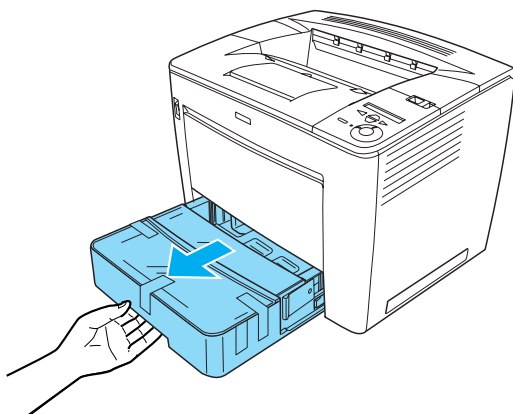
1. Fjern beskyttelsesarket fra kontrolpanelet og den tape, som fastholder printerens dele.

Bemærk!

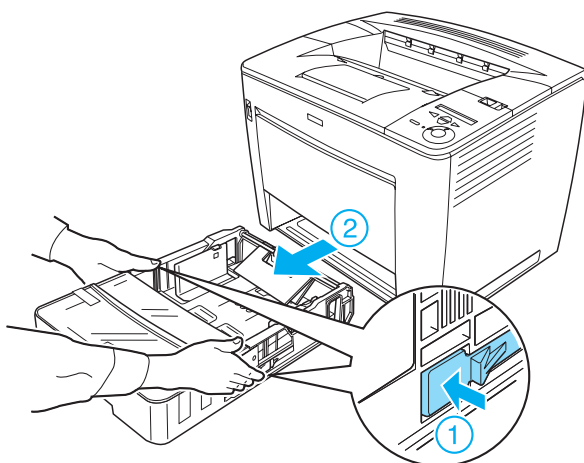
Tapen er fastgjort flere steder. Sørg for at fjerne al tapen.



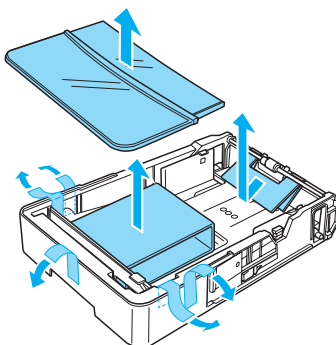
2. Træk papirkassetten så langt ud som muligt.



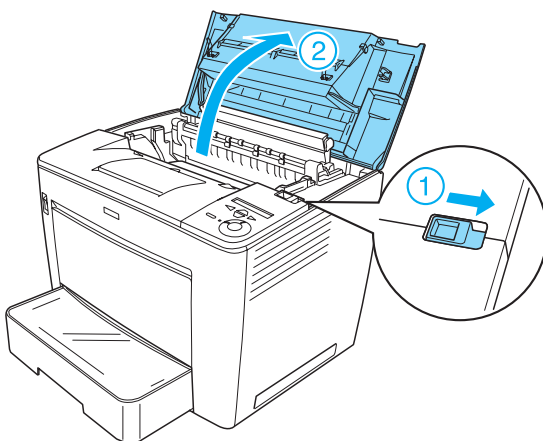
3. Træk kassetten ud af printeren, mens du trykker på de grå stopper i begge sider af kassetten.



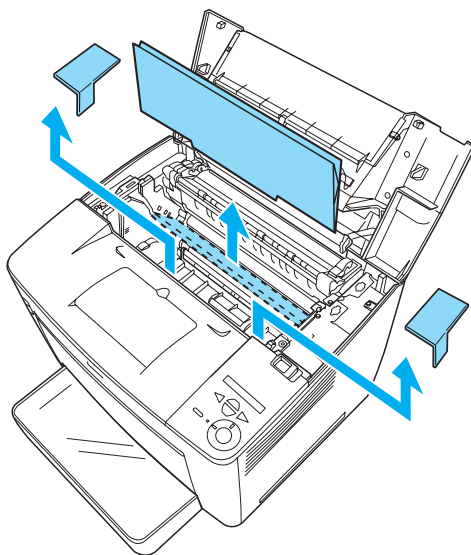
4. Fjern den tape, som fastholder kassettedækslet, og fjern dækslet. Fjern al tapen og beskyttelsesmateriale i kassetten.



5. Sæt papirkassetten ind i printeren igen.
6. Skub låsekontakten til højre, og åbn frontdækslet.



7. Fjern det beskyttende materiale i printeren.

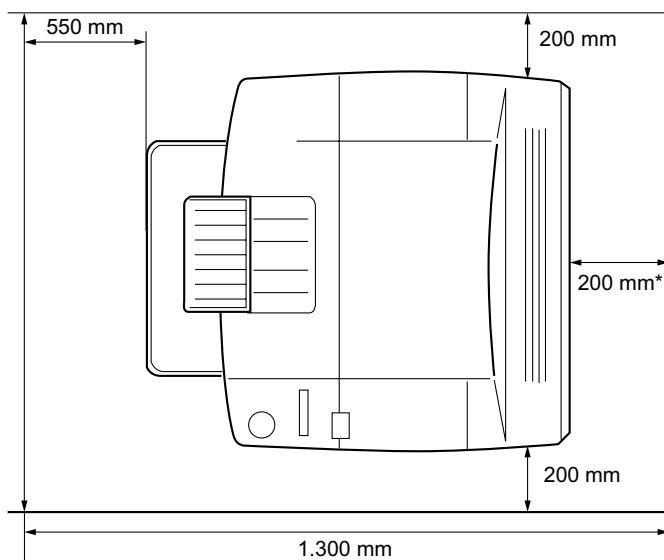


8. Luk frontdækslet ved at trykke hårdt på det, indtil det klikker på plads.

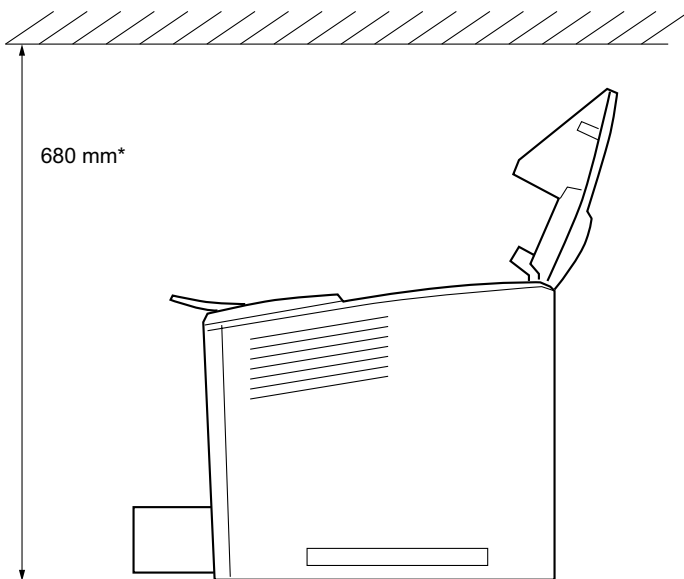
Placering af printeren

Sørg for, at der er tilstrækkelig plads til betjening og vedligeholdelse. På illustrationen vises den anbefalede mængde plads.

- ❑ Anbring printeren, hvor du let kan trække netledningen ud.
- ❑ Hold hele computeren og printersystemet væk fra potentielle støjkluder, f.eks. højttalere eller standere til trådløse telefoner.



- * 300 mm, når dupleksenheden (ekstraudstyr) er installeret, og 450 mm, når mailboksen med fire rum (ekstraudstyr) er installeret.



* 800 mm, når mailboksen med fire rum (ekstraudstyr) er installeret.



Forsigtig!

- Undgå placeringer, hvor der kan forekomme direkte sollys, meget varme, fugt eller støv.
- Placer ikke printeren på en overflade, der er mindre end printerens bundpanel. Dette kan medføre problemer med udskrivning og indføring pga. for stor indre belastning i printeren. Sørg for, at placere printeren på en flad, bred overflade, hvor gummistøtterne kan placeres stabilt.
- Der skal være tilstrækkelig luft rundt om printeren for at sikre god ventilation.

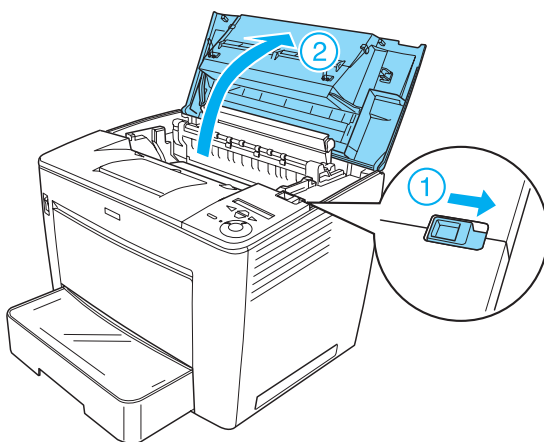
Installation af kombinationspatronen

Forholdsregler i forbindelse med håndtering:

- ❑ Kombinationspatroner skal altid placeres på en ren, jævn overflade, når de håndteres.
- ❑ Hvis du får toner på huden eller tøjet, skal du straks vaske området omhyggeligt med sæbe og vand.
- ❑ Vent mindst en time, inden du installerer kombinationspatronen efter at have flyttet den fra et køligt til et varmt miljø for at forhindre skade forårsaget af kondensdannelse.

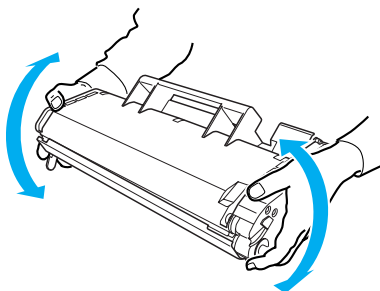
Følg disse trin for at installere kombinationspatronen:

1. Skub låsekontakten til højre, og åbn printerens frontdæksel.



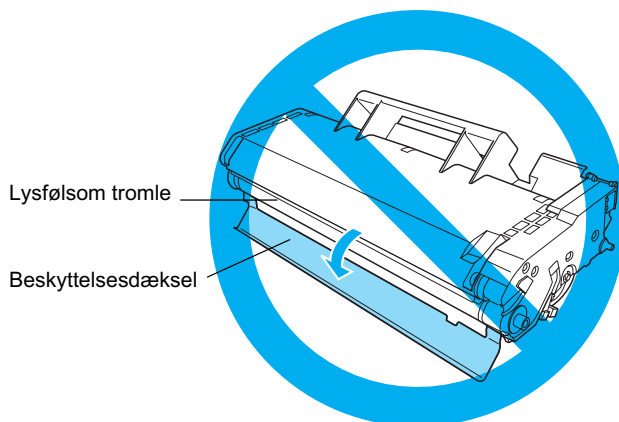
2. Fjern kombinationspatronen fra emballagen, og fjern beskyttelsestapen.

3. Mens du holder kombinationspatronen vandret, skal du ryste den forsigtigt et par gange for at fordele toneren jævnt.

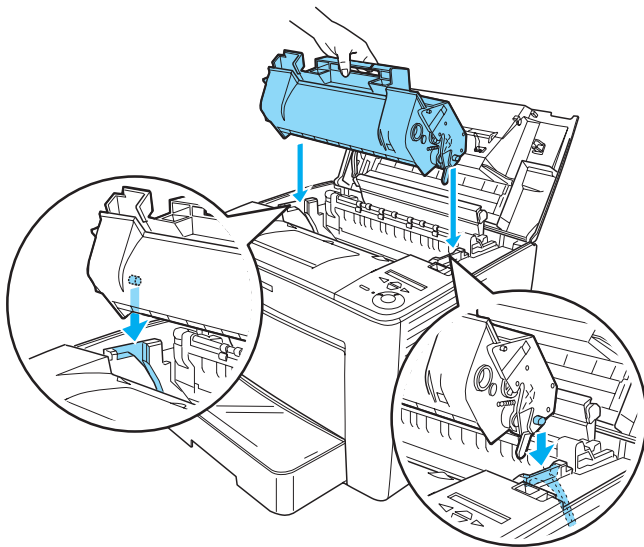


Forsigtig!

- ❑ Du skal aldrig åbne kombinationspatronens beskyttelsesdæksel eller røre ved den lysfølsomme tromle (grøn) i dækslet. Det kan forringe udskriftskvaliteten.
- ❑ Hold ikke ved kombinationspatronens beskyttelsesdæksel, når du håndterer patronen.

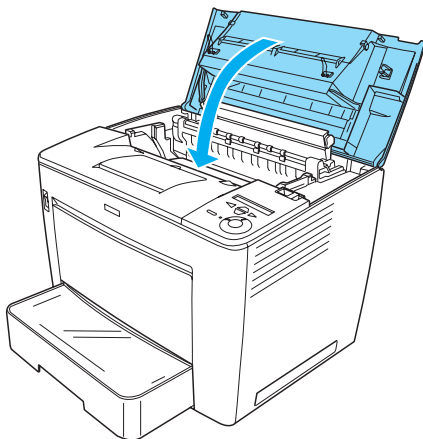


4. Indsæt forsigtigt kombinationspatronen i printeren, mens du kontrollerer, at stifterne på begge sider af patronen er rettet ind efter rillerne i printeren.
Sørg for at skubbe patronen helt ind i printeren, indtil den sidder godt fast i dens rette position.

**Forsigtig!**

Rør ikke ved rulleren eller andre dele i printeren. Dette kan resultere i en fejlfunktion.

5. Luk frontdækslet ved at trykke hårdt på det, indtil det klikker på plads.

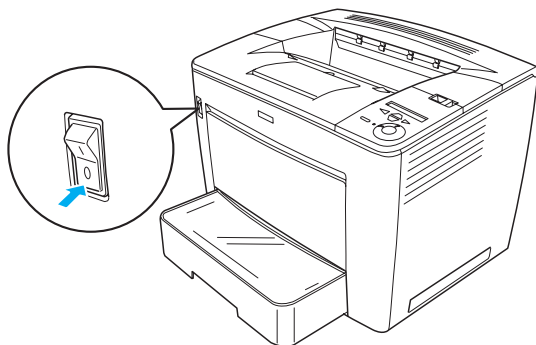


2 Klargøring af printeren til brug

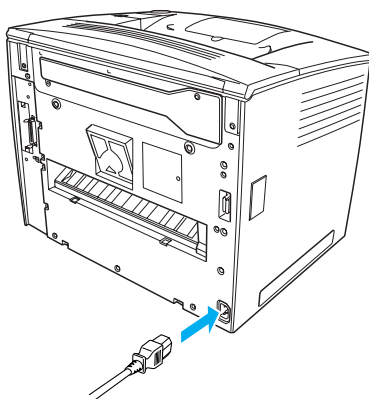
Tilslutning af printeren

Følg disse trin for at tilslutte printeren:

1. Kontroller, at printeren er slukket.



2. Sæt strømkablet i på bagsiden af printeren. Sæt den anden ende af kablet i en stikkontakt.



Ilægning af papir

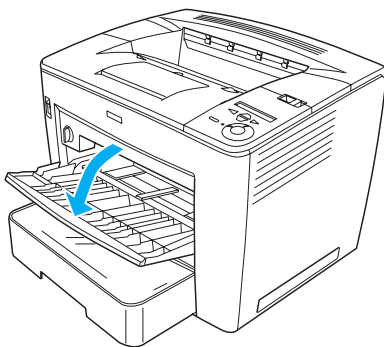
MP-bakke

MP-bakken er den mest fleksible papirkilde, da den håndterer forskellige papirstørrelser og medietyper.

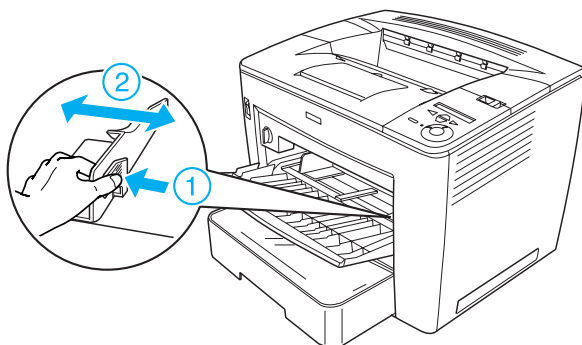
Hvis du vil have yderligere oplysninger om de papirstørrelser og -typer, som understøttes af standardpapirkassetten, skal du se *Reference Guide (Brugervejledning)*.

Følg disse trin til ilægning af papir i MP-bakken:

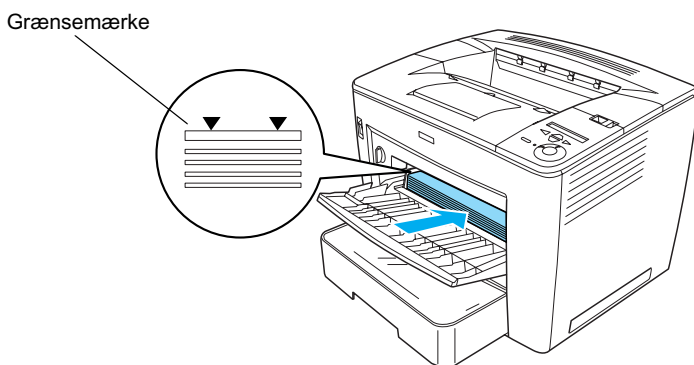
1. Åbn MP-bakken.



2. Mens du klemmer styrelåsen på højre side af papirstyret, skal du flytte papirstyret efter størrelsen på det ilagte papir.



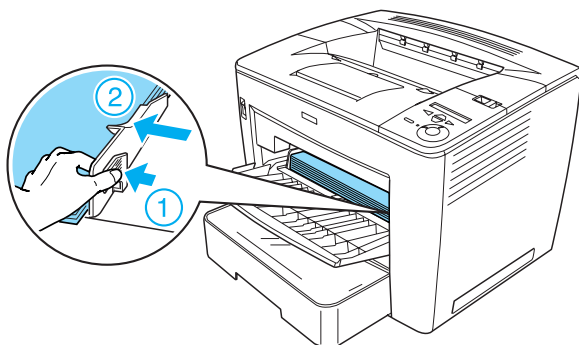
3. Læg A4- eller Letter-papir i kassetten med udskriftssiden opad.



Bemærk!

- Sørg for, at du ikke ilægger papir ud over grænsemærket.
- Hvis du vil ilægge andre papirstørrelser, skal du se "Paper Handling (Papirhåndtering)" i brugervejledningen.

4. Mens du klemmer styrelåsen på højre side af papirstyret, skal du justere papirstyret efter størrelsen på papiret.

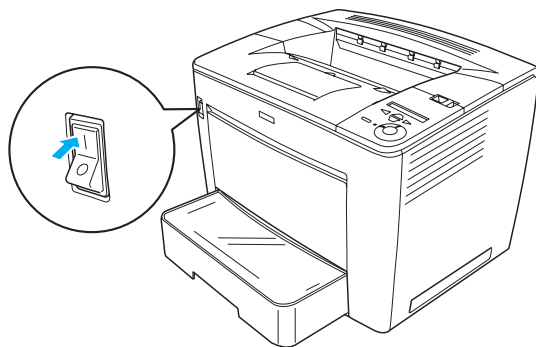


Udskrivning af et statusark

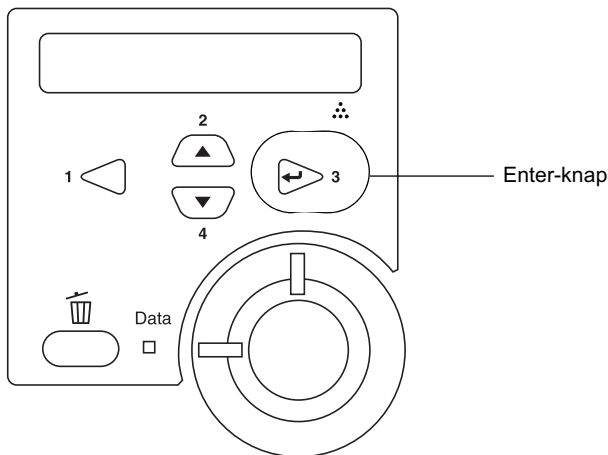
Udskriv en statusside for at få bekræftet printerens aktuelle status. Statussiden indeholder oplysninger om printeren, forbrugskomponenterne og eventuelt installeret ekstraudstyr.

Følg disse trin for at udskrive et statusark:

1. Tænd printeren. Vent i ca. 70 sekunder, indtil Ready (Klar) vises på LCD-panelet.



- Tryk på  Enter-knappen tre gange. Printerens begynder at udskrive et statusark.



Bemærk!

Hvis der ikke kan udskrives et statusark, skal du se "Troubleshooting (Fejlfinding)" i brugervejledningen.

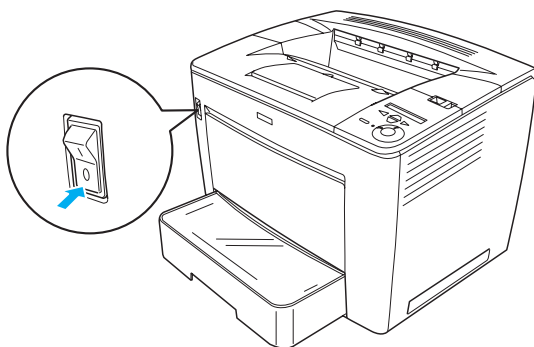
Tilslutning af printeren

USB-interface/parallelinterface

Brug et afskærmet USB Version 1.1-kabel eller et parsnoet parallelinterfacekabel, der er kompatibelt med IEEE-1284.

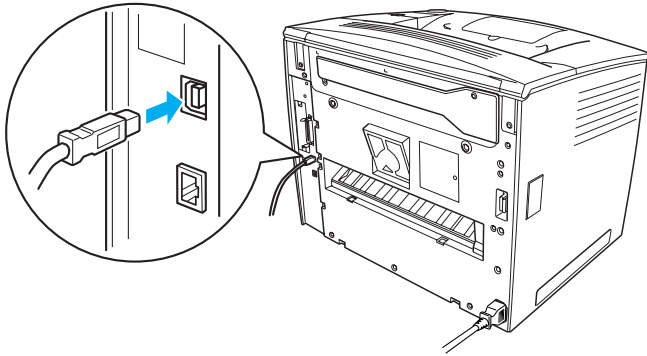
Følg disse trin for at tilslutte til printeren med USB-/parallelinterfacet:

1. Kontroller, at både printeren og computeren er slukket.

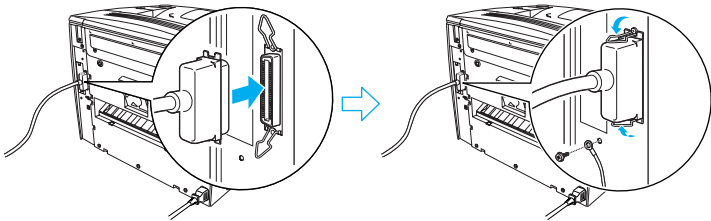


2. Sæt USB- eller parallelinterfacekablet i printerens USB- eller parallelstik som vist herunder.

USB



parallel



3. Tilslut den anden ende af kablet til computerens parallel- eller USB-interfacestik.

Bemærk!

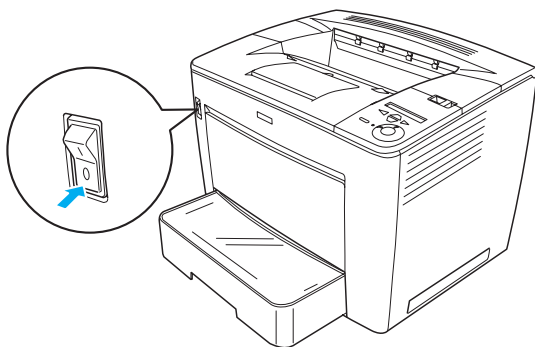
Hvis du vil tilslutte printeren til computeren via et installeret interfacekort, der fås som tilbehør, har du brug for en anden type kabel. Se håndbogen til interfacekortet, der fås som tilbehør.

Netværksinterface

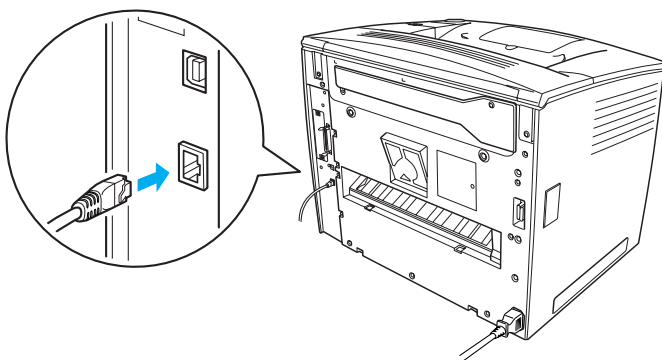
Denne printer leveres med netværksinterfaceforbindelse. Når printeren er sluttet til netværket, skal du angive IP-adressen via printerens kontrolpanel eller det medfølgende program.

Følg disse trin for at tilslutte til printeren med netværksinterfacet:

1. Kontroller, at både printeren og computeren er slukket.



2. Sæt den ene ende af Ethernet-kablet i printerens Ethernet-stik, og sæt den anden ende i netværkshubben.



Se *Network Guide (Brugervejledning)*, når du skal angive printerens IP-adresse via kontrolpanelet eller det medfølgende program. Du skal installere *Network Guide (Netværksvejledning)*, før du kan bruge den. Hvis du vil installere *Network Guide (Netværksvejledning)*, skal du se "Installation af netværksvejledningen" på side 37.

3 Installation af printersoftware

Når du installerer printersoftware, installeres følgende komponenter.

- ❑ **Printerdriver**
Printerdriveren giver dig fuld kontrol over printerindstillingerne, når du bruger Microsoft® Windows® Me, 98, 95, XP, 2000 og Windows NT® 4.0 (undtagen Terminal Server Edition). Ved hjælp af printerdriveren kan du angive indstillinger for bl.a. udskriftskvalitet og papirformat.
- ❑ **EPSON Status Monitor 3**
EPSON Status Monitor 3 gør det muligt at få vist oplysninger om printerstatus som f.eks. mængden af resterende toner. Du kan også kontrollere for printerfejl. EPSON Status Monitor 3 kræver Windows Me, 98, 95, XP, 2000 eller NT 4.0.
- ❑ **Reference Guide (Brugervejledning)/Paper Jam Guide (Papirstopvejledning).**

Sådan installerer du printersoftware

Følg disse trin for at installere printersoftware:

1. Kontroller, at printeren er slukket.
2. Sæt cd'en med printersoftware i cd-rom-drevet.

Bemærk!

- ❑ *Vælg et land, hvis vinduet med sprogvælger vises.*
- ❑ *Hvis skærbilledet EPSON Installation Program (EPSON installationsprogram) ikke automatisk vises, skal du dobbeltklikke på ikonet My Computer (Denne computer), højreklikke på cd-rom-ikonet og klikke på OPEN (Åbn) i den viste menu. Dobbeltklik derefter på Epsetup.exe.*

3. Klik på Continue (Fortsæt). Når skærbilledet med softwarelicensaftalen vises, skal du læse aftalen og derefter klikke på Agree (Accepter).
4. Klik på Install Software (Installer software) i den viste dialogboks.



Bemærk!

Vælg Install Network Utility (Installer netværksprogram) for at installere netværksprogrammer som administrator.

5. Klik på Install (Installer). Følg derefter vejledningen på skærmen.

Om en ekstra driver

Når printeren deles med andre computere (klienter) på et netværk, og printerserveren har operativsystemet Windows XP, 2000 eller NT 4.0, kan du installere printerdriveren til klientens operativsystem på serveren som en ekstra driver. Derved kan klienterne om nødvendigt hente den relevante printerdriver fra printerserveren. Se "Setting Up Your Printer on a Network (Opsætning af printeren på et netværk)" i *Reference Guide (Brugervejledning)* for at få yderligere oplysninger.

Om printerdeling

Computere på et netværk kan dele en printer, som er sluttet direkte til én af computerne. Hvis du vil have flere oplysninger om deling af printere, skal du se "Setting Up Your Printer on a Network (Opsætning af printeren på et netværk)" i *Reference Guide (Brugervejledning)*.

4 Installation af ekstraudstyr

Du finder yderligere oplysninger om ekstraudstyrets specifikationer i *Reference Guide (Brugervejledning)*.

Se vejledningen, som fulgte med hver kasse, hvis du vil installere universalkassetten til 500 A3-ark, dupleksenheden eller mailboksen med fire rum.



Advarsel!

- Hvis du fjerner skruer eller dæksler, som ikke er beskrevet i anvisningerne, er der adgang til højspændingsområder.
- Vær forsigtig, hvis du ordner noget inden i printeren, da du kan skære dig på nogle af komponenterne.



Forsigtig!

Inden du installerer harddisken, interfacekortet eller hukommelsesmodulet, skal du huske at aflade evt. statisk elektricitet ved at røre ved et jordforbundet stykke metal. Ellers er der risiko for beskadigelse af komponenter, der er følsomme over for statisk elektricitet.

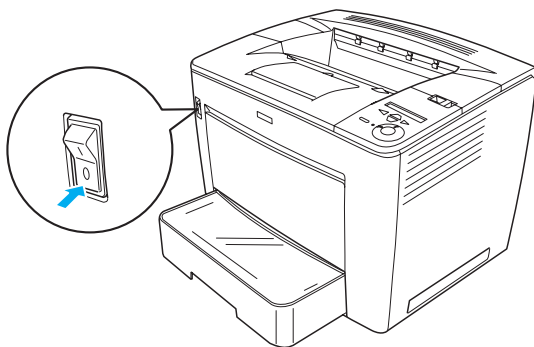
Udskriv en statusside for at bekræfte, at harddisken, hukommelsesmodulet og interfacekortet er installeret korrekt. Se "Udskrivning af et statusark" på side 14, hvis du ønsker oplysninger om, hvordan du gør dette.

Når du har installeret ekstraudstyr, skal du angive de nødvendige indstillinger for udstyret på printerdriveren. Se afsnittet under "Installing Options (Installation af ekstraudstyr)" i *Reference Guide (Brugervejledning)* for at få yderligere oplysninger.

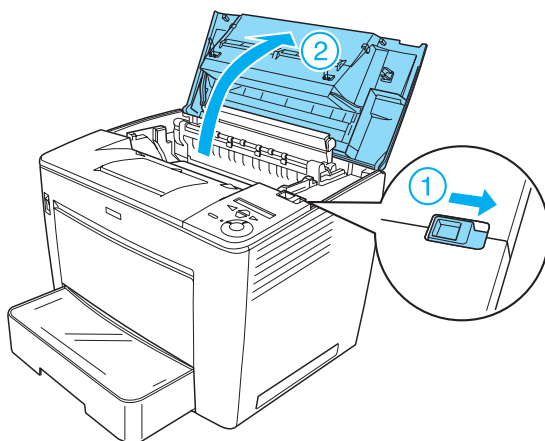
Før installation af harddisken eller hukommelsesmodul

Følg disse trin for at klargøre printeren til installation af en harddisk eller et hukommelsesmodul:

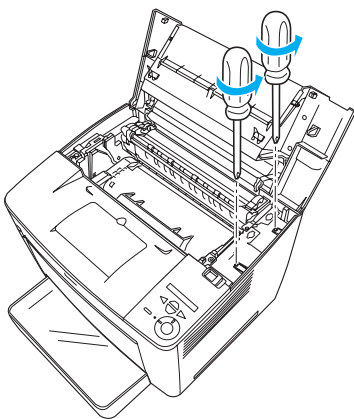
1. Sørg for, at printeren ikke er tændt, og at strømkablet og interfacekablerne ikke er tilsluttet.



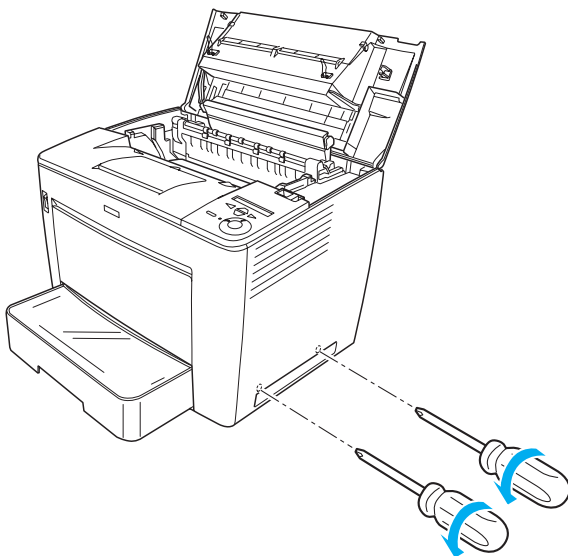
2. Skub låsekontakten til højre, og åbn frontdækslet.



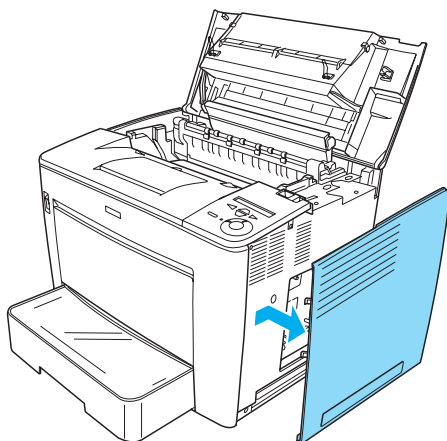
3. Løsgør de to skruer øverst til højre på printeren.



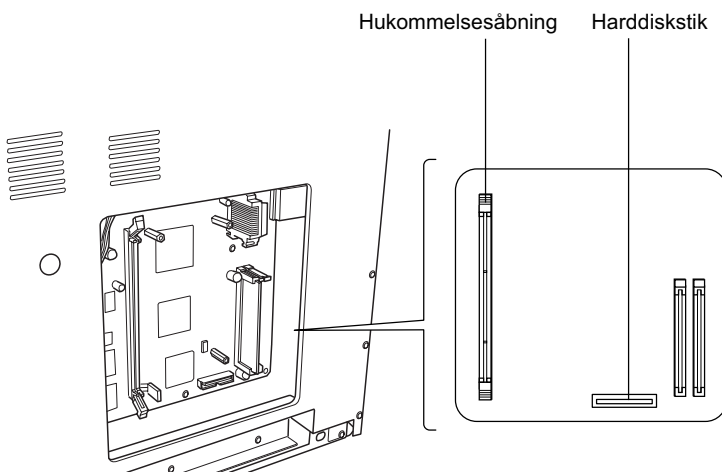
4. Fjern de to skruer nederst til højre på printeren.



5. Fjern det højre dæksel.



6. Find harddiskstikket og installationsåbningen til hukommelsesmodulet på kredsløbskortet. Deres placering er vist herunder.



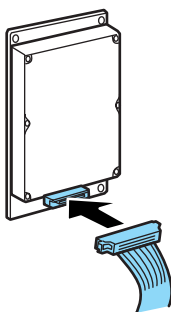
Harddisk

Følg disse trin for at installere harddisken:

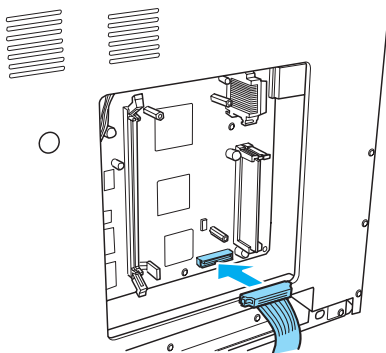
Bemærk!

Der følger to kabler med harddisken. Brug det korte kabel.

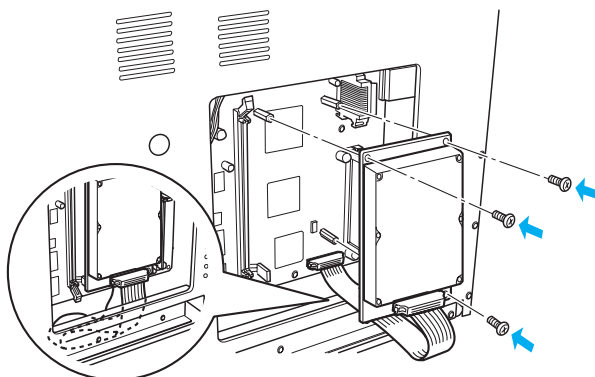
1. Udfør den procedure, som er beskrevet i "Før installation af harddisken eller hukommelsesmodulet" på side 24.
2. Sæt den ene ende af det medfølgende kabel til stikket på harddisken.



3. Sæt den anden ende af kablet til harddiskstikket på kredsløbskortet.



4. Fastgør harddisken med de medfølgende skruer.



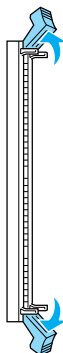
Forsigtig!

- Pas på ikke at beskadige kablet, når skruerne strammes.
- Undlad at fjerne moduler fra kredsløbskortet. I modsat fald virker printeren ikke.

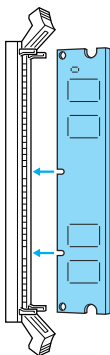
Hukommelsesmodul

Følg disse trin for at installere et hukommelsesmodul:

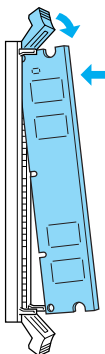
1. Udfør den procedure, som er beskrevet i "Før installation af harddisken eller hukommelsesmodulet" på side 24.
2. Træk tapperne på hver side af hukommelsesstikket udad.



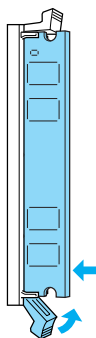
3. Ret fordybningerne på hukommelsesmodulet ind efter fremspringet på hukommelsesstikket, som vist herunder.



4. Indsæt et hjørne af hukommelsesmodulet i hukommelsesstikket og skub det ind, indtil tappen kommer op.



5. Indsæt det andet hjørne af hukommelsesmodulet i stikket, og træk tappen op for at fastgøre hukommelsesmodulet.



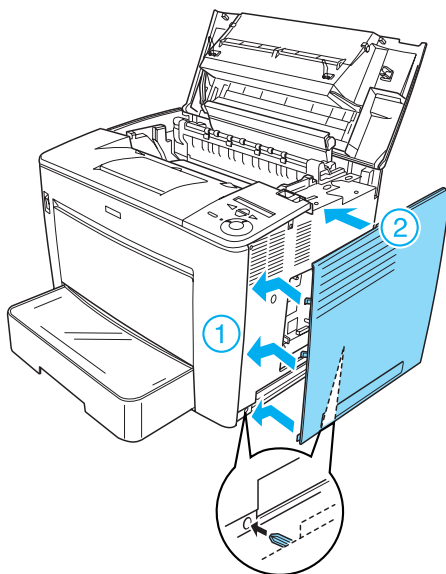
Forsigtig!

- ❑ *Tving ikke hukommelsesmodulet ind i åbningen.*
- ❑ *Undlad at fjerne moduler fra kredsløbskortet. I modsat fald virker printeren ikke.*

Sæt det højre dæksel tilbage på plads

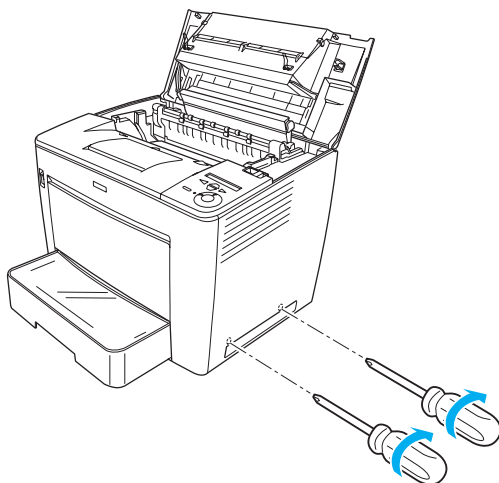
Følg disse trin for at sætte det højre dæksel tilbage på plads, når du har installeret harddisken eller hukommelsesmodulet (ekstraudstyr):

1. Placer det højre dæksel ved den oprindelige position, som vist herunder.
Indsæt de to stifter ved dækslets bundkant i åbningerne på printerens højre side, og indsæt de tre fremstående dele på venstre side af dækslet i de tilsvarende åbninger i printerens. Sørg for, at dækslets øverste kant passer til printerens øverste del.

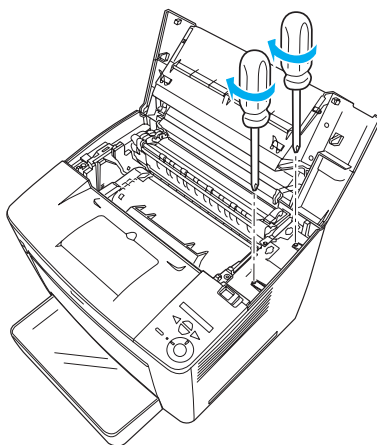


2. Fastgør det højre dæksel med skruer, som vist herunder.

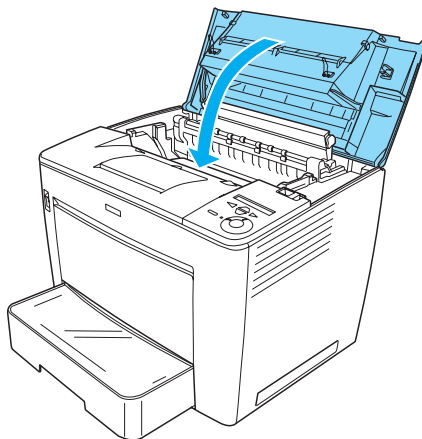
Nederst på det højre dæksel



Øverst på det højre dæksel



3. Luk frontdækslet ved at trykke hårdt på det, indtil det klikker på plads.

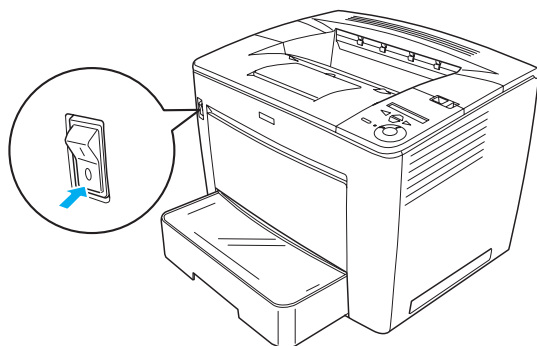


4. Tilslut alle interfacekabler samt netledningen.
5. Hvis du har installeret et hukommelsesmodul (ekstraudstyr), skal du kontrollere, at printeren genkender modulet, ved at udføre følgende procedure:
Tænd printeren. Mens printeren starter op, vises RAM CHECK XXMB på LCD-panelet. Kontroller, at den viste værdi (XX MB) svarer til summen af standardhukommelsen (332 MB) og den ekstra hukommelse.

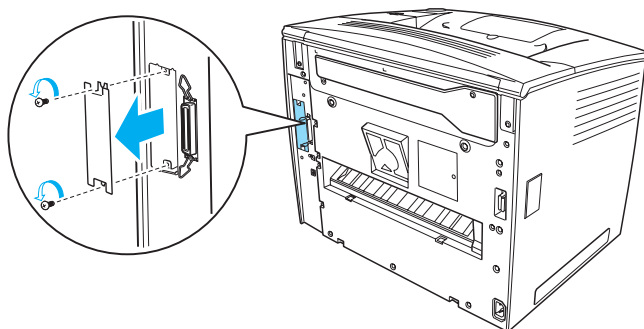
Interfacekort

Følg disse trin for at installere et interfacekort:

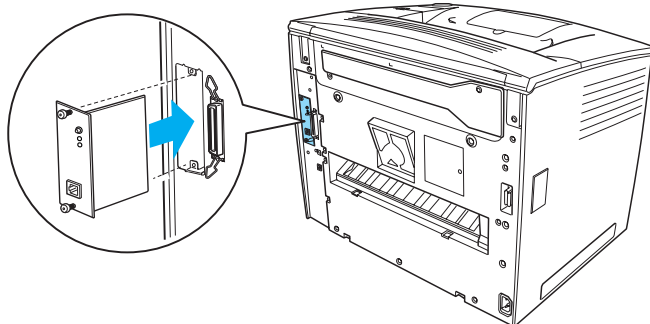
1. Sørg for, at printeren ikke er tændt, og at strømkablet og interfacekablerne ikke er tilsluttet.



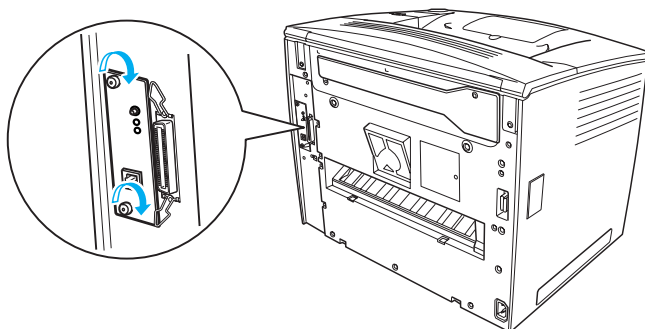
2. Fjern skruerne og dækslet til interfaceporten.



3. Indsæt interfacekortet helt.



4. Fastgør interfacekortet med dets skruer.



Sådan får du mere at vide om printeren

- ❑ **Brugervejledning (HTML)**
Denne vejledning indeholder detaljerede oplysninger om udskrivning fra en computer, vedligeholdelse af printeren, problemløsning og sikkerhed.
- ❑ **Papirstopvejledning (PDF)**
Denne vejledning indeholder løsninger på problemer i forbindelse med papirstop. EPSON anbefaler, at du udskriver denne vejledning og opbevarer den i nærheden af printeren.
- ❑ **Netværksvejledning (HTML)**
Denne vejledning giver netværksadministratorer oplysninger om både printerdriver- og netværksindstillinger.

Microsoft Internet Explorer 4.0 eller senere, eller Netscape Navigator 4.0 eller senere, skal være installeret på computeren for at læse *Reference Guide (Brugervejledning)* og *Netværksvejledning*. Adobe® Acrobat Reader® 4.0 eller senere skal være installeret på computeren for at åbne og læse *Paper Jam Guide (Papirstopvejledning)*.

Visning af brugervejledningen

Der oprettes et ikon for *Reference Guide (Brugervejledning)* på skrivebordet, når printersoftwaren installeres. Hvis du vil have vist denne vejledning, skal du dobbeltklikke på ikonet for EPLN7000 Reference Guide (EPLN7000 Brugervejledning) på skrivebordet.

Du kan også få adgang til *Reference Guide (Brugervejledning)* via menuen Start (Start). Dette gør du ved at klikke på Start (Start), pege på All programs (Alle programmer) i Windows XP eller på Programs (Programmer) i Windows Me, 98, 95, 2000 eller NT 4.0, pege på EPSON og derefter vælge EPLN7000 Reference Guide (EPLN7000 Brugervejledning).

Visning og udskrivning af papirstopvejledningen

Følg disse trin for at få vist og udskrive *Paper Jam Guide* (*Papirstopvejledning*):

1. Der oprettes et ikon for *Paper Jam Guide* (*Papirstopvejledning*) på skrivebordet, når printersoftwaren installeres. Hvis du vil have vist vejledningen, skal du dobbeltklikke på ikonet for *Paper Jam Guide* (*Papirstopsvejledning*) på skrivebordet. Vejledningen åbnes i Acrobat Reader.
2. Vælg Print (Udskriv) i menuen File (Filer), og klik på OK (OK).
Paper Jam Guide (*Papirstopvejledning*) udskrives.

Installation af netværksvejledningen

Følg disse trin for at installere *Network Guide* (*Netværksvejledning*):

1. Sæt cd'en med printersoftwaren i cd-rom-drevet.

Bemærk!

Vælg et land, hvis vinduet med sprogvælger vises.

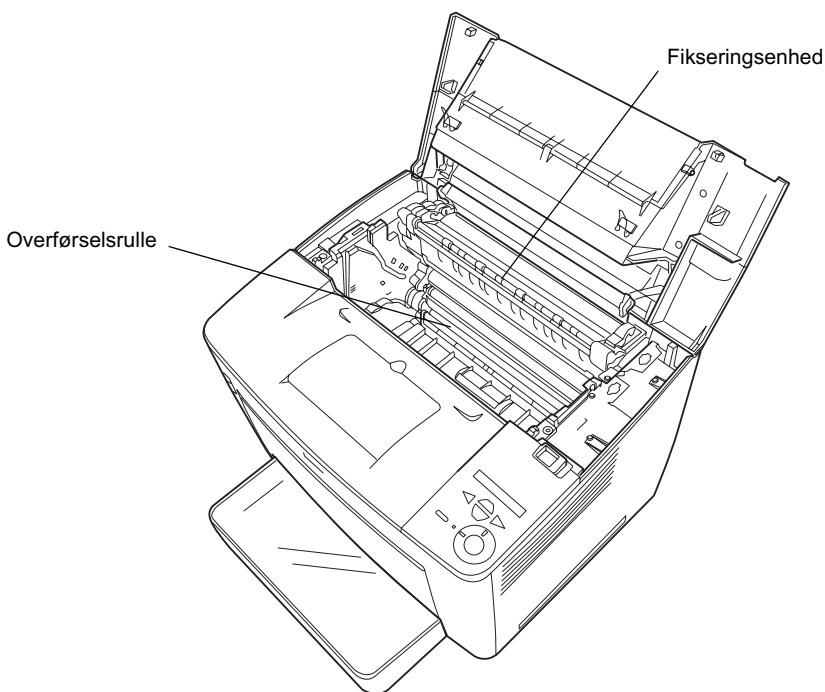
2. Klik på Continue (Fortsæt). Når skærmbilledet med softwarelicensaftalen vises, skal du læse aftalen og derefter klikke på Agree (Accepter).
3. Klik på Install Network Utility (Installer netværksprogram) i den viste dialogboks.
4. Vælg Install Network Guide (Installer netværksvejledning), og følg vejledningen på skærmen.

Der oprettes et ikon for *Network Guide* (*Netværksvejledning*) på skrivebordet. Hvis du vil have vist vejledningen, skal du dobbeltklikke på ikonet for *EPLN7000 Network Guide* (*EPLN7000 Netværksvejledning*).

Sikkerhedsforskrifter

Forholdsregler i forbindelse med laserprintere

Denne printer anvender laserteknologi. Følg omhyggeligt forholdsreglerne herunder for at sikre en sikker og effektiv drift.



- ❑ Undgå at berøre fikseringsenheden, som er mærket CAUTION HIGH TEMPERATURE (FORSIGTIG, HØJ TEMPERATUR) eller de omkringliggende områder. Hvis printeren har været i brug, kan disse områder være meget varme.

- ❑ Du skal undgå at røre ved overførselsrullen. Det kan forringe udskriftskvaliteten.
- ❑ Forsøg ikke at ændre kombinationspatronen eller skille den ad. Den kan ikke efterfyldes.
- ❑ Rør ikke ved toneren, og undgå at få toner i øjnene.
- ❑ Undlad at brænde den brugte kombinationspatron, da den kan eksplodere og forårsage skader. Bortskaf dem i overensstemmelse med de lokale forskrifter.
- ❑ Hvis der spildes toner, skal du bruge en kost og fejebakke eller en fugtig klud med sæbe og vand til at fjerne den spildte toner. Da de fine partikler kan forårsage en brand eller eksplosion, hvis de kommer i kontakt med en gnist, må du ikke bruge en støvsuger.

Vigtige sikkerhedsforskrifter

Læs alle anvisningerne herunder, før du anvender printeren:

Ved valg af en plads til printeren

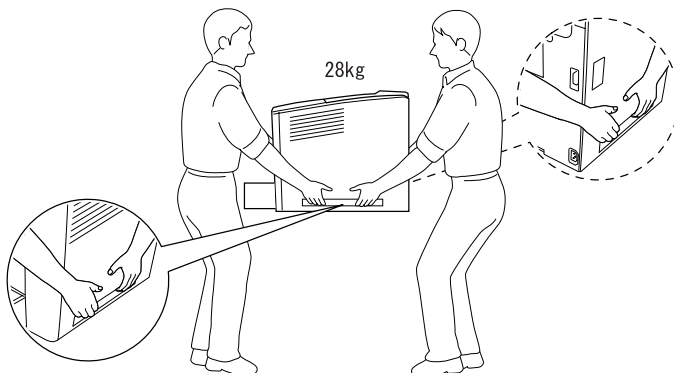
- ❑ Sæt ikke printeren på en ustabil overflade.
- ❑ Placer ikke printeren et sted, hvor der vil blive trådt på ledningen.
- ❑ Diverse porte og åbninger i kabinettet og på bag- og undersiden er beregnet til ventilation. Undgå at blokere eller tildække dem. Placer aldrig printeren på en seng, en sofa, et tæppe eller lignende overflader eller i en indbygget installation, medmindre der er sørget for korrekt ventilation.

Ved valg af en strømkilde

- ❑ Denne printers interfacestik, ekskl. USB-stikket, er en Non-LPS (ubegrænset strømkilde).
- ❑ Undgå stikkontakter, hvortil der allerede er tilsluttet andre apparater.
- ❑ Brug den strømkildetype, der er angivet på mærkaten. Kontakt forhandleren eller dit lokale el-selskab, hvis du er i tvivl om strømkildetypen.
- ❑ Kontakt en kvalificeret elektriker, hvis det ikke er muligt at sætte stikket i stikkontakten.
- ❑ Hvis du benytter en forlængerledning, skal du sikre dig, at de totale ampereangivelser på de produkter, der er tilsluttet forlængerledningen, ikke overskrider forlængerledningens ampereangivelse.
- ❑ Tag printerens strømkabel ud af stikkontakten på væggen, og overlad reparationen til en kvalificeret servicerepræsentant i følgende tilfælde:
 - A. Hvis strømkablet eller -stikket er beskadiget eller flosset.
 - B. Hvis der er spildt væske ned i printeren.
 - C. Hvis printeren har været udsat for regn eller vand.
 - D. Hvis printeren ikke fungerer normalt, når betjeningsanvisningerne følges. Juster kun de reguleringsenheder, der er nævnt i betjeningsanvisningerne, da forkert justering af andre reguleringsenheder kan forårsage beskadigelse, og det vil ofte kræve omfattende arbejde af en kvalificeret tekniker at få produktet til at fungere normalt igen.
 - E. Hvis printeren er blevet tabt, eller kabinettet er blevet beskadiget.
 - F. Hvis printerens ydeevne tydeligt har ændret sig, hvilket indikerer, at der er behov for et eftersyn.

Ved brug af printeren

- ❑ Printeren vejer ca. 28 kg uden forbrugskomponenter. En person alene bør ikke forsøge at løfte eller bære printeren. Der skal to personer til at bære den.



- ❑ Følg alle advarsler og anvisninger, der er angivet på printeren.
- ❑ Afbryd printeren fra strømforsyningen, før den rengøres.
- ❑ Brug en opvredet klud til rengøringen, og brug ikke flydende rengøringsmidler eller rengøringsmidler på spraydåse.
- ❑ Undgå at berøre komponenterne inden i printeren, medmindre dette er angivet i dokumentationen til printeren.
- ❑ Tving aldrig printerens komponenter på plads. Selvom printeren er fremstillet til at være robust, kan den blive beskadiget ved hårdhændet håndtering.
- ❑ Opbevar alle forbrugskomponenter uden for børns rækkevidde.
- ❑ Brug ikke printeren i et fugtigt miljø.

- ❑ Lad ikke fastsiddende papir blive siddende inden i printeren. Dette kan medføre overophedning af printeren.
- ❑ Kom aldrig nogen form for genstande ind i kabinettets porte, da de kan berøre farlige spændingspunkter eller kortslutte dele, der kunne medføre brand eller elektrisk stød.
- ❑ Spild aldrig nogen form for væske på printeren.
- ❑ Forsøg ikke selv at reparere dette produkt, undtagen som det specifikt er forklaret i dokumentationen til printeren. Ved åbning eller aftagning af de dæksler, der er mærket med **Do Not Remove (Må ikke fjernes)**, kan du komme i berøring med farlige spændingspunkter eller blive udsat for andre risici. Overlad alle reparationer til en kvalificeret service-repræsentant.
- ❑ Juster kun de reguleringsenheder, der er nævnt i betjeningsanvisningerne. Forkert justering af andre reguleringsenheder kan forårsage beskadigelse, der kan nødvendiggøre reparation af printeren hos en kvalificeret servicerepræsentant.
- ❑ Hvis du vil bruge printeren i Tyskland, skal du være opmærksom på følgende:

For at beskytte printeren tilstrækkeligt mod kortslutning og for høj strømspænding skal byggeinstallationen beskyttes med et 10 eller 16 amperes relæ.

Sikkerhedsoplysninger

Strømkabel

**Forsigtig!**

Sørg for, at vekselstrømskablet overholder de relevante lokale sikkerhedsstandarder.

Benyt kun det strømkabel, der leveres sammen med produktet. Brug af et andet kabel kan forårsage brand eller elektrisk stød.

Strømkablet til dette produkt må kun bruges sammen med dette produkt. Brug sammen med andet udstyr kan forårsage brand eller elektrisk stød.

Lasersikkerhedsmærkater

**Advarsel!**

Hvis der udføres andre procedurer og justeringer end de, der er angivet i dokumentationen til printeren, kan det medføre farlig bestråling.



Printeren er et laserprodukt i klasse 1, som defineret i IEC60825-specifikationerne. Mærkatene, der er vist herunder, påsættes i de lande, hvor dette gælder.

Intern laserstråling

Maks. strålingskraft	15 mW
Bølgelængde	775 til 795 nm

Dette er en laserdiodeenhed i klasse IIIb med en usynlig laserstråle. Printerhovedenheden er IKKE EN REPARATIONSENHED. Derfor må printerhovedenheden ikke åbnes under nogen omstændigheder. Der sidder en ekstra laseradvarselmærkat på indersiden af printeren.

Ozonsikkerhed

Emission af ozon

Laserprinterne genererer ozon som et biprodukt ved udskrivningsprocessen. Printeren producerer kun ozon, når den udskriver.

Ozoneksponeringsgrænse

Den anbefalede eksponeringsgrænse for ozon er 0,1 milliontedel (ppm) set som en gennemsnitlig tidsvægtet koncentration over en periode på otte (8) timer.

EPSON-laserprinterne genererer under 0,1 ppm ved otte (8) timers konstant udskrivning.

Minimering af risikoen

Du bør undgå følgende forhold for at minimere risikoen for eksponering for ozon:

- Brug af flere laserprintere i et lukket område
- Drift ved ekstrem lav fugtighed
- Dårlig ventilation i rummet
- Længerevarende, konstant udskrivning kombineret med et af ovenstående forhold

Printerens placering

Printeren bør være placeret på en måde, så de udstødningsgasser og den varme, der genereres:

- Ikke blæses direkte ind i brugerens ansigt
- Så vidt muligt føres ud af bygningen

