

# Gdje pronaći informacije

## ***Vodič za postavu (ovaj priručnik)***

Daje informacije o sastavljanju pisača i instalaciji softvera pisača.

## ***Vodiči***



CD-ROM priložen vašem pisaču sadrži sljedeće vodiče i upravljački program pisača. Adobe® Acrobat Reader® 4.0 ili noviji mora biti instaliran u vašem računalu kako biste mogli čitati *Referentni priručnik*, *Vodič za mrežu* i *Priručnik o zaglavljivanju papira*.

### ***Referentni priručnik***

Daje detaljne informacije o radu pisača, dodatnim proizvodima, održavanju, rješavanju problema i tehničkim podacima. Ikona *Referentnog priručnika* je napravljena na radnom području prilikom instalacije softvera pisača.

### ***Vodič za mrežu***

Daje administratorima mreže informacije o postavkama i pisača i mreže.

### ***Priručnik o zaglavljivanju papira***

Daje vam rješenja za probleme sa zaglavljivanjem papira, koje ćete možda redovito upotrebljavati. Preporučujemo ispis ovog vodiča i njegovo čuvanje u blizini pisača.

## *Pomoć o softveru pisača*

Pritisnite **Help** kako biste dobili detaljne informacije i upute o softveru koji nadzire vaš pisač. Pomoć se automatski instalira prilikom instalacije softvera pisača.

**EPSON®**

Laserski pisač

# EPL-N7000

## Vodič za postavu

<i>1 Sastavljanje pisača</i> . . . . .	1
<i>2 Priprema pisača za korištenje</i> . . . . .	11
<i>3 Instaliranje softvera pisača</i> . . . . .	20
<i>4 Ugradnja dodataka</i> . . . . .	23
<i>Saznajte više o svom pisaču</i> . . . . .	36
<i>Sigurnosne obavijesti</i> . . . . .	38

Sva prava pridržana. Niti jedan dio ove publikacije ne smije se reproducirati, spremati u sustav pohrane niti prenositi u bilo kojem obliku ili na bilo koji način, mehanički, fotokopiranjem, snimanjem ili drugačije, bez prethodnog pismenog odobrenja tvrtke SEIKO EPSON CORPORATION. Ne preuzimamo patentnu odgovornost vezano uz korištenje ovdje navedenih informacija. Ne preuzimamo niti odgovornost za štete nastale korištenjem ovdje navedenih informacija.

Tvrtka SEIKO EPSON CORPORATION niti njezine podružnice neće biti odgovorne kupcu ovog proizvoda ili trećim stranama u slučaju šteta, gubitaka ili troškova na štetu kupca ili trećih strana nastalih zbog: nezgode, pogrešne uporabe ili zlorabe ovog proizvoda ili neovlaštenih izmjena, popravaka ili modifikacija ovog proizvoda, ili (izuzev za SAD) nepridržavanja uputa za rad i održavanje od tvrtke SEIKO EPSON CORPORATION.

Tvrtka SEIKO EPSON CORPORATION i njezine podružnice neće biti odgovorne za bilo kakve štete ili probleme nastale uporabom bilo kojeg dodatka ili potrošnog materijala koji ne nosi oznaku Original EPSON Products ili EPSON Approved Products od tvrtke SEIKO EPSON CORPORATION.

EPSON i EPSON ESC/P su zaštitni znaci, a EPSON ESC/P 2 zaštitni je znak tvrtke SEIKO EPSON CORPORATION.

Microsoft i Windows zaštitni su znaci tvrtke Microsoft Corporation u Sjedinjenim Američkim Državama i/ili ostalim državama.

Adobe i PostScript zaštitni su znaci tvrtke Adobe Systems Incorporated, koji su možda registrirani u nekim sudskim nadležnostima.

**Opća napomena:** Ostali ovdje spomenuti nazivi proizvoda služe isključivo radi identifikacije i mogu biti zaštitni znaci svojih vlasnika. EPSON se odriče svih prava na te znakove.

Autorska prava © 2003. SEIKO EPSON CORPORATION, Nagano, Japan.

## Upozorenja, oprezi i napomene



### **Upozorenja:**

*treba strogo poštivati radi sprječavanja tjelesnih ozljeda.*



### **Oprezi:**

*treba poštivati radi sprječavanja šteta na uređaju.*

### **Napomene:**

*sadrže važne informacije i korisne savjete o radu pisača.*

# 1 Sastavljanje pisača

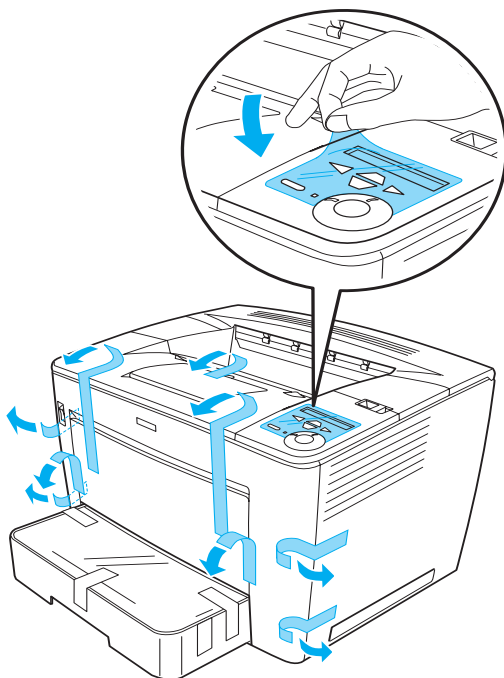
## Uklanjanje zaštitnog materijala

Slijedite ove korake za uklanjanje zaštitnog materijala sa pisača.

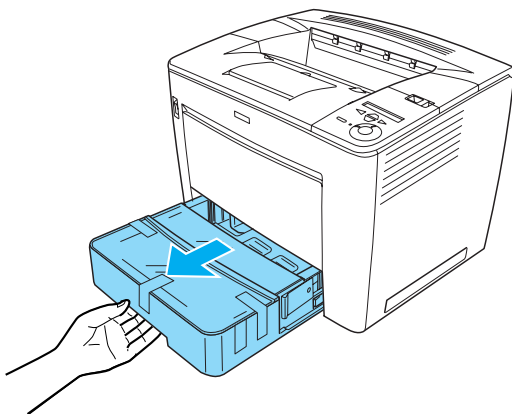
1. Uklonite zaštitnu navlaku s kontrolne ploče, kao i trake koje osiguravaju dijelove koji se otvaraju na pisaču.

**Napomena:**

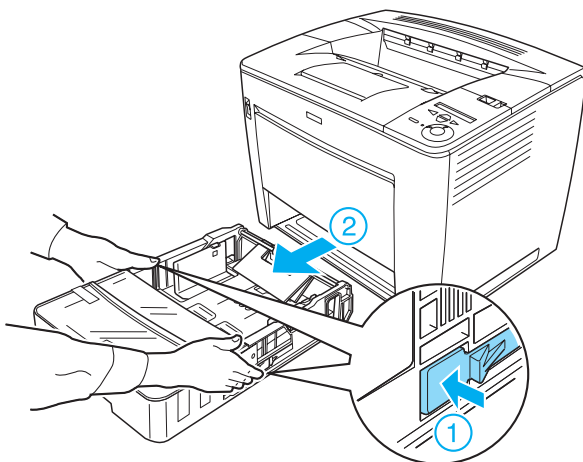
*Trake su postavljene na nekoliko mjesta. Provjerite jeste li ih sve uklonili.*



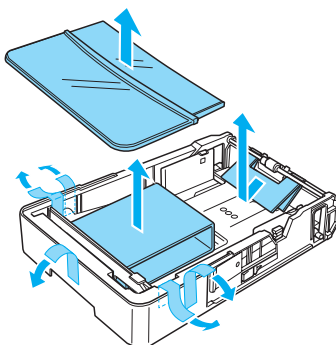
2. Povucite ladicu za papir dok ne stane.



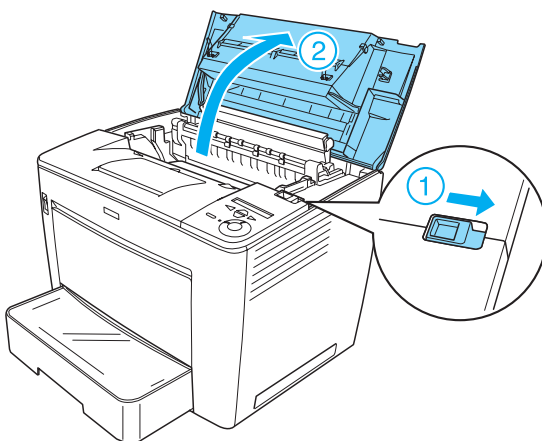
3. Pritišćući zelene zapore, smještene na obje strane ladicice za papir, povucite ladicu izvan pisača.



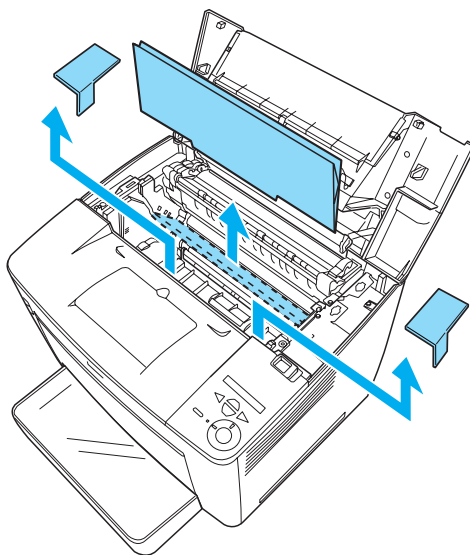
4. Uklonite trake koje osiguravaju poklopac ladice i uklonite poklopac. Nastavite uklanjati sve trake i zaštitne materijale unutar ladice.



5. Vratite ladicu za papir u pislač.
6. Povucite bravice udesno i otvorite prednji poklopac.



7. Uklonite zaštitni materijal iz unutrašnjosti pisača.



8. Zatvorite prednji poklopac čvrsto ga pritišćući dok ne sjedne na mjesto.

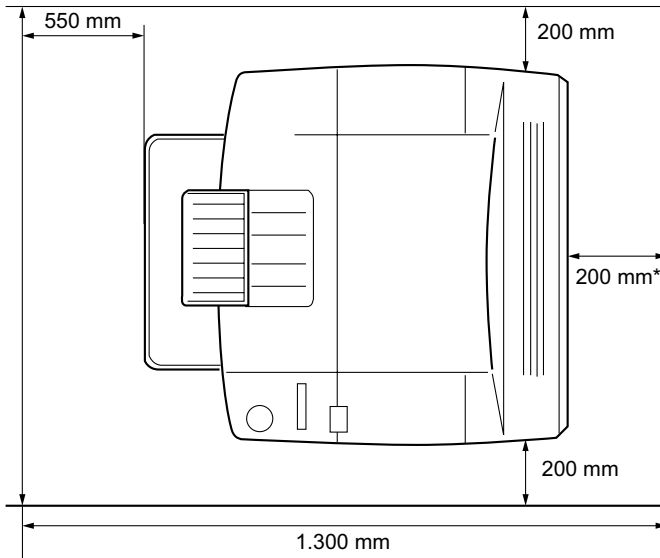


---

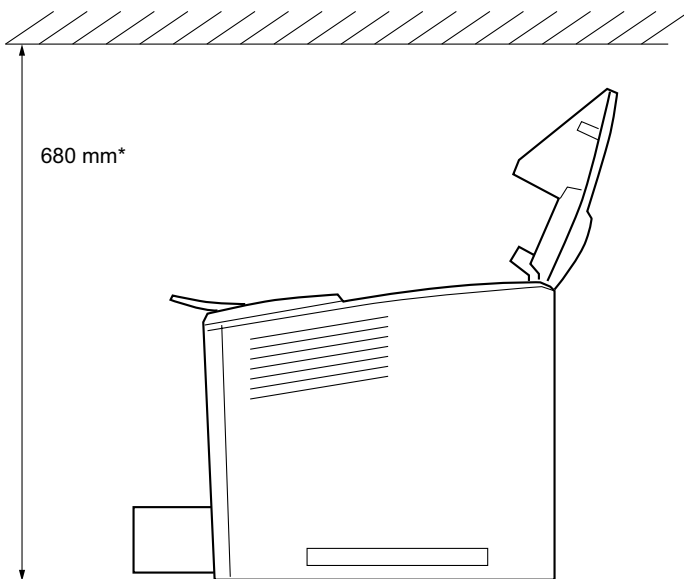
## Odabir prostora za smještanje pisača

Odaberite mjesto na kojem je moguć lagan rad i održavanje.  
Crtež prikazuje preporučenu količinu prostora.

- Smjestite pisač tako da možete lagano isključiti kabel za napajanje.
- Držite cijeli računalni sustav i pisač dalje od mogućih izvora smetnji, kao što su zvučnici ili bazne stanice bežičnih telefona.



- \* 300 mm ako je ugrađena dodatna Duplex jedinica, a 450 mm ako je ugrađen dodatni Mailbox s 4 ladice.



\* 800 mm ako je ugrađen dodatni Mailbox s 4 ladice.



**Oprez:**

- Izbjegavajte mjesta na izravnoj sunčevoj svjetlosti, pretjerano toplu, vlažnu ili prašnu okolinu.*
- Ne smještajte pisač na površinu manju od donje ploče pisača. Takav smještaj može uzrokovati probleme u ispisu i uvlačenju papira zbog pretjeranog unutrašnjeg opterećenja pisača. Postavite pisač na ravnu, široku površinu, na kojoj se gumene nožice mogu stabilno postaviti.*
- Oko pisača ostavite dovoljno slobodnog prostora za prozračivanje.*

---

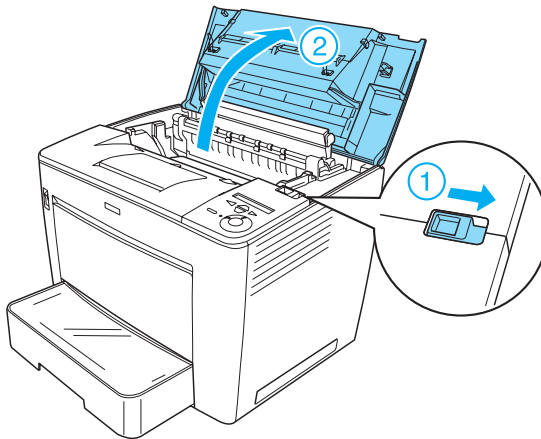
## Ugradnja uloška za stvaranje slike

Mjere predostrožnosti kod rukovanja:

- ❑ Prilikom rukovanja ulošcima za stvaranje slike, uvijek ih stavite na čistu ravnu površinu.
- ❑ Ako toner dođe na vašu kožu ili odjeću, odmah ga isperite sapunom i vodom.
- ❑ Nakon pomicanja uloška za stvaranje slike iz hladne u toplu okolinu, pričekajte najmanje jedan sat kako biste spriječili štetu od kondenzacije.

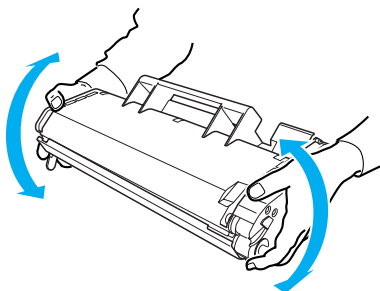
Slijedite ove korake za ugradnju uloška za stvaranje slike:

1. Povucite bravice udesno i otvorite prednji poklopac pisaa.



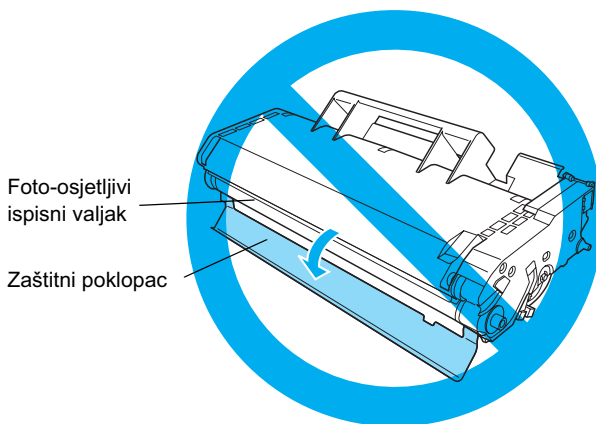
2. Uklonite uložak za stvaranje slike iz pakiranja i uklonite zaštitne trake.

3. Držeći vodoravno uložak za stvaranje slike, nježno ga protresite nekoliko puta, kako bi se toner ravnomjerno rasporedio.

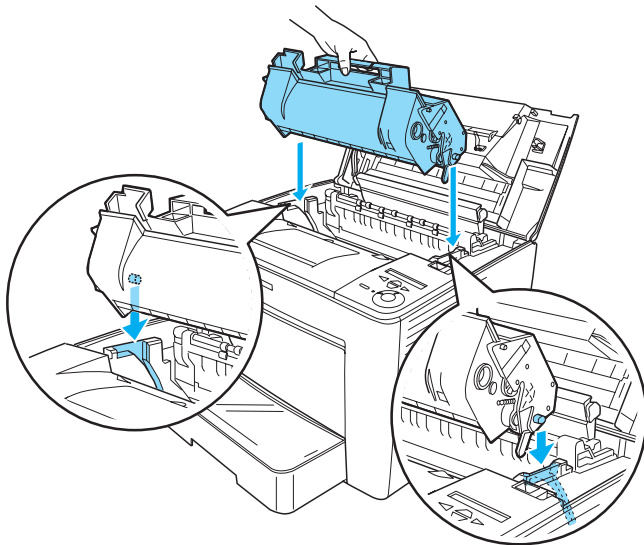


**Oprez:**

- ❑ *Nikad ne otvarajte zaštitni poklopac uložka za stvaranje slike i ne dirajte foto-osjetljivi ispisni valjak (zeleno boje) unutar poklopca. Inače se kakvoća ispisa može smanjiti.*
  
- ❑ *Dok rukujete uloškom za stvaranje slike, ne držite ga za zaštitnu poklopac.*



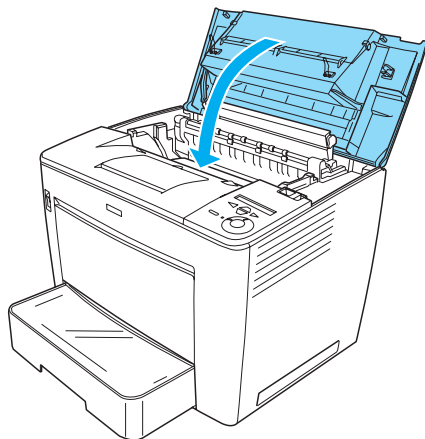
- Pažljivo umetnite uložak za stvaranje slike u pisač, pazeći da su vodilice s obje strane uloška poravnane sa žljebovima unutar pisača. Provjerite jeste li gurnuli uložak u pisač dok čvrsto nije sjeo na mjesto u ispravnom položaju.



**Oprez:**

*Ne dirajte valjak niti druge dijelove u unutrašnjosti pisača.  
To može uzrokovati neispravan rad pisača.*

5. Zatvorite prednji poklopac čvrsto ga pritišćući dok ne sjedne na mjesto.

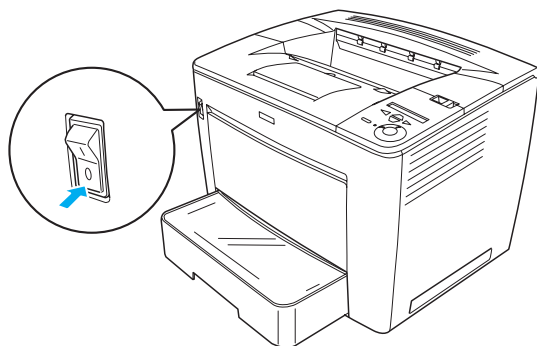


# 2 Priprema pisača za korištenje

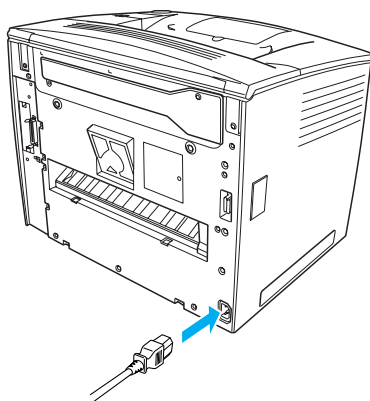
## Priključivanje pisača

Slijedite ove korake za uključivanje pisača:

1. Provjerite je li pisač isključen.



2. Utaknite kabel za napajanje sa stražnje strane pisača. Priključite drugi dio kabela u električnu utičnicu.



---

# Ulaganje papira

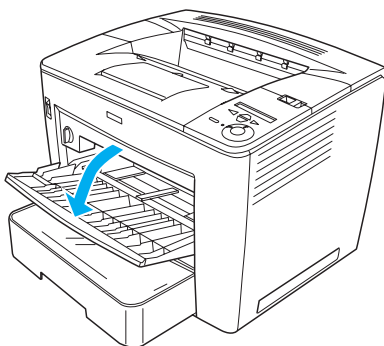
## MP ladica

MP ladica je najprilagodljiviji izvor papira, prilagođavajući se raznim veličinama papira i vrstama medija.

Za informacije o veličinama papira i vrstama podržanim od strane standardne ladice za papir, pogledajte *Referentni priručnik*.

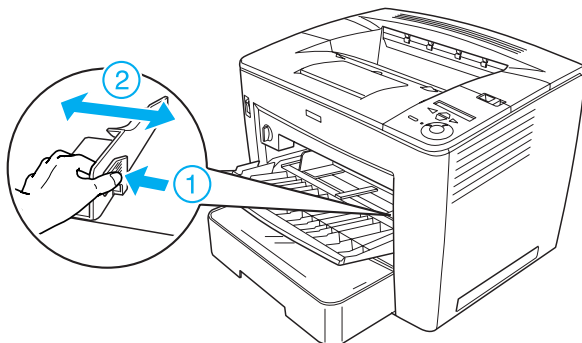
Slijedite ove korake za ulaganje papira u MP ladicu:

1. Otvorite MP ladicu.



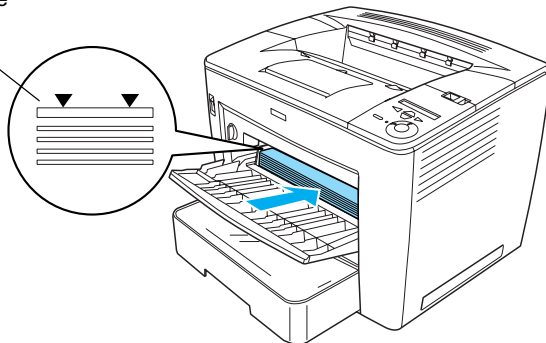


2. Držeći bravice vodilice, s desne strane vodilice papira, pritisnutima, vucite vodilicu papira dok je ne prilagodite papiru koji ulažete.



3. Postavite papir veličine A4 ili Letter u ladicu s ispisnom stranom okrenutom prema gore.

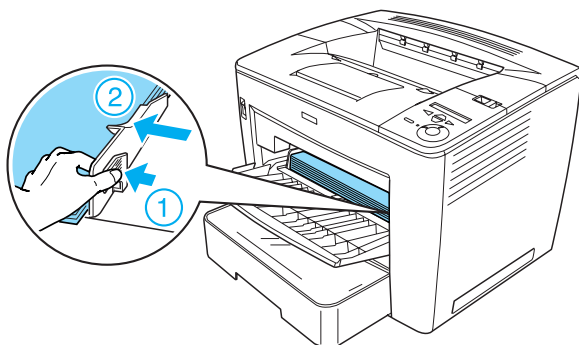
Oznaka granice



**Napomena:**

- Pazite da ne ulažete papir preko oznake granice.
- Za ulaganje papira drugih veličina, pogledajte "Rukovanje papirom" u Referentnom priručniku.

4. Držeći bravice vodilice, s desne strane vodilice papira, pritisnutima, prilagodite vodilicu papira veličini papira.



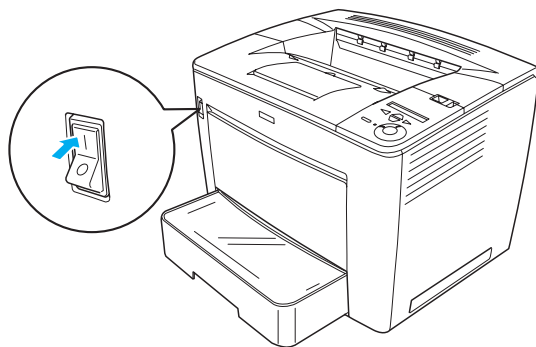
---

## ***Ispis lista stanja***

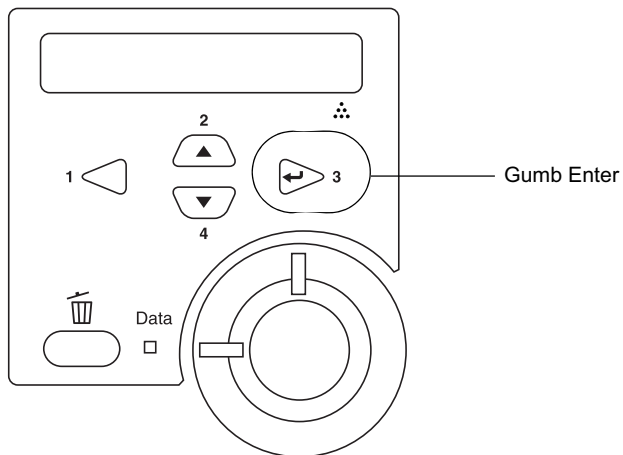
Za potvrdu trenutnog stanja pisača, ispišite list stanja. List stanja sadrži informacije o pisaču, potrošnom materijalu, trenutnim postavkama i ugrađenim dodacima, ako ih ima. Uključite pisač.

Slijedite ove korake za ispis lista stanja:

1. Uključite pisač. Pričekajte oko 70 sekundi dok se na LCD zaslonu ne pojavi Ready (Spreman).



2. Tri puta pritisnite gumb  Enter. Pisač započinje ispis lista stanja.



***Napomena:***

*Ako se list stanja ne može ispisati, pogledajte “Rješavanje problema” u Referentnom priručniku.*

---

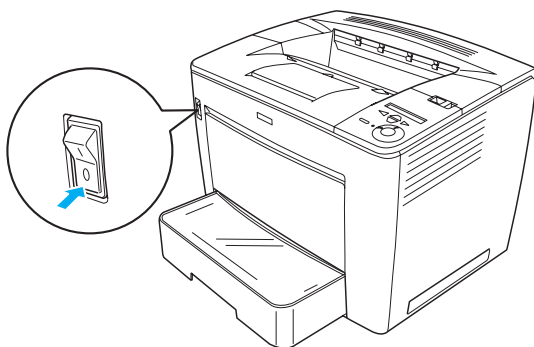
## **Priključivanje pisača**

### **USB sučelje / paralelno sučelje**

Koristite izolirani, dvožilni kabel paralelnog sučelja koji je kompatibilan s IEEE-1284 ili USB kabelom inačice 1.1.

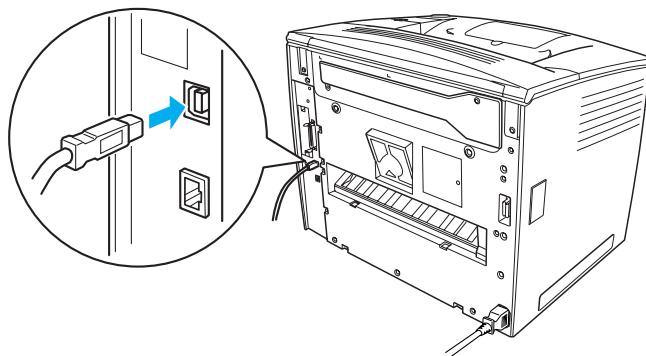
Slijedite ove korake za priključivanje pisača putem USB ili paralelnog sučelja:

1. Provjerite jesu li i pisač i računalo isključeni.

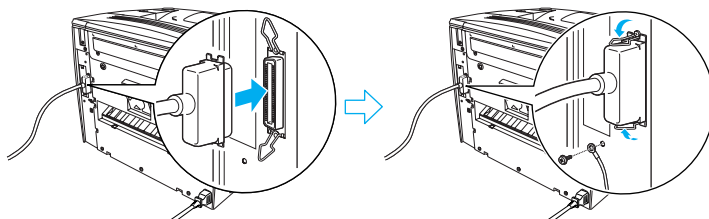


2. Priključite USB ili paralelni kabel u USB ili paralelnu priključnicu pisača, kao što je dolje prikazano.

USB



paralelna



3. Priključite drugi kraj kabla u USB ili paralelni komunikacijski priključak u računalu.

**Napomena:**

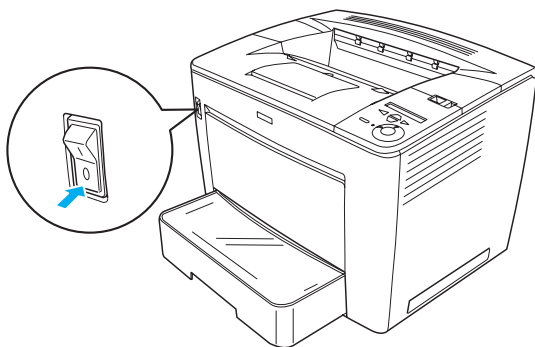
*Ako želite povezati pisač s računalom putem ugrađene dodatne komunikacijske kartice, potreban vam je drugačiji kabel. Pogledajte priručnik dodatne komunikacijske kartice.*

## Mrežno sučelje

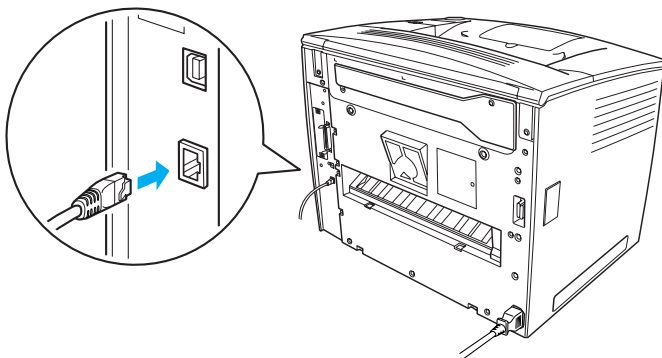
Ovaj pisač dolazi s mrežnim sučeljem za spajanje. Nakon spajanja pisača na mrežu, postavite IP adresu na kontrolnoj ploči pisača ili pomoću priloženog pomoćnog programa.

Slijedite ove korake za priključivanje pisača putem mrežnog sučelja:

1. Provjerite jesu li i pisač i računalno isključeni.



2. Priključite jedan kraj Ethernet kabela u Ethernet priključnicu pisača, a drugi kraj spojite na mrežni koncentrador.



Za postavljanje IP adrese pisača preko kontrolne ploče ili pomoću priloženog pomoćnog programa, pogledajte *Vodič za mrežu*. Morate instalirati *Vodič za mrežu* kako biste ga mogli koristiti. Za instalaciju *Vodiča za mrežu*, pogledajte “Instalacija Vodiča za mrežu” na stranici 37.

## 3 Instaliranje softvera pisača

Instalacijom upravljačkog programa, sljedeće su sastavnice instalirane. Upravljački program pisača.

- Upravljački program pisača  
Upravljački program pisača vam daje potpuni nadzor nad postavkama pisača ako koristite Microsoft® Windows® Me, 98, 95, XP, 2000 ili Windows NT® 4.0 (osim izdanja Terminal Server). Pomoću njega možete zadati postavke kao što su kvaliteta ispisa i veličina papira.
- EPSON Status Monitor 3  
EPSON Status Monitor 3 vam omogućuje pregled informacija o stanju pisača, kao što je količina preostalog tonera, i provjeru pogrešaka pisača. EPSON Status Monitor 3 zahtjeva Windows Me, 98, 95, XP, 2000 ili NT 4.0.
- Referentni priručnik /Vodič o zaglavljivanju papira.

---

### **Kako instalirati softver pisača**

Slijedite ove korake za instaliranje softvera pisača:

1. Provjerite je li pisač isključen.
2. Umetnite CD-ROM sa softverom pisača u CD-ROM pogon.

#### ***Napomena:***

- Ako se pojavi prozor s odabirom jezika, označite svoju zemlju.*
- Ako se zaslon EPSON Installation Program ne pojavi automatski, dvaput pritisnite ikonu My Computer, pritisnite desnim gumbom miša ikonu CD-ROM i, na izborniku koji se pojavi, pritisnite OPEN. Dvaput pritisnite Esetup.exe.*



3. Pritisnite **Continue** (Nastavak). Kad se pojavi zaslon s Ugovorom o korištenju softvera, pročitajte izjavu i pritisnite **Agree** (Slažem se).
4. U dijaloškom okviru koji se pojavi, pritisnite **Install Software** (Instaliraj softver).



***Napomena:***

*Za instalaciju mrežnih pomoćnih programa kao administrator, označite Install Network Utility (Instaliraj mrežni pomoćni program).*

5. Pritisnite **Install** (Instaliraj). Slijedite upute na zaslonu.

## **O Dodatnom upravljačkom programu**

Kada je pisač dijeljen među raznim računalima (klijentima) na mreži i operacijski sustav poslužitelja ispisa je Windows XP, 2000 ili NT 4.0, možete instalirati upravljački program pisača za operacijske sustave klijenata na poslužitelj, kao dodatni upravljački program. To dopušta klijentima preuzimanje odgovarajućeg upravljačkog programa pisača s poslužitelja ispisa, ako se pojavi potreba.

Pogledajte pojedinosti u dijelu “Postavljanje pisača za korištenje preko mreže” mrežnog *Referentnog priručnika*.

## **O dijeljenju pisača**

Računala na mreži mogu dijeliti pisač koji je izravno spojen na jednoga od njih. Za više informacija o dijeljenju pisača, pogledajte “Postavljanje pisača za korištenje preko mreže” u *Referentnom priručniku*.

# 4 Ugradnja dodataka

Informacije o specifikacijama dodataka i njihovim mjerama predostrožnosti prilikom rukovanja, pogledajte *Referentni priručnik*.

Za instalaciju dodatne univerzalne ladice za 500 listova papira A3, Duplex jedinice ili Mailbox-a s 4 ladice, pogledajte upute koje dolaze sa svakim paketom.



### **Upozorenje:**

- Uklanjanje vijaka i poklopaca koji nisu navedeni u uputama će izložiti područja visokog napona.*
- Oprezno radite unutar pisača jer neki dijelovi imaju oštri rubove i mogu vas ozlijediti.*



### **Oprez:**

*Prije ugradnje pogona diska, komunikacijske kartice ili memorijskog modula, električno se neutralizirajte dodiranjem nekog uzemljenog metala. Inače možete oštetiti dijelove osjetljive na statički elektricitet.*

Za potvrdu da su diskovni pogon, komunikacijska kartica ili memorijski modul ispravno ugrađeni, ispišite list stanja. Za upute, pogledajte “Ispis lista stanja” na stranici 14.

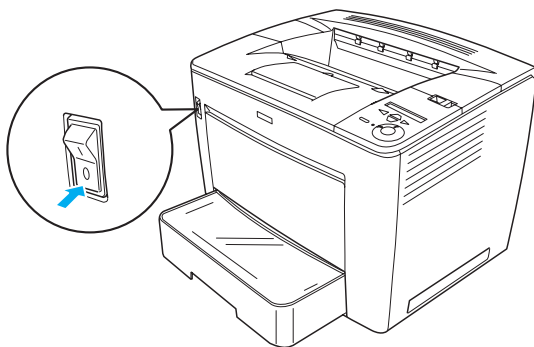
Nakon ugradnje dodataka, morate zadati neophodne postavke za ugrađene dodatke u upravljačkom programu pisača. Za upute, pogledajte dio pod “Ugradnja dodataka” u *Referentnom priručniku*.

---

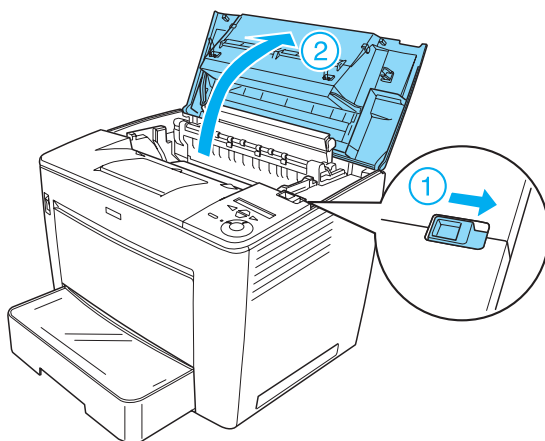
## **Prije ugradnje pogona diska ili memorijskog modula**

Slijedite ove korake za pripremu pisača za instalaciju pogona diska ili memorijskog modula:

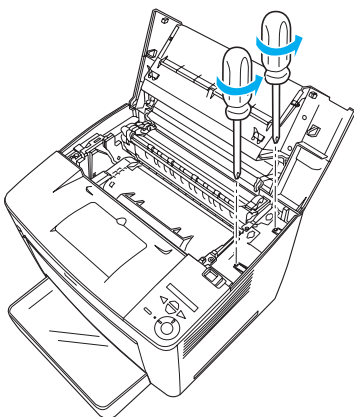
1. Provjerite je li pisač isključen i da su kabel za napajanje i komunikacijski kablovi iskopčani.



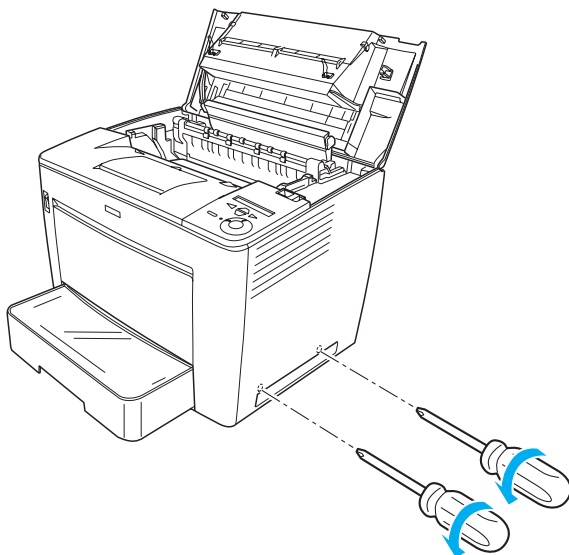
2. Povucite bravice udesno i otvorite prednji poklopac.



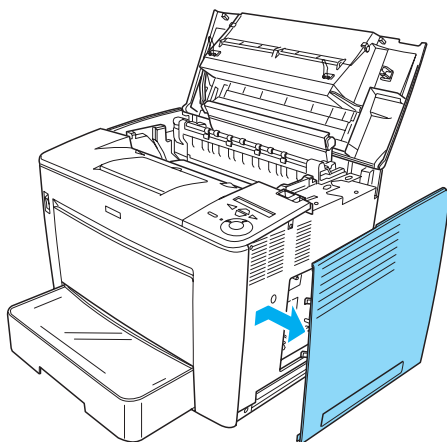
3. Otpustite dva vijka smještena na gornjem desnom rubu pisača.



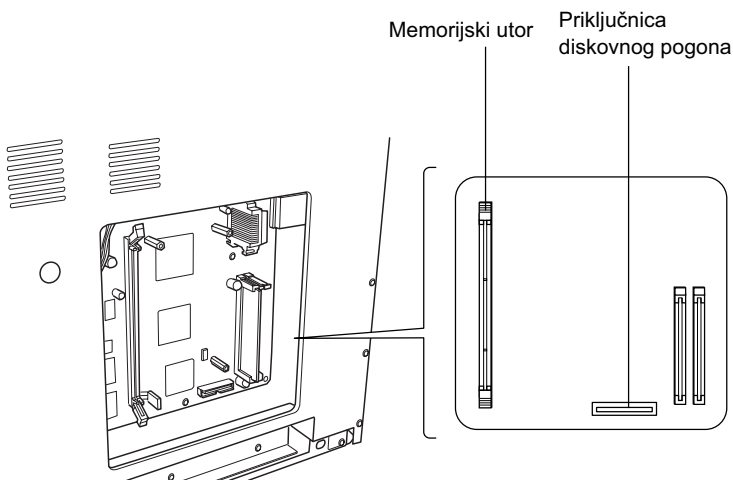
4. Uklonite dva vijka smještena blizu donjeg desnog ruba pisača.



5. Skinite desni poklopac.



6. Prepoznajte priključnicu pogona diska i instalacijski utor za memorijski modul na sklopovnoj pločici. Njihov je položaj dolje prikazan.



---

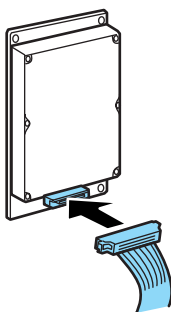
## Diskovni pogon

Slijedite ove korake za ugradnju pogona diska:

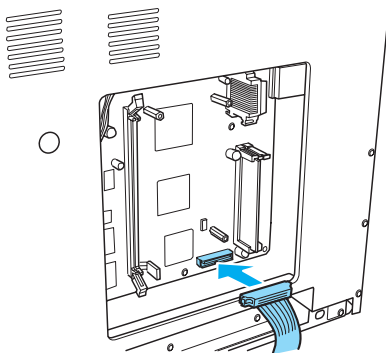
**Napomena:**

*Dva su kabela priložena pogonu diska. Upotrijebite kraći kabel.*

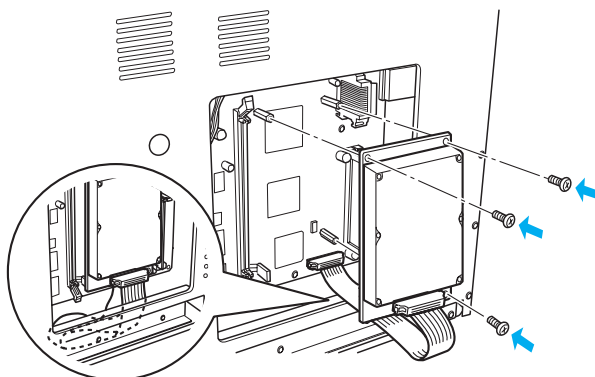
1. Izvršite postupak opisan u “Prije ugradnje pogona diska ili memorijskog modula” na stranici 24.
2. Spojite jedan kraj kabela, koji dolazi s pogonom diska, u priključnicu na pogonu diska.



3. Spojite drugi kraj kabela u priključnicu pogona diska na sklopovnoj pločici.



4. Učvrstite pogon vijcima s kojima je isporučen.



**Oprez:**

- ❑ Pazite da ne oštetite kabl kod zatezanja vijaka.
- ❑ Ne uklanjajte nikakve module sa sklopovne pločice. Inače pisač neće raditi.

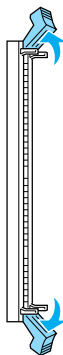


---

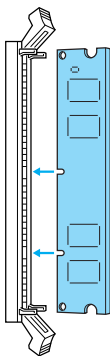
## Memorijski modul

Slijedite ove korake za ugradnju memorijskog modula:

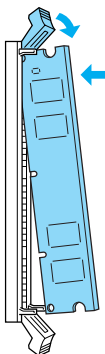
1. Izvršite postupak opisan u “Prije ugradnje pogona diska ili memorijskog modula” na stranici 24.
2. Povucite prema van zaklopke s obje strane memorijskog utora.



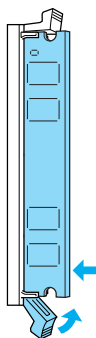
3. Poravnajte nazupčenja memorijskog modula s ispupčenjem na memorijskom utoru, kao što je dolje prikazano.



4. Umetnite jedan kut memorijskog modula u memorijski utor i gurajte ga dok se zaklopka ne podigne.



5. Umetnite drugi kut memorijskog modula u utor i povucite zaklopku, kako biste osigurali memorijski modul.



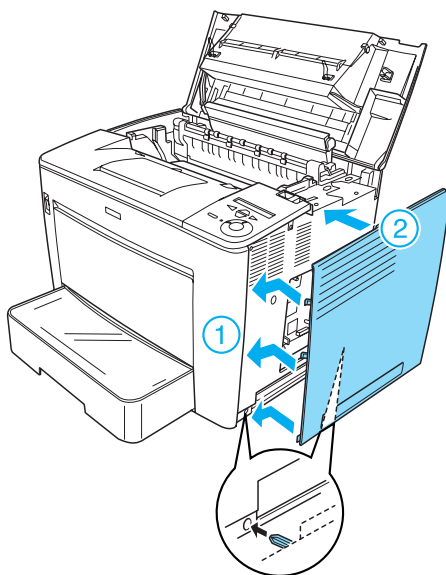
**Oprez:**

- Ne silite memorijski modul u utor.*
- Ne uklanjajte nikakve module sa sklopovne pločice. Inače pisač neće raditi.*

## **Ponovno stavljanje desnog poklopca.**

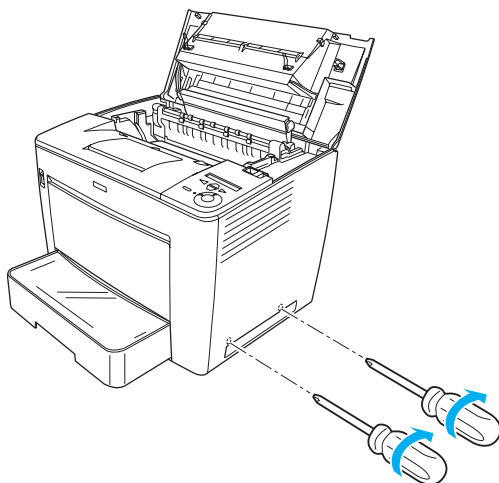
Slijedite ove korake za ponovno stavljanje desnog poklopca pisača nakon ugradnje dodatnog pogona diska ili memorijskog modula:

1. Pričvrstite desni poklopac na izvorni položaj, kao što je dolje prikazano. Umetnite dvije vodilice, smještene na donjem rubu poklopca, u otvore na desnoj strani pisača i umetnite tri ispučena dijela s lijeve strane poklopca u odgovarajuće otvore na pisaču. Provjerite odgovara li gornji rub poklopca gornjem dijelu pisača.

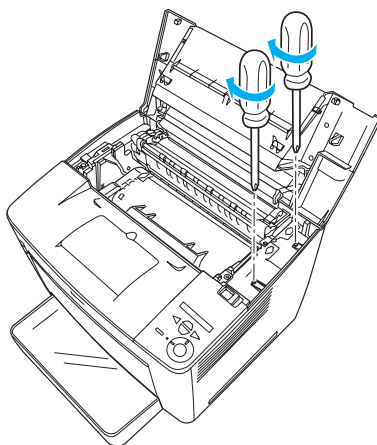


2. Stegnite desni poklopac vijcima, kao što je dolje prikazano.

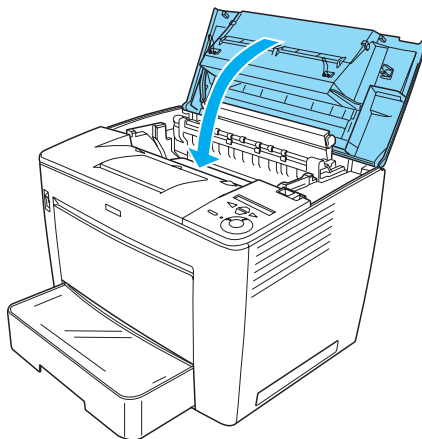
Na donjem dijelu desnog poklopca



Na gornjem dijelu desnog poklopca



3. Zatvorite prednji poklopac čvrsto ga pritišćući dok ne sjedne na mjesto.



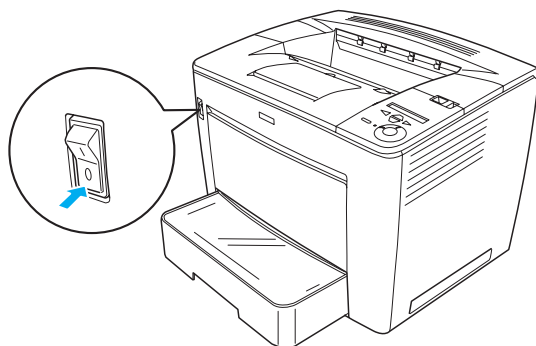
4. Ponovno spojite kablove i kabel za napajanje.
5. Ako ste ugradili dodatni memorijski modul, provjerite prepoznaje li pisač memorijski modul izvođenjem sljedećeg postupka:  
Uključite pisač. Dok se pisač pokreće, na LCD zaslonu se prikazuje RAM CHECK XXMB (Provjera memorije XX MB). Provjerite je li prikazana vrijednost (XX MB) jednaka zbroju tvornički ugrađene (32 MB) i dodane memorije.

---

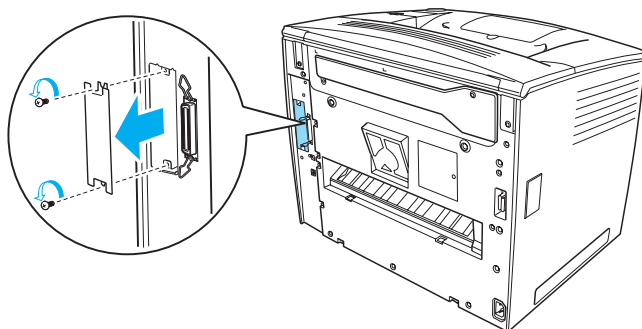
## Komunikacijska kartica

Slijedite ove korake za ugradnju mrežne komunikacijske kartice:

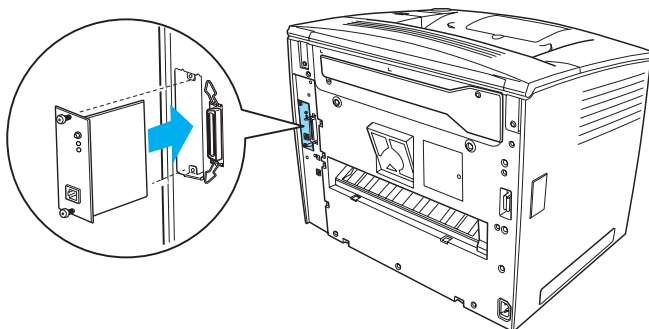
1. Provjerite je li pisač isključen i da su kabel za napajanje i komunikacijski kablovi iskopčani.



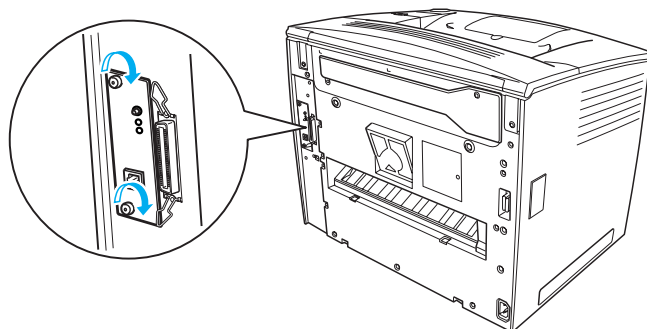
2. Uklonite vijke i poklopac komunikacijskog utora.



3. Čvrsto umetnite komunikacijsku karticu.



4. Osigurajte komunikacijsku karticu s njenim vijcima.



# Saznajte više o svom pisaču

- ❑ Referentni priručnik (HTML)  
Ovaj priručnik daje detaljne informacije o ispisu iz računala, održavanju pisača, rješavanju problema i sigurnosti.
- ❑ Priručnik o zaglavljivanju papira (PDF)  
Ovaj priručnik daje rješenja za probleme sa zaglavljivanjem papira. EPSON preporučuje ispis ovog vodiča i čuvanje u blizini pisača.
- ❑ Vodič za mrežu (HTML)  
Ovaj priručnik daje administratorima mreže informacije o postavkama i pisača i mreže.

Microsoft Internet Explorer 4.0 ili noviji, ili Netscape Navigator 4.0 ili noviji moraju biti instalirani u vašem računalu kako biste mogli čitati *Referentni priručnik Guide* i *Vodič za mrežu*. Adobe® Acrobat Reader® 4.0 ili noviji mora biti instaliran u vaše računalo kako biste mogli otvoriti i čitati *Priručnik o zaglavljivanju papira*.

---

## Čitanje Referentnog priručnika

Ikona *Referentnog priručnika* je napravljena na radnom području prilikom instalacije sifvera pisača. Za čitanje priručnika, dvaput pritisnite ikonu EPLN7000 Reference Guide na radnom području. *Referentnom priručniku* možete pristupiti i putem izbornika Start. Učinite ovo, pritisnite Start, pokažite na All programs u Windows XP ili Programs u Windows Me, 98, 95, 2000 ili NT 4.0, pokažite na EPSON, zatim označite EPLN7000 Reference Guide.



## Čitanje i ispis Priručnika o zaglavljivanju papira

Slijedite ove korake za pregled i ispis *Priručnika o zaglavljivanju papira*:

1. Ikona *Priručnika o zaglavljivanju papira* je napravljena na radnom području prilikom instalacije softvera pisača. Za čitanje ovog priručnika, dvaput pritisnite ikonu Paper Jam Guide (Priručnik o zaglavljivanju papira) na radnom području. Priručnik će se otvoriti u Acrobat Reader-u.
2. Označite Print na izborniku File i pritisnite OK.

*Priručnik o zaglavljivanju papira* se ispisuje.

## Instalacija Vodiča za mrežu

Slijedite ove korake za instalaciju *Vodiča za mrežu* :

1. Umetnite CD-ROM sa softverom pisača u CD-ROM pogon.

### ***Napomena:***

*Ako se pojavi prozor s odabirom jezika, označite svoju zemlju.*

2. Pritisnite Continue (Nastavak). Kad se pojavi zaslon s Ugovorom o korištenju softvera, pročitajte izjavu i pritisnite Agree (Slažem se).
3. U dijaloškom okviru koji se pojavi, pritisnite Install Network Utility (Instaliraj mrežne pomoćne programe).
4. Označite Install Network Guide (Instaliraj Vodič za mrežu) i slijedite upute na zaslonu.

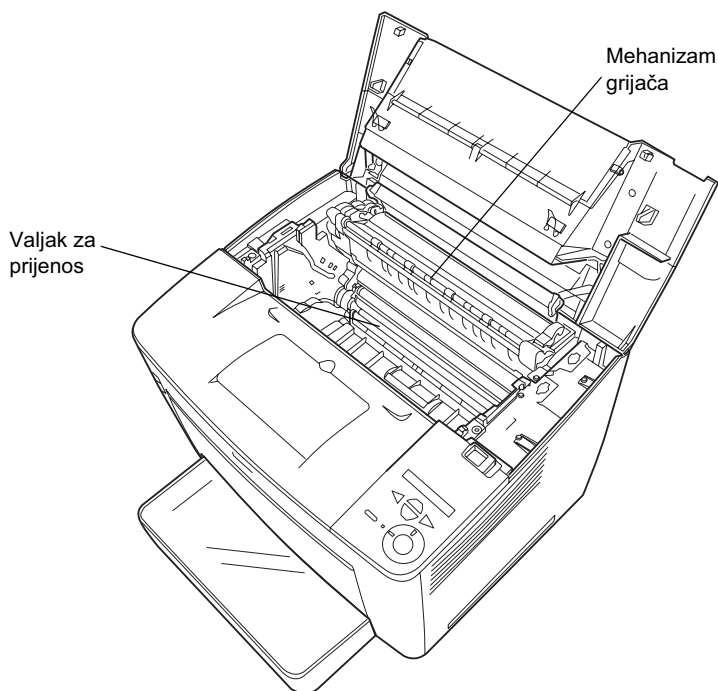
Ikona *Vodiča za mrežu* je napravljena na radnom području. Za čitanje priručnika, dvaput pritisnite ikonu EPLN7000 Reference Guide (ALC4100 Referentni priručnik).

# Sigurnosne obavijesti

---

## Mjere predostrožnosti za laserski pisač

Ovaj pisač koristi lasersku tehnologiju. Strogo se pridržavajte mjera predostrožnosti kako biste osigurali siguran i učinkovit rad.



- ❑ Ne dirajte mehanizam grijač, koji je obilježen s **OPREZ VISOKA TEMPERATURA**, ili okolna područja. Ako je pisač korišten, ta područja mogu biti vrlo vruća.
- ❑ Izbjegavajte diranje valjka za prijenos. Inače se kakvoća ispisa može smanjiti.

- Ne pokušavajte mijenjati ili rastavljati uložak za stvaranje slike. On se ne može ponovno napuniti.
- Ne dirajte toner i izbjegavajte njegov doticaj s očima.
- Ne bacajte iskorištene uloške za stvaranje slike u vatru jer mogu eksplodirati i prouzročiti ozljede. Odložite ga prema mjesnim propisima.
- Ako se toner prolije, upotrijebite metlu i lopaticu za smeće ili vlažnu krpu sa sapunom i vodom kako biste ga očistili. Budući da fine čestice mogu prouzročiti požar ili eksploziju u doticaju s iskrom, ne koristite električne usisivače.

---

## ***Važne sigurnosne upute***

Prije korištenja pisača pročitajte sve navedene upute:

### ***Prilikom odabira mjesta za pisač***

- Ne smještajte pisač na nestabilnu površinu.
- Ne smještajte pisač na mjesto gdje će se hodati preko kabela.
- Utori i otvori u kućištu i dnu su napravljeni za prozračivanje. Nemojte ih zatvarati ili prekrivati. Ne stavljajte pisač na krevet, sofu, sag ili sličnu površinu ili ugrađeni otvor ako nije omogućeno prozračivanje.

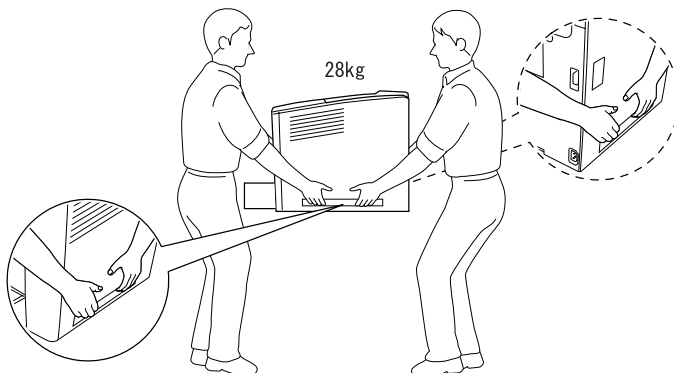
### ***Prilikom odabira izvora napajanja***

- Komunikacijski priključak pisača, isključujući USB priključak, je Non-LPS (neograničeni izvor napajanja).
- Izbjegavajte utičnice na koje su spojeni drugi uređaji.

- ❑ Koristite izvor napajanja naznačen na naljepnici. Ako niste sigurni u vrstu dostupne električne energije, obratite se prodavaču ili mjesnoj elektrodistribucijskoj tvrtki.
- ❑ Ako ne možete staviti kabel u utičnicu, obratite se ovlaštenom električaru.
- ❑ Koristite li za napajanje pisača produžni kabel, provjerite da ukupna jakost struje svih uređaja priključenih na taj kabel ne prelazi nazivnu jakost struje kabela.
- ❑ Iskopčajte pisac iz utičnice i odnesite ga ovlaštenom serviseru u ovim slučajevima:
  - A. kad je oštećen ili oguljen kabel za napajanje ili utikač.
  - B. ako je prolivena tekućina.
  - C. ako je bio izložen kiši ili vodi.
  - D. ako ne radi ispravno iako se pridržavate uputa za rad. Podesite samo one kontrole koje su opisane u uputama rad budući da neispravno podešavanje drugim kontrola može prouzročiti oštećenje i najčešće će zahtijevati opsežan rad ovlaštenog servisera.
  - E. ako je pao ili je oštećeno kućište.
  - F. ako pokazuje značajnu promjenu u učinkovitosti, ukazujući na potrebu za servisom.

## Prilikom korištenja pisača

- ❑ Pisač teži oko 28,0 kg bez ugrađenog potrošnog materijala. Jedna osoba ne bi smjela pokušati podići i nositi pisač. Dvoje bi ga ljudi trebalo nositi.



- ❑ Pridržavajte se svih upozorenja i uputa na pisaču.
- ❑ Prije čišćenja izvucite kabel za napajanje iz utičnice.
- ❑ Za čišćenje koristite dobro iscijeđenu krpu i ne upotrebljavajte tekućine ili raspršivače.
- ❑ Izbjegavajte diranje dijelova unutar pisača, ukoliko to nije navedeno u dokumentaciji pisača.
- ❑ Nikad silom ne smještajte dijelove na mjesto. Iako je pisač čvrsto napravljen, grubo ga rukovanje može oštetiti.
- ❑ Držite potrošni materijal dalje od djece.
- ❑ Ne koristite pisač u vlažnoj okolini.
- ❑ Ne ostavljajte zaglavljene papire u pisaču. To može prouzročiti pregrijavanje pisača.

- ❑ Nikad ne gurajte bilo kakve predmete u otvore u kućište jer bi mogli dodirnuti opasne dijelove pod naponom ili uzrokovati kratki spoj, koji može izazvati požar ili električni udar.
- ❑ Ne proljevajte nikakvu tekućinu na pisač.
- ❑ Osim ako to nije izričito navedeno u dokumentaciji pisača, nemojte pokušavati sami popravljati pisač. Otvaranje ili uklanjanje poklopaca označenih s **Ne uklanjaj** može vas izložiti dijelovima pod naponom ili drugim rizicima. Predajte sve popravke u tim pregradcima ovlaštenim serviserima.
- ❑ Koristite samo kontrole koje su opisane u priloženim priručnicima. Nepravilno korištenje ostalih kontrola može prouzročiti štete i može zahtijevati popravke od strane ovlaštenog servisera.
- ❑ Ako namjeravate koristiti pisač u Njemačkoj, promotrite sljedeće:

Za ispravnu prednaponsku zaštitu i zaštitu od kratkog spoja ovog pisača, instalacija u zgradi mora biti zaštićena osiguračem jakosti 10 ili 16 A.

---

## **Sigurnosne informacije**

### **Kabel za napajanje**



**Oprez:**

*Provjerite je li kabel za napajanje usklađen s važećim mjesnim sigurnosnim standardima.*

Koristite samo kabel za napajanje priložen ovom proizvodu.

Korištenje bilo kojeg drugog kabela za napajanje može prouzročiti požar ili električni udar.

Kabel za napajanje priložen ovom proizvodu namijenjen je samo za ovaj proizvod. Korištenje s drugom opremom može prouzročiti požar ili električni udar.

## Naljepnice o sigurnosti lasera



### **Upozorenje:**

*Izvođenje postupaka i podešavanja koji nisu navedeni u dokumentaciji pisača mogu prouzročiti izlaganje štetnom zračenju.*



Vaš pisač je laserski proizvod Class 1, kako je određeno u specifikaciji IEC60825. Dolje prikazana naljepnica priložena je u onim zemljama gdje se to zahtjeva.

## Lasersko zračenje u unutrašnjosti

Najveća snaga zračenja      15 mW

Valna duljina                      od 775 do 795 nm

Ovo je laserska dioda Class IIIb koja ima nevidljivu lasersku zraku. Glava pisača je ELEMENT KOJI SE NE SERVISIRA. Dakle, glava se pisača ne smije otvarati ni pod kojim uvjetima. Dodatna naljepnica s upozorenjem o laseru je prilijepljena s unutrašnje strane pisača.

## Sigurnost ozona

### *Ispuštanje ozona*

Plin ozon nastaje u laserskim pisačima kao nusproizvod ispisa. Ozon nastaje samo tijekom ispisa.

## *Granica izlaganja ozonu*

Preporučena granica izlaganja ozonu je 0,1 dio na milijun (ppm) iskazan kao prosječna koncentracija u periodu od osam (8) sati.

Seriya EPSON AcuLaser stvara manje od 0,1 ppm u osam (8) sati neprekidnog ispisa.

## *Svedite rizik na najmanju mjeru*

Izbjegavajte sljedeće uvjete kako biste izlaganje ozonu sveli na najmanju mjeru:

- Korištenje više laserskih pisaača u zatvorenom prostoru
- Rad u uvjetima vrlo niske vlažnosti
- Slabo prozračivanje prostorije
- Dugo, neprekidno ispisivanje zajedno s bilo kojim od gore navedenog

## *Smještaj pisaača*

Pisaač bi trebao biti smješten tako da se ispušni plinovi i stvorena toplina:

- Ne izbacuju izravno u lice korisnika
- Odvođe izravno iz zgrade gdje god je to moguće