

Hol található információ?

Üzembe helyezési útmutató (ez az útmutató)

Tudnivalókat tartalmaz a nyomtató összeszerelésével és a nyomtatószoftver telepítésével kapcsolatban.

Online útmutatók



A nyomtatóhoz mellékelt CD-lemezen megtalálhatók a következő online útmutatók, valamint a nyomtatóillesztő. A *Használati útmutató*, a *Hálózati útmutató* és a *Papírelakadási útmutatót* megtekintéséhez az Adobe® Acrobat Reader® 4.0-s vagy újabb változatának telepítve kell lennie a számítógépre.

Használati útmutató

Részletesen ismerteti a nyomtató funkcióit, a választható termékeket, a karbantartást, a hibaelhárítást és a műszaki adatokat. A nyomtatószoftver telepítése alkalmával létrejön egy, a *Használati útmutatót* elindító ikon az asztalon.

Hálózati útmutató

A nyomtatóillesztővel és a hálózati beállításokkal kapcsolatos információkat tartalmaz hálózati rendszergazdák számára.

Papírelakadási útmutató

Útmutatást nyújt papírelakadás megszüntetéséhez, illetve más olyan információkat tartalmaz a nyomtatóról, amelyekre gyakran szükség lehet. Célszerű ezt az útmutatót kinyomtatni, és a nyomtató közelében tartani.

Online súgó a nyomtatószoftverhez

Ha a **Súgó** gombra kattint, részletes tájékoztatót olvashat nyomtatót vezérlő nyomtatószoftver használatáról. Az online súgó automatikusan települ, amikor telepíti a nyomtatószoftvert.

EPSON®

Lézernyomtató

EPL-N7000

Magyar

Üzembe helyezési útmutató

<i>1 A nyomtató összeszerelése</i>	<i>1</i>
<i>2 A nyomtató előkészítése a használatra</i>	<i>11</i>
<i>3 A nyomtatószoftver telepítése</i>	<i>21</i>
<i>4 Kiegészítők beszerelése</i>	<i>24</i>
<i>További tudnivalók a nyomtatóval kapcsolatban</i>	<i>37</i>
<i>Biztonsági előírások</i>	<i>39</i>

Minden jog fenntartva. A jelen kiadvány semelyik része sem reprodukálható, nem tárolható visszakereső-rendszerben és nem vihető át semmilyen eszközzel – pl. mechanikusan, fénymásolással, felvétellel vagy bármilyen más módszerrel – a SEIKO EPSON CORPORATION előzetes írásbeli engedélye nélkül. A dokumentum tartalmának felhasználására vonatkozóan nem vállalunk felelősséget. A dokumentum tartalmának felhasználásából származó károkért sem vállalunk semmiféle felelősséget.

Sem a SEIKO EPSON CORPORATION, sem bármely leányvállalata nem vállal felelősséget a termék megvásárlójának vagy harmadik félnek olyan kárért, veszteségért, költségért vagy kiadásért, amely a következőkből származik: baleset, a termék nem rendeltetésszerű vagy helytelen használata, a termék jogosulatlan módosítása, javítása vagy megváltoztatása, illetve (az Egyesült Államok kivételével) a SEIKO EPSON CORPORATION üzemeltetési és karbantartási utasításainak nem pontos betartása.

A SEIKO EPSON CORPORATION és leányvállalatai nem vállalnak felelősséget az olyan károkért és problémákért, amelyek a SEIKO EPSON CORPORATION által Eredeti EPSON terméknek vagy EPSON által jóváhagyott terméknek nem minősített kiegészítők vagy fogyóeszközök használatából származnak.

Az EPSON és az EPSON ESC/P a SEIKO EPSON CORPORATION bejegyzett védjegye, míg az EPSON ESC/P 2 védjegye.

A Microsoft és a Windows a Microsoft Corporation bejegyzett védjegye az Egyesült Államokban és más országokban.

Az Adobe és a PostScript az Adobe Systems Incorporated védjegye, illetve egyes joghatóságokban bejegyzett védjegye.

Általános nyilatkozat: A dokumentumban előforduló egyéb termékneveket kizárólag azonosítás céljából használtuk, tulajdonosaik védjeggyel láthatták el őket. Az EPSON ezekkel a védjegyekkel kapcsolatban semmiféle jogra nem tart igényt.

Copyright © 2003 SEIKO EPSON CORPORATION, Nagano, Japán.

A Vigyázat!, Figyelem! és Megjegyzés címkével megjelölt utasítások



Vigyázat!

Az ilyen utasításokat a testi sérülések elkerülése érdekében gondosan be kell tartani.



Figyelem!

Az ilyen utasításokat a berendezés sérüléseinek elkerülése végett kell betartani.

Megjegyzések:

Az ilyen részek a nyomtató használatára vonatkozó fontos információkat és hasznos tanácsokat tartalmaznak.

1 A nyomtató összeszerelése

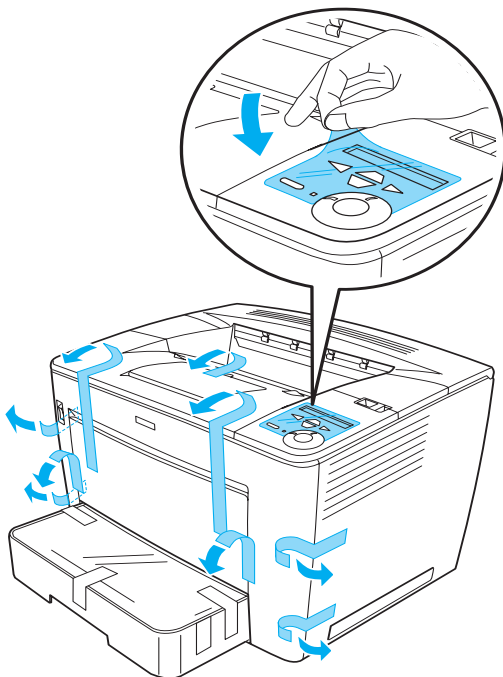
A védőanyagok eltávolítása

A következő lépésekkel távolíthatja el a védőanyagokat a nyomtatóból:

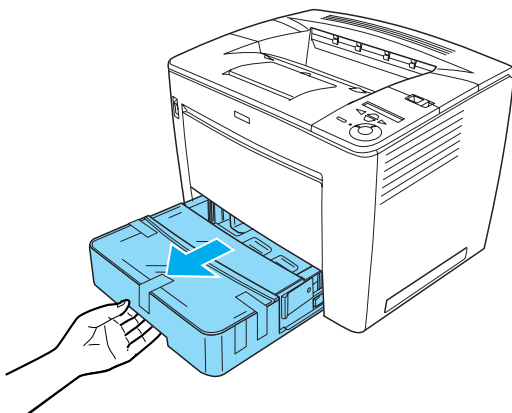
1. Vegye le a védőlapot a kezelőpanelről, valamint azokat a szalagokat, amelyek a nyomtató lenyitható részeit rögzítik.

Megjegyzés:

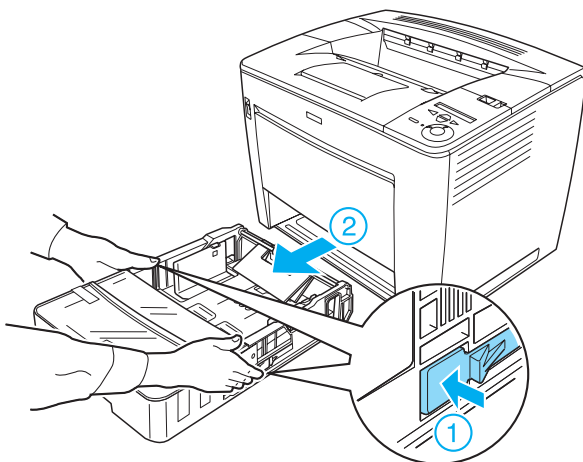
A szalagok több helyen is rögzítve vannak. Mindegyiket távolítsa el.



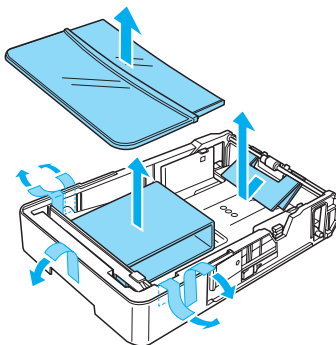
2. Akadástig húzza ki a papírkazettát.



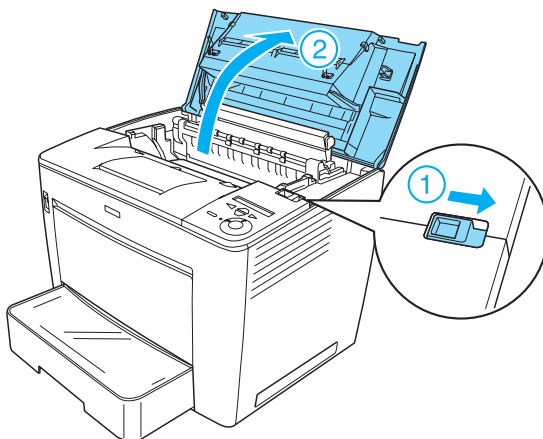
3. Tartsa nyomva a papírkazetta mindkét oldalán lévő szürke dugókat, és eközben húzza ki a kazettát a nyomtatóból.



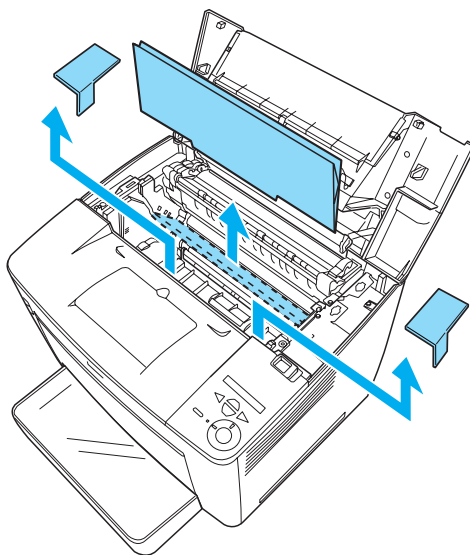
4. Távolítsa el a kazetta fedelét rögzítő szalagokat, és vegye le a fedelet. Ezután vegye ki a kazettából a benne lévő összes szalagok és védőanyagot.



5. Helyezze vissza a papírkazettát a nyomtatóba.
6. Fordítsa el a kart jobbra, majd nyissa fel az elülső fedelet.



7. Távolítsa el a védőanyagokat a nyomtató belsejéből.

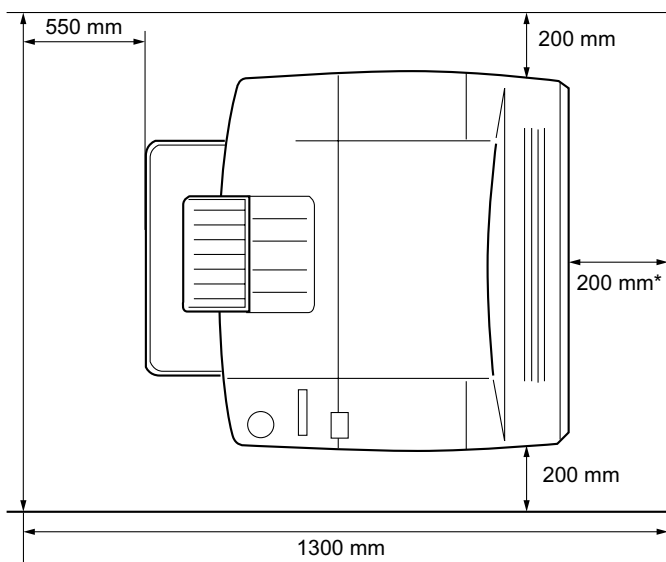


8. Tolja be az elülső fedelet ütközésig.

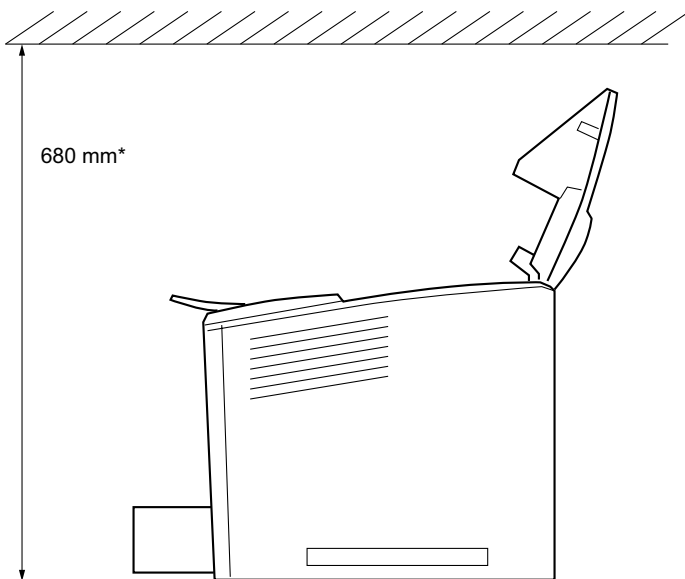
A nyomtató elhelyezése

Biztosítson elegendő helyet a készülék egyszerű használatához és karbantartásához. Az ábrán látható, hogy mennyi helyet ajánlott biztosítani a készülék körül.

- A nyomtatót tegye olyan helyre, hogy könnyű legyen kihúzni a tápkábelt.
- A számítógépet és a nyomtatót is tartsa távol olyan készülékektől, amelyek interferenciát okozhatnak (például hangsugárzóktól és a vezeték nélküli telefonok központi egységétől).



- * 300 mm, ha az opcionális duplex egység fel van szerelve, és 450 mm, ha az opcionális 4 tálcás postafiók fel van szerelve.



* 800 mm, ha az opcionális 4 tálcás postafiók fel van szerelve.



Figyelem:

- Kerülje az olyan helyeket, amelyek erős napsugárzásnak, magas hőmérsékletnek, nagy páratartalomnak vagy pornak vannak kitéve.*
- Ne tegye a nyomtatót olyan felületre, amely kisebb a nyomtató talapzatánál. Ellenkező esetben a nyomtató nagy belső terhelése miatt gondok merülhetnek fel nyomtatáskor és papírbetöltéskor. A nyomtatót tegye sima, széles felületre, ahol a gumilábak stabilan elhelyezhetők.*
- A nyomtató körül hagyjon elegendő helyet a megfelelő szellőzéshez.*

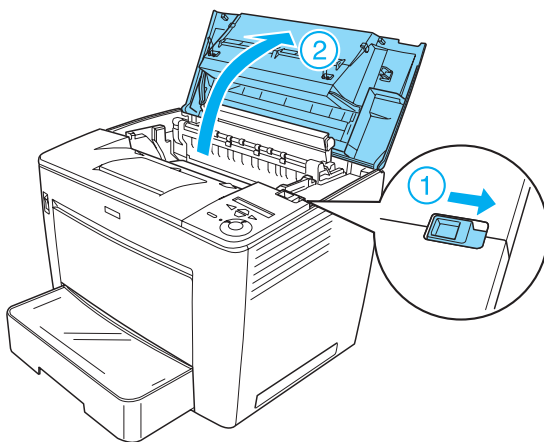
A nyomtatópatron behelyezése

Kezelési előírások:

- ❑ Ha nyomtatópatronnal dolgozik, mindig tiszta, sík felületre helyezze őket.
- ❑ Ha festék kerül a bőrére vagy a ruhájára, szappannal és vízzel azonnal mossa le.
- ❑ Ha hideg környezetből melegebbe visz be egy nyomtatópatront, a páralecsapódásból származó károsodás elkerülése érdekében várjon legalább egy órát, mielőtt behelyezné a nyomtatóba.

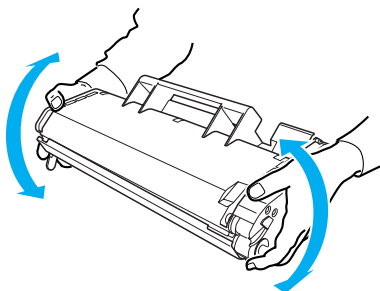
A nyomtatópatron behelyezéséhez kövesse az alábbi lépéseket:

1. Fordítsa el a kart jobbra, majd nyissa fel a nyomtató elülső fedelét.



2. Vegye ki a nyomtatópatront a csomagolásából, majd távolítsa el a védőszalagot.

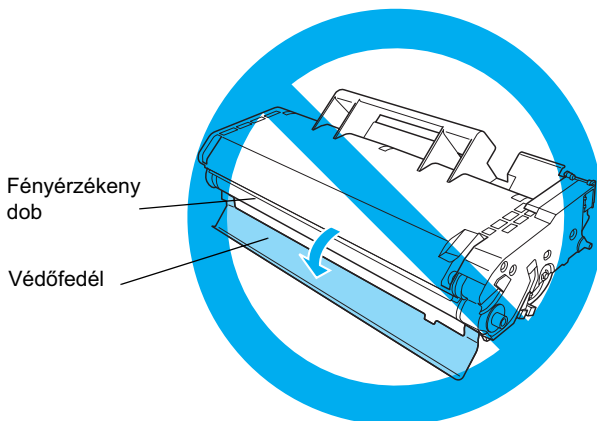
3. A nyomtatópatront vízszintesen tartva finoman rázza meg néhányszor, hogy a festék egyenletesen oszoljon el benne.



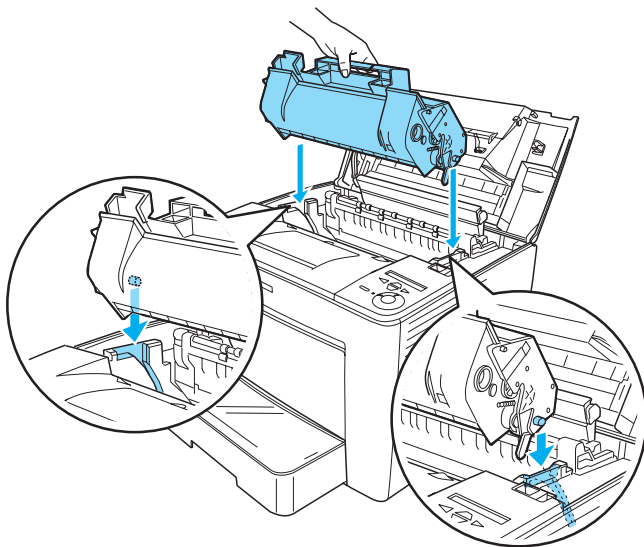
Figyelem:

- ❑ *Ne nyissa fel a nyomtatópatron védőfedelét, és ne érjen hozzá a fényérzékeny dobhoz (zöld színű). Ellenkező esetben a nyomtatás minősége romolhat.*

- ❑ *Ne fogja meg a nyomtatópatront a védőfedelénél fogva.*

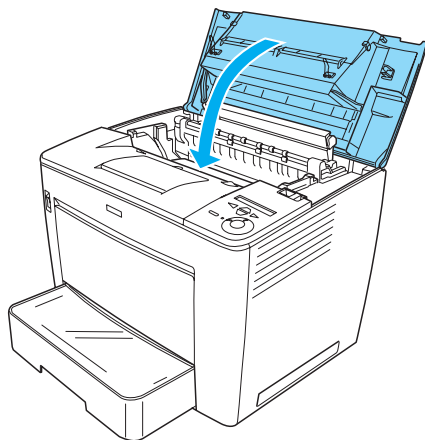


4. Óvatosan tegye be a nyomtatópatront a nyomtatóba. Ügyeljen rá, hogy a nyomtatópatron két végén lévő fülek beacsússzanak a nyomtatón lévő hornyokba. Tolja a patron befelé a nyomtatóba addig, amíg a helyére nem kerül.

**Figyelem:**

Ne érjen hozzá a görgőhöz vagy a nyomtató belsejében lévő más alkatrészekhez. Ellenkező esetben előfordulhat, hogy a nyomtató hibásan működik.

5. Tolja be az elülső fedelet ütközésig.

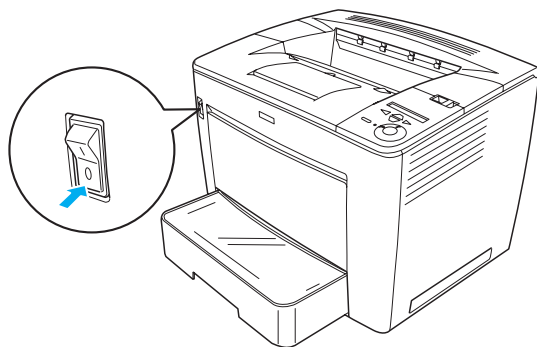


2 A nyomtató előkészítése a használatra

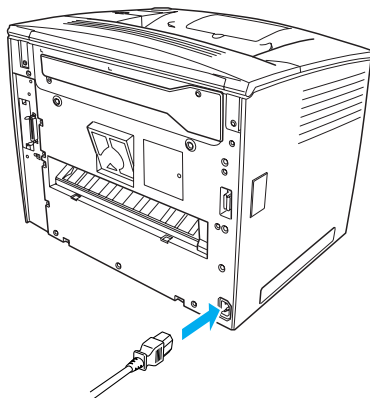
A tápkábel csatlakoztatása

A nyomtató áramellátásának biztosításához kövesse az alábbi lépéseket:

1. Győződjön meg róla, hogy a nyomtató ki van kapcsolva.



2. Dugja a tápkábel a nyomtató hátuljába. Dugja be a tápkábel másik végét egy elektromos csatlakozóaljzatba.



Papír betöltése

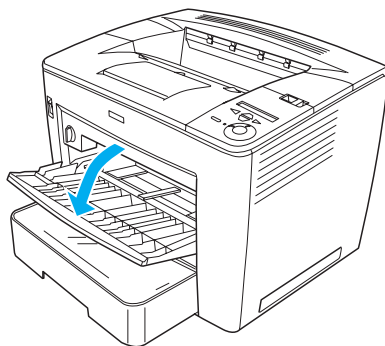
Többcélú tálca

A többcélú tálca a nyomtató legsokoldalúbban használható papírforrása: különböző méretű és típusú hordozók helyezhetők el benne.

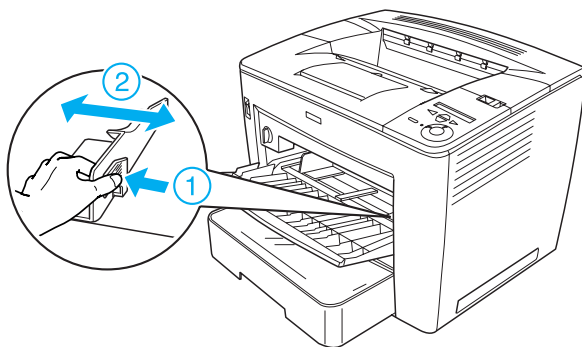
Ha meg szeretné tudni, milyen típusú és méretű papírok tölthetők be a standard alsó papírkazetába, olvassa el a *Használati útmutató* megfelelő fejezetét.

A következő lépések szerint tölthet be papírt a többcélú tálcába:

1. Nyissa fel a többcélú tálcát.

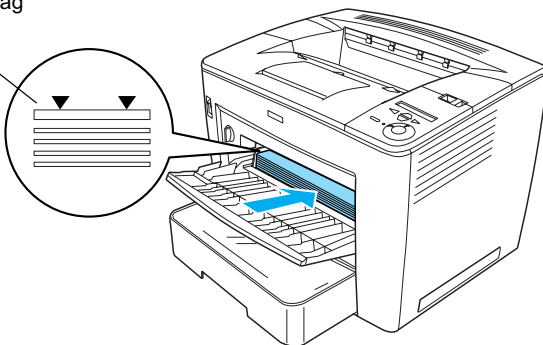


2. Miközben nyomja a papírvezető jobb oldalán lévő zárat, csúsztassa a papírvezetőt a papír széléhez.



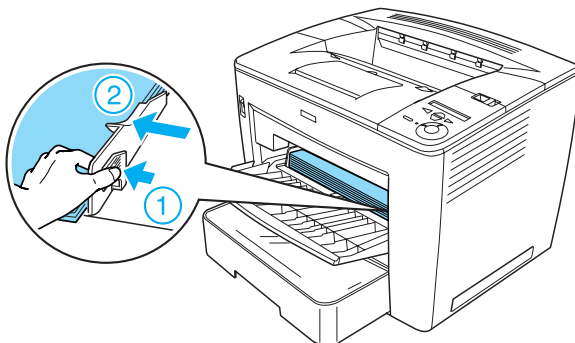
3. Tegyen A4 vagy Letter méretű papírt a tálcára úgy, hogy a papír nyomtatható oldala lefelé nézzen.

Maximális papírmagasság



Megjegyzés:

- Ügyeljen rá, hogy a papírköteg magassága ne haladja meg a jelzést.
 - Más méretű papír betöltéséről a Használati útmutató „Papírkezelés” című részében olvashat.
4. Miközben benyomja a papírvezető jobb oldalán lévő zárat, csúsztassa a papírvezetőt a papír széléhez.

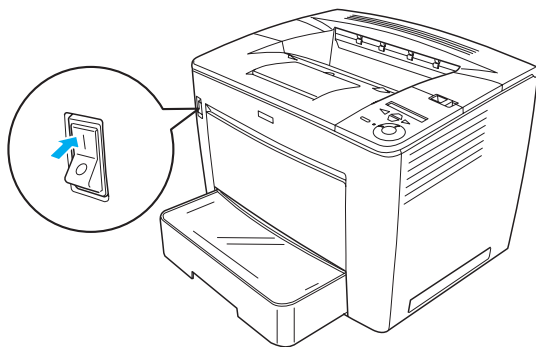


Tesztoldal nyomtatása

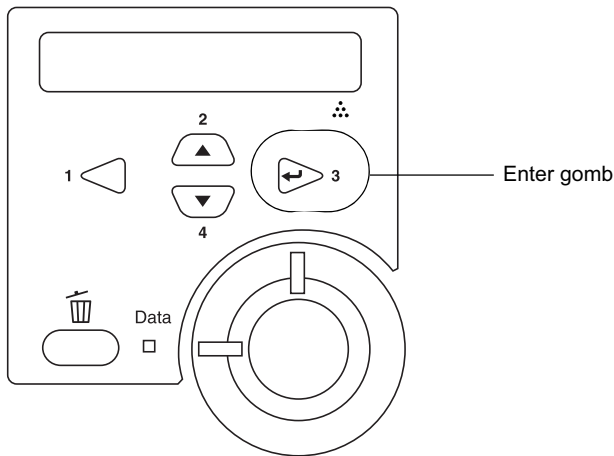
Ha információt szeretne szerezni a nyomtató aktuális állapotáról, nyomtasson ki egy tesztoldalt. A tesztoldalon láthatók a nyomtató, a fogyóeszközök, az aktuális beállítások és a felszerelt kiegészítők adatai.

Az alábbi lépések szerint nyomtathat ki egy tesztoldalt:

1. Kapcsolja be a nyomtatót. Várjon kb. 70 másodpercig, amíg az LCD panelen meg nem jelenik a **Ready** (Kész) felirat.



2. Nyomja meg háromszor az  Enter gombot. A nyomtató kinyomtatja a tesztoldalt.



Megjegyzés:

Ha a nyomtató nem nyomtat tesztoldalt, olvassa el a Használati útmutató „Hibaelhárítás” című fejezetét.

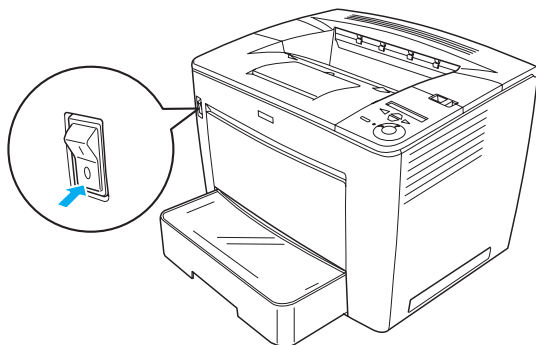
A nyomtató csatlakoztatása

USB csatlakozó / párhuzamos csatlakozó

Az USB 1.1 szabványnak megfelelő USB kábelt, vagy az IEEE 1284-es szabványnak megfelelő csavart érpáras párhuzamos kábelt használjon.

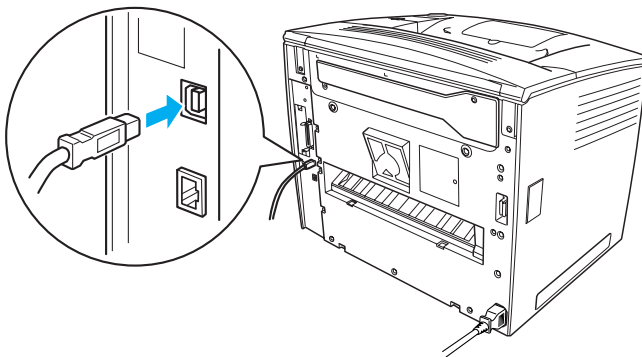
A nyomtató USB vagy párhuzamos interfészen keresztüli csatlakoztatásához kövesse az alábbi lépéseket:

1. Győződjön meg róla, hogy a nyomtató és a számítógép is ki van kapcsolva.

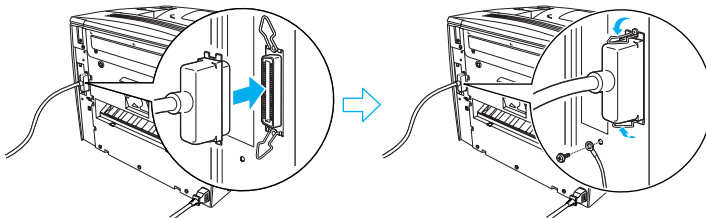


2. Csatlakoztassa az USB vagy párhuzamos kábelt a nyomtató USB vagy párhuzamos csatlakozójához hoz az ábra szerint.

USB



párhuzamos



3. Dugja be a kábel másik végét a számítógép USB vagy párhuzamos csatlakozójába.

Megjegyzés:

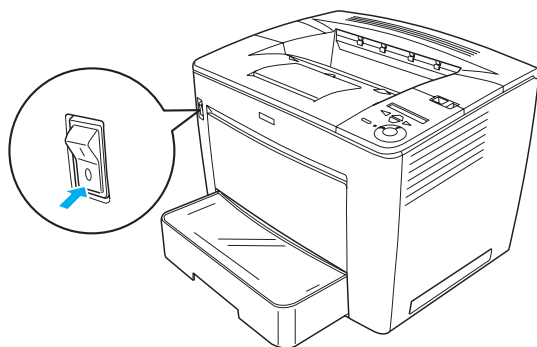
Ha a kiegészítő interfészkartán keresztül kívánja a nyomtatót a számítógéphez csatlakoztatni, másféle kábelre van szükség. Erről az interfészkartya kézikönyvéből tájékozódhat.

Hálózati interfész

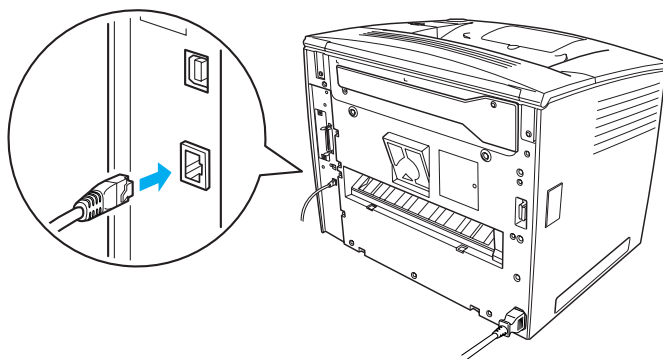
A nyomtató hálózati interfésszel is rendelkezik. Miután csatlakoztatta a nyomtatót a hálózathoz, állítsa be az IP-címet a nyomtató kezelőpanelje vagy a mellékelt segédprogram használatával.

A nyomtató hálózati interfészen keresztüli csatlakoztatásához kövesse az alábbi lépéseket:

1. Győződjön meg róla, hogy a nyomtató és a számítógép is ki van kapcsolva.



2. Dugja az Ethernet kábel egyik végét a nyomtató Ethernet portjába, másik végét pedig a hálózati hubba.



A nyomtató IP-címének a kezelőpanel vagy a mellékelt segédprogram segítségével történő beállításáról a *Hálózati útmutatóban* olvashat. Ennek használatához telepítenie kell a *Hálózati útmutatót*. Információ a *Hálózati útmutató* telepítéséről: „A Hálózati útmutató telepítése”, 38. oldal.

3 A nyomtatószoftver telepítése

A nyomtató szoftverének telepítésekor az alábbi összetevők telepítésére kerül sor.

- Nyomtatóillesztő
A nyomtatóillesztő teszi lehetővé a nyomtató teljes körű vezérlését Microsoft® Windows® Me, 98, 95, XP, 2000 és Windows NT® 4.0 rendszeren (a Terminal Server Edition kivételével). Segítségével módosíthatók a nyomtatási beállítások, például a nyomtatási minőség és a papírméret.
- EPSON Status Monitor 3
Az EPSON Status Monitor 3 segítségével megtekinthetők a nyomtató állapotadatai, mint például a tintaszint, illetve ellenőrizhető, hogy nem történt-e valamilyen nyomtatási hiba. Az EPSON Status Monitor 3 futtatásához Windows Me, 98, 95, XP, 2000 vagy NT 4.0 rendszer szükséges.
- Használati útmutató /Papírelakadási útmutató.

A nyomtatószoftver telepítése

A nyomtatószoftver telepítéséhez kövesse az alábbi lépéseket:

1. Győződjön meg róla, hogy a nyomtató ki van kapcsolva.
2. Helyezze a nyomtatószoftver CD-lemezét a CD-ROM-meghajtóba.

Megjegyzés:

- Ha megjelenik a nyelvválasztó ablak, válassza ki a kívánt nyelvet.*

- *Ha az EPSON telepítőprogram nem jelenik meg automatikusan, kattintson duplán a My Computer (Sajátgép) ikonra, kattintson a jobb gombbal a CD-ROM ikonra, majd a megjelenő menüben kattintson az OPEN (Megnyitás) parancsra. Ezután kattintson duplán az Epsetup.exe fájlra.*
3. Kattintson a **Continue (Tovább)** gombra. Olvassa el a licenyszerződést, majd kattintson az **Agree (Elfogadom)** gombra.
 4. A megjelenő párbeszédpanelen kattintson az **Install Software (Szoftver telepítése)** elemre.



Megjegyzés:

*A hálózati segédprogramok rendszergazdaként történő telepítése az **Install Network Utility (Hálózati segédprogram telepítése)** paranccsal indítható.*

5. Kattintson az **Install (Telepítés)** gombra. Ezután kövesse a képernyőn megjelenő utasításokat.

További illesztőprogram telepítése

Ha a nyomtatót több számítógép (ügyfél) megosztva használja egy hálózatban, és a nyomtatókiszolgálón Windows XP, 2000 vagy NT 4.0 operációs rendszer fut, akkor a kiszolgálóra telepíthető az ügyfél operációs rendszerének nyomtatóillesztője is mint egy további illesztőprogram. Így az ügyfelek szükség esetén a nyomtatókiszolgálóról is letölthetik a megfelelő nyomtatóillesztőt.

További információ a *Használati útmutató* „A nyomtató beállítása hálózati használatra” című részében található.

A nyomtatómegosztásról

A hálózatban található számítógépek közösen használhatják azokat a nyomtatókat, amelyek valamelyik számítógéphez csatlakoznak. A nyomtatómegosztásról további információ a *Használati útmutató* „A nyomtató beállítása hálózati használatra” című részében található.

4 Kiegészítők beszerelése

A kiegészítők műszaki adatai és a kezelésükkel kapcsolatos előírások az online *Használati útmutatóban* olvashatók.

A külön megvásárolható 500 lapos univerzális A3-as papírkazetta, a duplex egység és a 4 tálcás postafiók felszerelésének a részletei a hozzájuk tartozó útmutatóban található.



Vigyázat!

- Ha más csavarokat vagy fedeleket távolít el, veszélyes feszültségű helyek válhatnak elérhetővé.*

- Legyen óvatos, miközben a nyomtató belsejében dolgozik, mert az éles alkatrészek sérülést okozhatnak.*



Figyelem!

A merevlemez, az interfészkartyák és a memóriamodul beszerelése előtt érintsen meg egy földelt fémtárgyat, hogy kisűsse a statikus elektromosságot. Ellenkező esetben a statikus feltöltődésre érzékeny alkatrészek megsérülhetnek.

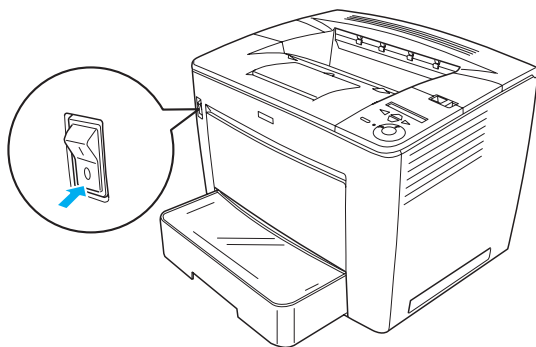
Egy állapotlap kinyomtatásával ellenőrizze, hogy sikerült-e a merevlemez, a memóriakártya vagy az interfészkartya beszerelése. További tudnivalók: „Tesztoldal nyomtatása”, 15. oldal.

A kiegészítők felszerelése után meg kell adni a felszerelt kiegészítőkkal kapcsolatos beállításokat a nyomtatóillesztőben. További információ a *Használati útmutató* „Kiegészítők beszerelése” című részében olvasható.

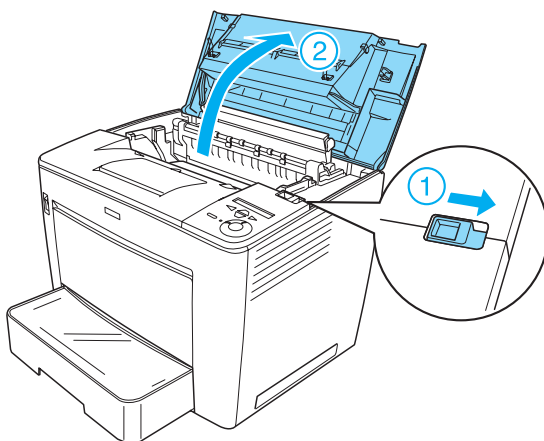
Merevlemez-meghajtó vagy memóriamodul beszerelése előtti tudnivalók

Merevlemez-meghajtó vagy memóriamodul beszerelésének előkészítéséhez kövesse az alábbi lépéseket:

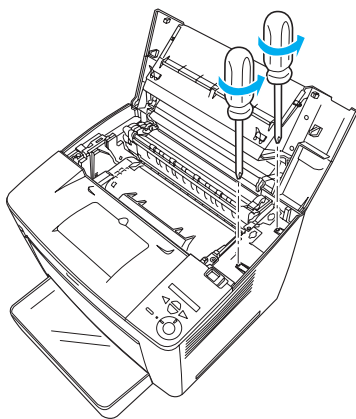
1. Kapcsolja ki a nyomtatót, és húzza ki a tápkábelt és a csatlakozókábeleket.



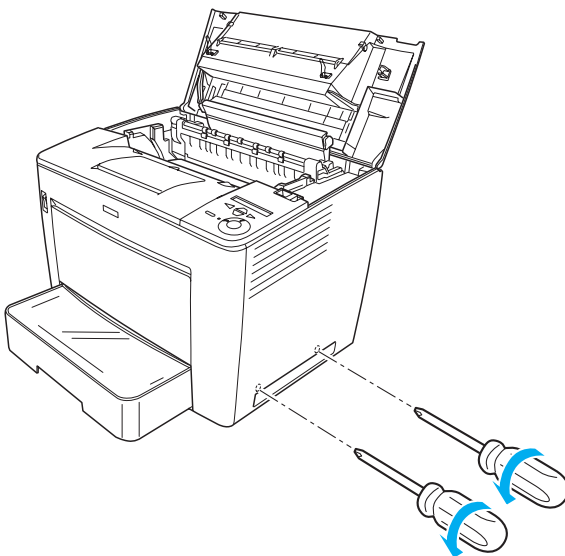
2. Fordítsa el a kart jobbra, majd nyissa fel az elülső fedelet.



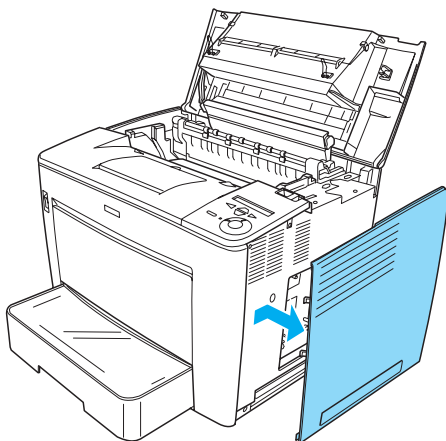
3. Lazítsa meg a nyomtató jobb felső részén található két csavart.



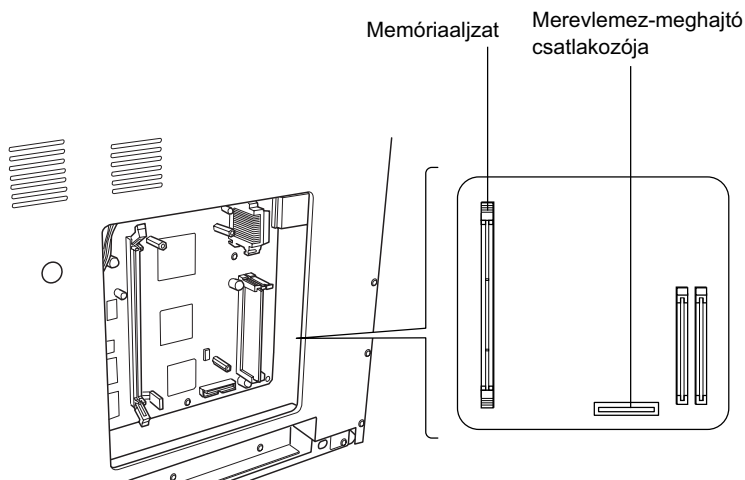
4. Távolítsa el a nyomtató jobb alsó részén található két csavart.



5. Távolítsa el a jobb oldali fedelet.



6. Keresse meg a merevlemez-meghajtó csatlakozóját és a memóriamodul aljzatát a nyomtatott áramköri lapon. Helyzetük az alábbi ábrán látható.



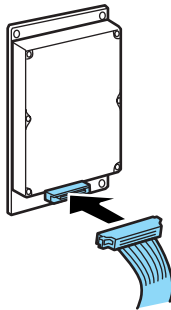
Merevlemez-meghajtó

A merevlemez a következő műveletek végrehajtásával szerelhető be:

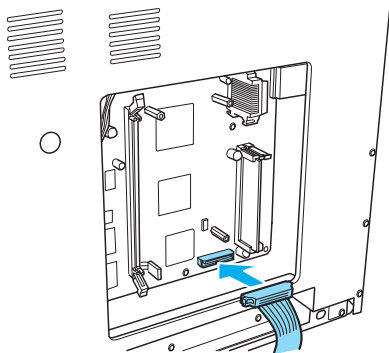
Megjegyzés:

A merevlemez-meghajtóhoz két kábel van mellékelve. A rövidebbiket használja.

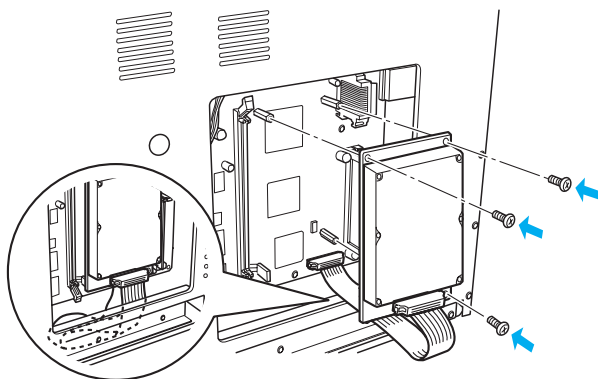
1. Végezze el a következő részben leírtakat: „Merevlemez-meghajtó vagy memóriamodul beszerelése előtti tudnivalók”, 25. oldal.
2. Dugja a merevlemez-meghajtóhoz mellékelt kábel egyik végét a merevlemez-meghajtó csatlakozójába.



3. A kábel másik végét dugja a nyomtatott áramköri lapon lévő merevlemez-csatlakozóhoz.



4. Rögzítse a meghajtót a mellékelt csavarokkal.



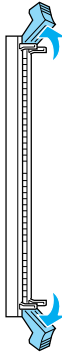
Figyelem!

- ❑ *Ügyeljen rá, hogy a csavarok megszorításakor ne tegyen kárt a kábelben.*
- ❑ *Ne távolítsa el egyik modult sem a nyomtatott áramkörről. Ellenkező esetben nem fog működni a nyomtató.*

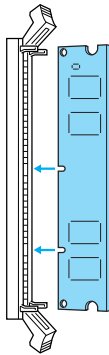
Memóriamodul

Memóriamodul beszereléséhez kövesse az alábbi lépéseket:

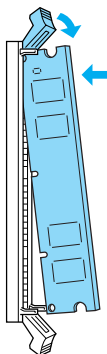
1. Végezze el a következő részben leírtakat: „Merevlemez-meghajtó vagy memóriamodul beszerelése előtti tudnivalók”, 25. oldal.
2. Húzza kifelé a memórianyílás szélén lévő füleket.



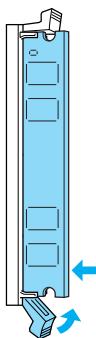
3. Ügyeljen rá, hogy a memóriamodulon lévő mélyedés a memóriaaljzat kiszögellésébe csatlakozzon (lásd az ábrát).



4. Dugja a memóriamodul egyik sarkát a memóriaaljzatba, és nyomja addig, amíg a fül fel nem ugrik.



5. Dugja a memóriamodul másik sarkát is az aljzatba, és a fül felfelé húzásával rögzítse a memóriamodul helyzetét.



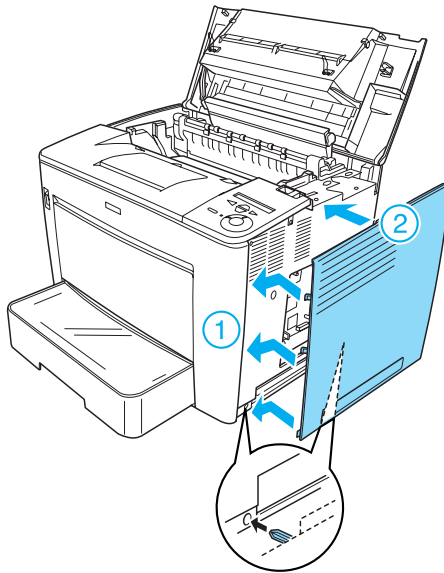
Figyelem!

- Ne erőltesse bele az aljzatba a memóriamodult.
- Ne távolítsa el egyik modult sem a nyomtatott áramkörrel. Ellenkező esetben nem fog működni a nyomtató.

A jobb oldali fedél eltávolítása

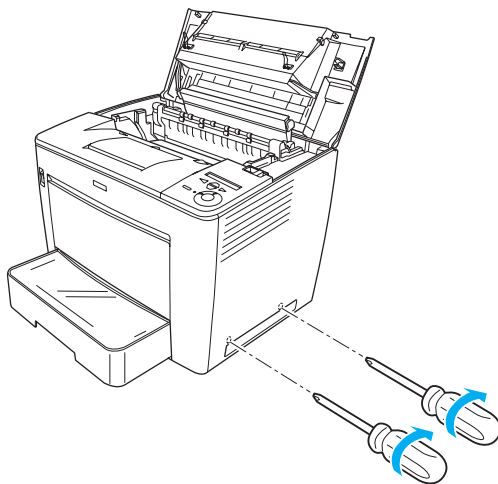
Az opcionális merevlemez-meghajtó vagy memóriamodul beszerelése után szerelje vissza a jobb oldali fedelet a következők szerint:

1. Tegye a jobb oldali fedelet eredeti helyzetébe (lásd az ábrát).
Illessze a fedél alján lévő két pecket a nyomtató jobb oldalán lévő lyukakba, majd illessze a fedél három további három kiálló részét a nyomtató megfelelő lyukaiba. Ügyeljen rá, hogy a fedél felső széle illeszkedjen a nyomtató felső részéhez.

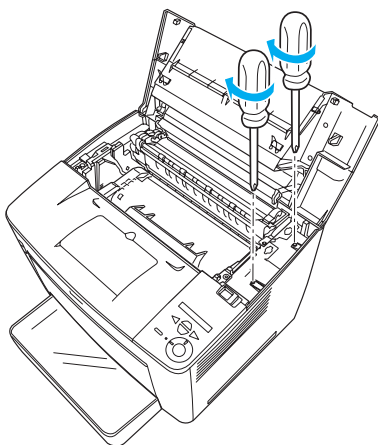


2. Az ábra szerint rögzítse a jobb oldali fedelet a csavarokkal.

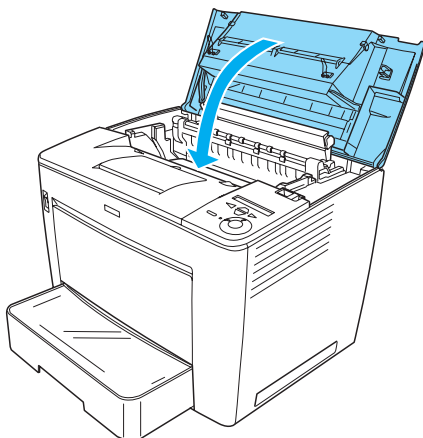
A jobb oldali fedél alján



A jobb oldali fedél tetején



3. Tolja be az elülső fedelet ütközésig.

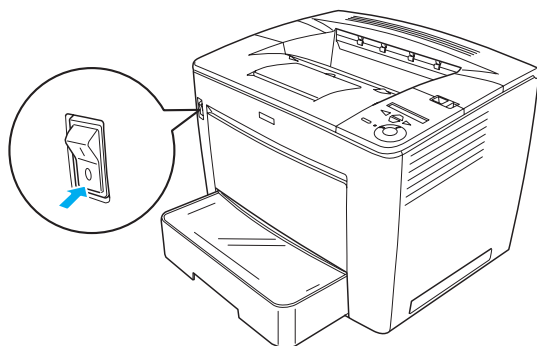


4. Csatlakoztasson minden interfészkábelt és a tápkábelt.
5. Ha opcionális memóriamodult szerelt be, a következő eljárással ellenőrizze, hogy a nyomtató megfelelően felismeri-e a memóriamodult:
Kapcsolja be a nyomtatót. Miközben a nyomtató beindul, az LCD panelen a RAM CHECK XXMB felirat látható. Ellenőrizze, hogy a kijelzett érték (XX MB) egyezik-e az alapmemória (32 MB) és a beszerelt memória összegével.

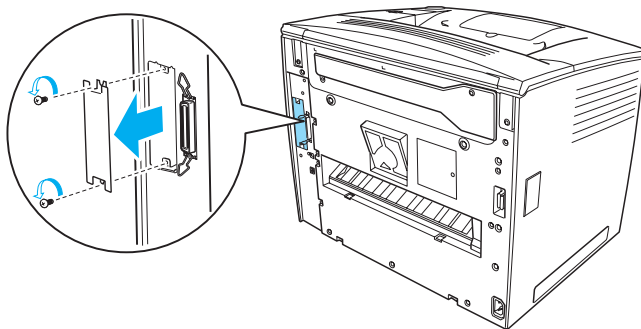
Interfészártya

Interfészártya telepítéséhez kövesse az alábbi lépéseket:

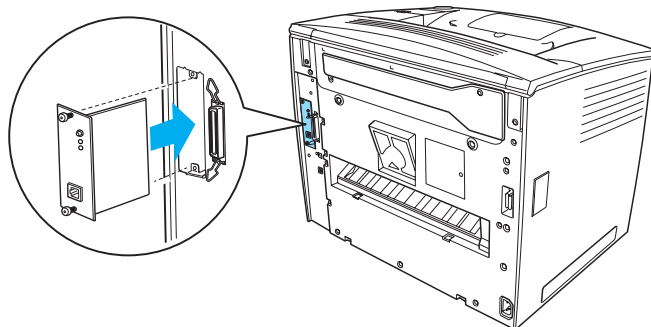
1. Kapcsolja ki a nyomtatót, és húzza ki a tápkábelt és a csatlakozókábeleket.



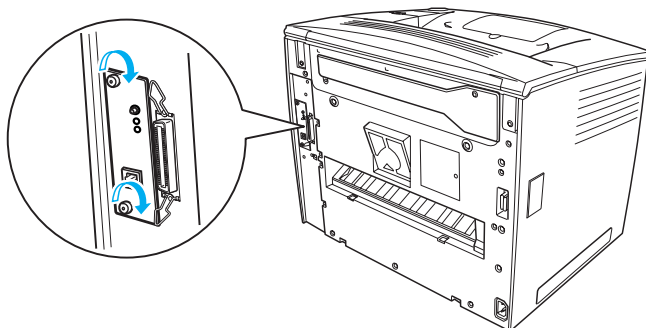
2. Távolítsa el a csavarokat, majd a csatlakozókábel fedelet.



3. Helyezze be az interfészártyát.



4. A csavarok meghúzásával rögzítse az interfészártya helyzetét.



További tudnivalók a nyomtatóval kapcsolatban

- ❑ **Használati útmutató (HTML)**
Ez az útmutató részletesen bemutatja a számítógépről való nyomtatást, a nyomtató karbantartását, a problémamegoldást és a biztonsági előírásokat.
- ❑ **Papírelakadási útmutató (PDF)**
Ez az útmutató a papírelakadásból fakadó problémák megoldását tartalmazza. Az EPSON azt ajánlja, hogy nyomtassa ki ezt a nyomtatót, és tartsa a nyomtató közelében.
- ❑ **Hálózati útmutató (HTML)**
Ez az útmutató nyomtatóillesztővel és a hálózati beállításokkal kapcsolatos információkat tartalmaz hálózati rendszergazdák számára.

A *Használati útmutató* és a *Hálózati útmutató* megtekintéséhez Microsoft Internet Explorer 4.0 vagy Netscape Navigator 4.0 vagy azok újabb verziója szükséges. A *Papírelakadási útmutató* megtekintéséhez az Adobe® Acrobat Reader® 4.0-s vagy újabb verziója szükséges.

A Használati útmutató megtekintése

A nyomtatószoftver telepítése alkalmával létrejön egy, a *Használati útmutatót* elindító ikon az asztalon. Az útmutató megnyitásához duplán kell kattintani az asztalon látható EPLN7000 Reference Guide (EPLN7000 használati útmutató) ikonra.

A *Használati útmutató* a Start menüből is elérhető. Ehhez kattintson a Start gombra, mutasson Windows XP rendszerben az All programs (Minden program), Windows Me, 98, 95, 2000 és NT 4.0 rendszerben a Programs (Programok) pontra, ezután mutasson az EPSON pontra, végül kattintson az EPLN7000 Reference Guide (EPLN7000 Használati útmutató) parancsra.

A Papírelakadási útmutató megtekintése és kinyomtatása

A *Papírelakadási útmutató* megtekintéséhez és kinyomtatásához tegye a következőket:

1. A nyomtatószoftver telepítése alkalmával létrejön az asztalon egy, a *Papírelakadási útmutatót* elindító ikon. Az útmutató megnyitásához duplán kell kattintani az asztalon látható Paper Jam Guide (Papírelakadási útmutató) ikonra. Az Acrobat Reader programban megjelenik az útmutató.
2. Válassza a File (Fájl) menü Print (Nyomtatás) parancsát, majd kattintson az OK gombra.

A nyomtató kinyomtatja a *Papírelakadási útmutatót*.

A Hálózati útmutató telepítése

A *Hálózati útmutató* telepítéséhez tegye a következőket:

1. Helyezze a nyomtatószoftver CD-lemezét a megfelelő lemezegységbe.

Megjegyzés:

Ha megjelenik a nyelvválasztó ablak, válassza ki a kívánt nyelvet.

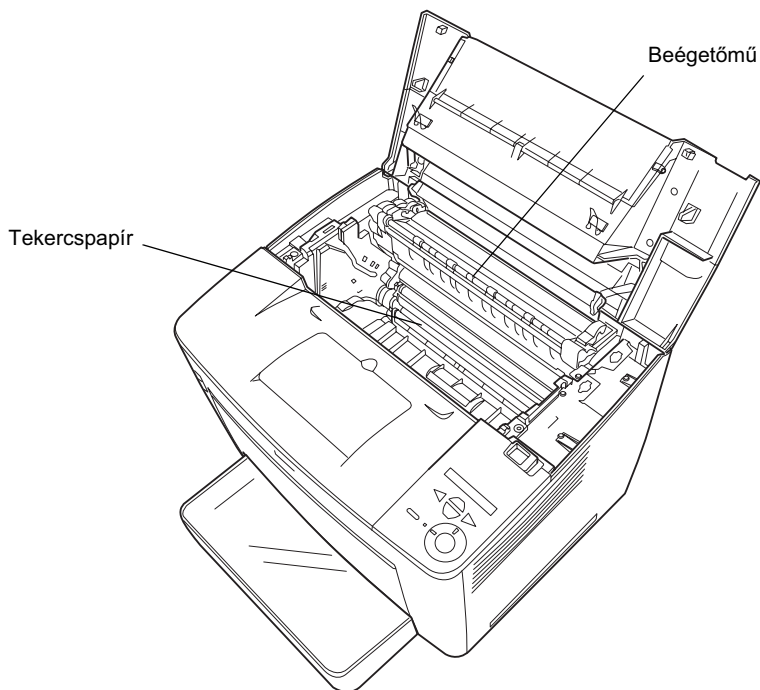
2. Kattintson a Continue (Tovább) gombra. Olvassa el a licenyszerződést, majd kattintson az Agree (Elfogadom) gombra.
3. A megjelenő párbeszédpanelen kattintson az Install Network Utility (Hálózati segédprogram telepítése) elemre.
4. Kattintson az Install Network Guide (A Hálózati útmutató telepítése) gombra, majd kövesse a képernyőn megjelenő utasításokat.

Létrejön az asztalon egy, a *Hálózati útmutatóra* hivatkozó ikon. Az útmutató az EPLN7000 Network Guide (EPLN7000 Hálózati útmutató) ikonra történő dupla kattintással nyitható meg.

Biztonsági előírások

Lézers nyomtatókkal kapcsolatos óvintézkedések

A nyomtató lézertechnológiát alkalmaz. A készülék biztonságos és hatékony használata érdekében tartsa be az alábbi óvintézkedéseket.



- ❑ Ne érjen hozzá a beégetőműhöz, amelyen a **CAUTION! HIGH TEMPERATURE (VIGYÁZAT! MAGAS HŐMÉRÉSÉKLET)** felirat olvasható. A beégetőmű környékén is legyen óvatos. Ha a nyomtató használatban volt, ez a terület forró lehet.

- ❑ Ne érjen hozzá a papírtovábbító görgőhöz. Ellenkező esetben a nyomtatás minősége romolhat.
- ❑ Ne kísérelje meg a nyomtatópatront megváltoztatni vagy szétszedni. Nem tölthető újra.
- ❑ Ne érintse meg a festéket, és ügyeljen rá, hogy ne kerüljön a szemébe.
- ❑ Ne dobja tűzbe az elhasznált nyomtatópatront, mert az felrobbanhat és sérülést okozhat. A helyi előírásoknak megfelelően szabaduljon meg tőle.
- ❑ Ha kiszóródik a festék, söpörje fel, vagy nedves ruhával és szappanos vízzel törölje fel. Ne használjon porszívót, mert az apró részecskék szikrával érintkezve tüzet foghatnak vagy felrobbanhatnak.

Fontos biztonsági előírások

A nyomtató használatának megkezdése előtt olvassa el a következő előírásokat:

A nyomtató helyének kiválasztása

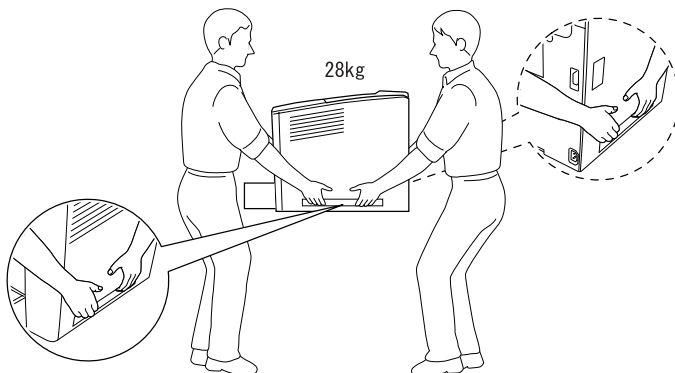
- ❑ Ne tegye a nyomtatót instabil felületre.
- ❑ Ne tegye a nyomtatót olyan helyre, ahol a tápkábelre ráléphetnek.
- ❑ A készülék alján és hátulján lévő nyílások szellőzésre szolgálnak. Ne fedje el azokat. Ne tegye a nyomtatót ágyra, kanapéra, plédre vagy ahhoz hasonló felületre, sem zárt helyre, kivéve ha a megfelelő légáramlás biztosított.

Az áramforrás kiválasztása

- ❑ A nyomtató interfészcsatlakozója, az USB csatlakozót kivéve, nem LPS (nem korlátozott feszültségforrás).
- ❑ Ne dugja a tápkábelt olyan konnektorba, amelyhez más készülék is csatlakozik.
- ❑ Csak a nyomtatón feltüntetett paraméterekkel rendelkező hálózati feszültséget használjon. Ha nem tudja pontosan, hogy milyen hálózati feszültség érhető el, további információért forduljon eladójához vagy a helyi áramszolgáltató vállalathoz.
- ❑ Ha a tápkábel csatlakozóját nem tudja bedugni a konnektorba, forduljon szakképzett műszerészhez.
- ❑ Ha hosszabbító kábelt használ, ügyeljen rá, hogy az összes csatlakoztatott berendezés amperben mért áramfelvétele ne haladja meg a hosszabbító vezeték engedélyezett áramerősségét.
- ❑ Ha a következő helyzetek bármelyike előállna, húzza ki a nyomtatót a konnektorból, majd forduljon hozzáértő szakemberhez:
 - A. Ha a tápkábel vagy a csatlakozó megsérült vagy elkopott.
 - B. Ha folyadék került a készülékbe.
 - C. Ha a készüléket eső vagy víz érte.
 - D. Ha a használati útmutató előírásainak betartása esetén nem működik rendeltetésszerűen. Ne módosítsa olyan vezérlőeszközök beállításait, amelyeket a használati utasítások nem ismertetnek, mivel ennek hatására a készülék megsérülhet, vagy előfordulhat, hogy egy hozzáértő szakember is csak kemény munka árán tudja visszaállítani a készülék rendeltetésszerű működését.
 - E. A készülék leesett vagy megsérült a burkolata.
 - F. Ha teljesítménye lényegesen megváltozott, vagyis ha karbantartásra szorul.

A nyomtató használata

- ❑ A nyomtató tömege fogyóeszközök nélkül kb. 28,0 kg (61,7 lb). Egy embernek nem ajánlott felemelni vagy vinni a nyomtatót. A nyomtatót két személynek célszerű vinni.



- ❑ Tartson be a nyomtatón feltüntetett minden figyelmeztetést és előírást.
- ❑ Tisztítás előtt húzza ki a nyomtatót a fali konnektorból.
- ❑ A tisztításhoz használt ruhát jól csavarja ki. Ne használjon folyékony vagy aeroszolos tisztítókat.
- ❑ Ne nyúljon hozzá a nyomtató belsejében lévő alkatrészekhez, kivéve ha a nyomtató dokumentációja erre utasítja.
- ❑ Ne próbálja meg a nyomtató alkatrészeit erővel a helyükre illeszteni. A nyomtató alapvetően ellenáll a mechanikai hatásoknak, de a durva kezelés kárt okozhat benne.
- ❑ A fogyóeszközöket tartsa távol a gyermekektől.
- ❑ Ne használja a nyomtatót nedves környezetben.

- ❑ A begyűrdött papírlapokat ne hagyja a nyomtató belsejében. Ez a nyomtató túlmelegedéséhez vezethet.
- ❑ A készülék nyílásain keresztül ne toljon be semmilyen tárgyat, mivel veszélyes feszültségű ponthoz érhet hozzá, vagy rövidre zárhat olyan alkatrészeket, amelyek tüzet vagy áramütést okozhatnak.
- ❑ Ne öntsön a nyomtatóra semmilyen folyadékot.
- ❑ A nyomtató dokumentációjában ismertetett eseteket kivéve ne próbálkozzon a nyomtató megjavításával. A **Do Not Remove** (Tilos eltávolítani) feliratú fedelek felnyitásával vagy eltávolításával veszélyes feszültségű pontokhoz férhet hozzá, vagy másfajta kockázatnak teheti ki magát. A készülék belsejében lévő alkatrészek karbantartását bizza hozzáértő szakemberre.
- ❑ Ne módosítsa olyan vezérlőeszközök beállításait, amelyeket a használati utasítások nem ismertetnek. Ellenkező esetben a készülék megsérülhet, vagy előfordulhat, hogy csak hozzáértő szakember segítségével javítható meg.
- ❑ Ha a nyomtatót Németországban szándékozik használni, vegye figyelembe a következőket:

A nyomtató rövidzárlat és túláram elleni megfelelő védelme érdekében az áramkört 10 vagy 16 amperes kismegszakítóval kell ellátni.

Biztonsággal kapcsolatos tudnivalók

Tápkábel



Figyelem:

Győződjön meg róla, hogy a váltóáramú tápkábel megfelel a helyi biztonsági szabványoknak.

A készülékhez csak a mellékelt tápkábelt használja. Más kábel használata tüzet vagy áramütést okozhat.

A készülék tápkábele csak ehhez a készülékhez használható. Ha más készülékhez használják, tűz keletkezhet, vagy áramütést okozhat.

Lézerveszélyre figyelmeztető címkék



Vigyázat!

A nyomtató dokumentációjában leírtaktól különböző eljárások és beállítások veszélyes sugárzást eredményezhetnek.



A nyomtató az IEC60825 specifikáció szerint Class 1 (1. osztályú) lézernyomtatónak minősül. Azokban az országokban, ahol ez elő van írva, az alább látható címke rá van ragasztva a készülékre.

Belső lézersugárzás

Maximális sugárzási teljesítmény	15 mW
Hullámhossz	775–795 nm

A készülékben láthatatlan lézersugarat kibocsátó Class IIIb lézerdióda található. A nyomtató fejegysége NEM SZERVIZELHETŐ ALKATRÉSZ. Így a lézerfejet semmilyen körülmények között sem szabad kinyitni. A nyomtató belsejében el van helyezve egy, a lézerveszélyre vonatkozó további figyelmeztető címke.

Az ózontermelődéssel kapcsolatos biztonsági tudnivalók

Ózonkibocsátás

A lézernyomtatók a nyomtatási folyamat melléktermékeként ózongázt fejlesztenek. Csak nyomtatás közben termelődik ózon.

Megengedett ózonszint

Az ajánlott maximális ózonkoncentráció átlagosan 0,1 részecske/millió (ppm), nyolc (8) óra alatt, idő alapján súlyozva.

Az EPSON lézernyomtató nyolc (8) óra folyamatos nyomtatás során kevesebb mint 0,1 ppm ózonkoncentrációt állít elő.

A kockázat minimalizálása

Az ózonveszély minimalizálása érdekében tartsa be az alábbiakat:

- Ne használjon több lézernyomtatót zárt térben.
- Ne használja a nyomtatót nagyon kis páratartalmú helyiségben.
- Ne használja a nyomtatót rossz szellőzésű helyiségben.
- Ha a fentiek bármelyike fennáll, ne nyomtasson egyszerre sokat.

A nyomtató elhelyezése

A nyomtatót úgy kell elhelyezni, hogy a kibocsátott gázok és a termelt hő:

- Ne közvetlenül a felhasználó arcába áramoljanak.
- Ha csak lehetséges, azonnal elhagyják az épületet.