

Kur rasti informaciją

Parengties vadovas (šis žinynas)

Suteikia informaciją apie tai, kaip surinkti spausdintuvą ir įdiegti spausdintuvo programinę įrangą.

Elektroniniai vadovai



Kompaktiniame diske, įdėtame kartu su jūsų spausdintuvu, yra elektroniniai vadovai ir spausdintuvo tvarkyklė. „Adobe® Acrobat Reader® 4.0“ arba vėlesnė versija turi būti įdiegta kompiuteryje, kad galėtumėte skaityti *Žinyną, Elektroninį vadovą ir Vadovą įstrigus popieriui*.

Žinynas

Suteikia detalią informaciją apie spausdintuvo funkcijas, pasirinktinius produktus, priežiūrą, problemų sprendimą ir techninius duomenis. *Žinyno* piktograma sukuriamą įdiegiant spausdintuvo programinę įrangą darbastalyje.

Elektroninis vadovas

Suteikia informaciją tinklo administratoriams apie spausdintuvo tvarkyklę ir tinklo parametrus.

Vadovas įstrigus popieriui

Aprašo sprendimus atsiradus problemų su įstrigusiu popieriumi, juo jums gali tekti nuolat naudotis. Mes siūlome šį žinyną atsispausdinti ir laikyti netoli spausdintuvo.

Elektroninė spausdintuvo programinės įrangos pagalba

Spragtelėkite „Help“ (pagalba) norėdami gauti detalią informaciją apie spausdintuvo programinę įrangą, kuri valdo jūsų spausdintuvą. Elektroninė spausdintuvo programinės įrangos pagalba automatiškai įdiegiama įdiegiant spausdintuvo programinę įrangą.

EPSON®

Lazerinis spausdintuvas

EPL-N7000

Parengties vadovas

<i>1 Kaip surinkti spausdintuvą</i>	<i>1</i>
<i>2 Kaip paruošti spausdintuvą naudojimui</i>	<i>11</i>
<i>3 Spausdintuvo programinės įrangos įdiegimas</i>	<i>20</i>
<i>4 Kaip įdiegti pasirinktis</i>	<i>23</i>
<i>Norėdami sužinoti daugiau apie savo spausdintuvą</i>	<i>36</i>
<i>Saugumo instrukcijos</i>	<i>38</i>

Visos teisės saugomos įstatymo. Jokios šio leidinio dalies negalima atgaminti, išsaugoti atgaminamų laikmenų sistemoje arba perduoti bet kokioje formoje ir bet koku mechaniniu, kopijavimo, įrašymo ar kitokiu būdu be išankstinio raštiško „SEIKO EPSON CORPORATION“ leidimo. Jokios aiškios atsakomybės susijusios su šios informacijos panaudojimu nėra numatyta. Taip pat neprisiimama jokios atsakomybės už žalą, padarytą dėl čia esančios informacijos panaudojimo.

„SEIKO EPSON CORPORATION“ nei jos dukterinės bendrovės nėra atsakingos už žalą, nuostolius ar išlaidas, kurias patyrė produkto pardavėjas ar trečioji pusė dėl: nelaimingo atsitikimo, neteisingo panaudojimo, netinkamo elgesio su šiuo produktu arba neautorizuotų pakeitimų, taisymų ar šio produkto perdirbimo arba (išskyrus JAV) griežto „SEIKO EPSON CORPORATION“ naudojimo ir priežiūros instrukcijų nesilaikymo.

„SEIKO EPSON CORPORATION“ ir jos dukterinės bendrovės nėra atsakingos už jokių nuostolius ar problemas, kylančias dėl bet kokio kitų vartotinių produktų pasirinkimo nei tų, kurie sukurti kaip originalūs „EPSON“ produktai arba „SEIKO EPSON CORPORATION“ pripažinti „EPSON“ produktai.

„EPSON“ ir „EPSON ESC/P“ yra įregistruoti prekių ženklai ir „EPSON ESC/P 2“ yra „SEIKO EPSON CORPORATION“ prekės ženklas.

„Microsoft“ ir „Windows“ yra įregistruoti „Microsoft Corporation“ prekių ženklai Jungtinėse Valstijose ir kitose šalyse.

„Adobe“ ir „PostScript“ yra „Adobe Systems Incorporated“ prekių ženklas, kuris gali būti užregistruotas tam tikrose jurisdikcijose.

Bendra pastaba: Kiti čia paminėti produktų pavadinimai naudoti tik atpažinimo tikslais ir gali būti jų savininkų prekių ženklai. „EPSON“ atsako bet kokių teisių į šiuos ženklus.

Copyright© 2003 "SEIKO EPSON CORPORATION", Naganas, Japonija

Perspėjimai, įspėjimai ir pastabos



Perspėjimų:

reikia laikytis tiksliai, kad išvengtumėte traumų.



Įspėjimų:

reikia laikytis, kad nesugadintumėte įrangos.

Pastabose:

yra svarbi informacija ir naudingi patarimai, kaip valdyti spausdintuvą.

1 Kaip surinkti spausdintuvą

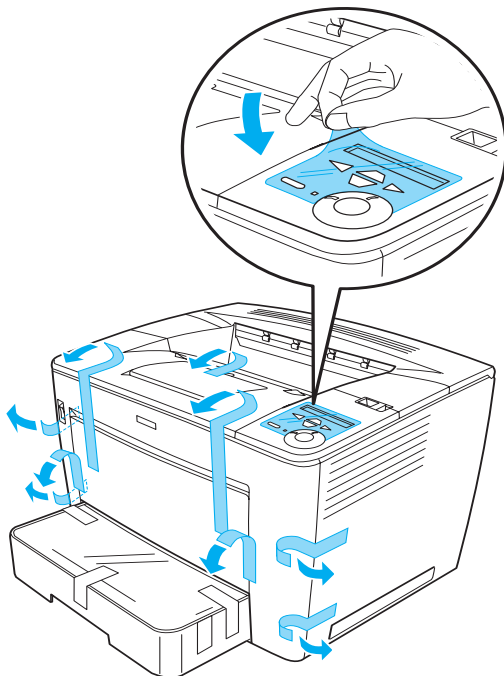
Kaip nuimti apsaugos medžiagas

Sekite šiuos žingsnius norėdami nuimti apsaugines medžiagas nuo spausdintuvo.

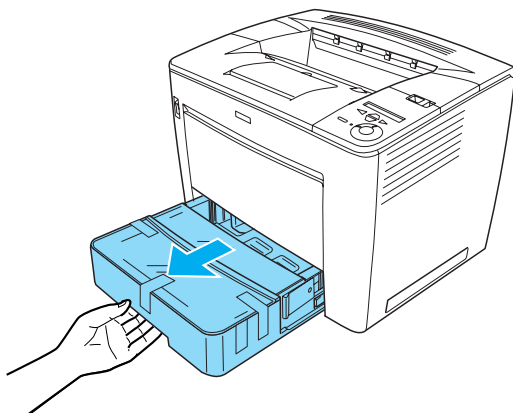
1. Nuimkite apsauginį lapą nuo valdymo skydelio ir juosteles, kurios apsaugo atsidarancias spausdintuvo dalis.

Pastaba:

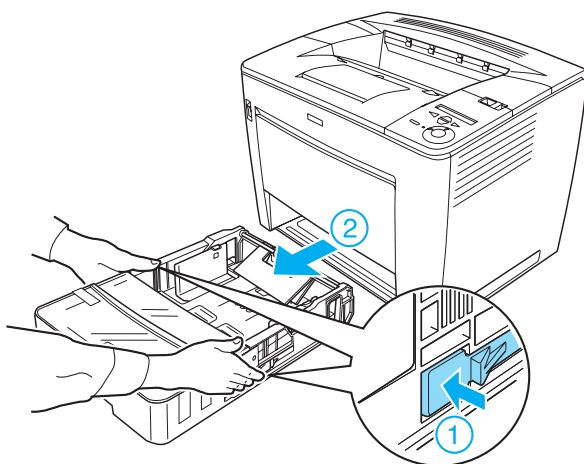
Juostelės pritvirtintos įvairiose vietose. Būtinai nuimkite jas visas.



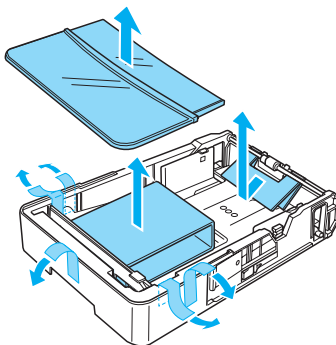
2. Traukite popieriaus kasetę, kol ji sustos.



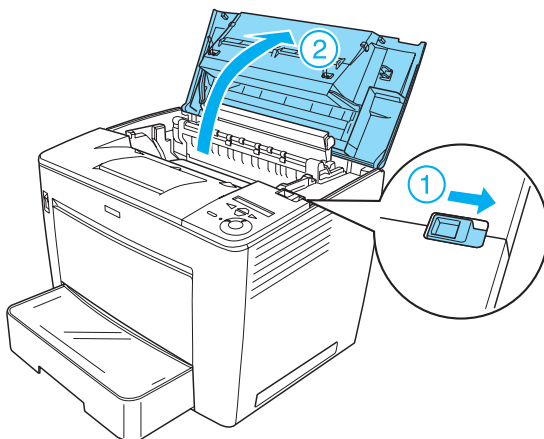
3. Spausdami pilkus stabdiklius, esančius abiejuose popieriaus kasetės pusėse, ištraukite kasetę iš spausdintuvo.



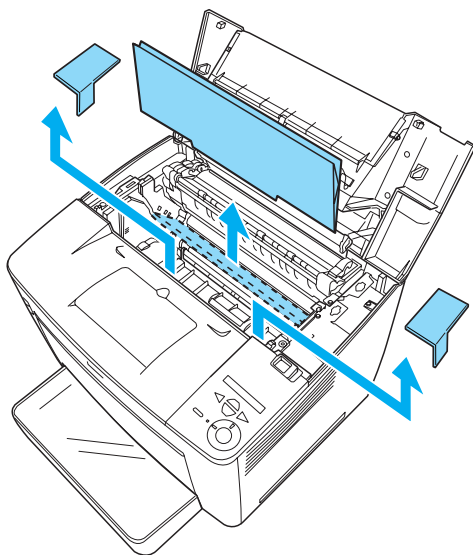
4. Nuimkite juosteles, kurios apsaugo kasetės dangtelį, ir tada nuimkite dangtelį. Toliau nuimkite visas juosteles ir apsaugines medžiagas, esančias kasetės viduje.



5. Įdėkite atgal į spausdintuvą popieriaus kasetę.
6. Nustumkite užrakto svirtį į dešinę ir tada atidarykite priekinį dangtį.



7. Išimkite apsaugines medžiagas iš spausdintuvo vidaus.

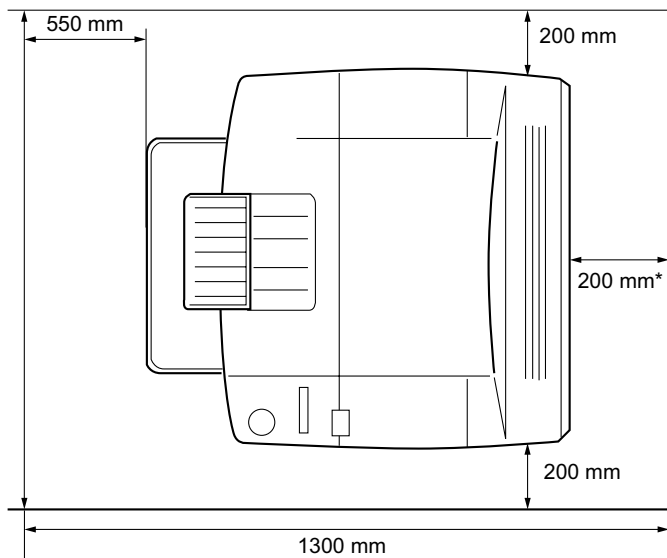


8. Uždarykite priekinį dangtį švelniai jį paspausdami, kol jis užsifiksuos savo vietoje.

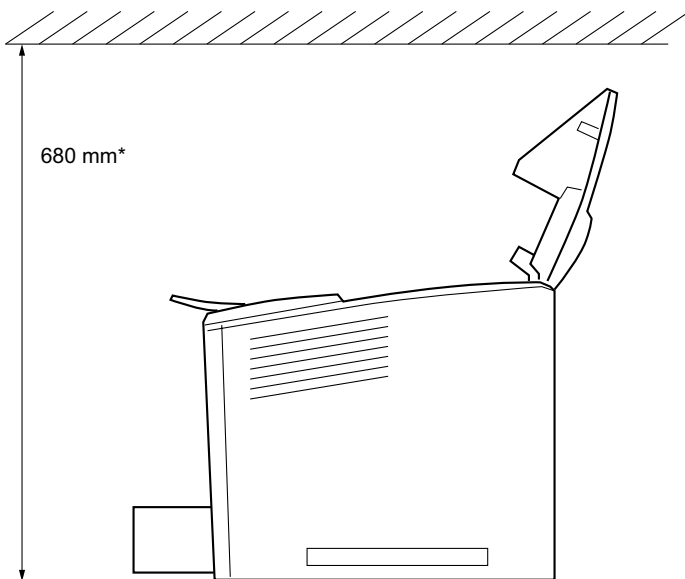
Kaip surasti vietą spausdintuvui

Palikite pakankamai vietos, kad galėtų netrukdomas veikti ir būti prižiūrimas. Iliustracija parodo, kiek vietos rekomenduojama skirti.

- ❑ Pastatykite spausdintuvą taip, kad galėtumėte lengvai atjungti elektros laidą.
- ❑ Visą kompiuterio ir spausdintuvo sistemą laikykite toli nuo potencialių trukdžių, pvz.: garsiakalbių arba bevielio telefono pagrindinio stovo.



- * 300 mm, kai pasirinktinis duplexo įrenginys įdiegtas ir 450 mm, kai įdiegta pasirinktinė 4-dėžių pašto dėžutė.



* 800 mm, kai įdiegta pasirinktinė 4-dėžių pašto dėžutė.



Įspėjimas:

- Venkite vietų, kuriose būna tiesioginė saulė, perdėtas karštis, drėgmė arba dulkės.
- Nedėkite spausdintuvo ant paviršiaus, kuris yra mažesnis, nei spausdintuvo apatinis panelis. Tokia padėtis gali sudaryti sunkumų spausdinant arba tiekiant terpę dėl vidinio perdėto spausdintuvo pakrovimo. Spausdintuvą būtina statykite ant lygaus, plataus paviršiaus, ant kurio galima stabiliai pastatyti guminius padėkliukus.
- Palikite prie spausdintuvo pakankamai vietos, reikalingos gerai ventilacijai.

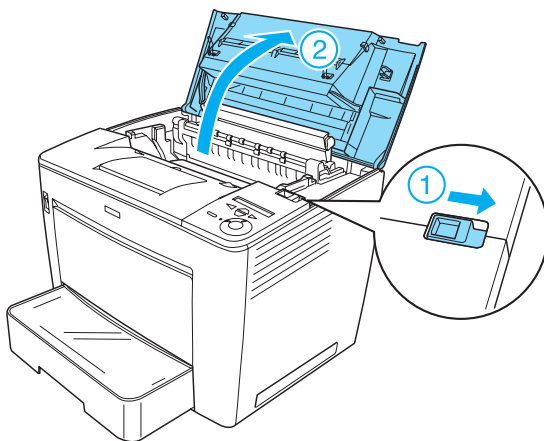
Kaip įdiegti vaizdo gavimo kasetę

Atsargumo priemonės valdant:

- ❑ Kai kilnosite vaizdo gavimo kasetes, visada padėkite jas ant švaraus ir lygaus paviršiaus.
- ❑ Jeigu dažai pateks ant jūsų odos ar rūbų, tuoj pat nuplaukite juos su muilu ir vandeniu.
- ❑ Norėdami išvengti gedimų dėl susidariusios kondensacijos, perkėlę spausdintuvą iš šaltos į šiltą aplinką, palaukite mažiausiai valandą prieš įdiegdami vaizdo gavimo kasetę.

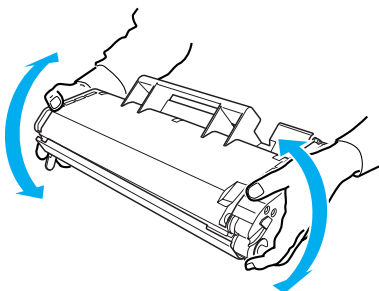
Atlikite šiuos žingsnius norėdami įdiegti vaizdo perkėlimo kasetę:

1. Nustumkite užrakto svirtį į dešinę ir tada atidarykite priekinį spausdintuvo dangtį.



2. Išimkite vaizdo gavimo kasetę iš įpakavimo ir tada nuimkite apsauginę juostelę.

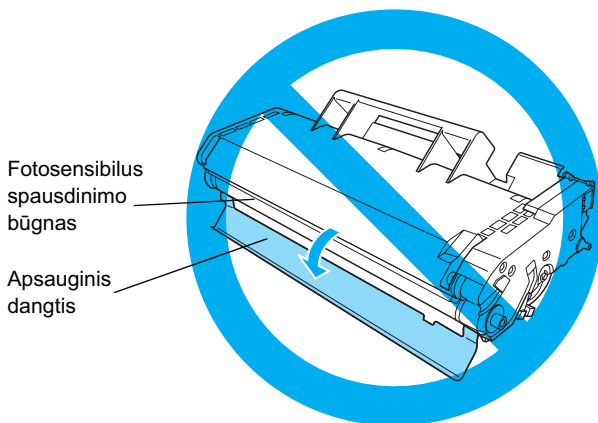
3. Laikydami vaizdo gavimo kasetę horizontaliai, atsargiai papurtykite kelis kartus, kad dažai pasiskirstytų lygiai.



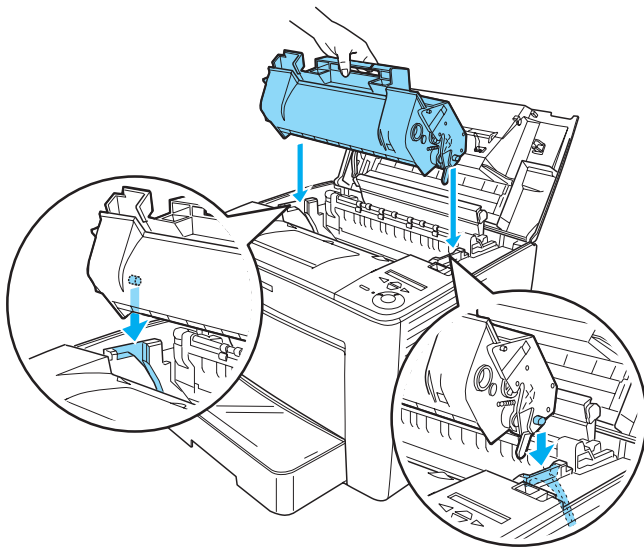
Įspėjimas:

- ❑ *Niekada neatidarykite apsauginio vaizdo gavimo kasetės dangčio ir nelieskite fotosensibilus spausdinimo būgno (žalios spalvos), esančio dangtyje. Priešingu atveju, gali suprastėti spausdinimo kokybė.*

- ❑ *Nelaikykite vaizdo gavimo kasetės už apsauginio dangčio.*

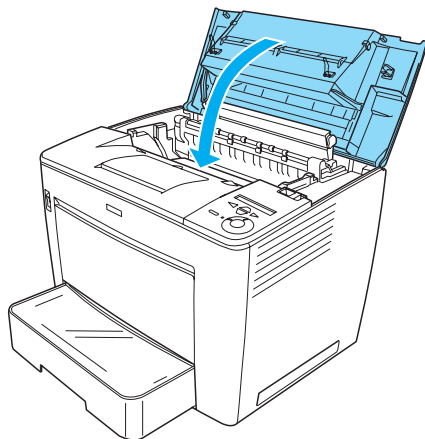


4. Atsargiai įdėkite vaizdo gavimo kasetę į spausdintuvą, įsitikinę, kad abiejuose kasetės pusėse esantys pagaliukai sulyginti su spausdintuve esančiais grioveliais.
Būtinai stumkite kasetę į spausdintuvą tol, kol ji tvirtai atsistos teisingoje pozicijoje.

**Įspėjimas:**

Nelieskite volelio ar kitų vietų spausdintuvo viduje. Tai gali sukelti spausdintuvo gedimus.

5. Uždarykite priekinį dangtį švelniai jį paspausdami, kol jis užsifiksuos savo vietoje.

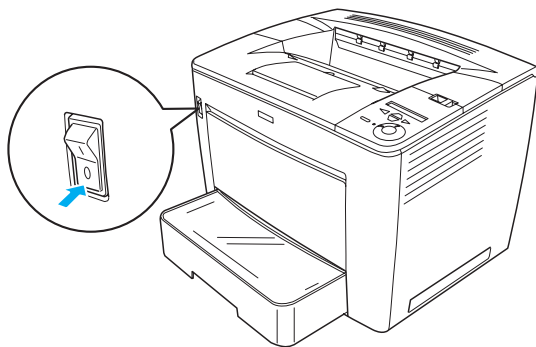


2 *Kaip paruošti spausdintuvą naudojimui*

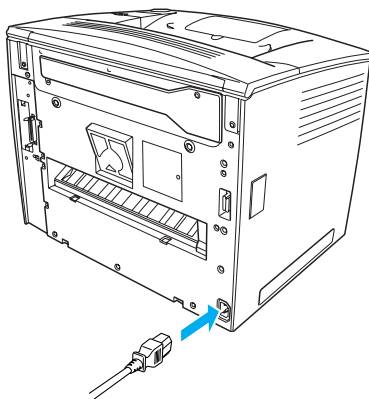
Spausdintuvo įjungimas

Norėdami įjungti spausdintuvą atlikite šiuos veiksmus:

1. Patikrinkite, ar spausdintuvas išjungtas.



2. Įkiškite elektros laidą į spausdintuvo užpakalinę dalį. Tada įjunkite kitą laido galą į elektros rozetę.



Popieriaus įdėjimas

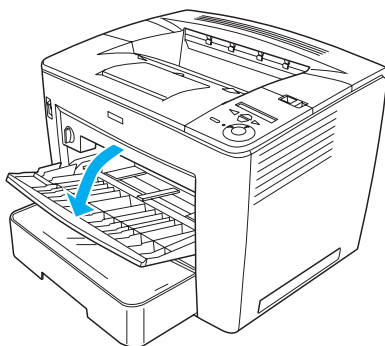
MP dėklas

MP dėklas yra paslankiausias popieriaus padavimo šaltinis, pritaikytas įvairaus dydžio popieriams ir terpių tipams.

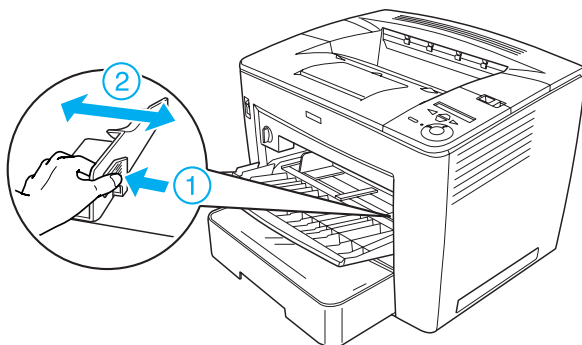
Norėdami gauti informacijos apie popieriaus dydį ir tipus, tinkamus standartinei apatinei popieriaus kasetei, žiūrėkite *Žinyną*.

Norėdami įdėti popierių į MP dėklą, sekite šiuos žingsnius:

1. Atidarykite MP dėklą.

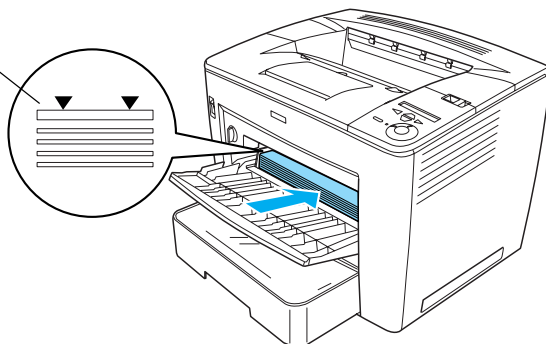


2. Spausdami ribotuvo užraktą, esantį dešinėje popieriaus ribotuvo pusėje, stumkite popieriaus ribotuvą, kad atitiktų jūsų dedamo popieriaus dydį.



3. Įdėkite A4 arba „Letter“ formato popierių spausdinamąją pusę į viršų.

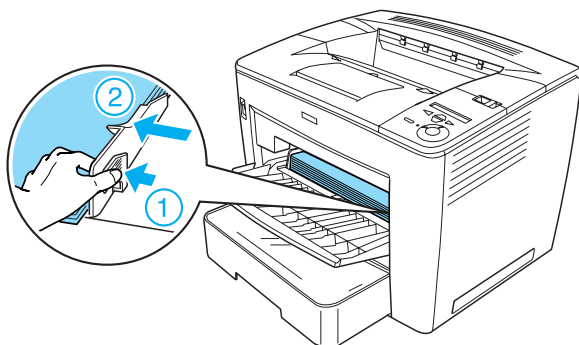
Ribos žymė



Pastaba:

- Įsitikinkite, kad neįdėjote popieriaus už limito ribos.
- Norėdami įdėti kitokio formato popierių, žiūrėkite Žinyno skyrių „Kaip elgtis su popieriumi“.

4. Spausdami ribotuvo užraktą, esantį dešinėje popieriaus ribotuvo pusėje, pritaikykite popieriaus ribotuvą prie popieriaus dydžio.

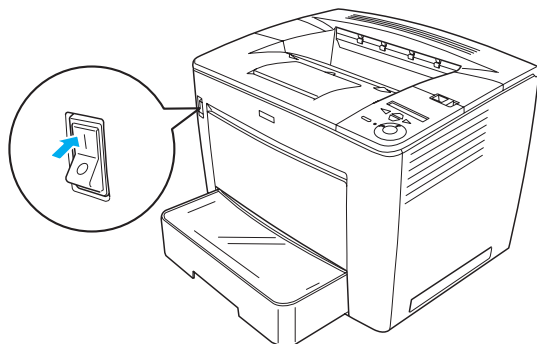



Kaip atspausdinti būsenos lapą

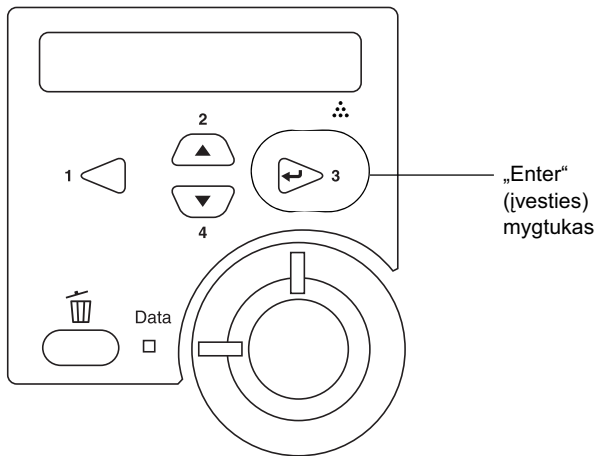
Norėdami sužinoti dabartinę spausdintuvo būseną, atspausdinkite būsenos lapą. Būsenos lape yra informacija apie spausdintuvą, vartojimo reikmenis, dabartinius parametrus ir įdiegtas pasirinktines dalis, jeigu tokių yra.

Norėdami atspausdinti būsenos lapą, atlikite šiuos veiksmus.

1. Įjunkite spausdintuvą. Palaukite apie 70 sekundžių, kol „Ready“ (pasirengęs) užrašas atsiras LCD skydelyje.



2. Paspauskite  „Enter“ (įvesties) mygtuką tris kartus. Spausdintuvas pradeda spausdinti būsenos lapą.



Pastaba:

Jeigu būsenos lapo atspausdinti neišeina, žiūrėkite Žinyno skyrių „Problemų sprendimas“.

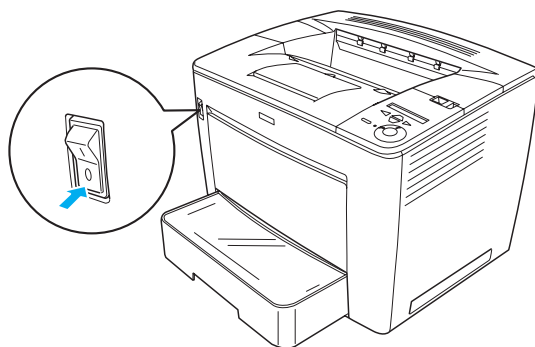
Kaip prijungti spausdintuvą

USB sąsaja / lygiagrečioji sąsaja

Naudokite uždengtą, USB „version 1.1“ kabelį arba susuktą porinį lygiagretųjį sąsajos kabelį, kuris atitinka IEEE-1284.

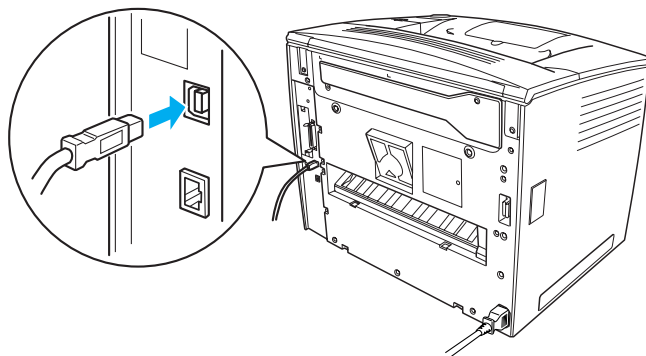
Atlikite šiuos žingsnius norėdami sujungti spausdintuvą USB/lygiagrečiosios sąsajos pagalba:

1. Patikrinkite, ar spausdintuvas ir kompiuteris išjungti.

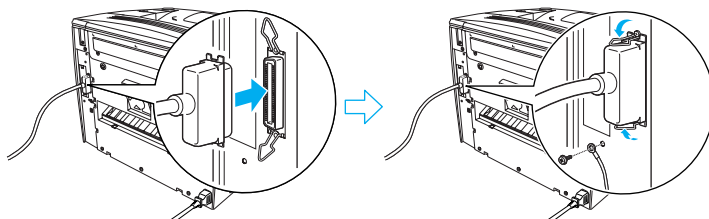


- Įkiškite USB arba lygiagretųjį kabelį į spausdintuvo USB arba lygiagrečiąją jungtį taip, kaip parodyta žemiau.

USB



lygiagretusis



- Įkiškite kitą kabelio galą į kompiuterio USB arba lygiagrečiosios sąsajos jungtį.

Pastaba:

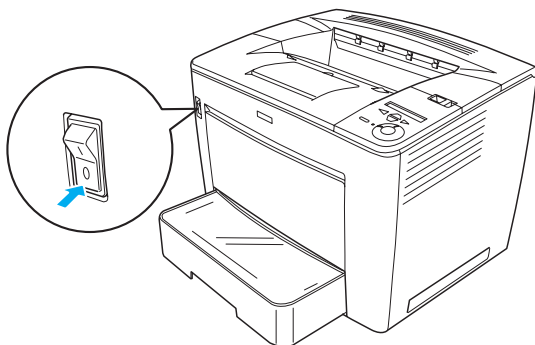
Jeigu norite prijungti spausdintuvą prie kompiuterio įdiegtos pasirinktinės sąsajos kortos pagalba, jums reikia kitokio tipo kabelio. Žiūrėkite pasirinktinės sąsajos kortos vadovą.

Tinklo sąsaja

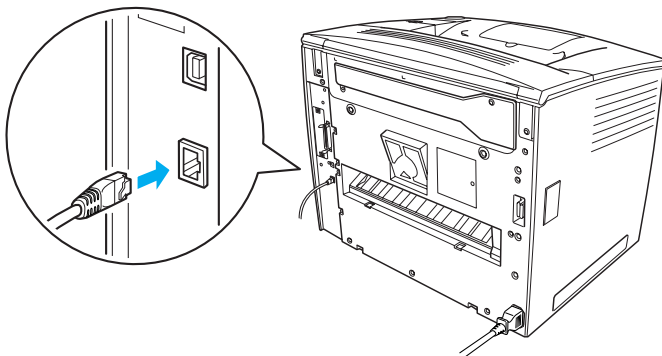
Šis produktas parduodamas kartu su tinklo sąsajos jungtimi. Prijungę spausdintuvą prie tinklo, nustatykite IP adresą iš spausdintuvo valdymo skydelio arba jums duoto įrenginio.

Atlikite šiuos žingsnius norėdami sujungti spausdintuvą tinklo sąsajos pagalba:

1. Patikrinkite, ar spausdintuvas ir kompiuteris išjungti.



2. Vieną eterneto kabelio galą įkiškite į spausdintuvo eterneto jungtį ir tada įjunkite kitą galą į tinklo įvorę.



Norėdami nustatyti spausdintuvo IP adresą valdymo skydelio arba duoto įrenginio pagalba žiūrėkite *Tinklo žinyną*. Turite įdiegti *Tinklo žinyną*, norėdami juo pasinaudoti. Norėdami įdiegti *Tinklo žinyną*, žiūrėkite „Kaip įdiegti tinklo vadovą“ puslapyje 37.

3 Spausdintuvo programinės įrangos įdiegimas

Įdiegiant spausdintuvo programinę įrangą įdiegiami šie komponentai.

- ❑ Spausdintuvo tvarkyklė
Spausdintuvo tvarkyklė įgalima jus visiškai valdyti spausdintuvo parametrus „Microsoft® Windows® Me“, 98, 95, „XP“, 2000 ir „Windows NT® 4.0“ aplinkoje (išskyrus „Terminal Server Edition“). Su ja galite nustatyti parametrus, tokius kaip spausdinimo kokybė ir popieriaus formatas.
- ❑ „EPSON Status Monitor 3“ (būklės monitorius)
„EPSON“ (būklės monitorius) įgalima jus stebėti spausdintuvo būklės informaciją, kaip pavyzdžiui likęs dažų kiekis, ir patikrinti, ar nėra spausdinimo klaidų. „EPSON Status Monitor 3“ (būklės monitorius) reikalauja „Windows Me“, 98, 95, „XP“, 2000 arba „NT 4.0“ aplinkos.
- ❑ Žinynas /Užstrigusio popieriaus vadovas.

Kaip įdiegti spausdintuvo programinę įrangą

Atlikite šiuos žingsnius norėdami įdiegti spausdintuvo programinę įrangą:

1. Patikrinkite, ar spausdintuvas išjungtas.
2. Įdėkite spausdintuvo programinės įrangos kompaktinį diską į kompaktinių diskų kaupiklį.

Pastaba:

- ❑ *Jeigu pasirodo kalbos pasirinkimo langelis, pasirinkite norimą kalbą.*

- Jeigu „EPSON“ įdiegimo programos ekranas neatsiranda automatiškai, du kartus spragtelėkite piktogramą „My Computer“ (mano kompiuteris), dešiniu klavišu spragtelėkite kompaktinio disko piktogramą ir spragtelėkite „OPEN“ (atidaryti) atsiradusiame meniu. Tada du kartus spragtelėkite „Epssetup.exe“.
3. Spragtelėkite „Continue“ (tęsti). Kai programinės įrangos licencinė sutartis atsiranda ekrane, perskaitykite pareiškimą ir tada spragtelėkite „Agree“ (sutinku).
 4. Atsiradusiame dialogo langelyje spragtelėkite „Install Software“ (įdiegti programinę įrangą).



Pastaba:

Norėdami įdiegti tinklo pagalbines priemones, kaip administratorių, pasirinkite „Install Network Utility“ (įdiekite tinklo pagalbines priemones).

5. Spragtelėkite „Install“ (įdiegti). Tada sekite ekrane pateikiamas instrukcijas.

Apie pasirinktinę tvarkyklę

Jeigu spausdintuvu dalinasi keli kompiuteriai (klientai) tinkle ir spausdinimo serverio operacinė sistema yra „Windows XP“, 2000 arba „NT 4.0“, galite įdiegti kliento operacinei sistemai spausdintuvo tvarkyklę kaip papildomą tvarkyklę. Tai įgalins klientą įsikrauti tinkamą spausdintuvo tvarkyklę iš spausdinimo serverio, jeigu to reikės.

Detalių ieškokite *Žinyne* skyriuje „Spausdintuvo parengimas tinkle“.

Apie dalijimąsi

Kompiuteriai tinkle gali dalintis spausdintuvu, kuris tiesiogiai prijungtas vieno iš jų. Daugiau informacijos apie dalijimąsi spausdintuvu ieškokite skyriuje „Kaip parengti spausdintuvą tinkle“, esančiame *Žinyne*.

4 Kaip įdiegti pasirinktis

Informacijos apie pasirinkčių techninius duomenis ir kaip su jomis elgtis, ieškokite *Žinyne*.

Norėdami įdiegti 500 lapų visuotinę popieriaus kasetę A3 formato popieriui, dublekso įrenginį arba 4-dėžių pašto dėžutę, žiūrėkite instrukcijas, kurios yra kiekviename įpakavime.



Perspėjimas:

- Nuėmus instrukcijoje nenurodytus varžtus ir dangčius atidengsite aukštos įtampos zonas.

- Atsargiai dirbkite spausdintuvo viduje, nes kai kurie komponentai turi aštrius kraštus ir galite susižeisti.



Įspėjimas:

Prieš įdėdami kietojo disko kaupiklį, sąsajos kortą ar atminties modulį būtinai iškraukite bet kokią statinę elektrą, paliesdami įžemintą metalo gabalą. Priešingu atveju galite pažeisti statiškam krūviui jautrius komponentus.

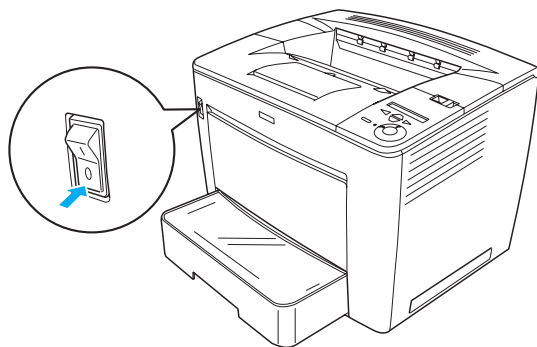
Norėdami patikrinti, ar kietojo disko kaupiklis, atminties modulis ir sąsajos korta įdėti teisingai, atspausdinkite būsenos lapą. Žiūrėkite „Kaip atspausdinti būsenos lapą“ puslapyje 14 ieškodami instrukcijų.

Įdiegę pasirinktis, turite spausdintuvo tvarkyklėje nustatyti įdiegtoms pasirinktims reikiamus parametrus Instrukcijų ieškokite skyriuje „Įdiegimo pasirinktys“, kuris yra *Žinyne*.

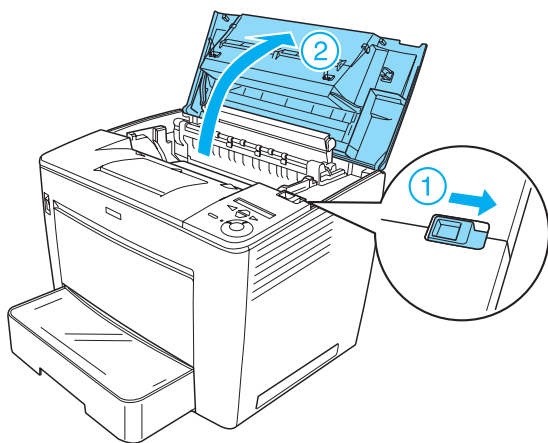
Prieš įdėdami kietojo disko kaupiklį arba atminties modulius

Sekite šiuos žingsnius, norėdami paruošti spausdintuvą kietojo disko kaupyklės arba atminties modulio įdiegimui:

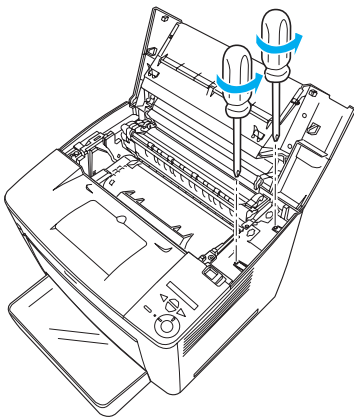
1. Patikrinkite, ar spausdintuvas yra išjungtas ir elektros laidas bei sąsajos kabeliai ištraukti.



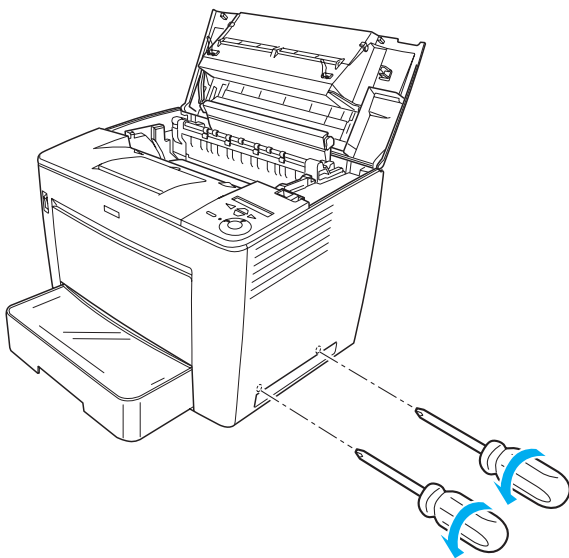
2. Nustumkite užrakto svirtį į dešinę ir tada atidarykite priekinį dangtį.



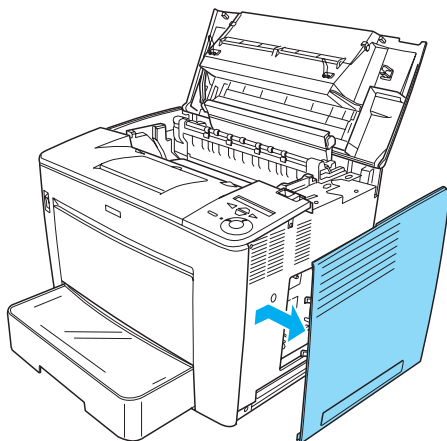
3. Atlaisvinkite du varžtus, esančius dešiniajame spausdintuvo krašte.



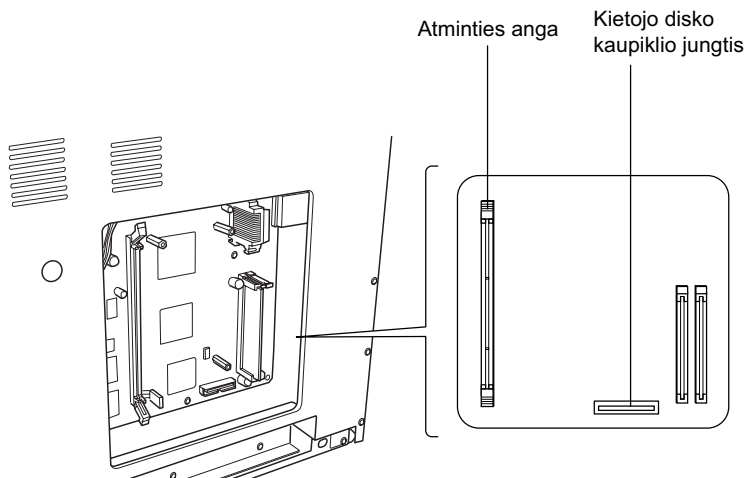
4. Nuimkite du varžtus, esančius arti apatinio dešiniojo spausdintuvo krašto.



5. Nuimkite dešinę dangtį.



6. Suraskite kietojo disko kaupiklio jungtį ir atminties modulio įdiegimo prievadą schemos plokštėje. Jų padėties parodytos žemiau.



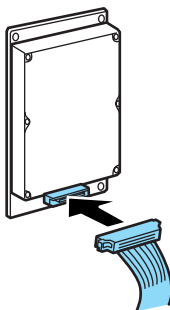
Kietojo disko kaupiklis

Norėdami įdėti kietojo disko kaupiklį, sekite šiuos žingsnius:

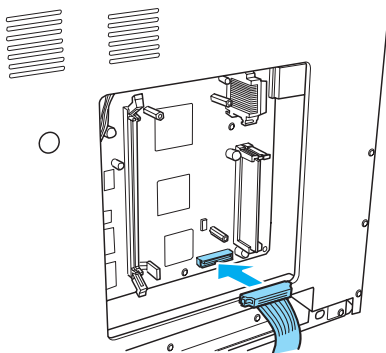
Pastaba:

Kartu su kietojo disko kaupikliu yra du kabeliai. Naudokite trumpesnį kabelį.

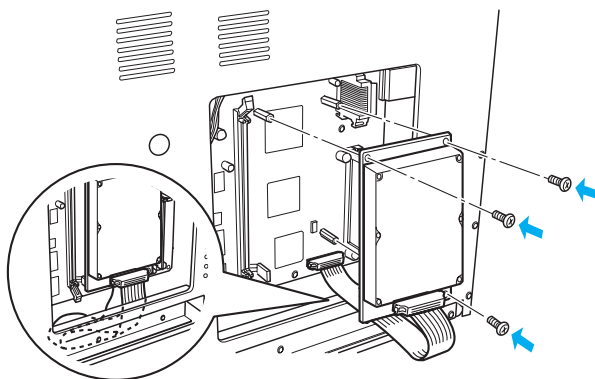
1. Atlikite procesą, aprašytą „Prieš įdėdami kietojo disko kaupiklį arba atminties modulius“ puslapyje 24.
2. Prijunkite vieną kabelio, buvusio kartu su kietojo disko kaupikliu, galą prie jungties, esančios ant kietojo disko kaupiklio.



3. Prijunkite kitą kabelio galą prie kietojo disko kaupiklio jungties schemos plokštėje.



4. Pritvirtinkite kaupiklį su kartu buvusiais varžtais.



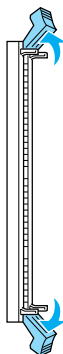
Įspėjimas:

- ❑ *Verždami varžtus pasistenkite nesužaloti kabelio.*
- ❑ *Neišimkite jokių modulių iš elektros grandinės lentos. Priešingu atveju spausdintuvas neveiks.*

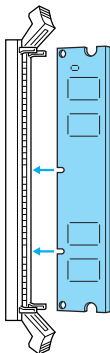
Atminties modulis

Norėdami įdiegti atminties modulį atlikite šiuos žingsnius.

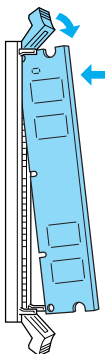
1. Atlikite procesą, aprašytą „Prieš įdėdami kietojo disko kaupiklį arba atminties modulius“ puslapyje 24.
2. Gnybtus, esančius kiekvienoje atminties angos pusėje, pastumkite į išorę.



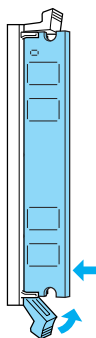
3. Sulyginkite išpjovas ant atminties modulio su išpjovomis ant atminties angos taip, kaip parodyta žemiau.



4. Įdėkite vieną atminties modulio kampą į atminties angą ir stumkite jį, kol gnybtai išseina į paviršių.



5. Įdėkite kitą atminties modulio kampą į angą ir ištraukite gnybtą, kad pritvirtintų atminties modulį.



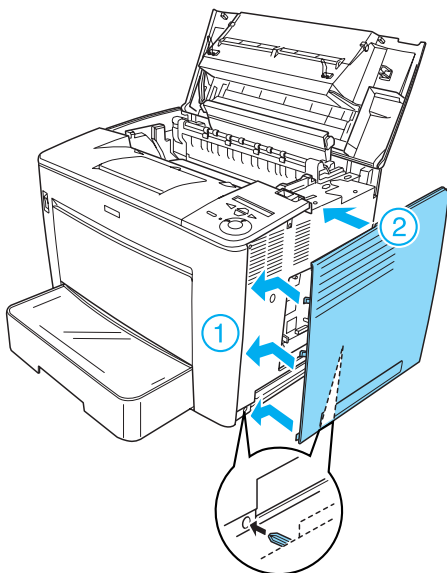
Įspėjimas:

- ❑ *Atminties modulio į angą nestumkite jėga.*
- ❑ *Neišimkite jokių modulių iš elektros grandinės lentos. Priešingu atveju spausdintuvas neveiks.*

Kaip uždėti dešinę dangtį.

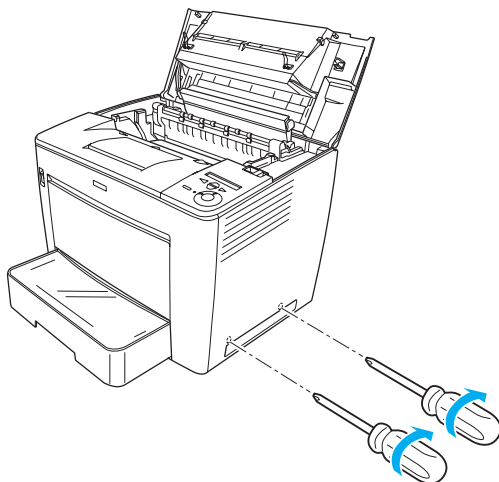
Sekite žingsnius, norėdami uždėti spausdintuvo dešinę dangtį po to, kai įdėjote kietojo disko kaupiklį arba atminties modulį:

1. Pritvirtinkite dešinę dangtį į ankstesnę vietą taip, kaip parodyta žemiau. Įdėkite dvi kojytes, esančias dangčio apatiniame krašte, į spausdintuvo dešinės pusės angas ir tada įdėkite tris atsikišusias dalis, esančias kairiajame dangčio krašte, į atitinkamas angas spausdintuve. Įsitikinkite, ar viršutinis dangčio kraštas atitinka apatinę spausdintuvo dalį.

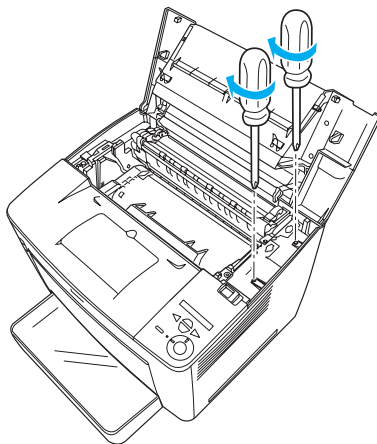


2. Apatinį dangtį pritvirtinkite varžtais taip, kaip parodyta žemiau.

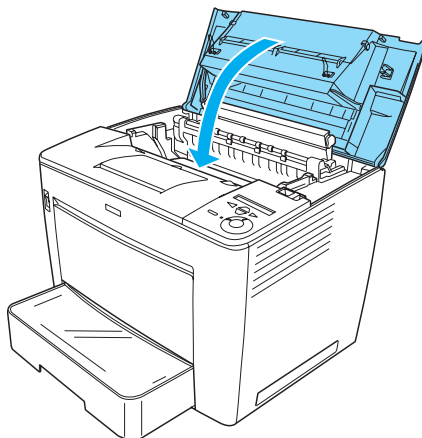
Dešinės pusės apačioje



Dešinės pusės viršuje



- Uždarykite priekinį dangtį švelniai jį paspausdami, kol jis užsifiksuos savo vietoje.

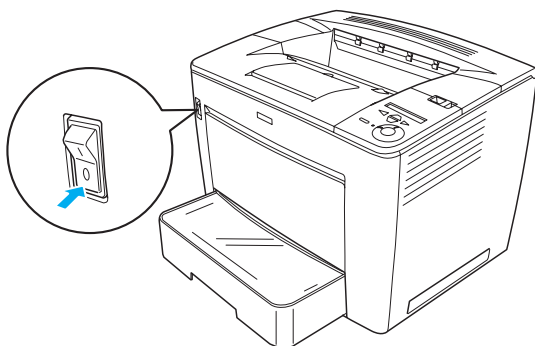


- Vėl prijunkite visus sąsajų kabelius ir elektros laidą.
- Jeigu įdėjote pasirinktinį atminties modulį, įsitikinkite, kad spausdintuvas gerai atpažįsta atminties modulį, atlikdami šiuos veiksmus:
Įjunkite spausdintuvą. Kol spausdintuvas šyla, „RAM CHECK XXMB“ rodomas LCD skydelyje. Patikrinkite, ar rodoma vertė (XX MB) yra tokia pati, kaip bendra standartinės atminties (32 MB) ir papildomos atminties vertė.

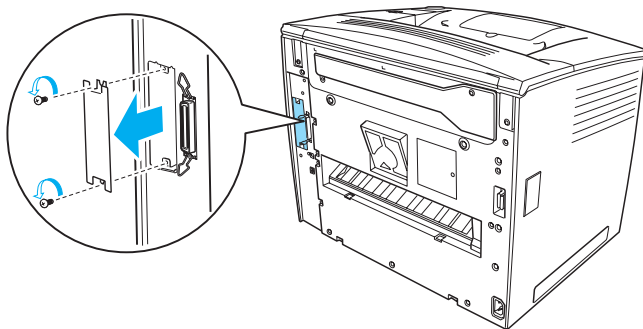
Sąsajos kortos

Sekite šiuos žingsnius, norėdami įdiegti sąsajos kortą:

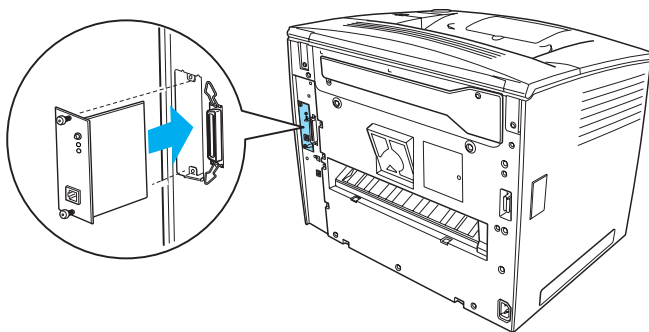
1. Patikrinkite, ar spausdintuvas yra išjungtas ir elektros laidas bei sąsajos kabeliai ištraukti.



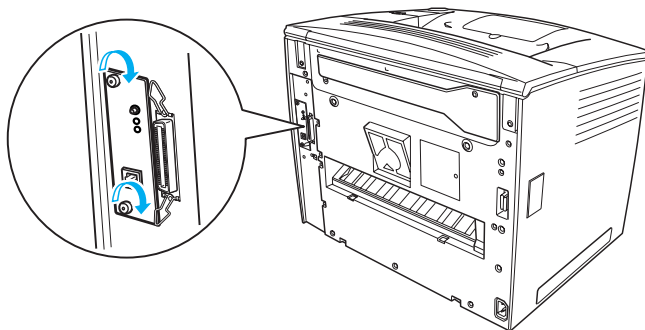
2. Nuimkite varžtus ir sąsajos angos dangtį.



3. Tvirtai įkiškite sąsajos kortą.



4. Tam skirtais varžtais pritvirtinkite sąsajos kortą.



Norėdami sužinoti daugiau apie savo spausdintuvą

- ❑ Žinynas (HTML)
Žinyne yra detali informacija apie spausdinimą iš kompiuterio, spausdintuvo priežiūrą, problemų sprendimą ir saugumą.
- ❑ Užstrigusio popieriaus vadovas (PDF)
Šiame vadove yra nurodyta, kaip elgtis, jeigu užstringa popierius. „EPSON“ siūlo šį žinyną atsispausdinti ir laikyti netoli spausdintuvo.
- ❑ Elektroninis žinynas (HTML)
Šis vadovas teikia informaciją tinklo administratoriams apie spausdintuvo tvarkyklę ir tinklo parametrus.

„Microsoft Internet Explorer 4.0“ arba vėlesnė versija arba „Netscape Navigator 4.0“ arba vėlesnė versija turi būti įdiegta kompiuteryje, kad galėtumėte skaityti *Žinyną* ir *Elektroninį žinyną*. „Adobe® Acrobat Reader® 4.0“ turi būti įdiegta kompiuteryje, kad galėtumėte atidaryti ir skaityti *Užstrigusio popieriaus vadovą*.

Žinyno peržiūra

Žinyno piktograma sukuriama įdiegiant spausdintuvo programinę įrangą darbastalyje. Norėdami peržiūrėti šį žinyną du kartus spragtelėkite „EPLN7000 Reference Guide“ (žinyno) piktogramą darbastalyje. Taip pat galite atidaryti *Žinyną* per „Start“ (pradėjimo) meniu. Norėdami tai padaryti spragtelėkite „Start“ (pradėti), nueikite ant „All Programs“ (visos programos) „Windows XP“ arba „Programs“ (programos) „Windows Me“, 98, 95, 2000 ar „NT 4.0“ aplinkoje, nueikite ant „EPSON“, tada pasirinkite „EPLN7000 Reference Guide“ (žinynas).

Kaip peržiūrėti ir atspausdinti užstrigusio popieriaus vadovą

Sekite šiuos žingsnius norėdami peržiūrėti ir atspausdinti *Užstrigusio popieriaus vadovą*:

1. *Užstrigusio popieriaus vadovo* piktograma sukuriama įdiegiant spausdintuvo programinę įrangą darbastalyje. Norėdami peržiūrėti šį vadovą du kartus spragtelėkite „Paper Jam Guide“ (užstrigusio popieriaus vadovo) piktogramą darbastalyje. Vadovas atidaro „Acrobat Reader“ programoje.
2. Failų meniu pasirinkite „Print“ (spausdinti) ir tada spragtelėkite „OK“ (gerai).

Spausdinamas *Užstrigusio popieriaus vadovas*.

Kaip įdiegti tinklo vadovą

Atlikite šiuos žingsnius norėdami įdiegti *Elektroninį žinyną*:

1. Įdėkite spausdintuvo programinės įrangos kompaktinį diską į kompaktinių diskų kaupiklį.

Pastaba:

Jeigu pasirodo kalbos pasirinkimo langelis, pasirinkite norimą kalbą.

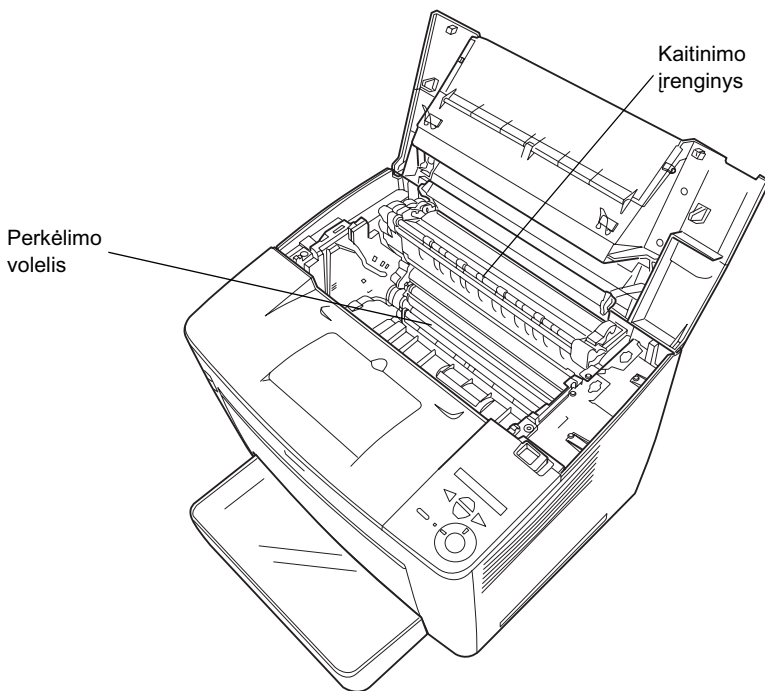
2. Spragtelėkite „Continue“ (tęsti). Kai programinės įrangos licencinė sutartis atsiranda ekrane, perskaitykite pareiškimą ir tada spragtelėkite „Agree“ (sutinku).
3. Atsiradusiame dialogo langelyje spragtelėkite „Install Network Utility“ (įdiegti tinklo pagalbinę priemonę).
4. Pasirinkite „Install Network Guide“ (įdiegti tinklo vadovą) ir tada sekite ekrane pateiktas instrukcijas.

Tinklo vadovo piktograma sukuriama darbastalyje. Norėdami peržiūrėti šį vadovą du kartus spragtelėkite „EPLN7000 Network Guide“ (tinklo vadovo) piktogramą darbastalyje.

Saugumo instrukcijos

Atsargumo priemonės dirbant su lazeriniu spausdintuvu

Šis spausdintuvas naudoja lazerinę technologiją. Norėdami, kad darbas būtų saugus ir efektyvus, nuosekliai laikykitės žemiau išvardintų atsargumo priemonių.



- ❑ Nelieskite kaitinimo įrenginio, ant kurio parašyta „CAUTION HIGH TEMPERATURE“ (ĮSPĖJIMAS, AUKŠTA TEMPERATŪRA), bei aplinkinių vietų. Jeigu spausdintuvas buvo naudojamas, šios vietos gali būti labai karštos.

- Venkite liesti perkėlimo volelio. Priešingu atveju, gali suprastėti spausdinimo kokybė.
- Nebandykite keisti arba išrinkti dalimis vaizdo gavimo kasetės. Jos negalima iš naujo pripildyti.
- Nelieskite dažų ir saugokitės, kad dažai nepatektų į akis.
- Nemeskite panaudotų vaizdo gavimo įrenginių į ugnį, nes jie gali susprogti ir sužeisti. Išmeskite juos laikydamiesi vietinių taisyklių.
- Jeigu dažai išsipila, valymui naudokite šluotą ir semtuvėlį šiukšlėms susemti arba drėgną skudurą su muilu ir vandeniu. Kadangi mažos dalelytės ant jų patekus kibirkščiai gali sukelti gaisrą ar sprogimą, valydami nenaudokite dulkių siurblio.

Svarbios saugumo instrukcijos

Prieš pradėdami dirbti su kompiuteriu, perskaitykite visas žemiau surašytas instrukcijas:

Prenkant vietą spausdintuvui

- Nedėkite spausdintuvo ant nestabilaus paviršiaus.
- Nestatykite spausdintuvo taip, kad būtų galima užminti ant laido.
- Išpjovos ir angos korpuse ir spausdintuvo užpakalyje arba apačioje padarytos ventiliacijos. Jų neužblokuokite ir neuždenkite. Nestatykite spausdintuvo ant lovos, sofos ar kitų panašių paviršių arba į įmontuojamą instaliaciją, išskyrus tuos atvejus, kai yra padaryta tinkama ventiliacija.

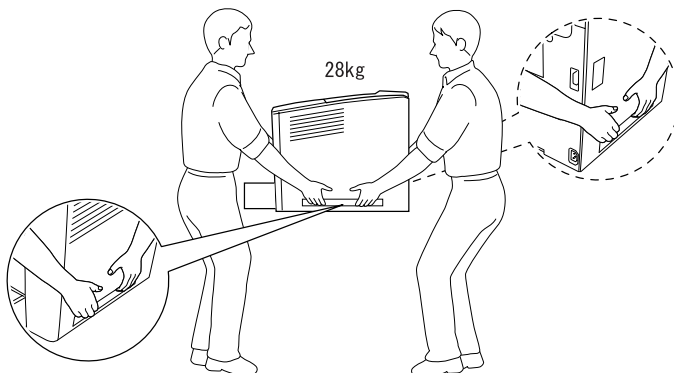
Prenkant elektros šaltinį

- Šio spausdintuvo sąsajos jungtis, išskyrus USB jungtį, yra „Non-LPS“ (nelimituotas elektros šaltinis).

- ❑ Nenaudokite rozečių, į kurias įjungti kiti elektros prietaisai.
- ❑ Naudokite etiketėje nurodytą elektros šaltinį. Jeigu jūs tiksliai nežinote, kokią energiją galima naudoti, pasitarkite su platintoju arba vietine elektros kompanija.
- ❑ Jeigu negalite įkišti kištuko į rozetę, susisiekite su kvalifikuotu elektriku.
- ❑ Jeigu naudojate prailgintuvą, patikrinkite, ar bendras į prailgintuvą įjungtų produktų pajėgumas amperais neviršija prailgintuvo pajėgumo amperais.
- ❑ Išjunkite šį spausdintuvą iš sieninės rozetės ir kreipkitės į kvalifikuotą aptarnavimo tarnybos atstovą šiais atvejais:
 - A. Kai elektros laidas arba kištukas yra sugadinti arba nusidėvėję.
 - B. Jeigu ant jo buvo išpilta skysčio.
 - C. Jeigu ant jo užlijo lietus arba į jį pateko vanduo.
 - D. Jeigu laikomasi valdymo instrukcijų, bet jis normaliai neveikia. Sureguliuokite tikrai tuos mygtukus, kurie aprašyti valdymo instrukcijose, nes neteisingas kitų mygtukų suregulavimas gali padaryti žalos ir dažniausiai pareikalauti kvalifikuoto techniko darbo, kad produktas vėl galėtų normaliai veikti.
 - E. Jeigu jis buvo numestas arba buvo pažeistas korpusas.
 - F. Jeigu jis pradeda veikti taip, kad jį reikia taisyti.

Naudojant spausdintuvą

- ❑ Spausdintuvą sveria apie 28,0 kg (27,99 kg) be įdėtų vartojimo reikmenų. Vienas žmogus neturėtų bandyti spausdintuvo pakelti arba jį nešti. Jį turi nešti du žmonės.



- ❑ Laikykitės visų perspėjimų ir instrukcijų, parašytų ant spausdintuvo.
- ❑ Prieš valydami išjunkite skenerį iš sieninės rozetės.
- ❑ Valykite su gerai išgręžtu skudurėliu ir nenaudokite skystų arba aerosolinių valiklių.
- ❑ Nelieskite spausdintuvo viduje esančių komponentų išskyrus tuos atvejus, kai spausdintuvo dokumentacija nurodo tai daryti.
- ❑ Niekada nebandykite jėga įdėti spausdintuvo komponentų į vietą. Nors spausdintuvą yra tvirtas, grubus elgesys gali jį sugadinti.
- ❑ Vartojimo reikmenis būtinai laikykite vaikams neprieinamose vietose.
- ❑ Nenaudokite spausdintuvo drėgnoje aplinkoje.
- ❑ Nepalikite įstrigusio popieriaus spausdintuvo viduje. Dėl to gali perkaisti spausdintuvą.

- ❑ Niekada nekiškite jokių objektų į korpuso išpjovas, nes jie gali paliesti pavojingos įtampos vietas arba padaryti trumpą sujungimą tarp dalių, o tai gali sukelti gaisro ar elektros šoko pavojų.
- ❑ Niekada ant spausdintuvo nepilkite jokių skysčių.
- ❑ Išskyrus atvejus, kai spausdintuvo dokumentacijoje tai specialiai paaiškinta, nebandykite patys aptarnauti šio produkto. Atidarydami ar nuimdami tuos dangčius, ant kurių parašyta „Do Not Remove“ (nenuimti) galite prisiliesti prie pavolingų įtampos taškų ir kitų rizikos zonų. Visą aptarnavimą šiose vietose palikite kvalifikuotam aptarnavimo tarnybos atstovui.
- ❑ Sureguliuokite tik tai tuos mygtukus, kurie aprašyti valdymo instrukcijose. Neteisingas kitų mygtukų sureguliuavimas gali sukelti gedimus, kurie dažniausiai pareikalaus kvalifikuoto techniko darbo, kad produktas vėl galėtų normaliai veikti.
- ❑ Jeigu planuojate spausdintuvą naudoti Vokietijoje, atkreipkite dėmesį į tai, kad:

Norint spausdintuvui suteikti adekvačią apsaugą nuo trumpojo sujungimo ir srovės, pastato instaliacija turi būti apsaugota 10 arba 16 amperų automatinio pertraukikliu.

Saugumo informacija

Elektros laidas



Ispėjimas:

Patikrinkite, ar AC elektros laidas atitinka vietinius saugumo standartus.

Naudokite tik tai elektros laidą, kuris buvo kartu su spausdintuvu. Panaudojus kitus laidas gali kilti gaisras arba trumpas sujungimas.

Produkto elektros laidas skirtas naudoti tik su šiuo produktu. Jį panaudojus su kitais prietaisais gali kilti gaisras arba trumpas sujungimas.

Lazerio saugumo etiketės



Perspėjimas:

Dėl veiksmų bei reguliavimų, nenurodytų spausdintuvo dokumentacijoje, gali kilti rizikinga radiacijos grėsmė.



Jūsų spausdintuvas yra 1 klasės lazerinis produktas, tai nurodyta IEC60825 apraše. Žemiau parodyta etiketė pritvirtinta šalyse, kuriose to reikalaujama.

Vidinė lazerio radiacija

Maks. radiacijos galia 15 mW

Bangos ilgis nuo 775 iki 795 nm

Tai yra IIIb klasės lazerinio diodo rinkinys, turintis nematomą lazerio spindulį. Spausdinimo galvutės įrenginys NEGALI BŪTI TAISOMAS. Todėl, spausdinimo galvutės įrenginio jokiais aplinkybėmis atidaryti negalima. Papildoma perspėjimo dėl lazerio etiketė yra pritvirtinta spausdintuvo viduje.

Ozono saugumas

Ozono sklaida

Lazeriniai spausdintuvai, kaip šalutinį spausdinimo proceso produktą generuoja ozono dujas. Ozonas gaminamas tik spausdintuvui spausdinant.

Ozono aplinkos ribos

Rekomenduojamos ozono aplinkos ribos yra 0,1 dalis milijone (ppm) išreikštos kaip laiku pamatuojama vidurkio koncentracija aštuonių valandų (8) laikotarpyje.

„EPSON“ lazerinis spausdintuvas gamina mažiau nei 0.1 ppm per aštuonias (8) nenutrūkstančio spausdinimo valandas.

Kaip sumažinti pavojų

Norėdami sumažinti ozono aplinkos poveikio riziką, venkite šių aplinkybių:

- Įvairių lazerinių spausdintuvų naudojimas uždarame plote
- Darbo labai sausoje aplinkoje
- Blogos kambario ventiliacijos
- Ilgas, nenutrūkstantis spausdinimas kartu su vienu iš aukščiau aprašytų aplinkybių

Spausdintuvo vieta

Spausdintuvas turėtų stovėti taip, kad pagamintos išmetamosios dujos ir karštis:

- Nepūstų tiesiai į naudotojo veidą
- Išleistas tiesiai iš pastato, kai tai įmanoma