

# Informatiebronnen

## ***Installatiehandleiding (deze handleiding)***

Hierin vindt u informatie over het monteren van de printer en het installeren van de printerdriver.

## ***Online handleidingen***



De cd-rom die bij de printer is geleverd, bevat de printerdriver en de volgende online handleidingen.

Als u de *Gebruikershandleiding*, *Netwerkhandleiding* en de *Handleiding bij papierstoringen* wilt lezen, moet Adobe<sup>®</sup> Acrobat Reader<sup>®</sup> 4.0 of hoger op de computer zijn geïnstalleerd.

### ***Gebruikershandleiding***

Hierin vindt u gedetailleerde informatie over printerfuncties, optionele producten, onderhoud, probleemoplossing en technische specificaties. Als de software geïnstalleerd is, wordt op het bureaublad een pictogram voor de *Gebruikershandleiding* weergegeven.

### ***Netwerkhandleiding***

In deze handleiding vindt u informatie voor netwerkbeheerders met betrekking tot de printerdriver en netwerkinstellingen.

### ***Handleiding bij papierstoringen***

Deze handleiding bevat oplossingen voor papierstoringen. U moet deze handleiding wellicht regelmatig raadplegen. Wij raden u aan deze handleiding af te drukken en in de buurt van de printer te bewaren.

## *Help voor printersoftware*

Klik op **Help** voor meer informatie en instructies voor de printersoftware waarmee de printer wordt beheerd. De Help wordt automatisch geïnstalleerd wanneer u de printersoftware installeert.

**EPSON®**

Laserprinter

# **EPL-N7000**

## **Installatiehandleiding**

<i>1 De printer monteren . . . . .</i>	<i>1</i>
<i>2 De printer gereed maken voor gebruik . . . . .</i>	<i>11</i>
<i>3 De printersoftware installeren . . . . .</i>	<i>20</i>
<i>4 Optionele onderdelen installeren . . . . .</i>	<i>23</i>
<i>Meer informatie over de printer . . . . .</i>	<i>36</i>
<i>Veiligheidsvoorschriften . . . . .</i>	<i>39</i>

Alle rechten voorbehouden. Niets uit dit document mag worden verveelvoudigd, opgeslagen in een geautomatiseerd gegevensbestand of openbaar worden gemaakt, in enige vorm of op enige wijze, hetzij elektronisch, mechanisch, via fotokopieën of opnamen, hetzij op enige andere wijze, zonder voorafgaande schriftelijke toestemming van SEIKO EPSON CORPORATION. SEIKO EPSON CORPORATION wijst alle patentaansprakelijkheid af wat betreft het gebruik van de informatie in dit document. Evenmin kan SEIKO EPSON CORPORATION aansprakelijk worden gesteld voor schade voortvloeiend uit het gebruik van de informatie in dit document.

SEIKO EPSON CORPORATION noch zijn filialen kunnen door de koper van dit product of door derden verantwoordelijk worden gesteld voor schade, verliezen of onkosten ontstaan als gevolg van: ongelukken, onjuist gebruik of misbruik van dit product, onbevoegde wijzigingen en reparaties, of (buiten de V.S.) als de bedienings- en onderhoudsinstructies van SEIKO EPSON CORPORATION niet strikt worden gevolgd.

SEIKO EPSON CORPORATION en zijn filialen kunnen niet verantwoordelijk worden gesteld voor schade of problemen voortvloeiend uit het gebruik van onderdelen of verbruiksgoederen die niet als Original Epson Products of EPSON Approved Products zijn aangemerkt door SEIKO EPSON CORPORATION.

EPSON en EPSON ESC/P zijn gedeponeerde handelsmerken; EPSON ESC/P 2 is een handelsmerk van SEIKO EPSON CORPORATION.

Microsoft en Windows zijn gedeponeerde handelsmerken van Microsoft Corporation in de Verenigde Staten en/of andere landen.

Adobe en PostScript zijn handelsmerken van Adobe Systems Incorporated en zijn mogelijk gedeponeerd in bepaalde rechtsgebieden.

**Algemene kennisgeving:** Andere productnamen vermeld in dit document dienen uitsluitend als identificatie en kunnen handelsmerken zijn van hun respectieve eigenaars. EPSON maakt geen enkele aanspraak op deze merken.

Copyright © 2003 van SEIKO EPSON CORPORATION, Nagano, Japan.

## Waarschuwingen, voorzorgsmaatregelen en opmerkingen



### **Waarschuwingen:**

*moet u zorgvuldig in acht nemen om lichamelijk letsel te voorkomen.*



### **Voorzorgsmaatregelen:**

*moeten worden nageleefd om schade aan het apparaat te voorkomen.*

### **Opmerkingen:**

*bevatten belangrijke informatie over en tips voor het gebruik van de printer.*

# 1 De printer monteren

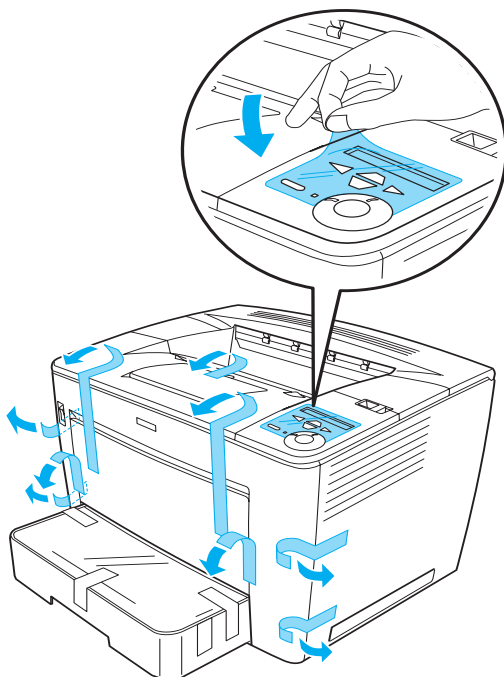
## Het beschermmateriaal verwijderen

Voer de volgende procedure uit om het beschermmateriaal van de printer te verwijderen.

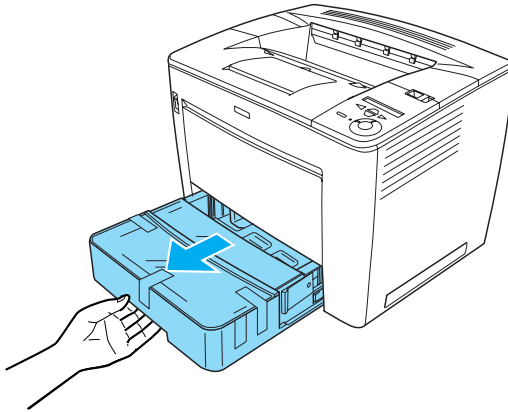
1. Verwijder het beschermvel van het bedieningspaneel en de tape die de openingen van de printer beschermt.

**Opmerking:**

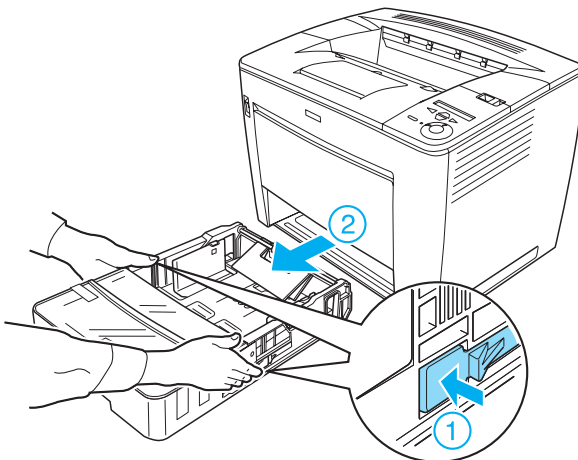
*De tape is op meerdere plaatsen bevestigd. Verwijder alle tape.*



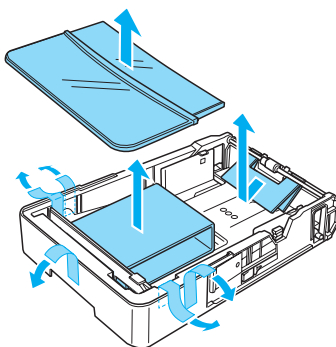
2. Trek de papierlade zo ver mogelijk naar buiten.



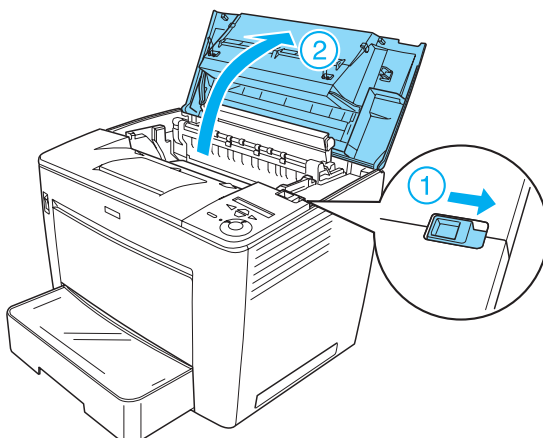
3. Druk de grijze stoppers aan beide kanten van de papierlade in en trek de lade uit de printer.



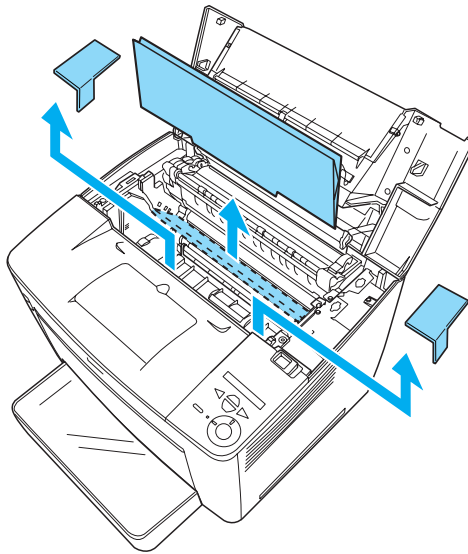
4. Verwijder de tape die de klep van de lade beschermt en verwijder vervolgens de klep. Verwijder alle tape en beschermmaterialen in de lade.



5. Plaats de papierlade terug in de printer.
6. Schuif de vergrendeling naar rechts en open de voorklep.



7. Verwijder het beschermmateriaal in de printer.



8. Sluit de voorklep door er stevig op te drukken totdat de klep vastklikt.



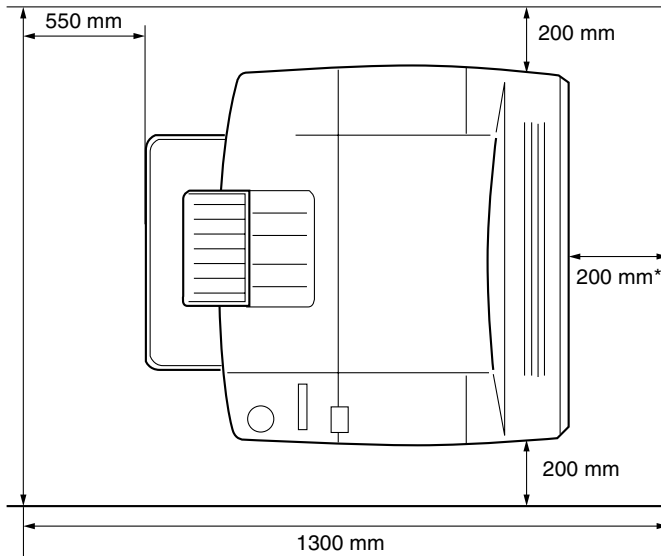
---

## ***Plaats voor de printer bepalen***

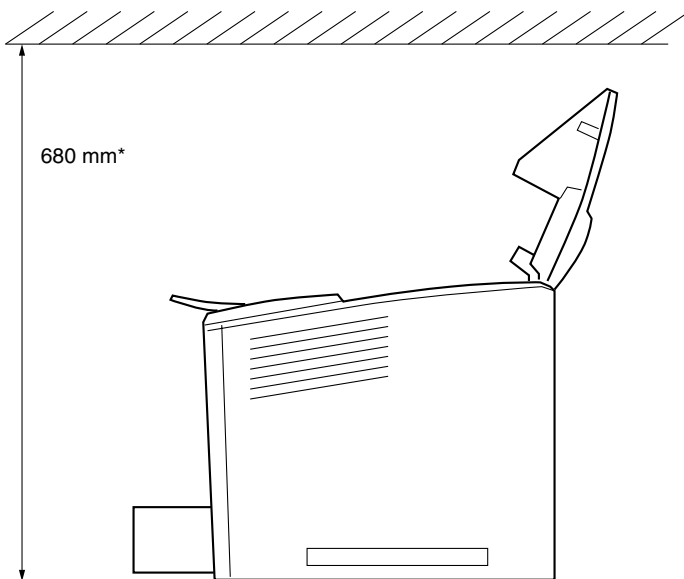
Laat voldoende ruimte vrij zodat u de printer gemakkelijk kunt bedienen en onderhouden.

In de afbeelding wordt aangegeven hoeveel ruimte u het beste kunt vrijhouden.

- Plaats de printer zo dat u de stekker gemakkelijk uit het stopcontact kunt trekken.
- Plaats computer en printer niet in de buurt van mogelijke bronnen van elektromagnetische storingen, zoals luidsprekers en basisstations van draadloze telefoons.



\* 300 mm als de optionele duplexmodule wordt geïnstalleerd en 450 mm als de optionele mailbox met vier laden wordt geïnstalleerd.



\* 800 mm als de optionele mailbox met vier laden wordt geïnstalleerd.



**Let op:**

- Stel de printer niet bloot aan direct zonlicht, extreme hitte, vocht of stof.*
- Plaats de printer niet op een oppervlak dat smaller is dan de onderkant van de printer. Doet u dit toch, dan kunnen er bij het afdrucken en invoeren problemen ontstaan vanwege de grote interne belasting van de printer. Plaats de printer op een vlak en groot oppervlak waarop de rubberen voetjes stabiel staan.*
- Laat rond de printer voldoende ruimte vrij voor een goede ventilatie.*

---

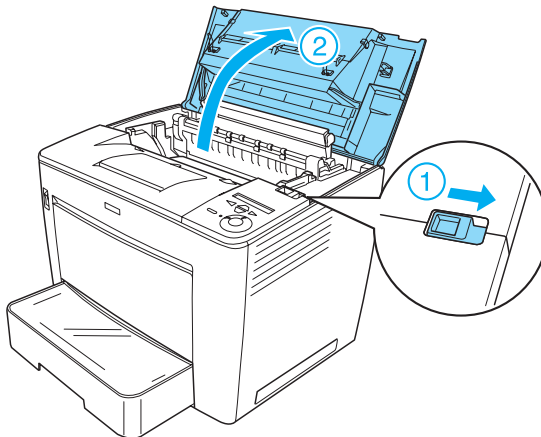
## De tonercartridge installeren

Vorzorgsmaatregelen bij het plaatsen:

- ❑ Plaats de tonercartridges altijd op een schoon en effen oppervlak.
- ❑ Wanneer er toner op uw huid of kleding valt, wast u dit direct af met water en zeep.
- ❑ Als u een tonercartridge van een koude in een warme ruimte brengt, moet u ten minste één uur wachten voor u de cartridge gebruikt om schade door condensatie te voorkomen.

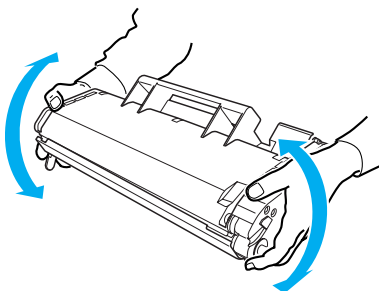
Voer de volgende procedure uit om de tonercartridge te installeren:

1. Schuif de vergrendeling naar rechts en open de voorklep van de printer.



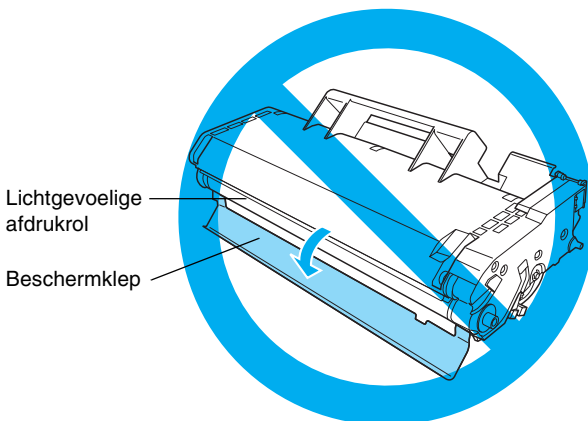
2. Haal de tonercartridge uit de verpakking en verwijder de beschermende tape.

3. Houd de tonercartridge horizontaal en schud de cartridge een paar keer heen en weer om de toner gelijk te verdelen.

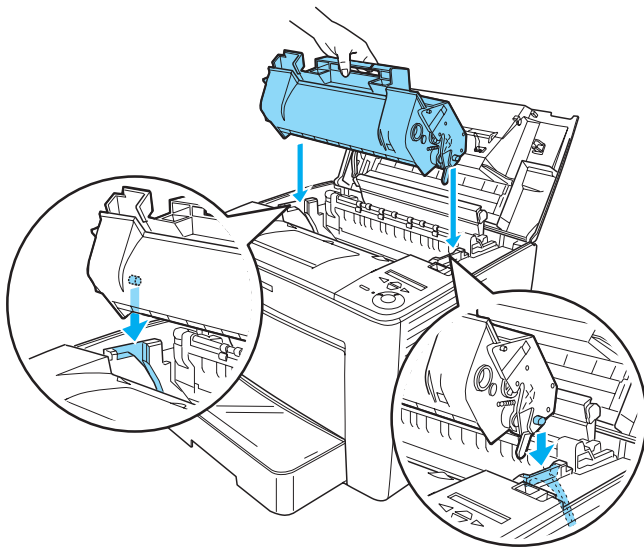


**Let op:**

- ❑ *Open nooit de beschermklep van de tonercartridge en raak nooit de lichtgevoelige afdrukrol (groen) in de klep aan. Dit kan de afdrukkwaliteit nadelig beïnvloeden.*
  
- ❑ *Houd de tonercartridge nooit vast aan de beschermklep.*



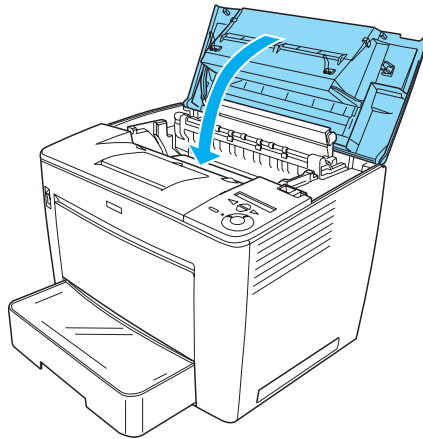
4. Plaats de tonercartridge voorzichtig in de printer en zorg dat de pinnen aan beide kanten van de cartridges zijn uitgelijnd met de sleuven in de printer.  
Duw de cartridge in de printer totdat de cartridge goed vast zit in de juiste positie.



**Let op:**

*Raak de rol of andere onderdelen in de printer niet aan. Doet u dit wel, dan kan de printer defect raken.*

5. Sluit de voorklep door er stevig op te duwen totdat de klep vastklikt.



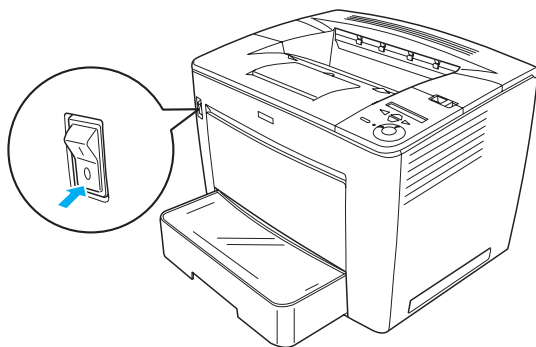
## 2 De printer gereed maken voor gebruik

---

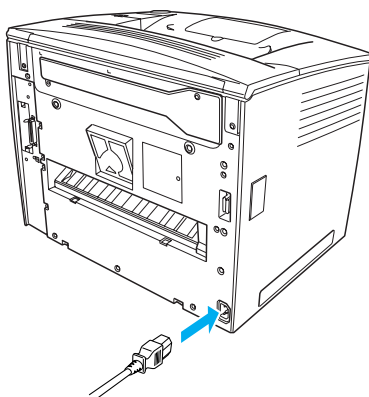
### Printer op het elektriciteitsnet aansluiten

Voer de volgende procedure uit om de printer aan te sluiten:

1. Controleer of de printer is uitgeschakeld.



2. Sluit het netsnoer aan op de connector aan de achterzijde van de printer. Steek de stekker aan het andere uiteinde van de kabel in het stopcontact.



---

# Papier plaatsen

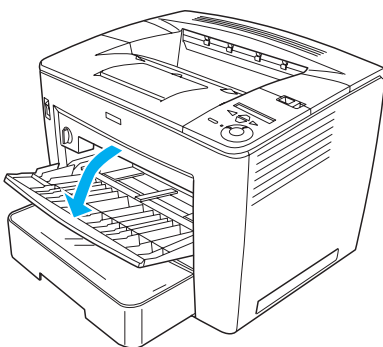
## MP-lade

De MP-lade is de meeste flexibele papierbron. In deze lade kunt u verschillende papierformaten en materiaalsoorten plaatsen.

Raadpleeg de *Gebruikershandleiding* voor meer informatie over de papierformaten en materiaalsoorten die worden ondersteund door de standaardpapierlade.

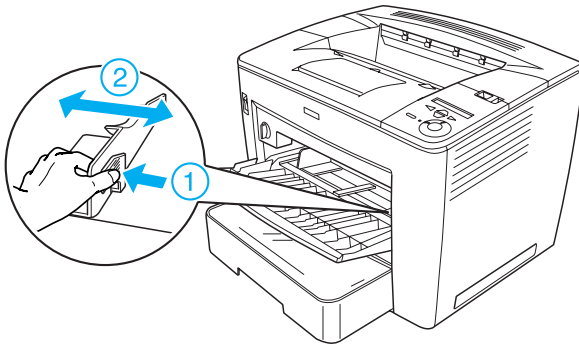
Volg de onderstaande instructies om papier in de MP-lade te plaatsen:

1. Open de MP-lade.



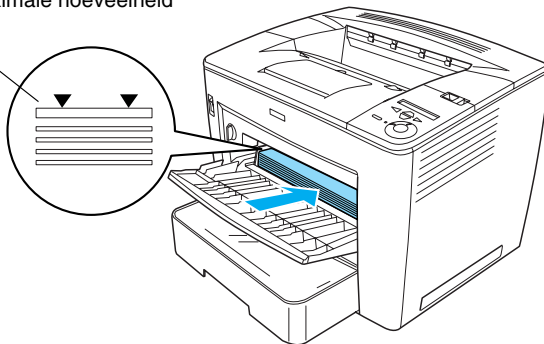


2. Knijp de vergrendeling aan de rechterkant van de papiergeleider in en stel de papiergeleider af op het formaat van het papier dat u wilt plaatsens.



3. Plaats A4- of Letter-papier in de lade met de afdrukzijde naar boven.

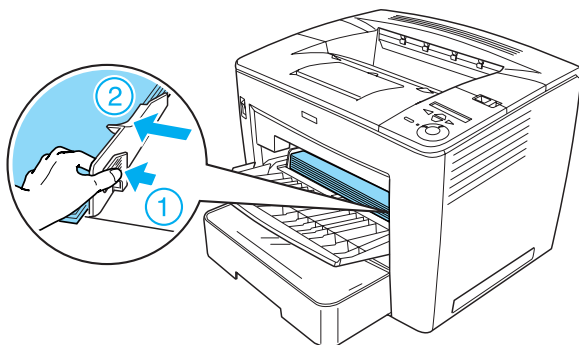
Markering voor de maximale hoeveelheid



**Opmerking:**

- Plaats geen papier voorbij de markering voor de maximale hoeveelheid.
- Raadpleeg *Papierverwerking* in de *Gebruikershandleiding* als u andere papierformaten wilt plaatsens.

4. Knijp de vergrendeling aan de rechterkant van de papiergeleider in en stel de papiergeleider af op het formaat van het papier.



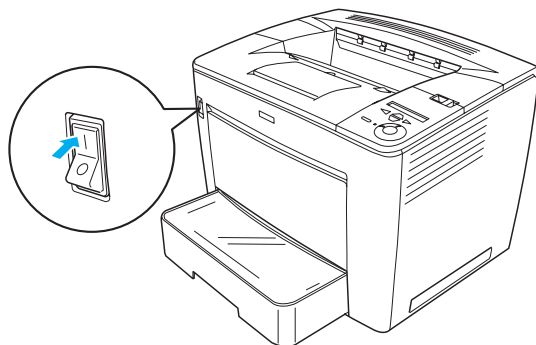
---


## **Statusvel afdrukken**

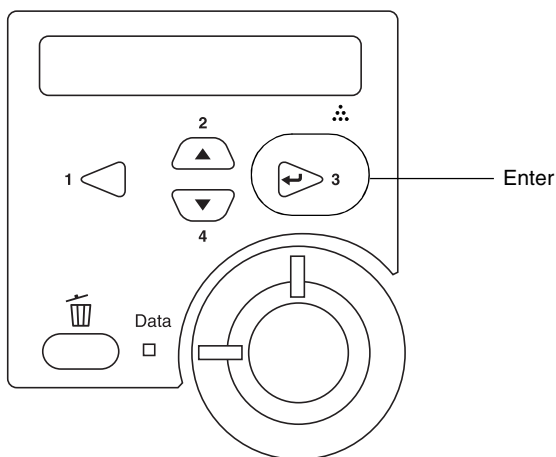
Druk een statusvel af om de huidige status van de printer weer te geven. Het statusvel bevat informatie over de printer, de huidige instellingen, de verbruiksgoederen en de eventueel geïnstalleerde onderdelen.

Volg de onderstaande instructies om een statusvel af te drukken:

1. Zet de printer aan. Wacht 70 seconden totdat **Ready** (Klaar) op het LCD-scherm wordt weergegeven.



2. Druk drie keer op  Enter. De printer drukt een statusvel af.



**Opmerking:**

*Raadpleeg Problemen oplossen in de Gebruikershandleiding als u het statusvel niet kunt afdrukken.*

---

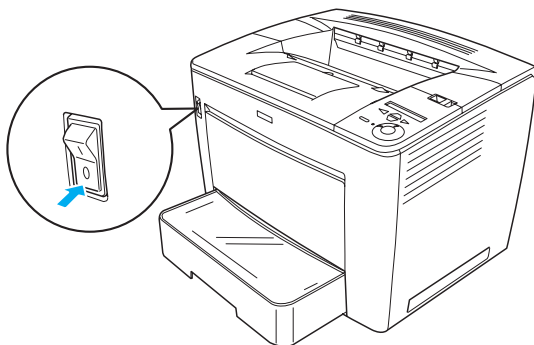
## ***De printer aansluiten***

### ***USB-interface/parallele interface***

Gebruik een parallele STP-interfacekabel die voldoet aan IEEE-1284 of een afgeschermdde USB-kabel die voldoet aan USB versie 1.1.

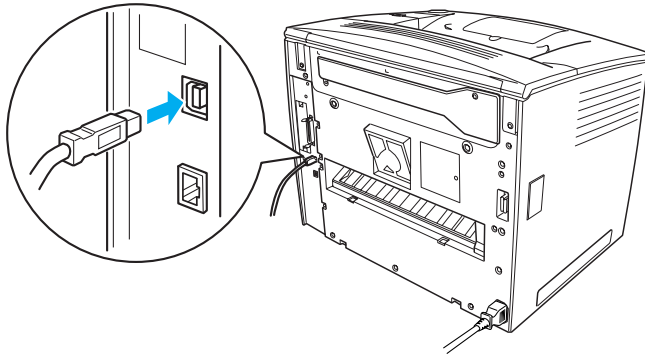
Voer de volgende procedure uit om de printer aan te sluiten met de USB-interface/parallele interface:

1. Zet de printer en de computer uit.

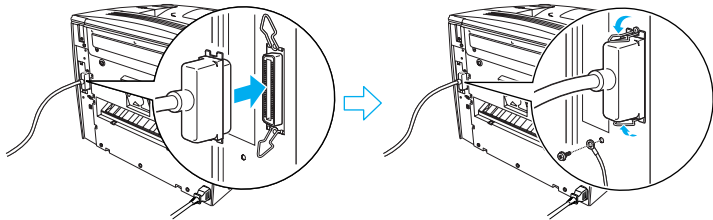


2. Sluit de USB-interfacekabel of de parallelle interfacekabel aan op de USB-connector of de parallelle connector van de printer zoals hieronder wordt weergegeven.

USB



Parallel



3. Sluit het andere uiteinde van de kabel aan op de USB-connector of de parallelle connector van de computer.

**Opmerking:**

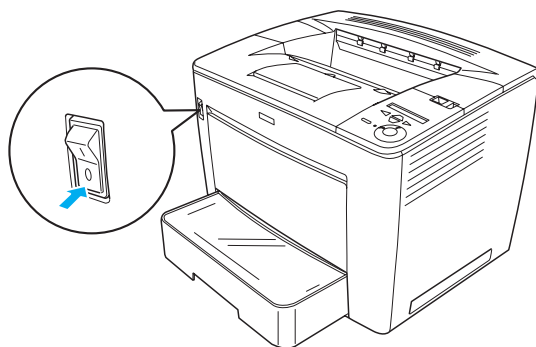
*Als u de printer via een geïnstalleerde optionele interfacekaart wilt aansluiten op de computer, hebt u een ander type kabel nodig. Raadpleeg hiervoor de handleiding bij de optionele interfacekaart.*

## Netwerkkinterface

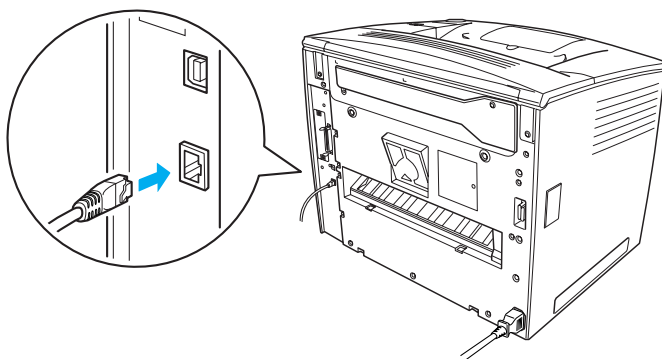
Deze printer wordt geleverd met de netwerkkinterface. Nadat u de printer hebt aangesloten op het netwerk, stelt u het IP-adres in via het bedieningspaneel van de printer of het geleverde hulpprogramma.

Voer de volgende procedure uit om de printer aan te sluiten met de netwerkkinterface:

1. Zet de printer en de computer uit.



2. Sluit de Ethernet-kabel aan op de Ethernet-connector van de printer en sluit het andere uiteinde van de kabel aan op de netwerkhub.



Raadpleeg de *Netwerkhandleiding* als u het IP-adres instelt via het bedieningspaneel of het geleverde hulpprogramma. U moet de *Netwerkhandleiding* installeren voordat u deze kunt gebruiken. Zie “Netwerkhandleiding installeren”, op pagina 37 als u de *Netwerkhandleiding* wilt installeren.

## **3 De printersoftware installeren**

Bij de installatie van de printersoftware worden de volgende onderdelen geïnstalleerd.

- ❑ **Printerdriver**  
Met de printerdriver kunt u de printerinstellingen volledig beheren als u Microsoft® Windows® ME, 98, 95, XP, 2000 en Windows NT® 4.0 (behalve Terminal Server Edition) gebruikt. In de printerdriver kunt u instellingen opgeven voor onder meer de afdrukkwaliteit en het papierformaat.
- ❑ **EPSON Status Monitor 3**  
Met EPSON Status Monitor 3 kunt u de informatie over de printerstatus bekijken, zoals de resterende hoeveelheid toner, en kunt u controleren of er problemen met de printer zijn. EPSON Status Monitor 3 vereist Windows ME, 98, 95, XP, 2000 of NT 4.0.
- ❑ **Gebruikershandleiding/Handleiding bij papierstoringen.**

---

### ***De printersoftware installeren***

Voer de volgende procedure uit om de printersoftware te installeren:

1. Zet de printer uit.
2. Plaats de cd-rom met printersoftware in het cd-rom-station.



**Opmerking:**

- ❑ Als het venster voor het instellen van talen verschijnt, selecteert u uw land.
  - ❑ Als het installatieprogramma van EPSON niet automatisch wordt gestart, dubbelklikt u op het pictogram My Computer (Deze computer) en klikt u met de rechtermuisknop op het pictogram CD-ROM (Cd-rom-station). Kies **Open** (Openen) in het menu dat verschijnt. Dubbelklik op **Epsetup.exe**.
3. Klik op **Continue** (Doorgaan). Als het venster met de licentieovereenkomst verschijnt, leest u de overeenkomst en klikt u op **Agree** (Akkoord).
  4. In het dialoogvenster dat verschijnt klikt u op **Install Software** (Software installeren).



**Opmerking:**

Selecteer **Install Network Utility** (Netwerkhulpprogramma installeren) als u netwerkhulpprogramma's als beheerder wilt installeren.

5. Klik op **Install** (Installeren). Volg de instructies op het scherm.

## **Extra driver**

Als de printer met andere computers (clients) in een netwerk wordt gedeeld en voor de afdrukservers Windows XP, 2000 of NT 4.0 wordt gebruikt, kunt u de printerdriver voor het besturingssysteem van de client installeren als extra driver. Op deze manier kan de gewenste printerdriver vanaf de afdrukservers worden gedownload.

Raadpleeg het gedeelte *Printer instellen in een netwerk* in de online *Gebruikershandleiding* voor meer informatie.

## **Printerdeling**

De computers in een netwerk kunnen een printer delen die rechtstreeks op een van de computers is aangesloten. Raadpleeg het gedeelte *Printer instellen in een netwerk* in de online *Gebruikershandleiding* voor meer informatie over printerdeling.

# 4 **Optionele onderdelen installeren**

Raadpleeg de *Gebruikershandleiding* voor meer informatie over de specificaties van de optionele onderdelen en de voorzorgsmaatregelen die u hierbij in acht moet nemen.

Raadpleeg de instructies die worden geleverd bij de optionele papierenheid voor 500 vellen A3 Universal, de duplexmodule of de mailbox met vier laden om deze optionele onderdelen te installeren.



### **Waarschuwing:**

- ❑ *Het verwijderen van schroeven of kleppen die niet in de volgende instructies voorkomen legt mogelijk delen bloot die onder stroom staan.*
  
- ❑ *Wees voorzichtig wanneer u onderdelen in de printer plaatst of vervangt. Sommige onderdelen hebben scherpe randen en kunnen letsel veroorzaken.*



### **Let op:**

*Voordat u de vaste schijf, interfacekaart of geheugenmodule installeert, ontlad u statische elektriciteit door een geaard metaal voorwerp aan te raken. Anders beschadigt u mogelijk onderdelen die gevoelig zijn voor statische elektriciteit.*

Druk een statusvel af om te controleren of de vaste schijf, de geheugenmodule en de interfacekaart correct zijn geïnstalleerd. Zie “Statusvel afdrukken” op pagina 14 voor meer informatie.

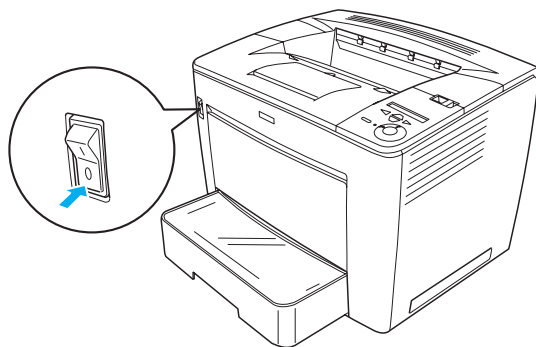
Nadat u de onderdelen hebt geïnstalleerd, moet u in de printerdriver instellingen opgeven voor de geïnstalleerde onderdelen. Raadpleeg het gedeelte Optionele onderdelen installeren in de *Gebruikershandleiding* voor instructies.

---

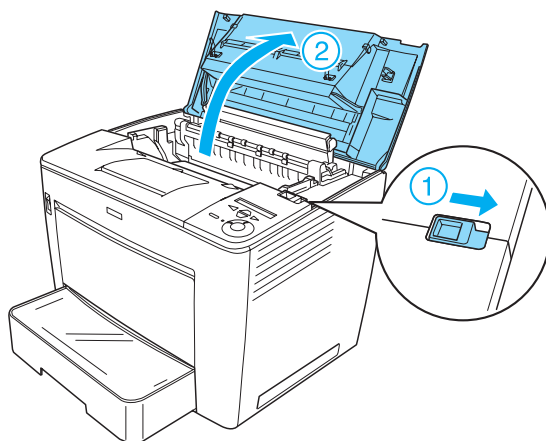
## **Voordat u de vaste schijf of geheugenmodule installeert**

Voer de volgende procedure uit om de printer voor te bereiden voor de installatie van een vaste schijf of een geheugenmodule:

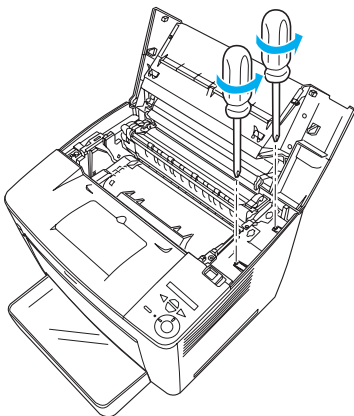
1. Controleer of de printer is uitgeschakeld en het netsnoer en de interfacekabels zijn losgekoppeld.



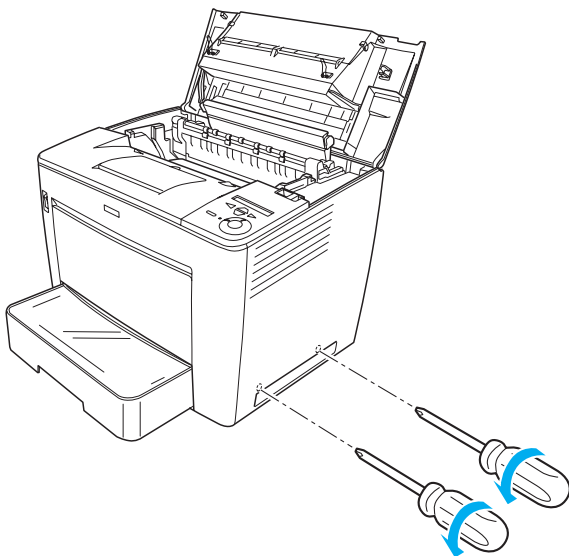
2. Schuif de vergrendeling naar rechts en open de voorklep.



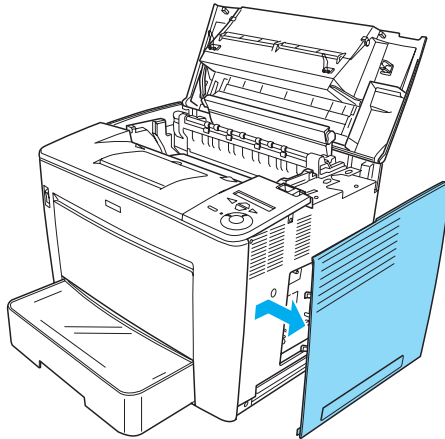
3. Draai de twee schroeven aan de rechterbovenkant van de printer los.



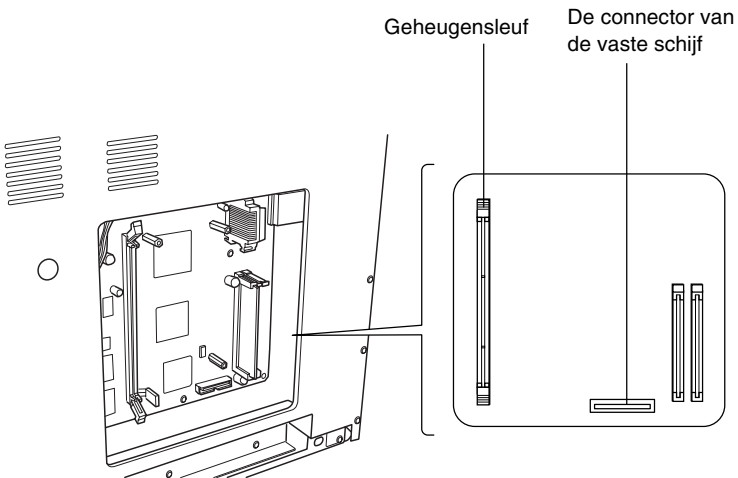
4. Verwijder de twee schroeven aan de rechteronderkant van de printer.



5. Verwijder de rechterklep.



6. Zoek de connector van de vaste schijf en de sleuf voor installatie van de geheugenmodule op de printplaat. De locaties worden hieronder weergegeven.



---

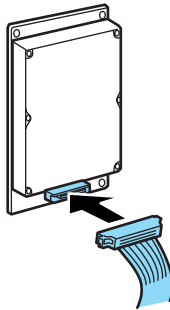
## Vaste schijf

Voer de onderstaande procedure uit om de vaste schijf te installeren:

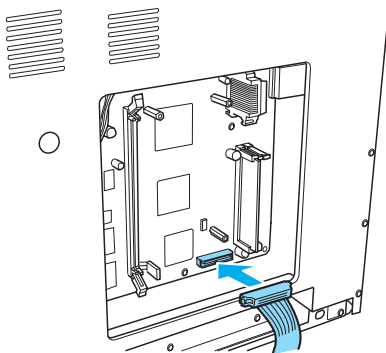
**Opmerking:**

*Er worden twee kabels bij de vaste schijf geleverd. Gebruik de kortere kabel.*

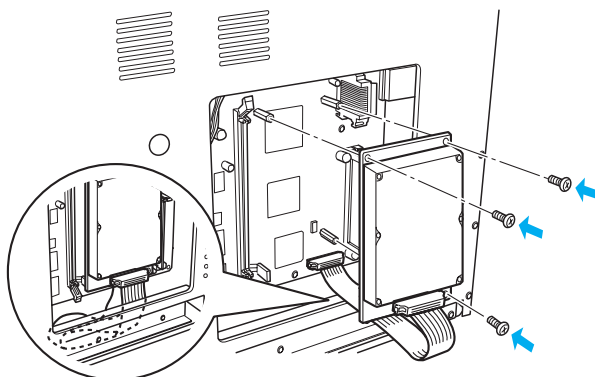
1. Voer de procedure uit die wordt beschreven bij “Voordat u de vaste schijf of geheugenmodule installeert” op pagina 24.
2. Sluit het ene uiteinde van de kabel die bij de vaste schijf wordt geleverd, aan op de connector op de vaste schijf.



3. Sluit het andere uiteinde van de kabel aan op de connector van de vaste schijf op de printplaat.



4. Maak de schijf vast met de bijgeleverde schroeven.



**Let op:**

- ❑ *Zorg dat u de kabel niet beschadigt bij het vastdraaien van de schroeven.*
- ❑ *Verwijder geen modules van de printplaat. Anders werkt de printer niet.*

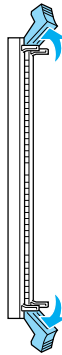


---

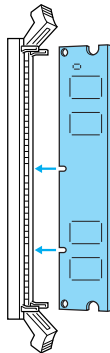
## Geheugenmodule

Voer de onderstaande procedure uit om een geheugenmodule te installeren:

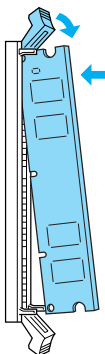
1. Voer de procedure uit die wordt beschreven bij “Voordat u de vaste schijf of geheugenmodule installeert” op pagina 24.
2. Trek de klemmen aan beide kanten van de geheugenseulf naar buiten.



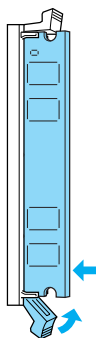
3. Zorg ervoor dat de inkepingen van de geheugenmodule zich op de plaats van het uitsteeksel bevinden, zoals hieronder wordt weergegeven.



4. Plaats één hoek van de geheugenmodule in de geheugensleuf en duw deze in de sleuf totdat de klem omhoog komt.



5. Plaats de andere hoek van de geheugenmodule in de sleuf en trek de klem omhoog om de geheugenmodule vast te zetten.



**Let op:**

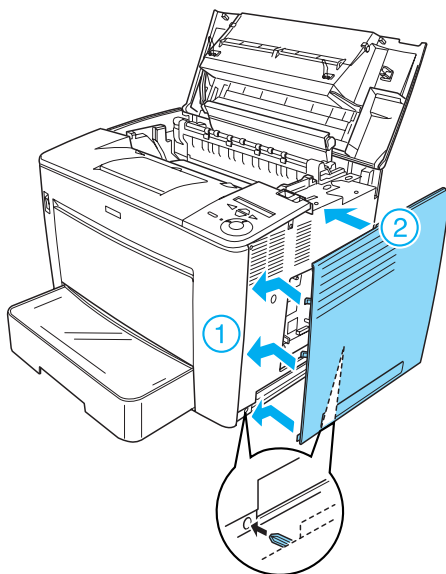
- Forceer de geheugenmodule niet.*
- Verwijder geen modules van de printplaat. Anders werkt de printer niet.*

## De rechterklep terugplaatsen

Voer de volgende procedure uit om de rechterklep van de printer terug te plaatsen nadat u de optionele vaste schijf of geheugenmodule hebt geïnstalleerd:

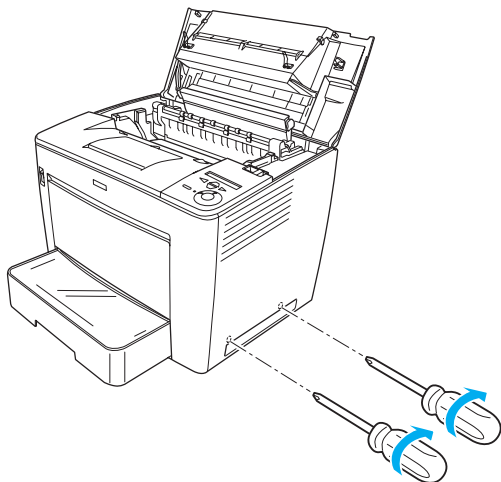
1. Plaats de rechterklep terug in de oorspronkelijk positie, zoals hieronder wordt weergegeven.

Plaats de twee pinnen aan de onderste rand van de klep in de gaten aan de rechterkant van de printer en plaats vervolgens de uitstekende delen aan de linkerkant van de klep in de bijbehorende gaten op de printer. Controleer of de bovenste rand van de klep past in het bovenste gedeelte van de printer.

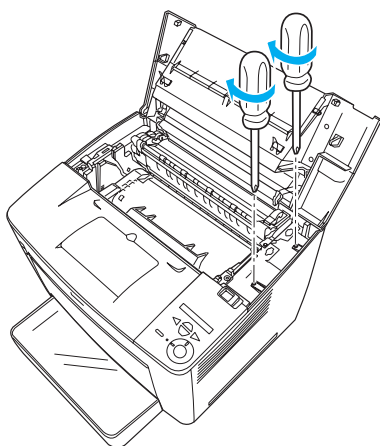


2. Maak de rechterklep vast met de schroeven, zoals hieronder wordt weergegeven.

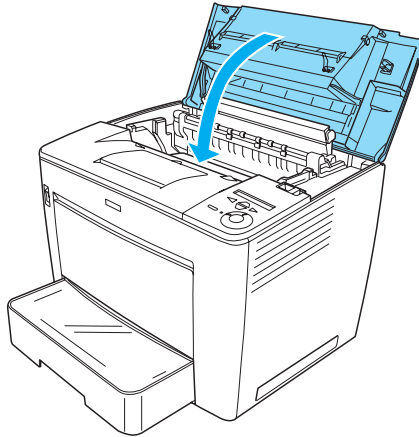
Aan de onderkant van de rechterklep



Aan de bovenkant van de rechterklep



3. Sluit de voorklep door er stevig op te drukken totdat de klep vastklikt.



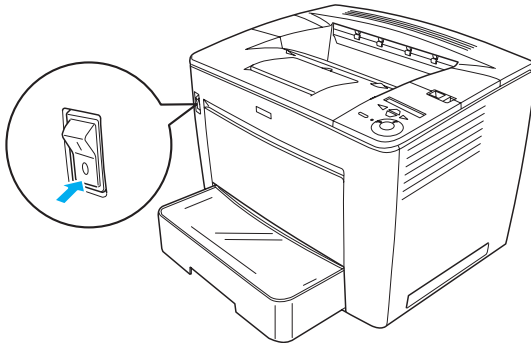
4. Sluit alle interfacekabels en het netsnoer weer aan.
5. Als u de optionele geheugenmodule hebt geïnstalleerd, voert u de volgende procedures uit om de controleren of de geheugenmodule wordt herkend door printer:  
Zet de printer aan. Als de printer wordt opgestart, wordt RAM CHECK XXMB (RAM-CONTROLE XX MB) weergegeven op het LCD-scherm. Controleer of de weergegeven waarde (XXMB) overeenkomt met het totaal van het standaardgeheugen (32 MB) en het toegevoegde geheugen.

---

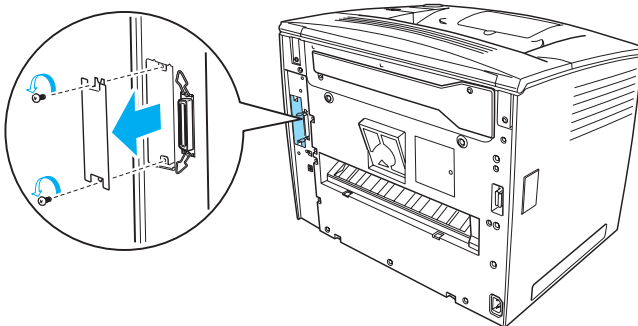
## Interfacekaart

Voer de onderstaande procedure uit om een interfacekaart te installeren:

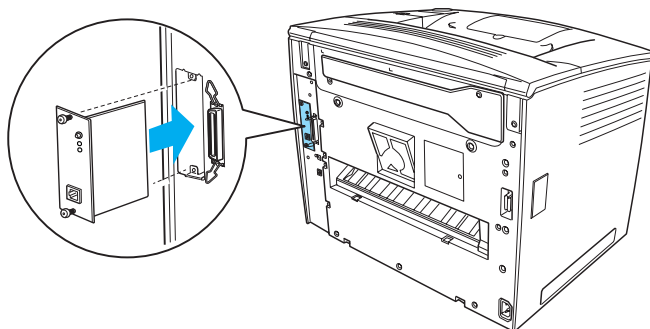
1. Controleer of de printer is uitgeschakeld en het netsnoer en de interfacekabels zijn losgekoppeld.



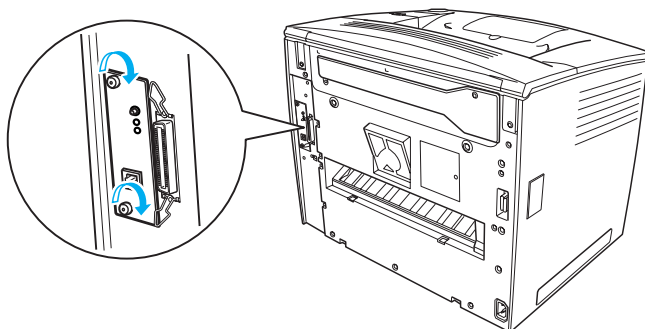
2. Verwijder de schroeven en het afdekklepje van de interfacesleuf.



3. Duw de interfacekaart stevig vast.



4. Bevestig de interfacekaart met de schroeven.



# ***Meer informatie over de printer***

- ❑ **Gebruikershandleiding (HTML)**  
In deze handleiding vindt u gedetailleerde informatie over het afdrukken vanaf een computer, printeronderhoud, het oplossen van problemen en veiligheid.
- ❑ **Handleiding bij papierstoringen (PDF)**  
In deze handleiding vindt u oplossingen voor papierstoringen. EPSON raadt u aan deze handleiding af te drukken en in de buurt van de printer te bewaren.
- ❑ **Netwerkhandleiding (HTML)**  
In deze handleiding vindt u informatie voor netwerkbeheerders met betrekking tot de printerdriver en netwerkinstellingen.

Wilt u de *Gebruikershandleiding* en de *Netwerkhandleiding* lezen, dan moet Microsoft Internet Explorer 4.0 of hoger, of Netscape Navigator 4.0 of hoger op de computer zijn geïnstalleerd. Als u de *Handleiding bij papierstoringen* wilt openen en lezen, moet Adobe® Acrobat Reader® 4.0 of hoger op de computer zijn geïnstalleerd.

---

## ***Gebruikershandleiding weergeven***

Als de software geïnstalleerd is, wordt op het bureaublad een pictogram voor de *Gebruikershandleiding* weergegeven. Als u de handleiding wilt weergeven, dubbelklikt u op het pictogram **EPLN7000 Reference Guide** (Gebruikershandleiding voor de EPLN7000) op het bureaublad.

U kunt de *Gebruikershandleiding* ook vanuit Windows openen, via het menu Start. Klik op **Start**, wijs **All programs** (Alle programma's) aan in Windows XP of **Programs** (Programma's) in Windows ME, 98, 95, 2000 of NT 4.0 en kies vervolgens **EPSON** en **EPLN7000 Reference Guide** (Gebruikershandleiding voor de EPLN7000).



## **Handleiding bij papierstoringen weergeven en afdrukken**

Voer de onderstaande procedure uit om de *Handleiding bij papierstoringen* af te drukken:

1. Als de software geïnstalleerd is, wordt op het bureaublad een pictogram voor de *Handleiding bij papierstoringen* weergegeven. Als u deze handleiding wilt bekijken, dubbelklikt u op het pictogram **Paper Jam Guide** (Handleiding bij papierstoringen) op het bureaublad. De handleiding wordt weergegeven in Acrobat Reader.
2. Kies **Print** (Afdrukken) in het menu **File** (Bestand) klik op **OK**.

De *Handleiding bij papierstoringen* wordt afgedrukt.

## **Netwerkhandleiding installeren**

Voer de volgende procedure uit om de *Netwerkhandleiding* te installeren:

1. Plaats de cd-rom met printersoftware in het cd-rom-station.

**Opmerking:**

*Als het venster voor het instellen van talen verschijnt, selecteert u uw land.*

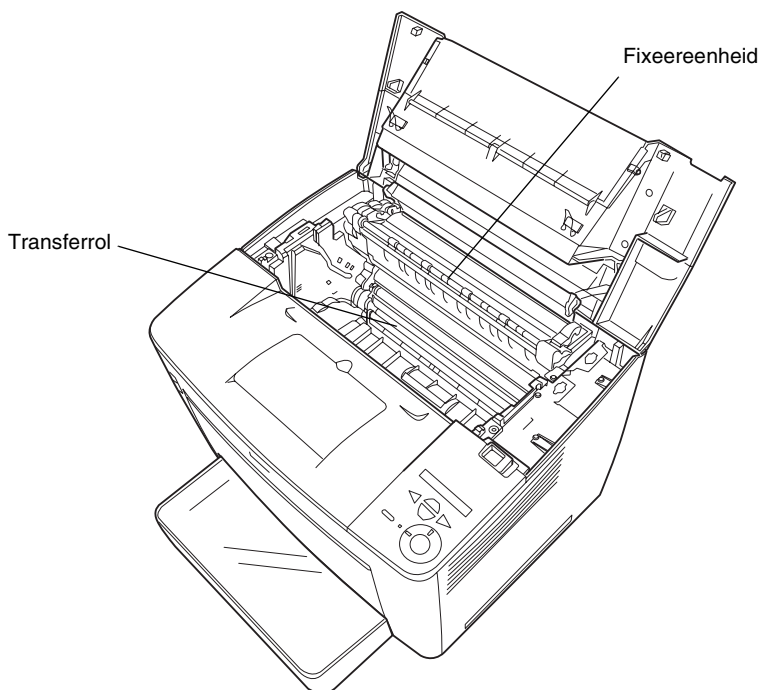
2. Klik op **Continue** (Doorgaan). Als het venster met de licentieovereenkomst verschijnt, leest u de overeenkomst en klikt u op **Agree** (Akkoord).
3. In het dialoogvenster dat verschijnt, klikt u op **Install Network Utility** (Netwerkhulpprogramma installeren).
4. Klik op **Install Network Guide** (Netwerkhandleiding installeren) en volg de instructies op het scherm.

Er verschijnt op het bureaublad een pictogram voor de *Netwerkhandleiding*. Als u deze handleiding wilt weergeven, dubbelklikt u op het pictogram **EPLN7000 Network Guide** (Netwerkhandleiding voor de EPLN7000) op het bureaublad.

# Veiligheidsvoorschriften

## Vorzorgsmaatregelen voor laserprinters

Deze printer maakt gebruik van lasertechnologie. Neem de onderstaande voorzorgsmaatregelen in acht om veilig en efficiënt met de printer te werken.



- ❑ Raak nooit de fixeereenheid of de omgeving van de eenheid aan. De fixeereenheid is gemarkeerd met het etiket **CAUTION HIGH TEMPERATURE (LET OP: HOGE TEMPERATUUR)**. Wanneer de printer in gebruik is, kan de fixeereenheid zeer warm worden.

- ❑ Raak de transferrol niet aan. Dit kan de afdrukkwaliteit nadelig beïnvloeden.
- ❑ Haal de tonercartridge niet uit elkaar en breng geen aanpassingen aan. U kunt de cartridge niet opnieuw vullen.
- ❑ Raak de toner niet aan en zorg dat u geen toner in uw ogen krijgt.
- ❑ Verbrand een gebruikte tonercartridge niet. Deze kan exploderen en letsel veroorzaken. Neem bij het weggooien de geldende milieuvoorschriften in acht.
- ❑ Als u toner hebt gemorst, gebruikt u een stoffer en blik of een vochtige doek met water en zeep om het schoon te maken. Gebruik geen stofzuiger want de kleine deeltjes kunnen een brand of explosie veroorzaken als deze in contact komen met een vonk.

---

## ***Belangrijke veiligheidsvoorschriften***

Lees de volgende voorschriften voordat u de printer gaat gebruiken.

### ***Plaats voor de printer bepalen***

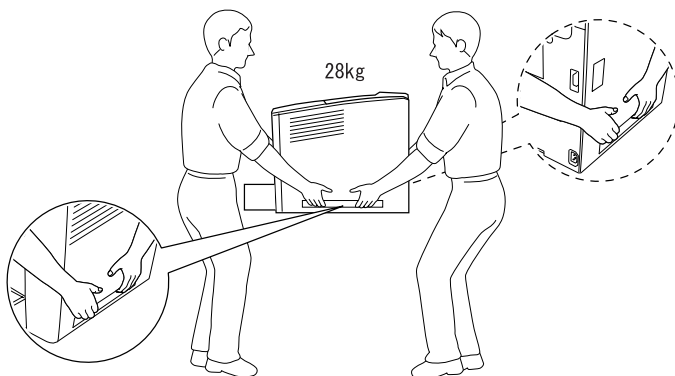
- ❑ Plaats de printer niet op een onstabiel oppervlak.
- ❑ Plaats de printer zo dat er niet op het netsnoer kan worden gestapt.
- ❑ De sleuven en openingen in de behuizing en de onder- en achterzijde zijn bedoeld voor ventilatie. Houd deze openingen vrij. Plaats de printer niet op een bed, zitbank, vloerkleed of vergelijkbaar oppervlak, of in een kleine afgesloten ruimte, tenzij er voldoende ventilatie is.

## Voedingsbron bepalen

- ❑ De interfaceconnectoren voor deze printer, behalve de USB-connector, zijn Non-LPS (non-limited power source).
- ❑ Gebruik geen stopcontacten waarop andere apparaten zijn aangesloten.
- ❑ Gebruik het type voedingsbron dat op het etiket wordt aangegeven. Als u vragen over het type netvoeding hebt, moet u contact opnemen met uw energiebedrijf.
- ❑ Als de stekker niet in het stopcontact past, moet u contact opnemen met een ervaren elektricien.
- ❑ Zorg bij gebruik van een verlengsnoer dat de totale stroombelasting in ampère van alle aangesloten apparaten niet hoger is dan de maximale stroomsterkte van het verlengsnoer.
- ❑ Trek in de volgende gevallen de stekker uit het stopcontact en neem contact op met een onderhoudsmonteur:
  - A. Het netsnoer is beschadigd of gerafeld.
  - B. Er is vloeistof op het apparaat gemorst.
  - C. Het apparaat is blootgesteld aan regen of water.
  - D. Het apparaat functioneert niet naar behoren, terwijl de instructies in de handleiding zijn gevolgd. Wijzig alleen instellingen waarvoor een procedure is opgenomen in de handleiding. Als u andere instellingen wijzigt, brengt u mogelijk schade aan het product toe die doorgaans uitgebreide en langdurige herstelwerkzaamheden van een onderhoudsmonteur vereisen.
  - E. De printer is gevallen of de behuizing is beschadigd.
  - F. De prestaties van de printer nemen aanzienlijk af en er is een onderhoudsbeurt vereist.

## Printer gebruiken

- ❑ Zonder geïnstalleerde verbruiksgoederen weegt de printer ongeveer 28,0 kg. De printer moet niet worden opgetild door één persoon. De printer kan het beste door twee personen worden opgetild.



- ❑ Neem de waarschuwingen en voorschriften op de printer in acht.
- ❑ Trek de stekker uit het stopcontact voordat u de printer schoonmaakt.
- ❑ Gebruik voor het schoonmaken een goed uitgewrongen doek en nooit vloeistoffen of reinigingsmiddelen in spuitbussen.
- ❑ Raak de onderdelen in het binnenwerk van de printer nooit aan, tenzij dit wordt voorgeschreven in de printerdocumentatie.
- ❑ Forceer de printeronderdelen niet. Hoewel de printer tegen een stootje kan, kunnen onderdelen door onnodig gebruik van kracht beschadigd raken.
- ❑ Bewaar de verbruiksgoederen buiten het bereik van kinderen.

- ❑ Gebruik de printer niet in een vochtige omgeving.
- ❑ Laat vastgelopen papier niet in de printer zitten. Hierdoor kan de printer oververhit raken.
- ❑ Steek nooit voorwerpen door de openingen in de behuizing. U kunt gevaarlijke stroomgeleiders raken die brand- of elektrocutiegevaar opleveren of kortsluiting veroorzaken.
- ❑ Mors nooit vloeistof op de printer.
- ❑ Voer zelf geen onderhoud aan het apparaat uit, tenzij dit uitdrukkelijk wordt voorgeschreven in de printerdocumentatie. Als u panelen met het opschrift **Do Not Remove** (niet verwijderen) wegneemt, stelt u zich bloot aan een zeer hoge stroomsterkte en andere gevaren. Laat alle onderhoudswerken of reparaties in deze onderdelen over aan ervaren onderhoudsmonteurs.
- ❑ Wijzig alleen instellingen waarvoor een procedure is opgenomen in de handleiding. Als u andere instellingen wijzigt, brengt u mogelijk schade aan het product toe die alleen door ervaren onderhoudsmonteurs kan worden hersteld.
- ❑ Houd rekening met het volgende als u de printer wilt gebruiken in Duitsland:

De installatiebehuizing moet zijn beschermd met een stroomonderbreker van 10 of 16 ampère om afdoende bescherming tegen kortsluiting te bieden en om te voorkomen dat er te veel stroom op de printer staat.

---

# Veiligheidsvoorschriften

## Netsnoer



**Let op:**

*Zorg dat het netsnoer voldoet aan de geldende veiligheidsvoorschriften.*

Gebruik alleen het netsnoer dat bij dit product wordt geleverd. Gebruik van een ander netsnoer kan brand of een elektrische schok tot gevolg hebben.

Het netsnoer bij dit product is alleen bedoeld voor gebruik met dit product. Gebruik bij een ander product kan brand of een elektrische schok tot gevolg hebben.

## Veiligheidsetiketten



**Waarschuwing:**

*Als u handelingen uitvoert en wijzigingen aanbrengt die niet staan beschreven in de printerdocumentatie, kunt u worden blootgesteld aan gevaarlijke straling.*



De printer is een laserproduct van Klasse 1 en voldoet aan de IEC60825-specificaties. In landen waar dit vereist is, wordt dit etiket aangebracht op de printer.



## ***Interne laserstraling***

Max. straling	15 mW
Golflengte	775 tot 795 nm

Dit is een laserdiode van Klasse IIIb met een onzichtbare laserstraal. De printkop is GEEN SERVICEARTIKEL. De gebruiker mag onder geen enkele voorwaarde de printkop openen. Een extra waarschuwingsetiket is bevestigd aan de binnenzijde van de printer.

## ***Ozon en veiligheid***

### *Uitstoot van ozongas*

Tijdens het afdrukproces produceren laserprinters ozongas. Dit gas komt alleen vrij tijdens het afdrucken.

### *Grenswaarde bij blootstelling aan ozon*

De aanbevolen grenswaarde bedraagt 0,1 deeltjes per miljoen (ppm), uitgedrukt als een gemiddelde concentratie over een periode van 8 uur.

De EPSON laserprinter genereert minder dan 0,1 ppm bij acht (8) uur ononderbroken afdrucken.

### *Risicobeperking*

U kunt het risico op blootstelling aan ozon tot een minimum beperken door onderstaande omstandigheden te vermijden:

- Meerdere laserprinters in een gesloten ruimte.
- Afdrucken in een omgeving met een bijzonder lage vochtigheidsgraad.

- ❑ Afdrukken in een slecht geventileerde ruimte.
- ❑ Gedurende een langere periode ononderbroken afdrukken, in combinatie met een van de hiervoor vermelde omstandigheden.

### *Opstelling van de printer*

Stel de printer zo op dat de uitstoot en warmtestraling:

- ❑ niet recht in het gezicht van de gebruiker worden geblazen;
- ❑ rechtstreeks uit het gebouw worden geleid (indien mogelijk).