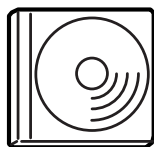


# Her finner du informasjon

## ***Installeringshåndbok (dette dokumentet)***

Gir informasjon om hvordan du setter sammen skriveren og installerer skriverprogramvaren.

## ***Elektroniske håndbøker***



CD-ROMen som følger med skriveren, inneholder følgende elektroniske håndbøker i tillegg til skriverdriveren. Adobe® Acrobat Reader® 4.0 eller nyere må være installert på datamaskinen for at du skal kunne lese referansehåndboken, nettverkshåndboken og veiledningen for papirstopp.

### ***Referansehåndbok***

Gir detaljert informasjon om skriverfunksjoner, tilleggsprodukter, vedlikehold, feilsøking og tekniske spesifikasjoner. Det ble opprettet et ikon for referansehåndboken på skrivebordet da skriverprogramvaren ble installert.

### ***Nettverkshåndbok***

Gir nettverksadministratorer informasjon om innstillinger for både skriverdriver og nettverk.

### ***Veiledning for papirstopp***

Gir deg løsninger på problemer med papirstopp som kan være nyttig å ha lett tilgjengelig. Vi anbefaler at du skriver ut denne håndboken og oppbevarer den i nærheten av skriveren.

## *Elektronisk hjelp for skriverprogramvare*

Klikk **Help** (Hjelp) for å få detaljerte opplysninger og instruksjoner om skriverprogramvaren som styrer skriveren. Den elektroniske hjelpen installeres automatisk når du installerer skriverprogramvaren.

**EPSON®**

Laserskriver

# **EPL-N7000**

# **Installeringshåndbok**

Norsk

<i>1 Sette sammen skriveren</i> . . . . .	<i>1</i>
<i>2 Gjøre skriveren klar til bruk</i> . . . . .	<i>11</i>
<i>3 Installere skriverprogramvaren</i> . . . . .	<i>20</i>
<i>4 Installere tilleggsutstyr</i> . . . . .	<i>22</i>
<i>Mer informasjon om skriveren</i> . . . . .	<i>35</i>
<i>Sikkerhetsforskrifter</i> . . . . .	<i>37</i>

Med enerett. Ingen deler av denne publikasjonen kan gjenskapes, lagres i et gjenfinnings-system eller overføres i noen form eller på noen måte, mekanisk, ved kopiering, opptak eller på annen måte, uten at det på forhånd er gitt skriftlig tillatelse fra SEIKO EPSON CORPORATION. Patentrettslig ansvar påtas ikke i forbindelse med bruk av informasjonen i dette dokumentet. Det påtas heller ikke erstatningsansvar for skader som følger av bruk av informasjonen i dette dokumentet.

Verken SEIKO EPSON CORPORATION eller dets datterselskaper er ansvarlig overfor kjøper av dette produktet eller tredjeparter for skader, tap, kostnader eller utgifter som kjøper eller tredjepart har pådratt seg som et resultat av ulykke, feil bruk eller misbruk av dette produktet eller uautoriserte modifiseringer, reparasjoner eller endringer i produktet, eller (med unntak av USA) hvis drifts- og vedlikeholdsinstruksjoner fra SEIKO EPSON CORPORATION ikke er fulgt nøye.

SEIKO EPSON CORPORATION og dets datterselskaper kan ikke holdes ansvarlig for skader eller problemer som oppstår ved bruk av noe tilleggsutstyr eller noen forbruksprodukter andre enn dem som SEIKO EPSON CORPORATION har angitt som originale EPSON-produkter eller EPSON-godkjente produkter.

EPSON og EPSON ESC/P er registrerte varemerker og EPSON ESC/P 2 er et varemerke for SEIKO EPSON CORPORATION.

Microsoft og Windows er registrerte varemerker for Microsoft Corporation i USA og andre land.

Adobe og PostScript er varemerker for Adobe Systems Incorporated, som kan være registrert i enkelte rettskretser.

**Generell merknad:** Andre produktnavn som brukes i dette dokumentet, er kun for identifiseringsformål, og kan være varemerker for sine respektive eiere. EPSON fraskriver seg alle rettigheter til slike merker.

Copyright © 2003 SEIKO EPSON CORPORATION, Nagano, Japan.

## Advarsler, forsiktighetsregler og merknader



**Advarsler (med overskriften Advarsel):**  
må følges nøye for å unngå personskade.



**Forsiktighetsregler (med overskriften Forsiktig):**  
må overholdes for å unngå skade på utstyret.

**Merknader (med overskriften Merk):**  
inneholder viktig informasjon og nyttige tips om hvordan du bruker skriveren.

# 1 Sette sammen skriveren

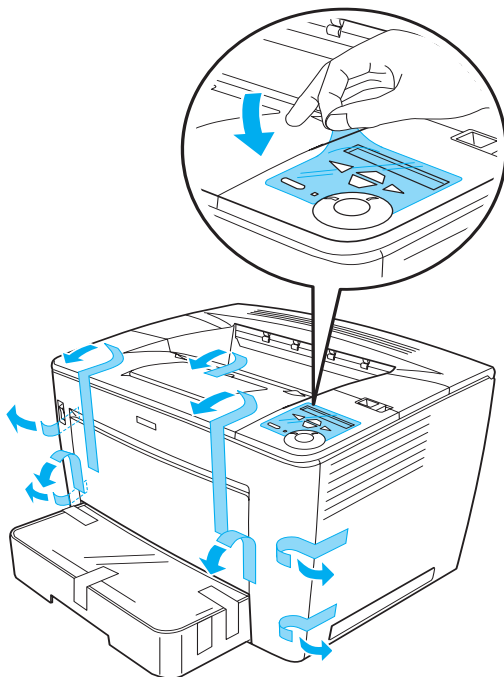
## Fjerne beskyttelsesmaterialet

Slik fjerner du beskyttelsesmaterialet fra skriveren:

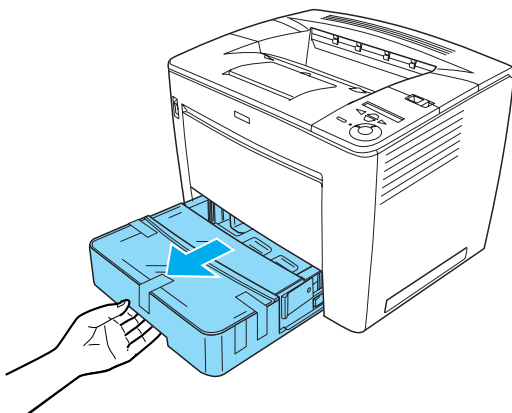
1. Fjern det beskyttende dekselet på kontrollpanelet, samt teipen som holder fast åpningsdelene på skriveren.

**Merk:**

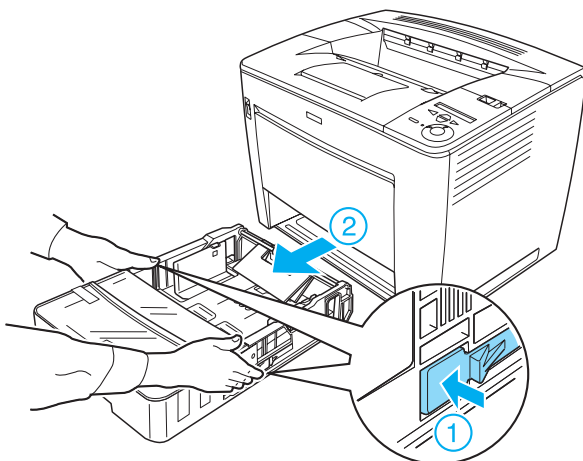
*Det er festet teip flere steder. Pass på å fjerne all teipen.*



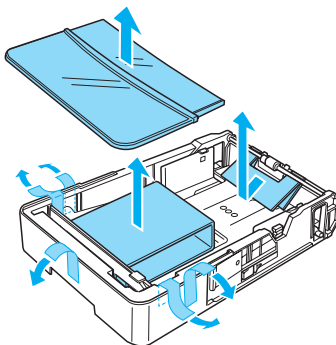
2. Trekk ut papirkassetten til den stopper.



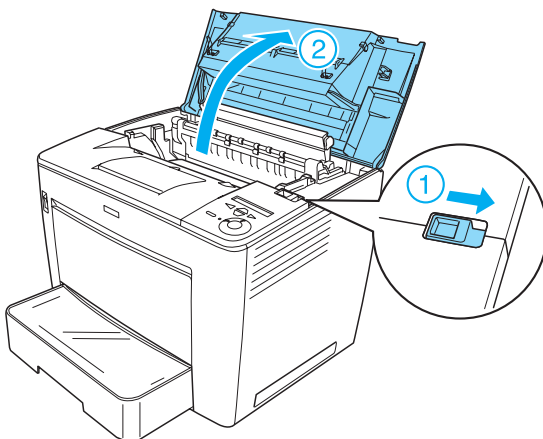
3. Dra papirkassetten ut fra skriveren samtidig som du trykker på de grå stopperne på begge sidene av kassetten.



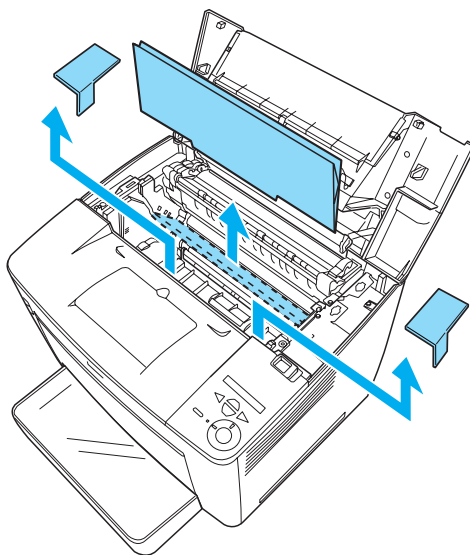
4. Fjern teipen som holder kassettdেকেlet på plass, og fjern deretter েকেlet. Fjern så all teip og beskyttelsesmateriale inne i kassetten.



5. Sett papirkassetten inn i skriveren på nytt.
6. Skyv låshendelen mot høyre, og åpne deretter frontেকেlet.



7. Fjern beskyttelsesmaterialet inne i skriveren.



8. Lukk frontdekselet ved å trykke hardt på det til det kommer på plass med et klikk.

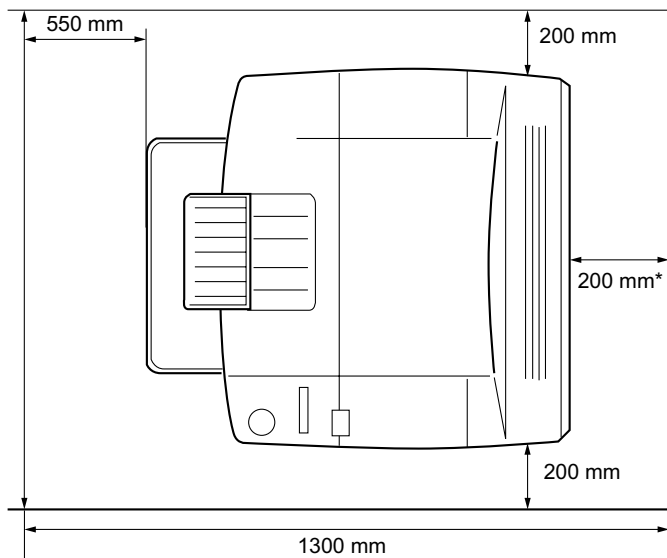


---

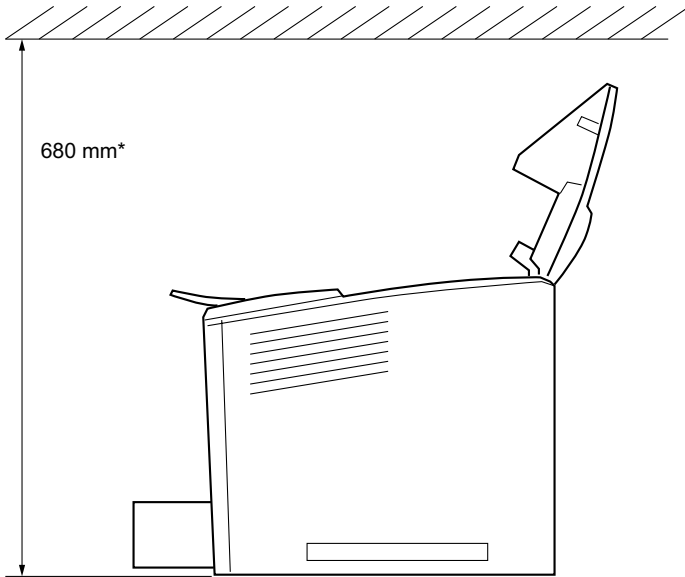
## Velge en plassering for skriveren

Det må være nok plass til enkel bruk og vedlikehold.  
Illustrasjonen viser anbefalt mengde plass.

- Plasser skriveren slik at det er enkelt å plugge ut strømkabelen.
- Hold hele datamaskinsystemet borte fra potensielle kilder for forstyrrelser, for eksempel høyttalere og baseenheter for trådløse telefoner.



- \* 300 mm når den valgfrie dupleksenheten er installert, og 450 mm når den valgfrie 4-skuffers postboksen er installert.



\* 800 mm når den valgfrie 4-skuffers postboksen er installert.



**Forsiktig:**

- Unngå steder der skriveren blir utsatt for direkte sollys, sterk varme, fuktighet eller støv.*
- Ikke plasser skriveren på en overflate som er mindre enn bunnpanelet på skriveren. Dette kan skape problemer ved utskrift og mating, på grunn av den ekstra interne vektbelastningen på skriveren. Plasser skriveren på en flat, bred overflate der gummiknottene står stabilt.*
- La det være tilstrekkelig plass rundt skriveren til at ventilasjonen blir god.*

---

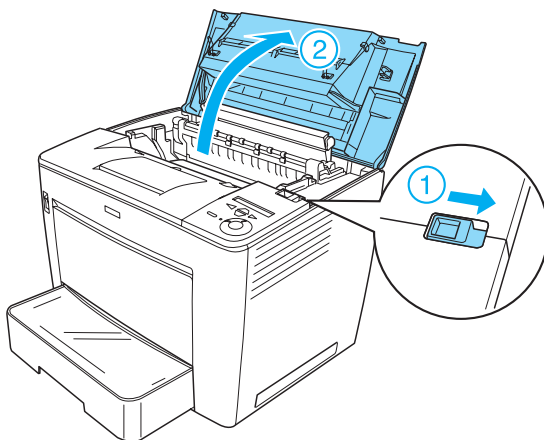
## Installere tonerpatronen

Forholdsregler ved håndtering:

- ❑ Når du håndterer tonerpatronene, må du alltid plassere dem på rene og jevne flater.
- ❑ Hvis du får toner på huden eller klærne, må du umiddelbart vaske den av med såpe og vann.
- ❑ Vent minst én time før du installerer tonerpatronen etter at den er flyttet fra kalde til varme omgivelser. Dette for å hindre skader som kan følge av kondensering.

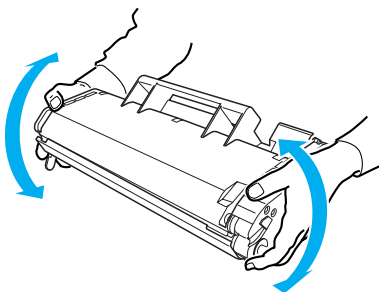
Slik installerer du tonerpatronen:

1. Skyv låshendelen mot høyre, og åpne deretter frontdekslet på skriveren.



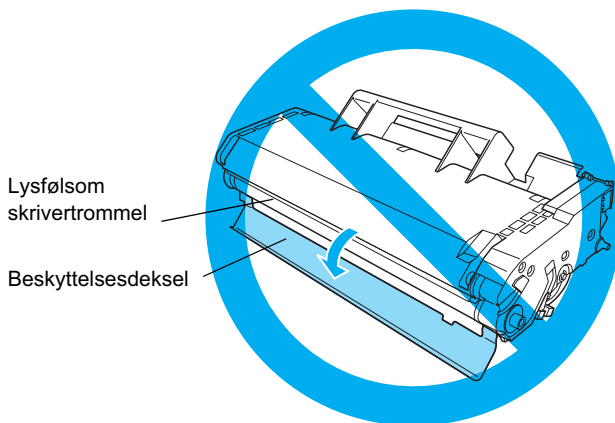
2. Ta tonerpatronen ut av pakken og fjern beskyttelsesteipen.

3. Hold tonerpatronen vannrett og rist den forsiktig noen ganger for å fordele toneren jevnt.

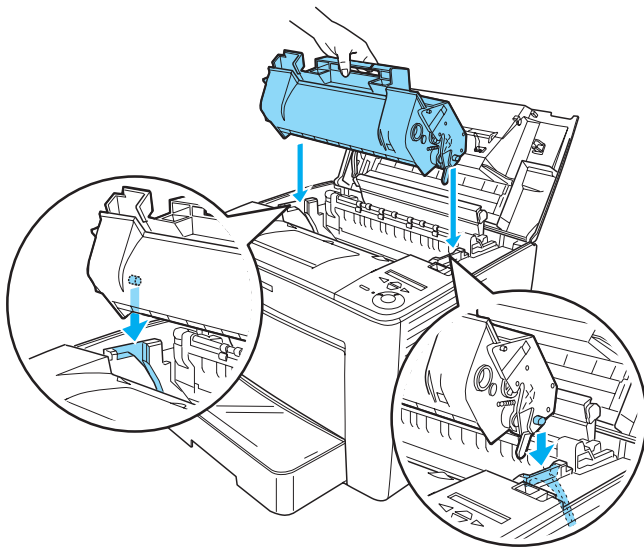


**Forsiktig:**

- ❑ Du må aldri åpne beskyttelsesdekelet på tonerpatronen eller berøre den lysfølsomme skrivertrommelen (grønn) innenfor dekelet. Det kan føre til dårligere utskriftskvalitet.
  
- ❑ Ikke hold tonerpatronen etter beskyttelsesdekelet når du håndterer patronen.

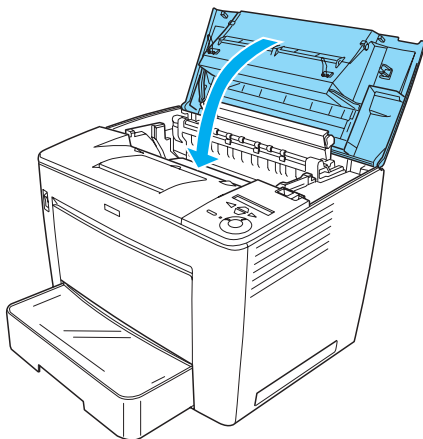


4. Sett tonerpatronen forsiktig inn i skriveren, og pass på at tappene på begge sider av patronen går inn i sporene inne i skriveren.  
Pass på å skyve patronen inni skriveren til den sitter ordentlig på plass i riktig posisjon.

**Forsiktig:**

Ikke rør valsen eller andre deler inne i skriveren. Dette kan medføre skade på skriveren.

5. Lukk frontdekselet ved å trykke hardt på det til det kommer på plass med et klikk.

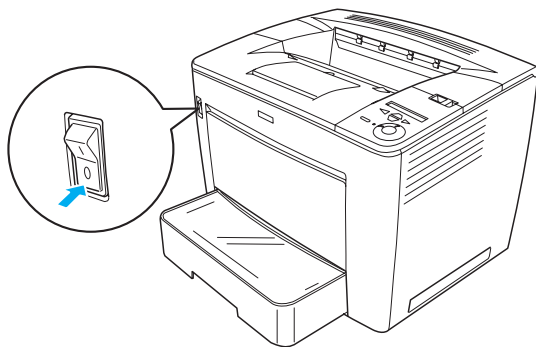


## 2 Gjøre skriveren klar til bruk

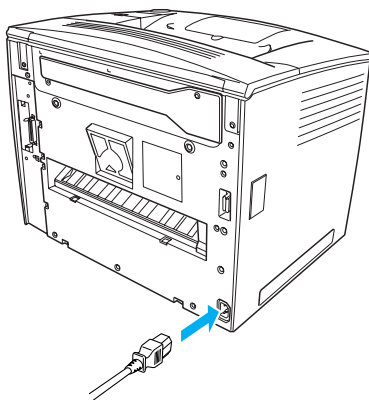
### Plugge i skriveren

Slik plugges du i skriveren:

1. Kontroller at skriveren er slått av.



2. Plugg inn strømledningen i baksiden av skriveren. Plugg så den andre enden av kabelen inn i et strømuttak.



---

## Legge i papir

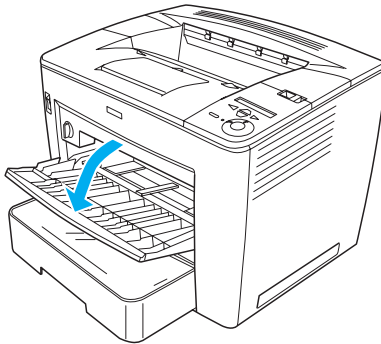
### Flerfunksjonsskuff

Flerfunksjonsskuffen er den mest fleksible papirkilden, og den har plass til forskjellige papirstørrelser og medietyper.

Se i referansehåndboken hvis du vil ha informasjon om papirstørrelser og -typer som støttes av standard papirkassett.

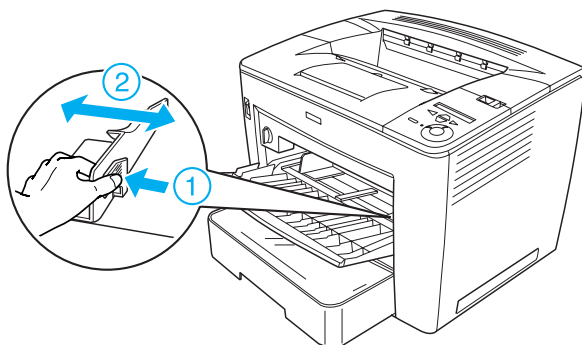
Slik legger du papir i flerfunksjonsskuffen:

1. Åpne flerfunksjonsskuffen.

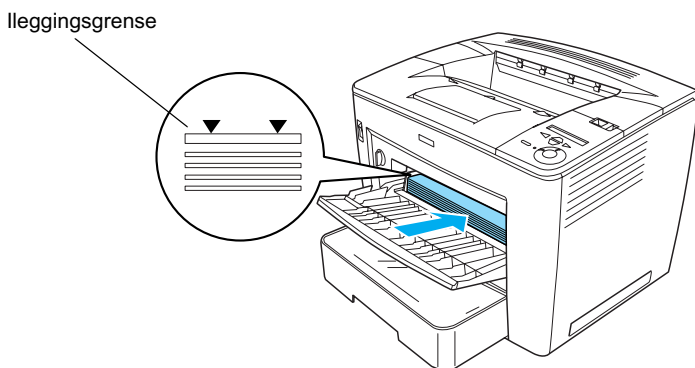




2. Klem på skinnelåsen på høyre side av papirskinnen, og skyv på papirskinnen slik at den tilpasses papiret du legger i.



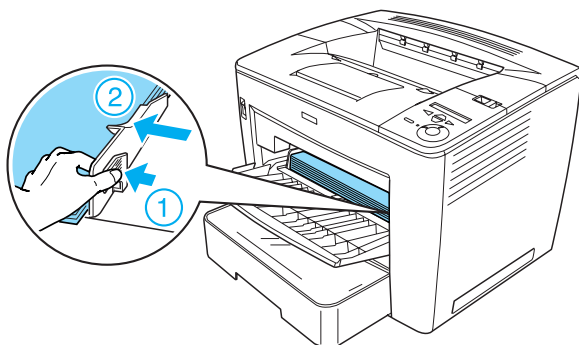
3. Legg A4- eller Letter-papir inn i skuffen med utskriftssiden opp.



**Merk:**

- Pass på at papiret du legger i, ikke går utover merket som markerer hvor ileggingsgrensen går.
- Se "Papirhåndtering" i referans håndboken hvis du vil legge i andre papirstørrelser.

4. Klem på skinnelåsen på høyre side av papirskinnen, og juster papirskinnen etter størrelsen på papiret.



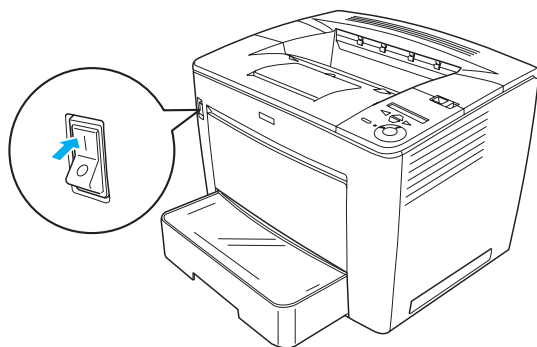
---


## **Skrive ut et statusark**

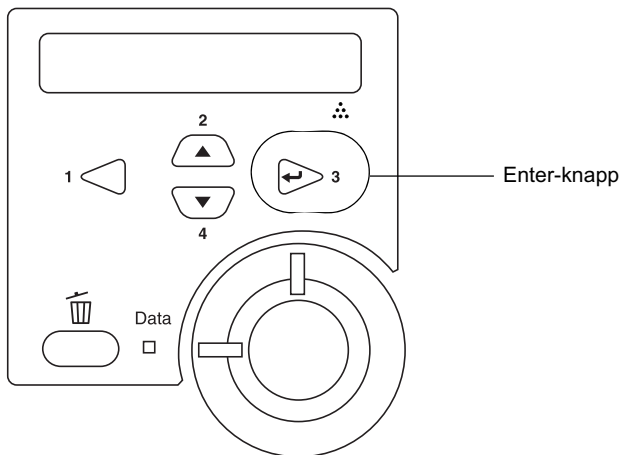
Hvis du vil kontrollere gjeldende status i skriveren, skriver du ut et statusark. Et statusark inneholder informasjon om skriveren, forbruksvarer, gjeldende innstillinger og eventuelt installert tilleggsutstyr.

Slik skriver du ut et statusark.

1. Slå på skriveren. Vent i omtrent 70 sekunder til Ready (Klar) vises i LCD-panelet.



2. Trykk tre ganger på Enter-knappen . Skriveren begynner å skrive ut et statusark.



**Merk:**

*Hvis du ikke får skrevet ut statusarket, kan du se "Problemløsning" i referansehåndboken.*

---

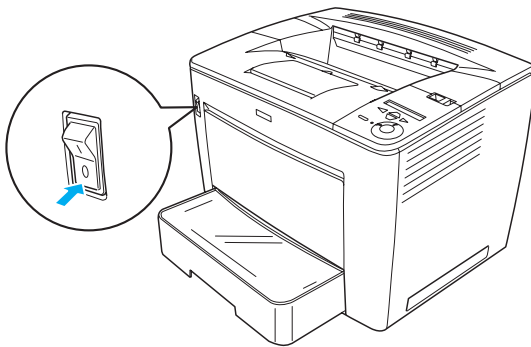
## **Koble til skriveren**

### **USB-grensesnitt / Parallell-grensesnitt**

Bruk en skjermet USB versjon 1.1-kabel eller en partvunnet kabel for parallellgrensesnitt som er IEEE-1284-kompatibel.

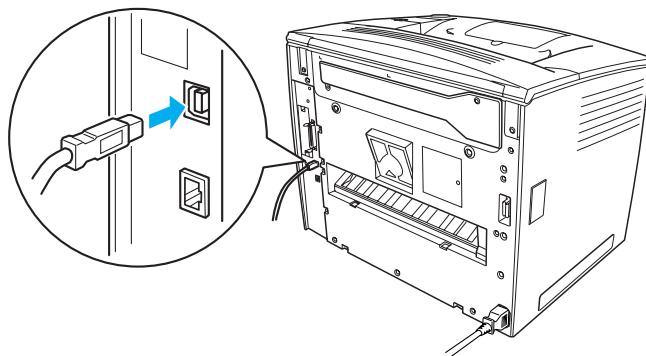
Slik kobler du til skriveren via USB-grensesnittet/  
parallellgrensesnittet:

1. Kontroller at både skriveren og datamaskinen er slått av.

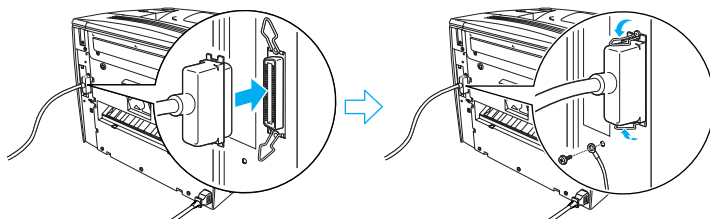


2. Plugg USB- eller parallellgrensenittkabelen inn i skriverens USB- eller parallellkontakt, som vist nedenfor.

USB



parallell



3. Plugg den andre enden av kabelen inn i USB- eller parallellporten på datamaskinen.

**Merk:**

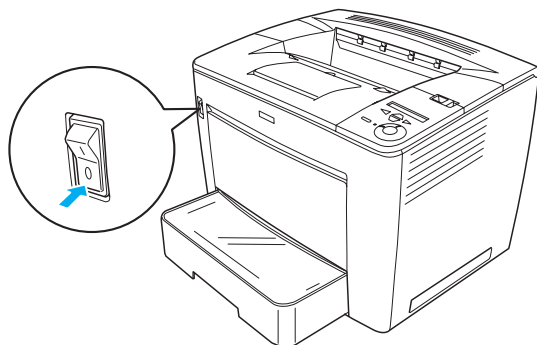
*Hvis du vil koble skriveren til datamaskinen via et installert ekstra grensesnittkort, trenger du en annen type kabel. Se håndboken til grensesnittkortet.*

## Nettverksgrensesnitt

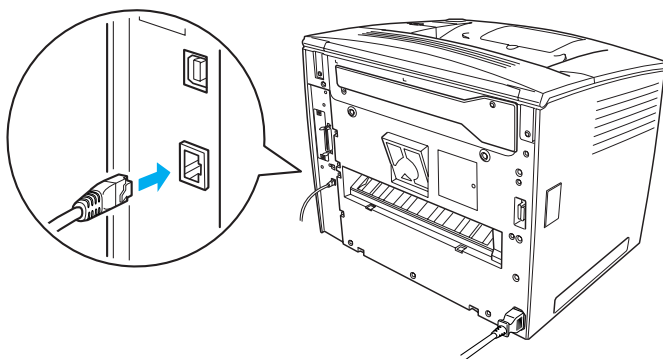
Denne skriveren leveres med nettverksgrensesnittelkoblingen. Etter at du har koblet skriveren til nettverket, angir du IP-adressen fra skriverens kontrollpanel eller det medfølgende verktøyet.

Slik kobler du til skriveren via nettverksgrensesnittet:

1. Kontroller at både skriveren og datamaskinen er slått av.



2. Plugg den ene enden av Ethernet-kablen i skriverens Ethernet-kontakt, og koble deretter den andre enden til nettverkshuben.



Se i nettverkshåndboken når du skal angi skriverens IP-adresse ved hjelp av kontrollpanelet eller det medfølgende verktøyet. Du må installere nettverkshåndboken for å kunne bruke den. Se "Installere nettverkshåndboken" på side 36 når du skal installere nettverkshåndboken.

# 3 Installere skriverprogramvaren

Når du installerer skriverprogramvaren, blir følgende komponenter installert:

- ❑ **Skriverdriver**  
Skriverdriveren gir deg full kontroll over skriverinnstillingene ved bruk av Microsoft® Windows® Me, 98, 95, XP, 2000 og Windows NT® 4.0 (bortsett fra Terminal Server Edition). Du kan bruke den til å gjøre innstillinger for for eksempel utskriftskvalitet og papirformat.
- ❑ **EPSON Status Monitor 3**  
Med EPSON Status Monitor 3 kan du vise statusinformasjon for skriveren, for eksempel hvor mye toner som er igjen, og se etter skriverfeil. EPSON Status Monitor 3 krever Windows Me, 98, 95, XP, 2000 eller NT 4.0.
- ❑ **Referansehåndbok / Veiledning for papirstopp.**

---

## **Slik installerer du skriverprogramvaren**

Slik installerer du skriverprogramvaren:

1. Kontroller at skriveren er slått av.
2. Sett inn CD-ROMen med skriverprogramvare i CD-ROM-stasjonen.

**Merk:**

- ❑ *Hvis det kommer frem et vindu for språkvalg, velger du land.*
- ❑ *Hvis skjermbildet med installeringsprogrammet for EPSON ikke vises automatisk, dobbeltklikker du ikonet Min datamaskin, høyreklikker CD-ROM-ikonet og klikker OPEN (Åpne) i menyen som vises. Dobbeltklikk deretter Epssetup.exe.*



3. Klikk Continue (Fortsett). Når skjermbildet med lisensavtalen for programvaren vises, leser du avtalen og klikker deretter Accept (Godtatt).
4. I dialogboksen som vises klikker du Install Software (Installer programvare).



**Merk:**

*Hvis du vil installere nettverksverktøy som administrator, velger du Install Network Utility (Installer nettverksverktøy).*

5. Klikk Install (Installer). Følg deretter anvisningene på skjermen.

## **Om en tilleggsdriver**

Hvis skriveren er delt med andre datamaskiner (klienter) i et nettverk, og operativsystemet til skriverserveren er Windows XP, 2000 eller NT 4.0, kan du installere skriverdriveren for klientoperativsystemet på serveren som en tilleggsdriver. På denne måten kan klientene om nødvendig laste ned den riktige skriverdriveren fra skriverserveren. Se "Installere skriveren i et nettverk" i referansehåndboken hvis du vil ha mer informasjon.

## **Om skriverdeling**

Datamaskinene i et nettverk kan dele en skriver som er direkte koblet til en av dem. Hvis du vil ha mer informasjon om deling av skrivere, kan du se "Installere skriveren i et nettverk" i referansehåndboken.

## 4 Installere tilleggsutstyr

Hvis du vil ha informasjon om spesifikasjonene for tilleggsutstyret og forholdsreglene ved håndtering av dette, kan du se i referansehåndboken.

Instruksjoner om hvordan du installerer en valgfri 500 arks A3 universell papirkassettenhet, dupleksenhet eller en 4-skuffers postboks, finner du i pakkene.



### **Advarsel:**

- Hvis skruer og deksler som ikke er angitt i instruksjonene nedenfor blir fjernet, blir områder med høy spenning avdekket.
- Vær forsiktig når du arbeider inne i datamaskinen, siden noen komponenter har skarpe kanter og kan forårsake skade.



### **Forsiktig:**

*Før du installerer harddisken, grensesnittkortet eller minnemodulen, må du passe på å lade ut eventuell statisk elektrisitet ved å ta på jordet metall. Ellers kan du komme til å skade komponenter som er følsomme for statisk elektrisitet.*

Du må skrive ut et statusark for å kontrollere at harddisk, minnemodul og grensesnittkort er riktig installert. Se "Skrive ut et statusark" på side 14 hvis du vil vite mer.

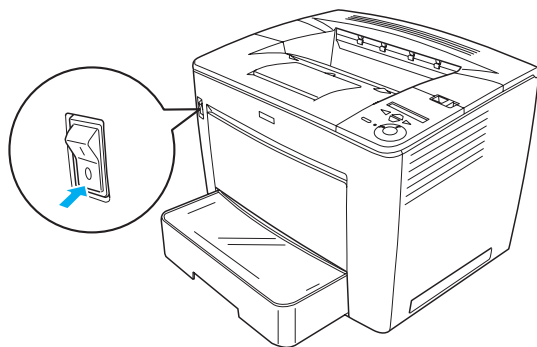
Etter at du har installert tilleggsutstyr må du angi de nødvendige innstillingene for det installerte tilleggsutstyret i skriverdriveren. Du finner instruksjoner i delen under "Installere tilleggsutstyr" i referansehåndboken.

---

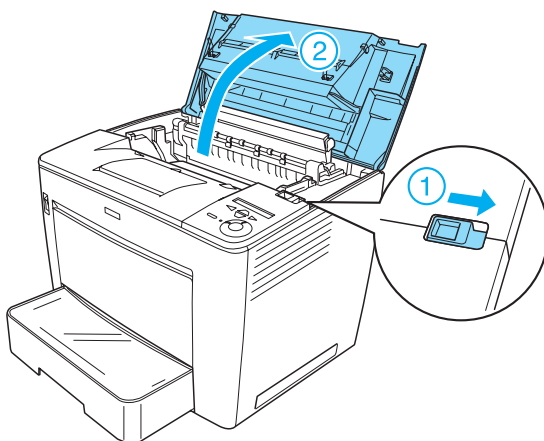
## **Før du installerer harddisken eller minnemodulen**

Slik klargjør du skriveren for installering av en harddisk eller minnemodul:

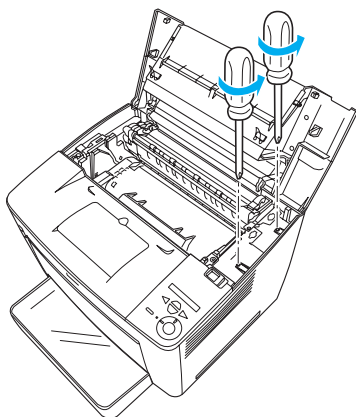
1. Kontroller at skriveren er slått av og at strømledningen og grensesnittkabler er koblet fra.



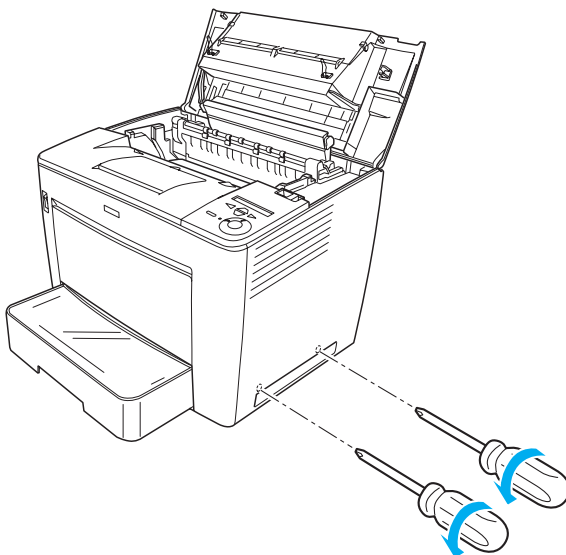
2. Skyv låshendelen mot høyre, og åpne deretter frontdekselet.



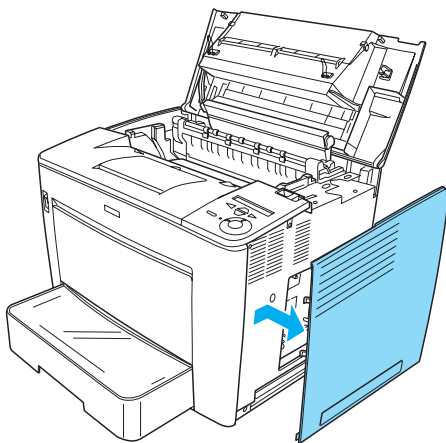
3. Løsne de to skruene øverst til højre på skriveren.



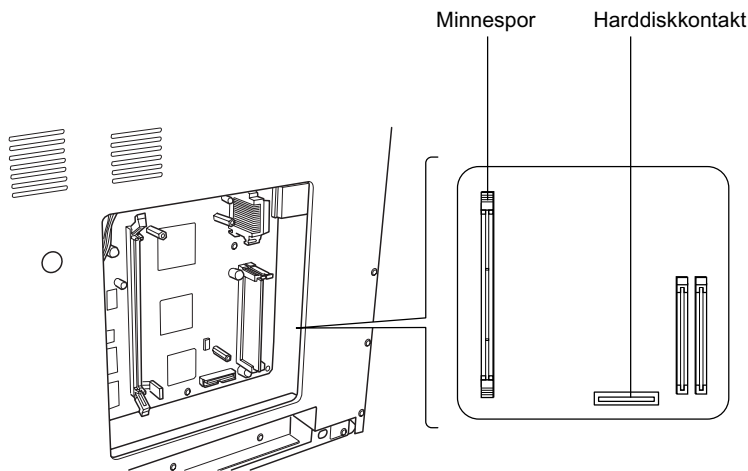
4. Fjern de to skruene nede til højre på skriveren.



5. Fjern høyre deksel.



6. Finn harddiskkontakten og installeringsporet for minnemodulen på kretskortet. Posisjonene vises nedenfor.



---

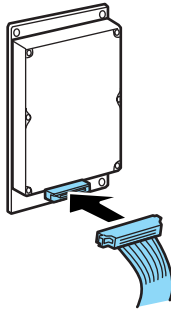
## Harddisk

Slik installerer du harddisken:

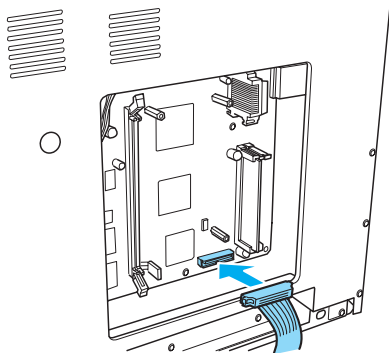
**Merk:**

*Det følger to kabler med harddisken. Bruk den korteste kablen.*

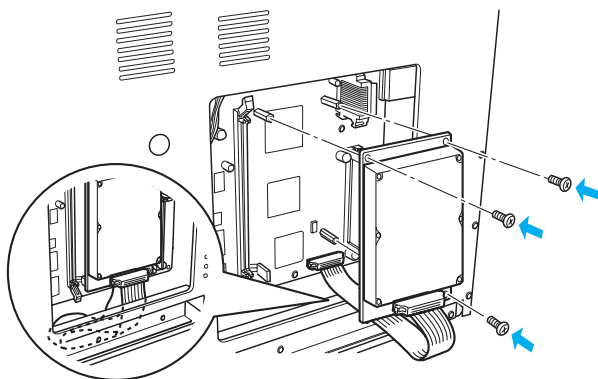
1. Utfør prosedyren som er beskrevet i "Før du installerer harddisken eller minnemodulen" på side 23.
2. Koble den ene enden av kablen som følger med harddisken, til kontakten på harddisken.



3. Koble den andre enden av kabelen til harddiskkontakten på kretskortet.



4. Fest harddisken med de medfølgende skruene.

**Forsiktig:**

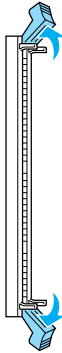
- ❑ Pass på at du ikke skader kabelen når du strammer til skruene.
- ❑ Ikke fjern moduler fra kretskortet. Ellers vil ikke skriveren fungere.

---

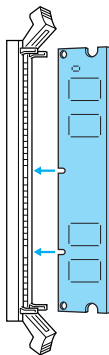
## Minnemodul

Slik installerer du en minnemodul:

1. Utfør prosedyren som er beskrevet i "Før du installerer harddisken eller minnemodulen" på side 23.
2. Skyv klemmene på hver side av minnesporet utover.

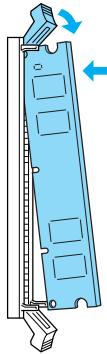


3. Sikt inn tappene på minnemodulen mot fordypningen i minnesporet, som vist nedenfor.

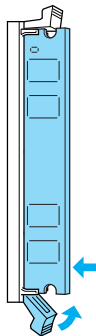




4. Sett inn det ene hjørnet av minnemodulen i minnesporet, og skyv den inn til klemmen kommer på plass.



5. Sett det andre hjørnet av minnemodulen inn i sporet, og skyv opp klemmen for å feste minnemodulen.



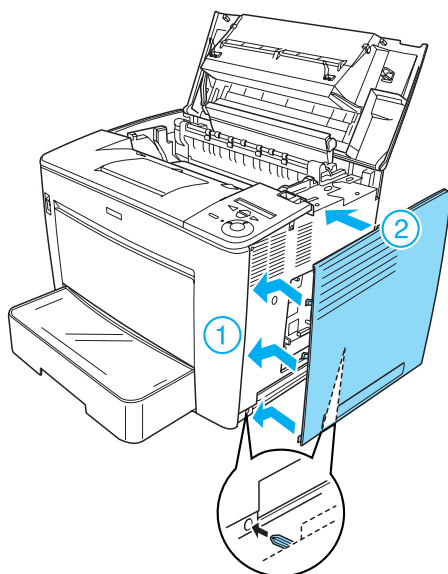
**Forsiktig:**

- Ikke tving minnemodulen inn i sporet.
- Ikke fjern moduler fra kretskortet. Ellers vil ikke skriveren fungere.

## Sette på igjen høyre deksel

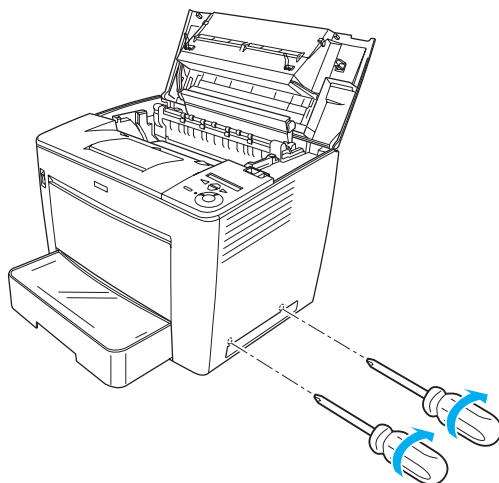
Slik setter du på igjen det høyre dekselet på skriveren etter at du har installert den valgfrie harddisken eller minnemodulen:

1. Sett høyre deksel på plass igjen i samme posisjon som før, som vist nedenfor. De to pinnene nederst på kanten på dekselet må settes inn i hullene på høyre side av skriveren. Deretter setter du inn de tre utstikkende delene på venstre kant av dekselet inn i de tilhørende hullene på skriveren. Pass på at øvre kant av dekselet passer til øvre del av skriveren.

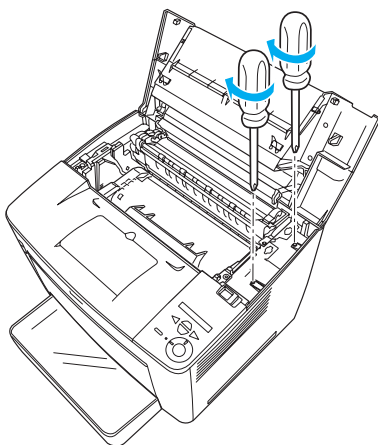


2. Fest det høyre dekselet med skruer, som vist nedenfor.

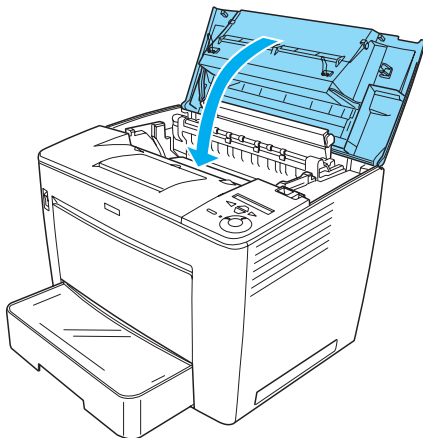
Nederst på høyre deksel



Øverst på høyre deksel



3. Lukk frontdekselet ved å trykke hardt på det til det kommer på plass med et klikk.



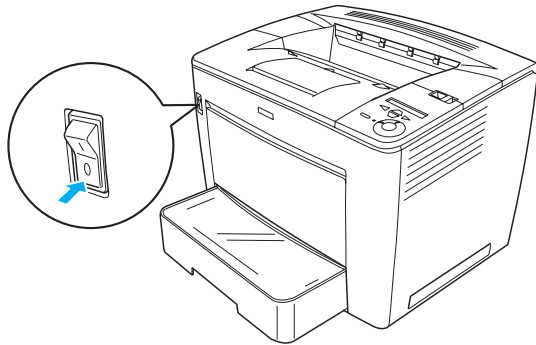
4. Koble til alle grensesnittkabler og strømkabelen på nytt.
5. Hvis du har installert valgfri minnemodul, må du kontrollere at skriveren gjenkjenner minnemodulen ved å gjøre følgende: Slå på skriveren. Under oppstart av skriveren vises RAM CHECK XXMB i LCD-panelet. Pass på at verdien som vises (XX MB) er lik totalverdien av standardminnet (32 MB) og minnet som er lagt til.

---

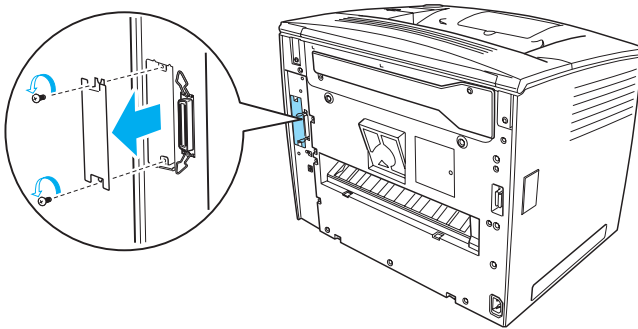
## Grensesnittkort

Slik installerer du et grensesnittkort:

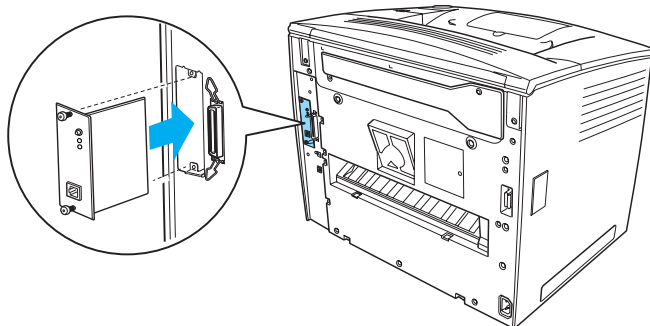
1. Kontroller at skriveren er slått av og at strømledningen og grensesnittkabler er koblet fra.



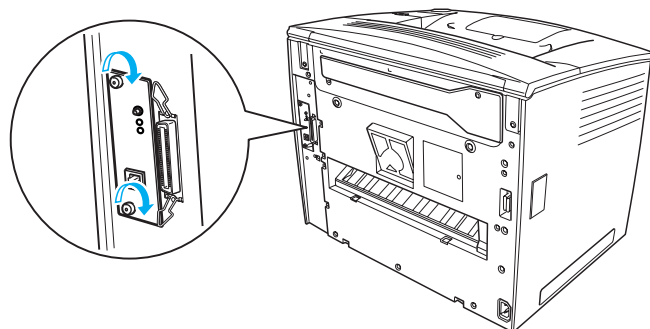
2. Fjern skruene og dekselet over grensesnittsporet.



3. Sett inn grensesnittkortet.



4. Fest grensesnittkortet med skruene som fulgte med.



## Mer informasjon om skriveren

- ❑ Referansehåndbok (HTML)  
Denne håndboken gir detaljert informasjon om hvordan du skriver ut fra en datamaskin, vedlikehold av skriveren, problemløsning og sikkerhet.
- ❑ Veiledning for papirstopp (PDF)  
Denne håndboken gir løsninger for papirstoppproblemer. EPSON anbefaler at du skriver ut denne håndboken og oppbevarer den i nærheten av skriveren.
- ❑ Nettverkshåndbok (HTML)  
Denne håndboken gir nettverksadministratorer informasjon om innstillinger for både skriverdriver og nettverk.

Microsoft Internet Explorer 4.0 eller nyere, eller Netscape Navigator 4.0 eller nyere, må være installert på datamaskinen for å vise referansehåndboken og nettverkshåndboken. Adobe® Acrobat Reader® 4.0 eller nyere må være installert på datamaskinen for at du skal kunne åpne og lese veiledningen for papirstopp.

---

### Vise referansehåndboken

Det ble opprettet et ikon for referansehåndboken på skrivebordet da skriverprogramvaren ble installert. Hvis du vil lese denne håndboken, dobbeltklikker du ikonet EPLN7000 Reference Guide (Referansehåndbok for EPLN7000) på skrivebordet. Du kan også få tilgang til referansehåndboken via Start-menyen. Dette gjør du ved å klikke Start, peke på All programs (Alle programmer) i Windows XP eller Programs (Programmer) i Windows Me, 98, 95, 2000 eller NT 4.0, peke på EPSON og deretter velge EPLN7000 Reference Guide (Referansehåndbok for EPLN7000).

## **Vise og skrive ut veiledningen for papirstopp**

Følg anvisningene nedenfor for å vise og skrive ut veiledningen for papirstopp:

1. Det ble opprettet et ikon for veiledningen for papirstopp på skrivebordet da skriverprogramvaren ble installert. Hvis du vil lese denne håndboken, dobbeltklikker du ikonet **Paper Jam Guide** (Veiledning for papirstopp) på skrivebordet. Veiledningen åpnes i Acrobat Reader.
2. Velg **Print (Skriv ut)** i menyen **File (Fil)**, og klikk deretter **OK**.  
Veiledningen for papirstopp blir skrevet ut.

## **Installere nettverkshåndboken**

Slik installerer du nettverkshåndboken:

1. Sett inn CD-ROMen med skriverprogramvare i CD-ROM-stasjonen.

***Merk:***

*Hvis det kommer frem et vindu for språkvalg, velger du land.*

2. Klikk **Continue (Fortsett)**. Når skjermbildet med lisensavtalen for programvaren vises, leser du avtalen og klikker deretter **Accept (Godtatt)**.
3. I dialogboksen som vises klikker du **Install Network Utility** (Installer nettverksprogramvare).
4. Velg **Install Network Guide** (Installer nettverkshåndbok), og følg deretter instruksjonene på skjermen.

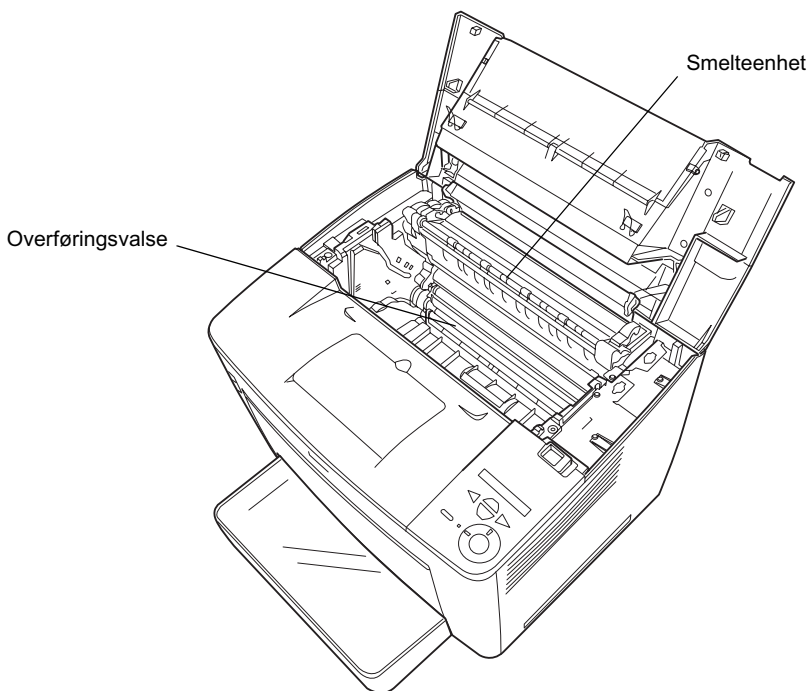
Det blir opprettet et ikon for nettverkshåndboken på skrivebordet. Hvis du vil lese håndboken, dobbeltklikker du ikonet **EPLN7000 Network Guide** (Nettverkshåndbok for EPLN7000).



# Sikkerhetsforskrifter

## Forholdsregler for laserskriver

Denne skriveren bruker laserteknologi. Følg forholdsreglene nedenfor for å sikre sikker og effektiv drift.



- ❑ Pass på at du ikke berører smelteenheten, som er merket med CAUTION HIGH TEMPERATURE (FORSIKTIG! HØY TEMPERATUR), eller områdene omkring. Hvis skriveren har vært i bruk, kan disse områdene være svært varme.
- ❑ Du bør unngå å ta på overføringsvalse. Det kan føre til dårligere utskriftskvalitet.

- ❑ Ikke forsøk å endre på tonerpatronen, eller å ta den fra hverandre. Den kan ikke fylles igjen.
- ❑ Ikke berør toneren, og unngå å få toner i øynene.
- ❑ Brukte tonerpatroner må ikke utsettes for ild. Enheten kan eksplodere og forårsake skader. Komponenter må kastes i samsvar med lokale bestemmelser.
- ❑ Hvis det blir sølt toner, må du bruke kost og feiebrett eller fuktig klut med såpe og vann til å gjøre rent. De små partiklene kan forårsake brann eller eksplosjoner hvis de kommer i kontakt med gnister, og av den grunn må du ikke bruke støvsuger.

---

## ***Viktige sikkerhetsinstruksjoner***

Les alle de følgende instruksjonene før du bruker skriveren:

### ***Velge hvor skriveren skal stå***

- ❑ Ikke plasser skriveren på et ustabilt underlag.
- ❑ Ikke plasser skriveren et sted der ledningen vil bli tråkket på.
- ❑ Skriveren er utstyrt med spor og åpninger for ventilasjon i kabinettet, på baksiden og på undersiden. Ikke blokker dem eller dekk dem til. Ikke plasser skriveren på en seng, sofa, teppe eller annen lignende overflate, eller i en innebygd installasjon, med mindre det er tilstrekkelig ventilasjon.

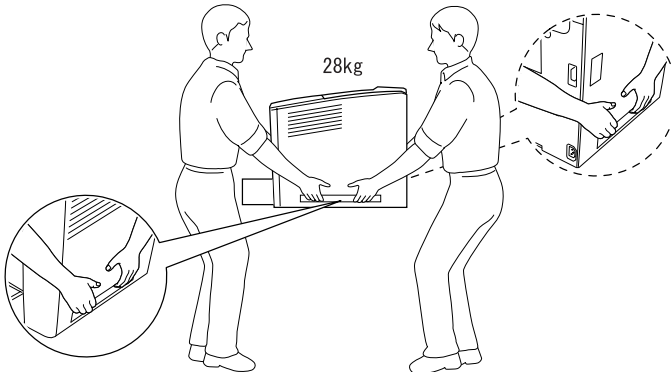
### ***Ved valg av strømkilde***

- ❑ Grensesnittkontakten for denne skriveren, bortsett fra USB-kontakten, er av typen Non-LPS (non-limited power source).

- ❑ Unngå å bruke strømuttak der det er plagget inn annet utstyr.
- ❑ Bruk den typen strømforsyning som er angitt på merkelappen. Hvis du ikke er sikker på hvilken strømforsyning som er tilgjengelig, må du kontakte forhandleren eller din lokale strømleverandør.
- ❑ Hvis du ikke klarer å sette støpslet inn i uttaket, må du kontakte en kvalifisert elektriker.
- ❑ Hvis du bruker en skjøteledning, må du kontrollere at den totale angitte mengden strøm (ampere) for produktene som er koblet til skjøteledningen, ikke overskrider angitt tillatt strøm for ledningen.
- ❑ Under følgende forhold må du koble fra skriveren fra vegguttaket og få utført service hos kvalifisert personell:
  - A. Hvis strømledningen eller støpselet er skadet eller frynset.
  - B. Hvis det er sølt væske inn i skriveren.
  - C. Hvis skriveren har vært utsatt for regn eller vann.
  - D. Hvis skriveren ikke fungerer normalt når du følger bruksanvisningen. Du må bare justere kontrollene som omfattes av bruksanvisningen, ettersom feilaktig justering av andre kontroller kan forårsake skade, og ofte vil kreve omfattende reparasjon utført av kvalifisert personell for at skriveren skal fungere normalt igjen.
  - E. Hvis du har mistet skriveren i gulvet, eller kabinetet er skadet.
  - F. Hvis skriveren har en tydelig endring i ytelse, noe som angir behov for service.

## Bruke skriveren

- ❑ Skriveren veier omtrent 28,0 kg uten at forbruksvarer er installert. Én person må ikke forsøke å løfte eller bære skriveren. Skriveren bør bæres av to personer.



- ❑ Følg alle advarslene og instruksjonene som skriveren er merket med.
- ❑ Koble skriveren fra strømuttaket før rengjøring.
- ❑ Bruk en godt oppvridd klut til rengjøring, og ikke bruk flytende eller spraybaserte rengjøringsmidler.
- ❑ Unngå å ta på komponentene inne i skriveren med mindre det er etter anvisninger i dokumentasjonen til skriveren.
- ❑ Tving aldri skriverkomponenter på plass. Selv om skriveren er konstruert for å være solid, kan den bli skadet av røff behandling.
- ❑ Oppbevar tilleggsutstyr utilgjengelig for barn.
- ❑ Ikke bruk skriveren i fuktig miljø.

- ❑ Ikke la fastkjørt papir være igjen i skriveren. Det kan føre til at skriveren blir overopphetet.
- ❑ Ikke skyv gjenstander gjennom sporene i kabinettet, da disse kan komme nær farlige spenningspunkter eller kortslutte deler og føre til brann eller elektrisk støt.
- ❑ Ikke søl væske på skriveren.
- ❑ Du må ikke forsøke å reparere produktet selv, bortsett fra slik det spesifikt er forklart i håndbøkene som følger med skriveren. Hvis du åpner eller fjerner deksler som er merket **Do Not Remove** (Må ikke fjernes), kan du bli utsatt for farlige spenningspunkter eller andre farer. All service i disse delene må utføres av kvalifisert servicepersonell.
- ❑ Du kan bare justere de kontrollene som er dekket av brukerhåndboken. Hvis du justerer andre kontroller på feil måte, kan det oppstå skader som må repareres av kvalifisert servicepersonell.
- ❑ Hvis du planlegger å bruke skriveren i Tyskland, bør du være oppmerksom på følgende:

Hvis du vil gi skriveren tilstrekkelig kortslutningsvern og overstrømsvern, må bygningsinstallasjonen være beskyttet med en overbelastningsbryter på 10 eller 16 ampere.

---

## Sikkerhetsinformasjon

### Strømledning



#### **Forsiktig:**

*Kontroller at strømledningen oppfyller lokale sikkerhetskrav.*

Bruk bare strømledningen som leveres sammen med produktet. Hvis du bruker en annen ledning, kan dette føre til brann eller elektrisk støt.

Strømledningen som følger med, skal bare brukes med dette produktet. Bruk med annet utstyr kan føre til brann eller elektrisk støt.

## Etiketter for lasersikkerhet



### **Advarsel:**

*Hvis du utfører andre prosedyrer eller justeringer enn de som er angitt i dokumentasjonen til skriveren, kan det oppstå strålingsfare.*



Skriveren er et laserprodukt av klasse 1, som definert i spesifikasjonene i IEC60825. Etiketten som er vist nedenfor er festet i land der dette er påkrevd.

## Intern laserstråling

Maksimal strålingsstyrke 15 mW

Bølgelengde 775 til 795 nm

Dette er laserdiode-basert utstyr av klasse IIIb som har en usynlig laserstråle. Skriverhodet KAN IKKE REPARERES. Derfor må skriverhodeenheten ikke under noen omstendighet åpnes. Et tilleggsmærke med laseradvarsel er festet på innsiden av skriveren.

## **Ozonsikkerhet**

### *Ozonutslipp*

Laserskrivere genererer ozongass som et biprodukt av utskriftsprosessen. Det produseres bare ozon når skriveren skriver ut.

### *Grense for ozoneksponering*

Den anbefalte eksponeringsgrensen for ozon er 0,1 ppm (parts per million), uttrykt som gjennomsnittlig konsentrasjon over åtte (8) timer.

Denne laserskriveren fra EPSON genererer mindre enn 0,1 ppm under åtte (8) timer kontinuerlig utskrift.

### *Risikominimering*

Du kan minimere risikoen for ozoneksponering ved å unngå følgende:

- Bruk av flere laserskrivere i et begrenset område
- Bruk under forhold med ekstremt lav fuktighet
- Dårlig romventilasjon
- Lang, kontinuerlig utskrift i kombinasjon med noen av situasjonene ovenfor

### *Plassering av skriveren*

Skriveren må plasseres slik at gassutslipp og varmegenerering skjer på følgende måte:

- Ikke blåst direkte i ansiktet på brukeren
- Om mulig ventilert direkte ut av bygningen

