

# Kako do informacij

## ***Priročnik za namestitev (ta priročnik)***

Vsebuje navodila in nasvete za sestavljanje tiskalnika in namestitev tiskalniške programske opreme.

## ***Elektronski priročniki***



CD-ROM, ki ste ga dobili ob nakupu tiskalnika, vsebuje gonilnik za tiskalnik in priročnike, naštete v nadaljevanju. Če si želite ogledovati in brati *Referenčni priročnik*, *Priročnik za omrežja* in *Priročnik za odstranjevanje zagozdenega papirja*, mora biti v računalniku nameščen program Adobe<sup>®</sup> Acrobat Reader<sup>®</sup> 4.0 ali novejši.

### ***Referenčni priročnik***

Vsebuje podrobne informacije o funkcijah tiskalnika, dodatnih izdelkih, vzdrževanju, odpravljanju težav ter tehnične podatke. Ko namestite programsko opremo tiskalnika, se na namizju pojavi ikona *Referenčnega priročnika*.

### ***Priročnik za omrežja***

V tem priročniku, namenjenem skrbnikom omrežij, so na voljo informacije o gonilniku za tiskalnik in omrežnih nastavitvah.

### ***Priročnik za odstranjevanje zagozdenega papirja***

V tem priročniku najdete nasvete za odpravljanje težav z zagozdenim papirjem, ki jih boste morda pogosto potrebovali. Zato priporočamo, da ga natisnete in shranite v bližini tiskalnika.

## *Elektronska pomoč za programsko opremo tiskalnika*

Kliknite Help (Pomoč), če želite natančne informacije in navodila za uporabo gonilnika za tiskalnik, prek katerega tiskalnik upravljate. Elektronska pomoč se namesti samodejno, ko namestite tiskalniško programsko opremo.

**EPSON®**

Laserski tiskalnik

# EPL-N7000

## Priročnik za namestitvev

Slovenščina

|  |    |
|--|----|
| 1 Sestavljanje tiskalnika . . . . .                      | 1  |
| 2 Priprava tiskalnika za uporabo . . . . .               | 11 |
| 3 Namestitev programske opreme<br>za tiskalnik . . . . . | 20 |
| 4 Namestitev dodatne opreme . . . . .                    | 22 |
| Več informacij o tiskalniku . . . . .                    | 35 |
| Varnostna navodila . . . . .                             | 37 |

Vse pravice pridržane. Brez poprejšnjega pisnega dovoljenja družbe SEIKO EPSON CORPORATION ni nobenega dela tega dokumenta dovoljeno reproducirati, shranjevati v sistemu za arhiviranje ali pošiljati v kakršnikoli obliki ali na kakršenkoli način, ne mehanski, ne s fotokopiranjem, ne s snemanjem ali kako drugače. Uporaba informacij v tem dokumentu vam ne daje nobenih patentnih pravic. Prav tako se ne prevzema nobena odgovornost za škodo, ki je posledica uporabe informacij v tem dokumentu.

Ne družba SEIKO EPSON CORPORATION ne njena lastniško povezana podjetja niso kupcu tega izdelka ali tretjim osebam odgovorna za škodo, izgube ali stroške, ki jih kupec ali tretje osebe utrpijo kot posledico nesreče, napačne uporabe ali zlorabe tega izdelka, nedovoljenih sprememb, popravil ali dopolnitev tega izdelka oziroma (razen v ZDA) ravnanja, ki ni skladno z navodili družbe SEIKO EPSON CORPORATION za uporabo in vzdrževanje.

Družba SEIKO EPSON CORPORATION in njena lastniško povezana podjetja niso odgovorna za škodo ali težave, ki so posledica uporabe kakršnekoli dodatne opreme ali potrošnih izdelkov, razen tistih, ki jih družba SEIKO EPSON CORPORATION označi kot izvirne izdelke EPSON (Original EPSON Products) ali odobrene izdelke EPSON (EPSON Approved Products).

EPSON in EPSON ESC/P sta zaščiteni blagovni znamki, EPSON ESC/P 2 pa blagovna znamka družbe SEIKO EPSON CORPORATION.

Microsoft in Windows sta zaščiteni blagovni znamki družbe Microsoft Corporation v ZDA in/ali drugih državah.

Adobe in PostScript sta blagovni znamki družbe Adobe Systems Incorporated, ki utegneta biti zaščiteni na območjih nekaterih sodnih oblasti.

**Splošno obvestilo:** Imena drugih izdelkov so v tem dokumentu uporabljena zgolj za namene prepoznavanja in so lahko blagovne znamke njihovih lastnikov. EPSON se odpoveduje vsem pravicam za te znamke.

Copyright © 2003 SEIKO EPSON CORPORATION, Nagano, Japonska.

## Oznake za opozorila, razdelke, ki svetujejo previdnost, in opombe



### **Opozorila:**

*morate skrbno upoštevati, da se izognete telesnim poškodbam.*



### **Previdnostne nasvete:**

*morate upoštevati, da se izognete poškodbam opreme.*

### **Opombe:**

*vsebujejo pomembne informacije in uporabne nasvete za uporabo tiskalnika.*

# 1 Sestavljanje tiskalnika

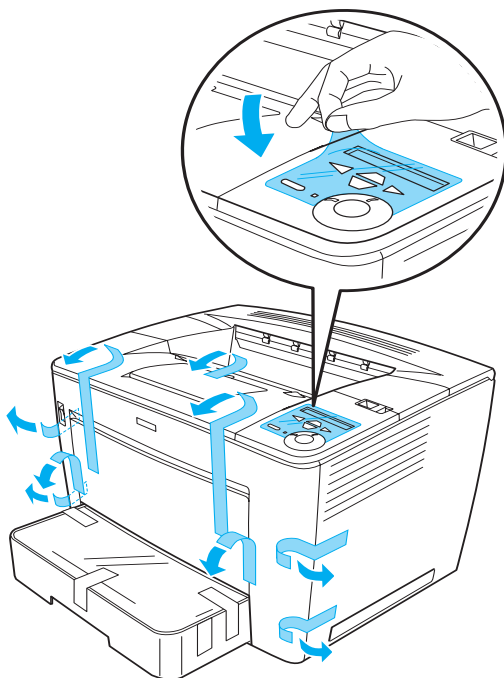
## Odstranjevanje zaščitne embalaže

Če želite odstraniti zaščitno embalažo, upoštevajte ta navodila:

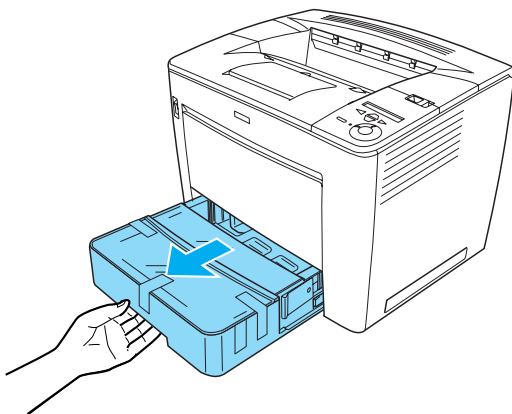
1. Odstranite zaščitno nalepko na nadzorni plošči in lepilni trak, s katerim so pritrjeni odstranljivi deli in pokrovi tiskalnika.

**Opomba:**

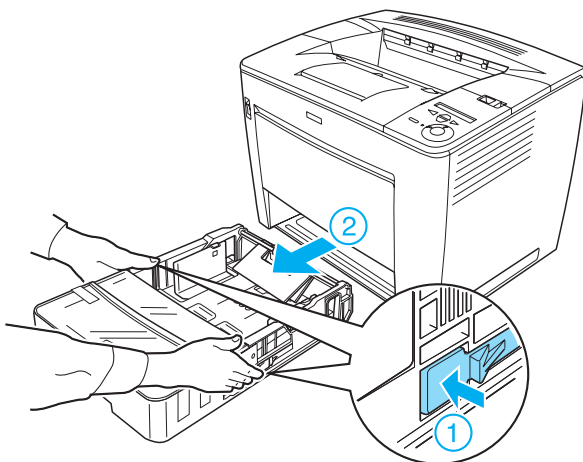
*Lepilni trakovi so pritrjeni na več mestih. Poskrbite, da boste resnično odstranili vse.*



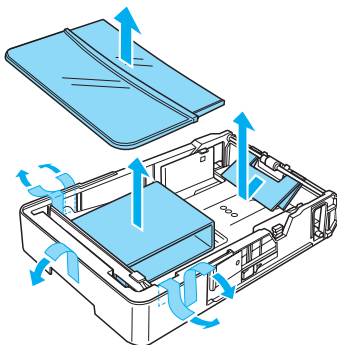
2. Izvlecite kaseto za papir, kolikor je mogoče.



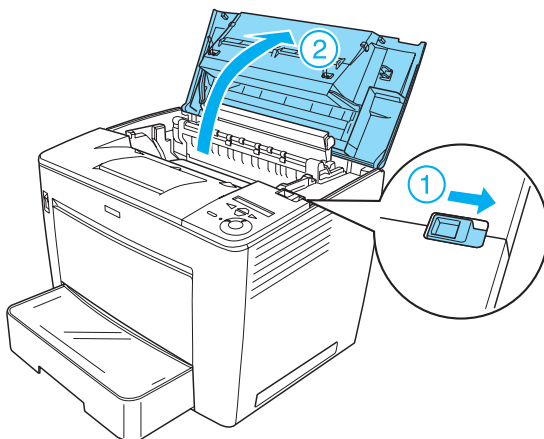
3. Pritisnite in držite sivi zatikali na obeh straneh kasete in jo povsem izvlecite iz tiskalnika.



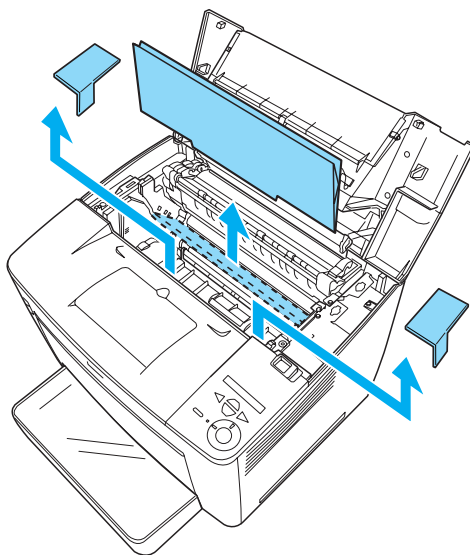
4. Odstranite zaščitni lepilni trak na pokrovu kasete in pokrov odstranite. Nato odstranite ves lepilni trak in zaščitno embalažo v notranjosti kasete.



5. Kaseto za papir vnovič vstavite v tiskalnik.
6. Vzvod za zaklepanje potisnite v levo in odprite sprednji pokrov.



7. Odstranite zaščitno embalažo iz notranjosti tiskalnika.



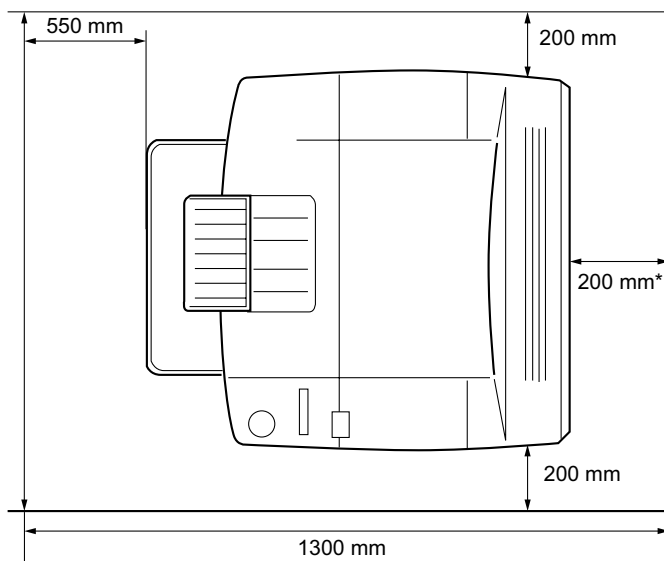
8. Zaprite sprednji pokrov, tako da se zaskoči.



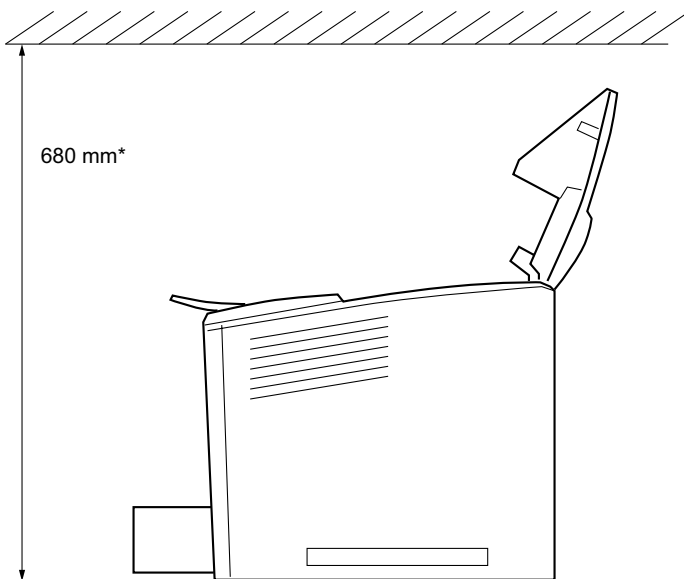
## Izbira primernega mesta za tiskalnik

Okoli tiskalnika naj bo dovolj prostora za preprosto uporabo in vzdrževanje. Slika prikazuje priporočeno postavitev tiskalnika.

- Tiskalnik naj bo postavljen tako, da bo mogoče zlahka iztakniti napajalni kabel.
- Tako računalnik kot tiskalnik naj bosta čim dlje od morebitnih virov motenj, kot so zvočniki ali brezžični telefoni.



- \* 300 mm, kadar je nameščena dodatna enota za obojstransko tiskanje, in 450 mm, kadar je nameščena dodatna enota za razporejanje s štirimi izhodnimi pladnji.



\* 800 mm, kadar je nameščena dodatna enota za razporejanje s štirimi izhodnimi pladnji.



**Previdno:**

- Ne izpostavljajte tiskalnika neposredni sončni svetlobi, virom toplote in čezmerni vlagi ali prahu.*
  
- Tiskalnika ne postavljajte na površino, manjšo od njegove spodnje plošče, ker lahko s tem povzročite težave pri tiskanju in podajanju papirja zaradi čezmerne notranje obremenitve tiskalnika. Tiskalnik postavite na plosko, široko površino, na kateri bodo lahko stabilno postavljene gumijaste nožice.*
  
- Okoli tiskalnika naj bo dovolj prostora za ustrezno prezračevanje.*

---

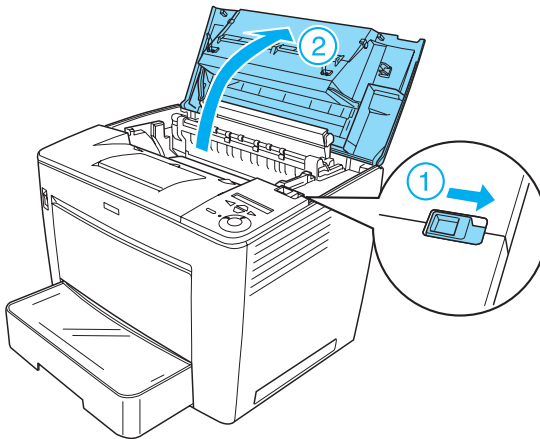
## Nameščanje kartuše z barvilom

Previdnostni nasveti:

- ❑ Kartušo z barvilom vedno postavite na čisto, gladko površino.
- ❑ Če se barvilo raztrese na kožo ali oblačila, ga takoj izperite z gospodinjskim čistilom in vodo.
- ❑ Če ste kartušo z barvilom prenesli iz hladnega v toplejši prostor, počakajte vsaj eno uro, preden jo namestite, da se izognete poškodbam zaradi kondenzacije.

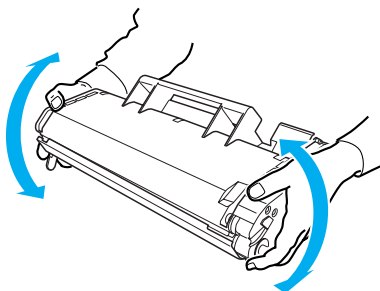
Če želite zamenjati kartušo z barvilom, sledite spodnjim navodilom:

1. Vzvod za zaklepanje potisnite v levo in odprite sprednji pokrov tiskalnika.



2. Odstranite embalažo kartuše z barvilom in zaščitni trak.

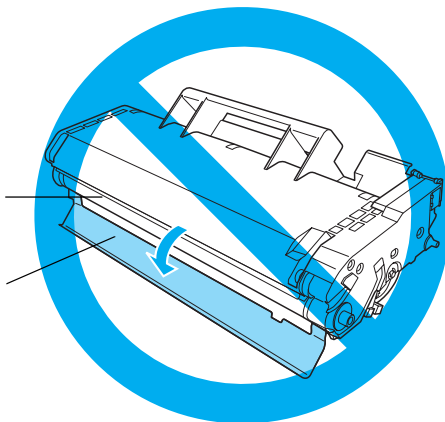
3. Kartušo držite vodoravno in jo nekajkrat previdno stresite, da se barvilo enakomerno porazdeli.



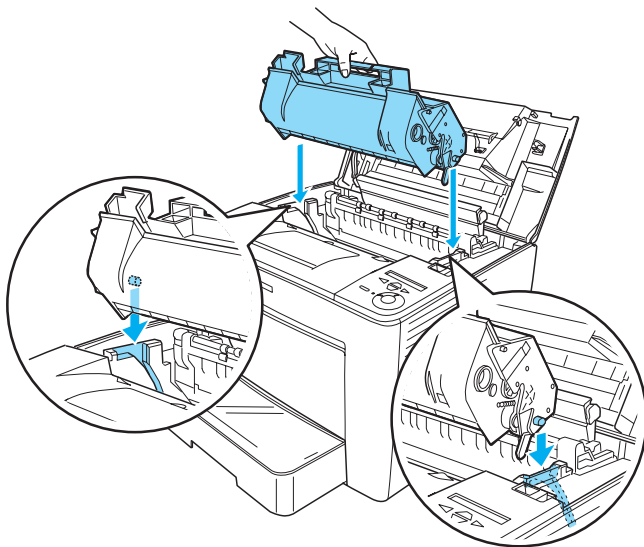
**Previdno:**

- ❑ *Ne odpirajte zaščitnega pokrova kartuše in se ne dotikajte za svetlobo občutljivega zelenega tiskalnega bobna v notranjosti, ker se utegne zato kakovost tiskanja zmanjšati.*
  
- ❑ *Kadar ravirate s kartušo, je ne držite za zaščitni pokrov.*

za svetlobo  
občutljivi  
tiskalni bobna  
zaščitni pokrov

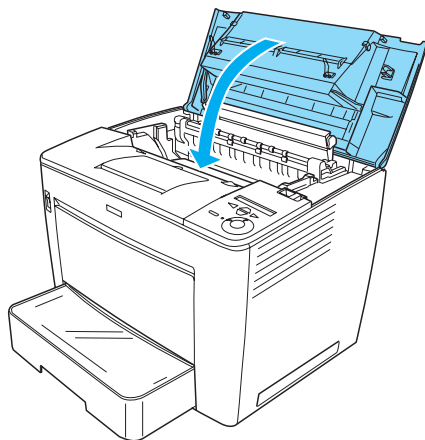


4. Previdno vstavite kartušo z barvilom v tiskalnik, pri tem pa bodite pozorni, da sta zatiča na obeh straneh kartuše poravnana z utoroma v notranjosti tiskalnika. Kartušo potisnite v tiskalnik, da bo trdno nameščena v pravilnem položaju.

**Previdno:**

*Ne dotikajte se valja ali drugih sestavnih delov, saj utegneta tiskalnik poškodovati.*

5. Zaprite sprednji pokrov, tako da se zaskoči.

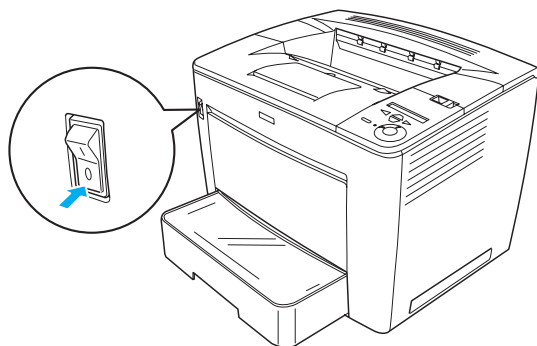


# 2 Priprava tiskalnika za uporabo

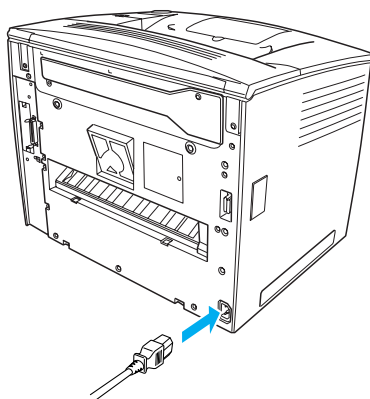
## Priklop tiskalnika

Tiskalnik priključite takole:

1. Izklopite tiskalnik.



2. En konec napajalnega kabla priključite na hrbtno stran tiskalnika, drugi konec pa na zidno vtičnico.



---

# Vstavljanje papirja

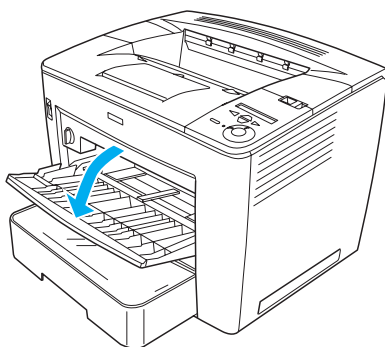
## Pladenj MP

Pladenj MP je najbolj priročen vir papirja, saj lahko vanj vstavite papir najrazličnejših velikosti in številne druge tiskalne medije.

Več o vrstah in velikostih papirja, ki ga lahko vstavite v običajno kaseto, lahko preberete v *Referenčnem priročniku*.

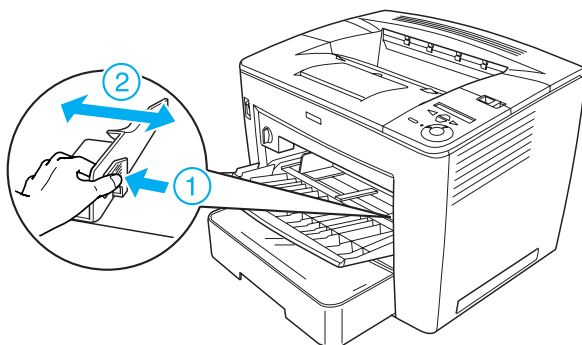
Pri vstavljanju papirja v pladenj MP upoštevajte ta navodila:

1. Odprite pladenj MP.



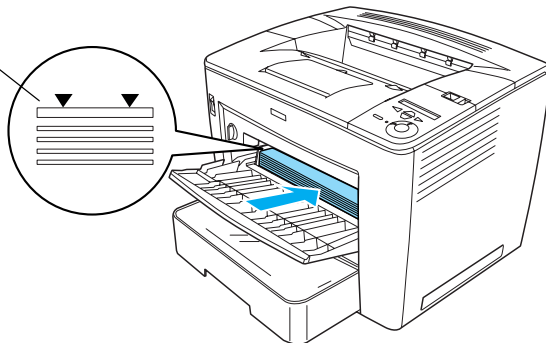


2. Stisnite zaklep na desni strani vodila papirja in odmaknite vodilo, tako da boste lahko vstavili papir.



3. Papir velikosti A4 ali letter namestite na pladenj, tako da bo stran, na katero želite tiskati, obrnjena navzgor.

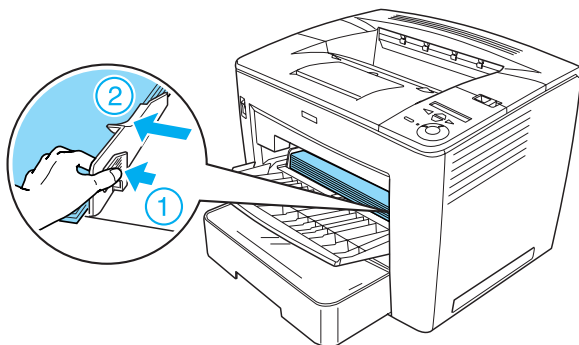
oznaka dovoljene  
količine papirja



**Opomba:**

- ❑ *Bodite pozorni, da kupček papirja na pladnju ne sega čez oznako dovoljene količine.*
- ❑ *Če želite uporabiti druge velikosti papirja, preberite razdelek "Ravnanje s papirjem" v referenčnem priročniku.*

4. Stisnite zaklep na desni strani vodila papirja in vodilo prilagodite velikosti papirja, ki ste ga vstavili.



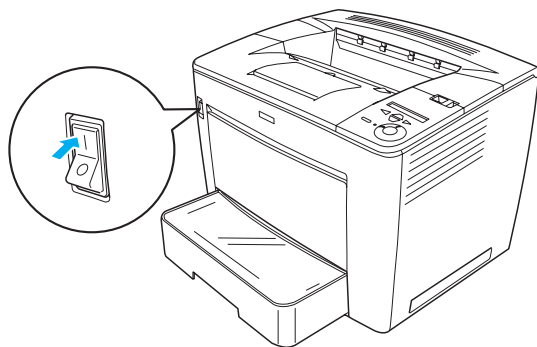
---


## **Tiskanje poročila o stanju tiskalnika**

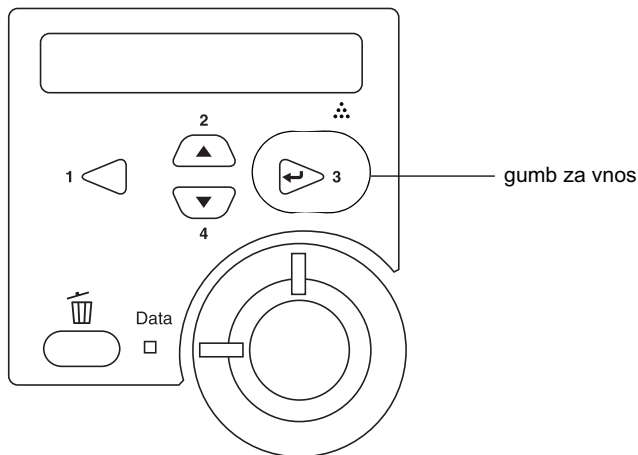
Če želite podrobne podatke o trenutnem stanju tiskalnika, natisnite poročilo o stanju. Poročilo o stanju vsebuje informacije o tiskalniku, potrošnem materialu, trenutnih nastavitvah in morebitni dodatni opremi, ki je nameščena.

Če želite natisniti poročilo o stanju, upoštevajte ta navodila:

1. Vklonite tiskalnik. Počakajte kakih 70 sekund, da se na zaslonu LCD prikaže sporočilo **Ready** (Pripravljen).



2. Trikrat pritisnite gumb  gumb za vnos. Tiskalnik bo natisnil poročilo o stanju.



**Opomba:**

Če se poročilo o stanju ne natisne, preberite razdelek “Odpravljanje težav” v referenčnem priročniku.

---

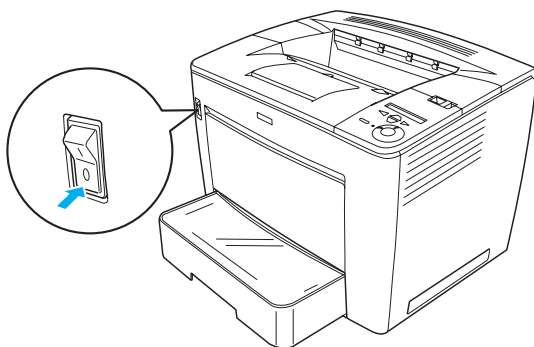
# Priključevanje tiskalnika

## Vmesnik USB/vzporedni vmesnik

Uporabite oklopljeni kabl USB 1.1 ali vmesniški kabl s sukanim parom, združljiv z IEEE-1284.

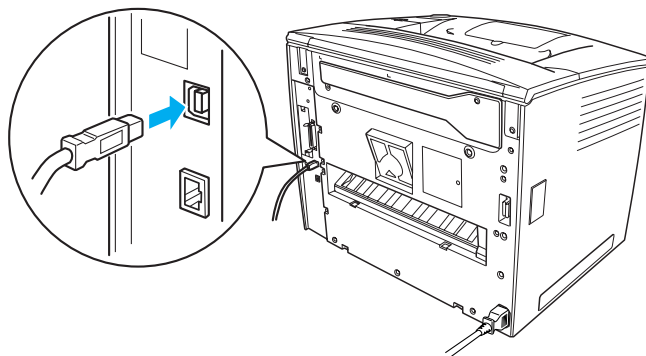
Če želite tiskalnik priključiti prek vmesnika USB ali vzporednega vmesnika, upoštevajte naslednja navodila:

1. Prepričajte se, da sta tiskalnik in računalnik izklopljena.

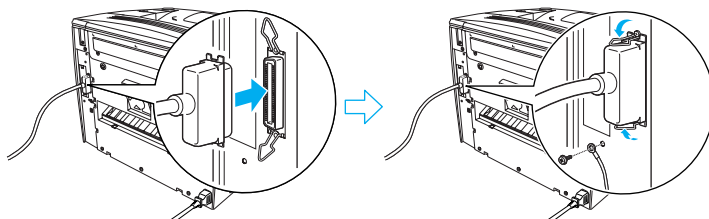


2. Kabel USB ali vzporedni kabel priključite na priključek USB ali vzporedni priključek na tiskalniku, kot je prikazano na spodnji sliki.

USB



vzporedni



3. Drugi konec kabla priključite na vzporedni priključek ali priključek USB na računalniku.

**Opomba:**

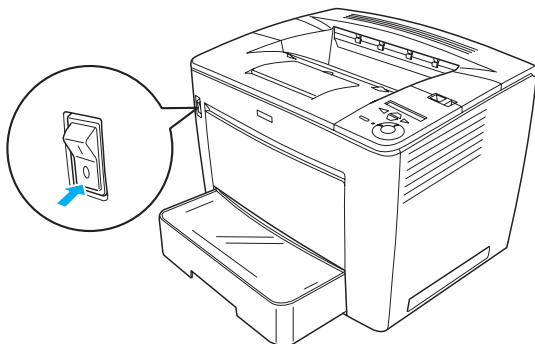
Če želite tiskalnik povezati z računalnikom prek vgrajene dodatne vmesniške kartice, boste potrebovali drugačen kabel. Več o tem lahko preberete v priložnem priročniku vmesniške kartice.

## Omrežni vmesnik

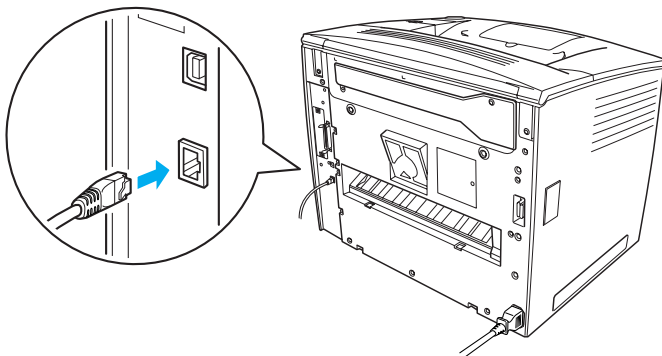
Tiskalnik ima že vgrajen omrežni priključek. Ko tiskalnik povežete v omrežje, morate na nadzorni plošči tiskalnika ali v posebnem programu, ki ste ga dobili ob nakupu, nastaviti naslov IP.

Če želite tiskalnik priključiti prek omrežnega vmesnika, upoštevajte naslednja navodila:

1. Prepričajte se, da sta tiskalnik in računalnik izklopljena.



2. En konec omrežnega kabla (Ethernet) priključite na omrežni priključek na tiskalniku, drugega pa na omrežno zvezdišče.



Če želite nastaviti tiskalnikov naslov IP z nadzorne plošče ali iz posebnega programa, si pomagajte s *Priročnikom za omrežja*. Najprej pa morate *Priročnik za omrežja* namestiti. Navodila za namestitev *Priročnika za omrežja* najdete v razdelku “Namestitev priročnika za omrežja” na strani 36.

# 3 Namestitev programske opreme za tiskalnik

Programska oprema za tiskalnik, ki jo namestite, vsebuje te komponente:

- Tiskalniški gonilnik  
Tiskalniški gonilnik omogoča popoln nadzor nastavitvev tiskalnika v operacijskih sistemih Microsoft® Windows® Me, 98, 95, XP, 2000 in Windows NT® 4.0 (razen različice Terminal Server Edition). Uporabite ga lahko za nastavitve, kot sta kakovost tiskanja in velikost papirja.
- EPSON Status Monitor 3  
S programom EPSON Status Monitor 3 si lahko ogledujete informacije o stanju tiskalnika, na primer količino preostalega črnila, in preverjate, ali je prišlo do kake napake pri tiskanju. Za uporabo tega programa potrebujete operacijski sistem Windows Me, 98, 95, XP, 2000 ali NT 4.0.
- Referenčni priročnik/Priročnik za odstranjevanje zagozdenega papirja.

---

## Namestitev tiskalniškega gonilnika

Če želite namestiti tiskalniški gonilnik, upoštevajte ta navodila:

1. Tiskalnik mora biti izklopljen.
2. Vstavite CD-ROM s tiskalniško programsko opremo v pogon CD-ROM.

### **Opomba:**

- Če se prikaže okno za izbiro jezika, izberite zelenega.
- Če se namestitveni program ne zažene samodejno, dvokliknite ikono *My Computer* (Moj računalnik), z desno tipko miške kliknite ikono pogona CD-ROM in v meniju, ki se prikaže, kliknite **OPEN** (Odpri). Nato dvokliknite datoteko **Epsetup.exe**.



3. Kliknite Continue (Nadaljuj). Ko se prikaže zaslon z licenčno pogodbo za programsko opremo, jo preberite in kliknite Agree (Soglašam).
4. V pogovornem oknu, ki se prikaže, kliknite Install Software (Namesti programsko opremo).



**Opomba:**

*Če želite omrežna orodja namestiti kot skrbnik, izberite možnost Install Network Utility (Namesti omrežno orodje).*

5. Kliknite Install (Namesti). Nato sledite navodilom na zaslonu.

## **Uporaba dodatnega gonilnika**

Ko je tiskalnik v omrežju v skupni rabi z več računalniki (odjemalci) in tiskalniški strežnik uporablja operacijski sistem Windows XP, 2000 ali NT 4.0, lahko gonilnik za tiskalnik za operacijski sistem odjemalca v strežniku namestite kot dodatni gonilnik. Tako lahko odjemalci iz tiskalniškega strežnika po potrebi prenesejo ustrezen gonilnik za tiskalnik. Več o tem lahko preberete v razdelku “Nastavitev tiskalnika v omrežju” v *Referenčnem priročniku*.

## **Skupna raba tiskalnika**

Računalniki v omrežju lahko skupaj uporabljajo tiskalnik, ki je neposredno povezan z enim od njih. Več o tiskalniku v skupni rabi lahko preberete v razdelku “Nastavitev tiskalnika v omrežju” v *Referenčnem priročniku*.

# 4 Namestitev dodatne opreme

Tehnične podatke o dodatni opremi in opozorila za ravnanje z njo najdete v *Referenčnem priročniku*.

Če želite namestiti dodatno kaseto za 500 listov papirja velikosti A3, enoto za obojestransko tiskanje ali enoto za razporejanje s štirimi izhodnimi pladnji, upoštevajte navodila, ki jih dobite ob nakupu dodatne opreme.



### **Opozorilo:**

- Če odstranujete vijake in pokrove, ki niso omenjeni v navodilih, utegnete biti izpostavljeni delom pod visoko napetostjo.
- Bodite previdni, ker imajo nekateri deli v notranjosti tiskalnika ostre robove, zato se lahko poškodujete.



### **Previdno:**

*Pred namestitvijo trdega diska, vmesniške kartice ali pomnilniškega modula se razelektrite, tako da se dotaknete ozemljenega kovinskega predmeta, sicer utegnete poškodovati dele, občutljive na statično elektriko.*

Če se želite prepričati, ali je trdi disk, vmesniška kartica oziroma pomnilniški modul pravilno nameščen, natisnite poročilo o stanju tiskalnika. Navodila boste našli v razdelku “Tiskanje poročila o stanju tiskalnika” na strani 14.

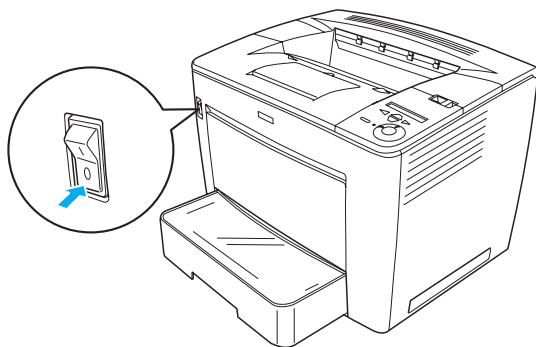
Potem ko dodatno opremo namestite, boste morali v gonilniku tiskalnika spremeniti nekatere nastavitve. Navodila najdete v razdelku “Namestitev dodatne opreme” v *Referenčnem priročniku*.

---

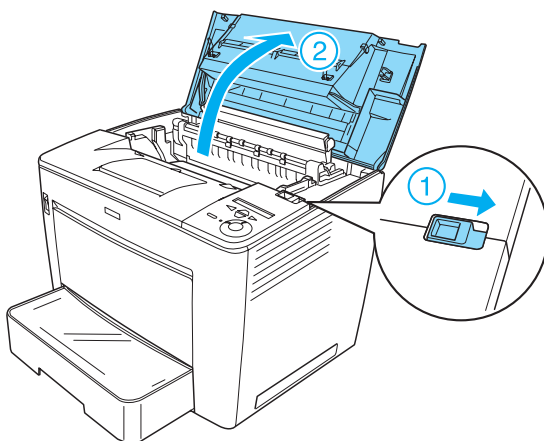
## **Pred namestitvijo trdega diska in pomnilniškega modula**

Pred namestitvijo trdega diska oziroma pomnilniškega modula storite naslednje:

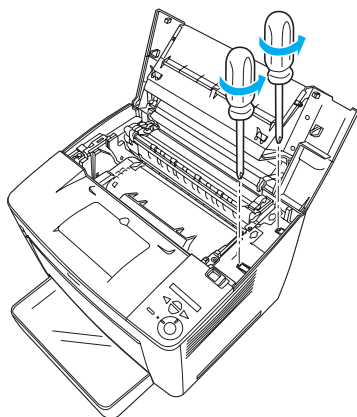
1. Tiskalnik mora biti izklopljen, napajalni in vmesniški kabli pa iztaknjeni.



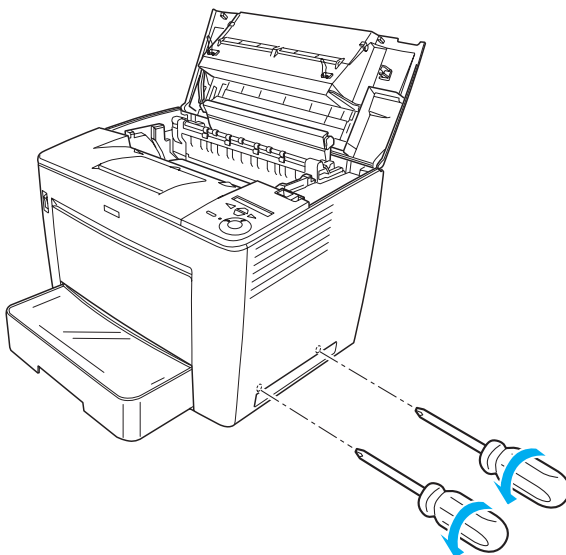
2. Vzvod za zaklepanje potisnite v levo in odprite sprednji pokrov.



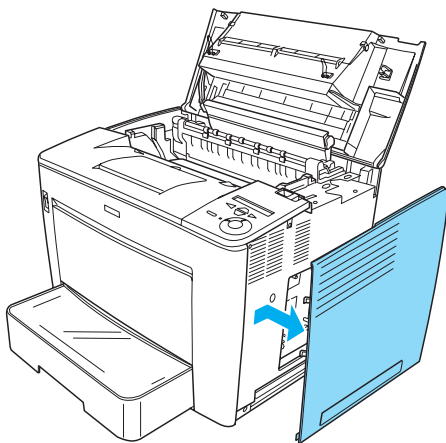
3. Odvijte vijaka na desnem vrhnjem robu tiskalnika.



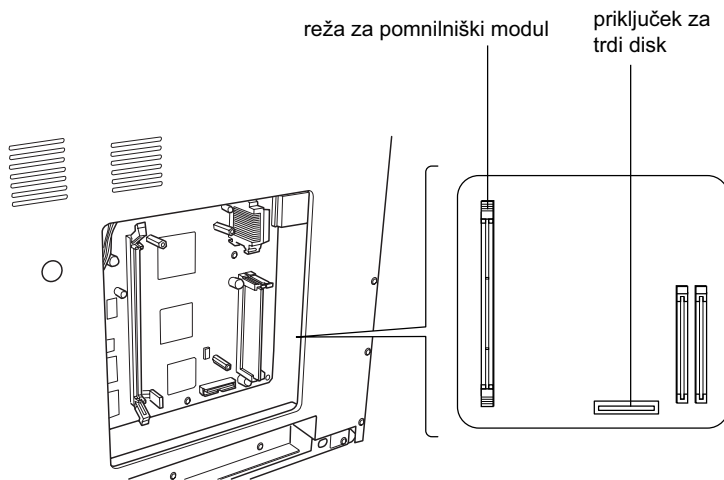
4. Odvijte vijaka na dnu desne stranice tiskalnika.



5. Odstranite desno stranico tiskalnika.



6. Na tiskanem vezju poiščite priključek za trdi disk in namestitveno režo za pomnilniški modul, kot je prikazano na spodnji sliki.



---

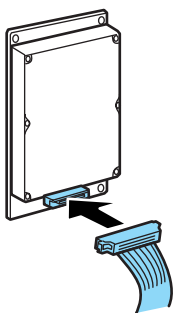
## Trdi disk

Če želite namestiti trdi disk, upoštevajte ta navodila:

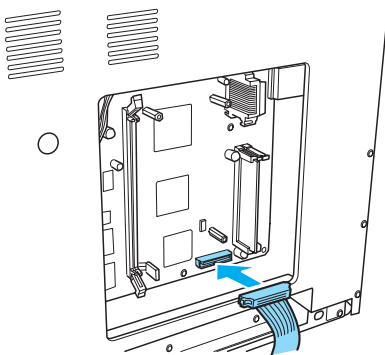
**Opomba:**

*Trdemu disku sta priložena dva kablja; uporabite krajšega.*

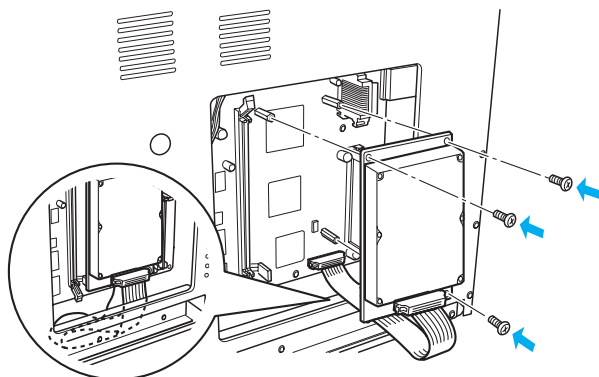
1. Izvedite postopek, opisan v razdelku “Pred namestitvijo trdega diska in pomnilniškega modula” na strani 23.
2. En konec kabla, ki ste ga dobili s trdim diskom, priključite na priključek na trdem disku.



3. Drugi konec kabla priključite na priključek za trdi disk na tiskalniku.



4. Disk pritrdite s priloženimi vijaki.



**Previdno:**

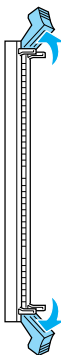
- Bodite pozorni, da med privijanjem vijakov ne poškodujete kabla.*
  
- Ne odstranjujte modulov s tiskanega vezja, sicer tiskalnik ne bo več deloval.*

---

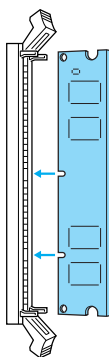
## Pomnilniški modul

Če želite namestiti pomnilniški modul, upoštevajte ta navodila:

1. Izvedite postopek, opisan v razdelku “Pred namestitvijo trdega diska in pomnilniškega modula” na strani 23.
2. Sponki na obeh koncih modula povlecite vsaksebi.

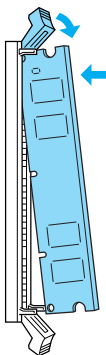


3. Zareze na pomnilniškem modulu poravnajte z izboklinami v pomnilniški reži, kot je prikazano na spodnji sliki.

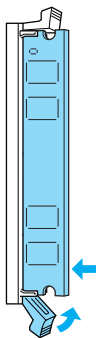




4. En konec modula vstavite v režo in ga potisnite navzdol, da se sponka zaskoči.



5. Nato vstavite še drugi konec modula in ga pritrdite s sponko.

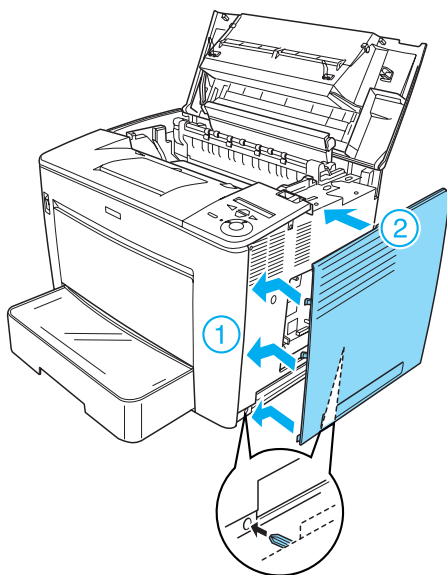
**Previdno:**

- Pomnilniškega modula ne vstavljajte na silo.
- Ne odstranjajte modulov s tiskanega vezja, sicer tiskalnik ne bo več deloval.

## Vnovično nameščanje desne stranice

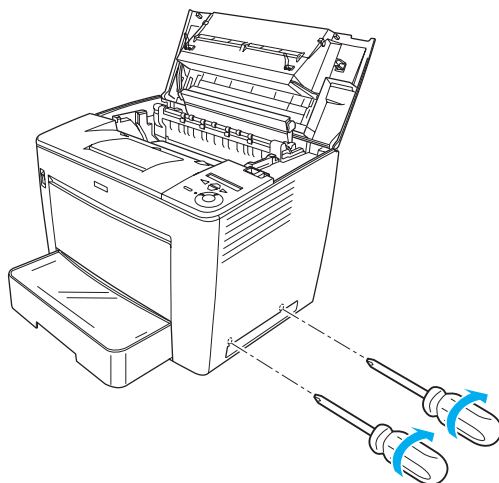
Potem ko ste namestili trdi disk ali pomnilniški modul, morate znova namestiti desno stranico tiskalnika. To storite takole:

1. Desno stranico namestite v prvotni položaj, kot je prikazano na spodnji sliki.  
Dva zatiča na spodnjem robu stranice vstavite v odprtini na desni strani tiskalnika, nato pa tri zatiče na levem robu stranice vstavite v ustrezne odprtine na tiskalniku. Prepričajte se, da ste stranico obrnili v pravo smer, tako da njen zgornji rob ustreza zgornjemu robu tiskalnika.

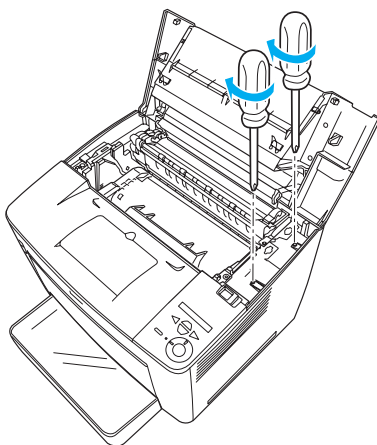


2. Desno stranico pritrdite z vijaki, kot je prikazano na spodnji sliki.

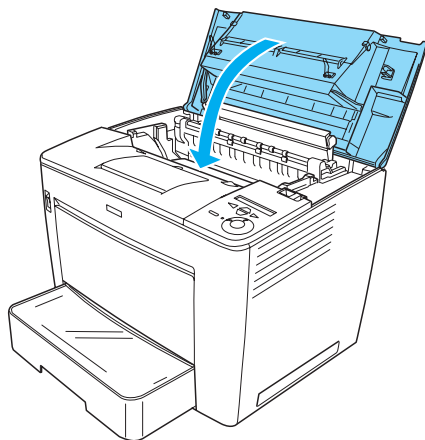
Na dnu stranice



Na vrhu stranice



3. Zaprite sprednji pokrov, tako da se zaskoči.



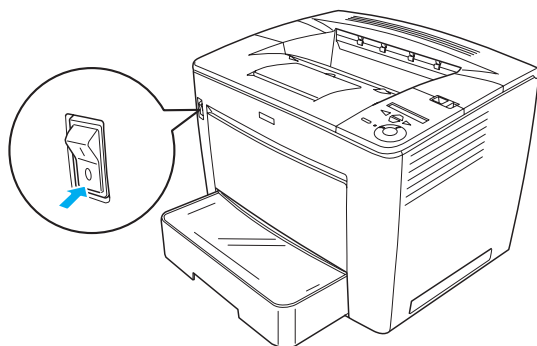
4. Vnovič priključite vse vmesniške kable in napajalni kabel.
5. Če ste namestili dodatni pomnilniški modul, se prepričajte, ali ga je tiskalnik prepoznal. To storite takole:  
Vklopite tiskalnik. Med zagonom se na zaslonu LCD prikaže sporočilo RAM CHECK XXMB (Preverjanje pomnilnika RAM XX MB). Preverite, ali prikazana vrednost (XX MB) ustreza seštevku vrednosti standardnega, že vgrajenega pomnilnika (32 MB) in dodatnega pomnilnika.

---

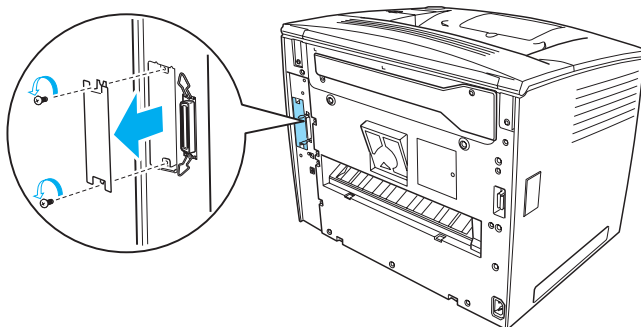
## Vmesniška kartica

Če želite namestiti vmesniško kartico, upoštevajte ta navodila:

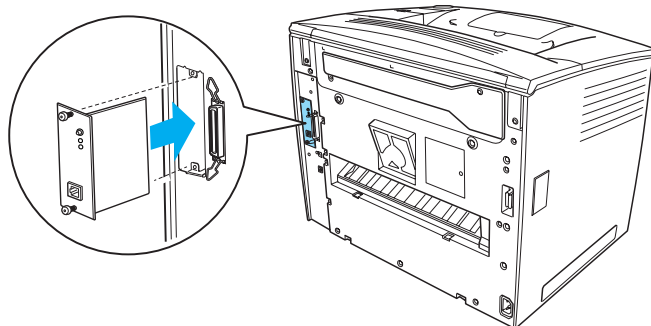
1. Tiskalnik mora biti izklopljen, napajalni in vmesniški kabli pa iztahnjeni.



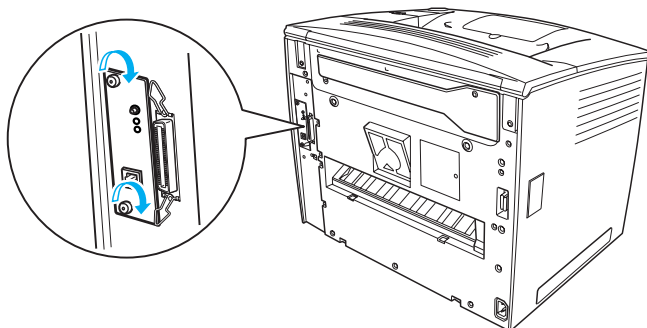
2. Odvijte vijake pokrova reže za vmesniško kartico in ga odstranite.



3. Trdno vstavite vmesniško kartico.



4. Pritrdite jo z vijaki.



## ***Več informacij o tiskalniku***

- ❑ Referenčni priročnik (HTML)  
V tem priročniku najdete podrobne informacije o tiskanju iz računalnika, vzdrževanju tiskalnika, odpravljanju težav in varnosti.
- ❑ Priročnik za odstranjevanje zagozdenega papirja (PDF)  
V tem priročniku najdete nasvete za odpravljanje težav z zagozdenim papirjem. EPSON priporoča, da ga natisnete in shranite v bližini tiskalnika.
- ❑ Priročnik za omrežja (HTML)  
V tem priročniku, namenjenem skrbnikom omrežij, so na voljo informacije o gonilniku za tiskalnik in omrežnih nastavitvah.

Če želite uporabljati *Referenčni priročnik* in *Priročnik za omrežja*, morate imeti v računalniku nameščen brskalnik Microsoft Internet Explorer 4.0 ali novejši oziroma Netscape Navigator 4.0 ali novejši. Za branje *Priročnika za odstranjevanje zagozdenega papirja* pa boste potrebovali program Adobe<sup>®</sup> Acrobat Reader<sup>®</sup> 4.0 ali novejši.

---

### ***Ogledovanje referenčnega priročnika***

Ko namestite programsko opremo tiskalnika, se na namizju pojavi ikona *Referenčnega priročnika*, označena kot EPLN7000 Reference Guide. Če si želite priročnik ogledati, jo dvokliknite *Referenčni priročnik* lahko prav tako odprete iz menija Start. Kliknite **Start** ter v operacijskem sistemu Windows XP pokažite na **All programs** (Vsi programi), v operacijskem sistemu Windows Me, 98, 95, 2000 ali NT 4.0 pa na **Programs** (Programi). Nato pokažite na **EPSON** in izberite **EPLN7000 Reference Guide**.

## **Ogledovanje in tiskanje priročnika za odstranjevanje zagozdenega papirja**

Če si želite ogledati in natisniti *Priročnik za odstranjevanje zagozdenega papirja*, sledite tem korakom:

1. A Ko namestite programsko opremo tiskalnika, se na namizju pojavi ikona *Priročnika za odstranjevanje zagozdenega papirja*, označena kot **Paper Jam Guide**. Če si želite priročnik ogledati, jo dvokliknite. Priročnik se odpre v programu Acrobat Reader.
2. V meniju File (Datoteka) izberite ukaz Print (Natisni) in kliknite OK (V redu),

da natisnete *Priročnik za odstranjevanje zagozdenega papirja*.

## **Namestitev priročnika za omrežja**

Če želite namestiti *Priročnik za omrežja*, sledite tem korakom:

1. CD-ROM s tiskalniško programsko opremo vstavite v pogon CD-ROM.

### **Opomba:**

*Če se prikaže okno za izbiro jezika, izberite zelenega.*

2. Kliknite Continue (Nadaljuj). Ko se prikaže zaslon z licenčno pogodbo za programsko opremo, jo preberite in kliknite Agree (Soglašam).
3. V pogovornem oknu, ki se prikaže, kliknite Install Network Utility (Namesti omrežni pripomoček).
4. Kliknite Install Network Guide (Namesti priročnik za omrežja) in sledite navodilom na zaslonu.

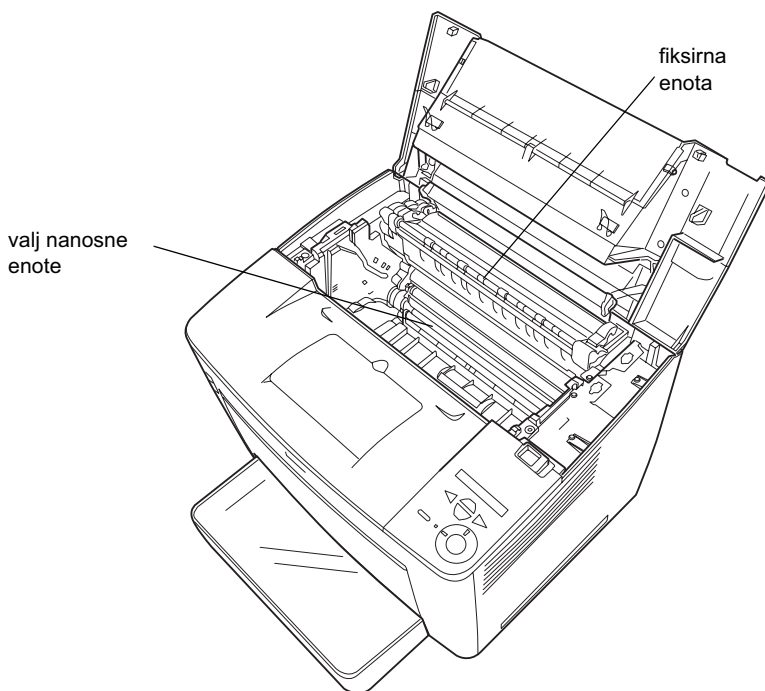
Na namizju se pojavi ikona *Priročnika za omrežja*, označena kot **EPLN7000 Network Guide**. Če si želite priročnik ogledati, jo dvokliknite.



# Varnostna navodila

## Previdnostni ukrepi pri uporabi laserskega tiskalnika

Ta tiskalnik deluje na osnovi laserske tehnologije. Če želite, da bo njegovo delovanje varno in učinkovito, natančno sledite previdnostnim ukrepom v nadaljevanju.



- ❑ Ne dotikajte se fiksirne enote, ki je označena z napisom **CAUTION HIGH TEMPERATURE (POZOR, VISOKA TEMPERATURA)**, oziroma ničesar v njeni bližini. Če ste tiskalnik nedavno uporabljali, utegnejo biti ti deli zelo vroči.

- ❑ Prav tako se ne dotikajte valja nanosne enote, ker se utegne zato kakovost tiskanja zmanjšati.
- ❑ Ne skušajte prilagajati ali razstavlјati kartuše z barvilom. Ni je namreč mogoče znova napolniti.
- ❑ Ne dotikajte se barvila in pazite, da ne pride v stik z očmi.
- ❑ Odpadnih kartuš ne zažigajte, ker jih utegne raznesti in vas lahko ranijo. Odvrzite jih v skladu s krajevnimi predpisi.
- ❑ Če se barvilo raztrese, ga pomedite ali očistite z vlažno krpo in gospodinjskim čistilom. Drobni delci barvila lahko v stiku z iskro povzročijo požar ali eksplozijo, zato pri čiščenju ne uporabljajte sesalnika.

---

## ***Pomembna varnostna navodila***

Pred uporabo tiskalnika preberite vsa spodnja navodila:

### ***Izbiranje primernege mesta za tiskalnik***

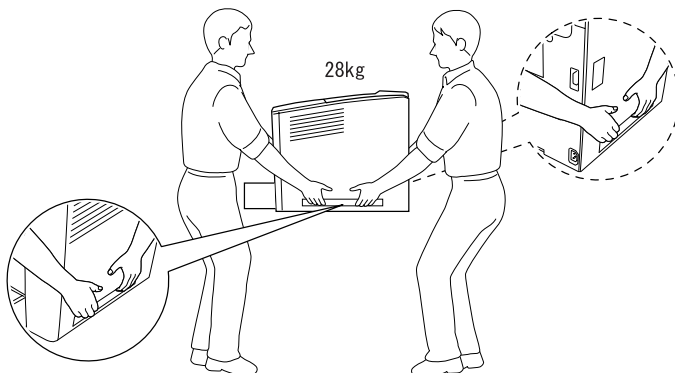
- ❑ Tiskalnika ne postavljajte na nestabilne in neravne površine.
- ❑ Tiskalnik mora stati na takšnem mestu, da napajalni kabel ne bo v napoto in da ne bo mogel nihče stopiti nanj.
- ❑ Odprtine in reže v ohišju ter na dnu in hrbtni strani tiskalnika so namenjene prezračevanju, zato ne smejo biti zakrite in kako drugače ovirane. Tiskalnik ne sme stati na postelji, kavču, preprogi in podobnih površinah ali v odprtinah, kjer ni ustrezno poskrbljeno za prezračevanje.

## Izbiranje vira napajanja

- ❑ Vmesniški priključek tiskalnika ni omejen z napetostjo (to ne velja za priključek USB).
- ❑ Tiskalnika ne priključujte na električne vtičnice, na katere so priključene druge naprave.
- ❑ Uporabljajte samo vire napajanja, navedene na nalepki na tiskalniku. Če niste prepričani, kakšen vir napajanja je na voljo, se posvetujte s prodajalcem izdelka ali krajevnim elektroenergetskim podjetjem.
- ❑ Če vtiča ne morete vtakniti v električno vtičnico, pokličite elektrikarja.
- ❑ Če uporabljate podaljšek z razdelilnikom, mora biti skupni nazivni tok vseh naprav, priključenih nanj, manjši od nazivnega toka podaljška.
- ❑ V naslednjih primerih iztaknite napajalni kabel tiskalnika iz zidne vtičnice in pokličite serviserja:
  - A. Če je napajalni kabel ali vtič poškodovan.
  - B. Če se je po notranjosti tiskalnika polila tekočina.
  - C. Če je bil tiskalnik izpostavljen dežju ali vodi.
  - D. Če tiskalnik ne deluje pravilno, četudi sledite navodilom za uporabo. Prilagajajte samo nastavitve, opisane v navodilih za uporabo. Z nepravilnim prilagajanjem drugih nastavitvev utegnete tiskalnik tako poškodovati, da ga bo moral popraviti usposobljen tehnični strokovnjak oziroma serviser.
  - E. Če je tiskalnik padel na tla oziroma je bilo poškodovano njegovo ohišje.
  - F. Če se pri delovanju tiskalnika pojavijo motnje ali je delovanje neobičajno.

## Uporaba tiskalnika

- ❑ Kadar je nameščen ves potrošni material, tiskalnik tehta približno 28 kg, zato odsvetujemo, da bi ga dvigala samo ena oseba. Prenášata naj ga vsaj dva človeka.



- ❑ Upoštevajte vsa opozorila in navodila na tiskalniku.
- ❑ Pred čiščenjem tiskalnik izklopite iz vira napajanja.
- ❑ Tiskalnik čistite z vlažno, a dobro ožeto krpo in ne uporabljajte tekočih čistil ali čistil v razpršilu.
- ❑ Ne dotikajte se delov v notranjosti tiskalnika, če tega ne zahtevajo navodila v dokumentaciji tiskalnika.
- ❑ Sestavnih delov tiskalnika ne nameščajte s silo. Čeprav je tiskalnik vzdržljiv, se lahko pri grobem ravnanju vseeno poškoduje.
- ❑ Potrošni material shranjujte tako, da ne bo na doseg otrok.
- ❑ Tiskalnika ne uporabljajte v vlažnem okolju.
- ❑ Zagozdeni papir vedno odstranite iz tiskalnika, sicer se utegne ta pregreti.

- ❑ Skozi odprtine v ohišju ne vstavljajte predmetov, ker se lahko dotaknete delov pod visoko napetostjo ter povzročite kratek stik, požar ali električni udar.
- ❑ Pazite, da po tiskalniku ne boste polili nobene tekočine.
- ❑ Tiskalnika ne poskušajte popraviti sami, razen v primerih, ki so podrobno opisani v dokumentaciji izdelka. Ne odpirajte ali odstranjujte pokrovov, označenih z **Do Not Remove** (Ne odstranjuj), ker so notranji deli pod visoko napetostjo in se lahko poškodujete. Popravila teh delov naj izvaja le usposobljen serviser.
- ❑ Prilagajajte samo nastavitve, opisane v navodilih za uporabo. Z nepravilnim prilagajanjem drugih nastavitev utegnete tiskalnik tako poškodovati, da ga bo moral popraviti usposobljen serviser.
- ❑ Če nameravate tiskalnik uporabljati v Nemčiji, upoštevajte naslednje:

Da bi preprečili kratke stike in poškodbe zaradi čezmernega toka, mora biti električna napeljava v zgradbi, kjer je tiskalnik priključen, zaščitena z 10- ali 16-ampersko varovalko.

---

## Varnostne informacije

### Napajalni kabel



**Previdno:**

*Prepričajte se, ali napajalni kabel ustreza krajevnim varnostnim zahtevam in predpisom.*

Uporabljajte samo napajalni kabel, ki ste ga dobili s tiskalnikom. Če uporabite drug kabel, utegnete povzročiti požar ali električni udar.

Napajalni kabel, ki ste ga dobili s tiskalnikom, je namenjen le uporabi s tem izdelkom. Če ga uporabljate z drugo opremo, utegnete povzročiti požar ali električni udar.

## Nalepke z varnostnimi opozorili za laser



### **Opozorilo:**

Če izvajate postopke ali prilagoditve, ki niso opisani v dokumentaciji tiskalnika, utegnete biti izpostavljeni nevarnemu sevanju.



Tiskalnik je laserska naprava razreda 1, kot je opredeljeno v specifikaciji IEC60825. S to oznako so tiskalniki označeni le v državah, kjer je to zahtevano.

## Sevanje laserja znotraj ohišja

Največja moč sevanja      15 mW

Valovna dolžina            775 do 795 nm

To je naprava z lasersko diodo razreda IIIb z nevidnim laserskim žarkom. **SERVISNA POPRAVILA** glave tiskalnika NISO MOGOČA, zato je ni dovoljeno odpirati v nobenem primeru. V notranjosti tiskalnika je dodatna varnostna oznaka za laserske naprave.

## Varnostna opozorila za ozon

### Emisije ozona

Ozon nastaja kot stranski proizvod pri tiskanju z laserskimi tiskalniki. Izloča se samo takrat, kadar tiskalnik deluje.

### *Priporočena zgornja meja ozona*

Priporočena zgornja meja ozona je 0,1 dela na milijon (ppm), izražena kot povprečna časovna koncentracija v obdobju osmih (8) ur.

Laserski tiskalnik EPSON v osmih (8) urah nepretrganega tiskanja proizvede manj kot 0,1 dela na milijon (ppm) ozona.

### *Zmanjšajte tveganje*

Če želite zmanjšati tveganje izpostavljenosti ozonu, upoštevajte ta priporočila:

- V zaprtih prostorih ne uporabljajte večjega števila laserskih tiskalnikov.
- Tiskalnika ne uporabljajte tam, kjer je vlažnost v zraku izredno majhna.
- Poskrbite, da bo prostor dobro prezračen.
- Tiskalni posli naj ne bodo pretirano obsežni, zlasti če ne morete upoštevati katerega od zgornjih priporočil.

### *Mesto tiskalnika*

Tiskalnik namestite tako, da emisije plina in toplote:

- niso usmerjene proti uporabnikom,
- ampak na prosto, če je le mogoče.

