

Nerede Bilgi Bulunabilir

Kurulum Kılavuzu (bu el kitabı)

Yazıcının montajı ve yazıcı yazılımının kurulumu hakkında bilgi verir.

Çevrimiçi kılavuzlar



Yazıcınızla birlikte verilen CD-ROM'da yazıcı sürücülerinin yanı sıra aşağıdaki çevrimiçi kılavuzlar da bulunur. *Başvuru Kılavuzu*, *Ağ Kılavuzu* ve *Kağıt Sıkışması Kılavuzu*'nu açıp okumanız için bilgisayarınızda Adobe® Acrobat Reader® 4.0 veya daha yenisinin yüklü olması gerekir.

Başvuru Kılavuzu

Yazıcının işlevleri, isteğe bağlı ürünler, bakım, sorun giderme ve teknik özellikler hakkında ayrıntılı bilgiler verir. Yazıcı yazılımı yüklendiğinde masaüstünde bir *Başvuru Kılavuzu* simgesi oluşturulur.

Ağ Kılavuzu

Ağ yöneticilerine gerek yazıcı sürücüsü, gerekse ağ ayarları hakkında bilgi verir.

Kağıt Sıkışması Kılavuzu

Kağıt sıkışması sorunlarına çözümler hakkında düzenli olarak başvurmak isteyebileceğiniz bilgileri sağlar. Bu kılavuzu yazdırıp yazıcının yanında bulundurmanızı öneririz.

Yazıcı yazılımı için Çevrimiçi Yardım

Yazıcınızı kontrol eden yazıcı yazılımı hakkında ayrıntılı bilgi ve yönergeler için Yardım'ı tıklatın. Çevrimiçi yardım, yazıcı yazılımını yüklediğinizde otomatik olarak yüklenir.

EPSON®

Lazer Yazıcı

EPL-N7000

Kurulum Kılavuzu

<i>1 Yazıcıyı Kurma</i>	<i>1</i>
<i>2 Yazıcıyı Kullanıma Hazırlama</i>	<i>11</i>
<i>3 Yazıcı Yazılımını Yükleme</i>	<i>20</i>
<i>4 İsteğe Bağlı Parçaların Takılması</i>	<i>22</i>
<i>Yazıcınız Hakkında Daha Fazla Bilgi İçin</i>	<i>35</i>
<i>Güvenlik Yönergeleri</i>	<i>37</i>

Tüm hakları saklıdır. Bu yayının hiçbir bölümü SEIKO EPSON CORPORATION'ın önceden yazılı izni olmadan çoğaltılamaz; herhangi bir geri erişim sisteminde saklanamaz; mekanik, fotokopi, kayıt ortamı ya da başka bir ortam vasıtasıyla hiçbir biçimde iletilemez. İşbu belgede bulunan bilgilerin kullanımına ilişkin olarak patent hakkı sorumluluğu üstlenilmemektedir. Yine bu belgedeki bilgilerin kullanımından doğan zarar ve ziyanlar için de sorumluluk kabul edilmemektedir.

SEIKO EPSON CORPORATION veya ilgili kuruluşlarının bu ürünün satın alınması nedeniyle ne satın alana ne de üçüncü taraflara karşı aşağıdaki nedenler sonucunda maruz kalacakları hasar, zarar, ziyan ve giderler için herhangi bir sorumluluğu bulunmamaktadır: kaza, ürünün yanlış veya hatalı kullanımı veya üründen yapılan izinsiz değişiklikler, onarımlar veya (ABD hariç) SEIKO EPSON CORPORATION tarafından yayımlanan işletme ve bakım yönergelerine tam olarak uyulmaması.

SEIKO EPSON CORPORATION ve bağlı kuruluşların, Özgün EPSON Ürünleri veya SEIKO EPSON CORPORATION tarafından Onaylı EPSON Ürünleri olarak belirtilmiş ürünler dışındaki herhangi bir seçeneğin veya tüketim ürününün kullanılmasından doğacak zararlardan ve sorunlardan sorumlu değildir.

EPSON ve EPSON ESC/P, SEIKO EPSON CORPORATION kuruluşunun tescilli ticari markaları, EPSON ESC/P 2 ise ticari markasıdır.

Microsoft ve Windows, Microsoft Corporation kuruluşunun ABD ve diğer ülkelerde tescilli ticari markalarıdır.

Adobe ve PostScript, Adobe Systems Incorporated'ın belirli yargı çevrelerinde kayıtlı olabilecek ticari markalarıdır.

Genel Bildirim: İşbu belgede kullanılan diğer ürün adları yalnızca ürünü belirtmek amacıyla kullanılmıştır ve bunlar ilgili sahiplerinin ticari markaları olabilir. EPSON söz konusu markalara ilişkin hiçbir hakkının bulunmadığını kabul eder.

Telif Hakkı © 2003 SEIKO EPSON CORPORATION, Nagano, Japonya.

Uyarılar, Dikkat Notları ve Notlar



Uyarılar:

kendinize bir zarar gelmemesi için dikkatle izlemeniz gerekir.



Dikkat Notları:

aygıtınıza zarar vermemek için bu notları dikkate almanız gerekir.

Notlar:

yazıcınızın kullanımıyla ilgili önemli bilgiler ve yararlı ipuçları verir.

1 Yazıcıyı Kurma

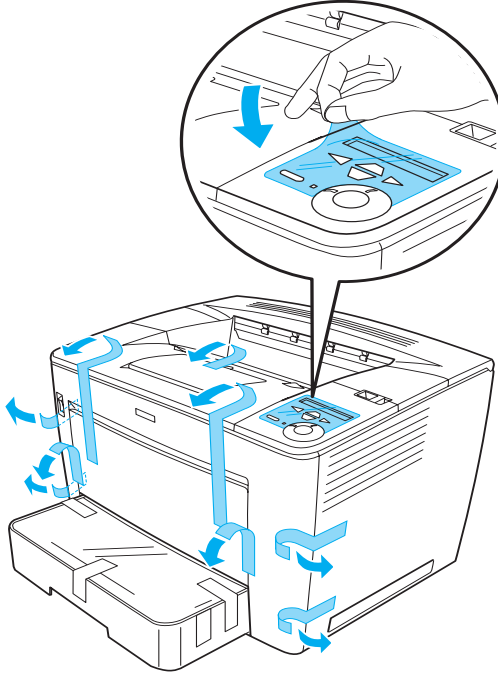
Koruyucu Malzemeleri Çıkarma

Yazıcıdan koruyucu malzemeleri çıkarmak için aşağıdaki adımları izleyin:

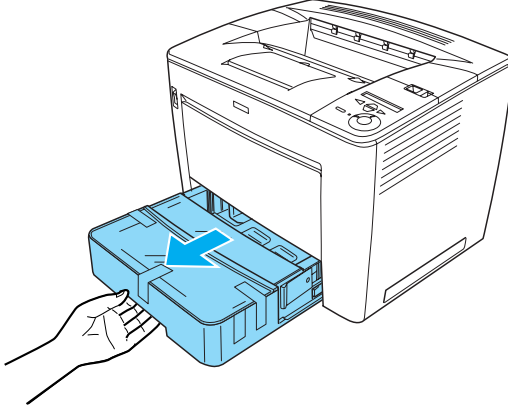
1. Denetim masasının üstündeki koruyucu tabakayı ve yazıcının üstündeki açılan parçaları tutan bantları çıkarın.

Not:

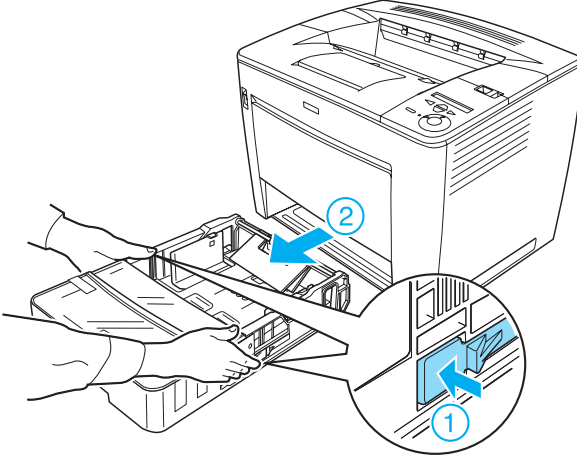
Bantlar birden fazla yere tutturulmuştur. Hepsini çıkardığınızdan emin olun.



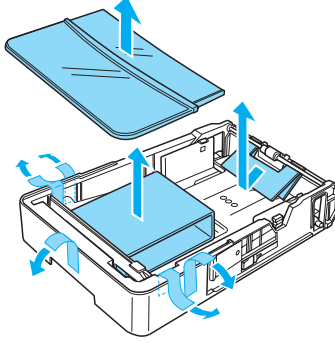
2. Kağıt kasetini durana kadar birimden dışarı çekin.



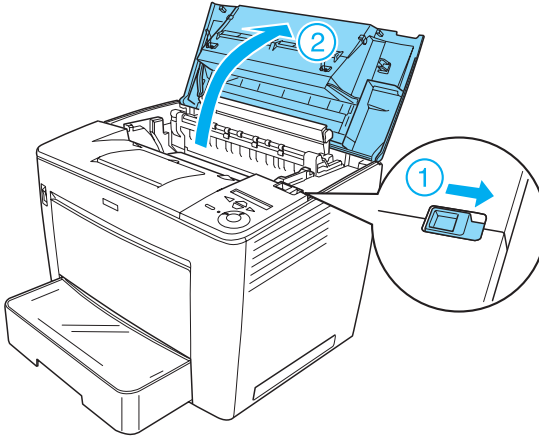
3. Kağıt kasetinin her iki yanındaki gri renkli mandallara basarken kaseti yazıcıdan dışarı çekin.



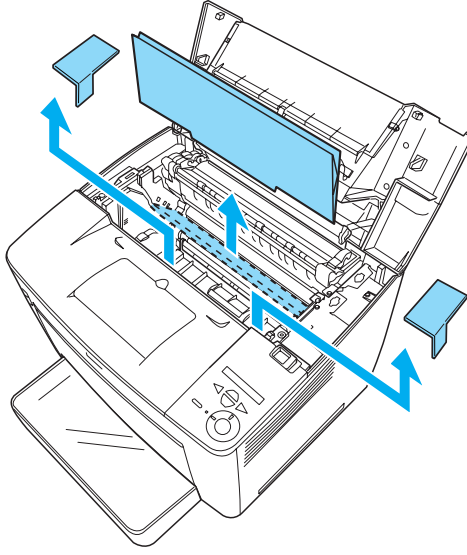
4. Kaset kapağını tutan bantları sökün, sonra da kapağı çıkarın. Kasetin içindeki tüm bantları ve koruyucu malzemeleri çıkarmaya devam edin.



5. Kağıt kasetini yazıcıya yeniden takın.
6. Kilitleme kolunu sağa kaydırın ve sonra ön kapağı açın.



7. Yazıcının içindeki koruyucu malzemeleri çıkarın.

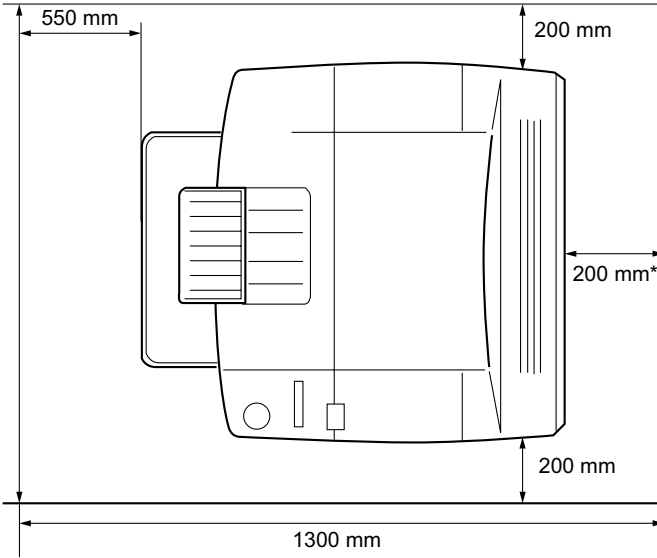


8. Tık sesiyle yerine oturan kadar ön kapağı sıkıca kapatın.

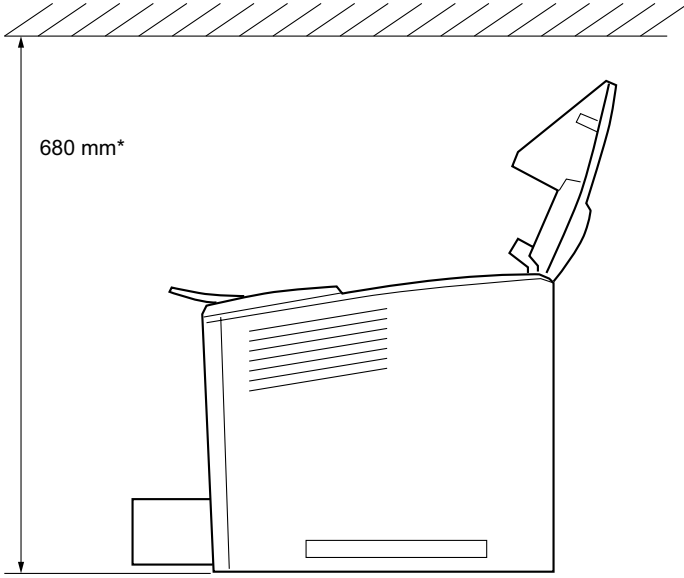
Yazıcı İçin Bir Yer Bulma

Kolay kullanım ve bakım için yeterli alan bırakın.
Resim, önerilen yer miktarını göstermektedir.

- ❑ Yazıcıyı güç kablosunu kolayca çıkarabileceğiniz bir yere koyun.
- ❑ Bilgisayar ve yazıcı sisteminin tümünü, hoparlör veya kablosuz telefon ana birimi gibi olası bozucu etki kaynaklarından uzak tutun.



* İsteğe bağlı Çift Yönlü Birim takılı olduğunda 300 mm, isteğe bağlı 4 Seleli Posta Kutusu Birimi takılı olduğunda 450 mm.



* İsteğe bağlı 4 Seleli Posta Kutusu takılı olduğunda 800 mm.



Dikkat:

- Doğrudan gün ışığına, aşırı sığağa, neme ve toza maruz yerlerden uzak tutun.
- Yazıcıyı, alt panelinden daha küçük bir yüzeyin üstüne koymayın. Böyle yapılması, yazıcının içindeki aşırı ağırlık nedeniyle yazdırmada ve beslemede sorunlara neden olabilir. Yazıcıyı, lastik takozların dengeli biçimde oturabileceği düz ve geniş bir yüzeye koymaya dikkat edin.
- Yeterli havalandırma sağlanabilmesi için yazıcının etrafında yeterli boşluk bırakın.

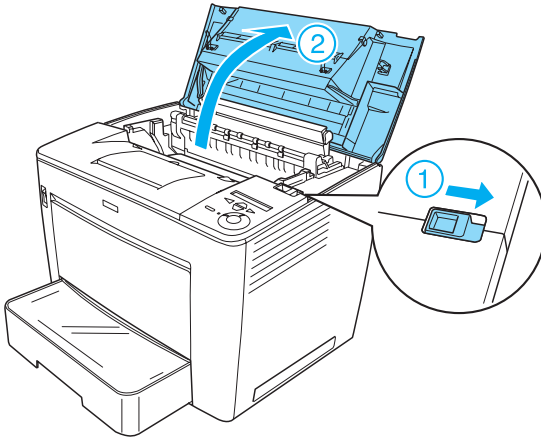
Görüntü Kartuşunu Takma

Kullanım önlemleri:

- ❑ Görüntü kartuşları ile işiniz olduğunda her zaman temiz ve düz bir yüzeye koyun.
- ❑ Cildinize veya giysilerinize toner bulaşırsa, hemen su ve sabunla yıkayın.
- ❑ Görüntü kartuşunu takmadan önce soğuk bir ortamdan sıcak bir ortama getirdiğinizde, yoğunlaşmadan dolayı hasar oluşmasını engellemek için en az bir saat bekleyin.

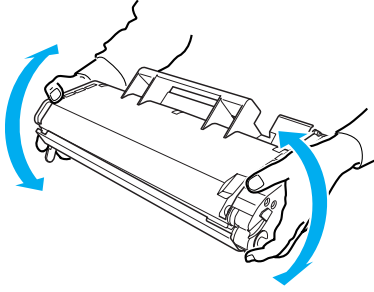
Görüntü kartuşunu takmak için aşağıdaki adımları izleyin:

1. Kilitleme kolunu sağa kaydırın ve sonra yazıcının ön kapağı açın.



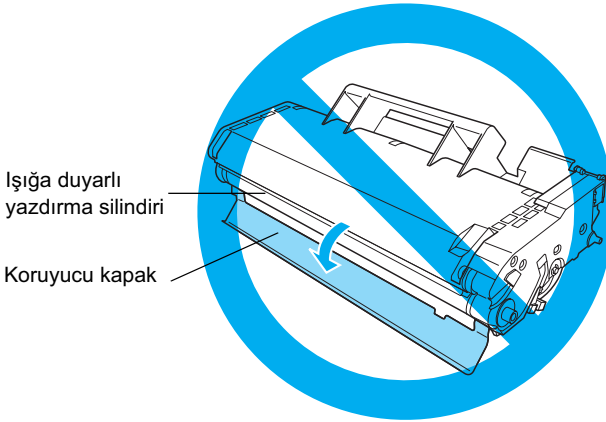
2. Görüntü kartuşunu paketinden çıkarın, sonra da koruyucu bantı sökün.

3. Görüntü kartuşunu yatay olarak tutup, tonerin eşit dağılmasını sağlamak için birkaç kez sallayın.

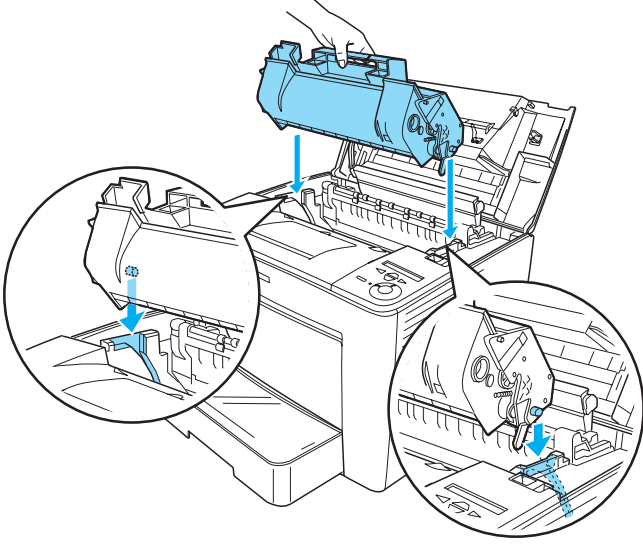


Dikkat:

- ❑ Görüntü kartuşunun koruyucu kapağını hiçbir zaman açmayın ve kapağın içindeki ışığa duyarlı yazdırma silindirin (yeşil renkli) dokunmayın. Aksi takdirde, baskı kalitesi bozulabilir.
- ❑ Görüntü kartuşunu tuttuğunuzda koruyucu kapağından tutmayın.



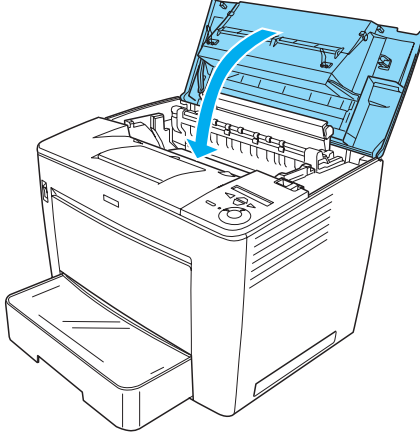
4. Kartuşun her iki yanındaki pimlerin yazıcının içindeki yuvalara oturmasına özen göstererek görüntü kartuşunu dikkatlice yazıcıya takın.
Kartuşu, yerine tam oturuncaya kadar yazıcının içine ittiğinizden emin olun.



Dikkat:

Yazıcının içindeki merdaneye veya diğer parçalara dokunmayın. Bunlara dokunmak yazıcının yanlış çalışmasına neden olabilir.

5. Tık sesiyle yerine oturan kadar ön kapađı sıkıca kapatın.

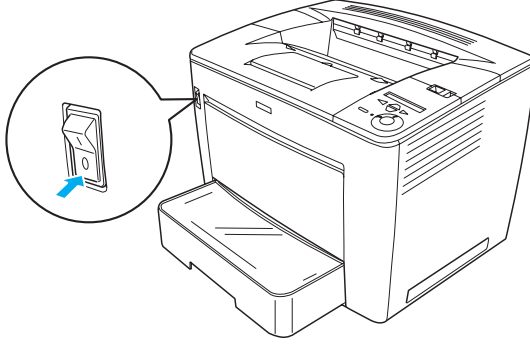


2 Yazıcıyı Kullanıma Hazırlama

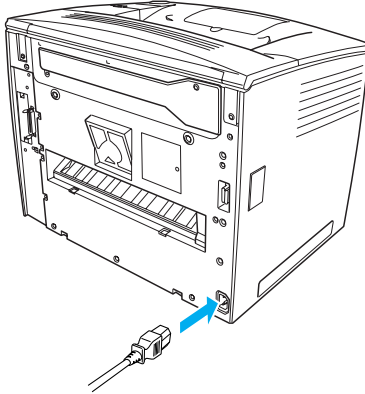
Yazıcıyı Fişe Takma

Yazıcıyı fişe takmak için şu adımları izleyin:

1. Yazıcının kapalı olduğundan emin olun.



2. Güç kablosunu yazıcının arkasına takın. Sonra diğer ucu bir elektrik prizine takın.



Kağıt Yükleme

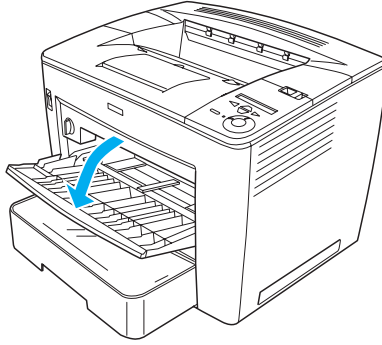
Çok Amaçlı tepsi

Çok Amaçlı tepsi çeşitli kağıt boyutları ve ortam türlerini barındıran en esnek kağıt kaynağıdır.

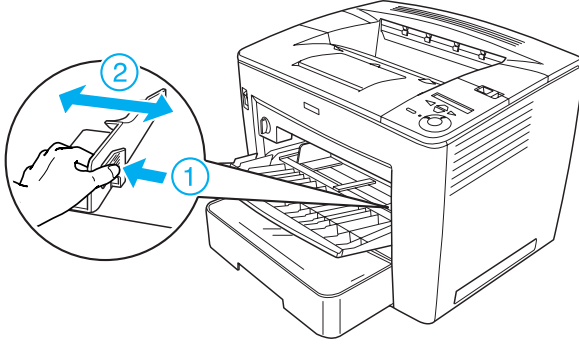
Standart kağıt kasetinin desteklediği kağıt boyutları ve türleri hakkında bilgi için bkz. *Başvuru Kılavuzu*.

Çok Amaçlı tepsiye kağıt yüklemek için şu adımları izleyin:

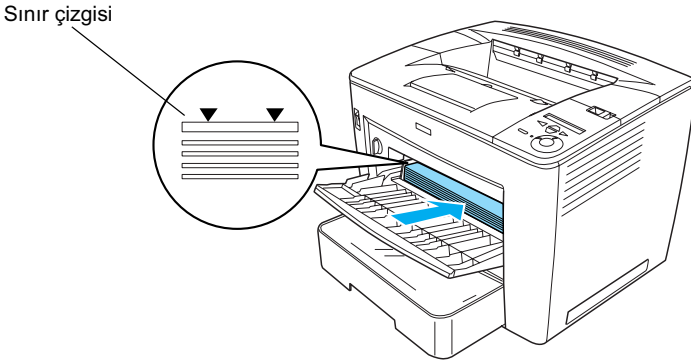
1. Çok amaçlı tepsiyi açın.



2. Kağıt kılavuzunun sağ tarafındaki kılavuz kilidine bastırırken kağıt kılavuzunu, yüklediğiniz kağıdı alacak biçimde kaydırarak ayarlayın.



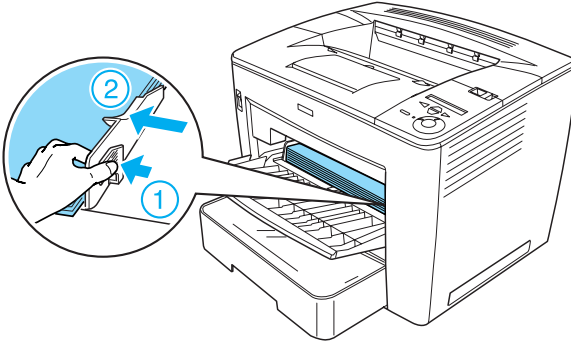
3. A4 veya Letter boyutundaki kağıdı, yazdırılır yüzü yukarı gelecek biçimde tepsiye koyun.



Not:

- ❑ *Yüklediğiniz kağıtların sınır çizgisini aşmamasına dikkat edin.*
- ❑ *Başka kağıt boyutları yüklemek için Başvuru Kılavuzu'ndaki "Kağıt Kullanma" bölümüne bakın.*

4. Kağıt kılavuzunun sağ tarafındaki kılavuz kilidine bastırırken kağıt kılavuzunu, kağıdın boyutuna göre ayarlayın.

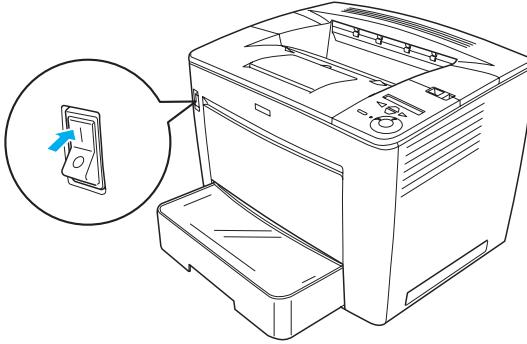



Durum Sayfası Yazdırma

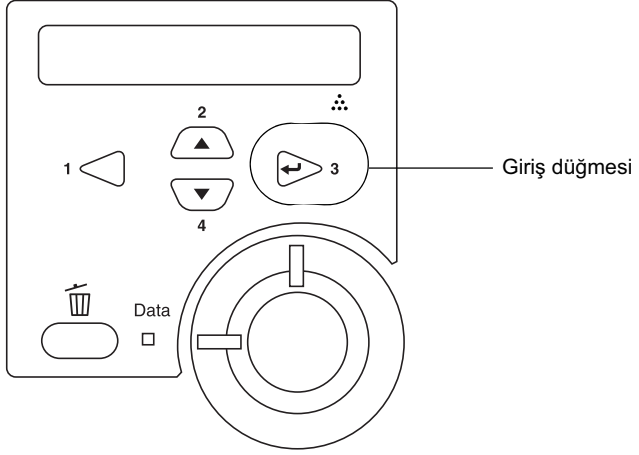
Yazıcının bulunduğu durumun teyidi için bir durum sayfası yazdırın. Durum sayfası yazıcı, sarf malzemeleri, geçerli ayarlar ve varsa takılı bulunan isteğe bağlı birimler hakkında bilgi içerir.

Bir durum sayfası yazdırmak için şu adımları izleyin:

1. Yazıcıyı açın. LCD ekranda **Ready** (Hazır) belirene kadar yaklaşık 70 saniye kadar bekleyin.



2.  Giriş düğmesine üç kez basın. Yazıcı bir durum sayfası yazdırmaya başlar.



Not:

Durum sayfası yazdırılmazsa, Başvuru Kılavuzu'ndaki "Sorun Giderme" bölümüne bakın.

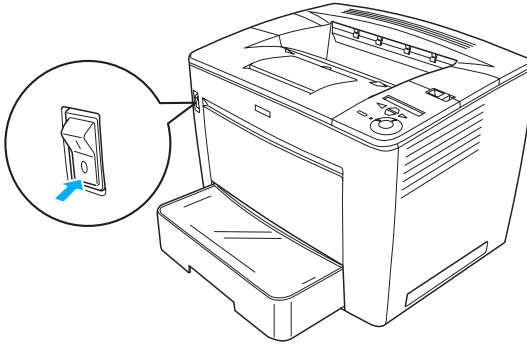
Yazıcıyı Bağlama

USB arabirimi/Paralel arabirim

Blendajlı, USB version 1.1 kablosu veya IEEE-1284 uyumlu çift bükümlü paralel bir arabirim kablosu kullanın.

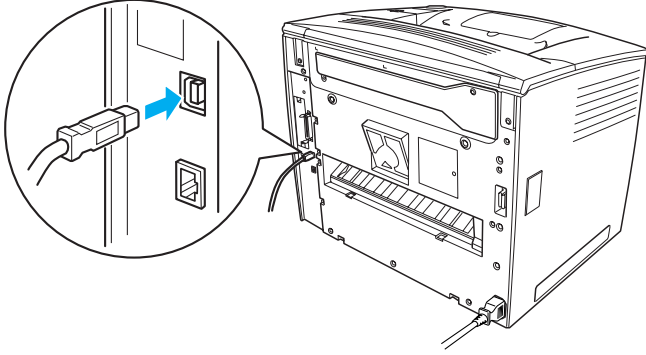
Yazıcıyı USB/paralel arabirim kullanarak bağlamak için aşağıdaki adımları izleyin:

1. Hem yazıcının hem de bilgisayarın kapalı olduğundan emin olun.

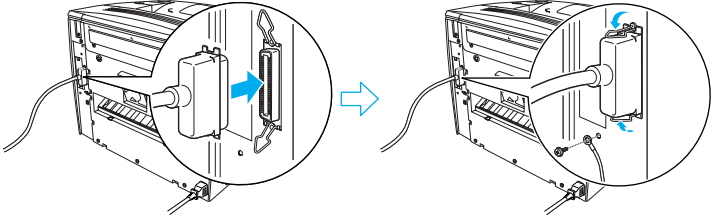


2. USB veya paralel arabirim kablosunu, aşağıda gösterildiği gibi yazıcının USB veya paralel konektörüne takın.

USB



paralel



3. Kablonun diğer ucunu bilgisayarın paralel veya USB arabirim konektörüne takın.

Not:

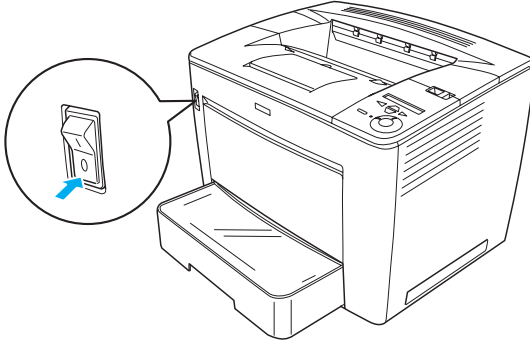
Yazıcınızı bilgisayarınıza takılı bir isteğe bağlı arabirim kartı üzerinden bağlamak istiyorsanız, farklı bir kabloya gereksiniminiz olur. İsteğe bağlı arabirim kartının el kitabına bakın.

Ağ arabirimi

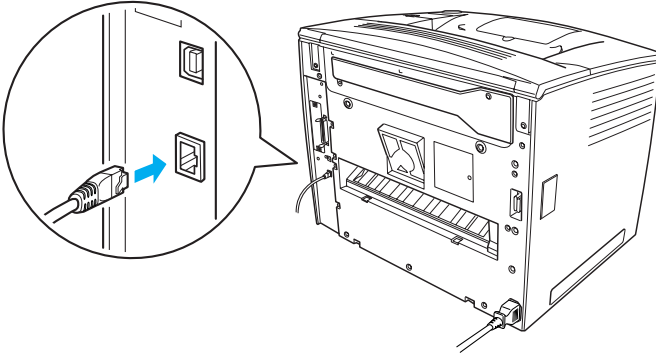
Yazıcıyla birlikte ağ bağlantısı arabirimi de verilir. Yazıcınızı ağa bağladıktan sonra yazıcının denetim masasından veya verilen yardımcı programdan IP adresini ayarlayın.

Yazıcıyı ağ arabirimini kullanarak bağlamak için aşağıdaki adımları izleyin:

1. Hem yazıcının hem de bilgisayarın kapalı olduğundan emin olun.



2. Ethernet kablosunun bir ucunu yazıcının Ethernet konektörüne, diğerini de ağ hub'ına bağlayın.



Yazıcının IP adresini, denetim masasını veya verilen yardımcı programı kullanarak ayarlamak için bkz. *Ağ Kılavuzu*. Kullanabilmeniz için *Ağ Kılavuzu*'nu yüklemeniz gerekir. *Ağ Kılavuzu*'nu yüklemek için bkz. “Ağ Kılavuzu'nu Yükleme” sayfa 36.

3 Yazıcı Yazılımını Yükleme

Yazıcı yazılımını yüklediğinizde şu bileşenler yüklenir.

- Yazıcı sürücüsü
Yazıcı sürücüsü, Microsoft® Windows® Me, 98, 95, XP, 2000 ve Windows NT® 4.0 (Terminal Server Edition dışında) kullandığınızda yazıcınız üstünde tam bir denetim sağlar. Yazıcı sürücüsü ile baskı kalitesi ve kağıt boyutu gibi ayarları yapabilirsiniz.
- EPSON Status Monitor 3
EPSON Status Monitor 3, kalan toner miktarı ve yazıcı hatalarının bulunması gibi yazıcı durumu bilgilerini görmenizi sağlar. EPSON Status Monitor 3 için Windows Me, 98, 95, XP, 2000 veya NT 4.0 gerekir.
- Başvuru Kılavuzu/Kağıt Sıkışması Kılavuzu.

Yazıcı Yazılımının Nasıl Yükleneceği

Yazıcı yazılımını yüklemek için şu adımları izleyin:

1. Yazıcınızın kapalı olduğundan emin olun.
2. Yazıcı yazılımı CD-ROM'unu CD-ROM sürücüsüne yerleştirin.

Not:

- Dil seçimi penceresi görüntülenirse, ülkenizi seçin.*
- EPSON Installation Program (EPSON Yükleme Programı) ekranı otomatik olarak görüntülenmezse, My Computer (Bilgisayarım) simgesini çift tıklayın, CD-ROM simgesini sağ tıklayın, beliren menüden OPEN (AÇ) öğesini tıklayın. Sonra Epssetup.exe öğesini çift tıklayın.*

3. Continue (Devam)'ı tıkladın. Yazılım lisans sözleşmesi ekranı belirlediğinde bildirimini okuyun ve Agree (Kabul)'ü tıkladın.
4. Görüntülenen iletişim kutusunda Install Software (Yazılım Yükle)'yi tıkladın.



Not:

Yönetici olarak ağ yardımcı programlarını yüklemek için Install Network Utility (Ağ Yardımcı Programını Yükle) öğesini seçin.

5. Install (Yükle)'yi tıkladın. Sonra ekrandaki yönergeleri izleyin.

İlave Sürücü hakkında

Yazıcı ağ üzerinden çeşitli bilgisayarlara (istemcilere) paylaştırıldığında ve yazıcı sunucusunun işletim sistemi Windows XP, 2000 veya NT 4.0 olduğunda, yazıcı sürücüsünü istemcinin işletim sistemi için sunucuya ek sürücü olarak yükleyebilirsiniz. Bu, gerekirse istemcilerin yazıcıdan uygun yazıcı sürücüsünü yüklemelerini sağlar. Ayrıntılar için *Başvuru Kılavuzu*'nda “Yazıcınızı Ağa Kurma” konusuna bakın.

Yazıcı paylaşımı hakkında

Bir ağ üzerindeki bilgisayarlar, içlerinden birine doğrudan bağlı olan yazıcıyı paylaşabilirler. Yazıcı paylaşımı hakkında daha fazla bilgi için *Başvuru Kılavuzu*'nda “Yazıcınızı Ağa Kurma” konusuna bakın.

4 İsteğe Bağlı Parçaların Takılması

İsteğe bağlı parçaların özellikleri ve kullanım önlemleri hakkında bilgi için bkz. *Başvuru Kılavuzu*.

İsteğe bağlı 500 Yapraklık Evrensel Kağıt Kaseti Birimi A3, Çift Yönlü Birim veya 4 Seleli Posta Kutusu'nu takmak için her paketle birlikte verilen yönergelere bakın.



Uyarı:

- Yönergelerde belirtilmeyen vidaları çıkarıp kapakları açmak, yüksek voltajın bulunduğu alanların açılmasına neden olur.*
- Bazı bileşenler keskin olduğundan yaralanmalara neden olabileceğinden yazıcının içinde çalışırken dikkatli olun.*



Dikkat:

Sabit Disk Sürücü, arabirim kartı veya bellek modülünü takmadan önce topraklanmış bir metal parçasına dokunarak var olabilecek statik elektriği boşaltmaya dikkat edin. Aksi halde statik elektriğe duyarlı bileşenlere zarar verebilirsiniz.

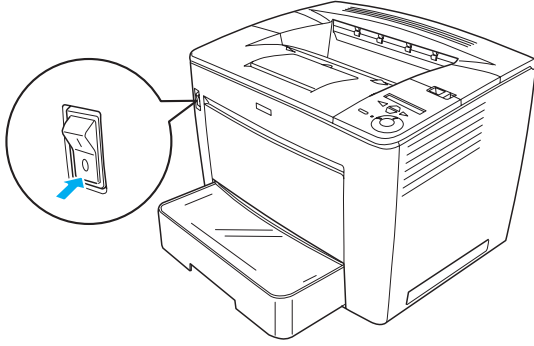
Sabit Disk Sürücü, bellek kartı ve arabirim kartının doğru takıldığını doğrulamak için bir durum sayfası yazdırın. Yönergeler için bkz. “Durum Sayfası Yazdırma” sayfa 14.

İsteğe bağlı parçaları taktıktan sonra takılan parçalar için yazıcı sürücüsünde gerekli ayarları yapmalısınız. Yönergeler için *Başvuru Kılavuzu*'nda “İsteğe Bağlı Parçaların Takılması” bölümüne bakın.

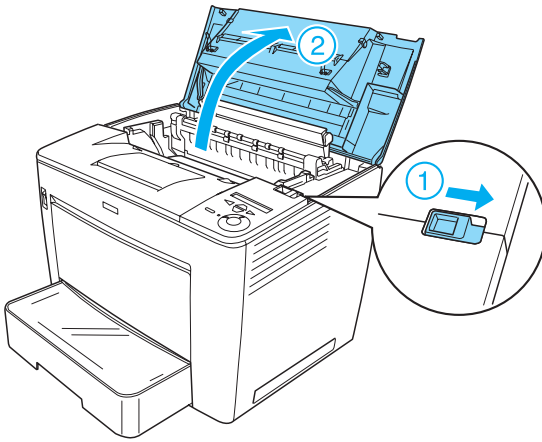
Sabit Disk Sürücüyü veya Bellek Modülünü takmadan önce

Yazıcıyı, sabit disk sürücüsü veya bellek modülünün takılması amacıyla hazırlamak için şu adımları izleyin:

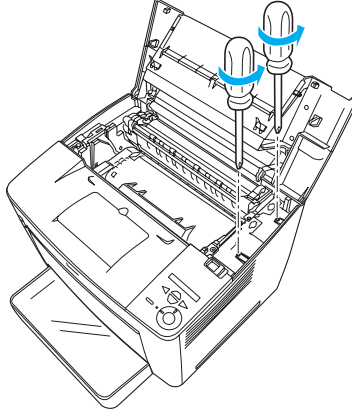
1. Yazıcının kapalı, güç kablosunun ve arabirim kablosunun fişten çekili olduğundan emin olun.



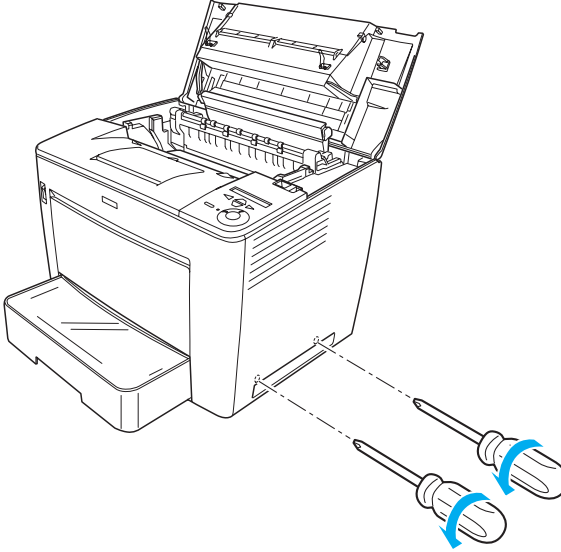
2. Kilitleme kolunu sağa kaydırın ve sonra ön kapağı açın.



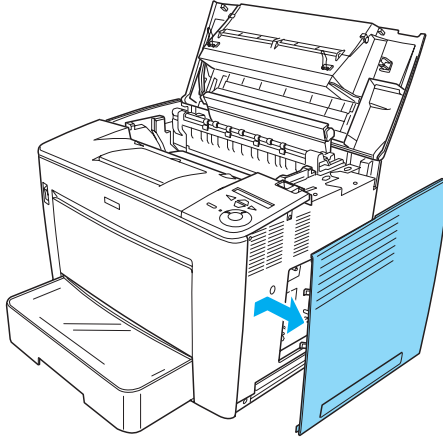
3. Yazıcının sağ üst kenarındaki iki vidayı gevşetin.



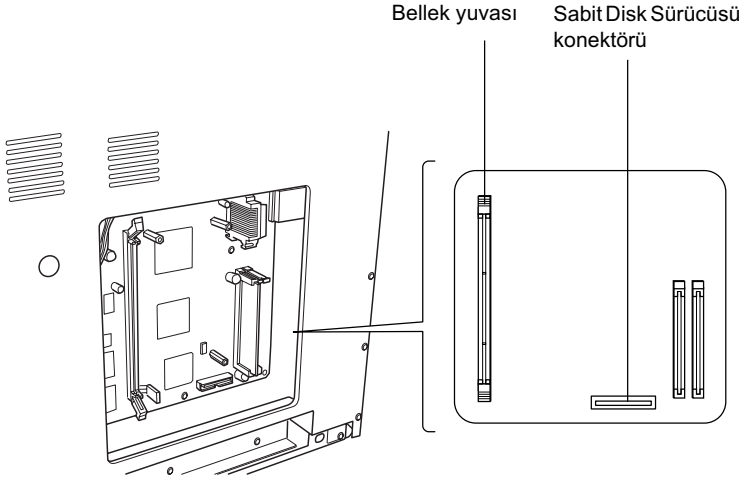
4. Yazıcının sol alt kenarındaki iki vidayı çıkarın.



5. Sağ kapağı çıkarın.



6. Devre kartında, Sabit Disk Sürücüsü konektörünü ve bellek modülü takma yuvasını bulun. Bunların yerleri aşağıda gösterilmiştir.



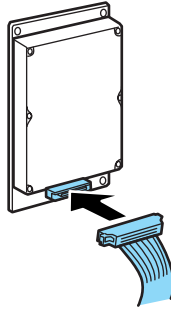
Sabit Disk Sürücü

Sabit Disk Sürücüsünü takmak için şu adımları izleyin.

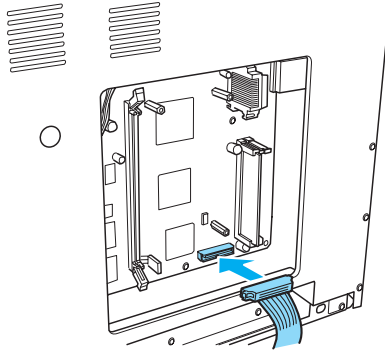
Not:

Sabit Disk Sürücü ile birlikte iki kablo verilir. Kısa olanı kullanın.

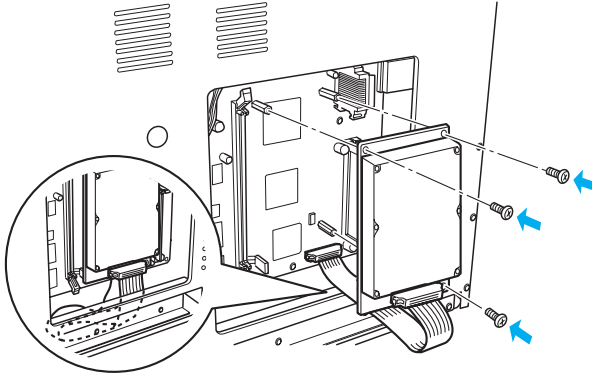
1. “Sabit Disk Sürücüyü veya Bellek Modülünü takmadan önce” sayfa 23 bölümünde anlatılan yordamı izleyin.
2. Sabit Disk Sürücüsü ile birlikte verilen kablunun bir ucunu, Sabit Disk Sürücüsündeki konektöre bağlayın.



3. Kablonun diğeri ucunu, devre kartındaki Sabit Disk Sürücüsü konektörüne bağlayın.



4. Sürücüyü birlikte verilen vidalarla sabitleyin.



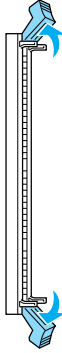
Dikkat:

- ❑ *Vidaları sıkarken kabloya zarar vermemeye dikkat edin.*
- ❑ *Devre kartından herhangi bir modül çıkarmayın. Aksi halde yazıcı çalışmaz.*

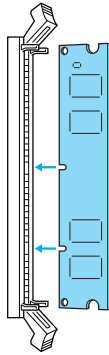
Bellek Modülü

Bellek modülünü takmak için şu adımları izleyin:

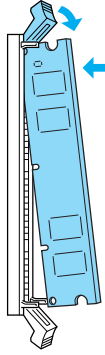
1. “Sabit Disk Sürücüyü veya Bellek Modülünü takmadan önce” sayfa 23 bölümünde anlatılan yordamı izleyin.
2. Bellek yuvasının her iki yanındaki klipsleri dışarı doğru çekin.



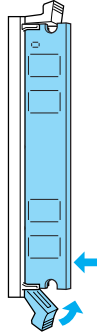
3. Aşağıda gösterildiği gibi bellek kartının üstündeki girintileri, bellek yuvasındaki çıkıntılarla hizalayın.



4. Bellek modülünün bir köşesini bellek yuvasına sokun ve klip yukarı kalkana kadar itin.



5. Bellek modülünün diğer köşesini bellek yuvasına sokun ve bellek modülünü sabitlemek için klipi yukarı kaldırın.



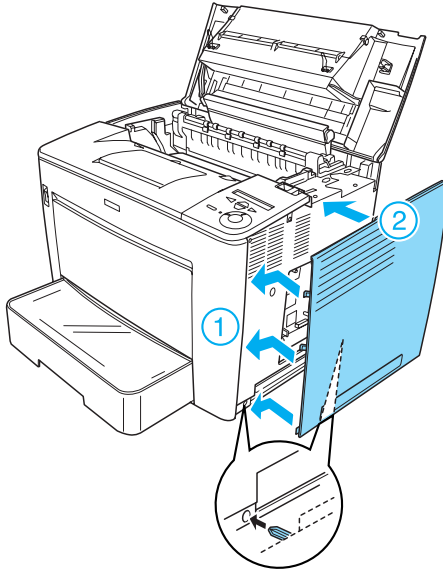
Dikkat:

- ❑ Bellek modülünü yuvarın içine zorla sokmayın.
- ❑ Devre kartından herhangi bir modül çıkarmayın. Aksi halde yazıcı çalışmaz.

Sağ kapağı takma

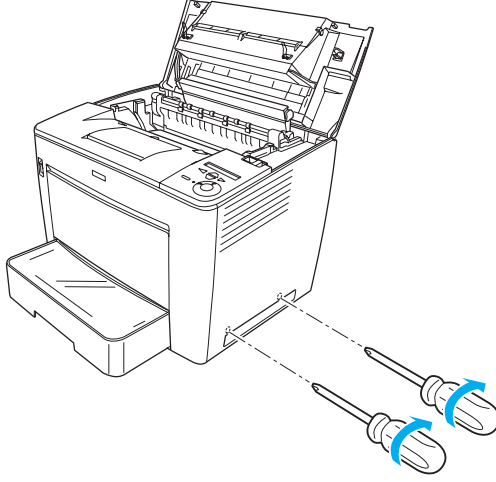
İsteğe bağlı Sabit Disk Sürücü veya bellek modülünü taktıktan sonra yazıcının sağ kapağını takmak için şu adımları izleyin:

1. Aşağıda gösterildiği gibi sağ kapağı orijinal konumuna yerleştirin. Kapağın alt kenarındaki iki pimi, yazıcının sağ tarafındaki deliklere oturtun ve sonra kapağın sol kenarındaki üç çıkıntıyı yazıcının üstündeki bunların karşılığı deliklere yerleştirin. Kapağın üst kenarının, yazıcının üst kenarına oturmasına dikkat edin.

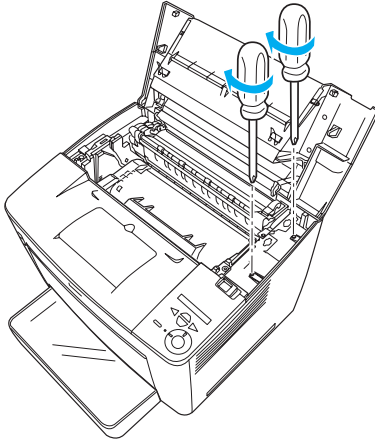


2. Aşağıda gösterildiği gibi sağ kapağı vidalarla sıkıştırın.

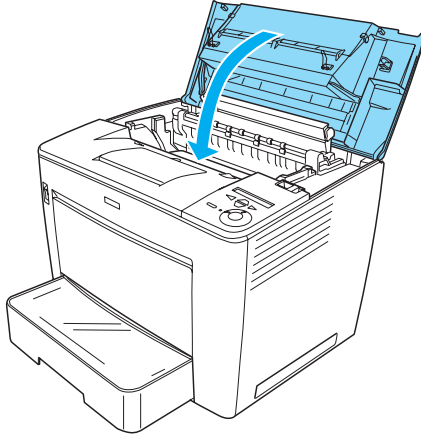
Sağ kapağın altında



Sağ kapağın üstünde



3. Tık sesiyle yerine oturan kadar ön kapağı sıkıca kapatın.

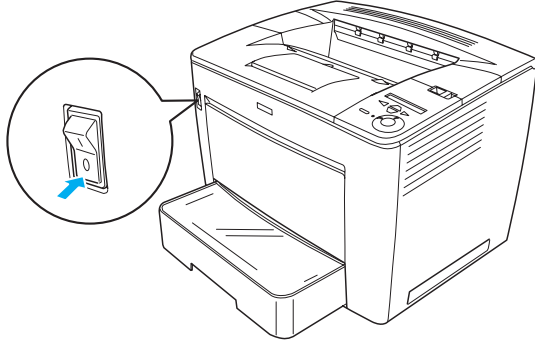


4. Tüm arabirim kablolarını ve güç kablosunu yeniden takın.
5. İsteğe bağlı bellek modülünü taktıysanız aşağıdaki yordamı izleyerek yazıcının bellek modülünü tanıdığını teyit edin:
Yazıcıyı açın. Yazıcı başlarken LCD ekranda RAM CHECK XXMB (RAM DENETİMİ XXMB) görüntülenir. Görüntülenen (XX MB) değerinin, standart (32 MB) bellek ile eklenen belleğin toplamına eşit olmasına dikkat edin.

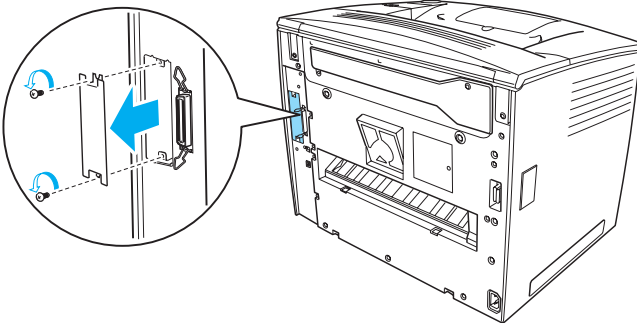
Arabirim Kartı

Arabirim kartını takmak için aşağıdaki adımları izleyin.

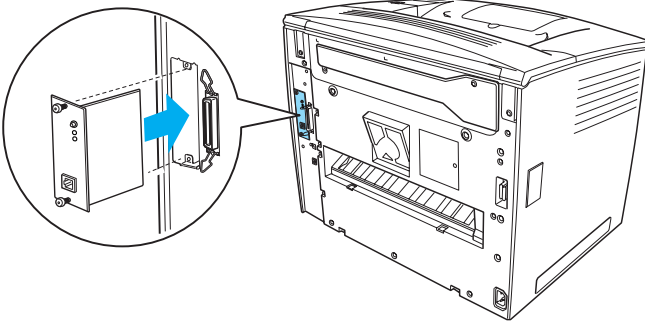
1. Yazıcının kapalı, güç kablosunun ve arabirim kablosunun fişten çekili olduğundan emin olun.



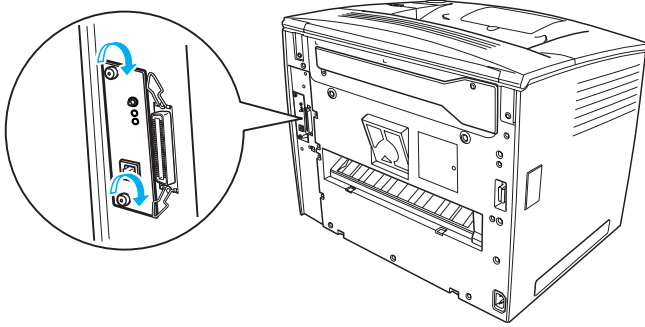
2. Tüm vidaları ve arabirim yuvası kapağını çıkarın.



3. Arabirim kartını sıkıca yerleřtirin.



4. Vidalarıyla arabirim kartını sabitleyin.



Yazıcınız Hakkında Daha Fazla Bilgi İçin

- ❑ **Başvuru Kılavuzu (HTML)**
Bu kılavuzda bilgisayardan yazdırma, yazıcı bakımı, sorun çözme ve güvenlik hakkında ayrıntılı bilgiler bulunur.
- ❑ **Kağıt Sıkışması Kılavuzu (PDF)**
Bu kılavuzda kağıt sıkışması sorunları için çözümler verilmektedir. EPSON bu kılavuzu yazdırıp, yazıcının yanında bulundurmanızı önerir.
- ❑ **Ağ Kılavuzu (HTML)**
Bu kılavuz, ağ yöneticilerine gerek yazıcı sürücüsü, gerekse ağ ayarları hakkında bilgi verir.

Başvuru Kılavuzu ve *Ağ Kılavuzu*.'nu açıp okumanız için bilgisayarınızda Microsoft Internet Explorer 4.0 veya daha yenisinin ya da Netscape Navigator 4.0 veya daha yenisinin yüklü olması gerekir. *Kağıt Sıkışması Kılavuzu*'nu açıp okumanız için bilgisayarınızda Adobe® Acrobat Reader® 4.0 veya daha yenisinin yüklü olması gerekir.

Başvuru Kılavuzu'nu Görüntüleme

Yazıcı yazılımı yüklendiğinde masaüstünde bir *Başvuru Kılavuzu* simgesi oluşturulur. Kılavuzu görüntülemek için masaüstündeki EPLN7000 Başvuru Kılavuzu simgesini çift tıklatın.

Başvuru Kılavuzu'na Start (Başlat) menüsünden de erişebilirsiniz. Bunu yapmak için Start (Başlat)'ı tıklatın, Windows XP'de All programs (Tüm programlar)'ın veya Windows Me, 98, 95, 2000 veya NT 4.0'da Programs (Programlar)'ın üstüne gidin, EPSON'ın üstüne gidin, sonra EPLN7000 Başvuru Kılavuzu'nu seçin.

Kağıt Sıkışması Kılavuzu'nu görüntüleme ve yazdırma

Kağıt Sıkışması Kılavuzu'nu görüntülemek ve yazdırmak için şu adımları izleyin:

1. Yazıcı yazılımı yüklediğinde masaüstünde bir *Kağıt Sıkışması Kılavuzu* simgesi oluşturulur. Bu kılavuzu görüntülemek için masaüstündeki *Kağıt Sıkışması Kılavuzu* simgesini çift tıklatın. Kılavuz Acrobat Reader'da açılır.
2. File (Dosya) menüsünden Print (Yazdır)'ı seçin ve sonra OK (Tamam)'ı tıklatın.

Kağıt Sıkışması Kılavuzu yazdırılır.

Ağ Kılavuzu'nu Yükleme

Ağ Kılavuzu'nu yüklemek için şu adımları izleyin:

1. Yazıcı yazılımı CD-ROM'unu CD-ROM sürücüsüne yerleştirin.

Not:

Dil seçimi penceresi görüntülenirse, ülkenizi seçin.

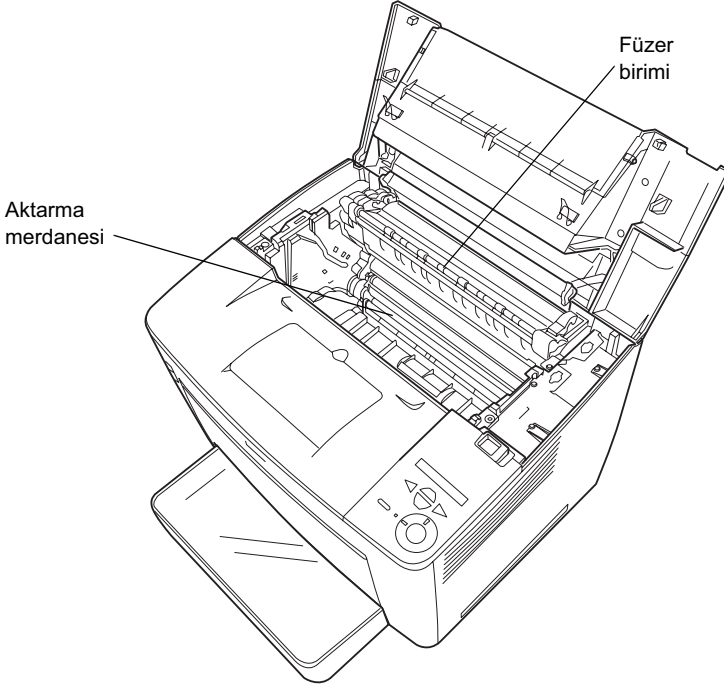
2. Continue (Sürdür)'ü tıklatın. Yazılım lisans sözleşmesi ekranı belirlediğinde bildirim okuyun ve Agree (Kabul)'ü tıklatın.
3. Görüntülenen iletişim kutusunda Install Network Utility (Ağ Yardımcı Programını Yükle)'yi tıklatın.
4. Install Network Guide (Ağ Yardımcı Programını Yükle)'yi tıklatıp, daha sonra ekrandaki yönergeleri izleyin.

Masaüstünde *Ağ Kılavuzu* simgesi oluşturulur. Kılavuzu görüntülemek için masaüstündeki EPLN7000 Ağ Kılavuzu simgesini çift tıklatın.

Güvenlik Yönergeleri

Lazer Yazıcı Önlemleri

Bu yazıcıda lazer teknolojisi kullanılmaktadır. Güvenli ve verimli kullanım için aşağıdaki önlemleri dikkatle izleyin.



- ❑ CAUTION HIGH TEMPERATURE (DİKKAT YÜKSEK ISI) yazısının bulunduğu füzere ve çevresindeki alana dokunmamaya dikkat edin. Yazıcı kullanıldıysa bu alanlar çok sıcak olabilir.
- ❑ Aktarma merdanesine dokunmamanız gerekir. Aksi takdirde, baskı kalitesi bozulabilir.

- ❑ Görüntü kartuşunu açmayın ve üzerinde değişiklik yapmayın. Kartuş yeniden doldurulamaz.
- ❑ Tonere dokunmayın ve gözünüze kaçmamasına dikkat edin.
- ❑ Patlayıp zarar verebileceği için kullanılmış görüntü kartuşunu ateşe atmayın. Bunları yerel yönetmeliklere uygun olarak atın.
- ❑ Toner dökülürse temizlemek için süpürge ve faraş veya sabun ve suyla nemli bir bez kullanın. Küçük parçalar, kıvılcım geldiğinde, yangına veya patlamaya neden olabileceğinden elektrikli süpürge kullanmayın.

Önemli Güvenlik Yönergeleri

Aşağıdaki yönergelerin tümünü yazıcınızı çalıştırmadan önce okuyun:

Yazıcı için bir yer seçerken

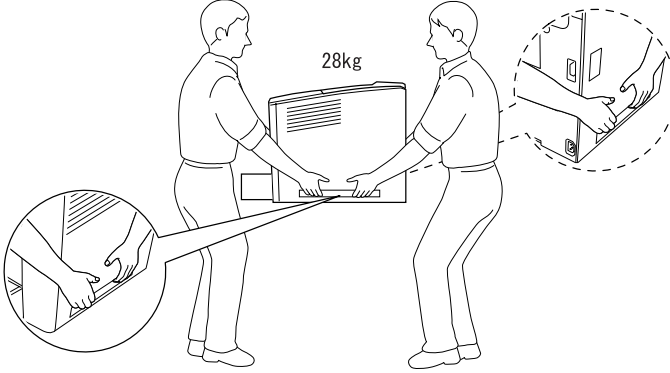
- ❑ Yazıcıyı sağlam olmayan yüzeylere koymayın.
- ❑ Yazıcınızı, kablosuna basılabileceği yerlere koymayın.
- ❑ Yazıcı kasasının arkasındaki ve altındaki yuvalar ve açıklıklar havalandırma içindir. Bunları tıkamayın veya kapatmayın. Yeterli hava dolaşımı sağlanmadığı sürece yazıcıyı yatak, kanepeler veya benzeri bir yüzeyin üstüne veya içine oturması için yapılmış yerlere koymayın.

Güç kaynağını seçerken

- USB konektörü dışında bu yazıcı için olan arabirim konektörü sınırsız güç kaynağı türündendir.
- Başka aygıtların da bağlı olduğu prizleri kullanmayın.
- Etiketle belirtilen güç kaynağı türünü kullanın. Kullanılan güç türü hakkında kesin bilginiz yoksa satıcınıza veya yerel elektrik idaresine başvurun.
- Fişi prize takamıyorsanız yetkili bir elektrikçiye başvurun.
- Uzatma kordonu kullanıyorsanız, uzatma kordonuna bağlı aygıtların toplam amper değerinin, kablonun amper değerini aşmadığından emin olun.
- Aşağıdaki durumlarda yazıcıyı duvardaki prizden çıkarın ve yetkili servis personeline başvurun:
 - A. Güç kablosu veya fişi hasar gördüyse veya yıpranmışsa.
 - B. Yazıcının içine sıvı kaçtığında.
 - C. Yağmura veya suya maruz kaldığında.
 - D. Kullanım yönergeleri izlendiğinde normal biçimde çalışmadığında. Diğer denetimlerin yanlış yapılması, çoğunlukla ürünün yeniden normal çalışmasına döndürülmesi için yetkili bir teknisyen tarafından çok fazla iş yapılmasını gerektirecek hasarlara neden olduğundan, yalnızca kullanım yönergelerinde belirtilen denetimleri ayarlayın.
 - E. Düşürüldüğünde veya kasası hasar gördüğünde.
 - F. Servis gerektiğini gösteren, performansında belirgin bir değişiklik ortaya çıktığında.

Yazıcıyı kullanırken

- ❑ Sarf malzemeleri takılmadan yazıcı yaklaşık 28.0 kg ağırlığındadır. Tek kişinin yazıcıyı kaldırmayı veya taşımayı denememesi gerekir. Yazıcıyı iki kişi taşıyabilir.



- ❑ Yazıcının üstündeki tüm uyarıları ve yönergeleri izleyin.
- ❑ Temizlemeden önce bu yazıcıyı duvar prizinden çıkarın.
- ❑ Temizlik için iyice sıkılmış bir bez kullanın ve sıvı veya sprey temizleyiciler kullanmayın.
- ❑ Yazıcı belgelerinde aksi belirtilmediği sürece yazıcının içindeki parçalara dokunmayın.
- ❑ Hiçbir zaman yazıcı parçalarını zorlayarak yerine oturtmayın. Yazıcı dayanıklı olarak tasarlanmış olsa da kaba kullanım yazıcıya zarar verebilir.
- ❑ Sarf malzemelerini çocukların ulaşamayacağı yerlerde saklamaya dikkat edin.
- ❑ Yazıcıyı nemli ortamlarda kullanmayın.

- ❑ Yazıcının içinde sıkışmış kağıt bırakmayın. Bu, yazıcının fazla ısınmasına neden olabilir.
- ❑ Tehlikeli voltajların olduğu yerlere temas edebileceğinden veya parçalar arasında elektrik çarpmasına neden olabilecek kısa devre yapmasına neden olabileceğinden, yazıcı kasasındaki yuvalardan içeri hiçbir türde cisim sokmayın.
- ❑ Yazıcıya hiçbir zaman herhangi bir sıvı sıçratmayın.
- ❑ Yazıcı belgelerinde açıklıkla belirtilmediği sürece bu ürünün bakım ve onarımını kendiniz yapmayın. Üzerinde **Do Not Remove** (Açmayın) yazılı kapakları açmanız, tehlikeli voltaj noktalarına ve diğer risklere maruz kalmanıza neden olabilir. Bu bölmelerde yapılacak servis hizmetlerini yetkili servis elemanlarına bırakın.
- ❑ Yalnızca işletim yönergelerinde belirtilen denetim ayarlarını yapın. Diğer denetim ayarlarının yanlış yapılması zarara yol açabilir ve yetkili servis elemanlarınca onarım yapılmasını gerektirebilir.
- ❑ Yazıcıyı Almanya'da kullanacaksanız şu noktaya dikkat edin:

Bu yazıcıya yeterli kısa devre ve aşırı akım koruması sağlamak için bina tesisatının 10 veya 16 amperlik bir devre kesici ile korunuyor olması gerekir.

Güvenlik Bilgileri

Güç kablosu

**Dikkat:**

AC güç kablosunun, yerel güvenlik standartlarına uygun olmasına dikkat edin.

Yalnızca bu ürünle birlikte verilen güç kablosunu kullanın. Başka bir kablonun kullanılması yangın çıkmasına veya elektrik çarpmasına neden olabilir.

Bu ürünün güç kablosu yalnızca bu ürünle kullanılmak içindir. Başka bir aygıtla kullanılması yangın çıkmasına veya elektrik çarpmasına neden olabilir.

Lazer güvenliği etiketleri

**Uyarı:**

Yazıcı belgelerinde belirtilenler dışında izlenen yordamlar ve yapılan ayarlar tehlikeli radyasyona maruz kalmanıza neden olabilir.



Yazıcınız, IEC60825 belirtilerinde tanımlandığı biçimde Sınıf 1 lazer ürünüdür. Aşağıda gösterilen etiket gerekli olduğu ülkelerde kullanılır.

Dahili lazer radyasyonu

Maks. Radyasyon Gücü	15 mW
Dalga Boyu	775 - 799 nm

Bu, görünmez lazer ışığı olan Sınıf IIIb Lazer Diyodu Aksamıdır. Yazıcı kafası birimine BAKIM YAPILAMAZ. Bu nedenle, yazıcı kafası biriminin hiçbir koşulda açılmaması gerekir. Yazıcının iç tarafına ek bir lazer uyarı etiketi konulmuştur.

Ozon güvenliği

Ozon yayımı

Lazer yazıcıları, yazdırma işleminin bir yan ürünü olarak ozon gazı üretirler. Ozon yalnızca yazıcı yazdırırken üretilir.

Ozona maruz kalma sınırı

Ozon için maruz kalma sınırı, sekiz (8) saatlik bir süre boyunca zaman ağırlıklı ortalama yoğunluk olarak ifade edilen 0,1 partikül/milyondur (par/mil).

EPSON lazer yazıcısı, sekiz (8) saat sürekli yazdırmada 0,1'den az par/mil üretir.

Riski asgariye indirme

Ozona maruz kalma riskini asgariye indirmek için aşağıdaki durumlardan kaçınmanız gerekir:

- Kapalı bir alanda birden çok lazer yazıcının kullanılması
- Aşırı düşük nem koşullarında kullanılması
- Oda havalandırmasının kötü olması
- Yukarıdakilerin herhangi birinin olduğu uzun, sürekli yazdırma

Yazıcının yeri

Yazıcı, çıkarttığı gazların ve ürettiği ısının:

- Doğrudan kullanıcının yüzüne üflenmeyecek ve
- Mümkünse her zaman doğrudan bina dışına gönderilecek biçimde yerleştirilmesi gerekir