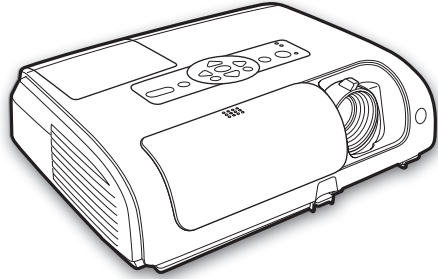


# EPSON



## MM PROJECTOR ULTI EDIA

# EMP-S4



<b>EN</b>	Quick Start Guide	<b>BG</b>	Ръководство за бърз старт
<b>DE</b>	Kurzanleitung	<b>RO</b>	Ghid de pornire rapidă
<b>FR</b>	Guide de démarrage rapide	<b>EE</b>	Lühijuhend
<b>IT</b>	Guida di avvio rapido	<b>LV</b>	Ātrās darba uzsākšanas pamācība
<b>ES</b>	Guía de inicio rápido	<b>LT</b>	Trumpas pradžios vadovas
<b>PT</b>	Guia de Referência Rápida	<b>EL</b>	Οδηγός γρήγορης εκκίνησης
<b>NL</b>	Introductiehandleiding	<b>TR</b>	Hızlı Başlangıç Kılavuzu
<b>DA</b>	Introduktion	<b>SL</b>	Priročnik za hitri zagon
<b>FI</b>	Pika-aloitusopas	<b>HR</b>	Kratke upute
<b>NO</b>	Hurtigveiledning	<b>MK</b>	Прирачник брз почеток
<b>SV</b>	Snabbstartsguide	<b>SR</b>	Uputstvo za brz početak
<b>CS</b>	Úvodní příručka	<b>RU</b>	Руководство по быстрой установке
<b>HU</b>	Bevezetés	<b>AR</b>	دليل البداية السريعة
<b>PL</b>	Przewodnik szybkiego startu	<b>FA</b>	راهنمای سریع برای شروع بکار
<b>SK</b>	Stručná príručka		

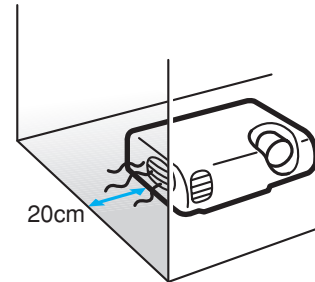
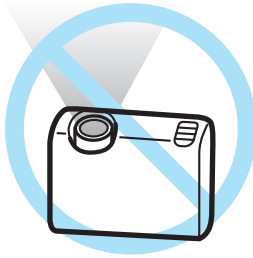
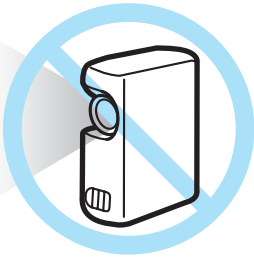
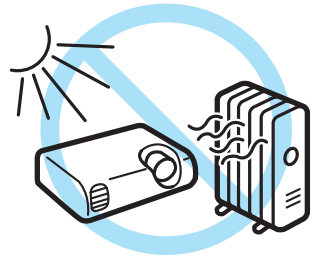
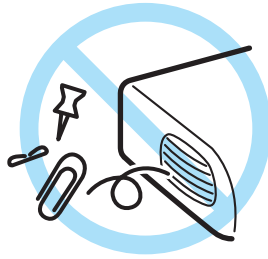
<b>EN</b>	For detailed information, refer to the Safety Instructions and the User's Guide on the Document CD-ROM.
<b>DE</b>	Weitere Informationen finden Sie in den Sicherheitsanweisungen und in der Bedienungsanleitung auf der CD-ROM mit der Dokumentation.
<b>FR</b>	Pour des informations détaillées, consultez les Consignes de sécurité et le Guide de l'utilisateur figurant sur le CD-ROM de documentation.
<b>IT</b>	Per informazioni dettagliate, consultare la sezione relativa alle Istruzioni sulla sicurezza e il Manuale dell'utente disponibili nel CD-ROM della documentazione.
<b>ES</b>	Para obtener información detallada, consulte las Instrucciones de seguridad y el Manual de usuario en el CD-ROM de la documentación.
<b>PT</b>	Para mais informações, consulte as Instruções de Segurança e o Manual do Utilizador no CD-ROM com documentação.
<b>NL</b>	Raadpleeg voor meer informatie de Veiligheidsvoorschriften en de Gebruikershandleiding op de cd-rom met documentatie.
<b>DA</b>	Yderligere oplysninger finder du i Sikkerhedsinstruktionerne samt i Brugerhåndbogen på cd-rom'en med dokumenter.
<b>FI</b>	Lisätietoja on Turvaohjeissa ja dokumentaatio-CD-levyllä olevassa Käyttäjän oppaassa.
<b>NO</b>	Du finner mer detaljert informasjon i Brukerhåndboken og i Sikkerhetsinstruksjonene på dokument-CD-ROMen.
<b>SV</b>	Se Bruksanvisningen och Säkerhetsinstruktionerna på cd-rom-skivan med dokument för ytterligare information.
<b>CS</b>	Podrobné informácie naleznete v Bezpečnostných pokynech a Uživatelské příručce na disku Documentace CD-ROM.
<b>HU</b>	Részletesebb információk a CD-ROM-on lévő Biztonsági előírásokban és a Használati útmutatóban található.
<b>PL</b>	Szczegółowe informacje zawierają Instrukcje dotyczące bezpieczeństwa oraz Przewodnik użytkownika na dysku CD-ROM z dokumentacją.
<b>SK</b>	Podrobné informácie nájdete v Bezpečnostných pokynoch a Príručke používateľa na disku Documentacion CD-ROM.

BG	Подробна информация можете да намерите в Инструкциите за безопасност и Ръководството за потребителя в компактдиска с документация.
RO	Pentru informații detaliate, consultați Instrucțiunile pentru lucrul în siguranța și Ghidul utilizatorului de pe CD-ul cu documentație.
EE	Lähemat teavet vaata ohutusjuhistest ja kasutusjuhendist dokumentatsiooni CD-ROM-ilt.
LV	Sīkāka informācija atrodama drošības instrukcijā un lietotāja rokasgrāmatā uz kompaktdiska.
LT	Detalios informacijos ieškokite saugumo instrukcijoje ir vartotojo žinyne, esančiamė dokumentacijos kompaktiniame diske.
EL	Για λεπτομερείς πληροφορίες, ανατρέξτε στις Οδηγίες για την ασφάλεια και στο Εγχειρίδιο χρήσης στο αρχείο στο CD-ROM.
TR	Ayrıntılı bilgi için Documents (Dokümanlar) CD'sindeki Güvenlik Talimatlarına ve Kullanım Kılavuzuna başvurun.
SL	Podrobne informacije najdete v Varnostnih navodilih in Uporabniškim priločniku na zgoščenkí.
HR	Detaljnije informacije potražite u Sigurnosnim uputama i Korisničkom uputama na CD-ROM-u s dokumentima.
MK	За детална информација погледнете во напатствието за безопасност и прирачникот за употреба на ЦД-РОМ - от со документи.
SR	Detaljnije informacije naći ćete u Sigurnosnim uputstvima u Korisničkom uputstvu na CD-ROM-u sa dokumentacijom.
RU	Для получения дополнительной информации см. Правила техники безопасности и Руководство по эксплуатации на компакт-диске с документацией.
AR	للمعلومات تفصيلية، ارجع إلى "تعليمات الأمان" و"دليل المستخدم" الموجودة بالمرجع الموجودة بالقرص المضغوط.
FA	برای اطلاعات مشروح، به "دستورالعملهای ایمنی" و "راهنمای کاربر" بروی دیسک فشرده اسناد مراجعه شود.

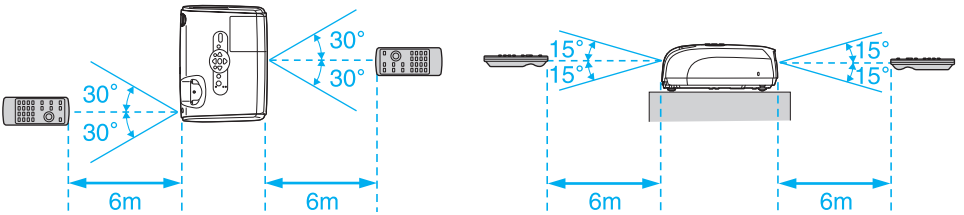
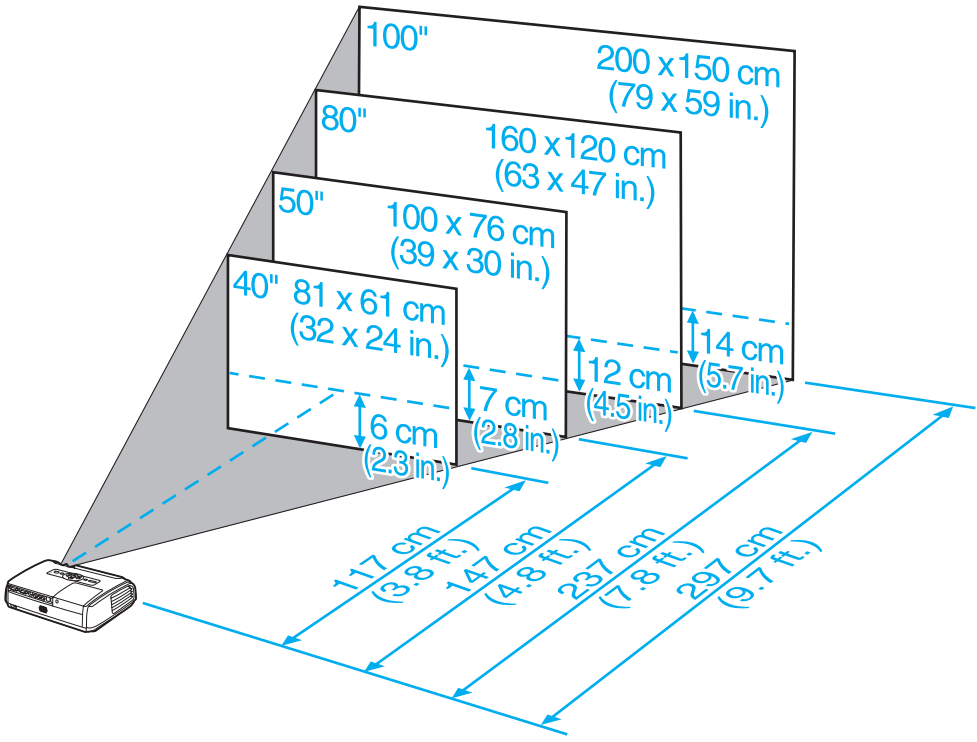
<b>EN</b>	Content of the box
<b>DE</b>	Packungsinhalt
<b>FR</b>	Contenu de la boîte
<b>IT</b>	Contenuto della confezione
<b>ES</b>	Contenido del paquete
<b>PT</b>	Conteúdo da embalagem
<b>NL</b>	Inhoud van de doos
<b>DA</b>	Æskens indhold
<b>FI</b>	Laatikon sisältö
<b>NO</b>	Innholdet i esken
<b>SV</b>	Innehåll i lådan
<b>CS</b>	Obsah balení
<b>HU</b>	A doboz tartalma
<b>PL</b>	Zawartość opakowania
<b>SK</b>	Obsah balenia

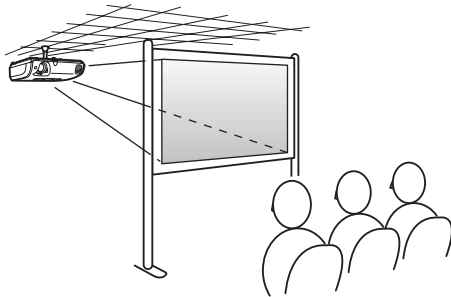
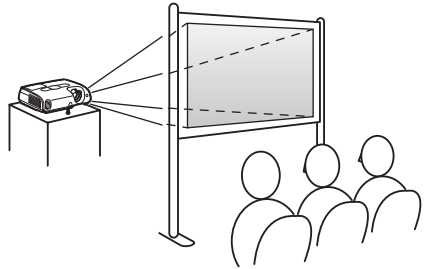
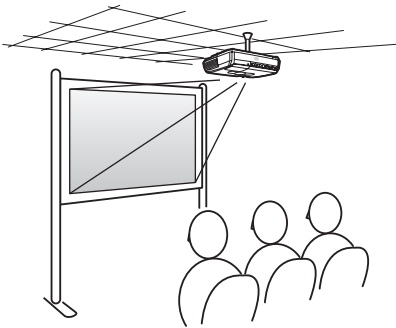
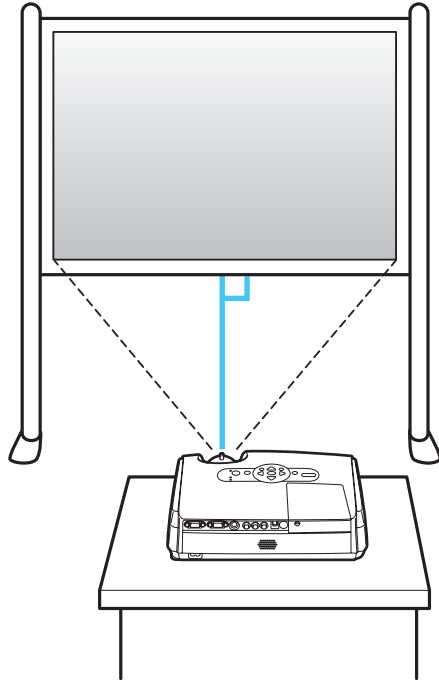
<b>BG</b>	Съдржание на кутията
<b>RO</b>	Conținutul cutiei
<b>EE</b>	Kasti sisu
<b>LV</b>	Komplektācija
<b>LT</b>	Dėžės turinys
<b>EL</b>	Περιεχόμενα της συσκευασίας
<b>TR</b>	Kutunun içeriği
<b>SL</b>	Vsebina paketa
<b>HR</b>	Sadržaj paketa
<b>MK</b>	Содржина на кутијата
<b>SR</b>	Sadržaj kutije
<b>RU</b>	Содержимое упаковки
<b>AR</b>	محتوى الصندوق
<b>FA</b>	محتویات جعبه





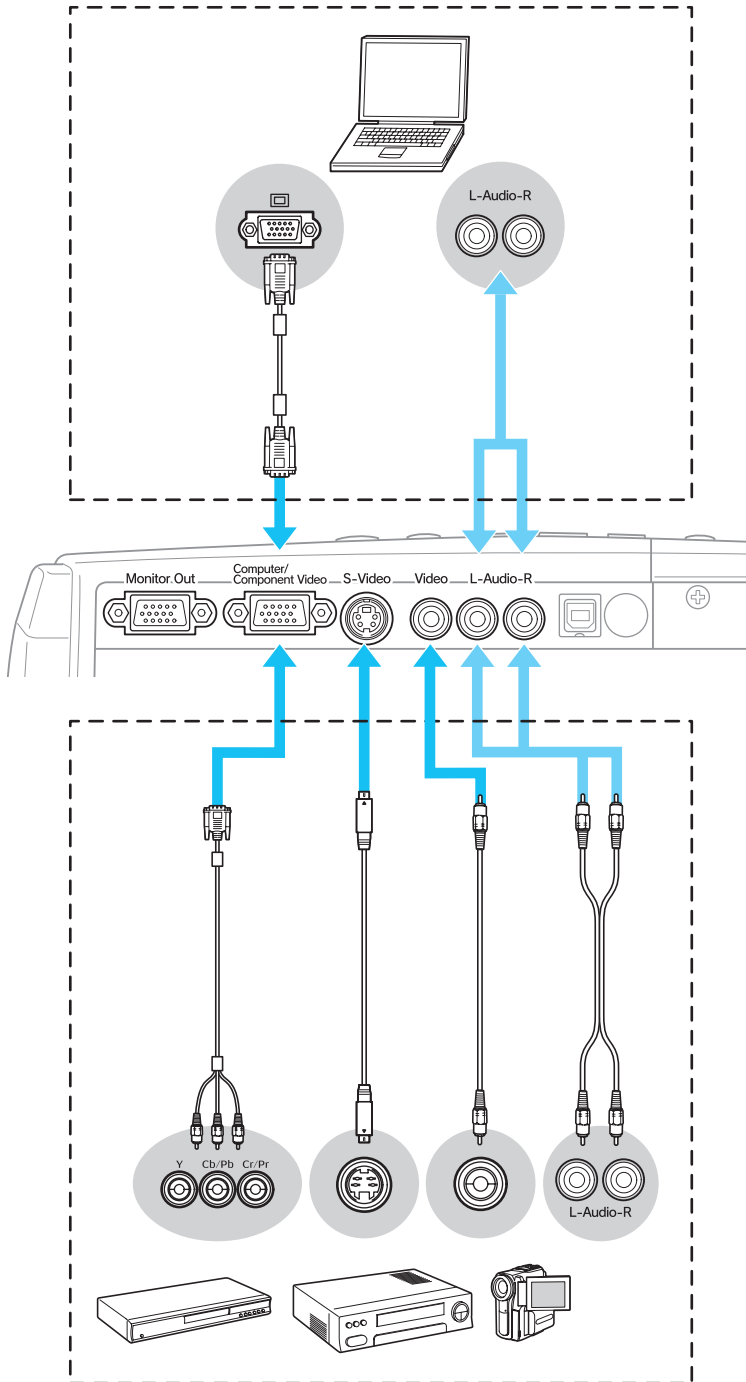
# 1



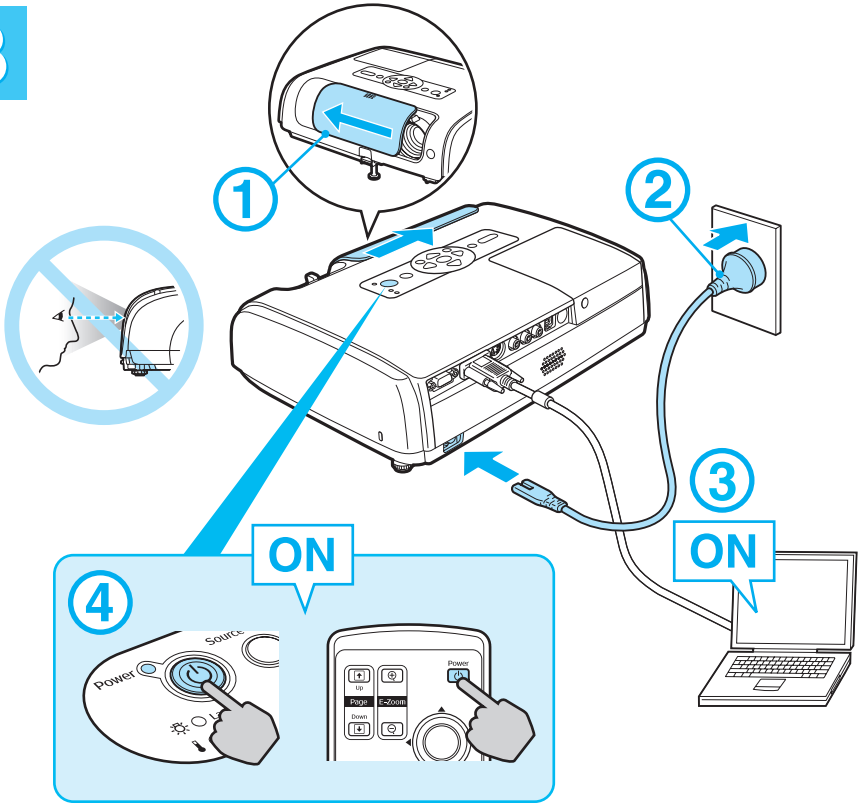




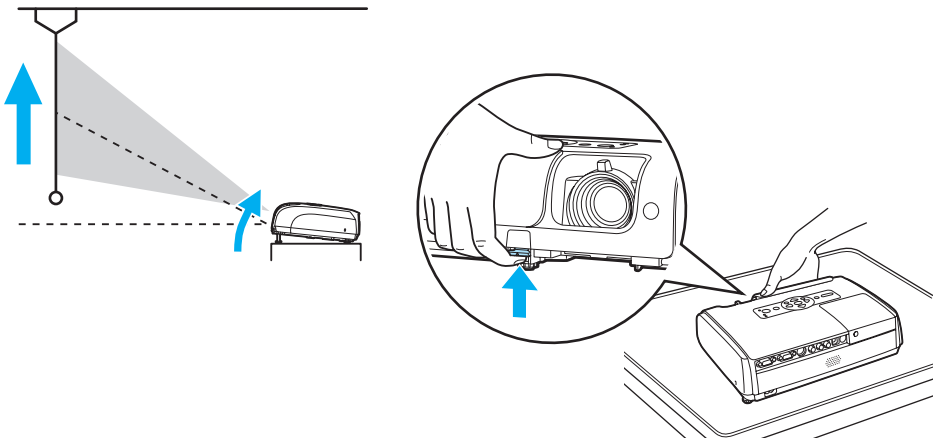
# 2



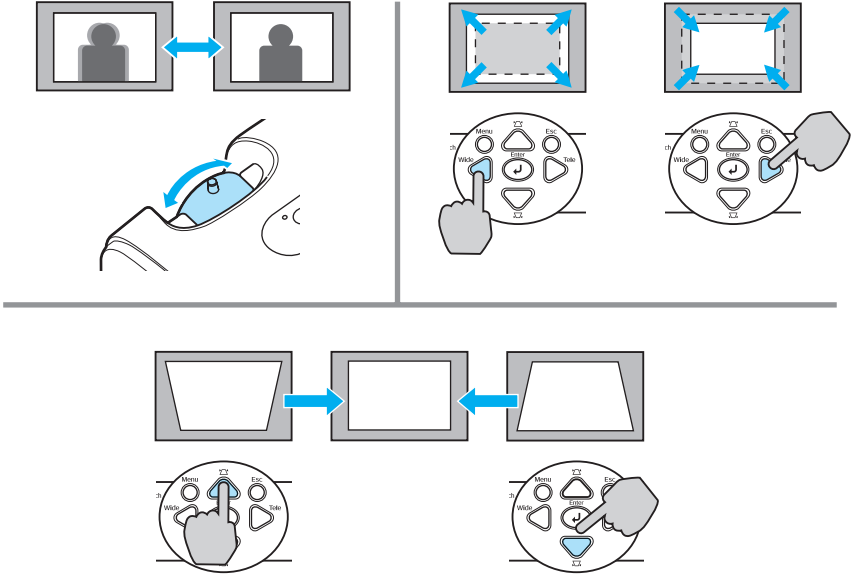
# 3



# 4



# 5



# 6

