

EPSON®
EXCEED YOUR VISION

LX-300+II / LX-1170II

Руководство пользователя

Авторские права и торговые марки

Авторские права

Никакую часть данного документа нельзя воспроизводить, хранить в поисковых системах или передавать в любой форме и любыми способами (электронными, механическими, путем копирования, записи или иными) без предварительного письменного разрешения Seiko Epson Corporation. Информация, содержащаяся в документе, предназначена исключительно для использования с данным принтером Epson. Epson не несет ответственности за применение сведений, содержащихся в этом документе, к другим принтерам.

Компания Seiko Epson Corporation и ее филиалы не несут ответственности перед покупателями данного продукта или третьими сторонами за понесенные ими повреждения, потери, сборы или затраты, вызванные несчастными случаями, неправильным использованием продукта, недозволенной модификацией, ремонтом или изменением продукта и невозможностью (исключая США) строгого соблюдения инструкций по работе и обслуживанию, разработанных Seiko Epson Corporation.

Seiko Epson Corporation не несет ответственности за любые повреждения или проблемы, возникшие из-за использования любых функций или расходных материалов, не являющихся оригинальными продуктами Epson (Epson Original Products) или продуктами, одобренными Epson (Epson Approved Products).

Торговые марки

EPSON[®] и EPSON ESC/P[®] — зарегистрированные торговые марки Seiko Epson Corporation.

Microsoft[®], Windows[®] и Windows NT[®] — зарегистрированные торговые марки Microsoft Corporation.

IBM[®] — зарегистрированная торговая марка International Business Machines Corporation.

***Общее примечание:** Прочие названия продуктов упоминаются в документе только для идентификации и могут являться торговыми марками соответствующих владельцев. Epson отрицает владение любыми правами на эти марки.*

Авторские права © 2006, Seiko Epson Corporation. Все права защищены.

Инструкции по безопасности

Предупреждения, предостережения и примечания



Предупреждения

необходимо внимательно выполнять во избежание травм.



Предостережения

необходимо соблюдать, чтобы не повредить оборудование.

Примечания

содержат важные сведения и полезные советы по работе с принтером.

Символ, указывающий горячие детали



Этот символ нанесен на печатающую головку и другие детали и указывает, что во время работы они могут нагреваться. Никогда не прикасайтесь к таким деталям сразу после печати. Подождите несколько минут, чтобы они остыли.

Важные инструкции по безопасности

Перед началом работы с принтером прочитайте все инструкции по безопасности. Также, следуйте всем предупреждениям и инструкциям, нанесенным на корпус принтера.

Во время установки принтера

- ❑ Не устанавливайте принтер на неустойчивых поверхностях, около радиаторов или рядом с источниками тепла.
- ❑ Размещайте принтер на плоской устойчивой поверхности. Принтер не будет работать правильно, если он установлен под углом или качается.
- ❑ Не ставьте устройство на мягкую неустойчивую поверхность, такую как кровать или диван, а также не устанавливайте его в маленьком замкнутом пространстве, поскольку это мешает вентиляции.
- ❑ Не блокируйте и не закрывайте отверстия на корпусе принтера, а также не вставляйте в них никакие предметы.
- ❑ Используйте источник питания только указанного на наклейке принтера типа. Если вам неизвестны характеристики электрического тока в вашей местности, обратитесь в местное управление электроснабжения или к своему поставщику.
- ❑ Подключайте все устройства к правильно заземленным розеткам электропитания. Не подключайте устройства к розеткам, от которых питаются регулярно включающиеся и выключающиеся фотокопировальные аппараты или системы кондиционирования.
- ❑ Не используйте поврежденный или перетертый шнур питания.
- ❑ Шнуры питания следует прокладывать в местах, где они не будут истираться, изнашиваться, сплющиваться, скручиваться, подвергаться порезам и прочим повреждениям.

- ❑ Если вы подключаете принтер через удлинитель, убедитесь, что общая нагрузка от всех устройств, подключенных к этому удлинителю, не превышает максимально допустимой. Также убедитесь, что общая нагрузка от всех устройств, подключенных к электрической розетке, не превышает максимально допустимой.
- ❑ Используйте только шнур питания, который поставляется с устройством. Применение другого шнура может привести к возгоранию или поражению электрическим током.
- ❑ Шнур питания, прилагаемый к устройству, предназначен для использования только с этим устройством. Применение этого шнура для подключения другой аппаратуры может привести к возгоранию или поражению электрическим током.

При обслуживании принтера

- ❑ Перед очисткой принтера отключите его от розетки; очищайте принтер только влажной тканью.
- ❑ Не проливайте на принтер жидкости.
- ❑ Не пытайтесь самостоятельно ремонтировать принтер, если это не оговорено в руководстве.
- ❑ Отключите принтер от источника питания и обратитесь для обслуживания к квалифицированному персоналу в следующих случаях:
 - i. если шнур питания или вилка повреждены;
 - ii. если внутрь принтера попала жидкость;
 - iii. если принтер уронили или его корпус был поврежден;
 - iv. если принтер работает неправильно или заметно медленнее.

- ❑ Не используйте аэрозольные распылители, содержащие газ, внутри или рядом с устройством. Это может привести к пожару.
- ❑ Выполняйте только регулировки, которые описаны в инструкции по эксплуатации.

При использовании бумаги

- ❑ Так как наклейки чувствительны к температуре и влажности, используйте их только при приведенных далее нормальных условиях окружающей среды:

Температура: от 15 до 25° C (от 59 до 77° F)

Влажность: 30—60% относит. влажности

- ❑ Не оставляйте наклейки в принтере между заданиями печати — они могут закрутиться вокруг валика и вызвать замятие бумаги после возобновления печати.
- ❑ Не загружайте в принтер скрученную или сложенную бумагу.

При работе с принтером

- ❑ Выполняйте только регулировки, которые описаны в руководстве пользователя. Недозволенные регулировки могут привести к повреждению принтера и дорогостоящему ремонту; для ремонта потребуется обратиться к квалифицированному персоналу.
- ❑ После каждого отключения принтера подождите не менее пяти секунд перед его включением; иначе вы можете повредить принтер.
- ❑ Не выключайте принтер во время печати внутреннего теста. Всегда нажимайте на кнопку **Pause** (Пауза), чтобы остановить печать, затем выключайте принтер.

- ❑ Не подсоединяйте шнур питания к электрической розетке, если ее напряжение не совпадает с напряжением принтера.
- ❑ Не заменяйте печатающую головку самостоятельно: этим вы можете повредить принтер. При замене печатающей головки необходимо также проверить другие детали принтера.
- ❑ Чтобы заменить картридж с красящей лентой, необходимо передвинуть печатающую головку вручную. Если вы только что закончили печать, печатающая головка может быть горячей; подождите несколько минут перед тем, как прикасаться к ней.

Соответствие стандарту ENERGY STAR®



Как партнер ENERGY STAR®, Epson утверждает, что это устройство отвечает принципам энергосбережения ENERGY STAR®.

Международная программа офисного оборудования ENERGY STAR® — это добровольное партнерство с производителями компьютеров и офисного оборудования, направленное на создание энергосберегающих персональных компьютеров, мониторов, принтеров, факсов, копиров и сканеров в целях сокращения загрязнения воздуха, вызванного производством электроэнергии. Данные стандарты и логотипы одинаковы в участвующих странах.

Содержание

Авторские права и торговые марки	2
Авторские права	2
Торговые марки	2
Инструкции по безопасности	4
Предупреждения, предостережения и примечания	4
Символ, указывающий горячие детали	4
Важные инструкции по безопасности	5

Содержание

Знакомство с принтером

Функции	13
---------------	----

Обращение с бумагой

Печать на бумажной ленте	14
Печать с использованием толкающего трактора	14
Удаление отпечатанного документа из толкающего трактора	18
Переключение к режиму печати на отдельных листах	20
Печать с использованием тянущего трактора	20
Корректировка позиции верхней кромки листа	25
Подача бумаги к краю отрыва	29
Печать на отдельных листах	32
Загрузка отдельных листов	33
Печать на специальной бумаге	34
Регулировка рычага толщины бумаги	35
Многоэкземплярные формы	36
Этикетки	37
Конверты	38

Программное обеспечение принтера

О программном обеспечении принтера	39
Использование драйвера принтера в Windows Me и 98	40
Доступ к драйверу принтера из приложений Windows	41
Доступ к драйверу принтера из меню Start (Пуск)	43
Изменение параметров драйвера принтера	44
Работа с драйвером принтера в Windows XP, 2000 и Windows NT 4.0	45
Доступ к драйверу принтера из приложений Windows	46
Доступ к драйверу принтера из меню Start (Пуск)	49
Изменение параметров драйвера принтера	51
Обзор параметров драйвера принтера	52
Работа с EPSON Status Monitor 3	56
Настройка EPSON Status Monitor 3	57
Запуск EPSON Status Monitor 3	60
Установка EPSON Status Monitor 3	61
Настройка принтера для работы в сети	62
Совместное использование принтера	62
Настройка совместного использования принтера	63
Настройка клиентов	67
Установка драйвера принтера с компакт-диска	76
Отмена печати	78
Удаление ПО принтера	79
Удаление драйвера принтера и EPSON Status Monitor 3	79

Панель управления

Работа с панелью управления	84
Кнопки и индикаторы на панели управления	84
Выбор встроенного шрифта	86
О настройках принтера по умолчанию	88
Изменение настроек по умолчанию	95

Устранение неполадок

Индикаторы ошибок.....	97
Проблемы и их решения.....	100
Блок питания	101
Печать	102
Обращение с бумагой	108
Дополнительное оборудование	111
Устранение неполадок USB.....	115
Печать внутреннего теста	119
Web-сайт технической поддержки.....	122
Обращение в службу поддержки пользователей продукции EPSON	122
Сбор информации о продукте	122

Дополнительное оборудование и расходные материалы

Установка и использование дополнительного оборудования.....	124
Податчик форматных листов	124
Модуль тянущего трактора.....	128
Держатель для рулонной бумаги	131
Комплект модернизации цвета (только для LX-300+II).....	133
Сервер печати.....	136
Замена картриджа с красящей лентой.....	137
Оригинальный картридж с красящей лентой EPSON.....	137
Замена картриджа с красящей лентой.....	138

Информация о продукте

Элементы принтера	142
Характеристики принтера	144
Механические характеристики	144
Электронные характеристики	148
Электрические характеристики	150
Характеристики окружающей среды	150
Бумага	151
Область печати	156
Выравнивание бумаги	159
Списки команд	159
Управляющие коды EPSON ESC/P	159
Управляющие коды эмуляции	
IBM 2380 Plus (для LX-300+II)/	
IBM 2381 Plus (для LX-1170II)	161
Соответствие стандартам и допускам	162
Допуски по безопасности	162
Эмблема CE	163
Очистка принтера	164
Транспортировка принтера	165
Словарь терминов	167
Предметный указатель	171

Знакомство с принтером

Функции

Ваш 9-игольчатый матричный принтер EPSON® LX-300+II/LX-1170II обеспечивает высокое качество печати и отличную производительность в сочетании с компактным дизайном. Он имеет следующие возможности:

- различные способы подачи бумаги;
- печать на различных типах бумаги, включая бумажную ленту, многоэкземплярные формы, составленные из оригинала и до четырех копий, этикетки, отдельные листы и конверты;
- высокоскоростная печать — до 300 символов в секунду с плотностью 10 символов на дюйм.

С принтером поставляется драйвер и другое ПО, в том числе утилита EPSON Status Monitor 3 для Microsoft® Windows® XP, Me, 98, 2000 или NT 4.0. Утилита EPSON Status Monitor 3 служит для быстрой и удобной проверки состояния принтера.

Примечание:

На иллюстрациях в данном руководстве изображена модель LX-300+II. Модель LX-1170II шире, чем LX-300+II. Тем не менее, инструкции одинаковые.

Обращение с бумагой

Печать на бумажной ленте

Ваш принтер может печатать на бумажной ленте с помощью трактора. В зависимости от положения, в котором установлен трактор, его можно использовать в качестве тянущего или толкающего трактора. Далее приведены рекомендации, помогающие принять решение о том, где разместить трактор:

- ❑ Вы хотите переключаться между печатью на отдельных листах и бумажной ленте без извлечения запаса вставленной бумаги? Вы будете отрывать бумажную ленту по листам? Установите трактор в толкающее положение. (При поставке трактор принтера установлен в этом положении.) Об этом см. в следующем разделе.
- ❑ Вы печатаете на этикетках, многоэкземплярных формах или других документах, где требуется точное положение печати? Установите трактор в тянущее положение. Подробнее об этом — в разделе «Печать с использованием тянущего трактора».

Печать с использованием толкающего трактора

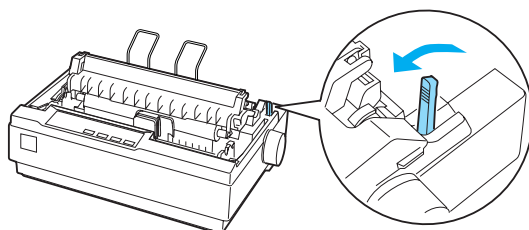
При использовании толкающего трактора рекомендуется задать значение Оп (Вкл.) для функции автоматического отрыва в режиме значений параметров по умолчанию. См. раздел «О настройках принтера по умолчанию».

Примечание:

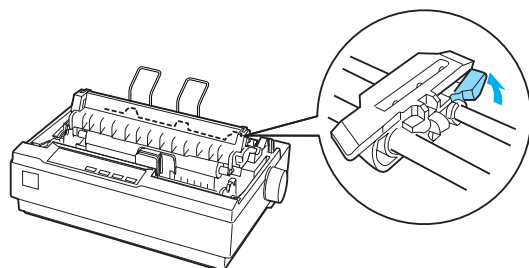
На иллюстрациях в данном руководстве изображена модель LX-300+II. Модель LX-1170II шире, чем LX-300+II. Тем не менее, инструкции одинаковые.

Для загрузки бумажной ленты с помощью толкающего трактора сделайте следующее.

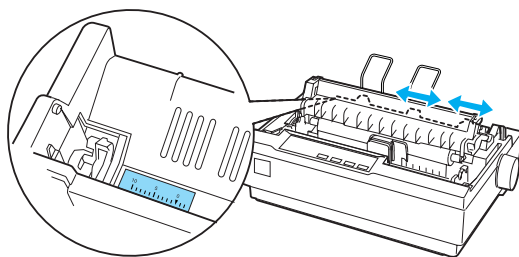
1. Убедитесь, что принтер выключен. Снимите крышку принтера и направляющую бумаги и установите рычаг освобождения бумаги в положение для подачи бумажной ленты.



2. Потяните вниз защелки звездочек для освобождения блоков звездочек.



3. Передвиньте левый блок звездочек, используя шкалу на принтере в качестве ориентира. Принтер выполняет печать вправо до позиции, помеченной знаком 0. Надавите на рычаг защелки звездочки, чтобы зафиксировать ее. Передвиньте правый блок звездочек так, чтобы расстояние между звездочками было равно ширине бумаги, но звездочка не блокировала бумагу. Поместите подставку для бумаги посередине между блоками звездочек.

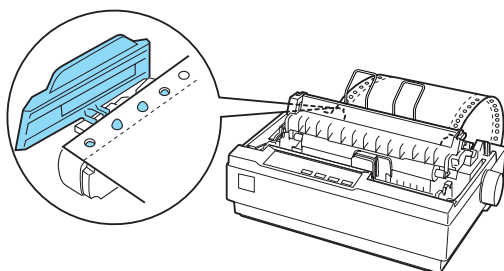


4. Удостоверьтесь, что край бумаги чистый и ровный. Откройте крышки звездочек. Совместите несколько первых отверстий в бумаге со штырями звездочек и закройте крышки звездочек. Переместите правый блок звездочек, чтобы устранить провисание бумаги, и зафиксируйте его. Теперь бумага в положении для парковки.

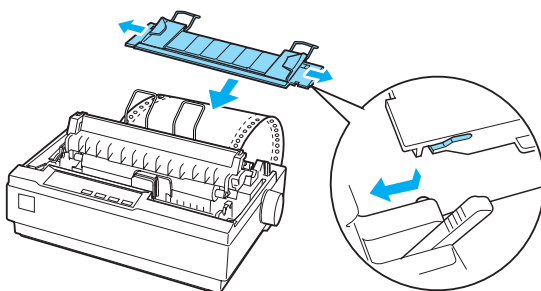


Предостережение:

Устраняйте замятие бумаги при помощи ручки подачи бумаги в правой части принтера, только когда принтер выключен. В противном случае, вы можете повредить принтер или сбить настройку позиции верхней кромки листа.



5. Чтобы отделить поступающие листы от отпечатанных, присоедините направляющую бумаги, удерживая ее горизонтально и совместив пазы с монтажными штырями принтера, как показано на рисунке ниже. Затем придвиньте направляющую бумаги к передней части принтера до щелчка и отрегулируйте боковые направляющие в соответствии с шириной бумаги.



6. Включите принтер.

7. Проверьте, что крышка принтера закрыта. Нажмите на кнопку LF/FF, чтобы подать бумагу в положение для загрузки. Как только принтер получит данные, он начнет печать автоматически.
8. По окончании печати выполните инструкции следующего раздела, чтобы оторвать отпечатанный документ. Если первая строка отпечатка находится слишком высоко или низко, вы можете отрегулировать ее положение при помощи функции микронастройки. См. раздел «Корректировка позиции верхней кромки листа».



Предостережение:

Не пытайтесь отрегулировать позицию верхней кромки листа при помощи ручки подачи бумаги; это может повредить принтер или сбить настройку позиции верхней кромки листа.

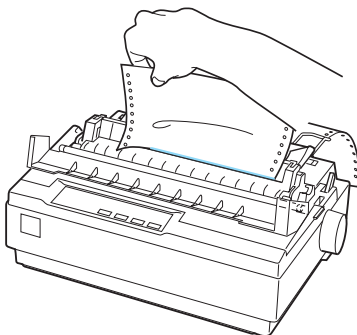
При возобновлении печати принтер автоматически подает бумагу обратно в положение загрузки.

Удаление отпечатанного документа из толкающего трактора

Для удаления отпечатанного документа сделайте следующее.

1. Нажмите на кнопку Tear Off (Font) (Отрыв (Шрифт)). Убедитесь, что индикаторы Tear Off (Font) (Отрыв (Шрифт)) мигают. (Это означает, что бумага находится в положении линии отрыва.)

2. Откройте крышку направляющей бумаги и оторвите отпечатанный документ по краю блока натяжения бумаги.



Примечание:

Если перфорация бумаги смещена относительно края отрыва, отрегулируйте положение линии отрыва при помощи функции микронастройки. См. раздел «Корректировка положения линии отрыва».



Предостережение:

Не пытайтесь отрегулировать положение линии отрыва при помощи ручки подачи бумаги; это может повредить принтер или сбить настройку положения линии отрыва.

3. Закройте крышку направляющей бумаги.

Когда вы отправите следующее задание печати, принтер автоматически подаст бумагу обратно в позицию верхней кромки листа и начнет печать.

Чтобы подать бумажную ленту в резервное положение, в котором ее можно удалить, нажмите на кнопку Load/Eject (Загрузка/Выброс). Затем откройте крышки звездочек трактора и достаньте бумагу.



Предостережение:

Всегда отрывайте отпечатанный документ до нажатия кнопки Load/Eject (Загрузка/Выброс). Подача нескольких страниц обратно может вызвать замятие бумаги.

Переключение к режиму печати на отдельных листах

Для переключения в режим печати на отдельных листах нажмите на кнопку Load/Eject (Загрузка/Выброс); принтер подаст бумагу обратно в резервное положение. Затем выполняйте инструкции из раздела «Загрузка отдельных листов».



Предостережение:

Всегда отрывайте отпечатанный документ до нажатия кнопки Load/Eject (Загрузка/Выброс). Подача нескольких страниц обратно может вызвать замятие бумаги.

Печать с использованием тянущего трактора

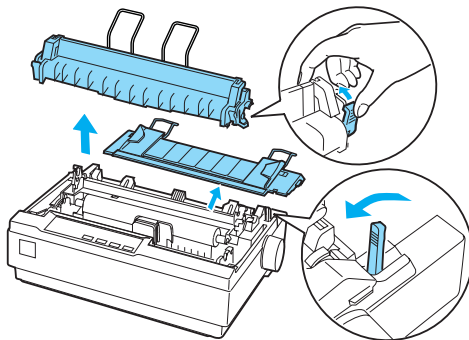
Для загрузки бумажной ленты с помощью тянущего трактора необходимо задать тянущее положение трактору, как описано в шагах 1-3 данной процедуры. Если трактор уже установлен в это положение, убедитесь, что принтер выключен, и переходите к шагу 6.



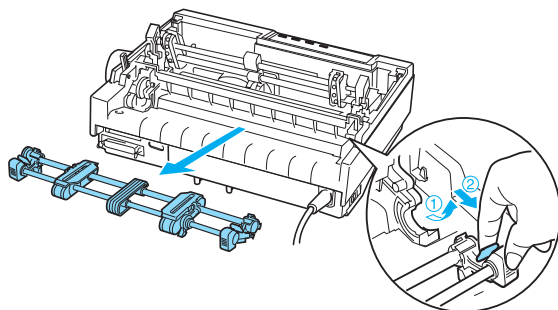
Предостережение:

- ❑ Устраняйте замятие бумаги при помощи ручки подачи бумаги в правой части принтера, только когда принтер выключен. В противном случае, вы можете повредить принтер или сбить настройку позиции верхней кромки листа.

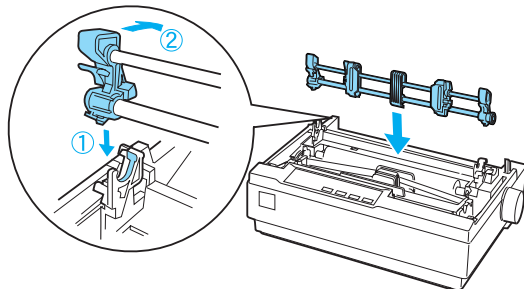
 - ❑ При использовании тянущего трактора рекомендуется задать значение Off (Откл.) для функции автоматического отрыва в режиме значений параметров по умолчанию, чтобы избежать замятий бумаги.
1. Отключите принтер, снимите его крышку и направляющую бумаги. Затем осторожно сожмите защелки блока натяжения бумаги и выньте этот блок из принтера. В заключение потяните рычаг освобождения бумаги вниз, переводя его в положение для подачи бумажной ленты.



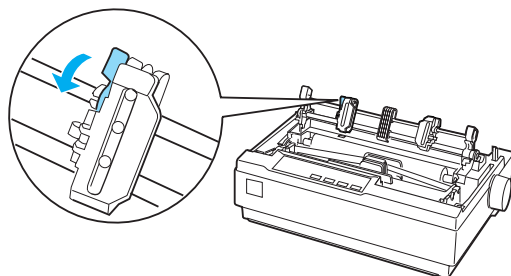
2. Осторожно сожмите защелки трактора по обеим сторонам и переверните его вверх, чтобы вынуть из принтера.



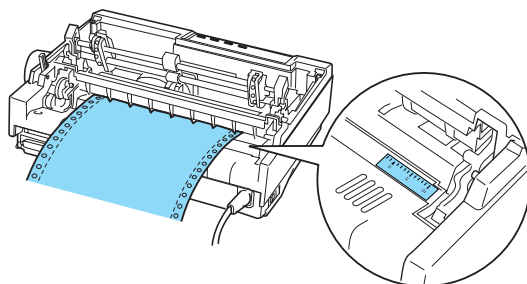
3. Передвиньте трактор вперед к монтажному отверстию в верхней части принтера и наклоните до фиксации, как показано на рисунке ниже. При вставке трактора в отверстия вы должны почувствовать, что пазы защелкнулись.



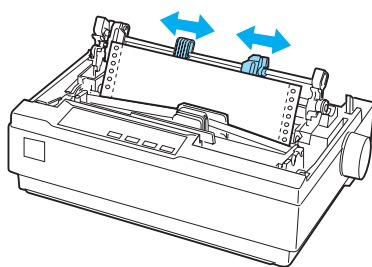
4. Потяните вниз защелки звездочек для освобождения блоков звездочек.



5. Вставьте бумагу в нижний или тыльный слот, как показано на рисунке ниже, и потяните ее вверх. Расположите бумагу, используя шкалу принтера в качестве ориентира. Принтер выполняет печать вправо до позиции, помеченной знаком 0.



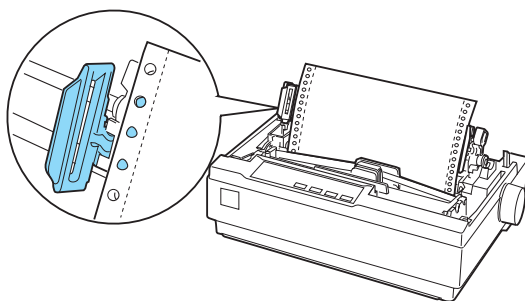
6. Передвиньте левый блок звездочек в соответствии с положением отверстий и зафиксируйте его. Передвиньте правый блок звездочек так, чтобы расстояние между звездочками было равно ширине бумаги, но звездочка не блокировала бумагу. Поместите подставку для бумаги посередине между блоками звездочек.



7. Удостоверьтесь, что край бумаги чистый и ровный. Откройте крышки звездочек. Совместите несколько первых отверстий в бумаге со штырями звездочек и закройте крышки звездочек. Переместите правый блок звездочек, чтобы устранить провисание бумаги, и зафиксируйте его.

Примечание:

Устраните провисание бумаги, осторожно потянув за бумагу снизу.



8. Чтобы отделить поступающие листы от отпечатанных, присоедините направляющую бумаги. Удерживайте ее горизонтально и совместите пазы с монтажными штырями принтера. Затем придвиньте направляющую бумаги к тыльной части принтера до щелчка и отрегулируйте боковые направляющие в соответствии с шириной бумаги.
9. Установите крышку принтера и отрегулируйте положение бумаги ручкой подачи бумаги. Поверните ручку таким образом, чтобы перфорация между страницами была над печатающей головкой. Затем включите принтер.
10. Проверьте, что крышка принтера закрыта, а крышка направляющей бумаги закрыта. Как только принтер получит данные, он начнет печать автоматически.

Если требуется изменить положение начала печати на странице, нажмите на кнопку LF/FF для перевода страницы в следующую позицию верхней кромки листа, а затем отрегулируйте положение для загрузки в соответствии с инструкциями «Корректировка позиции верхней кромки листа» следующего раздела.

Чтобы выбросить бумагу, оторвите бумагу на границе поступления в принтер и нажмите на кнопку LF/FF для ее подачи вперед.

Корректировка позиции верхней кромки листа

Позиция верхней кромки листа — это место на странице, где начнется печать. Если печать начинается слишком высоко или слишком низко на странице, при помощи функции микронастройки можно отрегулировать позицию верхней кромки листа. Сделайте следующее:





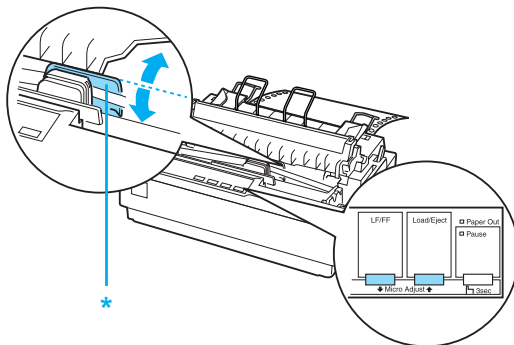
Предостережение:

Не пытайтесь отрегулировать позицию верхней кромки листа при помощи ручки подачи бумаги; это может повредить принтер или сбить настройку позиции верхней кромки листа.

Примечание:

- ❑ Заданная позиция верхней кромки листа сохранится в принтере до следующего изменения, даже если вы выключите питание принтера.
 - ❑ Настройка верхнего поля в некоторых приложениях перекрывает позицию верхней кромки листа, установленную с помощью функции микронастройки. Если необходимо, отрегулируйте этот параметр в приложении.
1. Убедитесь, что принтер включен.
 2. Если необходимо, загрузите бумагу, как описано ранее в этой главе.
 3. Снимите крышку принтера.
 4. Нажмите и удерживайте кнопку **Pause (Пауза)** в течение трех секунд. Индикатор **Pause (Пауза)** начнет мигать и включится режим микронастройки.

5. Нажмите на кнопку LF/FF , чтобы подвинуть печать ближе к верхней части страницы, или кнопку Load/Eject (Загрузка/Выброс) , чтобы понизить положение первой строки.



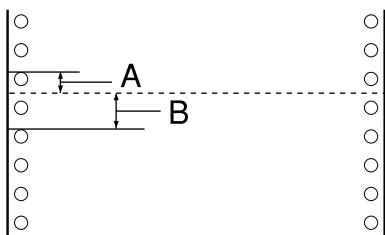
* пластиковая крышка ленты

Примечание:

- ❑ Для принтера предусмотрены минимальная и максимальная позиции верхней кромки листа. Если вы попытаетесь переместить бумагу за пределы этих значений, принтер издаст предупредительный сигнал и бумага перестанет двигаться.
- ❑ Когда бумага достигает стандартного положения, принтер также издает сигнал и на короткий промежуток времени останавливает бумагу. Вы можете использовать это положение как точку отсчета при регулировке позиции верхней кромки листа.

Чтобы отрегулировать позицию верхней кромки листа для бумажной ленты, загруженной в тянущий трактор, см. следующий пример:

Сначала отметьте точку на 2,5 мм (0,1 дюйма) выше перфорации бумаги; затем расположите бумагу таким образом, чтобы отметка находилась напротив верхнего края пластиковой крышки ленты. Таким образом, вы получили поле шириной 8,5 мм (0,33 дюйма) на следующей странице, что означает, что принтер начнет печатать на указанном расстоянии от перфорации. Если вы обозначите точку на 2,5 мм (0,1 дюйма) выше перфорации, то получится поле высотой 8,5 мм (0,33 дюйма) на следующей странице.



A 2.5 мм (0.1 дюйма)

B 8.5 мм (0,33 дюйма)

- После установки позиции верхней кромки листа нажмите на кнопку **Pause** (Пауза), чтобы выйти из режима микронастройки.

Подача бумаги к краю отрыва

Если бумага загружена в толкающий трактор, по окончании печати можно подать бумажную ленту к краю отрыва принтера при помощи функции отрыва. Так вы легко сможете отделить отпечатанный документ. Для продолжения печати принтер автоматически подаст бумагу в позицию верхней кромки листа, так что бумага между документами, обычно не использующаяся, будет сэкономлена.

Вы можете работать с функцией отрыва двумя способами: вручную, нажимая на кнопку Tear Off (Font) (Отрыв (Шрифт)), или автоматически, включив режим автоматического отрыва, как описано ниже.



Предостережение:

Не используйте функцию отрыва (как описано ниже) для подачи бумажной ленты с наклейками обратно: они могут оторваться от подложки и замяться в принтере.

Использование кнопки Tear Off (Отрыв)

По завершении печати документа убедитесь, что индикаторы Tear Off (Font) (Отрыв (Шрифт)) не мигают. Нажмите на кнопку Tear Off (Font) (Отрыв (Шрифт)). Принтер подаст бумагу к краю отрыва.

Примечание:

Если индикаторы Tear Off (Font) (Отрыв (Шрифт)) мигают, бумага находится в положении линии отрыва. После повторного нажатия кнопки Tear Off (Font) (Отрыв (Шрифт)) принтер подаст бумагу в следующую позицию верхней кромки листа.

Автоматическая подача бумаги в положение линии отрыва

Чтобы автоматически подавать отпечатанные документы в положение линии отрыва, необходимо включить режим автоматического отрыва и выбрать подходящую длину страницы бумажной ленты в режиме значений параметров по умолчанию. Подробные инструкции см. в разделе «Изменение настроек по умолчанию».

Когда автоматический отрыв включен, принтер подает бумагу в положение линии отрыва независимо от того, получает ли он полную страницу данных или команду подачи страницы без последующих данных.

Корректировка положения линии отрыва

Если перфорация бумаги не выровнена по линии отрыва, вы можете передвинуть бумагу с помощью функции микронастройки.

Чтобы отрегулировать положение линии отрыва, сделайте следующее.



Предостережение:

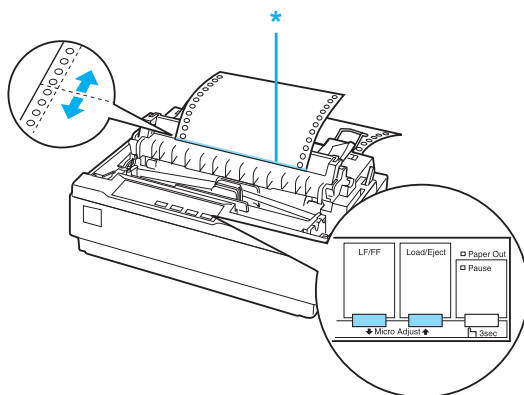
Не пытайтесь отрегулировать положение линии отрыва при помощи ручки подачи бумаги; это может повредить принтер или сбить настройку положения линии отрыва.

Примечание:

Заданное положение линии отрыва сохранится в принтере до следующего изменения, даже если вы выключите питание принтера.

1. Удостоверьтесь, что индикаторы Tear Off (Font) (Отрыв (Шрифт)) мигают (бумага находится в текущем положении линии отрыва). Возможно, потребуется нажать кнопку Tear Off (Font) (Отрыв (Шрифт)), чтобы подать бумагу в положение линии отрыва.

2. Откройте крышку направляющей бумаги.
3. Нажмите и удерживайте кнопку Pause (Пауза) в течение трех секунд. Индикатор Pause (Пауза) начнет мигать и включится режим микронастройки.
4. Нажимайте на кнопку LF/FF D , чтобы подать бумагу назад, или кнопку Load/Eject (Загрузка/Выброс) ▲ , чтобы передвинуть ее вперед, пока перфорация не будет выровнена по краю отрыва.



* край отрыва

Примечание:

Для принтера предусмотрены минимальное и максимальное положение линии отрыва. Если вы попытаетесь переместить бумагу за пределы этих значений, принтер издаст предупредительный сигнал и бумага перестанет двигаться.

5. После установки положения линии отрыва нажмите на кнопку Pause (Пауза) , чтобы выйти из режима микронастройки.
6. Оторвите отпечатанные страницы.

Когда вы отправите следующее задание печати, принтер автоматически подает бумагу обратно в позицию верхней кромки листа и начнет печать.

Печать на отдельных листах

Можно загружать отдельные листы по одному за раз при помощи направляющей бумаги принтера. Характеристики типов листовой бумаги, которые можно использовать в данном принтере, см. в разделе «Бумага».

Перед печатью на многоэкземплярных формах, конвертах или другой специальной бумаге обязательно переводите рычаг толщины бумаги в надлежащее положение. Подробности см. в разделе «Печать на специальной бумаге».

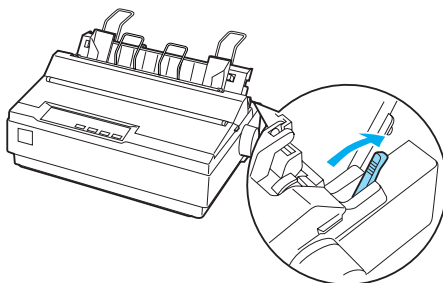
Примечание:

- ❑ *Для загрузки пачки бумаги используйте дополнительный податчик форматных листов. См. раздел «Установка и использование дополнительного оборудования».*
- ❑ *Подробные характеристики типов листовой бумаги, которые можно использовать в данном принтере, см. в разделе «Характеристики принтера».*
- ❑ *Безугольные многоэкземплярные формы на отдельных листах, скрепленные по верхнему краю, можно загружать с помощью направляющей бумаги.*
- ❑ *В направляющую бумаги форма вставляется скрепленным краем вперед и стороной для печати вниз.*
- ❑ *На иллюстрациях в данном руководстве изображена модель LX-300+II. Модель LX-1170II шире, чем LX-300+II. Тем не менее, инструкции одинаковые.*

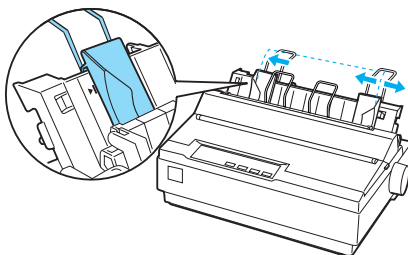
Загрузка отдельных листов

Для загрузки отдельных листов сделайте следующее.

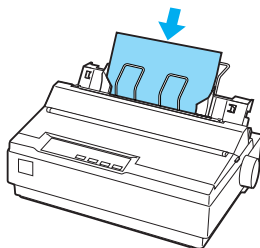
1. Убедитесь, что принтер выключен. Также убедитесь, что рычаг освобождения бумаги передвинут в положение для подачи отдельных листов, а направляющая бумаги находится в вертикальном положении, как показано на рисунке ниже.



2. Сдвиньте левую боковую направляющую, пока она не защелкнется у стрелки. Затем передвиньте правую боковую направляющую в соответствии с шириной бумаги.



3. Вставьте лист бумаги между боковыми направляющими до упора, стороной для печати вниз.



В обычном режиме включите принтер, не нажимая никаких других кнопок. Как только принтер получит данные, он начнет печать.



Предостережение:

Устраняйте замятие бумаги при помощи ручки подачи бумаги в правой части принтера, только когда принтер выключен. В противном случае, вы можете повредить принтер или сбить настройку позиции верхней кромки листа.

Печать на специальной бумаге

Принтер позволяет печатать на множестве различных типов бумаги, в том числе многоэкземплярных формах, этикетках и конвертах.

На многоэкземплярных формах нельзя печатать ближе чем на расстоянии 13 мм (0,5 дюйма) от любого края бумаги. Подробности об области печати конвертов см. в разделе «Характеристики принтера».



Предостережение:

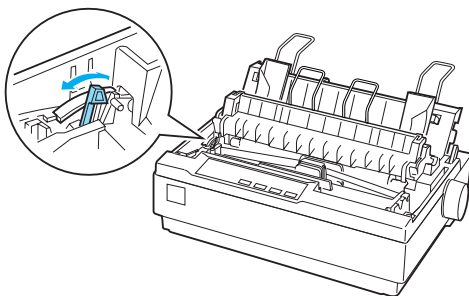
При печати на многоэкземплярных формах, немного более плотной, чем стандартная, бумаге, этикетках или конвертах всегда следите за настройками программного обеспечения, касающимися области печати. Печать за пределами этих видов бумаги может повредить печатающую головку.

Регулировка рычага толщины бумаги

Перед печатью на специальной бумаге необходимо изменить настройку толщины бумаги.

Для толщины бумаги сделайте следующее.

1. Выключите принтер и откройте крышку принтера. Рычаг толщины бумаги находится на левой стороне принтера. Числа рядом с ним показывают значения толщины бумаги.



2. Чтобы выбрать надлежащую толщину, воспользуйтесь таблицей ниже.

Тип бумаги	Положение рычага
Стандартная бумага (отдельные листы или бумажная лента)	0
Многоэкземплярные формы	2 листа 0 3 листа 1 4 листа 2 5 листов 3
Этикетки	1
Конверты	2 или 4

3. Закройте крышку принтера.

Многоэкземплярные формы

Безугольные многоэкземплярные формы на отдельных листах или бумажной ленте могут иметь до 5 частей (оригинал и 4 копии). Перед печатью на них переведите рычаг толщины бумаги в соответствующее положение, как описано в предыдущем разделе. Следующие советы помогут вам в работе:

- Используйте только ленточные многоэкземплярные формы, скрепленные точечной склейкой или прессовкой по одной из сторон. Не используйте ленточные многоэкземплярные формы, скрепленные металлическими скобками, лентой или полосной склейкой.
- Используйте только многоэкземплярные формы на отдельных листах, которые склеены только сверху. Сначала вставляйте край форм со склейкой.
- На многоэкземплярных формах не должно быть складок и неровностей.

- ❑ При необходимости регулировки положения для загрузки используйте приложение или процедуру, описанную в разделе «Корректировка позиции верхней кромки листа».
- ❑ При использовании ленточных многоэкземплярных форм с прессовкой по одной из сторон копии могут не совпадать с оригиналом. В этом случае поднимите направляющую бумаги.

Этикетки

Для печати на этикетках необходим использовать трактор в тянущем положении и загружать бумагу из нижнего слота. Перед печатью на наклейках следует установить рычаг толщины бумаги в соответствии с описанием в разделе «Регулировка рычага толщины бумаги». Учитывайте следующее:

- ❑ Выбирайте этикетки, прикрепленные к ленточной подложке с отверстиями для звездочек, предназначенными для трактора. Не печатайте этикетки на отдельных листах, поскольку глянцевая подложка немного скользит.
- ❑ Загружайте этикетки так же, как и обычную бумажную ленту. Инструкции о загрузке см. в разделе «Печать с использованием тянущего трактора».
- ❑ Так как наклейки особенно чувствительны к температуре и влажности, используйте их только при нормальных условиях окружающей среды.
- ❑ Не оставляйте наклейки в принтере между заданиями печати — они могут закрутиться вокруг валика и вызвать замятие бумаги после возобновления печати.
- ❑ Для удаления этикеток из принтера оторвите запас бумаги в нижней части принтера и нажмите на кнопку LF/FF, чтобы вытащить оставшиеся этикетки из принтера.



Предостережение:

Не подавайте наклейки в обратном положении через принтер, поскольку они могут оторваться от подложки и вызвать замятие бумаги. Если этикетка застряла в принтере, обратитесь в сервисный центр.

Конверты

Конверты можно подавать отдельно с помощью направляющей бумаги. Учитывайте следующее:

- ❑ Перед загрузкой конверта установите рычаг толщины бумаги в соответствующее положение. См. раздел «Регулировка рычага толщины бумаги».
- ❑ Для загрузки конверта выполните процедуру из раздела «Загрузка отдельных листов». Вставляйте конверты в принтер широким краем и стороной для печати вниз. При вставке конверта между направляющими бумаги надавите на него и удерживайте, пока он не будет подан в принтер.
- ❑ Используйте конверты только при обычной температуре и влажности.
- ❑ Убедитесь, что выводимый текст целиком находится в области печати.
- ❑ Печатающая головка не должна выходить за левый или правый край конверта или другой плотной бумаги. (Характеристики бумаги см. в разделе «Характеристики принтера».)
Рекомендуем перед печатью на конвертах отпечатать пробный вариант на обычном листе бумаге.

Программное обеспечение принтера

О программном обеспечении принтера

Программное обеспечение Epson включает драйвер принтера и утилиту EPSON Status Monitor 3.

Драйвер принтера — это программа, позволяющая компьютеру управлять принтером. Чтобы приложения Windows могли полностью использовать возможности принтера, необходимо установить его драйвер.

Утилита EPSON Status Monitor 3 позволяет следить за состоянием принтера, предупреждает о возникших ошибках и дает советы по устранению неполадок. Утилита EPSON Status Monitor 3 устанавливается автоматически вместе с драйвером принтера. При необходимости установки EPSON Status Monitor 3 позднее см. раздел «Установка EPSON Status Monitor 3» с инструкциями.

Примечание:

- ❑ *Прежде чем продолжить, проверьте, что драйвер принтера установлен на компьютер, как описано на плакате «Установка».*
- ❑ *Убедитесь, что в настройках ПО выбран режим ESC/P. Драйвер принтера и утилита EPSON Status Monitor 3 могут работать только в этом режиме.*

Использование драйвера принтера в Windows Me и 98

Можно обращаться к драйверу принтера из вашего приложения либо через меню Start (Пуск) в Windows.

- ❑ Если вы раскрываете драйвер принтера из приложения Windows, настройки применяются только к этому приложению. Подробности см. в разделе «Доступ к драйверу принтера из приложений Windows».
- ❑ Если вы раскрываете драйвер принтера из меню Start (Пуск), настройки применяются ко всем приложениям. Подробности см. в разделе «Доступ к драйверу принтера из меню Start (Пуск)».
- ❑ Снимки экрана в следующем разделе даны для модели LX-1170II. Пользователи LX-300+II: снимки экрана для LX-300+II такие же. Инструкции те же.

О проверке и изменении настроек драйвера принтера см. раздел «Изменение параметров драйвера принтера».

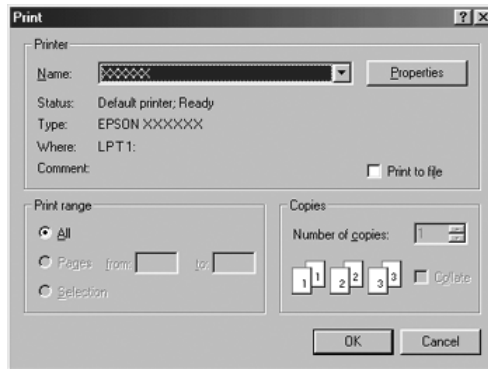
Примечание:

Значения параметров многих (но не всех) приложений для Windows имеют приоритет над значениями, заданными в драйвере принтера, поэтому необходимо всегда проверять настройки.

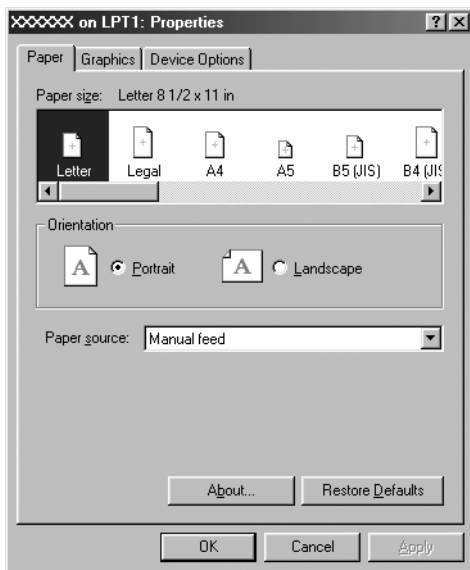
Доступ к драйверу принтера из приложений Windows

Чтобы раскрыть драйвер принтера из приложения Windows, сделайте следующее.

1. В меню File (Файл) приложения щелкните Print Setup (Параметры печати) или Print (Печать). В диалоговом окне Print (Печать) или Print Setup (Параметры печати) удостоверьтесь, что в раскрывающемся списке Name (Имя) выбран ваш принтер.



2. Затем щелкните Printer (Принтер), Setup (Настройка), Properties (Свойства) или Options (Параметры). (В зависимости от используемого приложения может потребоваться щелкнуть какую-либо кнопку или их комбинацию.) Откроется окно Properties (Свойства), в котором доступны вкладки Paper (Бумага), Graphics (Графика) и Device Options (Параметры устройства). Эти вкладки позволяют настраивать параметры драйвера принтера.



3. Чтобы перейти к нужной вкладке, щелкните ее название в верхней части окна. Об изменении параметров см. «Изменение параметров драйвера принтера».

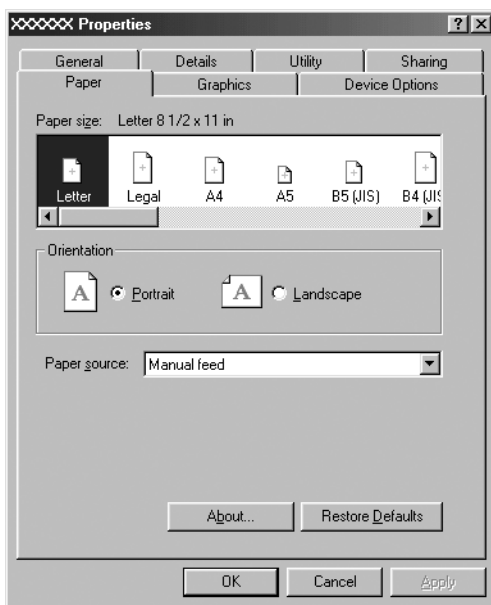
Доступ к драйверу принтера из меню Start (Пуск)

Чтобы раскрыть драйвер принтера из меню Start (Пуск), сделайте следующее.

1. Щелкните кнопку Start (Пуск), затем выберите Settings (Настройка).
2. Щелкните Printers (Принтеры).
3. Правой кнопкой мыши щелкните значок принтера, затем щелкните Properties (Свойства). На экране появится окно Properties (Свойства) с вкладками Paper (Бумага), Graphics (Графика), Device Options (Параметры устройства) и Utility (Утилиты). Эти вкладки позволяют настраивать параметры драйвера принтера.
4. Чтобы перейти к нужной вкладке, щелкните ее название в верхней части окна. Об изменении параметров см. «Изменение параметров драйвера принтера».

Изменение параметров драйвера принтера

Драйвер принтера имеет семь вкладок: Paper (Бумага), Graphics (Графика), Device Options (Параметры устройства), General (Общие), Details (Подробно), Utility (Утилиты) и Sharing (Совместное использование). Список доступных параметров см. в разделе «Обзор параметров драйвера принтера». Также, можно раскрыть интерактивную справку: щелкните элемент драйвера правой кнопкой мыши и выберите пункт What's this? (Что это?).



По окончании настройки параметров драйвера принтера щелкните ОК, чтобы применить настройки, либо Restore Defaults (Восстановить значения по умолчанию), чтобы вернуться к значениям параметров по умолчанию.

После проверки параметров драйвера принтера и внесения всех необходимых изменений можно начинать печать.

Работа с драйвером принтера в Windows XP, 2000 и Windows NT 4.0

Можно обращаться к драйверу принтера из вашего приложения либо через меню Start (Пуск) в Windows.

- ❑ Если вы раскрываете драйвер принтера из приложения Windows, настройки применяются только к этому приложению. Подробности см. в разделе «Доступ к драйверу принтера из приложений Windows».
- ❑ Если вы раскрываете драйвер принтера из меню Start (Пуск), настройки применяются ко всем приложениям. Подробности см. в разделе «Доступ к драйверу принтера из меню Start (Пуск)».
- ❑ Снимки экрана в следующем разделе даны для модели LX-1170II. Пользователи LX-300+II: снимки экрана для LX-300+II такие же. Инструкции те же.

О проверке и изменении настроек драйвера принтера см. раздел «Изменение параметров драйвера принтера».

Примечание:

Значения параметров многих (но не всех) приложений для Windows имеют приоритет над значениями, заданными в драйвере принтера, поэтому необходимо всегда проверять настройки.

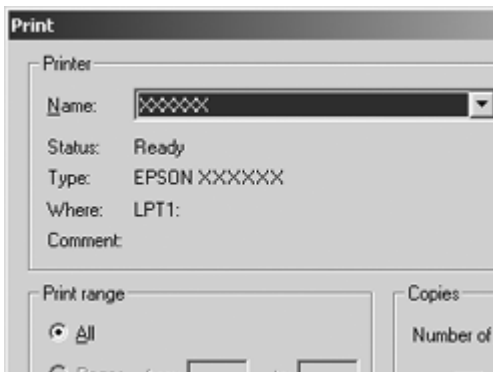
Доступ к драйверу принтера из приложений Windows

Чтобы раскрыть драйвер принтера из приложения Windows, сделайте следующее.

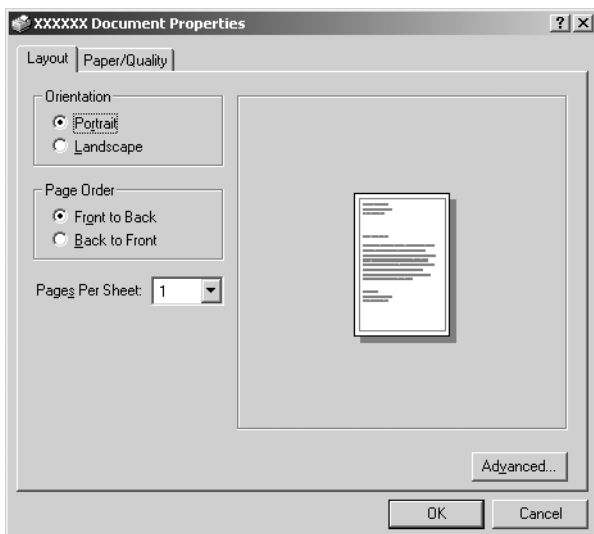
Примечание:

Следующие примеры описывают процедуру для ОС Windows 2000. Вид окон на вашем экране может отличаться, но инструкции остаются теми же.

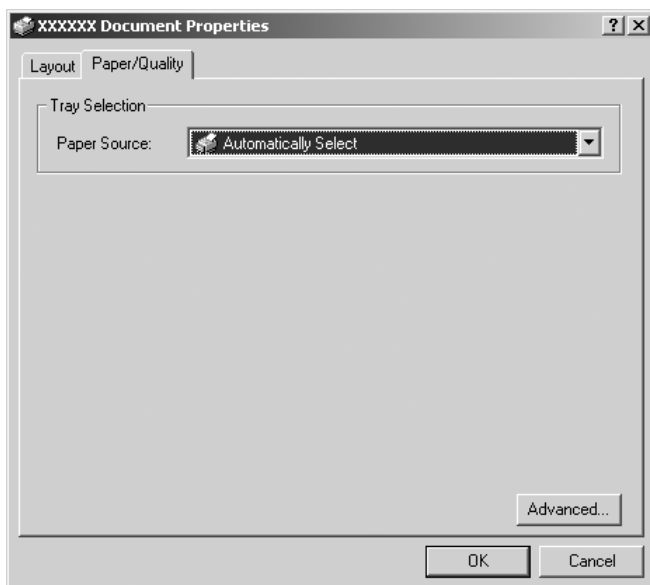
1. В меню File (Файл) приложения щелкните Print Setup (Параметры печати) или Print (Печать). В диалоговом окне Print (Печать) или Print Setup (Параметры печати) удостоверьтесь, что в раскрывающемся списке Name (Имя) выбран ваш принтер.



2. Затем щелкните Printer (Принтер), Setup (Настройка), Properties (Свойства) или Options (Параметры). (В зависимости от используемого приложения может потребоваться щелкнуть какую-либо кнопку или их комбинацию.) Откроется окно Document Properties (Свойства документа) с вкладками Layout (Макет) и Paper/Quality (Бумага/Качество). Эти вкладки позволяют настраивать параметры драйвера принтера.



3. Чтобы перейти к нужной вкладке, щелкните ее название в верхней части окна. Об изменении параметров см. «Изменение параметров драйвера принтера».



Доступ к драйверу принтера из меню Start (Пуск)

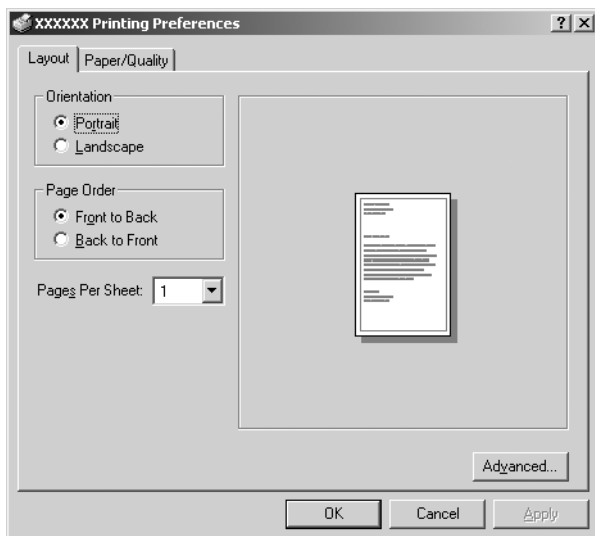
Чтобы раскрыть драйвер принтера из меню Start (Пуск), сделайте следующее.

Примечание:

Снимки экрана для этого примера сделаны в Windows 2000. Вид окон на вашем экране может отличаться, но инструкции остаются теми же.

1. Щелкните кнопку Start (Пуск), затем выберите Settings (Настройка).
2. Щелкните Printers (Принтеры).

3. Правой кнопкой мыши щелкните значок вашего принтера, затем щелкните **Printing Preferences** (Свойства принтера) (в Windows XP и 2000) или **Document Defaults** (Настройка печати) (в Windows NT 4.0). Откроется окно **Document Properties** (Свойства документа) с вкладками **Layout** (Макет) и **Paper/Quality** (Бумага/Качество). Эти вкладки позволяют настраивать параметры драйвера принтера.



Правой кнопкой мыши щелкните значок принтера и в контекстном меню выберите пункт Properties (Свойства); откроется окно Properties (Свойства), откуда можно настраивать параметры драйвера принтера.



4. Чтобы перейти к нужной вкладке, щелкните ее название в верхней части окна. Об изменении параметров см. «Обзор параметров драйвера принтера».

Изменение параметров драйвера принтера

Драйвер принтера разделен на две вкладки, откуда можно изменять параметры драйвера принтера: Layout (Макет) и Paper/Quality (Бумага/Качество). Также настройку можно проводить на вкладке Utility (Утилиты) ПО принтера. Список доступных параметров см. в разделе «Обзор параметров драйвера принтера». Также, можно раскрыть интерактивную справку: щелкните элемент драйвера правой кнопкой мыши и выберите пункт What's this? (Что это?).

По окончании настройки параметров драйвера принтера щелкните **ОК**, чтобы применить настройки, либо **Cancel** (**Отмена**), чтобы отменить сделанные изменения.

После проверки параметров драйвера принтера и внесения необходимых изменений можно начинать печать.

Обзор параметров драйвера принтера

В следующей таблице перечислены параметры драйвера принтера для Windows. Заметьте: не все параметры доступны во всех версиях Windows.

Настройки принтера

Параметры	Описание
Paper Size (Размер бумаги)	Выберите нужный размер бумаги. Если его не видно на экране, прокрутите список. Если подходящий размер бумаги не включен в список, см. раздел «Задание пользовательского размера бумаги», где содержатся подробные инструкции
Orientation (Ориентация)	Выберите Portrait (Книжная) или Landscape (Альбомная)
Paper Source (Источник бумаги)	Выберите нужный источник бумаги
Resolution/ Graphics Resolution (Разрешение/ Графическое разрешение)	Выберите нужное разрешение печати. Чем выше разрешение, тем более детальным будет отпечаток, однако при увеличении разрешения печать замедляется
Dithering (Сглаживание)	Можно оставить значение по умолчанию этого параметра — Fine (Точно) — либо выбрать другой шаблон сглаживания в зависимости от требуемого типа отпечатка

Параметры	Описание
Интенсивность (Intensity)	Передвиньте ползунок, чтобы осветлить или затемнить отпечаток
Print Quality (Качество печати)	Выберите нужное значение качества печати из списка Print quality (Качество печати). Если для параметра Hi-speed (Высокоскоростная) выбрать значение On (Вкл.), то включится режим двунаправленной печати и скорость печати возрастет. Если выключить параметр Hi-speed (Высокоскоростная), то головка будет печатать при движении только в одном направлении. Скорость печати снизится, но точность возрастет. При печати со стандартными параметрами используются значения параметров из памяти принтера
Halftone Setup.../ Halftone Color Adjustment... (Настройка полутонового изображения.../ Коррекция полутонов цветов...)	Щелкните эту кнопку, чтобы задать яркость и контраст, ввести значение RGB-гаммы или настроить какие-либо другие параметры. Откроется диалоговое окно Halftone Color Adjustment (Коррекция полутонов цветов). Для получения дополнительных сведений щелкните Help (Справка) в этом диалоговом окне
Halftoning (Тип полутоновой печати)	Выберите тип полутоновой печати, используя который будут печататься рисунки. Выберите значение Auto Select (Автовывбор), чтобы принтер сам определял подходящее качество полутоновой печати

Параметры	Описание
Printer Font Setting (Настройка шрифтов принтера)	<p>Выберите группу таблиц символов. Доступны три группы таблиц символов: Standard (Стандартная), Expanded (Расширенная) и None (Нет) (для печати битовых изображений).</p> <p>Когда выбрана группа Standard (Стандартная) или Expanded (Расширенная), принтер печатает с использованием шрифтов устройства. В группе Expanded (Расширенная) больше шрифтов, чем в группе Standard (Стандартная).</p> <p>Если выбрано значение None (Нет), принтер печатает битовые изображения, не используя шрифты устройства.</p> <p>Подробнее о шрифтах, включенных в каждую таблицу, — в разделе «Электронные характеристики»</p>
Print Text as Graphics (Печатать текст как графику)*	Выберите значение Off (Выкл.), если принтер использует шрифты устройства, и On (Вкл.) в противном случае
Metafile Spooling (Помещение метафайла в очередь)*	Выберите, следует ли использовать помещение в очередь в формате EMF
Paper Order (Порядок подачи бумаги)*	Выберите способ печати: передняя-тыльная сторона либо тыльная-передняя сторона
Страниц на листе (Pages Per Sheet)*	Выберите число страниц, печатаемых на одном листе
Copy Count (Количество копий)*	Если в поле Number of copies (Количество копий) выбрано несколько копий, отображается этот флажок, позволяющий задавать режим разбора страниц по копиям
Advanced Printing Features (Расширенные параметры печати)*	Выберите включение/отключение режима помещения метафайла в очередь

Параметры	Описание
Print Optimizations (Оптимизация печати)*	Выберите значение Disable (Выкл.), если принтер не использует шрифты устройства, и Enable (Вкл.) в противном случае
Цвет (только для LX-300-II)	Выберите, будет ли использоваться цветная печать. Для цветной печати необходимо установить дополнительный комплект модернизации цвета

* Подробности см. в справке по Windows.

Задание пользовательского размера бумаги

Если подходящий размер бумаги не включен в раскрывающийся список Paper Size (Размер бумаги), его можно добавить туда.

В Windows Me и 98

Щелкните Custom (Пользовательский) или User Defined Size (Размер, определенный пользователем) и введите размер бумаги в раскрывшемся диалоговом окне.

В Windows XP, 2000 или NT 4.0

1. В Windows 2000 и NT 4.0 щелкните Start (Пуск), Settings (Настройка) и Printers (Принтеры).

В Windows XP Professional щелкните Start (Пуск), затем Printers and Faxes (Принтеры и факсы).

В Windows XP Home Edition щелкните Start (Пуск), Control Panel (Панель управления), затем Printers and Faxes (Принтеры и факсы).

2. Щелкните значок EPSON LX-300-II ESC/P или EPSON LX-1170II ESC/P.
3. В меню File (Файл) выберите Server Properties.
4. Установите флажок Create a New Form.

5. Введите размер бумаги в поля Measurement.
6. Щелкните Save From, затем щелкните ОК.

Настройки контроля

Параметры	Описание
EPSON Status Monitor 3	Чтобы открыть утилиту EPSON Status Monitor 3, щелкните эту кнопку. Для наблюдения за работой принтера установите флажок Monitor the printing status (Контролировать состояние печати)
Monitoring Preferences (Контролируемые параметры)	Щелкните эту кнопку, чтобы открыть диалоговое окно Monitoring Preferences (Контролируемые параметры), в котором настраивается утилита EPSON Status Monitor 3. Подробнее об этом — в разделе «Настройка EPSON Status Monitor 3»

Работа с EPSON Status Monitor 3

Утилита EPSON Status Monitor 3 доступна для Windows XP, Me, 98, 2000 и Windows NT 4.0. Она позволяет следить за состоянием принтера, предупреждает об ошибках принтера и предлагает инструкции по устранению неполадок.

С утилитой EPSON Status Monitor 3 можно работать, только если:

- принтер напрямую подключен к компьютеру через параллельный порт [LPT1] или порт USB;
- система поддерживает двунаправленную связь.

EPSON Status Monitor 3 устанавливается, если принтер подключен напрямую и осуществляется установка драйвера принтера, как описано в плакате *Start Here (Установка)*. При совместном использовании принтера обязательно установите EPSON Status Monitor 3, чтобы сервер печати мог контролировать состояние принтера. См. разделы «Настройка EPSON Status Monitor 3» и «Совместное использование принтера».

Примечание:

Если установить драйвер методом «Point and Print» (Укажи и печатай), то утилита EPSON Status Monitor 3 может работать неправильно. Если вы хотите использовать EPSON Status Monitor 3, переустановите драйвер, как описано на плакате Start Here (Установка).

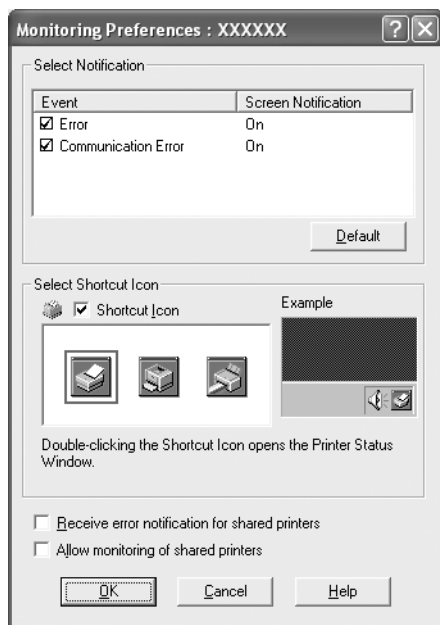
Перед началом работы с EPSON Status Monitor 3 обязательно прочитайте файл README на компакт-диске. Он содержит свежие сведения об этой утилите.

Настройка EPSON Status Monitor 3

Чтобы настроить утилиту EPSON Status Monitor 3, сделайте следующее.

1. Перейдите на вкладку Utility (Утилиты), как описано в разделе «Использование драйвера принтера в Windows Me и 98» или «Работа с драйвером принтера в Windows XP, 2000 и Windows NT 4.0».

2. Щелкните кнопку Monitoring Preferences (Контролируемые параметры). Откроется диалоговое окно Monitoring Preferences (Параметры контроля).



3. Доступны следующие настройки:

Select Notification (Выбор уведомления)	Здесь при помощи флажков On/Off (Вкл./Выкл.) указано, о каких ошибках выдается уведомление. Установите флажок, если хотите получать уведомление об определенной ошибке
Select Shortcut Icon (Значок)	Выбранный значок отображается на панели задач. Пример значка показан в окне справа. Щелкнув этот значок, можно сразу открыть диалоговое окно Monitoring Preferences (Контролируемые параметры)
Receive error notification for shared printers (Получать уведомления об ошибках для совместно используемых принтеров)	Установите этот флажок, чтобы получать уведомления об ошибках совместно используемых принтеров
Allow monitoring of shared printer (Разрешить мониторинг совместно используемого принтера)	Если установлен этот флажок, общие принтеры можно контролировать с других компьютеров

Примечание:

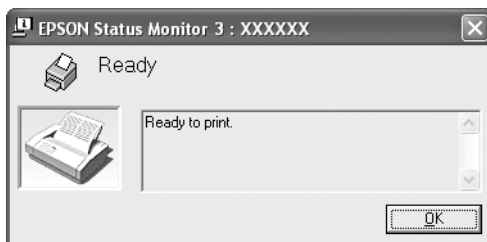
Щелкните кнопку Default (Восстановить значения по умолчанию), чтобы восстановить стандартные значения для всех параметров.

Запуск EPSON Status Monitor 3

Открыть утилиту EPSON Status Monitor 3 можно одним из следующих способов.

- ❑ Дважды щелкните значок с изображением принтера на панели задач Windows. Чтобы добавить значок на панель задач, перейдите на вкладку Utility (Утилиты) и сделайте следующее.
- ❑ Перейдите на вкладку Utility (Утилиты), затем щелкните значок EPSON Status Monitor 3. О том, как перейти на вкладку Utility (Утилиты), см. «Использование драйвера принтера в Windows Me и 98» или «Работа с драйвером принтера в Windows XP, 2000 и Windows NT 4.0».

Если вы запускаете утилиту EPSON Status Monitor 3 одним из перечисленных способов, то открывается следующее окно состояния принтера.



В этом окне можно узнать о состоянии принтера.

Установка EPSON Status Monitor 3

Чтобы установить EPSON Status Monitor 3, сделайте следующее.

1. Убедитесь, что принтер выключен и на компьютере установлена ОС Windows.
2. Вставьте компакт-диск с ПО принтера в привод CD-ROM.

Примечание:

- Если откроется окно с предложением выбрать язык, выберите вашу страну.
 - Если окно программы установки EPSON не открывается автоматически, дважды щелкните значок My Computer (Мой компьютер), правой кнопкой мыши щелкните значок CD-ROM и в раскрывшемся меню щелкните OPEN (Открыть). Затем дважды щелкните Epssetup.exe.
3. Щелкните Continue (Продолжить). Прочитайте лицензионное соглашение и щелкните Agree (Согласен).
 4. Щелкните кнопку Custom (Выборочно).
 5. Установите флажок EPSON Status Monitor 3 и щелкните кнопку Install (Установить).
 6. Убедитесь, что в открывшемся диалоговом окне выбран значок вашего принтера и щелкните ОК. Выполняйте инструкции, отображаемые на экране.
 7. После завершения установки щелкните ОК.

Настройка принтера для работы в сети

Совместное использование принтера

В этом разделе описывается, как открыть принтер для совместного использования в стандартной сети Windows.

Компьютеры в локальной сети могут использовать принтер, подсоединенный к одному из них. Компьютер, к которому подключен принтер, является сервером печати, а другие компьютеры — клиентами, которым требуется разрешение сервера печати на доступ к принтеру. Клиенты совместно используют принтер через сервер печати.

В зависимости от версии операционной системы Windows и ваших прав доступа к сетевому принтеру, выполните соответствующую настройку сервера печати и клиентов.

Настройка сервера печати

- Для Windows XP или 98 см. раздел «Для Windows Me и 98».
- Для Windows XP, 2000 и Windows NT 4.0 см. «Для Windows XP, 2000 или Windows NT 4.0».

Настройка клиентов

- Для Windows XP или 98 см. раздел «Для Windows Me и 98».
- Для Windows XP или 2000 см. раздел «Для Windows XP или 2000».
- Для Windows NT 4.0 см. раздел «Для Windows NT 4.0».

Примечание:

- ❑ При совместном использовании принтера обязательно установите EPSON Status Monitor 3, чтобы сервер печати мог контролировать состояние принтера. См. раздел «Настройка EPSON Status Monitor 3».
- ❑ При совместном использовании принтера в Windows Me или 98 дважды щелкните значок Network (Сеть) в Панели управления и убедитесь, что на сервере установлен компонент File and printer sharing for Microsoft Networks (Файлы и принтеры общего доступа для сетей Microsoft). Затем, убедитесь, что на сервере и на клиентах установлен IPX/SPX-совместимый протокол или TCP/IP.
- ❑ Сервер печати и клиенты должны быть предварительно установлены в одной и той же сети и находиться под единым административным управлением.
- ❑ Примеры на следующих страницах могут различаться в зависимости от версии Windows.

Настройка совместного использования принтера

Для Windows Me и 98

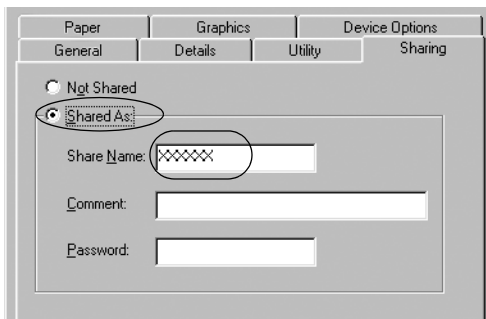
Если сервером печати управляет Windows Me или 98, настройте сервер печати следующим образом.

1. Щелкните Start (Пуск), выберите пункт Settings (Настройка) и щелкните Control Panel (Панель управления).
2. Дважды щелкните значок Network (Сеть).
3. Щелкните File and Print Sharing (Доступ к файлам и принтерам) на вкладке Configuration (Конфигурация).

- Установите флажок *I want to be able to allow others to print to my printer(s)* (Принтеры этого компьютера можно сделать общими) и щелкните ОК.
- Щелкните ОК для сохранения изменений.

Примечание:

- Если появится сообщение *Insert the Disk (Вставьте диск)*, вставьте установочный диск Windows Me или 98 в привод CD-ROM. Щелкните ОК и выполняйте инструкции на экране.
 - Когда на экране появится сообщение о необходимости перезагрузить компьютер, выполните перезагрузку и продолжайте настройку.
- Дважды щелкните значок Printers (Принтеры) на панели управления.
 - Щелкните правой кнопкой значок нужного принтера и выберите Sharing (Доступ).
 - Выберите параметр Shared As (Общий ресурс), введите имя в поле Share Name (Сетевое имя) и щелкните ОК. При необходимости введите комментарий и пароль.



Примечание:

- ❑ Не используйте пробелы в названии общего ресурса: это может вызвать ошибку при доступе к нему.
- ❑ При совместном использовании принтера обязательно установите EPSON Status Monitor 3, чтобы сервер печати мог контролировать состояние принтера. См. раздел «Настройка EPSON Status Monitor 3».

Необходимо настроить компьютеры-клиенты, чтобы они могли использовать принтер в сети. Подробности см. в следующих разделах.

- ❑ «Для Windows Me и 98»
- ❑ «Для Windows XP или 2000»
- ❑ «Для Windows NT 4.0»

Для Windows XP, 2000 или Windows NT 4.0

Если сервером печати управляет Windows XP, 2000 или Windows NT 4.0, настройте сервер печати следующим образом.

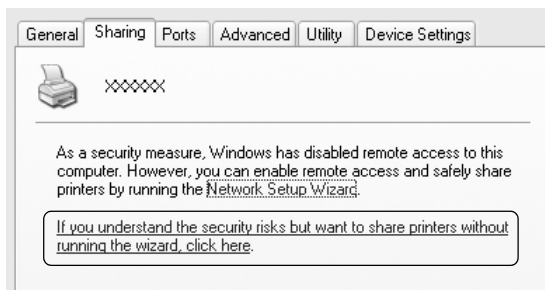
Примечание:

Вы должны войти в Windows XP, 2000 или Windows NT 4.0 с правами локального администратора.

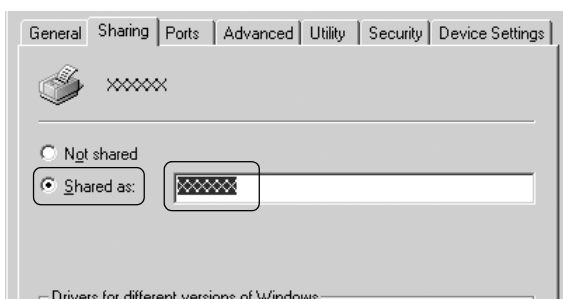
1. На сервере печати Windows 2000 или Windows NT 4.0 щелкните Start (Пуск), затем Settings (Настройка) и Printers (Принтеры).
На сервере печати Windows XP Professional щелкните Start (Пуск), затем Printers and Faxes (Принтеры и факсы).
На сервере печати Windows XP Home Edition щелкните Start (Пуск), Control Panel (Панель управления), затем дважды щелкните Printers and Faxes (Принтеры и факсы).
2. Щелкните правой кнопкой значок нужного принтера и выберите Sharing (Доступ).

В Windows XP, когда появится следующая вкладка, щелкните либо Network Setup Wizard (Мастер сетевой установки), либо ссылку [If you understand the security risks but want to share printers without running the wizard, click here](#) (Если вы понимаете важность безопасности, но не хотите пользоваться мастером, щелкните здесь).

В обоих случаях выполняйте инструкции на экране.



3. На сервере печати Windows 2000 или Windows NT 4.0 выберите Shared (Общий ресурс) (для Windows 2000) или Shared (Общий ресурс) (для Windows NT 4.0), затем введите имя принтера в поле Share name (Сетевое имя) и щелкните ОК.



На сервере печати Windows XP выберите Share this printer (Общий доступ к данному принтеру), введите имя принтера в поле Share name (Сетевое имя) и щелкните ОК.



Примечание:

Не используйте пробелы в названии общего ресурса: это может вызвать ошибку при доступе к нему.

Необходимо настроить компьютеры-клиенты, чтобы они могли использовать принтер в сети. Подробности см. в следующих разделах:

- «Для Windows Me и 98»
- «Для Windows XP или 2000»
- «Для Windows NT 4.0»

Настройка клиентов

В этом разделе описано, как установить драйвер совместно используемого принтера.

Примечание:

- Для совместного использования принтера в сети Windows необходимо настроить сервер печати. Подробности см. в разделе «Настройка совместного использования принтера» (Windows Me или 98) или «Для Windows XP, 2000 или Windows NT 4.0» (Windows XP, 2000 или Windows NT 4.0).

- ❑ В этом разделе описано, как получить доступ к общему принтеру в стандартной сети, используя сервер (рабочая группа Microsoft). Если вы не можете получить доступ к общему принтеру из-за особенностей сети, обратитесь за помощью к администратору сети.
- ❑ В этом разделе описано, как установить драйвер общего принтера из папки Printers (Принтеры). Также можно получить доступ к общему принтеру из окна Network Neighborhood (Сетевое окружение) или My Network (Сеть) на рабочем столе Windows.
- ❑ Если нужно использовать EPSON Status Monitor 3 на клиентских компьютерах, придется устанавливать и драйвер принтера, и EPSON Status Monitor 3 на каждом компьютере-клиенте с компакт-диска.

Для Windows Me и 98

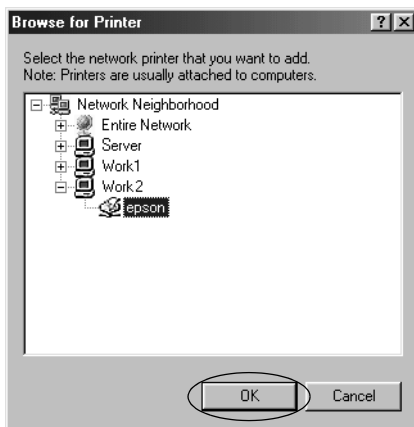
Настройте клиентов Windows Me или 98 следующим образом.

1. Щелкните Start (Пуск), затем Settings (Настройка) и выберите Printers (Принтеры).
2. Дважды щелкните значок Add Printer (Добавить принтер) и щелкните Next (Далее).
3. Выберите Network printer (Сетевой принтер) и щелкните Next (Далее).
4. Щелкните Browse (Обзор), откроется диалоговое окно Browse for Printer (Обзор принтеров).

Примечание:

Также можно ввести "\\(имя компьютера, к которому локально подключен принтер)\(имя принтера общего доступа)" в поле *Network path* (Сетевой путь) или имя очереди.

5. Выберите компьютер, который подсоединен к общему принтеру, и имя общего принтера. Затем щелкните ОК.



Примечание:

Имя общего принтера может быть изменено компьютером или сервером, который подсоединен к общему принтеру. Правильное название общего принтера узнайте у администратора сети.

6. Щелкните Next (Далее).

Примечание:

- Если драйвер принтера установлен предварительно на клиентском компьютере, следует выбрать новый или текущий драйвер принтера. В ответ на запрос выберите драйвер принтера согласно сообщению.
- Если сервер печати работает под управлением Windows Me или 98, перейдите к следующему шагу.

- Если сервер печати работает под управлением другой ОС, не Windows Me или 98, перейдите к разделу «Установка драйвера принтера с компакт-диска».
7. Проверьте имя общего принтера и укажите, будет ли он использоваться по умолчанию. Щелкните ОК и выполняйте инструкции на экране.

Примечание:

Можно изменить имя общего принтера так, чтобы оно появлялось только на клиентском компьютере.

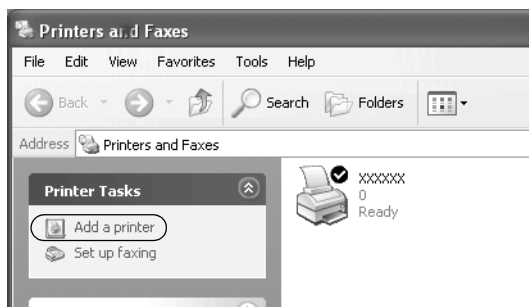
Для Windows XP или 2000

Настройте клиентов Windows XP или 2000 следующим образом.

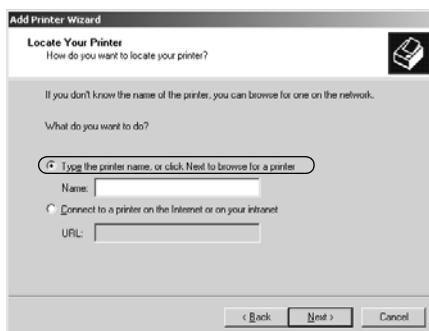
Драйвер общего принтера можно устанавливать, если имеются права уровня группы Power Users (Опытные пользователи) или выше, даже если вы не являетесь администратором.

1. В Windows 2000 щелкните Start (Пуск), выберите пункт Settings (Настройка) и щелкните Printers (Принтеры). В Windows XP Professional щелкните Start (Пуск), затем Printers and Faxes (Принтеры и факсы). В Windows XP Home Edition щелкните Start (Пуск), Control Panel (Панель управления), затем щелкните Printers and Faxes (Принтеры и факсы).
2. В Windows 2000 дважды щелкните значок Add Printer (Добавить принтер) и щелкните Next (Далее).

В Windows XP щелкните Add a printer (Добавить принтер) в меню Printer Tasks (Принтеры).



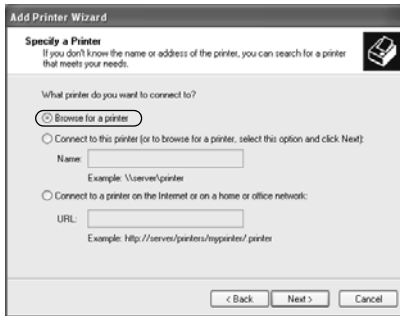
3. Выберите Network printer (Сетевой принтер) (для Windows 2000) или A network printer, or a printer attached to another computer (Сетевой принтер, подключенный к другому компьютеру) (для Windows XP) и щелкните Next (Далее).
4. В Windows 2000 выберите Type the printer name, or click Next to browse for a printer (Введите имя принтера или щелкните Next (Далее), чтобы выполнить поиск принтера); затем щелкните Next (Далее).



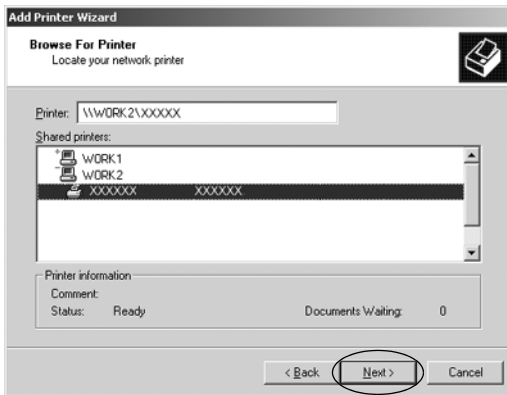
Примечание:

Также можно ввести имя принтера или сетевой путь в поле *Name (Имя)*, например «\ (Имя компьютера, к которому локально подключен принтер) \ (Имя принтера общего доступа)».

В Windows XP выберите **Browse for a printer (Обзор принтеров)** и щелкните **Next (Далее)**.



5. Выберите компьютер, который подсоединен к общему принтеру, и имя общего принтера. Затем щелкните **Next (Далее)**.



Примечание:

- ❑ *Имя общего принтера может быть изменено компьютером или сервером, который подсоединен к общему принтеру. Правильное название общего принтера узнайте у администратора сети.*
- ❑ *Если драйвер принтера предварительно установлен на клиентском компьютере, следует выбрать новый или текущий драйвер принтера. В ответ на запрос выберите драйвер принтера согласно сообщению.*
- ❑ *Если сервер печати работает под управлением Windows XP или 2000, перейдите к следующему шагу.*
- ❑ *Если сервер печати работает под управлением Windows Me или 2000, перейдите к разделу «Установка драйвера принтера с компакт-диска».*

6. В Windows 2000 укажите, будет ли принтер использоваться по умолчанию, и щелкните ОК.

В Windows XP, если уже установлен другой драйвер, укажите, будет ли принтер использоваться по умолчанию, и щелкните ОК.

7. Проверьте настройки и щелкните Finish (Готово).

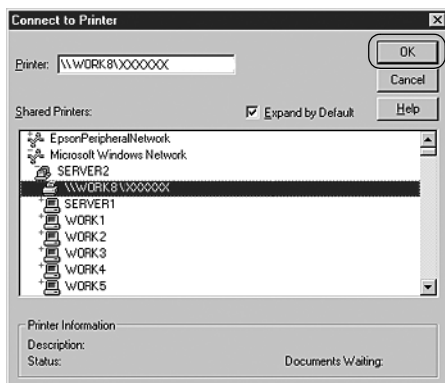


Для Windows NT 4.0

Настройте клиентов Windows NT 4.0 следующим образом.

Драйвер общего принтера можно устанавливать, если имеются права уровня группы Power Users (Опытные пользователи) или выше, даже если вы не являетесь администратором.

1. Щелкните Start (Пуск), затем Settings (Настройка) и выберите Printers (Принтеры).
2. Дважды щелкните значок Add Printer (Добавить принтер).
3. Выберите Network printer server (Сетевой сервер печати) и щелкните Next (Далее).
4. Выберите компьютер, который подсоединен к общему принтеру, и имя общего принтера. Затем щелкните OK.



Примечание:

- Также можно ввести «\\(имя компьютера, к которому локально подключен принтер)\\(имя принтера общего доступа)» в поле Network path (Сетевой путь) или имя очереди.

- ❑ *Имя общего принтера может быть изменено компьютером или сервером, который подсоединен к общему принтеру. Правильное название общего принтера узнайте у администратора сети.*
 - ❑ *Если драйвер принтера установлен предварительно на клиентском компьютере, следует выбрать новый или текущий драйвер принтера. В ответ на запрос выберите драйвер принтера согласно сообщению.*
 - ❑ *Если сервер печати работает под управлением Windows NT 4.0, перейдите к следующему шагу.*
 - ❑ *Если сервер печати работает не под управлением Windows 4.0, перейдите к разделу «Установка драйвера принтера с компакт-диска».*
5. Укажите, будет принтер использоваться по умолчанию, и щелкните ОК.
6. Щелкните Finish (Готово).

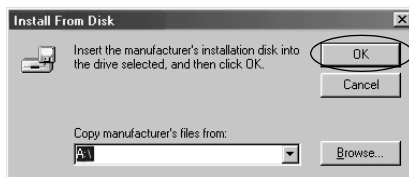
Установка драйвера принтера с компакт-диска

В этом разделе описан процесс установки драйвера принтера на клиентские компьютеры, когда на клиентов и сервер установлены разные ОС.

Примеры на следующих страницах могут различаться в зависимости от версии Windows.

Примечание:

- ❑ Для установки на клиенты Windows XP, 2000 или Windows NT 4.0 необходимо войти в Windows XP, 2000 или Windows NT 4.0 как администратор.
 - ❑ Если сервер печати и клиенты используют одну и ту же ОС, не нужно устанавливать драйверы принтера с компакт-диска.
1. Откройте окно общего принтера; на экране появится подсказка. Щелкните ОК и выполняйте инструкции на экране, чтобы установить драйверы принтера с компакт-диска.
 2. Вставьте компакт-диск в дисковод; откроется диалоговое окно EPSON Installation Program (Программа установки EPSON). Закройте это окно, щелкнув кнопку Cancel (Отмена), затем введите имя диска и названия папок, где находится драйвер принтера для клиентов, и щелкните ОК.



Во время установки драйверов в Windows XP или 2000 может появиться сообщение Digital Signature is not found (Цифровая подпись не найдена). Щелкните Yes (Да) (Windows 2000) или Continue Anyway (Продолжить) (Windows XP) и продолжайте установку.

Название папки зависит от используемой ОС.

ОС клиента	Имя папки
Windows 98	\<Language>\WIN98
Windows Me	\<Language>\WINME
Windows XP, 2000	\<Language>\WIN2000
Windows NT 4.0	\<Language>\WINNT40

3. Выберите название принтера и щелкните ОК. Выполняйте инструкции, отображаемые на экране.

Примечание:

При необходимости установки EPSON Status Monitor 3 см. раздел «Установка EPSON Status Monitor 3» с инструкциями.

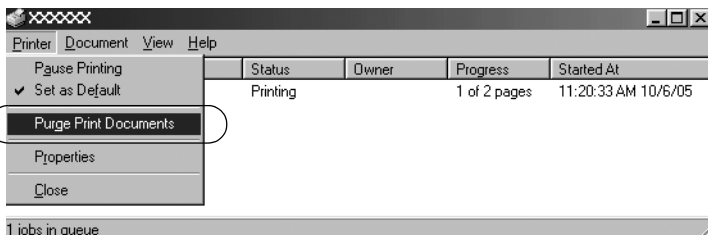
Отмена печати

Если отпечатки плохого качества и содержат неправильные или искаженные символы или изображения, возможно, придется отменить печать. Если на панели задач отображается значок принтера, отмените печать следующим образом.

1. Дважды щелкните значок принтера на Панели задач, а затем на вкладке Printer (Принтер) щелкните Purge Print Documents (Прекратить печать документов).



2. Если вы хотите отменить печать всех документов, на вкладке Printer (Принтер) выберите Purge Print Documents (Прекратить печать документов) (для Windows Me и 98) или Cancel All Documents (Отменить все документы) (для Windows XP, 2000 и Windows NT 4.0).
Если вы хотите отменить печать определенного документа, на вкладке Document (Документ) выберите этот документ и щелкните Cancel Printing (Отменить печать) (для Windows Me и 98) или Cancel (Отмена) (для Windows XP, 2000 и Windows NT 4.0).



Текущее задание будет отменено.

Удаление ПО принтера

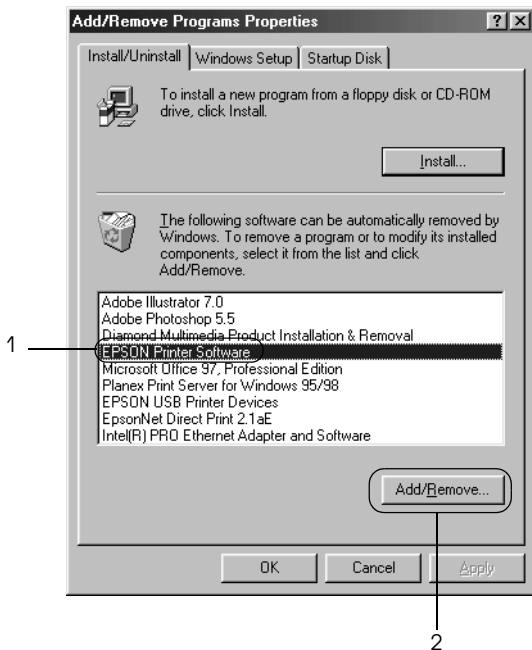
Если вы хотите переустановить или обновить драйвер принтера, предварительно необходимо удалить уже установленный драйвер принтера.

Удаление драйвера принтера и *EPSON Status Monitor 3*

1. Закройте все приложения.
2. Щелкните Start (Пуск), выберите пункт Settings (Настройка) и щелкните Control Panel (Панель управления).
3. Дважды щелкните значок Add/Remove Programs (Установка и удаление программ).



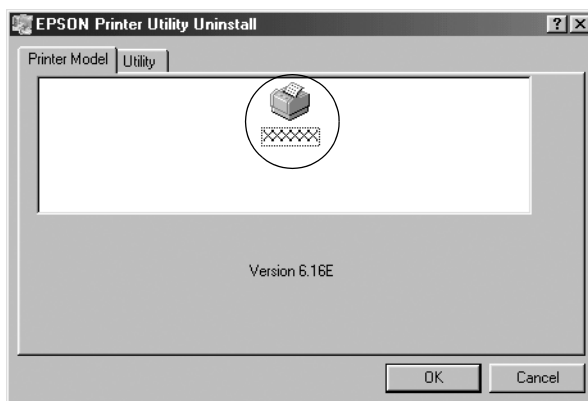
4. Выберите пункт EPSON Printer Software и щелкните кнопку Add/Remove (Добавить/удалить).



Примечание:

На компьютере под управлением Windows XP или Windows 2000 щелкните Change (Изменить) или Remove Programs (Удалить программы), выберите EPSON Printer Software и щелкните Change/Remove (Изменить/Удалить).

5. Перейдите на вкладку Printer Model (Модель принтера), щелкните принтера, который следует удалить, и щелкните ОК.



6. Если вы удаляете утилиту Monitored Printers (Контролируемые принтеры), в открывшемся диалоговом окне щелкните Yes (Да).

Примечание:

Можно удалить только утилиту Monitored Printers (Контролируемые принтеры) из состава EPSON Status Monitor 3. После ее удаления вы не сможете изменять настройку Monitored Printers (Контролируемые принтеры) из EPSON Status Monitor 3.

7. Если вы хотите удалить утилиту EPSON Status Monitor 3, в открывшемся диалоговом окне щелкните Yes (Да).
8. Выполняйте инструкции, отображаемые на экране.

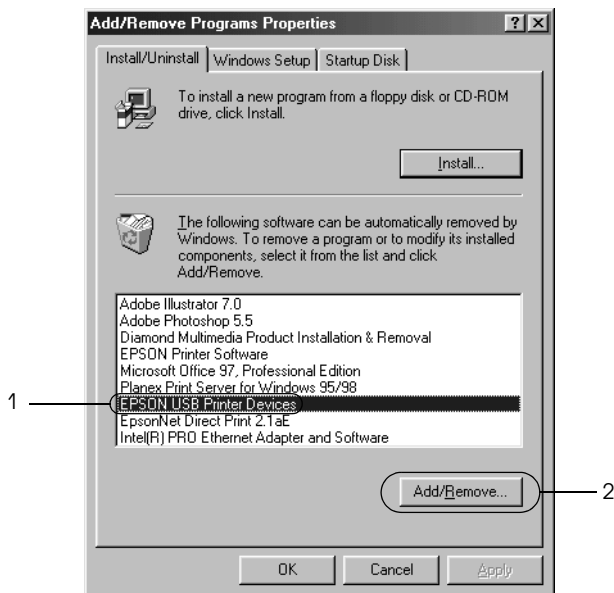
Удаление драйвера USB-устройства

Когда принтер подключается к компьютеру по интерфейсу USB, устанавливается драйвер USB-устройства. При удалении драйвера принтера необходимо удалить драйвер USB-устройства.

Для удаления драйвера USB-устройства сделайте следующее.

Примечание:

- ❑ Драйвер принтера следует удалить перед удалением драйвера USB-устройства.
 - ❑ После удаления драйвера USB-устройства, вы не сможете использовать другие принтеры EPSON, подключенные через интерфейс USB.
1. Выполните шаги 13 из раздела «Удаление ПО принтера».
 2. Выберите пункт EPSON USB Printer Devices и щелкните кнопку Add/Remove (Добавить/Удалить).



Примечание:

- ❑ Пункт EPSON USB Printer Devices (USB-устройства печати EPSON) доступен, только когда принтер подключен к компьютеру под управлением Windows Me или 98 по интерфейсу USB.
- ❑ Если драйвер USB-устройства установлен неправильно, пункт EPSON USB Printer Devices может отсутствовать. Запустите файл Epusbun.exe с компакт-диска.

1. Вставьте компакт-диск с ПО принтера в привод CD-ROM.

2. Откройте содержимое компакт-диска.

3. Дважды щелкните папку \<Language>\WIN98 или \<Language>\WINME.

4. Дважды щелкните значок Epusbun.exe.

3. Выполняйте инструкции, отображаемые на экране.

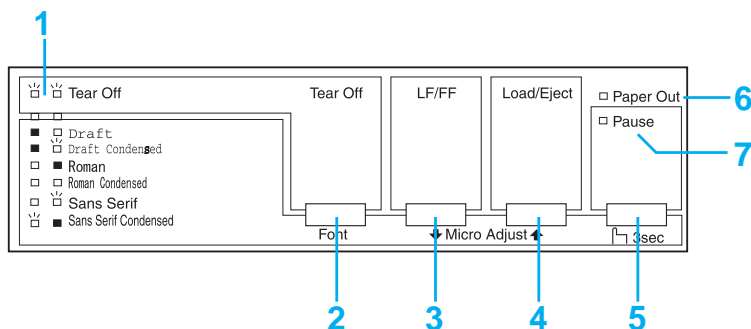
О переустановке драйвера принтера см. плакат *Установка*.

Панель управления

Работа с панелью управления

Вы можете управлять простыми операциями с принтером — например, автоматическим переводом строки, переводом страницы, загрузкой и извлечением бумаги и выбором шрифтов — с помощью кнопок панели управления. Индикаторы на панели управления показывают состояние принтера.

Кнопки и индикаторы на панели управления



1. Индикаторы Tear Off (Font) (Отрыв/Шрифт)*

Мигают, когда бумажная лента находится в положении отрыва; в противном случае, эти индикаторы показывают выбранный шрифт.

2. Кнопка Tear Off (Font) (Отрыв/Шрифт)*

- Подает бумажную ленту в положение для отрыва.
- Подает бумажную ленту обратно из положения для отрыва в позицию верхней кромки листа.

3. Кнопка LF/FF**

- Нажатия и удержания перемещают бумагу построчно.
- Если удерживается, выбрасывает лист бумаги или подает бумажную ленту в следующую позицию верхней кромки листа.

4. Кнопка Load/Eject (Загрузка/Выброс)**

- Загружает один лист бумаги.
- Выбрасывает лист бумаги, если он загружен.
- Загружает бумажную ленту из резервного положения.
- Подает бумажную ленту обратно в резервное положение.

5. Кнопка Pause (Пауза)

Приостанавливает печать; повторное нажатие возобновляет печать. После того, как эта кнопка нажата и удерживается в течение 3 секунд, включается режим микронастройки**. Повторное нажатие выключает режим микронастройки.

6. Индикатор Paper Out (Нет бумаги)

- Горит, если в выбранный источник бумаги не загружена бумага или бумага загружена неправильно.
- Мигает, если бумага выброшена не полностью или замялась.

7. Индикатор Pause (Пауза)

- Горит, когда печать приостановлена.
- Мигает, если включен режим микронастройки**.
- Мигает, когда печатающая головка перегрета.

* Выбор шрифта: В режиме микронастройки можно выбирать шрифт для печати кнопкой Tear Off (Font) (Отрыв (Шрифт)). Индикатор Tear Off (Font) (Отрыв (Шрифт)) горит, не горит или мигает, показывая выбранный шрифт.

** Режим микронастройки: Чтобы включить режим микронастройки, нажмите и удерживайте кнопку Pause (Пауза) в течение трех секунд. В этом режиме кнопками LF/FF ⬇ и Load/Eject (Загрузка/Выброс) ⬆ можно регулировать позицию верхней кромки листа и положение линии отрыва. См. раздел «Корректировка позиции верхней кромки листа».

Выбор встроенного шрифта

Чтобы выбрать встроенный шрифт или шаг кнопками на панели управления, сделайте следующее:

1. Убедитесь, что принтер не ведет печать. Если идет печать, дождитесь ее окончания.
2. Нажмите и удерживайте кнопку Pause (Пауза) в течение трех секунд, чтобы включить режим микронастройки. Индикатор Pause (Пауза) начнет мигать. Два индикатора Tear Off (Font) (Отрыв (Шрифт)) показывают текущий выбранный шрифт.
3. Нажимайте на кнопку Tear Off (Font) (Отрыв (Шрифт)) для последовательного выбора всех доступных шрифтов; когда на дисплее появился нужный шрифт с шаблоном, показанным на панели управления, прекратите нажатие. Выбор действует, пока не изменить его.

Примечание:

- ❑ *Сделанные в приложениях настройки обычно приоритетнее настроек, выполненных с панели управления принтера. Рекомендуется использовать приложение для выбора шрифта и шага.*
- ❑ *Шрифты штрихового кода нельзя выбирать с помощью панели управления.*

О настройках принтера по умолчанию

Настройки по умолчанию управляют многими функциями принтера. Хотя часто эти функции настраиваются в программе или драйвере принтера, иногда может потребоваться изменить значение по умолчанию с панели управления принтера в режиме значений параметров по умолчанию.

В следующей таблице перечислены настройки по умолчанию и параметры, которые можно выбирать в режиме значений параметров по умолчанию. Подробнее настройки описаны после таблицы. Инструкции по изменению настроек по умолчанию см. раздел «Изменение настроек по умолчанию».

Параметр	Значение
Page length for tractor (Длина страницы для трактора)*	Длина в дюймах: 3, 3.5, 4, 5.5, 6, 7, 8, 8.5, 11, 70/6, 12, 14, 17
Skip over perforation (Пропуск перфорации)	On (Вкл.), Off (Выкл.)
Auto tear off (Автоматический отрыв)	On (Вкл.), Off (Выкл.)
Auto Line Feed (Автоматический перевод строки)	On (Вкл.), Off (Выкл.)
Print direction (Направление печати)	Bi-D (Двунаправленная) , Uni-D (Однонаправленная)
Software (Программное обеспечение)	ESC/P, IBM 2380 Plus (для LX-300+II)/IBM 2381 Plus (для LX-1170II)
0 slash (Перечеркнутый 0)	On (Вкл.), Off (Выкл.)

Параметр	Значение
High speed draft (Высокоскоростная черновая печать)	On (Вкл.), Off (Выкл.)
I/F mode (Режим интерфейса)	Auto (Авто), Parallel (Параллельный), Serial (Последовательный), USB
Auto I/F wait time (Время ожидания для автоматического режима интерфейса)	10 секунд, 30 секунд
Baud rate (Скорость передачи данных)	19200, 9600, 4800, 2400, 1200, 600, 300 BPS (бит/с)
Parity (Четность)	Нет (None), Нечетный (Odd), Четный (Even), Игнорировать (Ignore)
Data length (Длина данных)	8 bit (8 бит), 7 bit (7 бит)
Parallel I/F bidirectional mode (Режим двунаправленного параллельного интерфейса)	On (Вкл.), Off (Выкл.)
Packet mode (Пакетный режим)	Auto (Авто), Off (Выкл.)
Character table (Таблица символов)*	Стандартная модель: Italic, PC 437, PC 850, PC 860, PC 863, PC 865, PC 861, BRASCII, Abicomp, Roman 8, ISO Latin1, PC 858, ISO 8859-15 Все остальные модели: Italic, PC 437, PC 850, PC 437 Greek, PC 853, PC 855, PC 852, PC 857, PC 866, PC 869, MAZOWIA, Code MJK, ISO 8859-7, ISO Latin 1T, Bulgaria, PC 774, Estonia, ISO 8859-2, PC 866 LAT, PC 866 UKR, PC APTEC, PC 708, PC 720, PC AR864, PC 860, PC 863, PC 865, PC 861, BRASCII, Abicomp, Roman 8, ISO Latin 1, PC 858, ISO 8859-15, PC 771, PC437 Slovenia, PC MC, PC1250, PC1251

Параметр	Значение
International character set for Italic table (Международный набор символов для таблицы Italic)	Italic США, Italic Франция, Italic Германия, Italic Великобритания, Italic Дания 1, Italic Швеция, Italic Италия, Italic Испания 1
Manual feed wait time (Время ожидания ручной подачи)	1 second (1 секунда), 1.5 seconds (1,5 секунды), 2 seconds (2 секунды), 3 seconds (3 секунды)
Buzzer (Зуммер)	On (Вкл.), Off (Выкл.)
Auto CR (IBM 2380 Plus для LX-300+II, IBM 2381 Plus для LX-1170II)**	On (Вкл.), Off (Выкл.)
IBM character table (Таблица символов IBM)**	Table2 (Таблица 2), Table1 (Таблица1)

* Доступность параметров зависит от страны приобретения принтера.

** Эти параметры используются при включении эмуляции IBM 2380 Plus (для LX-300+II)/IBM 2381 Plus (для LX-1170II).

Page length for tractor (Длина страницы для трактора)

При помощи этого параметра можно задавать длину страницы (в дюймах) для бумажной ленты.

Skip over perforation (Пропуск перфорации)

Эта функция доступна, только если подается бумажная лента. Если задать On (Вкл.), принтер создает отступ на 1 дюйм (25,4 мм) между последней строкой, напечатанной на одной странице, и первой строкой следующей страницы. Поскольку программно заданные значения полей в большинстве приложений имеют приоритет над значениями панели управления, этот параметр следует использовать, только если в приложении нельзя задать верхнее и нижнее поля.

Auto tear off (Автоматический отрыв)

Если включен режим автоматического отрыва и используется бумажная лента в переднем или тыльном тракторе, принтер автоматически передвигает перфорацию бумаги в положение отрыва, в котором можно легко отрывать напечатанные страницы. Когда принтер получает следующее задание печати, он автоматически перемещает неиспользованную бумагу в положение верхней кромки листа и начинает печать, так что вы можете использовать всю следующую страницу.

Если функция автоматического отрыва отключена, необходимо переместить необходимо передвинуть перфорацию в позицию отрыва кнопкой панели управления. Подробности см. в разделе «Использование кнопки Tear Off (Отрыв)».

Auto Line Feed (Автоматический перевод строки)

Если автоматический перевод строки включен, принтер добавляет к каждому коду возврата каретки (CR) код автоматического перевода строки (LF), и положение печати перемещается к следующей строке. Если принтер добавляет еще одну строку после каждого возврата каретки, выберите Off (Выкл.).

Print direction (Направление печати)

Доступны следующие варианты: двунаправленная печать (Bi> D), однонаправленная печать (Uni> D). Обычно для быстроты выбирается двунаправленная печать; однако однонаправленная печать позволяет добиться точного вертикального выравнивания, что полезно при печати графики.

Software (Программное обеспечение)

Если задано значение ESC/P, принтер работает в режиме EPSON ESC/P. При выборе значения IBM 2380 Plus (для LX-300+II)/IBM 2381 Plus (для LX-1170II) включается эмуляция IBM.

0 slash (Перечеркнутый 0)

Символ ноль выводится с перечеркивающей его косой чертой (0). Если эта функция отключена, то перечеркивающая косая черта отсутствует (0). Косая черта позволяет легко различать заглавную букву O и символ ноль.

High speed draft (Высокоскоростная черновая печать)

Если выбрать значение On (Вкл.), принтер печатает со скоростью 300 cps (знаков в секунду) и плотностью 10 cpi (символов на дюйм). Если выбрать значение Off (Выкл.), принтер печатает со скоростью 225 cps (знаков в секунду) и плотностью 10 cpi (символов на дюйм).

I/F (interface) mode (Режим интерфейса)

Принтер снабжен интерфейсами трех типов: параллельным, последовательным и USB.

Если принтер подключен только к одному компьютеру, в качестве режима интерфейса выберите Parallel (Параллельный), Serial (Последовательный) или USB, в зависимости от используемого интерфейса. Если принтер подключен к нескольким компьютерам, выберите Авто (Auto), чтобы принтер мог автоматически переключаться между интерфейсами в зависимости от того, через какой из них поступают данные.

Auto I/F (interface) wait time (Время ожидания для автоматического режима интерфейса)

Этот параметр действует только, если значением параметра «I/F (interface) mode (Режим интерфейса)» является Auto (Авто). Он определяет, сколько принтер должен ожидать от момента прекращения получения данных до начала проверки того, было ли задание печати отправлено через другой интерфейс. Допустимые значения времени ожидания для автоматического режима: 10 seconds (10 секунд) либо 30 seconds (30 секунд).

Baud rate (Скорость передачи данных)

Задаёт скорость передачи данных по последовательному интерфейсу. Скорость передачи измеряется в битах в секунду (bps).
О настройке параметра см. руководство к компьютеру и документацию к ПО.

Parity (Чётность)

Когда значение этого параметра равно **None (Нет)**, проверка чётности выключается. Бит проверки чётности, если используется, служит для коррекции ошибок. О настройке параметра см. руководство к компьютеру и документацию к ПО.

Data length (Длина данных)

Установите длину данных для последовательного интерфейса равной **7-bit (8 бит)** или **8-bit (7 бит)**. О настройке параметра см. руководство к компьютеру и документацию к ПО.

Parallel I/F bidirectional mode (Режим двунаправленного параллельного интерфейса)

Когда эта функция включена, применяется двунаправленная передача данных по параллельному интерфейсу.
Если двунаправленная передача не нужна, отключите ее.

Packet mode (Пакетный режим)

Обязательно выбирайте **Auto (АВТО)** при печати из приложений Windows с помощью драйвера принтера с прилагаемого компакт-диска с программным обеспечением принтера.
Отключите этот режим, если возникли неполадки с подключением при работе под другой ОС, например DOS.

Character table (Таблица символов)

Позволяет выбрать таблицу символов.

International character set for Italic table (Международный набор символов для таблицы Italic)

Позволяет выбирать из нескольких международных наборов символов для таблицы символов Italic. Каждый набор содержит восемь символов, различающихся в зависимости от страны либо языка, поэтому вы можете настраивать таблицу Italic, подходящую именно вам.

Manual feed wait time (Время ожидания ручной подачи)

Задаёт время ожидания от момента вставки бумаги в направляющую до подачи. Если подача бумаги начинается до того, как вы успеете отрегулировать её позицию надлежащим образом, увеличьте время ожидания.

Buzzer (Зуммер)

Принтер издаёт звуковой сигнал при возникновении ошибки. (Подробнее об ошибках принтера см. «Индикаторы ошибок».) Если не требуется звуковой сигнал оповещения об ошибке, отключите этот параметр.

Auto CR (carriage return) (Автоматический возврат каретки)

Этот параметр доступен только в режиме эмуляции IBM 2380 Plus (для LX-300+II)/IBM 2381 Plus (для LX-1170II). Если автоматический возврат каретки включен, к каждому коду перевода строки (LF) или коду ESC J добавляется код возврата каретки. При этом положение печати перемещается к началу следующей строки.

IBM character table (Таблица символов IBM)

Этот параметр доступен только в режиме эмуляции IBM 2380 Plus (для LX-300+II)/IBM 2381 Plus (для LX-1170II). При выборе значения table1 шестнадцатеричные коды с 80H до 90H используются как управляющие. При выборе значения table2 шестнадцатеричные коды с 80H до 90H используются для символов.

Изменение настроек по умолчанию

Чтобы войти в режим значений параметров по умолчанию и изменить настройки принтера по умолчанию, сделайте следующее.

Примечание:

- ❑ *Чтобы напечатать выбранный язык и инструкции режима значений параметров по умолчанию, нужно пять листов бумаги формата А4 или Letter, либо пять страниц бумажной ленты длиной не менее 279 мм и шириной не менее 210 мм.*
- ❑ *Если используются отдельные листы без дополнительного податчика форматных листов, необходимо загружать новый лист бумаги после каждого выброса принтером напечатанного листа.*

1. Удостоверьтесь, что бумага загружена и принтер выключен.



Предостережение:

После каждого отключения принтера подождите не менее пяти секунд перед его включением; иначе вы можете повредить принтер.

2. Удерживая нажатой кнопку Tear Off (Font) (Отрыв (Шрифт)), включите принтер. Принтер перейдет в режим значений параметров по умолчанию и напечатает инструкции по выбору языка (на одной странице).
3. Следуйте инструкциям для выбора требуемого языка страниц инструкций.
4. При необходимости загрузите еще один лист бумаги. Принтер напечатает текущие настройки (на одной странице).

5. Нажмите кнопку **Tear Off (Font)** (Отрыв (Шрифт)). Принтер напечатает инструкции по режиму значений параметров по умолчанию (на трех страницах) на выбранном языке. В напечатанных инструкциях приведен список параметров, которые можно менять, описан порядок их изменения и показано, как индикаторы панели управления помогают настраивать параметры.
6. Чтобы менять настройки параметров по умолчанию кнопками на панели управления принтера, выполняйте эти инструкции.
7. По завершении настройки параметров выключите принтер и выйдите из режима значений параметров по умолчанию. Все сделанные настройки действуют до их повторного изменения.

Примечание:

Отключайте принтер только после завершения печати.



Устранение неполадок


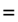
Индикаторы ошибок

Вы можете определить многие типичные проблемы по индикаторам на панели управления принтера. Если принтер прекращает работать и издает звуковые сигналы, или на панели управления горят или мигают индикаторы, выявить и исправить ошибку поможет следующая таблица. Если устранить неполадку при помощи таблицы невозможно, перейдите к следующему разделу.

Состояние индикаторов панели	Звуковой сигнал	Проблема
		Решение
<input type="checkbox"/> Pause (Пауза)	–	Печать приостановлена
		Для возобновления печати нажмите на кнопку Pause (Пауза)
	•••	Тракт бумаги занимает бумага из другого источника
		Передвиньте рычаг освобождения бумаги обратно в соответствующее загруженной бумаге положение и нажмите на кнопку Load/Eject (Загрузка/Выброс), чтобы убрать бумагу с тракта. Затем установите рычаг в положение, соответствующее типу бумаги, на которой вы хотите печатать. Если необходимо, нажмите на кнопку Pause (Пауза), чтобы выключить одноименный индикатор

Состояние индикаторов панели	Звуковой сигнал	Проблема
		Решение
<input type="checkbox"/> Paper Out (Кончилась бумага) <input type="checkbox"/> Pause (Пауза)	●●●	В выбранном податчике нет бумаги
		Загрузите бумагу в принтер. Если необходимо, нажмите на кнопку Pause (Пауза), чтобы выключить одноименный индикатор
	●●●	Бумага загружена неправильно
		Достаньте бумагу и заново загрузите ее. Инструкции по загрузке бумаги см. в разделе «Печать на бумажной ленте». Если необходимо, нажмите на кнопку Pause (Пауза), чтобы выключить одноименный индикатор
	●●●	В принтере застряла бумага
		Выключите принтер, откройте его крышку, оторвите запас бумаги и поверните ручку подачи бумаги, чтобы вытащить оставшуюся бумагу
<input type="checkbox"/> Paper Out (Кончилась бумага) <input type="checkbox"/> Pause (Пауза)	●●●	Бумажная лента не подана обратно в резервное положение
		Оторвите отпечатанный документ по линии перфорации и нажмите на кнопку Load/Eject (Загрузка/Выброс). Принтер подаст бумагу в резервное положение. Если необходимо, нажмите на кнопку Pause (Пауза), чтобы выключить одноименный индикатор
	●●●	Лист бумаги выброшен не полностью
		Нажмите на кнопку Load/Eject (Загрузка/Выброс), чтобы выбросить лист. Если необходимо, нажмите на кнопку Pause (Пауза), чтобы выключить одноименный индикатор
	●●●	В принтере застряла бумага
		Устраните замятие бумаги, как описано на предыдущей странице

Состояние индикаторов панели	Звуковой сигнал	Проблема
		Решение
 Pause (Пауза)	–	Печатающая головка перегрета
		Подождите несколько минут: принтер автоматически возобновит печать после того, как печатающая головка охладится
 Все индикаторы панели управления	●●●●●	Возникла неизвестная ошибка принтера
		Выключите принтер и оставьте его на несколько минут; затем снова включите принтер. Если проблема не устранилась, свяжитесь с поставщиком

 = горит,  = мигает

●●● = короткая последовательность звуковых сигналов (три сигнала)

●●●●● = длинная последовательность звуковых сигналов (пять сигналов)

Примечание:

Принтер издает один звуковой сигнал при нажатии на панели управления на кнопку, функция которой недоступна.

Проблемы и их решения

Большинство неполадок принтера легко устранить.

Работу принтера можно проверить с помощью внутреннего теста. См. раздел «Печать внутреннего теста». Если внутренний тест проходит успешно, возможно, проблем связана с компьютером, приложением или интерфейсным кабелем. Если внутренний тест не проходит, обратитесь в сервисный центр или к квалифицированному специалисту за помощью.

Примечание:

Опытные пользователи и программисты могут напечатать шестнадцатеричный дамп для выявления проблем связи между принтером и приложением. Для печати шестнадцатеричного дампа выключите принтер. Удерживая кнопки Load/Eject (Загрузка/Выброс) и LF/FF, включите принтер. Отправьте данные на печать с компьютера. Принтер напечатает все полученные коды в шестнадцатеричном формате.

Блок питания

Питание не подается

Индикаторы на панели управления не включаются.

Причина	Что делать
Возможно, не подключен шнур питания.	Удостоверьтесь, что шнур питания надлежаще подключен к электрической розетке.
Возможно, не работает розетка.	Если электрическая розетка управляется внешним переключателем или автоматическим таймером, подключите принтер к другой розетке. Включите другое электрическое устройство, например лампу, в розетку и определите, работает ли она правильно.

Индикаторы на мгновение загораются, а затем выключаются. Они остаются выключенными даже после повторного включения питания.

Причина	Что делать
Напряжение принтера и электрической розетки может не совпадать.	Проверьте, соответствует ли номинальное напряжение принтера напряжению в электрической сети. Если их значения не совпадают, немедленно выключите принтер и обратитесь к поставщику. Не подключайте шнур питания к электрической розетке самостоятельно.

Печать

Принтер не печатает

Индикатор PAUSE (ПАУЗА) отключен, но принтер не печатает.

Причина	Что делать
Возможно, программное обеспечение установлено некорректно.	Проверьте правильность установки программного обеспечения для принтера, как описано на плакате Start Here (Установка). Проверьте настройки принтера в программном обеспечении.
Интерфейсный кабель может не соответствовать техническим характеристикам принтера или компьютера.	Проверьте оба конца интерфейсного кабеля. Удостоверьтесь, что характеристики кабеля соответствуют характеристикам принтера и компьютера.
Возможно, порт принтера настроен неправильно.	В Windows 2000, Me, 98 или NT 4.0 щелкните Start (Пуск), выберите Settings (Настройка) и щелкните Printers (Принтеры). В Windows XP щелкните Start (Пуск), выберите Control Panel (Панель управления) и дважды щелкните Printers and Faxes (Принтеры и факсы). Щелкните правой кнопкой значок принтера и выберите Properties (Свойства). Затем щелкните вкладку Ports (Порты) или Details (Дополнительно) и выберите необходимый порт.

Индикаторы Paper Out (Кончилась бумага) и Pause (Пауза) горят, и принтер издает три звуковых сигнала.

Причина

Что делать

Возможно, в принтере закончилась бумага.

Загрузите бумагу в принтер.

Принтер издает звуки как при печати, но не печатает.

Причина

Что делать

Возможно, картридж с красящей лентой установлен некорректно.

См. плакат Start Here (Установка).

Возможно, красящая лента износилась.

Замените картридж с красящей лентой.

Принтер издает странный шум, раздается пять звуковых сигналов, и печать неожиданно прерывается.

Причина

Что делать

Возможно, произошло замятие бумаги или красящей ленты.

Отключите принтер и проверьте, не было ли замятия бумаги, красящей ленты или других неполадок.

Возможно, принтер перегрелся.

Подождите, пока принтер остынет, затем попробуйте снова выполнить печать. Если принтер по-прежнему не печатает, обратитесь в сервисный центр.

Раздается пять звуковых сигналов и все индикаторы начинают мигать.

Причина	Что делать
Произошла ошибка.	Выключите принтер, затем включите его снова. Если неполадку устранить не удалось, проверьте, не было ли замятия бумаги или красящей ленты. Если не было, обратитесь в сервисный центр или к квалифицированному специалисту. (Если неполадка возникает при переключении между печатью на отдельных листах и бумажной ленте, убедитесь, что рычаг освобождения бумаги находится в правильном положении.)

Печать бледная или неоднородная

Возможно, части отпечатанных символов пропущены внизу.

Причина

Что делать

Возможно, картридж с красящей лентой установлен некорректно.

См. раздел «Замена картриджа с красящей лентой».

Отпечаток нечеткий.

Причина

Что делать

Возможно, красящая лента износилась.

Замените картридж с красящей лентой, как описано в разделе «Замена картриджа с красящей лентой».

В отпечатанных символах или рисунках пропущены точки

На отпечатке отсутствуют линии точек.

Причина

Что делать

Печатающая головка повреждена.

Прекратите печать и обратитесь в сервисный центр по поводу замены печатающей головки.

Точки пропущены в случайном порядке.

Причина

Что делать

Либо слишком большое провисание красящей ленты, либо она не натянута должным образом.

Заново установите картридж с красящей лентой, как описано в разделе «Замена картриджа с красящей лентой».

Символы печатаются не так, как вы ожидали

Гарнитура шрифтов символов, заданных в программном обеспечении, не печатается.

Причина	Что делать
Возможно, программное обеспечение некорректно настроено.	Проверьте корректность настроек программного обеспечения, касающихся принтера.

Шрифт, выбранный на панели инструментов, не печатается.

Причина	Что делать
Возможно, настройки программного обеспечения перекрывают настройки панели управления.	Проверьте настройки шрифтов в вашем приложении.

Положение при печати отличается от того, что вы ожидали

Печать начинается слишком высоко или слишком низко на странице либо нижняя часть страницы печатается вверху следующей страницы.

Причина	Что делать
Настройки приложения могут быть некорректными.	Проверьте значение верхнего поля или позиции верхней кромки листа в вашем приложении.

Длина страницы не соответствует длине бумаги.

Причина	Что делать
Установлено неправильное значение параметра длины страницы в приложении.	Проверьте настройку длины страницы в ПО и при необходимости скорректируйте ее.
Значение длины страницы для трактора не соответствует размеру используемой бумажной ленты.	Проверьте параметр длины страницы для трактора в режиме значений параметров принтера по умолчанию. См. раздел «О настройках принтера по умолчанию».

В отпечатке постоянно появляются пропуски.

Причина	Что делать
Возможно, включен пропуск перфорации на один дюйм.	Отключите пропуск перфорации в режиме значений параметров по умолчанию. См. раздел «О настройках принтера по умолчанию».

Обращение с бумагой

Отдельные листы подаются неправильно

Бумага не подается.

Причина	Что делать
Возможно, в принтере осталась бумажная лента.	Достаньте бумажную ленту. Установите рычаг освобождения бумаги в положение для подачи отдельных листов. Вставьте новый лист.
Бумага на направляющей смещена слишком далеко влево или вправо, чтобы принтер распознал ее наличие.	Переместите бумагу (и боковые направляющие) немного влево или вправо.

Бумага при подаче сгибается или заминается.

Причина	Что делать
Бумага подана неправильно или имеет недопустимый тип.	Отключите принтер и вытащите бумагу. Вставьте новый лист ровно в направляющую. Убедитесь, что используется корректный тип бумаги. Характеристики бумаги см. в разделе «Характеристики принтера».

Бумага не выходит полностью.

Причина	Что делать
Возможно, бумага имеет слишком большую длину.	Нажмите на кнопку LF/FF, чтобы выбросить лист. Используйте листы допустимых размеров. Характеристики бумаги см. в разделе «Характеристики принтера».

Бумажная лента подается неправильно

Трактор не подает бумагу.

Причина	Что делать
Рычаг освобождения бумаги может быть в неправильном положении.	Убедитесь, что рычаг освобождения бумаги вытасчен в положение для бумажной ленты. Если это не так, отключите принтер, передвиньте рычаг и снова включите принтер.
Возможно, бумага отделилась от трактора.	Заново прикрепите бумагу к трактору.

Бумага при подаче сгибается или заминается.

Причина	Что делать
Имеется препятствие ходу запаса бумаги.	Убедитесь, что ходу запаса бумаги не мешает кабель или какой-либо другой объект.
Запас бумаги слишком далеко от принтера.	Убедитесь, что запас бумаги находится не более чем в 1 метре (3 футах) от принтера.
Возможно, открыта крышка принтера.	Закройте крышку принтера.
Возможно, некорректное положение боковых направляющих.	Расположите боковые направляющие у меток в форме ромба.
Отверстия по бокам бумаги смещены.	Убедитесь, что отверстия по бокам бумаги выровнены друг с другом. Также убедитесь, что блоки звездочек защелкнуты и их крышки закрыты.

Возможно, используется бумага неправильного размера или толщины.	Убедитесь, что размер и толщина бумаги находится в заданных пределах. Характеристики бумажной ленты см. в разделе «Бумага».
------------------------------------------------------------------	--------------------------------------------------------------------------------------------------------------------------------

При использовании многоэкземплярных форм с прессовкой по одной из сторон копии могут не совпадать с оригиналом.	Поднимите направляющую бумаги, чтобы положение печати было точным.
-----------------------------------------------------------------------------------------------------------------	--------------------------------------------------------------------

Бумага выбрасывается неправильно.

Причина	Что делать
Возможно, бумага имеет слишком большую длину.	Оторвите запас бумаги и извлеките страницу из принтера. Используйте только бумагу, длина которой находится в заданных пределах, описанных в разделе «Характеристики принтера».

При переключении между отдельными листами и бумажной лентой раздается три звуковых сигнала и загорается индикатор PAUSE (ПАУЗА).

Причина	Что делать
Возможно, вы попытались изменить положение рычага освобождения бумаги, когда в принтере остались листы.	Возвратите рычаг освобождения бумаги в предыдущее положение и извлеките бумагу, после этого меняйте положение рычага освобождения бумаги.

Дополнительное оборудование

При использовании податчика форматных листов бумага подается неправильно

Бумага не подается.	
Причина	Что делать
Податчик форматных листов может быть некорректно установлен в принтер.	Переустановите его, как описано в разделе «Податчик форматных листов».
Рычаг освобождения бумаги может быть в неправильном положении.	Убедитесь, что рычаг освобождения бумаги установлен в положение для подачи отдельных листов.
Возможно, в корзине находится слишком много листов.	Выньте часть листов. Типы и количество бумаги, которое можно загружать с помощью податчика форматных листов, см. в разделе «Бумага».
Возможно, замялась бумага около печатающей головки.	Найдите замятие бумаги.
Возможно, некорректное положение боковых направляющих.	Расположите боковые направляющие у меток в форме ромба.
В корзине остался один лист.	Добавьте листы.

Одновременно подается два или более листов.

Причина	Что делать
Возможно, в корзине находится слишком много листов.	Выньте часть листов. Типы и количество бумаги, которое можно загружать с помощью податчика форматных листов, см. в разделе «Бумага».
Возможно, вы забыли встряхнуть пачку бумаги перед загрузкой в корзину.	Извлеките бумагу и встряхните ее.

Бумага при подаче сгибается.

Причина	Что делать
Возможно, бумага старая или загнутая.	Используйте только новые чистые листы бумаги.
Возможно, слишком много бумаги в укладчике.	Выньте часть листов.
Правая и левая направляющие бумаги находятся на большом расстоянии друг от друга.	Передвиньте направляющие бумаги в соответствии с шириной бумаги.
Возможно, вы используете неправильный тип бумаги для податчика форматных листов. Например, бумага может быть слишком тяжелой или легкой.	Убедитесь, что бумага соответствует требованиям принтера и податчика форматных листов. Характеристики бумаги см. в разделе «Бумага».

Одна страница при печати распространилась на две страницы.

Причина	Что делать
Настройки приложения могут быть некорректными.	Проверьте правильность настройки параметров длины бумаги и количества строк на страницу.

Переключение между податчиком форматных листов и толкающим трактором работает неправильно

Требуемый тип бумаги не загружается.

Причина	Что делать
Рычаг освобождения бумаги может быть в неправильном положении.	Потяните рычаг вниз для загрузки бумажной ленты или вверх для загрузки отдельных листов.

Бумажная лента подается неправильно с помощью тянущего или толкающего трактора

Бумага при подаче сгибается или заминается.

Причина	Что делать
Звездочки тянущего или толкающего трактора совмещены неправильно.	При использовании двух тракторов убедитесь, что звездочки обоих тракторов расположены ровно.
Возможно, бумага слишком провисает.	Отрегулируйте положения звездочек, чтобы натянуть провисание, по ширине бумаги. Устраните провисание по всей длине с помощью ручки подачи бумаги.
Возможно, бумага попала в боковые направляющие.	Убедитесь, что направляющая бумаги установлена над бумагой и боковые направляющие размещены правильно.

Когда установлен комплект модернизации цвета, принтер работает неправильно (только для LX-300+II)

Индикаторы на панели управления не включаются.

Причина	Что делать
Возможно, двигатель комплекта модернизации цвета установлен неправильно.	Следуйте инструкциям из раздела «Комплект модернизации цвета (только для LX-300+II)».

Требуемый цвет или определенные символы не печатаются.

Причина	Что делать
Возможно, неправильно настроена цветная печать в программном обеспечении.	С помощью процедуры настройки или установки ПО проверьте параметры принтера и измените их при необходимости. Если приложение поддерживает отправку управляющих кодов, выберите цвет командой ESC r. (См. раздел «Списки команд».)
Возможно, картридж с красящей лентой установлен некорректно.	Убедитесь, что картридж с красящей лентой установлен корректно. См. раздел «Комплект модернизации цвета (только для LX-300+II)».

Устранение неполадок USB

Если при подключении принтера по интерфейсу USB возникают неполадки, прочитайте этот раздел.

На вашем компьютере должна быть предустановлена операционная система Windows XP, Me, 98 или 2000.

На вашем компьютере должна быть предустановлена операционная система Windows XP, Me, 98 или 2000.

На компьютер, не оснащенный разъемом USB или на котором ОС Windows 95 была обновлена до Windows XP, ME, 98 или 2000, возможно, не удастся установить драйвер принтера USB.

Подробную информацию о вашем компьютере узнайте у поставщика.

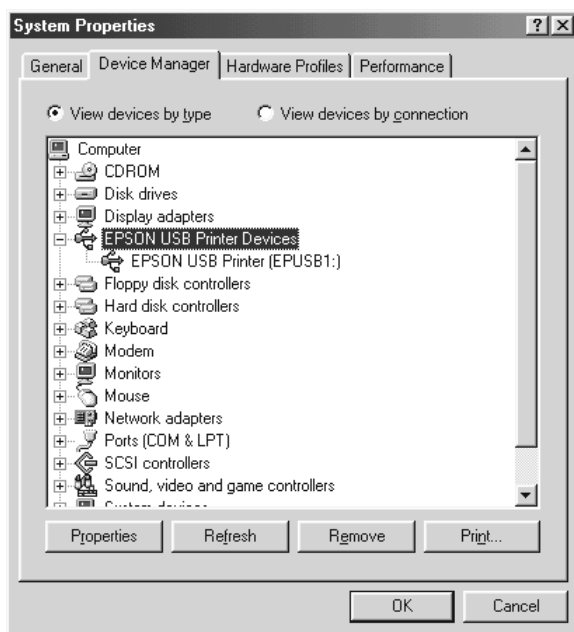
В меню Device Manager (Диспетчер устройств) должен быть пункт EPSON USB Printer Devices (только для Windows Me и 98).

Если вы отменили установку драйвера plug-and-play до окончания процедуры, драйвер USB-устройства или драйвера принтера могут быть неправильно установлены.

Проверьте установку и переустановите драйверы следующим образом.

1. Включите принтер и подключите кабель USB к принтеру и к компьютеру.
2. Щелкните правой кнопкой мыши значок My Computer (Мой компьютер) на рабочем столе и выберите Properties (Свойства).
3. Перейдите на вкладку Device Manager (Устройства).

Если драйверы установлены правильно, то в Device Manager (Диспетчер устройств) появится пункт EPSON USB Printer Devices (USB-устройства печати EPSON).



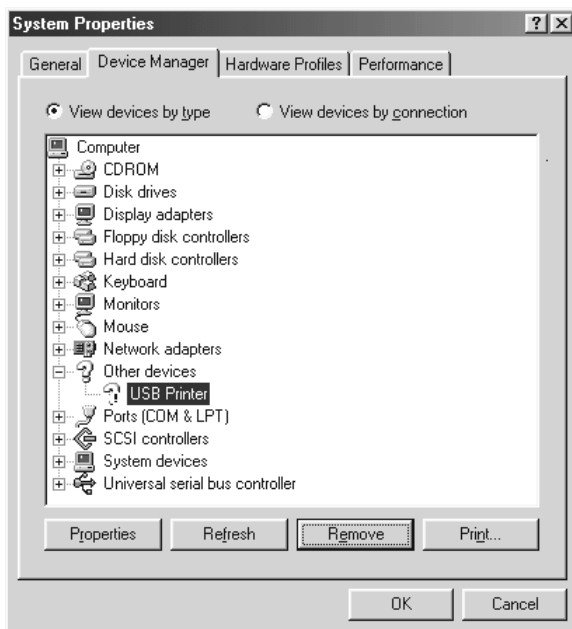
Если строка EPSON USB Printer Devices (USB-устройства печати EPSON) не появилась в Device Manager (Диспетчер устройств), щелкните значок плюс (+) около строки Other devices (Прочие устройства), чтобы увидеть установленные устройства.



Если в разделе Other devices (Прочие устройства) появилась строка USB Printer (Принтер USB), значит драйвер принтера USB установлен неправильно. Если отображается EPSON LX-300+II или EPSON LX-1170II, значит драйвер принтера установлен неправильно.

Если строк USB Printer (Принтер USB), EPSON LX-300+II или EPSON LX-1170II нет в разделе Other devices (Прочие устройства), щелкните кнопку Refresh (Обновить) или отсоедините кабель USB от принтера, а затем подключите снова.

4. В разделе Other devices (Прочие устройства) выберите USB Printer (Принтер USB), EPSON LX-300+II или EPSON LQ-300+II и щелкните Remove (Удалить). Затем щелкните OK.



5. В следующем диалоговом окне щелкните ОК. Щелкните ОК, чтобы закрыть диалоговое окно System Properties (Свойства: система).



6. Выключите принтер и перезагрузите компьютер. Затем переустановите драйверы с самого начала, выполняя инструкции из плаката *Start Here (Установка)*.

Принтер неправильно работает, когда подключен по кабелю USB

Если принтер неправильно работает с кабелем USB, попробуйте сделать следующее.

- Удостоверьтесь, что вы используете стандартный экранированный кабель USB.
- Если вы используете концентратор USB, подключите принтер к первому уровню концентратора или прямо к разъему USB на компьютере.

- ❑ В Windows Me и 98 попробуйте переустановить драйвера принтера USB и ПО принтера. Сначала удалите ПО EPSON Printer Software при помощи программы Add/Remove Programs (Установка и удаление программ) из Панели управления, потом удалите EPSON USB Printer Devices (USB-устройства печати EPSON). Затем переустановите ПО, как показано на плакате *Start Here (Установка)*. Если пункт EPSON USB Printer Devices (USB-устройства печати EPSON) не появился в списке Add/Remove Programs (Установка и удаление программ), раскройте компакт-диск и дважды щелкните `epusbun.exe` в папке \<язык> \WINME или \<язык> \WIN98. Выполняйте инструкции, отображаемые на экране.

Печать внутреннего теста

Запуск внутреннего теста принтера поможет вам определить, что вызывает проблему: принтер или компьютер.

- ❑ Если тестовая распечатка удовлетворительна, значит, принтер работает правильно, и проблема, возможно, кроется в параметрах драйвера вашего принтера, параметрах приложения, в компьютере или интерфейсном кабеле. (Убедитесь, что вы используете экранированный интерфейсный кабель.)
- ❑ Если внутренний тест был напечатан плохо, это указывает на неполадки в устройстве. Возможные причины неполадок и решения проблем перечислены в разделе «Проблемы и их решения».

Можно напечатать внутренний тест на отдельных листах или бумажной ленте. Инструкции по загрузке бумаги см. в разделе «Печать на бумажной ленте» иди «Печать на отдельных листах».



Предостережение:

Пользователи LX-300+II: следует использовать бумагу шириной не менее 210 мм (8,27 дюймов) при выполнении внутреннего теста, иначе печатающая головка будет печатать на сам валик.

Пользователи LX-1170II: следует использовать бумагу шириной не менее 376 мм (14,8 дюймов) при выполнении внутреннего теста, иначе печатающая головка будет печатать на сам валик.

Чтобы выполнить внутренний тест, сделайте следующее.

1. При использовании бумажной ленты убедитесь, что она загружена и рычаг освобождения бумаги находится в правильном положении. Затем выключите принтер.



Предостережение:

После каждого отключения принтера подождите не менее пяти секунд перед его включением; иначе вы можете повредить принтер.

2. Для запуска теста включите принтер, удерживая кнопку LF/FF или Load/Eject (Загрузка/Выброс).

Внутренний тест печатается символами Draft, если удерживать кнопку LF/FF, или символами NLQ, если удерживать кнопку Load/Eject (Загрузка/Выброс).

3. При использовании отдельных листов загрузите бумагу в принтер.

Через несколько секунд принтер автоматически загрузит бумагу и начнет печать внутреннего теста. Будет напечатана последовательность символов.

Примечание:

Чтобы приостановить печать внутреннего теста, нажмите на кнопку Pause (Пауза). Чтобы возобновить печать, повторно нажмите на кнопку Pause (Пауза).

4. Чтобы прекратить печать внутреннего теста, нажмите на кнопку **Pause (Пауза)**. Если бумага осталась в принтера, нажмите кнопку **LF/FF** для извлечения отпечатанной страницы. Затем выключите принтер.



Предостережение:

*Не выключайте принтер во время печати внутреннего теста. Всегда нажимайте на кнопку **Pause (Пауза)** для остановки печати и на кнопку **LF/FF** для извлечения отпечатанной страницы перед отключением принтера.*

Web-сайт технической поддержки

Посетите Web-сайт <http://www.epson.com> и найдите на нем раздел Support (Поддержка) для вашего регионального Web-сайта EPSON с последними драйверами, ответами на часто задаваемые вопросы (FAQ), руководствами и другими материалами.

Web-сайт технической поддержки Epson поможет вам решить проблемы, которые не удается устранить, используя документацию по устройству. Если у вас есть Web-обозреватель и доступ к Интернету, посетите наш Web-сайт по адресу:

<http://support.epson.net/>

Обращение в службу поддержки пользователей продукции EPSON

Сбор информации о продукте

Если ваше устройство EPSON работает неправильно, и вы не можете решить проблему самостоятельно при помощи советов по устранению неполадок в документации, обратитесь в службу поддержки покупателей. О том, как связаться со службой поддержки в вашем регионе, см. в Pan-European Warranty Document.

В службе поддержки вам смогут быстрее оказать помощь, если вы предоставите следующую информацию:

- Серийный номер устройства
(Обычно серийный номер находится на этикетке, на тыльной стороне устройства.)

- модель устройства;

- ❑ Версия ПО
(Щелкните О программе (About), Версия (Version Info), или аналогичную кнопку в ПО устройства.)
- ❑ марка и модель вашего компьютера;
- ❑ название и версия операционной системы вашего компьютера;
- ❑ названия и версии приложений, с которыми вы обычно используете устройство.

Дополнительное оборудование и расходные материалы

Установка и использование дополнительного оборудования

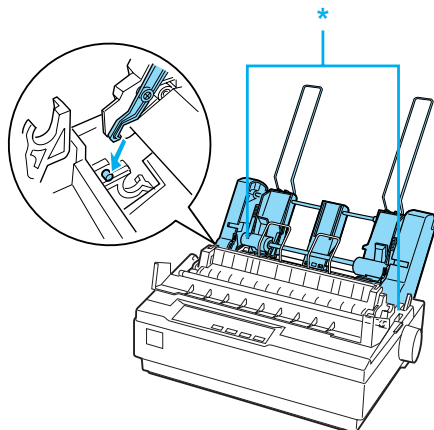
Податчик форматных листов

Дополнительный односекционный податчик форматных листов (C80637* для LX-300+II/C80639* для LX-1170II) обрабатывает до 50 листов стандартной высокосортной бумаги (82 г/м² или 22 фунта) без повторной загрузки.

Для установки податчика форматных листов сделайте следующее.

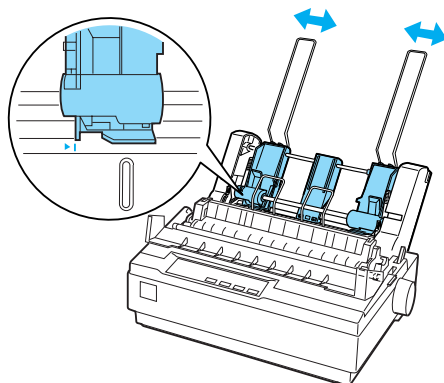
1. Убедитесь, что принтер выключен. Достаньте направляющую бумаги и откройте ее крышку.
2. Если трактор в установлен тянущее положение, выньте его и заново установите в толкающее положение.
3. Убедитесь, что рычаг освобождения бумаги находится в положении для подачи отдельных листов.

4. Удерживая податчик форматных листов обеими руками, надавите на рычаги защелок. Поместите пазы податчика форматных листов над монтажными штырями принтера. Отпустите рычаги защелок, чтобы зафиксировать податчик.

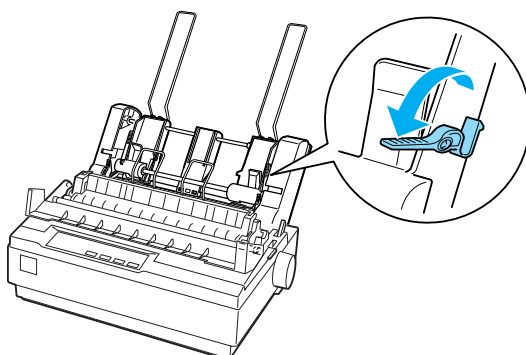


* рычаг защелки

5. Передвиньте левую направляющую бумаги, чтобы совместить ее со значком треугольника. Затем передвиньте правую направляющую бумаги приблизительно в соответствии с шириной бумаги. Поместите подставку для бумаги посередине между направляющими.



6. Потяните рычаги установки бумаги вперед, пока направляющие бумаги не втянутся и не откроются, позволяя загружать бумагу.



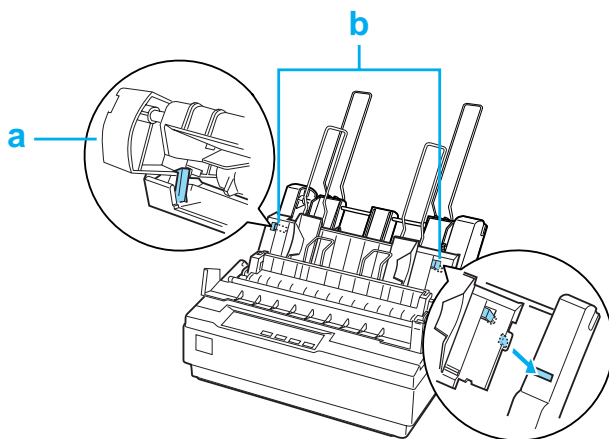
7. Возьмите пачку бумаги и встряхните ее. Затем подбейте бок и низ пачки на ровной поверхности, чтобы подравнять ее.



Предостережение:

Не используйте конверты, многоэкземплярные формы, копировальную бумагу и этикетки в податчике форматных листов.

8. Вставьте не более 50 листов бумаги вдоль левой направляющей.
9. Отрегулируйте правую направляющую бумаги по ширине бумаги. Убедитесь, что положение направляющей не мешает ходу бумаги вверх и вниз.
10. Задвиньте рычаги установки бумаги, чтобы прижать бумагу к валам направляющих.
11. Выньте подставки для бумаги из боковых направляющих. Вставьте две подставки укладчика, прилагаемые к податчику форматных листов, в отверстия боковых направляющих.
12. Прикрепите направляющую бумаги к податчику так, как показано на рисунке ниже.



а. Вид сверху

б. Отжимное ушко

13. Передвиньте левую боковую направляющую к центру до упора, показываемого стрелкой. Придвиньте правую боковую направляющую в соответствии с размером бумаги.

Примечание:

- ❑ Для снятия направляющей бумаги с податчика нажмите оба отжимных ушка и вытащите направляющую.
- ❑ При печати убедитесь, что крышка направляющей бумаги открыта.

Вы можете легко переключаться между печатью на бумажной ленте и работой податчика форматных листов. Подробности см. в разделе «Переключение к режиму печати на отдельных листах».

Примечание:

При печати нескольких страниц на бумажной ленте согните первую отпечатанную страницу вперед по линии перфорации после того, как она появится из-под крышки принтера. Это позволит подавать отпечатанные страницы надлежащим образом и предотвратит замятия бумаги.

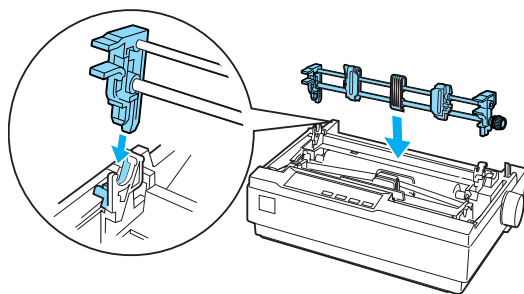
Модуль тянущего трактора

В перечне дополнительного оборудования доступен тянущий трактор (С80030* для LX-300+II/С80034* для LX-1170II).

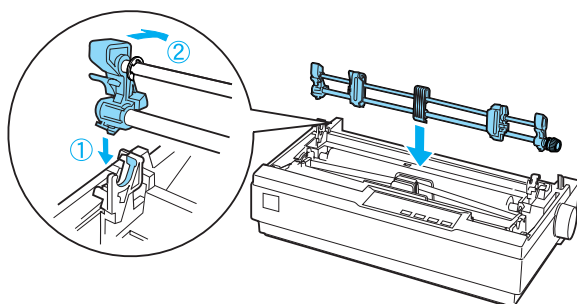
Используя одновременно два трактора, можно улучшить производительность печати бумажной ленте. Это особенно полезно при работе с непрерывными бланками и многоэкземплярными формами.

Для установки стандартного и дополнительного тянущего трактора и загрузки в него бумаги сделайте следующее.

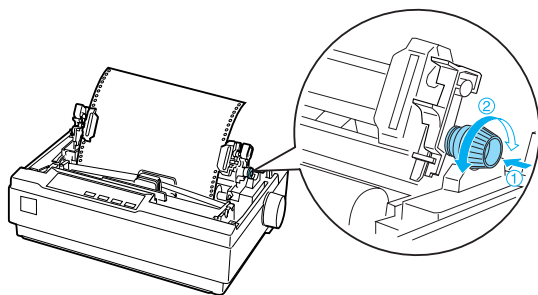
1. Убедитесь, что рычаг освобождения бумаги вытасчен в положение для бумажной ленты. Установите прилагаемый трактор в тянущее положение.
2. Затем осторожно сожмите защелки блока натяжения бумаги и выньте этот блок из принтера.
3. Пользователи LX-300+II: держите тянущий трактор обеими руками. Придвиньте трактор вперед к монтажному отверстию в верхней части принтера, чтобы он зафиксировался, как показано на рисунке ниже. Держатели должны защелкнуться.



Пользователи LX-1170II: держите тянущий трактор обеими руками. Опустите трактор вниз на монтажное отверстие в верхней части принтера и наклоните до фиксации, как показано на рисунке ниже. При вставке трактора в отверстия вы должны почувствовать, что пазы защелкнулись.



4. Загрузите непрерывную ленту в блоки звездочек тянущего трактора. См. раздел «Печать на бумажной ленте».
5. Включите принтер. Нажмите и удерживайте кнопку LF/FF, чтобы подать бумагу на одну страницу.
6. Освободите рычаги защелок звездочек тянущего трактора и отрегулируйте положение блоков звездочек в соответствии с шириной бумаги. Убедитесь, что блоки звездочек обоих тракторов выровнены таким образом, что бумага не согнута.
7. Откройте крышки звездочек. Совместите отверстия на бумаге с штырьками блоков звездочек трактора и отрегулируйте положения блоков звездочек. См. раздел «Печать на бумажной ленте». Закройте крышки звездочек.
8. Если бумага провисает между толкающим и тянущим трактором, надавите и поверните ручку подачи бумаги на правой стороне тянущего трактора, чтобы устранить провисание.



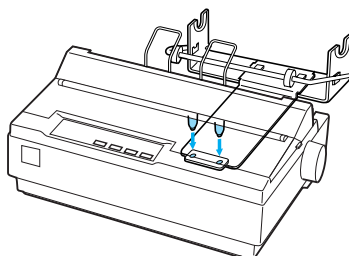
9. Следя, чтобы бумага не согнулась и не смялась, зафиксируйте блок звездочек.
10. Вставьте обратно крышку принтера и направляющую бумаги.

Держатель для рулонной бумаги

Дополнительный держатель для рулонной бумаги (#8310) позволяет использовать 216-миллиметровую (8,5-дюймовую) рулонную бумагу, применяемую в телексных аппаратах. Это оборудование доступно не во всех странах.

Чтобы установить и использовать держатель для рулонной бумаги, сделайте следующее.

1. Выключите принтер и достаньте направляющую бумаги.
2. Расположите держатель для рулонной бумаги под принтером, как показано на рисунке ниже. Вставьте два штифта в отверстия подложки в нижней части принтера.

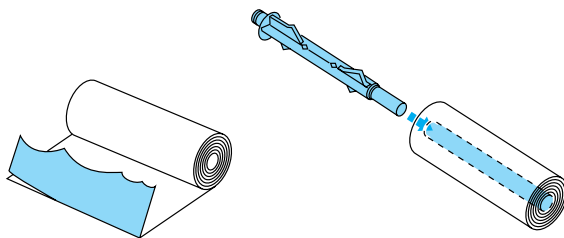


Предостережение:

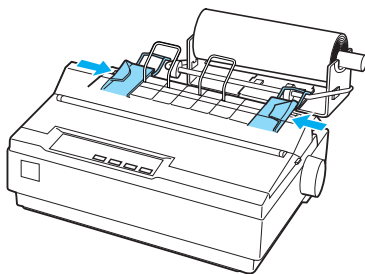
Будьте осторожны, не уроните держатель для рулонной бумаги при поднятии принтера. Он держится только под весом принтера.

3. Выдвиньте рычаг освобождения бумаги в положение для подачи отдельных листов.

4. Отрежьте передний край рулонной бумаги под прямым углом. Поместите вал держателя в центр рулона бумаги.



5. Поместите вал и рулон в держатель так, чтобы бумага подавалась снизу рулона. Затем включите принтер.
6. Протяните край бумаги вверх и через направляющую бумаги для отдельных листов и вставьте его в механизм подачи отдельных листов до упора.
7. Установите направляющую бумаги. Передвиньте левую боковую направляющую к центру до упора, показываемого стрелкой. Передвиньте правую боковую направляющую до стрелки напротив.

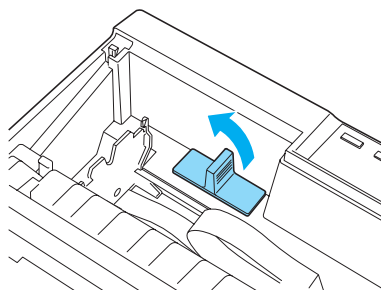


Комплект модернизации цвета (только для LX-300+II)

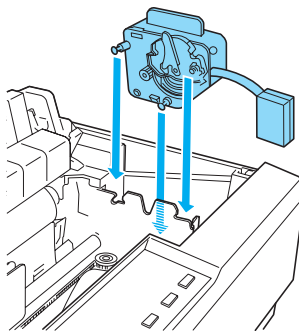
Этот дополнительный комплект модернизации цвета (С83208*) содержит картридж с цветной красящей лентой и блок двигателя.

Для установки этого комплекта сделайте следующее.

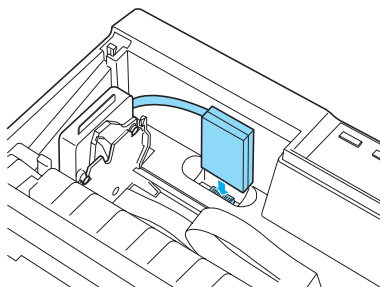
1. Выключите принтер, а затем снимите его крышку и блок натяжения бумаги. Отодвиньте крышку отсека разъемов и выньте ее, как показано на рисунке ниже.



2. Установите блок двигателя в правый угол принтера механизмом, направленным к центру принтера. Надавите на него, чтобы он плотно вошел металлические штыри посадочных мест.

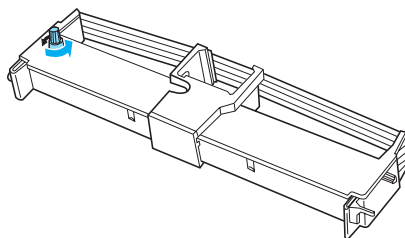


3. Вставьте штексельную вилку блока в разъем принтера.

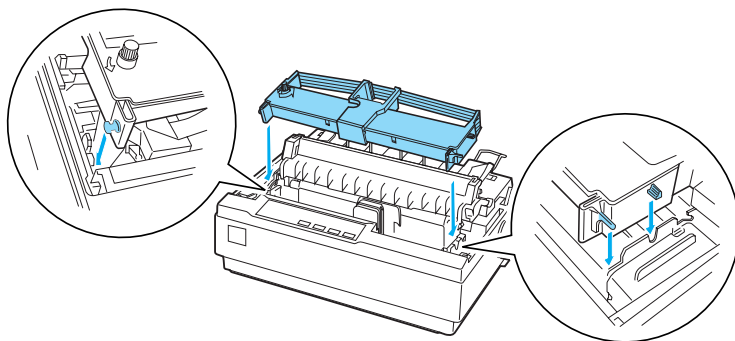


4. Передвиньте печатающую головку в среднюю часть принтера, а затем — пластиковую часть на цветной красящей ленте в центр картриджа.

5. Чтобы устранить провисание ленты, поверните ручку натяжения ленты в направлении стрелки.



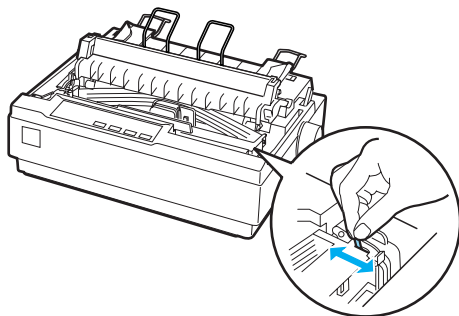
6. Вставьте картридж с красящей лентой в принтер, как показано на рисунке, и надавите на его обе стороны, чтобы он плотно вошел в пластиковые крючки отверстий принтера.



7. Удерживая кнопки Load/Eject (Загрузка/Выброс) и Pause (Пауза), включите принтер. Будут напечатаны инструкции по регулировке положения печати.
8. Чтобы отрегулировать положение печати, следуйте этим инструкциям.

Примечание:

Если в инструкциях сказано о необходимости перемещения рычага регулировки цветной красящей ленты, сделайте это, как показано на рисунке.



9. После выбора положения печати выключите принтер.

Примечание:

Скорость печати при использовании цветной красящей ленты снижается.

Чтобы выбрать черную красящую ленту, выньте цветную ленту в соответствии с руководством, прилагаемым к дополнительному комплекту модернизации цвета, и установите черную ленту, как описано в разделе «Замена картриджа с красящей лентой».

При этом не обязательно снимать блок двигателя.

Сервер печати

Этот принтер можно использовать в сети, установив сервер печати EpsonNet 802.11b/g Wireless и 10/100 Base Tx Ext. Print Server (C82437*) в параллельный порт принтера. Инструкции по установке и использованию см. в Руководстве администратора для данного дополнительного устройства.

Замена картриджа с красящей лентой

Оригинальный картридж с красящей лентой EPSON

Если отпечатки становятся бледными, следует заменить картридж с красящей лентой. Оригинальные картриджи с красящей лентой EPSON оптимальны для правильной работы с вашим принтером EPSON. Применение этих картриджей гарантирует безошибочную работу и долгий срок службы печатающей головки и других деталей принтера. Продукты, произведенные не EPSON, могут повредить ваш принтер, и эти повреждения не попадают под гарантийные условия EPSON.

В принтере используется следующий картридж с красящей лентой:

EPSON black ribbon cartridge #8750
(Картридж с черной красящей лентой EPSON)
(для LX-300+II):

EPSON black ribbon cartridge #8755
(Картридж с черной красящей лентой EPSON)
(для LX-1170II):

EPSON color ribbon cartridge S015073
(Картридж с цветной красящей лентой EPSON)
(для LX-300+II):

Замена картриджа с красящей лентой

Чтобы установить или заменить картридж с красящей лентой, сделайте следующее.

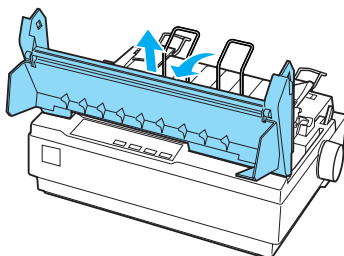
1. Убедитесь, что принтер выключен.



Предупреждение:

Если вы только что закончили печать, печатающая головка может быть горячей; подождите несколько минут перед тем, как менять картридж.

2. Поднимите крышку принтера в вертикальное положение, затем вытащите ее, потянув вверх.

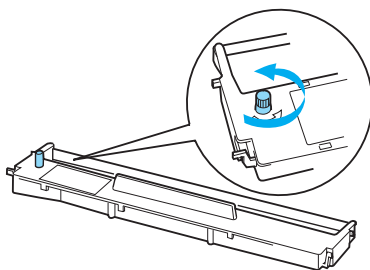


3. Пользователи LX-1170II: осторожно сожмите защелки блока натяжения бумаги и выньте этот блок из принтера.
4. Пользователи LX-300+II: убедитесь, что печатающая головка находится в средней части принтера.
Пользователи LX-300+II: убедитесь, что печатающая головка находится в 10 см (4 дюймах) от левой стороны принтера.

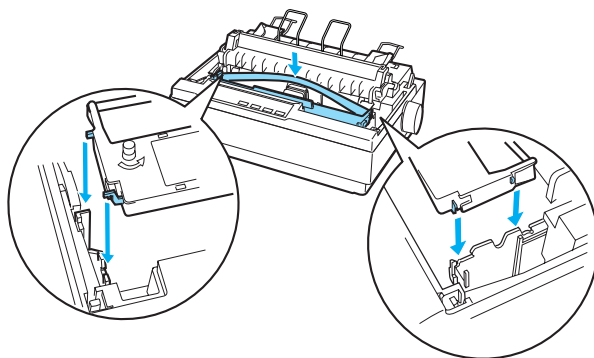
(Если это не так, включите, а затем отключите принтер.) Выньте картридж с красящей лентой из принтера.

5. Выньте новый картридж с красящей лентой из упаковки.

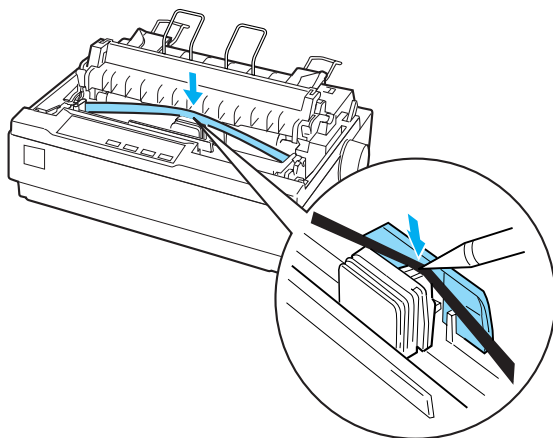
6. Чтобы устранить провисание ленты и облегчить ее установку, поверните ручку натяжения ленты в направлении стрелки.



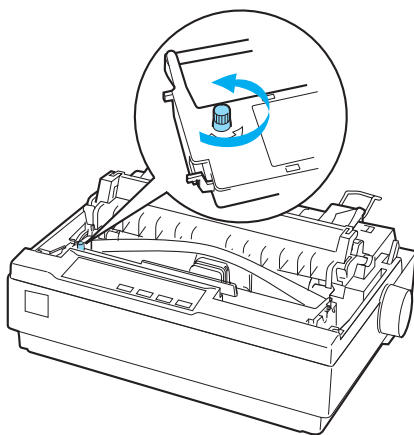
7. Вставьте картридж с красящей лентой в принтер, как показано на рисунке, и надавите на его обе стороны, чтобы он плотно вошел в пластиковые крючки отверстий принтера.



8. Остроконечным предметом (например, шариковой ручкой) вставьте красящую ленту между печатающей головкой и направляющей ленты.



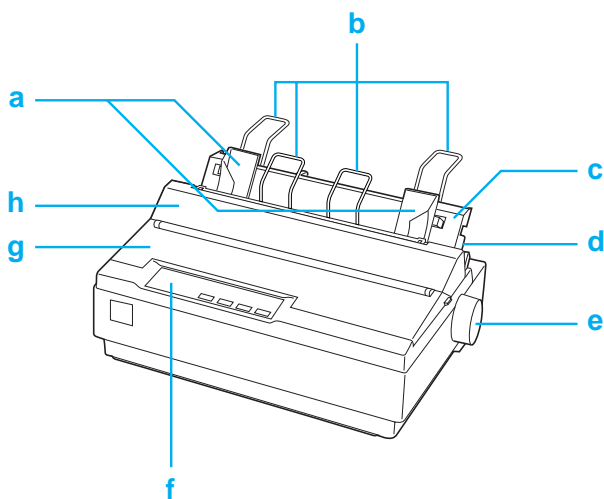
9. Чтобы лента встала на место, поверните ручку натяжения ленты в направлении стрелки; следите, чтобы она не была скручена или загнута.



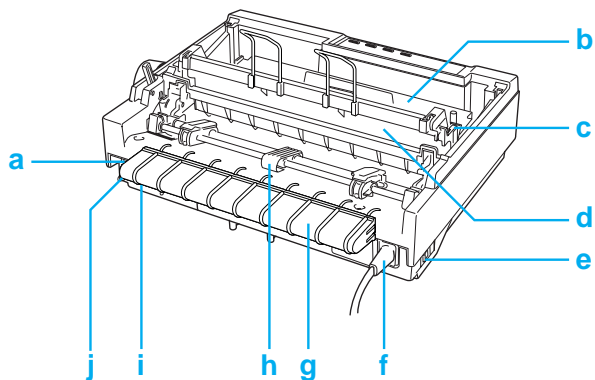
10. Пользователи LX-1170II: переустановите блок натяжения бумаги.
11. Поставьте на место и закройте крышку принтера.

Информация о продукте

Элементы принтера



- a. боковые направляющие
- b. подставка для бумаги
- c. направляющая бумаги
- d. рычаг освобождения бумаги
- e. ручка
- f. панель управления
- g. крышка принтера
- h. крышка направляющей бумаги



a. последовательный интерфейс

b. картридж с красящей лентой

c. рычаг толщины бумаги

d. блок натяжения бумаги

e. выключатель питания

f. шнур питания

g. фиксатор кабеля USB

h. трактор

i. USB-интерфейс

j. параллельный интерфейс

Характеристики принтера

Механические характеристики

Способ печати: Матричная 9-игольчатая печать

Скорость печати:	Высокоскоростная черновая печать	300 симв./с
		при плотности 10 симв./дюйм 337 симв./с
		при плотности 12 симв./дюйм 337 симв./с
		при плотности 15 симв./дюйм
Высокоскоростная сжатая черновая печать	321 симв./с	
	при плотности 17 симв./дюйм 300 симв./с	
	при плотности 20 симв./дюйм	
Черновая печать	225 симв./с	
	при плотности 10 симв./дюйм 270 симв./с	
	при плотности 12 симв./дюйм 225 симв./с	
	при плотности 15 симв./дюйм	
Сжатая черновая печать	191 симв./с	
	при плотности 17 симв./дюйм 225 симв./с	
	при плотности 20 симв./дюйм	
Черновая полужирная печать	112 симв./с	
	при плотности 10 симв./дюйм	

	NLQ (Печать типографского качества)	56 симв./с при плотности 10 симв./дюйм 67 симв./с при плотности 12 симв./дюйм 56 симв./с при плотности 15 симв./дюйм 47 симв./с при плотности 17 симв./дюйм 56 симв./с при плотности 20 симв./дюйм
Направление печати:	Двунаправленный логический поиск при печати текста и графики. С помощью программных команд можно задавать однонаправленную печать текста или графики.	
Межстрочный интервал:	1/6 дюйма или программируемый, с шагом 1/216 дюйма	
Печатаемые столбцы:	LX-300+II: 80 столбцов (при плотности 10 симв./дюйм) LX-1170II: 136 столбцов (при плотности 10 симв./дюйм)	
Разрешение:	240 × 144 dpi макс.	
Способ подачи:	Фрикционная подача (тыльный слот для бумаги) Подача в толкающем тракторе (тыльный слот для бумаги) Подача в тянущем и толкающем тракторе (тыльный слот для бумаги) Подача в тянущем тракторе (тыльный слот для бумаги)	
Податчик:	Тыльный толкающий трактор Податчик форматных листов (дополнительный) Модуль тянущего трактора (дополнительный) Держатель для рулонной бумаги (дополнительный)	

Скорость подачи бумаги:	Бумажная лента	76 мм/с (3,0 дюймов/с)
	Отдельные листы	63 мс/строка при межстрочном интервале 1/6 дюйма
Цветная печать (только для LX-300+II):	Способ	Смещение красящей ленты
	Цвет красящей ленты	Черный, голубой, пурпурный и желтый
Ресурс:	Суммарный объем печати	12 миллиона строк (за исключением печатающей головки) Наработка на отказ 6000 часов (25% нагрузки)
	Срок службы печатающей головки	Черная красящая лента: 400 млн. ударов/игла Цветная лента (только для LX-300+II): 100 млн. ударов/игла
Размеры и вес (для LX-300+II):	Высота	159 мм (6,26 дюймов)
	Ширина	366 мм (14,4 дюймов)
	Глубина	275 мм (10,8 дюймов) (без учета ручки, рычага освобождения бумаги и т.д.)
	Вес	примерно 4,4 кг (9,7 фунтов)
Размеры и вес (для LX-1170II):	Высота	164 мм (6,6 дюймов)
	Ширина	546 мм (21,5 дюймов)
	Глубина	275 мм (10,8 дюймов) (без учета ручки, рычага освобождения бумаги и т.д.)
	Вес	примерно 6,6 кг (14,6 фунтов)

Красящая лента:	LX-300+II: Картридж с черной красящей лентой (#8750) Картридж с цветной красящей лентой (S015073) LX-1170II: Картридж с черной красящей лентой (#8755)
Срок службы ленты	Черная красящая лента 3 млн. символов
(черновая печать, 10 симв./дюйм, 14 точек/симв.)	Цветная красящая лента LX-300+II)
	черный: 1 млн. символов
	голубой: 0,7 млн. символов
	пурпурный: 0,7 млн. символов
	yellow: 0,5 млн. символов
Акустический шум:	Примерно 49 дБ (А) (ISO 7779)

Электронные характеристики

Интерфейсы: Один стандартный двунаправленный 8-битный параллельный интерфейс с поддержкой слогового режима IEEE -1284, один последовательный интерфейс EIA-232D и один интерфейс USB (версия 1.1)

Буфер: 8 КБ

Встроенные шрифты: *Растровые шрифты*
EPSON Draft 10, 12, 15 cpi
EPSON Roman 10, 12, 15 cpi, пропорциональный
EPSON Sans Serif 10, 12, 15 cpi, пропорциональный
Шрифты штрихового кода
EAN-13, EAN-8, Interleaved 2 of 5, UPC-A, UPC-E,
Code 39, Code 128, POSTNET

Таблицы символов:	<p>Одна таблица <i>Italic</i> и 12 таблиц графических символов:</p> <p>Таблица <i>Italic</i>, PC 437 (США, Стандартная Европейская) PC 850 (Многоязыковая), PC 860 (Португальская), PC 861 (Исландская), PC 865 (Скандинавская), PC 863 (Франко-канадская), BRASCII, Abisomp, ISO Латинский 1, Roman 8, PC 858, ISO 8859-15</p> <p>В моделях для некоторых стран доступны 26 таблиц графических символов:</p> <p>PC 437 Греческая, PC 852 (Восточная Европа), PC 853 (Турецкая), PC 855 (Кириллица), PC 857 (Турецкая), PC 866 (Русская), PC 869 (Греческая), MAZOWIA (Польша), Code MJK (CSFR), ISO 8859-7 (Латинская/Греческая), ISO Latin 1T (Турецкая), Vulgaria (Болгарская), PC 774 (LST 1283: 1993), Estonia (Эстонская), PC 771 (Литовская), ISO 8859-2, PC 866 LAT. (Латвийская), PC 866 UKR (Украинская), PC APTEC (Арабская), PC 708 (Арабская), PC 720 (Арабская), PC AR 864 (Арабская), PC437 Словения, PC MC, PC1250, PC1251</p>
Наборы символов:	<p>8 международных наборов символов: США, Франция, Германия, Великобритания, Дания¹, Швеция, Италия, Испания¹,</p>

Электрические характеристики

	Модель на 120 В	Модель на 220–240 В
Диапазон входного напряжения	99–132 В переменного тока	198–264 В переменного тока
Диапазон номинальной частоты	50–60 Гц	
Диапазон частоты входного сигнала	49,5–60,5 Гц	
Номинальный ток	0,6 А (максимум 1,4 А в зависимости от типа символов)	0,3 А (максимум 0,7 А в зависимости от типа символов)
Потребляемая мощность	Около 23 Вт (ISO/IEC 10561 Letter Pattern)	

Примечание:

Уточните данные о напряжении, прочитав наклейку на тыльной стороне принтера.

Характеристики окружающей среды

	Температура (без конденсации)	Влажность (без конденсации)
Рабочая	от 5 до 35° С	10—85% относит. влажности
Системы хранения данных	от -30 до 60° С	0—85% относит. влажности

Бумага

Примечание:

- ❑ *Используйте вторичную бумагу, конверты, этикетки и многоэкземплярные формы на отдельных листах только при обычной температуре и влажности:
Температура: от 15 до 25° С
Влажность: 30–60% относит. влажности*
- ❑ *Не загружайте в принтер поврежденную, скрученную или сложенную бумагу.*

Для LX-300+II:

Отдельные листы (стандартный): слот направляющей бумаги и слот податчика форматных листов

Ширина	Направляющая бумаги: 100–257 мм (3,9–10,1 дюйма)
	Податчик форматных листов: 182–216 мм (7,2–8,5 дюйма)
Длина	Направляющая бумаги: 100–364 мм (3,9–14,3 дюйма)
	Податчик форматных листов: 257–356 мм (10,1–14,0 дюйма)
Толщина	Направляющая бумаги: 0,065-0,14 мм (0,0025-0,0055 дюйма)
	Податчик форматных листов: 0,07-0,14 мм (0,0028-0,0055 дюйма)
Вес	Направляющая бумаги: 52-90 г/м ² (14-24 фунтов)
	Податчик форматных листов: 64-90 г/м ² (18-24 фунтов)

Многоэкземплярные формы на отдельных листах: слот направляющей бумаги

Ширина	100–257 мм (3,9–10,1 дюйма)
Длина	100–364 мм (3,9–14,3 дюйма)
Копии	1 оригинал + до 4 копий
Толщина	0,12–0,39 мм (0,0047–0,015 дюйма)
Вес	40–58 г/м ² (12–15 фунтов)
Переплет	Склейка сверху или по боковой кромке

Конверты: слот направляющей бумаги

Размер	№. 6: 165 × 92 мм (6,5 × 3,6 дюйма)
	№. 10: 241 × 105 мм (9,5 × 4,1 дюйма)
Толщина	0,16–0,52 мм (0,0063–0,0205 дюйма)
Вес	45–90 г/м ² (12–24 фунта)

Бумажная лента (стандартная или многоэкземплярная): тыльный и нижний слот

Ширина	101,6–254 мм (4,0–10,0 дюймов)
Длина (одна страница)	101,6–558,8 мм (4,0–22,0 дюйма)
Копии	1 оригинал + до 4 копий
Толщина	0,065–0,39 мм (0,0025–0,015 дюйма)
	Зона набора 0,9 мм (0,035 дюйма)
Вес (не многоэкземплярная форма)	52–82 г/м ² (14–22 фунта)
Вес (один лист многоэкземплярной формы)	40–58 г/м ² (12–15 фунтов)
Переплет	Точечная склейка или прессовка по обеим сторонам

Этикетки: нижний слот

Размер этикетки	23,8 × 63,5 мм (15/16 × 2,5 дюйма) минимум радиус закругления минимум 2,5 мм (0,1 дюйма)
Ширина листа подложки	101,6—254 мм (4,0—10,0 дюймов)
Длина листа подложки	101,6—558,8 мм (4,0—22,0 дюйма)
Толщина листа подложки	0,07—0,09 мм (0,0028—0,0035 дюйма)
Общая толщина	0,16—0,19 мм (0,0063—0,0075 дюйма)
Плотность наклеек	64 г/м ² (17 фунтов)

Рулонная бумага: тыльный слот с дополнительным держателем рулонной бумаги

Ширина	216 мм (8,5 дюймов)
Толщина	0,07—0,09 мм (0,0028—0,0035 дюйма)
Вес	52—82 г/м ² (14—22 фунта)

Для LX-1170II:

Отдельные листы (стандартный): слот направляющей бумаги и слот податчика форматных листов

Ширина	Направляющая бумаги: 148—420 мм (5,8—16,5 дюймов)
	Податчик форматных листов: 182—420 мм (7,2—16,5 дюймов)
Длина	Направляющая бумаги: 100—364 мм (3,9—14,3 дюйма)
	Податчик форматных листов: 210—364 мм (8,3—14,3 дюйма)

Толщина	Направляющая бумаги: 0,065—0,14 мм (0,0025—0,0055 дюйма)
	Податчик форматных листов: 0,07—0,14 мм (0,0028—0,0055 дюйма)
Вес	Направляющая бумаги: 52—90 г/м ² (14—24 фунтов)
	Податчик форматных листов: 64—90 г/м ² (18—24 фунтов)

Многоэкземплярные формы на отдельных листах: слот направляющей бумаги

Ширина	148—420 мм (5,8—16,5 дюймов)
Длина	100—364 мм (3,9—14,3 дюйма)
Копии	1 оригинал + до 4 копий
Толщина	0,12—0,39 мм (0,0047—0,015 дюйма)
Вес	40—58 г/м ² (12—15 фунтов)
Переплет	Склейка сверху или по боковой кромке

Конверты: слот направляющей бумаги

Размер	Но. 6: 165 × 92 мм (6,5 × 3,6 дюймов)
	Но. 10: 241 × 105 мм (9,5 × 4,1 дюймов)
Толщина	0,16—0,52 мм (0,0063—0,0205 дюйма)
Вес	45—90 г/м ² (12—24 фунта)

**Бумажная лента (стандартная или многоэкземплярная):
тыльный и нижний слот**

Ширина	101,6—406,4 мм (4,0—16,0 дюймов)
Длина (одна страница)	101,6—558,8 мм (4,0—22,0 дюймов)
Копии	1 оригинал + до 4 копий
Толщина	0,065—0,39 мм (0,0025—0,015 дюйма)
Вес (не многоэкземплярная)	52—82 г/м ² (14—22 фунта)
Вес (один лист многоэкземплярной)	40—58 г/м ² (12—15 фунтов)
Переплет	Точечная склейка или прессовка по обеим сторонам

Этикетки: нижний слот

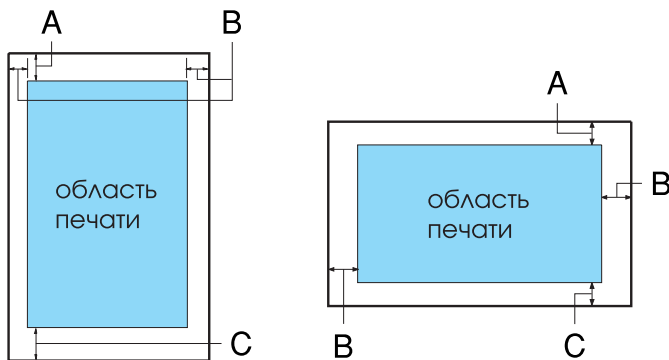
Размер этикетки	23,8 × 63,5 мм минимум радиус закругления: минимум 2,5 мм
Ширина листа подложки	101,6—406,4 мм (4,0—16,0 дюймов)
Длина листа подложки	101,6—558,8 мм (4,0—22,0 дюйма)
Толщина листа подложки	0,07—0,09 мм (0,0028—0,0035 дюйма)
Общая толщина	0,16—0,19 мм (0,0063—0,0075 дюйма)
Плотность наклеек	64 г/м ² (17 фунтов)

**Рулонная бумага: тыльный слот с дополнительным
держателем рулонной бумаги**

Ширина	216 мм (8,5 дюймов)
Толщина	0,07—0,09 мм (0,0028—0,0035 дюймов)
Вес	52—82 г/м ² (14—22 фунта)

Область печати

Отдельные листы и конверты:



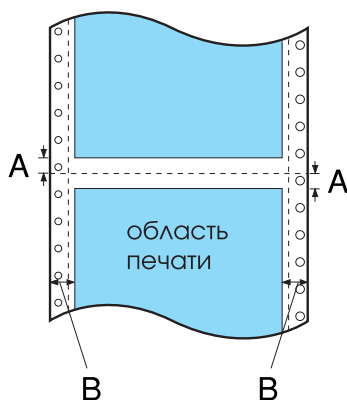
Для LX-300+II

- A Минимальная ширина верхнего поля 4,2 мм.
- B Минимальная ширина левого и правого поля по 3 мм каждое.
Максимальная ширина отдельных листов: 257 мм.
Максимальная ширина печати 203,2 мм. Если бумага заметно шире, боковые поля будут больше минимальных, однако ширина печати не выйдет за 203,2 мм.
- C Минимальная ширина нижнего поля 4,2 мм.

Для LX-1170II

- A Минимальная ширина верхнего поля 4,2 мм.
- B Минимальная ширина левого и правого поля по 3 мм каждое.
Максимальная ширина отдельных листов: 420 мм.
Максимальная ширина печати 345,44 мм. Если бумага заметно шире, боковые поля будут больше минимальных, однако ширина печати не выйдет за 345,44 мм.
- C Минимальная ширина нижнего поля 4,2 мм.

Бумажная лента



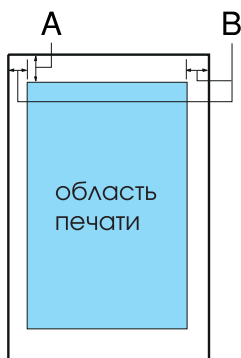
Для LX-300+II

- A Минимальная ширина верхнего и нижнего полей выше и ниже перфорации по 4,2 мм каждое.
- B Минимальная ширина левого и правого поля по 13 мм каждое.
Максимальная ширина печати 254 мм.
Максимальная ширина печати 203,2 мм. Если бумага заметно шире, боковые поля будут больше минимальных, однако ширина печати не выйдет за 203,2 мм.

Для LX-1170II

- A Минимальная ширина верхнего и нижнего полей выше и ниже перфорации по 4,2 мм каждое.
- B Минимальная ширина левого и правого поля по 13 мм каждое.
Максимальная ширина печати 406,4 мм.
Максимальная ширина печати 345,44 мм. Если бумага заметно шире, боковые поля будут больше минимальных, однако ширина печати не выйдет за 345,44 мм.

Рулонная бумага:



A Минимальная ширина верхнего поля 4,2 мм.

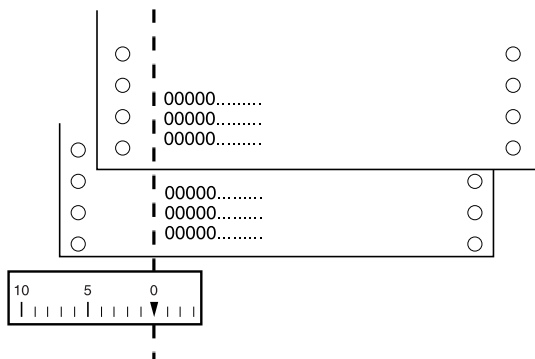
B Минимальная ширина левого поля 3,0 мм.

Минимальная ширина правого поля 3,0 мм.

Максимальная ширина печати 203,2 мм.

Выравнивание бумаги

Печать начинается с отметки «0» на шкале. Непечатаемая область располагается слева от отметки «0».



Списки команд

Принтер поддерживает следующие управляющие коды EPSON ESC/P и управляющие коды эмуляции IBM 2380 Plus (для LX-300+II)/IBM 2381 Plus (для LX-1170II).

Управляющие коды EPSON ESC/P

Выбор принтера EPSON ESC/P в вашей программе позволяет использовать улучшенную обработку шрифтов и графики.

Базовые операции:

ESC @, ESC U, ESC EM

Подача бумаги:

FF, LF, ESC 0, ESC 1, ESC 2, ESC 3, ESC A, CR

Формат страницы:

ESC (C, ESC C, ESC C O, ESC Q, ESC I, ESC (c, ESC N, ESC O, ESC (U

Сдвиг положения печати:

ESC \$, ESC \, ESC D, HT, ESC B, VT, ESC J

Выбор шрифта:

ESC k, ESC x, ESC y, ESC P, ESC M, ESC g, ESC p, ESC 4, ESC 5, ESC E,
ESC F, ESC !

Улучшение шрифта:

ESC W, DC4, SO, DC2, SI, ESC w, ESC G, ESC H, ESC T, ESC S, ESC -

Межстрочный интервал:

ESC Space

Обработка символов:

ESC t, ESC (t, ESC R, ESC %, ESC &, ESC :, ESC I, ESC 6,
ESC 7

Битовое изображение:

ESC K, ESC L, ESC Y, ESC Z, ESC *, ESC ^

Штрих-код:

ESC (B

Цветная печать (только для LX-300+II):

ESC r

Управляющие коды эмуляции IBM 2380 Plus (для LX-300+II)/ IBM 2381 Plus (для LX-1170II)

Этот принтер эмулирует IBM Proprinter с помощью следующих команд. Подробности см. в справочном руководстве по IBM 2380 Plus (для LX-300+II)/ IBM 2381 Plus (для LX-1170II).

Базовые операции:

NUL, DC3, ESC j, BEL, CAN, DC1, ESC Q, ESC [K, ESC U, ESC [F

Подача бумаги:

FF, LF, ESC 5, ESC A, ESC 0, ESC 1, ESC 2, ESC 3, CR, ESC]

Формат страницы:

ESC C, ESC C0, ESC X, ESC N, ESC O, ESC 4

Сдвиг положения печати:

ESC d, ESC R, ESC D, HT, ESC B, VT, ESC J

Выбор шрифта:

DC2, ESC P, ESC :, ESC E, ESC F, ESC I, ESC [d, ESC [I

Улучшение шрифта:

DC4, SO, ESC SO, ESC W, ESC [@, SI, ESC SI, ESC G, ESC H, ESC T,
ESC S, ESC -, ESC _

Межстрочный интервал:

BS, SP

Обработка символов:

ESC 6, ESC 7, ESC [T, ESC ^, ESC \

Битовое изображение:

ESC K, ESC L, ESC Y, ESC Z

Штрих-код:

ESC [f, ESC [p

Загрузка:

ESC = (только в режиме Draft)

Соответствие стандартам и допускам

Допуски по безопасности

(LX-300+II)

Версия 120 В:

Стандарты
безопасности

UL60950
CSA60950

EMC

FCC параграф 15 подраздел В класс В
CAN/CSA - CEI/IEC CISPR22 класс В

Версия 230 В:

Стандарты
безопасности

EN60950

EMC

AS/NZS CISPR22 класс В

(обе модели)

Версия 230 В:

Стандарты безопасности	EN 60950
Электромагнитная совместимость	EN 55022 класс B EN 61000-3-2 EN 61000-3-3 EN 55024
Устройство соответствует требованиям нормативных документов	ГОСТ 26329-84 (Пп. 1.2, 1.3), ГОСТ Р 51318.22-99 (Класс Б), ГОСТ Р 51318.24-99, ГОСТ Р МЭК 60950-2002, ГОСТ Р 51317.3.2-99, ГОСТ Р 51317.3.3-99

Эмблема CE

(обе модели)

Версия 230 В:

Директива о низком напряжении 73/23/ЕЕС	EN 60950
Директива об электромагнитной совместимости 89/336/ЕЕС	EN 55022 класс B EN 61000-3-2 EN 61000-3-3 EN 55024

Очистка принтера

Чтобы поддерживать принтер в наилучшем рабочем состоянии, тщательно очищайте его несколько раз в год.

Очистить принтер можно следующим образом.

1. Выньте всю бумагу из принтера. Убедитесь, что принтер выключен.
2. Достаньте направляющую бумаги. Если установлен тянущий трактор либо податчик форматных листов, снимите его.
3. Мягкой кистью аккуратно смахните всю пыль и грязь с наружной поверхности корпуса и направляющей бумаги.
4. Если на корпусе или направляющей осталась пыль или грязь, вытрите ее мягкой чистой тканью, смоченной моющим средством для посуды. Не снимая крышку принтера, положите ее ровно на верхнюю часть принтера, чтобы вода не попала внутрь.



Предостережение:

- ❑ *Никогда не очищайте принтер спиртом или растворителем, так как эти средства могут повредить детали и корпус принтера.*
- ❑ *Следите, чтобы вода не попала на механизмы или электронные компоненты принтера.*
- ❑ *Не используйте жесткую или абразивную щетку.*
- ❑ *Не распыляйте смазки внутри принтера; лишнее масло может повредить механизм. Если принтер необходимо смазать, обратитесь в сервисный центр.*

Транспортировка принтера

Если принтер необходимо перевезти, тщательно упакуйте его, используя оригинальные упаковочные материалы и коробку.

Чтобы упаковать принтер в оригинальные упаковочные материалы, сделайте следующее.



Предупреждение:

❑ Не поднимайте принтер за держатель кабеля USB: держатель может отсоединиться. Поддерживайте принтер за снизу с обеих сторон.

❑ Чтобы снять ленточный картридж, необходимо передвинуть печатающую головку вручную. Если вы только что закончили печать, печатающая головка может быть горячей; подождите несколько минут перед тем, как прикасаться к ней.

1. Выньте всю бумагу из принтера. Убедитесь, что принтер выключен.
2. Отсоедините шнур питания от электрической розетки; затем отсоедините интерфейсный кабель от принтера, подставку для бумаги и ручку.
3. Опустите направляющую бумаги. Снимите держатель кабеля USB, подставку для бумаги и ручку.
4. Если установлен тянущий трактор, снимите его. Если установлено какое-либо дополнительное оборудование, снимите его и упакуйте в оригинальные коробки.
5. Убедитесь, что печатающая головка не нагрета. Затем выньте ленточный картридж, как описано в разделе «Замена картриджа с красящей лентой».
6. Удостоверьтесь, что входящий в комплект поставки трактор установлен в толкающее положение.

7. Упакуйте принтер, ленточный картридж, держатель кабеля USB, направляющую бумаги, ручку и шнур питания в оригинальные упаковочные материалы и поместите все оборудование в оригинальную коробку принтера.

Словарь терминов

ASCII

Сокращение от American Standard Code for Information Interchange — американский стандартный код обмена информацией. Стандартизированная система кодирования, в которой буквам и символам назначены цифровые коды.

Автоматический перевод строки (Auto Line Feed)

Если этот параметр включен в режиме значений параметров по умолчанию, за кодом каждого возврата каретки (Carriage Return, CR) автоматически следует код перевода строки (Line Feed, LF).

Двунаправленная печать (bidirectional printing)

Способ печати, при котором головка печатает при движении в обоих направлениях (двунаправлено). Это увеличивает скорость печати, но может снижать точность вертикального выравнивания. Двунаправленная печать — это стандартный режим печати принтера. См. также «*Однонаправленная печать (unidirectional printing)*».

Буфер (buffer)

Часть памяти принтера, используемая для хранения документов перед печатью.

Таблица символов (character table)

Совокупность букв, цифр и символов, составляющая набор символов, используемых в конкретном языке.

Символов на дюйм (characters per inch, cpi)

Единица размера текстовых символов.

Бумажная лента (continuous paper)

Бумага с отверстиями для подачи с помощью звездчатки по обеим сторонам, перфорированная между страницами и упакованная в свернутые стопки. Также называется фальцованной бумагой.

Код управления (control code)

Специальный код, используемый для управления функциями принтера, например возвратом каретки и переводом строки.

cpi (characters per inch)

См. раздел «Символов на дюйм (*characters per inch, cpi*)».

Вывод данных на печать (data dump)

См. раздел «Вывод данных на печать в шестнадцатеричном формате (*hex dump*)».

По умолчанию (default)

Значение, которое принимают параметры при включении, перезагрузке или инициализации оборудования.

Сглаживание (dithering)

Способ размещения точек на странице для имитации тени или тона.

Матричная печать (dot matrix)

Способ печати, при котором каждая буква или символ формируется шаблоном (матрицей), состоящим из отдельных точек.

Черновая печать (draft)

Режим печати, используемый принтером при выборе в качестве шрифта Draft. Шрифт Draft использует меньшее число точек на символ для ускорения печати. См. также «Высокоскоростная черновая печать (high speed draft)».

Драйвер (driver)

См. раздел «Драйвер принтера (printer driver)».

ESC/P

Аббревиатура для EPSON Standard Code for Printers (стандартный код EPSON для принтеров). Это система команд, используемая компьютером для управления принтером. Она является стандартом для всех принтеров EPSON и поддерживается большинством прикладных компьютерных программ.

Фальцованная бумага (fanfold paper)

См. раздел «Бумажная лента (continuous paper)».

Шрифт (font)

Именованный стиль начертания символов, например Roman или Sans Serif.

Подача страницы (Form Feed, FF)

Кнопка на панели управления и управляющий код для перемещения бумаги в следующую позицию верхней кромки листа.

Вывод данных на печать в шестнадцатеричном формате (hex dump)

Способ устранения неполадок, помогающий выявить причину проблем обмена данными между принтером и компьютером. Если принтер находится в режиме вывода данных на печать в шестнадцатеричном формате, он печатает каждый получаемый код в шестнадцатеричной системе счисления и в виде ASCII-символов. Также называется выводом данных на печать.

Высокоскоростная черновая печать (high speed draft)

Вид черновой печати, который можно задавать в режиме значений параметров по умолчанию. При высокоскоростной черновой печати используется минимальное число точек на символ для максимального ускорения печати. См. также «Черновая печать (draft)» и «Печать типографского качества (Near Letter Quality, NLQ)».

Интерфейс (interface)

Соединение между компьютером и принтером, через которое данные для печати передаются на принтер.

Перевод строки (line feed, LF)

Управляющий код и кнопка на панели управления для перемещения бумаги на один межстрочный интервал.

Положение загрузки (loading position)

Положение, в которое бумага загружается автоматически.

Печать типографского качества (Near Letter Quality, NLQ)

Режим печати, используемый принтером при выборе в качестве шрифта не шрифта Draft. Печать с использованием шрифтов типографского качества повышает удобочитаемость и улучшает вид документа при снижении скорости печати. См. также «Черновая печать (draft)» и «Высокоскоростная черновая печать (high speed draft)».

Валик (platen)

Черная плоская деталь, поддерживающая бумагу с обратной стороны при печати.

Область печати (printable area)

Область страницы, в пределах которой принтер может печатать. Она меньше физического размера страницы, поскольку принтер может оставлять поля.

Драйвер принтера (printer driver)

Программа, которая передает команды для использования функций конкретного принтера.

Сброс (reset)

Способ возврата значений по умолчанию параметрам принтера.

Разрешение (resolution)

Мера детализовки при репродукции изображения. Разрешение печатных изображений измеряется в точках на дюйм (dots per inch, dpi).

Внутренний тест (self test)

Способ проверки работоспособности принтера. При запуске внутреннего теста принтер печатает символы, хранимые в своем ПЗУ.

Tear Off (Отрыв)

Кнопка на панели управления, подающая перфорацию бумажной ленты в положение отрыва, а затем возвращающая обратно в положение верхней кромки листа.

Положение отрыва (tear-off position)

Положение подачи бумаги принтером в режиме автоматического отрыва. Используя функцию микронастройки, можно корректировать положение отрыва таким образом, чтобы перфорация бумаги была выровнена по отношению к краю отрыва.

Позиция верхней кромки листа (top-of-form position)

Положение бумаги, распознаваемое принтером как первая печатаемая строка. Это положение по умолчанию верхнего поля.

Однонаправленная печать (unidirectional printing)

Способ печати, при котором головка печатает при движении только в одном направлении. Данная функция полезна при печати графики, поскольку она обеспечивает точное вертикальное выравнивание. Ее можно включить в режиме значений параметров принтера по умолчанию. См. также «*Двухнаправленная печать (bidirectional printing)*».

Предметный указатель

0 slash (0 косая черта), 92

A-Z

Auto CR (carriage return) (Автоматический возврат каретки), 94

Auto I/F (interface) wait time (Время ожидания для автоматического режима интерфейса), 92

Auto Line Feed (Автоматический перевод строки), 91

Auto tear-off (Автоматический отрыв), 91

Baud rate (Скорость передачи данных), 93

Bidirectional (Bi-d) printing, 91

Character table (Таблица символов)

 параметр, 93

 список, 149

Data length (Длина данных), 93

EPSON Status Monitor 3, 39, 56

 доступ, 60

 настройка, 57

 установка, 61

ESC/P, 159

High speed draft (default setting) ((Высокоскоростная черновая печать (значение по умолчанию)), 92

I/F (interface) mode (Режим интерфейса), 92

IBM character table (Таблица символов IBM)

 значение по умолчанию, 94

International character set for Italic table (Международный набор символов для таблицы Italic), 94

Manual feed wait time (Время ожидания ручной подачи), 94

Packet mode (Пакетный режим), 93

Page length for tractor (Длина страницы для трактора), 90

Parallel I/F (interface) bidirectional mode (Режим двунаправленного параллельного интерфейса), 93

Parity (Четность), 93

Print direction, 91

Roll paper (Рулонная бумага)

 характеристики, 153, 155

Skip over perforation (Пропуск перфорации), 90

Status Monitor 3, 56

Unidirectional (Uni-d) printing, 91

Б

Бумажная лента
 печать, 14
 характеристики, 152, 155

В

Выравнивание бумаги, 159
Выравнивание вертикальных линий, 119
Внутренний тест, 119
Встроенный шрифт
 список, 148

Д

Держатель для рулонной бумаги, 131
Дополнительное оборудование
 Держатель для рулонной бумаги, 131
 Комплект модернизации цвета, 133
Драйвер (драйвер принтера), 39
Драйвер принтера
 доступ
 в Windows Me и 98, 41
 в Windows XP, 2000 или Windows NT 4.0, 46
 настройки, 52
 удаление, 79

З

Значения параметров по умолчанию
 список параметров, 88

И

Индикаторы, 84
Индикация ошибок, 97
Интерфейс USB, 92
 проблемы, 115

К

Картридж с красящей лентой, 137, 147

Клиенты

для Windows Me и 98, 68

для Windows NT 4.0, 74

для Windows XP или 2000, 70

Кнопки, 84

Конверты

печать, 38

характеристики, 152, 154

Корректировка позиции верхней кромки листа, 25

Корректировка положения линии отрыва, 30

М

Международные наборы символов, 149

Микронастройка, 25, 30

Многоэкземплярные формы

печать, 36

характеристики, 152, 154

Н

Настройка зуммера (звукового сигнала), 94

Настройки по умолчанию

изменение, 95

Неполадки, устранение

связь с Epson, 122

О

Область печати, 156

Отдельные листы

печать, 32

характеристики, 151, 153

Отмена печати, 78

Отрыв, 29

автоматически, 30

кнопка, 29

корректировка, 30

Очистка принтера, 164

П

- Панель, 84
- Панель управления, 84, 97
- Поддержка пользователя, 122
- Принтер
 - совместное использование, 62
- Программное обеспечение
 - значение по умолчанию, 91

Р

- Рычаг толщины бумаги, 35
- Регулировка рычага толщины бумаги, 35
- Рулонная бумага
 - печать, 131

С

- Связь с EPSON, 122
- Связь с Epson, 122
- Служба, 122
- Списки команд
 - ESC/P, 159

Т

- Техническая поддержка, 122
- Транспортировка принтера, 165

У

- Удаление
 - драйвер устройства USB, 82
 - ПО принтера, 79
- Удаление отпечатанного документа из толкающего трактора, 18
- Устранение неполадок
 - неполадки USB, 115

Х

Характеристики, 159

бумага, 151

выравнивание бумаги, 159

встроенный шрифт, 148

международные наборы символов, 149

механические, 144

область печати, 156

окружающая среда, 150

списки команд

эмуляция IBM 2380 Plus/IBM 2381 Plus, 161

стандарты и допуски, 162

таблицы символов, 149

электрические, 150

Характеристики бумаги, 151

Э

Эмуляция, 161

Эмуляция IBM 2380 Plus/IBM 2381 Plus, 161

Этикетки

печать, 37

характеристики, 153, 155