

---

# **Copyright en handelsmerken**

## **Copyright**

Geen enkel deel van deze publicatie mag worden gereproduceerd, worden opgeslagen in een gegevensopzoeksysteem of worden overgedragen in welke vorm of op welke wijze dan ook, hetzij elektronisch, mechanisch, via fotokopie of opname, of anderszins, zonder voorafgaande schriftelijke toestemming van Seiko Epson Corporation. De informatie in dit document is uitsluitend bedoeld voor gebruik met deze Epson-printer. Epson is niet aansprakelijk voor het gebruik van deze informatie voor andere printers.

Seiko Epson Corporation noch diens dochterondernemingen kunnen door de koper van dit product of door derden aansprakelijk worden gesteld voor schade, verlies, kosten of uitgaven voor de koper of een derde partij ten gevolge van een ongeluk, verkeerd gebruik of misbruik van dit product of ongeoorloofde wijzigingen, reparaties of aanpassingen aan dit product of (met uitzondering van de V.S.) het niet strikt naleven van de bedienings- en onderhoudsinstructies van Seiko Epson Corporation.

Seiko Epson Corporation is niet aansprakelijk voor schade of problemen die het gevolg zijn van het gebruik van opties of verbruiksartikelen anders dan die door Seiko Epson Corporation worden aangeduid als originele Epson-producten of door Epson goedgekeurde producten.

## **Handelsmerken**

EPSON<sup>®</sup> en EPSON ESC/P<sup>®</sup> zijn gedeponeerde handelsmerken van Seiko Epson Corporation.

Microsoft<sup>®</sup>, Windows<sup>®</sup> en Windows NT<sup>®</sup> zijn gedeponeerde handelsmerken van Microsoft Corporation.

IBM<sup>®</sup> is een gedeponeerd handelsmerk van International Business Machines Corporation.

***Algemene opmerking:** Andere productnamen die in deze documentatie worden gebruikt, worden uitsluitend ter identificatie gebruikt en zijn mogelijk handelsmerken van hun respectieve eigenaars. Epson maakt geen enkele aanspraak op deze merken.*

Copyright © 2006 Seiko Epson Corporation. All rights reserved.

---

## **Veiligheidsinstructies.**

### **Waarschuwingen, voorzorgsmaatregelen en opmerkingen**



#### **Waarschuwingen**

*moeten zorgvuldig worden opgevolgd om lichamelijk letsel te voorkomen.*



#### **Voorzorgsmaatregelen:**

*moeten worden nageleefd om schade aan de apparatuur te voorkomen.*

#### **Opmerkingen**

*bevatten belangrijke informatie en nuttige tips over het gebruik van uw printer.*

### **Waarschuwingssymbool voor hete onderdelen**



Dit symbool staat op de printerkop en op andere onderdelen om aan te geven dat deze heet kunnen worden. Raak deze onderdelen nooit aan vlak nadat de printer is gebruikt. Laat ze gedurende enkele minuten afkoelen voordat u ze aanraakt.

### **Belangrijke veiligheidsinstructies.**

Lees al deze veiligheidsinstructies voordat u de printer gebruikt. Daarnaast dient u alle waarschuwingen en instructies op de printer zelf op te volgen.

## ***Tijdens het installeren van de printer***

- ❑ Plaats de printer niet op een onstabiel oppervlak of in de buurt van een radiator of warmtebron.
- ❑ Plaats de printer op een vlak, stabiel oppervlak. De printer werkt niet goed als deze schuin of in een hoek is geplaatst.
- ❑ Plaats dit product niet op een zacht, onstabiel oppervlak, zoals een bed of bank of in een kleine, afgesloten ruimte, aangezien de ventilatie hierdoor wordt belemmerd.
- ❑ Blokkeer of bedek de sleuven en openingen in de behuizing niet en duw geen voorwerpen in de sleuven.
- ❑ Gebruik alleen het type stroombron dat wordt aangegeven op het label van de printer. Als u de elektriciteitspecificaties in uw regio niet kent, neem dan contact op met plaatselijke energiebedrijf of raadpleeg de leverancier.
- ❑ Sluit alle apparatuur aan op correct gearde stopcontacten. Gebruik geen stopcontacten in dezelfde stroomgroep als kopieerapparaten of klimaatregelingsystemen die regelmatig worden in- en uitgeschakeld.
- ❑ Gebruik geen beschadigde of gerafelde voedingskabel.
- ❑ De voedingskabel moet zo worden neergelegd dat schade door afschuren, snijden, rafelen, plooiën en knikken en andere schade wordt voorkomen.
- ❑ Als u de printer aansluit op een stekkerdoos, zorg dan dat het totale amperage van alle apparaten die op de stekkerdoos zijn aangesloten niet hoger is dan het amperage van de doos. Zorg ook dat het totale amperage van alle apparaten die op het stopcontact zijn aangesloten niet hoger is dan het amperage van het stopcontact.

- ❑ Gebruik alleen de voedingskabel die bij dit product wordt geleverd. Gebruik van een andere kabel kan brand of een elektrische schok veroorzaken.
- ❑ De voedingskabel van dit product is alleen bedoeld voor gebruik met dit product. Gebruik met andere apparatuur kan brand of een elektrische schok veroorzaken.

### ***Tijdens het onderhoud van de printer***

- ❑ Verwijder de printerkabel uit het stopcontact voordat u de printer reinigt en reinig de printer uitsluitend met een vochtige doek.
- ❑ Mors geen vloeistoffen op de printer.
- ❑ Behalve zoals specifiek in deze handleiding wordt beschreven mag u zelf geen onderhoud aan de printer plegen.
- ❑ Verwijder de printerkabel uit het stopcontact en neem voor onderhoud contact op met bevoegd onderhoudspersoneel in de volgende gevallen:
  - i. Als de stroomkabel of stekker is beschadigd.
  - ii. Als een vloeistof in de printer is terechtgekomen.
  - iii. Als de printer is gevallen of als de behuizing is beschadigd.
  - iv. Als de printer niet normaal werkt of als de prestaties merkbaar veranderen.
- ❑ Gebruik geen spuitbussen met ontvlambare gassen in of in de buurt van dit product. Dit kan brand veroorzaken.
- ❑ Gebruik alleen de bedieningselementen die in de bedieningsinstructies worden beschreven.

- ❑ Als u van plan bent de printer in Duitsland te gebruiken, let dan op het volgende:

Voor een adequate beveiliging tegen kortsluiting en oververhitting van deze printer moet het gebouw zijn voorzien van een stroomonderbreker van 16 ampère.

Bei Anschluss des Druckers an die Stromversorgung muss sichergestellt werden, dass die Gebaudeinstallation mit einer 16 A-Sicherung abgesichert ist.

### ***Met betrekking tot papiergebruik***

- ❑ De afdrukkwaliteit van etiketten hangt af van de temperatuur en de luchtvochtigheid. Gebruik etiketten daarom alleen onder de normale gebruiksomstandigheden die hierna worden beschreven:

Temperatuur: 15 tot 25 °C

Luchtvochtigheid: 30 - 60% RH

- ❑ Laat geen etiketten in de printer achter tussen afdruktaken; ze kunnen om de plaat krullen en vastlopen wanneer het afdrukken wordt hervat.
- ❑ Plaats geen papier dat is omgekruld of gevouwen.

### ***Tijdens het gebruik van de printer***

- ❑ Gebruik alleen de bedieningselementen die worden beschreven in de gebruikersdocumentatie. Een onjuiste afstelling van andere bedieningselementen kan leiden tot schade die reparatie door een bevoegde technicus vereist.
- ❑ Nadat u de printer hebt uitgezet, dient u altijd minstens vijf seconden te wachten voordat u de printer weer aanzet. Als u dit niet doet, kan de printer beschadigd raken.

- ❑ Zet de printer niet uit terwijl de zelftest wordt afgedrukt. Druk altijd op de knop PCUSE als u het afdrukken wilt stoppen en zet daarna de printer uit.
- ❑ Sluit de voedingskabel niet aan op een stopcontact met het verkeerde voltage voor uw printer.
- ❑ Vervang de printerkop nooit zelf aangezien u daarbij de printer kunt beschadigen. Andere onderdelen van de printer moeten eveneens worden gecontroleerd als de printerkop wordt vervangen.
- ❑ U moet de printerkop met de hand verplaatsen als u de lintcassette wilt vervangen. Als u de printer zojuist hebt gebruikt, kan de printerkop heet zijn; laat de printerkop enkele minuten afkoelen voordat u deze aanraakt.

## ***Voor gebruikers in het Verenigd Koninkrijk***

### ***Gebruik van opties***

Epson (UK) Limited is niet aansprakelijk voor schade of problemen die het gevolg zijn van het gebruik van opties of verbruiksartikelen anders dan die door Epson (UK) Limited worden aangeduid als originele Epson-producten of door Epson goedgekeurde producten.

### ***Veiligheidsinformatie***



#### ***Waarschuwing:***

*Dit apparaat moet worden geaard. Raadpleeg het op de printer vermelde voltage en controleer of het voltage van het apparaat overeenkomt met het voltage van het stopcontact.*

*Belangrijk:*

*De draden in de voedingskabel van dit apparaat hebben verschillende kleuren met de volgende code:*

*Groen en geel — Aarde*

*Blauw — Neutraal*

*Bruin — Onder spanning*

*Als u een stekker moet aansluiten:*

Aangezien de kleuren van de voedingskabel van dit apparaat mogelijk niet overeenkomen met de gekleurde aanduidingen die de aansluitpunten van de stekker aangeven, dient u als volgt te werk te gaan:

De groene en gele draad moeten worden verbonden met het aansluitpunt in de stekker met de letter *E* of het symbool voor aarde ( $\perp$ ).

De blauwe draad moet worden verbonden met het aansluitpunt in de stekker met de letter *N*.

De bruine draad moet worden verbonden met het aansluitpunt in de stekker met de letter *L*.

Als de stekker is beschadigd, dient u de kabel te vervangen of een bevoegd elektricien te raadplegen.

Vervang zekeringen alleen door een zekering met het juiste formaat en vermogen.



# ***Voor gebruikers in het Verenigd Koninkrijk, Singapore en Hongkong***

Vervang zekeringen alleen door zekeringen met het juiste formaat en vermogen.

## ***Veiligheidsvereisten***

Stekker:

Gebruik een 3-pins stekker die is geregistreerd bij de juiste veiligheidsinstantie.

Flexibele kabel:

Gebruik een dubbel geïsoleerde flexibele kabel die is gecertificeerd\* volgens de relevante IEC- of BS-normen.

Connector op het apparaat:

Gebruik een connector die is gecertificeerd\* volgens de relevante IEC- of BS-normen.

\* Gecertificeerd door een lid van het IECEE CB Scheme.

---

# Inhoud

Copyright en handelsmerken . . . . .	1
Copyright . . . . .	1
Handelsmerken . . . . .	2
Veiligheidsinstructies . . . . .	3
Waarschuwingen, voorzorgsmaatregelen en opmerkingen . .	3
Waarschuwingssymbool voor hete onderdelen . . . . .	3
Belangrijke veiligheidsinstructies . . . . .	3
Voor gebruikers in het Verenigd Koninkrijk . . . . .	7
Voor gebruikers in het Verenigd Koninkrijk, Singapore en Hongkong . . . . .	9

---

## Leren werken met uw printer

Functies . . . . .	14
--------------------	----

---

## Papierverwerking

Afdrukken op kettingpapier . . . . .	15
Afdrukken met de push-tractor . . . . .	16
Een afgedrukt document verwijderen uit de push-tractor . .	19
Weer overschakelen op losse vellen . . . . .	21
Afdrukken met de pull-tractor . . . . .	21
De positie voor de bovenkant van het formulier aanpassen . . . . .	26
Het papier doorvoeren naar de afscheurrand . . . . .	29
Afdrukken op losse vellen . . . . .	32
Losse vellen laden . . . . .	33
Afdrukken op speciaal papier . . . . .	35
De papierdiktehendel aanpassen . . . . .	36
Meervoudige formulieren . . . . .	37
Etiketten . . . . .	38
Enveloppen . . . . .	39

## **Printersoftware**

---

De printersoftware .....	40
Het printerstuurprogramma gebruiken met Windows Me en 98 .....	41
Het printerstuurprogramma openen vanuit Windows-toepassingen.....	42
Het printerstuurprogramma openen via het menu Start...	44
De instellingen voor het printerstuurprogramma wijzigen.	45
Het printerstuurprogramma gebruiken met Windows XP, 2000 en Windows NT 4.0 .....	46
Het printerstuurprogramma openen vanuit Windows-toepassingen.....	47
Het printerstuurprogramma openen via het menu Start...	49
De instellingen voor het printerstuurprogramma wijzigen.	52
Overzicht instellingen printerstuurprogramma .....	53
EPSON Status Monitor 3 gebruiken .....	57
EPSON Status Monitor 3 instellen .....	58
EPSON Status Monitor 3 openen .....	60
EPSON Status Monitor 3 installeren .....	61
De printer instellen in een netwerk.....	62
De printer delen .....	62
De printer instellen als een gedeelde printer .....	63
Instellen voor de clients.....	67
Het printerstuurprogramma installeren vanaf de cd-rom...	76
Afdrukken annuleren .....	78
De printersoftware verwijderen .....	79
Het printerstuurprogramma en EPSON Status Monitor 3 verwijderen.....	79

## **Bedieningspaneel**

---

Het bedieningspaneel gebruiken .....	84
Knoppen en lampjes op het bedieningspaneel .....	84
Een geïntegreerd lettertype selecteren .....	86
De standaardinstellingen van de printer .....	88
De standaardinstellingen wijzigen .....	95

## ***Probleemoplossing***

---

De foutindicatoren gebruiken . . . . .	97
Problemen en oplossingen . . . . .	100
Stroom . . . . .	101
Afdrukken . . . . .	103
Papierverwerking . . . . .	108
Opties . . . . .	111
Problemen met de USB-aansluiting verhelpen . . . . .	116
Een zelftest afdrukken . . . . .	120
Contact opnemen met de klantenondersteuning . . . . .	122
Website van de technische ondersteuning . . . . .	123

## ***Opties en verbruiksmateriaal***

---

Opties installeren en gebruiken . . . . .	124
Invoer voor losse vellen . . . . .	124
Pull-tractor . . . . .	128
Papijrollhouder . . . . .	130
Kleurupgradekit . . . . .	132
Afdrukserver . . . . .	135
De lintcassette vervangen . . . . .	136
Originele EPSON-lintcassette . . . . .	136
De lintcassette vervangen . . . . .	136

## ***Productinformatie***

---

Printeronderdelen . . . . .	140
Printerspecificaties . . . . .	142
Mechanisch . . . . .	142
Elektronisch . . . . .	145
Elektrisch . . . . .	147
Omgeving . . . . .	147
Papier . . . . .	148
Afdrukbaar gebied . . . . .	151
Papieruitlijning . . . . .	154
Opdrachtenlijsten . . . . .	155
EPSON ESC/P 2-besturingscodes . . . . .	155
IBM 2390 Plus-emulatiebesturingscodes . . . . .	156

Standaarden en goedkeuringen.....	158
Veiligheidsgoedkeuringen .....	158
CE-markering .....	158
De printer reinigen .....	159
De printer vervoeren.....	160

## ***Woordenlijst***

---

## ***Index***

---

---

# Leren werken met uw printer

---

## Funcities

---

Uw EPSON® LQ-300+II 24-pins dot-matrixprinter biedt afdrukken van hoge kwaliteit en superieure prestaties in een compacte eenheid. Tot de functies van de printer behoren:

- ❑ Verschillende papierbanen die precies aansluiten op uw wensen.
- ❑ De mogelijkheid om een groot aantal verschillende papiersoorten te verwerken, waaronder kettingpapier, meervoudige formulieren (met één origineel en maximaal drie kopieën), etiketten, losse vellen en enveloppen.
- ❑ Hoge afdruksnelheden van maximaal 300 cps (tekens per seconde) bij 10 cpi (tekens per inch).

Uw printer wordt geleverd met het printerstuurprogramma en andere software, waaronder EPSON Status Monitor 3 voor Microsoft® Windows® XP, Me, 98, 2000 of NT 4.0. Met het hulpprogramma EPSON Status Monitor 3 kunt u de status van uw printer snel en gemakkelijk controleren.

---

# **Papierverwerking**

---

## **Afdrukken op kettingpapier**

De printer kan kettingpapier verwerken met een breedte van 101,6 mm (4,0 inch) t/m 254 mm (10,0 inch). Afhankelijk van de positie van de tractor, kunt u deze gebruiken als pull-tractor of als push-tractor. De volgende richtlijnen kunnen handig zijn bij het bepalen van de positie van de tractor:

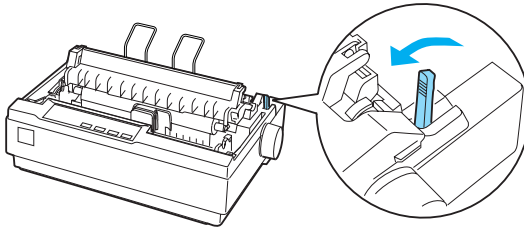
- Wilt u overschakelen van afdrukken op losse vellen naar afdrukken op kettingpapier en vice versa zonder dat u de papiertoevoer hoeft te verwijderen? Wilt u kettingpapier vel voor vel afscheuren? Gebruik de tractor in de push-tractor-positie. (De tractor is standaard in deze positie geïnstalleerd als de printer wordt geleverd). Zie het volgende gedeelte.
  
- Wilt u afdrukken op etiketten, meervoudige formulieren of andere documenten waarvoor een nauwkeurige afdrukpositie vereist is? Gebruik de tractor dan als pull-tractor. Zie "Afdrukken met de pull-tractor" voor instructies.

## Afdrukken met de push-tractor

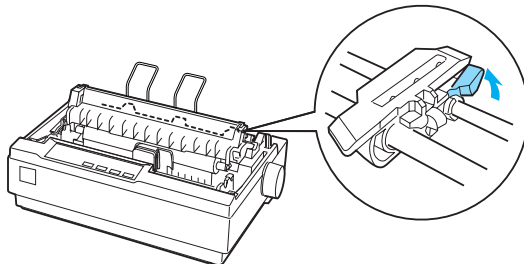
Als u de push-tractor gebruikt, is het raadzaam de functie voor automatisch afscheuren in de modus Default Setting (Standaardinstelling) in te schakelen. Zie “De standaardinstellingen van de printer”.

Volg de onderstaande stappen om kettingpapier te laden met gebruik van de push-tractor:

1. Zorg ervoor de printer uitstaat. Verwijder het printerdeksel en de papiergeleider en plaats de papierontgrendelingshendel in de positie voor kettingpapier.

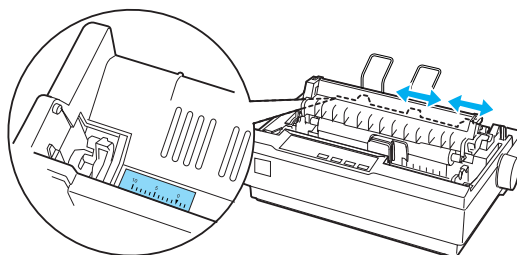


2. Ontgrendel de geleide-eenheden door de vergrendeling hiervan naar voren te trekken.





3. Verschuif de linkergeleide-eenheid en gebruik hierbij de schaal op de printer als richtlijn. De printer drukt rechts van de positie met de markering 0 af. Druk de vergrendelingshendel van de geleide-eenheid terug om de eenheid te vergrendelen. Verschuif vervolgens de rechtergeleide-eenheid om deze in te stellen op de breedte van het papier, maar vergrendel de eenheid niet. Verplaats de papiersteun totdat deze zich halverwege de geleide-eenheden bevindt.

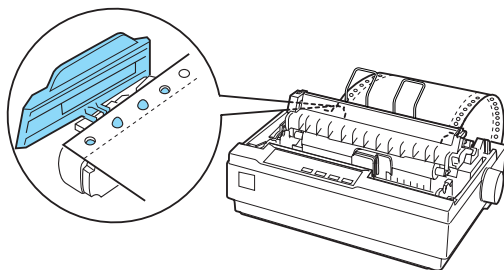


4. Zorg ervoor dat het papier een scherpe, rechte invoerrand heeft. Open de afdekkingen van de geleide-eenheden. Plaats de eerste gaten in het papier over de pinnen van de geleide-eenheden en sluit de afdekking van de eenheden. Verschuif de rechtergeleide-eenheid om eventuele speling in het papier te verwijderen en vergrendel de eenheid. Het papier bevindt zich nu in de geladen positie.

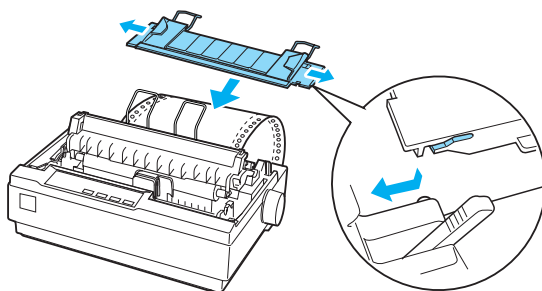


**Let op:**

Gebruik de knop voor de papierinvoer aan de rechterkant van de printer alleen om vastgelopen papier te verwijderen en alleen als de printer is uitgezet. Op die manier voorkomt u dat de printer beschadigd raakt of de positie voor de bovenkant van het formulier wordt verwijderd.



5. U kunt de papiergeleider gebruiken om het binnenkomende papier te scheiden van het afgedrukte papier. Houd de papiergeleider horizontaal vast en plaats de inkepingen in de geleider over de nokjes van de printer (zie onderstaande afbeelding). Schuif de papiergeleider naar de voorzijde van de printer totdat u voelt dat deze vastklikt en stel daarna de randgeleiders in op de breedte van het papier.



6. Zet de printer aan.

7. Zorg ervoor dat het printerdeksel gesloten is. Druk op de knop LF/FF om het papier in de invoerpositie te plaatsen. Het afdrukken wordt gestart zodra de printer gegevens heeft ontvangen.
8. Nadat het afdrukken is voltooid, voert u de stappen in het volgende gedeelte uit om het afgedrukte document af te scheuren. Als de eerste afgedrukte regel op de pagina te hoog of te laag wordt weergegeven, kunt u de positie hiervan wijzigen met de functie Micro Adjust (Nauwkeurig aanpassen). Zie "De positie voor de bovenkant van het formulier aanpassen".



**Let op:**

*Gebruik de knop voor papierinvoer nooit om de positie voor de bovenkant van het formulier te wijzigen. Hierdoor kan de printer beschadigd raken of de positie voor de bovenkant van het formulier worden verwijderd.*

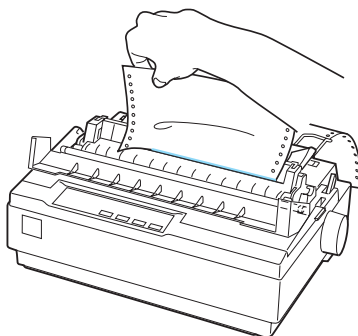
Als u meer gegevens verzendt, wordt het papier automatisch teruggevoerd naar de laadpositie.

## ***Een afgedrukt document verwijderen uit de push-tractor***

Voer de volgende stappen uit om het afgedrukte document te verwijderen:

1. Druk op de knop Tear Off (Font) (Afscheuren (Lettertype)). Controleer of de lampjes Tear Off (Font) (Afscheuren (Lettertype)) knipperen. (Hiermee wordt aangegeven dat het papier zich in de afscheurpositie bevindt.)

2. Open de afdekking van de papiergeleider en scheur het afgedrukte document af langs de daarvoor bestemde rand van de papierspanningseenheid.



**Opmerking:**

*Als de perforatie van het papier niet goed is uitgelijnd met de afscheurrand, kunt u de afscheurpositie aanpassen met de functie Micro Adjust (Nauwkeurig aanpassen). Zie "De afscheurpositie aanpassen".*



**Let op:**

*Gebruik de knop voor papierinvoer nooit om de positie voor de bovenkant van het formulier te wijzigen. Hierdoor kan de printer beschadigd raken of de positie voor de bovenkant van het formulier worden verwijderd.*

3. Sluit de afdekking van de papiergeleider.

Wanneer u doorgaat met afdrukken, wordt het papier automatisch teruggevoerd naar de positie voor de bovenkant van het formulier en wordt het afdrukken gestart.

Als u kettingpapier naar de stand-bypositie wilt voeren, waar u het papier kunt verwijderen, drukt u op de knop Load/Eject (Laden/Uitwerpen). Open vervolgens de afdekkingen van de geleide-eenheden van de tractor en verwijder het papier.



**Let op:**

*Scheur het afgedrukte document altijd af voordat u op de knop Load/Eject (Laden/Uitwerpen) drukt. Als meerdere pagina's tegelijk in omgekeerde volgorde worden ingevoerd, kan het papier vastlopen.*

## **Weer overschakelen op losse vellen**

Als u wilt overschakelen op losse vellen, drukt u op de knop Load/Eject (Laden/Uitwerpen). De printer voert het papier nu achterwaarts in de stand-bypositie. Voer daarna de stappen in "Losse vellen laden" uit.



**Let op:**

*Scheur het afgedrukte document altijd af voordat u op de knop Load/Eject (Laden/Uitwerpen) drukt. Als meerdere pagina's tegelijk in omgekeerde volgorde worden ingevoerd, kan het papier vastlopen.*

## **Afdrukken met de pull-tractor**

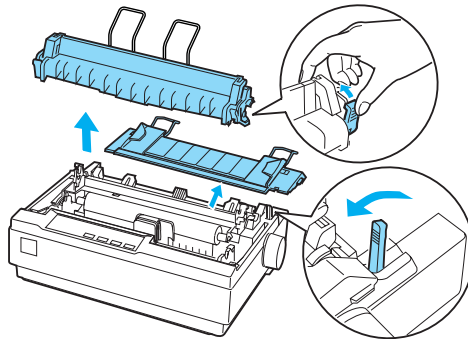
Als u kettingpapier wilt laden met gebruik van de pull-tractor, dient u de tractor in de pull-tractor-positie zetten aan de hand van stap 1 t/m 3 van deze procedure. Als de tractor zich al in deze positie bevindt, zorgt u ervoor dat de printer is uitgeschakeld en gaat u verder met stap 6.



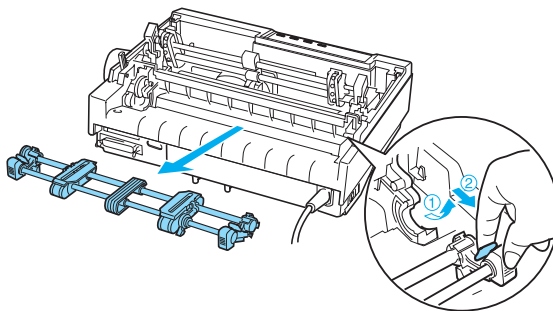
**Let op:**

- Gebruik de knop voor de papierinvoer aan de rechterkant van de printer alleen om vastgelopen papier te verwijderen en alleen als de printer is uitgezet. Op die manier voorkomt u dat de printer beschadigd raakt of de positie voor de bovenkant van het formulier wordt verwijderd.*
  
- Als u de pull-tractor gebruikt, is het raadzaam de functie voor automatisch afscheuren in de modus Default Setting (Standaardinstelling) uit te schakelen om te voorkomen dat het papier vastloopt.*

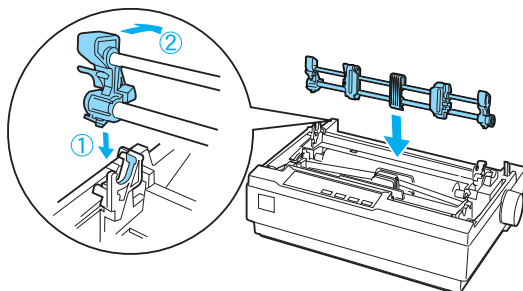
1. Zet de printer uit en verwijder het printerdeksel en de papiergeleider. Verwijder daarna de papierspansingseenheid door de vergrendelingsnokken van de eenheid voorzichtig samen te drukken en de papierspansingseenheid weg te trekken van de printer. Trek ten slotte de papierontgrendelingshendel naar voren in de positie voor kettingpapier.



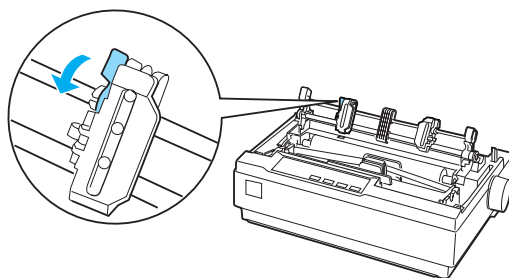
2. Druk de vergrendelingsnokken van de tractor voorzichtig aan beide zijden samen en draai de tractor omhoog en uit de printer.



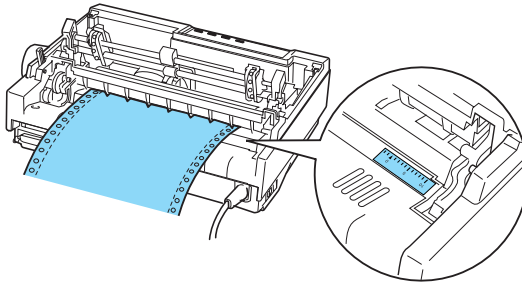
3. Verplaats de tractor naar voren naar de bevestigingsleuf bovenop de printer en kantel de tractor in de juiste positie (zie onderstaande afbeelding). Wanneer u de tractor op de nokjes drukt, klikt de tractor voelbaar vast.



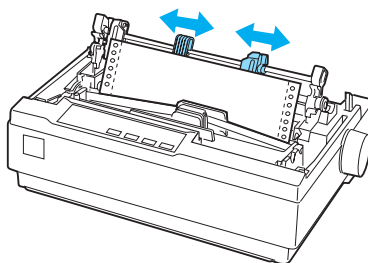
4. Ontgrendel de geleide-eenheden door de vergrendeling hiervan naar voren te trekken.



5. Plaats het papier in de onderste papiersleuf of in de achterste papiersleuf (zie hieronder) en trek het omhoog. Positioneer het papier en gebruik hierbij de schaal op de printer als richtlijn. De printer drukt rechts van de positie met de markering 0 af.



6. Verschuif de linker geleide-eenheid zodat de geleiders ervan overeenkomen met de positie van de gaten in het papier en vergrendel de eenheid. Verschuif vervolgens de rechter geleide-eenheid om deze in te stellen op de breedte van het papier, maar vergrendel de eenheid niet. Verplaats de papiersteun totdat deze zich halverwege de twee geleide-eenheden bevindt.

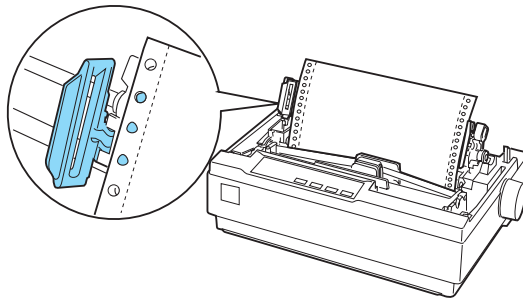




7. Zorg ervoor dat het papier een scherpe, rechte invoerrand heeft. Open de afdekkingen van de geleide-eenheden. Plaats de eerste gaten in het papier over de pinnen van de geleide-eenheden en sluit de afdekkingen van de eenheden. Verschuif de rechtergeleide-eenheid om eventuele speling in het papier te verwijderen en vergrendel vervolgens de eenheid.

**Opmerking:**

*Verwijder eventuele speling door voorzichtig vanaf de achter- of onderzijde aan het papier te trekken.*



8. Als u het binnenkomende papier wilt scheiden van het afgedrukte papier, gebruikt u de papiergeleider. Houd de geleider horizontaal vast en plaats de inkepingen van de geleider over de bevestigingsnokjes van de printer. Schuif vervolgens de papiergeleider naar de achterzijde van de printer totdat u voelt dat de papiergeleider vastklikt en stel daarna de randgeleiders in op de breedte van het papier.
9. Breng het printerdeksel aan en pas de papierpositie aan met de knop voor de papierinvoer. Verdraai de knop totdat de perforatie tussen pagina's zich net boven de printerkop bevindt. Zet vervolgens de printer aan.
10. Zorg ervoor dat het printerdeksel gesloten is, met de afdekking van de papiergeleider open. Het afdrukken wordt gestart zodra de printer gegevens heeft ontvangen.

Als u de positie wilt wijzigen waarop het afdrukken op een pagina begint, drukt u op LF/FF om de pagina naar de volgende positie voor de bovenkant van het formulier te verplaatsen en vervolgens raadpleegt u “De positie voor de bovenkant van het formulier aanpassen” in het volgende gedeelte om de laadpositie te wijzigen.

Werp het papier uit door het papier dat de printer wordt ingevoerd af te scheuren en druk vervolgens op de knop LF/FF om het papier verder in te voeren.

## ***De positie voor de bovenkant van het formulier aanpassen***

De positie voor de bovenkant van het formulier is de positie op de pagina waarop het afdrukken wordt gestart. Als de afdruk te hoog of te laag op de pagina wordt weergegeven, kunt u de positie voor de bovenkant van het formulier wijzigen met de functie Micro Adjust (Nauwkeurig aanpassen). Voer de onderstaande stappen uit.



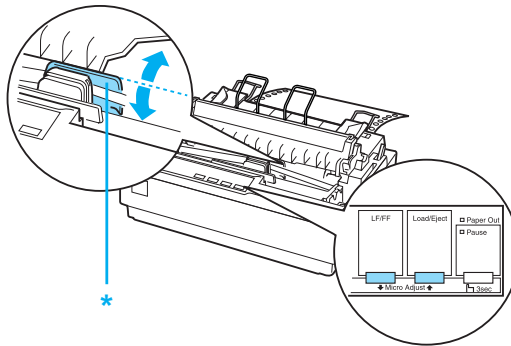
### ***Let op:***

*Gebruik de knop voor papierinvoer nooit om de positie voor de bovenkant van het formulier te wijzigen. Hierdoor kan de printer beschadigd raken of de positie voor de bovenkant van het formulier worden verwijderd.*

### ***Opmerking:***

- Uw instelling voor de positie voor de bovenkant van het formulier blijft van kracht totdat u de positie wijzigt, zelfs als u de printer uitzet.*
- De instelling voor de bovenste marge in bepaalde toepassingssoftware overschrijft de instelling voor de positie voor de bovenkant van het formulier die u opgeeft met de functie Micro Adjust (Nauwkeurig aanpassen). Pas indien nodig de positie voor de bovenkant van het formulier aan in de software.*

1. Zorg ervoor de printer is aangezet.
2. Laad indien nodig papier aan de hand van de instructies in dit hoofdstuk.
3. Verwijder het printerdeksel.
4. Houd de knop **Pause (Onderbreken)** gedurende drie seconden ingedrukt. Het lampje **PAUSE (Onderbreken)** begint te knipperen en de printer gaat over op de modus **Micro Adjust (Nauwkeurig aanpassen)**.
5. Druk op de knop **LF/FF** ↓ als u de positie voor de bovenkant van het formulier hoger op de pagina wilt plaatsen, of druk op de knop **Load/Eject** ↑ (Laden/Uitwerpen) als u de positie voor de bovenkant van het formulier lager op de pagina wilt plaatsen.



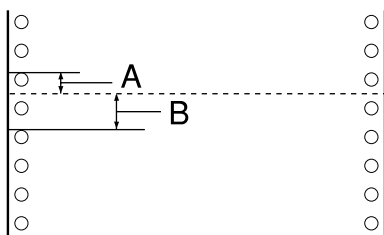
\* plastic lintafdekking

**Opmerking:**

- ❑ *De printer heeft een minimum- en een maximumpositie voor de bovenkant van het formulier. Als u probeert een positie in te stellen die boven of onder deze grenzen ligt, klinkt een pieptoon en wordt de verplaatsing van het papier stopgezet.*
- ❑ *Als het papier de standaardpositie voor de bovenkant van het formulier bereikt, klinkt eveneens een pieptoon en wordt de verplaatsing van het papier korte tijd stopgezet. U kunt de standaardpositie gebruiken als referentiepunt bij het aanpassen van de positie voor de bovenkant van het formulier.*

Zie het onderstaande voorbeeld als u de positie voor de bovenkant van het formulier wilt wijzigen voor kettingpapier dat is geplaatst op de pull-tractor:

Markeer eerst een punt 2,5 mm (0,1 inch) boven de perforatie van het papier en plaats vervolgens het papier zodanig dat de markering samenvalt met de bovenrand van de pastic lintafdekking. Hierdoor ontstaat een marge van 8,5 mm (0,33 inch) op de volgende pagina. Dit betekent dat de printer 8,5 mm (0,33 inch) onder de perforatie begint met afdrukken. Als u een punt markeert dat 2,5 mm (0,1 inch) boven de perforatie ligt, ontstaat een marge van 8,5 mm (0,33 inch) op de volgende pagina.



A 2,5 mm (0,1 inch)

B 8,5 mm (0,33 inch)

6. Nadat u de positie voor de bovenkant van het formulier hebt ingesteld, drukt u op de knop **Pause** (Onderbreken) om de modus **Micro Adjust** (Nauwkeurig aanpassen) te verlaten.

## ***Het papier doorvoeren naar de afscheurrand***

Als u de push-tractor gebruikt en u bent klaar met afdrukken, kunt u het kettingpapier met de afscheurfunctie doorvoeren naar de afscheurrand van de printer. U kunt het afgedrukte document dan gemakkelijk afscheuren. Wanneer u doorgaat met afdrukken, wordt het papier automatisch teruggevoerd naar de positie voor de bovenkant van het formulier, zodat het papier tussen documenten dat normaal gesproken verloren gaat, kan worden gebruikt.

U kunt de afscheurfunctie op twee manieren gebruiken: handmatig, door op de knop **Tear Off** (Font) (Afscheuren (Lettertype)) van de printer te drukken, of automatisch door de modus voor automatisch afscheuren in te schakelen.



### ***Let op:***

*Gebruik de hierboven beschreven afscheurfunctie nooit om kettingpapier met etiketten achterwaarts in te voeren; de etiketten kunnen dan losraken en vastlopen in de printer.*

## ***De knop Tear Off (Afscheuren) gebruiken***

Controleer nadat de printer het document heeft afgedrukt, of de lampjes **Tear Off** (Font) (Afscheuren (Lettertype)) niet knipperen. Druk vervolgens op de knop **Tear Off** (Font) (Afscheuren (Lettertype)). Het papier wordt doorgevoerd naar de afscheurrand.

### ***Opmerking:***

*Als de lampjes **Tear Off** (Font) (Afscheuren (Lettertype)) knipperen, bevindt het papier zich in de afscheurpositie. Als u nogmaals op de knop **Tear Off** (Font) (Afscheuren (Lettertype)) drukt, wordt het papier doorgevoerd naar de volgende positie voor de bovenkant van het formulier.*

## **Het papier automatisch doorvoeren naar de afscheurpositie**

Als u uw afgedrukte documenten automatisch wilt doorvoeren naar de afscheurpositie, dient u de modus voor automatisch afscheuren in te schakelen en de juiste paginalengte voor kettingpapier te selecteren in de modus Default Setting (Standaardinstelling). Zie “De standaardinstellingen wijzigen” voor instructies.

Als automatisch afscheuren is ingeschakeld, voert de printer het papier automatisch door naar de afscheurpositie wanneer een volledige pagina met gegevens of een opdracht voor formulierinvoer wordt ontvangen die niet wordt gevolgd door meer gegevens.

## **De afscheurpositie aanpassen**

Als de perforatie van het papier niet is uitgelijnd met de afscheurrand, kunt u met de functie Micro Adjust (Nauwkeurig aanpassen) de perforatie naar de afscheurpositie verplaatsen.

Voer de onderstaande stappen uit om de afscheurpositie aan te passen:



### **Let op:**

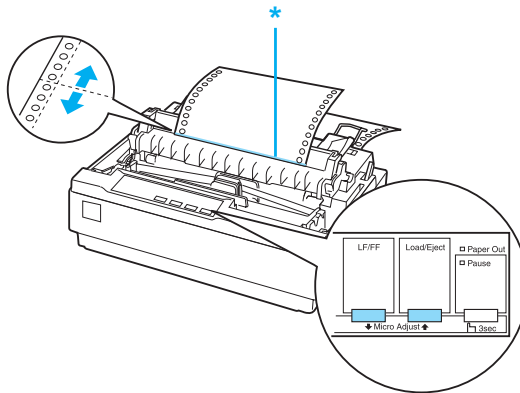
*Gebruik de knop voor papierinvoer nooit om de positie voor de bovenkant van het formulier te wijzigen. Hierdoor kan de printer beschadigd raken of de positie voor de bovenkant van het formulier worden verwijderd.*

### **Opmerking:**

*Uw afscheurpositie blijft van kracht totdat u de positie wijzigt, zelfs als u de printer uitzet.*

1. Controleer of de lampjes Tear Off (Font) (Afscheuren (Lettertype)) knipperen (het papier bevindt zich in de afscheurpositie). U dient wellicht nogmaals op de knop Tear Off (Font) (Afscheuren (Lettertype)) te drukken om het papier door te voeren naar de afscheurpositie.
2. Open de afdekking van de papiergeleider.

3. Houd de knop **Pause** (Onderbreken) gedurende drie seconden ingedrukt. Het lampje **Pause** (Onderbreken) begint te knipperen en de printer schakelt over op de modus **Micro Adjust** (Nauwkeurig aanpassen).
4. Druk op de knop **LF/FF** ↓ om het papier achterwaarts in te voeren of druk op de knop **Load/Eject** (Laden/Uitwerpen) ↑ om het papier voorwaarts in te voeren, totdat de papierperforatie is uitgelijnd met de afscheurrand.



\* afscheurrand

**Opmerking:**

*De printer heeft een minimum- en een maximumafscheurpositie. Als u probeert een afscheurpositie in te stellen die boven of onder deze grenzen ligt, klinkt een pieptoon en wordt de verplaatsing van het papier gestopt.*

5. Druk op de knop **Pause** (Onderbreken) nadat u de afscheurpositie hebt ingesteld om de modus **Micro Adjust** (Nauwkeurig aanpassen) af te sluiten.
6. Scheur de afgedrukte pagina's af.

Wanneer u doorgaat met afdrukken, wordt het papier automatisch teruggevoerd naar de positie voor de bovenkant van het formulier en wordt het afdrukken gestart.

---

## **Afdrukken op losse vellen**

U kunt losse vellen papier een voor een in de printer plaatsen met de papiergeleider van de printer. Het losse vel papier kan een breedte hebben van 100 t/m 257 mm (3,9 t/m 10,1 inch).

Voordat u afdrukt op losse vellen van meervoudige formulieren, enveloppen of ander speciaal papier, dient u de papierdiktehendel in te stellen op de juiste positie. Zie "Afdrukken op speciaal papier" voor meer informatie.

### ***Opmerking:***

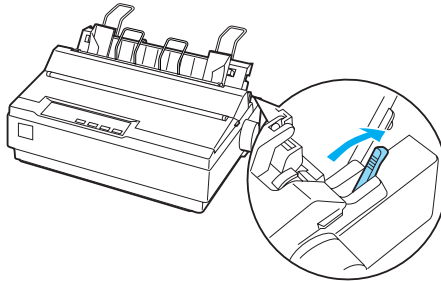
- Gebruik de optionele invoer voor losse vellen als u een stapel losse vellen wilt laden. Zie "Opties installeren en gebruiken".*
- Zie "Printerspecificaties" voor uitgebreide specificaties voor de soorten losse vellen die u kunt gebruiken.*
- U kunt de papiergeleider gebruiken om losbladige meervoudige formulieren zonder doorslag te laden die aan de bovenzijde zijn gehecht via een lijmransd.*
- Plaats meervoudige formulieren in de papiergeleider, met de inbindrand eerst en de bedrukbare zijde omlaag.*



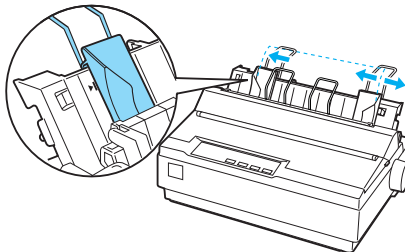
## Losse vellen laden

Voer de volgende stappen uit om losse vellen te laden:

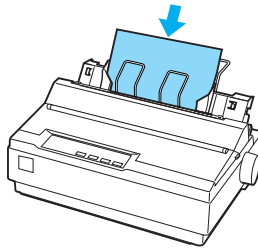
1. Zorg ervoor de printer uitstaat. Controleer ook of de papierontgrendelingshendel naar achteren is gedrukt in de positie voor losse vellen en of de papiergeleider zich in de verticale positie bevindt (zie onderstaande afbeelding).



2. Verschuif de linkergeleider totdat deze wordt vergrendeld bij de geleidemarkering. Stel vervolgens de geleider voor de rechterraand in op de breedte van het papier dat u gebruikt.



3. Schuif een vel papier in de printer tussen de randgeleiders.  
Druk het papier goed aan tot u het niet verder kunt invoeren.



Bij normaal gebruik zet u de printer aan zonder op andere knoppen te drukken. Het afdrucken wordt gestart zodra de printer gegevens heeft ontvangen.



**Let op:**

*Gebruik de knop voor de papierinvoer aan de rechterkant van de printer alleen om vastgelopen papier te verwijderen en alleen als de printer is uitgezet. Op die manier voorkomt u dat de printer beschadigd raakt of de positie voor de bovenkant van het formulier wordt verwijderd.*

---

## **Afdrukken op speciaal papier**

De printer kan ook afdrukken op een groot aantal verschillende papiersoorten, waaronder meervoudige formulieren, etiketten en enveloppen.

Als u meervoudige formulieren afdrukt, kunt u op maximaal 13 mm (0,5 inch) van de randen van het papier afdrukken. Zie "Printerspecificaties" voor informatie over het afdrukbare gebied van enveloppen.



**Let op:**

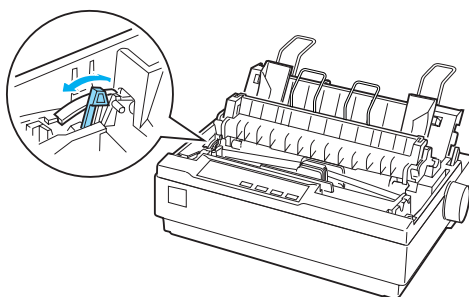
*Als u afdrukt op meervoudige formulieren die dikker zijn dan normaal papier, etiketten of enveloppen, dient u de toepassingssoftware zodanig in te stellen dat alleen in het afdrukbare gebied wordt afgedrukt. Wanneer verder dan de rand van deze papiersoorten wordt afgedrukt, kan de printerkop beschadigd raken.*

## De papierdiktehendel aanpassen

Voordat u op speciaal papier kunt afdrukken, dient u de instelling van de papierdiktehendel aan te passen.

Voer de onderstaande stappen uit om de instelling van de papierdikte aan te passen:

1. Zet de printer uit en open het printerdeksel. De papierdiktehendel bevindt zich aan de linkerkant van de printer. De cijfers naast de hendel geven de dikte-instelling aan.



2. Selecteer de juiste papierdikte aan de hand van de onderstaande tabel.

Papiersoort	Positie van hendel
Standaardpapier (losse vellen of kettingpapier)	0 of 1
Meervoudige (losse vellen of kettingpapier) formulieren 2 vellen 3 vellen 4 vellen	1 2 3
Etiketten	2
Enveloppen	3 - 5

3. Sluit het printerdeksel.

## **Meervoudige formulieren**

U kunt meervoudige formulieren van maximaal vier delen (één origineel plus drie kopieën) en zonder doorslag gebruiken op kettingspapier of losse vellen. Voordat u afdrukt op de formulieren, dient u de papierdiktehendel in te stellen aan de hand van de hierboven beschreven instructies. Neem de volgende tips in overweging voor goede resultaten:

- ❑ Gebruik alleen meervoudige formulieren die zijn gelijmd met punten of gehecht aan de zijkant. Laad nooit meervoudige formulieren die zijn samengevoegd met metalen nietjes, tape of doorlopende lijm.
- ❑ Gebruik alleen losbladige meervoudige formulieren met alleen aan de bovenkant een lijmrand. Plaats de gelijmde rand van de formulieren het eerst in de printer.
- ❑ Gebruik uitsluitend meervoudige formulieren die niet zijn gekreukeld of gegolfd.
- ❑ Gebruik de toepassingssoftware of de instructies in “De positie voor de bovenkant van het formulier aanpassen”. als u de laadpositie moet aanpassen.
- ❑ Wanneer u meervoudige formulieren met hechting aan de zijkant gebruikt, vallen de kopieën mogelijk niet samen met het origineel. In dat geval kiest u een hogere waarde voor de papierdiktehendel.

## Etiketten

Als u wilt afdrukken op etiketten, dient u de tractor te gebruiken als pull-tractor en papier te plaatsen via de onderste papiersleuf. Voordat u op etiketten kunt afdrukken, dient u de papierdiktehendel in te stellen aan de hand van de instructies in "De papierdiktehendel aanpassen". Houd rekening met het volgende:

- ❑ Kies etiketten die zijn bevestigd op kettingpapier met een achterblad met gaten die geschikt zijn voor de geleide-eenheid voor gebruik met een tractor. Druk etiketten niet af als losse vellen, omdat het gladde achterblad vaak iets verschuift.
- ❑ Laad etiketten op dezelfde manier als normaal kettingpapier. Zie "Afdrukken met de pull-tractor" voor instructies voor het laden van papier.
- ❑ De afdrukkwaliteit van etiketten hangt sterk af van de temperatuur en de luchtvochtigheid. Gebruik etiketten daarom alleen onder normale bedrijfsomstandigheden.
- ❑ Laat tussen afdruktaken geen etiketten in de printer zitten; de etiketten kunnen rond de plaat krullen en tijdens de volgende afdruktaak een papierstoring veroorzaken.
- ❑ Als u de etiketten uit de printer wilt verwijderen, scheurt u de nieuwe toevoer aan de onderkant van de printer af en vervolgens drukt u op LF/FF om de resterende etiketten uit te printer te voeren.



**Let op:**

*Voer etiketten nooit achterwaarts door de printer; de etiketten kunnen dan losraken van het achterblad en vastlopen in de printer. Als een etiket is vastgelopen in de printer, neemt u contact op met de dealer.*

## ***Enveloppen***

U kunt enveloppen een voor een invoeren met de papiergeleider. Houd rekening met het volgende:

- ❑ Voordat u een envelop laadt, dient u de papierdiktehendel in te stellen op de juiste positie. Zie “De papierdiktehendel aanpassen”.
- ❑ Voer de stappen in “Losse vellen laden”. uit om een envelop te laden. Plaats de brede rand van de envelop het eerst in de printer, met de bedrukbare zijde omlaag. Als u de envelop tussen de papiergeleiders invoert, drukt u de envelop goed aan en houd u de envelop vast totdat deze in de printer wordt gevoerd.
- ❑ Gebruik enveloppen alleen bij een normale temperatuur en luchtvochtigheid.
- ❑ Let erop dat niet buiten het afdrukbare gebied wordt afgedrukt.
- ❑ De printerkop mag niet verder dan de linker- of rechterrاند van de envelop of ander dik papier gaan. (Zie “Printerspecificaties” voor specificaties.) Het is raadzaam een proefafdruk te maken op een normaal vel papier voordat u op enveloppen gaat afdrukken.

---

# Printersoftware

---

## De printersoftware

De Epson-software bevat de software voor het printerstuurprogramma en EPSON Status Monitor 3.

Het printerstuurprogramma is de software waarmee u via uw computer de printer kunt besturen. U dient het printerstuurprogramma te installeren om alle door de printer geboden mogelijkheden met uw Windows-toepassingen te kunnen gebruiken.

Het programma EPSON Status Monitor 3 controleert de status van uw printer, waarschuwt u als er fouten optreden en biedt tips voor het oplossen van problemen. EPSON Status Monitor 3 wordt samen met het printerstuurprogramma geïnstalleerd. Raadpleeg "EPSON Status Monitor 3 installeren" voor instructies als u EPSON Status Monitor 3 later wilt installeren.

### **Opmerking:**

- ❑ *Controleer voordat u verder gaat of het printerstuurprogramma op uw computer is geïnstalleerd zoals wordt beschreven in [Begin hier](#).*
- ❑ *Zorg ervoor dat de softwareinstelling ESC/P 2 is. De software van het printerstuurprogramma en EPSON Status Monitor 3 werken alleen in de modus ESC/P 2.*



---

## **Het printerstuurprogramma gebruiken met Windows Me en 98**

U kunt het printerstuurprogramma openen vanuit de Windows-toepassingen of via het menu Start.

- ❑ Wanneer u het printerstuurprogramma opent vanuit een Windows-toepassing, gelden de instellingen die u opgeeft alleen voor de toepassing die u gebruikt. Zie “Het printerstuurprogramma openen vanuit Windows-toepassingen” voor meer informatie.
- ❑ Wanneer u het printerstuurprogramma opent via het menu Start, gelden de instellingen die u opgeeft voor het printerstuurprogramma voor alle toepassingen. Zie “Het printerstuurprogramma openen via het menu Start” voor meer informatie.

Zie “De instellingen voor het printerstuurprogramma wijzigen” als u instellingen voor het printerstuurprogramma wilt controleren en wijzigen.

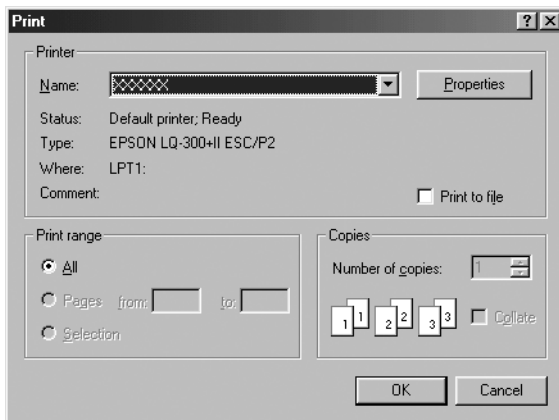
### ***Opmerking:***

*Vele, maar niet alle Windows-toepassingen overschrijven de instellingen die met het printerstuurprogramma worden opgegeven. Het is daarom raadzaam te controleren of de instellingen voor het printerstuurprogramma aan uw vereisten voldoen.*

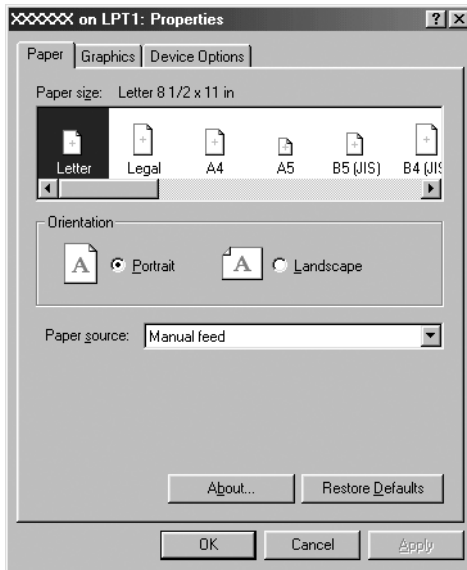
## Het printerstuurprogramma openen vanuit Windows-toepassingen

Voer de onderstaande stappen uit als u het printerstuurprogramma wilt openen vanuit een Windows-toepassing.

1. Selecteer Print Setup (Printerinstelling) of Print (Afdrukken) in het menu File (Bestand) van de toepassing. Controleer in het venster Print (Afdrukken) of Print Setup (Printerinstelling) of uw printer is geselecteerd in de vervolgkeuzelijst Name (Naam).



2. Klik op Printer, Setup, Properties (Eigenschappen) of Options (Opties). (De knop waarop u klikt, hangt af van de toepassing die u gebruikt en u dient mogelijk op een combinatie van deze knoppen te klikken.) Het venster Properties (Eigenschappen) wordt weergegeven, met daarin de menu's Paper (Papier), Graphics (Afbeeldingen) en Device Options (Apparaatopties). Dit zijn de menu's met de instellingen voor het printerstuurprogramma.



3. U kunt een menu weergeven door te klikken op het bijbehorende tabblad bovenaan het venster. Zie “De instellingen voor het printerstuurprogramma wijzigen” voor informatie over het wijzigen van de instellingen.

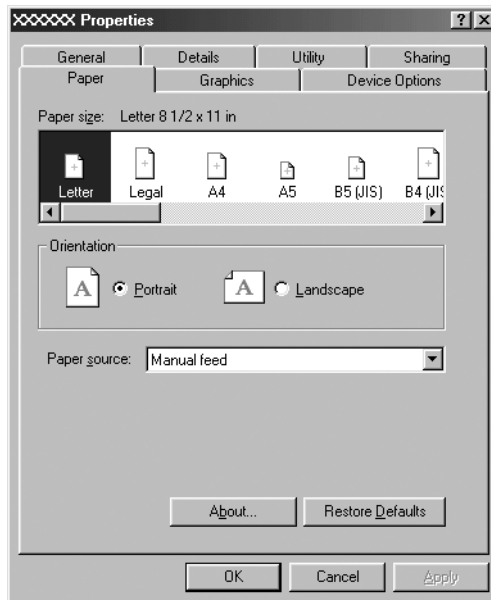
## ***Het printerstuurprogramma openen via het menu Start***

Voer de onderstaande stappen uit als u het printerstuurprogramma wilt openen via het menu Start.

1. Klik op de knop Start en wijs Settings (Instellingen) aan.
2. Klik op Printers.
3. Klik met de rechtermuisknop op het printerpictogram en klik op Properties (Eigenschappen). Het venster Properties (Eigenschappen) wordt weergegeven, met daarin de menu's Paper (Papier), Graphics (Afbeeldingen), Device Options (Apparaatopties) en Utility (Hulpprogramma). Dit zijn de menu's met de instellingen voor het printerstuurprogramma.
4. U kunt een menu weergeven door te klikken op het bijbehorende tabblad bovenaan het venster. Zie "De instellingen voor het printerstuurprogramma wijzigen" voor informatie over het wijzigen van de instellingen.

## De instellingen voor het printerstuurprogramma wijzigen

Het printerstuurprogramma heeft zeven menu's: Paper (Papier), Graphics (Afbeeldingen), Device Options (Apparaatopties), General (Algemeen), Details, Utility (Hulpprogramma) en Sharing (Delen). Zie "Overzicht instellingen printerstuurprogramma" voor een overzicht van de beschikbare instellingen. U kunt ook de online Help weergeven. Klik hiertoe met de rechtermuisknop een item in het stuurprogramma en selecteer What's this? (Wat is dit?)



Nadat u de instellingen voor het printerstuurprogramma hebt gewijzigd, klikt u op OK om de instellingen toe te passen of u klikt op Restore Defaults (Standaardinstellingen herstellen) om de standaardwaarden voor de instellingen te herstellen.

Nadat u de instellingen voor het printerstuurprogramma hebt gecontroleerd en de gewenste wijzigingen hierin hebt aangebracht, kunt u gaan afdrucken.

---

## **Het printerstuurprogramma gebruiken met Windows XP, 2000 en Windows NT 4.0**

U kunt het printerstuurprogramma openen vanuit de Windows-toepassingen of via het menu Start.

- ❑ Wanneer u het printerstuurprogramma opent vanuit een Windows-toepassing, gelden de instellingen die u opgeeft alleen voor de toepassing die u gebruikt. Zie "Het printerstuurprogramma openen vanuit Windows-toepassingen" voor meer informatie.
- ❑ Wanneer u het printerstuurprogramma opent via het menu Start, gelden de instellingen die u opgeeft voor het printerstuurprogramma voor alle toepassingen. Zie "Het printerstuurprogramma openen via het menu Start" voor meer informatie.

Zie "De instellingen voor het printerstuurprogramma wijzigen" als u instellingen voor het printerstuurprogramma wilt controleren en wijzigen.

### ***Opmerking:***

*Vele, maar niet alle Windows-toepassingen overschrijven de instellingen die met het printerstuurprogramma worden opgegeven. Het is daarom raadzaam te controleren of de instellingen voor het printerstuurprogramma aan uw vereisten voldoen.*

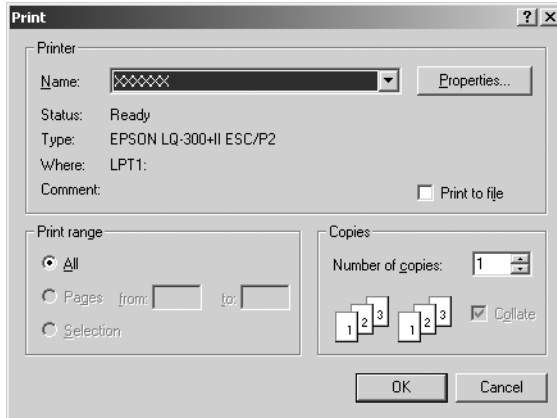
# Het printerstuurprogramma openen vanuit Windows-toepassingen

Voer de onderstaande stappen uit als u het printerstuurprogramma wilt openen vanuit een Windows-toepassing:

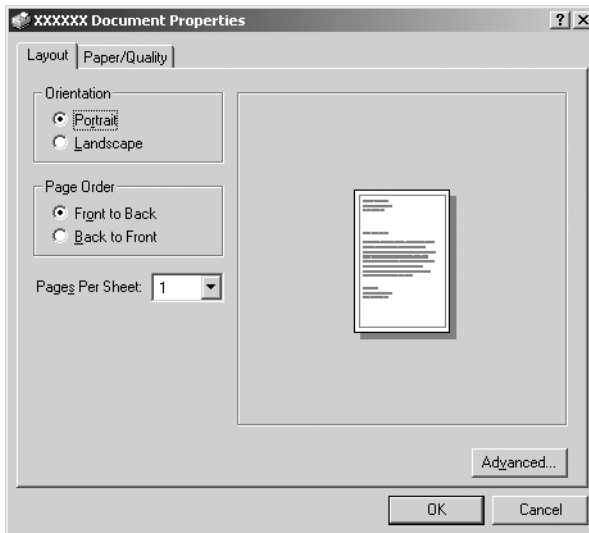
## **Opmerking:**

*De onderstaande voorbeelden zijn gebaseerd op het besturingssysteem Windows 2000. De onderdelen die op het scherm worden weergegeven, kunnen afwijken van de onderdelen op uw computer; maar de instructies zijn hetzelfde.*

1. Selecteer Print Setup (Printerinstelling) of Print (Afdrukken) in het menu File (Bestand) van de toepassing. Controleer in het venster Print (Afdrukken) of Print Setup (Printerinstelling) of uw printer is geselecteerd in de vervolgkeuzelijst Name (Naam).

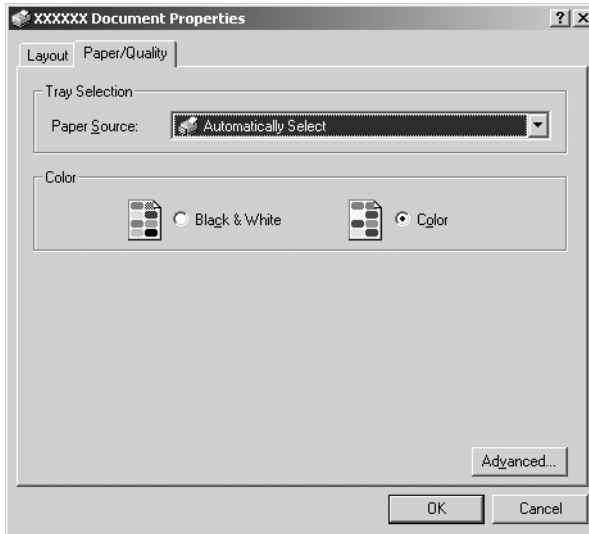


2. Klik op Printer, Setup, Properties (Eigenschappen) of Options (Opties). (De knop waarop u klikt, hangt af van de toepassing die u gebruikt en u dient mogelijk op een combinatie van deze knoppen te klikken.) Het venster Document Properties (Eigenschappen van document) wordt weergegeven, met daarin de menu's Layout (Indeling) en Paper/Quality (Papier/Kwaliteit). Dit zijn de menu's met de instellingen voor het printerstuurprogramma.





- U kunt een menu weergeven door te klikken op het bijbehorende tabblad bovenaan het venster. Zie “De instellingen voor het printerstuurprogramma wijzigen” als u de instellingen wilt wijzigen.



## ***Het printerstuurprogramma openen via het menu Start***

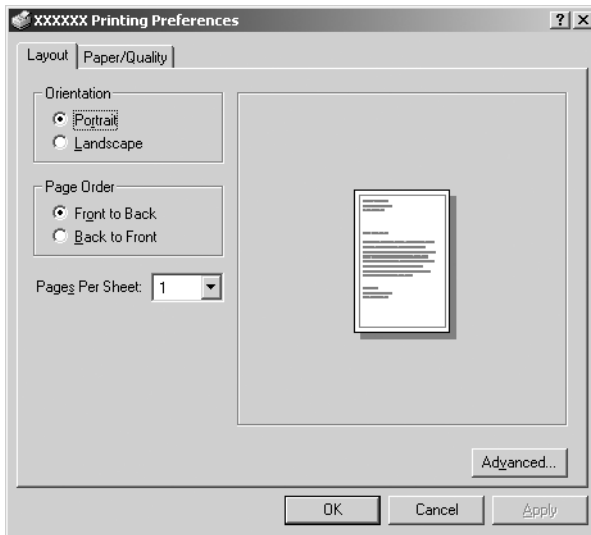
Voer de onderstaande stappen uit als u het printerstuurprogramma wilt openen via het menu Start.

### ***Opmerking:***

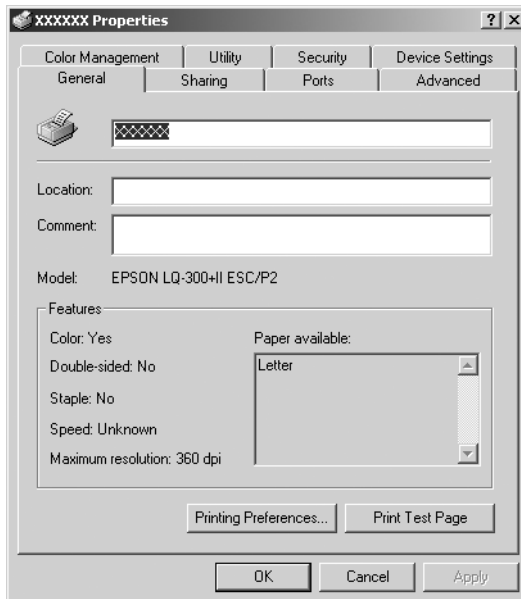
*De schermafbeeldingen in de onderstaande procedure zijn gebaseerd op het besturingssysteem Windows 2000. De onderdelen die op het scherm worden weergegeven, kunnen afwijken van de onderdelen op uw computer; maar de instructies zijn hetzelfde.*

- Klik op de knop Start en wijs Settings (Instellingen) aan.
- Klik op Printers.

3. Klik met de rechtermuisknop op het printerpictogram en klik op Printing Preferences (Voorkeursinstellingen voor afdrukken) (in Windows XP of 2000) of Document Defaults (Standaardinstellingen voor document) (in Windows NT 4.0). Op het scherm wordt het venster Document Properties (Eigenschappen document) weergegeven, met daarin de menu's Layout (Indeling) en Paper/Quality (Papier/Kwaliteit). Dit zijn de menu's met de instellingen voor het printerstuurprogramma.



Als u klikt op Properties (Eigenschappen) in het menu dat wordt weergegeven nadat u met de rechtermuisknop op het printerpictogram hebt geklikt, wordt het venster Properties (Eigenschappen) weergegeven, met daarin menu's die worden gebruikt voor de instellingen voor het printerstuurprogramma.



4. U kunt een menu weergeven door te klikken op het bijbehorende tabblad bovenaan het venster. Zie "Overzicht instellingen printerstuurprogramma" voor informatie over het wijzigen van de instellingen.

## ***De instellingen voor het printerstuurprogramma wijzigen***

Het printerstuurprogramma heeft twee menu's waarmee u de instellingen voor het printerstuurprogramma kunt wijzigen, te weten Layout (Indeling) en Paper/Quality (Papier/Kwaliteit). U kunt instellingen ook wijzigen in het menu Utility (Hulpprogramma) in de printersoftware. Zie "Overzicht instellingen printerstuurprogramma" voor een overzicht van de beschikbare instellingen. U kunt ook de online Help weergeven. Klik hiertoe met de rechtermuisknop op een item in het stuurprogramma en selecteer What's this? (Wat is dit?)

Nadat u uw instellingen voor het printerstuurprogramma hebt gewijzigd, klikt u op OK om de instellingen toe te passen of u klikt op Cancel (Annuleren) om de standaardwaarden voor de instellingen te herstellen.

Nadat u de instellingen voor het printerstuurprogramma hebt gecontroleerd en de gewenste wijzigingen hierin hebt aangebracht, kunt u gaan afdrucken.

---

## **Overzicht instellingen printerstuurprogramma**

In de onderstaande tabellen staan de instellingen voor het Windows-printerstuurprogramma. Niet alle instellingen zijn beschikbaar in alle versies van Windows.

### **Printerinstellingen**

<b>Instellingen</b>	<b>Uitleg</b>
Paper Size (Papierformaat)	Selecteer het formaat van het papier dat u wilt gebruiken. Als u het gewenste papierformaat niet kunt zien, schuift u met de schuifbalk door de lijst. Zie "Definitie van aangepast papierformaat" voor instructies als het gewenste papierformaat niet in de lijst wordt weergegeven.
Orientation (Afdrukstand)	Selecteer Portrait (Staand) of Landscape (Liggend).
Paper Source (Papierbron)	Selecteer de papierbron die u wilt gebruiken.
Resolution/ Graphics Resolution (Resolutie/Resolutie afbeeldingen)	Selecteer de resolutie die u wilt gebruiken voor de afdrukken. Hoe hoger de geselecteerde resolutie, des te gedetailleerder de afdruk. Bij een hoge resolutie neemt het afdrukken echter meer tijd in beslag.
Dithering (Rasteren)	Afhankelijk van het gewenste soort afdruk, kunt u voor deze optie de standaardinstelling Fine (Fijn) gebruiken of een ander rasterpatroon selecteren.
Intensity (Intensiteit)	Gebruik de schuifregelaar om de afdruk lichter of donkerder te maken.

Instellingen	Uitleg
<p>Print Quality (Afdrukkwaliteit)</p>	<p>Selecteer een optie voor de afdrukkwaliteit in de lijst Print quality (Afdrukkwaliteit). Als u Hi-speed (Snel) inschakelt, gaat de printer over op de bidirectionele afdrukmodus en verloopt het afdrukken sneller. Als u Hi-speed (Snel) uitschakelt, keert de printer terug in de unidirectionele afdrukmodus. De afdruksnelheid wordt lager, maar de afdrukkwaliteit neemt toe. Wanneer u afdrukt met de standaardinstellingen, worden de instellingen gebruikt die zijn opgeslagen in de printer.</p>
<p>Halftone Setup.../Halftone Color Adjustment... (Halftooninstelling/ Halftoonkleuraanpassing)</p>	<p>Klik op deze knop als u de helderheid en het contrast wilt instellen, het RGB-gamma wilt invoeren of andere instellingen wilt opgeven. Het dialoogvenster Halftone Setup.../Halftone Color Adjustment... (Halftooninstelling/Halftoonkleuraanpassing) wordt weergegeven. Klik op de knop Help in dit dialoogvenster voor meer informatie.</p>
<p>Halftoning (Halftonen)</p>	<p>Selecteer het type halftoon dat u wilt gebruiken bij het afdrucken van afbeeldingen. Als u wilt dat de printer automatisch bepaalt welke halftoonkwaliteit optimaal is, kiest u de optie Auto Select (Automatische selectie).</p>
<p>Printer Font Setting (Instelling printerlettertype)</p>	<p>Selecteer een tekentabelgroep die u wilt gebruiken. U kunt kiezen uit drie tekentabelgroepen Standard (Standaard), Expanded (Verbreed) en None (Bit Image printing) (Geen (bitmapafbeelding afdrucken))</p> <p>Als u Standard (Standaard) of Expanded (Uitgebreid) selecteert, gebruikt de printer de apparaatlettertypen. De optie Expanded (Uitgebreid) bevat meer lettertypen dan de optie Standard (Standaard).</p> <p>Als u None (Geen) selecteert, gebruikt de printer bitmapafbeeldingen in plaats van apparaatlettertypen.</p> <p>Zie "Elektronisch". voor informatie over de lettertypen die in elke tabel zijn opgenomen.</p>

Instellingen	Uitleg
Print Text as Graphics (Tekst grafisch afdrukken)*	Schakel deze optie uit als de printer de apparaatlettertypen gebruikt en schakel de optie in als de printer de apparaatlettertypen niet gebruikt.
Metafile Spooling (Metabestandsspooling)*	Bepaal of u EMF-spooling al dan niet wilt gebruiken.
Paper Order (Papiervolgorde)*	Bepaal of de printer vooraan of achteraan begint met afdrukken.
Pages Per Sheet (Pagina's per vel)*	Selecteer het aantal pagina's dat u op één pagina wilt afdrukken.
Copy Count (Aantal afdrukken)*	Dit selectievakje wordt weergegeven als u meer dan één afdruk selecteert in het vak Number of copies (Aantal afdrukken) en u kunt aangeven of u de afgedrukte pagina's wilt sorteren.
Advanced Printing Features (Geavanceerde afdrukfuncties)*	Schakel de metabestandsspooling in of uit.
Print Optimizations (Afdrukoptimalisering)*	Kies Disable (Uitschakelen) als de printer de apparaatlettertypen niet gebruikt en kies Enable (Inschakelen) als de printer de apparaatlettertypen wel gebruikt.
Color (Kleur)	Bepaal of u in kleur wilt afdrukken. Als u kleurenafdrukken wilt maken, dient u de optionele upgradekit voor kleur te installeren.

\* Zie de Windows Help voor meer informatie.

### *Definitie van aangepast papierformaat*

Als u papier niet wordt vermeld in de vervolgkeuzelijst Paper Size (Papierformaat), kunt u het formaat aan de lijst toevoegen.

### **Windows Me en 98:**

Klik op Custom (Aangepast) of User Defined Size (Formaat gedefinieerd door gebruiker) en geef het papierformaat op in het dialoogvenster dat wordt weergegeven.

## Windows XP, 2000 en Windows NT 4.0:

1. Wanneer u Windows 2000 of Windows NT 4.0 gebruikt, klikt u op Start en wijst u Settings (Instellingen) aan en vervolgens klikt u op Printers.

Wanneer u Windows XP Professional gebruikt, klikt u op Start en op Printers and Faxes (Printers en faxapparaten).

Wanneer u Windows XP Home Edition gebruikt, klikt u op Start, en Control Panel (Configuratiescherm) en vervolgens klikt u op Printers and Faxes (Printers en faxapparaten).

2. Klik op het pictogram EPSON LQ-300+II ESC/P2.
3. Selecteer Server Properties (Eigenschappen voor server) in het bestandsmenu.
4. Schakel de optie Create a New Form (Nieuw formulier maken) in.
5. Geef het papierformaat op in de velden voor de afmetingen.
6. Klik op Save Form (Formulier opslaan) en klik vervolgens op OK.

## Controle-instellingen

Instellingen	Uitleg
EPSON Status Monitor 3	Klik op deze knop om EPSON Status Monitor 3 te openen. Als u de printer wilt controleren, dient u ervoor te zorgen dat het selectievakje voor het controleren van de afdrukstatus is ingeschakeld.
Monitoring Preferences (Controlevoorkeuren)	Klik op deze knop om het dialoogvenster Monitoring Preferences (Controlevoorkeuren) te openen, waarin u instellingen kunt opgeven voor EPSON Status Monitor 3. Zie "EPSON Status Monitor 3 instellen" voor meer informatie.



---

## EPSON Status Monitor 3 gebruiken

EPSON Status Monitor 3 is beschikbaar voor Windows XP, Me, 2000 en Windows NT 4.0. Met het programma kunt u de status van uw printer controleren en krijgt u waarschuwingen wanneer printerfouten optreden. Het programma biedt bovendien instructies voor het oplossen van problemen, indien nodig.

EPSON Status Monitor 3 is beschikbaar als:

- ❑ De printer rechtstreeks is aangesloten op de hostcomputer via de parallelle poort [LPT1] of de USB-poort.
- ❑ Uw systeem zodanig is geconfigureerd dat bidirectionele communicatie wordt ondersteund.

EPSON Status Monitor 3 wordt geïnstalleerd als de printer rechtstreeks wordt aangesloten en het printerstuurprogramma wordt geïnstalleerd volgens de instructies in *Begin hier*. Wanneer u de printer deelt, dient u EPSON Status Monitor 3 zodanig in te stellen dat de gedeelde printer kan worden gecontroleerd op de printerserver. Zie “EPSON Status Monitor 3 instellen” en “De printer delen”.

### **Opmerking:**

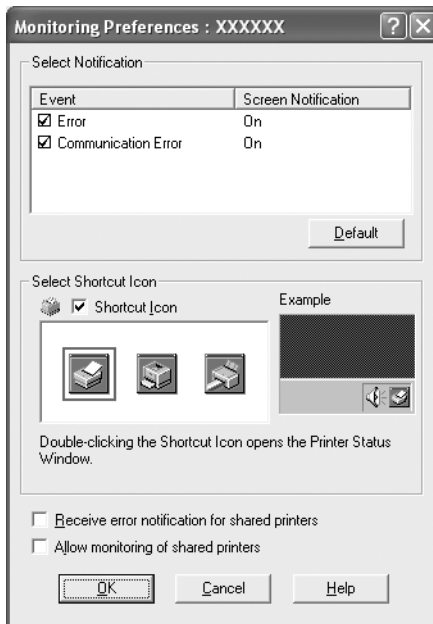
*Als u het stuurprogramma installeert met de methode “point-and-print”, werkt EPSON Status Monitor 3 mogelijk niet correct. Als u EPSON Status Monitor 3 wilt gebruiken, installeert u het stuurprogramma nogmaals volgens de instructies in *Begin hier*.*

Lees het Leesmij-bestand op de gebruikers-cd-rom voordat u EPSON Status Monitor 3 gaat gebruiken. Dit Leesmij-bestand bevat de meest recente informatie over het hulpprogramma.

## EPSON Status Monitor 3 instellen

Voer de volgende stappen uit om EPSON Status Monitor 3 in te stellen:

1. Open het menu Utility (Hulpprogramma) zoals beschreven in "Het printerstuurprogramma gebruiken met Windows Me en 98" of "Het printerstuurprogramma gebruiken met Windows XP, 2000 en Windows NT 4.0".
2. Klik op de knop Monitoring Preferences (Controlevoorkeuren). Het dialoogvenster Monitoring Preferences (Controlevoorkeuren) wordt weergegeven.



### 3. De volgende instellingen zijn beschikbaar:

Select Notification (Melding selecteren)	Deze optie geeft de status van het selectievakje voor het foutitem weer (ingeschakeld of uitgeschakeld).  Schakel het selectievakje in als u de geselecteerde foutmelding wilt weergeven.
Select Shortcut Icon (Snelkoppelingspictogram selecteren)	Het geselecteerde pictogram wordt weergegeven op de taakbalk. Het voorbeeld van de instelling wordt weergegeven in het rechtervenster. Door te klikken op het snelkoppelingspictogram kunt u het dialoogvenster Monitoring Preferences (Controlevoorkeuren) gemakkelijk openen.
Receive error notification for shared printers (Foutmelding ontvangen voor gedeelde printer)	Als u foutmeldingen wilt ontvangen voor een gedeelde printer, schakelt u dit selectievakje in.
Allow monitoring of shared printer (Controle van gedeelde printer toestaan)	Als u een gedeelde printer wilt kunnen controleren via andere computers, schakelt u dit selectievakje in.

**Opmerking:**

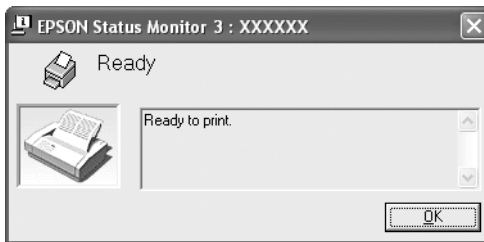
*Klik op de knop Default (Standaard) als u de standaardinstellingen van alle items wilt herstellen.*

## EPSON Status Monitor 3 openen

Voer een van de volgende handeling uit om te openen:

- ❑ Dubbelklik op het snelkoppelingspictogram in de vorm van een printer op de taakbalk. Als u een snelkoppelingspictogram wilt toevoegen aan de taakbalk, gaat u naar het menu Utility (Hulpprogramma) en volgt u de instructies.
- ❑ Open het menu Utility (Hulpprogramma) en klik op het pictogram EPSON Status Monitor 3. Zie “Het printerstuurprogramma gebruiken met Windows Me en 98” of “Het printerstuurprogramma gebruiken met Windows XP, 2000 en Windows NT 4.0” voor informatie over het openen van het menu Utility (Hulpprogramma).

Als EPSON Status Monitor 3 op de hierboven beschreven manier wordt geopend, wordt het volgende venster voor de printerstatus weergegeven.



In dit venster wordt informatie over de status van de printer weergegeven.

## EPSON Status Monitor 3 installeren

Installeer EPSON Status Monitor 3 aan de hand van de onderstaande stappen.

1. Zorg ervoor dat de printer is uitgeschakeld en Windows op uw computer wordt uitgevoerd.
2. Plaats de cd-rom met de printersoftware in het cd-romstation.

### **Opmerking:**

- Selecteer uw land in het venster voor de taalselectie.*
  - Als het scherm EPSON Installation Program (EPSON-installatieprogramma) niet automatisch wordt weergegeven, dubbelklikt u op het pictogram My Computer (Deze computer) en klikt u met de rechtermuisknop op het cd-rompictogram. Klik op OPEN (Openen) in het menu dat wordt weergegeven en dubbelklik vervolgens op Epsetup.exe.*
3. Klik op Continue (Doorgaan). Het scherm met de gebruiksrechtsovereenkomst voor de software wordt nu weergegeven. Lees de overeenkomst en klik op Agree (Akkoord).
  4. Klik op Custom (Aangepast).
  5. Schakel het selectievakje EPSON Status Monitor 3 in en klik op Install (Installeren).
  6. Zorg ervoor dat het printerpictogram is geselecteerd in het dialoogvenster en klik op OK. Volg daarna de instructies op het scherm.
  7. Klik op OK wanneer de installatie is voltooid.

---

## ***De printer instellen in een netwerk***

### ***De printer delen***

In dit gedeelte wordt beschreven hoe u de printer kunt delen in een standaard Windows-netwerk.

De computers in een netwerk kunnen een printer delen die rechtstreeks is aangesloten op een van de computers. De computer die rechtstreeks op de printer is aangesloten, fungeert als printerserver en de andere computers zijn de clients die toestemming nodig hebben om de printer te kunnen delen met de printerserver. De clients delen de printer via de printerserver.

Afhankelijk van de versies van het Windows-besturingssysteem en uw toegangsrechten in het netwerk, kunt u de gewenste instellingen voor de printerserver en de clients opgeven.

#### **De printerserver instellen**

- Zie "Onder Windows Me of 98" voor Windows Me of 98.
- Zie "Onder Windows XP, 2000 of Windows NT 4.0" voor Windows XP, 2000 of Windows NT 4.0.

#### **De clients instellen**

- Zie "Onder Windows Me of 98" voor Windows Me of 98.
- Zie "Onder Windows XP of 2000" voor Windows XP of 2000.
- Zie "Onder Windows XP of 2000" voor Windows XP of 2000.

#### ***Opmerking:***

- Wanneer de printer wordt gedeeld, dient EPSON Status Monitor 3 te worden ingesteld, zodat de gedeelde printer kan worden gecontroleerd op de printerserver. Zie "EPSON Status Monitor 3 instellen".*

- ❑ *Als u een onder Windows gedeelde printer gebruikt in een Windows Me- of 98-omgeving, dubbelklikt u op de server op het pictogram Network (Netwerk) in het configuratiescherm en controleert u of het onderdeel "File and printer sharing for Microsoft Networks" (Bestands- en printerdeling voor Microsoft-netwerken) is geïnstalleerd. Controleer vervolgens of het protocol "IPX/SPX compatible" (IPX/SPX-compatibel) of het "TCP/IP Protocol" (TCP/IP-protocol) is geïnstalleerd op de server en de clients.*
- ❑ *De printerserver en de clients dienen op hetzelfde netwerksysteem te worden ingesteld en vooraf onder hetzelfde netwerkbeheer te worden opgezet.*
- ❑ *De schermafbeeldingen op de volgende pagina kunnen afwijken naar gelang de versie van het Windows-besturingssysteem.*

## ***De printer instellen als een gedeelde printer***

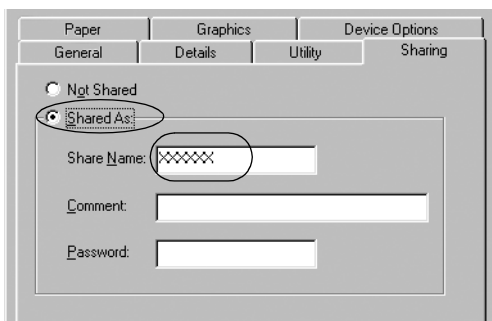
### ***Onder Windows Me of 98***

Als het besturingssysteem Windows Me of 98 wordt uitgevoerd op de printerserver, volgt u de onderstaande stappen om de printerserver in te stellen.

1. Klik op Start, wijs Settings (Instellingen) aan en klik op Control Panel (Configuratiescherm).
2. Dubbelklik op het pictogram Network (Netwerk).
3. Klik op File and Print Sharing (Bestanden en printers delen) in het menu Configuration (Configuratie).
4. Schakel het selectievakje I want to be able to allow others to print to my printer(s). (Ik wil andere toegang kunnen geven tot mijn printer(s)) in en klik op OK.
5. Klik op OK om de wijzigingen te accepteren.

**Opmerking:**

- ❑ *Plaats de cd-rom van Windows Me of 98 in de computer wanneer u daarom gevraagd wordt. Klik op OK en volg de instructies op het scherm.*
  - ❑ *Start de computer opnieuw op wanneer u daarom wordt gevraagd en ga verder met het instellen.*
6. Dubbelklik op het pictogram Printers in het configuratiescherm.
  7. Klik met de rechtermuisknop op het printerpictogram en klik op Sharing (Delen) in het menu dat wordt weergegeven.
  8. Selecteer Shared As, typ de naam in het vak Share name (Share-naam) en klik op OK. Voer indien nodig een opmerking en een wachtwoord in.



**Opmerking:**

- ❑ *Gebruik geen spaties of verbodingsstreepjes in de share-naam, omdat daardoor een fout kan optreden.*
- ❑ *Wanneer de printer wordt gedeeld, dient EPSON Status Monitor 3 te worden ingesteld, zodat de gedeelde printer kan worden gecontroleerd op de printerserver. Zie "EPSON Status Monitor 3 instellen".*



U dient de client-computers in te stellen, zodat deze de printer in een netwerk kunnen delen. Informatie hierover vindt u op de volgende pagina.

- “Onder Windows Me of 98”
- “Onder Windows XP of 2000”
- “Onder Windows NT 4.0”

### ***Onder Windows XP, 2000 of Windows NT 4.0***

Als het besturingssysteem Windows XP, 2000 of Windows NT 4.0 wordt uitgevoerd op de printerserver, volgt u de onderstaande stappen om de printerserver in te stellen.

#### ***Opmerking:***

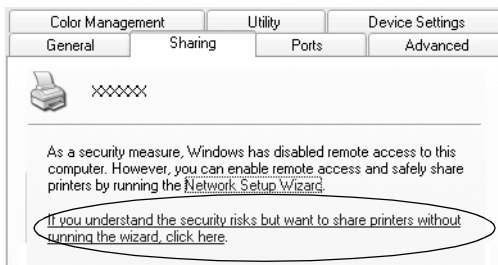
*U dient Windows XP, 2000 of Windows NT 4.0 te openen als de beheerders van de lokale computer.*

1. Wanneer u een Windows 2000- of Windows NT 4.0-printerserver gebruikt, klikt u op Start en wijst u Settings (Instellingen) aan en vervolgens klikt u op Printers. Wanneer u een Windows XP Professional-printerserver gebruikt, klikt u op Start en op Printers and Faxes. (Printers en faxapparaten). Wanneer u een Windows XP Home Edition-printerserver gebruikt, klikt u op Start, Control Panel (Configuratiescherm) en vervolgens klikt u op Printers and Faxes (Printers en faxapparaten).

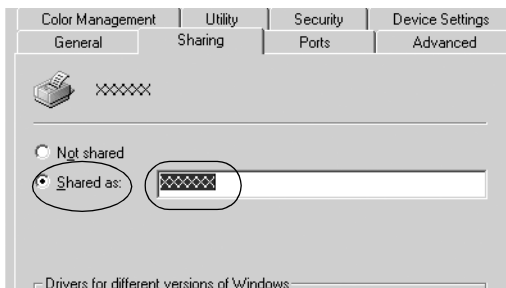
2. Klik met de rechtermuisknop op het printerpictogram en klik op Sharing (Delen) in het menu dat wordt weergegeven.

Als in Windows XP het volgende menu wordt weergegeven, klikt u op Network Setup Wizard (Wizard Netwerk instellen) of If you understand the security risks but want to share printers without running the wizard, click here (Klik hier als u het beveiligingsrisico kent maar bestanden zonder de wizard te gebruiken wilt delen).

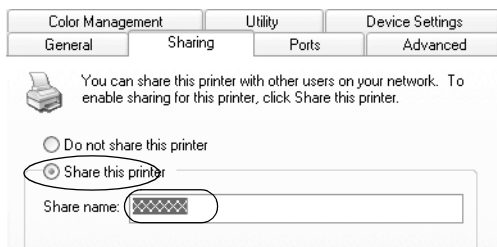
Volg in beide gevallen de instructies op het scherm.



3. Bij een Windows 2000- of een Windows NT 4.0-printerserver selecteert u Shared as (Gedeeld als) (Windows 2000) of Shared (Gedeeld) (Windows NT 4.0) en typt u de naam in het vak Share Name (Share-naam); vervolgens klikt u op OK.



Bij een Windows XP-printerserver selecteert u **Share this printer** (Deze printer delen). Vervolgens typt u de naam in het vak **Share Name** (Share-naam) en klikt u op **OK**.



**Opmerking:**

*Gebruik geen spaties of verbindingstreepjes in de share-naam, omdat daardoor een fout kan optreden.*

U dient de client-computers in te stellen, zodat deze de printer in een netwerk kunnen delen. Informatie hierover vindt u op de volgende pagina:

- “Onder Windows Me of 98”
- “Onder Windows XP of 2000”
- “Onder Windows NT 4.0”

## ***Instellen voor de clients***

In dit gedeelte wordt beschreven hoe u het printerstuurprogramma kunt installeren via de gedeelde printer in een netwerk.

**Opmerking:**

- U dient de printerserver in te stellen, zodat de printer in een Windows-netwerk kan worden gedeeld. Zie “De printer instellen als een gedeelde printer” (Windows Me of 98) of “Onder Windows XP, 2000 of Windows NT 4.0” (Windows XP, 2000 of Windows NT 4.0) voor meer informatie.*

- ❑ *In dit gedeelte wordt beschreven hoe u de gedeelde printer kunt openen in een standaardnetwerksysteem via de server (Microsoft-werkgroep). Als u de gedeelde printer niet kunt openen vanwege het netwerksysteem, neemt u contact op met de netwerkbeheerder.*
- ❑ *In dit gedeelte wordt beschreven hoe u het printerstuurprogramma kunt installeren via de gedeelde printer vanuit de map Printers. U kunt de gedeelde printer ook openen vanuit de netwerkomgeving of My Network (Mijn netwerklocaties) op het bureaublad van Windows.*
- ❑ *Als u EPSON Status Monitor 3 bij clients wilt gebruiken, dient u zowel het printerstuurprogramma als EPSON Status Monitor 3 op elke client te installeren vanaf de cd-rom.*

## **Onder Windows Me of 98**

Voer de volgende stappen uit om Windows Me- of 98-clients in te stellen.

1. Klik op Start, wijs Settings (Instellingen) aan en klik op Printer.
2. Dubbelklik op het pictogram Add Printer (Printer toevoegen) en klik op Next (Volgende).
3. Selecteer Network printer (Netwerkprinter) en klik op Next (Volgende).
4. Klik op Browse (Bladeren); het dialoogvenster Browse for Printer (Zoeken naar printer) wordt weergegeven.

### **Opmerking:**

*U kunt ook “\ (de naam van de computer die lokaal is aangesloten op de gedeelde printer)\ (de naam van de gedeelde printer)” typen in het netwerkpad of de wachtrijnaam.*

5. Klik op de computer of server die op de gedeelde printer is aangesloten, en op de naam van de gedeelde printer. Klik vervolgens op OK.



**Opmerking:**

*De naam van de gedeelde printer wordt mogelijk gewijzigd door de computer of server die is aangesloten op de gedeelde printer. U kunt contact opnemen met de netwerkbeheerder om de naam van de gedeelde printer te controleren.*

6. Klik op Next (Volgende).

**Opmerking:**

- Als het printerstuurprogramma vooraf is geïnstalleerd op de client, dient u het nieuwe of het huidige printerstuurprogramma te selecteren. Wanneer u wordt gevraagd het printerstuurprogramma te selecteren, selecteert u het printerstuurprogramma in het bericht.*
- Als Windows Me of 98 wordt uitgevoerd op de printerserver, gaat u naar de volgende stap.*
- Als Windows Me of 98 niet wordt uitgevoerd op de printerserver, gaat u naar "Het printerstuurprogramma installeren vanaf de cd-rom".*

7. Controleer de naam van de gedeelde printer en stel in of u de printer al dan niet als standaardprinter wilt gebruiken. Klik op OK en volg de instructies op het scherm.

**Opmerking:**

*U kunt de naam van de gedeelde printer wijzigen, zodat deze alleen op de client-computer wordt weergegeven.*

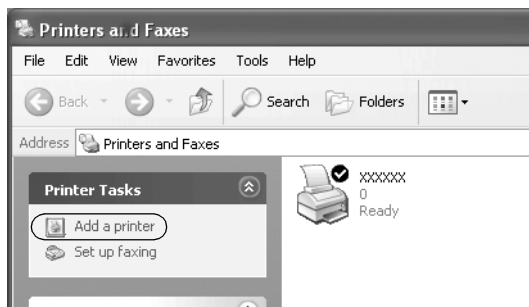
## **Onder Windows XP of 2000**

Voer de volgende stappen uit om Windows XP- of 2000-clients in te stellen.

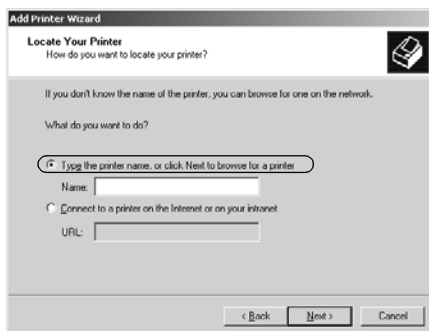
U kunt het printerstuurprogramma van de gedeelde printer installeren als u een Hoofdgebruiker bent of hogere toegangsrechten hebt, zelfs als u geen beheerder bent.

1. Wanneer u Windows 2000 gebruikt, klikt u op Start en wijst u Settings (Instellingen) aan en vervolgens klikt u op Printers. Wanneer u Windows XP Professional-clients gebruikt, klikt u op Start en op Printers and Faxes (Printers en faxapparaten). Wanneer u Windows XP Home Edition-clients gebruikt, klikt u op Start, Control Panel (Configuratiescherm) en vervolgens klikt u op Printers and Faxes (Printers en faxapparaten).
2. Als u Windows 2000 gebruikt, dubbelklikt u op het pictogram Add Printer (Printer toevoegen) en klikt u op Next (Volgende).

Als u Windows XP gebruikt, klikt u op het pictogram Add Printer (Printer toevoegen) in het menu Printer Tasks (Printertaken).



3. Selecteer Network printer (Netwerkprinter) (Windows 2000) of A network printer, or a printer attached to another computer (Netwerkprinter, of een printer die met een andere computer is verbonden) (Windows XP) en klik op Next. (Volgende).
4. Als u Windows 2000 gebruikt, selecteert u Type the printer name, or click Next to browse for a printer (Typ de naam van de printer of klik op Volgende om naar een printer te zoeken) en klikt u op Next (Volgende).



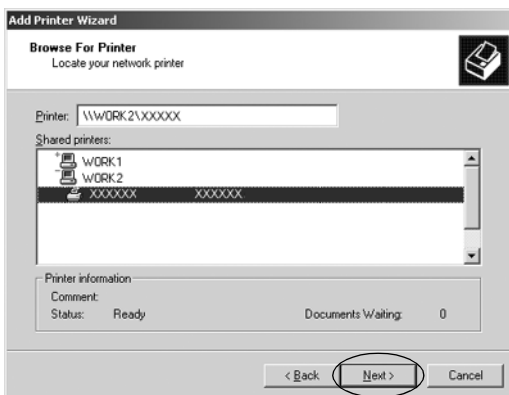
### **Opmerking:**

*U kunt ook de naam van de gedeelde printer of het netwerkpad typen in het vak Name (Naam), zoals “\\(de naam van de computer die lokaal is aangesloten op de gedeelde printer)\(de naam van de gedeelde printer).”*

Als u Windows XP gebruikt, selecteert u Browse for a printer (Een printer zoeken) en klikt u op Next (Volgende).



5. Klik op het pictogram van de computer of server die op de gedeelde printer is aangesloten, en op de naam van de gedeelde printer. Klik vervolgens op Next (Volgende).





**Opmerking:**

- ❑ *De naam van de gedeelde printer wordt mogelijk gewijzigd door de computer of server die is aangesloten op de gedeelde printer. U kunt contact op met de netwerkbeheerder om de naam van de gedeelde printer te controleren.*
  - ❑ *Als het printerstuurprogramma vooraf is geïnstalleerd op de client, dient u het nieuwe of het huidige printerstuurprogramma te selecteren. Wanneer u wordt gevraagd het printerstuurprogramma te selecteren, selecteert u het printerstuurprogramma in het bericht.*
  - ❑ *Als Windows XP of 2000 wordt uitgevoerd op de printerserver, gaat u naar de volgende stap.*
  - ❑ *Als Windows XP of 2000 niet wordt uitgevoerd op de printerserver, gaat u naar "Het printerstuurprogramma installeren vanaf de cd-rom".*
6. Als u Windows 2000 gebruikt, stelt u in of u de printer al dan niet als standaardprinter wilt gebruiken en vervolgens klikt u op OK.
- Als u Windows XP gebruikt en er is al een ander stuurprogramma geïnstalleerd, stelt u in of u de printer al dan niet als standaardprinter wilt gebruiken en vervolgens klikt u op OK.
7. Controleer de instellingen en klik vervolgens op Finish (Voltooien).

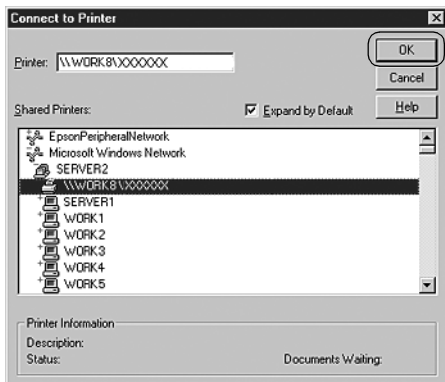


## Onder Windows NT 4.0

Voer de volgende stappen uit om Windows 4.0-clients in te stellen.

U kunt het printerstuurprogramma van de gedeelde printer installeren als u een Hoofdgebruiker bent of hogere toegangsrechten hebt, zelfs als u geen beheerder bent.

1. Klik op Start, wijs Settings (Instellingen) aan en klik op Printers.
2. Dubbelklik op het pictogram Add Printer (Printer toevoegen).
3. Selecteer Network printer server (Netwerkprinterserver) en klik op Next (Volgende).
4. Klik op het pictogram van de computer of server die op de gedeelde printer is aangesloten, en op de naam van de gedeelde printer. Klik vervolgens op OK.



**Opmerking:**

- U kunt ook “\\(de naam van de computer die lokaal is aangesloten op de gedeelde printer )\ (de naam van de gedeelde printer)” typen in het netwerkpad of de wachtrijsnaam.
  - De naam van de gedeelde printer wordt mogelijk gewijzigd door de computer of server die is aangesloten op de gedeelde printer. U kunt contact op met de netwerkbeheerder om de naam van de gedeelde printer te controleren.
  - Als het printerstuurprogramma vooraf is geïnstalleerd op de client, dient u het nieuwe of het huidige printerstuurprogramma te selecteren. Wanneer u wordt gevraagd het printerstuurprogramma te selecteren, selecteert u het printerstuurprogramma in het bericht.
  - Als Windows 4.0 wordt uitgevoerd op de printerserver, gaat u naar de volgende stap.
  - Als Windows 4.0 niet wordt uitgevoerd op de printerserver, gaat u naar “Het printerstuurprogramma installeren vanaf de cd-rom”.
5. Stel in of u de printer al dan niet als standaardprinter wilt gebruiken en klik vervolgens op OK.
  6. Klik op Finish (Voltooien).

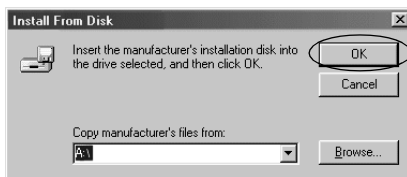
## Het printerstuurprogramma installeren vanaf de cd-rom

In dit gedeelte wordt beschreven hoe u het printerstuurprogramma kunt installeren op de clients wanneer op de computers voor de server en de clients verschillende besturingssystemen zijn geïnstalleerd.

De schermafbeeldingen op de volgende pagina kunnen afwijken naar gelang van de versie van het Windows-besturingssysteem.

### Opmerking:

- ❑ *Wanneer u het printerstuurprogramma installeert op Windows XP-, 2000- of Windows NT 4.0-clients, dient u Windows XP, 2000 of Windows NT 4.0 te openen via de beheerder.*
  - ❑ *Als de computers voor de server en de clients hetzelfde besturingssysteem gebruiken, hoeft u de printerstuurprogramma's niet te installeren vanaf de cd-rom.*
1. Open de gedeelde printer. Er wordt mogelijk een bericht weergegeven. Klik op OK en volg de instructies op het scherm om het printerstuurprogramma vanaf de cd-rom te installeren.
  2. Plaats de cd-rom. Het dialoogvenster EPSON Installation Program (EPSON-installatieprogramma) wordt weergegeven. Annuleer het dialoogvenster door te klikken op Cancel (Annuleren) en typ de stations- en mapnamen voor de locatie van het printerstuurprogramma voor clients. Klik vervolgens op OK.



Als de stuurprogramma's worden geïnstalleerd onder Windows XP of 2000, wordt mogelijk het bericht "Digital Signature is not found." (Kan digitale handtekening niet vinden) weergegeven. Klik op Yes (Ja) (Windows 2000) of Continue Anyway (Toch doorgaan) (Windows XP) en ga door met de installatie.

De mapnaam is afhankelijk van het besturingssysteem dat wordt gebruikt.

Besturingssysteem client	Mapnaam
Windows 98	\\<Taal>\WIN98
Windows Me	\\<Taal>\WINME
Windows XP, 2000	\\<Taal>\WIN2000
Windows NT 4.0	\\<Taal>\WINNT40

3. Selecteer de naam van de printer en klik op OK. Volg de instructies op het scherm.

**Opmerking:**

*Raadpleeg "EPSON Status Monitor 3 installeren" voor instructies als u EPSON Status Monitor 3 ook wilt installeren.*

---

## Afdrukken annuleren

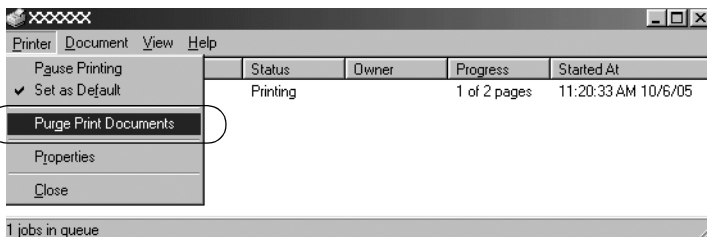
Als de afdrukken niet aan uw verwachtingen voldoen en onjuiste of vreemde tekens of afbeeldingen bevatten, dient u het afdrukken wellicht te annuleren. Als het printerpictogram wordt weergegeven op de taakbalk, volgt u de onderstaande instructies om het afdrukken te annuleren.

1. Dubbelklik op het printerpictogram op de taakbalk en klik op Purge Print Documents (Afdrukdocumenten verwijderen) in het menu Printer.



2. Als u het afdrukken van alle documenten wilt annuleren, selecteert u Purge Print Documents (Afdrukdocumenten verwijderen) (Windows Me of 98) of Cancel All Documents (Alle documenten annuleren) (Windows XP, 2000 of Windows NT 4.0) in het menu Printer.

Als u het afdrukken van een specifiek document wilt annuleren, selecteert u het gewenste document en kiest u Cancel Printing (Afdrukken annuleren) (Windows Me of 98) of Cancel (Annuleren) (Windows XP, 2000 of Windows NT 4.0) in het menu Document.



De afdruktaak wordt geannuleerd.

---

## ***De printersoftware verwijderen***

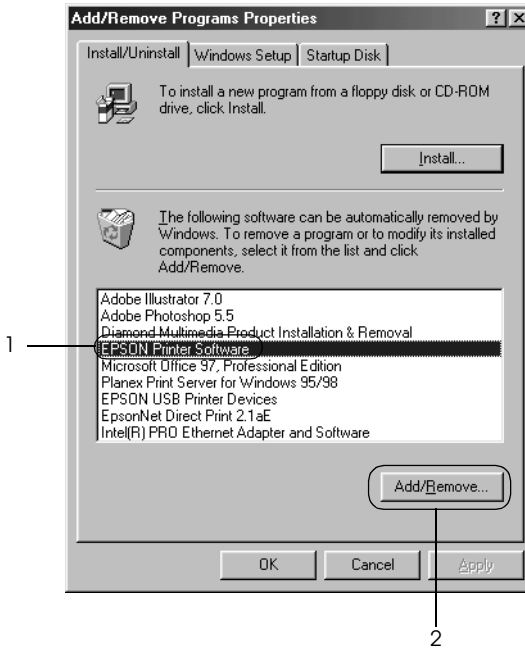
Als u het printerstuurprogramma opnieuw wilt installeren of als u een upgrade voor de printersoftware wilt uitvoeren, dient u het geïnstalleerde printerstuurprogramma te verwijderen.

### ***Het printerstuurprogramma en EPSON Status Monitor 3 verwijderen***

1. Sluit alle toepassingen af.
2. Klik op Start, wijs Settings (Instellingen) aan en klik op Control Panel (Configuratiescherm).
3. Dubbelklik op het pictogram Add/Remove Programs (Software).



4. Selecteer EPSON Printer Software (EPSON-printersoftware) en klik op Add/Remove (Toevoegen/Verwijderen).

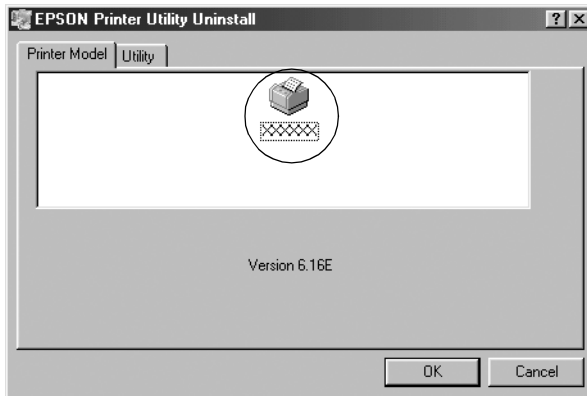


**Opmerking:**

Wanneer u de computer met Windows XP of Windows 2000 gebruikt, klikt u op Change (Wijzigen) of Remove Programs (Programma's verwijderen); vervolgens selecteert u de EPSON Printer Software (EPSON-printersoftware) en u klikt op Change/Remove (Wijzigen/Verwijderen).



5. Klik op het tabblad Printer Model (Printermodel), selecteer het pictogram van de printer die u wilt verwijderen en klik op OK.



6. Als u gecontroleerde printers wilt verwijderen, klikt u op Yes (Ja) in het dialoogvenster dat wordt weergegeven.

**Opmerking:**

*U kunt alleen het hulpprogramma Gecontroleerde printers van EPSON Status Monitor 3 verwijderen. Nadat u het hulpprogramma hebt verwijderd, kunt u de instelling van gecontroleerde printers niet meer wijzigen vanuit EPSON Status Monitor 3.*

7. Als u EPSON Status Monitor 3 wilt verwijderen, klikt u op Yes (Ja) in het dialoogvenster dat wordt weergegeven.
8. Volg de instructies op het scherm.

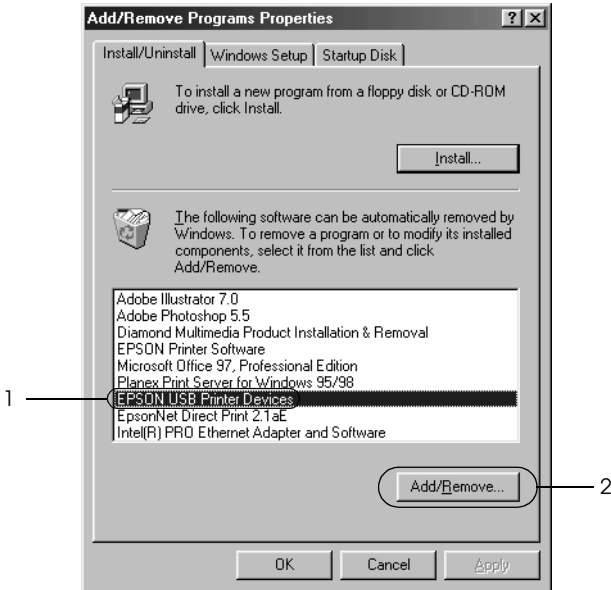
### **Het stuurprogramma van het USB-apparaat verwijderen**

Wanneer de printer wordt aangesloten op uw computer met een USB-interfacekabel, wordt eveneens het stuurprogramma van het USB-apparaat geïnstalleerd. Als u het printerstuurprogramma verwijdert, dient u ook het stuurprogramma van het USB-apparaat te verwijderen.

Voer de onderstaande stappen uit om het stuurprogramma van het USB-apparaat te verwijderen.

**Opmerking:**

- ❑ *Verwijder het printerstuurprogramma voordat u het stuurprogramma van het USB-apparaat verwijdert.*
  - ❑ *Nadat u het stuurprogramma van het USB-apparaat hebt verwijderd, hebt u geen toegang meer tot de andere Epson-printers die zijn aangesloten via een USB-interfacekabel.*
1. Volg stap 1 - 3 van “De printersoftware verwijderen”.
  2. Selecteer EPSON USB Printer Devices (EPSON USB-afdrukapparaten) en klik op Add/Remove (Toevoegen/Verwijderen).



**Opmerking:**

- ❑ *EPSON USB Printer Devices (EPSON USB-afdrukapparaten) wordt alleen weergegeven als de printer is aangesloten op computers met Windows Me of 98 via een USB-interfacekabel.*
  
- ❑ *Als het stuurprogramma van het USB-apparaat niet correct is geïnstalleerd, wordt EPSON USB Printer Devices (EPSON USB-afdrukapparaten) mogelijk niet weergegeven. Volg deze stappen om het bestand "Epusbun.exe" op de cd-rom uit te voeren.*
  1. *Plaats de cd-rom in het cd-romstation van uw computer.*
  2. *Ga naar het cd-romstation.*
  3. *Dubbelklik op de map \<Language> (Taal) \WIN98 of \<Language> (Taal) \WINME.*
  4. *Dubbelklik op het pictogram Epusbun.exe.*

3. Volg de instructies op het scherm.

Zie *Begin hier* voor informatie over het opnieuw installeren van een printerstuurprogramma.

---

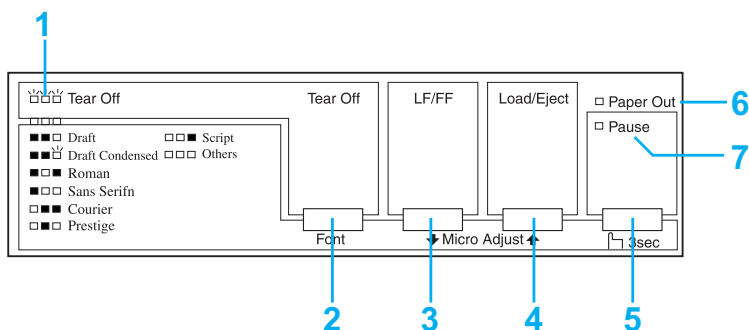
# Bedieningspaneel

---

## Het bedieningspaneel gebruiken

U kunt eenvoudige afdrubbewerkingen, zoals regeldoorvoer, formulierdoorvoer, papier laden en uitwerpen, en lettertypen selecteren, uitvoeren met de knoppen op het bedieningspaneel. De lampjes op het bedieningspaneel geven de printerstatus aan.

## Knoppen en lampjes op het bedieningspaneel



### 1. Tear Off (Font)-lampjes (Afscheuren (Lettertype))\*

Knipperen als kettingpapier in de afscheurpositie staat. In andere gevallen geven de lampjes het geselecteerde lettertype aan.

### 2. Tear Off (Font)-knop (Afscheuren (Lettertype))\*

- Voert kettingpapier door naar de afscheurpositie.
- Voert kettingpapier terug van de afscheurpositie naar de bovenzijde van het formulier.

### **3. LF/FF-knop\*\***

- Voert papier regel voor regel door indien de knop wordt ingedrukt en losgelaten.
- Werpt één vel uit of voert kettingpapier door naar de bovenkant van het eerstvolgende formulier indien de knop ingedrukt wordt gehouden.

### **4. Load/Eject-knop (Laden/Uitwerpen)\*\***

- Laadt één vel papier.
- Werpt één vel papier uit als een vel papier is geladen.
- Laadt kettingpapier vanuit de stand-bypositie.
- Voert kettingpapier terug naar de stand-bypositie.

### **5. Pause-knop (Onderbreken)\*\***

Stopt het afdrukken tijdelijk en hervat het afdrukken als er opnieuw op deze knop wordt gedrukt. Als de knop gedurende drie seconden wordt ingedrukt, wordt de Micro Adjust-modus (Nauwkeurig aanpassen) ingeschakeld\*\*. Druk nogmaals om deze modus uit te schakelen.

### **6. Paper Out-lampje (Geen papier)**

- Brandt als er geen papier in de geselecteerde papierbron is geladen of als het papier niet correct is geladen.
- Knippert als het papier niet volledig is uitgeworpen of als het papier is vastgelopen.

### **7. Pause-lampje (Onderbreken)**

- Brandt als het afdrukken is onderbroken.
- Knippert als de printer in de Micro Adjust-modus (Nauwkeurig aanpassen) staat\*\*.
- Knippert als de printerkop is oververhit.

- \* Lettertypeselectie: In de Micro Adjust-modus (Nauwkeurig aanpassen) kunt u het lettertype selecteren dat u wilt gebruiken door te drukken op de knop Tear Off (Font) (Afscheuren (Lettertype)). De Tear Off (Font)-lampjes (Afscheuren (Lettertype)) branden, knipperen of gaan uit om het geselecteerde lettertype aan te geven.
- \*\* Micro Adjust-modus (Nauwkeurig aanpassen): Als u de Pause-knop (Onderbreken) gedurende drie seconden ingedrukt houdt, schakelt de printer over naar de Micro Adjust-modus (Nauwkeurig aanpassen). In deze modus kunt u op de knoppen LF/FF  $\blacktriangledown$  en Load/Eject (Laden/Uitwerpen)  $\blacktriangleup$  drukken om de positie voor de bovenkant van het formulier of de afscheurpositie aan te passen. Zie "De positie voor de bovenkant van het formulier aanpassen".

## ***Een geïntegreerd lettertype selecteren***

Voer de volgende stappen uit als u een geïntegreerd lettertype wilt selecteren via het bedieningspaneel van de printer:

1. Zorg dat de printer niet afdrukt. Als dit wel het geval is, wacht u tot het afdrukken is voltooid.
2. Houd de PAUSE-knop (Onderbreken) gedurende drie seconden ingedrukt om de Micro Adjust-modus (Nauwkeurig aanpassen) in te schakelen. Het PAUSE-lampje (Onderbreken) begint te knipperen. De drie Tear Off (Font)-lampjes (Afscheuren (Lettertype)) geven het momenteel geselecteerde lettertype aan.
3. Druk meerdere malen op de knop Tear Off (Font) (Afscheuren (Lettertype)) om door alle beschikbare selecties te rouleren. Stop zodra u het gewenste lettertype bereikt dat wordt weergegeven door de lampjes op het bedieningspaneel. De selectie blijft van kracht totdat u deze wijzigt.

### ***Opmerking:***

- Instellingen die u in toepassingen aanbrengt hebben gewoonlijk voorrang op de instellingen die u aanbrengt via het bedieningspaneel van de printer. Voor het beste resultaat selecteert u een lettertype en tekenafstand in de toepassing.*

- ❑ *Met de knop Tear Off (Font) (Afscheuren (Lettertype)) kunt u de lettertypen OCR-B, Orator, Orator-S, Script C, Roman T en Sans Serif H niet rechtstreeks selecteren. Als u een van deze lettertypen wilt selecteren, moet u eerst de modus Default Setting (Standaardinstelling) gebruiken om aan te geven dat u een 'overig' lettertype wilt selecteren en vervolgens Other (Overige) selecteren met de knop Tear Off (Font) (Afscheuren (Lettertype)).*
  
- ❑ *Streepjescodelettertypen kunnen niet worden geselecteerd via het bedieningspaneel.*

---

## ***De standaardinstellingen van de printer***

De standaardinstellingen bepalen een groot aantal printerfuncties. Hoewel u deze functies vaak kunt instellen via de software of het printerstuurprogramma, moet u een standaardinstelling soms wijzigen via het bedieningspaneel van de printer, waarbij u de modus Default Setting (Standaardinstelling) gebruikt.

In de volgende tabel worden de standaardinstellingen en de opties beschreven die u kunt selecteren in de modus Default Setting. De instellingen worden uitgebreider toegelicht onder de tabel. Zie “De standaardinstellingen wijzigen” voor instructies over hoe u de standaardinstellingen wijzigt.

<b>Instellingen</b>	<b>Opties</b>
Page length for tractor (Paginalengte voor kettingspapier)*	Lengte in inches: 3, 3.5, 4, 5.5, 6, 7, 8, 8.5, 11, 70/6, 12, 14, 17
Skip over perforation (Perforatie overslaan)	On (Aan), Off (Uit)
Auto tear off (Automatisch afscheuren)	On (Aan), Off (Uit)
Auto line feed (Automatische regeldoorvoer)	On (Aan), Off (Uit)
Print direction (Afdrukrichting)	Bi-D (Bidirectioneel), Uni-D (Unidirectioneel), Auto (Automatisch)
Software	ESC/P2, IBM 2390 Plus
0 slash (0 met schuine streep)	0, Ø
High speed draft (Snel concept)	On (Aan), Off (Uit)



<b>Instellingen</b>	<b>Opties</b>
I/F-mode (I/F-modus)	Auto, Parallel, Serial (Serieel) USB
Auto I/F wait time (Automatische I/F-wachttijd)	10 seconden, 30 seconden
Baud rate (Baudrate)	19200, 9600, 4800, 2400, 1200, 600, 300 BPS
Parity (Pariteit)	None (Geen), Odd (Oneven), Even, Ignore (Negeren)
Data length (Gegevenslengte)	8 bit, 7 bit
Parallel I/F bidirectional mode (Parallele bidirectionele I/F-modus)	On (Aan), Off (Uit)
Packet mode (Pakketmodus)	Auto, Off (Uit)
Character table (Tekentabel)*	Standaardmodel: Italic, PC 437, PC 850, PC 860, PC 863, PC 865, PC 861, BRASCII, Abicomp, Roman 8, ISO Latin 1, PC 858, ISO 8859-15  Alle andere modellen: Italic, PC 437, PC 850, PC 437 Greek, PC 853, PC 855, PC 852, PC 857, PC 864, PC 866, PC 869, MAZOWIA, Code MJK, ISO 8859-7, ISO Latin 1T, Bulgaria, PC 774, Estonia, ISO 8859-2, PC 866 LAT, PC 866 UKR, PC APTEC, PC 708, PC 720, PC AR864, PC 860, PC 863, PC 865, PC 861, BRASCII, Abicomp, Roman 8, ISO Latin 1, PC 858, ISO 8859-15, PC 771, PC437 Slovenia, PC MC, PC1250, PC1251
International character set for Italic table (Internationale tekenset voor Italic-tabel)	Italic U.S.A. (Cursief V.S.), Italic France (Cursief Frankrijk), Italic Germany (Cursief Duitsland), Italic U.K. (Cursief V.K.), Italic Denmark1 (Cursief Denemarken1), Italic Sweden (Cursief Zweden), Italic Italy (Cursief Italië), Italic Spain1 (Cursief Spanje1)
Pitch (Tekenaafstand)	10 cpi, 12 cpi, 15 cpi, 17 cpi, 20 cpi, Proportional (Proportioneel)
Font (Lettertype)	OCR-B, Orator, Orator-S, Script C, Roman T, Sans Serif H

Instellingen	Opties
Auto CR (IBM 2390 Plus)**	On (Aan), Off (Uit)
A.G.M. (IBM 2390 Plus)**	On (Aan), Off (Uit)
Manual feed wait time (Wachttijd voor handmatige invoer)	1 seconde, 1,5 seconde 2 seconden, 3 seconden
Buzzer (Pieptoon)	On (Aan), Off (Uit)
Roll paper (Papierrol)	On (Aan), Off (Uit)

\* De beschikbare opties hangen af van het land van aankoop.

\*\* Deze instellingen zijn alleen van kracht als IBM 2390 Plus-emulatie is geselecteerd.

### *Page length for tractor (Paginalengte voor kettingpapier)*

Met deze instelling kunt u de paginalengte (in inches) instellen voor kettingpapier.

### *Perforatie overslaan*

Deze functie is alleen beschikbaar als kettingpapier is geselecteerd. Als u On (Aan) selecteert, voegt de printer een marge van één inch (25,4 mm) toe tussen de laatste afgedrukte regel op de ene pagina en de eerste afgedrukte regel op de volgende pagina. Aangezien de marge-instellingen in de meeste toepassingen voorrang hebben op de instellingen die zijn aangebracht via het bedieningspaneel, dient u deze instelling alleen te gebruiken als u de boven- en ondermarge niet via de toepassing kunt instellen.

### *Auto tear off (Automatisch afscheuren)*

Als automatisch afscheuren is ingeschakeld en u kettingpapier met de push-tractor gebruikt, voert de printer de papierperforatie automatisch door naar de afscheurpositie, zodat u afgedrukte pagina's gemakkelijk kunt afscheuren. Wanneer de printer de volgende afdruktaak ontvangt, wordt het ongebruikte papier automatisch teruggevoerd naar de positie voor de bovenkant van het formulier en wordt het afdrukken gestart, zodat u de volgende pagina in zijn geheel kunt gebruiken.

Als automatisch afscheuren is uitgeschakeld, moet u de perforatie naar de afscheurpositie verplaatsen door te drukken op de knop op het bedieningspaneel. Zie "De knop Tear Off (Afscheuren) gebruiken" voor meer informatie.

### *Auto line feed (Automatische regeldoorvoer)*

Als automatische regeldoorvoer is ingeschakeld, voegt de printer aan elke code voor regelterugloop (CR) een code voor een nieuwe regel toe en wordt de afdrukpositie naar de volgende regel verplaatst. Als de printer een extra regel toevoegt na elke regeldoorvoer, selecteert u Off (Uit).

### *Print direction (Afdrukrichting)*

U kunt de automatische afdrukrichting (Auto), bidirectioneel afdrukken (Bi-D) of unidirectioneel afdrukken (Uni-D) selecteren. Normaal is bidirectioneel afdrukken ingesteld omdat dit sneller is; bij unidirectioneel afdrukken is echter een nauwkeuriger verticale afdrukuitlijning mogelijk, wat handig is bij het afdrukken van afbeeldingen.

Als deze optie is ingesteld op Auto, analyseert de printer de gegevens en wordt unidirectioneel afdrukken alleen gebruikt voor regels die een verticale afdrukuitlijning vereisen.

## *Software*

Als u ESC/P2 selecteert, werkt de printer in de EPSON ESC/P 2-modus. Als u IBM 2390 Plus selecteert, emuleert de printer een IBM-printer.

### *0 slash (0 met schuine streep)*

Het nulteken bevat een schuine streep ( $\theta$ ) als deze functie is ingeschakeld. De nul heeft geen schuine streep (0) als deze functie is uitgeschakeld. Dankzij de schuine streep kunt u gemakkelijker onderscheid maken tussen de hoofdletter O en een nul.

### *High speed draft (Snel concept)*

Als u On (Aan) selecteert, drukt de printer maximaal 300 cps (tekens per seconde) af bij 10 cpi (tekens per inch). Als u Off (Uit) selecteert, drukt de printer maximaal 225 cps bij 10 cpi af.

### *I/F (interface)-modus*

De printer bevat drie soorten interfaces: een parallelle interface, een seriële interface en een USB-interface.

Als de printer op slechts één computer is aangesloten, kiest u Parallel, Serial (Serieel) of USB voor de interfacemodus, afhankelijk van de gebruikte interface. Als de printer is aangesloten op twee computers, selecteert u Auto (automatisch), zodat de printer automatisch overschakelt op de interface die gegevens ontvangt.

### *Auto I/F (interface) wait time (Automatische I/F (interface)-wachttijd)*

Deze instelling is alleen van kracht als "I/F (interface)-modus" is ingesteld op Auto. Deze instelling bepaalt hoe lang de printer wacht wanneer er geen gegevens van een interface meer worden ontvangen voordat wordt gecontroleerd of een afdruktaak wordt verzonden via een andere interface. U kunt kiezen tussen 10 seconden en 30 seconden voor de interfacewachttijd.

### *Baud rate (Baudrate)*

Gebruik deze optie om de gegevensoverdrachtssnelheid (baudrate) voor de seriële interface in te stellen. De baudrate wordt gemeten in bits per seconde (bps). Raadpleeg de computerhandleiding en softwaredocumentatie voor de juiste instelling.

### *Parity (Pariteit)*

Als deze optie is ingesteld op None (Geen), is pariteitscontrole uitgeschakeld. Als het pariteitsbit wordt gebruikt, biedt dit een eenvoudige vorm van foutdetectie. Raadpleeg de computerhandleiding en softwaredocumentatie voor de juiste instelling.

### *Data length (Gegevenslengte)*

Stel de gegevenslengte van de seriële interface in op 7 bit of 8 bit. Raadpleeg de computerhandleiding en softwaredocumentatie voor de juiste instelling.

### *Parallel I/F bidirectional mode (Parallele bidirectionele I/F-modus)*

Als deze functie is ingeschakeld, wordt de bidirectionele overdrachtsmodus van de parallelle interface gebruikt. Als bidirectionele overdracht niet nodig is, schakel deze optie dan uit.

### *Packet mode (Pakketmodus)*

Selecteer AUTO als u vanuit Windows-toepassingen wilt afdrukken met het printerstuurprogramma op de software-cd-rom die bij de printer is geleverd. Schakel deze modus uit als u verbindingsproblemen ondervindt wanneer u afdrukt vanuit toepassingen die werken onder een ander besturingssysteem, zoals DOS.

### *Character table (Tekentabel)*

U kunt kiezen uit verschillende tekentabellen.

### *International character set for Italic table (Internationale tekenset voor Italic-tabel)*

U kunt kiezen uit diverse internationale tekensets voor de Italic-tekentabel. Elke tekenset bevat acht tekens die afhangen van het land of de taal, zodat u de Italic-tabel kunt aanpassen aan uw afdrukwensen.

### *Pitch (Tekenaafstand)*

U hebt de keuze uit zes instellingen voor de tekenafstand.

### *Font (Lettertype)*

U hebt de keuze uit zes lettertypen in de modus Default Setting (Standaardinstelling). Het lettertype dat hier is geselecteerd wordt weergegeven onder Others (Overige) op het bedieningspaneel. De lettertypen die worden weergegeven op het bedieningspaneel kunnen niet worden geselecteerd in de modus Default Setting (Standaardinstelling).

### *Auto CR (regelterugloop)*

Deze instelling is alleen beschikbaar in de IBM 2390 Plus-emulatiemodus. Als automatische regelterugloop is ingeschakeld, gaat elke LF-code (regeldoosvoer) of ESC J-code vergezeld van een code voor regelterugloop. Hierdoor wordt de afdrukpositie naar het begin van de volgende regel verplaatst.

### *A.G.M. (Alternatieve grafische modus)*

Deze instelling is alleen beschikbaar in de IBM 2390 Plus-emulatiemodus. Als A.G.M. is ingeschakeld, kan de printer enkele geavanceerde grafische opdrachten gebruiken, zoals de opdrachten die beschikbaar zijn in de ESC/P 2-modus.

### *Manual feed wait time (Wachttijd voor handmatige invoer)*

Deze optie stelt de wachttijd in tussen het moment dat het papier in de papiergeleider wordt ingevoerd en het moment dat het wordt doorgevoerd. Als het papier wordt doorgevoerd voordat u de positie naar wens hebt aangepast, kunt u de wachttijd verlengen.

### *Buzzer (Pieptoon)*

De printer geeft een pieptoon weer als er een fout optreedt. (Zie "De foutindicatoren gebruiken" voor meer informatie over printerfouten.) Als u niet wilt dat de printer een pieptoon weergeeft als zich een fout voordoet, schakelt u deze instelling uit.

### *Roll paper (Papierrol)*

Als u deze modus inschakelt, weet de printer dat er geen losse vellen in de printer zijn geladen, zodat niet wordt geprobeerd het papier uit te werpen en de volgende pagina door te voeren wanneer u op de knop LF/FF drukt.

## **De standaardinstellingen wijzigen**

Voer de volgende stappen uit om de modus Default Setting (Standaardinstelling) in te schakelen en de standaardinstellingen van de printer te wijzigen:

### **Opmerking:**

- Als u de instructies voor taalselectie en de instructies voor de modus Default Setting (Standaardinstelling) wilt afdrukken, hebt u vijf of zes losse vellen papier van A4- of Letter-formaat nodig of vijf of zes pagina's kettingpapier dat ten minste 279 mm (11 inch) lang en 210 mm (8,27 inch) breed is.*
- Als u losse vellen zonder optionele invoer voor losse vellen gebruikt, moet u een nieuw vel papier invoeren telkens wanneer de printer een afgedrukt vel uitwerpt.*

1. Zorg dat het papier is geladen en dat de printer uitstaat.



**Let op:**

*Nadat u de printer hebt uitgezet, dient u altijd minstens vijf seconden te wachten voordat u de printer weer aanzet. Als u dit niet doet, kan de printer beschadigd raken.*

2. Zet de printer aan terwijl u de knop Tear Off (Font) (Afscheuren (Lettertype)) ingedrukt houdt. De modus Default Setting (Standaardinstelling) wordt ingeschakeld en de instructies voor taalselectie (één pagina) worden afgedrukt.
3. Volg de instructies om de gewenste taal voor de instructiepagina's te selecteren.
4. Laad zo nodig het volgende vel papier. De printer drukt een lijst met de huidige instellingen af (één pagina).
5. Houd de knop Tear Off (Font) (Afscheuren (Lettertype)) ingedrukt. De printer drukt de instructies voor de modus Default Setting (Standaardinstelling) (drie of vier pagina's) af in de geselecteerde taal. In de afgedrukte instructies worden de standaardinstellingen vermeld die u kunt wijzigen, wordt beschreven hoe u ze kunt wijzigen en wordt uitgelegd hoe de lampjes op het bedieningspaneel u helpen instellingen te selecteren.
6. Voer deze instructies uit om de standaardinstellingen te wijzigen via de knoppen op het bedieningspaneel van de printer.
7. Nadat u de gewenste instellingen hebt aangebracht, zet u de printer uit en schakelt u de modus Default Setting (Standaardinstelling) uit. Gewijzigde instellingen blijven van kracht totdat u ze opnieuw wijzigt.

**Opmerking:**

*Zet de printer uit wanneer het afdrukken is voltooid.*



---

# Probleemoplossing

---

## De foutindicatoren gebruiken

---

U kunt een groot aantal algemene printerproblemen herkennen aan de lampjes op het bedieningspaneel. Als de printer niet meer werkt en één of meerdere lampjes op het bedieningspaneel branden of knipperen, of er klinkt een pieptoon, gebruik dan de onderstaande tabel om het probleem vast te stellen en op te lossen. Als u het probleem niet kunt verhelpen met de informatie in deze tabel, gaat u verder met het volgende gedeelte.

Lampje op paneel status	Patroon pieptoon	Probleem
		Oplissing
<input type="checkbox"/> Pause (Onderbreken)	-	De printer is onderbroken.
		Druk op de knop Pause (Onderbreken) om het afdrukken te hervatten.
	•••	Er bevindt zich papier uit een andere papierbron in de papierbaan.
		Zet de papierontgrendelingshendel terug in de juiste stand en druk op de knop Load/Eject (Laden/Uitwerpen) om het papier te verwijderen uit de papierbaan. Zet de hendel daarna weer terug in de gewenste positie. Druk indien nodig op de knop Pause (Onderbreken) om het pauselampje uit te zetten.

Lampje op paneel status	Patroon pieptoon	Probleem
		Oplossing
<input type="checkbox"/> Paper Out (Geen papier) <input type="checkbox"/> Pause (Onderbreken)	●●●	De geselecteerde papierbron is leeg.
		Laad papier in de printer. Druk indien nodig op de knop Pause (Onderbreken) om het pauselampje uit te zetten.
	●●●	Het papier is niet correct geladen.
		Verwijder het papier en laad het opnieuw. Zie "Afdrukken op kettinpapier" voor instructies voor het laden van papier. Druk indien nodig op de knop Pause (Onderbreken) om het pauselampje uit te zetten.
	●●●	Papier is vastgelopen in de printer.
		Zet de printer uit, open het printerdeksel, scheur het toegevoerde papier af en verdraai de knop voor de papierinvoer om het resterende papier uit te werpen.
<input checked="" type="checkbox"/> Paper Out (Geen papier) <input type="checkbox"/> Pause (Onderbreken)	●●●	Kettinpapier wordt niet teruggevoerd naar de stand-bypositie.
		Scheur het afgedrukte document af langs de geperforeerde lijn en druk vervolgens op de knop Load/Eject (Laden/Uitwerpen). De printer voert het papier terug naar de stand-bypositie. Druk indien nodig op de knop Pause (Onderbreken) om het pauselampje uit te zetten.
	●●●	Een los vel papier wordt niet volledig uitgeworpen.
		Druk op de knop Load/Eject (Laden/Uitwerpen) om het vel papier uit te werpen. Druk indien nodig op de knop Pause (Onderbreken) om het pauselampje uit te zetten.
	●●●	Papier is vastgelopen in de printer.
		Verwijder het vastgelopen papier aan de hand van de instructies op de vorige pagina.

Lampje op paneel status	Patroon pieptoon	Probleem
		Oplossing
☐ Pause (Onderbreken)	–	De printerkop is oververhit.
		Wacht een paar minuten. Zodra de printerkop is afgekoeld, wordt het afdrukken automatisch hervat.
☐ Alle lampjes op het bedieningspaneel	•••••	Er is een onbekende fout opgetreden.
		Zet de printer uit en laat deze een paar minuten uit staan. Zet de printer vervolgens weer aan. Als het probleem hiermee niet verholpen is, neemt u contact op met de dealer.

☐ = brandt, ☐ = knippert

••• = korte reeks pieptonen (drie pieptonen)

••••• = lange reeks pieptonen (vijf pieptonen)

### **Opmerking:**

*Er klinkt één pieptoon wanneer u op een knop op het bedieningspaneel drukt en de corresponderende functie niet beschikbaar is.*

---

## **Problemen en oplossingen**

Het merendeel van de problemen die optreden bij het gebruik van de printer, kan gemakkelijk worden opgelost.

U kunt de werking van de printer controleren aan de hand van een zelftest. Zie "Een zelftest afdrukken". Als de zelftest correct wordt uitgevoerd, wordt het probleem waarschijnlijk veroorzaakt door de computer, de software van de toepassing of de interfacekabel. Als de zelftest niet correct wordt uitgevoerd, neemt u contact op met de dealer of een geautoriseerde monteur.

### ***Opmerking:***

*Als u een ervaren gebruiker of een programmeur bent, kunt u een hexadecimale dump afdrukken om communicatieproblemen tussen de printer en de computer te isoleren. Zet de printer uit als u een hexadecimale dump wilt afdrukken. Druk vervolgens op de knop Load/Eject (Laden/Uitwerpen) en houd deze ingedrukt en druk op de knoppen LF/FF terwijl u de printer aanzet. Stuur vervolgens gegevens vanaf de computer. De printer drukt alle ontvangen codes af in hexadecimale notatie.*

# Stroom

## Printer ontvangt geen stroom

<b>De lampjes op het bedieningspaneel gaan niet branden.</b>	
--	--

Oorzaak	Te verrichten handeling
De voedingskabel is mogelijk niet aangesloten.	Ga na of de voedingskabel goed is aangesloten op het stopcontact.
Het stopcontact is mogelijk defect.	Gebruik een ander stopcontact als het stopcontact wordt in- of uitgeschakeld via een externe schakelaar of een automatische timer. Sluit een ander elektrisch apparaat, zoals een lamp, aan op het stopcontact en controleer of het stopcontact correct werkt.
De printer is mogelijk niet correct ingesteld.	Wanneer u Windows 98, Me, 2000 of Windows NT 4.0 gebruikt, klikt u op Start en wijst u Settings (Instellingen) aan, en klikt u vervolgens op Printers. Klik in Windows XP op Start, Control Panel (Configuratiescherm) en klik vervolgens op Printers and Faxes (Printers en faxapparaten). Wanneer het pictogram wordt weergegeven van de printer die u gebruikt, klikt u met de rechtermuisknop op het pictogram en kiest u Properties (Eigenschappen). Klik vervolgens op de tab Ports (Poorten) of Details en kies de gewenste poort.

**De lampjes branden even en gaan dan weer uit. De lampjes blijven uit, zelfs als de stroom weer wordt ingeschakeld.**

**Oorzaak**

**Te verrichten handeling**

De nominale spanning van de printer en het stopcontact komen mogelijk niet met elkaar overeen.

Controleer of de nominale spanning van de printer overeenkomt met die van het stopcontact. Als deze niet overeenkomen, haalt u de stekker uit het stopcontact en neemt u direct contact op met de dealer. Sluit de voedingskabel niet weer aan op een stopcontact.

## Afdrukken

### De printer drukt niet af

**Het lampje PAUSE (Onderbreken) is uit, maar er wordt niets afgedrukt.**

Oorzaak	Te verrichten handeling
De software is mogelijk niet goed geïnstalleerd.	Ga na of de software goed op de printer is geïnstalleerd (zie Begin hier). Controleer de printerinstellingen van de software.
De interfacekabel voldoet mogelijk niet aan de specificaties van de printer of de computer.	Controleer beide uiteinden van de interfacekabel. Zorg ervoor dat de kabel voldoet aan de specificaties voor zowel de printer als de computer.

**De lampjes Paper Out (Geen papier) en Pause (Onderbreken) branden en er klinken drie pieptonen.**

Oorzaak	Te verrichten handeling
Er bevindt zich mogelijk geen papier in de printer.	Laad papier in de printer.

**Er zijn geluiden hoorbaar waardoor het lijkt alsof de printer afdrukt, maar er wordt niets afgedrukt.**

Oorzaak	Te verrichten handeling
De lintcassette is mogelijk niet goed geïnstalleerd.	Zie Begin hier.
Het lint is wellicht versleten.	Vervang de lintcassette.

**Er is een vreemd geluid hoorbaar vanuit de printer, er klinken vijf pieptonen en de printer stopt plotseling.**

Oorzaak	Te verrichten handeling
Het papier of het lint zijn mogelijk vastgelopen.	Zet de printer uit en controleer of het papier of het lint is vastgelopen, of of er andere problemen zijn.
De printer is mogelijk oververhit.	Laat de printer afkoelen. Probeer vervolgens nogmaals af te drukken. Als de printer nog steeds niet correct afdrukt, neemt u contact op met de dealer.

**Er klinken vijf pieptonen en alle lampjes knipperen.**

Oorzaak	Te verrichten handeling
Er is een fout opgetreden.	Zet de printer uit en weer aan. Als het probleem hiermee niet is verholpen, controleert u of het papier of het lint is vastgelopen. Als dat niet het geval is, neemt u contact op met de dealer of een geautoriseerde monteur. (Als een fout optreedt wanneer u overschakelt van losse vellen papier naar kettingpapier, controleert u of de papierontgrendelingshendel in de juiste positie staat.)



## ***De afdruk is vaag of onregelmatig.***

### **Delen van de onderkant van afgedrukte tekens ontbreken.**

Oorzaak

Te verrichten handeling

De lintcassette is mogelijk niet goed geïnstalleerd. Zie "De lintcassette vervangen".

### **De afdruk is vaag.**

Oorzaak

Te verrichten handeling

Het lint is wellicht versleten. Vervang de lintcassette aan de hand van de instructies in "De lintcassette vervangen".

## ***Punten ontbreken in afgedrukte tekens of afbeeldingen***

### **Een regel met punten ontbreekt in de afdruk.**

Oorzaak

Te verrichten handeling

De printerkop is beschadigd. Stop het afdrukken en neem contact op met de dealer om de printerkop te vervangen.

### **Punten ontbreken op willekeurige plaatsen.**

Oorzaak

Te verrichten handeling

Het lint is niet strak genoeg bevestigd of is losgeraakt. Installeer de lintcassette opnieuw aan de hand van de instructies in "De lintcassette vervangen".

## ***De afgedrukte tekens zijn niet naar verwachting.***

**De tekststijl of tekens die u met uw software hebt verzonden, zijn niet afgedrukt.**

**Oorzaak**

**Te verrichten handeling**

De software is mogelijk niet goed geconfigureerd.

Ga na of de software goed is geconfigureerd voor de printer.

**Het lettertype dat is geselecteerd op het bedieningspaneel wordt niet afgedrukt.**

**Oorzaak**

**Te verrichten handeling**

De software overschrijft mogelijk de instelling op het bedieningspaneel.

Controleer de lettertype-instelling in de software van de toepassing.

## ***De afdrukpositie is niet naar verwachting.***

**Het begin van de afdruk bevindt zich te hoog of te laag op de pagina, of het onderste gedeelte van één pagina wordt afgedrukt op het bovenste gedeelte van de volgende pagina.**

**Oorzaak**

**Te verrichten handeling**

De instellingen van de toepassingssoftware zijn mogelijk onjuist.

Controleer de instelling voor de marge of de bovenkant van formulieren in de software van de toepassing.

### **De paginalengte komt niet overeen met de lengte van het papier.**

<b>Oorzaak</b>	<b>Te verrichten handeling</b>
De instellingen voor de paginalengte in de toepassingssoftware zijn mogelijk onjuist.	Controleer de paginalengte die in de toepassingssoftware is ingesteld en pas deze indien nodig aan.
De paginalengte-instelling voor de tractor op de printer komt mogelijk niet overeen met die voor het kettingpapier dat u gebruikt.	Controleer de paginalengte voor kettingpapier in de standaardinstellingen van de printer. Zie "De standaardinstellingen van de printer".

### **De afdruk bevat regelmatige tussenruimten.**

<b>Oorzaak</b>	<b>Te verrichten handeling</b>
De optie waarmee perforatie een inch wordt overgeslagen is mogelijk ingesteld.	Schakel de optie voor het overslaan van perforatie uit in de modus Default Setting (Standaardinstelling). Zie "De standaardinstellingen van de printer".

# Papierverwerking

## Losse vellen worden niet goed ingevoerd

### Er wordt geen papier ingevoerd.

#### Oorzaak

#### Te verrichten handeling

Er is mogelijk kettingpapier achtergebleven in de printer.

Verwijder het kettingpapier. Zet de hendel daarna in de positie voor losse vellen. Plaats een nieuw vel papier.

Het papier voor de papiergeleider is te ver naar links of naar rechts geplaatst, waardoor de printer het papier niet kan detecteren.

Verplaats het papier (en de randgeleiders) iets naar links of naar rechts.

### Het papier wordt scheef ingevoerd of loopt vast.

#### Oorzaak

#### Te verrichten handeling

Het papier is niet correct ingevoerd of de verkeerde soort papier wordt gebruikt.

Zet de printer uit en verwijder het papier. Plaats een nieuw vel papier en let erop dat u dit recht in de papiergeleider plaatst. Controleer of u de juiste soort papier gebruikt. Zie de paperspecificaties onder "Printerspecificaties".

### Het papier wordt niet volledig uitgeworpen.

#### Oorzaak

#### Te verrichten handeling

Het papier is wellicht te lang.

Druk op de knop LF/FF om de pagina uit te werpen. Gebruik papier dat voldoet aan de specificaties. Zie de paperspecificaties onder "Printerspecificaties".

## ***Kettingpapier wordt niet goed ingevoerd***

### **Het papier wordt niet ingevoerd door de tractor.**

<b>Oorzaak</b>	<b>Te verrichten handeling</b>
De papierontgrendelingshendel staat mogelijk in de verkeerde positie.	Controleer of de papierontgrendelingshendel naar voren is getrokken in de positie voor kettingpapier. Als dit niet het geval is, zet u de printer uit en vervolgens weer aan.
Het papier is mogelijk losgeraakt van de tractor.	Plaats het papier weer goed in de tractor.

### **Het papier wordt scheef ingevoerd of loopt vast.**

<b>Oorzaak</b>	<b>Te verrichten handeling</b>
De papiertoevoer is geblokkeerd.	Zorg ervoor dat de papiertoevoer niet wordt geblokkeerd door een kabel of een ander object.
De papiertoevoer bevindt zich te ver van de printer.	Zorg ervoor dat de papiertoevoer zich minder dan 1 meter van de printer vandaan bevindt.
Het printerdeksel is mogelijk open.	Sluit het printerdeksel.
De randgeleiderposities zijn mogelijk onjuist.	Stel de randgeleiders in op de positie die wordt aangegeven door de ruitvormige markeringen.
De gaten aan de zijkanten van het papier zijn niet goed uitgelijnd.	Zorg ervoor dat de gaten aan de zijkanten van het papier met elkaar zijn uitgelijnd. Zorg er eveneens voor dat de geleide-eenheden zijn vergrendeld en de afdekkingen ervan zijn gesloten.

---

U gebruikt mogelijk papier van een verkeerd formaat of met een verkeerde dikte.	Zorg ervoor dat het formaat en de dikte van het papier voldoen aan de specificaties. Zie "Papier" voor informatie over de specificaties voor kettingpapier.
---	---

---

Wanneer u meervoudige formulieren met krimp aan de zijkant gebruikt, vallen de afdrukken mogelijk niet samen met het origineel.	Stel de papiergeleider iets hoger in om de afdrukpositie nauwkeurig te houden.
---	--

### **Het papier wordt niet goed uitgeworpen.**

Oorzaak	Te verrichten handeling
De pagina is wellicht te lang.	Scheur de nieuwe papier toevoer af en werp de pagina uit. Gebruik uitsluitend papier dat voldoet aan de lengtespecificaties onder "Printerspecificaties".

### **U schakelt over van losse vellen papier op kettingpapier en er klinken drie pieptonen en het lampje PAUSE (Onderbreken) gaat branden.**

Oorzaak	Te verrichten handeling
U hebt wellicht geprobeerd de positie van de papierontgrendelingshendel aan te passen terwijl zich papier in de printer bevond.	Zet de hendel terug in de vorige positie en werp het papier uit. U kunt nu de positie van de papierontgrendelingshendel wijzigen.

## Opties

***Het papier niet goed ingevoerd als u de invoer voor losse vellen gebruikt.***

**Er wordt geen papier ingevoerd.**

Oorzaak	Te verrichten handeling
De invoer voor losse vellen is mogelijk niet goed op de printer geïnstalleerd.	Installeer de invoer opnieuw aan de hand van de instructies onder "Invoer voor losse vellen".
De papierontgrendelingshendel staat mogelijk in de verkeerde positie.	Controleer of de papierontgrendelingshendel naar achteren is gedrukt in de positie voor losse vellen.
U hebt mogelijk te veel vellen papier geplaatst in de invoer.	Verwijder wat vellen papier. Zie "Papier" voor informatie over de soort en de hoeveelheid papier die kan worden geplaatst met de invoer voor lossen vellen.
Het papier is mogelijk vastgelopen in de buurt van de printerkop.	Kijk of er papier is vastgelopen.
De randgeleiderposities zijn mogelijk onjuist.	Stel de randgeleiders in op de positie die wordt aangegeven door de ruitvormige markeringen.
Er bevindt zich mogelijk slechts één vel in de invoer.	Plaats meer papier in de invoer.

## Er worden twee of meer vellen tegelijk ingevoerd.

Oorzaak	Te verrichten handeling
U hebt mogelijk te veel vellen papier geplaatst in de invoer.	Verwijder wat vellen papier. Zie "Papier" voor informatie over de soort en de hoeveelheid papier die kan worden geplaatst met de invoer voor lossen vellen.
U hebt wellicht de stapel papier niet uitgewaaierd voordat u deze in de invoer hebt geplaatst.	Verwijder het papier en waaier het uit.

## Het papier wordt scheef ingevoerd.

Oorzaak	Te verrichten handeling
Het papier is mogelijk oud of gekreukeld.	Gebruik alleen nieuwe, schone vellen papier.
Er bevindt zich mogelijk teveel papier in de aflegbak.	Verwijder wat vellen papier.
De linker- en rechterpapiergeleiders liggen te ver uit elkaar.	Stel de papiergeleider in op de breedte van het papier dat u gebruikt.
U gebruikt mogelijk niet de juiste soort papier voor de invoer voor losse vellen. Het papier dat u gebruikt kan bijvoorbeeld te zwaar of te licht zijn.	Zorg ervoor dat het papier dat u gebruikt voldoet aan de vereisten van de printer en de invoer voor losse vellen. Zie "Papier" voor informatie over de paperspecificaties.



**De inhoud van één pagina wordt op twee pagina's afgedrukt.**

**Oorzaak**

**Te verrichten handeling**

De instellingen van de toepassingssoftware zijn mogelijk onjuist.

Controleer of de instelling voor de paginalengte en het aantal regels per pagina in de toepassingssoftware juist is.

***Er kan niet goed worden overgeschakeld van de invoer voor lossen vellen naar de push-tractor en vice versa***

**De gewenste papiersoort wordt niet ingevoerd.**

**Oorzaak**

**Te verrichten handeling**

De papierontgrendelingshendel bevindt zich mogelijk niet in de juiste positie.

Trek de hendel naar voren om kettingpapier te laden of druk de hendel naar achteren om losse vellen te laden.

**Wanneer de pull-tractor wordt gebruikt met de push-tractor, wordt kettingpapier niet goed ingevoerd.**

**Het papier wordt scheef ingevoerd of loopt vast.**

Oorzaak	Te verrichten handeling
De geleiders voor de pull-tractor en de push-tractor zijn niet goed uitgelijnd.	Wanneer u beide tractoren gebruikt, dient u te controleren dat de geleiders voor beide correct zijn geplaatst.
Het papier heeft mogelijk te veel speling.	Pas de positie van de geleiders aan zodat eventuele speling langs de breedte van het papier wordt verwijderd. U heft speling in de lengterichting op door de knop voor de papierinvoer te verdraaien.
Het papier is mogelijk vastgeraakt langs de randgeleiders.	Zorg ervoor dat de papiergeleider over het papier is geïnstalleerd en dat de randgeleiders zich in de juiste positie bevinden.

***De upgradekit voor kleur is geïnstalleerd, maar de printer werkt niet goed.***

**De lampjes op het bedieningspaneel gaan niet branden.**

**Oorzaak**

**Te verrichten handeling**

De motor in de upgradekit voor kleur is mogelijk niet goed geïnstalleerd.

Volg de instructies onder "Kleurupgradekit".

**De gewenste kleur of bepaalde tekens worden niet afgedrukt.**

**Oorzaak**

**Te verrichten handeling**

De toepassingssoftware is mogelijk niet goed ingesteld voor afdrukken in kleur.

Controleer de printerinstelling aan de hand van de setupprocedure (of installatieprocedure) van het programma en pas de instelling indien nodig aan. Als de toepassingssoftware besturingscodes kan verzenden, selecteert u de kleur met de opdracht ESC r. (Zie "Opdrachtenlijsten")

De lintcassette is mogelijk niet goed geïnstalleerd.

Controleer of de lintcassette goed is geïnstalleerd. Zie "Kleurupgradekit".

---

## **Problemen met de USB-aansluiting verhelpen**

Lees dit gedeelte als u problemen ondervindt bij het gebruik van de printer met een USB-aansluiting.

*Zorg ervoor dat u een model computer gebruikt waarop Windows XP, Me, 98 of 2000 vooraf is geïnstalleerd*

Uw computer dient een model te zijn waarop Windows XP, Me, 98 of 2000 vooraf is geïnstalleerd. U kunt wellicht het USB-printerstuurprogramma niet installeren of uitvoeren op een computer die geen USB-poort heeft of die is geüpgraded van Windows 95 naar Windows XP, Me, 98 of 2000.

Neem contact op met uw dealer voor meer informatie over uw computer.

*Zorg ervoor dat EPSON USB Printer Devices (EPSON USB-afdrukapparaten) wordt weergegeven in het menu Device Manager (Apparaatbeheer) (alleen Windows Me en 98).*

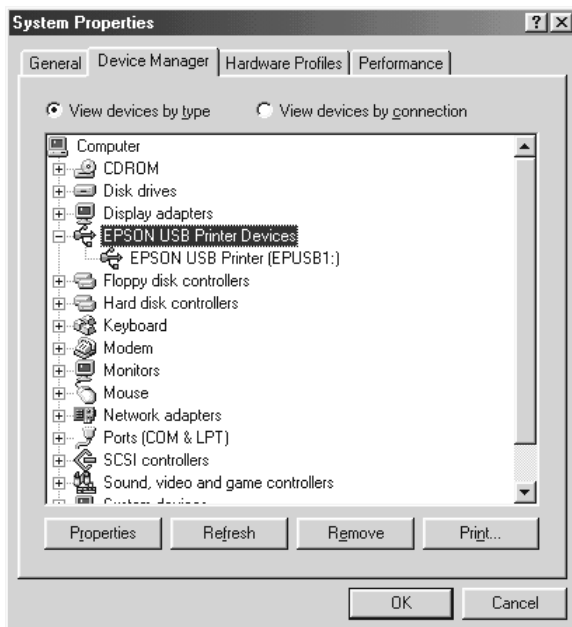
Wanneer u de plug-and-play-stuurprogrammainstallatie hebt geannuleerd voordat de procedure was voltooid, is het USB-printerstuurprogramma of het printerstuurprogramma wellicht niet goed geïnstalleerd.

Voer de onderstaande stappen uit om de installatie te controleren en de stuurprogramma's opnieuw te installeren.

1. Zet de printer aan en sluit de USB-kabel aan op de printer en de computer.
2. Klik met de rechtermuisknop op het pictogram My Computer (Deze computer) op het bureaublad en klik vervolgens op Properties (Eigenschappen).

3. Klik op het tabblad Device Manager (Apparaatbeheer).

Als de stuurprogramma's goed zijn geïnstalleerd, wordt EPSON USB Printer Devices (EPSON USB-afdrukkapparaten) weergegeven in het menu Device Manager (Apparaatbeheer).



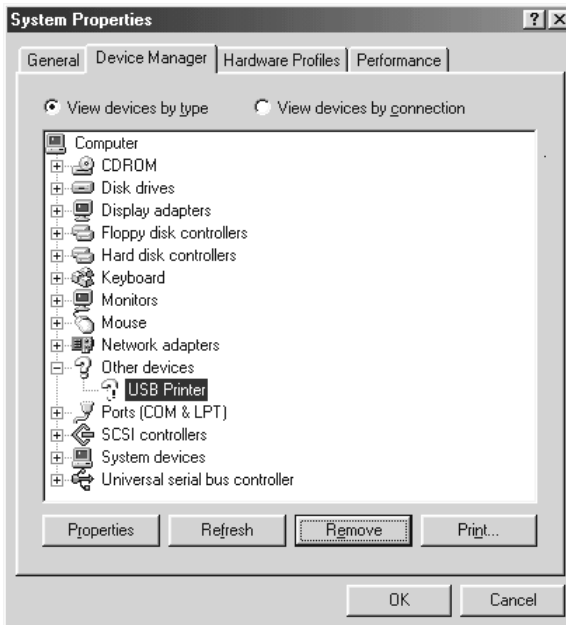
Als EPSON USB Printer Devices (EPSON USB-afdrukkapparaten) niet wordt weergegeven in het menu Device Manager (Apparaatbeheer), klikt u op het plusteken (+) naast Other devices (Overige apparaten) om de geïnstalleerde apparaten weer te geven.



Als USB Printer (USB-printer) wordt weergegeven onder Other devices (Overige apparaten), is het USB-printerstuurprogramma niet goed geïnstalleerd. Als EPSON LQ-300+II wordt weergegeven, is het printerstuurprogramma niet goed geïnstalleerd.

Als USB Printer (USB-printer) of EPSON LQ-300+II niet wordt weergegeven onder Other devices (Overige apparaten), klikt u op Refresh (Vernieuwen) of koppelt u de USB-kabel los van de printer en sluit u de kabel weer aan op de printer.

4. Selecteer onder Other devices (Overige apparaten) USB Printer (USB-printer) of EPSON LQ-300+II en klik op Remove (Verwijderen). Klik vervolgens op OK.



- Als het onderstaande dialoogvenster wordt weergegeven, klikt u op OK. Klik vervolgens nogmaals op OK om het dialoogvenster System Properties (Systeemeigenschappen) te sluiten.



- Zet de printer uit en start de computer opnieuw op. Installeer vervolgens de stuurprogramma's opnieuw aan de hand van de instructies in *Begin hier*.

### *De printer werkt niet goed met de USB-kabel*

Probeer één of meerdere van de onderstaande oplossingen als de printer niet goed werkt met de USB-kabel:

- Zorg ervoor dat u een standaard, afgeschermd USB-kabel gebruikt.
- Als u een USB-hub gebruikt, sluit u de printer aan op de eerste aansluiting van de hub, of u sluit de printer rechtstreeks aan op de USB-poort van de computer.
- Bij Windows Me of 98 kunt u het USB-printerstuurprogramma en de printersoftware installeren. Verwijder eerst EPSON Printer Software (EPSON-printersoftware) met het onderdeel Add/Remove Programs (Software) in het configuratiescherm en verwijder vervolgens EPSON USB Printer Devices (EPSON-afdrukapparaten). Installeer daarna de software zoals wordt aangegeven in *Begin hier*. Als EPSON USB Printer Devices (EPSON-afdrukapparaten) niet wordt vermeld in de lijst Add/Remove Programs (Software) gaat u naar de cd-rom en dubbelklikt u op `epusbun.exe` in de map `\<Taal>\WINME` of `\<Taal>\WIN98`. Volg daarna de instructies op het scherm.

---

## Een zelftest afdrukken

Door de zelftest van de printer uit te voeren, kunt u vaststellen of het probleem door de printer of de computer wordt veroorzaakt:

- ❑ Als de resultaten van de zelftest naar behoren zijn, werkt de printer correct en ligt de oorzaak van het probleem mogelijk in de instellingen van het printerstuurprogramma, de instellingen van de toepassing, de computer of de interfacekabel. (Zorg ervoor dat u een afgeschermd interfacekabel gebruikt.)
- ❑ Als de zelftest niet goed is afgedrukt, is er een probleem met de printer. Zie “Problemen en oplossingen” voor mogelijke oorzaken en oplossingen voor het probleem.

U kunt de zelftest afdrukken op losse vellen papier of op kettingpapier. Zie “Afdrukken op kettingpapier” or “Afdrukken op losse vellen” voor instructies voor het laden van papier.



**Let op:**

*Gebruik papier dat minimaal 210 mm (8,27 inch) breed is voor de zelftest; bij smaller papier drukt de printerkop rechtstreeks af op de plaat.*

Voer de volgende stappen uit om een zelftest uit te voeren:

1. Controleer bij kettingpapier of papier in de printer is geplaatst en of de papierontgrendelingshendel in de juiste positie staat. Zet vervolgens de printer uit.



**Let op:**

*Nadat u de printer hebt uitgezet, dient u altijd minstens vijf seconden te wachten voordat u de printer weer aanzet; als u dit niet doet, kan de printer beschadigd raken.*



2. Voer de zelftest uit door op de knop LF/FF of Load/Eject (Laden/Uitwerpen) te drukken en deze ingedrukt te houden.

Met de knop LF/FF wordt de zelftest afgedrukt in concepttekens en met de knop Load/Eject (Laden/Uitwerpen) wordt de zelftest afgedrukt in LQ-tekens.

3. Als u losse vellen gebruikt, plaatst u papier in de printer.

Na een paar seconden wordt het papier automatisch ingevoerd en wordt de zelftest afgedrukt. Er wordt een reeks tekens afgedrukt.

**Opmerking:**

*Als u de zelftest tijdelijk wilt stopzetten, drukt u op de knop Pause. U kunt de zelftest hervatten door nogmaals op de knop Pause (Onderbreken) te drukken.*

4. Als u de zelftest wilt beëindigen, drukt u op de knop Pause (Onderbreken) om het afdrukken stop te zetten. Wanneer zich nog papier in de printer bevindt, drukt u op de knop LF/FF om de afgedrukte pagina uit te werpen. Zet vervolgens de printer uit.



**Let op:**

*Zet de printer niet uit wanneer de zelftest wordt afgedrukt. Druk altijd op de knop Pause (Onderbreken) om het afdrukken stop te zetten en op de knop LF/FF om de afgedrukte pagina uit te werpen voordat u de printer uitzet.*

---

## **Contact opnemen met de klantondersteuning**

Als uw Epson-product niet correct werkt en u het probleem niet kunt oplossen met behulp van de informatie voor probleemoplossing in de productdocumentatie, kunt u voor hulp contact opnemen met de klantondersteuning. Raadpleeg het Europese garantiedocument voor informatie over hoe u contact opneemt met de klantondersteuning van EPSON. Zij kunnen u veel sneller helpen als u hen de volgende gegevens verstrekt:

- Serienummer van het product  
(Het label met het serienummer bevindt zich gewoonlijk op de achterzijde van het product.)
- Productmodel
- Versie van de productsoftware  
(Klik op Info, Versie-info of een vergelijkbare knop in de productsoftware.)
- Merk en model van uw computer
- De naam en versie van het besturingssysteem van uw computer
- Naam en versie van de toepassingen die u gewoonlijk met uw product gebruikt

---

## ***Website van de technische ondersteuning***

Ga naar <http://www.epson.com> en selecteer het ondersteuningsgedeelte van uw landelijke EPSON-website voor de nieuwste stuurprogramma's, FAQ's, handleidingen en andere downloadbestanden.

De website voor technische ondersteuning van Epson biedt hulp bij problemen die u niet kunt oplossen met behulp van de informatie over probleemoplossing in de productdocumentatie.

---

# ***Opties en verbruiksmateriaal***

---

## ***Opties installeren en gebruiken***

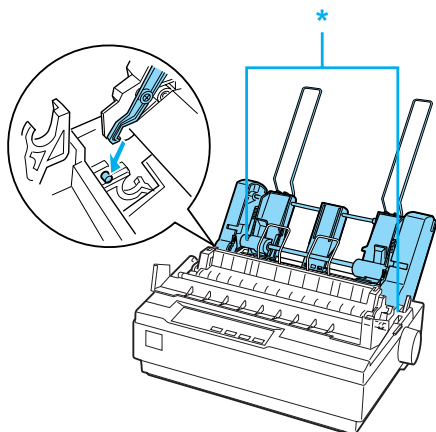
### ***Invoer voor losse vellen***

De optionele invoer voor losse vellen (C80637\*) kan 50 vellen standaardpapier (82 g/m<sup>2</sup>) bevatten.

Voer de onderstaande stappen uit om de invoer voor losse vellen te installeren.

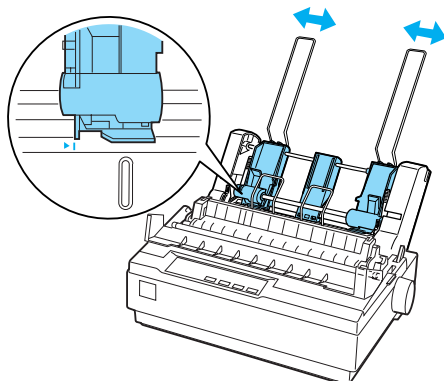
1. Zorg dat de printer uitstaat. Verwijder de papiergeleider en open de afdekking van de papiergeleider.
2. Als de tractor in de pull-tractorpositie is geïnstalleerd, verwijdert u deze en plaats u de tractor opnieuw in de push-tractorpositie.
3. Zorg dat de papierontgrendelingshendel in de positie voor losse vellen staat.

4. Houd de invoer voor losse vellen met beide handen vast en druk op de veerhendels. Plaats de inkepingen in de invoer voor losse vellen op de bevestigingspalletjes van de printer. Zodra u de veerhendels loslaat, wordt de invoer voor losse vellen op zijn plaats vergrendeld.

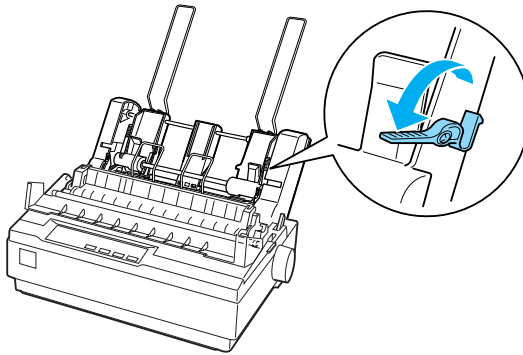


\* veerhendel

5. Verschuif de linkerpapiergeleider zodanig dat deze is uitgelijnd met het driehoekje. Verschuif vervolgens de rechterpapiergeleider ongeveer naar de breedte van het gebruikte papier. Verschuif de papiersteun totdat deze zich halverwege tussen de twee papiergeleiders bevindt.



- Trek de papierklemmen helemaal naar voren totdat de papiergeleiders worden ingetrokken en opengaan, zodat het papier kan worden geladen.



- Pak een stapeltje papier en waaier het uit. Tik met de zijkant en de onderkant van het papier op een plat oppervlak, zodat de vellen gelijk liggen.

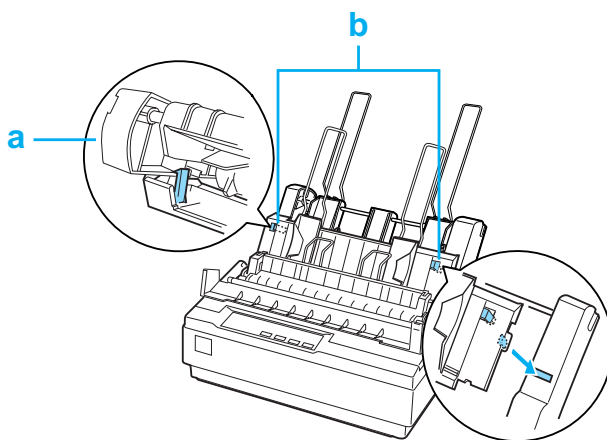


**Let op:**

*Gebruik geen enveloppen, meervoudige formulieren, carbonpapier of etiketten in de invoer voor losse vellen.*

- Leg maximaal 50 vellen papier langs de linkerpapiergeleider.
- Pas de positie van de rechterpapiergeleider aan voor de breedte van het papier dat u gebruikt. Plaats de geleider zodanig dat het papier ongehinderd omhoog en omlaag kan bewegen.
- Duw de papierklemmen terug om het papier tegen de geleidingsrollen te klemmen.
- Verwijder de papiersteunen van de randgeleiders. Plaats de twee papiersteunen van de invoer voor losse vellen in de gaatjes van de randgeleiders.

12. Bevestig de papiergeleider aan de invoer voor losse vellen zoals hieronder wordt aangegeven.



a. Bovenaanzicht

b. Ontgrendelingslipje

13. Verschuif de linkerrandgeleider naar het midden totdat deze stopt bij de geleidemarkering. Verschuif vervolgens de rechterrandgeleider ongeveer naar de breedte van het gebruikte papier.

**Opmerking:**

- Als u de papiergeleider uit de invoer voor losse vellen wilt verwijderen, drukt u op beide ontgrendelingslipjes en trekt u de papiergeleider eruit.
- Zorg ervoor dat de afdekking van de papiergeleider is gesloten wanneer u afdrukt.

U kunt eenvoudig schakelen tussen het gebruik van kettingpapier en de invoer voor losse vellen. Zie “Weer overschakelen op losse vellen” voor meer informatie.

**Opmerking:**

*Wanneer u meerdere pagina's kettingpapier afdrukt, vouwt u de eerste afgedrukte pagina naar voren op de perforatie nadat de perforatie onder het printerdeksel tevoorschijn komt. Zo kan de printer de afgedrukte pagina's beter doorvoeren en wordt voorkomen dat het papier vastloopt.*

## **Pull-tractor**

Er is een aanvullende pull-tractor (C80030\*) verkrijgbaar als optie.

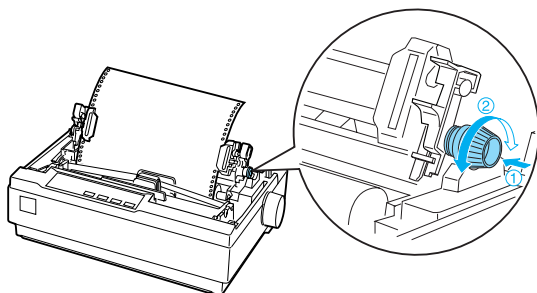
U verbetert de verwerking van kettingpapier door twee tractoren tegelijk te gebruiken. Dit is met name handig voor kettingpapier met voorgedrukte formulieren en meervoudige formulieren.

Voer de volgende stappen uit om papier te installeren en te laden op een standaard pull-tractor en een aanvullende pull-tractor:

1. Zorg dat de papierontgrendelingshendel naar voren is getrokken in de positie voor kettingpapier. Installeer de meegeleverde tractor in de push-tractorpositie.
2. Laad kettingpapier in de geleiders van de push-tractor. (Zie “Afdrukken op kettingpapier”.)
3. Zet de printer aan. Houd de knop LF/FF ingedrukt om het papier één pagina in te voeren.
4. Laat de vergrendelingshendels van de geleiders van de pull-tractor los en pas de geleiders aan de breedte van het papier aan. Zorg dat de geleiders op beide tractoren zijn uitgelijnd, zodat het papier niet scheef wordt ingevoerd.



5. Open de afdekkingen van de geleiders. Plaats de gaatjes in het papier over de tractorpinnen van de geleiders en pas de geleiders zo nodig aan. (Zie "Afdrukken op kettingpapier".) Sluit de afdekkingen van de geleiders.
6. Als het papier tussen de push- en pull-tractor niet strak staat, drukt u de papierinvoerknop aan de rechterzijde van de pull-tractor in en draait u eraan om het papier strak te trekken.



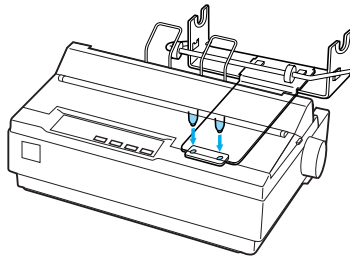
7. Zorg dat het papier niet scheef staat of gekreukeld is en vergrendel de geleiders.
8. Plaats het printerdeksel en de papiergeleider terug.

## Papierrolhouder

Dankzij de optionele papierrolhouder (#8310) kunt u uw printer gebruiken met een papierrol van 216 mm, zoals die voor telexen wordt gebruikt. Deze optie is niet in alle landen beschikbaar.

Voer de onderstaande stappen uit om de papierrolhouder te installeren en te gebruiken.

1. Zet de printer uit en verwijder de papiergeleider.
2. Plaats de papierrolhouder onder de printer, zoals hieronder wordt aangegeven. Plaats de twee gaten in het onderstuk op de twee positioneringspinnen op de onderkant van de printer.

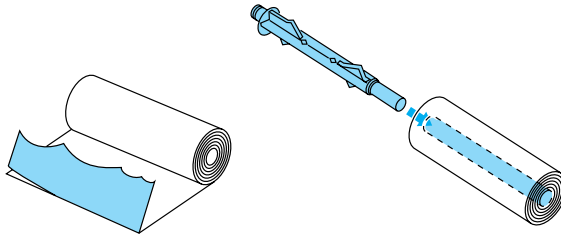


**Let op:**

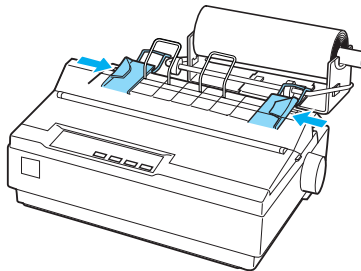
*Let erop dat u de papierrolhouder niet laat vallen terwijl u de printer optilt. De houder wordt uitsluitend op zijn plaats gehouden door het gewicht van de printer.*

3. Druk de papierontgrendelingshendel in de positie voor losse vellen.

4. Snijd de invoerrand van de papierrol recht af. Schuif de schacht van de papierrolhouder door het midden van de papierrol.



5. Plaats de schacht en de papierrol op de papierrolhouder. Plaats de rol zodanig dat het papier wordt ingevoerd vanaf de onderzijde van de rol. Zet vervolgens de printer aan.
6. Leid de invoerrand van het papier over de papierbaangeleider voor losse vellen en plaats het papier in de printerbaan voor losse vellen totdat u weerstand voelt.
7. Plaats de papiergeleider. Verschuif de linkerrandgeleider naar het midden totdat deze stopt bij de geleidemarkering. Verschuif vervolgens de rechterranggeleider naar de tegenoverliggende geleidemarkering.

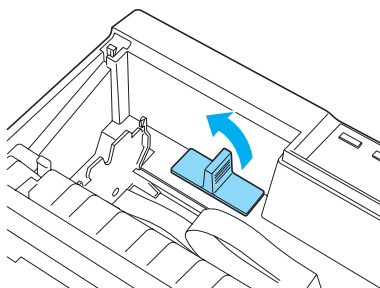


## Kleurupgradekit

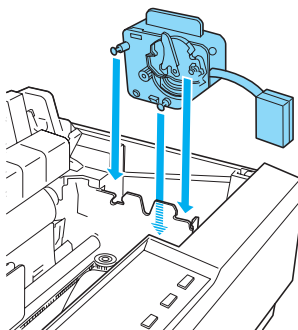
De optionele kleurupgradekit (C83211\*) bestaat uit een kleurenlintcassette en een motor.

Voer de volgende stappen uit om de kit te installeren:

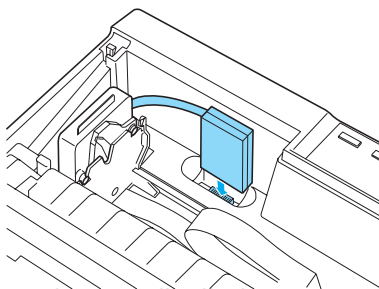
1. Zet de printer uit en verwijder het printerdeksel en de paperspanningseenheid. Schuif het klepje over de aansluitingen van de printer opzij en trek het eruit, zoals hieronder wordt aangegeven.



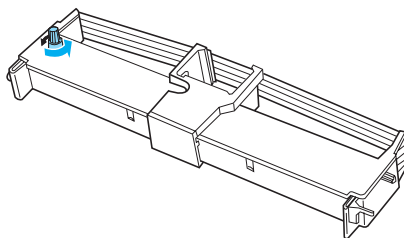
2. Plaats de motor in de rechterhoek van de printer, waarbij het aandrijfmechanisme naar het midden van de printer is gericht. Druk de motor stevig aan, zodat de metalen pinnen in de openingen worden gedrukt.



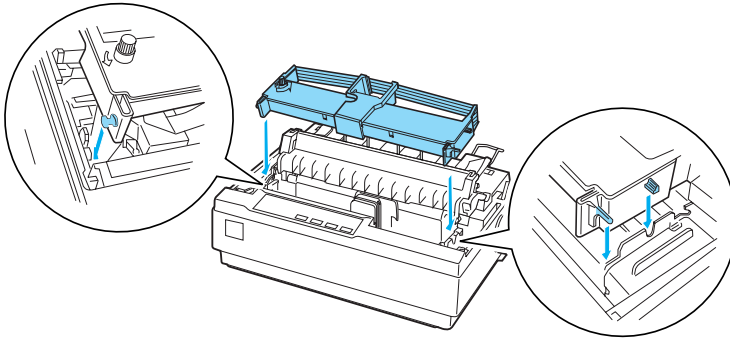
3. Plaats de stekker van de motor in de aansluiting op de printer.



4. Schuif de printerkop naar het midden van de printer en schuif het plastic gedeelte van het kleurenlint naar het midden van de cassette.
5. Draai de lintaandraaiknop in de richting van de pijl om het lint strak te trekken.



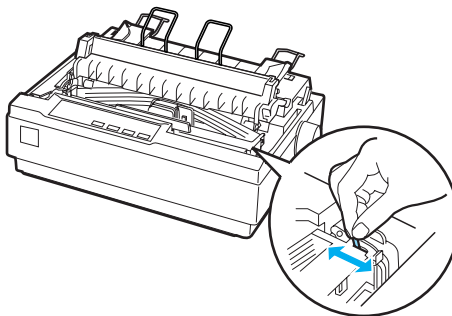
6. Plaats de lintcassette in de printer zoals wordt aangegeven en druk beide zijden van de cassette stevig aan, zodat de plastic haakjes in de openingen in de printer vallen.



7. Zet de printer aan terwijl u de knoppen Load/Eject en Pause ingedrukt houdt. De printer drukt instructies af over hoe u de afdrukpositie aanpast.
8. Volg de afgedrukte instructies om de afdrukpositie aan te passen.

**Opmerking:**

*Als de instructies vermelden dat u het afstelhendeltje van het kleurenlint moet verzetten, verzet u het hendeltje zoals hieronder wordt aangegeven.*



9. Zet de printer uit nadat u de afdrukpositie hebt aangepast.

***Opmerking:***

*Wanneer u afdrukt met het kleurenlint, neemt de afdruksnelheid af.*

Als u wilt overschakelen naar het zwarte lint, verwijdert u het kleurenlint zoals wordt aangegeven in de handleiding van de optionele kleurupgradekit en installeert u het zwarte lint zoals wordt beschreven in “De lintcassette vervangen”.

U hoeft de motor niet te verwijderen.

## **Afdrukserver**

U kunt deze printer gebruiken als netwerkprinter door de EpsonNet 10/100 Base TX Ext-afdrukserver (C82378\*) te installeren in de parallelle poort van de printer. Raadpleeg de beheerdershandleiding van deze optie voor instructies over installatie en gebruik.

---

## De lintcassette vervangen

### Originele EPSON-lintcassette

Wanneer de afdrukken vaag zijn, moet u de lintcassette vervangen. Originele EPSON-lintcassettes zijn ontworpen en geproduceerd voor een correcte werking met uw EPSON-printer. Ze zorgen voor een juiste werking en een lange gebruiksduur van de printerkop en andere printeronderdelen. Andere producten die niet zijn gemaakt door EPSON, kunnen uw printer schade toebrengen die niet door de garantie van EPSON wordt gedekt.

Uw printer gebruikt de volgende lintcassettes:

EPSON black ribbon cartridge #7753  
(zwart lint):

EPSON color ribbon cartridge S015077  
(kleurenlint):

EPSON black film ribbon cartridge #7768  
(zwart filmlint):

## De lintcassette vervangen

Voer de onderstaande stappen uit om de lintcassette te installeren of te vervangen.

1. Zorg dat de printer uitstaat.

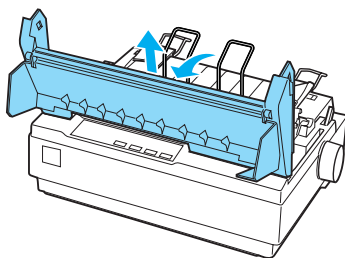


**Waarschuwing:**

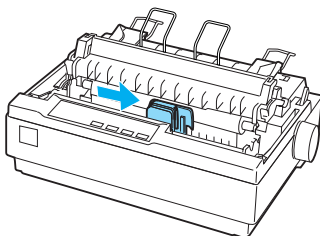
*Als u de printer zojuist hebt gebruikt, kan de printerkop heet zijn; laat de printerkop enkele minuten afkoelen voordat u de lintcassette vervangt.*



2. Zet het printerdeksel rechtop en trek het omhoog om het te verwijderen.

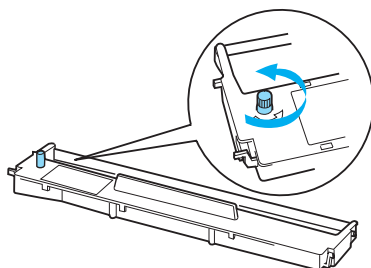


3. Controleer of de printerkop zich in het midden van de printer bevindt. (Als dit niet het geval is, zet u de printer aan en weer uit.) Haal vervolgens de nieuwe lintcassette uit de printer.

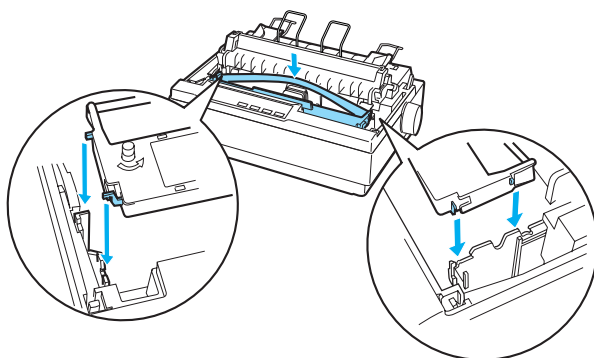


4. Haal de nieuwe lintcassette uit de verpakking.

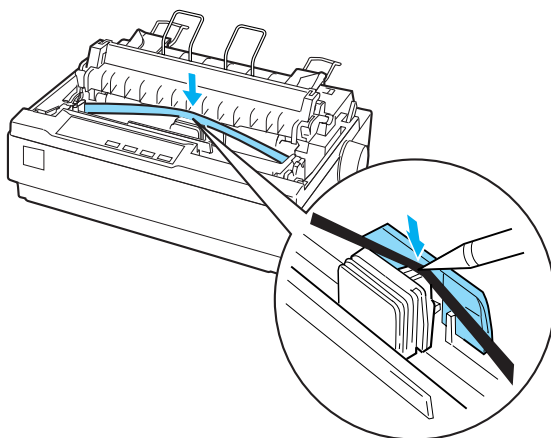
5. Draai de lintandraaiknop in de richting van de pijl om het lint strak te trekken, zodat dit gemakkelijker kan worden geïnstalleerd.



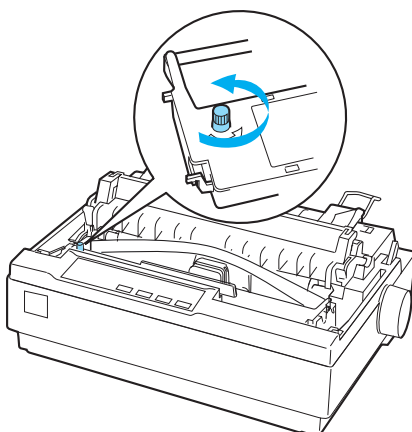
6. Plaats de lintcassette in de printer zoals wordt aangegeven en druk beide zijden van de cassette stevig aan, zodat de plastic haakjes in de openingen in de printer vallen.



7. Gebruik een puntig voorwerp, zoals een balpen, om het lint tussen de printerkop en de lintgeleider te leiden.



8. Draai de lintaandraaiknop in de richting van de pijl om het lint correct in te voeren; het lint mag niet gedraaid of gevouwen zijn.



9. Plaats de papierspanningseenheid terug.
10. Plaats het printerdeksel terug en sluit dit.

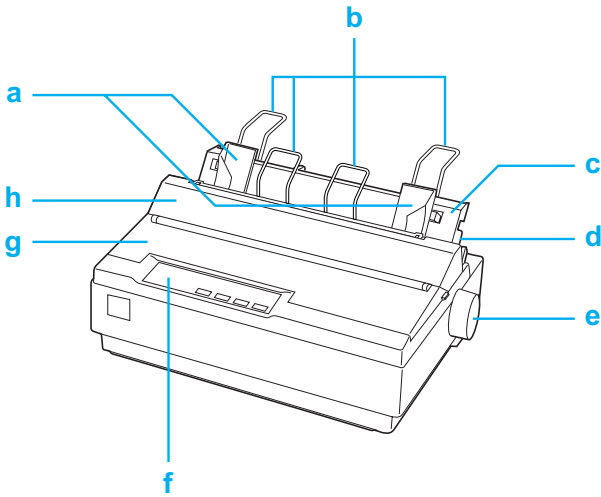
---

# Productinformatie

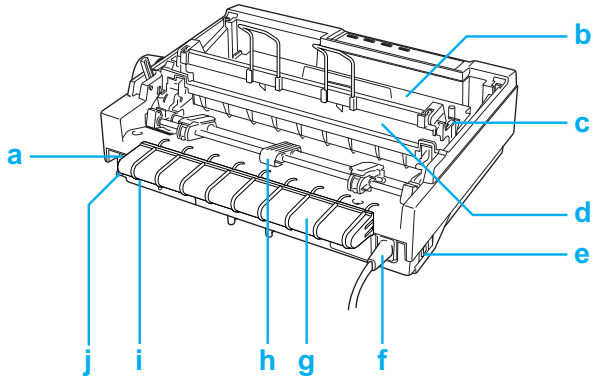
---

## Printeronderdelen

---



- a. randgeleiders
- b. papiersteunen
- c. papiergeleider
- d. papierontgrendelingshendel
- e. draaiknop
- f. bedieningspaneel
- g. printerdeksel
- h. afdekking papiergeleider



- a. seriële interface
- b. lintcassette
- c. papierdiktehendel
- d. papierspansingseenheid
- e. aan-/uitschakelaar
- f. voedingskabel
- g. USB-kabelhouder
- h. tractor
- i. USB-interface
- j. parallele interface

---

## **Printerspecificaties**

### **Mechanisch**

Afdrukmethode:	24-pins impact-dot-matrixprinter	
Afdruksnelheid	Snel concept	300 cps bij 10 cpi
	Concept	225 cps bij 10 cpi
		270 cps bij 12 cpi
		337 cps bij 15 cpi
	Concept versmald	192 cps bij 17 cpi
		225 cps bij 20 cpi
LQ	75 cps bij 10 cpi	
	90 cps bij 12 cpi	
	112 cps bij 15 cpi	
LQ versmald	128 cps bij 17 cpi	
	150 cps bij 20 cpi	
Afdrukrichting:	Bidirectioneel met logisch zoeken voor het afdrukken van tekst en afbeeldingen. Unidirectioneel afdrukken van tekst of afbeeldingen kan worden geselecteerd met softwareopdrachten.	
Regelafstand:	1/6 inch of instelbaar in stappen van 1/360 inch	
Afdrukbare kolommen:	80 kolommen (bij 10 cpi)	
Resolutie:	Maximaal 360 × 360 dpi	

Invoermethode:	Frictie-invoer (papierinvoer aan achterzijde) Invoer via push-tractor (papierinvoer aan achterzijde) Invoer via push- en pull-tractor (papierinvoer aan achterzijde) Invoer via pull-tractor (papierinvoer aan achter- of onderzijde)	
Invoer:	Push-tractor - achterzijde Invoer losse vellen (optioneel) Pull-tractoreenheid (optioneel) Papierrolhouder (optioneel)	
Papierinvoersnelheid:	Continu	92 mm/seconde (3,6 inch/seconde)
	Met interval	53 msec/regel bij een interlinie van 1/6 inch
Kleurenafdrukken (optioneel)	Methode	Verplaatsing afdruklint
	Lintkleur	Zwart, magenta, cyaan en geel
Levensduur:	Totaal afdrukvolume	12 miljoen regels (met uitzondering van printerkop) Gemiddeld storingsvrij interval 6000 bedrijfsuren (25% bedrijfscyclus)
	Levensduur printerkop	Zwart lint 200 miljoen aanslagen per naald Kleurenlint 100 miljoen aanslagen per naald

Afmetingen en gewicht:	Hoogte	159 mm (6,26 inch)	
	Breedte	366 mm (14,4 inch)	
	Diepte	275 mm (10,8 inch) (zonder de draaiknop, papierontgrendelingsh endel enz.)	
	Gewicht	circa 4,4 kg (9,7 lb)	
Lint:	Black ribbon cartridge (7753) (Zwartlintcassette) Color ribbon cartridge (S015077) (Kleurenlintcassette) Black film ribbon cartridge (7768) (Zwartlintcassette - corrigeerbaar)		
Levensduur lint (LQ, 10 cpi, 48 punten/teken)	Zwart lint	2 miljoen tekens	
	Kleurenlint	zwart:	1 miljoen tekens
		cyaan:	0,7 miljoen tekens
		magenta:	0,7 miljoen tekens
		geel	0,5 miljoen tekens
	Corrigeerbaar lint	0,2 miljoen tekens	
Geluidsniveau:	Circa 49 db (A) (ISO 7779-patroon)		



# Elektronisch

Interfaces:	Eén standaard bidirectionele, 8-bits parallele interface met ondersteuning voor IEEE-1284-Nibble-modus, één EIA-232D seriële interface en één USB-interface (versie 1.1)
Buffer:	32 kB
Geïntegreerde lettertypen:	<i>Bitmaplettertypen</i> EPSON Draft 10, 12, 15 cpi EPSON Roman 10, 12, 15 cpi, proportioneel EPSON Sans Serif 10, 12, 15 cpi, proportioneel EPSON Courier 10, 12, 15 cpi EPSON Prestige 10, 12 cpi EPSON Script 10 cpi EPSON OCR-B 10 cpi EPSON Orator 10 cpi EPSON Orator-S 10 cpi EPSON Script C proportioneel  <i>Schaalbare lettertypen</i> EPSON Roman 10,5, 8-32 pt (elke 2 pt) EPSON Sans Serif 10,5, 8-32 pt (elke 2 pt) EPSON Roman T 10,5, 8-32 pt (elke 2 pt) EPSON Sans Serif H 10,5, 8-32 pt (elke 2 pt)  <i>Streepjescodelettertypen</i> EAN-13, EAN-8, Interleaved 2 of 5, UPC-A, UPC-E, Code 39, Code 128, POSTNET

- Tekentabellen: Eén Italic en 12 grafische tekentabellen:  
Italic tekentabel,  
PC 437 (US, Standard Europe),  
PC 850 (Multilingual),  
PC 860 (Portuguese),  
PC 861 (Icelandic), PC 865 (Nordic),  
PC 863 (French-Canadian),  
BRASCII, Abicomp, ISO Latin 1,  
Roman 8, PC 858, ISO 8859-15
- De volgende 27 grafische tekentabellen zijn ook in bepaalde landen beschikbaar:  
PC 437 Greek,  
PC 852 (Eastern Europe),  
PC 853 (Turkish), PC 855 (Cyrillic),  
PC 857 (Turkish), PC 866 (Russian),  
PC 864 (Arabic), PC 869 (Greek),  
MAZOWIA (Poland),  
Code MJK (CSFR),  
ISO 8859-7 (Latin/Greek),  
ISO Latin 1T (Turkish),  
Bulgaria (Bulgarian),  
PC 774 (LST 1283: 1993),  
Estonia (Estonian),  
PC 771 (Lithuanian), ISO 8859-2,  
PC 866 LAT. (Latvian),  
PC 866 UKR (Ukrainian),  
PC APTEC (Arabic), PC 708 (Arabic),  
PC 720 (Arabic), PC AR 864 (Arabic), PC437  
Slovenia, PC MC, PC1250, PC1251
- Tekensets: 14 internationale tekensets en één legal-tekenset:  
USA, France, Germany, UK, Denmark I,  
Sweden, Italy, Spain I  
Japan, Norway, Denmark II, Spain II,  
Latin America, Korea, Legal  
Letter 7-sets kunnen alleen worden geselecteerd met de opdracht ESC R.

## Elektrisch

	120 V-model	220 - 240 V-model
Ingangsstroom	99 - 132 V	198 - 264 V
Nominale frequentie	50 - 60 Hz	
Ingangsfrequentie	49,5 - 60,5 Hz	
Maximale stroomsterkte	0,6 A (maximaal 1,4 A afhankelijk van het tekentype)	0,3 A (maximaal 0,7 A afhankelijk van het tekentype)
Stroomverbruik	Circa 20 W (ISO/IEC 10561-letterpatroon)	

### **Opmerking:**

*Het voltage van de printer staat aangegeven op het etiket op de achterkant van de printer.*

## Omgeving

	Temperatuur (zonder condensatie)	Luchtvochtigheid (zonder condensatie)
Tijdens afdrucken	5 - 35 °C (41 - 95 °F)	10 - 80% RH
Opslag	-30 - 60 °C (-22 - 140 °F)	0 - 85% RH

## Papier

### Opmerking:

- ❑ *Gebruik kringlooppapier, -enveloppen, -etiketten en losbladige meervoudige formulieren alleen bij een normale temperatuur en luchtvochtigheid, binnen de volgende grenzen:*

*Temperatuur: 15 - 25 °C (59 - 77 °F)*

*Luchtvochtigheid: 30 - 60% RH*

- ❑ *Laad geen gevouwen, beschadigd, gekreukeld of omgekruld papier.*

### Losse vellen (standaard): papiergeleider en invoer losse vellen

Breedte	Papiergeleider: 100 - 257 mm (3,9 - 10,1 inch)
	Invoer losse vellen: 182 - 216 mm (7,2 - 8,5 inch)
Lengte	Papiergeleider: 100 - 364 mm (3,9 - 14,3 inch)
	Invoer losse vellen: 257 - 356 mm (10,1 - 14,0 inch)
Dikte	Papiergeleider: 0,065 - 0,14 mm (0,0025 - 0,0055 inch)
	Invoer losse vellen: 0,07 - 0,14 mm (0,0028 - 0,0055 inch)
Gewicht	Papiergeleider: 52 - 90 g/m <sup>2</sup> (14 - 24 lb)
	Invoer losse vellen: 64 - 90 g/m <sup>2</sup> (18 - 24 lb)

### **Losbladige meervoudige formulieren: invoer papiergeleider**

Breedte	100 - 257 mm (3,9 - 10,1 inch)
Lengte	100 - 364 mm (3,9 - 14,3 inch)
Kopieën	1 origineel + maximaal 3 kopieën
Dikte	0,12 - 0,32 mm (0,0047 - 0,013 inch)
Gewicht	40 - 58 g/m <sup>2</sup> (12 - 15 lb)
Inbinding	Lijmrand aan bovenkant of één zijkant van formulier

### **Enveloppen: invoer papiergeleider**

Formaat	Nr. 6 165 × 92 mm (6,5 × 3,6 inch) Nr. 10 241 × 105 mm (9,5 × 4,1 inch)
Dikte	0,16 - 0,52 mm (0,0063 - 0,0205 inch)
Gewicht	45 - 90 g/m <sup>2</sup> (12 - 24 lb)

### **Kettingpapier (standaard en meervoudig): invoer achter- en onderzijde**

Breedte	101,6 - 254 mm (4,0 - 10,0 inch)
Lengte (één pagina)	101,6 - 558,8 mm (4,0 - 22,0 inch)
Kopieën	1 origineel + maximaal 3 kopieën
Dikte	0,065 - 0,32 mm (0,0025 - 0,013 inch) Marge maximaal 0,9 mm (0,035 inch)
Gewicht (geen doorslagen)	52 - 82 g/m <sup>2</sup> (14 - 22 lb)
Gewicht (één vel van meerdere doorslagen)	40 - 58 g/m <sup>2</sup> (12 - 15 lb)
Inbinding	Gelijmd met punten of gehecht aan beide zijkanten

### **Etiketten: invoer onderzijde**

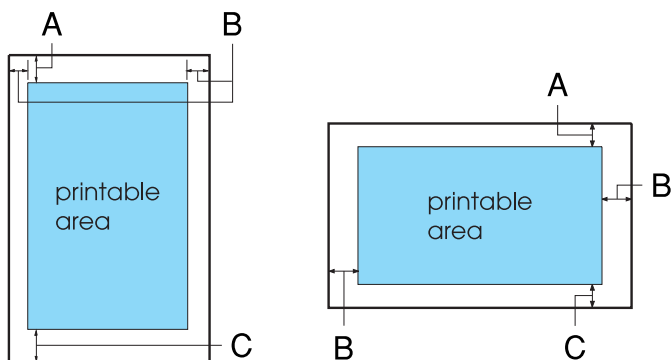
Etiketformaat	minimaal 23,8 × 63,5 mm (15/16 × 2,5 inch) minimale radius 2,5 mm (0,1 inch)
Breedte achterblad	101,6 - 254 mm (4,0 - 10,0 inch)
Lengte achterblad	101,6 - 558.8 mm (4,0 - 22,0 inch)
Dikte achterblad	0,07 - 0,09 mm (0,0028 - 0,0035 inch)
Totale dikte	0,16 - 0,19 mm (0,0063 - 0,0075 inch)
Gewicht etiket	64 g/m <sup>2</sup> (17 lb)

### **Papierrol: invoer aan achterzijde bij optionele papierrolhouder**

Breedte	216 mm (8,5 inch)
Dikte	0,07 - 0,09 mm (0,0028 - 0,0035 inch)
Gewicht	52 - 82 g/m <sup>2</sup> (14 - 22 lb)

## Afdrukbaar gebied

Losse vellen en enveloppen:



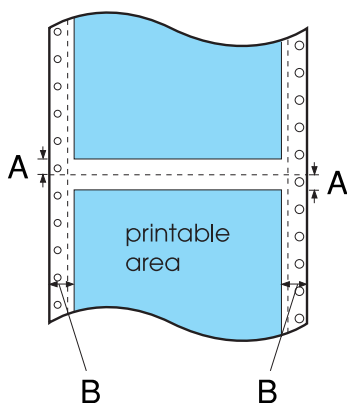
- A De minimale bovenmarge is 4,2 mm (0,17 inch).
- B De minimale linker- en rechtermarge is 3,0 mm (0,12 inch) per marge.

Bij losse vellen is de maximale papierbreedte 257 mm (10,1 inch) en de maximaal afdrubbare breedte is 203,2 mm (8,0 inch).

Bij losse vellen die breder zijn dan 209,2 mm (8,23 inch), neemt de grootte van de zijmarges evenredig met de breedte van het papier toe.

- C De minimale ondermarge is 4,2 mm (0,17 inch).

## Kettingpapier



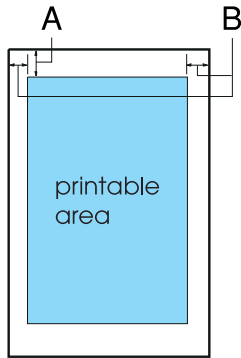
- A De minimale marge boven en onder de perforatie is 4,2 mm (0,17 inch) per marge.
- B De minimale linker- en rechtermarge is 13 mm (0,51 inch) per marge.

De maximale papierbreedte is 254 mm (10,0 inch) en de maximaal afdrukbare breedte is 203,2 mm (8,0 inch).

Bij kettingpapier dat breder is dan 229,2 mm (9,0 inch), neemt de grootte van de zijmarges evenredig met de breedte van het papier toe.



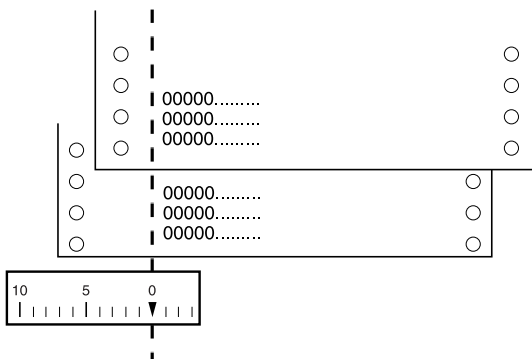
Papierrol:



- A De minimale bovenmarge is 4,2 mm (0,17 inch).
- B De minimale linkermarge is 3,0 mm (0,12 inch).  
De minimale rechtermarge is 3,0 mm (0,12 inch).  
De maximaal afdrukbare breedte is 203,2 mm (8,0 inch).

## Papieruitlijning

Afdrukken begint bij "0" op de schaal. Het niet-afdrukbare gebied ligt links van de "0."



---

## **Opdrachtenlijsten**

Uw printer biedt ondersteuning voor de onderstaande  
EPSON ESC/P 2-besturingscodes en IBM 2390  
Plus-emulatiebesturingscodes.

### **EPSON ESC/P 2-besturingscodes**

Door een EPSON ESC/P 2-printer te selecteren in uw software,  
kunt u geavanceerde lettertypen en afbeeldingen gebruiken.

Algemene werking:

ESC @, ESC U, ESC EM

Papierinvoer:

FF, LF, ESC 0, ESC 2, ESC 3, ESC +, CR

Paginaformaat:

ESC (C, ESC C, ESC C 0, ESC Q, ESC l, ESC (c, ESC N, ESC O

Beweging afdrukpositie:

ESC \$, ESC \, ESC (V, ESC (v, ESC D, HT, ESC B, VT, ESC J

Lettertypeselectie:

ESC k, ESC x, ESC y, ESC X, ESC P, ESC M, ESC g, ESC p, ESC 4,  
ESC 5, ESC E, ESC F, ESC !

Lettertypeverbetering:

ESC W, DC4, SO, DC2, SI, ESC w, ESC G, ESC H, ESC T, ESC S,  
ESC -, ESC (-, ESC q

Afstand:

ESC Space, ESC c, ESC (U

Tekenverwerking:

ESC t, ESC (t, ESC R, ESC %, ESC &, ESC :, ESC 6,  
ESC 7, ESC (^

Bitmap:

ESC \*

Streepjescode:

ESC (B

## ***IBM 2390 Plus-emulatiebesturingscodes***

Deze printer emuleert de IBM Proprinter met gebruik van de onderstaande opdrachten. Raadpleeg de IBM 2390 Plus-referentiehandleiding voor meer informatie.

Algemene werking:

NUL, DC3, ESC j, BEL, CAN, DC1, ESC Q, ESC [ K, ESC U,  
ESC [ F

Papierinvoer:

FF, LF, ESC 5, ESC A, ESC A (AGM\*), ESC 0, ESC 1, ESC 2,  
ESC 3, ESC 3 (AGM\*), CR, ESC ]

Paginaformaat:

ESC C, ESC C0, ESC X, ESC N, ESC O, ESC 4

Beweging afdrukpositie:

ESC d, ESC R, ESC D, HT, ESC B, VT, ESC J, ESC J (AGM\*)

Lettertypeselectie:

DC2, ESC P, ESC:, ESC E, ESC F, ESC I, ESC [d, ESC [I

Lettertypeverbetering:

DC4, SO, ESC SO, ESC W, ESC [ @, SI, ESC SI, ESC G, ESC H,  
ESC T, ESC S, ESC -, ESC \_, ESC [-

Afstand:

BS, SP, ESC [\

Tekenverwerking:

ESC 6, ESC 7, ESC [T, ESC ^, ESC \

Bitmap:

ESC K, ESC L, ESC Y, ESC Z, ESC [g, ESC\*(AGM\*)

Streepjescode:

ESC [f, ESC [p

Downloaden:

Er is geen downloadopdracht beschikbaar.

\* Alternatieve grafische modus

---

## **Standaarden en goedkeuringen**

### **Veiligheidsgoedkeuringen**

230 V-versie:

Veiligheidsstandaarden	EN60950
EMC	EN55022 klasse B EN61000-3-2 EN61000-3-3 EN55024 AS/NZS CISPR22 klasse B

### **CE-markering**

230 V-versie:

Laagspanningsrichtlijn 73/23/EEC	EN60950
EMC-richtlijn 89/336/EEC	EN55022 klasse B EN61000-3-2 EN61000-3-3 EN55024

---

## De printer reinigen

U zorgt ervoor dat uw printer het beste blijft werken door deze enkele malen per jaar grondig te reinigen.

Voer de volgende stappen uit om de printer te reinigen:

1. Verwijder het papier uit de printer. Zorg dat de printer uitstaat.
2. Verwijder de papiergeleider. Als een pull-tractor of een optionele invoer voor losse vellen is geïnstalleerd, verwijdert u deze.
3. Gebruik een zachte borstel om stof en vuil voorzichtig van de behuizing en papiergeleider te vegen.
4. Als de behuizing of papiergeleider nog steeds vuil of stoffig is, reinigt u deze met een zachte schone doek die licht is bevochtigd met een mild reinigingsmiddel dat is opgelost in water. Laat het printerdeksel op zijn plaats en duw dit omlaag tot het plat op de bovenkant van de printer ligt om te voorkomen dat water in de printer terechtkomt.



**Let op:**

- Gebruik nooit alcohol of thinner om de printer te reinigen. Deze chemicaliën kunnen de printeronderdelen en de behuizing beschadigen.*
- Let op dat er geen water op het printermechanisme of de elektrische onderdelen terechtkomt.*
- Gebruik geen harde of schurende borstel.*
- Spuit geen smeermiddelen in de binnenkant van de printer; ongeschikte smeermiddelen kunnen het printermechanisme beschadigen. Neem contact op met een EPSON-leverancier als u denkt dat de printer moet worden gesmeerd.*

---

## De printer vervoeren

Als u de printer over enige afstand moet vervoeren, pakt u deze zorgvuldig in de originele doos met het originele verpakkingsmateriaal.

Voer de volgende stappen uit om de printer in te pakken in de originele verpakking:



### **Waarschuwing:**

- Wanneer u de printer vervoert, tilt u deze niet op aan de USB-kabelhouder omdat deze los kan raken en de printer kan vallen. Houd de linkeronderkant en de rechterkant van de printer goed vast om deze op te tillen.*
  - U moet de printerkop met de hand verplaatsen als u de lintcassette wilt verwijderen. Als u de printer zojuist hebt gebruikt, kan de printerkop heet zijn; laat de printerkop enkele minuten afkoelen voordat u deze aanraakt.*
1. Verwijder het papier uit de printer. Zorg dat de printer uitstaat.
  2. Haal de voedingskabel uit het stopcontact en verwijder de interfacekabel uit de printer.
  3. Laat de papiergeleider zakken. Verwijder de USB-kabelhouder.
  4. Als een pull-tractor is geïnstalleerd, verwijdert u deze. Als opties zijn geïnstalleerd, verwijdert u ze en pakt u ze in de originele doos in.
  5. Controleer of de printerkop niet heet is. Verwijder de lintcassette aan de hand van de instructies in "De lintcassette vervangen".



6. Zorg dat de tractor die bij de printer wordt geleverd in de push-positie staat.
7. Pak de printer, de lintcassette, de USB-kabelhouder en de voedingskabel in de originele verpakking in en plaats ze in de originele doos van de printer.

---

# Woordenlijst

## ***afdrukbaar gebied***

Het gedeelte van een pagina waarop de printer kan afdrukken. Vanwege de marges is dit kleiner dan de fysieke grootte van de pagina.

## ***afscheurpositie***

De positie waarnaar de printer het papier doorvoert als de modus voor automatisch afscheuren is ingeschakeld. Met de Micro Adjust-functie kunt u deze positie aanpassen, zodat de perforatie van het papier samenvalt met de afscheurrand van de printer.

## ***ASCII***

American Standard Code for Information Interchange. Een standaardcoderingssysteem voor het toewijzen van numerieke codes aan letters en symbolen.

## ***automatische regeldoorvoer***

Als deze instelling is geselecteerd in de standaardinstellingen, wordt elke code voor regelterugloop (CR) automatisch gevolgd door een code voor regeldoorvoer (LF).

## ***besturingscode***

Een speciale code die wordt gebruikt om een printerfunctie aan te sturen, zoals regelterugloop of regeldoorvoer.

## ***bidirectioneel afdrukken***

Bij deze afdrukinstelling drukt de printerkop af in twee richtingen (bidirectioneel). Hierdoor neemt de afdruksnelheid toe, maar wordt de verticale uitlijning minder nauwkeurig. Bidirectioneel afdrukken is de standaardafdrukmodus van deze printer. Zie ook "*unidirectioneel afdrukken*".

## ***bovenkant van formulier***

De positie op het papier die de printer herkent als de eerste afdrukbare regel. Dit is de standaardpositie voor de bovenmarge.

## ***buffer***

Het gedeelte van het printergeheugen dat wordt gebruikt om gegevens op te slaan voordat ze worden afgedrukt.

## ***concept***

De afdrukmodus die door de printer wordt gebruikt als u Draft selecteert als lettertype. Het lettertype Draft gebruikt minder punten per teken en drukt daardoor sneller af. Zie ook "*snel concept*".

***cpi***

Zie “*tekens per inch (cpi)*”.

***dithering***

Een manier om punten op een pagina te plaatsen om zo een tint of toon te simuleren.

***dot-matrix***

Een afdrukmethode waarbij elke letter en elk symbool wordt gevormd door een patroon (matrix) van punten (dots).

***ESC/P***

Afkorting van EPSON Standard Code for Printers. Dit is het systeem van opdrachten dat uw computer gebruikt om de printer aan te sturen. Dit is de standaard voor alle EPSON-printers die wordt ondersteund door de meeste toepassingen voor personal computers.

***ESC/P 2***

De verbeterde versie van de ESC/P-printeropdrachttal. Opdrachten in deze taal leveren een laserprinterachtig resultaat op, zoals schaalbare lettertypen en verbeterde afbeeldingen.

***fanfold***

Zie “*kettingpapier*”.

***formulierdoorvoer (FF)***

Een besturingscode en knop op het bedieningspaneel die het papier doorvoert naar de bovenkant van het eerstvolgende formulier.

***gegevensdump***

Zie “*hexadecimale dump*”.

***hexadecimale dump***

Een methode voor probleemoplossing die de oorzaak van communicatieproblemen tussen de printer en de computer helpt opsporen. Als de printer in de hexadecimale dumpmodus staat, drukt deze elke code die wordt ontvangen af in de hexadecimale notatie en als ASCII-tekens. Wordt ook wel gegevensdump genoemd.

***interface***

De verbinding tussen de computer en de printer via welke de af te drukken gegevens naar de printer worden gezonden.

***kettingpapier***

Papier met gaatjes aan beide zijden, dat tussen de pagina's is geperforeerd en dat wordt verkocht als een opgevouwen stapel. Wordt ook wel fanfold genoemd.

### ***laadpositie***

De positie waarnaar het papier automatisch wordt geladen.

### ***letterkwaliteit (LQ)***

De afdrukmodus die door de printer wordt gebruikt als een ander lettertype dan Draft is geselecteerd. Afdrukken met lettertypen van letterkwaliteit levert een mooier en beter leesbaar resultaat op bij een lagere afdruksnelheid. Zie ook “concept” en “snel concept”.

### ***lettertype***

Een tekenstijl die wordt aangeduid met een naam, zoals Roman of Sans Serif.

### ***opnieuw instellen***

De standaardinstellingen van de printer herstellen.

### ***plaat***

Het vlakke, zwarte gedeelte dat fungeert als achterblad voor het papier tijdens het afdrukken.

### ***printerstuurprogramma***

Een softwareprogramma dat opdrachten vanaf de computer verstuurt, zodat de functies van een bepaalde printer kunnen worden gebruikt.

### ***regeldoos (LF)***

Een besturingscode en knop op het bedieningspaneel die het papier één regel doorvoert.

### ***resolutie***

Een maateenheid voor de hoeveelheid detail die kan worden weergegeven. De resolutie van gedrukte afbeeldingen wordt gemeten in het aantal dots per inch (dpi).

### ***snel concept***

Een modus voor conceptafdrukken die u kunt selecteren in de modus Default Setting (Standaardinstelling). Voor een snel concept wordt een minimumaantal punten per teken gebruikt, zodat een zeer hoge afdruksnelheid kan worden gehaald. Zie ook “concept” en “letterkwaliteit (LQ)”.

### ***standaardinstelling***

Een waarde die van kracht is wanneer de apparatuur wordt ingeschakeld, opnieuw wordt ingesteld of wordt geïnitieerd.

### ***stuurprogramma***

Zie “printerstuurprogramma”.

***Tear-off (afscheuren)***

Een knop op het bedieningspaneel die de perforatie van kettingspapier automatisch doorvoert naar de afscheurpositie en het papier vervolgens terugvoert naar de bovenkant van het formulier.

***tekens per inch (cpi)***

Een maateenheid voor de grootte van tekstekens.

***tekentabel***

Een verzameling letters, cijfers en symbolen die de tekenset vormen die in een bepaalde taal wordt gebruikt.

***unidirectioneel afdrukken***

Bij deze afdrukinstelling drukt de printerkop af in slechts één richting. Unidirectioneel afdrukken is handig voor het afdrukken van afbeeldingen aangezien hierbij een nauwkeurige verticale uitlijning mogelijk is. U kunt unidirectioneel afdrukken selecteren in de modus Default Setting van de printer. Zie ook "*bidirectioneel afdrukken*".

***zelffest***

Een methode om de werking van de printer te controleren. Als u de zelffest uitvoert, drukt de printer de tekens af die zijn opgeslagen in het ROM (Read Only Memory).

---

# Index

## Getallen

0 slash (0 met schuine streep), 92

## A

A.G.M. (Alternatieve grafische modus), 94

Aanpassen

    papierdiktehendel, 36

Afdrukbaar gebied, 151

Afdrukken annuleren, 78

Afdrukrichting, 91

Afscheuren, 29

    aanpassen, 30

    automatisch, 30

Afscheurpositie aanpassen, 30

Auto CR (regelterugloop), 94

Auto I/F (interface) wait time (Automatische I/F (interface)-wachtijd), 92

Auto line feed (Automatische regeldoorvoer), 91

Auto tear-off (Automatisch afscheuren), 91

## B

Baud rate (Baudrate), 93

Bedieningspaneel, 84, 97

Bidirectioneel (Bi-d) afdrukken., 91

Buzzer (pieptoon) instellen, 95

## C

Character table (Tekentabel)

    instellen, 93

Clients

    onder Windows Me of 98, 68

    onder Windows NT 4.0., 74

    onder Windows XP of 2000, 70

Contact opnemen met EPSON, 122

## **D**

Data length (Gegevenslengte), 93  
De printer reinigen, 159  
De printer vervoeren, 160

## **E**

Emulatie., 156  
Enveloppen  
    afdrukken, 39  
    specificaties, 149  
EPSON Status Monitor 3, 40, 57  
    installeren, 61  
    instellen, 58  
    openen, 60  
ESC/P 2, 155  
Etiketten  
    afdrukken, 38  
    specificaties, 150

## **F**

Font (Lettertype), 94  
Font (Lettertype) standaardinstelling), 94  
Foutindicatie, 97

## **G**

Geïntegreerd lettertype  
    lijst, 145

## **H**

High speed draft (Snel concept) (standaardinstelling), 92

## **I**

I/F (interface)-modus, 92  
IBM 2390 Plus-emulation, 156  
International character set for Italic table (Internationale tekenset  
    voor Italic-tabel), 94  
Internationale tekensets, 146  
Invoer voor losse vellen, 124

## **K**

- Kettingpapier
  - afdrukken, 15
  - specificaties, 149
- Klantenondersteuning, 122
- Knoppen., 84

## **L**

- Lampjes., 84
- Lintcassette, 144
- Losse vellen
  - afdrukken, 32
  - specificaties, 148

## **M**

- Manual feed wait time (Wachttijd voor handmatige invoer), 95
- Meervoudige formulieren
  - afdrukken, 37
  - specificaties, 149
- Micro adjust (Nauwkeurig aanpassen), 30

## **O**

- Opties
  - Invoer voor lossen vellen, 124
  - Kleurupgradekit, 132
  - Papierrolhouder, 130
  - Pull-tractor, 128

## **P**

- Packet mode (Pakketmodus), 93
- Page length for tractor (Paginalengte voor kettingpapier), 90
- Paneel., 84
- Papierdiktehendel, 36
- Papierrol
  - afdrukken, 130
  - specificaties, 150
- Papierrolhouder, 130
- Papierspecificaties, 148
- Papieruitlijning, 154



- Parallel I/F (interface) bidirectional mode (Parallele bidirectionele I/F (interface)-modus), 93
- Parity (Pariteit), 93
- Pitch (Teknafstand), 94
- Positie bovenkant van formulier aanpassen
  - Micro adjust (Nauwkeurig aanpassen), 26
- Printer
  - delen, 62
- Printerstuurprogramma
  - instellingen, 53
  - openen
    - vanuit Windows Me of 98, 42
    - vanuit Windows XP, 2000 of Windows NT 4.0, 47
  - verwijderen, 79
- Probleemoplossing
  - USB-problemen, 116

## S

- Skip over perforation (Perforatie overslaan), 90
- Software
  - standaardinstelling, 92
- Specificaties
  - afdrukbaar gebied, 151
  - elektrisch, 147
  - geïntegreerd lettertype, 145
  - internationale tekensets, 146
  - mechanisch, 142
  - omgevingsspecificaties, 147
  - opdrachtenlijsten
    - ESC/P 2, 155
    - IBM 2390 Plus-emulatie, 156
  - papier, 148
  - papieruitlijning, 154
  - tekentabellen, 146
- Standaardinstellingen
  - lijst met opties, 88
  - wijzigen, 95
- Status Monitor 3, 57
- Stuurprogramma (printerstuurprogramma), 40

## **T**

Tear-off (Afscheuren)

knop, 29

Technische ondersteuning, 122

Tekentabel

lijst, 146

## **U**

Unidirectioneel (Uni-d) afdrukken., 91

USB-interface, 92

problemen, 116

## **V**

Verticale regels uitlijnen, 120

Verwijderen

afgedrukt document uit

push-tractor, 19

printersoftware, 79

Stuurprogramma van USB-apparaat, 81

## **Z**

Zelftest, 120