

# راهنمای کاربر

## – جهت استفاده بدون رایانه –

### مقدمه

- ۳.....دستور العمل های مهم در رابطه با ایمنی.....  
 ۴.....اعلامیه حق نسخه برداری.....



### راهنمای قسمت‌های مختلف و عملکردهای تابلوی کنترل

- ۵.....قسمت‌های مختلف.....  
 ۶.....عملکردهای تابلوی کنترل.....



### طریقه استفاده از کاغذ

- ۸.....انتخاب کاغذ.....  
 ۸.....قرار دادن کاغذ در دستگاه.....



### کپی کردن

- ۱۰.....قرار دادن نسخه اصلی روی میز اسناد.....  
 ۱۱.....کپی کردن اسناد.....  
 ۱۱.....کپی کردن عکس.....  
 ۱۱.....تسریع کپی کردن.....



### چاپ از کارت حافظه

- ۱۲.....طریقه استفاده از کارت حافظه.....  
 ۱۴.....انتخاب و چاپ عکس با استفاده از صفحه ایندکس.....  
 ۱۵.....چاپ تمامی عکسها یا عکسهای DPOF.....



### چاپ از دوربین دیجیتال

- ۱۴.....موارد مورد نیاز دوربین دیجیتال.....  
 ۱۴.....اتصال و چاپ.....



### نگهداری

- ۱۷.....تعویض کارتریج‌های جوهر.....  
 ۲۰.....بررسی و تمیز کردن هد چاپ.....  
 ۲۰.....تراز کردن هد چاپ.....  
 ۲۱.....تمیز کردن دستگاه.....  
 ۲۱.....جابجا کردن دستگاه.....





### حل مشکلات

- ۲۲.....نشانه‌های خطا.....  
 ۲۴.....مشکلات و راه حلها.....  
 ۲۴.....تماس با خدمات پشتیبانی از مشتری.....



## نحوه دسترسی به اطلاعات

راهنمای کاغذ	
<p><b>شروع</b></p> <p>در ابتدا این صفحه را حتما مطالعه کنید. با مطالعه این صفحه از چگونگی تنظیم دستگاه و نصب نرم افزار مطلع خواهید شد. همچنین اطلاعاتی در زمینه چگونگی قرار دادن کاغذ و نسخه اصلی در دستگاه در اختیار شما قرار می گیرد.</p>	
<p><b>راهنمای کاربر - جهت استفاده بدون رایانه-</b></p> <p>در این دفترچه اطلاعاتی در مورد نحوه استفاده از دستگاه بدون اتصال به رایانه. همچون دستورالعملهای کپی کردن و چاپ از کارت حافظه وجود دارد. در صورت وجود مشکل در مورد نحوه استفاده از این دستگاه. به بخش حل مشکلات در این دفترچه راهنما مراجعه کنید.</p>	<p>(این دفترچه راهنما)</p> 
راهنمای کاربر آنلاین	
<p><b>راهنمای کاربر</b></p> <p>این راهنما دستورالعملهای مربوط به چاپ کردن و اسکن از رایانه و همچنین اطلاعاتی را در مورد نرم افزار در اختیار شما قرار می دهد.</p> <p>این راهنمای کاربر در نرم افزار CD-ROM موجود بوده و با نصب نرم افزار به طور خودکار نصب خواهد شد. جهت مطالعه این راهنمای کاربر. روی نماد موجود در میز کار دو بار کلیک کنید.</p>	
<p><b>راهنمای آنلاین</b></p> <p>راهنمای آنلاین در هر کدام از برنامه های موجود در نرم افزار CD-ROM وجود دارد. این راهنما اطلاعات جامعی را در مورد برنامه در اختیار شما قرار می دهد.</p>	

## دستورالعمل های مهم در رابطه با ایمنی

پیش از استفاده از این دستگاه، دستورالعمل های ایمنی موجود در این قسمت را خوانده و دنبال کنید:

- فقط از سیم برق ارائه شده به همراه دستگاه استفاده کنید. استفاده از یک سیم دیگر ممکن است باعث آتش سوزی و یا برق گرفتگی شود. از بکار بردن این سیم با سایر وسایل خودداری کنید.
- بررسی کنید که سیم برق مطابق با تمامی استانداردهای ایمنی محلی باشد.
- تنها از نوع منبع برقی که در برجسب نشان داده شده است استفاده کنید.
- دستگاه را در نزدیکی پرز برق دیواری قرار دهید به گونه ای که دوشاخه را بتوان به آسانی خارج کرد.
- سیم برق نباید در معرض ساییش یا آسیب قرار گیرد.
- اگر از یک سیم رابط به همراه این دستگاه استفاده می کنید، بررسی کنید که میزان کل آمپر تجهیزاتی که به سیم رابط وصل شده اند از میزان آمپر سیم بیشتر نباشد. همچنین مطمئن شوید که میزان کلی آمپر تمامی تجهیزات که به پرز دیوار وصل شده اند از میزان آمپر پرز دیواری بیشتر نباشد.
- از قرار دادن دستگاه در مکانهایی که در معرض تغییرات سریع گرما و یا رطوبت، حرکت و لرزش و یا گرد و غبار هستند اجتناب کنید.
- در اطراف دستگاه باندازه کافی فضا بگذارید تا تهویه مناسب انجام شود. روزه های روی بدنه دستگاه را مسدود نکنید و نپوشانید یا اشیاء را وارد شکاف ها نکنید.
- دستگاه را در نزدیکی رادیاتور، مخازن حرارتی و یا زیر تابش مستقیم نور خورشید قرار ندهید.
- دستگاه را روی سطح صاف و محکمی قرار دهید که از سطح زیرین آن از همه طرف بزرگ تر باشد. اگر دستگاه بصورت زاویه دار و یا در شیب قرار داده شود، بدرستی کار نخواهد کرد.
- بررسی کنید که قسمت پشت دستگاه حداقل ۱۰ سانتی متر با دیوار فاصله داشته باشد.
- هنگام کپی، چاپ و یا اسکن، واحد اسکنر را باز نکنید.
- از پاشیده شدن مایعات روی دستگاه جلوگیری کنید.
- از اسپریهای محتوی گازهای قابل اشتعال در درون دستگاه و یا در اطراف آن استفاده نکنید. انجام چنین عملی ممکن است باعث ایجاد آتش سوزی شود.

- بجز مواردی که بطور صریح در اسناد توضیح داده شده، از تعمیر خودسرانه دستگاه خودداری کنید.
- در صورت بروز مشکلات زیر، اتصال دستگاه را از پرز برق قطع کنید و تعمیر دستگاه را به تعمیر کاران مجرب واگذار نمایید: در صورتی که سیم برق و یا دوشاخه آسیب دیده باشد؛ در صورتی که مایعات وارد دستگاه شده باشد؛ اگر دستگاه افتاده و یا جعبه آن آسیب دیده باشد؛ اگر دستگاه بطور عادی کار نمی کند و یا تغییر محسوس در عملکرد آن مشاهده شده است. تنها کنترل هایی را تنظیم کنید که در دستورالعملهای کارکرد ذکر شده است.
- هنگام نگهداری و یا جابجایی دستگاه، آنرا کج نکنید. روی یک طرف قرار ندهید و همچنین آنرا وارونه نکنید. انجام چنین کارهایی ممکن است باعث خارج شدن جوهر از کارتریجها شود.
- دقت کنید که به هنگام بستن دستگاه اسکنر، انگشت شما در آن گیر نکند.

## دستورالعمل های ایمنی کارتریج جوهر

- کارتریج های جوهر را از دسترس کودکان دور نگه داشته و جوهر را ننوشید.
- هنگام کار با کارتریج جوهر استفاده شده، مراقب باشید؛ ممکن است مقداری جوهر در اطراف درگاه تامین جوهر باقیمانده باشد. در صورت تماس جوهر با پوست، آنرا با آب و صابون بشویید. در صورت وارد شدن جوهر به چشم، فوراً چشم را با آب بشویید. در صورت احساس ناراحتی و یا وجود مشکل بینایی، فوراً به پزشک مراجعه کنید.
- دست خود را درون دستگاه وارد نکنید و هنگام چاپ به کارتریج ها دست نزنید.
- پس از خارج کردن کارتریج تمام شده، فوراً کارتریج جوهر جدید را نصب کنید. در صورت نصب نکردن کارتریج ها، ممکن است هد چاپ خشک شده و مانع از انجام عمل چاپ دستگاه شود.
- اگر کارتریج چاپ را برای استفاده های بعدی خارج می کنید، از وارد شدن گرد و خاک و آلودگی به محفظه تامین جوهر جلوگیری کرده و آنرا در همان محل نگهداری دستگاه قرار دهید. توجه داشته باشید که درون درگاه تامین جوهر یک سوپاپ وجود دارد که در این صورت استفاده از پوشش و یا درپوش ضرورت نخواهد داشت. اما به منظور جلوگیری از جوهری شدن موادی که در معرض کارتریج قرار می گیرند باید دقت لازم را بکار برد. از تماس با کارتریج جوهر، درگاه تامین جوهر و یا مناطق اطراف آن خودداری کنید.

آرم USB DIRECT-PRINT و USB DIRECT-PRINT™  
علائم تجاری Seiko Epson Corporation می باشند.  
Copyright © 2002 Seiko Epson Corporation. All rights reserved.

CANON INC.، علامت تجاری DPOF™  
با Eastman Kodak Company، Fuji Photo Film Co  
امتیاز محدود و Matsushita Electric Industrial Co، با  
امتیاز محدود می باشد.

SDHC™ علامت تجاری است.

Memory Stick، Memory Stick Duo، Memory Stick  
PRO، و Memory Stick PRO Duo، علامتهای تجاری Sony  
Corporation هستند.

xD-Picture Card™ علامت تجاری Fuji Photo Film Co، با  
امتیاز محدود می باشد.

**اعلامیه کلی:** دیگر اسامی محصولات که در اینجا مورد  
استفاده قرار گرفتند تنها به منظور شناسایی بوده و ممکن  
است علائم تجاری صاحبان مربوطه باشند. Epson هرگونه  
حقوق را در مورد آن علائم تکذیب می کند.

Copyright © 2006 Seiko Epson Corporation. All rights reserved.

## هشدار، احتیاط و نکات مهم

پس از خواندن دستورالعملها از راهنماییهای موجود پیروی کنید:

### هشدار:

به منظور جلوگیری از ایجاد جراحات بدنی، از هشدارهای موجود به دقت پیروی کنید.

### احتیاط:

به منظور جلوگیری از آسیب رسیدن به دستگاه، احتیاطهای لازم را بکار گیرید.

### نکته:

نکات حاوی اطلاعات مهمی در مورد دستگاه می باشند.

### نکته مهم:

نکات مهم، اطلاعاتی در مورد نحوه استفاده از این دستگاه را در اختیار شما قرار می دهند.

## آگهی حق چاپ

هیچ بخشی از این نشریه را نمی توان دوباره تولید کرد. در یک سیستم بازیابی نگهداری کرده و یا به هر صورتی و یا با هر وسیله ای از جمله وسایل الکترونیکی، مکانیکی، فتوکپی، ضبط و یا راه های دیگر بدون اجازه کتبی قبلی از Seiko Epson Corporation منتقل کرد. اطلاعات موجود در این قسمت تنها برای استفاده به همراه این محصول طراحی شده است. Epson هیچ گونه مسئولیتی را در قبال استفاده از این اطلاعات برای چاپگرهای دیگر متقبل نمی شود.

Seiko Epson Corporation و شرکتهای وابسته به آن در قبال صدمات، خسارات، هزینه ها و مخارجی که خریدار این محصول و اشخاص ثالث در نتیجه موارد زیر متحمل می شوند مسئول نخواهد بود: حادثه، استفاده نادرست، استفاده نابجا از این محصول و یا اصلاحات غیرمجاز، تعمیرات و یا تغییر در محصول، (بجز در ایالات متحده) و یا قصور در پیروی دقیق از دستورالعملهای کاربرد و نگهداری Seiko Epson Corporation.

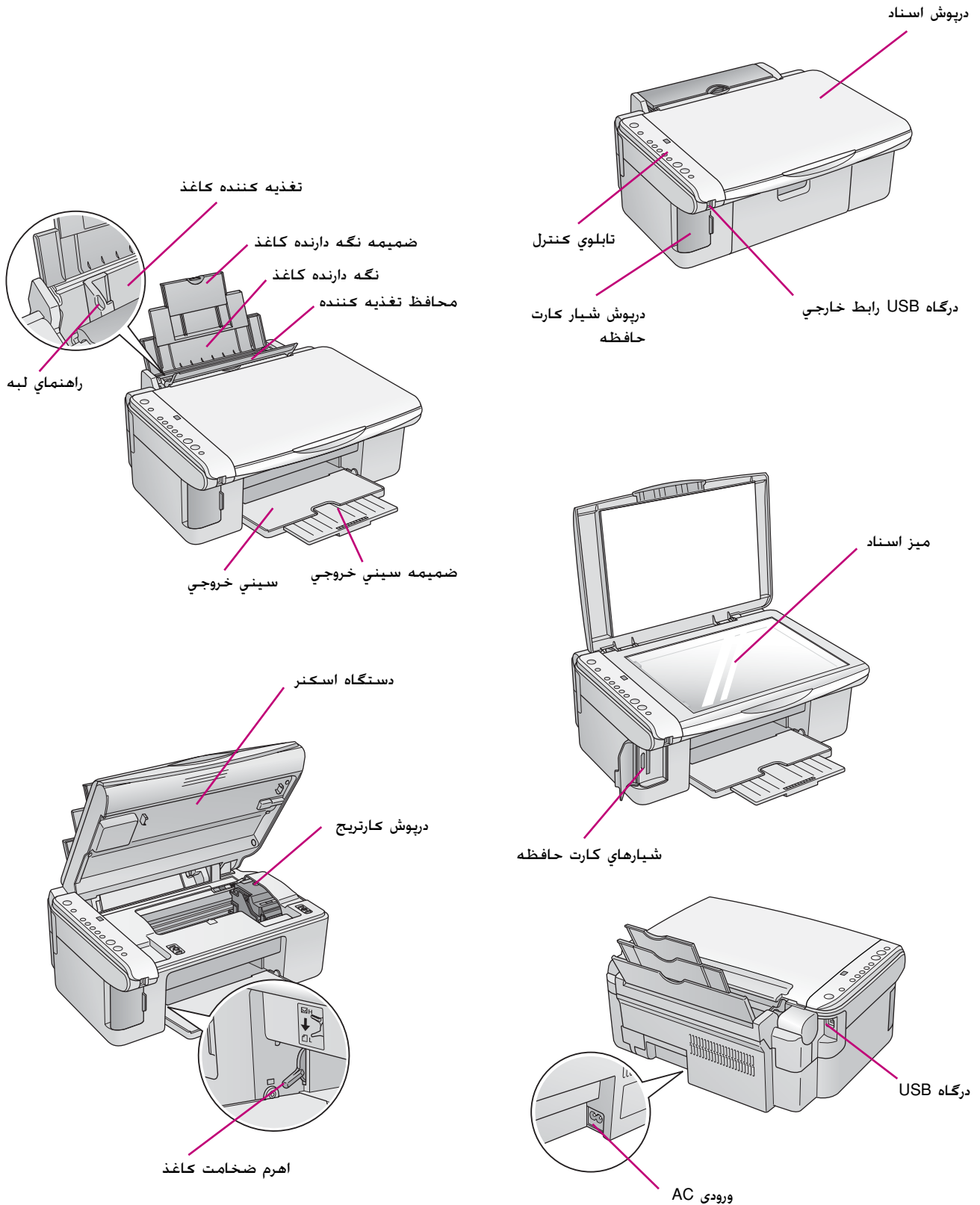
Seiko Epson Corporation در قبال هرگونه خسارت و یا مشکلی که در نتیجه استفاده از هر نوع محصول و یا دستگاه مصرفی خریداری شده بوجود می آید مسئول نخواهد بود بجز مواردی که بعنوان محصولات اصلی Epson و یا محصولات تأیید شده Epson توسط Seiko Epson Corporation باشد.

Seiko Epson Corporation در مورد هر گونه خسارت ناشی از اختلال الکترومغناطیسی که در نتیجه استفاده از هر گونه کابل رابط بجز آنهایی که بعنوان محصولات تأیید شده Epson توسط Seiko Epson Corporation مشخص شده اند، مسئول نخواهد بود.

EPSON® علامت تجاری ثبت شده است  
و EPSON STYLUS™ و Exceed Your Vision علامتهای  
تجاری Seiko Epson Corporation می باشند.

# راهنمای قسمتهای مختلف و عملکردهای تابلوی کنترل

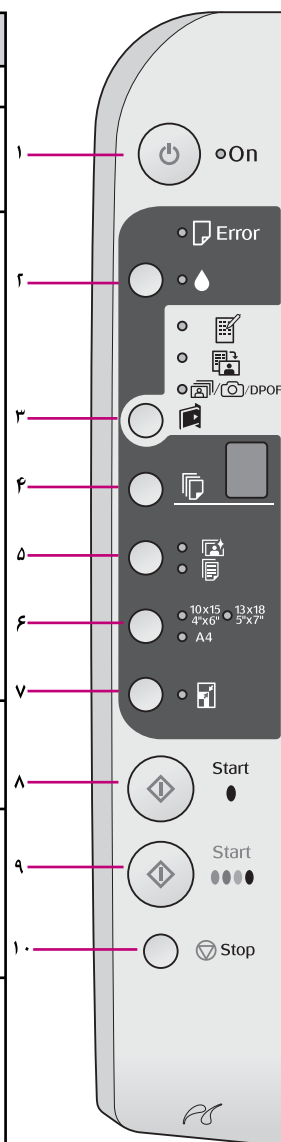
## قسمتهای مختلف



# عملکردهای تابلوی کنترل

## دکمه‌ها

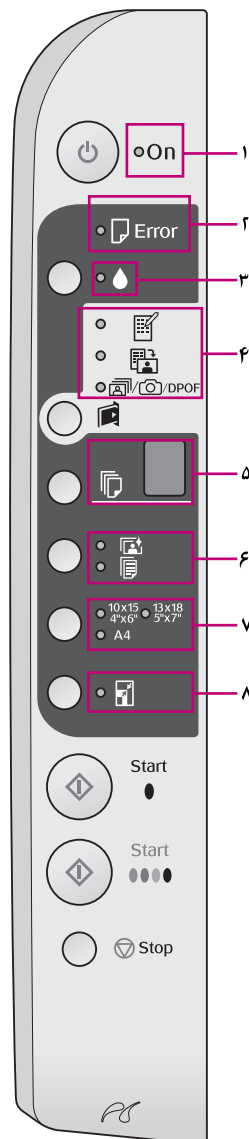
دکمه	عملکرد
۱	این دکمه را برای روشن و خاموش کردن دستگاه فشار دهید.
۲	برای تعویض کارتریجهای جوهر فشار دهید. جهت پاک کردن هد چاپ این دکمه را برای مدت سه ثانیه فشار داده و نگه دارید (در صورتی که چراغ خاموش باشد).
۳	برای انتخاب یکی از گزینه‌های چاپ کارت حافظه، فشار دهید. <b>Print Index Sheet (چاپ صفحه ایندکس -A4-)</b> این گزینه بطور معمول با فشار دادن دکمه Memory Card (کارت حافظه) انتخاب می‌شود. <b>Print From Index Sheet (چاپ از صفحه ایندکس)</b> این گزینه بطور معمول پس از چاپ صفحات ایندکس از کارت حافظه انتخاب می‌شود. <b>Print All (چاپ همه) DPOF/PictBridge</b> جهت چاپ تمام عکسهای موجود روی کارت حافظه، برای چاپ عکسها با استفاده از اطلاعات DPOF ذخیره شده در کارت حافظه و همچنین برای چاپ مستقیم عکسها از دوربین دیجیتال، این گزینه را انتخاب کنید. <b>نکته:</b> حالت DPOF تنها زمانی در دسترس شما خواهد بود که کارت حافظه دارای اطلاعات DPOF باشد. جهت چاپ تمامی عکسهای موجود روی کارت حافظه، حالت DPOF دوربین را خاموش کنید.
۴	جهت تنظیم تعداد نسخه‌ها این گزینه را فشار دهید. تعداد نسخه‌ها در پنجره مربوطه از ۱ تا ۹ تغییر می‌کند. و سپس این چرخه تکرار می‌شود.
۵	برای انتخاب گزینه نوع کاغذ این قسمت را فشار دهید. برای Photo paper (کاغذ عکس) قرار داده شده در تغذیه کننده کاغذ، را انتخاب کنید. برای plain paper (کاغذ ساده) قرار داده شده در تغذیه کننده کاغذ، را انتخاب کنید.
۶	جهت انتخاب اندازه کاغذ قرار داده شده در تغذیه کننده کاغذ، این گزینه را فشار دهید. ۱۰×۱۵" ۴×۶" A4 ۱۳×۱۸" ۵×۷" A4 <b>Paper Size (اندازه کاغذ)</b>
۷	برای کوچک یا بزرگ کردن عکس کپی شده مطابق با اندازه کاغذ انتخابی، این گزینه را فشار دهید. هنگام کپی کردن عکسها، می‌توانید تعیین کنید که عکسها با حاشیه و یا بدون حاشیه (کپی شوند) صفحه (۱). <b>Fit to Page (هم اندازه صفحه)</b>
۸	برای داشتن کپی سیاه و سفید این گزینه را فشار دهید. <b>Start (شروع) B&amp;W (سیاه و سفید)</b>
۹	برای کپی رنگی و یا شروع چاپ از کارت حافظه این گزینه را فشار دهید. <b>Start (شروع) Color 0000 (رنگی)</b>
۱۰	برای متوقف کردن عملیات کپی این گزینه را فشار دهید. صفحه در حال چاپ از دستگاه خارج می‌شود و تعداد نسخه‌ها مجدداً تنظیم می‌شود. <b>Stop (توقف)</b>



# چراغ ها

● = on (روشن) ● = flashing (چشمک زن)

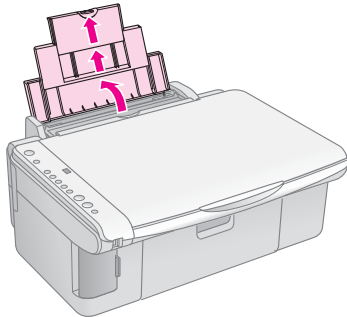
وضعیت	الگو	چراغ	
دستگاه روشن است.	●	On (روشن)	۱
دستگاه در حال کار است.	● (slow) (آهسته)		
دستگاه در حال خاموش شدن است.	● (fast) (سریع)		
خطایی رخ داده است ("حل مشکلات" صفحه ۲۲).	● یا ●	Error (خطا)	۲
میزان جوهر کارتریج کم است. می توانید تا زمان تمام شدن کارتریج به کپی کردن ادامه دهید.	●		۳
کارتریج جوهر تمام شده و یا در دستگاه قرار داده نشده است.	●		
یکی از گزینه های چاپ کارت حافظه انتخاب شده است.	●	Print Index Sheet - A4- (چاپ صفحه ایندکس)	۴
گزینه چاپ کارت حافظه در حالت DPOF است.	● / [DPOF]	Print From Index Sheet (چاپ از صفحه ایندکس)	
		Print All] DPOF/[ (چاپ همه) [PictBridge/DPOF/]	
تعداد نسخه ها را نشان می دهد.	۱ تا ۹	Copies (نسخه ها)	۵
بسته به تعداد کاغذهای موجود در دستگاه. حداکثر تا ۱۰۰ نسخه را می توان کپی کرد.	-	(window) (پنجره)	
خطایی رخ داده است.	E		
اهرم ضخامت کاغذ روی موقعیت (envelope) (پاکت نامه) تنظیم شده است.	H		
اهرم ضخامت کاغذ روی موقعیت (standard) (استاندارد) تنظیم شده است.	L		
در صورت اتصال دوربین دارای داده PictBridge به دستگاه. این چراغ چشمک می زند. در صورت عدم پشتیبانی دستگاه متصل. Error (خطا) دو بار چشمک می زند. DPOF/[ (چاپ همه)/PictBridge] چشمک می زند.	P		
در صورتی که هیچ دکمه ای برای مدت ۱۵ ثانیه فشار داده نشود. دستگاه به حالت "غیرفعال" می رود. برای "فعال کردن" دستگاه. دکمه دلخواهی را فشار دهید (بجز دکمه On (روشن)).	(dot) (نقطه)		
نوع کاغذ انتخابی را نشان می دهد.	●	Photo Paper] (کاغذ عکس) Plain Paper] (کاغذ ساده)	۶
اندازه کاغذ انتخابی را نشان می دهد.	●	"۴ ۱۵X۱۰ "۵ ۱۸X۱۳ A4	۷
در صورت انتخاب [Plain Paper] (کاغذ ساده) بعنوان نوع کاغذ. عکس کپی شده برای تطبیق با اندازه کاغذ انتخابی حاشیه دار. بزرگتر یا کوچکتر می شود.	●	Fit to Page] (هم اندازه صفحه)	۸
در صورت انتخاب [Photo Paper] (کاغذ عکس) بعنوان نوع کاغذ. عکس کپی شده برای تطبیق با اندازه کاغذ انتخابی بدون حاشیه. بزرگتر یا کوچکتر می شود.	●		



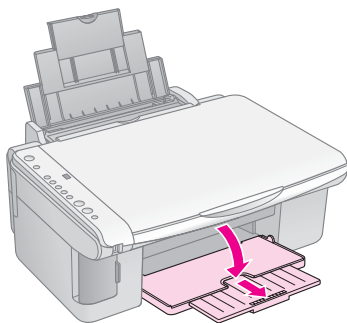
# طریقه استفاده از کاغذ

## قرار دادن کاغذ در دستگاه

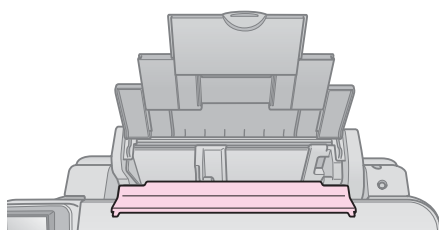
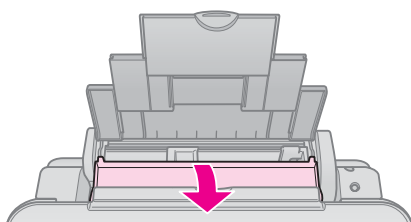
۱. نگه دارنده کاغذ را باز کنید و بیرون بکشید.



۲. سینی خروجی را باز کرده و ضمیمه های آن را بیرون بکشید.



۳. محافظ تغذیه کننده را به سمت جلو بکشید.



Epson انواع مختلف کاغذ مخصوص را ارائه داده است که در صورت استفاده به همراه چاپگرها و جوهر Epson نتایج چشمگیری را در پی خواهد داشت. نوع کاغذی که انتخاب می کنید بر کیفیت صفحه چاپ شده تاثیر می گذارد. از این رو بررسی کنید که کاغذ مناسب کار خود را انتخاب کنید.

## انتخاب کاغذ

اگر تنها به کپی یا چاپ یک تصویر معمولی می پردازید. (کاغذ ساده) مناسب است. با این وجود، جهت دسترسی به بهترین نتایج می توانید از (کاغذهای مخصوص جوهر افشان Epson) که برای این دستگاه طراحی شده اند استفاده کنید.

پیش از چاپ باید تنظیمات صحیح Paper Type (نوع کاغذ) را از تابلوی کنترل انتخاب کنید. این تنظیمات مهم تعیین کننده چگونگی استفاده از جوهر روی کاغذ است.

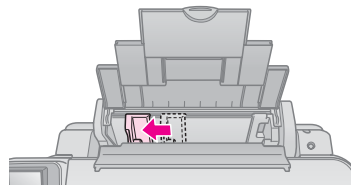
از میان انواع کاغذ و تنظیمات زیر یک مورد را انتخاب نمایید:

نوع کاغذ	اندازه	تنظیم نوع کاغذ	ظرفیت قرار دادن کاغذ
Plain paper* (کاغذ ساده)	A4	Plain paper (کاغذ ساده)	۱۲ میلی متر
EPSON Bright White Ink Jet Paper (براق جوهر افشان Epson)	A4	Plain paper (کاغذ ساده)	۸۰ صفحه
EPSON Premium (کاغذ ممتاز Epson) Ink Jet Plain Paper (جوهر افشان)	A4	Plain paper (کاغذ ساده)	۱۰۰ صفحه
EPSON Premium Glossy Photo Paper (کاغذ عکس براق ممتاز Epson)	۱۵X۱۰ (۶X۴ اینچ) ۱۸X۱۳ (۷X۵ اینچ) A4	Photo paper (کاغذ عکس)	۲۰ صفحه
Premium Semigloss Photo Paper (کاغذ عکس نیمه براق و ممتاز Epson)	۱۵X۱۰ (۶X۴ اینچ) A4	Photo paper (کاغذ عکس)	۲۰ صفحه
EPSON Glossy Photo Paper (کاغذ عکس براق Epson)	۱۵X۱۰ (۶X۴ اینچ) ۱۸X۱۳ (۷X۵ اینچ) A4	Photo paper (کاغذ عکس)	۲۰ صفحه
EPSON Ultra Glossy Photo Paper (فوق العاده براق Epson)	۱۵X۱۰ (۶X۴ اینچ) ۱۸X۱۳ (۷X۵ اینچ) A4	Photo paper (کاغذ عکس)	۲۰ صفحه

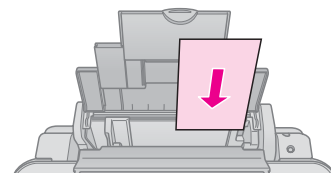
\* می توانید از کاغذی با وزن ۶۴-۹۰ g/m<sup>2</sup> استفاده کنید.



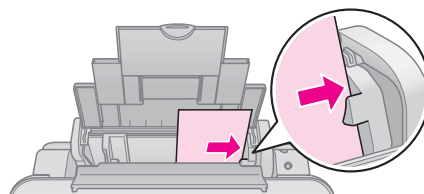
۴. کاغذ را به گونه ای که در تصویر زیر نشان داده شده است تنظیم کنید.



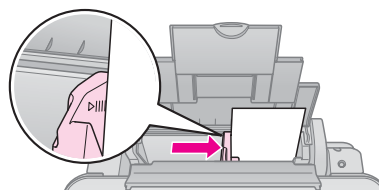
طرف قابل چاپ معمولاً سفید تر و براق تر از سمت دیگر است.



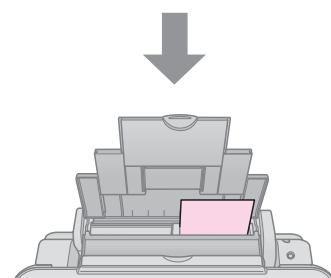
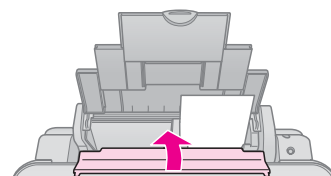
فضای پشت زبانه ها



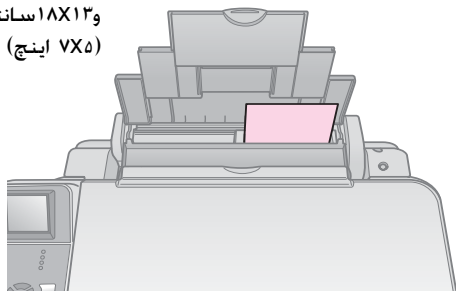
بررسی کنید که در زیر پیکان داخل راهنمای لبه چپ قرار داشته باشد.



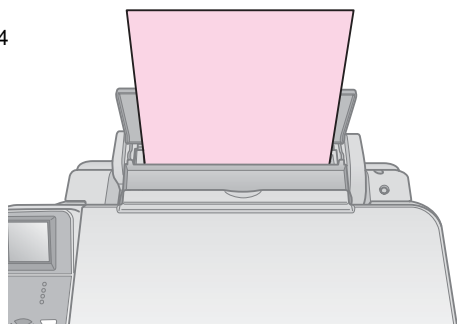
۵. محافظ تغذیه کننده را به عقب بکشید.



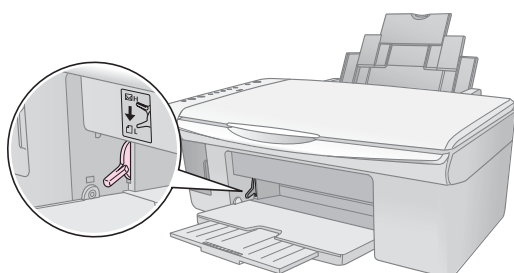
۱۰x۱۵ سانتی متر  
(۶x۴ اینچ)  
و ۱۳x۱۸ سانتی متر  
(۷x۵ اینچ)



A4



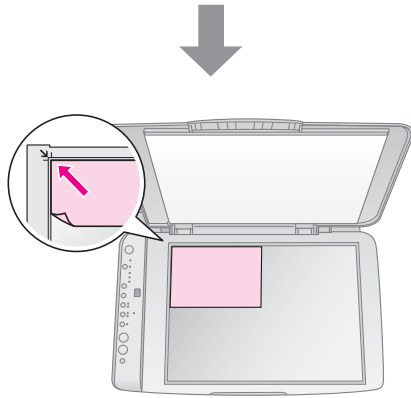
همچنین بررسی کنید که اهرم ضخامت کاغذ روی موقعیت تنظیم شده باشد.



حرف L برای مدت زمان کوتاهی در پنجره [Copies] (نسخه ها) در تابلوی کنترل نشان داده می شود. این امر هنگامی که اهرم را به موقعیت  حرکت می دهید رخ می دهد. با حرکت دادن اهرم به موقعیت  حرف H ظاهر خواهد شد.

**نکته:**

بررسی کنید که بیشتر از تعداد برگه های توصیه شده را درون دستگاه قرار نداده باشید. پیش از چاپ، تنظیمات Paper Type (نوع کاغذ) را برای اطمینان از مطابقت آن با نوع کاغذی که درون دستگاه قرار داده اید بررسی کنید (انتخاب کاغذ" صفحه ۸).

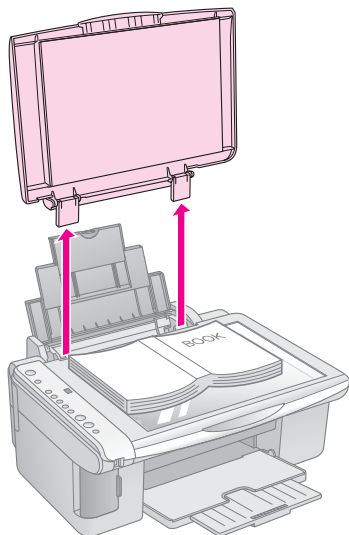


۲. درپوش را به آرامی ببندید به گونه ای که نسخه اصلی جابجا نشود.

#### ⚠ احتیاط:

هرگز درپوش اسناد را بیشتر از جایی که متوقف می شود باز نکنید و اشیاء سنگین را روی دستگاه قرار ندهید.

در صورت چاپ نسخه بزرگ یا ضخیم، می توانید درپوش اسناد را بردارید. فقط آن را باز کرده و مستقیم به سمت بالا بکشید.



اگر نیاز به فشار دادن برای صاف کردن نسخه در حین کپی کردن باشد، زیاد روی آن فشار وارد نیاورید و دقت کنید که جابجا نشود.

پس از پایان عمل کپی، درپوش اسناد را با وارد کردن زائده آن درون شیار سر جای خود قرار دهید.

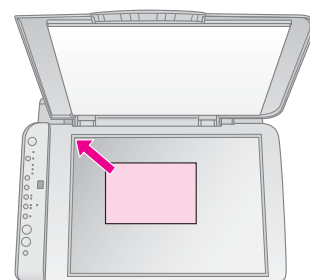
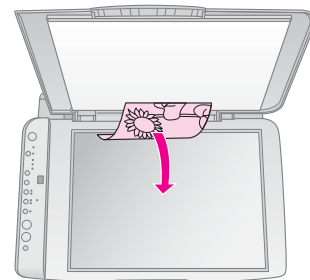
می توانید اسناد و عکسها را بدون استفاده از رایانه کپی کنید.

موارد زیر را هنگام کپی کردن مد نظر قرار دهید:

- عکس کپی شده ممکن است دقیقاً هم اندازه نمونه اصلی آن نباشد.
- بسته به نوع کاغذ مورد استفاده، کیفیت چاپ ممکن است در قسمت بالا و پایین صفحه چاپ شده کمتر بوده یا این مناطق لکه دار باشند.
- اگر در حین کپی کردن نماد کم بودن جوهر را مشاهده کردید، می توانید تا زمان تمام شدن جوهر به کپی کردن ادامه دهید و یا عملیات کپی را متوقف کرده و کارتریج را تعویض کنید.
- میز اسناد را تمیز نگاه دارید.
- بررسی کنید که اسناد و یا عکس بصورت صاف روی میز اسناد قرار گرفته باشند در غیر اینصورت، کپی واضح نیست.
- صفحه در حال چاپ را از دستگاه بیرون نکشید. صفحه به طور خودکار بیرون می آید.

## قرار دادن نسخه های اصلی روی میز اسناد

۱. درپوش اسناد را باز کنید و نسخه اصلی را به گونه ای که به سمت پایین باشد روی میز اسناد و در گوشه بالا و سمت چپ آن قرار دهید.



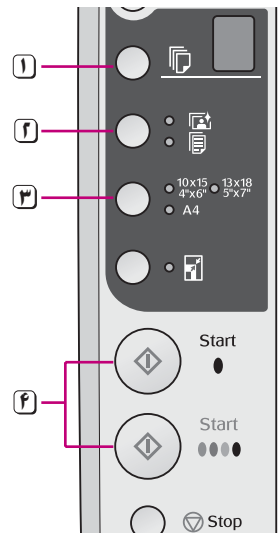
## کپی کردن اسناد



### نکته مهم:

کاغذهای فتوکپی ساده برای کپی های معمولی مناسب است. جهت داشتن متن و رنگی واضح و روشن. از یکی از کاغذهای مخصوص Epson استفاده کنید (انتخاب کاغذ" صفحه ۸).

۱. (کاغذ ساده) را درون دستگاه قرار دهید (صفحه ۸).
۲. نسخه اصلی را روی میز اسناد قرار دهید (قرار دادن نسخه اصلی روی میز اسناد" صفحه ۱۰).
۳. تنظیمات زیر را در تابلوی کنترل انجام دهید.



۱. تعداد نسخه ها را انتخاب کنید.
۲. [Plain Paper (کاغذ ساده)] را انتخاب کنید.
۳. اندازه کاغذی را انتخاب کنید که درون دستگاه قرار داده اید.
۴. برای کپی رنگی. دکمه. Start (شروع) 0000 [Color (رنگ)] را فشار دهید. برای کپی سیاه و سفید. دکمه. Start (شروع) [B&W (سیاه و سفید)] را فشار دهید.

### نکته مهم:

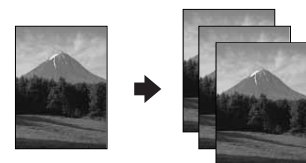
اگر می خواهید اندازه کپی به طور خودکار مطابق با اندازه کاغذی که درون دستگاه قرار داده اید تغییر یابد. چراغ [Fit to Page (هم اندازه صفحه)] را با فشار دادن دکمه [Fit to Page (هم اندازه صفحه)] روشن کنید.

- چراغ **On (روشن)**. شروع به چشمک زدن می کند و پس از مدت کوتاهی. نسخه مورد نظر شما کپی می شود.
- در صورت نیاز به متوقف کردن عملیات کپی. دکمه **Stop (توقف)** را فشار دهید.

### نکته:

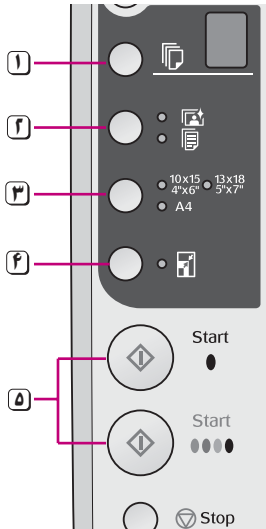
اگر حاشیه های کاغذ بدرستی کپی نشده است. نسخه اصلی را کمی از گوشه دور کنید.

## کپی کردن عکس



۱. (کاغذ عکس) را وارد کنید (صفحه ۸).

۲. نسخه اصلی را روی میز اسناد قرار دهید (قرار دادن نسخه اصلی روی میز اسناد" صفحه ۱۰).
۳. تنظیمات زیر را در تابلوی کنترل انجام دهید.



۱. تعداد نسخه ها را انتخاب کنید.
۲. [Photo Paper (کاغذ عکس)] را انتخاب کنید.
۳. اندازه کاغذی را انتخاب کنید که درون دستگاه قرار داده اید.
۴. چراغ [Fit to Page (هم اندازه صفحه)] را با فشار دادن دکمه [Fit to Page (هم اندازه صفحه)] روشن کنید.

### نکته:

در صورت انتخاب گزینه [Fit to Page (هم اندازه صفحه)]. تصویر کمی بزرگ می شود و صفحه کاغذ را پر می کند.

۵. برای کپی رنگی. دکمه. Start (شروع) 0000 [Color (رنگ)] را فشار دهید. برای کپی سیاه و سفید. دکمه. Start (شروع) [B&W (سیاه و سفید)] را فشار دهید.

### نکته مهم:

جهت دستیابی به حاشیه سفید رنگ. چراغ [Fit to Page (هم اندازه صفحه)] را با فشار دادن دکمه [Fit to Page (هم اندازه صفحه)] خاموش کنید.

چراغ **On (روشن)**. چشمک می زند و پس از مدت کوتاهی عکس مورد نظر شما کپی می شود.

در صورت نیاز به متوقف کردن عملیات کپی. دکمه **Stop (توقف)** را فشار دهید.

## تسریع کپی کردن

اگر می خواهید به کپی سریع بدون کیفیت بالا دسترسی داشته باشید. می توانید یک کپی "پیش نویس" چاپ کنید. کیفیت چاپ کاهش می یابد. اما کپی سریعتر چاپ می شود.

۱. یک کاغذ ساده اندازه A4 را درون دستگاه قرار دهید و [Plain Paper (کاغذ ساده)] و A4 را از تابلوی کنترل انتخاب کنید.
۲. در صورت آماده شدن برای شروع کپی. دکمه **Stop (توقف)** را فشار دهید و سپس دکمه های **Start (شروع) 0000 [Color (رنگ)]** یا **Start (شروع) [B&W (سیاه و سفید)]** را فشار دهید و نگه دارید (برای کپی سیاه و سفید).

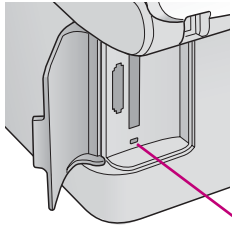
۳. با شروع به چشمک زدن چراغ **On (روشن)**. هر دو دکمه را رها کنید.

### نکته:

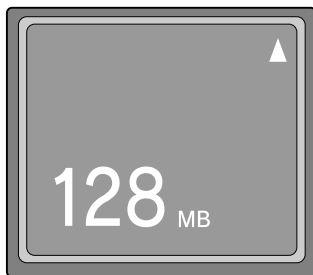
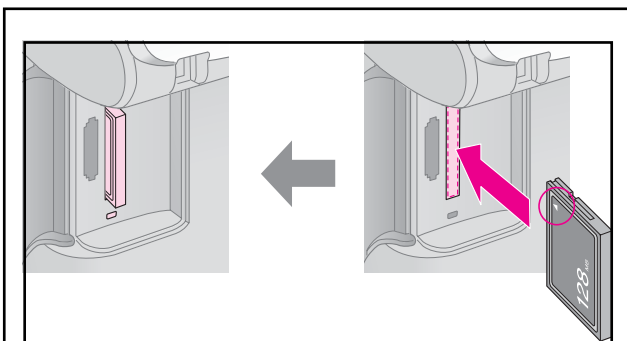
برای کپی های پیش نویس. حتی در مورد کپی های سیاه و سفید. جوهرهای سیاه و رنگی با یکدیگر ترکیب می شوند.

# چاپ از روی کارت حافظه

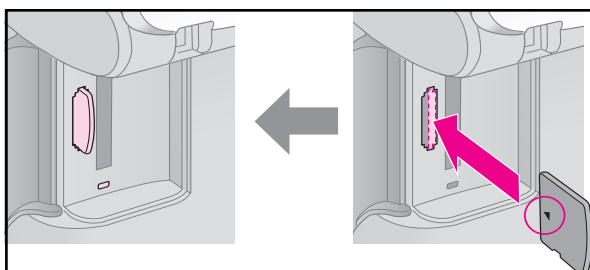
۴. بررسی کنید که چراغ کارت حافظه خاموش بوده و هیچ کارت حافظه ای درون شیارها نباشد. سپس کارت حافظه را وارد کنید.



چراغ کارت حافظه



CompactFlash  
Microdrive



xD-Picture Card  
xD-Picture Card نوع M  
xD-Picture Card نوع H

می توانید عکسهای موجود در کارت حافظه دوربین دیجیتال خود را مستقیماً چاپ کنید. برای چاپ تنها کافیست که کارت حافظه را در شیار مربوط به آن قرار دهید.

## طریقه استفاده از کارت حافظه

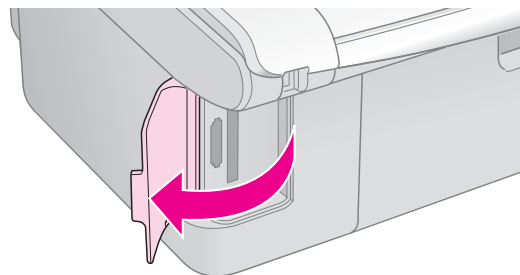
### کارت‌های سازگار

بررسی کنید که کارت حافظه شما ویژگی‌های زیر را دارا باشد.

Microdrive, CompactFlash, SDHC Memory card, SD Memory card, MultiMediaCard, miniSD Card, miniSDHC Card, microSD Card, microSDHC Card, Memory Stick, Memory Stick PRO, Magic Gate Memory Stick, Magic Gate Memory Stick Duo, Memory Stick Duo, Memory Stick PRO Duo, xD-Picture Card, xD-Picture Card نوع M, xD-Picture Card نوع H	نوع کارت
DCF (قانون طراحی برای سیستم پرونده دوربین) نسخه ۱ یا ۲ سازگار. انواع کارت‌های استاندارد با نسخه سازگار.	قالب رسانه
JPEG با نسخه استاندارد ۲،۲۱ Exif	قالب پرونده
۸۰ X ۸۰ پیکسل تا ۹۲۰۰ X ۹۲۰۰ پیکسل	اندازه تصویر
حداکثر تا ۹۹۹	تعداد پرونده ها

### وارد کردن کارت حافظه

۱. رایانه را خاموش کرده یا اتصال آن را به دستگاه قطع کنید.
۲. بررسی کنید که دستگاه روشن باشد.
۳. درپوش شیار کارت حافظه را باز کنید.

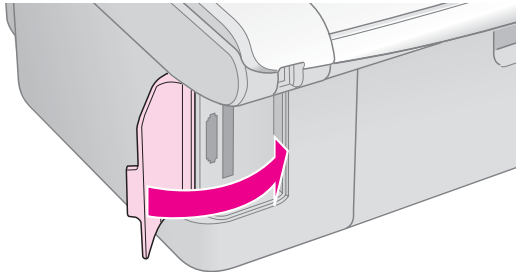


### ⚠ احتیاط:

بررسی کنید که کارت را باید در چه جهتی درون دستگاه قرار داد و در صورت نیاز به آداپتور، پیش از وارد کردن کارت، آداپتور وصل شده باشد. در غیر اینصورت، ممکن است نتوانید کارت را از دستگاه خارج کنید.

۵. بررسی کنید که چراغ کارت حافظه در ابتدا به صورت چشمک زن و سپس پیوسته روشن باشد.

۶. درپوش شیار کارت حافظه را ببندید.



### ⚠ احتیاط:

هر بار بیش از یک کارت حافظه را درون دستگاه قرار ندهید.

سعی نکنید کارت حافظه را با فشار وارد شیار کنید. کارت حافظه تا انتها وارد دستگاه نمی شود. وارد کردن کارت حافظه با فشار به شیار ممکن است به دستگاه، کارت حافظه یا هر دو آسیب برساند.

هنگامی که کارت حافظه درون دستگاه قرار دارد، درپوش شیار کارت حافظه را بسته نگاه دارید. این امر باعث محافظت کارت حافظه و شیار از گرد و خاک و الکتریسیته ساکن می شود. در غیر اینصورت ممکن است اطلاعات موجود روی کارت حافظه از بین برود و یا به دستگاه آسیب وارد آید.

شارژ ساکن کارت های حافظه ممکن است مانع از عملکرد صحیح آن شود.

### نکته:

محتویات کارت حافظه را تنها به صورت زنگی می توان چاپ کرد. امکان چاپ سیاه و سفید وجود ندارد.

در صورت اتصال دوربین دیجیتال به دستگاه، پیش از وارد کردن کارت حافظه، آنرا جدا کنید.

## خارج کردن کارت حافظه

۱. بررسی کنید که چاپ تمامی موارد تمام شده باشد.

۲. درپوش شیار کارت حافظه را باز کنید.

۳. بررسی کنید که چراغ کارت حافظه به صورت چشمک زن نباشد.

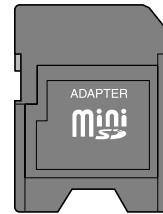
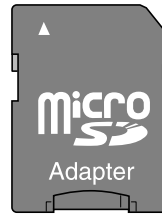
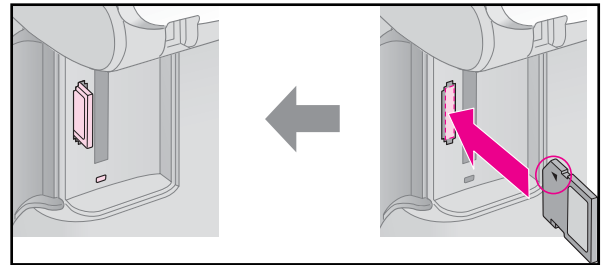
۴. کارت حافظه را با بیرون کشیدن آن بطور مستقیم از شیار مربوطه، بیرون بیاورید.

۵. درپوش شیار کارت حافظه را ببندید.

### ⚠ احتیاط:

در صورت چشمک زدن چراغ کارت حافظه، کارت حافظه را خارج نکرده و دستگاه را خاموش نکنید. در این صورت اطلاعات موجود روی کارت حافظه از بین خواهد رفت.

اگر رایانه شما از Windows 2000 یا XP استفاده می کند، هنگامی که کارت حافظه درون دستگاه قرار دارد، هرگز دستگاه را خاموش نکرده و یا اتصال کابل USB را قطع نکنید. در این صورت ممکن است اطلاعات موجود روی کارت حافظه از بین برود. برای اطلاع از جزئیات بیشتر به



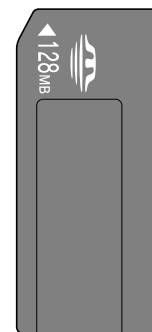
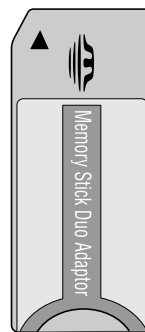
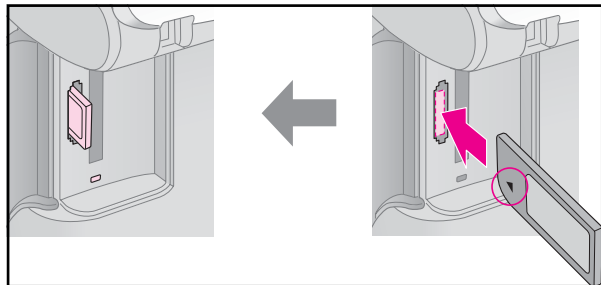
SD Memory Card  
SDHC Memory Card  
MultiMediaCard



\*microSD Card  
\*microSDHC card

\*miniSD Card  
\*miniSDHC Card

(\* به آداپتور نیاز است)



Memory Stick  
Memory Stick PRO  
MagicGate Memory Stick

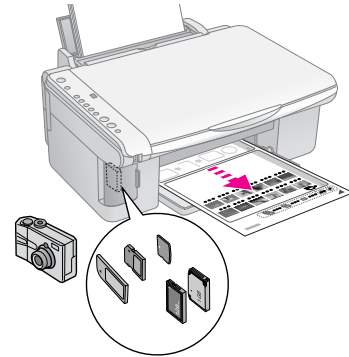


\*Memory Stick Duo  
\*Memory Stick PRO Duo  
\*MagicGate Memory Stick Duo  
(\* به آداپتور نیاز است)

## انتخاب و چاپ عکس با استفاده از صفحه ایندکس

جهت انتخاب عکس برای چاپ، می توانید از صفحه ایندکس استفاده کنید. در ابتدا، یک صفحه ایندکس حاوی تصاویر کوچک از تمامی عکسهای موجود روی کارت حافظه را چاپ کنید. سپس، عکسهای مورد نظر برای چاپ را روی صفحه ایندکس علامت گذاری کنید و صفحه ایندکس را اسکن نمایید. عکسهای انتخابی شما به طور خودکار چاپ می شوند.

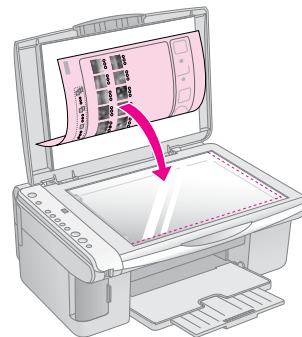
### چاپ صفحه ایندکس



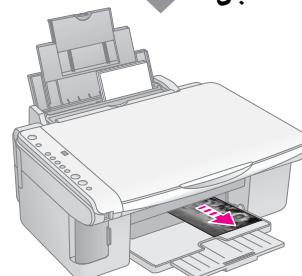
### انتخاب عکس از صفحه ایندکس



### اسکن کردن صفحه ایندکس



### چاپ عکسهای انتخابی



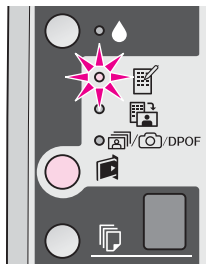
## ۱. چاپ صفحه ایندکس

۱. چند A4-size plain paper (کاغذ ساده با اندازه A4) را درون دستگاه قرار دهید (← صفحه ۸).

حداکثر تا ۳۰ تصویر را می توان روی هر صفحه چاپ کرد. در اینصورت اگر بیش از ۳۰ عکس روی کارت حافظه وجود داشته باشد، به تعداد صفحات مناسب جهت چاپ تمامی صفحه های ایندکس نیاز دارید.

۲. کارت حافظه را وارد کنید (← صفحه ۱۲).

۳. دکمه [Memory Card (کارت حافظه)] را یک یا چند بار فشار دهید تا زمانی که چراغ [Print Index Sheet] -A4- (چاپ صفحه ایندکس -A4-) روشن شود.



۴. بررسی کنید که [Plain Paper (کاغذ ساده)] و A4 انتخاب شده باشند.

۵. دکمه Start (شروع) 0000 [Color (رنگی)] را فشار دهید. چراغ On (روشن) شروع به چشمک زدن می کند و صفحه ایندکس چاپ می شود.

در صورت نیاز به لغو عملیات چاپ، دکمه Stop (توقف) را فشار دهید.

#### نکته:

- بررسی کنید که علامت مثلث شکل در گوشه بالا و سمت چپ صفحه ایندکس به درستی چاپ شده باشد. اگر صفحه ایندکس به درستی چاپ نشود دستگاه نمی تواند اثر اسکن کند.
- اگر تعداد زیادی عکس در کارت حافظه وجود داشته باشد، این امر ممکن است چند دقیقه طول بکشد.
- جهت چاپ چندین صفحه ایندکس، ترتیب چاپ از صفحه آخر به صفحه اول است به گونه ای که تصاویر جدیدتر در ابتدا چاپ خواهند شد.

## ۲. انتخاب عکس از صفحه ایندکس

در صفحه ایندکس، از یک مداد یا خودکار تیره رنگ برای پر کردن دایره ها و انتخاب عکسهای موردنظر استفاده کنید.

خوب:



بد:

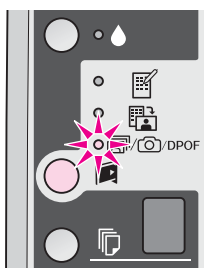


All (همه) را برای چاپ یک نسخه از هر عکس انتخاب نمایید و یا عدد موجود در پایین هر کدام از عکسها را برای انتخاب ۱، ۲ یا ۳ نسخه پر کنید.

## چاپ تمامی عکسها یا عکسهای DPOF

مراحل زیر را جهت چاپ يك نسخه از هر عکس موجود در کارت حافظه، و یا تنها چاپ عکسهایی که از قبل و با استفاده از ویژگی DPOF دوربین انتخاب شده اند، دنبال کنید.

۱. نوع کاغذ مورد نظر خود برای استفاده را درون دستگاه قرار دهید (← صفحه ۸). به تعداد عکسهایی که می خواهید چاپ کنید کاغذ درون دستگاه قرار دهید.
۲. کارت حافظه را وارد کنید (← صفحه ۱۲).
۳. دکمه [Memory Card (کارت حافظه)] را تا زمانی که [DPOF/Print All/DPOF/PictBridge] (چاپ همه) روشن شود، فشار دهید.



### نکته:

اگر کارت حافظه دارای اطلاعات DPOF نباشد، يك نسخه از تمامی عکسهای موجود در کارت حافظه چاپ خواهد شد.

۴. [Plain Paper (کاغذ ساده)] یا [Photo Paper (کاغذ عکس)] را انتخاب کنید (بسته به کاغذی که درون دستگاه قرار داده اید).

در صورت انتخاب [Plain Paper (کاغذ ساده)]، عکسها با حاشیه سفید رنگ چاپ می شوند. در صورت انتخاب [Photo Paper (کاغذ عکس)]، عکسها بدون حاشیه و تا لبه کاغذ چاپ می شوند.

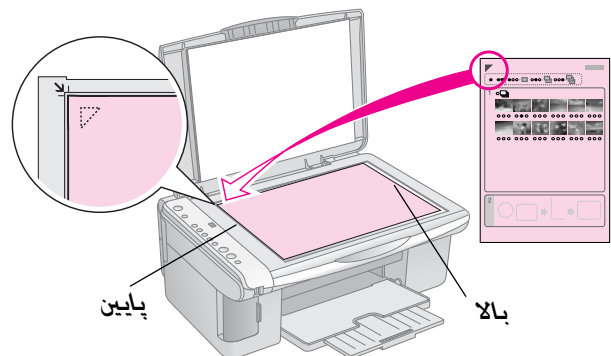
۵. اندازه کاغذی را انتخاب کنید که درون دستگاه قرار داده اید.

۶. دکمه [Start (شروع) 0000 Color (رنگی)] را جهت چاپ عکسهای مورد نظر خود فشار دهید.

در صورت نیاز به لغو عملیات چاپ، دکمه [Stop] (توقف) را فشار دهید.

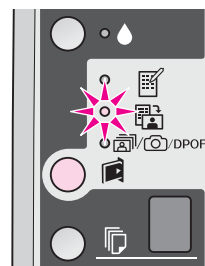
## ۳. اسکن کردن صفحه ایندکس و چاپ عکس های انتخاب شده

۱. صفحه ایندکس را به گونه ای که رو به پایین باشد روی میز اسناد در گوشه بالا و سمت چپ آن قرار دهید به صورتی که قسمت بالای صفحه ماس با لبه سمت چپ میز اسناد قرار بگیرد.



۲. درپوش اسناد را ببندید.

۳. کاغذی را که می خواهید تصاویر روی آن چاپ شود در دستگاه قرار دهید (← صفحه ۸). به تعداد عکسهایی که می خواهید چاپ کنید کاغذ درون دستگاه قرار دهید.
۴. بررسی کنید که چراغ [Print from Index Sheet (از صفحه ایندکس)] روشن باشد.



۵. [Plain Paper (کاغذ ساده)] یا [Photo Paper (کاغذ عکس)] را انتخاب کنید (بسته به کاغذی که درون دستگاه قرار داده اید).

در صورت انتخاب [Plain Paper (کاغذ ساده)]، عکسها با حاشیه سفید رنگ چاپ می شوند. در صورت انتخاب [Photo Paper (کاغذ عکس)]، عکسها بدون حاشیه و تا لبه کاغذ چاپ می شوند.

۶. اندازه کاغذی را انتخاب کنید که درون دستگاه قرار داده اید.

۷. دکمه [Start (شروع) 0000 Color (رنگی)] را فشار دهید. صفحه اسکن می شود و عکسهای مورد نظر شما چاپ می شوند.

إدر صورت نیاز به متوقف کردن عملیات چاپ، دکمه [Stop] (توقف) را فشار دهید.

### نکته:

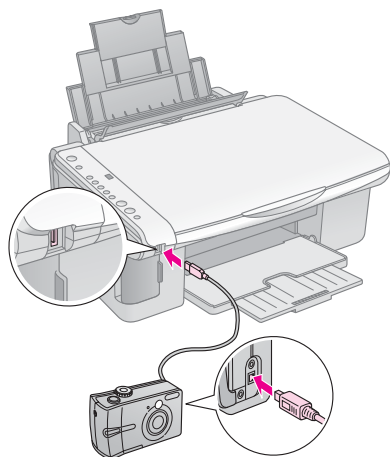
در صورت وجود بیش از يك صفحه ایندکس، هر بار منتظر بمانید تا عملیات چاپ کامل شود. سپس مراحل بالا را جهت اسکن و چاپ از هر صفحه ایندکس دیگر تکرار کنید.



# چاپ تصاویر دوربین دیجیتال

## اتصال و چاپ

۱. بررسی کنید که دستگاه در حال چاپ تصاویر از رایانه نباشد و هر نوع کارت حافظه را از دستگاه جدا کنید.
۲. نوع کاغذ مورد نظر برای استفاده را درون دستگاه قرار دهید (← صفحه ۸). به تعداد عکسهایی که می‌خواهید چاپ کنید کاغذ درون دستگاه قرار دهید.
۳. [Plain Paper (کاغذ ساده)] یا [Photo Paper] (کاغذ عکس)] را انتخاب کنید (بسته به کاغذی که درون دستگاه قرار داده اید).  
در صورت انتخاب [Plain Paper (کاغذ ساده)]، عکسها با حاشیه سفید رنگ چاپ می‌شوند. در صورت انتخاب [Photo Paper (کاغذ عکس)]، عکسها بدون حاشیه و تا لبه کاغذ چاپ می‌شوند.
۴. اندازه کاغذی را انتخاب کنید که درون دستگاه قرار داده اید.
۵. کابل USB ارائه شده به‌مراه دوربین را به درگاه USB رابط خارجی دستگاه متصل کنید.



۶. بررسی کنید که دوربین روشن باشد و با استفاده از آن عکسهای مورد نظر برای چاپ را انتخاب نمایید. سپس تنظیمات مورد نیاز را انجام داده و عکسها را چاپ کنید. برای اطلاع از جزئیات به دفترچه دوربین مراجعه کنید.

### نکته:

- اگر دوربین شما با PictBridge یا USB DIRECT-PRINT سازگار نباشد. P دوبار به صورت چشمک زن در پنجره [Copies (کپی‌ها)] ظاهر می‌شود و چراغهای [Error (خطا)] و [DPOF/Print All /DPOF/PictBridge] (چاپ همه) شروع به چشمک زدن می‌کنند. Epson سازگاری با هیچکدام از دوربین‌ها را تضمین نمی‌کند.
- بسته به تنظیمات دستگاه و دوربین دیجیتال، برخی از ترکیبات مربوط به اندازه، نوع و طرح کاغذ ممکن است پشتیبانی نشوند.
- برخی از تنظیمات انجام شده در دوربین دیجیتال ممکن است در بازه دستگاه تاثیری نداشته باشد.

عکسهای موجود را می‌توانید با اتصال مستقیم دوربین دیجیتال به این دستگاه چاپ کنید.

## موارد مورد نیاز دوربین دیجیتال

بررسی کنید که دوربین و عکسها ویژگیهای زیر را دارا باشند.

قابلیت اتصال مستقیم به چاپگر	USB DIRECT-PRINT یا PictBridge
قالب پرونده	JPEG
اندازه تصویر	۸۰×۸۰ پیکسل تا ۹۲۰۰×۹۲۰۰ پیکسل



## موارد ایمنی مربوط به کارتریج جوهر

### هشدار:

در صورت تماس جوهر با پوست دست، آنرا کاملاً با آب و صابون بشویید. در صورت وارد شدن جوهر به چشم، فوراً چشمتان را با آب بشویید. در صورت ادامه احساس ناراحتی و یا وجود مشکل بینایی، فوراً به پزشک مراجعه کنید.

به منظور جلوگیری از وارد شدن آسیب به دستگاه، هرگز هد چاپ را با دست جابجا نکنید.

در صورت تمام شدن یکی از کارتریجهای جوهر، حتی اگر سایر کارتریجها دارای جوهر باشند نمی توانید به کپی و چاپ کردن ادامه دهید.

کارتریج تمام شده را به صورت نصب شده روی دستگاه نگاه دارید تا زمانی که کارتریج جایگزین در دسترس شما باشد. در غیر اینصورت، میزان جوهر باقی مانده در نازل های هد چاپ خشک می شوند.

روی هرکدام از کارتریجهای جوهر، میزان جوهر مصرفی هر کدام را نشان می دهد. کارتریجها حتی در صورت بیرون آوردن و نصب مجدد نیز قابل استفاده هستند. با این وجود با هر بار واردکردن کارتریجها به دستگاه، مقداری جوهر مصرف می شود زیرا چاپگر به طور خودکار قابل اطمینان بودن آنها را بررسی می کند.

در صورت واردکردن مجدد کارتریجهایی با پایین بودن سطح جوهر به دستگاه، نمی توان از آنها استفاده کرد.

## بیرون آوردن و نصب کارتریجهای جوهر

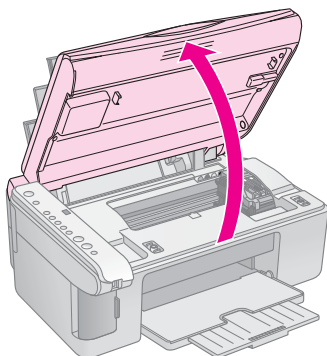
پیش از شروع، بررسی کنید که یک کارتریج جوهر جدید در اختیار داشته باشید. پس از شروع به تعویض کارتریج، تمامی مراحل را به یکباره تکمیل کنید.

۱. بررسی کنید که دستگاه روشن باشد.

۲. بررسی کنید که درپوش اسناد بسته باشد و سپس دستگاه اسکنر را بلند کنید.

### احتیاط:

در صورت باز بودن درپوش اسناد، اسکنر را بلند نکنید.



با اجرای مراحل عنوان شده در این بخش، دستگاه بهترین عملکرد را خواهد داشت. در این بخش همچنین دستورالعملهای مربوط به چگونگی تعویض کارتریجهای جوهر و جابجایی دستگاه آورده شده است.

## تعویض کارتریجهای جوهر

هنگامی که چراغ جوهر شروع به چشمک زدن کند، میزان جوهر یک یا چند کارتریج کم است. بررسی کنید که کارتریجهای جایگزین را آماده داشته باشید.

هنگامی که چراغ جوهر روشن بماند، باید کارتریجهای مناسبی را در دستگاه قرار دهید.

### نکته مهم:

اگر عمر کارتریج بیش از شش ماه باشد، کیفیت چاپ کم خواهد شد. در صورت لزوم هد چاپ را تمیز کنید (◀ "تمیز کردن هد چاپ" صفحه ۲۰). اگر صفحات چاپ شده همچنان از کیفیت بالایی برخوردار نیستند، ممکن است نیاز باشد کارتریج را تعویض کنید.

## بررسی وضعیت کارتریج جوهر

هنگام بررسی هد چاپ می توانید وضعیت کارتریج جوهر را نیز بررسی کنید (▶ "بررسی هد چاپ" صفحه ۲۰). با توجه به یک الگوی آزمایشی چاپ شده می توانید از درصد جوهر باقی مانده در هر کدام از کارتریجها مطلع شوید.

با کم شدن سطح جوهر، بررسی کنید که کارتریجهای جایگزین را آماده داشته باشید. در صورت تمام شدن کارتریج نمی توانید به عملیات چاپ ادامه دهید.

### نکته:

Epson کیفیت و یا قابل اطمینان بودن جوهرهای غیر اصلی را تضمین نمی کند. در صورت نصب کارتریج های جوهر غیراصلی، وضعیت جوهر نمایش داده نمی شود.

## خرید کارتریجهای جوهر

از کارتریجهای جوهر Epson تا شش ماه پس از نصب و قبل از تاریخ انقضاء آنها استفاده کنید.

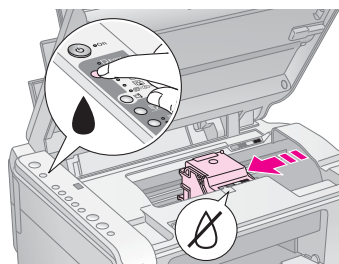
رنگ	شماره قطعه	
	سری DX5000	سری CX4900
سیاه	T0711	T0731
آبی	T0712	T0732
قرمز پررنگ	T0713	T0733
زرد	T0714	T0734

### احتیاط:

Epson توصیه می کند که از کارتریجهای جوهر اصلی Epson استفاده شود. استفاده از جوهرهای غیراصلی ممکن است خساراتی را در پی داشته باشد که ضمانتنامه های Epson آنها را شامل نشود و در برخی شرایط خاص نیز ممکن است عملکردهای نامنظم چاپگر را به دنبال داشته باشد. Epson کیفیت و یا قابل اطمینان بودن جوهرهای تقلبی را تضمین نمی کند. در صورت استفاده از جوهر غیراصلی، اطلاعات مربوط به وضعیت کارتریج جوهر نمایش داده نمی شود.

۳. دکمه جوهر را فشار داده و رها کنید.

نگهدارنده کارتریج جوهر به وضعیت بررسی می رود و چراغهای جوهر On (روشن) و. چشمک می زند. اگر میزان جوهر یکی از کارتریجها کم و یا تمام نشده باشد. دستگاه کارتریج را به علامت X می برد.



اگر میزان جوهر هیچکدام از کارتریجها کم نباشد و تمام نیز نشده باشد. هد چاپ به موقعیت تعویض کارتریج جوهر می رود. به مرحله ۵ بروید.

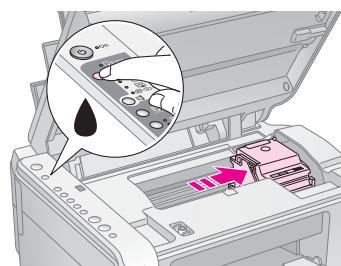
**نکته:**

دکمه جوهر را پایین نگه دارید. اگر این دکمه را برای مدت سه ثانیه یا بیشتر پایین نگه دارید. تمیز کردن هد چاپ شروع می شود.

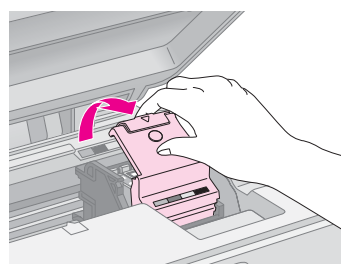
۴. دکمه جوهر را دوباره فشار دهید.

■ اگر بیش از یک کارتریج کم و یا تمام شده باشد. کارتریج بعدی به علامت X منتقل می شود.

■ هنگامی که تمام کارتریجهای کم جوهر یا تمام شده شناسایی شوند. هد چاپ به موقعیت تعویض تعویض کارتریج جوهر می رود.

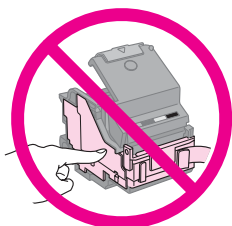


۵. درپوش کارتریج را باز کنید.

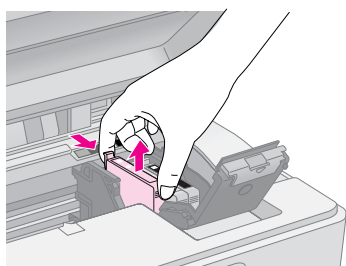


**احتیاط:**

- هرگز هنگام حرکت هد چاپ. درپوش کارتریج را باز نکنید.
- منتظر بمانید تا کارتریجها به موقعیت تعویض منتقل شوند.
- دقت کنید که به قسمتهای برجسته شده در زیر دست نزنید.



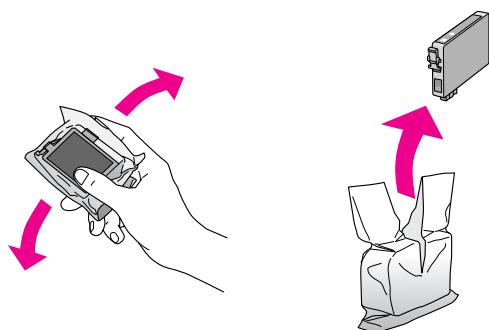
۶. کارتریجی را که می خواهید تعویض کنید. بیرون بیاورید. زبانه موجود در قسمت پشت کارتریج را فشار دهید و آنرا مستقیم به سمت بیرون بیاورید. کارتریج را بدقت دور بیندازید.



**احتیاط:**

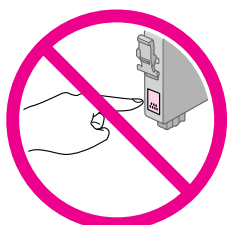
کارتریج جوهر را مجدداً پر نکنید. استفاده از سایر محصولاتی که توسط Epson ساخته نشده باشد ممکن است خساراتی را به دستگاه وارد آورد که Epson ضمانتی در قبال آن ندارد و در برخی شرایط خاص نیز ممکن است عملکردهای نامنظم چاپگر را به دنبال داشته باشد.

۷. پیش از باز کردن بسته کارتریج جوهر جدید. چهار یا پنج بار آنرا تکان دهید. سپس آنرا از بسته بیرون بیاورید.

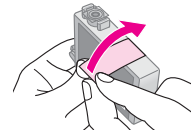


**احتیاط:**

به تراشه سبز در کناره کارتریج دست نزنید. این امر به کارتریج جوهر آسیب می رساند.

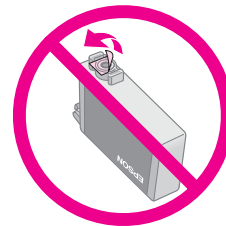


۸. نوار زرد رنگ موجود در قسمت زیر کارت‌تریج جوهر را بردارید.

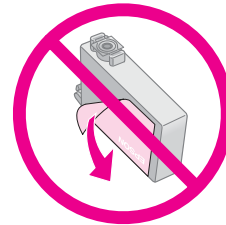


**⚠ احتیاط:**

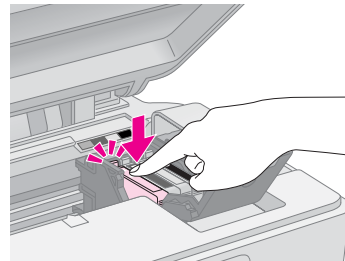
- پیش از نصب کارت‌تریج باید نوار زرد رنگ آنرا جدا کنید در غیر اینصورت، کیفیت چاپ کم می شود و یا امکان چاپ کردن وجود نخواهد داشت.
- در صورت نصب يك کارت‌تریج جوهر بدون برداشتن نوار زرد رنگ، کارت‌تریج را از دستگاه بیرون بیاورید. نوار زرد رنگ را برداشته و مجدداً آنرا نصب کنید.
- مهر و موم شفاف موجود در قسمت زیر کارت‌تریج را جدا نکنید در اینصورت، کارت‌تریج غیر قابل استفاده می شود.



- برچسب روی کارت‌تریج جوهر را برندارید و یا پاره نکنید؛ این امر ممکن است موجب نشست جوهر شود.



۹. کارت‌تریج جدید را در نگهدارنده قرار دهید و آنرا به پایین فشار دهید تا با صدای کلیک جا بیفتد.

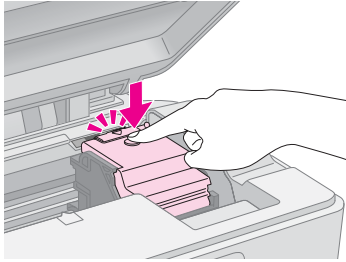


۱۰. هر کارت‌تریج جوهر دیگری را که نیاز به تعویض دارد، تعویض کنید.

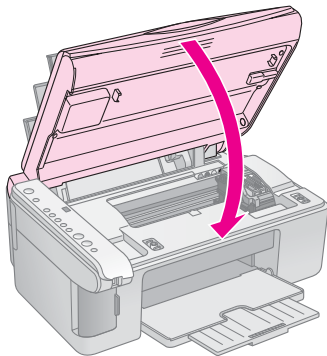
۱۱. درپوش کارت‌تریج جوهر را ببندید و آنرا فشار دهید تا با صدای کلیک در جای خود قرار گیرد.

**⚠ احتیاط:**

اگر در بستن درپوش با مشکلی مواجه شدید، بررسی کنید که تمام کارت‌تریجها درست سر جای خود قرار دارند. هر کدام از کارت‌تریجها را به سمت پایین فشار دهید تا زمانی که با صدای کلیک در جای خود قرار بگیرند. درپوش را به زور نبندید.

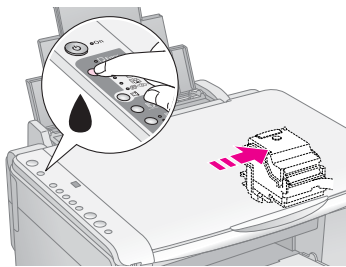


۱۲. واحد اسکنر را ببندید.



۱۳. دکمه جوهر را فشار دهید.

دستگاه شروع به شارژ جوهر کرده و چراغ On (روشن) شروع به چشمک زدن می کند. این امر يك دقیقه طول می کشد. پس از پایان این کار، چراغ On (روشن) دیگر چشمک نمی زند و روشن باقی می ماند و چراغ جوهر خاموش می شود.



**⚠ احتیاط:**

در طول شارژ جوهر، دستگاه را خاموش نکنید. اینکار باعث از بین رفتن جوهر می شود.

**نکته:**

در صورتی که چراغ جوهر روشن بماند (چشمک نزند)، ممکن است کارت‌تریج جوهر بدرستی نصب نشده باشد. دکمه جوهر را مجدداً فشار داده و کارت‌تریج جوهر را دوباره نصب کنید تا زمانی که با صدای کلیک در جای خود قرار بگیرد.

## بررسی و تمیز کردن هد چاپ

اگر صفحات چاپ شده بک دفعه بصورت کم رنگ چاپ شدند. رنگها بدرستی چاپ نشده و یا خطوط روشن یا تیره در صفحه مشاهده کردید. باید هد چاپ را تمیز کنید. این کار باعث تمیز شدن نازل های هد چاپ می شود که در صورت استفاده نکردن از دستگاه برای مدت زمان طولانی. ممکن است مسدود شده باشد.

### نکته مهم:

توصیه می شود که به منظور حفظ کیفیت مناسب چاپ. حداقل یکبار در ماه دستگاه را روشن کنید.

## بررسی هد چاپ

به منظور بررسی گرفتگی هر کدام از نازل های چاپ و یا بررسی نتایج پس از تمیز کردن هد چاپ. می توانید الگوی بررسی دهانه را چاپ کنید.

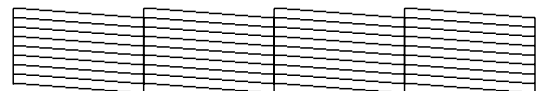
۱. دستگاه را خاموش کنید.

۲. plain paper (کاغذ ساده) A4 را درون دستگاه قرار دهید (صفحه ۸).

۳. در حالی که دکمه جوهر ۵ را پایین نگه داشته اید. دکمه On (روشن) را برای مدت تقریباً سه ثانیه فشار داده و نگه دارید.

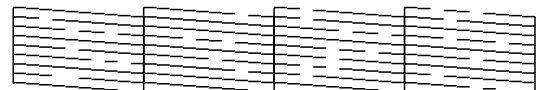
دستگاه روشن می شود و یک الگوی آزمایشی چاپ می کند. همچنین درصد میزان جوهر باقیمانده در هر کدام از کارتریجها را نشان می دهد:

۴. الگوی بررسی نازل چاپ شده را بررسی کنید. هر کدام از خطوط متناوب به گونه ای که نشان داده شده است باید یکدست و بدون فضای خالی باشند.



■ اگر مشکلی در صفحه چاپ شده وجود نداشت. هنوز نیازی به تمیز کردن هد چاپ نیست.

■ در صورت مشاهده فضای خالی. طبق شکل زیر همانطور که در قسمت بعد توضیح داده شده است هد چاپ را تمیز کنید.



## تمیز کردن هد چاپ

این مراحل را برای تمیز کردن هد چاپ دنبال کنید به گونه ای که هد بتواند به خوبی جوهر را پخش کند. پیش از پاک کردن هد چاپ. نازل را جهت اطلاع از نیاز هد چاپ به تمیز کردن بررسی کنید (بررسی هد چاپ" صفحه ۲۰).

### نکته:

□ تمیز کردن هد چاپ جوهر مصرف می کند. بنابراین تنها در صورتی که کیفیت چاپ پایین است آنرا تمیز کنید.

□ در صورت روشن شدن چراغ جوهر ۵ یا چشمک زدن آن. امکان تمیز کردن هد چاپ وجود ندارد. ابتدا باید کارتریج جوهر مورد نظر را تعویض کنید ("تعویض کارتریجهای جوهر" صفحه ۱۷).

۱. بررسی کنید که دستگاه روشن بوده و چراغ جوهر ۵ نیز خاموش باشد.

۲. دکمه جوهر ۵ را برای مدت سه ثانیه پایین نگاه دارید تا زمانی که چراغ On (روشن) شروع به چشمک زدن کند. تمیز شدن هد آغاز می شود و چراغ On (روشن) همچنان به صورت چشمک زن باقی می ماند.

### احتیاط:

هرگز هنگام تمیز کردن هد. دستگاه را خاموش نکنید. ممکن است به آن آسیب وارد آید.

۳. پس از پایان حالت چشمک زدن چراغ On (روشن) یک الگوی بررسی نازل را به منظور بررسی نتیجه کار چاپ کنید (بررسی هد چاپ" صفحه ۲۰).

اگر همچنان فضای خالی وجود دارد و یا الگوهای آزمایشی کم رنگ است. یکبار دیگر تمیز کردن را تکرار کرده و مجدداً نازل ها را بررسی کنید.

### نکته:

اگر پس از سه یا چهار بار تمیز کردن هیچ بهبودی حاصل نشود. دستگاه را خاموش کرده و یک شب منتظر بمانید. این امر باعث نرم شدن جوهر خشک شده می شود. سپس مجدداً هد چاپ را تمیز کنید. اگر کیفیت بهتر نشود. ممکن است یکی از کارتریجهای جوهر قدیمی باشد یا به آن آسیب وارد شده باشد و باید تعویض شود (تعویض کارتریجهای جوهر" صفحه ۱۷).

## تراز کردن هد چاپ

اگر متوجه شدید که خطوط عمودی روی صفحه چاپ شده بررسی نازل بدرستی تراز نمی شود. می توانید با تراز کردن هد چاپ این مشکل را برطرف کنید.

با فشار دادن دکمه ها می توانید هد چاپ را تنظیم کنید همچنین می توانید برنامه Print Head Alignment (تراز هد چاپ) را از رایانه اجرا کنید. برای تنظیم دقیق تر توصیه می شود که از این برنامه استفاده کنید.

مراحل زیر را برای تراز کردن هد چاپ با استفاده از دکمه ها دنبال کنید:

۱. بررسی کنید که دستگاه خاموش باشد.

۲. plain paper (کاغذ ساده) A4 را درون دستگاه قرار دهید (صفحه ۸).

۳. در حالی که دکمه [Copies (نسخه ها)]. را پایین نگاه داشته اید. دکمه On (روشن) را به مدت تقریباً سه ثانیه فشار داده و نگه دارید.

چهار ردیف از الگوی تراز چاپ می شود.

۴. به الگوی شماره ۱ نگاه کنید و وصله ای (patch) را بیابید که صاف تر و بدون خطوط و رگه های قابل توجه چاپ شده است.

۵. دکمه [Copies (نسخه ها)] را تا زمانی فشار دهید که آن وصله (patch) در پنجره [Copies (نسخه ها)] ظاهر شود.

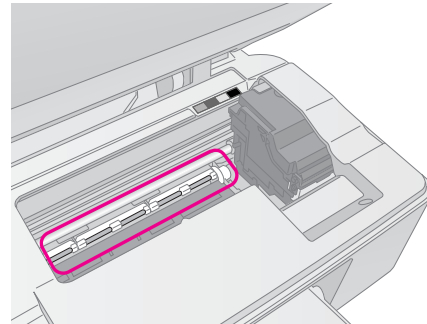
۶. دکمه Start (شروع) [B&W (سیاه و سفید)] را فشار دهید.

۷. برای سایر الگوهای تراز. مراحل ۵ و ۶ را تکرار کنید.

## تمیز کردن دستگاه

به منظور حفظ عملکرد بهینه دستگاه، با استفاده از راه کارهای زیر آنرا مرتباً تمیز کنید.

۱. سیم برق را از پریز جدا کنید.
۲. تمام کاغذها را از تغذیه کننده کاغذ بیرون بیاورید.
۳. از یک برس نرم به دقت برای تمیز کردن گرد و خاک و آلودگی تغذیه کننده کاغذ استفاده کنید.
۴. در صورت کثیف شدن سطح شیشه ای میز اسناد، آنرا به کمک یک پارچه نرم، خشک و تمیز پاک کنید. اگر این سطح شیشه ای با گریس و یا سایر موادی که به سختی پاک می شوند آلوده شد، از مقدار کمی شیشه پاک کن به همراه پارچه ای نرم برای برطرف کردن آن استفاده کنید. تمام مایعات بجا مانده را خشک کنید.
۵. اگر سطح داخلی دستگاه به طور تصادفی جوهری شد، از یک پارچه نرم، خشک و تمیز برای پاک کردن جوهر از سطح نشان داده شده در شکل استفاده کنید.



### هشدار:

دقت کنید که دست با چرخ دنده ها و غلطکهای داخل دستگاه تماس پیدا نکند.

### احتیاط:

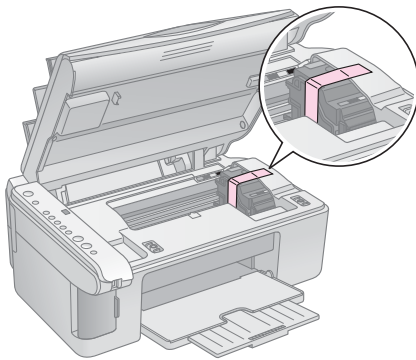
- روی سطح شیشه ای میز اسناد فشار وارد نیاورید.
- دقت کنید که سطح شیشه ای میز اسناد خراشیده نشود و آسیب نبیند. همچنین از برس خشک و زیر برای تمیز کردن آن استفاده نکنید. سطح شیشه ای آسیب دیده باعث کم شدن کیفیت اسکن می شود.
- قطعات فلزی موجود در قسمت زیرین کنترل هد چاپ را به گریس آغشته نکنید.
- هرگز از الکل یا تینر برای تمیز کردن دستگاه استفاده نکنید. استفاده از این مواد شیمیایی به قطعات و بدنه دستگاه آسیب می رساند.
- دقت داشته باشید که از تماس قطعات دستگاه چاپ و اسکن و همچنین قطعات الکترونیکی با آب خودداری کنید.
- از پاشیده شدن مواد روغنی به داخل دستگاه خودداری کنید. روغنهای نامناسب ممکن است به عملکرد دستگاه آسیب وارد کنند. در صورت نیاز به روغنکاری، با فروشنده و یا تعمیرکار مجاز تماس بگیرید.

## جابجایی دستگاه

در صورت نیاز به جابجایی دستگاه، باید از جعبه اصلی آن و یا جعبه هایی با اندازه های مشابه استفاده کنید.

### احتیاط:

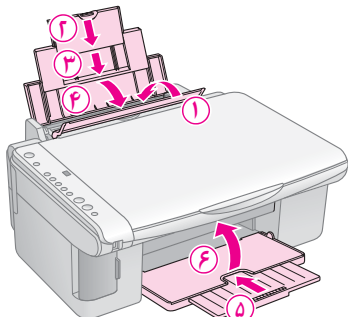
- هنگام نگهداری و جابجایی دستگاه، از کج کردن، قرار دادن آن بصورت عمودی یا وارونه کردن آن خودداری کنید. چون ممکن است جوهر موجود در کارتریجها بیرون بریزد.
  - کارتریجهای جوهر را از دستگاه خارج نکنید. خارج کردن کارتریجها برای جابجایی ممکن است به دستگاه آسیب برساند.
۱. تمام کاغذهای موجود در تغذیه کننده کاغذ را بیرون بیاورید و بررسی کنید که دستگاه خاموش باشد.
  ۲. دستگاه اسکنر را باز کنید و بررسی کنید که هد چاپ در محل شروع در سمت راست قرار داشته باشد.
  ۳. نگهدارنده کارتریج جوهر را به گونه ای که در شکل نشان داده شده است با کمک نوار به بدنه دستگاه محکم کنید.



۴. واحد اسکنر را ببندید.

۵. سیم برق را از پریز جدا کنید سپس اتصال کابل USB را از رایانه قطع نمایید.

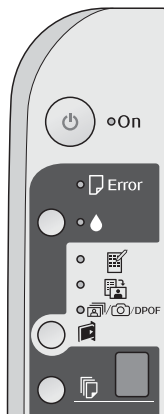
۶. نگه دارنده کاغذ، محافظه تغذیه کننده و سینی خروجی را ببندید.



۷. دستگاه را با استفاده از مواد محافظ ارائه شده با آن، مجدداً بسته بندی کنید.

به هنگام جابجایی دستگاه آنرا صاف قرار دهید. پس از جابجایی، نوار محکم کننده هد چاپ را بردارید. در صورت مشاهده کم شدن کیفیت چاپ، آنرا تمیز کرده (←) "بررسی و تمیز کردن هد چاپ" (صفحه ۲۰) یا هد چاپ را تراز کنید (←) "تراز کردن هد چاپ" (صفحه ۲۰).

# حل مشکلات



در صورت وجود هر گونه مشکل در عملکرد این دستگاه، چراغهای تابلوی کنترل و کد یا حروف موجود در پنجره [Copies (کپی ها)] را برای تشخیص علت مشکل بررسی کنید.

همچنین می توانید برای اطلاع از راه حل‌های عیب یابی مربوط به چگونگی استفاده از این دستگاه بدون رایانه، به "مشکلات و راه حل‌ها" صفحه ۲۴ مراجعه کنید. برای راهنمایی در زمینه استفاده از دستگاه، با رایانه، به راهنمای کاربر موجود در نرم افزار CD-ROM مراجعه کنید.

## نشانه‌های خطا

● نشان دهنده روشن بودن چراغ است

● نشان دهنده چشمک زدن چراغ است

راهِ حل	علت	Lights (چراغ/Code (کد))
کاغذ را در تغذیه کننده کاغذ بگذارید (▶) "طریقه استفاده از کاغذ" صفحه ۸). سپس دکمه Start (شروع) 0000 [Color (رنگی)] را برای ادامه و دکمه Stop (توقف) را برای لغو عملیات فشار دهید.	کاغذ در تغذیه کننده کاغذ گذاشته نشده است.	● Error (خطا)
کاغذ را بیرون بیاورید و مجدداً آنرا درون دستگاه قرار دهید (▶) "طریقه استفاده از کاغذ" صفحه ۸). سپس دکمه Start (شروع) 0000 [Color (رنگی)] را برای ادامه و دکمه Stop (توقف) را برای لغو عملیات فشار دهید.	چندین کاغذ درون تغذیه کننده کاغذ قرار گرفته است.	● Error (خطا)
کاغذ گیر کرده را از درون دستگاه بیرون بیاورید (▶) "مشکلات تغذیه کاغذ" صفحه ۲۴).	کاغذ گیر کرده است.	● Error (خطا)
کارت‌ریج جوهر را تعویض کنید (▶) "تعویض کارت‌ریج‌های جوهر" صفحه ۱۷).	میزان جوهر موجود در کارت‌ریج جوهر کم شده است.	●
در صورت تمام شدن هر کدام از کارت‌ریج‌ها، تا زمان تعویض آن نمی توانید چاپ کنید. کارت‌ریج جوهر را تعویض کنید (▶) "تعویض کارت‌ریج‌های جوهر" صفحه ۱۷).	کارت‌ریج جوهر تمام شده و یا بدرستی نصب نشده است.	●
کارت حافظه را از دستگاه خارج کنید (▶) "طریقه استفاده از کارت حافظه" صفحه ۱۲).	کارت حافظه پشتیبانی نشده وارد دستگاه شده است.	● Error (خطا)
در کارت حافظه هیچ عکس معتبری وجود ندارد.	در کارت حافظه هیچ عکس معتبری وجود ندارد.	● Print Index Sheet -A4- (چاپ صفحه ایندکس -A4-) ● چاپ از صفحه ایندکس ● DPOF/PictBridge (چاپ همه) ● [Copies (کپی ها)]
صفحه ایندکس را بدرستی روی میز اسناد قرار دهید به گونه ای که قسمت بالا با لبه سمت چپ بخش شیشه ای باشد. سپس دکمه Start (شروع) 0000 [Color (رنگی)] را برای ادامه و یا دکمه Stop (توقف) را برای لغو عملیات فشار دهید. صفحه ایندکس را چاپ کنید. آنرا علامت گذاری کرده و مجدداً امتحان کنید (▶) "انتخاب و چاپ عکس با استفاده از صفحه ایندکس" صفحه ۱۴).	صفحه ایندکس شناخته نشده زیرا بدرستی در جای خود قرار نگرفته است.	● Error (خطا) ● چاپ از صفحه ایندکس ● [Copies (کپی ها)]
صفحه ایندکس را بردارید. آنرا بدرستی علامت گذاری کرده و مجدداً امتحان کنید (▶) "انتخاب و چاپ عکس با استفاده از صفحه ایندکس" صفحه ۱۴).	صفحه ایندکس بدرستی علامت‌گذاری نشده است.	● Error (خطا) ● Print From Index Sheet (چاپ از صفحه ایندکس) ● [Copies (کپی ها)]

راه حل	علت	Lights (چراغ/Code (کد)
<p>کارت حافظه را بیرون بیاورید و کارت حافظه مورد استفاده جهت چاپ صفحه ایندکس را درون دستگاه قرار دهید-یا صفحه ایندکس صحیح را روی میز اسناد بگذارید. سپس دکمه <b>Start</b> (شروع) <b>Color</b> 0000 (رنگی) را برای ادامه کار و یا دکمه <b>Stop</b> (توقف) را برای لغو عملیات فشار دهید.</p>	<p>برگه ایندکس با عکس های روی کارت حافظه مطابقت ندارد.</p>	<p><b>Error</b> (خطا)</p> <p><b>Print From Index Sheet</b> چاپ از صفحه ایندکس</p> <p><b>Copies</b> (کپی ها) <b>L</b></p>
<p>دستگاه متصل را جدا کرده و یا دکمه <b>Stop</b> (توقف) را فشار دهید. در صورت پشتیبانی دوربین دیجیتال، P به صورت طبیعی چشمک می زند.</p>	<p>دستگاهی پشتیبانی نشده متصل شده است.</p>	<p><b>Error</b> (خطا)</p> <p><b>DPOF/</b> <b>Print All /DPOF/</b> <b>PictBridge</b> (چاپ همه)</p> <p><b>Copies</b> (کپی ها) <b>P</b></p> <p>کد P دوبار چشمک می زند</p>
<p>اهرم را روی موقعیت تنظیم کنید.</p>	<p>اهرم ضخامت کاغذ روی موقعیت تنظیم شده است.</p>	<p><b>Error</b> (خطا)</p> <p><b>Copies</b> (کپی ها) <b>H</b></p>
<p>برای تعویض آن با فروشنده تماس بگیرید (تماس با خدمات پشتیبانی از مشتری" صفحه ۲۶)</p>	<p>پد جوهر هرز رفته چاپگر اشباع شده است.</p>	<p><b>Error</b> (خطا)</p> <p>All other lights (سایر چراغها)</p> <p><b>Copies</b> (کپی ها) <b>E</b></p>
<p>دستگاه را خاموش کرده و سپس مجدداً روشن کنید. در صورت ادامه بروز خطا، با فروشنده تماس بگیرید (تماس با خدمات پشتیبانی از مشتری" صفحه ۲۶).</p>	<p>عملکرد دستگاه با مشکل مواجه شده است.</p>	<p>All lights (تمام چراغها)</p> <p><b>Copies</b> (کپی ها) <b>E</b></p>



## مشکلات و راه حلها

در صورت وجود مشکل به هنگام استفاده از دستگاه، راه حلهاي زیر را بررسی کنید.

### مشکلات تنظیم

**دستگاه پس از روشن شدن صدا می دهد.**

بررسی کنید که نوار محافظ، به هد چاپ گیر نکرده باشد. پس از آزاد کردن هد چاپ، دستگاه را خاموش کنید چند لحظه منتظر بمانید و سپس آنرا روشن کنید.

**پس از نصب کارتریج جوهر، دستگاه صدا می دهد.**

س از نصب کارتریجهاي جوهر، سیستم انتقال جوهر باید شارژ شود. تا زمان تکمیل شارژ صبر کرده سپس دستگاه را خاموش کنید. اگر دستگاه را زودتر خاموش کنید، بار دیگر که آن را روشن می کنید، دستگاه مقدار جوهر بیشتری استفاده می کند.

بررسی کنید که کارتریجهاي جوهر محکم در جای خود قرار گرفته باشند و مواد نگهدارنده درون دستگاه باقی نمانده باشد. درپوش کارتریج را باز کنید و کارتریجها را به سمت پایین فشار دهید تا زمانی که با صدای کلیک درجای خود قرار بگیرند. دستگاه را خاموش کنید و کمی منتظر بمانید سپس آنرا دوباره روشن کنید.

**صفحه ای که دستور راه اندازی مجدد رایانه را می دهد پس از نصب نرم افزار نمایش داده نشد.**

نرم افزار بدرستی نصب نشده است. CD-ROM را خارج کرده و وارد کنید و مجدداً نرم افزار را نصب نمایید.

### مشکلات چاپ و کپی کردن

**دستگاه روشن است اما صفحه ای چاپ نمی شود.**

نازل را بررسی کنید (بررسی هد چاپ" صفحه ۲۰). اگر چیزی چاپ نشد، ممکن است نیاز باشد تا هد چاپ را تمیز کنید.

**دستگاه صدای چاپ کردن می دهد اما صفحه ای چاپ نمی شود.**

مکن است نیاز به تمیز کردن نازل های هد چاپ باشد (بررسی هد چاپ" صفحه ۲۰).

بررسی کنید که دستگاه روی سطحی صاف و محکم قرار داشته باشد.

**حاشیه درست نیست.**

بررسی کنید که نسخه اصلی در گوشه بالا و سمت چپ میز اسناد قرار گرفته باشد.

اگر حاشیه های کاغذ بدرستی کپی نشده است، نسخه اصلی را کمی از گوشه دور کنید.

بررسی کنید که تنظیمات اندازه کاغذ با توجه به کاغذی که درون دستگاه قرار داده اید درست باشد.

بررسی کنید که ابتدا لبه کوتاهتر کاغذ درون دستگاه وارد شده باشد. کاملاً به سمت راست و راهنمای لبه سمت چپ تقریباً ماس با کاغذ باشد (قرار دادن کاغذ در دستگاه" صفحه ۸).

کاغذ را در قسمت بالای علامت پیکان درون راهنمای لبه سمت چپ قرار ندهید (قرار دادن کاغذ در دستگاه" صفحه ۸).

**صفحه خالی چاپ می شود.**

بررسی کنید که تنظیمات اندازه کاغذ با توجه به کاغذی که درون دستگاه قرار داده اید درست باشد.

مکن است نیاز به تمیز کردن نازل های هد چاپ باشد (تمیز کردن هد چاپ" صفحه ۲۰).

### مشکلات تغذیه کاغذ

**کاغذ بدرستی درون دستگاه قرار نمی گیرد و یا گیر می کند.**

اگر کاغذ وارد دستگاه نمی شود، آنرا از تغذیه کننده کاغذ بیرون بیاورید. کاغذ را تکان دهید و آنرا در سمت راست به گونه ای که لبه راهنمای چپ ماس (بطور آزاد) کاغذ باشد درون دستگاه قرار دهید. بررسی کنید که کاغذ در مقابل محافظ تغذیه کننده قرار نداشته باشد.

کاغذ را در قسمت بالای علامت پیکان درون راهنمای لبه سمت چپ قرار ندهید (قرار دادن کاغذ در دستگاه" صفحه ۸).

در صورت گیر کردن کاغذ، چراغ Error (خطا).

چشمک می زند، برای بیرون آوردن کاغذ گیر کرده، این مراحل را دنبال کنید:

۱. دکمه Start (شروع) 0000 [Color (رنگی)] را جهت بیرون آوردن کاغذ گیر کرده فشار دهید. اگر کاغذ بیرون نیامد، مرحله بعد را انجام دهید.

۲. اگر کاغذ در نزدیکی تغذیه کننده کاغذ یا سینی خروجی گیر کرده باشد، آنرا به آرامی بیرون بکشید و سپس دکمه Start (شروع) 0000 [Color (رنگی)] را فشار دهید.

اگر کاغذ درون دستگاه گیر کرده باشد، دکمه On (روشن) را برای خاموش کردن دستگاه فشار دهید. دستگاه اسکنر را باز کنید و کاغذ موجود در آن به همراه تکه های پاره شده را بیرون بیاورید. کاغذ را به عقب نکشید این کار مکن است به تغذیه کننده کاغذ آسیب برساند. اسکنر را ببندید سپس دستگاه را دوباره روشن کنید.

اگر کاغذ مرتباً گیر می کند، بررسی کنید که راهنمای لبه چپ محکم در مقابل کاغذ قرار نگرفته باشد. تعداد کاغذهاي کمتری را درون دستگاه بگذارید.



## مشکلات کیفیت چاپ

خطوط کم رنگی را در صفحه چاپ یا کپی شده مشاهده می کنید.



هد چاپ را تمیز کنید (◀) "بررسی هد چاپ" (صفحه ۲۰).

مطمئن شوید که نوع صحیح کاغذ را انتخاب کرده باشید (◀) "انتخاب کاغذ" (صفحه ۸).

بررسی کنید که سمت قابل چاپ کاغذ (سفید تر یا براق تر) به طرف بالا باشد.

ممکن است نیاز به تعویض کارتریجهای جوهر باشد (◀) "بیرون آوردن و نصب کارتریجهای جوهر" (صفحه ۱۷).

هد چاپ را تراز کنید (◀) "تراز کردن هد چاپ" (صفحه ۲۰).

میز اسناد را تمیز کنید (◀) "تمیز کردن دستگاه" (صفحه ۲۱).

صفحه چاپ شده مبهم یا لکه دار است.



بررسی کنید که نسخه اصلی به صورت صاف روی میز اسناد قرار گرفته باشد. اگر تنها بخشی از تصویر مبهم است، ممکن است نسخه اصلی کج یا چروک شده باشد.

بررسی کنید که دستگاه روی سطح کج و ناصاف قرار نداشته باشد.

بررسی کنید که کاغذ خیس یا مجاله و یا به سمت پایین نباشد (طرف قابل چاپ که سفید تر یا براق تر است باید به سمت بالا باشد). کاغذ جدیدی را به گونه ای که طرف قابل چاپ آن به سمت بالا باشد درون دستگاه قرار دهید.

از صفحه پشتیبان به همراه کاغذ مخصوص استفاده کنید یا هر بار فقط یک کاغذ را درون دستگاه قرار دهید.

هر بار یک کاغذ درون دستگاه بگذارید. کاغذهای موجود در سینی خروجی را خالی کنید به گونه ای که هر بار تعداد زیادی کاغذ در آن جمع نشود.

هد چاپ را تراز کنید (◀) "تراز کردن هد چاپ" (صفحه ۲۰).

چندین نسخه را بدون گذاشتن نسخه اصلی روی میز اسناد کپی کنید.

تنها از کاغذ های توصیه شده Epson و کارتریجهای اصلی Epson استفاده کنید.

اهرم ضخامت کاغذ را برای انواع کاغذها روی موقعیت [ تنظیم کنید. در صورت چاپ کردن بر روی پاکت نامه، اهرم را روی موقعیت [ تنظیم نمایید.

میز اسناد را تمیز کنید (◀) "تمیز کردن دستگاه" (صفحه ۲۱).

صفحه چاپ شده کمرنگ است یا فضای خالی در آن وجود دارد.

هد چاپ را تمیز کنید (◀) "تمیز کردن هد چاپ" (صفحه ۲۰).

در صورت مشاهده خطوط افقی ناهموار، ممکن است نیاز باشد تا هد چاپ را تراز کنید (◀) "تراز کردن هد چاپ" (صفحه ۲۰).

ممکن است کارتریجهای جوهر قدیمی باشند یا جوهر کم باشد. کارتریجهای جوهر را تعویض کنید (◀) "تعویض کارتریجهای جوهر" (صفحه ۱۷).

مطمئن شوید که نوع صحیح کاغذ را انتخاب کرده باشید (◀) "انتخاب کاغذ" (صفحه ۸).

بررسی کنید که کاغذ خراب نشده باشد. قدیمی یا کثیف نبوده و سطح آن به سمت پایین نباشد. در این صورت، کاغذ جدیدی را به صورتی که سطح سفیدتر و براق تر آن به سمت بالا باشد درون دستگاه قرار دهید.

صفحه چاپ شده دانه دار است.

در صورت چاپ یا کپی کردن عکس، بررسی کنید که آنرا بیش از حد بزرگ نکرده باشید. آنرا در ابعاد کوچکتر چاپ کنید.

هد چاپ را تراز کنید (◀) "تراز کردن هد چاپ" (صفحه ۲۰).

رنگها بدرستی چاپ نشده اند یا اصلاً چاپ نشده اند.

هد چاپ را تمیز کنید (◀) "تمیز کردن هد چاپ" (صفحه ۲۰).

ممکن است کارتریجهای جوهر قدیمی باشند یا جوهر کم باشد. کارتریجهای جوهر را تعویض کنید (◀) "تعویض کارتریجهای جوهر" (صفحه ۱۷).

بررسی کنید که کاغذ مناسبی را درون دستگاه قرار داده و از روی تابلوی کنترل، تنظیمات صحیح را انجام داده باشید.

در صورت تمام شدن کاغذ، آنرا به سرعت جایگزین کنید. اگر دستگاه برای مدت طولانی بدون کاغذ بماند، ممکن است رنگهای کپی یا چاپ بعدی مناسب نباشد.

اندازه و موقعیت تصویر اشتباه است.

بررسی کنید که کاغذ مناسبی را درون دستگاه قرار داده و از روی تابلوی کنترل، تنظیمات صحیح را انجام داده باشید.

بررسی کنید که نسخه اصلی بدرستی روی میز اسناد قرار گرفته باشد (◀) "قرار دادن نسخه اصلی روی میز اسناد" (صفحه ۱۰).

■ میز اسناد را تمیز کنید (◀) "تمیز کردن دستگاه" صفحه (۲۱).

## سایر مشکلات

هنگام خاموش کردن دستگاه، یک چراغ قرمز درون دستگاه روشن می ماند.

■ این چراغ حداکثر به مدت ۱۵ دقیقه روشن می ماند سپس به طور خودکار خاموش می شود. این امر نشان دهنده وجود نقص در کارکرد دستگاه نیست.

## تماس با بخش پشتیبانی از مشتری

### خدمات محلی مشتری

اگر محصول Epson درست کار نمی کند و نمی توانید مشکل را با استفاده از اطلاعات عیب یابی موجود در اسناد ارائه شده به همراه محصول برطرف کنید، برای کمک و راهنمایی با خدمات پشتیبانی از مشتری تماس بگیرید. اگر پشتیبانی مشتری منطقه شما در لیست زیر وجود ندارد، با فروشنده دستگاه تماس بگیرید.

در صورت ارائه اطلاعات زیر به بخش پشتیبانی مشتری، سریعتر به شما کمک خواهند کرد:

■ شماره سریال دستگاه (برچسب شماره سریال معمولاً در قسمت پشت دستگاه قرار دارد).

■ مدل دستگاه

■ نسخه نرم افزار دستگاه

(روی فوق About (دریاره) أو Version Info (اطلاعات

نسخه) یا دکمه های مشابه در نرم افزار دستگاه کلیک کنید.)

■ مارک و مدل رایانه شما

■ نام و نسخه سیستم عامل رایانه

■ نام و نسخه برنامه های نرم افزاری که معمولاً با

دستگاه خود استفاده می کنید

**نکته:**

برای دریافت اطلاعات بیشتر در مورد برقراری تماس با خدمات پشتیبانی مشتری، به راهنمای کاربر آنلاین مراجعه کنید.

اروپا	
URL	<a href="http://www.epson.com">http://www.epson.com</a>
بخش پشتیبانی در سایت محلی EPSON را برای دسترسی به جدیدترین دراپورها، سوالات مطرح شده، راهنماهای کاربر و سایر موارد قابل بارگیری انتخاب کنید.	
برای کسب اطلاعات در مورد چگونگی برقراری تماس با خدمات مشتری EPSON، اسناد ضمانت Pan-European را بررسی کنید.	



# EPSON

EXCEED YOUR VISION



MEMORY STICK PRO™



## خرید کارتریج‌های جوهر

فرمز پررنگ	زرد	آبی	سیاه	نام محصول
T0713	T0714	T0712	T0711	سری DX5000
T0733	T0734	T0732	T0731	سری های CX490