

EPSON AcuLaser C3800 Series

Vejledning i papirstop



Advarsler! Skal følges omhyggeligt for at undgå personskade.



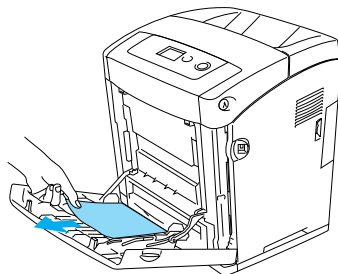
Forholdsregler (Forsigtig!) Skal overholdes for at undgå skader på udstyret.

Bemærkninger Indeholder oplysninger og nyttige tip om betjeningen af printeren.

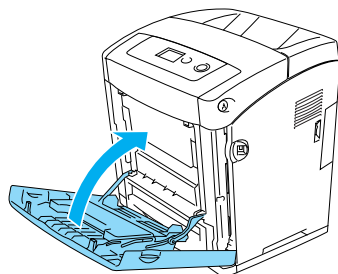
Hvis fejlmeddelelsen Jam XXX (Papirstop XXX) vises på LCD-panelet, skal du vælge den relevante beskrivelse for at fjerne det fastsiddende papir. Yderligere oplysninger findes i onlinebrugervejledningen.

Papirstop MP C1 A

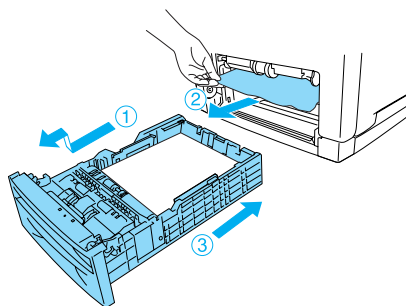
1



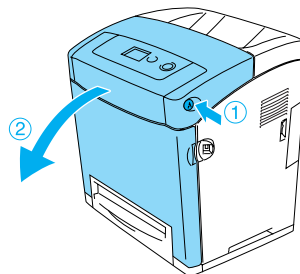
2



3



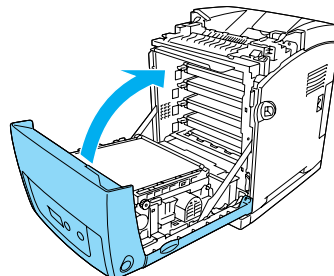
4



Forsigtig!

- ❑ For at undgå at udsætte billedkassetten for lys, må frontlågen ikke efterlades åben i mere end fem minutter.
- ❑ Billedkassetter må aldrig udsættes for direkte sollys.

5

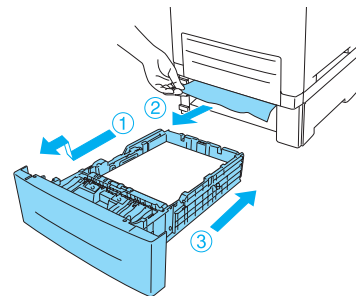


Papirstop C2 C1 A

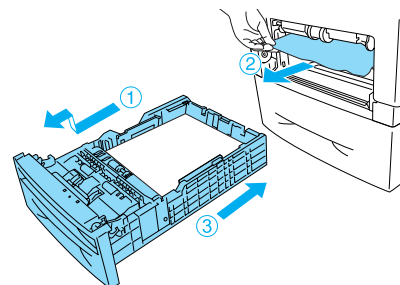
Bemærk:

Hvis MP-bakken åbnes, skal du fjerne alt papir og lukke MP-bakken igen.

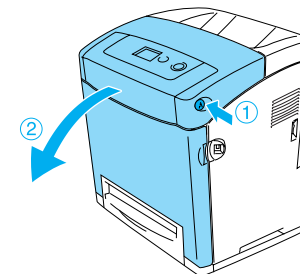
1



2



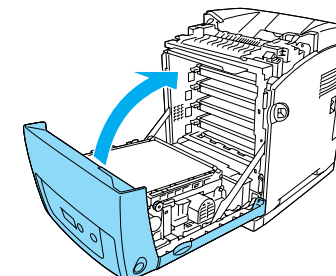
3



Forsigtig!

- ❑ For at undgå at udsætte billedkassetten for lys, må frontlågen ikke efterlades åben i mere end fem minutter.
- ❑ Billedkassetter må aldrig udsættes for direkte sollys.

4

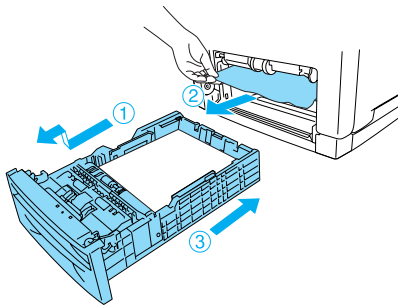


Papirstop C1 A

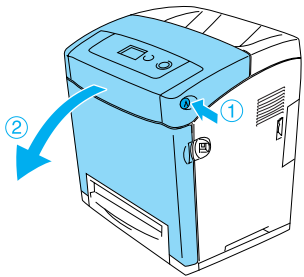
Bemærk:

Hvis MP-bakken åbnes, skal du fjerne alt papir og lukke MP-bakken igen.

1



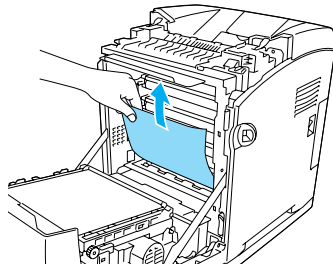
2



Forsigtig!

- ❑ For at undgå at udsætte billedkassetten for lys, må frontlågen ikke efterlades åben i mere end fem minutter.
- ❑ Billedkassetter må aldrig udsættes for direkte sollys.

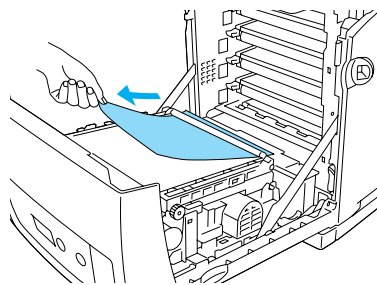
3



Forsigtig!

Rør ikke ved overførselsbæltet eller de lysfølsomme tromler, da dette kan beskadige dem.

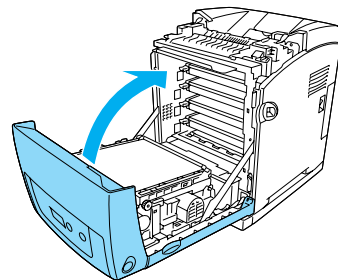
4



Forsigtig!

Pas på ikke at beskadige overførselsbæltet.

5

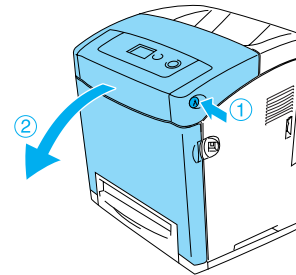


Papirstop A D

Bemærk:

Hvis MP-bakken åbnes, skal du fjerne alt papir og lukke MP-bakken igen.

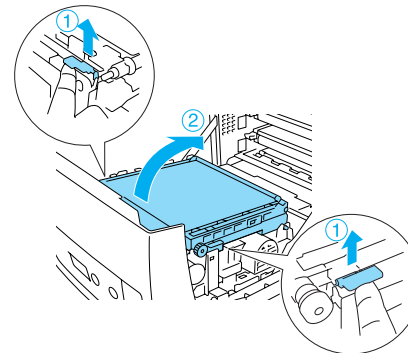
1



Forsigtig!

- ❑ For at undgå at udsætte billedkassetten for lys, må frontlågen ikke efterlades åben i mere end fem minutter.
- ❑ Billedkassetter må aldrig udsættes for direkte sollys.

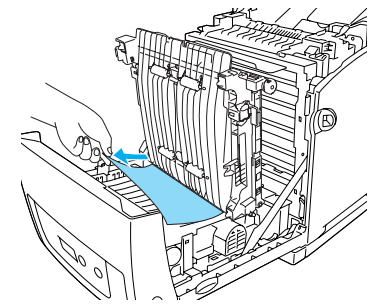
2



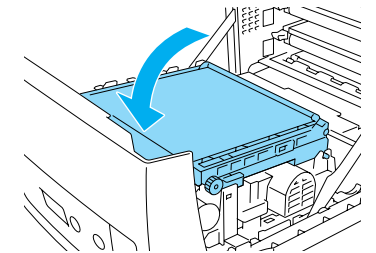
Forsigtig!

Rør ikke ved overførselsbæltet eller de lysfølsomme tromler, da dette kan beskadige dem.

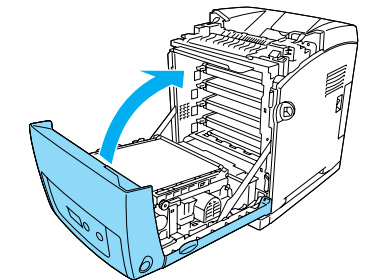
3



4



5

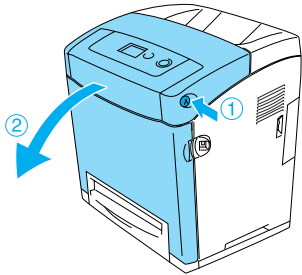


Papirstop A B

Bemærk:

Hvis MP-bakken åbnes, skal du fjerne alt papir og lukke MP-bakken igen.

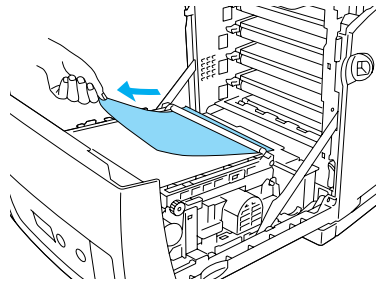
1



Forsigtig!

- ❑ For at undgå at udsætte billedkassetten for lys, må frontlågen ikke efterlades åben i mere end fem minutter.
- ❑ Billedkassetter må aldrig udsættes for direkte sollys.

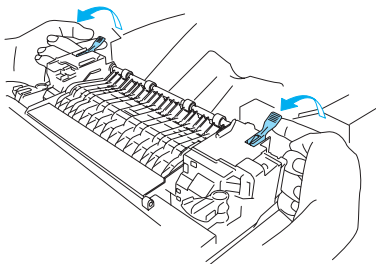
2



Forsigtig!

- ❑ Pas på ikke at beskadige overførselsbæltet.
- ❑ Rør ikke ved overførselsbæltet eller de lysfølsomme tromler, da dette kan beskadige dem.

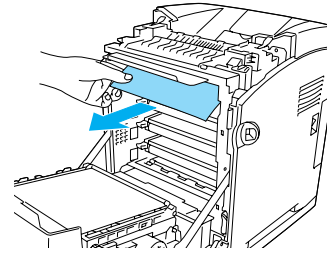
3



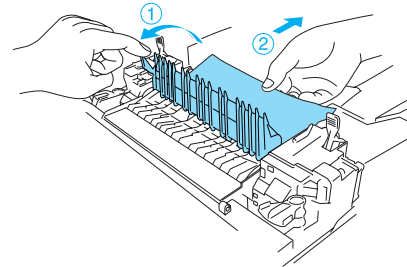
Advarsel!

Pas på ikke at berøre fikseringsenheden, som er mærket CAUTION HIGH TEMPERATURE (FORSIGTIG, HØJ TEMPERATUR), eller de omkringliggende områder. Hvis printeren har været i brug, kan fikseringsenheden og de omgivende områder være meget varme. Hvis det er nødvendigt at berøre et af disse områder, skal du vente 30 minutter for at lade dem afkøle, før du berører dem.

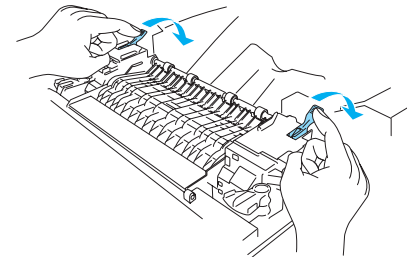
4



5



6



7

