

EPSON AcuLaser C3800 Series

Guía atascos papel



Las advertencias. deben seguirse estrictamente para evitar lesiones.



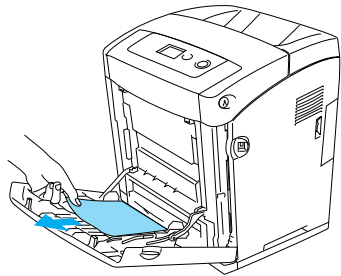
Las precauciones. deben seguirse para evitar daños materiales en el equipo.

Las notas contienen información y sugerencias prácticas acerca del funcionamiento de la impresora.

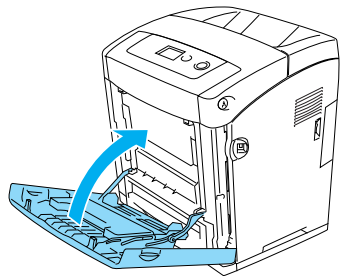
Si en la pantalla LCD aparece el mensaje de error Atasco XXX, compruebe cuál de las siguientes descripciones corresponde a su caso y siga esas instrucciones para retirar el papel atascado. Si desea obtener más información, consulte la Guía del usuario por Internet.

Atasco MF C1 A

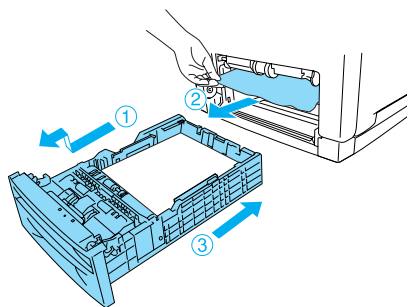
1



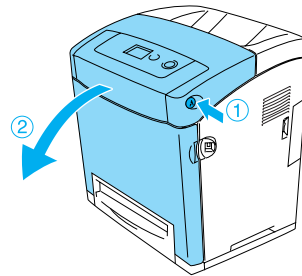
2



3



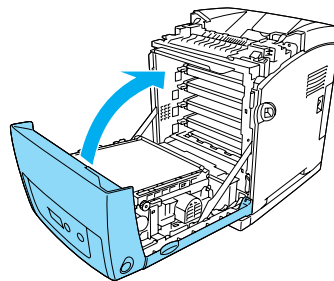
4



Precaución:

- ❑ No deje abierta la tapa frontal más de cinco minutos y evite exponer los cartuchos de tóner a la luz.
- ❑ No exponga los cartuchos de tóner a la luz.

5

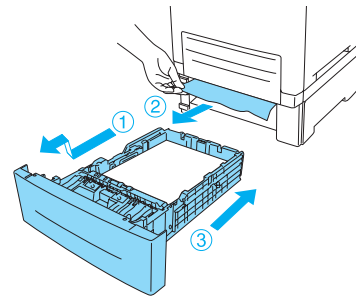


Atasco C2 C1 A

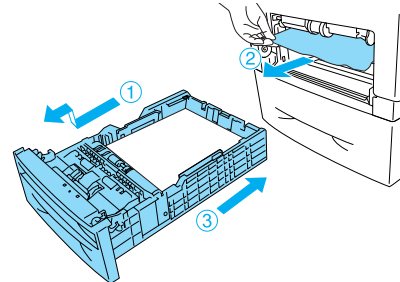
Nota:

Si la bandeja MF se abre, extraiga todo el papel y después cierre la bandeja MF.

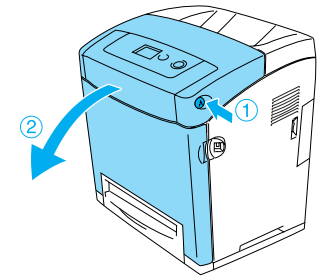
1



2



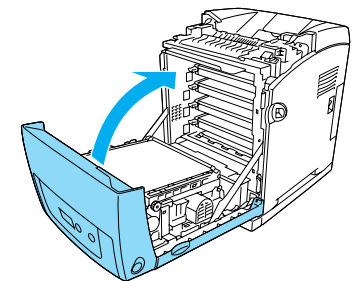
3



Precaución:

- ❑ No deje abierta la cubierta frontal más de cinco minutos y evite exponer los cartuchos de tóner a la luz.
- ❑ No exponga los cartuchos de tóner a la luz.

4

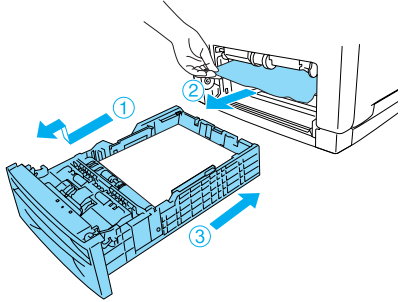


Atasco C1 A

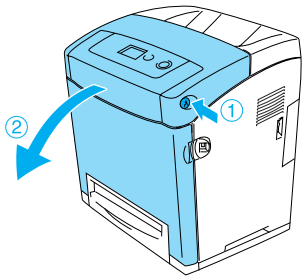
Nota:

Si la bandeja MF se abre, extraiga todo el papel y después cierre la bandeja MF.

1



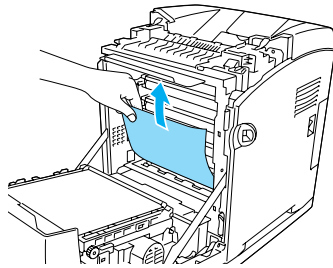
2



Precaución:

- ❑ No deje abierta la cubierta frontal más de cinco minutos y evite exponer los cartuchos de tóner a la luz.
- ❑ No exponga los cartuchos de tóner a la luz.

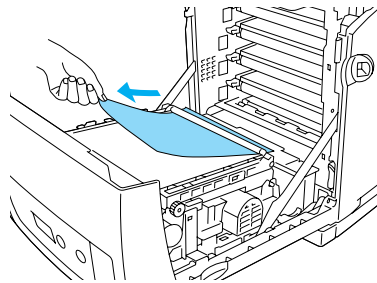
3



Precaución:

No toque el cinturón de transferencia ni los tambores fotosensibles para evitar que se causen daños.

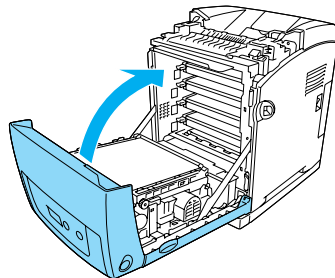
4



Precaución:

Tenga cuidado de no dañar el cinturón de transferencia.

5

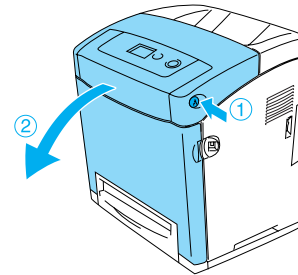


Atasco A D

Nota:

Si la bandeja MF se abre, extraiga todo el papel y después cierre la bandeja MF.

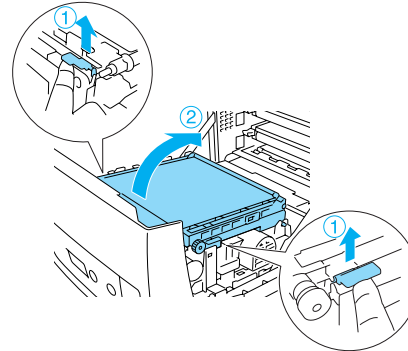
1



Precaución:

- ❑ No deje abierta la cubierta frontal más de cinco minutos y evite exponer los cartuchos de tóner a la luz.
- ❑ No exponga los cartuchos de tóner a la luz.

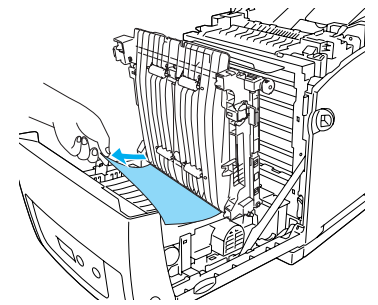
2



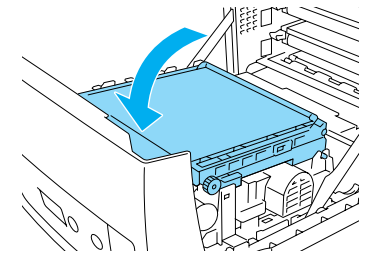
Precaución:

No toque el cinturón de transferencia ni los tambores fotosensibles para evitar que se causen daños.

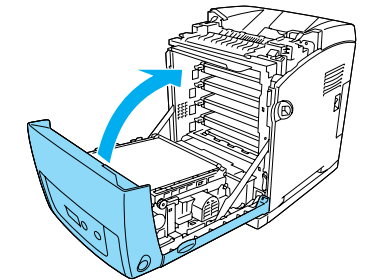
3



4



5

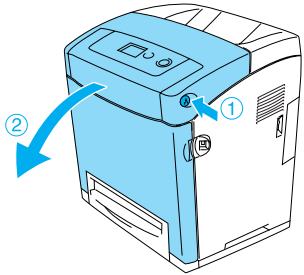


Atasco A, B

Nota:

Si la bandeja MF se abre, extraiga todo el papel y después cierre la bandeja MF.

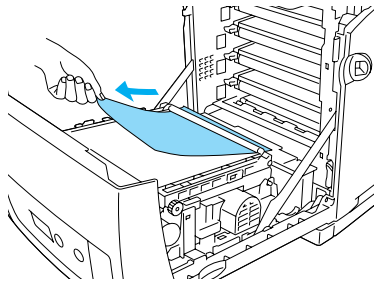
1



Precaución:

- ❑ No deje abierta la cubierta frontal más de cinco minutos y evite exponer los cartuchos de tóner a la luz.
- ❑ No exponga los cartuchos de tóner a la luz.

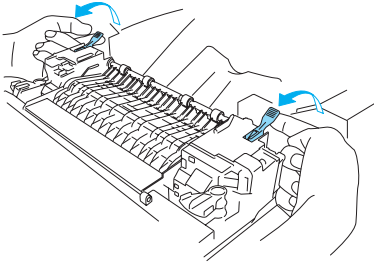
2



Precaución:

- ❑ Tenga cuidado de no dañar el cinturón de transferencia.
- ❑ No toque el cinturón de transferencia ni los tambores fotosensibles para evitar que se causen daños.

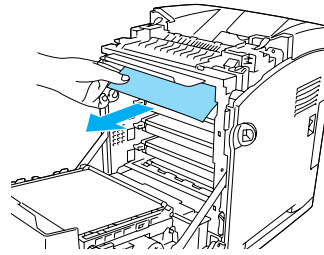
3



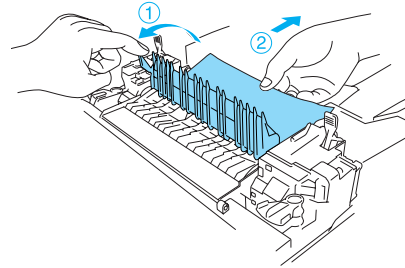
Advertencia:

Evite tocar el fusor, en el que aparece la indicación PRECAUCIÓN ALTA TEMPERATURA, o sus proximidades. Si ha estado usando la impresora, la unidad fusora y sus alrededores pueden estar muy calientes. Si tiene que tocar alguna de dichas zonas, espere 30 minutos a que baje la temperatura antes de hacerlo.

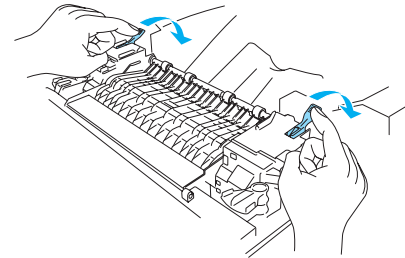
4



5



6



7

