

EPSON AcuLaser C3800 Series

Przewodnik usuwania zakleszczeń papieru



Ostrzeżenia: muszą być przestrzegane, aby uniknąć uszkodzenia ciała.



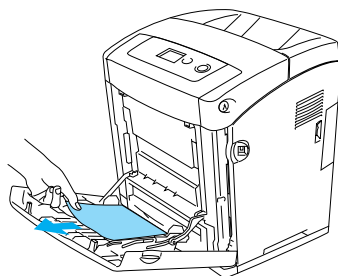
Przestrogi: mają na celu zapobieganie uszkodzeniu sprzętu.

Uwagi zawierają informacje i pomocne wskazówki dotyczące działania drukarki.

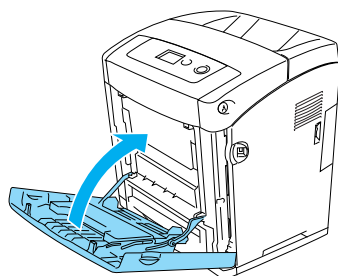
Po wyświetleniu na panelu LCD komunikatu o błędzie Paper Jam XXX (Zakleszczenie papieru XXX) należy wybrać odpowiedni opis, aby wyjąć zakleszczony papier. Więcej informacji zawiera Elektroniczny przewodnik użytkownika.

Jam MP C1 A (Zakleszczenie MP C1 A)

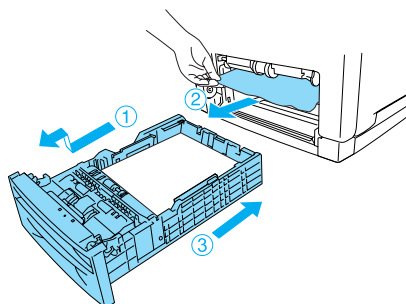
1



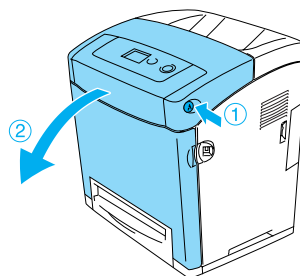
2



3



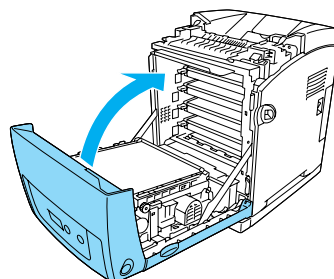
4



Przestroga:

- ❑ Nie należy pozostawiać pokrywy przedniej otwartej dłużej niż pięć minut, ponieważ mogłoby to spowodować narażenie kasety z tonerem na działanie światła.
- ❑ Nigdy nie należy wystawiać kaset z tonerem na działanie światła słonecznego.

5

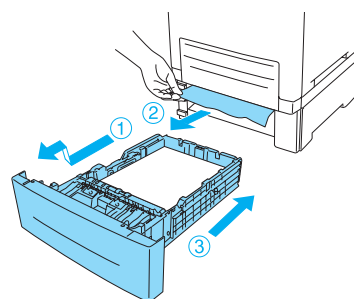


Jam C2 C1 A (Zakleszczenie C2 C1 A)

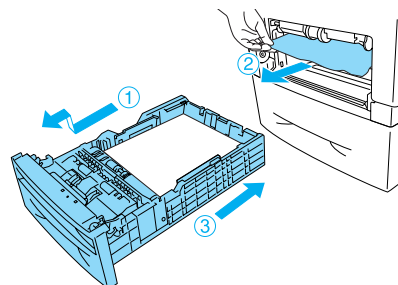
Uwaga:

Jeżeli nastąpi otwarcie pokrywy tacy uniwersalnej, należy usunąć wszystkie arkusze papieru, a następnie zamknąć pokrywę tacy uniwersalnej.

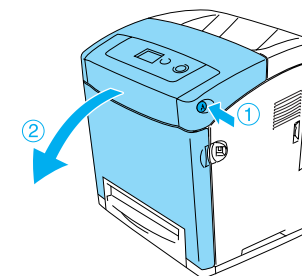
1



2



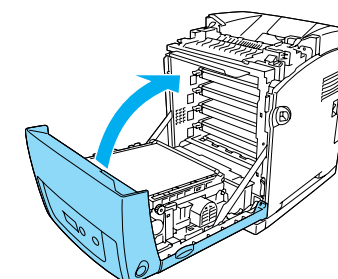
3



Przestroga:

- ❑ Nie należy pozostawiać pokrywy przedniej otwartej dłużej niż pięć minut, ponieważ mogłoby to spowodować narażenie kasety z tonerem na działanie światła.
- ❑ Nigdy nie należy wystawiać kaset z tonerem na działanie światła słonecznego.

4

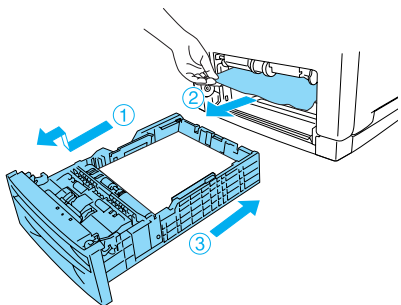


Jam C1 A (Zakleszczenie C1 A)

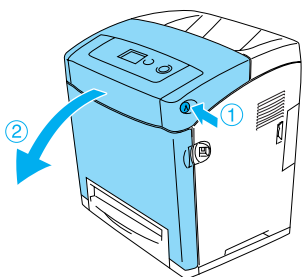
Uwaga:

Jeżeli nastąpi otwarcie pokrywy tacy uniwersalnej, należy usunąć wszystkie arkusze papieru, a następnie zamknąć pokrywę tacy uniwersalnej.

1



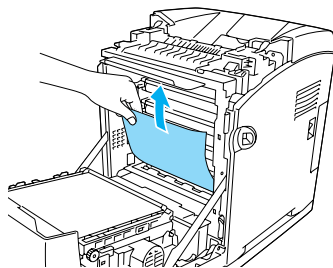
2



Przeostoga:

- ❑ Nie należy pozostawiać pokrywy przedniej otwartej dłużej niż pięć minut, ponieważ mogłoby to spowodować narażenie kasety z tonerem na działanie światła.
- ❑ Nigdy nie należy wystawiać kaset z tonerem na działanie światła słonecznego.

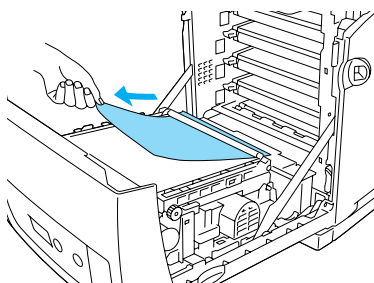
3



Przeostoga:

Nie należy dotykać modułu przenoszenia i czułych na światło bębnow, gdyż mogłoby to doprowadzić do ich uszkodzenia.

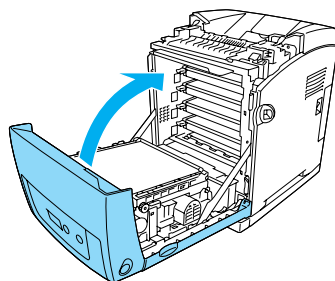
4



Przeostoga:

Należy uważać, aby nie uszkodzić modułu przenoszenia.

5

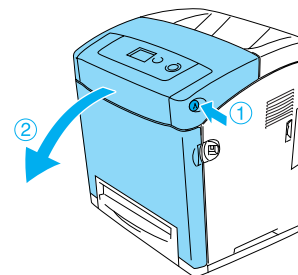


Jam A D (Zakleszczenie A D)

Uwaga:

Jeżeli nastąpi otwarcie pokrywy tacy uniwersalnej, należy usunąć wszystkie arkusze papieru, a następnie zamknąć pokrywę tacy uniwersalnej.

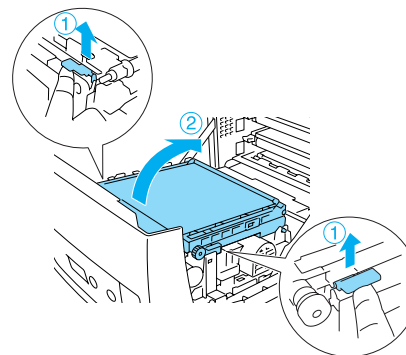
1



Przeostoga:

- ❑ Nie należy pozostawiać pokrywy przedniej otwartej dłużej niż pięć minut, ponieważ mogłoby to spowodować narażenie kasety z tonerem na działanie światła.
- ❑ Nigdy nie należy wystawiać kaset z tonerem na działanie światła słonecznego.

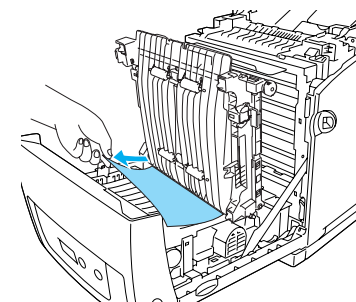
2



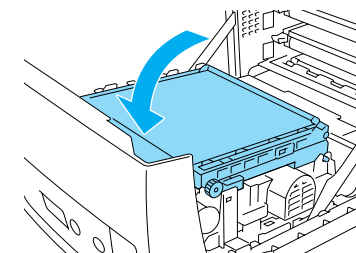
Przeostoga:

Nie należy dotykać modułu przenoszenia i czułych na światło bębnow, gdyż mogłoby to doprowadzić do ich uszkodzenia.

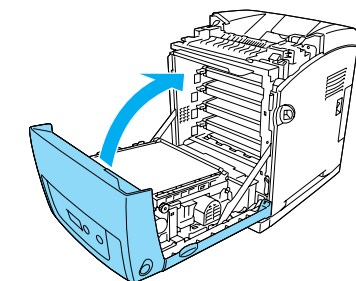
3



4



5

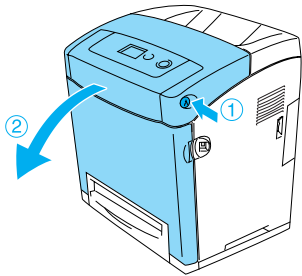


Jam A B (Zakleszczenie A B)

Uwaga:

Jeżeli nastąpi otwarcie pokrywy tacy uniwersalnej, należy usunąć wszystkie arkusze papieru, a następnie zamknąć pokrywę tacy uniwersalnej.

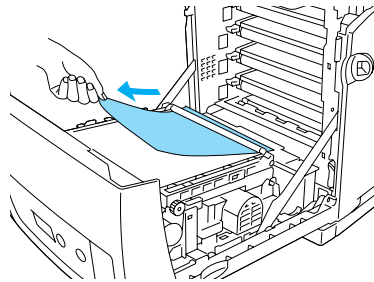
1



Przeostroga:

- ❑ Nie należy pozostawiać pokrywy przedniej otwartej dłużej niż pięć minut, ponieważ mogłoby to spowodować narażenie kasety z tonerem na działanie światła.
- ❑ Nigdy nie należy wystawiać kaset z tonerem na działanie światła słonecznego.

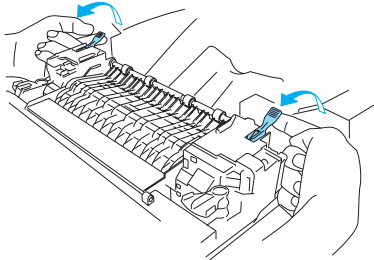
2



Przeostroga:

- ❑ Należy uważać, aby nie uszkodzić modułu przenoszenia.
- ❑ Nie należy dotykać modułu przenoszenia i czułych na światło bębnow, gdyż mogłoby to doprowadzić do ich uszkodzenia.

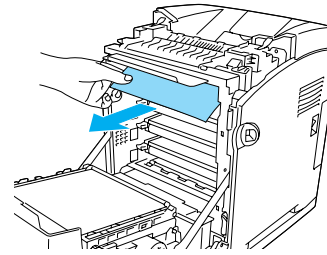
3



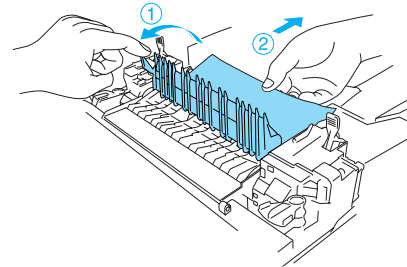
Ostrzeżenie:

Nie należy dotykać modułu utrwalacza oznaczonego etykietą CAUTION HIGH TEMPERATURE (PRZEOSTROGA — WYSOKA TEMPERATURA) ani otaczających go obszarów. Jeśli drukarka była niedawno używana, moduł utrwalacza i otaczające go obszary mogą być bardzo gorące. Jeżeli konieczne jest dotknięcie jednego z tych obszarów, należy odczekać 30 minut, aż temperatura obniży się.

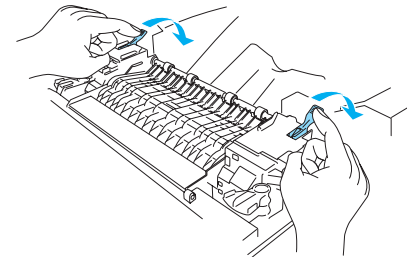
4



5



6



7

