

EPSON AcuLaser C3800 Series

Руководство по извлечению застрявшей бумаги



Предупреждения надо соблюдать, чтобы предотвратить повреждение оборудования



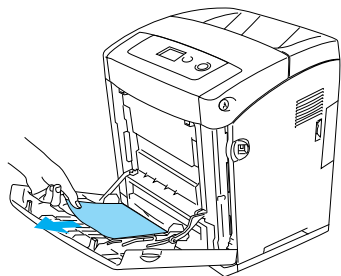
Предостережения необходимо соблюдать, чтобы не повредить оборудование.

Примечания содержат важные сведения и полезные советы по работе с принтером.

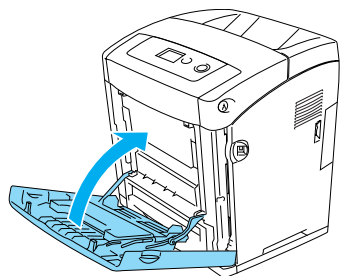
Если на ЖК-панели принтера появляется сообщение Paper Jam XXX (Замятие бумаги XXX), обратитесь к соответствующему разделу для извлечения застрявшей бумаги. Для получения дополнительной информации, смотрите справочное руководство.

Модуль MP C1 A

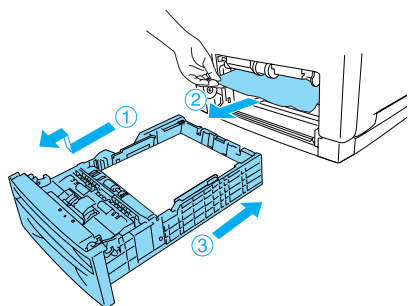
1



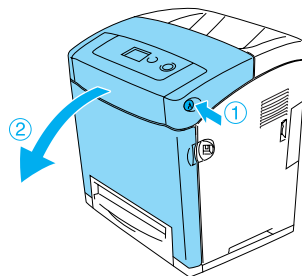
2



3



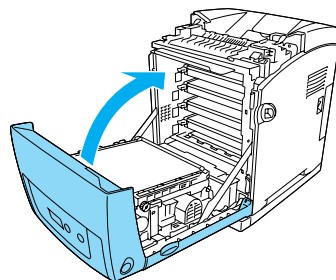
4



Предостережение:

- ❑ Не оставляйте открытой переднюю крышку более пяти минут, чтобы не подвергать картриджи долгому воздействию света.
- ❑ Никогда не подвергайте картриджи воздействию солнечного света.

5

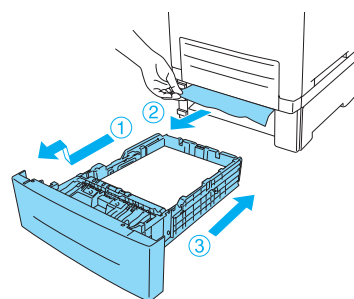


Модуль C2 C1 A

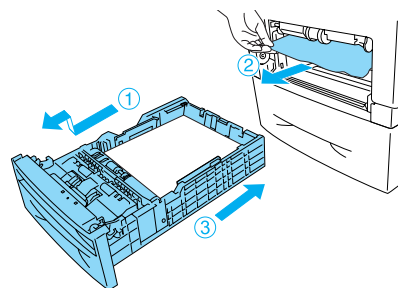
Примечание:

Если МЦ-лоток открыт, выньте из него всю бумагу и закройте его снова.

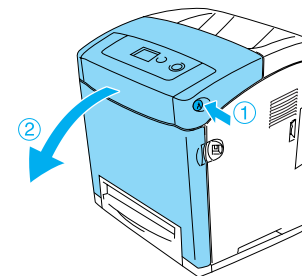
1



2



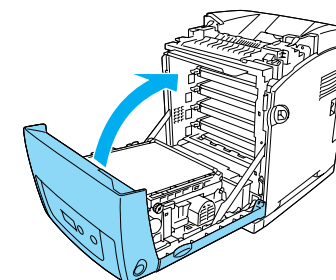
3



Предостережение:

- ❑ Не оставляйте открытой переднюю крышку более пяти минут, чтобы не подвергать картриджи долгому воздействию света.
- ❑ Никогда не подвергайте картриджи воздействию солнечного света.

4

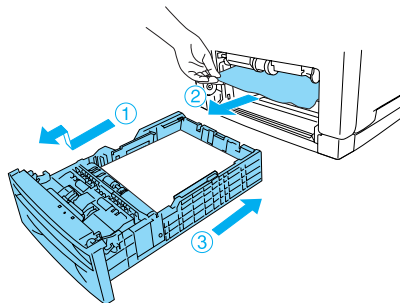


Модуль С1А

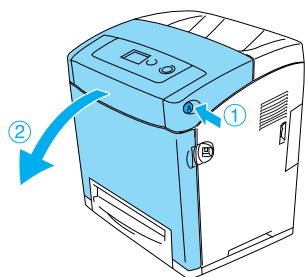
Примечание:

Если МЦ-лоток открыт, выньте из него всю бумагу и закройте его снова.

1



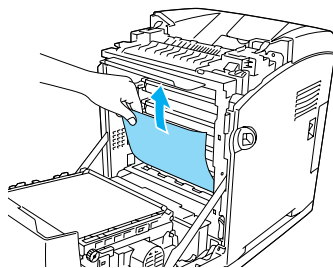
2



Предостережение:

- ❑ Не оставляйте открытой переднюю крышку более пяти минут, чтобы не подвергать картриджи долгому воздействию света.
- ❑ Никогда не подвергайте картриджи воздействию солнечного света.

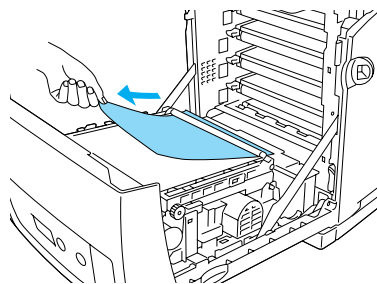
3



Предостережение:

Не прикасайтесь к передающему ремню и светочувствительным барабанам во избежание их повреждения.

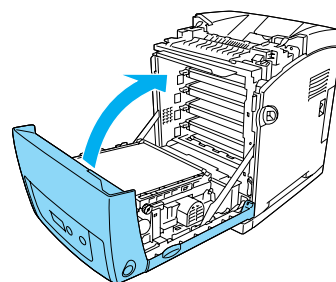
4



Предостережение:

Будьте осторожны, чтобы не повредить передающий ремень.

5

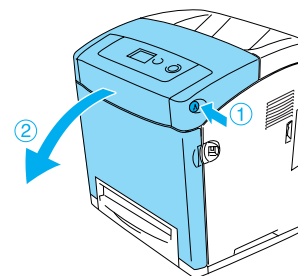


Модуль А D

Примечание:

Если МЦ-лоток открыт, выньте из него всю бумагу и закройте его снова.

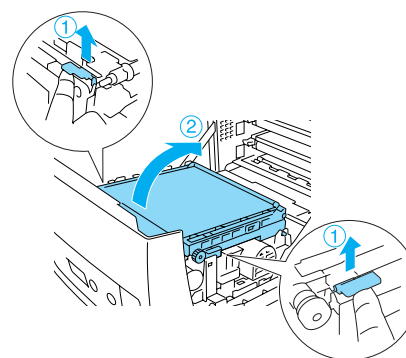
1



Предостережение:

- ❑ Не оставляйте открытой переднюю крышку более пяти минут, чтобы не подвергать картриджи долгому воздействию света.
- ❑ Никогда не подвергайте картриджи воздействию солнечного света.

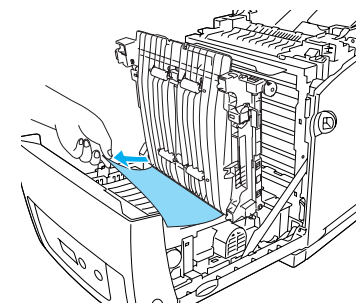
2



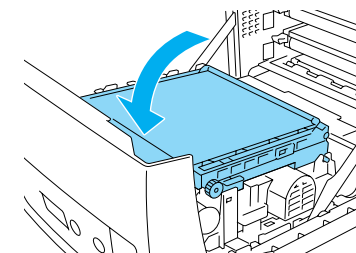
Предостережение:

Не прикасайтесь к передающему ремню и светочувствительным барабанам во избежание их повреждения.

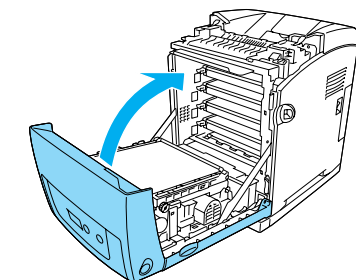
3



4



5

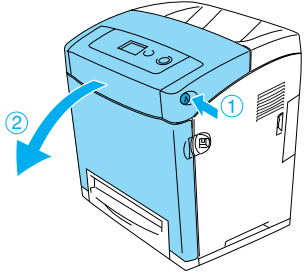


Модуль А В

Примечание:

Если МЦ-лоток открыт, выньте из него всю бумагу и закройте его снова.

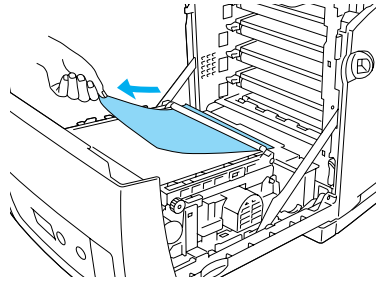
1



Предостережение:

- ❑ Не оставляйте открытой переднюю крышку более пяти минут, чтобы не подвергать картриджи долгому воздействию света.
- ❑ Никогда не подвергайте картриджи воздействию солнечного света.

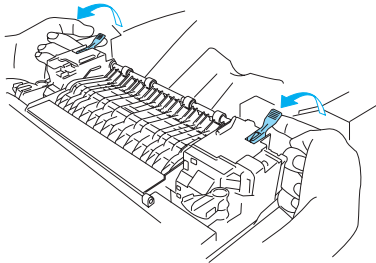
2



Предостережение:

- ❑ Будьте осторожны, чтобы не повредить передающий ремень.
- ❑ Не прикасайтесь к передающему ремню и светочувствительным барабанам во избежание их повреждения.

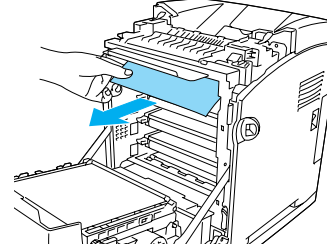
3



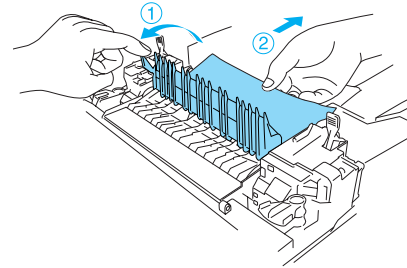
Предупреждение:

Не прикасайтесь к печке с надписью CAUTION HIGH TEMPERATURE (ОСТОРОЖНО ВЫСОКАЯ ТЕМПЕРАТУРА) или к деталям вокруг нее. Если принтер только что работал, печка и детали вокруг нее могут быть очень горячими. Если вам все же необходимо прикоснуться к этим деталям, откройте крышки А и В, затем подождите примерно 30 минут, чтобы горячие детали остыли.

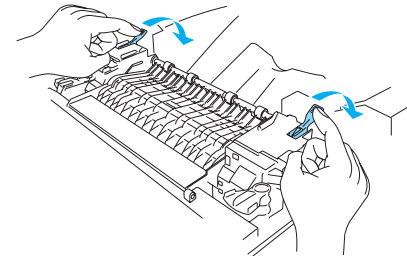
4



5



6



7

