

# EPSON AcuLaser C3800 Series Kağıt Sıkışması Kılavuzu



**Uyarılar** bedensel yaralanmaları önlemek için uyulması gerekenlere işaret eder.



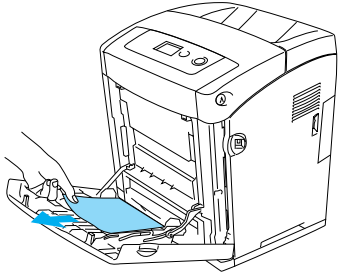
**Dikkat** donanımınıza zarar gelmesini önlemek için uyulması gerekenlere işaret eder.

**Notlar** yazıcınızın işletimi hakkında bilgiler ve faydalı ipuçları içerir.

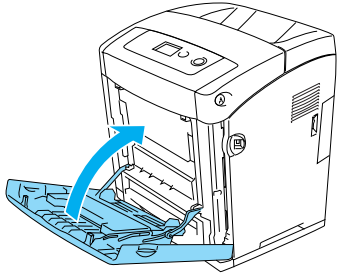
LCD ekranında Paper Jam XXX (Kağıt Sıkışması XXX) hata mesajı görüntülediğinde sıkışmış kağıdı çıkarmak için uygun açıklamayı seçin.  
Daha fazla bilgi için bkz. Çevrimiçi Kullanım Kılavuzu.

## Jam MP C1 A (Sıkışma MP C1 A)

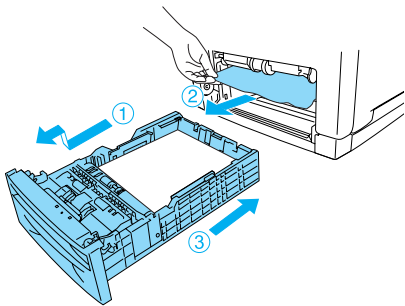
1



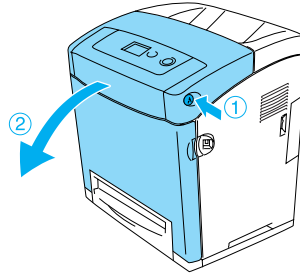
2



3



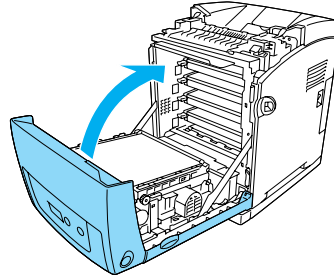
4



### Dikkat:

- ❑ Görüntüleme kartuşlarının ışığa maruz kalmasını önlemek için ön kapağı beş dakikadan uzun süre açık bırakmayın.
- ❑ Görüntüleme kartuşlarını hiçbir zaman güneş ışığına maruz bırakmayın.

5

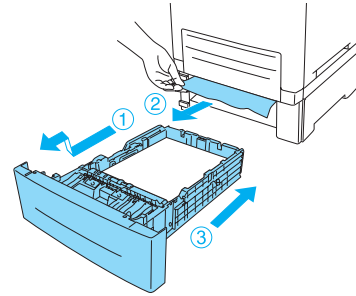


## Jam C2 C1 A (Sıkışma C2 C1 A)

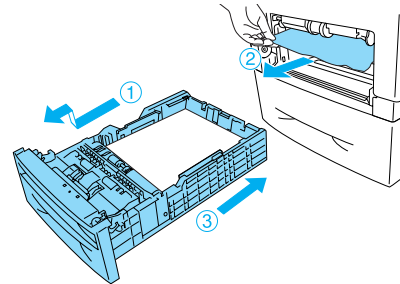
**Not:**

Eğer ÇA tepsi açılıyorsa tüm kağıtları çıkartın ve ÇA tepsiyi yeniden kapatın.

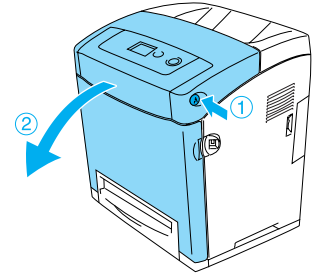
1



2



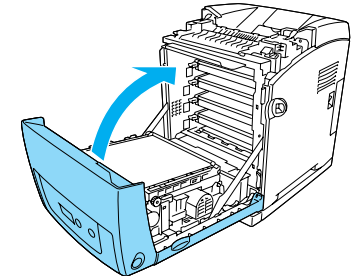
3



### Dikkat:

- ❑ Görüntüleme kartuşlarının ışığa maruz kalmasını önlemek için ön kapağı beş dakikadan uzun süre açık bırakmayın.
- ❑ Görüntüleme kartuşlarını hiçbir zaman güneş ışığına maruz bırakmayın.

4

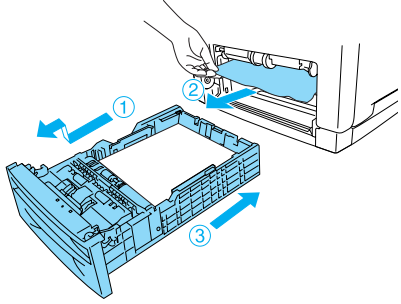


## Jam C1 A (Sıkışma C1 A)

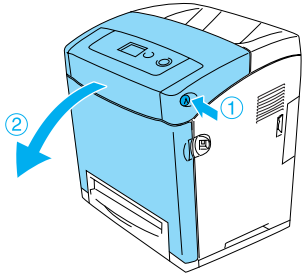
**Not:**

Eğer ÇA tepsi açılıyorsa tüm kağıtları çıkartın ve ÇA tepsiyi yeniden kapatın.

1



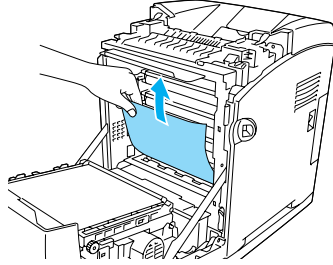
2



**Dikkat:**

- ❑ Görüntüleme kartuşlarının ışığa maruz kalmasını önlemek için ön kapağı beş dakikadan uzun süre açık bırakmayın.
- ❑ Görüntüleme kartuşlarını hiçbir zaman güneş ışığına maruz bırakmayın.

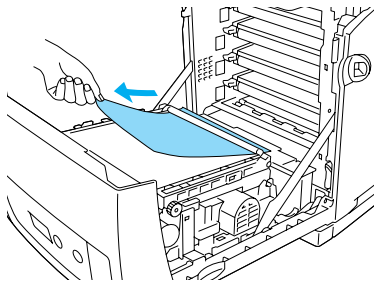
3



**Dikkat:**

Hasar görmelerini önlemek için aktarma kayışına ve ışığa duyarlı silindirlere dokumayın.

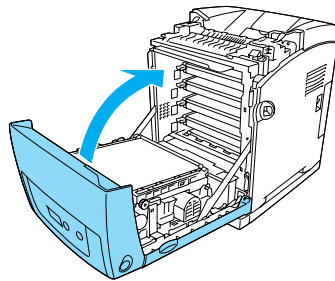
4



**Dikkat:**

Aktarma kayışına zarar vermemeye dikkat edin.

5

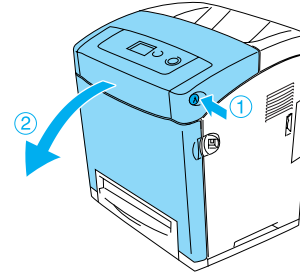


## Jam A D (Sıkışma A D)

**Not:**

Eğer ÇA tepsi açılıyorsa tüm kağıtları çıkartın ve ÇA tepsiyi yeniden kapatın.

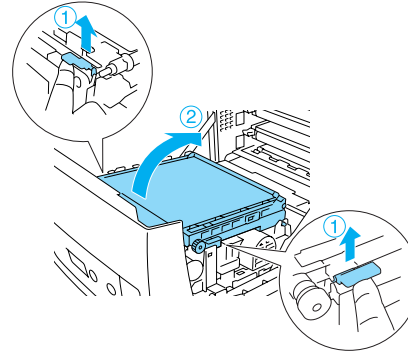
1



**Dikkat:**

- ❑ Görüntüleme kartuşlarının ışığa maruz kalmasını önlemek için ön kapağı beş dakikadan uzun süre açık bırakmayın.
- ❑ Görüntüleme kartuşlarını hiçbir zaman güneş ışığına maruz bırakmayın.

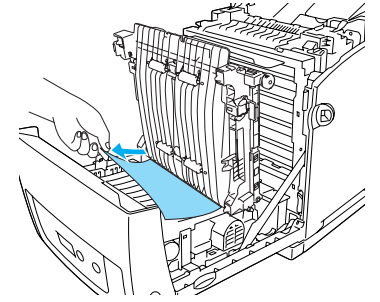
2



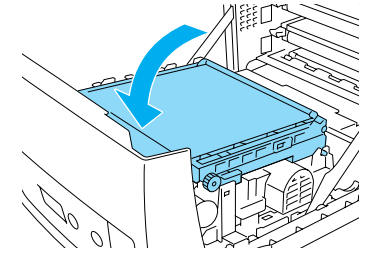
**Dikkat:**

Hasar görmelerini önlemek için aktarma kayışına ve ışığa duyarlı silindirlere dokumayın.

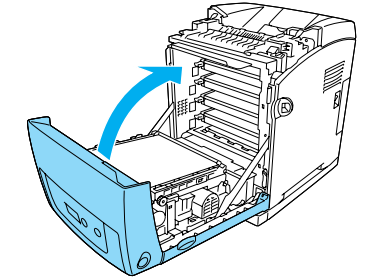
3



4



5

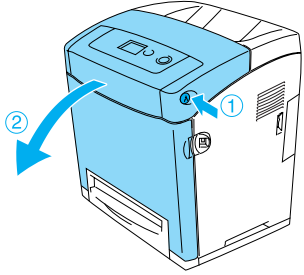


## Jam A B (Sıkışma A B)

**Not:**

Eğer ÇA tepsi açılıyorsa tüm kağıtları çıkartın ve ÇA tepsiyi yeniden kapatın.

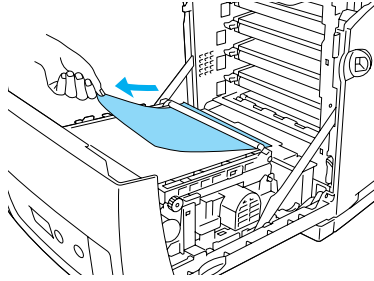
1



**Dikkat:**

- ❑ Görüntüleme kartuşlarının ışığa maruz kalmasının önlemek için ön kapağı beş dakikadan uzun süre açık bırakmayın.
- ❑ Görüntüleme kartuşlarını hiçbir zaman güneş ışığına maruz bırakmayın.

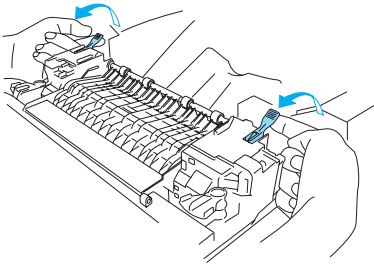
2



**Dikkat:**

- ❑ Aktarma kayışına zarar vermemeye dikkat edin.
- ❑ Hasar görmelerini önlemek için aktarma kayışına ve ışığa duyarlı silindirlere dokumayın.

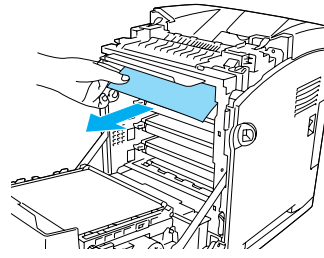
3



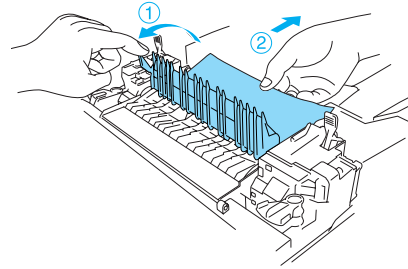
**Uyarı:**

**CAUTION HIGH TEMPERATURE (DİKKAT YÜKSEK ISI)** yazısının bulunduğu füzere veya çevresindeki alana dokunmamaya dikkat edin. Yazıcı kullanıldıysa füzere ve çevresindeki alan çok sıcak olabilir. Bu alanlardan birine dokunmanız gerekiyorsa öncelikle ısının düşmesi için 30 dakika bekleyin.

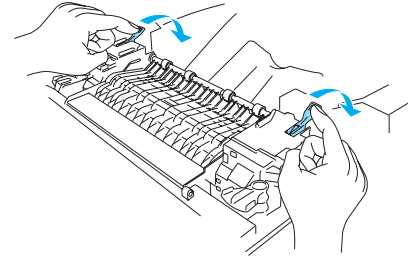
4



5



6



7

