



# EPSON AcuLaser C3800 Series

*Przewodnik użytkownika*

---

---

## ***Prawa autorskie i znaki towarowe***

Żadna część niniejszej publikacji nie może być powielana, przechowywana w jakimkolwiek systemie wyszukiwania informacji ani przesyłana w żadnej formie za pomocą jakichkolwiek środków (elektronicznych, mechanicznych, fotokopii, nagrywania i innych) bez uprzedniej pisemnej zgody firmy Seiko Epson Corporation. Wykorzystanie informacji zawartych w niniejszej publikacji nie podlega odpowiedzialności dotyczącej uprawnień patentowych. Nie podlega także odpowiedzialności za szkody wynikłe z wykorzystania informacji zawartych w niniejszej publikacji.

Ani firma Seiko Epson Corporation, ani firmy od niej zależne nie ponoszą odpowiedzialności przed nabywcą tego produktu lub osobami trzecimi za uszkodzenia, straty, koszty lub wydatki wynikające z: wypadku, niewłaściwego użycia lub użycia produktu niezgodnie z przeznaczeniem albo niedozwolonej modyfikacji, naprawy lub zmian produktu, bądź (oprócz Stanów Zjednoczonych) nieprzestrzegania instrukcji firmy Seiko Epson Corporation dotyczących obsługi i konserwacji.

Firma Seiko Epson Corporation ani firmy od niej zależne nie ponoszą odpowiedzialności za ewentualne szkody lub problemy wynikające z zastosowania rozszerzeń lub materiałów eksploatacyjnych innych niż materiały oznaczone przez firmę Seiko Epson Corporation jako Original Epson Products lub Epson Approved Products.

PCL jest zastrzeżonym znakiem towarowym firmy Hewlett-Packard Company.

Obsługuje emulację języka drukowania Zoran Corporation Integrated Print System (IPS).



NEST Office Kit Copyright © 1996, Novell, Inc. Wszelkie prawa zastrzeżone.

Część profilu ICC zawartego w tym urządzeniu została utworzona za pomocą programu ProfileMaker firmy Gretag Macbeth. Gretag Macbeth jest zastrzeżonym znakiem towarowym firmy Gretag Macbeth Holding AG Logo. ProfileMaker jest znakiem towarowym firmy LOGO GmbH.

IBM i PS/2 są zastrzeżonymi znakami towarowymi firmy International Business Machines Corporation. Microsoft® i Windows® są zastrzeżonymi znakami towarowymi firmy Microsoft Corporation w Stanach Zjednoczonych Ameryki i innych krajach. Apple® i Macintosh® są zastrzeżonymi znakami towarowymi firmy Apple Computer, Inc.

EPSON i EPSON ESC/P są zastrzeżonymi znakami towarowymi, a EPSON AcuLaser i EPSON ESC/P 2 są znakami towarowymi firmy Seiko Epson Corporation.

Coronet jest znakiem towarowym firmy Ludlow Industries (UK) Ltd.

Marigold jest znakiem towarowym firmy Arthur Baker i może być zastrzeżony w niektórych jurysdykcjach.

CG Times i CG Omega są znakami towarowymi firmy Agfa Monotype Corporation i mogą być zastrzeżone w niektórych jurysdykcjach.

Arial, Times New Roman i Albertus są znakami towarowymi firmy Monotype Corporation i mogą być zastrzeżone w niektórych jurysdykcjach.

ITC Avant Garde Gothic, ITC Bookman, ITC Zapf Chancery i ITC Zapf Dingbats są znakami towarowymi firmy International Typeface Corporation i mogą być zastrzeżone w niektórych jurysdykcjach.

Antique Olive jest znakiem towarowym firmy Fonderie Olive.

Helvetica, Palatino, Times, Univers, Clarendon, New Century Schoolbook, Miriam i David są znakami towarowymi firmy Heidelberger Druckmaschinen AG, które mogą być zastrzeżone w niektórych jurysdykcjach.

Wingdings jest znakiem towarowym firmy Microsoft Corporation i może być zastrzeżony w niektórych jurysdykcjach.

HP i HP LaserJet są zastrzeżonymi znakami towarowymi firmy Hewlett-Packard Company.

Adobe, logo Adobe i PostScript3 są znakami towarowymi firmy Adobe Systems Incorporated, które mogą być zastrzeżone w niektórych jurysdykcjach.

*Uwaga ogólna: Inne nazwy produktów użyte w niniejszej publikacji służą wyłącznie celom identyfikacyjnym i mogą być znakami towarowymi ich właścicieli. Firma Epson nie rości sobie żadnych praw do tych znaków.*

Copyright © 2006 Seiko Epson Corporation. Wszelkie prawa zastrzeżone.

---

## **Spis treści**

### **Prawa autorskie i znaki towarowe**

---

### **Instrukcje dotyczące bezpieczeństwa**

---

Bezpieczeństwo . . . . .	13
Ostrzeżenia, przestrogi i uwagi . . . . .	13
Środki ostrożności dotyczące bezpieczeństwa . . . . .	13
Ważne instrukcje dotyczące bezpieczeństwa . . . . .	16
Informacje dotyczące bezpieczeństwa . . . . .	18
Przestrogi dotyczące włączania i wyłączenia zasilania . . . . .	20

### **Rozdział 1 Poznawanie drukarki**

---

Gdzie można znaleźć informacje . . . . .	21
Części drukarki . . . . .	22
Widok z przodu . . . . .	22
Widok z tyłu . . . . .	23
Wnętrze drukarki . . . . .	23
Panel sterowania . . . . .	24
Elementy opcjonalne i materiały eksploatacyjne . . . . .	25
Elementy opcjonalne . . . . .	25
Materiały eksploatacyjne . . . . .	25

### **Rozdział 2 Funkcje drukarki oraz różne opcje drukowania**

---

Funkcje drukarki . . . . .	26
Wspólny mechanizm drukowania z dużą szybkością . . . . .	26
Wstępnie zdefiniowane ustawienia kolorów w sterowniku drukarki . . . . .	26
Tryb oszczędzania toneru . . . . .	26
Technologia polepszenia rozdzielczości (RIT) i technologia Enhanced MicroGray. . . . .	27
Duży wybór czcionek . . . . .	27
Tryb Adobe PostScript 3 . . . . .	27
Tryb emulacji języka PCL . . . . .	27
Bezpieczne drukowanie bezpośrednio z pamięci USB . . . . .	27
Różne opcje drukowania . . . . .	28
Drukowanie dwustronne . . . . .	28
Drukowanie z dopasowaniem do strony . . . . .	28
Drukowanie z określeniem liczby stron na arkusz . . . . .	29

Drukowanie znaków wodnych .....	29
Drukowanie nagłówka/stopki .....	30
Drukowanie nakładki .....	30
Korzystanie z funkcji rezerwacji zadania .....	31
Korzystanie z funkcji przechowywanej nakładki formularza .....	31
Drukowanie stron sieci Web .....	31
Drukowanie danych bezpośrednio z pamięci USB .....	32

### **Rozdział 3 Obsługa papieru**

---

Różła papieru .....	33
Taca uniwersalna .....	33
Standardowa dolna kasetka na papier .....	34
Moduł kasety na 550 arkuszy papieru .....	34
Wybór źródła papieru .....	35
Ładowanie papieru .....	36
Taca uniwersalna .....	37
Standardowa dolna kasetka na papier i opcjonalny moduł kasety na papier .....	38
Taca odbiorcza .....	41
Drukowanie na nośnikach specjalnych .....	41
EPSON Color Laser Paper .....	42
EPSON Color Laser Transparencies .....	42
EPSON Color Laser Coated Paper .....	44
Koperty .....	44
Naklejki .....	46
Papier gruby i bardzo gruby .....	47
Ładowanie papieru o niestandardowym rozmiarze .....	47

### **Rozdział 4 Korzystanie z oprogramowania drukarki w systemie Windows**

---

Informacje na temat oprogramowania drukarki .....	49
Uzyskiwanie dostępu do sterownika drukarki .....	49
Wprowadzanie zmian w ustawieniach drukarki .....	50
Wybieranie ustawień jakości wydruku .....	50
Drukowanie dwustronne .....	55
Wyświetlanie informacji dotyczących materiałów eksploatacyjnych z poziomu sterownika drukarki .....	59
Zamawianie materiałów eksploatacyjnych .....	60
Zmianie rozmiaru wydruków .....	61
Modyfikowanie układu wydruku .....	63
Używanie znaku wodnego .....	64
Używanie nagłówka i stopki .....	67
Używanie nakładki .....	68
Korzystanie z przechowywanej nakładki formularza .....	72

Wprowadzanie ustawień rozszerzonych . . . . .	76
Wprowadzanie ustawień opcjonalnych . . . . .	77
Drukowanie arkusza stanu. . . . .	77
Korzystanie z funkcji rezerwacji zadania . . . . .	77
Zadanie ponownego drukowania . . . . .	79
Zadanie weryfikacji . . . . .	80
Zadanie poufne . . . . .	81
Monitorowanie drukarki za pomocą programu EPSON Status Monitor. . . . .	83
Instalowanie programu EPSON Status Monitor. . . . .	83
Uzyskiwanie dostępu do programu EPSON Status Monitor . . . . .	85
Informacje na temat programu EPSON Status Monitor . . . . .	87
Simple Status (Stan uproszczony). . . . .	87
Detailed Status (Stan szczegółowy) . . . . .	88
Informacje o materiałach eksploatacyjnych . . . . .	89
Job Information (Informacje o zadaniu) . . . . .	90
Notice Settings (Ustawienia powiadomień) . . . . .	93
Order Online (Zamów online). . . . .	94
Tray Icon Settings (Ustawienia ikony na pasku zadań) . . . . .	96
Konfigurowanie połączenia USB . . . . .	96
Canceling Printing (Anulowanie drukowania) . . . . .	98
Odinstalowywanie oprogramowania drukarki . . . . .	98
Odinstalowywanie sterownika drukarki . . . . .	98
Odinstalowywanie sterownika urządzenia USB. . . . .	100
Udostępnianie drukarki w sieci . . . . .	102
Udostępnianie drukarki . . . . .	102
Konfigurowanie drukarki jako drukarki udostępnionej . . . . .	103
Używanie dodatkowego sterownika. . . . .	104
Konfigurowanie klientów . . . . .	107
Instalowanie sterownika drukarki z dysku CD-ROM . . . . .	112

## ***Rozdział 5 Korzystanie z oprogramowania drukarki na komputerach Macintosh***

Informacje na temat oprogramowania drukarki . . . . .	114
Uzyskiwanie dostępu do sterownika drukarki . . . . .	114
Wprowadzanie zmian w ustawieniach drukarki. . . . .	115
Wybieranie ustawień jakości wydruku . . . . .	115
Zmianie rozmiaru wydruków . . . . .	120
Modyfikowanie układu wydruku . . . . .	122
Używanie znaku wodnego . . . . .	124
Używanie nagłówka i stopki . . . . .	135
Drukowanie dwustronne . . . . .	137
Wprowadzanie ustawień rozszerzonych . . . . .	141
Drukowanie arkusza stanu. . . . .	142

Korzystanie z funkcji rezerwacji zadania . . . . .	142
Zadanie ponownego drukowania . . . . .	143
Zadanie weryfikacji . . . . .	145
Zadanie poufne . . . . .	147
Monitorowanie drukarki za pomocą programu EPSON Status Monitor . . . . .	149
Uzyskiwanie dostępu do programu EPSON Status Monitor . . . . .	149
Simple Status (Stan uproszczony) . . . . .	150
Detailed Status (Stan szczegółowy) . . . . .	150
Informacje o materiałach eksploatacyjnych . . . . .	151
Job Information (Informacje o zadaniu) . . . . .	152
Notice Settings (Ustawienia powiadomień) . . . . .	153
Konfigurowanie połączenia USB . . . . .	154
W systemie Mac OS X . . . . .	154
W systemie Mac OS 9 . . . . .	155
Anulowanie drukowania . . . . .	156
W systemie Mac OS X . . . . .	156
W systemie Mac OS 9 . . . . .	156
Odinstalowywanie oprogramowania drukarki . . . . .	157
W systemie Mac OS X . . . . .	157
W systemie Mac OS 9 . . . . .	157
Udostępnianie drukarki w sieci . . . . .	158
Udostępnianie drukarki . . . . .	158
W systemie Mac OS X . . . . .	158
W systemie Mac OS 9 . . . . .	158

## ***Rozdział 6 Korzystanie ze sterownika drukarki postscriptowej***

---

Tryb PostScript 3 — informacje . . . . .	161
Wymagania sprzętowe . . . . .	161
Wymagania systemowe . . . . .	161
Korzystanie ze sterownika drukarki postscriptowej w systemie Windows . . . . .	163
Instalowanie sterownika drukarki postscriptowej dla interfejsu USB . . . . .	163
Instalowanie sterownika drukarki postscriptowej dla interfejsu sieciowego . . . . .	165
Uzyskiwanie dostępu do sterownika drukarki postscriptowej . . . . .	167
Wprowadzanie zmian w ustawieniach drukarki postscriptowej . . . . .	168
Korzystanie z protokołu AppleTalk w systemie Windows 2000 . . . . .	168
Korzystanie ze sterownika drukarki postscriptowej na komputerach Macintosh . . . . .	169
Instalowanie sterownika drukarki postscriptowej . . . . .	169
Wybieranie drukarki . . . . .	170
Uzyskiwanie dostępu do sterownika drukarki postscriptowej . . . . .	174
Wprowadzanie zmian w ustawieniach drukarki postscriptowej . . . . .	174

## Rozdział 7 *Korzystanie ze sterownika drukarki PCL6/PCL5*

---

Tryb PCL — informacje . . . . .	176
Wymagania sprzętowe . . . . .	176
Wymagania systemowe . . . . .	176
Korzystanie ze sterownika drukarki PCL6/PCL5 . . . . .	177

## Rozdział 8 *Korzystanie z panelu sterowania*

---

Korzystanie z menu panelu sterowania . . . . .	178
Kiedy korzystać z ustawień panelu sterowania . . . . .	178
Jak uzyskać dostęp do menu panelu sterowania . . . . .	178
Menu panelu sterowania . . . . .	179
Menu Information (Informacje) . . . . .	179
Menu Index Print (Wydruk indeksu) . . . . .	182
Menu Document Print (Wydruk dokumentu) . . . . .	183
Menu Image Print (Wydruk obrazu) . . . . .	184
Menu Tray (Taca) . . . . .	186
Menu Emulation (Emulacja) . . . . .	187
Menu Printing (Drukowanie) . . . . .	187
Menu Setup (Konfiguracja) . . . . .	189
Menu Color Regist (Rejestr kolorów) . . . . .	194
Menu Reset (Resetowanie) . . . . .	194
Menu Quick Print Job (Szybkie zadanie drukowania) . . . . .	195
Menu Confidential Job (Zadanie poufne) . . . . .	195
Menu USB . . . . .	195
Menu Network (Sieć) . . . . .	196
Menu AUX . . . . .	196
Menu USB Host . . . . .	197
Menu PCL . . . . .	197
Menu PS3 . . . . .	199
Menu Password Config. (Konfiguracja hasła) . . . . .	201
Menu ESCP2 . . . . .	201
Menu FX . . . . .	204
Menu I239X . . . . .	206
Komunikaty o stanie i błędach . . . . .	208
Drukowanie i usuwanie danych rezerwacji zadania . . . . .	221
Korzystanie z menu Quick Print Job (Szybkie zadanie drukowania) . . . . .	221
Korzystanie z menu Confidential Job (Zadanie poufne) . . . . .	222
Drukowanie arkusza stanu . . . . .	223
Dopasowanie rejestru kolorów . . . . .	224
Drukowanie bezpośrednio z pamięci USB . . . . .	224
Drukowanie indeksu . . . . .	225
Drukowanie dokumentów . . . . .	226
Drukowanie obrazów . . . . .	227



Canceling Printing (Anulowanie drukowania) . . . . .	229
Korzystanie z przycisku Cancel Job (Anuluj zadanie) . . . . .	229
Korzystanie z menu Reset (Resetowanie) . . . . .	229

## ***Rozdział 9 Instalowanie elementów opcjonalnych***

---

Opcjonalny moduł kasety na papier . . . . .	230
Środki ostrożności dotyczące obsługi . . . . .	230
Instalowanie opcjonalnego modułu kasety na papier . . . . .	231
Wycinanie opcjonalnego modułu kasety na papier . . . . .	234
Moduł druku dwustronnego . . . . .	234
Instalowanie modułu druku dwustronnego . . . . .	234
Wycinanie modułu druku dwustronnego . . . . .	238
Moduł pamięci . . . . .	239
Instalowanie modułu pamięci . . . . .	239
Wycinanie modułu pamięci . . . . .	243
Karta interfejsu . . . . .	244
Instalowanie karty interfejsu . . . . .	244
Wycinanie karty interfejsu . . . . .	246

## ***Rozdział 10 Wymiana materiałów eksploatacyjnych***

---

Komunikaty o wymianie . . . . .	247
Kaseta z tonerem . . . . .	248
Środki ostrożności dotyczące obsługi . . . . .	248
Wymiana kasety z tonerem . . . . .	249
Moduł utrwalacza . . . . .	252
Środki ostrożności dotyczące obsługi . . . . .	252
Wymiana modułu utrwalacza . . . . .	253
Moduł przenoszenia . . . . .	258
Środki ostrożności dotyczące obsługi . . . . .	258
Wymiana modułu przenoszenia . . . . .	258

## ***Rozdział 11 Czyszczenie i transportowanie drukarki***

---

Czyszczenie drukarki . . . . .	262
Czyszczenie rolki pobierającej . . . . .	262
Transportowanie drukarki . . . . .	264
Wybór miejsca na drukarkę . . . . .	264
Na duże odległości . . . . .	265
Na krótkie odległości . . . . .	266

## Rozdział 12 rozwiązywanie problemów

Usuwanie zakleszczonego papieru . . . . .	267
Środki ostrożności dotyczące wyjmowania zakleszczonego papieru . . . . .	267
Paper Jam MP C1 A (Zakleszczenie papieru MP C1 A) . . . . .	268
Paper Jam C1 A (Zakleszczenie papieru C1 A) . . . . .	270
Paper Jam C2 C1 A (Zakleszczenie papieru C2 C1 A) . . . . .	272
Paper Jam A B (Zakleszczenie papieru A B) . . . . .	274
Paper Jam A D (Zakleszczenie papieru A D) . . . . .	277
Drukowanie arkusza stanu . . . . .	279
Problemy podczas pracy . . . . .	279
Lampka gotowości nie świeci się . . . . .	279
Drukarka nie drukuje (lampka gotowości nie świeci się) . . . . .	279
Lampka gotowości świeci się, ale nic nie jest drukowane . . . . .	280
Urządzenie opcjonalne nie jest dostępne . . . . .	280
Informacja o ilości pozostałego toneru nie jest aktualizowana (tylko użytkownicy systemu Windows) . . . . .	280
Problemy z wydrukami . . . . .	281
Nie można wydrukować czcionki . . . . .	281
Wydruk jest zniekształcony . . . . .	281
Ustawienie wydruku jest nieprawidłowe . . . . .	281
Misalignment of colors (Nieprawidłowe wyrównanie kolorów) . . . . .	282
Grafika jest drukowana nieprawidłowo . . . . .	282
Materiały przezroczyste z tacy uniwersalnej nie są zadrukowywane . . . . .	282
Problemy z drukowaniem w kolorze . . . . .	283
Nie można drukować w kolorze . . . . .	283
Kolory wydruku różnią się w zależności od drukarki . . . . .	283
Kolor wygląda inaczej niż na ekranie komputera . . . . .	283
Problemy z jakością wydruku . . . . .	284
Tło jest ciemne lub zabrudzone . . . . .	284
Na wydruku występują białe kropki . . . . .	284
Jakość wydruku lub ton są nierówne . . . . .	284
Obrazy z półtonami nie są drukowane tak samo . . . . .	285
Smugi toneru . . . . .	285
W wydrukowanym obrazie brak jest części obszarów . . . . .	286
Wydruki są całkowicie puste . . . . .	286
Wydrukowany obraz jest jasny lub blady . . . . .	287
Niezadrukowana strona arkusza jest zabrudzona . . . . .	287
Problemy z pamięcią . . . . .	288
Zmniejszona jakość wydruku . . . . .	288
Niewystarczająca ilość pamięci dla bieżącego zadania . . . . .	288
Brakuje pamięci do wydrukowania wszystkich kopii . . . . .	288
Problemy z obsługą papieru . . . . .	289
Papier nie jest podawany prawidłowo . . . . .	289

Problemy podczas korzystania z elementów opcjonalnych . . . . .	289
Na panelu LCD pojawia się komunikat Invalid AUX /IF Card (Nieprawidłowa karta interfejsu AUX) . . . . .	289
Papier nie jest podawany z opcjonalnej kasety na papier. . . . .	290
Zakleszczenie w podajniku podczas korzystania z opcjonalnej kasety na papier . . . .	290
Nie można używać zainstalowanego elementu opcjonalnego. . . . .	290
Rozwiązywanie problemów z interfejsem USB . . . . .	291
Połączenia USB. . . . .	291
System operacyjny Windows . . . . .	291
Instalowanie oprogramowania drukarki . . . . .	292
Komunikaty o stanie i błędach . . . . .	296
Canceling Printing (Anulowanie drukowania) . . . . .	297
Problemy z drukowaniem w trybie PostScript 3. . . . .	297
Drukarka nie drukuje prawidłowo w trybie PostScript . . . . .	297
Drukarka nie drukuje . . . . .	298
Używany sterownik lub drukarka nie pojawia się w Programie narzędziowym konfiguracji drukarki (system Mac OS 10.3.x i 10.4.x), Centrum drukowania (system Mac OS 10.2.x) lub Wybieraczu (system Mac OS 9) . . . . .	298
Czcionka na wydruku jest inna niż na ekranie. . . . .	299
Nie można zainstalować czcionek drukarki . . . . .	299
Krawędzie tekstów i/lub obrazów nie są gładkie . . . . .	299
Drukarka nie drukuje normalnie przez interfejs USB . . . . .	300
Drukarka nie drukuje normalnie przez interfejs sieciowy . . . . .	300
Pojawia się niezdefiniowany błąd (tylko komputer Macintosh) . . . . .	301
Brak wystarczającej ilości pamięci do drukowania (tylko komputer Macintosh) . . . . .	301

## **Dodatek A Obsługa klienta**

---

Kontakt z obsługą klienta . . . . .	302
Przed skontaktowaniem się z firmą Epson . . . . .	302
Pomoc dla użytkowników w Australii . . . . .	302
Pomoc dla użytkowników w Singapurze . . . . .	303
Pomoc dla użytkowników w Tajlandii. . . . .	304
Pomoc dla użytkowników w Wietnamie . . . . .	304
Pomoc dla użytkowników w Indonezji . . . . .	305
Pomoc dla użytkowników w Hongkongu . . . . .	306
Pomoc dla użytkowników w Malezji. . . . .	306
Pomoc dla użytkowników w Indiach. . . . .	307
Pomoc dla użytkowników na Filipinach . . . . .	308

**Dodatek B Specyfikacje techniczne**

---

Papier .....	310
Dostępne typy papieru .....	310
Papier, którego nie należy używać .....	311
Obszar drukowania .....	312
Drukarka .....	312
Ogólne .....	312
Warunki pracy i przechowywania .....	313
Specyfikacje mechaniczne .....	314
Specyfikacje elektryczne .....	314
Standardy i normy .....	315
Interfejsy .....	316
Interfejs USB .....	316
Interfejs Ethernet .....	317
Interfejs USB Host .....	317
Elementy opcjonalne i materiały eksploatacyjne .....	317
Opcjonalny moduł kasety na papier .....	317
Moduł druku dwustronnego .....	318
Moduły pamięci .....	318
Kaseta z tonerem .....	318
Moduł utrwalacza .....	319
Moduł przenoszenia .....	319

**Indeks**

---


---

## Instrukcje dotyczące bezpieczeństwa

---

### Bezpieczeństwo

#### Ostrzeżenia, przestrogi i uwagi

 **Ostrzeżenia:** muszą być przestrzegane, aby uniknąć uszkodzenia ciała.

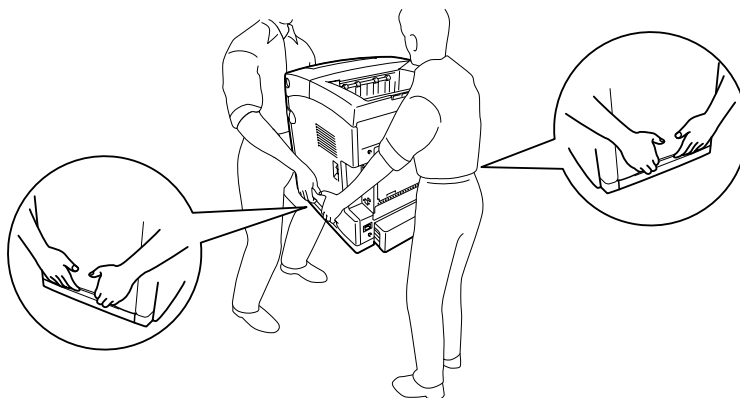
 **Przestrogi** mają na celu zapobieganie uszkodzeniu sprzętu.

**Uwagi** zawierają ważne informacje i pomocne wskazówki dotyczące działania drukarki.

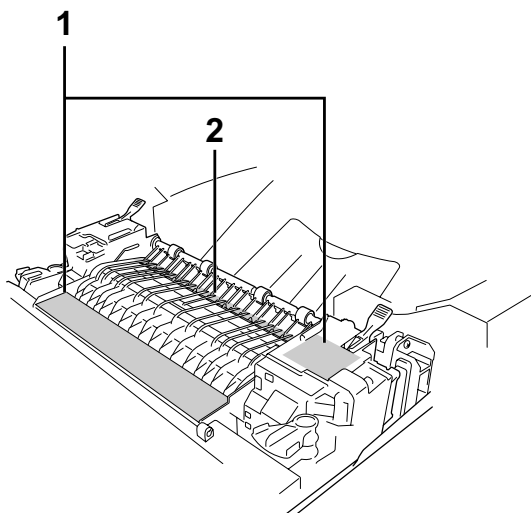
#### Środki ostrożności dotyczące bezpieczeństwa

Należy dokładnie przestrzegać środków ostrożności, aby zapewnić bezpieczne i wydajne działanie:

- ❑ Ponieważ drukarka waży około 31 kg z zainstalowanymi materiałami eksploatacyjnymi, jedna osoba nie powinna jej podnosić ani przenosić. Drukarkę powinny przenosić dwie osoby, podnosząc ją prawidłowo, tak jak to pokazano poniżej.



- ❑ Nie należy dotykać modułu utrwalacza oznaczonego etykietą **CAUTION HIGH TEMPERATURE** (PRZESTROGA — WYSOKA TEMPERATURA) ani otaczających go obszarów. Jeśli drukarka była niedawno używana, moduł utrwalacza i otaczające go obszary mogą być bardzo gorące. Jeżeli konieczne jest dotknięcie jednego z tych obszarów, należy odczekać 30 minut, aż temperatura obniży się.



**1. Etykieta CAUTION HIGH TEMPERATURE (PRZESTROGA — WYSOKA TEMPERATURA)**

2. Nie należy wkładać rąk do modułu utrwalacza.

- ❑ Ponieważ moduł utrwalacza zawiera ostre elementy, które mogą spowodować zranienie, nie należy wkładać do niego rąk.
- ❑ Należy unikać dotykania składników wewnątrz drukarki, chyba że w tym przewodniku określono inaczej.
- ❑ Nigdy nie należy używać siły podczas instalowania elementów drukarki. Choć drukarka została zaprojektowana tak, aby zapewnić jej wytrzymałość, obsługiwanie jej na siłę może doprowadzić do uszkodzenia.
- ❑ Podczas przenoszenia kasety z tonerem należy zawsze umieszczać ją na czystej, gładkiej powierzchni.
- ❑ Wyjęta kaseeta z tonerem nie powinna być modyfikowana ani rozbierana na części. Nie można jej napełniać ponownie.
- ❑ Nie należy dotykać toneru. Należy zapobiegać dostaniu się toneru do oczu.
- ❑ Nie wkładać do ognia zużytych kaset z tonerem i modułów przenoszenia, ponieważ może to spowodować wybuch i obrażenia ciała. Należy je zutylizować zgodnie z lokalnymi przepisami.

- ❑ Jeśli toner zostanie rozsypany, należy go usunąć za pomocą szczotki oraz szufelki lub ściereczki zwilżonej wodą z mydłem. Ponieważ drobne cząsteczki mogą być przyczyną pożaru lub wybuchu w przypadku kontaktu z iskrą, nie należy używać odkurzacza.
- ❑ Po przeniesieniu z zimnego otoczenia do ciepłego kaseta z tonerem powinna poleżeć przynajmniej godzinę przed użyciem, aby zapobiec uszkodzeniom spowodowanym kondensacją.
- ❑ Nie wystawiać wyjętej kasety z tonerem na działanie promieni słonecznych i unikać pozostawiania jej w świetle sztucznym na dłużej niż pięć minut. Kaseata z tonerem zawiera czuły na światło bęben w kolorze fioletowym. Światło może uszkodzić bęben, co spowoduje powstawanie ciemnych lub jasnych obszarów na drukowanych stronach i skróci czas pracy bębna. Jeśli kaseata z tonerem musi pozostać poza drukarką przez dłuższy czas, należy przykryć ją nieprzezroczystą tkaniną.
- ❑ Należy uważać, aby nie zadrapać powierzchni bębna. Wyjmując kasetę z tonerem z drukarki, należy zawsze umieszczać ją na czystej, gładkiej powierzchni. Należy unikać dotykania bębna, ponieważ pozostawiony tłuszcz może trwale uszkodzić jego powierzchnię i obniżyć jakość wydruku.
- ❑ Aby uzyskać najlepszą jakość wydruku, kaseata z tonerem nie powinna być przechowywana w miejscu, w którym byłaby narażona na bezpośrednie działanie światła słonecznego, kurzu, zasolonego powietrza lub gazów powodujących korozję, takich jak amoniak. Należy unikać lokalizacji, w których występują duże lub gwałtowne wahania temperatury lub wilgotności.
- ❑ Materiały eksploatacyjne należy przechowywać w miejscu niedostępnym dla dzieci.
- ❑ Wewnątrz drukarki nie należy pozostawiać zakleszczonego papieru. Może to spowodować przegrzanie drukarki.
- ❑ Nie należy podłączać drukarki do gniazda, do którego podłączono inne urządzenia.
- ❑ Należy korzystać jedynie z gniazda elektrycznego, które spełnia wymogi drukarki dotyczące zasilania.

## **Ważne instrukcje dotyczące bezpieczeństwa**

Przed rozpoczęciem korzystania z drukarki należy przeczytać wszystkie poniższe instrukcje.

### **Wybieranie miejsca ustawienia drukarki i źródła zasilania**

- Drukarkę należy umieścić w pobliżu gniazda elektrycznego, do którego łatwo można podłączyć i odłączyć przewód zasilania.
- Nie należy umieszczać drukarki na niestabilnej powierzchni.
- Nie należy umieszczać drukarki w miejscu, w którym jest możliwe nadepięcie przewodu zasilania.
- Szczeliny i otwory w obudowie, z tyłu lub na spodzie drukarki służą do wentylacji. Nie należy ich blokować ani zakrywać. Nie należy umieszczać drukarki na łożku, kanapie, dywanie lub innej podobnej powierzchni lub wewnątrz zabudowanej konstrukcji, jeżeli nie zapewniono prawidłowej wentylacji.
- Wszystkie złącza interfejsu dla tej drukarki wymagają ciągłego zasilania.
- Drukarkę należy podłączyć do gniazda elektrycznego spełniającego wymagania dotyczące zasilania tej drukarki. Wymagania dotyczące zasilania drukarki są przedstawione na etykiecie dołączonej do drukarki. W przypadku braku pewności co do parametrów zasilania w obszarze, w którym będzie używana drukarka, należy skontaktować się z lokalnym zakładem elektrycznym lub skonsultować się ze sprzedawcą.
- Jeśli nie można włożyć wtyczki prądu zmiennego do gniazda elektrycznego, należy skontaktować się z elektrykiem.
- Nie należy używać gniazd elektrycznych, do których podłączone są inne urządzenia.
- Należy używać źródła zasilania przedstawionego na etykiecie. W przypadku braku pewności co do parametrów zasilania należy skontaktować się ze sprzedawcą lub z lokalnym zakładem elektrycznym.
- Jeśli nie można włożyć wtyczki do gniazda elektrycznego, należy skontaktować się z wykwalifikowanym elektrykiem.
- Podczas podłączania tego urządzenia do komputera lub innego urządzenia za pomocą kabla należy upewnić się, że położenie złącza jest prawidłowe. Każde złącze ma tylko jedno prawidłowe położenie. Włożenie złącza w nieprawidłowym położeniu może uszkodzić oba urządzenia połączone kablem.



- W przypadku zastosowania przedłużacza należy upewnić się, że suma znamionowego natężenia urządzeń podłączonych do przedłużacza nie przekracza znamionowego natężenia przedłużacza.
- Należy odłączyć drukarkę z gniazda elektrycznego i zlecić naprawę wykwalifikowanemu przedstawicielowi serwisu w następujących przypadkach:
  - A. Gdy przewód zasilania lub wtyczka są uszkodzone lub postrzępione.
  - B. Jeżeli do wnętrza drukarki dostał się płyn.
  - C. Jeżeli drukarka została wystawiona na działanie deszczu lub wody.
  - D. Jeżeli drukarka nie działa prawidłowo pomimo przestrzegania zaleceń podanych w instrukcji obsługi. Należy używać tylko regulatorów opisanych w instrukcjach obsługi, ponieważ niewłaściwie użycie innych regulatorów może spowodować uszkodzenie wymagające dużego nakładu pracy od wykwalifikowanego technika w celu przywrócenia sprawności urządzenia.
  - E. Jeżeli drukarka została upuszczona lub obudowa została uszkodzona.
  - F. Jeżeli zauważalne są wyraźne zmiany w pracy drukarki, wskazujące na konieczność naprawy.

### **Korzystanie z drukarki**

- Drukarka waży około 31 kg (68,2 funty). Jedna osoba nigdy nie powinna próbować samodzielnie podnosić ani przenosić drukarki. Drukarkę powinny przenosić dwie osoby.
- Należy postępować zgodnie ze wszystkimi ostrzeżeniami i instrukcjami oznaczonymi na drukarce.
- Przed czyszczeniem należy odłączyć drukarkę z gniazda elektrycznego.
- Do czyszczenia należy używać dobrze wykręconej szmatki. Nie należy używać środków czyszczących w płynie lub w aerozolu.
- Należy unikać dotykania składników wewnątrz drukarki, chyba że w tym przewodniku określono inaczej.
- Nigdy nie należy używać siły podczas instalowania elementów drukarki. Choć drukarka została zaprojektowana tak, aby zapewnić jej wytrzymałość, obsługiwanie jej na siłę może doprowadzić do uszkodzenia.
- Materiały eksploatacyjne należy przechowywać w miejscu niedostępnym dla dzieci.
- Nie należy korzystać z drukarki w wilgotnym otoczeniu.
- Wewnątrz drukarki nie należy pozostawiać zakleszczonego papieru. Może to spowodować przegrzanie drukarki.

- ❑ Nie należy wkładać żadnych przedmiotów przez szczeliny obudowy, ponieważ mogłyby to spowodować dotknięcie miejsc pod napięciem lub zwarcie elementów, co może spowodować pożar lub porażenie prądem.
- ❑ Nigdy nie należy dopuszczać, aby do drukarki dostał się jakikolwiek płyn.
- ❑ Nie należy próbować samodzielnie naprawiać urządzenia, chyba że w dokumentacji drukarki zaznaczono inaczej.
- ❑ Należy używać tylko regulatorów opisanych w instrukcjach obsługi. Niewłaściwe użycie innych regulatorów może spowodować uszkodzenie wymagające naprawy przez wykwalifikowanego przedstawiciela serwisu.

## Informacje dotyczące bezpieczeństwa

### Przewód zasilania

**Przeestroga:**

Należy upewnić się, że przewód zasilania jest zgodny z odpowiednimi lokalnymi standardami bezpieczeństwa.

Należy używać tylko przewodu zasilania dostarczonego z tym urządzeniem. Użycie innego przewodu zasilania może spowodować pożar lub porażenie prądem.

Przewód zasilania dostarczony z tym urządzeniem jest przeznaczony tylko dla tego urządzenia. Zastosowanie przewodu z innymi urządzeniami może spowodować pożar lub porażenie prądem.

### Etykiety dotyczące bezpieczeństwa lasera

**Ostrzeżenie:**

Przeprowadzenie innych procedur lub użycie innych regulatorów niż opisane w dokumentacji drukarki może spowodować emisję niebezpiecznego promieniowania lasera.

Ta drukarka jest produktem laserowym klasy 1 zgodnym ze specyfikacjami IEC60825.

Przedstawiona etykieta znajduje się z tyłu drukarki w przypadku krajów, gdzie jest to wymagane.



## ***Wewnętrzne promieniowanie lasera***

Maks. średnia moc promieniowania: 5 mW dla apertury lasera

Długość fali: 770–800 nm

Urządzenie zawiera układ diod laserowych klasy III b, który emituje niewidoczny promień lasera. Moduł głowicy drukującej NIE PODLEGA SERWISOWI, dlatego nie należy w żadnym wypadku otwierać tego modułu. Wewnątrz drukarki jest umieszczona dodatkowa etykieta ostrzegawcza dotycząca lasera.

## ***Bezpieczeństwo w zakresie emisji ozonu***

### *Emisja ozonu*

Drukarki laserowe wydzielają ozon jako produkt uboczny w procesie drukowania. Ozon produkowany jest jedynie w czasie drukowania.

### *Ograniczenie wpływu ozonu na otoczenie*

Zalecana granica wystawienia na wpływ ozonu to 0,1 ppm wyrażona jako czasowa średnia ważona koncentracji ozonu w czasie ośmiu (8) godzin.

Drukarka laserowa Epson wytwarza mniej niż 0,1 ppm substancji w czasie (8) godzin ciągłego drukowania.

### *Ograniczenie zagrożenia*

Aby ograniczyć do minimum ryzyko narażenia na wpływ ozonu, należy unikać następujących sytuacji:

- Korzystanie z kilku drukarek laserowych w zamkniętym pomieszczeniu.
- Działanie w warunkach wyjątkowo niskiej wilgotności.
- Słaba wentylacja pomieszczenia.
- Długotrwałe, ciągłe drukowanie w jakiegokolwiek z powyższych sytuacji.

## *Umieszczenie drukarki*

Drukarka powinna być ustawiona w miejscu, w którym wytwarzane gazy oraz ciepło podlegają następującym warunkom:

- Nie są wydzielane w kierunku twarzy użytkownika.
- Są bezpośrednio odprowadzane z pomieszczenia najczęściej jak to możliwe.

## *Przestrogi dotyczące włączania i wyłączenia zasilania*

Drukarki nie należy wyłączać:

- Po włączeniu należy poczekać, aż na panelu LCD zostanie wyświetlony komunikat **Ready** (Gotowe).
- Gdy miga lampka **Ready** (Gotowość).
- Gdy świeci lub miga lampka **Data** (Dane).
- Podczas drukowania.

## Rozdział 1

# Poznawanie drukarki

---

## Gdzie można znaleźć informacje

---

### Przewodnik konfiguracji

Zawiera informacje na temat montażu drukarki i instalowania jej oprogramowania.

### Przewodnik użytkownika (ten podręcznik)

Zawiera szczegółowe informacje na temat funkcji drukarki, elementów opcjonalnych, konserwacji, rozwiązywania problemów oraz parametrów technicznych.

### Przewodnik pracy w sieci

Zawiera informacje dla administratorów sieci dotyczące sterownika drukarki i ustawień sieciowych. Aby korzystać z tego przewodnika, należy go zainstalować na dysku twardym komputera z dysku CD-ROM Network Utilities (Narzędzia sieciowe).

### Przewodnik usuwania zakleszczeń papieru

Zawiera rozwiązania problemów związanych z zakleszczeniami papieru w drukarce, które mogą występować od czasu do czasu w trakcie jej eksploatacji. Zalecane jest wydrukowanie tego przewodnika i przechowywanie go w pobliżu drukarki.

### Font Guide (Przewodnik pracy z czcionkami)

Zawiera szczegółowe informacje na temat czcionek używanych w drukarce. Przewodnik należy skopiować lub można go otworzyć bezpośrednio z poniższego katalogu na dysku CD-ROM z oprogramowaniem.

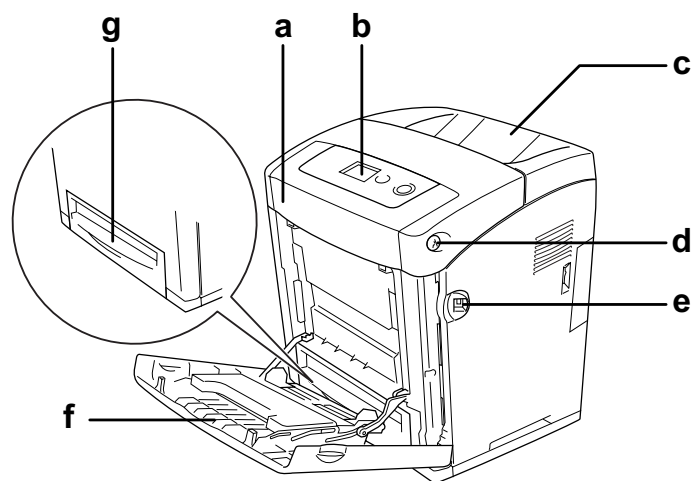
/COMMON/MANUAL/POL/FNTG

### Pomoc elektroniczna oprogramowania drukarki

Kliknij przycisk **Help** (Pomoc), aby uzyskać szczegółowe informacje i instrukcje dotyczące oprogramowania sterującego drukarką. Pomoc elektroniczna jest instalowana automatycznie podczas instalowania oprogramowania drukarki.

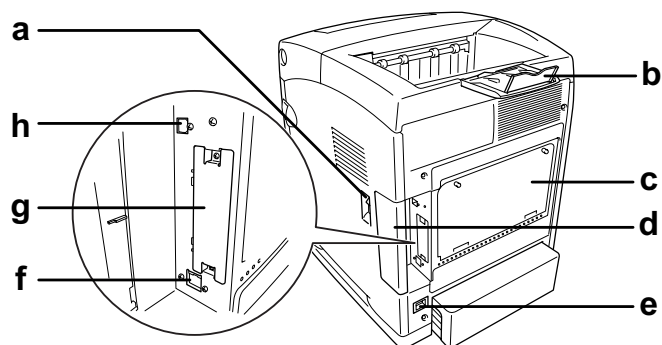
## Części drukarki

### Widok z przodu



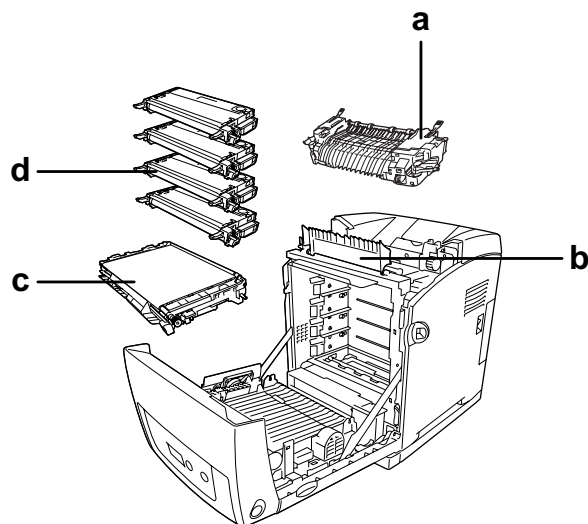
- a. pokrywa przednia (pokrywa A)
- b. panel sterowania
- c. taca odbiorcza
- d. zatrzask na pokrywie przedniej (pokrywa A)
- e. interfejs USB Host
- f. taca uniwersalna
- g. standardowa dolna kasetka na papier

## Widok z tyłu



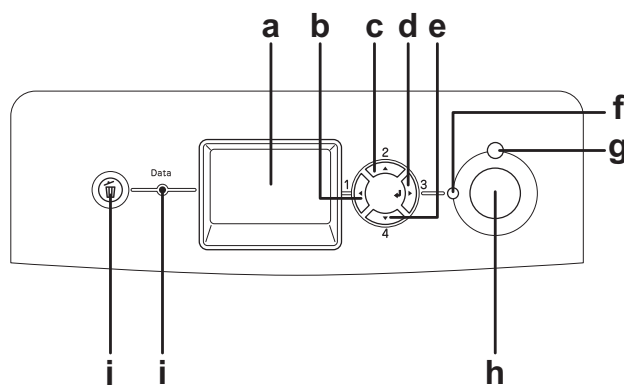
- a. włącznik zasilania
- b. podkładka
- c. osłona otworu służącego dodawaniu elementów opcjonalnych kontrolera
- d. pokrywa interfejsu
- e. gniazdo zasilania
- f. złącze interfejsu Ethernet
- g. pokrywa gniazda karty interfejsu typu B
- h. złącze interfejsu USB

## Wnętrze drukarki



- a. moduł utrwalacza
- b. prowadnica papieru
- c. moduł przenoszenia
- d. kasety z tonerem

## Panel sterowania



- |    |  |   |
|----|--|---|
| a. | Panel LCD                                      | Wyświetla komunikaty o stanie drukarki i ustawienia menu panelu sterowania.   |
| b. | Przycisk <b>Wstecz</b>                         | Te przyciski umożliwiają dostęp do menu panelu sterowania, gdzie można wprowadzać ustawienia drukarki i sprawdzać stan materiałów eksploatacyjnych. Instrukcje dotyczące korzystania z tych przycisków znajdują się w sekcji „Korzystanie z menu panelu sterowania” na stronie 178. |
| c. | Przycisk <b>W górę</b>                         |   |
| d. | Przycisk <b>Enter</b>                          |   |
| e. | Przycisk <b>W dół</b>                          |   |
| f. | Lampka (zielona)<br><b>Gotowość</b>            | Świeci, gdy drukarka jest gotowa do odbierania i drukowania danych. Wyłączona, gdy drukarka nie jest gotowa.  |
| g. | Lampka (czerwona)<br><b>Błąd</b>               | Świeci lub miga w przypadku wystąpienia błędu.  |
| h. | Przycisk <b>Start/Stop</b>                     | Naciśnięcie tego przycisku podczas drukowania spowoduje zatrzymanie drukowania.<br>Naciśnięcie tego przycisku, gdy miga lampka błędu, powoduje usunięcie błędu i przełączenie drukarki do stanu gotowości.  |
| i. | Lampka (żółta)<br><b>Data (Dane)</b>           | Świeci, gdy dane drukowania są przechowywane w buforze drukowania (część pamięci drukarki zarezerwowana na odebrane dane), ale nie są jeszcze drukowane.<br>Miga, gdy drukarka przetwarza dane.<br>Wyłączona, gdy w buforze drukowania nie ma danych.                               |
| j. | Przycisk <b>Cancel Job</b><br>(Anuluj zadanie) | Jednokrotne naciśnięcie powoduje anulowanie bieżącego zadania drukowania. Naciśnięcie i przytrzymanie go przez ponad dwie sekundy umożliwia usunięcie wszystkich zadań z pamięci drukarki.  |



## Elementy opcjonalne i materiały eksploatacyjne

### Elementy opcjonalne

Możliwości drukarki można zwiększyć, dodając poniższe elementy opcjonalne.

- Moduł kasety na 550 arkuszy papieru (C12C802291)  
Zwiększa możliwości podawania papieru do 550 arkuszy papieru.
- Moduł druku dwustronnego (C12C802301)  
Moduł ten umożliwia automatyczne drukowanie na obu stronach arkusza papieru.
- Moduł pamięci  
Ten element opcjonalny zwiększa pamięć drukarki i umożliwia drukowanie złożonych dokumentów z dużą ilością grafiki. Pamięć RAM drukarki można zwiększyć do 1 GB, dodając jeden dodatkowy moduł DIMM o wielkości 512 MB RAM i zamieniając moduł fabrycznie zainstalowany na moduł DIMM o wielkości 512 MB RAM.

**Uwaga:**

Należy upewnić się, że zakupiony układ DIMM jest zgodny z produktami firmy EPSON. Aby uzyskać szczegółowe informacje, należy skontaktować się ze sprzedawcą drukarki lub wykwalifikowanym przedstawicielem serwisu firmy Epson.

### Materiały eksploatacyjne

Czas eksploatacji następujących materiałów eksploatacyjnych jest monitorowany przez drukarkę. Drukarka informuje użytkownika o konieczności wymiany.

Nazwa produktu	Kod produktu
Kaseta z tonerem o dużej pojemności (żółty)	1124
Kaseta z tonerem o dużej pojemności (amarantowy)	1125
Kaseta z tonerem o dużej pojemności (błękitny)	1126
Kaseta z tonerem o dużej pojemności (czarny)	1127
Kaseta z tonerem o standardowej pojemności (żółty)	1128
Kaseta z tonerem o standardowej pojemności (amarantowy)	1129
Kaseta z tonerem o standardowej pojemności (błękitny)	1130
Moduł przenoszenia	3024
Moduł utrwalacza (110–120 V)	3026
Moduł utrwalacza (220–240 V)	3025

## *Rozdział 2*

---

# ***Funkcje drukarki oraz różne opcje drukowania***

---

## ***Funkcje drukarki***

Drukarka jest wyposażona w wiele funkcji, dzięki którym jej użytkowanie jest łatwe, a wydruki są zawsze wysokiej jakości. Główne funkcje zostały opisane poniżej.

### ***Wspólny mechanizm drukowania z dużą szybkością***

Najnowocześniejszy wspólny mechanizm drukowania — składający się z układu przetwarzania obrazów taktowanego zegarem 600 MHz oraz systemu jednoprzebiegowego — umożliwia druk z szybkością 20 stron na minutę w rozdzielczości 4800 RIT\* w przypadku druku kolorowego i 25 stron na minutę w przypadku druku czarno-białego na papierze A4.

\* Technologia Epson AcuLaser Resolution Improvement Technology

### ***Wstępnie zdefiniowane ustawienia kolorów w sterowniku drukarki***

Sterownik drukarki udostępnia wiele wstępnie zdefiniowanych ustawień drukowania w kolorze, umożliwiając optymalizację jakości druku dla różnych typów dokumentów kolorowych.

W przypadku systemu Windows więcej informacji znaleźć można w sekcji „Wybieranie ustawień jakości wydruku” na stronie 50.

W przypadku komputera Macintosh więcej informacji znaleźć można w sekcji „Wybieranie ustawień jakości wydruku” na stronie 115.

### ***Tryb oszczędzania toneru***

Aby zmniejszyć ilość toneru zużywanego podczas drukowania dokumentów, można tworzyć wydruki próbne przy użyciu trybu oszczędzania toneru.

## ***Technologia polepszenia rozdzielczości (RIT) i technologia Enhanced MicroGray***

Technologia polepszenia rozdzielczości (RITech) jest oryginalną technologią stosowaną w drukarkach firmy Epson, która wygładza nierówne krawędzie linii ukośnych i krzywych zarówno w tekście, jak i w grafice. Technologia Enhanced MicroGray poprawia jakość półtonów w grafice.

## ***Duży wybór czcionek***

Drukarka jest wyposażona w zestaw 84 skalowalnych czcionek oraz 7 czcionek bitmapowych dla trybu ESC/Page, aby umożliwić użytkownikowi korzystanie z czcionek potrzebnych do tworzenia profesjonalnych dokumentów.

## ***Tryb Adobe PostScript 3***

Tryb Adobe PostScript 3 drukarki umożliwia drukowanie dokumentów sformatowanych dla drukarek PostScript. Można użyć jednej z siedemnastu skalowalnych czcionek. Obsługa funkcji IES (Intelligent Emulation Switch) i języka SPL (Shared Printer Language) umożliwiającą przełączanie się drukarki między trybem PostScript i innymi trybami emulacji podczas odbierania przez drukarkę danych wydruku.

## ***Tryb emulacji języka PCL***

Tryb emulacji języka PCL umożliwia drukowanie dokumentów w języku drukowania PCL6/5c.

## ***Bezpieczne drukowanie bezpośrednio z pamięci USB***

Możliwe jest drukowanie plików znajdujących się w pamięci USB za pośrednictwem interfejsu USB Host bez konieczności uruchamiania komputera, instalowania sterowników drukarki, czy podłączania drukarki do sieci. Funkcja ta pomaga w zachowaniu bezpieczeństwa plików, które można wydrukować, stojąc przy drukarce. Więcej informacji znaleźć można w sekcji „Drukowanie bezpośrednio z pamięci USB” na stronie 224.

## **Różne opcje drukowania**

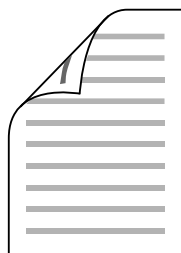
Ta drukarka oferuje wiele różnych opcji drukowania. Można drukować w różnych formatach lub używać różnych typów papieru.

Poniżej objaśniono procedury dotyczące poszczególnych typów drukowania. Należy wybrać procedurę odpowiednią dla danego zadania drukowania.

### **Drukowanie dwustronne**

„Drukowanie dwustronne” na stronie 55 (Windows)

„Drukowanie dwustronne” na stronie 137 (Macintosh)

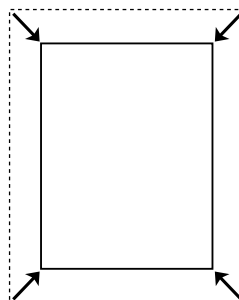
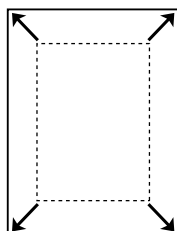


Umożliwia drukowanie na obu stronach kartki papieru.

### **Drukowanie z dopasowaniem do strony**

„Zmianianie rozmiaru wydruków” na stronie 61 (Windows)

„Zmianianie rozmiaru wydruków” na stronie 120 (Macintosh)

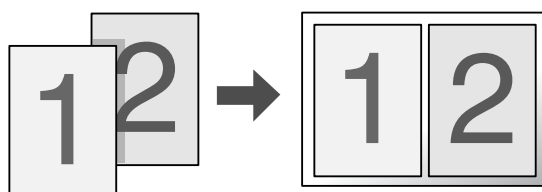


Umożliwia automatyczne zwiększenie lub zmniejszenie rozmiaru dokumentu w celu dopasowania do wybranego rozmiaru papieru.

## ***Drukowanie z określeniem liczby stron na arkuszu***

„Modyfikowanie układu wydruku” na stronie 63 (Windows)

„Modyfikowanie układu wydruku” na stronie 122 (Macintosh)

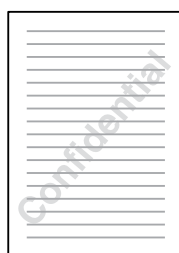


Umożliwia wydrukowanie dwóch lub czterech stron na jednym arkuszu.

## ***Drukowanie znaków wodnych***

„Używanie znaku wodnego” na stronie 64 (Windows)

„Używanie znaku wodnego” na stronie 124 (Macintosh)

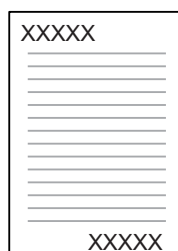


Umożliwia wydrukowanie tekstu lub obrazu w postaci znaku wodnego. Na przykład na ważnym dokumencie można umieścić napis „Poufne”.

## Drukowanie nagłówka/stopki

„Używanie nagłówka i stopki” na stronie 67 (Windows)

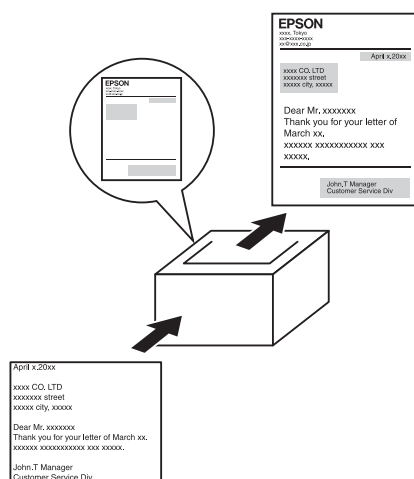
„Używanie nagłówka i stopki” na stronie 135 (Macintosh)



Umożliwia drukowanie nagłówka i stopki na górze lub na dole strony.

## Drukowanie nakładki

„Używanie nakładki” na stronie 68 (Windows)



Umożliwia przygotowanie standardowych formularzy lub szablonów wydruku, których można używać jako nakładek w przypadku drukowania innych dokumentów.

### **Uwaga:**

Funkcja drukowania Overlay (Nakładka) jest niedostępna w trybie PostScript 3.

## Korzystanie z funkcji rezerwacji zadania

„Moduł pamięci” na stronie 239

„Korzystanie z funkcji rezerwacji zadania” na stronie 77 (Windows)

„Korzystanie z funkcji rezerwacji zadania” na stronie 142 (Macintosh)

Umożliwia drukowanie zadań przechowywanych w pamięci drukarki w późniejszym czasie, bezpośrednio z panelu sterowania drukarki.

## Korzystanie z funkcji przechowywanej nakładki formularza

„Zadanie weryfikacji” na stronie 145 (Windows)

## Drukowanie stron sieci Web

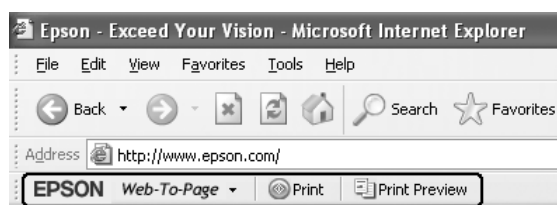
Program EPSON Web-To-Page umożliwia dopasowywanie stron sieci Web do formatu papieru podczas drukowania ich. Przed drukowaniem można również wyświetlić podgląd.

### Uwaga:

- Tylko dla użytkowników systemu Windows.
- Aby korzystać z tej funkcji, należy zainstalować program EPSON Web-To-Page z dysku CD-ROM z oprogramowaniem drukarki.

## Uzyskiwanie dostępu do programu EPSON Web-To-Page

Po zainstalowaniu programu EPSON Web-To-Page na pasku narzędzi programu Microsoft Internet Explorer pojawi się odpowiedni pasek menu. Jeśli pasek nie zostanie wyświetlony, w menu View (Widok) w programie Internet Explorer należy wybrać polecenie **Toolbars** (Paski narzędzi) i zaznaczyć pozycję **EPSON Web-To-Page**.



## ***Drukowanie danych bezpośrednio z pamięci USB***

Program USB Memory Print Maker umożliwia tworzenie plików z rozszerzeniem EPN, które można drukować bezpośrednio z pamięci USB.

Aby użyć tej funkcji, należy skorzystać z pomocy elektronicznej programu USB Memory Print Maker.

Szczegółowe informacje na temat drukowania bezpośrednio z pamięci USB zawiera sekcja „Drukowanie bezpośrednio z pamięci USB” na stronie 224.

### ***Uwaga:***

- Tylko dla użytkowników systemu Windows.*
- Aby zainstalować program USB Memory Print Maker, kliknij przycisk **Custom Install** (Instalacja niestandardowa) na ekranie dysku CD-ROM z oprogramowaniem drukarki.*



## Rozdział 3

### Obsługa papieru

#### Różła papieru

W tej sekcji opisano kombinacje źródeł papieru i typów papieru, z jakich można korzystać.

#### Taca uniwersalna

Typ papieru	Rozmiar papieru	Pojemność
Gramatura zwykłego papieru: od 60 do 80 g/m <sup>2</sup>	A4, A5, B5, Letter (LT), Half-Letter (HLT), Executive (EXE), Government Legal (GLG), Legal (LGL), Government Letter (GLT) Papier o niestandardowym rozmiarze: minimalnie 76,2 × 98,4 mm maksymalnie 220 × 355,6 mm	Do 150 arkuszy (Całkowita grubość stosu: do 15 mm)
Gramatura papieru półgrubego: od 81 do 105 g/m <sup>2</sup>	A4, A5, B5, Letter (LT), Half-Letter (HLT), Executive (EXE), Government Legal (GLG), Legal (LGL), Government Letter (GLT) Papier o niestandardowym rozmiarze: minimalnie 76,2 × 98,4 mm maksymalnie 220 × 355,6 mm	Grubość stosu do 15 mm
Gramatura kopert: od 75 do 105 g/m <sup>2</sup>	DL, ISO-B5, C5	Grubość stosu do 15 mm
Labels (Etykiety)	A4, Letter (LT)	Grubość stosu do 15 mm
Gramatura papieru grubego: od 106 do 163 g/m <sup>2</sup>	A4, A5, B5, Letter (LT), Half-Letter (HLT), Executive (EXE), Government Letter (GLT) Papier o niestandardowym rozmiarze: minimalnie 76,2 × 98,4 mm maksymalnie 220 × 355,6 mm	Grubość stosu do 15 mm

Gramatura bardzo grubego papieru: od 164 do 216 g/m <sup>2</sup>	A4, A5, B5, Letter (LT), Half-Letter (HLT), Executive (EXE), Government Letter (GLT) Papier o niestandardowym rozmiarze: minimalnie 76,2 × 98,4 mm maksymalnie 220 × 355,6 mm	Grubość stosu do 15 mm
Gramatura papieru EPSON Color Laser Paper: 82 g/m <sup>2</sup>	A4	Do 150 arkuszy (Całkowita grubość stosu: do 15 mm)
EPSON Color Laser Transparencies	A4, Letter (LT)	Do 75 arkuszy (Całkowita grubość stosu: do 15 mm)
Gramatura papieru EPSON Color Laser Coated Paper: 103 g/m <sup>2</sup>	A4	Grubość stosu do 15 mm

### ***Standardowa dolna kasetę na papier***

<b>Typ papieru</b>	<b>Rozmiar papieru</b>	<b>Pojemność</b>
Gramatura zwykłego papieru: od 60 do 105 g/m <sup>2</sup>	A4, A5, B5, Letter (LT), Executive (EXE), Legal (LGL), Government Legal (GLG)	Do 550 arkuszy (Całkowita grubość stosu: do 59,4 mm)
Gramatura papieru EPSON Color Laser Paper: 82 g/m <sup>2</sup>	A4	

### ***Moduł kasety na 550 arkuszy papieru***

<b>Typ papieru</b>	<b>Rozmiar papieru</b>	<b>Pojemność</b>
Gramatura zwykłego papieru: od 60 do 105 g/m <sup>2</sup>	A4, A5, B5, Letter (LT), Executive (EXE), Legal (LGL), Government Legal (GLG)	Do 550 arkuszy (Całkowita grubość stosu: do 59,4 mm)
Gramatura papieru EPSON Color Laser Paper: 82 g/m <sup>2</sup>	A4	

## Wybór źródła papieru

W drukarce można ustawić opcję automatycznego wyboru źródła papieru zawierającego papier o odpowiednim rozmiarze lub ręcznie określić źródło papieru za pomocą sterownika drukarki lub panelu sterowania drukarki. Aby uzyskać dostęp do sterownika drukarki, patrz sekcja „Uzyskiwanie dostępu do sterownika drukarki” na stronie 49 w przypadku systemu Windows lub sekcja „Uzyskiwanie dostępu do sterownika drukarki” na stronie 114 w przypadku komputera Macintosh. Aby użyć panelu sterowania drukarki, patrz sekcja „Korzystanie z menu panelu sterowania” na stronie 178.

## Używanie sterownika drukarki

### W systemie Windows:

Otwórz sterownik drukarki, kliknij kartę **Basic Settings** (Ustawienia podstawowe) i jako źródło papieru wybierz opcję **Auto selection** (Wybór automatyczny). Następnie kliknij przycisk **OK**.

### Uwaga:

*Aby wybrać źródło papieru ręcznie, określ żądane źródło papieru na liście Paper Source (ródło papieru).*

### Na komputerach Macintosh:

Otwórz sterownik drukarki, z listy rozwijanej wybierz pozycję **Printer Settings** (Ustawienia drukarki) i kliknij kartę **Basic Settings** (Ustawienia podstawowe) (w systemie Mac OS X) lub otwórz okno dialogowe Basic Settings (Ustawienia podstawowe) (w systemie Mac OS 9). Następnie wybierz pozycję **Auto Selection** (Automatyczny wybór) z listy Paper Source (ródło papieru) i kliknij przycisk **Print** (Drukuj).

### Uwaga:

*Aby wybrać źródło papieru ręcznie, określ żądane źródło papieru na liście Paper Source (ródło papieru).*

## Korzystanie z panelu sterowania

Przejdź do menu **Setup** (Konfiguracja), wybierz pozycję **Paper Source** (ródło papieru), a następnie wybierz opcję **Auto** (Automatycznie).

### Uwaga:

*Aby wybrać źródło papieru ręcznie, określ odpowiednie źródło papieru w menu Paper Source (ródło papieru).*

## **Priorytet źródła papieru przy wybranej opcji Auto (Automatycznie)**

Drukarka będzie wyszukiwać źródło papieru z papierem o określonym rozmiarze w następującej kolejności.

### **Konfiguracja standardowa:**

taca uniwersalna  
Kaseta 1

### **Z zainstalowanym opcjonalnym modułem kasety na 550 arkuszy papieru:**

taca uniwersalna  
Kaseta 1  
Kaseta 2

### **Uwaga:**

- Jeśli rozmiar papieru lub źródło papieru zostały ustawione w aplikacji, te ustawienia mogą zastąpić ustawienia sterownika drukarki.*
- Jeśli w ustawieniu sterownika drukarki Paper Size (Rozmiar papieru) wybrano koperty, można je podawać tylko z tacy uniwersalnej, bez względu na ustawienie opcji sterownika drukarki Paper Source (ródło papieru).*
- Priorytet tacy uniwersalnej można zmienić za pomocą ustawienia MP Mode (Tryb tacy uniwersalnej) w menu Setup (Konfiguracja) na panelu sterowania. Szczegółowe informacje zawiera sekcja „Menu Setup (Konfiguracja)” na stronie 189.*

---

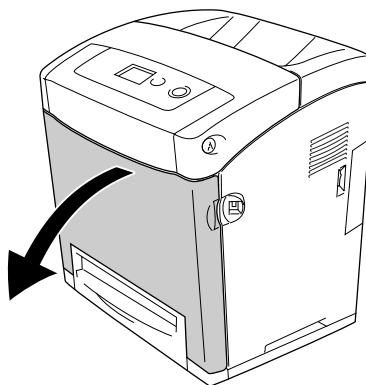
## **Ładowanie papieru**

W tej sekcji opisano sposób ładowania papieru. W przypadku stosowania specjalnych nośników, takich jak folie lub koperty, patrz także „Drukowanie na nośnikach specjalnych” na stronie 41.

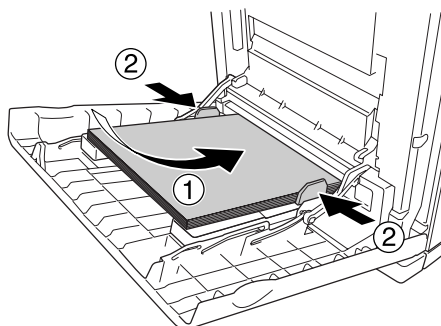
## Taca uniwersalna

Aby załadować papier do tacy uniwersalnej, należy wykonać poniższe czynności.

1. Otwórz tacę uniwersalną.



2. Załaduj stos żądanego papieru stroną do drukowania skierowaną w dół, a następnie przesuń krawędzie do stosu, aby go wyrównać.



### Uwaga:

- ❑ Papier należy ładować krótką krawędzią do przodu.
- ❑ Nie należy ładować takiej ilości papieru, że wysokość stosu papieru przekracza maksymalną wysokość stosu.
- ❑ Papier należy wyrównać przed załadowaniem do drukarki. Pozwijany papier może być podawany nieprawidłowo.
- ❑ Po załadowaniu papieru na panelu sterowania należy wybrać ustawienie **MP Tray Size** (Rozmiar na tacy uniwersalnej) / **MP Type** (Typ na tacy uniwersalnej) zgodne z rozmiarem załadowanego papieru.
- ❑ W celu drukowania na tylnej stronie wcześniej zadrukowanego papieru należy użyć tacy uniwersalnej. Funkcja drukowania dwustronnego nie może być użyta do tego celu.

## **Standardowa dolna kasetka na papier i opcjonalny moduł kasetki na papier**

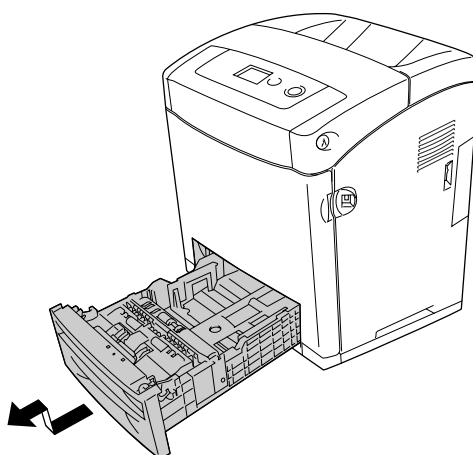
Opcjonalny moduł kasetki na papier obsługuje te same formaty i typy papieru, co standardowy moduł dolnej kasetki na papier. Więcej informacji znaleźć można w sekcji „Moduł kasetki na 550 arkuszy papieru” na stronie 34.

Procedura ładowania papieru do standardowej dolnej kasetki na papier jest identyczna jak procedura dotycząca tacy uniwersalnej.

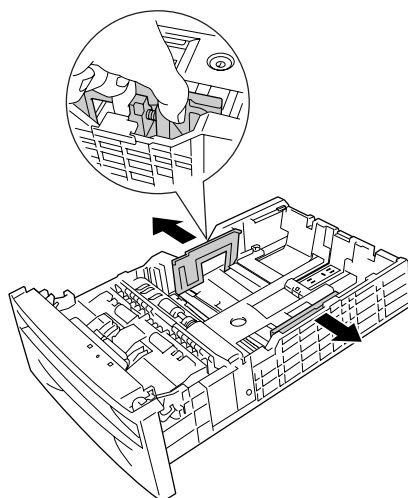
Oprócz zwykłego papieru w kasetkach na papier można użyć także nośników specjalnych, takich jak papier EPSON Color Laser Paper.

Aby zainstalować papier w standardowym i opcjonalnym module kasetki, należy wykonać poniższe kroki. Na ilustracjach pokazano standardową kasetkę dolną.

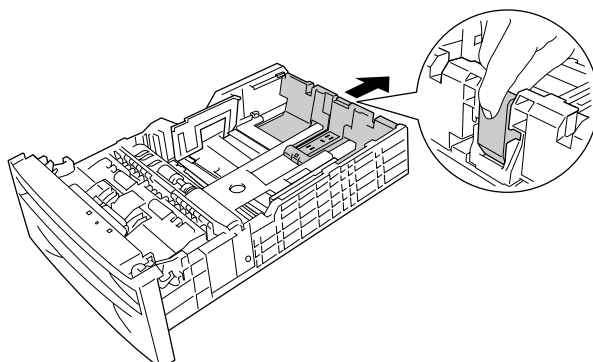
1. Wyciągnij kasetkę na papier aż do oporu. Następnie podnieś przednią część kasetki na papier i wyciągnij ją.



2. Przytrzymaj pokrętkę i przesunij lewą i prawą prowadnicę papieru tak, aby pasowały do rozmiaru ładowanego papieru.



3. Przytrzymaj pokrętkę i przesunij prowadnicę papieru do pozycji właściwej dla rozmiaru ładowanego papieru.



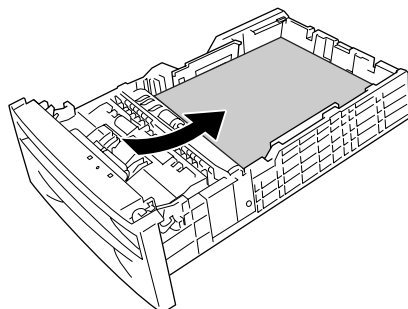
**Uwaga:**

- ❑ Papier należy ładować po dokładnym wyrównaniu jego krawędzi.
  - ❑ Nie należy ładować takiej ilości papieru, że wysokość stosu papieru przekracza maksymalną wysokość stosu.
4. Aby zapobiec sklejaniu się kartek, przekartkuj stos papieru. Następnie wyrównaj stos, uderzając jego krawędzią w twardą powierzchnię.

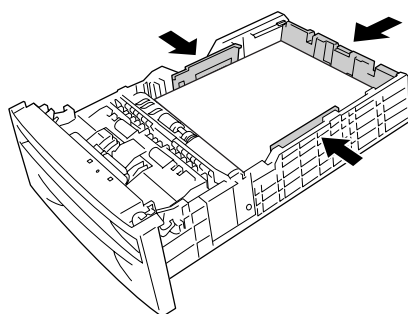
**Uwaga:**

Papier należy wyrównać przed załadowaniem do drukarki. Pozwijany papier może być nieprawidłowo podawany.

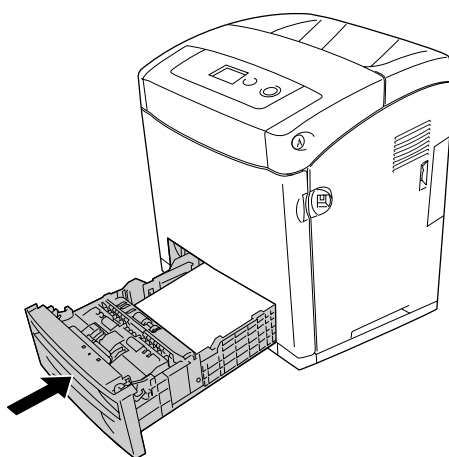
5. Włóż stos do kasety z papierem stroną do drukowania skierowaną do góry, wyrównując go w jednej linii z przednim i lewym bokiem kasety z papierem.



6. Przesuń prowadnice papieru w celu dopasowania ich do rozmiaru papieru, który ma być załadowany.



7. Włóż ponownie kasetę z papierem do modułu.



**Uwaga:**

- ❑ Po załadowaniu papieru na panelu sterowania należy wybrać ustawienie *Cassette 1 Type* (Typ kasety 1) / *Cassette 2 Type* (Typ kasety 2) zgodnie z rozmiarem załadowanego papieru.
- ❑ Po zainstalowaniu i załadowaniu papieru do opcjonalnego modułu kasety na papier należy określić ustawienia używanej kasety z papierem.

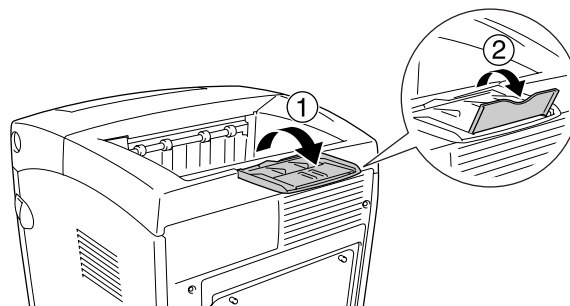


## Taca odbiorcza

Taca odbiorcza znajduje się na górze drukarki. Ponieważ wydruki są ułożone drukiem do dołu, ta taca nazywana jest również tacą wydruków skierowanych drukiem do dołu. Należy unieść podkładkę, aby zapobiec zsuwaniu się wydruków z drukarki.

**Uwaga:**

*Ta taca może pomieścić maksymalnie 250 arkuszy.*



---

## Drukowanie na nośnikach specjalnych

Można drukować na nośnikach specjalnych, które obejmują następujące rodzaje papieru firmy Epson.

**Uwaga:**

*Ponieważ jakość określonej marki lub typu nośnika może zostać w dowolnej chwili zmieniona przez producenta, firma Epson nie może gwarantować jakości żadnego typu nośnika. Zawsze należy sprawdzić próbkę ryzy nośnika przed dokonaniem zakupu dużej ilości lub przeprowadzeniem dużych zadań drukowania.*

## EPSON Color Laser Paper

Gdy ładowany jest papier EPSON Color Laser Paper, należy użyć poniższych ustawień papieru:

- Ustawienia należy wybrać w menu Basic Settings (Ustawienia podstawowe) sterownika drukarki.

Paper size (Rozmiar papieru): **A4**

Paper source (ródło papieru): **MP Tray** (Taca uniwersalna) (do 150 arkuszy lub stos o grubości do 15 mm)  
**Cassette 1** (Kaseta 1), **Cassette 2** (Kaseta 2) (do 550 arkuszy lub stos o grubości do 59,4 mm)

Paper type (Typ papieru): **Semi-thick** (Półgruby)

### **Uwaga:**

*Aby po zakończeniu drukowania na stronie przedniej drukować na tylnej stronie papieru, w ustawieniach Paper Type (Typ papieru) należy wybrać opcję **Plain (Back)** [Zwykły (tył)].*

- Te ustawienia można również wybrać w menu Tray (Taca) na panelu sterowania. Patrz „Menu Tray (Taca)” na stronie 186.

## EPSON Color Laser Transparencies

Firma Epson zaleca używanie materiałów przezroczystych EPSON Color Laser Transparencies.

### **Uwaga:**

- Drukowanie dwustronne nie jest dostępne w przypadku materiałów przezroczystych.*
- Podczas drukowania na materiałach przezroczystych nie można ustawić rozdzielczości drukowania na 1200 dpi.*

Materiały przezroczyste można ładować tylko do tacy uniwersalnej. Gdy używane są materiały przezroczyste, należy używać pokazanych poniżej ustawień papieru:

- ❑ Ustawienia należy wybrać w menu Basic Settings (Ustawienia podstawowe) sterownika drukarki.

Paper size (Rozmiar papieru): **A4** lub **LT**

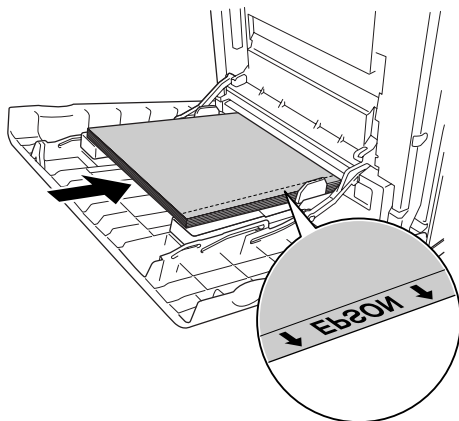
Paper source (ródło papieru): **MP Tray** (Taca uniwersalna) (do 75 arkuszy lub stos o grubości do 15 mm)

Paper type (Typ papieru): **Transparency** (Materiały przezroczyste)

- ❑ Te ustawienia można również wybrać w menu Tray (Taca) na panelu sterowania. Patrz „Menu Tray (Taca)” na stronie 186.
- ❑ Jeśli w ustawieniu Paper Type (Typ papieru) sterownika drukarki wybrano wartość **Transparency** (Materiały przezroczyste), nie należy ładować żadnego innego typu papieru niż materiały przezroczyste.

Należy zwrócić uwagę na poniższe wskazówki dotyczące używania tego nośnika:

- ❑ Każdy arkusz należy trzymać za krawędzie, gdyż tłuszcz z palców może zabrudzić i uszkodzić powierzchnię do drukowania. Logo Epson znajduje się na stronie do drukowania.
- ❑ Ładując materiały przezroczyste do tacy uniwersalnej, należy wkładać je krótszą krawędzią do przodu, tak jak pokazano poniżej.



- ❑ Jeśli materiały przezroczyste są ładowane nieprawidłowo, na panelu LCD zostanie wyświetlony komunikat Check Transparency (Sprawdź materiały przezroczyste). Sposób usuwania błędu opisano w sekcji „Materiały przezroczyste z tacy uniwersalnej nie są zadrukowywane” na stronie 282.



**Przeostroga:**

Arkusze, które właśnie zostały zadrukowane, mogą być gorące.

## EPSON Color Laser Coated Paper

Drukując na papierze EPSON Color Laser Coated Paper, można uzyskać bardziej lśniące wydruki o wyższej jakości. Gdy ładowany jest papier EPSON Color Laser Coated Paper, należy użyć poniższych ustawień papieru:

- Ustawienia należy wybrać w menu Basic Settings (Ustawienia podstawowe) sterownika drukarki.

Paper size (Rozmiar papieru): **A4**

Paper source (ródło papieru): **MP Tray** (Taca uniwersalna)  
(stos o grubości do 15 mm)

Paper type (Typ papieru): **Coated**

### **Uwaga:**

*Drukowanie dwustronne nie jest dostępne w przypadku papieru EPSON Color Laser Coated Paper.*

- Te ustawienia można również wybrać w menu Tray (Taca) na panelu sterowania. Patrz „Menu Tray (Taca)” na stronie 186.
- Papier EPSON Color Laser Coated Paper może zostać nieprawidłowo podany, w zależności od warunków temperaturowych i wilgotności, ponieważ jest on powleczony specjalnymi materiałami. W takim przypadku należy go ładować po jednym arkuszu z tacy uniwersalnej.

## Koperty

Jakość wydruku na kopertach może być nieregularna, gdyż różne obszary koperty mają różną grubość. Należy wydrukować jedną lub dwie koperty, aby sprawdzić jakość wydruku.



### **Przeestroga:**

*Nie należy używać kopert z okienkiem. Plastik w większości kopert stopi się w wyniku kontaktu z modułem utrwalacza.*

### **Uwaga:**

- W zależności od jakości kopert, środowiska drukowania lub procedury drukowania koperty mogą zostać pomarszczone. Przed wydrukowaniem dużej liczby kopert należy wykonać wydruk próbny.*
- Drukowanie dwustronne nie jest możliwe w przypadku kopert.*
- Podczas drukowania na kopertach nie można ustawić rozdzielczości drukowania na 1200 dpi. Po ustawieniu rozdzielczości na 1200 dpi i drukowaniu z aplikacji na kopertach wydruk może być nieprawidłowy.*

Gdy ładowane są koperty, należy używać pokazanych poniżej ustawień papieru:

- Ustawienia należy wybrać w menu Basic Settings (Ustawienia podstawowe) sterownika drukarki.

Paper size (Rozmiar papieru): **IB5, DL lub C5**

Paper source (ródło papieru): **MP Tray** (Taca uniwersalna) (stos o grubości do 15 mm)

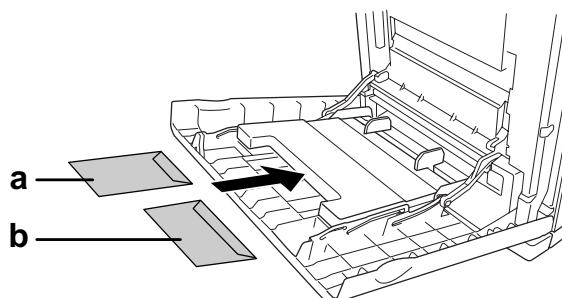
**Uwaga:**

*W zależności od stanu papieru po załadowaniu stosu o maksymalnej wysokości drukarka może nie podawać arkuszy prawidłowo. W takim przypadku należy zmniejszyć ilość papieru załadowanego na tacę.*

- Te ustawienia można również wybrać w menu Tray (Taca) na panelu sterowania. Patrz „Menu Tray (Taca)” na stronie 186.

Należy zwrócić uwagę na poniższe wskazówki dotyczące używania tego nośnika.

- Podczas drukowania na kopertach rozmiaru C5 lub ISO B5 należy wkładać je krótszą krawędzią do przodu. Podczas drukowania na kopertach rozmiaru DL należy wkładać je dłuższą krawędzią do przodu.



- a. C5 lub ISO B5
- b. DL

- Nie należy używać kopert z klejem lub taśmą.

## Naklejki

Do tacy uniwersalnej można załadować stos naklejek o grubości maksymalnie 15 mm. Jednak niektóre arkusze naklejek należy ładować pojedynczo lub ręcznie.

### **Uwaga:**

- Drukowanie dwustronne nie jest możliwe w przypadku etykiet.*
- Podczas drukowania na etykietach nie można ustawić rozdzielczości drukowania na 1200 dpi.*
- W zależności od jakości etykiet, środowiska drukowania lub procedury drukowania, etykiety mogą zostać pomarszczone. Przed wydrukowaniem dużej liczby etykiet należy wykonać wydruk próbny.*

Gdy ładowane są naklejki, należy używać pokazanych poniżej ustawień papieru:

- Ustawienia należy wybrać w menu Basic Settings (Ustawienia podstawowe) sterownika drukarki.

Paper size           **A4 lub LT**  
(Rozmiar papieru):

Paper source       **MP Tray** (Taca uniwersalna) (stos o grubości do 15 mm)  
(ródło papieru):

Paper type           **Labels** (Etykiety)  
(Typ papieru):

- Te ustawienia można również wybrać w menu Tray (Taca) na panelu sterowania. Patrz „Menu Tray (Taca)” na stronie 186.

### **Uwaga:**

- Należy używać tylko etykiet przeznaczonych dla drukarek laserowych lub kopiarek do zwykłego papieru.*
- Aby zapobiec kontaktowi kleju z naklejek z elementami drukarki, należy zawsze używać naklejek, które całkowicie pokrywają arkusz dolny, bez odstępów między poszczególnymi etykietami.*
- Na każdym arkuszu etykiet należy położyć arkusz papieru. Jeśli papier się przyklei, nie należy używać tych naklejek w drukarce.*
- Konieczne może się okazać ustawienie wartości Thick (Gruby)\* dla opcji Paper Type (Typ papieru) w menu Setup (Konfiguracja).*  
\* W przypadku korzystania ze szczególnie grubych etykiet należy zmienić wartość opcji Paper Type (Typ papieru) na ExtraThk (Bardzo gruby).

## Papier gruby i bardzo gruby

Do tacy uniwersalnej można załadować papier gruby (106 do 163 g/m<sup>2</sup>) lub bardzo gruby (164 do 216 g/m<sup>2</sup>).

Gdy ładowany jest papier gruby lub bardzo gruby, należy używać poniższych ustawień papieru:

- Drukowanie dwustronne nie jest dostępne w przypadku bardzo grubego papieru.
- Ustawienia należy wybrać w menu Basic Settings (Ustawienia podstawowe) sterownika drukarki.

Paper size (Rozmiar papieru): **A4, A5, B5, LT, HLT, EXE, GLT**

Paper source (ródło papieru): **MP Tray** (Taca uniwersalna) (stos o grubości do 15 mm)

Paper type (Typ papieru): **Thick** (Gruby), **Thick (Back)** [Gruby (tył)] lub **Extra Thick** (Bardzo gruby)

- Te ustawienia można również wybrać w menu Tray (Taca) na panelu sterowania. Patrz „Menu Tray (Taca)” na stronie 186.

## Ładowanie papieru o niestandardowym rozmiarze

Do tacy uniwersalnej można załadować papier o rozmiarach niestandardowych (od 76,2 × 98,4 mm do 220 × 355,6 mm).

### **Uwaga:**

*W zależności od jakości papieru o rozmiarach niestandardowych, środowiska drukowania lub procedury drukowania papier może zostać pomarszczony. Przed wydrukowaniem dużej ilości papieru o rozmiarach niestandardowych należy wykonać wydruk próbny.*

Gdy ładowany jest papier o niestandardowym rozmiarze, należy używać poniższych ustawień papieru:


- Ustawienia należy wybrać w menu Basic Settings (Ustawienia podstawowe) sterownika drukarki.

Paper size (Rozmiar papieru): **User Defined Size** (Rozmiar niestandardowy)

Paper source (ródło papieru): **MP Tray** (Taca uniwersalna) (stos o grubości do 15 mm)

Paper type (Typ papieru): **Plain** (Zwykły), **Semi-Thick** (Półgruby), **Thick** (Gruby) lub **Extra Thick** (Bardzo gruby)

**Uwaga:**

- ❑ *W systemie Windows należy otworzyć sterownik drukarki, a następnie na karcie **Basic Settings** (Ustawienia podstawowe) z listy Paper Size (Rozmiar papieru) wybrać opcję **User-Defined Size** (Rozmiar niestandardowy). W oknie dialogowym User Defined Paper Size (Niestandardowy rozmiar papieru) należy ustawić szerokość i długość papieru oraz jednostkę miary zgodnie z używanym papierem niestandardowym. Następnie należy kliknąć przycisk **OK** i rozmiar papieru niestandardowego zostanie zapisany.*
- ❑ *Aby zapisać niestandardowy rozmiar papieru w systemie Mac OS X 10.2 lub 10.3, należy wykonać poniższe czynności.*
  1. *Otwórz okno dialogowe Page Setup (Ustawienia strony).*
  2. *Z listy rozwijanej wybierz pozycję **Custom Page Size** (Niestandardowy rozmiar strony).*
  3. *Kliknij przycisk **Next** (Dalej).*
  4. *Wprowadź nazwę ustawienia i określ rozmiar papieru, a następnie kliknij przycisk **OK**.*
  5. *Kliknij przycisk **Save** (Zapisz).*
- ❑ *Aby zapisać niestandardowy rozmiar papieru w systemie Mac OS X 10.4, należy wykonać poniższe kroki.*
  1. *Otwórz okno dialogowe Ustawienia strony.*
  2. *Z listy rozwijanej wybierz pozycję **Manage Custom Sizes** (Zarządzaj rozmiarami niestandardowymi).*
  3. *Kliknij przycisk .*
  4. *Dwukrotnie kliknij przycisk **Untitled** (Bez tytułu), a następnie wprowadź nazwę ustawienia.*
  5. *Określ rozmiar papieru i kliknij przycisk **OK**.*
- ❑ *W systemie Mac OS 9, w sterowniku drukarki, w oknie dialogowym Paper Setting (Ustawienie papieru) należy kliknąć opcję **Custom Size** (Rozmiar niestandardowy). Następnie należy kliknąć polecenie **New** (Nowy) i ustawić szerokość i długość papieru oraz margines zgodnie z używanym papierem niestandardowym. Następnie należy wprowadzić nazwę ustawienia i kliknąć przycisk **OK**, aby zapisać niestandardowy rozmiar papieru.*
- ❑ *Te ustawienia można również wybrać w menu Tray (Taca) na panelu sterowania. Patrz „Menu Tray (Taca)” na stronie 186.*
- ❑ *Jeśli sterownika drukarki nie można użyć w powyższy sposób, należy wybrać to ustawienie w drukarce, otwierając menu Printing (Drukowanie) z poziomu panelu sterowania i wybierając wartość CTM (Niestandardowy) dla ustawienia Page Size (Rozmiar strony).*



## Rozdział 4

---

# Korzystanie z oprogramowania drukarki w systemie Windows

---

## Informacje na temat oprogramowania drukarki

Sterownik drukarki umożliwia wybór różnorodnych ustawień w celu uzyskania najlepszych rezultatów wydruku. Program EPSON Status Monitor umożliwia sprawdzenie stanu drukarki.

Więcej informacji znaleźć można w sekcji „Monitorowanie drukarki za pomocą programu EPSON Status Monitor” na stronie 83.

## Uzyskiwanie dostępu do sterownika drukarki

Dostęp do sterownika drukarki można uzyskać bezpośrednio z dowolnej aplikacji w systemie operacyjnym Windows.

Ustawienia drukarki wprowadzone w wielu aplikacjach systemu Windows zastępują ustawienia wprowadzone po uruchomieniu sterownika drukarki w systemie operacyjnym, sterownik drukarki należy więc uruchamiać z poziomu aplikacji, aby mieć pewność, że otrzymane zostaną oczekiwane wyniki.

### **Uwaga:**

*Pomoc elektroniczna sterownika drukarki zawiera szczegółowe informacje na temat ustawień sterownika.*

## Z poziomu aplikacji

Aby uzyskać dostęp do sterownika drukarki, w menu File (Plik) wybierz polecenie **Print** (Drukuj) lub **Page Setup** (Ustawienia strony). Kliknij także przyciski **Setup** (Konfiguracja), **Options** (Opcje), **Properties** (Właściwości) lub ich kombinacje.

## W systemach Windows XP, XP x64, Server 2003 lub Server 2003 x64

Aby uzyskać dostęp do sterownika drukarki, kliknij przycisk **Start**, kliknij pozycję **Printers and Faxes** (Drukarki i faksy), a następnie kliknij polecenie **Printers** (Drukarki). Prawym przyciskiem myszy kliknij ikonę drukarki, a następnie kliknij polecenie **Printing Preferences** (Preferencje drukowania).

## ***W systemie Windows Me lub 98***

Aby uzyskać dostęp do sterownika drukarki, kliknij przycisk **Start**, wskaż pozycję **Settings** (Ustawienia), a następnie kliknij polecenie **Printers** (Drukarki). Prawym przyciskiem myszy kliknij ikonę drukarki, a następnie kliknij przycisk **Properties** (Właściwości).

## ***W systemie Windows 2000***

Aby uzyskać dostęp do sterownika drukarki, kliknij przycisk **Start**, wskaż pozycję **Settings** (Ustawienia), a następnie kliknij polecenie **Printers** (Drukarki). Prawym przyciskiem myszy kliknij ikonę drukarki, a następnie kliknij polecenie **Printing Preferences** (Preferencje drukowania).

---

## ***Wprowadzanie zmian w ustawieniach drukarki***

### ***Wybieranie ustawień jakości wydruku***

Jakość wydruku można zmienić za pomocą ustawień w sterowniku drukarki. W sterowniku można wprowadzić ustawienia drukowania poprzez wybranie z listy wstępnie zdefiniowanych ustawień lub poprzez dostosowanie ustawień.

### ***Wybieranie jakości wydruku za pomocą ustawienia Automatic (Automatyczna)***

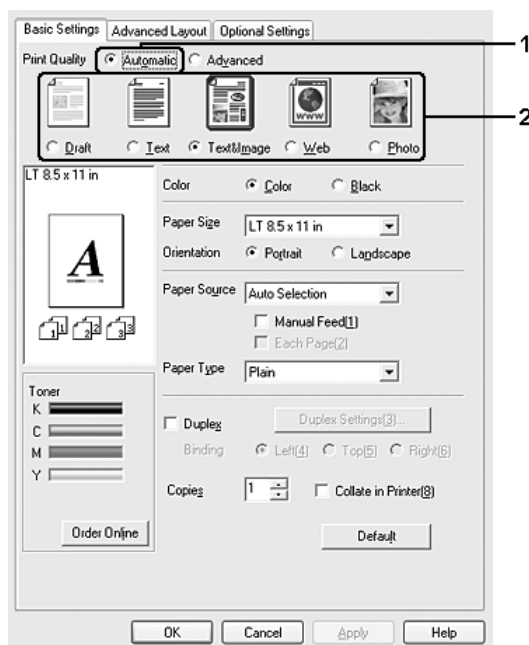
Jakość wydruku można zmienić na rzecz szybkości lub dokładności druku. Dostępnych jest pięć trybów jakości dla drukowania w kolorze oraz trzy tryby dla drukowania w trybie czarno-białym.

Jeśli na karcie **Basic Settings** (Ustawienia podstawowe) wybrana zostanie opcja **Automatic** (Automatycznie), sterownik drukarki dobierze wszystkie szczegółowe ustawienia zgodnie z wybranym ustawieniem koloru. Jedynymi ustawieniami, jakie trzeba wprowadzić, są jakość wydruku i kolory. Inne ustawienia, takie jak rozmiar papieru czy orientacja, można zmienić w większości aplikacji.

#### ***Uwaga:***

*Pomoc elektroniczna sterownika drukarki zawiera szczegółowe informacje na temat ustawień sterownika.*

1. Kliknij kartę **Basic Settings** (Ustawienia podstawowe).
2. Kliknij opcję **Automatic** (Automatyczna), a następnie wybierz żądaną jakość wydruku.



3. Kliknij przycisk **OK**, aby zastosować ustawienia.

Sterownik drukarki zapewnia następujące tryby jakości.

### Color (Kolor)

Draft (Robocza), Text (Tekst), Text&Image (Tekst i obraz), Web (Witryna), Photo (Fotografia)

### Monochromatyczne

Draft (Robocza), Text&Image (Tekst i obraz), Photo (Fotografia)

#### **Uwaga:**

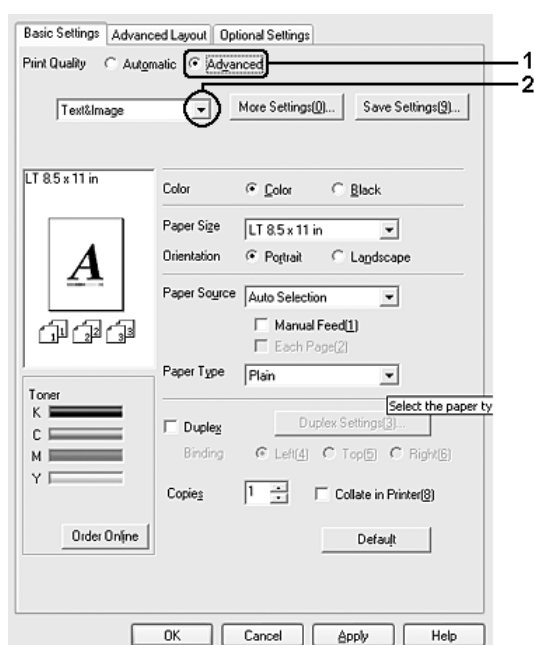
*Jeśli drukowanie nie powiedzie się lub zostanie wyświetlony komunikat o błędzie związanym z pamięcią, wybranie innego ustawienia jakości wydruku może umożliwić drukowanie.*

## Korzystanie z ustawień predefiniowanych

Wstępnie zdefiniowane ustawienia pomagają zoptymalizować ustawienia drukowania dla określonego rodzaju dokumentów, na przykład prezentacji lub fotografii wykonanych aparatem cyfrowym.

Aby użyć wstępnie zdefiniowanych ustawień, należy wykonać poniższe kroki.

1. Kliknij kartę **Basic Settings** (Ustawienia podstawowe).
2. Wybierz opcję **Advanced** (Zaawansowane). Ustawienia predefiniowane zostaną wyświetlone na liście poniżej opcji **Automatic** (Automatyczna).



### **Uwaga:**

*Ten ekran może się różnić w zależności od wersji systemu operacyjnego.*

3. Wybierz z listy ustawienie najbardziej odpowiadające typowi dokumentu lub obrazu, który chcesz drukować.

Po wybraniu ustawienia predefiniowanego, inne ustawienia, takie jak Printing Mode (Tryb drukowania), Resolution (Rozdzielczość), Screen (Ekran) i Color Management (Zarządzanie kolorami), są ustawiane automatycznie. Zmiany są przedstawiane na liście ustawień bieżących w oknie dialogowym Setting Information (Informacje o ustawieniach), które jest wyświetlane po naciśnięciu przycisku **Setting Info** (Informacje o ustawieniach) na karcie **Optional Settings** (Ustawienia opcjonalne).

### **Uwaga:**

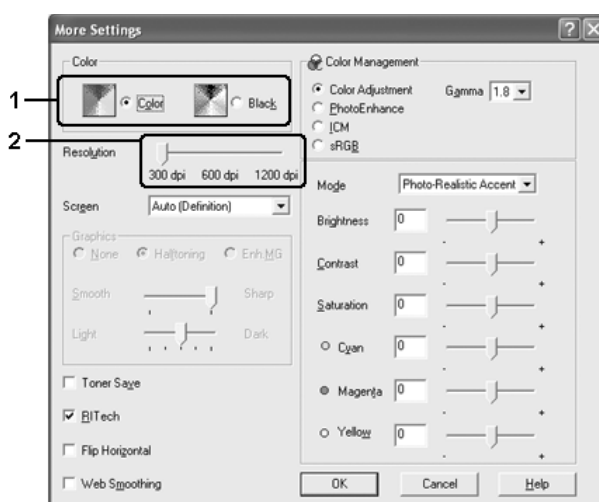
*Pomoc elektroniczna sterownika drukarki zawiera szczegółowe informacje na temat ustawień sterownika.*

## Dostosowywanie ustawień drukowania

Aby zmienić szczegółowe ustawienia, należy je wprowadzić ręcznie.

Aby dostosować ustawienia drukowania, należy wykonać poniższe kroki.

1. Kliknij kartę **Basic Settings** (Ustawienia podstawowe).
2. Kliknij opcję **Advanced** (Zaawansowane), następnie kliknij pozycję **More Settings** (Więcej ustawień).
3. Wybierz ustawienia koloru **Color** (Kolorowy) lub **Black** (Czarno-biały), następnie za pomocą suwaka **Resolution** (Rozdzielczość) wybierz żadaną rozdzielczość drukowania.

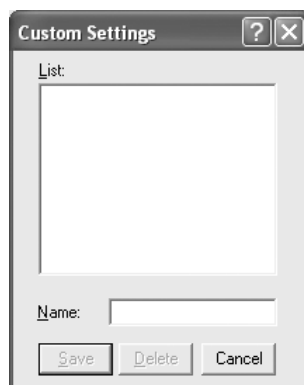


### Uwaga:

- Ten ekran może się różnić w zależności od wersji systemu operacyjnego.
  - Podczas wprowadzania innych ustawień należy korzystać z pomocy elektronicznej, która zawiera szczegółowe informacje dotyczące każdego ustawienia.
  - Pole wyboru **Web Smoothing** (Wygładzanie witryny) nie jest dostępne po wybraniu trybu **PhotoEnhance**. Ustawienie to jest aktywne tylko dla ekranów, które zawierają 24- lub 32-bitowe obrazy we wszystkich kolorach. Ustawienie nie jest aktywne dla ekranów, które zawierają tylko ilustracje, wykresy i tekst, ale nie zawierają żadnych obrazów.
  - Funkcja **BiTech** jest niedostępna przy rozdzielczości wydruku wynoszącej 1200 dpi.
4. Kliknij przycisk **OK**, aby zastosować wprowadzone ustawienia i powrócić do karty **Basic Settings** (Ustawienia podstawowe).

## Zapisywanie ustawień

Aby zapisać ustawienia niestandardowe, kliknij opcję **Advanced** (Zaawansowane), a następnie przycisk **Save Settings** (Zapisz ustawienia) na karcie **Basic Settings** (Ustawienia podstawowe). Zostanie wyświetlone okno dialogowe Custom Settings (Ustawienia niestandardowe).



Wpisz nazwę ustawień niestandardowych w polu Name (Nazwa), następnie kliknij przycisk **Save** (Zapisz). Wprowadzone ustawienia zostaną wyświetlone na liście poniżej opcji **Automatic** (Automatyczna) na karcie **Basic Settings** (Ustawienia podstawowe).

### **Uwaga:**

- ❑ Nie można użyć nazwy wstępnie zdefiniowanego ustawienia dla ustawienia niestandardowego.
- ❑ Aby usunąć ustawienie niestandardowe, kliknij opcję **Advanced** (Zaawansowane), kliknij przycisk **Save Settings** (Zapisz ustawienia) na karcie **Basic Settings** (Ustawienia podstawowe), wybierz ustawienie w oknie dialogowym Custom Settings (Ustawienia niestandardowe), a następnie kliknij przycisk **Delete** (Usuń).
- ❑ Nie można usunąć wstępnie zdefiniowanych ustawień.

Jeśli zostanie zmienione dowolne ustawienie w oknie dialogowym More Settings (Więcej ustawień), podczas gdy jedno z ustawień niestandardowych jest zaznaczone na liście Advanced Settings (Ustawienia zaawansowane) na karcie **Basic Settings** (Ustawienia podstawowe), zaznaczone na liście ustawienie stanie się ustawieniem niestandardowym. Zmiana ta nie ma wpływu na ustawienie niestandardowe, które było poprzednio wybrane. Aby powrócić do ustawienia niestandardowego, wystarczy je ponownie wybrać z listy.

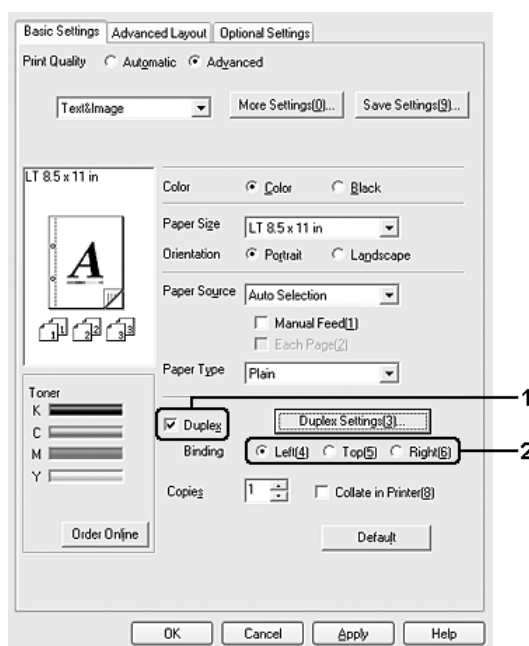
## Drukowanie dwustronne

Drukowanie dwustronne to drukowanie na obu stronach arkusza papieru. Jeśli wydruk przeznaczony jest do oprawy, można określić krawędź na oprawę, co jest wymagane do utworzenia prawidłowej kolejności stron.

### Drukowanie z wykorzystaniem modułu druku dwustronnego (tylko modele wyposażone w moduł druku dwustronnego)

Aby drukować za pomocą modułu druku dwustronnego, należy wykonać poniższe kroki.

1. Kliknij kartę **Basic Settings** (Ustawienia podstawowe).
2. Zaznacz pole wyboru **Duplex** (Druk dwustronny), a następnie wybierz krawędź na oprawę, **Left** (Lewa) **Top** (Góra) lub **Right** (Prawa).

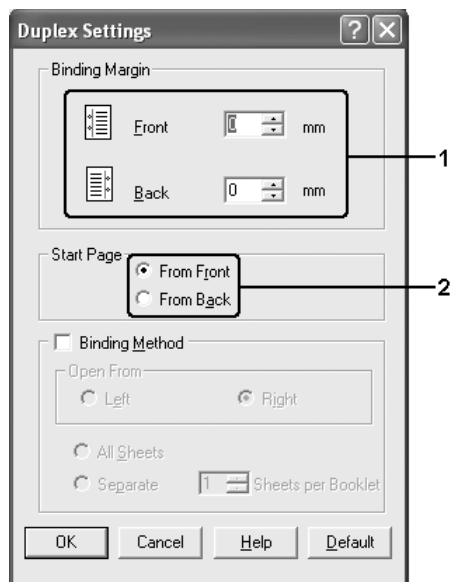


#### Uwaga:

Pole wyboru **Duplex** (Druk dwustronny) pojawia się tylko w przypadku wykrycia modułu druku dwustronnego przez sterownik drukarki. Jeżeli wybrano opcję **Update the Printer Option Automatically** (Automatycznie aktualizuj informacje o elementach opcjonalnych drukarki) na karcie **Optional Settings** (Ustawienia opcjonalne), sprawdź, czy opcja **Duplex Print Unit** (Moduł druku dwustronnego) jest ustawiona na **Installed** (Zainstalowany). Jeżeli na karcie **Optional Settings** (Ustawienia opcjonalne) wybrano opcję **Update the Printer Option Manually** (Ręcznie aktualizuj informacje o elementach opcjonalnych drukarki), kliknij przycisk **Settings** (Ustawienia) i zaznacz pole wyboru **Duplex Print Unit** (Moduł druku dwustronnego).

3. Kliknij przycisk **Duplex Settings** (Ustawienia druku dwustronnego), aby otworzyć okno dialogowe **Duplex Settings** (Ustawienia druku dwustronnego).

- Określ wielkości marginesu na oprawę w grupie opcji Binding Margin (Margines na oprawę) dla obu stron papieru, a następnie określ, która strona, przednia czy tylna, ma być wydrukowana jako strona początkowa.



- W przypadku drukowania ulotki zaznacz pole wyboru **Binding Method** (Metoda oprawiania) i wprowadź odpowiednie ustawienia. Szczegółowe informacje o każdym ustawieniu znajdują się w pomocy elektronicznej.
- Kliknij przycisk **OK**, aby zastosować ustawienia i powrócić do karty **Basic Settings** (Ustawienia podstawowe).

### **Ręczne drukowanie dwustronne (tylko modele bez modułu druku dwustronnego)**

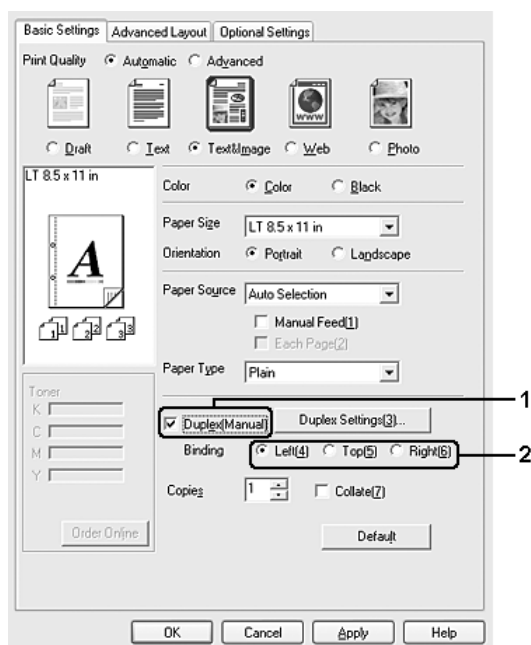
- Kliknij kartę **Basic Settings** (Ustawienia podstawowe).
- Sprawdź, czy pole wyboru **Manual Feed** (Podawanie ręczne) nie jest zaznaczone.

#### **Uwaga:**

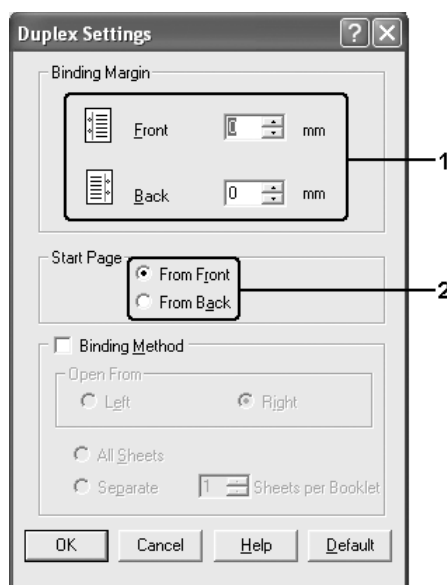
- Funkcja podawania ręcznego nie jest dostępna, gdy używana jest funkcja ręcznego drukowania dwustronnego.
- Funkcja Skip Blank Page (Pomiń puste strony) nie jest dostępna, gdy używana jest funkcja ręcznego drukowania dwustronnego.



3. Zaznacz pole wyboru **Duplex (Manual)** [Druk dwustronny (ręczny)], a następnie wybierz krawędź na oprawę, **Left** (Po lewej), **Top** (U góry) lub **Right** (Po prawej).



4. Kliknij przycisk **Duplex Settings** (Ustawienia druku dwustronnego), aby otworzyć okno dialogowe Duplex Settings (Ustawienia druku dwustronnego).
5. Określ wielkości marginesu na oprawę w grupie opcji Binding Margin (Margines na oprawę) dla obu stron papieru, a następnie określ, która strona, przednia czy tylna, ma być wydrukowana jako strona początkowa.

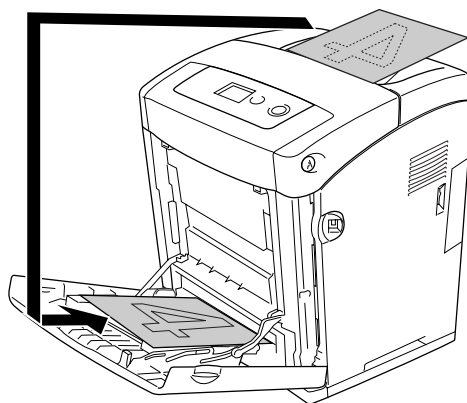


6. W przypadku drukowania ulotki zaznacz pole wyboru **Binding Method** (Metoda oprawiania) i wprowadź odpowiednie ustawienia. Szczegółowe informacje o każdym ustawieniu znajdują się w pomocy elektronicznej.
7. Kliknij przycisk **OK**.
8. Uruchom zadanie drukowania.

**Uwaga:**

Pojawi się ekran z ostrzeżeniem. Kliknij przycisk **OK**.

9. Po zakończeniu drukowania na jednej stronie załaduj ponownie papier do tacy uniwersalnej stroną zadrukowaną skierowaną w górę, tak jak pokazano poniżej. Następnie naciśnij przycisk **Start/Stop**.

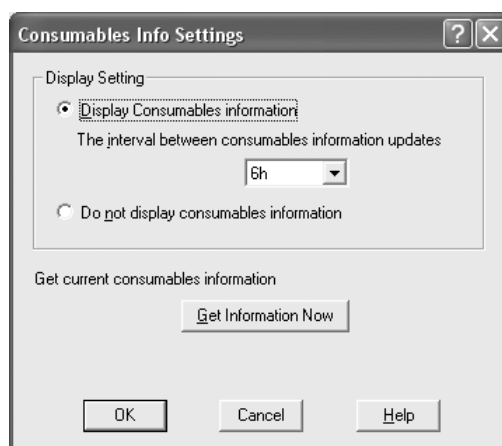


**Uwaga:**

- Ręczny druk dwustronny może zakończyć się nieprawidłowo w przypadku drukowania dokumentu, dla którego zmieniono rozmiar papieru, orientację lub ustawienie źródła papieru.
- W przypadku ręcznego drukowania dwustronnego z ustawioną w sterowniku drukarki funkcją kopiowania druk może zakończyć się nieprawidłowo w zależności od używanej aplikacji.
- Papier należy wyrównać przed załadowaniem do drukarki. Pozwijany papier może być podawany nieprawidłowo.

## Wyświetlanie informacji dotyczących materiałów eksploatacyjnych z poziomu sterownika drukarki

Informacje dotyczące pozostałej ilości toneru są wyświetlane na karcie **Basic Settings** (Ustawienia podstawowe) po zainstalowaniu programu EPSON Status Monitor. Dostępny jest także przycisk **Order Online** (Zamów online). Częstotliwość aktualizowania informacji o materiałach eksploatacyjnych można ustawić w oknie dialogowym Consumables Info Settings (Ustawienia informacji o materiałach eksploatacyjnych), które jest wyświetlane po kliknięciu przycisku **Consumables Info Settings** (Ustawienia informacji o materiałach eksploatacyjnych) na karcie **Optional Settings** (Ustawienia opcjonalne).

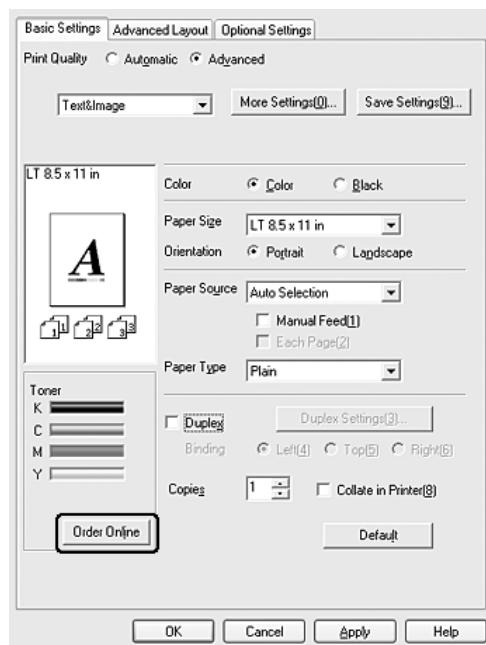


### Uwaga:

- ❑ *Sterownik i program EPSON Status Monitor wykorzystują inne metody przy mierzeniu ilości toneru pozostałego w kasecie. Z tego powodu informacje wyświetlane w programie EPSON Status Monitor i na karcie **Basic Settings** (Ustawienia podstawowe) mogą się różnić. Aby uzyskać bardziej szczegółowe informacje, należy użyć programu EPSON Status Monitor.*
- ❑ *Aby móc skorzystać z funkcji zamawiania online, podczas instalowania programu EPSON Status Monitor należy wprowadzić dane dotyczące kraju/regionu oraz adres URL witryny w sieci Web.*

## Zamawianie materiałów eksploatacyjnych

Kliknij przycisk **Order Online** (Zamów online) na karcie **Basic Settings** (Ustawienia podstawowe), aby zamówić materiały eksploatacyjne w trybie online. Informacje szczegółowe znajdują się w sekcji „Order Online (Zamów online)” na stronie 94.



### **Uwaga:**

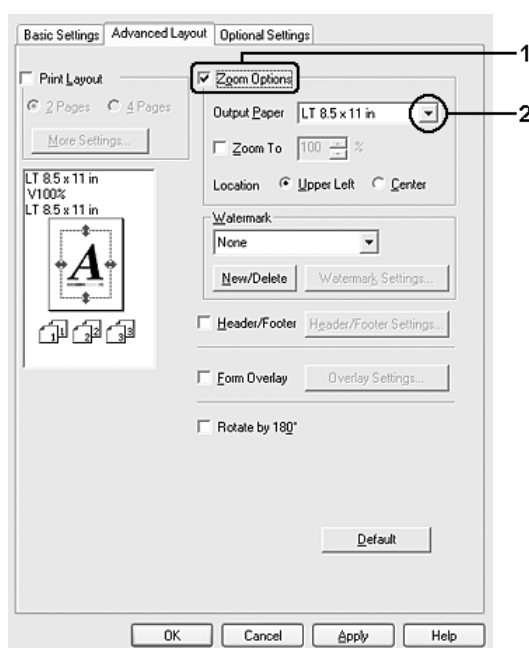
Przycisk **Order Online** (Zamów online) jest niedostępny, jeśli ten ekran został wywołany z programu USB Memory Print Maker.

## Zmianianie rozmiaru wydruków

Podczas drukowania można zwiększyć lub zmniejszyć dokument.

### **Aby automatycznie dostosowywać rozmiary stron do rozmiaru papieru**

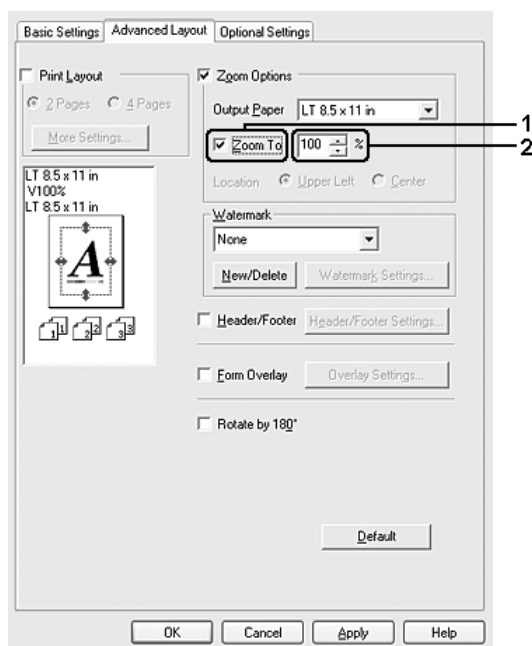
1. Kliknij kartę **Advanced Layout** (Układ zaawansowany).
2. Zaznacz pole wyboru **Zoom options** (Opcje powiększania), a następnie z listy rozwijanej Output Paper (Papier wyjściowy) wybierz żądany rozmiar papieru. Strona zostanie wydrukowana tak, aby była dopasowana do wybranego rozmiaru papieru.



3. Wybierz opcję **Upper Left** (W lewym górnym rogu), aby zmniejszony obraz strony wydrukować w lewym górnym rogu arkusza papieru, lub opcję **Center** (Pośrodku), aby zmniejszony obraz strony wydrukować pośrodku arkusza papieru
4. Kliknij przycisk **OK**, aby zastosować ustawienia.

## Zmiana rozmiaru stron o określony procent

1. Kliknij kartę **Advanced Layout** (Układ zaawansowany).
2. Zaznacz pole wyboru **Zoom Options** (Opcje powiększania).
3. Zaznacz pole wyboru **Zoom To** (Powiększenie), a następnie w polu wpisz procentową wartość zmiany rozmiaru.



### **Uwaga:**

Wartość można podać w zakresie od 50% do 200% w odstępach co 1%.

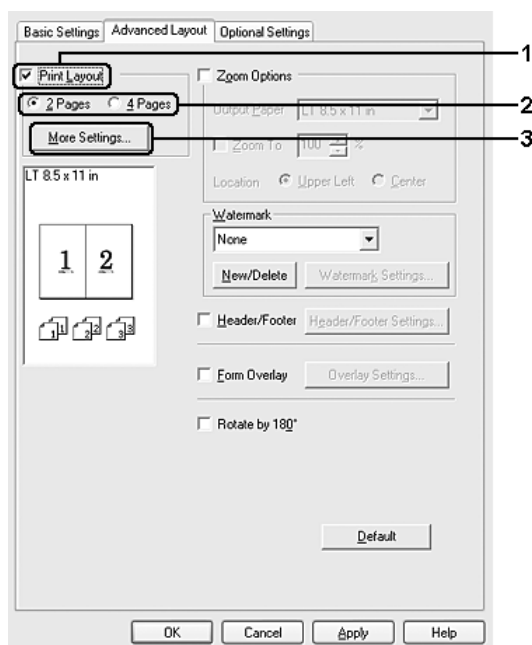
4. Kliknij przycisk **OK**, aby zastosować ustawienia.

W razie potrzeby z listy rozwijanej Output Paper (Papier wyjściowy) należy wybrać żądany rozmiar papieru.

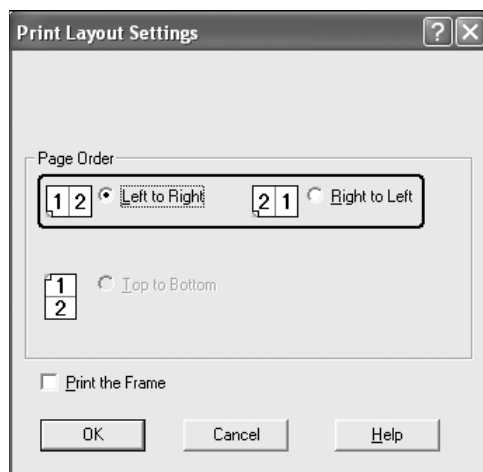
## Modyfikowanie układu wydruku

Drukarka może wydrukować dwie lub cztery strony na pojedynczym arkuszu i określić kolejność drukowania, automatycznie zmieniając rozmiar każdej strony, aby dopasować ją do papieru o podanym rozmiarze. Można również wybrać drukowanie dokumentów otoczonych ramką.

1. Kliknij kartę **Advanced Layout** (Układ zaawansowany).
2. Zaznacz pole wyboru **Print Layout** (Układ wydruku) i wybierz liczbę stron, która ma być wydrukowana na jednym arkuszu. Następnie kliknij pozycję **More Settings** (Więcej ustawień). Zostanie wyświetlone okno dialogowe Print Layout Settings (Ustawienia układu wydruku).



3. Wybierz kolejność, w której drukowane będą strony na każdym arkuszu.



4. Zaznacz pole wyboru **Print the Frame** (Wydrukuj ramkę), aby strony były otoczone ramką.

**Uwaga:**

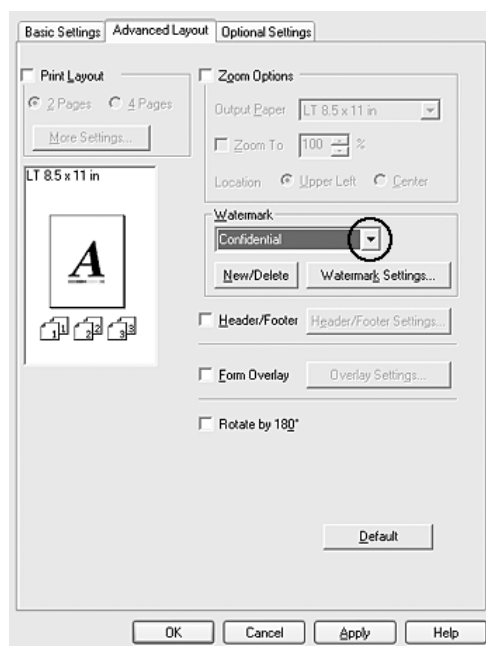
*Ustawienia opcji Page Order (Kolejność stron) zależą od liczby stron określonej powyżej oraz od orientacji strony (Portrait [Pionowo] lub Landscape [Poziomo]) wybranej na karcie **Basic Settings** (Ustawienia podstawowe).*

5. Kliknij przycisk **OK**, aby zastosować ustawienia i powrócić do karty **Advanced Layout** (Układ zaawansowany).

## Używanie znaku wodnego

Aby użyć znaku wodnego w dokumencie, należy wykonać poniższe kroki. Na karcie **Advanced Layout** (Układ zaawansowany) lub w oknie dialogowym Watermark (Znak wodny) można wybrać znak wodny z listy predefiniowanych znaków wodnych, albo utworzyć własny znak wodny złożony z tekstu lub mapy bitowej. Okno dialogowe Watermark (Znak wodny) umożliwia również wprowadzenie szczegółowych ustawień znaku wodnego. Na przykład można wybrać rozmiar, intensywność i pozycję znaku wodnego.

1. Kliknij kartę **Advanced Layout** (Układ zaawansowany).
2. Z listy rozwijanej Watermark (Znak wodny) wybierz znak wodny, którego chcesz użyć. Aby wprowadzić szczegółowe ustawienia, kliknij przycisk **Watermark Settings** (Ustawienia znaku wodnego). Zostanie wyświetlone okno dialogowe Watermark (Znak wodny).

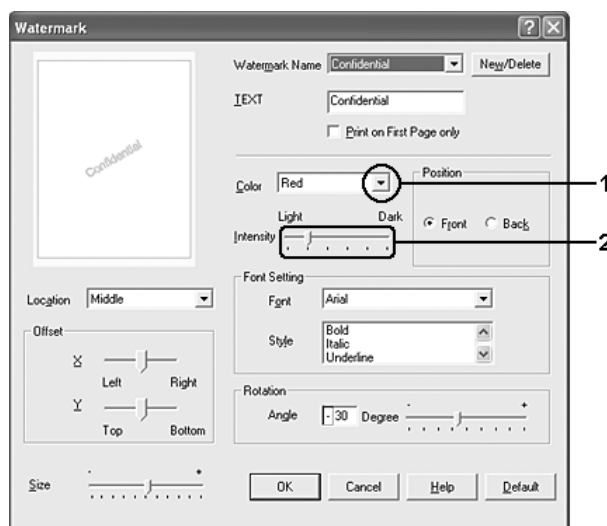




**Uwaga:**

Po wybraniu z listy rozwijanej Water Mark (Znak wodny) pozycji **User Name** (Nazwa użytkownika) lub **Computer Name** (Nazwa komputera) zostanie wydrukowana nazwa konta logowania lub nazwa komputera.

3. Z listy rozwijanej Color (Kolor) wybierz kolor, a następnie za pomocą suwaka **Intensity** (Intensywność) dopasuj intensywność znaku wodnego.



4. W opcji Position (Pozycja) wybierz ustawienie **Front** (Przód) — aby wydrukować znak wodny na pierwszym planie w dokumencie — lub **Back** (Tył) — aby wydrukować znak wodny w tle dokumentu.
5. Z listy rozwijanej Location (Położenie) wybierz miejsce, w którym znak wodny ma być wydrukowany na stronie.
6. Dostosuj opcję **X Offset** (Przesunięcie w poziomie) i **Y Offset** (Przesunięcie w pionie).
7. Dostosuj rozmiar znaku wodnego za pomocą suwaka **Size** (Rozmiar).
8. Kliknij przycisk **OK**, aby zastosować ustawienia i powrócić do karty **Advanced Layout** (Układ zaawansowany).

## Tworzenie nowego znaku wodnego

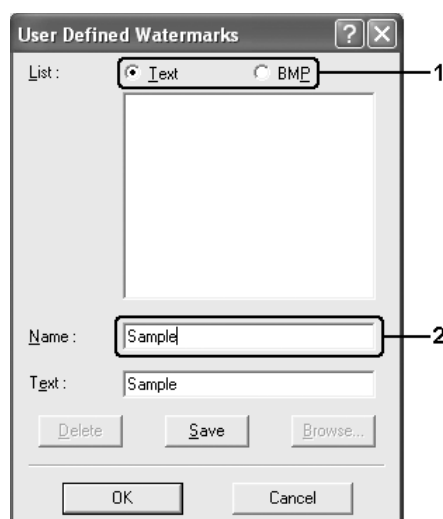
Nowy znak wodny można utworzyć w następujący sposób:

1. Kliknij kartę **Advanced Layout** (Układ zaawansowany).
2. Kliknij przycisk **New/Delete** (Nowy/Usuń). Zostanie wyświetlone okno dialogowe User Defined Watermarks (Niestandardowe znaki wodne).

### **Uwaga:**

Okno dialogowe User Defined Watermarks (Niestandardowe znaki wodne) jest wyświetlane także poprzez kliknięcie przycisku **New/Delete** (Nowy/Usuń) w oknie dialogowym Watermark (Znak wodny).

3. Wybierz opcję **Text** (Tekst) lub **BMP** i w polu Name (Nazwa) wpisz nazwę nowego znaku wodnego.



### **Uwaga:**

Ten ekran zostanie wyświetlony po wybraniu opcji **Text** (Tekst).

4. Jeśli wybierzesz opcję **Text** (Tekst), wpisz tekst znaku wodnego w polu **Text** (Tekst). Jeśli wybierzesz opcję **BMP**, kliknij przycisk **Browse** (Przeglądaj), wybierz plik mapy bitowej, a następnie kliknij przycisk **OK**.
5. Kliknij przycisk **Save** (Zapisz). Znak wodny zostanie dodany do listy.
6. Kliknij przycisk **OK**, aby zastosować ustawienia.

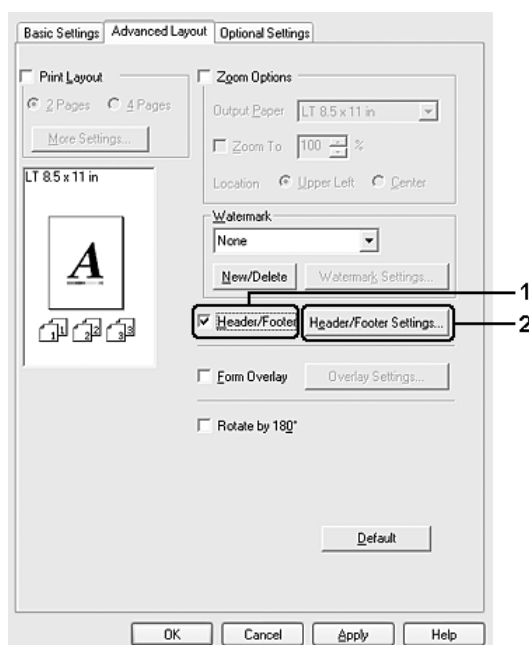
### **Uwaga:**

Można zarejestrować do 10 znaków wodnych.

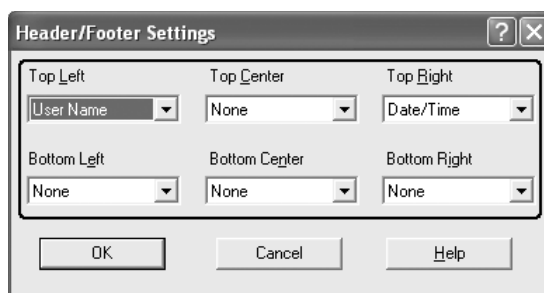
## Używanie nagłówka i stopki

Nagłówek lub stopkę można wydrukować na górze lub na dole strony. Elementy, które można wydrukować jako nagłówek lub stopka, to między innymi nazwa użytkownika, nazwa komputera, data, data/czas lub numer kopii.

1. Kliknij kartę **Advanced Layout** (Układ zaawansowany).
2. Zaznacz pole wyboru **Header/Footer** (Nagłówek/stopka), a następnie kliknij przycisk **Header/Footer Settings** (Ustawienia nagłówka/stopki).



3. Z listy rozwijanej wybierz elementy, które mają zostać wydrukowane w nagłówku i stopce.



**Uwaga:**

- Po wybraniu z listy rozwijanej pozycji **User Name** (Nazwa użytkownika) lub **Computer Name** (Nazwa komputera) zostanie wydrukowana nazwa konta logowania lub nazwa komputera.
  - Jeżeli z listy rozwijanej zostanie wybrana pozycja **Collate Number** (Numer kopii), wydrukowany zostanie numer kopii.
4. Kliknij przycisk **OK**, aby zastosować ustawienia i powrócić do karty **Advanced Layout** (Układ zaawansowany).

## Używanie nakładki

Okno dialogowe Overlay Settings (Ustawienia nakładki) umożliwia przygotowanie standardowych formularzy lub szablonów, które mogą być wykorzystane jako nakładki podczas drukowania innych dokumentów. Funkcja ta może być przydatna do tworzenia papieru firmowego lub faktur.

**Uwaga:**

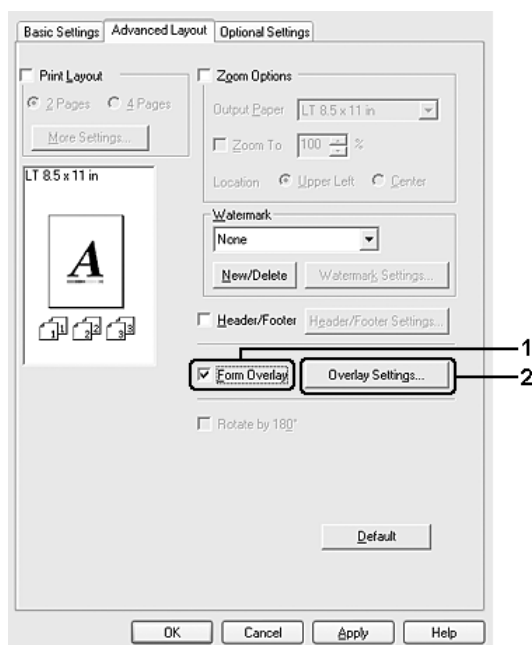
Funkcja nakładek jest dostępna, jeśli zaznaczono opcję **High Quality (Printer)** (Wysoka jakość [Drukarka]) w obszarze **Printing Mode (Tryb drukowania)** w oknie dialogowym **Extended Settings** (Ustawienia rozszerzone) na karcie **Optional Settings** (Ustawienia opcjonalne).

## Tworzenie nakładki

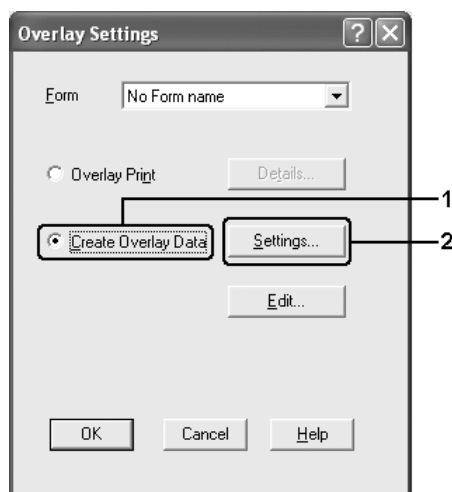
Aby utworzyć i zapisać plik nakładki formularza, należy wykonać poniższe kroki.

1. Otwórz aplikację i utwórz plik, który zostanie użyty jako nakładka.
2. Kiedy plik będzie gotowy do zapisania jako zakładka, wybierz polecenie **Print** (Drukuj) lub **Print Setup** (Ustawienia wydruku) z menu File (Plik) używanej aplikacji, a następnie kliknij przycisk **Printer** (Drukarka), **Setup** (Konfiguracja), **Options** (Opcje), **Properties** (Właściwości) lub ich kombinację, zależnie od danej aplikacji.
3. Kliknij kartę **Advanced Layout** (Układ zaawansowany).

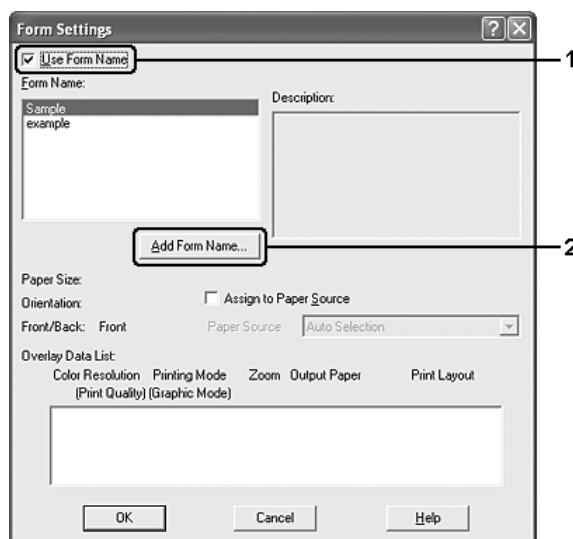
4. Zaznacz pole wyboru **Form Overlay** (Nakładka formularza), a następnie kliknij przycisk **Overlay settings** (Ustawienia nakładki). Zostanie wyświetlone okno dialogowe Overlay Settings (Ustawienia nakładki).



5. Wybierz opcję **Create Overlay Data** (Utwórz dane nakładki), a następnie kliknij przycisk **Settings** (Ustawienia). Zostanie wyświetlone okno dialogowe Form Settings (Ustawienia formularza).



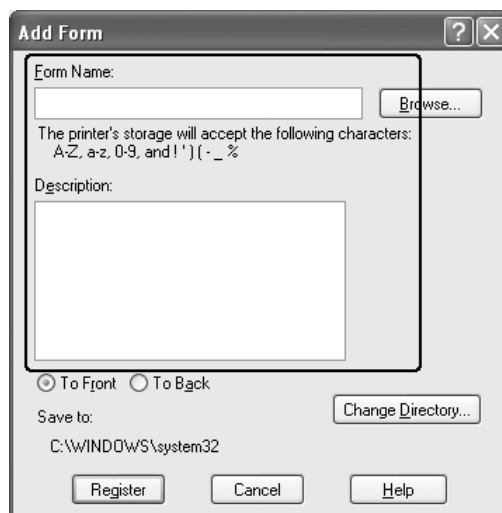
- Zaznacz pole wyboru **Use Form Name** (Użyj nazwy formularza), a następnie kliknij przycisk **Add Form Name** (Dodaj nazwę formularza). Zostanie wyświetlone okno dialogowe Add Form (Dodawanie formularza).



**Uwaga:**

Jeśli zaznaczono pole wyboru **Assign to Paper Source** (Przypisz do źródła papieru), nazwa formularza jest wyświetlana na liście rozwijanej Paper Source (ródło papieru) na karcie **Basic Settings** (Ustawienia podstawowe).

- Wpisz nazwę formularza w polu Form Name (Nazwa formularza) oraz jego opis w polu Description (Opis).



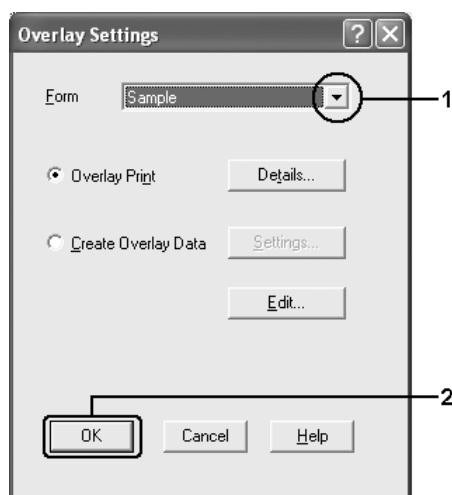
- Wybierz ustawienie **To Front** (Przód) lub **To Back** (Tył), aby określić, czy nakładka będzie drukowana w tle, czy na pierwszym planie dokumentu.
- Kliknij przycisk **Register** (Rejestruj), aby zastosować ustawienia i powrócić do okna dialogowego Form Settings (Ustawienia formularza).

10. Kliknij przycisk **OK** w oknie dialogowym Form Settings (Ustawienia formularza).
11. Kliknij przycisk **OK** w oknie dialogowym Overlay Settings (Ustawienia nakładki).
12. Wydrukuj plik zapisany jako dane nakładki. Jako nakładkę można zapisać dowolny rodzaj pliku. Dane nakładki zostały utworzone.

## Drukowanie z użyciem nakładki

Aby wydrukować dokument z danymi nakładki, należy wykonać poniższe kroki.

1. Otwórz plik do wydrukowania z danymi nakładki.
2. Przejdź do sterownika drukarki z poziomu aplikacji. Otwórz menu File (Plik), wybierz polecenie **Print** (Drukuj) lub **Print Setup** (Ustawienia wydruku), a następnie kliknij przycisk **Printer** (Drukarka), **Setup** (Konfiguracja), **Options** (Opcje), **Properties** (Właściwości) lub ich kombinację, zależnie od danej aplikacji.
3. Kliknij kartę **Advanced Layout** (Układ zaawansowany).
4. Zaznacz pole wyboru **Form Overlay** (Nakładka formularza) i kliknij przycisk **Overlay settings** (Ustawienia nakładki), aby otworzyć okno dialogowe Overlay Settings (Ustawienia nakładki).
5. Na liście rozwijanej Form (Formularz) wybierz formularz, a następnie kliknij przycisk **OK**, aby powrócić do karty **Advanced Layout** (Układ zaawansowany).



### Uwaga:

Jeśli zaznaczono pole wyboru **Assign to Paper Source** (Przypisz do źródła papieru), nazwa formularza jest wyświetlana na liście rozwijanej Paper Source (ródło papieru) na karcie **Basic Settings** (Ustawienia podstawowe). Można również wybrać formularz bez wyświetlania powyższego okna dialogowego.

6. Kliknij przycisk **OK**, aby wydrukować dane.

## **Dane nakładki dla innych ustawień drukarki**

Dane nakładki są tworzone z użyciem bieżących ustawień drukarki (takich jak Orientation [Orientacja]: Portrait [Pionowo]). Aby utworzyć tę samą nakładkę z innymi ustawieniami drukarki (na przykład orientacją poziomą), należy wykonać poniższe instrukcje.

1. Przejdź ponownie do sterownika drukarki w sposób opisany w kroku 2 w sekcji „Tworzenie nakładki” na stronie 68.
2. Wybierz ustawienia drukarki i zamknij sterownik drukarki.
3. Wyślij do drukarki te same dane, które zostały utworzone w aplikacji, wykonując instrukcje przedstawione w kroku 12 w sekcji „Tworzenie nakładki” na stronie 68.

To ustawienie jest dostępne tylko dla danych nazwy formularza.

## **Korzystanie z przechowywanej nakładki formularza**

Ta funkcja umożliwi szybsze drukowanie przy użyciu danych nakładki formularza. Użytkownicy systemu Windows mogą używać danych formularza zarejestrowanych w pamięci USB zainstalowanej w interfejsie USB Host lub kasować dane formularza z pamięci USB. Dostęp do tej funkcji można uzyskać poprzez okno dialogowe Form Selection (Wybór formularza) w sterowniku drukarki.

### **Uwaga:**

- Ta funkcja jest niedostępna, jeżeli pamięć USB nie jest zainstalowana w interfejsie USB Host drukarki.*
- Jeśli ustawienia rozdzielczości, rozmiaru papieru lub orientacji strony dla dokumentu różnią się od ustawień dla używanych danych nakładki formularza, nie będzie możliwe wydrukowanie dokumentu z danymi tej nakładki formularza.*
- Ta funkcja jest dostępna tylko w trybie ESC/Page.*
- Funkcja ta jest dostępna tylko w trybie High Quality (Printer) (Wysoka jakość [Drukarka]).*
- Zalecane jest używanie pamięci USB o pojemności mniejszej niż 2 GB. Uzyskanie dostępu do pamięci USB o pojemności większej niż 2 GB może trwać zbyt długo.*
- Uzyskanie dostępu do pamięci USB może trwać zbyt długo, jeżeli znajduje się w niej duża liczba plików.*
- Jeżeli uzyskanie dostępu do pamięci USB trwa zbyt długo, należy ją sformatować w celu zwiększenia szybkości dostępu.*



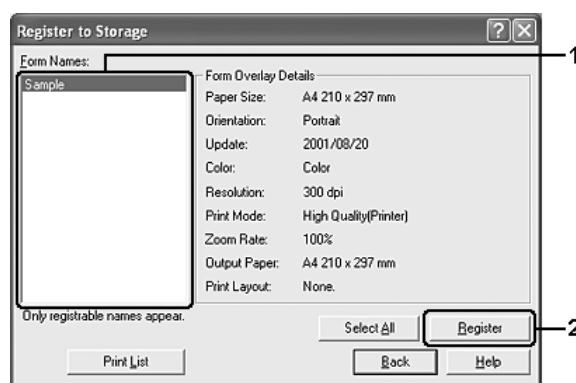
## Rejestrowanie danych nakładki formularza w pamięci USB

Tylko administrator sieci korzystający z systemu Windows XP, XP x64, 2000, Server 2003 lub Server 2003 x64 może zarejestrować dane nakładki formularza w pamięci USB, wykonując następujące czynności.

### Uwaga:

W nazwie formularza mogą być użyte tylko następujące znaki. A–Z, a–z, 0–9 oraz ! ' ) ( - \_ %

1. Przygotuj dane nakładki formularza w celu zarejestrowania na lokalnym dysku twardym w komputerze.
2. Zaloguj się w systemie Windows XP, XP x64, 2000, Server 2003 lub Server 2003 x64 jako administrator.
3. W systemie Windows 2000 kliknij przycisk **Start**, wskaż pozycję **Settings** (Ustawienia), a następnie kliknij polecenie **Printers** (Drukarki).  
W systemie Windows XP, XP x64, Server 2003 lub Server 2003 x64 kliknij przycisk **Start**, wskaż polecenie **Control Panel** (Panel sterowania), a następnie kliknij dwukrotnie ikonę **Printers and Faxes** (Drukarki i faksy).
4. Kliknij prawym przyciskiem myszki ikonę **EPSON xxx xxx**, a następnie pozycję **Properties** (Właściwości).
5. Kliknij kartę **Optional Settings** (Ustawienia opcjonalne).
6. Kliknij przycisk **Register** (Rejestruj). Zostanie wyświetlone okno dialogowe Register to Storage (Rejestrowanie w pamięci masowej).
7. Z listy Form Name (Nazwa formularza) wybierz nazwę formularza, a następnie kliknij przycisk **Register** (Rejestruj).



### Uwaga:

Na liście Form Name (Nazwa formularza) wyświetlane są nazwy tylko tych formularzy, które można zarejestrować.

8. Jeśli planowana jest dystrybucja listy formularzy do klientów, należy kliknąć przycisk **Print List** (Wydrukuj listę), aby wydrukować listę.
9. Kliknij przycisk **Back** (Wstecz), aby zamknąć okno dialogowe Register to Storage (Rejestrowanie w pamięci masowej).
10. Kliknij przycisk **OK**, aby zamknąć okno.

### **Drukowanie z użyciem przechowywanej nakładki formularza**

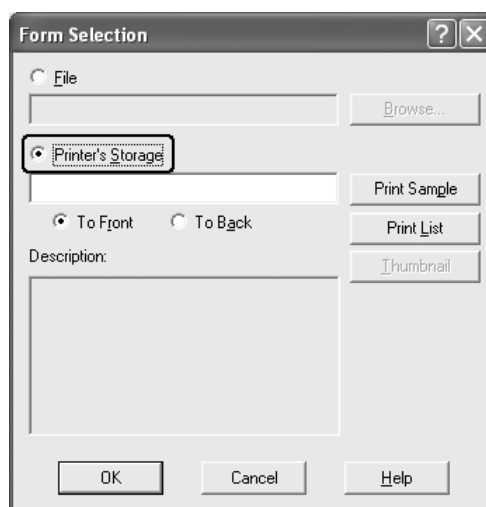
Wszyscy użytkownicy systemu Windows mogą korzystać z zarejestrowanych w pamięci USB danych formularzy. Aby wydrukować dane formularza z pamięci masowej, należy wykonać poniższe kroki.

1. Kliknij kartę **Advanced Layout** (Układ zaawansowany).
2. Zaznacz pole wyboru **Form Overlay** (Nakładka formularza), a następnie kliknij przycisk **Overlay settings** (Ustawienia nakładki). Zostanie wyświetlone okno dialogowe Overlay Settings (Ustawienia nakładki).
3. Z listy rozwijanej Form (Formularz) wybierz pozycję **No Form name** (Brak nazwy formularza), a następnie kliknij przycisk **Details** (Szczegóły). Zostanie wyświetlone okno dialogowe Form Selection (Wybór formularza).

#### **Uwaga:**

*Upewnij się, że wybrana jest pozycja **No Form name** (Brak nazwy formularza). Jeśli wybrana jest jakakolwiek nazwa formularza, wyświetlone zostanie inne okno dialogowe.*

4. Kliknij pozycję **Printer's Storage** (Pamięć masowa drukarki). W polu tekstowym wpisz nazwę formularza i kliknij przycisk **Browse** (Przeglądaj), a następnie wybierz zarejestrowaną nazwę formularza, jeśli drukarka jest podłączona przez sieć.



**Uwaga:**

- ❑ *Jeśli niezbędna jest lista zarejestrowanych danych formularzy, należy kliknąć przycisk **Print List** (Drukuj listę), aby wydrukować listę i potwierdzić nazwę formularza. Aby wykonać próbny wydruk danych formularza, należy wprowadzić nazwę formularza i kliknąć przycisk **Print Sample** (Drukuj próbkę).*
  - ❑ *Istnieje możliwość wyświetlenia miniatur formularzy w przeglądarce internetowej poprzez kliknięcie przycisku **Thumbnail** (Miniatura), jeśli drukarka jest podłączona poprzez sieć oraz zainstalowano środowisko Java Runtime Environment.*
5. Wybierz ustawienie **To Front** (Przód) lub **To Back** (Tył), aby wydrukować dane formularza w tle lub na pierwszym planie w dokumencie, a następnie kliknij przycisk **OK**, aby powrócić do karty **Advanced Layout** (Układ zaawansowany).
  6. Kliknij przycisk **OK**, aby wydrukować dane.

**Usuwanie danych nakładki formularza z pamięci USB**

Tylko administrator sieci korzystający z systemu Windows XP, XP x64, 2000, Server 2003 lub Server 2003 x64 może usunąć lub edytować dane nakładki formularza w pamięci USB, wykonując następujące kroki.

1. Zaloguj się w systemie Windows XP, XP x64, 2000, Server 2003 lub Server 2003 x64 jako administrator.
2. W systemie Windows 2000 kliknij przycisk **Start**, wskaż pozycję **Settings** (Ustawienia), a następnie kliknij polecenie **Printers** (Drukarki).  
W systemie Windows XP, XP x64, Server 2003 lub Server 2003 x64 kliknij przycisk **Start**, wskaż polecenie **Control Panel** (Panel sterowania), a następnie kliknij dwukrotnie ikonę **Printers and Faxes** (Drukarki i faksy).
3. Kliknij prawym przyciskiem myszy ikonę **EPSON xxx xxx**, a następnie pozycję **Properties** (Właściwości).
4. Kliknij kartę **Optional Settings** (Ustawienia opcjonalne).
5. Kliknij przycisk **Delete** (Usuń). Zostanie wyświetlone okno dialogowe Delete from Storage (Usuwanie z pamięci masowej).

6. Aby usunąć wszystkie dane formularzy, kliknij przycisk **All** (Wszystko), a następnie kliknij przycisk **Delete** (Usuń). Aby usunąć tylko określone dane, kliknij przycisk **Selected** (Wybrane), wprowadź nazwę formularza w polu edycji Form Name (Nazwa formularza), a następnie kliknij przycisk **Delete** (Usuń).



**Uwaga:**

- ❑ *Jeśli niezbędna jest lista zarejestrowanych danych formularzy, należy kliknąć przycisk **Print List** (Drukuj listę), aby wydrukować listę i potwierdzić nazwę formularza. Aby wykonać próbny wydruk danych formularza, należy wprowadzić nazwę formularza i kliknąć przycisk **Print Sample** (Drukuj próbkę).*
- ❑ *Jeśli drukarka jest podłączona przez sieć, można użyć przycisku **Browse** (Przeglądaj). Nazwy formularzy zarejestrowanych w pamięci USB zostaną wyświetlone po kliknięciu przycisku **Browse** (Przeglądaj).*

7. Kliknij przycisk **Back** (Wstecz).

8. Kliknij przycisk **OK**, aby zamknąć okno dialogowe.

## Wprowadzanie ustawień rozszerzonych

W oknie dialogowym Extended Settings (Ustawienia rozszerzone) można dokonać różnych ustawień. Aby otworzyć to okno dialogowe, należy kliknąć opcję **Extended Settings** (Ustawienia rozszerzone) na karcie **Optional Settings** (Ustawienia opcjonalne).

**Uwaga:**

*Pomoc elektroniczna sterownika drukarki zawiera szczegółowe informacje na temat ustawień sterownika.*

## Wprowadzanie ustawień opcjonalnych

Informacje o zainstalowanych elementach opcjonalnych można zaktualizować po ich zainstalowaniu w drukarce.

1. Przejdź do sterownika drukarki
2. Kliknij kartę **Optional Settings** (Ustawienia opcjonalne), a następnie kliknij przycisk **Update the Printer Option Info Manually** (Ręcznie aktualizuj informacje o elementach opcjonalnych drukarki).
3. Kliknij przycisk **Settings** (Ustawienia). Zostanie wyświetlone okno dialogowe **Optional Settings** (Ustawienia opcjonalne).
4. Wprowadź ustawienia dla każdego zainstalowanego elementu opcjonalnego, a następnie kliknij przycisk **OK**.

## Drukowanie arkusza stanu

Aby potwierdzić bieżący stan drukarki, należy wydrukować arkusz stanu za pomocą sterownika drukarki. Arkusz stanu zawiera informacje na temat drukarki i bieżących ustawień.

Aby wydrukować arkusz stanu, należy wykonać poniższe kroki.

1. Przejdź do sterownika drukarki
2. Kliknij kartę **Optional Settings** (Ustawienia opcjonalne), a następnie kliknij przycisk **Status Sheet** (Arkusz stanu). Drukarka rozpocznie drukowanie arkusza stanu.

---

## Korzystanie z funkcji rezerwacji zadania

Funkcja rezerwacji zadania umożliwi zapisywanie zadań drukowania w pamięci drukarki oraz drukowanie ich w późniejszym czasie bezpośrednio z panelu sterowania drukarki. Aby użyć funkcji rezerwacji zadania, należy wykonać poniższe kroki.

### **Uwaga:**

*W celu użycia funkcji rezerwacji zadania należy utrzymywać dysk RAM o wystarczającej pojemności. Aby użyć dysku RAM, należy zmienić ustawienie RAM Disk (Dysk RAM) w panelu sterowania na Normal (Normalny) lub Maximum (Maksymalny). W celu użycia tej funkcji zalecane jest zainstalowanie opcjonalnej pamięci. Instrukcje dotyczące zwiększania pamięci drukarki znajdują się w sekcji „Instalowanie modułu pamięci” na stronie 239. Po zainstalowaniu modułu pamięci należy zaktualizować informacje o elementach opcjonalnych. Patrz „Wprowadzanie ustawień opcjonalnych” na stronie 77.*

Poniższa tabela zawiera przegląd opcji funkcji rezerwacji zadania. Poszczególne opcje są szczegółowo opisane w dalszej części tej sekcji.

Opcja funkcji rezerwacji zadania	Opis
Re-Print Job (Zadanie ponownego drukowania)	Umożliwia wydrukowanie zadania w danym momencie i zachowanie go w celu późniejszego ponownego wydrukowania.
Verify Job (Zadanie weryfikacji)	Umożliwia wydrukowanie jednej kopii w danym momencie w celu sprawdzenia zawartości przed wydrukowaniem wielu kopii.
Confidential Job (Zadanie poufne)	Umożliwia zastosowanie hasła dla zadania drukowania oraz zapisanie tego zadania w celu późniejszego drukowania.

Zadania zapisane w pamięci drukarki są obsługiwane w różny sposób zależnie od ustawień rezerwacji zadania. Więcej informacji znajduje się w poniższych tabelach.

Opcja funkcji rezerwacji zadania	Maksymalna liczba zadań	Po przekroczeniu maksimum	Kiedy dysk RAM jest zapełniony
Re-Print Job (Zadanie ponownego drukowania) i Verify Job (Zadanie weryfikacji)	64 (łącznie)	Najstarsze zadanie zostaje automatycznie zastąpione najnowszym.	Najstarsze zadanie zostaje automatycznie zastąpione najnowszym.
Confidential Job (Zadanie poufne)	64	Usuń ręcznie stare zadania.	Usuń ręcznie stare zadania.

Opcja funkcji rezerwacji zadania	Po wydrukowaniu	Po wyłączeniu drukarki lub użyciu polecenia Reset All (Resetuj wszystko)
Re-Print Job (Zadanie ponownego drukowania)	Dane pozostają w pamięci drukarki	Dane są usuwane.
Verify Job (Zadanie weryfikacji)		
Confidential Job (Zadanie poufne)	Dane są usuwane.	Dane są usuwane.

## Zadanie ponownego drukowania

Opcja Re-Print Job (Zadanie ponownego drukowania) umożliwia zachowanie aktualnie drukowanego zadania, dzięki czemu będzie możliwe ponowne wydrukowanie tego zadania bezpośrednio z panelu sterowania drukarki.

Aby użyć opcji Re-Print Job (Zadanie ponownego drukowania), należy wykonać poniższe kroki.

1. Kliknij kartę **Basic Settings** (Ustawienia podstawowe).
2. Zaznacz pole wyboru **Collate in Printer** (Sortuj w drukarce). Określ liczbę kopii do wydrukowania oraz wybierz inne ustawienia sterownika drukarki dla danego dokumentu.
3. Kliknij kartę **Optional Settings** (Ustawienia opcjonalne), a następnie kliknij przycisk **Reserve Job Settings** (Ustawienia rezerwacji zadania). Zostanie wyświetlone okno dialogowe Reserve Job Settings (Ustawienia rezerwacji zadania).

### Uwaga:

Przycisk **Reserve Job Settings** (Ustawienia rezerwacji zadania) jest dostępny tylko w przypadku wykrycia dysku RAM przez sterownik drukarki. Jeżeli wybrano opcję **Update the Printer Option Automatically** (Automatycznie aktualizuj informacje o elementach opcjonalnych drukarki) na karcie **Optional Settings** (Ustawienia opcjonalne), sprawdź, czy opcja **RAM Disk** (Dysk RAM) jest ustawiona na **Installed** (Zainstalowany). Jeżeli na karcie **Optional Settings** (Ustawienia opcjonalne) wybrano opcję **Update the Printer Option Manually** (Ręcznie aktualizuj informacje o elementach opcjonalnych drukarki), kliknij przycisk **Settings** (Ustawienia) i zaznacz pole wyboru **Duplex Print Unit** (Moduł druku dwustronnego).

4. Zaznacz pole wyboru **Reserve Job On** (Rezerwacja zadania włączona), a następnie wybierz opcję **Re-Print Job** (Zadanie ponownego drukowania).



5. W odpowiednich polach tekstowych wprowadź nazwę użytkownika i nazwę zadania.

**Uwaga:**

- Po wprowadzeniu nazwy użytkownika i nazwy zadania przycisk **OK** staje się aktywny.
- Aby utworzyć miniaturę pierwszej strony zadania, należy zaznaczyć pole wyboru **Create a thumbnail** (Utwórz miniaturę). Miniatury można wyświetlić, wprowadzając w przeglądarce internetowej ciąg <http://> i adres IP wewnętrznego serwera druku.

6. Kliknij przycisk **OK**. Drukarka drukuje dokument i zachowuje zadanie drukowania w pamięci drukarki.

Opis sposobu ponownego drukowania i usuwania tych danych za pomocą panelu sterowania drukarki znajduje się w sekcji „Drukowanie i usuwanie danych rezerwacji zadania” na stronie 221.

## Zadanie weryfikacji

Opcja Verify Job (Zadanie weryfikacji) umożliwia wydrukowanie jednej kopii w celu sprawdzenia zawartości przed wydrukowaniem wielu kopii.

Aby użyć opcji Verify Job (Zadanie weryfikacji), należy wykonać poniższe kroki.

1. Kliknij kartę **Basic Settings** (Ustawienia podstawowe).
2. Zaznacz pole wyboru **Collate in Printer** (Sortuj w drukarce). Określ liczbę kopii do wydrukowania oraz wybierz inne ustawienia sterownika drukarki dla danego dokumentu.
3. Kliknij kartę **Optional Settings** (Ustawienia opcjonalne), a następnie kliknij przycisk **Reserve Job Settings** (Ustawienia rezerwacji zadania). Zostanie wyświetlone okno dialogowe Reserve Job Settings (Ustawienia rezerwacji zadania).

**Uwaga:**

Przycisk **Reserve Job Settings** (Ustawienia rezerwacji zadania) jest dostępny tylko w przypadku wykrycia dysku RAM przez sterownik drukarki. Jeżeli wybrana jest opcja **Update the Printer Option Automatically** (Automatycznie aktualizuj informacje o elementach opcjonalnych drukarki) na karcie **Optional Settings** (Ustawienia opcjonalne), sprawdź, czy opcja **RAM Disk** (Dysk RAM) jest ustawiona na **Installed** (Zainstalowany). Jeżeli na karcie **Optional Settings** (Ustawienia opcjonalne) wybrano opcję **Update the Printer Option Manually** (Ręcznie aktualizuj informacje o elementach opcjonalnych drukarki), kliknij przycisk **Settings** (Ustawienia) i zaznacz pole wyboru **Duplex Print Unit** (Moduł druku dwustronnego).



4. Zaznacz pole wyboru **Reserve Job On** (Rezerwacja zadania włączona), a następnie wybierz opcję **Verify Job** (Zadanie weryfikacji).



5. W odpowiednich polach tekstowych wprowadź nazwę użytkownika i nazwę zadania.

**Uwaga:**

- Po wprowadzeniu nazwy użytkownika i nazwy zadania przycisk **OK** staje się aktywny.
- Aby utworzyć miniaturę pierwszej strony zadania, należy zaznaczyć pole wyboru **Create a thumbnail** (Utwórz miniaturę). Miniatury można wyświetlić, wprowadzając w przeglądarce internetowej ciąg <http://> i adres IP wewnętrznego serwera druku.

6. Kliknij przycisk **OK**. Drukarka drukuje jedną kopię dokumentu i zachowuje w pamięci dane wydruku wraz z informacją o pozostałej liczbie kopii.

Po sprawdzenia wydruku można wydrukować pozostałe kopie lub usunąć te dane za pomocą panelu sterowania drukarki. Instrukcje znajdują się w sekcji „Drukowanie i usuwanie danych rezerwacji zadania” na stronie 221.

## Zadanie poufne

Opcja Confidential Job (Zadanie poufne) umożliwia zastosowanie haseł dla zadań wydruku zachowanych w pamięci drukarki.

Aby zachować dane przy użyciu opcji Confidential Job (Zadanie poufne), należy wykonać poniższe kroki.

1. Wybierz ustawienia sterownika drukarki dla danego dokumentu.
2. Kliknij kartę **Optional Settings** (Ustawienia opcjonalne), a następnie kliknij przycisk **Reserve Job Settings** (Ustawienia rezerwacji zadania). Zostanie wyświetlone okno dialogowe Reserve Job Settings (Ustawienia rezerwacji zadania).

**Uwaga:**

Przycisk **Reserve Job Settings** (Ustawienia rezerwacji zadania) jest dostępny tylko w przypadku wykrycia dysku RAM przez sterownik drukarki. Jeżeli wybrano opcję **Update the Printer Option Automatically** (Automatycznie aktualizuj informacje o elementach opcjonalnych drukarki) na karcie **Optional Settings** (Ustawienia opcjonalne), sprawdź, czy opcja **RAM Disk** (Dysk RAM) jest ustawiona na **Installed** (Zainstalowany). Jeżeli na karcie **Optional Settings** (Ustawienia opcjonalne) wybrano opcję **Update the Printer Option Manually** (Ręcznie aktualizuj informacje o elementach opcjonalnych drukarki), kliknij przycisk **Settings** (Ustawienia) i zaznacz pole wyboru **Duplex Print Unit** (Moduł druku dwustronnego).

3. Zaznacz pole wyboru **Reserve Job On** (Rezerwacja zadania włączona), a następnie wybierz opcję **Confidential Job** (Zadanie poufne).



4. W odpowiednich polach tekstowych wprowadź nazwę użytkownika i nazwę zadania.
5. Ustaw hasło dla zadania, wprowadzając w polu tekstowym Password (Hasło) czterocyfrowy numer.

**Uwaga:**

- Po wprowadzeniu nazwy użytkownika i nazwy zadania przycisk **OK** staje się aktywny.
- Hasła muszą składać się z czterech cyfr.
- W hasłach można używać tylko cyfr od 1 do 4.
- Hasła powinny być przechowywane w bezpiecznym miejscu. Podczas drukowania zadania poufnego należy wprowadzić prawidłowe hasło.

6. Kliknij przycisk **OK**. Drukarka przechowuje dane wydruku w pamięci.

Opis sposobu drukowania i usuwania tych danych za pomocą panelu sterowania drukarki znajduje się w sekcji „Drukowanie i usuwanie danych rezerwacji zadania” na stronie 221.

## Monitorowanie drukarki za pomocą programu EPSON Status Monitor

### Instalowanie programu EPSON Status Monitor

Aby zainstalować program EPSON Status Monitor, należy wykonać poniższe kroki.

1. Upewnij się, że drukarka jest wyłączona, a na komputerze uruchomiony jest system Windows.
2. Włóż dysk CD-ROM z oprogramowaniem drukarki do napędu CD-ROM.

**Uwaga:**

- Jeśli zostanie wyświetlone okno umożliwiające wybór języka, wybierz swój kraj.
  - Jeśli ekran programu instalacyjnego Epson nie zostanie wyświetlony automatycznie, kliknij dwukrotnie ikonę **My Computer** (Mój komputer), prawym przyciskiem myszy kliknij ikonę napędu **CD-ROM**, a następnie w wyświetlonym menu kliknij polecenie **OPEN** (Otwórz). Następnie kliknij dwukrotnie pozycję **Epsetup.exe**.
3. Kliknij polecenie **User Installation** (Instalacja użytkownika).
  4. Kliknij polecenie **Custom Install** (Instalacja niestandardowa).



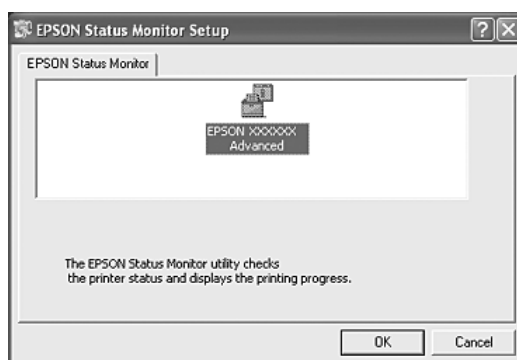
**Uwaga:**

Informacje dotyczące instalowania programu EPSON Status Monitor w sieci znajdują się w Podręczniku pracy w sieci.

5. Kliknij pozycję **EPSON Status Monitor**.



6. Upewnij się, że w wyświetlonym oknie dialogowym zaznaczona jest ikona drukarki i kliknij przycisk **OK**.



7. Gdy zostanie wyświetlony ekran z umową licencyjną oprogramowania, przeczytaj umowę, a następnie kliknij przycisk **Accept** (Akceptuję).



8. W wyświetlonym oknie dialogowym wybierz kraj lub region. Zostanie wyświetlony adres URL witryny firmy EPSON w sieci Web w danym kraju lub regionie. Następnie kliknij przycisk **OK**.



**Uwaga:**

- W tym oknie dialogowym można ustawić adres URL witryny, w której można zamówić materiały eksploatacyjne. Informacje szczegółowe znajdują się w sekcji „Order Online (Zamów online)” na stronie 94.
- Wybranie kraju lub regionu umożliwi zmianę ustawień adresu URL.
- Po kliknięciu przycisku **Cancel** (Anuluj), adres URL witryny sieci Web nie zostanie wyświetlony, ale instalacja programu EPSON Status Monitor będzie kontynuowana.

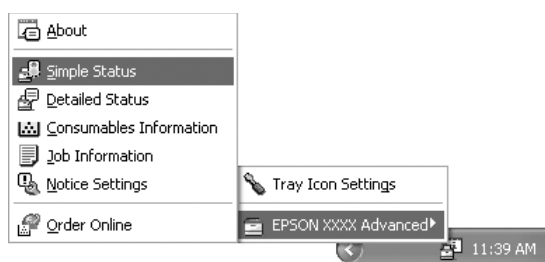
9. Po zakończeniu instalacji kliknij przycisk **OK**.

## Uzyskiwanie dostępu do programu EPSON Status Monitor

Program EPSON Status Monitor jest programem narzędziowym monitorującym drukarkę i podającym informacje o jej bieżącym stanie.

Aby uzyskać dostęp do programu EPSON Status Monitor, należy wykonać poniższe kroki.

1. Kliknij prawym przyciskiem myszy ikonę na pasku zadań.
2. Wybierz nazwę używanej drukarki, a następnie pozycję **Simple Status** (Stan uproszczony). Zostanie wyświetlone okno Simple Status (Stan uproszczony).



**Uwaga:**

Dostęp do programu EPSON Status Monitor można również uzyskać, klikając przycisk **Simple Status** (Stan uproszczony) na karcie **Optional Settings** (Ustawienia opcjonalne) w sterowniku drukarki.

Szczegółowe informacje o programie EPSON Status Monitor znajdują się w sekcjach „Informacje na temat programu EPSON Status Monitor” na stronie 87, „Simple Status (Stan uproszczony)” na stronie 87, „Detailed Status (Stan szczegółowy)” na stronie 88, „Informacje o materiałach eksploatacyjnych” na stronie 89, „Job Information (Informacje o zadaniu)” na stronie 90, „Notice Settings (Ustawienia powiadomień)” na stronie 93, „Order Online (Zamów online)” na stronie 94 i „Tray Icon Settings (Ustawienia ikony na pasku zadań)” na stronie 96.

**Uwaga dla użytkowników systemu Windows XP/XP x64:**

Program EPSON Status Monitor jest niedostępny podczas drukowania przez połączenie z pulpitem zdalnym.

**Uwaga dla użytkowników systemu NetWare:**

Podczas monitorowania drukarek NetWare należy użyć odpowiedniego klienta sieci Novell dla danego systemu operacyjnego. Działanie zostało potwierdzone dla następujących wersji oprogramowania:

- W systemie Windows 98:  
Novell Client 3.4 for Windows 95/98
- W systemach Windows XP lub 2000:  
Novell Client 4.91 SP1 for Windows 2000/XP
- Aby monitorować drukarkę NetWare, należy z każdą kolejką połączyć tylko jeden serwer druku. Instrukcje znajdują się w Przewodniku pracy w sieci dla drukarki.
- Nie jest możliwe monitorowanie drukarki z kolejką NetWare za routerem IPX, ponieważ liczba skoków dla protokołu IPX wynosi 0.
- To urządzenie obsługuje drukarki NetWare skonfigurowane za pomocą systemu drukowania opartego na kolejkach, takiego jak Bindery lub NDS. Nie jest możliwe monitorowanie drukarek NDPS (Novell Distributed Print Services).

## Informacje na temat programu EPSON Status Monitor

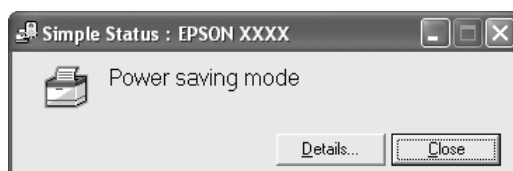
Można uzyskać informacje na temat programu EPSON Status Monitor dotyczące wersji produktu lub interfejsu.



Okno to zostaje wyświetlone po kliknięciu prawym przyciskiem myszy ikony na pasku zadań, wybraniu nazwy używanej drukarki i kliknięciu pozycji **About** (Informacje).

## Simple Status (Stan uproszczony)

W oknie Simple Status (Stan uproszczony) wyświetlane są informacje dotyczące stanu drukarki, błędów i ostrzeżeń.



Okno to zostaje wyświetlone po kliknięciu prawym przyciskiem myszy ikony na pasku zadań, wybraniu nazwy używanej drukarki i kliknięciu pozycji **Simple Status** (Stan uproszczony). To okno pojawia się również po wystąpieniu błędu, zgodnie z ustawieniem Pop-up Notice (Powiadomienie podręczne) wybranym w oknie dialogowym Notice Settings (Ustawienia powiadomień).

Aby wyświetlić więcej informacji na temat stanu drukarki, kliknij przycisk **Details** (Szczegóły).

## Detailed Status (Stan szczegółowy)

Szczegółowe informacje na temat stanu drukarki można wyświetlić, klikając prawym przyciskiem myszy ikonę na pasku zadań, wybierając nazwę używanej drukarki, a następnie klikając pozycję **Detailed Status** (Stan szczegółowy).



a.	Ikona/Komunikat:	Ikona i komunikat przedstawiają stan drukarki.
b.	Obraz drukarki:	Obraz w lewym górnym rogu graficznie przedstawiający stan drukarki.
c.	Pole tekstowe:	Pole tekstowe obok obrazu drukarki wyświetlające bieżący stan drukarki. Gdy wystąpi problem, wyświetlone zostanie najbardziej prawdopodobne rozwiązanie.
d.	Przycisk <b>Close</b> (Zamknij):	Kliknięcie tego przycisku powoduje zamknięcie okna dialogowego.

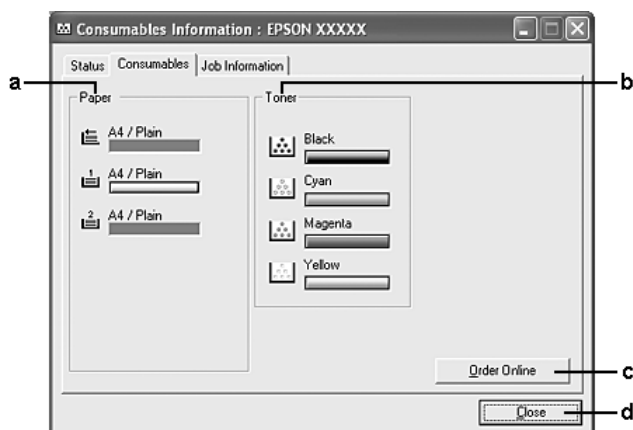
### **Uwaga:**

*Klikając odpowiednią kartę, można wyświetlić informacje dotyczące zadań lub materiałów eksploatacyjnych.*



## Informacje o materiałach eksploatacyjnych

Informacje na temat źródeł papieru i materiałów eksploatacyjnych można uzyskać, klikając prawym przyciskiem myszy ikonę na pasku zadań, wybierając nazwę używanej drukarki i klikając pozycję **Consumables Information** (Informacje o materiałach eksploatacyjnych).



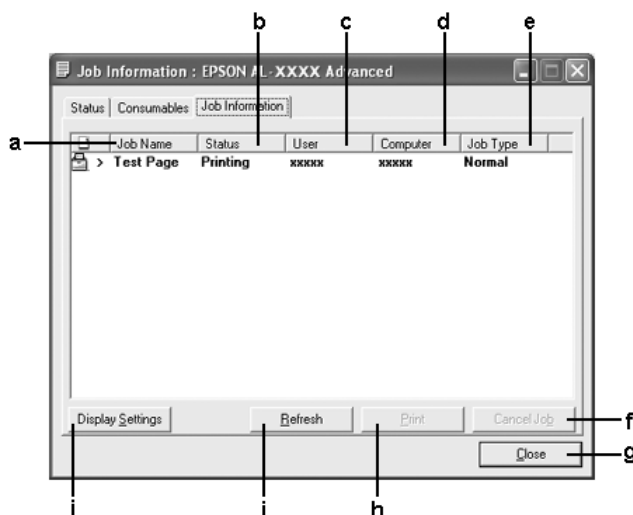
a.	Paper (Papier):	Wyświetla rozmiar papieru, jego typ i przybliżoną ilość papieru pozostającego w źródle papieru. Informacje o opcjonalnych kasetach na papier są wyświetlane tylko wtedy, gdy te kasety są zainstalowane.  Ikona kasety na papier miga, kiedy ilość pozostającego w kasecie papieru jest niewielka.
b.	Toner:	Wskazuje ilość pozostającego toneru. Ikona toneru miga, jeśli wystąpi błąd związany z tonerem lub poziom toneru jest niski.
c.	Przycisk <b>Order Online</b> (Zamów online):	Kliknięcie tego przycisku pozwala zamówić materiały eksploatacyjne w trybie online. Informacje szczegółowe znajdują się w sekcji „Order Online (Zamów online)” na stronie 94.
d.	Przycisk <b>Close</b> (Zamknij):	Kliknięcie tego przycisku powoduje zamknięcie okna dialogowego.

### Uwaga:

Klikając odpowiednią kartę, można wyświetlić informacje dotyczące stanu drukarki lub zadań.

## Job Information (Informacje o zadaniu)

Informacje o zadaniu można sprawdzić, klikając prawym przyciskiem myszy ikonę na pasku zadań, wybierając nazwę drukarki i klikając pozycję **Job Information** (Informacje o zadaniu).



a.	Job Name (Nazwa zadania):	Wyświetla nazwy zadań drukowania użytkownika. Zadania drukowania innych użytkowników są wyświetlane jako -----.	
b.	Status (Stan):	Waiting (Oczekiwanie):	Zadanie drukowania oczekuje na wydrukowanie.
		Spooling (Buforowanie):	Zadanie drukowania, które jest buforowane na komputerze.
		Deleting (Usuwanie):	Usuwane w danej chwili zadanie drukowania.
		Printing (Drukowanie):	Wykonywane w danej chwili zadanie drukowania.
		Completed (Zakończone):	Oznacza zadania, których drukowanie zostało zakończone.
		Canceled (Anulowane):	Wyświetla tylko zadania, których drukowanie zostało anulowane.
	Held (Wstrzymane):	Zadanie zostało wstrzymane.	
c.	User (Użytkownik):	Wyświetla nazwę użytkownika.	
d.	Computer (Komputer):	Wyświetla nazwę komputera wysyłającego zadanie drukowania.	
e.	Job Type (Typ zadania):	Wyświetla typ zadania. Zadania są wyświetlane kolejno jako Verify (Weryfikacja), Re-Print (Ponowne drukowanie) i Confidential (Poufne). Więcej informacji na temat funkcji rezerwacji zadania zawiera sekcja „Korzystanie z funkcji rezerwacji zadania” na stronie 77.	

f.	Przycisk <b>Cancel Job</b> (Anuluj zadanie):	Wybranie zadania drukowania i kliknięcie tego przycisku powoduje anulowanie wybranego zadania drukowania.
g.	Przycisk <b>Close</b> (Zamknij):	Kliknięcie tego przycisku powoduje zamknięcie okna dialogowego.
h.	Przycisk <b>Print</b> (Drukuj):	Wyświetla okno dialogowe służące do drukowania wstrzymanych zadań.
i.	Przycisk <b>Refresh</b> (Odśwież):	Kliknięcie tego przycisku spowoduje odświeżenie informacji w tym menu.
j.	Przycisk <b>Display settings</b> (Ustawienia wyświetlania):	Wyświetla okno dialogowe Display Settings (Ustawienia wyświetlania), umożliwiając wybór elementów i kolejność ich wyświetlania na ekranie Job Information (Informacje o zadaniu), a także wybór wyświetlanego typu zadania.

**Uwaga:**

*Klikając odpowiednią kartę, można wyświetlić informacje o materiałach eksploatacyjnych.*

**Uwaga dla użytkowników systemu Windows XP/XP x64:**

*Współużytkowane połączenia LPR systemu Windows XP i współużytkowane standardowe połączenia TCP/IP systemu Windows XP z klientami systemu Windows nie obsługują funkcji Job Management (Zarządzanie zadaniami).*

Karta **Job Information** (Informacje o zadaniu) jest dostępna, jeśli używane są następujące połączenia:

**Środowiska klienta i serwera:**

- Podczas korzystania z udostępnionego połączenia LPR w systemie Windows 2000, Server 2003 lub Server 2003 x64 z klientami w systemie Windows XP, XP x64, Me, 98 lub 2000.
- Podczas korzystania z udostępnionego standardowego połączenia TCP/IP w systemie Windows 2000, Server 2003 lub Server 2003 x64 z klientami w systemie Windows XP, XP x64, Me, 98 lub 2000.
- Podczas korzystania z udostępnionego połączenia EpsonNet Print TCP/IP w systemie Windows 2000, Server 2003 lub Server 2003 x64 z klientami w systemie Windows XP, XP x64, Me, 98 lub 2000.

**Środowisko tylko po stronie klienta:**

- Podczas korzystania z połączenia LPR (w systemie Windows XP, XP x64, 2000, Server 2003 lub Server 2003 x64).
- Podczas korzystania ze standardowego połączenia TCP/IP (w systemie Windows XP, XP x64, 2000, Server 2003 lub Server 2003 x64).
- Podczas korzystania z połączenia EpsonNet Print TCP/IP (w systemie Windows XP, XP x64, Me, 98, 2000, Server 2003 lub Server 2003 x64).

**Uwaga:**

*Z tej funkcji nie można korzystać w następujących sytuacjach:*

- Podczas korzystania z opcjonalnej karty interfejsu Ethernet, która nie obsługuje funkcji Job Management (Zarządzanie zadaniami).*
- Kiedy połączenia NetWare nie obsługują funkcji Job Management (Zarządzanie zadaniami).*
- Kiedy zadania drukowania przesyłane z sieci NetWare i NetBEUI są wyświetlane w menu Job Management (Zarządzanie zadaniami) jako Unknown (Nieznane).*
- Należy zwrócić uwagę, że jeżeli konto użytkownika użyte do zalogowania do klienta jest inne, niż konto użytkownika użyte do połączenia z serwerem, funkcja Job Management (Zarządzanie zadaniami) jest niedostępna.*

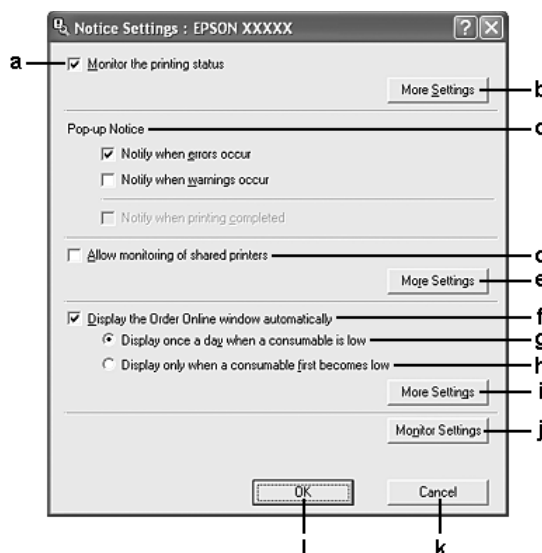
**Uwaga dotycząca usuwania zadań drukowania:**

*Za pomocą programu EPSON Status Monitor nie można usunąć zadania drukowania w buforze komputera klienta z systemem Windows Me lub 98, gdy używane są następujące połączenia:*

- Podczas korzystania z udostępnionego połączenia LPR w systemie Windows 2000, Server 2003 lub Server 2003 x64.*
- Podczas korzystania z udostępnionego standardowego połączenia TCP/IP w systemie Windows 2000, Server 2003 lub Server 2003 x64.*
- Podczas korzystania z udostępnionego połączenia EpsonNet Print TCP/IP w systemie Windows 2000, Server 2003 lub Server 2003 x64.*

## Notice Settings (Ustawienia powiadomień)

Określone ustawienia monitorowania można wprowadzić, klikając prawym przyciskiem myszy ikonę na pasku zadań, wybierając nazwę drukarki i klikając pozycję **Notice Settings** (Ustawienia powiadomień). Zostanie wyświetlone okno dialogowe Notice Settings (Ustawienia powiadomień).



a.	Pole wyboru <b>Monitor the printer status</b> (Monitoruj stan drukarki):	Po zaznaczeniu tego pola wyboru program EPSON Status Monitor monitoruje stan drukarki podczas wykonywania zadania drukowania.
b.	Przycisk <b>More Settings</b> (Więcej ustawień):	Wyświetla okno dialogowe More Settings (Więcej ustawień), umożliwiając ustawienie sposobu wyświetlania ikony na pasku zadań.
c.	Pop-up Notice (Powiadomienie podręczne):	Umożliwia ustawienie powiadomienia, które ma być wyświetlane.
d.	Pole wyboru <b>Allow monitoring of the shared printers</b> (Zezwalaj na monitorowanie drukarek współużytkowanych):	Jeśli zaznaczono to pole wyboru, udostępnioną drukarkę będzie można monitorować z innych komputerów. O ile drukarka jest podłączona przez serwer w trybie Windows Wskaż i drukuj i zarówno serwer, jak i klient działają pod kontrolą systemu Windows XP lub nowszego, komunikacją zajmuje się funkcja systemu operacyjnego. Drukarkę można także monitorować bez zaznaczania tego pola wyboru.
e.	Przycisk <b>More Settings</b> (Więcej ustawień):	Wyświetla okno dialogowe More Settings (Więcej ustawień) w celu ustalenia sposobu komunikacji z drukarką współdzieloną.

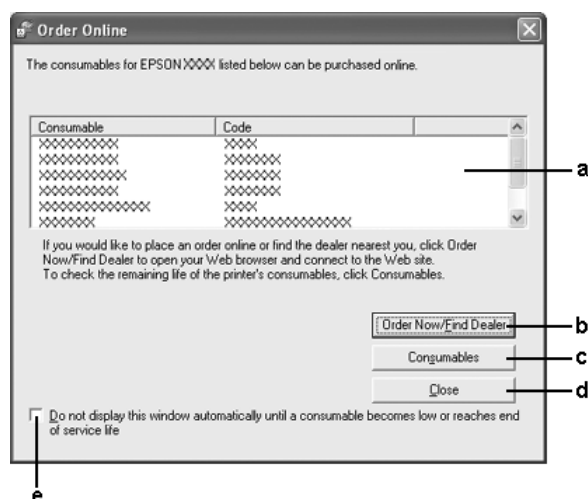
f.	Pole wyboru <b>Display the Order Online window automatically</b> (Automatycznie wyświetlaj okno Order Online [Zamawianie online]):	Jeśli zaznaczono to pole wyboru, okno Order Online (Zamawianie online) zostanie wyświetlone automatycznie, gdy ilość materiałów eksploatacyjnych będzie niewielka lub ich okres użytkowania będzie dobiegał końca. Okno będzie się pojawiało raz dziennie aż do wymiany materiałów eksploatacyjnych.
g.	Pole wyboru <b>Display once a day when a consumable is low</b> (Wyświetlaj raz dziennie przy niskim poziomie materiału eksploatacyjnego):	Jeśli wybrano ten przycisk radiowy, okno dialogowe Order Online (Zamawianie online) będzie wyświetlane automatycznie raz dziennie w momencie rozpoczęcia drukowania lub wyświetlenia stanu za pomocą programu EPSON Status Monitor.
h.	Pole wyboru <b>Display only when a consumable first becomes low</b> (Wyświetlaj tylko przy pierwszym spadku poziomu materiału eksploatacyjnego):	Jeśli zaznaczono to pole wyboru, okno Order Online (Zamawianie online) zostanie wyświetlone automatycznie tylko w przypadku, gdy ilość materiałów eksploatacyjnych osiągnie niski poziom po raz pierwszy.
i.	Przycisk <b>More Settings</b> (Więcej ustawień):	Wyświetla okno dialogowe More Settings (Więcej ustawień), w którym można ustawić adres URL, gdzie można składać zamówienia.
j.	Przycisk <b>Monitor Settings</b> (Ustawienia monitorowania):	Wyświetla okno dialogowe Monitor Settings (Ustawienia monitorowania), umożliwiając ustawienie częstotliwości monitorowania.
k.	Przycisk <b>Cancel</b> (Anuluj):	Kliknij ten przycisk, aby zamknąć okno dialogowe bez zapisywania ustawień.
l.	Przycisk <b>OK</b> :	Kliknij ten przycisk, aby zapisać ustawienia i zamknąć okno dialogowe.

## **Order Online (Zamów online)**

Materiały eksploatacyjne można zamówić online, klikając prawym przyciskiem myszy ikonę na pasku zadań, wybierając nazwę używanej drukarki, a następnie klikając pozycję **Order Online** (Zamów online). Zostanie wyświetlone okno dialogowe Order Online (Zamawianie online).

**Uwaga:**

- ❑ *Materiały eksploatacyjne można także zamawiać online, klikając przycisk **Order Online** (Zamów online) w oknie dialogowym programu EPSON Status Monitor. Zostanie wyświetlone okno dialogowe Order Online (Zamawianie online).*
- ❑ *Okno dialogowe Order Online (Zamawianie online) zostanie wyświetlone również po kliknięciu przycisku **Order Online** (Zamów online) na karcie **Basic Settings** (Ustawienia podstawowe) sterownika drukarki.*

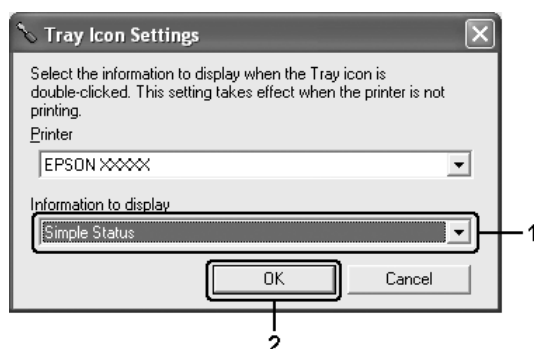


a.	Pole tekstowe:	Wyświetla materiały eksploatacyjne i kody.
b.	Przycisk <b>Order Now/Find Dealer</b> (Zamów teraz/Znajdź sprzedawcę):	Łączy się z adresem URL, gdzie można złożyć zamówienie i znaleźć najbliższego sprzedawcę. Po kliknięciu tego przycisku wyświetlone zostanie okno z monitem o potwierdzenie chęci połączenia z witryną sieci Web. Aby to okno nie było wyświetlane, należy zaznaczyć pole wyboru <b>Do not display the confirmation message before connecting</b> (Nie wyświetlaj komunikatu potwierdzenia przed łączeniem). Okno dialogowe More Settings (Więcej ustawień) jest wyświetlane po kliknięciu przycisku <b>More Settings</b> (Więcej ustawień) w oknie dialogowym Notice Settings (Ustawienia powiadomień).
c.	Przycisk <b>Consumables</b> (Materiały eksploatacyjne):	Wyświetla informacje o materiałach eksploatacyjnych.
d.	Przycisk <b>Close</b> (Zamknij):	Zamyka okno dialogowe.
e.	Pole wyboru <b>Do not display this window automatically until a consumable becomes low or reaches end of service life</b> (Nie wyświetlaj tego okna automatycznie przed osiągnięciem niskiego poziomu lub końca okresu eksploatacji materiału eksploatacyjnego):	Jeśli zaznaczono to pole wyboru, okno Order Online (Zamawianie online) zostanie wyświetlone automatycznie tylko wtedy, gdy ilość materiałów eksploatacyjnych po raz pierwszy osiągnie niski poziom lub ich okres użytkowania będzie dobiegał końca.

## Tray Icon Settings (Ustawienia ikony na pasku zadań)

Dostęp do programu EPSON Status Monitor można uzyskać, klikając dwukrotnie ikonę na pasku zadań. Rodzaj menu wyświetlanego po dwukrotnym kliknięciu ikony na pasku zadań, gdy nie jest wykonywane żadne zadanie drukowania, zależy od wprowadzonych ustawień. Aby określić ustawienia ikony wyświetlanej na pasku zadań, należy wykonać poniższe kroki.

1. Kliknij prawym przyciskiem myszy ikonę na pasku zadań, a następnie wybierz pozycję **Tray Icon Settings** (Ustawienia ikony na pasku zadań).
2. Upewnij się, że wybrano odpowiednią drukarkę. Na liście rozwijanej Information to display (Informacje do wyświetlenia) wybierz menu, które ma być wyświetlane. Następnie kliknij przycisk **OK**.



### **Uwaga:**

Dostęp do programu EPSON Status Monitor można również uzyskać, klikając prawym przyciskiem myszy ikonę na pasku zadań i wybierając nazwę drukarki.

## Konfigurowanie połączenia USB

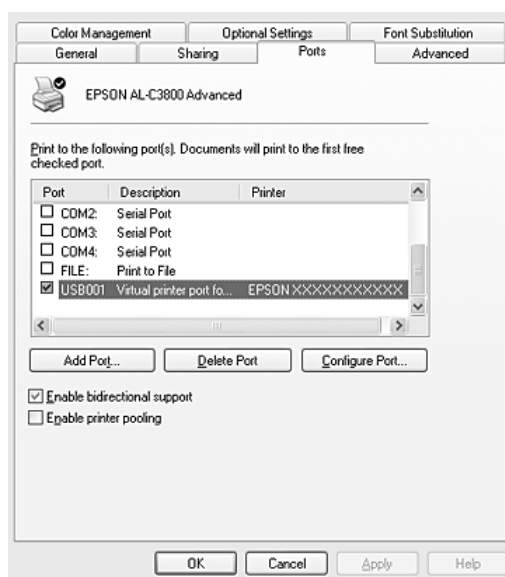
Interfejs USB, w który wyposażona jest ta drukarka, jest zgodny ze specyfikacjami firmy Microsoft dotyczącymi urządzeń Plug and Play (PnP) USB.

### **Uwaga:**

- ❑ Interfejs USB jest obsługiwany tylko przez komputery wyposażone w złącze USB i pracujące pod kontrolą systemu Windows XP, XP x64, Me, 98, 2000, Server 2003 lub Server 2003 x64.
- ❑ Aby możliwe było używanie interfejsu USB 2.0 w celu podłączenia drukarki do komputera, komputer musi obsługiwać interfejs USB 2.0.
- ❑ Ponieważ złącze USB 2.0 jest w pełni zgodne z wersją USB 1.1, jako interfejsu można używać złącza USB 1.1.
- ❑ Interfejsu USB 2.0 można używać w systemach operacyjnych Windows XP, XP x64, 2000, Server 2003 i Server 2003 x64. Jeśli zainstalowany jest system operacyjny Windows Me lub 98, należy użyć interfejsu USB 1.1.



1. Przejdź do sterownika drukarki
2. W systemie Windows Me lub 98 kliknij kartę **Details** (Szczegóły).  
W systemie Windows XP, XP x64, 2000, Server 2003 lub Server 2003 x64 kliknij kartę **Ports** (Porty).
3. W systemie Windows Me lub 98 z listy rozwijanej Print to the following port (Drukuj do tego portu) wybierz port USB EPUSBX:(nazwa drukarki).  
W systemie Windows XP, XP x64, 2000, Server 2003 lub Server 2003 x64 wybierz port USB USBXXX z listy na karcie **Ports** (Porty).



**Uwaga:**

Ten ekran może się różnić w zależności od wersji systemu operacyjnego.

4. Kliknij przycisk **OK**, aby zapisać ustawienia.

## Canceling Printing (Anulowanie drukowania)

Jeśli wydruki są niskiej jakości i zawierają nieprawidłowe albo zniekształcone znaki lub obrazy, konieczne może być anulowanie drukowania. Jeśli na pasku zadań wyświetlona jest ikona drukarki, aby anulować drukowanie, należy wykonać poniższe instrukcje.


Kliknij dwukrotnie ikonę drukarki na pasku zadań. Wybierz zadanie z listy, a następnie kliknij polecenie **Cancel** (Anuluj) w menu Document (Dokument).



Po wydrukowaniu ostatniej strony na drukarce zacznie świecić zielona lampka **Ready** (Gotowe).

Bieżące zadanie jest anulowane.

### **Uwaga:**

Można także anulować bieżące zadanie drukowania, które zostało wysłane z komputera, naciskając przycisk  **Cancel Job** (Anuluj zadanie) na panelu sterowania drukarki. Podczas anulowania zadania drukowania należy uważać, aby nie anulować zadań wysłanych przez innych użytkowników.

## Odinstalowywanie oprogramowania drukarki

Aby zainstalować ponownie lub zaktualizować sterownik drukarki, należy wcześniej odinstalować bieżące oprogramowanie drukarki.

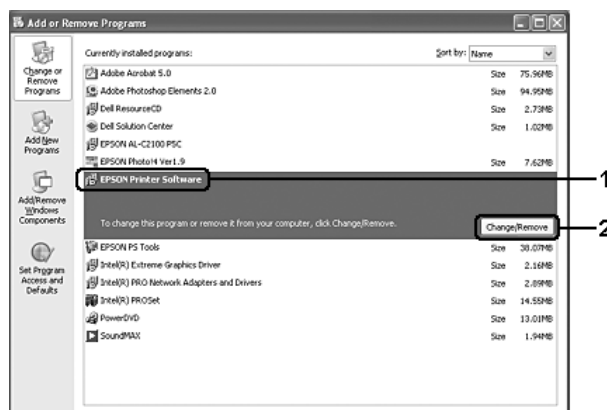
## Odinstalowywanie sterownika drukarki

1. Zamknij wszystkie aplikacje.
2. Kliknij przycisk **Start**, wskaż pozycję **Settings** (Ustawienia), a następnie kliknij polecenie **Control Panel** (Panel sterowania).  
W systemie Windows XP, XP x64, Server 2003 lub Server 2003 x64 kliknij przycisk **Start**, kliknij pozycję **Control Panel** (Panel sterowania), a następnie kliknij polecenie **Add or Remove Programs** (Dodaj lub usuń programy).

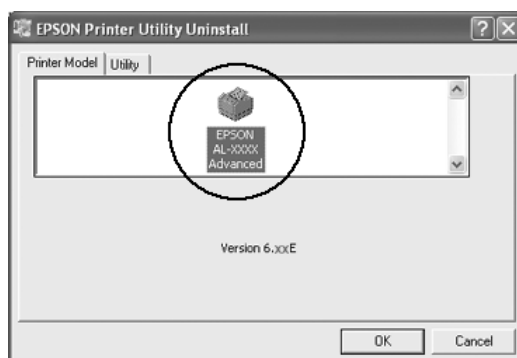
3. Kliknij dwukrotnie ikonę **Add/Remove Programs** (Dodaj/Usuń programy).  
W systemie Windows XP, XP x64, Server 2003 lub Server 2003 x64 kliknij ikonę **Change or Remove Programs** (Zmień lub usuń programy).



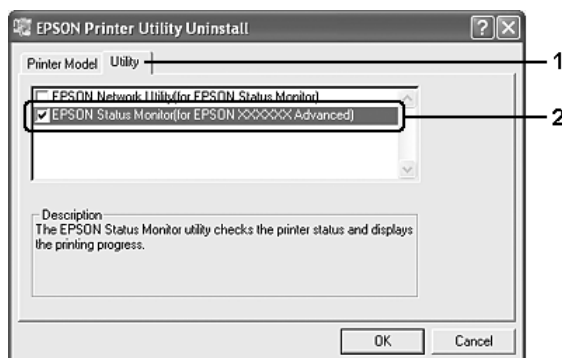
4. Wybierz pozycję **EPSON Printer Software** (Oprogramowanie drukarek EPSON), a następnie kliknij przycisk **Add/Remove** (Dodaj/Usuń).  
W przypadku systemów Windows XP, XP x64, 2000, Server 2003 lub Server 2003 x64 wybierz pozycję **EPSON Printer Software** (Oprogramowanie drukarek EPSON), a następnie kliknij przycisk **Change/Remove** (Zmień/Usuń).



5. Kliknij kartę **Printer Model** (Model drukarki) i wybierz ikonę drukarki.



6. Kliknij kartę **Utility** (Program narzędziowy) i sprawdź, czy zaznaczone zostało pole wyboru oprogramowania drukarki do odinstalowania.



**Uwaga:**

Aby odinstalować tylko program EPSON Status Monitor, zaznacz pole wyboru **EPSON Status Monitor**.

7. Aby odinstalować program, kliknij przycisk **OK**.

**Uwaga:**

Można odinstalować program narzędziowy EPSON Network Utility. Po odinstalowaniu programu narzędziowego nie można wyświetlać stanu innych drukarek w aplikacji EPSON Status Monitor.

8. Postępuj zgodnie z instrukcjami wyświetlanymi na ekranie.

## Odinstalowywanie sterownika urządzenia USB

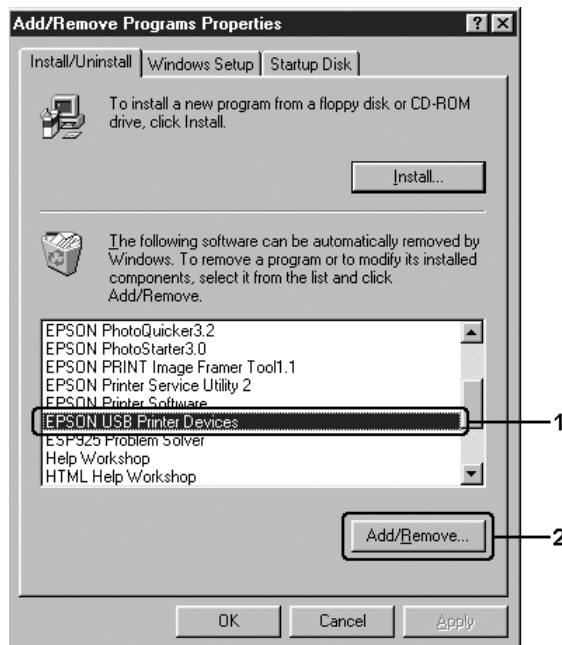
Jeśli drukarka jest podłączana do komputera za pomocą kabla USB, zainstalowany jest także sterownik urządzenia USB. Po odinstalowaniu sterownika drukarki należy także odinstalować sterownik urządzenia USB.

Aby odinstalować sterownik urządzenia USB, należy wykonać poniższe kroki.

**Uwaga:**

- Przed odinstalowaniem sterownika urządzenia USB, należy odinstalować sterownik drukarki.
- Po odinstalowaniu sterownika urządzenia USB nie można uzyskać dostępu do innych drukarek Epson podłączonych za pomocą kabla USB.

1. Wykonaj kroki 1 do 3 w sekcji „Odinstalowywanie sterownika drukarki” na stronie 98.
2. Wybierz pozycję **EPSON USB Printer Devices** (Drukarki USB firmy EPSON) i kliknij przycisk **Add/Remove** (Dodaj/Usuń).



**Uwaga:**

- ❑ Opcja **EPSON USB Printer Devices** (Drukarki USB firmy EPSON) wyświetlana jest tylko wtedy, gdy drukarka jest podłączona do komputera z systemem Windows Me lub 98 za pomocą kabla USB.
  - ❑ Jeśli sterownik urządzenia USB jest zainstalowany nieprawidłowo, opcja **EPSON USB Printer Devices** (Drukarki USB firmy EPSON) może nie być wyświetlana. Należy wykonać poniższe kroki, aby uruchomić plik „Epusbun.exe” na dysku CD-ROM, który został dołączony do drukarki.
    1. Włóż dysk CD-ROM do napędu CD-ROM w komputerze.
    2. Przejdź do dysku CD-ROM.
    3. Kliknij dwukrotnie folder swojego języka.
    4. Kliknij dwukrotnie folder **Win9x**.
    5. Kliknij dwukrotnie ikonę **Epusbun.exe**.
3. Postępuj zgodnie z instrukcjami wyświetlanymi na ekranie.

## Udostępnianie drukarki w sieci

### Udostępnianie drukarki

W tej sekcji opisano sposób udostępniania drukarki w standardowej sieci komputerowej z systemem Windows.

Komputery w sieci mogą współużytkować drukarkę, która jest podłączona bezpośrednio do jednego z nich. Komputer podłączony bezpośrednio do drukarki jest serwerem druku, a inne komputery są klientami, które muszą mieć uprawnienie do współużytkowania drukarki z serwerem druku. Klienci współużytkują drukarkę za pośrednictwem serwera druku.

W zależności od wersji systemu operacyjnego Windows oraz praw dostępu użytkownika w sieci należy określić odpowiednie ustawienia dla serwera druku i klientów.

#### Konfigurowanie serwera druku

- W przypadku systemów Windows Me lub 98 patrz sekcja „Konfigurowanie drukarki jako drukarki udostępnionej” na stronie 103.
- W przypadku systemów Windows XP, XP x64, 2000, Server 2003 lub Server 2003 x64 patrz sekcja „Używanie dodatkowego sterownika” na stronie 104.

#### Konfigurowanie klientów

- W przypadku systemów Windows Me lub 98 patrz sekcja „W systemie Windows Me lub 98” na stronie 108.
- W przypadku systemów Windows XP, XP x64 lub 2000 patrz sekcja „W systemach Windows XP, XP x64 lub 2000” na stronie 109.

#### **Uwaga:**

- Podczas udostępniania drukarki należy określić ustawienia programu EPSON Status Monitor tak, aby udostępniona drukarka mogła być monitorowana przez serwer druku. Patrz „Notice Settings (Ustawienia powiadomień)” na stronie 93.
- W przypadku korzystania z udostępnionej drukarki w środowisku Windows Me lub 98 na serwerze należy dwukrotnie kliknąć ikonę **Network** (Sieć) w panelu sterowania i upewnić się, że zainstalowany jest składnik „File and printer sharing for Microsoft Networks” (Udostępnianie plików i drukarek w sieciach Microsoft Networks). Następnie na serwerze i klientach należy upewnić się, że zainstalowany został protokół „IPX/SPX-compatible Protocol” (Protokół zgodny z IPX/SPX) lub „TCP/IP Protocol” (Protokół TCP/IP).
- Serwer druku i klienci powinni być skonfigurowani w tym samym systemie sieciowym i powinni podlegać tym samym regułom zarządzania siecią.

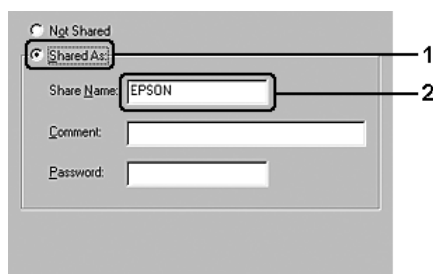
## Konfigurowanie drukarki jako drukarki udostępnionej

Jeśli serwer druku pracuje pod kontrolą systemu operacyjnego Windows Me lub 98, należy wykonać poniższe kroki, aby skonfigurować serwer druku.

1. Kliknij przycisk **Start**, wskaż pozycję **Settings** (Ustawienia), a następnie kliknij polecenie **Control Panel** (Panel sterowania).
2. Kliknij dwukrotnie ikonę **Network** (Sieć).
3. W menu Configuration (Konfiguracja) kliknij przycisk **File and Print Sharing** (Udostępnianie plików i drukarek).
4. Zaznacz pole wyboru **I want to be able to allow others to print to my printer(s)**. (Chcę mieć możliwość udostępniania innym moich drukarek), a następnie kliknij przycisk OK.
5. Kliknij przycisk **OK**, aby zastosować ustawienia.

### Uwaga:

- Po wyświetleniu komunikatu „Insert the Disk” (Włóż dysk) włóż do napędu w komputerze dysk CD-ROM z systemem Windows Me lub 98. Kliknij przycisk **OK**, a następnie postępuj zgodnie z instrukcjami wyświetlanymi na ekranie.
  - Po wyświetleniu odpowiedniego monitu o ponowne uruchomienie komputera, uruchom ponownie komputer i kontynuuj konfigurowanie.
6. Kliknij dwukrotnie ikonę **Printers** (Drukarki) na panelu sterowania.
  7. Prawym przyciskiem myszy kliknij ikonę drukarki, a następnie w wyświetlonym menu kliknij polecenie **Sharing** (Udostępnianie).
  8. Wybierz pozycję **Shared As** (Udostępniona jako), wpisz nazwę w polu Share Name (Nazwa udziału), a następnie kliknij przycisk **OK**. Wpisz komentarz i hasło, jeżeli jest wymagane.



**Uwaga:**

- ❑ *W nazwie udziału nie należy używać spacji ani myślników. W przeciwnym razie może wystąpić błąd.*
- ❑ *Podczas udostępniania drukarki należy określić ustawienia programu EPSON Status Monitor tak, aby udostępniona drukarka mogła być monitorowana przez serwer druku. Patrz „Notice Settings (Ustawienia powiadomień)” na stronie 93.*

Wymagane jest skonfigurowanie komputerów klienckich, tak aby mogły używać drukarki w sieci. Szczegółowe informacje znajdują się na następujących stronach:

- ❑ „W systemie Windows Me lub 98” na stronie 108
- ❑ „W systemach Windows XP, XP x64 lub 2000” na stronie 109

## **Używanie dodatkowego sterownika**

Jeśli serwer druku działa w systemie operacyjnym Windows XP, XP x64, 2000, Server 2003 lub Server 2003 x64, na serwerze można zainstalować dodatkowe sterowniki. Dodatkowe sterowniki są przeznaczone dla komputerów klienckich, które pracują pod kontrolą innego systemu operacyjnego niż serwer.

Aby komputer z systemem Windows XP, XP x64, 2000, Server 2003 lub Server 2003 x64 ustawić jako serwer druku i zainstalować dodatkowe sterowniki, należy wykonać poniższe kroki.

**Uwaga:**

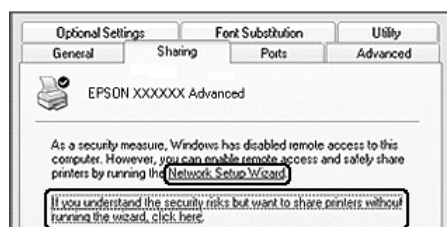
*Do systemu Windows XP, XP x64, 2000, Server 2003 lub Server 2003 x64 należy uzyskać dostęp z uprawnieniami administratora komputera lokalnego.*

1. W przypadku serwerów druku pracujących pod kontrolą systemu Windows 2000 kliknij przycisk **Start**, wskaż pozycję **Settings** (Ustawienia), a następnie kliknij pozycję **Printers** (Drukarki).  
W przypadku serwerów druku działających pod kontrolą systemu Windows XP, XP x64, Server 2003 lub Server 2003 x64 kliknij przycisk **Start** i wskaż polecenie **Printers and Faxes** (Drukarki i fakсы).
2. Prawym przyciskiem myszy kliknij ikonę drukarki, a następnie w wyświetlonym menu kliknij polecenie **Sharing** (Udostępnianie).

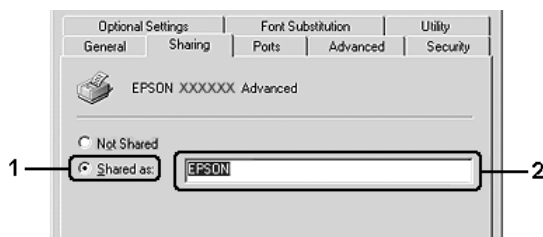


Jeśli w systemie Windows XP, XP x64, Server 2003 lub Server 2003 x64 zostanie wyświetlone poniższe menu, kliknij polecenie **Network Setup Wizard** (Kreator konfiguracji sieci) lub **If you understand the security risks but want to share printers without running the wizard, click here** (Jeśli masz świadomość zagrożenia bezpieczeństwa, ale chcesz udostępnić drukarkę bez uruchamiania kreatora, kliknij tutaj).

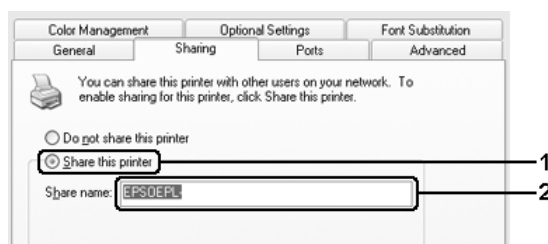
W obu przypadkach należy postępować według instrukcji wyświetlanych na ekranie.



3. W przypadku serwera druku w systemie Windows 2000 kliknij przycisk **Shared as** (Udostępniona jako), a następnie wpisz nazwę w polu Share Name (Nazwa udziału).



W przypadku serwera druku działającego w systemie Windows XP, XP x64, Server 2003 lub Server 2003 x64 kliknij przycisk **Udostępnij tę drukarkę**, a następnie wpisz nazwę w polu Nazwa udziału.



**Uwaga:**

W nazwie udziału nie należy używać spacji ani myślników. W przeciwnym wypadku może wystąpić błąd.

4. Wybierz dodatkowe sterowniki.

**Uwaga:**

Jeżeli na serwerze i komputerach klientów używany jest ten sam system operacyjny, nie ma potrzeby instalowania dodatkowych sterowników. Po wykonaniu kroku 3 wystarczy kliknąć przycisk **OK**.

## Serwer druku w systemie Windows XP, XP x64, 2000, Server 2003 lub Server 2003 x64

Kliknij przycisk **Additional Drivers** (Dodatkowe sterowniki).



Wybierz system Windows używany przez klientów, a następnie kliknij przycisk **OK**.

Nazwa serwera	System operacyjny klienta	Sterownik
Windows 2000	Klienci Windows Me lub 98	Intel Windows 95 lub 98
	Klienci Windows XP lub 2000	Intel Windows 2000
Windows XP*	Klienci Windows Me lub 98	Intel Windows 95, 98 i Me
	Klienci Windows XP lub 2000	Intel Windows 2000 lub XP
	Klienci Windows XP x64	x64 Windows XP
Windows XP x64, Server 2003 lub Server 2003 x64*	Klienci Windows Me lub 98	x86 Windows 95, Windows98 i Windows Millennium Edition
	Klienci Windows XP lub 2000	x86 Windows 2000, Windows XP i Windows Server 2003
	Klienci Windows XP x64	x64 Windows XP i Windows Server 2003

\* Dodatkowy sterownik dla systemów Windows XP x64 i Server 2003 x64 może być używany w systemach Windows XP z dodatkiem Service Pack 2, Windows 2003 z dodatkiem Service Pack 1 lub nowszych.

**Uwaga:**

- Nie jest konieczne instalowanie poniższych sterowników dodatkowych, ponieważ są one wstępnie instalowane.  
Intel Windows 2000 (dla systemu Windows 2000)  
Intel Windows 2000 lub XP (dla systemu Windows XP)  
x86 Windows 2000, Windows XP i Windows Server 2003 (dla systemu Windows Server 2003)  
x64 Windows XP i Windows Server 2003 (dla systemów Windows XP x64 lub Windows Sever 2003 x64)

- Nie należy wybierać dodatkowych sterowników poza tymi, które zostały wymienione w powyższej tabeli. Inne sterowniki nie są dostępne.

## Konfigurowanie klientów

W tej sekcji opisano sposób instalowania sterownika drukarki przez uzyskanie dostępu do udostępnionej drukarki w sieci.

**Uwaga:**

- Aby udostępnić drukarkę w sieci Windows, należy skonfigurować serwer druku. Szczegółowe informacje zawiera sekcja „Konfigurowanie drukarki jako drukarki udostępnionej” na stronie 103 (system Windows Me lub 98) albo „Używanie dodatkowego sterownika” na stronie 104 (system Windows XP, XP x64, 2000, Server 2003 lub Server 2003 x64).
- W tej sekcji opisano sposób uzyskiwania dostępu do udostępnionej drukarki w standardowym systemie sieciowym korzystającym z serwera (grupa robocza Microsoft). Jeżeli nie można uzyskać dostępu do drukarki z powodu charakterystyki systemu sieciowego, skontaktuj się z administratorem sieci.
- W tej sekcji opisano sposób instalowania sterownika drukarki przez uzyskanie dostępu do udostępnionej drukarki z folderu **Printers** (Drukarki). Można również uzyskać dostęp do udostępnionej drukarki, korzystając z ikon Network Neighborhood (Otoczenie sieciowe) lub My Network (Moja sieć) znajdujących się na pulpicie systemu Windows.

- ❑ W systemie operacyjnym serwera nie można używać dodatkowego sterownika.
- ❑ Aby używać programu EPSON Status Monitor na komputerach klienckich, należy go zainstalować z dysku CD-ROM na każdym z nich, korzystając przy tym z uprawnień administratora.

## W systemie Windows Me lub 98

Aby skonfigurować komputery klienckie z systemem Windows Me lub 98, należy wykonać poniższe kroki.

1. Kliknij przycisk **Start**, wskaż polecenie **Settings** (Ustawienia), a następnie kliknij polecenie **Printers** (Drukarki).
2. Kliknij dwukrotnie ikonę **Add Printer** (Dodaj drukarkę), a następnie kliknij przycisk **Next** (Dalej).
3. Wybierz pozycję **Network printer** (Drukarka sieciowa), a następnie kliknij przycisk **Next** (Dalej).
4. Kliknij przycisk **Browse** (Przeglądaj), po czym wyświetlone zostanie okno dialogowe Browse for Printer (Przeglądanie w poszukiwaniu drukarki).

### **Uwaga:**

W polu ścieżki sieciowej lub nazwy kolejki można również wpisać „\\(nazwa komputera podłączonego lokalnie do udostępnionej drukarki)\(nazwa udostępnionej drukarki)”.

5. Kliknij komputer lub serwer, który jest podłączony do udostępnionej drukarki, oraz nazwę tej drukarki, a następnie kliknij przycisk **OK**.



### **Uwaga:**

Nazwa udostępnionej drukarki może być zmieniana przez komputer lub serwer, który jest podłączony do udostępnionej drukarki. Aby dowiedzieć się, jaka jest nazwa udostępnionej drukarki, należy skontaktować się z administratorem sieci.

## 6. Kliknij przycisk **Next** (Dalej).

### **Uwaga:**

- Jeżeli drukarka została wcześniej zainstalowana na komputerze klienckim, wymagane jest wybranie nowego lub bieżącego sterownika drukarki. Jeśli wyświetlony zostanie monit o wybranie sterownika drukarki, wybierz sterownik drukarki zgodnie z wyświetlanym komunikatem.*
- Jeśli serwer druku działa pod kontrolą systemu operacyjnego Windows Me lub 98 bądź zainstalowano dodatkowy sterownik dla systemów Windows Me lub 98 na serwerze druku z systemem Windows XP, XP x64, 2000, Server 2003 lub Server 2003 x64, przejdź do następnego kroku.*
- Jeśli dodatkowy sterownik dla systemu Windows Me lub 98 nie został zainstalowany na serwerze druku z systemem Windows XP, XP x64, 2000, Server 2003 lub Server 2003 x64, przejdź do sekcji „Instalowanie sterownika drukarki z dysku CD-ROM” na stronie 112.*

## 7. Upewnij się, że nazwa udostępnionej drukarki jest prawidłowa, a następnie zdecyduj, czy ta drukarka ma być drukarką domyślną. Kliknij przycisk **Next** (Dalej), a następnie postępuj zgodnie z instrukcjami wyświetlanymi na ekranie.

### **Uwaga:**

*Nazwę udostępnionej drukarki można zmienić, dzięki czemu będzie widoczna tylko na komputerze klienckim.*

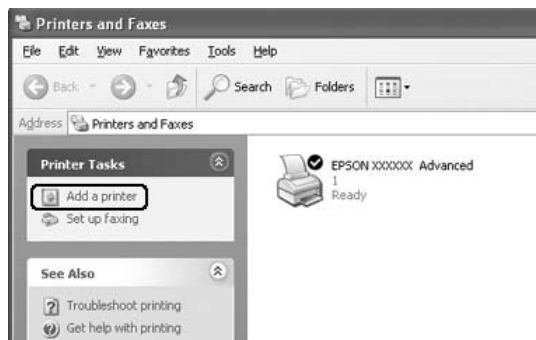
## **W systemach Windows XP, XP x64 lub 2000**

Aby skonfigurować komputery klienckie z systemem Windows XP, XP x64 lub 2000, należy wykonać poniższe czynności.

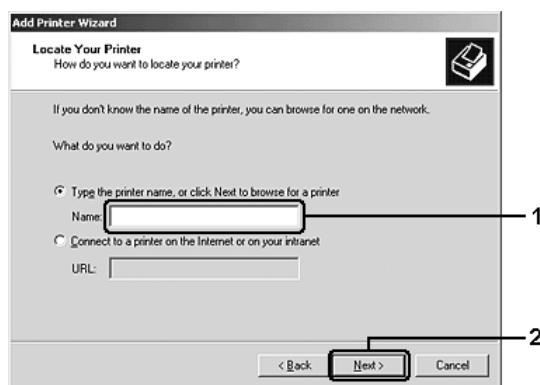
Nie będąc administratorem, można zainstalować sterownik udostępnionej drukarki, posiadając prawa użytkownika zaawansowanego lub większe.

1. W przypadku komputerów klienckich z systemem Windows 2000 kliknij przycisk **Start**, wskaż pozycję **Settings** (Ustawienia), a następnie kliknij polecenie **Printers** (Drukarki). W przypadku komputerów klienckich z systemem Windows XP lub XP x64 kliknij przycisk **Start** i wskaż polecenie **Drukarki i faksy**.

- W przypadku systemu Windows 2000 kliknij dwukrotnie ikonę **Add Printer** (Dodaj drukarkę), a następnie kliknij przycisk **Next** (Dalej).  
W przypadku systemu Windows XP lub XP x64 kliknij polecenie **Dodaj drukarkę** w menu Zadania drukarki.



- W przypadku systemu Windows 2000 wybierz pozycję **Network printer** (Drukarka sieciowa), a następnie kliknij przycisk **Next** (Dalej). W przypadku systemu Windows XP lub XP x64 wybierz pozycję **Drukarka sieciowa lub drukarka podłączona do innego komputera**, a następnie kliknij przycisk **Dalej**.
- W przypadku systemu Windows 2000 wpisz nazwę udostępnionej drukarki, a następnie kliknij przycisk **Next** (Dalej).



**Uwaga:**

- W polu ścieżki sieciowej lub nazwy kolejki można również wpisać „\\(nazwa komputera podłączonego lokalnie do udostępnionej drukarki)\(nazwa udostępnionej drukarki)”.
- Wpisanie nazwy udostępnionej drukarki nie jest niezbędne.

W przypadku systemu Windows XP lub XP x64 wybierz opcję **Przeglądaj w poszukiwaniu drukarki**.



5. Kliknij komputer lub serwer, który jest podłączony do udostępnionej drukarki, oraz nazwę tej drukarki, a następnie kliknij przycisk **Next** (Dalej).



**Uwaga:**

- ❑ Nazwa udostępnionej drukarki może być zmieniana przez komputer lub serwer, który jest podłączony do udostępnionej drukarki. Aby dowiedzieć się, jaka jest nazwa udostępnionej drukarki, należy skontaktować się z administratorem sieci.
- ❑ Jeżeli drukarka została wcześniej zainstalowana na komputerze klienckim, wymagane jest wybranie nowego lub aktualnego sterownika drukarki. Jeśli wyświetlony zostanie monit o wybranie sterownika drukarki, wybierz sterownik drukarki zgodnie z wyświetlanym komunikatem.
- ❑ Jeśli dodatkowy sterownik dla systemu Windows XP, XP x64 lub 2000 (NT 4.0) został zainstalowany na serwerze druku z systemem Windows XP, XP x64, 2000, Server 2003 lub Server 2003 x64, przejdź do następnego kroku.
- ❑ Jeśli serwer druku pracuje pod kontrolą systemu operacyjnego Windows Me lub 98, przejdź do sekcji „Instalowanie sterownika drukarki z dysku CD-ROM” na stronie 112.

6. Zdecyduj, czy chcesz używać tej drukarki jako drukarki domyślnej, a następnie kliknij przycisk **Next** (Dalej).
7. Upewnij się, że wybrano odpowiednie ustawienia, a następnie kliknij przycisk **Finish** (Zakończ).



## ***Instalowanie sterownika drukarki z dysku CD-ROM***

W tej sekcji opisano sposób instalacji sterownika drukarki na komputerach klienckich dla następujących konfiguracji systemu sieciowego:

- Dodatkowe sterowniki nie są instalowane na serwerze druku z systemem Windows XP, XP x64, 2000, Server 2003 lub Server 2003 x64.
- Serwer druku pracuje pod kontrolą systemu operacyjnego Windows Me lub 98, a klient pod kontrolą systemu Windows XP, XP x64 lub 2000.

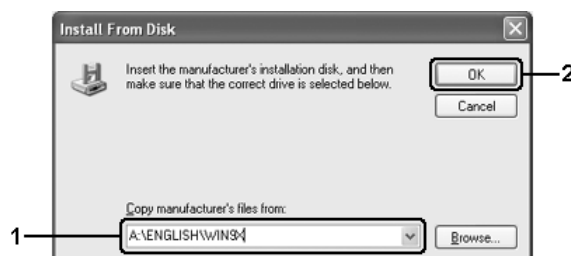
Ilustracje z ekranami na kolejnych stronach mogą różnić się w zależności od wersji systemu operacyjnego Windows.

### ***Uwaga:***

- Podczas instalowania sterownika na komputerach klienckich z systemem Windows XP, XP x64 lub 2000 należy uzyskać dostęp do systemu Windows XP, XP x64 lub 2000 z uprawnieniami administratora.*
- Jeżeli został zainstalowany dodatkowy sterownik lub komputery serwera i klientów pracują w tym samym systemie operacyjnym, nie ma potrzeby instalowania sterownika drukarki z dysku CD-ROM.*



1. Uzyskaj dostęp do udostępnionej drukarki. Może zostać wyświetlony monit. Kliknij przycisk **OK**, a następnie postępuj zgodnie z instrukcjami wyświetlanymi na ekranie, aby zainstalować sterownik drukarki z dysku CD-ROM.
2. Włóż dysk CD-ROM, wpisz odpowiednią literę dysku i nazwy folderów, gdzie znajduje się sterownik drukarki dla komputerów klienckich, a następnie kliknij przycisk **OK**.



Podczas instalowania sterowników w systemach Windows XP, XP x64, 2000, Server 2003 lub Server 2003 x64, może zostać wyświetlony komunikat „Podpis cyfrowy nie został znaleziony”. Należy kliknąć przycisk **Tak** (w systemie Windows 2000) lub przycisk **Mimo to kontynuuj** (w systemie Windows XP, XP x64, Server 2003 lub Server 2003 x64) i kontynuować instalację.

Nazwa folderu różni się w zależności od używanego systemu operacyjnego.

System operacyjny klienta	Nazwa folderu
Windows Me lub 98	\<Język>\WIN9X
Windows 2000 lub XP	\<Język>\WINXP_2K
Windows XP x64	\<Język>\WINXP64

3. Wybierz nazwę drukarki, kliknij przycisk **OK**, a następnie postępuj zgodnie z instrukcjami wyświetlanymi na ekranie.

## Rozdział 5

# Korzystanie z oprogramowania drukarki na komputerach Macintosh

## Informacje na temat oprogramowania drukarki

Sterownik drukarki umożliwia wybór różnorodnych ustawień w celu uzyskania najlepszych rezultatów wydruku. Program EPSON Status Monitor umożliwia sprawdzenie stanu drukarki. Więcej informacji znaleźć można w sekcji „Monitorowanie drukarki za pomocą programu EPSON Status Monitor” na stronie 149.

### **Uwaga:**

- Instrukcje znajdujące się w tej sekcji, które są wspólne dla wszystkich systemów operacyjnych, w przykładach pochodzą z systemu Mac OS X 10.3. Mogą się nieznacznie różnić od tych pojawiających się na ekranie, chociaż funkcje są takie same.
- Należy ponownie zainstalować sterowniki drukarki po każdej ważniejszej aktualizacji systemu operacyjnego, takiej jak z OS X 10.3 na 10.4, nie trzeba przeprowadzać ponownej instalacji w przypadku mniej znaczących aktualizacji takich jak z 10.3.1 na 10.3.2.

## Uzyskiwanie dostępu do sterownika drukarki

Aby sterować drukarką i zmieniać jej ustawienia, należy użyć sterownika drukarki. Sterownik drukarki umożliwia łatwe wprowadzanie wszystkich ustawień drukowania, w tym ustawianie źródła papieru, rozmiaru papieru i orientacji.

### **Mac OS X**

Aby uzyskać dostęp do sterownika, należy zarejestrować drukarkę w programie **Program narzędziowy konfiguracji drukarki** (w systemie Mac OS X 10.3 i 10.4) lub **Centrum drukowania** (w systemie Mac OS X 10.2 lub starszym), kliknąć polecenie **Drukuj** w menu Plik dowolnej aplikacji, a następnie wybrać drukarkę.

### **Mac OS 9**

Aby uzyskać dostęp do sterownika drukarki, należy otworzyć właściwe okno dialogowe, z menu Jabłko wybrać polecenie **Chooser** (Wybieracz), a następnie kliknąć znaczek drukarki.

## Z poziomu aplikacji

- ❑ Aby otworzyć okno dialogowe Paper Setting (Ustawienia papieru), z menu File (Plik) dowolnego programu należy wybrać polecenie **Page Setup** (Układ kartki).
- ❑ Aby otworzyć kartę Basic Settings (Ustawienia podstawowe), z menu Plik dowolnego programu należy wybrać polecenie **Drukuj**.

### **Uwaga:**

Pomoc elektroniczna sterownika drukarki zawiera szczegółowe informacje na temat ustawień sterownika.

---

## Wprowadzanie zmian w ustawieniach drukarki

### Wybieranie ustawień jakości wydruku

Jakość wydruku można zmienić za pomocą ustawień w sterowniku drukarki. W sterowniku można wprowadzić ustawienia drukowania poprzez wybranie z listy wstępnie zdefiniowanych ustawień lub poprzez dostosowanie ustawień.

### Wybieranie jakości wydruku za pomocą ustawienia *Automatic* (Automatyczna)

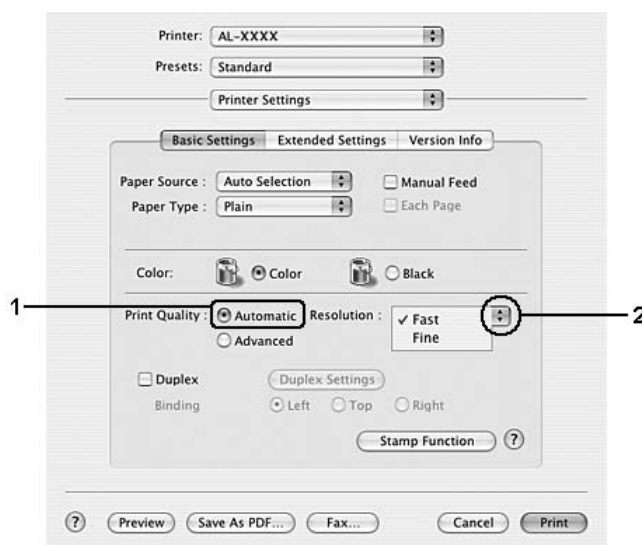
Jakość wydruku można zmienić na rzecz szybkości lub dokładności druku. Dostępne są trzy poziomy jakości wydruku: **Fast** (Szybko), **Fine** (Precyzyjnie) i **Super Fine** (Bardzo precyzyjnie). Ustawienia **Fine** (Precyzyjnie) i **Super Fine** (Bardzo precyzyjnie) zapewniają wysoką jakość i dokładność, ale wymagają większej ilości pamięci i zmniejszają szybkość drukowania.

Jeśli na karcie **Basic Settings** (Ustawienia podstawowe) wybrana zostanie opcja **Automatic** (Automatycznie), sterownik drukarki dobierze wszystkie szczegółowe ustawienia zgodnie z wybranym ustawieniem koloru. Jedynymi ustawieniami, jakie należy wybrać, są ustawienia kolorów i rozdzielczość. Inne ustawienia, takie jak rozmiar papieru czy orientacja, można zmienić w większości aplikacji.

### W systemie Mac OS X

1. Otwórz okno dialogowe Print (Drukuj).
2. Z listy rozwijanej wybierz pozycję **Printer Settings** (Ustawienia drukarki), a następnie wybierz kartę **Basic Settings** (Ustawienia podstawowe).

3. Kliknij opcję **Automatic** (Automatycznie), a następnie z listy rozwijanej Resolution (Rozdzielczość) wybierz żądaną rozdzielczość.



## W systemie Mac OS 9

1. Otwórz okno dialogowe Basic Settings (Ustawienia podstawowe).
2. W opcji Print Quality (Jakość wydruku) kliknij pozycję **Automatic** (Automatycznie), a następnie za pomocą suwaka wybierz odpowiednią rozdzielczość drukowania.

### **Uwaga:**

Jeśli drukowanie nie powiedzie się lub zostanie wyświetlony komunikat o błędzie związanym z pamięcią, wybranie niższej rozdzielczości może umożliwić drukowanie.

## **Korzystanie z ustawień predefiniowanych**

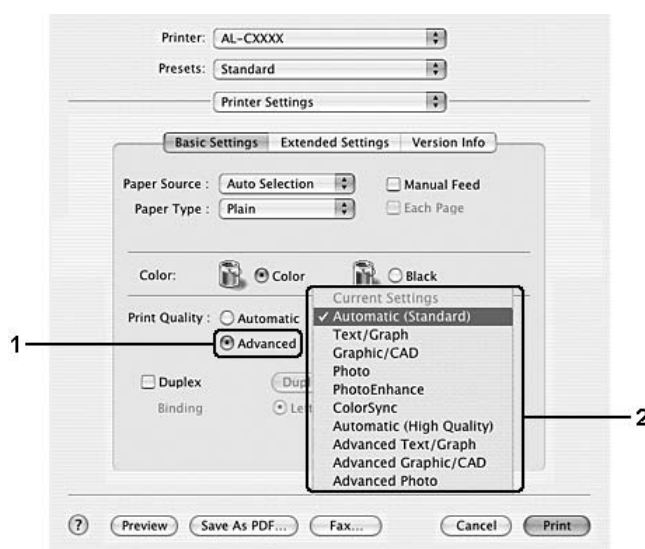
Wstępnie zdefiniowane ustawienia pomagają zoptymalizować ustawienia drukowania dla określonego rodzaju dokumentów, na przykład prezentacji lub fotografii wykonanych aparatem cyfrowym.

Aby użyć wstępnie zdefiniowanych ustawień, należy wykonać poniższe kroki.

## W systemie Mac OS X

1. Otwórz okno dialogowe Print (Drukuj).
2. Z listy rozwijanej wybierz pozycję **Printer Settings** (Ustawienia drukarki), a następnie wybierz kartę **Basic Settings** (Ustawienia podstawowe).

- Wybierz opcję **Advanced** (Zaawansowane). Ustawienia predefiniowane zostaną wyświetlone na liście po prawej stronie opcji **Automatic** (Automatycznie).



- Wybierz z listy ustawienie najbardziej odpowiadające typowi dokumentu lub obrazu, który chcesz drukować.

### W systemie Mac OS 9

- Otwórz okno dialogowe Basic Settings (Ustawienia podstawowe).
- Wybierz opcję **Advanced** (Zaawansowane). Ustawienia predefiniowane zostaną wyświetlone na liście po prawej stronie opcji **Automatic** (Automatycznie).
- Wybierz z listy ustawienie najbardziej odpowiadające typowi dokumentu lub obrazu, który chcesz drukować.

Po wybraniu ustawienia predefiniowanego, inne ustawienia, takie jak Printing Mode (Tryb drukowania), Resolution (Rozdzielczość), Screen (Ekran) i Color Management (Zarządzanie kolorami), są ustawiane automatycznie. Zmiany są widoczne na liście rozwijanej **Summary** (Podsumowanie) w oknie dialogowym Print (Drukuj) (w systemie Mac OS X) lub na liście bieżących ustawień po lewej stronie okna dialogowego Basic Settings (Ustawienia podstawowe) (w systemie Mac OS 9).

#### **Uwaga:**

*Pomoc elektroniczna sterownika drukarki zawiera szczegółowe informacje na temat ustawień sterownika.*

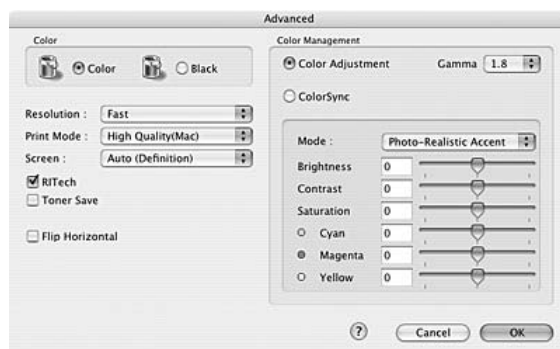
## Dostosowywanie ustawień drukowania

Drukarka umożliwia dostosowanie ustawień drukowania na wypadek, gdyby potrzebna była większa kontrola nad drukowaniem, konieczne było wybranie bardziej szczegółowych ustawień lub po to, aby poeksperymentować.

Aby dostosować ustawienia drukowania, należy wykonać poniższe kroki.


### W systemie Mac OS X

1. Otwórz okno dialogowe Print (Drukuj).
2. Z listy rozwijanej wybierz pozycję **Printer Settings** (Ustawienia drukarki), a następnie wybierz kartę **Basic Settings** (Ustawienia podstawowe).
3. Kliknij opcję **Advanced** (Zaawansowane), następnie kliknij pozycję **More Settings** (Więcej ustawień). Zostanie wyświetlone następujące okno dialogowe.



4. Wybierz ustawienia koloru **Color** (Kolorowy) lub **Black** (Czarno-biały).
5. Z listy rozwijanej wybierz odpowiednią rozdzielczość drukowania.

#### **Uwaga:**

W przypadku wybierania innych ustawień należy kliknąć przycisk , aby uzyskać szczegółowe informacje na temat każdego ustawienia.

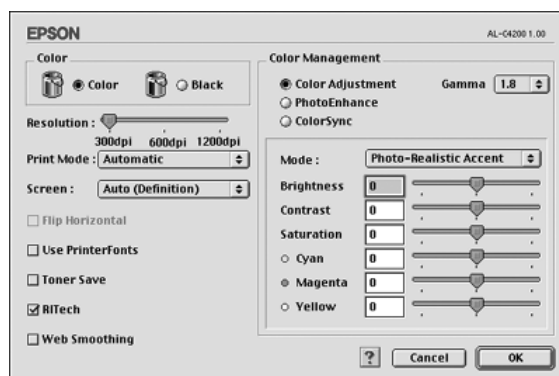
6. Kliknij przycisk **OK**, aby zastosować ustawienia i powrócić do okna dialogowego Basic Settings (Ustawienia podstawowe).

#### **Uwaga:**

Szczegółowe informacje na temat każdego ustawienia znajdują się w pomocy elektronicznej.


## W systemie Mac OS 9

1. Otwórz okno dialogowe Basic Settings (Ustawienia podstawowe).
2. Kliknij opcję **Advanced** (Zaawansowane), następnie kliknij pozycję **More Settings** (Więcej ustawień). Zostanie wyświetlone następujące okno dialogowe.



3. Wybierz ustawienia koloru **Color** (Kolorowy) lub **Black** (Czarno-biały).
4. Za pomocą suwaka wybierz odpowiednią rozdzielczość drukowania.

### **Uwaga:**

W przypadku wybierania innych ustawień należy kliknąć przycisk , aby uzyskać szczegółowe informacje na temat każdego ustawienia.

5. Kliknij przycisk **OK**, aby zastosować ustawienia i powrócić do okna dialogowego Basic Settings (Ustawienia podstawowe).

### **Uwaga:**

Szczegółowe informacje na temat każdego ustawienia znajdują się w pomocy elektronicznej.

## Zapisywanie ustawień

### W systemie Mac OS X

Poniższe procedury umożliwiają zapisanie ustawień niestandardowych.

Ustawienia niestandardowe można zapisać, wybierając pozycję **Zachowaj** lub **Zachowaj jako** z listy rozwijanej Ustawienia wstępne w oknie dialogowym Drukuj. W polu nazwy należy wpisać nazwę ustawień niestandardowych. Ustawienia zostaną zapisane pod tą nazwą na liście rozwijanej Preset (Ustawienia wstępne).

### **Uwaga:**

Opcja **Custom Setting** (Ustawienia niestandardowe) jest standardową funkcją systemu Mac OS X.

## W systemie Mac OS 9

Aby zapisać ustawienia niestandardowe, należy kliknąć opcję **Advanced** (Zaawansowane), a następnie w oknie dialogowym Basic Settings (Ustawienia podstawowe) kliknąć przycisk **Save Settings** (Zachowaj ustawienia). Zostanie wyświetlone okno dialogowe Custom Settings (Ustawienia niestandardowe).

W polu Name (Nazwa) należy wpisać nazwę ustawień niestandardowych, a następnie kliknąć przycisk **Save** (Zachowaj). Ustawienia pojawią się na liście z prawej strony opcji **Automatic** (Automatycznie) w oknie dialogowym Basic Settings (Ustawienia podstawowe).

### Uwaga:

- ❑ Aby usunąć ustawienie niestandardowe, należy wybrać opcję **Advanced** (Zaawansowane), w oknie dialogowym Basic Settings (Ustawienia podstawowe) kliknąć przycisk **Save Settings** (Zachowaj ustawienia), w oknie dialogowym User Settings (Ustawienia użytkownika) wybrać ustawienie, a następnie kliknąć przycisk **Delete** (Usuń).
- ❑ Nie można usunąć wstępnie zdefiniowanych ustawień.

Jeśli jakiegokolwiek ustawienie w oknie dialogowym Advanced Settings (Ustawienia zaawansowane) zostanie zmienione, gdy jedno z ustawień niestandardowych jest wybrane na liście Advanced Settings (Ustawienia zaawansowane) w oknie dialogowym Basic Settings (Ustawienia podstawowe), ustawienie wybrane na liście zmieni się na User Settings (Ustawienia użytkownika). Zmiana ta nie ma wpływu na ustawienie niestandardowe, które było poprzednio wybrane. Aby powrócić do ustawienia niestandardowego, wystarczy je ponownie wybrać z listy.

## Zmianianie rozmiaru wydruków

Podczas drukowania można zwiększyć lub zmniejszyć wielkość dokumentów, dostosowując je do wybranego formatu papieru.

### W systemie Mac OS X

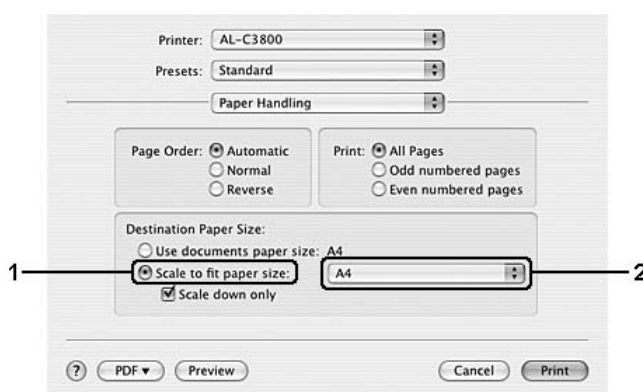
#### Uwaga:

*Ta funkcja nie jest dostępna w systemie Mac OS X 10.2 i 10.3.*

1. Otwórz okno dialogowe Print (Drukuj).
2. Z listy rozwijanej wybierz pozycję **Paper Handling** (Obsługa papieru).



- Wybierz opcję **Scale to fit paper size** (Skaluj do rozmiaru papieru), a następnie z listy rozwijanej wybierz odpowiedni format papieru.




**Uwaga:**

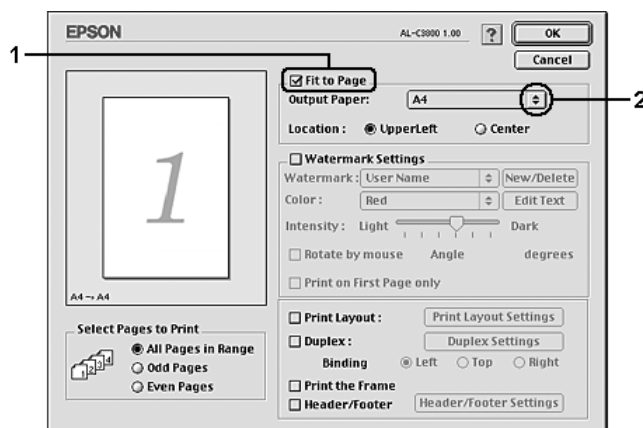
- Jeżeli zaznaczona zostanie opcja **Scale down only** (Tylko zmniejszaj), dokumenty nie zostaną powiększone nawet w przypadku wybrania dużego rozmiaru papieru.
- Ustawienia *Paper Handling* (Obsługa papieru) są standardową funkcją systemu Mac OS X 10.4.

## W systemie Mac OS 9

**Uwaga:**

Stopień powiększenia lub zmniejszenia jest określany automatycznie odpowiednio do rozmiaru papieru wybranego w oknie dialogowym *Paper Setting* (Ustawienie papieru).

- Kliknij znaczek  **Layout** (Układ) w oknie dialogowym Basic Settings (Ustawienia podstawowe). Zostanie wyświetlone okno dialogowe Layout (Układ).
- Zaznacz pole wyboru **Fit to Page** (Dopasuj do strony), a następnie z listy rozwijanej Output Paper (Papier wyjściowy) wybierz żądany rozmiar papieru. Strona zostanie wydrukowana tak, aby była dopasowana do wybranego rozmiaru papieru.



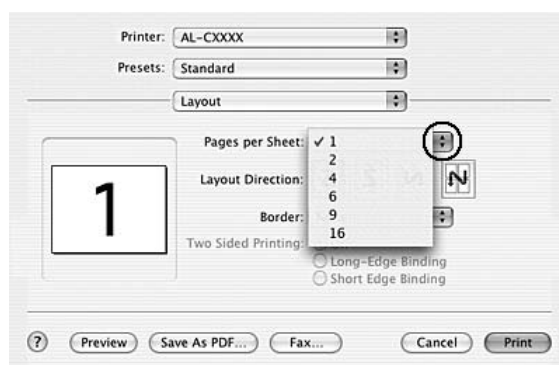
- Kliknij przycisk **OK**, aby zastosować ustawienia.

## Modyfikowanie układu wydruku

Można wydrukować dwie lub cztery strony na pojedynczym arkuszu i określić kolejność drukowania przez automatyczną zmianę rozmiaru każdej strony tak, aby dopasować ją do papieru o określonym rozmiarze za pomocą funkcji Layout (Układ). Można również wybrać drukowanie dokumentów otoczonych ramką.

### W systemie Mac OS X

1. Otwórz okno dialogowe Print (Drukuj).
2. Z listy rozwijanej wybierz pozycję **Layout** (Układ).
3. Z listy rozwijanej wybierz liczbę stron do wydrukowania na jednym arkuszu papieru.




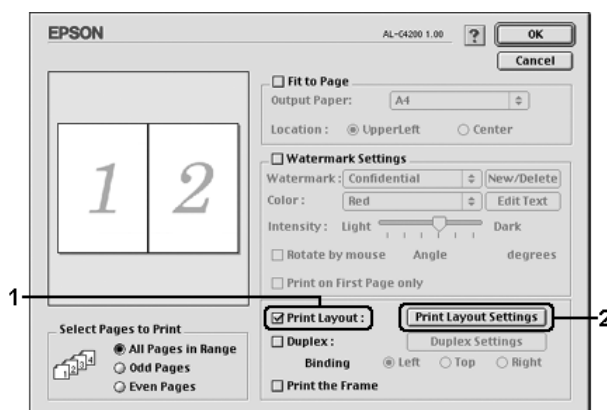
4. Kliknij przycisk **Print** (Drukuj), aby rozpocząć drukowanie.

#### **Uwaga:**

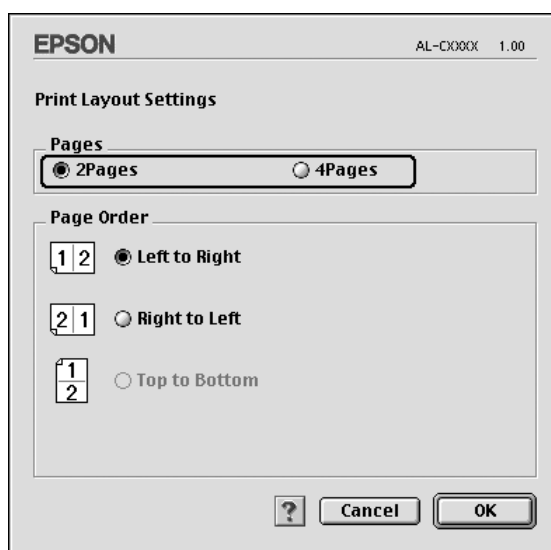
Opcja **Layout** (Układ) jest standardową funkcją systemu Mac OS X.

## W systemie Mac OS 9

1. Kliknij znaczek  **Layout** (Układ) w oknie dialogowym Basic Settings (Ustawienia podstawowe). Zostanie wyświetlone okno dialogowe Layout (Układ).
2. Zaznacz pole wyboru **Print Layout** (Układ wydruku), a następnie kliknij przycisk **Print Layout Settings** (Ustawienia układu wydruku). Zostanie wyświetlone okno dialogowe Print Layout Setting (Ustawienie układu wydruku).



3. Wybierz liczbę stron, która ma być drukowana na jednym arkuszu papieru.



4. Wybierz kolejność, w której drukowane będą strony na każdym arkuszu.

**Uwaga:**

Możliwości wyboru kolejności stron zależą od wybranej powyżej liczby stron i od orientacji strony.

5. Kliknij przycisk **OK**, aby zastosować ustawienia i powrócić do okna dialogowego Layout (Układ).

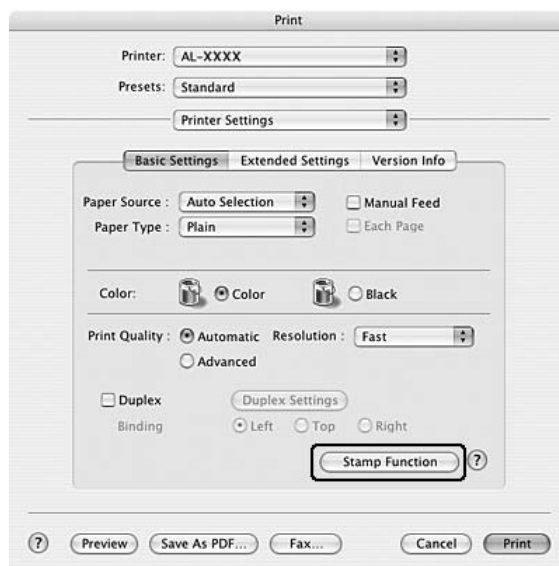
6. Zaznacz pole wyboru **Print the Frame** (Drukuj ramkę) w oknie dialogowym Layout (Układ), aby drukowane strony były otoczone ramką.
7. Kliknij przycisk **OK**, aby zastosować ustawienia.

## Używanie znaku wodnego

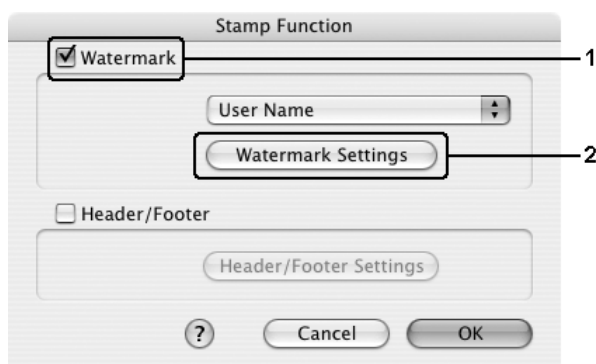
Aby użyć znaku wodnego w dokumencie, należy wykonać poniższe kroki. W oknie dialogowym Layout (Układ) można wybrać znak wodny z listy predefiniowanych znaków wodnych lub można wybrać plik graficzny (PICT) lub tekstowy jako własny, niestandardowy znak wodny. Okno dialogowe Layout (Układ) umożliwia również wprowadzenie szczegółowych ustawień dla znaku wodnego. Na przykład można wybrać rozmiar, intensywność i pozycję znaku wodnego.

### W systemie Mac OS X

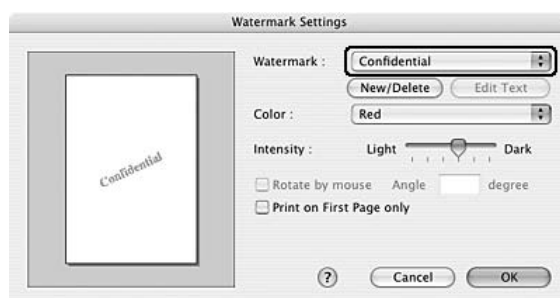
1. Otwórz okno dialogowe Print (Drukuj).
2. Z listy rozwijanej wybierz pozycję **Printer Settings** (Ustawienia drukarki), a następnie wybierz kartę **Basic Settings** (Ustawienia podstawowe).
3. Kliknij pozycję **Stamp Function** (Funkcja pieczęci).



4. Zaznacz pole wyboru **Watermark** (Znak wodny), a następnie kliknij przycisk **Watermark settings** (Ustawienia znaku wodnego).




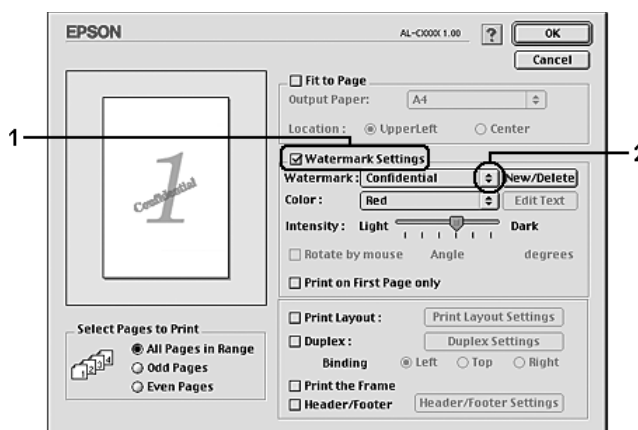
5. Wybierz znak wodny z listy rozwijanej Watermark (Znak wodny).



6. Wybierz obszar na stronie, w którym ma być wydrukowany znak wodny, przeciągając obraz znaku wodnego w oknie podglądu. Aby zmienić rozmiar znaku wodnego, przeciągnij jego uchwyt.
7. Dopasuj intensywność znaku wodnego za pomocą suwaka **Intensity** (Intensywność).
8. Można obracać własny tekstowy znak wodny, podając wartość kąta w polu Angle (Kąt). Lub zaznacz pole wyboru **Rotate by mouse** (Obrót za pomocą myszy), a następnie za pomocą wskaźnika obróć tekstowy znak wodny w oknie podglądu.
9. Kliknij przycisk **OK**, aby zastosować ustawienia.

## W systemie Mac OS 9

1. Kliknij znaczek  **Layout** (Układ) w oknie dialogowym Basic Settings (Ustawienia podstawowe). Zostanie wyświetlone okno dialogowe Layout (Układ).
2. Zaznacz pole wyboru **Watermark Settings** (Ustawienia znaku wodnego), a następnie z listy rozwijanej Watermark (Znak wodny) wybierz znak wodny.



3. Wybierz obszar na stronie, w którym ma być wydrukowany znak wodny, przeciągając obraz znaku wodnego w oknie podglądu. Aby zmienić rozmiar znaku wodnego, przeciągnij jego uchwyt.
4. Dopasuj intensywność znaku wodnego za pomocą suwaka **Intensity** (Intensywność).
5. Można obracać własny tekstowy znak wodny, podając wartość kąta w polu Angle (Kąt). Lub zaznacz pole wyboru **Rotate by mouse** (Obrót za pomocą myszy), a następnie za pomocą wskaźnika obróć tekstowy znak wodny w oknie podglądu.
6. Kliknij przycisk **OK**, aby zastosować ustawienia.

## Tworzenie nowego znaku wodnego

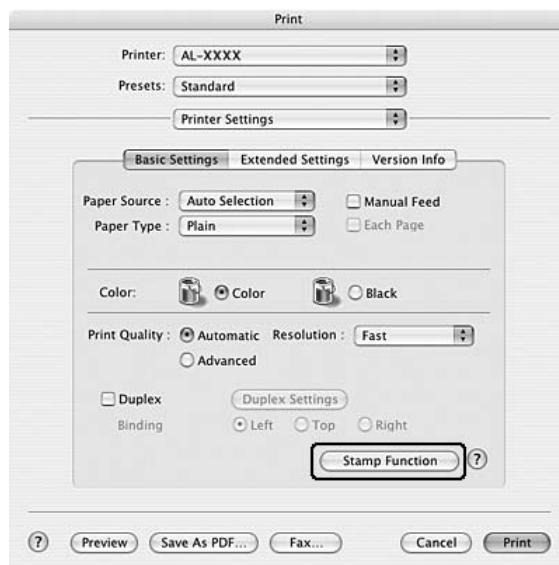
Wykorzystując poniższą procedurę, można utworzyć nowy tekstowy lub graficzny znak wodny.

### *Aby utworzyć tekstowy znak wodny*

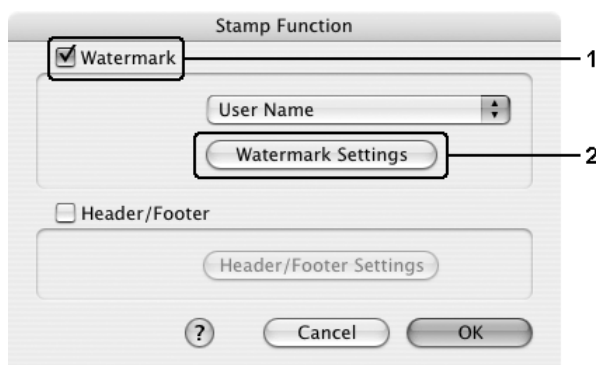
#### W systemie Mac OS X

1. Otwórz okno dialogowe Print (Drukuj).
2. Z listy rozwijanej wybierz pozycję **Printer Settings** (Ustawienia drukarki), a następnie wybierz kartę **Basic Settings** (Ustawienia podstawowe).

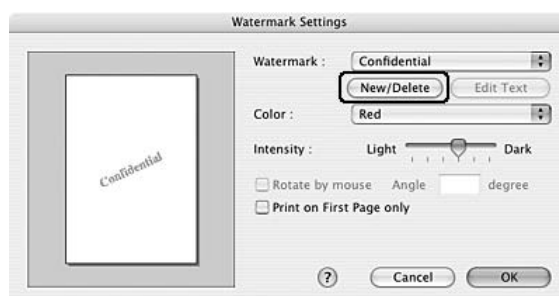
3. Kliknij pozycję **Stamp Function** (Funkcja pieczęci).



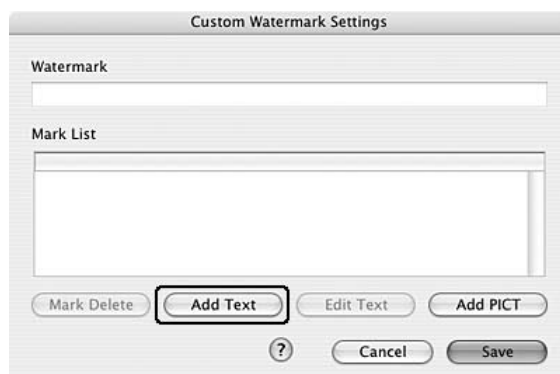
4. Zaznacz pole wyboru **Watermark** (Znak wodny), a następnie kliknij przycisk **Watermark settings** (Ustawienia znaku wodnego).



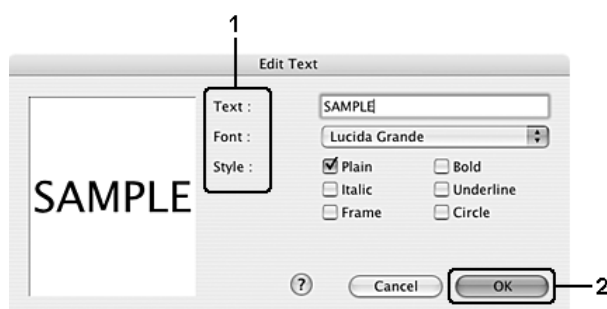
5. Kliknij przycisk **New/Delete** (Nowy/Usuń).



6. Kliknij pozycję **Add Text** (Dodaj tekst) w oknie dialogowym User Stamp Setting (Ustawienia pieczęci użytkownika).



7. Kliknij pole Text (Tekst), aby otworzyć okno dialogowe Text Input (Wprowadzanie tekstu). Wpisz tekst znaku wodnego, a następnie kliknij przycisk **OK**, aby zamknąć okno dialogowe. Wybierz pozycje Font (Czcionka) i Style (Styl), a następnie kliknij przycisk **OK** w oknie dialogowym Edit Text (Edytuj tekst).



8. W polu Watermark (Znak wodny) wpisz nazwę pliku, a następnie kliknij przycisk **Zachowaj**.






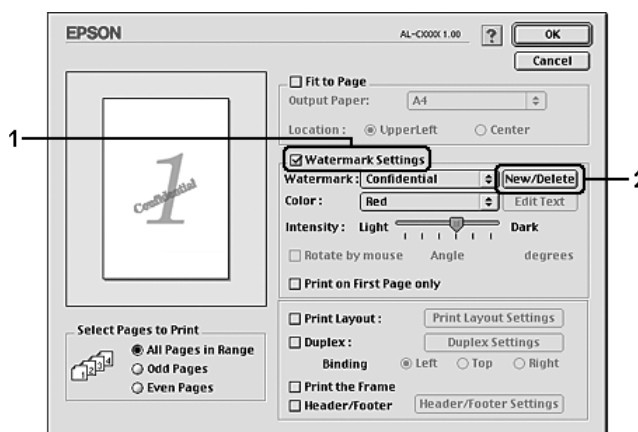
**Uwaga:**

- ❑ Aby edytować zapisany znak wodny, należy wybrać go w polu List (Lista), a następnie kliknąć przycisk **Edit Text** (Edytuj tekst). Po zakończeniu edycji należy kliknąć przycisk **OK**, aby zamknąć okno dialogowe.
- ❑ Aby usunąć zapisany tekstowy znak wodny, należy wybrać go w polu List (Lista), a następnie kliknąć przycisk **Mark Delete** (Oznacz do usunięcia). Po usunięciu znaku wodnego należy kliknąć przycisk **Save** (Zachowaj), aby zamknąć okno dialogowe.

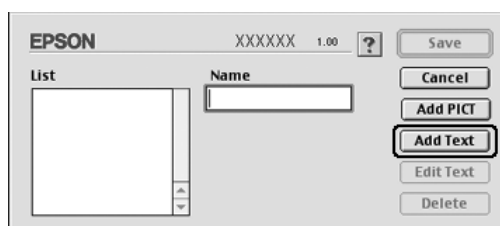
9. Z listy rozwijanej Watermark (Znak wodny) w oknie dialogowym Watermark Setting (Ustawienia znaku wodnego) wybierz zapisany wcześniej niestandardowy znak wodny, a następnie kliknij przycisk **OK**.

**W systemie Mac OS 9**

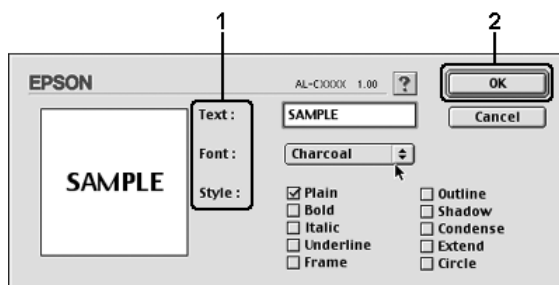
1. Kliknij znaczek  **Layout** (Układ) w oknie dialogowym Basic Settings (Ustawienia podstawowe). Zostanie wyświetlone okno dialogowe Layout (Układ).
2. Zaznacz pole wyboru **Watermark Settings** (Ustawienia znaku wodnego), a następnie kliknij przycisk **New/Delete** (Nowy/Usuń). Zostanie wyświetlone okno dialogowe Custom Watermark (Niestandardowy znak wodny).



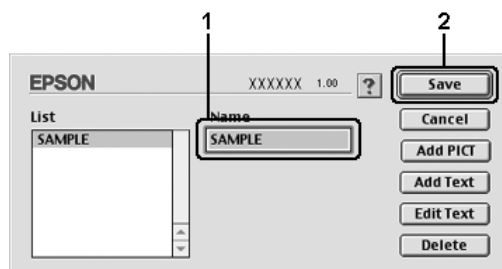
3. Kliknij przycisk **Add Text** (Dodaj tekst) w oknie dialogowym Custom Watermark (Niestandardowy znak wodny).



4. W polu Text (Tekst) wpisz tekst znaku wodnego, wybierz opcje Font (Czcionka) i Style (Styl), a następnie w oknie dialogowym Text Watermark (Tekstowy znak wodny) kliknij przycisk **OK**.



5. W polu Name (Nazwa) wpisz nazwę pliku, a następnie kliknij przycisk **Save** (Zachowaj).



**Uwaga:**

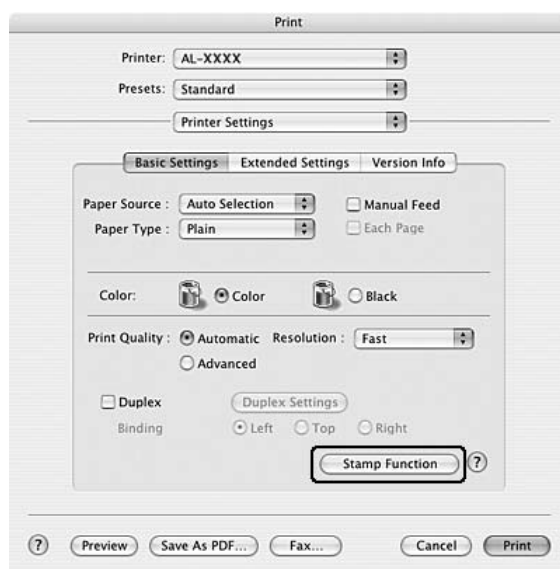
- ❑ Aby edytować zapisany znak wodny, należy wybrać go w polu List (Lista), a następnie kliknąć przycisk **Edit Text** (Edytuj tekst). Po zakończeniu edycji należy kliknąć przycisk **OK**, aby zamknąć okno dialogowe.
  - ❑ Aby usunąć zapisany tekstowy znak wodny, należy wybrać go w polu List (Lista), a następnie kliknąć przycisk **Delete** (Usuń). Po usunięciu znaku wodnego należy kliknąć przycisk **Save** (Zachowaj), aby zamknąć okno dialogowe.
6. Z listy rozwijanej Watermark (Znak wodny) w oknie dialogowym Watermark Setting (Ustawienia znaku wodnego) wybierz zapisany wcześniej niestandardowy znak wodny, a następnie kliknij przycisk **OK**.

## Aby utworzyć graficzny znak wodny

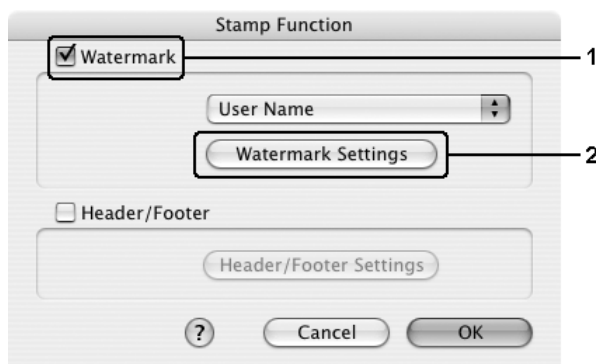
Przed wykonaniem niestandardowego znaku wodnego, należy przygotować plik mapy bitowej (PICT).

### W systemie Mac OS X

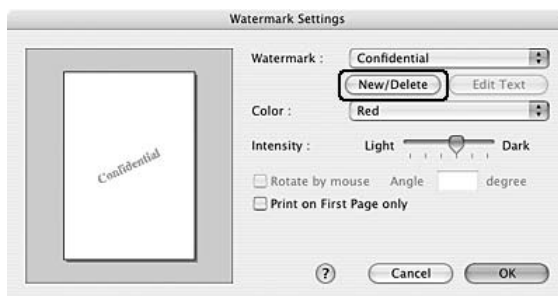
1. Otwórz okno dialogowe Print (Drukuj).
2. Z listy rozwijanej wybierz pozycję **Printer Settings** (Ustawienia drukarki), a następnie wybierz kartę **Basic Settings** (Ustawienia podstawowe).
3. Kliknij pozycję **Stamp Function** (Funkcja pieczęci).



4. Zaznacz pole wyboru **Watermark** (Znak wodny), a następnie kliknij przycisk **Watermark settings** (Ustawienia znaku wodnego).



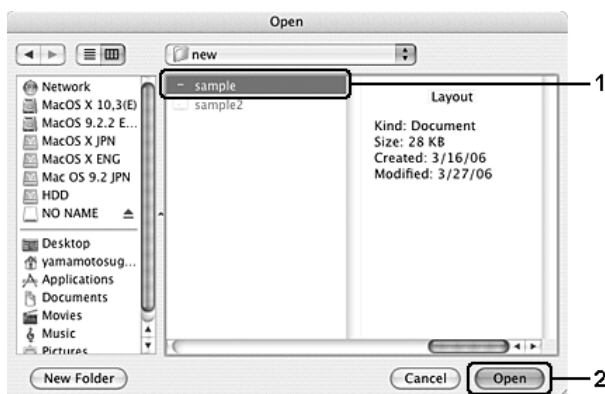
5. Kliknij przycisk **New/Delete** (Nowy/Usuń).



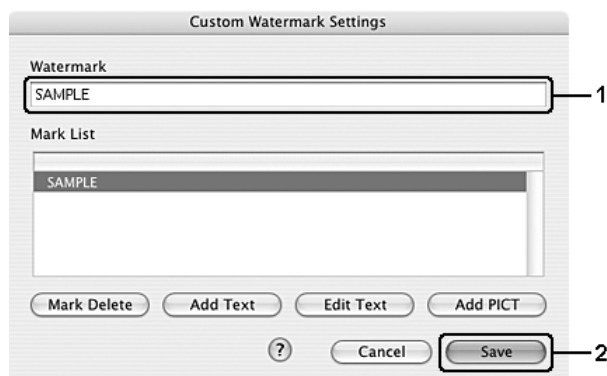
6. Kliknij pozycję **Add PICT** (Dodaj plik PICT) w oknie dialogowym User Stamp Setting (Ustawienia pieczęci użytkownika).



7. Wybierz plik PICT, a następnie kliknij przycisk **Open** (Otwórz).



8. W polu Watermark (Znak wodny) wpisz nazwę pliku, a następnie kliknij przycisk **Zachowaj**.




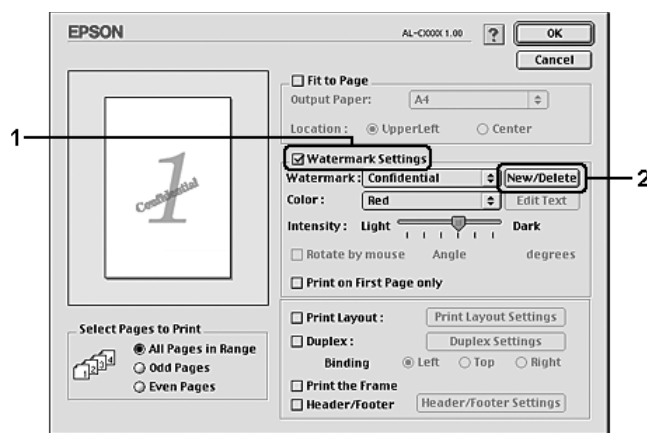
**Uwaga:**

Aby usunąć zapisany tekstowy znak wodny, należy wybrać go w polu List (Lista), a następnie kliknąć przycisk **Mark Delete** (Oznacz do usunięcia). Po usunięciu znaku wodnego należy kliknąć przycisk **Save** (Zachowaj), aby zamknąć okno dialogowe.

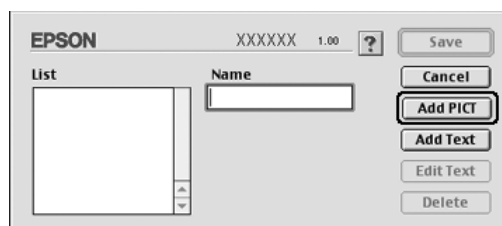
9. W oknie dialogowym Watermark Setting (Ustawienia znaku wodnego) z listy rozwijanej Watermark (Znak wodny) wybierz zapisany niestandardowy znak wodny, a następnie kliknij przycisk **OK**.

## W systemie Mac OS 9

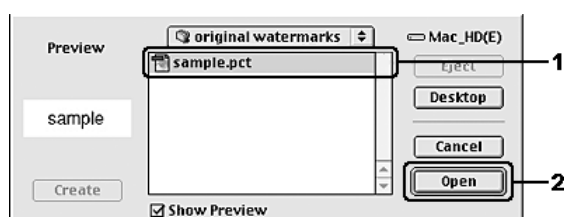
1. Kliknij znaczek  **Layout** (Układ) w oknie dialogowym Basic Settings (Ustawienia podstawowe). Zostanie wyświetlone okno dialogowe Layout (Układ).
2. Zaznacz pole wyboru **Watermark Settings** (Ustawienia znaku wodnego), a następnie kliknij przycisk **New/Delete** (Nowy/Usuń). Zostanie wyświetlone okno dialogowe Custom Watermark (Niestandardowy znak wodny).



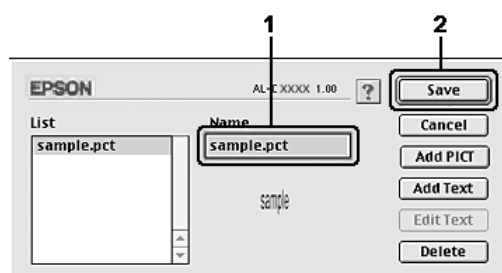
- Kliknij przycisk **Add PICT** (Dodaj plik PICT) w oknie dialogowym Custom Watermark (Niestandardowy znak wodny).



- Wybierz plik PICT, a następnie kliknij przycisk **Open** (Otwórz).



- W polu Name (Nazwa) wpisz nazwę pliku, a następnie kliknij przycisk **Save** (Zachowaj).



**Uwaga:**

Aby usunąć zapisany znak wodny, należy wybrać go w polu List (Lista), a następnie kliknąć przycisk **Delete** (Usuń). Po usunięciu znaku wodnego należy kliknąć przycisk **Save** (Zachowaj), aby zamknąć okno dialogowe.

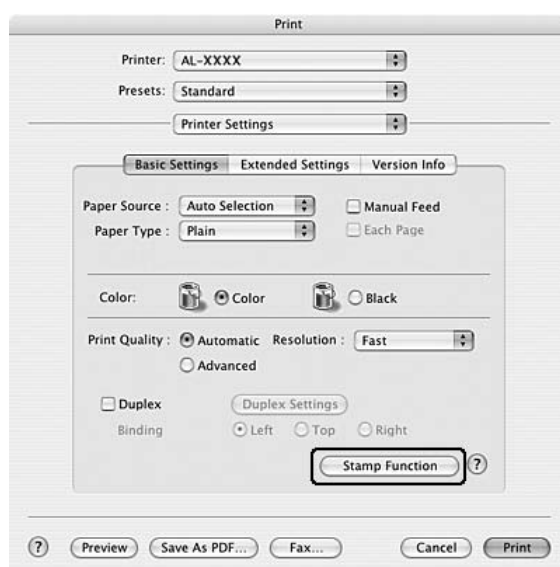
- W oknie dialogowym Layout (Układ) z listy rozwijanej Watermark (Znak wodny) wybierz zapisany niestandardowy znak wodny, a następnie kliknij przycisk **OK**.

## Używanie nagłówka i stopki

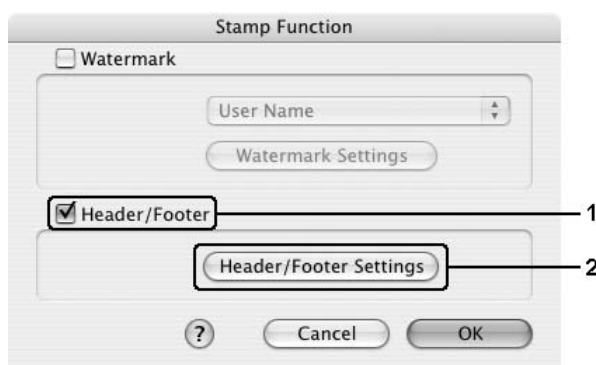
Nagłówek lub stopę można wydrukować na górze lub na dole strony. Elementy, które można wydrukować jako nagłówek lub stopka, to między innymi nazwa użytkownika, nazwa komputera, data, data/czas lub numer kopii.

### W systemie Mac OS X

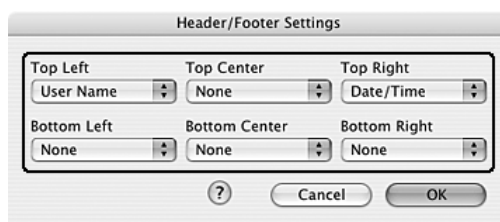
1. Otwórz okno dialogowe Print (Drukuj).
2. Z listy rozwijanej wybierz pozycję **Printer Settings** (Ustawienia drukarki), a następnie wybierz kartę **Basic Settings** (Ustawienia podstawowe).
3. Kliknij pozycję **Stamp Function** (Funkcja pieczęci).



4. Zaznacz pole wyboru **Header/Footer** (Nagłówek/stopka), a następnie kliknij przycisk **Header/Footer Settings** (Ustawienia nagłówka/stopki).



5. Z listy rozwijanej wybierz elementy, które mają zostać wydrukowane w nagłówku i stopce.




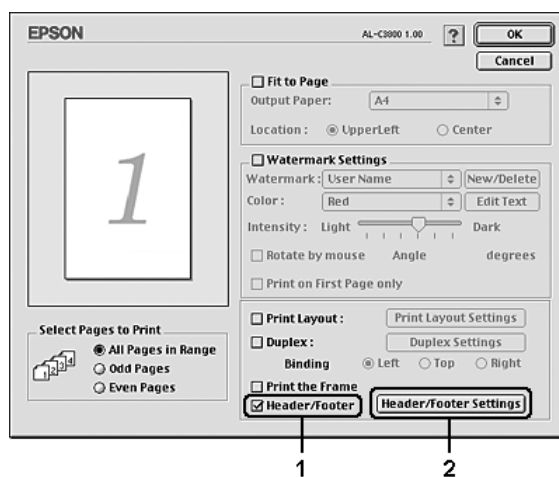
**Uwaga:**

Jeżeli z listy rozwijanej zostanie wybrana pozycja **Collate Number** (Numer kopii), wydrukowany zostanie numer kopii.

6. Kliknij przycisk **OK**, aby zastosować ustawienia.

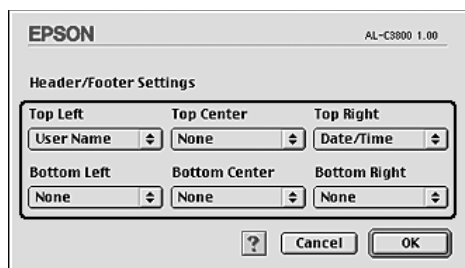
## W systemie Mac OS 9

1. Kliknij znaczek  **Layout** (Układ) w oknie dialogowym Basic Settings (Ustawienia podstawowe). Zostanie wyświetlone okno dialogowe Layout (Układ).
2. Zaznacz pole wyboru **Header/Footer** (Nagłówek/stopka), a następnie kliknij przycisk **Header/Footer Settings** (Ustawienia nagłówka/stopki).





3. Z listy rozwijanej wybierz elementy, które mają zostać wydrukowane w nagłówku i stopce.



**Uwaga:**

Jeżeli z listy rozwijanej zostanie wybrana pozycja **Collate Number** (Numer kopii), wydrukowany zostanie numer kopii.

4. Kliknij przycisk **OK**, aby zastosować ustawienia i powrócić do okna dialogowego Layout (Układ).

## Drukowanie dwustronne

Drukowanie dwustronne to drukowanie na obu stronach arkusza papieru. Można także drukować dwustronnie w sposób ręczny, bez użycia modułu druku dwustronnego. Jeśli wydruk przeznaczony jest do oprawy, można określić krawędź na oprawę, co jest wymagane do utworzenia prawidłowej kolejności stron.

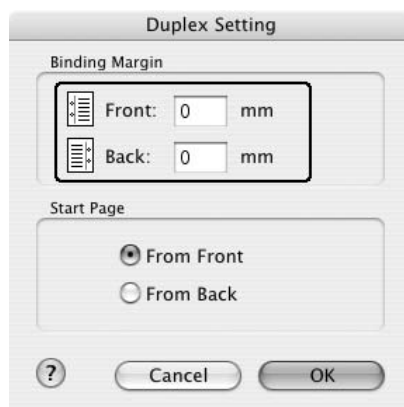
### **Drukowanie przy użyciu modułu druku dwustronnego (tylko modele z modułem druku dwustronnego)**

Aby drukować za pomocą modułu druku dwustronnego, należy wykonać poniższe kroki.

#### **W systemie Mac OS X**


1. Otwórz okno dialogowe Print (Drukuj).
2. Z listy rozwijanej wybierz pozycję **Printer Settings** (Ustawienia drukarki), a następnie wybierz kartę **Basic Settings** (Ustawienia podstawowe).
3. Kliknij pole wyboru **Duplex** (Druk dwustronny) i w ustawieniu Binding (Oprawa) wybierz krawędź na oprawę: **Left** (Lewa), **Top** (Górna) lub **Right** (Prawa).
4. Kliknij przycisk **Duplex Settings** (Ustawienia druku dwustronnego).

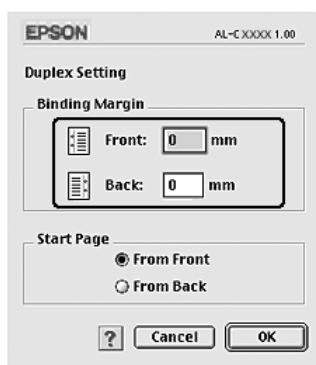
- Określ wielkości marginesu na oprawę w grupie opcji Binding Margin (Margines na oprawę) dla obu stron papieru.



- Określ która strona arkusza papieru, przednia czy tylna, ma być wydrukowana jako strona początkowa.
- Kliknij przycisk **Print** (Drukuj), aby rozpocząć drukowanie.

### W systemie Mac OS 9

- Kliknij znaczek  **Layout** (Układ) w oknie dialogowym Basic Settings (Ustawienia podstawowe). Zostanie wyświetlone okno dialogowe Layout (Układ).
- Zaznacz pole wyboru **Duplex** (Druk dwustronny).
- Wybierz krawędź na oprawę: **Left** (Lewa), **Top** (Górna) lub **Right** (Prawa).
- Kliknij przycisk **Duplex Settings** (Ustawienia druku dwustronnego), aby otworzyć okno dialogowe Duplex Settings (Ustawienia druku dwustronnego).
- Określ wielkości marginesu na oprawę w grupie opcji Binding Margin (Margines na oprawę) dla obu stron papieru.

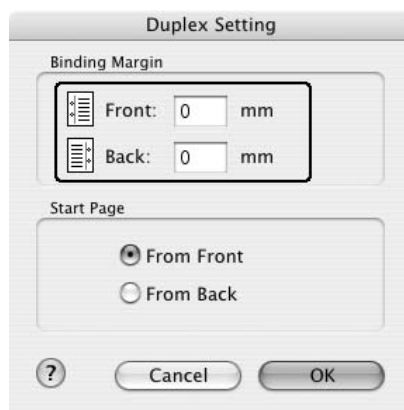


- Określ która strona arkusza papieru, przednia czy tylna, ma być wydrukowana jako strona początkowa.
- Kliknij przycisk **OK**, aby zastosować ustawienia i powrócić do okna dialogowego Layout (Układ).

## ***Ręczne drukowanie dwustronne (tylko modele bez modułu druku dwustronnego)***

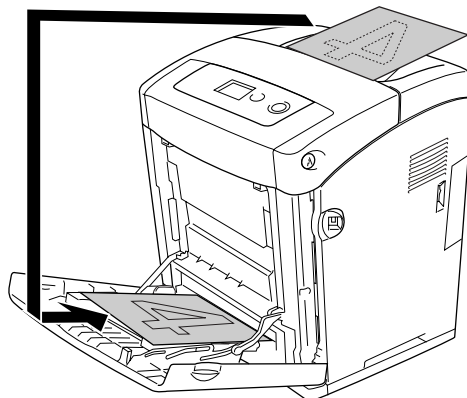
### **W systemie Mac OS X**

- Otwórz okno dialogowe Print (Drukuj).
- Z listy rozwijanej wybierz pozycję **Printer Settings** (Ustawienia drukarki), a następnie wybierz kartę **Basic settings** (Ustawienia podstawowe).
- Zaznacz pole wyboru **Duplex (Manual)** [Druk dwustronny (ręczny)], a następnie kliknij przycisk **Duplex settings** (Ustawienia druku dwustronnego).
- Wybierz krawędź na oprawę: **Left** (Lewa), **Top** (Górna) lub **Right** (Prawa).
- Określ wielkości marginesu na oprawę w grupie opcji Binding Margin (Margines na oprawę) dla obu stron papieru.



- Określ która strona arkusza papieru, przednia czy tylna, ma być wydrukowana jako strona początkowa.
- Kliknij przycisk **Print** (Drukuj), aby rozpocząć drukowanie.


- Po zakończeniu drukowania na jednej stronie załaduj ponownie papier do tacy uniwersalnej stroną zadrukowaną skierowaną w górę, tak jak pokazano poniżej. Następnie naciśnij przycisk **Start/Stop**.

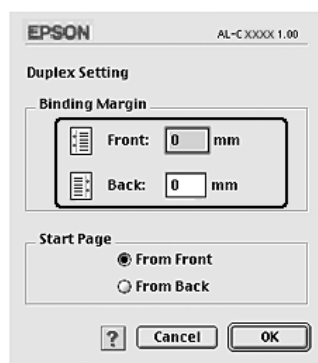


**Uwaga:**

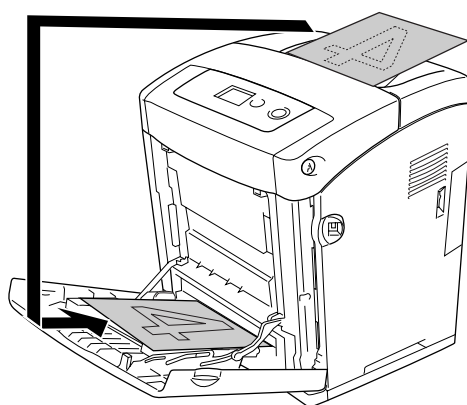
Papier należy wyrównać przed załadowaniem do drukarki. Pozwijany papier może być podawany nieprawidłowo.

### W systemie Mac OS 9

- Kliknij znaczek  **Layout** (Układ) w oknie dialogowym Basic Settings (Ustawienia podstawowe). Zostanie wyświetlone okno dialogowe Layout (Układ).
- Zaznacz pole wyboru **Duplex (Manual)** [Druk dwustronny (ręczny)], a następnie kliknij przycisk **Duplex settings** (Ustawienia druku dwustronnego).
- Wybierz krawędź na oprawę: **Left** (Lewa), **Top** (Górna) lub **Right** (Prawa).
- Kliknij przycisk **Duplex Settings** (Ustawienia druku dwustronnego), aby otworzyć okno dialogowe Duplex Settings (Ustawienia druku dwustronnego).
- Określ wielkości marginesu na oprawę w grupie opcji Binding Margin (Margines na oprawę) dla obu stron papieru.



6. Określ która strona arkusza papieru, przednia czy tylna, ma być wydrukowana jako strona początkowa.
7. Kliknij przycisk **OK**, aby zastosować ustawienia i powrócić do okna dialogowego Layout (Układ).
8. Kliknij przycisk **Print** (Drukuj), aby rozpocząć drukowanie.
9. Po zakończeniu drukowania na jednej stronie załaduj ponownie papier do tacy uniwersalnej stroną zadrukowaną skierowaną w górę, tak jak pokazano poniżej. Następnie naciśnij przycisk **Start/Stop**.




**Uwaga:**

Papier należy wyrównać przed załadowaniem do drukarki. Pozwijany papier może być podawany nieprawidłowo.

## Wprowadzanie ustawień rozszerzonych

W oknie dialogowym Extended Settings (Ustawienia rozszerzone) można wprowadzić różne ustawienia, na przykład ochronę stron.

W systemie Mac OS X należy otworzyć okno dialogowe Drukuj i wybrać z listy rozwijanej pozycję **Printer Settings** (Ustawienia drukarki), a następnie wybrać kartę **Extended Settings** (Ustawienia rozszerzone).

W systemie Mac OS 9 należy kliknąć znaczek  **Extended Settings** (Ustawienia rozszerzone) w oknie dialogowym Basic Settings (Ustawienia podstawowe).

**Uwaga:**

Pomoc elektroniczna sterownika drukarki zawiera szczegółowe informacje na temat ustawień sterownika.

## Drukowanie arkusza stanu

Aby potwierdzić bieżący stan drukarki, należy wydrukować arkusz stanu za pomocą sterownika drukarki. Arkusz stanu zawiera informacje na temat drukarki i bieżących ustawień.

Aby wydrukować arkusz stanu, należy wykonać poniższe kroki.

1. Z menu Jabłko wybierz pozycję **Chooser** (Wybieracz). Kliknij znaczek drukarki, a następnie wybierz port USB, do którego podłączona jest drukarka. Kliknij przycisk **Setup** (Ustawienia), po czym zostanie wyświetlone okno dialogowe **EPSON Printer Setup** (Konfiguracja drukarki EPSON).
2. Kliknij przycisk **Print Status** (Wydrukuj stan). Drukarka rozpocznie drukowanie arkusza stanu.

### **Uwaga:**

*Ta funkcja nie jest dostępna w systemie Mac OS X. Użytkownicy systemu Mac OS X mogą wydrukować arkusz stanu z poziomu panelu sterowania. Instrukcje znajdują się w sekcji „Drukowanie arkusza stanu” na stronie 223.*

## Korzystanie z funkcji rezerwacji zadania

Funkcja rezerwacji zadania umożliwia zapisywanie zadań drukowania w pamięci drukarki oraz drukowanie ich w późniejszym czasie bezpośrednio z panelu sterowania drukarki. Aby użyć funkcji rezerwacji zadania, należy wykonać poniższe kroki.

### **Uwaga:**

*W celu użycia funkcji rezerwacji zadania należy utrzymywać dysk RAM o wystarczającej pojemności. Aby użyć dysku RAM, należy zmienić ustawienia RAM Disk (Dysk RAM) w panelu sterowania na Normal (Normalny) lub Maximum (Maksymalny). W celu użycia tej funkcji zalecane jest zainstalowanie opcjonalnej pamięci. Instrukcje dotyczące zwiększania pamięci drukarki znajdują się w sekcji „Instalowanie modułu pamięci” na stronie 239.*

Poniższa tabela zawiera przegląd opcji funkcji rezerwacji zadania. Poszczególne opcje są szczegółowo opisane w dalszej części tej sekcji.

Opcja funkcji rezerwacji zadania	Opis
Re-Print Job (Zadanie ponownego drukowania)	Umożliwia wydrukowanie zadania w danym momencie i zachowanie go w celu późniejszego ponownego wydrukowania.
Verify Job (Zadanie weryfikacji)	Umożliwia wydrukowanie jednej kopii w danym momencie w celu sprawdzenia zawartości przed wydrukowaniem wielu kopii.
Confidential Job (Zadanie poufne)	Umożliwia zastosowanie hasła dla zadania drukowania oraz zapisanie tego zadania w celu późniejszego drukowania.

Zadania zapisane w pamięci drukarki są obsługiwane w różny sposób zależnie od ustawień rezerwacji zadania. Więcej informacji znajduje się w poniższych tabelach.

Opcja funkcji rezerwacji zadania	Maksymalna liczba zadań	Po przekroczeniu maksimum	Kiedy dysk RAM jest wypełniony
Re-Print Job (Zadanie ponownego drukowania) i Verify Job (Zadanie weryfikacji)	64 (łączna liczba)	Najstarsze zadanie zostaje automatycznie zastąpione najnowszym.	Najstarsze zadanie zostaje automatycznie zastąpione najnowszym.
Confidential Job (Zadanie poufne)	64	Usuń ręcznie stare zadania.	Usuń ręcznie stare zadania.

Opcja funkcji rezerwacji zadania	Po wydrukowaniu	Po wyłączeniu drukarki lub użyciu polecenia <b>Reset All (Resetuj wszystko)</b>
Re-Print Job (Zadanie ponownego drukowania)	Dane pozostają w pamięci drukarki	Dane są usuwane.
Verify Job (Zadanie weryfikacji)		
Confidential Job (Zadanie poufne)	Dane są usuwane.	

## Zadanie ponownego drukowania

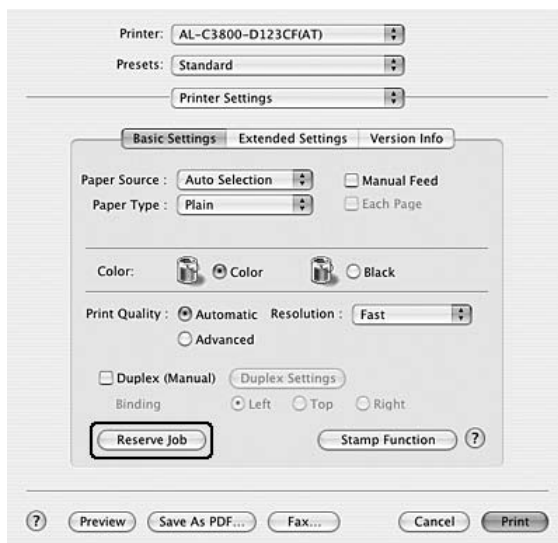
Opcja Re-Print Job (Zadanie ponownego drukowania) umożliwia zachowanie aktualnie drukowanego zadania, dzięki czemu będzie możliwe ponowne wydrukowanie tego zadania bezpośrednio z panelu sterowania drukarki.

Aby użyć opcji Re-Print Job (Zadanie ponownego drukowania), należy wykonać poniższe kroki.

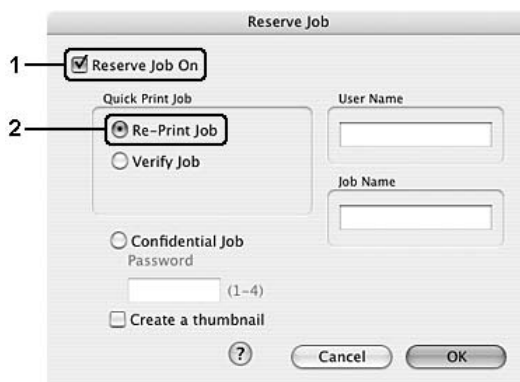
### W systemie Mac OS X

- Otwórz okno dialogowe **Print (Drukuj)** i z listy rozwijanej wybierz pozycję **Printer Settings (Ustawienia drukarki)**, a następnie kliknij kartę **Basic Settings (Ustawienia podstawowe)**.

- Kliknij przycisk **Reserve Job** (Rezerwacja zadania).



- Zaznacz pole wyboru **Reserve Job On** (Rezerwacja zadania włączona), a następnie wybierz opcję **Re-Print Job** (Zadanie ponownego drukowania).



- W odpowiednich polach tekstowych wprowadź nazwę użytkownika i nazwę zadania.


**Uwaga:**

Aby utworzyć miniaturę pierwszej strony zadania, należy zaznaczyć pole wyboru **Create a thumbnail** (Utwórz miniaturę). Miniatury można wyświetlić, wprowadzając w przeglądarce internetowej ciąg <http://> i adres IP wewnętrznego serwera druku.

- Kliknij przycisk **OK**. Drukarka drukuje dokument, a następnie zachowuje dane zadania drukowania w swojej pamięci.



## W systemie Mac OS 9

1. Wybierz ustawienia sterownika drukarki dla danego dokumentu, otwórz okno dialogowe Basic Settings (Ustawienia podstawowe), a następnie kliknij znaczek  **Reserve Job** (Rezerwacja zadań). Zostanie wyświetlone okno dialogowe Reserve Job Settings (Ustawienia rezerwacji zadania).
2. Zaznacz pole wyboru **Reserve Job On** (Rezerwacja zadania włączona), a następnie wybierz opcję **Re-Print Job** (Zadanie ponownego drukowania).
3. W odpowiednich polach tekstowych wprowadź nazwę użytkownika i nazwę zadania.

### **Uwaga:**

*Aby utworzyć miniaturę pierwszej strony zadania, należy zaznaczyć pole wyboru **Create a thumbnail** (Utwórz miniaturę). Miniatury można wyświetlić, wprowadzając w przeglądarce internetowej ciąg <http://> i adres IP wewnętrznego serwera druku.*

4. Kliknij przycisk **OK**. Drukarka drukuje dokument, a następnie zachowuje zadanie drukowania w swojej pamięci.

Opis sposobu ponownego drukowania i usuwania tych danych za pomocą panelu sterowania drukarki znajduje się w sekcji „Korzystanie z menu Quick Print Job (Szybkie zadanie drukowania)” na stronie 221.

## Zadanie weryfikacji

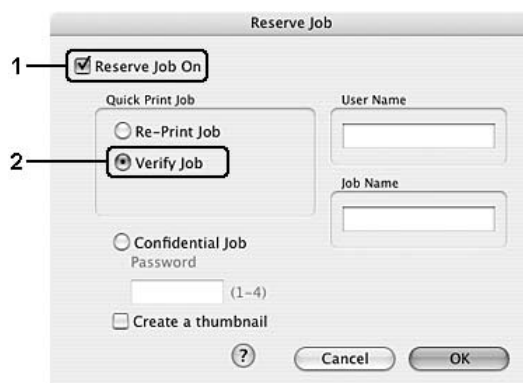
Opcja Verify Job (Zadanie weryfikacji) umożliwia wydrukowanie jednej kopii w celu sprawdzenia zawartości przed wydrukowaniem wielu kopii.

Aby użyć opcji Verify Job (Zadanie weryfikacji), należy wykonać poniższe kroki.

### W systemie Mac OS X

1. Otwórz okno dialogowe Print (Drukuj) i z listy rozwijanej wybierz pozycję **Printer Settings** (Ustawienia drukarki), a następnie kliknij kartę **Basic Settings** (Ustawienia podstawowe).
2. Kliknij przycisk **Reserve Job** (Rezerwacja zadania). Zostanie wyświetlone okno dialogowe Reserve Job (Rezerwacja zadania).

3. Zaznacz pole wyboru **Reserve Job On** (Rezerwacja zadania włączona), a następnie wybierz opcję **Verify Job** (Zadanie weryfikacji).




4. W odpowiednich polach tekstowych wprowadź nazwę użytkownika i nazwę zadania.

**Uwaga:**

- Po wprowadzeniu nazwy użytkownika i nazwy zadania przycisk **OK** staje się aktywny.
- Aby utworzyć miniaturę pierwszej strony zadania, należy zaznaczyć pole wyboru **Create a thumbnail** (Utwórz miniaturę). Miniatury można wyświetlić, wprowadzając w przeglądarce internetowej ciąg <http://> i adres IP wewnętrznego serwera druku.

5. Kliknij przycisk **OK**. Drukarka drukuje dokument, a następnie zachowuje dane zadania drukowania w swojej pamięci.

## W systemie Mac OS 9

1. Określ liczbę kopii do wydrukowania i wybierz inne ustawienia sterownika drukarki dla danego dokumentu.
2. Otwórz okno dialogowe Basic Settings (Ustawienia podstawowe), a następnie kliknij znaczek  **Reserve Job** (Rezerwacja zadań). Zostanie wyświetlone okno dialogowe Reserve Job Settings (Ustawienia rezerwacji zadania).
3. Zaznacz pole wyboru **Reserve Job On** (Rezerwacja zadania włączona), a następnie wybierz opcję **Verify Job** (Zadanie weryfikacji).
4. W odpowiednich polach tekstowych wprowadź nazwę użytkownika i nazwę zadania.

**Uwaga:**

- Po wprowadzeniu nazwy użytkownika i nazwy zadania przycisk **OK** staje się aktywny.
- Aby utworzyć miniaturę pierwszej strony zadania, należy zaznaczyć pole wyboru **Create a thumbnail** (Utwórz miniaturę). Miniatury można wyświetlić, wprowadzając w przeglądarce internetowej ciąg <http://> i adres IP wewnętrznego serwera druku.

5. Kliknij przycisk **OK**. Drukarka drukuje jedną kopię dokumentu i zachowuje w pamięci dane wydruku wraz z informacją o pozostałej liczbie kopii.

Po sprawdzenia wydruku można wydrukować pozostałe kopie lub usunąć te dane za pomocą panelu sterowania drukarki. Instrukcje znajdują się w sekcji „Korzystanie z menu Quick Print Job (Szybkie zadanie drukowania)” na stronie 221.

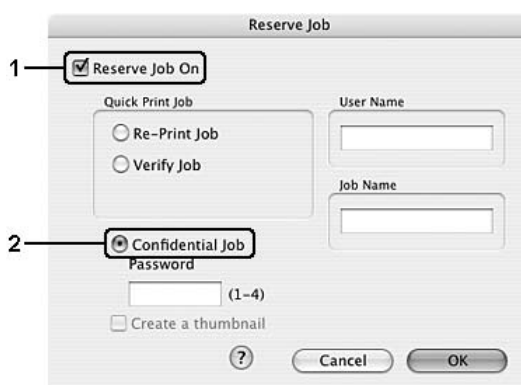
## Zadanie poufne

Opcja Confidential Job (Zadanie poufne) umożliwia zastosowanie haseł do zadań drukowania zachowanych w pamięci drukarki.

Aby zachować dane przy użyciu opcji Confidential Job (Zadanie poufne), należy wykonać poniższe kroki.

### W systemie Mac OS X

1. Otwórz okno dialogowe Print (Drukuj) i z listy rozwijanej wybierz pozycję **Printer Settings** (Ustawienia drukarki), a następnie kliknij kartę **Basic Settings** (Ustawienia podstawowe).
2. Kliknij przycisk **Reserve Job** (Rezerwacja zadania). Zostanie wyświetlone okno dialogowe Reserve Job (Rezerwacja zadania).
3. Zaznacz pole wyboru **Reserve Job On** (Rezerwacja zadania włączona), a następnie wybierz opcję **Confidential Job** (Zadanie poufne).



4. W odpowiednich polach tekstowych wprowadź nazwę użytkownika i nazwę zadania.

#### Uwaga:


- ❑ Po wprowadzeniu nazwy użytkownika i nazwy zadania przycisk **OK** staje się aktywny.
- ❑ Aby utworzyć miniaturę pierwszej strony zadania, należy zaznaczyć pole wyboru **Create a thumbnail** (Utwórz miniaturę). Miniatury można wyświetlić, wprowadzając w przeglądarce internetowej ciąg <http://> i adres IP wewnętrznego serwera druku.

5. Ustaw hasło dla zadania, wprowadzając w oknie dialogowym Password (Hasło) czterocyfrowy numer.

**Uwaga:**

- Hasło musi składać się z czterech cyfr.*
  - W hasłach można używać tylko cyfr od 1 do 4.*
  - Hasło powinno być przechowywane w bezpiecznym miejscu. Podczas drukowania zadania poufnego należy wprowadzić prawidłowe hasło.*
6. Kliknij przycisk **OK**. Drukarka drukuje dokument, a następnie zachowuje dane zadania drukowania w swojej pamięci.

### W systemie Mac OS 9

1. Wybierz ustawienia sterownika drukarki dla danego dokumentu, otwórz okno dialogowe Basic Settings (Ustawienia podstawowe), a następnie kliknij znaczek  **Reserve Job** (Rezerwacja zadań). Zostanie wyświetlone okno dialogowe Reserve Job Settings (Ustawienia rezerwacji zadania).
2. Zaznacz pole wyboru **Reserve Job On** (Rezerwacja zadania włączona), a następnie wybierz opcję **Confidential Job** (Zadanie poufne).
3. W odpowiednich polach tekstowych wprowadź nazwę użytkownika i nazwę zadania.

**Uwaga:**

*Po wprowadzeniu nazwy użytkownika i nazwy zadania przycisk **OK** staje się aktywny.*

4. Ustaw hasło dla zadania, wprowadzając w polu tekstowym Password (Hasło) czterocyfrowy numer.

**Uwaga:**

- Hasło musi składać się z czterech cyfr.*
  - W hasłach można używać tylko cyfr od 1 do 4.*
  - Hasło powinno być przechowywane w bezpiecznym miejscu. Podczas drukowania zadania poufnego należy wprowadzić prawidłowe hasło.*
5. Kliknij przycisk **OK**. Drukarka przechowuje dane wydruku w pamięci.

Opis sposobu drukowania i usuwania tych danych za pomocą panelu sterowania drukarki znajduje się w sekcji „Korzystanie z menu Confidential Job (Zadanie poufne)” na stronie 222.

## Monitorowanie drukarki za pomocą programu EPSON Status Monitor

### Uzyskiwanie dostępu do programu EPSON Status Monitor

#### W systemie Mac OS X

##### **Uwaga:**

Po zainstalowaniu programu EPSON Status Monitor i przed wykonaniem poniższej procedury, należy otworzyć okno dialogowe Drukuj, aby program EPSON Status Monitor mógł wyświetlić obecny status drukarki.

1. Otwórz teczkę Programy na dysku twardym, następnie otwórz teczkę **Narzędzia**.
2. Kliknij podwójnie znaczek **Program narzędziowy konfiguracji drukarki** (w systemie Mac OS X 10.3 i 10.4) lub **Centrum drukowania** (w systemie Mac OS X 10.2 lub starszym).
3. Kliknij znaczek **Narzędzie** (w systemie Mac OS X 10.3 i 10.4) lub **Konfiguruj** (w systemie Mac OS X 10.2 lub starszym) w oknie dialogowym Lista drukarek.



##### **Uwaga:**

Dostęp do programu EPSON Status Monitor można także uzyskać, klikając znaczek EPSON Status Monitor w Doku.

#### W systemie Mac OS 9

Dostęp do programu EPSON Status Monitor można uzyskać, wybierając alias EPSON Status Monitor z menu Jabłko.

##### **Uwaga:**

- Odpowiedni port drukarki musi być już wybrany w programie Wybieracz, aby przy uruchamianiu programu EPSON Status Monitor wymagane informacje mogły być pobierane z określonego sterownika drukarki. Jeśli port drukarki jest nieprawidłowy, wystąpi błąd.
- Jeśli sterownik drukarki w programie Chooser (Wybieracz) zostanie zmieniony, podczas gdy w tle będzie drukowana zawartość pliku bufora, drukowanie może zostać zakłócone.

- ❑ *Informacje o stanie drukarki i materiałów eksploatacyjnych są wyświetlane w oknie stanu tylko w przypadku, gdy program Chooser (Wybieracz) pobiera stan normalnie.*

Szczegółowe informacje o programie EPSON Status Monitor znajdują się w sekcjach „Simple Status (Stan uproszczony)” na stronie 150, „Detailed Status (Stan szczegółowy)” na stronie 150, „Informacje o materiałach eksploatacyjnych” na stronie 151, „Job Information (Informacje o zadaniu)” na stronie 152 i „Notice Settings (Ustawienia powiadomień)” na stronie 153.

## **Simple Status (Stan uproszczony)**

Po wystąpieniu błędu lub ostrzeżenia pojawia się okno Simple Status (Stan uproszczony). Określa ono typ błędu oraz prezentuje możliwe rozwiązanie. Okno jest zamykane automatycznie, gdy problem zostanie rozwiązany.



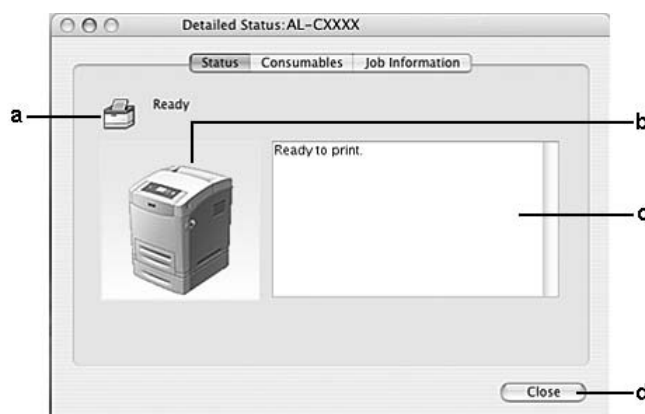
To okno pojawia się zgodnie z ustawieniem Pop-up Notice (Powiadomienie podręczne) wybranym w oknie dialogowym Notice Settings (Ustawienia powiadomień).

### **Uwaga:**

*Okno Simple Status (Stan uproszczony) nie pojawi się automatycznie, gdy wyświetlana jest karta **Status** (Stan) w oknie dialogowym Detailed Status (Stan szczegółowy).*

## **Detailed Status (Stan szczegółowy)**

Na karcie **Status** (Stan) w oknie dialogowym Detailed Status (Szczegółowy stan) można monitorować szczegółowy stan drukarki.



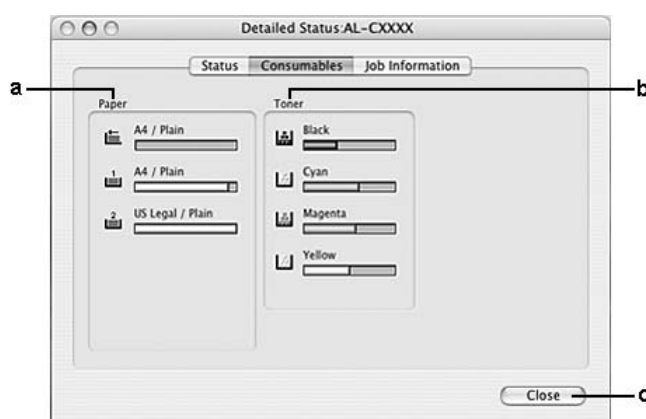
a.	Ikona/Komunikat:	Ikona i komunikat przedstawiają stan drukarki.
b.	Obraz drukarki:	Obraz w lewym górnym rogu graficznie przedstawiający stan drukarki.
c.	Pole tekstowe:	Pole tekstowe obok obrazu drukarki wyświetlające bieżący stan drukarki. Gdy wystąpi problem, wyświetlone zostanie najbardziej prawdopodobne rozwiązanie.
d.	Przycisk <b>Close</b> (Zamknij):	Kliknięcie tego przycisku powoduje zamknięcie okna dialogowego.

**Uwaga:**

Klikając odpowiednią kartę, można wyświetlić informacje dotyczące zadań lub materiałów eksploatacyjnych.

## Informacje o materiałach eksploatacyjnych

Informacje dotyczące źródeł papieru i materiałów eksploatacyjnych znajdują się na karcie **Consumables** (Materiały eksploatacyjne) w oknie dialogowym Detailed Status (Stan szczegółowy).



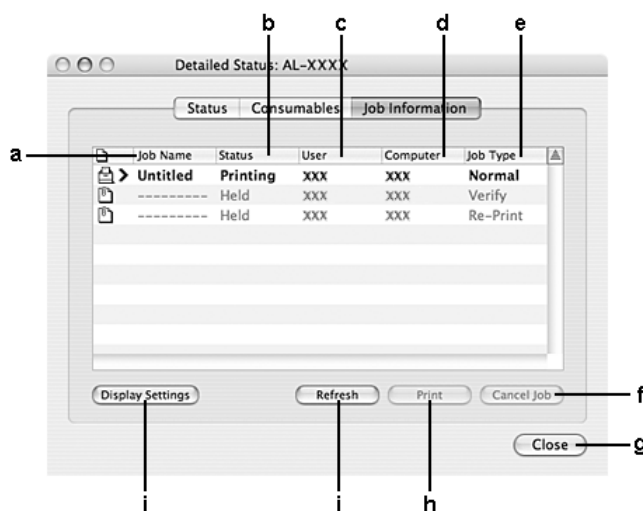
a.	Paper (Papier):	Wyświetla rozmiar papieru, jego typ i przybliżoną ilość papieru pozostałego w źródle papieru. Informacje o opcjonalnych kasetach na papier są wyświetlane tylko wtedy, gdy te kasety są zainstalowane.  Znaczek kasety na papier miga, kiedy ilość pozostałego w kasecie papieru jest niewielka.
b.	Toner:	Wskazuje ilość pozostałego toneru. Ikona toneru miga, jeśli wystąpi błąd związany z tonerem lub poziom toneru jest niski.
c.	Przycisk <b>Close</b> (Zamknij):	Kliknięcie tego przycisku powoduje zamknięcie okna dialogowego.

**Uwaga:**

Klikając odpowiednią kartę, można wyświetlić informacje dotyczące stanu drukarki lub zadań.

## Job Information (Informacje o zadaniu)

Informacje o zadaniu można sprawdzić na karcie **Job Information** (Informacje o zadaniu) w oknie dialogowym Detailed Status (Stan szczegółowy).



a.	Job Name (Nazwa zadania):	Wyświetla nazwy zadań drukowania użytkownika. Zadania drukowania innych użytkowników są wyświetlane jako -----.	
b.	Status (Stan):	Waiting (Oczekiwanie):	Zadanie drukowania oczekuje na wydrukowanie.
		Spooling (Buforowanie):	Zadanie drukowania, które jest buforowane.
		Deleting (Usuwanie):	Usuwane w danej chwili zadanie drukowania.
		Printing (Drukowanie):	Wykonywane w danej chwili zadanie drukowania.
		Completed (Zakończone):	Oznacza zadania, których drukowanie zostało zakończone.
		Canceled (Anulowane):	Wyświetla tylko zadania, których drukowanie zostało anulowane.
	Held (Wstrzymane):	Zadanie zostało wstrzymane.	
c.	User (Użytkownik):	Wyświetla nazwę użytkownika.	
d.	Computer (Komputer):	Wyświetla nazwę komputera wysyłającego zadanie drukowania.	



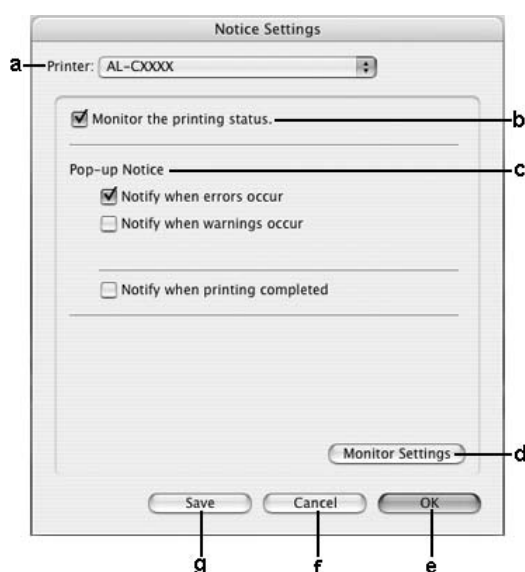
e.	Job Type (Typ zadania):	Wyświetla typ zadania. Kiedy używana jest funkcja rezerwacji zadania, poszczególne zadania są wyświetlane jako Stored (Przechowywane), Verify (Weryfikacja), Re-Print (Ponowne drukowanie) i Confidential (Poufne). Więcej informacji na temat funkcji rezerwacji zadania zawiera sekcja „Korzystanie z funkcji rezerwacji zadania” na stronie 142.
f.	Przycisk <b>Cancel Job</b> (Anuluj zadanie):	Wybranie zadania drukowania i kliknięcie tego przycisku powoduje anulowanie wybranego zadania drukowania.
g.	Przycisk <b>Close</b> (Zamknij):	Kliknięcie tego przycisku powoduje zamknięcie okna dialogowego.
h.	Przycisk <b>Print</b> (Drukuj):	Wyświetla okno dialogowe służące do drukowania wstrzymanych zadań.
i.	Przycisk <b>Refresh</b> (Odśwież):	Kliknięcie tego przycisku spowoduje odświeżenie informacji w tym menu.
j.	Przycisk <b>Display settings</b> (Ustawienia wyświetlania):	Wyświetla okno dialogowe Display settings (Ustawienia wyświetlania), umożliwiając wybór elementów, które mają być wyświetlane.

**Uwaga:**

Klikając odpowiednią kartę, można wyświetlić informacje o materiałach eksploatacyjnych.

## Notice Settings (Ustawienia powiadomień)

Aby wprowadzić określone ustawienia monitorowania, należy przejść do programu EPSON Status Monitor i z menu File (Plik) wybrać pozycję **Notice Settings** (Ustawienia powiadomień). Zostanie wyświetlone okno dialogowe Notice Settings (Ustawienia powiadomień).



a.	Lista rozwijana drukarki (tylko Mac OS X):	Wybierz drukarkę z listy rozwijanej.
b.	Pole wyboru <b>Monitor the printer status</b> (Monitoruj stan drukarki):	Po zaznaczeniu tego pola wyboru program EPSON Status Monitor monitoruje stan drukarki podczas wykonywania zadania drukowania.
c.	Pop-up Notice (Powiadomienie podręczne):	Umożliwia ustawienie powiadomienia, które ma być wyświetlane.
d.	Przycisk <b>Monitor Settings</b> (Ustawienia monitorowania):	Wyświetla okno dialogowe Monitor Settings (Ustawienia monitorowania), umożliwiając ustawienie częstotliwości monitorowania.
e.	Przycisk <b>OK</b> :	Kliknij ten przycisk, aby zapisać ustawienia i zamknąć okno dialogowe.
f.	Przycisk <b>Cancel</b> (Anuluj):	Kliknij ten przycisk, aby zamknąć okno dialogowe bez zapisywania ustawień.
g.	Przycisk <b>Zachowaj</b> (tylko Mac OS X):	Umożliwia zapisanie zmian i zamknięcie okna dialogowego.

## Konfigurowanie połączenia USB

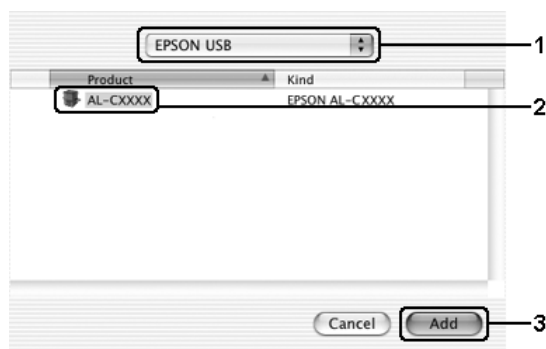
### **Uwaga:**

*Jeśli kabel USB jest podłączany do komputera Macintosh poprzez koncentrator USB, należy go podłączyć do pierwszego koncentratora w łańcuchu. Interfejs USB może być niestabilny, zależnie od użytego koncentratora. W przypadku wystąpienia problemów z konfiguracją tego typu kabel USB należy podłączyć bezpośrednio do złącza USB w komputerze.*

## W systemie Mac OS X

1. Otwórz teczkę Programy na dysku twardym, a następnie otwórz teczkę **Narzędzia** i kliknij podwójnie znaczek programu **Program narzędziowy konfiguracji drukarki** (w systemie Mac OS X 10.3 i 10.4) lub **Centrum drukowania** (w systemie Mac OS X 10.2 lub starszym).
2. Kliknij przycisk **Add Printer** (Dodaj drukarkę) w oknie dialogowym Printer List (Lista drukarek).

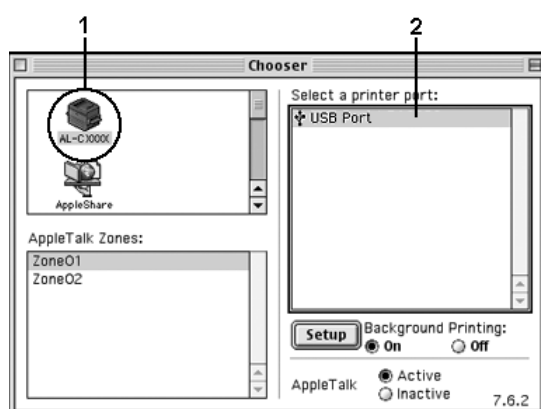
3. Z menu podręcznego wybierz polecenie **EPSON USB**. Z listy Product (Urządzenie) wybierz znaczek drukarki, a następnie kliknij przycisk **Add** (Dodaj).



4. Zamknij **Program narzędziowy konfiguracji drukarki** (w systemie Mac OS X 10.3 i 10.4) lub **Centrum drukowania** (w systemie Mac OS X 10.2 lub starszym).

## W systemie Mac OS 9

1. Z menu Jabłko wybierz pozycję **Chooser** (Wybieracz). Kliknij znaczek drukarki, a następnie kliknij port USB, do którego podłączona jest drukarka.



2. Wybierz opcję **Background Printing** (Drukowanie w tle), aby włączyć lub wyłączyć drukowanie w tle.

### Uwaga:

- Drukowanie w tle musi być włączone, aby program EPSON Status Monitor mógł zarządzać zadaniami drukowania.*
- Gdy drukowanie w tle jest włączone, można używać komputera w czasie, gdy dokument jest przygotowywany do druku.*

3. Zamknij program **Chooser** (Wybieracz).

---

## Anulowanie drukowania

Jeśli wydruki są niskiej jakości i zawierają nieprawidłowe albo zniekształcone znaki lub obrazy, konieczne może być anulowanie drukowania. Jeśli zadanie drukowania jest kontynuowane na komputerze, należy wykonać poniższe czynności, aby je anulować.

### W systemie Mac OS X


Otwórz **Program narzędziowy konfiguracji drukarki** (w systemie Mac OS X 10.3 i 10.4) lub **Centrum drukowania** (w systemie Mac OS X 10.2 lub starszym), a następnie kliknij dwukrotnie drukarkę w kolejce druku. Z menu zadań wybierz polecenie **Delete Job** (Usuń zadanie).

### W systemie Mac OS 9

- Naciśnij jednocześnie klawisz kropki (.) i klawisz Command, aby anulować drukowanie. W zależności od danego programu może zostać wyświetlony komunikat przedstawiający procedurę anulowania drukowania. Jeśli zostanie wyświetlony, postępuj zgodnie z zawartymi w nim instrukcjami.
- Podczas drukowania w tle otwórz program EPSON Status Monitor z menu programu. Następnie zatrzymaj drukowanie z programu EPSON Status Monitor lub usuń plik, który znajduje się w trybie wstrzymania.

Po wydrukowaniu ostatniej strony na drukarce zacznie świecić zielona lampka **Ready** (Gotowe).

#### **Uwaga:**

*Można także anulować bieżące zadanie drukowania, które zostało wysłane z komputera, naciskając przycisk  **Cancel Job** (Anuluj zadanie) na panelu sterowania drukarki. Podczas anulowania zadania drukowania należy uważać, aby nie anulować zadań wysłanych przez innych użytkowników.*

---

## **Odinstalowywanie oprogramowania drukarki**

Aby zainstalować ponownie lub zaktualizować sterownik drukarki, należy wcześniej odinstalować bieżące oprogramowanie drukarki.

### **W systemie Mac OS X**

1. Wyłącz wszystkie uruchomione aplikacje.
2. Włóż dysk CD-ROM z oprogramowaniem drukarki do komputera.
3. Kliknij dwukrotnie teczkę **Mac OS X**.
4. Kliknij dwukrotnie teczkę **Printer Driver** (Sterownik drukarki).
5. Kliknij dwukrotnie znaczek drukarki.

**Uwaga:**

*Jeśli zostanie wyświetlone okno dialogowe **Authorization** (Autoryzacja), wprowadź **hasło lub frazę** i kliknij przycisk **OK**.*

6. Gdy zostanie wyświetlony ekran z umową licencyjną oprogramowania, przeczytaj umowę, a następnie kliknij przycisk **Accept** (Akceptuję).
7. Z menu w lewym górnym rogu wybierz polecenie **Uninstall** (Odinstaluj), a następnie kliknij przycisk **Uninstall** (Odinstaluj).

Postępuj zgodnie z instrukcjami wyświetlanymi na ekranie.

### **W systemie Mac OS 9**

1. Zakończ wszystkie uruchomione aplikacje.
2. Włóż dysk CD-ROM z oprogramowaniem drukarki do komputera.
3. Kliknij podwójnie teczkę **English**, a następnie kliknij podwójnie teczkę **Disk 1** (Dysk 1), która znajduje się w teście **Printer Driver** (Sterownik drukarki).
4. Kliknij podwójnie znaczek **Installer** (Instalator).



5. Kliknij przycisk **Continue** (Kontynuuj). Gdy zostanie wyświetlony ekran z umową licencyjną oprogramowania, przeczytaj umowę, a następnie kliknij przycisk **Accept** (Akceptuję).
6. Z menu w lewym górnym rogu wybierz polecenie **Uninstall** (Odinstaluj), a następnie kliknij przycisk **Uninstall** (Odinstaluj).

Postępuj zgodnie z instrukcjami wyświetlanymi na ekranie.

---

## ***Udostępnianie drukarki w sieci***

### ***Udostępnianie drukarki***

W tej sekcji opisano sposób udostępniania drukarki w sieci AppleTalk.

Komputery w sieci mogą współużytkować drukarkę, która jest podłączona do jednego z nich. Komputer podłączony bezpośrednio do drukarki jest serwerem druku, a inne komputery są klientami, które muszą mieć uprawnienie do współużytkowania drukarki z serwerem druku. Klienci współużytkują drukarkę za pośrednictwem serwera druku.

### ***W systemie Mac OS X***

Należy użyć ustawienia Printer Sharing (Udostępnianie drukarki), które jest standardową funkcją systemu Mac OS X 10.2 i nowszych.

Szczegółowe informacje znaleźć można w dokumentacji systemu operacyjnego.

### ***W systemie Mac OS 9***

#### ***Konfigurowanie drukarki jako drukarki udostępnionej***

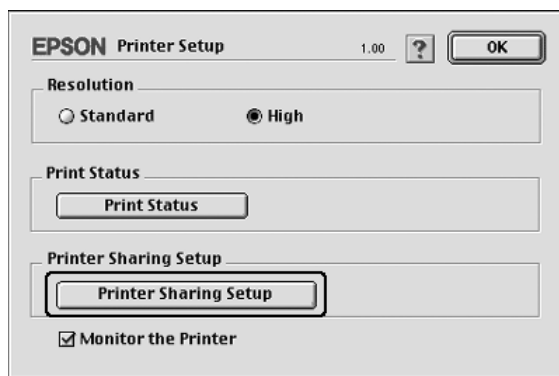
Aby udostępnić drukarkę podłączoną bezpośrednio do danego komputera innym komputerom w sieci AppleTalk, należy wykonać poniższe kroki.

1. Włącz drukarkę.
2. Z menu Jabłko wybierz polecenie **Chooser** (Wybieracz), a następnie kliknij znaczek drukarki. W znajdującym się z prawej strony polu Select a printer port (Wybierz port drukarki) wybierz port USB lub FireWire, a następnie kliknij przycisk **Setup** (Ustawienia). Zostanie wyświetlone okno dialogowe Printer Setup (Konfiguracja drukarki).

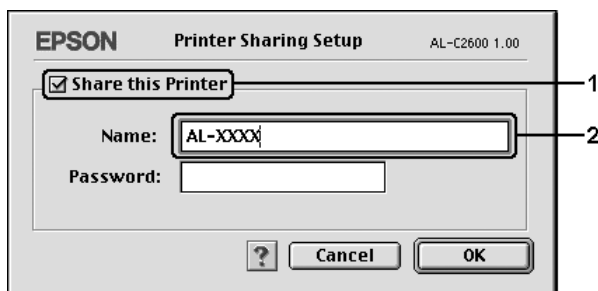
**Uwaga:**

Należy upewnić się, że ustawienie *Background Printing (Drukowanie w tle)* ma wartość **On (Włączone)**.

3. W sekcji **Printer Sharing Set Up** (Konfiguracja udostępniania drukarki) kliknij pozycję **Printer Sharing Setup** (Konfiguracja udostępniania drukarki).



4. Zostanie wyświetlone okno dialogowe **Printer Sharing (Udostępnianie drukarki)**. Zaznacz pole wyboru **Share this Printer** (Udostępniaj tę drukarkę), a następnie wpisz nazwę drukarki i hasło, jeżeli jest wymagane.



5. Kliknij przycisk **OK**, aby zastosować ustawienia.
6. Zamknij program **Chooser** (Wybieracz).

### **Uzyskiwanie dostępu do udostępnionej drukarki**

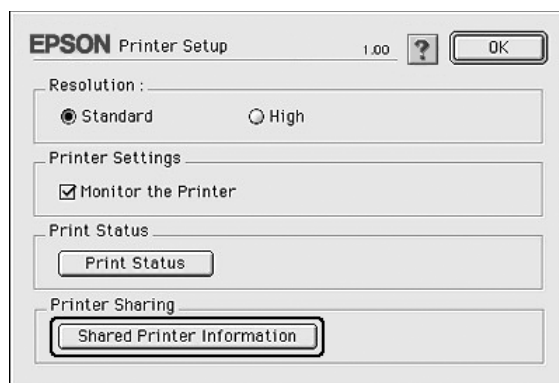
Aby uzyskać dostęp do drukarki z innego komputera w sieci, należy wykonać poniższe kroki.

1. Włącz drukarkę.
2. Na każdym komputerze, z którego chcesz uzyskać dostęp do drukarki, z menu **Jabłko** wybierz program **Chooser** (Wybieracz). Kliknij znaczek drukarki, a następnie w znajdującym się z prawej strony polu **Select a printer port** (Wybierz port drukarki) wybierz nazwę udostępnionej drukarki. Można wybierać tylko spośród drukarek podłączonych do bieżącej strefy sieci **AppleTalk**.

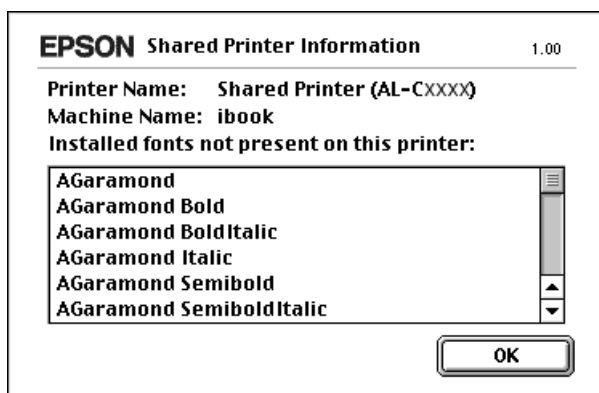
**Uwaga:**

Należy upewnić się, że ustawienie *Background Printing (Drukowanie w tle)* ma wartość **On (Włączone)**.

3. Kliknij przycisk **Setup** (Ustawienia), wpisz hasło dla drukarki, a następnie kliknij przycisk **OK**. Zostanie wyświetlone okno dialogowe Printer Setup (Konfiguracja drukarki). W sekcji Printer Sharing Set Up (Konfiguracja udostępniania drukarki) kliknij pozycję **Shared Printer Information** (Informacje o udostępnionej drukarce).



4. Jeśli klient ma czcionki, które są niedostępne na serwerze druku, wyświetlony zostanie poniższy komunikat.



5. Kliknij przycisk **OK**, aby zamknąć okno komunikatu.
6. Zamknij program **Chooser** (Wybieracz).



## Rozdział 6

# Korzystanie ze sterownika drukarki postscriptowej

## Tryb PostScript 3 — informacje

### Wymagania sprzętowe

Drukarka musi spełniać następujące wymagania sprzętowe, aby możliwe było użycie sterownika drukarki PostScript 3.

Poniżej przedstawiono wymagania dotyczące pamięci w celu użycia sterownika drukarki PostScript 3. Jeśli wielkość zainstalowanej pamięci nie spełnia potrzeb w zakresie drukowania, należy zainstalować w drukarce dodatkowe moduły pamięci.

Zalecana pamięć
512 MB (drukowanie dwustronne danych obrazu we wszystkich kolorach z rozdzielczością 1200 dpi)

### Wymagania systemowe

Aby możliwe było użycie sterownika drukarki Adobe PostScript 3, komputer musi spełniać poniższe wymagania systemowe.

#### W systemie Windows

Aby możliwe było użycie sterownika drukarki Adobe PostScript 3, komputer musi działać pod kontrolą systemu operacyjnego Microsoft Windows XP, XP x64, Me, 98 lub 2000. Szczegółowe informacje znajdują się w poniższej tabeli.

#### System Windows XP, XP x64 lub 2000

Nie ma żadnych ograniczeń dla tych systemów.

## Windows Me lub 98

	Minimalne	Zalecane
<b>Komputer</b>	Procesor i386, i486 lub Pentium	Procesor i486 lub Pentium
<b>Dysk twardy</b>	Dostępne 6 MB (w celu instalacji sterownika)	Dostępne 8 MB (w celu instalacji sterownika)
<b>Pamięć</b>	8 MB	16 MB

## Na komputerach Macintosh

Komputer Macintosh, do którego podłączona jest drukarka, musi działać pod kontrolą systemu operacyjnego Mac OS 9.1 lub nowszego, bądź Mac OS X 10.2.8 lub nowszego. Szczegółowe informacje znajdują się w poniższej tabeli.

### **Uwaga:**

*Aby możliwe było użycie sterownika drukarki Adobe PostScript 3, wymagany jest komputer Macintosh z systemem OSX w wersji 10.3.9 lub nowszy.*

## Mac OS X

	Minimalne	Zalecane
<b>Komputer</b>	Power Mac G3, G4, G5, iMac, eMac, PowerBook G3, G4 lub iBook	
<b>Dysk twardy</b>	—	
<b>Pamięć</b>	128 MB	

### **Uwaga:**

*Aby korzystać z danych binarnych, firma Epson zaleca korzystanie z protokołu AppleTalk przy połączeniach sieciowych drukarki. W przypadku używania protokołu innego niż AppleTalk należy dla ustawienia Binarny (Dane binarne) wybrać wartość On (Włączone) w menu PS3 Menu (Menu PS3) w panelu sterowania. W przypadku korzystania z połączenia lokalnego nie można korzystać z danych binarnych.*

## Mac OS 9

	Minimalne	Zalecane
<b>Komputer</b>	Power PC	
<b>Dysk twardy</b>	Dostępne 3,1 MB (w celu instalacji sterownika)	Dostępne 4 MB (w celu instalacji sterownika)
<b>Pamięć</b>	4 MB	32 MB

### **Uwaga:**

*Aby korzystać z danych binarnych, firma Epson zaleca korzystanie z protokołu AppleTalk przy połączeniach sieciowych drukarki. W przypadku korzystania z połączenia lokalnego lub protokołu innego niż AppleTalk dla połączeń sieciowych nie można używać danych binarnych.*

**Przeostroga:**

- Sterownika drukarki Adobe PostScript 3 nie można używać na komputerach z systemem Mac OS 9.0.x lub starszym.*
- Sterownika drukarki Adobe PostScript 3 nie można używać na komputerach Macintosh 68K.*

**Uwaga:**

*Aby uzyskać najlepsze wyniki, drukarkę należy podłączyć bezpośrednio do portu USB w komputerze. Jeśli konieczne jest użycie kilku koncentratorów USB, zaleca się, aby drukarkę podłączyć do pierwszej warstwy koncentratorów.*

---

## **Korzystanie ze sterownika drukarki postscriptowej w systemie Windows**

Aby drukować w trybie postscriptowym, należy zainstalować sterownik drukarki. Instrukcje instalacji znajdują się w odpowiednich sekcjach poniżej w zależności od interfejsu używanego do drukowania.

### **Instalowanie sterownika drukarki postscriptowej dla interfejsu USB**

Aby zainstalować sterownik drukarki postscriptowej dla interfejsu USB, należy wykonać poniższe kroki.

**Przeostroga:**

*Nie należy używać równocześnie programu EPSON Status Monitor i sterownika PostScript 3, gdy drukarka jest podłączona poprzez port USB. Może to spowodować uszkodzenie systemu.*

**Uwaga:**

- W przypadku systemu Windows Me lub 98, jeśli zainstalowano już sterownik systemu Windows oraz sterownik Adobe PS dla drukarek firmy Epson podłączonych do portu USB, w poniższej procedurze instalacyjnej można pominąć kroki od 3 do 6. Jeśli na komputerze nie zainstalowano sterownika drukarki Epson podłączonej do portu USB, należy wykonać wszystkie poniższe kroki.*
- Do zainstalowania oprogramowania drukarki w systemach Windows XP, XP x64 lub 2000 mogą być wymagane uprawnienia administratora. W przypadku wystąpienia problemów należy skontaktować się z administratorem, aby uzyskać więcej informacji.*
- Przed zainstalowaniem oprogramowania drukarki należy wyłączyć wszystkie programy antywirusowe.*

1. Upewnij się, że drukarka jest wyłączona. Włóż dysk CD-ROM z oprogramowaniem drukarki do napędu CD-ROM.
2. Połącz komputer z drukarką kablem USB, a następnie włącz drukarkę.
3. Zainstaluj sterownik urządzenia USB.

W systemie Windows Me wybierz opcję **Automatic search for a better driver (Recommended)** (Automatycznie wyszukaj lepszy sterownik [zalecane]), kliknij przycisk **Next** (Dalej), a następnie przejdź do kroku 6.

W systemie Windows 98 kliknij przycisk **Next** (Dalej) w kreatorze dodawania nowego sprzętu. Zaznacz opcję **Search for best driver for your device (Recommended)** (Wyszukaj najlepszy sterownik dla tego urządzenia [zalecane]), a następnie kliknij przycisk **Next** (Dalej).

**Uwaga:**

*W systemach Windows XP, XP x64 i 2000 sterownik urządzenia USB jest instalowany automatycznie. Przejdź do kroku 7.*

4. Wybierz opcję **Specify a location** (Określ lokalizację), a następnie podaj następującą ścieżkę do dysku CD-ROM. Jeśli napęd CD-ROM jest oznaczony literą D:, ścieżka będzie miała postać **D:\ADOBEPS\ENGLISH\WIN9X\PS\_SETUP**. Następnie kliknij przycisk **Next** (Dalej).
5. Kliknij przycisk **Next** (Dalej), aby kontynuować.
6. Po ukończeniu instalacji sterownika urządzenia USB kliknij przycisk **Finish** (Zakończ).
7. W przypadku systemów Windows 2000, Me lub 98 kliknij przycisk **Start**, wskaż polecenie **Settings** (Ustawienia) i kliknij polecenie **Printers** (Drukarki). Następnie kliknij dwukrotnie ikonę **Add Printer** (Dodaj drukarkę).  
W systemie Windows XP lub XP x64 kliknij przycisk **Start**, wskaż polecenie **Drukarki i faksy**, a następnie kliknij polecenie **Dodaj drukarkę** w menu Zadania drukarki.
8. Zostanie wyświetlony kreator dodawania drukarki. Kliknij przycisk **Next** (Dalej).
9. W przypadku systemu Windows Me lub 98 przejdź do kroku 11.  
W systemie Windows XP, x64 lub 2000 wybierz opcję **Drukarka lokalna**, a następnie kliknij przycisk **Dalej**.

**Uwaga:**

*W systemach Windows XP, XP x64 i 2000 nie należy zaznaczać pola wyboru **Automatycznie wykryj i zainstaluj moją drukarkę typu Plug and Play**.*

10. Wybierz **USB** jako port, do którego jest podłączona drukarka, a następnie kliknij przycisk **Next** (Dalej).

11. Kliknij przycisk **Have Disk** (Z dysku) i określ następującą ścieżkę do dysku CD-ROM. Jeśli napęd CD-ROM jest oznaczony literą D:, ścieżka będzie miała postać **D:\ADOBEPS\ENGLISH\Nazwa folderu\PS\_SETUP**. Następnie kliknij przycisk **OK**.

**Uwaga:**

- Należy zastąpić literę dysku odpowiednią literą w danym systemie.
- Nazwa folderu różni się w zależności od wersji systemu operacyjnego.

Wersja systemu operacyjnego	Nazwa folderu
Windows Me lub 98	WIN9X
System Windows XP, XP x64 lub 2000	WIN2K_XP

12. Wybierz drukarkę, a następnie kliknij przycisk **Next** (Dalej).
13. W systemie Windows Me lub 98 wybierz wartość **USB** jako port, do którego jest podłączona drukarka, a następnie kliknij przycisk **Dalej**.  
W przypadku systemu Windows XP, XP x64 lub 2000 przejdź do następnego kroku.
14. Przez pozostałą część procesu instalacji postępuj zgodnie z instrukcjami wyświetlanymi na ekranie.
15. Po ukończeniu instalacji kliknij przycisk **Finish** (Zakończ).

## **Instalowanie sterownika drukarki postscriptowej dla interfejsu sieciowego**

Aby zainstalować sterownik drukarki postscriptowej dla interfejsu sieciowego, należy postępować zgodnie z instrukcjami opisanymi w odpowiedniej sekcji dla danego systemu operacyjnego.

**Uwaga:**

- Przed zainstalowaniem sterownika drukarki należy skonfigurować ustawienia sieciowe. Więcej informacji na ten temat zawiera Przewodnik pracy w sieci, który został dostarczony z drukarką.
- Przed zainstalowaniem oprogramowania drukarki należy wyłączyć wszystkie programy antywirusowe.

### **Użytkownicy systemu Windows XP, XP x64 lub 2000**

1. Upewnij się, że drukarka jest włączona. Włóż dysk CD-ROM z oprogramowaniem drukarki do napędu CD-ROM.
2. W systemie Windows XP lub XP x 64 kliknij przycisk **Start**, wskaż polecenie **Drukarki i faksy**, a następnie kliknij polecenie **Dodaj drukarkę** w menu Zadania drukarki. W systemie Windows 2000 kliknij przycisk **Start**, wskaż polecenie **Ustawienia** i kliknij polecenie **Drukarki**. Następnie kliknij dwukrotnie ikonę **Add Printer** (Dodaj drukarkę).

3. Zostanie wyświetlony kreator dodawania drukarki. Kliknij przycisk **Next** (Dalej).
4. Wybierz pozycję **Local printer** (Drukarka lokalna), a następnie kliknij przycisk **Next** (Dalej).

**Uwaga:**

*Nie należy zaznaczać pola wyboru **Automatically detect and install my Plug and Play printer** (Automatycznie wykryj i zainstaluj moją drukarkę typu Plug and Play).*

5. Zaznacz pole wyboru **Create a new port** (Utwórz nowy port) i na liście rozwijanej wybierz pozycję Standard TCP/IP Port (Standardowy port TCP/IP). Kliknij przycisk **Next** (Dalej).
6. Kliknij przycisk **Next** (Dalej), aby kontynuować.
7. Określ adres IP i nazwę portu, a następnie kliknij przycisk **Next** (Dalej).
8. Kliknij przycisk **Finish** (Zakończ).
9. W kreatorze dodawania drukarki kliknij przycisk **Have Disk** (Z dysku) i określ następującą ścieżkę do dysku CD-ROM. Jeśli napęd CD-ROM jest oznaczony literą D:, to ścieżka będzie miała postać **D:\ADOBEPS\ENGLISH\WIN2K\_XP\PS\_SETUP**. Następnie kliknij przycisk **OK**.

**Uwaga:**

*Należy zastąpić literę dysku odpowiednią literą w danym systemie.*

10. Wybierz drukarkę i kliknij przycisk **Next** (Dalej).
11. Przez pozostałą część procesu instalacji postępuj zgodnie z instrukcjami wyświetlanymi na ekranie.
12. Po ukończeniu instalacji kliknij przycisk **Finish** (Zakończ).

**W systemie Windows Me lub 98**

1. Zainstaluj program EpsonNet Print. Instrukcje znajdują się w sekcji „Instalowanie programu EpsonNet Print” w *Przewodniku pracy w sieci*.
2. Zainstaluj sterownik drukarki. Informacje szczegółowe znajdują się w sekcji „Instalowanie sterownika drukarki postscriptowej dla interfejsu USB” na stronie 163.
3. Ustaw port drukarki jako **EpsonNet Print Port** (Port EpsonNet Print). Instrukcje znajdują się w sekcji „Konfigurowanie portu drukarki” w *Przewodniku pracy w sieci*.

**Uwaga:**

*Funkcja drukowania z dużą szybkością (dane typu RAW) nie jest obsługiwana.*

## ***Uzyskiwanie dostępu do sterownika drukarki postscriptowej***

Dostęp do sterownika drukarki postscriptowej można uzyskać bezpośrednio z dowolnej aplikacji w systemie operacyjnym Windows.

Ustawienia drukarki wprowadzone w wielu aplikacjach systemu Windows zastępują ustawienia wprowadzone po uruchomieniu sterownika drukarki w systemie operacyjnym, sterownik drukarki należy więc uruchamiać z poziomu aplikacji, aby mieć pewność, że otrzymane zostaną oczekiwane wyniki.

### ***Z poziomu aplikacji***

Aby uzyskać dostęp do sterownika drukarki, w menu File (Plik) wybierz polecenie **Print** (Drukuj) lub **Page Setup** (Ustawienia strony). Kliknij także przyciski **Setup** (Konfiguracja), **Options** (Opcje), **Properties** (Właściwości) lub ich kombinacje.

### ***Użytkownicy systemu Windows XP lub XP x64***

Aby uzyskać dostęp do sterownika drukarki, kliknij przycisk **Start**, kliknij polecenie **Printers and Faxes** (Drukarki i faksy), a następnie kliknij polecenie **Printers** (Drukarki). Prawym przyciskiem myszy kliknij ikonę drukarki, a następnie kliknij polecenie **Printing Preferences** (Preferencje drukowania).

### ***W systemie Windows Me lub 98***

Aby uzyskać dostęp do sterownika drukarki, kliknij przycisk **Start**, wskaż pozycję **Settings** (Ustawienia), a następnie kliknij polecenie **Printers** (Drukarki). Prawym przyciskiem myszy kliknij ikonę drukarki, a następnie kliknij przycisk **Properties** (Właściwości).

### ***W systemie Windows 2000***

Aby uzyskać dostęp do sterownika drukarki, kliknij przycisk **Start**, wskaż pozycję **Settings** (Ustawienia), a następnie kliknij polecenie **Printers** (Drukarki). Prawym przyciskiem myszy kliknij ikonę drukarki, a następnie kliknij polecenie **Printing Preferences** (Preferencje drukowania).

## ***Wprowadzanie zmian w ustawieniach drukarki postscriptowej***

Ustawienia drukarki postscriptowej można zmienić w sterowniku tej drukarki. Dostępna jest pomoc elektroniczna dotycząca ustawień sterownika drukarki.

### ***Korzystanie z pomocy elektronicznej***

Aby uzyskać pomoc na temat określonej pozycji, należy kliknąć ikonę „?” w prawym górnym rogu paska tytułu okna dialogowego, a następnie kliknąć nazwę ustawienia, dla którego należy uzyskać więcej informacji. Wyświetlony zostanie opis ustawienia i jego opcji.

### ***Korzystanie z protokołu AppleTalk w systemie Windows 2000***

Jeśli komputer działa pod kontrolą systemu operacyjnego Windows 2000, a drukarka jest podłączona poprzez interfejs sieciowy z wykorzystaniem protokołu AppleTalk, należy użyć poniższych ustawień:

- Należy użyć trybu **SelecType**, aby pozycję **Emulation Mode-Network** (Tryb emulacji — sieć) ustawić na **PS3**. Użycie domyślnego ustawienia **Auto** (Automatycznie) spowoduje wydrukowanie dodatkowej, niepotrzebnej strony.
- Należy upewnić się, że opcje **SEND CTRL-D Before Each Job** (Wysyłaj CTRL-D przed każdym zadaniem) i **SEND CTRL-D After Each Job** (Wysyłaj CTRL-D po każdym zadaniu) na karcie **Device Settings** (Ustawienia urządzenia) w oknie dialogowym właściwości drukarki są ustawione na wartość **No** (Nie).
- W ustawieniu **Output Protocol** (Protokół wyjściowy) nie można używać protokołu **TBCP** (Tagged binary communications protocol).
- Sprawdź, czy pole wyboru **Job Management On** (Zarządzanie zadaniami włączone) na karcie **Job Settings** (Ustawienia zadania) w oknie dialogowym właściwości drukarki nie jest zaznaczone.



---

## **Korzystanie ze sterownika drukarki postscriptowej na komputerach Macintosh**

### **Instalowanie sterownika drukarki postscriptowej**

Aby zainstalować sterownik drukarki postscriptowej, należy wykonać poniższe kroki.

**Uwaga:**

Przed zainstalowaniem sterownika drukarki należy upewnić się, że na komputerze nie są uruchomione żadne aplikacje.

### **W systemie Mac OS X**

**Uwaga:**

Upewnij się, że nie jest uruchomiony program **Narzędzie konfiguracji drukarki** (w systemie Mac OS X 10.3 i 10.4) lub **Centrum drukowania** (w systemie Mac OS X 10.2).

1. Włóż dysk CD-ROM z oprogramowaniem drukarki do napędu CD-ROM.
2. Kliknij podwójnie znaczek dysku CD-ROM.
3. Kliknij podwójnie teczkę **Mac OS X**, a następnie kliknij podwójnie znaczek **PS Installer** (Instalator PS).

**Uwaga:**

Jeśli w systemie Mac OS X 10.2 zostanie wyświetlone okno dialogowe *Authenticate* (Uwierzytelnienie), należy wprowadzić nazwę i hasło administratora.

4. Kiedy wyświetlony zostanie ekran **Install EPSON PostScript Software** (Instalowanie programu EPSON PostScript Software), kliknij przycisk **Continue** (Kontynuuj), a następnie postępuj zgodnie z instrukcjami wyświetlanymi na ekranie.
5. Wyświetlony zostanie ekran **Easy Install** (Instalacja prosta). Kliknij przycisk **Install** (Instaluj).

**Uwaga:**

Jeśli w systemie Mac OS X 10.3 i 10.4 zostanie wyświetlone okno dialogowe *Uwierzytelnienie*, należy wprowadzić nazwę i hasło administratora.

6. Po ukończeniu instalacji kliknij przycisk **Close** (Zamknij).

## W systemie Mac OS 9

1. Włóż dysk CD-ROM z oprogramowaniem drukarki do napędu CD-ROM.
2. Kliknij podwójnie znaczek dysku CD-ROM.
3. Kliknij podwójnie teczkę **Mac OS 9**, a następnie kliknij podwójnie teczkę **Polski**.
4. Kliknij podwójnie teczkę **AdobePS 8.7**, a następnie kliknij podwójnie znaczek **AdobePS Installer** (Instalator AdobePS). Następnie postępuj zgodnie z instrukcjami wyświetlanymi na ekranie.
5. Wybierz opcję **Easy Install** (Instalacja prosta), a następnie kliknij przycisk **Install** (Instaluj).
6. Po ukończeniu instalacji kliknij przycisk **Quit** (Skończ).

### **Uwaga:**

*Jeśli użytkownik łączy się z dwiema lub większą liczbą drukarek firmy Epson tego samego modelu, korzystając z protokołu AppleTalk i chce zmienić nazwę drukarki, należy zapoznać się z Przewodnikiem pracy w sieci.*

## Wybieranie drukarki

Po zainstalowaniu sterownika drukarki PostScript 3 należy wybrać drukarkę.

## Wybieranie drukarki podłączonej przez port USB w systemie Mac OS 9

Jeśli drukarka jest podłączona do komputera poprzez port USB, nie będzie możliwe wybranie jej za pomocą programu Chooser (Wybieracz). Należy uruchomić program Apple Desktop Printer Utility i zarejestrować drukarkę jako Desktop Printer (drukarkę biurkową). Program Desktop Printer Utility jest instalowany automatycznie podczas instalacji sterownika drukarki Adobe PostScript. Aby wybrać drukarkę i utworzyć drukarkę biurkową, należy wykonać poniższe kroki.

### **Uwaga:**

*Podczas drukowania przez port USB z komputera Power Macintosh działającego pod kontrolą systemu operacyjnego Mac OS 9 w drukarce musi być włączona obsługa danych ASCII. Aby określić to ustawienie, należy wybrać polecenie **Print** (Drukuj) z menu **File** (Plik) używanej aplikacji, a następnie wybrać nazwę tej aplikacji z listy opcji w oknie dialogowym **Print** (Drukuj). Wyświetlona zostanie strona opcji konfiguracji, na której należy wybrać ustawienie formatu danych ASCII. Nazwa tego ustawienia zależy od aplikacji, ale zwykle jest to **Encoding** (Kodowanie) lub **Data** (Dane).*

1. Otwórz teczkę **AdobePS Components** na dysku twardym, a następnie kliknij podwójnie znaczek **Desktop Printer Utility**.
2. Zostanie wyświetlone okno dialogowe New Desktop Printer (Nowa drukarka biurkowa). Z menu podręcznego **With** (Za pomocą) wybierz pozycję **AdobePS**, kliknij pozycję **Printer (USB)** (Drukarka [USB]) na liście **Create Desktop** (Utwórz na biurku), a następnie kliknij przycisk **OK**.
3. Kliknij przycisk **Change** (Zmień) w oknie dialogowym **USB Printer Selection** (Wybór drukarki USB).
4. Zostanie wyświetlone okno dialogowe USB Printer (Drukarka USB). Wybierz drukarkę z listy podłączonych drukarek USB, a następnie kliknij przycisk **OK**.
5. Kliknij przycisk **Auto Setup** (Automatyczna konfiguracja), aby wybrać plik PPD (PostScript Printer Description). Po wybraniu pliku PPD nazwa wybranej drukarki zostanie wyświetlona poniżej znacznika drukarki. Jeśli nazwa drukarki jest nieprawidłowa, kliknij przycisk **Change** (Zmień) i wybierz prawidłowy plik PPD.
6. Po wybraniu drukarki USB i pliku PPD kliknij przycisk **Create** (Utwórz). Zostanie wyświetlony komunikat z ostrzeżeniem zalecający zapisanie zmian w drukarce biurkowej. Kliknij przycisk **Save** (Zachowaj).
7. Kliknij przycisk **Save** (Zachowaj), aby kontynuować. Znaczek drukarki USB zostanie wyświetlony na biurku.

## Wybieranie drukarki w środowisku sieciowym

Jeśli drukarka jest podłączona przez interfejs Ethernet lub opcjonalną kartę sieciową.

### W systemie Mac OS X

Aby wybrać drukarkę, należy wykonać poniższe kroki.

#### **Uwaga:**

- Do podłączenia drukarki w trybie PostScript 3 nie można użyć portu FireWire. Mimo tego, że pozycja **Epson FireWire** jest wyświetlana na liście rozwijanej z interfejsami, nie jest możliwe jej wybranie dla sterownika drukarki PostScript 3.
- Jeśli drukarka jest podłączona do portu USB bądź przy użyciu protokołu drukowania IP lub Bonjour (Rendezvous), należy ręcznie określić ustawienia dla zainstalowanych elementów opcjonalnych. Jeśli drukarka jest podłączona przy użyciu protokołu AppleTalk, oprogramowanie drukarki automatycznie określa ustawienia.
- Należy upewnić się, że w aplikacji określono format danych ASCII.

1. Otwórz teczkę **Programy**, otwórz teczkę **Narzędzia**, a następnie kliknij podwójnie znaczek programu **Narzędzie konfiguracji drukarki** (w systemie Mac OS X 10.3 i 10.4) lub **Centrum drukowania** (w systemie Mac OS X 10.2). Zostanie wyświetlone okno Printer List (Lista drukarek).
2. Kliknij przycisk **Add** (Dodaj) w oknie Printer List (Lista drukarek).
3. Z menu podręcznego listy rozwijanej wybierz używany protokół lub interfejs.

**Uwaga dla użytkowników protokołu AppleTalk:**

Należy upewnić się, że wybrano protokół **AppleTalk**. Nie należy wybierać protokołu **EPSON AppleTalk**, ponieważ nie można go używać ze sterownikiem drukarki PostScript 3.

**Uwaga dla użytkowników protokołu drukowania IP:**

- Należy upewnić się, że wybrano protokół **IP Printing** (Drukowanie IP). Nie należy wybierać protokołu **EPSON TCP/IP**, ponieważ nie można go używać ze sterownikiem drukarki PostScript 3.
- Po wybraniu protokołu **IP Printing** (Drukowanie IP) należy wprowadzić adres IP drukarki, pamiętając o zaznaczeniu pola wyboru **Use default queue on server** (Użyj domyślnej kolejki na serwerze).

**Uwaga dla użytkowników interfejsu USB:**

Należy upewnić się, czy wybrano interfejs **USB**. Nie należy wybierać interfejsu **EPSON USB**, ponieważ nie można go używać ze sterownikiem drukarki PostScript 3.

4. Aby wybrać drukarkę, należy wykonać poniższe instrukcje dla odpowiedniego typu połączenia.

**AppleTalk**

Z listy Name (Nazwa) wybierz drukarkę, a następnie z listy Printer Model (Model drukarki) wybierz pozycję **Auto Select** (Wybieranie automatyczne).

**Drukowanie IP**

Na liście Name (Nazwa) wybierz pozycję **Epson**, a następnie na liście Printer Model (Model drukarki) wybierz drukarkę.

**USB**

Z listy Name (Nazwa) wybierz drukarkę, a następnie z listy Printer Model (Model drukarki) wybierz drukarkę.

**Uwaga dla użytkowników systemu Mac OS X 10.3 i 10.4:**

Jeśli sterownik ESC/Page nie jest zainstalowany, model drukarki zostanie automatycznie wybrany na liście Printer Model (Model drukarki) po wybraniu drukarki na liście Name (Nazwa), jeśli drukarka jest włączona.

**Bonjour (Rendezvous)**

Na liście Name (Nazwa) wybierz nazwę drukarki, po której następuje słowo **(PostScript)**. Model drukarki zostanie automatycznie wybrany na liście Printer Model (Model drukarki).

**Uwaga dla użytkowników portu USB (w systemie Mac OS X 10.2) lub protokołu Bonjour (Rendezvous):**

Jeśli model drukarki nie został automatycznie wybrany na liście Printer Model (Model drukarki), należy ponownie zainstalować sterownik drukarki postscriptowej. Patrz „Instalowanie sterownika drukarki postscriptowej” na stronie 169.

5. Kliknij przycisk **Add** (Dodaj).

**Uwaga dla użytkowników interfejsu USB bądź protokołu drukowania IP lub Bonjour (Rendezvous):**

Wybierz drukarkę z listy Printer (Drukarka), a następnie wybierz polecenie **Show Info** (Pokaż informację) z menu Printers (Drukarki). Zostanie wyświetlone okno dialogowe Printer Info (Informacja o drukarce). Z listy rozwijanej wybierz opcję **Installable Options** (Instalowane opcje), a następnie dokonaj niezbędnych ustawień.

6. Potwierdź dodanie nazwy drukarki do listy drukarek. Następnie zamknij **Narzędzie konfiguracji drukarki** (w systemie Mac OS X 10.3 i 10.4) lub **Centrum drukowania** (w systemie Mac OS X 10.2).

**W systemie Mac OS 9**

Aby wybrać drukarkę, należy wykonać poniższe kroki.

1. Z menu Jabłko wybierz pozycję **Chooser** (Wybieracz).
2. Upewnij się, że protokół **AppleTalk** jest aktywny.
3. Kliknij znaczek **AdobePS** i w polu **AppleTalk Zone** (Strefa AppleTalk) wybierz sieć, która zostanie użyta. Drukarka zostanie wyświetlona w polu Select a PostScript Printer (Zaznacz drukarkę postscriptową).

**Uwaga:**

Jeśli drukarka jest podłączona za pomocą opcjonalnej karty sieciowej, po nazwie drukarki domyślnie wyświetlany jest sześciocyfrowy adres MAC. Szczegółowe informacje znajdują się w instrukcji obsługi karty sieciowej.

4. Kliknij znaczek drukarki. Wyświetlony zostanie przycisk **Create** (Utwórz).

**Uwaga:**

Jeśli komputer jest podłączony do kilku stref AppleTalk, na liście **AppleTalk Zones** (Strefy AppleTalk) należy kliknąć strefę AppleTalk, do której przyłączona jest drukarka.

5. Kliknij przycisk **Create** (Utwórz).

## ***Uzyskiwanie dostępu do sterownika drukarki postscriptowej***

Aby sterować drukarką i zmieniać jej ustawienia, należy użyć sterownika drukarki. Sterownik drukarki umożliwia łatwe wprowadzanie wszystkich ustawień drukowania, w tym ustawianie źródła papieru, rozmiaru papieru i orientacji.

### ***W systemie Mac OS X***

Aby uzyskać dostęp do sterownika drukarki postscriptowej, należy zarejestrować drukarkę w programie **Narzędzie konfiguracji drukarki** (w systemie Mac OS X 10.3 i 10.4) lub **Centrum drukowania** (w systemie Mac OS X 10.2), kliknąć polecenie **Drukuj** w menu Plik dowolnej aplikacji, a następnie wybrać drukarkę.

### ***W systemie Mac OS 9***

Aby uzyskać dostęp do sterownika drukarki postscriptowej, z menu Jabłko należy wybrać program **Chooser** (Wybieracz), a następnie kliknąć znaczek **AdobePS**. Następnie należy kliknąć polecenie **Print** (Drukuj) w menu File (Plik) dowolnej aplikacji.

## ***Wprowadzanie zmian w ustawieniach drukarki postscriptowej***

Ustawienia drukarki postscriptowej można zmienić w sterowniku tej drukarki. Dla ustawień sterownika drukarki dostępne są dymki pomocy.

### ***Korzystanie z dymków pomocy***

Aby korzystać z dymków pomocy, należy wykonać poniższe kroki.

1. Kliknij menu **Help** (Pomoc) i wybierz polecenie **Show Balloons** (Pokaż dymki).
2. Umieść kursor nad elementem, dla którego chcesz uzyskać pomoc. Informacje na temat tego elementu zostaną wyświetlone w dymku pomocy.

## Zmiana ustawień konfiguracji drukarki

Ustawienia konfiguracji drukarki można zmienić lub zaktualizować na podstawie zainstalowanych elementów opcjonalnych.

### **Uwaga dla użytkowników systemu Mac OS X:**

Po wybraniu rozdzielczości **Super** nie można użyć następujących funkcji sterownika drukarki.

Color Model (Model koloru):	RGB
Screen (Ekran):	Auto (Gradation) [Automatyczne ustawianie (Gradacja)], Auto (Definition) [Automatyczne ustawianie (Definicja)], Increase Definition (Zwiększ definicję), Increase Gradation (Zwiększ gradację)
RGB Color Mode (Tryb koloru RGB):	Vivid (Jaskrawe), Photo (Fotografia)
RI Tech (Technologia polepszenia rozdzielczości):	On (Włączona)

### W systemie Mac OS X

Aby zmienić ustawienia, należy wykonać poniższe kroki.

1. Przejdź do sterownika drukarki. Zostanie wyświetlone okno Printer List (Lista drukarek).
2. Wybierz drukarkę z listy.
3. W menu Printers (Drukarki) wybierz polecenie **Show Info** (Pokaż informację). Zostanie wyświetlone okno dialogowe Printer Info (Informacja o drukarce).
4. Wprowadź niezbędne zmiany w ustawieniach, a następnie zamknij okno dialogowe.
5. Następnie zamknij program **Narzędzie konfiguracji drukarki** (w systemie Mac OS X 10.3 i 10.4) lub **Centrum drukowania** (w systemie Mac OS X 10.2).

### W systemie Mac OS 9

Aby zmienić ustawienia, należy wykonać poniższe kroki.

1. Przejdź do sterownika drukarki
2. Kliknij menu Printing (Drukowanie) i wybierz polecenie **Change Setup** (Zmień konfigurację).
3. Zmień ustawienia, korzystając z menu podręcznych.

## Rozdział 7

# Korzystanie ze sterownika drukarki PCL6/PCL5

## Tryb PCL — informacje

### Wymagania sprzętowe

Aby użycie sterownika drukarki PCL6/PCL5 było możliwe, drukarka musi spełniać następujące wymagania sprzętowe.

Poniżej przedstawiono wymagania dotyczące pamięci, które warunkują użycie sterownika drukarki PCL6/PCL5. Jeśli wielkość zainstalowanej pamięci nie spełnia potrzeb w zakresie drukowania, należy zainstalować w drukarce dodatkowe moduły pamięci.

Minimalna pamięć	Zalecana pamięć
128 MB* (w przypadku prostego zadania drukowania w rozdzielczości 600 dpi)	256 MB* lub więcej

\* W przypadku tej wielkości pamięci drukowanie może nie być możliwe w zależności od specyfiki danego zadania drukowania.

### Wymagania systemowe

Aby możliwe było użycie sterownika drukarki PCL6/PCL5, komputer musi spełniać następujące wymagania systemowe.

Aby możliwe było użycie sterownika drukarki PCL6/PCL5, komputer musi działać pod kontrolą systemu operacyjnego Microsoft Windows XP lub Windows 2000 z zainstalowanym dodatkiem Service Pack 3 lub nowszym.

### W systemie Windows XP lub 2000

	Minimalne	Zalecane
<b>Komputer</b>	IBM PC lub zgodny z IBM, z procesorem Pentium lub nowszym	IBM PC lub zgodny z IBM, z procesorem Pentium II lub nowszym
<b>Dysk twardy</b>	Dostępne 10–25 MB (w celu instalacji sterownika)	
<b>Pamięć</b>	128 MB (256 MB w systemie Server 2003)	256 MB
<b>Wyświetlacz</b>	Super VGA obsługujący rozdzielczość 640 × 480	Super VGA obsługujący rozdzielczość 800 × 600 lub wyższą



**W przypadku systemu Windows XP x64 lub Windows Server 2003 x64**

	Minimalne	Zalecane
<b>Komputer</b>	IBM PC lub zgodny z IBM z procesorem Intel EM64T lub AMD/64	
<b>Dysk twardy</b>	Dostępne 10–25 MB (w celu instalacji sterownika)	
<b>Pamięć</b>	256 MB	512 MB
<b>Wyświetlacz</b>	Super VGA obsługujący rozdzielczość 640 × 480	Super VGA obsługujący rozdzielczość 800 × 600 lub wyższą

**Korzystanie ze sterownika drukarki PCL6/PCL5**

Aby drukować w trybie PCL, należy zainstalować sterownik drukarki. Aby uzyskać informację o sposobie uzyskania sterownika drukarki, należy skontaktować się z lokalnym działem obsługi klienta.

**Uwaga:**

Nie można używać równocześnie sterownika drukarki PCL6/PCL5 i programu EPSON Status Monitor.

## Rozdział 8

### Korzystanie z panelu sterowania

#### Korzystanie z menu panelu sterowania

Panel sterowania drukarki zapewnia dostęp do wielu menu, które umożliwiają sprawdzanie stanu materiałów eksploatacyjnych, drukowanie arkuszy stanu i wprowadzanie ustawień drukarki. W tej sekcji opisano sposoby korzystania z menu panelu sterowania oraz sytuacje, w których należy korzystać z panelu sterowania w celu dokonywania ustawień drukarki.

#### Kiedy korzystać z ustawień panelu sterowania

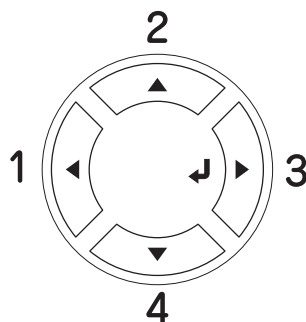
Na ogół ustawienia drukarki można definiować za pomocą sterownika drukarki, więc korzystanie z panelu sterowania nie jest konieczne. Ponadto ustawienia sterownika drukarki mają wyższy priorytet niż ustawienia wybrane z poziomego panelu sterowania. Dlatego panelu sterowania należy używać w przypadku ustawień, których nie można wybrać za pomocą oprogramowania lub sterownika drukarki, na przykład:

- Zmiana trybów emulacji oraz wybieranie trybu IES (Intelligent Emulation Switching)
- Określanie kanałów i konfigurowanie interfejsu
- Wybieranie rozmiaru buforu pamięci używanego do odbierania danych

#### Jak uzyskać dostęp do menu panelu sterowania

Pełny opis elementów i ustawień dostępnych w menu panelu sterowania znajduje się w sekcji „Menu panelu sterowania” na stronie 179.

1. Naciśnij przycisk  **Enter**, aby uzyskać dostęp do menu panelu sterowania.



2. Aby przewinąć menu, użyj przycisków **▲ Up** (W górę) i **▼ Down** (W dół).
3. Naciśnij przycisk **↵ Enter**, aby wyświetlić elementy w danym menu. W zależności od menu, na panelu LCD wyświetlany jest element i bieżące ustawienie oddzielone (**◆YYYY=ZZZZ**) lub tylko element (**◆YYYY**).
4. Aby przechodzić między elementami, używaj przycisków **▲ Up** (W górę) i **▼ Down** (W dół); aby powrócić na poprzedni poziom, naciśnij przycisk **◀ Back** (Wstecz).
5. Naciśnij przycisk **↵ Enter**, aby wykonać operację wskazywaną przez dany element (na przykład wydrukowanie arkusza stanu lub zresetowanie drukarki) albo wyświetlić ustawienia dostępne dla tego elementu (na przykład rozmiary papieru lub tryby emulacji).

Aby przechodzić między dostępnymi ustawieniami, używaj przycisków **▲ W górę** i **▼ W dół**, a następnie naciśnij przycisk **↵ Enter**, aby wybrać ustawienie i powrócić do poprzedniego poziomu. Aby powrócić do poprzedniego poziomu bez zmiany ustawień, naciśnij przycisk **◀ Back** (Wstecz).

**Uwaga:**

*W celu uaktywnienia niektórych ustawień należy wyłączyć i ponownie włączyć drukarkę. Szczegółowe informacje zawiera sekcja „Menu panelu sterowania” na stronie 179.*

6. Naciśnij przycisk **○ Start/Stop**, aby zamknąć menu panelu sterowania.

---

## **Menu panelu sterowania**

Aby poruszać się po menu, używaj przycisków **▲ Up** (W górę) i **▼ Down** (W dół). Menu i elementy menu są wyświetlane w poniższej kolejności.

**Uwaga:**

*Niektóre menu i elementy menu są wyświetlane dopiero po zainstalowaniu właściwego urządzenia opcjonalnego lub po wybraniu odpowiedniego ustawienia.*

## **Menu Information (Informacje)**

W tym menu można sprawdzić poziom toneru oraz pozostały okres użytkowania materiałów eksploatacyjnych. Można również drukować arkusze stanu i arkusze przykładowe przedstawiające bieżące ustawienia drukarki, dostępne czcionki oraz krótkie podsumowanie dostępnych funkcji.

Aby wybrać element, użyj przycisków ▼ **Down** (W dół) lub ▲ **Up** (W górę).  
Naciśnij przycisk  **Enter**, aby wydrukować arkusz lub przykład czcionki.

Element	Ustawienia (wartości domyślne są pogrubione)
Status Sheet (Arkusz stanu)	-
Toner Check Sheet (Arkusz kontroli toneru)	-
Reserve Job List <sup>*1</sup>	-
Form Overlay List <sup>*2</sup>	-
Network Status Sheet <sup>*3</sup>	-
AUX Status Sheet <sup>*4</sup>	-
USB Ext I/F Status Sht <sup>*5</sup> (Arkusz stanu zewnętrznego interfejsu USB)	-
PS3 Status Sheet (Arkusz stanu PS3)	-
PS3 Font List (Lista czcionek PS3)	-
PCL Font Sample (Przykład czcionki ESCP2)	-
ESCP2 Font Sample (Przykład czcionki ESCP2)	-
FX Font Sample (Przykład czcionki FX)	-
I239X Font Sample (Przykład czcionki I239X)	-
Cyan(C)/Magenta(M)/Yellow(Y)/Black(K) Toner (Toner błękitny (C)/amarantowy (M)/żółty (Y)/czarny (K))	E*****F
Transfer (Przenoszenie)	E*****F
Fuser (Utrwalacz)	E*****F
Total Pages (Całkowita liczba stron)	0 do 99999999
Color Pages (Strony kolorowe)	0 do 99999999
B/W Pages (Strony czarno-białe)	0 do 99999999

\*1 Dostępny tylko wtedy, gdy zadania są przechowywane z zastosowaniem funkcji Quick Print Job (Szybkie zadanie drukowania).

\*2 Dostępny tylko wtedy, gdy istnieją dane nakładek formularzy.

\*3 Dostępny tylko wtedy, gdy ustawienie Network I/F (Interfejs sieciowy) w menu Network (Sieć) ma wartość ON (Włączone).

\*4 Dostępny tylko wtedy, gdy zainstalowana jest opcjonalna karta interfejsu typu B, a drukarka została włączona przy ustawieniu AUX I/F (Interfejs AUX) o wartości ON (Włączone).

\*5 Dostępny tylko wtedy, gdy drukarka jest podłączona do urządzenia USB obsługującego tryb D4 i została włączona przy ustawieniu USB I/F (Interfejs USB) o wartości ON (Włączone).

**Status Sheet (Arkusz stanu), AUX Status Sheet (Arkusz stanu AUX)**

Drukuje arkusz zawierający aktualne ustawienia i zainstalowane elementy opcjonalne drukarki. Arkusze te mogą być przydatne w celu potwierdzenia prawidłowej instalacji elementów opcjonalnych.

**Toner Check Sheet (Arkusz kontroli toneru)**

Drukuje arkusz przedstawiający wzory drukowania przy użyciu zainstalowanych kaset z tonerem.

**Reserve Job List (Lista zarezerwowanych zadań)**

Drukuje listę zarezerwowanych zadań drukowania zapisanych w pamięci drukarki.

**Form Overlay List (Lista nakładek formularzy)**

Drukuje listę nakładek formularzy zapisanych w pamięci USB.

**Network Status Sheet (Arkusz stanu sieci)**

Drukuje arkusz przedstawiający stan roboczy sieci.

**USB Ext I/F Status Sht (Arkusz stanu zewnętrznego interfejsu USB)**

Drukuje arkusz przedstawiający stan roboczy interfejsu USB.

**PS3 Status Sheet (Arkusz stanu PS3)**

Drukuje arkusz przedstawiający informacje o trybie PS3 takie jak wersja modułu PS3.

**PS3 Font List (Lista czcionek PS3), PCL Font Sample (Przykład czcionki PCL), ESCP2 Font Sample (Przykład czcionki ESCP2), FX Font Sample (Przykład czcionki FX), I239X Font Sample (Przykład czcionki I239X)**

Drukuje próbki czcionek dostępnych dla wybranego trybu emulacji drukarki.

**Cyan(C) Toner/Magenta(M) Toner/Yellow(Y) Toner/Black(K) Toner/Transfer/Fuser (Toner błękitny (C)/Toner amarantowy (M)/Toner żółty (Y)/Toner czarny (K)/Przenoszenie/Utrwalacz)**

Wyświetla ilość toneru pozostałego w kasetach z tonerem, jak przedstawiono poniżej:

E*****F	(100 do 83%)
E***** F	(83 do 66%)
E**** F	(66 do 50%)
E*** F	(50 do 33%)
E** F	(33 do 16%)
E* F	(16 do 0%)
E F	(0%)

### Total Pages (Całkowita liczba stron)

Wyświetla całkowitą liczbę stron wydrukowanych przez drukarkę.

### Color Pages (Strony kolorowe)

Wyświetla całkowitą liczbę stron wydruków kolorowych.

### B/W Pages (Strony czarno-białe)

Wyświetla całkowitą liczbę stron wydrukowanych na czarno-biało przez drukarkę.

## Menu Index Print (Wydruk indeksu)

To menu umożliwia drukowanie indeksu plików zapisanych w pamięci USB. To menu wyświetlane jest tylko wtedy, gdy pamięć USB jest podłączona do interfejsu USB Host i zapisany jest w niej przynajmniej jeden plik mający jedno z następujących rozszerzeń: EPN, PS, PDF, JPG lub TIF.

Element	Ustawienia (wartości domyślne są pogrubione)
Print Start (Rozpoczęcie drukowania)	-
Page Size (Rozmiar strony)	<b>A4</b> <sup>*1</sup> , <b>LT</b> <sup>*1</sup> , LGL
Duplex <sup>*2 *3</sup> (Druk dwustronny)	<b>Simplex</b> (Druk jednostronny), Duplex Long (Druk dwustronny — długa krawędź), Duplex Short (Druk dwustronny — krótka krawędź)

<sup>\*1</sup> Ustawienie domyślne zależy od kraju, w którym dokonano zakupu.

<sup>\*2</sup> Wprowadzone ustawienie jest resetowane po odłączeniu pamięci USB lub wyłączeniu drukarki.

<sup>\*3</sup> Dostępny tylko dla modeli wyposażonych w moduł druku dwustronnego.

**Print Start (Rozpoczęcie drukowania)**

Drukuje indeks plików.

**Page Size (Rozmiar strony)**

Określa rozmiar papieru, na którym zostanie wydrukowany indeks.

**Duplex (Druk dwustronny)**

Określa ustawienie druku dwustronnego, dla którego zostanie wydrukowany indeks. Jeśli wybrano ustawienie **Duplex Long** (Druk dwustronny — długa krawędź), wykonywane jest drukowanie dwustronne z długą krawędzią na oprawę. Jeśli wybrano ustawienie **Duplex Short** (Druk dwustronny — krótka krawędź), wykonywane jest drukowanie dwustronne z krótką krawędzią na oprawę.

**Menu Document Print (Wydruk dokumentu)**

To menu umożliwia drukowanie dokumentów zapisanych w pamięci USB. To menu wyświetlane jest tylko wtedy, gdy pamięć USB jest podłączona do interfejsu USB Host i zapisany jest w niej przynajmniej jeden plik mający jedno z następujących rozszerzeń: EPN, PS lub PDF.

**Uwaga:**

Jeżeli plik PDF jest chroniony hasłem, na panelu sterowania wyświetlony zostanie ekran hasła. Aby wydrukować plik, należy wprowadzić hasło.

Aby wprowadzić hasło, naciskaj przyciski **▼ W dół** lub **▲ W górę**, aby wybrać znaki, a następnie naciśnij przycisk **↵ Enter**, aby zatwierdzić znaki. Po określeniu wszystkich znaków wybierz pozycję **↵** i naciśnij przycisk **↵ Enter**.

Element	Ustawienia (wartości domyślne są pogrubione)
File Select (Wybór pliku)	-
Print Start (Rozpoczęcie drukowania)	-
Copies (Kopie) <sup>*1</sup>	<b>1</b> do 999
Page Size (Rozmiar strony) <sup>*1 *2</sup>	<b>Auto</b> (Automatycznie), A4, A5, B5, LT, HLT, LGL, GLT, GLG, EXE, DL, C5, IB5
Duplex (Druk dwustronny) <sup>*1 *3 *4</sup>	<b>Simplex</b> (Druk jednostronny), Duplex Long (Druk dwustronny — długa krawędź), Duplex Short (Druk dwustronny — krótka krawędź)

<sup>\*1</sup> Wprowadzone ustawienie jest resetowane po odłączeniu pamięci USB lub wyłączeniu drukarki.

<sup>\*2</sup> Dostępny tylko w przypadku wybrania pliku w formacie PDF.

<sup>\*3</sup> Dostępny tylko w przypadku modeli wyposażonych w moduł druku dwustronnego.

<sup>\*4</sup> Dostępny tylko dla plików w formacie EPN lub PDF.

**File Select (Wybór pliku)**

Wybór pliku do drukowania.

**Print Start (Rozpoczęcie drukowania)**

Drukuje wybrany plik.

**Copies (Kopie)**

Określa liczbę kopii do wydrukowania, od 1 do 999.

**Page Size (Rozmiar strony)**

Określa rozmiar papieru, na którym ma zostać wydrukowany dokument. Jeśli wybrano tryb **Auto** (Automatycznie), rozmiar papieru jest określany na podstawie rozmiaru pierwszej strony wydruku.

**Duplex (Druk dwustronny)**

Określa ustawienie druku dwustronnego, dla którego wydrukowany zostanie dokument. Jeśli wybrano ustawienie **Duplex Long** (Druk dwustronny — długa krawędź), wykonywane jest drukowanie dwustronne z długą krawędzią na oprawę. Jeśli wybrano ustawienie **Duplex Short** (Druk dwustronny — krótka krawędź), wykonywane jest drukowanie dwustronne z krótką krawędzią na oprawę.

**Menu Image Print (Wydruk obrazu)**

To menu umożliwia drukowanie obrazów zapisanych w pamięci USB. To menu wyświetlane jest tylko wtedy, gdy pamięć USB jest podłączona do interfejsu USB Host i zapisany jest w niej przynajmniej jeden plik mający rozszerzenie JPG lub TIF.

Element	Ustawienia (wartości domyślne są pogrubione)
File Select (Wybór pliku)	-
Print Start (Rozpoczęcie drukowania)	-
Copies (Kopie) <sup>*1</sup>	<b>1</b> do 999
Page Size <sup>*1</sup>	<b>A4</b> <sup>*2</sup> , <b>LT</b> <sup>*2</sup> , LGL
Layout Config (Konfiguracja układu) <sup>*1</sup>	<b>None</b> (Brak), 2in1 (2 w 1), 4in1 (4 w 1), 8in1 (8 w 1)



Duplex (Druk dwustronny) *1 *3	<b>Simplex</b> (Druk jednostronny), Duplex Long (Druk dwustronny — długa krawędź), Duplex Short (Druk dwustronny — krótka krawędź)
File Name Print (Wydruk nazwy pliku) *1	<b>Yes</b> (Tak), No (Nie)

\*1 Wprowadzone ustawienie jest resetowane po odłączeniu pamięci USB lub wyłączeniu drukarki.

\*2 Ustawienie domyślne zależy od kraju, w którym dokonano zakupu.

\*3 Dostępny tylko w przypadku modeli wyposażonych w moduł druku dwustronnego.

### **File Select (Wybór pliku)**

Wybór plików do drukowania.

### **Print Start (Rozpoczęcie drukowania)**

Drukuje wybrane pliki.

### **Copies (Kopie)**

Określa liczbę kopii do wydrukowania, od 1 do 999.

### **Page Size (Rozmiar strony)**

Określa rozmiar papieru, na którym zostanie wydrukowany obraz.

### **Layout Config (Konfiguracja układu)**

Określa układ wydruku. To ustawienie umożliwi wydruk wielu stron na pojedynczym arkuszu.

### **Duplex (Druk dwustronny)**

Określa ustawienie druku dwustronnego, dla którego zostanie wydrukowany dokument. Jeśli wybrano ustawienie **Duplex Long** (Druk dwustronny — długa krawędź), wykonywane jest drukowanie dwustronne z długą krawędzią na oprawę. Jeśli wybrano ustawienie **Duplex Short** (Druk dwustronny — krótka krawędź), wykonywane jest drukowanie dwustronne z krótką krawędzią na oprawę.

### **File Name Print (Wydruk nazwy pliku)**

Określa, czy mają być drukowane nazwy plików.

## Menu Tray (Taca)

To menu umożliwia określenie rozmiaru i typu papieru załadowanego do tacy uniwersalnej. Pozwala ono również na sprawdzanie rozmiaru papieru załadowanego do dolnych kaset na papier.

Ustawienia typu papieru w tym menu można także zmieniać z poziomu sterownika drukarki. Ustawienia w sterowniku drukarki mają wyższy priorytet niż te ustawienia. Należy korzystać ze sterownika zawsze, gdy jest to możliwe.

Element	Ustawienia (wartości domyślne są pogrubione)
MP Tray Size (Rozmiar na tacy uniwersalnej)	<b>A4</b> <sup>*1</sup> , A5, B5, <b>LT</b> <sup>*1</sup> , HLT, LGL, GLT, GLG, EXE, DL, C5, IB5
Cassette 1 Size/Cassette 2 Size (Rozmiar kasety 1/Rozmiar kasety 2) <sup>2</sup>	A4, A5, B5, LT, LGL, GLG, EXE
MP Type (Typ dla tacy uniwersalnej)	<b>Plain</b> (Zwykły), SemiThk (Półgruby), PrePrinted (Zadrukowany), Letterhead (Firmowy), Recycled (Makulaturowy), Color (Kolorowy), Transpncy (Materiały przezroczyste), Labels (Etykiety)
Cassette 1 Type/Cassette 2 Type (Typ kasety 1/Typ kasety 2) <sup>2</sup>	<b>Plain</b> (Zwykły), SemiThk (Półgruby), PrePrinted (Zadrukowany), Letterhead (Firmowy), Recycled (Makulaturowy), Color (Kolorowy)

\*1 Ustawienie domyślne zależy od kraju, w którym dokonano zakupu.

\*2 Dostępne tylko wtedy, gdy zainstalowany jest opcjonalny moduł kasety na papier.

### MP Tray Size (Rozmiar na tacy uniwersalnej)

W tym menu można wybrać rozmiar papieru.

### Cassette 1 Size/Cassette 2 Size (Rozmiar kasety 1/Rozmiar kasety 2)

Wyświetla rozmiar papieru załadowanego do standardowej i opcjonalnej kasety na papier.

### MP Type (Typ dla tacy uniwersalnej)

Umożliwia ustawienie typu papieru załadowanego do tacy uniwersalnej.

### Cassette 1 Type/Cassette 2 Type (Typ kasety 1/Typ kasety 2)

Umożliwia wybranie typu papieru załadowanego do kasety standardowej i opcjonalnych kaset dolnych.

## Menu Emulation (Emulacja)

To menu służy do wybierania trybu emulacji drukarki. Umożliwia ono określanie trybów emulacji dla każdego interfejsu, czyli dla każdego komputera, do którego drukarka jest podłączona. Ponieważ każdy tryb emulacji ma swoje właściwe opcje, ustawienia należy wprowadzać odpowiednio w menu ESCP2, FX lub I239X. Wartości ustawień są jednakowe dla każdego interfejsu.

Element	Ustawienia (wartości domyślne są pogrubione)
USB	<b>Auto</b> (Automatycznie), ESCP2, FX, I239X, PS3, PCL
Network (Sieciowy)	<b>Auto</b> (Automatycznie), ESCP2, FX, I239X, PS3, PCL
AUX*	<b>Auto</b> (Automatycznie), ESCP2, FX, I239X, PS3, PCL

\*1 Dostępny tylko wtedy, gdy zainstalowana jest opcjonalna karta interfejsu typu B.

## Menu Printing (Drukowanie)

To menu umożliwia wprowadzanie standardowych ustawień drukowania, takich jak Page Size (Rozmiar strony) i Orientation (Orientacja), w wypadku drukowania z aplikacji lub systemu operacyjnego, które nie obsługują danego sterownika drukarki. Należy pamiętać, aby w miarę możliwości zmieniać ustawienia z poziomu sterownika drukarki, ponieważ zawsze mają one wyższy priorytet niż ustawienia wprowadzane z menu urządzenia.

Element	Ustawienia (wartości domyślne są pogrubione)
Page Size (Rozmiar strony)	<b>A4</b> *1, A5, B5, <b>LT</b> *1, HLT, LGL, GLT, GLG, EXE, DL, C5, IB5, CTM*2
Wide A4 (Szeroki A4)*3	<b>Off</b> , On
Orientation (Orientacja)	<b>Port</b> , Land
Resolution (Rozdzielczość)	300, <b>600</b> , 1200
RI Tech	<b>On</b> , Off
Toner Save (Oszczędzanie toneru)	<b>Off</b> , On
Image Optimum (Optymalny obraz)*4	<b>Auto</b> , Off, On
Top Offset (Przesunięcie od góry)	-99,0 ... <b>0,0</b> ... 99,0 mm w odstępach co 0,5 mm
Left Offset (Przesunięcie od lewej)	-99,0 ... <b>0,0</b> ... 99,0 mm w odstępach co 0,5 mm
T Offset B (Przesunięcie od góry, tył)	-99,0 ... <b>0,0</b> ... 99,0 mm w odstępach co 0,5 mm
L Offset B (Przesunięcie od lewej, tył)	-99,0 ... <b>0,0</b> ... 99,0 mm w odstępach co 0,5 mm

\*1 Ustawienie domyślne zależy od kraju, w którym dokonano zakupu.

\*2 Papier o niestandardowym rozmiarze może mieć rozmiar od 76,2 × 98,4 mm do 220 × 355,6 mm, ale firma EPSON zaleca drukowanie na papierze o szerokości nie większej niż 215,9 mm.


\*3 Niedostępny w trybie PS3.

\*4 Niedostępny w trybach PS3 oraz PCL.

**Page Size (Rozmiar strony)**

Określa rozmiar papieru.

**Wide A4 (Szeroki A4)**

Wybranie wartości  (Włączone) zmniejsza lewy i prawy margines z 4 mm do 3,4 mm.

**Orientation (Orientacja)**

Określa, czy strona jest drukowana w orientacji pionowej czy poziomej.

**Resolution (Rozdzielczość)**

Określa rozdzielczość drukowania.

**RItech**

Włączenie trybu RItech powoduje, że drukowane linie, tekst i grafika są gładziej i wyraźniejsze.

**Toner Save (Oszczędzanie toneru)**

Gdy to ustawienie jest wybrane, drukarka oszczędza toner, wypełniając wnętrze znaków odcieniem szarości zamiast czernią. Kontur znaków jest całkowicie czarny w przypadku ich prawych i dolnych krawędzi.

**Image Optimum (Optymalny obraz)**

Gdy ten tryb jest włączony, jakość grafiki jest obniżona. Powoduje on zmniejszenie ilości danych graficznych, gdy osiągnięty zostanie limit pamięci dla tych danych. Pozwala to na drukowanie złożonych dokumentów.

**Top Offset (Przesunięcie od góry)**

Umożliwia wprowadzanie drobnych korekt pozycji pionowej wydruku na stronie.

**Przeostroga:**

*Należy upewnić się, że drukowany obraz nie wykracza poza krawędź papieru. W przeciwnym wypadku drukarka może ulec uszkodzeniu.*

## Left Offset (Przesunięcie od lewej)

Umożliwia wprowadzanie drobnych korekt pozycji poziomej wydruku na stronie. To ustawienie jest przydatne w przypadku konieczności dokładnego dostosowania.



### **Przeestroga:**

Należy upewnić się, że drukowany obraz nie wykracza poza krawędź papieru. W przeciwnym wypadku drukarka może ulec uszkodzeniu.

## T Offset B (Przesunięcie od góry, tył)

Umożliwia korygowanie pozycji pionowej wydruku na tylnej stronie papieru w przypadku drukowania dwustronnego. Należy użyć tej opcji, jeśli wydruk na tylnej stronie papieru umieszczony jest w niewłaściwym miejscu.

## L Offset B (Przesunięcie od lewej, tył)

Umożliwia korygowanie pozycji poziomej wydruku na tylnej stronie papieru w przypadku drukowania dwustronnego. Należy użyć tej opcji, jeśli wydruk na tylnej stronie papieru umieszczony jest w niewłaściwym miejscu.

## Menu Setup (Konfiguracja)

To menu umożliwia wybranie podstawowych ustawień konfiguracji związanych ze źródłami papieru, trybami podawania oraz obsługą błędów. Pozwala ono także na wybór języka, w którym są wyświetlane informacje na panelu LCD.

Element	Ustawienia (wartości domyślne są pogrubione)
Language (Język)	<b>English</b> (Angielski), Français (Francuski), Deutsch (Niemiecki), Italiano (Włoski), ESPAÑOL (Hiszpański), SVENSKA (Szwedzki), Dansk (Duński), Nederlands (Holenderski), SUOMI (Fiński), Português (Portugalski), Norsk (Norweski), CATALÀ, РУССКИЙ, 中文, 繁體中文, 한국어
Time to Sleep (Czas do uśpienia)	5, 15, <b>30</b> , 60, 120 min
Time Out (Limit czasu)	0,5 do <b>60</b> do 300 w odstępach co 1
Paper Source (ródło papieru)	<b>Auto</b> (Automatycznie), MP (Taca uniwersalna), Cassette 1 (Kaseta 1), Cassette 2 (Kaseta 2) <sup>*1</sup>
MP Mode (Tryb tacy uniwersalnej)	<b>Normal</b> , Last
Manual Feed (Podawanie ręczne)	<b>Off</b> (Wyłączone), 1st Page (Pierwsza strona), Each Page (Każda strona)
Copies (Kopie)	<b>1</b> do 999
Duplex (Druk dwustronny) <sup>*2 *3</sup>	<b>Off</b> , On
Binding (Oprawa) <sup>*2 *3</sup>	<b>Long Edge</b> , Short Edge

Start Page (Strona początkowa) <sup>*2 *3</sup>	<b>Front, Back</b>
Typ papieru	<b>Normal</b> (Normalny), SemiThk (Półgruby), Thick (Gruby), ExtraThk (Bardzo gruby), Transparency (Materiały przezroczyste), Coated (Powlekany)
Page Side (Strona papieru)	<b>Front, Back</b>
Skip Blank Page <sup>*4</sup>	<b>Off, On</b>
Auto Eject Page (Automatyczny wysuw strony) <sup>*5</sup>	<b>Off, On</b>
Size Ignore (Ignorowanie rozmiaru)	<b>Off, On</b>
Auto Cont (Automatyczna kontynuacja)	<b>Off, On</b>
Page Protect (Ochrona stron) <sup>*4</sup>	<b>Auto, On</b>
Convert to B/W (Przekształcenie na czarno-biały) <sup>*6</sup>	<b>On, Off</b>
LCD Contrast (Kontrast LCD)	0 do 7 do 15
RAM Disk (Dysk RAM) <sup>*7</sup>	<b>Off</b> (Wyłączony), Normal (Normalny), Maximum (Maksymalny)

\*1 Dostępne tylko wtedy, gdy zainstalowany jest opcjonalny moduł kasety na papier.

\*2 Dostępny tylko w przypadku modeli wyposażonych w moduł druku dwustronnego.

\*3 Dostępny tylko wtedy, gdy używany jest papier formatu A4, A5, B5, LT, LGL, EXE lub GLG.

\*4 Dostępny tylko w trybie ESC/Page, ESC/P2, FX lub I239X.

\*5 Niedostępny w przypadku modeli wyposażonych w moduł druku dwustronnego.

\*6 Po zmianie tych ustawień nastąpi automatyczne ponowne uruchomienie drukarki, w wyniku czego zaczną obowiązywać nowe ustawienia.

\*7 Zmiana wartości ustawienia tego elementu następuje po ponownym uruchomieniu drukarki lub po ponownym włączeniu zasilania.

## Język

Określa język, w którym wyświetlane są informacje na panelu LCD i drukowane na arkuszu stanu.

## Time to Sleep (Czas do uśpienia)

Określa czas, który musi minąć, zanim drukarka przejdzie w stan uśpienia, jeśli nie są wykonywane żadne operacje za pomocą przycisków.

## Time Out (Limit czasu)

Określa ilość czasu, w sekundach, jaki musi upłynąć, zanim nastąpi przekroczenie limitu czasu w wypadku przełączania interfejsów w sposób automatyczny. Czas do wystąpienia przekroczenia limitu czasu to ilość czasu od momentu, w którym przestają być odbierane dane z interfejsu, do chwili przełączenia interfejsu. Jeśli drukarka ma zadanie drukowania, gdy następuje przełączenie interfejsu, to drukuje to zadanie.

### **Paper Source (ródło papieru)**

Określa, czy papier jest podawany do drukarki z tacy uniwersalnej czy z opcjonalnego modułu kasety na papier.

Jeśli wybrana jest opcja **Auto** (Automatycznie), papier jest podawany ze źródła papieru zawierającego papier odpowiadający ustawieniu Paper Size (Rozmiar papieru).

Jeśli w ustawieniu Page Size (Rozmiar papieru) wybrano rozmiar koperty (DL, C5, IB5), papier zawsze jest podawany z tacy uniwersalnej. Jeśli w ustawieniu Paper Type (Typ papieru) wybrano wartość **Thick** (Gruby), **ExtraThk** (Bardzo gruby) lub **Transpnc** (Materiały przezroczyste), papier zawsze jest podawany z tacy uniwersalnej.

### **MP Mode (Tryb tacy uniwersalnej)**

To ustawienie określa, czy taca uniwersalna ma najwyższy czy najniższy priorytet w przypadku, gdy ustawienie Paper source (ródło papieru) w sterowniku drukarki ma wartość **Auto** (Automatycznie). Gdy ustawienie MP Mode (Tryb tacy uniwersalnej) ma wartość **Normal** (Normalnie), wtedy taca uniwersalna ma najwyższy priorytet jako źródło papieru. Wartość **Last** (Ostatnia) oznacza, że taca uniwersalna ma najniższy priorytet.

### **Manual Feed (Podawanie ręczne)**

Umożliwia wybieranie trybu podawania ręcznego dla tacy uniwersalnej.

### **Copies (Kopie)**

Określa liczbę kopii do wydrukowania, od 1 do 999.

### **Duplex (Druk dwustronny)**

Włącza lub wyłącza tryb drukowania dwustronnego. Ta opcja umożliwia drukowanie na obu stronach arkusza.

### **Binding (Oprawa)**

Określa brzeg, wzdłuż którego wydruk będzie oprawiany.

### **Start Page (Strona początkowa)**

Określa, czy drukowanie będzie najpierw wykonywane na przedniej, czy tylnej stronie papieru.

## Typ papieru

Określa typ papieru, który zostanie użyty do drukowania. Drukarka dostosowuje szybkość drukowania do tego ustawienia. Szybkość drukowania zostaje zmniejszona, jeśli wybrano ustawienie **Thick** (Gruby), **Extra Thk** (Bardzo gruby) lub **Transpnc** (Materiały przezroczyste).

## Page Side (Strona papieru)

Wybierz ustawienie **Front** (Przód) w przypadku drukowania na przedniej stronie papieru zwykłego **Plain** [Zwykły] półgrubego (**Semi-Thick** [Półgruby]) lub grubego (**Thick** [Gruby]).

Wybierz ustawienie **Back** (Tył) w przypadku drukowania na tylnej stronie papieru zwykłego **Plain (Back)** [Zwykły — tył] półgrubego (**Semi-Thick (Back)** [Półgruby — Tył]) lub grubego (**Thick (Back)** [Gruby — Tył]).

## Skip Blank Page (Pomiń puste strony)

Umożliwia pomijanie pustych stron podczas drukowania. To ustawienie jest dostępne tylko w przypadku drukowania w trybie ESC/Page, ESCP2, FX lub I239X.

## Auto Eject Page (Automatyczny wysuw strony)

Określa, czy papier ma być wysuwany, gdy zostanie osiągnięty limit stanowiący wartość ustawienia Time Out (Limit czasu). Wartością domyślną jest **Off**, oznaczająca, że papier nie jest wysuwany, gdy osiągnięty zostanie limit czasu.

## Size Ignore (Ignorowanie rozmiaru)

Jeśli błędy dotyczące rozmiaru papieru mają być ignorowane, wybierz ustawienie **On**. Po uaktywnieniu tego ustawienia drukarka kontynuuje drukowanie nawet wtedy, kiedy rozmiar obrazu jest większy niż obszar wydruku dla określonego rozmiaru papieru. Może to spowodować pojawienie się smug toneru, który nie został prawidłowo naniesiony na papier. Gdy element ten jest nieaktywny, drukarka przerwie drukowanie w przypadku wystąpienia błędu dotyczącego rozmiaru papieru.

## Auto Cont (Automatyczna kontynuacja)

Po uaktywnieniu tego ustawienia drukarka automatycznie kontynuuje drukowanie po upływie określonego czasu, jeśli wystąpił jeden z następujących błędów: Paper Set (Ustawienie papieru), Print Overrun (Drukarka przeciążona) lub Mem Overflow (Przepełnienie pamięci). Kiedy ta opcja jest wyłączona, należy nacisnąć przycisk **Start/Stop**, aby wznowić drukowanie.



## Page Protect (Ochrona stron)

Powoduje przydzielenie dodatkowej pamięci drukarki na drukowanie danych kosztem pamięci na ich odbieranie. Ustawienie to może być przydatne w przypadku drukowania bardzo złożonej strony. Jeśli na panelu LCD podczas drukowania pojawi się komunikat **Print Overrun** (Drukarka przeciążona), włącz to ustawienie i ponownie wydrukuj te dane. Ilość pamięci zarezerwowana na przetwarzanie danych zostanie zmniejszona, przez co komputer może potrzebować więcej czasu na wysłanie zadania drukowania — lecz będzie można drukować złożone zadania. Ustawienie Page Protect (Ochrona stron) działa najlepiej, gdy wybrana jest opcja **Auto** (Automatycznie). Jeśli problemy z pamięcią nadal będą występować, konieczne będzie zwiększenie ilości pamięci drukarki.

### **Uwaga:**

*Zmiana ustawienia Page Protect (Ochrona stron) powoduje zmianę konfiguracji pamięci drukarki, w wyniku której wszystkie pobrane do drukarki czcionki zostaną usunięte.*

## Convert to B/W (Przekształcenie na czarno-biały)

Jeżeli ten element ma wartość **On** (Włączone) i okres użytkowania którejkolwiek z kaset zawierających kolorowy toner zbliża się do końca, po odebraniu przez drukarkę zadania drukowania, można drukować w kolorze z wykorzystaniem kasety zawierającej czarny toner po naciśnięciu przycisku **Start/Stop**.

## LCD Contrast (Kontrast LCD)

Dostosowuje kontrast panelu LCD. Do ustawiania kontrastu w zakresie od 0 (najmniejszy kontrast) i 15 (największy kontrast) służą przyciski **▲ Up** (W górę) i **▼ Down** (W dół).

## RAM Disk (Dysk RAM)

Określa pojemność dysku RAM dostępną dla funkcji rezerwacja zadania. Po wybraniu opcji **Maximum** (Maksymalny) do przechowywania danych wykorzystywana będzie cała dodatkowa pojemność dysku RAM. Po wybraniu opcji **Normal** (Normalny) do przechowywania danych wykorzystywane będzie 50 procent dodatkowej pojemności dysku RAM. Jeśli wybrano opcję **Maximum** (Maksymalny) **Normal** (Normalny), ale opcjonalny dysk RAM nie jest zainstalowany, do zapisywania danych używanych będzie 16 MB pojemności dysku RAM. Po wybraniu opcji **Off** (Wyłączony), dysk RAM nie będzie wykorzystywany do rezerwacji zadań.

## **Menu Color Regist (Rejestr kolorów)**

To menu umożliwia wybór ustawień rejestru kolorów.

Element	Ustawienia (wartości domyślne są pogrubione)
AdjustColorRegist (Dopasowanie rejestru kolorów)	-

### **AdjustColorRegist (Dopasowanie rejestru kolorów)**

Automatycznie dopasowuje pozycję rejestru każdego koloru w odniesieniu do koloru czarnego.

## **Menu Reset (Resetowanie)**

To menu umożliwia anulowanie zadania i zresetowanie ustawień drukarki.

### **Clear Warning (Usuń ostrzeżenie)**

Usuwa komunikaty ostrzegawcze wskazujące błędy, z wyjątkiem komunikatów dotyczących materiałów eksploatacyjnych i części podlegających obowiązkowej wymianie.

### **Clear All Warnings (Usuń wszystkie ostrzeżenia)**

Usuwa wszystkie komunikaty ostrzegawcze wyświetlane na panelu LCD.

### **Reset (Resetowanie)**

Zatrzymuje drukowanie i usuwa bieżące zadanie otrzymane za pośrednictwem aktywnego interfejsu. Można zresetować drukarkę, jeśli występuje problem z zadaniem drukowania i nie można go wydrukować pomyślnie.

### **Reset All (Resetowanie wszystkiego)**

Zatrzymuje drukowanie, opróżnia pamięć drukarki oraz przywraca domyślne wartości ustawień drukarki. Zadania drukowania otrzymane za pośrednictwem wszystkich interfejsów są usuwane.

#### **Uwaga:**

*Wykonanie polecenia Reset All (Resetuj wszystko) powoduje usunięcie zadań drukowania otrzymanych za pośrednictwem wszystkich interfejsów. Należy uważać, aby nie anulować zadań innych użytkowników.*

### **SelecType Init (Początkowe wartości SelecType)**

Przywraca ustawienia menu panelu sterowania do ich wartości domyślnych.

## Menu *Quick Print Job (Szybkie zadanie drukowania)*

To menu umożliwia drukowanie lub usuwanie zadań drukowania, które zostały zapisane w pamięci drukarki przy użyciu opcji Quick Print Job (Szybkie zadanie drukowania) (zadanie ponownego drukowania lub zadanie weryfikacji) funkcji Reserve Job (Rezerwacja zadania) sterownika drukarki. Instrukcje korzystania z tego menu zawiera sekcja „Korzystanie z menu Quick Print Job (Szybkie zadanie drukowania)” na stronie 221.

## Menu *Confidential Job (Zadanie poufne)*

To menu umożliwia drukowanie lub usuwanie zadań drukowania zapisanych w pamięci drukarki przy użyciu opcji Confidential Job (Zadanie poufne) funkcji Reserve Job (Rezerwacja zadania) sterownika drukarki. Aby uzyskać dostęp do tych danych, należy wprowadzić poprawne hasło. Instrukcje korzystania z tego menu zawiera sekcja „Korzystanie z menu Confidential Job (Zadanie poufne)” na stronie 222.

## Menu *USB*

Poniższe ustawienia sterują komunikacją między drukarką a komputerem w przypadku korzystania z interfejsu USB.

Element	Ustawienia (wartości domyślne są pogrubione)
USB I/F <sup>*1</sup>	<b>On</b> , Off
USB Speed (Szybkość USB) <sup>*1*2</sup>	<b>HS</b> , FS
Get IP Address (Pobierz adres IP) <sup>*2*3</sup>	Panel, Auto (Automatycznie), PING
IP <sup>*3*4*5</sup>	0.0.0.0 do 255.255.255.255
SM <sup>*3</sup>	0.0.0.0 do 255.255.255.255
GW <sup>*3</sup>	0.0.0.0 do 255.255.255.255
NetWare <sup>*3</sup>	On (Włączone), Off (Wyłączone)
AppleTalk <sup>*3</sup>	On (Włączone), Off (Wyłączone)
MS Network <sup>*3</sup>	On (Włączone), Off (Wyłączone)
Bonjour <sup>*3</sup>	On (Włączone), Off (Wyłączone)
USB Extl/F Init (Inicjuj zewnętrzny interfejs USB) <sup>*2*3</sup>	-
Buffer Size (Rozmiar buforu) <sup>*1*2</sup>	<b>Normal</b> , Maximum, Minimum

<sup>\*1</sup> Zmiana wartości ustawienia tego elementu następuje po ponownym uruchomieniu drukarki lub po ponownym włączeniu zasilania. Pomimo tego, że zmiany są widoczne na arkuszu stanu i w odczycie EJL, zostaną one wprowadzone po zresetowaniu drukarki lub ponownym włączeniu jej zasilania.

<sup>\*2</sup> Dostępny tylko w przypadku wybrania w ustawieniu USB I/F (Interfejs USB) opcji On (Włączone).

- \*<sup>3</sup> Dostępne tylko wtedy, gdy podłączone jest zewnętrzne urządzenie USB obsługujące tryb D4. Zawartość tych ustawień różni się w zależności od ustawień zewnętrznego urządzenia USB.
- \*<sup>4</sup> Jeżeli w ustawieniu *Get IPAddress* (Pobierz adres IP) wybrano opcję *Auto* (Automatycznie), tego ustawienia nie można zmieniać.
- \*<sup>5</sup> Jeśli w ustawieniu *Get IPAddress* (Pobierz adres IP) opcja *Panel* lub *PING* zostanie zmieniona na *Auto* (Automatycznie), wartości ustawień panelu zostaną zapisane. Kiedy wartość *Auto* (Automatycznie) zostanie zmieniona na wartość *Panel* lub *PING*, wyświetlane są zapisane wartości ustawień. Jeśli ustawienia nie zostały wprowadzone z panelu, używany jest adres 192.168.192.168.

## USB I/F (Interfejs USB)

Umożliwia włączanie i wyłączenie interfejsu USB.

## USB SPEED (Szybkość USB)

Umożliwia wybranie trybu pracy interfejsu USB. Zalecane jest wybranie ustawienia HS. Ustawienie FS należy wybrać, jeśli ustawienie HS nie działa na danym komputerze.

## Buffer Size (Rozmiar buforu)

Określa ilość pamięci używanej do odbierania i drukowania danych. Jeśli wybrana zostanie wartość *Maximum* (Maksymalna), więcej pamięci zostanie przeznaczona do odbierania danych. Jeśli ustawiona zostanie wartość *Minimum* (Minimalna), więcej pamięci zostanie przydzielone do drukowania danych.

### **Uwaga:**

- Aby uaktywnić ustawienia opcji *Buffer Size* (Rozmiar buforu), należy wyłączyć drukarkę na ponad pięć sekund, a następnie włączyć ją ponownie. Można również wykonać operację *Reset All* (Resetowanie wszystkiego), która została opisana w sekcji „*Menu Reset* (Resetowanie)” na stronie 194.
- Zresetowanie drukarki powoduje usunięcie wszystkich zadań drukowania. Należy sprawdzić, czy podczas resetowania drukarki nie miga lampka **Ready** (Gotowość).

## Menu Network (Sieć)

Każde ustawienie zostało opisane w *Podręczniku pracy w sieci*.

## Menu AUX

Każde ustawienie zostało opisane w *Podręczniku pracy w sieci*.

## Menu USB Host

To menu umożliwia korzystanie z funkcji drukowania USB Host. Instrukcje dotyczące korzystania z tej funkcji zawiera sekcja „Drukowanie bezpośrednio z pamięci USB” na stronie 224.

Element	Ustawienia (wartości domyślne są pogrubione)
USB Host <sup>*1</sup>	<b>On</b> , Off
Device Detection (Wykrywanie urządzenia) <sup>*2</sup>	<b>Manual</b> (Ręczne), Auto (Automatyczne)

<sup>\*1</sup> Zmiana wartości ustawienia tego elementu następuje po ponownym uruchomieniu drukarki lub po ponownym włączeniu zasilania. Pomimo tego, że zmiany są widoczne na arkuszu stanu i w odczycie EJL, zostaną one wprowadzone po zresetowaniu drukarki lub ponownym włączeniu jej zasilania.

<sup>\*2</sup> Dostępne tylko wtedy, gdy w ustawieniu USB Host wybrano opcję ON (Włączone).

### USB Host

Umożliwia drukowanie bezpośrednio z pamięci USB za pośrednictwem interfejsu USB Host.

### Device Detection (Wykrywanie urządzenia)

Określa, czy urządzenie podłączone do interfejsu USB Host będzie wykrywane za każdym razem. W wypadku wybrania opcji **Auto** (Automatycznie) urządzenie będzie wykrywane po każdym podłączeniu. W wypadku wybrania opcji **Manual** (Ręcznie), urządzenie nie będzie wykrywane, kiedy drukarka będzie w trybie czuwania.

## Menu PCL

Te ustawienia są dostępne w trybie PCL

Element	Ustawienia (wartości domyślne są pogrubione)
FontSource (ródło czcionek)	<b>Resident</b> (Wbudowane), Download <sup>*1</sup> (Pobieranie), ROM A <sup>*2</sup>
Font Number (Numer czcionki)	<b>0</b> do 65535 (zależnie od wybranych ustawień)
Pitch <sup>*3</sup> (Gęstość czcionki)	0,44 do <b>10,00</b> do 99,99 cpi w odstępach 0,01 cpi
Height <sup>*3</sup> (Wysokość)	4,00 do <b>12,00</b> do 999,75 punktu w odstępach 0,25 punktu

SymSet (Zestaw symboli)	<b>IBM-US</b> , Roman-8, Roman-9, ECM94-1, 8859-2 ISO, 8859-9 ISO, 8859-10ISO, 8859-15ISO, PcBit775, IBM-DN, PcMultiling, PcE.Europe, PcTk437, PcEur858, Pc1004, WiAnsi, WiE.Europe, WiTurkish, WiBALT, DeskTop, PsText, VeInternati, VeUS, MsPublishin, Math-8, PsMath, VeMath, PiFont, Legal, UK, ANSI ASCII, Swedis2, Italian, Spanish, German, Norweg1, French2, Windows, McText, Hebrew7, 8859-8 ISO, Hebrew8, Arabic8, OCR A, OCR B, Pc866Cyr, Pc866Ukr, WinCyr, ISOCyr, Pc8Grk, Pc851Grk, WinGrk, ISOGrk, Greek8, Pc862Heb, Pc864Ara, HPWARA
Form (Formularz)	5 do <b>60/64</b> <sup>*4</sup> do 128 linii
CR Function (Funkcja CR)	<b>CR</b> , CR + LF
LF Function (Funkcja LF)	<b>LF</b> , CR + LF
Tray Assign (Przypisanie tacy)	<b>4K</b> , 5S, 4

\*1 Dostępny tylko wtedy, gdy pobrane czcionki są dostępne.

\*2 Dostępny tylko wtedy, gdy zainstalowany jest opcjonalny moduł pamięci ROM czcionek.

\*3 W zależności od wybranej czcionki.

\*4 W zależności od tego, czy wybrano papier Letter (60) lub A4 (64).

### FontSource (ródło czcionek)

Umożliwia ustawienie domyślnego źródła czcionek.

### Font Number (Numer czcionki)

Umożliwia ustawienie domyślnego numeru czcionki dla domyślnego źródła czcionek. Dostępny numer różni się w zależności od dokonanych ustawień.

### Pitch (Gęstość czcionki)

Określa domyślną gęstość czcionki, jeśli czcionka jest skalowalna i ma stałą gęstość. Można wybrać wartość od 0,44 do 99,99 cpi (znaki na cal) w odstępach co 0,01 cpi. Ten element może być wyświetlany lub nie w zależności od wartości ustawień Font Source (ródło czcionek) i Font Number (Numer czcionki).

### Height (Wysokość)

Określa domyślną wysokość czcionki, jeśli czcionka jest skalowalna i proporcjonalna. Można wybrać wartość od 4,00 do 999,75 punktów w odstępach co 0,25 punktu. Ten element może być wyświetlany lub nie w zależności od wartości ustawień Font Source (ródło czcionek) i Font Number (Numer czcionki).

## SymSet (Zestaw symboli)

Umożliwia wybór domyślnego zestawu symboli. Jeśli czcionka wybrana w ustawieniach Font Source (ródło czcionek) i Font Number (Numer czcionki) nie jest dostępna w zestawie określonym nowym ustawieniem SymSet (Zestaw symboli), to ustawienia Font Source (ródło czcionek) i Font Number (Numer czcionki) są automatycznie zastępowane wartością domyślną, IBM-US.

## Form (Formularz)

Umożliwia wybór liczby wierszy dla wybranego rozmiaru papieru i orientacji. Zmiana wartości tego ustawienia powoduje również zmianę wartości odstępów wierszy (VMI) — przy czym nowa wartość VMI jest zapisywana na drukarce. Oznacza to, że późniejsze zmiany w ustawieniach Page Size (Rozmiar papieru) lub Orientation (Orientacja) powodują zmiany wartości ustawienia Form (Formularz) odpowiednio do zapisanej wartości VMI.

## CR Function (Funkcja CR), LF Function (Funkcja LF)

Te funkcje są przeznaczone dla użytkowników określonych systemów operacyjnych, takich jak UNIX.

## Tray Assign (Przypisanie tacy)

Powoduje zmianę przypisania w odniesieniu do polecenia wyboru źródła papieru. Jeśli wybrano wartość 4, polecenia są ustawiane jako zgodne z drukarką HP LaserJet 4. Gdy wybrana jest wartość 4K, polecenia są ustawiane jako zgodne z drukarkami HP LaserJet 4000, 5000 i 8000. Jeśli wybrano wartość 5S, polecenia są ustawiane jako zgodne z drukarką HP LaserJet 5S.

## Menu PS3

To menu umożliwia wybieranie ustawień mających wpływ na drukarkę w trybie PS3.

Element	Ustawienia (wartości domyślne są pogrubione)
Error Sheet (Arkusze błędów)	<b>Off</b> , On
Coloration (Kolorowość)	<b>Color</b> , Mono
Image Protect (Ochrona obrazu)	<b>Off</b> , On
Binary (Dane binarne)*	<b>Off</b> , On
Text Detection (Wykrywanie tekstu)	<b>Off</b> , On
PDF Page Size (Rozmiar strony dokumentu PDF)	<b>Auto</b> (Automatycznie) (Automatycznie), A4, A5, B5, LT, HLT, LGL, GLT, GLG, EXE, DL, C5, IB5

\* Dostępny tylko w przypadku połączenia z wykorzystaniem interfejsu sieciowego.

## Error Sheet (Arkusz błędów)

Jeśli wybrano opcję **On** (Włączone), drukarka drukuje arkusz błędów, gdy wystąpi błąd w trybie PS3 lub kiedy wersja pliku PDF, którego próbę wydruku podjęto, nie jest obsługiwana.

## Coloration (Kolorowość)

Umożliwia wybór trybu drukowania w kolorze lub w czerni i bieli.

## Image Protect (Ochrona obrazu)

Drukarka stosuje kompresję stratną, gdy wybrana jest wartość **Off** (Wyłączona). Drukarka nie stosuje kompresji stratnej, gdy wybrana jest wartość **On** (Włączona). Termin kompresja stratna odnosi się do techniki kompresji, w której część danych zostaje utracona.

## Binary (Dane binarne)

Określa format danych. Wartość **On** (Włączone) należy wybrać w przypadku danych binarnych — w przypadku danych ASCII należy wybrać wartość **Off** (Wyłączone).

### **Uwaga:**

- Danych binarnych można używać jedynie w przypadku połączenia sieciowego.*
- Wybór opcji **On** (Włączone) nie jest konieczny w przypadku korzystania z połączenia AppleTalk.*

Aby użyć danych binarnych, należy upewnić się, że aplikacja obsługuje dane binarne oraz że w ustawieniach **SEND CTRL-D Before Each Job** (Wysyłaj CTRL-D przed każdym zadaniem) i **SEND CTRL-D After Each Job** (Wysyłaj CTRL-D po każdym zadaniu) wybrano wartość **No** (Nie).

Jeśli dla tego ustawienia wybrano opcję **On** (Włączone), w ustawieniach sterownika drukarki nie można używać protokołu TBCP (Tagged binary communication protocol).

## Text Detection (Wykrywanie tekstu)

Jeśli wybrana zostanie opcja **On** (Włączone), podczas drukowania pliki tekstowe będą zamieniane na pliki postscriptowe. To ustawienie jest dostępne tylko wtedy, gdy w menu Emulation (Emulacja) wybrano wartość **PS3**.

## PDF Page Size (Rozmiar strony dokumentu PDF)

Określa rozmiar papieru, jeżeli katalog zawierający plik PDF jest wysyłany z komputera lub innego urządzenia. Jeżeli wybrano opcję **Auto** (Automatycznie), rozmiar papieru jest określany na podstawie rozmiaru pierwszej strony wydruku.



## Menu Password Config. (Konfiguracja hasła)

To menu umożliwia wprowadzenie ograniczeń w korzystaniu z urządzenia.

Element	Ustawienia (wartości domyślne są pogrubione)
Password Config (Konfiguracja hasła)*	-
Limitation (Ograniczenie)	<b>Disable</b> (Wyłącz), Interface (Interfejs), Config (Konfiguracja), All (Wszystko)

\* Domyślne hasło ma brzmienie **Null**. Możliwe jest wprowadzenie hasła składającego się maksymalnie z 20 znaków.

### Password Config (Konfiguracja hasła)

Zmienia hasło. Wprowadź stare hasło, a następnie dwukrotnie wprowadź nowe hasło.

Aby wprowadzić hasło, naciskaj przyciski **▼ W dół** lub **▲ W górę**, aby wybrać znak, a następnie naciśnij przycisk **↵ Enter**, aby zatwierdzić znak. Po określeniu wszystkich znaków wybierz pozycję **↵** i naciśnij przycisk **↵ Enter**.

### Limitation (Ograniczenie)

Zmiana zakresu ograniczeń. Jeśli wybrano opcję **Interface** (Interfejs), do zmiany ustawień w menu **USB**, **Network** (Sieć), **AUX**, i **USB Host** wymagane jest hasło. Jeśli wybrano opcję **Config** (Konfiguracja), hasło jest wymagane do zmiany ustawień we wszystkich menu. Jeśli wybrano opcję **All** (Wszystkie), hasło jest wymagane do zmiany ustawień we wszystkich menu i w celu uruchamiania wszystkich ich elementów. Przed zmianą ustawień konieczne jest wprowadzenie zestawu haseł w ustawieniu **Password Config** (Konfiguracja hasła).

## Menu ESCP2

To menu umożliwia wybieranie ustawień mających wpływ na drukarkę w trybie emulacji ESC/P 2.

Element	Ustawienia (wartości domyślne są pogrubione)
Font (Czcionka)	<b>Courier</b> , Prestige, Roman, Sans serif, Roman T, Orator S, Sans H, Script, OCR A, OCR B
Pitch (Gęstość czcionki)	<b>10</b> , 12, 15 cpi, Prop.
Condensed (Zagęszczzone)	<b>Off</b> , On
T. Margin (Margines górny)	0,40 ... <b>0,50</b> ... 1,50 cala w odstępach co 0,05 cala
Text (Tekst)	1... <b>62/66*</b> ... 81 wierszy

CGTable (Tabela CG)	<b>PcUSA</b> , Italic, PcMultilin, PcPortugue, PcCanFrenc, PcNordic, PcTurkish2, Pclcelandic, PcE.Europe, BpBRASCII, BpAbicomp, Roman-8, PcEur858, ISO Latin1, 8859-15ISO, PcSI437, PcTurkish1, 8859-9 ISO, Mazowia, CodeMJK, PcGk437, PcGk851, PcGk869, 8859-7 ISO, PcCy855, PcCy866, PcUkr866, PcLit771, Bulgarian, Hebrew7, Hebrew8, PcHe862, PcAr864, PcAr864Ara, PcAr720, PcLit774, Estonia, ISO Latin2, PcLat866
Country (Kraj)	<b>USA</b> , France, Germany, UK, Denmark, Sweden, Italy, Spain1, Japan, Norway, Denmark2, Spain2, LatinAmeric, Korea, Legal
Auto CR (Automatyczne CR)	<b>On</b> , Off
Auto LF (Automatyczne LF)	<b>Off</b> , On
Bit Image (Obraz bitowy)	<b>Dark</b> , Light, BarCode
ZeroChar (Znak zero)	<b>0</b> , (lub znak zero z ukośnikiem)

\* W zależności od tego, czy wybrano papier Letter (62) lub A4 (66).

## Font (Czcionka)

Umożliwia wybór czcionki.

## Pitch (Gęstość czcionki)

Umożliwia wybór gęstości (odstępów poziomych) czcionki o stałej gęstości. Wartość określana jest w znakach na cal (cpi). Można również wybrać odstępy proporcjonalne.

## Condensed (Zagęszczone)

Włącza lub wyłącza funkcję drukowania zagęszczonego.

## T. Margin (Margines górny)

Określa odległość od górnej krawędzi strony do linii bazowej pierwszego drukowanego wiersza. Odległość ta jest określana w calach. Im mniejsza wartość, tym pierwszy drukowany wiersz znajduje się bliżej górnej krawędzi.

## Text (Tekst)

Określa długość strony w wierszach. W odniesieniu do tej opcji przyjmuje się, że jeden wiersz to 1 pica (1/6 cala). Jeśli ustawienia Orientation (Orientacja), Page Size (Rozmiar strony) lub T. Margin (Margines górny) zostaną zmienione, dla każdego rozmiaru strony automatycznie zostanie przywrócone domyślne ustawienie długości strony.

## CG Table (Tabela CG)

Opcje tabeli generatora znaków (character generator, CG) służą do wyboru tabeli znaków graficznych lub tabeli kursywy. Tabela grafiki zawiera znaki graficzne przeznaczone do drukowania linii, narożników, obszarów cieniowanych, znaków międzynarodowych, znaków greckich i symboli matematycznych. Jeśli zostanie wybrana wartość *Italic* (Kursywa), górna połowa tabeli znaków będzie zdefiniowana jako znaki kursywy.

## Country (Kraj)

Ta opcja służy do wybierania jednego z piętnastu zestawów symboli międzynarodowych. Sekcja *Przewodnik pracy z czcionkami* zawiera przykłady znaków z zestawów symboli poszczególnych krajów.

## Auto CR (Automatyczne CR)

Określa wykonywanie przez drukarkę operacji powrotu karetki/przejścia do nowego wiersza (CR-LF) w przypadku, gdy pozycja drukowania znajdzie się poza prawym marginesem. Jeśli jest wybrana wartość *Off*, drukarka nie drukuje żadnych znaków poza prawym marginesem i nie zawija wierszy, dopóki nie otrzyma znaku powrotu karetki (CR). Ta funkcja jest wykonywana automatycznie przez większość aplikacji.

## Auto LF (Automatyczne LF)

Jeśli wybrano wartość *Off* (Wyłączone), drukarka nie wysyła automatycznie polecenia przejścia do nowego wiersza (LF) wraz z każdym znakiem powrotu karetki (CR). Jeśli wybrano wartość *On* (Włączone), polecenie przejścia do nowego wiersza jest wysyłane z każdym znakiem powrotu karetki. Wybierz opcję *On* (Włączone), jeśli wiersze tekstu nakładają się na siebie.

## Bit Image (Obraz bitowy)

Drukarka może emulować różne gęstości grafiki definiowane za pomocą jej poleceń. Jeśli jest wybrana wartość *Dark* (Ciemny), gęstość obrazu bitowego jest wysoka, a jeśli jest wybrana wartość *Light* (Jasny) gęstość obrazu bitowego jest niska.

Jeśli jest wybrana wartość *BarCode* (Kod paskowy), drukarka przekształca obrazy bitowe w kody paskowe automatycznie wypełniając wszystkie odstępy w pionie między punktami. W ten sposób powstają ciągłe pionowe linie, które mogą być odczytywane przez czytniki kodów paskowych. Ten tryb powoduje zmniejszenie rozmiaru drukowanego obrazu — może on również powodować pewne zniekształcenia w przypadku drukowania grafiki jako obrazów bitowych.

## ZeroChar (Znak zero)

Określa opcje drukowania znaku zero — z ukośnikiem lub bez ukośnika.

## Menu FX

To menu umożliwia wprowadzanie ustawień mających wpływ na drukarkę w trybie emulacji FX.

Element	Ustawienia (wartości domyślne są pogrubione)
Font (Czcionka)	<b>Courier</b> , Prestige, Roman, Sans serif, Script, Orator S
Pitch (Gęstość czcionki)	<b>10</b> , 12, 15 cpi, Prop.
Condensed (Zagęszczzone)	<b>Off</b> , On
T. Margin (Margines górny)	0,40 ... <b>0,50</b> ... 1,50 cala w odstępach co 0,05 cala
Text (Tekst)	1... <b>62/66*</b> ... 81 wierszy
CGTable (Tabela CG)	<b>PcUSA</b> , Italic, PcMultilin, PcPortugue, PcCanFrenc, PcNordic, PcTurkish2, Pclcelandic, PcE.Europe, BpBRASCI, BpAbicomp, Roman-8, PcEur858, ISO Latin1, 8859-15ISO
Country (Kraj)	<b>USA</b> , France, Germany, UK, Denmark, Sweden, Italy, Spain1, Japan, Norway, Denmark2, Spain2, LatinAmeric
Auto CR (Automatyczne CR)	<b>On</b> , Off
Auto LF (Automatyczne LF)	<b>Off</b> , On
Bit Image (Obraz bitowy)	<b>Dark</b> , Light, BarCode
ZeroChar (Znak zero)	<b>0</b> (lub znak zero z ukośnikiem)

\* W zależności od tego, czy wybrano papier Letter (62) lub A4 (66).

### Font (Czcionka)

Umożliwia wybór czcionki.

### Pitch (Gęstość czcionki)

Umożliwia wybór gęstości (odstępów poziomych) czcionki o stałej gęstości. Wartość określana jest w znakach na cal (cpi). Można również wybrać odstępy proporcjonalne.

### Condensed (Zagęszczzone)

Włącza lub wyłącza funkcję drukowania zagęszczzonego.

### T. Margin (Margines górny)

Określa odległość od górnej krawędzi strony do linii bazowej pierwszego drukowanego wiersza. Odległość ta jest określana w calach. Im mniejsza wartość, tym pierwszy drukowany wiersz znajduje się bliżej górnej krawędzi.

## Text (Tekst)

Określa długość strony w wierszach. W odniesieniu do tej opcji przyjmuje się, że jeden wiersz to 1 pica (1/6 cala). Jeśli ustawienia Orientation (Orientacja), Page Size (Rozmiar strony) lub T. Margin (Margines górny) zostaną zmienione, dla każdego rozmiaru strony automatycznie zostanie przywrócone domyślne ustawienie długości strony.

## CG Table (Tabela CG)

Opcje tabeli generatora znaków (character generator, CG) służą do wyboru tabeli znaków graficznych lub tabeli kursywy. Tabela grafiki zawiera znaki graficzne przeznaczone do drukowania linii, narożników, obszarów cieniowanych, znaków międzynarodowych, znaków greckich i symboli matematycznych. Jeśli zostanie wybrana wartość *Italic* (Kursywa), górna połowa tabeli znaków będzie zdefiniowana jako znaki kursywy.

## Country (Kraj)

Ta opcja służy do wybierania jednego z piętnastu zestawów symboli międzynarodowych. Sekcja *Przewodnik pracy z czcionkami* zawiera przykłady znaków z zestawów symboli poszczególnych krajów.

## Auto CR (Automatyczne CR)

Określa wykonywanie przez drukarkę operacji powrotu karetki/przejęcia do nowego wiersza (CR-LF) w przypadku, gdy pozycja drukowania znajdzie się poza prawym marginesem. Jeśli jest wybrana wartość **Off**, drukarka nie drukuje żadnych znaków poza prawym marginesem i nie zawija wierszy, dopóki nie otrzyma znaku powrotu karetki (CR). Ta funkcja jest wykonywana automatycznie przez większość aplikacji.

## Auto LF (Automatyczne LF)

Jeśli wybrano wartość **Off** (Wyłączone), drukarka nie wysyła automatycznie polecenia przejścia do nowego wiersza (LF) wraz z każdym znakiem powrotu karetki (CR). Jeśli wybrano wartość **On** (Włączone), polecenie przejścia do nowego wiersza jest wysyłane z każdym znakiem powrotu karetki. Wybierz opcję **On** (Włączone), jeśli wiersze tekstu nakładają się na siebie.

## Bit Image (Obraz bitowy)

Drukarka może emulować różne gęstości grafiki definiowane za pomocą jej poleceń. Jeśli jest wybrana wartość **Dark** (Ciemny), gęstość obrazu bitowego jest wysoka, a jeśli jest wybrana wartość **Light** (Jasny) gęstość obrazu bitowego jest niska.

Jeśli jest wybrana wartość **BarCode** (Kod paskowy), drukarka przekształca obrazy bitowe w kody paskowe automatycznie wypełniając wszystkie odstępy w pionie między punktami. W ten sposób powstają ciągłe pionowe linie, które mogą być odczytywane przez czytniki kodów paskowych. Ten tryb powoduje zmniejszenie rozmiaru drukowanego obrazu — może on również powodować pewne zniekształcenia w przypadku drukowania grafiki jako obrazów bitowych.

## ZeroChar (Znak zero)

Określa opcje drukowania znaku zero — z ukośnikiem lub bez ukośnika.

## Menu I239X

W trybie I239X emulowane są polecenia IBM® 2390/2391 Plus.

Poniższe ustawienia są dostępne tylko wtedy, gdy drukarka znajduje się w trybie I239X.

Element	Ustawienia (wartości domyślne są pogrubione)
Font (Czcionka)	<b>Courier</b> , Prestige, Gothic, Orator, Script, Presentor, Sans serif
Pitch (Gęstość czcionki)	<b>10</b> , 12, 15, 17, 20, 24 cpi, Prop.
Code Page (Strona kodowa)	<b>437</b> , 850, 858, 860, 863, 865
T. Margin (Margines górny)	0,30 ... <b>0,40</b> ... 1,50 cala w odstępach 0,05 cala
Text (Tekst)	1 ... <b>63/67</b> <sup>*1</sup> ... 81 wierszy
Auto CR (Automatyczne CR)	<b>Off</b> , On
Auto LF (Automatyczne LF)	<b>Off</b> , On
Alt. Graphics (Grafika zamienna)	<b>Off</b> , On
Bit Image (Obraz bitowy)	<b>Dark</b> , Light
ZeroChar (Znak zero)	<b>0</b> , (lub znak zero z ukośnikiem)
CharacterSet (Zestaw znaków)	<b>1</b> <sup>*2</sup> , <b>2</b> <sup>*2</sup>

\*1 W zależności od tego, czy wybrano papier Letter (63) czy A4 (67).

\*2 W zależności od tego, czy wybrano papier Letter (1) czy A4 (2).

## Font (Czcionka)

Umożliwia wybór czcionki.

## Pitch (Gęstość czcionki)

Umożliwia wybór gęstości (odstępów poziomych) czcionki o stałej gęstości. Wartość określana jest w znakach na cal (cpi). Można również wybrać odstępy proporcjonalne.

## Code Page (Strona kodowa)

Umożliwia wybór tabeli znaków. Tabele znaków zawierają znaki i symbole stosowane w różnych językach. Drukarka drukuje tekst zgodnie z wybraną tabelą znaków.

## **T. Margin (Margines górny)**

Określa odległość od górnej krawędzi strony do linii bazowej pierwszego drukowanego wiersza. Odległość ta jest określana w calach. Im mniejsza wartość, tym pierwszy drukowany wiersz znajduje się bliżej górnej krawędzi.

## **Text (Tekst)**

Określa długość strony w wierszach. W odniesieniu do tej opcji przyjmuje się, że jeden wiersz to 1 pica (1/6 cala). Jeśli ustawienia Orientation (Orientacja), Page Size (Rozmiar strony) lub T. Margin (Margines górny) zostaną zmienione, dla każdego rozmiaru strony automatycznie zostanie przywrócone domyślne ustawienie długości strony.

## **Auto CR (Automatyczne CR)**

Określa wykonywanie przez drukarkę operacji powrotu karetki/przejścia do nowego wiersza (CR-LF) w przypadku, gdy pozycja drukowania znajdzie się poza prawym marginesem. Jeśli wybrana jest wartość Off (Wyłączone), drukarka nie będzie drukować żadnych znaków poza prawym marginesem i zawiązać wierszy, dopóki nie otrzyma znaku powrotu karetki (CR). Ta funkcja jest wykonywana automatycznie przez większość aplikacji.

## **Auto LF (Automatyczne LF)**

Jeśli wybrano wartość Off (Wyłączone), drukarka nie wysyła automatycznie polecenia przejścia do nowego wiersza (LF) wraz z każdym znakiem powrotu karetki (CR). Jeśli wybrano wartość On (Włączone), polecenie przejścia do nowego wiersza jest wysyłane z każdym znakiem powrotu karetki. Wybierz opcję On (Włączone), jeśli wiersze tekstu nakładają się na siebie.

## **Alt. Graphics (Grafika zamienna)**

Umożliwia włączanie i wyłączenie ustawienia Alternate Graphics (Grafika zamienna).

## **Bit Image (Obraz bitowy)**

Drukarka może emulować różne gęstości grafiki definiowane za pomocą jej poleceń. Jeśli jest wybrana wartość Dark (Ciemny), gęstość obrazu bitowego jest wysoka, a jeśli jest wybrana wartość Light (Jasny) gęstość obrazu bitowego jest niska.

Jeśli jest wybrana wartość BarCode (Kod paskowy), drukarka przekształca obrazy bitowe w kody paskowe automatycznie wypełniając wszystkie odstępy w pionie między punktami. W ten sposób powstają ciągłe pionowe linie, które mogą być odczytywane przez czytniki kodów paskowych. Ten tryb powoduje zmniejszenie rozmiaru drukowanego obrazu — może on również powodować pewne zniekształcenia w przypadku drukowania grafiki jako obrazów bitowych.

**ZeroChar (Znak zero)**



Określa opcje drukowania znaku zero — z ukośnikiem lub bez ukośnika.

**CharacterSet (Zestaw znaków)**

Umożliwia wybór tabeli znaków 1 lub 2.

---


## ***Komunikaty o stanie i błędach***

W niniejszej sekcji przedstawiono listę komunikatów o błędach wyświetlanych na panelu LCD, wraz z krótkim opisem każdego komunikatu i proponowanymi sposobami rozwiązania problemu. Należy pamiętać, że nie każdy komunikat wyświetlany na panelu LCD oznacza wystąpienie problemu. Jeśli po prawej stronie komunikatu z ostrzeżeniem widoczny jest symbol , występuje kilka ostrzeżeń. Aby potwierdzić wszystkie ostrzeżenia, należy nacisnąć przycisk **▼ W dół** w celu wyświetlenia menu Status (Stan), a następnie nacisnąć przycisk  **Enter**. Na panelu LCD wyświetlane są również ilości pozostałych tonerów oraz dostępne rozmiary papieru.


**Calibrating Printer (Kalibrowanie drukarki)**

Drukarka automatycznie się kalibruje. To nie jest komunikat o błędzie. Zniknie on samoistnie po zakończeniu procesu kalibracji. Podczas gdy drukarka wyświetla ten komunikat, nie należy otwierać pokryw ani wyłączać drukarki.

**Cancel All Print Job (Anuluj wszystkie zadania drukowania)**

Drukarka jest w trakcie anulowania wszystkich zadań drukowania znajdujących się w jej pamięci, w tym zadań aktualnie wykonywanych lub odbieranych przez drukarkę. Ten komunikat jest wyświetlany po naciśnięciu i przytrzymaniu przycisku  **Cancel Job** (Anuluj zadanie) przez ponad 2 sekundy.

**Cancel Print Job (Anuluj zadanie drukowania)**

Drukarka jest w trakcie anulowania bieżącego zadania drukowania. Ten komunikat jest wyświetlany po naciśnięciu i przytrzymaniu przycisku  **Cancel Job** (Anuluj zadanie) przez mniej niż 2 sekundy.

**Cancel Print Job (by host) (Anuluj zadanie drukowania [ze strony hosta])**

Zadanie drukowania jest anulowane w sterowniku drukarki.



### Can't Print (Nie można drukować)

Dane drukowania zostały usunięte, ponieważ były nieprawidłowe.

Sprawdź, czy użyto właściwego papieru i sterownika drukarki.

Podczas drukowania danych zawartych w pamięci USB sprawdź, czy pamięć USB została prawidłowo włożona.

Podczas drukowania w czerni i bieli, gdy zakończył się okres użytkowania jednej lub więcej kaset z tonerem, sprawdź, czy w sterowniku drukarki wybrano opcję **Black** (Czarny). Plików PS i PDF nie można drukować w czerni i bieli. Wymień wszystkie kasety z kolorowym tonerem, których okres użytkowania zakończył się.

### Can't Print Duplex (Nie można drukować dwustronnie)

Wystąpiły problemy podczas drukowania dwustronnego. Upewnij się, że używany typ i rozmiar papieru jest odpowiedni dla druku dwustronnego. Problem może być także powodowany przez nieprawidłowe ustawienia źródła papieru. Naciśnięcie przycisku **Start/Stop** spowoduje wydrukowanie pozostałej części zadania drukowania tylko na jednej stronie papieru. Naciśnij przycisk **Cancel Job** (Anuluj zadanie), aby anulować zadanie drukowania.

### Can't Print File (Nie można wydrukować pliku)

Drukarka nie znalazła w pamięci USB żadnych plików, które można drukować.

### Cassette 2 Error yyy (Błąd kasety 2 yyy)

Opcjonalna kasetka na papier jest nieprawidłowo zainstalowana. Wyłącz drukarkę, wyjmij opcjonalną kasetkę, a następnie zainstaluj ją ponownie. Dodatkowe informacje dotyczące instalowania opcjonalnego modułu kasetki na papier znajdują się w sekcji „Instalowanie opcjonalnego modułu kasetki na papier” na stronie 231.

### Check Transparency (Sprawdź materiały przezroczyste)

Załadowano nośnik inny niż materiał przezroczysty, gdy ustawienie Paper Type (Typ papieru) w sterowniku drukarki miało wartość **Transparency** (Materiał przezroczysty) lub materiały przezroczyste załadowano, gdy ustawienie Paper Setting (Ustawienie papieru) w sterowniku drukarki nie miało wartości **Transparency** (Materiał przezroczysty). Wydruki są całkowicie puste.

Sposób usuwania błędu opisano w sekcji „Materiały przezroczyste z tacy uniwersalnej nie są zadrukowywane” na stronie 282.

### **Check Paper Size (Sprawdź rozmiar papieru)**

Ustawienie rozmiaru papieru różni się od rozmiaru papieru załadowanego do drukarki. Należy sprawdzić, czy do określonego źródła papieru załadowano papier o prawidłowym rozmiarze.

Aby usunąć ten błąd, w menu **Reset** (Resetowanie) na panelu sterowania należy wybrać polecenie **Clear Warning** (Usuń ostrzeżenie). Instrukcje znajdują się w sekcji „Jak uzyskać dostęp do menu panelu sterowania” na stronie 178.

### **Check Paper Type (Sprawdź typ papieru)**

Papier załadowany do drukarki nie odpowiada ustawieniu typu papieru w sterowniku drukarki. Do drukowania zostanie użyty tylko papier odpowiadający ustawieniu rozmiaru papieru.

Aby usunąć ten błąd, w menu **Reset** (Resetowanie) na panelu sterowania należy wybrać polecenie **Clear Warning** (Usuń ostrzeżenie). Instrukcje znajdują się w sekcji „Jak uzyskać dostęp do menu panelu sterowania” na stronie 178.

### **Close Front Cover (Zamknij pokrywę przednią)**

Pokrywa przednia jest otwarta dłużej niż 5 minut. Aby usunąć błąd, zamknij pokrywę przednią.

### **Collate Disabled (Kopiowanie wyłączone)**

Drukowanie z określeniem liczby kopii stało się niemożliwe ze względu na brak pamięci (RAM). Jeśli występuje ten błąd, należy jednorazowo drukować tylko jedną kopię.

Aby usunąć ten błąd, w menu **Reset** (Resetowanie) na panelu sterowania należy wybrać polecenie **Clear Warning** (Usuń ostrzeżenie). Instrukcje dotyczące uzyskiwania dostępu do menu panelu sterowania znajdują się w sekcji „Jak uzyskać dostęp do menu panelu sterowania” na stronie 178.

### **Cooling Down zz min (Obniżanie temperatury zz min)**

Trwa obniżanie temperatury drukarki. Wyświetlany jest czas pozostały do osiągnięcia przez drukarkę gotowości.

### **Data will be printed in Black and White (Dane będą drukowane w czerni i bieli)**

Dane druku kolorowego są drukowane w czerni i bieli, ponieważ okres użytkowania jednej lub więcej kaset zawierających toner kolorowy dobiegł końca.

### **DM Error yyy (Błąd yyy modułu druku dwustronnego)**

Moduł druku dwustronnego został odłączony od drukarki.

### Duplex Mem Overflow (Przepełnienie pamięci druku dwustronnego)

Za mało pamięci dla drukowania dwustronnego. Drukarka drukuje tylko na przedniej stronie arkusza, a następnie wysuwa papier. Aby usunąć ten błąd, należy wykonać poniższe instrukcje.

Jeśli dla ustawienia **Auto Cont** (Automatyczna kontynuacja) w menu **Setup** (Konfiguracja) na panelu sterowania wybrano wartość **Off** (Wyłączone), należy nacisnąć przycisk **Start/Stop**, aby drukować na tylnej stronie następnego arkusza lub przycisk **Anuluj zadanie**, aby anulować zadanie drukowania.

Jeśli dla ustawienia **Auto Cont** (Automatyczna kontynuacja) w menu **Setup** (Konfiguracja) na panelu sterowania wybrano wartość **On** (Włączone), drukowanie będzie automatycznie kontynuowane po upływie określonego czasu.

### Form Data Canceled (Anulowano dane formularza)

Nie jest możliwe zapisanie danych nakładki formularza w pamięci USB. Pamięć USB nie została rozpoznana lub jest pełna, albo osiągnięta została maksymalna liczba plików nakładek formularza. Należy sprawdzić, czy pamięć USB jest właściwie zainstalowana, zastąpić pamięć USB inną, zawierającą więcej wolnego miejsca lub usunąć zbędne pliki nakładki formularza, a następnie ponowić próbę zapisu nowej nakładki.

Aby usunąć ten błąd, w menu **Reset** (Resetowanie) na panelu sterowania należy wybrać polecenie **Clear Warning** (Usuń ostrzeżenie). Instrukcje dotyczące uzyskiwania dostępu do menu panelu sterowania znajdują się w sekcji „Jak uzyskać dostęp do menu panelu sterowania” na stronie 178.

### Form Feed (Wysuwanie arkusza)

Drukarka wysuwa papier po wydaniu polecenia przez użytkownika. Ten komunikat jest wyświetlany, gdy przycisk **Start/Stop** naciśnięto jeden raz, aby przełączyć drukarkę do trybu offline, a następnie przytrzymano przycisk **Start/Stop** przez ponad 2 sekundy, aby nie odbierać polecenia **Form Feed** (Wysuwanie arkusza).

### Format Error ROM A (Błąd formatu pamięci ROM A)

Włożono niesformatowany moduł pamięci ROM.

Aby usunąć ten błąd, należy nacisnąć przycisk **Start/Stop** lub wyłączyć drukarkę i wyjąć moduł pamięci ROM, a następnie zainstalować go ponownie. Jeśli błąd występuje nadal, należy skontaktować się ze sprzedawcą.

### **Image Optimum (Optymalny obraz)**

Za mało pamięci dla drukowania strony o określonej jakości wydruku. Drukarka automatycznie obniża jakość wydruku w celu kontynuowania drukowania. Jeśli jakość wydruku jest niewystarczająca, należy spróbować uprościć stronę, ograniczając liczbę elementów graficznych lub zmniejszając liczbę i rozmiar czcionek.

Aby usunąć ten błąd, w menu Reset (Resetowanie) na panelu sterowania należy wybrać polecenie **Clear Warning** (Usuń ostrzeżenie). Instrukcje znajdują się w sekcji „Jak uzyskać dostęp do menu panelu sterowania” na stronie 178.

Aby drukarka nie obniżała automatycznie jakości wydruku w celu kontynuowania drukowania, należy wyłączyć ustawienie **Image Optimum** (Optymalny obraz) w menu **Printing** (Drukowanie) na panelu sterowania.

W celu drukowania dokumentów o wymaganej jakości może być konieczne zwiększenie ilości pamięci w drukarce. Więcej informacji dotyczących dodawania pamięci znajduje się w sekcji „Moduł pamięci” na stronie 239.

### **Install Cassette 1 (Instalowanie kasety 1)**

Kaseta na papier zawierająca standardowy papier nie jest zainstalowana lub jest zainstalowana nieprawidłowo. Aby usunąć ten błąd, prawidłowo zainstaluj kasetę na papier.

### **Install Fuser (Zainstaluj moduł utrwalacza)**

Nie zainstalowano modułu utrwalacza lub zainstalowano go niepoprawnie. Wyłącz drukarkę, a następnie zainstaluj moduł utrwalacza, jeśli nie jest zainstalowany.

Jeśli moduł utrwalacza jest już zainstalowany, wyłącz drukarkę, a gdy ostygnie (po 30 minutach), zainstaluj moduł na nowo. Następnie otwórz pokrywę przednią. Wyjmij moduł utrwalacza, a następnie zainstaluj go ponownie poprawnie. Zamknij pokrywę przednią. Błąd zostanie usunięty automatycznie, jeśli moduł utrwalacza został poprawnie zainstalowany.

Jeśli błąd nie został skasowany, oznacza to, że moduł utrwalacza jest niesprawny. Wymień moduł utrwalacza na nowy.

### **Install Transfer Unit (Zainstaluj moduł przenoszenia)**

Nie zainstalowano modułu przenoszenia lub zainstalowano go niepoprawnie. Zainstaluj moduł przenoszenia, jeśli nie został zainstalowany.

Jeśli moduł przenoszenia jest już zainstalowany, wyłącz drukarkę, otwórz pokrywę przednią, a następnie wyjmij moduł przenoszenia. Zainstaluj moduł ponownie poprawnie, a następnie zamknij pokrywę przednią. Błąd zostanie usunięty automatycznie, jeśli moduł przenoszenia został poprawnie zainstalowany.

**Install uuuu TnrCart (Zainstaluj kasetę z tonerem uuuu)**

W drukarce, w pozycji dla wskazanego koloru zainstalowana jest niewłaściwa kasetka z tonerem lub ta pozycja jest pusta. W miejscu symboli uuuuu wyświetlane są litery C, M, Y lub K, które oznaczają kolejno następujące kolory: błękitny, amarantowy, żółty i czarny.

Zainstaluj wskazane kasety. Patrz „Kaseta z tonerem” na stronie 248.

**Invalid AUX I/F Card (Nieprawidłowa karta interfejsu AUX)**

Ten komunikat oznacza, że drukarka nie może komunikować się z zainstalowaną opcjonalną kartą interfejsu. Należy wyłączyć drukarkę, wyjąć kartę, a następnie zainstalować ją ponownie.

**Invalid Data (Nieprawidłowe dane)**

Plik bufora w sterowniku został usunięty podczas drukowania lub dane są nieprawidłowe. Aby usunąć ten błąd, naciśnij przycisk **Start/Stop**.

**Invalid N/W Module (Nieprawidłowy moduł N/W)**

Brak programu sieciowego lub nie można użyć danego programu sieciowego z drukarką. Należy skontaktować się z wykwalifikowanym przedstawicielem serwisu.

**Invalid PCL (Nieprawidłowy pakiet PCL)**

W module pamięci ROM występują błędy. Należy wyłączyć drukarkę i skontaktować się ze sprzedawcą.

**Invalid PS3 (Nieprawidłowy pakiet PS3)**

W module pamięci ROM występują błędy. Należy wyłączyć drukarkę i skontaktować się ze sprzedawcą.

**Invalid ROM A (Nieprawidłowa pamięć ROM A)**

Drukarka nie może czytać z zainstalowanego opcjonalnego modułu pamięci ROM. Wyłącz drukarkę, a następnie wyjmij moduł pamięci ROM.

**Manual Duplex (Ręczne drukowanie dwustronne)**

Drukowanie na jednej stronie w trybie ręcznego druku dwustronnego zostało zakończone. Aby rozpocząć drukowanie na drugiej stronie, ustaw papier i naciśnij przyciski **Start/Stop**. Patrz „Drukowanie z wykorzystaniem modułu druku dwustronnego (tylko modele wyposażone w moduł druku dwustronnego)” na stronie 55 w przypadku systemu Windows lub „Drukowanie przy użyciu modułu druku dwustronnego (tylko modele z modułem druku dwustronnego)” na stronie 137 w przypadku komputerów Macintosh.

### Manual Feed ssss (Podawanie ręczne ssss)

Dla bieżącego zadania drukowania określono tryb podawania ręcznego. Upewnij się, że został załadowany papier o rozmiarze wskazywanym przez ssss, a następnie naciśnij przycisk **Start/Stop**.

### Mem Overflow (Przepełnienie pamięci)

Za mało pamięci, aby wykonać bieżące zadanie. Naciśnij przycisk **Start/Stop** na panelu sterowania, aby wznowić drukowanie, lub naciśnij przycisk **Cancel Job** (Anuluj zadanie), aby anulować zadanie drukowania.

### Menus Locked (Menu zablokowane)

Ten komunikat jest wyświetlany, jeśli podjęto próbę zmiany ustawień drukarki za pomocą panelu sterowania, kiedy przyciski były zablokowane. Przyciski można odblokować w obrębie menu **Password Confis** (Konfiguracja hasła) lub przy użyciu programu narzędziowego **Network (Sieć)**. Więcej informacji znajduje się w sekcji „Menu Password Config. (Konfiguracja hasła)” na stronie 201 oraz w Przewodniku pracy w sieci.

### Need Memory (Potrzebna pamięć)

Za mało pamięci, aby ukończyć bieżące zadanie drukowania.

Aby usunąć ten komunikat o błędzie, w menu **Reset** (Resetowanie) na panelu sterowania należy wybrać polecenie **Clear Warnins** (Usuń ostrzeżenie). Instrukcje znajdują się w sekcji „Jak uzyskać dostęp do menu panelu sterowania” na stronie 178.


Aby zapobiec ponownemu wystąpieniu tego problemu, zwiększ pamięć drukarki zgodnie z opisem w sekcji „Moduły pamięci” na stronie 318 lub zmniejsz rozdzielczość obrazu, który ma być drukowany.

### NonGenuine TonerCart (Nieoryginalna kasetka z tonerem)

Zainstalowana kasetka z tonerem nie jest oryginalnym produktem firmy Epson. Zaleca się zainstalowanie oryginalnej kasetki z tonerem. Jakość wydruku i ilość toneru wyświetlana na panelu sterowania pozostała w poszczególnych kasetkach z tonerem mogą różnić się od parametrów uzyskiwanych z zastosowaniem oryginalnych kasetek z tonerem firmy EPSON. Firma Epson nie ponosi odpowiedzialności za szkody i problemy wywołane używaniem materiałów eksploatacyjnych innych producentów niż firma Epson.

Aby usunąć to ostrzeżenie, zainstaluj oryginalny produkt firmy Epson albo wybierz pozycję **Clear All Warnins** (Usuń wszystkie ostrzeżenia) z menu **Reset** (Resetowanie) na panelu sterowania. Instrukcje wymiany kasetki z tonerem znajdują się w sekcji „Kasetka z tonerem” na stronie 248.


**NonGenuine Toner uuuu (Nieoryginalny toner uuuu)**

Zainstalowana kasetka z tonerem nie jest oryginalną kasetką z tonerem firmy Epson. Jakość wydruku i ilość toneru wyświetlana na panelu sterowania pozostała w poszczególnych kasetkach z tonerem mogą różnić się od parametrów uzyskiwanych z zastosowaniem oryginalnych kasetek z tonerem firmy EPSON. Firma Epson nie ponosi odpowiedzialności za szkody i problemy wywołane używaniem materiałów eksploatacyjnych innych producentów niż firma Epson. Zaleca się zainstalowanie oryginalnej kasetki z tonerem. Aby wznowić drukowanie, naciśnij przycisk  **Start/Stop** na panelu sterowania.

**Not Supported USB Device (Nieobsługiwane urządzenie USB)**

Urządzenie podłączone do interfejsu USB Host nie jest obsługiwane. Aby usunąć błąd, odłącz urządzenie.



**Offline (Tryb offline)**

Drukarka nie jest gotowa do drukowania. Naciśnij przycisk  **Start/Stop**. W tym trybie pozostała ilość toneru, jaką zawiera kasetka z tonerem każdego koloru jest wyświetlana na siedmiu poziomach.

**Optional RAM Error (Błąd opcjonalnej pamięci RAM)**

Opcjonalny moduł pamięci może być uszkodzony lub nieprawidłowy. Wymień go na nowy.

**Paper Jam WWWW (Zakleszczenie papieru WWWW)**

Zamiast  wyświetlane jest miejsce wystąpienia zakleszczenia papieru.  wskazują miejsce wystąpienia błędu.

Jeśli zakleszczenie papieru wystąpi w dwóch lub kilku miejscach jednocześnie, zostaną one odpowiednio wyświetlone.

Miejsce	Opis
Paper Jam MP C1 A (Zakleszczenie papieru MP C1 A)	Papier zakleszczył się przy tacy uniwersalnej lub przy standardowej kasecie na papier. Instrukcje dotyczące usuwania tego typu zakleszczenia papieru zawiera sekcja „Paper Jam MP C1 A (Zakleszczenie papieru MP C1 A)” na stronie 268.
Paper Jam C1 A (Zakleszczenie papieru C1 A)	Papier zakleszczył się przy standardowej kasecie na papier lub przy pokrywie przedniej. Instrukcje dotyczące usuwania tego typu zakleszczenia papieru zawiera sekcja „Paper Jam C1 A (Zakleszczenie papieru C1 A)” na stronie 270.
Paper Jam C2 C1 A (Zakleszczenie papieru C2 C1 A)	Papier zakleszczył się przy dodatkowej kasecie na papier lub przy standardowej kasecie na papier. Instrukcje dotyczące usuwania tego typu zakleszczenia papieru zawiera sekcja „Paper Jam C2 C1 A (Zakleszczenie papieru C2 C1 A)” na stronie 272.

Paper Jam A B (Zakleszczenie papieru A B)	Papier zakleszczył się przy pokrywie przedniej lub przy module utrwalacza. Instrukcje dotyczące usuwania tego typu zakleszczenia papieru zawiera sekcja „Paper Jam A B (Zakleszczenie papieru A B)” na stronie 274.
Paper Jam A D (Zakleszczenie papieru A D)	Papier zakleszczył się przy pokrywie przedniej lub przy module przenoszenia. Instrukcje dotyczące usuwania tego typu zakleszczenia papieru zawiera sekcja „Paper Jam A D (Zakleszczenie papieru A D)” na stronie 277.

### **Paper Out tttt sssss (Brak papieru tttt sss)**

Brak papieru w określonym źródle papieru (tttt). Załaduj papier o wskazanym rozmiarze (sssss) do źródła papieru.

### **Paper Set tttt sssss (Ustawienie papieru tttt sss)**

Papier załadowany do określonego źródła papieru (tttt) nie odpowiada wymaganemu rozmiarowi papieru (sssss). Wymień załadowany papier na papier o prawidłowym rozmiarze i naciśnij przycisk **Start/Stop**, aby wznowić drukowanie, lub naciśnij przycisk **Cancel Job** (Anuluj zadanie), aby anulować zadanie drukowania.

Jeśli papier nie zostanie wymieniony, a zostanie naciśnięty przycisk **Start/Stop**, drukarka zacznie drukować na załadowanym papierze, mimo że nie ma on wymaganego rozmiaru.

### **Wybierz pliki**

Polecenie **Print Start** (Rozpoczęcie drukowania) zostało wprowadzone bez wybrania pliku. Wybierz plik i ponów próbę. Więcej szczegółów znaleźć można w sekcji „Menu Document Print (Wydruk dokumentu)” na stronie 183 lub w sekcji „Menu Image Print (Wydruk obrazu)” na stronie 184.

### **Please wait for print (Czekaj na rozpoczęcie drukowania)**

Nie można rozpocząć drukowania, ponieważ przetwarzane jest poprzednie zadanie. Spróbuj ponownie za kilka sekund.

### **Printer Open (Drukarka otwarta)**

Pokrywa przednia jest otwarta. Aby usunąć ten błąd, zamknij pokrywę przednią.



## Print Overrun (Drukarka przeciążona)

Czas wymagany do przetworzenia danych drukowania przekroczył szybkość mechanizmu drukarki, ponieważ bieżąca strona jest zbyt złożona. Naciśnij przycisk **Start/Stop**, aby wznowić drukowanie, lub naciśnij przycisk **Cancel Job** (Anuluj zadanie), aby anulować zadanie drukowania. Jeśli ten komunikat zostanie wyświetlony ponownie, w menu **Setup** (Konfiguracja) na panelu sterowania w ustawieniu **Page Protect** (Ochrona stron) wybierz opcję **On** (Włączone) lub w sterowniku drukarki wybierz opcję **Avoid Page Error** (Unikaj błędów strony).

Jeśli ten komunikat będzie wyświetlany ponownie podczas drukowania określonej strony, należy spróbować uprościć tę stronę, ograniczając liczbę elementów graficznych lub zmniejszając liczbę i rozmiar czcionek.

Aby uniknąć tego błędu, zaleca się, aby w ustawieniu **Page Protect** (Ochrona stron) wybrać opcję **On** (Włączone) i zwiększyć pamięć drukarki. Szczegółowe informacje można znaleźć w sekcjach „Menu Setup (Konfiguracja)” na stronie 189 i „Moduł pamięci” na stronie 239.

## RAM CHECK (KONTROLA PAMIĘCI RAM)

Drukarka sprawdza pamięć RAM.

## Ready (Gotowe)

Drukarka jest gotowa do odbierania danych i drukowania.

W tym trybie pozostała ilość toneru, jaką zawiera kasetka z tonerem każdego koloru jest wyświetlana na siedmiu poziomach.

## Replace Fuser (Wymień utrwalacz)

Okres użytkowania utrwalacza skończył się i wymaga on wymiany.

Przed wymianą modułu utrwalacza należy wyłączyć drukarkę i odczekać 30 minut. Instrukcje znajdują się w sekcji „Moduł utrwalacza” na stronie 252.

## Replace Toner uuuu (Wymień toner uuuu)

Okres użytkowania kaset z tonerem o określonych kolorach dobiegł końca i wymagają one wymiany. W miejscu symboli **uuuu** wyświetlane są litery C, M, Y lub K, które oznaczają kolejno następujące kolory: błękitny, amarantowy, żółty i czarny.

Jeśli lampka błędu świeci, nie można kontynuować drukowania. Wymień kasetkę z tonerem na nową. Instrukcje znajdują się w sekcji „Kasetka z tonerem” na stronie 248.

Jeśli lampka błędu miga, drukowanie można kontynuować w czerni i bieli po naciśnięciu przycisku **Start/Stop** lub można anulować zadanie drukowania, naciskając przycisk **Anuluj zadanie**.

## Replace Transfer Unit (Wymień moduł przenoszenia)

Okres użytkowania modułu przenoszenia skończył się i wymaga on wymiany.

Jeśli lampka błędu świeci, nie można kontynuować drukowania. Wyłącz drukarkę, a następnie wymień moduł przenoszenia na nowy. Instrukcje znajdują się w sekcji „Moduł przenoszenia” na stronie 258. Błąd zostanie usunięty automatycznie po wymianie modułu i zamknięciu wszystkich pokryw drukarki.

## Reserve Job Canceled (Anulowano rezerwację zadania)

Drukarka nie może zapisać danych zadania drukowania z zastosowaniem funkcji rezerwacji zadania. W pamięci drukarki jest już zapisana maksymalna liczba zadań drukowania albo w pamięci nie ma już dostępnego miejsca na zapisanie nowego zadania. Aby zapisać nowe zadanie drukowania, usuń wcześniej zapisane zadanie. Ponadto, jeśli zapisane są jakiegokolwiek zadania poufne, wydrukowanie tych zadań spowoduje zwolnienie części pamięci.

Można również zwiększyć ilość wolnego miejsca w pamięci, zmieniając ustawienie RAM Disk (Dysk RAM) i wybierając opcję *Normal* (Normalny) lub *Maximum* (Maksymalny). Szczegółowe informacje zawiera sekcja „Menu Setup (Konfiguracja)” na stronie 189.

Aby usunąć ten błąd, w menu *Reset* (Resetowanie) na panelu sterowania należy wybrać polecenie *Clear Warning* (Usuń ostrzeżenie). Instrukcje dotyczące uzyskiwania dostępu do menu panelu sterowania znajdują się w sekcji „Jak uzyskać dostęp do menu panelu sterowania” na stronie 178.


## Reset (Resetowanie)

Bieżący interfejs drukarki został zresetowany, a bufor wyczyszczony. Jednak pozostałe interfejsy są wciąż aktywne — zachowują one swoje ustawienia i dane.

## Reset All (Resetowanie wszystkiego)

Wszystkie ustawienia drukarki zostały zresetowane do konfiguracji domyślnej lub ostatnio zapisanych ustawień.

## Reset to Save (Resetowanie do zapisanych)

Ustawienie menu panelu sterowania zostało zmienione, gdy drukarka przeprowadzała drukowanie. Aby usunąć ten komunikat, naciśnij przycisk  **Start/Stop**. Ustawienie zostanie zastosowane po zakończeniu drukowania.

Ten komunikat można również usunąć, wykonując polecenie *Reset* (Resetowanie) lub *Reset All* (Resetowanie wszystkiego) na panelu sterowania. Spowoduje to jednak usunięcie danych drukowania.

**ROM CHECK (Kontrola pamięci ROM)**

Drukarka sprawdza pamięć ROM.

**Self Test (Autotest)**

Drukarka wykonuje autotest oraz inicjalizację.

**Service Req Cffff/Service Req Eggg (Wymagany serwis Cffff/Wymagany serwis Eggg)**

Wykryto błąd kontrolera lub mechanizmu drukowania. Wyłącz drukarkę. Odczekaj co najmniej 5 sekund i włącz ją ponownie. Jeśli ponownie wyświetlony zostanie komunikat o błędzie, zapisz numer błędu podany na panelu LCD (Cffff/Exxx), wyłącz drukarkę, odłącz przewód zasilania i skontaktuj się z wykwalifikowanym przedstawicielem serwisu.

**Sleep (Czuwanie)**

Drukarka znajduje się w trybie oszczędzania energii. Ten tryb zostanie anulowany, gdy drukarka otrzyma dane drukowania lub naciśnięty zostanie przycisk **Reset** (Resetowanie). W tym trybie pozostała ilość toneru, jaką zawiera kasetka z tonerem każdego koloru jest wyświetlana na siedmiu poziomach.

**TonerCart Error uuuu (Błąd kasety z tonerem uuuu)**

Wystąpił błąd odczytu/zapisu dla określonej kasety z tonerem (w miejscu symboli uuuu wyświetlane są litery C, M, Y lub K, które oznaczają kolejno następujące kolory: błękitny, amarantowy, żółty i czarny). Wyjmij te kasety z tonerem i włóż je z powrotem. Jeśli usunięcie błędu nie powiedzie się, kasety z tonerem należy wymienić.

Zainstaluj wskazane kasety. Patrz „Kaseta z tonerem” na stronie 248.

**Unable Clear Error (Nie można usunąć błędu)**

Drukarka nie może usunąć komunikatu o błędzie, ponieważ stan błędu nadal występuje. Należy spróbować ponownie rozwiązać problem.

**USB Memory Searching Files: (Wyszukiwanie plików w pamięci USB:) nnn**

Drukarka oblicza liczbę plików, które można drukować, znajdujących się w pamięci USB.

**uuuu Toner Low (Niski poziom toneru uuuu)**

Ten komunikat wskazuje, że zbliża się koniec okresu użytkowania kasety z tonerem o określonym kolorze. Przygotuj nową kasetkę z tonerem.

**Warming Up (Rozgrzewanie)**

Drukarka rozgrzewa utrwalacz, aby być gotowa do drukowania danych.

**Worn Fuser (Zużyty utrwalacz)**

Ten komunikat wskazuje, że zbliża się koniec okresu użytkowania modułu utrwalacza. Drukowanie można kontynuować do momentu, gdy wyświetlony zostanie komunikat `Replace Fuser` (Wymień utrwalacz). Przygotuj nowy moduł utrwalacza.

Aby usunąć to ostrzeżenie i kontynuować drukowanie, w menu `Reset` (Resetowanie) na panelu sterowania wybierz polecenie `Clear All Warnings` (Usuń wszystkie ostrzeżenia). Instrukcje dotyczące uzyskiwania dostępu do menu panelu sterowania znajdują się w sekcji „Jak uzyskać dostęp do menu panelu sterowania” na stronie 178.

**Worn Transfer Unit (Zużyty moduł przenoszenia)**

Ten komunikat wskazuje, że zbliża się koniec okresu użytkowania modułu przenoszenia. Drukowanie można kontynuować do momentu, gdy wyświetlony zostanie komunikat o błędzie `Replace TransferUnit` (Wymień moduł przenoszenia). Przygotuj nowy moduł przenoszenia.

Aby usunąć to ostrzeżenie i kontynuować drukowanie, w menu `Reset` (Resetowanie) na panelu sterowania wybierz polecenie `Clear All Warnings` (Usuń wszystkie ostrzeżenia). Instrukcje dotyczące uzyskiwania dostępu do menu panelu sterowania znajdują się w sekcji „Jak uzyskać dostęp do menu panelu sterowania” na stronie 178.

**Write Error ROM A/Write Error ROM P (Błąd zapisu pamięci ROM A/Błąd zapisu pamięci ROM P)**

Ten komunikat oznacza wewnętrzny błąd drukarki. Należy zresetować drukarkę. Jeśli błąd występuje nadal, należy skontaktować się ze sprzedawcą.

**Writing ROM A/Writing ROM P (Zapisywanie w pamięci ROM A/Zapisywanie w pamięci ROM P)**

Ten komunikat wskazuje, że trwa zapisywanie w module pamięci ROM w gnieździe. Należy poczekać, aż ten komunikat przestanie być wyświetlany.

**Wrong Toner uuuu (Nieprawidłowy toner uuuu)**

Zainstalowana została nieprawidłowa kasetka z tonerem. Należy instalować wyłącznie kasety z tonerem wymienione w sekcji „Materiały eksploatacyjne” na stronie 25.

Instrukcje wymiany kasety z tonerem znajdują się w sekcji „Kasetka z tonerem” na stronie 248. W miejscu symboli `uuuu` wyświetlane są litery C, M, Y lub K, które oznaczają kolejno następujące kolory: błękitny, amarantowy, żółty i czarny.

## ***Drukowanie i usuwanie danych rezerwacji zadania***






Zadania drukowania zapisane w pamięci drukarki z zastosowaniem opcji Re-Print Job (Zadanie ponownego drukowania) i Verify Job (Zadanie weryfikacji) funkcji Reserve Job (Rezerwacja zadania) można drukować i usuwać za pomocą menu Quick Print Job (Szybkie zadanie drukowania) na panelu sterowania. Zadania zapisane z zastosowaniem opcji Confidential Job (Zadanie poufne) można drukować z menu Confidential Job (Zadanie poufne). Należy wykonać instrukcje zawarte w tej sekcji.

### ***Uwaga:***

*Należy zapewnić wystarczającą pojemność dysku RAM w celu użycia funkcji rezerwacji zadania. Aby użyć dysku RAM, należy zmienić ustawienie RAM Disk (Dysk RAM) na panelu sterowania na Normal (Normalny) lub Maximum (Maksymalny). W celu użycia tej funkcji zalecane jest zainstalowanie opcjonalnej pamięci. Instrukcje dotyczące zwiększania pamięci drukarki znajdują się w sekcji „Instalowanie modułu pamięci” na stronie 239.*

## ***Korzystanie z menu Quick Print Job (Szybkie zadanie drukowania)***

Aby wydrukować lub usunąć dane zadania ponownego drukowania lub zadania weryfikacji, należy wykonać poniższe kroki.




1. Upewnij się, że na panelu LCD wyświetlana jest pozycja Ready (Gotowe) lub Sleep (Czuwanie), a następnie naciśnij przycisk  **Enter**, aby uzyskać dostęp do menu panelu sterowania.
2. Naciśnij kilka razy przycisk **▼ W dół**, aż na panelu LCD pojawi się menu Quick Print Job (Szybkie zadanie drukowania), a następnie naciśnij przycisk  **Enter**.
3. Używając przycisku **▼ W dół** lub **▲ W górę**, przejdź do odpowiedniej nazwy użytkownika, a następnie naciśnij przycisk  **Enter**.
4. Używając przycisku **▼ W dół** lub **▲ W górę**, przejdź do odpowiedniej nazwy zadania, a następnie naciśnij przycisk  **Enter**.
5. Aby określić liczbę kopii do wydrukowania, naciśnij przycisk  **Enter**, a następnie, używając przycisków **▼ W dół** i **▲ W górę**, wybierz liczbę kopii.

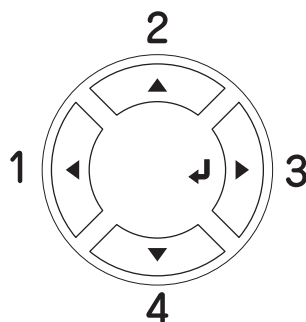
Aby usunąć zadanie drukowania bez wydrukowania jakichkolwiek kopii, naciśnij przycisk **▼ Down (W dół)**, aby na panelu LCD wyświetlić pozycję Delete (Usuń).

6. Aby rozpocząć drukowanie lub usunąć dane, naciśnij przycisk  **Enter**.



## Korzystanie z menu *Confidential Job* (Zadanie poufne)

Aby wydrukować lub usunąć dane zadania poufnego, należy wykonać poniższe kroki.


1. Upewnij się, że na panelu LCD wyświetlana jest pozycja *Ready* (Gotowe) lub *Sleep* (Czuwanie), a następnie naciśnij przycisk  **Enter**, aby uzyskać dostęp do menu panelu sterowania.
2. Naciśnij kilka razy przycisk **▼ W dół**, aż na panelu LCD pojawi się menu *Confidential Job* (Zadanie poufne), a następnie naciśnij przycisk  **Enter**.
3. Używając przycisku **▼ W dół** lub **▲ W górę**, przejdź do odpowiedniej nazwy użytkownika, a następnie naciśnij przycisk  **Enter**.
4. Wprowadź czterocyfrowe hasło, używając odpowiednich przycisków, które przedstawiono poniżej.



### **Uwaga:**

- Hasła zawsze składają się z czterech cyfr.*
  - Hasła zawierają cyfry od 1 do 4.*
  - Jeśli żadne zadanie drukowania nie zostało zapisane z wprowadzonym hasłem, na chwilę na panelu LCD pojawi się komunikat *Wrong Password* (Nieprawidłowe hasło), a następnie drukarka zamknie menu panelu sterowania. Upewnij się co do hasła i ponów próbę.*
5. Używając przycisku **▼ W dół** lub **▲ W górę**, przejdź do odpowiedniej nazwy zadania, a następnie naciśnij przycisk  **Enter**.
  6. Aby określić liczbę kopii do wydrukowania, naciśnij przycisk  **Enter**, a następnie, używając przycisków **▼ W dół** i **▲ W górę**, wybierz liczbę kopii.


Aby usunąć zadanie drukowania, naciśnij przycisk **▼ Down** (W dół), aby na panelu LCD wyświetlić pozycję *Delete* (Usuń).

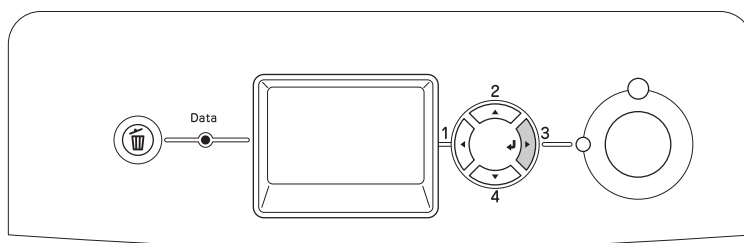
7. Aby rozpocząć drukowanie lub usunąć dane, naciśnij przycisk  **Enter**.

## Drukowanie arkusza stanu

Aby sprawdzić bieżący stan drukarki oraz upewnić się, że elementy opcjonalne są poprawnie zainstalowane, należy wydrukować arkusz stanu, używając panelu sterowania drukarki.

Aby wydrukować arkusz stanu, należy wykonać poniższe kroki.

1. Włącz drukarkę. Na panelu LCD zostanie wyświetlony komunikat **Ready** (Gotowe) lub **Sleep** (Czuwanie).
2. Naciśnij trzy razy przycisk  **Enter**. Drukarka wydrukuje arkusz stanu.



3. Upewnij się, że informacje o zainstalowanych elementach opcjonalnych są prawidłowe. Jeśli elementy opcjonalne są zainstalowane prawidłowo, zostaną one wyświetlone w obszarze **Hardware Configurations** (Konfiguracje sprzętu). Jeśli elementy opcjonalne nie zostaną wymienione, spróbuj zainstalować je ponownie.

### **Uwaga:**


- ❑ Jeśli arkusz stanu nie zawiera prawidłowych informacji o zainstalowanych elementach opcjonalnych, należy upewnić się, że są one prawidłowo podłączone do drukarki.
- ❑ Jeśli nie można uzyskać wydruku prawidłowego arkusza stanu, należy skontaktować się ze sprzedawcą.

---

## Dopasowanie rejestru kolorów


Jeśli drukarka była transportowana na dużą odległość, należy odpowiednio dopasować rejestr kolorów w razie ewentualnego nieprawidłowego wyrównania.

Aby dopasować rejestr kolorów, wykonaj następujące kroki.

1. Upewnij się, że na panelu LCD wyświetlona jest pozycja **Ready** (Gotowe), a następnie naciśnij przycisk  **Enter**, aby uzyskać dostęp do menu panelu sterowania.

**Uwaga:**

*Jeżeli drukarka znajduje się w trybie czuwania lub wystąpiły jakiegokolwiek błędy, regulowanie rejestru kolorów może nie być możliwe nawet jeśli odpowiednie opcje są dostępne w menu na panelu sterowania.*

2. Naciśnij kilka razy przycisk **▼ W dół**, aż na panelu LCD zostanie wyświetlone menu **Color Resist** (Rejestr kolorów), a następnie dwukrotnie naciśnij przycisk  **Enter**.

---

## Drukowanie bezpośrednio z pamięci USB

Pliki znajdujące się w pamięci USB można wydrukować za pośrednictwem interfejsu USB Host bez konieczności uruchamiania komputera, instalowania sterowników drukarki, czy podłączania drukarki do sieci.

**Uwaga:**

- Jeżeli w ustawieniu **USB Host** na panelu sterowania wybrano opcję **OFF** (Wyłączone), tej funkcji nie można użyć. Wcześniej należy sprawdzić, czy ustawiono pozycję **ON** (Włączone).
- Jeżeli drukarka znajduje się w trybie czuwania, pamięć USB nie zostanie wykryta automatycznie. W takim przypadku naciśnij dowolny przycisk na panelu sterowania.
- Zalecane jest używanie pamięci USB o pojemności mniejszej niż 2 GB. Uzyskanie dostępu do pamięci USB o pojemności większej niż 2 GB może trwać zbyt długo.
- Uzyskanie dostępu do pamięci USB może trwać zbyt długo, jeżeli znajduje się w niej duża liczba plików.
- Jeżeli uzyskanie dostępu do pamięci USB trwa zbyt długo, należy ją sformatować w celu zwiększenia szybkości dostępu.



Drukować można pliki w formacie JPG, TIF, PS, PDF. Można również drukować pliki w formacie EPN utworzone przez aplikacje takie jak MS Word i MS Excel z wykorzystaniem programu USB Memory Print Maker znajdującego się na dysku CD zawierającym oprogramowanie drukarki. Więcej informacji znaleźć można w sekcji „Drukowanie danych bezpośrednio z pamięci USB” na stronie 32.

**Uwaga:**

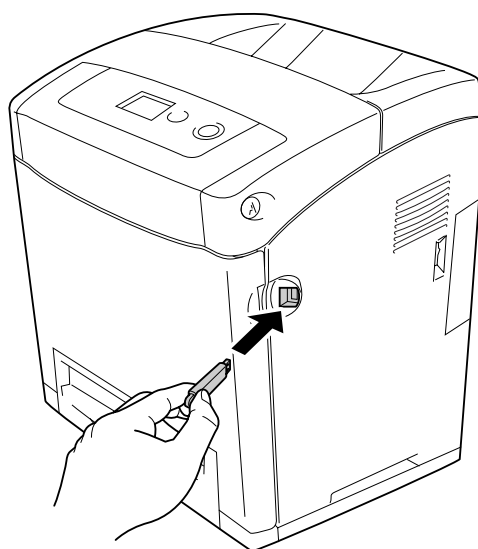
Pliki w formacie EPN utworzone przez program USB Memory Print Maker są drukowane w trybie High Quality (Printer) (Wysoka jakość [Drukarka]) niezależnie od tego, jakie ustawienia Printer Mode (Tryb drukarki) zostały wybrane w obszarze Extended Settings (Ustawienia rozszerzone) na karcie sterownika drukarki.

## Drukowanie indeksu

Można wydrukować indeks plików zapisanych w pamięci USB.

Aby wydrukować indeks, należy wykonać poniższe kroki.

1. Podłącz pamięć USB do interfejsu USB Host drukarki.



Drukarka wyszukuje pliki w pamięci USB. W razie wykrycia obsługiwanych plików automatycznie wyświetlone zostanie menu panelu sterowania.

**Uwaga:**

Jeśli na panelu sterowania wyświetlony zostanie komunikat Can't Print File (Nie można wydrukować pliku), w pamięci USB nie znaleziono żadnych plików, które można wydrukować.

2. Naciśnij kilka razy przycisk **▼ W dół**, aby wybrać menu Index Print (Wydruk indeksu), a następnie naciśnij przycisk **↵ Enter**.

3. Sprawdź, czy wybrano ustawienie **Print Start** (Rozpoczęcie drukowania) a następnie naciśnij przycisk **↵ Enter** aby rozpocząć drukowanie.

**Uwaga:**

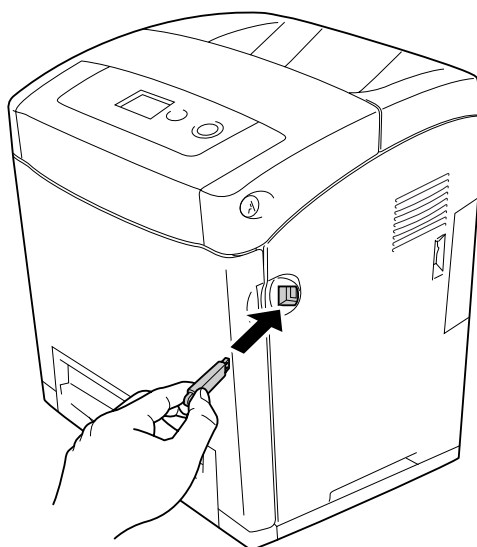
Inne ustawienia takie jak rozmiar papieru można zmienić przed rozpoczęciem drukowania. Szczegółowe informacje o każdym ustawieniu znajdują się w sekcji „Menu Index Print (Wydruk indeksu)” na stronie 182.

## Drukowanie dokumentów

Można wydrukować dokumenty zapisane w pamięci USB. Obsługiwane są pliki w formacie PS, PDF i EPN.

Aby wydrukować dokument, należy wykonać poniższe kroki.

1. Podłącz pamięć USB do interfejsu USB Host drukarki.



Drukarka wyszukuje pliki w pamięci USB. W razie wykrycia obsługiwanych plików, automatycznie wyświetlone zostanie menu panelu sterowania.

**Uwaga:**

Jeśli na panelu sterowania wyświetlony zostanie komunikat **Can't Print File** (Nie można wydrukować pliku), w pamięci USB nie znaleziono żadnych plików, które można wydrukować.

2. Naciśnij kilka razy przycisk **▼ W dół**, aby wybrać menu **Document Print** (Wydruk dokumentu), a następnie naciśnij przycisk **↵ Enter**.
3. Sprawdź, czy wybrano ustawienie **File Select** (Wybór pliku), a następnie naciśnij przycisk **↵ Enter**.

4. Naciśnij przycisk **▲ W górę** lub **▼ W dół**, aby wybrać plik, a następnie naciśnij przycisk **↵ Enter**.
5. Naciśnij przycisk **▼ W dół**, aby wybrać pozycję Print Start (Rozpoczęcie drukowania), a następnie naciśnij przycisk **↵ Enter**, aby rozpocząć drukowanie.

**Uwaga:**

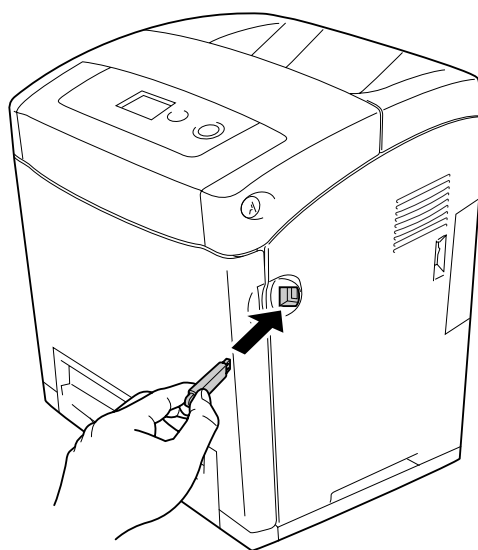
- ❑ *Inne ustawienia takie jak rozmiar papieru można zmienić przed rozpoczęciem drukowania. Szczegółowe informacje o każdym ustawieniu znajdują się w sekcji „Menu Document Print (Wydruk dokumentu)” na stronie 183.*
- ❑ *Drukarka obsługuje pliki w formacie PDF 1.3 (Acrobat 4). Pliki PDF innych wersji mogą nie być drukowane. W takim przypadku pliki należy otworzyć za pomocą programu Adobe Reader i wydrukować je z komputera.*
- ❑ *Jeżeli plik PDF jest chroniony hasłem, na panelu sterowania wyświetlony zostanie ekran hasła. Aby wydrukować plik, należy wprowadzić hasło. Aby wprowadzić hasło, naciśnij przycisk **▼ W dół** lub **▲ W górę**, aby wybrać znak, następnie naciśnij przycisk **↵ Enter**, aby zatwierdzić znak. Po określeniu wszystkich znaków wybierz pozycję **↵** i naciśnij przycisk **↵ Enter**.*

**Drukowanie obrazów**

Można drukować obrazy zapisane w pamięci USB. Obsługiwane są pliki w formacie JPG i TIF.

Aby wydrukować obraz, należy wykonać poniższe kroki.

1. Podłącz pamięć USB do interfejsu USB Host drukarki.



Drukarka wyszukuje pliki w pamięci USB. W razie wykrycia obsługiwanych plików, automatycznie wyświetlone zostanie menu panelu sterowania.

**Uwaga:**

Jeśli na panelu sterowania wyświetlony zostanie komunikat *Can't Print File (Nie można wydrukować pliku)*, w pamięci USB nie znaleziono żadnych plików, które można wydrukować.

2. Naciśnij kilka razy przycisk ▼ **W dół**, aby wybrać menu *Image Print (Wydruk obrazu)*, a następnie naciśnij przycisk ↵ **Enter**.
3. Sprawdź, czy wybrano ustawienie *File Select (Wybór pliku)*, a następnie naciśnij przycisk ↵ **Enter**.
4. Naciśnij przycisk ▲ **W górę** lub ▼ **W dół**, aby wybrać plik, a następnie naciśnij przycisk ↵ **Enter**.

**Uwaga:**

- Aby wybrać wiele plików, wybierz następny plik i naciśnij przycisk ↵ **Enter**.
  - Aby anulować wybór pliku, zaznacz wybrany plik i naciśnij przycisk ↵ **Enter**.
5. Po wybraniu wszystkich plików do drukowania naciśnij przycisk ◀ **Back**.
  6. Naciśnij przycisk ▼ **W dół**, aby wybrać pozycję *Print Start (Rozpoczęcie drukowania)*, a następnie naciśnij przycisk ↵ **Enter**, aby rozpocząć drukowanie.

**Uwaga:**

Inne ustawienia takie jak rozmiar papieru można zmienić przed rozpoczęciem drukowania. Szczegółowe informacje o każdym ustawieniu znajdują się w sekcji „*Menu Image Print (Wydruk obrazu)*” na stronie 184.



---

## **Canceling Printing (Anulowanie drukowania)**

Drukowanie z danego komputera można anulować, używając sterownika drukarki.

Informacje na temat anulowania zadania drukowania przed jego wysłaniem z komputera w przypadku systemu Windows zawiera sekcja „Canceling Printing (Anulowanie drukowania)” na stronie 98, a w przypadku komputera Macintosh sekcja „Anulowanie drukowania” na stronie 156.




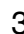

### **Korzystanie z przycisku *Cancel Job* (Anuluj zadanie)**

Przycisk  **Cancel Job** (Anuluj zadanie) znajdujący się na drukarce jest najszybszym i najprostszym sposobem anulowania drukowania. Naciśnięcie tego przycisku powoduje anulowanie bieżącego zadania drukowania. Naciśnięcie przycisku  **Cancel Job** (Anuluj zadanie) i przytrzymanie go przez ponad dwie sekundy spowoduje usunięcie wszystkich zadań z pamięci drukarki, w tym zadań w danej chwili otrzymywanych przez drukarkę lub drukowanych.

### **Korzystanie z menu *Reset* (Resetowanie)**

Wybranie polecenia *Reset* (Resetuj) z menu *Reset* (Resetowanie) na panelu sterowania powoduje zatrzymanie drukowania i usunięcie zadania odbieranego z aktywnego interfejsu, a także usunięcie błędów, które mogły wystąpić w interfejsie.

Aby użyć menu *Reset* (Resetowanie), należy wykonać poniższe kroki.

1. Naciśnij przycisk  **Enter**, aby uzyskać dostęp do menu panelu sterowania.
2. Naciśnij kilka razy przycisk  **W dół**, aż na panelu LCD zostanie wyświetlone menu *Reset* (Resetowanie), a następnie naciśnij przycisk  **Enter**.
3. Naciśnij kilka razy przycisk  (W dół), aż pojawi się polecenie *Reset* (Resetuj).
4. Naciśnij przycisk  **Enter**. Drukowanie zostanie anulowane. Drukarka jest gotowa do odbierania nowych zadań drukowania.

## Rozdział 9

# Instalowanie elementów opcjonalnych

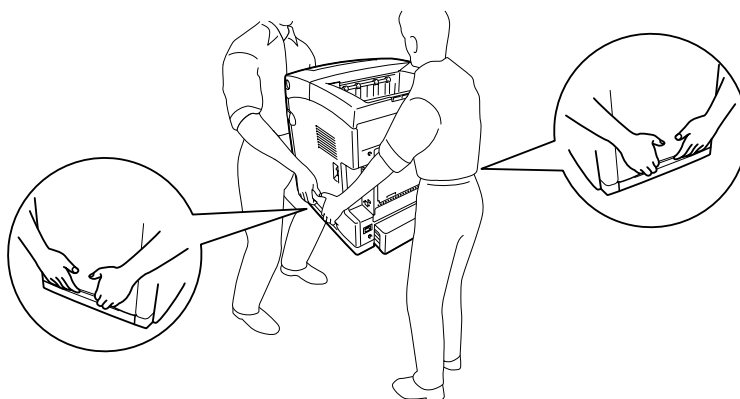
## Opcjonalny moduł kasety na papier

Szczegółowe informacje na temat typów i rozmiarów papieru, których można używać w opcjonalnym module kasety na papier, zawiera sekcja „Standardowa dolna kasetka na papier i opcjonalny moduł kasety na papier” na stronie 38. Specyfikacje zawiera sekcja „Opcjonalny moduł kasety na papier” na stronie 317.

## Środki ostrożności dotyczące obsługi

Przed instalacją elementu opcjonalnego należy zwrócić uwagę na następujące środki ostrożności dotyczące obsługi:

Drukarka waży około 31,0 kg (68,2 funty). Jedna osoba nigdy nie powinna próbować podnosić ani przenosić drukarki. Drukarkę powinny przenosić dwie osoby, podnosząc ją w miejscach przedstawionych poniżej.

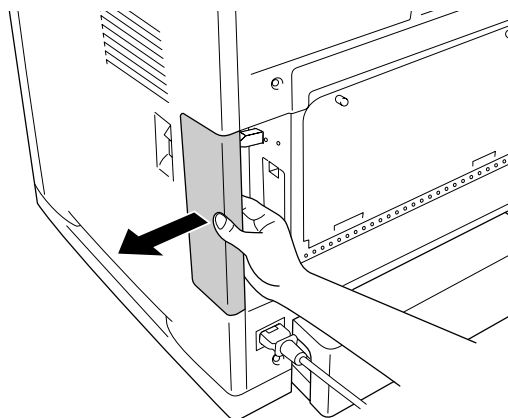
**Ostrzeżenie:**

Aby bezpiecznie podnieść drukarkę, należy trzymać ją w miejscach przedstawionych powyżej. Jeśli drukarka przenoszona jest nieprawidłowo, może ona zostać upuszczona i ulec uszkodzeniu lub spowodować obrażenia ciała.

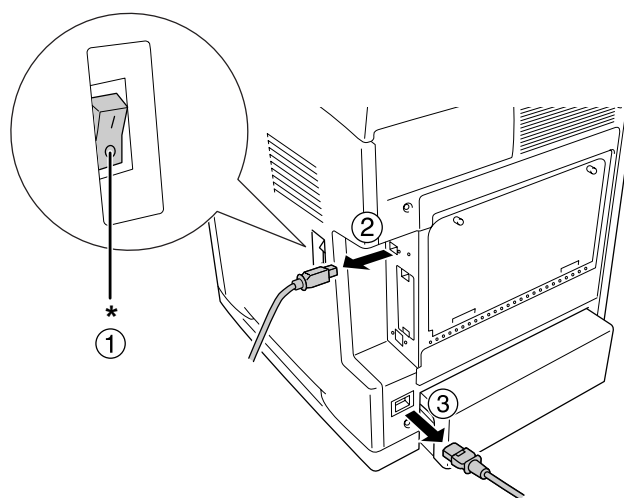
## Instalowanie opcjonalnego modułu kasety na papier

Aby zainstalować opcjonalny moduł kasety na 550 arkuszy papieru, należy wykonać poniższe czynności.

1. Zdejmij pokrywę interfejsu z tyłu drukarki.



2. Wyłącz drukarkę i odłącz przewód zasilania oraz wszystkie kable interfejsu.



\* OFF (WYŁĄCZONA)



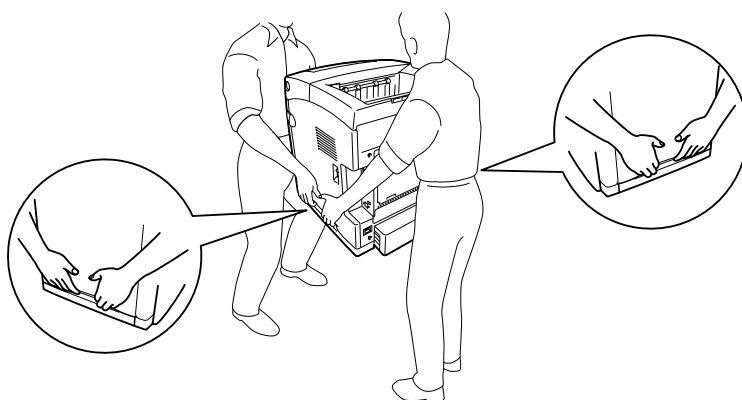
**Przeostroga:**

Aby uniknąć porażenia prądem, należy upewnić się, że przewód zasilania został odłączony od drukarki.

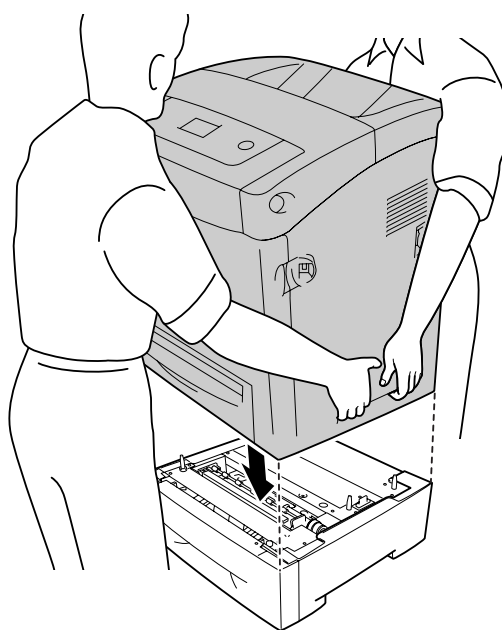
- Ostrożnie wyjmij z opakowania opcjonalny moduł kasety na papier i połóż go w miejscu, gdzie zostanie ustawiona drukarka.

**Uwaga:**

- ❑ Należy upewnić się, że w komplecie z opcjonalnym modułem kasety na papier znajdują się dwie śruby.
  - ❑ Z modułu należy usunąć materiały ochronne.
  - ❑ Należy zachować wszystkie materiały ochronne na wypadek potrzeby transportu modułu w przyszłości.
- Ostrożnie chwyc drukarkę w sposób pokazany poniżej i podnieś ją przy pomocy drugiej osoby.

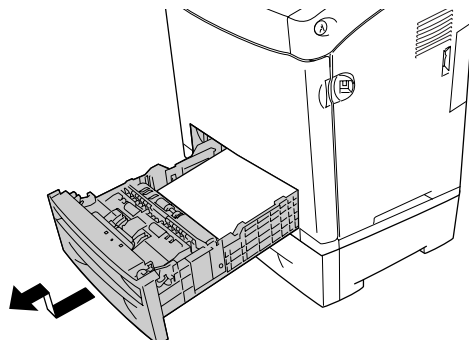


- Dopasuj narożniki drukarki i modułu, a następnie delikatnie opuść drukarkę na moduł tak, aby cztery kołki znajdujące się w górnej części modułu zostały wsunięte w otwory na spodzie drukarki.

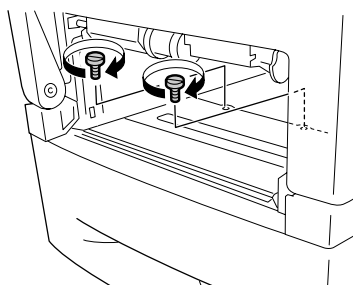




6. Wyjmij standardową kasetę dolną z drukarki.



7. Przymocuj opcjonalny moduł kasety na papier do drukarki za pomocą dwóch śrub z kompletu.



8. Włóż standardową dolną kasetę z powrotem do drukarki.  
 9. Podłącz wszystkie kable interfejsu i przewód zasilania.  
 10. Załóż z powrotem pokrywę interfejsu.  
 11. Włóż wtyczkę przewodu zasilania drukarki do gniazda elektrycznego.  
 12. Włącz drukarkę.

Aby sprawdzić, czy element opcjonalny jest zainstalowany prawidłowo, wydrukuj arkusz stanu. Patrz „Drukowanie arkusza stanu” na stronie 279.

**Uwaga dla użytkowników systemu Windows:**

Jeśli program EPSON Status Monitor nie jest zainstalowany, należy ręcznie wprowadzić ustawienia w sterowniku drukarki. Patrz „Wprowadzanie ustawień opcjonalnych” na stronie 77.

**Uwaga dla użytkowników komputerów Macintosh:**

Jeśli podłączono lub usunięto elementy opcjonalne drukarki, należy usunąć drukarkę za pomocą programu **Narzędzie konfiguracji drukarki** (w systemie Mac OS X 10.3 i 10.4), **Centrum drukowania** (w systemie Mac OS 10.2 lub starszym) lub **Wybieracz** (w systemie Mac OS 9), a następnie ponownie zarejestrować drukarkę.

## Wyjmowanie opcjonalnego modułu kasety na papier

Procedurę instalacji należy wykonać w odwrotnej kolejności.

---

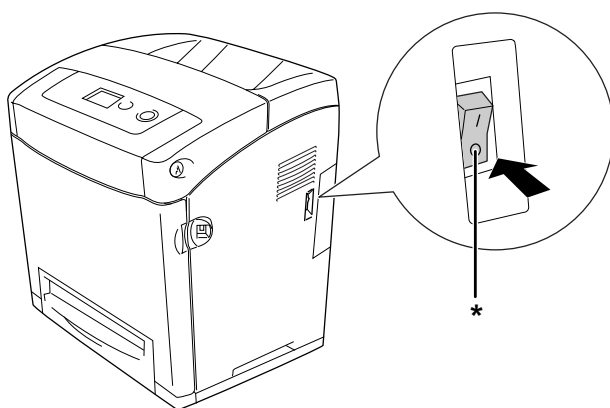
## Moduł druku dwustronnego

Szczegółowe informacje na temat typów i rozmiarów papieru, których można używać z modułem druku dwustronnego, zawiera sekcja „Moduł druku dwustronnego” na stronie 318.

## Instalowanie modułu druku dwustronnego

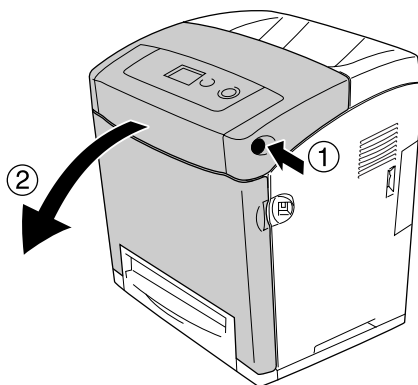
Aby zainstalować opcjonalny moduł druku dwustronnego, należy wykonać poniższe kroki.

1. Wyłącz drukarkę.



\* OFF (WYŁĄCZONA)

2. Naciśnij zatrzask na pokrywie przedniej i otwórz pokrywę.

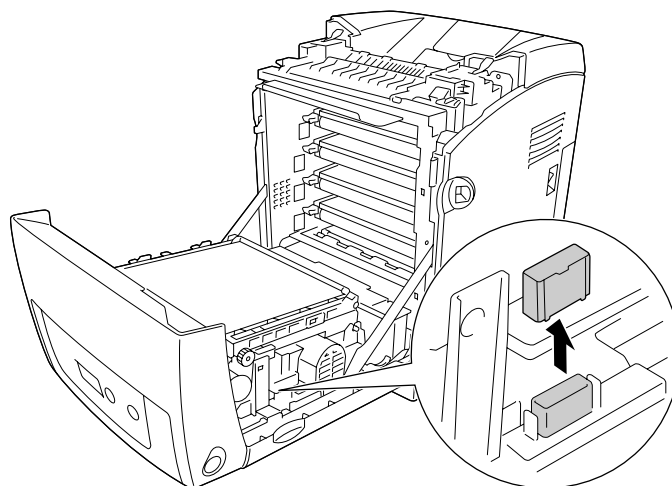




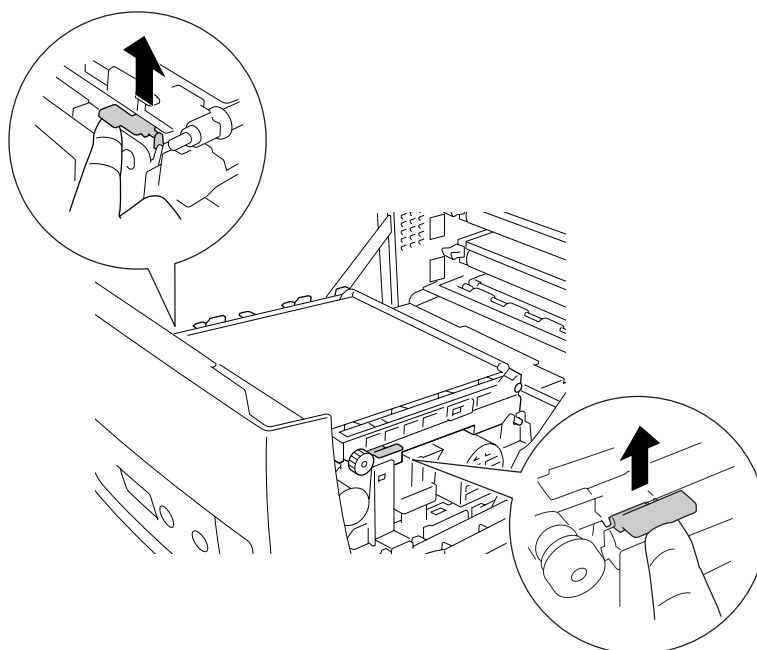
**Przeestroga:**

- ❑ Nie należy pozostawiać pokrywy przedniej otwartej dłużej niż pięć minut, ponieważ mogłoby to spowodować wystawieniu kasety z tonerem na działanie światła.
- ❑ Nie należy wystawiać kaset z tonerem na działanie światła w żadnych okolicznościach.

3. Zdejmij zaślepkę ze złącza.



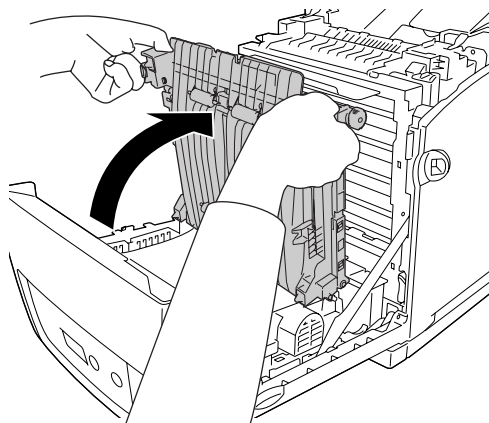
4. Pociągnij do góry niebieskie uchwyty znajdujące się po obu stronach modułu przenoszenia.



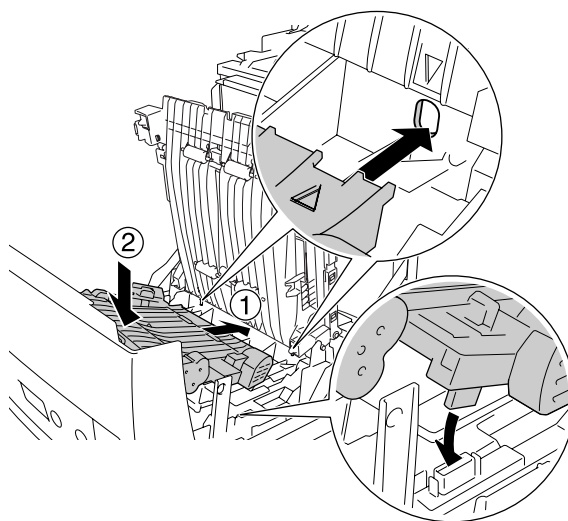
**Przeestroga:**

- ❑ Nie należy dotykać paska przenoszenia w module przenoszenia, aby uniknąć jego uszkodzenia.

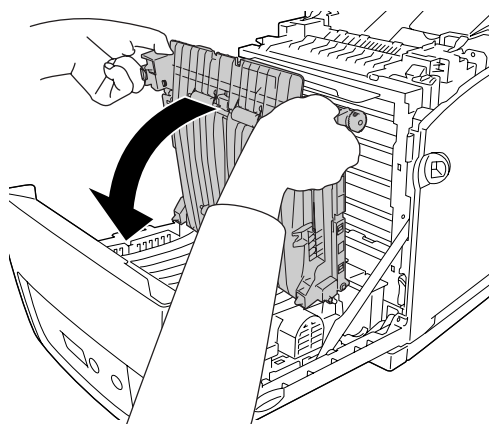
5. Podnieś moduł przenoszenia.



6. Wyjmij moduł druku dwustronnego z opakowania.
7. Włóż wypusty znajdujące się w module druku dwustronnego do drukarki, wyrównaj strzałki i naciśnij moduł w dół tak, aby go połączyć z drukarką.



## 8. Opuść moduł przenoszenia.



## 9. Zamknij pokrywę przednią.

## 10. Włącz drukarkę.

Aby sprawdzić, czy element opcjonalny jest zainstalowany prawidłowo, wydrukuj arkusz stanu. Patrz „Drukowanie arkusza stanu” na stronie 279.

**Uwaga:**

Drukarka nie rozpoznaje modułu druku dwustronnego, jeśli nie usunięto jego pokrywy. Sprawdź czy pokrywa została zdjęta zgodnie z poleceniem z kroku 3.

**Uwaga dla użytkowników systemu Windows:**

Jeśli program EPSON Status Monitor nie jest zainstalowany, należy ręcznie wprowadzić ustawienia w sterowniku drukarki. Patrz „Wprowadzanie ustawień opcjonalnych” na stronie 77.

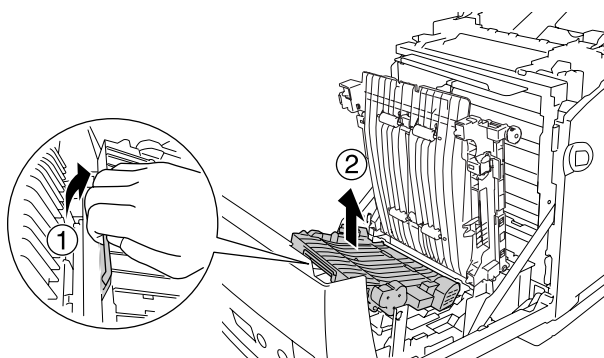
**Uwaga dla użytkowników komputerów Macintosh:**

Jeśli podłączono lub odłączono elementy opcjonalne drukarki, należy usunąć drukarkę za pomocą programu **Narzędzie konfiguracji drukarki** (w systemie Mac OS X 10.3 i 10.4), **Centrum drukowania** (w systemie Mac OS 10.2 lub starszym) lub **Wybieracz** (w systemie Mac OS 9), a następnie ponownie zarejestrować drukarkę. Informacje na temat drukowania dwustronnego w systemie Windows znajdują się w sekcji „Drukowanie z wykorzystaniem modułu druku dwustronnego (tylko modele wyposażone w moduł druku dwustronnego)” na stronie 55, a w systemie Macintosh w sekcji „Drukowanie przy użyciu modułu druku dwustronnego (tylko modele z modułem druku dwustronnego)” na stronie 137.

## Wymowanie modułu druku dwustronnego

Aby wyjąć opcjonalny moduł druku dwustronnego, należy wykonać poniższe kroki.

1. Wyłącz drukarkę.
2. Naciśnij zatrzask na pokrywie przedniej i otwórz pokrywę.
3. Pociągnij do góry niebieskie uchwyty znajdujące się po obu stronach modułu przenoszenia.
4. Podnieś moduł przenoszenia.
5. Złap uchwyty, aby odblokować moduł druku dwustronnego, i wyjmij moduł z drukarki.



6. Opuść moduł przenoszenia.
7. Włącz drukarkę.

## Moduł pamięci

Dzięki zainstalowaniu modułu pamięci Dual In-line Memory Module (DIMM) można zwiększyć pamięć drukarki do 640 MB. Można także wymienić fabrycznie zainstalowany moduł pamięci i zwiększyć pamięć drukarki do 1 GB. Dodatkowa pamięć może pomóc w przypadku trudności z drukowaniem złożonej grafiki.

### Instalowanie modułu pamięci

Aby zainstalować opcjonalny moduł pamięci, należy wykonać poniższe kroki.

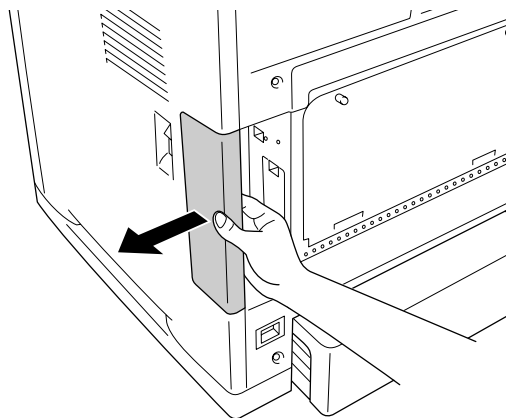
**Przeostroga:**

*Przed rozpoczęciem instalowania modułu pamięci należy usunąć z ciała ładunki elektrostatyczne, dotykając uziemionego elementu metalowego. W przeciwnym razie części wrażliwe na elektryczność statyczną mogą zostać uszkodzone.*

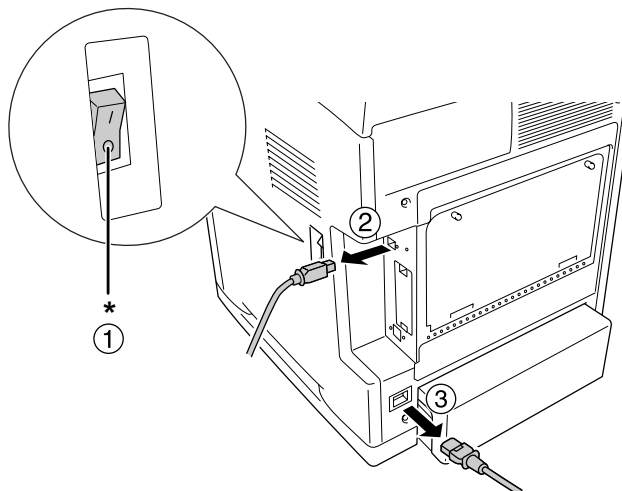
**Ostrzeżenie:**

*Podczas wykonywania czynności wewnątrz drukarki należy zachować ostrożność, ponieważ niektóre elementy są ostre i mogą spowodować zranienie.*

1. Zdejmij pokrywę interfejsu z tyłu drukarki.



2. Wyłącz drukarkę i odłącz przewód zasilania oraz wszystkie kable interfejsu.



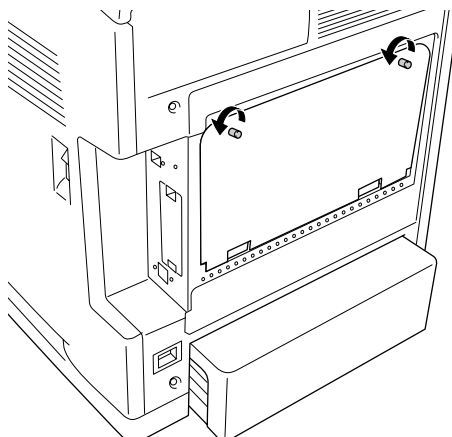
\* OFF (WYŁĄCZONA)



**Przeostroga:**

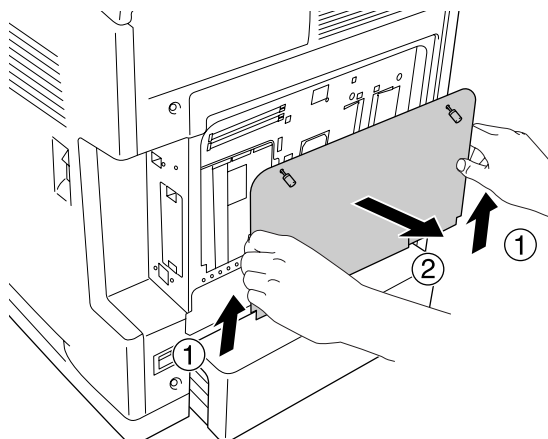
*Aby uniknąć porażenia prądem, należy upewnić się, że przewód zasilania został odłączony od drukarki.*

3. Poluzuj dwie śruby z tyłu drukarki.

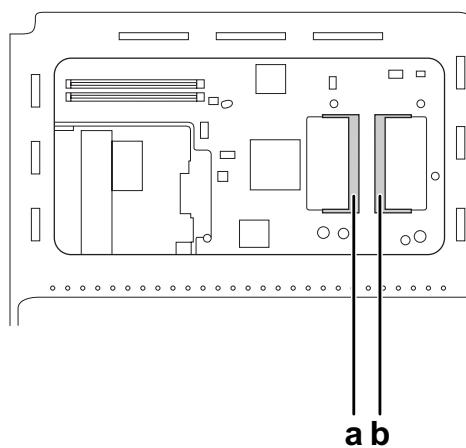




4. Zdejmij osłonę otworu służącego dodawaniu elementów opcjonalnych kontrolera.



5. Znajdź gniazda pamięci. Pozycje gniazd pokazano poniżej.

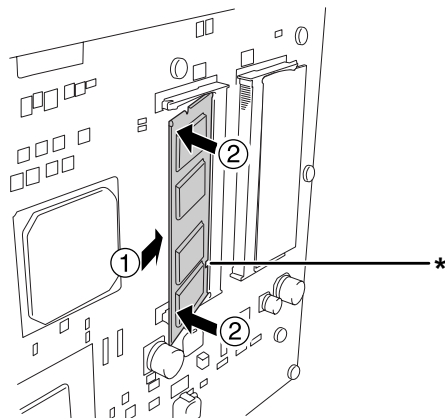


- a. Gniazdo pamięci opcjonalnej
- b. Gniazdo pamięci standardowej

**Uwaga:**

*Aby wymienić fabrycznie zainstalowany moduł pamięci, wyjmij pamięć zainstalowaną w standardowym gnieździe pamięci i zainstaluj nową.*

6. Włóż moduł pamięci do gniazda pamięci opcjonalnej w sposób pokazany poniżej, aż napotkasz opór. Następnie naciśnij obie strony modułu pamięci w kierunku do dołu. Sprawdź, czy wycięcie na module pamięci pasuje do wycięcia gniazda pamięci.



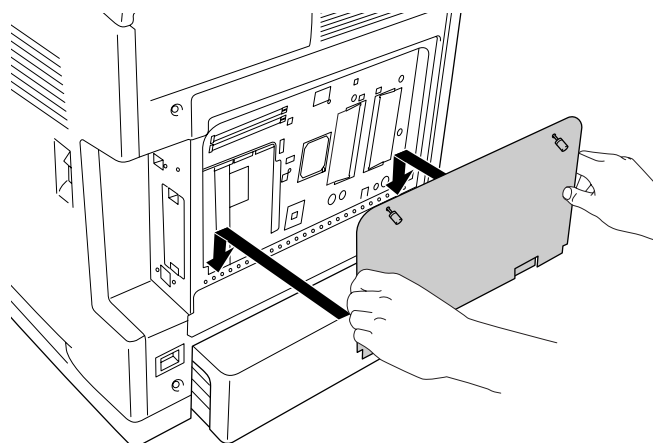
\* wycięcie



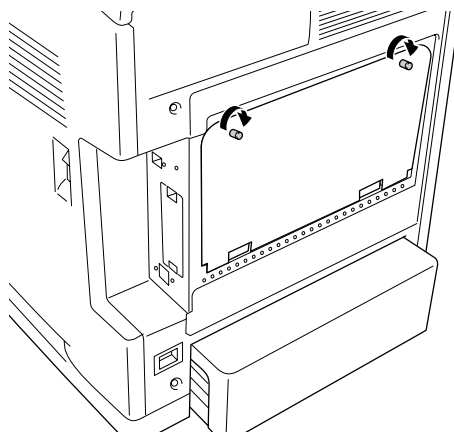
**Przeostroga:**

- ❑ Nie wolno stosować zbyt dużej siły.
- ❑ Należy upewnić się, że moduł pamięci jest wkładany odpowiednią stroną.
- ❑ Nie należy wyjmować żadnych modułów z płytki drukowanej. W przeciwnym razie drukarka nie będzie działać.

7. Podłącz ponownie osłonę otworu służącego dodawaniu elementów opcjonalnych kontrolera.



8. Przymocuj pokrywę dwoma śrubami.



9. Podłącz wszystkie kable interfejsu i przewód zasilania.

10. Załóż z powrotem pokrywę interfejsu.

11. Włóż wtyczkę przewodu zasilania drukarki do gniazda elektrycznego.

12. Włącz drukarkę.

Aby sprawdzić, czy element opcjonalny jest zainstalowany prawidłowo, wydrukuj arkusz stanu. Patrz „Drukowanie arkusza stanu” na stronie 279.

**Uwaga dla użytkowników systemu Windows:**

Jeśli program EPSON Status Monitor nie jest zainstalowany, należy ręcznie wprowadzić ustawienia w sterowniku drukarki. Patrz „Wprowadzanie ustawień opcjonalnych” na stronie 77.

**Uwaga dla użytkowników komputerów Macintosh:**

Jeśli podłączono lub odłączono elementy opcjonalne drukarki, należy usunąć drukarkę za pomocą programu **Narzędzie konfiguracji drukarki** (w systemie Mac OS X 10.3 i 10.4), **Centrum drukowania** (w systemie Mac OS 10.2 lub starszym) lub **Wybieracz** (w systemie Mac OS 9), a następnie ponownie zarejestrować drukarkę.

## Wyjmowanie modułu pamięci



**Przeestroga:**

Przed rozpoczęciem wyjmowania modułu pamięci należy usunąć z ciała ładunki elektrostatyczne, dotykając uziemionego elementu metalowego. W przeciwnym razie części wrażliwe na elektryczność statyczną mogą zostać uszkodzone.



**Ostrzeżenie:**

Podczas wykonywania czynności wewnątrz drukarki należy zachować ostrożność, ponieważ niektóre elementy są ostre i mogą spowodować zranienie.

Procedurę instalacji należy wykonać w odwrotnej kolejności.

## Karta interfejsu

Drukarka zawiera gniazdo interfejsu typu B. Dostępnych jest wiele opcjonalnych kart interfejsu, dzięki którym można rozszerzyć opcje interfejsu drukarki.

### Instalowanie karty interfejsu

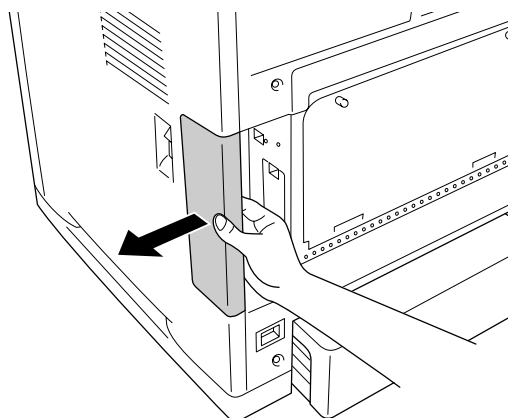
Aby zainstalować opcjonalną kartę interfejsu, należy wykonać poniższe kroki.



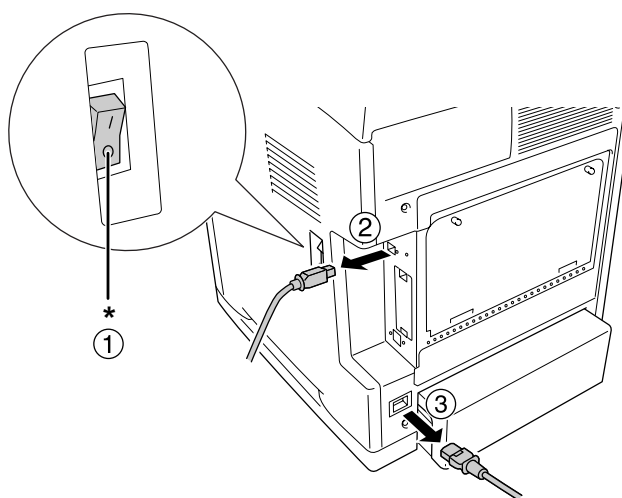
**Przeostoga:**

Przed rozpoczęciem instalowania karty interfejsu należy usunąć z ciała ładunki elektrostatyczne, dotykając uziemionego elementu metalowego. W przeciwnym razie części wrażliwe na elektryczność statyczną mogą zostać uszkodzone.

1. Zdejmij pokrywę interfejsu z tyłu drukarki.

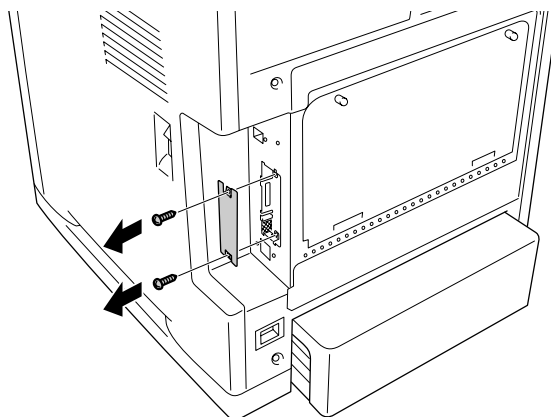


2. Wyłącz drukarkę i odłącz przewód zasilania oraz wszystkie kable interfejsu.



\* OFF (WYŁĄCZONA)

3. Odkręć dwie śruby i zdejmij pokrywę gniazda karty interfejsu typu B, tak jak pokazano poniżej.



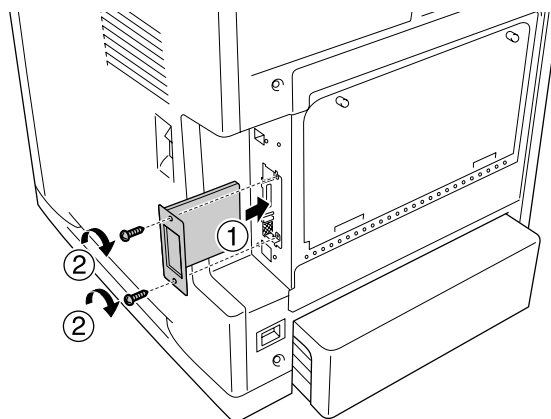
**Ostrzeżenie:**

*Nie wolno odkręcać śrub i zdejmować pokryw innych niż te, które opisane w instrukcjach.*

**Uwaga:**

*Pokrywę gniazda należy przechować w bezpiecznym miejscu. Jeśli karta interfejsu zostanie wyjęta, należy ponownie zamocować pokrywę.*

4. Wsuń dokładnie kartę interfejsu do gniazda, a następnie przykręć śruby, tak jak pokazano poniżej.



5. Podłącz wszystkie kable interfejsu i przewód zasilania.
6. Załóż z powrotem pokrywę interfejsu.

7. Włóż wtyczkę przewodu zasilania drukarki do gniazda elektrycznego.
8. Włącz drukarkę.

Aby sprawdzić, czy element opcjonalny jest zainstalowany prawidłowo, wydrukuj arkusz stanu. Patrz „Drukowanie arkusza stanu” na stronie 279.

## **Wymywanie karty interfejsu**



### **Przeostroga:**

*Przed rozpoczęciem wymywania karty interfejsu należy usunąć z ciała ładunki elektrostatyczne, dotykając uziemionego elementu metalowego. W przeciwnym razie części wrażliwe na elektryczność statyczną mogą zostać uszkodzone.*

Procedurę instalacji należy wykonać w odwrotnej kolejności.

## Rozdział 10

# Wymiana materiałów eksploatacyjnych

## Komunikaty o wymianie

Jeśli okres użytkowania materiału eksploatacyjnego skończy się, drukarka przestanie drukować, a na panelu LCD lub w oknie programu narzędziowego EPSON Status Monitor zostaną wyświetlone odpowiednie komunikaty przedstawione poniżej. Należy wówczas wymienić zużyte materiały eksploatacyjne.

Komunikat na panelu LCD	Opis
Replace Toner uuuu (Wymień toner uuuu)*	Okres użytkowania kasety z tonerem dla określonego koloru dobiegł końca.
Replace Fuser (Wymień utrwalacz)	Okres użytkowania modułu utrwalacza skończył się.
Replace Transfer Unit (Wymień moduł przenoszenia)	Okres użytkowania modułu przenoszenia skończył się.

\* Litery C, M, Y lub K wyświetlane w tej pozycji określają kolor toneru, który należy wymienić. Na przykład komunikat Yellow Toner Low (Niski poziom toneru żółtego) oznacza, że kasetę z żółtym tonerem zawiera mało toneru.

### **Uwaga:**

*W danej chwili komunikaty są wyświetlane dla jednego materiału eksploatacyjnego. Po dokonaniu wymiany materiału eksploatacyjnego należy sprawdzić, czy na panelu LCD wyświetlane są komunikaty dotyczące wymiany innych materiałów eksploatacyjnych.*

## Kaseta z tonerem

### Środki ostrożności dotyczące obsługi

Podczas wymiany materiałów eksploatacyjnych zawsze należy przestrzegać poniższych środków bezpieczeństwa związanych ze sposobem postępowania:

- ❑ Zaleca się zainstalowanie oryginalnej kasety z tonerem. Użycie kasety z tonerem innej niż oryginalna może mieć wpływ na jakość wydruku. Firma Epson nie ponosi odpowiedzialności za szkody i problemy wywołane używaniem materiałów eksploatacyjnych innych producentów niż firma Epson.
- ❑ Podczas wykonywania jakichkolwiek czynności kasety z tonerem zawsze należy umieszczać na czystej, gładkiej powierzchni.
- ❑ Jeśli kasetka z tonerem została przeniesiona z zimnego do ciepłego otoczenia, przed instalacją należy odczekać przynajmniej godzinę, aby uniknąć uszkodzenia spowodowanego kondensacją.
- ❑ Nie wystawiać toneru na działanie promieni słonecznych i unikać pozostawiania go w świetle sztucznym na dłużej niż pięć minut. Światło może uszkodzić bęben, co spowoduje powstawanie ciemnych lub jasnych obszarów na drukowanych stronach i skróci czas pracy bębna.



#### **Ostrzeżenie:**

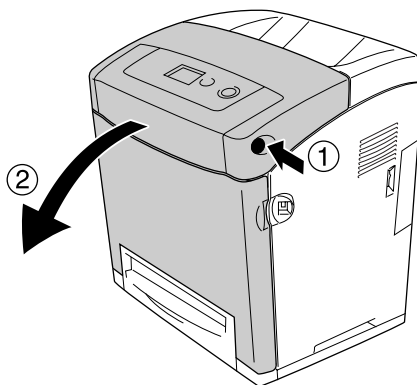
- ❑ *Nie należy dotykać toneru. Należy zapobiegać dostaniu się toneru do oczu. W przypadku zabrudzenia tonerem skóry lub ubrania, należy natychmiast zmyć go wodą z mydłem.*
- ❑ *Materiały eksploatacyjne należy przechowywać tak, aby były niedostępne dla dzieci.*
- ❑ *Zużytych materiałów eksploatacyjnych nie wolno wkładać do ognia, ponieważ może to spowodować wybuch i obrażenia ciała. Należy je zutylizować zgodnie z lokalnymi przepisami.*
- ❑ *Jeśli toner zostanie rozsypany, należy go usunąć za pomocą szczotki oraz szufelki lub ściereczki zwilżonej wodą z mydłem. Ponieważ drobne cząsteczki mogą być przyczyną pożaru lub wybuchu w przypadku kontaktu z iskrą, nie należy używać odkurzacza.*



## Wymiana kasety z tonerem

Aby wymienić kasetę z tonerem, należy wykonać poniższe kroki.

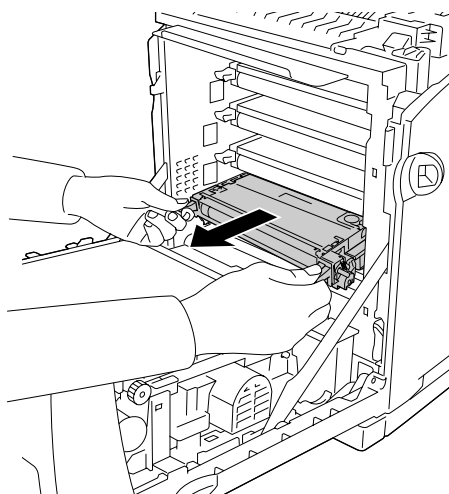
1. Potwierdź kolor kasety z tonerem, którą należy wymienić, z poziomu panelu LCD lub w oknie programu EPSON Status Monitor.
2. Naciśnij zatrask na pokrywie przedniej i otwórz pokrywę.



### **Przeostroga:**

- ❑ Nie należy pozostawiać pokrywy przedniej otwartej dłużej niż pięć minut, ponieważ mogłoby to spowodować wystawieniu kasety z tonerem na działanie światła.
- ❑ Nie należy wystawiać kaset z tonerem na działanie światła w żadnych okolicznościach.

3. Wyjmij z drukarki zużytą kasetę z tonerem.



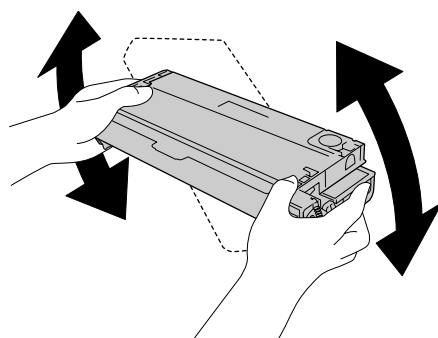
**Ostrzeżenie:**

Nie należy dotykać modułu utrwalacza oznaczonego etykietą **CAUTION HIGH TEMPERATURE** (PRZESTROGA — WYSOKA TEMPERATURA) ani otaczających go obszarów. Jeśli drukarka była niedawno używana, moduł utrwalacza i otaczające go obszary mogą być bardzo gorące. Jeżeli konieczne jest dotknięcie jednego z tych obszarów, należy odczekać 30 minut, aż temperatura obniży się.

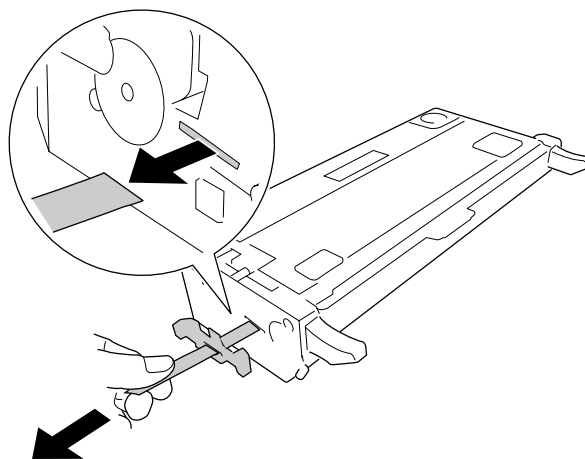
**Przeestroga:**

Nie należy dotykać paska przenoszenia w module przenoszenia, gdyż mogłoby to doprowadzić do jego uszkodzenia.

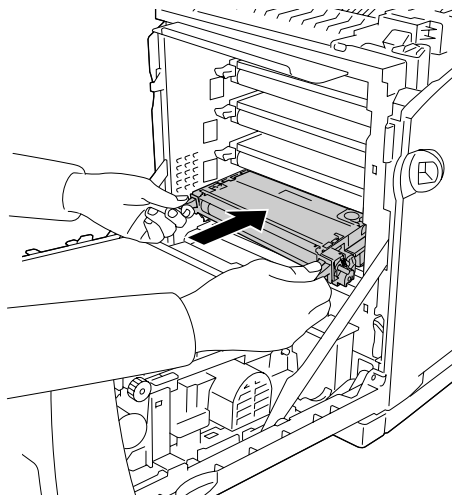
4. Wyjmij nową kasetę z tonerem z opakowania i delikatnie potrząśnij nią na boki oraz w tył i w przód, aby znajdujący się wewnątrz toner został równomiernie rozprowadzony.



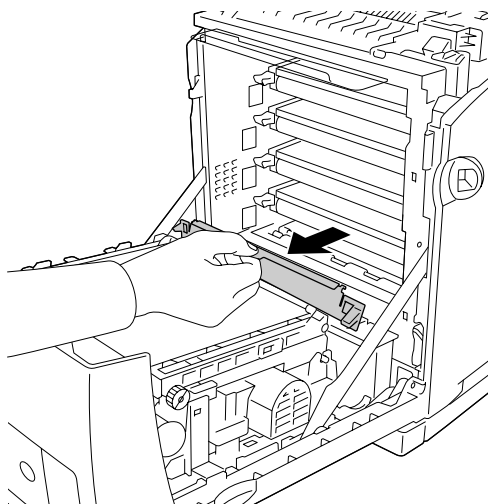
5. Usuń taśmę zabezpieczającą, wyciągając ją do góry. Taśmę należy ciągnąć powoli, aby nie została zerwana.



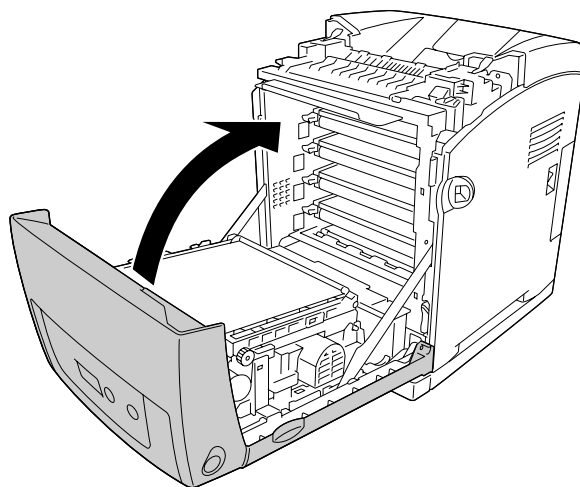
6. Wsuń nową kasetę z tonerem do oporu.



7. Zdejmij pomarańczową plastikową pokrywę, chwytając ją w środkowej części i pociągając do siebie.



8. Zamknij pokrywę przednią.



---

## **Moduł utrwalacza**

### **Środki ostrożności dotyczące obsługi**

Podczas wymiany materiałów eksploatacyjnych zawsze należy przestrzegać poniższych środków bezpieczeństwa związanych ze sposobem postępowania.

Nie należy dotykać powierzchni materiałów eksploatacyjnych. Może to obniżyć jakość wydruku.



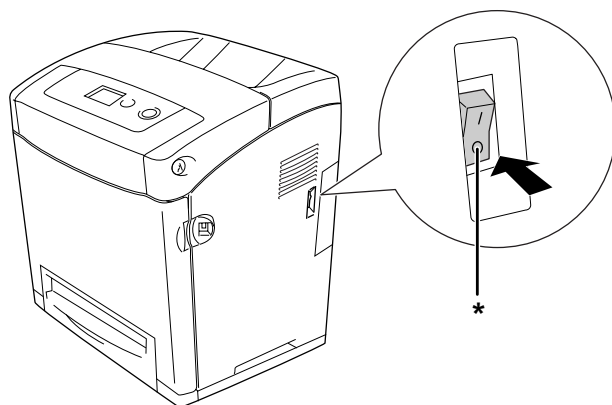
**Ostrzeżenie:**

- Moduł utrwalacza może być bardzo gorący, jeśli drukarka była używana. Przed wymianą modułu utrwalacza należy wyłączyć drukarkę i odczekać 30 minut, aż jej temperatura się obniży.*
- Materiały eksploatacyjne należy przechowywać tak, aby były niedostępne dla dzieci.*

## Wymiana modułu utrwalacza

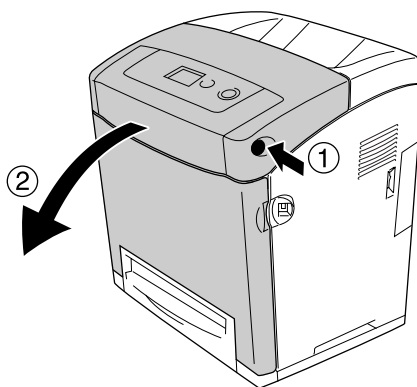
Aby wymienić moduł utrwalacza, należy wykonać poniższe kroki.

1. Wyłącz drukarkę i odczekaj 30 minut z zamkniętą pokrywą przednią, aż temperatura się obniży.



\* OFF (WYŁĄCZONA)

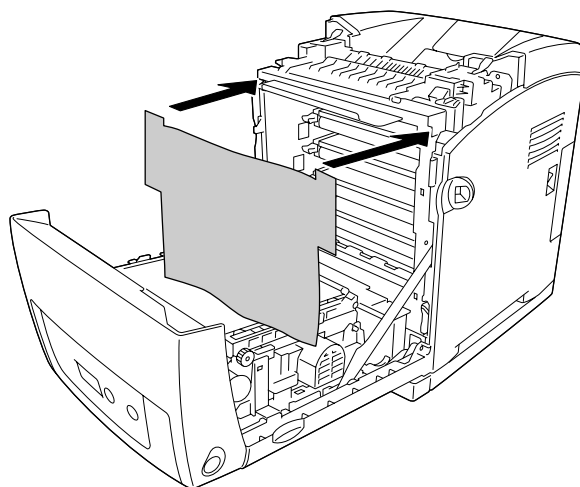
2. Naciśnij zatrzask na pokrywie przedniej i otwórz pokrywę.



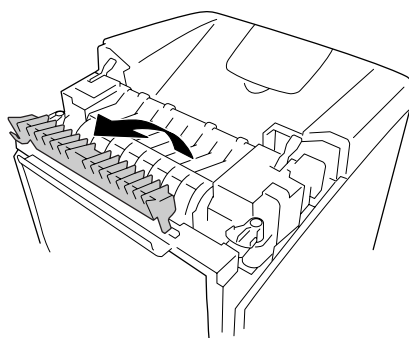
### **Przeostroga:**

- Nie należy pozostawiać pokrywy przedniej otwartej dłużej niż pięć minut, ponieważ mogłoby to spowodować wystawieniu kasety z tonerem na działanie światła.
- Nie należy wystawiać kaset z tonerem na działanie światła w żadnych okolicznościach.

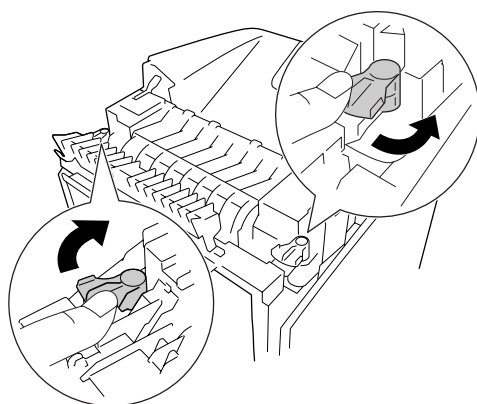
- Przymocuj do drukarki arkusz światłochronny znajdujący się w opakowaniu z nowym modułem utrwalacza.



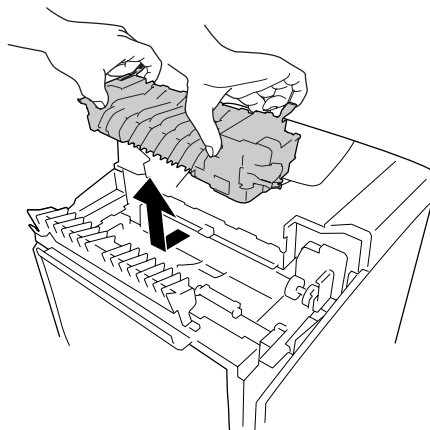
- Otwórz prowadnicę papieru ulokowaną na przednim górnym panelu drukarki.



- Odblokuj dźwignie blokujące umieszczone po obu stronach modułu utrwalacza.



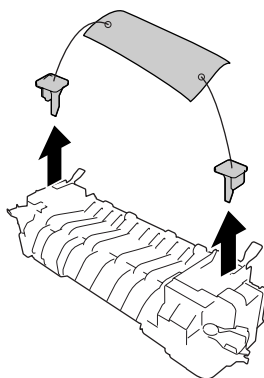
6. Pociągnij do siebie moduł utrwalacza, a następnie wyciągnij go z drukarki.



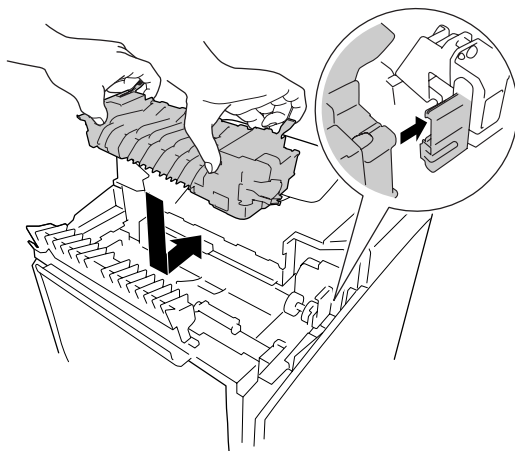
**Ostrzeżenie:**

Nie należy dotykać modułu utrwalacza oznaczonego etykietą **CAUTION HIGH TEMPERATURE** (PRZESTROGA — WYSOKA TEMPERATURA) ani otaczających go obszarów. Jeśli drukarka była niedawno używana, moduł utrwalacza i otaczające go obszary mogą być bardzo gorące. Jeżeli konieczne jest dotknięcie jednego z tych obszarów, należy odczekać 30 minut, aż temperatura obniży się.

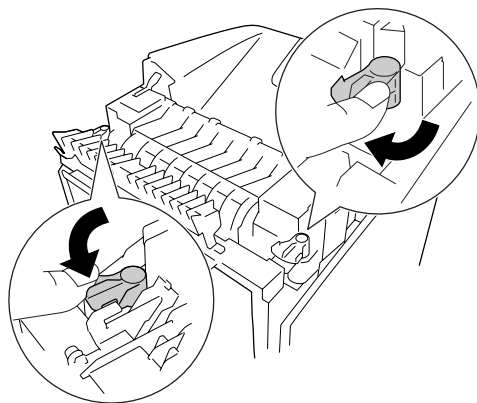
7. Wyjmij nowy moduł utrwalacza z opakowania i zdejmij materiały ochronne.



8. Włóż moduł utrwalacza do drukarki, wsuwając gniazdo po jego prawej stronie na odpowiedni występ drukarki.



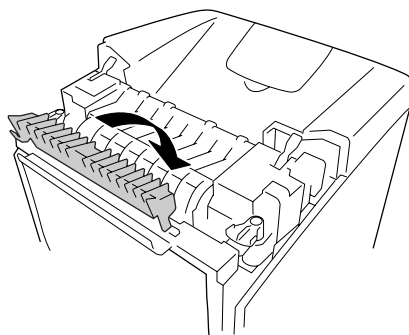
9. Zablokuj dźwignie blokujące umieszczone po obu stronach modułu utrwalacza.



**Uwaga:**

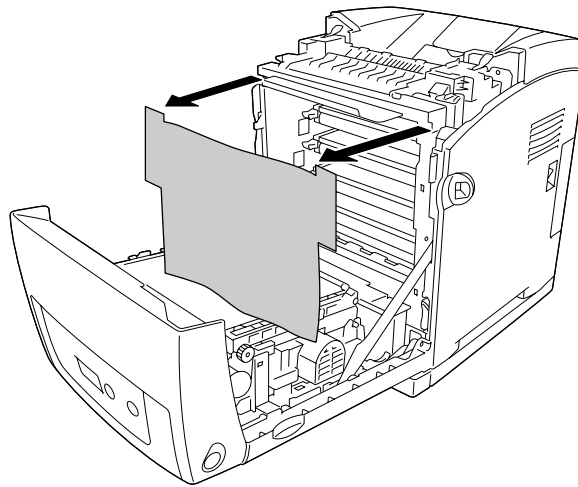
*Sprawdź, czy dźwignie blokady są całkowicie zablokowane.*

10. Zamknij prowadnicę papieru znajdującą się na przednim górnym panelu drukarki.

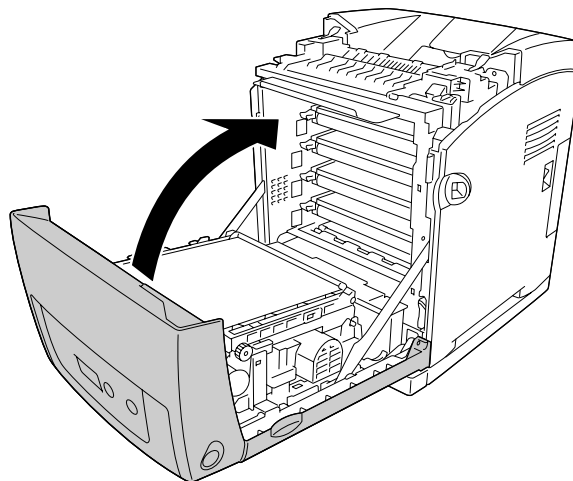




11. Zdejmij arkusz światłochronny z drukarki.



12. Zamknij pokrywę przednią.



## Moduł przenoszenia

### Środki ostrożności dotyczące obsługi

Podczas wymiany materiałów eksploatacyjnych zawsze należy przestrzegać poniższych środków bezpieczeństwa związanych ze sposobem postępowania.

Nie należy dotykać powierzchni materiałów eksploatacyjnych. Może to obniżyć jakość wydruku.



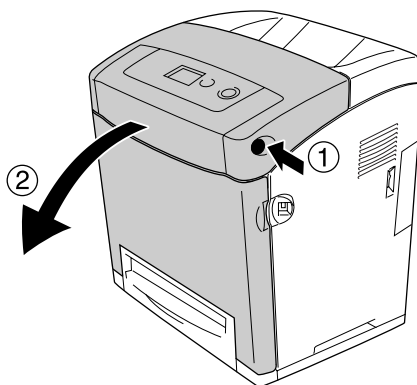
#### **Ostrzeżenie:**

- ❑ *Zużytych materiałów eksploatacyjnych nie wolno wkładać do ognia, ponieważ może to spowodować wybuch i obrażenia ciała. Należy je zutylizować zgodnie z lokalnymi przepisami.*
- ❑ *Materiały eksploatacyjne należy przechowywać tak, aby były niedostępne dla dzieci.*

### Wymiana modułu przenoszenia

Aby wymienić moduł przenoszenia, należy wykonać poniższe kroki.

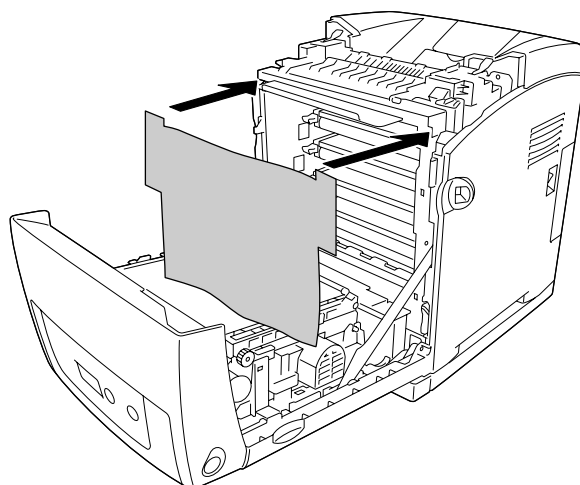
1. Naciśnij zatrzask na pokrywie przedniej i otwórz pokrywę.



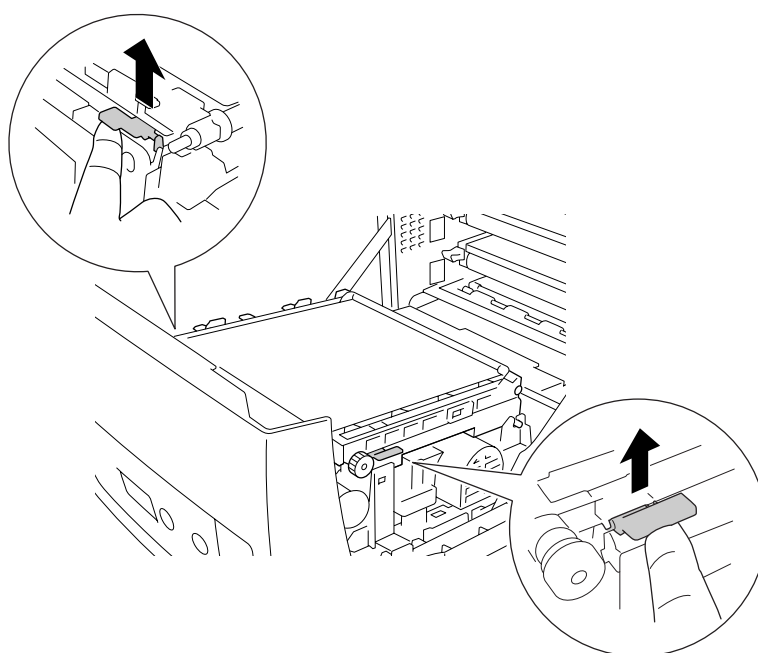
#### **Przeestroga:**

- ❑ *Nie należy pozostawiać pokrywy przedniej otwartej dłużej niż pięć minut, ponieważ mogłoby to spowodować wystawieniu kasety z tonerem na działanie światła.*
- ❑ *Nie należy wystawiać kaset z tonerem na działanie światła w żadnych okolicznościach.*

2. Przymocuj do drukarki arkusz światłochronny znajdujący się w opakowaniu z nowym modułem przenoszenia.



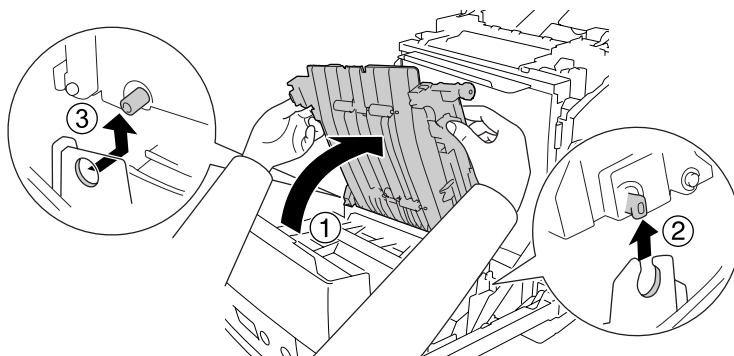
3. Pociągnij do góry niebieskie uchwyty znajdujące się po obu stronach modułu przenoszenia.



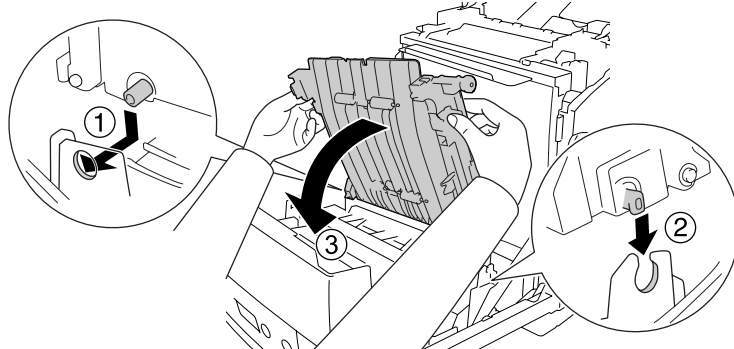
**Ostrzeżenie:**

Nie należy dotykać modułu utrwalacza oznaczonego etykietą **CAUTION HIGH TEMPERATURE (PRZESTROGA — WYSOKA TEMPERATURA)** ani otaczających go obszarów. Jeśli drukarka była niedawno używana, moduł utrwalacza i otaczające go obszary mogą być bardzo gorące. Jeżeli konieczne jest dotknięcie jednego z tych obszarów, należy odczekać 30 minut, aż temperatura obniży się.

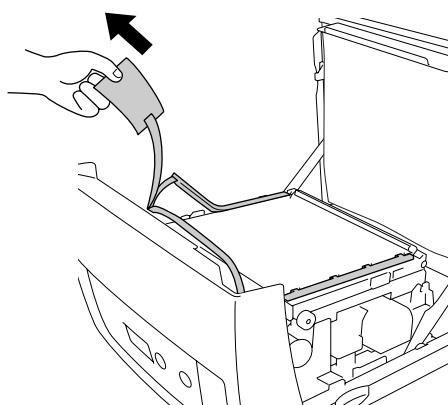
4. Unieś moduł przenoszenia i wyciągnij go z drukarki.



5. Wyjmij nowy moduł przenoszenia z opakowania.  
 6. Włóż moduł przenoszenia do drukarki, wsuwając występy modułu przenoszenia w prowadnice, a następnie opuść moduł przenoszenia.



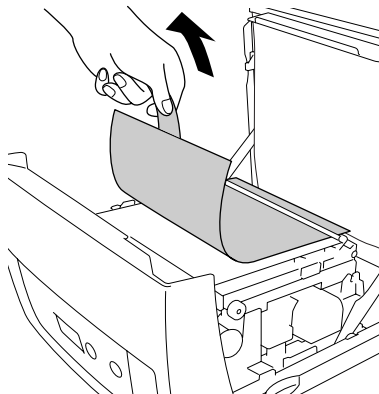
7. Zdejmij materiał ochronny z obu części modułu przenoszącego.



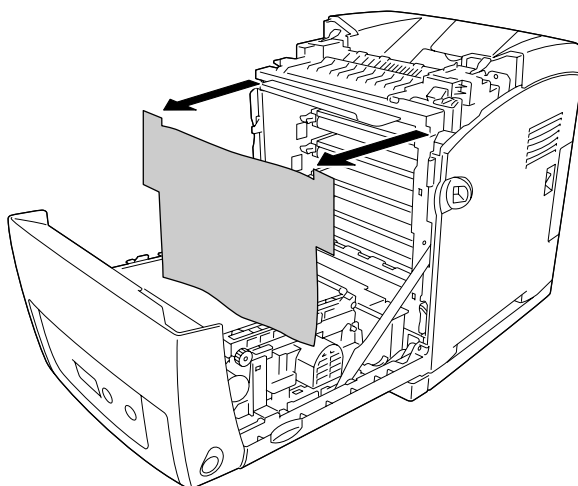
**Przeostroga:**

Nie należy dotykać paska przenoszenia w module przenoszenia, aby uniknąć jego uszkodzenia.

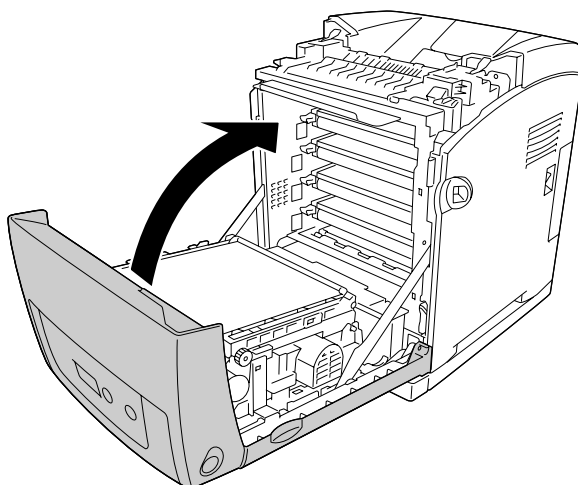
8. Zdejmij materiał ochronny znajdujący się na module przenoszącym.



9. Zdejmij arkusz światłochronny z drukarki.



10. Zamknij pokrywę przednią.

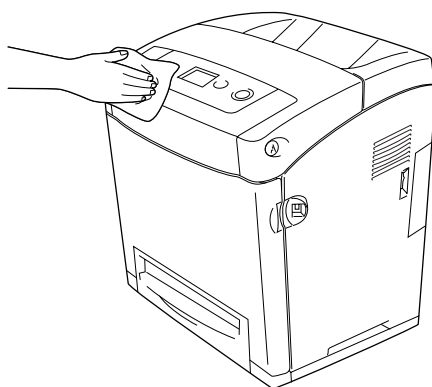


## Rozdział 11

# Czyszczenie i transportowanie drukarki

## Czyszczenie drukarki

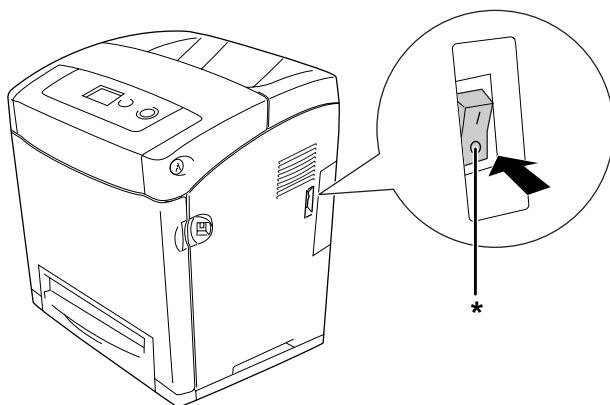
Drukarka wymaga jedynie minimalnego czyszczenia. Jeśli obudowa zewnętrzna jest zabrudzona lub zakurzona, należy wyłączyć drukarkę i wyczyścić ją za pomocą miękkiej, czystej szmatki zwilżonej łagodnym detergentem.

**Przeostoga:**

Do czyszczenia obudowy drukarki nigdy nie należy używać alkoholu ani rozpuszczalnika. Te środki chemiczne mogą uszkodzić elementy drukarki i jej obudowę. Należy uważać, aby nie rozlać wody na mechanizm drukarki ani na inne elementy elektryczne.

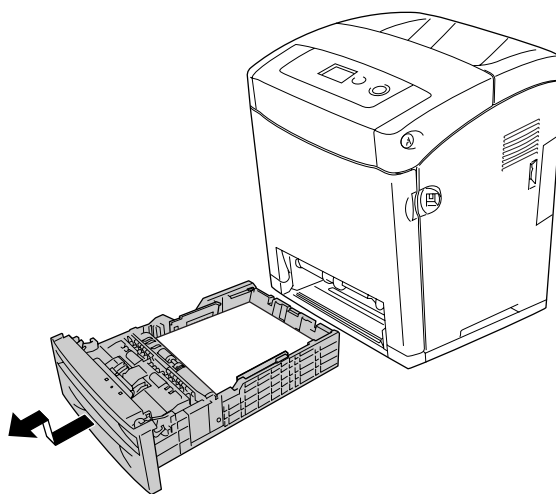
## Czyszczenie rolki pobierającej

1. Wyłącz drukarkę.

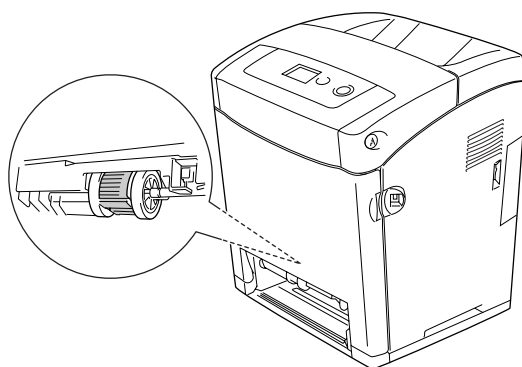


\* OFF (WYŁĄCZONA)

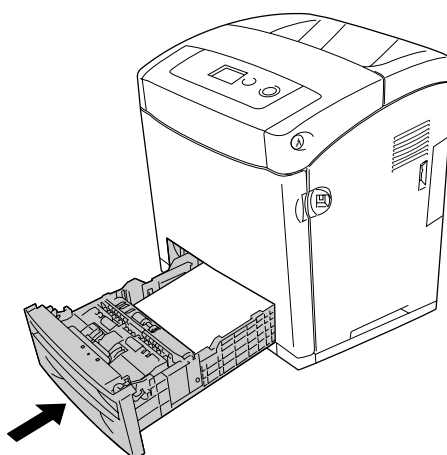
2. Wyciągnij opcjonalny moduł kasety na papier.



3. Delikatnie wytrzyj gumowe części rolki pobierającej, ulokowanej wewnątrz drukarki za pomocą wilgotnej, dobrze wykręconej szmatki.



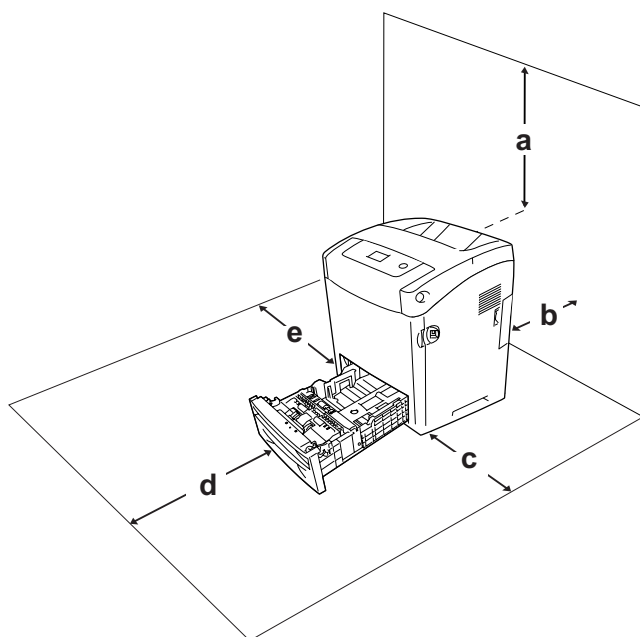
4. Włóż moduł kasety na papier.



## Transportowanie drukarki

### Wybór miejsca na drukarkę

Zmieniając miejsce położenia drukarki, należy wybrać miejsce zapewniające odpowiednią przestrzeń, aby umożliwić łatwą obsługę i konserwację urządzenia. Poniższa ilustracja przedstawia przestrzeń wokół drukarki wymaganą do zapewnienia wygodnej obsługi.



- a. 95 mm
- b. 140 mm
- c. 100 mm
- d. 100 mm
- e. 100 mm

Do zainstalowania i korzystania z poniższych elementów opcjonalnych wymagana jest następująca ilość dodatkowego miejsca.

Moduł kasety na 550 arkuszy papieru dodaje 138 mm w dolnej części drukarki.

Poza uwzględnieniem zajmowanego miejsca, podczas poszukiwania miejsca na ustawienie drukarki zawsze należy wziąć pod uwagę poniższe środki bezpieczeństwa:

- Drukarkę należy ustawić w miejscu, w którym łatwo można odłączyć przewód zasilania.
- Drukarka i komputer powinny znajdować się z daleka od potencjalnych źródeł zakłóceń, takich jak głośniki czy baza telefonu bezprzewodowego.



- ❑ Należy unikać korzystania z gniazd elektrycznych sterowanych przez wyłączniki ścienne lub automatyczne wyłączniki czasowe. Przypadkowa przerwa w zasilaniu może spowodować usunięcie ważnych danych z pamięci komputera i drukarki.

**Przeostroga:**

- ❑ *Dookoła drukarki należy pozostawić odpowiednią ilość miejsca, aby umożliwić prawidłową wentylację.*
- ❑ *Należy unikać lokalizacji, w których drukarka byłaby narażona na działanie bezpośredniego światła słonecznego, wysokich temperatur, wilgoci lub kurzu.*
- ❑ *Nie należy używać gniazd elektrycznych, do których podłączone są inne urządzenia.*
- ❑ *Należy korzystać z uziemionego gniazda zgodnego z wtyczką kabla zasilania drukarki. Nie należy stosować żadnych przejściówek.*
- ❑ *Należy korzystać jedynie z gniazda elektrycznego spełniającego wymogi dotyczące zasilania drukarki.*

## **Na duże odległości**

### **Pakowanie drukarki**

Jeżeli istnieje potrzeba transportu drukarki na dużą odległość, należy starannie zapakować ją używając oryginalnego pudełka i materiałów do pakowania.

Aby ponownie zapakować drukarkę, należy wykonać poniższe kroki.

1. Wyłącz drukarkę i odłącz lub wyjmij następujące elementy:
  - ❑ Przewód zasilania
  - ❑ Kable interfejsu
  - ❑ Załadowany papier
  - ❑ kasety z tonerem
  - ❑ Zainstalowane elementy opcjonalne
2. Zabezpiecz drukarkę za pomocą materiałów ochronnych, a następnie włóż ją do oryginalnego pudełka.

## Regulowanie rejestru kolorów

Jeśli drukarka była transportowana na dużą odległość, należy wyregulować rejestr kolorów pod kątem ewentualnego nieprawidłowego wyrównania. Instrukcje znajdują się w sekcji „Dopasowanie rejestru kolorów” na stronie 224.

## Na krótkie odległości

W przypadku transportowania drukarki na małe odległości należy zwrócić uwagę na poniższe środki bezpieczeństwa związane ze sposobem postępowania.

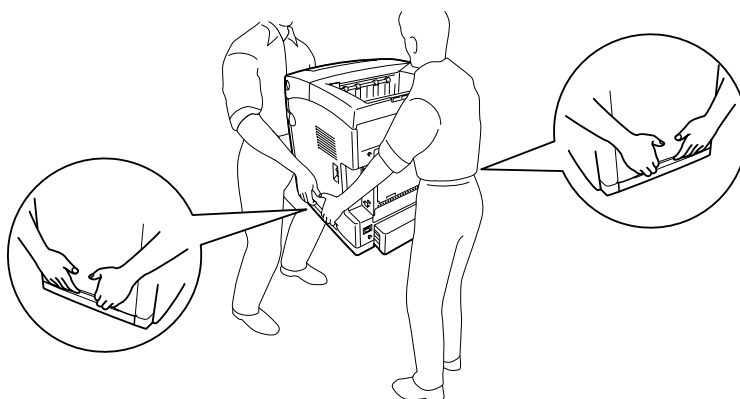
W przypadku przenoszenia samej drukarki, powinny ją podnosić i przenosić dwie osoby.

Aby przenieść drukarkę na małą odległość, należy wykonać poniższe kroki.

1. Wyłącz drukarkę i odłącz lub wyjmij następujące elementy:

- Przewód zasilania
- Kable interfejsu
- Załadowany papier
- Zainstalowane elementy opcjonalne

2. Pamiętaj, aby podnosić drukarkę, trzymając ją w odpowiednich miejscach, tak jak pokazano poniżej.



**Przeostroga:**

*Drukarkę należy przenosić w pozycji poziomej.*

## Rozdział 12

### **rozwiązywanie problemów**

---

#### **Usuwanie zakleszczonego papieru**

---

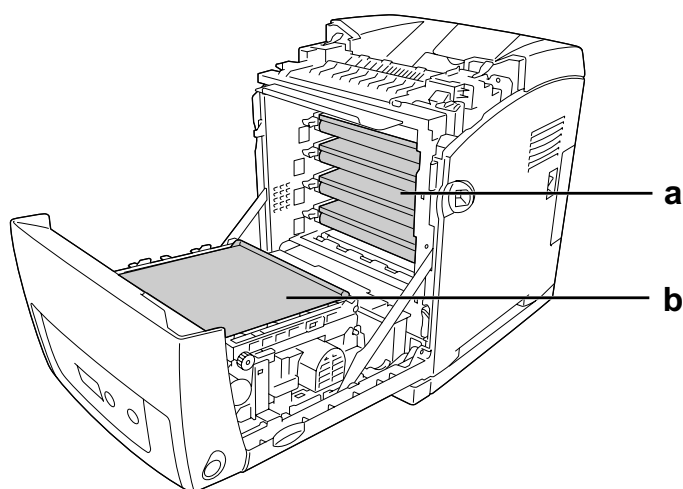
Jeśli w drukarce zakleszczy się papier, komunikaty alertu zostaną wyświetlone na panelu LCD drukarki oraz w programie EPSON Status Monitor.

#### **Środki ostrożności dotyczące wyjmowania zakleszczonego papieru**

Podczas wyjmowania zakleszczonego papieru należy zwracać uwagę na następujące kwestie.

- Nie należy wyjmować zakleszczonego papieru przy użyciu siły. Podarty papier może być trudny do wyjęcia i może spowodować kolejne zakleszczenia papieru. Papier należy ciągnąć lekko, aby uniknąć podarcia.
- Zawsze należy próbować wyjąć zakleszczony papier obiema rękami w celu uniknięcia podarcia papieru.
- Jeśli zakleszczony papier został podarty i pozostaje w drukarce lub jeśli papier zakleszczył się w miejscu innym niż wymienione w tej sekcji, należy skontaktować się ze sprzedawcą.
- Należy sprawdzić, czy typ ładowanego papieru jest taki sam, jak ustawienie Paper Type (Typ papieru) w sterowniku drukarki.
- Nie należy pozostawiać pokrywy przedniej otwartej dłużej niż pięć minut, ponieważ mogłoby to spowodować wystawieniu kasety z tonerem na działanie światła.
- Nie należy wystawiać kaset z tonerem na działanie światła w żadnych okolicznościach.

- ❑ Nie należy dotykać modułu przenoszenia i czułych na światło bębnow, gdyż mogłoby to doprowadzić do ich uszkodzenia.



- a. bębny czułe na światło
- b. moduł przenoszenia

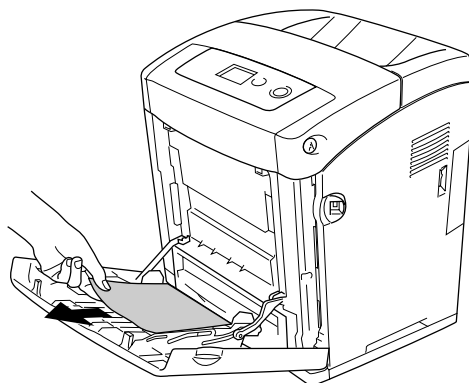


**Ostrzeżenie:**

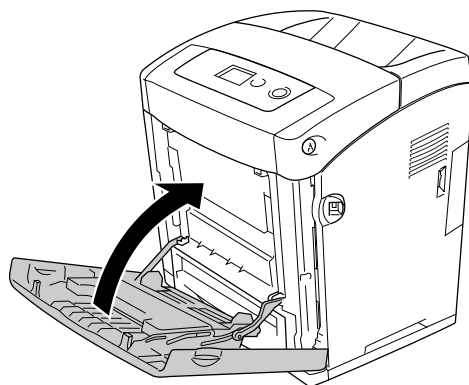
- ❑ Nie należy dotykać modułu utrwalacza oznaczonego etykietą **CAUTION HIGH TEMPERATURE** (PRZESTROGA — WYSOKA TEMPERATURA) ani otaczających go obszarów. Jeśli drukarka była niedawno używana, moduł utrwalacza i otaczające go obszary mogą być bardzo gorące.
- ❑ Ponieważ moduł utrwalacza zawiera ostre elementy, które mogą spowodować zranienie, nie należy wkładać do niego rąk.

## **Paper Jam MP C1 A (Zakleszczenie papieru MP C1 A)**

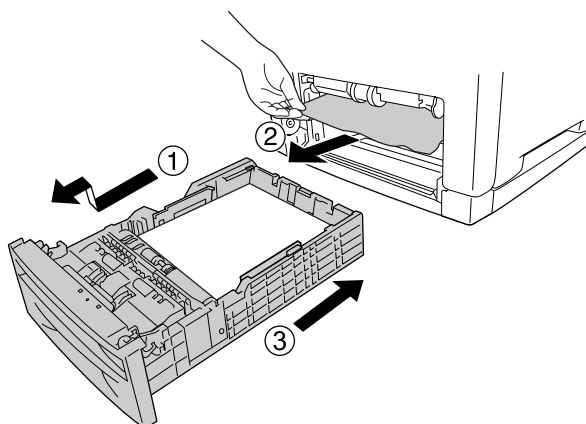
1. Wyjmij cały papier z tacy uniwersalnej.



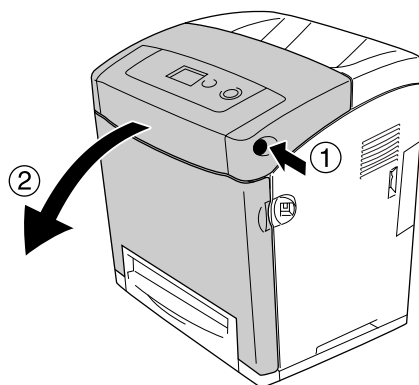
2. Zamknij tacę uniwersalną.



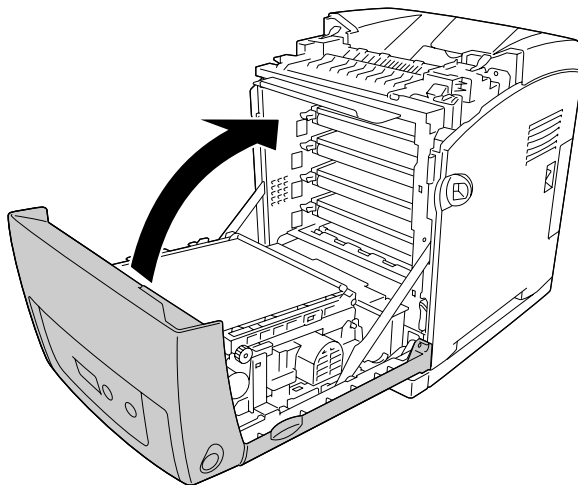
3. Wyjmij standardową kasetę na papier z drukarki oraz delikatnie wyciągnij wszystkie kartki papieru i zainstaluj ponownie kasetę.



4. Naciśnij zatrzask na pokrywie przedniej i otwórz pokrywę.



5. Zamknij pokrywę przednią.

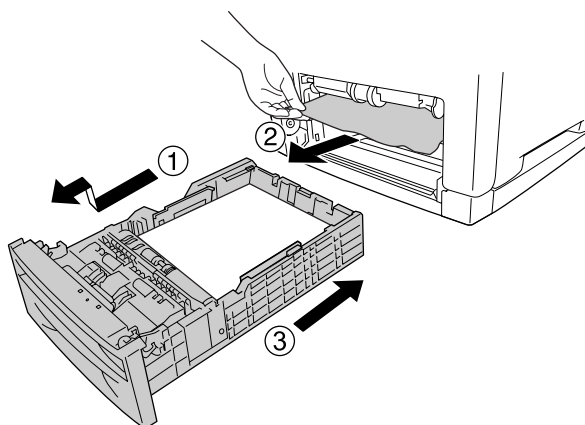


## **Paper Jam C1 A (Zakleszczenie papieru C1 A)**

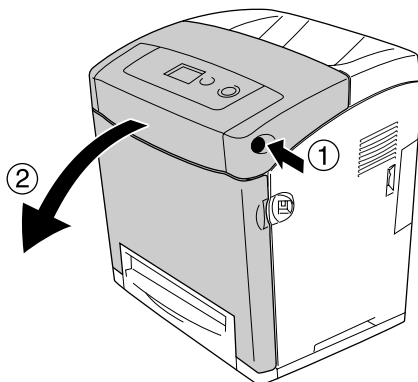
### **Uwaga:**

*Jeżeli nastąpi otwarcie pokrywy tacy uniwersalnej, usuń wszystkie arkusze papieru, a następnie zamknij pokrywę tacy uniwersalnej.*

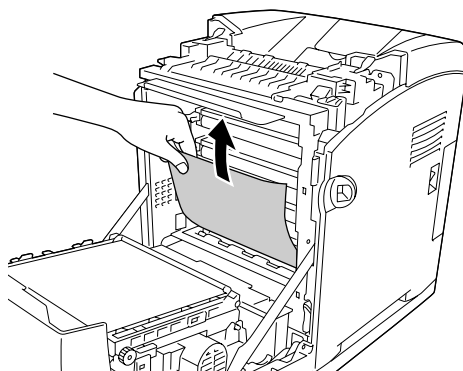
1. Wyjmij standardową kasetę na papier z drukarki oraz delikatnie wyciągnij wszystkie kartki papieru i zainstaluj ponownie kasetę.



2. Naciśnij zatrzask na pokrywie przedniej i otwórz pokrywę.



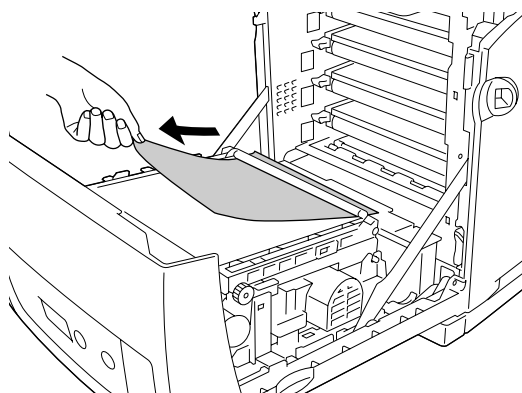
3. Delikatnie wyciągnij wszystkie kartki papieru.



**Przeostroga:**

*Nie należy dotykać modułu przenoszenia i czułych na światło bębnow, gdyż mogłoby to doprowadzić do ich uszkodzenia.*

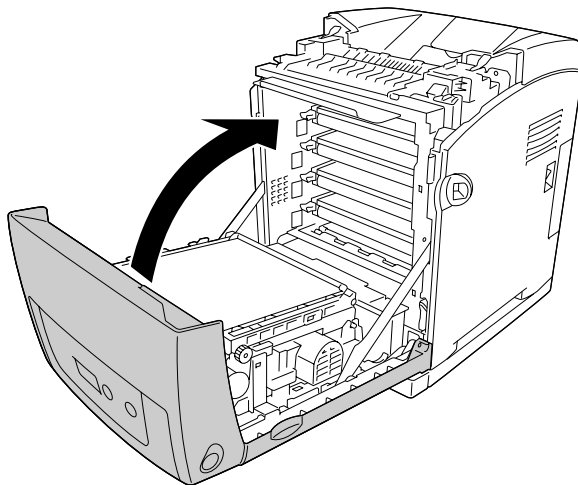
4. Delikatnie wyciągnij wszystkie kartki papieru znajdujące się w module przenoszenia.



**Przeostroga:**

*Należy uważać aby nie uszkodzić zespołu przenoszącego.*

5. Zamknij pokrywę przednią.

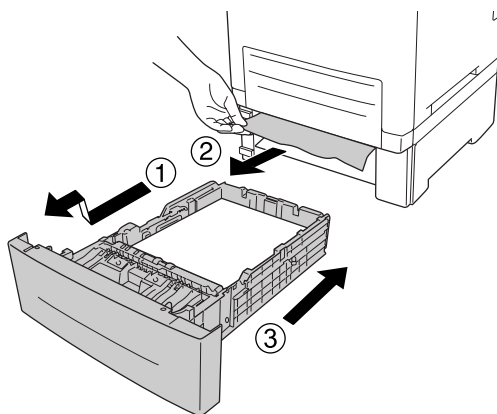


### **Paper Jam C2 C1 A (Zakleszczenie papieru C2 C1 A)**

**Uwaga:**

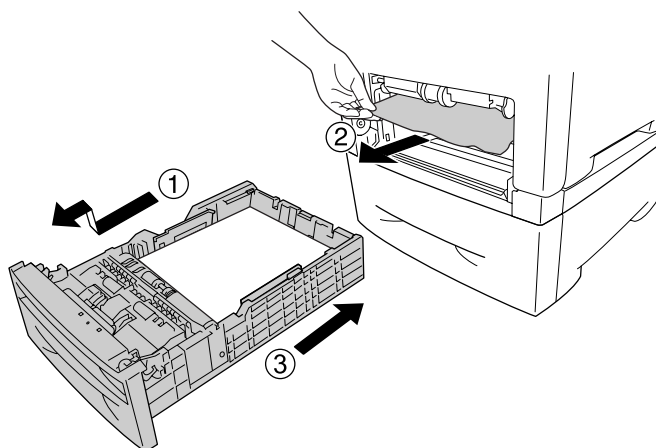
*Jeżeli nastąpi otwarcie pokrywy tacy uniwersalnej, usuń wszystkie arkusze papieru, a następnie zamknij pokrywę tacy uniwersalnej.*

1. Wyjmij opcjonalną kasetę na papier z drukarki oraz delikatnie wyciągnij wszystkie kartki papieru i zainstaluj ponownie kasetę.

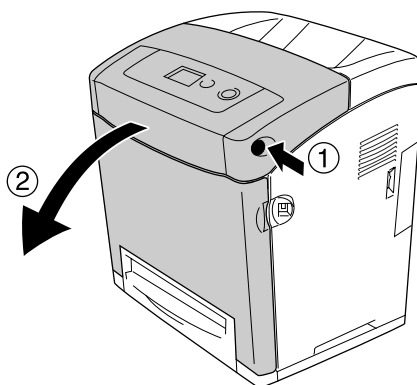




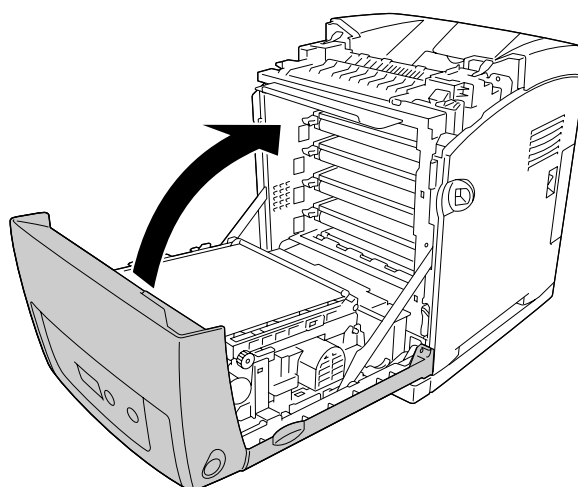
2. Wyjmij standardową kasetę na papier z drukarki oraz delikatnie wyciągnij wszystkie kartki papieru i zainstaluj ponownie kasetę.



3. Naciśnij zatrząsk na pokrywie przedniej i otwórz pokrywę.



4. Zamknij pokrywę przednią.

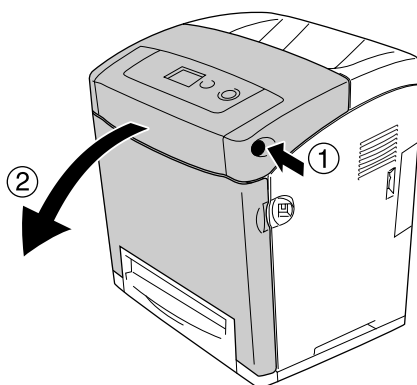


## Paper Jam A B (Zakleszczenie papieru A B)

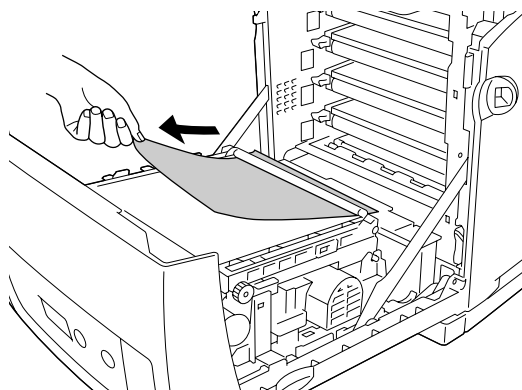
### **Uwaga:**

Jeżeli nastąpi otwarcie pokrywy tacy uniwersalnej, usuń wszystkie arkusze papieru, a następnie zamknij pokrywę tacy uniwersalnej.

1. Naciśnij zatrzask na pokrywie przedniej i otwórz pokrywę.



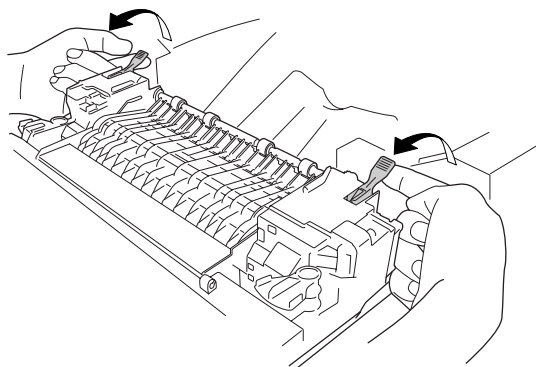
2. Delikatnie wyciągnij wszystkie kartki papieru znajdujące się w module przenoszenia.



### **Przeostroga:**

- ❑ Należy uważać aby nie uszkodzić zespołu przenoszącego.
- ❑ Nie należy dotykać modułu przenoszenia i czułych na światło bębnow, gdyż mogłoby to doprowadzić do ich uszkodzenia.

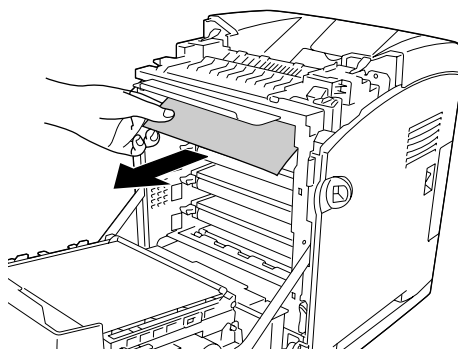
3. Aby otworzyć ścieżkę papieru, podnieś zielone gałki znajdujące się z tyłu modułu utrwalacza.



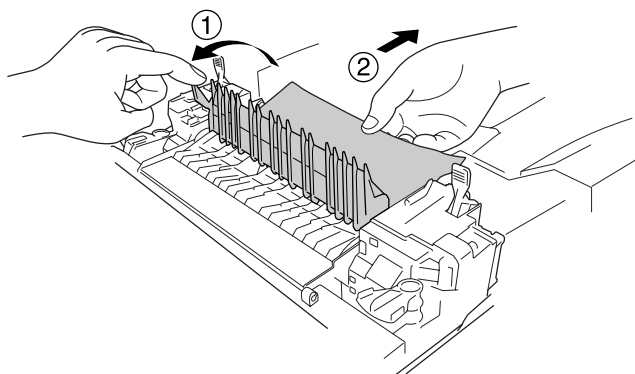
**Ostrzeżenie:**

Nie należy dotykać modułu utrwalacza oznaczonego etykietą **CAUTION HIGH TEMPERATURE** (PRZESTROGA — WYSOKA TEMPERATURA) ani otaczających go obszarów. Jeśli drukarka była niedawno używana, moduł utrwalacza i otaczające go obszary mogą być bardzo gorące. Jeżeli konieczne jest dotknięcie jednego z tych obszarów, należy odczekać 30 minut, aż temperatura obniży się.

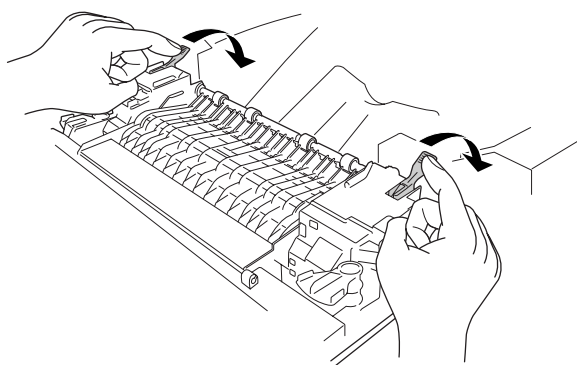
4. Delikatnie wyciągnij w swoim kierunku arkusze papieru.



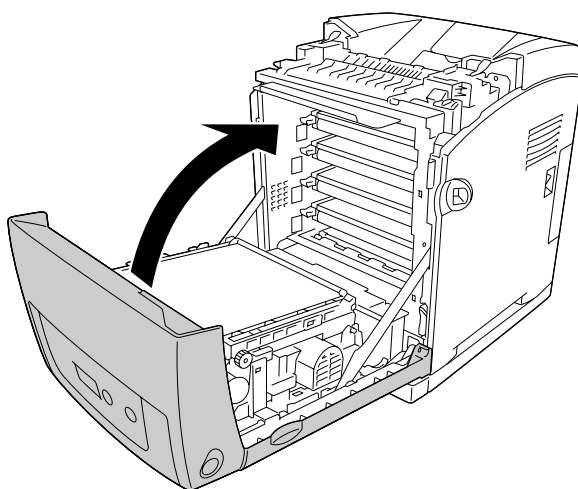
5. Podnieś prowadnicę papieru w module utrwalacza i delikatnie wyciągnij wszystkie kartki papieru.



6. Aby zamknąć ścieżkę papieru, opuść zielone gałki znajdujące się z tyłu modułu utrwalacza.



7. Zamknij pokrywę przednią.

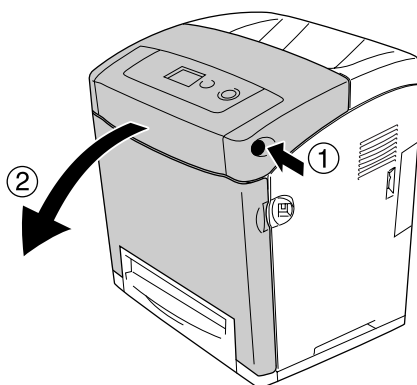


## Paper Jam A D (Zakleszczenie papieru A D)

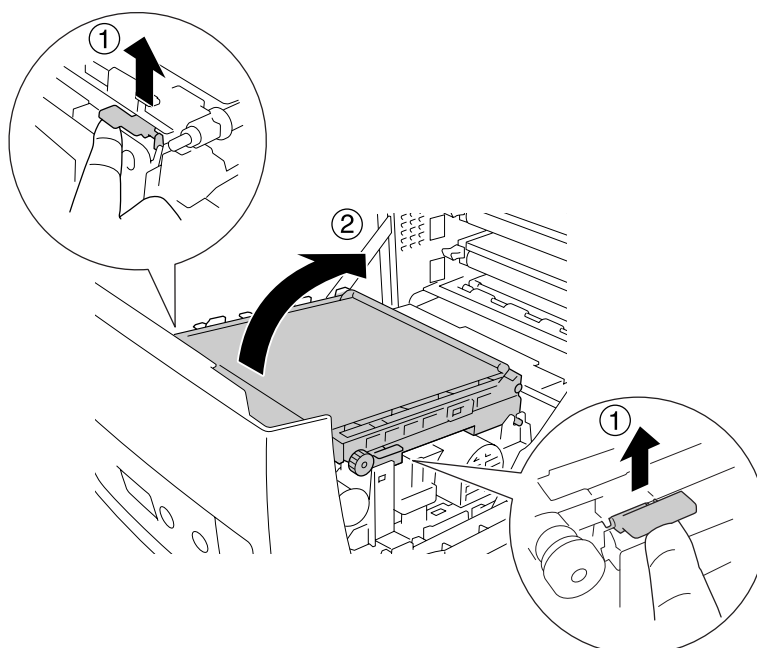
### Uwaga:

Jeżeli nastąpi otwarcie pokrywy tacy uniwersalnej, usuń wszystkie arkusze papieru, a następnie zamknij pokrywę tacy uniwersalnej.

1. Naciśnij zatrzask na pokrywie przedniej i otwórz pokrywę.



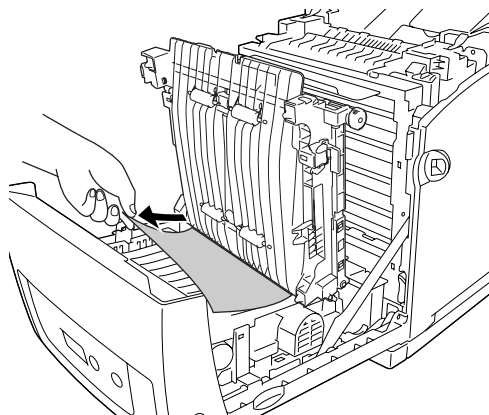
2. Pociągnij do góry niebieskie uchwyty znajdujące się po obu stronach modułu przenoszenia, a następnie podnieś moduł przenoszenia i wyrównaj go z drukarką.



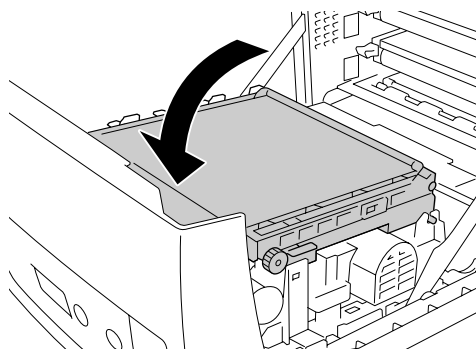
### Przeestroga:

Nie należy dotykać paska przenoszenia w module przenoszenia, gdyż mogłoby to doprowadzić do jego uszkodzenia.

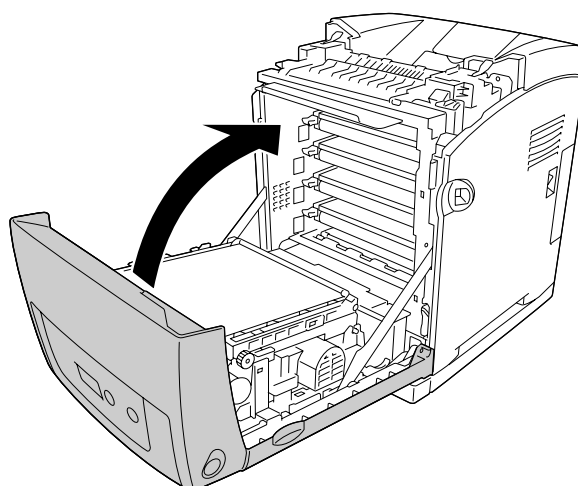
3. Delikatnie wyciągnij wszystkie kartki papieru spod modułu przenoszenia.



4. Włóż moduł przenoszenia i zablokuj go.



5. Zamknij pokrywę przednią.



## **Drukowanie arkusza stanu**

Aby potwierdzić bieżący stan drukarki oraz sprawdzić, czy elementy opcjonalne zostały poprawnie zainstalowane, należy wydrukować arkusz stanu za pomocą panelu sterowania drukarki lub sterownika drukarki.

Informacje na temat drukowania arkusza stanu z panelu sterowania drukarki zawiera sekcja „Drukowanie arkusza stanu” na stronie 223.

Informacje na temat drukowania arkusza stanu za pomocą sterownika drukarki dla systemu Windows zawiera sekcja „Drukowanie arkusza stanu” na stronie 77, a dla komputera Macintosh sekcja „Drukowanie arkusza stanu” na stronie 142.

## **Problemy podczas pracy**

### **Lampka gotowości nie świeci się**

<b>Przyczyna</b>	<b>Co zrobić</b>
Przewód zasilania może nie być prawidłowo podłączony do gniazda elektrycznego.	Wyłącz drukarkę, sprawdź połączenia przewodu zasilania pomiędzy drukarką i gniazdem elektrycznym, a następnie ponownie włącz drukarkę.
Gniazdo elektryczne może być sterowane zewnętrznym przełącznikiem lub czasomierzem automatycznym.	Upewnij się, że przełącznik jest włączony lub podłącz inne urządzenie elektryczne do gniazda, aby sprawdzić, czy działa ono prawidłowo.

### **Drukarka nie drukuje (lampa gotowości nie świeci się)**

<b>Przyczyna</b>	<b>Co zrobić</b>
Drukarka jest w trybie offline.	Naciśnij jeden raz przycisk <b>Start/Stop</b> , aby przełączyć drukarkę w stan gotowości.
Mógł wystąpić błąd.	Sprawdź, czy na panelu LCD nie pojawił się komunikat o błędzie.

**Lampka gotowości świeci się, ale nic nie jest drukowane**

Przyczyna	Co zrobić
Komputer może nie być prawidłowo podłączony do drukarki.	Wykonaj procedurę opisaną w <i>Przewodniku konfiguracji</i> .
Kabel interfejsu może nie być dobrze podłączony.	Sprawdź oba końce kabla interfejsu pomiędzy drukarką i komputerem.
Możliwe, że nie jest używany prawidłowy kabel interfejsu.	Jeśli używany jest interfejs USB, użyj kabla zgodnego z wersją 2.0.
Aplikacja nie jest skonfigurowana prawidłowo dla tej drukarki.	Upewnij się, że ta drukarka jest wybrana w danej aplikacji.
W komputerze może być zbyt mało pamięci systemowej, aby obsłużyć dokument zawierający dużą ilość danych.	Spróbuj zmniejszyć rozdzielczość obrazów dokumentu w aplikacji lub zainstaluj więcej pamięci w komputerze, jeśli jest to możliwe.

**Urządzenie opcjonalne nie jest dostępne**

Przyczyna	Co zrobić
Użytkownicy systemu Windows: nie zainstalowano programu EPSON Status Monitor. Użytkownicy komputerów Macintosh: nie zarejestrowano ponownie drukarki.	<p><b>Użytkownicy systemu Windows:</b> Zainstaluj program EPSON Status Monitor lub ręcznie określ ustawienia w sterowniku drukarki. Patrz „Wprowadzanie ustawień opcjonalnych” na stronie 77.</p> <p><b>Użytkownicy komputerów Macintosh:</b> Jeśli podłączono lub odłączono elementy opcjonalne drukarki, należy usunąć drukarkę za pomocą <b>Programu narzędziowego konfiguracji drukarki</b> (w systemie Mac OS X 10.3 i 10.4), <b>Centrum drukowania</b> (w systemie Mac OS 10.2 lub starszym) lub <b>Wybieracz</b> (w systemie Mac OS 9), a następnie należy ponownie zarejestrować drukarkę. W systemie Mac OS X przed ponowną rejestracją drukarki uruchom program EPSON Status Monitor.</p>

**Informacja o ilości pozostałego toneru nie jest aktualizowana (tylko użytkownicy systemu Windows)**

Przyczyna	Co zrobić
Okres pomiędzy kolejnymi aktualizacjami informacji o materiałach eksploatacyjnych jest zbyt długi.	Naciśnij przycisk <b>Get Information Now</b> (Uzyskaj informacje teraz) w oknie dialogowym Consumable Info Settings (Ustawienia informacji o materiałach eksploatacyjnych). Można także zmienić częstotliwość aktualizowania informacji o materiałach eksploatacyjnych w oknie dialogowym Consumable Info Settings (Ustawienia informacji o materiałach eksploatacyjnych).



## Problemy z wydrukami

### Nie można wydrukować czcionki

Przyczyna	Co zrobić
Mogą być używane czcionki drukarki zastępujące określone czcionki TrueType.	W sterowniku drukarki naciśnij przycisk Print TrueType fonts as bitmap (Drukuj czcionki TrueType jako bitmapę) w oknie dialogowym Extended Settings (Ustawienia rozszerzone).
Wybrana czcionka nie jest obsługiwana przez drukarkę.	Upewnij się, że zainstalowana została prawidłowa czcionka. Więcej informacji znaleźć można w sekcji <i>Przewodnik pracy z czcionkami</i> .

### Wydruk jest zniekształcony

Przyczyna	Co zrobić
Kabel interfejsu może nie być dobrze podłączony.	Upewnij się, że oba końce kabla interfejsu są prawidłowo podłączone.
Możliwe, że nie jest używany prawidłowy kabel interfejsu.	Jeśli używany jest interfejs USB, użyj kabla zgodnego z wersją 2.0.
Ustawienie emulacji dla portu może być nieprawidłowe.	Określ tryb emulacji za pomocą menu panelu sterowania drukarki. Patrz „Menu Emulation (Emulacja)” na stronie 187.

**Uwaga:**

Jeśli arkusz stanu nie jest drukowany prawidłowo, drukarka może być uszkodzona. Skontaktuj się ze sprzedawcą lub wykwalifikowanym przedstawicielem serwisu.

### Ustawienie wydruku jest nieprawidłowe

Przyczyna	Co zrobić
Ustawienie długości strony i marginesów w aplikacji może być nieprawidłowe.	Upewnij się, że w aplikacji używana jest strona o prawidłowej długości oraz ustawieniach marginesów.
Ustawienie Paper Size (Rozmiar papieru) może być nieprawidłowe.	Sprawdź, czy w menu Tray Menu (Menu tacy) na panelu sterowania ustawiono odpowiedni rozmiar papieru.
Ustawienie MP Tray Size (Rozmiar na tacy uniwersalnej) może być nieprawidłowe.	W przypadku ładowania papieru, którego rozmiaru nie określono przy użyciu ustawienia Auto (Automatycznie), określ poprawny rozmiar papieru w ustawieniu MP Tray Size (Rozmiar na tacy uniwersalnej) w menu Tray Menu (Menu tacy) na panelu sterowania.

## Misalignment of colors (Nieprawidłowe wyrównanie kolorów)

Przyczyna	Co zrobić
Pozycja rejestru każdego koloru mogła zostać przesunięta podczas transportu lub przenoszenia drukarki w nowe miejsce.	Dopasuj wyrównanie rejestru koloru. Instrukcje znajdują się w sekcji „Dopasowanie rejestru kolorów” na stronie 224.

## Grafika jest drukowana nieprawidłowo

Przyczyna	Co zrobić
Ustawienie emulacji drukarki w aplikacji może być nieprawidłowe.	Upewnij się, że aplikację ustawiono dla używanej emulacji drukarki. Na przykład, jeśli używasz trybu ESC/Page, upewnij się, że aplikacja została ustawiona tak, aby używała drukarki ESC/Page.
Potrzeba więcej pamięci.	Grafika wymaga dużej ilości pamięci. Zainstaluj odpowiedni moduł pamięci. Patrz „Moduł pamięci” na stronie 239.

## Materiały przezroczyste z tacy uniwersalnej nie są zadrukowywane

W przypadku wystąpienia błędów podczas drukowania na materiałach przezroczystych, na panelu LCD zostanie wyświetlony komunikat o błędzie Check Transparency (Sprawdź materiały przezroczyste).

Zdejmij materiały przezroczyste z tacy uniwersalnej. Otwórz i zamknij pokrywę przednią. Potwierdź rodzaj i rozmiar papieru, a następnie załaduj prawidłowy rodzaj materiałów przezroczystych.

### Uwaga:

- Materiały przezroczyste należy ładować do tacy uniwersalnej, a w ustawieniu Paper Type (Typ papieru) w sterowniku drukarki wybrać wartość **Transparency** (Materiały przezroczyste).*
- Jeśli w ustawieniu Paper Type (Typ papieru) sterownika drukarki wybrano wartość **Transparency** (Materiały przezroczyste), nie należy ładować żadnego innego typu papieru niż materiały przezroczyste.*

## Problemy z drukowaniem w kolorze

### Nie można drukować w kolorze

Przyczyna	Co zrobić
W sterowniku drukarki jako ustawienie koloru wybrano <b>Black</b> (Czarny).	Zmień to ustawienie na <b>Color</b> (Kolor).
Ustawienie koloru w używanej aplikacji nie jest odpowiednie dla drukowania w kolorze.	Upewnij się, że ustawienia aplikacji są odpowiednie dla drukowania w kolorze.
Jedna z kaset z tonerem może niedługo się skończyć, ale kontynuowano drukowanie, naciskając przycisk <b>Start/Stop</b> .	W przypadku wystąpienia błędu <b>Replace Toner uuuu</b> (Wymień toner uuuu) należy wymienić kasetę z tonerem bez naciskania przycisku <b>Start/Stop</b> . Patrz „Kaseta z tonerem” na stronie 248.

### Kolory wydruku różnią się w zależności od drukarki

Przyczyna	Co zrobić
Domyślne ustawienia sterownika drukarki i tabele kolorów różnią się w zależności od modelu drukarki.	W oknie dialogowym <b>More Settings (Więcej ustawień)</b> w sterowniku drukarki wielkość <b>Gamma</b> ustaw na 1,8. Jeśli wydruk nadal nie będzie odpowiedni, dostosuj kolory, korzystając z suwaka dla każdego z kolorów. Szczegółowe informacje dotyczące okna dialogowego <b>More Settings (Więcej ustawień)</b> znajdują się w pomocy elektronicznej sterownika drukarki.

### Kolor wygląda inaczej niż na ekranie komputera

Przyczyna	Co zrobić
Wydrukowane kolory nie są identyczne z kolorami na monitorze, ponieważ drukarki i monitory korzystają z innych systemów kolorów: monitory używają systemu RGB (red, green, blue – czerwony, zielony, niebieski), a drukarki zazwyczaj używają systemu CMYK (cyan, magenta, yellow, black – błękitny, amarantowy, żółty, czarny).	Pomimo że idealne dostosowanie kolorów jest bardzo trudne, wybranie ustawienia <b>ICM</b> sterownika drukarki (dla systemu Windows XP, XP x64, Me, 98, 2000, Server 2003 lub Server 2003 x64) lub ustawienia <b>ColorSync</b> (dla komputera Macintosh) może poprawić dopasowanie kolorów między różnymi urządzeniami. Szczegółowe informacje znajdują się w pomocy elektronicznej sterownika drukarki.
Na komputerze Macintosh ustawienie <b>System Profile (Profil systemowy)</b> nie jest używane.	Aby prawidłowo zastosować ustawienie <b>ColorSync</b> , urządzenie wejściowe oraz aplikacja muszą obsługiwać <b>ColorSync</b> , a dla monitora musi być używany <b>Profil systemowy</b> .
W sterowniku drukarki może być wybrana opcja <b>PhotoEnhance</b> .	Funkcja <b>PhotoEnhance</b> poprawia kontrast i jasność oryginalnych danych obrazu, przez co mogą nie być one odpowiednie do drukowania jaskrawych obrazów.

## **Problemy z jakością wydruku**

### **Tło jest ciemne lub zabrudzone**

<b>Przyczyna</b>	<b>Co zrobić</b>
Być może nie jest używany prawidłowy typ papieru dla danej drukarki.	Jeśli powierzchnia papieru jest zbyt szorstka, wydrukowane znaki mogą być zniekształcone lub urwane. W celu uzyskania najlepszych wyników zalecane jest użycie papieru EPSON Color Laser Paper lub wysokiej jakości gładkiego papieru do kopiarek. Informacje na temat wybierania papieru znajdują się w sekcji „Dostępne typy papieru” na stronie 310.
Ścieżka papieru w drukarce może być zakurzona.	Wyczyść wewnętrzne elementy drukarki, drukując trzy strony zawierające tylko po jednym znaku.

### **Na wydruku występują białe kropki**

<b>Przyczyna</b>	<b>Co zrobić</b>
Ścieżka papieru w drukarce może być zakurzona.	Wyczyść wewnętrzne elementy drukarki, drukując trzy strony zawierające tylko po jednym znaku.

### **Jakość wydruku lub ton są nierówne**

<b>Przyczyna</b>	<b>Co zrobić</b>
Papier może być wilgotny lub mokry.	Nie należy przechowywać papieru w wilgotnych i mokrych miejscach.
Okres użytkowania jednej z kaset z tonerem zbliża się do końca.	Jeśli komunikat na panelu LCD lub w programie EPSON Status Monitor wskazuje małą ilość toneru, kasetę z tonerem wymaga wymiany. Patrz „Kaseta z tonerem” na stronie 248.  Ilość pozostałego toneru można także sprawdzić, spoglądając na kartę Basic Settings (Ustawienia podstawowe) w sterowniku drukarki.

## Obrazy z półtonami nie są drukowane tak samo

Przyczyna	Co zrobić
Papier może być wilgotny lub mokry.	Nie należy przechowywać papieru w wilgotnych i mokrych miejscach. Używaj świeżo rozpakowanego papieru.
Okres użytkowania jednej z kaset z tonerem zbliża się do końca.	W przypadku gdy panel LCD lub program EPSON Status Monitor wskazuje niski poziom toneru, należy wymienić kasetę z tonerem. Patrz „Kaseta z tonerem” na stronie 248.  Ilość pozostałego toneru można także sprawdzić, spoglądając na kartę Basic Settings (Ustawienia podstawowe) w sterowniku drukarki.
Ustawienie gradacji jest zbyt małe do drukowania grafiki.	Użytkownicy systemu Windows: na karcie Basic Settings (Ustawienia podstawowe) w sterowniku drukarki kliknij kartę <b>Advanced</b> (Zaawansowane) i kliknij przycisk <b>More Settings</b> (Więcej ustawień). Następnie wybierz opcję <b>Halftoning</b> (Półtony).  Użytkownicy systemu Mac: na karcie Basic Setting (Ustawienia podstawowe) sterownika drukarki kliknij przycisk <b>More Settings</b> (Więcej ustawień), kliknij przycisk <b>Enh.MG</b> , a następnie wybierz opcję <b>Smooth</b> (Wygładzanie).  Powyższe ustawienie można zmienić tylko w przypadku druku czarno-białego.

## Smugi toneru

Przyczyna	Co zrobić
Papier może być wilgotny lub mokry.	Nie należy przechowywać papieru w wilgotnych i mokrych miejscach.
Być może nie jest używany prawidłowy typ papieru dla danej drukarki.	W celu uzyskania najlepszych wyników zalecane jest użycie papieru EPSON Color Laser Paper lub wysokiej jakości gładkiego papieru do kopiarek. Informacje na temat wybierania papieru znajdują się w sekcji „Dostępne typy papieru” na stronie 310.
Ścieżka papieru w drukarce może być zakurzona.	Wyczyść wewnętrzne elementy drukarki, drukując trzy strony zawierające tylko po jednym znaku.

**W wydrukowanym obrazie brak jest części obszarów**

Przyczyna	Co zrobić
Papier może być wilgotny lub mokry.	Ta drukarka jest wrażliwa na wilgotność papieru. Im większa jest wilgotność papieru, tym jaśniejszy będzie wydruk. Nie należy przechowywać papieru w wilgotnych i mokrych miejscach.
Być może nie jest używany prawidłowy typ papieru dla danej drukarki.	Jeśli powierzchnia papieru jest zbyt szorstka, wydrukowane znaki mogą być zniekształcone lub urwane. W celu uzyskania najlepszych wyników zalecane jest użycie papieru EPSON Color Laser Paper lub wysokiej jakości gładkiego papieru do kopiarek. Informacje na temat wybierania papieru znajdują się w sekcji „Dostępne typy papieru” na stronie 310.

**Wydruki są całkowicie puste**

Przyczyna	Co zrobić
Drukarka mogła załadować kilka arkuszy naraz.	Wyjmij stos papieru i przekartkuj go. Uderzając nim o płaską powierzchnię, wyrównaj krawędzie, a następnie ponownie załaduj papier.
Okres użytkowania jednej z kaset z tonerem zbliża się do końca.	W przypadku gdy panel LCD lub program EPSON Status Monitor wskazuje niski poziom toneru, należy wymienić kasetę z tonerem. Patrz „Kaseta z tonerem” na stronie 248.  Ilość pozostałego toneru można także sprawdzić, spoglądając na kartę Basic Settings (Ustawienia podstawowe) w sterowniku drukarki.
Mógł wystąpić problem z aplikacją lub kablem interfejsu.	Wydrukuj arkusz stanu. Patrz „Drukowanie arkusza stanu” na stronie 223. Jeśli zostanie wysunięta pusta strona, problem może dotyczyć drukarki. Należy wyłączyć drukarkę i skontaktować się ze sprzedawcą.
Ustawienie Paper Size (Rozmiar papieru) może być nieprawidłowe.	Sprawdź, czy w menu Tray Menu (Menu tacy) na panelu sterowania ustawiono odpowiedni rozmiar papieru.
Ustawienie MP Tray Size (Rozmiar na tacy uniwersalnej) może być nieprawidłowe.	W przypadku ładowania papieru, którego rozmiaru nie określono przy użyciu ustawienia Auto (Automatycznie), określ poprawny rozmiar papieru w ustawieniu MP Tray Size (Rozmiar na tacy uniwersalnej) w menu Tray Menu (Menu tacy) na panelu sterowania.
Taśma zabezpieczająca mogła nie zostać wyjęta z kasety z tonerem.	Upewnij się, że taśma zabezpieczająca została całkowicie wyjęta z kasety. Informacje szczegółowe znajdują się w sekcji „Kaseta z tonerem” na stronie 248.

## Wydrukowany obraz jest jasny lub blady

Przyczyna	Co zrobić
Papier może być wilgotny lub mokry.	Nie należy przechowywać papieru w wilgotnych i mokrych miejscach.
Może być włączony tryb oszczędzania toneru.	Wyłącz tryb oszczędzania toneru za pomocą sterownika drukarki lub menu jej panelu sterowania. Aby zmienić tryb Toner Save (Oszczędzanie toneru) za pomocą sterownika drukarki, kliknij przycisk <b>Advanced</b> (Zaawansowane) na karcie Basic Settings (Ustawienia podstawowe), a następnie kliknij przycisk <b>More Settings</b> (Więcej ustawień). Usuń zaznaczenie pola wyboru <b>Toner Save</b> (Oszczędzanie toneru) w oknie dialogowym More Settings (Więcej ustawień) (w przypadku użytkowników systemu Windows) lub w oknie dialogowym Advanced (Zaawansowane) (w przypadku użytkowników systemu Mac).
Okres użytkowania jednej z kaset z tonerem zbliża się do końca.	W przypadku gdy panel LCD lub program EPSON Status Monitor wskazuje niski poziom toneru, należy wymienić kasetę z tonerem. Patrz „Kaseta z tonerem” na stronie 248.  Ilość pozostałego toneru można także sprawdzić, spoglądając na kartę Basic Settings (Ustawienia podstawowe) w sterowniku drukarki.

## Niezadrukowana strona arkusza jest zabrudzona

Przyczyna	Co zrobić
Toner mógł wysypać się na ścieżkę podawania papieru.	Wyczyść wewnętrzne elementy drukarki, drukując trzy strony zawierające tylko po jednym znaku.

## Problemy z pamięcią

### Zmniejszona jakość wydruku

Przyczyna	Co zrobić
Drukarka nie może drukować z określoną jakością z powodu braku pamięci, więc automatycznie obniża jakość, aby możliwe było dalsze drukowanie.	<p>Sprawdź, czy jakość wydruku jest do przyjęcia. Jeśli nie, jako stałe rozwiązanie dodaj więcej pamięci lub tymczasowo obniż jakość wydruku w sterowniku drukarki.</p> <p>Jeśli w panelu sterowania w ustawieniu RAM Disk (Dysk RAM) wybrano opcję Maximum (Maksymalny) lub Normal (Normalny), można zwiększyć dostępną pamięć, zmieniając to ustawienie na Off (Wyłączone).</p>

### Niewystarczająca ilość pamięci dla bieżącego zadania

Przyczyna	Co zrobić
W drukarce nie ma wystarczającej ilości pamięci dla bieżącego zadania.	<p>Jako trwałe rozwiązanie dodaj więcej pamięci lub tymczasowo obniż jakość wydruku w sterowniku drukarki.</p> <p>Jeśli w panelu sterowania w ustawieniu RAM Disk (Dysk RAM) wybrano opcję Maximum (Maksymalny) lub Normal (Normalny), można zwiększyć dostępną pamięć, zmieniając to ustawienie na Off (Wyłączone).</p>

### Brakuje pamięci do wydrukowania wszystkich kopii

Przyczyna	Co zrobić
W drukarce nie ma wystarczającej ilości pamięci, aby zakończyć zadania drukowania.	<p>Wydrukowany zostanie tylko jeden zestaw kopii. Zmniejsz objętość zadań drukowania lub dodaj więcej pamięci. Informacje dotyczące instalowania dodatkowej pamięci znajdują się w sekcji „Moduł pamięci” na stronie 239.</p> <p>Jeśli w panelu sterowania w ustawieniu RAM Disk (Dysk RAM) wybrano opcję Maximum (Maksymalny) lub Normal (Normalny), można zwiększyć dostępną pamięć, zmieniając to ustawienie na Off (Wyłączone).</p>



## **Problemy z obsługą papieru**

### **Papier nie jest podawany prawidłowo**

<b>Przyczyna</b>	<b>Co zrobić</b>
Nieprawidłowo ustawione prowadnice papieru.	Sprawdź, czy prowadnice papieru we wszystkich kasetach na papier i tacy uniwersalnej zostały ustawione w miejscach odpowiadających prawidłowemu rozmiarowi papieru.
Ustawienie źródła papieru może nie być prawidłowe.	Upewnij się, że w aplikacji wybrano prawidłowe źródło papieru.
W kasetach na papier może brakować papieru.	Załaduj papier do wybranego źródła papieru.
Rozmiar załadowanego papieru różni się od ustawień panelu sterowania i ustawień sterownika drukarki.	Sprawdź, czy w panelu sterowania lub sterowniku drukarki ustawiono prawidłowy rozmiar i źródło papieru.
W kasetach na papier lub tacy uniwersalnej może być załadowanych zbyt wiele arkuszy.	Upewnij się, że nie próbowano załadować zbyt wielu arkuszy papieru. Informacje na temat maksymalnej pojemności każdego ze źródeł papieru znajdują się w sekcji „Taca uniwersalna” na stronie 33, „Standardowa dolna kaseła na papier” na stronie 34 i „Moduł kasety na 550 arkuszy papieru” na stronie 34.
Jeśli papier nie jest podawany z opcjonalnego modułu kasety na papier, to moduł może być nieprawidłowo zainstalowany.	Instrukcje dotyczące instalowania tego modułu znajdują się w sekcji „Opcjonalny moduł kasety na papier” na stronie 230.

## **Problemy podczas korzystania z elementów opcjonalnych**

Aby sprawdzić, czy elementy opcjonalne zostały poprawnie zainstalowane, wydrukuj arkusz stanu. Informacje szczegółowe znajdują się w sekcji „Drukowanie arkusza stanu” na stronie 223.

### **Na panelu LCD pojawia się komunikat *Invalid AUX /IF Card* (Nieprawidłowa karta interfejsu AUX)**

<b>Przyczyna</b>	<b>Co zrobić</b>
Drukarka nie może odczytać zainstalowanej opcjonalnej karty interfejsu.	Wyłącz komputer, a następnie wyjmij kartę. Upewnij się, że masz obsługiwany model karty interfejsu.

***Papier nie jest podawany z opcjonalnej kasety na papier.***

Przyczyna	Co zrobić
Nieprawidłowo ustawione prowadnice papieru.	Sprawdź, czy prowadnice papieru w opcjonalnych kasetach na papier zostały ustawione w miejscach odpowiadających prawidłowemu rozmiarowi papieru.
Opcjonalna kaseca na papier może być nieprawidłowo zainstalowana.	Instrukcje dotyczące instalowania opcjonalnego modułu kasety na papier znajdują się w sekcji „Opcjonalny moduł kasety na papier” na stronie 230.
Ustawienie źródła papieru może nie być prawidłowe.	Upewnij się, że w aplikacji wybrano prawidłowe źródło papieru.
W kasecie na papier może brakować papieru.	Załaduj papier do wybranego źródła papieru.
Być może do kasety na papier załadowano zbyt wiele arkuszy.	Upewnij się, że nie próbowano załadować zbyt wielu arkuszy papieru. Informacje na temat maksymalnej pojemności każdego ze źródeł papieru znajdują się w sekcji „Taca uniwersalna” na stronie 33, „Standardowa dolna kaseca na papier” na stronie 34 i „Moduł kasety na 550 arkuszy papieru” na stronie 34.
Nieprawidłowo ustawiony rozmiar papieru.	Sprawdź, czy prowadnice papieru w opcjonalnych kasetach na papier zostały ustawione prawidłowo.

***Zakleszczenie w podajniku podczas korzystania z opcjonalnej kasety na papier***

Przyczyna	Co zrobić
Papier zakleszczył się w opcjonalnej kasecie na papier.	Instrukcje dotyczące usuwania zakleszczonego papieru znajdują się w sekcji „Usuwanie zakleszczonego papieru” na stronie 267.

***Nie można używać zainstalowanego elementu opcjonalnego***

Przyczyna	Co zrobić
Zainstalowany element opcjonalny nie został zdefiniowany w sterowniku drukarki.	<p><b>Użytkownicy systemu Windows:</b> Ustawienia w sterowniku drukarki należy wybrać ręcznie. Patrz „Wprowadzanie ustawień opcjonalnych” na stronie 77.</p> <p><b>Użytkownicy komputerów Macintosh:</b> Jeśli podłączono lub odłączono elementy opcjonalne drukarki, należy usunąć drukarkę za pomocą programu <b>Narzędzie konfiguracji drukarki</b> (w systemie Mac OS X 10.3 i 10.4), <b>Centrum drukowania</b> (w systemie Mac OS 10.2 lub starszym) lub <b>Wybieracz</b> (w systemie Mac OS 9), a następnie należy ponownie zarejestrować drukarkę. W systemie Mac OS X przed ponowną rejestracją drukarki uruchom program EPSON Status Monitor.</p>

---

## ***Rozwiązywanie problemów z interfejsem USB***

Jeśli występują trudności podczas używania drukarki z połączeniem USB, należy sprawdzić, czy problem został omówiony poniżej i podjąć zalecane działania.

### ***Połączenia USB***

Kable lub połączenia USB mogą być czasami źródłem problemów z interfejsem USB. Należy wypróbować jedno lub oba poniższe rozwiązania.

- Aby uzyskać najlepsze wyniki, drukarkę należy podłączyć bezpośrednio do portu USB w komputerze. Jeśli konieczne jest korzystanie z kilku koncentratorów USB, zaleca się, aby drukarkę podłączyć do pierwszej warstwy koncentratorów.

### ***System operacyjny Windows***

Niezbędny jest komputer z uprzednio zainstalowanym systemem operacyjnym Windows XP, XP x64, Me, 98, 2000, Server 2003 lub Server 2003 x64, komputer z uprzednio zainstalowanym systemem Windows 98, który został zaktualizowany do systemu Windows Me, lub komputer z uprzednio zainstalowanym systemem Windows Me, 98, 2000, Server 2003 lub Server 2003 x64, który został zaktualizowany do systemu Windows XP lub XP x64. Zainstalowanie lub uruchomienie sterownika drukarki USB może nie być możliwe na komputerze, który nie spełnia tych wymagań, lub który nie jest wyposażony we wbudowany port USB.

Aby uzyskać szczegółowe informacje na temat komputera, należy skontaktować się ze sprzedawcą.

## **Instalowanie oprogramowania drukarki**

Niepoprawna lub niekompletna instalacja oprogramowania może doprowadzić do wystąpienia problemów z interfejsem USB. Należy zanotować poniższe informacje i wykonać zalecane testy, aby mieć pewność, że instalacja została przeprowadzona poprawnie.

### **Sprawdzanie instalacji oprogramowania drukarki dla systemu Windows XP, XP x64, 2000, Server 2003 lub Server 2003 x64**

Jeśli używany jest system operacyjny Windows XP, XP x64, 2000, Server 2003 lub Server 2003 x64, należy wykonać czynności przedstawione w dołączonym do drukarki *Przewodniku konfiguracji*, aby zainstalować oprogramowanie drukarki. W przeciwnym wypadku może zostać zainstalowany sterownik uniwersalny firmy Microsoft. Aby sprawdzić, czy został zainstalowany sterownik uniwersalny, należy wykonać poniższe kroki.

1. Otwórz folder **Printers** (Drukarki) i prawym przyciskiem myszy kliknij ikonę drukarki.
2. W wyświetlonym menu skrótów kliknij polecenie **Printing Preferences** (Preferencje drukowania), a następnie prawym przyciskiem myszy kliknij dowolne miejsce w sterowniku.

Jeśli menu skrótów zawiera polecenie **About** (Informacje), kliknij je. Jeśli wyświetlone zostanie pole komunikatu zawierające słowa „Unidrv Printer Driver” (Sterownik drukarki Unidrv), należy zainstalować ponownie oprogramowanie drukarki w sposób opisany w *Przewodniku konfiguracji*. Jeśli polecenie About (Informacje) nie zostanie wyświetlone, oprogramowanie drukarki zostało poprawnie zainstalowane.

#### **Uwaga:**

Jeśli podczas procesu instalacji w systemie Windows 2000 wyświetlone zostanie okno dialogowe *Digital Signature is not found* (Podpis cyfrowy nie został znaleziony), należy kliknąć przycisk **Yes** (Tak). Kliknięcie przycisku **No** (Nie) spowoduje konieczność ponownego zainstalowania oprogramowania drukarki.

Jeśli podczas procesu instalacji w systemach Windows XP, XP x64, Server 2003 lub Server 2003 x64 pojawi się okno dialogowe *Instalacja oprogramowania*, należy kliknąć przycisk **Mimo to kontynuuj**. Kliknięcie przycisku **STOP Installation** (ZATRZYMAJ instalację) spowoduje konieczność ponownego zainstalowania oprogramowania drukarki.

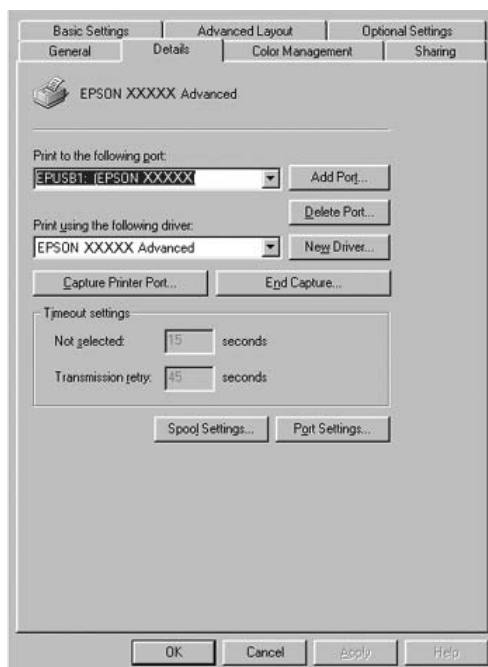
## Sprawdzanie oprogramowania drukarki w systemie Windows Me lub 98

W przypadku anulowania instalacji sterownika Plug and Play w systemie Windows Me lub Windows 98 przed zakończeniem procedury sterownik urządzenia drukarki USB lub oprogramowanie drukarki mogą zostać zainstalowane niepoprawnie. Wykonaj poniższe instrukcje, aby upewnić się, że sterownik i oprogramowanie drukarki zostały zainstalowane poprawnie.

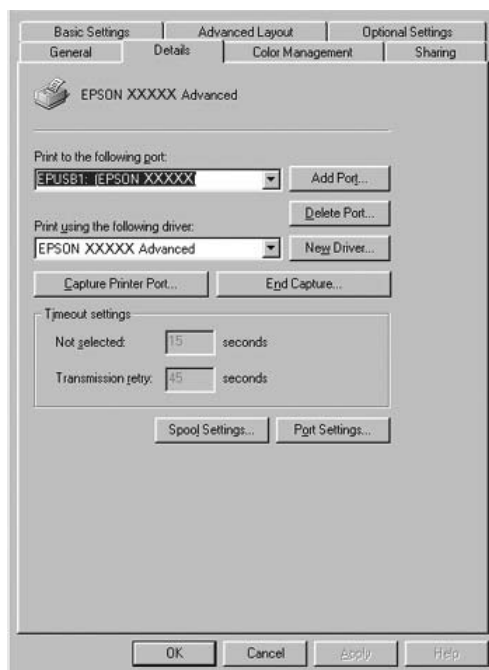
### Uwaga:

Pokazane w tej sekcji zrzuty ekranu pochodzą z systemu Windows 98. Zrzuty ekranu pochodzące z systemu Windows Me mogą się nieznacznie różnić.

1. Uzyskaj dostęp do sterownika drukarki, zapoznaj się z sekcją „Uzyskiwanie dostępu do sterownika drukarki” na stronie 49, a następnie kliknij kartę **Details** (Szczegóły).

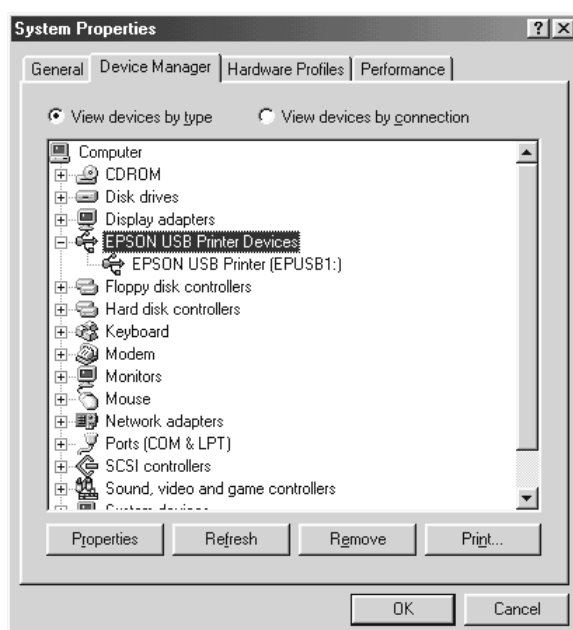


Jeśli pozycja EPUSBX: (nazwa drukarki) znajduje się na liście rozwijanej „Print to the following port” (Drukuj do tego portu), urządzenie drukujące USB oraz oprogramowanie drukarki są zainstalowane poprawnie. Jeśli poprawny port nie jest wyświetlany, przejdź do następnego kroku.

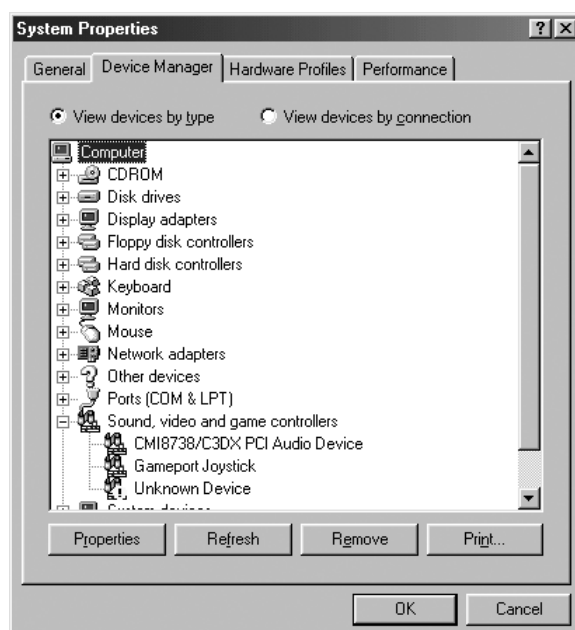


2. Kliknij prawym przyciskiem myszy znajdującą się na pulpicie ikonę **My Computer** (Mój komputer), a następnie kliknij polecenie **Properties** (Właściwości).
3. Kliknij kartę **Device Manager** (Menedżer urządzeń).

Jeśli sterowniki są poprawnie zainstalowane, w menu Device Manager (Menedżer urządzeń) powinna być wyświetlana pozycja EPSON USB Printer Devices (Drukarki USB firmy EPSON).



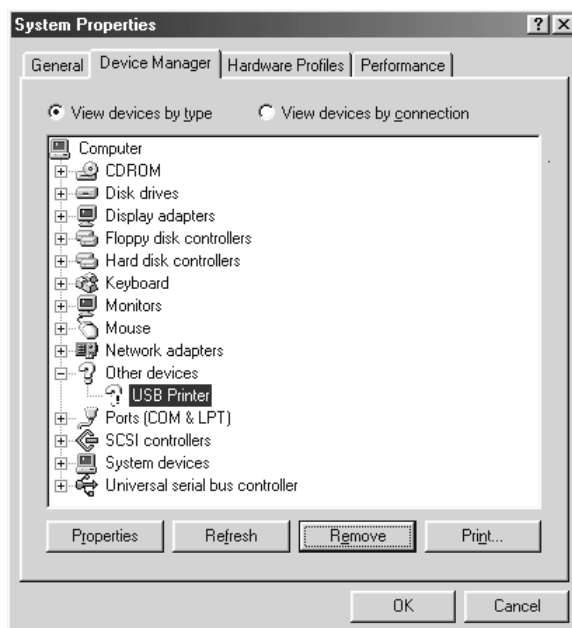
Jeśli pozycji EPSON USB Printer Devices (Drukarki USB firmy EPSON) nie ma w menu Device Manager (Menedżer urządzeń), kliknij znak plus (+) obok pozycji Other devices (Inne urządzenia), aby wyświetlić listę zainstalowanych urządzeń.



Jeśli w obszarze Other devices (Inne urządzenia) znajduje się pozycja USB Printer (Drukarka USB), oznacza to, że oprogramowanie drukarki nie zostało zainstalowane poprawnie. Przejdź do kroku 5.

Jeśli w obszarze Other devices (Inne urządzenia) nie ma pozycji USB Printer (Drukarka USB) ani pozycji z nazwą drukarki, kliknij przycisk **Refresh** (Odśwież) lub odłącz kabel USB od drukarki i podłącz go ponownie. Po pojawieniu się tych pozycji przejdź do kroku 5.

4. W obszarze Other devices (Inne urządzenia) zaznacz pozycję **USB Printer** (Drukarka USB) lub **EPSON AL-CXXXX**, kliknij przycisk **Remove** (Usuń), a następnie przycisk **OK**.



Gdy wyświetlone zostanie poniższe okno dialogowe, kliknij przycisk **OK**, a następnie kliknij przycisk **OK**, aby zamknąć okno dialogowe System Properties (Właściwości systemu).



5. Odinstaluj oprogramowanie drukarki w sposób opisany w sekcji „Odinstalowywanie oprogramowania drukarki” na stronie 98. Wyłącz drukarkę, uruchom ponownie komputer, a następnie zainstaluj ponownie oprogramowanie drukarki w sposób opisany w *Przewodniku konfiguracji*.

---

## ***Komunikaty o stanie i błędach***


Komunikaty o stanie i błędach drukarki można odczytać na panelu LCD. Więcej informacji znaleźć można w sekcji „Komunikaty o stanie i błędach” na stronie 208.



## Canceling Printing (Anulowanie drukowania)

Drukowanie z komputera można anulować, używając sterownika drukarki lub panelu sterowania drukarki.

Informacje na temat anulowania zadania drukowania przed jego wysłaniem z komputera w przypadku systemu Windows zawiera sekcja „Canceling Printing (Anulowanie drukowania)” na stronie 98, a w przypadku komputera Macintosh sekcja „Anulowanie drukowania” na stronie 156.

Przycisk  **Cancel Job** (Anuluj zadanie) znajdujący się na drukarce jest najszybszym i najprostszym sposobem anulowania drukowania.

Instrukcje znajdują się w sekcji „Canceling Printing (Anulowanie drukowania)” na stronie 229.

## Problemy z drukowaniem w trybie PostScript 3

Problemy opisane w tej sekcji to problemy, które mogą wystąpić w trakcie drukowania z wykorzystaniem sterownika PostScript. Wszystkie instrukcje dotyczą sterownika drukarki PostScript.

### Drukarka nie drukuje prawidłowo w trybie PostScript

Przyczyna	Co zrobić
Ustawienie trybu emulacji drukarki jest nieprawidłowe.	Drukarka domyślnie działa w trybie Auto (Automatycznie), aby mogła automatycznie rozpoznawać kodowanie używane w odbieranych danych zadania drukowania i wybrać odpowiedni tryb emulacji. Zdarzają się jednak sytuacje, w których drukarka nie potrafi właściwie wybrać trybu emulacji. Wtedy należy ręcznie ustawić tryb PS3. Ustaw tryb emulacji, używając menu SelectType Emulation (Emulacja SelectType) drukarki. Patrz „Menu Emulation (Emulacja)” na stronie 187.
Ustawienie trybu emulacji drukarki jest nieprawidłowe dla używanego interfejsu.	Tryb emulacji może być ustawiony osobno dla każdego interfejsu odbierającego zadania drukowania. Ustaw tryb emulacji dla używanego interfejsu na PS3. Ustaw tryb emulacji, używając menu SelectType Emulation (Emulacja SelectType) drukarki. Patrz „Menu Emulation (Emulacja)” na stronie 187.

## ***Drukarka nie drukuje***

<b>Przyczyna</b>	<b>Co zrobić</b>
W oknie dialogowym Print (Drukuj) zaznaczone jest pole wyboru <b>Print to file</b> (Drukuj do pliku) (nie dotyczy systemu Mac OS X).	Usuń zaznaczenie pola wyboru <b>Print to file</b> (Drukuj do pliku) w oknie dialogowym Print (Drukuj).
W oknie dialogowym Print (Drukuj) na karcie Output Option (Opcje wyjściowe) zaznaczone jest pole wyboru <b>Save as File</b> (Zachowaj jako plik) (tylko system Mac OS X).	Odznacz pole wyboru <b>Save as File</b> (Zachowaj jako plik) w oknie dialogowym Print (Drukuj) na karcie Output Option (Opcje wyjściowe).
Wybrano nieprawidłowy sterownik drukarki.	Upewnij się, że wybrano odpowiedni sterownik drukarki PostScript.
Tylko dla użytkowników systemu Mac OS 9 W oknie dialogowym Page Setup (Ustawienia strony) na stronie PostScript Options (Opcje PostScript) zaznaczone jest pole wyboru <b>Unlimited Downloadable Fonts</b> (Nieograniczone ładowalne czcionki).	Usuń zaznaczenie pola wyboru <b>Unlimited Downloadable Fonts</b> (Nieograniczone ładowalne czcionki).
W menu Emulation (Emulacja) w panelu sterowania drukarki ustawiono dla używanego interfejsu tryb inny niż <b>Auto</b> (Automatycznie) lub <b>PS3</b> .	Zmień ustawienie na <b>Auto</b> (Automatycznie) lub <b>PS3</b> .

## ***Używany sterownik lub drukarka nie pojawia się w Programie narzędziowym konfiguracji drukarki (system Mac OS 10.3.x i 10.4.x), Centrum drukowania (system Mac OS 10.2.x) lub Wybieraczu (system Mac OS 9)***

<b>Przyczyna</b>	<b>Co zrobić</b>
Używane jest oprogramowanie QuickDraw GX (Mac OS 9).	Sterownik drukarki nie obsługuje oprogramowania QuickDraw GX. Wyłącz oprogramowanie QuickDraw GX.
Zmieniono nazwę drukarki.	Zapytaj administratora sieci o szczegóły, a następnie wybierz odpowiednią nazwę drukarki.
Ustawienie AppleTalk zone (Strefa AppleTalk) jest nieprawidłowe.	Otwórz <b>Program narzędziowy konfiguracji drukarki</b> (system Mac OS 10.3.x i 10.4.x), <b>Centrum drukowania</b> (system Mac OS 10.2.x) lub <b>Wybieracz</b> (system Mac OS 9), a następnie wybierz strefę AppleTalk, do której podłączona jest drukarka.

## ***Czcionka na wydruku jest inna niż na ekranie***

<b>Przyczyna</b>	<b>Co zrobić</b>
Czcionki PostScript nie są zainstalowane.	Czcionki PostScript muszą być zainstalowane na używanym komputerze. W przeciwnym razie używana czcionka jest zastępowana przez inną w celu wyświetlenia jej na ekranie.
Tylko dla użytkowników systemów Windows Ustawienie <b>Send TrueType fonts to printer according to the font Substitution Table</b> (Wysyłaj czcionki TrueType do drukarki zgodnie z tabelą podstawiania czcionek) na karcie <b>Fonts</b> (Czcionki) okna dialogowego Properties (Właściwości) drukarki jest włączone, ale czcionki TrueType nie są zastępowane przez czcionki drukarki. (W systemie Windows Me lub 98) Odpowiednie czcionki zamienne nie są poprawnie określone na karcie <b>Device Settings</b> (Ustawienia urządzenia) w oknie dialogowym Properties (Właściwości) drukarki. (W systemach Windows XP, XP x64 lub 2000)	Jeśli ustawienie <b>Send TrueType fonts to printer according to the font Substitution Table</b> (Wysyłaj czcionki TrueType do drukarki zgodnie z tabelą podstawiania czcionek) na karcie <b>Fonts</b> (Czcionki) okna dialogowego Properties (Właściwości) drukarki jest włączone, to przed wydrukowaniem czcionki TrueType są zastępowane czcionkami drukarki. Wybierz odpowiednie czcionki zamienne za pomocą opcji Font Substitution Table (Tabela zamiany czcionek).  Wybierz odpowiednie czcionki zamienne za pomocą opcji Font Substitution Table (Tabela zamiany czcionek).

## ***Nie można zainstalować czcionek drukarki***

<b>Przyczyna</b>	<b>Co zrobić</b>
W menu Emulation (Emulacja) w panelu sterowania drukarki nie ustawiono dla używanego interfejsu wartości PS3.	Zmień ustawienie menu emulacji na PS3 dla używanego interfejsu, a następnie spróbuj ponownie zainstalować czcionki.

## ***Krawędzie tekstów i/lub obrazów nie są gładkie***

<b>Przyczyna</b>	<b>Co zrobić</b>
W ustawieniu Print Quality (Jakość wydruku) określono parametr <b>Fast</b> (Szybko).	Zmień ustawienie Print Quality (Jakość wydruku) na <b>Quality</b> (Jakość) lub <b>Super</b> .
W drukarce nie ma wystarczającej ilości pamięci.	Zwiększ ilość pamięci drukarki.

## ***Drukarka nie drukuje normalnie przez interfejs USB***

<b>Przyczyna</b>	<b>Co zrobić</b>
Tylko dla użytkowników systemów Windows Ustawienie Data Format (Format danych) we właściwościach drukarki nie jest ustawione na wartość <b>ASCII</b> lub <b>TBCP</b> .	W przypadku połączenia przez port USB drukarka nie może drukować danych binarnych. Upewnij się, że ustawienie Data Format (Format danych), którego wartość można ustawić, klikając przycisk <b>Advanced</b> (Zaawansowane) na karcie <b>PostScript</b> w oknie właściwości drukarki, jest ustawione na wartość <b>ASCII</b> lub <b>TBCP</b> .  W przypadku systemu Windows XP lub XP x64 kliknij kartę <b>Device Settings</b> (Ustawienia urządzenia) w oknie właściwości drukarki, a następnie kliknij ustawienie Output Protocol (Protokół wyjściowy) i wybierz opcję <b>ASCII</b> lub <b>TBCP</b> .
Tylko dla użytkowników komputera Macintosh Ustawienie Data Format (Format danych) we właściwościach drukarki nie jest ustawione na <b>ASCII</b> .	W przypadku połączenia przez port USB drukarka nie może drukować danych binarnych. Upewnij się, że ustawienie Data Format (Format danych), które można ustawić, klikając przycisk <b>Print</b> (Drukuj) w menu File (Plik), jest ustawione na <b>ASCII</b> .

## ***Drukarka nie drukuje normalnie przez interfejs sieciowy***

<b>Przyczyna</b>	<b>Co zrobić</b>
Ustawienie Data Format (Format danych) jest inne niż format danych w aplikacji (z wyjątkiem systemu MAC OS X).	Jeśli plik został utworzony w aplikacji, która pozwala na zmianę formatu danych lub ich kodowania, takiej jak na przykład Photoshop, upewnij się, że ustawienie w aplikacji jest zgodne z ustawieniem w sterowniku drukarki.
Tylko dla użytkowników systemów Windows Komputer jest podłączony do sieci w środowisku Windows 2000 z wykorzystaniem protokołu AppleTalk, a wartość ustawienia <b>Send CTRL+D Before Each Job</b> (Wysyłaj CTRL+D przed każdym zadaniem) lub <b>Send CTRL+D After Each Job</b> (Wysyłaj CTRL+D po każdym zadaniu) na karcie <b>Device Settings</b> (Ustawienia urządzenia) w oknie dialogowym właściwości drukarki określono jako <b>Yes</b> (Tak).	Upewnij się, że zarówno ustawienie <b>Send CTRL+D Before Each Job</b> (Wysyłaj CTRL+D przed każdym zadaniem) jak i <b>Send CTRL+D After Each Job</b> (Wysyłaj CTRL+D po każdym zadaniu) jest ustawione na <b>No</b> (Nie).

Tylko dla użytkowników systemów Windows Drukowane dane są za duże.	Kliknij przycisk <b>Advanced</b> (Zaawansowane) na karcie <b>PostScript</b> w oknie właściwości drukarki i zmień ustawienie Data Format (Format danych) z domyślnej wartości <b>ASCII data</b> (Dane ASCII) na TBCP (Tagged binary communications protocol) (Protokół TBCP).  Jeśli opcja <b>Binary</b> (Dane binarne) jest ustawiona na wartość <b>On</b> (Włączone), protokół TBCP nie jest dostępny. Należy użyć protokołu danych binarnych. Informacje szczegółowe znajdują się w sekcji „Menu PS3” na stronie 199.
Tylko dla użytkowników systemów Windows Nie można drukować z wykorzystaniem interfejsu sieciowego.	Kliknij przycisk <b>Advanced</b> (Zaawansowane) na karcie <b>PostScript</b> w oknie właściwości drukarki i zmień ustawienie Data Format (Format danych) z domyślnej wartości <b>ASCII data</b> (Dane ASCII) na TBCP (Tagged binary communications protocol) (Protokół TBCP).  Jeśli opcja <b>Binary</b> (Dane binarne) jest ustawiona na wartość <b>On</b> (Włączone), protokół TBCP nie jest dostępny. Należy użyć protokołu danych binarnych. Informacje szczegółowe znajdują się w sekcji „Menu PS3” na stronie 199.

### **Pojawia się niezdefiniowany błąd (tylko komputer Macintosh)**

Przyczyna	Co zrobić
Używana wersja systemu MAC OS nie jest obsługiwana.	Sterownika drukarki można używać jedynie na komputerach Macintosh z systemem Mac OS 9 wersja 9.1 lub nowsza oraz Mac OS X wersja 10.2.x lub nowsza.

### **Brak wystarczającej ilości pamięci do drukowania (tylko komputer Macintosh)**

Przyczyna	Co zrobić
Sterownik drukarki dla komputera Macintosh używa pamięci dostępnej w systemie do przetwarzania danych drukowania.	W celu zwolnienia pamięci do drukowania wypróbuj następujące działania: <ul style="list-style-type: none"> <li><input type="checkbox"/> Zmniejsz ustawienie buforowania w pamięci RAM w panelu sterowania Memory (Pamięć) (w systemie Mac OS 9).</li> <li><input type="checkbox"/> Zamknij nieużywane aplikacje.</li> <li><input type="checkbox"/> Zwiększ przydział pamięci dla aplikacji używanej do drukowania (w systemie Mac OS 9).</li> <li><input type="checkbox"/> Wyłącz drukowanie w tle.</li> </ul>

## Dodatek A

# Obsługa klienta

---

## Kontakt z obsługą klienta

---

### Przed skontaktowaniem się z firmą Epson

Jeśli urządzenie firmy Epson nie działa prawidłowo i nie można rozwiązać problemu, korzystając z informacji dotyczących rozwiązywania problemów zawartych w dokumentacji urządzenia, należy skontaktować się z biurem obsługi klienta w celu uzyskania pomocy. Jeśli biura obsługi klienta dla danego obszaru nie ma na poniższej liście, należy skontaktować się ze sprzedawcą, u którego urządzenie zostało zakupione.

Szybsze uzyskanie pomocy z biura obsługi klienta będzie możliwe po dostarczeniu następujących informacji:

- Numer seryjny urządzenia  
(Naklejka z numerem seryjnym znajduje się zwykle z tyłu urządzenia.)
- Model urządzenia
- Wersja oprogramowania urządzenia  
(Kliknij opcję **About** (Informacje), **Version Info** (Informacje o wersji) lub podobny przycisk w oprogramowaniu urządzenia.)
- Marka i model komputera
- Wersja i nazwa systemu operacyjnego komputera
- Nazwy i wersje oprogramowania wykorzystywanego z urządzeniem

### Pomoc dla użytkowników w Australii

Firma Epson Australia chce zapewnić jak najwyższy poziom obsługi klienta. Poza dokumentacją produktu udostępniamy również następujące źródła informacji:

### Sprzedawca

Nie należy zapominać, że sprzedawca często może pomóc w identyfikacji i rozwiązywaniu problemów. Zawsze najpierw należy skontaktować się ze sprzedawcą w celu uzyskania porad dotyczącej zaistniałych problemów. Bardzo często jest on w stanie szybko i z łatwością określić problem i doradzić odpowiednie jego rozwiązanie.

## **Adres URL <http://www.epson.com.au>**

Umożliwia dostęp do witryny sieci Web Epson Australia. W przypadku rzadkiego łączenie się z Internetem, można skorzystać z modemu! W witrynie dostępne są sterowniki do pobrania, możliwy jest kontakt z firmą Epson, dostępne są informacje na temat nowych produktów oraz pomoc techniczna (poprzez e-mail).

## **Pomoc techniczna Epson Helpdesk**

Pomoc techniczna Epson Helpdesk stanowi ostatnie źródło porad dla klientów. Operatorzy pomocy technicznej mogą pomóc podczas instalowania, konfigurowania i korzystania z urządzeń firmy Epson. Personel przedsprzedażnej pomocy technicznej udostępnia literaturę na temat nowych produktów firmy Epson i doradza, gdzie szukać najbliższego sprzedawcy lub przedstawiciela handlowego. Ta pomoc techniczna może udzielić odpowiedzi na wiele pytań różnych typów.

Numery pomocy technicznej są następujące:

Telefon: 1300 361 054

Faks: (02) 8899 3789

Przed skontaktowaniem się z naszym przedstawicielem należy przygotować wszystkie odpowiednie informacje. Im więcej informacji użytkownik przygotowuje, tym szybciej będziemy mu w stanie pomóc w rozwiązaniu problemu. Te informacje obejmują dokumentację urządzenia firmy Epson, typ komputera, system operacyjny, aplikacje i programy oraz wszelkie informacje, które mogą być według użytkownika przydatne.

## **Pomoc dla użytkowników w Singapurze**

Źródła informacji, pomoc i usługi firmy Epson Singapore są dostępne:

### **W witrynie sieci Web (<http://www.epson.com.sg>)**

W tej witrynie dostępne są informacje na temat parametrów produktów, sterowniki do pobrania, odpowiedzi na często zadawane pytania, zapytania dotyczące sprzedaży i pomoc techniczna za pośrednictwem poczty e-mail.

### ***Pomoc techniczna Epson HelpDesk (Telefon: (65) 6586 3111)***

Zespół pomocy technicznej może pomóc przez telefon w następujących sprawach:

- Zapytania dotyczące sprzedaży i informacje na temat produktów
- Pytania lub problemy dotyczące korzystania z produktów
- Zapytania dotyczące napraw i gwarancji

### ***Pomoc dla użytkowników w Tajlandii***

Kontakt w celu uzyskania informacji, pomocy i usług można uzyskać:

#### ***W witrynie sieci Web (<http://www.epson.co.th>)***

Dostępne są informacje na temat parametrów produktów, sterowniki do pobrania, odpowiedzi na często zadawane pytania i kontakt za pośrednictwem poczty e-mail.

### ***Gorąca linia Epson Hotline (Telefon: (66) 2-670-0333)***

Zespół gorącej linii może pomóc przez telefon w następujących sprawach:

- Zapytania dotyczące sprzedaży i informacje na temat produktów
- Pytania lub problemy dotyczące korzystania z produktów
- Zapytania dotyczące napraw i gwarancji

### ***Pomoc dla użytkowników w Wietnamie***

Kontakt w celu uzyskania informacji, pomocy i usług można uzyskać:

Gorąca linia Epson Hotline (Telefon): 84-8-823-9239

Centrum obsługi: 80 Truong Dinh Street, District 1, Hochiminh City Vietnam



## ***Pomoc dla użytkowników w Indonezji***

Kontakt w celu uzyskania informacji, pomocy i usług można uzyskać:

### ***W witrynie sieci Web (<http://www.epson.co.id>)***

- Informacje na temat parametrów produktów, sterowniki do pobrania
- Odpowiedzi na często zadawane pytania, zapytania dotyczące sprzedaży, pytania przesyłane pocztą e-mail

### ***Gorąca linia Epson Hotline***

- Zapytania dotyczące sprzedaży i informacje na temat produktów
- pomoc techniczna

Telefon (62) 21-572 4350

Faks (62) 21-572 4357

### ***Centrum obsługi firmy Epson***

Jakarta	Mangga Dua Mall 3rd floor No 3A/B Jl. Arteri Mangga Dua, Jakarta Telefon/Faks: (62) 21-62301104
Bandung	Lippo Center 8th floor Jl. Gatot Subroto No.2 Bandung Telefon/Faks: (62) 22-7303766
Surabaya	Hitech Mall It IIB No. 12 Jl. Kusuma Bangsa 116 – 118 Surabaya Telefon: (62) 31-5355035 Faks: (62) 31-5477837
Yogyakarta	Hotel Natour Garuda Jl. Malioboro No. 60 Yogyakarta Telefon: (62) 274-565478
Medan	Wisma HSBC 4th floor Jl. Diponegoro No. 11 Medan Telefon/Faks: (62) 61-4516173
Makassar	MTC Karebosi Lt. III Kav. P7-8 Jl. Ahmad Yani No.49 Makassar Telefon: (62) 411-350147/411-350148

## ***Pomoc dla użytkowników w Hongkongu***

Aby uzyskać pomoc techniczną, a także inne usługi posprzedażne, należy skontaktować się z firmą Epson Hong Kong Limited.

### ***Strona główna***

Firma Epson Hong Kong założyła w Internecie lokalną stronę główną zarówno w języku chińskim, jak i angielskim, udostępniającą użytkownikom następujące informacje:

- Informacje o produktach
- Odpowiedzi na często zadawane pytania
- Najnowsze wersje sterowników produktów firmy Epson

Witryna sieci Web dostępna jest pod adresem:

<http://www.epson.com.hk>

### ***Gorąca linia pomocy technicznej***

Można się również skontaktować z zespołem pomocy technicznej pod następującymi numerami telefonów i faksów:

Telefon: (852) 2827-8911

Faks: (852) 2827-4383

## ***Pomoc dla użytkowników w Malezji***

Kontakt w celu uzyskania informacji, pomocy i usług można uzyskać:

### ***W witrynie sieci Web (<http://www.epson.com.my>)***

- Informacje na temat parametrów produktów, sterowniki do pobrania
- Odpowiedzi na często zadawane pytania, zapytania dotyczące sprzedaży, pytania przesyłane pocztą e-mail

## ***Epson Trading (M) Sdn. Bhd.***

Siedziba firmy.

Telefon: 603-56288288

Faks: 603-56288388/399

## ***Pomoc techniczna Epson Helpdesk***

- Zapytania dotyczące sprzedaży i informacje na temat produktów (Infolinia)

Telefon: 603-56288222

- Zapytania dotyczące napraw oraz gwarancji i korzystania z produktów, pomoc techniczna (Techline)

Telefon: 603-56288333

## ***Pomoc dla użytkowników w Indiach***

Kontakt w celu uzyskania informacji, pomocy i usług można uzyskać:

### ***W witrynie sieci Web (<http://www.epson.co.in>)***

Dostępne są informacje dotyczące parametrów produktów, sterowniki do pobrania i zapytania dotyczące produktów.

### ***Siedziba firmy Epson India — Bangalore:***

Telefon: 30515000

Faks: 30515005/30515078

**Biura regionalne firmy Epson India:**

Mumbai	Telefon: 28261516-17 Faks: 28257287
Delhi	Telefon: 26447201/02/03/04/07/09 Faks: 26447205
Chennai	Telefon: 28203940/41 -- 28218658/59 Faks: 28272463
Kolkata	Telefon: 22831589/90 Faks: 22831591
Hyderabad	Telefon: 55331738/39 Faks: 55328633
Cochin	Telefon: 2357638/2356652 Faks: 2357950
Pune	Telefon: 24335460/90 wew. 214 Faks: 24330881
Ahmedabad	Telefon: 26407176/77 Faks: 26407347

**Bezpłatne połączenie telefoniczne z pomocą techniczną**

Aby uzyskać więcej informacji na temat produktów lub dostępnej obsługi technicznej firmy Epson, należy zadzwonić pod numer 1600 440011. Jest to bezpłatny numer dostępny w całym kraju (czynny w godzinach 9:00–21:00).

**Pomoc dla użytkowników na Filipinach**

Aby uzyskać pomoc techniczną, a także inne usługi posprzedażne, należy skontaktować się z firmą Epson Philippines Corporation pod numerami telefonu i faksu oraz adresem e-mail podanymi poniżej:

Telefon: (63) 2-813-6567  
Faks: (63) 2-813-6545  
E-mail: [epchelpdesk@epc.epson.com.ph](mailto:epchelpdesk@epc.epson.com.ph)

**Witryna sieci Web** (<http://www.epson.com.ph>)

Dostępne są informacje na temat parametrów produktów, sterowniki do pobrania, odpowiedzi na często zadawane pytania i zapytania za pośrednictwem poczty e-mail.

**Pomoc techniczna Epson HelpDesk (Telefon: (63) 2-813-6567)**

Zespół gorącej linii może pomóc przez telefon w następujących sprawach:

- Zapytania dotyczące sprzedaży i informacje na temat produktów
- Pytania lub problemy dotyczące korzystania z produktów
- Zapytania dotyczące napraw i gwarancji

## Dodatek B

# Specyfikacje techniczne

## Papier

Ponieważ jakość określonej marki lub typu papieru może zostać w dowolnej chwili zmieniona przez producenta, firma Epson nie może gwarantować jakości żadnego typu papieru. Zawsze należy sprawdzić próbkę danego papieru przed dokonaniem zakupu dużej ilości lub drukowaniem dużych zadań.

## Dostępne typy papieru

Typ papieru	Opis
Papier zwykły	Masa: od 60 do 80 g/m <sup>2</sup> (dopuszczalny jest papier makulaturowy <sup>*1</sup> )
Papier półgruby	Masa: od 81 do 105 g/m <sup>2</sup> (dopuszczalny jest papier makulaturowy <sup>*1</sup> )
koperty	Bez kleju i bez taśmy. Bez plastikowego okienka (chyba że zostały przeznaczone specjalnie dla drukarek laserowych).
Labels (Etykiety)	Arkusz dolny powinien być całkowicie pokryty, bez odstępów między etykietami.
gruby papier	Masa: od 106 do 163 g/m <sup>2</sup>
Papier bardzo gruby	Masa: 164 do 216 g/m <sup>2</sup> <sup>*2</sup>
EPSON Color Laser Paper	Masa: 82 g/m <sup>2</sup>
EPSON Color Laser Transparencies	Masa: 140 g/m <sup>2</sup>
EPSON Color Laser Coated Paper	Masa: 103 g/m <sup>2</sup>
Papier kolorowy	Niepowlekany
Papier firmowy	Papier i tusz muszą być dostosowane do drukarek laserowych.

<sup>\*1</sup> Papier makulaturowy może być używany jedynie w warunkach normalnej temperatury i wilgotności. Papier o niskiej jakości może obniżyć jakość wydruku lub powodować zakleszczenia i inne problemy.

<sup>\*2</sup> Aby użyć bardzo grubego papieru, należy ustawić opcję Paper Type (Typ papieru) w sterowniku drukarki jako Extra Thick (Bardzo gruby).

## ***Papier, którego nie należy używać***

Z tą drukarką nie wolno stosować następujących rodzajów papieru. Mogą one powodować uszkodzenia drukarki, zakleszczenia i niską jakość wydruku:

- Nośniki przeznaczone dla innych kolorowych drukarek laserowych, czarno-białych drukarek laserowych, kolorowych kserokopiarek, czarno-białych kserokopiarek lub drukarek atramentowych
- Papier zadrukowany wcześniej przez inne kolorowe drukarki laserowe, czarno-białe drukarki laserowe, kolorowe kserokopiarki, czarno-białe kserokopiarki, drukarki atramentowe lub drukarki termiczne
- Kalka, papier samokopiujący, papier termoczuły, papier wrażliwy na nacisk, papier kwaśny lub papier stosowany do wysokotemperaturowych tuszy (około 190°C)
- Łatwo odchodzące etykiety lub etykiety, które nie pokrywają w całości arkusza dolnego Papier powlekany lub specjalny papier kolorowy
- Papier z otworami do segregatora lub perforowany
- Papier z klejem, zszywkami, spinaczami lub taśmą
- Papier gromadzący ładunki elektrostatyczne
- Papier wilgotny lub mokry
- Papier o nierównej grubości
- Papier zbyt gruby lub zbyt cienki
- Papier zbyt gładki lub zbyt szorstki
- Papier o różnej fakturze z przodu i z tyłu
- Papier pozaginany, pozwijany, pofałdowany lub podarty
- Papier o nieregularnym kształcie lub papier, w którym rogi nie są wycięte pod kątem prostym

## Obszar drukowania

Minimalny margines 4 mm ze wszystkich stron. (Szerokość obszaru drukowania powinna wynosić 207,9 mm lub mniej).

### Uwaga:

- Obszar drukowania zależy od używanego trybu emulacji.
- W przypadku korzystania z języka ESC/Page margines ze wszystkich stron musi mieć wielkość co najmniej 5 mm.
- Jakość druku może się różnić w zależności od używanego papieru. Należy wydrukować jedną lub dwie kartki papieru, aby sprawdzić jakość druku.

## Drukarka

### Ogólne

Metoda drukowania:	Skanowanie promieniem lasera i suchy proces elektrofotograficzny
Jakość wydruku:	4800 RIT <sup>*1</sup>
Rozdzielczość:	600 × 600 dpi, 1200 × 1200 dpi
Szybkość drukowania ciągłego <sup>*2</sup> :	Maksymalnie 25 stron na minutę w przypadku drukowania w czerni i bieli na papierze A4 Maksymalnie 20 stron na minutę w przypadku drukowania w kolorze na papierze A4
Podawanie papieru:	Podawanie automatyczne lub ręczne
Wyrównanie podawania papieru:	Wyrównanie do środka dla wszystkich rozmiarów
Różne podawanie papieru:	
Taca uniwersalna:	Maksymalnie 150 arkuszy papieru zwykłego (60–105 g/m <sup>2</sup> ) Stos kopert o grubości nie większej niż 15 mm Do 75 arkuszy materiałów przezroczystych Stos etykiet o grubości nie większej niż 15 mm
Standardowa dolna kasetka na papier:	Maksymalnie 550 arkuszy papieru zwykłego (60–105 g/m <sup>2</sup> )
Taca odbiorcza papieru:	Dla wszystkich typów i rozmiarów papieru
Pojemność tacy odbiorczej papieru:	Maksymalnie 250 arkuszy papieru zwykłego (60–105 g/m <sup>2</sup> )



Duplex (Druk dwustronny) (tylko modele wyposażone w moduł druku dwustronnego):	Paper type (Typ papieru):	Paper size (Rozmiar papieru):
	Papier zwykły, Papier półgruby	A4, B5, A5, Letter (LT), Executive (EXE), Government Legal (GLG), Legal (LGL)
	gruby papier	A4, B5, A5, Letter (LT), Executive (EXE), Government Legal (GLG), Legal (LGL)
	EPSON Color Laser Paper	A4
Język drukarki:	ECP/Język drukarki stronicowej	
	Emulacja drukarki 24-igłowej ESC/P 2 (tryb ESC/P 2)	
	Emulacja drukarki 9-igłowej ESC/P (tryb FX)	
	Emulacja drukarki IBM Proprinter (tryb I239X)	
	Adobe PostScript3 (tryb PS3) emulacja języka PCL6/PCL5 (tryb PCL)	
Czcionki wbudowane:	84 skalowalne czcionki i 7 czcionek bitmapowych w trybie ESC/Page 93 skalowalne czcionki i 7 czcionek bitmapowych PCL5c 17 skalowalnych czcionek dla języka PostScript3	
Pamięć RAM:	128 MB, rozszerzalna do 1 GB	

\*1 Technologia Epson AcuLaser Resolution Improvement Technology

\*2 Szybkość drukowania zależy od źródła papieru lub innych warunków.

## Warunki pracy i przechowywania

Temperatura:	W trakcie pracy:*	5 do 32°C (41 to 90°F)
	Podczas spoczynku:	-20 do 40°C (-40 do 104°F)
Wilgotność:	W trakcie pracy:*	15 do 85% (wilgotność względna)
	Podczas spoczynku:	5 do 85% (wilgotność względna)
Wysokość nad poziomem morza:	Maksymalnie 3500 metrów	

\* Zalecane środowisko to od 15 do 28°C i od 20 do 70% (wilgotność względna).

## Specyfikacje mechaniczne

Wymiary	Wysokość:	508 mm (20,0 cali)
	Szerokość:	420 mm (16,5 cali)
	Głębokość:	501 do 575 mm
Masa	Okolo 27,0 kg z modułem druku dwustronnego Okolo 26,0 kg bez modułu druku dwustronnego (bez materiałów eksploatacyjnych i elementów opcjonalnych)	

## Specyfikacje elektryczne

			Urządzenie zasilane napięciem 120 V — model KEAS-1	Urządzenie zasilane napięciem 220–240 V — model KEBS-1
Napięcie znamionowe			110 V–120 V ± 10%	220–240 V ± 10%
Częstotliwość znamionowa			50 Hz/60 Hz ± 3 Hz	50 Hz/60 Hz ± 3 Hz
Prąd znamionowy			Maksymalnie 8 A	Maksymalnie 4 A
Pobór mocy	Podczas drukowania	Średni (drukowanie w kolorze)	376 W	361 W
		Średni (druk czarno-biały)	354 W	347 W
		Maksymalny	750 W (z modułem druku dwustronnego) 730 W (bez modułu druku dwustronnego)	750 W (z modułem druku dwustronnego) 730 W (bez modułu druku dwustronnego)
	W trybie gotowości		82 W	78 W
	Podczas trybu uśpienia*		Do 17 W	Do 17 W

\* Wartości reprezentują zużycie energii po wstrzymaniu wszelkich operacji. Zużycie energii zmienia się w zależności od występowania błędów, warunków pracy, a także od tego, czy zainstalowano kartę interfejsu typu B lub włożono pamięć USB.

## **Standardy i normy**

Model na rynek amerykański:

Bezpieczeństwo	UL60950-1 CAN/CSA-C22.2 No.60950-1
Zgodność elektromagnetyczna	FCC Part 15 Subpart B Class B CAN/CSA-CEI/IEC CISPR 22 Class B

Model na rynek europejski:

Dyrektywa dotycząca niskiego napięcia 73/23/EEC	UL60950-1 EN 55022 Class B
Dyrektywa EMC 89/336/EEC	EN 55024 EN 61000-3-2 EN 61000-3-3

Model na rynek australijski:

Zgodność elektromagnetyczna	AS/NZS CISPR22 Class B
-----------------------------	------------------------

## **Bezpieczeństwo lasera**

Ta drukarka posiada certyfikat produktu laserowego klasy 1 zgodnego ze standardem DHHS (U.S. Department of Health and Human Services) dotyczącym promieniowania, zgodnie z ustawą o kontroli promieniowania dla zdrowia i bezpieczeństwa z roku 1968. Oznacza to, że drukarka nie emituje groźnego promieniowania laserowego.

Ponieważ promieniowanie emitowane przez laser jest całkowicie zamknięte wewnątrz osłony ochronnej i pokryw zewnętrznych, wiązka światła laserowego nie może wydostać się poza drukarkę na żadnym etapie działania.

## Przepisy organizacji CDRH

Centrum CDRH (Center for Devices and Radiological Health) instytucji U.S. Food and Drug Administration z dniem 2 sierpnia 1976 r. wprowadziło przepisy dotyczące produktów laserowych. Zgodność z tymi przepisami jest wymagana dla produktów przeznaczonych na rynek amerykański. Przedstawiona poniżej etykieta określa zgodność z przepisami organizacji CDRH i musi być przymocowana do produktów laserowych przeznaczonych na rynek amerykański.

This laser product conforms to the applicable requirement of 21 CFR Chapter I, subchapter J.  
SEIKO EPSON CORP.  
Hirooka Office  
80 Hirooka, Shiojiri-shi, Nagano-ken,  
Japan

---

## Interfejsy

### Interfejs USB

Tryb USB 2.0 High Speed

**Uwaga:**

- ❑ *Interfejs USB jest obsługiwany tylko przez komputery wyposażone w złącze USB i pracujące pod kontrolą systemu Mac OS 9.x lub X oraz Windows XP, XP x64, Me, 98, 2000, Server 2003 i Server 2003 x64.*
- ❑ *Aby możliwe było używanie interfejsu USB 2.0 w celu podłączenia drukarki do komputera, komputer musi obsługiwać interfejs USB 2.0.*
- ❑ *Ponieważ złącze USB 2.0 jest w pełni zgodne z wersją USB 1.1, jako interfejsu można używać złącza USB 1.1.*
- ❑ *Interfejsu USB 2.0 można używać w systemach operacyjnych Windows XP, XP x64, 2000, Server 2003 i Server 2003 x64. Jeśli zainstalowany jest system operacyjny Windows Me lub 98, należy użyć interfejsu USB 1.1.*

## Interfejs Ethernet

Można użyć kabla interfejsu z przelotową ekranowaną skrętką ze złączem RJ45, zgodnego ze standardem IEEE 802.3 100BASE-TX/10BASE-T.

**Uwaga:**

Interfejs Ethernet może być niedostępny w zależności od modelu drukarki.

## Interfejs USB Host

USB 1.1 (klasa pamięci masowej)

**Uwaga:**

W celu uzyskania informacji o obsługiwanych urządzeniach należy skontaktować się ze sprzedawcą.

---

## Elementy opcjonalne i materiały eksploatacyjne

### Opcjonalny moduł kasety na papier

Kod produktu:	C12C802291
Rozmiar papieru:	A4, A5, B5, Letter (LT), Executive (EXE), Legal (LGL), Government Legal (GLG)
Gramatura papieru:	60 do 105 g/m <sup>2</sup> (16 do 28 funtów)
Podawanie papieru:	Zamontowana jedna kasetka na papier System automatycznego podawania Pojemność kasetki: do 550 arkuszy
Typy papieru:	Papier zwykły, papier półgruby, papier EPSON Color Laser Paper
Zasilanie:	Prąd stały 24 V/1,0 A i prąd stały 3,3 V/0,2 A dostarczane przez drukarkę
Model:	KEA-2*
Wymiary i masa:	
Wysokość:	138 mm (5,4 cali)
Szerokość:	400 mm (15,7 cali)
Głębokość:	Od 492 do 568 mm
Masa:	7,8 kg z kasetką

\* To urządzenie odpowiada wymaganiom dotyczącym oznaczenia znakiem CE zgodnie z dyrektywą EC 89/336/EEC.

## Moduł druku dwustronnego

Kod produktu:	C12C802301
Rozmiar papieru:	A4, A5, B5, Letter (LT), Executive (EXE), Legal (LGL), Government Legal (GLG)
Gramatura papieru:	64 do 163 g/m <sup>2</sup> (17 do 43 funtów)
Podawanie papieru:	System automatycznego podawania
Typy papieru:	Papier zwykły, papier półgruby, papier gruby, papier EPSON Color Laser Paper
Zasilanie:	Prąd stały 24 V/1,0 A i prąd stały 3,3 V/0,2 A dostarczane przez drukarkę
Model:	KEA-3*
Wymiary i masa:	
Wysokość:	80 mm (3,1 cali)
Szerokość:	283 mm (11,1 cali)
Głębokość:	320 mm (12,6 cali)
Masa:	1,1 kg (2,4 funta)

\* To urządzenie odpowiada wymaganiom dotyczącym oznaczenia znakiem CE zgodnie z dyrektywą EC 89/336/EEC.

## Moduły pamięci

Należy upewnić się, że zakupiony moduł DIMM jest zgodny z produktami firmy EPSON. Aby uzyskać szczegółowe informacje, należy skontaktować się ze sprzedawcą drukarki lub punktem sprzedaży produktów firmy Epson.

Rozmiar pamięci:	128 MB, 256 MB lub 512 MB
------------------	---------------------------

## Kaseta z tonerem

Kod produktu:	Kaseta z tonerem o dużej pojemności (żółty)	1124
	Kaseta z tonerem o dużej pojemności (amarantowy)	1125
	Kaseta z tonerem o dużej pojemności (błękitny)	1126
	Kaseta z tonerem o dużej pojemności (czarny)	1127
	Kaseta z tonerem o standardowej pojemności (żółty)	1128
	Kaseta z tonerem o standardowej pojemności (amarantowy)	1129
	Kaseta z tonerem o standardowej pojemności (błękitny)	1130

Temperatura w trakcie przechowywania:	0 do 35°C (32 to 95°F)	
Wilgotność w trakcie przechowywania:	15 do 80% (wilgotność względna)	
Model:	Kaseta z tonerem o dużej pojemności (żółty)	1124
	Kaseta z tonerem o dużej pojemności (amarantowy)	1125
	Kaseta z tonerem o dużej pojemności (błękitny)	1126
	Kaseta z tonerem o dużej pojemności (czarny)	1127
	Kaseta z tonerem o standardowej pojemności (żółty)	1128
	Kaseta z tonerem o standardowej pojemności (amarantowy)	1129
	Kaseta z tonerem o standardowej pojemności (błękitny)	1130

\* To urządzenie odpowiada wymaganiom dotyczącym oznaczenia znakiem CE zgodnie z dyrektywą EC 89/336/EEC.

## **Moduł utrwalacza**

Kod produktu:	3026 (110–120 V) 2025 (220–240 V)*
Temperatura w trakcie przechowywania:	0 do 35°C (32 to 95°F)
Wilgotność w trakcie przechowywania:	15 do 80% (wilgotność względna)

\* To urządzenie odpowiada wymaganiom dotyczącym oznaczenia znakiem CE zgodnie z dyrektywą EC 89/336/EEC.

## **Moduł przenoszenia**

Kod produktu:	3024*
Temperatura w trakcie przechowywania:	0 do 35°C (32 to 95°F)
Wilgotność w trakcie przechowywania:	15 do 80% (wilgotność względna)

\* To urządzenie odpowiada wymaganiom dotyczącym oznaczenia znakiem CE zgodnie z dyrektywą EC 89/336/EEC.

## Indeks

- A**
- anulowanie drukowania, 229, 297
    - poprzez sterownik drukarki (Macintosh), 156
    - poprzez sterownik drukarki (Windows), 98
  - arkusz stanu
    - jak drukować, 223, 279
- D**
- dostępny papier, 310
  - drukarka
    - części (widok z przodu), 22
    - części (widok z tyłu), 23
    - części (wnętrze), 23
    - czyszczenie, 262
    - czyszczenie (wnętrze drukarki), 262
    - dopasowanie rejestru kolorów, 224
    - materiały eksploatacyjne, 25
    - ogólne, 312
    - regulowanie rejestru kolorów, 266
    - specyfikacje elektryczne, 314
    - specyfikacje mechaniczne, 314
    - standardy i normy, 315
    - transportowanie, 264
    - transportowanie (duża odległość), 265
    - transportowanie (mała odległość), 266
    - urządzenia opcjonalne, 25
    - warunki pracy i przechowywania, 313
  - Drukowanie bezpośrednio z pamięci USB, 224
  - instalowanie programu EPSON Status Monitor (Windows), 83
  - karta Consumables Information (Informacje o materiałach eksploatacyjnych) (Macintosh), 151
  - karta Job Information (Informacje o zadaniu) (Macintosh), 152
  - karta Status (Stan) (Macintosh), 150
  - monitorowanie drukarki za pomocą programu EPSON Status Monitor (Macintosh), 149
  - monitorowanie drukarki za pomocą programu EPSON Status Monitor (Windows), 83
  - Notice Settings (Ustawienia powiadomień) (Windows), 93
  - Order Online (Zamów online), 94
  - pobieranie szczegółów o stanie drukarki (Windows), 88
  - Tray Icon Settings (Ustawienia ikony na pasku zadań), 96
  - uzyskiwanie dostępu do programu EPSON Status Monitor (Macintosh), 149
  - uzyskiwanie dostępu do programu EPSON Status Monitor (Windows), 85
  - uzyskiwanie informacji o uproszczonym stanie drukarki (Windows), 87
  - Ethernet, 317
- F**
- funkcje
    - bezpieczne drukowanie bezpośrednio z pamięci USB, 27
    - duży wybór czcionek, 27
    - technologia polepszenia rozdzielczości (RIT) i technologia Enhanced MicroGray, 27
    - tryb Adobe PostScript 3, 27
    - tryb emulacji języka PCL, 27
    - tryb oszczędzania toneru, 26
    - wspólny mechanizm drukowania z dużą szybkością, 26
    - wstępnie zdefiniowane ustawienia kolorów w sterowniku drukarki, 26
- E**
- elementy opcjonalne
    - specyfikacje (moduł druku dwustronnego), 318
    - specyfikacje (moduł pamięci), 318
    - specyfikacje (opcjonalny moduł kasety na papier), 317
  - EPSON Status Monitor
    - EPSON Status Monitor (Windows) — informacje, 87
    - informacje o materiałach eksploatacyjnych (Windows), 89
    - informacje o zadaniu (Windows), 90



- I**
- instalowanie elementów opcjonalnych
    - instalowanie karty interfejsu, 244
    - instalowanie modułu druku dwustronnego, 234
    - instalowanie modułu pamięci, 239
    - instalowanie opcjonalnego modułu kasety na papier, 231
    - karty interfejsu, 244
    - moduł druku dwustronnego, 234
    - moduł kasety na papier, 230
    - moduł pamięci, 239
    - wyjmowanie karty interfejsu, 246
    - wyjmowanie modułu druku dwustronnego, 238
    - wyjmowanie modułu pamięci, 243
    - wyjmowanie opcjonalnego modułu kasety na papier, 234
  - instalowanie sterownika drukarki postscriptowej dla interfejsu sieciowego (w systemie Windows), 165
  - instalowanie sterownika drukarki postscriptowej dla interfejsu USB (w systemie Windows), 163
  - interfejsy
    - Ethernet, 317
    - USB, 316
    - USB Host, 317
- K**
- karty interfejsu
    - jak wyjąć, 246
    - jak zainstalować, 244
  - Kaseta z tonerem, 248
    - specyfikacje, 318
  - komunikaty o stanie i błędach, 208
  - konserwacja
    - drukarka, 262
    - drukarka (wnętrze drukarki), 262
    - materiały eksploatacyjne, 247, 248, 252, 258
  - kontakt z firmą Epson, 302
  - koperty
    - ustawienia drukarki, 44
- L**
- Labels (Etykiety)
    - ustawienia drukarki, 46
- Ł**
- ładowanie papieru
    - opcjonalny moduł kasety na papier, 38
    - standardowa dolna kaseta, 38
    - taca uniwersalna, 37
- M**
- materiały eksploatacyjne
    - komunikaty o wymianie, 247
    - specyfikacje (kaseta z tonerem), 318
    - specyfikacje (moduł przenoszenia), 319
    - specyfikacje (moduł utrwalacza), 319
    - wymiana kasety z tonerem, 248
    - wymiana modułu przenoszenia, 258
    - wymiana modułu utrwalacza, 252
  - materiały przezroczyste
    - ustawienia drukarki, 42
  - materiały przezroczyste do kolorowych drukarek laserowych firmy Epson
    - ustawienia drukarki, 42
  - menu 1239X, 206
  - menu AUX, 196
  - menu Color Regist (Rejestr kolorów), 194
  - menu Confidential Job (Zadanie poufne), 195, 222
  - menu Document Print (Wydruk dokumentu), 183
  - menu Emulation (Emulacja), 187
  - menu ESCP2, 201
  - menu FX, 204
  - menu Image Print (Wydruk obrazu), 184
  - menu Index Print (Wydruk indeksu), 182
  - menu Information (Informacje), 179
  - menu Network (Sieć), 196
  - menu panelu sterowania
    - 1239X, 206
    - AUX, 196
    - dane rezerwacji zadania, 221
    - drukowanie, 187
    - emulacja, 187
    - ESCP2, 201
    - FX, 204
    - informacje, 178, 179
    - konfiguracja, 189
    - konfiguracja hasła, 201
    - PCL, 197

PS3, 199  
 rejestr kolorów, 194  
 resetowanie, 194  
 sieć, 196  
 szybkie zadanie drukowania, 195, 221  
 taca, 186  
 USB, 195  
 USB host, 197  
 ustawienia panelu, 178  
 uzyskiwanie dostępu, 178  
 wydruk dokumentu, 183  
 wydruk indeksu, 182  
 wydruk obrazu, 184  
 zadanie poufne, 195, 222  
 menu Password Config. (Konfiguracja hasła), 201  
 menu PCL, 197  
 menu Printing (Drukowanie), 187  
 menu PS3, 199  
 menu Quick Print Job (Szybkie zadanie drukowania), 195, 221  
 menu Reset (Resetowanie), 194  
 menu Setup (Konfiguracja), 189  
 menu Tray (Taca), 186  
 menu USB, 195  
 menu USB Host, 197  
 moduł druku dwustronnego  
   jak wyjąć, 238  
   jak zainstalować, 234  
   specyfikacje, 318  
 moduł pamięci  
   jak wyjąć, 243  
   jak zainstalować, 239  
   specyfikacje, 318  
 moduł przenoszenia  
   specyfikacje, 319  
 moduł utrwalacza  
   specyfikacje, 319

## **N**

nagłówek i stopka  
   jak używać (Macintosh), 135  
   jak używać (Windows), 67  
 nakładka  
   inne ustawienia drukarki (Windows), 72  
   jak drukować (Windows), 71

  jak używać (Windows), 68  
   jak utworzyć (Windows), 68  
 niedostępny papier, 311

## **O**

opcjonalny moduł kasety na papier  
   ładowanie papieru, 38  
   dostępny papier, 34  
   jak wyjąć, 234  
   jak zainstalować, 231  
   specyfikacje, 317

## **P**

panel sterowania, 229  
   przegląd, 24  
 papier  
   dostępny papier, 310  
   etykiety, 46  
   koperty, 44  
   materiały przezroczyste, 42  
   niedostępny papier, 311  
   obszar drukowania, 312  
   papier Epson color laser coated paper, 44  
   papier Epson color laser paper, 42  
   papier gruby i bardzo gruby, 47  
   papier o niestandardowym rozmiarze, 47  
 papier Epson color laser coated paper  
   ustawienia drukarki, 44  
 papier Epson color laser paper  
   ustawienia drukarki, 42  
 Papier gruby i bardzo gruby  
   ustawienia drukarki, 47  
 papier o niestandardowym rozmiarze  
   ustawienia drukarki, 47  
 pomoc  
   Epson, 302  
 problemy, rozwiązywanie  
   kontakt z firmą Epson, 302  
 program USB Memory Print Maker, 32  
 przechowywana nakładka formularza  
   jak drukować (Windows), 74  
   jak używać (Windows), 72  
   jak usunąć (Windows), 75  
   jak zarejestrować (Windows), 73

## przewodniki

- Font Guide (Przewodnik pracy z czcionkami), 21
- pomoc elektroniczna, 21
- przewodnik instalacji, 21
- przewodnik pracy w sieci, 21
- przewodnik użytkownika, 21
- przewodnik usuwania zakleszczeń papieru, 21

**R**

- ręczne drukowanie dwustronne (Macintosh), 139
- ręczne drukowanie dwustronne (Windows), 56
- rejestr kolorów, 224, 266
- Reserve job data (Dane rezerwacji zadania), 221
- rozwiązywanie problemów, 208, 223, 267, 279, 297
  - elementy opcjonalne, 289
  - problemy podczas pracy, 279
  - problemy z drukowaniem w kolorze, 283
  - problemy z interfejsem USB, 291
  - problemy z jakością wydruku, 284
  - problemy z obsługą papieru, 289
  - problemy z pamięcią, 288
  - tryb Adobe PostScript 3, 297

**S**

- serwis, 302
- standardowa dolna kasetka
  - ładowanie papieru, 38
  - dostępny papier, 34
- sterownik drukarki
  - dezinstalacja sterownika drukarki (Windows), 98
  - dezinstalacja sterownika urządzenia
    - USB (Windows), 100
  - informacje na temat oprogramowania drukarki (Macintosh), 114
  - informacje na temat oprogramowania drukarki (Windows), 49
  - odinstalowywanie oprogramowania drukarki (Macintosh), 157
  - uzyskiwanie dostępu do sterownika drukarki (Macintosh), 114
  - uzyskiwanie dostępu do sterownika drukarki (Windows), 49
- sterownik drukarki PCL
  - tryb PCL — informacje, 176
  - wymagania sprzętowe, 176

## wymagania systemowe, 176

- sterownik drukarki postscriptowej
  - instalowanie sterownika drukarki postscriptowej w systemie Mac OS 9, 170
  - instalowanie sterownika drukarki postscriptowej w systemie Mac OS X, 169
  - uzyskiwanie dostępu do sterownika drukarki postscriptowej (Macintosh), 174
  - uzyskiwanie dostępu do sterownika drukarki postscriptowej (w systemie Windows), 167
- wybieranie drukarki podłączonej przez port USB w systemie Mac OS 9, 170
- wybieranie drukarki w środowisku sieciowym w systemie Mac OS 9, 173
- wybieranie drukarki w środowisku sieciowym w systemie Mac OS X, 171
- wymagania sprzętowe, 161
- wymagania systemowe (Macintosh), 162
- wymagania systemowe (Windows), 161

**T**

- taca odbiorcza, 41
- taca uniwersalna
  - ładowanie papieru, 37
  - dostępny papier, 33
- transportowanie drukarki (duża odległość), 265, 266

**U**

- udostępnianie drukarki
  - instalowanie sterownika drukarki z dysku CD-ROM (Windows), 112
  - konfigurowanie drukarki jako drukarki udostępnionej (Windows), 103
  - konfigurowanie klientów (Windows), 107
  - używanie dodatkowego sterownika (Windows), 104
- udostępnianie drukarki (Macintosh), 158
- udostępnianie drukarki (Windows), 102
  - W systemie Mac OS 9, 158
  - W systemie Mac OS X, 158
- układ wydruku
  - modyfikowanie układu wydruku (Macintosh), 122
  - modyfikowanie układu wydruku (Windows), 63
- USB, 316

- USB Host, 317
- ustawienia jakości wydruku
  - wybieranie ustawień jakości wydruku (Macintosh), 115
  - wybieranie ustawień jakości wydruku (Windows), 50
- Ustawienia sterownika drukarki
  - anulowanie drukowania (Macintosh), 156
  - anulowanie drukowania (Windows), 98
  - automatyczna zmiana rozmiaru wydruku (Windows), 61
  - dane nakładki dla innych ustawień drukarki (Windows), 72
  - dostosowywanie ustawień drukowania (Macintosh), 118
  - dostosowywanie ustawień drukowania (Windows), 53
  - drukowanie dwustronne (Macintosh), 137
  - drukowanie dwustronne (Windows), 55
  - drukowanie za pomocą modułu druku dwustronnego (Macintosh), 137
  - drukowanie za pomocą modułu druku dwustronnego (Windows), 55
  - drukowanie z użyciem nakładki (Windows), 71
  - drukowanie z wykorzystaniem przechowywanej nakładki formularza (Windows), 74
  - jakość wydruku (Macintosh), 115
  - jakość wydruku (Windows), 50
  - konfigurowanie połączenia USB (Macintosh), 154
  - konfigurowanie połączenia USB (Windows), 96
  - korzystanie z nakładki (Windows), 68
  - rejestracja danych nakładki formularza w pamięci USB (Windows), 73
  - rezerwacja zadania (Macintosh), 142
  - rezerwacja zadania (Windows), 77
  - tworzenie nakładki (Windows), 68
  - tworzenie nowego znaku wodnego (Macintosh), 126
  - tworzenie nowego znaku wodnego (Windows), 66
  - używanie nagłówka i stopki (Macintosh), 135
  - używanie nagłówka i stopki (Windows), 67
  - używanie przechowywanej nakładki formularza (Windows), 72
  - używanie znaku wodnego (Macintosh), 124
  - używanie znaku wodnego (Windows), 64
  - układ wydruku (Macintosh), 122
  - układ wydruku (Windows), 63
  - ustawienia drukowania (Macintosh), 116
  - ustawienia drukowania (Windows), 52
  - usuwanie danych nakładki formularza z pamięci USB (Windows), 75
  - wprowadzanie ustawień opcjonalnych (Windows), 77
  - wprowadzanie ustawień rozszerzonych (Macintosh), 141
  - wprowadzanie ustawień rozszerzonych (Windows), 76
  - zadanie ponownego drukowania (Macintosh), 143
  - zadanie ponownego drukowania (Windows), 79
  - zadanie poufne (Macintosh), 147
  - zadanie poufne (Windows), 81
  - zadanie weryfikacji (Macintosh), 145
  - zadanie weryfikacji (Windows), 80
  - zapisywanie (Macintosh), 119
  - zapisywanie (Windows), 54
  - zmiana rozmiaru wydruku (Macintosh), 120
  - zmiana rozmiaru wydruku (Windows), 62
- ustawienia sterownika drukarki postscriptowej
  - korzystanie z protokołu AppleTalk w systemie Windows 2000, 168
  - wprowadzanie zmian w ustawieniach drukarki postscriptowej (Macintosh), 174
  - wprowadzanie zmian w ustawieniach drukarki postscriptowej (w systemie Windows), 168

## W

- wstępnie zdefiniowane ustawienia drukowania
  - korzystanie ze wstępnie zdefiniowanych ustawień (Windows), 52
  - korzystanie z ustawień predefiniowanych (Macintosh), 116

## Z

- zakleszczenia papieru
  - jak wyjąć, 267
- zapisywanie ustawień niestandardowych
  - zapisywanie ustawień (Macintosh), 119
  - zapisywanie ustawień (Windows), 54
- zmiana położenia drukarki, 264

zmiana rozmiaru strony

aby automatycznie dostosowywać rozmiary  
stron do rozmiaru papieru (Windows), 61

zmiana rozmiaru stron o określony procent  
(Windows), 62

zmienianie rozmiaru wydruku (Macintosh), 120

znak wodny (Macintosh)

jak używać, 124

jak utworzyć, 126

znak wodny (Windows)

jak używać, 64

jak utworzyć, 66

## **Ź**

źródła papieru

opcjonalny moduł kasety na papier, 34

standardowa dolna kasetka, 34

taca uniwersalna, 33

wybór źródła papieru (panel sterowania), 35

wybór źródła papieru (sterownik drukarki), 35