



EPSON AcuLaser C3800 Series

Руководство пользователя


Авторские права и торговые марки

Никакую часть данного документа нельзя воспроизводить, хранить в поисковых системах или передавать в любой форме и любыми способами (механическими, путем копирования, записи или иными) без предварительного письменного разрешения Seiko Epson Corporation. По отношению использования содержащейся здесь информации никаких патентных обязательств не предусмотрено. Равно как не предусмотрено никакой ответственности за повреждения, произошедшие вследствие использования содержащейся здесь информации.

Компания Seiko Epson Corporation и ее филиалы не несут ответственности перед покупателями данного продукта или третьими сторонами за понесенные ими повреждения, потери, сборы или затраты, вызванные несчастными случаями, неправильным использованием продукта, недозволенной модификацией, ремонтом или изменением продукта и невозможностью (исключая США) строгого соблюдения инструкций по работе и обслуживанию, разработанных Seiko Epson Corporation.

Seiko Epson Corporation не несет ответственности за любые повреждения или проблемы, возникшие из-за использования любых функций или расходных материалов, не являющихся оригинальными продуктами EPSON (Original EPSON Products) или продуктами, одобренными EPSON (EPSON Approved Products).

PCL — зарегистрированная торговая марка Hewlett-Packard Company.

Оснащен системой печати Zoran Corporation Integrated Print System XL (IPS/XL) для эмуляции языка печати PCLXL 

NEST Office Kit Права копирования © 1996, Novell, Inc. Все права защищены.

Часть профиля ICC, содержащегося в данном устройстве была произведена Gretag Macbeth ProfileMaker. Gretag Macbeth — зарегистрированная торговая марка Gretag Macbeth Holding AG Logo. ProfileMaker — торговая марка LOGO GmbH.

IBM и PS/2 — зарегистрированные торговые марки International Business Machines Corporation. Microsoft® и Windows® — зарегистрированные торговые марки Microsoft Corporation в США и других странах. Apple® и Macintosh® — зарегистрированные торговые марки Apple Computer, Inc.

EPSON и EPSON ESC/P — зарегистрированные торговые марки; EPSON ESC/P 2 — торговая марка Seiko Epson Corporation.

Coronet — торговая марка Ludlow Industries (UK) Ltd.

Marigold — торговая марка Arthur Baker, которая может быть зарегистрирована в некоторых областях.

CG Times и CG Omega — торговые марки Agfa Monotype Corporation, которые могут быть зарегистрированы в некоторых областях.

Arial, Times New Roman и Albertus — торговые марки The Monotype Corporation, которые могут быть зарегистрированы в некоторых областях.

ITC Avant Garde Gothic, ITC Bookman, ITC Zapf Chancery и ITC Zapf Dingbats — торговые марки International Typeface Corporation, которые могут быть зарегистрированы в некоторых областях.

Antique Olive — торговая марка Fonderie Olive.

Helvetica, Palatino, Times, Univers, Clarendon, New Century Schoolbook, Miriam и David — торговые марки Heidelberg Druckmaschinen AG, которые могут быть зарегистрированы в некоторых областях.

Wingdings — торговая марка Microsoft Corporation, которая может быть зарегистрирована в некоторых областях.

HP и HP LaserJet — зарегистрированные торговые марки Hewlett-Packard Company.

Adobe, логотип Adobe и PostScript3 — торговые марки Adobe System Incorporated, которые могут быть зарегистрированы в некоторых юрисдикциях.

Общее примечание: прочие названия продуктов упоминаются в документе только для идентификации и могут являться торговыми марками соответствующих владельцев. Epson отрицает владение любыми правами на эти марки.

Авторские права © 2006, Seiko Epson Corporation. Все права защищены.

Информация об изготовителе:

Seiko EPSON Corporation (Япония)

Юридический адрес: 4-1, Ниси-Синзюку, 2-Чоме, Синзюку-ку, Токио, Япония

Информация о продавце:

Компания "Эпсон Европа Б.В." (Нидерланды)

Юридический адрес: Нидерланды, Амстердам 1096EJ, Энтрада 701

Юридический адрес Московского представительства: Россия, г. Москва, 129110, ул. Щепкина, д. 42, стр. 2а

Срок службы изделия: 5 лет.

Содержание

Авторские права и торговые марки

Инструкции по безопасности

Безопасность	13
Предупреждения, предостережения и примечания.	13
Меры предосторожности	13
Важные инструкции по безопасности.	15
Сведения о безопасности.	18
Предосторожности при включении/выключении принтера	19

Глава 1 Знакомство с принтером

Дополнительная информация	21
Элементы принтера.	22
Вид спереди	22
Вид сзади	23
Внутренние элементы принтера	23
Панель управления	24
Дополнительное оборудование и расходные материалы.	25
Дополнительное оборудование.	25
Расходные материалы.	25

Глава 2 Возможности принтера и описание способов печати

О вашем принтере	26
Высокоскоростное тандемное ядро печати	26
Предустановленные параметры цветов драйвера принтера	26
Режим экономии тонера	26
Технология повышения разрешения и технология Enhanced MicroGray	27
Широкий выбор шрифтов.	27
Режим Adobe PostScript 3	27
Режим эмуляции PCL.	27
Обеспечение безопасности прямой печати с памяти USB	27
Описание способов печати	28
Двусторонняя печать.	28
Печать по размеру страницы	28
Печать нескольких страниц на листе	29

Печать водяных знаков	29
Печать колонтитулов	30
Печать макета	30
Использование функции Reserve Job (Резервное задание)	31
Использование функции формы перекрытия в памяти	31
Печать веб-страниц	31
Формирование данных прямой печати с памяти USB	32

Глава 3 Обращение с бумагой

Источники бумаги	33
МЦ-лоток	33
Стандартный нижний кассетный лоток	34
Кассетный лоток на 550 листов	34
Выбор источника бумаги	34
Загрузка бумаги	36
МЦ-лоток	36
Стандартный нижний кассетный лоток и дополнительный кассетный лоток	37
приемный лоток	40
Печать на специальных носителях	41
EPSON Color Laser Paper (Бумага для цветной лазерной печати EPSON)	41
EPSON Color Laser Transparencies (Пленка для цветной лазерной печати EPSON)	41
EPSON Color Laser Coated Paper (Бумага с покрытием для цветной лазерной печати EPSON)	43
Конверты	43
Этикетки	45
Плотная/высокой плотности бумага	46
Загрузка бумаги нестандартного размера	46

Глава 4 Использование программного обеспечения принтера в Windows

О программном обеспечении принтера	48
Доступ к драйверу принтера	48
Настройка параметров принтера	49
Настройка параметров качества печати	49
Двусторонняя печать	54
Отображение информации о расходных материалах в драйвере принтера	58
Приобретение расходных материалов	59
Настройка размера отпечатка	59
Настройка режима печати	62
Использование водяных знаков	63

Использование колонтитулов	67
Использование перекрытия	68
Использование формы перекрытия с устройства хранения	72
Настройка расширенных параметров	76
Настройка параметров дополнительного оборудования	76
Печать страницы проверки состояния	77
Использование функции Reserve Job (Резервное задание)	77
Re-Print Job (Повторная печать задания)	78
Verify Job (Проверка задания)	80
Confidential Job (Конфиденциальное задание)	81
Контроль состояния принтера с помощью EPSON Status Monitor	83
Установка EPSON Status Monitor	83
Запуск EPSON Status Monitor	86
Информация об EPSON Status Monitor	87
Окно Simple Status (Краткая информация)	87
Окно Detailed Status (Подробная информация)	88
Информация о расходных материалах	89
Сведения о заданиях	90
Окно Notice Settings (Настройки уведомлений)	93
Заказ по Интернету	94
Параметры значка в панели задач	95
Настройка подключения по интерфейсу USB	96
Отмена печати	97
Удаление ПО принтера	99
Удаление драйвера принтера	99
Удаление драйвера USB-устройства	101
Совместное использование принтера в сети	102
Совместное использование принтера	102
Настройка совместного использования принтера	103
Использование дополнительных драйверов	104
Настройка клиентов	108
Установка драйвера принтера с компакт-диска	112

Глава 5 *Использование программного обеспечения принтера на Macintosh*

О программном обеспечении принтера	114
Доступ к драйверу принтера	114
Настройка параметров принтера	115
Настройка параметров качества печати	115
Настройка размера отпечатка	120
Настройка режима печати	122
Использование водяных знаков	124
Использование колонтитулов	134

Двусторонняя печать	137
Настройка расширенных параметров	141
Печать страницы проверки состояния	141
Использование функции Reserve Job (Резервное задание)	142
Re-Print Job (Повторная печать задания)	143
Verify Job (Выверка задания)	145
Confidential Job (Конфиденциальное задание)	146
Контроль состояния принтера с помощью EPSON Status Monitor	148
Запуск EPSON Status Monitor	148
Окно Simple Status (Краткая информация)	150
Окно Detailed Status (Подробная информация)	150
Информация о расходных материалах	151
Сведения о заданиях	152
Окно Notice Settings (Настройки уведомлений)	153
Настройка подключения по интерфейсу USB	154
Для пользователей Mac OS X	154
Для пользователей Mac OS 9	155
Отмена печати	155
Для пользователей Mac OS X	155
Для пользователей Mac OS 9	156
Удаление ПО принтера	156
Для пользователей Mac OS X	156
Для пользователей Mac OS 9	157
Совместное использование принтера в сети	157
Совместное использование принтера	157
Для пользователей Mac OS X	157
Для пользователей Mac OS 9	158

Глава 6 *Использование драйвера принтера PostScript*

О режиме PostScript 3	161
Требования к аппаратному обеспечению	161
Требования к системе	161
Использование драйвера принтера PostScript в Windows	163
Установка драйвера принтера PostScript для интерфейса USB	163
Установка драйвера принтера PostScript для сетевого интерфейса	165
Доступ к драйверу принтера PostScript	167
Настройка параметров принтера PostScript	168
Использование AppleTalk под управлением Windows 2000	168
Использование драйвера принтера PostScript в Macintosh	168
Установка драйвера печати PostScript	168
Выбор принтера	170
Доступ к драйверу принтера PostScript	173
Настройка параметров принтера PostScript	173

Глава 7 *Использование драйвера принтера PCL6/PCL5*

О режиме PCL	175
Требования к аппаратному обеспечению	175
Требования к системе	175
Использование драйвера принтера PCL6/PCL5	176

Глава 8 *Работа с панелью управления*

Использование меню панели управления	177
Когда следует изменять настройки с панели управления	177
Как получить доступ к меню панели управления	177
Меню панели управления	178
Меню Information (Информация)	179
Меню Index Print (Печать индекса)	181
Меню Document Print (Печать документа)	182
Меню Image Print (Печать изображения)	183
Меню Tray (Лоток)	185
Меню Emulation (Эмуляция)	186
Меню Printing (Печать)	186
Меню Setup (Настройка)	189
Меню Regist Menu (Регистрация цветов)	194
Меню Reset (Сброс)	194
Меню Quick Print Job (Быстрая печать задания)	195
Меню Confidential Job (Конфиденциальное задание)	195
Меню USB	195
Меню Network (Сеть)	196
Меню AUX	197
Меню USB Host (Узел USB)	197
Меню PCL	197
Меню PS3	199
Меню Password Config (Настройка пароля)	202
Меню ESCP2	203
Меню FX	205
Меню I239X	208
Сообщения об ошибках и состоянии принтера	211
Печать и удаление данных резервного задания	224
Использование меню Quick Print Job (Быстрая печать задания)	224
Использование меню Confidential Job (Конфиденциальное задание)	225
Печать страницы проверки состояния	226
Регулировка совмещения цветов	227
Печать напрямую из памяти USB	227
Печать индекса	228
Печать документа	229

Печать изображения	230
Отмена печати	231
Использование кнопки Cancel Job (Отмена печати)	231
Использование меню Reset (Сброс)	232

Глава 9 Установка дополнительного оборудования

Дополнительный кассетный лоток	233
Меры предосторожности	233
Установка дополнительного кассетного лотка	234
Снятие дополнительного кассетного лотка	237
Модуль двусторонней печати	237
Установка модуля двусторонней печати	237
Снятие модуля двусторонней печати	242
Модуль памяти	243
Установка модуля памяти	243
Извлечение модуля памяти	247
Интерфейсная плата	248
Установка интерфейсной платы	248
Удаление интерфейсной платы	250

Глава 10 Замена расходных материалов

Сообщения о необходимости замены	251
Картридж с тонером	251
Меры предосторожности	251
Замена картриджей с тонером	252
Печка	256
Меры предосторожности	256
Замена блока печки	256
Блок переноса изображения	261
Меры предосторожности	261
Замена блока переноса	261

Глава 11 Очистка и транспортировка принтера

Очистка принтера	265
Очистка ролика загрузки бумаги	265
Транспортировка принтера	267
Выбор места для установки принтера	267
На большие расстояния	268
На небольшие расстояния	269

Глава 12 Устранение неполадок

Удаление замятой бумаги	270
Меры предосторожности при удалении замятой бумаги	270
Замятие бумаги в модуле MP C1 A	271
Замятие бумаги в модуле C1 A	273
Замятие бумаги в модуле C2 C1 A	275
Замятие бумаги в модуле A B	277
Замятие бумаги в модуле A D	280
Печать страницы проверки состояния	282
Неполадки в работе	282
Индикатор Ready (Готов) не загорается при включении принтера	282
Принтер не печатает; индикатор Ready (Готов) погашен	282
Индикатор Ready (Готов) горит, но принтер ничего не печатает	283
Установленное дополнительное оборудование недоступно	283
Количество тонера не обновляется (только в Windows)	283
Проблемы с отпечатками	284
Не печатаются некоторые шрифты	284
Отпечаток искажен	284
Неправильное расположение отпечатка на листе	284
Несовпадение цветов	285
Графика печатается неправильно	285
Из МЦ-лотка выводятся совершенно чистые пленки	285
Проблемы при цветной печати	286
Цветная печать невозможна	286
Цвет отпечатка различается при печати на разных принтерах	286
Цвет отпечатка отличается от цвета на экране монитора	286
Проблемы с качеством печати	287
Фон затемнен или загрязнен	287
На отпечатке появляются белые точки	287
Неоднородное качество печати на странице	287
Неоднородное качество отпечатка полутонового изображения	288
Тонер смазывается	288
Пропущенные области на отпечатанном изображении	289
Выводятся совершенно чистые страницы	289
Отпечатанное изображение светлое или бледное	290
Непечатаемая сторона страницы загрязнена	290
Проблемы с памятью	290
Снизилось качество печати	290
Недостаточно памяти для печати текущего задания	291
Недостаточно памяти для печати всех копий документа	291
Проблемы с подачей бумаги	292
Бумага подается неправильно	292
Проблемы с использованием дополнительного оборудования	292

На ЖК-панели принтера появляется сообщение Invalid AUX I/F Card (Несовместимая плата интерфейса AUX)	292
Бумага не подается из дополнительного кассетного лотка для бумаги	293
Бумага заминается при подаче из дополнительного кассетного лотка	293
Установленное дополнительное оборудование не может быть использовано	293
Устранение неполадок USB	294
Соединение USB	294
ОС Windows	294
Установка ПО принтера.	294
Сообщения об ошибках и состоянии принтера.	299
Отмена печати	300
Проблемы печати в режиме PostScript 3	300
Принтер неправильно печатает в режиме PostScript.	300
Принтер не печатает	301
В Printer Setup (MacOS X 10.3.x и 10.4.x), Print Center (MacOS X 10.2.x) или Chooser (MacOS 9) не найден драйвер или принтер	301
Шрифт на отпечатках отличается от шрифта на экране	301
Не удастся установить шрифты принтера	302
Края текста и/или изображений неровные	302
Принтер неправильно печатает через интерфейс USB	303
Принтер неправильно печатает через сетевой интерфейс.	303
Произошла неизвестная ошибка (только в Macintosh)	304
Недостаточно памяти для печати данных (только в Macintosh)	304

Приложение А Служба поддержки

Обращение в службу поддержки.	305
Служба поддержки пользователей EPSON	305
Сервисные центры.	306

Приложение В Технические характеристики

Бумага	307
Доступные типы бумаги	307
Бумага, которую не следует использовать	308
Область печати.	309
Принтер	309
Общие сведения.	309
Характеристики окружающей среды	310
Механические характеристики	310
Электрические характеристики.	311
Стандарты и допуски.	311
Интерфейсы	313

интерфейс USB.	313
Интерфейс Ethernet.	313
Сетевой интерфейс USB.	314
Дополнительное оборудование и расходные материалы.	314
Дополнительный кассетный лоток	314
Модуль двусторонней печати.	315
Модули памяти.	315
Картридж с тонером	315
Блок печки	316
Блок переноса	316

Предметный указатель

Инструкции по безопасности

Безопасность

Предупреждения, предостережения и примечания



Предупреждения

необходимо внимательно выполнять во избежание травм.



Предостережения

необходимо соблюдать, чтобы не повредить оборудование.

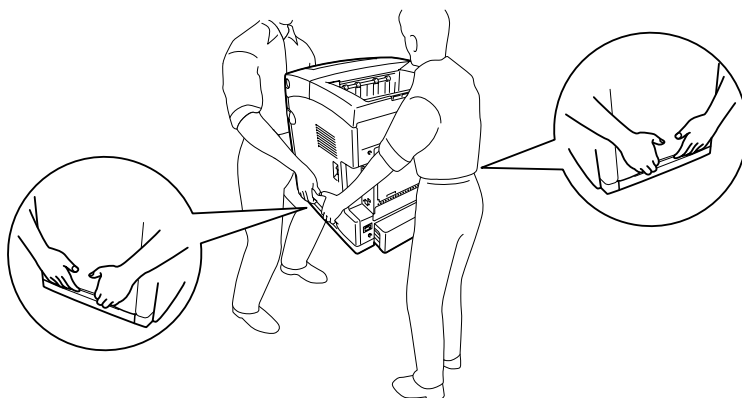
Примечания

содержат важные сведения и полезные советы по работе с принтером.

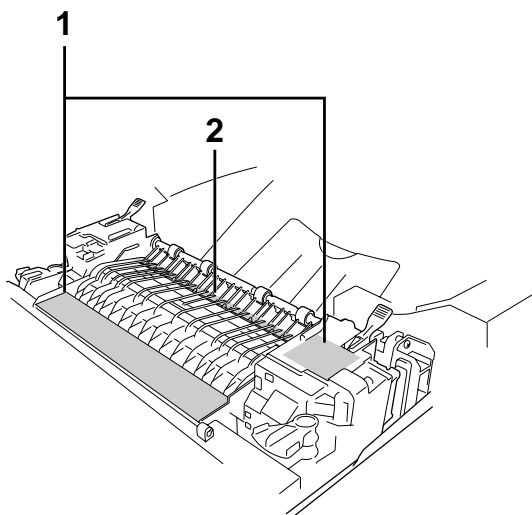
Меры предосторожности

Обязательно принимайте эти меры предосторожности для безопасной и эффективной работы:

- ❑ Поскольку принтер весит около 31 кг с установленными расходными материалами, не рекомендуется поднимать и переносить его в одиночку. Принтер следует переносить вдвоем, подхватывая его в определенных местах, как показано ниже.



- ❑ Не прикасайтесь к блоку печки, на который нанесена метка **CAUTION HIGH TEMPERATURE (Осторожно, высокая температура)**, и к соседним областям. Во время использования принтера эти области сильно нагреваются. Если необходимо к ним прикоснуться, подождите 30 минут, пока области не остынут.



1. CAUTION HIGH TEMPERATURE (Осторожно, высокая температура)

2. Не просовывайте руку внутрь блока печки.

- ❑ Не просовывайте руку внутрь блока печки, поскольку некоторые компоненты имеют острые края и могут нанести травму.
- ❑ Не прикасайтесь к деталям внутри принтера, если это не оговорено в инструкции.
- ❑ Никогда не применяйте силу для установки компонентов на место. Хотя принтер — прочное устройство, грубое обращение может повредить его.
- ❑ При обращении с тонер-картриджем всегда кладите его на чистую ровную поверхность.
- ❑ Не пытайтесь модифицировать или разбирать картриджи с тонером. Его невозможно заправить заново.
- ❑ Не трогайте тонер руками. Не допускайте его попадания в глаза.
- ❑ Не сжигайте использованные картриджи с тонером, блок переноса или блок печки, так как они могут взорваться, что приведет к травмам. Утилизируйте их согласно местному природоохранному законодательству.
- ❑ Если тонер просыпался, соберите его при помощи веника и совка или влажной намыленной ткани. Поскольку искра может вызвать воспламенение или взрыв мелких частиц, не собирайте тонер пылесосом.

- Если картридж с тонером был внесен с холодного воздуха в теплое помещение, перед его установкой он должен прогреться в течение часа во избежание повреждения из-за конденсации влаги.
- При удалении картриджа не выносите его на солнечный свет и не допускайте его пребывания при комнатном освещении более пяти минут. В картридже находится светочувствительный барабан красного цвета. Свет может повредить барабан и привести к появлению темных или светлых областей на напечатанном изображении и сокращению срока службы барабана. Если вам нужно в течении долгого времени хранить картридж отдельно от принтера, заверните его в непрозрачную ткань.
- Не царапайте поверхность барабана. При снятии картриджа всегда кладите его на чистую ровную поверхность. Не прикасайтесь к барабану, поскольку на его поверхности могут остаться жировые отпечатки, ухудшающие качество печати.
- Чтобы обеспечить наилучшее качество печати, храните картридж вдали от прямого солнечного света, пыли, соляных паров или вызывающих коррозию газов (например, аммония). Избегайте хранилищ с экстремальными условиями и резкими перепадами температур и влажности воздуха.
- Храните расходные материалы в местах, недоступных детям.
- Не оставляйте замятую бумагу внутри принтера. Это может привести к перегреву принтера.
- Не включайте принтер в одну розетку с другими приборами.
- Используйте розетку, которая отвечает электрическим параметрам принтера.

Важные инструкции по безопасности

Перед началом работы с принтером прочитайте все инструкции:

Выбор места установки и источника питания для принтера

- Размещайте принтер рядом с электрической розеткой, откуда при необходимости можно легко отключить шнур питания.
- Не устанавливайте принтер на неустойчивых поверхностях.
- Не устанавливайте принтер в местах, где на его шнур могут наступить.

- Слоты и отверстия в корпусе, на тыльной или нижней сторонах предназначены для вентиляции. Не блокируйте и не закрывайте их. Не ставьте принтер на кровать, софу, ковер или подобные поверхности и не встраивайте его, если не обеспечена хорошая вентиляция.
- Все интерфейсные соединения этого принтера не ограничены по мощности.
- Подключите принтер к электрической розетке, которая отвечает его электрическим параметрам. Электрические параметры принтера указаны на этикетке, прикрепленной к его корпусу. Если вам неизвестны характеристики электрического тока в вашей местности, обратитесь в местное управление электроснабжения или к своему поставщику.
- Если вы не можете подключить вилку к розетке, обратитесь к электрику.
- Не подключайте устройство к розеткам, к которым подключены другие устройства.
- Используйте источник питания только указанного на наклейке типа. Если вы не уверены в типе источника питания, обратитесь в сервисный центр или местной компании-производителю электроэнергии.
- Если вы не можете подключить вилку к розетке, обратитесь к квалифицированному электрику.
- При подключении данного продукта к компьютеру или другому устройству с помощью кабеля убедитесь в правильности ориентации разъемов. Каждый разъем можно подключить лишь одним способом. Если вставить разъем неправильно, можно повредить оба устройства, соединенные кабелем.
- Если вы используете удлинитель, убедитесь, что общая нагрузка от всех устройств, подключенных к удлинителю, не превышает максимально допустимой.
- Отключите устройство от источника питания и обратитесь для обслуживания к квалифицированному персоналу в следующих случаях:
 - A. Шнур питания поврежден или перетерся.
 - B. В принтер была пролита жидкость.
 - C. Принтер попал под дождь или в воду.
 - D. Принтер работает неправильно при полном соблюдении инструкций по работе. Выполняйте только регулировки, которые описаны в инструкции по эксплуатации; недозволённые регулировки могут привести к повреждениям, требующим сложного ремонта и обращения к квалифицированному персоналу.
 - E. Принтер уронили или его корпус поврежден.
 - F. Принтер работает с заметными отклонениями от обычного состояния, необходимо обслуживание.

При работе с принтером

- Принтер весит около 31 кг. Не пытайтесь в одиночку поднимать и переносить принтер. Его следует переносить вдвоем.
- Следуйте всем предупреждениям и инструкциям, нанесенным на корпус принтера.
- Перед очисткой принтера отключайте его от электрической розетки.
- Очищайте принтер хорошо отжатой влажной тканью; не используйте жидкие или аэрозольные средства.
- Не прикасайтесь к деталям внутри принтера, если это не оговорено в инструкции.
- Никогда не применяйте силу для установки компонентов на место. Хотя принтер — прочное устройство, грубое обращение может повредить его.
- Храните расходные материалы в местах, недоступных детям.
- Не используйте принтер в сырых помещениях.
- Не оставляйте замятую бумагу внутри принтера. Это может привести к перегреву принтера.
- Никогда не вставляйте предметы в отверстия на корпусе принтера — они могут прикоснуться к точкам высокого напряжения и вызвать короткое замыкание, что приведет к пожару или поражению электрическим током.
- Никогда не проливайте жидкость на принтер.
- Не пытайтесь самостоятельно ремонтировать устройство, если это не оговорено в руководстве.
- Выполняйте только регулировки, которые описаны в инструкции по эксплуатации. Недозволенные регулировки могут привести к повреждению принтера; для ремонта потребуется обратиться к квалифицированному персоналу.

Сведения о безопасности

Шнур питания



Предостережение:

Убедитесь, что шнур питания отвечает соответствующим местным стандартам безопасности.

Используйте только шнур питания, поставляемый вместе с устройством.

Применение другого шнура может привести к возгоранию или поражению электрическим током.

Шнур питания, прилагаемый к устройству, предназначен для использования только с этим устройством. Применение этого шнура для подключения другой аппаратуры может привести к возгоранию или поражению электрическим током.

Этикетки со сведениями о лазерной безопасности



Предупреждение:

Выполнение действий и регулировок, не описанных в документации по принтеру, может привести к опасному радиоактивному облучению.

Этот принтер является лазерным продуктом класса 1, как определено в характеристиках IEC60825. Указанная наклейка прикрепляется к тыльной стороне принтера в странах, где это необходимо.



Внутреннее лазерное излучение

Максимальная средняя мощность 5 мВт на выходе из лазера излучения:

Длина волны:

от 770 до 800 нм

Этот продукт является устройством с лазерным диодом класса III b с лазерным лучом за пределами видимого диапазона. Блок печатающей головки **ОБСЛУЖИВАНИЮ НЕ ПОДЛЕЖИТ**, поэтому блок печатающей головки нельзя открывать ни при каких обстоятельствах. Дополнительная наклейка с предупреждением о лазере находится внутри принтера.

Озоновая безопасность

Выделение озона

Озон выделяется в лазерных принтерах как побочный продукт процесса печати. Озон выделяется только тогда, когда принтер печатает.

Ограничение на выход озона

Рекомендуемое ограничение на выход озона, вычисленное как средневзвешенная концентрация в течение 8-часового периода, — 0,1 часть на миллион. Лазерный принтер Epson создает менее 0,1 части на миллион за 8 часов непрерывной печати.

Минимизация риска

Для уменьшения риска выхода озона остерегайтесь следующего:

- использования нескольких лазерных принтеров в замкнутом помещении;
- работы в условиях чрезвычайно низкой влажности;
- плохой вентиляции помещений;
- продолжительной непрерывной печати в сочетании с любым из вышеприведенных условий.

Размещение принтера

Принтер должен быть размещен таким образом, чтобы выходящие газы и производимое тепло:

- не были направлены в лицо пользователя;
- при помощи вытяжной вентиляции выводились напрямую из здания, если это возможно.

Предосторожности при включении/выключении принтера

Не выключайте принтер:

- до появления сообщения **Ready** (Готов) на ЖК-дисплее после включения принтера;

- когда мигает индикатор **Ready (Готов)**;
- когда индикатор **Data (Данные)** горит или мигает;
- во время печати.

Глава 1

Знакомство с принтером

Дополнительная информация

Руководство по установке

Содержит информацию об установке принтера и установке его программного обеспечения.

Руководство пользователя (данное руководство)

Содержит подробную информацию о функциях принтера, дополнительных продуктах, обслуживании, устранении неполадок и технические характеристики.

Руководство по работе в сети

Предоставляет администраторам сети сведения о драйвере принтера и сетевых настройках. Следует установить это руководство с компакт-диска с сетевыми утилитами принтера на жесткий диск вашего компьютера.

Руководство по устранению замятия бумаги

Содержит рекомендации по устранению проблем с замятием бумаги, возможно, к нему придется обращаться регулярно. Рекомендуется распечатать это руководство и держать его поблизости от принтера.

Руководство по шрифтам

Содержит информацию о шрифтах, используемых в принтере. Это руководство нужно скопировать или открывать его прямо из следующего каталога на компакт-диске.

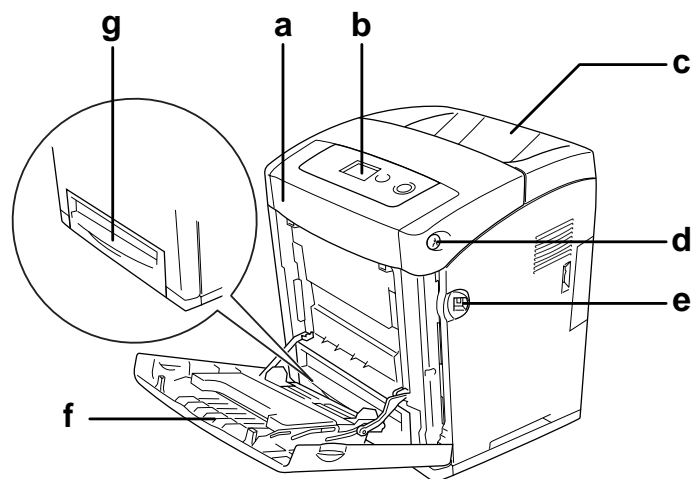
/COMMON/MANUAL/RUS/FNTG

Интерактивная справка для ПО принтера

Щелкните **Help (Справка)** для получения подробной информации и инструкциям по ПО принтера, которое управляет вашим принтером. Интерактивная справка автоматически устанавливается вместе с программным обеспечением принтера.

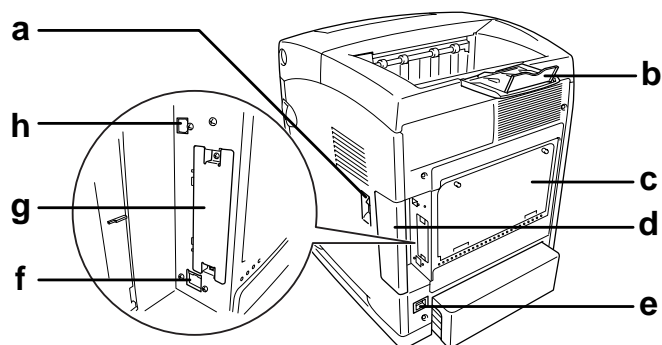
Элементы принтера

Вид спереди



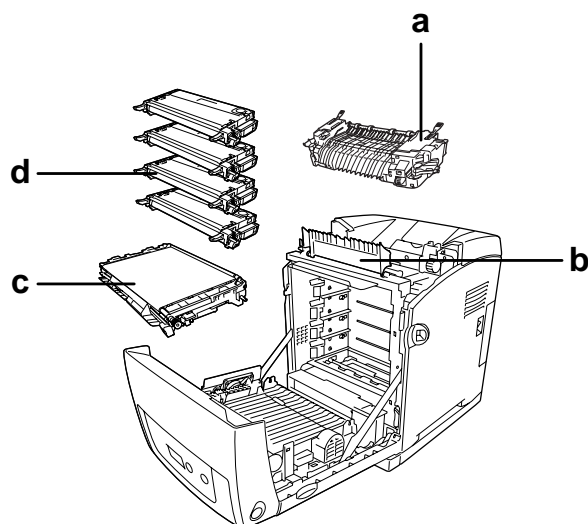
- a. передняя крышка (крышка A)
- b. панель управления
- c. приемный лоток
- d. защелка на передней крышке (крышке A)
- e. интерфейс «Узле USB»
- f. многоцелевой (МЦ) лоток
- g. нижний кассетный лоток

Вид сзади



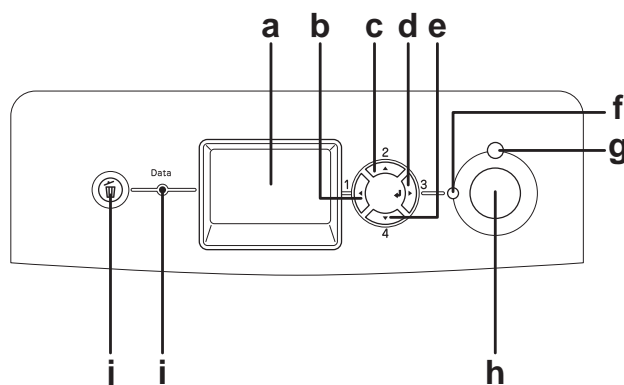
- a. выключатель питания
- b. ограничитель
- c. разъем для дополнительных модулей с выдвинутой рамкой
- d. крышка интерфейса
- e. розетка для кабеля питания
- f. разъем интерфейса Ethernet
- g. крышка слота для интерфейсной платы Type B
- h. интерфейсный разъем USB

Внутренние элементы принтера



- a. блок печки
- b. направляющая для бумаги
- c. блок переноса
- d. печатающие картриджи

Панель управления



- | | | |
|----|--|---|
| a. | ЖК-панель | Отображает сообщения о состоянии принтера и меню панели управления. |
| b. | Кнопка Back (Назад) | Используйте эти кнопки для доступа к меню панели управления, где можно настроить параметры принтера и проверить состояние расходных материалов. О том, как пользоваться кнопками — в разделе "Использование меню панели управления" на стр. 177. |
| c. | Кнопка Up (Вверх) | |
| d. | Кнопка Enter | |
| e. | Кнопка Down (Вниз) | |
| f. | Индикатор Ready (Готов)
(зеленый) | Горит, когда принтер готов к приему и печати данных.
Выключен, когда принтер не готов к работе. |
| g. | Индикатор Error (Ошибка)
(красный) | Горит или мигает при возникновении ошибки. |
| h. | Кнопка Start/Stop (Старт/Стоп) | Позволяет остановить печать задания.
Когда мигает индикатор ошибки, сбрасывает ошибку и возвращает принтер в состояние готовности. |
| i. | Индикатор Data (Данные)
(желтый) | Горит, когда данные для печати находятся в буфере памяти принтера (область памяти принтера, зарезервированная для поступающих данных), но не распечатываются.
Мигает, когда принтер обрабатывает данные для печати.
Погашен, когда в буфере памяти принтера нет данных. |
| j. | Кнопка Cancel Job (Отмена задания) | Нажмите один раз для отмены текущего задания печати. Нажмите и удерживайте не менее двух секунд для удаления всех заданий из памяти принтера. |

Дополнительное оборудование и расходные материалы

Дополнительное оборудование

Вы можете расширить возможности принтера, установив следующее оборудование:

- Кассетный лоток на 550 листов (C12C802291)
Позволяет увеличить емкость податчиков до 550 листов.
- Модуль двусторонней печати (C12C802301)
Модуль двусторонней печати позволяет автоматически печатать на обеих сторонах бумаги.
- Модуль памяти
Дополнительный модуль памяти для принтера увеличивает ее объем, что позволяет печатать сложные документы, насыщенные графикой. Память принтера может быть увеличена до 1 ГБ добавлением модуля DIMM на 512 МБ и изменением установленной памяти на модуль DIMM 512 МБ.

Примечание:

Убедитесь, что установленный в принтер модуль DIMM, совместим с продукцией EPSON. За более подробными сведениями обратитесь в магазин, где вы приобрели принтер, или к квалифицированному персоналу.

Расходные материалы

Срок службы следующих расходных материалов отслеживается принтером. Принтер сигнализирует о необходимости их замены.

Наименование изделия	Код продукта
Картридж с тонером большой емкости (желтый)	1124
Картридж с тонером большой емкости (пурпурный)	1125
Картридж с тонером большой емкости (голубой)	1126
Картридж с тонером большой емкости (черный)	1127
Стандартный картридж с тонером (желтый)	1128
Стандартный картридж с тонером (пурпурный)	1129
Стандартный картридж с тонером (голубой)	1130
Блок переноса изображения	3024
Блок печки (110-120 В)	3026
Блок печки (220-240 В)	3025

Глава 2

Возможности принтера и описание способов печати

О вашем принтере

Ваш принтер обладает большим набором функций, обеспечивающих быструю и устойчивую работу наряду с высоким качеством печати. Основные функции описаны ниже.

Высокоскоростное тандемное ядро печати

Принтер снабжен тандемным ядром, которое обрабатывает изображение с частотой 600 МГц за один проход, что обеспечивает цветную печать со скоростью 20 страниц в минуту и разрешением 4800 dpi (точек на дюйм) (RIT) и монохромную печать со скоростью 25 страниц в минуту на бумаге формата А4.

* Технология улучшения разрешения Epson AcuLaser (Epson AcuLaser Resolution Improvement Technology)

Предустановленные параметры цветов драйвера принтера

Можно заранее настроить множество параметров цветной печати драйвера принтера, что позволяет оптимизировать качество печати цветных документов различного типа.

В Windows см. Подробную информацию в "Настройка параметров качества печати" на стр. 49.

На Macintosh см. Подробную информацию в "Настройка параметров качества печати" на стр. 115.

Режим экономии тонера

Для снижения количества тонера, используемого при печати документов, вы можете печатать в черновом режиме, используя режим Toner Save (Экономия тонера).

Технология повышения разрешения и технология Enhanced MicroGray

Технология повышения разрешения (RiTech) — оригинальная технология печати Epson, которая позволяет сглаживать неровности углов диагональных и кривых линий как в тексте, так и в графике. Улучшенная передача серого цвета Enhanced MicroGray повышает качество полутоновых изображений в графике.

Широкий выбор шрифтов

Принтер содержит 84 масштабируемых шрифта и 7 растровых шрифтов в режиме эмуляции LJ4. С помощью этих шрифтов вы можете создавать профессиональные документы.

Режим Adobe PostScript 3

Режим принтера Adobe PostScript 3 позволяет печатать документы, отформатированные для принтеров PostScript. Доступны семнадцать масштабируемых шрифтов. IES (Intelligent Emulation Switch) и SPL (Shared Printer Language) поддерживают возможность переключения между режимом PostScript и другими эмуляциями по мере получения данных принтером.

Режим эмуляции PCL

Режим эмуляции PCL дает возможность печатать на этом принтере документы, подготовленные с помощью языка PCL6/5c.

Обеспечение безопасности прямой печати с памяти USB

На этом принтере можно печатать файлы из памяти USB через интерфейс «Узел USB» без запуска компьютера, установки драйвера принтера или подключения принтера к сети. Эта функция помогает обеспечить безопасность файлов, позволяя печатать их, стоя непосредственно перед принтером. Подробности см. в разделе "Печать напрямую из памяти USB" на стр. 227.

Описание способов печати

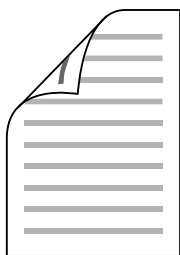
Данный принтер предоставляет вам широкий выбор различных вариантов печати. Вы можете печатать на бумаге разных форматов и использовать для печати различные типы бумаги.

Далее описаны процедуры для каждого типа печати. Выбирайте для печати ту процедуру, которая вам подходит.

Двусторонняя печать

"Двусторонняя печать" на стр. 54 (Windows)

"Двусторонняя печать" на стр. 137 (Macintosh)

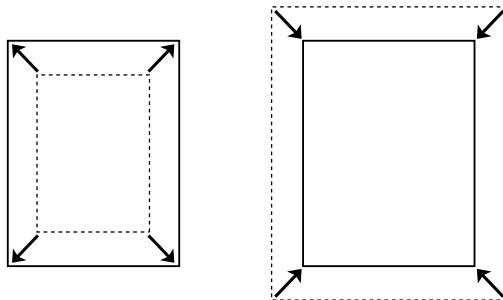


Позволяет печатать с двух сторон листа.

Печать по размеру страницы

"Настройка размера отпечатка" на стр. 59 (Windows)

"Настройка размера отпечатка" на стр. 120 (Macintosh)

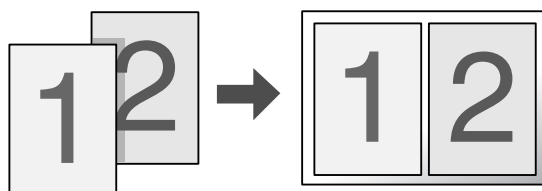


Позволяет автоматически увеличивать или уменьшать размер вашего документа, чтобы подогнать его под размер выбранной бумаги.

Печать нескольких страниц на листе

"Настройка режима печати" на стр. 62 (Windows)

"Настройка режима печати" на стр. 122 (Macintosh)

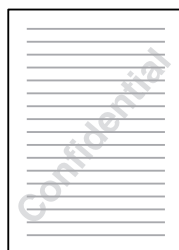


Позволяет печатать на одном листе две или четыре страницы.

Печать водяных знаков

"Использование водяных знаков" на стр. 63 (Windows)

"Использование водяных знаков" на стр. 124 (Macintosh)

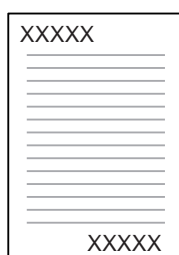


Позволяет печатать текст или изображение в виде водяного знака. Например, на важном документе вы можете напечатать "Конфиденциально".

Печать колонтитулов

"Использование колонтитулов" на стр. 67 (Windows)

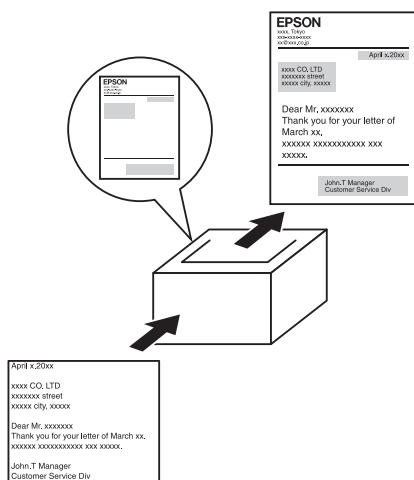
"Использование колонтитулов" на стр. 134 (Macintosh)



Можно в верхней и нижней частях страницы печатать колонтитулы.

Печать макета

"Использование перекрытия" на стр. 68 (Windows)



Позволяет подготовить стандартную форму или шаблон, которую можно использовать при печати документов.

Примечание:

Функция печати макета недоступна в режиме PostScript 3.

Использование функции Reserve Job (Резервное задание)

"Модуль памяти" на стр. 243

"Использование функции Reserve Job (Резервное задание)" на стр. 77 (Windows)

"Использование функции Reserve Job (Резервное задание)" на стр. 142 (Macintosh)

Функция Reserve Job (Резервное задание) дает возможность сохранять задания на печать в памяти принтера и печатать их позже, используя панель управления принтера.

Использование функции формы перекрытия в памяти

"Использование формы перекрытия с устройства хранения" на стр. 72 (Windows)

Печать веб-страниц

Программа EPSON Web-To-Page позволяет печатать Web-страницы, подгоняя их размер под выбранный размер бумаги. Кроме того, вы можете предварительно просмотреть документ перед печатью.

Примечание:

- Эта программа доступна только в Windows.
- Для использования этой функции нужно установить программу EPSON Web-To-Page с компакт-диска с ПО принтера.

Доступ к EPSON Web-To-Page

После установки EPSON Web-To-Page в Microsoft Internet Explorer появляется панель инструментов этой программы. Если она отсутствует, в меню View (Вид) выберите **Toolbars (Панели инструментов)** и щелкните **EPSON Web-To-Page**.



Формирование данных прямой печати с памяти USB

Программа USB Memory Print Maker позволяет создавать файлы с расширением EPN, которые можно печатать прямо из памяти USB.

Использование этой функции описано в интерактивной справке программы USB Memory Print Maker.

Прямая печать с памяти USB описана в "Печать напрямую из памяти USB" на стр. 227.

Примечание:

- Эта программа доступна только в Windows.
- Для установки программы USB Memory Print Maker щелкните **Custom Install (Выборочная установка)** на компакт-диске ПО принтера.

Глава 3

Обращение с бумагой**Источники бумаги**

В этом разделе описываются сочетания источников и типов бумаги, которые можно использовать.

МЦ-лоток

Тип бумаги	Paper Size (Размер бумаги)	Емкость
Простая бумага Плотность: 60–80 г/м ²	A4, A5, B5, Letter (LT), Half-Letter (HLT), Executive (EXE), Government Legal (GLG), Legal (LGL), Government Letter (GLT) Пользовательский размер бумаги: 76,2 × 98,4 мм минимум 220 × 355,6 мм максимум	До 150 листов (Общая толщина: до 15 мм)
Бумага средней плотности Плотность: 81 — 105 г/м ²	A4, A5, B5, Letter (LT), Half-Letter (HLT), Executive (EXE), Government Legal (GLG), Legal (LGL), Government Letter (GLT) Пользовательский размер бумаги: 76,2 × 98,4 мм минимум 220 × 355,6 мм максимум	Толщина стопки до 15 мм
Конверты Вес: 75 - 105 г/м ²	DL, ISO-B5, C5	Толщина стопки до 15 мм
Этикетки	A4, Letter (LT)	Толщина стопки до 15 мм
Бумага средней плотности Плотность: 106 — 163 г/м ²	A4, A5, B5, Letter (LT), Half-Letter (HLT), Executive (EXE), Government Letter (GLT) Пользовательский размер бумаги: 76,2 × 98,4 мм минимум 220 × 355,6 мм максимум	Толщина стопки до 15 мм

Бумага высокой плотности Плотность: 164 — 216 г/м ²	A4, A5, B5, Letter (LT), Half-Letter (HLT), Executive (EXE), Government Letter (GLT) Пользовательский размер бумаги: 76,2 × 98,4 мм минимум 220 × 355,6 мм максимум	Толщина стопки до 15 мм
EPSON Color Laser Paper, вес: 82 г/м ²	A4	До 150 листов (Общая толщина: до 15 мм)
EPSON Color Laser Transparencies (Пленка для цветной лазерной печати EPSON)	A4, Letter (LT)	До 75 листов (Общая толщина: до 15 мм)
EPSON Color Laser Coated Paper, вес: 103 г/м ²	A4	Толщина стопки до 15 мм

Стандартный нижний кассетный лоток

Тип бумаги	Paper Size (Размер бумаги)	Емкость
Простая бумага Плотность: 60–105 г/м ²	A4, A5, B5, Letter (LT), Executive (EXE), Legal (LGL), Government Legal (GLG)	До 550 листов (Общая толщина: до 59,4 мм)
EPSON Color Laser Paper, вес: 82 г/м ²	A4	

Кассетный лоток на 550 листов

Тип бумаги	Paper Size (Размер бумаги)	Емкость
Простая бумага Плотность: 60–105 г/м ²	A4, A5, B5, Letter (LT), Executive (EXE), Legal (LGL), Government Legal (GLG)	До 550 листов (Общая толщина: до 59,4 мм)
EPSON Color Laser Paper, вес: 82 г/м ²	A4	

Выбор источника бумаги

Можно настроить принтер на автоматический выбор источника бумаги, содержащий бумагу нужного размера, или задать источник бумаги вручную при помощи драйвера принтера или панели управления принтера. Об использовании драйвера принтера в Windows см. в разделе "Доступ к драйверу принтера" на стр. 48, а в Macintosh "Доступ к драйверу принтера" на стр. 114. Об использовании панели управления принтера см. в разделе "Использование меню панели управления" на стр. 177:

Использование драйвера принтера

В Windows:

Откройте диалоговое окно драйвера принтера, щелкните вкладку **Basic Settings (Основные настройки)** и выберите в качестве источника бумаги **Auto Selection (Автовыбор)**. Затем щелкните **ОК**.

Примечание:

Для указания источника бумаги вручную выберите нужный источник из списка *Paper Source (Источник бумаги)*.

На Macintosh:

Откройте диалоговое окно драйвера принтера, выберите **Printer Settings** из раскрывающегося списка и щелкните вкладку **Basic Settings (Основные настройки)** (для Mac OS X) либо раскройте диалоговое окно *Basic Settings (Основные настройки)* (для Mac OS 9). Затем выберите из списка *Paper Source (Источник бумаги)* в качестве источника бумаги **Auto Selection (Автовыбор)** и щелкните **ОК**.

Примечание:

Для указания источника бумаги вручную выберите нужный источник из списка *Paper Source (Источник бумаги)*.

Работа с панелью управления

Войдите в меню *Setup (Установка)* на панели управления и выберите *Paper Source (Источник бумаги)*, затем выберите *Auto (Авто)*.

Примечание:

Для указания источника бумаги вручную выберите нужный источник из списка *Paper Source (Источник бумаги)*.

Приоритет источников бумаги в режиме автоматического выбора

Принтер будет искать источник с бумагой нужного размера в следующем порядке.

Стандартная конфигурация:

МЦ-лоток
Кассета 1

Когда установлен кассетный лоток емкостью 550 листов:

МЦ-лоток
Кассета 1
Кассета 2

Примечание:

- ❑ Если вы установите размер бумаги или выберите источник бумаги из вашего приложения, эти настройки могут иметь приоритет над настройками драйвера принтера.
- ❑ Если в качестве значения параметра Paper Size (Размер бумаги) в драйвере принтера выбран конверт, бумагу можно будет подавать только из МЦ-лотка независимо от значения параметра драйвера принтера Paper Source (Источник бумаги).
- ❑ Вы можете изменить приоритет МЦ-лотка, используя параметр MP Mode (МЦ режим) из меню Setup Menu (Меню установки) на панели управления. Подробности см. в разделе "Меню Setup (Настройка)" на стр. 189.

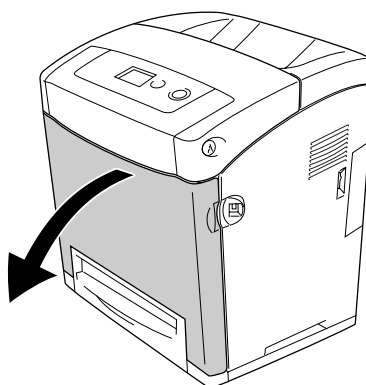
Загрузка бумаги

В этом разделе описывается порядок загрузки бумаги. Если используются специальные носители, например пленки или конверты, см. также раздел "Печать на специальных носителях" на стр. 41.

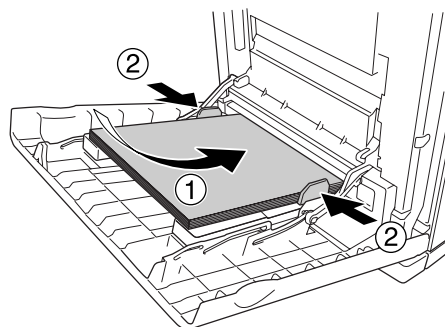
МЦ-ЛОТОК

Чтобы загрузить бумагу в МЦ-лоток, сделайте следующее.

1. Откройте МЦ-лоток.



2. Загрузите стопку бумаги стороной для печати вниз, затем придвиньте направляющие к краям стопки.



Примечание:

- ❑ При загрузке бумаги сначала вставляйте короткий край.
- ❑ Не загружайте бумагу, превышающую максимально допустимую высоту стопки.
- ❑ Разгладьте бумагу перед загрузкой. Если бумага загибается, она не будет подаваться правильно.
- ❑ После загрузки бумаги задайте с панели управления значение параметра MP Tray Size (Размер МЦ-лотка) / MP Type (Тип МЦ) по размеру носителя.
- ❑ Для печати на обратной стороне уже напечатанного листа используйте МЦ-лоток. Не используйте для этих целей двустороннюю печать.

Стандартный нижний кассетный лоток и дополнительный кассетный лоток

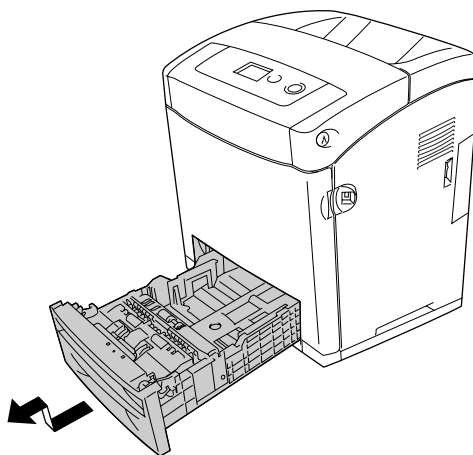
Дополнительный кассетный лоток и стандартный нижний кассетный лоток поддерживают одни и те же размеры и типы бумаги. Подробнее об этом — в разделе "Кассетный лоток на 550 листов" на стр. 34.

Процедура загрузки бумаги в стандартный нижний кассетный лоток и в дополнительный кассетный лоток одинакова.

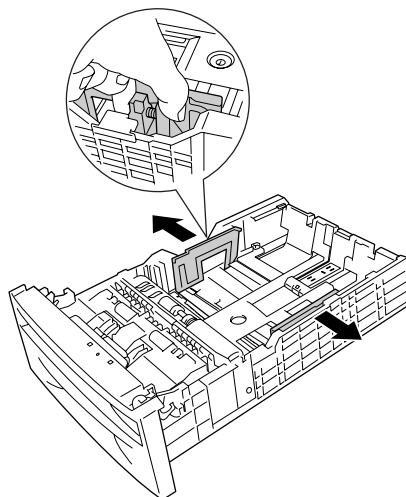
Помимо простой бумаги в кассетных лотках можно использовать специальный носитель, например EPSON Color Laser Paper (Бумага для цветной лазерной печати EPSON).

Чтобы загрузить бумагу в стандартный или дополнительный кассетный лоток, сделайте следующее. На иллюстрациях показан стандартный нижний кассетный лоток.

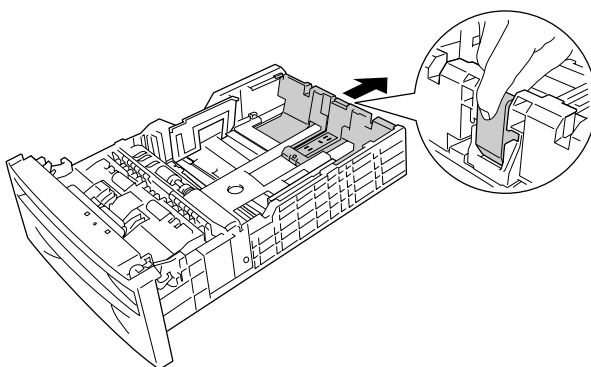
1. Выдвиньте кассетный лоток до упора. Поднимите переднюю часть кассеты для бумаги и потяните ее на себя.



2. Стяните ручку и отрегулируйте положение левой и правой направляющих по ширине загруженной бумаги.



3. Стяните ручку и передвиньте направляющую в положение, соответствующее размеру загружаемой бумаги.



Примечание:

❑ Загружайте бумагу после тщательного выравнивания ее краев.

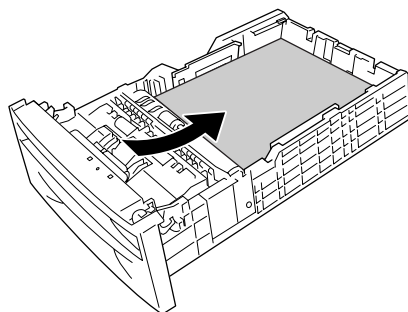
❑ Не загружайте бумагу, превышающую максимально допустимую высоту стопки.

4. Чтобы листы не слипались, встряхните пачку бумаги. Затем подбейте ее края на ровной поверхности, чтобы подровнять их.

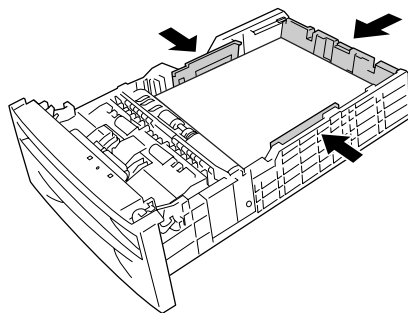
Примечание:

Рапрямите бумагу перед загрузкой. Если бумага загибается, она не будет подаваться правильно.

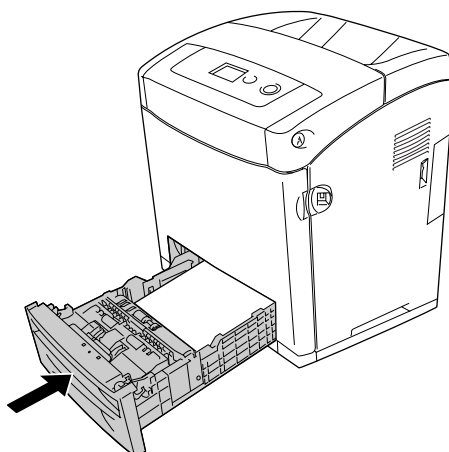
5. Вставьте пачку в кассетный лоток стороной для печати вверх; выровняйте бумагу по передней и левой сторонам лотка.



6. Раздвиньте направляющие для бумаги по ее ширине.



7. Заново вставьте кассету в лоток.



Примечание:

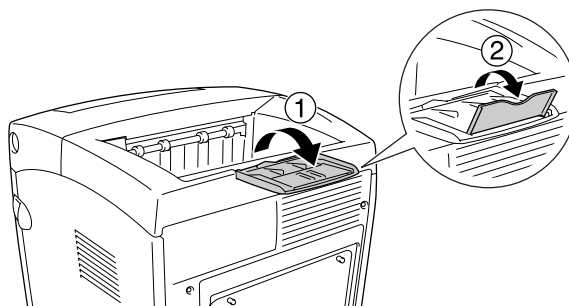
- ❑ После загрузки бумаги на панели управления установите параметры *Cassette 1 Type* (Тип кассеты 1) / *Cassette 2 Type* (Тип кассеты 2) в соответствии с размером и типом загруженной бумаги.
- ❑ Если вы уже установили дополнительный кассетный лоток и загрузили в него бумагу, задайте параметры для того лотка, который собираетесь использовать.

приемный лоток

приемный лоток расположен сверху принтера. Поскольку отпечатки выдаются стороной для печати вниз, этот лоток также называют лотком для выброса бумаги отпечатанной стороной вниз. Поднимите ограничитель, чтобы отпечатки не соскальзывали с принтера.

Примечание:

В него можно загружать до 250 листов.



Печать на специальных носителях

Можно печатать на следующих специальных носителях, предлагаемых Epson.

Примечание:

Поскольку качество каждого типа бумаги может быть изменено производителем без предварительного уведомления, Epson не гарантирует удовлетворительного качества любого носителя. Перед покупкой больших партий бумаги и печатью объемных документов всегда производите тестовую печать.

EPSON Color Laser Paper (Бумага для цветной лазерной печати EPSON)

При загрузке носителя EPSON Color Laser Paper (Бумага для цветной лазерной печати EPSON) следует задать следующие настройки бумаги:

- Сделайте настройки на вкладке Basic Settings (Основные настройки) драйвера принтера.

Paper Size (Размер A4
бумаги):

Paper Source (Источник бумаги): **MP Tray (МЦ-лоток)** (до 150 листов или стопка толщиной до 15 мм)
Cassette 1, Cassette 2 (Кассета 1, Кассета 2) (до 550 листов или стопка толщиной до 59,4 мм в каждой кассете)

Paper Type (Тип бумаги): **Semi-Thick (Средней плотности)**

Примечание:

Выберите **Plain (Back) [Простая (Обр)]** для параметра Paper Type (Тип бумаги), если печать на обратной стороне бумаги выполняется сразу же после печати на лицевой стороне.

- Эти настройки также можно выполнить в меню Tray (Лоток) панели управления. См. раздел "Меню Tray (Лоток)" на стр. 185.

EPSON Color Laser Transparencies (Пленка для цветной лазерной печати EPSON)

EPSON рекомендует использовать носитель EPSON Color Laser Transparencies (Пленка для цветной лазерной печати EPSON).

Примечание:

- Функция двусторонней печати для пленки не доступна.
- При печати на пленках нельзя устанавливать разрешение печати 1200 dpi.

Ее можно загружать только в МЦ-лоток. При работе с пленкой следует задать следующие настройки бумаги:

- ❑ Сделайте настройки на вкладке Basic Settings (Основные настройки) драйвера принтера.

Paper Size (Размер бумаги): **A4 или LT**

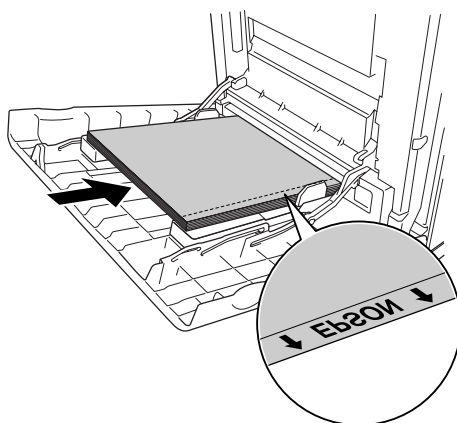
Paper Source (Источник бумаги): **MP Tray (МЦ-лоток)** (до 75 листов или стопка толщиной до 15 мм)

Paper Type (Тип бумаги): **Transparency (Пленка)**

- ❑ Эти настройки также можно выполнить в меню Tray (Лоток) панели управления. См. раздел "Меню Tray (Лоток)" на стр. 185.
- ❑ Если в качестве значения параметра Paper Type (Тип бумаги) в драйвере принтера задано **Transparency (Пленка)**, не загружайте бумагу другого типа.

Пожалуйста, учтите следующее при работе с этим носителем:

- ❑ Держите лист за края, поскольку жир с ваших пальцев может попасть на поверхность пленки и повредить поверхность для печати. На печатной поверхности находится логотип Epson.
- ❑ Во время загрузки пленки в МЦ-лоток сначала вставляйте короткий край, как показано на рисунке.



- ❑ Если пленка загружена неправильно, на ЖК-панели появится сообщение Check Transparency (Проверьте пленку). Об устранении этой ошибки см. раздел "Из МЦ-лотка выводятся совершенно чистые пленки." на стр. 285.



Предостережение:

Только что отпечатанные листы могут быть теплыми.

EPSON Color Laser Coated Paper (Бумага с покрытием для цветной лазерной печати EPSON)

Носитель EPSON Color Laser Coated Paper (Бумага с покрытием для цветной лазерной печати EPSON) дает возможность печатать блестящие и более качественные отпечатки. При загрузке носителя EPSON Color Laser Coated Paper (Бумага с покрытием для цветной лазерной печати EPSON) следует задать следующие настройки бумаги:

- Сделайте настройки на вкладке Basic Settings (Основные настройки) драйвера принтера.

Paper Size **A4**
(Размер
бумаги):

Paper Source **МЦ-лоток** (толщина стопки до 15 мм)
(Источник
бумаги):

Paper Type **Coated (С покрытием)**
(Тип бумаги):

Примечание:

Двусторонняя печать недоступна для бумаги EPSON Color Laser Coated Paper (Бумага с покрытием для цветной лазерной печати EPSON).

- Эти настройки также можно выполнить в меню Tray (Лоток) панели управления. См. раздел "Меню Tray (Лоток)" на стр. 185.
- Бумага EPSON Color Laser Coated Paper может подаваться неправильно в зависимости от температуры и влажности окружающей среды, поскольку она покрыта специальными материалами. Если это происходит загружайте в МЦ-лоток по одному листу.

Конверты

Качество печати на конвертах может быть неоднородным, потому что различные участки конверта имеют различную толщину. Напечатайте текст на одном или двух конвертах для проверки качества печати.



Предостережение:

Не используйте конверты с адресным окном. Пластик у большинства из них будет оплавляться при соприкосновении с печкой.

Примечание:

- ❑ В зависимости от своего качества, условий окружающей среды при печати или процедуры печати, конверты могут быть замятыми. Сделайте пробный отпечаток при печати на большом количестве конвертов.
- ❑ Функция двусторонней печати для конвертов не доступна.
- ❑ При печати на конвертах нельзя устанавливать разрешение печати 1200 dpi. При установке разрешения 1200 dpi и печати на конвертах из приложений они могут быть напечатаны неправильно.

При работе с конвертами следует задать следующие настройки бумаги:

- ❑ Сделайте настройки на вкладке Basic Settings (Основные настройки) драйвера принтера.

Paper Size (Размер **IB5, DL** или **C5** бумаги):

Paper Source **MP Tray (МЦ-лоток)** (толщина стопки до 15 мм)
(Источник бумаги):

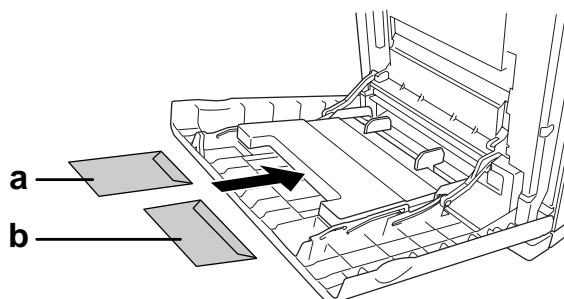
Примечание:

В зависимости от состояния бумаги принтер может неправильно подавать бумагу, если загружено максимальное количество листов. Если это происходит, уменьшите количество загруженной в лоток бумаги.

- ❑ Эти настройки также можно выполнить в меню Tray (Лоток) панели управления. См. раздел "Меню Tray (Лоток)" на стр. 185.

Пожалуйста, учтите следующее при работе с этим носителем:

- ❑ При печати на конвертах размера C5 или ISO B5 загружайте их короткой стороной вперед. При печати на конвертах размера DL загружайте их длинной стороной вперед.



- a. C5 или ISO B5
- b. DL

- ❑ Не используйте конверты, на которых имеются следы клея или надписи.

Этикетки

В МЦ-лоток одновременно можно загружать стопку этикеток толщиной до 15 мм. Однако некоторые листы с наклейками необходимо загружать по одному листу либо вручную.

Примечание:

- Функция двусторонней печати для наклеек не доступна.
- При печати на наклейках нельзя устанавливать разрешение печати 1200 dpi.
- В зависимости от своего качества, условий окружающей среды при печати или процедуры печати, наклейки могут быть смятыми. Сделайте пробный отпечаток при печати большого числа наклеек.

При работе с наклейками следует задать следующие настройки бумаги:

- Сделайте настройки на вкладке Basic Settings (Основные настройки) драйвера принтера.

Paper Size (Размер бумаги): **A4** или **LТ**

Paper Source (Источник бумаги): **MP Tray (МЦ-лоток)** (толщина стопки до 15 мм)

Paper Type (Тип бумаги): **Labels (Этикетки)**

- Эти настройки также можно выполнить в меню Tray (Лоток) панели управления. См. раздел "Меню Tray (Лоток)" на стр. 185.

Примечание:

- Следует использовать только наклейки, предназначенные для печати на лазерных принтерах или копировальных аппаратах.
- Чтобы выступающий клей не соприкасался с деталями принтера, всегда используйте наклейки, у которых лист подложки закрывается полностью, без пробелов между соседними наклейками.
- Чтобы проверить лист наклеек на вытекание клея, прижмите к нему сверху лист простой бумаги. Если листы слипнутся, не используйте эти наклейки для печати на вашем принтере.
- Вы должны задать значение Thick (Толстая)* для параметра Paper Type (Тип бумаги) в меню Setup (Установка).
* При работе с особо плотными этикетками в качестве значения параметра Paper Type (Тип бумаги) задайте ExtraThk (Повышенной плотности).

Плотная/высокой плотности бумага

В МЦ-лоток можно загружать плотную бумагу (106–163 г/м²) либо бумагу высокой плотности (164–216 г/м²).

При работе с плотной бумагой задайте следующие параметры:

- Функция двусторонней печати для бумаги высокой плотности не доступна.
- Сделайте настройки на вкладке Basic Settings (Основные настройки) драйвера принтера.

Paper Size (Размер бумаги): **A4, A5, B5, LT, HLT, EXE, GLT**

Paper Source (Источник бумаги): **MP Tray (МЦ-лоток)** (толщина стопки до 15 мм)

Paper Type (Тип бумаги): **Thick (Плотная), Thick (Back) (Плотная (Обратная))** или **Extra Thick (Высокой плотности)**

- Эти настройки также можно выполнить в меню Tray (Лоток) панели управления. См. раздел "Меню Tray (Лоток)" на стр. 185.

Загрузка бумаги нестандартного размера

В МЦ-лоток можно загружать бумагу нестандартного размера (от 76,2 × 98,4 мм до 220 × 355,6 мм).

Примечание:

В зависимости от качества бумаги нестандартного размера, условий окружающей среды и процедуры печати бумага может перекашиваться. Сделайте пробный отпечаток при печати на большом количестве нестандартных листов.

При работе с бумагой нестандартного размера следует задать следующие настройки бумаги:


- Сделайте настройки на вкладке Basic Settings (Основные настройки) драйвера принтера.

Paper Size (Размер бумаги): **User Defined Size (Определенный пользователем)**

Paper Source (Источник бумаги): **MP Tray (МЦ-лоток)** (толщина стопки до 15 мм)

Paper Type (Тип бумаги): **Plain (Простая), Semi-Thick (Средней плотности), Thick (Плотная)** или **Extra Thick (Повышенной плотности)**

Примечание:

- ❑ В Windows откройте диалоговое окно драйвера принтера, затем выберите **User-Defined Size (Определенный пользователем)** из списка Paper Size (Размер бумаги) на вкладке **Basic Settings (Основные настройки)**. В диалоговом окне User Defined Paper Size (Размер бумаги, определенный пользователем) настройте параметры Paper Width (Ширина бумаги), Paper Length (Длина бумаги). Затем щелкните **OK**, и ваш размер бумаги будет сохранен.
- ❑ В Mac OS X 10.2 и 10.3 для сохранения пользовательского размера бумаги сделайте следующее.
 1. Откройте диалоговое окно Page Setup.
 2. Выберите **Custom Page Size** из раскрывающегося списка Settings.
 3. Щелкните **New**.
 4. Введите название набора параметров, укажите размер бумаги и щелкните **OK**.
 5. Щелкните **Save**.
- ❑ В Mac OS X 10.4 для сохранения пользовательского размера бумаги сделайте следующее.
 1. Откройте диалоговое окно Page Setup.
 2. Выберите **Manage Custom Sizes** из раскрывающегося списка Page Size.
 3. Щелкните .
 4. Дважды щелкните **Untitled** и введите имя набора параметров.
 5. Задайте размер бумаги и щелкните **OK**.
- ❑ В Mac OS 9 раскройте диалоговое окно драйвера принтера, щелкните **Custom Size** в диалоговом окне Paper Setting. Затем щелкните **New** и настройте параметры Paper Width, Paper Length и Margin в соответствии с вашим размером бумаги. Затем введите имя настройки и щелкните **OK**, чтобы сохранить установленный размер.
- ❑ Эти настройки также можно выполнить в меню Tray (Лоток) панели управления. См. раздел "Меню Tray (Лоток)" на стр. 185.
- ❑ Если драйвер принтера нельзя использовать, как описано выше, выполните эту настройку с использованием меню Printing (Печать) панели управления, задав CPM (пользовательский) в качестве значения параметра Page Size (Размер бумаги).

Глава 4

Использование программного обеспечения принтера в Windows

О программном обеспечении принтера

Драйвер принтера позволяет настраивать различные параметры для достижения наилучшего качества печати. Утилита EPSON Status Monitor позволяет следить за состоянием принтера.

Подробности см. в разделе "Контроль состояния принтера с помощью EPSON Status Monitor" на стр. 83.

Доступ к драйверу принтера

Доступ к драйверу принтера можно получить из любого приложения ОС Windows.

Параметры принтера, заданные в приложениях Windows, имеют преимущество над параметрами, которые настраиваются при обращении к драйверу принтера из ОС, поэтому, чтобы добиться желаемых результатов, в большинстве случаев к драйверу принтера следует обращаться из приложения.

Примечание:

Интерактивная справка драйвера принтера содержит подробные сведения о его настройках.

Из приложения

Для доступа к драйверу принтера в меню File (Файл) выберите команду **Print (Печать)** или **Page Setup (Параметры страницы)**. Кроме того, нужно щелкнуть кнопку **Setup (Настройка)**, **Options (Параметры)**, **Properties (Свойства)** или комбинацию этих кнопок.

В Windows XP, XP x64, Server 2003 и Server 2003 x64

Для доступа к драйверу принтера щелкните кнопку **Start (Пуск)**, затем щелкните **Printers and Faxes (Принтеры и факсы)** и щелкните **Printers (Принтеры)**. Щелкните значок принтера правой кнопкой мыши и выберите **Printing Preferences (Свойства принтера)**.

Для пользователей Windows ME и 98

Для доступа к драйверу принтера щелкните кнопку **Start (Пуск)**, выберите **Settings (Настройка)** и затем **Printers (Принтеры)**. Щелкните значок принтера правой кнопкой мыши и выберите **Properties (Свойства)**.

Пользователям Windows 2000

Для доступа к драйверу принтера щелкните кнопку **Start (Пуск)**, выберите **Settings (Настройка)** и затем **Printers (Принтеры)**. Щелкните значок принтера правой кнопкой мыши и выберите **Printing Preferences (Свойства принтера)**.

Настройка параметров принтера

Настройка параметров качества печати

Качество печати можно настроить с помощью параметров драйвера принтера. Вы можете выбрать predetermined значения параметров или настроить собственные.

Автоматическая настройка качества печати

При настройке качества печати нужно выбрать компромисс между скоростью и качеством. В режиме цветной печати можно выбрать один из пяти уровней качества; в режиме монохромной печати доступно три уровня качества.

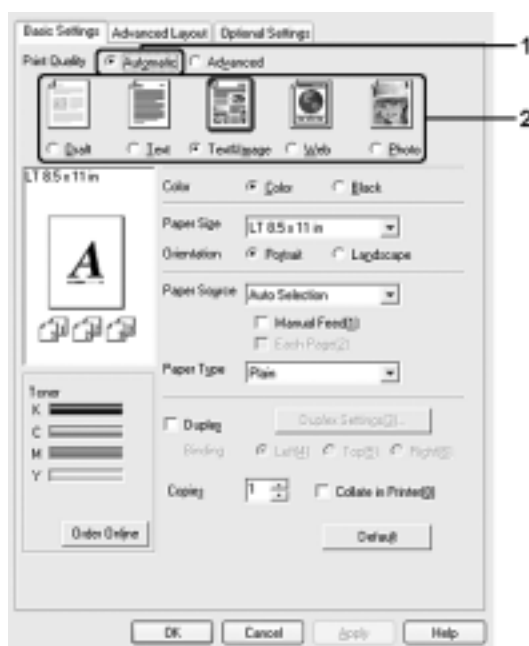
Если выбран переключатель **Automatic (Автоматически)** на вкладке **Basic Settings (Основные настройки)**, драйвер принтера автоматически настроит все параметры согласно заданным параметрам цветности. Вам необходимо настроить только качество печати и цвет. Другие параметры, например размер бумаги или ориентацию страницы, можно изменять в большинстве приложений.

Примечание:

Интерактивная справка драйвера принтера содержит подробные сведения о его настройках.

1. Откройте вкладку **Basic Settings (Основные настройки)**.

2. Щелкните **Automatic (Автоматически)**, затем выберите желаемое качество печати.



3. Щелкните **ОК**, чтобы сохранить настройки.

В драйвере принтера можно выбрать один из следующих режимов качества печати.

Color (Цветной)

Draft (Черновик), Text (Текст), Text&Image (Текст и изображение), Web, Photo (Фотография)

Monochrome (Монохромный)

Draft (Черновик), Text&Image (Текст и изображение), Photo (Фотография)

Примечание:

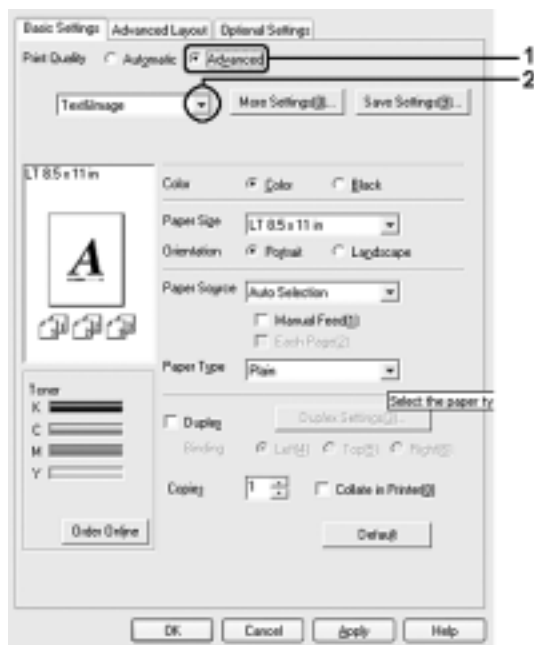
Если принтер не печатает или появляется сообщение об ошибке памяти, это можно исправить, выбрав другое качество печати.

Использование predetermined параметров

Предопределенные параметры помогают оптимизировать качество печати для определенных отпечатков, например, презентационных материалов или изображений, сделанных видео- или цифровой камерой.

Для настройки predetermined параметров сделайте следующее.

1. Откройте вкладку **Basic Settings (Основные настройки)**.
2. Выберите **Advanced (Расширенные)**. Список predetermined параметров находится ниже переключателя **Automatic (Автоматически)**.



Примечание:

Вид окна может отличаться в зависимости от ОС.

3. Выберите значение из списка, которое лучше всего соответствует типу документа или изображения.

При выборе predetermined настройки такие параметры, как Printing Mode (Режим печати), Resolution (Разрешение), Screen (Экран) и Color Management (Управление цветом), настраиваются автоматически. Изменения отображаются в списке текущих параметров в диалоговом окне Setting Information (Информация о настройках), которое можно открыть, щелкнув кнопку **Setting Info (Информация о настройках)** на вкладке **Optional Settings (Дополнительные параметры)**.

Примечание:

Интерактивная справка драйвера принтера содержит подробные сведения о его настройках.

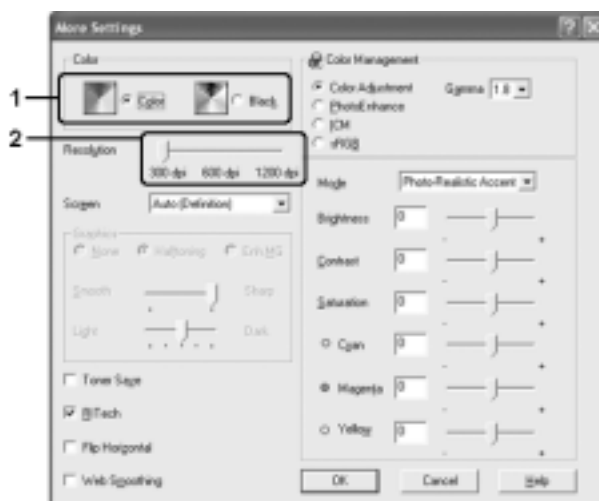
Настройка собственных параметров печати

Для более точной настройки выберите значения параметров вручную.

Для настройки собственных значений параметров сделайте следующее.

1. Откройте вкладку **Basic Settings (Основные настройки)**.

- Щелкните **Advanced (Расширенные)** и щелкните кнопку **More Settings (Дополнительные настройки)**.
- Выберите значение **Color (Цветная)** или **Black (Ч/Б)** для параметра Color (Цветной), затем с помощью ползунка **Resolution (Разрешение)** выберите нужное разрешение.



Примечание:

- Вид окна может отличаться в зависимости от ОС.
 - Другие параметры подробно описаны в интерактивной справке.
 - Флажок **Web Smoothing (Сглаживание)** недоступен, когда включена функция **PhotoEnhance**. Этот параметр подходит для снимков экрана, содержащих полноцветные 24- или 32-битные изображения. Результаты печати снимков экрана, включающих только иллюстрации, графики и текст, но не содержащих изображения, могут быть неудовлетворительными.
 - Функция **RI Tech** недоступна при установке разрешения печати в 1200 dpi.
- Щелкните **OK**, чтобы применить значения параметров и вернуться на вкладку **Basic Settings (Основные настройки)**.

Сохранение собственных настроек

Для сохранения пользовательских настроек выберите переключатель **Advanced (Расширенные)** и щелкните кнопку **Save Settings (Сохранить настройки)** на вкладке **Basic Settings (Основные настройки)**. Откроется диалоговое окно Custom Settings (Пользовательские настройки).



Введите имя файла параметров в поле Name (Имя) и щелкните кнопку **Save (Сохранить)**. Ваши настройки появятся в списке под переключателем **Automatic (Автоматически)** на вкладке **Basic Settings (Основные настройки)**.

Примечание:

- ❑ При сохранении пользовательских настроек нельзя использовать имена предопределенных параметров.
- ❑ Для удаления пользовательской настройки выберите переключатель **Advanced (Расширенные)** и щелкните кнопку **Save Settings (Сохранить настройки)** на вкладке **Basic Settings (Основные настройки)**, выберите настройку в диалоговом окне Custom Settings (Пользовательские настройки) и щелкните кнопку **Delete (Удалить)**.
- ❑ Предопределенные настройки удалить нельзя.

Если изменить какой-либо параметр в диалоговом окне More Settings (Дополнительные настройки), когда одна из пользовательских настроек выбрана в списке Advanced Settings (Расширенные настройки) на вкладке **Basic Settings (Основные настройки)**, выбранная настройка изменится на Custom Settings (Пользовательские настройки). Пользовательская настройка, выбранная первоначально, не изменится. Чтобы вернуться к пользовательской настройке, просто выберите ее из списка текущих настроек.

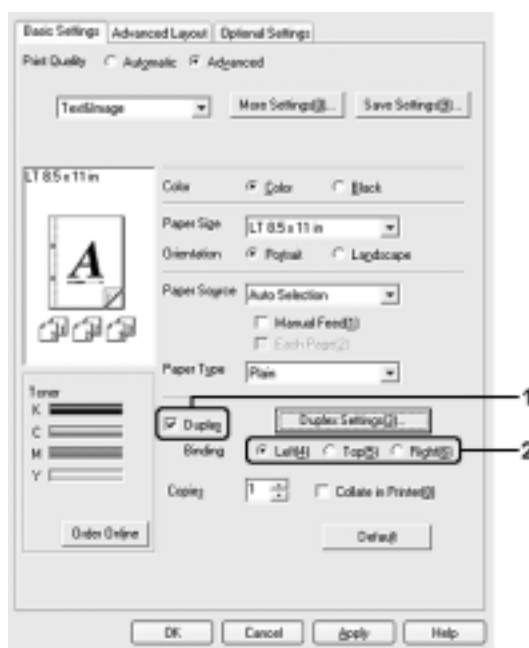
Двусторонняя печать

Модуль двусторонней печати позволяет печатать на обеих сторонах листа. Если листы будут скрепляться, можно указать край под переплет, чтобы получить нужный порядок страниц.

Печать с модулем двусторонней печати (только для моделей с таким модулем)

Для использования модуля двусторонней печати сделайте следующее.

1. Откройте вкладку **Basic Settings (Основные настройки)**.
2. Установите флажок **Duplex (Двусторонняя печать)** и укажите край переплета: **Left (Слева)**, **Top (Сверху)** или **Right (Справа)**.

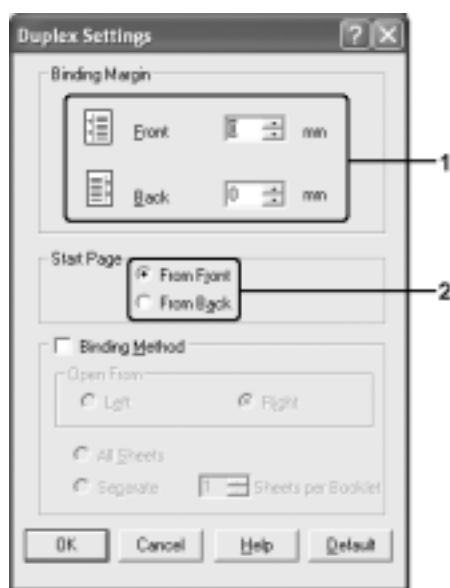


Примечание:

Флажок **Duplex (Двусторонняя печать)** появляется только после распознавания модуля двусторонней печати драйвером принтера. При выборе **Update the Printer Option Automatically (Обновить дополнительное оборудование автоматически)** на вкладке **Optional Settings (Дополнительные параметры)** убедитесь, что для параметра **Duplex Print Unit (Модуль двусторонней печати)** установлено значение **Installed (Установлен)**. При выборе **Update the Printer Option Manually (Обновить дополнительное оборудование вручную)** на вкладке **Optional Settings (Дополнительные параметры)** щелкните кнопку **Settings (Настройки)** и установите флажок **Duplex Print Unit (Модуль двусторонней печати)**.

3. Щелкните кнопку **Duplex Settings (Настройки двусторонней печати)**.
Откроется диалоговое окно **Duplex Settings (Настройки двусторонней печати)**.

- Укажите ширину отступа под переплет для передней и обратной стороны листа и выберите, какая из сторон будет печататься в качестве начальной.



- При печати данных для буклета установите флажок **Binding Method (Метод скрепления)** и измените соответствующие настройки. Подробнее об этих настройках — в интерактивной справке.
- Щелкните **OK**, чтобы применить значения параметров и вернуться на вкладку **Basic Settings (Основные настройки)**.

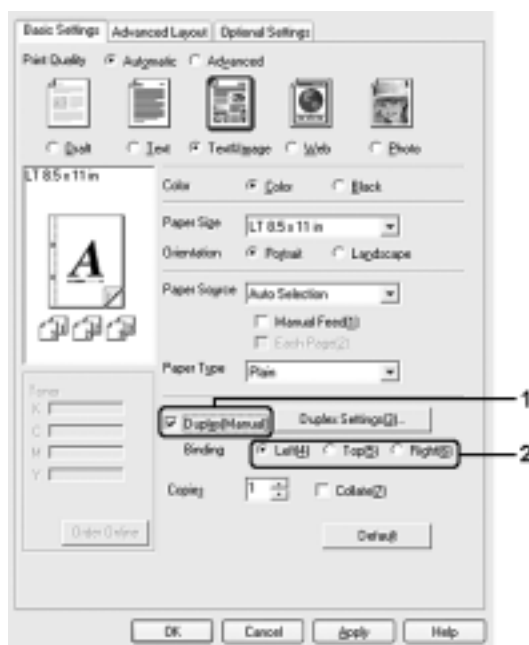
Ручная двусторонняя печать (только для моделей с модулем двусторонней печати)

- Откройте вкладку **Basic Settings (Основные настройки)**.
- Убедитесь, что флажок **Manual Feed (Ручная подача)** снят.

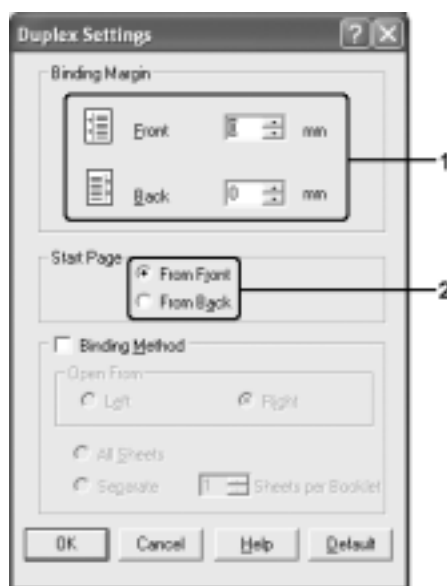
Примечание:

- Функция ручной подачи недоступна при использовании функции ручной двусторонней печати.
- Функция *Skip Blank Page* (Пропускать пустые страницы) недоступна при использовании функции ручной двусторонней печати.

3. Установите флажок **Duplex (manual) [Двусторонняя печать (вручную)]** и укажите край переплета: **Left (Слева)**, **Top (Сверху)** или **Right (Справа)**.



4. Щелкните кнопку **Duplex Settings (Настройки двусторонней печати)**. Откроется диалоговое окно Duplex Settings (Настройки двусторонней печати).
5. Укажите ширину отступа под переплет для передней и обратной стороны листа и выберите, какая из сторон будет печататься в качестве начальной.

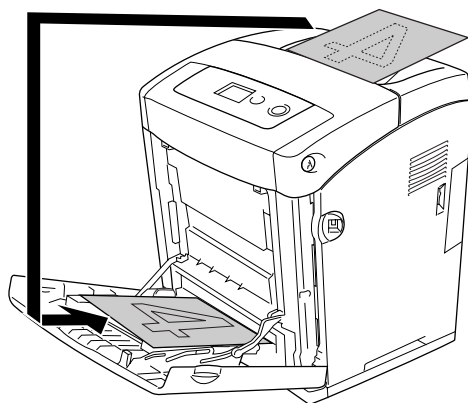


6. При печати данных для буклета установите флажок **Binding Method (Метод скрепления)** и измените соответствующие настройки. Подробнее об этих настройках — в интерактивной справке.
7. Щелкните **ОК**.
8. Выполните задание печати.

Примечание:

На экране компьютера появится предупреждение. Щелкните на нем кнопку **ОК**.

9. После печати на одной стороне повторно загрузите бумагу в МЦ-лоток напечатанной стороной вверх, как показано ниже. Затем нажмите на кнопку **Start/Stop (Старт/Стоп)**.

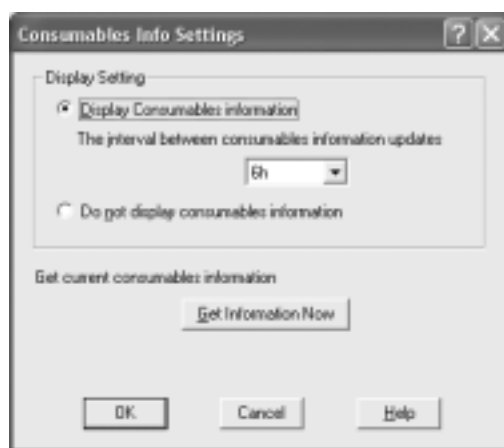


Примечание:

- Ручная двусторонняя печать может завершиться неправильно при печати документа, который содержит страницы с разным форматом, ориентацией и источником бумаги.
- Если во время ручной двусторонней печати в драйвере принтера задан параметр разбора страниц по копиям, печать может завершиться неправильно в зависимости от используемого приложения.
- Разгладьте бумагу перед загрузкой. Если бумага загибается, она не будет подаваться правильно.

Отображение информации о расходных материалах в драйвере принтера

Количество оставшегося тонера отображается на вкладке **Basic Settings (Основные настройки)** (если установлена утилита EPSON Status Monitor). Там же присутствует кнопка **Order Online (Заказать)**. Интервал обновления информации о расходных материалах можно задать в диалоговом окне Consumables Info Settings (Настройка сведений о расходных материалах), которое можно открыть, щелкнув кнопку **Consumables Info Settings (Информация о расходных материалах)** на вкладке **Optional Settings (Дополнительные параметры)**.



Примечание:

- ❑ Драйвер и утилита EPSON Status Monitor используют разные методы для определения количества оставшегося в картридже тонера. Поэтому могут отличаться данные в утилите EPSON Status Monitor и на вкладке **Basic Settings (Основные настройки)**. Более подробную информацию дает EPSON Status Monitor.
- ❑ Для использования функции заказа расходных материалов по Интернету необходимо при установке EPSON Status Monitor указать страну/регион и URL-адрес web-сайта.

Приобретение расходных материалов

Чтобы заказать расходные материалы через Интернет, щелкните кнопку **Order Online (Заказать)** на вкладке **Basic Settings (Основные настройки)**.
 Подробности см. в разделе "Заказ по Интернету" на стр. 94.



Примечание:

Кнопка **Order Online (Заказать)** недоступна при открытии этого окна из программы *USB Memory Print Maker*.

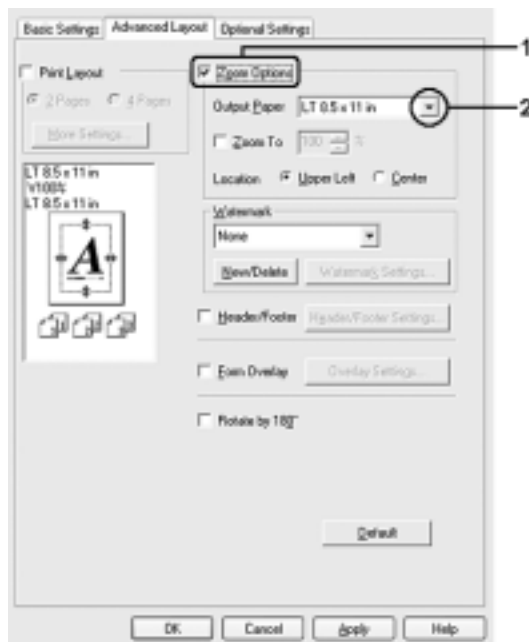
Настройка размера отпечатка

При печати размер документов можно увеличить или уменьшить.

Чтобы автоматически подогнать размер страницы под размер бумаги:

1. Перейдите на вкладку **Advanced Layout (Макет)**.

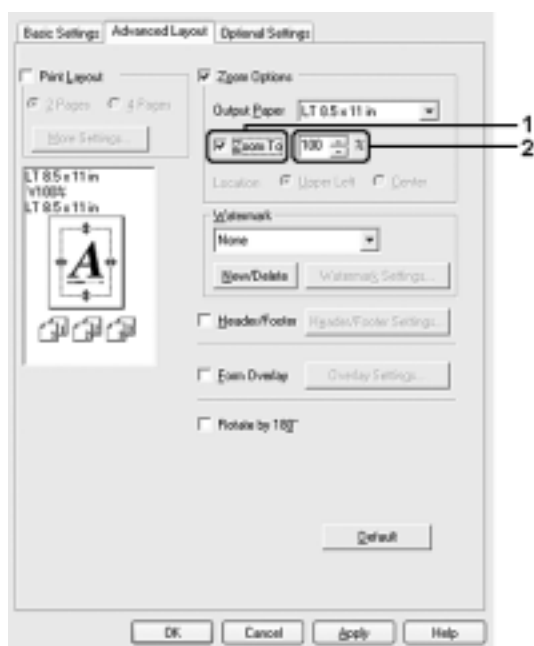
- Установите флажок **Zoom Options (Параметры масштабирования)** и выберите нужный размер страницы из раскрывающегося списка Output Paper (Размер выходной бумаги). При печати размер страницы будет подгоняться под выбранный размер бумаги.



- Выберите значение **Upper Left (Верхняя левая)** (для печати уменьшенного изображения страницы в верхнем левом углу листа) или **Center (Центр)** (для печати уменьшенного изображения страницы по центру) для параметра Location (Расположение).
- Щелкните **ОК**, чтобы сохранить настройки.

Изменение размера страницы в процентном отношении

1. Перейдите на вкладку **Advanced Layout (Макет)**.
2. Установите флажок **Zoom Options (Параметры масштабирования)**.
3. Установите флажок **Zoom To (Масштаб)** и укажите процент.



Примечание:

Можно настроить коэффициент от 50% до 200% с приращением 1%.

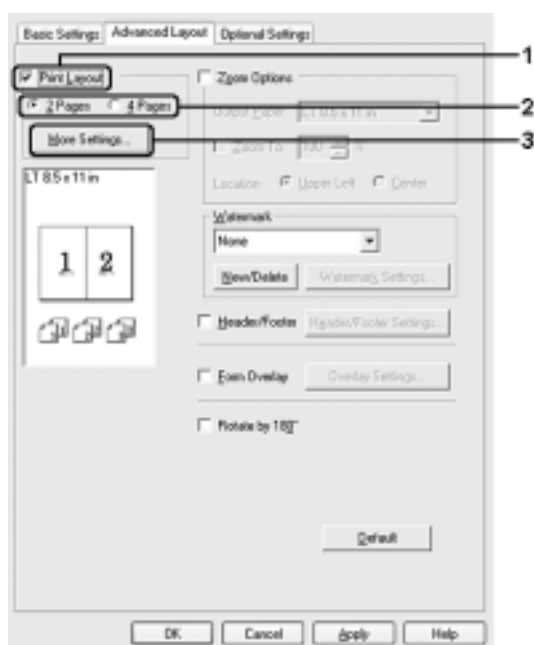
4. Щелкните **ОК**, чтобы сохранить настройки.

При необходимости выберите размер бумаги из раскрывающегося списка Output Paper (Размер выходной бумаги).

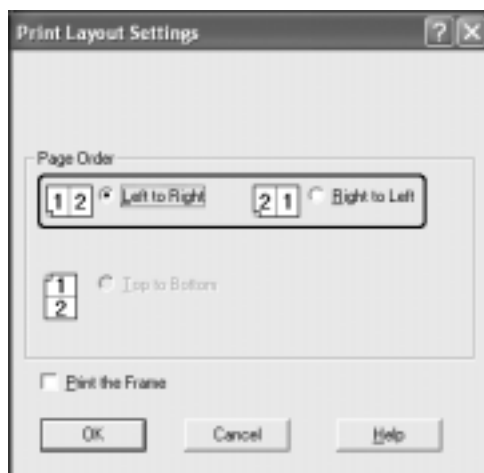
Настройка режима печати

Принтер может печатать две или четыре страницы на одном листе. Вы можете указать порядок печати, автоматически подгоняя каждую страницу под заданный размер листа. Кроме того, можно напечатать рамку по краям документа.

1. Перейдите на вкладку **Advanced Layout (Макет)**.
2. Установите флажок **Print Layout (Макет печати)** и выберите количество страниц, которые нужно напечатать на одном листе бумаги. Теперь щелкните **More Settings (Дополнительные настройки)**. Откроется диалоговое окно Print Layout Settings (Настройка макета страницы).



3. В качестве значения параметра Page Order (Порядок страниц) укажите порядок печати страниц на каждом листе.



4. Установите флажок **Print the Frame (Печать рамки)**, если хотите напечатать рамку по краям страницы.

Примечание:

Значения параметра Page Order (Порядок страниц) зависят от выбранного количества страниц и ориентации (портретная или альбомная), заданной на вкладке **Basic Settings (Основные настройки)**.

5. Щелкните **ОК**, чтобы применить значения параметров и вернуться на вкладку **Advanced Layout (Макет)**.

ИСПОЛЬЗОВАНИЕ ВОДЯНЫХ ЗНАКОВ

Чтобы напечатать на документе водяной знак, сделайте следующее. На вкладке **Advanced Layout (Макет)** или в диалоговом окне Watermark (Водяной знак) можно выбрать один из predetermined водяных знаков из списка или создать собственный водяной знак, содержащий текст или изображение. Диалоговое окно Watermark (Водяной знак) позволяет настроить другие параметры водяного знака. Например, можно настроить размер, интенсивность и положение водяного знака.

1. Перейдите на вкладку **Advanced Layout (Макет)**.

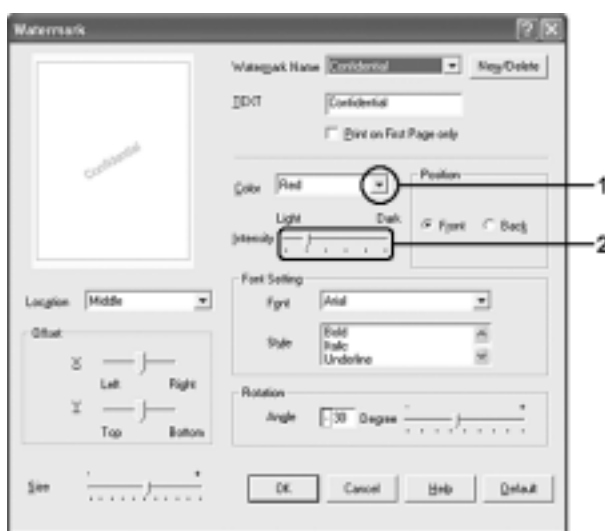
- Из раскрывающегося списка **Watermark** (Водяной знак) выберите подходящий водяной знак. Чтобы выполнить точную настройку, щелкните **Watermark Settings (Настройка водяного знака)**. Откроется диалоговое окно **Watermark (Водяной знак)**.



Примечание:

При выборе пунктов **User Name (Имя пользователя)** или **Computer Name (Имя компьютера)** из раскрывающегося списка **Water Mark (Водяной знак)** будут напечатаны входное имя пользователя или имя компьютера.

- В раскрывающемся списке **Color (Цвет)** выберите цвет, затем отрегулируйте интенсивность водяного знака при помощи ползунка **Intensity (Интенсивность)**.



4. Выберите значение **Front (Спереди)** (для печати водяного знака на переднем плане документа) или **Back (Сзади)** (для печати водяного знака на заднем плане документа) для параметра Position (Положение).
5. Выберите положение водяного знака на странице из раскрывающегося списка Location.
6. Отрегулируйте горизонтальное (**X**) и вертикальное (**Y**) смещение.
7. Настройте размер водяного знака ползунком **Size (Размер)**.
8. Щелкните **OK**, чтобы применить значения параметров и вернуться на вкладку **Advanced Layout (Макет)**.

Создание нового водяного знака

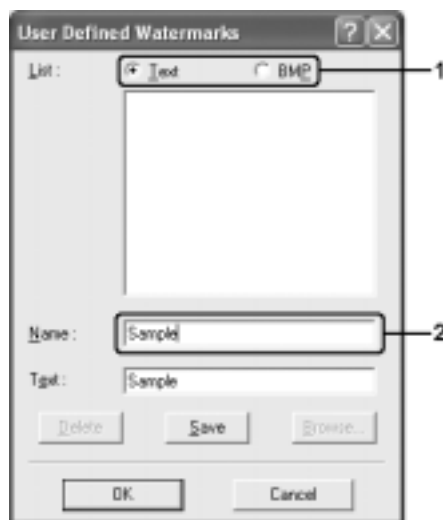
Для создания нового водяного знака сделайте следующее:

1. Перейдите на вкладку **Advanced Layout (Макет)**.
2. Щелкните кнопку **New/Delete (Создать/удалить)**. Откроется диалоговое окно User Defined Watermarks (Пользовательские водяные знаки).

Примечание:

Также диалоговое окно User Defined Watermarks (Пользовательские водяные знаки) можно открыть, щелкнув **New/Delete (Создать/Удалить)** в диалоговом окне Watermark (Водяной знак).

3. Выберите **Text (Текст)** или **BMP** в качестве типа водяного знака и введите имя нового водяного знака в поле Name (Имя).



Примечание:

Это окно откроется, если выбрать тип **Text (Текст)**.

4. Если вы выбрали тип **Text (Текст)**, введите текст водяного знака в поле **Text (Текст)**. Если вы выбрали тип **BMP**, щелкните кнопку **Browse (Обзор)**, выберите нужный BMP-файл и щелкните **OK**.
5. Щелкните кнопку **Save (Сохранить)**. Водяной знак появится в списке.
6. Щелкните **OK**, чтобы применить настройки нового водяного знака.

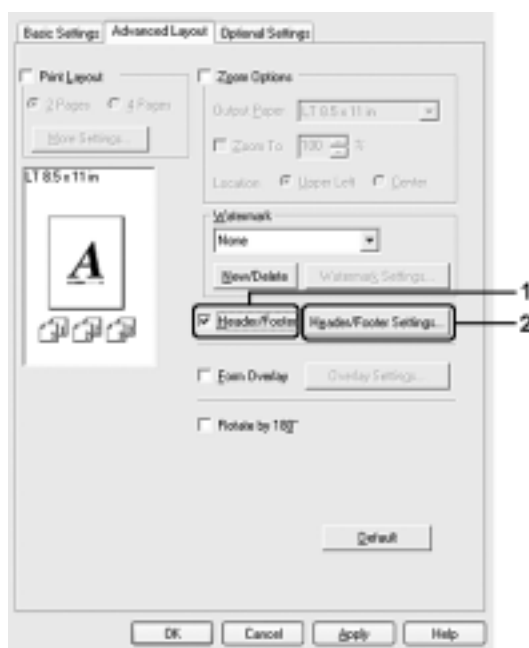
Примечание:

Вы можете зарегистрировать до 10 водяных знаков.

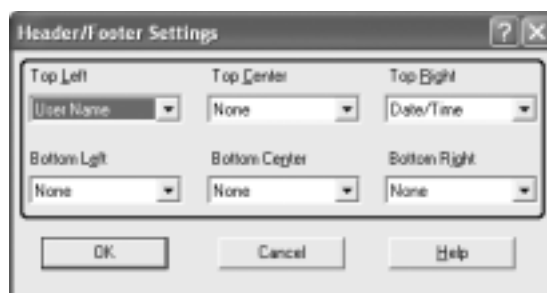
ИСПОЛЬЗОВАНИЕ КОЛОНТИТУЛОВ

Можно в верхней и нижней частях страницы печатать колонтитулы. Содержимое колонтитулов может включать имя пользователя, имя компьютера, дату, время или номер копии.

1. Перейдите на вкладку **Advanced Layout (Макет)**.
2. Установите флажок **Header/Footer (Колонтитулы)** и щелкните **Header/Footer Settings (Параметры колонтитулов)**.



3. Выберите из раскрывающегося списка элементы, которые будут печататься в колонтитулах.



Примечание:

- ❑ При выборе пунктов **User Name (Имя пользователя)** или **Computer Name (Имя компьютера)** из раскрывающегося списка будут напечатаны входное имя пользователя или имя компьютера.

- ❑ При выборе из раскрывающегося списка параметра **Collate Number (Номер копии)** печатается число копий.

4. Щелкните **ОК**, чтобы применить значения параметров и вернуться на вкладку **Advanced Layout (Макет)**.

Использование перекрытия

Диалоговое окно **Overlay Settings (Настройка перекрытия)** позволяет подготовить стандартные формы, или шаблоны, которые можно использовать в качестве перекрытия при печати других документов. Эта функция полезна для создания фирменных бланков или счетов.

Примечание:

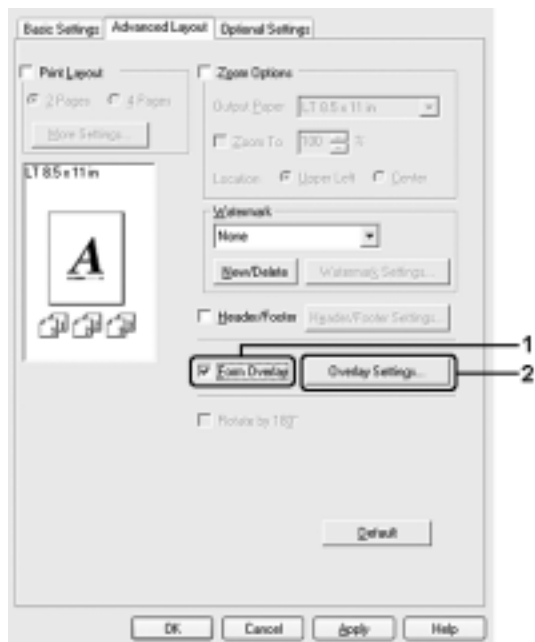
Функция перекрытия доступна, только если выбран режим печати **High Quality (Printer) [Высокое качество (Принтер)]** на вкладке **Optional Settings (Дополнительные параметры)** в диалоговом окне **Extended Settings (Расширенные параметры)**.

Создание перекрытия

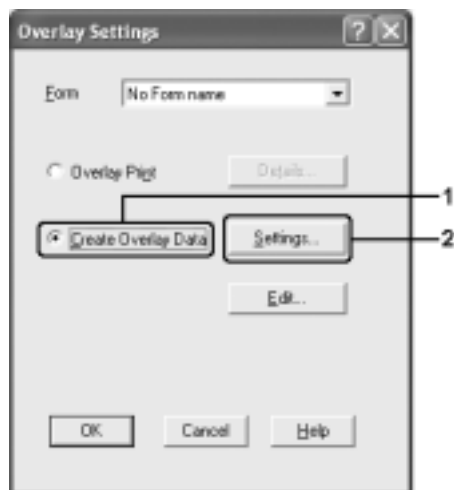
Для создания и сохранения файла формы перекрытия сделайте следующее.

1. Откройте приложение и создайте файл, который будет использоваться в качестве перекрытия.
2. Подготовив файл перекрытия, в меню **File (Файл)** приложения выберите **Print (Печать)** или **Print Setup (Параметры страницы)** и щелкните кнопку **Printer (Принтер)**, **Setup (Настройка)**, **Options (Параметры)**, **Properties (Свойства)** или комбинацию этих кнопок в зависимости от приложения.
3. Перейдите на вкладку **Advanced Layout (Макет)**.

- Установите флажок **Form Overlay (Форма перекрытия)** и щелкните кнопку **Overlay Settings (Настройка перекрытия)**. Откроется диалоговое окно Overlay Settings (Настройка перекрытия).



- Выберите **Create Overlay Data (Создать данные перекрытия)** и щелкните кнопку **Settings (Настройка)**. Откроется диалоговое окно Form Settings (Настройка формы).



6. Установите флажок **Use Form Name (Использовать имя формы)** и щелкните кнопку **Add Form Name (Добавить имя формы)**. Откроется диалоговое окно Add Form (Добавление формы).



Примечание:

Когда флажок **Assign to Paper Source (Назначить источнику бумаги)** установлен, имя формы отображается в списке *Paper Source (Источник бумаги)* на вкладке **Basic Settings (Основные настройки)**.

7. Введите имя формы в поле Form Name (Имя формы) и описание в поле Description (Описание).



8. Выберите значение **To Front (Спереди)** или **To Back (Сзади)** для печати перекрытия на переднем или заднем плане.
9. Щелкните кнопку **Register (Регистрация)**, чтобы применить значения параметров и вернуться в диалоговое окно Form Settings (Настройки формы).

10. Щелкните **ОК** в диалоговом окне Form Settings (Настройки формы).
11. Щелкните **ОК** в диалоговом окне Overlay Settings (Настройка перекрытия).
12. Напечатайте файл, выбранный в качестве перекрытия. В качестве перекрытия можно сохранить любой тип файла. Данные перекрытия созданы.

Печать с использованием перекрытия

Чтобы напечатать документ с данными перекрытия, сделайте следующее.

1. Откройте файл, который нужно напечатать с данными перекрытия.
2. Раскройте драйвер принтера из приложения. В меню File (Файл) выберите **Print (Печать)** или **Print Setup (Параметры страницы)** и щелкните кнопку **Printer (Принтер), Setup (Настройка), Options (Параметры), Properties (Свойства)** или комбинацию этих кнопок в зависимости от приложения.
3. Перейдите на вкладку **Advanced Layout (Макет)**.
4. Установите флажок **Form Overlay (Форма перекрытия)** и щелкните кнопку **Overlay Settings (Настройка перекрытия)**. Откроется диалоговое окно Overlay Settings (Настройка перекрытия).
5. Выберите форму из раскрывающегося списка Form (Форма) и щелкните **ОК**, чтобы вернуться на вкладку **Advanced Layout (Макет)**.



Примечание:

Когда флажок **Assign to Paper Source (Назначить источнику бумаги)** установлен, имя формы отображается в списке Paper Source (Источник бумаги) на вкладке **Basic Settings (Основные настройки)**. Также форму можно выбрать, не открывая это диалоговое окно.

- Щелкните **ОК**, чтобы напечатать данные.

Данные перекрытия для различных настроек принтера

Данные перекрытия применяются к текущим настройкам принтера (например, к портретной ориентации). Чтобы настроить тоже перекрытие для других настроек принтера (например, альбомная), сделайте следующее.

- Повторно раскройте драйвер принтера, как описано в разделе "Создание перекрытия" на стр. 68.
- Измените настройки и закройте драйвер принтера.
- Отправьте на печать те же данные, созданные в приложении, как описано в шаге 12 в разделе "Создание перекрытия" на стр. 68.

Эта настройка доступна только для данных Form Name (Имя формы).

Использование формы перекрытия с устройства хранения

Эта функция позволяет быстро печатать данные формы перекрытия. В Windows можно использовать данные форм, записанные в памяти USB, установленной в интерфейсе «Узел USB», или удалять данные форм из памяти USB. Доступ к этой функции можно получить в диалоговом окне Form Selection (Выбор формы) драйвера принтера.

Примечание:

- Эта функция недоступна, если память USB не установлена в интерфейс «Узел USB» данного принтера.
- Если разрешение, размер бумаги или ориентация страницы документа отличаются от настроек формы перекрытия, его нельзя напечатать с данными формы перекрытия.
- Эта функция доступна только в режиме ESC/Page.
- Эта функция доступна в режиме High Quality (Printer) (Высокое качество (Принтер)).
- Не рекомендуется использовать память USB объемом более 2 ГБ. Доступ к памяти USB с объемом более 2 ГБ может занимать очень много времени.
- Если в памяти USB сохранено большое количество файлов, доступ к памяти USB может занимать очень много времени.
- Если доступ к памяти USB занимает очень много времени, попробуйте отформатировать ее для повышения скорости доступа.

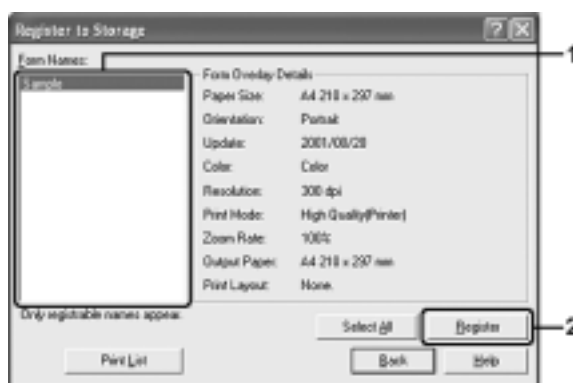
Регистрация данных формы перекрытия в памяти USB

В Windows XP, XP x64, 2000, Server 2003 и Server 2003 x64 только сетевой администратор, выполняя следующую процедуру, может записывать данные формы перекрытия в память USB.

Примечание:

В имени формы можно использовать только показанные ниже символы. A - Z, a - z, 0 - 9 и ! ') (- _ %

1. Подготовьте данные формы перекрытия для записи на жесткий диск локального компьютера.
2. Зарегистрируйтесь в Windows XP, XP x64, 2000, Server 2003 или Server 2003 x64 с учетной записью администратора.
3. В Windows 2000 щелкните **Start (Пуск)**, затем **Settings (Настройка)** и **Printers (Принтеры)**.
В Windows XP, XP x64, Server 2003 и Server 2003 x64 щелкните **Start (Пуск)**, затем **Control Panel (Панель управления)**, затем дважды щелкните значок **Printers and Faxes (Принтеры и факсы)**.
4. Правой кнопкой мыши щелкните значок **EPSON xxx xxx** и щелкните **Properties (Свойства)**.
5. Перейдите на вкладку **Optional Settings (Дополнительные параметры)**.
6. Щелкните **Register (Регистрация)**. Откроется диалоговое окно Register to Storage (Зарегистрировать в памяти).
7. В списке Form Names (Имя формы) выберите имя и щелкните **Register (Регистрация)**.



Примечание:

В списке Form Name (Имя формы) отображаются только названия, которые могут быть зарегистрированы.

8. Если вы будете распространять список форм среди клиентов, щелкните **Print List (Напечатать список)**, чтобы напечатать список форм.
9. Щелкните **Back (Назад)**, чтобы закрыть диалоговое окно Register to Storage (Регистрация в запоминающем устройстве).
10. Щелкните **ОК**, чтобы закрыть окно.

Печать с данными формы перекрытия из памяти

Все пользователи Windows могут использовать данные формы, записанные в памяти USB. Чтобы напечатать форму из памяти, сделайте следующее.

1. Перейдите на вкладку **Advanced Layout (Макет)**.
2. Установите флажок **Form Overlay (Форма перекрытия)** и щелкните кнопку **Overlay Settings (Настройка перекрытия)**. Откроется диалоговое окно Overlay Settings (Настройка перекрытия).
3. Из раскрывающегося списка Form (Форма) выберите **No Form name (Форма без имени)** и щелкните кнопку **Details (Подробнее)**. Откроется диалоговое окно Form Selection (Выбор формы).

Примечание:

Убедитесь, что в списке выбрано значение **No Form name (Форма без имени)**. Если выбрано другое имя формы, откроется другое диалоговое окно.

4. Щелкните **Printer's Storage (Память принтера)**. В текстовом поле введите имя формы или щелкните **Browse (Обзор)** и выберите зарегистрированное имя формы, если принтер подключен к сети.



Примечание:

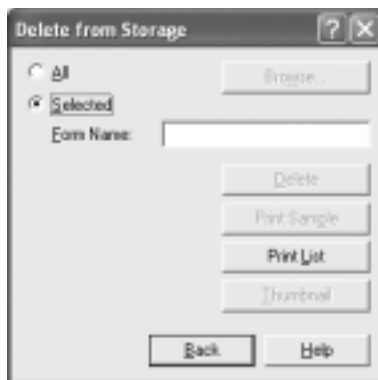
- ❑ Чтобы напечатать список форм, записанных на диск, щелкните кнопку **Print List (Напечатать список)**.
Чтобы напечатать пробный отпечаток данных формы, введите имя формы и щелкните кнопку **Print Sample (Печать образца)**.
 - ❑ Просмотреть миниатюры для форм можно в браузере, щелкнув кнопку **Thumbnail (Миниатюра)**, если принтер подключен к сети, и на компьютер установлены файлы *Java Runtime Environment*.
5. Выберите значение **To Front (Спереди)** или **To Back (Сзади)** для печати данных формы на переднем или заднем плане документа и щелкните **ОК**, чтобы вернуться на вкладку **Advanced Layout (Макет)**.
 6. Щелкните **ОК**, чтобы напечатать данные.

Удаление данных формы перекрытия из памяти USB

В Windows XP, XP x64, 2000, Server 2003 и Server 2003 x64 только сетевой администратор, выполняя следующую процедуру, может удалять и редактировать данные формы перекрытия в памяти USB.

1. Зарегистрируйтесь в Windows XP, XP x64, 2000, Server 2003 или Server 2003 x64 с учетной записью администратора.
2. В Windows 2000 щелкните **Start (Пуск)**, затем **Settings (Настройка)** и **Printers (Принтеры)**.
В Windows XP, XP x64, Server 2003 и Server 2003 x64 щелкните **Start (Пуск)**, затем **Control Panel (Панель управления)**, затем дважды щелкните значок **Printers and Faxes (Принтеры и факсы)**.
3. Правой кнопкой мыши щелкните значок **EPSON xxx xxx** и щелкните **Properties (Свойства)**.
4. Перейдите на вкладку **Optional Settings (Дополнительные параметры)**.
5. Щелкните **Delete (Удалить)**. Откроется диалоговое окно Delete from Storage (Удалить из памяти).

6. Чтобы удалить все данные форм, щелкните кнопку **All (Все)**, затем щелкните **Delete (Удалить)**. Чтобы удалить некоторые формы, щелкните кнопку **Selected (Выборочно)**, введите в поле Form Name (Имя формы) название формы и щелкните **Delete (Удалить)**.



Примечание:

- ❑ Чтобы напечатать список форм, записанных на диск, щелкните кнопку **Print List (Напечатать список)**. Чтобы напечатать пробный отпечаток данных формы, введите имя формы и щелкните кнопку **Print Sample (Печать образца)**.
- ❑ Если принтер подключен к сети, можно щелкнуть кнопку **Browse (Обзор)**. Щелкните кнопку **Browse (Обзор)**, чтобы увидеть список имен форм, записанных в памяти USB.

7. Щелкните **Back (Обратная)**.
8. Щелкните **OK**, чтобы закрыть диалоговое окно.

Настройка расширенных параметров

Диалоговое окно Extended Settings (Расширенные параметры) служит для настройки различных параметров. Чтобы открыть это окно, щелкните кнопку **Extended Settings (Расширенные параметры)** на вкладке **Optional Settings (Дополнительные параметры)**.

Примечание:

Интерактивная справка драйвера принтера содержит подробные сведения о его настройках.

Настройка параметров дополнительного оборудования

Информацию о дополнительном оборудовании, установленном на вашем принтере, можно обновлять вручную.

1. Откройте драйвер принтера.
2. Перейдите на вкладку **Optional Settings (Дополнительные параметры)** и установите флажок **Update the Printer Option Info Manually (Обновить сведения о дополнительном оборудовании вручную)**.
3. Щелкните кнопку **Settings (Настройки)**. Откроется диалоговое окно Optional Settings (Дополнительные параметры).
4. Настройте параметры дополнительного оборудования и щелкните **ОК**.

Печать страницы проверки состояния

Чтобы проверить текущее состояние принтера, напечатайте страницу проверки состояния. На странице состояния можно найти информацию о принтере и текущих настройках.

Чтобы напечатать страницу проверки состояния, сделайте следующее.

1. Откройте драйвер принтера.
2. Откройте вкладку **Optional Settings (Дополнительные параметры)** и щелкните **Status Sheet (Лист установок)**. Принтер начнет печатать страницу проверки состояния.

Использование функции Reserve Job (Резервное задание)

Функция Reserve Job (Резервное задание) позволяет сохранить задание печати в памяти принтера и напечатать его позже при помощи панели управления принтера. Для использования функции Reserve Job (Резервное задание) сделайте следующее.

Примечание:

Необходимо поддерживать достаточный объем виртуального диска для использования функции Reserve Job (Резервное задание). Для включения виртуального диска необходимо на панели управления для параметра RAM Disk (Виртуальный диск) задать значение Normal (Обычно) или Maximum (Максимум). Рекомендуется при использовании этой функции установить дополнительную память. Инструкции об увеличении памяти принтера см. в "Установка модуля памяти" на стр. 243. После установки модуля памяти необходимо обновить информацию о дополнительном оборудовании. См. раздел "Настройка параметров дополнительного оборудования" на стр. 76.

Ниже перечислены параметры функции Reserve Job (Резервное задание). Каждый из них более подробно описан далее в этом разделе.

Параметр функции Reserve Job (Резервное задание)	Описание
Re-Print Job (Повторная печать задания)	Позволяет напечатать задание и сохранить его для последующей печати
Verify Job (Проверка задания)	Позволяет напечатать одну копию задания, чтобы проверить правильность перед печатью нескольких копий
Confidential Job (Конфиденциальное задание)	Позволяет задать пароль и сохранить задание для последующей печати

Задания, записанные в память принтера, обрабатываются по-разному, в зависимости от параметра функции Reserve Job (Резервное задание). Подробности см. в следующей таблице.

Параметр функции Reserve Job (Резервное задание)	Максимальное количество заданий	При превышении максимума	При заполнении виртуального диска
Re-Print Job (Повторная печать) + Verify Job (Проверка задания)	64 (общее количество)	Самое старое задание автоматически заменяется новым	Самое старое задание автоматически заменяется новым
Confidential Job (Конфиденциальное задание)	64	Вручную удалите старые задания	Вручную удалите старые задания

Параметр функции Reserve Job (Резервное задание)	После печати	После выключения принтера или использования команды Reset All (Сбросить все)
Re-Print Job (Повторная печать задания)	данные остаются в памяти принтера	Данные удаляются
Verify Job (Проверка задания)		
Confidential Job (Конфиденциальное задание)	Данные удаляются	Данные удаляются

Re-Print Job (Повторная печать задания)

Параметр Re-Print Job (Повторная печать задания) позволяет сохранить задание, которое печатается в данный момент, чтобы его можно было напечатать позже при помощи панели управления.

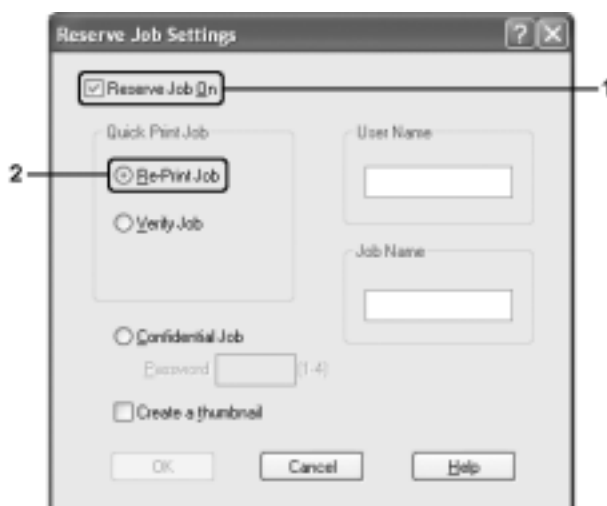
Для использования параметра Re-Print Job (Повторная печать задания) сделайте следующее.

1. Откройте вкладку **Basic Settings (Основные настройки)**.
2. Установите флажок **Collate in Printer (Подбор копий в принтере)**. Укажите количество копий и настройте другие параметры драйвера принтера для вашего документа.
3. Откройте вкладку **Optional Settings (Дополнительные параметры)** и щелкните кнопку **Reserve Jobs Settings (Настройка резервных заданий)**. Откроется диалоговое окно Reserve Job Settings (Настройка резервных заданий).

Примечание:

Кнопка **Reserve Job Settings (Настройка резервных заданий)** доступна только после распознавания виртуального диска драйвером принтера. При выборе **Update the Printer Option Automatically (Обновить дополнительное оборудование автоматически)** на вкладке *Optional Settings (Дополнительные параметры)* убедитесь, что для параметра *RAM Disk (Виртуальный диск)* установлено значение **Installed (Установлен)**. При выборе **Update the Printer Option Manually (Обновить дополнительное оборудование вручную)** на вкладке *Optional Settings (Дополнительные параметры)* щелкните кнопку **Settings (Настройки)** и установите флажок **RAM Disk (Виртуальный диск)**.

4. Установите флажок **Reserve Job On (Использовать резервные задания)** и выберите переключатель **Re-Print Job (Повторная печать задания)**.



5. Введите имя пользователя и имя задания в соответствующих полях.

Примечание:

- Кнопка **OK** становится доступной после ввода имени пользователя и имени задания.

- ❑ Если вы хотите создать миниатюру первой страницы задания, установите флажок **Create a thumbnail (Создать миниатюру)**. Доступ к миниатюрам можно получить, указав в строке Web-обозревателя адрес *http://IP-адрес внутреннего сервера печати*.

6. Щелкните **ОК**. Принтер напечатает документ и сохранит задание в своей памяти.

О том, как повторно напечатать или удалить задание, используя панель управления принтера, — в разделе "Печать и удаление данных резервного задания" на стр. 224.

Verify Job (Проверка задания)

Параметр Verify Job (Проверка задания) позволяет напечатать одну копию задания, чтобы проверить правильность перед печатью нескольких копий.

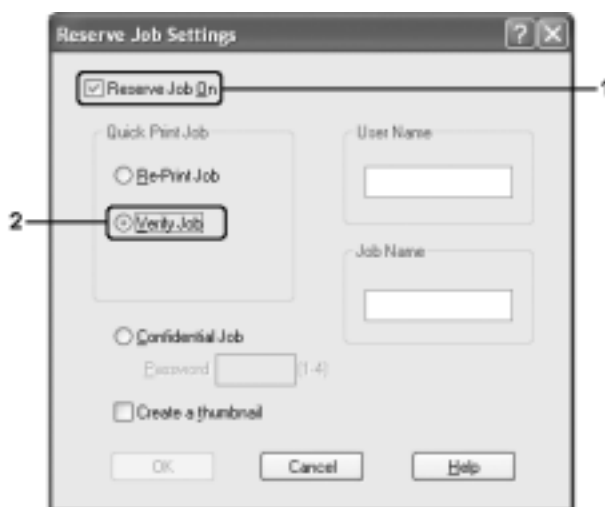
Для использования параметра Verify Job (Проверка задания) сделайте следующее.

1. Откройте вкладку **Basic Settings (Основные настройки)**.
2. Установите флажок **Collate in Printer (Подбор копий в принтере)**. Укажите количество копий и настройте другие параметры драйвера принтера для вашего документа.
3. Откройте вкладку **Optional Settings (Дополнительные параметры)** и щелкните кнопку **Reserve Jobs Settings (Настройка резервных заданий)**. Откроется диалоговое окно Reserve Job Settings (Настройка резервного задания).

Примечание:

Кнопка **Reserve Job Settings (Настройка резервных заданий)** доступна только после распознавания виртуального диска драйвером принтера. При выборе **Update the Printer Option Automatically (Обновить дополнительное оборудование автоматически)** на вкладке *Optional Settings (Дополнительные параметры)* убедитесь, что для параметра *RAM Disk (Виртуальный диск)* установлено значение **Installed (Установлен)**. При выборе **Update the Printer Option Manually (Обновить дополнительное оборудование вручную)** на вкладке *Optional Settings (Дополнительные параметры)* щелкните кнопку **Settings (Настройки)** и установите флажок **RAM Disk (Виртуальный диск)**.

4. Установите **Reserve Job On (Использовать резервные задания)** и выберите переключатель **Verify Job (Проверка задания)**.



5. Введите имя пользователя и имя задания в соответствующих полях.

Примечание:

- ❑ Кнопка **OK** становится доступной после ввода имени пользователя и имени задания.
- ❑ Если вы хотите создать миниатюру первой страницы задания, установите флажок **Create a thumbnail (Создать миниатюру)**. Доступ к миниатюрам можно получить, указав в строке Web-обозревателя адрес <http://IP-адрес внутреннего сервера печати>.

6. Щелкните **OK**. Принтер напечатает одну копию документа и сохранит задание печати и информацию о количестве оставшихся копий в своей памяти.

Проверив отпечаток, можно напечатать остальные копии или удалить задание, используя панель управления принтера. Подробнее об этом — в разделе "Печать и удаление данных резервного задания" на стр. 224.

Confidential Job (Конфиденциальное задание)

Параметр Confidential Job (Конфиденциальное задание) позволяет указать пароль для заданий печати, записанных в памяти принтера.

Чтобы сохранить задание печати, используя параметр Confidential Job (Конфиденциальное задание), сделайте следующее.

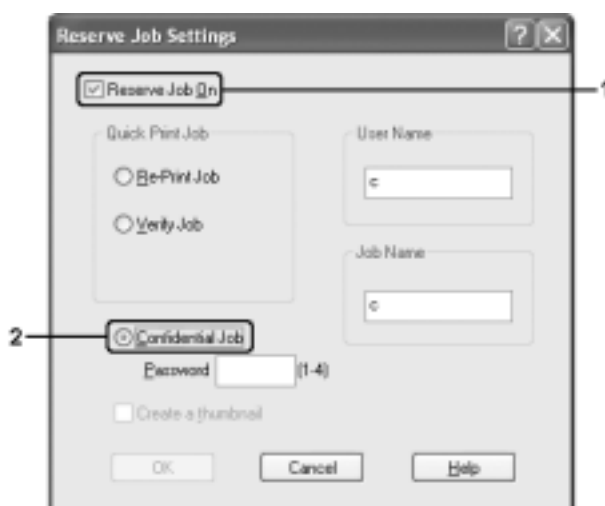
1. Настройте параметры драйвера принтера для вашего документа.

- Откройте вкладку **Optional Settings (Дополнительные параметры)** и щелкните кнопку **Reserve Jobs Settings (Настройка резервных заданий)**. Откроется диалоговое окно Reserve Job Settings (Настройка резервного задания).

Примечание:

Кнопка **Reserve Job Settings (Настройка резервных заданий)** доступна только после распознавания виртуального диска драйвером принтера. При выборе **Update the Printer Option Automatically (Обновить дополнительное оборудование автоматически)** на вкладке *Optional Settings (Дополнительные параметры)* убедитесь, что для параметра *RAM Disk (Виртуальный диск)* установлено значение **Installed (Установлен)**. При выборе **Update the Printer Option Manually (Обновить дополнительное оборудование вручную)** на вкладке *Optional Settings (Дополнительные параметры)* щелкните кнопку **Settings (Настройки)** и установите флажок **RAM Disk (Виртуальный диск)**.

- Установите флажок **Reserve Job On (Использовать резервные задания)** и выберите переключатель **Confidential Job (Конфиденциальное задание)**.



- Введите имя пользователя и имя задания в соответствующих полях.
- Укажите пароль из четырех цифр в текстовом поле пароля.

Примечание:

- Кнопка **ОК** становится доступной после ввода имени пользователя и имени задания.
 - Пароль должен состоять из четырех цифр.
 - Для пароля можно использовать только цифры от 1 до 4.
 - Храните пароли в надежном месте. Вы должны ввести правильный пароль при печати конфиденциального задания.
- Щелкните **ОК**. Принтер сохранит задание печати в своей памяти.

О том, как напечатать или удалить задание, — в разделе "Печать и удаление данных резервного задания" на стр. 224.

Контроль состояния принтера с помощью EPSON Status Monitor

Установка EPSON Status Monitor

Чтобы установить EPSON Status Monitor, сделайте следующее.

1. Убедитесь, что принтер выключен и на компьютере установлена ОС Windows.
2. Вставьте компакт-диск с ПО принтера в привод CD-ROM.

Примечание:

- Если откроется окно с предложением выбрать язык, выберите вашу страну.
 - Если окно программы установки Epson не открывается автоматически, дважды щелкните значок **My Computer (Мой компьютер)**, правой кнопкой мыши щелкните значок **CD-ROM** и в раскрывшемся меню щелкните **OPEN (Открыть)**. Затем дважды щелкните **Epsetup.exe**.
3. Щелкните **User Installation (Установка пользователем)**.
 4. Щелкните кнопку **Custom Install (Выборочная установка)**.



Примечание:

Подробнее об установке EPSON Status Monitor в сети — в Руководстве по работе в сети.

5. Щелкните **EPSON Status Monitor**.



6. Убедитесь, что в открывшемся диалоговом окне выбран значок вашего принтера и щелкните **ОК**.



7. Прочитайте лицензионное соглашение и щелкните **Ассент (Согласен)**.



- В открывшемся диалоговом окне выберите страну или область и URL-адрес Web-узла EPSON в этой стране или области. Затем щелкните **ОК**.



Примечание:

- В этом диалоговом окне можно указать URL-адрес узла, где можно заказать расходные материалы. Подробности см. в разделе "Заказ по Интернету" на стр. 94.
 - Выбирая страну или область, вы можете изменить URL-адрес.
 - Если щелкнуть кнопку **Cancel (Отмена)**, адрес Web-сайта не будет настроен, но установка EPSON Status Monitor продолжится.
- После завершения установки щелкните **ОК**.

Запуск EPSON Status Monitor

EPSON Status Monitor — это программа, контролирующая поведение принтера и сообщающая его текущее состояние.

Чтобы запустить EPSON Status Monitor, сделайте следующее.

1. Дважды щелкните значок EPSON на панели задач.
2. Выберите ваш принтер, затем щелкните **Simple Status (Краткая информация)**. Откроется окно Simple Status (Краткая информация).



Примечание:

Также можно запустить EPSON Status Monitor, щелкнув кнопку **Simple Status (Краткая информация)** на вкладке драйвера принтера **Optional Settings (Дополнительные параметры)**.

Подробную информацию об EPSON Status Monitor см. в разделах "Информация об EPSON Status Monitor" на стр. 87, "Окно Simple Status (Краткая информация)" на стр. 87, "Окно Detailed Status (Подробная информация)" на стр. 88, "Информация о расходных материалах" на стр. 89, "Сведения о заданиях" на стр. 90, "Окно Notice Settings (Настройки уведомлений)" на стр. 93, "Заказ по Интернету" на стр. 94 и "Параметры значка в панели задач" на стр. 95.

Примечание для пользователей Windows XP/XP x64:

Утилита EPSON Status Monitor не доступна при печати с использованием соединения Remote Desktop (Удаленный рабочий стол).

Примечание для пользователей Netware:

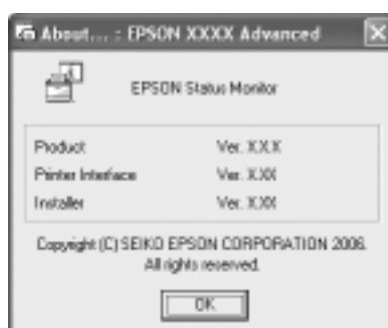
Для контроля принтеров NetWare необходимо использовать Novell Client, соответствующий вашей операционной системе. Стабильная работа проверена со следующими версиями:

- Для Windows 98:
Novell Client 3.4 для Windows 95/98
- Для Windows XP и 2000:
Novell Client 4.91 SP1 для Windows 2000/XP

- ❑ Для контроля принтера NetWare подключите только один сервер печати к каждой очереди. Подробности см. в Руководстве по работе в сети принтера.
- ❑ Принтер очереди NetWare нельзя контролировать, если он находится за маршрутизатором IPX, поскольку значение прыжка IPX равно 0.
- ❑ Этот продукт поддерживает принтеры NetWare, настроенные системой печати на основе очередей, например, Bindery или NDS. Принтеры NDPS (Novell Distributed Print Services) контролировать нельзя.

Информация об EPSON Status Monitor

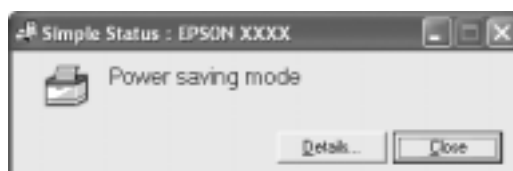
EPSON Status Monitor позволяет просмотреть информацию о версиях принтера и ПО.



Это окно можно открыть, щелкнув правой кнопкой значок на панели задач и выбрав пункт **About (О программе)**.

Окно Simple Status (Краткая информация)

Окно Simple Status (Краткая информация) выводит информацию о состоянии принтера, ошибках и предупреждениях.



Это окно можно открыть, щелкнув правой кнопкой значок на панели задач, выбрав нужный принтер и щелкнув **Simple Status (Краткая информация)**. Это окно также отображается в зависимости от значения параметра Pop-up Notice (Всплывающие уведомления), который доступен в диалоговом окне Notice Settings (Настройки уведомлений).

Для получения подробной информации о состоянии принтера щелкните кнопку **Details (Подробнее)**.

Окно *Detailed Status (Подробная информация)*

Это окно можно открыть, щелкнув правой кнопкой значок на панели задач, выбрав нужный принтер и щелкнув **Detailed Status (Подробная информация)**.



a.	Значок/Сообщение:	Значок и сообщение отображают состояние принтера
b.	Изображение принтера:	Изображение принтера в левом верхнем углу наглядно показывает его состояние
c.	Текстовое поле:	В текстовом поле рядом с изображением принтера отображается текущее состояние принтера. При возникновении проблемы здесь отображается ее возможное решение
d.	Кнопка Close (Закрыть) :	Если щелкнуть эту кнопку, диалоговое окно закроется

Примечание:

Подробная информация о заданиях и расходных материалах отображается на соответствующих вкладках.

Информация о расходных материалах

Можно получить информацию о заправленной бумаге и расходных материалах, щелкнув правой кнопкой значок на панели задач, выбрав нужный принтер и щелкнув **Consumables (Расходные материалы)**.



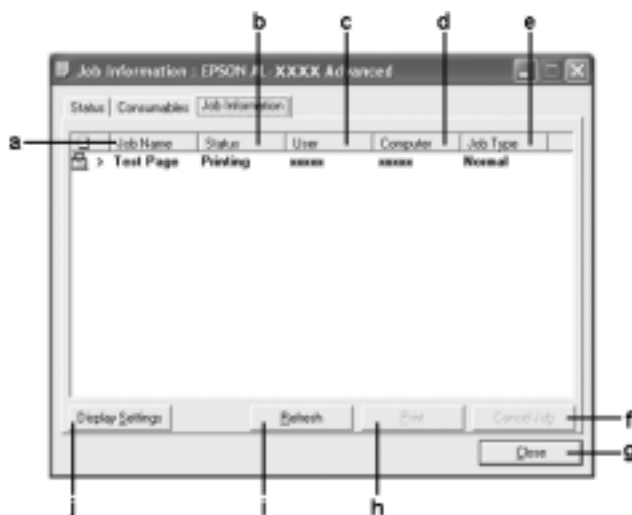
a.	Paper (Бумага):	Отображает размер и тип бумаги и приблизительное количество листов, оставшихся в источнике бумаги. Информация о дополнительных кассетах для бумаги отображается, только если они установлены на вашем принтере. Значок кассетного лотка мигает, если в нем осталось мало бумаги
b.	Toner (Тонер):	Указывает количество оставшегося тонера. Значок тонера мигает, если произошла ошибка, связанная с подачей тонера, или тонер заканчивается
c.	Кнопка Order Online (Заказ по Интернету) :	Щелкнув эту кнопку, можно заказать расходные материалы через Интернет. Подробности см. в разделе "Заказ по Интернету" на стр. 94
d.	Кнопка Close (Закреть) :	Если щелкнуть эту кнопку, диалоговое окно закроется

Примечание:

Можно просмотреть информацию о состоянии принтера или заданий, щелкнув соответствующую вкладку.

Сведения о заданиях

Для просмотра информации о заданиях щелкните правой кнопкой значок на панели задач, выберите нужный принтер и щелкните **Job Information (Сведения о заданиях)**.



a.	Имя задания (Job Name):	Отображает имена файлов заданий печати, которые отправлены пользователем. Задания печати других пользователей отображаются в виде -----	
b.	Status (Состояние):	Waiting (Ожидание):	Задание печати ожидает своей очереди
		Spooling (Постановка в очередь):	Задание печати, которое буферизируется на вашем компьютере
		Deleting (Удаление):	Задание печати удаляется
		Printing (Печать):	Задание печати, которое печатается в данный момент
		Completed (Завершено):	Отображает задания, печать которых завершена
		Canceled (Отменено):	Отображает только задания печати, которые были отменены
	Held (Приостановлено):	Задание приостановлено	
c.	User (Пользователь):	Отображает имя пользователя	
d.	Computer (Компьютер):	Отображает имя компьютера, с которого задание было отправлено на принтер	

e.	Job Type (Тип задания):	Отображает тип задания. Задания соответственно имеют тип Verify (Выверка), Re-Print (Повторная печать) и Confidential (Конфиденциально). Подробнее о функции Reserve Job — в разделе "Использование функции Reserve Job (Резервное задание)" на стр. 77
f.	Кнопка Cancel Job (Отмена задания) :	Если щелкнуть эту кнопку, выбранное задание печати будет отменено.
g.	Кнопка Close (Закреть)	Если щелкнуть эту кнопку, диалоговое окно закрывается
h.	Кнопка Print (Печать) :	Открывает диалоговое окно, с помощью которого можно напечатать приостановленное задание из очереди печати
i.	Кнопка Refresh (Обновить) :	Щелкнув эту кнопку, можно обновить информацию вкладки
j.	Кнопка Display settings (Параметры отображения)	Выводит диалоговое окно Display Settings (Параметры отображения) для выбора элементов и порядка из отображения в окне Job Information (Сведения о заданиях) и отбора отображаемых типов заданий

Примечание:

Можно просмотреть информацию о состоянии принтера или расходных материалов, щелкнув соответствующую вкладку.

Примечание для пользователей Windows XP/XP x64:

В Windows XP совместно используемые подключения LPR или TCP/IP к клиентам Windows не поддерживают функцию Job Management (Управление заданиями).

Функция **Job Information (Сведения о заданиях)** доступна при использовании следующих подключений:

Среда с клиентами и серверами:

- совместно используемое LPR-соединение Windows 2000, Server 2003 или Server 2003 x64 с клиентами Windows XP, XP x64, Me, 98 или 2000;
- совместно используемое стандартное TCP/IP-соединение Windows 2000, Server 2003 или Server 2003 x64 с клиентами Windows XP, XP x64, Me, 98 или 2000;
- совместно используемое стандартное TCP/IP-соединение EpsonNet Print в Windows 2000, Server 2003 или Server 2003 x64 с клиентами Windows XP, XP x64, Me, 98 или 2000;

Среда только с клиентами:

- LPR-соединение (в Windows XP, XP x64, 2000, Server 2003 или Server 2003 x64);
- стандартное соединение TCP/IP (в Windows XP, XP x64, 2000, Server 2003 или Server 2003 x64);

- ❑ стандартное соединение TCP/IP EpsonNet Print (в Windows XP, XP x64, Me, 98, 2000, Server 2003 или Server 2003 x64);

Примечание:

Данную функцию нельзя использовать в следующих ситуациях:

- ❑ при использовании дополнительной интерфейсной платы Ethernet, которая не поддерживает функцию Job Management (Управление заданиями);
- ❑ когда соединения NetWare не поддерживают функцию Job Management (Управление заданиями);
- ❑ когда для заданий печати NetWare и NetBEUI отображаются состояние "Unknown" на вкладке Job Management (Управление заданием).
- ❑ *Заметьте:* если для входа в систему клиента и подключения к серверу используются разные учетные записи, функция Job Management (Управление заданиями) не доступна.

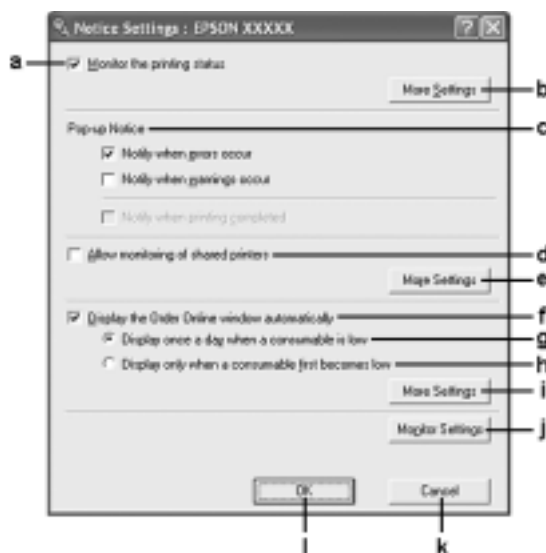
Замечание по удалению заданий печати:

Задания печати, буферизированные на клиентских компьютерах Windows Me или 98, нельзя удалить с помощью утилиты EPSON Status Monitor при использовании следующих соединений:

- ❑ совместно используемое LPR-соединение в Windows 2000, Server 2003 или 2003 x64;
- ❑ совместно используемое стандартное соединение TCP/IP в Windows 2000, Server 2003 или 2003 x64;
- ❑ совместно используемое соединение TCP/IP EpsonNet Print в Windows 2000, Server 2003 или 2003 x64;

Окно *Notice Settings* (Настройки уведомлений)

Для настройки параметров контроля щелкните правой кнопкой значок на панели задач, выберите нужный принтер и щелкните **Notice Settings (Настройки уведомлений)**. Откроется диалоговое окно Notice Settings (Настройки уведомлений).



a.	Флажок Monitor the printer status (Наблюдать за состоянием принтера) :	Если этот флажок установлен, EPSON Status Monitor контролирует состояние принтера во время выполнения задания печати
b.	Кнопка More Settings (Дополнительные настройки) :	Открывает диалоговое окно More Settings (Дополнительные настройки), в котором можно задать способ отображения значка в панели задач
c.	Параметр Pop-up Notice (Всплывающие уведомления):	Активирует вывод уведомлений
d.	Флажок Allow monitoring of shared printers (Разрешить контроль общих принтеров) :	Если установлен этот флажок, общие принтеры можно контролировать с других компьютеров. При подключении принтера через сервер с Windows Point & Print, когда и сервер, и клиент работают под управлением Windows XP или более поздней версии, принтер взаимодействует с функциями связи ОС. Поэтому можно выполнять мониторинг принтера без установки данного флажка
e.	Кнопка More Settings (Дополнительные настройки) :	Открывает диалоговое окно More Settings (Дополнительные настройки), в котором можно задать способ связи с общим принтером
f.	Флажок Display the Order Online window automatically (Показывать окно для заказа по Интернету автоматически) :	Если установлен этот флажок, окно Order Online (Заказ по Интернету) открывается автоматически, когда расходные материалы заканчиваются или срок их службы подходит к концу, и отображается затем ежедневно, пока соответствующий расходный материал не будет заменен

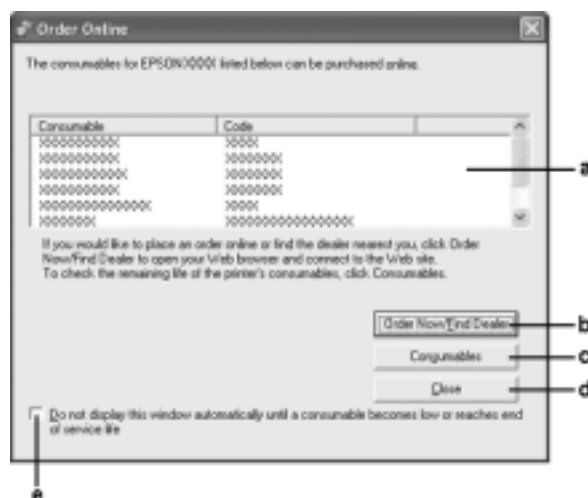
g.	Флажок Display once a day when a consumable is low (Показывать один раз в день, когда расходный материал заканчивается):	Если установлен этот переключатель, окно Order Online (Заказ по Интернету) открывается автоматически один раз в день в начале печати, или когда выводится информация о состоянии в EPSON Status Monitor
h.	Флажок Display only when a consumable first becomes low (Выводить только один раз, когда расходный материал начинает заканчиваться):	Если установлен этот переключатель, окно Order Online (Заказ по Интернету) открывается один раз, когда расходный материал начинает заканчиваться
i.	Кнопка More Settings (Дополнительные настройки):	Выводит диалоговое окно More Settings (Дополнительные настройки), в котором можно задать URL-адрес для отправки заказов
j.	Кнопка Monitor Settings (Параметры наблюдения):	Выводит диалоговое окно Monitor Settings (Параметры наблюдения), где можно задать время наблюдения
k.	Кнопка Cancel (Отмена):	Щелкните эту кнопку, чтобы выйти из этого диалогового окна, не сохраняя изменения
l.	Кнопка OK :	Щелкните эту кнопку, чтобы сохранить изменения и выйти из этого диалогового окна

Заказ по Интернету

Для заказа расходных материалов по Интернету щелкните правой кнопкой значок на панели задач, выберите нужный принтер и щелкните **Order Online (Заказ по Интернету)**. Откроется диалоговое окно Order Online (Информация через Интернет).

Примечание:

- Можно также заказать расходные материалы через Интернет, щелкните кнопку **Order Online (Заказать)** в диалоговом окне EPSON Status Monitor. Откроется диалоговое окно Order Online (Информация через Интернет).
- Также открыть диалоговое окно Order Online (Информация через Интернет) можно, щелкнув кнопку **Order Online (Заказать)** на вкладке **Basic Settings (Основные настройки)** драйвера принтера.



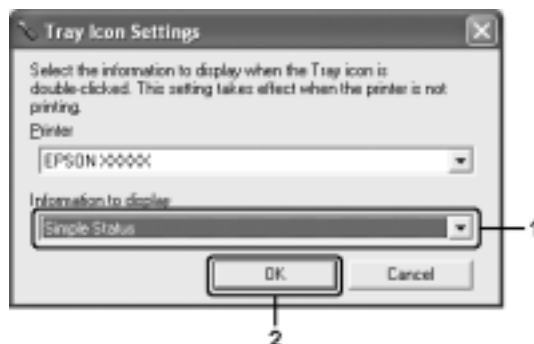
a.	Текстовое поле:	Содержит список расходных материалов и их коды
b.	Кнопка Order Now/Find Dealer (Заказать сейчас/Найти дилера) :	Соединяется с URL-адресом, где можно разместить заказ, и находит ближайшего к вам поставщика. Если щелкнуть эту кнопку, откроется окно, запрашивающее подтверждение соединения с Web-узлом. Если вы не хотите, чтобы оно открывалось в дальнейшем, установите флажок Do not display the confirmation message before connecting (Не запрашивать подтверждение перед соединением) в диалоговом окне More Settings (Дополнительные настройки). Диалоговое окно More Settings (Дополнительные настройки) открывается щелчком кнопки More Settings (Дополнительные настройки) в диалоговом окне Notice Settings (Настройки уведомлений)
c.	Кнопка Consumables (Расходные материалы) :	Отображает сведения о расходных материалах
d.	Кнопка Close (Заккрыть) :	Закрывает диалоговое окно
e.	Флажок Do not display this window automatically until a consumable becomes low or reaches end of service life (Не отображать это окно автоматически, пока расходный материал или его срок службы не начнут заканчиваться) :	Если установлен этот переключатель, окно Order Online (Заказ по Интернету) открывается один раз, когда расходный материал заканчивается или истекает срок его службы

Параметры значка в панели задач

EPSON Status Monitor можно открыть, дважды щелкнув значок в панели задач. Вид меню, которое открывается после двойного щелчка (если не обрабатываются задания печати), зависит от выбранных настроек. Для настройки параметров этого значка сделайте следующее.

1. Щелкните значок на панели задач правой кнопкой мыши и выберите **Tray Icon Settings (Параметры значка в панели задач)**.

- Выберите нужный принтер. Выберите меню, которое нужно выводить на экран, из раскрывающегося списка Information to display (Отображаемые сведения). Затем щелкните **ОК**.



Примечание:

EPSON Status Monitor также можно открыть, щелкнув правой кнопкой значок в панели задач и выбрав имя нужного принтера.

Настройка подключения по интерфейсу USB

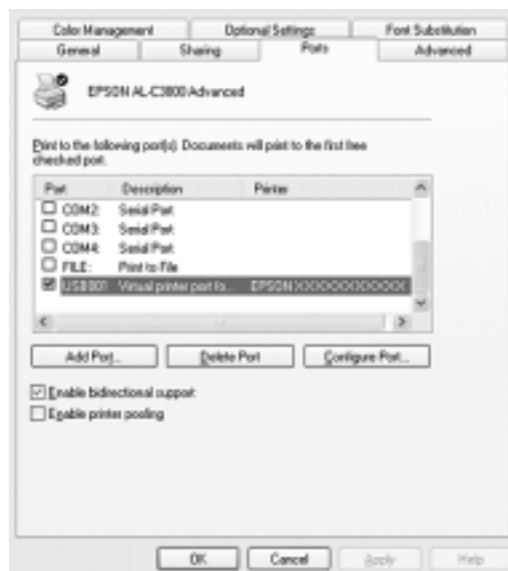
Интерфейс USB принтера отвечает характеристикам Microsoft Plug and Play (PnP).

Примечание:

- Интерфейс USB поддерживают только ПК под управлением Windows XP, XP x64, Me, 98, 2000, Server 2003 и Server 2003 x64, оснащенные разъемом USB.
- Чтобы использовать USB 2.0 как интерфейс подключения компьютера к принтеру, компьютер должен поддерживать его.
- Поскольку USB 2.0 полностью совместим с USB 1.1, последний также можно использовать как интерфейс.
- USB 2.0 можно применять в Windows XP, XP x64, 2000, Server 2003 и Server 2003 x64. При работе в Windows Me или 98 используйте интерфейс USB 1.1.

- Откройте драйвер принтера.
- В Windows Me или 98 откройте вкладку **Details (Сведения)**.
В Windows XP, XP x64, 2000, Server 2003 и Server 2003 x64 щелкните вкладку **Ports (Порты)**.

3. В Windows Me или 98 выберите USB-порт EPUSBX: (ваш принтер) из раскрывающегося списка Print to the following port (Порт).
В Windows XP, XP x64, 2000, Server 2003 и Server 2003 x64 выберите USB-порт USBXXX из списка на вкладке **Ports (Порты)**.



Примечание:

Вид окна может отличаться в зависимости от ОС.

4. Щелкните **ОК**, чтобы сохранить настройки.

Отмена печати

Если отпечатки плохого качества и содержат неправильные или искаженные символы или изображения, возможно, придется отменить печать. Если на панели задач отображается значок принтера, сделайте следующее для отмены печати.


Дважды щелкните значок принтера на панели задач. Выберите задание из списка и в меню Document (Документ) щелкните команду **Cancel (Отмена)**.



После завершения печати последней страницы на принтере загорится индикатор **Ready (Готов)** (зеленый).

Текущее задание отменено.

Примечание:

*Текущее задание печати, отправленное с вашего компьютера, можно отменить, нажав на кнопку  **Cancel Job (Отмена задания)** на панели управления принтера. При отмене задания печати будьте осторожны и не отмените задания, отправленные другими пользователями.*

Удаление ПО принтера

Перед переустановкой или обновлением драйвера принтера не забудьте удалить ПО принтера, установленное в данный момент.

Удаление драйвера принтера

1. Закройте все приложения.
2. Щелкните **Start (Пуск)**, выберите **Settings (Настройка)**, затем **Control Panel (Панель управления)**.
В Windows XP, XP x64, Server 2003 и Server 2003 x64 щелкните **Start (Пуск)**, выберите **Control Panel (Панель управления)** и щелкните **Add or Remove Programs (Установка и удаление программ)**.
3. Дважды щелкните значок **Add/Remove Programs (Установка и удаление программ)**.
В Windows XP, XP x64, 2000, Server 2003 и Server 2003 x64 щелкните вкладку **Change or Remove Programs (Изменение и удаление программ)**.



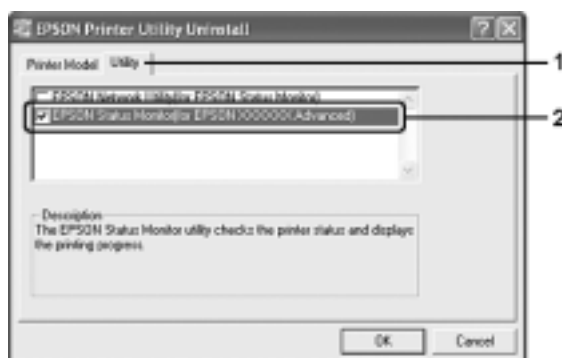
4. Выберите пункт **EPSON Printer Software** и щелкните кнопку **Add/Remove (Добавить/удалить)**.
В Windows XP, XP x64, 2000, Server 2003 и Server 2003 x64 выберите **EPSON Printer Software** и щелкните **Change/Remove (Изменить/удалить)**.



- Откройте вкладку **Printer Model (Модель принтера)** и щелкните значок принтера.



- Перейдите на вкладку **Utility (Утилиты)** и убедитесь, что ПО принтера, которое нужно удалить, отмечено флажками.



Примечание:

Если нужно удалить только утилиту *EPSON Status Monitor*, установите флажок **EPSON Status Monitor**.

- Щелкните **ОК**, чтобы удалить ПО.

Примечание:

Можно удалить приложение *EPSON Network Utility*. Когда эта утилита будет удалена, вы не сможете выводить информацию о состоянии принтера из *EPSON Status Monitor* для других принтеров.

- Выполняйте инструкции, отображаемые на экране.

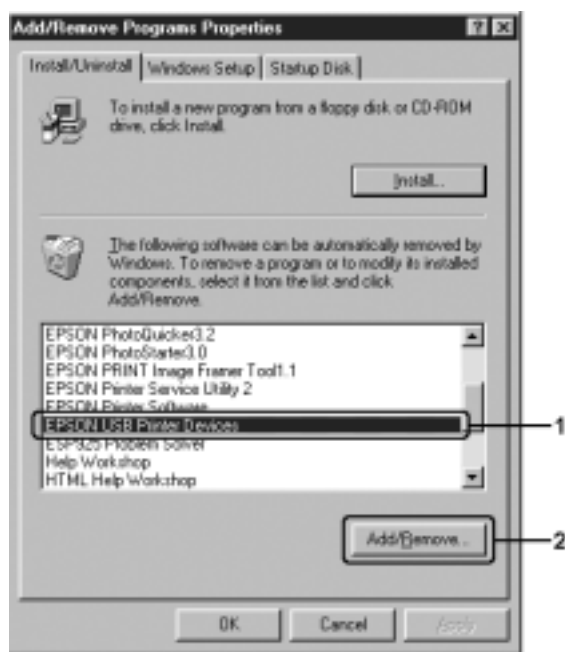
Удаление драйвера USB-устройства

Когда принтер подключается к компьютеру по интерфейсу USB, устанавливается драйвер USB-устройства. При удалении драйвера принтера необходимо удалить драйвер USB-устройства.

Для удаления драйвера USB-устройства сделайте следующее.

Примечание:

- ❑ Драйвер принтера следует удалить перед удалением драйвера USB-устройства.
 - ❑ После удаления драйвера USB-устройства, вы не сможете использовать другие принтеры EPSON, подключенные через интерфейс USB.
1. Выполните шаги 13 из раздела "Удаление драйвера принтера" на стр. 99.
 2. Выберите пункт **EPSON USB Printer Devices** и щелкните **Add/Remove (Добавить/удалить)**.



Примечание:

- ❑ Пункт **EPSON USB Printer Devices** доступен, только когда принтер подключен к компьютеру Windows Me или 98 по интерфейсу USB.
- ❑ Если драйвер USB-устройства установлен неправильно, пункт **EPSON USB Printer Devices** может отсутствовать. Чтобы запустить программу "Epusbun.exe", которая находится на компакт-диске с ПО принтера, сделайте следующее.
 1. Вставьте компакт-диск с ПО принтера в привод CD-ROM.
 2. Откройте содержимое компакт-диска.
 3. Дважды щелкните папку нужного языка.
 4. Дважды щелкните папку **Win9x**.
 5. Дважды щелкните значок **Epusbun.exe**.

3. Выполняйте инструкции, отображаемые на экране.

Совместное использование принтера в сети

Совместное использование принтера

В этом разделе описано, как предоставить принтер в совместное пользование в стандартной сети Windows.

Компьютеры в локальной сети могут использовать принтер, подсоединенный к одному из них. Компьютер, к которому подключен принтер, является сервером печати, а другие компьютеры выступают клиентами, которым требуется разрешение сервера печати для доступа к принтеру. Клиенты совместно используют принтер через сервер печати.

В зависимости от версии операционной системы Windows и ваших прав доступа к сетевому принтеру, выполните соответствующую настройку сервера печати и клиентов.

Задание сервера печати

- Для Windows XP или 98 см. раздел "Настройка совместного использования принтера" на стр. 103.
- В Windows XP, XP x64, 2000, Server 2003 и Server 2003 x64 см. "Использование дополнительных драйверов" на стр. 104.

Настройка клиентов

- Для Windows XP или 98 см. раздел "Для Windows Me и 98" на стр. 108.
- Для Windows XP, XP x64 или 2000 см. раздел "Для Windows XP, XP x64 или 2000" на стр. 110.

Примечание:

- При совместном использовании принтера обязательно установите *EPSON Status Monitor*, чтобы сервер печати мог контролировать состояние принтера. См. раздел "Окно Notice Settings (Настройки уведомлений)" на стр. 93.
- Если вы совместно используете принтер в окружении Windows Me или 98, в панели управления сервера дважды щелкните значок **Network (Сеть)** и убедитесь, что компонент *File and printer sharing for Microsoft Networks (Файлы и принтеры общего доступа для сетей Microsoft)* установлен, после этого убедитесь, что на сервере и клиентах установлен компонент *IPX/SPX-compatible Protocol* или *TCP/IP Protocol*.
- Сервер печати и клиенты должны быть предварительно установлены в одной и той же сети и находиться под единым административным управлением.

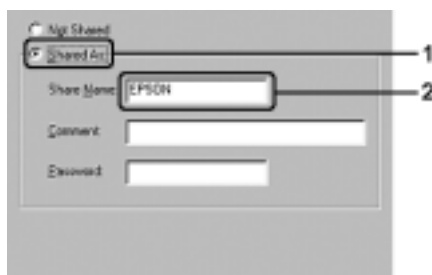
Настройка совместного использования принтера

Если операционной системой сервера печати является Windows Me или 98, выполните следующие действия для настройки сервера печати.

1. Щелкните **Start (Пуск)**, затем **Settings (Настройка)** и выберите **Control Panel (Панель управления)**.
2. Дважды щелкните значок **Network (Сеть)**.
3. Щелкните **File and Print Sharing (Доступ к файлам и принтерам)** на вкладке Configuration (Конфигурация).
4. Установите флажок **I want to be able to allow others to print to my printer(s) (Принтеры этого компьютера можно сделать общими)** и щелкните **OK**.
5. Щелкните **OK**, чтобы сохранить настройки.

Примечание:

- Если появится сообщение *Insert the Disk (Вставьте диск)*, вставьте установочный диск Windows Me или 98 в привод CD-ROM. Щелкните **OK** и выполняйте инструкции на экране.
 - При появлении на экране сообщения о необходимости перезагрузить компьютер выполните перезагрузку и продолжайте настройку.
6. Дважды щелкните значок **Printers (Принтеры)** на панели управления.
 7. Щелкните правой кнопкой значок нужного принтера, затем щелкните **Sharing (Доступ)** в раскрывшемся меню.
 8. Выберите параметр **Shared As (Общий ресурс)**, введите имя в поле Share Name (Сетевое имя) и щелкните **OK**. При необходимости введите комментарий и пароль.



Примечание:

- Не используйте пробелы в названии общего ресурса: это может вызвать ошибку при доступе к нему.

- ❑ При совместном использовании принтера обязательно установите *EPSON Status Monitor*, чтобы сервер печати мог контролировать состояние принтера. См. раздел "Окно *Notice Settings (Настройки уведомлений)*" на стр. 93.

Необходимо настроить компьютеры-клиенты, чтобы они могли использовать принтер в сети. Подробности см. в следующих разделах:

- ❑ "Для Windows Me и 98" на стр. 108
- ❑ "Для Windows XP, XP x64 или 2000" на стр. 110

Использование дополнительных драйверов

Если сервером печати управляет Windows XP, XP x64, 2000, Server 2003 или Server 2003 x64, необходимо установить на сервер дополнительный драйвер.

Дополнительный драйвер — это драйвер для компьютеров-клиентов, ОС которых может отличаться от ОС сервера.

Выполните следующее, чтобы задать Windows XP, XP x64, 2000, Server 2003 или Server 2003 x64 в качестве сервера печати, затем установите дополнительные драйверы.

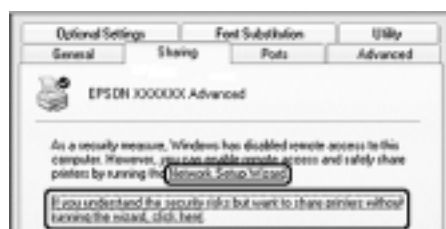
Примечание:

Вы должны войти в Windows XP, XP x64, 2000, Server 2003 или Server 2003 x64 с правами локального администратора.

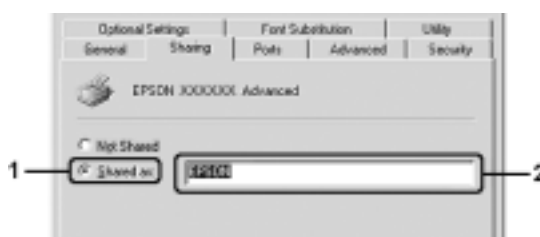
1. В Windows 2000 щелкните **Start (Пуск)**, перейдите к пункту **Settings (Настройка)** и щелкните **Printers (Принтеры)**.
В Windows XP, XP x64, Server 2003 и Server 2003 x64 щелкните **Start (Пуск)**, перейдите к пункту **Printers and Faxes (Принтеры и факсы)**.
2. Щелкните правой кнопкой значок нужного принтера, затем щелкните **Sharing (Доступ)** в раскрывшемся меню.

В Windows XP, XP x64, Server 2003 или Server 2003 x64, когда появится следующая вкладка, щелкните либо **Network Setup Wizard (Мастер сетевой установки)**, либо ссылку **If you understand the security risks but want to share printers without running the wizard, click here (Если вы понимаете важность безопасности, но не хотите пользоваться мастером, щелкните здесь)**.

В обоих случаях выполняйте инструкции на экране.



3. Для сервера печати Windows 2000 выберите **Shared as (Общий ресурс)** и введите имя в текстовое поле Share Name (Сетевое имя).



В Windows XP, XP x64, Server 2003 или Server 2003 x64 выберите **Share this printer (Совместно использовать этот принтер)** и введите имя в поле Share name (Сетевое имя).



Примечание:

Не используйте пробелы в названии общего ресурса, это может вызвать ошибку при доступе к нему.

4. Выберите дополнительные драйверы.

Примечание:

Если сервер печати и клиенты используют одну и ту же ОС, не нужно устанавливать дополнительные драйверы. Щелкните **ОК** после шага 3.

В Windows XP, XP x64, 2000, Server 2003 и Server 2003 x64

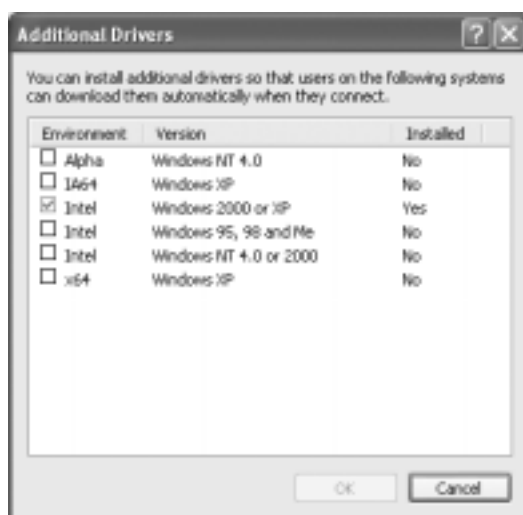
Щелкните **Additional Drivers (Дополнительные драйверы)**.



Выберите версию Windows-клиентов, затем щелкните **ОК**.

Имя сервера	ОС клиента	Драйвер
Windows 2000	Клиенты Windows Me и 98	Intel Windows 95 и 98
	Клиенты Windows XP или 2000	Intel Windows 2000
Windows XP*	Клиенты Windows Me и 98	Intel Windows 95, 98 и Me
	Клиенты Windows XP или 2000	Intel Windows 2000 и XP
	Клиенты Windows XP x64	x64 Windows XP
Windows XP, XP x64, Server 2003 и Server 2003 x64*	Клиенты Windows Me и 98	x86 Windows 95, Windows98 и Windows Millennium
	Клиенты Windows XP или 2000	x86 Windows 2000, Windows XP и Windows Server 2003
	Клиенты Windows XP x64	x64 Windows XP и Windows Server 2003

* Дополнительный драйвер для Windows XP x64 и Server 2003 x64 может использоваться в Windows XP Service Pack 2, Windows 2003 Service Pack 1 и более поздних версиях.



Примечание:

- Не нужно устанавливать нижеперечисленные драйверы, поскольку они предустановлены.
Intel Windows 2000 (для Windows 2000)
Intel Windows 2000 и XP (для Windows XP)
x86 Windows 2000, Windows XP и Windows Server 2003 (для Windows Server 2003)
x64 Windows XP и Windows Server 2003 (для Windows XP x64 или Windows Sever 2003 x64)
- Не выбирайте дополнительные драйверы помимо перечисленных в таблице выше. Другие дополнительные драйверы недоступны.

Настройка клиентов

В этом разделе описано, как установить драйвер совместно используемого принтера.

Примечание:

- ❑ Для совместного использования принтера в сети Windows необходимо настроить сервер печати. Подробности см. в разделе "Настройка совместного использования принтера" на стр. 103 (Windows Me или 98) или "Использование дополнительных драйверов" на стр. 104 (Windows XP, XP x64, 2000, Server 2003 или Server 2003 x64).
- ❑ В этом разделе описано, как получить доступ к общему принтеру в стандартной сети, используя сервер (рабочая группа Microsoft). Если вы не можете получить доступ к общему принтеру из-за особенностей сети, обратитесь за помощью к администратору сети.
- ❑ В этом разделе описано, как установить драйвер общего принтера из папки **Printers (Принтеры)**. Также можно получить доступ к общему принтеру из окна Network Neighborhood (Сетевое окружение) или My Network (Сеть) на рабочем столе Windows.
- ❑ Нельзя использовать дополнительные драйверы в серверной операционной системе.
- ❑ Для установки EPSON Status Monitor на клиенте необходимо установить EPSON Status Monitor с компакт-диска на каждом клиенте с правами администратора.

Для Windows Me и 98

Настройте клиентов Windows Me или 98 следующим образом.

1. Щелкните **Start (Пуск)**, затем **Settings (Настройка)** и выберите **Printers (Принтеры)**.
2. Дважды щелкните значок **Add Printer (Добавить принтер)** и щелкните **Next (Далее)**.
3. Выберите **Network printer (Сетевой принтер)** и щелкните **Next (Далее)**.
4. Щелкните **Browse (Обзор)**, откроется диалоговое окно Browse for Printer (Обзор принтеров).

Примечание:

Также можно ввести "\\(имя компьютера, к которому локально подключен принтер)\(имя принтера общего доступа)" в поле Network path (Сетевой путь) или имя очереди.

5. Выберите компьютер, который подсоединен к общему принтеру, и имя общего принтера, затем щелкните **ОК**.



Примечание:

Имя общего принтера может быть изменено компьютером или сервером, который подсоединен к общему принтеру. Правильное название общего принтера узнайте у администратора сети.

6. Щелкните **Next (Далее)**.

Примечание:

- Если драйвер принтера установлен предварительно на клиентском компьютере, следует выбрать новый или текущий драйвер принтера. В ответ на запрос выберите драйвер принтера согласно сообщению.
 - Если ОС сервера печати является Windows Me или 98 или установлен дополнительный драйвер для Windows Me или 98 на сервере печати в Windows XP, XP x64, 2000, Server 2003 или Server 2003 x64, переходите к следующему шагу.
 - Если дополнительный драйвер для Windows Me или 98 не установлен на сервере печати XP, XP x64, 2000, Server 2003, or Server 2003 x64, переходите к разделу "Установка драйвера принтера с компакт-диска" на стр. 112.
7. Проверьте имя общего принтера и укажите, будет ли он использоваться по умолчанию. Щелкните **Next (Далее)** и выполняйте инструкции на экране.

Примечание:

Можно изменить имя общего принтера так, чтобы оно появлялось только на клиентском компьютере.

Для Windows XP, XP x64 или 2000

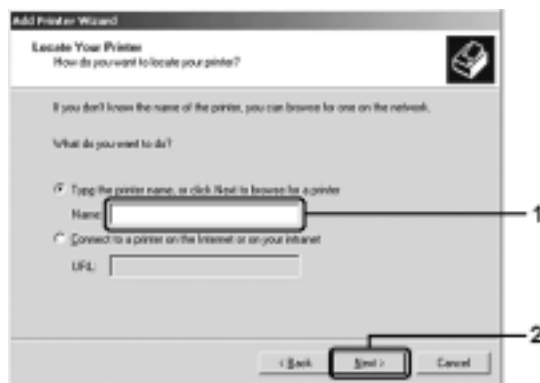
Выполните следующие действия для настройки клиентов Windows XP, XP x64 или 2000.

Драйвер общего принтера можно устанавливать, если имеются права уровня группы Power Users (Опытные пользователи) или выше, даже если вы не являетесь администратором.

1. В Windows 2000 щелкните **Start (Пуск)**, выберите пункт **Settings (Настройка)** и щелкните **Printers (Принтеры)**.
В Windows XP или XP x64 щелкните **Start (Пуск)**, перейдите к пункту **Printers and Faxes (Принтеры и факсы)**.
2. В Windows 2000 дважды щелкните значок **Add Printer (Добавить принтер)** и щелкните **Next (Далее)**.
В Windows XP или XP x64 щелкните **Add a printer (Добавить принтер)** в меню Printer Tasks (Принтеры).



3. В Windows 2000 выберите **Network printer (Сетевой принтер)** и щелкните **Next (Далее)**. В Windows XP или XP x64 выберите **A network printer, or a printer attached to another computer (Сетевой принтер, подключенный к другому компьютеру)** и щелкните **Next (Далее)**.
4. В Windows 2000 введите имя общего принтера и щелкните **Next (Далее)**.



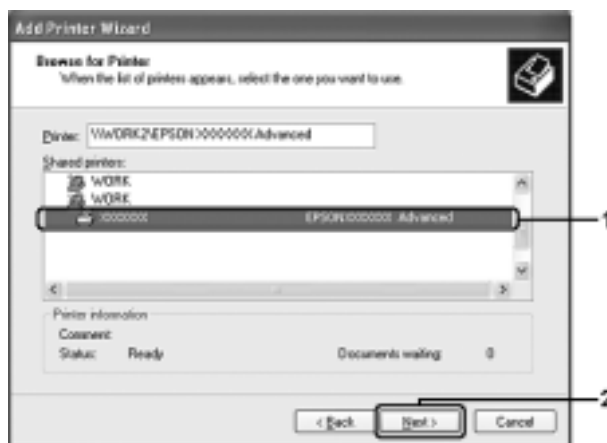
Примечание:

- ❑ Также можно ввести "\\(имя компьютера, к которому локально подключен принтер)\(имя принтера общего доступа)" в поле Network path (Сетевой путь) или имя очереди.
- ❑ Необязательно вводить имя общего принтера.

В Windows XP или XP x64 выберите **Browse for a printer (Обзор принтеров)**.

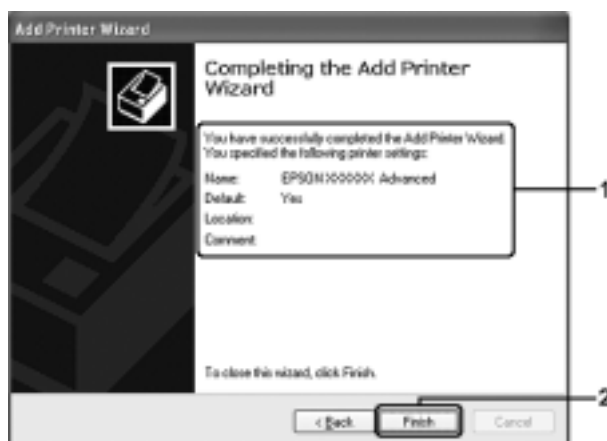


5. Выберите компьютер, который подсоединен к общему принтеру, и имя общего принтера, затем щелкните **Next (Далее)**.

**Примечание:**

- ❑ Имя общего принтера может быть изменено компьютером или сервером, который подсоединен к общему принтеру. Правильное название общего принтера узнайте у администратора сети.
- ❑ Если драйвер принтера предварительно установлен на клиентском компьютере, следует выбрать новый или текущий драйвер принтера. В ответ на запрос выберите драйвер принтера согласно сообщению.

- ❑ Если дополнительный драйвер для Windows XP, XP x64 или 2000 установлен на сервере печати под управлением Windows XP, XP x64, 2000, Server 2003 или Server 2003 x64, перейдите к следующему шагу.
 - ❑ Если сервер печати работает под управлением Windows Me или 98, перейдите к разделу "Установка драйвера принтера с компакт-диска" на стр. 112.
6. Укажите, будете ли вы пользоваться принтером как принтером по умолчанию или нет, и щелкните **Next (Далее)**.
7. Проверьте настройки и щелкните **Finish (Готово)**.



Установка драйвера принтера с компакт-диска

В этом разделе описано, как устанавливать драйвер принтера на компьютерах-клиентах в ходе настройки сети при следующих условиях:

- ❑ Дополнительные драйверы не установлены на сервере печати Windows XP, XP x64, 2000, Server 2003 или Server 2003 x64.
- ❑ Операционной системой сервера печати является Windows Me или 98, а операционной системой клиента — Windows XP, XP x64 или 2000.

Примеры на следующих страницах могут различаться в зависимости от версии Windows.

Примечание:

- ❑ Для установки клиента Windows XP, XP x64 или 2000 следует войти в Windows XP, XP x64 или 2000 с правами администратора.
- ❑ Когда дополнительные драйверы установлены или когда компьютеры сервера и клиентов используют одну и ту же ОС, не нужно устанавливать драйверы принтера с компакт-диска.

1. Откройте окно общего принтера; на экране появится подсказка. Щелкните **ОК** и выполняйте инструкции на экране, чтобы установить драйверы принтера с компакт-диска.
2. Вставьте компакт-диск, затем введите соответствующие имена дискового и папки, в которой находится драйвер принтера для клиентов и щелкните **ОК**.



Во время установки драйверов в Windows XP, XP x64, 2000, Server 2003 или Server 2003 x64 может появиться сообщение Digital Signature is not found (Цифровая подпись не найдена). Щелкните **Yes (Да)** (Windows 2000) или **Continue Anyway (Продолжить)** (Windows XP, XP x64, Server 2003 или Server 2003 x64) и продолжайте установку.

Название папки зависит от используемой ОС.

ОС клиента	Имя папки
Windows Me и 98	\<Language>\WIN9X
Windows 2000 или XP	\<Language>\WINXP_2K
Windows XP x64	\<Language>\WINXP64

3. Выберите имя принтера, щелкните **ОК** и выполняйте инструкции на экране.

Глава 5

Использование программного обеспечения принтера на Macintosh

О программном обеспечении принтера

Драйвер принтера позволяет настраивать различные параметры для достижения наилучшего качества печати. Утилита EPSON Status Monitor позволяет следить за состоянием принтера. Подробности см. в разделе "Контроль состояния принтера с помощью EPSON Status Monitor" на стр. 148.

Примечание:

- ❑ Инструкции из этого раздела применимы ко всем ОС; в качестве примера используется Mac OS X 10.3. В зависимости от ОС информация, выводимая на экран, может несколько отличаться, но обсуждаемые функции работают одинаково.
- ❑ Необходимо переустановить драйвер принтера после существенных обновлений ОС, например, с OS X 10.3 до 10.4, но можно не переустанавливать драйвер при незначительных обновлениях, например, с 10.3.1 до 10.3.2.

Доступ к драйверу принтера

Для управления и изменения параметров принтера используйте драйвер принтера. Драйвер принтера позволяет легко настраивать такие параметры печати, как источник бумаги, размер бумаги и ориентацию страницы.

Mac OS X

Для доступа к драйверу принтера зарегистрируйте принтер в **Printer Setup Utility** (в Mac OS X 10.3 и 10.4) или **Print Center** (в Mac OS X 10.2 или ниже), в меню File (Файл) любого приложения щелкните **Print (Печать)** и выберите нужный принтер.

Mac OS 9

Для доступа к драйверу принтера откройте соответствующее диалоговое окно, в меню Apple выберите **Chooser** и щелкните значок вашего принтера.

Из приложения

- ❑ Чтобы открыть диалоговое окно Paper Setting (Параметры страницы) в меню File (Файл) любого приложения выберите команду **Page Setup (Параметры страницы)**.

- Чтобы открыть диалоговое окно Basic Settings (Основные настройки), в меню File (Файл) любого приложения выберите команду **Print (Печать)**.

Примечание:

Интерактивная справка драйвера принтера содержит подробные сведения о его настройках.

Настройка параметров принтера

Настройка параметров качества печати

Качество печати можно настроить с помощью параметров драйвера принтера. Вы можете выбрать predetermined значения параметров или настроить собственные.

Автоматическая настройка качества печати

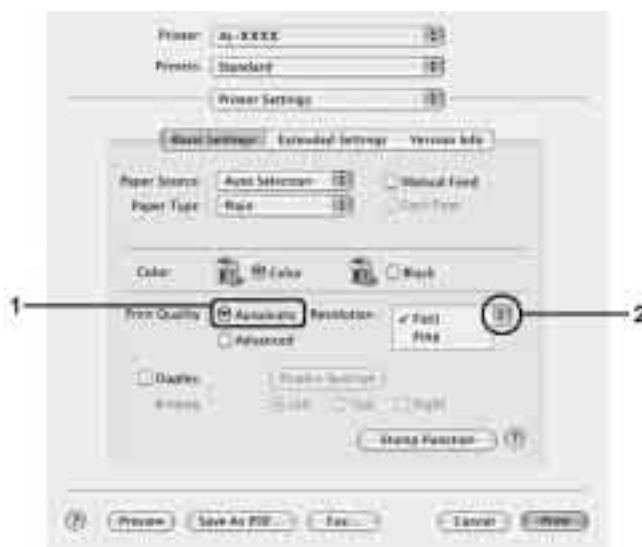
При настройке качества печати нужно выбрать компромисс между скоростью и качеством. Существует три уровня качества печати: **Fast (Быстро)**, **Fine (Точно)** и **Super Fine (Сверхточно)**. Режимы **Fine (Точно)** и **Super Fine (Сверхточно)** обеспечивают наилучшее качество и точность печати, но требуют больше памяти и снижают скорость печати.

Если выбран переключатель **Automatic (Автоматически)** на вкладке **Basic Settings (Основные настройки)**, драйвер принтера автоматически настроит все параметры согласно заданным параметрам цветности. Вам необходимо настроить только цвет и разрешение. Другие параметры, например размер бумаги или ориентацию страницы, можно изменять в большинстве приложений.

Для пользователей Mac OS X

1. Откройте диалоговое окно Print (Печать).
2. Выберите значение **Printer Settings (Настройки принтера)** из раскрывающегося списка и откройте вкладку **Basic settings (Основные настройки)**.

- Щелкните переключатель **Automatic (Автоматически)** и выберите разрешение из раскрывающегося списка Resolution (Разрешение).



Для пользователей Mac OS 9

- Откройте диалоговое окно Basic Settings (Основные настройки).
- Щелкните переключатель **Automatic (Автоматически)** на вкладке Print Quality (Качество печати) и с помощью ползунка выберите нужное разрешение печати.

Примечание:

Если принтер не печатает или появляется сообщение об ошибке памяти, это можно исправить, выбрав более низкое разрешение.

Использование predetermined параметров

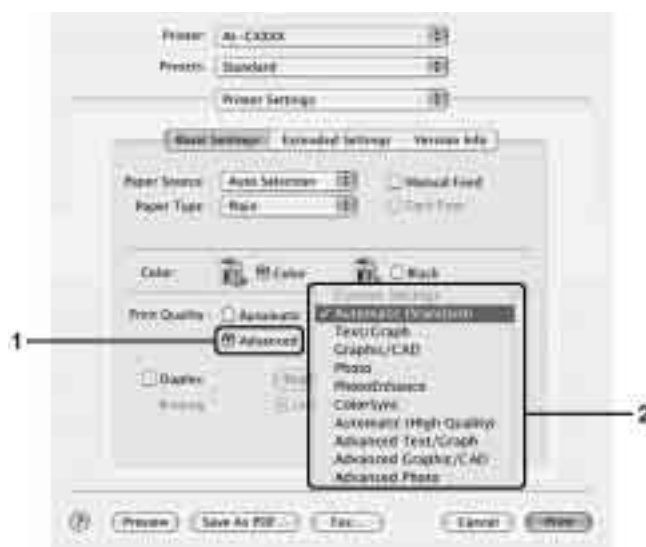
Предопределенные параметры помогают оптимизировать качество печати для определенных отпечатков, например, презентационных материалов или изображений, сделанных видео- или цифровой камерой.

Для настройки predetermined параметров сделайте следующее.

Для пользователей Mac OS X

- Откройте диалоговое окно Print (Печать).
- Выберите значение **Printer Settings (Настройки принтера)** из раскрывающегося списка и откройте вкладку **Basic settings (Основные настройки)**.

3. Выберите **Advanced (Расширенные)**. Список predetermined параметров находится справа от переключателя **Automatic (Автоматически)**.



4. Выберите значение из списка, которое лучше всего соответствует типу документа или изображения.

Для пользователей Mac OS 9

1. Откройте диалоговое окно Basic Settings (Основные настройки).
2. Выберите **Advanced (Расширенные)**. Список predetermined параметров находится справа от переключателя **Automatic (Автоматически)**.
3. Выберите значение из списка, которое лучше всего соответствует типу документа или изображения.

При выборе predetermined настройки такие параметры, как Printing Mode (Режим печати), Resolution (Разрешение), Screen (Экран) и Color Management (Управление цветом), настраиваются автоматически. Изменения отражаются в раскрывающемся списке **Summary (Сводка)** диалогового окна Print (Печать) (Mac OS X) или в списке текущих настроек в левой части диалогового окна Basic Settings (Основные настройки) (Mac OS 9).

Примечание:

Интерактивная справка драйвера принтера содержит подробные сведения о его настройках.

Настройка собственных параметров печати

Принтер позволяет настраивать собственные параметры печати для более точного управления качеством отпечатка, более точной настройки или для экспериментов.

Для настройки собственных значений параметров сделайте следующее.


Для пользователей Mac OS X

1. Откройте диалоговое окно Print (Печать).
2. Выберите значение **Printer Settings (Настройки принтера)** из раскрывающегося списка и откройте вкладку **Basic settings (Основные настройки)**.
3. Щелкните **Advanced (Расширенные)** и щелкните кнопку **More Settings (Дополнительно)**. Откроется следующее диалоговое окно.



4. Выберите значение **Color (Цвет)** или **Black (Ч/б)** для параметра Color (Цвет).
5. В раскрывающемся списке выберите нужное разрешение печати.

Примечание:

При настройке других параметров, щелкните кнопку , чтобы получить более подробную информацию.

6. Щелкните **ОК**, чтобы применить значения параметров и вернуться в диалоговое окно Basic Settings (Основные настройки).

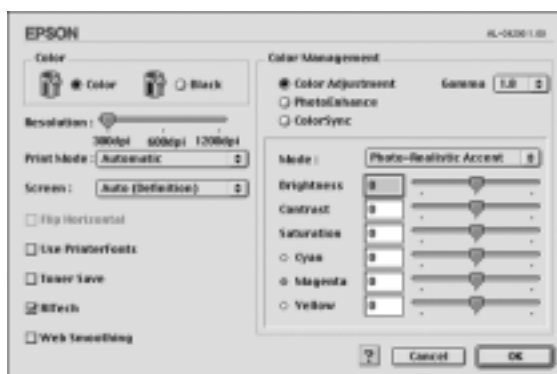
Примечание:

Подробности о каждом параметре см. в интерактивной справке.

Для пользователей Mac OS 9


1. Откройте диалоговое окно Basic Settings (Основные настройки).

- Щелкните **Advanced (Расширенные)** и щелкните кнопку **More Settings (Дополнительно)**. Откроется следующее диалоговое окно.



- Выберите значение **Color (Цвет)** или **Black (Ч/б)** для параметра Color (Цвет).
- Выберите нужное разрешение печати при помощи ползунка.

Примечание:

При настройке других параметров, щелкните кнопку , чтобы получить более подробную информацию.

- Щелкните **ОК**, чтобы применить значения параметров и вернуться в диалоговое окно Basic Settings (Основные настройки).

Примечание:

Подробности о каждом параметре см. в интерактивной справке.

Сохранение собственных настроек

Для пользователей Mac OS X

Для сохранения собственных настроек сделайте следующее.

Сохраните свои настройки командами **Save (Сохранить)** или **Save As (Сохранить как)** в списке Preset (Предустановленные) в диалоговом окне Print (Печать). Введите имя пользовательской настройки в поле Name (Имя). Ваша настройка будет сохранена в раскрывающемся списке Preset (Предустановленные) под этим именем.

Примечание:

Параметр **Custom Setting** является стандартной функцией Mac OS X.

Для пользователей Mac OS 9

Для сохранения пользовательских настроек выберите **Advanced (Расширенные)** и щелкните кнопку **Save Settings (Сохранить настройки)** в диалоговом окне Basic Settings (Основные настройки). Откроется диалоговое окно Custom Settings (Пользовательские настройки).

Введите имя пользовательской настройки в поле Name (Имя) и щелкните кнопку **Save (Сохранить)**. Ваши настройки появятся в списке справа от переключателя **Automatic (Автоматически)** в диалоговом окне Basic Settings (Основные настройки).

Примечание:

- Для удаления пользовательской настройки выберите **Advanced (Расширенные)**, щелкните кнопку **Save Settings (Сохранить настройки)** в диалоговом окне Basic Settings (Основные настройки), выберите настройку в диалоговом окне User Settings (Пользовательские настройки) и щелкните кнопку **Delete (Удалить)**.
- Предопределенные настройки удалить нельзя.

Если изменить какой-либо параметр в диалоговом окне Advanced Settings (Расширенные настройки), когда одна из пользовательских настроек выбрана в списке Advanced Settings (Расширенные настройки) в диалоговом окне Basic Settings (Основные настройки), выбранная настройка изменится на User Settings (Пользовательская настройка). Пользовательская настройка, выбранная первоначально, не изменится. Чтобы вернуться к пользовательской настройке, просто выберите ее из списка текущих настроек.

Настройка размера отпечатка

При печати можно увеличивать или уменьшать размер документов в соответствии с выбранным размером бумаги.

Для пользователей Mac OS X

Примечание:

Эта функция недоступна в Mac OS X 10.2 и 10.3.

1. Откройте диалоговое окно Print (Печать).
2. В раскрывающемся списке выберите **Paper Handling (Обращение с бумагой)**.

- Щелкните **Scale to fit paper size (Масштабировать по размеру бумаги)** и выберите из раскрывающегося списка нужный размер бумаги.




Примечание:

- При выборе режима **Scale down only (Только уменьшение)** документы не будут увеличиваться даже при выборе большего размера бумаги.
- Параметры *Paper Handling (Обращение с бумагой)* являются стандартной функцией Mac OS X 10.4.

Для пользователей Mac OS 9

Примечание:

Коэффициент увеличения или уменьшения настраивается автоматически в соответствии с размером бумаги, выбранным в диалоговом окне *Paper Setting (Параметры бумаги)*.

- Щелкните значок  **Layout (Макет)** в диалоговом окне Basic Settings (Основные настройки). Откроется диалоговое окно Layout (Макет).
- Установите флажок **Fit to Page (По размеру страницы)** и выберите нужный размер страницы из раскрывающегося списка Output Paper (Размер выходной бумаги). При печати размер страницы будет подгоняться под выбранный размер бумаги.



- Щелкните **ОК**, чтобы сохранить настройки.

Настройка режима печати

Используя различные режимы печати, можно печатать две или четыре страницы на одном листе и указать порядок печати, автоматически подгоняя каждую страницу под заданный размер листа. Кроме того, можно напечатать рамку по краям документа.

Для пользователей Mac OS X

- Откройте диалоговое окно Print (Печать).
- В раскрывающемся списке выберите значение **Layout (Макет)**.
- В раскрывающемся списке укажите, сколько страниц нужно печатать на одном листе.



- Щелкните **Print (Печать)**, чтобы начать печать.

Примечание:

Настройки **Layout (Макет)** являются стандартной функцией Mac OS X.

Для пользователей Mac OS 9

- Щелкните значок  **Layout (Макет)** в диалоговом окне Basic Settings (Основные настройки). Откроется диалоговое окно Layout (Макет).

- Установите флажок **Print Layout (Макет печати)** и щелкните кнопку **Print Layout Settings (Настройка макета страницы)**. Откроется диалоговое окно Print Layout Settings (Настройка макета страницы).



- Укажите, сколько страниц нужно печатать на одном листе бумаги.



- Укажите порядок печати страниц на каждом листе.

Примечание:

Значения параметра *Page Order* (Порядок страниц) зависят от значений параметров *Pages* (Страницы), заданного выше, и *Orientation* (Ориентация).

- Щелкните **ОК**, чтобы применить значения параметров и вернуться в диалоговое окно Layout (Макет).
- Установите флажок **Print the Frame (Печать рамки)** в диалоговом окне Layout (Макет), если хотите напечатать рамку по краям страницы.
- Щелкните **ОК**, чтобы сохранить настройки.

ИСПОЛЬЗОВАНИЕ ВОДЯНЫХ ЗНАКОВ

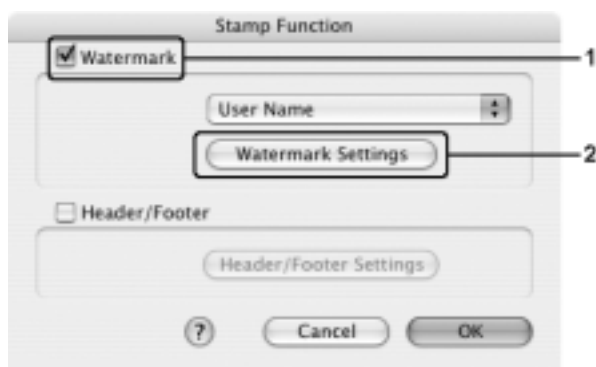
Чтобы напечатать на документе водяной знак, сделайте следующее. В диалоговом окне Layout (Макет) можно выбрать один из predetermined водяных знаков или создать собственный водяной знак из текстового или графического файла (PICT). Диалоговое окно Layout (Макет) также позволяет настраивать различные параметры водяного знака. Например, можно настроить размер, интенсивность и положение водяного знака.

Для пользователей Mac OS X

1. Откройте диалоговое окно Print (Печать).
2. Выберите значение **Printer Settings (Настройки принтера)** из раскрывающегося списка и откройте вкладку **Basic settings (Основные настройки)**.
3. Щелкните **Stamp Function (Функция штампа)**.



- Установите флажок **Watermark (Водяной знак)** и щелкните кнопку **Watermark Settings (Настройка водяного знака)**.




- В раскрывающемся списке **Watermark (Водяной знак)** выберите нужный водяной знак.

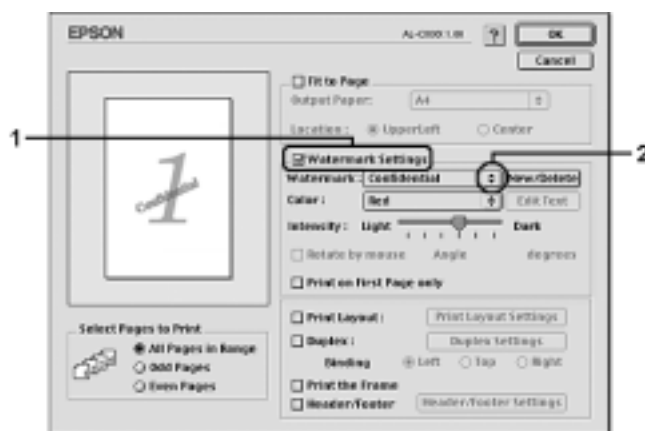


- Выберите положение водяного знака на странице, перетаскивая изображение водяного знака в окне предварительного просмотра. Для изменения размеров водяного знака потяните мышью его маркер.
- Отрегулируйте плотность изображения водяного знака ползунком **Intensity (Интенсивность)**.
- Можно повернуть собственный текстовый водяной знак, указав градус поворота в поле **Angle (Угол)**. Можно также установить флажок **Rotate by mouse (Повернуть мышью)** и повернуть текстовый водяной знак мышью в окне предварительного просмотра.
- Щелкните **ОК**, чтобы сохранить настройки.

Для пользователей Mac OS 9

- Щелкните значок  **Layout (Макет)** в диалоговом окне Basic Settings (Основные настройки). Откроется диалоговое окно Layout (Макет).

- Установите флажок **Watermark Settings (Настройка водяного знака)** и выберите водяной знак из раскрывающегося списка Watermark (Водяной знак).



- Выберите положение водяного знака на странице, перетаскивая изображение водяного знака в окне предварительного просмотра. Для изменения размеров водяного знака потяните мышью его маркер.
- Отрегулируйте интенсивность изображения водяного знака ползунком **Intensity (Интенсивность)**.
- Можно повернуть собственный текстовый водяной знак, указав градус поворота в поле Angle (Угол). Можно также установить флажок **Rotate by mouse (Повернуть мышью)** и повернуть текстовый водяной знак мышью в окне предварительного просмотра.
- Щелкните **ОК**, чтобы сохранить настройки.

Создание нового водяного знака

Для создания нового водяного знака, содержащего текст или изображение, сделайте следующее.

Создание водяного знака с текстом

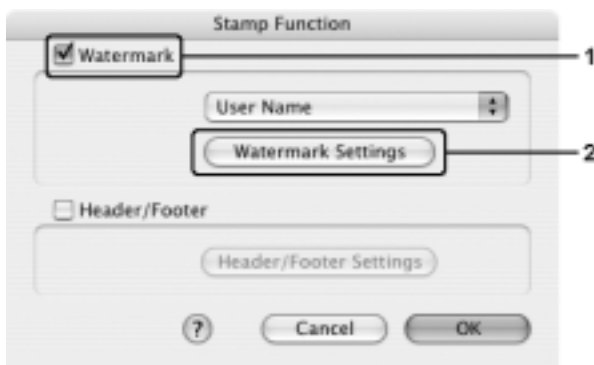
Для пользователей Mac OS X

- Откройте диалоговое окно Print (Печать).
- Выберите значение **Printer Settings (Настройки принтера)** из раскрывающегося списка и откройте вкладку **Basic settings (Основные настройки)**.

3. Щелкните **Stamp Function (Функция штампа)**.



4. Установите флажок **Watermark (Водяной знак)** и щелкните кнопку **Watermark Settings (Настройка водяного знака)**.



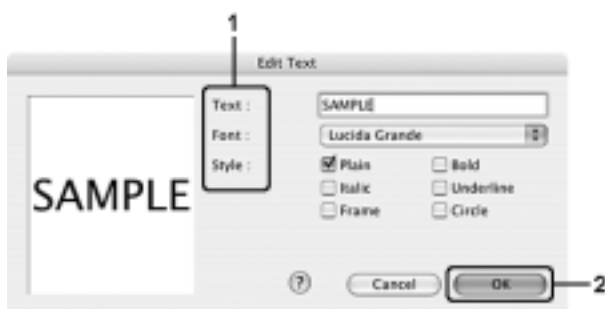
5. Щелкните кнопку **New/Delete (Создать/удалить)**.



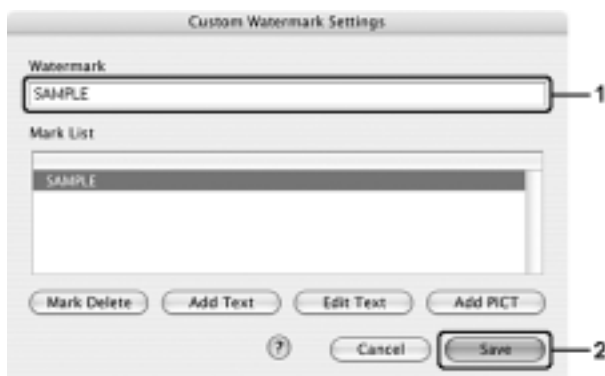
6. Щелкните кнопку **Add Text (Добавить текст)** в диалоговом окне User Stamp Setting (Параметры штампа пользователя).



7. Щелкните поле Text (текст), чтобы открыть диалоговое окно Text Input (Ввод текста). Введите текст водяного знака и щелкните **ОК**, чтобы закрыть это диалоговое окно. В диалоговом окне Edit Text (Редактирование текста) выберите нужные значения параметров Font (Шрифт) и Style (Стиль), затем щелкните **ОК**.



8. Введите имя файла в поле Watermark (Водяной знак) и щелкните кнопку **Save (Сохранить)**.




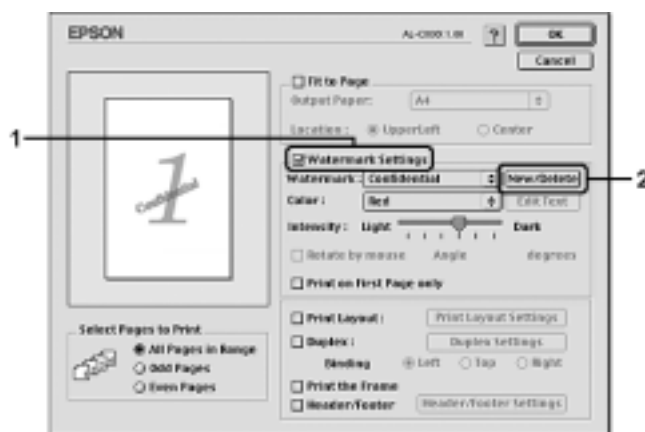
Примечание:

- ❑ Чтобы изменить сохраненный текстовый водяной знак, выберите его в списке и щелкните кнопку **Edit Text (Редактирование текста)**. Отредактировав водяной знак, щелкните **OK**, чтобы закрыть диалоговое окно.
- ❑ Чтобы удалить сохраненный текстовый водяной знак, выберите его в списке и щелкните кнопку **Mark Delete (Отметить для удаления)**. Удалив водяной знак, щелкните кнопку **Save (Сохранить)**, чтобы закрыть диалоговое окно.

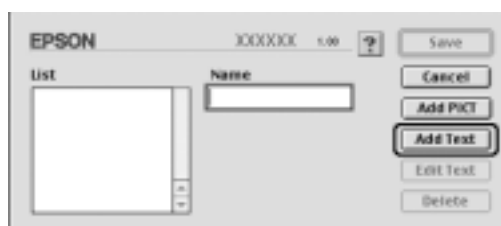
9. Выберите сохраненный водяной знак из раскрывающегося списка Watermark (Водяной знак) в диалоговом окне Watermark Setting (Настройка водяного знака) и щелкните **OK**.

Для пользователей Mac OS 9

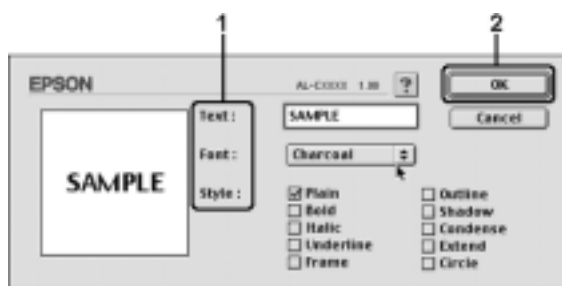
1. Щелкните значок  **Layout (Макет)** в диалоговом окне Basic Settings (Основные настройки). Откроется диалоговое окно Layout (Макет).
2. Установите флажок **Watermark Settings (Настройка водяного знака)** и щелкните кнопку **New/Delete (Создать/удалить)**. Откроется диалоговое окно Custom Watermark (Водяной знак пользователя).



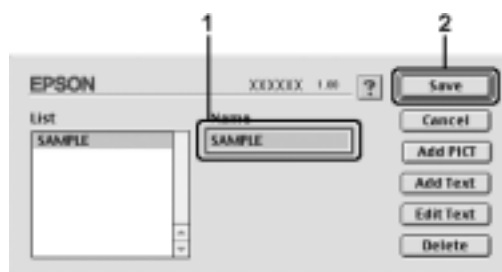
3. Щелкните кнопку **Add Text (Добавить текст)** в диалоговом окне Custom Watermark (Водяной знак пользователя).



4. В диалоговом окне Text Watermark (Текстовый водяной знак) введите текст водяного знака в поле Text (Текст), выберите шрифт и стиль и щелкните **OK**.



5. Введите имя файла в поле Name (Имя) и щелкните кнопку **Save (Сохранить)**.



Примечание:

- ❑ Чтобы изменить сохраненный текстовый водяной знак, выберите его в списке и щелкните кнопку **Edit Text (Редактирование текста)**. Отредактировав водяной знак, щелкните **OK**, чтобы закрыть диалоговое окно.
 - ❑ Чтобы удалить сохраненный текстовый водяной знак, выберите его в списке и щелкните кнопку **Delete (Удалить)**. Удалив водяной знак, щелкните кнопку **Save (Сохранить)**, чтобы закрыть диалоговое окно.
6. Выберите сохраненный водяной знак из раскрывающегося списка Watermark (Водяной знак) в диалоговом окне Watermark Setting (Настройка водяного знака) и щелкните **OK**.

Создание графического водяного знака

Перед созданием пользовательского водяного знака необходимо подготовить графический файл (PICT).

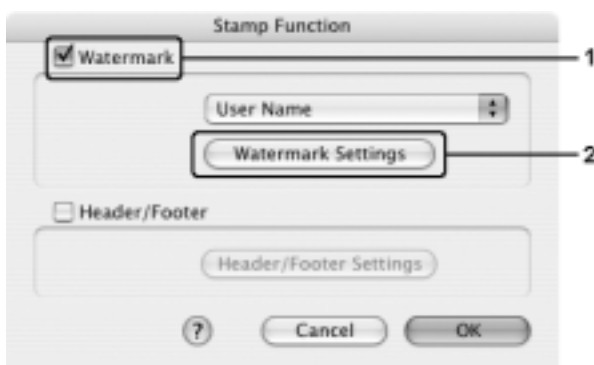
Для пользователей Mac OS X

1. Откройте диалоговое окно Print (Печать).
2. Выберите значение **Printer Settings (Настройки принтера)** из раскрывающегося списка и откройте вкладку **Basic settings (Основные настройки)**.

3. Щелкните **Stamp Function (Функция штампа)**.



4. Установите флажок **Watermark (Водяной знак)** и щелкните кнопку **Watermark Settings (Настройка водяного знака)**.



5. Щелкните кнопку **New/Delete (Создать/удалить)**.



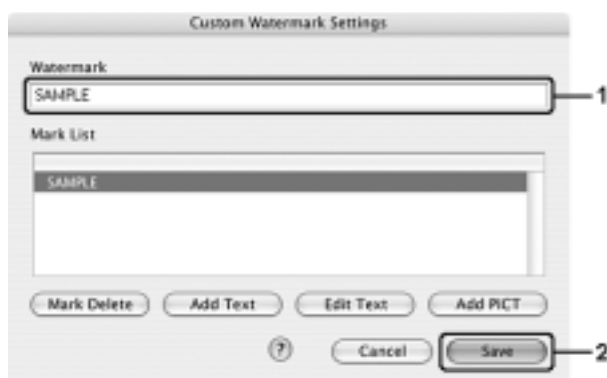
- Щелкните кнопку **Add PICT (Добавить изображение)** в диалоговом окне User Stamp Setting (Параметры штапма пользователя).



- Выберите PICT-файл и щелкните **Open (Открыть)**.



- Введите имя файла в поле Watermark (Водяной знак) и щелкните кнопку **Save (Сохранить)**.




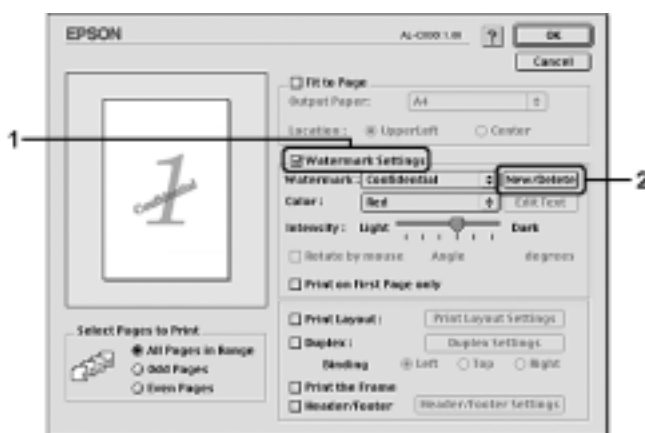
Примечание:

Чтобы удалить сохраненный текстовый водяной знак, выберите его в списке и щелкните кнопку **Mark Delete (Отметить для удаления)**. Удалив водяной знак, щелкните кнопку **Save (Сохранить)**, чтобы закрыть диалоговое окно.

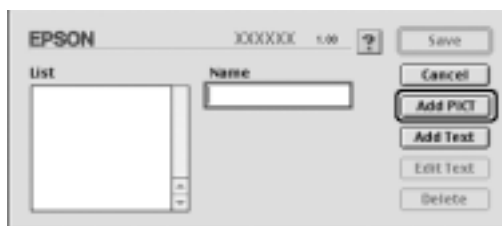
9. Выберите сохраненный водяной знак из раскрывающегося списка Watermark (Водяной знак) в диалоговом окне Watermark Setting (Настройка водяного знака) и щелкните **ОК**.

Для пользователей Mac OS 9

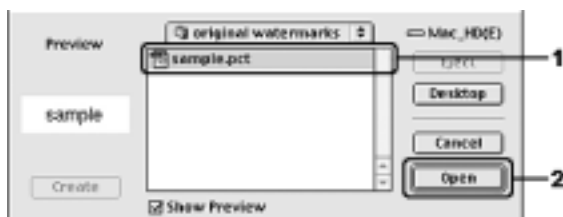
1. Щелкните значок  **Layout (Макет)** в диалоговом окне Basic Settings (Основные настройки). Откроется диалоговое окно Layout (Макет).
2. Установите флажок **Watermark Settings (Настройка водяного знака)** и щелкните кнопку **New/Delete (Создать/удалить)**. Откроется диалоговое окно Custom Watermark (Водяной знак пользователя).



3. В диалоговом окне Custom Watermark (Водяной знак пользователя) щелкните кнопку **Add PICT (Добавить изображение)**.



4. Выберите PICT-файл и щелкните **Open (Открыть)**.



- Введите имя файла в поле Name (Имя) и щелкните кнопку **Save (Сохранить)**.



Примечание:

Чтобы удалить сохраненный водяной знак, выберите его в списке и щелкните кнопку **Delete (Удалить)**. Удалив водяной знак, щелкните кнопку **Save (Сохранить)**, чтобы закрыть диалоговое окно.

- Выберите сохраненный водяной знак из раскрывающегося списка Watermark (Водяной знак) в диалоговом окне Layout (Макет) и щелкните **OK**.

ИСПОЛЬЗОВАНИЕ КОЛОНТИТУЛОВ

Можно в верхней и нижней частях страницы печатать колонтитулы. Содержимое колонтитулов может включать имя пользователя, имя компьютера, дату, время или номер копии.

Для пользователей Mac OS X

- Откройте диалоговое окно Print (Печать).
- Выберите значение **Printer Settings (Настройки принтера)** из раскрывающегося списка и откройте вкладку **Basic settings (Основные настройки)**.

3. Щелкните **Stamp Function (Функция штампа)**.



4. Установите флажок **Header/Footer (Колонтитулы)** и щелкните **Header/Footer Settings (Параметры колонтитулов)**.



5. Выберите из раскрывающегося списка элементы, которые будут печататься в колонтитулах.




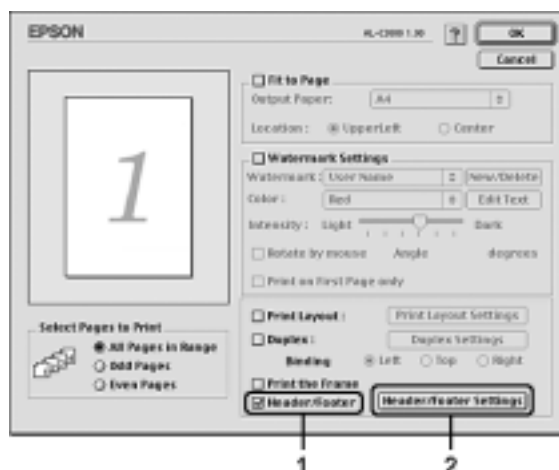
Примечание:

При выборе из раскрывающегося списка параметра **Collate Number (Номер копии)** печатается число копий.

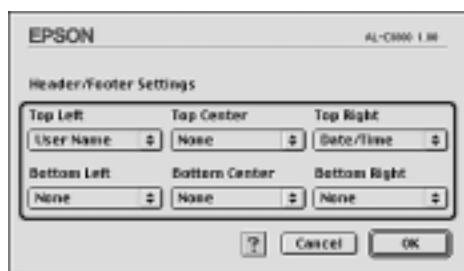
6. Щелкните **ОК**, чтобы сохранить настройки.

Для пользователей Mac OS 9

1. Щелкните значок  **Layout (Макет)** в диалоговом окне Basic Settings (Основные настройки). Откроется диалоговое окно Layout (Макет).
2. Установите флажок **Header/Footer (Колонтитулы)** и щелкните **Header/Footer Settings (Параметры колонтитулов)**.



3. Выберите из раскрывающегося списка элементы, которые будут печататься в колонтитулах.



Примечание:

При выборе из раскрывающегося списка параметра **Collate Number (Номер копии)** печатается число копий.

4. Щелкните **ОК**, чтобы применить значения параметров и вернуться в диалоговое окно Layout (Макет).

Двусторонняя печать

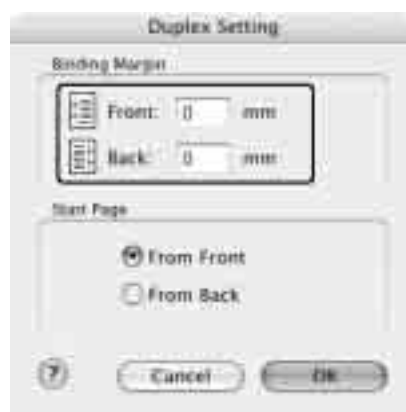
Модуль двусторонней печати позволяет печатать на обеих сторонах листа. На обеих сторонах листа можно печатать и вручную, не используя модуль двусторонней печати. Если листы будут скрепляться, можно указать край под переплет, чтобы получить нужный порядок страниц.

Печать с модулем двусторонней печати (только для моделей с таким модулем)

Для использования модуля двусторонней печати сделайте следующее.


Для пользователей Mac OS X

1. Откройте диалоговое окно Print (Печать).
2. Выберите значение **Printer Settings (Настройки принтера)** из раскрывающегося списка и откройте вкладку **Basic settings (Основные настройки)**.
3. Установите флажок **Duplex (Двусторонняя печать)** и для параметра Binding position (Край переплета) выберите значение **Left (Слева)**, **Top (Сверху)** или **Right (Справа)**.
4. Щелкните кнопку **Duplex Settings (Настройка двусторонней печати)**.
5. Выберите ширину отступа под переплет для передней и обратной стороны листа.



6. Укажите, на какой стороне листа должна находиться начальная страница.
7. Щелкните **Print (Печать)**, чтобы начать печать.

Для пользователей Mac OS 9

1. Щелкните значок  **Layout (Макет)** в диалоговом окне Basic Settings (Основные настройки). Откроется диалоговое окно Layout (Макет).
2. Установите флажок **Duplex (Двусторонняя печать)**.
3. Выберите край переплета **Left (Слева)**, **Top (Сверху)** или **Right (Справа)**.
4. Щелкните кнопку **Duplex Settings (Настройка двусторонней печати)**. Откроется диалоговое окно Duplex Settings (Настройка двусторонней печати).
5. Выберите ширину отступа под переплет для передней и обратной стороны листа.



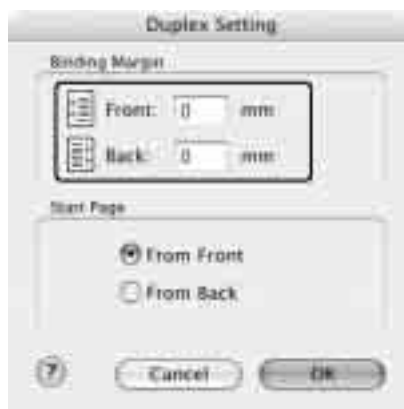
6. Укажите, на какой стороне листа должна находиться начальная страница.
7. Щелкните **ОК**, чтобы применить значения параметров и вернуться в диалоговое окно Layout (Макет).

Ручная двусторонняя печать (только для моделей с модулем двусторонней печати)

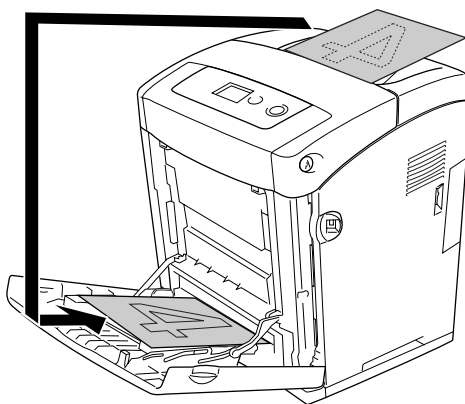
Для пользователей Mac OS X

1. Откройте диалоговое окно Print (Печать).
2. Выберите значение **Printer Settings (Настройки принтера)** из раскрывающегося списка и откройте вкладку **Basic settings (Основные настройки)**.
3. Установите флажок **Duplex (Manual) [Двусторонняя печать (вручную)]** и щелкните кнопку **Duplex Settings (Настройка двусторонней печати)**.
4. Выберите край переплета **Left (Слева)**, **Top (Сверху)** или **Right (Справа)**.

5. Выберите ширину отступа под переплет для передней и обратной стороны листа.




6. Укажите, на какой стороне листа должна находиться начальная страница.
7. Щелкните **Print (Печать)**, чтобы начать печать.
8. После печати на одной стороне повторно загрузите бумагу в МЦ-лоток напечатанной стороной вверх, как показано ниже. Затем нажмите на кнопку **Start/Stop (Старт/Стоп)**.



Примечание:

Рапрямите бумагу перед загрузкой. Если бумага загибается, она не будет подаваться правильно.

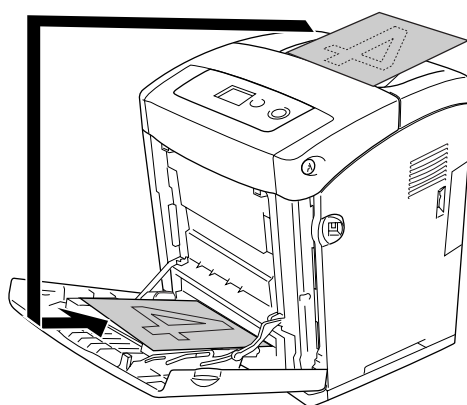
Для пользователей Mac OS 9

1. Щелкните значок  **Layout (Макет)** в диалоговом окне Basic Settings (Основные настройки). Откроется диалоговое окно Layout (Макет).
2. Установите флажок **Duplex (Manual) [Двусторонняя печать (вручную)]** и щелкните кнопку **Duplex Settings (Настройка двусторонней печати)**.

3. Выберите край переплета **Left (Слева)**, **Top (Сверху)** или **Right (Справа)**.
4. Щелкните кнопку **Duplex Settings (Настройка двусторонней печати)**.
Откроется диалоговое окно Duplex Settings (Настройка двусторонней печати).
5. Выберите ширину отступа под переплет для передней и обратной стороны листа.



6. Укажите, на какой стороне листа должна находиться начальная страница.
7. Щелкните **OK**, чтобы применить значения параметров и вернуться в диалоговое окно Layout (Макет).
8. Щелкните **Print (Печать)**, чтобы начать печать.
9. После печати на одной стороне повторно загрузите бумагу в МЦ-лоток напечатанной стороной вверх, как показано ниже. Затем нажмите на кнопку **Start/Stop (Старт/Стоп)**.



Примечание:

Рапрямите бумагу перед загрузкой. Если бумага загибается, она не будет подаваться правильно.

Настройка расширенных параметров

В диалоговом окне Extended Settings (Расширенные параметры) можно настроить различные параметры, например Page Protect (Защита страницы).

В Mac OS X откройте диалоговое окно Print (Печать), в раскрывающемся списке выберите значение **Printer Settings (Настройки принтера)** и щелкните вкладку **Extended Settings (Расширенные параметры)**.

В Mac OS 9 щелкните значок  **Extended Settings (Расширенные параметры)** в диалоговом окне Basic Settings (Основные настройки).

Примечание:

Интерактивная справка драйвера принтера содержит подробные сведения о его настройках.

Печать страницы проверки состояния

Чтобы проверить текущее состояние принтера, напечатайте страницу проверки состояния. На странице состояния можно найти информацию о принтере и текущих настройках.

Чтобы напечатать страницу проверки состояния, сделайте следующее.

1. Откройте **Chooser** из меню Apple. Щелкните значок принтера и выберите порт USB, к которому он подключен. Щелкните **Setup (Настройка)**, откроется диалоговое окно **EPSON Printer Setup (Настройка принтера EPSON)**.
2. Щелкните **Print Status (Состояние печати)**, чтобы начать печать страницы проверки состояния принтера.

Примечание:

Эта функция недоступна в Mac OS X. В Mac OS X напечатать страницу проверки состояния можно с панели управления. Подробнее об этом — в разделе "Печать страницы проверки состояния" на стр. 226.

Использование функции Reserve Job (Резервное задание)

Функция Reserve Job (Резервное задание) позволяет сохранить задание печати в памяти принтера и напечатать его позже при помощи панели управления принтера. Для использования функции Reserve Job (Резервное задание) сделайте следующее.

Примечание:

Необходимо поддерживать достаточный объем виртуального диска для использования функции Reserve Job (Резервное задание). Для включения виртуального диска необходимо на панели управления для параметра RAM Disk (Виртуальный диск) задать значение Normal (Обычно) или Maximum (Максимум). Рекомендуется при использовании этой функции установить дополнительную память. Инструкции об увеличении памяти принтера см. в "Установка модуля памяти" на стр. 243.

Ниже перечислены параметры функции Reserve Job (Резервное задание). Каждый из них более подробно описан далее в этом разделе.

Параметр функции Reserve Job (Резервное задание)	Описание
Re-Print Job (Повторная печать задания)	Позволяет напечатать задание и сохранить его для последующей печати
Verify Job (Выверка задания)	Позволяет напечатать одну копию задания, чтобы проверить правильность перед печатью нескольких копий
Confidential Job (Конфиденциальное задание)	Позволяет задать пароль и сохранить задание для последующей печати

Задания, записанные в память принтера, обрабатываются по-разному, в зависимости от параметра функции Reserve Job (Резервное задание). Подробности см. в следующей таблице.

Параметр функции Reserve Job (Резервное задание)	Максимальное количество заданий	При превышении максимума	При заполнении виртуального диска
Re-Print Job (Повторная печать) + Verify Job (Выверка задания)	64 (общее количество)	Самое старое задание автоматически заменяется новым	Самое старое задание автоматически заменяется новым
Confidential Job (Конфиденциальное задание)	64	Вручную удалите старые задания	Вручную удалите старые задания

Параметр функции Reserve Job (Резервное задание)	After Printing (После печати)	После выключения принтера или использования команды Reset All (Сбросить все)
Re-Print Job (Повторная печать задания)	Данные остаются в памяти принтера	Данные удаляются
Verify Job (Выверка задания)		
Confidential Job (Конфиденциальное задание)	Данные удаляются	

Re-Print Job (Повторная печать задания)

Параметр Re-Print Job (Повторная печать задания) позволяет сохранить задание, которое печатается в данный момент, чтобы его можно было напечатать позже при помощи панели управления.

Для использования параметра Re-Print Job (Повторная печать задания) сделайте следующее.

Для пользователей Mac OS X

1. Откройте диалоговое окно Print (Печать), в раскрывающемся списке выберите значение **Printer Settings (Настройки принтера)** и откройте вкладку **Basic Settings (Основные настройки)**.
2. Щелкните кнопку **Reserve Job (Резервное задание)**.



- Установите флажок **Reserve Job On (Включить резервное задание)** и выберите переключатель **Re-Print Job (Повторная печать задания)**.



- Введите имя пользователя и имя задания в соответствующих полях.

Примечание:

Если вы хотите создать миниатюру первой страницы задания, установите флажок **Create a thumbnail (Создать миниатюру)**. Доступ к миниатюрам можно получить, указав в строке Web-обозревателя адрес <http://IP-адрес внутреннего сервера печати>.

- Щелкните **ОК**. Принтер напечатает документ и сохранит задание в своей памяти.

Для пользователей Mac OS 9

- Настройте параметры принтера, которые подходят для вашего документа, откройте вкладку Basic Settings (Основные настройки) и щелкните значок **Reserve Jobs (Резервные задания)**. Откроется диалоговое окно Reserve Job Settings (Настройка резервного задания).
- Установите флажок **Reserve Job On (Включить резервное задание)** и выберите переключатель **Re-Print Job (Повторная печать задания)**.
- Введите имя пользователя и имя задания в соответствующих полях.

Примечание:

Если вы хотите создать миниатюру первой страницы задания, установите флажок **Create a thumbnail (Создать миниатюру)**. Доступ к миниатюрам можно получить, указав в строке Web-обозревателя адрес <http://IP-адрес внутреннего сервера печати>.

- Щелкните **ОК**. Принтер напечатает документ и сохранит задание в своей памяти.

О том, как повторно напечатать или удалить задание, используя панель управления принтера, — в разделе "Использование меню Quick Print Job (Быстрая печать задания)" на стр. 224.

Verify Job (Выверка задания)

Параметр Verify Job (Выверка задания) позволяет напечатать одну копию задания, чтобы проверить правильность перед печатью нескольких копий.

Для использования параметра Verify Job (Выверка задания) сделайте следующее.

Для пользователей Mac OS X

1. Откройте диалоговое окно Print (Печать), в раскрывающемся списке выберите значение **Printer Settings (Настройки принтера)** и откройте вкладку **Basic Settings (Основные настройки)**.
2. Щелкните кнопку **Reserve Job (Резервное задание)**. Откроется диалоговое окно Reserve Job (Резервное задание).
3. Установите флажок **Reserve Job On (Включить резервное задание)** и выберите переключатель **Verify Job (Выверка задания)**.




4. Введите имя пользователя и имя задания в соответствующих полях.

Примечание:

- ❑ Кнопка **OK** становится доступной после ввода имени пользователя и имени задания.
- ❑ Если вы хотите создать миниатюру первой страницы задания, установите флажок **Create a thumbnail (Создать миниатюру)**. Доступ к миниатюрам можно получить, указав в строке Web-обозревателя адрес <http://IP-адрес внутреннего сервера печати>.

5. Щелкните **OK**. Принтер напечатает документ и сохранит данные задания в своей памяти.

Для пользователей Mac OS 9

1. Укажите количество копий и настройте другие параметры драйвера принтера для вашего документа.
2. Откройте диалоговое окно Basic Settings (Основные настройки) и щелкните значок  **Reserve Jobs (Резервные задания)**. Откроется диалоговое окно Reserve Job Settings (Настройка резервного задания).
3. Установите **Reserve Job On (Включить резервное задание)** и выберите переключатель **Verify Job (Выверка задания)**.
4. Введите имя пользователя и имя задания в соответствующих полях.

Примечание:

- Кнопка **OK** становится доступной после ввода имени пользователя и имени задания.
 - Если вы хотите создать миниатюру первой страницы задания, установите флажок **Create a thumbnail (Создать миниатюру)**. Доступ к миниатюрам можно получить, указав в строке Web-обозревателя адрес <http://IP-адрес внутреннего сервера печати>.
5. Щелкните **OK**. Принтер напечатает одну копию документа и сохранит задание печати и информацию о количестве оставшихся копий в своей памяти.

Проверив отпечаток, можно напечатать остальные копии или удалить задание, используя панель управления принтера. Подробнее об этом — в разделе "Использование меню Quick Print Job (Быстрая печать задания)" на стр. 224.

Confidential Job (Конфиденциальное задание)

Параметр Confidential Job (Конфиденциальное задание) позволяет указать пароль для заданий печати, записанных в памяти принтера.

Чтобы сохранить задание печати, используя параметр Confidential Job (Конфиденциальное задание), сделайте следующее.

Для пользователей Mac OS X

1. Откройте диалоговое окно Print (Печать), в раскрывающемся списке выберите значение **Printer Settings (Настройки принтера)** и откройте вкладку **Basic Settings (Основные настройки)**.
2. Щелкните кнопку **Reserve Job (Резервное задание)**. Откроется диалоговое окно Reserve Job (Резервное задание).

- Установите флажок **Reserve Job On (Включить резервное задание)** и выберите переключатель **Confidential Job (Конфиденциальное задание)**.



- Введите имя пользователя и имя задания в соответствующих полях.

Примечание:

- Кнопка **OK** становится доступной после ввода имени пользователя и имени задания.
- Если вы хотите создать миниатюру первой страницы задания, установите флажок **Create a thumbnail (Создать миниатюру)**. Доступ к миниатюрам можно получить, указав в строке Web-обозревателя адрес <http://IP-адрес внутреннего сервера печати>.

- Укажите пароль для задания из четырех цифр в диалоговом окне ввода пароля.

Примечание:

- Пароль должен состоять из четырех цифр.
- Для пароля можно использовать только цифры от 1 до 4.
- Храните пароли в надежном месте. Вы должны ввести правильный пароль при печати конфиденциального задания.

- Щелкните **OK**. Принтер напечатает документ и сохранит задание в своей памяти.

Для пользователей Mac OS 9

- Настройте параметры принтера, которые подходят для вашего документа, откройте диалоговое окно Basic Settings (Основные настройки) и щелкните значок **Reserve Jobs (Резервные задания)**. Откроется диалоговое окно Reserve Job Settings (Настройка резервного задания).
- Установите флажок **Reserve Job On (Включить резервное задание)** и выберите переключатель **Confidential Job (Конфиденциальное задание)**.

3. Введите имя пользователя и имя задания в соответствующих полях.

Примечание:

Кнопка **OK** становится доступной после ввода имени пользователя и имени задания.

4. Укажите пароль из четырех цифр в текстовом поле пароля.

Примечание:

Пароль должен состоять из четырех цифр.

Для пароля можно использовать только цифры от 1 до 4.

Храните пароли в надежном месте. Вы должны ввести правильный пароль при печати конфиденциального задания.

5. Щелкните **OK**. Принтер сохранит задание печати в своей памяти.

О том, как напечатать или удалить задание, — в разделе "Использование меню Confidential Job (Конфиденциальное задание)" на стр. 225.

Контроль состояния принтера с помощью EPSON Status Monitor

Запуск EPSON Status Monitor

Для пользователей Mac OS X

Примечание:

После установки утилиты EPSON Status Monitor и перед выполнением следующей процедуры необходимо открыть диалговое окно *Print (Печать)*, чтобы утилита EPSON Status Monitor вывела информацию о текущем состоянии принтера.

1. Откройте на жестком диске папку Applications, а затем папку **Utilities**.
2. Дважды щелкните значок **Print Setup Utility (Средство установки принтера)** (в Mac OS X 10.3 и 10.4) или **Printer Center** (в Mac OS X 10.2 или предыдущих версиях).

3. Щелкните значок **Utility (Утилиты)** (в Mac OS X 10.3 и 10.4) или **Configure (Настройка)** (в Mac OS X 10.2 и предыдущих версиях) в диалоговом окне Printer List (Список принтеров).



Примечание:

Также можно открыть EPSON Status Monitor, щелкнув значок этой программы в панели Dock.

Для пользователей Mac OS 9

Доступ к EPSON Status Monitor можно получить, выбрав одноименную команду в меню Apple.

Примечание:

- Перед запуском EPSON Status Monitor необходимо выбрать нужный порт принтера в меню Chooser, чтобы нужную информацию можно было получить от драйвера принтера. Если выбран неправильный порт принтера, произойдет ошибка.
- Если изменить драйвер принтера в меню Chooser во время печати буферизированного файла в фоновом режиме, передача информации на принтер может быть нарушена.
- Информация о состоянии принтера и расходных материалах появляется в окне состояния, только если Chooser получает сведения о состоянии без ошибок.

Подробную информацию об EPSON Status Monitor см. в разделах "Окно Simple Status (Краткая информация)" на стр. 150, "Окно Detailed Status (Подробная информация)" на стр. 150, "Информация о расходных материалах" на стр. 151, "Сведения о заданиях" на стр. 152 и "Окно Notice Settings (Настройки уведомлений)" на стр. 153.

Окно *Simple Status* (Краткая информация)

Окно Simple Status (Краткая информация) отображается, когда возникает ошибка или выдается предупреждение. Оно сообщает тип ошибки и предлагает возможное решение. После устранения ошибки окно автоматически закрывается.



Это окно отображается в зависимости от значения параметра Pop-up Notice (Всплывающие уведомления), который доступен в диалоговом окне Notice Settings (Настройки уведомлений).

Примечание:

Окно Simple Status (Краткая информация) не появляется автоматически, пока открыта вкладка **Status (Состояние)** в диалоговом окне Detailed Status (Подробная информация).

Окно *Detailed Status* (Подробная информация)

Получить подробную информацию о состоянии принтера можно на вкладке **Status (Состояние)** в диалоговом окне Detailed Status (Подробная информация).



a.	Значок/ Сообщение:	Значок и сообщение отображают состояние принтера
b.	Изображение принтера:	Изображение принтера в левом верхнем углу наглядно показывает его состояние
c.	Текстовое поле:	В текстовом поле рядом с изображением принтера отображается текущее состояние принтера. При возникновении проблемы здесь отображается ее возможное решение

d.	Кнопка Close (Закреть) :	Если щелкнуть эту кнопку, диалоговое окно закроется
----	---------------------------------	---

Примечание:

Подробная информация о заданиях и расходных материалах отображается на соответствующих вкладках.

Информация о расходных материалах

Подробная информация о заправленной бумаге и расходных материалах содержится на вкладке **Consumables (Расходные материалы)** в диалоговом окне Detailed Status (Подробная информация).



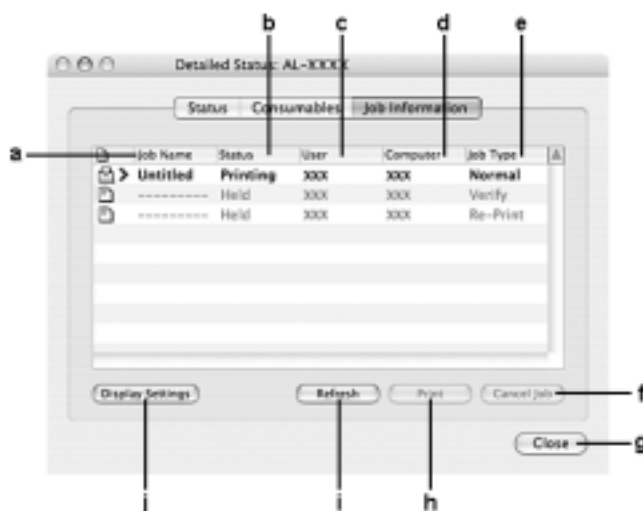
a.	Paper (Бумага):	Отображает размер и тип бумаги и приблизительное количество листов, оставшихся в источнике бумаги. Информация о дополнительных кассетах для бумаги отображается, только если они установлены на вашем принтере. Значок кассетного лотка мигает, если в нем осталось мало бумаги
b.	Toner (Тонер):	Указывает количество оставшегося тонера. Значок тонера мигает, если произошла ошибка, связанная с подачей тонера, или тонер заканчивается
c.	Кнопка Close (Закреть) :	Если щелкнуть эту кнопку, диалоговое окно закроется

Примечание:

Можно просмотреть информацию о состоянии принтера или заданий, щелкнув соответствующую вкладку.

Сведения о заданиях

Просмотреть информацию о заданиях печати можно на вкладке **Job Information** (**Сведения о заданиях**) в диалоговом окне Detailed Status (Подробная информация).



a.	Job Name (Имя задания):	Отображает имена файлов заданий печати, которые отправлены пользователем. Задания печати других пользователей отображаются в виде -----	
b.	Status (Состояние):	Waiting (Ожидание):	Задание печати ожидает своей очереди
		Spooling (Постановка в очередь):	Задание печати ставится в очередь
		Deleting (Удаление):	Задание печати удаляется
		Printing (Печать):	Задание печати, которое печатается в данный момент
		Completed (Завершено):	Отображает задания, печать которых завершена
		Canceled (Отменено):	Отображает только задания печати, которые были отменены
	Held (Приостановлено):	Задание приостановлено	
c.	User (Пользователь):	Отображает имя пользователя	
d.	Computer (Компьютер):	Отображает имя компьютера, с которого задание было отправлено на принтер	
e.	Job Type (Тип задания):	Отображает тип задания. При использовании функции Reserve Job отображаются задания следующих типов Stored (Сохраненное), Verify (Выверка), Re-Print (Повторная печать) и Confidential (Конфиденциальное). Подробнее о функции Reserve Job — в разделе "Использование функции Reserve Job (Резервное задание)" на стр. 142	

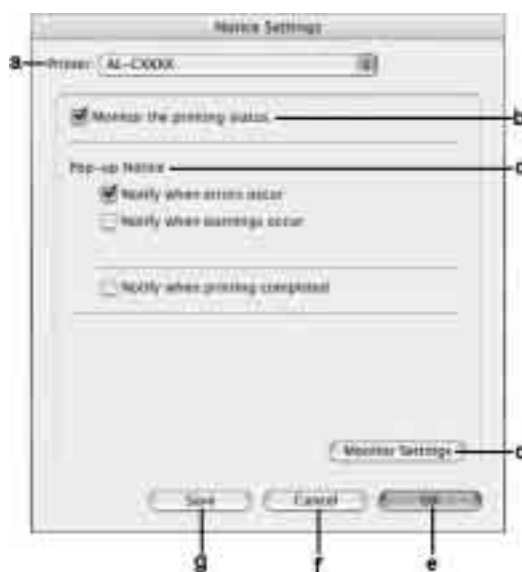
f.	Кнопка Cancel Job (Отмена задания) :	Если щелкнуть эту кнопку, выбранное задание печати будет отменено
g.	Кнопка Close (Закрыть) :	Если щелкнуть эту кнопку, диалоговое окно закроется
h.	Кнопка Print (Печать) :	Открывает диалоговое окно, с помощью которого можно напечатать приостановленное задание из очереди печати
i.	Кнопка Refresh (Обновить) :	Щелкнув эту кнопку, можно обновить информацию вкладки
j.	Кнопка Display settings (Параметры отображения) :	Выводит диалоговое окно Display settings (Параметры отображения), где можно указать сведения, которые нужно выводить на дисплей

Примечание:

Можно просмотреть информацию о состоянии принтера или расходных материалов, щелкнув соответствующую вкладку.

Окно Notice Settings (Настройки уведомлений)

Для настройки параметров контроля откройте EPSON Status Monitor и выберите пункт **Notice Settings (Настройки уведомлений)** из меню File (Файл). Откроется диалоговое окно Notice Settings (Настройки уведомлений).



a.	Раскрывающийся список Printer (только в Mac OS X):	В этом раскрывающемся списке выберите ваш принтер
b.	Флажок Monitor the printer status (Наблюдать за состоянием принтера) :	Если этот флажок установлен, EPSON Status Monitor контролирует состояние принтера во время выполнения задания печати
c.	Параметр Pop-up Notice (Всплывающие уведомления):	Активирует вывод уведомлений

d.	Кнопка Monitor Settings (Параметры наблюдения) :	Выводит диалоговое окно Monitor Settings (Параметры наблюдения), где можно задать время наблюдения
e.	Кнопка OK :	Щелкните эту кнопку, чтобы сохранить изменения и выйти из этого диалогового окна
f.	Кнопка Cancel (Отмена) :	Щелкните эту кнопку, чтобы выйти из этого диалогового окна, не сохраняя изменения
g.	Кнопка Save (Сохранить) (только в Mac OS X):	Сохраняет изменения и закрывает диалоговое окно

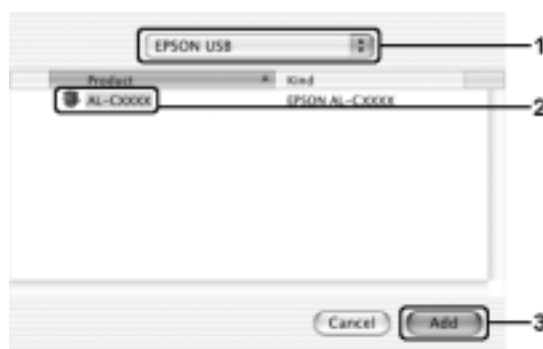
Настройка подключения по интерфейсу USB

Примечание:

Если вы подключаете USB-кабель к своему компьютеру Macintosh через USB-разветвитель, обязательно подсоедините его к первому разветвителю в цепи. USB-интерфейс может работать неустойчиво в зависимости от разветвителя. При возникновении подобных проблем подсоедините USB-кабель к USB-разъему компьютера напрямую.

Для пользователей Mac OS X

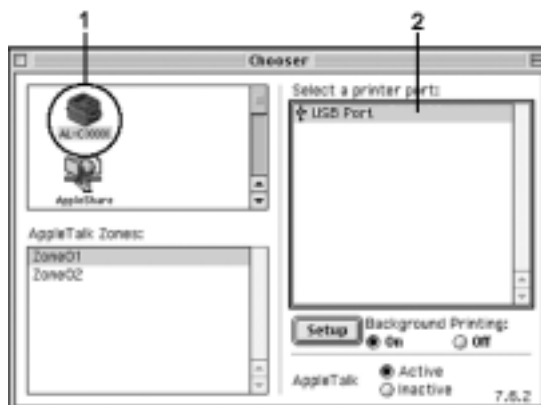
1. Откройте папку Applications на жестком диске, затем откройте папку **Utilities** и дважды щелкните значок **Printer Setup Utility** (в Mac OS X 10.3 и 10.4) или **Print Center** (в Mac OS X 10.2 или ниже) .
2. Щелкните **Add Printer** в диалоговом окне Printer List.
3. В раскрывающемся меню выберите **EPSON USB**. В списке Product выберите ваш принтер и щелкните **Add**.



4. Закройте окно **Printer Setup Utility** (в Mac OS X 10.3 и 10.4) или **Print Center** (в Mac OS X 10.2 или ниже).

Для пользователей Mac OS 9

1. Откройте **Chooser** из меню Apple. Щелкните значок принтера и выберите порт, к которому он подключен.



2. Установите флажок **Background Printing (Фоновая печать)**, чтобы включить фоновую печать.

Примечание:

- Чтобы утилита EPSON Status Monitor могла управлять заданиями печати, фоновая печать должна быть включена.
- Когда фоновая печать включена, компьютер Macintosh можно использовать во время подготовки документа к печати.

3. Закройте **Chooser**.

Отмена печати

Если отпечатки плохого качества и содержат неправильные или искаженные символы или изображения, возможно, придется отменить печать. Чтобы отменить задание печати, которое обрабатывается на компьютере, сделайте следующее.

Для пользователей Mac OS X


Откройте **Printer Setup Utility** (в Mac OS X 10.3 и 10.4) или **Print Center** (в Mac OS X 10.2 или ниже) и дважды щелкните свой принтер в очереди печати. В меню заданий выберите команду **Delete Job (Удалить задание)**.

Для пользователей Mac OS 9

- ❑ Чтобы отменить печать, нажмите на клавиатуре клавишу (.), удерживая клавишу Command. В зависимости от приложения появится сообщение, описывающее процедуру отмены печати. При появлении этого сообщения следуйте инструкциям.
- ❑ Во время фоновой печати откройте EPSON Monitor в меню Application (Приложение). Затем остановите печать через EPSON Monitor или удалите файл, который ожидает печати.

После завершения печати последней страницы на принтере загорится индикатор **Ready (Готов)** (зеленый).

Примечание:

Текущее задание печати, отправленное с вашего компьютера, можно отменить, нажав на кнопку  **Cancel Job (Отмена задания)** на панели управления принтера. При отмене задания печати будьте осторожны и не отмените задания, отправленные другими пользователями.

Удаление ПО принтера

Перед переустановкой или обновлением драйвера принтера не забудьте удалить ПО принтера, установленное в данный момент.

Для пользователей Mac OS X

1. Закройте все запущенные на компьютере приложения.
2. Вставьте компакт-диск с ПО принтера в привод CD-ROM.
3. Дважды щелкните папку **Mac OS X**.
4. Дважды щелкните папку **Printer Driver**.
5. Дважды щелкните значок принтера.

Примечание:

Если раскроется диалоговое окно *Authorization (Авторизация)*, введите **пароль или фразу** и щелкните **ОК**.

6. Прочитайте лицензионное соглашение и щелкните **Accept (Согласен)**.
7. В меню в левом верхнем углу выберите **Uninstall (Удалить)** и щелкните кнопку **Uninstall (Удалить)**.

Выполняйте инструкции, отображаемые на экране.

Для пользователей Mac OS 9

1. Закройте все запущенные на компьютере приложения.
2. Вставьте компакт-диск с ПО принтера в привод CD-ROM.
3. Дважды щелкните папку **English**, затем дважды щелкните папку **Disk 1** в папке **Printer Driver**.
4. Дважды щелкните значок **Installer**.



5. Щелкните **Continue (Продолжить)**. Прочитайте лицензионное соглашение и щелкните **Accept (Согласен)**.
6. В меню в левом верхнем углу выберите **Uninstall (Удалить)** и щелкните кнопку **Uninstall (Удалить)**.

Выполняйте инструкции, отображаемые на экране.

Совместное использование принтера в сети

Совместное использование принтера

В этом разделе описывается, как открыть принтер для совместного использования в сети AppleTalk.

Компьютеры в сети могут совместно использовать принтер, который подсоединен непосредственно к одному из них. Компьютер, к которому подключен принтер, является сервером печати, а другие компьютеры выступают клиентами, которым требуется разрешение сервера печати для доступа к принтеру. Клиенты совместно используют принтер через сервер печати.

Для пользователей Mac OS X

Воспользуйтесь настройками Printer Sharing, входящими в набор стандартных возможностей Mac OS X 10.2 и более поздних версий.

Подробнее об этом — в документации к операционной системе.

Для пользователей Mac OS 9

Настройка совместного использования принтера

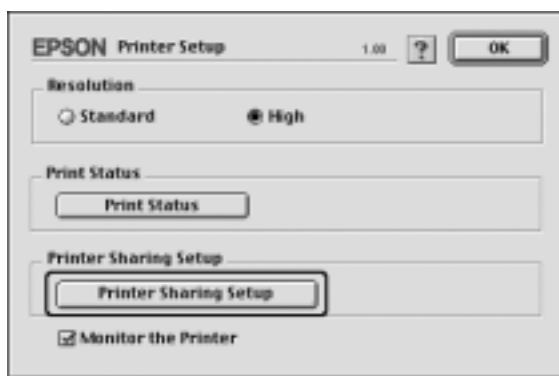
Выполните следующие действия для настройки совместного использования принтера, подключенного напрямую к вашему компьютеру, в сети AppleTalk.

1. Включите принтер.
2. Выберите **Chooser** из меню Apple и щелкните значок принтера. Выберите порт USB или FireWire в поле Select a printer port (Выбор порта принтера) справа и щелкните **Setup**. Откроется диалоговое окно Printer Setup (Настройка принтера).

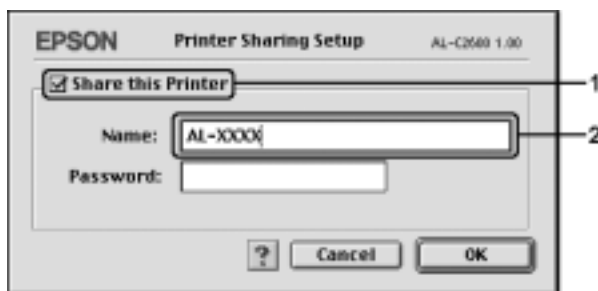
Примечание:

Убедитесь, что задано значение **On (Вкл.)** для параметра *Background Printing* (Фоновая печать).

3. В разделе Printer Sharing Setup (Настройка принтера общего доступа) щелкните **Printer Sharing Setup (Настройка принтера общего доступа)**.



4. Откроется диалоговое окно Printer Sharing (Принтер общего доступа). Установите флажок **Share this Printer (Совместно использовать этот принтер)**, введите имя принтера и, если необходимо, пароль.



- Щелкните **OK**, чтобы сохранить настройки.
- Закройте **Chooser**.

Доступ к совместно используемому принтеру

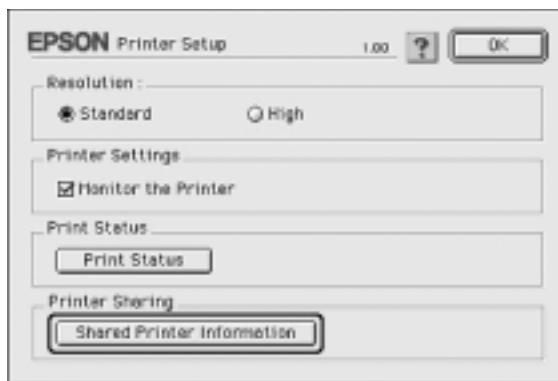
Выполните следующие действия для доступа к вашему принтеру с других компьютеров по сети.

- Включите принтер.
- На каждом компьютере, с которого требуется доступ к принтеру, выберите **Chooser** из меню Apple. Щелкните значок принтера, выберите имя общего принтера в поле Select a printer port (Выбор порта принтера) справа. Можно выбирать только принтеры, подключенные к текущей зоне AppleTalk.

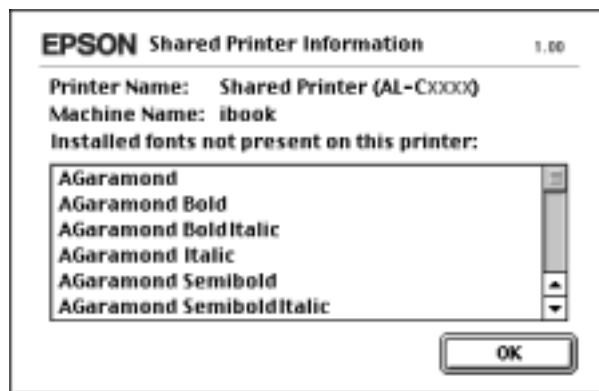
Примечание:

Убедитесь, что задано значение **On (Вкл.)** для параметра *Background Printing* (Фоновая печать).

- Щелкните **Setup (Настройка)**, введите пароль для принтера, затем щелкните **OK**. Откроется диалоговое окно Printer Setup (Настройка принтера). В разделе Printer Sharing Setup (Настройка принтера общего доступа), щелкните **Shared Printer Information (Информация о принтере общего доступа)**.



4. Появится следующее сообщение, если шрифты клиента не доступны на сервере печати.



5. Щелкните **OK**, чтобы закрыть окно сообщения.
6. Закройте **Chooser**.

Глава 6

Использование драйвера принтера PostScript

О режиме PostScript 3

Требования к аппаратному обеспечению

Чтобы принтер мог использовать драйвер PostScript 3, он должен удовлетворять следующим требованиям к аппаратному обеспечению.

Для использования драйвера принтера PostScript 3 к памяти предъявляются следующие требования. Если текущий объем памяти принтера не удовлетворяет требованиям к печати, установите дополнительные модули памяти.

Рекомендуемый объем памяти
512 МБ (для двусторонней печати полноцветных изображений с разрешением 1200 dpi)

Требования к системе

Чтобы принтер мог использовать драйвер PostScript 3, он должен удовлетворять следующим системным требованиям.

В Windows

Для работы с драйвером принтера Adobe PostScript 3 на компьютере должна быть установлена ОС Microsoft Windows XP, XP x64, Me, 98 или 2000. Подробности см. в следующей таблице.

Windows XP, XP x64 или 2000

В этих ОС ограничений нет.

Windows Me и 98

	Минимум	Рекомендуется
Компьютер	Процессор i386, i486 или Pentium	Процессор i486 или Pentium
Жесткий диск	6 МБ свободного пространства (для установки драйвера)	8 МБ свободного пространства (для установки драйвера)
Memory (Память)	8 МБ	16 МБ

На Macintosh

Компьютер Macintosh, к которому подключен принтер, должна быть установлена ОС Mac OS 9 версии 9.1 и выше, либо Mac OS X версии 10.2.8 и выше. Подробности см. в следующей таблице.

Примечание:

Для использования драйвера принтера PostScript 3 с интерфейсом USB на компьютере должна быть установлена ОС Macintosh OSX 10.3.9 или более поздняя версия.

Mac OS X

	Минимум	Рекомендуется
Компьютер	Power Mac G3, G4, G5, iMac, eMac, PowerBook G3, G4 или iBook	
Жесткий диск	—	
Memory (Память)	128 МБ	

Примечание:

Чтобы использовать двоичные данные, Epson рекомендует для сетевого соединения с принтером применять протокол AppleTalk. Если используется протокол, отличный от AppleTalk, необходимо присвоить параметру Binary (Двоичные данные) значение On (Вкл.) в меню PS3 Menu (Меню PS3) на панели управления. Если принтер подключен локально, отправлять на принтер двоичные данные нельзя.

Mac OS 9

	Минимум	Рекомендуется
Компьютер	Power PC	
Жесткий диск	3,1 МБ свободного пространства (для установки драйвера)	4 МБ свободного пространства (для установки драйвера)
Memory (Память)	4 МБ	32 МБ

Примечание:

Чтобы использовать двоичные данные, Epson рекомендует для сетевого соединения с принтером применять протокол AppleTalk. Если принтер подключен локально, или используется другой протокол, отправлять на принтер двоичные данные нельзя.

**Предостережение:**

- Драйвер принтера PostScript 3 нельзя использовать на компьютерах под управлением System 9.0.x и ниже.*
- Драйвер принтера Adobe PostScript 3 нельзя использовать в компьютерах Macintosh 68K.*

Примечание:

Для получения лучших результатов необходимо подключать устройство напрямую к порту USB компьютера. При использовании нескольких разветвителей USB мы рекомендуем подключать устройство к разветвителю первого уровня.

Использование драйвера принтера PostScript в Windows

Для печати в режиме PostScript необходимо установить драйвер принтера. Инструкции по установке для каждого интерфейса см. в соответствующем разделе.

Установка драйвера принтера PostScript для интерфейса USB

Для установки драйвера принтера PostScript для интерфейса USB выполните следующее.

**Предостережение:**

Никогда не используйте EPSON Status Monitor и драйвер PostScript 3 одновременно, когда принтер подключен через порт USB. Это может повредить систему.

Примечание:

- В Windows Me или 98, если драйвера Windows и Adobe PS для принтеров Epson с интерфейсом USB уже установлены на компьютере, пропустите шаги с 3 до 6 в процедуре установки. Если драйвер принтера Epson для USB еще не установлен, выполните все шаги.*
 - Для установки ПО принтера в WindowsXP, XP x64 или 2000 могут потребоваться права администратора. Если возникли проблемы, обратитесь за помощью к вашему администратору.*
 - Перед установкой программного обеспечения принтера отключите все антивирусные программы.*
1. Убедитесь, что принтер выключен. Вставьте компакт-диск с программным обеспечением принтера в привод для компакт-дисков.

2. Соедините компьютер и принтер кабелем USB и включите принтер.
3. Установите драйвер устройства USB.

В Windows Me выберите **Automatic search for a better driver (Recommended)** [**Автоматический поиск драйвера (Рекомендуется)**], щелкните кнопку **Next (Далее)** и переходите к шагу 6.

В Windows 98 щелкните **Next (Далее)** в окне Add New Hardware Wizard (Мастер установки нового оборудования). Выберите **Search for best driver for your device (Recommended)** [**Поиск подходящего драйвера (Рекомендуется)**] и щелкните кнопку **Next (Далее)**.

Примечание:

В Windows XP, XP x64 и 2000 драйвер устройства USB устанавливается автоматически. Переходите к шагу 7.

4. Щелкните кнопку **Specify a location (Укажите расположение)** и задайте следующий путь. Если привод CD-ROM обозначается буквой D:, путь будет иметь вид **D:\ADOBEPS\ENGLISH\WINNT40\PS_SETUP** Щелкните **Next (Далее)**.
5. Щелкните **Next (Далее)**, чтобы продолжить.
6. После завершения установки драйвера устройства USB щелкните кнопку **Finish (Готово)**.
7. В Windows Me, 98 или 2000 щелкните **Start (Пуск)**, выберите **Settings (Настройка)** и щелкните **Printers (Принтеры)**. Затем дважды щелкните значок **Add Printer (Добавить принтер)**.
В Windows XP или XP x64 щелкните **Start (Пуск)**, выберите **Printer and Faxes (Принтеры и факсы)** и щелкните **Add a printer (Добавить принтер)** в меню Printer Tasks (Принтеры).
8. Откроется окно Add Printer Wizard (Мастер установки принтеров). Затем щелкните **Next (Далее)**.
9. В Windows Me или 98 переходите к шагу 11.
В Windows XP, XP x64 или 2000, выберите переключатель **Local printer (Локальный принтер)** и щелкните кнопку **Next (Далее)**.

Примечание:

В Windows XP, XP x64 или 2000 не устанавливайте флажок **Automatically detect and install my Plug and Play printer (Автоматическое определение и установка принтера "Plug and Play")**.

10. Выберите **USB** в качестве порта, к которому подключен принтер и щелкните **Next (Далее)**.

11. Щелкните **Have Disk (Установить с диска)** и укажите следующий путь на компакт-диске. Если привод CD-ROM обозначается буквой D:, путь будет иметь вид **D:\ADOBEPS\ENGLISH\Имя папки\PS_SETUP**
Щелкните **OK**.

Примечание:

- Измените букву диска в соответствии с вашей системой.*
- Имя папки зависит от версии ОС.*

Версия ОС	Имя папки
Windows Me и 98	WIN9X
Windows XP, XP x64 или 2000	WIN2K_XP

12. Выберите принтер и щелкните кнопку **Next (Далее)**.
13. В Windows Me или 98 выберите **USB** в качестве порта, к которому подключен принтер, и щелкните кнопку **Next (Далее)**.
В Windows XP, XP x64 или 2000 переходите к следующему шагу.
14. Для продолжения установки выполняйте инструкции на экране.
15. После завершения установки щелкните кнопку **Finish (Готово)**.

Установка драйвера принтера PostScript для сетевого интерфейса

Установите драйвер принтера PostScript для сетевого интерфейса, следуя инструкциям раздела, соответствующего вашей ОС.

Примечание:

- Перед установкой драйвера принтера настройте параметры сети. Подробности см. в Руководстве по работе в сети, прилагаемом к вашему принтеру.*
- Перед установкой программного обеспечения принтера отключите все антивирусные программы.*

Для Windows XP, XP x64 или 2000

1. Убедитесь, что питание принтера включено. Вставьте компакт-диск с программным обеспечением принтера в привод для компакт-дисков.

2. В Windows XP или XP x64 щелкните **Start (Пуск)**, выберите **Printer and Faxes (Принтеры и факсы)** и щелкните **Add a printer (Добавить принтер)** в меню Printer Tasks (Принтеры).
В Windows 2000 щелкните **Start (Пуск)**, выберите пункт **Settings (Настройка)** и щелкните **Printers (Принтеры)**. Дважды щелкните значок **Add Printer (Добавить принтер)**.
3. Откроется окно Add Printer Wizard (Мастер установки принтеров). Затем щелкните **Next (Далее)**.
4. Выберите **Local printer (Локальный принтер)** и щелкните **Next (Далее)**.

Примечание:

Не устанавливайте флажок **Automatically detect and install my Plug and Play printer (Автоматическое определение и установка принтера "Plug and Play")**.

5. Установите флажок **Create a new port (Создать новый порт)** и выберите Standard TCP/IP Port (Стандартный порт TCP/IP) из раскрывающегося списка. Щелкните **Next (Далее)**.
6. Щелкните **Next (Далее)**, чтобы продолжить.
7. Укажите IP-адрес и имя порта и щелкните кнопку **Next (Далее)**.
8. Щелкните **Finish (Готово)**.
9. Щелкните **Have Disk (Установить с диска)** в окне Add Printer Wizard (Мастер установки принтеров) и укажите следующий путь на компакт-диске. Если привод CD-ROM обозначается буквой D:, путь будет иметь вид **D:\ADOBEPS\ENGLISH\WIN2K_XP\PS_SETUP**. Затем щелкните **OK**.

Примечание:

Измените букву диска в соответствии с вашей системой.

10. Выберите принтер и щелкните кнопку **Next (Далее)**.
11. Для продолжения установки выполняйте инструкции на экране.
12. После завершения установки щелкните кнопку **Finish (Готово)**.

В Windows Me или 98

1. Установите утилиту EpsonNet Print. Подробности см. в разделе "Установка EpsonNet Print" в *Руководстве по работе в сети*.
2. Установите драйвер принтера. Подробности см. в разделе "Установка драйвера принтера PostScript для интерфейса USB" на стр. 163.

3. Выберите **EpsonNet Print Port** в качестве порта принтера. Подробности см. в разделе “Настройка порта принтера” в *Руководстве по работе в сети*.

Примечание:

Высокоскоростная печать (обмен данными в формате RAW) не поддерживается.

Доступ к драйверу принтера PostScript

Доступ к драйверу принтера PostScript можно получить из любого приложения ОС Windows.

Параметры принтера, заданные в приложениях Windows, имеют преимущество над параметрами, которые настраиваются при обращении к драйверу принтера из ОС, поэтому, чтобы добиться желаемых результатов, в большинстве случаев к драйверу принтера следует обращаться из приложения.

Из приложения

Для доступа к драйверу принтера в меню File (Файл) выберите команду **Print (Печать)** или **Page Setup (Параметры страницы)**. Кроме того, нужно щелкнуть кнопку **Setup (Настройка)**, **Options (Параметры)**, **Properties (Свойства)** или комбинацию этих кнопок.

В Windows XP или XP x64

Для доступа к драйверу принтера щелкните кнопку **Start (Пуск)**, затем щелкните **Printers and Faxes (Принтеры и факсы)** и щелкните **Printers (Принтеры)**. Правой кнопкой мыши щелкните значок принтера и выберите **Printing Preferences (Свойства принтера)**.

В Windows Me или 98

Для доступа к драйверу принтера щелкните кнопку **Start (Пуск)**, выберите **Settings (Настройка)** и затем **Printers (Принтеры)**. Правой кнопкой мыши щелкните значок принтера и выберите **Properties (Свойства)**.

В Windows 2000

Для доступа к драйверу принтера щелкните кнопку **Start (Пуск)**, выберите **Settings (Настройка)** и затем **Printers (Принтеры)**. Правой кнопкой мыши щелкните значок принтера и выберите **Printing Preferences (Свойства принтера)**.

Настройка параметров принтера PostScript

Вы можете изменить параметры принтера PostScript в драйвере принтера PostScript. Интерактивная справка содержит подробные сведения о настройках драйвера принтера.

Использование интерактивной справки

Если вам требуется помощь, щелкните значок “?” в верхнем правом углу диалогового окна, затем щелкните имя параметра, о котором хотите получить дополнительные сведения. Появится описание параметра и его значений.

Использование AppleTalk под управлением Windows 2000

Настройте следующие параметры, если ваш компьютер работает под управлением Windows 2000, принтер подключен к сетевому интерфейсу компьютера и используется протокол AppleTalk:

- Используя SelectType, выберите для параметра Emulation Mode-Network значение **PS3**. Значение по умолчанию **Auto (Авто)** приведет к печати дополнительных, ненужных страниц.
- Убедитесь, что на вкладке **Device Settings (Параметры устройства)** в окне свойств принтера параметрам **SEND CTRL-D Before Each Job (Отправлять CTRL-D перед каждым заданием)** и **SEND CTRL-D After Each Job (Отправлять CTRL-D после каждого задания)** присвоено значение **No (Нет)**.
- Протокол TBCP (Tagged binary communications protocol) нельзя использовать в качестве значения параметра **Output Protocol (Выходной протокол)**.
- Убедитесь, что на вкладке **Job Settings (Параметры задания)** диалогового окна свойств принтера снят флажок **Job Management On**.

Использование драйвера принтера PostScript в Macintosh

Установка драйвера печати PostScript

Для установки драйвера принтера PostScript сделайте следующее.

Примечание:

Перед установкой драйвера принтера закройте все приложения на компьютере Macintosh.

Для пользователей Mac OS X

Примечание:

Убедитесь, что **Printer Setup Utility** (в Mac OS X 10.3 и 10.4) или **Print Center** (в Mac OS X 10.2) закрыты.

1. Вставьте компакт-диск с программным обеспечением принтера в привод для компакт-дисков.
2. Дважды щелкните значок компакт-диска.
3. Дважды щелкните **Mac OS X**, затем дважды **PS Installer**.

Примечание:

Если в Mac OS X 10.2 откроется окно *Authenticate* введите имя и пароль администратора.

4. Откроется окно Install EPSON PostScript Software, щелкните **Continue** и выполняйте инструкции на экране.
5. Откроется окно Easy Install (Быстрая установка). Щелкните кнопку Install (Установить).

Примечание:

Если в Mac OS X 10.3 или 10.4 откроется окно *Authenticate*, введите имя и пароль администратора.

6. После завершения установки щелкните кнопку **Close (Заккрыть)**.

Для пользователей Mac OS 9

1. Вставьте компакт-диск с программным обеспечением принтера в привод для компакт-дисков.
2. Дважды щелкните значок компакт-диска.
3. Дважды щелкните **Mac OS 9**, затем дважды **English**.
4. Дважды щелкните **AdobePS 8.7**, затем дважды **AdobePS Installer**.
Выполняйте инструкции, отображаемые на экране.
5. Выберите **Easy Install (Быстрая установка)** и щелкните кнопку **Install (Установить)**.
6. После завершения установки щелкните кнопку **Quit**.

Примечание:

Если вы подключаетесь к двум и более принтерам EPSON одной и той же модели, используя протокол AppleTalk, и хотите переименовать принтер, см. Руководство по работе в сети.

Выбор принтера

После установки драйвера принтера PostScript 3 необходимо выбрать принтер.

Выбор принтера, подключенного к порту USB в Mac OS 9

Если принтер подключен к компьютеру через порт USB, вы не сможете выбрать его в окне Chooser. Вам потребуется запустить утилиту Apple Desktop Printer и зарегистрировать принтер как Desktop Printer. Утилита Desktop Printer автоматически устанавливается при установке драйвера принтера Adobe PostScript. Для выбора принтера и создания Desktop Printer сделайте следующее.

Примечание:

Если принтер подключен к Power Macintosh под управлением Mac OS 9 через порт USB, он должен быть настроен на обработку данных ASCII. Чтобы настроить этот параметр, в меню File (Файл) приложения, с которым вы работаете, выберите **Print (Печать)**, а затем выберите имя приложения из значений, предложенных в диалоговом окне Print (Печать). В открывшемся окне настройки параметров выберите формат данных ASCII. Название параметра зависит от приложения (обычно Encoding или Data).

1. Откройте папку **AdobePS Components** на жестком диске и дважды щелкните значок **Desktop Printer Utility**.
2. Откроется диалоговое окно New Desktop Printer. В раскрывающемся меню **With** щелкните команду **AdobePS**, выберите **Printer (USB)** в списке **Create Desktop** и щелкните **OK**.
3. Щелкните **Change** в **USB Printer Selection**.
4. Откроется диалоговое окно USB Printer. Выберите ваш принтер в списке подключенных USB-принтеров и щелкните **OK**.
5. Щелкните **Auto Setup (Автонастройка)**, чтобы выбрать файл PPD (PostScript Printer Description). После этого имя выбранного принтера, будет отображаться под значком принтера. Если имя принтера не правильное, щелкните кнопку **Change (Изменить)** и выберите нужный файл PPD.
6. Выбрав USB-принтер и файл PPD, щелкните кнопку **Create (Создать)**. Появится сообщение, предлагающие сохранить изменения, касающиеся настольного принтера. Щелкните кнопку **Save (Сохранить)**.

- Щелкните кнопку **Save (Сохранить)**, чтобы продолжить. Значок USB-принтера появится на рабочем столе.

Выбор принтера в сетевом окружении

Если принтер подключен к компьютеру через интерфейс Ethernet или с помощью дополнительной сетевой платы.

Для пользователей Mac OS X

Чтобы выбрать принтер, сделайте следующее.

Примечание:

- Нельзя использовать FireWire для подключения принтера в режиме PostScript 3. Хотя значение **EPSON FireWire** появляется в раскрывающемся списке интерфейсов, его нельзя использовать с драйвером принтера PostScript 3.
- Если принтер подключен к порту USB, применяется IP-печать или Bonjour (Rendezvous), настройку установленного дополнительного оборудования необходимо выполнить вручную. Если для подключения принтера используется протокол AppleTalk, ПО принтера автоматически выполняет все настройки.
- Убедитесь, что в приложении выбран формат данных ASCII.

- Откройте папку **Applications**, затем папку **Utilities**, дважды щелкните **Printer Setup Utility** (в Mac OS X 10.3 и 10.4) или **Print Center** (в Mac OS X 10.2). Откроется окно Printer List.
- В окне Printer List (Список принтеров) щелкните кнопку **Add (Добавить)**.
- В раскрывающемся списке выберите используемый протокол или интерфейс.

Примечание для пользователей Appletalk:

Выберите протокол **AppleTalk**. Не пытайтесь выбрать протокол **EPSON AppleTalk**, поскольку его нельзя использовать с драйвером принтера PostScript 3.

Примечание для пользователей IP-печати:

- Выберите протокол **IP Printing**. Не пытайтесь выбрать протокол **EPSON TCP/IP**, поскольку его нельзя использовать с драйвером принтера PostScript 3.
- Выбрав протокол **IP Printing**, введите IP-адрес принтера и установите флажок **Use default queue on server (Использовать очередь по умолчанию на сервере)**.

Примечание для пользователей USB:

Выберите интерфейс **USB**. Не пытайтесь выбрать **EPSON USB**, поскольку его нельзя использовать с драйвером принтера PostScript 3.

- Выполните соответствующие инструкции, чтобы выбрать принтер.

AppleTalk

Выберите ваш принтер в списке наименований и значение **Auto Select (Автовыбор)** в списке моделей принтеров.

IP Printing

Выберите **Epson** в списке наименований, а затем ваш принтер из списка моделей принтеров.

USB

Выберите ваш принтер в списке наименований, а затем в списке моделей принтеров.

Примечание для пользователей Mac OS X 10.3 и 10.4:

Если драйвер ESC/Page не установлен, модель вашего принтера автоматически выбирается в списке *Printer Model List*, когда вы выбираете принтер в списке *Name List*, если он включен.

Bonjour (Rendezvous)

Выберите имя вашего принтера, сопровождаемое **(PostScript)**, в списке наименований. Модель принтера будет автоматически выбрана в списке моделей принтеров.

Примечание для пользователей USB (в Mac OS X 10.2) или Bonjour (Rendezvous):

Если модель принтера не выбирается в списке *Printer Model List* автоматически, необходимо переустановить драйвер принтера PostScript. См. раздел "Установка драйвера печати PostScript" на стр. 168.

- Щелкните **Add (Добавить)**.

Примечание для пользователей IP-печати, USB или Bonjour (Rendezvous):

Выберите свой принтер в списке *Printer (Принтер)* и в меню *Printers (Принтеры)* выберите команду **Show Info (Показать сведения)**. Откроется диалоговое окно *Printer Info*. В раскрывающемся списке выберите значение **Installable Options (Дополнительное оборудование)** и измените нужные параметры.

- Убедитесь, что название принтера добавилось в список принтеров. Закройте **Printer Setup Utility** (в Mac OS X 10.3 и 10.4) или **Print Center** (в Mac OS X 10.2).

Для пользователей Mac OS 9

Чтобы выбрать принтер, сделайте следующее.

- Откройте **Chooser** из меню Apple.
- Убедитесь, что включен протокол **AppleTalk**.
- Щелкните значок **AdobePS** и выберите нужную сеть в окне **AppleTalk Zone (Зона AppleTalk)**. Ваш принтер появится в окне **Select a PostScript Printer (Выберите принтер PostScript)**.

Примечание:

По умолчанию шестизначный MAC-адрес отображается после имени принтера, если принтер подключается через дополнительную сетевую карту. См. подробную информацию в руководстве по сетевой карте.

- Щелкните свой принтер. Появится кнопка **Create (Зоздать)**.

Примечание:

Если ваш компьютер подключен к нескольким зонам AppleTalk, щелкните зону AppleTalk, к которой подключен принтер, в списке **AppleTalk Zones**.

- Щелкните кнопку **Create (Создать)**.

Доступ к драйверу принтера PostScript

Для управления и изменения параметров принтера используйте драйвер принтера. Драйвер принтера позволяет легко настраивать такие параметры печати, как источник бумаги, размер бумаги и ориентацию страницы.

Для пользователей Mac OS X

Для доступа к драйверу принтера PostScript зарегистрируйте принтер в **Printer Setup Utility** (в Mac OS X 10.3 и 10.4) или **Print Center** (в Mac OS X 10.2), в меню File (Файл) любого приложения щелкните **Print (Печать)** и выберите нужный принтер.

Для пользователей Mac OS 9

Для доступа к драйверу принтера PostScript, выберите команду **Chooser** в меню Apple и щелкните значок **AdobePS**. Выберите команду **Print (Печать)** в меню File (Файл) любого приложения.

Настройка параметров принтера PostScript

Вы можете изменить параметры принтера PostScript в драйвере принтера PostScript. Дополнительные сведения о настройках драйвера принтера можно получить с помощью всплывающих подсказок.

Использование всплывающих подсказок

Для использования всплывающих подсказок, сделайте следующее.

- В меню **Help (Справка)** отметьте пункт **Show Balloons (Отображать подсказки)**.

2. Переместите курсор на элемент, о котором нужно узнать дополнительную информацию. На экране появится всплывающая подсказка.

Изменение параметров драйвера принтера, заданных при установке

Вы можете изменить или обновить параметры принтера, заданные при установке, в соответствии с оборудованием, установленном на вашем принтере.

Примечание для пользователей Mac OS X:

Когда в качестве разрешения выбрано значение **Super**, следующие функции драйвера принтера использовать нельзя.

Color Model (Модель цвета):	RGB
Screen (Экран):	Auto (Gradation), Auto (Definition), Increase Definition, Increase Gradation
RGB Color Mode (Режим цвета RGB):	Vivid, Photo
RItech:	On

Для пользователей Mac OS X

Чтобы изменить значения параметров, сделайте следующее.

1. Откройте драйвер принтера. Откроется окно Printer List.
2. Выберите принтер из списка.
3. Выберите команду **Show Info (Показать сведения)** в меню Printers (Принтеры). Откроется диалоговое окно Printer Info.
4. Измените нужные параметры и закройте диалоговое окно.
5. Закройте **Printer Setup Utility** (в Mac OS X 10.3 и 10.4) или **Print Center** (в Mac OS X 10.2).

Для пользователей Mac OS 9

Чтобы изменить значения параметров, сделайте следующее.

1. Откройте драйвер принтера.
2. В меню Printing (Печать) выберите команду **Change Setup (Изменить настройку)**.
3. Измените значения параметров, используя раскрывающиеся меню.

Глава 7

Использование драйвера принтера PCL6/PCL5

О режиме PCL

Требования к аппаратному обеспечению

Чтобы принтер мог использовать драйвер PCL6/PCL5, он должен удовлетворять следующим требованиям к аппаратному обеспечению.

Для использования драйвера принтера PCL6/PCL5 к памяти предъявляются следующие требования. Если текущий объем памяти принтера не удовлетворяет требованиям к печати, установите дополнительные модули памяти.

Минимальный объем памяти	Рекомендуемый объем памяти
128 МБ* (для простых заданий печати при 600 dpi)	256 МБ* или больше

* Печать при данном объеме памяти может не выполняться в зависимости от особенностей задания печати.

Требования к системе

Чтобы принтер мог использовать драйвер PCL6/PCL5, он должен удовлетворять следующим требованиям к ОС.

Для использования драйвера принтера PCL6/PCL5 компьютер должен работать под управлением Microsoft Windows XP или 2000 Service Pack 3 или более поздней версии.

В Windows XP или 2000

	Минимум	Рекомендуется
Компьютер	Серии IBM PC или IBM-совместимый с процессором Pentium или выше	Серии IBM PC или IBM-совместимый с процессором Pentium II или выше
Жесткий диск	10 — 25 МБ свободного пространства (для установки драйвера)	
Память	128 МБ (256 МБ для Server 2003)	256 МБ
Дисплей	Разрешение дисплея Super VGA 640 × 480	Разрешение дисплея Super VGA 800 × 600 и выше

В Windows XP x64 и 2003 Server x64

	Минимум	Рекомендуется
Компьютер	IBM PC или IBM-совместимый с процессором Intel EM64T или AMD/64	
Жесткий диск	10 — 25 МБ свободного пространства (для установки драйвера)	
Память	256 МБ	512 МБ
Дисплей	Разрешение дисплея Super VGA 640 × 480	Разрешение дисплея Super VGA 800 × 600 и выше

Использование драйвера принтера PCL6/PCL5

Для печати в режиме PCL необходимо установить драйвер принтера. Обратитесь в региональную службу поддержки на предмет получения драйвера.

Примечание:

Драйвер принтера PCL6/PCL5 и утилиту EPSON Status Monitor нельзя использовать одновременно.

Глава 8

Работа с панелью управления

Использование меню панели управления

Вы можете пользоваться панелью управления принтера для доступа к различным меню, которые позволяют проверять состояние расходных материалов, печатать тестовые страницы и выполнять настройку принтера. В этом разделе описано, как пользоваться меню панели управления, и когда удобнее выполнять настройку принтера с помощью панели управления.


Когда следует изменять настройки с панели управления

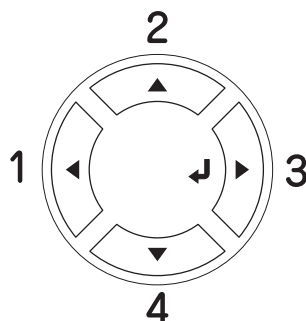
В основном настройка принтера осуществляется через драйвер принтера, и вам не нужно выполнять ее, используя панель управления. Параметры драйвера принтера перекрывают настройки, выполненные на панели управления, поэтому используйте меню панели управления только в том случае, если вы не можете выполнить настройку из программного обеспечения или через драйвер принтера, включая следующие операции:


- Изменение режимов эмуляции и выбор режима IES (Интеллектуальное переключение эмуляции)
- Назначение канала и конфигурация интерфейса
- Выбор объема буфера для приема данных


Как получить доступ к меню панели управления

Полное описание элементов и установок, доступных в меню панели управления принтера, см. в разделе "Меню панели управления" на стр. 178.

1. Нажмите на кнопку  **Enter**, чтобы получить доступ к меню панели управления.



2. Используйте кнопки **▲ Up (Вверх)** и **▼ Down (Вниз)** для перемещения внутри меню.
3. Нажмите на кнопку  **Enter** для просмотра объектов меню. В зависимости от меню ЖК-панель отображает параметр и текущее значение, разделенные звездочкой (**◆YYYY=ZZZZ**), или только параметр (**◆YYYY**).
4. Используйте кнопки **▲ Up (Вверх)** и **▼ Down (Вниз)** для перемещения внутри меню или нажмите на кнопку **◀ Back (Назад)** для возврата на предыдущий уровень.
5. Нажмите на кнопку  **Enter** для выполнения операции, обозначенной объектом, например распечатки тестовой страницы или сброса настроек принтера, либо для просмотра значений какого-либо параметра, например размеров бумаги или режимов эмуляции.

Используйте кнопки **▲ Up (Вверх)** и **▼ Down (Вниз)** для перемещения по доступным значениям параметра и нажмите на кнопку  **Enter** для выбора значения и возврата на предыдущий уровень. Нажмите кнопку **◀ Back (Назад)** для возврата на предыдущий уровень без изменения настроек.

Примечание:

Для активизации некоторых настроек вам придется выключить принтер, а затем снова включить его. Подробности см. в разделе "Меню панели управления" на стр. 178.

6. Нажмите на кнопку  **Start/Stop (Старт/Стоп)** для выхода из меню панели управления.

Меню панели управления

Используйте кнопки **▲ Up (Вверх)** и **▼ Down (Вниз)** для перемещения внутри меню. Меню и его элементы появляются в порядке, представленном ниже.

Примечание:

Некоторые пункты и меню доступны, только если установлено соответствующее дополнительное оборудование или сделаны соответствующие настройки.

Меню *Information* (Информация)

В этом меню можно проверять уровень тонера и остаток ресурса расходных материалов. Также можно распечатать тестовую страницу и страницу текущих настроек принтера, доступных шрифтов, а также краткий обзор доступных возможностей.

С помощью кнопок ▼ **Down (Вниз)** или ▲ **Up (Вверх)** выберите элемент меню. Нажмите на кнопку ↵ **Enter**, чтобы напечатать тестовую страницу или примеры доступных шрифтов.

Пункт	Параметры (жирным шрифтом выделены значения по умолчанию)
Status Sheet (Лист состояния)	-
Toner Check Sheet (Лист проверки тонера)	-
Reserve Job List (Список резервных заданий) ^{*1}	-
Form Overlay List (Список форм перекрытия) ^{*2}	-
Network Status Sheet (Лист состояния сети) ^{*3}	-
AUX Status Sheet (Лист состояния AUX) ^{*4}	-
USB Ext I/F Status Sht (Лист состояния внешнего интерфейса USB) ^{*5}	-
PS3 Status Sheet (Лист состояния PS3)	-
PS3 Font List (Список шрифтов PS3)	-
PCL Font Sample (Образцы шрифтов PCL)	-
ESCP2 Font Sample (Образцы шрифтов ESCP2)	-
FX Font Sample (Образцы шрифтов FX)	-
I239X Font Sample (Образцы шрифтов I239X)	-
Тонер голубой(С)/пурпурный(М)/желтый(У)/черный(К)	E*****F
Transfer (Блок переноса)	E*****F
Fuser (Печка)	E*****F
Total Pages (Всего страниц)	от 0 до 99999999
Color Pages (Цветных страниц)	от 0 до 99999999
B/W Pages (Ч/Б страниц)	от 0 до 99999999

- *1 Доступно только при сохранении заданий с помощью функции Quick Print Job (Быстрая печать задания).
- *2 Доступно, только когда существуют данные формы перекрытия.
- *3 Доступно, только когда режим Network I/F (Сетевой интерфейс) в меню Network (Сеть) включен [значение On (Вкл.)].
- *4 Доступно только с установленной дополнительной интерфейсной платой Type B, когда принтер был включен при включенном параметре AUX I/F (Интерфейс AUX) [значение ON (Вкл.)].
- *5 Доступно только при подключении принтера к устройству USB с поддержкой D4, если принтер был включен при включенном параметре USB I/F (Интерфейс USB) [значение On (Вкл.)].

Status Sheet (Лист состояния), AUX Status Sheet (Лист состояния AUX)

Печатает тестовую страницу согласно текущим настройкам принтера и установленными дополнительными устройствами. Подобные тестовые страницы полезны при проверке правильности установки дополнительных устройств.

Toner Check Sheet (Лист проверки тонера)

Печатает страницу с шаблонами печати, используя установленные картриджи с тонером.

Reserve Job List (Список резервных заданий)

Печатает список резервных заданий, сохраненных в памяти принтера.

Form Overlay List (Список форм перекрытия)

Печатает список форм, сохраненных в памяти USB.

Network Status Sheet (Лист состояния сети)

Печатает страницу состояния сети.

USB Ext I/F Status Sht (Лист состояния внешнего интерфейса USB)

Печатает страницу состояния интерфейса USB.

PS3 Status Sheet (Лист состояния PS3)

Печатает страницу с информацией о режиме PS3, например, о версии PS3.

PS3 Font List (Список шрифтов PS3), PCL Font Sample (Образцы шрифтов PCL), ESCP2 Font Sample (Образцы шрифтов ESCP2), FX Font Sample (Образцы шрифтов FX), I239X Font Sample (Образцы шрифтов I239X)

Печатает образец шрифтов, доступных для выбранного вами режима эмуляции.

Тонер голубой(С)/пурпурный(М)/желтый(У)/черный(К)/блок переноса/печка

Отображает количество тонера, оставшегося в картриджах, как показано ниже:

E*****F	(100 – 83%)
E***** F	(83 – 66%)
E**** F	(66 – 50%)
E*** F	(50 – 33%)
E** F	(33 – 16%)
E* F	(16 – 0%)
E F	(0%)

Total Pages (Всего страниц)

Отображает общее число страниц, напечатанных принтером.

Color Pages (Цветных страниц)

Отображает общее число цветных страниц, напечатанное принтером.

B/W Pages (Ч/Б страниц)

Отображает общее число черно-белых страниц, напечатанных принтером.

Меню *Index Print* (Печать индекса)

Это меню позволяет напечатать индекс файлов, сохраненных в памяти USB. Данное меню присутствует только когда память USB подключена к интерфейсу «Узел USB», и хотя бы один файл имеет следующее расширение: EPN, PS, PDF, JPG или TIF.

Пункт	Параметры (жирным шрифтом выделены значения по умолчанию)
Print Start (Начало печати)	-
Page Size (Размер страницы)	A4 ^{*1} , LT ^{*1} , LGL
Duplex (Двусторонняя) ^{*2 *3}	Simplex (Односторонняя) , Duplex Long (Двусторонняя - Длинная), Duplex Short (Двусторонняя - Короткая)

^{*1} Стандартное значение зависит от страны приобретения.

^{*2} Установленные параметры сбрасываются при удалении памяти USB или выключении принтера.

^{*3} Доступно только для моделей с модулем двусторонней печати.

Print Start (Начало печати)

Печатает индекс файлов.

Page Size (Размер страницы)

Задаёт размер бумаги для печати индекса.

Duplex (Двусторонняя печать)

Задаёт параметры двусторонней печати для печати индекса. При выборе значения **Duplex Long** (Двусторонняя - Длинная) двусторонняя печать выполняется для переплета по длинной стороне листа. При выборе значения **Duplex Short** (Двусторонняя - Короткая) двусторонняя печать выполняется для переплета по короткой стороне листа.

Меню Document Print (Печать документа)

Это меню позволяет напечатать файлы документов, сохраненных в памяти USB. Данное меню присутствует только когда память USB подключена к интерфейсу «Узел USB», и хотя бы один файл имеет следующее расширение: EPN, PS или PDF.

Примечание:

Если файл PDF закрыт паролем, на панел управления появляется запрос пароля. Введите пароль для печати файла.

Для ввода пароля нажимайте клавиши **▼ Down (Вниз)** или **▲ Up (Вверх)** для выбора символа и клавишу **↵ Enter** для ввода символа. После ввода всех символов выберите **↵ Enter** и нажмите клавишу **↵ Enter**.

Пункт	Параметры (жирным шрифтом выделены значения по умолчанию)
File Select (Выбор файла)	-
Print Start (Начало печати)	-
Copies (Копии) ^{*1}	от 1 до 999
Page Size (Размер страницы) ^{*1} ^{*2}	Auto (Авто) , A4, A5, B5, LT, HLT, LGL, GLT, GLG, EXE, DL, C5, IB5
Duplex (Двусторонняя) ^{*1} ^{*3} ^{*4}	Simplex (Односторонняя) , Duplex Long (Двусторонняя - Длинная), Duplex Short (Двусторонняя - Короткая)

^{*1} Установленные параметры сбрасываются при удалении памяти USB или выключении принтера.

^{*2} Доступно только при выборе файла PDF.

^{*3} Доступно только для моделей с модулем двусторонней печати.

^{*4} Доступно только для файлов EPN и PDF.

File Select (Выбор файла)

Выбор файла для печати.

Print Start (Начало печати)

Печать выбранного файла.

Copies (Копии)

Задаёт число печатаемых экземпляров от 1 до 999.

Page Size (Размер страницы)

Задаёт размер бумаги для печати документа. При выборе режима *Auto* (Авто) размер бумаги определяется по первой печатаемой странице.

Duplex (Двусторонняя печать)

Задаёт режим двусторонней печати для печати документа. При выборе значения *Duplex Long* (Двусторонняя - Длинная) двусторонняя печать выполняется для переплета по длинной стороне листа. При выборе значения *Duplex Short* (Двусторонняя - Короткая) двусторонняя печать выполняется для переплета по короткой стороне листа.

Меню Image Print (Печать изображения)

Это меню позволяет напечатать файлы изображений, сохранённых в памяти USB. Данное меню присутствует, только когда память USB подключена к интерфейсу «Узел USB», и хотя бы один файл имеет следующее расширение JPG или TIF.

Пункт	Параметры (жирным шрифтом выделены значения по умолчанию)
File Select (Выбор файла)	-
Print Start (Начало печати)	-
Copies (Копии)* ¹	от 1 до 999
Page Size (Размер страницы)* ¹	A4 * ² , LТ * ² , LGL
Layout Config (Конфигурация макета)* ¹	None (Нет) , 2in1 (2 в 1), 4in1 (4 в 1), 8in1 (8 в 1)
Duplex (Двусторонняя)* ¹ * ³	Simplex (Односторонняя) , Duplex Long (Двусторонняя - Длинная), Duplex Short (Двусторонняя - Короткая)
File Name Print (Печать имени файла)* ¹	Yes (Да) , No (Нет)

*¹ Установленные параметры сбрасываются при удалении памяти USB или выключении принтера.

*² Стандартное значение зависит от страны приобретения.

*³ Доступно только для моделей с модулем двусторонней печати.

File Select (Выбор файла)

Выбор файлов для печати.

Print Start (Начало печати)

Печать выбранных файлов.

Copies (Копии)

Задает число печатаемых экземпляров от 1 до 999.

Page Size (Размер страницы)

Задает размер бумаги для печати изображения.

Layout Config (Конфигурация макета)

Задает макет печати. Этот параметр позволяет печатать несколько страниц на одной странице.

Duplex (Двусторонняя печать)

Задает режим двусторонней печати для печати документа. При выборе значения Duplex Long (Двусторонняя - Длинная) двусторонняя печать выполняется для переплета по длинной стороне листа. При выборе значения Duplex Short (Двусторонняя - Короткая) двусторонняя печать выполняется для переплета по короткой стороне листа.

File Name Print (Печать имени файла)

Задаёт режим печати имен файлов.

Меню Tray (Лоток)

Это меню позволяет выбрать размер и тип бумаги, уложенной в МЦ-лоток. Кроме того, оно позволяет проверить размер бумаги, загруженной в нижние кассетные лотки.

Устанавливаемые в этом меню параметры типа бумаги можно также настроить через драйвер принтера. Настройки драйвера принтера имеют более высокий приоритет, поэтому старайтесь использовать именно их.

Пункт	Параметры (жирным шрифтом выделены значения по умолчанию)
MP Tray Size (Размер бумаги МЦ-лотка)	A4 *1, A5, B5, LT *1, HLT, LGL, GLT, GLG, EXE, DL, C5, IB5
Cassette 1 Size (Размер кассеты 1)/Cassette 2 Size (Размер кассеты 2)*2	A4, A5, B5, LT, LGL, GLG, EXE
MP Type (Тип МЦ-лотка)	Plain (Простая бумага) , SemiThk (Средней плотности), PrePrinted (Предварительно напечатанный бланк), Letterhead (Конверт), Recycled (Вторичная), Color (Цветная), Transprncy (Пленка), Labels (Этикетки)
Cassette 1 Type (Тип кассеты 1)/Cassette 2 Type (Тип кассеты 2)*2	Plain (Простая бумага) , SemiThk (Средней плотности), PrePrinted (Предварительно напечатанный бланк), Letterhead (Конверт), Recycled (Вторичная), Color (Цветная)

*1 Стандартное значение зависит от страны приобретения.

*2 Данный параметр доступен, если установлен дополнительный кассетный лоток.

MP Tray Size (Размер бумаги МЦ-лотка)

Выберите размер бумаги в этом меню.

Cassette 1 Size (Размер кассеты 1)/Cassette 2 Size (Размер кассеты 2)

Выберите размер бумаги, загруженной в стандартную и дополнительные кассеты.

MP Type (Тип МЦ-лотка)

Позволяет выбирать тип бумаги, загруженной в МЦ-лоток.

Cassette 1 Type (Тип кассеты 1)/Cassette 2 Type (Тип кассеты 2)

Позволяет выбрать тип бумаги, загруженной в стандартную и дополнительные нижние кассеты.

Меню *Emulation* (Эмуляция)

Используйте это меню при выборе режима эмуляции принтера. Вы можете устанавливать различные режимы эмуляции для каждого интерфейса, то есть для каждого компьютера, который вы будете подключать к принтеру. Поскольку каждый режим эмуляции имеет особые параметры, при необходимости задавайте настройки в меню ESCP2, FX или I239X. Параметры, которые вы можете задавать, одинаковые для каждого интерфейса.

Пункт	Параметры (жирным шрифтом выделены значения по умолчанию)
USB	Auto (Авто) , ESCP2, FX, I239X, PS3, PCL
Network (Сеть)	Auto (Авто) , ESCP2, FX, I239X, PS3, PCL
AUX*	Auto (Авто) , ESCP2, FX, I239X, PS3, PCL

* Этот пункт становится доступным, только если установлена дополнительная интерфейсная плата Type-B.

Меню *Printing* (Печать)

Это меню позволяет вам задавать стандартные параметры печати, такие как Page Size (Размер страницы) и Orientation (Ориентация), при печати из приложения или в операционной системе, которая не поддерживает драйвер вашего принтера. По возможности старайтесь задавать эти настройки через драйвер принтера, потому что параметры, заданные на вашем компьютере, более приоритетны.

Пункт	Параметры (жирным шрифтом выделены значения по умолчанию)
Page Size (Размер страницы)	A4 ^{*1} , A5, B5, LT ^{*1} , HLT, LGL, GLT, GLG, EXE, DL, C5, IB5, CTM ^{*2}
Wide A4 (Широкий A4) ^{*3}	Off (Выкл.) , On (Вкл.)
Orientation (Ориентация)	Port (Книжная) , Land (Альбомная)
Resolution (Разрешение)	300, 600 , 1200
RITech	On (Вкл.) , Off (Выкл.)
Toner Save (Экономия тонера)	Off (Выкл.) , On (Вкл.)
Image Optimum (Оптимизация изображения) ^{*4}	Auto (Авто) , Off (Выкл.), On (Вкл.)
Top Offset (Верхнее поле)	-99,0 ... 0,0 ... 99,0 мм с шагом 0,5
LeftOffset (Левое поле)	-99,0 ... 0,0 ... 99,0 мм с шагом 0,5
T Offset B (Верхнее поле B)	-99,0 ... 0,0 ... 99,0 мм с шагом 0,5
L Offset B (Левое поле B)	-99,0 ... 0,0 ... 99,0 мм с шагом 0,5

*1 Стандартное значение зависит от страны приобретения.

*2 Пользовательский размер бумаги: от 76,2 × 139,7 мм до 220 × 355,6 мм, но EPSON рекомендует печатать на бумаге шириной не более 215,9 мм.

*3 Недоступно в режиме PS3.

*4 Недоступно в режиме PS3 или PCL.

Page Size (Размер страницы)

Определяет размер бумаги.

Wide A4 (Широкий A4)

При выборе значения **On** (Вкл.) правое и левое поля уменьшаются с 4 до 3,4 мм.

Orientation (Ориентация)

Устанавливает книжную или альбомную ориентацию страницы.

Resolution (Разрешение)

Задаёт разрешение для печати

RItech

Включение технологии RItech дает более ровные и более четкие линии, текст и графику.

Toner Save (Экономия тонера)

Когда выбран этот режим, принтер экономно расходует тонер, заменяя черную заливку внутри литер оттенком серого цвета. Символы окаймляются черным цветом справа и снизу.

Image Optimum (Оптимизация изображения)

Когда этот режим включен, качество графики понижается. При этом сокращается объем графических данных, когда они достигают предела объема памяти, но зато можно печатать сложные документы.

Top Offset (Верхнее поле)

Выполняет точную настройку вертикального расположения печатного материала на странице.



Предостережение:

Печатаемое изображение не должно выходить за край бумаги. В противном случае, это может повредить принтер.

Left Offset (Левое поле)

Выполняет точную настройку горизонтального расположения печатного материала на странице. Полезно для тонкой настройки.



Предостережение:

Печатаемое изображение не должно выходить за край бумаги. В противном случае, это может повредить принтер.

T Offset B (Верхнее поле B)

Выполняет точную настройку вертикального расположения печатного материала на обороте бумаги при печати с двух сторон. Используйте эту функцию, если отпечаток на обороте смещен.

L Offset B (Левое поле B)

Выполняет точную настройку горизонтального расположения печатного материала на обороте бумаги при печати с двух сторон. Используйте эту функцию, если отпечаток на обороте смещен.

Меню Setup (Настройка)

Это меню позволяет установить различные основные параметры, относящиеся к источникам бумаги, режимам подачи и устранению ошибок. Вы также можете воспользоваться этим меню при выборе языка для ЖК-панели.

Пункт	Параметры (жирным шрифтом выделены значения по умолчанию)
Language (Язык)	English (Английский) , Franзais (Французский), Deutsch (Немецкий), Italiano (Итальянский), ESPACOL (Испанский), SVENSKA (Шведский), Dansk (Датский), Nederlands (Голландский), SUOMI (Финский), Portuguks (Португальский), Norsk (Норвежский), CATALÀ, РУССКИЙ, 中文, 繁體中文, 한국어
Time to sleep (Засыпание)	5, 15, 30 , 60, 120 мин
Time Out (Тайм-аут)	от 0,5 до 60 до 300 с шагом 1
Paper Source (Источник бумаги)	Auto (Авто) , MP (МЦ), Cassette 1 (Лоток 1), Cassette 2 (Лоток 2) ^{*1}
MP Mode (МЦ режим)	Normal (Нормальный) , Last (Последний)
Manual Feed (Ручная подача)	Off (Выкл.) , 1st Page (Первая страница), Each page (Каждая страница)
Copies (Копии)	от 1 до 999
Duplex (Двусторонняя) ^{*2 *3}	Off (Выкл.) , On (Вкл.)
Binding (Переплет) ^{*2 *3}	Long Edge (Длинная кромка) , Short Edge (Короткая кромка)
Start Page (Первая страница) ^{*2 *3}	Front (Лицевая) , Back (Обратная)
Paper Type (Тип бумаги)	Normal (Нормальная) , SemiThk (Средней плотности), Thick (Плотная), ExtraThk (Повышенной плотности), Transparency (Пленка), Coated (С покрытием)
Page Side (Сторона листа)	Front (Лицевая) , Back (Обратная)
Skip Blank Page (Пропускать пустую страницу) ^{*4}	Off (Выкл.) , On (Вкл.)

Auto Eject Page (Автывывод листа)* ⁵	Off (Выкл.) , On (Вкл.)
Size Ignore (Игнорировать размер)	Off (Выкл.) , On (Вкл.)
Auto Cont (Автопродолжение)	Off (Выкл.) , On (Вкл.)
Page Protect (Защита страницы)* ⁴	Auto (Авто) , On (Вкл.)
Convert to B/W (Преобразование в Ч/Б)* ⁶	On (Вкл.) , Off (Выкл.)
LCD Contrast (Контраст ЖК-дисплея)	От 0 7 до 15
RAM Disk (Виртуальный диск)* ⁷	Off (Выкл.) , Normal (Обычно), Maximum (Максимум)

*¹ Данный параметр доступен, если установлен дополнительный кассетный лоток.

*² Доступно только для моделей с модулем двусторонней печати.

*³ Доступно только для бумаги размеров A4, A5, B5, LT, LGL, EXE или GLG.

*⁴ Доступно только в режиме ESC/Page, ESC/P2, FX или I239X.

*⁵ Не доступно для моделей с модулем двусторонней печати.

*⁶ После изменения этого параметра принтер автоматически перезагружается, и новое значение вступает в силу.

*⁷ После смены этого значения изменения вступят в силу после "горячей" перезагрузки или выключения и включения питания.

Language (Язык)

Определяет язык сообщений ЖК-панели и язык тестовой страницы.

Time to sleep (Засыпание)

Устанавливает время, по истечении которого, если не были нажаты никакие кнопки, принтер перейдет в спящий режим.

Time Out (Тайм-аут)

Задаёт в секундах интервал времени, по истечении которого интерфейсы автоматически переключаются. Время перед тайм-аутом — это период времени с момента получения данных от интерфейса до момента переключения интерфейса. Если при переключении интерфейса у принтера есть задание на печать, оно будет напечатано.

Paper Source (Источник бумаги)

Определяет, будет ли бумага подаваться в принтер из МЦ-лотка или дополнительной кассеты.

Если вы выбираете **Auto** (Авто), бумага будет подаваться из источника, содержащего бумагу, формат которой соответствует вашей настройке **Paper Size** (Размер бумаги).

Если в качестве значения параметра **Page Size** (Размер бумаги) выбран формат конверта (DL, C5, IB5), бумага всегда будет подаваться из МЦ-лотка. Если выбрано значение **Thick** (Плотная), **ExtraThk** (Повышенной плотности) или **Transpnc** (Пленка) в качестве параметра **Paper Type** (Тип бумаги), бумага всегда будет подаваться из МЦ-лотка.

MP Mode (МЦ режим)

Этот параметр определяет, будет ли МЦ-лоток иметь самый высокий или самый низкий приоритет, если в драйвере принтера выбрано значение **Auto (Авто)** для параметра **Paper Source** (Источник бумаги). Если задано значение **Normal** (Нормальный) параметра **MP Mode** (МЦ режим), МЦ-лоток имеет самый высокий приоритет как источник бумаги. Если задано значение **Last** (Последний), МЦ-лоток имеет самый низкий приоритет.

Manual Feed (Ручная подача)

Позволяет задать для МЦ-лотка ручную подачу.

Copies (Копии)

Задаёт число печатаемых экземпляров от 1 до 999.

Duplex (Двусторонняя печать)

Включает или выключает двустороннюю печать. Это позволяет печатать на обеих сторонах страницы.

Binding (Переплет)

Задаёт направление скрепления отпечатков.

Start Page (Первая страница)

Задаёт начало печати с лицевой или с обратной стороны листа.

Paper Type (Тип бумаги)

Определяет, какой тип бумаги использовать для печати. Принтер регулирует скорость печати согласно этому параметру. Скорость печати снижается, если выбран тип **Thick** (Плотная), **Extra Thk** (Повышенной плотности) или **Transpnc** (Пленка).

Page Side (Сторона листа)

Выберите **Front** (Лицевой) при печати на лицевой стороне простой бумаги (**Plain (Простая)**), бумаги средней плотности (**Semi-Thick (Средней плотности)**) или плотной бумаге (**Thick (Плотная)**).

Выберите **Back** (Обратная) при печати на обратной стороне простой бумаги (**Plain (Back) [Простая (Обратная)]**), бумаги средней плотности (**Semi-Thick (Back) [Средней плотности (Обратная)]**) или плотной бумаге (**Thick (Back) [Плотная (Обратная)]**).

Skip Blank Page (Пропускать пустую страницу)

Позволяет во время печати пропускать пустые страницы. Этот параметр доступен при печати в режиме ESC/Page, ESCP2, FX или I239X.

Auto Eject Page (Автовывод листа)

Устанавливает, выводить бумагу или нет по достижении предельного значения параметра Time Out (Тайм-аут). По умолчанию задано значение **Off** (Выкл.), Это означает, что бумага не выводится, когда достигнут тайм-аут.

Size Ignore (Игнорировать размер)

Если вы хотите игнорировать ошибку в размере бумаги, выберите значение **On** (Вкл.). Когда вы активизируете этот элемент, принтер будет продолжать печатать, даже если размер изображения превысит область печати для заданного размера бумаги. Может возникать размазывание тонера, который не был перенесен на бумагу правильно. Если этот элемент выключен, принтер останавливает печать при появлении ошибки в размере бумаги.

Auto Cont (Автопродолжение)

Когда вы включаете этот параметр, принтер автоматически продолжает печатать по истечении какого-то периода времени, если появится одна из следующих ошибок: Paper Set (Неверный формат), Print Overrun (Перепополнение буфера печати) или Mem Overflow (Перепополнение памяти). Когда этот параметр отключен, требуется нажать на кнопку **Start/Stop (Старт/Стоп)** для возобновления печати.

Page Protect (Защита страницы)

Выделяет дополнительную память для печати данных, а не для их приема. Эта функция может потребоваться при печати очень сложной страницы. Если во время печати на ЖК-панели появилось сообщение о возникновении ошибки `Print Overrun` (Переполнение при печати), включите этот параметр и напечатайте данные заново. Это сократит объем памяти, зарезервированной для обработки данных, поэтому компьютер будет тратить больше времени на пересылку задания печати, однако появится возможность печатать очень сложные задания. Функция Page Protect (Защита страницы) обычно лучше работает в режиме `Auto` (Авто). Если ошибки памяти будут продолжать появляться, придется увеличить объем памяти принтера.

Примечание:

Изменение параметра Page Protect (Защита страницы) переконфигурирует память принтера, что приведет к удалению загружаемых шрифтов.

Convert to B/W (Преобразование в Ч/Б)

Если для данного параметра выбрано значение `On` (Вкл.) и какой-либо из печатающих картриджей заканчивается, когда принтер получает задание, можно напечатать цветную печать черным картриджем, нажав кнопку **Start/Stop** (Старт/Стоп).

LCD Contrast (Контраст ЖК-дисплея)

Корректирует контрастность ЖК-панели. Используйте кнопки **▲ Up (Вверх)** и **▼ Down (Вниз)** для настройки контрастности от 0 (низкая контрастность) до 15 (высокая контрастность).

RAM Disk (Виртуальный диск)

Задает размер виртуального диска в памяти, предназначенного для функции резервного задания. При выборе значения `Maximum` (Максимум) вся доступная емкость виртуального диска используется для хранения данных. При выборе значения `Normal` (Обычно) 50% дополнительной емкости виртуального диска используется для хранения данных. Если выбрано значение `Maximum` (Максимум) или `Normal` (Обычно), а дополнительный виртуальный диск не установлен, для хранения данных используется 16 МБ емкости виртуального диска. При выборе значения `Off` (Выкл.) виртуальный диск нельзя использовать для резервных заданий.

Меню *Regist Menu* (Регистрация цветов)

Позволяет настраивать параметры регистрации цветов.

Пункт	Параметры (жирным шрифтом выделены значения по умолчанию)
AdjustColorRegist (Авторегистрация цвета)	-

AdjustColorRegist (Авторегистрация цвета)

Автоматически регулирует положение регистрации каждого цвета по отношению к черному.

Меню *Reset* (Сброс)

Это меню позволяет отменять печать и сбрасывать настройки принтера.

Clear Warning (Сбросить предупреждение)

Сбрасывает сообщения, которые появляются на ЖК-панели, исключая сообщения о замене расходных материалов и частей принтера.

Clear All Warnings (Сбросить все предупреждения)

Сбрасывает все сообщения, которые появляются на ЖК-панели.

Reset (Сброс)

Прекращает печать и удаляет текущее задание, полученное через активный интерфейс. У вас может появиться желание сбросить настройку принтера при возникновении проблемы с печатью самого задания и когда принтер печатает неудовлетворительно.

Reset All (Сбросить все)

Прекращает печать, очищает память принтера и восстанавливает параметры принтера по умолчанию. Задания печати, полученные от всех интерфейсов, удаляются.

Примечание:

Выполнение команды Reset All (Сбросить все) удаляет задания печати, полученные от всех интерфейсов. Будьте внимательны, чтобы не удалить задание другого пользователя принтера.

SelecType Init (Инициализация SelecType)

Восстанавливает настройки меню панели управления по умолчанию.

Меню Quick Print Job (Быстрая печать задания)

Это меню позволяет печатать или удалять задания печати, которые хранятся в памяти принтера, используя функцию Quick Print Job ((Быстрая печать задания) [Re-Print Job (Повторная печать) и Verify Job (Подтверждение задания)] функции драйвера принтера Reserve Job (Резервное задание). Об использовании данного устройства см. "Использование меню Quick Print Job (Быстрая печать задания)" на стр. 224.

Меню Confidential Job (Конфиденциальное задание)

Это меню позволяет печатать или удалять задания печати, которые хранятся на дополнительном жестком диске, используя вариант Confidential Job (Конфиденциальное задание) функции Reserve Job (Резервное задание). Для доступа к этим данным необходимо ввести правильный пароль. Об использовании данного устройства см. "Использование меню Confidential Job (Конфиденциальное задание)" на стр. 225.

Меню USB

Эти параметры управляют связью между принтером и компьютером, когда вы используете интерфейс USB.

Пункт	Параметры (жирным шрифтом выделены значения по умолчанию)
USB I/F (Интерфейс USB) ^{*1}	On (Вкл.) , Off (Выкл.)
USB Speed (Скорость USB) ^{*1*2}	HS , FS
Get IP Address (Получить IP адрес) ^{*2*3}	Panel (Панель управления), Auto (Авто), PING
IP ^{*3*4*5}	от 0.0.0.0 до 255.255.255.255
SM ^{*3}	от 0.0.0.0 до 255.255.255.255
GW ^{*3}	от 0.0.0.0 до 255.255.255.255
NetWare ^{*3}	On (Вкл.), Off (Выкл.)
AppleTalk ^{*3}	On (Вкл.), Off (Выкл.)
MS Network ^{*3}	On (Вкл.), Off (Выкл.)
Bonjour ^{*3}	On (Вкл.), Off (Выкл.)

USB Ext I/F Init (Инициализация внешнего интерфейса USB) ^{*2*3}	-
Buffer Size (Объем буфера) ^{*1*2}	Normal (Нормальный) , Maximum (Максимум), Minimum (Минимум)

*1 После смены этого значения изменения вступят в силу после "горячей" перезагрузки или выключения и включения питания. Поскольку это отражается на тестовом листе и при считывании EPL, их изменения произойдут после "горячей" перезагрузки или выключения и включения питания.

*2 Доступно, только когда параметр USB I/F (Интерфейс USB) включен (значение On (Вкл.)).

*3 Отображается, только если подключено внешнее устройство USB с поддержкой D4. Значение этих настроек зависит от параметров внешнего устройства USB.

*4 Если значение параметра Get IPAddress (Получить IP-адрес) установлено равным Auto (Авто), этот параметр изменить нельзя.

*5 Когда значение параметра Get IPAddress (Получить IP-адрес) меняется с Panel (Панель) или PING на Auto (Авто), настройки параметров панели сохраняются. Когда значение Auto (Авто) меняется на Panel (Панель) или PING, будут показаны сохраненные значения. 192.168.192.168, если параметр не установлен с панели.

USB I/F (Интерфейс USB)

Позволяет включать или отключать интерфейс USB.

USB Speed (Скорость USB)

Позволяет вам выбрать режим работы интерфейса USB. Рекомендуется устанавливать режим HS. Установите режим FS, если режим HS не работает с вашим компьютером.

Buffer Size (Объем буфера)

Определяет объем памяти для приема данных и для печати данных. При выборе значения Maximum (Максимум) больше памяти выделяется для приема данных. При выборе Minimum (Минимум) больше памяти выделено для печати данных.

Примечание:

- Чтобы активизировать настройку Buffer Size (Объем буфера), выключите принтер более чем на пять секунд, а затем включите его снова. Либо вы можете выполнить команду Reset All (Сбросить все), как это описано в разделе "Меню Reset (Сброс)" на стр. 194.
- Сброс настроек принтера стирает все задания печати. Когда вы сбрасываете настройки принтера, индикатор **Ready (Готов)** не должен мигать.

Меню Network (Сеть)

Подробности о каждой настройке см. в *Руководстве по работе в сети*.

Меню AUX

Подробности о каждой настройке см. в *Руководстве по работе в сети*.

Меню USB Host (Узел USB)

Это меню позволяет использовать функцию печати «Узел USB». Подробнее об использовании данной функции — на «Печать напрямую из памяти USB» на стр. 227.

Пункт	Параметры (жирным шрифтом выделены значения по умолчанию)
USB Host (Узел USB)* ¹	On (Вкл.) , Off (Выкл.)
Device Detection (Определение устройства)* ²	Manual (Вручную) , Auto (Авто)

*¹ После смены этого значения изменения вступят в силу после «горячей» перезагрузки или выключения и включения питания. Поскольку это отражается на тестовом листе и при считывании EPL, их изменения произойдут после «горячей» перезагрузки или выключения и включения питания.

*² Доступно, только когда параметр USB Host (Узел USB) включен (значение **On (Вкл.)**).

Узел USB

Позволяет выполнять печать прямо из памяти USB через интерфейс «Узел USB».

Device Detection (Определение устройства)

Указывает, определять каждый раз или не определять устройство, вставляемое в интерфейс «Узел USB». При выборе значения **Auto (Авто)** при каждой вставке устройства происходит его определение. При выборе значения **Manual (Вручную)** устройство может не быть определено, если принтер находился в спящем режиме.

Меню PCL

Следующие параметры доступны только в режиме PCL.

Пункт	Параметры (жирным шрифтом выделены значения по умолчанию)
FontSource (Источник шрифта)	Resident (Аппаратные) , Download (Загружаемые)* ¹ , ROM A* ²
Font Number (Номер шрифта)	0 ... 65535 (в зависимости от ваших настроек)
Pitch (Шар)* ³	0.44 ... 10,00 ... 99,99 cpi с шагом 0,01 cpi

Height (Высота)* ³	4.00 ... 12,00 ... 999,75 пункта с шагом 0,25 пункта
SymSet (Набор символов)	IBM-US , Roman-8, Roman-9, ECM94-1, 8859-2 ISO, 8859-9 ISO, 8859-10ISO, 8859-15ISO, PcBit775, IBM-DN, PcMultiling, PcE.Europe, PcTk437, PcEur858, Pc1004, WiAnsi, WiE.Europe, WiTurkish, WiBALT, DeskTop, PsText, VeInternati, VeUS, MsPublishin, Math-8, PsMath, VeMath, PiFont, Legal, UK, ANSI ASCII, Swedis2, Italian, Spanish, German, Norweg1, French2, Windows, McText, Hebrew7, 8859-8 ISO, Hebrew8, Arabic8, OCR A, OCR B Pc866Cyr, Pc866Ukr, WinCyr, ISOCyr, Pc8Grk, Pc851Grk, WinGrk, ISOGrk, Greek8, Pc862Heb, Pc864Ara, HPWARA
Form (Форма)	5 ... 60/64 * ⁴ ... 128 строк
CR Function (Функция CR)	CR , CR+LF
LF Function (Функция LF)	LF , CR+LF
Tray Assign (Лоток)	4K , 5S, 4

*¹ Доступно только при наличии загружаемых шрифтов.

*² Доступно только, когда установлен дополнительный шрифтовой модуль.

*³ Зависит от выбранного шрифта.

*⁴ Зависит от выбранного формата: Letter (60) или A4 (64).

FontSource (Источник шрифта)

Устанавливает источник шрифта по умолчанию.

Font Number (Номер шрифта)

Устанавливает номер шрифта для источника шрифта по умолчанию. Доступный номер зависит от сделанных вами установок.

Pitch (Шаг)

Задаёт шаг шрифта по умолчанию, если шрифт масштабируемый и постоянной ширины. Вы можете выбрать от 0,44 до 99,99 cpi (символов на дюйм), с шагом 0,01 cpi. Этот элемент может быть недоступен в зависимости от параметров Font Source (Источник шрифта) или Font Number (Номер шрифта).

Height (Высота)

Задаёт стандартную высоту шрифта, если шрифт масштабируемый и пропорциональный. Вы можете выбирать кегль от 4,00 до 999,75 пункта с шагом 0,25 пункта. Этот элемент может быть недоступен в зависимости от параметров Font Source (Источник шрифта) или Font Number (Номер шрифта).

SymSet (Набор символов)

Выбирает набор символов по умолчанию. Если шрифт, который вы выбрали из меню Font Source (Источник шрифта) и Font Number (Номер шрифта) не доступен в меню SymSet (Набор символов), выбранные значения Font Source (Источник шрифта) и Font Number (Номер шрифта) автоматически заменяются на их стандартные значения, IBM-US.

Form (Форма)

Задаёт число строк для выбранных размера бумаги и ориентации страницы. Изменяется также межстрочный интервал (VMI - шаг перемещения по вертикали), а новое значение VMI хранится в памяти принтера. Это означает, что в дальнейшем изменения параметров Page Size (Размер страницы) или Orientation (Ориентация) вызовут соответствующие изменения значения у параметра Form (Форма), на основе хранимого в памяти межстрочного интервала (VMI).

CR Function (Функция CR), LF Function (Функция LF)

Эти функции добавлены для пользователей других операционных систем, например UNIX.

Tray Assign (Лоток)

Изменяет присвоение команды выбора источника бумаги. Когда выбрано значение 4, команды задаются совместимыми с HP LaserJet 4. Когда выбрано значение 4K, команды задаются совместимыми с HP LaserJet 4000, 5000 и 8000. Когда выбрано значение 5S, команды задаются совместимыми с HP LaserJet 5S.

Меню PS3

Это меню позволяет вам задать параметры, которые влияют на работу принтера в режиме PS3.

Пункт	Параметры (жирным шрифтом выделены значения по умолчанию)
Error Sheet (Лист ошибок)	Off (Выкл.) , On (Вкл.)
Coloration (Цветность)	Color (Цвет) , Mono (Монохром)
Image Protect (Защита изображения)	Off (Выкл.) , On (Вкл.)
Binary (Двоичные данные)*	Off (Выкл.) , On (Вкл.)
Text Detection (Распознавание текста)	Off (Выкл.) , On (Вкл.)
PDF Page Size (Размер страницы PDF)	Auto (Авто) , A4, A5, B5, LT, HLT, LGL, GLT, GLG, EXE, DL, C5, IB5

* Доступно только при подключении через сетевой интерфейс.

Error Sheet (Лист ошибок)

При выборе значения **On (Вкл.)** принтер печатает страницу ошибок, если ошибка произошла в режиме PS3, или при попытке печати файла PDF неподдерживаемой версии.

Coloration (Цветность)

Позволяет выбрать цветной или монохромный режим печати.

Image Protect (Защита изображения)

Принтер применяет метод сжатия с потерями, если выбрано значение **Off (Выкл.)**. Принтер не применяет метод сжатия с потерями, если выбрано значение **On (Вкл.)**. Сжатие с потерями относится к технологии сжатия информации с частичной потерей данных.

Binary (Двоичные данные)

Задаёт формат данных. Задайте значение **On (Вкл.)** для двоичных данных или **Off (Выкл.)** для данных ASCII.

Примечание:

- Двоичные данные можно использовать только при подключении по сети.
- Не нужно устанавливать значение **On (Вкл.)** при использовании протокола AppleTalk.

Перед использованием режима двоичных данных убедитесь, что ваше приложение поддерживает такие данные, и что параметрам **SEND CTRL-D Before Each Job (Отправлять CTRL-D перед каждым заданием)** и **SEND CTRL-D After Each Job (Отправлять CTRL-D после каждого задания)** присвоено значение **No (Нет)**.

Когда этому параметру присвоено значение **On (Вкл.)**, в параметрах драйвера принтера недоступна функция протокола TBCP (Tagged binary communication protocol).

Text Detection (Распознавание текста)

При выборе значения **On** (Вкл.) текстовый файл при печати преобразуется в файл PostScript. Этот параметр доступен только при выборе пункта **PS3** в меню **Emulation** (Эмуляция).

PDF Page Size (Размер страницы PDF)

Задаёт размер страницы при отправке каталога файлов PDF с компьютера на другое устройство. При выборе режима **Auto** (Авто) размер бумаги определяется по первой печатаемой странице.

Меню **Password Config** (Настройка пароля)

Это меню позволяет ограничить доступ к функциям принтера.

Пункт	Параметры (жирным шрифтом выделены значения по умолчанию)
Password Config (Параметры пароля)*	-
Limitation (Ограничение)	Disable (Отключить), Interface (Интерфейс), Config (Конфигурация), All (Все)

* Пароль по умолчанию — **Null** (Отсутствует). В пароле может быть до 20 символов.

Password Config (Параметры пароля)

Изменяет пароль. Сначала введите старый пароль, потом дважды введите новый.

Для ввода пароля нажимайте кнопки **▼ Down (Вниз)** или **▲ Up (Вверх)** для выбора символа и кнопку **↵ Enter** для ввода символа. После ввода всех символов выберите **⬅** и нажмите кнопку **↵ Enter**.

Limitation (Ограничение)

Изменяет диапазон ограничений. При выборе параметра **Interface** (Интерфейс) потребуется ввод пароля для изменения параметров в меню **USB**, **Network** (Сеть), **AUX** и **USB Host**. При выборе параметра **Config** (Конфигурация) ввод пароля необходим при изменении параметров во всех меню. При выборе параметра **All** (Все) ввод пароля необходим при изменении параметров и выполнении всех операций во всех меню. Перед изменением этого параметра необходимо ввести пароль, установленный в параметре **Password Config** (Настройка пароля).

Меню ESCP2

В этом меню вы можете задать параметры для режима ESC/P 2.

Пункт	Параметры (жирным шрифтом выделены значения по умолчанию)
Font (Шрифт)	Courier , Prestige, Roman, Sans Serif, Roman T, Orator S, Sans H, Script, OCR A, OCR B
Pitch (Шаг)	10 , 12, 15 cpi, Prop. (Пропорциональный)
Condensed (Сжатый)	Off (Выкл.) , On (Вкл.)
T. Margin (Верхнее поле)	0.40 ... 0.50 ... 1,5 дюйма мм с шагом 0,05 дюйма
Text (Текст)	1... 62/66* ... 81 линий
CGTable	PcUSA , Italic, PcMultilin, PcPortugue, PcCanFrenc, PcNordic, PcTurkish2, Pclcelandic, PcE.Europe, BpBRASCIi, BpAbicomp, Roman-8, PcEur858, ISO Latin1, 8859-15ISO, PcSI437, PcTurkish1, 8859-9 ISO, Mazowia, CodeMJK, PcGk437, PcGk851, PcGk869, 8859-7 ISO, PcCy855, PcCy866, PcUkr866, PcLit771, Bulgarian, Hebrew7, Hebrew8, PcHe862, PcAr864, PcAr864Ara, PcAr720, PcLit774, Estonia, ISO Latin2, Pclat866
Country (Страна)	USA , France, Germany, UK, Denmark, Sweden, Italy, Spain1, Japan, Norway, Denmark2, Spain2, LatinAmeric, Korea, Legal
Auto CR (Авто CR)	On (Вкл.) , Off (Выкл.)
Auto LF (Авто LF)	Off (Выкл.) , On (Вкл.)
Bit Image (Растровое изображение)	Dark (Темное) , Light (Светлое), BarCode (Штриховой код)
ZeroChar (Символ ноль)	0 (или символ ноль с перечеркиванием)

* Зависит от выбранного формата: Letter (62) или A4 (66).

Font (Шрифт)

Выбор шрифта.

Pitch (Шаг)

Выбирает шаг (интервал по горизонтали) шрифта с постоянным шагом, выраженный в cpi (символов на дюйм). Вы можете выбрать пропорциональный интервал.

Condensed (Сжатый)

Включает или выключает печать сжатым шрифтом.

T. Margin (Верхнее поле)

Устанавливает расстояние от верха страницы до линии шрифта на первой печатаемой строке. Это расстояние измеряется в дюймах. Чем меньше его величина, тем ближе будет первая строка к верхней кромке листа.

Text (Текст)

Устанавливает длину страницы в строках. По этому параметру строка принимается равной 1/6 дюйма. Если вы измените параметры Orientation (Ориентация), Page Size (Размер страницы) или T. Margin (Верхнее поле), длина страницы автоматически вернется к значению по умолчанию для каждого размера бумаги.

CG Table (Таблица CG)

Воспользуйтесь таблицей генератора символов (CG) для выбора таблицы графических символов или таблицей символов курсивного начертания. Графическая таблица содержит графические символы для печатания линий, углов, затенений, международных (национальных) литер, греческих букв и математических знаков. Если вы выберете *Italic*, верхняя половина таблицы символов определяется как курсивные символы.

Country (Страна)

Воспользуйтесь этим параметром для выбора одного из пятнадцати международных наборов символов. См. раздел *Font Guide (Руководство по шрифтам)*, в котором находятся образцы символов.

Auto CR (Авто CR)

Задаёт, будет ли принтер выполнять операцию возврата каретки/перевода строки (CR-LF), когда позиция печати выходит за пределы правого поля. Когда этот параметр равен *Off* (Выкл.), принтер не печатает никаких символов за пределами правого поля и не переносит строку, пока не получит символ возврата каретки. Эта функция выполняется автоматически большинством программных приложений.

Auto LF (Авто LF)

Если значение этого параметра *Off* (Выкл.), принтер не будет отправлять команду на автоматический перевод строки (LF) при каждом возврате каретки (CR). Если значение этого параметра *On* (Вкл.), будет отправляться команда на перевод строки при каждом возврате каретки. Установите значение *On* (Вкл.), если строки накладываются одна на другую.

Bit Image (Растровое изображение)

Принтер способен эмулировать графические плотности, заданные по командам принтера. Если вы выберете **Dark** (Темное), плотность растрового изображения будет высокой, а при выборе **Light** (Светлое), плотность растрового изображения будет низкой.

Если вы выберете **BarCode** (Штриховой код), принтер будет преобразовывать растровые изображения в штриховые коды, автоматически заполняя любые вертикальные промежутки между точками. В результате получаются неразрывные вертикальные линии, которые может читать устройство считывания штрихового кода. Этот режим уменьшает размер печатаемого изображения и может вызвать искажения при печати растровой изобразительной графики.

ZeroChar (Символ ноль)

Определяет, будет ли принтер печатать ноль перечеркнутым.

Меню FX

Это меню позволяет вам задать параметры, которые влияют на работу принтера в режиме эмуляции FX.

Пункт	Параметры (жирным шрифтом выделены значения по умолчанию)
Font (Шрифт)	Courier , Prestige, Roman, Sans serif, Script, Orator S
Pitch (Шаг)	10 , 12, 15 cpi, Prop. (Пропорциональный)
Condensed (Сжатый)	Off (Выкл.) , On (Вкл.)
T. Margin (Верхнее поле)	0.40 ... 0.50 ... 1,5 дюйма мм с шагом 0,05 дюйма
Text (Текст)	1... 62/66* ... 81 линий
CGTable	PcUSA , Italic, PcMultilin, PcPortugue, PcCanFrenc, PcNordic, PcTurkish2, Pclcelandic, PcE.Europe, BpBRASCIl, BpAbicomp, Roman-8, PcEur858, ISO Latin1, 8859-15ISO
Country (Страна)	USA , France, Germany, UK, Denmark, Sweden, Italy, Spain1, Japan, Norway, Denmark2, Spain2, LatinAmeric (США, Франция, Германия, Великобритания, Дания, Швеция, Италия, Испания1, Япония, Норвегия, Дания2, Испания2, Латинская Америка)
Auto CR (Авто CR)	On (Вкл.) , Off (Выкл.)
Auto LF (Авто LF)	Off (Выкл.) , On (Вкл.)
Bit Image (Растровое изображение)	Dark (Темное) , Light (Светлое), BarCode (Штриховой код)
ZeroChar (Символ ноль)	0 (или символ ноль с перечеркиванием)

* Зависит от выбранного формата: Letter (62) или A4 (66).

Font (Шрифт)

Выбор шрифта.

Pitch (Шаг)

Выбирает шаг (интервал по горизонтали) шрифта с постоянным шагом, выраженный в cpi (символов на дюйм). Вы можете выбрать пропорциональный интервал.

Condensed (Сжатый)

Включает или выключает печать сжатым шрифтом.

T. Margin (Верхнее поле)

Устанавливает расстояние от верха страницы до линии шрифта на первой печатаемой строке. Это расстояние измеряется в дюймах. Чем меньше его величина, тем ближе будет первая строка к верхней кромке листа.

Text (Текст)

Устанавливает длину страницы в строках. По этому параметру строка принимается равной 1/6 дюйма. Если вы измените параметры Orientation (Ориентация), Page Size (Размер страницы) или T. Margin (Верхнее поле), длина страницы автоматически вернется к значению по умолчанию для каждого размера бумаги.

CG Table (Таблица CG)

Воспользуйтесь таблицей генератора символов (CG) для выбора таблицы графических символов или таблицей символов курсивного начертания. Графическая таблица содержит графические символы для печатания линий, углов, затенений, международных (национальных) литер, греческих букв и математических знаков. Если вы выберете *Italic*, верхняя половина таблицы символов определяется как курсивные символы.

Country (Страна)

Воспользуйтесь этим параметром для выбора одного из пятнадцати международных наборов символов. См. раздел *Font Guide (Руководство по шрифтам)*, в котором находятся образцы символов.

Auto CR (Авто CR)

Задаёт, будет ли принтер выполнять операцию возврата каретки/перевода строки (CR-LF), когда позиция печати выходит за пределы правого поля. Когда этот параметр равен **Off (Выкл.)**, принтер не печатает никаких символов за пределами правого поля и не переносит строку, пока не получит символ возврата каретки. Эта функция выполняется автоматически большинством программных приложений.

Auto LF (Авто LF)

Если значение этого параметра **Off** (Выкл.), принтер не будет отправлять команду на автоматический перевод строки (LF) при каждом возврате каретки (CR). Если значение этого параметра **On** (Вкл.), будет отправляться команда на перевод строки при каждом возврате каретки. Установите значение **On** (Вкл.), если строки накладываются одна на другую.

Bit Image (Растровое изображение)

Принтер способен эмулировать графические плотности, заданные по командам принтера. Если вы выберете **Dark** (Темное), плотность растрового изображения будет высокой, а при выборе **Light** (Светлое), плотность растрового изображения будет низкой.

Если вы выберете **BarCode** (Штриховой код), принтер будет преобразовывать растровые изображения в штриховые коды, автоматически заполняя любые вертикальные промежутки между точками. В результате получают неразрывные вертикальные линии, которые может читать устройство считывания штрихового кода. Этот режим уменьшает размер печатаемого изображения и может вызвать искажения при печатании растровой изобразительной графики.

ZeroChar (Символ ноль)

Определяет, будет ли принтер печатать ноль перечеркнутым или неперечеркнутым.

Меню I239X

Режим I239X эмулирует систему команд IBM® 2390/2391 Plus.

Эти параметры доступны только, когда принтер находится в режиме I239X.

Пункт	Параметры (жирным шрифтом выделены значения по умолчанию)
Font (Шрифт)	Courier , Prestige, Gothic, Orator, Script, Presentor, Sans serif
Pitch (Шаг)	10 , 12, 15, 17, 20, 24 cpi, Prop. (Пропорциональный)
Code Page (Кодовая страница)	437 , 850, 858, 860, 863, 865
T. Margin (Верхнее поле)	0.30 ... 0.40 1,5 дюйма мм с шагом 0,05 дюймов
Text (Текст)	1 ... 63/67 ^{*1} ... 81 линий
Auto CR (Авто CR)	Off (Выкл.) , On (Вкл.)
Auto LF (Авто LF)	Off (Выкл.) , On (Вкл.)
Alt. Graphics (Алт. Графика)	Off (Выкл.) , On (Вкл.)
Bit Image (Растровое изображение)	Dark (Темное) , Light (Светлое)
ZeroChar (Символ ноль)	0 (или символ ноль с перечеркиванием)
CharacterSet (Набор символов)	1 ^{*2} , 2 ^{*2}

*1 Зависит от выбранного формата: Letter (63) или A4 (67).

*2 Зависит от выбранного формата: Letter (1) или A4 (2).

Font (Шрифт)

Выбор шрифта.

Pitch (Шаг)

Выбирает шаг (интервал по горизонтали) шрифта с постоянным шагом, выраженный в cpi (символов на дюйм). Вы можете выбрать пропорциональный интервал.

Code Page (Кодовая страница)

Выбирает таблицы символов. Таблицы символов содержат литеры и символы, используемые в различных национальных языках. Принтер печатает текст на основе выбранной таблицы символов.

T. Margin (Верхнее поле)

Устанавливает расстояние от верха страницы до линии шрифта на первой печатаемой строке. Это расстояние измеряется в дюймах. Чем меньше его величина, тем ближе будет первая строка к верхней кромке листа.

Text (Текст)

Устанавливает длину страницы в строках. По этому параметру строка принимается равной 1/6 дюйма. Если вы измените параметры Orientation (Ориентация), Page Size (Размер страницы) или T. Margin (Верхнее поле), длина страницы автоматически вернется к значению по умолчанию для каждого размера бумаги.

Auto CR (Авто CR)

Задаёт, будет ли принтер выполнять операцию возврата каретки/перевода строки (CR-LF), когда позиция печати выходит за пределы правого поля. Когда этот параметр выключен, принтер не печатает никаких символов за пределами правого поля и не переносит строку, пока не получит символ возврата каретки. Эта функция выполняется автоматически большинством программных приложений.

Auto LF (Авто LF)

Если значение этого параметра Off (Выкл.), принтер не будет отправлять команду на автоматический перевод строки (LF) при каждом возврате каретки (CR). Если значение этого параметра On (Вкл.), будет отправляться команда на перевод строки при каждом возврате каретки. Установите значение On (Вкл.), если строки накладываются одна на другую.

Alt. Graphics (Альтернативная графика)

Включает или выключает параметр Alternate Graphics (Альтернативная графика).

Bit Image (Растровое изображение)

Принтер способен эмулировать графические плотности, заданные по командам принтера. Если вы выберете Dark (Темное), плотность растрового изображения будет высокой, а при выборе Light (Светлое), плотность растрового изображения будет низкой.

Если вы выберете BarCode (Штриховой код), принтер будет преобразовывать растровые изображения в штриховые коды, автоматически заполняя любые вертикальные промежутки между точками. В результате получаются неразрывные вертикальные линии, которые может читать устройство считывания штрихового кода. Этот режим уменьшает размер печатаемого изображения и может вызвать искажения при печатании растровой изобразительной графики.



ZeroChar (Символ ноль)

Определяет, будет ли принтер печатать ноль перечеркнутым или неперечеркнутым.

CharacterSet (Набор символов)

Выбирает таблицу символов 1 или 2.


Сообщения об ошибках и состоянии принтера

В этом разделе содержится список ошибок, которые появляются на ЖК-панели, с кратким описанием каждого сообщения и рекомендациями, как решить проблему. Не каждое сообщение, отображенное на ЖК-панели, означает возникновение проблемы. Появление стрелки  справа от предупреждения означает, что выдается несколько предупреждений. Для просмотра всех предупреждений нажмите на кнопку **▼ Down** для вывода меню Status (Состояние), затем нажмите на кнопку  **Enter**. На ЖК-панели также будет указано количество оставшегося тонера и доступные размеры бумаги.


Calibrating Printer (Калибровка принтера)

Принтер автоматически калибруется. Это не сообщение об ошибке, оно стирается по завершению процесса калибровки. При отображении этого сообщения не отрывайте крышки и не отключайте принтер.

Cancel All Print Job (Отмена всех заданий на печать)

Принтер отменяет все задания печати в своей памяти, в том числе задания, принимаемые или печатаемые в данный момент. Это сообщение появляется, когда кнопку  **Cancel Job (Отмена задания)** удерживают более двух секунд.

Cancel Print Job (Отмена задания печати)

Принтер отменяет текущее задание печати. Это сообщение появляется, когда кнопку  **Cancel Job (Отмена задания)** удерживают не более двух секунд.

Cancel Print Job (by host) (Отмена задания печати (с компьютера))

Задание печати отменяется в драйвере принтера.

Can't Print (Печать невозможна)



Задание печати удалено.

Убедитесь, что используется бумага правильного размера и правильный драйвер принтера.

При печати данных из памяти USB убедитесь, что память USB установлена правильно.

При печати в черно-белом режиме, когда один или более картриджей заканчивается, проверьте, выбран ли режим **Black (Ч/Б)** в драйвере принтера. Файлы PS и PDF нельзя печатать в черно-белом режиме, замените заканчивающиеся цветные картриджи.

Can't Print Duplex (Невозможна двусторонняя печать)

Возникают ошибки в ходе двусторонней печати. Проверьте, используете ли вы правильный тип и размер бумаги для двусторонней печати. Проблема могла также возникнуть из-за неправильной настройки используемого источника бумаги. После нажатия на кнопку  **Start/Stop (Старт/Стоп)** будет отпечатана оставшаяся часть задания печати, но только с одной стороны бумаги. Нажмите на кнопку  **Cancel Job (Отмена задания)**, чтобы отменить задание печати.

Can't Print File (Печать файла невозможна)

Принтер не обнаружил в памяти USB файлов для печати.

Cassette 2 Error ууу (Лоток 2 Ошибка ууу)

Дополнительный кассетный лоток для бумаги установлен неправильно. Выключите принтер, выньте дополнительный лоток и установите его снова. Подробные сведения об установке дополнительного лотка для бумаги см. в "Установка дополнительного кассетного лотка" на стр. 234.

Check Transparency (Проверьте прозрачный носитель)

Загружен не прозрачный носитель, когда в качестве значения параметра Paper Type (Тип бумаги) драйвера принтера задано **Transparency (Пленка)**, либо пленка, когда в качестве значения параметра Paper Type (Тип бумаги) задано не **Transparency (Пленка)**. Выводятся совершенно чистые страницы.

Об устранении этой ошибки см. раздел "Из МЦ-лотка выводятся совершенно чистые пленки." на стр. 285.

Check Paper Size (Проверьте размер бумаги)

Параметр размера бумаги отличается от действительного размера бумаги, заложенной в принтер. Убедитесь, что в используемый источник подачи бумаги заложена бумага правильного размера.

Чтобы снять это предупреждение об ошибке, выберите **Clear Warning** (Удалить предупреждение) в меню **Reset** (Сброс) на панели управления. Подробнее об этом — в разделе "Как получить доступ к меню панели управления" на стр. 177.

Check Paper Type (Проверьте тип бумаги)

Бумага, загруженная в принтер, не соответствует установке типа бумаги в драйвере принтера. Только носитель, соответствующий заданному параметру размера бумаги, будет использован для печати.

Чтобы снять это предупреждение об ошибке, выберите **Clear Warning** (Удалить предупреждение) в меню **Reset** (Сброс) на панели управления. Подробнее об этом — в разделе "Как получить доступ к меню панели управления" на стр. 177.

Close Front Cover (Закройте переднюю крышку)

Передняя крышка открыта более 5 минут. Чтобы устранить эту ошибку, закройте переднюю крышку.

Collate disabled (Разбор по копиям отключен)

Печать заданного числа копий больше невозможна из-за недостатка памяти принтера. При появлении этой ошибки печатайте только одну копию за раз.

Чтобы снять это предупреждение об ошибке, выберите **Clear Warning** (Удалить предупреждение) в меню **Reset** (Сброс) на панели управления. Подробности о работе с меню панели управления см. в разделе "Как получить доступ к меню панели управления" на стр. 177.

Cooling Down zz min (Охлаждение zz мин.)

Принтер охлаждается. Время, через которое принтер будет готов к работе, выводится на дисплее.

Data will be printed in Black and White (Данные будут напечатаны в Ч/Б режиме)

Цветная печать будет напечатана в черно-белом режиме, поскольку один или несколько цветных картриджей заканчиваются.

DM Error yyy (Ошибка DM yyy)

Модуль двусторонней печати отсоединился от принтера.

Duplex Mem Overflow (Переполнение памяти дуплекса)

Недостаточно памяти для двусторонней печати. Принтер печатает только на одной стороне листа и затем прогоняет его. Чтобы устранить эту ошибку, сделайте следующее.

Если установлено значение `Off` (Выкл.) для параметра `Auto Cont` (Автопродолжение) в меню `Setup` (Настройка) на панели управления, нажмите на кнопку **Start/Stop (Старт/Стоп)** для печати на обратной стороне бумаги, или на кнопку **Cancel Job (Отмена задания)**, чтобы отменить текущее задание печати.

Если задано значение `On` (Вкл.) для параметра `Auto Cont` (Автопродолжение) в меню `Setup` (Настройка) на панели управления, печать продолжится автоматически через некоторое время.

Form Data Canceled (Данные форм отклонены)

Не удалось сохранить данные формы перекрытия в памяти USB. Память USB не распознается, либо заполнена, либо в ней записано максимально допустимое количество файлов форм перекрытия. Проверьте, правильно ли установлена память USB, замените память USB памятью, на которой больше свободного места или удалите ненужные файлы форм перекрытия, и попробуйте снова сохранить новое перекрытие.

Чтобы снять это предупреждение об ошибке, выберите `Clear Warning` (Удалить предупреждение) в меню `Reset` (Сброс) на панели управления. Подробности о работе с меню панели управления см. в разделе "Как получить доступ к меню панели управления" на стр. 177.

Form Feed (Перевод страницы)

Принтер выгружает бумагу по запросу пользователя. Это сообщение появляется, если перевести принтер в автономный режим, один раз нажав на кнопку **Start/Stop (Старт/Стоп)** и удерживая кнопку **Start/Stop (Старт/Стоп)** не менее двух секунд, чтобы допечатать данные, оставшиеся в памяти принтера.

Format Error ROM A (Ошибка формата ROM A)

Вставлен неотформатированный модуль ПЗУ.

Чтобы устранить эту ошибку, либо нажмите на кнопку **Start/Stop (Старт/Стоп)**, либо отключите принтер и достаньте модуль ПЗУ, а затем заново установите его. Если ошибка не устраняется, обратитесь к поставщику.

Image Optimum (Оптимизация изображения)

У принтера недостаточно памяти, чтобы отпечатать страницу с заданным качеством. Принтер понижает качество автоматически; тогда он может продолжать печать. Если вас не устраивает качество отпечатка, попробуйте упростить страницу, сократив количество графического материала или уменьшив число и размеры шрифтов.

Чтобы снять это предупреждение об ошибке, выберите **Clear Warning (Удалить предупреждение)** в меню **Reset (Сброс)** на панели управления. Подробнее об этом — в разделе "Как получить доступ к меню панели управления" на стр. 177.

Отключите параметр **Image Optimum (Оптимальное изображение)** в меню **Printing Menu (Печать)**, если не хотите, чтобы принтер автоматически понижал качество печати для продолжения печати.

Вам может потребоваться увеличить объем памяти принтера, чтобы печатать документы с желаемым качеством. Подробности о добавлении памяти см. в разделе "Модуль памяти" на стр. 243.

Install Cassette 1 (Установите кассету1)

Лоток для бумаги стандартного кассетного лотка не установлен или установлен неправильно. Чтобы очистить эту ошибку, установите кассетный лоток правильно.

Install Fuser (Установите печку)

Печка не установлена или установлена неправильно. Отключите принтер и установите печку, если она отсутствует.

Если печка уже установлена, отключите принтер, подождите, пока печка не остынет (30 минут). Откройте переднюю крышку. Выньте блок печки и установите его надлежащим образом. Закройте переднюю крышку. Ошибка устраняется автоматически, если блок печки установлен правильно.

Если ошибка не сбросилась, значит печка неисправна. Замените ее на новую.

Install Transfer Unit (Установ. блок переноса изображения)

Блок переноса изображения не установлен или установлен неправильно. Если блок переноса не установлен, установите его.

Если блок переноса изображения уже установлен, отключите принтер, откройте переднюю крышку и выньте его. Затем установите блок правильно и закройте переднюю крышку. Ошибка устраняется автоматически, если блок переноса установлен правильно.

Install uuuu TnrCart (Установ. тонер-картридж uuuu)

В указанное гнездо для цветного картриджа установлен неверный картридж или это гнездо пусто. (буквы С, М, Y или К появляются вместо uuuu и означают цвета Cyan, Magenta, Yellow и Black [голубой, пурпурный, желтый или черный], соответственно).

Установите указанные картриджи. См. раздел "Картридж с тонером" на стр. 251.

Invalid AUX I/F Card (Несовместимая плата интерфейса AUX)

Это сообщение означает, что принтер не может установить соединение с установленной дополнительной интерфейсной платой. Выключите принтер, выньте карту, затем установите ее снова.

Invalid Data (Недопустимые данные)

Идет печать следующего задания в момент удаления файла очереди печати или данные некорректны. Нажмите на кнопку **Start/Stop (Старт/Стоп)**, чтобы снять это сообщение.

Invalid N/W Module (Недопустимый сетевой модуль)

Сетевая программа отсутствует либо не может использоваться с принтером. Обратитесь в авторизованный сервисный центр.

Invalid PCL (Недозволенное PCL)

Ошибки в модуле ПЗУ. Выключите принтер и обратитесь в сервисный центр.

Invalid PS3 (Недопустимый PS3)

Ошибки в модуле ПЗУ. Выключите принтер и обратитесь в сервисный центр.

Invalid ROM A (Недопустимый модуль ROM A)

Принтер не может опознать установленный дополнительный модуль ПЗУ. Выключите принтер и выньте модуль ПЗУ.

Manual Duplex (Ручной дуплекс)

Одна сторона ручной двусторонней печати отпечатана. Для начала печати на другой стороне заправьте бумагу и нажмите кнопку **Start/Stop (Старт/Стоп)**. См. "Печать с модулем двусторонней печати (только для моделей с таким модулем)" на стр. 54 для Windows или "Печать с модулем двусторонней печати (только для моделей с таким модулем)" на стр. 137 Macintosh.

Manual Feed sss (Ручная подача sss)

Для текущего задания печати задан режим ручной подачи. Убедитесь, что размер загруженной бумаги соответствует указанному $\approx\approx\approx$, затем нажмите на кнопку **Start/Stop (Старт/Стоп)**.

Mem Overflow (Переполнение памяти)

Памяти принтера недостаточно для выполнения текущей задачи. Нажмите на кнопку **Start/Stop (Старт/Стоп)** на панели управления, чтобы возобновить печать, либо нажмите на кнопку **Cancel Job (Отмена задания)**, чтобы отменить задание печати.

Menus Locked (Меню заблокированы)

Это сообщение появляется, если вы пытаетесь изменить настройки принтера через панель управления, когда ее кнопки заблокированы. Это можно разблокировать через меню **Password Config (Настройка пароля)** или средствами утилиты **Network**. Подробности см. в "Меню Password Config (Настройка пароля)" на стр. 202 или Руководстве по работе в сети.

Need Memory (Требуется память)

У принтера недостаточно памяти, чтобы выполнить текущее задание.

Чтобы снять это предупреждение об ошибке, выберите **Clear Warning (Удалить предупреждение)** в меню **Reset (Сброс)** на панели управления. Подробнее об этом — в разделе "Как получить доступ к меню панели управления" на стр. 177.

Чтобы эта проблема не возникала вновь, увеличьте объем памяти на своем принтере, как описано в разделе "Модули памяти" на стр. 315, или снизьте разрешение печатаемого изображения.

NonGenuine TonerCart (Неоригинальный тонер-картридж)

Установленный картридж с тонером не является оригинальным продуктом Epson. Рекомендуем использовать оригинальный тонерный картридж. Качество отпечатка и показываемый на панели управления объем тонера в картриджах могут отличаться при использовании не оригинального тонера EPSON. Epson не несет ответственности за любые повреждения ли проблемы, возникшие из-за использования расходных материалов, не произведенных или не одобренных Epson.

Установите оригинальный продукт Epson либо выберите `Clear All Warnings` (Сбросить все предупреждения) в меню `Reset` (Сброс) на панели управления, чтобы очистить данное предупреждение об ошибке. Подробности о замене картриджа с тонером см. в разделе "Картридж с тонером" на стр. 251


NonGenuine Toner uuuu (Неоригинальный тонер uuuu)

Установленный картридж с тонером не является оригинальным продуктом Epson. Качество отпечатка и показываемый на панели управления объем тонера в картриджах могут отличаться при использовании не оригинального тонера EPSON. Epson не несет ответственности за любые повреждения ли проблемы, возникшие из-за использования расходных материалов, не произведенных или не одобренных Epson. Рекомендуем использовать оригинальный тонерный картридж. Нажмите на кнопку  **Start/Stop (Старт/Стоп)** на панели управления для продолжения печати.

Not Supported USB Device (Не поддерживаемое устройство USB)

Устройство, подключенное к интерфейсу «Узел USB», не поддерживается. Отключите это устройство, и сообщение об ошибке будет удалено с экрана.



Offline (Автономно)

Принтер не готов к печати. Нажмите кнопку  **Start/Stop (Старт/Стоп)**. В этом режиме индикация количества тонера в картриджах каждого цвета отображается на семи уровнях.

Optional RAM Error (Ошибка дополнительного ОЗУ)

Установлен несовместимый дополнительный модуль памяти либо он поврежден. Замените его на новый.

Paper Jam WWWW (Бумага замялась)

Бумага замялась в узле принтера .  означает место возникновения ошибки.

Если бумага заминается одновременно в двух узлах, они указываются оба.

Расположение	Описание
Paper Jam MP C1 A (Замятие бумаги в модуле MP C1 A)	Замятие бумаги в лотке MP или стандартном лотке для бумаги. Подробности об устранении такого типа замятия бумаги см. в разделе "Замятие бумаги в модуле MP C1 A" на стр. 271
Paper Jam C1 A (Замятие бумаги в модуле C1 A)	Замятие бумаги в стандартном лотке для бумаги или передней крышке. Подробности об устранении такого типа замятия бумаги см. в разделе "Замятие бумаги в модуле C1 A" на стр. 273
Paper Jam C2 C1 A (Замятие бумаги в модуле C2 C1 A)	Замятие бумаги в дополнительном или стандартном лотке для бумаги. Подробности об устранении такого типа замятия бумаги см. в разделе "Замятие бумаги в модуле C2 C1 A" на стр. 275
Paper Jam A B (Замятие бумаги в модуле A B)	Бумага замялась в передней крышке или печке. Подробности об устранении такого типа замятия бумаги см. в разделе "Замятие бумаги в модуле A B" на стр. 277
Paper Jam A D (Замятие бумаги в модуле A D)	Бумага замялась в передней крышке или блоке переноса. Подробности об устранении такого типа замятия бумаги см. в разделе "Замятие бумаги в модуле A D" на стр. 280

Paper Out tttt sssss (Кончилась бумага tttt sssss)

В указанном источнике (tttt) отсутствует бумага. Загрузите бумагу указанного размера (ssssss) в источник бумаги.

Paper Set tttt sssss (Набор бумаги tttt sssss)

В указанный податчик (tttt) загружена бумага такого типа, который не соответствует заданному размеру (ssssss). Вставьте бумагу нужного размера и нажмите на кнопку **Start/Stop (Старт/Стоп)** для возобновления печати либо нажмите на кнопку **Cancel Job (Отмена задания)**, чтобы отменить задание.

Если нажать на кнопку **Start/Stop (Старт/Стоп)**, не заменив бумагу, принтер будет печатать на загруженной бумаге, хотя она и не соответствует заявленному размеру.

Please Select File (Выберите файл)

Режим Print Start (Начать печать) выбран без выбора файла. Выберите файл и повторите попытку. Подробности см. в разделе "Меню Document Print (Печать документа)" на стр. 182 или "Меню Image Print (Печать изображения)" на стр. 183.

Please wait for print (Дождитесь печати)

Печать не может начаться, поскольку обрабатывается предыдущее задание. Повторите попытку через несколько секунд.

Printer Open (Принтер открыт)

Передняя крышка открыта. Чтобы устранить эту ошибку, закройте переднюю крышку.

Print Overrun (Переполнение буфера печати)

Время, необходимое для обработки данных печати, превышает скорость печатающего механизма из-за чрезмерной сложности текущей страницы. Нажмите на кнопку **Start/Stop (Старт/Стоп)** на панели управления, чтобы возобновить печать, либо **Cancel Job (Отмена задания)**, чтобы отменить задание. Если это сообщение появится вновь, выберите **On (Вкл.)** в качестве значения параметра **Page Protect (Защита страницы)** в меню **Setup (Настройка)** на панели управления, или выберите **Avoid Page Error (Игнорировать ошибки формата)** в драйвере принтера.

Если вы продолжаете получать это сообщение, когда печатаете определенную страницу, попробуйте упростить эту страницу, ограничив количество графического материала или сократив количество и размер шрифтов.

Во избежание этой ошибки рекомендуется задать параметру **Page Protect (Защита страницы)** значение **On (Вкл.)** и увеличить объем памяти принтера. Подробности см. в разделе "Меню Setup (Настройка)" на стр. 189 и "Модуль памяти" на стр. 243.

RAM CHECK (ПРОВЕРКА RAM)

Принтер проверяет оперативную память.

Ready (Готов)

Принтер готов к печати.

В этом режиме индикация количества тонера в картриджах каждого цвета отображается на семи уровнях.

Replace Fuser (Замените печку)

Срок службы печки подошел к концу, и ее нужно заменить.

Отключите принтер, подождите 30 минут и замените блок печки на новый. Подробнее об этом — в разделе "Печка" на стр. 256.

Replace Toner $\color{cyan}{\square\square\square}$ (Замените тонер $\color{cyan}{\square\square\square}$)

Указанные картриджи закончились, и их нужно заменить. (буквы C, M, Y или K появляются вместо $\color{cyan}{\square\square\square}$ и означают цвета Cyan, Magenta, Yellow и Black [голубой, пурпурный, желтый или черный], соответственно).

Пока горит индикатор ошибки, нельзя продолжить печать. Замените картридж на новый. Подробнее об этом — в разделе "Картридж с тонером" на стр. 251.

Если индикатор ошибки мигает, то можно продолжить печать в черно-белом режиме, нажав кнопку **Start/Stop (Старт/Стоп)**, или отменить печать, нажав кнопку **Cancel Job (Отмена печати)**.

Replace Transfer Unit (Замените блок переноса)

Закончился срок службы блока переноса, и его нужно заменить.

Пока горит индикатор ошибки, нельзя продолжить печать. Отключите принтер и замените его на новое. Подробнее об этом — в разделе "Блок переноса изображения" на стр. 261. Ошибка сбросится автоматически после замены фотокондуктора и закрытия всех крышек принтера.

Reserve Job Canceled (Резервное задание отменено)

Принтер не может записывать данные задания печати с помощью функции Reserve Job (Резервное задание). В памяти принтера записано максимально допустимое количество заданий печати, либо в памяти не хватает места для записи нового задания. Чтобы записать новое задание печати, удалите одно из ранее сохраненных. Учтите, что если сохранены какие-либо конфиденциальные задания, после их печати освободится больше памяти.

Можно также увеличить доступную память, изменив значение параметра RAM Disk (Виртуальный диск) на Normal (Обычно) или Maximum (Максимум). Подробности см. в разделе "Меню Setup (Настройка)" на стр. 189.

Чтобы снять это предупреждение об ошибке, выберите Clear Warning (Удалить предупреждение) в меню Reset (Сброс) на панели управления. Подробности о работе с меню панели управления см. в разделе "Как получить доступ к меню панели управления" на стр. 177.

Reset (Сброс)

Настройки текущего интерфейса принтера сброшены, и буфер очищен от данных. Однако другие интерфейсы все еще активны и сохраняют свои настройки и данные.

Reset All (Сбросить все)

Все установки принтера возвращены к настройкам по умолчанию либо к последним сохраненным настройкам.

Reset to Save (Сброс для сохранения)

Настройка в меню панели управления была изменена, пока принтер выполнял печать. Нажмите на кнопку **○ (Старт/Стоп)**, чтобы снять это сообщение. Настройка станет действительной после окончания печати.

Другой вариант очистки данного сообщения — выполнить команду **Reset (Сброс)** или **Reset All (Сбросить все)** на панели управления. В этом случае печатаемые данные будут удалены.

ROM CHECK (ПРОВЕРКА ROM)

Принтер проверяет ПЗУ.

Self Test (Автотест)

Принтер в настоящее время выполняет внутреннее тестирование и инициализацию.

Service Req Cffff/Service Req Eegg (Необходимо техническое обслуживание Cffff/Необходимо техническое обслуживание Eegg)

Обнаружена ошибка контроллера или механизма принтера. Выключите принтер. Подождите не менее пяти секунд и затем снова включите его. Если сообщение об ошибке появилось снова, запишите номер ошибки, обозначенный на ЖК-панели (**Cffff/Eegg**), выключите принтер, отключите шнур питания и обратитесь в авторизованный сервисный центр.

Sleep (Ожидание)

Принтер в данный момент находится в режиме энергосбережения. Этот режим отменяется, когда принтер получает данные, или когда нажимают на кнопку **Reset (Сброс)**. В этом режиме количества тонера в картриджах каждого цвета отображается на семи уровнях.

TonerCart Error uuuu (Ошибка тонер-картриджа uuuu)

Произошла ошибка чтения/записи для указанных картриджей с тонером (буквы C, M, Y или K появляются вместо **uuuu** и обозначают цвета Cyan, Magenta, Yellow и Black: голубой, пурпурный, желтый или черный соответственно). Извлеките картриджи с тонером и заново установите их. Если ошибка не устраняется, замените картриджи с тонером.

Об установке указанных картриджей См. раздел "Картридж с тонером" на стр. 251.

Unable Clear Error (Невозможно сбросить ошибку)

Принтер не может сбросить ошибку из-за того, что она не исправлена. Попробуйте решить проблему еще раз.

USB Memory Searching Files (Поиск файлов в памяти USB): nnn

Принтер подсчитывает число файлов в памяти USB, которые могут быть напечатаны.

uuuu Toner low (Тонер заканчивается uuuu)

Это сообщение показывает, что заканчивается срок службы картриджа с тонером указанного цвета. Приготовьте новый картридж для замены.

Warming Up (Прогрев)

Принтер разогревает и подготавливает к печати свою печку.

Worn Fuser (Изношена печка)

Срок службы печки подошел к концу. Вы можете продолжать печать, пока не появится сообщение `Replace Fuser` (Замените печку). Приобретите новую печку для замены.

Чтобы удалить это предупреждение об ошибке и продолжить печать, выберите `Clear All Warnings` (Удалить все предупреждения) в меню `Reset` (Сброс) на панели управления. Подробности о работе с меню панели управления см. в разделе "Как получить доступ к меню панели управления" на стр. 177.

Worn Transfer Unit (Изношен блок переноса)

Это сообщение показывает, что заканчивается срок службы устройства переноса изображения. Вы можете продолжать печать, пока не появится сообщение `Replace TransferUnit` (Замените блок переноса). Приготовьте новое устройство переноса.

Чтобы удалить это предупреждение об ошибке и продолжить печать, выберите `Clear All Warnings` (Удалить все предупреждения) в меню `Reset` (Сброс) на панели управления. Подробности о работе с меню панели управления см. в разделе "Как получить доступ к меню панели управления" на стр. 177.

Write Error ROM A (Ошибка записи в ROM A)/Write Error ROM P (Ошибка записи в ROM P)

Это сообщение указывает на внутреннюю ошибку принтера. Перезагрузите принтер. Если ошибка не устранилась, свяжитесь с поставщиком.

Writing ROM A/Writing ROM P (Запись в ROM A/Запись в ROM P)

Это сообщение указывает, что идет запись данных в модуль ROM. Подождите, пока сообщение не исчезнет.

Wrong Toner uuuu (Неверный тонер-картридж uuuu)

Установлен недопустимый картридж с тонером. Следует устанавливать только картриджи с тонером, перечисленные в списке "Расходные материалы" на стр. 25.

Подробности о замене картриджа с тонером см. в разделе "Картридж с тонером" на стр. 251 (буквы С, М, Y или К появляются вместо uuuu и означают цвета Cyan, Magenta, Yellow и Black [голубой, пурпурный, желтый или черный], соответственно).

Печать и удаление данных резервного задания





Задания печати, сохраненные в памяти принтера с помощью функций Re-Print Job (Повторная печать) и Verify Job (Подтверждение задания) функции Reserve Job (Резервное задание), можно печатать и удалять, используя меню панели управления Quick Print Job (Быстрая печать задания). Задания, сохраненные с помощью функции Confidential Job (Конфиденциальное задание), можно печатать через меню Confidential Job (Конфиденциальное задание). Следуйте инструкциям этого раздела.

Примечание:

Необходимо поддерживать достаточный объем виртуального диска для использования функции Reserve Job (Резервное задание). Для включения виртуального диска необходимо на панели управления для параметра RAM Disk (Виртуальный диск) задать значение Normal (Обычно) или Maximum (Максимум). Рекомендуется при использовании этой функции установить дополнительную память. Инструкции об увеличении памяти принтера см. в "Установка модуля памяти" на стр. 243.


Использование меню Quick Print Job (Быстрая печать задания)

Выполните следующие действия, чтобы напечатать данные Re-Print Job (Повторная печать) или Verify Job (Подтверждение задания).

1. Убедитесь, что на ЖК-панели отображается сообщение Ready (Готов) или Sleep (Ожидание), затем нажмите на кнопку  **Enter**, чтобы войти в меню панели управления.
2. Нажимайте на кнопку **▼ Down (Вниз)**, пока на ЖК-панели не появится меню Quick Print Job (Быстрая печать задания), затем нажмите на кнопку  **Enter**.
3. Используйте кнопки **▼ Down (Вниз)** или **▲ Up (Вверх)** для поиска нужного имени пользователя, затем нажмите на кнопку  **Enter**.
4. Используйте кнопки **▼ Down (Вниз)** или **▲ Up (Вверх)** для поиска нужного имени пользователя, затем нажмите на кнопку  **Enter**.




- Чтобы задать число копий, которые вы хотите напечатать, нажмите на кнопку  **Enter**, затем с помощью кнопок **▼ Down (Вниз)** и **▲ Up (Вверх)** задайте число копий.

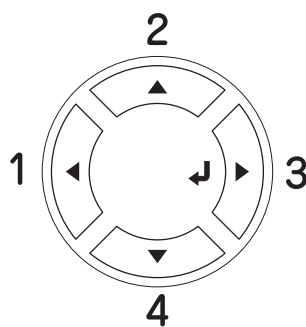
Для удаления задания без печати какого-либо числа копий, нажмите на кнопку **▼ Down (Вниз)**, чтобы на ЖК-панели отобразить команду **Delete (Удалить)**.

- Нажмите на кнопку  **Enter**, чтобы начать печатать или удалить данные.

Использование меню *Confidential Job* (Конфиденциальное задание)

Выполните следующие действия, чтобы напечатать или удалить данные конфиденциального задания.

- Убедитесь, что на ЖК-панели отображается сообщение **Ready (Готов)** или **Sleep (Засыпание)**, затем нажмите на кнопку  **Enter**, чтобы войти в меню панели управления.
- Нажимайте кнопку **▼ Down (Вниз)** до тех пор, пока на ЖК-панели не появится меню **ConfidentialJobMenu (Конфиденциальное задание)**, затем нажмите на кнопку  **Enter**.
- Используйте кнопки **▼ Down (Вниз)** или **▲ Up (Вверх)** для поиска нужного имени пользователя, затем нажмите на кнопку  **Enter**.
- Введите четырехзначный пароль с помощью соответствующих кнопок, как показано ниже.



Примечание:

- Пароль всегда состоит из четырех цифр.
- Пароль состоит из цифр от 1 до 4.

- ❑ Если введенный пароль не соответствует ни одному заданию, на ЖК-панели на короткое время появится сообщение *Wrong Password* (Неверный пароль), после чего принтер выйдет из меню панели управления. Проверьте пароль и попробуйте снова.

5. Используйте кнопки **▼ Down (Вниз)** или **▲ Up (Вверх)** для поиска нужного имени пользователя, затем нажмите на кнопку **↵ Enter**.
6. Чтобы задать число копий, которые вы хотите напечатать, нажмите на кнопку **↵ Enter**, затем с помощью кнопок **▼ Down (Вниз)** и **▲ Up (Вверх)** задайте число копий.

Для удаления задания на печать нажмите на кнопку **▼ Down (Вниз)**, чтобы отобразить команду *Delete* (Удалить) на ЖК-панели.

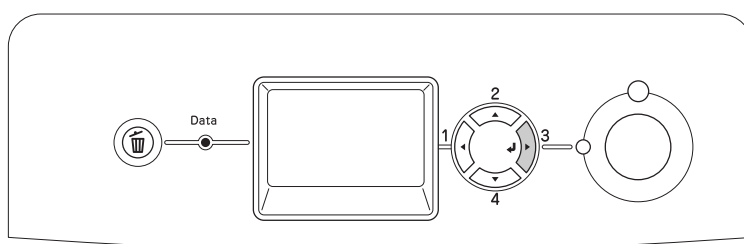
7. Нажмите на кнопку **↵ Enter**, чтобы начать печатать или удалить данные.

Печать страницы проверки состояния

Чтобы проверить текущее состояние принтера и убедиться в правильности установки дополнительного оборудования, распечатайте страницу проверки состояния, пользуясь кнопками панели управления принтера.

Чтобы напечатать страницу проверки состояния, сделайте следующее.

1. Включите принтер. На ЖК-панели появится сообщение *Ready* (Готов) или *Sleep* (Бездействие).
2. Нажмите на кнопку **↵ Enter** три раза. Принтер напечатает страницу проверки состояния.



3. Проверьте достоверность информации об установленном дополнительном оборудовании. Если дополнительное оборудование установлено правильно, соответствующие пункты появятся под заголовком *Hardware Configurations* (Аппаратная конфигурация). Если в списке не будет пунктов, соответствующих дополнительному оборудованию, попробуйте установить устройства заново.


Примечание:

- ❑ Если дополнительное устройство отсутствует в списке установленных устройств страницы проверки состояния, убедитесь, что оно правильно подключено к принтеру.
- ❑ Если вы не можете добиться печати на принтере правильной страницы проверки состояния, обратитесь в авторизованный сервисный центр.

Регулировка совмещения цветов



Если принтер был перемещен на большое расстояние, проверьте регистрацию цветов на предмет возможного смещения.

Для регулировки выравнивания регистрации цветов сделайте следующее.

1. Убедитесь, что на ЖК-панели отображается сообщение **Ready** (Готов), затем нажмите на кнопку  **Enter**, чтобы войти в меню панели управления.

Примечание:

Регулировка совмещения цветов может быть невозможна, если принтер находится в спящем режиме, или при выборе данной команды из меню панели управления произошла ошибка.

2. Нажмите на кнопку  **Down (Вниз)** несколько раз, чтобы перейти к пункту **Color Resist Menu** (Меню регистрации цветов), затем нажмите на кнопку  **Enter**.

Печать напрямую из памяти USB

Можно печатать файлы в памяти USB через интерфейс «Узел USB» без запуска компьютера, установки драйвера принтера или подключения принтера к сети.

Примечание:

- ❑ Если для параметра **USB Host** (Узел USB) в панели управления установлено значение **OFF** (Выкл.), данную функцию использовать нельзя. Предварительно убедитесь, что установлено значение **ON** (Вкл.).
- ❑ Если принтер находится в спящем режиме, память USB может не определяться автоматически. В этом случае нажмите на панели управления любую кнопку.
- ❑ Не рекомендуется использовать память USB объемом более 2 ГБ. Доступ к памяти USB с объемом более 2 ГБ может занимать очень много времени.
- ❑ Если в памяти USB сохранено большое количество файлов, доступ к памяти USB может занимать очень много времени.

- ❑ Если доступ к памяти USB занимает очень много времени, попробуйте отформатировать ее для повышения скорости доступа.

Можно печатать файлы форматов JPG, TIF, PS, PDF. Кроме того, можно печатать файлы формата EPN, созданные в приложениях, например, MS Word или MS Excel при помощи средства USB Memory Print Maker, включенного в состав компакт-диска с программным обеспечением принтера. Подробности см. в разделе "Формирование данных прямой печати с памяти USB" на стр. 32.

Примечание:

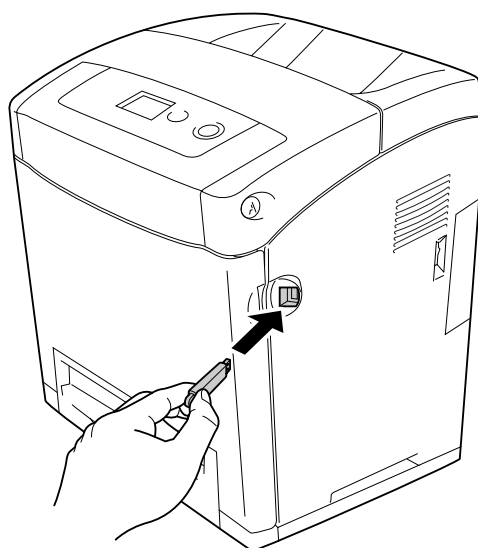
Файлы в формате EPN, созданные при помощи программы USB Memory Print Maker, печатаются в режиме High Quality (Printer) [Высокое качество (Принтер)] вне зависимости от значения параметра Printer Mode (Режим принтера) на вкладке Extend Settings (Расширенные параметры) драйвера принтера.

Печать индекса

Можно напечатать индекс файлов, сохраненных в памяти USB.

Чтобы напечатать индекс, сделайте следующее.

1. Подключите память USB к интерфейсу «Узел USB» на принтере.



Принтер произведет поиск файлов в памяти USB. При обнаружении поддерживаемых файлов автоматически появится меню панели управления.

Примечание:

Сообщение Can't Print File (Печать файла невозможна) означает, что в памяти USB не было обнаружено файлов, которые можно напечатать.

2. Нажмите кнопку **▼ Down (Вниз)** несколько раз, чтобы открыть меню **Index Print** (Печать индекса), затем нажмите кнопку **↵ Enter**.
3. Убедитесь, что выбран пункт **Print Start** (Начало печати), и нажмите кнопку **↵ Enter** для начала печати.

Примечание:

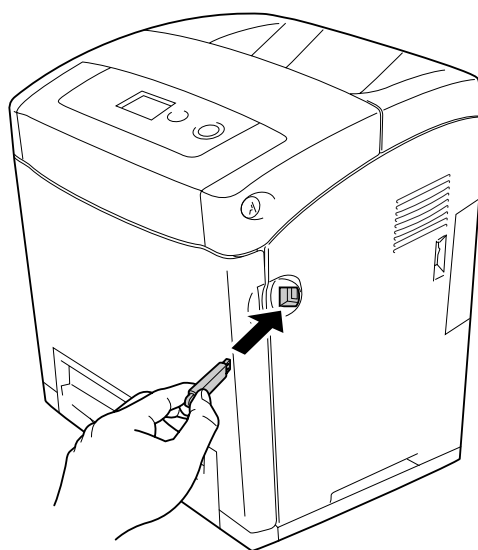
Перед началом печати можно изменить параметры, например, размер бумаги. Подробнее об этих параметрах — в разделе "Меню Index Print (Печать индекса)" на стр. 181

Печать документа

Можно напечатать файл документа, сохраненный в памяти USB. Поддерживаются форматы PS, PDF и EPN.

Чтобы напечатать файл документа, сделайте следующее.

1. Подключите память USB к интерфейсу «Узел USB» на принтере.






Принтер произведет поиск файлов в памяти USB. При обнаружении поддерживаемых файлов автоматически появится меню панели управления.

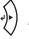


Примечание:

*Сообщение **Can't Print File** (Печать файла невозможна) означает, что в памяти USB не было обнаружено файлов, которые можно напечатать.*

2. Нажмите кнопку **▼ Down (Вниз)** несколько раз, чтобы открыть меню **Document Print** (Печать документа), затем нажмите кнопку **↵ Enter**.

3. Убедитесь, что выбран пункт **File Select** (Выбор файла), и нажмите кнопку  **Enter**.
4. Кнопками **▲ UP (Вверх)** и **▼ Down (Вниз)** выберите нужный файл и нажмите кнопку  **Enter**.
5. Кнопкой **▼ Down (Вниз)** выберите пункт **Print Start** (Начало печати) и нажмите кнопку  **Enter** для начала печати.

Примечание:

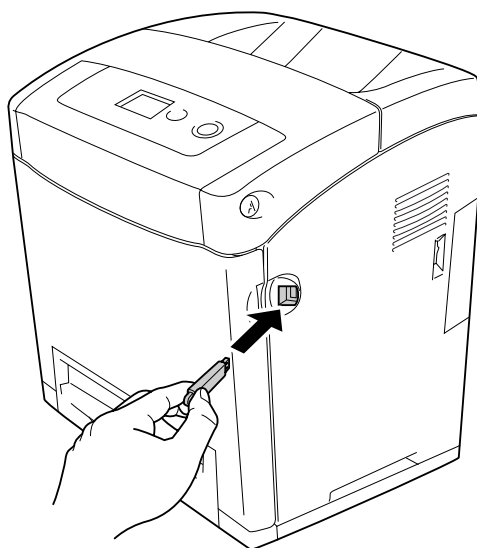
- Перед началом печати можно изменить параметры, например, размер бумаги. Подробнее об этих параметрах — в разделе "Меню Document Print (Печать документа)" на стр. 182*
- Принтер поддерживает формат PDF 1.3 (Acrobat 4). Файлы других версий PDF могут не напечататься. В этом случае откройте программу Adobe Reader и напечатайте эти файлы с компьютера.*
- Если файл PDF закрыт паролем, на панели управления появляется запрос пароля. Введите пароль для печати файла. Для ввода пароля нажимайте клавиши **▼ Down (Вниз)** или **▲ Up (Вверх)** для выбора символа и клавишу  **Enter** для ввода символа. После ввода всех символов выберите  и нажмите клавишу  **Enter**.*

Печать изображения

Можно напечатать файлы изображений, сохраненные в памяти USB. Поддерживаются форматы файлов JPG и TIF.

Чтобы напечатать файлы изображений, сделайте следующее.

1. Подключите память USB к интерфейсу «Узел USB» на принтере.



Принтер произведет поиск файлов в памяти USB. При обнаружении поддерживаемых файлов автоматически появится меню панели управления.

Примечание:

Сообщение *Can't Print File* (Печать файла невозможна) означает, что в памяти USB не было обнаружено файлов, которые можно напечатать.

2. Нажмите кнопку **▼ Down (Вниз)** несколько раз, чтобы открыть меню *Image Print* (Печать изображения), затем нажмите кнопку **↵ Enter**.
3. Убедитесь, что выбран пункт *File Select* (Выбор файла), и нажмите кнопку **↵ Enter**.
4. Кнопками **▲ UP (Вверх)** и **▼ Down (Вниз)** выберите нужный файл и нажмите кнопку **↵ Enter**.

Примечание:

- Для выбора нескольких файлов выберите еще один файл и нажмите кнопку **↵ Enter**.
 - Для отмены выбора файла выберите его еще раз и нажмите кнопку **↵ Enter**.
5. После выбора всех файлов, которые нужно напечатать, нажмите кнопку **◀ Back (Назад)**.
 6. Кнопкой **▼ Down (Вниз)** выберите пункт *Print Start* (Начало печати) и нажмите кнопку **↵ Enter** для начала печати.

Примечание:

Перед началом печати можно изменить параметры, например, размер бумаги. Подробнее об этих параметрах — в разделе "Меню *Image Print* (Печать изображения)" на стр. 183

Отмена печати

Вы можете отменить печать с компьютера с помощью драйвера принтера.

Об отмене печати с компьютера до отправления задания на принтер см. раздел "Отмена печати" на стр. 97 (Windows) или "Отмена печати" на стр. 155 (Macintosh).




Использование кнопки *Cancel Job* (Отмена печати)

Кнопка **⏏ Cancel Job (Отмена печати)** на принтере обеспечивает самый быстрый и легкий способ отмены печати. При ее нажатии отменяется текущее задание печати. Если удерживать кнопку **⏏ Cancel Job (Отмена печати)** дольше двух секунд, из памяти принтера удаляются все задания, включая и получаемые или печатаемые в данный момент.

Использование меню *Reset* (Сброс)

Команда *Reset* (Сброс) из меню *Reset* (Сброс) на панели управления принтера останавливает печать, удаляет задание печати, получаемое от активного интерфейса, и устраняет ошибки, которые могли возникнуть при передаче данных.

Чтобы использовать меню *Reset* (Сброс), сделайте следующее.

1. Нажмите на кнопку  **Enter**, чтобы получить доступ к меню панели управления.
2. Нажмите на кнопку **▼ Down (Вниз)** несколько раз, пока не войдете в меню *Reset* (Сброс), затем нажмите на кнопку  **Enter**.
3. Нажмите на кнопку **▼ Down (Вниз)** несколько раз, чтобы вывести *Reset* (Сброс).
4. Нажмите на кнопку  **Enter**. Печать отменена. Принтер готов принять новое задание печати.

Глава 9

Установка дополнительного оборудования

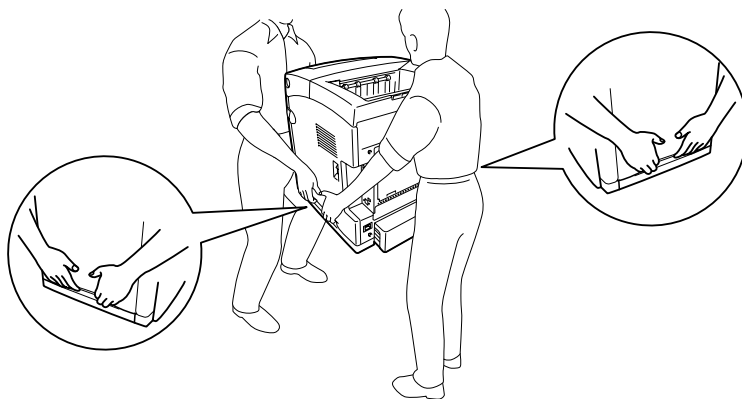
Дополнительный кассетный лоток

О размерах и типах бумаги, которые можно использовать с дополнительным кассетным лотком, см. раздел "Стандартный нижний кассетный лоток и дополнительный кассетный лоток" на стр. 37. О технических характеристиках см. раздел "Дополнительный кассетный лоток" на стр. 314.

Меры предосторожности

Всегда соблюдайте следующие меры предосторожности перед установкой дополнительного устройства:

Принтер весит около 31 кг. Не пытайтесь поднимать и переносить его в одиночку. Принтер должны переносить два человека, подхватывая его в местах, указанных ниже.



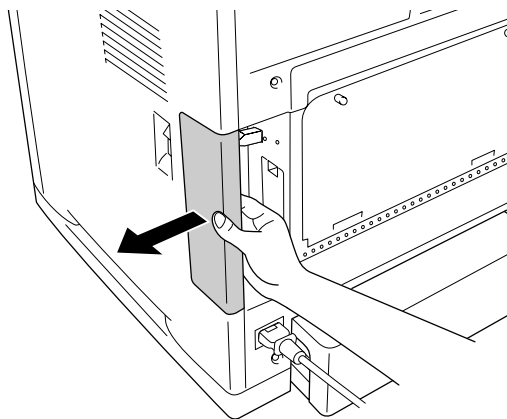
Предупреждение:

Для безопасной переноски принтера его необходимо поддерживать в местах, показанных выше. При неправильной переноске принтер может упасть, повредиться или нанести травму.

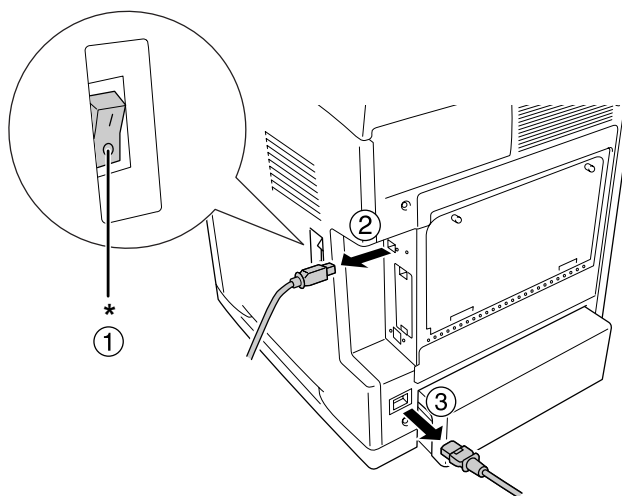
Установка дополнительного кассетного лотка

Чтобы установить дополнительный кассетный лоток на 550 листов, сделайте следующее.

1. Откройте крышку интерфейса на тыльной стороне принтера.



2. Выключите принтер и отсоедините шнур питания и интерфейсные кабели.



* Не горит



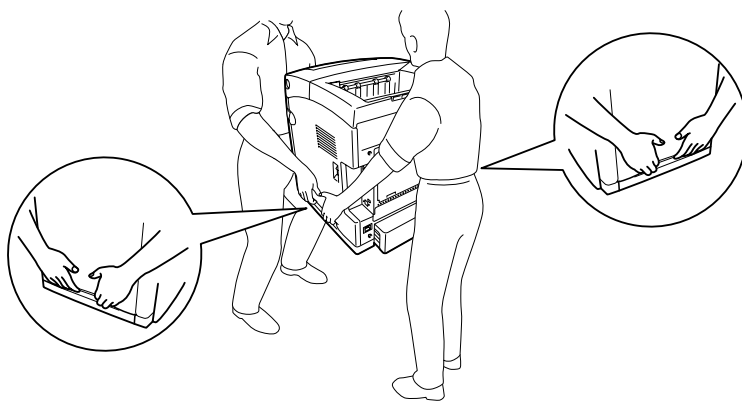
Предостережение:

Убедитесь, что вытащили шнур питания из розетки.

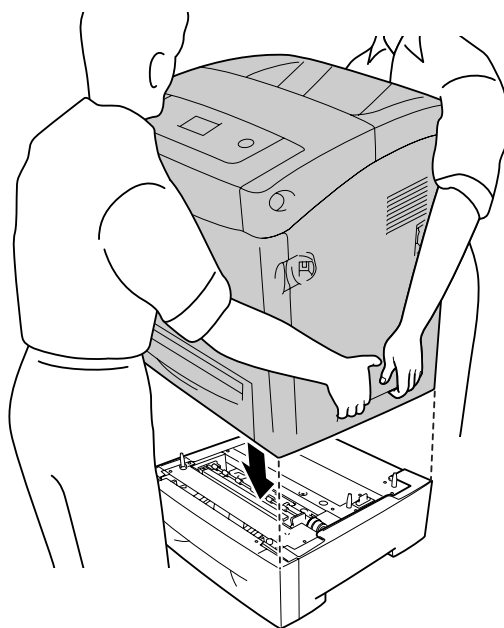
3. Осторожно выньте дополнительный кассетный лоток из упаковки и перенесите его к месту установки принтера.

Примечание:

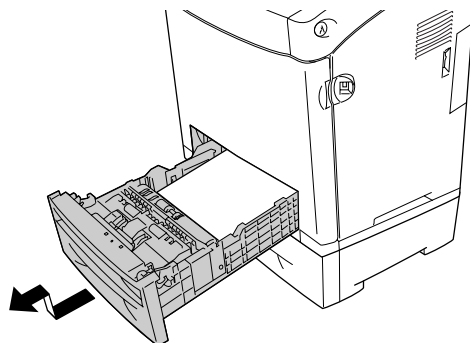
- Убедитесь, что в комплект поставки дополнительного кассетного лотка входят два винта.
 - Удалите защитные материалы с нового блока.
 - Сохраните защитные материалы на случай, если впоследствии потребуется транспортировать дополнительный кассетный лоток.
4. Осторожно и крепко возьмите принтер в местах, показанных на рисунке, и поднимите его вдвоем.



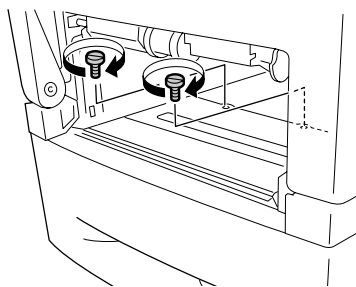
5. Выровняйте углы принтера так, чтобы они совпадали с углами устройства, затем осторожно опустите принтер на устройство так, чтобы четыре штыря в верхней части лотка попали в отверстия внизу принтера.



6. Выньте стандартный нижний кассетный лоток из принтера.



7. Прикрепите дополнительный кассетный лоток к принтеру двумя прилагаемыми винтами.



8. Снова вставьте стандартный нижний кассетный лоток в принтер.
9. Подсоедините интерфейсные кабели и шнур питания.
10. Установите крышку интерфейса на место.
11. Подключите шнур питания принтера к электрической розетке.
12. Включите принтер.

Чтобы убедиться, что дополнительное устройство установлено правильно, напечатайте страницу проверки состояния. См. раздел "Печать страницы проверки состояния" на стр. 282.

Примечание для пользователей Windows:

Если средство EPSON Status Monitor не установлено, необходимые настройки можно выполнить вручную в драйвере принтера. См. раздел "Настройка параметров дополнительного оборудования" на стр. 76.

Примечание для пользователей Macintosh:

После установки или снятия дополнительного оборудования следует удалить принтер с помощью **Print Setup Utility (Средство установки принтера)** (для Mac OS X 10.3 и 10.4), **Print Center** (для Mac OS X 10.2 и ниже) либо **Chooser** (для Mac OS 9), а затем заново его зарегистрировать.

Снятие дополнительного кассетного лотка

Выполните процедуру установки в обратном порядке.

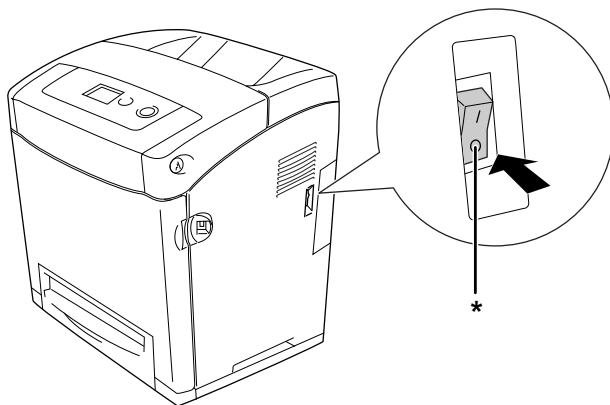
Модуль двусторонней печати

О характеристиках, а также размерах и типах бумаги, которые можно использовать с модулем двусторонней печати, см. раздел "Модуль двусторонней печати" на стр. 315.

Установка модуля двусторонней печати

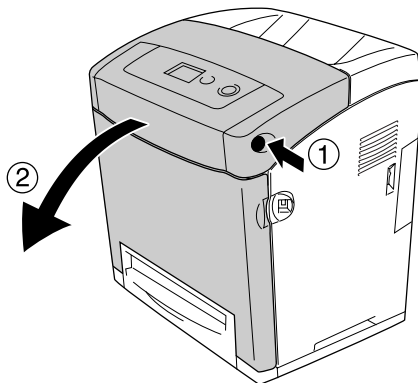
Чтобы установить дополнительный модуль двусторонней печати, сделайте следующее.

1. Выключите принтер.



* Не горит

2. Надавите на защелку передней крышки и откройте ее.

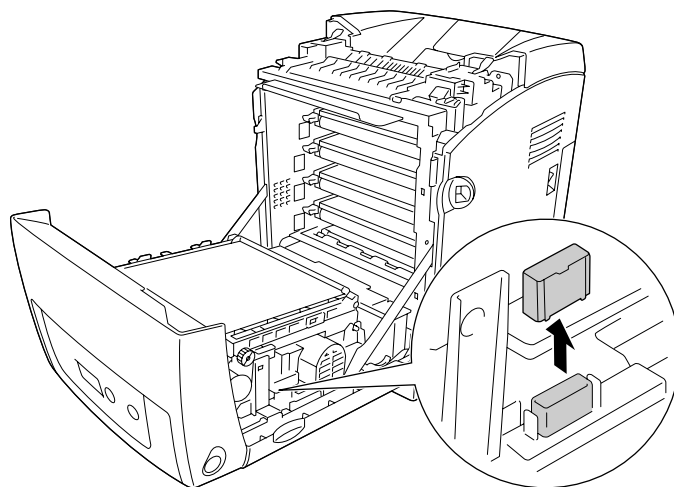


Предостережение:

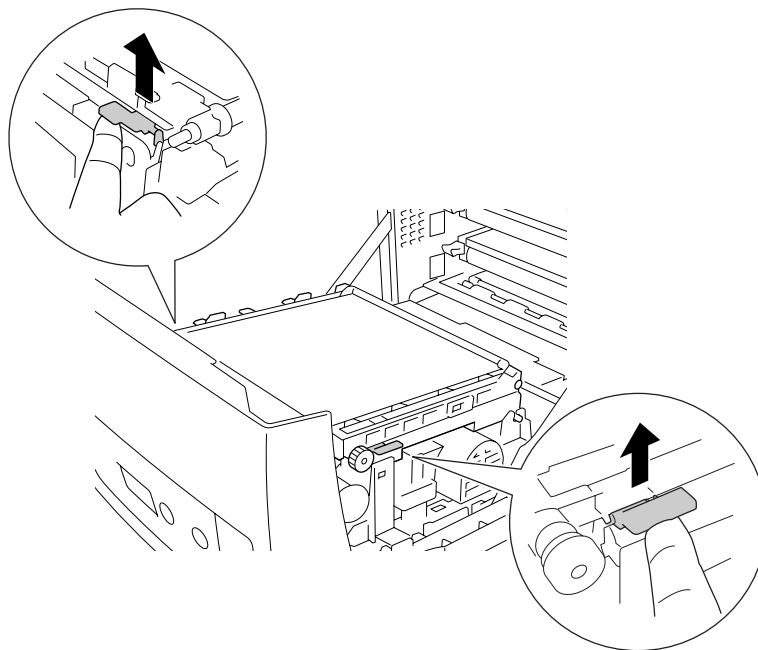
- ❑ Не оставляйте переднюю крышку открытой более чем на пять минут и не допускайте попадания света на картриджи.

- ❑ Никогда не выставляйте картриджи на солнечный свет.

3. Снимите крышку с разъема.



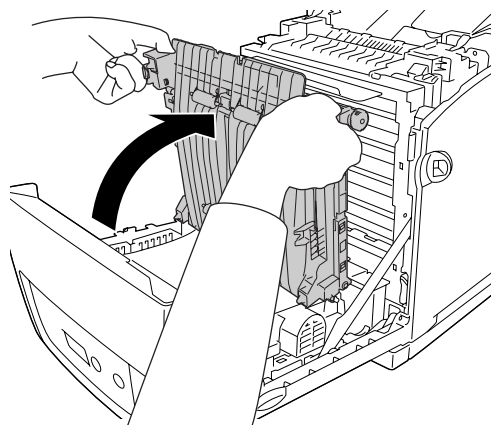
4. Вытащите синие защелки по обеим сторонам модуля переноса.



Предостережение:

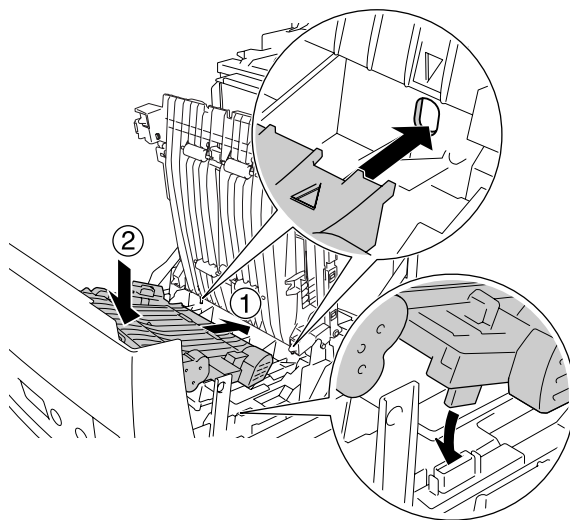
Не касайтесь передающего ремня на блоке переноса во избежание его повреждения.

5. Поднимите блок переноса.

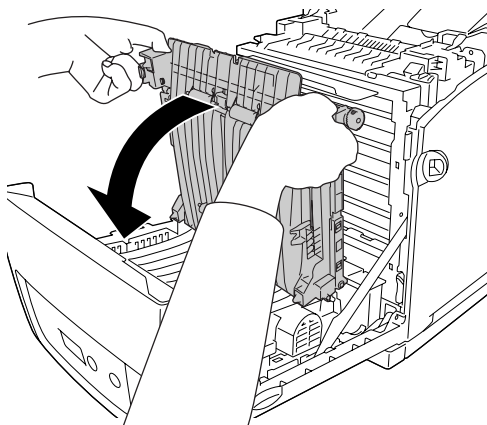


6. Распакуйте модуль двусторонней печати.

7. Вставьте петли модуля двусторонней печати в принтер, выровняйте символы стрелок и опустите их вниз для контакта с разъемом.



8. Опустите вниз модуль переноса.



9. Закройте переднюю крышку.

10. Включите принтер.

Чтобы убедиться, что дополнительное устройство установлено правильно, напечатайте страницу проверки состояния. См. раздел "Печать страницы проверки состояния" на стр. 282.

Примечание:

Принтер не сможет распознать модуль двусторонней печати, если крышка не была снята. Убедитесь, что крышка была снята, как описано на шаге 3.

Примечание для пользователей Windows:

Если средство EPSON Status Monitor не установлено, необходимые настройки можно выполнить вручную в драйвере принтера. См. раздел "Настройка параметров дополнительного оборудования" на стр. 76.

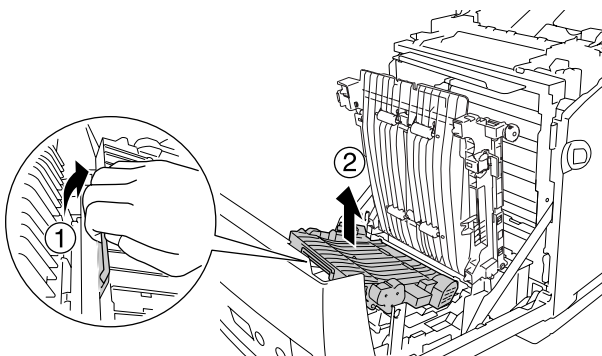
Примечание для пользователей Macintosh:

После установки или снятия дополнительного оборудования следует удалить принтер с помощью **Print Setup Utility (Средство установки принтера)** (для Mac OS X 10.3 и 10.4), **Print Center** (для Mac OS X 10.2 и ниже) либо **Chooser** (для Mac OS 9), а затем заново его зарегистрировать. Подробности о двусторонней печати в Windows см. в разделе "Печать с модулем двусторонней печати (только для моделей с таким модулем)" на стр. 54, для Macintosh — в разделе "Печать с модулем двусторонней печати (только для моделей с таким модулем)" на стр. 137.

Снятие модуля двусторонней печати

Чтобы снять дополнительный модуль двусторонней печати, сделайте следующее.

1. Выключите принтер.
2. Надавите на защелку передней крышки и откройте ее.
3. Вытащите синие защелки по обеим сторонам модуля переноса.
4. Поднимите блок переноса.
5. Крепко возьмитесь за ручку отпирания модуля двусторонней печати и выньте его из принтера.



6. Опустите вниз модуль переноса.
7. Включите принтер.

Модуль памяти

Установив модуль памяти DIMM (Dual In-line Memory Module), можно увеличить объем памяти принтера до 640 МБ. Можно также заменить установленный модуль памяти и увеличить память принтера до 1 ГБ. Дополнительная память может потребоваться, если вы печатаете документы, насыщенные графикой.

Установка модуля памяти

Чтобы установить дополнительный модуль памяти, выполните следующее.



Предостережение:

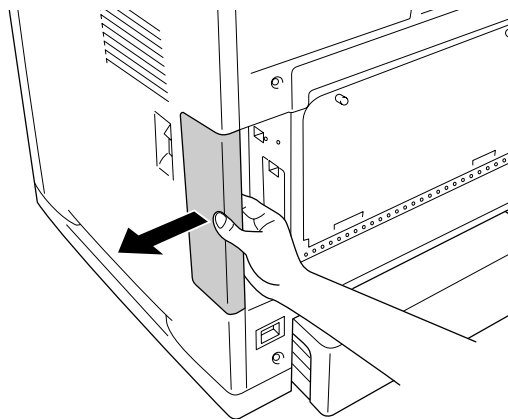
Перед установкой модуля памяти обязательно снимите с себя электростатический заряд, прикоснувшись к заземленному металлическому предмету. Иначе вы можете повредить чувствительные к статическому электричеству компоненты.



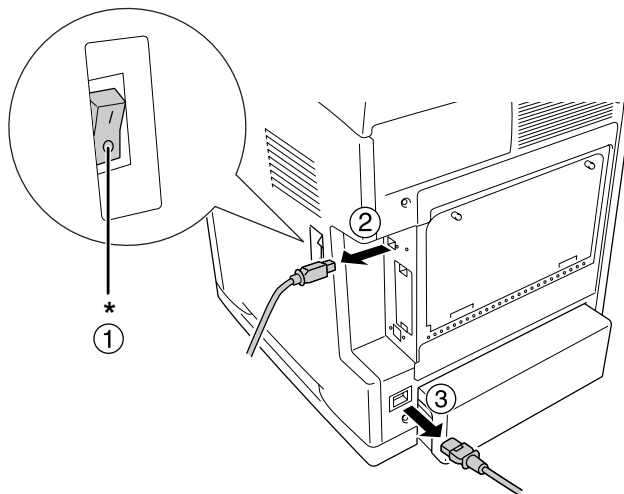
Предупреждение:

Будьте осторожны, производя манипуляции внутри принтера, так как некоторые компоненты имеют острые края, что может нанести травму.

1. Откройте крышку интерфейса на тыльной стороне принтера.



2. Выключите принтер и отсоедините шнур питания и интерфейсные кабели.



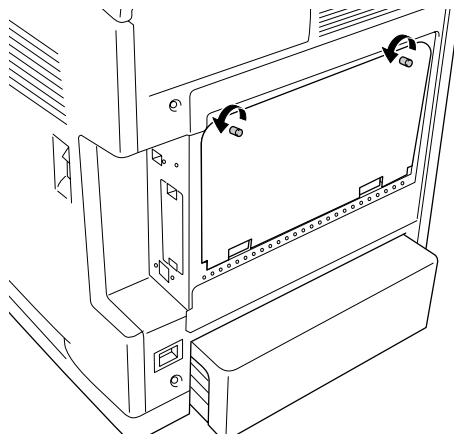
* Не горит



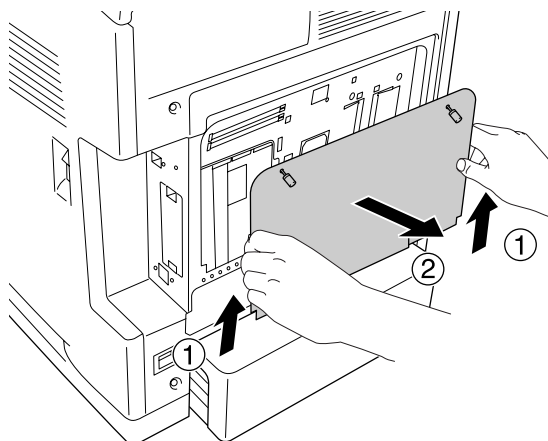
Предостережение:

Убедитесь, что вытащили шнур питания из розетки.

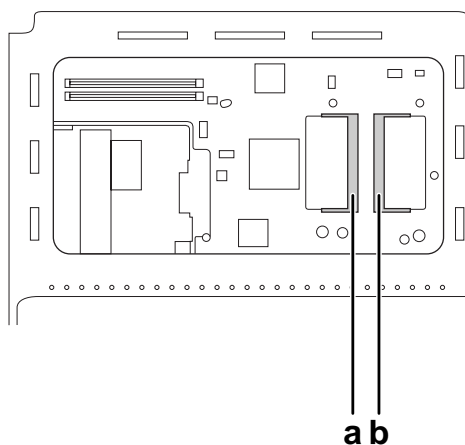
3. Выкрутите два винта на тыльной стороне принтера.



4. Удалите рамку разъема для дополнительных модулей.



5. Найдите слоты для модулей памяти. Их положение показано на рисунке.

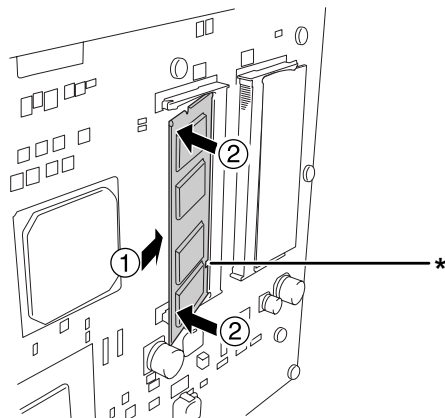


- а. Слот для дополнительного модуля памяти
- б. Слот для стандартного модуля памяти

Примечание:

Для замены установленного изготовителем модуля памяти выньте модуль, установленный в слоте для стандартного модуля и всавьте новый.

6. Возьмите модуль памяти и вставьте его в слот для дополнительного модуля до упора, как показано ниже. Надавите на оба конца модуля памяти вниз. Убедитесь, что выемки на модуле памяти и на гнезде совпадают.



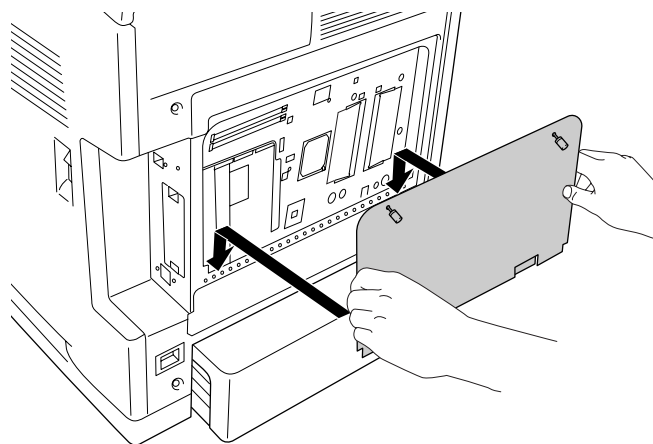
* выемка



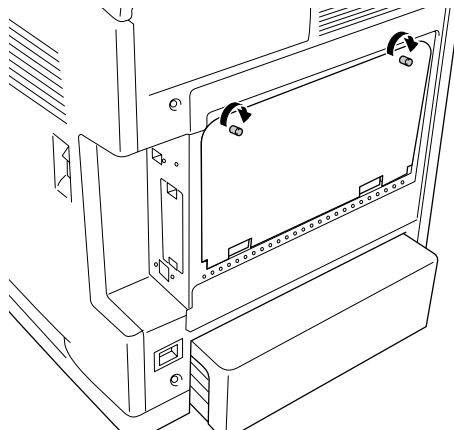
Предостережение:

- Не нажимайте слишком сильно.
- Убедитесь, что вставляете модуль правильной стороной.
- Не удаляйте никакие модули с монтажной платы. Иначе принтер не будет работать.

7. Снова установите рамку разъема для дополнительных модулей.



8. Закрепите крышку двумя винтами.



9. Подсоедините интерфейсные кабели и шнур питания.

10. Установите крышку интерфейса на место.

11. Подключите шнур питания принтера к электрической розетке.

12. Включите принтер.

Чтобы убедиться, что дополнительное устройство установлено правильно, напечатайте страницу проверки состояния. См. раздел "Печать страницы проверки состояния" на стр. 282.

Примечание для пользователей Windows:

Если средство EPSON Status Monitor не установлено, необходимые настройки можно выполнить вручную в драйвере принтера. См. раздел "Настройка параметров дополнительного оборудования" на стр. 76.

Примечание для пользователей Macintosh:

После установки или снятия дополнительного оборудования следует удалить принтер с помощью **Print Setup Utility (Средство установки принтера)** (для Mac OS X 10.3 и 10.4), **Print Center** (для Mac OS X 10.2 и ниже) либо **Chooser** (для Mac OS 9), а затем заново его зарегистрировать.

Извлечение модуля памяти



Предостережение:

Перед извлечением модуля памяти обязательно снимите с себя электростатический заряд, прикоснувшись к заземленному металлическому предмету. Иначе вы можете повредить чувствительные к статическому электричеству компоненты.



Предупреждение:

Будьте осторожны, производя манипуляции внутри принтера, так как некоторые компоненты имеют острые края, что может нанести травму.

Выполните процедуру установки в обратном порядке.

Интерфейсная плата

Ваш принтер имеет слот для дополнительных интерфейсных плат Type B. Дополнительные интерфейсные платы позволяют подключать принтер к различным интерфейсам.

Установка интерфейсной платы

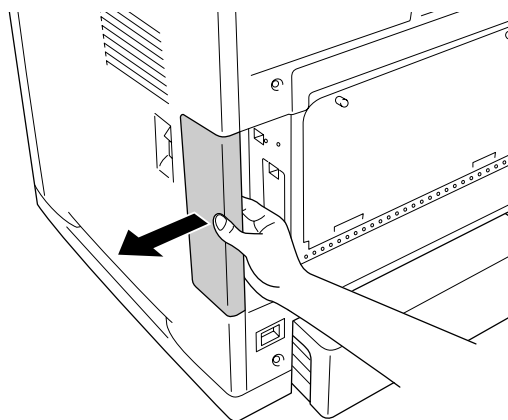
Чтобы установить дополнительную интерфейсную плату, сделайте следующее.



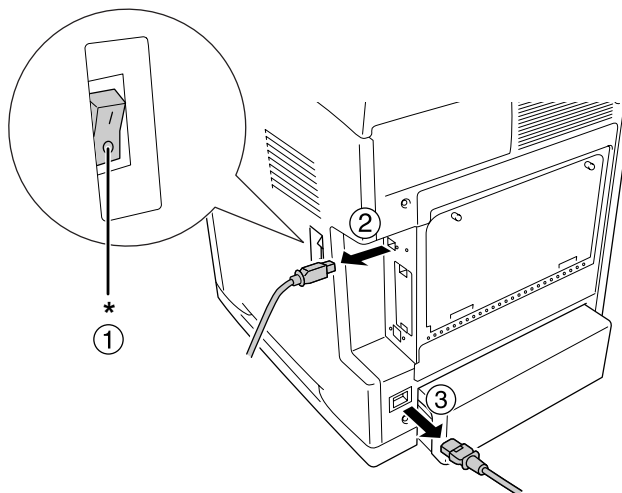
Предостережение:

Перед установкой интерфейсной платы обязательно снимите статическое электричество, прикоснувшись к заземленному металлическому предмету. Иначе вы можете повредить чувствительные к статическому электричеству компоненты.

1. Откройте крышку интерфейса на тыльной стороне принтера.

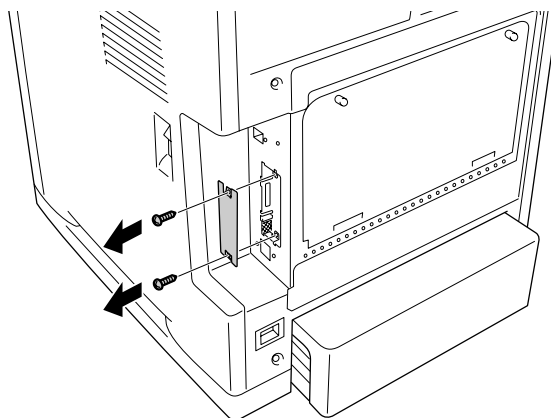


2. Выключите принтер и отсоедините шнур питания и интерфейсные кабели.



* Не горит

3. Выкрутите два винта и снимите крышку слота для интерфейсной платы Type B, как показано ниже.



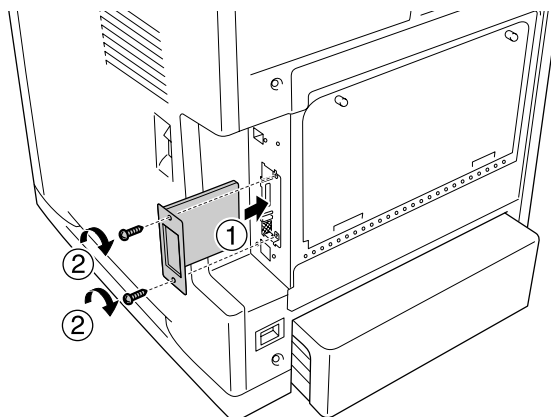
Предупреждение:

Не выкручивайте винты и не снимайте крышки, не упомянутые в данной инструкции.

Примечание:

Храните крышку слота в надежном месте. Вам потребуется установить ее на место, если впоследствии вы решите снять интерфейсную плату.

4. До конца вставьте интерфейсную плату в слот, а затем закрутите винты, как показано ниже.



5. Подсоедините интерфейсные кабели и шнур питания.
6. Установите крышку интерфейса на место.
7. Подключите шнур питания принтера к электрической розетке.
8. Включите принтер.

Чтобы убедиться, что дополнительное устройство установлено правильно, напечатайте страницу проверки состояния. См. раздел "Печать страницы проверки состояния" на стр. 282.

Удаление интерфейсной платы



Предостережение:

Перед удалением интерфейсной платы обязательно снимите статическое электричество, прикоснувшись к заземленному металлическому предмету. Иначе вы можете повредить чувствительные к статическому электричеству компоненты.

Выполните процедуру установки в обратном порядке.

Глава 10

Замена расходных материалов

Сообщения о необходимости замены

Если расходный материал подходит к концу, устройство перестает печатать и выводит следующие сообщения на ЖК-панели или в окне средства EPSON Status Monitor. Если это произошло, необходимо заменить расходные материалы.

Сообщение на ЖК-панели	Описание
Replace Toner uuuu* (Замените картридж с тонером цвета uuuu)	Срок службы тонер-картриджа указанного цвета подходит к концу
Replace Fuser (Замените печку)	Срок службы печки подошел к концу.
Replace Transfer Unit (Замените блок переноса)	Закончился срок службы блока переноса.

* В этом месте отображаются буквы С, М, Y или К, обозначающие цвет тонера, подлежащего замене. Например, сообщение Yellow Toner Low (Мало желтого тонера) означает, что в желтом картридже осталось мало тонера.

Примечание:

Одновременно может отображаться только сообщение о нехватке какого-либо одного расходного материала. После его замены проверьте ЖК-панель на предмет необходимости замены других расходных материалов.

Картридж с тонером

Меры предосторожности

Всегда соблюдайте следующие меры предосторожности при замене расходных материалов.

- Рекомендуем использовать оригинальный тонерный картридж. Использование картриджей с тонером других производителей может повлиять на качество печати. Epson не несет ответственности за любые повреждения ли проблемы, возникшие из-за использования расходных материалов, не произведенных или не одобренных Epson.

- ❑ При замене картриджа с тонером всегда кладите его на чистую и ровную поверхность.
- ❑ Выждите не менее часа перед установкой картриджа, занесенного с холода в теплое помещение, чтобы избежать повреждения от конденсата.
- ❑ Никогда не выносите картридж на солнечный свет и не допускайте его пребывания при комнатном освещении более пяти минут. Свет может повредить барабан и привести к появлению темных или светлых областей на напечатанном изображении и сокращению срока службы барабана.



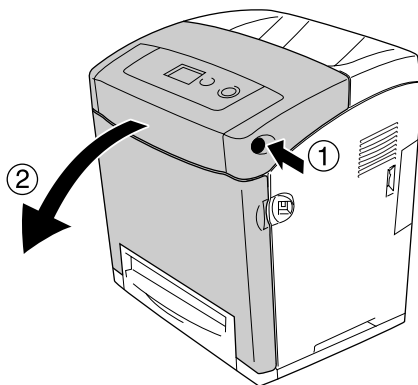
Предупреждение:

- ❑ *Не трогайте тонер руками. Не допускайте его попадания в глаза. Если тонер попал на кожу или одежду, немедленно смойте его водой с мылом.*
- ❑ *Держите расходные материалы в местах, недоступных детям.*
- ❑ *Не сжигайте отработанные расходные материалы, так как они могут взорваться и нанести травму. Утилизируйте их согласно местному природоохранному законодательству.*
- ❑ *Если тонер просыпался, соберите его при помощи веника и совка или влажной намыленной ткани. Поскольку искра может вызвать воспламенение или взрыв мелких частиц, не собирайте тонер пылесосом.*

Замена картриджей с тонером

Для замены картриджа сделайте следующее.

1. Проверьте цвет тонера картриджа, подлежащего замене, на ЖК-панели или в программе EPSON Status Monitor.
2. Надавите на защелку передней крышки и откройте ее.



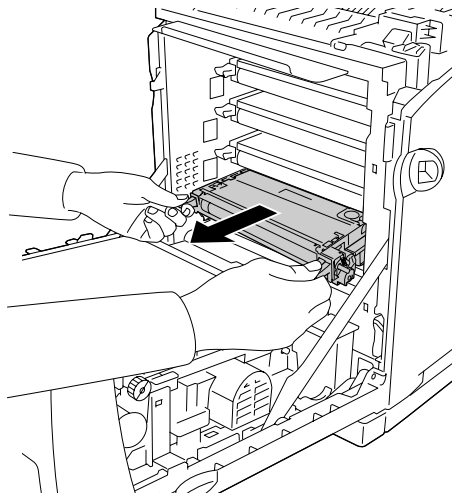


Предостережение:

- ❑ Не оставляйте переднюю крышку открытой более чем на пять минут и не допускайте попадания света на картриджи.

- ❑ Никогда не выставляйте картриджи на солнечный свет.

3. Достаньте использованный картридж из принтера.



Предупреждение:

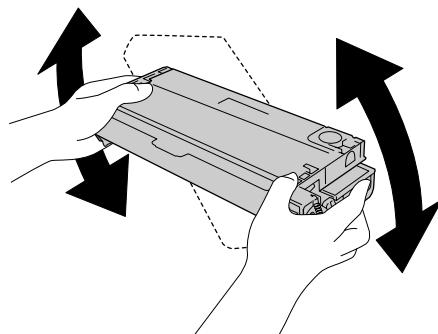
Не прикасайтесь к блоку печки, на который нанесена метка **CAUTION HIGH TEMPERATURE (Осторожно, высокая температура)**, и к соседним областям. Во время использования принтера эти области сильно нагреваются. Если необходимо к ним прикоснуться, подождите 30 минут, пока области не остынут.



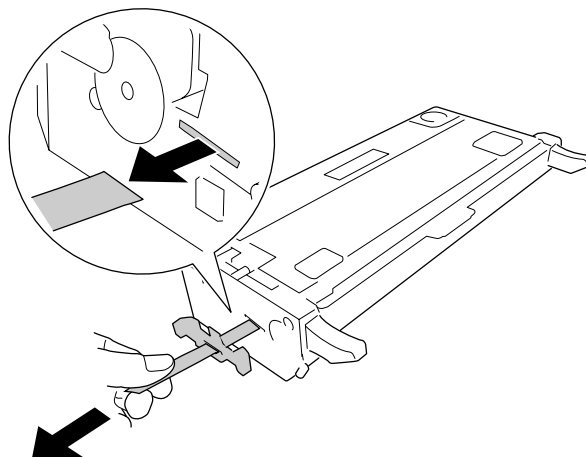
Предостережение:

Не касайтесь передающего ремня на блоке переноса во избежание его повреждения.

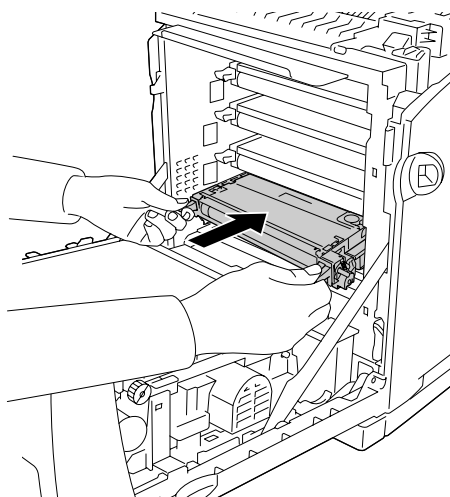
4. Выньте новый картридж с тонером из упаковки и осторожно встряхните его вбок и вверх-вниз, чтобы тонер распределился равномерно.



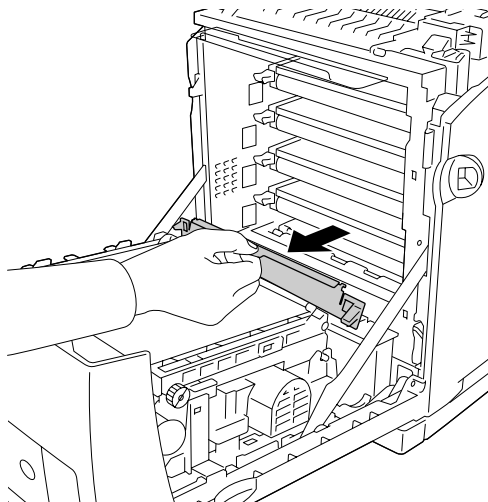
5. Удалите защитную ленту, потянув ее прямо от картриджа. Тяните ленту медленно, чтобы не разорвать ее.



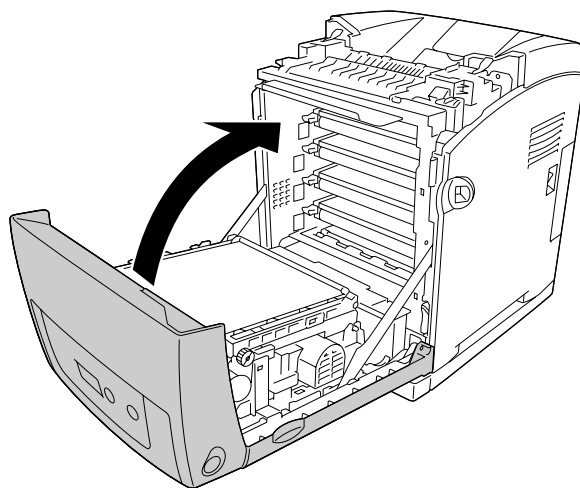
6. Вставьте новый картридж до упора.



7. Удалите оранжевое пластиковое покрытие, захватив за его центр и потянув его.



8. Закройте переднюю крышку.



Печка

Меры предосторожности

Всегда соблюдайте следующие меры предосторожности при замене расходных материалов.

Не касайтесь поверхности расходных материалов. Это может ухудшить качество печати.



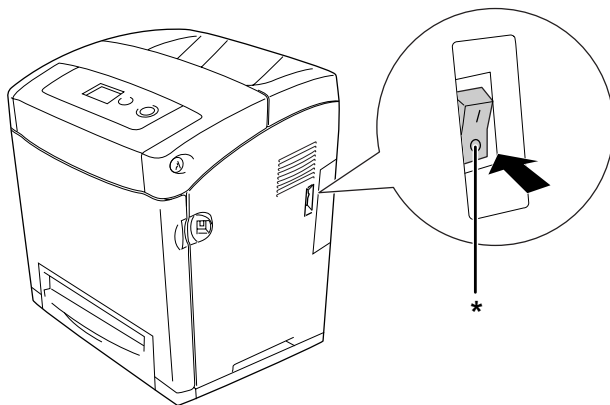
Предупреждение:

- ❑ Печка может быть очень горячей, если принтер недавно использовался. Выключите принтер и подождите 30 минут, чтобы печка охладилась, прежде чем менять ее.
- ❑ Держите расходные материалы в местах, недоступных детям.

Замена блока печки

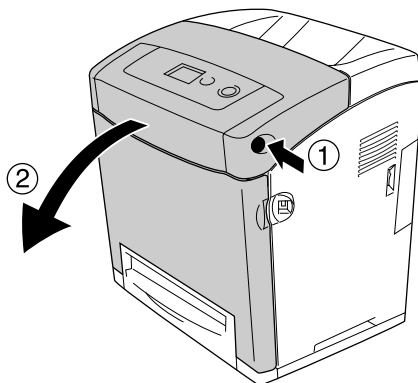
Для замены печки сделайте следующее.

1. Выключите принтер и подождите 30 минут при закрытой передней крышке, чтобы печка охладилась.



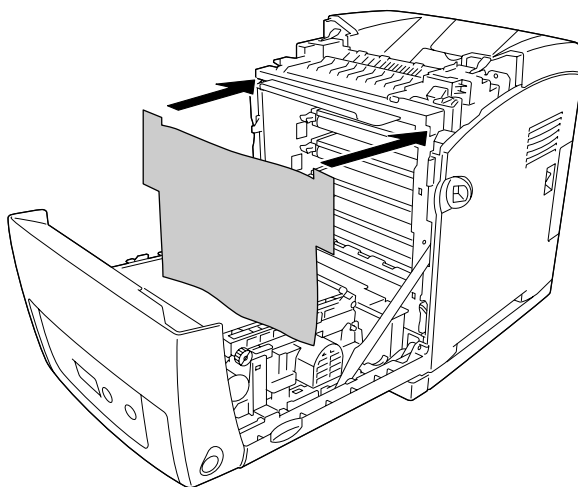
* Не горит

2. Надавите на защелку передней крышки и откройте ее.

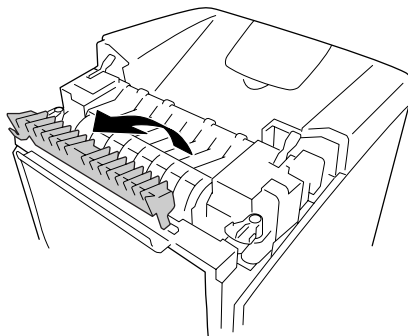


Предостережение:

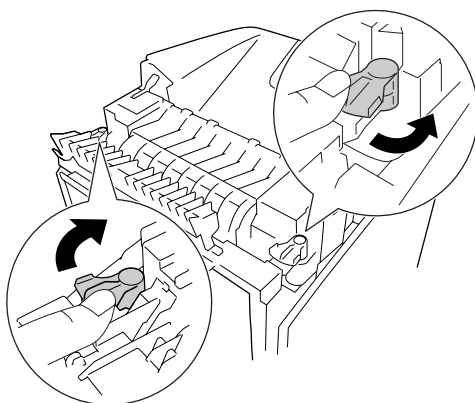
- ❑ Не оставляйте переднюю крышку открытой более чем на пять минут и не допускайте попадания света на картриджи.
 - ❑ Никогда не выставляйте картриджи на солнечный свет.
3. Снимите светозащитную бумагу с упаковки нового модуля печки и присоедините его к принтеру.



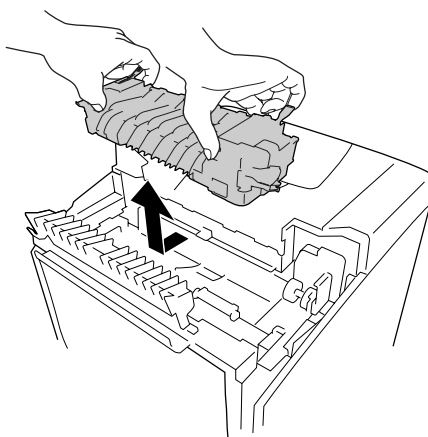
4. Откройте направляющую для бумаги на верхней передней части принтера.



5. Откройте запорные рычаги по обеим сторонам печки.



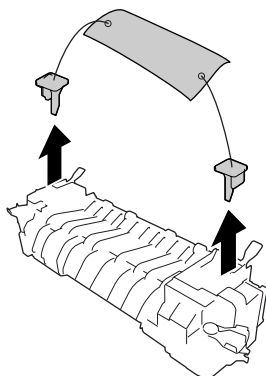
6. Потяните печку к себе, затем поднимите ее из принтера.



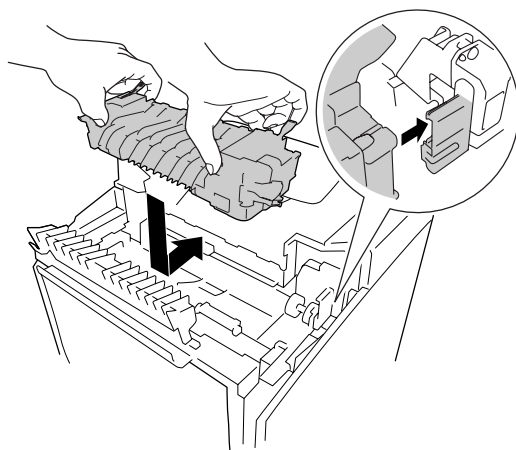
Предупреждение:

Не прикасайтесь к блоку печки, на который нанесена метка **CAUTION HIGH TEMPERATURE (Осторожно, высокая температура)**, и к соседним областям. Во время использования принтера эти области сильно нагреваются. Если необходимо к ним прикоснуться, подождите 30 минут, пока области не остынут.

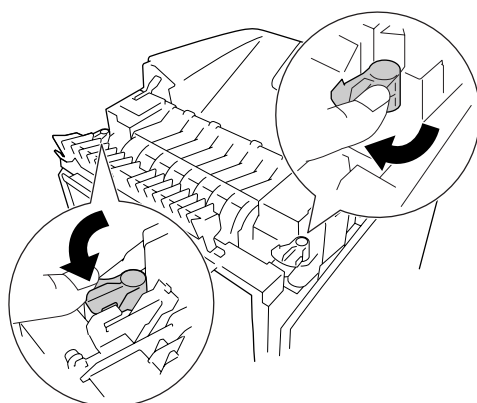
7. Снимите упаковку с нового блока печки и снимите защитную упаковку.



8. Опустите новую печку в принтер, убедившись, что выемка в правой части печки идет по выступу принтера.



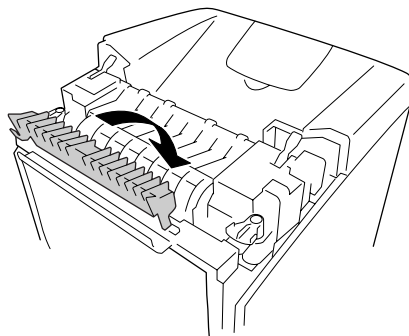
9. Опустите запорные рычаги по обеим сторонам печки.



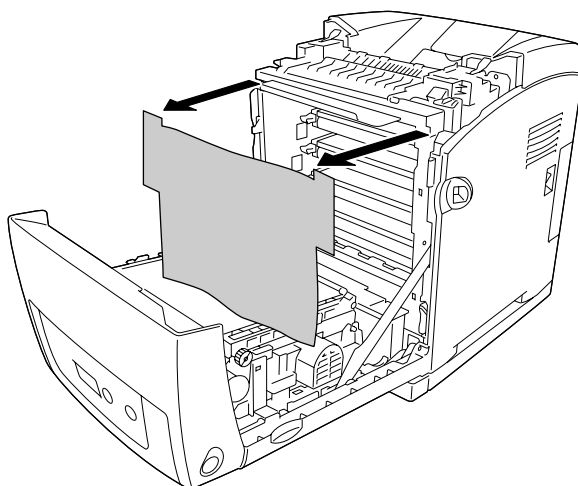
Примечание:

Убедитесь, что запорные рычаги полностью вернулись в положение «Закрыто».

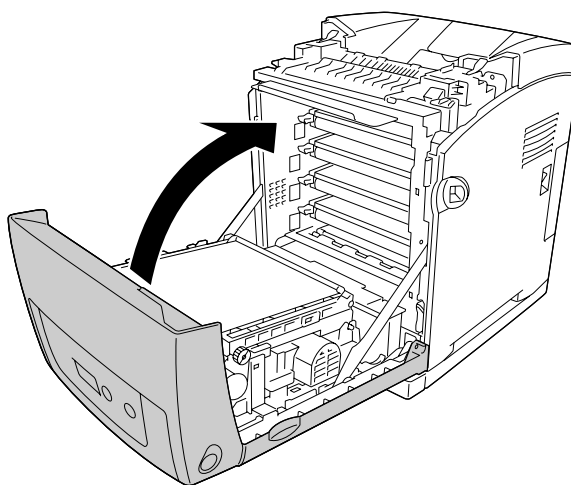
10. Закройте направляющую для бумаги на верхней передней части принтера.



11. Удалите светозащитную бумагу из принтера.



12. Закройте переднюю крышку.



Блок переноса изображения

Меры предосторожности

Всегда соблюдайте следующие меры предосторожности при замене расходных материалов.

Не касайтесь поверхности расходных материалов. Это может ухудшить качество печати.



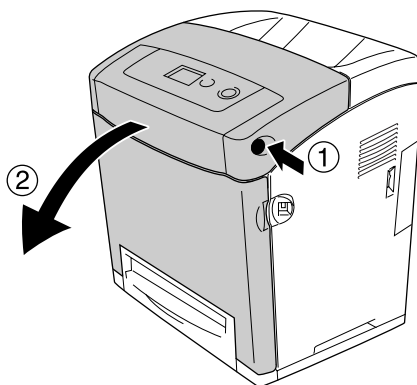
Предупреждение:

- ❑ Не сжигайте отработанные расходные материалы, так как они могут взорваться и нанести травму. Утилизируйте их согласно местному природоохранному законодательству.
- ❑ Держите расходные материалы в местах, недоступных детям.

Замена блока переноса

Чтобы заменить блок переноса, сделайте следующее.

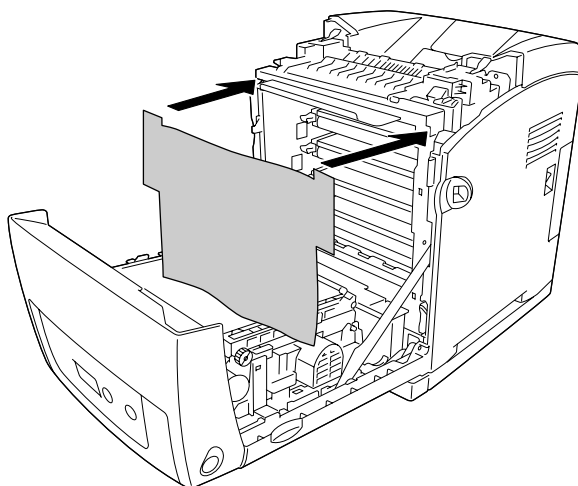
1. Надавите на защелку передней крышки и откройте ее.



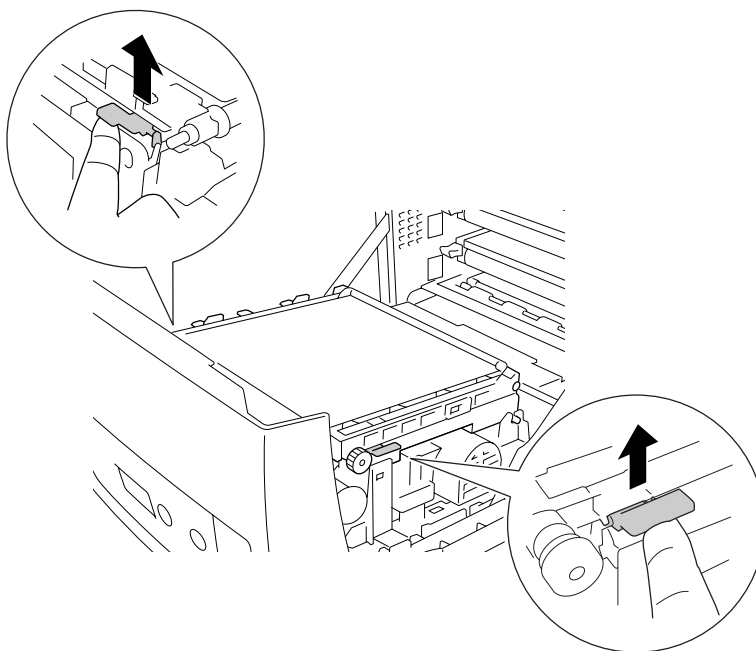
Предостережение:

- ❑ Не оставляйте переднюю крышку открытой более чем на пять минут и не допускайте попадания света на картриджи.
- ❑ Никогда не выставляйте картриджи на солнечный свет.

2. Снимите светозащитную бумагу с упаковки нового модуля переноса и присоедините его к принтеру.



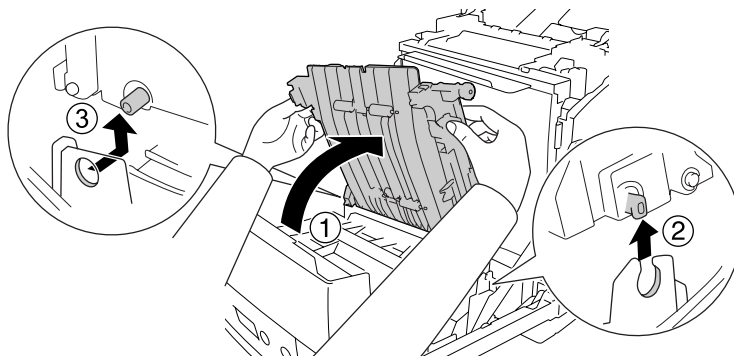
3. Вытащите синие защелки по обеим сторонам модуля переноса.



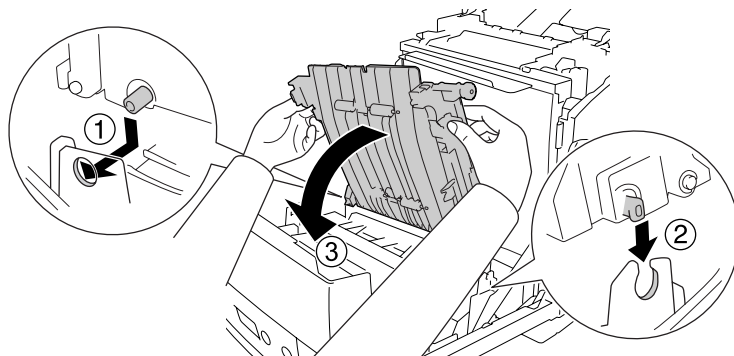
Предупреждение:

Не прикасайтесь к блоку печки, на который нанесена метка **CAUTION HIGH TEMPERATURE (Осторожно, высокая температура)**, и к соседним областям. Во время использования принтера эти области сильно нагреваются. Если необходимо к ним прикоснуться, подождите 30 минут, пока области не остынут.

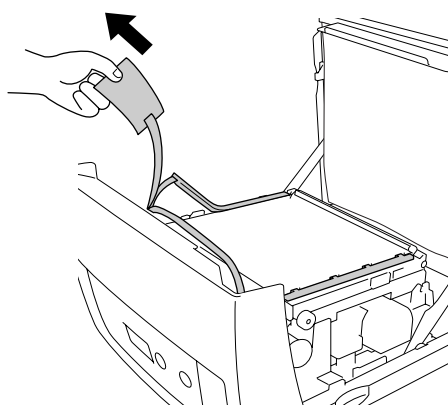
4. Приподнимите модуль переноса и выньте его из принтера.



5. Распакуйте новый блок переноса.
6. Опустите модуль переноса в принтер, убедившись, что выступы на модуле переноса вошли в направляющие, и задвиньте модуль вниз.



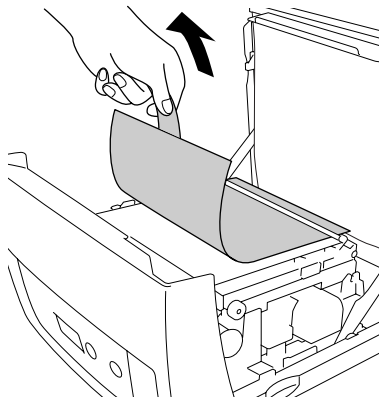
7. Удалите защитные материалы с обеих сторон модуля переноса.



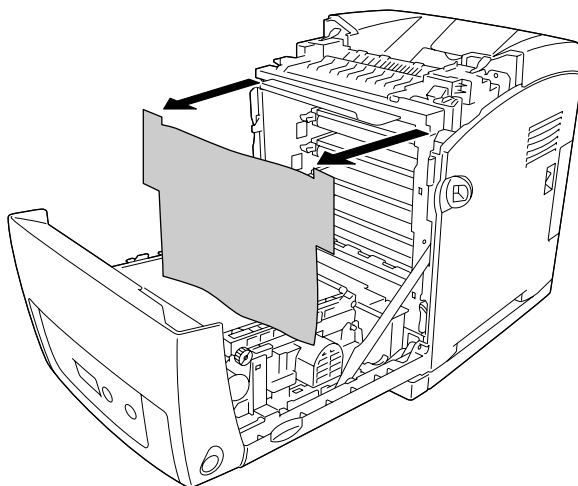
Предостережение:

Не касайтесь передающего ремня на блоке переноса во избежание его повреждения.

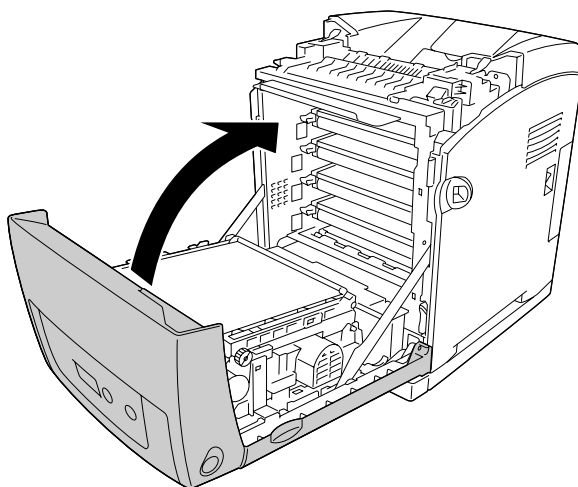
8. Удалите защитные материалы с нового блока.



9. Удалите светозащитную бумагу из принтера.



10. Закройте переднюю крышку.

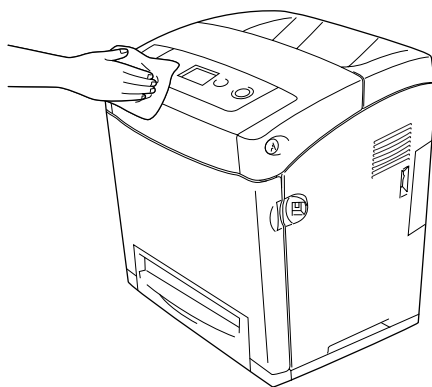


Глава 11

Очистка и транспортировка принтера

Очистка принтера

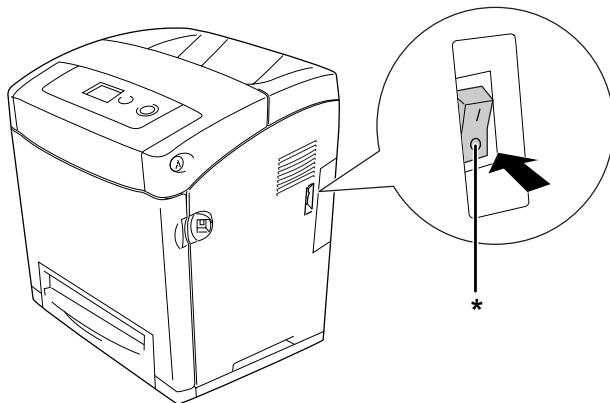
Принтеру требуется лишь минимальная очистка. Если наружные поверхности корпуса принтера загрязнены или запылены, выключите его и оботрите его чистой и мягкой салфеткой, смоченной моющим средством для посуды.

**Предостережение:**

При чистке корпусных деталей принтера никогда не используйте спиртосодержащие жидкости и растворители. Эти вещества могут повредить как детали, так и сам корпус. Не допускайте попадания воды на механизм принтера и на его электронные компоненты.

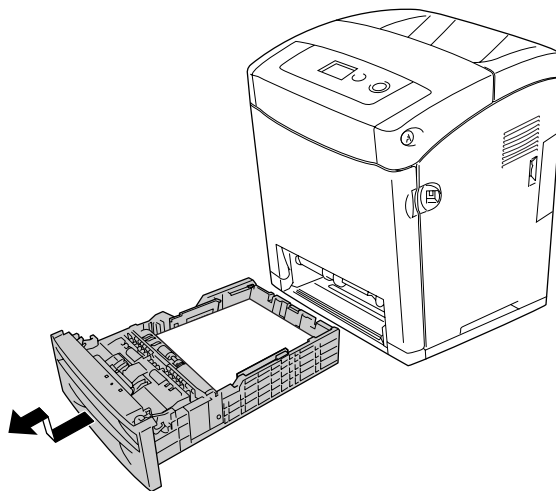
Очистка ролика загрузки бумаги

1. Выключите принтер.

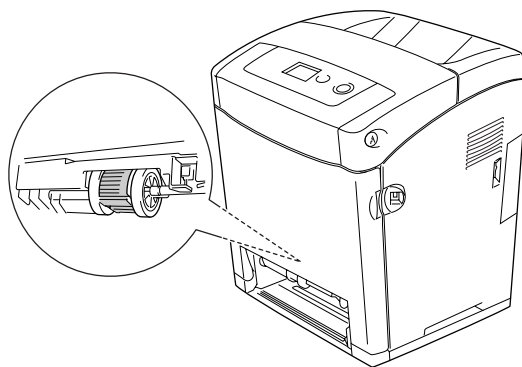


* Не горит

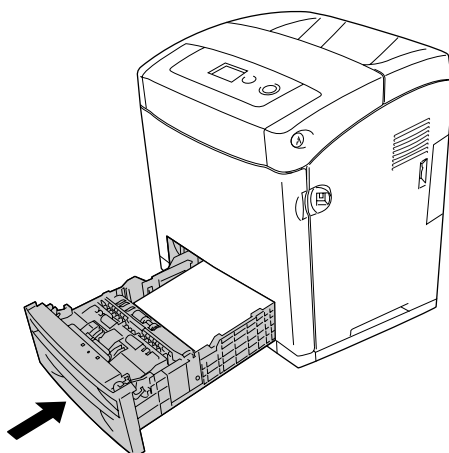
2. Выньте кассетный лоток.



3. Осторожно протрите резиновые части ролика загрузки бумаги внутри принтера отжатой влажной тканью.



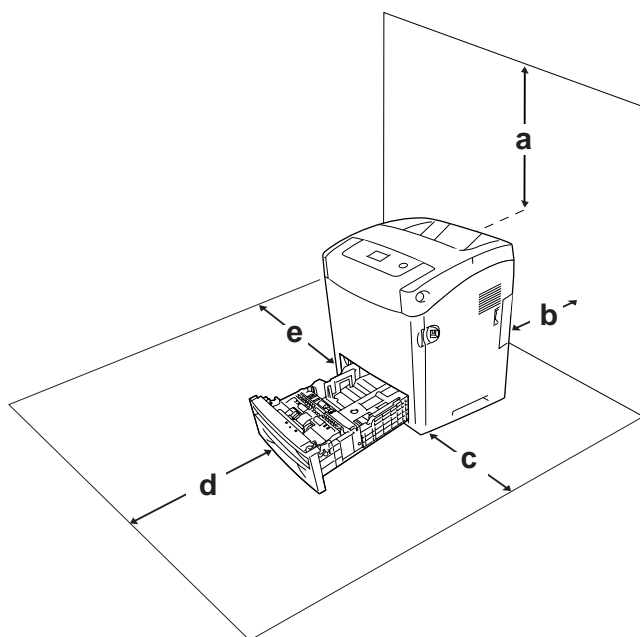
4. Установите кассетный лоток.



Транспортировка принтера

Выбор места для установки принтера

При перемещении принтера всегда выбирайте место, обеспечивающее достаточное количество свободного пространства для его использования и обслуживания. Используйте следующий рисунок для определения количества свободного места, необходимого для нормальной эксплуатации и обслуживания принтера.



- a. 95 мм
- b. 140 мм
- c. 100 мм
- d. 100 мм
- e. 100 мм

Если установлено следующее оборудование, вам понадобится дополнительное место.

С установленным кассетным лотком на 550 листов понадобится дополнительно 138 мм в нижней части принтера.

Помимо требований к пространству всегда соблюдайте следующие правила при размещении принтера.

- Размещайте принтер рядом с электрической розеткой, откуда при необходимости можно легко отключить шнур питания.

- Устанавливайте компьютер и принтер вдали от потенциальных источников помех, таких как громкоговорители или базовые модули беспроводных телефонов.
- Не используйте электрическую розетку, которая управляется настенным выключателем или автоматическим таймером. Случайное размыкание цепи электропитания может привести к потере ценной информации из памяти компьютера и принтера.

**Предостережение:**

- Вокруг принтера должно быть достаточно места для обеспечения хорошей вентиляции.*
- Не устанавливайте устройство в местах, подверженных воздействию прямого солнечного света, высокой температуры и влажности, а также в запыленных помещениях.*
- Не подключайте устройство к розеткам, к которым подключены другие устройства.*
- Пользуйтесь заземленной розеткой, соответствующей вилке сетевого шнура принтера. Не пользуйтесь адаптером для вилки.*
- Используйте розетку, которая отвечает электрическим характеристикам принтера.*

На большие расстояния

Упаковка принтера

Если необходимо перевезти принтер на большие расстояния, тщательно упакуйте его, используя сохраненные упаковочные материалы.

Чтобы упаковать принтер, сделайте следующее.

1. Выключите принтер и выньте следующие элементы:
 - Шнур питания
 - Интерфейсные кабели
 - Загруженную бумагу
 - Печатающие картриджи
 - Установленное дополнительное оборудование

2. Наденьте все защитные материалы на принтер, после чего упакуйте принтер в его оригинальную коробку.

Регулировка совмещения цветов

Если принтер был перемещен на большое расстояние, проверьте регистрацию цветов на предмет возможного смещения. Подробные инструкции см. в разделе "Регулировка совмещения цветов" на стр. 227.

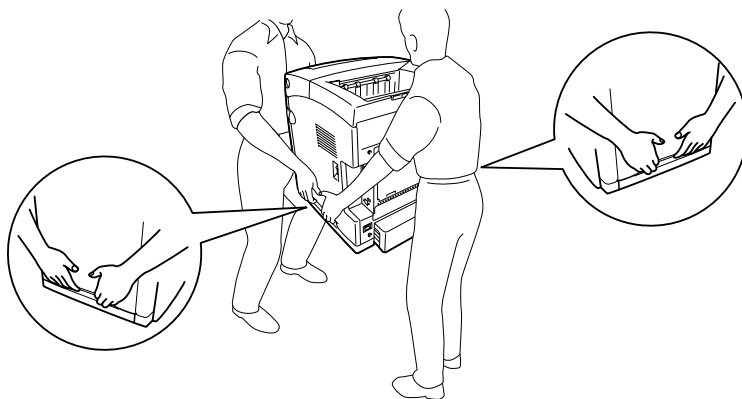
На небольшие расстояния

Обязательно соблюдайте следующие меры предосторожности, когда перемещаете принтер на небольшие расстояния.

Принтер должны переносить не менее двух человек.

Чтобы переместить принтер на небольшое расстояние, сделайте следующее.

1. Выключите принтер и выньте следующие элементы:
 - Шнур питания
 - Интерфейсные кабели
 - Загруженную бумагу
 - Установленное дополнительное оборудование
2. Поднимайте принтер, поддерживая его в определенных местах, как показано на рисунке.



Предостережение:

При переносе принтера сохраняйте горизонтальное положение.

Глава 12

Устранение неполадок

Удаление замятой бумаги

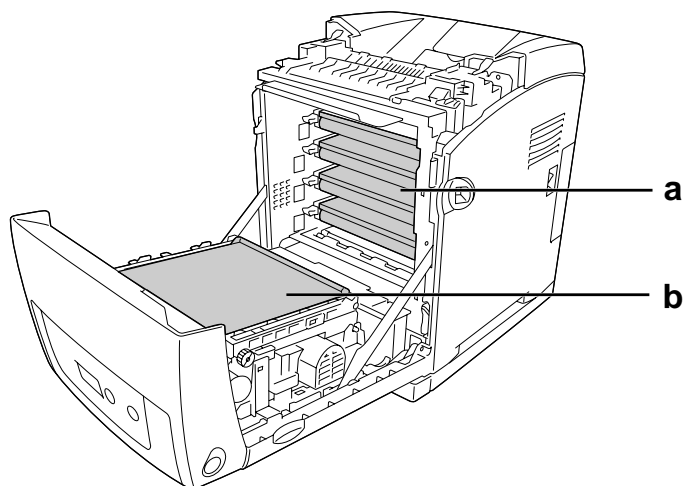
Если бумага замята в принтере, ЖК-панель принтера и средство EPSON Status Monitor выдают предупредительные сообщения об этом.

Меры предосторожности при удалении замятой бумаги

Соблюдайте, пожалуйста, следующие правила при удалении замятой бумаги.

- Не удаляйте замятую бумагу с усилием. Порванную бумагу трудно извлекать, и она может быть причиной повторных замятий. Вытаскивайте бумагу осторожно, чтобы не порвать.
- Во избежание разрыва бумаги всегда старайтесь удалять ее обеими руками.
- Если замятая бумага порвана и осталась в принтере, или замятие не описано в данном разделе, свяжитесь с представителем службы технической поддержки.
- Убедитесь, что загруженная бумага имеет тип, аналогичный значению параметра Paper Type (Тип бумаги) в драйвере принтера.
- Не оставляйте переднюю крышку открытой более чем на пять минут и не допускайте попадания света на картриджи.
- Никогда не выставляйте картриджи на солнечный свет.

- ❑ Не прикасайтесь к передающему ремню и светочувствительным барабанам во избежание их повреждения.



- a. светочувствительные барабаны
- b. передающий ремень

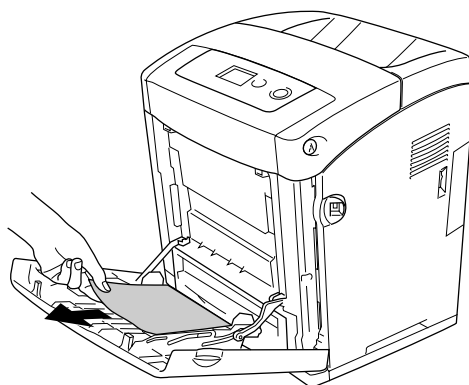


Предупреждение:

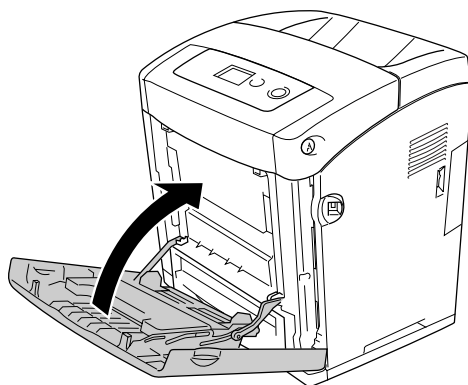
- ❑ Не прикасайтесь к блоку печки, на который нанесена метка **CAUTION HIGH TEMPERATURE (Осторожно, высокая температура)**, и к соседним областям. Во время использования принтера эти области сильно нагреваются.
- ❑ Не просовывайте руку внутрь блока печки, поскольку некоторые компоненты имеют острые края и могут нанести травму.

Замятие бумаги в модуле MP C1 A

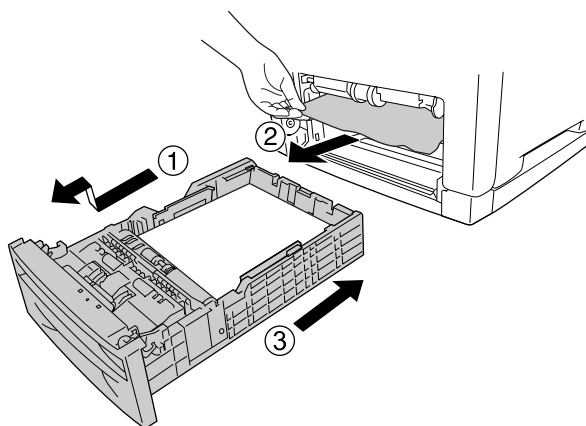
1. Выньте всю бумагу из МЦ-лотка.



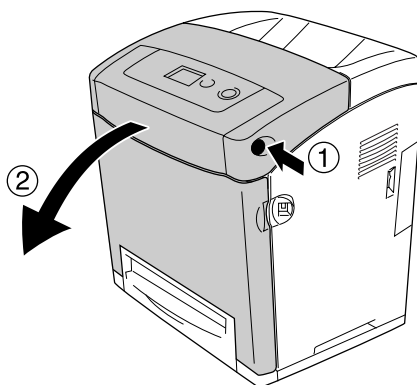
2. Закройте МЦ-лоток.



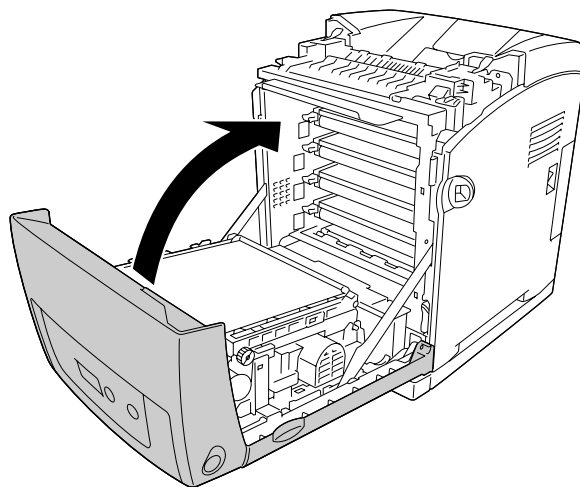
3. Выньте стандартную кассету для бумаги, осторожно выньте из нее все листы и вставьте кассету снова.



4. Надавите на защелку передней крышки и откройте ее.



5. Закройте переднюю крышку.

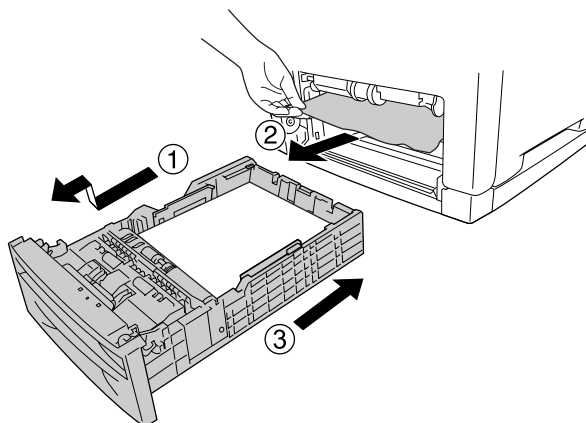


Замятие бумаги в модуле С1 А

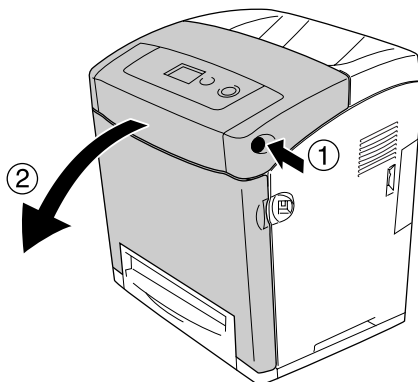
Примечание:

Если МЦ-лоток открыт, выньте из него всю бумагу и закройте его снова.

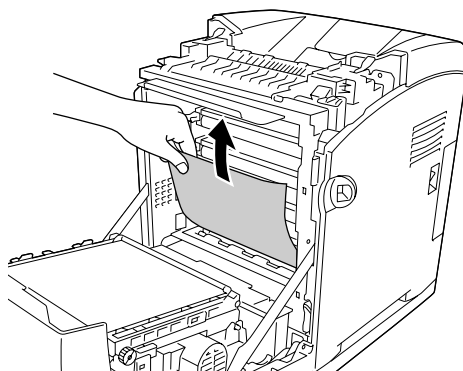
1. Выньте стандартную кассету для бумаги, осторожно выньте из нее все листы и вставьте кассету снова.



2. Надавите на защелку передней крышки и откройте ее.



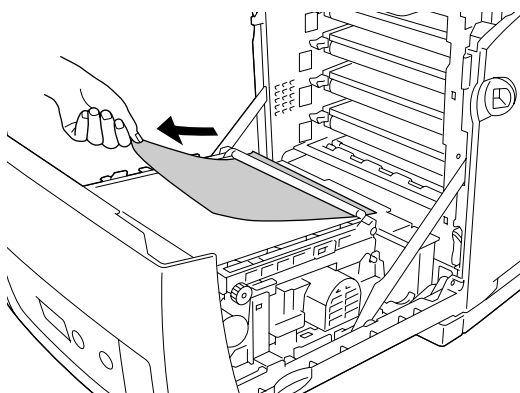
3. Осторожно вытащите все листы бумаги.



Предостережение:

Не прикасайтесь к передающему ремню и светочувствительным барабанам во избежание их повреждения.

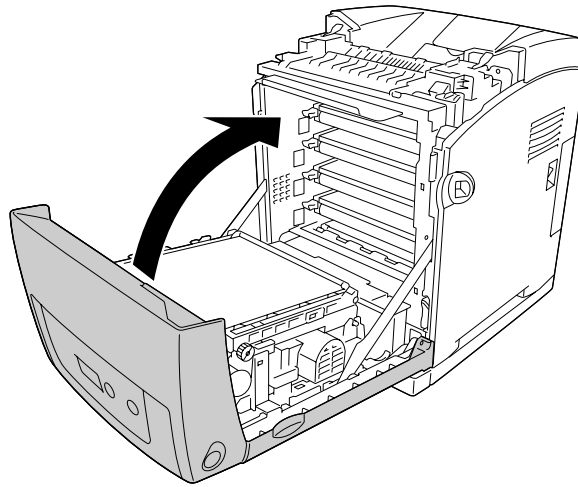
4. Осторожно вытащите все листы бумаги из устройства передачи.



Предостережение:

Будьте осторожны, чтобы не повредить передающий ремень.

5. Закройте переднюю крышку.

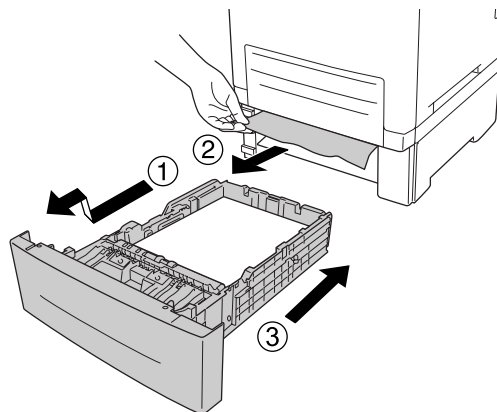


Замятие бумаги в модуле С2 С1 А

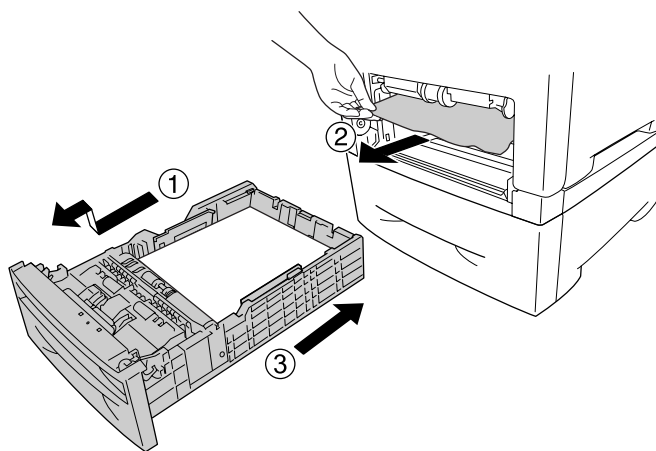
Примечание:

Если МЦ-лоток открыт, выньте из него всю бумагу и закройте его снова.

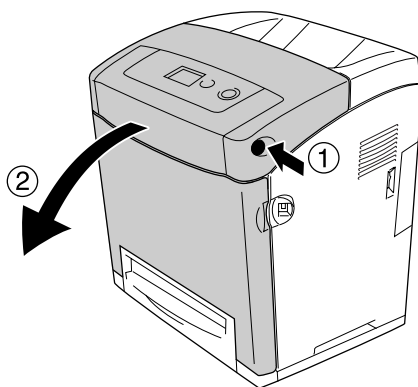
1. Выньте дополнительную кассету для бумаги, осторожно выньте из нее все листы и вставьте кассету снова.



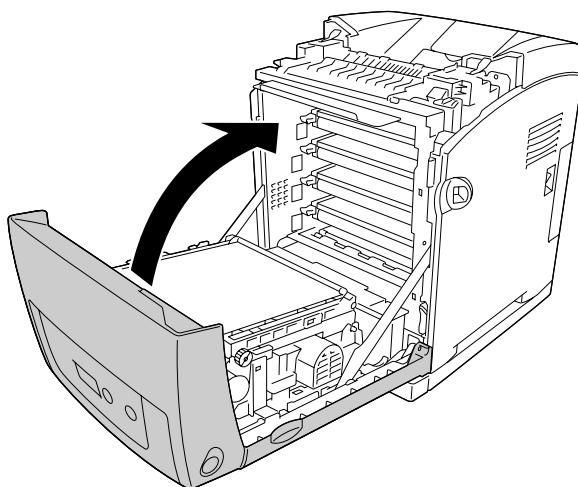
2. Выньте стандартную кассету для бумаги, осторожно выньте из нее все листы и вставьте кассету снова.



3. Надавите на защелку передней крышки и откройте ее.



4. Закройте переднюю крышку.

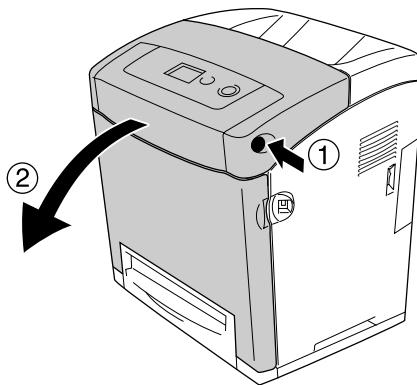


Замятие бумаги в модуле A B

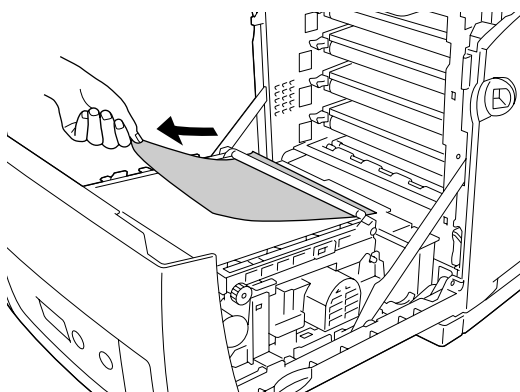
Примечание:

Если МЦ-лоток открыт, выньте из него всю бумагу и закройте его снова.

1. Надавите на защелку передней крышки и откройте ее.



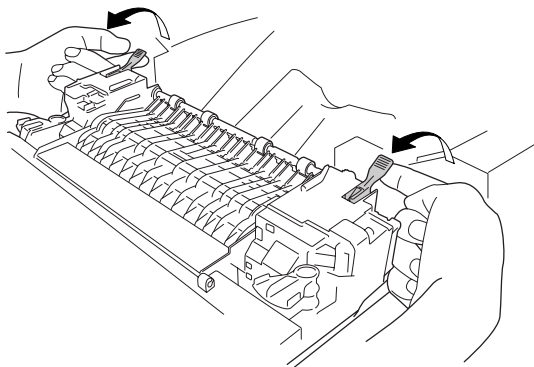
2. Осторожно вытащите все листы бумаги из устройства передачи.



Предостережение:

- ❑ Будьте осторожны, чтобы не повредить передающий ремень.
- ❑ Не прикасайтесь к передающему ремню и светочувствительным барабанам во избежание их повреждения.

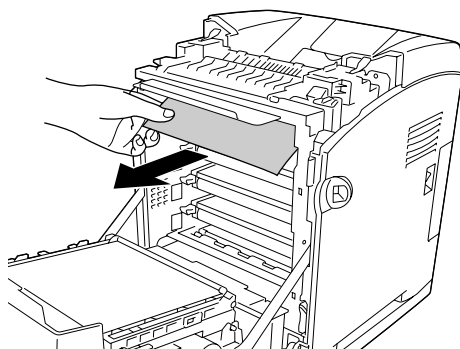
3. Поднимите наружные зеленые ручки, чтобы открыть путь подачи бумаги.



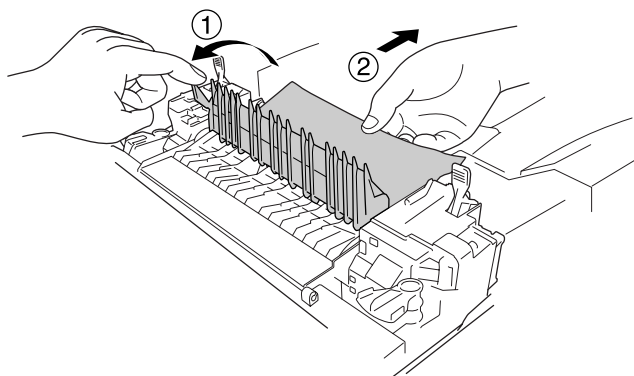
Предупреждение:

Не прикасайтесь к блоку печки, на который нанесена метка **CAUTION HIGH TEMPERATURE (Осторожно, высокая температура)**, и к соседним областям. Во время использования принтера эти области сильно нагреваются. Если необходимо к ним прикоснуться, подождите 30 минут, пока области не остынут.

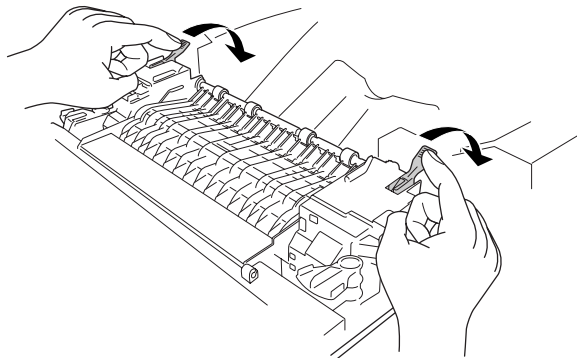
4. Осторожно вытащите все листы бумаги по направлению прямо на себя.



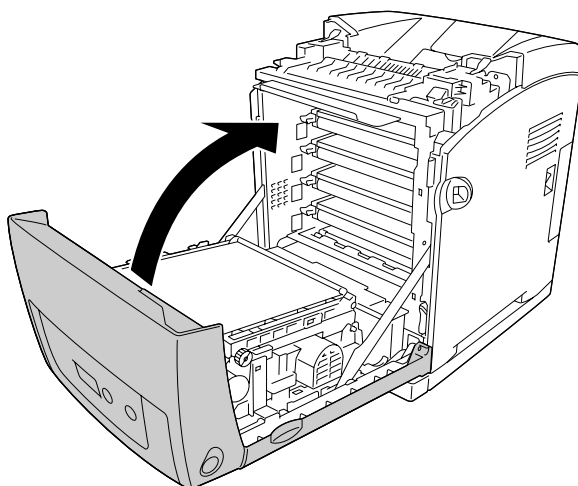
5. Поднимите направляющую печки и выньте все листы бумаги.



6. Опустите наружные зеленые ручки на печке, чтобы закрыть путь подачи бумаги.



7. Закройте переднюю крышку.

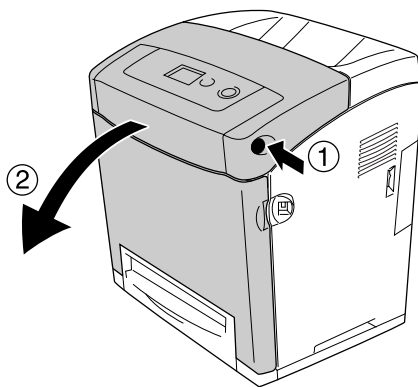


Замятие бумаги в модуле A D

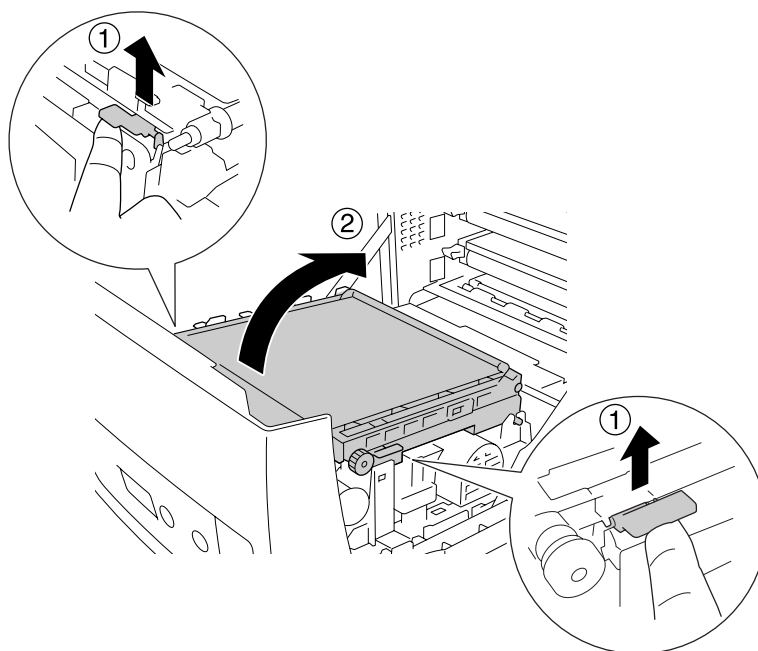
Примечание:

Если МЦ-лоток открыт, выньте из него всю бумагу и закройте его снова.

1. Надавите на защелку передней крышки и откройте ее.



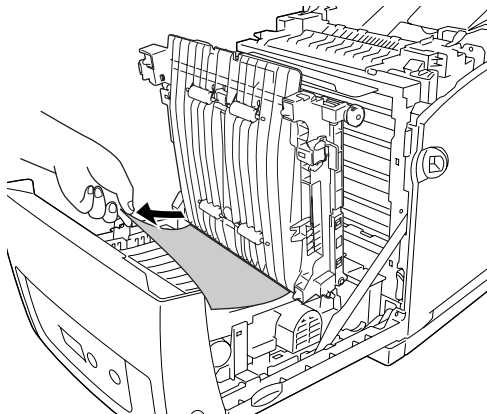
2. Потяните синие защелки по обеим сторонам блока переноса, затем поднимите блок переноса и поставьте его напротив принтера.



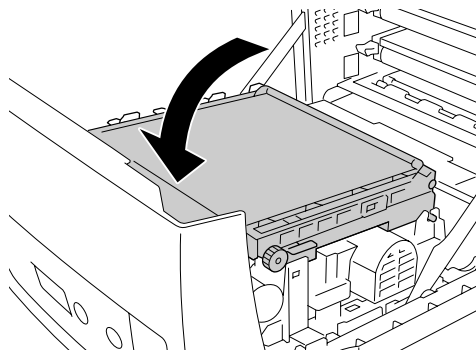
Предостережение:

Не касайтесь передающего ремня на блоке переноса во избежание его повреждения.

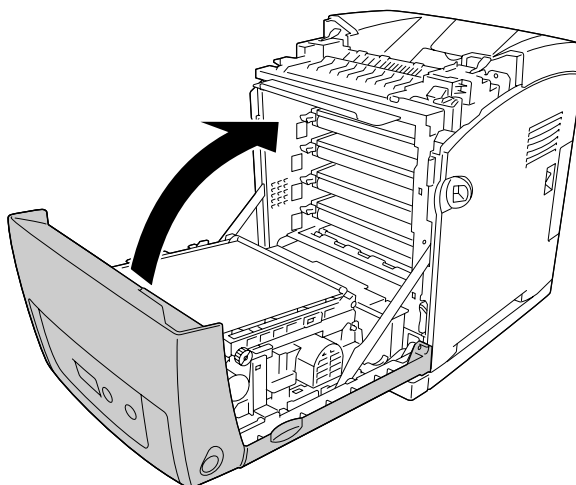
3. Осторожно вытащите все листы бумаги из-под устройства передачи.



4. Опустите устройство передачи и зафиксируйте его.



5. Закройте переднюю крышку.



Печать страницы проверки состояния

Чтобы проверить текущее состояние принтера и убедиться в правильности установки дополнительного оборудования, распечатайте лист проверки состояния, используя панель управления или драйвер принтера.

О печати страницы проверки состояния с помощью панели управления принтера см. раздел "Печать страницы проверки состояния" на стр. 226.

О печати страницы проверки состояния с помощью драйвера принтера см. раздел "Печать страницы проверки состояния" на стр. 77 (в Windows) или "Печать страницы проверки состояния" на стр. 141 (на Macintosh).

Неполадки в работе

Индикатор Ready (Готов) не загорается при включении принтера

Причина	Что делать
Возможно, шнур питания неправильно подключен к электрической розетке	Отключите принтер, проверьте подключение шнура питания от принтера к электрической розетке и снова включите принтер
Возможно, электрическая розетка управляется внешним переключателем или автоматическим таймером	Удостоверьтесь, что переключатель включен, или подключите к розетке другое электрическое устройство, чтобы убедиться, что она работает правильно

Принтер не печатает; индикатор Ready (Готов) погашен

Причина	Что делать
Принтер находится в автономном режиме (в состоянии offline)	Нажмите на кнопку Start/Stop (Старт/Стоп) один раз, чтобы перевести принтер в состояние готовности
Произошла какая-то ошибка	Проверьте ЖК-панель, нет ли на ней сообщения об ошибке

Индикатор Ready (Готов) горит, но принтер ничего не печатает

Причина	Что делать
Возможно, принтер неправильно подключен к компьютеру	Выполните процедуру, описанную в <i>Руководстве по установке</i>
Интерфейсный кабель подсоединен не плотно	Проверьте оба разъема интерфейсного кабеля между принтером и компьютером
Возможно, используется неподходящий интерфейсный кабель	При использовании интерфейса USB кабель должен отвечать стандарту Revision 2.0
Программное обеспечение неправильно настроено для работы с вашим принтером	Убедитесь, что в программе, откуда идет печать, выбран нужный принтер
Объем памяти компьютера слишком мал для хранения объема данных, содержащихся в вашем документе	Попробуйте понизить разрешение изображения документа в приложении или увеличить объем памяти компьютера

Установленное дополнительное оборудование недоступно

Причина	Что делать
Не установлен EPSON Status Monitor в Windows. Принтер не перерегистрирован в Macintosh	<p>Для пользователей Windows: Необходимо установить EPSON Status Monitor или вручную настроить параметры в драйвере принтера. См. раздел "Настройка параметров дополнительного оборудования" на стр. 76.</p> <p>Для пользователей Macintosh: После установки или снятия дополнительного оборудования следует удалить принтер с помощью Print Setup Utility (Средство установки принтера) (для Mac OS X 10.3 и 10.4), Print Center (для Mac OS X 10.2 и ниже) либо Chooser (для Mac OS 9), а затем заново его зарегистрировать. В Mac OS X, запустите EPSON Status Monitor перед перерегистрацией принтера</p>

Количество тонера не обновляется (только в Windows)

Причина	Что делать
Установленный интервал между обновлениями информацией о расходных материалах слишком велик	Нажмите кнопку Get Information Now (Получить информацию сейчас) в диалоговом окне Consumable Info Settings (Информация о расходных материалах). Кроме того, можно изменить интервал обновления информации о расходных материалах в диалоговом окне Consumable Info Settings (Информация о расходных материалах)

Проблемы с отпечатками

Не печатаются некоторые шрифты

Причина	Что делать
Вы используете внутренние шрифты принтера для печати шрифтов TrueType	В диалоговом окне Extended Settings (Расширенные параметры) драйвера принтера включите параметр Print TrueType fonts as bitmap (Печатать шрифты TrueType как растровые)
Выбранный шрифт не поддерживается принтером	Убедитесь, что установлен правильный шрифт. Подробнее об этом — в <i>Руководстве по шрифтам</i>

Отпечаток искажен

Причина	Что делать
Интерфейсный кабель подсоединен не плотно	Убедитесь, что интерфейсный кабель подключен плотно
Возможно, используется неподходящий интерфейсный кабель	При использовании интерфейса USB кабель должен отвечать стандарту Revision 2.0
Установлен неверный режим эмуляции порта	Задайте требуемый режим эмуляции, используя меню панели управления принтера. См. раздел "Меню Emulation (Эмуляция)" на стр. 186

Примечание:

Если страница проверки состояния распечатывается неправильно, возможно, устройство повреждено. Обратитесь в авторизованный сервисный центр.

Неправильное расположение отпечатка на листе

Причина	Что делать
Длина страницы и поля установлены неправильно в вашем приложении	Проверьте, правильно ли установлены длина страницы и поля в вашем приложении
Неправильно настроен параметр Paper Size (Размер бумаги)	Убедитесь, что вы установили правильный размер бумаги в меню Tray (Лоток) на панели управления принтера
Неправильно настроен параметр MP Tray Size (Размер МЦ-лотка)	Если для размера загруженной бумаги не задано значение Auto (Авто), задайте правильный размер бумаги для параметра MP Tray Size (Размер МЦ-лотка) в меню Tray (Лоток) панели управления

Несовпадение цветов

Причина	Что делать
Возможно, позиция совмещения каждого из цветов сместилась при доставке или переноске принтера	Калибровка регистрации цветов. Подробнее об этом — в разделе "Регулировка совмещения цветов" на стр. 227

Графика печатается неправильно

Причина	Что делать
Установлен неверный режим эмуляции принтера в приложении	Проверьте, правильно ли установлен режим эмуляции принтера в программном приложении. Например, если используется режим эмуляции ESC/Page, приложение должно быть настроено на использование принтера ESC/Page
Следует увеличить объем памяти	Для работы с графикой требуется большой объем памяти. Установите соответствующий модуль памяти. См. раздел "Модуль памяти" на стр. 243

Из МЦ-лотка выводятся совершенно чистые пленки.

При неполадках при печати на пленках на ЖК-дисплее выводится сообщение **Check Transparency** (Проверьте пленку).

Выньте пленки из МЦ-лотка. Откройте и закройте переднюю крышку. Проверьте параметры типа и размера бумаги и загрузите нужный тип пленок.

Примечание:

- ❑ При работе с пленками загружайте их в МЦ-лоток и в качестве значения параметра **Paper Type** (Тип бумаги) в драйвере принтера задавайте **Transparency (Пленка)**.
- ❑ Если в качестве значения параметра **Paper Type** (Тип бумаги) в драйвере принтера задано **Transparency (Пленка)**, не загружайте бумагу другого типа.

Проблемы при цветной печати

Цветная печать невозможна

Причина	Что делать
В драйвере принтера в качестве значения параметра Color (Цветность) задано Black (Ч/Б)	Задайте значение параметра Color (Цветность)
Настройки цвета в используемой программе не подходят для цветной печати	Убедитесь, что настройки программы подходят для цветной печати
Один из картриджей заканчивается, но печать была продолжена нажатием кнопки Start/Stop (Старт/Стоп)	При получении сообщения Replace Toner (Замените тонер) замените соответствующий картридж, не нажимая кнопку Start/Stop (Старт/Стоп) . См. раздел "Картридж с тонером" на стр. 251

Цвет отпечатка различается при печати на разных принтерах

Причина	Что делать
Настройки по умолчанию и таблицы цветов из драйвера принтера зависят от модели принтера	В диалоговом окне More Settings (Дополнительно) драйвера принтера задайте значение параметра Gamma (Гамма) равным 1,8 и повторите печать. Если отпечаток по-прежнему не печатается в нужном цвете, отрегулируйте все цвета с помощью ползунка. Подробную информацию о диалоговом окне More Settings (Дополнительно) см. в интерактивной справке драйвера принтера

Цвет отпечатка отличается от цвета на экране монитора

Причина	Что делать
Цвета на отпечатке не в точности соответствуют цветам на мониторе, так как принтеры и мониторы используют различные цветовые системы: мониторы используют RGB (red, green, blue: красный, зеленый и голубой), а принтеры — CMYK (cyan, magenta, yellow, black: голубой, пурпурный, желтый и черный)	Хотя достаточно трудно идеально настроить соответствие цветов, выбор в драйвере принтера параметра ICM (Windows XP, XP x64, Me, 98, 2000, Server 2003 или Server 2003 x64) либо ColorSync (Macintosh) может улучшить соответствие цветов между различными устройствами. Подробности см. в интерактивной справке драйвера принтера
На Macintosh параметр System Profile (Профиль системы) не используется	Для правильного использования параметра ColorSync (Синхронизация цветов) устройство ввода и приложение должны поддерживать ColorSync , а монитор должен применять System Profile (Профиль системы)
В драйвере принтера можно выбрать PhotoEnhance	Функция PhotoEnhance регулирует контрастность и яркость исходного изображения и поэтому может быть неприемлема для печати ярких изображений

Проблемы с качеством печати

Фон затемнен или загрязнен

Причина	Что делать
Вы используете на устройстве бумагу неправильного типа	Если поверхность бумаги слишком шершавая, напечатанные буквы будут искаженными или рваными. Для получения хороших результатов используйте бумагу EPSON Color Laser Paper (Бумага для цветной лазерной печати EPSON) или гладкую бумагу высокого качества для копировальных аппаратов. Подробности о выборе бумаги см. в разделе "Доступные типы бумаги" на стр. 307
Путь протяжки бумаги внутри принтера может быть загрязнен	Очистите внутренние компоненты принтера, распечатав три страницы, содержащие только один символ

На отпечатке появляются белые точки

Причина	Что делать
Путь протяжки бумаги внутри принтера может быть загрязнен	Очистите внутренние компоненты принтера, распечатав три страницы, содержащие только один символ

Неоднородное качество печати на странице

Причина	Что делать
Используемая бумага сырая или промокшая	Не храните бумагу в сырых помещениях с повышенной влажностью воздуха
Один из картриджей заканчивается	Если на ЖК-панели или в средстве EPSON Status Monitor отображается сообщение о небольшом количестве тонера, замените картридж с тонером. См. раздел "Картридж с тонером" на стр. 251. Проверить количество оставшегося в картридже тонера можно также на вкладке Basic Settings (Основные настройки) драйвера принтера

Неоднородное качество отпечатка полутонового изображения

Причина	Что делать
Используемая бумага сырая или промокшая	Не храните бумагу в сырых помещениях с повышенной влажностью воздуха. Используйте бумагу сразу после распаковки
Один из картриджей заканчивается	Если на ЖК-панели или в средстве EPSON Status Monitor отображается сообщение о небольшом количестве тонера, замените картридж с тонером. См. раздел "Картридж с тонером" на стр. 251. Проверить количество оставшегося в картридже тонера можно также на вкладке Basic Settings (Основные настройки) драйвера принтера
Установленный уровень градации слишком низкий для печати графики	В Windows на вкладке Basic Settings (Основные настройки) драйвера принтера щелкните вкладку Advanced (Расширенные) и щелкните кнопку More Settings (Дополнительно) . Затем выберите Halfoning (Тип полутоновой печати) . В Mac OS на вкладке Basic Settings (Основные настройки) в драйвере принтера щелкните More Settings (Дополнительно) , выберите Enh.MG , а затем Smooth (Размытый) . Эти параметры можно установить только при черно-белой печати

Тонер смазывается

Причина	Что делать
Используемая бумага сырая или промокшая	Не храните бумагу в сырых помещениях с повышенной влажностью воздуха
Вы используете на устройстве бумагу неправильного типа	Для получения хороших результатов используйте бумагу EPSON Color Laser Paper (Бумага для цветной лазерной печати EPSON) или гладкую бумагу высокого качества для копировальных аппаратов. Подробности о выборе бумаги см. в разделе "Доступные типы бумаги" на стр. 307
Путь протяжки бумаги внутри принтера может быть загрязнен	Очистите внутренние компоненты принтера, распечатав три страницы, содержащие только один символ

Пропущенные области на отпечатанном изображении

Причина	Что делать
Используемая бумага сырая или промокшая	Принтер особо чувствителен к влажности бумаги. Чем выше содержание влаги, тем светлее отпечаток. Не храните бумагу в сырых помещениях с повышенной влажностью воздуха
Вы используете на устройстве бумагу неправильного типа	Если поверхность бумаги слишком шершавая, напечатанные буквы будут искаженными или рваными. Для получения хороших результатов используйте бумагу EPSON Color Laser Paper или гладкую бумагу высокого качества для копировальных аппаратов. Подробности о выборе бумаги см. в разделе "Доступные типы бумаги" на стр. 307

Выводятся совершенно чистые страницы

Причина	Что делать
Принтер загружает несколько листов одновременно	Извлеките стопку бумаги и встряхните ее. Подбейте ее на плоской поверхности, чтобы подравнять края листов, и загрузите заново
Один из картриджей заканчивается	Если на ЖК-панели или в средстве EPSON Status Monitor отображается сообщение о небольшом количестве тонера, замените картридж с тонером. См. раздел "Картридж с тонером" на стр. 251. Проверить количество оставшегося в картридже тонера можно также на вкладке Basic Settings (Основные настройки) драйвера принтера
Проблема может быть связана с приложением или с интерфейсным кабелем	Напечатайте страницу проверки состояния. См. раздел "Печать страницы проверки состояния" на стр. 226. Если чистые листы продолжают выходить, возможно, неполадки в работе принтера. Выключите принтер и обратитесь в сервисный центр
Неправильно настроен параметр Paper Size (Размер бумаги)	Убедитесь, что вы установили правильный размер бумаги в меню Tray (Лоток) на панели управления принтера
Неправильно настроен параметр MP Tray Size (Размер МЦ-лотка)	Если для размера загруженной бумаги не задано значение Auto (Авто), задайте правильный размер бумаги для параметра MP Tray Size (Размер МЦ-лотка) в меню Tray (Лоток) панели управления
Возможно, с картриджа не удалена предохраняющая лента	Убедитесь, что предохраняющая лента удалена полностью. Подробности см. в разделе "Картридж с тонером" на стр. 251

Отпечатанное изображение светлое или бледное

Причина	Что делать
Используемая бумага сырая или промокшая	Не храните бумагу в сырых помещениях с повышенной влажностью воздуха
Активирован режим Toner Save (Экономия тонера)	Отключите режим Toner Save (Экономия тонера), используя драйвер принтера или меню панели управления. Чтобы изменить режим Toner Save (Экономия тонера) в драйвере принтера, выберите Advanced (Расширенные) в меню Basic Setting (Основные настройки) и щелкните More Settings (Дополнительно) . Снимите флажок Toner Save (Экономия тонера) в диалоговом окне More Settings (Дополнительно) в Windows или в диалоговом окне Advanced (Расширенные) в Mac OS
Один из картриджей заканчивается	Если на ЖК-панели или в средстве EPSON Status Monitor отображается сообщение о небольшом количестве тонера, замените картридж с тонером. См. раздел "Картридж с тонером" на стр. 251. Проверить количество оставшегося в картридже тонера можно также на вкладке Basic Settings (Основные настройки) драйвера принтера

Непечатаемая сторона страницы загрязнена

Причина	Что делать
Вероятно, просыпался тонер на пути протяжки бумаги	Очистите внутренние компоненты принтера, распечатав три страницы, содержащие только один символ

Проблемы с памятью

Снизилось качество печати

Причина	Что делать
Объем памяти принтера недостаточен для печати необходимого уровня качества, поэтому принтер автоматически снижает уровень качества для продолжения печати	Оцените качество печати. Если оно неудовлетворительное, увеличьте объем памяти принтера; или, как временное решение, временно снизьте качество отпечатка в драйвере принтера. Если на контрольной панели для параметра RAM Disk (Виртуальный диск) установлено значение Maximum (Максимум) или Normal (Обычно), можно увеличить доступный объем памяти, установив для этого параметра значение Off (Выкл.)

Недостаточно памяти для печати текущего задания

Причина	Что делать
Объем памяти принтера недостаточен для печати текущего задания	<p>Вы можете, в качестве временного решения, снизить насыщенность графики в документе либо увеличить объем памяти принтера (более приемлемый вариант).</p> <p>Если на контрольной панели для параметра RAM Disk (Виртуальный диск) установлено значение Maximum (Максимум) или Normal (Обычно), можно увеличить доступный объем памяти, установив для этого параметра значение Off (Выкл.)</p>

Недостаточно памяти для печати всех копий документа

Причина	Что делать
Объем памяти принтера недостаточен для печати всех копий документа	<p>Отправляйте на печать только одну копию документа. Не печатайте слишком объемные задания или добавьте памяти. Подробности о добавлении памяти см. в разделе "Модуль памяти" на стр. 243.</p> <p>Если на контрольной панели для параметра RAM Disk (Виртуальный диск) установлено значение Maximum (Максимум) или Normal (Обычно), можно увеличить доступный объем памяти, установив для этого параметра значение Off (Выкл.)</p>

Проблемы с подачей бумаги

Бумага подается неправильно

Причина	Что делать
Положение направляющих для бумаги установлено неправильно	Убедитесь, что положение направляющих для бумаги во всех кассетах и в МЦ-лотке соответствует размеру используемой бумаги
Источник бумаги выбран неправильно	Проверьте, правильно ли вы выбрали источник бумаги в приложении
В кассетных лотках нет бумаги	Загрузите бумагу в выбранный источник
Размер загруженной бумаги отличается от размера, установленного в меню на панели управления принтера или в драйвере принтера	Убедитесь, что на панели управления и в драйвере принтера задан правильный размер бумаги
Возможно, загружено слишком много листов в МЦ-лоток или кассетный лоток	Убедитесь, что вы не загрузили слишком много листов бумаги. О вместимости лотков различных источников бумаги см. раздел "МЦ-лоток" на стр. 33, "Стандартный нижний кассетный лоток" на стр. 34 или "Кассетный лоток на 550 листов" на стр. 34
Если бумага не подается из дополнительного кассетного лотка, возможно, устройство установлено неправильно	Инструкции по установке данного устройства см. в разделе "Дополнительный кассетный лоток" на стр. 233

Проблемы с использованием дополнительного оборудования

Чтобы удостовериться в том, что дополнительное оборудование установлено правильно, напечатайте страницу проверки состояния. Подробности см. в разделе "Печать страницы проверки состояния" на стр. 226.

На ЖК-панели принтера появляется сообщение *Invalid AUX I/F Card* (Несовместимая плата интерфейса AUX)

Причина	Что делать
Принтер не может распознать дополнительную интерфейсную плату	Выключите принтер и выньте карту. Проверьте, поддерживается ли такая модель карты

Бумага не подается из дополнительного кассетного лотка для бумаги

Причина	Что делать
Положение направляющих для бумаги установлено неправильно	Убедитесь, что положение направляющих для бумаги в дополнительных кассетах соответствует размеру используемой бумаги
Возможно, дополнительный кассетный лоток для бумаги установлен неправильно	Инструкции по установке дополнительного кассетного лотка для бумаги см. в разделе "Дополнительный кассетный лоток" на стр. 233
Источник бумаги выбран неправильно	Убедитесь, что в приложении выбран правильный источник бумаги
В кассетном лотке нет бумаги	Загрузите бумагу в выбранный источник
Слишком много листов заложено в кассетный лоток	Убедитесь, что вы не загрузили слишком много листов бумаги. О вместимости лотков различных источников бумаги см. раздел "МЦ-лоток" на стр. 33, "Стандартный нижний кассетный лоток" на стр. 34 или "Кассетный лоток на 550 листов" на стр. 34
Размер бумаги установлен неправильно	Убедитесь, что направляющие для бумаги в дополнительной кассете установлены правильно

Бумага заминается при подаче из дополнительного кассетного лотка

Причина	Что делать
Бумага замялась при подаче из дополнительного кассетного лотка	Об удалении застрявшей бумаги см. раздел "Удаление замятой бумаги" на стр. 270

Установленное дополнительное оборудование не может быть использовано

Причина	Что делать
Установленное оборудование не определено в драйвере принтера	<p>В Windows: Следует выполнить необходимые настройки вручную в драйвере принтера. См. раздел "Настройка параметров дополнительного оборудования" на стр. 76.</p> <p>На Macintosh: После установки или снятия дополнительного оборудования следует удалить принтер с помощью Print Setup Utility (Средство установки принтера) (для Mac OS X 10.3 и 10.4), Print Center (для Mac OS X 10.2 и ниже) либо Chooser (для Mac OS 9), а затем заново его зарегистрировать. В Mac OS X запустите EPSON Status Monitor перед перерегистрацией принтера</p>

Устранение неполадок USB

Если принтер не работает нормально с USB-кабелем, воспользуйтесь следующими предлагаемыми способами устранения неисправности.

Соединение USB

USB-кабели и соединения могут быть причиной неполадок. Попробуйте выполнить следующие действия:

- ❑ Для получения лучших результатов необходимо подключать устройство напрямую к порту USB компьютера. При использовании нескольких концентраторов USB мы рекомендуем подключать устройство к концентратору первого уровня.

ОС Windows

На вашем компьютере должна быть предустановлена ОС Windows XP, XP x64, Me, 98, 2000, Server 2003 или Server 2003 x64, либо предустановлена Windows 98, обновленная до Windows Me, либо предустановлена Windows Me, 98, 2000, Server 2003 или Server 2003, обновленная до Windows XP или XP x64. Возможно, установить и использовать драйвер USB-принтера на компьютере, который не соответствует этим требованиям или не оборудован встроенным портом USB, не удастся.

Подробную информацию о вашем компьютере узнайте у поставщика.

Установка ПО принтера

Неправильная или неполная установка ПО может привести к возникновению проблем с USB. Обратите внимание на следующие пункты и выполните рекомендуемую проверку для правильной установки.

Проверка установки ПО принтера для Windows XP, XP x64, 2000, Server 2003 или Server 2003 x64

В Windows XP, XP x64, 2000, Server 2003 или Server 2003 x64 для установки ПО принтера необходимо выполнять действия, описанные в *Руководстве по установке*, прилагаемом к устройству. Иначе вместо нужного драйвера будет установлен универсальный драйвер Microsoft. Чтобы проверить, был ли установлен универсальный драйвер, сделайте следующее.

1. Откройте папку **Printers (Принтеры)**, щелкните правой кнопкой значок нужного принтера.
2. Щелкните **Printing Preferences (Настройка печати)** в контекстном меню и щелкните правой кнопкой мыши в любом месте окна драйвера.

Если в появившемся контекстном меню будет пункт **About (О программе)**, выберите его. Если появилось сообщение со словами Unidrv Printer Driver, необходимо переустановить ПО принтера, как описано в *Руководстве по установке*. Если пункт About (О программе) отсутствует, значит программное обеспечение принтера установлено правильно.

Примечание:

*В Windows 2000 при появлении диалогового окна Digital Signature Not Found (Цифровая подпись не найдена) в процессе установки щелкните **Yes (Да)**. Если щелкнуть **No (Нет)**, придется повторно устанавливать ПО принтера.*

*В Windows XP, XP x64, Server 2003 или Server 2003 x64 при появлении диалогового окна Software Installation (Установка ПО) в процессе установки щелкните **Continue Anyway (Продолжить)**. Если щелкнуть **STOP Installation (Прервать установку)**, придется повторно устанавливать ПО принтера.*

Проверка ПО принтера в Windows Me и 98

Если вы отменили установку драйвера plug-and-play в Windows Me или 98 до окончания процедуры, драйвер USB-принтера или ПО принтера могут быть установлены неправильно. Сделайте следующее, чтобы убедиться, что драйвер и ПО принтера были установлены правильно.

Примечание:

Снимки экранов для этого раздела сделаны в Windows 98. Экраны в Windows Me могут несколько отличаться.

1. Раскройте драйвер принтера (см. раздел "Доступ к драйверу принтера" на стр. 48), затем щелкните вкладку **Details (Сведения)**.



Если порт EPUSBX: (имя принтера) присутствует в списке Print to the following port (Порт), значит, драйвер USB-принтера и ПО принтера установлены правильно. Если нужного порта в списке нет, перейдите к следующему шагу.

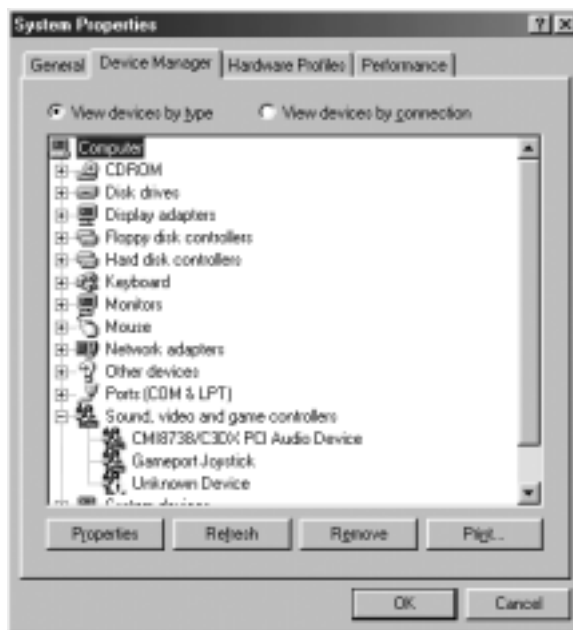


- Щелкните правой кнопкой мыши значок **My Computer (Мой компьютер)** на рабочем столе и выберите **Properties (Свойства)**.
- Перейдите на вкладку **Device Manager (Устройства)**.

Если драйверы установлены правильно, то в Device Manager (Диспетчер устройств) появится пункт EPSON USB Printer Devices (USB-устройства печати EPSON).



Если пункт EPSON USB Printer Devices (USB-устройства печати EPSON) не появляется в Device Manager (Диспетчер устройств), то щелкните знак (+) рядом с заголовком Other devices (Прочие устройства), чтобы просмотреть установленные устройства.



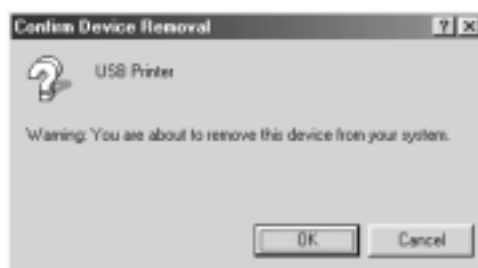
Если в разделе Other devices (Прочие устройства) появилась строка USB Printer (Принтер USB) или имя вашего принтера, значит ПО принтера установлено неправильно. Перейдите к шагу 5.

Если ни USB Printer (Принтер USB), ни имя вашего принтера не появляются в разделе Other devices (Прочие устройства), щелкните **Refresh (Обновить)** либо отсоедините разъем USB-кабеля от принтера, а затем вновь вставьте его в гнездо на принтере. После того как эти строки появятся, перейдите к шагу 5.

4. В разделе Other devices (Прочие устройства) выберите **USB Printer (Принтер USB)** или **EPSON AL-CXXXX**, щелкните **Remove (Удалить)**, затем щелкните **OK**.



Когда появится следующее диалоговое окно, щелкните **OK**, а затем щелкните **OK**, чтобы закрыть диалоговое окно System Properties (Свойства: система).



5. Удалите ПО принтера, как описано в разделе "Удаление ПО принтера" на стр. 99. Потом выключите принтер, перезагрузите ваш компьютер и заново установите программное обеспечение принтера, как это описано в *Руководстве по установке*.


Сообщения об ошибках и состоянии принтера

Состояние принтера и сообщения об ошибках отображаются на ЖК-дисплее. Подробнее об этом — в разделе "Сообщения об ошибках и состоянии принтера" на стр. 211.

Отмена печати

Отменить печать можно со своего компьютера с помощью драйвера принтера либо с панели управления принтера.

Об отмене печати с компьютера до отправления задания на принтер см. раздел "Отмена печати" на стр. 97 (Windows) или "Отмена печати" на стр. 155 (Macintosh).

Кнопка  **Cancel Job (Отмена печати)** на принтере обеспечивает самый быстрый и легкий способ отмены печати.

Подробные инструкции см. в разделе "Отмена печати" на стр. 231.

Проблемы печати в режиме PostScript 3

Проблемы, перечисленные в этом разделе, могут встретиться при работе с драйвером PostScript. Все инструкции см. в драйвере принтера PostScript.

Принтер неправильно печатает в режиме PostScript

Причина	Что делать
Установлен неверный режим эмуляции принтера	По умолчанию установлен режим Auto (Авто), поэтому принтер может автоматически определить кодировку данных при получении задания печати и выбрать соответствующий режим эмуляции. Тем не менее, иногда принтер не может выбрать правильный режим эмуляции. В этом случае необходимо вручную установить режим P _S 3. Установите режим эмуляции в меню SelectType Emulation принтера. См. раздел "Меню Emulation (Эмуляция)" на стр. 186
Установлен неверный режим эмуляции для используемого интерфейса	Для каждого интерфейса, на который приходят данные заданий печати, можно настроить свой режим эмуляции. Установите режим эмуляции P _S 3 для используемого интерфейса. Установите режим эмуляции в меню SelectType Emulation принтера. См. раздел "Меню Emulation (Эмуляция)" на стр. 186

Принтер не печатает

Причина	Что делать
В диалоговом окне Print (Печать) установлен флажок Print to file (Печать в файл) (кроме Mac OS X)	Снимите флажок Print to file (Печать в файл) в диалоговом окне Print (Печать)
На вкладке Output Option диалогового окна Print (Печать) установлен флажок Save as File (Сохранить как файл) (только в Mac OS X)	Снимите флажок Save as File (Сохранить как файл) на вкладке Output Option диалогового окна Print (Печать)
Выбран неверный драйвер принтера	Убедитесь, что выбран драйвер принтера PostScript, который используется для печати
Только для пользователей Mac OS 9 На вкладке PostScript Options (Параметры PostScript) в диалоговом окне Page Setup (Параметры страницы) установлен флажок Unlimited Downloadable Fonts (Загрузка шрифтов без ограничений)	Снимите флажок Unlimited Downloadable Fonts (Загрузка шрифтов без ограничений)
В меню Emulation (Эмуляция) панели управления принтера задан режим, отличный от Auto (Авто) или PSL, для используемого интерфейса.	Установите режим Auto (Авто) или PSL

В Printer Setup (MacOS X 10.3.x и 10.4.x), Print Center (MacOS X 10.2.x) или Chooser (MacOS 9) не найден драйвер или принтер

Причина	Что делать
Используется QuickDraw GX (Mac OS 9)	Данный драйвер принтера не поддерживает QuickDraw GX. Отключите QuickDraw GX
Изменилось имя принтера	Обратитесь за помощью к администратору сети и выберите нужное имя принтера
Неправильно задана зона AppleTalk	Откройте Printer Setup Utility (в Mac OS X 10.3.x и 10.4.x), Print Center (в Mac OS X 10.2.x) или Chooser (в Mac OS 9), затем выберите зону AppleTalk, к которой подключен принтер

Шрифт на отпечатках отличается от шрифта на экране

Причина	Что делать
Экранные шрифты PostScript не установлены	На компьютере необходимо установить экранные шрифты PostScript. В противном случае используемые шрифты будут заменяться какими-либо другими шрифтами при отображении на экране

<p>Только для пользователей Windows</p> <p>Параметр Send TrueType fonts to printer according to the font Substitution Table на вкладке Fonts (Шрифты) диалогового окна свойств принтера включен, но шрифты TrueType не заменяются шрифтами принтера. (В Windows Me или 98)</p> <p>Соответствующие подстановочные шрифты неверно указаны на вкладке Device Settings диалогового окна свойств принтера. (Для Windows XP, XP x64 или 2000)</p>	<p>Если параметр Send TrueType fonts to printer according to the font Substitution Table на вкладке Fonts (Шрифты) диалогового окна свойств принтера включен, шрифты TrueType заменяются шрифтами принтера перед печатью. Укажите нужные подстановочные шрифты, используя таблицу Font Substitution.</p> <p>Укажите нужные подстановочные шрифты, используя таблицу Font Substitution</p>
---	---

Не удается установить шрифты принтера

Причина	Что делать
<p>В меню Emulation (Эмуляция) панели управления принтера не установлен режим P₃ для используемого интерфейса</p>	<p>Выберите значение P₃ в меню Emulation (Эмуляция) для используемого интерфейса, а затем попытайтесь заново установить шрифты принтера</p>

Края текста и/или изображений неровные

Причина	Что делать
<p>Выбрано качество печати Fast (Быстрая)</p>	<p>Измените значение параметра Print Quality (Качество печати) на Quality или Super</p>
<p>Объем памяти принтера недостаточен</p>	<p>Увеличьте объем памяти принтера</p>

Принтер неправильно печатает через интерфейс USB

Причина	Что делать
<p>Только для пользователей Windows</p> <p>Параметр Data Format (Формат данных) в диалоговом окне свойств принтера не установлен в ASCII или TBCP</p>	<p>Принтер, подключенный к компьютеру через интерфейс USB, не может печатать двоичные данные. Щелкните кнопку Advanced (Расширенные) на вкладке PostScript диалогового окна свойств принтера и выберите ASCII или TBCP в качестве значения параметра Data Format (Формат данных).</p> <p>Если на вашем компьютере установлена ОС Windows XP или XP x64, щелкните вкладку Device Settings в диалоговом окне свойств принтера, затем щелкните Output Protocol и выберите значение ASCII или TBCP</p>
<p>Только для пользователей Macintosh</p> <p>Параметру Data Format (Формат данных) в диалоговом окне свойств принтера не присвоено значение ASCII</p>	<p>Принтер, подключенный к компьютеру через интерфейс USB, не может печатать двоичные данные. Щелкните пункт Print (Печать) в меню File (Файл) и выберите ASCII в качестве значения параметра Data Format (Формат данных)</p>

Принтер неправильно печатает через сетевой интерфейс

Причина	Что делать
<p>Значение параметра Data Format (Формат данных) не соответствует формату данных, указанному в приложении (кроме Mac OS X)</p>	<p>Если файл создан в приложении, позволяющем изменять формат данных или кодировку, например в Photoshop, убедитесь, что формат данных приложения совпадает с настройками драйвера принтера</p>
<p>Только для пользователей Windows</p> <p>Для подключения компьютера к сети используется протокол AppleTalk в среде Windows 2000 и параметрам Send CTRL+D Before Each Job (Отправлять CTRL+D перед каждым заданием) или Send CTRL+D After Each Job (Отправлять CTRL+D после каждого задания) на вкладке Device Settings (Параметры устройства) в диалоговом окне свойств принтера присвоено значение Yes (Да)</p>	<p>Убедитесь, что параметрам Send CTRL+D Before Each Job и Send CTRL+D After Each Job присвоено значение No (Нет)</p>
<p>Только для пользователей Windows</p> <p>Объем данных слишком велик</p>	<p>Щелкните кнопку Advanced (Расширенные) на вкладке PostScript в диалоговом окне свойств принтера и измените значение параметра Data Format (Формат данных) с ASCII data (Данные ASCII) (используется по умолчанию) на Tagged binary communications protocol (Протокол TBCP).</p> <p>Когда параметр Binary (Двоичные данные) имеет значение <input type="checkbox"/> (Вкл.), протокол TBCP не доступен. Используйте двоичный протокол. Подробности см. в разделе "Меню PS3" на стр. 199</p>

<p>Только для пользователей Windows</p> <p>Не удается напечатать данные на принтере, подключенном через сетевой интерфейс</p>	<p>Щелкните кнопку Advanced (Расширенные) на вкладке PostScript в диалоговом окне свойств принтера и измените значение параметра Data Format (Формат данных) с ASCII data (Данные ASCII) (используется по умолчанию) на Tagged binary communications protocol (Протокол TBCP).</p> <p>Когда параметр Binary (Двоичные данные) имеет значение On (Вкл.), протокол TBCP не доступен. Используйте двоичный протокол. Подробности см. в разделе "Меню PS3" на стр. 199</p>
--	---

Произошла неизвестная ошибка (только в Macintosh)

Причина	Что делать
Версия Mac OS, которая установлена на вашем компьютере, не поддерживается	С данным драйвером принтера можно работать на компьютере Macintosh под управлением Mac OS 9 версии 9.1 или выше и Mac OS X версии 10.2.x или выше

Недостаточно памяти для печати данных (только в Macintosh)

Причина	Что делать
Драйвер принтера Macintosh использует доступную память для обработки данных	<p>Попробуйте сделать следующее, чтобы освободить память для печати:</p> <ul style="list-style-type: none"> <input type="checkbox"/> уменьшите значение параметра RAM cache (Кэш ОЗУ) на панели управления памятью (в Mac OS 9); <input type="checkbox"/> закройте приложения, которыми в данный момент не пользуетесь; <input type="checkbox"/> увеличьте объем памяти, выделенной приложению, которое используется для печати (в Mac OS 9); <input type="checkbox"/> отключите фоновую печать

Приложение А

Служба поддержки

Обращение в службу поддержки

Если ваше устройство EPSON работает неправильно, и вы не можете решить проблему самостоятельно при помощи советов по устранению неполадок в документации, обратитесь в службу поддержки покупателей. В службе поддержки вам смогут быстрее оказать помощь, если вы предоставите следующую информацию:

- серийный номер устройства
(Обычно серийный номер находится на этикетке, на тыльной стороне устройства.)
- модель устройства;
- версия ПО
(Щелкните О программе (About), Версия (Version Info), или аналогичную кнопку в ПО устройства.)
- марка и модель вашего компьютера;
- название и версия операционной системы вашего компьютера;
- названия и версии приложений, с которыми вы обычно используете устройство.

Если вы можете установить связь с Internet и располагаете программой просмотра Web, вы сможете получить доступ к нашему Web-сайту по адресу <http://support.epson.ru>. Здесь вы найдете информацию о драйверах, оперативные руководства пользователя, а также сможете получить ответы на интересующие вас вопросы.

Также дополнительную информацию по продукту вы сможете найти на нашем сайте <http://www.epson.ru>

Служба поддержки пользователей EPSON

Вы можете написать письмо на Web-сайте технической поддержки <http://support.epson.ru/contacts.shtm>

Вы можете позвонить по телефону 8 (095) 737-3788 и вам помогут решить любую возникшую проблему специалисты Службы оперативной поддержки пользователей EPSON. Кроме того, вы можете воспользоваться бесплатным телефонным номером для поддержки пользователей EPSON в России 8 (800) 200-37-88. Список городов, в которых доступен сервис бесплатной телефонной поддержки, смотрите на нашем сайте <http://support.epson.ru>

Сервисные центры

Вы можете получить техническую помощь в авторизованных сервисных центрах EPSON, которые указаны в вашем гарантийном талоне и на нашем сайте в разделе *Контактная информация*.

Также обратите внимание, что продукту могут потребоваться профилактические работы в авторизованном сервисном центре, которые вы не сможете выполнить самостоятельно.

Приложение В

Технические характеристики

Бумага

Поскольку качество каждого типа бумаги может быть изменено производителем без предварительного уведомления, EPSON не может гарантировать качество любой бумаги. Поэтому перед приобретением большой партии бумаги или перед выполнением больших объемов печатных работ, всегда проводите тестирование образцов этой бумаги.

Доступные типы бумаги

Тип бумаги	Описание
Простая бумага	Вес: от 60 до 80 г/м ² (Допустимо использование вторичной бумаги. * ¹)
Бумага средней плотности	Вес: от 81 до 105 г/м ² (Допустимо использование вторичной бумаги. * ¹)
Конверты	Без клея и липкой ленты. Без пластиковых окошек (за исключением предназначенных специально для лазерных принтеров).
Этикетки	Лист подложки должен быть закрыт полностью, без пробелов между соседними этикетками.
Плотная бумага	Вес: 106–163 г/м ²
Бумага высокой плотности	Вес: от 164 до 216 г/м ²
EPSON Color Laser Paper	Вес: 82 г/м ²
EPSON Color Laser Transparencies	Вес: 140 г/м ²
EPSON Color Laser Coated Paper	Вес: 103 г/м ²
Цветная бумага	Без покрытия
Специальные бланки	Бумага и краска специальных бланков должны быть предназначены для печати на лазерных принтерах

*¹ Используйте вторичную бумагу только при обычной температуре и влажности. Плохая бумага снижает качество печати, может застревать в подающем механизме и вызывать другие неполадки.

*² При использовании бумаги высокой плотности для параметра Paper Type (Тип бумаги) драйвера принтера установите значение Extra Thick (Высокой плотности).

Бумага, которую не следует использовать

В данном принтере нельзя использовать следующие типы бумаги. В противном случае, это может привести к повреждению принтера, замятию бумаги и снижению качества печати:

- Носители, предназначенные для других цветных лазерных принтеров, черно-белых лазерных принтеров, цветных копиров, черно-белых копиров или струйных принтеров
- Бумага, на которой уже производилась печать на цветных лазерных принтерах, монохромных лазерных принтерах, цветных копировальных аппаратах, монохромных копировальных аппаратах струйных принтерах и термопринтерах
- Копировальная бумага, безугольная копировальная бумага, термочувствительная бумага, клейкая бумага, кислотная бумага либо бумага, в которой используются чувствительные к высокой температуре (порядка 190 °C) чернила
- Этикетки, которые легко отклеиваются или этикетки, не закрывающие полностью лист подложки
- Бумага с покрытием или бумага со специальным цветным покрытием
- Бумага с отверстиями для переплета или перфорацией
- Бумага с клеем, скобками, скрепками или лентой
- Бумага, накапливающая статическое электричество
- Сырая или промокшая бумага
- Бумага неровной толщины
- Слишком тонкая или плотная бумага
- Слишком гладкая или неровная бумага
- Бумага с различающейся передней и обратной стороной
- Сложенная, скрученная, смятая или разорванная бумага
- Бумага нестандартной формы либо бумага без углов

Область печати

Минимальные поля: 4 мм по всем сторонам. (Ширина печати не должна превышать 207,9 мм.)

Примечание:

- Область печати зависит от режима эмуляции.
- При использовании языка ESC/Page поля по всем сторонам листа должны быть не меньше 5 мм.
- Качество печати зависит от используемой бумаги. Для проверки качества печати напечатайте одну или две пробных страницы.

Принтер

Общие сведения

Способ печати:	Развертка лазерного луча и сухое электрофотографическое копирование
Качество печати:	4800 RIT ^{*1}
Разрешение:	600 × 600 dpi, 1200 × 1200 dpi
Скорость непрерывной печати ^{*2} :	До 25 страниц в минуту при черно-белой печати на бумаге формата А4 До 20 страниц в минуту при цветной печати на бумаге формата А4
Подача бумаги:	Автоматическая или ручная подача
Выравнивание подаваемой бумаги:	Выравнивание по центру для всех размеров
Вместимость источников бумаги:	
МЦ-лоток:	До 150 листов простой бумаги (60~105 г/м ²) Стопка конвертов толщиной до 15 мм До 75 листов пленки Стопка наклеек толщиной до 15 мм
Стандартный нижний кассетный лоток:	До 550 листов простой бумаги (60~105 г/м ²)
приемный лоток:	Для всех типов и размеров бумаги
Вместимость приемного лотка:	До 250 листов простой бумаги (60~105 г/м ²)

Duplex (Двусторонняя печать) (только модели с модулем двусторонней печати):	Тип бумаги:	Размер бумаги:
	Обычная бумага, средней плотности бумага	A4, B5, A5, Letter (LT), Executive (EXE), Government Legal (GLG), Legal (LGL)
	Плотная бумага	A4, B5, A5, Letter (LT), Executive (EXE), Government Legal (GLG), Legal (LGL)
	EPSON Color Laser Paper	A4
Язык принтера:	Язык принтера ECP/Page	
	Эмуляция 24-игольчатого принтера ESC/P 2(режим ESC/P 2)	
	Эмуляция 9-игольчатого принтера ESC/P (режим FX)	
	Эмуляция принтера IBM (режим I239X)	
	Adobe PostScript3 (режим PS3) Эмуляция PCL6/PCL5 (режим PCL)	
Резидентные шрифты:	84 масштабируемых шрифта и 7 растровых шрифтов для ESC/Page 93 масштабируемых шрифта и 7 растровых шрифтов PCL5c 17 масштабируемых шрифтов для PostScript3	
ОЗУ:	128 МБ, расширяется до 1 ГБ	

*1 Технология улучшения разрешения Epson AcuLaser (Epson AcuLaser Resolution Improvement Technology)

*2 Скорость печати может меняться в зависимости от источника бумаги и других факторов.

Характеристики окружающей среды

Температура:	Рабочая:*	от 5 до 32°C
	Хранения (без упаковки):	от -20 до 40°C
Влажность:	Рабочая:*	15–85% относит. влажности
	Хранения (без упаковки):	5–85% относит. влажности
Высота над уровнем моря:	максимум 3 500 метров	

* Рекомендуемые условия: от 15 до 28°C и от 20 до 70% относительной влажности.

Механические характеристики

Размеры	Высота:	508 мм
	Ширина:	420 мм
	Глубина:	501 — 575 мм

Вес	Приблизительно 27,0 кг (около 59,4 фунта) с модулем двусторонней печати Приблизительно 26,0 кг (около 57,2 фунта) без модуля двусторонней печати (Без учета расходных материалов и дополнительных модулей)
-----	--

Электрические характеристики

			120 В модель KEAS-1	220—240 В модель KEBS-1
Номинальное напряжение			110-120 В ± 10%	220-240 В ± 10%
Номинальная частота			50/60 Гц ± 3 Гц	50/60 Гц ± 3 Гц
Номинальный ток			До 8 А	До 4 А
Потребляемая мощность	Во время печати	Средняя (Цветная печать)	376 Вт	361 Вт
		В среднем (черно-белая печать)	354 Вт	347 Вт
		Максимум	750 Вт (с модулем двусторонней печати) 730 Вт (без модуля двусторонней печати)	750 Вт (с модулем двусторонней печати) 730 Вт (без модуля двусторонней печати)
	В режиме ожидания		82 Вт	78 Вт
	В спящем режиме*		До 17 Вт	До 17 Вт

* Значения характеризуют потребление электроэнергии, когда все операции полностью остановлены. Потребление электроэнергии изменяется в зависимости от сбоев и окружающих условий, а также при установке интерфейсной платы Type B или памяти USB.

Стандарты и допуски

Модель для США:

Безопасность	UL60950-1 CAN/CSA-C22.2 No.60950-1
Электромагнитная совместимость	FCC Part 15 Subpart B Class B CAN/CSA-CEI/IEC CISPR 22 Class B

Модель для Европы:

Директива о низком напряжении 73/23/ЕЕС	UL60950-1 EN 55022 Class B
Директива об электромагнитной совместимости 89/336/ЕЕС	EN 55024 EN 61000-3-2 EN 61000-3-3

Модель соответствует требованиям нормативных документов ГОСТ Р МЭК 60950-2002, ГОСТ Р 51318.22-99 (Класс Б), ГОСТ Р 51318.24-99, ГОСТ 26329-84 (Пп. 1.2., 1.3.), ГОСТ Р 51317.3.2-99, ГОСТ Р 51317.3.3-99

Модель для Австралии:

Электромагнитная совместимость	AS/NZS CISPR22 класс B
-----------------------------------	------------------------

Безопасность лазера

Данный принтер аттестован Министерством здравоохранения и социального обеспечения США (DHHS) по Классу 1 на лазерную аппаратуру в соответствии с действующими нормами на допустимое радиоактивное излучение, согласно федеральному закону США о контроле над радиацией в интересах здравоохранения и безопасности, принятому в 1968 г. Это означает, что принтер не создает опасного лазерного излучения.

Поскольку лазерное излучение полностью поглощается защитными экранами и внешним корпусом, лазерный луч не может выйти за пределы аппарата ни на каком этапе работы.

Требования CDRH

Центр по контролю за оборудованием и радиационной безопасностью (CDRH) Управления по контролю за продуктами и лекарствами США установил требования к лазерной аппаратуре 2 августа 1976. Требования обязательны для всех устройств, продаваемых в США. Значок, показанный ниже, означает соответствие требованиям CDRH и должен быть нанесен на изделия, продаваемые в США.

This laser product conforms to the applicable requirement of 21 CFR Chapter I, subchapter J.
SEIKO EPSON CORP.
Hirooka Office
80 Hirooka, Shiojiri-shi, Nagano-ken,
Japan

Интерфейсы

интерфейс USB

USB 2.0 Высокоскоростной режим (High Speed)

Примечание:

- ❑ Интерфейс USB поддерживают только компьютеры, оснащенные разъемом USB, и на которых установлена ОС Mac OS 9.x или X либо Windows XP, XP x64, Me, 98, 2000, или Server 2003, 2003 x64.
- ❑ Чтобы использовать USB 2.0 как интерфейс подключения компьютера к принтеру, компьютер должен поддерживать его.
- ❑ Поскольку USB 2.0 полностью совместим с USB 1.1, последний также можно использовать как интерфейс.
- ❑ USB 2.0 можно применять в Windows XP, x64, 2000, Server 2003 и Server 2003 x64. Windows Me или 98 способны работать только с интерфейсом USB версии 1.1.

Интерфейс Ethernet

Можно использовать прямой экранированный кабель на витой паре IEEE 802.3 100BASE-TX/10 BASE-T с разъемом RJ45.

Примечание:

Интерфейс Ethernet в некоторых моделях может отсутствовать.

Сетевой интерфейс USB

USB 1.1 (запоминающее устройство)

Примечание:

Обратитесь к поставщику за информацией о поддерживаемых устройствах.

Дополнительное оборудование и расходные материалы

Дополнительный кассетный лоток

Код продукта:	C12C802291
Размер бумаги:	A4, A5, B5, Letter (LT), Executive (EXE), Legal (LGL), Government Legal (GLG)
Плотность бумаги:	60–105 г/м ²
Подача бумаги:	Установлена одна кассета для бумаги Система автоматической подачи Емкость кассеты до 550 листов
Типы бумаги:	Простая бумага, Бумага средней плотности, EPSON Color Laser Paper
Электропитание:	24 В пост. тока / 1,0 А и 3,3 В пост. тока / 0,2 А от принтера
Модель:	KEA-2*
Размеры и вес:	
Высота:	138 мм
Ширина:	400 мм
Глубина:	492 — 568 мм
Вес:	7,8 кг включая кассету

* Данный продукт удовлетворяет требованиям CE, описанным в директиве ЕС за номером 89/336/ЕЕС.

Модуль двусторонней печати

Код продукта:	C12C802301
Размер бумаги:	A4, A5, B5, Letter (LT), Executive (EXE), Legal (LGL), Government Legal (GLG)
Плотность бумаги:	64–163 г/м ²
Подача бумаги:	Система автоматической подачи
Типы бумаги:	Простая бумага, Бумага средней плотности, Плотная бумага, EPSON Color Laser Paper
Электропитание:	24 В пост. тока / 1,0 А и 3,3 В пост. тока / 0,2 А от принтера
Модель:	KEA-3*
Размеры и вес:	
Высота:	80 мм
Ширина:	283 мм
Глубина:	320 мм
Вес:	1,1 кг

* Данный продукт удовлетворяет требованиям CE, описанным в директиве ЕС за номером 89/336/ЕЕС.

Модули памяти

Убедитесь, что установленный в принтер модуль DIMM совместим с продукцией EPSON. За более подробными сведениями обратитесь в магазин, где вы приобрели принтер, или к торговому представителю EPSON.

Объем памяти:	128 МБ, 256 МБ или 512 МБ
---------------	---------------------------

Картридж с тонером

Код продукта:	Картридж с тонером большой емкости (желтый)	1124
	Картридж с тонером большой емкости (пурпурный)	1125
	Картридж с тонером большой емкости (голубой)	1126
	Картридж с тонером большой емкости (черный)	1127
	Стандартный картридж с тонером (желтый)	1128
	Стандартный картридж с тонером (пурпурный)	1129
	Стандартный картридж с тонером (голубой)	1130
Температура хранения:	0 – 35°C	

Влажность воздуха при хранении:	15–85% относит. влажности	
Модель:	Картридж с тонером большой емкости (желтый)	1124
	Картридж с тонером большой емкости (пурпурный)	1125
	Картридж с тонером большой емкости (голубой)	1126
	Картридж с тонером большой емкости (черный)	1127
	Стандартный картридж с тонером (желтый)	1128
	Стандартный картридж с тонером (пурпурный)	1129
	Стандартный картридж с тонером (голубой)	1130

* Данный продукт удовлетворяет требованиям СЕ, описанным в директиве ЕС за номером 89/336/ЕЕС.

Блок печки

Код продукта:	3026 (110 — 120 В) 2025 (220 — 240 В)*
Температура хранения:	0 – 35°C
Влажность воздуха при хранении:	15–85% относит. влажности

* Данный продукт удовлетворяет требованиям СЕ, описанным в директиве ЕС за номером 89/336/ЕЕС.

Блок переноса

Код продукта:	3024*
Температура хранения:	0 – 35°C
Влажность воздуха при хранении:	15–85% относит. влажности

* Данный продукт удовлетворяет требованиям СЕ, описанным в директиве ЕС за номером 89/336/ЕЕС.

Предметный указатель

A-Z

- Epson color laser coated paper (Бумага с покрытием для цветной лазерной печати Epson)
 - настройки принтера, 43
- Epson color laser paper (Бумага для цветной лазерной печати Epson)
 - настройки принтера, 41
- Epson color laser transparencies (Пленка для цветной лазерной печати Epson)
 - настройки принтера, 41
- Ethernet, 313
- USB, 313
- USB Memory Print Maker, 32

Б

- Блок переноса
 - характеристики, 316
- Блок печки
 - характеристики, 316
- Бумага
 - Epson color laser coated paper (Бумага с покрытием для цветной лазерной печати Epson), 43
 - Epson color laser paper (Бумага для цветной лазерной печати Epson), 41
 - бумага нестандартного размера, 46
 - доступная бумага, 307
 - конверты, 43
 - наклейки, 45
 - неподходящая бумага, 308
 - Область печати (printable area), 309
 - пленка, 41
 - плотная/высокой плотности бумага, 46
- Бумага нестандартного размера
 - настройки принтера, 46

В

- Водяной знак (Macintosh)
 - как использовать, 124
 - как создать, 126

- Водяной знак (Windows)
 - как использовать, 63
 - как создать, 66

Д

- Данные резервного задания, 224
- Дополнительный кассетный лоток
 - доступная бумага, 34
 - загрузка бумаги, 37
 - порядок снятия, 237
 - порядок установки, 234
 - характеристики, 314
- Дополнительное оборудование
 - характеристики (дополнительный кассетный лоток для бумаги), 314
 - характеристики (модуль двусторонней печати), 315
 - характеристики (модуль памяти), 315
- Доступная бумага, 307
- Драйвер принтера
 - доступ к драйверу принтера (Macintosh), 114
 - Доступ к драйверу принтера (Windows), 48
 - О программном обеспечении принтера (Macintosh), 114
 - О программном обеспечении принтера (Windows), 48
 - Удаление драйвера USB-устройства (Windows), 101
 - Удаление драйвера принтера (Windows), 99
 - Удаление ПО принтера (Macintosh), 156
- драйвер принтера PCL
 - о режиме PCL, 175
 - системные требования, 175
 - требования к аппаратному обеспечению, 175
- Драйвер принтера PostScript
 - Выбор принтера в сетевом окружении Mac OS 9, 172
 - Выбор принтера в сетевом окружении OS X, 171
 - Выбор принтера, подключенного к порту USB, в Mac OS 9, 170

Доступ к драйверу принтера PostScript (Macintosh), 173
 Доступ к драйверу принтера PostScript (Windows), 167
 требования к аппаратному обеспечению, 161
 требования к системе (Macintosh), 162
 требования к системе (Windows), 161
 Установка драйвера принтера PostScript в Mac OS X, 169
 Установка драйвера принтера PostScript в Mac OS 9, 169
 Дуплексная печать вручную (Macintosh), 138
 Дуплексная печать вручную (Windows), 55

З

Загрузка бумаги
 дополнительный кассетный лоток, 37
 МЦ-лоток, 36
 стандартный нижний кассетный лоток, 37
 Замятие бумаги
 порядок удаления, 270
 Запись формы перекрытия
 как зарегистрировать (Windows), 73
 как использовать (Windows), 72
 как печатать (Windows), 74
 как удалить (Windows), 75

И

Изменение размера страницы
 Изменение размера отпечатка (Macintosh), 120
 Изменение размера страницы в процентном отношении (Windows), 61
 Чтобы автоматически подогнать размер страницы под размер бумаги (Windows), 59
 Интерфейсы
 ethernet, 313
 USB, 313
 Узел USB, 314
 Интерфейсные платы
 порядок снятия, 250
 порядок установки, 248
 Источники бумаги

выбор источника бумаги (драйвер принтера), 35
 выбор источника бумаги (панель управления), 35
 дополнительный кассетный лоток, 34
 МЦ-лоток, 33
 стандартный нижний кассетный лоток, 34

К

Картридж с тонером, 251
 характеристики, 315
 Колонтитулы
 как использовать (Macintosh), 134
 как использовать (Windows), 67
 Конверты
 настройки принтера, 43

М

Меню AUX, 197
 Меню Confidential Job (Конфиденциальное задание), 195, 225
 Меню Document Print (Печать документа), 182
 Меню Emulation (Эмуляция), 186
 Меню ESCP2, 203
 Меню FX, 205
 Меню Image Print (Печать изображения), 183
 Меню Index Print (Печать индекса), 181
 Меню Information (Информация), 179
 Меню I239X, 208
 Меню Network (Сеть), 196
 Меню Password Config (Настройка пароля), 202
 Меню PCL, 197
 Меню Printing (Печать), 186
 Меню PS3, 199
 Меню Quick Print Job (Быстрая печать задания), 195, 224
 Меню Regist Menu (Регистрация цветов), 194
 Меню Reset (Сброс), 194
 Меню Setup (Настройка), 189
 Меню Tray (Лоток), 185
 Меню USB, 195
 Меню USB Host (Узел USB), 197
 Меню панели управления
 AUX, 197

ESCP2, 203
 FX, 205
 PS3, 199
 USB, 195
 быстрая печать задания, 195, 224
 данные резервного задания, 224
 доступ, 177
 информация, 179
 конфиденциальное задание, 195, 225
 лоток, 185
 настройка, 189
 настройки панели управления, 177
 описание, 177
 параметры пароля, 202
 печать, 186
 печать документа, 182
 печать изображения, 183
 печать индекса, 181
 регистрация цветов, 194
 Сброс (reset), 194
 сеть, 196
 Узел USB, 197
 Эмуляция (emulation), 186
 Язык управления печатью (Printer Control Language, PCL), 197
 1239X, 208
 Модуль двусторонней печати
 порядок снятия, 242
 порядок установки, 237
 характеристики, 315
 Модуль памяти
 порядок снятия, 247
 порядок установки, 243
 характеристики, 315
 МЦ-лоток
 доступная бумага, 33
 загрузка бумаги, 36

Н

Настройка параметров драйвера принтера PostScript
 Использование AppleTalk под управлением Windows 2000, 168
 Настройка параметров принтера PostScript (Macintosh), 173

Настройка параметров принтера PostScript (Windows), 168
 Неподходящая бумага, 308

О

Обслуживание
 принтер, 265
 принтер (внутри принтера), 265
 расходные материалы, 251, 256, 261
 Отмена печати, 231, 300
 с помощью драйвера принтера (Macintosh), 155
 с помощью драйвера принтера (Windows), 97

П

Панель управления, 231
 обзор, 24
 Параметры драйвера принтера
 Confidential Job (Конфиденциальное задание) (Macintosh), 146
 Confidential Job (Конфиденциальное задание) (Windows), 81
 Re-Print Job (Повторная печать задания) (Macintosh), 143
 Re-Print Job (Повторная печать задания) (Windows), 78
 Reserve Job (Резервное задание) (Macintosh), 142
 Reserve Job (Резервное задание) (Windows), 77
 Verify Job (Выверка задания) (Macintosh), 145
 Verify Job (Выверка задания) (Windows), 80
 автоматическое изменение размера отпечатка (Windows), 59
 данные перекрытия для различных настроек принтера (Windows), 72
 Двусторонняя печать (Macintosh), 137
 Двусторонняя печать (Windows), 54
 изменение размера отпечатка (Macintosh), 120
 изменение размера отпечатка (Windows), 61
 Использование водяных знаков (Macintosh), 124

- Использование водяных знаков (Windows), 63
- Использование колонтитулов (Macintosh), 134
- Использование колонтитулов (Windows), 67
- Использование перекрытия (Windows), 68
- Использование формы перекрытия с устройства хранения (Windows), 72
- качество печати (Macintosh), 115
- качество печати (Windows), 49
- макет страницы (Macintosh), 122
- макет страницы (Windows), 62
- Настройка параметров дополнительного оборудования (Windows), 76
- Настройка подключения по интерфейсу USB (Macintosh), 154
- Настройка подключения по интерфейсу USB (Windows), 96
- Настройка расширенных параметров (Macintosh), 141
- Настройка расширенных параметров (Windows), 76
- настройка собственных параметров печати (Macintosh), 118
- Настройка собственных параметров печати (Windows), 51
- Отмена печати (Macintosh), 155
- Отмена печати (Windows), 97
- параметры печати (Macintosh), 116
- параметры печати (Windows), 50
- Печать с использованием модуля двусторонней печати (Macintosh), 137
- Печать с использованием модуля двусторонней печати (Windows), 54
- Печать с использованием перекрытия (Windows), 71
- Печать с формой перекрытия из памяти (Windows), 74
- Регистрация данных формы перекрытия в памяти USB (Windows), 73
- Создание нового водяного знака (Macintosh), 126
- Создание нового водяного знака (Windows), 66
- создание перекрытия (Windows), 68
- сохранение (Macintosh), 119
- сохранение (Windows), 53
- Удаление данных формы перекрытия из памяти USB (Windows), 75
- Параметры качества печати
 - Настройка параметров качества печати (Macintosh), 115
 - Настройка параметров качества печати (Windows), 49
- Перекрытие
 - как использовать (Windows), 68
 - как печатать (Windows), 71
 - как создать (Windows), 68
 - различные настройки принтера (Windows), 72
- Перемещение принтера, 267
- Печать напрямую из памяти USB, 227
- Пленка
 - настройки принтера, 41
- Плотная/высокой плотности бумага
 - настройки принтера, 46
- Поддержка пользователя, 305
- порядок печати
 - Настройка режима печати (Macintosh), 122
 - Настройка режима печати (Windows), 62
- предопределенные параметры печати
 - Использование предопределенных параметров (Macintosh), 116
 - Использование предопределенных параметров (Windows), 50
- приемный лоток, 40
- Принтер
 - дополнительное оборудование, 25
 - Как настроить совмещение цветов, 227, 269
 - механические, 310
 - общие сведения, 309
 - окружающая среда, 310
 - очистка (внутри принтера), 265
 - прочистка, 265
 - расходные материалы, 25
 - стандарты и допуски, 311
 - транспортировка, 267
 - транспортировка (на большие расстояния), 268
 - транспортировка (на небольшие расстояния), 269
 - электрические, 311
 - элементы (вид сзади), 23

элементы (вид спереди), 22
элементы (внутренние), 23

P

Расходные материалы

замена блока переноса, 261
замена блока печки, 256
замена картриджа с тонером, 251
сообщения о необходимости замены, 251
характеристики (блок переноса), 316
характеристики (блок печки), 316
характеристики (картридж с тонером), 315

Руководства

Интерактивное справочное руководство, 21
Руководство пользователя, 21
Руководство по работе в сети, 21
Руководство по установке, 21
Руководство по устранению замятия бумаги, 21
Руководство по шрифтам, 21

C

Связь с EPSON, 305

Совместное использование принтера

Для пользователей Mac OS X, 157
Для пользователей Mac OS 9, 158
Использование дополнительных драйверов (Windows), 104
Настройка клиентов (Windows), 108
Настройка совместного использования принтера (Windows), 103
Совместное использование принтера (Macintosh), 157
Совместное использование принтера (Windows), 102
Установка драйвера принтера с компакт-диска (Windows), 112

Совмещение цветов, 227, 269

Сообщения об ошибках и состоянии принтера, 211

Сохранение собственных настроек

Сохранение собственных настроек (Macintosh), 119
Сохранение собственных настроек (Windows), 53

Стандартный нижний кассетный лоток доступная бумага, 34
загрузка бумаги, 37

Страница проверки состояния порядок печати, 226, 282

T

Техническая поддержка, 305

Транспортировка принтера (на большие расстояния), 268

Транспортировка принтера (на небольшие расстояния), 269

У

Узел USB, 314

Установка дополнительного оборудования

извлечение модуля памяти, 247
интерфейсные платы, 248
кассетный лоток для бумаги, 233
модуль двусторонней печати, 237
модуль памяти, 243
снятие кассетного лотка, 237
снятие модуля двусторонней печати, 242
удаление интерфейсной платы, 250
установка интерфейсной платы, 248
установка кассетного лотка, 234
установка модуля двусторонней печати, 237
установка модуля памяти, 243

Установка драйвера принтера PostScript для интерфейса USB (Windows), 163

Установка драйвера принтера PostScript для сетевого интерфейса (Windows), 165

Устранение неполадок, 211, 226, 270, 282, 300
дополнительное оборудование, 292
неполадки USB, 294

неполадки в работе, 282
проблемы при цветной печати, 286
проблемы с качеством печати, 287
проблемы с памятью, 290
проблемы с подачей бумаги, 292
режим PostScript 3, 300

Утилита EPSON Status Monitor

Вкладка Consumables (Расходные материалы) (Macintosh), 151

Вкладка Consumables (Расходные материалы) (Windows), 89
Вкладка Job Information (Сведения о заданиях) (Macintosh), 152
Вкладка Job Information (Сведения о заданиях) (Windows), 90
Вкладка Status (Состояние) (Macintosh), 150
Заказ по Интернету, 94
Запуск EPSON Status Monitor (Macintosh), 148
Запуск EPSON Status Monitor (Windows), 86
Информация об EPSON Status Monitor (Windows), 87
Контроль состояния принтера с помощью EPSON Status Monitor (Macintosh), 148
Контроль состояния принтера с помощью EPSON Status Monitor (Windows), 83
окно Notice Settings (Параметры уведомлений) (Windows), 93
Параметры значка в панели задач, 95
Получение информации о состоянии принтера (Windows), 88
просмотр состояния принтера в краткой форме (Windows), 87
Установка EPSON Status Monitor (Windows), 83

Ф

Функции

Высокоскоростное тандемное ядро печати, 26
Обеспечение безопасности прямой печати с памяти USB, 27
Предустановленные параметры цветов драйвера принтера, 26
Режим Adobe PostScript 3, 27
Режим экономии тонера, 26
Режим эмуляции PCL, 27
Технология повышения разрешения и технология Enhanced MicroGray, 27
Широкий выбор шрифтов, 27

Э

Этикетки

настройки принтера, 45