



EPSON AcuLaser C3800 Series

Kullanım Kılavuzu

Telif Hakkı ve Ticari Markalar

Bu belge, Seiko Epson Corporation'ın önceden yazılı izni olmadan kısmen veya tamamen çoğaltılamaz, bilgi erişim sistemlerinde saklanamaz veya elektronik, fotokopi, kayıt yöntemleriyle veya diğer yöntemlerle başka ortamlara aktarılamaz. İşbu belgede bulunan bilgilerin kullanımına ilişkin olarak patent hakkı sorumluluğu üstlenilmemektedir. Yine bu belgedeki bilgilerin kullanımından doğan zarar ve ziyanlar için de sorumluluk kabul edilmemektedir.

Seiko Epson Corporation ve bağlı kuruluşları, ürünü satın alanın veya üçüncü kişilerin aşağıdaki nedenlerden ötürü uğradıkları zarar, kayıp, maliyet veya gider konusunda ürünü satın alana veya üçüncü kişilere karşı kesinlikle yükümlü olmayacaktır: kaza, ürünün yanlış veya uygun olmayan amaçlarla kullanılması, ürün üzerinde yetkisiz kişilerce yapılan modifikasyonlar, onarımlar veya değişiklikler veya (ABD hariç olmak üzere) Seiko Epson Corporation'ın işletme ve bakım talimatlarına aykırı hareketler.

Seiko Epson Corporation ve bağlı kuruluşları, Seiko Epson Corporation tarafından Orijinal Epson Ürünleri veya Epson Onaylı Ürünler olarak tanımlanmış ürünler dışındaki herhangi bir isteğe bağlı aygıtın veya sarf malzemesinin kullanılmasından doğacak zararlardan ve sorunlardan sorumlu olmayacaktır.

PCL, Hewlett-Packard Company'nin tescilli ticari markasıdır.

PCLXL yazdırma dili benzetimi için Zoran Corporation Integrated Print System(IPS) özelliğine sahiptir.



NEST Office Kit Copyright © 1996, Novell, Inc. All rights reserved.

Bu ürün içinde yer alan ICC Profile (ICC Profili) parçası Gretag Macbeth ProfileMaker tarafından yaratılmıştır. Gretag Macbeth, Gretag Macbeth Holding AG Logo'nun tescilli ticari markasıdır. ProfileMaker, LOGO GmbH'nin ticari markasıdır.

IBM ve PS/2, International Business Machines Corporation'ın tescilli ticari markalarıdır. Microsoft® ve Windows®, Amerika Birleşik Devletlerinde ve diğer ülkelerde Microsoft Corporation'ın tescilli ticari markalarıdır. Apple® ve Macintosh®, Apple Computer, Inc.'nin tescilli ticari markalarıdır.

EPSON ve EPSON ESC/P tescilli ticari marka, EPSON AcuLaser ve EPSON ESC/P 2 ise ticari marka olmak kaydıyla Seiko Epson Corporation'a aittir.

Coronet, Ludlow Industries (UK) Ltd'nin ticari markasıdır.

Marigold, Arthur Baker'ın ticari markasıdır ve bazı ülkelerde tescilli olabilir.

CG Times ve CG Omega, Agfa Monotype Corporation'ın ticari markalarıdır ve bazı ülkelerde tescilli olabilir.

Arial, Times New Roman ve Albertus, The Monotype Corporation'ın ticari markalarıdır ve bazı ülkelerde tescilli olabilir.

ITC Avant Garde Gothic, ITC Bookman, ITC Zapf Chancery ve ITC Zapf Dingbats, International Typeface Corporation'ın ticari markalarıdır ve bazı ülkelerde tescilli olabilir.

Antique Olive, Fonderie Olive'in ticari markasıdır.

Helvetica, Palatino, Times, Univers, Clarendon, New Century Schoolbook, Miriam ve David, Heidelberg Druckmaschinen AG'nin ticari markalarıdır ve bazı ülkelerde tescilli olabilir.

Wingdings, Microsoft Corporation'ın ticari markasıdır ve bazı ülkelerde tescilli olabilir.

HP ve HP LaserJet, Hewlett-Packard Company'nin tescilli ticari markalarıdır.

Adobe, Adobe logosu ve PostScript3, Adobe Systems Incorporated'ın ticari markalarıdır ve bazı ülkelerde tescilli olabilir.

Genel Uyarı: Bu belgede kullanılan diğer ürün adları yalnızca ürünü belirtmek amacıyla kullanılmıştır ve ilgili sahiplerinin ticari markaları olabilir. Epson bu markalarla ilgili olarak hiçbir hak talep etmemektedir.

Copyright © 2006 Seiko Epson Corporation. All rights reserved.

İçindekiler

Telif Hakkı ve Ticari Markalar

Güvenlik Talimatları

Güvenlik	13
Uyarılar, Dikkat Notları ve Notlar	13
Güvenlik önlemleri	13
Önemli Güvenlik Talimatları	15
Güvenlik Bilgileri	18
Güç Açık/Kapalı Dikkat Notları	19

Bölüm 1 Yazıcınızı Tanıma

Nerede Bilgi Bulunabilir	20
Yazıcı Parçaları	21
Önden görünüm	21
Arkadan görünüm	22
Yazıcının içi	22
Kumanda paneli	23
İsteğe Bağlı Birimler ve Sarf Malzemeleri	24
İsteğe Bağlı Birimler	24
Sarf malzemeleri	24

Bölüm 2 Yazıcı Özellikleri ve Çeşitli Yazdırma Seçenekleri

Yazıcı Özellikleri	26
Yüksek hızda tandem yazdırma motoru	26
Yazıcı sürücüsünde önceden tanımlı renk ayarları	26
Toner save (Tonerden tasarruf) modu	26
Çözünürlük İyileştirme Teknolojisi ve Gelişmiş MicroGray teknolojisi	26
Birçok farklı yazı tipi	27
Adobe PostScript 3 Modu	27
PCL Emulation Mode (PCL Benzetim Modu)	27
USB bellek ile güvenli doğrudan yazdırma	27
Çeşitli Yazdırma Seçenekleri	28
Çift taraflı yazdırma	28
Sayfaya sığdırarak yazdırma	28
Yaprak başına sayfa sayısı ile yazdırma	29

Filigran yazdırma	29
Başlık/Sayfa Altlığı yazdırma	30
Form kalıbı yazdırma	30
Reserve Job (Ayrılmış İş) işlevini kullanma	31
Depolama form kalıbı işlevini kullanma	31
Web Sayfası Yazdırma	31
USB bellek ile doğrudan yazdırma verisi oluşturma	32

Bölüm 3 Kağıt İşlemleri

Kağıt Kaynakları	33
Çok amaçlı tepsi	33
Standart alt kağıt kaseti	34
550 Yapraklık Kağıt Kaseti Birimi.	34
Kağıt kaynağı seçme	35
Kağıt Yükleme	36
Çok amaçlı tepsi	36
Standart alt kağıt kaseti ve isteğe bağlı kağıt kaseti birimi	38
Çıktı tepsi	41
Özel Ortamlara Yazdırma	41
EPSON Renkli Lazer Kağıdı	41
EPSON Renkli Lazer Saydamları	42
EPSON Color Laser Coated Paper (EPSON Renkli Lazer Kaplanmış Kağıt)	43
Zarflar.	44
Etiketler	45
Kalın kağıt ve ekstra kalın kağıt.	46
Özel boyutlu kağıt yükleme	47

Bölüm 4 Yazıcı Yazılımını Windows İle Kullanma

Yazıcı Yazılımı Hakkında.	49
Yazıcı sürücüsüne erişme	49
Yazıcı Ayarlarını Değiştirme	50
Baskı kalitesi ayarlarını yapma	50
Çift taraflı yazdırma	55
Sarf malzemelerine dair bilgileri yazıcı sürücüsüyle görüntüleme.	59
Sarf Malzemeleri Sipariş Etme.	60
Çıktıları yeniden boyutlandırma	61
Baskı yerleşimini değiştirme	63
Filigran kullanma	64
Başlıklar ve sayfa altlıklarının kullanılması	66
Form kalıbı kullanma	68
Depolama form kalıbını kullanma	72

Genişletilmiş Ayarları Yapma	76
İsteğe Bağlı Ayarları Yapma	76
Durum sayfası yazdırma	76
Reserve Job (Ayrılmış İş) İşlevini Kullanma	77
Re-Print Job (İşi Yeniden Yazdır)	78
Verify Job (İşi Doğrula)	79
Confidential Job (Gizli İş)	81
EPSON Status Monitor'ü kullanarak Yazıcınızı İzleme	82
EPSON Status Monitor yüklenme	82
EPSON Status Monitor'e erişme	85
EPSON Status Monitor Hakkında Bilgi	86
Simple Status (Basit Durum)	86
Ayrıntılı Durum	87
Sarf Malzemeleri Bilgileri	88
Job Information (İş Bilgileri)	89
Uyarı Ayarları	91
Order Online (Çevrimiçi Sipariş)	93
Tray Icon (Tepsi Simgesi) Ayarları	94
USB Bağlantısı Kurma	95
Yazdırmayı İptal Etme	96
Yazıcı Yazılımını Kaldırma	97
Yazıcı sürücüsünü kaldırma	97
USB aygıt sürücüsünü kaldırma	99
Yazıcınızı Ağ Üzerinde Paylaşma	100
Yazıcıyı paylaşma	100
Yazıcınızı paylaşılan yazıcı olarak ayarlama	101
Ek sürücü kullanma	102
İstemcileri ayarlama	105
Yazıcı sürücüsünü CD-ROM'dan yükleme	110

Bölüm 5 Yazıcı Yazılımını Macintosh İle Kullanma

Yazıcı Yazılımı Hakkında	111
Yazıcı sürücüsüne erişme	111
Yazıcı Ayarlarını Değiştirme	112
Baskı kalitesi ayarlarını yapma	112
Çıktıları yeniden boyutlandırma	117
Baskı yerleşimini değiştirme	119
Filigran kullanma	121
Başlıklar ve sayfa altlıklarının kullanılması	132
Çift taraflı yazdırma	134
Genişletilmiş Ayarları Yapma	138
Durum sayfası yazdırma	139

Reserve Job (Ayrılmış İş) İşlevini Kullanma	139
Re-Print Job (İşi Yeniden Yazdır)	141
Verify Job (İşi Doğrula)	142
Confidential Job (Gizli İş)	144
EPSON Status Monitor'ü kullanarak Yazıcınızı izleme	146
EPSON Status Monitor'e erişme	146
Simple Status (Basit Durum)	147
Ayrıntılı Durum	147
Sarf Malzemeleri Bilgileri	148
Job Information (İş Bilgileri)	149
Notice Settings (Uyarı Ayarları)	150
USB Bağlantısı Kurma	151
Mac OS X kullanıcıları için	151
Mac OS 9 kullanıcıları için	152
Yazdırmayı İptal Etme	152
Mac OS X kullanıcıları için	152
Mac OS 9 kullanıcıları için	153
Yazıcı Yazılımını Kaldırma	153
Mac OS X kullanıcıları için	153
Mac OS 9 kullanıcıları için	154
Yazıcınızı Ağ Üzerinde Paylaşma	154
Yazıcıyı paylaşma	154
Mac OS X kullanıcıları için	154
Mac OS 9 kullanıcıları için	155

Bölüm 6 PostScript Yazıcı Sürücüsünü kullanma

PostScript 3 Modu Hakkında	158
Donanım gereksinimleri	158
Sistem gereksinimleri	158
PostScript Yazıcı Sürücüsünü Windows'la kullanma	160
USB arabirimine ait PostScript yazıcı sürücüsünü yükleme	160
Ağ arabirimine ait PostScript yazıcı sürücüsünü yükleme	162
PostScript yazıcı sürücüsüne erişme	163
PostScript yazıcı ayarlarını değiştirme	164
Windows 2000 altında AppleTalk kullanma	164
PostScript Yazıcı Sürücüsünü Macintosh'la kullanma	165
PostScript yazıcı sürücüsünü yükleme	165
Yazıcıyı seçme	166
PostScript yazıcı sürücüsüne erişme	170
PostScript yazıcı ayarlarını değiştirme	170

Bölüm 7 PCL6/PCL5 Yazıcı Sürücüsünün kullanımı

PCL Modu hakkında	172
Donanım gereksinimleri	172
Sistem gereksinimleri	172
PCL6/PCL5 Yazıcı Sürücüsünün kullanımı	173

Bölüm 8 Kumanda Panelini Kullanma

Kumanda Paneli Menülerini Kullanma	174
Hangi durumda kumanda paneli ayarları yapılmalı?	174
Kumanda paneli menülerine erişme	174
Kumanda Paneli Menüleri	175
Information Menu (Bilgi Menüsü)	175
Index Printing Menu (Dizin Yazdırma Menüsü)	178
Document Print Menu (Belge Baskı Menüsü)	179
Image Printing Menu (Resim Yazdırma Menüsü)	180
Tray (Tepsi) Menüsü	181
Emulation Menu (Benzetim Menüsü)	182
Printing Menu (Yazdırma Menüsü)	183
Setup Menu (Kurulum Menüsü)	185
Color Regist Menu (Renk Kayıt Menüsü)	189
Reset Menu (Sıfırlama Menüsü)	189
Quick Print Job Menu (Hızlı Yazdırma İş Menüsü)	190
Confidential Job Menu (Gizli İş Menüsü)	190
USB Menu (USB Menüsü)	190
Network Menu (Ağ Menüsü)	191
AUX Menu (AUX Menüsü)	191
USB Host Menu (USB Ana Bilgisayar Menüsü)	192
PCL Menu (PCL Menüsü)	192
PS3 Menu (PS3 Menüsü)	194
Password Config. Menu (Parola Yapılandırma Menüsü)	196
ESCP2 Menu (ESCP2 Menüsü)	197
FX Menu (FX Menüsü)	199
I239X Menu (I239X Menüsü)	201
Durum ve Hata Mesajları	203
Ayrılmış İş Verilerini Yazdırma ve Silme	215
Quick Print Job Menu'yü (Hızlı Yazdırma İş Menüsü) Kullanma	215
Confidential Job Menu'yü (Gizli İş Menüsü) Kullanma	216
Durum Sayfası Yazdırma	217
Renk Kaydını Ayarlama	218

Doğrudan bir USB bellekten Yazdırma	218
Dizin yazdırma	219
Belge yazdırma	220
Resim yazdırma	221
Yazdırmayı İptal Etme	222
Cancel Job (İşi İptal Et) düğmesini kullanma	222
Reset (Sıfırlama) menüsünü kullanma	223

Bölüm 9 İsteğe Bağlı Birimleri Takma

İsteğe Bağlı Kağıt Kaseti Birimi	224
Kullanım önlemleri	224
İsteğe bağlı kağıt kaseti birimini takma	225
İsteğe bağlı kağıt kaseti birimini çıkarma	228
Çift Taraflı Yazdırma Birimi	228
Çift Taraflı Yazdırma Birimini Takma	228
Çift Taraflı Yazdırma Birimini Çıkarma	232
Bellek Modülü	233
Bellek modülü takma	233
Bellek modülünü çıkarma	237
Arabirim Kartı	238
Arabirim kartını takma	238
Arabirim kartını çıkarma	240

Bölüm 10 Sarf Malzemelerini Değiştirme

Değiştirme Mesajları	241
Görüntüleme Kartuşu	241
Kullanım önlemleri	241
Bir görüntüleme kartuşunun değiştirilmesi	242
Füzer Birimi	246
Kullanım önlemleri	246
Füzer birimini değiştirme	246
Aktarma Birimi	251
Kullanım önlemleri	251
Aktarma birimini değiştirme	251

Bölüm 11 Yazıcıyı Temizleme ve Nakletme

Yazıcıyı Temizleme	255
İlerletme silindirini temizleme	255
Yazıcıyı Nakletme	257
Yazıcı için bir yer bulma	257
Uzun mesafeler için	258
Kısa mesafeler için	259

Bölüm 12 Sorun Giderme

Sıkışan Kağıdı Çıkarma	260
Sıkışan kağıdı çıkarmak için önlemler	260
Paper Jam MP C1 (Kağıt Sıkışması MP C1)	261
Paper Jam C1 A (Kağıt Sıkışması C1 A)	263
Paper Jam C2 C1 A (Kağıt Sıkışması C2 C1 A)	265
Paper Jam A B (Kağıt Sıkışması A B)	267
Paper Jam A D (Kağıt Sıkışması A D)	270
Durum Sayfası Yazdırma	272
Çalışma Sorunları	272
Ready (Hazır) ışığı yanmıyor	272
Yazıcı yazdırmıyor (Ready (Hazır) ışığı yanmıyor)	272
Ready (Hazır) ışığı yanıyor ama hiçbir şey yazdırmıyor	273
İsteğe bağlı ürün kullanılamıyor	273
Kalan toner miktarı güncellenmemiştir (Yalnızca Windows kullanıcıları için)	273
Yazılı Çıktı Sorunları	274
Yazı tipi yazdırılamıyor	274
Yazılı çıktı bozuk	274
Çıktı konumu doğru değil	274
Renklerin karışması	275
Grafikler doğru yazdırılmıyor	275
Saydamlar çok amaçlı tepsiden boş çıkıyor	275
Renkli Yazdırma Sorunları	276
Renkli yazdıramıyor	276
Farklı yazıcılarda yazdırıldığında yazılı çıktının rengi değişiyor	276
Renkler bilgisayar ekranında gördüğünüzden farklı görünüyor	276
Baskı Kalitesi Sorunları	277
Arka plan karanlık veya kirli	277
Yazılı çıktıda beyaz noktalar görünüyor	277
Baskı kalitesi veya ton düzgün değil	277
Yarı tonlu görüntüler dengesiz yazdırılıyor	278
Toner bulaştırıyor	278
Yazdırılan görüntüde eksik alanlar var	279

Tamamen boş sayfalar çıkıyor	279
Yazdırılan görüntünün rengi açık veya soluk	280
Kağıdın yazdırılmayan tarafı kirli	280
Bellek Sorunları	281
Baskı kalitesi düştü	281
Geçerli görev için bellek yetersiz	281
Tüm kopyaların yazdırılabilmesi için bellek yetersiz	281
Kağıt Kullanım Sorunları	282
Kağıt doğru beslenmiyor	282
İsteğe Bağlı Birimlerin Kullanımıyla İlgili Sorunlar	282
LCD ekranında Invalid AUX /IF Card (Geçersiz Ek Birim/Arabirim Kartı) mesajı beliriyor	282
İsteğe bağlı kağıt kasetinden kağıt beslenmiyor	283
İsteğe bağlı kağıt kaseti kullanılırken besleme sırasında sıkışma	283
Takılı isteğe bağlı birimlerden biri kullanılamıyor	283
USB Sorunlarını Giderme	284
USB bağlantıları	284
Windows işletim sistemi	284
Yazıcı yazılımını yükleme	284
Durum ve Hata Mesajları	289
Yazdırmayı İptal Etme	289
PostScript 3 Modunda Yazdırma Sorunları	289
Yazıcı PostScript modunda doğru yazdırmıyor	289
Yazıcı yazdırmıyor	290
Kullanmanız gereken yazıcı sürücüsü veya yazıcı Printer Setup Utility (Yazıcı Kurulumu İzlenesi) (Mac OS 10.3.x ve 10.4), Print Center (Baskı Merkezi) (Mac OS 10.2.x) veya Chooser (Seçici) (Mac OS 9) menülerinde görünmüyor	290
Yazılı çıktıdaki yazı tipi ekrandakinden farklı	291
Yazıcının yazı tipleri yüklenemiyor	291
Metinlerin kenarları ve/veya görüntüler düzgün değildir	291
Yazıcı, USB arabirim üzerinde normal yazdırmıyor	292
Yazıcı, ağ arabirimi üzerinde normal yazdırmıyor	292
Tanımlanamayan bir hata meydana geldi (Yalnızca Macintosh)	293
Verileri yazdırmak için yeterli bellek yok (Yalnızca Macintosh)	293

Ek A Müşteri Destek Hizmetleri

Müşteri Desteğine Başvurma	294
Epson'a Başvurmadan Önce	294
Avustralya'daki Kullanıcılar için Yardım	294
Singapur'daki Kullanıcılar için Yardım	295
Tayland'daki Kullanıcılar için Yardım	296
Vietnam'daki Kullanıcılar için Yardım	296

Endonezya'daki Kullanıcılar için Yardım	296
Hong Kong'daki Kullanıcılar için Yardım	297
Malezya'daki Kullanıcılar için Yardım	298
Hindistan'daki Kullanıcılar için Yardım	299
Filipinler'deki Kullanıcılar için Yardım	300

Ek B Teknik Özellikler

Kağıt	301
Mevcut kağıt türleri	301
Kullanılmaması gereken kağıtlar	302
Yazdırılabilir alan	303
Yazıcı	303
Genel	303
Çevre Koşulları	304
Mekanik Özellikler	305
Elektrik Özellikleri	305
Standartlar ve onaylar	305
Arabirimler	307
USB arabirimi	307
Ethernet arabirimi	307
USB Host (USB Ana Bilgisayar) arabirimi	307
İsteğe Bağlı Birimler ve Sarf Malzemeleri	308
İsteğe bağlı kağıt kaseti birimi	308
Çift Taraflı Yazdırma Birimi	309
Bellek modülleri	309
Görüntüleme kartuşu	310
Füzer birimi	311
Aktarma birimi	311

Dizin

Güvenlik Talimatları

Güvenlik

Uyarılar, Dikkat Notları ve Notlar



Uyarılar

bedensel yaralanmaları önlemek için uyulması gerekenlere işaret eder.



Dikkat

donanımınıza zarar gelmesini önlemek için uyulması gerekenlere işaret eder.

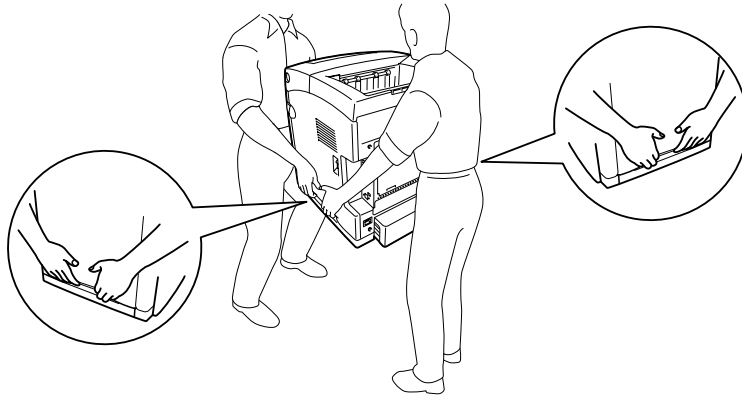
Notlar

yazıcınızın işletimi hakkında önemli bilgiler ve faydalı ipuçları içerir.

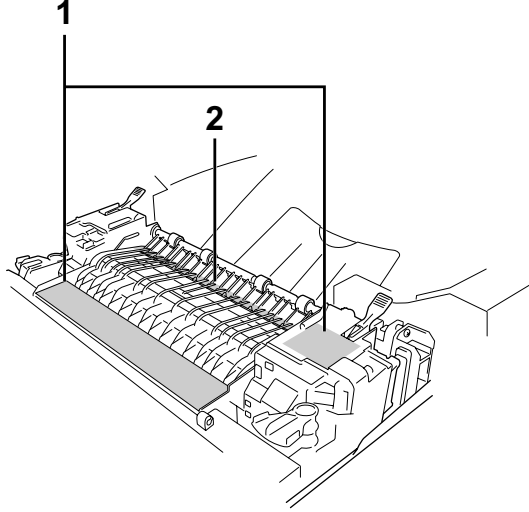
Güvenlik önlemleri

Yazıcınızı güvenli ve verimli bir şekilde işletebilmek için önlemleri dikkatle izleyin:

- Yazıcının ağırlığı sarf malzemeleriyle birlikte yaklaşık 31 kg (68,2 lb) olduğundan, tek kişinin yazıcıyı kaldırmayı ve taşımayı denememesi gerekir. Yazıcıyı iki kişinin, gösterildiği gibi doğru biçimde kaldırarak taşınması gerekir.



- **CAUTION HIGH TEMPERATURE (DİKKAT YÜKSEK ISI)** yazısının bulunduğu füzere veya çevresindeki alana dokunmamaya dikkat edin. Yazıcı kullanıldıysa füzer ve çevresindeki alan çok sıcak olabilir. Bu alanlardan birine dokunmanız gerekiyorsa öncelikle ısının düşmesi için 30 dakika bekleyin.



1. CAUTION HIGH TEMPERATURE (DİKKAT YÜKSEK ISI)

2. Ellerinizi füzer biriminin içine sokmayın.

- Bazı parçaları keskin olup yaralanmalara neden olabileceğinden elinizi füzer biriminin içine sokmayın.
- Bu kılavuzda aksi belirtilmediği sürece yazıcının içindeki parçalara dokunmayın.
- Yazıcının parçalarını hiçbir zaman zorlayarak yerlerine oturtmayın. Yazıcı dayanıklı olarak tasarlanmış olsa da kaba kullanımdan dolayı zarar görebilir.
- Görüntüleme kartuşunu ele aldığınızda her zaman temiz ve düz bir yüzeye koyun.
- Görüntüleme kartuşunda değişiklik yapmaya veya parçalamaya çalışmayın. Kartuş yeniden doldurulamaz.
- Tonere dokunmayın. Toneri gözünüzden uzak tutun.
- Patlayıp, yaralanmalara neden olabileceklerinden dolayı kullanılmış görüntüleme kartuşu veya aktarma birimini ateşe atmayın. Bunları yerel yönetmeliklere uygun olarak atın.
- Toner dökülürse temizlemek için süpürge ve faraş veya sabun ve suyla nemlendirilmiş bir bez kullanın. Küçük parçacıklar kıvılcım geldiğinde, yangına veya patlamaya neden olabileceğinden elektrikli süpürge kullanmayın.

- Bir görüntüleme kartuşunu serin bir ortamdan sıcak bir ortama taşıdığınızda yoğunlaşmadan oluşabilecek zararı önlemek için kullanmadan önce en az bir saat bekleyin.
- Görüntüleme kartuşunu çıkartırken hiçbir zaman güneş ışığına maruz bırakmayın ve oda ışığına beş dakikadan uzun süre maruz bırakmaktan kaçının. Görüntüleme kartuşu mor renkli ışığa duyarlı bir silindir içerir. Işığa maruz kalması silindire zarar verebilir ve bu durum, yazdırılan sayfada koyu veya açık renkli alanların belirmesine ve silindirin kullanım ömrünün kısalmasına neden olur. Eğer görüntüleme kartuşunu uzun sürelerle yazıcının dışında tutmanız gerekirse üstünü ışık geçirmeyen bir bezle örtün.
- Silindir yüzeyini çizmemeye dikkat edin. Görüntüleme kartuşunu yazıcıdan çıkardığınız zaman, daima temiz, düz bir yüzey üzerine koyun. Cildinizin yağı silindir yüzeyine kalıcı hasar verebileceği ve baskı kalitesini etkileyebileceğinden, silindire dokunmayın.
- En iyi baskı kalitesini elde etmek için görüntüleme kartuşunu doğrudan güneş ışığına, toza, tuzlu havaya veya aşındırıcı gazlara (amonyum gibi) maruz kalan yerlerde saklamayın. Aşırı veya hızlı ısı veya nem değişikliklerinin olduğu yerlerden uzak tutun.
- Sarf malzemelerini çocukların ulaşamayacağı yerlerde saklamaya dikkat edin.
- Yazıcının içinde sıkışmış kağıt bırakmayın. Bu, yazıcının fazla ısınmasına neden olabilir.
- Prizleri başka aygıtlarla paylaşmayın.
- Sadece bu yazıcının güç gereksinimlerine uygun bir priz kullanın.

Önemli Güvenlik Talimatları

Yazıcınızı çalıştırmadan önce aşağıdaki talimatların tümünü okuyun:

Yazıcı için bir yer ve güç kaynağı seçerken

- Yazıcıyı elektrik kablosunu kolayca takabileceğiniz ve çıkarabileceğiniz bir elektrik prizinin yakınına yerleştirin.
- Yazıcıyı dengesiz bir yüzeye yerleştirmeyin.
- Yazıcınızı kablunun üzerine basılabilecek yerlere koymayın.
- Kabindeki ve arka veya alttaki oyuklar ve açıklıklar havalandırma amaçlı tasarlanmıştır. Bunları engellemeyin veya kapatmayın. Yazıcıyı yatağa, divana, halıya veya benzeri diğer yüzeylere ya da yeterli havalandırma olmadığı sürece dahili bir tesisata yerleştirmeyin.

- Bu yazıcının tüm arabirim bağlayıcıları Non-LPS (sınırsız güç kaynağı) özelliğindedir.
- Yazıcınızı, bu yazıcının güç gereksinimlerine uygun bir elektrik prizine takın. Yazıcınızın güç gereksinimleri, üzerine yapıştırılmış bir etikette belirtilmektedir. Bölgenizdeki güç kaynağı özelliklerini tam olarak biliyorsanız, yerel elektrik şirketine veya satıcınıza başvurun.
- AC fişini elektrik prizine takamıyorsanız, bir elektrikçiye başvurun.
- Başka aygıtların da bağlı olduğu prizleri kullanmayın.
- Etiketle belirtilen türde güç kaynağı kullanın. Mevcut güç kaynağı türünden emin değilseniz, satıcınıza veya yerel elektrik şirketine başvurun.
- Fişi prize takamıyorsanız, ehliyetli bir elektrikçiye başvurun.
- Bu ürünü bir kablo yardımıyla bir bilgisayara veya başka cihazlara bağlarken bağlayıcıların yönünün doğru olduğundan emin olun. Her bir bağlayıcının yalnızca bir doğru yönü vardır. Bağlayıcının yanlış yönde takılması kabloya bağlanan her iki cihaza da zarar verebilir.
- Bir uzatma kablosu kullanıyorsanız, uzatma kablosuna takılan ürünlerin toplam amper değerinin uzatma kablosunun amper değerini aşmadığından emin olun.
- Aşağıdaki koşullarda bu yazıcıyı prizden çıkarın ve servis almak için ehliyetli bir servis temsilcisine başvurun:
 - A. Elektrik kablosu veya fişi hasar görmüş veya aşınmışsa.
 - B. İçine sıvı dökülmüşse.
 - C. Yağmur veya suya maruz kalmışsa.
 - D. İşletim talimatlarının izlenmesine rağmen normal çalışmazsa. Kumandaların doğru ayarlanmaması hasara yol açabileceği ve çoğunlukla ürünü normal çalışır duruma getirmek için ehliyetli bir teknisyenin kapsamlı bir çalışma yapmasını gerektireceği için yalnızca işletim talimatlarında yer alan kumandaları ayarlayın.
 - E. Düşürülmüş veya kabin zarar görmüşse.
 - F. Performansta, servise ihtiyaç duyduğunu gösterir bir fark sergiliyorsa.

Yazıcıyı kullanırken

- Yazıcının ağırlığı yaklaşık 31 kg'dır. Tek kişinin yazıcıyı kaldırmayı ve taşımayı denememesi gerekir. Yazıcıyı iki kişi taşımalıdır.
- Yazıcı üzerinde yer alan tüm uyarı ve talimatları izleyin.
- Yazıcıyı temizlemeden önce fişini prizden çekin.
- Temizlemek için iyice sıkılmış bir bez kullanın ve sıvı veya aerosollü temizlik maddeleri kullanmayın.
- Bu kılavuzda aksi belirtilmediği sürece yazıcının içindeki parçalara dokunmayın.
- Yazıcının parçalarını hiçbir zaman zorlayarak yerlerine oturtmayın. Yazıcı dayanıklı olarak tasarlanmış olsa da kaba kullanımdan dolayı zarar görebilir.
- Sarf malzemelerinin çocukların ulaşamayacağı yerlerde muhafaza edildiğinden emin olun.
- Yazıcıyı nemli bir ortamda kullanmayın.
- Yazıcının içinde hiçbir zaman sıkışmış kağıt bırakmayın. Bu, yazıcının fazla ısınmasına neden olabilir.
- Kabindeki oyukluklardan kesinlikle hiçbir şey sokmayın çünkü bunlar, tehlikeli voltaj noktalarına temas edebilir veya yangın ve elektrik çarpması riskine yol açabilecek parça kısa devrelerine neden olabilir.
- Yazıcının üzerine kesinlikle hiçbir türden sıvı dökmeyin.
- Yazıcının belgelerinde özel olarak açıklanmadığı sürece bu ürünü kendiniz servise almaya kalkışmayın.
- Yalnızca işletim talimatlarında belirtilen kumanda ayarlarını yapın. Diğer kumanda ayarlarının yanlış yapılması, hasara neden olabilir ve yetkili servis temsilcisi tarafından onarım yapılmasını gerektirebilir.

Güvenlik Bilgileri

Elektrik kablosu



Dikkat:

AC elektrik kablosunun ilgili yerel güvenlik standartlarına uygun olduğundan emin olun. Sadece bu ürünle birlikte gelen elektrik kablosunu kullanın. Başka bir kablonun kullanılması yangına veya elektrik çarpmasına yol açabilir. Bu ürünün elektrik kablosu sadece bu ürünle kullanılmak içindir. Başka donanımlarla kullanılması yangına veya elektrik çarpmasına yol açabilir.

Lazer güvenliği etiketleri



Uyarı:

Yazıcının belgelerinde belirtilenler dışındaki işlem ve ayarlamaların gerçekleştirilmesi tehlikeli radyasyona maruz kalınmasına yol açabilir. Yazıcınız, IEC60825 şartnamesinde tanımlandığı şekliyle 1. Sınıf lazer ürünüdür. Resimde gösterilen etiket, gerekli olan ülkelerde yazıcının arkasına yapıştırılır.



Dahili lazer radyasyonu

Maksimum Ortalama Radyasyon Gücü: Lazer menfezinde 5 mW

Dalga boyu: 770 - 800 nm

Bu, görünmez bir lazer ışınına sahip olan Sınıf II b Lazer Diyot Grubudur. Yazıcı kafası BAKIMI YAPILABİLİR bir birim değildir ve bu nedenle, hiçbir koşulda açılmamalıdır. Yazıcının içine ilave bir lazer uyarı etiketi yapıştırılmıştır.

Ozon güvenliği

Ozon emisyonu

Lazer yazıcılar tarafından yazdırma işleminin bir yan ürünü olarak ozon gazı açığa çıkartılır. Ozon, yalnızca yazıcı yazdırırken üretilir.

Ozona maruz kalma sınırı

Tavsiye edilen ozona maruz kalma sınırı, sekiz (8) saatlik bir dönem boyunca ortalama zaman ağırlıklı konsantrasyon olarak ifade edilen 0,1 milyonda bir kısım'dır (ppm). Epson lazer yazıcı sekiz (8) saatlik kesintisiz yazdırma boyunca 0,1 ppm'den az üretmektedir.

Riski en aza indirin

Ozona maruz kalma riskini en aza indirmek için aşağıdaki durumlardan kaçınmalısınız:

- Dar bir alanda çok sayıda lazer yazıcı kullanılması
- Aşırı derecede düşük nem koşullarında çalıştırılması
- Oda havalandırmasının yetersiz olması
- Yukarıdaki koşullardan herhangi birinde uzun süreli kesintisiz yazdırma

Yazıcının yeri

Yazıcı, açığa çıkan egzoz gazları ve ısı itibarıyla aşağıdaki koşulları karşılayan bir yere yerleştirilmelidir:

- Doğrudan kullanıcının yüzüne üflememelidir
- Mümkün olan her durumda doğrudan binanın dışına yönlendirilmelidir

Güç Açık/Kapalı Dikkat Notları

Aşağıdaki durumlarda yazıcıyı kapatmayın:

- Yazıcıyı açtıktan sonra, LCD ekranında **Ready** (Hazır) görüntülenene kadar beklemeden.
- Ready** (Hazır) ışığı yanıp sönerken.
- Data** (Veri) ışığı açıkken veya yanıp sönerken.
- Yazdırırken.

Bölüm 1

Yazıcınızı Tanıma

Nerede Bilgi Bulunabilir

Kurulum Kılavuzu

Yazıcının montajı ve yazıcı yazılımının yüklenmesi hakkında bilgi verir.

Kullanım Kılavuzu (bu el kitabı)

Yazıcının işlevleri, isteğe bağlı ürünler, bakım, sorun giderme ve teknik özellikler hakkında ayrıntılı bilgi verir.

Ağ Kılavuzu

Ağ yöneticilerine hem yazıcı sürücüsü hem de ağ ayarları hakkında bilgi sağlar. Bu kılavuzdan yararlanmak için önce kılavuzu Ağ Yardımcı Programları CD-ROM'undan bilgisayarınızın sabit diskine yüklemeniz gerekir.

Kağıt Sıkışması Kılavuzu

Kağıt sıkışması sorunlarına çözümler hakkında düzenli olarak başvurmak isteyebileceğiniz bilgileri sağlar. Bu kılavuzu yazdırıp yazıcının yanında bulundurmanızı öneririz.

Font Guide (Yazı Tipi Kılavuzu)

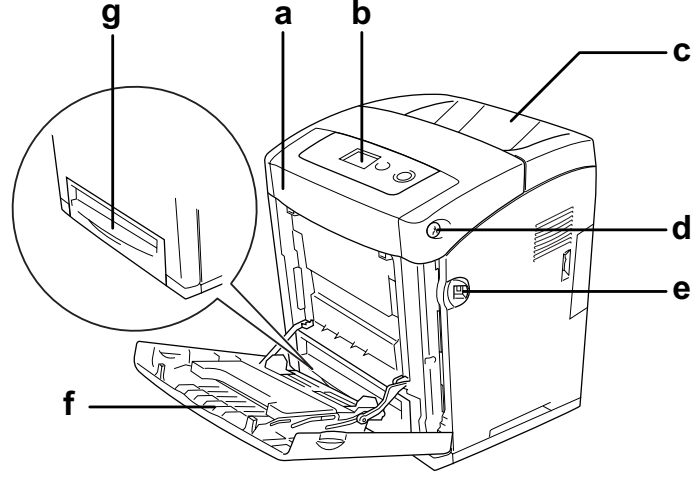
Yazıcıda kullanılan yazı tipleri hakkında bilgiler sunar. Bu kılavuzu kopyalamanız gerekiyor yada yazılım CD'sindeki aşağıdaki dizinden doğrudan açabilirsiniz.
/COMMON/MANUAL/TUR/FNTG

Yazıcı yazılımı Çevrimiçi Yardımı

Yazıcınızı denetleyen yazıcı yazılımı hakkında ayrıntılı bilgiler ve talimatlar için **Help** (Yardım) düğmesini tıklatın. Çevrimiçi yardım, yazıcı yazılımını yüklediğinizde otomatik olarak yüklenir.

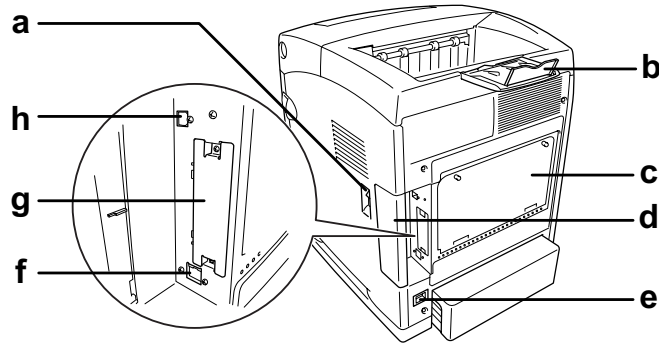
Yazıcı Parçaları

Önden görünüm



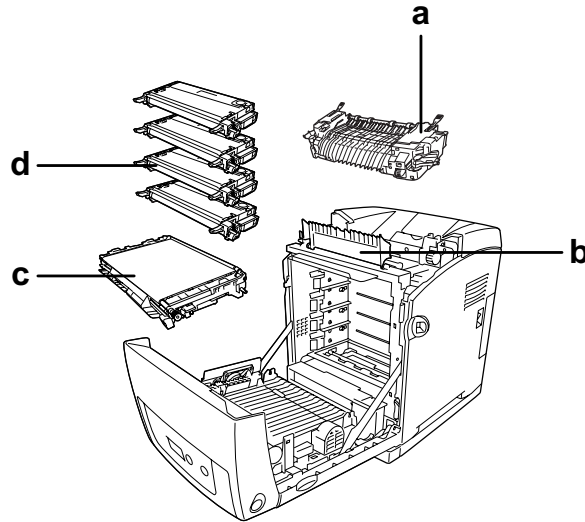
- a. ön kapak (A kapağı)
- b. kumanda paneli
- c. çıkış tepsi
- d. ön kapaktaki (A kapağı) mandal
- e. USB Host (USB Ana Bilgisayar) arabirimi
- f. ÇA Tepsi (Çok Amaçlı Tepsi)
- g. standart alt kağıt kaseti

Arkadan görünüm



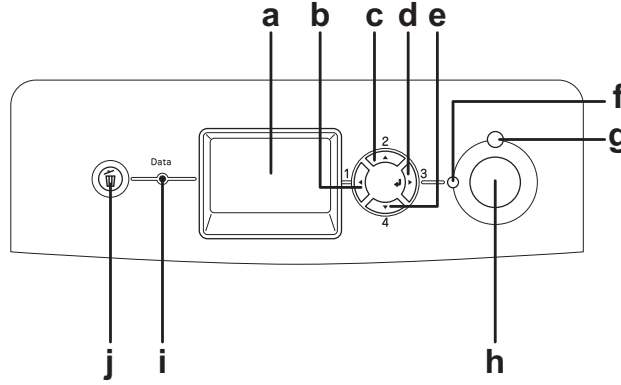
- a. güç anahtarı
- b. durdurucu
- c. denetleyici opsiyonu genişletilmiş menfez tablası
- d. arabirim kapağı
- e. AC girişi
- f. Ethernet arabirim bağlayıcısı
- g. B Tipi arabirim kart yuvası kapağı
- h. USB arabirim bağlayıcısı

Yazıcının içi



- a. füzör birimi
- b. kağıt kılavuzu
- c. aktarma birimi
- d. görüntüleme kartuşları

Kumanda paneli



- | | | |
|----|---|--|
| a. | LCD ekran | Yazıcı durum mesajlarını ve kumanda paneli ayarlarını görüntüler. |
| b. | Back (Geri) düğmesi | Yazıcı ayarlarını yapabileceğiniz ve sarf malzemelerinin durumunu kontrol edebileceğiniz kumanda paneli menülerine erişim için bu düğmeleri kullanın. Bu düğmelerin kullanımıyla ilgili talimatlar için bkz. "Kumanda Paneli Menülerini Kullanma" sayfa 174. |
| c. | Up (Yukarı) düğmesi | |
| d. | Enter (Giriş) düğmesi | |
| e. | Down (Aşağı) düğmesi | |
| f. | Ready (Hazır) ışığı (Yeşil) | Yazıcının verileri almak ve yazdırmak için hazır olduğunu göstermek üzere, yazıcı hazır olduğunda yanar.
Yazıcı hazır olmadığından söner. |
| g. | Error (Hata) ışığı (Kırmızı) | Bir hata olduğunda yanar veya yanıp söner. |
| h. | Start/Stop (Başlat/Durdur) düğmesi | Yazıcı yazarken, yazdırmayı durdurmak için bu düğmeye basın.
Hata ışığı yanıp sönerken bu düğmeye basıldığında hata silinir ve yazıcı hazır duruma gelir. |
| i. | Data (Veri) ışığı (Sarı) | Yazdırma verileri yazdırma arabelleğine (yazıcı belleğinin veri almaya ayrılmış bölümünde) kaydedilmiş ancak henüz yazdırılmamış olduğunda yanar.
Yazıcı verileri işlerken yanıp söner.
Yazdırma arabelleğinde veri kalmadığı zaman söner. |
| j. | Cancel Job (İşi İptal Et) düğmesi | Geçerli yazdırma işini iptal etmek için bir kere basın. Yazıcı belleğindeki tüm işleri silmek için basın ve iki saniyeden daha uzun süre basılı tutun. |

İsteğe Bağlı Birimler ve Sarf Malzemeleri

İsteğe Bağlı Birimler

Aşağıdaki isteğe bağlı birimlerden herhangi birini takarak yazıcınızın olanaklarını genişletebilirsiniz.

- 550 Yapraklık Kağıt Kaseti Birimi (C12C802291)
Bu birim kağıt besleme kapasitesini 550 yaprağa kadar artırır.
- Çift Taraflı Yazdırma Birimi (C12C802301)
Bu birim kağıdın iki yüzüne de otomatik olarak yazdırmayı sağlar.
- Bellek Modülü
Bu isteğe bağlı birim, yazıcının belleğini artırarak karmaşık ve grafik yoğun belgeleri yazdırmanızı sağlar. Yazıcının RAM'i, ilave bir 512 MB RAM DIMM eklenerek yada önceden yüklenmiş 5122 MB RAM DIMM değiştirilerek 1 GB'a kadar yükseltilebilir.

Not:

Satın aldığınız DIMM'nin EPSON ürünleriyle uyumlu olduğundan emin olun. Ayrıntılı bilgi için, bu yazıcıyı satın aldığınız mağazayla veya EPSON yetkili servis temsilcisi ile temas kurun.

Sarf malzemeleri

Aşağıdaki sarf malzemelerinin ömrü yazıcı tarafından izlenir. Yazıcı ne zaman değiştirmek gerektiğini size bildirir.

Ürün adı	Ürün kodu
High Capacity Imaging Cartridge (Yellow) (Yüksek Kapasiteli Görüntüleme Kartuşu (Sarı))	1124
High Capacity Imaging Cartridge (Magenta) (Yüksek Kapasiteli Görüntüleme Kartuşu (Eflatun))	1125
High Capacity Imaging Cartridge (Cyan) (Yüksek Kapasiteli Görüntüleme Kartuşu (Açık Mavi))	1126
High Capacity Imaging Cartridge (Black) (Yüksek Kapasiteli Görüntüleme Kartuşu (Siyah))	1127
Standard Capacity Imaging Cartridge (Yellow) (Standart Kapasiteli Görüntüleme Kartuşu (Sarı))	1128
Standard Capacity Imaging Cartridge (Magenta) (Standart Kapasiteli Görüntüleme Kartuşu (Eflatun))	1129

Ürün adı	Ürün kodu
Standard Capacity Imaging Cartridge (Cyan) (Standart Kapasiteli Görüntüleme Kartuşu (Açık Mavi))	1130
Aktarma Birimi	3024
Füzer Birimi (110-120 V)	3026
Füzer Birimi (220-240 V)	3025

Bölüm 2

Yazıcı Özellikleri ve Çeşitli Yazdırma Seçenekleri

Yazıcı Özellikleri

Yazıcı kullanım kolaylığı sağlayan ve tutarlı, yüksek kaliteli çıktı elde edilmesine katkıda bulunan eksiksiz bir özellikler grubuyla sunulmaktadır. Başlıca özellikler aşağıda açıklanmıştır.

Yüksek hızda tandem yazdırma motoru

Yazıcınızın son teknoloji ürünü tandem motoru, 600 MHz görüntü işleme özelliğine ve A4 kağıda 4800 RIT*te 20 ppm (sayfa/dakika) renkli baskı ve 25 ppm siyah beyaz baskı yapılmasını sağlayan tek geçişli teknolojiye sahiptir.

* Epson AcuLaser Çözünürlük İyileştirme Teknolojisi

Yazıcı sürücüsünde önceden tanımlı renk ayarları

Yazıcı sürücüsü renkli baskı için birçok önceden tanımlı ayar sunarak, çeşitli renkli belge türleri için baskı kalitesini en iyi hale getirmenizi sağlar.

Windows'da, daha fazla bilgi için bkz.: "Baskı kalitesi ayarlarını yapma" sayfa 50.
Macintosh'da, daha fazla bilgi için bkz.: "Baskı kalitesi ayarlarını yapma" sayfa 112.

Toner save (Tonerden tasarruf) modu

Yazdırılan belgelerde kullanılan toner miktarını azaltmak için Toner Save (Tonerden Tasarruf) modunu kullanarak kaba taslaklar yazdırabilirsiniz.

Çözünürlük İyileştirme Teknolojisi ve Gelişmiş MicroGray teknolojisi

Çözünürlük İyileştirme Teknolojisi (RITech), hem metin hem de grafiklerde çapraz ve eğimli çizgilerin bozuk kenarlarını düzelteren özgün bir Epson yazıcı teknolojisidir. Gelişmiş MicroGray grafiklerin yarı tonlama kalitesini artırır.

Birçok farklı yazı tipi

Yazıcı, profesyonel görünümlü belgeler oluşturmak için ihtiyaç duyduğunuz yazı tiplerini sunmak amacıyla özel olarak seçilmiş 84 ölçeklenebilir yazı tipi ve ESC/Page modunda 7 bit eşlem yazı tipiyle gelmektedir.

Adobe PostScript 3 Modu

Yazıcının Adobe PostScript 3 Modu, PostScript yazıcıları için biçimlendirilmiş belgeleri yazdırma imkanı sunar. Ölçeklenebilir on yedi yazı tipi bulunmaktadır. IES (Intelligent Emulation Switch) (Akıllı Benzetim Geçişi) ve SPL (Shared Printer Language) (Paylaşılan Yazıcı Dili) desteği, yazıcının, yazdırma verileri alınırken PostScript modu ile diğer benzetim modları arasında geçiş yapmasına olanak tanır.

PCL Emulation Mode (PCL Benzetim Modu)

PCL Emulation (PCL Benzetim) modu, bu yazıcıyla belgelerinizi PCL6/5c yazdırma dilinde yazdırma yeteneği kazandırır.

USB bellek ile güvenli doğrudan yazdırma

Yazıcı, bilgisayar başlatılmadan, yazıcı sürücüsünü yüklenmeden yada yazıcı bir ağa bağlanmadan USB Host (USB Ana Bilgisayar) arabirimi aracılığı ile USB bellekteki dosyaları yazdırabilir. Bu fonksiyon dosyalarınızı yazdırırken yazıcının önünde durmanızı sağlayarak dosyaların güvenliğini korur. Daha fazla bilgi için, bkz.: “Doğrudan bir USB bellekten Yazdırma” sayfa 218.

Çeşitli Yazdırma Seçenekleri

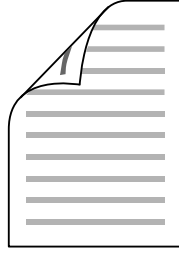
Bu yazıcı size çeşitli yazdırma seçenekleri sunar. Çeşitli biçimlerde veya birçok farklı kağıt türü kullanarak yazdırabilirsiniz.

Her yazdırma türü ile ilgili işlemler aşağıda açıklanmaktadır. Yazdırma işinize uygun olanını seçin.

Çift taraflı yazdırma

“Çift taraflı yazdırma” sayfa 55 (Windows)

“Çift taraflı yazdırma” sayfa 134 (Macintosh)

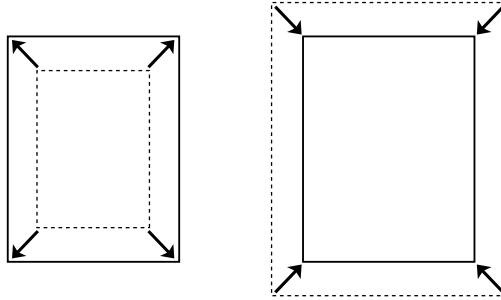


Kağıdın iki tarafına da yazdırmanızı sağlar.

Sayfaya sığdırarak yazdırma

“Çıktıları yeniden boyutlandırma” sayfa 61 (Windows)

“Çıktıları yeniden boyutlandırma” sayfa 117 (Macintosh)

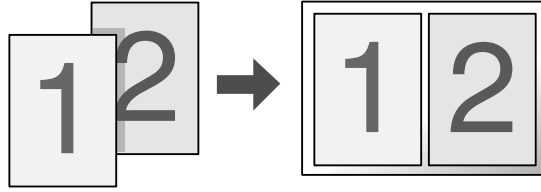


Belgenizin boyutunu seçtiğiniz kağıda sığacak şekilde otomatik olarak büyütür veya küçültür.

Yaprak başına sayfa sayısı ile yazdırma

“Baskı yerleşimini değiştirme” sayfa 63 (Windows)

“Baskı yerleşimini değiştirme” sayfa 119 (Macintosh)



Tek bir yaprağa iki veya dört sayfa yazdırmanızı sağlar.

Filigran yazdırma

“Filigran kullanma” sayfa 64 (Windows)

“Filigran kullanma” sayfa 121 (Macintosh)

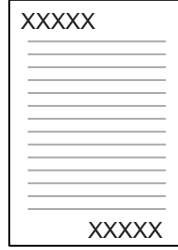


Çıktınıza bir metni veya görüntüyü filigran olarak yazdırmanızı sağlar. Örneğin, önemli bir belgeye “Gizli” sözcüğünü koyabilirsiniz.

Başlık/Sayfa Altlığı yazdırma

“Başlıklar ve sayfa altlıklarının kullanılması” sayfa 66 (Windows)

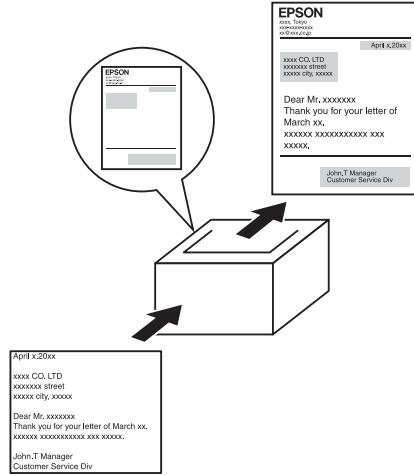
“Başlıklar ve sayfa altlıklarının kullanılması” sayfa 132 (Macintosh)



Bir sayfanın üstünde yada altında bir başlık yada sayfa altlığı yazdırmanıza izin verir.

Form kalıbı yazdırma

“Form kalıbı kullanma” sayfa 68 (Windows)



Başka belgeler yazdırırken form kalıpları olarak kullanabileceğiniz standart formlar veya şablonlar hazırlamanıza olanak tanır.

Not:

Form kalıbı yazdırma işlevi PostScript 3 modunda kullanılamaz.

Reserve Job (Ayrılmış İş) işlevini kullanma

“Bellek Modülü” sayfa 233

“Reserve Job (Ayrılmış İş) İşlevini Kullanma” sayfa 77 (Windows)

“Reserve Job (Ayrılmış İş) İşlevini Kullanma” sayfa 139 (Macintosh)

Yazıcının belleğine kaydettiğiniz yazdırma işlerini daha sonra doğrudan yazıcının kumanda panelinden yazdırmanıza olanak tanır.

Depolama form kalıbı işlevini kullanma

“Depolama form kalıbını kullanma” sayfa 72 (Windows)

Web Sayfası Yazdırma

EPSON Web-To-Page, Web sayfalarını yazdırırken kağıt boyutunuza sığdırmanızı sağlar. Ayrıca yazdırmadan önce bir önizleme görebilirsiniz.

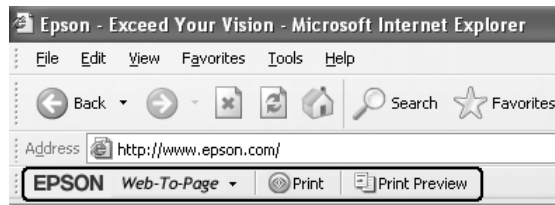
Not:

□ Bu yazılım sadece Windows içindir.

□ Bu işlevi kullanmak için yazıcının CD-ROM yazılımından EPSON Web-To-Page'i yükleyin.

EPSON Web-To-Page'e erişme

EPSON Web-To-Page'i yükledikten sonra menü çubuğu Microsoft Internet Explorer Araç çubuğunda görüntülenir. Görünmemesi halinde, Internet Explorer'ın View (Görünüm) menüsünden **Toolbars** (Araç çubukları) seçeneğini ve sonra **EPSON Web-To-Page** seçeneğini seçin.



USB bellek ile doğrudan yazdırma verisi oluşturma

USB Memory Print Maker uygulaması, doğrudan USB bellekten yazdırılabilecek EPN uzantılı dosyalar oluşturmanıza izin verir.

Bu fonksiyonu kullanmak için USB Memory Print Maker'ın çevrimiçi yardımına bakın.

Doğrudan bir USB bellekten yazdırmak için bkz. "Doğrudan bir USB bellekten Yazdırma" sayfa 218.

Not:

- *Bu yazılım sadece Windows içindir.*
- *USB Memory Print Maker uygulamasını yüklemek için, yazıcı yazılım CD-ROM'undaki **Custom Install** (Özel Yükleme) düğmesine tıklayın.*

Bölüm 3

Kağıt İşlemleri

Kağıt Kaynakları

Bu bölümde kullanabileceğiniz kağıt kaynakları ve kağıt türleri kombinasyonları açıklamaktadır.

Çok amaçlı tepsi

Kağıt Türü	Kağıt Boyutu	Kapasite
Düz kağıt Ağırlığı: 60 - 80 g/m ²	A4, A5, B5, Letter (LT), Half-Letter (HLT), Executive (EXE), Government Legal (GLG), Legal (LGL), Government Letter (GLT) Özel boyutlu kağıt: 76,2 × 98,4 mm minimum 220 × 355,6 mm maksimum	En çok 150 yaprak (Toplam kalınlık: 15 mm'ye kadar)
Yarı kalın kağıt Ağırlığı: 81 - 105 g/m ²	A4, A5, B5, Letter (LT), Half-Letter (HLT), Executive (EXE), Government Legal (GLG), Legal (LGL), Government Letter (GLT) Özel boyutlu kağıt: 76,2 × 98,4 mm minimum 220 × 355,6 mm maksimum	En çok 15 mm kalınlıkta deste
Zarfların Ağırlığı: 75 - 105 g/m ²	DL, ISO-B5, C5	En çok 15 mm kalınlıkta deste
Etiketler	A4, Letter (LT)	En çok 15 mm kalınlıkta deste
Kalın kağıt Ağırlığı: 106 - 163 g/m ²	A4, A5, B5, Letter (LT), Half-Letter (HLT), Executive (EXE), Government Letter (GLT) Özel boyutlu kağıt: 76,2 × 98,4 mm minimum 220 × 355,6 mm maksimum	En çok 15 mm kalınlıkta deste

Ekstra kalın kağıt Ağırlığı: 164 - 216 g/m ²	A4, A5, B5, Letter (LT), Half-Letter (HLT), Executive (EXE), Government Letter (GLT) Özel boyutlu kağıt: 76,2 × 98,4 mm minimum 220 × 355,6 mm maksimum	En çok 15 mm kalınlıkta deste
EPSON Color Laser Paper (EPSON Renkli Lazer Kağıt) Ağırlığı: 82 g/m ²	A4	En çok 150 yaprak (Toplam kalınlık: 15 mm'ye kadar)
EPSON Color Laser Transparencies (EPSON Renkli Lazer Saydamları)	A4, Letter (LT)	En çok 75 yaprak (Toplam kalınlık: 15 mm'ye kadar)
EPSON Color Laser Coated Paper (EPSON Renkli Lazer Kaplanmış Kağıt) Ağırlığı: 103 g/m ²	A4	En çok 15 mm kalınlıkta deste

Standart alt kağıt kaseti

Kağıt Türü	Kağıt Boyutu	Kapasite
Düz kağıt Ağırlığı: 60 - 105 g/m ²	A4, A5, B5, Letter (LT), Executive (EXE), Legal (LGL), Government Legal (GLG)	En çok 550 yaprak (Toplam kalınlık: 59,4 mm'ye kadar)
EPSON Color Laser Paper (EPSON Renkli Lazer Kağıt) Ağırlığı: 82 g/m ²	A4	

550 Yapraklık Kağıt Kaseti Birimi

Kağıt Türü	Kağıt Boyutu	Kapasite
Düz kağıt Ağırlığı: 60 - 105 g/m ²	A4, A5, B5, Letter (LT), Executive (EXE), Legal (LGL), Government Legal (GLG)	En çok 550 yaprak (Toplam kalınlık: 59,4 mm'ye kadar)
EPSON Color Laser Paper (EPSON Renkli Lazer Kağıt) Ağırlığı: 82 g/m ²	A4	

Kağıt kaynağı seçme

Yazıcı sürücüsünü veya yazıcının kumanda panelini kullanarak yazıcıyı uygun boyutta kağıt içeren bir kaynağı otomatik olarak seçecek şekilde ayarlayabilir yada bir kağıt kaynağını elle belirtebilirsiniz. Yazıcı sürücüsüne erişmek için, Windows'da bkz. "Yazıcı sürücüsüne erişme" sayfa 49 veya Macintosh'da bkz. "Yazıcı sürücüsüne erişme" sayfa 111. Ve yazıcının kumanda panelini kullanmak için ise bkz. "Kumanda Paneli Menülerini Kullanma" sayfa 174.

Yazıcı sürücüsünün kullanımı

Windows için:

Yazıcı sürücüsüne erişin, **Basic Settings** (Basit Ayarlar) sekmesini tıklatın ve kağıt kaynağı olarak **Auto Selection** (Otomatik Seçim) seçeneğini seçin. Sonra **OK** (Tamam) düğmesini tıklatın.

Not:

Bir kağıt kaynağını elle belirlemek için kullanmak istediğiniz kağıt kaynağını Paper Source (Kağıt Kaynağı) listesinden belirtin.

Macintosh için:

Yazıcı sürücüsüne erişin, açılan listeden **Printer Settings** (Yazıcı Ayarları) öğesini seçin ve **Basic Settings** (Basit Ayarlar) sekmesini tıklatın (Mac OS X için) veya Basic Settings (Basit Ayarlar) iletişim kutusunu açın (Mac OS 9 için). Ardından, Paper Source (Kağıt Kaynağı) listesinde **Auto Selection** (Otomatik Seçim) seçeneğini seçin ve **Print**'e (Yazdır) tıklayın.

Not:

Bir kağıt kaynağını elle belirlemek için kullanmak istediğiniz kağıt kaynağını Paper Source (Kağıt Kaynağı) listesinden belirtin.

Kumanda panelini kullanma

Kumanda panelinin Setup Menu'süne (Kurulum Menüsü) erişin, Paper Source (Kağıt Kaynağı) ve ve ardından Auto (Otomatik) seçeneğini seçin.

Not:

Bir kağıt kaynağını elle belirlemek için kullanmak istediğiniz kağıt kaynağını Paper Source (Kağıt Kaynağı) menüsünde belirtin.

Auto (Otomatik) seçeneği seçiliyken kağıt kaynağı önceliği

Yazıcı aşağıdaki sıralamayı izleyerek belirtilen kağıt boyutunu içeren bir kağıt kaynağı aramaya başlar.

Standart yapılandırma:

Çok amaçlı tepsi
Cassette 1 (Kaset 1)

550 Yapraklık Kağıt Kaseti Birimi takılı iken:

Çok amaçlı tepsi
Cassette 1 (Kaset 1)
Cassette 2 (Kaset 2)

Not:

- Kağıt boyutu ayarlarını veya kağıt kaynağı ayarlarını uygulamanızda yaparsanız, bu ayarlar yazıcı sürücüsü ayarlarını geçersiz kılabilir.*
- Yazıcı sürücüsünün Paper Size (Kağıt Boyutu) ayarı olarak bir zarf seçerseniz, yazıcı sürücüsünün Paper Source (Kağıt Kaynağı) ayarı ne olursa olsun, sadece çok amaçlı tepside beslenebilir.*
- Çok amaçlı tepsinin önceliğini, denetim masasının Setup Menu (Kurulum) menüsünde MP Mode (Çok Amaçlı Mod) ayarını kullanarak değiştirebilirsiniz. Ayrıntılar için bkz. "Setup Menu (Kurulum Menüsü)" sayfa 185.*

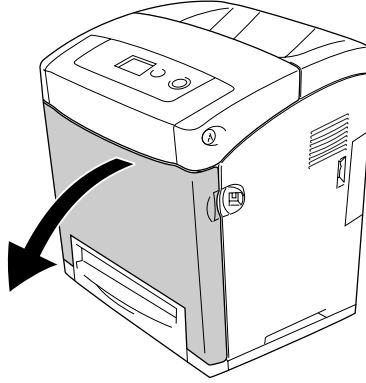
Kağıt Yükleme

Bu bölümde kağıdın nasıl yükleneceği anlatılmaktadır. Saydamlar veya zarflar gibi özel ortamlar kullanıyorsanız, ayrıca bkz. "Özel Ortamlara Yazdırma" sayfa 41.

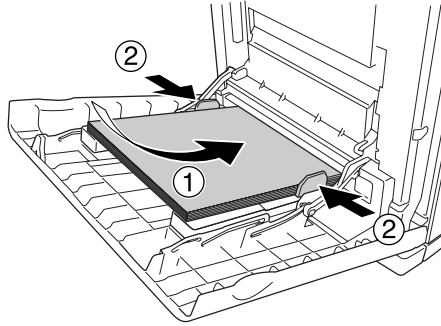
Çok amaçlı tepsi

Çok amaçlı tepsiye kağıt yüklemek için aşağıdaki adımları izleyin.

1. Çok amaçlı tepsiyi açın.



2. İstedığınız bir kağıt destesini yazdırılabilir yüzeyi aşağı bakacak şekilde yükleyin ve sonra kılavuzları destenin yanlarına yaslanana kadar kaydırın.



Not:

- Kağıdı yüklerken, kısa kenarı önde olacak şekilde yerleştirin.
- Maksimum deste yüksekliğini aşacak kadar çok kağıt yüklemeyin.
- Yüklemeden önce kağıdı düzleştirin. Kıvrık kağıt yüklendiyse düzgün beslemeyebilir.
- Kağıdı yükledikten sonra, kumanda panelinde MP Tray Size (Çok Amaçlı Tepsi Boyutu) / MP Type (Çok Amaçlı Tip) ayarını yüklenen kağıdın boyutuyla eşleşecek şekilde belirleyin.
- Önceden üzerine yazılmış kağıdın arka yüzüne yazdırmak için çok amaçlı tepsiyi kullanın. Çift taraflı yazdırma bu amaçla kullanılamaz.

Standart alt kağıt kaseti ve isteğe bağlı kağıt kaseti birimi

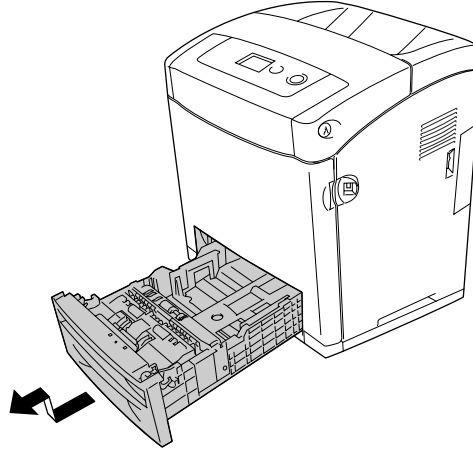
İsteğe bağlı kaset birimiyle desteklenen kağıt boyutları ve türleri standart alt kaset birimindeki gibidir. Daha fazla bilgi için bkz. "550 Yapraklık Kağıt Kaseti Birimi" sayfa 34.

Kağıt yükleme yordamı standart alt kaseti ve isteğe bağlı kaset biriminde aynı şekildedir.

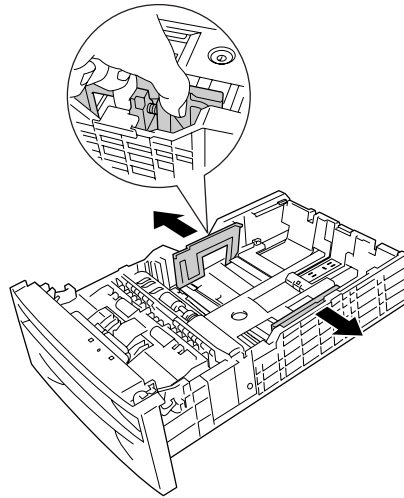
Kağıt kasetlerinde düz kağıdın yanı sıra EPSON Renkli Lazer Kağıdı gibi özel ortamlar da kullanabilirsiniz.

Standart ve isteğe bağlı kaset birimine kağıt yüklemek için aşağıdaki adımları izleyin. Resimlerde standart alt kaseti gösterilmektedir.

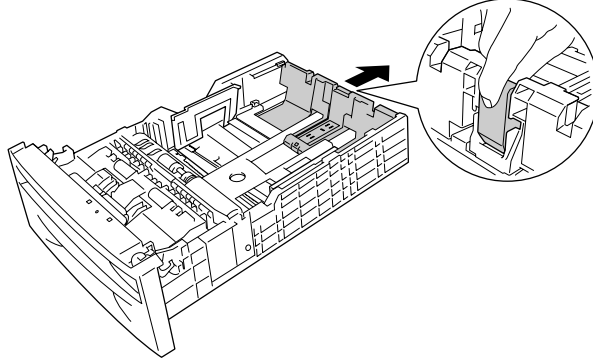
1. Kağıt kasetini durana kadar dışarı çekin. Daha sonra kağıt kasetinin önünü yukarı kaldırın ve dışarı çekin.



2. Tırnağı sıkın ve yüklediğiniz kağıdı yerleştirmek için sol ve sağ kağıt kılavuzlarını kaydırın.



3. Tırnağı sıkın ve sonra kılavuzu yüklemek istediğiniz kağıt boyutu için uygun konuma kaydırın.



Not:

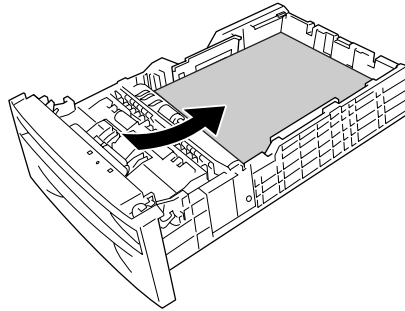
- Kağıtları, kenarlarını dikkatle hizaladıktan sonra yükleyin.
- Maksimum deste yüksekliğini aşacak kadar çok kağıt yüklemeyin.

4. Yaprakların birbirine yapışmasını önlemek için kağıt destesini üfleyerek havalandırın. Sonra kenarını eşitlemek için düzgün bir yüzeye hafifçe vurun.

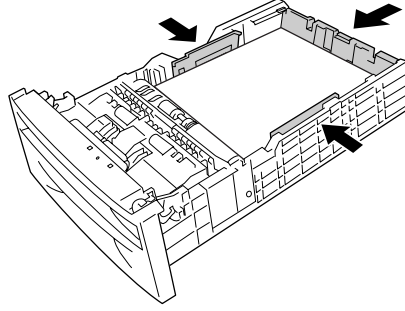
Not:

Yüklemeden önce kağıdı düzleştirin. Kıvrık kağıt yüklendiye düzgün beslemeyebilir.

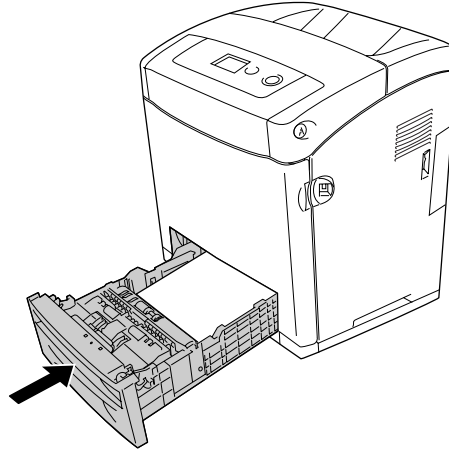
5. Desteyi, kağıt kasetinin ön ve sol yanları ile düzleştirerek yazdırılabilir yüzeyi yukarı bakacak şekilde kağıt kasetine yerleştirin.



6. Kağıt kılavuzlarını yüklediğiniz kağıda göre kaydırın.



7. Kağıt kasetini cihaza yeniden takın.



Not:

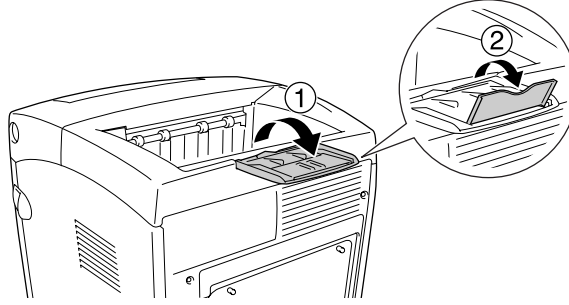
- Kağıdı yükledikten sonra, kumanda panelinde Cassette 1 Type (Kaset 1 Türü)/ Cassette 2 Type (Kaset 2 Türü) ayarını yüklenen kağıdın boyutuyla eşleşecek şekilde belirleyin.
- İsteğe bağlı kağıt kaseti birimine kağıt yerleştirip yüklediyseniz ayarları kullandığınız kağıt kasetine göre yapın.

Çıktı tepsi

Çıktı tepsi yazıcının üst tarafındadır. Çıktıların çıkış yüzü aşağı baktığından bu tepsi, yüzü aşağı bakan tepsi olarak da bilinir. Çıktılarınızın yazıcıdan dışarı kaymaması için durdurucuyu yukarı kaldırın.

Not:

Bu tepsi en çok 250 yaprak alır.



Özel Ortamlara Yazdırma

Aşağıdaki Epson kağıt çeşitlerini de içeren özel ortamlara yazdırabilirsiniz.

Not:

Herhangi bir marka veya türdeki ortamın kalitesi üretici tarafından her an değiştirilebileceği için Epson, herhangi bir ortamın kalitesine ilişkin garanti veremez. Büyük miktarlarda ortam satın almadan veya büyük yazdırma işlerinden önce, her zaman ortam örnekleriyle deneme yapın.

EPSON Renkli Lazer Kağıdı

EPSON Renkli Lazer Kağıdı'nı yüklerken kağıt ayarlarını aşağıda gösterildiği gibi yapmalısınız:

- Ayarları, yazıcı sürücüsündeki Basic Settings (Basit Ayarlar) menüsünde yapın.

Paper Size (Kağıt Boyutu): **A4**

Paper Source (Kağıt Kaynağı): **MP Tray** (Çok Amaçlı Tepsi) (en çok 150 sayfa veya en çok 15 mm kalınlıkta deste) **Cassette 1, Cassette 2** (Kaset 1, Kaset 2)(her bir kasette en çok 550 sayfa veya en çok 59,4 mm kalınlıkta deste)

Paper Type (Kağıt Türü): **Semi-thick** (Yarı kalın)

Not:

Ön tarafa yazdırdıktan hemen sonra arka tarafa yazdırdığınızda Paper Type (Kağıt Türü) ayarında **Plain (Back)** (Düz (Arka)) seçeneğini seçin.

- Ayrıca bu ayarları kumanda panelinin Tray Menu'sünde de (Tepsi Menüsü) yapabilirsiniz. Bkz. "Tray (Tepsi) Menüsü" sayfa 181.

EPSON Renkli Lazer Saydamları

Epson, EPSON Renkli Lazer Saydamları kullanılmasını önerir.

Not:

- Saydamlar çift taraflı yazdırmada kullanılamaz.
- Saydamlara yazdırırken yazdırma çözünürlüğünü 1200 dpi'a ayarlayamazsınız.

Saydamlar yalnızca çok amaçlı tepsiye yüklenebilir. Saydamlar kullanılırken, kağıt ayarlarını aşağıda gösterilen biçimde yapmanız gerekir:

- Ayarları, yazıcı sürücüsündeki Basic Settings (Basit Ayarlar) menüsünde yapın.

Paper Size
(Kağıt Boyutu): **A4 veya LT**

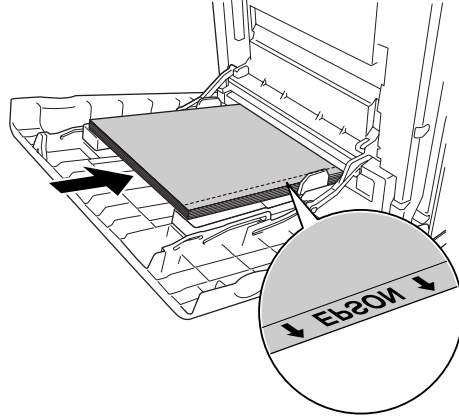
Paper Source
(Kağıt Kaynağı): **MP Tray** (Çok Amaçlı Tepsi) (en çok 75 sayfa veya en çok 15 mm kalınlıkta deste),

Paper Type
(Kağıt Türü): **Transparency** (Saydam)

- Ayrıca bu ayarları kumanda panelinin Tray Menu'sünde de (Tepsi Menüsü) yapabilirsiniz. Bkz. "Tray (Tepsi) Menüsü" sayfa 181.
- Yazıcı sürücüsünde Paper Type (Kağıt Türü) olarak **Transparency** (Saydam) ayarlandığında, saydam dışında bir türde kağıt yüklemeyin.

Bu ortamla işlem yaparken lütfen aşağıda belirtilenlere dikkat edin:

- Parmaklarındaki yağ yüzeye bulaşıp kağıdın yazdırılabilir yüzeyine zarar verebileceği için her kağıdı kenarlarından tutun. Yazdırılan yüzde Epson logosu görünmektedir.
- Çok amaçlı tepsiye saydamları yüklerken, aşağıda gösterildiği gibi kısa kenarı önde olacak şekilde yerleştirin.



- Saydamlar yanlış yüklenirse, LCD ekranında Check Transparency (Saydamı Denetle) mesajı görüntülenir. Hatayı düzeltmek için, bkz. "Saydamlar çok amaçlı tepside boş çıkıyor" sayfa 275.



Dikkat:

Yeni yazdırılmış yapraklar sıcak olabilir.

EPSON Color Laser Coated Paper (EPSON Renkli Lazer Kaplanmış Kağıt)

EPSON Color Laser Coated Paper (EPSON Renkli Lazer Kaplanmış Kağıt) üzerine yazdırıldığında parlak ve yüksek kaliteli çıktılar elde edilir. EPSON Color Laser Coated Paper'ı yüklerken kağıt ayarlarını aşağıda gösterildiği gibi yapmalısınız:

- Ayarları, yazıcı sürücüsündeki Basic Settings (Basit Ayarlar) menüsünde yapın.

Paper Size (Kağıt Boyutu):	A4
Paper Source (Kağıt Kaynağı):	MP Tray (Çok Amaçlı Tepsi) (en çok 15 mm kalınlıkta deste)
Paper Type (Kağıt Türü):	Coated (Kaplanmış)

Not:

EPSON Color Laser Coated Paper (Epson Renkli Lazer Kaplanmış Kağıt) için çift taraflı yazdırmada kullanılamaz.

- Ayrıca bu ayarları kumanda panelinin Tray Menu'sünde de (Tepsi Menüsü) yapabilirsiniz. Bkz. "Tray (Tepsi) Menüsü" sayfa 181.
- EPSON Color Laser Coated Paper (EPSON Renkli Lazer Kaplanmış Kağıt) sıcaklık ve nem koşullarına bağlı olarak düzgün şekilde beslenmeyebilir, çünkü özel materyallerle kaplanmıştır. Eğer bu olursa, Çok Amaçlı Tepside her defasında bir sayfa yükleyin.

Zarflar

Zarfların farklı bölümlerinin kalınlığı farklı olduğundan zarfların baskı kalitesi düzensiz olabilir. Baskı kalitesini kontrol etmek için bir veya iki zarf yazdırın.

**Dikkat:**

Pencereli zarflar kullanmayın. Çoğu zarf penceresindeki plastik füzerle temas ettiğinde erir.

Not:

- *Zarfların kalitesine, yazdırma koşullarına veya yazdırma işlemine bağlı olarak, zarflar buruşabilir. Çok sayıda zarfa yazdırmadan önce, bir deneme baskısı yapın.*
- *Zarflar çift taraflı yazdırmada kullanılamaz.*
- *Zarflara yazdırırken yazdırma çözünürlüğünü 1200 dpi'a ayarlayamazsınız. Eğer çözünürlüğü 1200 dpi'a ayarlarsanız ve bir uygulamadan zarflara yazdırırsanız düzgün yazdırılmayabilirler.*

Zarf yüklendiğinde, kağıt ayarlarını aşağıda gösterilen biçimde yapmanız gerekir:

- Ayarları, yazıcı sürücüsündeki Basic Settings (Basit Ayarlar) menüsünde yapın.

Paper Size **IB5, DL**, yada **C5**
(Kağıt Boyutu):

Paper Source **MP Tray** (Çok Amaçlı Tepsi) (en çok 15 mm kalınlıkta deste)
(Kağıt Kaynağı):

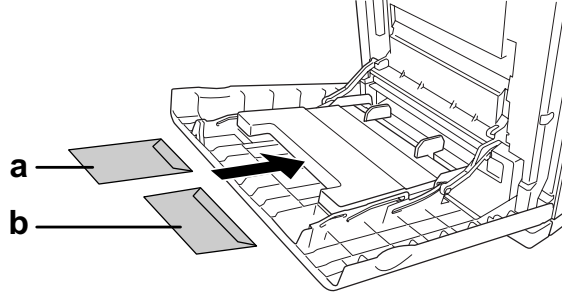
Not:

Kağıdın durumuna bağlı olarak yazıcı, maksimum miktarda kağıt yüklüken kağıdı düzgün besleyemeyebilir. Eğer bu olursa, tepsiye yüklenen kağıt miktarını azaltın.

- Ayrıca bu ayarları kumanda panelinin Tray Menu'sünde de (Tepsi Menüsü) yapabilirsiniz. Bkz. "Tray (Tepsi) Menüsü" sayfa 181.

Bu ortamla işlem yaparken lütfen aşağıda belirtilenlere dikkat edin.

- C5 yada ISO B5 boyutlu zarflara yazdırırken onları kısa kenarı önde olacak şekilde yükleyin. DL boyutlu zarflara yazdırırken onları uzun kenarı önde olacak şekilde yükleyin.



- a. C5 yada ISO B5
- b. DL

- Üzerinde yapışkan veya bant olan zarf yüklemeyin.

Etiketler

Çok amaçlı tepsiye bir seferde en fazla 15 mm kalınlığında etiket yükleyebilirsiniz. Ancak, bazı etiketleri bir seferde tek yaprak olarak veya el ile yüklemeniz gerekebilir.

Not:

- Etiketler çift taraflı yazdırmada kullanılamaz.
- Etiketlere yazdırırken yazdırma çözünürlüğünü 1200 dpi'a ayarlayamazsınız.
- Etiketlerin kalitesine, yazdırma koşullarına veya yazdırma işlemine bağlı olarak, etiketler buruşabilir. Çok sayıda etiket yazdırmadan önce deneme baskısı yapın.

Etiket yüklendiğinde, kağıt ayarlarını aşağıda gösterilen biçimde yapmanız gerekir:

- Ayarları, yazıcı sürücüsündeki Basic Settings (Basit Ayarlar) menüsünde yapın.

Paper Size (Kağıt Boyutu): **A4 yada LT**

Paper Source (Kağıt Kaynağı): **MP Tray (Çok Amaçlı Tepsi)** (en çok 15 mm kalınlıkta deste)

Paper Type (Kağıt Türü): **Etiketler**

- Ayrıca bu ayarları kumanda panelinin Tray Menu'sünde de (Tepsi Menüsü) yapabilirsiniz. Bkz. "Tray (Tepsi) Menüsü" sayfa 181.

Not:

- Sadece lazer yazıcılar veya düz kağıt kullanan fotokopi makineleri için tasarlanmış etiketleri kullanmalısınız.
- Etiketdeki yapıştırıcının yazıcının parçalarıyla temas etmemesi için, her zaman arka yaprağı tümüyle kaplayan etiketler kullanın ve etiketlerin arasında boşluk olmamasına dikkat edin.
- Deneme amacıyla her etiket yaprağının üstüne bir yaprak kağıt bastırın. Kağıt yapışiyorsa, bu etiketleri yazıcınızda kullanmayın.
- Setup Menu'sünde (Kurulum Menüsünde) Paper Type (Kağıt Türü) için Thick* (Kalın) seçeneğini seçmeniz gerekebilir.
* Özellikle kalın etiketleri kullanırken, Paper Type'ı (Kağıt Türü) ExtraThk (Çok Kalın) olarak ayarlayın.

Kalın kağıt ve ekstra kalın kağıt

Çok amaçlı tepsiye kalın kağıt (106 - 163 g/m²) veya çok kalın kağıt (164 - 216 g/m²) yükleyebilirsiniz.

Kalın veya çok kalın kağıt yüklerken, kağıt ayarlarını aşağıda gösterildiği gibi yapmalısınız:

- Çok kalın kağıtlar çift taraflı yazdırmada kullanılamaz.
- Ayarları, yazıcı sürücüsündeki Basic Settings (Basit Ayarlar) menüsünde yapın.

Paper Size (Kağıt Boyutu): **A4, A5, B5, LT, HLT, EXE, GLT**

Paper Source (Kağıt Kaynağı): **MP Tray** (Çok Amaçlı Tepsi) (en çok 15 mm kalınlıkta deste)

Paper Type (Kağıt Türü): **Thick** (Kalın), **Thick (Back)** (Kalın (Arka)) yada **Extra Thick** (Çok Kalın)

- Ayrıca bu ayarları kumanda panelinin Tray Menu'sünde de (Tepsi Menüsü) yapabilirsiniz. Bkz. "Tray (Tepsi) Menüsü" sayfa 181.

Özel boyutlu kağıt yükleme

Çok Amaçlı tepsiye, standart dışı boyutta kağıt (76,2 × 98,4 mm - 216 × 355,6 mm) yükleyebilirsiniz:

Not:

Standart olmayan boyuttaki kağıdın kalitesine, yazdırma koşullarına veya yazdırma işlemine bağlı olarak, zarflar buruşabilir. Çok sayıda standart boyutta olmayan kağıda yazdırmadan önce, bir deneme baskısı yapın.

Özel boyutlu kağıt yüklerken, kağıt ayarlarını aşağıda gösterildiği gibi yapmalısınız:

- Ayarları, yazıcı sürücüsündeki Basic Settings (Basit Ayarlar) menüsünde yapın.

Paper Size (Kağıt Boyutu):	User Defined Size (Kullanıcı Tanımlı Boyut)
Paper Source (Kağıt Kaynağı):	MP Tray (Çok Amaçlı Tepsi) (en çok 15 mm kalınlıkta deste)
Paper Type (Kağıt Türü):	Plain (Düz), Semi-Thick (Yarı Kalın), Thick (Kalın) veya Extra Thick (Çok Kalın)

Not:

- Windows için, yazıcı sürücüsüne erişin, sonra **Basic Settings** (Basit Ayarlar) sekmesindeki **Paper Size** (Kağıt Boyutu) listesinde **User Defined Size** (Kullanıcı Tanımlı Boyut) öğesini seçin. **User-Defined Size** (Kullanıcı Tanımlı Boyut) iletişim kutusunda, **Paper Width** (Kağıt Geniliği), **Paper Length** (Kağıt Uzunluğu) ve **Unit** (Birim) ayarlarını özel kağıdınıza göre ayarlayın. Sonra **OK** (Tamam) düğmesini tıklayın; özel kağıdınız kaydedilir.
- Mac OS X 10,2 yada 10,3'te özel kağıt boyutunuzu kaydetmek için aşağıdaki adımları izleyin.
 1. **Page Setup** (Sayfa Yapısı) iletişim kutusunu açın.
 2. **Settings** (Ayarlar) açılır listesinden **Custom Page Size** (Özel Sayfa Boyutu) sekmesini seçin.
 3. **New**'e (Yeni) tıklayın.
 4. Ayarların adını girin ve sayfa boyutunu belirtin, ardından **OK**'i (Tamam) tıklayın.
 5. **Save**'e (Kaydet) tıklayın.
- Mac OS X 10,4'te özel kağıt boyutunuzu kaydetmek için aşağıdaki adımları izleyin.
 1. **Page Setup** (Sayfa Yapısı) iletişim kutusunu açın.
 2. **Page Size** (Sayfa Boyutu) açılır menüsünden **Manage Custom Sizes** (Özel Boyutları Yönet) seçeneğini seçin.
 3. **+**'a tıklayın.
 4. **Untitled**'a (Adsız) çift tıklayın ve ayarın adını girin.
 5. Sayfa boyutunu belirtin ve **OK**'i tıklayın.

- *Mac OS 9 için, yazıcı sürücüsüne erişin, Paper Setting (Kağıt Ayarı) iletişim kutusunda **Custom Size** (Özel Boyut) seçeneğini tıklayın. Sonra **New** (Yeni) seçeneğini tıklayıp Paper Width (Kağıt Geniřliđi), Paper Length (Kağıt Uzunluđu) ve Unit (Birim) ayarlarını özel kađıdınıza göre ayarlayın. Sonra, özel kağıt boyutunuzu kaydetmek için ayarın adını girip **OK** (Tamam) düđmesini tıklayın.*
- Ayrıca bu ayarları kumanda panelinin Tray Menu'sünde de (Tepsi Menüsü) yapabilirsiniz. Bkz. "Tray (Tepsi) Menüsü" sayfa 181.
- Yazıcı sürücüsünü yukarıda açıklanđıđı gibi kullanamazsanız bu ayarı, yazıcıda kumanda panelinin Printing Menu'süne (Yazdırma Menüsü) erişip Page Size (Sayfa Boyutu) ayarı olarak CTM (özel) seçeneđini seçerek yapın.

Bölüm 4

Yazıcı Yazılımını Windows İle Kullanma

Yazıcı Yazılımı Hakkında

Yazıcı sürücüsü, yazıcınızdan en iyi sonuçları almak için çok çeşitli ayarlar arasından seçim yapmanızı sağlar. EPSON Status Monitor yazıcınızın durumunu kontrol etmenizi sağlar. Daha fazla bilgi için bkz. "EPSON Status Monitor'ü kullanarak Yazıcınızı İzleme" sayfa 82.

Yazıcı sürücüsüne erişme

Yazıcı sürücüsüne Windows işletim sisteminizden, doğrudan herhangi bir uygulama programından erişebilirsiniz.

Birçok Windows uygulamasından yapılan yazıcı ayarları, yazıcı sürücüsüne işletim sisteminden erişildiğinde yapılan ayarları geçersiz kılar, dolayısıyla istediğiniz sonucu aldığınızdan emin olmak için yazıcı sürücüsüne uygulamanızdan erişmelisiniz.

Not:

Yazıcı sürücüsünün çevrimiçi yardımı yazıcı sürücüsü ayarları hakkında ayrıntılar sunmaktadır.

Uygulamadan

Yazıcı sürücüsüne erişmek için File (Dosya) menüsünden **Print** (Yazdır) veya **Page Setup** (Sayfa Yapısı) öğesini tıklatın. **Setup** (Kurulum), **Options** (Seçenekler), **Properties** (Özellikler) veya bu düğmelerin bir birleşimini tıklatmanız da gereklidir.

Windows XP, XP x64, Server 2003 yada Server 2003 x64 kullanıcıları

Yazıcı sürücüsüne erişmek için **Start** (Başlat) düğmesini, **Printers and Faxes** (Yazıcılar ve Fakslar) düğmesini ve sonra **Printers** (Yazıcılar) düğmesini tıklatın. Yazıcınızın simgesini sağ tıklatın, sonra **Printing Preferences** (Yazdırma Tercihleri) düğmesini tıklatın.

Windows Me veya 98 kullanıcıları

Yazıcı sürücüsüne erişmek için **Start** (Başlat) düğmesini tıklatın, **Settings** (Ayarlar) üzerine gelin ve sonra **Printers** (Yazıcılar) öğesini tıklatın. Yazıcınızın simgesini sağ tıklatın ve **Properties** (Özellikler) öğesini tıklatın.

Windows 2000 kullanıcıları

Yazıcı sürücüsüne erişmek için **Start** (Başlat) düğmesini tıklayın, **Settings** (Ayarlar) üzerine gelin ve sonra **Printers** (Yazıcılar) ögesini tıklayın. Yazıcınızın simgesini sağ tıklayın, sonra **Printing Preferences** (Yazdırma Tercihleri) düğmesini tıklayın.

Yazıcı Ayarlarını Değiştirme

Baskı kalitesi ayarlarını yapma

Çıktıların baskı kalitesini yazıcı sürücüsündeki ayarlardan değiştirebilirsiniz. Yazıcı sürücüsüyle, önceden tanımlanmış ayarlar listesinden seçim yaparak veya ayarları özelleştirerek yazıcı ayarlarını yapabilirsiniz.

Automatic (Otomatik) ayarını kullanarak baskı kalitesini seçme

Çıktıların baskı kalitesini, hız veya ayrıntıya önem verecek biçimde değiştirebilirsiniz. Renkli yazdırma modu için beş kalite modu, tek siyah beyaz yazdırma modu için ise üç kalite modu bulunmaktadır.

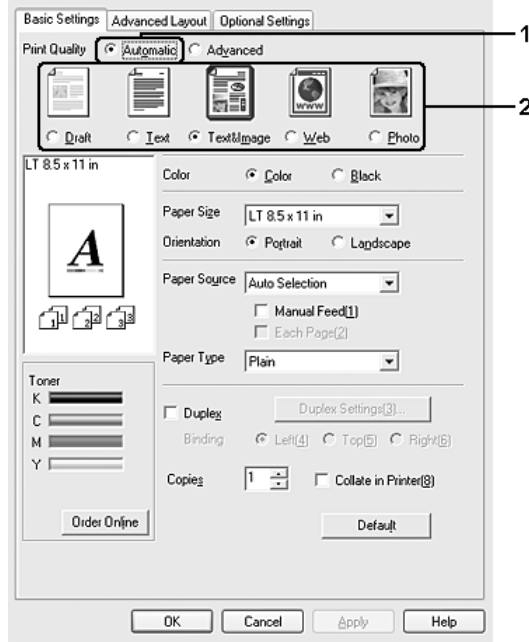
Automatic (Otomatik) seçeneği **Basic Settings** (Basit Ayarlar) sekmesinde seçildiğinde, yazıcı sürücüsü seçtiğiniz renk ayarına göre tüm ayrıntılı ayarları kendisi yapar. Yapmanız gereken ayarlar yalnızca baskı kalitesi ve renktir. Çoğu uygulamada kağıt boyutu veya yönü gibi diğer ayarları değiştirebilirsiniz.

Not:

Yazıcı sürücüsünün çevrimiçi yardımı yazıcı sürücüsü ayarları hakkında ayrıntılar sunmaktadır.

1. **Basic Settings** (Temel Ayarlar) sekmesini tıklayın.

2. **Automatic** (Otomatik) düğmesini tıklayıp istediğiniz baskı kalitesini seçin.



3. Ayarları uygulamak için **OK** (Tamam) düğmesini tıklayın.

Yazıcı sürücüsü aşağıdaki kalite modlarını sunar.

Color (Renkli)

Draft, Text, Text&Image, Web, Photo (Taslak, Metin, Metin ve Resim, Web, Foto)

Monochrome (Tek renkli)

Draft, Text&Image, Photo (Taslak, Metin ve Resim, Foto)

Not:

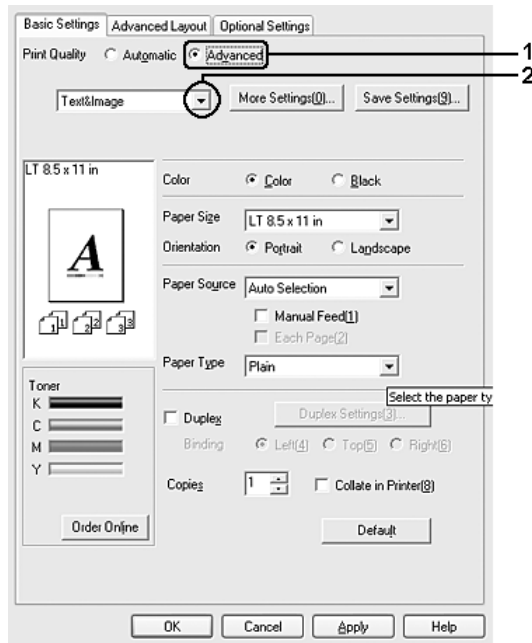
Yazdırma başarısız olursa veya bellekle ilgili bir hata mesajı görünürse, farklı bir baskı kalitesinin seçilmesi yazdırma işleminin sürmesini sağlayabilir.

Önceden tanımlı ayarları kullanma

Önceden tanımlı ayarlar, örneğin sunuş belgeleri veya bir video ya da dijital kamerayla çekilmiş görüntüler gibi belirli türden çıktı için yazıcı ayarlarını en iyi hale getirmenize yardım etmeyi amaçlamaktadır.

Önceden tanımlı ayarları kullanmak için aşağıdaki adımları izleyin.

1. **Basic Settings** (Temel Ayarlar) sekmesini tıklayın.
2. **Advanced**'i (Gelişmiş) seçin. **Automatic** 'in (Otomatik) altındaki listede önceden tanımlı ayarları göreceksiniz.



Not:

Bu ekran, işletim sisteminizin sürümüne bağlı olarak değişebilir.

3. Yazdırmak istediğiniz belge veya resim türüne göre, listeden en uygun ayarları seçin.

Önceden tanımlanmış bir ayar seçtiğinizde, Printing Mode (Yazdırma Modu), Resolution (Çözünürlük), Screen (Ekran) ve Color Management (Renk Yönetimi) gibi diğer ayarlar otomatik olarak yapılır. Değişiklikler, **Optional Settings** (İsteğe Bağlı Ayarlar) sekmesindeki **Setting Info** (Ayar Bilgileri) düğmesini tıklayarak açılan Setting Information (Ayar Bilgileri) iletişim kutusundaki geçerli ayarlar listesinde gösterilir.

Not:

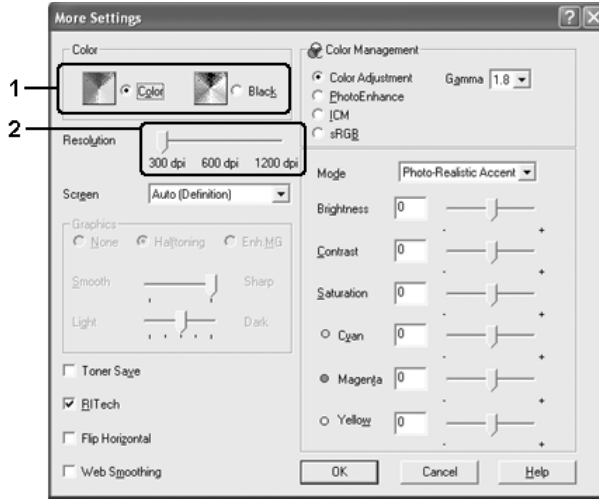
Yazıcı sürücüsünün çevrimiçi yardımı yazıcı sürücüsü ayarları hakkında ayrıntılar sunmaktadır.

Baskı ayarlarını özelleştirme

Ayrıntılı ayarları değiştirmeniz gerekirse, ayarları elle yapın.

Yazıcı ayarlarını özelleştirmek için aşağıdaki adımları izleyin.

1. **Basic Settings** (Temel Ayarlar) sekmesini tıklayın.
2. **Advanced** (Gelişmiş) düğmesini ve ardından **More Settings** (Diğer Ayarlar) düğmesini tıklayın.
3. Color (Renkli) ayarı olarak **Color** (Renkli) veya **Black** (Siyah) seçeneğini seçin ve sonra **Resolution** (Çözünürlük) kaydırma çubuğu ile istediğiniz yazdırma çözünürlüğünü seçin.



Not:

- Bu ekran, işletim sisteminizin sürümüne bağlı olarak değişebilir.
 - Diğer ayarları yaparken, her ayarla ilgili ayrıntılar için çevrimiçi yardıma bakın.
 - **PhotoEnhance** seçili iken **Web Smoothing** onay kutusu etkin değildir. Bu ayarın tam renkli 24 veya 32 bit resimler içeren ekranlar için etkili olduğunu unutmayın. Sadece çizim, grafik ve metin içeren fakat herhangi bir resim içermeyen ekranlar için etkili değildir.
 - Yazdırma çözünürlüğünü 1200 dpi'a ayarladığınızda RITech fonksiyonu kullanılamaz.
4. Ayarlarınızı uygulamak ve **Basic Settings** (Temel Ayarlar) sekmesine dönmek için **OK** (Tamam) düğmesini tıklayın.

Ayarlarınızı kaydetme

Özel ayarlarınızı kaydetmek için **Advanced** (Gelişmiş) düğmesini tıklayın ve sonra **Basic Settings** (Temel Ayarlar) sekmesinden **Save Settings** (Ayarları Kaydet) düğmesini tıklayın. Custom Settings (Özel Ayarlar) iletişim kutusu görüntülenir.



Özel ayarınız için Name (Ad) kutusuna bir ad yazın ve sonra **Save** (Kaydet) düğmesini tıklayın. Ayarlarınız, **Basic Settings** (Basit Ayarlar) iletişim kutusunda **Automatic** (Otomatik) seçeneğinin altındaki listede görünecektir.

Not:

- Özel ayarınız için önceden tanımlanmış bir ayar adı kullanamazsınız.
- Özel bir ayarı silmek için **Advanced** (Gelişmiş) düğmesini ve **Basic Settings** (Temel Ayarlar) sekmesinden **Save Settings** (Ayarları Kaydet) düğmesini tıklayın, Custom Settings (Özel Ayarlar) iletişim kutusunda ayarı seçin ve sonra **Delete** (Sil) düğmesini tıklayın.
- Önceden tanımlı ayarları silemezsiniz.

Basic Settings (Temel Ayarlar) sekmesindeki, Advanced Settings (Gelişmiş Ayarlar) listesinden özel ayarlarınızdan biri seçildiğinde More Settings (Diğer Ayarlar) iletişim kutusundaki bir ayarı değiştirirseniz, listede seçilen ayar, Custom Settings (Özel Ayarlar) olarak değişir. Daha önce seçilen özel ayar bu değişiklikten etkilenmez. Özel ayarınıza dönmek için, onu geçerli ayarlar listesinden seçmeniz yeterlidir.

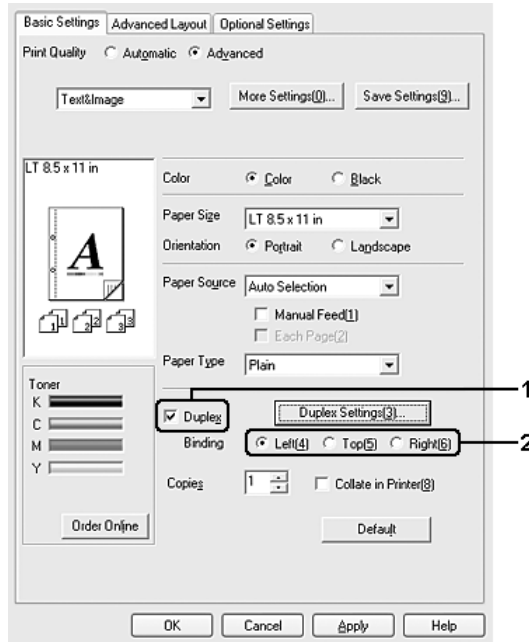
Çift taraflı yazdırma

Çift yönlü baskı işlevinde kağıdın her iki tarafına da yazdırılır. Ciltleme için yazdırırken, ciltleme kenarı istenen sayfa düzenini sağlayacak biçimde belirlenebilir.

Çift Taraflı Yazdırma Birimiyle Yazdırma (yalnızca Duplex Unit'li (Çift Taraflı Yazdırma Birimi) modeller)

Çift Yönlü Baskı Birimiyle yazdırmak için aşağıdaki adımları izleyin.

1. **Basic Settings** (Temel Ayarlar) sekmesini tıklatın.
2. **Duplex** (Çift taraflı yazdırma) onay kutusunu seçin ve sonra **Left** (Sol), **Top** (Üst) veya **Right** (Sağ) Binding (Ciltleme) konumlarından birini seçin.

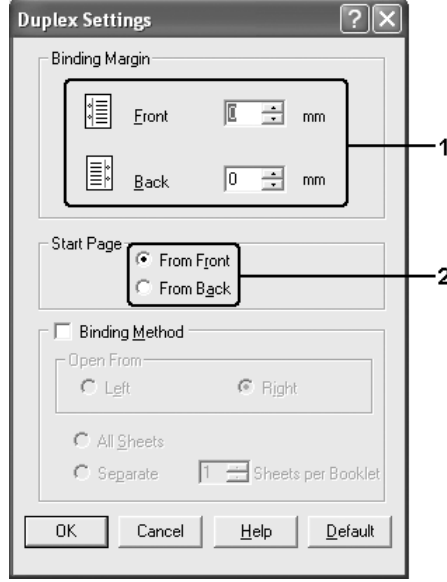


Not:

Duplex (Çift Taraflı) onay kutusu yalnızca Duplex Unit (Çift Taraflı Yazdırma Birimi) yazıcının sürücüsü tarafından tanındığında görünür. Eğer **Optional Settings** (İsteğe Bağlı Seçenekler) sekmesinde **Update the Printer Option Automatically** (Yazıcı Seçeneğini Otomatik Olarak Güncelle) seçeneğini seçtiyseniz Duplex Print Unit'in (Çift Taraflı Yazdırma Birimi) **Installed** (Yüklü) olarak ayarlandığını doğrulayın. Eğer **Optional Settings** (İsteğe Bağlı Seçenekler) sekmesinde **Update the Printer Option Manually** (Yazıcı Seçeneğini Elle Güncelle) seçeneğini seçtiyseniz **Settings** (Ayarlar) düğmesini tıklayın ve **Duplex Print Unit** (Çift Taraflı Yazdırma Birimi) onay kutusunu seçin.

3. Duplex Settings (Çift Yönlü Ayarları) iletişim kutusunu açmak için **Duplex Settings** (Çift Yönlü Ayarları) düğmesini tıklatın.

4. Kağıdın önü ve arkası için Binding Margin (Ciltleme Boşluğu) değerini belirtin ve sayfanın ön yüzünün mü yoksa arka yüzünün mü Start Page (Başlangıç Sayfası) olarak yazdırılacağını seçin.



5. Kitapçık olarak ciltlenmek üzere baskı yaparken **Binding Method** (Ciltleme Yöntemi) onay kutusunu işaretleyin ve uygun ayarları yapın. Ayarlarla ilgili ayrıntılar için çevrimiçi yardıma bakın.
6. Ayarlarınızı uygulamak ve **Basic Settings** (Temel Ayarlar) sekmesine dönmek için **OK** (Tamam) düğmesini tıklayın.

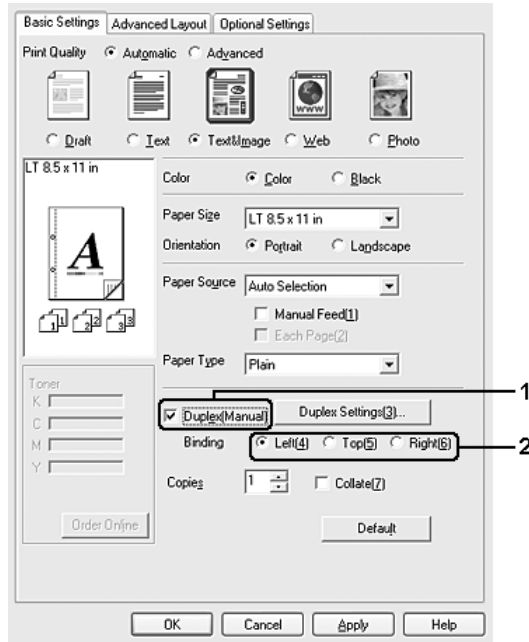
Çift taraflı yazdırmayı elle yapma (yalnızca Duplex Unit'i (Çift Taraflı Yazdırma Birimi) olmayan modeller).

1. **Basic Settings** (Temel Ayarlar) sekmesini tıklayın.
2. **Manual Feed** (Elle Besleme) onay kutusunun kapalı olduğundan emin olun.

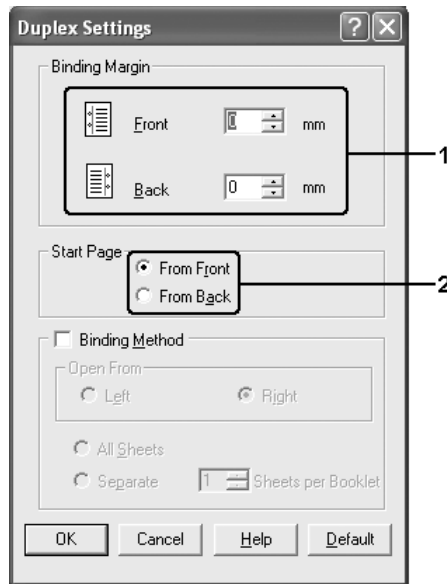
Not:

- Elle çift taraflı yazdırma işlevi kullanıldığında elle besleme işlevi kullanılamaz.
- Elle çift taraflı yazdırma işlevi kullanıldığında Skip Blank Page (Boş Sayfayı Atla) fonksiyonu kullanılamaz.

3. **Duplex (Manual)** (Çift Taraflı Yazdırma (Elle)) onay kutusunu seçin ve sonra **Left** (Sol), **Top** (Üst) veya **Right** (Sağ) binding (ciltleme) konumlarından birini seçin.



4. Duplex Settings (Çift Yönlü Ayarlar) iletişim kutusunu açmak için **Duplex Settings** (Çift Yönlü Ayarlar) düğmesini tıklatın.
5. Kağıdın önü ve arkası için Binding Margin (Ciltleme Boşluğu) değerini belirtin ve sayfanın ön yüzünün mü yoksa arka yüzünün mü Start Page (Başlangıç Sayfası) olarak yazdırılacağını seçin.

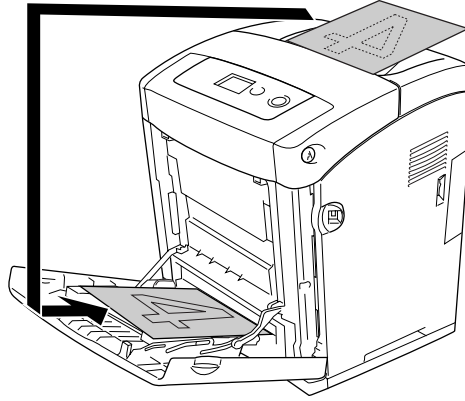


6. Kitapçık olarak ciltlenmek üzere baskı yaparken **Binding Method** (Ciltleme Yöntemi) onay kutusunu işaretleyin ve uygun ayarları yapın. Ayarlarla ilgili ayrıntılar için çevrimiçi yardıma bakın.
7. **OK** (Tamam) düğmesini tıkkatın.
8. Yazdırma işini yürütün.

Not:

*Bilgisayarda uyarı ekranı görünür. Ekrandaki **OK** (Tamam) düğmesini tıklayın.*

9. Bir tarafa yazdırdıktan sonra, kağıdı, aşağıda gösterildiği gibi yazılı tarafı aşağı bakacak biçimde çok amaçlı tepsiye yerleştirin. Ardından, **Start/Stop** (Başlat/Durdur) düğmesine basın.

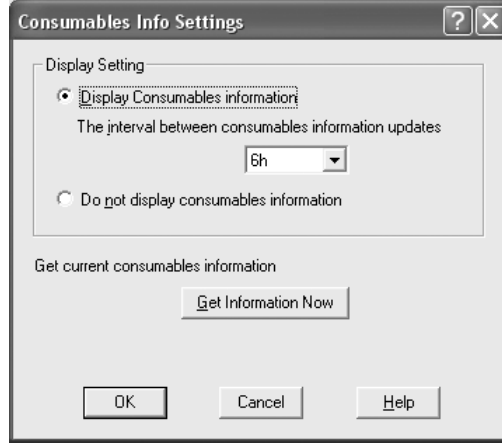


Not:

- Kağıt boyutu, yönü veya kağıt kaynağı ayarı belgede değişecek biçimde ayarlanmış bir belge yazdırılırken elle çift taraflı yazdırma normal şekilde tamamlanmayabilir.
- Yazıcı sürücüsünde harmanlama ayarı seçilmiş haldeyken elle çift taraflı yazdırma gerçekleştirirken, kullandığınız uygulamaya bağlı olarak yazdırma normal şekilde tamamlanmayabilir.
- Yüklemeden önce kağıdı düzleştirin. Kıvrık kağıt yüklendiyse düzgün beslemeyebilir.

Sarf malzemelerine dair bilgileri yazıcı sürücüsüyle görüntüleme.

EPSON Status Monitor yüklendiğinde, kalan toner miktarı **Basic Settings** (Temel Ayarlar) sekmesinde görüntülenir. Ayrıca, **Order Online** (Çevrimiçi Sipariş) düğmesi de kullanılabilir. **Optional Settings** (İsteğe Bağlı Ayarlar) sekmesindeki **Consumables Info Settings** (Sarf Malzemesi Bilgilendirme Ayarları) düğmesi tıklatıldığında açılan Consumable Info Settings (Sarf Malzemesi Bilgilendirme Ayarları) iletişim kutusundan, sarf malzemelerine dair bilgilerin güncellendiği yenilenme aralıklarını belirleyebilirsiniz.

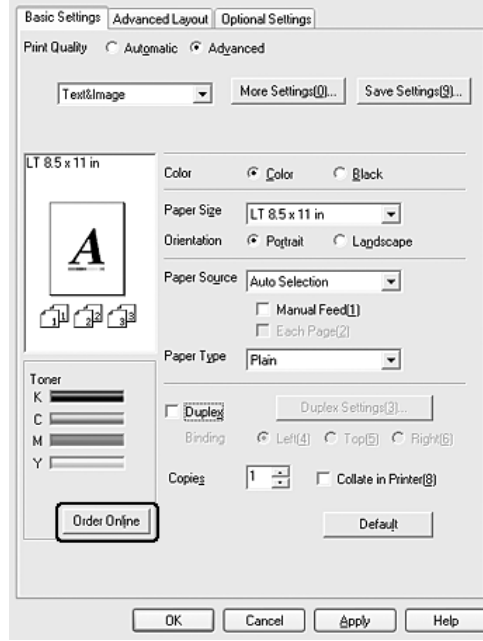


Not:

- Sürücü ve EPSON Status Monitor, kartuşta kalan toner miktarını ölçmek için farklı yöntemler kullanırlar. Bu nedenle, EPSON Status Monitor'de ve **Basic Settings** (Temel Ayarlar) sekmesinde görüntülenen bilgiler farklı olabilir. Daha ayrıntılı bilgi için, EPSON Status Monitor'ü kullanın.
- Sarf malzemelerinin çevrimiçi siparişi için ilgili fonksiyonu kullanmak amacıyla, EPSON Status Monitor'ü yüklerken, web sitesi için ülke, bölge ve URL kesinlikle belirlenmelidir.

Sarf Malzemeleri Sipariş Etme

Sarf malzemelerini çevrimiçi sipariş etmek için **Basic Settings** (Temel Ayarlar) sekmesindeki **Order Online** (Çevrimiçi Sipariş) düğmesini tıklatın. Ayrıntılar için bkz. “Order Online (Çevrimiçi Sipariş)” sayfa 93.



Not:

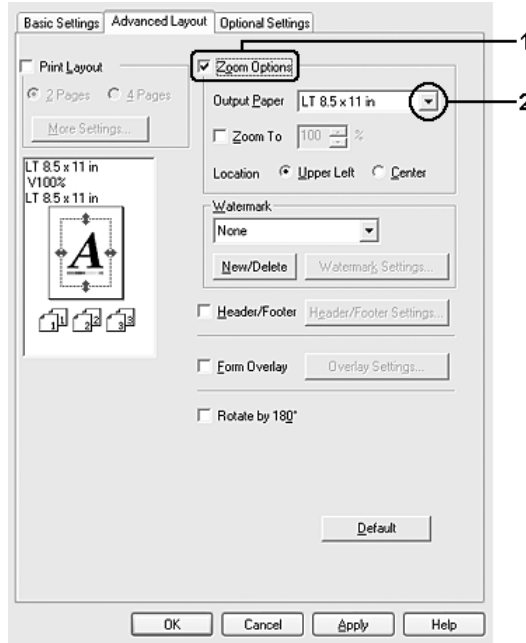
Order Online düğmesi, bu ekran USB Memory Print Maker uygulamasından açıldığında kullanılamaz.

Çıktıları yeniden boyutlandırma

Yazdırma sırasında belgenizi büyütebilir veya küçültebilirsiniz.

Sayfaları çıktı sayfasına uyacak şekilde otomatik olarak yeniden boyutlandırmak için

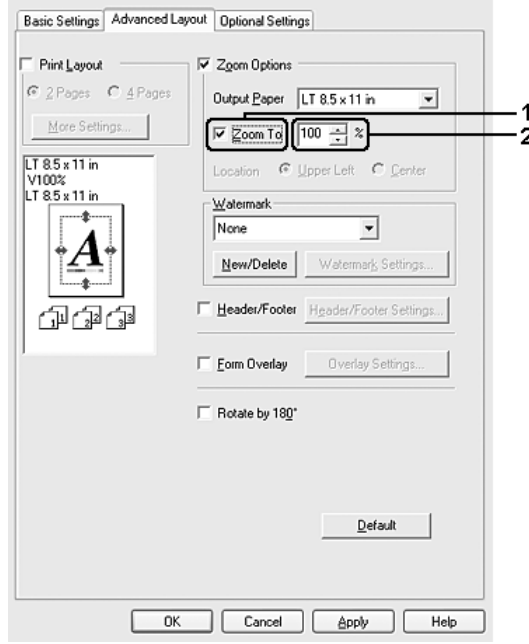
1. **Advanced Layout** (Gelişmiş Düzen) sekmesini tıklayın.
2. **Zoom Options** (Yakınlaştırma Seçenekleri) onay kutusunu seçin, sonra Output Paper (Çıktı Kağıdı) açılır listesinden istediğiniz kağıt boyutunu seçin. Sayfa, seçtiğiniz kağıda sığacak şekilde yazdırılır.



3. Konum ayarı için (küçültülmüş sayfa görüntüsünü sayfanın sol üst köşesine yazdırmak için) **Upper Left** (Sol Üst), (küçültülmüş sayfa görüntüsünü kağıdın ortasına yazdırmak için) **Center** (Ortada) seçeneğini seçin.
4. Ayarları uygulamak için **OK** (Tamam) düğmesini tıklayın.

Sayfaları belirtilen bir yüzde ile yeniden boyutlandırma

1. **Advanced Layout** (Gelişmiş Düzen) sekmesini tıklatın.
2. **Zoom Options** (Yakınlaştırma Seçenekleri) onay kutusunu seçin.
3. **Zoom To** (Yakınlaştır) onay kutusunu seçin ve sonra kutuda büyütme yüzdesini belirtin.



Not:

Bu yüzde, % 50 ile % 200 arasında ve % 1'lik artışlarla ayarlanabilir.

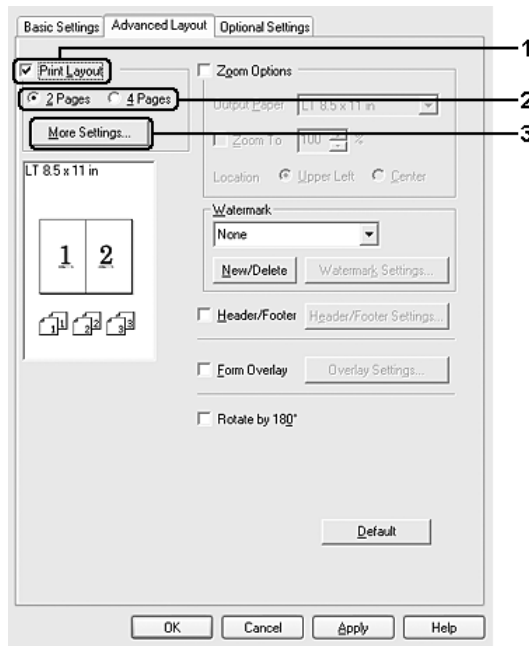
4. Ayarları uygulamak için **OK** (Tamam) düğmesini tıklatın.

Gerekirse, yazdırılacak kağıt boyutunu Output Paper (Çıktı Kağıdı) açılan listesinden seçin.

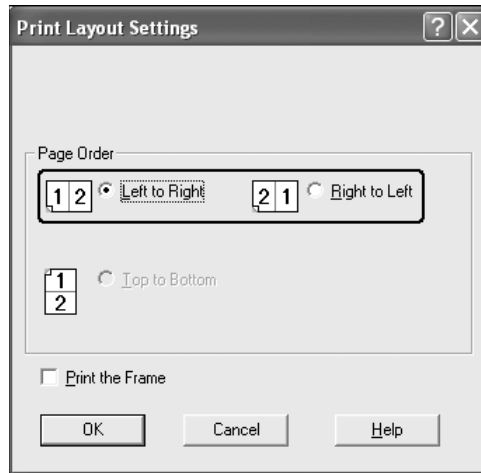
Baskı yerleşimini değiştirme

Yazıcınız iki veya dört sayfayı tek bir kağıda yazdırabilir ve her sayfayı belirtilen kağıt boyutuna sığacak şekilde otomatik olarak yeniden boyutlandırarak, yazdırma sırasını belirler. Belgeleri bir çerçeveye çevrili olarak da yazdırabilirsiniz.

1. **Advanced Layout** (Gelişmiş Düzen) sekmesini tıklatın.
2. **Print Layout** (Baskı Düzeni) onay kutusunu ve bir yaprağa yazdırmak istediğiniz sayfa sayısını seçin. Sonra **More Settings** (Diğer Ayarlar) düğmesini tıklatın. Print Layout Settings (Baskı Düzeni Ayarları) iletişim kutusu görünür.



3. Sayfaların her yaprağa yazdırılacağı Page Order (Sayfa Düzeni) seçeneğini belirleyin.



4. Sayfaları çerçeve ile çevrili olarak yazdırmak istediğinizde **Print the Frame** (Çerçeve Yazdır) onay kutusunu seçin.

Not:

*Page Order (Sayfa Düzeni) seçenekleri, yukarıda seçilen sayfa sayısına ve **Basic Settings** (Basit Ayarlar) sekmesinde seçilen kağıt yönüne (Portrait (Dikey) veya Landscape (Yatay)) bağlıdır.*

5. Ayarlarınızı uygulamak ve **Advanced Layout** (Gelişmiş Düzen) sekmesine dönmek için **OK** (Tamam) düğmesini tıklatın.

Filigran kullanma

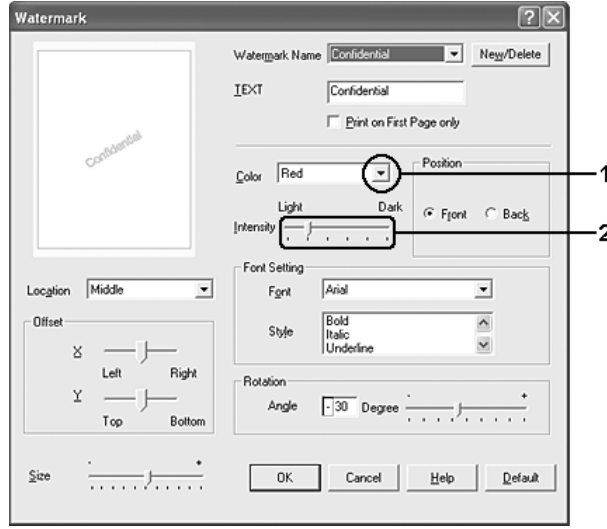
Belgenizde bir filigran kullanmak için aşağıdaki adımları izleyin. **Advanced Layout** (Gelişmiş Düzen) sekmesinde veya Watermark (Filigran) iletişim kutusunda, önceden tanımlı filigranlar listesinden seçim yapabilir veya metin veya bit eşlem ile özgün bir filigran oluşturabilirsiniz. Filigran iletişim kutusu, çeşitli ayrıntılı filigran ayarları yapmanıza da olanak verir. Örneğin, filigranınızın boyutunu, yoğunluğunu veya konumunu seçebilirsiniz.

1. **Advanced Layout** (Gelişmiş Düzen) sekmesini tıklatın.
2. Watermark (Filigran) açılır listesinden kullanmak istediğiniz filigranı seçin. Ayrıntılı ayarlar yapmak isterseniz, **Watermark Settings** (Filigran Ayarları) düğmesini tıklatın. Filigran iletişim kutusu görünür.

**Not:**

*Eğer Watermark (Filigran) açılır menüsünden **User Name** (Kullanıcı Adı) yada **Computer Name** (Bilgisayar Adı) seçeneğini seçerseniz, oturum açma hesap adı yada bilgisayar adı yazdırılır.*

3. Color (Renk) açılan listesinden rengi seçin ve sonra **Intensity** (Yoğunluk) kaydırma çubuğu ile filigranın görüntü yoğunluğunu ayarlayın.



4. Konum ayarı için, (filigranı belgenin ön planına yazdırmak için) **Front** (Ön) (filigranı belgenin arka planına yazdırmak için) **Back** (Arka) seçeneğini seçin.
5. Sayfada filigranı yazdırmak istediğiniz konumu Location (Konum) açılan listesinden seçin.
6. **X** (yatay) veya **Y** (dikey) Offset (Uzaklık) konumunu ayarlayın.
7. **Size** (Boyut) kaydırma çubuğu ile filigranın boyutunu ayarlayın.
8. Ayarlarınızı uygulamak ve **Advanced Layout** (Gelişmiş Düzen) sekmesine dönmek için **OK** (Tamam) düğmesini tıklayın.

Yeni bir filigran oluşturma

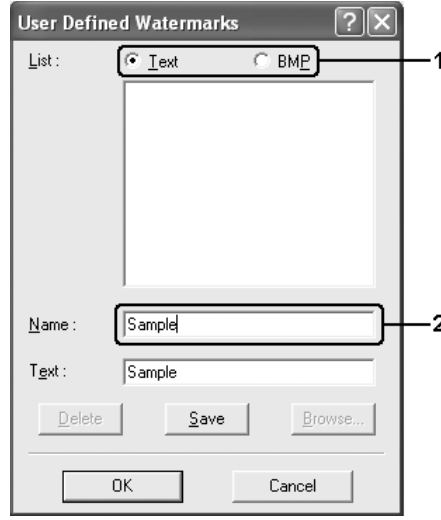
Şu şekilde yeni bir filigran oluşturabilirsiniz:

1. **Advanced Layout** (Gelişmiş Düzen) sekmesini tıklayın.
2. **New/Delete** (Yeni/Sil) düğmesini tıklayın. User Defined Watermarks (Kullanıcı Tanımlı Filigranlar) iletişim kutusu görünür.

Not:

User Defined Watermarks (Kullanıcı Tanımlı Filigranlar) iletişim kutusu Watermark (Filigran) iletişim kutusunda **New/Delete** (Yeni/Sil) düğmesine tıkladığınızda da görünür.

3. **Text** (Metin) veya **BMP** seçeneğini seçin ve Name (Ad) kutusuna yeni filigran için bir ad yazın.



Not:

Bu ekran **Text** (Metin) seçeneğini seçtiğinizde görüntülenir.

4. **Text** (Metin) seçeneğini seçerseniz, **Text** (Metin) kutusuna filigran metnini yazın. **BMP** seçeneğini seçerseniz, **Browse** (Gözet) düğmesini tıklayın, kullanmak istediğiniz BMP dosyasını seçin ve sonra **OK** (Tamam) düğmesini tıklayın.
5. **Save** (Kaydet) düğmesini tıklayın. Filigranınız List (Liste) kutusunda görünür.
6. Yeni filigran ayarlarını uygulamak için **OK** (Tamam) düğmesini tıklayın.

Not:

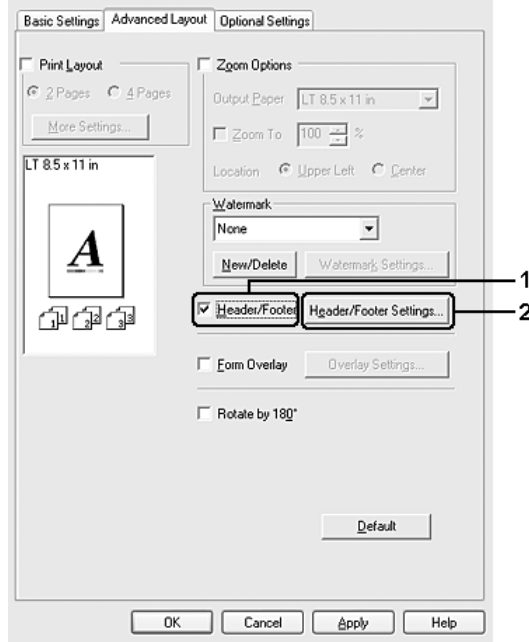
10 taneye kadar filigran kaydedebilirsiniz.

Başlıklar ve sayfa altlıklarının kullanılması

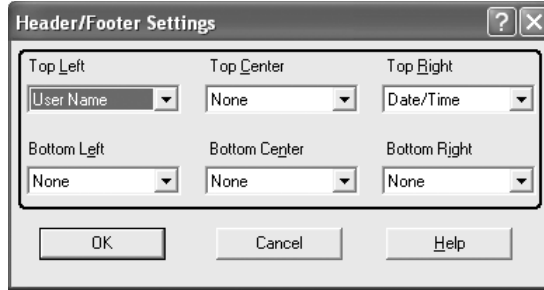
Bir sayfanın üstünde yada altında bir başlık yada sayfa altlığı kullanabilirsiniz. Bir başlık yada sayfa altlığı olarak yazdırılabilecek öğeler kullanıcı adını, tarihi, tarih/saati yada harmanlama numarasını içerir.

1. **Advanced Layout** (Gelişmiş Düzen) sekmesini tıklayın.

2. **Header/Footer** (Başlık/Sayfa Altlığı) onay kutusunu seçin, sonra **Header/Footer Settings** (Başlık/Sayfa Altlığı Ayarları) düğmesini tıklayın.



3. Açılır listeden başlık ve sayfa altlığı için yazdırılacak öğeleri seçin.



Not:

- Eğer açılır menüden **User Name** (Kullanıcı Adı) yada **Computer Name** (Bilgisayar Adı) seçeneğini seçerseniz, oturum açma hesap adı yada bilgisayar adı yazdırılır.
 - Eğer açılır listeden **Collate Number**'ı (Harmanlama Numarası) seçerseniz kopya numarası yazdırılır.
4. Ayarlarınızı uygulamak ve **Advanced Layout** (Gelişmiş Düzen) sekmesine dönmek için **OK** (Tamam) düğmesini tıklayın.

Form kalıbı kullanma

Overlay Settings (Form Kalıbı Ayarları) iletişim kutusu, başka belgeler yazdırırken form kalıbı olarak kullanabileceğiniz standart formlar veya şablonlar hazırlamanıza olanak tanır. Bu özellik, şirket antetli kağıtları veya faturaları oluşturmakta faydalı olabilir.

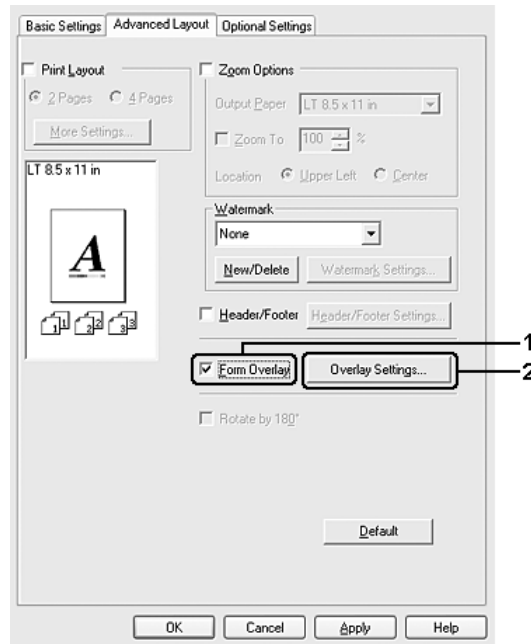
Not:

Form kalıbı işlevi yalnızca, **Optional Settings** (İsteğe Bağlı Ayarlar) sekmesindeki **Extended Settings** (Genişletilmiş Ayarlar) iletişim kutusundaki **Printing Mode** (Yazdırma Modu) için **High Quality (Printer)** (Yüksek Kalite (Yazıcı)) seçeneği seçildiğinde kullanılabilir.

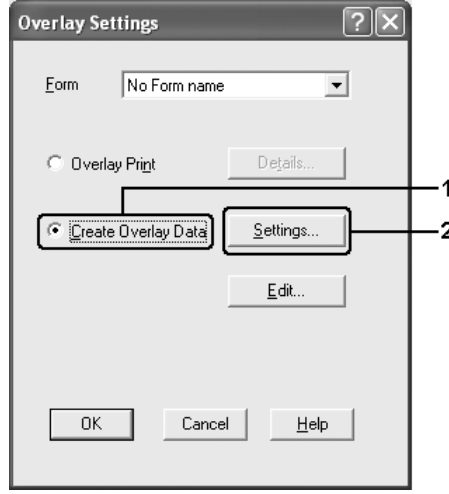
Form kalıbı oluşturma

Bir form kalıbı dosyası oluşturmak ve kaydetmek için aşağıdaki adımları izleyin.

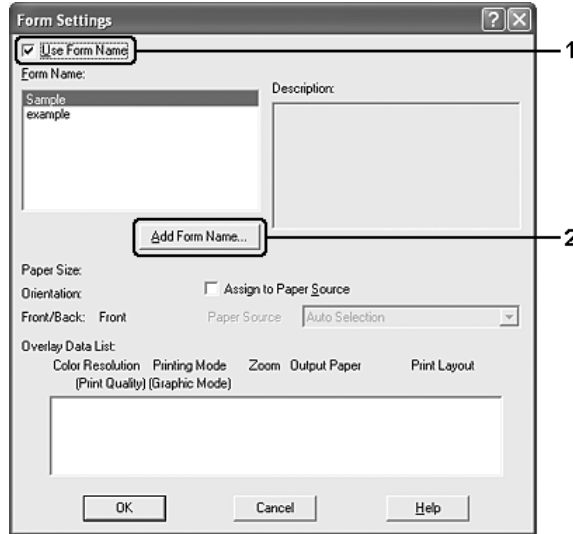
1. Uygulamanızı açın ve form kalıbı olarak kullanmak istediğiniz dosyayı oluşturun.
2. Dosya bir form kalıbı olarak kaydedilecek olduğunda, uygulamanızın **File** (Dosya) menüsünden **Print** (Yazdır) veya **Print Setup** (Yazıcı Ayarları) öğesini seçin ve sonra uygulamanıza bağlı olarak **Printer** (Yazıcı), **Setup** (Ayarlar), **Options** (Seçenekler), **Properties** (Özellikler) düğmelerini veya bu düğmelerin bir kombinasyonunu tıklatın.
3. **Advanced Layout** (Gelişmiş Düzen) sekmesini tıklatın.
4. **Form Overlay** (Form Kalıbı) onay kutusunu seçin ve **Overlay Settings** (Form Kalıbı Ayarları) düğmesini tıklatın. Overlay Settings (Form Kalıbı Ayarları) iletişim kutusu belirir.



5. **Create Overlay Data** (Form Kalıbı Verileri Oluştur) seçeneğini seçin ve sonra **Settings** (Ayarlar) düğmesini tıklayın. Form Settings (Form Ayarları) iletişim kutusu görüntülenir.



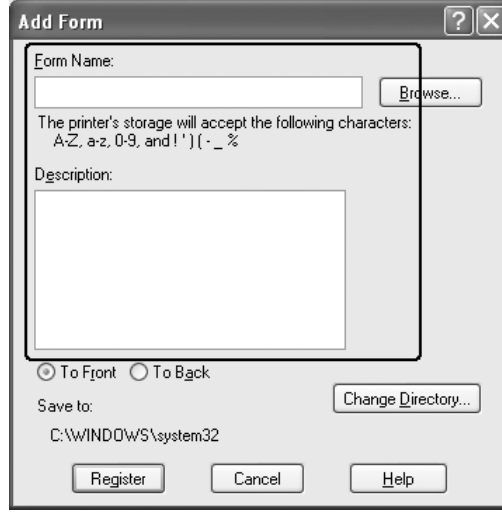
6. **Use Form Name** (Form Adını Kullan) onay kutusunu seçin ve **Add Form Name** (Form Adı Ekle) düğmesini tıklayın. Add Form (Form Ekle) iletişim kutusu görüntülenir.



Not:

Assign to Paper Source (Kağıt Kaynağına Ata) onay kutusu seçilirse, **Basic Settings** (Basit Ayarlar) sekmesindeki **Paper Source** (Kağıt Kaynağı) açılan listesinde form adı görüntülenir.

- Form Name (Form Adı) kutusuna form adını, Description (Açıklama) kutusuna ise açıklamasını yazın.



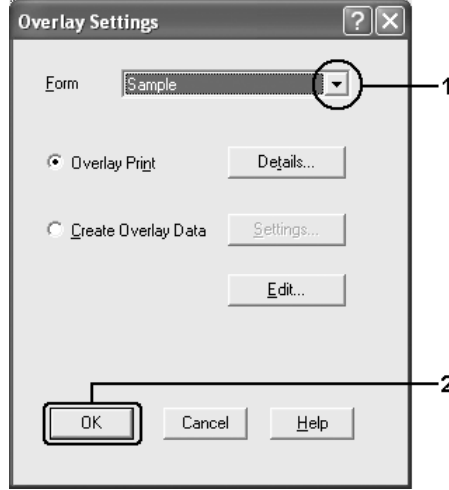
- Form kalıbının belgenin ön planına mı arka planına mı yazdırılacağını belirlemek için **To Front** (Öne) veya **To Back** (Arkaya) seçeneğini seçin.
- Ayarları uygulayıp Form settings (Form ayarları) iletişim kutusuna dönmek için **Register** (Kaydet) düğmesini tıklayın.
- Form Settings (Form Ayarları) iletişim kutusunda **OK** (Tamam) düğmesini tıklayın.
- Overlay Settings (Form Kalıbı Ayarlar) iletişim kutusunda **OK** (Tamam) düğmesini tıklayın.
- Form kalıbı verileri olarak kaydedilmiş dosyayı yazdırın. Her türden dosyayı form kalıbı olarak kaydetmek mümkündür. Form kalıbı verileri oluşturulur.

Form kalıbı ile yazdırma

Bir belgeyi form kalıbı verileriyle yazdırmak için aşağıdaki adımları izleyin.

- Form kalıbı verileriyle yazdırılacak dosyayı açın.
- Uygulamadan, yazıcı sürücüsüne erişin. File (Dosya) menüsünü açın, **Print** (Yazdır) veya **Print Setup** (Yazıcı Ayarları) seçeneğini seçin ve sonra uygulamanıza bağlı olarak **Printer** (Yazıcı), **Setup** (Ayarlar) **Options** (Seçenekler), **Properties** (Özellikler) düğmelerini veya bu düğmelerin bir kombinasyonunu tıklayın.
- Advanced Layout** (Gelişmiş Düzen) sekmesini tıklayın.

4. **Form Overlay** (Form Kalıbı) onay kutusunu seçin ve **Overlay Settings** (Form Kalıbı Ayarları) düğmesini tıklatarak Overlay Settings (Form Kalıbı Ayarları) iletişim kutusunu açın.
5. Form açılan listesinden formu seçin ve **Advanced Layout** (Gelişmiş Düzen) sekmesine geri dönmek için **OK** (Tamam) düğmesini tıklatın.



Not:

Assign to Paper Source (Kağıt Kaynağına Ata) onay kutusu seçilirse, **Basic Settings** (Basit Ayarlar) sekmesindeki **Paper Source** (Kağıt Kaynağı) açılan listesinde form adı görüntülenir. Ayrıca formu, yukarıdaki iletişim kutusuna erişmeden de seçebilirsiniz.

6. Verileri yazdırmak için **OK** (Tamam) düğmesini tıklatın.

Farklı yazıcı ayarları form kalıbı verileri

Form kalıbı verileri geçerli yazıcı ayarlarıyla oluşturulur (Orientation: Portrait (Kağıt Yönü: Dikey) gibi Aynı form kalıbını farklı yazıcı ayarlarıyla (Landscape (Yatay) gibi) oluşturmak isterseniz aşağıdaki talimatları izleyin.

1. "Form kalıbı oluşturma" sayfa 68 bölümündeki adım 2'de açıklandığı gibi yazıcı sürücüsüne tekrar erişin.
2. Yazıcı ayarlarını yapın ve yazıcı sürücüsünden çıkın.
3. "Form kalıbı oluşturma" sayfa 68 bölümündeki adım 12'deki gibi, uygulama ile oluşturduğunuz aynı verileri yazıcıya gönderin.

Bu ayar, sadece Form Name (Form Adı) verileri için kullanılabilir.

Depolama form kalıbını kullanma

Bu işlev, form kalıbı verileriyle daha hızlı yazdırmaya olanak tanır. Windows kullanıcıları, yazıcının USB Host (USB Ana Bilgisayar) arabirimine takılmış olan USB belleğine kayıtlı olan form verilerini kullanabilir yada form verilerini USB belleğinden silebilir. Bu işleve, yazıcıdaki Form Selection (Form Seçimi) iletişim kutusundan erişebilirsiniz.

Not:

- Bu fonksiyon USB belleği USB Host (USB Ana Bilgisayar) arabirimine takılı değilse kullanılamaz.
- Belgenin çözünürlüğü, kağıt boyutu veya kağıt yönü ayarları kullandığınız form kalıbı verilerinden farklı ise, belgeyi form kalıbı verileriyle birlikte yazdıramazsınız.
- Bu fonksiyon yalnızca ESC/Page modunda kullanılabilir.
- Bu işlev High Quality (Printer) (Yüksek Kalite (Yazıcı)) modunda kullanılabilir.
- 2 GB'tan düşük bellekli bir USB bellek kullanmanızı öneririz. 2 GB'tan büyük bellekli USB belleklere erişim çok uzun sürebilir.
- Eğer USB bellekte büyük boyutlu dosyalar kullanılıyorsa, USB belleğe erişim çok uzun sürebilir.
- Eğer USB belleğe erişim çok uzun sürüyorsa erişim hızını artırmak için biçimlendirmeyi deneyin.

Form kalıbı verilerini USB belleğine kaydedin

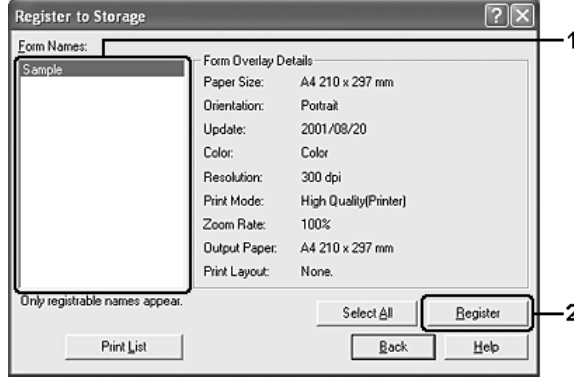
Form kalıbı verilerini USB belleğe yalnızca Windows XP, XP x64, 2000, Server 2003 yada Server 2003 x64 kullanan bir ağ yöneticisi, aşağıdaki adımlar vasıtasıyla kaydedebilir.

Not:

Form adında yalnızca aşağıdaki karakterler kullanılmalıdır. A - Z, a - z, 0 - 9 ve ! ') (- _ %

1. Sabit Disk Sürücüsüne kaydedilecek form kalıbı verilerini hazırlayın.
2. Windows XP, XP x64, 2000, Server 2003 yada Server 2003 x64'te yönetici olarak oturum açın.
3. Windows 2000 için **Start** (Başlat) düğmesini tıklatın, **Settings** (Ayarlar) öğesinin üzerine gelin ve ardından **Printers** (Yazıcılar) öğesini tıklatın. Windows XP, XP x64, Server 2003 yada Server 2003 x64 için **Start** (Başlat) düğmesine tıklayın, **Control Panel** (Denetim Masası) üzerine gelin ve ardından **Printers and Faxes** (Yazıcılar ve Fakslar) simgesine çift tıklayın.
4. **EPSON xxx xxx** simgesine çift tıklayın ve ardından **Properties**'e (Özellikler) tıklayın.
5. **Optional Settings** (İsteğe Bağlı Ayarlar) sekmesini tıklatın.

6. **Register** (Kaydet) düğmesini tıklatın. Register to Storage (Depolama Birimine Kaydet) iletişim kutusu görünür.
7. Form Names (Form Adı) listesinden form adını seçin ve sonra **Register** (Kaydet) düğmesini tıklatın.

**Not:**

Form Name (Form Adı) listesinde yalnızca kaydedilebilen form adları görünür.

8. Form listesini istemcilere dağıtmayı planlıyorsanız, listeyi yazdırmak için **Print List** (Listeyi Yazdır) düğmesini tıklatın.
9. Register to Storage (Depolama Birimine Kaydet) iletişim kutusunu kapatmak için **Back** (Geri) düğmesini tıklatın.
10. Pencereyi kapatmak için **OK** (Tamam) düğmesini tıklatın.

Depolama form kalıbı ile yazdırma

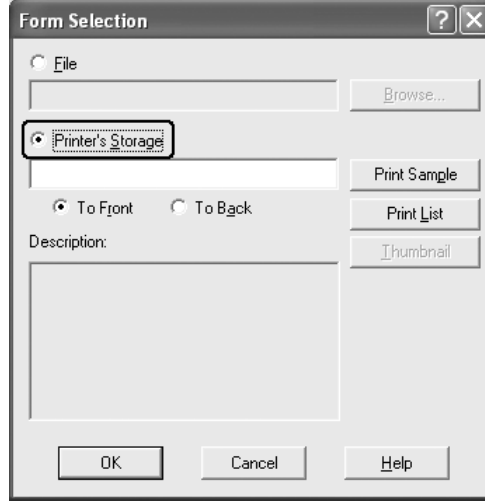
Tüm Windows kullanıcıları USB bellekte kayıtlı form verilerini kullanabilir. Depolama form verileriyle birlikte yazdırmak için aşağıdaki adımları izleyin.

1. **Advanced Layout** (Gelişmiş Düzen) sekmesini tıklatın.
2. **Form Overlay** (Form Kalıbı) onay kutusunu seçin ve **Overlay Settings** (Form Kalıbı Ayarları) düğmesini tıklatın. Overlay Settings (Form Kalıbı Ayarları) iletişim kutusu belirir.
3. Form açılan listesinde **No Form Name** (Form Adı Yok) seçeneğini seçin ve **Details** (Ayrıntılar) düğmesini tıklatın. Form Selection (Form Seçimi) iletişim kutusu görüntülenir.

Not:

***No Form name** (Form Adı Yok) seçeneğinin seçili olduğundan emin olun. Herhangi bir form adı seçilirse başka bir iletişim kutusu görüntülenecektir.*

4. **Printer's Storage** (Yazıcı Depolama birimi) düğmesini tıklatın. Metin kutusuna form adını yazın veya yazıcı bir ağ üzerinden bağlı ise **Browse** (Gözet) düğmesini tıklatıp kayıtlı form adını seçin.



Not:

- Kayıtlı form verileri listesine ihtiyacınız varsa, listeyi yazdırmak ve form adını doğrulamak için **Print List** (Listeyi Yazdır) düğmesini tıklatın. Ayrıca, form verilerinin örnek bir çıktısına ihtiyacınız varsa, form adını girin ve sonra **Print Sample** (Örnek Yazdır) düğmesini tıklatın.
 - Yazıcı bir ağ üzerinden bağlanmış ve Java Runtime Environment yüklenmiş ise **Thumbnail** (Minyatür) düğmesini tıklatarak bir Web tarayıcısı yardımıyla formların minyatürlerini görüntüleyebilirsiniz.
5. Form verilerini belgenin ön planına veya arka planına yazdırmak için **To Front** (Öne) veya **To Back** (Arkaya) seçeneğini seçin ve sonra **Advanced Layout** (Gelişmiş Düzen) sekmesine geri dönmek için **OK** (Tamam) düğmesini tıklatın.
6. Verileri yazdırmak için **OK** (Tamam) düğmesini tıklatın.

USB bellek üzerindeki form kalıbı verilerini silin

USB bellekteki form kalıbı verilerini sadece Windows XP, XP x64, 2000 Server 2003 veya Server 2003 x64 kullanan bir ağ yöneticisi, aşağıdaki adımlar vasıtasıyla silebilir veya düzenleyebilir.

1. Windows XP, XP x64, 2000, Server 2003 yada Server 2003 x64'te yönetici olarak oturum açın.
2. Windows 2000 için **Start** (Başlat) düğmesini tıklatın, **Settings** (Ayarlar) öğesinin üzerine gelin ve ardından **Printers** (Yazıcılar) öğesini tıklatın. Windows XP, XP x64, Server 2003 yada Server 2003 x64 için **Start** (Başlat) düğmesine tıklayın, **Control Panel** (Denetim Masası) üzerine gelin ve ardından **Printers and Faxes** (Yazıcılar ve Fakslar) simgesine çift tıklayın.
3. **EPSON xxx xxx** simgesine çift tıklayın ve ardından **Properties**'e (Özellikler) tıklayın.
4. **Optional Settings** (İsteğe Bağlı Ayarlar) sekmesini tıklatın.
5. **Delete** (Sil) düğmesini tıklatın. Delete from Storage (Depolama Biriminden Sil) iletişim kutusu görünür.
6. Tüm form verilerini silmek istediğinizde **All** (Tümü) düğmesini ve sonra **Delete** (Sil) düğmesini tıklatın. Bazı verileri silmek istediğinizde **Selected** (Seçilenler) düğmesini tıklatın, Form Name (Form Adı) düzenleme kutusuna form adını girin ve sonra **Delete** (Sil) düğmesini tıklatın.



Not:

- Kayıtlı form verileri listesine ihtiyacınız varsa, listeyi yazdırmak için **Print List** (Listeyi Yazdır) düğmesini tıklatın ve form adını doğrulayın. Ayrıca, form verilerinin örnek bir çıktısına ihtiyacınız varsa, form adını girin ve **Print Sample** (Örnek Yazdır) düğmesini tıklatın.
- Yazıcı bir ağ üzerinden bağlı ise **Browse** (Gözet) düğmesini de kullanabilirsiniz. **Browse** (Göz at) düğmesini tıkladığınızda USB belleğe kayıtlı form adları görüntülenir.

7. **Back** (Geri) düğmesini tıkklatın.
8. İletişim kutusunu kapatmak için **OK** (Tamam) düğmesini tıkklatın.

Genişletilmiş Ayarları Yapma

Extended Setting (Genişletilmiş Ayarlar) iletişim kutusunda çeşitli ayarlar yapabilirsiniz. İletişim kutusunu açmak için, **Optional Settings** (İsteğe Bağlı Ayarlar) sekmesinde **Extended Settings** (Genişletilmiş Ayarlar) öğesini tıkklatın.

Not:

Yazıcı sürücüsünün çevrimiçi yardımı yazıcı sürücüsü ayarları hakkında ayrıntılar sunmaktadır.

İsteğe Bağlı Ayarları Yapma

Takılmış olan isteğe bağlı birim bilgilerini ilgili isteğe bağlı birimleri yazıcınıza takmış olmanız halinde elle güncelleyebilirsiniz.

1. Yazıcı sürücüsüne erişin.
2. **Optional Settings** (İsteğe Bağlı Ayarlar) sekmesini tıkklatın ve sonra **Update the Printer Option Info Manually** (Yazıcı İsteğe Bağlı Birim Bilgilerini Elle Güncelleştir) seçeneğini seçin.
3. **Settings** (Ayarlar) düğmesini tıkklatın. Optional Settings (İsteğe Bağlı Ayarlar) iletişim kutusu görüntülenir.
4. Takılı her seçeneğin ayarlarını yapın ve sonra **OK** (Tamam) düğmesini tıkklatın.

Durum sayfası yazdırma

Yazıcının mevcut durumunu doğrulamak için yazıcı sürücüsünden bir durum sayfası yazdırın. Durum sayfasında yazıcı hakkında geçerli ayarlardan oluşan bilgiler yer almaktadır.

Durum sayfasını yazdırmak için aşağıdaki adımları izleyin.

1. Yazıcı sürücüsüne erişin.
2. **Optional Settings** (İsteğe Bağlı Ayarlar) sekmesini ve sonra **Status Sheet** (Durum Sayfası) düğmesini tıkklatın. Yazıcı bir durum sayfası yazdırmaya başlar.

Reserve Job (Ayrılmış İş) İşlevini Kullanma

Reserve Job (Ayrılmış İş) fonksiyonu yazdırma işlerini yazıcının belleğinde saklamanızı ve bunları daha sonra doğrudan yazıcının kumanda panelinden yazdırmanızı sağlar. Reserve Job (Ayrılmış İş) işlevini kullanmak için bu bölümdeki talimatları izleyin.

Not:

Reserve Job (Ayrılmış İş) fonksiyonunu kullanmak için yeterli RAM diski kapasitesini korumanız gerekir. RAM diski etkinleştirmek için, kumanda panelindeki RAM Disk ayarını Normal yada Maximum (Maksimum) olarak ayarlamanız gerekir. Bu fonksiyonu kullanmak için isteğe bağlı bir bellek takmanızı öneririz. Yazıcınızın belleği artırma konusundaki talimatlar için bkz. "Bellek modülü takma" sayfa 233. Bellek modülü takıldıkta sonra seçenekler hakkındaki bilgileri güncellemeniz gerekir. Bkz. "İsteğe Bağlı Ayarları Yapma" sayfa 76.

Aşağıdaki tabloda Reserve Job (Ayrılmış İş) seçeneklerine genel bir bakış yer almaktadır. Her bir seçenek bölümün ilerideki kısımlarında ayrıntılı olarak açıklanmaktadır.

Reserve Job (Ayrılmış İş) Seçeneği	Açıklama
Re-Print Job (İşi Yeniden Yazdır)	İşi şimdi yazdırmanıza ve daha sonra yeniden yazdırmak için kaydetmenize olanak tanır.
Verify Job (İşi Doğrula)	Çok sayıda kopya yazdırmadan önce içeriği doğrulamak için bir kopya yazdırmanıza olanak tanır.
Confidential Job (Gizli İş)	Yazdırma işine şifre koymanıza ve daha sonra yazdırmak üzere kaydetmenize olanak tanır.

Yazıcının belleğinde kayıtlı olan işler Reserve Job (Ayrılmış İş) seçeneğine bağlı olarak farklı şekillerde işlenir. Ayrıntılar için aşağıdaki tablolara başvurun.

Reserve Job (Ayrılmış İş) Seçeneği	Maksimum İş Sayısı	Maksimum Sayı Aşıldığında	RAM Disk Dolu Olduğunda
Re-Print Job + Verify Job (İşi Yeniden Yazdır + İşi Doğrula)	64 (birleşik toplam)	En eski işin yerini otomatik olarak en yeni iş alır	En eski işin yerini otomatik olarak en yeni iş alır
Confidential Job (Gizli İş)	64	Eski işleri elle silin	Eski işleri elle silin

Reserve Job (Ayrılmış İş) Seçeneği	Yazdırdıktan Sonra	Yazıcıyı Kapattıktan veya Reset All'u (Tümünü Sıfırla) Kullandıktan Sonra
Re-Print Job (İşi Yeniden Yazdır)	veriler yazıcının belleğinde kalır	Veriler silinir
Verify Job (İşi Doğrula)		
Confidential Job (Gizli İş)	veriler silinir	Veriler silinir

Re-Print Job (İşi Yeniden Yazdır)

Re-Print Job (İşi Yeniden Yazdır) seçeneği halihazırda yazdırmakta olduğunuz işi daha sonra doğrudan kumanda panelinden yazdırabilecek şekilde kaydetmenize olanak tanır.

Re-Print Job (İşi Yeniden Yazdır) seçeneğini kullanmak için aşağıdaki adımları izleyin.

1. **Basic Settings** (Temel Ayarlar) sekmesini tıklayın.
2. **Collate in Printer** (Yazıcıda Harmanla) onay kutusunu seçin. Yazdırılacak kopya sayısını belirleyin ve belgeniz için gerekli diğer yazıcı sürücüsü ayarlarını yapın.
3. **Optional Settings** (İsteğe Bağlı Ayarlar) sekmesini ve sonra **Reserve Job Settings** (Ayrılmış İş Ayarları) düğmesini tıklayın. Reserve Job Settings (Ayrılmış İş Ayarları) iletişim kutusu belirir.

Not:

Reserve Job Settings (Ayrılmış İş Ayarları) düğmesi yalnızca RAM Disk yazıcı sürücüsü tarafından tanındığında kullanılabilir. Eğer **Optional Settings** (İsteğe Bağlı Seçenekler) sekmesinde **Update the Printer Option Automatically** (Yazıcı Seçeneğini Otomatik Olarak Güncelle) seçeneğini seçtiyseniz RAM Disk'in **Installed** (Yüklü) olarak ayarlandığını doğrulayın. Eğer **Optional Settings** (İsteğe Bağlı Seçenekler) sekmesinde **Update the Printer Option Manually** (Yazıcı Seçeneğini Elle Güncelle) seçeneğini seçtiyseniz **Settings** (Ayarlar) düğmesini tıklayın ve **RAM disk** onay kutusunu seçin.

4. **Reserve Job On** (Ayrılmış İş Açık) onay kutusunu ve sonra **Re-Print Job** (İşi Yeniden Yazdır) seçeneğini seçin.



5. İlgili metin kutularına bir kullanıcı adı ve bir iş adı girin.

Not:

- **OK** (Tamam) düğmesi hem kullanıcı adı hem de iş adı girilmiş olduğunda etkin hale gelir.
- İşin ilk sayfasının bir minyatürünü oluşturmak isterseniz, **Create a thumbnail** (Minyatür oluştur) onay kutusunu seçin. Minyatürlere, bir Web tarayıcısında <http://> ve ardından dahili yazıcı sunucusunun IP adresi girilerek erişilebilir.

6. **OK** (Tamam) düğmesini tıkklatın. Yazıcı, belgenizi yazdırır ve yazdırma işi verilerini yazıcının belleğine kaydeder.

Bu verileri yazıcının kumanda panelini kullanarak yeniden yazdırma veya silme ile ilgili talimatlar için bkz. "Ayrılmış İş Verilerini Yazdırma ve Silme" sayfa 215.

Verify Job (İşi Doğrula)

Verify Job (İşi Doğrula) seçeneği çok sayıda kopya yazdırmadan önce içeriği doğrulamak için bir kopya yazdırmanıza olanak tanır.

Verify Job (İşi Doğrula) seçeneğini kullanmak için aşağıdaki adımları izleyin.

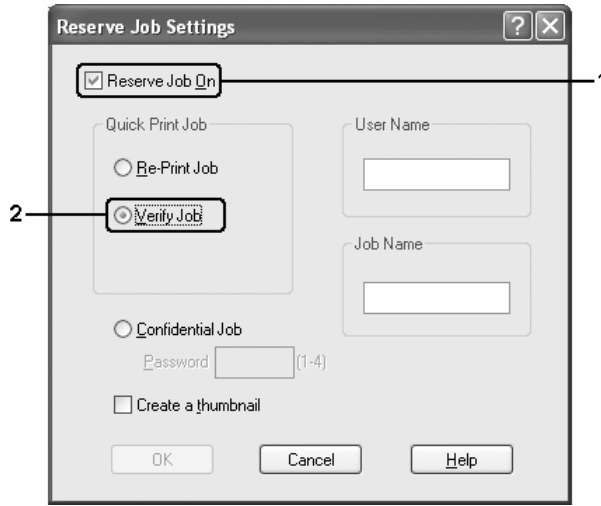
1. **Basic Settings** (Temel Ayarlar) sekmesini tıkklatın.
2. **Collate in Printer** (Yazıcıda Harmanla) onay kutusunu seçin. Yazdırılacak kopya sayısını belirleyin ve belgeniz için gerekli diğer yazıcı sürücüsü ayarlarını yapın.

3. **Optional Settings** (İsteğe Bağlı Ayarlar) sekmesini ve sonra **Reserve Job Settings** (Ayrılmış İş Ayarları) düğmesini tıklatın. Reserve Job Settings (Ayrılmış İş Ayarları) iletişim kutusu belirir.

Not:

Reserve Job Settings (Ayrılmış İş Ayarları) düğmesi yalnızca RAM Disk yazıcı sürücüsü tarafından tanındığında kullanılabilir. Eğer **Optional Settings** (İsteğe Bağlı Seçenekler) sekmesinde **Update the Printer Option Automatically** (Yazıcı Seçeneğini Otomatik Olarak Güncelle) seçeneğini seçtiyseniz RAM Disk'in **Installed** (Yüklü) olarak ayarlandığını doğrulayın. Eğer **Optional Settings** (İsteğe Bağlı Seçenekler) sekmesinde **Update the Printer Option Manually** (Yazıcı Seçeneğini Elle Güncelle) seçeneğini seçtiyseniz **Settings** (Ayarlar) düğmesini tıklayın ve **RAM disk** onay kutusunu seçin.

4. **Reserve Job On** (Ayrılmış İş Açık) onay kutusunu ve sonra **Verify Job** (İşi Doğrula) seçeneğini seçin.



5. İlgili metin kutularına bir kullanıcı adı ve bir iş adı girin.

Not:

- **OK** (Tamam) düğmesi hem kullanıcı adı hem de iş adı girilmiş olduğunda etkin hale gelir.
- İşin ilk sayfasının bir minyatürünü oluşturmak isterseniz, **Create a thumbnail** (Minyatür oluştur) onay kutusunu seçin. Minyatürlere, bir Web tarayıcısında <http://> ve ardından dahili yazıcı sunucusunun IP adresi girilerek erişilebilir.

6. **OK** (Tamam) düğmesini tıklatın. Yazıcı, belgenizin bir kopyasını yazdırır ve yazdırma verilerini kalan kopya sayısı ile ilgili bilgilerle birlikte yazıcının belleğine kaydeder.

Çıktıyı doğruladıktan sonra yazıcınızın kumanda panelini kullanarak geriye kalan kopyaları yazdırabilir veya bu verileri silebilirsiniz. Talimatlar için, bkz. "Ayrılmış İş Verilerini Yazdırma ve Silme" sayfa 215.

Confidential Job (Gizli İş)

Confidential Job (Gizli İş) seçeneği yazıcının belleğinde kayıtlı yazdırma işlerine şifre koymaya olanak tanır.

Confidential Job (Gizli İş) seçeneğini kullanarak yazdırma verilerini kaydetmek için aşağıdaki adımları izleyin.

1. Belgeniz için gereken yazıcı sürücüsü ayarlarını yapın.
2. **Optional Settings** (İsteğe Bağlı Ayarlar) sekmesini ve sonra **Reserve Job Settings** (Ayrılmış İş Ayarları) düğmesini tıklatın. Reserve Job Settings (Ayrılmış İş Ayarları) iletişim kutusu belirir.

Not:

Reserve Job Settings (Ayrılmış İş Ayarları) düğmesi yalnızca RAM Disk yazıcı sürücüsü tarafından tanındığında kullanılabilir. Eğer **Optional Settings** (İsteğe Bağlı Seçenekler) sekmesinde **Update the Printer Option Automatically** (Yazıcı Seçeneğini Otomatik Olarak Güncelle) seçeneğini seçtiyseniz RAM Disk'in **Installed** (Yüklü) olarak ayarlandığını doğrulayın. Eğer **Optional Settings** (İsteğe Bağlı Seçenekler) sekmesinde **Update the Printer Option Manually** (Yazıcı Seçeneğini Elle Güncelle) seçeneğini seçtiyseniz **Settings** (Ayarlar) düğmesini tıklayın ve **RAM disk** onay kutusunu seçin.

3. **Reserve Job On** (Ayrılmış İş Açık) onay kutusunu ve sonra **Confidential Job** (Gizli İş) seçeneğini seçin.



4. İlgili metin kutularına bir kullanıcı adı ve bir iş adı girin.

5. Password (Şifre) metin kutusunda dört haneli bir rakam girmek suretiyle iş için bir şifre belirleyin.

Not:

- OK (Tamam)** düğmesi hem kullanıcı adı hem de iş adı girilmiş olduğunda etkin hale gelir.
- Şifreler dört haneli olmalıdır.
- Şifreler için yalnızca 1 ile 4 arasındaki rakamlar kullanılabilir.
- Şifreleri güvenli bir yerde saklayın. Bir Confidential Job (Gizli İş) çıkışı alırken doğru şifreyi girmelisiniz.

6. **OK (Tamam)** düğmesini tıkkatın. Yazıcı, yazdırma işini yazıcının belleğine kaydeder.

Bu verileri yazıcının kumanda panelini kullanarak yazdırmak veya silmek için bkz. "Ayrılmış İş Verilerini Yazdırma ve Silme" sayfa 215.

EPSON Status Monitor'ü kullanarak Yazıcınızı İzleme

EPSON Status Monitor yüklenme

EPSON Status Monitor'ü yüklemek için aşağıdaki adımları izleyin.

1. Yazıcının kapalı ve bilgisayarınızda da Windows'un çalışır durumda olduğundan emin olun.
2. Yazıcı yazılımı CD-ROM'unu CD-ROM sürücüsüne yerleştirin.

Not:

- Dil seçimi penceresi görüntülenirse, ülkenizi seçin.
- EPSON Installation Program (EPSON Yükleme Programı) ekranı otomatik olarak görüntülenmezse, **My Computer (Bilgisayarım)** simgesini çift tıkkatın, **CD-ROM** simgesini sağ tıkkatın ve beliren menüden **OPEN (AÇ)** öğesini tıkkatıp **Epsetup.exe** dosyasını çift tıkkatın.

3. **User Installation (Kullanıcı Yükleme)** düğmesini tıkkatın.

4. **Custom Install** (Özel Yükleme) düğmesini tıklayın.



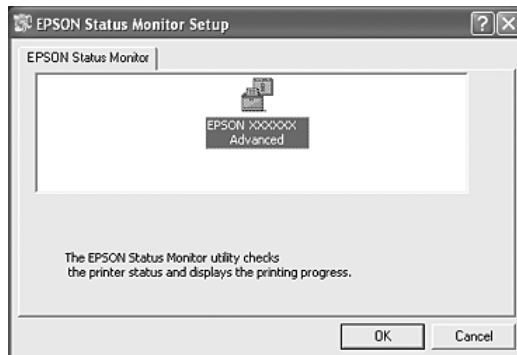
Not:

EPSON Status Monitor'ü bir ağa kurma hakkında bilgi için Ağ Kılavuzu'na bakın.

5. **EPSON Status Monitor** seçeneğini tıklayın.



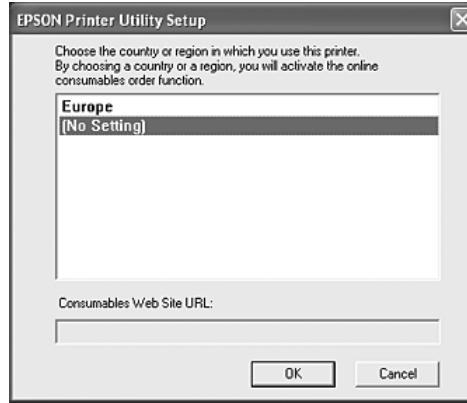
6. Görüntülenen iletişim kutusunda yazıcınızın simgesinin seçili olduğundan emin olun ve sonra **OK** (Tamam) düğmesini tıklayın.



7. Yazılım lisans sözleşmesi ekranı belirlediğinde, bildiri okuyun ve sonra **Accept** (Kabul) düğmesini tıklayın.



8. Görüntülenen iletişim kutusunda ülkenizi veya bölgenizi seçtiğinizde o ülke veya bölgedeki EPSON Web sitesinin URL'si görüntülenir. Sonra **OK** (Tamam) düğmesini tıklayın.



Not:

- Bu iletişim kutusunda, sarf malzemelerini çevrimiçi sipariş edebileceğiniz sitenin URL'sini ayarlayabilirsiniz. Ayrıntılar için bkz. "Order Online (Çevrimiçi Sipariş)" sayfa 93.
- Ülkenizi veya bölgenizi seçmek URL ayarlarını değiştirebilmenizi sağlar.
- **Cancel** (İptal) düğmesini tıkladığınızda Web sitesinin URL'si görünmez fakat EPSON Status Monitor kurulumu devam eder.

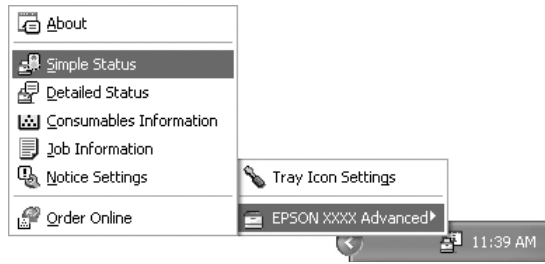
9. Yükleme tamamlandığında **OK** (Tamam) düğmesini tıklayın.

EPSON Status Monitor'e erişme

EPSON Status Monitor, yazıcınızı izleyip güncel durumu hakkında size bilgi veren bir yardımcı programdır.

EPSON Status Monitor'e erişmek için aşağıdaki adımları izleyin.

1. Görev çubuğunda tray (tepsi) simgesini sağ tıklayın.
2. Yazıcınızın adını ve daha sonra da **Simple Status** (Basit Durum) seçeneğini seçin. Simple Status (Basit Durum) penceresi görünür.



Not:

Ayrıca EPSON Status Monitor'e **Simple Status** (Basit Durum) düğmesini yazıcı sürücüsündeki **Optional Settings** (İsteğe Bağlı Ayarlar) sekmesinden tıklayarak da erişebilirsiniz.

EPSON Status Monitor hakkında ayrıntılı bilgi için, bkz "EPSON Status Monitor Hakkında Bilgi" sayfa 86, "Simple Status (Basit Durum)" sayfa 86, "Ayrıntılı Durum" sayfa 87, "Sarf Malzemeleri Bilgileri" sayfa 88, "Job Information (İş Bilgileri)" sayfa 89, "Uyarı Ayarları" sayfa 91, "Order Online (Çevrimiçi Sipariş)" sayfa 93 ve "Tray Icon (Tepsi Simgesi) Ayarları" sayfa 94.

Windows XP/XP x64 kullanıcıları için not:

Uzak bir Masaüstü bağlantısından yazdırılırken EPSON Status Monitor kullanılamaz.

Netware kullanıcıları için not:

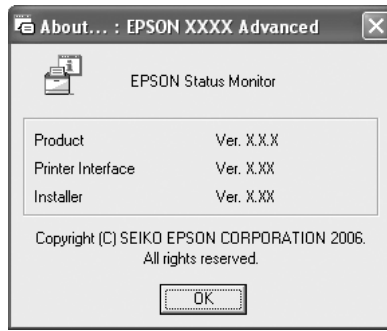
NetWare yazıcılarını izlerken işletim sisteminize karşılık gelen bir Novell Client kullanılmalıdır. İşlem, aşağıdaki sürümler için onaylanmıştır:

- Windows 98 için:
Windows 95/98 için Novell Client 3.4
- Windows XP veya 2000 için:
Windows /2000/XP için Novell Client 4.91 SP1
- Bir NetWare yazıcısını izlemek için her bir kuyruğa yalnızca bir yazıcı sunucusu bağlayın. Talimatlar için, yazıcı Ağ Kılavuzu'na bakın.

- *IPX atlama sürelerinin ayarı 0 olduğu için bir NetWare kuyruk yazıcısını IPX yönlendiricisinin ötesinde izleyemezsiniz.*
- *Bu ürün, Bindery veya NDS gibi kuyruk tabanlı bir yazdırma sistemi ile yapılandırılmış NetWare yazıcılarını desteklemektedir. NDPS (Novell Distributed Print Services) (Novel Dağılımlı Yazdırma Hizmetleri) yazıcılarını izleyemezsiniz.*

EPSON Status Monitor Hakkında Bilgi

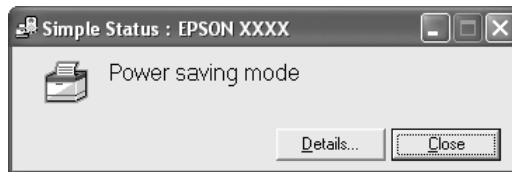
EPSON Status Monitor hakkında, ürün sürümleri veya arabirim sürümleri gibi, daha fazla bilgi alabilirsiniz.



Görev çubuğunda tepsi simgesini sağ tıklayıp yazıcınızın adını ve **About** (Hakkında) seçeneğini seçerek bu pencere görünür.

Simple Status (Basit Durum)

Basit Durum penceresi yazıcı durumunu, hataları ve uyarıları gösterir.



Görev çubuğunda tepsi simgesini sağ tıklayıp, sonra yazıcınızın adını seçerek, daha sonra da **Simple Status** (Basit Durum) seçeneğini tıklatarak bu pencere görünür. Ayrıca, Uyarı Ayarları iletişim kutusundan seçtiğiniz açılır Uyarı'ya uygun olarak hata olduğunda da bu pencere görünür.

Yazıcınızın durumu hakkında daha fazla bilgi almak isterseniz **Details** (Ayrıntılar) düğmesini tıklayın.

Ayrıntılı Durum

Görev çubuğunda tepsi simgesini sağ tıklatıp, sonra yazıcınızın adını seçerek, daha sonra da **Basit Durum** seçeneğini tıklatarak ayrıntılı yazıcı durumunu izleyebilirsiniz.



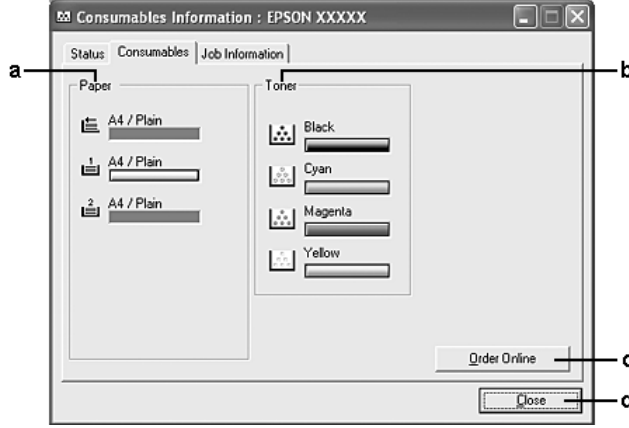
a.	Simge/Mesaj:	Simge ve mesaj, yazıcı durumunu gösterir.
b.	Yazıcı resmi:	Üst soldaki resim yazıcı durumunu grafiksel olarak gösterir.
c.	Metin kutusu:	Yazıcı resminin yanındaki metin kutusu yazıcının güncel durumunu gösterir. Bir sorun oluştuğunda, en olası çözüm görüntülenir.
d.	Close (Kapat) düğmesi:	Bu düğmeyi tıkladığınızda iletişim kutusu kapanır.

Not:

İşler ve sarf malzemeleri hakkındaki bilgileri ilgili sekme tıklayarak görebilirsiniz.

Sarf Malzemeleri Bilgileri

Kağıt kaynakları ve sarf malzemeleri hakkında, görev çubuğundaki tepsi simgesini sağ tıklattıktan sonra yazıcınızın adını seçip, **Consumables Information** (Sarf Malzemeleri Bilgileri) seçeneğini tıklatarak bilgi alabilirsiniz.



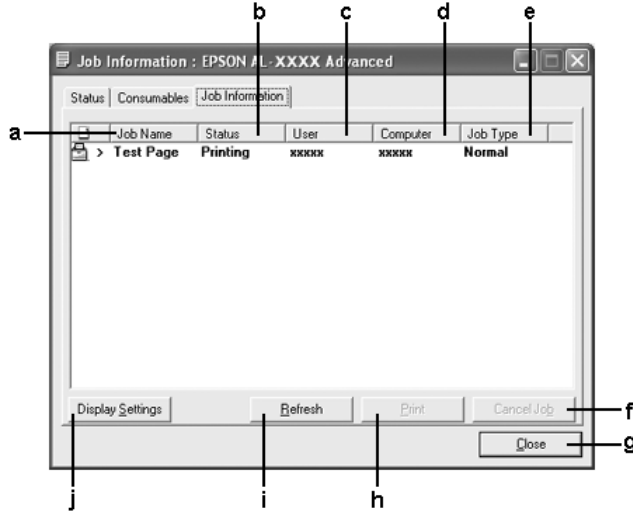
a.	Paper (Kağıt):	Kağıt boyutunu, kağıt türünü ve kağıt kaynağında kalan yaklaşık kağıt miktarını görüntüler. İsteğe bağlı kağıt kasetlerine ilişkin bilgiler, sadece bu birimler takılı olduğunda görüntülenir. Kasetteki kağıt miktarı azaldığında, kağıt kaseti simgesi yanıp söner.
b.	Toner:	Kalan toner miktarını gösterir. Bir toner hatası olduğunda veya toner azaldığında toner simgesi yanıp söner.
c.	Order Online (Çevrimiçi Sipariş) düğmesi:	Bu düğmeyi tıklattığınızda sarf malzemelerini çevrimiçi sipariş edebilirsiniz. Ayrıntılar için bkz. "Order Online (Çevrimiçi Sipariş)" sayfa 93.
d.	Close (Kapat) düğmesi:	Bu düğmeyi tıklattığınızda iletişim kutusu kapanır.

Not:

İlgili sekmeyi tıklatarak yazıcının durumunu veya işler hakkındaki bilgileri görebilirsiniz.

Job Information (İş Bilgileri)

İş bilgilerini, tepsi simgesini görev çubuğunda sağ tıklayıp yazıcınızın adını seçtikten sonra, **Job Information** (İş Bilgileri) seçeneğini tıklayarak kontrol edebilirsiniz.



a.	Job Name (İş Adı):	Kullanıcının yazdırma işi adlarını görüntüler. Diğer kullanıcıların yazdırma işleri ----- olarak görüntülenir.	
b.	Status (Durum):	Waiting (Beklemede):	Yazdırılmayı bekleyen iş.
		Spooling (Kuyruk):	Bilgisayarınızda kuyrukta olan yazdırma işi.
		Deleting (Siliniyor):	Silinmekte olan iş.
		Printing (Yazdırılıyor):	Yazdırılmakta olan iş.
		Completed (Tamamlandı):	Yalnızca yazdırılması biten işlerinizi görüntüler.
		Canceled (İptal Edildi):	Yalnızca yazdırılması iptal edilen işlerinizi görüntüler.
	Held (Beklet):	Bekletilmekte olan işler.	
c.	User (Kullanıcı):	Kullanıcı adını görüntüler.	
d.	Bilgisayar:	Yazdırma işini gönderen bilgisayarın adını görüntüler.	
e.	Job Type (İş Türü):	İş türünü görüntüler. İşler sırasıyla Verify (Doğrula), Re-Print (Yeniden Yazdır) ve Confidential (Gizli) olarak görüntülenir. Reserve Job (Ayrılmış İş) işleviyle ilgili bilgi için bkz. "Reserve Job (Ayrılmış İş) İşlevini Kullanma" sayfa 77.	
f.	Cancel Job (İşi İptal Et) düğmesi:	Bir yazdırma işi seçilip bu düğme tıklatıldığında, seçilen yazdırma işi iptal edilir.	

g.	Close (Kapat) düğmesi:	Bu düğmeyi tıklattığınızda iletişim kutusu kapanır.
h.	Print (Yazdır) düğmesi:	Bekletilmekte olan işi yazdırmak için kullanılacak iletişim kutusunu görüntüler.
i.	Refresh (Yenile) düğmesi:	Bu düğmeyi tıklattığınızda bu menüdeki bilgileri yeniler.
j.	Display setting (Görüntüleme ayarı) düğmesi:	Öğeleri ve bunların Job Information (İş Bilgileri) ekranında görüntüleme sırasını seçmek ve görüntülenecek işlerin türünü seçmek için Display Settings (Görüntüleme Ayarları) iletişim kutusunu gösterir.

Not:

İlgili sekme tıklayarak yazıcının durumunu veya sarf malzemeleri hakkındaki bilgileri görebilirsiniz.

Windows XP/XP x64 kullanıcıları için not:

Windows istemcileri ile Paylaşılan Windows XP LPR bağlantıları ve Paylaşılan Windows XP Standart TCP/IP bağlantıları Job Management (İş Yönetimi) işlevini desteklemez.

Aşağıdaki bağlantılar kullanıldığında, **Job Information** (İş Bilgileri) sekmesi kullanılabilir:

Sunucu ve İstemci Ortamları:

- Windows XP, XP x64, Me, 98 veya 2000 istemcileri ile paylaşılan Windows 2000, Server 2003 veya Server 2003 x64 LPR bağlantısı kullanılırken.
- Windows XP, XP x64, Me, 98 yada 2000 ile paylaşılan Windows 2000, Server 2003 veya Server 2003 x64 Standart TCP/IP bağlantısı kullanılırken.
- Windows XP, XP x64, Me, 98 veya 2000 istemcileri ile paylaşılan Windows 2000, Server 2003 veya Server 2003 x64 EpsonNet Print TCP/IP bağlantısı kullanılırken.

Yalnız İstemci Ortamları:

- LPR bağlantısı kullanılırken (Windows XP, XP x64, 2000, Server 2003 veya Server 2003 x64'te).
- Standart TCP/IP bağlantısı kullanılırken (Windows XP, XP x64, 2000, Server 2003 veya Server 2003 x64'te).
- EpsonNet Print TCP/IP bağlantısı kullanılırken (Windows XP, XP x64, Me, 98, 2000, Server 2003 veya Server 2003 x64'te).

Not:

Bu işlevi aşağıdaki durumlarda kullanamazsınız:

- Job Management (İş Yönetimi) işlevini desteklemeyen isteğe bağlı bir Ethernet arabirim kartı kullanırken.
- NetWare bağlantıları Job Management (İş Yönetimi) işlevini desteklemediğinde.
- NetWare ve NetBEUI'dan yazdırma işleri Job Management (İş Yönetimi) menüsünde "Unknown" (Bilinmeyen) olarak görüntülediğinde.
- Bir istemcide oturum açmak için kullanılan hesap, sunucuya bağlanmak için kullanılan hesaptan farklıysa, Job Management (İş Yönetimi) işlevinin kullanılamayacağını unutmayınız.

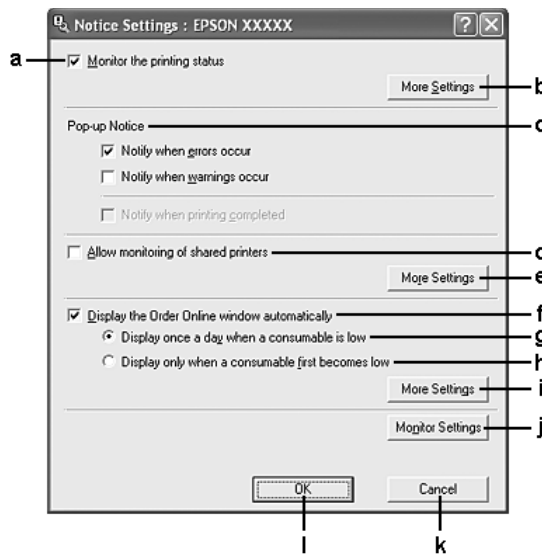
Yazdırma işlerini silme hakkında not:

Aşağıdaki bağlantılar kullanıldığında Windows Me veya 98 ile çalışan EPSON Status Monitor kullanan bilgisayarlarda kuyruklanan yazdırma işlerini silemezsiniz.

- Paylaşılan Windows 2000, Server 2003 veya Server 2003 x64 LPR bağlantısı kullanılırken.
- Paylaşılan Windows 2000, Server 2003 veya Server 2003 x64 standart TCP/IP bağlantısı kullanılırken.
- Paylaşılan Windows 2000, Server 2003 veya Server 2003 x64 EpsonNet Print TCP/IP bağlantısı kullanılırken.

Uyarı Ayarları

Görev çubuğunda tepsi simgesini sağ tıklatıp, sonra yazıcınızın adını seçerek, daha sonra da **Notice Settings** (Uyarı Ayarları) seçeneğini tıklatarak özel izleme ayarları yapabilirsiniz. Notice Settings (Uyarı Ayarları) iletişim kutusu belirir.



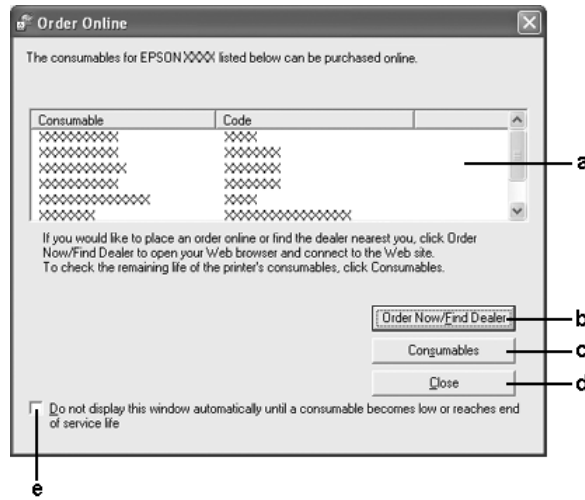
a.	Monitor the printer status (Yazıcı durumunu izle) onay kutusu:	Bu onay kutusu seçildiğinde EPSON Status Monitor, yazdırma işi sırasında yazıcının durumunu izler.
b.	More Settings (Diğer Ayarlar) düğmesi:	Tepsi simgesinin nasıl görüntüleneceğini ayarlamak için More Settings (Diğer Ayarlar) iletişim kutusunu görüntüler.
c.	Pop-up Notice (Açılır Uyarı):	Görüntülenecek bildirim ayarlar.
d.	Allow monitoring of shared printers (Paylaşılan yazıcıların izlenmesine izin ver) onay kutusu:	Bu onay kutusu seçildiğinde paylaşılan yazıcılar başka bilgisayarlar tarafından izlenebilir. Eğer yazıcıyı Windows Point & Print'li bir sunucu üzerinden bağlıyorsanız ve sunucu ile istemcinin her ikisi de Windows XP yada sonraki bir sürümse, yazıcı OS iletişim fonksiyonu ile iletişim kurar. Bu nedenle bu onay kutusunu seçmeden yazıcıyı izleyebilirsiniz.
e.	More Settings (Diğer Ayarlar) düğmesi:	Paylaşılan yazıcı ile nasıl iletişim kurulacağını belirlemek için More Settings (Diğer Ayarlar) iletişim kutusunu görüntüler.
f.	Display the Order Online window automatically (Çevrimiçi Sipariş penceresini otomatik olarak göster) onay kutusu:	Bu onay kutusu seçildiğinde, bir sarf malzemesi azaldığında veya hizmet ömrünün sonuna ulaştığında Order Online (Çevrimiçi Sipariş) penceresi otomatik olarak belirir ve sarf malzemesi değiştirilene kadar günde bir kez görünmeyi sürdürür.
g.	Display once a day when a consumable is low (Bir sarf malzemesi azaldığında günde bir kez görüntüle) onay kutusu.	Bu radyo düğmesi seçildiğinde, yazdırmaya başladığınız veya EPSON Status Monitor'e erişerek durumu görüntülediğiniz zaman, Order Online (Çevrimiçi Sipariş) penceresi otomatik olarak günde bir kez belirir.
h.	Display only when a consumable first becomes low (Sadece öncelikli bir sarf malzemesi azaldığı zaman görüntüle) onay kutusu:	Bu radyo düğmesi seçildiğinde, Order Online (Çevrimiçi Sipariş) penceresi öncelikli bir sarf malzemesi azaldığında otomatik olarak belirir.
i.	More Settings (Diğer Ayarlar) düğmesi:	Sipariş vermek için ayarladığınız URL'nin görüldüğü More Settings (Diğer Ayarlar) iletişim kutusunu görüntüler.
j.	Monitor Settings (İzleme Ayarları) düğmesi:	Monitor Settings (İzleme Ayarları) iletişim kutusunu izleme aralığını ayarlamak için görüntüler.
k.	Cancel (İptal) düğmesi:	Ayarları kaydetmeden iletişim kutusundan çıkmak için bu düğmeyi tıklayın.
l.	OK (Tamam) düğmesi:	Ayarları kaydetmek ve iletişim kutusundan çıkmak için bu düğmeyi tıklayın.

Order Online (Çevrimiçi Sipariş)

Görev çubuğunda tepsi simgesini sağ tıklayıp, sonra yazıcınızın adını seçerek, daha sonra da **Order Online** (Çevrimiçi Sipariş) seçeneğini tıklayarak sarf malzemelerini çevrimiçi sipariş edebilirsiniz. Order Online (Çevrimiçi Sipariş) iletişim kutusu görüntülenir.

Not:

- Ayrıca EPSON Status Monitor iletişim kutusundaki **Order Online** (Çevrimiçi Sipariş) düğmesini tıklayarak sarf malzemelerini çevrimiçi sipariş edebilirsiniz. Order Online (Çevrimiçi Sipariş) iletişim kutusu görüntülenir.
- Order Online (Çevrimiçi Sipariş) iletişim kutusu, **Basic Settings** (Basit Ayarlar) sekmesindeki **Order Online** (Çevrimiçi Sipariş) düğmesi tıklatıldığında da açılır.



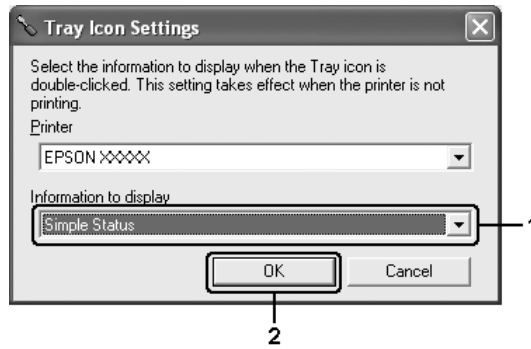
a.	Metin kutusu:	Sarf malzemelerini ve kodlarını görüntüler.
b.	Order Now/Find Dealer (Şimdi Sipariş Et/Satıcı Bul) düğmesi:	Sipariş verebileceğiniz ve size en yakın satıcıyı bulabileceğiniz URL'ye bağlanır. Bu düğmeyi tıklattığınızda web sitesine bağlanma isteğinizi soran bir onay penceresi belirir. Bu pencerenin görünmesini istemiyorsanız More Settings (Diğer ayarlar) iletişim kutusundaki Do not display the confirmation message before connecting (Bağlanmadan önce onay mesajını gösterme) onay kutusunu seçin. Notice Settings (Uyarı Ayarları) iletişim kutusundaki More Settings (Diğer Ayarlar) düğmesini tıklatılarak More Settings (Diğer Ayarlar) iletişim kutusu görünür.
c.	Sarf Malzemeleri düğmesi:	Sarf malzemeleri bilgilerini görüntüler.

d.	Close (Kapat) düğmesi:	İletişim kutusunu kapatır.
e.	Do not display this window automatically until a consumable becomes low or reaches end of service life (Bu pencereyi otomatik olarak bir sarf malzemesi azalana veya hizmet ömrünün sonuna gelene kadar görüntüleme) onay kutusu:	Bu onay düğmesi seçildiğinde, Order Online (Çevrimiçi Sipariş) penceresi öncelikli bir sarf malzemesi azaldığında veya hizmet ömrünün sonuna geldiğinde otomatik olarak belirir.

Tray Icon (Tepsi Simgesi) Ayarları

Görev çubuğundaki tepsi simgesini çift tıklatarak EPSON Status Monitor'e erişebilirsiniz. Herhangi bir yazdırma işi yokken tepsi simgesini çift tıklatarak görüntülenen bu menü, seçtiğiniz ayarlara bağlıdır. Tepsi simgesi ayarlarını yapmak için aşağıdaki adımları izleyin.

1. Görev çubuğunda tepsi simgesini sağ tıklatın, daha sonra da **Tray Icon Settings** (Tepsi Simgesi Ayarları) seçeneğini seçin.
2. Yazıcınızın seçildiğini onaylayın. Açılır listeyi Information (Bilgi) menüsünden görüntülemek için görüntülemek istediğiniz menüyü seçin. Sonra **OK** (Tamam) düğmesini tıklatın.



Not:

Tepsi simgesini sağ tıklatıp yazıcınızın adını seçerek de EPSON status Monitor'e erişebilirsiniz.

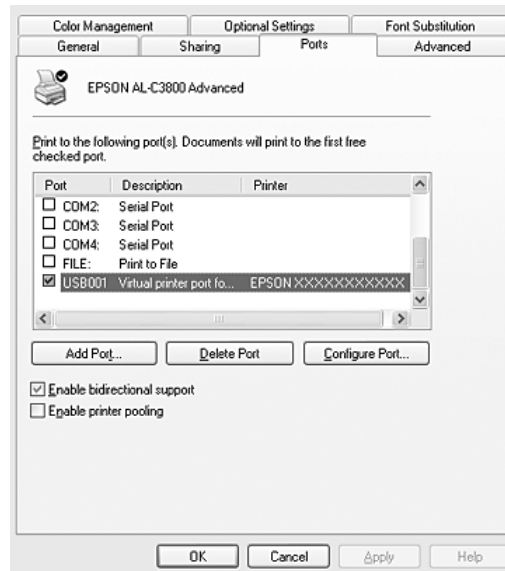
USB Bağlantısı Kurma

Yazıcınızla birlikte gelen USB arabirimi, Microsoft Plug and Play (Microsoft Tak ve Kullan) (PnP) USB özellikleriyle uyumludur.

Not:

- Yalnız USB bağlayıcısı ile donatılmış ve işletim sistemi Mac OS 9.x veya X yada Windows XP, Me, 98, 2000 2003 veya Server 2003 x64 olan bilgisayarlar USB arabirimini destekler.*
- Bilgisayarınız, bilgisayarınızı yazıcınıza bağlamak için arabirim olarak USB 2.0'ı kullanabilmek amacıyla USB 2.0'ı desteklemelidir.*
- USB 2.0, USB 1.1 ile tam uyumlu olduğundan, arabirim olarak USB 1.1 kullanılabilir.*
- USB 2.0, Windows XP, XP x64, 2000, Server 2003 ve Server 2003 x64 işletim sistemleriyle kullanılabilir. İşletim sisteminiz Windows Me veya 98 ise, USB 1.1 arabirimi kullanın.*

1. Yazıcı sürücüsüne erişin.
2. Windows Me veya 98 için **Details** (Ayrıntılar) sekmesini tıklatın.
Windows XP, XP x64, 2000 Server 2003 veya Server 2003 x64 için **Ports** (Bağlantı Noktaları) sekmesini tıklatın.
3. Windows Me veya 98 için Print to the following port (Aşağıdaki bağlantı noktasından yazdır) açılır listesinden EPUSBX: (yazıcınızın adı) USB bağlantı noktasını seçin.
Windows XP, XP x64, 2000 Server 2003 veya Server 2003 x64 için, **Ports** (Bağlantı Noktaları) sekmesindeki listeden, USBXXX USB bağlantı noktasını seçin.



Not:

Bu ekran, işletim sisteminizin sürümüne bağlı olarak değişebilir.

4. Ayarları kaydetmek için **OK** (Tamam) düğmesini tıklatın.

Yazdırmayı İptal Etme

Yazılı çıktı istediğiniz gibi değilse ve yanlış veya bozuk karakterler veya resimler varsa, yazdırmayı iptal etmek isteyebilirsiniz. Görev çubuğunda yazıcı simgesi görüntülendiğinde, yazdırmayı iptal etmek için aşağıdaki talimatları izleyin.

Yazıcınızın görev çubuğundaki simgesini çift tıklatın. Listedeki işi seçip Document (Belge) menüsünden **Cancel** (İptal) düğmesini tıklatın.



Son sayfa çıktıktan sonra, yazıcıdaki **Ready** (Hazır) (yeşil) ışığı yanar.

Geçerli iş iptal edilir.

Not:

Bilgisayarınızdan gönderilen geçerli yazdırma işini, yazıcının kumanda panelindeki **Cancel Job** (İş İptal Et) düğmesine basarak da iptal edebilirsiniz. Yazdırma işini iptal ederken, başka kullanıcıların gönderdiği yazdırma işlerini iptal etmemeye dikkat edin.

Yazıcı Yazılımını Kaldırma

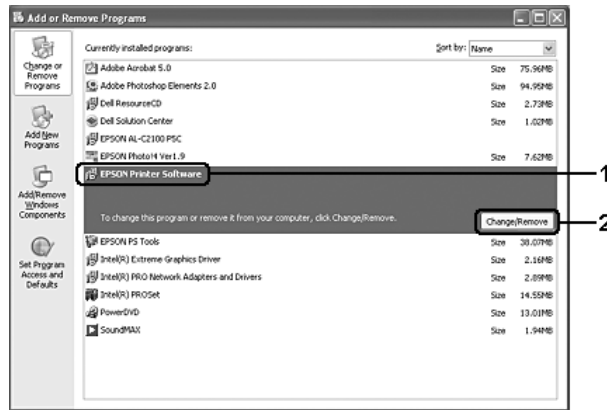
Yazıcı sürücüsünü yeniden yüklemek veya yükseltmek istediğinizde, önce yüklü olan yazıcı yazılımını kaldırmayı unutmayın.

Yazıcı sürücüsünü kaldırma

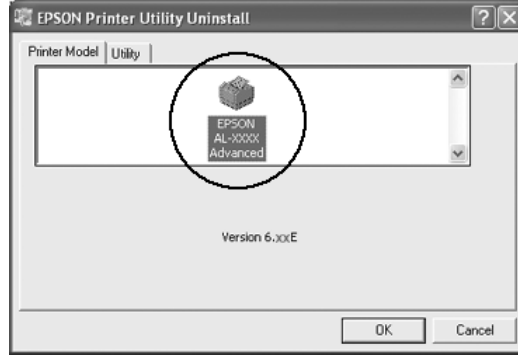
1. Tüm uygulamalardan çıkın.
2. **Start** (Başlat) düğmesini tıklatın, **Settings** (Ayarlar) üzerine gelin ve sonra **Control Panel** (Denetim Masası) öğesini tıklatın.
Windows XP, XP x64, Server 2003 veya Server 2003 x64 için **Start**'a (Başlat) tıklayın, **Control Panel**'e (Denetim Masası) tıklayın, ardından **Add or Remove Programs**'a (Program Ekle veya Kaldır) tıklayın.
3. **Add/Remove Programs** (Program Ekle/Kaldır) simgesini çift tıklatın.
Windows XP, XP x64, Server 2003 veya Server 2003 x64 için, **Change or Remove Programs** (Program Değiştir - Kaldır) simgesine tıklayın.



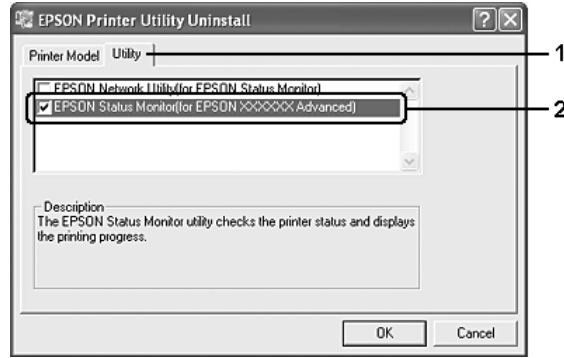
4. **EPSON Printer Software** (EPSON Yazıcı Yazılımı) öğesini seçin ve sonra **Add/Remove** (Ekle/Kaldır) düğmesini tıklatın.
Windows XP, XP x64, 2000, Server 2003 veya Server 2003 x64 için **EPSON Printer Software**'i seçin, ardından **Change/Remove**'a (Değiştir/Kaldır) tıklayın.



5. **Printer Model** (Yazıcı Modeli) sekmesini tıkkatın ve yazıcınızın simgesini seçin.



6. **Utility** (Yardımcı Program) sekmesini tıkkatın ve kaldırmak istediğiniz yazıcı yazılımına ait onay kutusunun seçildiğini onaylayın.



Not:

Yalnızca EPSON Status Monitor'ü kaldırmak istediğinizde **EPSON Status Monitor** onay kutusunu seçin.

7. Kaldırmak için **OK** (Tamam) düğmesini tıkkatın.

Not:

EPSON Network Utility (Ağ Yardımcı Programı) uygulamasını kaldırabilirsiniz. Yardımcı program kaldırıldığında, diğer yazıcıların EPSON Status Monitor'ünden yazıcı durumlarını gösteremezsiniz.

8. Ekrandaki talimatları izleyin.

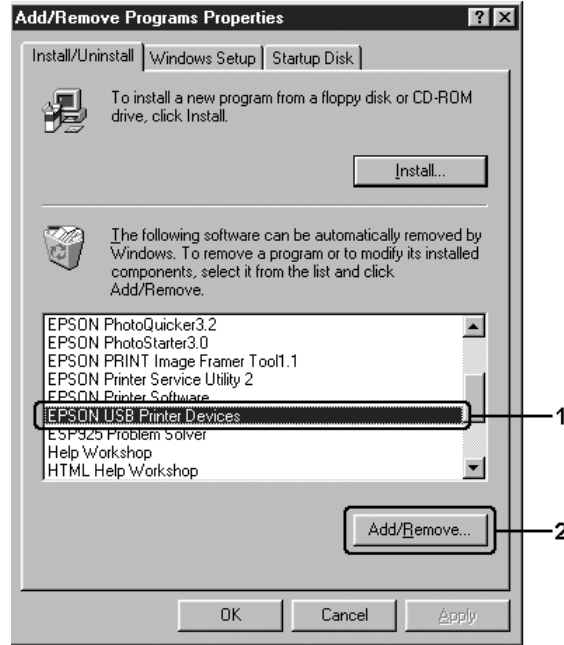
USB aygıt sürücüsünü kaldırma

Yazıcıyı bilgisayarınıza USB arabirim kablosuyla bağladığınızda, USB aygıt sürücüsü de yüklenir. Yazıcı sürücüsünü kaldırdığınızda, USB aygıt sürücüsünü de kaldırmanız gerekir.

USB aygıtı sürücüsünü kaldırmak için aşağıdaki adımları izleyin.

Not:

- USB aygıt sürücüsünü kaldırmadan önce yazıcı sürücüsünü kaldırın.
 - USB aygıt sürücüsünü kaldırdıktan sonra, USB arabirim kablosuyla bağlı olan başka bir Epson yazıcıya erişemezsiniz.
1. “Yazıcı sürücüsünü kaldırma” sayfa 97 bölümündeki 1’den 3’e kadar olan adımları izleyin.
 2. **EPSON USB Printer Devices** (EPSON USB Yazıcı Aygıtları) öğesini seçin ve **Add/Remove** (Ekle/Kaldır) düğmesini tıklayın.



Not:

- **EPSON USB Printer Devices** (EPSON USB Yazıcı Aygıtları) yalnızca yazıcı USB arabirim kablosu ile Windows Me veya 98'e bağlı olduğunda görünür.
 - USB aygıt sürücüsü doğru olarak yüklenmemişse, **EPSON USB Printer Devices** (EPSON USB Yazıcı Aygıtları) görünmeyebilir. Yazıcınızla birlikte verilen CD-ROM'daki “Epusbun.exe” dosyasını çalıştırmak için aşağıdaki adımları izleyin.
 1. CD-ROM'u bilgisayarınızın CD-ROM sürücüsüne yerleştirin.
 2. CD-ROM sürücüsüne erişin.
 3. Dil klasörünüzü çift tıklayın.
 4. Win9x klasörünü çift tıklayın.
 5. Epusbun.exe simgesini çift tıklayın.
3. Ekrandaki talimatları izleyin.

Yazıcınızı Ağ Üzerinde Paylaşma

Yazıcıyı paylaşma

Bu bölümde, yazıcının standart bir Windows ağında nasıl paylaşıldığı açıklanmaktadır.

Bir ağ üzerindeki bilgisayarlar, içlerinden birine doğrudan bağlı olan yazıcıyı paylaşabilirler. Yazıcıya doğrudan bağlı olan bilgisayar yazıcı sunucusudur; diğer bilgisayarlar ise, yazıcıyı yazıcı sunucusu ile paylaşmak için izin alması gereken istemcilerdir. İstemciler yazıcıyı yazıcı sunucusu üzerinden paylaşırlar.

Windows işletim sistemi sürümlerine ve ağdaki erişim haklarınıza göre, yazıcı sunucusu ve istemciler için uygun ayarları yapın.

Yazıcı sunucusunu ayarlama

- Windows Me veya 98 için bkz. “Yazıcınızı paylaşılan yazıcı olarak ayarlama” sayfa 101.
- Windows XP, XP x64, 2000, Server 2003 veya Server 2003 x64 için bkz. “Ek sürücü kullanma” sayfa 102.

İstemcileri ayarlama

- Windows Me veya 98 için bkz. “Windows ME veya 98 ile” sayfa 106.
- Windows XP, XP x64 veya 2000 için bkz. “Windows XP, XP x64 veya 2000 ile” sayfa 107.

Not:

- *Yazıcıyı paylaştırırken, EPSON Status Monitor'ü, paylaşılan yazıcının yazıcı sunucusunda izlenebileceği şekilde ayarlamaya dikkat edin. Bkz. “Uyarı Ayarları” sayfa 91.*
- *Windows Me veya 98 ortamında bir paylaşılan yazıcı kullanırken, sunucuda, denetim masasındaki **Network** (Ağ) simgesini çift tıklatın ve “File and printer sharing for Microsoft Networks” (Microsoft Ağları için dosya ve yazıcı paylaşımı) bileşeninin yüklendiğinden emin olun; sonra sunucu ve istemcilerde “IPX/SPX compatible Protocol” (IPX/SPX uyumlu İletişim Kuralı) veya “TCP/IP Protocol” (TCP/IP İletişim Kuralı) yüklü olduğundan emin olun.*
- *Yazıcı sunucusu ve istemciler aynı ağ sisteminde ayarlanmalı ve önceden aynı ağ yönetiminin altında olmalıdırlar.*

Yazıcınızı paylaşılan yazıcı olarak ayarlama

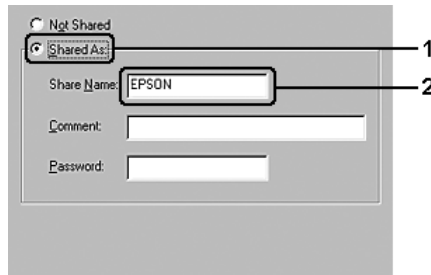
Yazıcı sunucusunun işletim sistemi Windows Me veya 98 ise, yazıcı sunucusunu ayarlamak için aşağıdaki adımları izleyin.

1. **Start** (Başlat) düğmesini tıklatın, **Settings** (Ayarlar) üzerine gelin ve sonra **Control Panel** (Denetim Masası) öğesini tıklatın.
2. **Network** (Ağ) simgesini çift tıklatın.
3. Configuration (Yapılandırma) menüsünde **File and Print Sharing** (Dosya ve Yazıcı Paylaşımı) öğesini tıklatın.
4. **I want to be able to allow others to print to my printer(s)** (Başkalarının yazıcımda/yazıcılarımda yazdırmasına izin vermek istiyorum) onay kutusunu seçin ve **OK** (Tamam) düğmesini tıklatın.
5. Ayarları uygulamak için **OK** (Tamam) düğmesini tıklatın.

Not:

- "Insert the Disk" (Diski Takın) görüntülediğinde Windows Me veya 98 CD-ROM'unu bilgisayara takın. **OK** (Tamam) düğmesini tıklatın ve ekrandaki talimatları izleyin.
- Bilgisayarı yeniden başlatma istemi görüldüğünde, bilgisayarı yeniden başlatın ve ayarları yapmayı sürdürün.

6. Denetim masasında **Printers** (Yazıcılar) simgesini çift tıklatın.
7. Yazıcınızın simgesini sağ tıklatın ve sonra açılan menüden **Sharing** (Paylaşım) öğesini tıklatın.
8. **Shared As** (Farklı Paylaşır) öğesini seçin, Share Name (Paylaşım Adı) kutusuna adı girin ve **OK** (Tamam) düğmesini tıklatın. Gerekirse Comment (Açıklama) ve Password (Şifre) yazın.



Not:

- Paylaşım adında boşluk veya kısa çizgi kullanmayın; bir hata oluşabilir.
- Yazıcıyı paylaşırken, EPSON Status Monitor'ü, paylaşılan yazıcının yazıcı sunucusunda izlenebileceği şekilde ayarlamaya dikkat edin. Bkz. "Uyarı Ayarları" sayfa 91.

İstemci bilgisayarları, yazıcıyı bir ağ üzerinde kullanabilecekleri şekilde ayarlamamız gerekir. Ayrıntılar için aşağıdaki sayfalara bakın:

- “Windows ME veya 98 ile” sayfa 106
- “Windows XP, XP x64 veya 2000 ile” sayfa 107

Ek sürücü kullanma

Yazıcı sunucusunun işletim sistemi Windows XP, XP x64, 2000, Server 2003 veya Server 2003 x64 ise, sunucuya ek sürücüleri yükleyebilirsiniz. Ek sürücüler, sunucudan farklı işletim sistemleri olan istemci bilgisayarlar içindir.

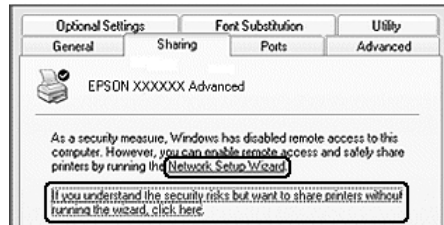
Bir Windows XP, XP x64, 2000, Server 2003 veya Server 2003 x64'ü bir yazıcı sunucusu olarak belirlemek için ve ardından ek sürücüleri yüklemek için aşağıdaki adımları izleyin.

Not:

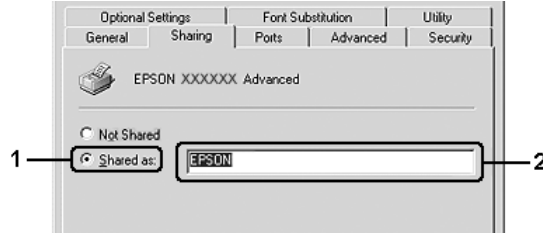
Windows XP, XP x64, 2000, Server 2003 veya Server 2003 x64'e yerel makinenin Administrator (Yönetici) kullanıcısı olarak erişmelisiniz.

1. Windows 2000 yazıcı sunucusu için **Start** (Başlat) düğmesini tıklatın, **Settings** (Ayarlar) öğesinin üzerine gelin ve sonra **Printers** (Yazıcılar) öğesini tıklatın. Windows XP, XP x64, Server 2003, or Server 2003 x64 yazıcı sunucusunda **Start** (Başlat) düğmesini tıklatın ve **Printers and Faxes** (Yazıcı ve Fakslar) öğesinin üzerine gelin.
2. Yazıcınızın simgesini sağ tıklatın ve sonra açılan menüden **Sharing** (Paylaşım) öğesini tıklatın.

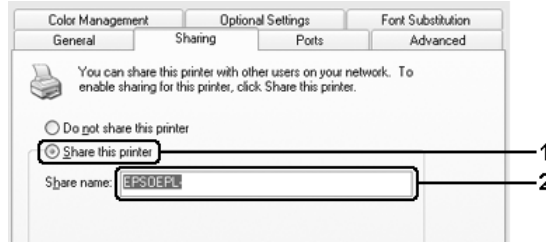
Windows XP, XP x64, Server 2003, or Server 2003 x64'te aşağıdaki menü belirirse **Network Setup Wizard** (Ağ Kurulum Sihirbazı) seçeneğini veya **If you understand the security risks but want to share printers without running the wizard, click here** (Tehlikeyi bildiğiniz halde sihirbazı çalıştırmadan yazıcıları paylaşmak istiyorsanız burayı tıklatın) komutunu tıklatın. Her iki durumda da, ekrandaki talimatları izleyin.



3. Windows 2000 yazıcı sürücüsü için **Shared as** (Farklı Paylaşır) ögesini seçin ve Share name (Paylaşım adı) kutusuna adını yazın.



- Bir Windows XP, XP x64, Server 2003 veya Server 2003 x64 yazıcı sunucusu için, **Share this printer** (Bu yazıcıyı paylaşır) ögesini seçin ve Share name (Paylaşım adı) kutusuna adını yazın.



Not:

Paylaşım adında boşluk veya kısa çizgi kullanmayın; bir hata oluşabilir.

4. Ek sürücülerini seçin.

Not:

Sunucu ve istemcilerin bilgisayarları aynı işletim sistemini kullanıyorsa, ek sürücüler yüklemeniz gerekmez. 3. adımdan sonra yalnızca **OK** (Tamam) düğmesini tıklayın.

Windows XP, XP x64, 2000, Server 2003 veya Server 2003 x64 yazıcı sunucusunda

Additional Drivers (Ek Sürücüler) düğmesini tıklatın.



İstemciler için kullanılan Windows'u seçin ve **OK** (Tamam) düğmesini tıklatın.

Sunucu Adı	İstemcinin işletim sistemi	Sürücü
Windows 2000	Windows Me veya 98 istemcileri	Intel Windows 95 veya 98
	Windows XP veya 2000 istemcileri	Intel Windows 2000
Windows XP*	Windows Me veya 98 istemcileri	Intel Windows 95, 98 ve Me
	Windows XP veya 2000 istemcileri	Intel Windows 2000 veya XP
	Windows XP x64 istemcileri	x64 Windows XP
Windows XP x64, Server 2003 veya Server 2003 x64*	Windows Me veya 98 istemcileri	x86 Windows 95, Windows98 ve Windows Millennium Edition
	Windows XP veya 2000 istemcileri	x86 Windows 2000, Windows XP ve Windows Server 2003
	Windows XP x64 istemcileri	x64 Windows XP ve Windows Server 2003

* Windows XP x64 ve Server 2003 x64 için ek sunucu Windows XP Service Pack 2'de, Windows 2003 Service Pack 1 yada üst sürümünde kullanılabilir.

**Not:**

- Önceden yüklü olduklarından aşağıda belirtilen ilave sürücülerini yüklemeniz gerekmez.
Intel Windows 2000 (Windows 2000 için)
Intel Windows 2000 veya XP (Windows XP için)
x86 Windows 2000, Windows XP ve Windows Server 2003 (Windows Server 2003 için)
x64 Windows XP ve Windows Server 2003 (Windows XP x64 veya Windows Server 2003 x64 sürümü için)
- Yukarıdaki tabloda sıralananlardan başka ek sürücü seçmeyin. Diğer ek sürücüler kullanılamaz.

İstemcileri ayarlama

Bu bölümde, yazıcı sürücüsünün paylaşılan yazıcıya ağdan erişerek nasıl yükleneceği açıklanmaktadır.

Not:

- Yazıcıyı Windows ağında paylaşmak için, yazıcı sunucusunu ayarlamamız gerekir. Ayrıntılar için, bkz. "Yazıcınızı paylaşılan yazıcı olarak ayarlama" sayfa 101 (Windows Me veya 98) or "Ek sürücü kullanma" sayfa 102 (Windows XP, XP x64, 2000, Server 2003 veya Server 2003 x64).
- Bu bölümde, sunucuyu kullanarak standart bir ağ sisteminde paylaşılan yazıcıya nasıl erişileceği açıklanmaktadır (Microsoft çalışma grubu). Ağ sistemi nedeniyle paylaşılan yazıcıya erişemezseniz, yardım almak için ağ yöneticisine başvurun.
- Bu bölümde, yazıcı sürücüsünün paylaşılan yazıcıya **Printers** (Yazıcılar) klasöründen erişilerek nasıl yükleneceği açıklanmaktadır. Paylaşılan yazıcıya Windows masaüstünde Network Neighborhood (Ağ Komşularım) veya My Network'ten de (Ağ Bağlantılarım) erişebilirsiniz.
- Sunucu işletim sisteminde ek sürücü kullanamazsınız.
- Bir istemciden EPSON Status Monitor'ü kullanmak istediğinizde, her bir istemcide yönetici ayrıcalıkları ile EPSON Status Monitor'ü CD-ROM'dan yüklemeniz gerekir.

Windows ME veya 98 ile

Windows XP veya 98 istemcilerini ayarlamak için aşağıdaki adımları izleyin.

1. **Start** (Başlat) düğmesini tıklatın, **Settings** (Ayarlar) öğesinin üzerine gelin ve sonra **Printers** (Yazıcılar) öğesini tıklatın.
2. **Add Printer** (Yazıcı Ekle) simgesini çift tıklatın ve sonra **Next** (İleri) düğmesini tıklatın.
3. **Network printer** (Ağ yazıcısı) seçeneğini seçin ve **Next** (İleri) düğmesini tıklatın.
4. **Browse** (Gözet) düğmesini tıklattığınızda, Browse for Printer (Yazıcıya Gözet) iletişim kutusu belirir.

Not:

Ayrıca, ağ yoluna veya kuyruk adına "\\(paylaşılan yazıcıya yerel olarak bağlanan bilgisayarın adı)\(paylaşılan yazıcının adı)" yazabilirsiniz.

5. Paylaşılan yazıcıya bağlanan bilgisayar veya sunucuyu ve paylaşılan yazıcının adını tıklattıktan sonra **OK** (Tamam) düğmesini tıklatın.



Not:

Paylaşılan yazıcının adı, paylaşılan yazıcıya bağlanan bilgisayar veya sunucu tarafından değiştirilebilir. Paylaşılan yazıcının adından emin olmak için ağ yöneticisine başvurun.

6. **Next** (İleri) düğmesini tıklatın.

Not:

- Yazıcı sürücüsü istemciye önceden yüklenmişse, yeni yazıcı sürücüsünü veya geçerli yazıcı sürücüsünü seçmeniz gerekir. Yazıcı sürücüsünü seçme istemi görüldüğünde, mesaja uygun olarak yazıcı sürücüsünü seçin.
- Yazıcı sunucusunun işletim sistemi, Windows Me veya 98 ise veya Windows XP, XP x64, 2000, Server 2003 veya Server 2003 x64 yazıcı sunucusuna Windows Me veya 98 için ek sürücü yüklenmişse, bir sonraki adıma geçin.

- *Windows XP, XP x64, 2000, Server 2003 veya Server 2003 x64 yazıcı sunucusunda Windows Me veya 98 için ek sürücü yüklü değilse, "Yazıcı sürücüsünü CD-ROM'dan yükleme" sayfa 110 başlıklı bölüme gidin.*

7. Paylaşılan yazıcının adından emin olun ve yazıcının varsayılan yazıcı olarak kullanılıp kullanılmayacağını belirleyin. **Next** (İleri) düğmesini tıklayın ve ekrandaki talimatları izleyin.

Not:

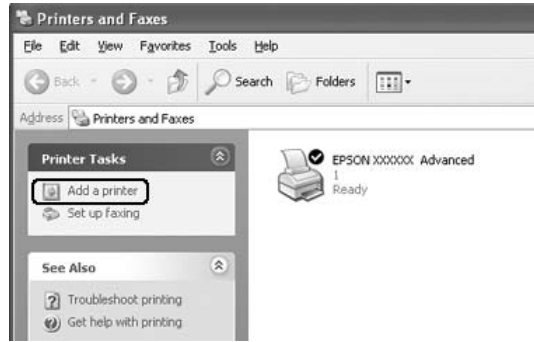
Paylaşılan yazıcının adını, yalnızca istemci bilgisayarda görünecek şekilde değiştirebilirsiniz.

Windows XP, XP x64 veya 2000 ile

Windows XP, XP x64 veya 2000 istemcilerini ayarlamak için aşağıdaki adımları izleyin.

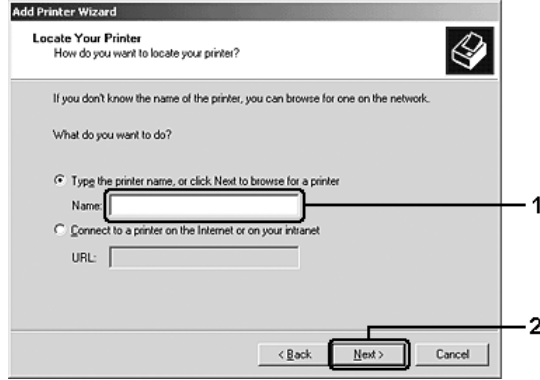
Yönetici olmasanız bile, İleri Düzey Kullanıcılar veya daha ileri erişim haklarınız varsa, paylaşılan yazıcı için yazıcı sürücüsünü yükleyebilirsiniz.

1. Windows 2000 istemcileri için **Start** (Başlat) düğmesini tıklayın, **Settings** (Ayarlar) öğesinin üzerine gelin ve **Printers** (Yazıcılar) öğesini tıklayın. Windows XP veya XP x64 istemcileri için, **Start** (Başlat) düğmesini tıklayın, **Printers and Faxes** (Yazıcılar ve Fakslar) öğesinin üzerine gelin.
2. Windows 2000 için **Add Printer** (Yazıcı Ekle) simgesini çift tıklayın ve sonra **Next** (İleri) düğmesini tıklayın. Windows XP veya XP x64 için, Printer Tasks (Yazıcı Görevleri) menüsünde **Add a printer** (Yazıcı ekle) öğesini tıklayın.



3. Windows 2000 için, **Network printer** (Ağ yazıcısı) öğesini seçin ve **Next** (İleri) düğmesini tıklayın. Windows XP veya XP x64 için, **A network printer, or a printer attached to another computer** (Ağ yazıcısı veya başka bir bilgisayara bağlı yazıcı) seçeneğini seçin ve **Next** (İleri) düğmesini tıklayın.

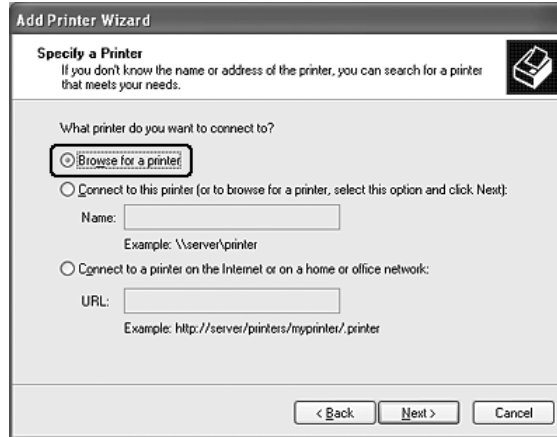
4. Windows 2000 için, paylaşılan yazıcının adını yazın ve **Next** (İleri) düğmesini tıklayın.



Not:

- Ayrıca, ağ yoluna veya kuyruk adına "**\\(paylaşılan yazıcıya yerel olarak bağlanan bilgisayarın adı)\(paylaşılan yazıcının adı)**" yazabilirsiniz.
- Paylaşılan yazıcının adını yazmak zorunda değilsiniz.

Windows XP veya XP x64 için **Browse for a printer** (Yazıcılara gözat) öğesini seçin.



5. Paylaşılan yazıcıya bağlanan bilgisayar veya sunucunun simgesini ve paylaşılan yazıcının adını tıklattıktan sonra **Next** (İleri) düğmesini tıklatın.



Not:

- Paylaşılan yazıcının adı, paylaşılan yazıcıya bağlanan bilgisayar veya sunucu tarafından değiştirilebilir. Paylaşılan yazıcının adından emin olmak için ağ yöneticisine başvurun.
- Yazıcı sürücüsü istemciye önceden yüklenmişse, yeni yazıcı sürücüsünü veya geçerli yazıcı sürücüsünü seçmeniz gerekir. Yazıcı sürücüsünü seçme istemi görüldüğünde, mesaja uygun olarak yazıcı sürücüsünü seçin.
- Windows XP, XP x64, 2000, Server 2003 veya Server 2003 x64 yazıcı sunucusunda Windows XP, XP x64 veya 2000 için ek sürücü yüklüyse, bir sonraki adıma geçin.
- Eğer yazıcı sunucusunun işletim sistemi Windows Me veya 98 ise "Yazıcı sürücüsünü CD-ROM'dan yükleme" sayfa 110 bölümüne bakın.

6. Yazıcının varsayılan yazıcı olarak kullanılıp kullanılmayacağını belirleyin ve **Next** (İleri) düğmesini tıklatın.
7. Ayarlardan emin olun ve **Finish** (Son) düğmesini tıklatın.



Yazıcı sürücüsünü CD-ROM'dan yükleme

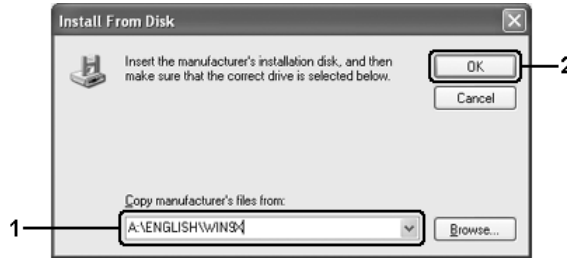
Bu bölümde, ağ sistemini aşağıdaki gibi ayarlarken, yazıcı sürücüsünün istemcilere nasıl yükleneceği açıklanmaktadır:

- Windows XP, XP x64, 2000, Server 2003 veya Server 2003 x64 yazıcı sunucusunda ek sürücüler yüklü değildir.
- Yazıcı sunucusunun işletim sistemi Windows Me veya 98 ve istemcinin işletim sistemi Windows XP, XP x64 veya 2000'dir.

Aşağıdaki sayfalarda verilen ekran görüntüleri Windows işletim sistemi sürümüne göre değişebilir.

Not:

- *Windows XP, XP x64 veya 2000 istemcilerini yüklerken, Windows XP, XP x64 veya 2000'e Administrator (Yönetici) olarak erişmeniz gerekir.*
 - *Ek sürücüler yüklü ise veya sunucu ve istemcilerin bilgisayarları aynı işletim sistemini kullanıyorsa, CD-ROM'dan yazıcı sürücülerini yüklemeniz gerekmez.*
1. Paylaşılan yazıcıya eriştiğinizde bir istem görünebilir. **OK** (Tamam) düğmesini tıklatın ve yazıcı sürücüsünü CD-ROM'dan yüklemek için ekrandaki talimatları izleyin.
 2. CD-ROM'u takın, istemciler için yazıcı sürücüsünün bulunduğu ilgili sürücü ve klasör adlarını yazın ve **OK** (Tamam) düğmesini tıklatın.



Sürücülerini Windows XP, XP x64, 2000, Server 2003 veya Server 2003 x64'e yüklerken "Digital Signature is not found." (Dijital İmza bulunamadı) belirebilir. (Windows 2000'de) **Yes** (Evet) düğmesini, (Windows XP, XP x64, Server 2003 veya Server 2003 x64'te) **Continue Anyway** (Devam Et) düğmesini tıklatıp yüklemeye devam edin.

Klasör adı, kullanılan işletim sistemine göre değişir.

İstemcinin işletim sistemi	Klasör Adı
Windows Me veya 98	\<Dil>\WIN9X
Windows 2000 veya XP	\<Dil>\WINXP_2K
Windows XP x64	\<Dil>\WINXP64

3. Yazıcının adını seçin, **OK** (Tamam) düğmesini tıklatın ve ekrandaki talimatları izleyin.

Bölüm 5

Yazıcı Yazılımını Macintosh İle Kullanma

Yazıcı Yazılımı Hakkında

Yazıcı sürücüsü, yazıcınızdan en iyi sonuçları almak için çok çeşitli ayarlar arasından seçim yapmanızı sağlar. EPSON Status Monitor yazıcınızın durumunu kontrol etmenizi sağlar. Daha fazla bilgi için, bkz.: “EPSON Status Monitor’ü kullanarak Yazıcınızı izleme” sayfa 146.

Not:

- Tüm işletim sistemlerinde ortak olan bu bölümdeki talimatlar bir örnek olarak Mac OS X 10.3 için verilmiştir. İşletim sisteminize bağlı olarak ekranınızda gerçekte görülenden biraz farklılık gösterebilir ancak işlevler aynıdır.
- OSX 10.3’ten 10.4’e gibi ana işletim sistemi güncellemelerinden sonra yazıcı sürücüsünü yeniden yüklemeniz gerekir ancak 10.3.1’den 10.3.2’ye gibi küçük güncellemelerden sonra sürücüyü yeniden yüklemeniz gerekmez.

Yazıcı sürücüsüne erişme

Yazıcınızı denetlemek ve ayarlarını değiştirmek için yazıcı sürücüsünü kullanın. Yazıcı sürücüsü kağıt boyutu, kağıt kaynağı ve sayfa yönü de dahil, tüm yazdırma ayarlarını kolayca yapmanızı sağlar.

Mac OS X

Yazıcı sürücüsüne erişmek için, yazıcınızı **Printer Setup Utility** (Yazıcı Kurulumu İzlenesi) (Mac OS X 10.3 ve 10.4 için) veya **Print Center** (Baskı Merkezi) (Mac OS X 10.2 veya altı için) kaydedip, uygulamaların Dosya menüsünden **Print**’i (Bas) tıklatıp yazıcınızı seçin.

Mac OS 9

Yazıcı sürücüsüne erişmek için ilgili iletişim kutusunu açın, Apple (Elma) menüsünden **Chooser** (Seçici) öğesini seçin ve yazıcınızın simgesini tıklatın.

Bir uygulamadan

- Paper Settings (Kağıt Ayarları) iletişim kutusunu açmak için, herhangi bir uygulamada File (Dosya) menüsünden **Page Setup** (Sayfa Yapısı) komutunu seçin.
- Basic Settings (Basit Ayarlar) sekmesini açmak için, herhangi bir uygulamada File (Dosya) menüsünden **Print** (Bas) komutunu seçin.

Not:

Yazıcı sürücüsünün çevrimiçi yardımı yazıcı sürücüsü ayarları hakkında ayrıntılar sunmaktadır.

Yazıcı Ayarlarını Değiştirme

Baskı kalitesi ayarlarını yapma

Çıktıların baskı kalitesini yazıcı sürücüsündeki ayarlardan değiştirebilirsiniz. Yazıcı sürücüsüyle, önceden tanımlanmış ayarlar listesinden seçim yaparak veya ayarları özelleştirerek yazıcı ayarlarını yapabilirsiniz.

Automatic (Otomatik) ayarını kullanarak baskı kalitesini seçme

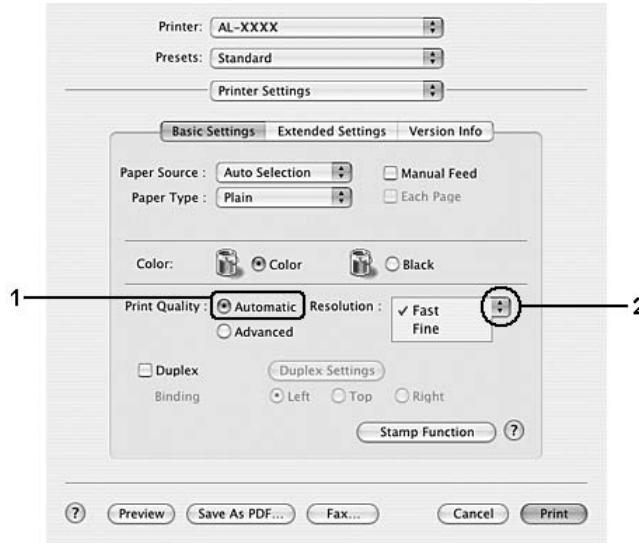
Çıktıların baskı kalitesini, hız veya ayrıntıya önem verecek biçimde değiştirebilirsiniz. Üç düzeyde yazdırma çıktısı olabilir: **Fast**, (Hızlı) **Fine** (Kaliteli) ve **Super Fine** (Üstün Kaliteli). **Fine** (Kaliteli) ve **Super Fine** (Üstün Kaliteli) düzeyleri, yüksek kaliteli ve hassas baskı sağlar ama daha fazla bellek gerektirir ve yazdırma hızını düşürür.

Automatic (Otomatik) seçeneği **Basic Settings** (Basit Ayarlar) sekmesinde seçildiğinde, yazıcı sürücüsü seçtiğiniz renk ayarına göre tüm ayrıntılı ayarları kendisi yapar. Sizin yapmanız gereken sadece renk ve çözünürlük ayarlarıdır. Çoğu uygulamada kağıt boyutu veya yönü gibi diğer ayarları değiştirebilirsiniz.

Mac OS X kullanıcıları için

1. Print (Bas) iletişim kutusunu açın.
2. Açılan listeden **Printer Settings**'i (Yazıcı Ayarları) ve **Basic Settings** (Basit Ayarlar) sekmesini seçin.

3. **Automatic** (Otomatik) düğmesini tıklatın ve Resolution (Çözünürlük) açılan listesinden çözünürlüğü seçin.



Mac OS 9 kullanıcıları için

1. Basic Settings (Basit Ayarlar) iletişim kutusunu açın.
2. Print Quality'de (Baskı Kalitesi) **Automatic**'i (Otomatik) tıklatın, sonra kaydırma çubuğu ile istediğiniz yazdırma çözünürlüğünü seçin.

Not:

Yazdırma başarısız olursa veya bellekle ilgili bir hata mesajı görünürse, daha düşük bir çözünürlük seçmek yazdırma işleminin sürmesini sağlayabilir.

Önceden tanımlı ayarları kullanma

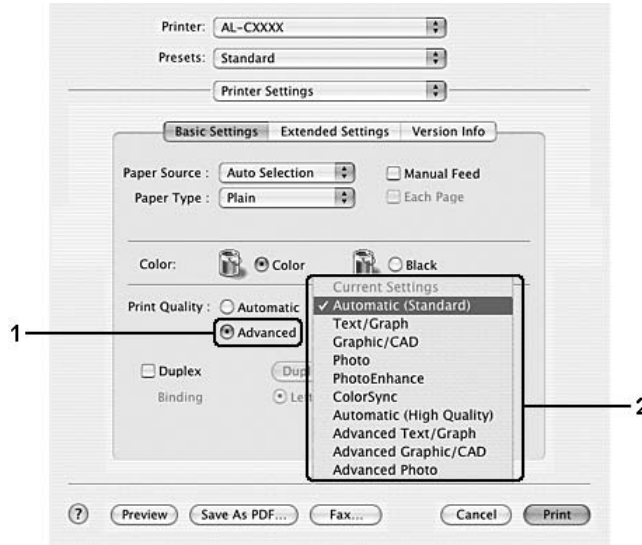
Önceden tanımlı ayarlar, örneğin sunuş belgeleri veya bir video ya da dijital kamerayla çekilmiş görüntüler gibi belirli türden çıktı için yazıcı ayarlarını en iyi hale getirmenize yardım etmeyi amaçlamaktadır.

Önceden tanımlı ayarları kullanmak için aşağıdaki adımları izleyin.

Mac OS X kullanıcıları için

1. Print (Bas) iletişim kutusunu açın.
2. Açılan listeden **Printer Settings**'i (Yazıcı Ayarları) ve **Basic Settings** (Basit Ayarlar) sekmesini seçin.

3. **Advanced**'i (Gelişmiş) seçin. **Automatic**'in (Otomatik) sağındaki listede önceden tanımlı ayarları göreceksiniz.



4. Yazdırmak istediğiniz belge veya resim türüne göre, listeden en uygun ayarları seçin.

Mac OS 9 kullanıcıları için

1. Basic Settings (Basit Ayarlar) iletişim kutusunu açın.
2. **Advanced**'i (Gelişmiş) seçin. **Automatic**'in (Otomatik) sağındaki listede önceden tanımlı ayarları göreceksiniz.
3. Yazdırmak istediğiniz belge veya resim türüne göre, listeden en uygun ayarları seçin.

Önceden tanımlanmış bir ayar seçtiğinizde, Printing Mode (Yazdırma Modu), Resolution (Çözünürlük), Screen (Ekran) ve Color Management (Renk Yönetimi) gibi diğer ayarlar otomatik olarak yapılır. Değişiklikler Print (Bas) iletişim kutusundaki **Summary** (Özet) açılır listesinde (Mac OS X) veya Basic Settings (Basit Ayarlar) iletişim kutusunun solundaki geçerli ayarlar listesinde gösterilir (Mac OS 9).

Not:

Yazıcı sürücüsünün çevrimiçi yardımı yazıcı sürücüsü ayarları hakkında ayrıntılar sunmaktadır.

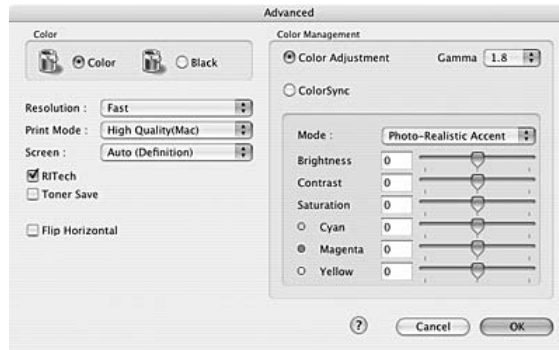
Baskı ayarlarını özelleştirme

Çıktı üzerinde daha fazla denetime gerek duyarsanız, olası en ayrıntılı ayarları yapmak isterseniz veya sadece deney yapmak isterseniz, yazıcınız yazdırma ayarlarının özelleştirilmesine olanak sağlamaktadır.

Yazıcı ayarlarını özelleştirmek için aşağıdaki adımları izleyin.

Mac OS X kullanıcıları için

1. Print (Bas) iletişim kutusunu açın.
2. Açılan listeden **Printer Settings**'i (Yazıcı Ayarları) ve **Basic Settings** (Basit Ayarlar) sekmesini seçin.
3. **Advanced** (Gelişmiş) düğmesini ve ardından **More Settings** (Diğer Ayarlar) düğmesini tıklayın. Aşağıdaki iletişim kutusu belirir.



4. Renk ayarı olarak **Color** (Renkli) veya **Black** (Siyah) arasında seçim yapın.
5. Açılan listeden istediğiniz yazdırma çözünürlüğünü seçin.

Not:

Diğer ayarları yaparken, her ayarla ilgili ayrıntılar için  düğmesini tıklayın.

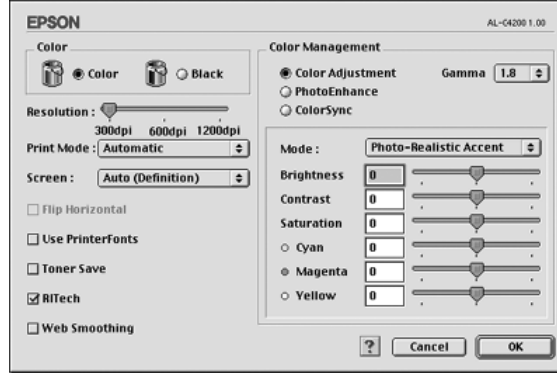
6. Ayarları uygulamak ve Basic Settings (Basit Ayarlar) iletişim kutusuna dönmek için **OK** (Tamam) düğmesini tıklayın.

Not:

Her ayarla ilgili ayrıntılar için çevrimiçi yardıma bakın.

Mac OS 9 kullanıcıları için

1. Basic Settings (Basit Ayarlar) iletişim kutusunu açın.
2. **Advanced** (Gelişmiş) düğmesini ve ardından **More Settings** (Diğer Ayarlar) düğmesini tıklayın. Aşağıdaki iletişim kutusu belirir.



3. Renk ayarı olarak **Color** (Renkli) veya **Black** (Siyah) arasında seçim yapın.
4. Kaydırma çubuğu ile istediğiniz yazdırma çözünürlüğünü seçin.

Not:

Diğer ayarları yaparken, her ayarla ilgili ayrıntılar için  düğmesini tıklayın.

5. Ayarları uygulamak ve Basic Settings (Basit Ayarlar) iletişim kutusuna dönmek için **OK** (Tamam) düğmesini tıklayın.

Not:

Her ayarla ilgili ayrıntılar için çevrimiçi yardıma bakın.

Ayarlarınızı kaydetme

Mac OS X kullanıcıları için

Özel ayarlarınızı kaydetmek için aşağıdaki işlemleri kullanın.

Preset on the Print (Baskıda Ön Ayar) iletişim kutusunda **Save** (Kaydet) veya **Save As** (Farklı Kaydet) seçenekleriyle özel ayarlarınızı kaydedin. Ad kutusuna özel ayarlarınız için bir ad yazın. Ayarlarınız Preset (Ön Ayar) açılan listesinde bu adla kaydedilir.

Not:

Custom Setting (Özel Ayar) seçeneği Mac OS X'in standart bir özelliğidir.

Mac OS 9 kullanıcıları için

Özel ayarlarınızı kaydetmek için **Advanced**'i (Gelişmiş) seçin ve sonra Basic Settings (Basit Ayarlar) iletişim kutusunda **Save Settings** (Ayarları Kaydet) düğmesini tıklatın. Custom Settings (Özel Ayarlar) iletişim kutusu görüntülenir.

Özel ayarınız için Name (Ad) kutusuna bir ad yazın ve **Save** (Kaydet) düğmesini tıklatın. Ayarlarınız, Basic Settings (Basit Ayarlar) iletişim kutusunda **Automatic**'in (Otomatik) sağındaki listede görünür.

Not:

- Bir özel ayarı silmek için **Advanced**'i (Gelişmiş) seçin ve Basic Settings (Basit Ayarlar) iletişim kutusunda **Save Settings** (Ayarları Kaydet) düğmesini tıklatın, User Settings (Kullanıcı Ayarları) iletişim kutusundaki ayarı seçin ve ardından **Delete** (Sil) düğmesini tıklatın.
- Önceden tanımlı ayarları silemezsiniz.

Basic Settings (Basit Ayarlar) iletişim kutusundaki Advanced Settings (Gelişmiş Ayarlar) listesinde özel ayarlarınızdan biri seçili durumdayken, Advanced Settings (Gelişmiş Ayarlar) iletişim kutusunda bir ayarı değiştirirseniz, listede seçilen ayar User Settings (Kullanıcı Ayarları) olarak değişir. Daha önce seçilen özel ayar bu değişiklikten etkilenmez. Özel ayarınıza dönmek için, onu geçerli ayarlar listesinden seçmeniz yeterlidir.

Çıktıları yeniden boyutlandırma

Belgenizin boyutunu yazdırma sırasında belirtilen kağıt boyutun göre büyütebilir yada küçültebilirsiniz.

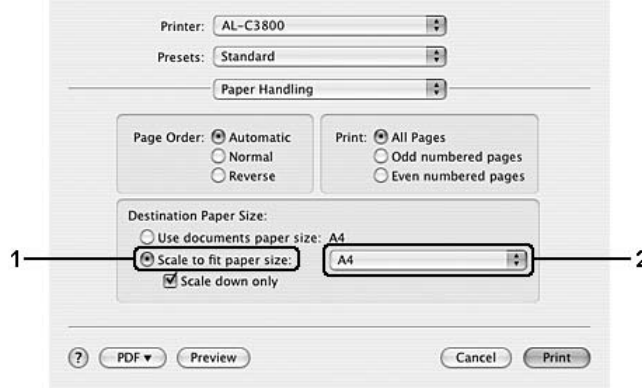
Mac OS X kullanıcıları için

Not:

Bu işlev Mac OS X 10.2 ve 10.3'te kullanılamaz.

1. Print (Bas) iletişim kutusunu açın.
2. Açılan listeden **Paper Handling**'i (Kağıt İşlemleri) seçin.

3. **Scale to fit paper size** (Kağıt boyutuna sığacak şekilde ölçeklendir) seçeneğini seçin ve açılır listeden istenen kağıt boyutunu seçin.




Not:

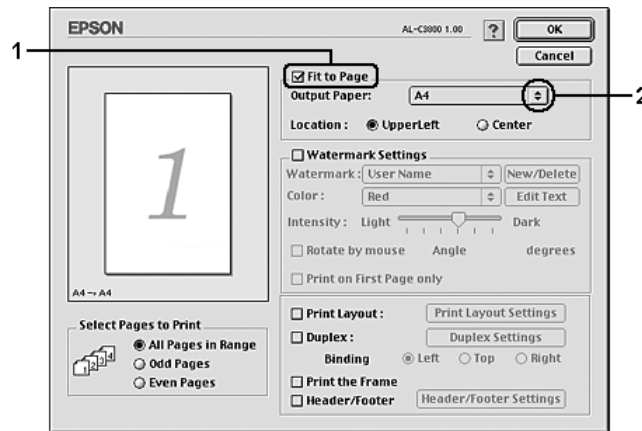
- Eğer **Scale down only** (Yalnızca küçült) seçeneğini seçerseniz belgeleriniz büyük kağıt boyutunu seçseniz bile büyütülmeyecektir.
- Paper Handling (Kağıt İşlemleri) ayarları Mac OS X 10.4'ün standart bir özelliğidir.

Mac OS 9 kullanıcıları için

Not:

Büyütme veya küçültme oranı, Paper Setting (Kağıt Ayarı) iletişim kutusunda seçilen kağıt boyutuna göre otomatik olarak belirlenir.

1. Basic Settings (Basit Ayarlar) iletişim kutusunda  **Layout** (Yerleşim) simgesini tıklattın. Layout (Yerleşim) iletişim kutusu belirir.
2. **Fit to Page** (Sayfaya Sığdır) onay kutusunu seçin, sonra Output Paper (Çıktı Kağıdı) açılır listesinden istediğiniz kağıt boyutunu seçin. Sayfa, seçtiğiniz kağıda sığacak şekilde yazdırılır.



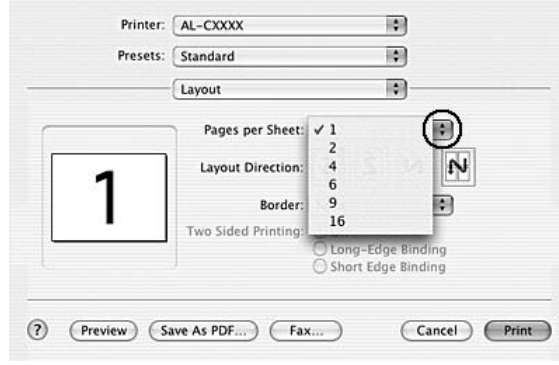
3. Ayarları uygulamak için **OK** (Tamam) düğmesini tıklattın.

Baskı yerleşimini deęiřtirme

Layout printing (Baskı yerleşimi) seçeneğini kullanarak, iki veya dört sayfayı tek bir sayfaya sığdırabilir ve yazdırma sırasını belirterek her sayfayı belirlenen kağıda sığacak şekilde yeniden boyutlandırabilirsiniz. Belgeleri bir çerçeveyle çevrili olarak da yazdırabilirsiniz.

Mac OS X kullanıcıları için

1. Print (Bas) iletişim kutusunu açın.
2. Açılan listeden **Layout**'u (Yerleşim) seçin.
3. Açılan listeden bir yaprağa yazdırmak istediğiniz sayfa sayısını seçin.




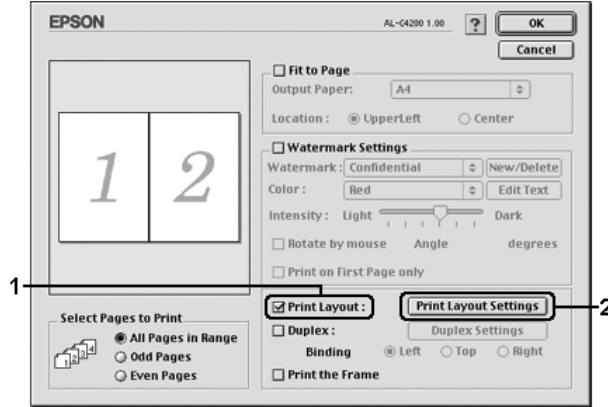
4. Yazdırmaya başlamak için **Print** (Bas) düğmesini tıklatın.

Not:

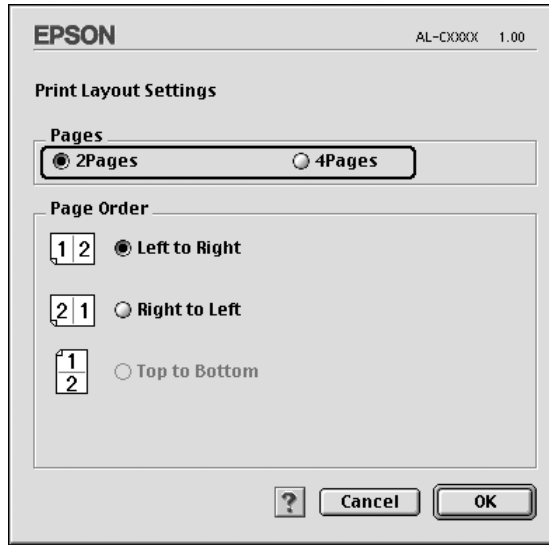
Layout (Yerleşim) ayarları Mac OS X'in standart bir özelliğidir.

Mac OS 9 kullanıcıları için

1. Basic Settings (Basit Ayarlar) iletişim kutusunda  **Layout** (Yerleşim) simgesini tıklatın. Layout (Yerleşim) iletişim kutusu belirir.
2. **Print Layout** (Baskı Yerleşimi) onay kutusunu seçin, sonra **Print Layout Settings** (Baskı Yerleşimi Ayarları) düğmesini tıklatın. Print Layout Settings (Baskı Yerleşimi Ayarları) iletişim kutusu belirir.



3. Bir yaprağa yazdırmak istediğiniz sayfa sayısını seçin.



4. Sayfaların her yaprağa yazdırılacağı yazdırma sırasını seçin.

Not:

Page Order (Sayfa Sırası) seçimleri yukarıdaki Pages (Sayfalar) ve Orientation (Sayfa Yönü) seçimlerine bağlıdır.

5. Ayarları uygulayıp Layout (Yerleşim) iletişim kutusuna dönmek için **OK** (Tamam) düğmesini tıklatın.

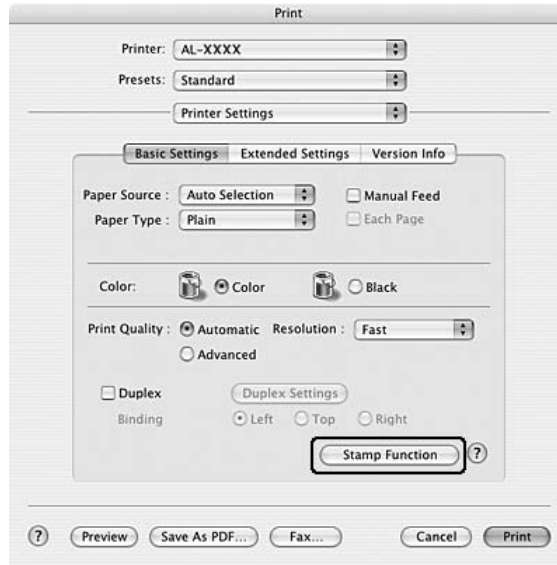
6. Sayfaları bir çerçeveye çevrili olarak yazdırmak isterseniz, Layout (Yerleşim) iletişim kutusunda **Print the Frame** (Çerçeve Yazdır) onay kutusunu seçin.
7. Ayarları uygulamak için **OK** (Tamam) düğmesini tıklatın.

Filigran kullanma

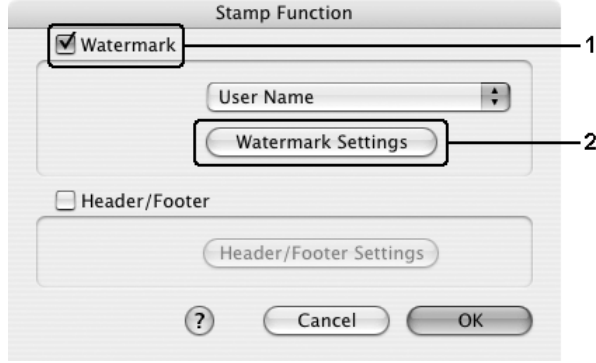
Belgenizde bir filigran kullanmak için aşağıdaki adımları izleyin. Layout (Yerleşim) iletişim kutusunda önceden tanımlı filigranlar arasından seçim yapabilir veya kendi özel filigranınız olarak bir bit eşlem (PICT) dosyası ya da metin dosyası seçebilirsiniz. Layout (Yerleşim) iletişim kutusu çeşitli ayrıntılı filigran ayarları yapmanızı da sağlar. Örneğin, filigranınızın boyutunu, yoğunluğunu veya konumunu seçebilirsiniz.

Mac OS X kullanıcıları için

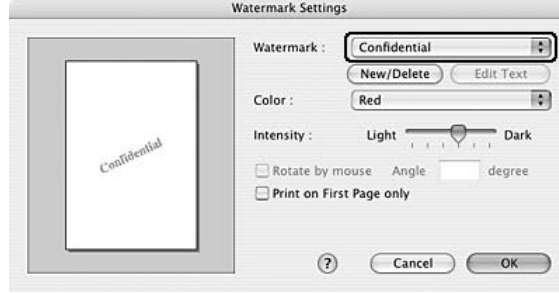
1. Print (Bas) iletişim kutusunu açın.
2. Açılan listeden **Printer Settings**'i (Yazıcı Ayarları) ve **Basic Settings** (Basit Ayarlar) sekmesini seçin.
3. **Stamp Function**'a (Damga Fonksiyonu) tıklayın.



4. **Watermark** (Filigran) onay kutusunu seçin ve **Watermark Settings**'i (Filigran Ayarları) tıklatın.




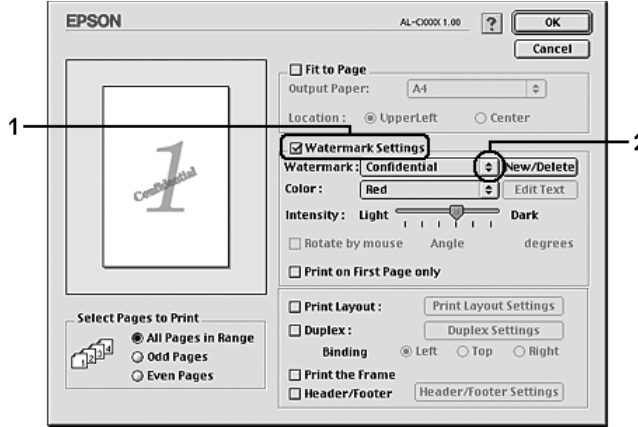
5. Watermark (Filigran) açılır listesinden kullanmak istediğiniz bir filigranı seçin.



6. Önizleme penceresine filigran görüntüsünü sürükleyerek, sayfada filigranı bastırmak istediğiniz konumu seçin. Ayrıca, filigranı yeniden boyutlandırmak istediğinizde tutma yerinden sürükleyebilirsiniz.
7. **Intensity** (Yoğunluk) kaydırma çubuğu ile filigranın görüntü yoğunluğunu ayarlayın.
8. Kendi özel metin filigranınızı Angle (Açı) kutusunda derece girerek döndürebilirsiniz. Veya **Rotate by mouse** (Fareyle döndür) onay kutusunu seçin ve önizleme penceresinde metin filigranını işaretçi ile döndürün.
9. Ayarları uygulamak için **OK** (Tamam) düğmesini tıklatın.

Mac OS 9 kullanıcıları için

1. Basic Settings (Basit Ayarlar) iletişim kutusunda  **Layout** (Yerleşim) simgesini tıklatın. Layout (Yerleşim) iletişim kutusu belirir.
2. **Watermark Settings** (Filigran Ayarları) onay kutusunu seçtikten sonra, Watermark (Filigran) açılır listesinden bir filigran seçin.



3. Önizleme penceresine filigran görüntüsünü sürükleyerek, sayfada filigranı bastırma istediğiniz konumu seçin. Ayrıca, filigranı yeniden boyutlandırmak istediğinizde tutma yerinden sürükleyebilirsiniz.
4. **Intensity** (Yoğunluk) kaydırma çubuğu ile filigranın görüntü yoğunluğunu ayarlayın.
5. Kendi özel metin filigranınızı Angle (Açı) kutusunda derece girerek döndürebilirsiniz. Veya **Rotate by mouse** (Fareyle döndür) onay kutusunu seçin ve önizleme penceresinde metin filigranını işaretçi ile döndürün.
6. Ayarları uygulamak için **OK** (Tamam) düğmesini tıklatın.

Yeni bir filigran oluşturma

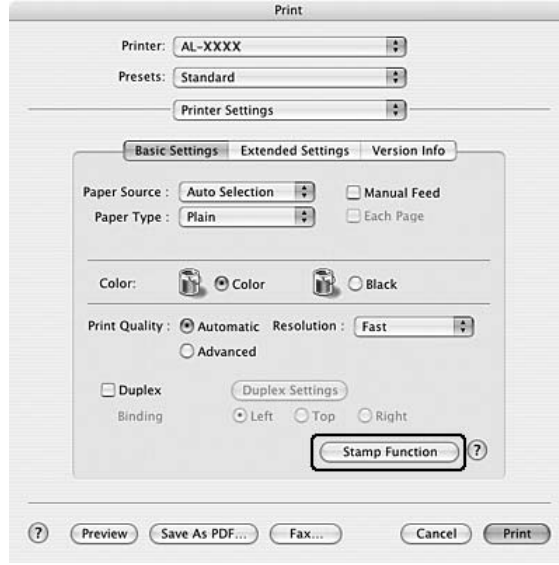
Aşağıdaki işlemleri izleyerek yeni bir metin veya bit eşlem filigranı yapabilirsiniz.

Bir metin filigran yapmak için

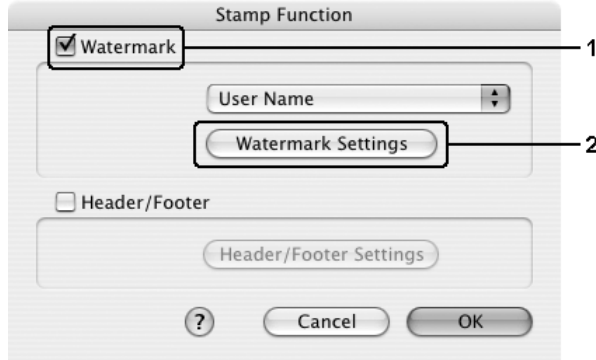
Mac OS X kullanıcıları için

1. Print (Bas) iletişim kutusunu açın.
2. Açılan listeden **Printer Settings**'i (Yazıcı Ayarları) ve **Basic Settings** (Basit Ayarlar) sekmesini seçin.

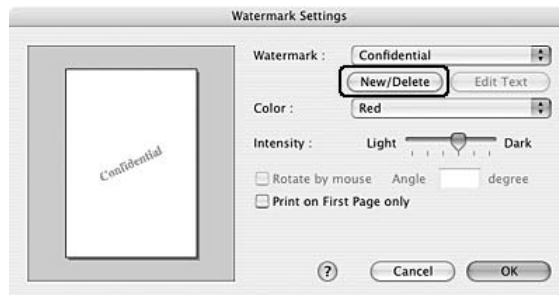
3. **Stamp Function'a** (Damga Fonksiyonu) tıklayın.



4. **Watermark** (Filigran) onay kutusunu seçin ve **Watermark Settings'i** (Filigran Ayarları) tıklayın.



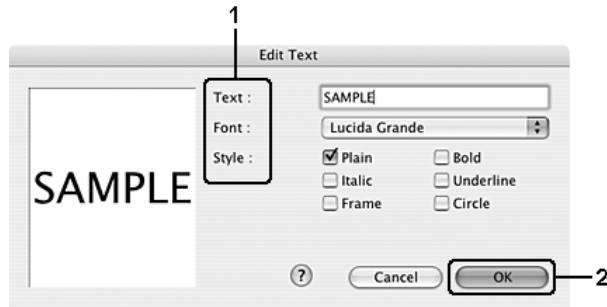
5. **New/Delete** (Yeni/Sil) düğmesini tıklayın.



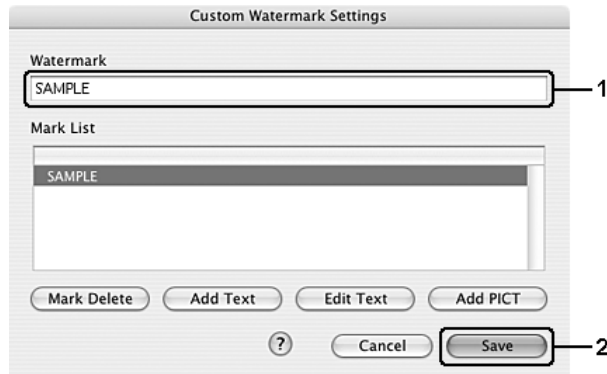
6. User Stamp Setting (Kullanıcı Damga Ayarı) iletişim kutusunda **Add Text** (Metin Ekle) düğmesini tıklayın.



7. Text Input (Metin Girişi) iletişim kutusunu açmak için Text (Metin) kutusuna tıklayın. Filigran metnini yazın, ardından iletişim kutusunu kapatmak için **OK** (Tamam) düğmesini tıklayın. Font (Yazı Tipi) ve Style (Stil) değerlerini seçin, sonra Edit Text (Metni Düzenle) iletişim kutusunda **OK** (Tamam) düğmesini tıklayın.



8. Watermark (Filigran) kutusuna dosya adını yazın ve ardından **Save** (Kaydet) düğmesini tıklayın.



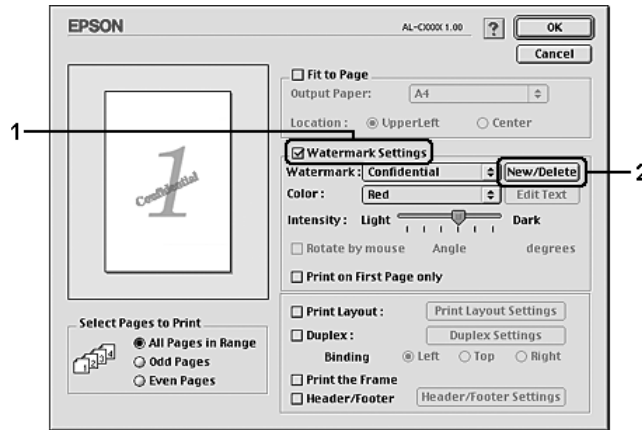
Not:

- Kaydedilen metin filigranını düzenlemek için **List (Liste)** kutusundan seçin ve **Edit Text (Metin Düzenle)** düğmesini tıklayın. Düzenledikten sonra, iletişim kutusunu kapatmak için **OK (Tamam)** düğmesini tıklayın.
- Kaydedilen metin filigranını kaldırmak için, **List (Liste)** kutusundan seçin ve **Mark (İşaretle)** düğmesini tıklayın. Kaldırdıktan sonra, iletişim kutusunu kapatmak için **Save (Kaydet)** düğmesini tıklayın.

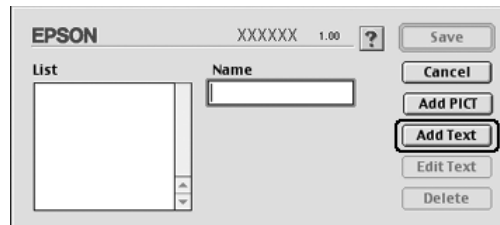
9. Kaydedilmiş olan özel bir filigranı **Watermark Setting (Filigran Ayarı)** iletişim kutusunda **Watermark (Filigran)** açılır listesinden seçin ve sonra **OK (Tamam)** düğmesini tıklayın.

Mac OS 9 kullanıcıları için

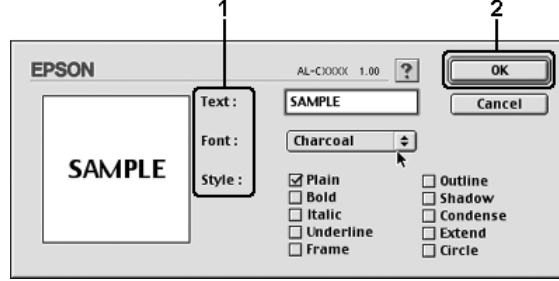
1. **Basic Settings (Basit Ayarlar)** iletişim kutusunda **Layout (Yerleşim)** simgesini tıklayın. **Layout (Yerleşim)** iletişim kutusu belirir.
2. **Watermark Settings (Filigran Ayarları)** onay kutusunu seçin ve **New/Delete (Yeni/Sil)** düğmesini tıklayın. **Custom Watermark (Özel Filigran)** iletişim kutusu belirir.



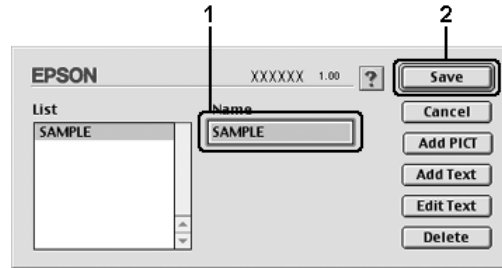
3. **Custom Watermark (Özel Filigran)** iletişim kutusunda **Add Text (Metin Ekle)** düğmesini tıklayın.



4. Text (Metin) kutusuna filigran metnini yazın, Font (Yazı Tipi) ve Style (Stil) değerlerini seçin, sonra Text Watermark (Metin Filigranı) iletişim kutusunda **OK** (Tamam) düğmesini tıklayın.



5. Name (Ad) kutusuna dosya adını yazın ve **Save** (Kaydet) düğmesini tıklayın.



Not:

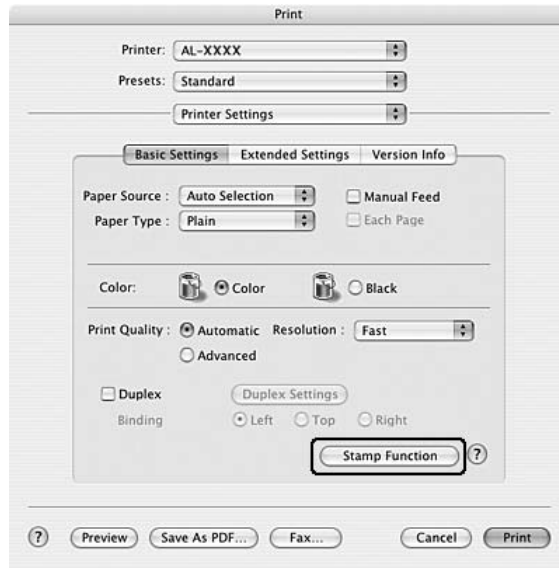
- Kaydedilen metin filigranını düzenlemek için List (Liste) kutusundan seçin ve **Edit Text** (Metin Düzenle) düğmesini tıklayın. Düzenledikten sonra, iletişim kutusunu kapatmak için **OK** (Tamam) düğmesini tıklayın.
 - Kaydedilen metin filigranını kaldırmak için, List (Liste) kutusundan seçin ve **Delete** (Sil) düğmesini tıklayın. Kaldırdıktan sonra, iletişim kutusunu kapatmak için **Save** (Kaydet) düğmesini tıklayın.
6. Kaydedilmiş olan özel bir filigranı Watermark Setting (Filigran Ayarı) iletişim kutusunda Watermark (Filigran) açılır listesinden seçin ve sonra **OK** (Tamam) düğmesini tıklayın.

Bir bit eşlem filigranı yapmak için

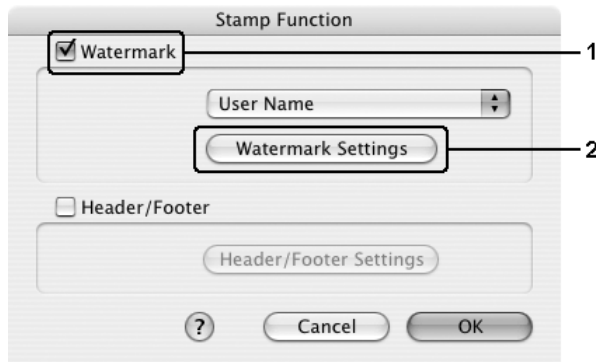
Özel bir filigran yapmadan önce, bir bit eşlem (PICT) dosyası hazırlamanız gerekir.

Mac OS X kullanıcıları için

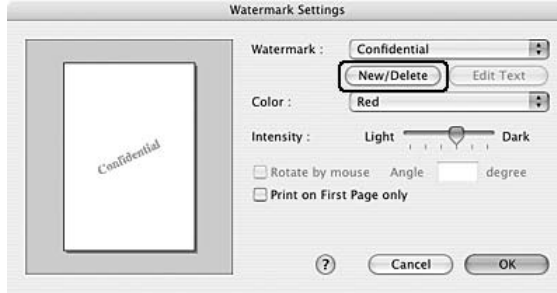
1. Print (Bas) iletişim kutusunu açın.
2. Açılan listeden **Printer Settings**'i (Yazıcı Ayarları) ve **Basic Settings** (Basit Ayarlar) sekmesini seçin.
3. **Stamp Function**'a (Damga Fonksiyonu) tıklayın.



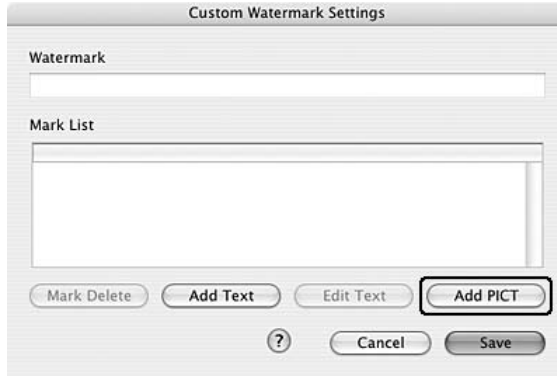
4. **Watermark** (Filigran) onay kutusunu seçin ve **Watermark Settings**'i (Filigran Ayarları) tıklayın.



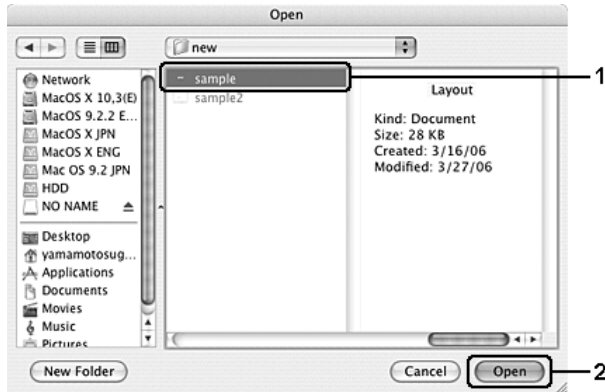
5. **New/Delete** (Yeni/Sil) düğmesini tıkkatın.



6. User Stamp Setting (Kullanıcı Damga Ayarı) iletişim kutusunda **Add PICT** (Resim Ekle) düğmesini tıkkatın.



7. PICT dosyasını seçin ve **Open** (Aç) düğmesini tıkkatın.



8. Watermark (Filigran) kutusuna dosya adını yazın ve ardından **Save** (Kaydet) düğmesini tıklayın.




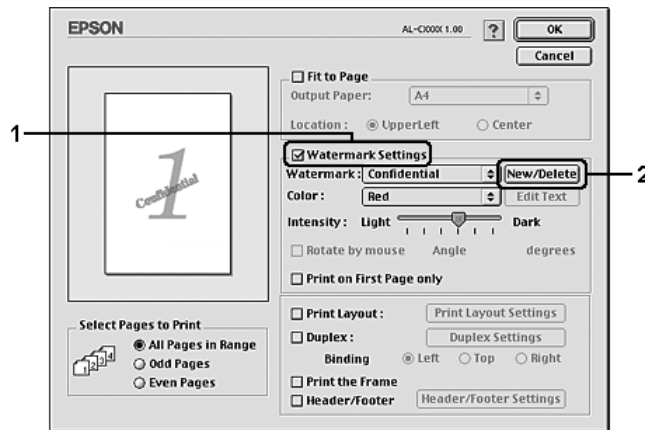
Not:

Kaydedilen metin filigranını kaldırmak için, List (Liste) kutusundan seçin ve **Mark** (İşaretle) düğmesini tıklayın. Kaldırdıktan sonra, iletişim kutusunu kapatmak için **Save** (Kaydet) düğmesini tıklayın.

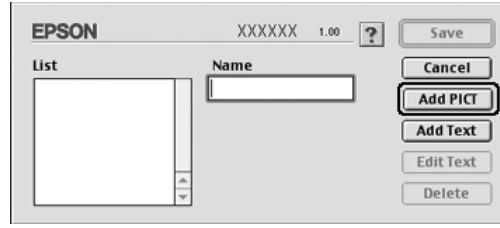
9. Kaydedilen özel filigranı Watermark Setting (Filigran Ayarı) iletişim kutusunda Watermark (Filigran) açılır listesinden seçin ve sonra **OK** (Tamam) düğmesini tıklayın.

Mac OS 9 kullanıcıları için

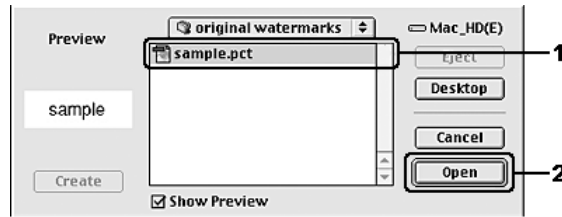
1. Basic Settings (Basit Ayarlar) iletişim kutusunda  **Layout** (Yerleşim) simgesini tıklayın. Layout (Yerleşim) iletişim kutusu belirir.
2. **Watermark Settings** (Filigran Ayarları) onay kutusunu seçin ve **New/Delete** (Yeni/Sil) düğmesini tıklayın. Custom Watermark (Özel Filigran) iletişim kutusu belirir.



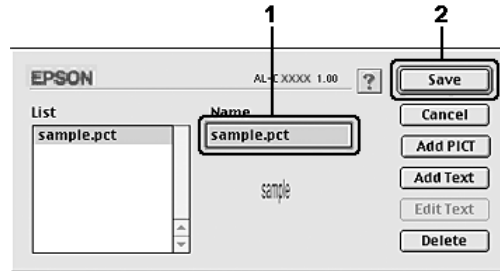
3. Custom Watermark (Özel Filigran) iletişim kutusunda **Add PICT** (PICT Ekle) düğmesini tıklatın.



4. PICT dosyasını seçin ve **Open** (Aç) düğmesini tıklatın.



5. Name (Ad) kutusuna dosya adını yazın ve **Save** (Kaydet) düğmesini tıklatın.



Not:

Kaydedilen filigranı kaldırmak için, List (Liste) kutusundan seçin ve **Delete** (Sil) düğmesini tıklatın. Kaldırdıktan sonra, iletişim kutusunu kapatmak için **Save** (Kaydet) düğmesini tıklatın.

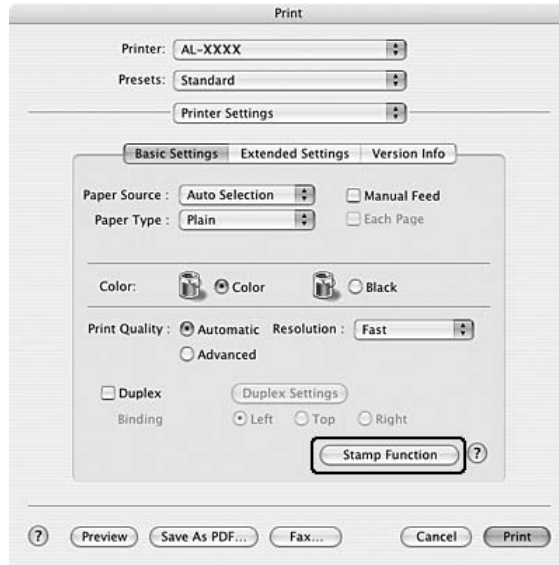
6. Kaydedilen özel filigranı Layout (Yerleşim) iletişim kutusunda Watermark (Filigran) açılır listesinden seçin ve sonra **OK** (Tamam) düğmesini tıklatın.

Başlıklar ve sayfa altlıklarının kullanılması

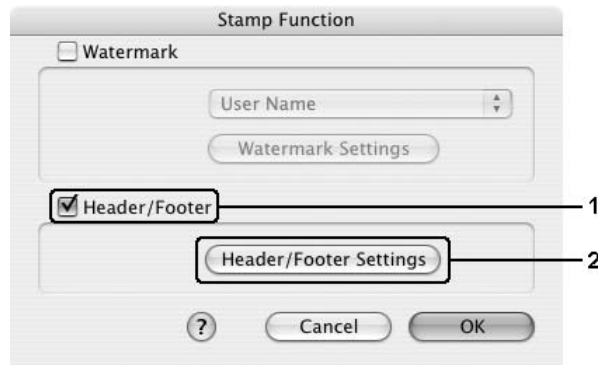
Bir sayfanın üstünde yada altında bir başlık yada sayfa altlığı kullanabilirsiniz. Bir başlık yada sayfa altlığı olarak yazdırılabilecek öğeler kullanıcı adını, tarihi, tarih/saati yada harmanlama numarasını içerir.

Mac OS X kullanıcıları için

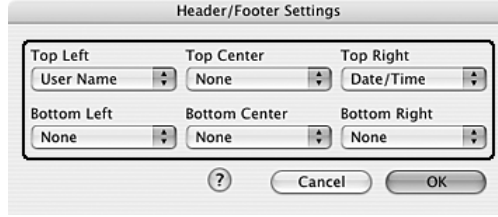
1. Print (Bas) iletişim kutusunu açın.
2. Açılan listeden **Printer Settings**'i (Yazıcı Ayarları) ve **Basic Settings** (Basit Ayarlar) sekmesini seçin.
3. **Stamp Function**'a (Damga Fonksiyonu) tıklayın.



4. **Header/Footer** (Başlık/Sayfa Altlığı) onay kutusunu seçin, sonra **Header/Footer Settings** (Başlık/Sayfa Altlığı Ayarları) düğmesini tıklayın.



5. Açılır listeden başlık ve sayfa altlığı için yazdırılacak öğeleri seçin.




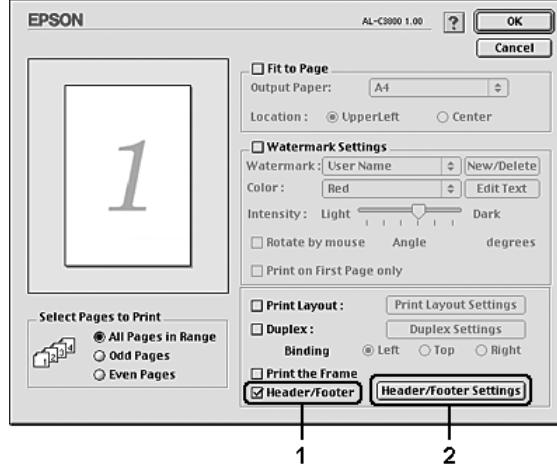
Not:

Eğer açılır listeden **Collate Number**'i (Harmanlama Numarası) seçerseniz kopya numarası yazdırılır.

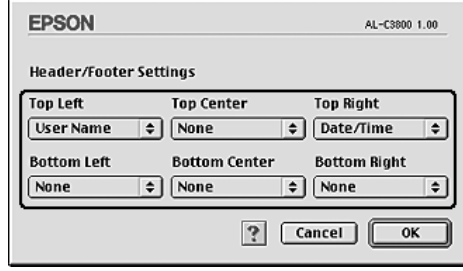
6. Ayarları uygulamak için **OK** (Tamam) düğmesini tıklatın.

Mac OS 9 kullanıcıları için

1. Basic Settings (Basit Ayarlar) iletişim kutusunda  **Layout** (Yerleşim) simgesini tıklatın. Layout (Yerleşim) iletişim kutusu belirir.
2. **Header/Footer** (Başlık/Sayfa Altlığı) onay kutusunu seçin, sonra **Header/Footer Settings** (Başlık/Sayfa Altlığı Ayarları) düğmesini tıklatın.



3. Açılır listeden başlık ve sayfa altlığı için yazdırılacak öğeleri seçin.



Not:

Eğer açılır listeden **Collate Number**'ı (Harmanlama Numarası) seçerseniz kopya numarası yazdırılır.

4. Ayarları uygulayıp Layout (Yerleşim) iletişim kutusuna dönmek için **OK** (Tamam) düğmesini tıklatın.

Çift taraflı yazdırma

Çift yönlü baskı işlevinde kağıdın her iki tarafına da yazdırılır. Çift taraflı yazdırmayı Çift Taraflı Yazdırma Birimini kullanmadan elle de yapabilirsiniz. Ciltleme için yazdırırken, ciltleme kenarı istenen sayfa düzenini sağlayacak biçimde belirlenebilir.

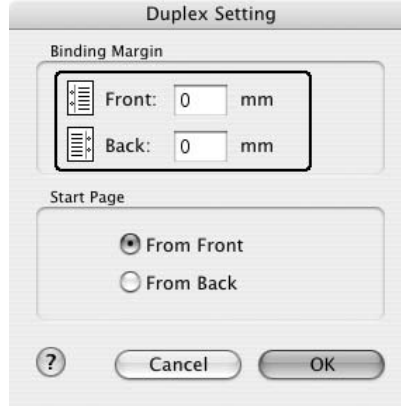
Çift Taraflı Yazdırma Birimiyle Yazdırma (yalnızca Duplex Unit'li (Çift Taraflı Yazdırma Birimi) modeller)

Çift Yönlü Baskı Birimiyle yazdırmak için aşağıdaki adımları izleyin.

Mac OS X kullanıcıları için


1. Print (Bas) iletişim kutusunu açın.
2. Açılan listeden **Printer Settings**'i (Yazıcı Ayarları) ve **Basic Settings** (Basit Ayarlar) sekmesini seçin.
3. **Duplex** (Çift taraflı yazdırma) onay kutusunu tıklatın, **Left** (Sol), **Top** (Üst) veya **Right** (Sağ) Binding (Ciltleme) konumlarından birini seçin.
4. **Duplex Settings** (Çift Taraflı Yazdırma Ayarları) düğmesini tıklatın.

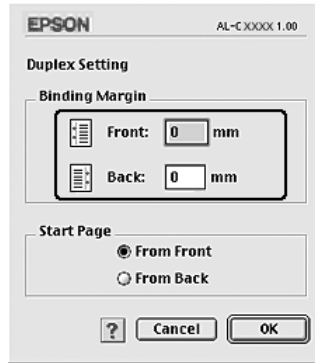
5. Kağıdın ön ve arka yüzleri için Binding Margin (Ciltleme Boşluğu) değerini belirtin.



6. Sayfanın ön yüzünün mü yoksa arka yüzünün mü Start Page (Başlangıç Sayfası) olarak yazdırılacağını seçin.
7. Yazdırmaya başlamak için **Print** (Bas) düğmesini tıklatın.

Mac OS 9 kullanıcıları için

1. Basic Settings (Basit Ayarlar) iletişim kutusunda  **Layout** (Yerleşim) simgesini tıklatın. Layout (Yerleşim) iletişim kutusu belirir.
2. **Duplex** (Çift Taraflı Yazdırma) onay kutusunu seçin.
3. **Left** (Sol), **Top** (Üst) veya **Right** (Sağ) Binding (Ciltleme) konumlarından seçin.
4. Duplex Settings (Çift Yönlü Ayarlar) iletişim kutusunu açmak için **Duplex Settings** (Çift Yönlü Ayarlar) düğmesini tıklatın.
5. Kağıdın ön ve arka yüzleri için Binding Margin (Ciltleme Boşluğu) değerini belirtin.

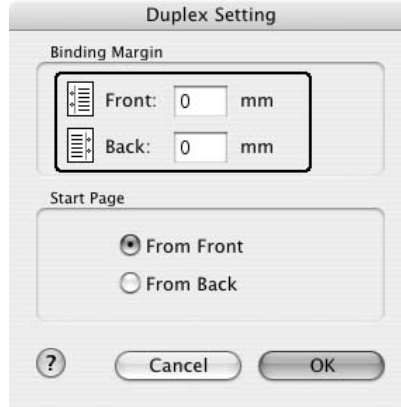


6. Sayfanın ön yüzünün mü yoksa arka yüzünün mü Start Page (Başlangıç Sayfası) olarak yazdırılacağını seçin.
7. Ayarları uygulayıp Layout (Yerleşim) iletişim kutusuna dönmek için **OK** (Tamam) düğmesini tıklatın.

Çift taraflı yazdırmayı elle yapma (yalnızca Duplex Unit'i (Çift Taraflı Yazdırma Birimi) olmayan modeller).

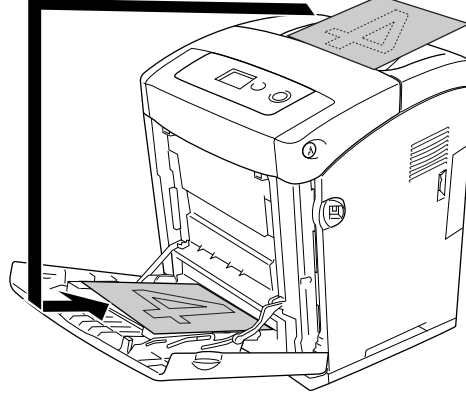
Mac OS X kullanıcıları için

1. Print (Bas) iletişim kutusunu açın.
2. Açılan listeden **Printer Settings**'i (Yazıcı Ayarları) ve **Basic settings** (Basit Ayarlar) sekmesini seçin.
3. **Duplex (Manual)** (Çift Taraflı (Elle)) onay kutusunu seçip, **Duplex Settings** (Çift Taraflı Ayarları) düğmesini tıklatın.
4. **Left** (Sol), **Top** (Üst) veya **Right** (Sağ) Binding (Ciltleme) konumlarından seçin.
5. Kağıdın ön ve arka yüzleri için Binding Margin (Ciltleme Boşluğu) değerini belirtin.



6. Sayfanın ön yüzünün mü yoksa arka yüzünün mü Start Page (Başlangıç Sayfası) olarak yazdırılacağını seçin.
7. Yazdırmaya başlamak için **Print** (Bas) düğmesini tıklatın.


8. Bir tarafa yazdırdıktan sonra, kağıdı, aşağıda gösterildiği gibi yazılı tarafı aşağı bakacak biçimde çok amaçlı tepsiye yerleştirin. Ardından, **Start/Stop** (Başlat/Durdur) düğmesine basın.

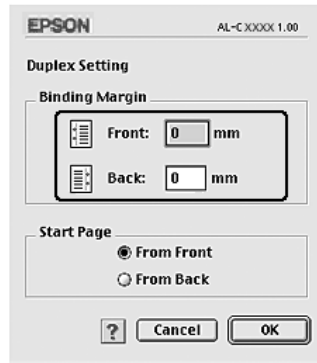


Not:

Yüklemeden önce kağıdı düzleştirin. Kıvrık kağıt yüklendiye düzgün beslemeyebilir.

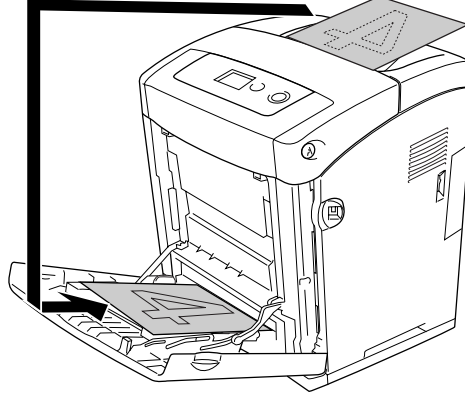
Mac OS 9 kullanıcıları için

1. Basic Settings (Basit Ayarlar) iletişim kutusunda  **Layout** (Yerleşim) simgesini tıklatın. Layout (Yerleşim) iletişim kutusu belirir.
2. **Duplex (Manual)** (Çift Taraflı (Elle)) onay kutusunu seçip, **Duplex Settings** (Çift Taraflı Ayarları) düğmesini tıklatın.
3. **Left** (Sol), **Top** (Üst) veya **Right** (Sağ) Binding (Ciltleme) konumlarından seçin.
4. Duplex Settings (Çift Yönlü Ayarlar) iletişim kutusunu açmak için **Duplex Settings** (Çift Yönlü Ayarlar) düğmesini tıklatın.
5. Kağıdın ön ve arka yüzleri için Binding Margin (Ciltleme Boşluğu) değerini belirtin.



6. Sayfanın ön yüzünün mü yoksa arka yüzünün mü Start Page (Başlangıç Sayfası) olarak yazdırılacağını seçin.

7. Ayarları uygulayıp Layout (Yerleşim) iletişim kutusuna dönmek için **OK** (Tamam) düğmesini tıklatın.
8. Yazdırmaya başlamak için **Print** (Bas) düğmesini tıklatın.
9. Bir tarafa yazdırdıktan sonra, kağıdı, aşağıda gösterildiği gibi yazılı tarafı aşağı bakacak biçimde çok amaçlı tepsiye yerleştirin. Ardından, **Start/Stop** (Başlat/Durdur) düğmesine basın.


**Not:**

Yüklemeden önce kağıdı düzleştirin. Kıvrık kağıt yüklendiye düzgün beslemeyebilir.

Genişletilmiş Ayarları Yapma

Extended Settings (Genişletilmiş Ayarlar) iletişim kutusunda, örneğin Page Protect (Sayfa Koruma) gibi çeşitli ayarlar yapabilirsiniz.

Mac OS X kullanıcıları, Print (Bas) iletişim kutusunu açıp, açılan listeden **Printer Settings**'i (Yazıcı Ayarları) seçin, ardından **Extended Settings** (Genişletilmiş Ayarlar) sekmesini seçin.

Mac OS 9 kullanıcıları, Basic Settings (Basit Ayarlar) iletişim kutusunda  **Extended Settings** (Genişletilmiş Ayarlar) simgesini tıklatın.

Not:

Yazıcı sürücüsünün çevrimiçi yardımı yazıcı sürücüsü ayarları hakkında ayrıntılar sunmaktadır.

Durum sayfası yazdırma

Yazıcının mevcut durumunu doğrulamak için yazıcı sürücüsünden bir durum sayfası yazdırın. Durum sayfasında yazıcı hakkında geçerli ayarlardan oluşan bilgiler yer almaktadır.

Durum sayfasını yazdırmak için aşağıdaki adımları izleyin.

1. Apple (Elma) menüsünden **Chooser** (Seçici) öğesini seçin. Yazıcınızın simgesini tıklayın ve sonra yazıcınızın bağlı olduğu USB bağlantı noktasını seçin. **Setup** (Kur) düğmesini tıklattığınızda, **EPSON Printer Setup** (EPSON Yazıcı Kurulumu) iletişim kutusu görünür.
2. **Print Status** (Yazıcı Durumu) düğmesini tıklattığınızda yazıcı bir durum sayfası yazdırmaya başlar.

Not:

Bu fonksiyon Mac OS X ile kullanılamaz. Mac OS X kullanıcıları için umanda panelinden bir durum sayfası yazdırın. Talimatlar için, bkz. "Durum Sayfası Yazdırma" sayfa 217.

Reserve Job (Ayrılmış İş) İşlevini Kullanma

Reserve Job (Ayrılmış İş) fonksiyonu yazdırma işlerini yazıcının belleğinde saklamanızı ve bunları daha sonra doğrudan yazıcının kumanda panelinden yazdırmanızı sağlar. Reserve Job (Ayrılmış İş) işlevini kullanmak için bu bölümdeki talimatları izleyin.

Not:

Reserve Job (Ayrılmış İş) fonksiyonunu kullanmak için yeterli RAM diski kapasitesini korumanız gerekir. RAM diski etkinleştirmek için, kumanda panelindeki RAM Disk ayarını Normal yada Maximum (Maksimum) olarak ayarlamanız gerekir. Bu fonksiyonu kullanmak için isteğe bağlı bir bellek takmanızı öneririz. Yazıcınızın belleği artırma konusundaki talimatlar için bkz. "Bellek modülü takma" sayfa 233.

Aşağıdaki tabloda Reserve Job (Ayrılmış İş) seçeneklerine genel bir bakış yer almaktadır. Her bir seçenek bölümün ilerideki kısımlarında ayrıntılı olarak açıklanmaktadır.

Reserve Job (Ayrılmış İş) Seçeneği	Açıklama
Re-Print Job (İşi Yeniden Yazdır)	İşi şimdi yazdırmanıza ve daha sonra yeniden yazdırmak için kaydetmenize olanak tanır.
Verify Job (İşi Doğrula)	Çok sayıda kopya yazdırmadan önce içeriği doğrulamak için bir kopya yazdırmanıza olanak tanır.
Confidential Job (Gizli İş)	Yazdırma işine şifre koymanıza ve daha sonra yazdırmak üzere kaydetmenize olanak tanır.

Yazıcının belleğinde kayıtlı olan işler Reserve Job (Ayrılmış İş) seçeneğine bağlı olarak farklı şekillerde işlenir. Ayrıntılar için aşağıdaki tablolara başvurun.

Reserve Job (Ayrılmış İş) Seçeneği	Maksimum İş Sayısı	Maksimum Sayı Aşıldığında	RAM Disk Dolu Olduğunda
Re-Print Job + Verify Job (İşi Yeniden Yazdır + İşi Doğrula)	64 (birleşik toplam)	En eski işin yerini otomatik olarak en yeni iş alır	En eski işin yerini otomatik olarak en yeni iş alır
Confidential Job (Gizli İş)	64	Eski işleri elle silin	Eski işleri elle silin

Reserve Job (Ayrılmış İş) Seçeneği	Yazdırdıktan Sonra	Yazıcıyı Kapattıktan veya Reset All'u (Tümünü Sıfırla) Kullandıktan Sonra
Re-Print Job (İşi Yeniden Yazdır)	Veriler yazıcının belleğinde kalır	Veriler silinir
Verify Job (İşi Doğrula)		
Confidential Job (Gizli İş)	Veriler silinir	

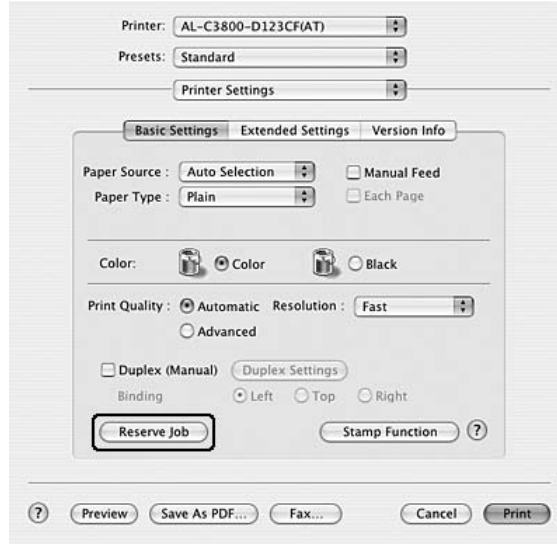
Re-Print Job (İş Yeneden Yazdır)

Re-Print Job (İş Yeneden Yazdır) seçeneği halihazırda yazdırmakta olduğunuz işi daha sonra doğrudan kumanda panelinden yazdırabilecek şekilde kaydetmenize olanak tanır.

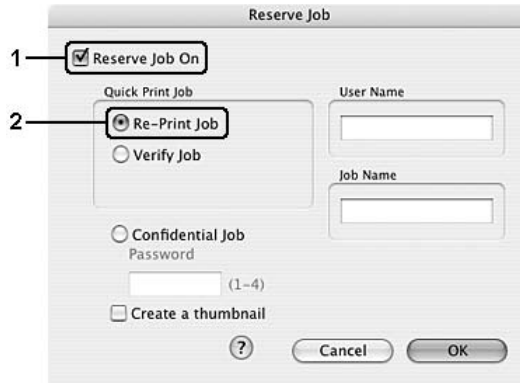
Re-Print Job (İş Yeneden Yazdır) seçeneğini kullanmak için aşağıdaki adımları izleyin.

Mac OS X kullanıcıları için

1. Açılan listeden **Printer Settings**'i (Yazıcı Ayarları) ve **Basic Settings** (Basit Ayarlar) sekmesini seçin.
2. **Reserve Jobs** (Ayrılmış İşler) düğmesini tıklayın.



3. **Reserve Job On** (Ayrılmış İş Açık) onay kutusunu ve sonra **Re-Print Job** (İş Yeneden Yazdır) seçeneğini seçin.




- İlgili metin kutusuna bir kullanıcı adı ve bir iş adı girin.

Not:

İşin ilk sayfasının bir minyatürünü oluşturmak isterseniz, **Create a thumbnail** (Minyatür oluştur) onay kutusunu seçin. Minyatürlere, bir Web tarayıcısında <http://> ve ardından dahili yazıcı sunucusunun IP adresi girilerek erişilebilir.

- OK** (Ekle) düğmesini tıklatın. Yazıcı, belgenizi yazdırır ve sonra yazdırma işi verilerini yazıcının belleğine kaydeder.

Mac OS 9 kullanıcıları için

- Belgeniz için gereken yazıcı sürücüsü ayarlarını yapın, Basic Settings (Basit Ayarlar) menüsünü açın ve sonra  **Reserve Job** (Ayrılmış İş) simgesini tıklatın. Reserve Job Settings (Ayrılmış İş Ayarları) iletişim kutusu belirir.
- Reserve Job On** (Ayrılmış İş Açık) onay kutusunu ve sonra **Re-Print Job** (İşi Yeniden Yazdır) seçeneğini seçin.
- İlgili metin kutularına bir kullanıcı adı ve bir iş adı girin.

Not:

İşin ilk sayfasının bir minyatürünü oluşturmak isterseniz, **Create a thumbnail** (Minyatür oluştur) onay kutusunu seçin. Minyatürlere, bir Web tarayıcısında <http://> ve ardından dahili yazıcı sunucusunun IP adresi girilerek erişilebilir.

- OK** (Tamam) düğmesini tıklatın. Yazıcı, belgenizi yazdırır ve sonra yazdırma işi verilerini yazıcının belleğine kaydeder.

Bu verileri yazıcının kumanda panelini kullanarak yeniden yazdırmak veya silmek için bkz. "Quick Print Job Menu'yü (Hızlı Yazdırma İş Menüsü) Kullanma" sayfa 215.

Verify Job (İşi Doğrula)

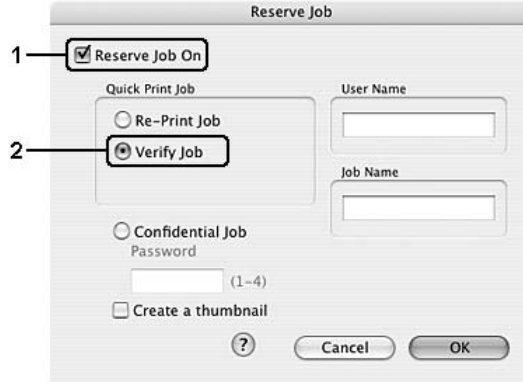
Verify Job (İşi Doğrula) seçeneği çok sayıda kopya yazdırmadan önce içeriği doğrulamak için bir kopya yazdırmanıza olanak tanır.

Verify Job (İşi Doğrula) seçeneğini kullanmak için aşağıdaki adımları izleyin.

Mac OS X kullanıcıları için

- Açılan listeden **Printer Settings**'i (Yazıcı Ayarları) ve **Basic Settings** (Basit Ayarlar) sekmesini seçin.
- Reserve Jobs** (Ayrılmış İşler) düğmesini tıklatın. Reserve Job (Ayrılmış İş) iletişim kutusu belirir.

3. **Reserve Job On** (Ayrılmış İş Açık) onay kutusunu ve sonra **Verify Job** (İşi Doğrula) seçeneğini seçin.




4. İlgili metin kutusuna bir kullanıcı adı ve bir iş adı girin.

Not:

- **OK** (Tamam) düğmesi hem kullanıcı adı hem de iş adı girilmiş olduğunda etkin hale gelir.
- İşin ilk sayfasının bir minyatürünü oluşturmak isterseniz, **Create a thumbnail** (Minyatür oluştur) onay kutusunu seçin. Minyatürlere, bir Web tarayıcısında <http://> ve ardından dahili yazıcı sunucusunun IP adresi girilerek erişilebilir.

5. **OK** (Tamam) düğmesini tıklatın. Yazıcı, belgenizi yazdırır ve yazdırma işi verilerini yazıcının belleğine kaydeder.

Mac OS 9 kullanıcıları için

1. Yazdırılacak kopya sayısını belirleyin ve sonra belgeniz için gerekli diğer yazıcı sürücüsü ayarlarını yapın.
2. Basic Settings (Basit Ayarlar) iletişim kutusunu açın ve sonra  **Reserve Job** (Ayrılmış İş) simgesini tıklatın. Reserve Job Settings (Ayrılmış İş Ayarları) iletişim kutusu belirir.
3. **Reserve Job On** (Ayrılmış İş Açık) onay kutusunu ve sonra **Verify Job** (İşi Doğrula) seçeneğini seçin.

- İlgili metin kutularına bir kullanıcı adı ve bir iş adı girin.

Not:

- OK (Tamam)** düğmesi hem kullanıcı adı hem de iş adı girilmiş olduğunda etkin hale gelir.
- İşin ilk sayfasının bir minyatürünü oluşturmak isterseniz, **Create a thumbnail** (Minyatür oluştur) onay kutusunu seçin. Minyatürlere, bir Web tarayıcısında <http://> ve ardından dahili yazıcı sunucusunun IP adresi girilerek erişilebilir.

- OK (Tamam)** düğmesini tıklatın. Yazıcı, belgenizin bir kopyasını yazdırır ve yazdırma verilerini kalan kopya sayısı ile ilgili bilgilerle birlikte yazıcının belleğine kaydeder.

Çıktıyı doğruladıktan sonra yazıcınızın kumanda panelini kullanarak geriye kalan kopyaları yazdırabilir veya bu verileri silebilirsiniz. Talimatlar için, bkz. "Quick Print Job Menu'yü (Hızlı Yazdırma İş Menüsü) Kullanma" sayfa 215.

Confidential Job (Gizli İş)

Confidential Job (Gizli İş) seçeneği yazıcının belleğinde kayıtlı yazdırma işlerine şifre koymaya olanak tanır.

Confidential Job (Gizli İş) seçeneğini kullanarak yazdırma verilerini kaydetmek için aşağıdaki adımları izleyin.

Mac OS X kullanıcıları için

- Açılan listeden **Printer Settings**'i (Yazıcı Ayarları) ve **Basic Settings** (Basit Ayarlar) sekmesini seçin.
- Reserve Jobs** (Ayrılmış İşler) düğmesini tıklatın. Reserve Job (Ayrılmış İş) iletişim kutusu belirir.
- Reserve Job On** (Ayrılmış İş Açık) onay kutusunu ve sonra **Confidential Job** (Gizli İş) seçeneğini seçin.

4. İlgili metin kutusuna bir kullanıcı adı ve bir iş adı girin.

Not:

- OK** (Tamam) düğmesi hem kullanıcı adı hem de iş adı girilmiş olduğunda etkin hale gelir.
- İşin ilk sayfasının bir minyatürünü oluşturmak isterseniz, **Create a thumbnail** (Minyatür oluştur) onay kutusunu seçin. Minyatürlere, bir Web tarayıcısında <http://> ve ardından dahili yazıcı sunucusunun IP adresi girilerek erişilebilir.


5. Password (Şifre) iletişim kutusunda dört haneli bir rakam girmek suretiyle iş için bir şifre belirleyin.

Not:

- Şifre dört haneli olmalıdır.
- Şifre için yalnızca 1 ile 4 arasındaki rakamlar kullanılabilir.
- Şifreyi güvenli bir yerde saklayın. Bir Confidential Job (Gizli İş) çıkışı alırken doğru şifreyi girmelisiniz.

6. **OK** (Tamam) düğmesini tıkkatın. Yazıcı, belgenizi yazdırır ve sonra yazdırma işi verilerini yazıcının belleğine kaydeder.

Mac OS 9 kullanıcıları için

1. Belgeniz için gereken yazıcı sürücüsü ayarlarını yapın, Basic Settings (Basit Ayarlar) iletişim kutusunu açın ve sonra  **Reserve Job** (Ayrılmış İş) simgesini tıkkatın. Reserve Job Settings (Ayrılmış İş Ayarları) iletişim kutusu belirir.
2. **Reserve Job On** (Ayrılmış İş Açık) onay kutusunu ve sonra **Confidential Job** (Gizli İş) seçeneğini seçin.
3. İlgili metin kutularına bir kullanıcı adı ve bir iş adı girin.

Not:

OK (Tamam) düğmesi hem kullanıcı adı hem de iş adı girilmiş olduğunda etkin hale gelir.

4. Password (Şifre) metin kutusunda dört haneli bir rakam girmek suretiyle iş için bir şifre belirleyin.

Not:

- Şifre dört haneli olmalıdır.
- Şifre için yalnızca 1 ile 4 arasındaki rakamlar kullanılabilir.
- Şifreyi güvenli bir yerde saklayın. Bir Confidential Job (Gizli İş) çıkışı alırken doğru şifreyi girmelisiniz.

5. **OK** (Tamam) düğmesini tıkkatın. Yazıcı, yazdırma işini yazıcının belleğine kaydeder.

Bu verileri yazıcının kumanda panelini kullanarak yazdırmak veya silmek için bkz. "Confidential Job Menu'yü (Gizli İş Menüsü) Kullanma" sayfa 216.

EPSON Status Monitor'ü kullanarak Yazıcınızı izleme

EPSON Status Monitor'e erişme

Mac OS X kullanıcıları için

Not:

EPSON Status Monitor'ü yükledikten sonra ve aşağıdaki prosedürü yapmadan önce, *Print (Yazdırma)* iletişim kutusunu EPSON Status Monitor'ün yazıcının geçerli durumunu gösterebileceği şekilde açmanız gerekir.

1. Sabit diskinizde Applications (Uygulamalar) klasörünü açın ve sonra **Utilities** (İzlenceler) klasörünü açın.
2. **Printer Setup Utility** (Yazıcı Kurulumu İzlenesi) (Mac OS X 10.3 ve 10.4 için) veya **Print Center**'i (Baskı Merkezi) (Mac OS X 10.2 veya altı) simgesini çift tıklayın.
3. Printer List (Yazıcı Listesi) iletişim kutusunda **Utility** (İzleneciler) (Mac OS X 10.3 ve 10.4 için) veya **Configure**'i (Yapılandır) (Mac OS X 10.2 veya altı) simgesini tıklayın.



Not:

Ayrıca EPSON Status Monitor'e Dock'ta (Dok) EPSON Status Monitor simgesini tıklayarak da erişebilirsiniz.

Mac OS 9 kullanıcıları için

Apple (Elma) menüsünden EPSON Status Monitor 3 armasını seçerek EPSON Status Monitor 3 yardımcı programına erişebilirsiniz.

Not:

- EPSON Status Monitor başlatıldığında, seçili yazıcı sürücüsünden gerekli bilgilerin alınabilmesi için, Chooser'da (Seçici) uygun yazıcı bağlantı noktası seçilmiş olmalıdır. Yazıcı bağlantı noktası doğru değilse, bir hata oluşur.

- *Kuyruk dosyası arka planda yazdırılırken Chooser'da (Seçici) yazıcı sürücüsünü değiştirirseniz, yazıcıya çıktı gönderilmesi durdurulabilir.*
- *Yazıcı ve sarf malzemeleri durum bilgileri durum penceresinde sadece, Chooser (Seçici) durumu olağan biçimde aldığı zaman görünür.*

EPSON Status Monitor hakkında ayrıntılı bilgi için, bkz "Simple Status (Basit Durum)" sayfa 147, "Ayrıntılı Durum" sayfa 147, "Sarf Malzemeleri Bilgileri" sayfa 148, "Job Information (İş Bilgileri)" sayfa 149 ve "Notice Settings (Uyarı Ayarları)" sayfa 150.

Simple Status (Basit Durum)

Hata veya uyarı meydana geldiğinde Simple Status (Basit Durum) penceresi belirir. Bu pencere ne tür bir hatanın oluştuğunu gösterir ve olası çözümü önerir. Sorun çözüldüncce pencere kendiliğinden kapanır.



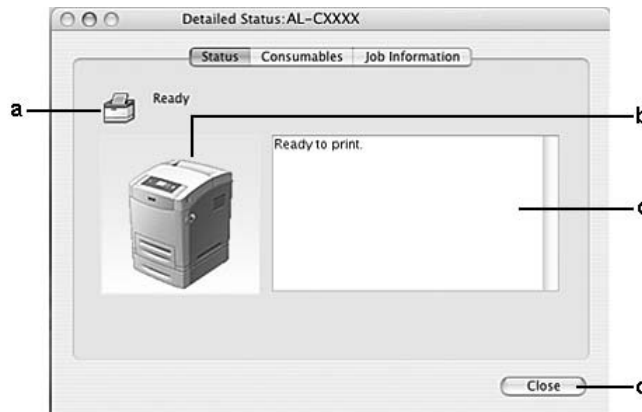
Notice Settings (Uyarı Ayarları) iletişim kutusundan seçtiğiniz açılır Açılır Uyarı'ya bağlı olarak bu pencere görünür.

Not:

*Detailed Status (Ayrıntılı Durum) iletişim kutusunda **Status** (Durum) sekmesi görüntülenirken Simple Status (Basit Durum) penceresi otomatik olarak görünmez.*

Ayrıntılı Durum

Yazıcının durumunu Detailed Status (Ayrıntılı Durum) iletişim kutusunda **Status** (Durum) sekmesinde ayrıntılı olarak izleyebilirsiniz.



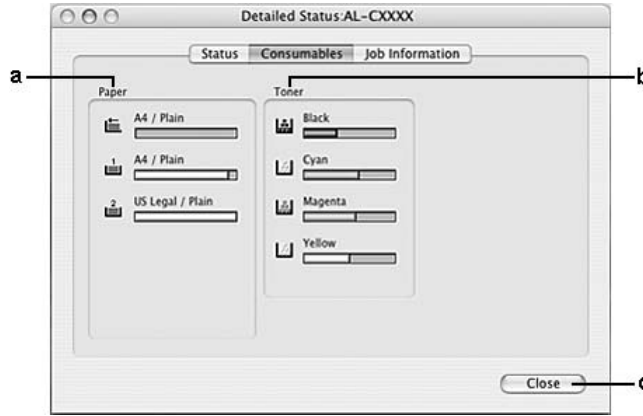
a.	Simge/Mesaj:	Simge ve mesaj, yazıcı durumunu gösterir.
b.	Yazıcı resmi:	Üst soldaki resim yazıcı durumunu grafiksel olarak gösterir.
c.	Metin kutusu:	Yazıcı resminin yanındaki metin kutusu yazıcının güncel durumunu gösterir. Bir sorun oluştuğunda, en olası çözüm görüntülenir.
d.	Close (Kapat) düğmesi:	Bu düğmeyi tıklattığınızda iletişim kutusu kapanır.

Not:

İşler ve sarf malzemeleri hakkındaki bilgileri ilgili sekme tıklayarak görebilirsiniz.

Sarf Malzemeleri Bilgileri

Detailed Status (Ayrıntılı Durum) iletişim kutusundaki **Consumables** (Sarf Malzemeleri) sekmesinden kağıt kaynakları ve sarf malzemeleri hakkında ayrıntılı bilgi edinebilirsiniz.



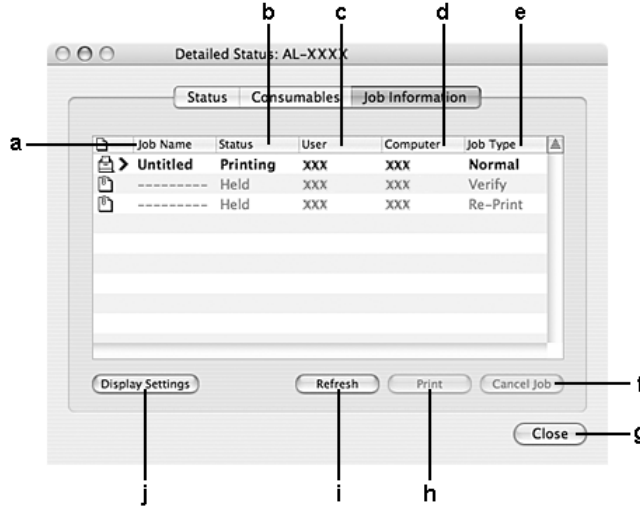
a.	Paper (Kağıt):	Kağıt boyutunu, kağıt türünü ve kağıt kaynağında kalan yaklaşık kağıt miktarını görüntüler. İsteğe bağlı kağıt kasetlerine ilişkin bilgiler, sadece bu birimler takılı olduğunda görüntülenir. Kasetteki kağıt miktarı azaldığında, kağıt kaseti simgesi yanıp söner.
b.	Toner:	Kalan toner miktarını gösterir. Bir toner hatası olduğunda veya toner azaldığında toner simgesi yanıp söner.
c.	Close (Kapat) düğmesi:	Bu düğmeyi tıklattığınızda iletişim kutusu kapanır.

Not:

İlgili sekme tıklayarak yazıcının durumunu veya işler hakkındaki bilgileri görebilirsiniz.

Job Information (İş Bilgileri)

İş bilgilerini Detailed Status (Ayrıntılı Durum) iletişim kutusunun **Job Information** (İş Bilgileri) sekmesinden kontrol edebilirsiniz.



a.	Job Name (İş Adı):	Kullanıcının yazdırma işi adlarını görüntüler. Diğer kullanıcıların yazdırma işleri ----- olarak görüntülenir.	
b.	Status (Durum):	Waiting (Beklemede):	Yazdırılmayı bekleyen iş.
		Spooling (Kuyruk):	Kuyrukta olan yazdırma işi.
		Deleting (Siliniyor):	Silinmekte olan iş.
		Printing (Yazdırılıyor):	Yazdırılmakta olan iş.
		Completed (Tamamlandı):	Yalnızca yazdırılması biten işlerinizi görüntüler.
		Canceled (İptal Edildi):	Yalnızca yazdırılması iptal edilen işlerinizi görüntüler.
		Held (Beklet):	Bekletilmekte olan işler.
c.	User (Kullanıcı):	Kullanıcı adını görüntüler.	
d.	Computer (Bilgisayar):	Yazdırma işini gönderen bilgisayarın adını görüntüler.	
e.	Job Type (İş Türü):	İş türünü görüntüler. Reserved job (Ayrılmış iş) işlevi kullanıldığında işler sırasıyla Stored (Kayıtlı), Verify (Doğrula), Re-Print (Yeniden Yazdır) ve Confidential (Gizli) olarak görüntülenir. Reserve Job (Ayrılmış İş) işleviyle ilgili bilgi için bkz. "Reserve Job (Ayrılmış İş) İşlevini Kullanma" sayfa 139.	
f.	Cancel Job (İşi İptal Et) düğmesi:	Bir yazdırma işi seçilip bu düğme tıklatıldığında, seçilen yazdırma işi iptal edilir.	
g.	Close (Kapat) düğmesi:	Bu düğmeyi tıklattığınızda iletişim kutusu kapanır.	

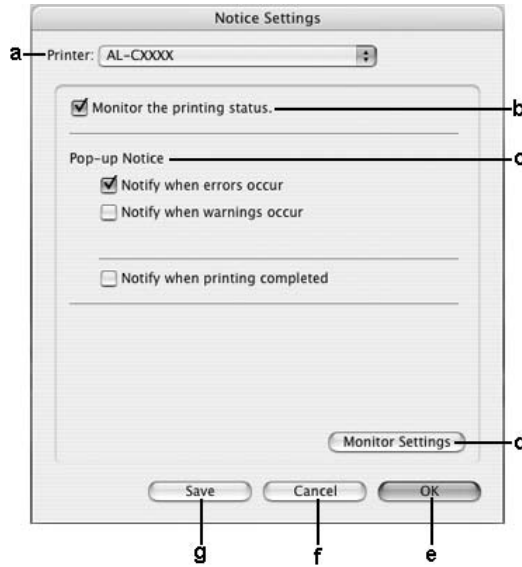
h.	Print (Yazdır) düğmesi:	Bekletilmekte olan işi yazdırmak için kullanılacak iletişim kutusunu görüntüler.
i.	Refresh (Yenile) düğmesi:	Bu düğmeyi tıklattığınızda bu menüdeki bilgileri yeniler.
j.	Display setting (Görüntüleme ayarı) düğmesi:	Görüntülenecek öğeleri seçmek için Display settings (Görüntüleme ayarları) iletişim kutusunu görüntüler.

Not:

İlgili sekme tıklayarak yazıcının durumunu veya sarf malzemeleri hakkındaki bilgileri görebilirsiniz.

Notice Settings (Uyarı Ayarları)

Özel izleme ayarları yapmak için EPSON Status Monitor'e erişin ve File (Dosya) menüsünden **Notice Settings**'i (Uyarı Ayarları) seçin. Notice Settings (Uyarı Ayarları) iletişim kutusu belirir.



a.	Yazıcı açılır listesi (yalnızca Mac OS X):	Açılan listeden yazıcınızı seçin.
b.	Monitor the printer status (Yazıcı durumunu izle) onay kutusu:	Bu onay kutusu seçildiğinde EPSON Status Monitor, yazdırma işi sırasında yazıcının durumunu izler.
c.	Pop-up Notice (Açılır Uyarı):	Görüntülenecek bildirim ayarları.
d.	Monitor Settings (İzleme Ayarları) düğmesi:	Monitor Settings (İzleme Ayarları) iletişim kutusunu izleme aralığını ayarlamak için görüntüler.

e.	OK (Tamam) düğmesi:	Ayarları kaydetmek ve iletişim kutusundan çıkmak için bu düğmeyi tıklayın.
f.	Cancel (İptal) düğmesi:	Ayarları kaydetmeden iletişim kutusundan çıkmak için bu düğmeyi tıklayın.
g.	Save (Kaydet) düğmesi (yalnızca Mac OS X):	Yeni değişiklikleri kaydeder ve iletişim kutusunu kapatır.

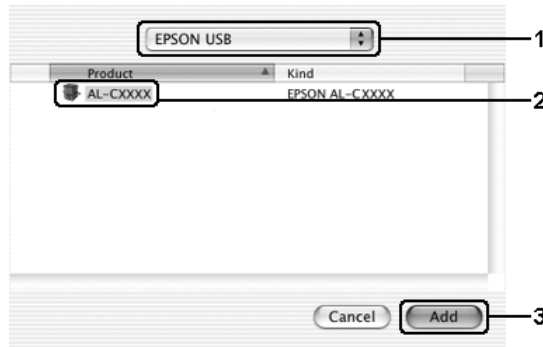
USB Bağlantısı Kurma

Not:

USB kablosunu Macintosh bilgisayarınıza bir USB hub üzerinden bağlıyorsanız, zincirdeki ilk hub'ı kullanarak bağladığınızdan emin olun. USB arabirimi kullanılan hub türüne bağlı olarak dengesizlik gösterebilir. Bu tip kurulumla sorun yaşarsanız, USB kablosunu doğrudan bilgisayarınızın USB bağlayıcısına takın.

Mac OS X kullanıcıları için

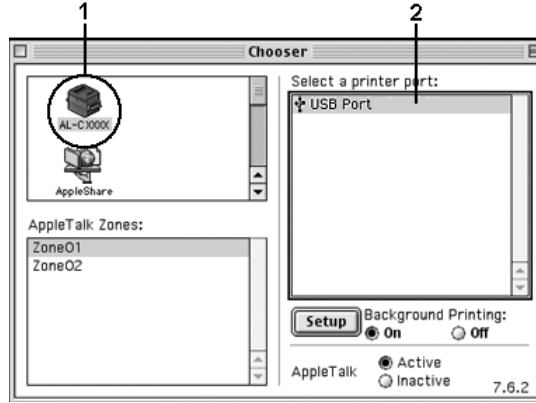
1. Sabit diskinizde Applications (Uygulamalar) klasörünü açın, sonra **Utilities** (İzlenceler) klasörünü açın ve **Printer Setup Utility** (Yazıcı Kurulumu İzlenesi) (Mac OS X 10.3 ve 10.4 için) veya **Print Center** (Baskı Merkezi) (Mac OS X 10.2 veya altı) simgesini çift tıklayın.
2. Printer (Yazıcı) iletişim kutusunda **Add Printer** (Yazıcı Ekle) düğmesini tıklayın.
3. Açılır menüden **EPSON USB**'yi seçin. Product (Ürün) listesinde yazıcınızın simgesini seçip **Add** (Ekle) düğmesini tıklayın.



4. **Printer Setup Utility** (Yazıcı Kurulumu İzlenesi) (Mac OS X 10.3 ve 10.4 için) veya **Print Center**'i (Baskı Merkezi) (Mac OS X 10.2 veya altı) kapatın.

Mac OS 9 kullanıcıları için

1. Apple (Elma) menüsünden **Chooser** (Seçici) öğesini seçin. Yazıcınızın simgesini tıklatın ve sonra yazıcınızın bağlı olduğu USB bağlantı noktasını tıklatın.



2. Arka planda yazdırmayı açmak veya kapatmak için, **Background Printing** (Arka Planda Yazdırma) seçeneğini seçin.

Not:

- EPSON Status Monitor tarafından yazdırma işlerinin yönetilmesi için, arka planda yazdırma açık olmalıdır.
- Arka planda yazdırma açık olduğunda, Macintosh bilgisayarınızı, bilgisayar yazdırma işlemi için belgeyi hazırlarken kullanmaya devam edebilirsiniz.

3. **Chooser**'ı (Seçici) seçin.

Yazdırmayı İptal Etme

Yazılı çıktı istediğiniz gibi değilse ve yanlış veya bozuk karakterler veya resimler varsa, yazdırmayı iptal etmek isteyebilirsiniz. Bilgisayarınızda yazdırma işi devam ederken, yazdırmayı iptal etmek için aşağıdaki talimatları izleyin.

Mac OS X kullanıcıları için

Printer Setup Utility (Yazıcı Kurulumu İzlenesi) (Mac OS X 10.3 ve 10.4) veya **Print Center**'ı (Baskı Merkezi) (Mac OS X 10.2 veya altı) açın ve yazdırma kuyruğundan yazıcınızı çift tıklatın. Sonra, işler menüsünden **Delete Job** (İşi Sil) komutunu seçin.

Mac OS 9 kullanıcıları için

- Yazdırmayı iptal etmek için, Command (Komut) tuşuna basarken Nokta (.) tuşuna basın. Uygulamalara bağlı olarak, yazdırma sırasında mesajda yazdırma işini iptal etme işlemleri gösterilir. Bu mesaj görünürse, mesajdaki talimatları izleyin.
- Arka planda yazdırma sırasında, Application (Uygulama) menüsünden EPSON Status Monitor'ü açın. Sonra, EPSON Status Monitor programından yazdırmayı durdurun veya uyku modundaki dosyayı silin.

Son sayfa çıktıktan sonra, yazıcıdaki **Ready** (Hazır) (yeşil) ışığı yanar.

Not:

Bilgisayarınızdan gönderilen geçerli yazdırma işini, yazıcının kumanda panelindeki **Cancel Job** (İşi İptal Et) düğmesine basarak da iptal edebilirsiniz. Yazdırma işini iptal ederken, başka kullanıcıların gönderdiği yazdırma işlerini iptal etmemeye dikkat edin.

Yazıcı Yazılımını Kaldırma

Yazıcı sürücüsünü yeniden yüklemek veya yükseltmek istediğinizde, önce yüklü olan yazıcı yazılımını kaldırmayı unutmayın.

Mac OS X kullanıcıları için

1. Bilgisayardaki tüm uygulamalardan çıkın.
2. EPSON yazıcı yazılım CD'sini Macintosh CD-ROM sürücünüze yerleştirin.
3. **Mac OS X** klasörünü çift tıklatın.
4. **Printer Driver** (Yazıcı Sürücüsü) klasörünü çift tıklatın.
5. Yazıcınızın simgesini çift tıklatın.

Not:

*Authorization (Yetki) iletişim kutusu görüntülenirse **Password or phrase** (Parola sözcüğü veya tümcesi) girin ve sonra **OK** (Tamam) düğmesini tıklatın.*

6. Yazılım lisans sözleşmesi ekranı belirdiğinde, bildirim okuyun ve **Accept** (Kabul) düğmesini tıklatın.
7. Sol üstteki menüden **Uninstall** (Kaldır) öğesini seçin ve **Uninstall** (Kaldır) düğmesini tıklatın.

Ekrandaki talimatları izleyin.

Mac OS 9 kullanıcıları için

1. Bilgisayardaki tüm uygulamalardan çıkın.
2. EPSON yazıcı yazılım CD'sini Macintosh CD-ROM sürücünüze yerleştirin.
3. **English** (İngilizce) klasörünü çift tıklatın ve sonra **Printer Driver** (Yazıcı Sürücüsü) klasöründe **Disk 1** klasörünü çift tıklatın.
4. **Installer** (Yükleyici) simgesini çift tıklatın.



5. **Continue** (İleri) düğmesini tıklatın. Yazılım lisans sözleşmesi ekranı belirdiğinde, bildirimi okuyun ve **Accept** (Kabul) düğmesini tıklatın.
6. Sol üstteki menüden **Uninstall** (Kaldır) öğesini seçin ve **Uninstall** (Kaldır) düğmesini tıklatın.

Ekrandaki talimatları izleyin.

Yazıcınızı Ağ Üzerinde Paylaşma

Yazıcıyı paylaşma

Bu bölümde, yazıcının bir AppleTalk ağında nasıl paylaşıldığı açıklanmaktadır.

Ağ üzerindeki bilgisayarlar, içlerinden birine doğrudan bağlı olan yazıcıyı paylaşabilirler. Yazıcıya doğrudan bağlı olan bilgisayar yazıcı sunucusudur; diğer bilgisayarlar ise, yazıcıyı yazıcı sunucusu ile paylaşmak için izin alması gereken istemcilerdir. İstemciler yazıcıyı yazıcı sunucusu üzerinden paylaşırlar.

Mac OS X kullanıcıları için

Mac OS X 10.2 ve sonraki sürümlerin standart bir özelliği olan Printer Sharing (Yazıcı Paylaşımı) ayarını kullanın.

Ayrıntılar için işletim sisteminizin belgelerine bakın.

Mac OS 9 kullanıcıları için

Yazıcınızı paylaşılan yazıcı olarak ayarlama

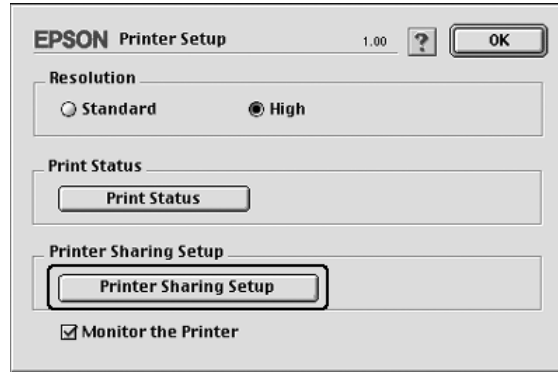
Doğrudan bilgisayarınıza bağlı olan bir yazıcıyı, AppleTalk ağı üzerindeki diğer bilgisayarlarla paylaşmak için aşağıdaki adımları izleyin.

1. Yazıcıyı açın.
2. Apple (Elma) menüsünden **Chooser**'ı (Seçici) seçin ve sonra yazıcınızın simgesini tıklayın. Sağdaki "Select a printer port" (Yazıcı bağlantı noktası seç) kutusunda USB bağlantı noktasını veya FireWire bağlantı noktasını seçin ve sonra **Setup** (Kur) düğmesini tıklayın. Printer Setup (Yazıcı Kurulumu) iletişim kutusu belirir.

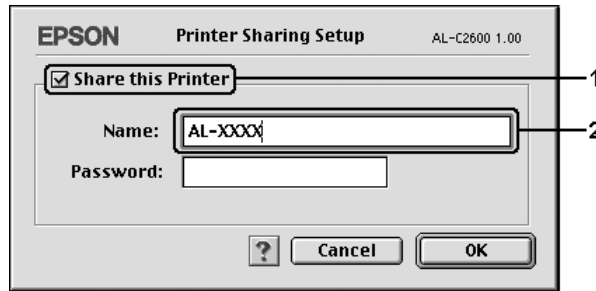
Not:

*Background Printing (Arka Planda Yazdırma) altında **On** (Açık) seçeneğinin seçili olduğundan emin olun.*

3. Printer Sharing Set Up (Yazıcı Paylaşımı Kurulumu) altında **Printer Sharing Setup** (Yazıcı Paylaşımı Kurulumu) düğmesini tıklayın.



4. Printer Sharing (Yazıcı Paylaşımı) iletişim kutusu belirir. **Share this Printer** (Bu Yazıcıyı Paylaş) onay kutusunu seçin ve sonra yazıcı adı ve parola bilgilerini gerektiği şekilde yazın.



5. Ayarları uygulamak için **OK** (Tamam) düğmesini tıklatın.
6. **Chooser**'ı (Seçici) seçin.

Paylaşılan yazıcıya erişme

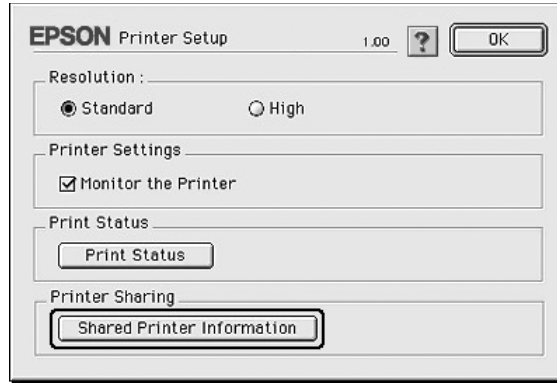
Yazıcınıza ağdaki başka bir bilgisayardan erişmek için aşağıdaki adımları izleyin.

1. Yazıcınızı açın.
2. Yazıcıya erişmek istediğiniz her bilgisayarda, Apple (Elma) menüsünden **Chooser**'ı (Seçici) seçin. Yazıcınızın simgesini tıklatın ve sonra sağdaki "Select a printer port" (Yazıcı bağlantı noktası seç) kutusunda paylaşılan yazıcının adını seçin. Yalnızca geçerli AppleTalk bölgenize bağlı olan yazıcılar arasından seçim yapabilirsiniz.

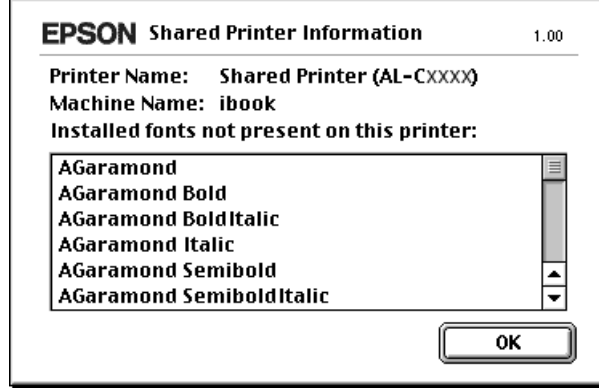
Not:

*Background Printing (Arka Planda Yazdırma) altında **On** (Açık) seçeneğinin seçili olduğundan emin olun.*

3. **Setup** (Kur) düğmesini tıklatın, yazıcı için parola girin ve **OK** (Tamam) düğmesini tıklatın. Printer Setup (Yazıcı Kurulumu) iletişim kutusu belirir. Printer Sharing Set Up (Yazıcı Paylaşımı Kurulumu) altında **Shared Printer Information** (Paylaşılan Yazıcı Bilgileri) düğmesini tıklatın.



- İstemcide yazıcı sunucusunda olmayan yazı tipleri varsa aşağıdaki türde bir mesaj görünür.



- İletiyi kapatmak için **OK** (Tamam) düğmesini tıkkatın.
- Chooser**'ı (Seçici) seçin.

Bölüm 6

PostScript Yazıcı Sürücüsünü kullanma

PostScript 3 Modu Hakkında

Donanım gereksinimleri

Yazıcınız, PostScript 3 yazıcı sürücüsünü kullanabilmek için aşağıdaki donanım gereksinimlerini karşılamalıdır.

PostScript 3 yazıcı sürücüsünü kullanmak için bellek gereksinimleri aşağıda gösterilmiştir. Halihazırda takılı olan bellek miktarı baskı ihtiyaçlarınızı karşılamıyorsa isteğe bağlı bellek modülleri takın.

Tavsiye edilen bellek
512 MB (tam renkli 1200 dpi resim verilerini çift taraflı yazdırmak için)

Sistem gereksinimleri

Bilgisayarınız, PostScript 3 yazıcı sürücüsünü kullanabilmek için aşağıdaki sistem gereksinimlerini karşılamalıdır.

Windows için

Adobe PostScript 3 yazıcı sürücüsünü kullanmak için bilgisayarınız Microsoft Windows XP, XP x64, Me, 98 yada 2000 ile çalışıyor olmalıdır. Ayrıntılar için aşağıdaki tabloya bakın.

Windows XP, XP x64 yada 2000

Bu sistemler için herhangi bir kısıtlama yoktur.

Windows Me veya 98

	Minimum	Tavsiye edilen
Bilgisayar	i386, i486 veya Pentium işlemci	i486 veya Pentium işlemci
Sabit Disk	6 MB boş (sürücünün yüklenmesi içindir)	8 MB boş (sürücünün yüklenmesi içindir)
Bellek	8 MB	16 MB

Macintosh için

Yazıcının bağlı olduğu tüm Macintosh bilgisayarlar Mac OS 9 sürüm 9.1 veya üzeri ya da Mac OS X sürüm 10.2.8 veya üzeri ile çalışıyor olmalıdır. Ayrıntılar için aşağıdaki tabloya bakın.

Not:

PostScript 3 yazıcı sürücüsünü bir USB arabirimi ile kullanmak için bilgisayarınız Macintosh OSX 10.3.9 yada üstü bir işletim sistemi ile çalışıyor olmalıdır.

Mac OS X

	Minimum	Tavsiye edilen
Bilgisayar	Power Mac G3, G4, G5, iMac, eMac, PowerBook G3, G4 veya iBook	
Sabit Disk	—	
Bellek	128 MB	

Not:

Epson, ikili verileri kullanabilmeniz için yazıcının ağ bağlantısına ait AppleTalk'u kullanmanızı tavsiye eder. Ağ bağlantısı için AppleTalk'tan başka bir protokol kullanıyorsanız, kumanda panelindeki PS3 Menü'de (PS3 Menüsü) Binaru (İkili) seçeneğini On (Açık) olarak ayarlamanız gerekir. Yerel bağlantılı bir yazıcı kullanıyorsanız ikili verileri kullanamazsınız.

Mac OS 9

	Minimum	Tavsiye edilen
Bilgisayar	Power PC	
Sabit Disk	3,1 MB boş (sürücünün yüklenmesi içindir)	4 MB boş (sürücünün yüklenmesi içindir)
Bellek	4 MB	32 MB

Not:

Epson, ikili verileri kullanabilmeniz için yazıcının ağ bağlantısına ait AppleTalk'u kullanmanızı tavsiye eder. Yerel bağlantılı bir yazıcı ya da ağ bağlantısı için AppleTalk'tan başka bir protokol kullanıyorsanız ikili verileri kullanamazsınız.



Dikkat:

□ Adobe PostScript 3 yazıcı sürücüsü, System 9.0.x veya altı sürümlerle çalışan bilgisayarlarda kullanılamaz.

□ Adobe PostScript 3 yazıcı sürücüsü Macintosh 68K bilgisayarlarda kullanılamaz.

Not:

En iyi sonuçları elde etmek için, yazıcınızı doğrudan bilgisayarın USB bağlantı noktasına bağlamalısınız. Birden çok USB hub kullanmanız gerekiyorsa, yazıcınızı ilk kademe hub'a bağlamanızı öneririz.

PostScript Yazıcı Sürücüsünü Windows'la kullanma

PostScript modunda yazdırmak için yazıcı sürücüsünü yüklemeniz gerekecektir. Yazdırmak için kullandığınız arabirime göre yükleme talimatları için aşağıdaki ilgili bölüme bakın.

USB arabirimine ait PostScript yazıcı sürücüsünü yükleme

USB arabirimine ait PostScript yazıcı sürücüsünü yüklemek için aşağıdaki adımları izleyin.



Dikkat:

Yazıcı, USB bağlantı noktası üzerinden bağlandığında EPSON Status Monitor ile PostScript 3 sürücüsünü kesinlikle aynı anda kullanmayın. Sisteme zarar verebilir.

Not:

- Windows Me veya 98 için, bilgisayarınıza USB bağlantılı bir yazıcıya ait Windows sürücüsü ve Adobe PS sürücüsü zaten yüklü ise aşağıdaki yükleme prosedürünün 3. ve 6. adımları arasını atlayın. Eğer bilgisayarınızda Epson UBS yazıcı sürücüsü yüklü değilse aşağıdaki adımları izleyin.
 - Windows XP, XP x64 veya 2000 için yazıcı sürücüsünün yüklenmesi yönetici ayrıcalıkları gerektirebilir. Herhangi bir sorunla karşılaşmanız halinde daha fazla yardım için yöneticinize başvurun.
 - Yazıcı yazılımını yüklemeyen önce tüm virüs koruma programlarını kapatın.
1. Yazıcının kapalı olduğundan emin olun. Yazıcı yazılımı CD-ROM'unu CD-ROM sürücüsüne yerleştirin.
 2. Yazıcınızı bir USB kablosuyla bilgisayara bağlayın ve sonra yazıcınızı açın.
 3. USB Aygıt Sürücüsünü yükleyin.

Windows Me için, **Automatic search for a better driver (Recommended)** (Daha iyi bir sürücü ara (Tavsiye edilen)) seçeneğini seçip **Next** (İleri) düğmesini tıklatın ve sonra 6. adıma geçin.

Windows 98 için, Add New Hardware Wizard'da (Yeni Donanım Ekleme Sihirbazı) **Next** (İleri) düğmesini tıklatın. **Search for best driver for your device (Recommended)** (Aygıtınız için en iyi sürücüyü arayın (Tavsiye edilen)) seçeneğini seçin ve sonra **Next** (İleri) düğmesini tıklatın.

Not:

Windows XP, XP x64 veya 2000 için, otomatik olarak bir USB Aygıt Sürücüsü yüklenir. 7. adıma geçin.

4. **Specify a location** (Bir yer seçin) seçeneğini seçin ve CD-ROM için aşağıdaki yolu girin. Eğer CD-ROM sürücünüz D ise, yol **D:\ADOBEPSENGLISH\WIN9X\PS_SETUP** olacaktır. Bu durumda **Next**'e (İleri) tıklayın.
5. Devam etmek için **Next** (İleri) düğmesini tıklatın.
6. USB Aygıt Sürücüsünün yüklenmesi tamamlandığında **Finish** (Son) düğmesini tıklatın.
7. Windows 2000, Me veya 98 için **Start** (Başlat) düğmesini tıklatın, **Settings** (Ayarlar) öğesinin üzerine gelin ve **Printers** (Yazıcılar) öğesini tıklatın. Sonra, **Add Printer** (Yazıcı Ekle) simgesini çift tıklatın.
Windows XP yada XP x64 için, **Start**'a (Başlat) tıklayın, **Printer and Faxes** (Yazıcılar ve Fakslar) üzerine gelin ve Printer Tasks (Yazıcı Görevleri) menüsünde **Add a printer** (Yazıcı Ekle) seçeneğini tıklayın.
8. Add Printer Wizard (Yazıcı Ekleme Sihirbazı) belirir. Sonra, **Next** (İleri) düğmesini tıklatın.
9. Windows Me veya 98 için 11. adıma gidin.
Windows XP, XP x64 veya 2000 için, **Local printer** (Yerel yazıcı) öğesini seçin ve **Next** (İleri) düğmesini tıklayın.

Not:

*Windows XP, XP x64 veya 2000 için, **Automatically detect and install my Plug and Play printer** (Tak ve Kullan yazıcıyı otomatik algıla ve yükle) onay kutusunu seçmeyin.*

10. Yazıcının bağlandığı bağlantı noktası olarak **USB** seçeneğini seçin ve sonra **Next** (İleri) düğmesini tıklatın.
11. **Have Disk** (Disketi Var) düğmesini tıklatın ve CD-ROM için aşağıdaki yolu gösterin. CD-ROM sürücünüz D ise:, yol **D:\ADOBEPSENGLISH\Klasör Adı\PS_SETUP** olacaktır. Sonra **OK** (Tamam) düğmesini tıklatın.

Not:

- Sürücü harfini kendi sisteminize göre değiştirin.*
- Klasör adı, işletim sisteminizin sürümüne bağlı olarak değişebilir.*

İşletim sistemi sürümü	Klasör Adı
Windows Me veya 98	WIN9X
Windows XP, XP x64 yada 2000	WIN2K_XP

12. Yazıcıyı seçin ve sonra **Next** (İleri) düğmesini tıklatın.

13. Windows Me veya 98 için yazıcının bağlandığı bağlantı noktası olarak **USB** seçeneğini seçin ve sonra **Next** (İleri) düğmesini tıkklatın.
Windows XP, XP x64 veya 2000 için bir sonraki adıma geçin.
14. Yükleme işleminin kalan kısmı için ekrandaki talimatları izleyin.
15. Yükleme tamamlandığında **Finish** (Son) düğmesini tıkklatın.

Ağ arabirimine ait PostScript yazıcı sürücüsünü yükleme

Ağ arabirimine ait PostScript yazıcı sürücüsünü yüklemek için işletim sisteminize göre aşağıdaki ilgili bölüme bakın ve talimatları izleyin.

Not:

- Yazıcı sürücüsünü yüklemeyden önce ağ ayarlarını yapın. Ayrıntılar için yazıcınızla birlikte gelen Ağ Kılavuzu'na başvurun.*
- Yazıcı yazılımını yüklemeyden önce tüm virüs koruma programlarını kapatın.*

Windows XP, XP x64 veya 2000 kullanıcıları için

1. Yazıcının açık olduğundan emin olun. Yazıcı yazılımı CD-ROM'unu CD-ROM sürücüsüne yerleştirin.
2. Windows XP ya da XP x64 için **Start** (Başlat) düğmesini tıkklatın, **Printer and Faxes** (Yazıcı ve Fakslar) öğesine gelin ve Printer Tasks (Yazıcı Görevleri) menüsünde **Add a printer** (Yazıcı ekle) öğesini tıkklatın.
Windows 2000 için **Start**'ı (Başlat) tıkklayın, **Settings** (Ayarlar) öğesine gelin ve **Printers** (Yazıcılar) öğesini tıkklayın. Sonra, **Add Printer** (Yazıcı Ekle) simgesini çift tıkklatın.
3. Add Printer Wizard (Yazıcı Ekleme Sihirbazı) belirir. Sonra, **Next** (İleri) düğmesini tıkklatın.
4. **Local printer** (Yerel yazıcı) seçeneğini seçin ve **Next** (İleri) düğmesini tıkklatın.

Not:

Automatically detect and install my Plug and Play printer (Tak ve Kullan yazıcıyı otomatik algıla ve yükle) onay kutusunu seçmeyin.

5. **Create a new port (Yeni bağlantı noktası oluştur) onay kutusunu işaretleyin ve açılan listeden Standard TCP/IP Port** (Standart TCP/IP Port) seçeneğini seçin. **Next** (İleri) düğmesini tıkklatın.
6. Devam etmek için **Next** (İleri) düğmesini tıkklatın.
7. IP adresini ve bağlantı noktası adını belirleyip **Next** (İleri) düğmesini tıkklatın.

8. **Finish** (Son) düğmesini tıklatın.
9. Add Printer Wizard'da (Yazıcı Ekleme Sihirbazı) **Have Disk** (Disketi Var) düğmesini tıklatın ve CD-ROM için aşağıdaki yolu gösterin. CD-ROM sürücünüz D ise:, yol **D:\ADOBEPS\ENGLISH\WIN2K_XP\PS_SETUP** olacaktır. Sonra **OK** (Tamam) düğmesini tıklatın.

Not:

Sürücü harfini kendi sisteminize göre değiştirin.

10. Yazıcıyı seçin ve **Next** (İleri) düğmesini tıklatın.
11. Yükleme işleminin kalan kısmı için ekrandaki talimatları izleyin.
12. Yükleme tamamlandığında **Finish** (Son) düğmesini tıklatın.

Windows Me veya 98 kullanıcıları için

1. EpsonNet Print'i yükleyin. Talimatlar için *Ağ Kılavuzu*'ndaki "Installing EpsonNet Print" (EpsonNet Print'in Yükleneşi) başlıklı bölüme bakın.
2. Yazıcı sürücüsünü yükleyin. Ayrıntılar için bkz. "USB arabirimine ait PostScript yazıcı sürücüsünü yükleme" sayfa 160.
3. Yazıcı bağlantı noktasını **EpsonNet Print Port** olarak ayarlayın. Talimatlar için *Ağ Kılavuzu*'ndaki "Configuring the Printer Port" (Yazıcı Bağlantı Noktasını Yapılandırma) başlıklı bölüme bakın.

Not:

Yüksek hızda Yazdırma (RAW) desteklenmemektedir.

PostScript yazıcı sürücüsüne erişme

PostScript yazıcı sürücüsüne Windows işletim sisteminizden, doğrudan herhangi bir uygulama programından erişebilirsiniz.

Birçok Windows uygulamasından yapılan yazıcı ayarları, yazıcı sürücüsüne işletim sisteminde erişildiğinde yapılan ayarları geçersiz kılar, dolayısıyla istediğiniz sonucu aldığınızdan emin olmak için yazıcı sürücüsüne uygulamanızdan erişmelisiniz.

Uygulamadan

Yazıcı sürücüsüne erişmek için File (Dosya) menüsünden **Print** (Yazdır) veya **Page Setup** (Sayfa Yapısı) öğesini tıklatın. **Setup** (Kuruluma), **Options** (Seçenekler), **Properties** (Özellikler) veya bu düğmelerin bir birleşimini tıklatmanız da gereklidir.

Windows XP yada XP x64 kullanıcıları için

Yazıcı sürücüsüne erişmek için **Start** (Başlat) düğmesini, **Printers and Faxes** (Yazıcılar ve Fakslar) düğmesini ve sonra **Printers** (Yazıcılar) düğmesini tıklatın. Yazıcınızın simgesini sağ tıklatın ve sonra **Printing Preferences** (Yazdırma Tercihleri) öğesini tıklatın.

Windows Me veya 98 kullanıcıları için

Yazıcı sürücüsüne erişmek için **Start** (Başlat) düğmesini tıklatın, **Settings** (Ayarlar) üzerine gelin ve sonra **Printers** (Yazıcılar) öğesini tıklatın. Yazıcınızın simgesini sağ tıklatın ve **Properties** (Özellikler) öğesini tıklatın.

Windows 2000 kullanıcıları için

Yazıcı sürücüsüne erişmek için **Start** (Başlat) düğmesini tıklatın, **Settings** (Ayarlar) üzerine gelin ve sonra **Printers** (Yazıcılar) öğesini tıklatın. Yazıcınızın simgesini sağ tıklatın ve sonra **Printing Preferences** (Yazdırma Tercihleri) öğesini tıklatın.

PostScript yazıcı ayarlarını değiştirme

PostScript yazıcı ayarlarını PostScript yazıcı sürücüsünden değiştirebilirsiniz. Yazıcı sürücüsü ayarlarında size yardımcı olacak çevrimiçi yardım bulunmaktadır.

Çevrimiçi yardımı kullanma

Belirli bir öğe ile ilgili yardım istediğinizde iletişim kutusu başlık çubuğunun sağ üst köşesindeki “?” simgesini ve ardından hakkında daha fazla bilgi istediğiniz ayarın adını tıklatın. Ayar ve seçenekleri ile ilgili tüm açıklamalar görüntülenecektir.

Windows 2000 altında AppleTalk kullanma

Bilgisayarınız Windows 2000 ile çalışıyor ve yazıcınız AppleTalk iletişim kuralının kullanıldığı bir ağ arabirimi üzerinden bağlı ise aşağıdaki ayarları kullanın:

- Emulation Mode-Network (Benzetim Modu-Ağ) öğesini **PS3** olarak ayarlamak için SelecType’i kullanın. Varsayılan **Auto** (Otomatik) ayarının kullanılması fazladan, gereksiz bir sayfanın yazdırılmasına neden olacaktır.
- Properties (Özellikler) iletişim kutusunun **Device Settings** (Aygıt Ayarları) sayfasında **SEND CTRL-D Before Each Job** (Her İşten önce KONTROL-D GÖNDER) ve **SEND CTRL-D After Each Job** (Her İşten Sonra CTRL-D GÖNDER) seçeneklerinin **No** (Hayır) olarak ayarlandığından emin olun.

- **Output Protocol** (Çıktı İletişim Kuralı) olarak TBCP (Tagged binary communications protocol) kullanılamaz.
- Properties (Özellikler) iletişim kutusunun **Job Settings** (İş Ayarları) sayfasında **Job Management On** (İş Yönetimi Açık) onay kutusunun seçimini kaldırdığınızdan emin olun.

PostScript Yazıcı Sürücüsünü Macintosh'la kullanma

PostScript yazıcı sürücüsünü yükleme

PostScript yazıcı sürücüsünü yükleme için aşağıdaki adımları izleyin.

Not:

Yazıcı sürücüsünü yüklemeye önce Macintosh'unuzda hiçbir uygulamanın çalışmadığından emin olun.

Mac OS X kullanıcıları için

Not:

Printer Setup Utility (Yazıcı Kurulumu İzlenesi) (Mac OS X 10.3 ve 10.4 için) veya **Print Center**'in (Baskı Merkezi) (Mac OS X 10.2 için) açık olmadığından emin olun.

1. Yazıcı yazılımı CD-ROM'unu CD-ROM sürücüsüne yerleştirin.
2. CD-ROM simgesini çift tıklatın.
3. **Mac OS X** klasörünü çift tıklatın ve sonra **PS Installer**'i (PS Yükleyici) çift tıklatın.

Not:

Mac OS X 10.2'de **Authenticate** (Kimlik Denetimi) penceresi belirirse, bir yöneticiye ait kullanıcı adı ve şifreyi girin.

4. Install EPSON PostScript Software (EPSON PostScript Yazılımını Yükle) penceresi belirildiğinde, **Continue** (İleri) düğmesini tıklatın ve ekrandaki talimatları izleyin.
5. Ekranda Easy Install (Kolay Yükleme) görüntülenir. Install (Yükle) düğmesini tıklatın.

Not:

Mac OS X 10.3 ve 10.4'te **Authenticate** (Kimlik Denetimi) penceresi belirirse, bir yöneticiye ait kullanıcı adı ve şifreyi girin.

6. Yükleme tamamlandığında **Close** (Kapat) düğmesini tıklatın.

Mac OS 9 kullanıcıları için

1. Yazıcı yazılımı CD-ROM'unu CD-ROM sürücüsüne yerleştirin.
2. CD-ROM simgesini çift tıklatın.
3. **Mac OS 9** klasörünü çift tıklatın ve sonra **English**'i (İngilizce) çift tıklatın.
4. **AdobePS 8.7**'yi ve sonra **Adobe PS Installer**'ı (Adobe PS Yükleyici) çift tıklatın. Sonra ekrandaki talimatları izleyin.
5. **Easy Install** (Kolay Yükleme) seçeneğini seçin ve **Install** (Yükle) düğmesini tıklatın.
6. Yükleme tamamlandığında **Quit** (Çıkış) düğmesini tıklatın.

Not:

Aynı modelden iki ya da daha fazla EPSON yazıcısını AppleTalk ile birbirine bağlıyor ve yazıcıyı yeniden adlandırmak istiyorsanız Ağ Kılavuzu'na bakın.

Yazıcıyı seçme

PostScript 3 yazıcı sürücüsünü yükledikten sonra yazıcıyı seçmeniz gerekir.

Yazıcıyı, Mac OS 9 kullanıcıları için bir USB bağlantısı üzerinden bağlıyken seçme

Yazıcı, bilgisayarınıza bir USB bağlantı noktası üzerinden bağlı ise, yazıcıyı Chooser'dan (Seçici) seçemezsiniz. Apple Desktop Printer Utility'yi (Apple Masaüstü Yazıcı İzlenesi) çalıştırmanız ve yazıcıyı bir Desktop Printer (Masaüstü Yazıcısı) olarak kaydetmeniz gerekecektir. Desktop Printer Utility (Masaüstü Yazıcısı İzlenesi), Adobe PostScript yazıcı sürücüsünü yüklediğinizde otomatik olarak yüklenir. Yazıcıyı seçmek ve bir Desktop Printer (Masaüstü Yazıcısı) oluşturmak için aşağıdaki adımları izleyin.

Not:

Mac OS 9 ile çalışan bir Power Macintosh'tan USB vasıtasıyla yazdırırken, yazıcı ASCII verileri işleyecek şekilde ayarlanmış olmalıdır. Bu ayarı seçmek için kullandığınız uygulamanın File (Dosya) menüsünden **Print** (Yazdır) öğesini seçin ve sonra Print (Yazdır) iletişim kutusunda bulunan seçeneklerden uygulama adını seçin. Açılan kurulum seçeneği sayfasında veri biçimi ayarı için ASCII seçeneğini seçin. Asıl ayar adı uygulamaya göre değişir ancak genellikle Encoding (Kodlama) veya Data'dır (Veri).

1. Sabit diskinizde **AdobePS Components** (AdobePS Bileşenleri) klasörünü açın ve sonra **Desktop Printer Utility**'yi (Masaüstü Yazıcısı İzlenesi) çift tıklayın.
2. New Desktop Printer (Yeni Masaüstü Yazıcısı) iletişim kutusu belirir. **With** (Birlikte) açılan menüsünden **AdobePS** öğesini seçin, **Create Desktop** (Masaüstü Oluştur) listesinden **Printer (USB)** (Yazıcı (USB)) öğesini tıklayın ve sonra **OK** (Tamam) düğmesini tıklayın.
3. **USB Printer Selection** (USB Yazıcı Seçimi) menüsünde **Change** (Değiştir) düğmesini tıklayın.
4. USB Printer (USB Yazıcı) iletişim kutusu belirir. Bağlı USB yazıcılar listesinden yazıcınızı seçip **OK** (Tamam) düğmesini tıklayın.
5. PostScript Printer Description (PPD) (PostScript Yazıcısı Tanımı) dosyasını seçmek için **Auto Setup** (Otomatik Kurulum) düğmesini tıklayın. Bir PPD dosyası seçildiğinde, yazıcı simgesinin altında seçilen yazıcının adı görüntülenecektir. Yazıcı adı yanlışsa, **Change** (Değiştir) düğmesini tıklayın ve doğru PPD dosyasını seçin.
6. USB yazıcı ve PPD dosyası seçildikten sonra, **Create** (Oluştur) düğmesini tıklayın. Masaüstü yazıcısındaki değişiklikleri kaydetmenizi tavsiye eden bir uyarı mesajı belirir. **Save** (Kaydet) düğmesini tıklayın.
7. Devam etmek için **Save** (Kaydet) düğmesini tıklayın. Masaüstünde USB yazıcı simgesi görüntülenecektir.

Bir ağ ortamında yazıcı seçme

Yazıcı Ethernet arabirimi veya isteğe bağlı ağ kartı üzerinden bağlanmışsa.

Mac OS X kullanıcıları için

Yazıcıyı seçmek için aşağıdaki adımları izleyin.

Not:

- PostScript 3 modunda yazıcı bağlantısı için FireWire kullanamazsınız. Arabirim açılan listesinde **EPSON FireWire** görünmekle birlikte PostScript 3 yazıcı sürücüsüyle birlikte kullanılamaz.*
- Yazıcı, USB, IP Printing (IP ile Yazdırma) veya Bonjour Rendezvous (Randevu) kullanılarak bağlandığında, takılı isteğe bağlı birimleriniz için ayarları elle yapmanız gerekmektedir. Yazıcı AppleTalk kullanılarak bağlandığında, yazıcı yazılımı ayarları otomatik olarak yapar.*
- Uygulamada veri biçimi olarak ASCII'yi seçtiğinizden emin olun.*

1. **Applications** (Uygulamalar) klasörünü açın, **Utilities** (İzlenmeler) klasörünü açın ve sonra **Printer Setup Utility** (Yazıcı Kurulumu İzlenmesi) (Mac OS X 10.3 ve 10.4 için) veya **Print Center** (Baskı Merkezi) (Mac OS X 10.2 için) simgesini çift tıklayın. Printer List (Yazıcı Listesi) penceresi belirir.
2. Printer List (Yazıcı Listesi) penceresinde **Add** (Ekle) düğmesini tıklayın.
3. Açılan listeden kullandığınız iletişim kuralını veya arabirimi seçin.

Appletalk kullanıcıları için not:

AppleTalk seçeneğini seçtiğinizden emin olun. **EPSON AppleTalk** seçeneğini seçmeyin çünkü bu, PostScript 3 yazıcı sürücüsüyle kullanılamaz.

IP Printing (IP ile Yazdırma) kullanıcıları için not:

- **IP Printing** (IP ile Yazdırma) seçeneğini seçtiğinizden emin olun. **EPSON TCP/IP** seçeneğini seçmeyin çünkü bu, PostScript 3 yazıcı sürücüsüyle kullanılamaz.
- **IP Printing** (IP ile Yazdırma) seçeneğini seçtikten sonra yazıcı için IP adresini girin ve sonra, **Use default queue on server** (Sunucuda varsayılan kuyruğu kullan) onay kutusunu seçtiğinizden emin olun.

USB kullanıcıları için not:

USB seçeneğini seçtiğinizden emin olun. **EPSON USB** seçeneğini seçmeyin çünkü bu, PostScript 3 yazıcı sürücüsüyle kullanılamaz.

4. Yazıcınızı seçmek için aşağıdaki adımları gerektiği şekilde izleyin.

AppleTalk

Name List'ten (Ad Listesi) yazıcınızı seçin ve sonra Printer Model List'ten (Yazıcı Modeli Listesi) **Auto Select** (Otomatik Seç) öğesini seçin.

IP Printing (IP ile Yazdırma):

Name List'ten (Ad Listesi) **Epson** seçeneğini seçin ve sonra Printer Model List'ten (Yazıcı Modeli Listesi) yazıcınızı seçin.

USB

Name List'ten (Ad Listesi) yazıcınızı seçin ve sonra Printer Model List'ten (Yazıcı Modeli Listesi) yazıcınızı seçin.

Mac OS X 10.3 ve 10.4 kullanıcıları için not

ESC/Page sürücüsü yüklü değilse, yazıcı açıkken Name List'ten (Ad Listesi) yazıcınızı seçtiğinizde Printer Model List'te (Yazıcı Modeli Listesi) yazıcınızın modeli otomatik olarak seçilir.

Bonjour (Rendezvous) (Randevu)

Name List'ten (Ad Listesi) yazıcınızı seçin, yazıcı adının ardından (**PostScript**) ibaresi gelir. Printer Model List'te (Yazıcı Modeli Listesi) yazıcınızın modeli otomatik olarak seçilir.

USB (Mac OS X 10.2 için) veya Bonjour Rendezvous (Randevu) kullanıcıları için not:
Yazıcı modeliniz Printer Model List'te (Yazıcı Modeli Listesi) otomatik olarak seçilmezse PostScript yazıcı sürücüsünü yeniden yüklemeniz gerekir. Bkz. "PostScript yazıcı sürücüsünü yükleme" sayfa 165.

5. **Add** (Ekle) düğmesini tıklatın.

IP Printing (IP ile Yazdırma), USB veya Bonjour Rendezvous (Randevu) kullanıcıları için not:

Printer List'ten (Yazıcı Listesi) yazıcınızı seçin ve sonra Printer Menu'den (Yazıcı Menüsü) **Show Info** (Bilgileri Göster) öğesini seçin. Printer Info (Yazıcı Bilgileri) iletişim kutusu belirir. Açılan listeden **Installable Options** (Takılabilir İsteğe Bağlı Birimler) öğesini seçin ve gerekli ayarları yapın.

6. Yazıcınızın adının Printer List'e (Yazıcı Listesi) eklendiğini doğrulayın. Sonra, **Printer Setup Utility** (Yazıcı Kurulumu İzlenesi) (Mac OS X 10.3 ve 10.4 için) veya **Print Center**'dan (Baskı Merkezi) (Mac OS X 10.2 için) çıkın.

Mac OS 9 kullanıcıları için

Yazıcıyı seçmek için aşağıdaki adımları izleyin.

1. Apple (Elma) menüsünden **Chooser** (Seçici) öğesini seçin.
2. **AppleTalk**'un etkin olduğundan emin olun.
3. **AdobePS** simgesini tıklatın ve **AppleTalk Zone** (AppleTalk Bölgesi) kutusundan kullanılacak ağı seçin. Yazıcınız Select a PostScript Printer (PostScript Yazıcısı Seçin) kutusunda belirir.

Not:

Yazıcı isteğe bağlı bir ağ kartı üzerinden bağlıysa varsayılan olarak, yazıcı adından sonra altı haneli MAC adresi görüntülenir. Ayrıntılar için ağ kartınızın kılavuzuna başvurun.

4. Yazıcınızı tıklatın. **Create** (Oluştur) düğmesi belirir.

Not:

Bilgisayarınız birden fazla AppleTalk bölgesine bağlı ise, **AppleTalk Zones** (Apple Talk Bölgeleri) listesinde yazıcınızın bağlı olduğu AppleTalk bölgesini tıklatın.

5. **Create** (Oluştur) düğmesini tıklatın.

PostScript yazıcı sürücüsüne erişme

Yazıcınızı denetlemek ve ayarlarını değiştirmek için yazıcı sürücüsünü kullanın. Yazıcı sürücüsü kağıt boyutu, kağıt kaynağı ve sayfa yönü de dahil, tüm yazdırma ayarlarını kolayca yapmanızı sağlar.

Mac OS X kullanıcıları için

PostScript yazıcı sürücüsüne erişmek için, yazıcınızı **Printer Setup Utility** (Yazıcı Kurulumu İzlenesi) (Mac OS X 10.3 ve 10.4 için) veya **Print Center**'da (Baskı Merkezi) (Mac OS X 10.2 için) kaydedin ve herhangi bir uygulamanın File (Dosya) menüsünden **Print** (Yazdır) öğesini tıklayıp yazıcınızı seçin.

Mac OS 9 kullanıcıları için

PostScript yazıcı sürücüsüne erişmek Apple menüsünden **Chooser** (Seçici) öğesini seçin ve **AdobePS** simgesini tıklayın. Herhangi bir uygulamanın File (Dosya) menüsünde **Print** (Yazdır) öğesini seçin.

PostScript yazıcı ayarlarını değiştirme

PostScript yazıcı ayarlarını PostScript yazıcı sürücüsünden değiştirebilirsiniz. Yazıcı sürücüsü ayarlarında size yardımcı olacak balon yardım bulunmaktadır.

Balon Yardımı Kullanma

Balon Yardımı kullanmak için aşağıdaki adımları izleyin.

1. **Help** (Yardım) menüsünü tıklayın ve **Show Balloons** (Balonları Göster) seçeneğini seçin.
2. İmlecinizi, hakkında yardıma ihtiyaç duyduğunuz öğenin üzerine getirin. Bu öğe ile ilgili bilgiler, hareketli bir balonun içinde görüntülenir.

Yazıcı kurulum ayarlarını deęiřtirme

Yazıcı kurulum ayarlarını, yazıcınıza takılı olan ek parçalara göre deęiřtirebilir veya güncelleřtirebilirsiniz.

Mac OS X kullanıcıları için not:

Çözünürlük olarak **Super** (Süper) seçeneęini seçtięinizde yazıcı sürücüsündeki ařaęıdaki işlevler kullanılamaz.

Renk Modeli:	RGB
Ekran:	Auto (Otomatik)(Tonlama), Auto (Otomatik)(Netlik), Increase Definition (Netlięi Artır), Increase Gradation (Tonlamayı Artır)
RGB Color Mode (RGB Renkli Mod):	Vivid, Photo (Canlı, Foto)
RItech:	On (Açık)

Mac OS X kullanıcıları için

Ayarları deęiřtirmek için ařaęıdaki adımları izleyin.

1. Yazıcı sürücüsüne eriřin. Printer List (Yazıcı Listesi) penceresi belirir.
2. Listedeki yazıcıyı seçin.
3. Printers (Yazıcılar) menüsünden **Show Info** (Bilgileri Göster) öęesini seçin. Printer Info (Yazıcı Bilgileri) iletiřim kutusu belirir.
4. Ayarlarda gerekli deęiřiklikleri yapın ve iletiřim kutusunu kapatın.
5. **Printer Setup Utility** (Yazıcı Kurulumu İzlenesi) (Mac OS X 10.3 ve 10.4 için) veya **Print Center**'dan (Baskı Merkezi) (Mac OS X 10.2 için) çıkın.

Mac OS 9 kullanıcıları için

Ayarları deęiřtirmek için ařaęıdaki adımları izleyin.

1. Yazıcı sürücüsüne eriřin.
2. Printing (Yazdırma) menüsünü tıkladın ve sonra **Change Setup** (Kurulumu Deęiřtir) öęesini seçin.
3. Açılır menüleri kullanarak ayarları deęiřtirin.

Bölüm 7

PCL6/PCL5 Yazıcı Sürücüsünün kullanımı

PCL Modu hakkında

Donanım gereksinimleri

Yazıcınız, PCL6/PCL5 yazıcı sürücüsünü kullanabilmek için aşağıdaki donanım gereksinimlerini karşılamalıdır.

PCL6/PCL5 yazıcı sürücüsünü kullanmak için bellek gereksinimleri aşağıda gösterilmiştir. Halihazırda takılı olan bellek miktarı baskı ihtiyaçlarınızı karşılamıyorsa isteğe bağlı bellek modülleri takın.

Minimum bellek	Tavsiye edilen bellek
128 MB* (600 dpi'de basit bir yazma işi için)	256 MB* ya da fazlası

* Yazdırılan işin özelliklerine bağlı olarak bu miktarda bellekle yazdırmak mümkün olmayabilir.

Sistem gereksinimleri

Bilgisayarınız, PCL6/PCL5 yazıcı sürücüsünü kullanabilmek için aşağıdaki sistem gereksinimlerini karşılamalıdır.

PCL6/PCL5 yazıcı sürücüsünü kullanmak için bilgisayarınız Microsoft Windows XP ile çalışıyor olmalı ya da 2000 Service Pack 3 ya da üstü yüklenmiş olmalıdır.

Windows XP veya 2000 için

	Minimum	Tavsiye edilen
Bilgisayar	Pentium ya da daha yüksek CPU'lu IBM PC serisi veya IBM uyumlu bir bilgisayar	Pentium ya da daha yüksek CPU'lu IBM PC serisi veya IBM uyumlu bir bilgisayar
Sabit Disk	10-25 MB boş (sürücünün yüklenmesi içindir)	
Bellek	128 MB (Server 2003 için 256 MB)	256 MB
Ekran	640 × 480 destekleyen Super VGA	800 × 600 ya da daha üstünü destekleyen Super VGA

Windows XP x64 veya 2003 Server x64 için

	Minimum	Tavsiye edilen
Bilgisayar	Intel EM64T veya AMD/64 CPU'lu IBM PC serisi veya IBM uyumlu bir bilgisayar	
Sabit Disk	10-25 MB boş (sürücünün yüklenmesi içindir)	
Bellek	256 MB	512 MB
Ekran	640 × 480 destekleyen Super VGA	800 × 600 ya da daha üstünü destekleyen Super VGA

PCL6/PCL5 Yazıcı Sürücüsünün kullanımı

PCL modunda yazdırmak için yazıcı sürücüsünü yüklemeniz gerekecektir. Yazıcı sürücüsünü nasıl temin edeceğinizi öğrenmek için bölgenizdeki müşteri destek hizmetlerine danışın.

Not:

PCL6/PCL5 yazıcı sürücüsünü ve EPSON Status Monitor'ü aynı anda kullanamazsınız.

Bölüm 8

Kumanda Panelini Kullanma

Kumanda Paneli Menülerini Kullanma

Yazıcının kumanda panelini kullanarak, sarf malzemelerinin durumunu kontrol etmenizi, durum sayfalarını yazdırmanızı veya yazıcı ayarlarını yapmanızı sağlayan çeşitli menülere erişebilirsiniz. Bu bölümde, kumanda paneli menülerini nasıl kullanacağınız ve hangi durumlarda kumanda panelini kullanarak yazıcı ayarlarını yapacağınız gösterilecektir.

Hangi durumda kumanda paneli ayarları yapılmalı?

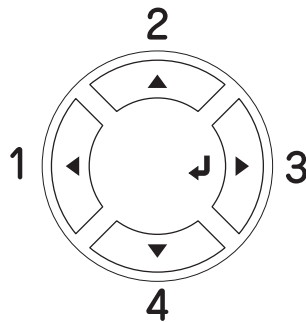
Yazıcı ayarları, genellikle yazıcı sürücüsünden yapılabilir ve kumanda panelinin kullanılmasına gerek kalmaz. Aslında yazıcı sürücüsü ayarları, kumanda paneliyle yapılan ayarları geçersiz kılar. Bu nedenle kumanda paneli menülerini, yalnızca yazılımınızda veya yazıcı sürücüsünde yapamadığınız şu ayarlar için kullanın:

- Benzetim modlarının değiştirilmesi ve IES (Intelligent Emulation Switching) (Akıllı Benzetim Geçişi) modunun seçilmesi
- Bir kanalın belirlenmesi ve arabirimin yapılandırılması
- Veri almada kullanılacak arabellek boyutunun seçilmesi

Kumanda paneli menülerine erişme

Kumanda paneli menülerinde bulunan öğelerin ve ayarların tam açıklamaları için bkz. "Kumanda Paneli Menüleri" sayfa 175.

1. Kumanda paneli menülerine erişmek için  **Enter** (Giriş) düğmesine basın.



2. Menülerde dolaşmak için ▲ **Up** (Yukarı) ve ▼ **Down** (Aşağı) düğmelerini kullanın.
3. Menü içindeki öğeleri görüntülemek için ↵ **Enter** (Giriş) düğmesine basın. Bulduğunuz menüye bağlı olarak LCD ekranda menü öğesi ve geçerli ayar ayrı ayrı gösterilebileceği gibi (▲YYY=ZZZZ) yalnızca menü öğesi de gösterilebilir (▲YYY).
4. Öğeler arasında dolaşmak için ▲ **Up** (Yukarı) ve ▼ **Down** (Aşağı) düğmelerini kullanın veya önceki düzeye dönmek için ◀ **Back** (Geri) düğmesine basın.
5. Öğenin gösterdiği durum sayfasını yazdırmak veya yazıcıyı sıfırlamak gibi işlemleri gerçekleştirmek ya da öğe için kullanılabilen kağıt boyutları veya benzetim modları gibi ayarları görüntülemek için ↵ **Enter** (Giriş) düğmesine basın.

Mevcut ayarlar arasında dolaşmak için ▲ **Up** (Yukarı) ve ▼ **Down** (Aşağı) düğmelerini kullanın ve ardından bir ayarı seçmek ve önceki düzeye dönmek için ↵ **Enter** (Giriş) düğmesine basın. Önceki düzeye ayarı değiştirmeden dönmek için ◀ **Back** (Geri) düğmesine basın.

Not:

Bazı ayarları etkin duruma getirmek için yazıcıyı kapatıp tekrar açmanız gerekir. Ayrıntılar için bkz. "Kumanda Paneli Menüleri" sayfa 175.

6. Kumanda paneli menülerinden çıkmak için ○ **Start/Stop** (Başlat/Durdur) düğmesine basın.

Kumanda Paneli Menüleri

Menülerde dolaşmak için ▲ **Up** (Yukarı) ve ▼ **Down** (Aşağı) düğmelerine basın. Menüler ve menü öğeleri aşağıdaki sıraya göre görüntülenir.

Not:

Bazı menüler ve menü öğeleri yalnızca ilgili isteğe bağlı aygıt takıldığında veya uygun ayar yapıldığında görüntülenir.

Information Menu (Bilgi Menüsü)

Bu menüden toner düzeyini ve sarf malzemelerinin kalan hizmet ömrünü kontrol edebilirsiniz. Ayrıca yazıcının geçerli ayarlarını, mevcut yazı tiplerini ve mevcut özelliklerin kısa bir özetini gösteren durum ve örnek sayfalarını yazdırabilirsiniz.

Bir menü öğesi seçmek için ▼ **Down** (Aşağı) veya ▲ **Up** (Yukarı) düğmesine basın. Sayfa veya yazı tipi örneği yazdırmak için ↵ **Enter** (Giriş) düğmesine basın.

Menü öğesi	Ayarlar (varsayılanlar kalın yazıyla gösterilmiştir)
Status Sheet (Durum Sayfası)	-
Toner Check Sheet (Toner Kontrol Sayfası)	-
Reserve Job List (Ayrılmış İşler Listesi) ^{*1}	-
Form Overlay List (Form Kalıbı Listesi) ^{*2}	-
Network Status Sheet (Ağ Durumu Sayfası) ^{*3}	-
AUX Status Sheet (AUX Durum Sayfası) ^{*4}	-
USB Ext I/F Status Sheet (Dış USB Arabirim Durumu Sayfası) ^{*5}	-
PS3 Status Sheet (PS3 Durum Sayfası)	-
PS3 Font List (PS3 Yazı Tipi Listesi)	-
PCL Font Sample (PCL Yazı Tipi Örneği)	-
ESCP2 Font Sample (ESCP2 Yazı Tipi Örneği)	-
FX Font Sample (FX Yazı Tipi Örneği)	-
I239X Font Sample (I239X Yazı Tipi Örneği)	-
Açık Mavi(C)/Eflatun(M)/Sarı(Y)/Siyah(K) Toner	E*****F
Aktarma	E*****F
Fuser (Füzer)	E*****F
Total Pages (Toplam Sayfa)	0 - 99999999
Color Pages (Renkli Sayfalar)	0 - 99999999
B/W Pages (S/B Sayfalar)	0 - 99999999

*1 Yalnızca işler Quick Print Job (Hızlı Yazdırma İş) özelliği kullanılarak kaydedildiğinde kullanılabilir.

*2 Yalnızca Form Overlay (Form Kalıbı) verileri bulunduğu kullanılabilir.

*3 Yalnızca Network Menu'sündeki (Ağ Menüsü) Network I/F (Ağ Ara Birimi) ayarı On (Açık) olarak ayarlandığında kullanılabilir.

*4 Yalnızca isteğe bağlı bir B tipi arabirim kartı yüklü olduğunda ve AUX I/F (AUX Ara Birimi) ayarı On (Açık) olarak ayarlıyken yazıcı çalıştırılmış olduğunda kullanılabilir.

*5 Yalnızca yazıcı D4 desteği olan bir USB aygıtına bağlandığında ve USB I/F (USB Ara Birimi) ayarı On (Açık) olarak ayarlıyken çalıştırıldığında kullanılabilir.

Status Sheet, AUX Status Sheet (Durum Sayfası, AUX Durum Sayfası)

Geçerli yazıcı ayarlarını ve takılı olan isteğe bağlı donanımları gösteren bir sayfa yazdırır. Bu sayfalar isteğe bağlı donanımların doğru takıldığını belirlemede yararlı olabilir.

Toner Check Sheet (Toner Kontrol Sayfası)

O anda takılı olan görüntüleme kartuşlarını kullanarak baskı modellerini gösteren bir sayfa yazdırır.

Reserve Job List (Ayrılmış İşler Listesi)

Yazıcının belleğinde kayıtlı olan ayrılmış yazdırma işleri listesini yazdırır.

Form Overlay List (Form Kalıbı Listesi)

USB Belleğinde kayıtlı olan form kalıpları listesini yazdırır.

Network Status Sheet (Ağ Durumu Sayfası)

Ağın çalışma durumunu gösteren bir sayfa yazdırır.

USB Ext I/F Status Sheet (Dış USB Arabirim Durumu Sayfası)

USB arabiriminin çalışma durumunu gösteren bir sayfa yazdırır.

PS3 Status Sheet (PS3 Durum Sayfası)

PS3 Sürümü gibi PS3 modu ile ilgili bilgileri gösteren sayfayı yazdırır.

PS3 Font List, PCL Font Sample, ESCP2 Font Sample, FX Font Sample, I239X Font Sample (PS3 Yazı Tipi Listesi, LJ4 Yazı Tipi Örneği, ESCP2 Yazı Tipi Örneği, FX Yazı Tipi Örneği, I239X Yazı Tipi Örneği)

Seçmiş olduğunuz yazıcı benzetimi için mevcut yazı tiplerinin bir örneğini yazdırır.

Açık Mavi(C) Toner/Eflatun(M) Toner/Sarı(Y) Toner/Siyah(K) Toner/Aktarma/Füzer

Aşağıda da gösterildiği gibi, görüntü oluşturma kartuşlarında kalan toner miktarını görüntüler:

E*****F	(%100 - 83)
E***** F	(%83 - 66)
E**** F	(%66 - 50)
E*** F	(%50 - 33)
E** F	(%33 - 16)
E* F	(%16 - 0)
E F	(%0)

Total Pages (Toplam Sayfa)

Yazıcıda yazdırılan toplam sayfa sayısını görüntüler.

Color Pages (Renkli Sayfalar)

Yazıcıda renkli olarak yazdırılan toplam sayfa sayısını görüntüler.

B/W Pages (S/B Sayfalar)

Yazıcıda siyah beyaz yazdırılan toplam sayfa sayısını görüntüler.

Index Printing Menu (Dizin Yazdırma Menüsü)

Bu menü bir USB bellekte kayıtlı dosyaların dizinini yazdırmanızı sağlar. Bu menü yalnızca USB bellek USB Host (USB Ana Bilgisayar) arabirimine bağlandığında ve aşağıdaki uzantılardan birine sahip en az bir dosya olduğunda görünür. EPN, PS, PDF, JPG veya TIF.

Menü öğesi	Ayarlar (varsayılanlar kalın yazıyla gösterilmiştir)
Print Start (Yazdırma Başlıyor)	-
Page Size (Sayfa Boyutu)	A4^{*1} , LT^{*1} , LGL
Duplex (Çift Taraflı) ^{*2 *3}	Simplex (Tek Taraflı), Duplex Long (Çift Taraflı Uzun), Duplex Short (Çift Taraflı Kısa)

^{*1} Varsayılan değerler ürünün satın alındığı ülkeye göre değişir.

^{*2} Yaptığınız ayar USB bellek çıkarıldığında ya da yazıcı kapatıldığında sıfırlanır.

^{*3} Yalnızca Çift Taraflı Yazdırma Birimi olan modeller için kullanılabilir.

Print Start (Yazdırma Başlıyor)

Dosyaların bir dizinini yazdırır.

Page Size (Sayfa Boyutu)

Dizin yazdırma için kağıt türünü belirler.

Duplex (Çift taraflı yazdırma)

Dizin yazdırma için çift taraflı yazdırma ayarını belirler. Duplex Long (Çift Taraflı Uzun) seçili olduğunda, çift taraflı yazdırma uzun kenarlı cilt ile yapılır. Duplex Short (Çift Taraflı Kısa) seçili olduğunda, çift taraflı yazdırma kısa kenarlı cilt ile yapılır.

Document Print Menu (Belge Baskı Menüsü)

Bu menü bir USB bellekte kayıtlı belge dosyalarını yazdırmanızı sağlar. Bu menü yalnızca USB bellek USB Host (USB Ana Bilgisayar) arabirimine bağlandığında ve aşağıdaki uzantılardan birine sahip en az bir dosya olduğunda görünür. EPN, PS ya da PDF.

Not:

Eğer bir PDF dosyası bir parola ile kilitlemişse, kumanda panelinde parola ekranı görünür. Dosyayı yazdırmak için parolayı girin.

Parolayı girerken, karakteri seçmek için ▼ **Down** (Aşağı) ya da ▲ **Up** (Yukarı) düğmesine ve karakteri belirlemek için ↵ **Enter** (Giriş) düğmesine basın. Tüm karakterler belirlendikten sonra, ⏪ seçeneğini seçin ve ↵ **Enter** (Giriş) düğmesine basın.

Menü öğesi	Ayarlar (varsayılanlar kalın yazıyla gösterilmiştir)
File Select (Dosya Seç)	-
Print Start (Yazdırma Başlıyor)	-
Copies (Kopya Sayısı)* ¹	1 - 999
Page Size (Sayfa Boyutu)* ¹ * ²	Auto (Otomatik), A4, A5, B5, LT, HLT, LGL, GLT, GLG, EXE, DL, C5, IB5
Duplex (Çift Taraflı)* ¹ * ³ * ⁴	Simplex (Tek Taraflı), Duplex Long (Çift Taraflı Uzun), Duplex Short (Çift Taraflı Kısa)

*¹ Yaptığınız ayar USB bellek çıkarıldığında ya da yazıcı kapatıldığında sıfırlanır.

*² Yalnızca PDF dosyası seçildiğinde kullanılabilir.

*³ Yalnızca Çift Taraflı Yazdırma Birimi olan modeller için kullanılabilir.

*⁴ Yalnızca EPN ve PDF dosyaları için kullanılabilir.

File Select (Dosya Seç)

Yazdırmak için bir dosya seçin.

Print Start (Yazdırma Başlıyor)

Seçilen dosyayı yazdırır.

Copies (Kopya Sayısı)

1 ile 999 arasında yazdırılacak kopya sayısını belirler.

Page Size (Sayfa Boyutu)

Belge yazdırma için kağıt boyutunu belirler. Eğer **Auto** (Otomatik) seçiliyse, kağıt boyutu yazdırılan ilk sayfanın boyutu temelinde belirlenir.

Duplex (Çift taraflı yazdırma)

Belge yazdırma için çift taraflı yazdırma ayarını belirler. Duplex Long (Çift Taraflı Uzun) seçili olduğunda, çift taraflı yazdırma uzun kenarlı cilt ile yapılır. Duplex Short (Çift Taraflı Kısa) seçili olduğunda, çift taraflı yazdırma kısa kenarlı cilt ile yapılır.

Image Printing Menu (Resim Yazdırma Menüsü)

Bu menü bir USB bellekte kayıtlı resim dosyalarını yazdırmanızı sağlar. Bu menü yalnızca USB bellek USB Host (USB Ana Bilgisayar) arabirimine bağlandığında ve bir JPG ya da TIF uzantısına sahip en az bir dosya olduğunda görünür.

Menü öğesi	Ayarlar (varsayılanlar kalın yazıyla gösterilmiştir)
File Select (Dosya Seç)	-
Print Start (Yazdırma Başlıyor)	-
Copies (Kopya Sayısı) ^{*1}	1 - 999
Page Size (Sayfa Boyutu) ^{*1}	A4 ^{*2} , LT ^{*2} , LGL
Layout Config (Düzen Yapılandırma) ^{*1}	None (Hiçbiri), 2in1, 4in1, 8in1
Duplex (Çift Taraflı Tarama) ^{*1 *3}	Simplex (Tek Taraflı), Duplex Long (Çift Taraflı Uzun), Duplex Short (Çift Taraflı Kısa)
File Name Print (Dosya Adı Yazdır) ^{*1}	Yes (Evet), No (Hayır)

*1 Yaptığınız ayar USB bellek çıkarıldığında ya da yazıcı kapatıldığında sıfırlanır.

*2 Varsayılan değerler ürünün satın alındığı ülkeye göre değişir.

*3 Yalnızca Çift Taraflı Yazdırma Birimi olan modeller için kullanılabilir.

File Select (Dosya Seç)

Yazdırmak için dosyaları seçin.

Print Start (Yazdırma Başlıyor)

Seçilen dosyaları yazdırır.

Copies (Kopya Sayısı)

1 ile 999 arasında yazdırılacak kopya sayısını belirler.

Page Size (Sayfa Boyutu)

Resim yazdırma için kağıt türünü belirler.

Layout Config (Düzen Yapılandırma)

Yazdırma düzenini belirler. Bu ayar birden fazla sayfayı tek bir sayfa üzerine yazdırmanıza olanak tanır.

Duplex (Çift taraflı yazdırma)

Belge yazdırma için çift taraflı yazdırma ayarını belirler. Duplex Long (Çift Taraflı Uzun) seçili olduğunda, çift taraflı yazdırma uzun kenarlı cilt ile yapılır. Duplex Short (Çift Taraflı Kısa) seçili olduğunda, çift taraflı yazdırma kısa kenarlı cilt ile yapılır.

File Name Print (Dosya Adı Yazdır)

Dosya adlarının yazdırılıp yazdırılmayacağını seçer.

Tray (Tepsi) Menüsü

Bu menü sayesinde çok amaçlı tepsiye yerleştirilecek kağıt boyutunu ve türünü belirleyebilirsiniz. Yazıcının alt kağıt kasetlerinde o an yüklü olan kağıdın boyutunu da bu menüden kontrol edebilirsiniz.

Bu menüdeki kağıt türü ayarlarını yazıcı sürücünüzden de yapabilirsiniz. Yazıcı sürücüsünde belirlediğiniz ayarlar buradaki ayarları geçersiz kılar. Bu nedenle, mümkün olduğu sürece yazıcı sürücüsünü kullanmaya çalışın.

Menü öğesi	Ayarlar (varsayılanlar kalın yazıyla gösterilmiştir)
MP Tray Size (Çok Amaçlı Tepsi Boyutu)	A4 ^{*1} , A5, B5, LT ^{*1} , HLT, LGL, GLT, GLG, EXE, DL, C5, IB5
Cassette 1 Size (Kaset 1 Boyutu)/Cassette 2 Size (Kaset 2 Boyutu) ^{*2}	A4, A5, B5, LT, LGL, GLG, EXE
MP Type (Çok Amaçlı Tepsi Türü)	Plain (Düz), SemiThk (Yarı Kalın), PrePrinted (Önceden Basılı), Letterhead (Antetli), Recycled (Geri Dönüşümlü), Color (Renkli), Transprncy (Saydam), Labels (Etiket)
Cassette 1 Type (Kaset 1 Tipi)/Cassette 2 Type (Kaset 2 Tipi) ^{*2}	Plain (Düz), SemiThk (Yarı Kalın), PrePrinted (Önceden Basılı), Letterhead (Antetli), Recycled (Geri Dönüşümlü), Color (Renkli)

*1 Varsayılan değerler ürünün satın alındığı ülkeye göre değişir.

*2 Yalnızca isteğe bağlı kağıt kaseti birimi takılı ise kullanılabilir.

MP Tray Size (Çok Amaçlı Tepsi Boyutu)

Bu menüden kağıt boyutunu seçin.

Cassette 1 Size/Cassette 2 Size (Kaset 1 Boyutu/Kaset 2 Boyutu)

Standart ve isteğe bağlı kağıt kasetlerine yüklü kağıt boyutunu gösterir.

MP Type (Çok Amaçlı Tepsi Türü)

Çok amaçlı tepside yüklü kağıt türünü ayarlamanızı sağlar.

Cassette 1 Type/Cassette 2 Type (Kaset 1 Tipi/Kaset 2 Tipi)

Standart ve isteğe bağlı alt kasetlerde yüklü kağıt türünü seçmenizi sağlar.

Emulation Menu (Benzetim Menüsü)

Bu menüyü yazıcı benzetim modunu seçmek için kullanın. Her bir arabirim için, bir başka deyişle yazıcıyı bağladığınız her bir bilgisayar için farklı benzetimler seçebilirsiniz. Her bir benzetim modu kendine özgü seçeneklere sahip olduğu için ESCP2, FX veya I239X menüsünde gerekli ayarları yapın. Aralarından seçim yapabileceğiniz ayarlar her bir arabirim için aynıdır.

Menü öğesi	Ayarlar (varsayılanlar kalın yazıyla gösterilmiştir)
USB	Auto (Otomatik), ESCP2, FX, I239X, PS3, PCL
Network (Ağ)	Auto (Otomatik), ESCP2, FX, I239X, PS3, PCL
AUX*	Auto (Otomatik), ESCP2, FX, I239X, PS3, PCL

* Yalnızca isteğe bağlı bir B tipi arabirim kartı takılı ise kullanılabilir.

Printing Menu (Yazdırma Menüsü)

Bu menü, yazıcı sürücünüzü desteklemeyen bir uygulama veya işletim sisteminden yazdırırken Page Size (Kağıt Boyutu) ve Orientation (Sayfa Yönü) gibi standart yazıcı ayarlarını yapmanıza olanak tanır. Bu ayarları yaparken mümkün olan her durumda yazıcı sürücünüzü kullandığınızdan emin olun çünkü bilgisayarınızda yapılan ayarlar bu ayarları her zaman geçersiz kılar.

Menü öğesi	Ayarlar (varsayılanlar kalın yazıyla gösterilmiştir)
Page Size (Sayfa Boyutu)	A4 ^{*1} , A5, B5, LT ^{*1} , HLT, LGL, GLT, GLG, EXE, DL, C5, IB5, CTM ^{*2}
Wide A4 (Geniş A4) ^{*3}	Off (Kapalı), On (Açık)
Orientation (Sayfa Yönü)	Port (Dikey), Land (Yatay)
Resolution (Çözünürlük)	300, 600 , 1200
RITech	On (Açık), Off (Kapalı)
Toner Save (Tonerden Tasarruf)	Off (Kapalı), On (Açık)
Image Optimum (En İyi Görüntü Düzeyi) ^{*4}	Auto (Otomatik), Off (Kapalı), On (Açık)
Top Offset (Üstten Uzaklık)	-99,0 ... 0,0 ... 99,0 mm; 0,5 mm'lik artışlarla
LeftOffset (Sola Uzaklık)	-99,0 ... 0,0 ... 99,0 mm; 0,5 mm'lik artışlarla
T Offset B (Üstten uzaklık Arka Sayfa)	-99,0 ... 0,0 ... 99,0 mm; 0,5 mm'lik artışlarla
L Offset B (Soldan uzaklık Arka Sayfa)	-99,0 ... 0,0 ... 99,0 mm; 0,5 mm'lik artışlarla

*1 Varsayılan değerler ürünün satın alındığı ülkeye göre değişir.

*2 Özel kağıt boyutu en az 76,2 × 98,4 mm ve en çok 220 × 355,6 mm'dir, ancak EPSON 215,9 mm'den daha dar kağıda yazdırmanızı önermektedir.

*3 PS3 modunda bulunmamaktadır.

*4 PS3 ve PCL modunda bulunmamaktadır.

Page Size (Sayfa Boyutu)

Kağıt boyutunu belirler.

Wide A4 (Geniş A4)

On (Açık) seçeneğini seçilmesi sol ve sağ kenar boşluklarını 4 mm'den 3,4 mm'ye düşürür.

Orientation (Sayfa Yönü)

Sayfanın dikey ya da yatay yönde yazılacağını belirler.

Resolution (Çözünürlük)

Yazdırma çözünürlüğünü belirler.

RItech

RItech'in açılması daha düz ve daha net çizgiler, metinler ve grafikler ortaya çıkarır.

Toner Save (Tonerden Tasarruf)

Bu ayar seçildiğinde, yazıcı, karakterlerin içindeki siyah için gri bir gölge kullanarak toner tasarrufunda bulunur. Karakterlerin sağ ve alt kenarlarına tam siyahla kontur çekilir.

Image Optimum (En İyi Görüntü Düzeyi)

Bu mod açık olduğunda grafiklerin kalitesi düşer. Veriler bellek sınırına ulaştığında grafik verilerinin miktarını azaltarak karmaşık belgelerin yazdırılmasına olanak tanır.

Top Offset (Üstten Uzaklık)

Sayfanın dikey yazdırma konumuna göre hassas ayarlamalar yapar.

**Dikkat:**

Yazdırılan görüntülerin kağıdın kenarından taşmadığından emin olun. Aksi halde yazıcıya zarar verebilirsiniz.

Left Offset (Soldan Uzaklık)

Sayfanın yatay yazdırma konumuna göre hassas ayarlamalar yapar. Bu, hassas ayarlamalar için faydalıdır.

**Dikkat:**

Yazdırılan görüntülerin kağıdın kenarından taşmadığından emin olun. Aksi halde yazıcıya zarar verebilirsiniz.

T Offset B (Üstten Uzaklık Arka Sayfa)

Kağıdın her iki tarafına da yazdırırken kağıdın arka tarafındaki dikey yazdırma konumunu ayarlar. Arka taraftaki çıktı istediğiniz yerde değilse bu ayarı kullanın.

L Offset B (Soldan Uzaklık Arka Sayfa)

Kağıdın her iki tarafına da yazdırırken kağıdın arka tarafındaki yatay yazdırma konumunu ayarlar. Arka taraftaki çıktı istediğiniz yerde değilse bu ayarı kullanın.

Setup Menu (Kurulum Menüsü)

Bu menüyü kullanarak, kağıt kaynakları, besleme modları ve hata düzeltme işlemleri ile ilgili çeşitli temel yapılandırma ayarlarını yapabilirsiniz. Ayrıca LCD ekranında kullanılan dili de bu menüden ayarlayabilirsiniz.

Menü öğesi	Ayarlar (varsayılanlar kalın yazıyla gösterilmiştir)
Dil	English (İngilizce), Français (Fransızca), Deutsch (Almanca), Italiano (İtalyanca), ESPAÑOL (İspanyolca), SVENSKA (İsveççe), Dansk (Danca), Nederlands (Felemenkçe), SUOMI (Fince), Português (Portekizce), Norsk (Norveççe), CATALÀ, РУССКИЙ, 中文, 繁體中文, 한국어
Time to Sleep (Uyku Zamanı)	5, 15, 30 , 60, 120 Dak
Time Out (Zaman Aşımı)	300'e kadar 1'lik artışlarla 0, 5 - 60
Paper Source (Kağıt Kaynağı)	Auto (Otomatik), MP (ÇA), Cassette 1 (Kaset 1), Cassette 2 (Kaset 2) ^{*1}
MP Mode (Çok Amaçlı Tepsi Modu)	Normal (Normal), Last (Son)
Manual Feed (Elle Besleme)	Off (Kapalı), 1st page (1. sayfa), Each Page (Her Sayfa)
Copies (Kopya Sayısı)	1 - 999
Duplex (Çift Taraflı) ^{*2 *3}	Off (Kapalı), On (Açık)
Binding (Cilt) ^{*2 *3}	Long Edge (Uzun Kenar), Short Edge (Kısa Kenar)
Start Page (Başlangıç Sayfası) ^{*2 *3}	Front (Ön), Back (Arka)
Paper Type (Kağıt Türü)	Normal (Normal), SemiThk (Yarı Kalın), Thick (Kalın), ExtraThk (Çok Kalın), Coated (Kaplanmış)
Page Side (Sayfa Yüzü)	Front (Ön), Back (Arka)
Skip Blank Page (Boş Sayfayı Atla) ^{*4}	Off (Kapalı), On (Açık)
Auto Eject Page (Sayfayı Otomatik Çıkart) ^{*5}	Off (Kapalı), On (Açık)
Size Ignore (Boyutu Yoksay)	Off (Kapalı), On (Açık)
Auto Cont (Otomatik Devam)	Off (Kapalı), On (Açık)
Page Protect (Sayfa Koruması) ^{*4}	Auto (Otomatik), On (Açık)
Convert to B/W (S/B'a Dönüştür) ^{*6}	On (Açık), Off (Kapalı)
LCD Contrast (LCD Kontrastı)	0 - 7 - 15
RAM Disk ^{*7}	Off (Kapalı), Normal Maximum (Maksimum)

*1 Yalnızca isteğe bağlı kağıt kaseti birimi takılı ise kullanılabilir.

*2 Yalnızca Çift Taraflı Yazdırma Birimi olan modeller için kullanılabilir.

*3 A4, A5, B5, LT, LGL, EXE veya GLG boyutunda kağıt kullandığınız da kullanılabilir.

*4 Yalnızca, ESC/Page, ESC/P2, FX veya I239X modu için kullanılabilir.

*5 Çift Taraflı Yazdırma Birimi olan modeller için kullanılamaz.

*6 Bu ayar değiştirildikten sonra, yazıcı otomatik olarak yeniden başlayacak ve yeni ayarlar geçerli olacaktır.

*7 Bu öğe değiştirildikten sonra, ayar değeri, yeniden başlatıldıktan veya güç tekrar açıldıktan sonra etkinleşir.

Language (Dil)

LCD ekranında görüntülenen ve durum sayfasında yazdırılan dili belirler.

Time to Sleep (Uyku Zamanı)

Düğmelere herhangi bir işlem yapılmadığında, yazıcının uyku moduna geçeceği zaman uzunluğunu belirtir.

Time Out (Zaman Aşımı)

Arabirimler otomatik olarak değiştirildiğinde zaman aşımına uğramadan önce beklenecek saniye cinsinden sürenin uzunluğunu belirler. Zaman aşımı meydana gelmeden önceki süre, bir arabirimden herhangi veri alınmadığı zaman noktasından arabirimin değiştirildiği zaman noktasına kadar geçen süredir. Arabirim değiştirilirken yazıcıda bir yazdırma işi varsa, yazıcı işi yazdırır.

Paper Source (Kağıt Kaynağı)

Yazıcıya çok amaçlı tepside mi yoksa isteğe bağlı kağıt kaseti biriminden mi kağıt besleneceğini belirler.

Auto (Otomatik) seçeneğini seçerseniz kağıt, Page Size (Sayfa Boyutu) ayarınıza denk gelen kağıdı içeren kağıt kaynağından beslenir.

Eğer zarf boyutu (DL, C5, IB5) Page Size (Sayfa Boyutu) ayarı olarak seçilirse, kağıt daima çok amaçlı tepside beslenir. Paper Type (Kağıt Türü) ayarı olarak Thick (Kalın), ExtraThk (Ekstra Kalın) veya Transparency (Saydam) seçeneğini seçerseniz kağıt daima çok amaçlı tepside beslenir.

MP Mode (Çok Amaçlı Tepsi Modu)

Bu ayar, yazıcı sürücüsünde Paper Source (Kağıt Kaynağı) ayarı olarak **Auto** (Otomatik) belirlendiğinde, çok amaçlı tepsinin en düşük veya en yüksek öncelikten hangisine sahip olacağını belirler. MP Mode (Çok Amaçlı Tepsi Modu) olarak Normal seçildiğinde çok amaçlı tepsi, kağıt kaynağı olarak en yüksek önceliğe sahiptir. Last (Son) seçildiğinde ise çok amaçlı tepsi en düşük önceliğe sahiptir.

Manual Feed (Elle Besleme)

Çok amaçlı tepsi için elle besleme modunu seçmenizi sağlar.

Copies (Kopya Sayısı)

1 ile 999 arasında yazdırılacak kopya sayısını belirler.

Duplex (Çift taraflı yazdırma)

Çift taraflı yazdırma özelliğini açar veya kapatır. Bu, bir kağıdın her iki yüzüne de yazdırmanızı sağlar.

Binding (Cilt)

Çıktının cilt yönünü belirler.

Start Page (Başlangıç Sayfası)

Yazdırma işinin sayfanın önünden veya arkasından başlamasını belirler.

Kağıt Türü

Yazdırma işi için kullanılacak kağıt türünü belirler. Yazıcı, yazdırma hızını bu ayara göre ayarlar. **Thick** (Kalın), **Extra Thk** (Ekstra Kalın) veya **Transparenc** (Saydam) seçildiğinde yazdırma hızı azalır.

Page Side (Sayfa Yüzü)

Düz kağıdın (**Plain**), yarı kalın kağıdın (**Semi-Thick**) ya da kalın kağıdın (**Thick**) ön yüzüne yazdırırken **Front** (Ön) seçeneğini seçin.

Düz kağıdın (**Plain**), yarı kalın kağıdın (**Semi-Thick**) ya da kalın kağıdın (**Thick**) ön yüzüne yazdırırken **Front** (Ön) seçeneğini seçin.

Skip Blank Page (Boş Sayfayı Atla)

Yazdırma sırasında boş sayfaları atlamanıza olanak tanır. Bu ayar, **ESC/Page**, **ESCP2**, **FX** veya **I239X** modunda yazdırırken kullanılabilir.

Auto Eject Page (Sayfayı Otomatik Çıkart)

Time Out (Zaman Aşımı) ayarındaki sınıra ulaşıldığında kağıdın çıkartılıp çıkartılmayacağını belirler. Varsayılan değer **Off** (Kapalı) olarak ayarlıdır ve zaman aşımı sınırına ulaşıldığında kağıdın çıkartılmayacağı anlamına gelir.

Size Ignore (Boyutu Yoksay)

Kağıt boyutu hatalarını dikkate almak istemiyorsanız **On** (Açık) seçeneğini seçin. Bu menü öğesini açık olarak ayarladığınızda, görüntü boyutu belirlenen kağıt boyutunun yazdırılabilir alanını aşsa da yazıcı yazdırmaya devam eder. Kağıda uygun bir biçimde aktarılamayan toner nedeniyle bu durum tonerin bulaşmasına neden olabilir. Bu menü öğesi kapalı olarak ayarlandığında, kağıt boyutu hatalarında yazıcı yazdırmayı durdurur.

Auto Cont (Otomatik Devam)

Bu ayarı açtığınızda yazıcı şu tür hatalarda, belirli bir bekleme süresinin ardından otomatik olarak yazdırmaya devam eder: Paper Set (Kağıt Ayarı), Print Overrun (Baskı Taşması) veya Mem Overflow (Bellek Taşması). Bu seçenek kapalıysa, yazdırmaya devam etmek için **Start/Stop** (Başlat/Durdur) düğmesine basmanız gerekir.

Page Protect (Sayfa Koruma)

Verilerin yazdırılması için, yazıcı belleğini almak yerine ilave yazıcı belleği tahsis eder. Çok karmaşık bir sayfayı yazdırırken bu ayarı açmanız gerekebilir. Yazdırma sırasında LCD ekranında Print Overrun (Baskı Taşması) hata mesajı görünürse bu ayarı açın ve verilerinizi yeniden yazdırın. Bu, verilerin işlenmesi için ayrılan bellek miktarını düşürür ve bu yüzden bilgisayarınızın yazdırma işini göndermesi daha uzun sürebilir ancak, bu sayede karmaşık işleri yazdırabilirsiniz. Page Protect (Sayfa Koruma) özelliği genellikle Auto (Otomatik) seçeneği seçildiğinde en iyi şekilde çalışır. Bellek hataları meydana gelmeye devam ederse yazıcınızın belleğini arttırmanız gerekecektir.

Not:

Page Protect (Sayfa Koruma) ayarının değiştirilmesi yazıcının belleğini yeniden yapılandırır ve bu durum indirilmiş olan tüm yazı tiplerinin silinmesine yol açar.

Convert to B/W (S/B'a Dönüştür)

Eğer bu öğe On (Açık) olarak ayarlanmışsa ve yazıcı bir iş aldığı anda tüm renkli görüntüleme kartuşları servis ömürlerini tamamlamışsa, **Start/Stop** (Başlat/Durdur) düğmesine basarak renkli veriyi siyah görüntüleme kartuşu ile yazdırabilirsiniz.

LCD Contrast (LCD Kontrastı)

LCD ekranının kontrastını ayarlar. **▲ Up** (Yukarı) ve **▼ Down** (Aşağı) düğmelerini kullanarak kontrastı 0 (en düşük kontrast) ile 15 (en yüksek kontrast) arasında ayarlayabilirsiniz.

RAM Disk

Ayrılmış iş fonksiyonu için kullanılabilir RAM disk boyutunu belirler. Eğer Maximum (Maksimum) seçeneğini seçerseniz ek RAM disk kapasitesinin tamamı depolama için kullanılabilir. Eğer Normal (Normal) seçeneğini seçerseniz ek RAM disk kapasitesinin yüzde 50'si depolama için kullanılabilir. Eğer Maximum (Maksimum) ya da Normal (Normal) seçeneğini seçerseniz ancak isteğe bağlı RAM disk takılı değilse 16MB'lık RAM disk kapasitesi depolama için kullanılır. Eğer Off (Kapalı) seçeneğini seçerseniz RAM disk işleri ayırmak için kullanılamaz.

Color Regist Menu (Renk Kayıt Menüsü)

Bu menü renk kaydı ayarlarını yapmanıza olanak tanır.

Menü öğesi	Ayarlar (varsayılanlar kalın yazıyla gösterilmiştir)
AdjustColorRegist (Renk Kaydını Ayarla)	-

AdjustColorRegist (Renk Kaydını Ayarla)

Her rengin rengin siyaha göre olan kayıt konumunu otomatik olarak ayarlar.

Reset Menu (Sıfırlama Menüsü)

Bu menüyü kullanarak yazdırmayı iptal edebilir ve yazıcı ayarlarını sıfırlayabilirsiniz.

Clear Warning (Uyarıyı Sil)

Sarf malzemeleri veya değiştirilmesi zorunlu parçalardan kaynaklananlar dışındaki uyarı mesajlarını siler.

Clear All Warnings (Tüm Uyarıları Sil)

LCD ekranında beliren tüm uyarı mesajlarını siler.

Reset (Sıfırla)

Yazdırmayı durdurur ve etkin arabirimden gelen geçerli işi siler. Yazdırma işinin kendisinde bir sorun olduğunda ve yazdırma işi başarıyla tamamlanamayacağında bu seçeneği kullanmanız gerekebilir.

Reset All (Tümünü Sıfırla)

Yazdırmayı durdurur, yazıcı belleğini siler ve yazıcı ayarlarını varsayılan değerlere getirir. Tüm arabirimlerden alınan yazdırma işleri silinir.

Not:

Reset All (Tümünü Sıfırla) seçeneği tüm arabirimlerden alınan yazdırma işlerini siler. Bu nedenle başka bir kullanıcının işini aksatmamaya dikkat edin.

SelectType Init (SelectType Başlangıç Durumu)

Kumanda paneli menü ayarlarını varsayılan değerlere getirir.

Quick Print Job Menu (Hızlı Yazdırma İş Menüsü)

Bu menüyü kullanarak yazıcının Reserve Job (Ayrılmış İş) işlevinin Quick Print Job (Hızlı Yazdırma İş) özelliği (Re-Print Job (İşi Yeniden Yazdır) ve Verify Job (İşi Doğrula)) sayesinde yazıcının belleğinde kayıtlı olan yazdırma işlerini yazdırabilir veya silebilirsiniz. Bu menünün kullanımıyla ilgili talimatlar için, bkz. “Quick Print Job Menu’yü (Hızlı Yazdırma İş Menüsü) Kullanma” sayfa 215.

Confidential Job Menu (Gizli İş Menüsü)

Bu menüyü kullanarak yazıcının Reserve Job (Ayrılmış İş) işlevinin Confidential Job (Gizli İş) özelliği sayesinde yazıcının belleğinde kayıtlı olan yazdırma işlerini yazdırabilir veya silebilirsiniz. Bu verilere erişebilmek için doğru parolayı girmeniz gerekmektedir. Bu menünün kullanımıyla ilgili talimatlar için, bkz. “Confidential Job Menu’yü (Gizli İş Menüsü) Kullanma” sayfa 216.

USB Menu (USB Menüsü)

Bu ayarlar, USB arabiriminin kullanıldığı durumda, yazıcı ile bilgisayar arasındaki iletişimi denetler.

Menü öğesi	Ayarlar (varsayılanlar kalın yazıyla gösterilmiştir)
USB I/F (USB Arabirimi) ^{*1}	On (Açık), Off (Kapalı)
USB Speed (USB Hızı) ^{*1*2}	HS (YH), FS(HH)
Get IP Address (IP Adresi Al) ^{*2*3}	Panel, Auto (Otomatik), PING
IP ^{*3*4*5}	0.0.0.0 - 255.255.255.255
SM ^{*3}	0.0.0.0 - 255.255.255.255
GW ^{*3}	0.0.0.0 - 255.255.255.255
NetWare ^{*3}	On (Açık), Off (Kapalı)
AppleTalk ^{*3}	On (Açık), Off (Kapalı)
MS Network (Microsoft Ağı) ^{*3}	On (Açık), Off (Kapalı)
Bonjour ^{*3}	On (Açık), Off (Kapalı)
USB Extl/F Init (Dış USB Arabirim Başlangıcı) ^{*2*3}	-
Buffer Size (Arabellek Boyutu) ^{*1*2}	Normal , Maximum (Maksimum), Minimum

^{*1} Bu öğe değiştirildikten sonra, ayar değeri, yeniden başlatıldıktan veya güç tekrar açıldıktan sonra etkinleşir. Status Sheet (Durum Sayfası) ve EJL geri bildirimini üzerinde gösterilmekle birlikte, gerçek değişiklik yazıcı yeniden başlatıldıktan veya güç tekrar açıldıktan sonra etkinleşir.

^{*2} Yalnızca USB I/F (USB Arabirimi) On (Açık) olarak ayarlandığında kullanılabilir.

- *3 Yalnızca D4 desteği olan bir dış USB aygıtı bağlandığında kullanılabilir. Ayarların içeriği dış USB aygıtı ayarlarına bağlıdır.
- *4 Eğer Get IPAddress (IP Adresi Al) ayarı Auto (Otomatik) olarak ayarlanmışsa bu ayar değiştirilemez.
- *5 Get IP Address (IP Adresi Al) ayarı Panel veya PING durumundan Auto (Otomatik) durumuna getirildiğinde panel ayar değerleri kaydedilir. Auto (Otomatik) değeri Panel veya PING olarak değiştirilirse kaydedilen ayar değerleri görüntülenir. Ayarlar panelden yapılmadığında 192.168.192.168.

USB I/F (USB Arabirimi)

USB arabirimini etkinleştirmenizi veya etkinliğini kaldırmanızı sağlar.

USB SPEED (USB HIZI)

USB arabiriminin çalışma modunu seçmenizi sağlar. HS'yi (YH) seçmeniz önerilir. Bilgisayar sisteminizde HS (YH) çalışmıyorsa FS (HH) seçeneğini kullanın.

Buffer Size (Arabellek Boyutu)

Veri alma ve veri yazdırma için kullanılacak bellek miktarını belirler. Eğer Maximum (Maksimum) seçilirse, veri alma için daha fazla bellek ayrılır. Minimum (Minimum) seçildiğinde ise veri yazdırma için daha fazla bellek ayrılır.

Not:

- Buffer Size (Arabellek Boyutu) ayarlarını etkinleştirmek için yazıcıyı beş saniyeden fazla kapalı tutup tekrar açmanız gerekir. Bunun yerine, "Reset Menu (Sıfırlama Menüsü)" sayfa 189 altında açıklanan Reset All (Tümünü Sıfırla) işlemini de yürütebilirsiniz.
- Yazıcıyı sıfırlama işlemi tüm yazdırma işlerinin silinmesini sağlar. Yazıcıyı sıfırlarken **Ready (Hazır)** ışığı yanıp sönüyor olmamalıdır.

Network Menu (Ağ Menüsü)

Her bir ayar için *Ağ Kılavuzu*'na bakın.

AUX Menu (AUX Menüsü)

Her bir ayar için *Ağ Kılavuzu*'na bakın.

USB Host Menu (USB Ana Bilgisayar Menüsü)

Bu menü, USB Host (USB Ana Bilgisayar) yazdırma fonksiyonunu kullanmanızı sağlar. Bu fonksiyonun kullanımıyla ilgili talimatlar için, bkz. “Doğrudan bir USB bellekten Yazdırma” sayfa 218.

Menü öğesi	Ayarlar (varsayılanlar kalın yazıyla gösterilmiştir)
USB Host (USB Ana Bilgisayar) ^{*1}	On (Açık), Off (Kapalı)
Device Detection (Aygıt Saptama) ^{*2}	Manual (Elle), Auto (Otomatik)

^{*1} Bu öğe değiştirildikten sonra, ayar değeri, yeniden başlatıldıktan veya güç tekrar açıldıktan sonra etkinleşir. Status Sheet (Durum Sayfası) ve E-JL geri bildirimini üzerinde gösterilmekle birlikte, gerçek değişiklik yazıcı yeniden başlatıldıktan veya güç tekrar açıldıktan sonra etkinleşir.

^{*2} Yalnızca USB Host (USB Ana Bilgisayar) **ON** (Açık) olarak ayarlandığında kullanılabilir.

USB Host (USB Ana Bilgisayar)

Bir USB Host (USB Ana Bilgisayar) arabirimi aracılığıyla doğrudan bir USB bellekten yazdırmanıza olanak tanır.

Device Detection (Aygıt Saptama)

Her defasında USB Host (USB Ana Bilgisayar) arabiriminde takılı aygıtın saptanıp saptanmayacağını seçer. Eğer **Auto** (Otomatik) seçeneğini seçerseniz aygıt her defasında takıldıktan hemen sonra saptanacaktır. Eğer **Manual** (Elle) seçeneğini seçerseniz yazıcı uyku modundayken aygıt saptanmayabilir.

PCL Menu (PCL Menüsü)

PCL modunda şu ayarlar kullanılabilir.

Menü öğesi	Ayarlar (varsayılanlar kalın yazıyla gösterilmiştir)
FontSource (Yazı Tipi Kaynağı)	Resident (Yerleşik), Download (Yükleme) ^{*1} , ROM A ^{*2}
Font Number (Yazı Tipi Numarası)	0..65535 (ayarlarınıza bağlı olarak)
Pitch (Aralık) ^{*3}	0,44 ... 10,00 ...99,99 cpi; 0,01 cpi'lik artışlarla
Height (Yükseklik) ^{*3}	4,00 ... 12,00 ... 999,75 pt, 0,25 pt artışlarla

Menü ögesi	Ayarlar (varsayılanlar kalın yazıyla gösterilmiştir)
SymSet (Simge Kümesi)	IBM-US , Roman-8, Roman-9, ECM94-1, 8859-2 ISO, 8859-9 ISO, 8859-10ISO, 8859-15ISO, PcBit775, IBM-DN, PcMultiling, PcE.Europe, PcTk437, PcEur858, Pc1004, WiAnsi, WiE.Europe, WiTurkish, WiBALT, DeskTop, PsText, VeInternati, VeUS, MsPublishin, Math-8, PsMath, VeMath, PiFont, Legal, UK, ANSI ASCII, Swedis2, Italian, Spanish, German, Norweg1, French2, Windows, McText, Hebrew7, 8859-8 ISO, Hebrew8, Arabic8, OCR A, OCR B, Pc866Cyr, Pc866Ukr, WinCyr, ISOCyr, Pc8Grk, Pc851Grk, WinGrk, ISOGrk, Greek8, Pc862Heb, Pc864Ara, HPWARA
Form	5 ... 60/64 ^{*4} ... 128 satır
CR Function (CR İşlevi)	CR , CR+LF
LF Function (LF İşlevi)	LF , CR+LF
Tray Assign (Tepsi Atama)	4K , 5S, 4

*1 Yalnızca karşıdan yüklenen yazı tipleri kullanıldığında, kullanılabilir.

*2 Yalnızca isteğe bağlı yazı tipi ROM modülü takılı ise kullanılabilir.

*3 Seçilmiş olan yazı tipine bağlı olarak.

*4 Letter (60) veya A4 (64) kağıdının seçili olmasına bağlıdır.

FontSource (Yazı Tipi Kaynağı)

Varsayılan yazı tipi kaynağını ayarlar.

Font Number (Yazı Tipi Numarası)

Varsayılan yazı tipi kaynağı için varsayılan yazı tipi numarasını ayarlar. Kullanılabilir numara, yapmış olduğunuz ayarlara bağlıdır.

Pitch (Aralık)

Yazı tipi ölçeklenebilir ve sabit aralıklı ise varsayılan yazı tipi aralığını belirler. 0,01-cpi'lik artışlarla 0,44 - 99,99 cpi (inç/karakter) arasında bir değer seçebilirsiniz. Font Source (Yazı Tipi Kaynağı) veya Font Number (Yazı Tipi Numarası) ayarlarına bağlı olarak bu menü ögesi görünmeyebilir.

Height (Yükseklik)

Yazı tipi ölçeklenebilir ve orantılı ise varsayılan yazı tipi yüksekliğini belirler. 0,25-punto'luk artışlarla 4,00 - 999,75 punto arasında bir değer seçebilirsiniz. Font Source (Yazı Tipi Kaynağı) veya Font Number (Yazı Tipi Numarası) ayarlarına bağlı olarak bu menü ögesi görünmeyebilir.

SymSet (Simge Kümesi)

Varsayılan simge kümesini seçer. Font Source (Yazı Tipi Kaynağı) ve Font Number (Yazı Tipi Numarası) alanında seçtiğiniz yazı tipi yeni SymSet (Simge Kümesi) ayarında yoksa, Font Source ve Font Number ayarları otomatik olarak, varsayılan değer olan IBM-US ile değiştirilir.

Form

Seçilen kağıt boyutu ve yönü için satır sayısını seçer. Bu aynı zamanda satır boşluklarının da (VMI) değişmesine yol açar ve yeni VMI değeri yazıcıya kaydedilir. Bu, Page Size (Sayfa Boyutu) veya Orientation (Sayfa Yönü) ayarlarında daha sonra yapılan değişikliklerin, kayıtlı VMI'ya bağlı olarak, Form değerinde değişikliklere neden olduğu anlamına gelir.

CR Function (CR İşlevi), LF Function (LF İşlevi)

Bu işlevler, UNIX gibi özel işletim sistemi kullanıcıları için dahil edilmiştir.

Tray Assign (Tepsi Atama)

Kağıt kaynağı seçme komutu için atanan değeri değiştirir. 4 seçildiğinde, komutlar HP LaserJet 4 ile uyumlu olarak ayarlanır. 4K seçildiğinde, komutlar HP LaserJet 4000, 5000 ve 8000 ile uyumlu olarak ayarlanır. 5S seçildiğinde, komutlar HP LaserJet 5S ile uyumlu olarak ayarlanır.

PS3 Menu (PS3 Menüsü)

Bu menü, PS3 modundayken yazıcıyı etkileyecek ayarlar yapmanızı sağlar.

Menü öğesi	Ayarlar (varsayılanlar kalın yazıyla gösterilmiştir)
Error Sheet (Hata Sayfası)	Off (Kapalı), On (Açık)
Coloration (Renklendirme)	Color (Renkli), Mono (Tek Renkli)
Image Protect (Görüntü Koruma)	Off (Kapalı), On (Açık)
Binary (İkili)*	Off (Kapalı), On (Açık)
Text Detection (Metin Saptama)	Off (Kapalı), On (Açık)
PDF Page Size (PDF Sayfa Boyutu)	Auto (Otomatik), A4, A5, B5, LT, HLT, LGL, GLT, GLG, EXE, DL, C5, IB5

* Yalnızca Network (Ağ) arabirimi aracılığıyla bağlanıldığında kullanılabilir.

Error Sheet (Hata Sayfası)

On (Açık) seçeneğini seçtiğinizde, PS3 modunda bir hata oluşursa ya da yazdırmaya çalıştığınız PDF dosyası desteklenen bir sürüm değilse yazıcı bir hata sayfası yazdırır.

Coloration (Renklendirme)

Renkli yazdırma veya siyah beyaz yazdırma modunu seçmenizi sağlar.

Image Protect (Görüntü Koruma)

Off (Kapalı) seçeneği seçildiğinde yazıcı kayıplı sıkıştırma yöntemini kullanır. On (Açık) seçeneği seçildiğinde yazıcı kayıplı sıkıştırma yöntemini kullanmaz. Kayıplı sıkıştırma, bir miktar verinin kaybolduğu bir veri sıkıştırma tekniğini ifade etmektedir.

Binary (İkili)

Veri biçimini belirtir. Binary (İkili) veriler için On (Açık) ve ASCII veriler için Off (Kapalı) seçilmelidir.

Not:

- Binary (İkili) yalnızca ağ bağlantısı ile kullanılabilir.
- Apple Talk kullanıldığında On (Açık) seçeneğini seçmek zorunda değilsiniz.

Binary (İkili) verileri kullanmak için, uygulamanızın Binary (İkili) verileri desteklediğinden emin olun ve **SEND CTRL-D Before Each Job** (Her İşten Önce CTRL-D GÖNDER) ve **SEND CTRL-D After Each Job** (Her İşten Sonra CTRL-D GÖNDER) seçeneklerinin **No** (Hayır) olarak ayarlandığında emin olun.

Bu ayar On (Açık) olarak ayarlandığında, TBCP (Tagged binary communication protocol (İmli ikili haberleşme iletişim kuralı)) işlevini yazıcı sürücüsü ayarlarında kullanamazsınız.

Text Detection (Metin Saptama)

On (Açık) seçeneğini seçtiğinizde, metin dosyası yazdırma sırasında PostScript dosyasına dönüştürülür. Bu ayar yalnızca, Emulation Mode'da (Benzetim Modu) PS3 seçeneğini seçtiğinizde kullanılabilir.

PDF Page Size (PDF Sayfa Boyutu)

Bir bilgisayardan ya da başka bir aygıttan PDF dosya dizinini gönderdiğinizde kağıt boyutunu belirtir. Eğer Auto (Otomatik) seçiliyse, kağıt boyutu yazdırılan ilk sayfanın boyutu temelinde belirlenir.

Password Config. Menu (Parola Yapılandırma Menüsü)

Bu menü, yazıcının çalışmasını kısıtlamanızı sağlar.

Menü öğesi	Ayarlar (varsayılanlar kalın yazıyla gösterilmiştir)
Password Config. (Parola Yapılandırma)*	-
Sınırlandırma	Disable (Kapat), Interface (Arabirim), Config (Yapılandır), All (Hepsi)

* Varsayılan parola **Null**'dir. Parola için en çok 20 karakter girebilirsiniz.

Password Config. (Parola Yapılandırma)

Parolayı değiştirir. Önce eski parolayı girin ve ardından yeni parolayı iki kere girin.

Parolayı girerken, karakteri seçmek için ▼ **Down** (Aşağı) ya da ▲ **Up** (Yukarı) düğmesine ve karakteri belirlemek için ↵ **Enter** (Giriş) düğmesine basın. Tüm karakterler belirlendikten sonra, ⬅ seçeneğini seçin ve ↵ **Enter** (Giriş) düğmesine basın.

Limitation (Sınırlandırma)

Kısıtlama aralığını değiştirir. **Interface** (Arabirim) seçildiğinde, **USB**, **Network** (Ağ), **AUX** ve **USB Host** (USB Ana Bilgisayar) menülerindeki ayarları değiştirmek için parola gereklidir. **Config** (Yapılandırma) seçildiğinde, tüm menülerdeki ayarları değiştirmek için parola gereklidir. **All** (Hepsi) seçildiğinde, tüm menülerdeki tüm öğelerin yürütülmesi ve ayarların değiştirilmesi için parola gereklidir. Ayarı değiştirmeden önce **Password Config** (Parola Yapılandırma) ayarında ayarlanan parolayı girmelisiniz.

ESCP2 Menu (ESCP2 Menüsü)

Bu menü, ESC/P2 benzetim modundayken yazıcıyı yönlendirecek ayarlar yapmanızı sağlar.

Menü öğesi	Ayarlar (varsayılanlar kalın yazıyla gösterilmiştir)
Font (Yazı Tipi)	Courier , Prestige, Roman, Sans serif, Roman T, Orator S, Sans H, Script, OCR A, OCR B
Pitch (Aralık)	10 , 12, 15 cpi, Prop. (Orantılı)
Condensed (Sıkıştırılmış)	Off (Kapalı), On (Açık)
T. Margin (Üst Kenar Boşluğu)	0,40 ... 0,50 ... 1,50 inç; 0,05-inçlik artışlarla
Text (Metin)	1... 62/66* ... 81 satır
CGTable (Karakter Üretici Tablosu)	PcUSA , Italic, PcMultilin, PcPortugue, PcCanFrenc, PcNordic, PcTurkish2, Pclcelandic, PcE.Europe, BpBRASCI, BpAbicom, Roman-8, PcEur858, ISO Latin1, 8859-15ISO, PcSI437, PcTurkish1, 8859-9 ISO, Mazowia, CodeMJK, PcGk437, PcGk851, PcGk869, 8859-7 ISO, PcCy855, PcCy866, PcUkr866, Pclit771, Bulgarian, Hebrew7, Hebrew8, PcHe862, PcAr864, PcAr864Ara, PcAr720, Pclit774, Estonia, ISO Latin2, Pclat866
Ülke	USA , France, Germany, UK, Denmark, Sweden, Italy, Spain1, Japan, Norway, Denmark2, Spain2, LatinAmeric, Korea, Legal
Auto CR (Otomatik Satır Başı)	On (Açık), Off (Kapalı)
Auto LF (Otomatik Satır Besleme)	Off (Kapalı), On (Açık)
Bit Image (Bit Resim)	Dark (Koyu), Light (Açık), BarCode (Barkod)
ZeroChar (Sıfır Karakteri)	0 , (veya bir taksim işaretiyle birlikte sıfır karakteri)

* Letter (62) veya A4 (66) kağıdın seçili olmasına bağlı olarak değişir.

Font (Yazı Tipi)

Yazı tipini seçer.

Pitch (Aralık)

Sabit aralıklı yazı tipinin cpi (karakter/inç) cinsinden ölçülen aralığını (yatay boşluk) seçer. Ayrıca orantılı aralık bırakmayı da seçebilirsiniz.

Condensed (Sıkıştırılmış)

Sıkıştırılmış yazdırma özelliğini açar veya kapatır.

T. Margin (Üst Kenar Boşluğu)

Sayfanın üzerinden yazdırılabilir ilk satırın taban çizgisine olan mesafeyi belirler. Mesafe inç cinsinden ölçülür. Değer ne kadar küçükse yazdırılabilir satır da o kadar yukarıda olur.

Text (Metin)

Satır cinsinden sayfa uzunluğunu belirler. Bu seçenek için bir satır 1 pika (1/6 inç) kabul edilmiştir. Orientation (Sayfa Yönü), Page Size (Sayfa Boyutu) veya T. Margin (Üst Kenar Boşluğu) ayarlarını değiştirirseniz sayfa uzunluğu otomatik olarak her bir sayfa boyutu için varsayılan değerine geri döner.

CG Table (Karakter Üretici Tablosu)

Karakter üretici (CG) tablosu seçeneğini kullanarak grafik karakter tablosunu veya eğik yazı tablosunu seçebilirsiniz. Grafik tablosunda çizgileri, köşeleri, gölgeli alanları, uluslararası karakterleri, Yunanca karakterleri ve matematik simgelerini yazdırmak için gerekli grafik karakterler yer almaktadır. *Italic* (Eğik) seçeneğini seçerseniz karakter tablosunun üst yarısı eğik karakterler olarak tanımlanır.

Country (Ülke)

Bu seçeneği kullanarak uluslararası on beş simge kümesinden birini seçebilirsiniz. Her ülkeye ait simge kümesinin karakterlerinden örnekler için bkz. *Font Guide (Yazı Tipi Kılavuzu)*

Auto CR (Otomatik Satır Başı)

Yazdırma konumu sağ kenar boşluğunun ötesine gittiğinde yazıcının satır başı/satır besleme işlemi yapıp yapmayacağını belirler. *Off* (Kapalı) seçeneğini seçtiğinizde yazıcı, sağ kenar boşluğunun ötesinde hiçbir karakter yazmaz ve satır başı karakterini algılayana kadar hiçbir satır kaydırma gerçekleştirmez. Bu işlev birçok uygulamada otomatik olarak gerçekleşir.

Auto LF (Otomatik Satır Besleme)

Off (Kapalı) seçeneğini seçerseniz, yazıcı, her satır başına (CR) dönüldüğünde otomatik satır besleme (LF) komutu göndermez. *On* (Açık) seçeneği seçildiğinde ise, her satır başına dönüldüğünde satır besleme komutu gönderilir. Metninizdeki satırlar üst üste geliyorsa *On* (Açık) seçeneğini seçin.

Bit Image (Bit Resim)

Yazıcı, yazıcı komutlarıyla ayarlanan grafik yoğunluklarını benzetebilir. **Dark (Koyu)** seçeneğini seçerseniz, bit resim yoğunluğu yüksek, **Light (Açık)** seçeneğini seçerseniz bit resim yoğunluğu düşüktür.

BarCode (Barkod) seçeneğini seçerseniz yazıcı, noktalar arasındaki tüm dikey boşlukları otomatik olarak doldurarak bit resmini barkoda dönüştürür. Bu işlem, barkod okuyucusu tarafından okunabilen kesiksiz dikey çizgiler üretir. Bu mod, bit resim grafikleri yazdırırken yazdırılan görüntünün boyutunu küçültür ve ayrıca bir miktar bulanıklığa neden olabilir.

ZeroChar (Sıfır Karakteri)

Yazıcının sıfırları taksim işareti ile mi taksim işareti olmadan mı yazdıracağını belirler.

FX Menu (FX Menüsü)

Bu menü, FX benzetim modundayken yazıcıyı yönlendirecek ayarlar yapmanızı sağlar.

Menü öğesi	Ayarlar (varsayılanlar kalın yazıyla gösterilmiştir)
Font (Yazı Tipi)	Courier , Prestige, Roman, Sans serif, Script, Orator S
Pitch (Aralık)	10,12, 15 cpi, Prop. (Orantılı)
Condensed (Sıkıştırılmış)	Off (Kapalı), On (Açık)
T. Margin (Üst Kenar Boşluğu)	0,40 ... 0,50 ... 1,50 inç; 0,05-inçlik artışlarla
Text (Metin)	1... 62/66* ... 81 satır
CGTable (Karakter Üretici Tablosu)	PcUSA , Italic, PcMultilin, PcPortugue, PcCanFrenc, PcNordic, PcTurkish2, Pclcelandic, PcE.Europe, BpBRASCI, BpAbicomp, Roman-8, PcEur858, ISO Latin1, 8859-15ISO
Ülke	USA , France, Germany, UK, Denmark, Sweden, Italy, Spain1, Japan, Norway, Denmark2, Spain2, LatinAmeric
Auto CR (Otomatik Satır Başı)	On (Açık), Off (Kapalı)
Auto LF (Otomatik Satır Besleme)	Off (Kapalı), On (Açık)
Bit Image (Bit Resim)	Dark (Koyu), Light (Açık), BarCode (Barkod)
ZeroChar (Sıfır Karakteri)	0 , (veya bir taksim işaretiyle birlikte sıfır karakteri)

* Letter (62) veya A4 (66) kağıdın seçili olmasına bağlı olarak değişir.

Font (Yazı Tipi)

Yazı tipini seçer.

Pitch (Aralık)

Sabit aralıklı yazı tipinin cpi (karakter/inç) cinsinden ölçülen aralığını (yatay boşluk) seçer. Ayrıca orantılı aralık bırakmayı da seçebilirsiniz.

Condensed (Sıkıştırılmış)

Sıkıştırılmış yazdırma özelliğini açar veya kapatır.

T. Margin (Üst Kenar Boşluğu)

Sayfanın üzerinden yazdırılabilir ilk satırın taban çizgisine olan mesafeyi belirler. Mesafe inç cinsinden ölçülür. Değer ne kadar küçükse yazdırılabilir satır da o kadar yukarıda olur.

Text (Metin)

Satır cinsinden sayfa uzunluğunu belirler. Bu seçenek için bir satır 1 pika (1/6 inç) kabul edilmiştir. Orientation (Sayfa Yönü), Page Size (Sayfa Boyutu) veya T. Margin (Üst Kenar Boşluğu) ayarlarını değiştirirseniz sayfa uzunluğu otomatik olarak her bir sayfa boyutu için varsayılan değerine geri döner.

CG Table (Karakter Üretici Tablosu)

Karakter üretici (CG) tablosu seçeneğini kullanarak grafik karakter tablosunu veya eğik yazı tablosunu seçebilirsiniz. Grafik tablosunda çizgileri, köşeleri, gölgeli alanları, uluslararası karakterleri, Yunanca karakterleri ve matematik simgelerini yazdırmak için gerekli grafik karakterler yer almaktadır. *Italic* (Eğik) seçeneğini seçerseniz karakter tablosunun üst yarısı eğik karakterler olarak tanımlanır.

Country (Ülke)

Bu seçeneği kullanarak uluslararası on beş simge kümesinden birini seçebilirsiniz. Her ülkeye ait simge kümesinin karakterlerinden örnekler için bkz. *Font Guide (Yazı Tipi Kılavuzu)*

Auto CR (Otomatik Satır Başı)

Yazdırma konumu sağ kenar boşluğunun ötesine gittiğinde yazıcının satır başı/satır besleme işlemi yapıp yapmayacağını belirler. Eğer **Off** (Kapalı) seçeneğini seçerseniz, yazıcı sağ kenar boşluğunun ötesinde hiçbir karakter yazmaz ve satır başı karakterini algılayana kadar hiçbir satır kaydırma gerçekleştirmez. Bu işlem birçok uygulamada otomatik olarak gerçekleşir.

Auto LF (Otomatik Satır Besleme)

Off (Kapalı) seçeneğini seçerseniz, yazıcı, her satır başına (CR) dönüldüğünde otomatik satır besleme (LF) komutu göndermez. **On** (Açık) seçeneği seçildiğinde ise, her satır başına dönüldüğünde satır besleme komutu gönderilir. Metninizdeki satırlar üst üste geliyorsa **On** (Açık) seçeneğini seçin.

Bit Image (Bit Resim)

Yazıcı, yazıcı komutlarıyla ayarlanan grafik yoğunluklarını benzetebilir. **Dark** (Koyu) seçeneğini seçerseniz, bit resim yoğunluğu yüksek, **Light** (Açık) seçeneğini seçerseniz bit resim yoğunluğu düşüktür.

BarCode (Barkod) seçeneğini seçerseniz yazıcı, noktalar arasındaki tüm dikey boşlukları otomatik olarak doldurarak bit resmini barkoda dönüştürür. Bu işlem, barkod okuyucusu tarafından okunabilen kesiksiz dikey çizgiler üretir. Bu mod, bit resim grafikleri yazdırırken yazdırılan görüntünün boyutunu küçültür ve ayrıca bir miktar bulanıklığa neden olabilir.

ZeroChar (Sıfır Karakteri)

Yazıcının sıfırları taksim işareti ile mi taksim işareti olmadan mı yazdıracağını belirler.

I239X Menu (I239X Menüsü)

I239X modu, IBM® 2390/2391 Plus komutlarını benzetir.

Bu ayarlar yalnızca, yazıcı I239X modundayken kullanılabilir.

Menü öğesi	Ayarlar (varsayılanlar kalın yazıyla gösterilmiştir)
Font (Yazı Tipi)	Courier , Prestige, Gothic, Orator, Script, Presentor, Sans serif
Pitch (Aralık)	10 , 12, 15, 17, 20, 24 cpi, Prop. (Orantılı)
Code Page (Kod Sayfası)	437 , 850, 858, 860, 863, 865
T. Margin (Üst Kenar Boşluğu)	0,30 ... 0,40 ...1,50 inç; 0,05-inçlik artışlarla
Text (Metin)	1 ... 63/67 ^{*1} ... 81 satır
Auto CR (Otomatik Satır Başı)	Off (Kapalı), On (Açık)
Auto LF (Otomatik Satır Besleme)	Off (Kapalı), On (Açık)
Alt. Graphics (Alternatif Grafikler)	Off (Kapalı), On (Açık)

Menü ögesi	Ayarlar (varsayılanlar kalın yazıyla gösterilmiştir)
Bit Image (Bit Resim)	Dark (Koyu), Light (Açık)
ZeroChar (Sıfır Karakteri)	0 , (veya bir taksim işaretiyle birlikte sıfır karakteri)
CharacterSet (Karakter Kümesi)	1^{*2}, 2^{*2}

*1 Letter (63) veya A4 (67) kağıdın seçili olmasına bağlı olarak değişir.

*2 Letter (1) veya A4 (2) kağıdın seçili olmasına bağlı olarak değişir.

Font (Yazı Tipi)

Yazı tipini seçer.

Pitch (Aralık)

Sabit aralıklı yazı tipinin cpi (karakter/inç) cinsinden ölçülen aralığını (yatay boşluk) seçer. Ayrıca orantılı aralık bırakmayı da seçebilirsiniz.

Code Page (Kod Sayfası)

Karakter tablolarını seçer. Karakter tablolarında farklı diller tarafından kullanılan karakterler ve simgeler yer almaktadır. Yazıcı, metni seçilen karakter tablosu temelinde yazdırır.

T. Margin (Üst Kenar Boşluğu)

Sayfanın üzerinden yazdırılabilir ilk satırın taban çizgisine olan mesafeyi belirler. Mesafe inç cinsinden ölçülür. Değer ne kadar küçükse yazdırılabilir satır da o kadar yukarıda olur.

Text (Metin)

Satır cinsinden sayfa uzunluğunu belirler. Bu seçenek için bir satır 1 pika (1/6 inç) kabul edilmiştir. Orientation (Sayfa Yönü), Page Size (Sayfa Boyutu) veya T. Margin (Üst Kenar Boşluğu) ayarlarını değiştirirseniz sayfa uzunluğu otomatik olarak her bir sayfa boyutu için varsayılan değerine geri döner.

Auto CR (Otomatik Satır Başı)

Yazdırma konumu sağ kenar boşluğunun ötesine gittiğinde yazıcının satır başı/satır besleme işlemi yapıp yapmayacağını belirler. Ayar kapalıysa, yazıcı, sağ kenar boşluğunun ötesinde hiçbir karakter yazmaz ve satır başı karakterini algılayana kadar hiçbir satır kaydırma gerçekleştirmez. Bu işlev birçok uygulamada otomatik olarak gerçekleşir.

Auto LF (Otomatik Satır Besleme)

Off (Kapalı) seçeneğini seçerseniz, yazıcı, her satır başına (CR) dönüldüğünde otomatik satır besleme (LF) komutu göndermez. On (Açık) seçeneği seçildiğinde ise, her satır başına dönüldüğünde satır besleme komutu gönderilir. Metninizdeki satırlar üst üste geliyorsa On (Açık) seçeneğini seçin.

Alt.Graphics (Alternatif Grafikler)

Alternatif Grafikler seçeneğini açar veya kapatır.

Bit Image (Bit Resim)

Yazıcı, yazıcı komutlarıyla ayarlanan grafik yoğunluklarını benzetebilir. Dark (Koyu) seçeneğini seçerseniz, bit resim yoğunluğu yüksek, Light (Açık) seçeneğini seçerseniz bit resim yoğunluğu düşüktür.

BarCode (Barkod) seçeneğini seçerseniz yazıcı, noktalar arasındaki tüm dikey boşlukları otomatik olarak doldurarak bit resmini barkoda dönüştürür. Bu işlem, barkod okuyucusu tarafından okunabilen kesiksiz dikey çizgiler üretir. Bu mod, bit resim grafikleri yazdırırken yazdırılan görüntünün boyutunu küçültür ve ayrıca bir miktar bulanıklığa neden olabilir.

ZeroChar (Sıfır Karakteri)

Yazıcının sıfırları taksim işareti ile mi taksim işareti olmadan mı yazdıracağını belirler.

CharacterSet (Karakter Kümesi)

Karakter tablosu 1 veya 2'yi seçer.


Durum ve Hata Mesajları

Bu bölümde, LCD ekranında gösterilen hata mesajlarının listesi ve her mesajın kısa bir açıklaması ile sorunun giderilmesi için öneriler yer almaktadır. LCD ekranında gösterilen her mesajın bir sorun belirtmediğini unutmayın. Uyarı mesajının sağında ⬆ işareti görüntüleniyorsa, birden çok uyarı var demektir. Söz konusu uyarıların tümünü doğrulamak için ▼ **Down** (Aşağı) düğmesine basarak Status Menu'yü (Durum Menüsü) görüntüleyin ve sonra ↵ **Enter** (Giriş) düğmesine basın. LCD ekranda kalan toner miktarı ve mevcut kağıt boyutları görüntülenir.


Calibrating Printer (Yazıcıyı Ayarlıyor)

Yazıcı kendini otomatik olarak ayarlar. Bu bir hata mesajı değildir ve ayarlama işlemi tamamlandıktan sonra kendiliğinden silinecektir. Yazıcı bu mesajı görüntülediği sırada kapakları açmayın veya yazıcıyı kapatmayın.

Cancel All Print Job (Tüm Yazdırma İşlerini İptal Et)

Yazıcı, yazıcının halen aldığı veya yazdırdığı işlerle birlikte, yazıcı belleğindeki tüm yazdırma işlerini iptal eder. Bu mesaj,  **Cancel Job** (İş İptal Et) düğmesine 2 saniyeden fazla basıldığında görüntülenir.

Cancel Print Job (Yazdırma İşini İptal Et)

Yazıcı geçerli yazdırma işini iptal eder. Bu mesaj,  **Cancel Job** (İş İptal Et) düğmesine basılıp 2 saniye içinde bırakıldığında görüntülenir.

Cancel Print Job (Yazdırma İşini İptal Et)

Yazdırma işi yazıcı sürücüsünden iptal edilir.

Can't Print (Yazdırılmıyor)

Yazdırma verileri yanlış olduğundan silinir.



Doğru kağıt boyutu ve yazıcı sürücüsünün kullanıldığından emin olun.

USB bellekteki verileri yazdırırken USB belleğin doğru takılığında emin olun.

Bir ya da daha fazla görüntüleme kartuşu hizmet ömürlerini tamamladığında siyah/beyaz moda yazdırırken yazıcının sürüsünde **Black** (Siyah) seçeneğinin seçili olup olmadığını kontrol edin.

PS ve PDF dosyaları siyah/beyaz modunda yazdırılmaz, servis ömrünü tamamlamış renkli görüntüleme kartuşlarını değiştirin.

Can't Print Duplex (Çift Taraflı Yazdırılmıyor)

Yazıcı çift taraflı yazdırma sırasında sorunlarla karşılaşmıştır. Çift taraflı yazdırma için uygun bir kağıt türü ve boyutu kullandığınızdan emin olun. Sorun, kullandığınız kağıt kaynağıyla ilgili yanlış ayarlardan da kaynaklanabilir.  **Start/Stop** (Başlat/Durdur) düğmesine basıldığında, yazdırma işinin kalan kısmı kağıdın yalnızca bir tarafına yazdırılır. Yazdırma işini iptal etmek için  **Cancel Job** (İş İptal Et) düğmesine basın.

Can't Print File (Dosya Yazdırılmıyor)

Yazıcı USB bellekte yazdırılabilecek dosya bulamadı.

Cassette 2 Error yyy (Kaset 2 Hata yyy)

İsteğe bağlı kağıt kaseti düzgün takılmamış. Yazıcıyı kapatın, isteğe bağlı kaseti çıkartın ve yeniden takın. İsteğe bağlı kağıt kasetini takma talimatları için, bkz. "İsteğe bağlı kağıt kaseti birimini takma" sayfa 225.

Check Transparency (Saydamı Denetle)

Yazıcı sürücüsünün Paper Type (Kağıt Türü) ayarı olarak **Transparency** (Saydam) seçiliyken saydam dışında bir ortam yüklediniz veya yazıcı sürücüsünde Paper Setting (Kağıt Ayarı) olarak **Transparency** (Saydam) ayarlanmadığı halde saydam yüklediniz. Tamamen boş sayfalar çıkıyor.

Hatayı düzeltmek için, bkz. "Saydamlar çok amaçlı tepside boş çıkıyor" sayfa 275.

Check Paper Size (Kağıt Boyutunu Kontrol Et)

Kağıt boyutu ayarı, yazıcıya yüklenen kağıdın boyutundan farklıdır. Belirtilen kağıt kaynağına doğru boyutlu kağıt yüklendiğinden emin olun.

Bu hatayı silmek için kumanda panelinin Reset Menu'sünden (Sıfırlama Menüsü) Clear Warnins (Uyarıyı Sil) öğesini seçin. Talimatlar için, bkz. "Kumanda paneli menülerine erişme" sayfa 174.

Check Paper Type (Kağıt Türünü Kontrol Et)

Yazıcıya yüklenen kağıt, yazıcı sürücüsündeki kağıt türü ayarı ile eşleşmiyor. Yazdırma için yalnızca kağıt boyutu ayarı ile eşleşen kağıt kullanılacaktır.

Bu hatayı silmek için kumanda panelinin Reset Menu'sünden (Sıfırlama Menüsü) Clear Warnins (Uyarıyı Sil) öğesini seçin. Talimatlar için, bkz. "Kumanda paneli menülerine erişme" sayfa 174.

Close Front Cover (Ön Kapağı Kapat)

Ön kapak 5 dakikadan uzun süre açık kalmış. Hatayı silmek için, tüm kapakları kapatın.

Collate Disabled (Harmanlama Devre Dışı)

Belleğin (RAM) yetersiz olması nedeniyle kopya adedini belirleyerek yazdırma artık olanaksızdır. Bu hata oluştuğunda bir seferde yalnızca bir kopya yazdırın.

Bu hatayı silmek için kumanda panelinin Reset Menu'sünden (Sıfırlama Menüsü) Clear Warnins (Uyarıyı Sil) öğesini seçin. Kumanda paneli menülerine erişime ilişkin talimatlar için bkz. "Kumanda paneli menülerine erişme" sayfa 174.

Cooling Down zz.min (Soğutuluyor zz.dak)

Yazıcı soğutuluyor. Yazıcı yazdırmaya hazır olana kadar geçecek zaman gösterilir.

Data will be printed in Black and White (Veri Siyah/Beyaz yazdırılacak)

Renkli veri siyah/beyaz basılacak çünkü bir ya da daha fazla renkli görüntüleme kartuşu servis ömrünü tamamlamış.

DM Error yyy (DM Hata yyy)

Çift Taraflı Yazdırma Birimi yazıcıdan ayrılmıştır.

Duplex Mem Overflow (Çift Taraflı Bellek Taşması)

Çift taraflı yazdırma için yeterli bellek yoktur. Yazıcı yalnızca bir yüze yazdırır ve kağıdı çıkarır. Bu hatayı düzeltmek için aşağıdaki talimatları izleyin.

Eğer kumanda panelinin **Setup Menu**'sünde (Kurulum Menüsü) **Auto Cont** (Otomatik Devam) ayarı için **Off** (Kapalı) değeri seçiliyse, bir sonraki sayfanın arkasına yazdırmak için **Start/Stop** (Başlat/Durdur) düğmesine ya da yazdırma işini iptal etmek için **Cancel Job** (İş İptal Et) düğmesine basın.

Eğer, kumanda panelinin **Setup Menu**'sünde (Kurulum Menüsü) **Auto Cont** (Otomatik Devam) ayarı olarak **On** (Açık) değeri seçili ise, yazdırma işi belirli bir süreden sonra otomatik olarak sürdürülür.

Form Data Canceled (Form Verileri İptal Edildi)

Form kalıbı verileri USB belleğe kaydedilemiyor. USB bellek tanınmamış, USB bellek dolu ya da maksimum form kalıbı dosyası sayısına ulaşılmış. USB belleğin oğru şekilde takılmadığını doğrulayın, daha fazla boş alanı olan bir USB bellek ile değiştirin ya da gereksiz form kalıbı dosyalarını silin, ardından yeni kalıbı tekrar kaydetmeyi deneyin.

Bu hatayı silmek için kumanda panelinin **Reset Menu**'sünden (Sıfırlama Menüsü) **Clear Warnins** (Uyarıyı Sil) öğesini seçin. Kumanda paneli menülerine erişime ilişkin talimatlar için bkz. "Kumanda paneli menülerine erişme" sayfa 174.

Form Feed (Sonraki Sayfaya Geç)

Kullanıcının isteği üzerine yazıcı kağıdı çıkartıyordu. Bu mesaj, yazıcıyı çevrimdışı duruma getirmek için **Start/Stop** (Başlat/Durdur) düğmesine bir kez basılıp, sonra da form besleme komutunu almak için **Start/Stop** (Başlat/Durdur) düğmesi 2 saniyeden fazla basılı tutulduğunda görüntülenir.

Format Error ROM A (ROM A Biçimlendirme Hatası)

Biçimlendirilmemiş bir ROM modülü takılmış.

Bu hatayı düzeltmek için **Start/Stop** (Başlat/Durdur) düğmesine basın veya yazıcıyı kapatın ve ROM modülünü çıkartıp yeniden takın. Bu işlem hatayı düzeltmezse satıcınıza başvurun.

Image Optimum (En İyi Görüntü Düzeyi)

Sayfanın belirtilen baskı kalitesi ile yazdırılması için yeterli bellek yoktur. Yazıcı yazdırma işini sürdürebilmek için baskı kalitesini otomatik olarak düşürür. Çıktı kalitesi kabul edilemez düzeydeyse, grafiklerin sayısını kısıtlayarak veya yazı tiplerinin sayı ve boyutunu azaltarak sayfayı sadeleştirmeyi deneyin.

Bu hatayı silmek için kumanda panelinin Reset Menu'sünde (Sıfırlama Menüsü) Clear Warning (Uyarıyı Sil) öğesini seçin. Talimatlar için, bkz. "Kumanda paneli menülerine erişme" sayfa 174.

Yazıcının yazdırma işini sürdürmek için baskı kalitesini otomatik olarak düşürmesini istemiyorsanız kumanda panelinin Printing Menu'sünden (Yazdırma Menüsü) Image Optimum (En İyi Görüntü Düzeyi) ayarını kapatın.

Belgenizde istenen baskı kalitesinde yazdırabilmek için, yazıcı belleğinin miktarını arttırmanız gerekebilir. Bellek ekleme konusunda daha fazla bilgi için bkz. "Bellek Modülü" sayfa 233.

Install Cassette 1 (Kaset 1'i Tak)

Standart kağıt kasetinin kağıt tepsisi takılı değil veya doğru takılmamış. Bu hatayı düzeltmek için kağıt kasetini doğru olarak takın.

Install Fuser (Füzer'i Tak)

Füzer birimi takılı değil veya düzgün takılmamış. Takılmamışsa, yazıcıyı kapatın ve füzer birimini takın.

Füzer birimi zaten takılıysa, yazıcıyı kapatın ve soğuduktan sonra (30 dakika) birimi yeniden takın. Ardından ön kapağı açın. Füzer birimini çıkartın ve gerektiği gibi yeniden takın. Ön kapağı kapatın. Füzer birimi gerektiği gibi takılırsa hata otomatik olarak silinir.

Hata silinmezse füzer birimi arızalı demektir. Yeni füzer birimiyle değiştirin.

Install Transfer Unit (Aktarma Birimi Tak)

Aktarma birimi takılı değil veya aktarma birimi düzgün takılmamış. Takılı değilse aktarma birimini takın.

Eğer aktarma birimi halihazırda takılıysa, yazıcıyı kapatın, ön kapağı açın, sonra da aktarma birimini çıkartın. Birimi düzgün şekilde çıkartın, ardından ön kapağı kapatın. Aktarma birimi gerektiği gibi takılırsa hata otomatik olarak silinir.

Install uuuu TnrCart (uuuu Toner Kartuşunu Tak)

Yazıcıdaki belirtilen görüntüleme kartuşu konumunda yanlış görüntüleme kartuşu takılı ya da konum boş. (uuuu harflerinin yerine C, M, Y veya K harfleri görünür ve sırasıyla Cyan (Açık Mavi), Magenta (Eflatun), Yellow (Sarı) ve Black (Siyah) renklerini ifade eder.)

Belirtilen kartuşları takın. Bkz. “Görüntüleme Kartuşu” sayfa 241.

Invalid AUX I/F Card (Ek Donanım Arabirim Kartı Geçersiz)

Bu mesaj, yazıcının takılı olan isteğe bağlı arabirim kartı ile iletişim kuramadığı anlamına gelir. Yazıcıyı kapatın, kartı çıkartın ve geri takın.

Invalid Data (Geçersiz Veri)

Sürücüdeki biriktirme dosyası yazdırma sırasında silinmiş veya veriler anormal. Bu hata mesajını silmek için **O Start/Stop** (Başlat/Durdur) düğmesine basın.

Invalid N/W Module (Geçersiz N/W Modülü)

Ağ programı yok veya ağ programı yazıcınızla birlikte kullanılamıyordur. Yetkili servis elemanına başvurun.

Invalid PCL (Geçersiz PCL)

ROM modülünde hatalar var. Yazıcıyı kapatın ve satıcınıza başvurun.

Invalid PS3 (Geçersiz PS3)

ROM modülünde hatalar var. Yazıcıyı kapatın ve satıcınıza başvurun.

Invalid ROM A (Geçersiz ROM A)

Yazıcı, takılı olan isteğe bağlı ROM modülünü okuyamıyor. Yazıcıyı kapatın ve ardından ROM modülünü çıkartın.

Manual Duplex (Elle Çift Taraflı Yazdırma)

El ile çift taraflı yazdırmanın bir tarafı tamamlandı. Diğer tarafa yazdırmayı başlatmak için, kağıdı yerleştirin ve **O Start/Stop** (Başlat/Durdur) düğmesine basın. Windows için bkz. “Çift Taraflı Yazdırma Birimiyle Yazdırma (yalnızca Duplex Unit’li (Çift Taraflı Yazdırma Birimi) modeller)” sayfa 55 ya da Macintosh için bkz. “Çift Taraflı Yazdırma Birimiyle Yazdırma (yalnızca Duplex Unit’li (Çift Taraflı Yazdırma Birimi) modeller)” sayfa 134.

Manual Feed ssss (Elle Besleme ssss)

Geçerli yazdırma işi için elle besleme modu seçilmiştir. ssss ile belirtilen boyutta kağıt yüklendiğinden emin olun ve **O Start/Stop** (Başlat/Durdur) düğmesine basın.

Mem Overflow (Bellek Taşması)

Yazıcının geçerli işi yerine getirmek için belleği yetersizdir. Yazdırma işini sürdürmek için kumanda panelindeki **Start/Stop** (Başlat/Durdur) düğmesine, yazdırma işini iptal etmek için ise **Cancel Job** (İş İptal Et) düğmesine basın.

Menus Locked (Menüler Kilitlendi)

Düğmeler kilitli iken yazıcının ayarlarını kumanda paneli vasıtasıyla değiştirmeye çalıştığınızda bu mesaj görünür. Düğmelerin kilidini **Password Config** (Parola Yapılandırma) menüsü ile yada Ağ yardımcı programını kullanarak açabilirsiniz. Bilgi için "Password Config. Menu (Parola Yapılandırma Menüsü)" sayfa 196 yada **Network Guide**'a (Ağ Kılavuzu) başvurun.

Need Memory (Bellek Yetersiz)

Yazıcının geçerli yazdırma işini tamamlamak için belleği yetersizdir.

Bu hata mesajını silmek için kumanda panelinin **Reset Menu**'sünden (Sıfırlama Menüsü) **Clear Warnins** (Uyarıyı Sil) öğesini seçin. Talimatlar için bkz. "Kumanda paneli menülerine erişme" sayfa 174

Bu sorunun tekrar meydana gelmesini önlemek için "Bellek modülleri" sayfa 309 başlığı altında açıklandığı gibi yazıcınıza bellek ekleyin veya yazdırılacak görüntünün çözünürlüğünü düşürün.

NonGenuine TonerCart (Orijinal Olmayan Toner Kartuşu)

Takılı olan görüntüleme kartuşu orijinal Epson ürünü değildir. Orijinal bir görüntüleme kartuşu takmanız önerilir. Kumanda panelinde gösterilen çıktılar ve her bir görüntüleme kartuşunda kalan miktar, gerçek EPSON görüntüleme kartuşu kullanıldığında görünenden farklı olabilir. Epson, Epson tarafından üretilmeyen veya onaylanmayan sarf malzemelerinin kullanımından doğacak hasar veya sorunlardan sorumlu değildir.

Uyarı mesajını silmek için orijinal bir Epson ürünü takın veya kumanda panelindeki **Reset Menu**'sünden (Sıfırlama Menüsü) **Clear All Warnins** (Tüm Uyarıları Sil) seçeneğini seçin. Görüntüleme kartuşunun değiştirilmesi ile ilgili talimatlar için bkz. "Görüntüleme Kartuşu" sayfa 241.

NonGenuine Toner uuuu (Orijinal Olmayan Toner uuuu)

Takılı olan görüntüleme kartuşu orijinal Epson görüntüleme kartuşu değildir. Kumanda panelinde gösterilen çıktılar ve her bir görüntüleme kartuşunda kalan miktar, gerçek EPSON görüntüleme kartuşu kullanıldığında görünenden farklı olabilir. Epson, Epson tarafından üretilmeyen veya onaylanmayan sarf malzemelerinin kullanımından doğacak hasar veya sorunlardan sorumlu değildir. Orijinal bir görüntüleme kartuşu takmanız önerilir. Yazdırma işini sürdürmek için kumanda panelindeki **Start/Stop** (Başlat/Durdur) düğmesine basın.

Not Supported USB Device (Desteklenmeyen USB Aygıtı)

USB Host (USB Ana Bilgisayar) arabirimine bağlı aygıt desteklenmiyor. Hatayı silmek için aygıtı çıkartın.

Offline (Çevrimdışı)

Yazıcı yazdırmaya hazır değil. ○ **Start/Stop** (Başlat/Durdur) düğmesine basın. Bu modda, her rengin görüntüleme kartuşunda kalan miktar yedi düzeyde görüntülenir.

Optional RAM Error (İsteğe Bağlı RAM Hatası)

İsteğe bağlı bellek modülü bozuk veya yanlış olabilir. Yenisiyle değiştirin.

Paper Jam WWWW (Kağıt Sıkışması WWWW)

Kağıt sıkışmasının olduğu konum WWWW olarak görüntülenir. WWWW hatanın konumunu belirtir.

Aynı anda iki veya daha çok konumda kağıt sıkışması oluyorsa, ilgili olan birden çok konum görüntülenir.

Yer	Açıklama
Paper Jam MP C1 (Kağıt Sıkışması MP C1)	Çok amaçlı tepsi yada standart kağıt kasetinde kağıt sıkışmış. Bu tür kağıt sıkışmalarını düzeltmeyle ilgili talimatlar için, bkz. "Paper Jam MP C1 (Kağıt Sıkışması MP C1)" sayfa 261.
Paper Jam C1 A (Kağıt Sıkışması C1 A)	Standart kağıt kaseti yada ön kapakta kağıt sıkışmış. Bu tür kağıt sıkışmalarını düzeltmeyle ilgili talimatlar için, bkz. "Paper Jam C1 A (Kağıt Sıkışması C1 A)" sayfa 263.
Paper Jam C2 C1 A (Kağıt Sıkışması C2 C1 A)	İsteğe bağlı kağıt kasetinde yada standart kağıt kasetinde kağıt sıkışmış. Bu tür kağıt sıkışmalarını düzeltmeyle ilgili talimatlar için, bkz. "Paper Jam C2 C1 A (Kağıt Sıkışması C2 C1 A)" sayfa 265.
Paper Jam A B (Kağıt Sıkışması A B)	Ön kapakta yada füzer biriminde kağıt sıkışmış. Bu tür kağıt sıkışmalarını düzeltmeyle ilgili talimatlar için, bkz. "Paper Jam A B (Kağıt Sıkışması A B)" sayfa 267.
Paper Jam A D (Kağıt Sıkışması A D)	Ön kapakra yada aktarma biriminde kağıt sıkışmış. Bu tür kağıt sıkışmalarını düzeltmeyle ilgili talimatlar için, bkz. "Paper Jam A D (Kağıt Sıkışması A D)" sayfa 270.

Paper Out tttt sssss (Kağıt Bitti tttt sssss)

Belirtilen kağıt kaynağında (tttt) kağıt yoktur. Kağıt kaynağına belirtilen boyutta (sssss) kağıt yükleyin.

Paper Set tttt sssss (Kağıt Ayarı tttt sssss)

Belirtilen kağıt kaynağına (tttt) yüklenen kağıt, gerekli kağıt boyutu (sssss) ile uyuşmuyor. Yazdırmayı sürdürmek için yüklenmiş olan kağıdı doğru boyutta kağıtla değiştirin ve **Start/Stop** (Başlat/Durdur) düğmesine basın, yazdırma işini iptal etmek için ise **Cancel Job** (İş İptal Et) düğmesine basın.

Kağıdı değiştirmeden **Start/Stop** (Başlat/Durdur) düğmesine basarsanız, gerekli boyutla eşleşmese bile, yazıcı yüklenen kağıda yazdıracaktır.

Please Select File (Lütfen Dosya Seçin)

Dosya seçilmeden **Print Start** (Yazdırmayı Başlat) seçeneği seçilmiş. Dosyayı seçin ve tekrar deneyin. Ayrıntılar için bkz. "Document Print Menu (Belge Baskı Menüsü)" sayfa 179 yada "Image Printing Menu (Resim Yazdırma Menüsü)" sayfa 180.

Please wait for print (Lütfen yazdırma için bekleyin)

Yazdırma başlatılamıyor çünkü önceki iş devam ediyor. Birkaç saniye sonra tekrar deneyin.

Printer Open (Yazıcı Açık)

Ön kapak açık. Bu hatayı silmek için, ön kapağı kapatın.

Print Overrun (Baskı Taşması)

Geçerli sayfa fazla karmaşık olduğundan, yazdırma verilerinin işlenmesi için gereken süre, yazdırma motorunun hızını aşmıştır. Yazdırma işlemi sürdürmek için **Start/Stop** (Başlat/Durdur) düğmesine, yazdırma işini iptal etmek için ise **Cancel Job** (İş İptal Et) düğmesine basın. Bu mesaj tekrar görünürse, kumanda panelinin **Setup Menu**'sünde (Kurulum Menüsü) **Page Protect** (Sayfa Koruma) ayarı olarak **On** (Açık) seçeneğini veya yazıcı sürücüsünden **Avoid Page Error** (Sayfa Hatasını Önle) seçeneğini seçin.

Belirli bir sayfayı yazdırırken bu mesajı almayı sürdürürseniz, grafiklerin sayısını kısıtlayarak veya yazı tiplerinin sayı ve boyutunu düşürerek sayfayı sadeleştirmeyi deneyin.

Bu hatayı önlemek için, **Page Protect** (Sayfa Koruma) ayarını **On** (Açık) olarak ayarlamanız ve yazıcıya bellek eklemeniz tavsiye edilir. Ayrıntılar için, bkz. "Setup Menu (Kurulum Menüsü)" sayfa 185 ve "Bellek Modülü" sayfa 233.

RAM CHECK (RAM DENETİMİ)

Yazıcı RAM'i denetliyor.

Ready (Hazır)

Yazıcı verileri almak ve yazdırmak için hazır.

Bu modda, her rengin görüntüleme kartuşunda kalan miktar yedi düzeyde görüntülenir.

Replace Fuser (Füzeri Değiştir)

Füzer biriminin hizmet ömrü sona erdi ve değiştirilmesi gerekiyor.

Yazıcıyı kapatın ve 30 dakika bekleyin, ardından füzer birimini yenisi ile değiştirin.

Talimatlar için, bkz. "Füzer Birimi" sayfa 246.

Replace Toner uuuu (Toneri Değiştir uuuu)

Belirtilen görüntüleme kartuşunun hizmet ömrü sona ermiş ve yenisi ile değiştirilmesi gerekiyor. (uuuu harflerinin yerine C, M, Y veya K harfleri görünür ve sırasıyla Cyan (Açık Mavi), Magenta (Eflatun), Yellow (Sarı) ve Black (Siyah) renklerini ifade eder.)

Hata ışığı yandığında yazdırmaya devam edemezsiniz. Görüntüleme kartuşunu yenisiyle değiştirin. Talimatlar için, bkz. "Görüntüleme Kartuşu" sayfa 241.

Hata ışığı yanıp söndüğünde, **Start/Stop** (Başlat/Durdur) düğmesine basarak siyah/beyaz modda yazdırmaya devam edemezsiniz, ya da **Cancel Job** (İşi İptal Et) düğmesine basarak yazdırma işini iptal edebilirsiniz.

Replace Transfer Unit (Aktarma Birimini Değiştir)

Aktarma biriminin biriminin hizmet ömrü sona erdi ve değiştirilmesi gerekiyor.

Hata ışığı yandığında yazdırmaya devam edemezsiniz. Yazıcıyı kapatın ve daha sonra aktarma birimini yenisiyle değiştirin. Talimatlar için, bkz. "Aktarma Birimi" sayfa 251. Birimi değiştirip tüm yazıcı kapaklarını kapatmanızdan sonra, hata otomatik olarak silinir.

Reserve JobCanceled (Ayrılmış İş İptal Edildi)

Yazıcı Reserve Job (Ayrılmış İş) işlevini kullanarak yazdırma işinizin verilerini depolayamıyor. Yazıcının belleğine kaydedilen maksimum yazdırma işi sayısına erişildi veya belleğin yeni bir işi kaydetmek için kullanılabilecek belleği kalmadı. Yeni bir yazdırma işi kaydetmek için daha önce kaydedilmiş bir işi silin. Ayrıca, kaydetmiş olduğunuz Confidential Job (Gizli İş) varsa, bunların yazdırılması bellekte yer açacaktır.

Ayrıca may also increase the available memory space by changing the RAM Disk ayarını Normal yada Maximum (Maksimum) olarak değiştirerek kullanılabilir bellek alanını artırabilirsiniz. Ayrıntılar için bkz. "Setup Menu (Kurulum Menüsü)" sayfa 185.

Bu hatayı silmek için kumanda panelinin Reset Menu'sünden (Sıfırlama Menüsü) Clear Warnings (Uyarıyı Sil) öğesini seçin. Kumanda paneli menülerine erişime ilişkin talimatlar için bkz. "Kumanda paneli menülerine erişme" sayfa 174.

Reset (Sıfırla)

Yazıcının geçerli arabirimi sıfırlanmış ve arabellek temizlenmiştir. Ancak, diğer arabirimler halen etkindir ve ayarlarını ve verilerini korumaktadır.

Reset All (Tümünü Sıfırla)

Tüm yazıcı ayarları sıfırlanarak varsayılan yapılandırmaya veya kaydedilen son ayarlara getirilmiştir.

Reset to Save (Kaydetmek İçin Sıfırlandı)

Yazıcı yazdırırken bir kumanda paneli menü ayarı değiştirilmiştir. Bu mesajı silmek için **Start/Stop** (Başlat/Durdur) düğmesine basın. Yazdırma bittikten sonra ayar etkinleşecektir.

Alternatif olarak bu mesajı kumanda panelinde **Reset (Sıfırla)** yada **Reset All (Tümünü Sıfırla)** işlemlerini yürüterek de silebilirsiniz. Ancak, yazdırma verileri silinecektir.

ROM CHECK (ROM DENETİMİ)

Yazıcı ROM'u denetliyor.

Self Test (Kendi Kendini Sınama)

Yazıcı şu anda kendi kendini sınama ve başlatma işlemi yapmaktadır.

Service Req Cffff/Service Req Exxx (Servis Gerekli Cffff/Servis Gerekli Exxx)

Bir denetleyici hatası veya yazdırma motoru hatası algılanmıştır. Yazıcıyı kapatın. En az 5 saniye bekleyip, daha sonra yeniden açın. Hata mesajı hala görünüyorsa, LCD ekranında listelenen hata numarasını (Cffff/Exxx) not edip yazıcıyı kapatın, elektrik kablosunu prizden çekin ve ardından yetkili bir servis temsilcisine başvurun.

Sleep (Uyku)

Yazıcı şu anda enerji tasarrufu modundadır. Bu mod, yazıcı yazılım için veri aldığı anda veya **Reset** (Sıfırla) düğmesine basıldığında iptal olur. Bu modda, her rengin görüntüleme kartuşunda kalan miktar yedi düzeyde görüntülenir.

TonerCart Error uuuu (Toner Kartuşu Hatası uuuu)

Belirtilen görüntüleme kartuşları için bir yazma/okuma hatası oluştu. (uuuu yerine C, M, Y veya K harfleri görünür ve sırasıyla Açık Mavi, Eflatun, Sarı ve Siyah renklerini belirtir.) Görüntüleme kartuşlarını çıkartıp yeniden takın. Bu işlem hatayı düzeltmezse, görüntüleme kartuşlarını değiştirin.

Belirtilen kartuşları takmak için. Bkz. "Görüntüleme Kartuşu" sayfa 241.

Unable Clear Error (Hata Silinmiyor)

Yazıcı, hata durumu devam ettiği için bir hata mesajını silmemiştir. Yeniden sorunu gidermeye çalışın.

USB Memory Searching Files (USB Bellek Dosyaları Araştırıyor): nnn

Yazıcı USB bellekte yazdırılabilecek dosya numaralarını sayıyor.

uuuu Toner Low (uuuu Toner Az)

Bu mesaj belirtilen renkteki görüntüleme kartuşunun hizmet ömrünün sonuna yaklaştığını gösterir. Yeni bir görüntüleme kartuşu hazırlayın.

Warming Up (Aygıt Isınıyor)

Yazıcı yazdırmaya hazır hale gelmek için füzeri ısıtıyor.

Worn Fuser (Füzer Aşındı)

Bu mesaj, füzer biriminin hizmet ömrünün sonuna yaklaştığını belirtir. `Replace Fuser` (Füzeri Değiştirin) hata mesajı görünene kadar yazdırmaya devam edebilirsiniz. Yeni bir füzer birimi hazırlayın.

Bu hata mesajını silmek için kumanda panelinin `Reset Menu`'sünden (Sıfırlama Menüsü) `Clear All Warnings` (Tüm Uyarıları Sil) öğesini seçin. Kumanda paneli menülerine erişime ilişkin talimatlar için bkz. "Kumanda paneli menülerine erişme" sayfa 174.

Worn Transfer Unit (Aktarma Birimi Aşındı)

Bu mesaj, aktarma biriminin hizmet ömrünün sonuna yaklaştığını belirtir. `Replace Transfer Unit` (Aktarma Birimini Değiştirin) hata mesajı görünene kadar yazdırmaya devam edebilirsiniz. Yeni bir aktarma birimi hazırlayın.

Bu hata mesajını silmek ve yazdırmaya devam etmek için kumanda panelinin `Reset Menu`'sünden (Sıfırlama Menüsü) `Clear All Warnings` (Tüm Uyarıları Sil) öğesini seçin. Kumanda paneli menülerine erişime ilişkin talimatlar için bkz. "Kumanda paneli menülerine erişme" sayfa 174.

Write Error ROM A/Write Error ROM P (ROM A Yazma Hatası/ROM P Yazma Hatası)

Bu mesaj yazıcıda dahili bir hata olduğunu belirtir. Yazıcıyı sıfırlayın. Eğer hata sürerse, satıcınıza başvurun.

Writing ROM A/Writing ROM P (ROM A'ya Yazıyor/ROM P'ye Yazıyor)

Bu mesaj, yuvadaki bir ROM modülüne yazıldığını göstermektedir. Lütfen bu mesaj kaybolana kadar bekleyin.

Wrong Toner uuuu (Yanlış Toner uuuu)

Uygun olmayan bir görüntüleme kartuşu takılı. Yalnızca “Sarf malzemeleri” sayfa 24 bölümünde listelenen görüntüleme kartuşunu takın.

Görüntüleme kartuşunun değiştirilmesi ile ilgili talimatlar için bkz. “Görüntüleme Kartuşu” sayfa 241. (uuuu harflerinin yerine C, M, Y veya K harfleri görünür ve sırasıyla Cyan (Açık Mavi), Magenta (Eflatun), Yellow (Sarı) ve Black (Siyah) renklerini ifade eder.)

Ayrılmış İş Verilerini Yazdırma ve Silme

Yazıcının belleinde kayıtlı yazdırma işleri, kumanda panelinin Quick Print Job Menu’sü (Hızlı Yazdırma İş Menüsü) vasıtasıyla Reserved Job (Ayrılmış İş) işlevinin Re-Print Job (İş Yeniden Yazdır) ve Verify Job (İş Doğrula) seçenekleri kullanılarak yazdırılabilir ve silinebilir. Confidential Job (Gizli İş) seçeneği kullanılarak kaydedilen işler Confidential Job Menu’den (Gizli İş Menüsü) yazdırılabilir. Bu bölümdeki talimatları izleyin.

Not:

Reserve Job (Ayrılmış İş) fonksiyonunu kullanmak için yeterli RAM diski kapasitesini korumanız gerekir. RAM diski etkinleştirmek için, kumanda panelindeki RAM Disk ayarını Normal yada Maximum (Maksimum) olarak ayarlamanız gerekir. Bu fonksiyonu kullanmak için isteğe bağlı bir bellek takmanızı öneririz. Yazıcınızın belleği artırma konusundaki talimatlar için bkz. “Bellek modülü takma” sayfa 233.

Quick Print Job Menu’yü (Hızlı Yazdırma İş Menüsü) Kullanma

Re-Print Job (İş Yeniden Yazdır) ve Verify Job (İş Doğrula) verilerini yazdırmak veya silmek için aşağıdaki adımları izleyin.

1. LCD ekranında Ready (Hazır) veya Sleep (Uyku) ibaresinin görüntülendiğinden emin olun ve ardından kumanda paneli menülerine erişmek için **Enter** (Giriş) düğmesine basın.
2. LCD ekranında Quick Print Job Menu (Hızlı Yazdırma İş Menüsü) görüntülenene kadar **Down** (Aşağı) düğmesine art arda basın ve ardından **Enter** (Giriş) düğmesine basın.
3. İlgili kullanıcı adına geçmek için **Down** (Aşağı) veya **Up** (Yukarı) düğmelerini kullanın ve ardından **Enter** (Giriş) düğmesine basın.
4. İlgili iş adına geçmek için **Down** (Aşağı) veya **Up** (Yukarı) düğmelerini kullanın ve ardından **Enter** (Giriş) düğmesine basın.

5. Yazdırmak istediğiniz kopya adedini belirlemek için **↵ Enter** (Giriş) düğmesine basın ve ardından **▼ Down** (Aşağı) ve **▲ Up** (Yukarı) düğmelerini kullanarak kopya adedini seçin.

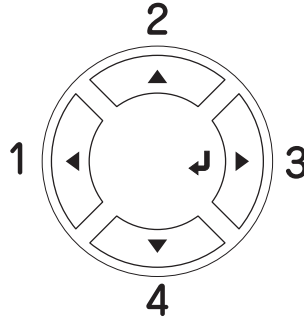
Hiç kopya yazdırmadan yazdırma işini silmek için **▼ Down** (Aşağı) düğmesine basarak LCD ekranda **Delete** (Sil) ibaresini görüntüleyin.

6. Verileri yazdırma veya silmeyi başlatmak için **↵ Enter** (Giriş) düğmesine basın.

Confidential Job Menu'yü (Gizli İş Menüsü) Kullanma

Confidential Job (Gizli İş) verilerini yazdırmak veya silmek için aşağıdaki adımları izleyin.

1. LCD ekranında **Ready** (Hazır) veya **Sleep** (Uyku) ibaresinin görüntülendiğinden emin olun ve ardından kumanda paneli menülerine erişmek için **↵ Enter** (Giriş) düğmesine basın.
2. LCD ekranında **ConfidentialJobMenu** (Gizli İş Menüsü) görüntülenene kadar **▼ Down** (Aşağı) düğmesine ardarda basın ve ardından **↵ Enter** (Giriş) düğmesine basın.
3. İlgili kullanıcı adına geçmek için **▼ Down** (Aşağı) veya **▲ Up** (Yukarı) düğmelerini kullanın ve ardından **↵ Enter** (Giriş) düğmesine basın.
4. Aşağıda gösterildiği gibi ilgili düğmeleri kullanarak dört haneli parolanızı girin:



Not:

- *Parolalar her zaman dört hanelidir.*
 - *Parolalar 1 ila 4 arasındaki rakamlardan oluşur.*
 - *Girmiş olduğunuz parolayla herhangi bir yazdırma işi kaydedilmemişse LCD ekranda kısa bir süre **Wrong Password** (Yanlış Parola) mesajı görünür ve yazıcı, kumanda paneli menülerinden çıkar. Parolayı doğrulayıp tekrar deneyin.*
5. İlgili iş adına geçmek için **▼ Down** (Aşağı) veya **▲ Up** (Yukarı) düğmelerini kullanın ve ardından **↵ Enter** (Giriş) düğmesine basın.

6. Yazdırmak istediğiniz kopya adedini belirlemek için **↵ Enter** (Giriş) düğmesine basın ve ardından **▼ Down** (Aşağı) ve **▲ Up** (Yukarı) düğmelerini kullanarak kopya adedini seçin.

Yazdırma işini silmek için **▼ Down** (Aşağı) düğmesine basarak LCD ekranda **Delete** (Sil) ibaresini görüntüleyin.

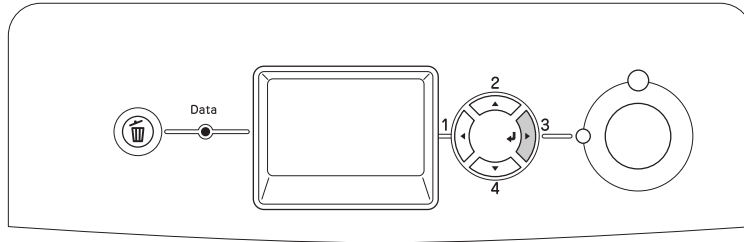
7. Verileri yazdırma veya silmeyi başlatmak için **↵ Enter** (Giriş) düğmesine basın.

Durum Sayfası Yazdırma

Yazıcının geçerli durumunu ve isteğe bağlı birimlerin düzgün takıldığını doğrulamak için, yazıcının kumanda panelini kullanarak bir durum sayfası yazdırın.

Durum sayfasını yazdırmak için aşağıdaki adımları izleyin.

1. Yazıcıyı açın. LCD ekranında **Ready** (Hazır) veya **Sleep** (Uyku) görüntülenir.
2. **↵ Enter** (Giriş) düğmesine üç kez basın. Yazıcı bir durum sayfası yazar.



3. Takılı olan isteğe bağlı birimler hakkındaki bilgilerin doğru olduğunu onaylayın. İsteğe bağlı birimler doğru takılmışsa, **Hardware Configurations** (Donanım Yapılandırmaları) altında görünürler. İsteğe bağlı birimler listede görünmüyorsa, tekrar takmayı deneyin.

Not:

- *Takılı olan isteğe bağlı birimleriniz durum sayfasında doğru bir şekilde gösterilmiyorsa, yazıcıya doğru bir şekilde bağlı olduklarından emin olun.*
- *Yazıcıya düzgün bir durum sayfası yazdıramıyorsanız, satıcınıza başvurun.*

Renk Kaydını Ayarlama

Eğer yazıcınızı uzun bir mesafeye nakledecekseniz, olası karışmalar için renk kaydını yeniden ayarlamalısınız.

Renk kaydının hizalamasını ayarlamak için aşağıdaki adımları izleyin.

1. LCD ekranında **Ready** (Hazır) ibaresinin görüntülediğinden emin olun ve ardından kumanda paneli menülerine erişmek için **Enter** (Giriş) düğmesine basın.

Not:

Yazıcı uyku modundayken yada herhangi bir hata oluştuğunda kumanda panelindeki menüden öğeyi seçebilmenize rağmen renk kaydını ayarlayamazsınız.

2. **▼ Down** (Aşağı) düğmesine LCD ekranında **Color Resist Menu** (Renk Kayıt Menüsü) görünene kadar birkaç kez basın ve sonra **Enter** (Giriş) düğmesine iki kez basın.

Doğrudan bir USB bellekten Yazdırma

Bilgisayarı başlatmadan, yazıcı sürücüsünü yüklemeyen yada yazıcıyı bir ağa bağlamadan USB Host (USB Ana Bilgisayar) arabirimi aracılığı ile USB bellekteki dosyaları yazdırabilirsiniz.

Not:

- Eğer kumanda panelindeki **USB Host** (USB Ana Bilgisayar) ayarı **OFF** (Kapalı) olarak ayarlanmışsa bu fonksiyon kullanılamaz. Önceden ayarın **ON** olarak ayarlandığını doğrulayın.
- Eğer yazıcı uyku modundaydı USB bellek algılanmayabilir. Bu durumda kumanda paneli üzerindeki herhangi bir düğmeye basın.
- 2 GB'tan düşük bellekli bir USB bellek kullanmanızı öneririz. 2 GB'tan büyük bellekli USB belleklere erişim çok uzun sürebilir.
- Eğer USB bellekte büyük boyutlu dosyalar kullanılıyorsa, USB belleğe erişim çok uzun sürebilir.
- Eğer USB belleğe erişim çok uzun sürüyorsa erişim hızını artırmak için biçimlendirmeyi deneyin.

Yazdırılabilir dosya biçimleri JPG, TIF, PS ve PDF'tir. Ayrıca MS Word ya da MS Excel gibi uygulamalarla oluşturulmuş olan EPN biçimli dosyaları da, yazıcı yazılım CD'sinde yer alan USB Memory Print Maker programını kullanarak yazdırabilirsiniz. Daha fazla bilgi için, bkz.: "USB bellek ile doğrudan yazdırma verisi oluşturma" sayfa 32.

Not:

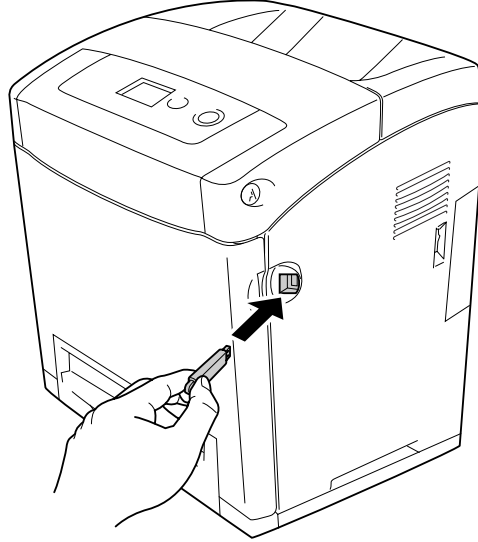
*USB Memory Print Maker ile oluşturulan EPN biçimli dosyalar, yazılım sürücüsünün **Extend Settings** (Genişletilmiş Ayarlar) sekmesindeki **Printer Mode** (Yazıcı Modu) ayarına bakılmaksızın **High Quality** (Printer) (Yüksek Kalite (Yazıcı)) modunda yazdırılır.*

Dizin yazdırma

USB bellekte kayıtlı dosyaların dizinini yazdırabilirsiniz.

Dizini yazdırmak için aşağıdaki adımları izleyin.

1. Yazıcının USB Host (USB Ana Bilgisayar) arabirimine bir USB bellek bağlayın.



Yazıcı USB bellekteki dosyaları araştırır. Eğer desteklene herhangi bir dosya saptanırsa kumanda paneli menüsü otomatik olarak görünür.

Not:

Eğer kumanda panelinde Can't Print File (Dosya Yazdırılmıyor) mesajı görüntülenirse, USB bellekteki yazdırılabilir dosyalar algılanmamıştır.

2. ▼ **Down** (Aşağı) düğmesine LCD ekranında Index Print (Dizin Yazdırma) menüsünü seçmek için birkaç kez basın ve sonra ↵ **Enter** (Giriş) düğmesine basın.
3. Print Start (Yazdırmayı Başlat) seçeneğinin seçili olduğunu onaylayın ve yazdırmayı başlatmak için ↵ **Enter** (Giriş) düğmesine basın.

Not:

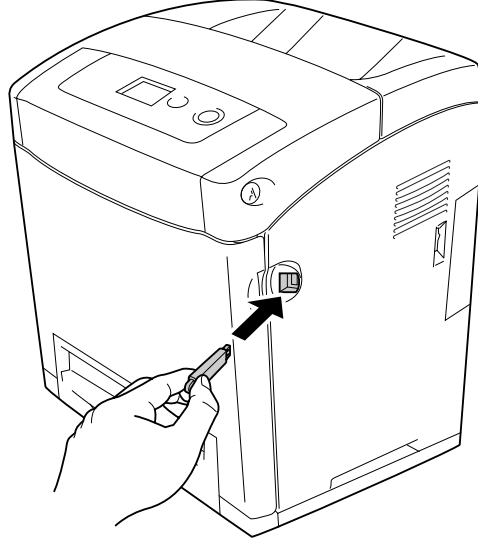
Yazdırmadan önce kağıt boyutu gibi ayarları değiştirebilirsiniz. Ayarlarla ilgili ayrıntılar için bkz. "Index Printing Menu (Dizin Yazdırma Menüsü)" sayfa 178.

Belge yazdırma

USB bellekte kayıtlı belge dosyasını yazdırabilirsiniz. Desteklenen dosya biçimleri PS, PDF ve EPN'dir.

Belge dosyasını yazdırmak için aşağıdaki adımları izleyin.

1. Yazıcının USB Host (USB Ana Bilgisayar) arabirimine bir USB bellek bağlayın.



Yazıcı USB bellekteki dosyaları araştırır. Eğer desteklene herhangi bir dosya saptanırsa kumanda paneli menüsü otomatik olarak görünür.

Not:

Eğer kumanda panelinde Can't Print File (Dosya Yazdırılmıyor) mesajı görüntülenirse, USB bellekteki yazdırılabilir dosyalar algılanmamıştır.

2. **▼ Down** (Aşağı) düğmesine LCD ekranında Document Print (Belge Yazdırma) menüsünü seçmek için birkaç kez basın ve sonra **↵ Enter** (Giriş) düğmesine basın.
3. File Select (Dosya Seç) seçeneğinin seçili olduğunu onaylayın ve yazdırmayı başlatmak için **↵ Enter** (Giriş) düğmesine basın.
4. Dosyayı seçmek için **▲ UP** (Yukarı) yada **▼ Down** (Aşağı) düğmesine basın, ardından **↵ Enter** (Giriş) düğmesine basın.

5. **Print Start** (Yazdırmayı Başlat) seçeneğini seçmek için **▼ Down** (Aşağı) düğmesine basın ardından yazdırmayı başlatmak için **↵ Enter** (Giriş) düğmesine basın.

Not:

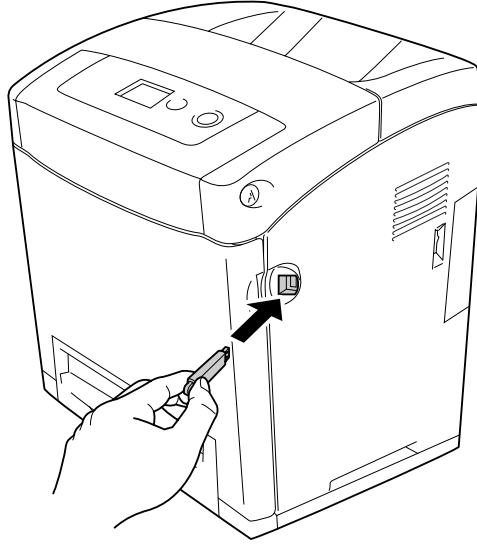
- Yazdırmadan önce kağıt boyutu gibi ayarları değiştirebilirsiniz. Ayarlarla ilgili ayrıntılar için bkz. “Document Print Menu (Belge Baskı Menüsü)” sayfa 179.
- Yazıcı PDF 1.3'ü (Acrobat 4) desteklemektedir. PDF dosyalarının diğer sürümler yazdırılamayabilir. Bu durumda dosyaları Acrobat Reader uygulaması ile açın ve bilgisayardan yazdırın.
- Eğer bir PDF dosyası bir parola ile kilitlemişse, kumanda panelinde parola ekranı görünür. Dosyayı yazdırmak için parolayı girin. Parolayı girerken, karakteri seçmek için **▼ Down** (Aşağı) ya da **▲ Up** (Yukarı) düğmesine ve karakteri belirlemek için **↵ Enter (Giriş)** düğmesine basın. Tüm karakterler belirlendikten sonra, **⬇** seçeneğini seçin ve **↵ Enter (Giriş)** düğmesine basın.

Resim yazdırma

USB bellekte kayıtlı resim dosyalarını yazdırabilirsiniz. Desteklenen dosya biçimleri JPG ve TIF'tir.

Resim dosyalarını yazdırmak için aşağıdaki adımları izleyin.

1. Yazıcının USB Host (USB Ana Bilgisayar) arabirimine bir USB bellek bağlayın.



Yazıcı USB bellekteki dosyaları araştırır. Eğer desteklenen herhangi bir dosya saptanırsa kumanda paneli menüsü otomatik olarak görünür.

Not:

Eğer kumanda panelinde Can't Print File (Dosya Yazdırılmıyor) mesajı görüntülenirse, USB bellekteki yazdırılabilir dosyalar algılanmamıştır.

2. ▼ **Down** (Aşağı) düğmesine LCD ekranında Image Print (Resim Yazdırma) menüsünü seçmek için birkaç kez basın ve sonra ↵ **Enter** (Giriş) düğmesine basın.
3. File Select (Dosya Seç) seçeneğinin seçili olduğunu onaylayın ve yazdırmayı başlatmak için ↵ **Enter** (Giriş) düğmesine basın.
4. Dosyayı seçmek için ▲ **UP** (Yukarı) yada ▼ **Down** (Aşağı) düğmesine basın, ardından ↵ **Enter** (Giriş) düğmesine basın.

Not:

- Birden fazla dosyayı seçmek için, bir başka dosya seçin ve ↵ **Enter** (Giriş) düğmesine basın.
 - Seçilen dosyaların seçimini kaldırmak için, seçilen dosyayı seçin ve ↵ **Enter** (Giriş) düğmesine basın.
5. Yazdırılacak tüm dosyaları seçtikten sonra ◀ **Back** (Geri) düğmesine basın.
 6. Print Start (Yazdırmayı Başlat) seçeneğini seçmek için ▼ **Down** (Aşağı) düğmesine basın ardından yazdırmayı başlatmak için ↵ **Enter** (Giriş) düğmesine basın.

Not:

Yazdırmadan önce kağıt boyutu gibi ayarları değiştirebilirsiniz. Ayarlarla ilgili ayrıntılar için bkz. "Image Printing Menu (Resim Yazdırma Menüsü)" sayfa 180.

Yazdırmayı İptal Etme

Yazıcı sürücüsünü kullanarak yazdırma işini bilgisayarınızdan iptal edebilirsiniz.

Yazdırma işini bilgisayarınızdan gönderilmeden önce iptal etmekle ilgili olarak Windows için bkz. "Yazdırmayı İptal Etme" sayfa 96 veya Macintosh için bkz. "Yazdırmayı İptal Etme" sayfa 152.

Cancel Job (İşi İptal Et) düğmesini kullanma

Yazıcınızdaki ☒ **Cancel Job** (İşi İptal Et) düğmesi, yazdırmayı iptal etmenin en hızlı ve kolay yoludur. Bu düğmeye basıldığında geçerli yazdırma işi iptal edilir. ☒ **Cancel Job** (İşi İptal Et) düğmesine iki saniyeden fazla basıldığında, yazıcının almakta veya yazdırmakta olduğu iş de dahil olmak üzere tüm işler yazıcı belleğinden silinir.

Reset (Sıfırlama) menüsünü kullanma

Kumanda panelinin **Reset Menu**'sünden (Sıfırlama Menüsü) **Reset (Sıfırla)** seçeneğini seçilmesi yazdırmayı durdurur, etkin arabirimden alınmakta olan yazdırma işini siler ve arabirimde oluşmuş olabilecek hataları siler.

Reset Menu'sünü (Sıfırlama Menüsü) kullanmak için aşağıdaki adımları izleyin.

1. Kumanda paneli menülerine erişmek için **↵ Enter** (Giriş) düğmesine basın.
2. **▼ Down** (Aşağı) düğmesine birkaç kez basarak LCD ekranında **Reset Menu**'sünün (Sıfırlama Menüsü) görüntülenmesini sağlayın ve ardından **↵ Enter** (Giriş) düğmesine basın.
3. **▼ Down** (Aşağı) düğmesine birkaç kez basarak **Reset (Sıfırla)** öğesinin görüntülenmesini sağlayın.
4. **↵ Enter** (Giriş) düğmesine basın. Yazdırma işlemi iptal edildi. Yazıcı, yeni bir yazdırma işi almaya hazırdır.

Bölüm 9

İsteğe Bağlı Birimleri Takma

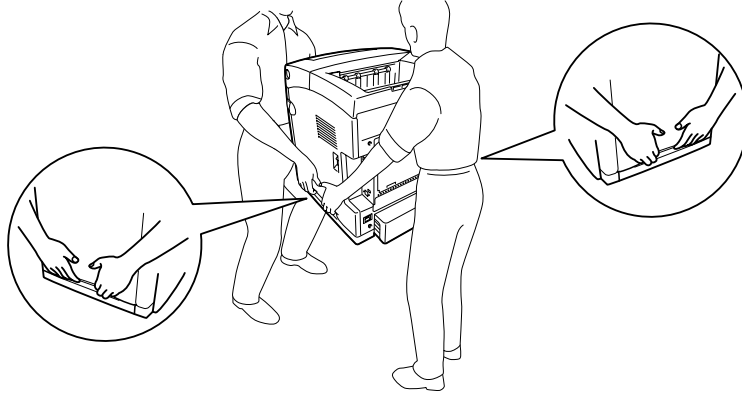
İsteğe Bağlı Kağıt Kaseti Birimi

İsteğe bağlı kağıt kaseti birimiyle kullanabileceğiniz kağıt türleri ve boyutları hakkında ayrıntılı bilgi için bkz. "Standart alt kağıt kaseti ve isteğe bağlı kağıt kaseti birimi" sayfa 38. Teknik özellikler için bkz. "İsteğe bağlı kağıt kaseti birimi" sayfa 308.

Kullanım Önlemleri

İsteğe bağlı birimleri takmadan önce her zaman aşağıdaki kullanım önlemlerine dikkat edin:

Yazıcının ağırlığı yaklaşık 31,0 kg'dır. Tek kişinin yazıcıyı kaldırmayı ve taşımayı denememesi gerekir. Yazıcıyı iki kişinin, aşağıda gösterilen biçimde kaldırarak taşıması gerekir.



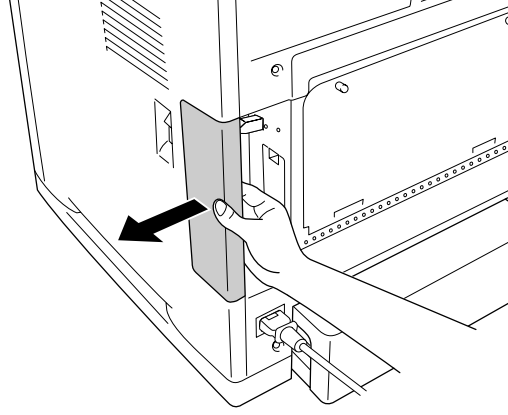
Uyarı:

Yazıcıyı güvenli bir şekilde taşımak için yukarıda gösterildiği şekilde tutmalısınız. Yanlış taşırsanız yazıcı düşebilir ve zarar görebilir ya da yaralanmalara neden olabilir.

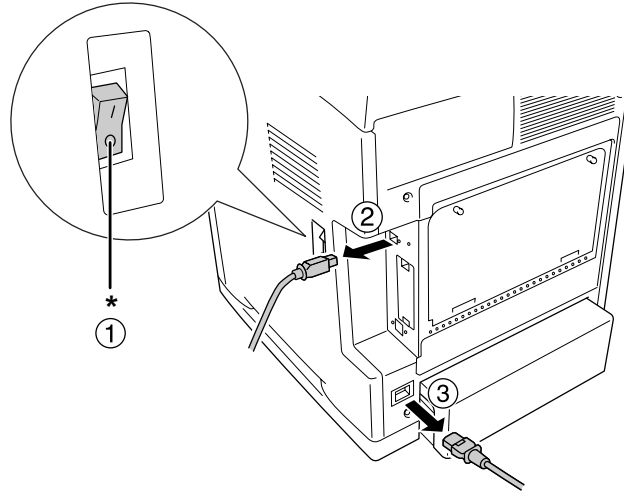
İsteğe bağlı kağıt kaseti birimini takma

İsteğe bağlı 550 yapraklık kağıt kaseti birimini takmak için aşağıdaki adımları izleyin.

1. Yazıcının arkasındaki arabirim kapağını çıkarın.



2. Yazıcıyı kapatın ve elektrik kablosu ile arabirim kablolarının tümünü çıkarın.



* KAPALI



Dikkat:

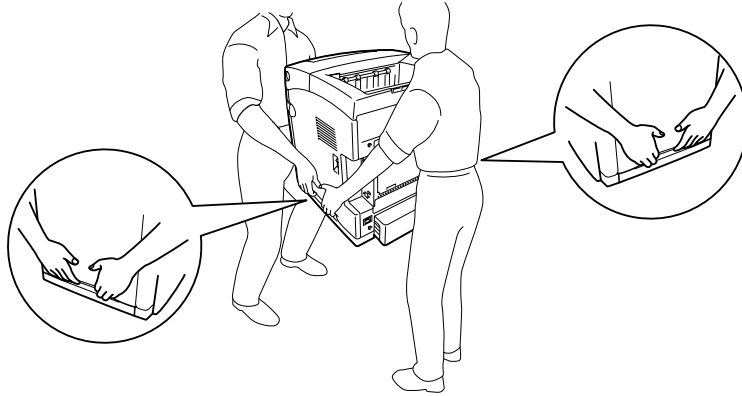
Elektrik çarpmasını önlemek için elektrik kablosunu yazıcıdan çıkarın.

- İsteğe bağlı kağıt kaseti birimini kartonundan dikkatlice çıkarın ve yazıcıyı kurmayı planladığınız yere koyun.

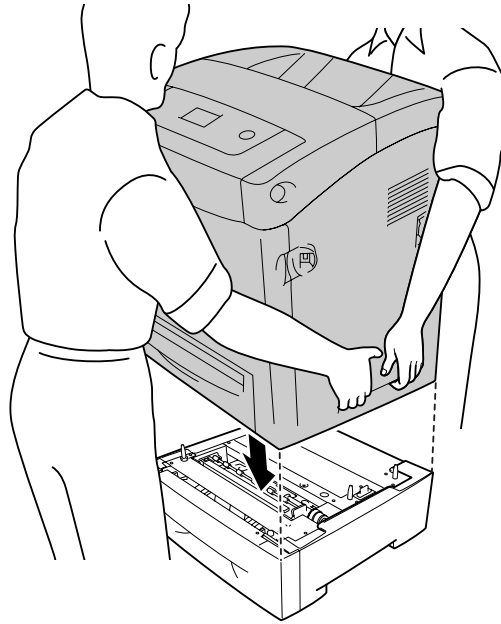
Not:

- İsteğe bağlı kağıt kaseti birimi ile birlikte iki vida verildiğinden emin olun.
- Birimin koruyucu materyallerini çıkarın.
- Koruyucu materyalleri ileride isteğe bağlı kağıt kaseti birimini taşımak istediğinizde kullanmak üzere saklayın.

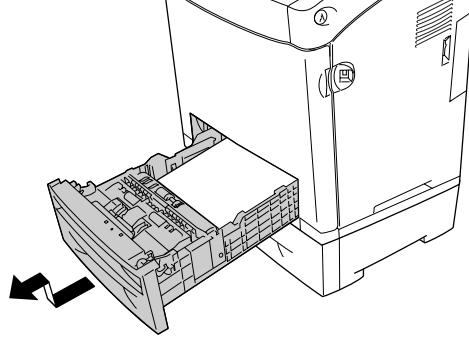
- Yazıcıyı aşağıda gösterildiği şekilde dikkatlice tutun ve iki kişiyle birlikte taşıyın.



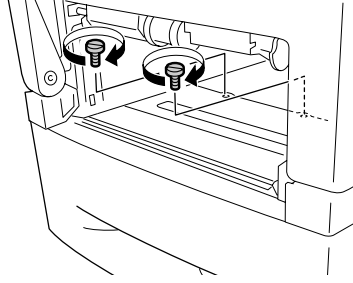
- Yazıcının ve birimin köşelerini hizalayın ve sonra yazıcıyı, birimin üstündeki dört pim yazıcının altındaki deliklere gelecek şekilde birimin üzerine yavaşça indirin.



6. Standart alt kaseti yazıcıdan çıkarın.



7. İsteğe bağlı kağıt kaseti birimini birimle birlikte vidaların ikisi ile yazıcıya tespit edin.



8. Standart alt kasetini yazıcıya yeniden takın.

9. Tüm arabirim kablolarını ve elektrik kablosunu yeniden bağlayın.

10. Arabirim kapağını tekrar takın.

11. Yazıcının elektrik kablosunu bir elektrik prizine takın.

12. Yazıcıyı açın.

İsteğe bağlı birimin gerektiği gibi takıldığını doğrulamak için bir Durum Sayfası yazdırın. Bkz. "Durum Sayfası Yazdırma" sayfa 272.

Windows kullanıcıları için not:

EPSON Status Monitor kurulmamışsa, ayarları yazıcı sürücüsünde el ile yapmanız gerekir. Bkz. "İsteğe Bağlı Ayarları Yapma" sayfa 76.

Macintosh kullanıcıları için not:

Yazıcının isteğe bağlı birimlerini taktığınızda veya çıkarttığınızda, **Print Setup Utility** (Yazıcı Kurulum İzlenesi) (Mac OS X 10.3 ve 10.4 için), **Print Center** (Baskı Merkezi) (Mac OS X 10.2 veya altı için) veya **Chooser** (Seçici) (Mac OS 9 için) öğelerini kullanarak yazıcıyı silmeniz ve sonra yeniden kaydetmeniz gerekir.

İsteğe bağlı kağıt kaseti birimini çıkarma

Takma yordamının tersini gerçekleştirin.

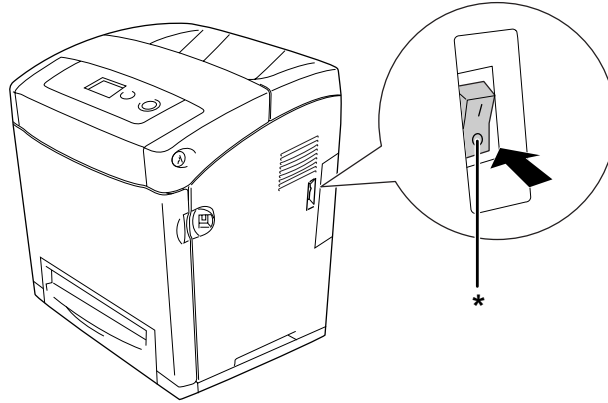
Çift Taraflı Yazdırma Birimi

Çift Taraflı Yazdırma Birimiyle kullanabileceğiniz kağıt türleri ve boyutları hakkında teknik özellikler veya ayrıntılı bilgi için bkz. "Çift Taraflı Yazdırma Birimi" sayfa 309.

Çift Taraflı Yazdırma Birimini Takma

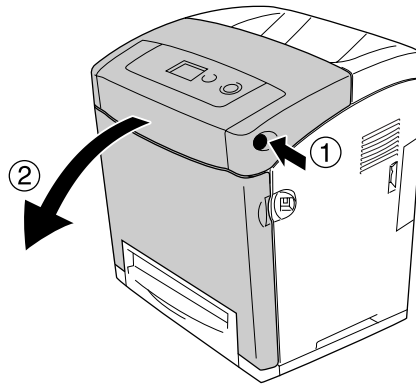
İsteğe bağlı Çift Taraflı Yazdırma Birimini takmak için aşağıdaki adımları izleyin.

1. Yazıcıyı kapatın.



* KAPALI

2. Ön kapaktaki mandalı bastırarak kapağı açın.



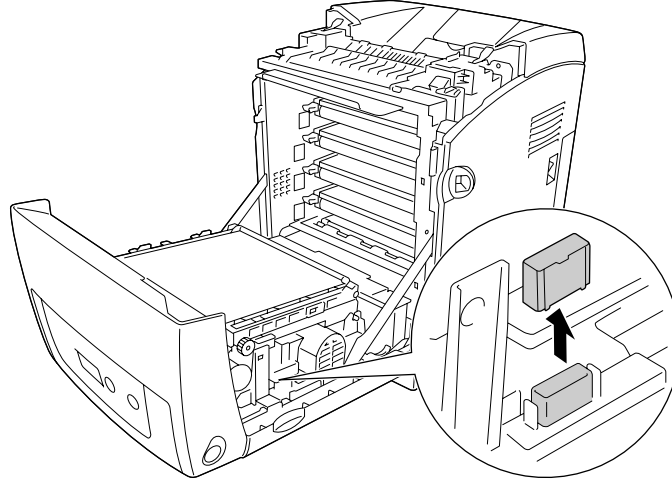


Dikkat:

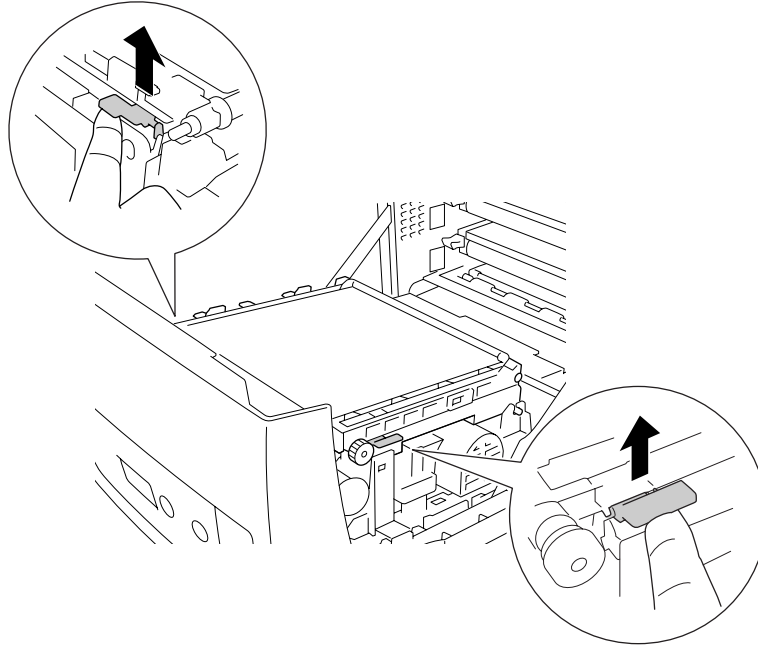
□ Görüntüleme kartuşlarını ışığa maruz bırakmaktan kaçınmak için ön kapağı beş dakikadan uzun süre açık bırakmayın.

□ Görüntüleme kartuşlarını hiçbir zaman güneş ışığına maruz bırakmayın.

3. Kapağı konektörden çıkarın.



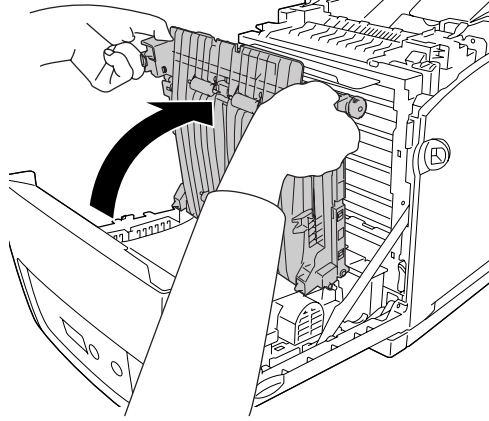
4. Aktarma biriminin her iki tarafındaki mavi şeritleri çıkartın.



Dikkat:

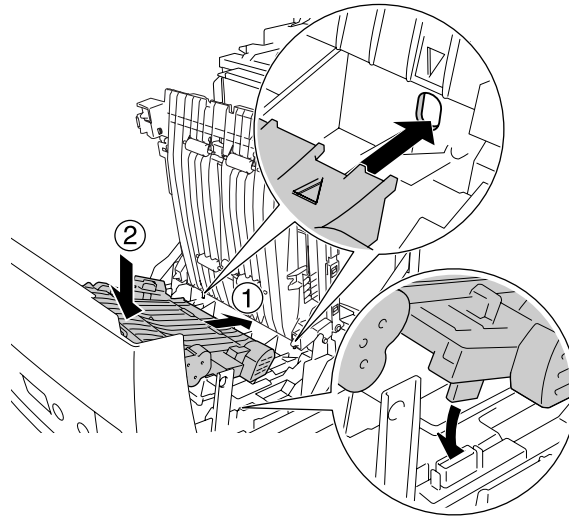
Hasar görmelerini önlemek için aktarma birimindeki aktarma kuşağına dokumayın.

5. Aktarma birimini kaldırın

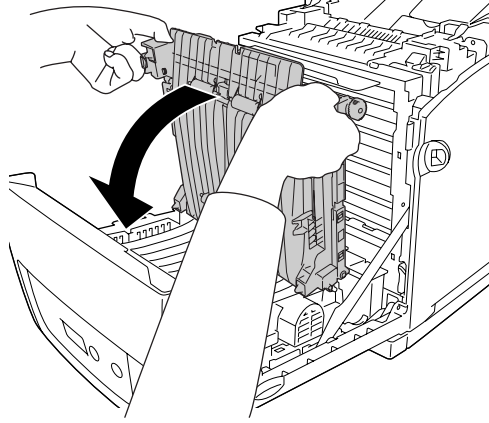


6. Çift Taraflı Yazdırma birimini ambalajından çıkarın.

7. Çift Taraflı Birim üzerindeki iki tırnağı yazıcıya takın, ok işaretlerini hizalayın ve konnektöre bağlamak için aşağı itin.



8. Aktarma birimini aşağı çekin.



9. Ön kapağı kapatın.

10. Yazıcıyı açın.

İsteğe bağlı birimin gerektiği gibi takıldığını doğrulamak için bir Durum Sayfası yazdırın. Bkz. "Durum Sayfası Yazdırma" sayfa 272.

Not:

Eğer kapağı çıkarılmazsa yazıcı Çift Taraflı Yazdırma Birimini tanıyamaz. Kapağın adım 3'te anlatılan şekilde çıkarıldığından emin olun.

Windows kullanıcıları için not:

EPSON Status Monitor kurulmamışsa, ayarları yazıcı sürücüsünde el ile yapmanız gerekir. Bkz. "İsteğe Bağlı Ayarları Yapma" sayfa 76.

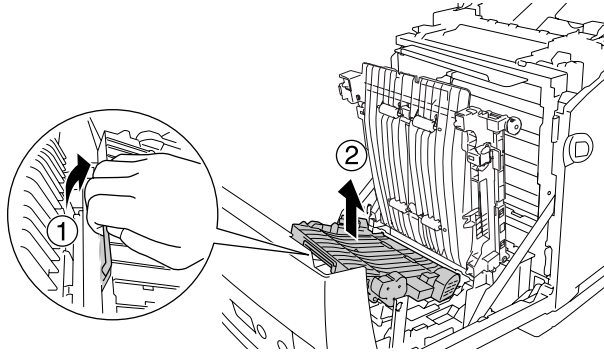
Macintosh kullanıcıları için not:

Yazıcının isteğe bağlı birimlerini taktığınızda veya çıkarttığınızda, **Print Setup Utility** (Yazıcı Kurulum İzlenesi) (Mac OS X 10.3 ve 10.4 için), **Chooser** (Baskı Merkezi) (Mac OS X 10.2 veya altı için) veya **Chooser** (Seçici) (Mac OS 9 için) öğelerini kullanarak yazıcıyı silmeniz ve sonra yeniden kaydetmeniz gerekir. Çift taraflı yazdırma ile ilgili bilgi için, Windows için bkz. "Çift Taraflı Yazdırma Birimiyle Yazdırma (yalnızca Duplex Unit'li (Çift Taraflı Yazdırma Birimi) modeller)" sayfa 55, Macintosh için bkz. "Çift Taraflı Yazdırma Birimiyle Yazdırma (yalnızca Duplex Unit'li (Çift Taraflı Yazdırma Birimi) modeller)" sayfa 134.

Çift Taraflı Yazdırma Birimini Çıkarma

Çift Yönlü Birimi çıkarmak için aşağıdaki adımları izleyin.

1. Yazıcıyı kapatın.
2. Ön kapaktaki mandalı bastırarak kapağı açın.
3. Aktarma biriminin her iki tarafındaki mavi şeritleri çıkartın.
4. Aktarma birimini kaldırın
5. Çift Taraflı Yazdırma Biriminin kilidini açmak tutamağından tutun ve birimi yazıcıdan çıkarın.



6. Aktarma birimini aşağı çekin.
7. Yazıcıyı açın.

Bellek Modülü

Dual In-line Memory Module (DIMM) takarak yazıcı belleğini 640 MB'ye kadar yükseltebilirsiniz. Ayrıca önceden takılmış Memory Module'ünü (Bellek Modülü) değiştirebilir ve yazıcının belleğini 1 GB'ye kadar yükseltebilirsiniz. Karmaşık grafikleri yazdırmakta güçlük çekiyorsanız ek bellek eklemeniz gerekebilir.

Bellek modülü takma

İsteğe bağlı bir bellek modülü takmak için aşağıdaki adımları izleyin.

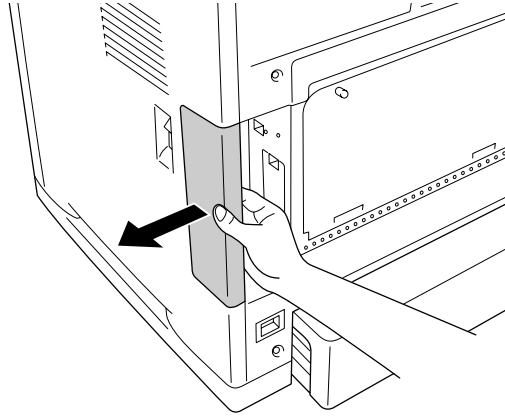
**Dikkat:**

Bellek modülünü takmadan önce topraklanmış bir metal parçasına dokunarak var olabilecek statik elektriği boşaltmayı unutmayın. Aksi halde statik elektriğe duyarlı parçalara zarar verebilirsiniz.

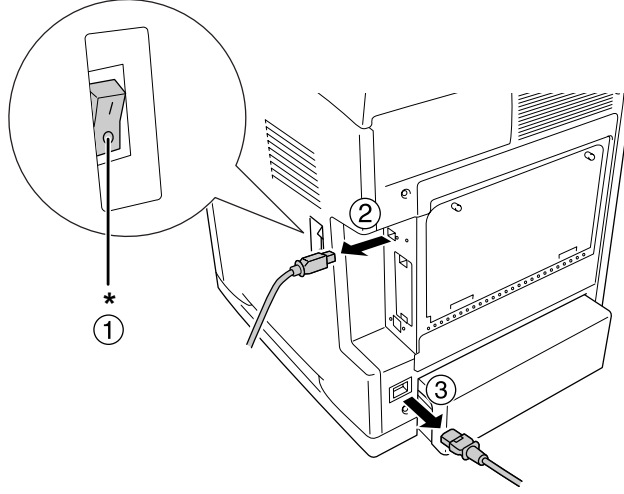
**Uyarı:**

Bazı parçalar keskin oldukları ve yaralanmalara neden olabilecekleri için yazıcının içinde çalışırken dikkatli olun.

1. Yazıcının arkasındaki arabirim kapağını çıkarın.



2. Yazıcıyı kapatın ve elektrik kablosu ile arabirim kablolarının tümünü çıkarın.



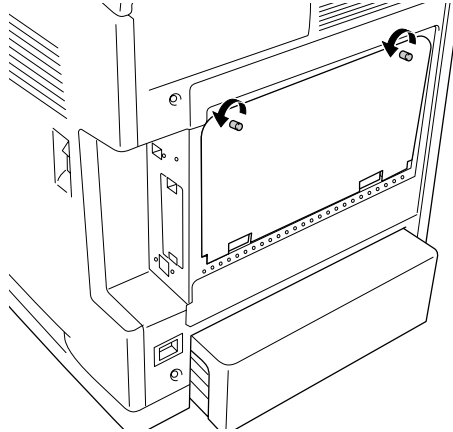
* KAPALI



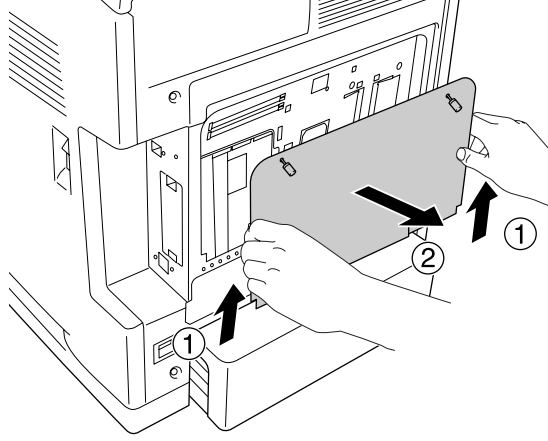
Dikkat:

Elektrik çarpmasını önlemek için elektrik kablosunu yazıcıdan çıkarın.

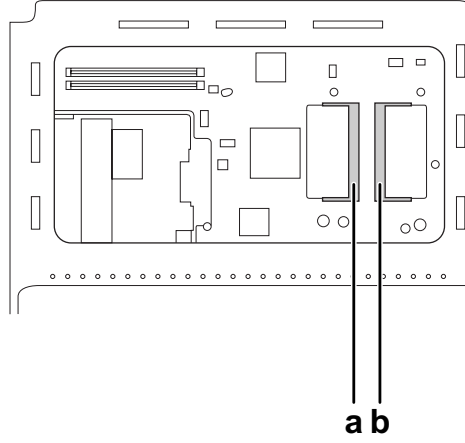
3. Yazıcının arkasındaki iki vidayı gevşetin.



4. Denetleyici opsiyonu genişletilmiş menfez tablasını çıkarın.



5. Bellek yuvalarını bulun. Bu konumlar aşağıda gösterilmiştir.

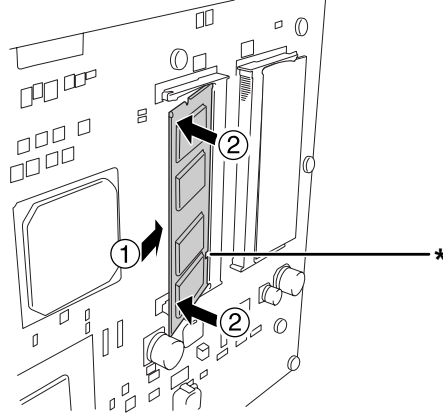


- a. İsteğe bağlı bellek yuvasını
b. Standart bellek yuvası

Not:

Önceden takılmış bellek modülünü değiştirmek için standart bellek yuvasına takılmış belleği çıkarın ve yenisini takın.

6. Bellek modülünü tutun ve aşağıda gösterildiği yönde durana kadar isteğe bağlı bellek yuvasının içine sokun. Sonra bellek modülünün her iki tarafından aşağıya doğru bastırın. Bellek modülündeki çentiklerin bellek yuvasındakiyle eşleştiğini doğrulayın.



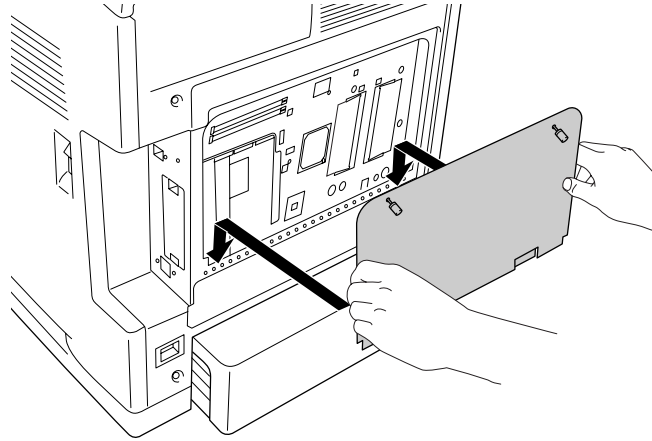
* çentik



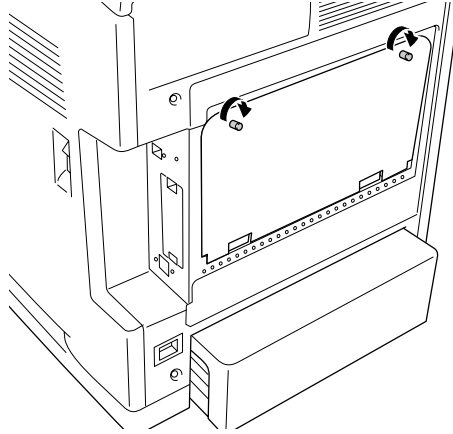
Dikkat:

- Çok fazla güç uygulamayın.
- Belleği doğru yönde yerleştirdiğinizden emin olun.
- Devre kartından herhangi bir modül çıkarmayın. Aksi halde yazıcı çalışmaz.

7. Denetleyici opsiyonu genişletilmiş menfez tablasını yeniden takın.



8. Kapağı iki vida ile sıkın.



9. Tüm arabirim kablolarını ve elektrik kablosunu yeniden bağlayın.

10. Arabirim kapağını tekrar takın.

11. Yazıcının elektrik kablosunu bir elektrik prizine takın.

12. Yazıcıyı açın.

İsteğe bağlı birimin gerektiği gibi takıldığını doğrulamak için bir Durum Sayfası yazdırın. Bkz. "Durum Sayfası Yazdırma" sayfa 272.

Windows kullanıcıları için not:

EPSON Status Monitor kurulmamışsa, ayarları yazıcı sürücüsünde el ile yapmanız gerekir. Bkz. "İsteğe Bağlı Ayarları Yapma" sayfa 76.

Macintosh kullanıcıları için not:

Yazıcının isteğe bağlı birimlerini taktığınızda veya çıkarttığınızda, **Print Setup Utility** (Yazıcı Kurulum İzlenesi) (Mac OS X 10.3 ve 10.4 için), **Chooser** (Baskı Merkezi) (Mac OS X 10.2 veya altı için) veya **Chooser** (Seçici) (Mac OS 9 için) öğelerini kullanarak yazıcıyı silmeniz ve sonra yeniden kaydetmeniz gerekir.

Bellek modülünü çıkarma



Dikkat:

Bellek modülünü çıkarmadan önce topraklanmış bir metal parçasına dokunarak var olabilecek statik elektriği boşaltmayı unutmayın. Aksi halde statik elektriğe duyarlı parçalara zarar verebilirsiniz.



Uyarı:

Bazı parçalar keskin oldukları ve yaralanmalara neden olabilecekleri için yazıcının içinde çalışırken dikkatli olun.

Takma yordamının tersini gerçekleştirin.

Arabirim Kartı

Yazıcınız B tipi arabirim yuvasıyla donatılmış olarak gelir. Yazıcınızın arabirim seçeneklerini genişletmek için kullanabileceğiniz çeşitli isteğe bağlı arabirim kartları bulunmaktadır.

Arabirim kartını takma

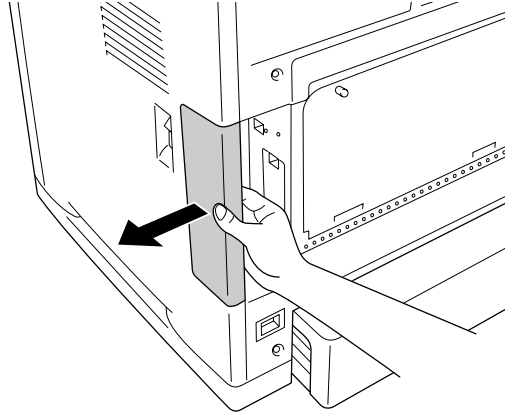
İsteğe bağlı bir arabirim kartı takmak için aşağıdaki adımları izleyin.



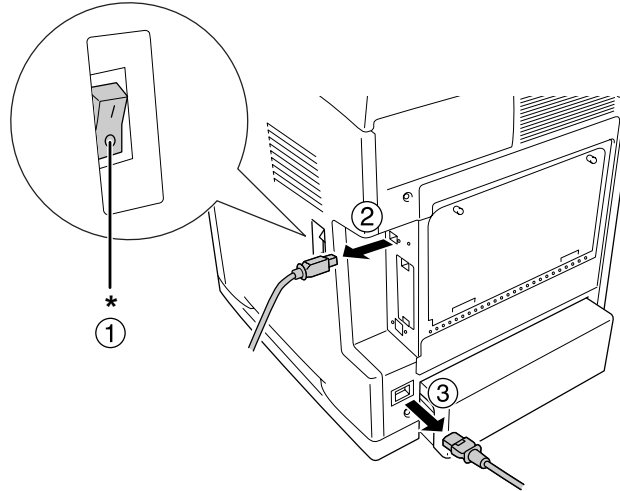
Dikkat:

Arabirim kartını takmadan önce topraklanmış bir metal parçasına dokunarak var olabilecek statik elektriği boşaltmayı unutmayın. Aksi halde statik elektriğe duyarlı parçalara zarar verebilirsiniz.

1. Yazıcının arkasındaki arabirim kapağını çıkarın.

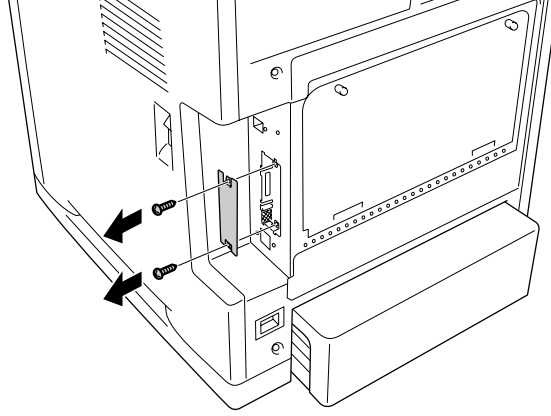


2. Yazıcıyı kapatın ve elektrik kablosu ile arabirim kablolarının tümünü çıkarın.



* KAPALI

- İki vidayı ve B tipi arabirim kartı yuvasının kapağını aşağıda gösterildiği şekilde çıkarın.



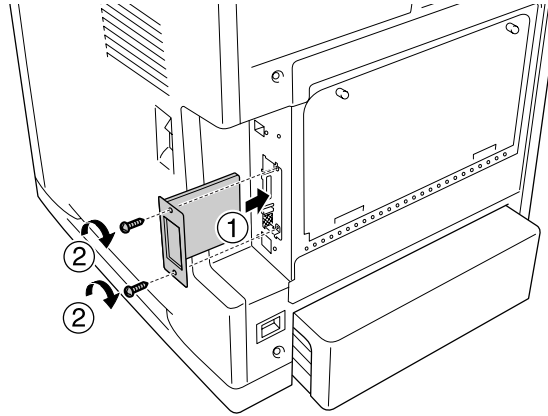
Uyarı:

Talimatlarda belirtilmeyen vidaları ve kapakları çıkarmayın.

Not:

Yuva kapağını güvenli bir yerde saklayın. Arabirim kartını daha sonra çıkarırsanız yeniden takmanız gerekir.

- Arabirim kartını aşağıda gösterildiği gibi yuvarın içine kaydırıp sıkıca itin ve vidaları sıkın.



- Tüm arabirim kablolarını ve elektrik kablosunu yeniden bağlayın.
- Arabirim kapağını tekrar takın.
- Yazıcının elektrik kablosunu bir elektrik prizine takın.
- Yazıcıyı açın.

İsteğe bağlı birimin gerektiği gibi takıldığını doğrulamak için bir Durum Sayfası yazdırın. Bkz. "Durum Sayfası Yazdırma" sayfa 272.

Arabirim kartını çıkarma



Dikkat:

Arabirim kartını çıkarmadan önce topraklanmış bir metal parçasına dokunarak var olabilecek statik elektriği boşaltmayı unutmayın. Aksi halde statik elektriğe duyarlı parçalara zarar verebilirsiniz.

Takma yordamının tersini gerçekleştirin.

Bölüm 10

Sarf Malzemelerini Deęiřtirme

Deęiřtirme Mesajları

Eęer bir sarf malzemesi hizmet ömrünün sonuna eriřmiřse, yazıcı yazmayı durdurur ve LCD ekranında veya EPSON Status Monitor penceresinde ařaęıdaki mesajları görüntüler. Bu olduęunda biten sarf malzemelerini deęiřtirin.

LCD Ekranı Mesajı	Açıklama
Replace Toner uuuu* (uuuu Toneri Deęiřtir)	Belirtilen renkteki görüntüleme kartuşunun hizmet ömrü sona ermiř.
Replace Fuser (Füzeri Deęiřtirin)	Füzer biriminin hizmet ömrü sona ermiřtir.
Replace Transfer Unit (Aktarma Birimini Deęiřtir)	Aktarma biriminin hizmet ömrü sona ermiřtir.

* Bu konumda C, M, Y ve K harfleri belirir ve bu harfler deęiřtirilmesi gereken tonerin rengini gösterir. Örneęin, Yellow Toner Low (Sarı Toner Az) mesajı sarı görüntüleme kartuşunda az miktarda toner kaldıęını belirtir.

Not:

Her defasında sadece bir sarf malzemesiyle ilgili mesaj gösterilir. Bir sarf malzemesini deęiřtirdikten sonra, LCD ekranında dięer sarf malzemeleri için deęiřtirme mesajı olup olmadıęını kontrol edin.

Görüntüleme Kartuşu

Kullanım önlemleri

Sarf malzemelerini deęiřtirirken, her zaman ařaęıdaki önlemlere dikkat edin.

- Orijinal bir görüntüleme kartuşu takmanız önerilir. Orijinal olmayan görüntüleme kartuşunun kullanılması baskı kalitesini etkileyebilir. Epson, Epson tarafından üretilmeyen veya onaylanmayan sarf malzemelerinin kullanımından doęacak hasar veya sorunlardan sorumlu deęildir.
- Görüntüleme kartuşunu ele aldıęınızda her zaman temiz ve düz bir yüzeye koyun.

- Bir görüntüleme kartuşunu serin bir ortamdan sıcak bir ortama taşıdığınızda, oluşacak buğudan zarar görmemesi için, takmadan önce en az bir saat bekleyin.
- Görüntüleme kartuşunu hiçbir zaman güneş ışığına maruz bırakmayın ve oda ışığına beş dakikadan uzun süre maruz bırakmaktan kaçının. Işığa maruz kalması silindire zarar verebilir ve bu durum, yazdırılan sayfada koyu veya açık renkli alanların belirmesine ve silindirin kullanım ömrünün kısalmasına neden olur.

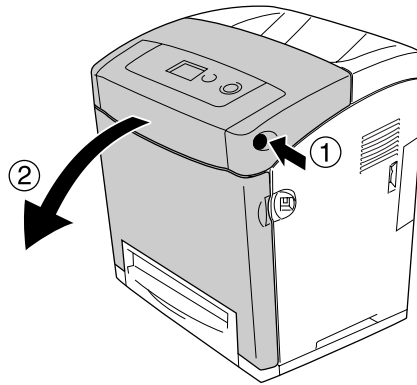
**Uyarı:**

- *Tonere dokunmayın. Toneri gözünüzdən uzak tutun. Toner gözünüze veya giysilerinize değerse, derhal sabun ve suyla yıkayın.*
- *Sarf malzemelerini çocukların ulaşamayacağı yerlerde muhafaza edin.*
- *Patlayarak yaralanmaya yol açabilecekleri için kullanılmış sarf malzemelerini ateşe atmayın. Bunları yerel yönetmeliklere uygun olarak atın.*
- *Toner dökülürse temizlemek için süpürge ve faraş veya sabun ve suyla nemlendirilmiş bir bez kullanın. Küçük parçacıklar kıvılcım değdiğinde, yangına veya patlamaya neden olabileceğinden elektrikli süpürge kullanmayın.*

Bir görüntüleme kartuşunun değiştirilmesi

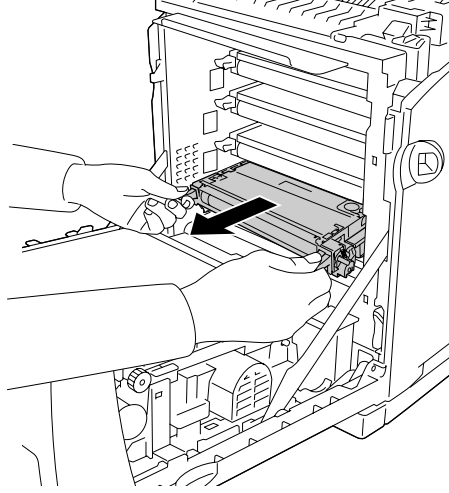
Bir görüntüleme kartuşunu değiştirmek için aşağıdaki adımları izleyin.

1. Değiştirilmesi gereken görüntüleme kartuşunun rengini LCD ekran veya EPSON Status Monitor'e bakarak doğrulayın.
2. Ön kapaktaki mandalı bastırarak kapağı açın.

**Dikkat:**

- *Görüntüleme kartuşlarını ışığa maruz bırakmaktan kaçınmak için ön kapağı beş dakikadan uzun süre açık bırakmayın.*
- *Görüntüleme kartuşlarını hiçbir zaman güneş ışığına maruz bırakmayın.*

3. Kullanılmış görüntüleme kartuşunu yazıcıdan çıkarın.



Uyarı:

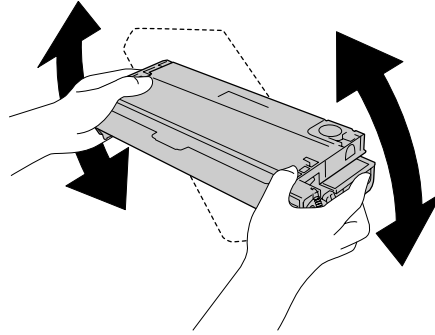
CAUTION HIGH TEMPERATURE (DİKKAT YÜKSEK ISI) yazısının bulunduğu füzere veya çevresindeki alana dokunmamaya dikkat edin. Yazıcı kullanıldıysa füzer ve çevresindeki alan çok sıcak olabilir. Bu alanlardan birine dokunmanız gerekiyorsa öncelikle ısının düşmesi için 30 dakika bekleyin.



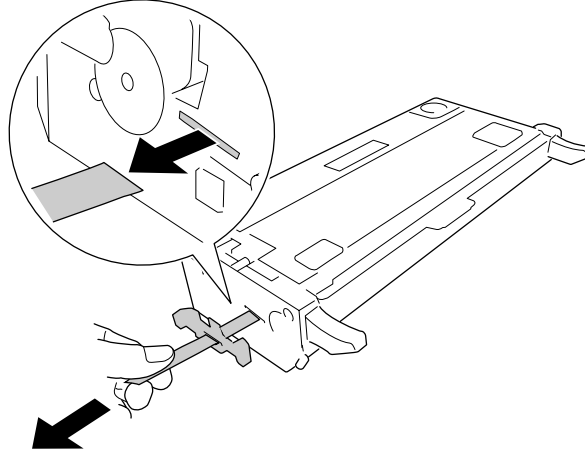
Dikkat:

Hasar görmelerini önlemek için aktarma birimindeki aktarma kuşağına dokumayın.

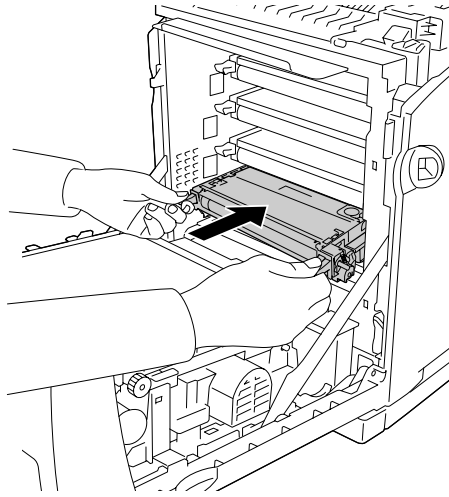
4. Yeni görüntüleme kartuşunu paketinden çıkarın ve yavaşça iki yana ve öne arkaya çalkalayıp toneri eşit olarak dağıtın.



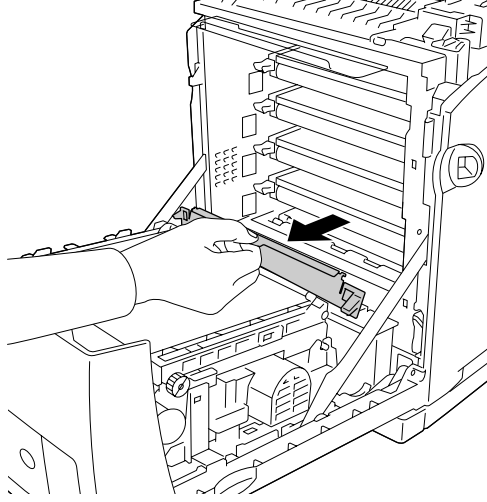
5. Kartuş mührünü, görüntüleme kartuşundan düz bir şekilde çekerek çıkartın. Bandı yırtmamaya dikkat ederek yavaşça çektiğinizden emin olun.



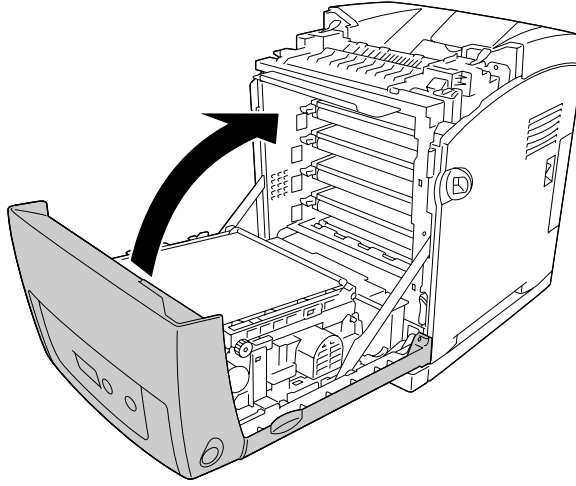
6. Yeni görüntüleme kartuşunu, durana kadar içeri doğru itin.



7. Turuncu plastik kapağı, ortasından tutup çekerek çıkartın.



8. Ön kapağı kapatın.



Füzer Birimi

Kullanım önlemleri

Sarf malzemelerini değiştirirken, her zaman aşağıdaki önlemlere dikkat edin.

Sarf malzemesinin yüzeyine dokunmayın. Aksi halde baskı kalitesi düşebilir.



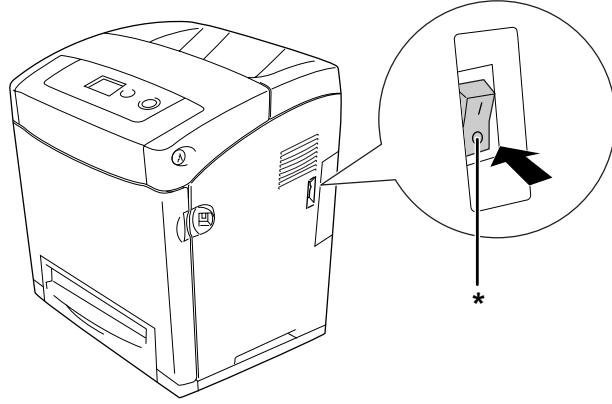
Uyarı:

- Yazıcı kullanıldıysa füzer birimi çok sıcak olabilir. Füzer birimini değiştirmeden önce sıcaklığın düşmesi için yazıcıyı kapatın ve 30 dakika bekleyin.
- Sarf malzemelerini çocukların ulaşamayacağı yerlerde muhafaza edin.

Füzer birimini değiştirme

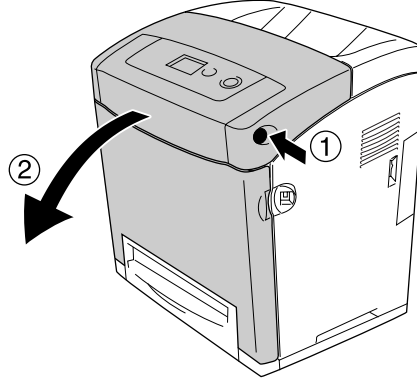
Füzer birimini değiştirmek için aşağıdaki adımları izleyin.

1. Yazıcıyı kapatın ve sıcaklığın düşmesi için ön kapak kapalıyken 30 dakika bekleyin.



* KAPALI

2. Ön kapaktaki mandalı bastırarak kapağı açın.

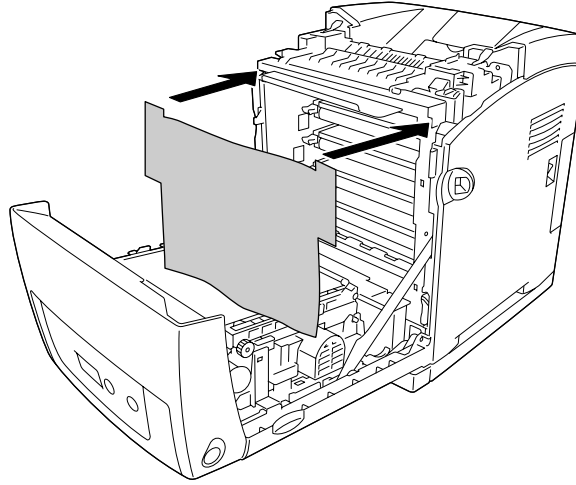


Dikkat:

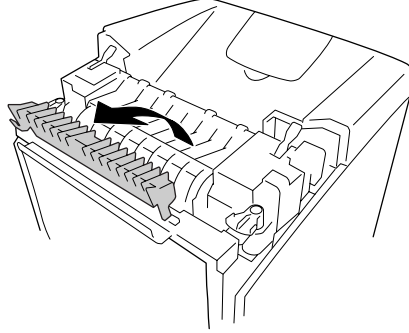
□ Görüntüleme kartuşlarını ışığa maruz bırakmaktan kaçınmak için ön kapağı beş dakikadan uzun süre açık bırakmayın.

□ Görüntüleme kartuşlarını hiçbir zaman güneş ışığına maruz bırakmayın.

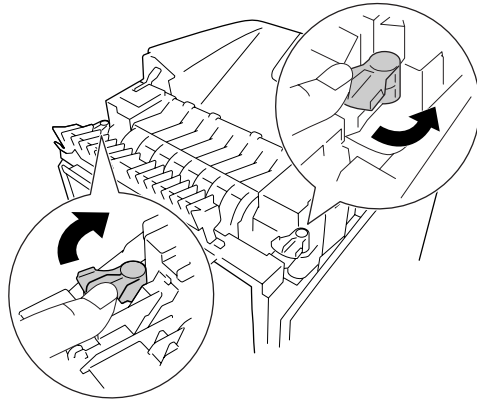
3. Yeni füzere biriminin paketinden ışık geçirmeyen bir kağıt alın ve yazıcıya takın.



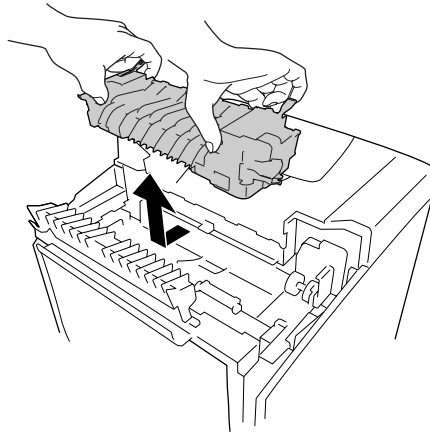
4. Yazıcının üst ön tarafındaki kağıt kılavuzunu açın.



5. Füzere biriminin her iki tarafındaki kolların kilidini açın.



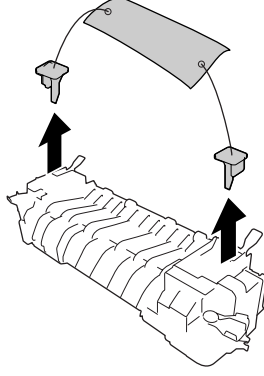
6. Füzere birimini kendinize doğru çekin ve yazıcıdan çıkartın.



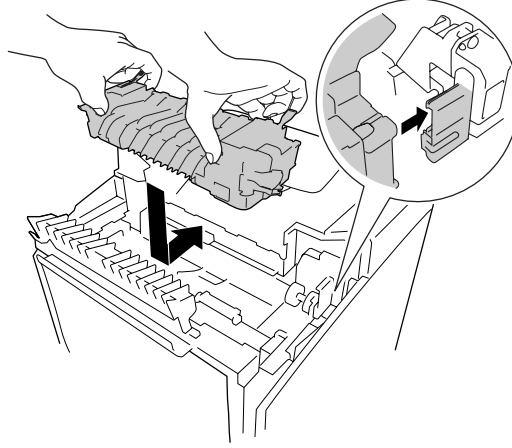
Uyarı:

CAUTION HIGH TEMPERATURE (DİKKAT YÜKSEK ISI) yazısının bulunduğu füzere veya çevresindeki alana dokunmamaya dikkat edin. Yazıcı kullanıldıysa füzere ve çevresindeki alan çok sıcak olabilir. Bu alanlardan birine dokunmanız gerekiyorsa öncelikle ısının düşmesi için 30 dakika bekleyin.

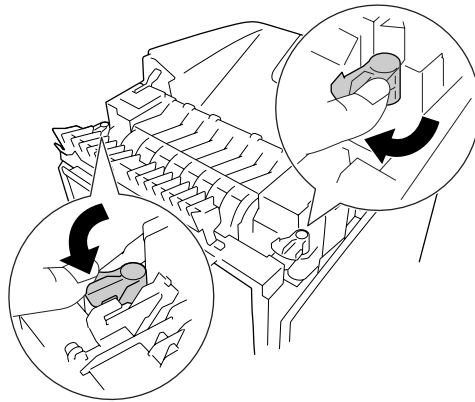
7. Yeni füzere birimini paketinden çıkartın ve koruyucu materyallerini çıkarın.



8. Yeni füzere birimini, sağ yanındaki çentiğin yazıcının çubuğuna oturduğundan emin olarak yazıcının içine indirin.



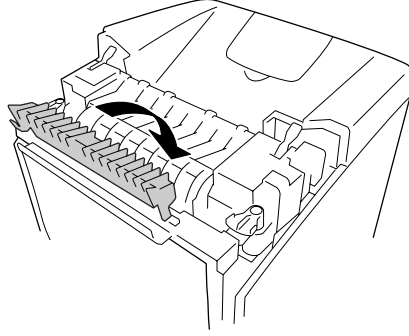
9. Füzere biriminin her iki tarafındaki kolları kilitleyin.



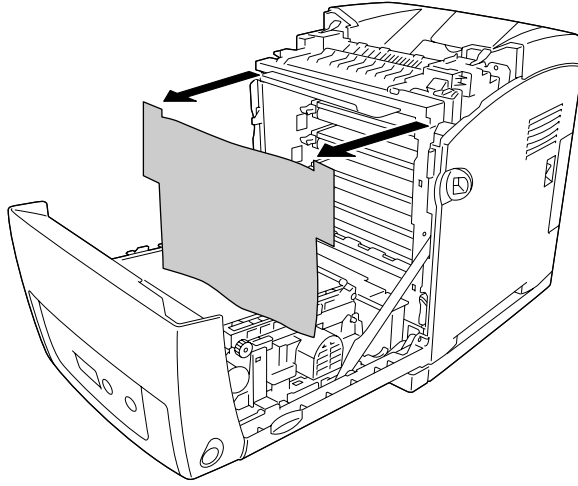
Not:

Kilit kollarının geriye doğru tam kilitli konumda olduğundan emin olun.

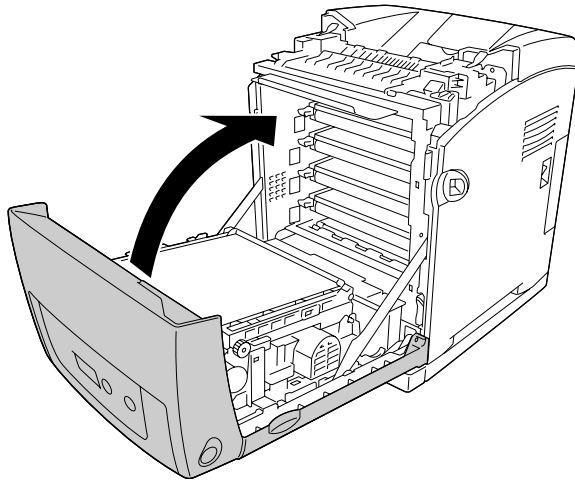
10. Yazıcının üst ön tarafındaki kağıt kılavuzunu kapatın.



11. Işık geçirmeyen kağıdı yazıcıdan çıkartın.



12. Ön kapağı kapatın.



Aktarma Birimi

Kullanım önlemleri

Sarf malzemelerini deęiřtirirken, her zaman ařaęıdaki önlemlere dikkat edin.

Sarf malzemesinin yüzeyine dokunmayın. Aksi halde baskı kalitesi düşebilir.



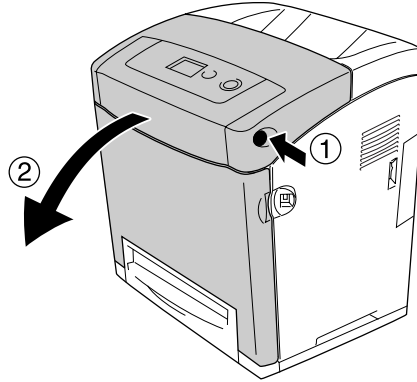
Uyarı:

- Patlayıp zarar verebilecekleri için, kullanılmıř sarf malzemelerini ateře atmayın. Bunları yerel yönetmeliklere uygun olarak atın.
- Sarf malzemelerini çocukların ulaşamayacaęı yerlerde muhafaza edin.

Aktarma birimini deęiřtirme

Aktarma birimi deęiřtirmek için ařaęıdaki adımları izleyin.

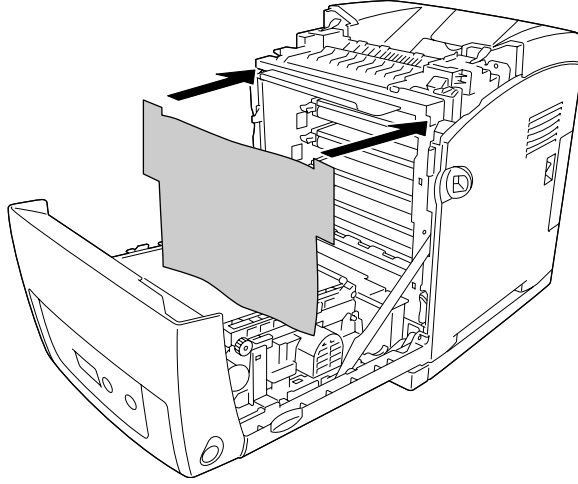
1. Ön kapaktaki mandalı bastırarak kapaęı açın.



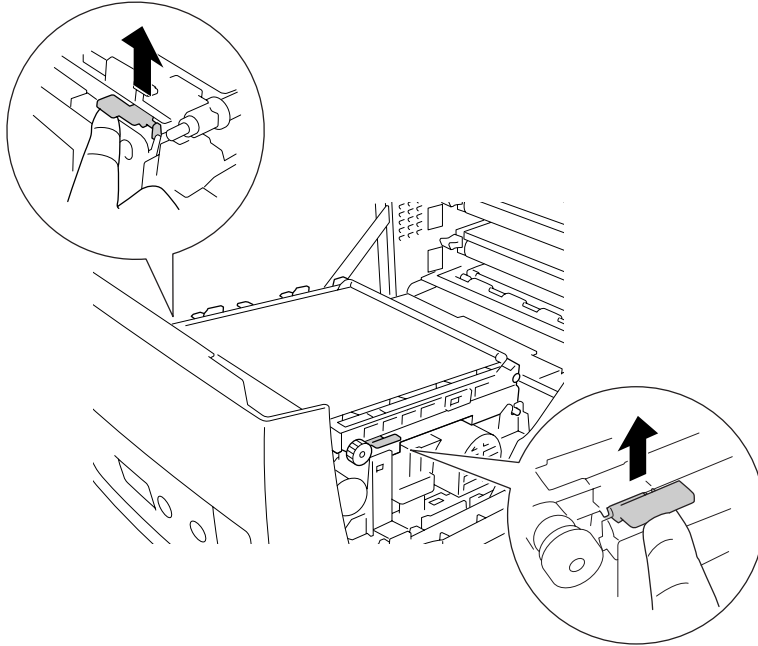
Dikkat:

- Görüntüleme kartuřlarını ışıęa maruz bırakmaktan kaçınmak için ön kapaęı beř dakikadan uzun süre açık bırakmayın.
- Görüntüleme kartuřlarını hiçbir zaman güneř ışıęına maruz bırakmayın.

2. Yeni aktarma biriminin paketinden ışık geçirmeyen bir kağıt alın ve yazıcıya takın.



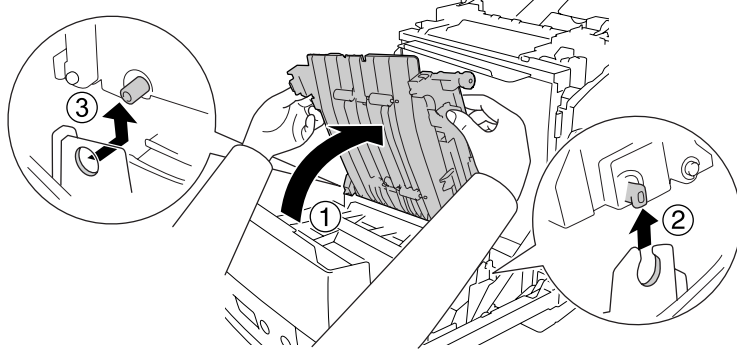
3. Aktarma biriminin her iki tarafındaki mavi şeritleri çıkartın.



Uyarı:

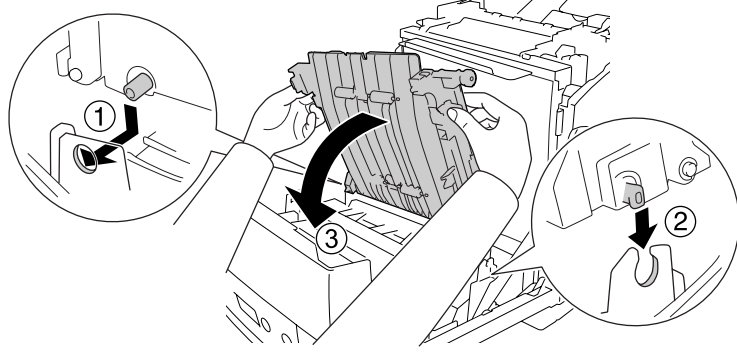
CAUTION HIGH TEMPERATURE (DİKKAT YÜKSEK ISI) yazısının bulunduğu füzere veya çevresindeki alana dokunmamaya dikkat edin. Yazıcı kullanıldıysa füzer ve çevresindeki alan çok sıcak olabilir. Bu alanlardan birine dokunmanız gerekiyorsa öncelikle ısının düşmesi için 30 dakika bekleyin.

4. Aktarma birimini kaldırın ve yazıcıdan dışarı çekin.

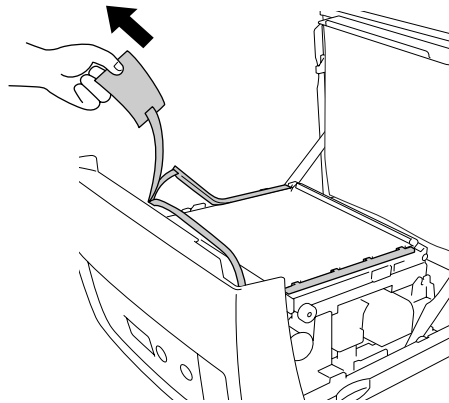


5. Yeni aktarma birimi ambalajından çıkarın.

6. Aktarma birimini, çubuklarının kılavuzlara girdiğinden emin olarak yazıcının içine indirin, ardından aktarma birimini aşağıya çekin.



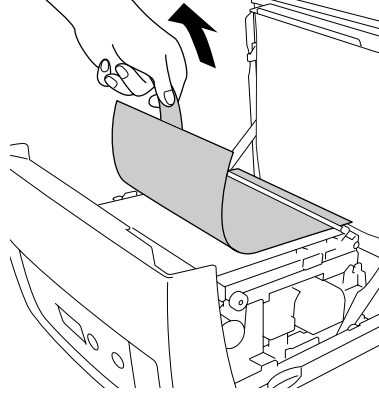
7. Aktarma biriminin her iki tarafındaki koruyucu materyallerini çıkarın.



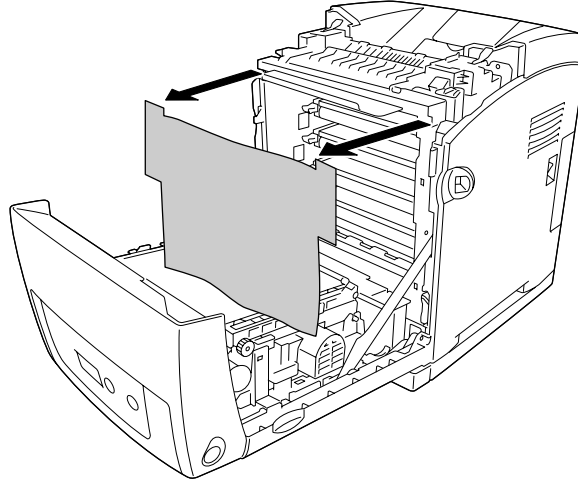
Dikkat:

Hasar görmelerini önlemek için aktarma birimindeki aktarma kuşağına dokumayın.

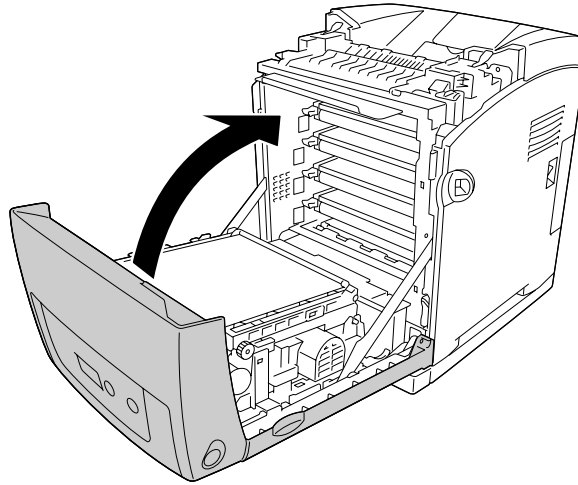
8. Aktarma biriminin üzerindeki koruyucu materyali çıkarın.



9. Işık geçirmeyen kağıdı yazıcıdan çıkartın.



10. Ön kapağı kapatın.

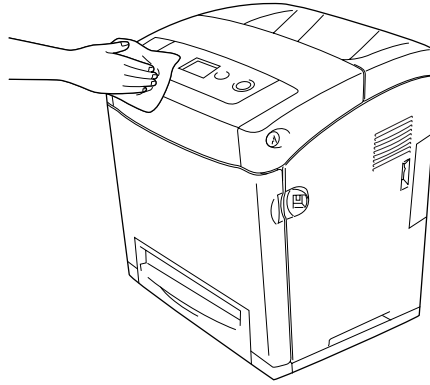


Bölüm 11

Yazıcıyı Temizleme ve Nakletme

Yazıcıyı Temizleme

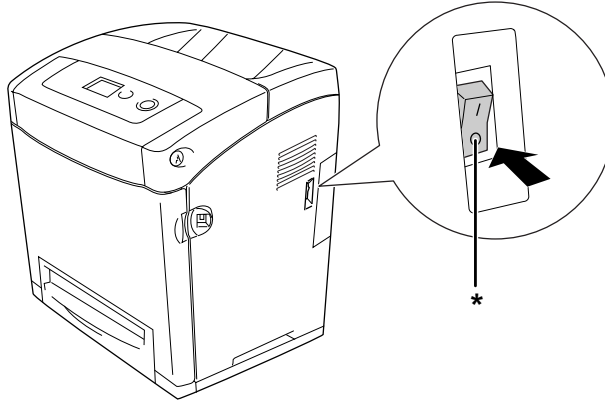
Yazıcı çok az bir temizlik gerektirmektedir. Yazıcının dış kasası kirlenmiş veya tozlanmışsa, yazıcıyı kapatın ve hafif bir deterjan katılmış suyla ıslattığınız yumuşak ve temiz bir bezle silin.

**Dikkat:**

Yazıcı kapağını temizlemek için asla alkol veya boya çözücü kullanmayın. Bu kimyasal maddeler yazıcının parçalarına ve kasasına zarar verebilir. Yazıcının mekanik veya elektronik parçalarına su değdirmemeye dikkat edin.

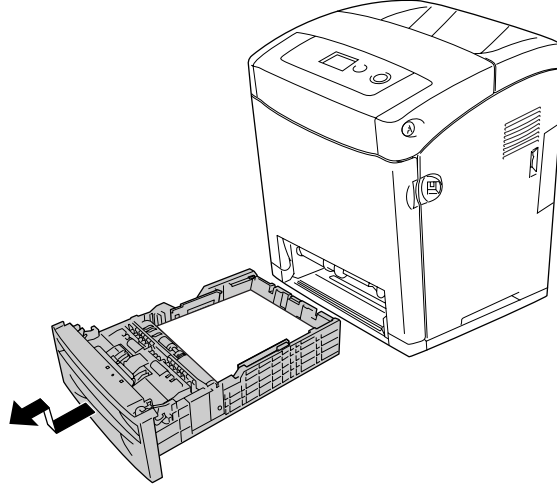
İlerletme silindirini temizleme

1. Yazıcıyı kapatın.

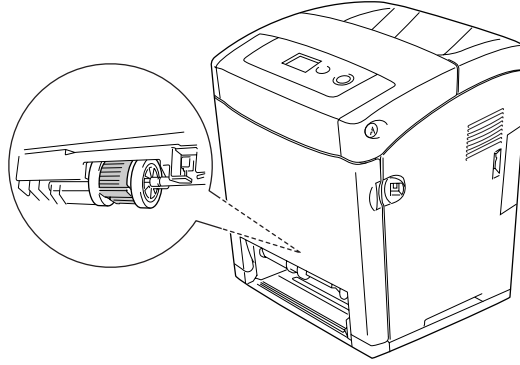


* KAPALI

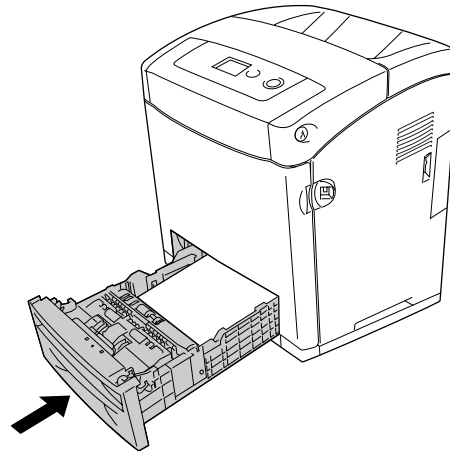
2. Kağıt kaset birimini dışarı çekin.



3. Yazıcının içindeki ilerletme silindirinın kauçuk parçalarını iyice sıkılmış nemli bir bezle hafifçe silin.



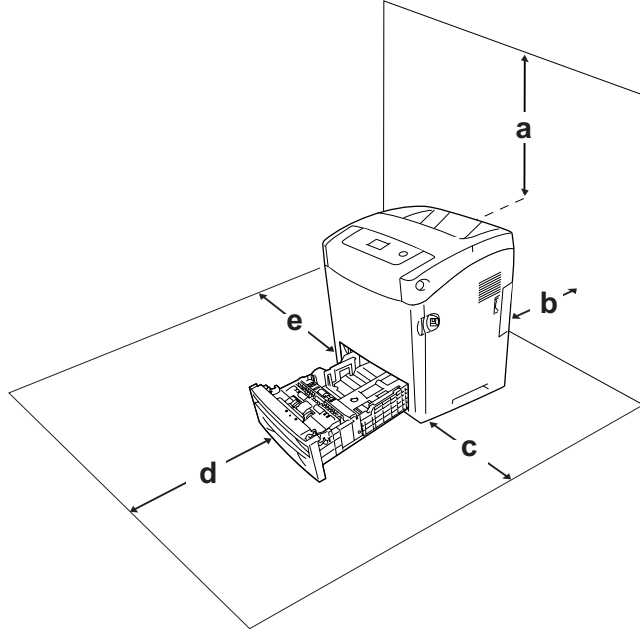
4. Kağıt kaset birimini takın.



Yazıcıyı Nakletme

Yazıcı için bir yer bulma

Yazıcıyı yeniden yerleştirirken, her zaman rahat kullanmaya ve bakım yapmaya olanak tanıyan yeterli alana sahip bir yer seçin. Düzgün çalışmasını sağlamak için yazıcının çevresinde gerekli olan yer konusunda şu çizimi kılavuz olarak kullanın.



- a. 95 mm
- b. 140 mm
- c. 100 mm
- d. 100 mm
- e. 100 mm

Aşağıdaki isteğe bağlı birimlerden birini takmak ve kullanmak için, belirtilen genişlikte yer gereklidir.

550 yapraklık kağıt kaseti birimi yazıcının altına 138 mm (5,4 inç) ekler.

Yazıcıyı yerleştirmek için bir yer ayarlarken alanla ilgili hususların yanı sıra daima aşağıdaki önlemleri de alın:

- Yazıcıyı elektrik kablosunu kolayca çıkarabileceğiniz bir yere koyun.
- Bilgisayar ve yazıcı sisteminin tümünü, hoparlör veya kablosuz telefon ana birimi gibi olası parazit kaynaklarından uzak tutun.

- Duvar şalterleri veya otomatik zamanlayıcılarla kumanda edilen elektrik prizlerini kullanmaktan kaçının. Gücün kazara kesilmesi, bilgisayarınızın ve yazıcınızın belleğindeki değerli bilgileri silebilir.



Dikkat:

- Yeterli havalandırma sağlanabilmesi için yazıcının etrafında yeterli boşluk bırakın.
- Doğrudan güneş ışığına, aşırı ısıcağa, neme ve toza maruz kalan yerlerden uzak tutun.
- Başka aygıtların da bağlı olduğu prizleri kullanmayın.
- Yazıcının elektrik fişine uygun topraklanmış priz kullanın. Fiş bağdaştırıcısı kullanmayın.
- Sadece bu yazıcının güç gereksinimlerine uygun bir priz kullanın.

Uzun mesafeler için

Yazıcıyı tekrar paketleme

Yazıcınızı uzak bir yere nakletmeniz gerekiyorsa, kendi kutusunu ve ambalaj malzemesini kullanarak özenle paketleyin.

Yazıcıyı tekrar paketlemek için aşağıdaki adımları izleyin.

1. Yazıcıyı kapatın ve şu öğeleri çıkartın:

- Elektrik kablosu
- Arabirim kabloları
- Yüklü kağıt
- Görüntüleme kartuşları
- Takılı isteğe bağlı birimler

2. Koruyucu malzemeleri yazıcıya takın ve yazıcıyı kendi orijinal kutusunda yeniden paketleyin.

Renk kaydını Ayarlama

Eğer yazıcınızı uzun bir mesafeye nakledecekseniz, olası karışımlar için renk kaydını ayarlamalısınız. Talimatlar için bkz. "Renk Kaydını Ayarlama" sayfa 218.

Kısa mesafeler için

Yazıcıyı yakın bir yere nakletmeniz gerektiğinde, her zaman şu önlemlere dikkat edin.

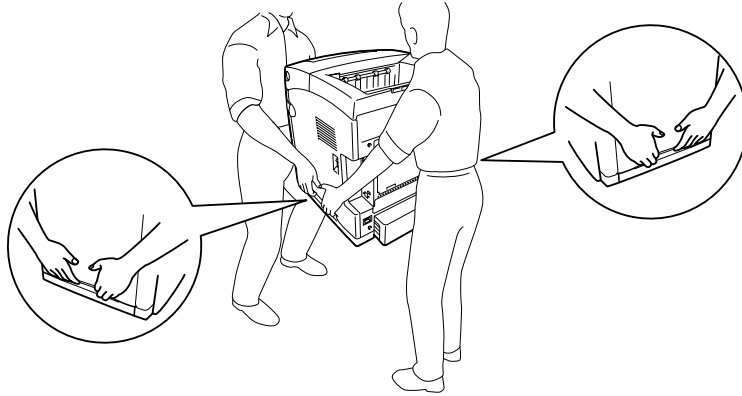
Yazıcıyı paketlemeden nakledecekseniz, iki kişi tarafından tutularak taşınmalıdır.

Yazıcıyı kısa mesafelerde nakletmek için aşağıdaki adımları izleyin.

1. Yazıcıyı kapatın ve şu öğeleri çıkartın:

- Elektrik kablosu
- Arabirim kabloları
- Yüklü Kağıt
- Takılı isteğe bağlı birimler

2. Yazıcıyı aşağıda gösterildiği gibi doğru biçimde taşımaya dikkat edin.



Dikkat:

Yazıcıyı taşıırken her zaman yatay konumda tutun.

Bölüm 12

Sorun Giderme

Sıkışan Kağıdı Çıkarma

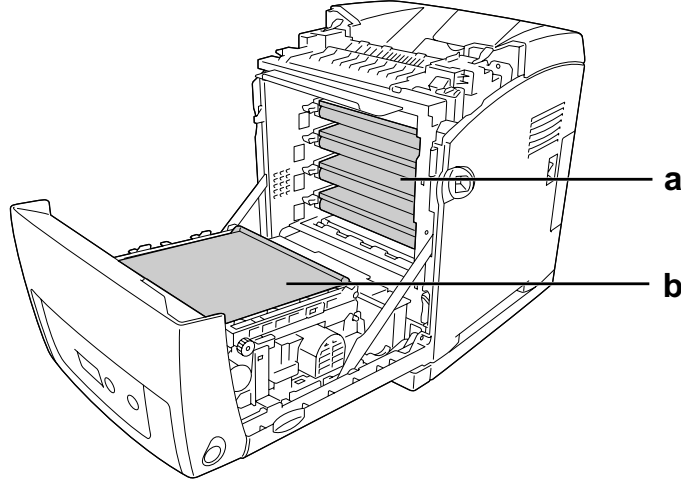
Yazıcıda kağıt sıkışırsa, yazıcının LCD ekranı ve EPSON Status Monitor uyarı mesajları verir.

Sıkışan kağıdı çıkarmak için önlemler

Sıkışan kağıdı çıkarırken aşağıdaki noktalara dikkat edin.

- Sıkışan kağıdı zorlayarak çıkarmayın. Yırtılan kağıdın çıkarılması zordur ve başka kağıt sıkışmalarına yol açabilir. Yırtılmaması için yavaşça çekin.
- Yırtmamak için, sıkışan kağıdı her zaman iki elinizle çıkarmaya çalışın.
- Sıkışan kağıt yırtılırsa veya kağıt bu bölümünde söz edilmeyen bir yerde sıkışırsa, satıcınıza başvurun.
- Yüklenen kağıdın türüyle yazıcı sürücüsündeki Paper Type (Kağıt Türü) ayarının aynı olmasına dikkat edin.
- Görüntüleme kartuşlarını ışığa maruz bırakmaktan kaçınmak için ön kapağı beş dakikadan uzun süre açık bırakmayın.
- Görüntüleme kartuşlarını hiçbir zaman güneş ışığına maruz bırakmayın.

- Hasar görmelerini önlemek için aktarma kuşağına ve ışığa duyarlı silindirlere dokumayın.



- a. ışığa duyarlı silindirler
- b. aktarma birimi

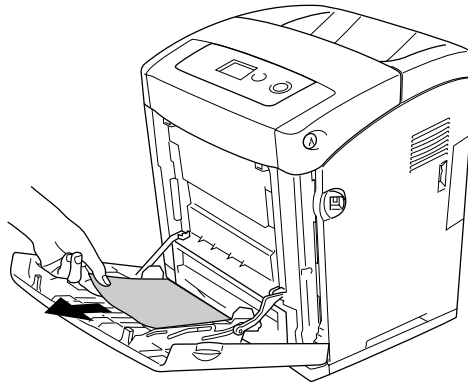


Uyarı:

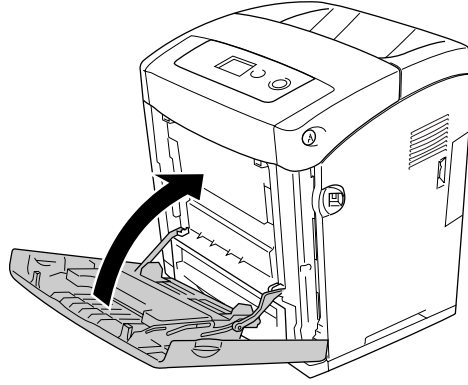
- **CAUTION HIGH TEMPERATURE** (DİKKAT YÜKSEK ISI) yazısının bulunduğu füzere veya çevresindeki alana dokunmamaya dikkat edin. Yazıcı kullanıldıysa füzere ve çevresindeki alan çok sıcak olabilir.
- Bazı parçaları keskin olup yaralanmalara neden olabileceğinden elinizi füzere biriminin içine sokmayın.

Paper Jam MP C1 (Kağıt Sıkışması MP C1)

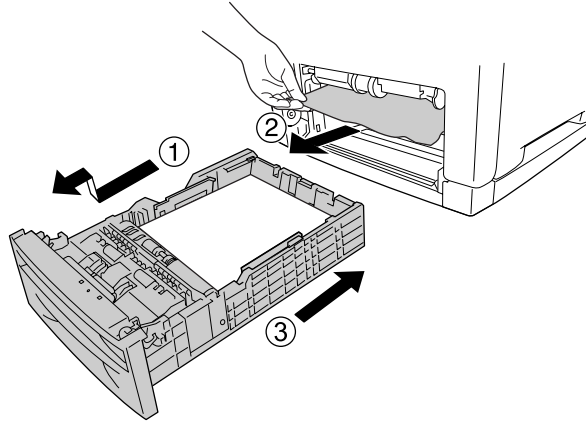
1. Tüm kağıtları çok amaçlı tepside çıkarın.



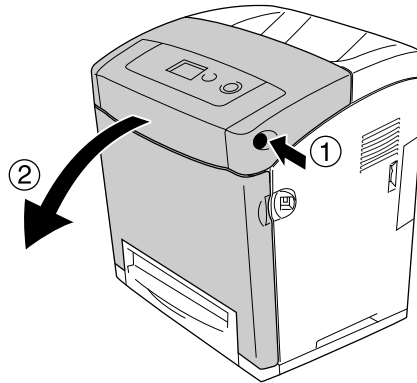
2. Çok amaçlı tepsiyi kapatın.



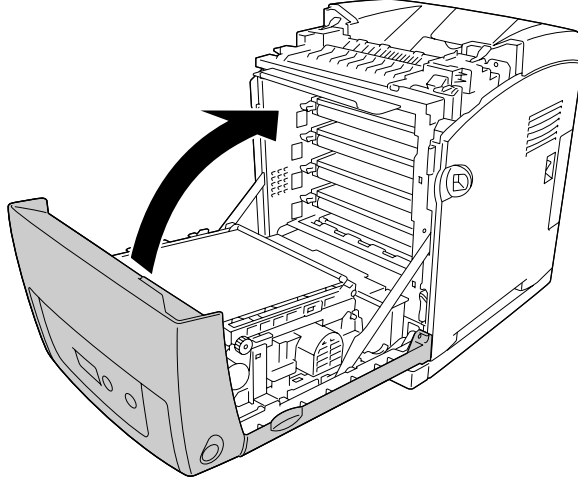
3. Standart kağıt kasetini çıkarın, tüm kağıt yapraklarını nazikçe çıkarın ve kağıt kasetini yeniden takın.



4. Ön kapaktaki mandalı bastırarak kapağı açın.



5. Ön kapağı kapatın.

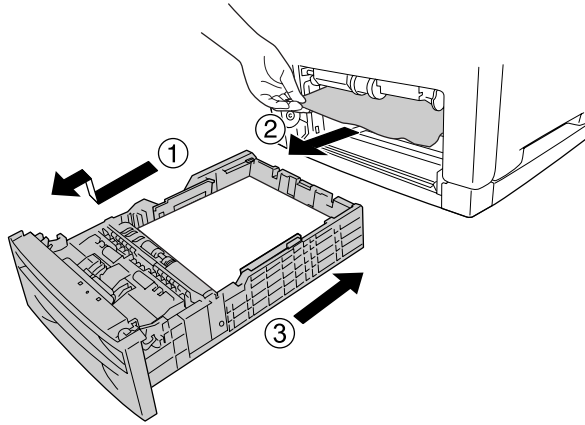


Paper Jam C1 A (Kağıt Sıkışması C1 A)

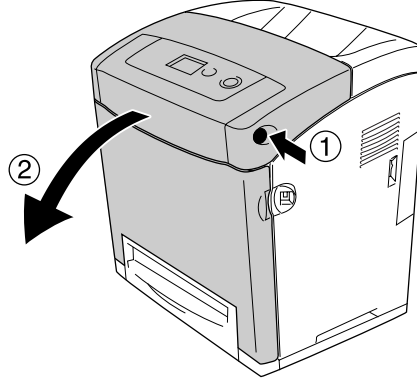
Not:

Eğer ÇA tepsi açılıyorsa tüm kağıtları çıkartın ve ÇA tepsiyi yeniden kapatın.

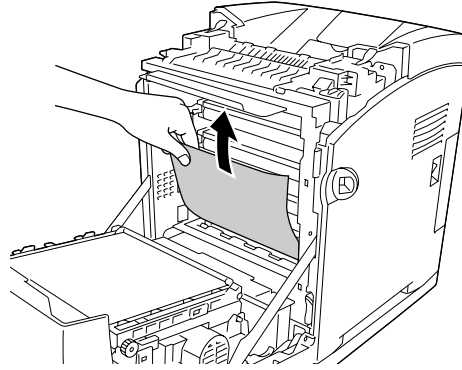
1. Standart kağıt kasetini çıkarın, tüm kağıtları yavaşça çıkarın ve kağıt kasetini yeniden takın.



2. Ön kapaktaki mandalı bastırarak kapağı açın.



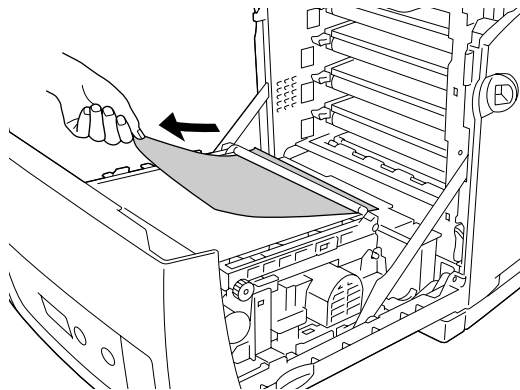
3. Tüm kağıtları yavaşça çekip çıkarın.



Dikkat:

Hasar görmelerini önlemek için aktarma kuşağına ve ışığa duyarlı silindirlere dokumayın.

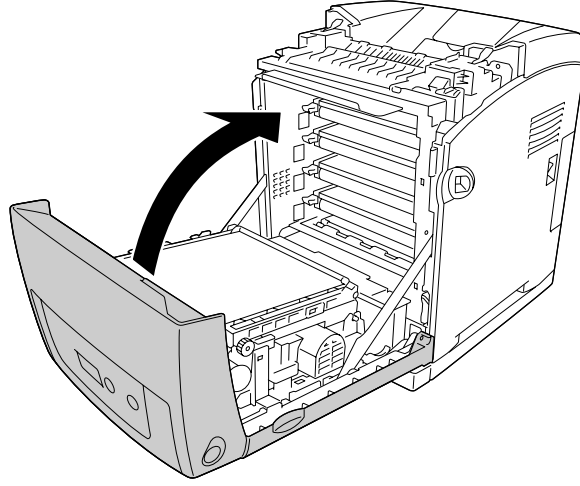
4. Aktarma birimi üzerindeki tüm kağıtları yavaşça çekip çıkarın.



Dikkat:

Aktarma kuşağına zarar vermemeye dikkat edin.

5. Ön kapağı kapatın.

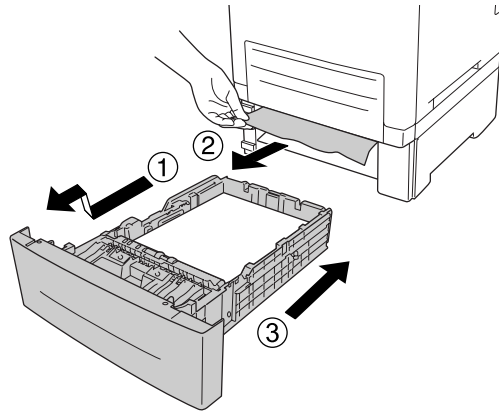


Paper Jam C2 C1 A (Kağıt Sıkışması C2 C1 A)

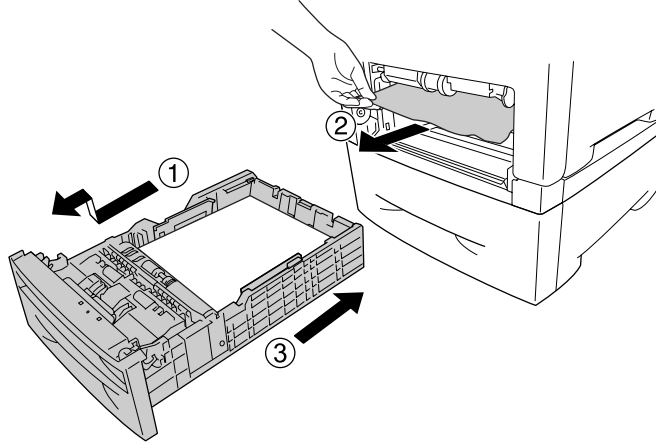
Not:

Eğer ÇA tepsi açılıyorsa tüm kağıtları çıkartın ve ÇA tepsiyi yeniden kapatın.

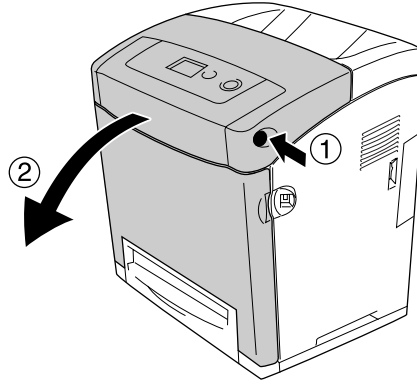
1. İsteğe bağlı kağıt kasetini çıkarın, tüm kağıtları yavaşça çıkarın ve kağıt kasetini yeniden takın.



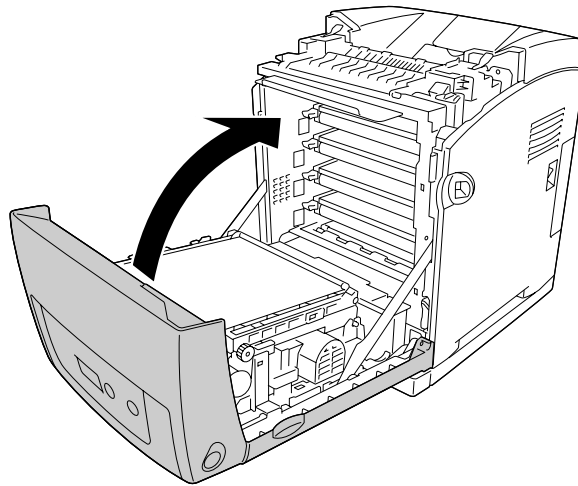
- Standart kağıt kasetini çıkarın, tüm kağıtları yavaşça çıkarın ve kağıt kasetini yeniden takın.



- Ön kapaktaki mandalı bastırarak kapağı açın.



- Ön kapağı kapatın.

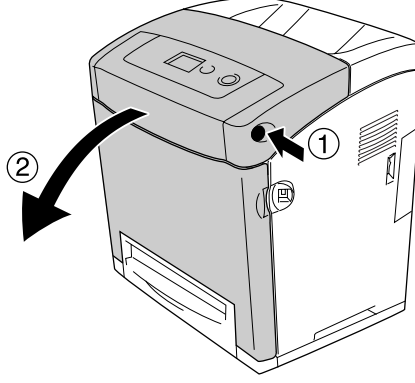


Paper Jam A B (Kağıt Sıkışması A B)

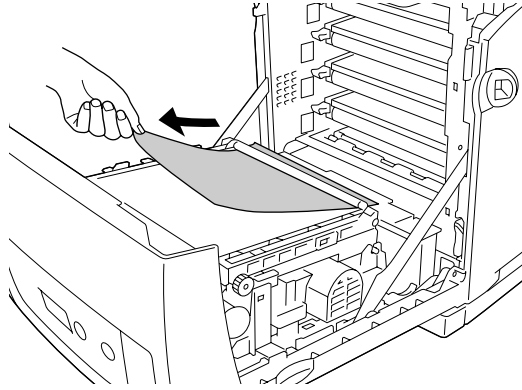
Not:

Eğer ÇA tepsi açılıyorsa tüm kağıtları çıkartın ve ÇA tepsiyi yeniden kapatın.

1. Ön kapaktaki mandalı bastırarak kapağı açın.



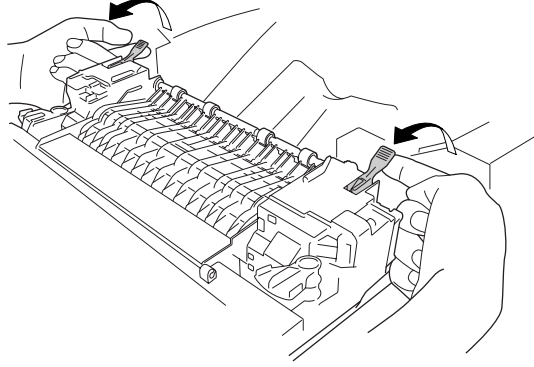
2. Aktarma birimi üzerindeki tüm kağıtları yavaşça çekip çıkarın.



Dikkat:

- Aktarma kuşağına zarar vermemeye dikkat edin.
- Hasar görmelerini önlemek için aktarma kuşağına ve ışığa duyarlı silindirlere dokumayın.

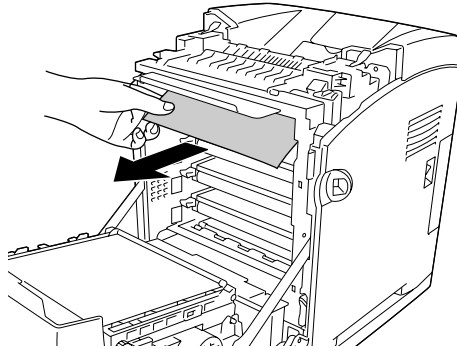
3. Kağıt yolunu açmak için füzere birimi üzerinde dıştaki yeşil çubukları kaldırın.



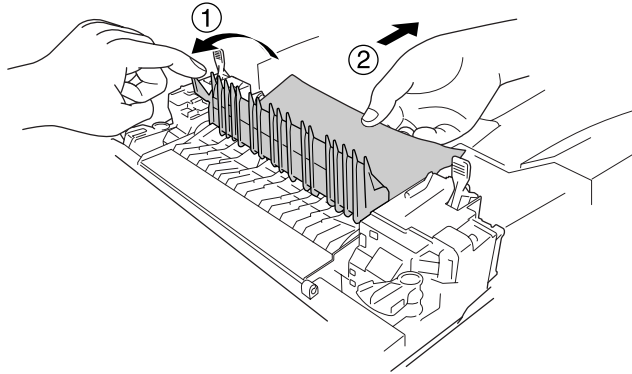
Uyarı:

CAUTION HIGH TEMPERATURE (DİKKAT YÜKSEK ISI) yazısının bulunduğu füzere veya çevresindeki alana dokunmamaya dikkat edin. Yazıcı kullanıldıysa füzere ve çevresindeki alan çok sıcak olabilir. Bu alanlardan birine dokunmanız gerekiyorsa öncelikle ısının düşmesi için 30 dakika bekleyin.

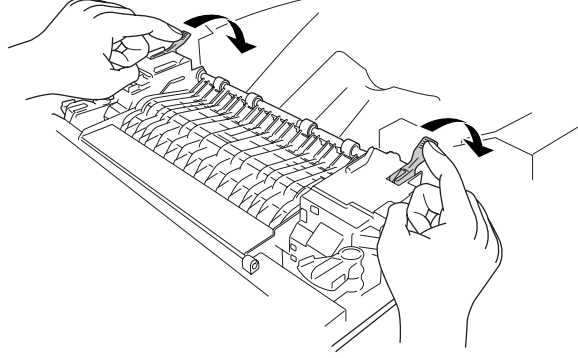
4. Kağıdı yavaşça kendiniz doğru çekin.



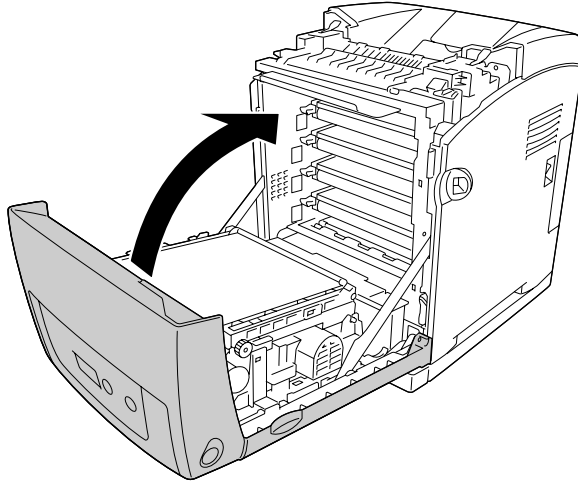
5. Füzere biriminin içindeki füzere kağıt kılavuzunu kaldırın ve kağıdı dışarı çekin.



6. Kağıt yolunu kapatmak için füzere birimi üzerinde dıştaki yeşil çubukları indirin.



7. Ön kapağı kapatın.

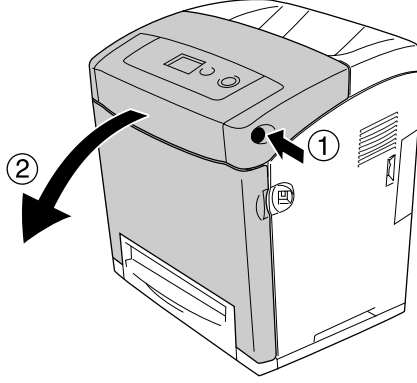


Paper Jam A D (Kağıt Sıkışması A D)

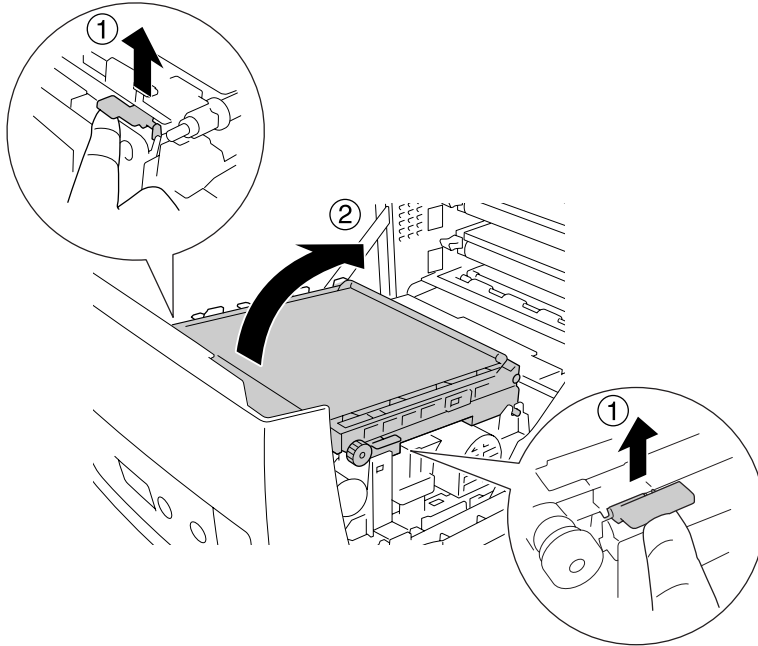
Not:

Eğer ÇA tepsi açılıyorsa tüm kağıtları çıkartın ve ÇA tepsiyi yeniden kapatın.

1. Ön kapaktaki mandalı bastırarak kapağı açın.



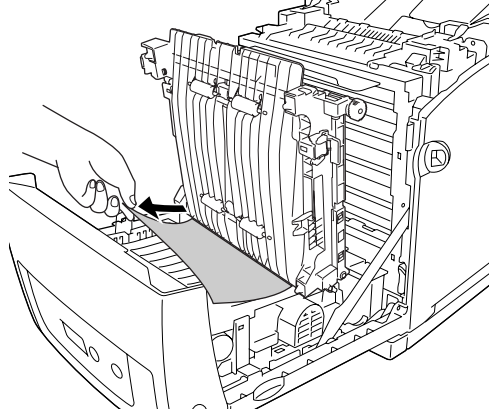
2. Aktarma biriminin her iki tarafındaki mavi şeritleri çıkartın, sonra aktarma birimini kaldırın ve yazıcıya dayayın.



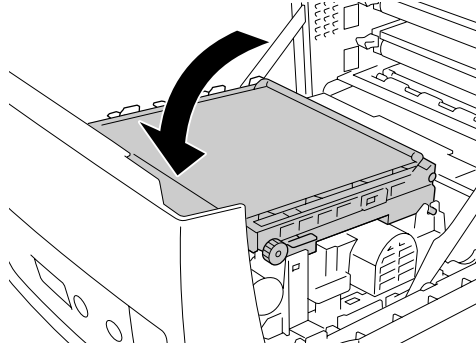
Dikkat:

Hasar görmelerini önlemek için aktarma birimindeki aktarma kuşağına dokumayın.

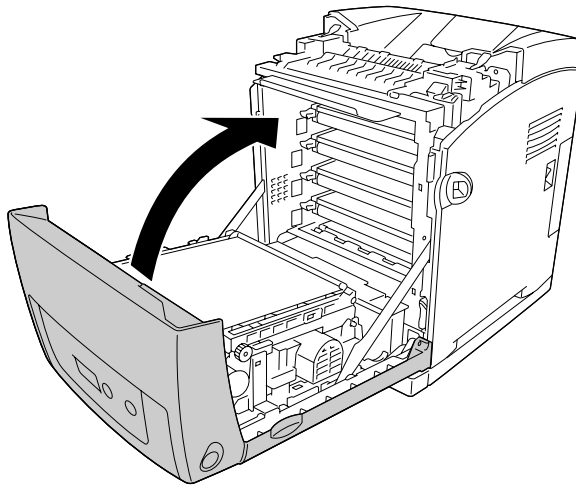
3. Aktarma birimi altındaki tüm kağıtları yavaşça çekip çıkarın.



4. Aktarma birimini aşağı itin ve kilitleyin.



5. Ön kapağı kapatın.



Durum Sayfası Yazdırma

Yazıcının geçerli durumunu ve isteğe bağlı birimlerin düzgün takıldığını doğrulamak için, yazıcının kumanda panelini veya yazıcı sürücüsünü kullanarak bir durum sayfası yazdırın.

Yazıcının kumanda panelinden bir durum sayfası yazdırmak için bkz. "Durum Sayfası Yazdırma" sayfa 217.

Yazıcı sürücüsünden bir durum sayfası yazdırma ile ilgili olarak, Windows için bkz.: "Durum sayfası yazdırma" sayfa 76 veya Macintosh için bkz.: "Durum sayfası yazdırma" sayfa 139.

Çalışma Sorunları

Ready (Hazır) ışığı yanmıyor

Nedeni	Ne yapmalı?
Elektrik kablosu elektrik prizine doğru takılmamış olabilir.	Yazıcıyı kapatın, yazıcıyla elektrik prizi arasındaki elektrik kablosu bağlantılarını kontrol edin ve sonra yazıcıyı tekrar açın.
Elektrik prizi dışarıdan bir şalterle veya otomatik zamanlayıcı ile denetleniyor olabilir.	Şalterin açık olduğundan emin olun veya prizin doğru çalışıp çalışmadığını anlamak için prize başka bir elektrikli cihaz takın.

Yazıcı yazdırmıyor (Ready (Hazır) ışığı yanmıyor)

Nedeni	Ne yapmalı?
Yazıcı çevrimdışıdır.	Yazıcıyı hazır duruma geçirmek için O Start/Stop (Başlat/Durdur) düğmesine bir kez basın.
Bazı hatalar meydana gelmiş olabilir.	Bir hata mesajının belirip belirmediğini görmek için LCD ekranını kontrol edin.

Ready (Hazır) ışığı yanıyor ama hiçbir şey yazdırmıyor.

Nedeni	Ne yapmalı?
Bilgisayarınız yazıcıya doğru olarak bağlanmamış olabilir.	<i>Kurulum Kılavuzu</i> 'nda gösterilen işlemleri uygulayın.
Arabirim kablosu doğru takılmamış olabilir.	Yazıcı ile bilgisayar arasındaki arabirim kablosunun her iki ucunu kontrol edin.
Doğru arabirim kablosunu kullanmıyor olabilirsiniz.	USB arabirimi kullanıyorsanız, Revision 2.0 kablosu kullanın.
Uygulama yazılımınız yazıcınız için uygun şekilde ayarlanmamıştır.	Yazıcının, uygulama yazılımında seçili olduğundan emin olun.
Bilgisayar sisteminizin belleği, belgenizdeki verilerin hacmini işleyemeyecek kadar küçüktür.	Uygulama yazılımında belgenizin görüntü çözünürlüğünü azaltmayı deneyin veya mümkünse bilgisayarınıza daha çok bellek yükleyin.

İsteğe bağlı ürün kullanılmıyor

Nedeni	Ne yapmalı?
Windows kullanıcılarında, EPSON Status Monitor yüklü değildir. Macintosh kullanıcılarının yazıcıyı yeniden kaydetmesine gerek yoktur.	<p>Windows kullanıcıları için: EPSON Status Monitor 3'ü yüklemeli veya yazıcı sürücüsünde ayarları elle yapmalısınız. Bkz. "İsteğe Bağlı Ayarları Yapma" sayfa 76.</p> <p>Macintosh kullanıcıları için: Yazıcının isteğe bağlı birimlerini taktığınızda yada çıkardığınızda, Print Setup Utility (Yazıcı Kurulum İzlenesi) (Mac OS X 10.3 VE 10.4 için), Print Center (Baskı Merkezi) (Mac OS X 10.2 veya daha düşüğü için) ya da Chooser (Seçici) (Mac OS 9 için) kullanarak yazıcıyı silmeniz ve sonra yeniden kaydettirmeniz gerekir. Mac OS X için yazıcıyı yeniden kaydetmeden önce EPSON Status Monitor'ü başlatın.</p>

Kalan toner miktarı güncellenmemiştir (Yalnızca Windows kullanıcıları için)

Nedeni	Ne yapmalı?
Sarf malzemeleri için güncelleme bilgileri arasındaki aralık çok uzundur.	Consumables Info Settings (Sarf Malzemesi Bilgilendirme Ayarları) iletişim kutusundan Get Information Now (Şimdi Bilgi Al) düğmesine basın. Ayrıca Consumable Info Settings (Sarf Malzemesi Bilgilendirme Ayarları) iletişim kutusundan, sarf malzemelerine dair bilgilerin güncellendiği aralıkları da değiştirebilirsiniz.

Yazılı Çıktı Sorunları

Yazı tipi yazdırılmıyor

Nedeni	Ne yapmalı?
Belirtilen TrueType yazı tipleri için yazıcının yedek yazı tiplerini kullanabilirsiniz.	Yazıcı sürücüsünde, Extended Settings (Genişletilmiş Ayarlar) iletişim kutusunda bit eşleşme düğmesi olarak Print TrueType (TrueType Yazdır) düğmesini seçin.
Seçilen yazı tipi yazıcınız tarafından desteklenmez.	Doğru yazı tipini seçtiğinizden emin olun. Daha fazla bilgi için bkz. <i>Font Guide</i> (Yazı Tipi Kılavuzu).

Yazılı çıktı bozuk

Nedeni	Ne yapmalı?
Arabirim kablosu doğru takılmamış olabilir.	Arabirim kablosunun iki ucunun da sıkıca takılmış olduğundan emin olun.
Doğru arabirim kablosunu kullanmıyor olabilirsiniz.	USB arabirimi kullanıyorsanız, Revision 2.0 kablosu kullanın.
Bağlantı noktası için benzetim ayarı doğru olmayabilir.	Yazıcının kumanda paneli menülerini kullanarak benzetim modunu belirtin. Bkz. "Emulation Menu (Benzetim Menüsü)" sayfa 182.

Not:

Durum sayfası doğru olarak yazdırılmıyorsa, yazıcınız hasar görmüş olabilir. Satıcınıza veya yetkili bir servis temsilcisine başvurun.

Çıktı konumu doğru değil

Nedeni	Ne yapmalı?
Sayfa uzunluğu ve kenar boşlukları yazıcı uygulamanızda yanlış ayarlanmış olabilir.	Uygulamanızda doğru sayfa uzunluğu ve kenar boşluğu ayarlarını kullandığınızdan emin olun.
Paper Size (Kağıt Boyutu) ayarı yanlış olabilir.	Kumanda panelindeki Tray Menu'de (Tepsi Menüsü) doğru kağıt boyutunun ayarlanmış olduğundan emin olun.
MP Tray Size (Çok Amaçlı Tepsi Boyutu) ayarı yanlış olabilir.	Boyutu Auto (Otomatik) ayarı ile belirlenmemiş olan kağıt yüklerken kumanda panelindeki Tray Menu'de (Tepsi Menüsü) MP Tray Size (Çok Amaçlı Tepsi Boyutu) ayarından doğru kağıt boyutunu belirleyin.

Renklerin karışması

Nedeni	Ne yapmalı?
Yazıcının yeni bir yere yüklenmesi ve taşınması esnasında her bir rengin kayıtlı konumu kayabilir.	Renk kaydı hizalamasını ayarlayın. Talimatlar için, bkz. "Renk Kaydını Ayarlama" sayfa 218.

Grafikler doğru yazdırılmıyor

Nedeni	Ne yapmalı?
Uygulamanızdaki yazıcı benzetimi ayarı yanlış olabilir.	Uygulamanızın, kullanmakta olduğunuz yazıcı benzetimine göre ayarlanmış olduğundan emin olun. Örneğin, ESC/Page benzetim modunu kullanıyorsanız uygulamanızın da ESC/Page yazıcıyı kullanacak şekilde ayarlandığından emin olun.
Daha fazla belleğe ihtiyaç duyabilirsiniz.	Grafikler, büyük miktarlarda bellek gerektirir. Uygun bir bellek modülü takın. Bkz. "Bellek Modülü" sayfa 233.

Saydamlar çok amaçlı tepsideen boş çıkıyor

Saydamlara yazdırırken hata oluştuğunda, LCD ekranında Check Transparency (Saydamı Kontrol Et) hata mesajı görüntülenir.

Saydamları Çok Amaçlı tepsideen çıkarın. Ön kapağı açın ve kapatın. Kağıt türünü ve boyutunu onaylayın ve ardından doğru saydam türünü yükleyin.

Not:

- Saydamları kullanırken, bunları çok amaçlı tepsiye yükleyin ve yazıcı sürücüsünde Paper Type (Kağıt Türü) olarak **Transparency** (Saydam) ayarını seçin.
- Yazıcı sürücüsünde Paper Type (Kağıt Türü) olarak **Transparency** (Saydam) ayarlandığında, saydam dışında bir türde kağıt yüklemeyin.

Renkli Yazdırma Sorunları

Renkli yazdıramıyor

Nedeni	Ne yapmalı?
Yazıcı sürücüsünde Color (Renk) ayarı olarak Black (Siyah) seçili.	Bu ayarı Color (Renkli) olarak değiştirin.
Kullandığınız uygulamadaki renk ayarı, renkli yazdırma için uygun değildir.	Uygulamanızdaki ayarın renkli yazdırma için uygun olduğundan emin olun.
Görüntüleme kartuşlarından biri servis ömrünü tamamlamış olabilir ancak yazdırma Start/Stop (Başlat/Durdur) düğmesine basılarak devam ettirilmiş.	Eğer bir Replace Toner uuuu (uuuu Toneri Değiştir) hatası oluşursa, Start/Stop (Başlat/Durdur) düğmesine basmadan görüntüleme kartuşunu değiştirin. Bkz. "Görüntüleme Kartuşu" sayfa 241.

Farklı yazıcılarda yazdırıldığında yazılı çıktının rengi değişiyor

Nedeni	Ne yapmalı?
Yazıcı sürücüsü varsayılan ayarları ve renk tabloları yazıcı modeline göre değişir.	Yazıcı sürücüsünde More Settings (Diğer Ayarlar) iletişim kutusunda Gamma ayarını 1,8'e getirin. Yine istediğiniz çıktıyı alamıyorsanız, renklerin kaydırma çubuklarını kullanarak rengi ayarlayın. More Settings (Diğer Ayarlar) iletişim kutusu hakkındaki ayrıntılar için yazıcı sürücüsünün çevrimiçi yardımına bakın.

Renkler bilgisayar ekranında gördüğünüzden farklı görünüyor

Nedeni	Ne yapmalı?
Yazıcılar ve monitörler farklı renk sistemleri kullandıkları için, yazdırılan renkler monitörünüzdeki renklerle tam olarak eşleşmez: monitörler RGB (kırmızı, yeşil, mavi) kullanırken yazıcılar normalde CMYK (cyan (açık mavi), magenta (eflatun), yellow (sarı), black (siyah)) kullanırlar.	Renkleri kusursuz olarak eşleştirmek zor olmakla birlikte, yazıcı sürücüsünün ICM ayarının (Windows XP, XP x64, Me, 98, 2000 Server 2003 veya Server 2003 x64 için) veya ColorSync ayarının (Macintosh için) seçilmesi, farklı aygıtlar arasında renk eşleştirmesini geliştirebilir. Ayrıntılar için yazıcı sürücüsünün çevrimiçi yardımına bakın.
Macintosh'da, System Profile (Sistem Profili) ayarı kullanımda değil.	ColorSync'in doğru olarak uygulanması için, giriş aygıtınızın ve uygulamanın ColorSync'i desteklemesi ve monitörünüz için bir System Profile (Sistem Profili) kullanılması gerekir.
Yazıcı sürücüsünde PhotoEnhance seçilmiş olabilir.	PhotoEnhance özelliği orijinal görüntü verilerinin kontrastını ve parlaklığını düzelttiğinden, canlı görüntülerin yazdırılması için uygun olmayabilir.

Baskı Kalitesi Sorunları

Arka plan karanlık veya kirli

Nedeni	Ne yapmalı?
Yazıcınız için doğru türde kağıt kullanmıyor olabilirsiniz.	Kağıdınızın yüzeyi çok kabaysa, yazdırılan karakterler bozuk veya kırık görünebilir. En iyi sonucu alabilmeniz için EPSON Color Laser Paper (EPSON Renkli Lazer Kağıdı) veya düzgün, yüksek kaliteli fotokopi kağıdı önerilir. Kağıt seçimi hakkında bilgi için bkz. "Mevcut kağıt türleri" sayfa 301.
Yazıcının içindeki kağıt yolu tozlu olabilir.	Her sayfada yalnızca bir karakter olacak şekilde üç sayfa yazdırarak yazıcının içindeki parçaları temizleyin.

Yazılı çıktıda beyaz noktalar görünüyor

Nedeni	Ne yapmalı?
Yazıcının içindeki kağıt yolu tozlu olabilir.	Her sayfada yalnızca bir karakter olacak şekilde üç sayfa yazdırarak yazıcının içindeki parçaları temizleyin.

Baskı kalitesi veya ton düzgün değil

Nedeni	Ne yapmalı?
Kağıdınız yaş veya nemli olabilir.	Kağıtları yaş veya nemli ortamda depolamayın.
Görüntüleme kartuşu işlevsel ömrünün sonuna yaklaşıyor.	LCD ekranında veya EPSON Status Monitor'de kalan toner miktarının az olduğunu belirten bir mesaj varsa, görüntüleme kartuşunu değiştirin. Bkz. "Görüntüleme Kartuşu" sayfa 241. Ayrıca kartuşta kalan toner miktarını yazıcı sürücüsündeki Basic Setting (Basit Ayarlar) sekmesine bakarak da kontrol edebilirsiniz.

Yarı tonlu görüntüler dengesiz yazdırılıyor

Nedeni	Ne yapmalı?
Kağıdınız yaş veya nemli olabilir.	Kağıtları yaş veya nemli ortamda depolamayın. Yeni açılmış kağıt kullanmaya dikkat edin.
Görüntüleme kartuşu işlevsel ömrünün sonuna yaklaşıyor.	LCD ekranında veya EPSON Status Monitor'de toner miktarının az olduğunu belirten bir mesaj varsa, görüntüleme kartuşunu değiştirin. Bkz. "Görüntüleme Kartuşu" sayfa 241. Ayrıca kartuşta kalan toner miktarını yazıcı sürücüsündeki Basic Setting (Basit Ayarlar) sekmesine bakarak da kontrol edebilirsiniz.
Grafikleri yazdırırken ton farkı ayarı çok düşük.	Windows kullanıcıları için yazıcı sürücüsündeki Basic Settings (Basit Ayarlar) sekmesinde Advanced (Gelişmiş) düğmesini tıklatın ve More Settings (Diğer Ayarlar) düğmesini seçin. Ardından Halftoning (Yarıtonlama) seçeneğini seçin. Mac kullanıcıları için yazıcı sürücüsünün Basic Setting (Basit Ayarlar) sekmesinde More Settings (Diğer Ayarlar) düğmesini tıklatın, Enh.MG düğmesini seçin, Smooth (Düzleştir) öğesini seçin. Yukarıdaki ayar yalnızca siyah beyaz yazdırırken yapılabilir.

Toner bulaştırıyor

Nedeni	Ne yapmalı?
Kağıdınız yaş veya nemli olabilir.	Kağıtlarınızı yaş veya nemli ortamda depolamayın.
Yazıcınız için doğru türde kağıt kullanmıyor olabilirsiniz.	En iyi sonucu alabilmeniz için EPSON Color Laser Paper (EPSON Renkli Lazer Kağıdı) veya düzgün, yüksek kaliteli fotokopi kağıdı önerilir. Kağıt seçimi hakkında bilgi için bkz. "Mevcut kağıt türleri" sayfa 301.
Yazıcının içindeki kağıt yolu tozlu olabilir.	Her sayfada yalnızca bir karakter olacak şekilde üç sayfa yazdırarak yazıcının içindeki parçaları temizleyin.

Yazdırılan görüntüde eksik alanlar var

Nedeni	Ne yapmalı?
Kağıdınız yaş veya nemli olabilir.	Bu yazıcı, kağıdın emdiği neme karşı duyarlıdır. Kağıdın nem içeriği arttıkça, yazılı çıktının rengi açılır. Kağıtları yaş veya nemli ortamda depolamayın.
Yazıcınız için doğru türde kağıt kullanmıyor olabilirsiniz.	Kağıdınızın yüzeyi çok kabaysa, yazdırılan karakterler bozuk veya kırık görünebilir. En iyi sonucu alabilmeniz için EPSON Color Laser Paper (EPSON Renkli Lazer Kağıdı) veya düzgün, yüksek kaliteli fotokopi kağıdı önerilir. Kağıt seçimi hakkında bilgi için bkz. "Mevcut kağıt türleri" sayfa 301.

Tamamen boş sayfalar çıkıyor

Nedeni	Ne yapmalı?
Yazıcıya bir seferde birden fazla kağıt yüklenmiş olabilir.	Kağıt destesini çıkarın ve üfleyip havalandırın. Kenarları eşitlemek için düzgün bir yüzeye hafifçe vurun, sonra kağıdı tekrar yükleyin.
Görüntüleme kartuşu işlevsel ömrünün sonuna yaklaşıyor.	LCD ekranında veya EPSON Status Monitor'de toner miktarının az olduğunu belirten bir mesaj varsa, görüntüleme kartuşunu değiştirin. Bkz. "Görüntüleme Kartuşu" sayfa 241. Ayrıca kartuşta kalan toner miktarını yazıcı sürücüsündeki Basic Setting (Basit Ayarlar) sekmesine bakarak da kontrol edebilirsiniz.
Sorun uygulamanızda veya arabirim kablonuzda olabilir.	Bir durum sayfası yazdırın. Bkz. "Durum Sayfası Yazdırma" sayfa 217. Boş sayfa çıkıyorsa, sorun yazıcıda olabilir. Yazıcıyı kapatın ve satıcınıza başvurun.
Paper Size (Kağıt Boyutu) ayarı yanlış olabilir.	Kumanda panelindeki Tray Menu'de (Tepsi Menüsü) doğru kağıt boyutunun ayarlanmış olduğundan emin olun.
MP Tray Size (Çok Amaçlı Tepsi Boyutu) ayarı yanlış olabilir.	Boyutu Auto (Otomatik) ayarı ile belirlenmemiş olan kağıt yüklerken kumanda panelindeki Tray Menu'de (Tepsi Menüsü) MP Tray Size (Çok Amaçlı Tepsi Boyutu) ayarından doğru kağıt boyutunu belirleyin.
Kartuş mührü, görüntüleme kartuşundan çekip çıkarılmamış olabilir.	Kartuş mührünün tamamen çekip çıkarılmış olduğundan emin olun. Ayrıntılar için bkz. "Görüntüleme Kartuşu" sayfa 241.

Yazdırılan görüntünün rengi açık veya soluk

Nedeni	Ne yapmalı?
Kağıdınız yaş veya nemli olabilir.	Kağıtlarınızı yaş veya nemli ortamda depolamayın.
Toner Save (Tonerden Tasarruf) modu etkin olabilir.	Yazıcı sürücüsü veya kumanda paneli menülerini kullanarak Toner Save (Tonerden Tasarruf) modunu kapatın. Toner Save (Tonerden Tasarruf) modunu yazıcı sürücüsü kullanarak değiştirmek için Basic Settings (Basit Ayarlar) sekmesindeki Advanced (Gelişmiş) düğmesini seçin ve More Settings (Diğer Ayarlar) düğmesini tıklayın. Windows kullanıcıları için açılan More Settings (Diğer Ayarlar) iletişim kutusunda yada Mac kullanıcıları için açılan Advanced (Gelişmiş) iletişiminde Toner Save (Toner Tasarrufu) onay kutusunun seçimini kaldırın.
Görüntüleme kartuşu işlevsel ömrünün sonuna yaklaşıyor.	LCD ekranında veya EPSON Status Monitor'de toner miktarının az olduğunu belirten bir mesaj varsa, görüntüleme kartuşunu değiştirin. Bkz. "Görüntüleme Kartuşu" sayfa 241. Ayrıca kartuşta kalan toner miktarını yazıcı sürücüsündeki Basic Setting (Basit Ayarlar) sekmesine bakarak da kontrol edebilirsiniz.

Kağıdın yazdırılmayan tarafı kirli

Nedeni	Ne yapmalı?
Kağıt besleme yoluna toner dökülmüş olabilir.	Her sayfada yalnızca bir karakter olacak şekilde üç sayfa yazdırarak yazıcının içindeki parçaları temizleyin.

Bellek Sorunları

Baskı kalitesi düştü

Nedeni	Ne yapmalı?
Bellek yetersizliği nedeniyle yazıcı istenen kalite düzeyinde yazamıyor ve yazmaya devam edebilmek için kaliteyi otomatik olarak düşürüyordur.	Yazılı çıktının kabul edilebilir olup olmadığını denetleyin. Kabul edilebilir değilse, kalıcı bir çözüm için belleği artırın veya yazıcı sürücüsünde geçici olarak baskı kalitesini düşürün. Eğer kumanda panelinde RAM Disk (RAM Disk) ögesi Maximum (Maksimum) yada Normal (Normal) olarak ayarlanmışsa, bu ayarı Off (KAPALI) olarak ayarlayarak kullanılabilir bellek alanını yükseltebilirsiniz.

Geçerli görev için bellek yetersiz

Nedeni	Ne yapmalı?
Yazıcının geçerli görevi yerine getirmek için belleği yetersizdir.	Kalıcı bir çözüm için belleği artırın veya yazıcı sürücüsünde geçici olarak baskı kalitesini düşürün. Eğer kumanda panelinde RAM Disk (RAM Disk) ögesi Maximum (Maksimum) yada Normal (Normal) olarak ayarlanmışsa, bu ayarı Off (KAPALI) olarak ayarlayarak kullanılabilir bellek alanını yükseltebilirsiniz.

Tüm kopyaların yazdırılabilmesi için bellek yetersiz

Nedeni	Ne yapmalı?
Yazıcının belleği yazdırma işlerini harmanlamak için yeterli değildir.	Tek bir kopya kümesi yazdırılacaktır. Yazdırma işlerinin içeriğini azaltın veya bellek ekleyin. Bellek yükleme konusunda daha fazla bilgi için bkz. "Bellek Modülü" sayfa 233. Eğer kumanda panelinde RAM Disk (RAM Disk) ögesi Maximum (Maksimum) yada Normal (Normal) olarak ayarlanmışsa, bu ayarı Off (KAPALI) olarak ayarlayarak kullanılabilir bellek alanını yükseltebilirsiniz.

Kağıt Kullanım Sorunları

Kağıt doğru beslenmiyor

Nedeni	Ne yapmalı?
Kağıt kılavuzları doğru ayarlanmamıştır.	Tüm kağıt kasetlerindeki kağıt kılavuzlarının ve çok amaçlı tepsilerin doğru kağıt boyutu konumlarına ayarlanmasına dikkat edin.
Kağıt kaynağı ayarı doğru olmayabilir.	Uygulamanızda doğru kağıt kaynağını seçtiğinizden emin olun.
Kağıt kasetlerinde kağıt olmayabilir.	Seçilen kağıt kaynağına kağıt yükleyin.
Yüklenen kağıdın boyutu kumanda paneli veya yazıcı sürücüsü ayarlarından farklıdır.	Kumanda panelinde veya yazıcı sürücüsünde doğru kağıt boyutunun ve kağıt kaynağının ayarlandığından emin olun.
Çok amaçlı tepsiye veya kağıt kasetlerine çok fazla kağıt yüklenmiş olabilir.	Çok fazla kağıt yüklemeye çalışmadığınızdan emin olun. Her bir kağıt kaynağının maksimum kağıt kapasitesi için bkz. "Çok amaçlı tepsi" sayfa 36, "Standart alt kağıt kaseti" sayfa 34 ve "550 Yapraklık Kağıt Kaseti Birimi" sayfa 34.
İsteğe bağlı kağıt kaseti biriminden kağıt beslenmiyorsa, birim düzgün takılmamış olabilir.	Birimin takılmasıyla ilgili talimatlar için bkz. "İsteğe Bağlı Kağıt Kaseti Birimi" sayfa 224.

İsteğe Bağlı Birimlerin Kullanımıyla İlgili Sorunlar

İsteğe bağlı birimlerin düzgün takıldığını doğrulamak için durum sayfası yazdırın. Ayrıntılar için bkz. "Durum Sayfası Yazdırma" sayfa 217.

LCD ekranında Invalid AUX /IF Card (Geçersiz Ek Birim/Arabirim Kartı) mesajı beliriyor

Nedeni	Ne yapmalı?
Yazıcı, takılı olan isteğe bağlı arabirim kartını okuyamıyor.	Yazıcıyı kapatın ve ardından kartı çıkartın. Arabirim kartının desteklenen tipte olduğundan emin olun.

İsteğe bağlı kağıt kasetinden kağıt beslenmiyor

Nedeni	Ne yapmalı?
Kağıt kılavuzları doğru ayarlanmamıştır.	İsteğe bağlı kağıt kasetlerindeki kağıt kılavuzlarının doğru kağıt boyutu konumlarına ayarlanmasına dikkat edin.
İsteğe bağlı kağıt kaseti düzgün takılmamış olabilir.	İsteğe bağlı kağıt kaseti birimini takma talimatları için, bkz. "İsteğe Bağlı Kağıt Kaseti Birimi" sayfa 224.
Kağıt kaynağı ayarı doğru olmayabilir.	Uygulamanızda doğru kağıt kaynağını seçtiğinizden emin olun.
Kağıt kasetinde kağıt olmayabilir.	Seçilen kağıt kaynağına kağıt yükleyin.
Kağıt kasetine çok fazla kağıt yüklenmiş olabilir.	Çok fazla kağıt yüklemeye çalışmadığınızdan emin olun. Her bir kağıt kaynağının maksimum kağıt kapasitesi için bkz. "Çok amaçlı tepsi" sayfa 36, "Standart alt kağıt kaseti" sayfa 34 ve "550 Yapraklık Kağıt Kaseti Birimi" sayfa 34.
Kağıt boyutu doğru ayarlanmamıştır.	İsteğe bağlı kağıt kasetindeki kağıt kılavuzlarının doğru ayarlanmasına dikkat edin.

İsteğe bağlı kağıt kaseti kullanılırken besleme sırasında sıkışma

Nedeni	Ne yapmalı?
İsteğe bağlı kağıt kasetinde kağıt sıkışmıştır.	Sıkışmış kağıdı çıkarmak için bkz. "Sıkışan Kağıdı Çıkarma" sayfa 260.

Takılı isteğe bağlı birimlerden biri kullanılamıyor

Nedeni	Ne yapmalı?
Takılı isteğe bağlı birim yazıcı sürücüsünde tanımlı değildir.	<p>Windows kullanıcıları için: Yazıcı sürücüsünde ayarları el ile yapmalısınız. Bkz. "İsteğe Bağlı Ayarları Yapma" sayfa 76.</p> <p>Macintosh kullanıcıları için: Yazıcının isteğe bağlı birimlerini taktığınızda veya çıkardığınızda, Print Setup Utility (Yazıcı Kurulum İzlenesi) (Mac OS X 10.3 ve 10.4 için), Print Center (Baskı Merkezi) (Mac OS X 10.2 veya altı için) yada Chooser (Seçici) (Mac OS 9 için) kullanarak yazıcıyı silmeniz ve sonra yeniden kaydettirmeniz gerekir. Mac OS X için yazıcıyı yeniden kaydetmeden önce EPSON Status Monitor'ü başlatın.</p>

USB Sorunlarını Giderme

USB bağlantı noktası olan yazıcıyı kullanırken zorluk yaşıyorsanız, sorununuzun aşağıdaki listede bulunup bulunmadığına bakın ve önerilen işlemleri yapın.

USB bağlantıları

USB sorunlarının kaynağı kimi zaman USB kabloları veya bağlantıları olabilir. Bu çözümlerden birini veya her ikisini de deneyin.

- En iyi sonuçları elde etmek için, yazıcınızı doğrudan bilgisayarın USB bağlantı noktasına bağlamalısınız. Birden çok USB hub kullanmanız gerekiyorsa, yazıcınızı ilk kademe hub'a bağlamanızı öneririz.

Windows işletim sistemi

Bilgisayarınızın önceden Windows XP, XP x64, Me, 98, 2000, Server 2003 yada Server 2003 x64 yüklenmiş bir model olması, önceden Windows 98 yüklenip Windows Me'ye yükseltilmiş bir model olması yada önceden Windows Me, 98, 2000, Server 2003 yada Server 2003 x64 yüklenip Windows XP yada XP x64'e yükseltilmiş bir model olması gerekir. Bu teknik özellikleri karşılamayan yada dahili USB bağlantı noktası olmayan bir bilgisayarda USB yazıcı sürücüsünü yükleyemezsiniz yada çalıştıramazsınız.

Bilgisayarınızla ilgili ayrıntılar için satıcınıza başvurun.

Yazıcı yazılımını yükleme

Yazılımın yanlış veya eksik yüklenmesi USB sorunlarına yol açabilir. Aşağıdakileri not edin ve yüklemenin doğruluğundan emin olmak için önerilen denetimleri yapın.

Windows XP, XP x64, 2000, Server 2003, yada Server 2003 x64 için yazıcı yazılımı yüklemesini denetleme

Windows XP, XP x64, 2000, Server 2003 veya Server 2003 x64 kullanırken, yazıcı yazılımını yüklemek için yazıcıyla birlikte verilen *Setup Guide*'daki (Kurulum Kılavuzu) adımları izlemelisiniz. Aksi halde, onun yerine Microsoft'un Universal (Evrensel) sürücüsü yüklenebilir. Universal (Evrensel) sürücüsünün yüklenmiş olup olmadığını anlamak için aşağıdaki adımları izleyin.

1. **Printers** (Yazıcılar) klasörünü açın ve sonra yazıcınızın simgesini sağ tıklayın.
2. Görüntülenen kısayol menüsünde **Printing Preferences** (Yazdırma Tercihleri) düğmesini tıklayın ve sonra sürücüde herhangi bir yeri sağ tıklayın.

Görüntülenen kısayol menüsünde, **About** (Hakkında) görüntüleniyorsa, tıklayın. "Unidrv Printer Driver" (Evrensel Yazıcı Sürücüsü) sözcüklerini içeren bir mesaj kutusu belirirse, yazıcı yazılımını *Kurulum Kılavuzu*'nda açıklanan şekilde yeniden yüklemelisiniz. About (Hakkında) görüntülenmiyorsa, yazıcınızın yazılımı düzgün bir şekilde yüklenmiştir.

Not:

Windows 2000'de, yükleme sırasında *Digital Signature Not Found* (Dijital İmza Bulunamadı) iletişim kutusu görüntülenirse **Yes** (Evet) düğmesini tıklayın. **No** (Hayır) düğmesini tıklarsanız, yazıcı yazılımını yeniden yüklemeniz gerekecektir.

Windows XP, XP x64, Server 2003, or Server 2003 x64'te, yükleme sırasında *Software Installation* (Yazılım Yükleme) iletişim kutusu görüntülenirse **Continue Anyway** (Devam Et) düğmesini tıklayın. **STOP Installation** (Yüklemeyi DURDUR) düğmesini tıklarsanız, yazıcı yazılımını yeniden yüklemeniz gerekecektir.

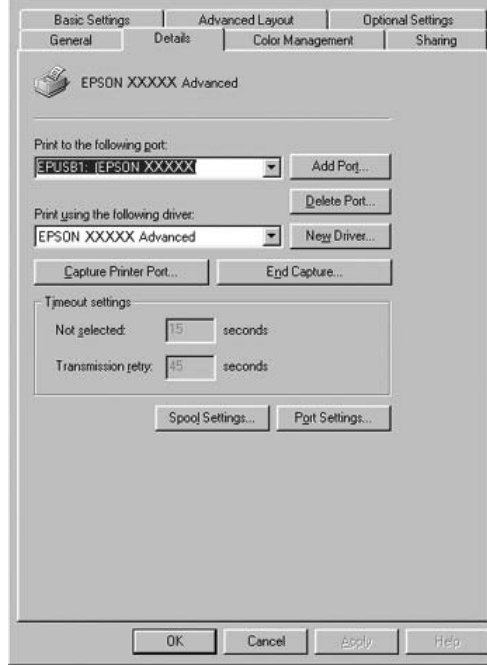
Windows Me veya 98'de yazıcı yazılımı denetleme

Windows Me veya 98'de tak ve kullan sürücü yüklemesini işlemler tamamlanmadan önce iptal ederseniz, USB yazıcı aygıtı sürücüsü veya yazıcı yazılımı doğru yüklenmeyebilir. Sürücü ve yazıcı yazılımının doğru yüklendiğinden emin olmak için aşağıdaki talimatları izleyin.

Not:

Bu bölümde gösterilen ekran görüntüleri Windows 98'den alınmıştır. Windows Me ekranları biraz farklı olabilir.

1. Yazıcı sürücüsüne erişin (bkz. “Yazıcı sürücüsüne erişme” sayfa 49) ve sonra **Details** (Ayrıntılar) sekmesini tıklayın.

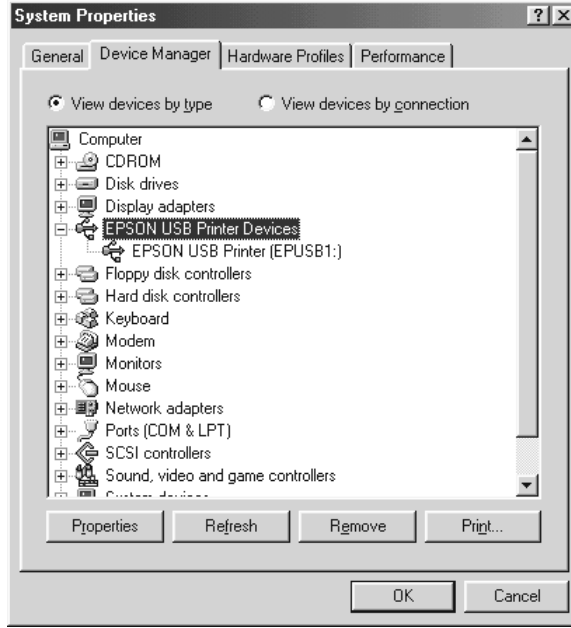


“Print to the following port” (Yazdırılacak bağlantı noktası) açılır listesinde EPUSBX: (yazıcınızın adı) görüntülenirse, USB yazıcı aygıtı sürücüsü ve yazıcı yazılımı doğru olarak yüklenmiş demektir. Doğru bağlantı noktası görüntülenmiyorsa, sonraki adıma geçin.

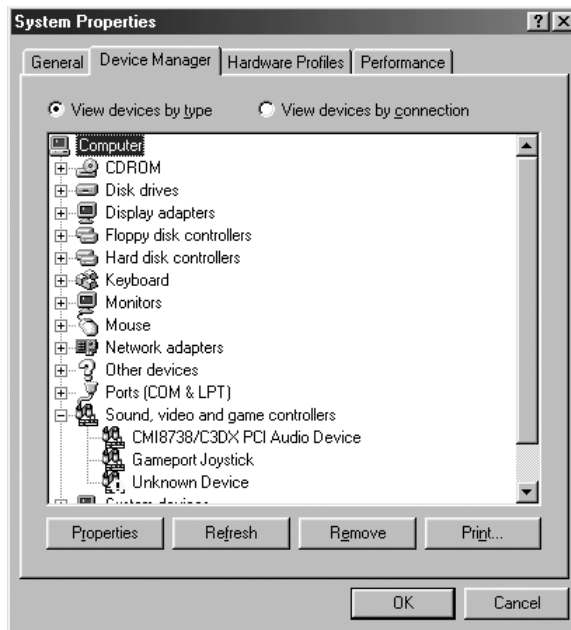


2. Masaüstündeki **My Computer** (Bilgisayarım) simgesini sağ tıklayın, sonra **Properties** (Özellikler) düğmesini tıklayın.
3. **Device Manager** (Aygıt Yöneticisi) sekmesini tıklayın.

Sürücüleriniz doğru yüklendiyse, EPSON USB Printer Devices (EPSON USB Yazıcı Aygıtları) öğesinin Device Manager (Aygıt Yöneticisi) menüsünde görünmesi gerekir.



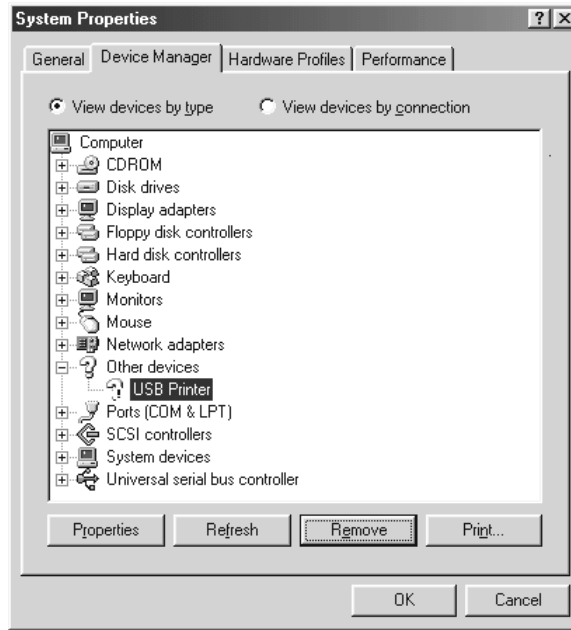
EPSON USB Printer Devices (EPSON USB Yazıcı Aygıtları) öğesi Device Manager (Aygıt Yöneticisi) menüsünde görünmüyorsa, yüklü aygıtları görüntülemek için Other devices (Diğer aygıtlar) girişinin yanındaki artı (+) işaretini tıklayın.



USB Printer (USB Yazıcısı) veya yazıcınızın adı Other devices (Diğer aygıtlar) girişinin altında görünüyorsa, yazıcı yazılımı doğru yüklenmemiştir. 5. adıma geçin.

Other devices (Diğer aygıtlar) öğesinin altında USB Printer (USB Yazıcısı) veya yazıcınızın adı görünmüyorsa, **Refresh** (Yenile) düğmesini tıklatın veya USB kablosunu yazıcıdan çıkarıp yeniden takın. Bu öğelerin görüldüğünden emin olduktan sonra 5. adıma geçin.

4. Other devices (Diğer aygıtlar) öğesinin altında **USB Printer** (USB Yazıcısı) veya **EPSON AL-CXXXX** öğesini seçin, **Remove** (Kaldır) düğmesini, sonra da **OK** (Tamam) düğmesini tıklatın.



Aşağıdaki iletişim kutusu görüldüğünde **OK** (Tamam) düğmesini tıklatın ve sonra System Properties (Sistem Özellikleri) iletişim kutusunu kapatmak için **OK** (Tamam) düğmesini tıklatın.



5. Yazıcı yazılımını “Yazıcı Yazılımını Kaldırma” sayfa 97 bölümünde açıklandığı gibi kaldırın. Yazıcıyı kapatın, bilgisayarınızı yeniden başlatın ve yazıcı yazılımını *Kurulum Kılavuzu*'nda açıklandığı gibi yeniden yükleyin.


Durum ve Hata Mesajları

Yazıcının durum ve hata mesajlarını LCD ekranında görebilirsiniz. Daha fazla bilgi için bkz. “Durum ve Hata Mesajları” sayfa 203.

Yazdırmayı İptal Etme

Yazdırma işini, yazıcı sürücüsünü kullanarak bilgisayarınızdan veya yazıcının kumanda panelinden iptal edebilirsiniz.

Yazdırma işini bilgisayarınızdan gönderilmeden önce iptal etmekle ilgili olarak Windows için bkz. “Yazdırmayı İptal Etme” sayfa 96 veya Macintosh için bkz. “Yazdırmayı İptal Etme” sayfa 152.

Yazıcınızdaki  **Cancel Job** (İşi İptal Et) düğmesi, yazdırmayı iptal etmenin en hızlı ve kolay yoludur.

Talimatlar için bkz. “Yazdırmayı İptal Etme” sayfa 222.

PostScript 3 Modunda Yazdırma Sorunları

Bu bölümde belirtilen sorunlar, PostScript sürücüsüyle yazdırırken karşılaşılabileceğiniz sorunlardır. İşlemlerle ilgili tüm talimatlar PostScript yazıcı sürücüsüne ilişkindir.

Yazıcı PostScript modunda doğru yazdırmıyor

Nedeni	Ne yapmalı?
Yazıcının benzetim modu ayarı doğru değildir.	Yazıcı, varsayılan olarak Auto (Otomatik) moduna ayarlıdır ve bu sayede alınan yazdırma işinde kullanılan kodlamayı otomatik olarak belirleyebilir ve uygun benzetim modunu seçebilir. Ancak, yazıcının doğru benzetim modunu seçemediği bazı durumlar vardır. Bu durumda, elle P ₃ olarak ayarlanmalıdır. Benzetim modunu, yazıcıdaki SelectType Emulation (SelectType Benzetim) menüsünden ayarlayın. Bkz. “Emulation Menu (Benzetim Menüsü)” sayfa 182.
Yazıcının kullandığınız arabirime ait benzetim modu ayarı doğru değildir.	Benzetim modu, yazdırma işi verileri alan her bir arabirim için ayrı ayrı ayarlanabilir. Kullandığınız arabirime ait benzetim modunu P ₃ olarak ayarlayın. Benzetim modunu, yazıcıdaki SelectType Emulation (SelectType Benzetim) menüsünden ayarlayın. Bkz. “Emulation Menu (Benzetim Menüsü)” sayfa 182.

Yazıcı yazdırmıyor

Nedeni	Ne yapmalı?
Print (Yazdır) iletişim kutusunda Print to file (Dosyaya yazdır) onay kutusu seçilidir (Mac OS X hariçtir).	Print (Yazdır) iletişim kutusunda Print to file (Dosyaya yazdır) iletişim kutusunun seçimini kaldırın.
Print (Yazdır) iletişim kutusunun Output Option (Çıktı Seçenekleri) sayfasında Save as File (Dosya Olarak Kaydet) onay kutusu seçilidir (Sadece Mac OS X).	Print (Yazdır) iletişim kutusunun Output Option (Çıktı Seçenekleri) sayfasında Save as File (Dosya Olarak Kaydet) onay kutusunun seçimini kaldırın.
Yanlış bir yazıcı sürücüsü seçilidir.	Yazdırmak için kullandığınız PostScript yazıcı sürücüsünün seçili olduğundan emin olun.
Yalnızca Mac OS 9 kullanıcıları için Page Setup (Sayfa Yapısı) iletişim kutusunun PostScript Options (PostScript Seçenekleri) kurulum seçenekleri sayfasındaki Unlimited Downloadable Fonts (Sınırsız Yüklenebilir Yazı Tipleri) onay kutusu seçilidir.	Unlimited Downloadable Fonts (Sınırsız Yüklenebilir Yazı Tipleri) onay kutusunun seçimini kaldırın.
Yazıcının Kumanda Panelindeki Emulation (Benzetim) menüsü, kullandığınız arabirim için Auto (Otomatik) veya P33 dışında bir moda ayarlıdır.	Mod ayarını Auto (Otomatik) veya P33 olarak değiştirin.

Kullanmanız gereken yazıcı sürücüsü veya yazıcı Printer Setup Utility (Yazıcı Kurulumu İzlenesi) (Mac OS 10.3.x ve 10.4), Print Center (Baskı Merkezi) (Mac OS 10.2.x) veya Chooser (Seçici) (Mac OS 9) menülerinde görünmüyor.

Nedeni	Ne yapmalı?
QuickDraw GX kullanımdadır (Mac OS 9).	Yazıcının sürücüsü QuickDraw GX'i desteklemez. QuickDraw GX'i kapatın.
Yazıcının adı değiştirilmiştir.	Ağ yöneticisinden gerekli ayrıntıları isteyin ve uygun yazıcı adını seçin.
AppleTalk bölgesi ayarı yanlıştır.	Printer Setup Utility (Yazıcı Kurulumu İzlenesi) (Mac OS 10.3.x ve 10.4 için), Print Center (Baskı Merkezi) (Mac OS 10.2.x) veya Chooser (Seçici) (Mac OS 9) öğesini seçin ve sonra yazıcının bağlı olduğu AppleTalk bölgesini seçin.

Yazılı çıktıdaki yazı tipi ekrandakinden farklı

Nedeni	Ne yapmalı?
PostScript ekran yazı tipleri yüklü değildir.	PostScript ekran yazı tipleri kullandığınız bilgisayara yüklenmelidir. Aksi takdirde, seçtiğiniz yazı tipi, ekranda görüntülenmek üzere başka bir yazı tipiyle değiştirilir.
<p>Yalnızca Windows kullanıcıları için</p> <p>Yazıcının Properties (Özellikler) iletişim kutusundaki Fonts (Yazı Tipleri) sayfasında Send TrueType fonts to printer according to the font Substitution Table (TrueType yazı tiplerini Yazı Tipi Değiştirme Tablosuna göre yazıcıya gönder) ayarı açıktır ancak TrueType yazı tipleri yazıcı yazı tipleriyle değiştirilmemektedir. (Windows Me veya 98 için)</p> <p>İlgili yedek yazı tipleri Properties (Özellikler) iletişim kutusunun Device Settings (Aygıt Ayarları) sayfasında doğru belirlenmemiştir. (Windows XP, XP x64 yada 2000 için)</p>	<p>Yazıcının Properties (Özellikler) iletişim kutusundaki Fonts (Yazı Tipleri) sayfasında Send TrueType fonts to printer according to the font Substitution Table (TrueType yazı tiplerini Yazı Tipi Değiştirme Tablosuna göre yazıcıya gönder) ayarı açıksa, TrueType yazı tipleri yazdırılmadan önce yazıcı yazı tipleriyle değiştirilir. Font Substitution Table'ı (Yazı Tipi Değiştirme Tablosu) kullanarak uygun yedek yazı tiplerini belirleyin.</p> <p>Font Substitution Table'ı (Yazı Tipi Değiştirme Tablosu) kullanarak uygun yedek yazı tiplerini belirleyin.</p>

Yazıcının yazı tipleri yüklenemiyor

Nedeni	Ne yapmalı?
Yazıcının Kumanda Panelindeki Emulation (Benzetim) menüsü, kullandığınız arabirim için P33 olarak ayarlanmamıştır.	Emulation (Benzetim) menüsü ayarını kullandığınız arabirim için P33 olarak değiştirin ve yazıcı yazı tiplerini yeniden yüklemeyi deneyin.

Metinlerin kenarları ve/veya görüntüler düzgün değildir

Nedeni	Ne yapmalı?
Print Quality (Baskı Kalitesi) Fast (Hızlı) olarak ayarlanmıştır.	Print Quality (Baskı Kalitesi) ayarını Quality (Kaliteli) veya Super (Süper) olarak değiştirin.
Yazıcıda yeterli bellek yoktur.	Yazıcının belleğini arttırın.

Yazıcı, USB arabirim üzerinde normal yazdırmıyor

Nedeni	Ne yapmalı?
<p>Yalnızca Windows kullanıcıları için Yazıcının Properties (Özellikler) menüsündeki Data Format (Veri Biçimi) ayarı ASCII veya TBCP olarak ayarlanmamıştır.</p>	<p>Yazıcı, bilgisayara USB arabirimi üzerinden bağlı olduğunda ikili verileri yazdıramaz. Yazıcının Properties (Özellikler) menüsünde PostScript sayfasındaki Advanced (Gelişmiş) düğmesi tıklanarak erişilen Data Format (Veri Biçimi) ayarının ASCII veya TBCP olarak ayarlandığından emin olun.</p> <p>Bilgisayarınız Windows XP yada XP x64 üzerinden çalışıyorsa, Yazıcının Properties (Özellikler) menüsünde Device Settings (Aygıt Ayarları) sekmesini tıklatın, Output Protocol (Çıktı İletişim Kuralı) ayarını tıklatın ve Device Settings veya TBCP öğesini seçin.</p>
<p>Yalnızca Macintosh kullanıcıları için Yazıcının Properties (Özellikler) menüsündeki Data Format (Veri Biçimi) ayarları ASCII olarak ayarlanmamıştır.</p>	<p>Yazıcı, bilgisayara USB arabirimi üzerinden bağlı olduğunda ikili verileri yazdıramaz. File (Dosya) menüsünden Print (Yazdır) öğesi tıklanarak erişilen Data Format (Veri Biçimi) ayarının ASCII olarak ayarlandığından emin olun.</p>

Yazıcı, ağ arabirimi üzerinde normal yazdırmıyor

Nedeni	Ne yapmalı?
<p>Data Format (Veri Biçimi) ayarı, uygulamada belirlenmiş olan veri biçimi ayarından farklıdır (Mac OS X hariç)</p>	<p>Dosya, veri biçimi veya kodlamayı değiştirmeye olanak tanıyan Photoshop gibi bir uygulamada oluşturulmuşsa uygulamadaki ayarların yazıcı sürücüsündekiyle aynı olduğundan emin olun.</p>
<p>Yalnızca Windows kullanıcıları için Bilgisayar, ağa, Windows 2000 ortamında AppleTalk kullanılarak bağlanmaktadır ve yazıcının Properties (Özellikler) iletişim kutusunun Device Settings (Aygıt Ayarları) sayfasındaki Send CTRL+D Before Each Job (Her İşten Önce CTRL+D Gönder) veya Send CTRL+D After Each Job (Her İşten Sonra CTRL+D Gönder) ayarı Yes (Evet) olarak ayarlanmıştır.</p>	<p>Send CTRL+D Before Each Job (Her İşten Önce CTRL+D Gönder) ve Send CTRL+D After Each Job (Her İşten Sonra CTRL+D Gönder) ayarlarının No (Hayır) olarak ayarlandığından emin olun.</p>

Nedeni	Ne yapmalı?
<p>Yalnızca Windows kullanıcıları için Yazıcı verileri çok büyüktür.</p>	<p>Yazıcının Properties (Özellikler) iletişim kutusunda PostScript sayfasındaki Advanced (Gelişmiş) düğmesini tıklatın ve sonra Data Format (Veri Biçimi) ayarını ASCII data'dan (ASCII verileri) (varsayılan) TBCP (Tagged binary communications protocol (İmli ikili haberleşmeler iletişim kuralı)) haline getirin.</p> <p>Binary (İkili) ayarı On (AÇIK) olarak ayarlandığında, TBCP kullanılamaz. İkili kuralı kullanın. Ayrıntılar için bkz. "PS3 Menu (PS3 Menüsü)" sayfa 194.</p>
<p>Yalnızca Windows kullanıcıları için Ağ arabirimi kullanılarak yazdırılmıyor.</p>	<p>Yazıcının Properties (Özellikler) iletişim kutusunda PostScript sayfasındaki Advanced (Gelişmiş) düğmesini tıklatın ve sonra Data Format (Veri Biçimi) ayarını ASCII data'dan (ASCII verileri) (varsayılan) TBCP (Tagged binary communications protocol (İmli ikili haberleşmeler iletişim kuralı)) haline getirin.</p> <p>Binary (İkili) ayarı On (Açık) olarak ayarlandığında, TBCP kullanılamaz. İkili kuralı kullanın. Ayrıntılar için bkz. "PS3 Menu (PS3 Menüsü)" sayfa 194.</p>

Tanımlanamayan bir hata meydana geldi (Yalnızca Macintosh)

Nedeni	Ne yapmalı?
<p>Kullandığınız Mac OS sürümü desteklenmemektedir.</p>	<p>Yazıcının sürücüsü Mac OS 9 sürüm 9.1 veya üzeri ve Mac OS X sürüm 10.2.x veya üzeri ile çalışan Macintosh bilgisayarlarda kullanılabilir.</p>

Verileri yazdırmak için yeterli bellek yok (Yalnızca Macintosh)

Nedeni	Ne yapmalı?
<p>Macintosh yazıcı sürücüsü yazdırma verilerini işlemek için sistemdeki mevcut belleği kullanır.</p>	<p>Yazdırma işlemi için bellek boşaltmak amacıyla aşağıdaki yöntemlerden birini deneyin:</p> <ul style="list-style-type: none"> <input type="checkbox"/> Memory (Bellek) denetim masasında RAM önbellek ayarını düşürün (Mac OS 9). <input type="checkbox"/> Kullanmadığınız uygulamaları kapatın. <input type="checkbox"/> Yazdırdığınızı uygulama için bellek tahsisini artırın (Mac OS 9). <input type="checkbox"/> Arka planda yazdırma özelliğini kapatın.

Ek A

Müşteri Destek Hizmetleri

Müşteri Desteğine Başvurma

Epson'a Başvurmadan Önce

Epson ürününüz doğru çalışmıyorsa ve ürün belgelerindeki sorun giderme bilgilerini kullanarak sorunu çözemiyorsanız, yardım için müşteri destek hizmetlerine başvurun. Bulduğunuz bölge için müşteri destek hizmetleri aşağıda belirtilmemişse, ürünü satın aldığınız yetkili satıcıya başvurun.

Aşağıdaki bilgileri verirseniz müşteri destek hizmetleri size çok daha hızlı yardımcı olabilir:

- Ürün seri numarası
(Seri numarası etiketi genellikle ürünün arkasında bulunur.)
- Ürün modeli
- Ürün yazılım sürümü
(Ürün yazılımında **About** (Hakkında), **Version Info** (Sürüm Bilgileri) veya benzeri düğmeyi tıklatın.)
- Bilgisayarınızın markası ve modeli
- Bilgisayarınızın işletim sistemi adı ve sürümü
- Ürün ile normalde kullandığınız yazılım uygulamalarının adları ve sürümleri

Avustralya'daki Kullanıcılar için Yardım

Epson Avustralya, sizlere yüksek kalitede bir müşteri hizmetleri sunmak istemektedir. Ürün belgelerinize ek olarak aşağıdaki bilgi edinme kaynaklarını sunmaktayız:

Yetkili Satıcınız

Yetkili satıcınızın çoğunlukla sorunları tanımlama ve çözümede yardımcı olabileceğini unutmayın. Sorunlar hakkında bilgi almak için arayacağınız ilk yer her zaman yetkili satıcı olmalıdır; çoğunlukla sorunları hızlı ve kolay bir şekilde çözebilir ve yapılacak bir sonraki işlem hakkında tavsiye verebilirler.

Internet URL <http://www.epson.com.au>

Epson Avustralya World Wide Web sayfalarına erişin. Modeminizi istisnai bir sörf için çalıştırmaya geçecektir! Site, sürücüler için bir indirme alanı, Epson temas noktaları, yeni ürün bilgileri ve teknik destek (e-posta) sunmaktadır.

Epson Yardım Hattı

Epson Yardım Hattı, müşterilerimizin ihtiyaç duydukları tavsiyelere eriştiklerinden emin olmak için nihai bir destek hizmeti olarak sunulmaktadır. Yardım Hattındaki operatörler Epson ürününüzü kurmakta, yapılandırmakta ve işletmekte size yardımcı olabilir. Satış Öncesi Yardım Hattı personelimiz sizlere yeni Epson ürünleri hakkında broşürler sağlayabilir ve en yakın yetkili satıcı veya servisin yerini bildirebilir. Burada birçok türden soru cevaplanmaktadır.

Yardım Hattının numaraları:

Telefon: 1300 361 054

Faks: (02) 8899 3789

Aradığınızda ilgili tüm bilgileri hazırlamış olmanızı tavsiye ediyoruz. Ne kadar çok bilgi hazırlamış olursanız sorunu çözenize o kadar hızlı yardımcı olabiliriz. Bu bilgiler arasında Epson ürün belgeleri, bilgisayar türü, işletim sistemi, uygulama programları ve gerekli olduğunu düşündüğünüz tüm bilgiler yer almaktadır.

Singapur'daki Kullanıcılar için Yardım

Epson Singapur'un sunduğu bilgi kaynakları, destek ve hizmetler:

World Wide Web (<http://www.epson.com.sg>)

Ürün teknik özellikleri ile ilgili bilgiler, indirilecek sürücüler, Sık Sorulan Sorular (FAQ), Satış Araştırmaları ve e-posta üzerinden teknik destek mevcuttur.

Epson Yardım Hattı (Telefon: (65) 6586 3111)

Yardım Hattı ekibimiz telefon üzerinden aşağıdaki hususlarda yardımcı olabilir:

- Satış araştırmaları ve ürün bilgileri
- Ürün kullanımıyla ilgili sorular ve sorunlar
- Onarım servisi ve garanti ile ilgili sorular

Tayland'daki Kullanıcılar için Yardım

Bilgi için başvuru adresi, destek ve hizmetler:

World Wide Web (<http://www.epson.co.th>)

Ürün teknik özellikleri ile ilgili bilgiler, indirilecek sürücüler, Sık Sorulan Sorular (FAQ), ve e-posta mevcuttur.

Epson Yardım Hattı (Telefon: (66) 2-670-0333)

Yardım Hattı ekibimiz telefon üzerinden aşağıdaki hususlarda yardımcı olabilir:

- Satış araştırmaları ve ürün bilgileri
- Ürün kullanımıyla ilgili sorular ve sorunlar
- Onarım servisi ve garanti ile ilgili sorular

Vietnam'daki Kullanıcılar için Yardım

Bilgi için başvuru adresleri, destek ve hizmetler:

Epson Yardım Hattı (Telefon): 84-8-823-9239

Hizmet Merkezi: 80 Truong Dinh Street, District 1, Hochiminh City Vietnam

Endonezya'daki Kullanıcılar için Yardım

Bilgi için başvuru adresleri, destek ve hizmetler:

World Wide Web (<http://www.epson.co.id>)

- Ürün teknik özellikleriyle ilgili bilgiler, indirilecek sürücüler
- Sık Sorulan Sorular (FAQ), Satış Talepleri, e-posta yoluyla sorular

Epson Yardım Hattı

□ Satış arařtırmaları ve ürün bilgileri

□ Teknik destek

Telefon (62) 21-572 4350

Faks (62) 21-572 4357

Epson Hizmet Merkezi

Cakarta Mangga Dua Mall 3rd floor No 3A/B
Jl. Arteri Mangga Dua,
Cakarta
Telefon/Faks: (62) 21-62301104

Bandung Lippo Center 8th floor
Jl. Gatot Subroto No.2
Bandung
Telefon/Faks: (62) 22-7303766

Surabaya Hitech Mall It IIB No. 12
Jl. Kusuma Bangsa 116 – 118
Surabaya
Telefon: (62) 31-5355035
Faks: (62) 31-5477837

Yogyakarta Hotel Natour Garuda
Jl. Malioboro No. 60
Yogyakarta
Telefon: (62) 274-565478

Medan Wisma HSBC 4th floor
Jl. Diponegoro No. 11
Medan
Telefon/Faks: (62) 61-4516173

Makassar MTC Karebosi Lt. III Kav. P7-8
Jl. Ahmad Yani No.49
Makassar
Telefon: (62) 411-350147/411-350148

Hong Kong'daki Kullanıcılar için Yardım

Teknik destek almak ve ayrıca diđer satış sonrası hizmetlerden faydalanmak için kullanıcılar, Epson Hong Kong Limited ile temas kurabilir.

Internet Ana Sayfası

Epson Hong Kong, kullanıcılara aşağıdaki bilgileri sunmak için Internet ortamında hem Çince hem de İngilizce dillerinde yerel bir ana sayfa hazırlamıştır:

- Ürün bilgileri
- Sık Sorulan Sorulara (FAQ) cevaplar
- Epson ürün sürücülerinin en yeni sürümleri

Kullanıcılar World Wide Web ana sayfamıza şu adresten erişebilir:

<http://www.epson.com.hk>

Teknik Destek Hattı

Ayrıca aşağıdaki telefon ve faks numaralarından teknik destek personelimizle temas kurabilirsiniz:

Telefon: (852) 2827-8911

Faks: (852) 2827-4383

Malezya'daki Kullanıcılar için Yardım

Bilgi için başvuru adresleri, destek ve hizmetler:

World Wide Web (<http://www.epson.com.my>)

- Ürün teknik özellikleriyle ilgili bilgiler, indirilecek sürücüler
- Sık Sorulan Sorular (FAQ), Satış Talepleri, e-posta yoluyla sorular

Epson Trading (M) Sdn. Bhd.

Head Office.

Telefon: 603-56288288

Faks: 603-56288388/399

Epson Yardım Hattı

- Satış arařtırmaları ve ürün bilgileri (Bilgi hattı)

Telefon: 603-56288222

- Onarım hizmetleri ve garanti, ürün kullanımı ve teknik destek ile ilgili bilgi talepleri (Teknik Yardım Hattı)

Telefon: 603-56288333

Hindistan'daki Kullanıcılar için Yardım

Bilgi için başvuru adresleri, destek ve hizmetler:

World Wide Web (<http://www.epson.co.in>)

Ürün teknik özellikleriyle ilgili bilgiler, indirilecek sürücüler ve ürün arama hizmeti mevcuttur.

Epson India Head Office - Bangalore:

Telefon: 30515000

Faks: 30515005/30515078

Epson India Regional Offices:

Mumbai	Telefon: 28261516-17 Faks: 28257287
Delhi	Telefon: 26447201/02/03/04/07/09 Faks: 26447205
Chennai	Telefon: 28203940/41 -- 28218658/59 Faks: 28272463
Kolkata	Telefon: 22831589/90 Faks: 22831591
Hyderabad	Telefon: 55331738/39 Faks: 55328633
Cochin	Telefon: 2357638/2356652 Faks: 2357950
Pune	Telefon: 24335460/90 Ext 214 Faks: 24330881
Ahmedabad	Telefon: 26407176/77 Faks: 26407347

Ücretsiz Telefon Desteđi

Epson hakkında daha fazla edinmek yada hizmet desteđi almak için lütfen 1600 440011 nolu telefonu arayın. Bu ücretsiz bir hattır ve ülkedeki herhangi bir yerden (09:00 – 17:00 saatleri arasında) erişilebilir.

Filipinler'deki Kullanıcılar için Yardım

Teknik destek almak ve ayrıca diđer satış sonrası hizmetlerden faydalanmak için kullanıcılar, aşağıdaki telefon ve faks numaraları ve e-posta adresini kullanarak Epson Philippines Corporation ile temas kurabilir.

Telefon: (63) 2-813-6567
Faks: (63) 2-813-6545
E-posta: epchelpdesk@epc.epson.com.ph

World Wide Web (<http://www.epson.com.ph>)

Ürün teknik özellikleri ile ilgili bilgiler, indirilecek sürücüler, Sık Sorulan Sorular (FAQ), ve E-posta ile Bilgi Talebi hizmeti mevcuttur.

Epson Yardım Hattı (Telefon: (63) 2-813-6567)

Yardım Hattı ekibimiz telefon üzerinden aşağıdaki hususlarda yardımcı olabilir:

- Satış arařtırmaları ve ürün bilgileri
- Ürün kullanımıyla ilgili sorular ve sorunlar
- Onarım servisi ve garanti ile ilgili sorular

Ek B

Teknik Özellikler

Kağıt

Herhangi bir marka veya türdeki kağıdın kalitesi üretici tarafından her an değiştirilebileceği için, Epson herhangi bir kağıdın kalitesine ilişkin garanti veremez. Büyük miktarlarda kağıt satın almadan veya büyük yazdırma işlerinden önce, her zaman kağıt örnekleriyle deneme yapın.

Mevcut kağıt türleri

Kağıt türü	Açıklama
Düz kağıt	Ağırlık: 60 ile 80 g/m ² arası (Geri dönüşümlü kağıt kullanılabilir.* ¹)
Yarı Kalın kağıt	Ağırlık: 81 ile 105 g/m ² arası (Geri dönüşümlü kağıt kullanılabilir.* ¹)
Zarflar	Üzerinde yapıştırıcı veya bant olmamalıdır. Plastik penceresi olmamalıdır. (eğer lazer yazıcılar için özel olarak tasarlanmamışsa.)
Etiketler	Etiketlerin üzerinde bulunduğu arka yaprak, etiketler arasında hiç boşluk olmayacak şekilde tümüyle kaplı olmalıdır.
Kalın kağıt	Ağırlık: 106 ile 163 g/m ²
Çok kalın kağıt	Ağırlık: 164 ile 216 g/m ² arası* ²
EPSON Color Laser Paper (EPSON Renkli Lazer Kağıdı)	Ağırlık: 82 g/m ²
EPSON Color Laser Transparencies (EPSON Renkli Lazer Saydamları)	Ağırlık: 140 g/m ²
EPSON Color Laser Coated Paper (EPSON Renkli Lazer Kaplanmış Kağıdı)	Ağırlık: 103 g/m ²
Renkli kağıt	Kaplanmamış
Antetli kağıt	Antetli kağıtlarda kağıt ve mürekkep lazer yazıcılarla uyumlu olmalıdır.

*¹ Geri dönüşümlü kağıdı sadece normal sıcaklık ve nem koşullarında kullanın. Düşük kaliteli kağıtlar baskı kalitesini düşürebilir veya kağıt sıkışmaları ve başka sorunlara yol açabilir.

*² Ekstra kalın kağıt kullandığınızda, yazıcı sürücüsündeki Paper Type (Kağıt Türü) ayarını Extra Thick (Ekstra Kalın) olarak ayarlayın.

Kullanılmaması gereken kağıtlar

Aşağıdaki kağıtları bu yazıcıda kullanamazsınız. Yazıcının hasar görmesine, kağıt sıkışmalarına ve kötü baskı kalitesine neden olabilirler:

- Diğer lazer yazıcılar, siyah beyaz lazer yazıcılar, renkli fotokopi makineleri, siyah beyaz fotokopi makineleri veya mürekkep püskürtmeli yazıcılar için kullanılması öngörülen ortamlar
- Daha önce başka lazer yazıcılar, siyah beyaz lazer yazıcılar, renkli fotokopi makineleri, siyah beyaz fotokopi makineleri, mürekkep püskürtmeli yazıcılar veya ısı aktarmalı yazıcılar tarafından üzerine yazılmış olan kağıtlar
- Karbon kağıdı, karbonsuz kağıt, ısıya duyarlı kağıt, basınca duyarlı kağıt, asitli kağıt veya yüksek sıcaklığa (yaklaşık 190°C) duyarlı mürekkep kullanan kağıt
- Kolayca sıyrılan veya arka yaprağı tümüyle örtmeyen etiketler
- Kaplanmış kağıt veya özel yüzeyli renkli kağıt
- Ciltleme delikleri olan kağıt veya delikli kağıt
- Üzerinde zambak, zımba, ataç veya bant bulunan kağıt
- Statik elektrik toplayan kağıt
- Nemli veya ıslak kağıt
- Düzensiz kalınlıkta kağıt
- Aşırı kalın veya ince kağıt
- Aşırı yumuşak veya aşırı sert kağıt
- Ön ve arka yüzü farklı olan kağıt
- Katlanmış, kıvrılmış, buruşuk veya yırtık kağıt
- Düzensiz şekilli veya düzgün açılı köşeleri olmayan kağıt

Yazdırılabilir alan

Her yanda en az 4 mm kenar boşluğu. (Yazdırılabilir genişlik 207,9 mm veya daha az olmalıdır.)

Not:

- Yazdırılabilir alan, kullanılan benzetim moduna göre değişir.
- ESC/Page dilini kullanırken, her yanda en az 5 mm kenar boşluğu vardır.
- Baskı kalitesi, kullandığınız kağıt türüne bağlı olarak düzensizlik gösterebilir. Baskı kalitesini kontrol etmek için bir veya iki yaprak kağıdı yazdırın.

Yazıcı

Genel

Yazdırma yöntemi:	Lazer ışıklı tarama ve kuru elektrofotografik işlem
Baskı Kalitesi:	4800 RIT*1
Çözünürlük:	600 × 600 dpi, 1200 × 1200 dpi
Sürekli yazdırma hızı*2:	A4 boyutundaki kağıda siyah beyaz yazdırma koşullarında, dakikada maksimum 25 sayfa A4 boyutundaki kağıda siyah beyaz yazdırma koşullarında, dakikada maksimum 20 sayfa
Kağıt besleme:	Otomatik veya el ile besleme
Kağıt besleme hizalaması:	Tüm boyutlar için ortada hizalama
Kağıt giriş birimleri:	
Çok amaçlı tepsi:	150 sayfaya kadar düz kağıt (60~105 g/m ²) En çok 15 mm kalınlıkta zarf destesi En çok 75 yaprak saydam En çok 15 mm kalınlıkta etiket destesi
Standart alt kağıt kaseti:	550 sayfaya kadar düz kağıt (60~105 g/m ²)
Kağıt çıkışı:	Tüm kağıt türleri ve boyutları için
Kağıt çıkış kapasitesi:	250 sayfaya kadar düz kağıt (60~105 g/m ²)

Duplex (Çift taraflı yazdırma) (sadece Çift Yönlü Baskı Birimi olan modeller):	Paper Type (Kağıt Türü):	Paper Size (Kağıt Boyutu):
	Düz kağıt, Yarı Kalın kağıt	A4, B5, A5, Letter (LT), Executive (EXE), Government Legal (GLG), Legal (LGL)
	Kalın kağıt	A4, B5, A5, Letter (LT), Executive (EXE), Government Legal (GLG), Legal (LGL)
	EPSON Renkli Lazer Kağıdı	A4
Yazıcı dili:	ECP/Page (ECP/Sayfa) yazıcı dili	
	ESC/P 2 24-ığneli yazıcı benzetimi (ESC/P 2 modu)	
	ESC/P 9-ığneli yazıcı benzetimi (FX modu)	
	IBM Proprinter benzetimi (I239X modu)	
	Adobe PostScript3 (PS3 modu) PCL6/PCL5 benzetimi (PCL modu)	
Yerleşik yazı tipleri:	ESC/Page için 84 ölçeklenebilir yazı tipi ve 7 bit eşlem yazı tipi 93 ölçeklenebilir yazı tipi ve 5 bit eşlem PCL5c Postscript3 için 17 ölçeklenebilir yazı tipi	
RAM:	128 MB, 1 GB'ye kadar yükseltilebilir	

*1 Epson AcuLaser Çözünürlük İyileştirme Teknolojisi

*2 Yazdırma hızı kağıt kaynağına ve diğer koşullara göre değişir.

Çevre Koşulları

Sıcaklık:	Kullanımda:*	5 - 32°C
	Kullanım dışında:	-20 - 40°C
Nem:	Kullanımda:*	%15 - 85 bağıl nem
	Kullanım dışında:	%5 - 85 bağıl nem
Rakım:	Maksimum 3,500 metre	

* Önerilen çevre koşulları 15 - 28°C sıcaklık ve %20 - 70 bağıl nem.

Mekanik Özellikler

Boyutlar	Yükseklik:	508 mm
	Genişlik:	420 mm
	Derinlik:	501 - 575 mm
Ağırlık	Çift Yönlü Baskı Birimi ile yaklaşık 27,0 kg Çift Yönlü Baskı Birimi olmadan yaklaşık 26,0 kg (Sarf malzemeleri ve isteğe bağlı birimler hariç)	

Elektrik Özellikleri

			120 V Model KEAS-1	220-240 V Model KEBS-1
Nominal voltaj			110 V-120 V \pm %10	220 V-240 V \pm %10
Nominal frekans			50 Hz / 60 Hz \pm 3 Hz	50 Hz / 60 Hz \pm 3 Hz
Nominal akım			En çok 8 A	En çok 4 A
Güç tüketimi	Yazdırma sırasında	Ortalama (Renkli yazdırma)	376 W	361 W
		Ortalama (Siyah beyaz yazdırmada)	354 W	347 W
		MAX	750 W (Çift Yönlü Baskı Birimi ile) 730 W (Çift Yönlü Baskı Birimi olmadan)	750 W (Çift Yönlü Baskı Birimi ile) 730 W (Çift Yönlü Baskı Birimi olmadan)
	Bekleme modu sırasında		82 W	78 W
	Uyku modu sırasında*		En çok 17 W	En çok 17 W

* Değerler, bütün işlemler tamamen askıya alındığı zamanki üç tüketimini gösterir. Güç tüketimi hatalara ve işletim koşulları ile bir B tipi arabirim kartının yüklü veya bir USB belleğin takılı olup olmadığına göre değişir.

Standartlar ve onaylar

ABD modeli:

Güvenlik	UL60950-1 CAN/CSA-C22.2 No.60950-1
EMC	FCC Part 15 Subpart B Class B CAN/CSA-CEI/IEC CISPR 22 Class B

Avrupa modeli:

Düşük Voltaj Yönetmeliği 73/23/EEC UL60950-1
EMC Yönetmeliği 89/336/EEC EN 55022 Class B
EN 55024
EN 61000-3-2
EN 61000-3-3

Avustralya modeli:

EMC AS/NZS CISPR22 Class B

Lazer güvenliği

Bu yazıcı, 1968 tarihli "Radiation Control for Health and Safety Act" (Sağlık ve Güvenlik İçin Radyasyon Kontrolü Yasası) uyarınca, "U.S. Department of Health and Human Services (DHHS) Radiation Performance Standard" (ABD Sağlık ve İnsani Hizmetler Bakanlığı (DHHS) Radyasyon Uygulama Standardı) kapsamında 1. sınıf lazer ürünü olarak belgelenmiştir. Buna göre yazıcı, sağlığa zararlı lazer radyasyonu üretmemektedir.

Lazer tarafından yayılan radyasyonun tamamen koruyucu muhafazalar ve dış kapaklar içinde kalması nedeniyle, kullanımın hiçbir aşamasında lazer ışını makineden dışarı sızmaz.

CDRH yönetmelikleri

U.S. Food and Drug Administration (ABD Gıda ve İlaç İdaresi) kuruluşuna bağlı Center for Devices and Radiological Health (Cihazlar ve Radyolojik Sağlık Merkezi), 2 Ağustos 1976 tarihinde lazer ürünlerine ilişkin yönetmelikler belirlemiştir. ABD'de pazarlanan ürünler için bu yönetmeliklere uyulması şarttır. Aşağıda gösterilen etiket, ürünün CDRH yönetmeliklerine uygun olduğunu göstermektedir ve ABD'de pazarlanan tüm lazer ürünlerine yapıştırılması gerekir.

This laser product conforms to the applicable
requirement of 21 CFR
Chapter I, subchapter J.
SEIKO EPSON CORP.
Hirooka Office
80 Hirooka, Shiojiri-shi, Nagano-ken,
Japan

Arabirimler

USB arabirimi

USB 2.0 High Speed (USB 2.0 Yüksek Hız) modu

Not:

- *Yalnız USB bağlayıcısı ile donatılmış ve işletim sistemi Mac OS 9.x veya X ya da Windows XP, XP x64, Me, 98, 2000, Server 2003 veya Server 2003 x64 olan bilgisayarlar USB arabirimini destekler.*
- *Bilgisayarınız, bilgisayarınızı yazıcınıza bağlamak için arabirim olarak USB 2.0'ı kullanabilmek amacıyla USB 2.0'ı desteklemelidir.*
- *USB 2.0, USB 1.1 ile tam uyumlu olduğundan, arabirim olarak USB 1.1 kullanılabilir.*
- *USB 2.0, Windows XP, XP x64, 2000 Server 2003 ve Server 2003 x64 işletim sistemleriyle kullanılabilir. İşletim sisteminiz Windows Me veya 98 ise, USB 1.1 arabirimi kullanın.*

Ethernet arabirimi

RJ45 bağlayıcısıyla birlikte tümüyle blendajlı, bükümlü çift telli IEEE 802.3 100BASE-TX/10 BASE-T arabirim kablosunu kullanabilirsiniz.

Not:

Yazıcı modeline bağlı olarak Ethernet Arabirimi bulunmayabilir.

USB Host (USB Ana Bilgisayar) arabirimi

USB 1.1 (Mass Storage Class) (Yığın Depolama Sınıfı)

Not:

Destelenen aygıtlarla ilgili satıcınıza başvurun.

İsteğe Bağlı Birimler ve Sarf Malzemeleri

İsteğe bağlı kağıt kaseti birimi

Ürün kodu:	C12C802291
Kağıt boyutu:	A4, A5, B5, Letter (LT), Executive (EXE), Legal (LGL), Government Legal (GLG)
Kağıt ağırlığı:	60 - 105 g/m ² (16 - 28 lb)
Kağıt besleme:	Tek kağıt kaseti takılı Otomatik besleme sistemi 550 yaprağa kadar kaset kapasitesi
Kağıt türleri:	Düz kağıt, Yarı Kalın kağıt, EPSON Color Laser Paper (EPSON Renkli Lazer Kağıdı)
Güç kaynağı:	DC 24V / 1,0 A ve DC 3,3 V / 0,2 A yazıcı tarafından sağlanır
Model:	KEA-2*
Boyutları ve ağırlığı:	
Yükseklik:	138 mm
Genişlik:	400 mm
Derinlik:	492 - 568 mm
Ağırlık:	Kaset dahil 7,8 kg

* Bu ürün EC Yönetmeliği 89/336/EEC uyarınca CE işaretleme gereksinimlerini karşılamaktadır.

Çift Taraflı Yazdırma Birimi

Ürün kodu:	C12C802301
Kağıt boyutu:	A4, A5, B5, Letter (LT), Executive (EXE), Legal (LGL), Government Legal (GLG)
Kağıt ağırlığı:	64 - 163 g/m ²
Kağıt besleme:	Otomatik besleme sistemi
Kağıt türleri:	Düz kağıt, Yarı Kalın kağıt, Kalın kağıt, EPSON Renkli Lazer Kağıdı
Güç kaynağı:	DC 24V / 1,0 A ve DC 3,3 V / 0,2 A yazıcı tarafından sağlanır
Model:	KEA-3*
Boyutları ve ağırlığı:	
Yükseklik:	80 mm
Genişlik:	283 mm
Derinlik:	320 mm
Ağırlık:	1,1 kg

* Bu ürün EC Yönetmeliği 89/336/EEC uyarınca CE işaretleme gereksinimlerini karşılamaktadır.

Bellek modülleri

Satın aldığınız DIMM'nin EPSON ürünleriyle uyumlu olduğundan emin olun. Ayrıntılar için, bu yazıcıyı satın aldığınız mağazayla veya EPSON satış firması ile temas kurun.

Bellek boyutu:	128 MB, 256 MB veya 512 MB
----------------	----------------------------

Görüntüleme kartuşu

Ürün kodu:	High Capacity Imaging Cartridge (Yellow) (Yüksek Kapasiteli Görüntüleme Kartuşu (Sarı))	1124
	High Capacity Imaging Cartridge (Magenta) (Yüksek Kapasiteli Görüntüleme Kartuşu (Eflatun))	1125
	High Capacity Imaging Cartridge (Cyan) (Yüksek Kapasiteli Görüntüleme Kartuşu (Açık Mavi))	1126
	High Capacity Imaging Cartridge (Black) (Yüksek Kapasiteli Görüntüleme Kartuşu (Siyah))	1127
	Standard Capacity Imaging Cartridge (Yellow) (Standart Kapasiteli Görüntüleme Kartuşu (Sarı))	1128
	Standard Capacity Imaging Cartridge (Magenta) (Standart Kapasiteli Görüntüleme Kartuşu (Eflatun))	1129
	Standard Capacity Imaging Cartridge (Cyan) (Standart Kapasiteli Görüntüleme Kartuşu (Açık Mavi))	1130
Saklama sıcaklığı:	0 - 35°C	
Saklama nem oranı:	%15 - 80 bağıl nem	
Model:	High Capacity Imaging Cartridge (Yellow) (Yüksek Kapasiteli Görüntüleme Kartuşu (Sarı))	1124
	High Capacity Imaging Cartridge (Magenta) (Yüksek Kapasiteli Görüntüleme Kartuşu (Eflatun))	1125
	High Capacity Imaging Cartridge (Cyan) (Yüksek Kapasiteli Görüntüleme Kartuşu (Açık Mavi))	1126
	High Capacity Imaging Cartridge (Black) (Yüksek Kapasiteli Görüntüleme Kartuşu (Siyah))	1127
	Standard Capacity Imaging Cartridge (Yellow) (Standart Kapasiteli Görüntüleme Kartuşu (Sarı))	1128
	Standard Capacity Imaging Cartridge (Magenta) (Standart Kapasiteli Görüntüleme Kartuşu (Eflatun))	1129
	Standard Capacity Imaging Cartridge (Cyan) (Standart Kapasiteli Görüntüleme Kartuşu (Açık Mavi))	1130

* Bu ürün EC Yönetmeliği 89/336/EEC uyarınca CE işaretleme gereksinimlerini karşılamaktadır.

Füzer birimi

Ürün kodu:	3026 (110 - 120 V) 2025 (220 - 240 V)*
Saklama sıcaklığı:	0 - 35°C
Saklama nem oranı:	%15 - 80 bağıl nem

* Bu ürün EC Yönetmeliği 89/336/EEC uyarınca CE işaretleme gereksinimlerini karşılamaktadır.

Aktarma birimi

Ürün kodu:	3024*
Saklama sıcaklığı:	0 - 35°C
Saklama nem oranı:	%15 - 80 bağıl nem

* Bu ürün EC Yönetmeliği 89/336/EEC uyarınca CE işaretleme gereksinimlerini karşılamaktadır.

Dizin

Sayılar

1239X menüsü, 201
Quick Print Job (Hızlı Yazdırma İş) menüsü, 190, 215

A

Ağ arabirimine ait PostScript yazıcı sürücüsünü yükleme (Windows), 162
Aktarma birimi teknik özellikler, 311
Arabirim kartları nasıl çıkarılır?, 240 nasıl yüklenir, 238
Arabirimler ethernet, 307 USB, 307 USB Host (USB Ana Bilgisayar), 307
AUX menüsü, 191

B

Bakım sarf malzemeleri, 241, 246, 251 yazıcı, 255 yazıcı (yazıcının içi), 255
Baskı kalitesi ayarları Baskı kalitesi ayarlarını yapma (Macintosh), 112 Baskı kalitesi ayarlarını yapma (Windows), 50
Baskı yerleşimi Baskı düzenini değiştirme (Windows), 63 Baskı yerleşimini değiştirme (Macintosh), 119
Başlıklar ve sayfa altlıkları nasıl kullanılır? (Macintosh), 132 nasıl kullanılır? (Windows), 66
Bellek modülü nasıl çıkarılır?, 237 nasıl yüklenir, 233 teknik özellikler, 309

C

Color Regist (Renk Kayıt) menüsü, 189
Confidential Job (Gizli İş) menüsü, 190, 216

Ç

Çıktı tepsisi, 41
Çift Taraflı Yazdırma Birimi nasıl çıkarılır?, 232 nasıl yüklenir, 228 teknik özellikler, 309
Çift yönlü yazdırma, el ile (Windows), 56
Çok amaçlı tepsi kağıt yükleme, 36 kullanılabilir kağıtlar, 33

D

Depolama form kalıbı nasıl kaydedilir? (Windows), 72 nasıl kullanılır? (Windows), 72 nasıl silinir? (Windows), 75 nasıl yazdırılır? (Windows), 73
Document Print (Belge Baskı) menüsü, 179
Doğrudan bir USB bellek ile Yazdırma, 218
Durum sayfası nasıl yazdırılır?, 217, 272
Durum ve hata mesajları, 203

E

Elle çift yönlü yazdırma (Macintosh), 136
Emulation (Benzetim) menüsü, 182
Epson'a başvurma, 294
Epson color laser coated paper (EPSON renkli lazer kaplanmış kağıt) yazıcı ayarları, 43
Epson renkli lazer kağıdı yazıcı ayarları, 41
Epson renkli lazer saydamları yazıcı ayarları, 42

EPSON Status Monitor

Consumables Information (Sarf Malzemeleri Bilgileri) Sekmesi (Macintosh), 148

EPSON Status Monitor'e erişme (Macintosh), 146

EPSON Status Monitor'e erişme (Windows), 85

EPSON Status Monitor'ü Kullanarak Yazıcınızı İzleme (Macintosh), 146

EPSON Status Monitor'ü yükleme (Windows), 82

EPSON Status Monitor'ü kullanarak Yazıcınızı İzleme (Windows), 82

EPSON Status Monitor hakkında (Windows), 86

İş Bilgileri Sekmesi (Macintosh), 149

Job Information (İş Bilgileri) (Windows), 89

Notice Settings (Windows) (Uyarı Ayarları (Windows)), 91

Order Online (Çevrimiçi Sipariş), 93

Sarf Malzemeleri Bilgileri (Windows), 88

Status (Durum) Sekmesi (Macintosh), 147

Tray Icon (Tepsi Simgesi) Ayarları, 94

Yazıcı basit durumunu anlama (Windows), 86

Yazıcı durum bilgilerini alma (Windows), 87

ESCP2 menüsü, 197

Ethernet, 307

Etiketler

yazıcı ayarları, 45

F

Filigran (Macintosh)
nasıl kullanılır?, 121
nasıl yapılır?, 123

Filigran (Windows)
nasıl kullanılır?, 64
nasıl yapılır?, 65

Form kalıbı

farklı yazıcı ayarları (Windows), 71

nasıl kullanılır? (Windows), 68

nasıl oluşturulur? (Windows), 68

nasıl yazdırılır? (Windows), 70

Füzer birimi

teknik özellikler, 311

FX menüsü, 199

G

Görüntüleme kartuşu, 241
teknik özellikler, 310

H

Hizmet, 294

I

Image Printing (Resim Yazdırma) menüsü, 180

Index Print Menu (Dizin Baskı Menüsü), 178

Information (Bilgi) menüsü, 175

İ

İsteğe Bağlı Birimler

belirtiler (çift yönlü birim), 309

belirtiler (isteğe bağlı kağıt kaseti birimi), 308

teknik özellikler (bellek modülü), 309

İsteğe bağlı birimleri takma

arabirim kartını çıkarma, 240

arabirim kartını takma, 238

arabirim kartları, 238

bellek modülü, 233

bellek modülünü çıkarma, 237

bellek modülü takma, 233

çift taraflı yazdırma birimi, 228

çift taraflı yazdırma birimini çıkarma, 232

çift taraflı yazdırma birimini takma, 228

kağıt kaseti birimi, 224

kağıt kaseti birimini çıkarma, 228

kağıt kaseti birimini takma, 225

İsteğe bağlı kağıt kaseti birimi

kağıt yükleme, 38

kullanılabilir kağıtlar, 34

nasıl çıkarılır?, 228

nasıl yüklenir, 225

teknik özellikler, 308

K

Kağıt

Epson color laser coated paper (EPSON renkli lazer kaplanmış kağıt), 43

Epson renkli lazer kağıdı, 41

etiketler, 45

kalın kağıt ve çok kalın kağıt, 46
 kullanılabilir kağıtlar, 301
 özel boyutlu kağıt, 47
 saydamlar, 42
 uygun olmayan kağıt, 302
 yazdırılabilir alan, 303
 zarflar, 44

Kağıt kaynakları
 bir kağıt kaynağını seçme (yazıcı sürücüsü), 35
 bir kağıt kaynağı seçme (kumanda paneli), 35
 Çok amaçlı tepsi, 33
 isteğe bağlı kağıt kaseti birimi, 34
 standart alt kaset, 34

Kağıt sıkışmaları
 nasıl çıkartılır?, 260

Kağıt yükleme
 Çok amaçlı tepsi, 36
 isteğe bağlı kağıt kaseti birimi, 38
 standart alt kaset, 38

Kalın kağıt ve çok kalın kağıt
 yazıcı ayarları, 46

Kılavuzlar
 Ağ Kılavuzu, 20
 Çevrimiçi Yardım, 20
 Font Guide (Yazı Tipi Kılavuzu), 20
 Kağıt Sıkışması Kılavuzu, 20
 Kullanım Kılavuzu, 20
 Kurulum Kılavuzu, 20

Kullanılabilir kağıtlar, 301

Kumanda paneli, 222
 genel bakış, 23

Kumanda paneli menüleri
 1239X, 201
 ağ, 191
 AUX, 191
 belge baskısı, 179
 benzetim, 182
 bilgi, 175
 dizin yazdırma, 178
 ESCP2, 197
 FX, 199
 gizli iş, 190, 216
 hızlı yazdırma işi, 190, 215
 hakkında, 174
 kurulum, 185

nasıl erişilir?, 174
 panel ayarları, 174
 password config. (parola yapılandırma), 196
 PCL, 192
 PS3, 194
 renk kayıt, 189
 reserve job data (ayrılmış iş verileri), 215
 resim yazdır, 180
 sınırlama, 189
 tepsi, 181
 USB, 190
 USB host (USB ana bilgisayar), 192
 yazdırma, 183

N

Network (Ağ) menüsü, 191

Ö

Önceden tanımlı yazıcı ayarları

Önceden tanımlı ayarları kullanma
 (Macintosh), 113

Önceden tanımlı ayarları kullanma
 (Windows), 52

Özel kağıt boyutu

yazıcı ayarları, 47

Özelleştirilmiş ayarları kaydetme

Ayarlarınızı kaydetme (Macintosh), 116

Ayarlarınızı kaydetme (Windows), 54

Özellikler

Adobe PostScript 3 Modu, 27

Birçok farklı yazı tipi, 27

Çözünürlük İyileştirme Teknolojisi ve Gelişmiş
 MicroGray teknolojisi, 26

PCL Emulation Mode (PCL Benzetim Modu), 27

Toner save (Tonerden tasarruf) modu, 26

USB bellek ile güvenli doğrudan yazdırma, 27

Yazıcı sürücüsünde önceden tanımlı renk
 ayarları, 26

Yüksek hızda tandem yazdırma motoru, 26

P

- Password config. (Parola yapılandırma) menüsü, 196
- PCL menüsü, 192
- PCL yazıcı sürücüsü
 - donanım gereksinimleri, 172
 - PCL Modu hakkında, 172
 - sistem gereksinimleri, 172
- PostScript yazıcı sürücüsü
 - donanım gereksinimleri, 158
 - Mac OS 9 kullanıcıları için bir ağ ortamında yazıcı seçme, 169
 - Mac OS 9 kullanıcıları için PostScript yazıcı sürücüsünü yükleme, 166
 - Mac OS X kullanıcıları için bir ağ ortamında yazıcı seçme, 167
 - Mac OS X kullanıcıları için PostScript yazıcı sürücüsünü yükleme, 165
 - PostScript yazıcı sürücüsüne erişme (Macintosh), 170
 - PostScript yazıcı sürücüsüne erişme (Windows), 163
 - sistem gereksinimleri (Macintosh), 159
 - sistem gereksinimleri (Windows), 158
 - Yazıcıyı, Mac OS 9 kullanıcıları için bir USB bağlantısı üzerinden bağlıyken seçme, 166
- PostScript yazıcı sürücüsü ayarları
 - PostScript yazıcı ayarlarını değiştirme (Macintosh), 170
 - PostScript yazıcı ayarlarını değiştirme (Windows), 164
 - Windows 2000 altında AppleTalk kullanma, 164
- Printing (Yazdırma) menüsü, 183
- PS3 menüsü, 194

R

- Renk kaydı, 218, 258
- Reserve job data (Ayrılmış iş verileri), 215
- Reset (Sıfırlama) menüsü, 189

S

- Sarf Malzemeleri
 - aktarma birimini değiştirme, 251
 - değiştirme mesajları, 241
 - füzer birimini değiştirme, 246

- görüntüleme kartuşunu değiştirmesi, 241
- teknik özellikler (aktarma birimi), 311
- teknik özellikler (füzer birimi), 311
- teknik özellikler (görüntüleme kartuşu), 310

Saydamlar

- yazıcı ayarları, 42

Sayfayı yeniden boyutlandırma

- Çıktıları yeniden boyutlandırma (Macintosh), 117
- Sayfaları belirtilen bir yüzde ile yeniden boyutlandırma (Windows), 62
- Sayfaları çıktı kağıdına uyacak şekilde otomatik olarak yeniden boyutlandırmak için (Windows), 61

Setup (Kurulum) menüsü, 185**Sorun Giderme, 203, 217, 260, 272, 289**

- baskı kalitesi sorunları, 277
- bellek sorunları, 281
- çalıştırma sorunları, 272
- kağıt kullanım sorunları, 282
- PostScript 3 modu, 289
- renkli yazdırma sorunları, 276
- seçenekler, 282
- USB sorunları, 284

Sorunlar, giderilmesi

- Epson'a başvurma, 294

Standart alt kaset

- kağıt yükleme, 38
- kullanılabilir kağıtlar, 34

T**Tray (Tepsi) menüsü, 181****U**

- USB, 307
- USB arabirimine ait PostScript yazıcı sürücüsünü yükleme (Windows), 160
- USB Host (USB Ana Bilgisayar), 307
- USB Host (USB Ana Bilgisayar) menüsü, 192
- USB Memory Print Maker, 32
- USB menüsü, 190
- Uygun olmayan kağıt, 302

Y

Yardım

Epson, 294

Yazıcı

çevre koşulları, 304

elektrik, 305

genel, 303

isteğe bağlı ürünler, 24

mekanik, 305

nakliye, 257

nakliye (kısa mesafe), 259

nakliye (uzun mesafe), 258

parçalar (arkadan görünüm), 22

parçalar (iç), 22

parçalar (önden görünüm), 21

Renk kaydı nasıl ayarlanır?, 218, 258

sarf malzemeleri, 24

standartlar ve onaylar, 305

temizleme, 255

temizleme (yazıcının içi), 255

Yazıcı sürücüsü

USB aygıt sürücüsünü kaldırma (Windows), 99

Yazıcı sürücüsüne erişme (Macintosh), 111

Yazıcı sürücüsüne erişme (Windows), 49

Yazıcı sürücüsünü kaldırma (Windows), 97

Yazıcı Yazılımı Hakkında (Macintosh), 111

Yazıcı Yazılımı Hakkında (Windows), 49

Yazıcı Yazılımını Kaldırma (Macintosh), 153

Yazıcı sürücüsü ayarları

baskı ayarları (Macintosh), 113

Baskı ayarlarını özelleştirme (Macintosh), 115

baskı düzeni (Windows), 63

baskı kalitesi (Macintosh), 112

baskı kalitesi (Windows), 50

baskı yerleşimi (Macintosh), 119

Başlıklar ve sayfa altlıklarının kullanılması
(Macintosh), 132Başlıklar ve sayfa altlıklarının kullanılması
(Windows), 66

Confidential Job (Gizli İş) (Macintosh), 144

Confidential job (Gizli iş) (Windows), 81

çıktıları otomatik olarak yeniden boyutlandırma
(Windows), 61

çıktıları yeniden boyutlandırma (Macintosh), 117

çıktıları yeniden boyutlandırma (Windows), 62

Çift taraflı yazdırma (Macintosh), 134

Çift Taraflı Yazdırma Birimiyle Yazdırma
(Macintosh), 134

Çift yönlü baskı (Windows), 55

Çift Yönlü Baskı Birimiyle Yazdırma
(Windows), 55Depolama form kalıbı ile yazdırma
(Windows), 73

Depolama form kalıbını kullanma (Windows), 72

Depolama form kalıbı verilerini USB belleğe
kaydedin (Windows), 72Farklı yazıcı ayarları form kalıbı verileri
(Windows), 71

Filigran kullanma (Macintosh), 121

Filigran kullanma (Windows), 64

Form kalıbı ile yazdırma (Windows), 70

Form kalıbı kullanma (Windows), 68

Form kalıbı oluşturma (Windows), 68

Genişletilmiş Ayarları Yapma (Macintosh), 138

Genişletilmiş Ayarları Yapma (Windows), 76

İsteğe bağlı ayarları yapma (Windows), 76

kaydetme (Macintosh), 116

kaydetme (Windows), 54

Re-Print Job (İşi Yeniden Yazdır)
(Macintosh), 141

Re-Print Job (İşi Yeniden Yazdır) (Windows), 78

Reserve Job (Ayrılmış İş) (Macintosh), 139

Reserve Job (Ayrılmış İş) (Windows), 77

USB Bağlantısı Kurma (Macintosh), 151

USB Bağlantısı Kurma (Windows), 95

USB bellek üzerindeki fom kalıbı verilerini silin
(Windows), 75

Verify Job (İşi Doğrula) (Macintosh), 142

Verify job (İşi doğrula) (Windows), 79

yazıcı ayarları (Windows), 52

yazıcı ayarlarını özelleştirme (Windows), 53

Yazdırmayı iptal etme (Macintosh), 152

Yazdırmayı İptal Etme (Windows), 96

Yeni bir filigran oluşturma (Windows), 65

Yeni bir filigran yapma (Macintosh), 123

Yazıcıyı nakletme (kısa mesafe), 259

Yazıcıyı nakletme (uzun mesafe), 258

Yazıcıyı paylaşma

Ek sürücü kullanma (Windows), 102

İstemcileri ayarlama (Windows), 105

Mac OS 9 kullanıcıları için, 155

Mac OS X kullanıcıları için, 154

Yazıcınızı paylaşılan yazıcı olarak ayarlama
(Windows), 101

Yazıcı sürücüsünü CD-ROM'dan yükleme
(Windows), 110

Yazıcıyı paylaşma (Macintosh), 154

Yazıcıyı paylaşma (Windows), 100

Yazıcıyı yeniden yerleştirme, 257

Yazdırmayı iptal etme, 222, 289

yazıcı sürücüsünden (Macintosh), 152

yazıcı sürücüsünden (Windows), 96

Z

Zarflar

yazıcı ayarları, 44