

EPSON
EXCEED YOUR VISION

EPSON STYLUS™ PRO 3800

Guida utente

Copyright e marchi

Tutti i diritti riservati. Nessuna parte di questa pubblicazione può essere riprodotta, memorizzata in sistemi informatici o trasmessa in qualsiasi forma o con qualsiasi mezzo, elettronico, meccanico, con fotocopie, registrazioni o altro mezzo, senza il consenso scritto di Seiko Epson Corporation. Non viene assunta alcuna responsabilità esplicita rispetto all'uso delle informazioni contenute in questo documento. Non viene altresì assunta alcuna responsabilità per eventuali danni risultanti dall'uso delle informazioni contenute in questo documento.

Né Seiko Epson Corporation, né suoi affiliati sono responsabili verso l'acquirente di questo prodotto o verso terzi per danni, perdite, costi o spese sostenuti o patiti dall'acquirente o da terzi in conseguenza di incidenti, cattivo uso o abuso di questo prodotto o modifiche, riparazioni o alterazioni non autorizzate effettuate sullo stesso o (esclusi gli Stati Uniti) la mancata stretta osservanza delle istruzioni operative e di manutenzione di Seiko Epson Corporation.

Seiko Epson Corporation non potrà essere ritenuta responsabile per qualunque danno o inconveniente derivante dall'uso di accessori o materiali di consumo diversi da quelli specificati come Prodotti Originali Epson o Prodotti Approvati Epson da parte di Seiko Epson Corporation.

EPSON® è un marchio registrato ed EPSON STYLUS™ ed Exceed Your Vision sono marchi di Seiko Epson Corporation.

Microsoft® e Windows® sono marchi registrati di Microsoft Corporation.

Apple® e Macintosh® sono marchi registrati di Apple Computer, Inc.

Avviso generale: gli altri nomi di prodotto qui riportati sono utilizzati solo a scopo identificativo e possono essere marchi dei rispettivi proprietari. Epson non rivendica alcun diritto su detti marchi.

Copyright© 2006 Seiko Epson Corporation. Tutti i diritti riservati.

Sommario

Copyright e marchi

Capitolo 1 *Stampa con Windows*

Introduzione al software della stampante	9
Accesso al software della stampante	10
Da Windows XP x64 e XP	10
Da Windows 2000	10
Da applicazioni Windows	10
Impostazioni di base	11
Definizione delle impostazioni del driver della stampante	11
Annullamento della stampa	14
Definizione di impostazioni nel menu Principale	15
Definizione dell'impostazione di Supporto	15
Definizione dell'impostazione di Colore	17
Definizione dell'impostazione di Modo	17
Definizione delle impostazioni avanzate	20
Controllo dei livelli d'inchiostro	31
Anteprima della stampa	32
Uso della funzione Assistente stampa	33
Definizione di impostazioni nel menu Carta	34
Definizione dell'impostazione di Origine carta	34
Definizione dell'impostazione Senza margini	34
Definizione dell'impostazione di Formato carta	37
Definizione dell'impostazione delle copie	38
Definizione delle impostazioni di Orientamento	38
Definizione di impostazioni nel menu Layout	39
Definizione dell'impostazione di Stampa proporzionale	40
Definizione dell'impostazione di Stampa fronte retro	40
Definizione delle impostazioni di Multipagina	46
Definizione dell'impostazione di Ottimizza ingrandimento	49
Uso delle utility della stampante	49
Controllo degli ugelli della testina di stampa	51
Pulizia della testina di stampa	52
Allineamento della testina di stampa	53
Avvio di EPSON LFP Remote Panel	53
Definizione delle impostazioni di Velocità e avanzamento	54
Come ottenere informazioni tramite la Guida in linea	57
Controllo dello stato della stampante e gestione dei lavori di stampa	58
Uso della barra di avanzamento	58

Uso di EPSON Status Monitor 3	60
Aumento della velocità di stampa	62
Suggerimenti generali	62
Uso della funzione Velocità e avanzamento	63
Condivisione della stampante	63
Per Windows XP x64 e XP	63
Per Windows 2000	67
Aggiornamento e disinstallazione del software della stampante	70
Aggiornamento del driver in Windows XP x64, XP o 2000	70
Disinstallazione del driver della stampante	70

Capitolo 2 **Stampa con Mac OS X**

Introduzione al software della stampante	72
Accesso al software della stampante	73
Accesso alla finestra di dialogo Formato di Stampa	73
Accesso alla finestra di dialogo Stampa	73
Accesso alla finestra di dialogo delle utility	73
Impostazioni della finestra di dialogo Formato di Stampa	74
Impostazioni	74
Formato per	74
Dimensioni	75
Orientamento	75
Scala	75
Impostazioni della finestra di dialogo Stampa	76
Stampante	76
Preimpostazioni	76
Copie & Pagine	77
Layout	78
Opzioni Uscita	79
Stampa programmata	79
Gestione della carta	80
ColorSync	80
Copertina	81
Impostazioni di stampa	81
Regolazione colore stampante	87
Configurazione carta	91
Espansione	92
Sommario	93
Salvataggio delle impostazioni nella finestra di dialogo Stampa	93
Uso delle impostazioni salvate nella finestra di dialogo Stampa	94
Anteprima	94
Esecuzione della stampa senza margini	94
Annullamento della stampa	96

Finestra di dialogo delle utility della stampante	96
Accesso a EPSON Printer Utility2	96
Uso delle utility della stampante	97
Controllo degli ugelli della testina di stampa	99
Pulizia della testina di stampa	100
Allineamento della testina di stampa	101
Avvio di EPSON LFP Remote Panel	102
Uso della funzione Assistente stampa	102
Come ottenere informazioni tramite la Guida in linea	102
Disinstallazione del software della stampante	103

Capitolo 3 Pannello di controllo

Tasti, spie luminose e messaggi	104
Tasti	104
Spie luminose	105
Combinazioni di tasti	106
Messaggi	106
Icane	107
Impostazioni del modo Menu	109
Quando utilizzare il modo Menu	109
Elenco Menu	109
Procedura di impostazione Menu di base	112
Dettagli del modo Menu	113
Controllo degli ugelli della testina di stampa	119
Allineamento della testina di stampa	121
Definizione delle impostazioni della carta	123
Stampa di un foglio di stato	126
Modo Manutenzione	126
Procedura di impostazione del modo Manutenzione	126
Elenco del modo Manutenzione	127
Dettagli delle voci del modo Manutenzione	127

Capitolo 4 Gestione della carta

Note sui supporti speciali Epson e su altri supporti	129
Uso dei supporti speciali Epson	129
Uso di carta diversa dai supporti speciali Epson	130
Uso di supporti a fogli singoli	130
Verifica del percorso della carta	130
Caricamento di fogli singoli	131

Capitolo 5 *Manutenzione e trasporto*

Sostituzione delle cartucce d'inchiostro	143
Sostituzione della cartuccia di manutenzione	148
Pulizia della stampante	151
Se la stampante non è stata utilizzata per un lungo periodo di tempo	154
Trasporto della stampante	155
Per lunghe distanze	155
Per brevi distanze	155
Installazione della stampante dopo il trasporto	156

Capitolo 6 *Guida alla risoluzione dei problemi*

Risoluzione dei problemi	157
La stampante interrompe la stampa in modo imprevisto	157
La stampante non si accende o non resta accesa.	164
La stampante non stampa nulla.	165
Il risultato di stampa non è quello previsto.	167
La qualità di stampa potrebbe essere migliore	169
I documenti a colori vengono stampati solo in bianco e nero	172
La velocità di stampa potrebbe essere superiore	172
Quando si stampa su carta comune formato A3 o superiore può verificarsi l'inclinazione della carta	173
Si verificano frequenti problemi di alimentazione o inceppamento della carta	174
Rimozione degli inceppamenti della carta	175
Gestione del colore	178
Informazioni sul sistema di gestione del colore (CMS, Color Management System)	178
Gestione del colore con driver ICM (solo Windows XP x64, XP o 2000).	180
Gestione del colore con Host ICM o ColorSync.	182
Gestione del colore con l'applicazione.	185
Informazioni sulla carta	188
Impostazioni della carta	188
Sito web del Supporto Tecnico	189
Per contattare l'Assistenza clienti	189
Prima di contattare Epson	189
Assistenza per utenti in Nord America.	190
Assistenza per utenti in Europa	191
Assistenza per utenti in Australia.	191
Assistenza per utenti in Singapore	192
Assistenza per utenti in Tailandia	192
Assistenza per utenti in Vietnam	193
Assistenza per utenti in Indonesia	193
Assistenza per utenti a Hong Kong	194

Assistenza per utenti in Malesia	195
Assistenza per utenti in India	195
Assistenza per utenti nelle Filippine	197

Capitolo 7 *Informazioni sul prodotto*

Specifiche della stampante	198
Stampa	198
Area stampabile	199
Specifiche meccaniche	199
Specifiche elettriche	200
Specifiche ambientali	200
Inizializzazione	201
Standard e approvazioni	201
Carta	202
Cartucce d'inchiostro	203
Requisiti di sistema	204
Per l'uso della stampante con Windows	204
Uso della stampante con Mac OS X	204
Specifiche dell'interfaccia	205
Interfaccia USB	205
Interfaccia Ethernet	205

Capitolo 8 *Opzioni e materiali di consumo*

Materiali di consumo	206
Cartuccia di manutenzione	206
Cartucce d'inchiostro	206
Supporti speciali Epson	207
Fogli singoli	207

Avvertenze per la sicurezza

Avvertenze importanti per la sicurezza	209
Quando si sceglie una posizione per questo prodotto	209
Durante l'installazione di questo prodotto	209
Durante l'uso di questo prodotto	210
Con le cartucce d'inchiostro	211
Durante il trasporto di questo prodotto	212
Convenzioni usate nel manuale	212

Indice

Capitolo 1

Stampa con Windows

Introduzione al software della stampante

Il software fornito con la stampante comprende un driver di stampa e utility per la stampante. Il driver della stampante consente di scegliere tra diverse impostazioni in modo da ottenere i migliori risultati dalla stampante. Le utility della stampante consentono di controllare la stampante e di mantenerla in perfetta efficienza.

Il software della stampante include i menu che seguono.

Menu	Impostazioni e utility
Principale	Supporto, Colore, Modo, Livelli di inchiostro, Anteprima di stampa, Assistente stampa
Carta	Origine carta, Senza margini, Formato carta, Copie, Orientamento
Layout	Stampa proporzionale, Stampa fronte-retro, Multipagina, Ottimizza ingrandimento
Utility	EPSON Status Monitor 3, Controllo ugelli, Pulizia testine, Allineamento testine, EPSON LFP Remote Panel, Velocità & avanzamento

Per informazioni sulla definizione delle impostazioni del driver della stampante, vedere “Definizione di impostazioni nel menu Principale” a pagina 15, “Definizione di impostazioni nel menu Carta” a pagina 34 e “Definizione di impostazioni nel menu Layout” a pagina 39.

Per informazioni sulle utility della stampante, vedere “Uso delle utility della stampante” a pagina 49.

Nota:

- ❑ *Le funzionalità disponibili nel software della stampante variano a seconda della versione di Windows usata.*
- ❑ *Le schermate del driver della stampante mostrate in questo manuale si riferiscono al driver di EPSON Stylus Pro 3800 in ambiente Windows XP.*

La guida in linea fornisce ulteriori informazioni sul software della stampante. Vedere “Come ottenere informazioni tramite la Guida in linea” a pagina 57.

Accesso al software della stampante

Per accedere al software della stampante installato sul computer, effettuare i passaggi che seguono.

Nota:

Le funzionalità disponibili nel software della stampante variano a seconda della versione di Windows usata.

Da Windows XP x64 e XP

1. Fare clic sul pulsante **Start**, scegliere **Pannello di controllo, Stampanti e altro hardware** e quindi fare clic su **Stampanti e fax**.
2. Fare clic con il pulsante destro del mouse sull'icona della stampante, quindi scegliere **Preferenze stampa**. Viene visualizzata la finestra del software della stampante.

Da Windows 2000

1. Fare clic sul pulsante **Start**, scegliere **Impostazioni** e quindi selezionare **Stampanti**.
2. Fare clic con il pulsante destro del mouse sull'icona della stampante, quindi scegliere **Preferenze stampa**. Viene visualizzata la finestra del software della stampante.

Da applicazioni Windows

1. Scegliere **Stampa** o **Imposta pagina** dal menu File.
2. Accertarsi che la stampante sia selezionata e fare clic su **Stampante, Imposta, Opzioni, Proprietà** o **Preferenze**. A seconda dell'applicazione, può essere necessario fare clic su una combinazione di questi pulsanti. Viene visualizzata la finestra del software della stampante.

Impostazioni di base

Definizione delle impostazioni del driver della stampante

In questa sezione vengono descritte le impostazioni generali del driver della stampante per la stampa dei dati.

Per definire le impostazioni generali del driver della stampante, effettuare i passaggi che seguono.

1. Scegliere **Stampa** dal menu File dell'applicazione. Viene visualizzata la finestra di dialogo Stampa.
2. Accertarsi che la stampante sia selezionata e quindi fare clic su **Proprietà** o su **Opzioni**. Potrebbe essere necessario fare clic su una combinazione di questi pulsanti. Viene visualizzata la finestra delle impostazioni del driver.
3. Fare clic sulla scheda **Principale**. Viene visualizzato il menu Principale.



4. Da Supporto, selezionare il supporto che corrisponde alla carta caricata nella stampante. Vedere "Elenco delle impostazioni di Supporto" a pagina 16.

Nota:

- ❑ Controllare il tipo di supporto e il percorso della carta. Vedere "Elenco dei percorsi della carta" a pagina 130.
- ❑ L'impostazione di Supporto determina la disponibilità delle altre impostazioni; pertanto si consiglia di definirla per prima.

- ❑ *Alcuni tipi di supporto non sono disponibili a seconda dell'impostazione di origine carta selezionata.*

5. Definire l'impostazione di Colore. Selezionare **Colore** per stampare foto a colori o monocromatiche oppure **Nero** per stampare solo una bozza o del testo in bianco e nero.

Se si desidera stampare foto monocromatiche di qualità superiore, selezionare **Foto B/N avanzata**.

Nota:

*Quando si stampa su qualsiasi tipo di supporto, si consiglia di selezionare **Colore** anche se i dati da stampare sono in colore nero.*

6. Definire l'impostazione di Modo. Controllare che sia selezionato **Automatico**.
7. Se appare un dispositivo di scorrimento, regolare la **Velocità** e la **Qualità** nel gruppo Modo. Trascinare il dispositivo di scorrimento verso sinistra o verso destra a seconda del fattore che si intende privilegiare.

Se si sceglie **Foto B/N avanzata** come impostazione di Colore, selezionare l'impostazione di Tonalità colore dal menu a discesa.

Nota:

A seconda del tipo di supporto scelto, nel gruppo Modo potrebbe non apparire un dispositivo di scorrimento.

8. Selezionare la modalità di controllo del colore dal menu a discesa nel gruppo Modo. Per informazioni dettagliate, vedere "Modalità Regolazione colore" a pagina 18.
9. Fare clic sulla scheda **Carta**. Viene visualizzato il menu Carta.



10. Selezionare un'origine carta dall'elenco Origine carta.

Nota:

Alcune origini carta non sono disponibili a seconda del tipo di supporto selezionato.

11. Selezionare **Senza margini** per stampare i dati senza margini. Vedere “Definizione dell'impostazione Senza margini” a pagina 34.

12. Dall'elenco Formato carta, selezionare il formato della carta caricata nella stampante.

Nota:

La maggior parte delle applicazioni Windows dispone di impostazioni per il formato della carta che hanno la precedenza sulle impostazioni simili presenti nel driver della stampante.

13. Definire le impostazioni appropriate di Copie e Orientamento.

14. Fare clic sulla scheda **Layout**. Viene visualizzato il menu Layout.



Nota:

*La funzione **Stampa fronte retro** è disponibile soltanto quando si seleziona **Foglio** come impostazione di Origine carta.*

15. Selezionare **Stampa proporzionale** e quindi regolare le dimensioni dei dati stampati, se necessario. Vedere “Definizione dell'impostazione di Stampa proporzionale” a pagina 40.

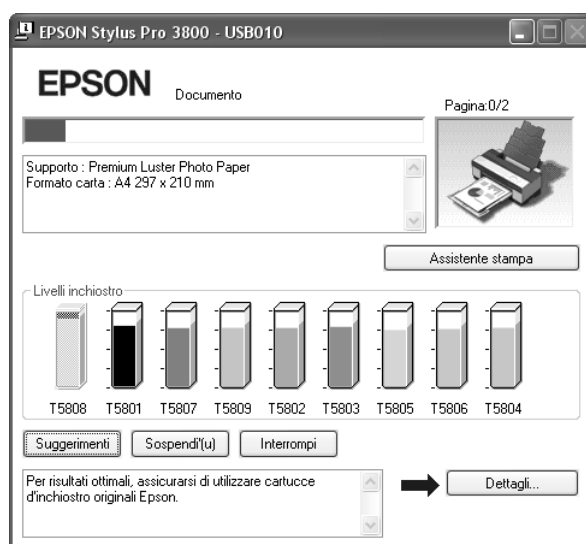
16. Selezionare **Stampa fronte retro** e quindi definire le impostazioni desiderate. Vedere “Definizione dell'impostazione di Stampa fronte retro” a pagina 40.

17. Selezionare **Multipagina** e quindi definire le impostazioni desiderate. Vedere “Definizione delle impostazioni di Multipagina” a pagina 46.

18. Fare clic su **OK**. La schermata tornerà alla finestra di dialogo Imposta stampante (o finestra di dialogo simile) dell'applicazione.

19. Fare clic su **Stampa** per avviare la stampa.

Durante la stampa, viene visualizzata la Barra di avanzamento EPSON che mostra l'avanzamento della stampa e lo stato corrente della stampante.



Annullamento della stampa

Per annullare la stampa in corso, fare clic su **Interrompi** nella Barra di avanzamento EPSON.

È possibile inoltre sospendere o riprendere la stampa. Per sospendere la stampa, fare clic su **Pausa**. Per riprendere la stampa, fare nuovamente clic su tale pulsante.



Attenzione:

Se si interrompe la stampa in corso, potrebbe essere necessario riavviare la stampa dall'inizio per ottenere risultati ottimali; in caso contrario, l'immagine stampata potrebbe presentare allineamenti difettosi o strisce.

Definizione di impostazioni nel menu Principale

Da questo menu è possibile definire le impostazioni di Supporto, Colore e Modo e inoltre controllare lo stato della cartuccia d'inchiostro. È possibile inoltre accedere alla *Guida utente*, alle informazioni sulla carta e al sito Web del Supporto tecnico facendo clic sul pulsante **Assistente stampa**.



Definizione dell'impostazione di Supporto

L'impostazione di Supporto determina la disponibilità delle altre impostazioni; pertanto si consiglia di definirla per prima.

Da Supporto, selezionare il supporto che corrisponde alla carta caricata nella stampante. Individuare il tipo di carta nel seguente elenco e quindi selezionare un'impostazione di Supporto corrispondente. Per alcuni tipi di carta sono disponibili varie impostazioni tra cui scegliere.

Nota:

- L'inchiostro nero cambia automaticamente in base al tipo di supporto selezionato.*
- La disponibilità dei supporti di stampa speciali varia a seconda dei paesi.*
- Quando si utilizza carta diversa dai supporti speciali Epson, vedere "Note sui supporti speciali Epson e su altri supporti" a pagina 129.*
- Per le informazioni più recenti sui supporti speciali disponibili nella propria zona, fare riferimento al sito Web dell'assistenza clienti Epson. Vedere "Per contattare l'Assistenza clienti" a pagina 189.*

Elenco delle impostazioni di Supporto

Impostazione di Supporto	Nome/descrizione supporto speciale Epson
Premium Luster Photo Paper (Carta fotografica brillante Premium)	Premium Luster Photo Paper (Carta fotografica brillante Premium)
Premium Glossy Photo Paper (Carta fotografica lucida Premium)	Premium Glossy Photo Paper (Carta fotografica lucida Premium)
Premium Semigloss Photo Paper (Carta fotografica semilucida Premium)	Premium Semigloss Photo Paper (Carta fotografica semilucida Premium)
Proofing Paper Semimatte (Carta revisione semiopaca)	EPSON Proofing Paper Semimatte (Commercial) (Carta revisione semiopaca EPSON (Commerciale))
Plain Paper - Photo Black (Carta comune/Nero fotografico)	-
Enhanced Matte Paper (Carta opaca extra)	Enhanced Matte Paper (Carta opaca extra)
Archival Matte Paper (Carta opaca da archivio fotografico)	Archival Matte Paper (Carta opaca da archivio fotografico)
Velvet Fine Art Paper (Carta vellutata per applicazioni artistiche)	Velvet Fine Art Paper (Carta vellutata per applicazioni artistiche)
UltraSmooth Fine Art Paper (Carta ultraliscia per applicazioni artistiche)	UltraSmooth Fine Art Paper (Carta ultraliscia per applicazioni artistiche)
Watercolor Paper - Radiant White (Carta acquerello "Radiant White")	Watercolor Paper - Radiant White (Carta acquerello "Radiant White")
Photo Quality Ink Jet Paper (Carta speciale 720/1440 dpi)	Photo Quality Ink Jet Paper (Carta speciale 720/1440 dpi)
Singleweight Matte Paper (Carta opaca grammatura leggera)	Singleweight Matte Paper (Carta opaca grammatura leggera)
Plain Paper - Matte Black (Carta comune/Nero opaco)	-
Singleweight Matte Paper (line drawing) (Carta opaca grammatura leggera (disegno al tratto))	Singleweight Matte Paper (Carta opaca grammatura leggera)

Definizione dell'impostazione di Colore.

Definire l'impostazione di Colore. Selezionare **Colore** per stampare foto a colori o monocromatiche oppure **Nero** per stampare solo una bozza o del testo in bianco e nero. Se si desidera stampare foto monocromatiche di qualità superiore, selezionare **Foto B/N avanzata**.

Nota:

Quando si stampa su qualsiasi tipo di supporto, si consiglia di selezionare **Colore** anche se i dati da stampare sono in colore nero.

Definizione dell'impostazione di Modo

È possibile selezionare i modi Automatico o Personalizzate. Questi modalità vengono fornite in modo da consentire due livelli di controllo sul driver della stampante.

Modo Automatico

È il modo più semplice e rapido per iniziare a stampare. Quando è selezionato il modo **Automatico**, il driver della stampante controlla tutte le impostazioni dettagliate in base a quelle correnti di Supporto e Colore.



Dispositivo di scorrimento Velocità e Qualità

A seconda del supporto scelto come impostazione di Supporto mentre **Colore** o **Nero** è selezionato come impostazione di Colore e **Automatico** come impostazione di Modo, viene visualizzato un dispositivo di scorrimento Velocità o Qualità nel gruppo Modo. Selezionare **Qualità** quando si vuole privilegiare la qualità di stampa rispetto alla velocità di stampa. Selezionare **Velocità** quando si vuole privilegiare la velocità di stampa rispetto alla qualità di stampa.

Modalità Regolazione colore

Quando è selezionato **Colore** come impostazione di Colore e **Automatico** come impostazione di Modo, viene visualizzato il menu a discesa Regolazione colore nel gruppo Modo.

È possibile selezionare tra le impostazioni che seguono.

EPSON vivido	Selezionare questa impostazione per vivacizzare i toni di blu e verde nelle stampe. Nota: Poiché questa impostazione permette di ottenere toni di blue e verde che non possono essere visualizzati dal monitor, le stampe possono risultare diverse dalle immagini visualizzate sullo schermo quando questa funzione è selezionata.
Diagrammi e grafici	Consente di intensificare i colori e di ridurre i mezzi toni mettendo in risalto l'immagine. Utilizzare questa impostazione per la presentazione delle immagini, quali diagrammi e grafici.
EPSON Standard (sRGB)	Consente di aumentare il contrasto nelle immagini. Utilizzare questa impostazione per le foto a colori.
Adobe RGB	Consente di adattare i colori dell'immagine al sistema RGB di Adobe.

Tonalità colore

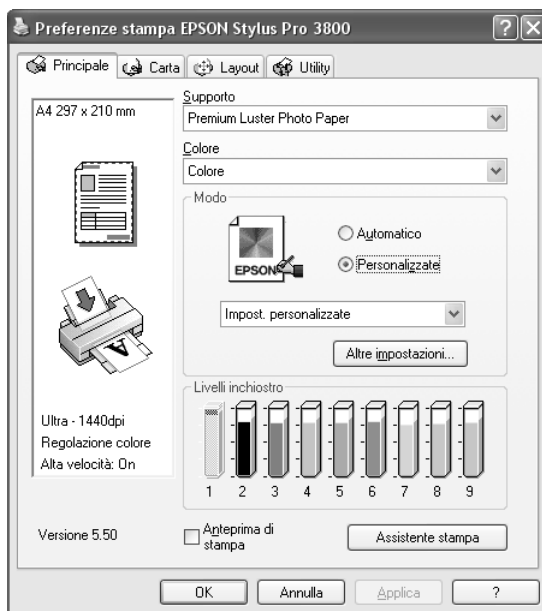
Quando si seleziona **Foto B/N avanzata** come impostazione di colore mentre è selezionato **Automatico**, viene visualizzato il menu a discesa Tonalità colore nel gruppo Modo.

È possibile selezionare tra le impostazioni che seguono.

Neutro	Questa impostazione fornisce una correzione dell'immagine standard adatta alla maggior parte delle fotografie. Provare questa impostazione per prima.
Freddo	Questa impostazione conferisce una tonalità fredda alle fotografie.
Caldo	Questa impostazione conferisce una tonalità calda alle fotografie.
Seppia	Questa impostazione applica una tonalità seppia alle fotografie.

Modo Personalizzate

Il modo Personalizzate consente di effettuare un'ampia gamma di modifiche con un singolo clic del mouse. Nell'elenco Impostazioni personalizzate si troveranno impostazioni già predisposte da Epson.



Nota:

A seconda del Supporto e delle impostazioni Colore scelti, tali impostazioni già predisposte potrebbero non essere visualizzate.

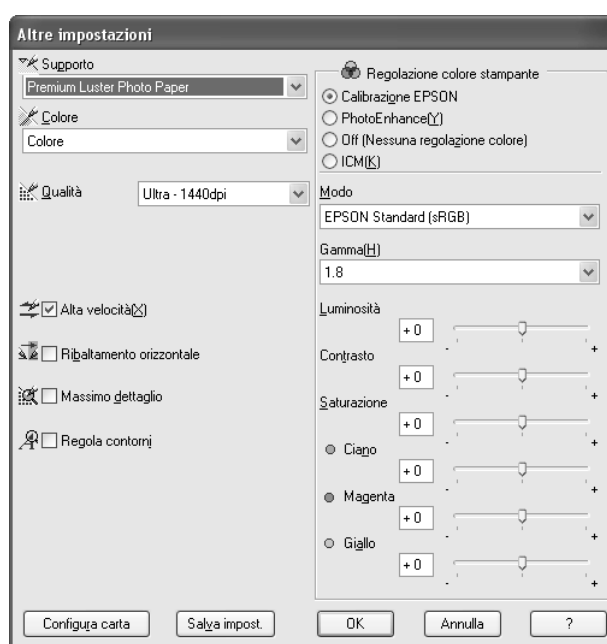
Foto avanzata 2880	Ideale per la stampa ad alta qualità di fotografie acquisite tramite scanner e immagini catturate con dispositivi digitali. Previene le imprecisioni di stampa di punti d'inchiostro che potrebbero verificarsi a causa dello spostamento della testina di stampa e della carta.
PhotoEnhance	Questa modalità consente di selezionare varie impostazioni per la correzione dell'immagine studiate appositamente per le immagini acquisite con lo scanner o con fotocamere digitali.

Definizione delle impostazioni avanzate

Le impostazioni avanzate forniscono all'utente un controllo completo sull'ambiente di stampa. Usare queste impostazioni per sperimentare nuove idee di stampa oppure per mettere a punto una serie di impostazioni di stampa adatte alle proprie esigenze specifiche. Una volta soddisfatti delle nuove impostazioni, è possibile assegnare loro un nome ed aggiungerle all'elenco a discesa Impostazioni personalizzate.

Per definire le impostazioni avanzate, effettuare i passaggi che seguono.

1. Selezionare **Personalizzate** nel menu Principale e quindi fare clic su **Altre impostazioni**. Viene visualizzata la finestra di dialogo Altre impostazioni.



2. Assicurarsi che sia selezionato un supporto corrispondente a quello caricato nella stampante. Vedere "Elenco delle impostazioni di Supporto" a pagina 16.
3. Definire l'impostazione di Colore. Selezionare **Colore** per stampare foto a colori o monocromatiche oppure **Nero** per stampare solo una bozza o del testo in bianco e nero. Se si desidera stampare foto monocromatiche di qualità superiore, selezionare **Foto B/N avanzata**.

Nota:

Quando si stampa su qualsiasi tipo di supporto, si consiglia di selezionare **Colore** anche se i dati da stampare sono in colore nero.

4. Selezionare una impostazione di Qualità.
5. Se si utilizzano supporti speciali non originali Epson, fare clic sul pulsante **Configura carta** e quindi definire le impostazioni come necessario. Per informazioni dettagliate, vedere "Configurazione carta" a pagina 21.

- Definire le impostazioni di Regolazione colore stampante. Per informazioni dettagliate, vedere “Regolazione colore stampante” a pagina 23.

Nota:

Alcune impostazioni sono attivate o disattivate a seconda delle impostazioni di Supporto, Colore e Qualità selezionate.

- Effettuare altre impostazioni in base alle proprie esigenze. Per informazioni dettagliate, consultare la Guida in linea.
- Fare clic su **OK** per applicare le impostazioni effettuate e tornare al menu Principale. Per tornare alla schermata precedente senza applicare le impostazioni, fare clic su **Annulla**.

Configurazione carta



Le seguenti impostazioni nella finestra di dialogo Configurazione carta consentono di effettuare impostazioni dettagliate per la carta.

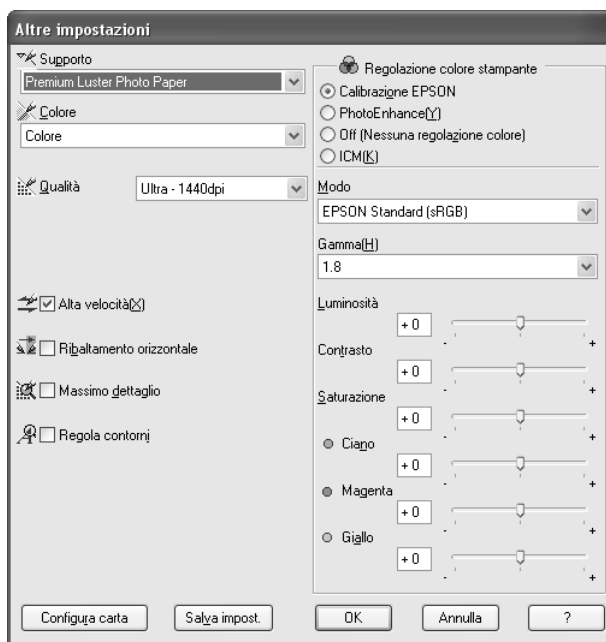
Modo	Descrizione
Densità colore	<p>Regola il valore di densità del colore. Utilizzare un valore compreso nell'intervallo da -50% a +50%. Trascinare il dispositivo di scorrimento con il mouse verso destra (+) per scurire il colore della stampa oppure verso sinistra (-) per schiarire il colore. In alternativa, digitare un numero (da -50 a +50) nella casella accanto al dispositivo di scorrimento.</p> <p>Utilizzare questa funzione quando si stampa su carta diversa dai supporti speciali Epson.</p> <p>Impostare il dispositivo di scorrimento su 0 quando si stampa su supporti speciali Epson.</p> <p>Nota: A seconda della modalità di stampa, potrebbe risultare impossibile scurire il colore della stampa.</p>

Tempo di essiccazione per passata della testina di stampa	<p>Consente di aggiungere un tempo di attesa quando la testina di stampa raggiunge il termine di ciascuna passata.</p> <p>Impostare questo valore utilizzando il dispositivo di scorrimento o la casella di testo. Per migliorare la qualità di stampa impostando un assorbimento lento dell'inchiostro sul supporto, specificare un valore alto.</p> <p>Il tempo di asciugamento per passata della testina di stampa può essere impostato con incrementi di 0,1 secondi, da 0 a 5 secondi.</p> <p>Nota: Se si utilizza questa funzione, il tempo di stampa risulterà maggiore.</p>
Regolazione alimentazione carta	<p>Consente di controllare il valore relativo all'avanzamento della carta con incrementi di 0,01%. Se il valore di avanzamento carta è troppo grande, è possibile che compaiano delle microstrisce orizzontali bianche. Se il valore di avanzamento carta è troppo piccolo, è possibile che compaiano delle microstrisce orizzontali scure.</p>
Spessore carta	<p>Questo valore viene automaticamente visualizzato in base all'impostazione selezionata in Supporto. Se si utilizzano supporti non originali Epson, modificare il valore in base al supporto. Per stabilire lo spessore appropriato della carta, fare riferimento alle specifiche della carta oppure stampare un "Motivo spessore".</p>
Platen Gap	<p>Platen Gap (Anima rotolo) rappresenta l'altezza dal supporto caricato nella stampante alla testina di stampa. Regolando questo parametro, è possibile ottenere una qualità di stampa migliore. Il parametro viene automaticamente impostato a seconda dell'impostazione di spessore carta specificata.</p> <p>Nota: Se si imposta Platen Gap su Stretta, è possibile ottenere dei risultati di stampa migliori; tuttavia, assicurarsi che i supporti non si stropicciano o non tocchino la testina di stampa; in caso contrario, i dati stampati o la superficie della testina di stampa potrebbero danneggiarsi. In tal caso, utilizzare Più larga o Larga.</p>
Pulsante Default	<p>Fare clic su questo pulsante per ripristinare le impostazioni sui valori predefiniti in fabbrica.</p>

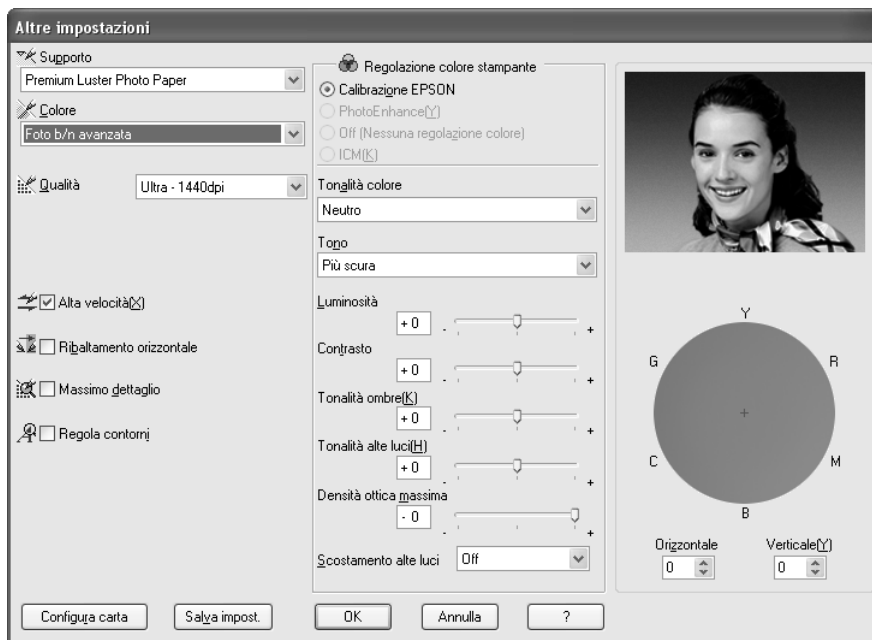
Regolazione colore stampante

Regolazione colore

Questa impostazione fornisce metodi di corrispondenza del colore e di miglioramento dell'immagine. Quando si seleziona questa impostazione, nel gruppo Regolazione colore stampante vengono visualizzate ulteriori impostazioni per la selezione di un'impostazione di Modo e la regolazione dei dispositivi di scorrimento per il miglioramento del colore. Per informazioni dettagliate sulle impostazioni aggiuntive, vedere la Guida in linea.

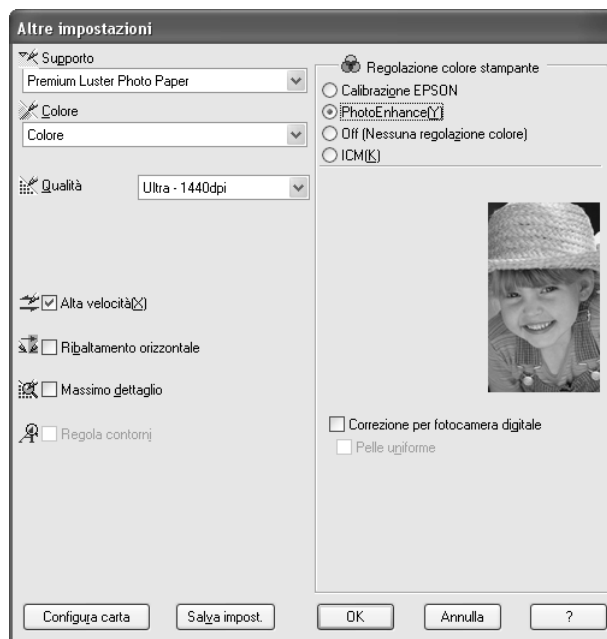


Quando si seleziona **Foto B/N avanzata** come impostazione di Colore, viene visualizzata la schermata che segue. È possibile quindi regolare le impostazioni monocromatiche avanzate. Per informazioni dettagliate sulle impostazioni aggiuntive, vedere la Guida in linea.



PhotoEnhance

Questa impostazione consente di scegliere tra varie impostazioni per la correzione dell'immagine che è possibile applicare alle immagini fotografiche prima della stampa. La funzione PhotoEnhance non altera i dati originali dell'immagine. Quando si seleziona questa impostazione, occorre definire le impostazioni di Correzione per fotocamera digitale.



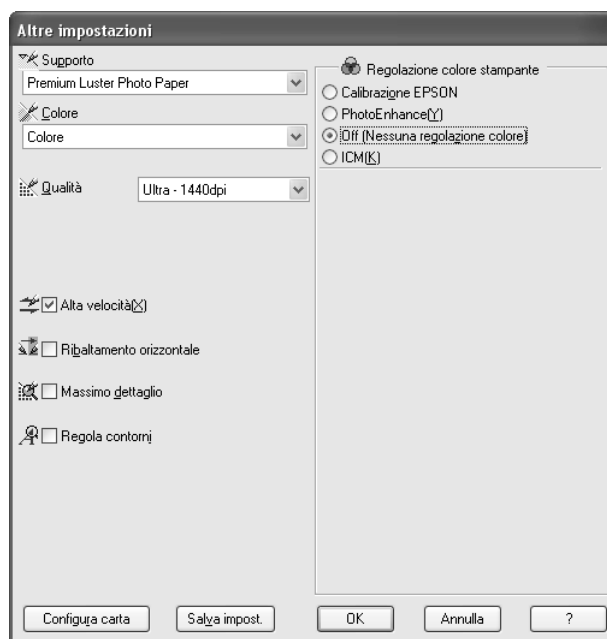
Nota:

- ❑ Questo modo è disponibile solo per la stampa di dati a colori a 16, 24 o 32 bit.
- ❑ La selezione del modo PhotoEnhance può aumentare i tempi di stampa a seconda del computer usato e della quantità di dati.

Correzione per fotocamera digitale	<p>Selezionare questa casella di controllo quando si stampano fotografie scattate con una fotocamera digitale, alle quali si desidera conferire l'aspetto morbido e naturale delle fotografie scattate con una fotocamera a pellicola.</p> <p>Selezionare la casella di controllo Pelle uniforme per regolare l'immagine rendendo uniforme il colore della pelle.</p>
---	---

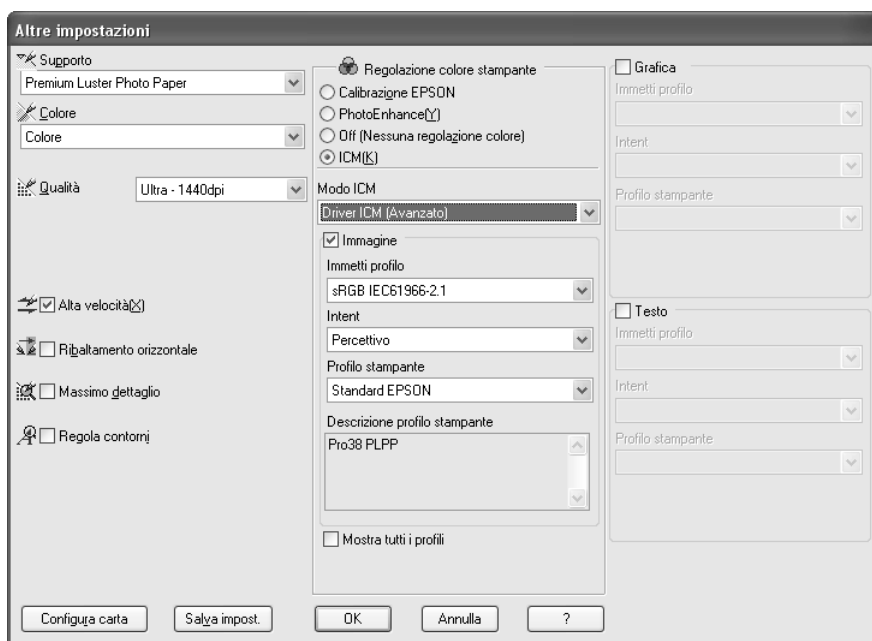
Off (Nessuna regolazione colore)

Questa impostazione disattiva la gestione del colore del driver della stampante, la quale risulta utile quando si utilizza la funzione di gestione del colore dell'applicazione per applicare un profilo ICC. Per informazioni dettagliate sulla gestione del colore, vedere "Gestione del colore" a pagina 178.



ICM

Questa impostazione utilizza il metodo di corrispondenza del colore di Windows per regolare automaticamente i colori di stampa in modo che corrispondano ai colori visualizzati sullo schermo. Selezionare questa impostazione quando si stampano scansioni di fotografie o elementi grafici digitali. Per informazioni dettagliate sulla gestione del colore, vedere “Gestione del colore” a pagina 178.



Nota:

Tenere presente che la luce ambiente e l'età, la qualità e le impostazioni dello schermo possono influire sulla qualità della corrispondenza del colore.

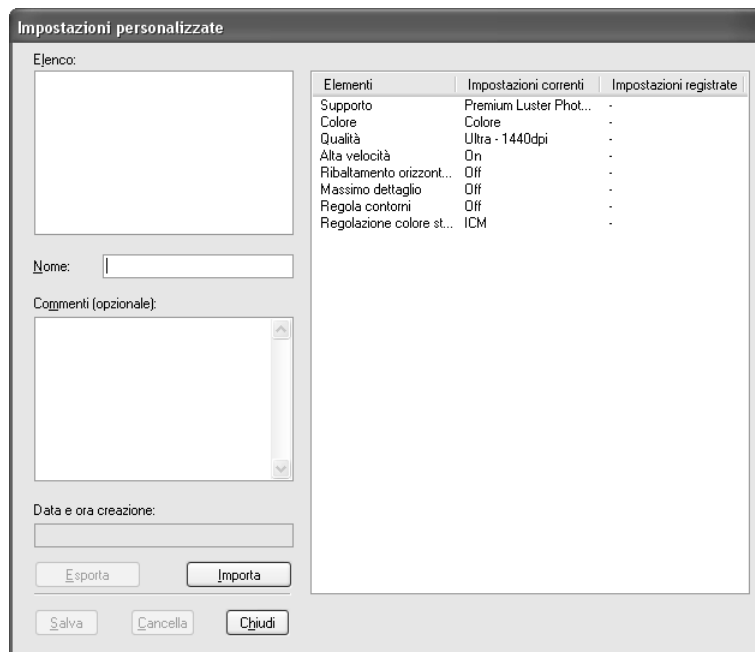
Modo ICM	Selezionare il modo ICM da ICM Host, Driver ICM (Base) o Driver ICM (Avanzato).
Caselle di controllo Immagine, Grafica e Testo	Queste caselle di controllo sono disponibili solo quando si seleziona Driver ICM (Avanzato) come Modo ICM. Selezionare la casella di controllo desiderata.
Immetti profilo	Selezionare un profilo di input. Questa impostazione non è disponibile quando si seleziona ICM Host come impostazione del modo ICM.

Intent	<p>Selezionare la finalità del rendering o la preferenza di mappatura del colore.</p> <p>Saturazione: Questa impostazione risulta l'opzione migliore per grafica di presentazione con riproduzione accurata di colori vivaci. L'utilizzo di questa impostazione non è consigliato per la stampa di dati fotografici.</p> <p>Perceptivo: Questa impostazione esegue il rendering del colore di un'immagine in modo da renderlo naturale e viene spesso utilizzata per esprimere l'ampio intervallo di colore dell'immagine originale. L'uso di questa impostazione è consigliato per la stampa di dati fotografici.</p> <p>Colorimetrico relativo: Questa impostazione esegue un rendering dell'immagine mantenendo un intervallo di colore relativo e viene spesso utilizzata quando la maggior parte dell'intervallo colore prima della conversione rimane nell'immagine dopo la conversione. L'uso di questa impostazione è consigliato per la stampa di dati fotografici.</p> <p>Colorimetrico assoluto: Questa impostazione esegue il rendering dell'immagine mantenendo un intervallo di colore assoluto e rispettando un rapporto 1:1 per le coordinate di laboratorio assolute. Questa impostazione non è consigliata per la stampa di dati fotografici e conversioni normali.</p>
Profilo stampante	Selezionare un profilo della stampante.
Descrizione profilo stampante	Mostra la descrizione del profilo stampante selezionato.
Mostra tutti i profili	<p>Mostra tutti i profili nei menu a discesa Immetti profilo e Profilo stampante.</p> <p>Questa impostazione non è disponibile quando si seleziona ICM Host come impostazione del modo ICM.</p>

Salvataggio delle impostazioni avanzate

Per salvare le impostazioni avanzate, effettuare i passaggi che seguono.

1. Fare clic su **Salva impost.** Viene visualizzata la finestra di dialogo Impostazioni personalizzate.



2. Digitare un nome univoco, fino a 31 caratteri, per le impostazioni personalizzate nella casella di testo Nome.
3. Fare clic su **Salva**. Le impostazioni verranno aggiunte all'elenco Impostazioni personalizzate.

È possibile salvare fino a 100 impostazioni personalizzate (incluse le impostazioni importate). È possibile selezionare le impostazioni salvate dall'elenco a discesa delle impostazioni personalizzate nel gruppo Modo del menu Principale.

Quando si selezionano le impostazioni salvate nell'elenco Impostazioni personalizzate, tenere presente che definendo nuove impostazioni, relative ad esempio a Supporto o Colore, le impostazioni personalizzate potrebbero essere modificate. Ciò può dar luogo a risultati imprevisti nelle stampe. In questi casi, selezionare nuovamente le impostazioni salvate e riprovare a stampare.

Nota:

I nomi delle impostazioni predefinite da Epson non possono essere applicate alle nuove impostazioni personalizzate.

Eliminazione delle impostazioni avanzate

Per eliminare le impostazioni avanzate, effettuare i passaggi che seguono.

Nota:

Non è possibile cancellare le impostazioni predefinite dall'elenco Impostazioni personalizzate.

1. Fare clic su **Salva impost.** Viene visualizzata la finestra di dialogo Impostazioni personalizzate.
2. Selezionare il nome delle impostazioni da eliminare.
3. Fare clic su **Cancella.** Le impostazioni verranno cancellate dall'elenco Impostazioni personalizzate.

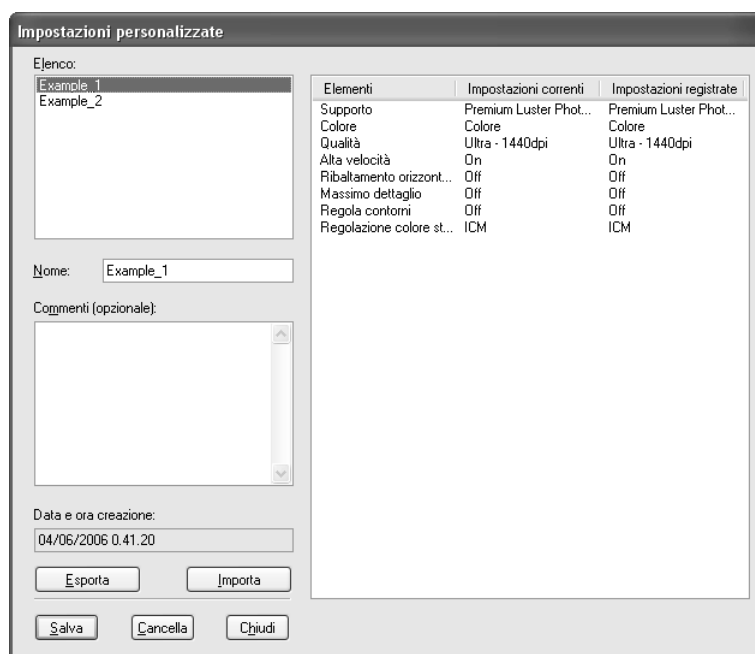
Esportazione e importazione delle impostazioni avanzate

È possibile esportare le impostazioni personalizzate salvate o importare file di impostazioni personalizzate creati in un altro ambiente.

Esportazione delle impostazioni avanzate

Per esportare le impostazioni personalizzate, effettuare i passaggi che seguono.

1. Fare clic su **Salva impost.** Viene visualizzata la finestra di dialogo Impostazioni personalizzate.
2. Selezionare le impostazioni personalizzate da esportare.



3. Fare clic su **Esporta**.
4. Selezionare la posizione nella quale salvare il file e quindi digitare il nome del file.
5. Fare clic su **Salva**.
6. Quando viene visualizzato il messaggio “Elaborazione completata.”, fare clic su **OK**.

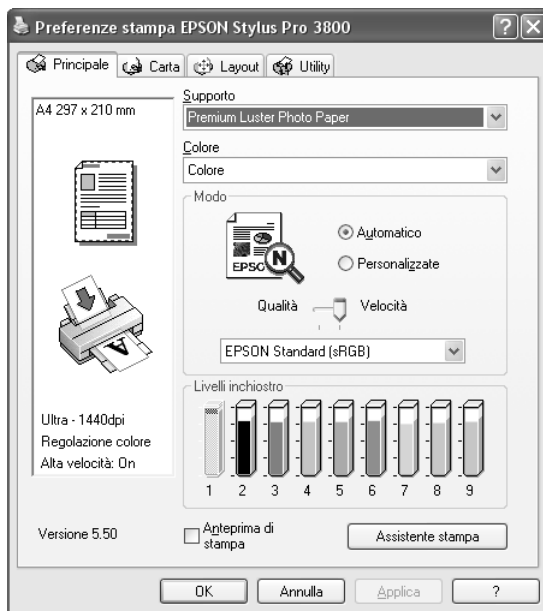
Importazione delle impostazioni avanzate

Per importare le impostazioni personalizzate, effettuare i passaggi che seguono.

1. Fare clic su **Salva impost.** Viene visualizzata la finestra di dialogo Impostazioni personalizzate.
2. Fare clic su **Importa**.
3. Selezionare la cartella nella quale si trova il file con l'impostazione da importare e quindi selezionare il file.
4. Fare clic su **Apri**.
5. Quando viene visualizzato il messaggio “Elaborazione completata.”, fare clic su **OK**.

Controllo dei livelli d'inchiostro

È possibile verificare lo stato di ciascuna cartuccia d'inchiostro. L'inchiostro nero (Fotografico o Opaco) non utilizzato appare sfumato in grigio. Quando si stampa, l'inchiostro nero cambierà automaticamente a seconda dell'impostazione di Supporto.

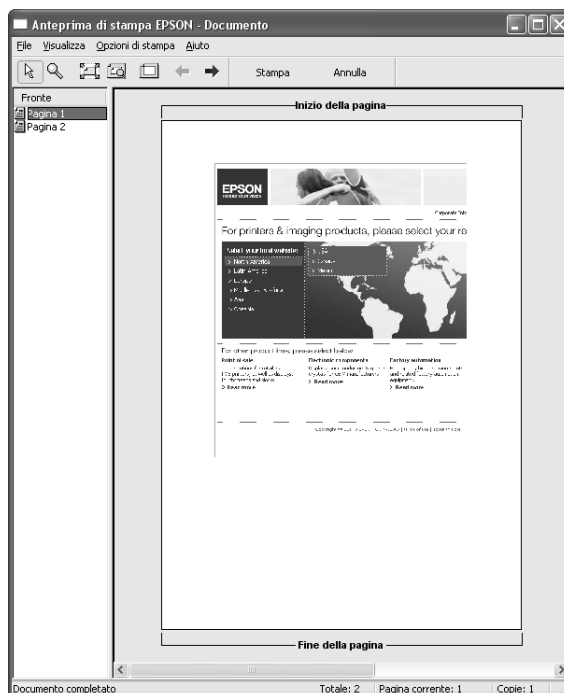


Nota:

Se la stampante non è collegata in modo appropriato o non è installato EPSON Status Monitor 3, il livello dell'inchiostro appare sfumato in grigio.



Anteprima della stampa

Se si seleziona la casella di controllo **Anteprima di stampa**, è possibile visualizzare in anteprima l'aspetto della stampa. Quando si invia un lavoro di stampa alla stampante, si apre la finestra Anteprima di stampa EPSON, che consente di effettuare cambiamenti prima della stampa vera e propria.



La barra degli strumenti di anteprima EPSON dispone di vari pulsanti che è possibile utilizzare per eseguire le seguenti operazioni.

	Zoom	Fare clic su questo pulsante per ingrandire o ridurre le dimensioni dell'immagine visualizzata in anteprima.
	Adatta allo schermo	Fare clic su questo pulsante per ridimensionare l'immagine visualizzata in anteprima in modo da adattarla alle dimensioni della finestra corrente. Questa opzione è utile quando si desidera visualizzare l'intera immagine nella finestra.
	Zoom massimo	Fare clic su questo pulsante per visualizzare l'immagine in anteprima con il massimo ingrandimento possibile.
	Mostra/Nascondi area stampabile	Fare clic su questo pulsante per visualizzare un rettangolo che indica l'area stampabile sull'immagine visualizzata in anteprima. Le parti della pagina esterne a questo rettangolo non possono essere stampate da questa stampante. Fare di nuovo clic su questo pulsante per disattivare la funzione.

	Pagina precedente	Fare clic su questo pulsante per visualizzare la pagina precedente. Se non vi è alcuna pagina precedente, questo pulsante non è disponibile.
	Pagina successiva	Fare clic su questo pulsante per visualizzare la pagina successiva. Se non vi è alcuna pagina successiva, questo pulsante non è disponibile.

È possibile inoltre intervenire sui dati visualizzati in anteprima nei seguenti modi:

- Selezionare e visualizzare in anteprima singole pagine.
- Ridurre o ingrandire le dimensioni dell'anteprima.
- Selezionare e stampare una o tutte le pagine.
- Ingrandire il documento in anteprima: scegliere **Ingrandisci** dal menu **Visualizza** per aprire la finestra di dialogo Ingrandisci che ingrandisce l'area del documento visualizzato in anteprima racchiusa dal riquadro rosso. Trascinando il riquadro rosso, è possibile cambiare la zona del documento da ingrandire.
- Specificare le pagine del documento da stampare. Fare clic su **Opzioni di stampa**, quindi selezionare **Deseleziona la stampa** o **Seleziona stampa**.

Dopo aver visualizzato l'anteprima dei dati, fare clic su **Stampa** per stamparli o su **Annulla** per annullare la stampa.

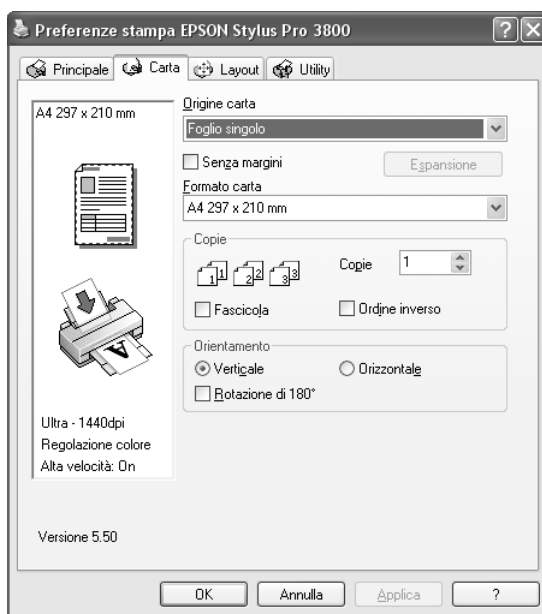
Uso della funzione Assistente stampa

È possibile accedere alla seguenti informazioni facendo clic sul pulsante **Assistente stampa**:

- Guida utente (pagina Risoluzione dei problemi)
- Colore
- Informazioni sulla carta più adatta alla stampa
- Sito web del Supporto Tecnico
- Per contattare l'Assistenza clienti

Definizione di impostazioni nel menu Carta

In questo menu è possibile definire le impostazioni di Origine carta, Senza margini, Formato carta, Copie o Orientamento.



Nota:

La maggior parte delle applicazioni Windows dispone di impostazioni per il formato della carta e il layout della pagina che hanno la precedenza sulle impostazioni simili presenti nel driver della stampante. Tuttavia, se l'applicazione non dispone di queste funzioni, verificare le impostazioni nel menu Carta del driver della stampante.

Definizione dell'impostazione di Origine carta

Come impostazione di Origine carta, è possibile selezionare **Foglio**, **Manuale-Posteriore** o **Manuale-Anteriore**. Selezionare l'impostazione che corrisponde alla carta caricata nella stampante.

Definizione dell'impostazione Senza margini

È possibile stampare i dati senza margini sulla carta.

Per questa modalità di stampa, Epson raccomanda i seguenti supporti.

Formato supporti disponibili:

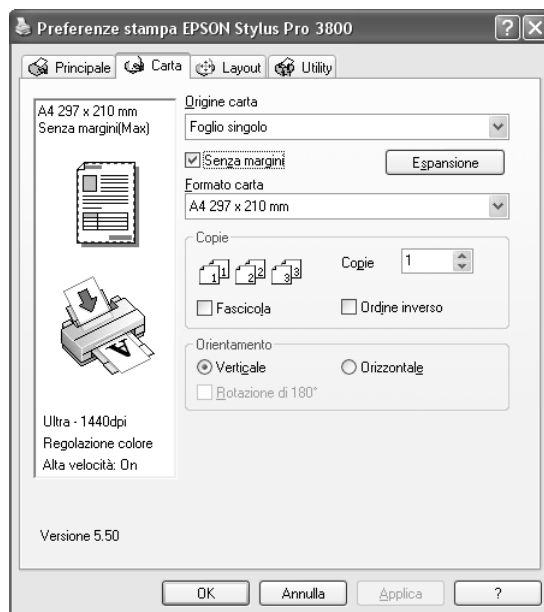
- Letter (8,5 × 11 pollici)
- US B (11 × 17 pollici)
- US C (17 × 22 pollici)
- A4 (210 × 297 mm)
- A3 (297 × 420 mm)
- Super A3 (329 × 483 mm)
- A2 (420 × 594 mm)
- 89 × 127 mm (3,5 × 5 pollici)
- 102 × 152 mm (4 × 6 pollici)
- 127 × 178 mm (5 × 7 pollici)
- Formato ampio 16:9 (102 × 181 mm)
- 203 × 254 mm (8 × 10 pollici)
- 254 × 305 mm (10 × 12 pollici)
- 279 × 356 mm (11 × 14 pollici)
- 406 × 508 mm (16 × 20 pollici)

Nota:

- Se l'applicazione consente di impostare i margini, prima della stampa accertarsi che siano impostati su zero.*
- L'inchiostro potrebbe sporcare il rullo della stampante. In questo caso, pulire l'inchiostro con un panno.*
- La stampa con questa funzione richiede un tempo maggiore rispetto alla stampa normale.*
- A seconda del supporto le aree superiore e inferiore potrebbero risultare macchiate.*
- Se come impostazione di Origine carta si seleziona **Manuale-Anteriore**, la casella di controllo **Senza margini** non viene visualizzata.*
- La stampa senza margini non è supportata quando l'impostazione VERIF FORMATO CARTA è disattivata. Assicurarsi che sia selezionato ON per VERIF FORMATO CARTA sul pannello di controllo della stampante.*

Per stampare i dati con questa funzione, effettuare i passaggi che seguono.

1. Selezionare **Senza margini**.



2. Fare clic sul pulsante **Espansione**. Viene visualizzata la finestra di dialogo Espansione.



3. Scegliere **Autoespansione** o **Conserva formato** e il valore di ingrandimento.

<p>Autoespansione</p>	<p>Selezionare questa impostazione se si desidera ingrandire automaticamente il formato dei dati di stampa e stampare senza margini. È possibile scegliere il valore di ingrandimento agendo sul dispositivo di scorrimento.</p> <p>Nota: Le aree ingrandite che eccedono il formato della carta non verranno stampate.</p>
------------------------------	---

Conserva formato	<p>Selezionare questa impostazione se non si desidera modificare le proporzioni dei dati di stampa.</p> <p>Se si seleziona questa impostazione, occorre ingrandire i dati dell'immagine oltre la larghezza e l'altezza della carta, in modo da evitare che appaiano delle aree non stampate lungo i quattro margini. Si consiglia di ingrandire i dati dell'immagine di 5 mm in tutte le direzioni utilizzando l'applicazione con cui sono stati creati i dati.</p>
Valore di ingrandimento	<p>Quando si seleziona Autoespansione, il dispositivo di scorrimento diventa disponibile. Utilizzando il dispositivo di scorrimento, è possibile controllare quanta parte di immagine estendere oltre i bordi della carta durante la stampa senza margini.</p> <p>Per la maggior parte dei lavori di stampa, si consiglia di selezionare Max al fine di eliminare i margini da tutti i lati della carta.</p> <p>Spostando il dispositivo di scorrimento verso Min è possibile diminuire il valore di ingrandimento dell'immagine; tuttavia, al diminuire di tale valore, potrebbero essere visualizzati i margini su uno o più lati della carta.</p>

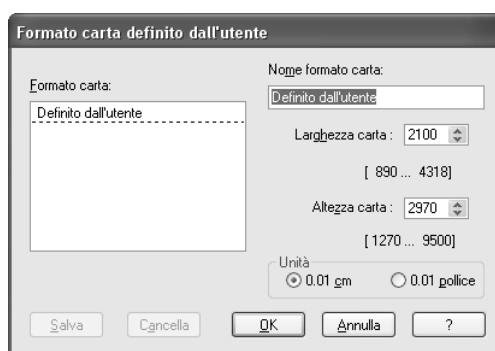
4. Fare clic su **OK**.
5. Avviare la stampa dei dati dall'applicazione in uso.

Definizione dell'impostazione di Formato carta

È possibile selezionare un formato della carta da usare. Selezionare il formato carta appropriato dall'elenco Formato carta.

È possibile inoltre aggiungere un formato carta personalizzato, effettuando i passaggi che seguono.

1. Selezionare **Definito dall'utente** dall'elenco Formato carta. Viene visualizzata la finestra di dialogo Formato carta definito dall'utente.



2. Immettere i valori per **Nome formato carta**, **Larghezza carta** e **Altezza carta**, quindi selezionare **Unità**.
3. Fare clic su **OK** per salvare il formato carta personalizzato.

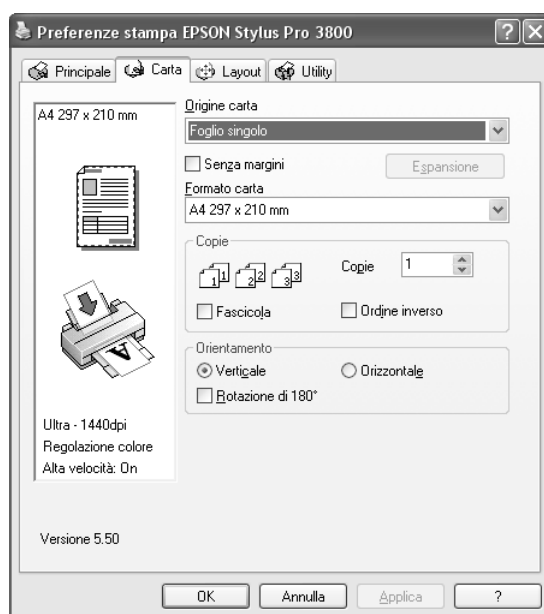
Definizione dell'impostazione delle copie

È possibile specificare il numero delle copie da stampare. Digitare un numero nella casella Copie oppure fare clic sulla freccia accanto alla casella. È possibile immettere un numero compreso tra 1 e 9999. Quando si stampano più copie dello stesso documento, selezionare **Fascicola** per stampare un documento completo per volta. Selezionare **Ordine inverso** per stampare i documenti in ordine inverso, partendo dall'ultima pagina.



Definizione delle impostazioni di Orientamento

È possibile specificare la direzione della stampa sulla pagina.



Verticale	La direzione della stampa è, come nella maggior parte delle riviste, con inizio dal lato corto.
Orizzontale	La direzione della stampa è, come nella maggior parte dei fogli di calcolo, con inizio dal lato lungo.
Rotazione di 180°	Stampa il documento capovolgendolo.

Definizione di impostazioni nel menu Layout

In questo menu è possibile definire le impostazioni di Stampa proporzionale, Stampa fronte retro, Multipagina e Ottimizza ingrandimento.

Nota:

A seconda dell'origine carta scelta, alcune delle funzioni potrebbero non essere disponibili.



Definizione dell'impostazione di Stampa proporzionale

È possibile adattare le dimensioni dei dati al formato della carta su cui si intende stamparli. Per abilitare questa funzione, selezionare **Stampa proporzionale**. Quando si abilita questa funzione, è possibile definire le seguenti impostazioni.



Adatta alla pagina	Ingrandisce o riduce proporzionalmente la dimensione dei dati in modo da adattarli al formato della carta selezionato nell'elenco Formato carta di output.
Personalizzato	Consente di definire la percentuale di riduzione o di ingrandimento desiderata per i dati. Fare clic sulle frecce accanto alla casella Proporzioni per selezionare un valore compreso tra 10 e 400%.

Definizione dell'impostazione di Stampa fronte retro

È possibile eseguire la stampa fronte-retro. Sono disponibili due tipi di stampa fronte-retro. La stampa fronte-retro standard consente di stampare prima le pagine dispari. Una volta stampate, tali pagine possono essere nuovamente caricate per stampare le pagine pari sul lato opposto del foglio.

È inoltre possibile eseguire la stampa fronte-retro sotto forma di fascioletto pieghevole. Ciò consente di creare fascioletti a piegatura singola.

Nota:

- ❑ La funzione di stampa fronte-retro non risulta disponibile quando si accede alla stampante da una rete o quando viene condivisa, quando Status Monitor 3 non è installato o quando il sistema non è configurato per il supporto della comunicazione bidirezionale.

- ❑ *Utilizzare esclusivamente tipi di supporto adatti per la stampa fronte-retro; in caso contrario, la qualità di stampa potrebbe diminuire.*
- ❑ *A seconda del tipo di carta e della quantità di inchiostro utilizzato per la stampa di testo e immagini, potrebbero verificarsi dei passaggi di inchiostro attraverso la carta.*
- ❑ *Durante la stampa fronte-retro, la superficie della carta potrebbe macchiarsi.*
- ❑ *Questa funzione è disponibile soltanto quando si seleziona **Foglio** come impostazione di Origine carta.*

Stampa fronte-retro standard

Per stampare le pagine dispari e pari sui lati opposti di un foglio, effettuare i passaggi che seguono.

1. Selezionare **Stampa fronte retro**.



2. Fare clic su **Margini**. Viene visualizzata la finestra di dialogo che segue.



3. Specificare il bordo del foglio sul quale verrà eseguita la rilegatura. È possibile scegliere tra **Sinistra**, **In alto al centro** e **Destra**.
4. Specificare la larghezza del margine di rilegatura utilizzando la casella di testo Margine di rilegatura. È possibile specificare larghezze comprese tra 3 e 30 mm.

Nota:

Il margine reale di rilegatura può variare a seconda delle impostazioni specificate nell'applicazione. Si consiglia di effettuare un test della qualità di stampa prima di stampare l'intero lavoro.

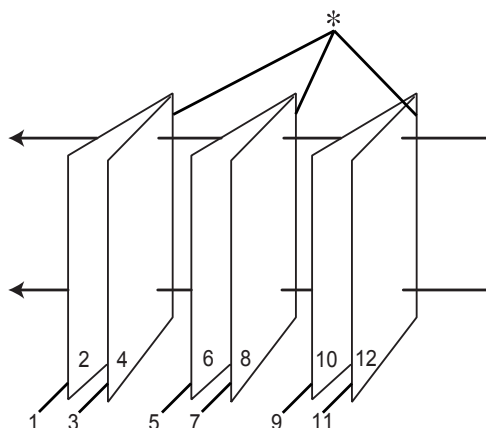
5. Fare clic su **OK** per tornare al menu Layout e quindi fare clic su **OK** per salvare le impostazioni.
6. Assicurarsi che la carta sia caricata e quindi inviare un lavoro di stampa dall'applicazione in uso. Mentre le pagine dispari vengono stampate, verranno visualizzate delle istruzioni per la creazione delle pagine pari.
7. Seguire le istruzioni visualizzate sullo schermo e ricaricare la carta.

Nota:

- Durante la stampa, la carta potrebbe incurvarsi a causa della quantità di inchiostro utilizzata. Se si verifica questo problema, incurvare leggermente i fogli nella direzione opposta prima di ricaricarli nella stampante.*
 - Prima di ricaricare nella stampante la pila di fogli, allinearla pareggiandone i bordi su una superficie dura e piana.*
 - Quando si ricaricano le stampe, seguire le istruzioni fornite. Se le stampe vengono ricaricate in modo non corretto, possono verificarsi degli inceppamenti o i margini di rilegatura possono risultare non posizionati appropriatamente.*
 - Nel caso di un inceppamento della carta, vedere "Rimozione degli inceppamenti della carta" a pagina 175.*
8. Una volta ricaricata la carta, fare clic su **Riprendi** per stampare le pagine pari.

Stampa fronte-retro sotto forma di fascicoletto pieghevole

La funzione di stampa fronte-retro consente inoltre di creare dei fascicoletti con piegatura singola. Quando si crea un fascicoletto pieghevole, le pagine che appariranno sul lato esterno (dopo la piegatura del fascicoletto) vengono stampate per prime. Le pagine che appariranno all'interno del fascicoletto possono essere successivamente stampate dopo aver ricaricato la carta nella stampante.



* Lato di rilegatura

È possibile creare un fascicoletto pieghevole stampando le pagine 1 e 4 sul primo foglio di carta, le pagine 5 e 8 sul secondo foglio di carta e le pagine 9 e 12 sul terzo foglio. Dopo aver caricato nuovamente tali fogli nell'alimentatore, è possibile quindi stampare le pagine 2 e 3 sul retro del primo foglio, le pagine 6 e 7 sul retro del secondo foglio e le pagine 10 e 11 sul retro del terzo foglio di carta. Le pagine risultanti possono essere piegate e rilegate insieme ottenendo un fascicoletto pieghevole.

Per creare il fascicoletto, effettuare i passaggi che seguono.

1. Selezionare **Stampa fronte retro** e quindi selezionare **Fascicoletto pieghevole**.



2. Fare clic su **Margini**. Viene visualizzata la finestra di dialogo Margini.

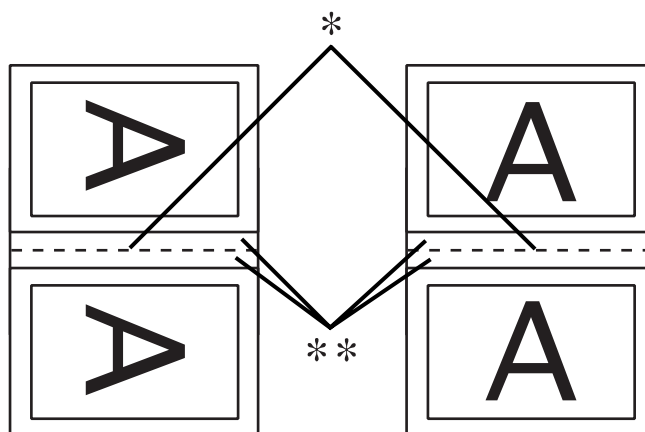


3. Specificare il bordo del foglio sul quale verrà eseguita la rilegatura. È possibile scegliere tra **Sinistra**, **In alto al centro** e **Destra**.

Nota:

Selezionando **Verticale** come impostazione di Orientamento nel menu Carta risultano disponibili le posizioni di rilegatura Sinistra o Destra. La posizione di rilegatura In alto al centro è supportata quando si seleziona **Orizzontale** come impostazione di Orientamento.

- Specificare la larghezza del margine di rilegatura utilizzando la casella di testo Margine di rilegatura. È possibile specificare una larghezza compresa tra 3 e 30 mm. La larghezza del margine specificato verrà utilizzata su entrambi i lati della piegatura. Ad esempio, se si specifica un margine di 10 mm, verrà inserito un margine di 20 mm. (Un margine di 10 mm su ciascun lato della piegatura).



* Bordo di piegatura

** Margine

- Fare clic su **OK** per tornare al menu Layout e quindi fare clic su **OK** per salvare le impostazioni.
- Assicurarsi che la carta sia caricata e quindi inviare un lavoro di stampa dall'applicazione in uso.
- Mentre le pagine esterne vengono stampate, vengono visualizzate le istruzioni per la stampa delle pagine interne. Seguire le istruzioni visualizzate sullo schermo per ricaricare la carta.

Nota:

- Durante la stampa, la carta potrebbe incurvarsi a causa della quantità di inchiostro utilizzata. Se si verifica questo problema, incurvare leggermente i fogli nella direzione opposta prima di ricaricarli nella stampante.
 - Prima di ricaricare nella stampante la pila di fogli, allinearla pareggiandone i bordi su una superficie dura e piana.
 - Quando si ricaricano le stampe, seguire le istruzioni fornite. Se le stampe vengono ricaricate in modo non corretto, possono verificarsi degli inceppamenti o i margini di rilegatura possono risultare non posizionati appropriatamente.
- Una volta ricaricata la carta, fare clic su **Riprendi** per stampare le pagine interne.
 - Una volta completata la stampa, piegare i fogli e rilegarli utilizzando una graffatrice o un altro metodo di rilegatura.

Definizione delle impostazioni di Multipagina

La selezione della casella di controllo Multipagina consente di scegliere tra le impostazioni N-up e Manifesto.



Definizione dell'impostazione N-up

Selezionare **N-up** come impostazione di Multipagina per stampare due o quattro pagine del documento su un foglio.



Quando si seleziona **N-up**, è possibile definire le seguenti impostazioni.

2 pagine 4 pagine	Stampa due o quattro pagine dei dati su un singolo foglio di carta.
Ordine di pagina	Apri la finestra Layout di stampa, nella quale risulta possibile specificare l'ordine di stampa per le pagine. Alcune impostazioni potrebbero non essere disponibili, a seconda dell'orientamento scelto nel menu Carta.
Stampa con bordi	Stampa dei bordi attorno alle pagine stampate su ciascun foglio.

Definizione dell'impostazione Manifesto

È possibile ingrandire una singola pagina in modo da coprire 4, 9 o 16 fogli di carta stampata. Selezionare **Manifesto** come impostazione di Multipagina per stampare un'immagine in formato manifesto.



Fare clic su **Impostazioni manifesto** per regolare il modo in cui verrà stampato il manifesto. Viene visualizzata la finestra di dialogo Impostazioni manifesto.

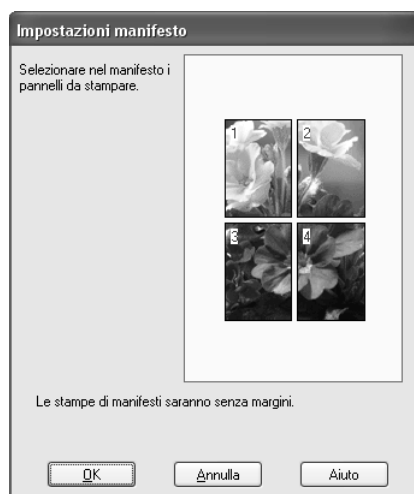


È possibile definire le seguenti impostazioni:

Stampa guide di taglio	Selezionare questa casella di controllo per attivare le opzioni delle linee di taglio.
Crocini di allineamento sovrapposti	Sovrappone leggermente le immagini e stampa i crocini di allineamento in modo che l'allineamento risulti di maggior precisione.
Linee di taglio	Stampa sulle immagini delle linee di riferimento per facilitare il taglio dei fogli.

Se si desidera stampare solo alcuni pannelli senza stampare l'intero manifesto, fare clic sui pannelli che si desidera escludere dalla stampa e quindi fare clic su **OK** per chiudere la finestra di dialogo Impostazioni manifesto.

Se è stata selezionata la casella di controllo **Senza margini** nel menu Carta, viene visualizzata la finestra di dialogo che segue.



Definizione dell'impostazione di Ottimizza ingrandimento

Selezionare questa casella di controllo per ottimizzare un ingrandimento e ottenere un manifesto lungo o una stampa panoramica senza utilizzare una particolare applicazione. Deselezionare questa casella di controllo se il testo o gli elementi grafici appaiono distorti; tuttavia, la lunghezza della stampa può venire limitata a seconda dell'applicazione in uso.

Uso delle utility della stampante

Le utility della stampante EPSON consentono di controllare lo stato corrente della stampante e di eseguire alcune operazioni di manutenzione direttamente dallo schermo.



Nota:

- La lettera tra parentesi dopo il nome dell'utility indica il relativo tasto di scelta rapida. Sulla tastiera, premere **ALT** e la lettera indicata per aprire l'utility corrispondente.
- Non usare le utility *Controllo ugelli*, *Pulizia testine* o *Allineamento testine* se la stampante in uso è collegata al computer attraverso una rete.
- Non usare le utility *Controllo ugelli*, *Pulizia testine* o *Allineamento testine* mentre è in corso una stampa; in caso contrario, il risultato potrebbe venire compromesso.

EPSON Status Monitor 3

Questa utility fornisce informazioni sullo stato della stampante, come lo stato della cartuccia d'inchiostro, lo spazio libero rimanente nella cartuccia di manutenzione e inoltre controlla la presenza di errori della stampante.

Nota:

Questa utility è disponibile quando il sistema in uso è configurato per il supporto della comunicazione bidirezionale.

Controllo ugelli

L'utility Controllo ugelli controlla che gli ugelli della testina di stampa non siano ostruiti. Controllare gli ugelli se si osserva un calo nella qualità di stampa e dopo aver pulito la testina per verificare che gli ugelli siano stati puliti. Vedere "Controllo degli ugelli della testina di stampa" a pagina 51.

Se si fa clic su **Auto** nella finestra di dialogo Controllo ugelli oppure se si attiva **AUTOMATICO** per **VERIFICA UGELLI** dal pannello di controllo della stampante, questa utility non solo controlla eventuali ugelli intasati ma inoltre esegue automaticamente la pulizia della testina.

Pulizia testine

Questa utility pulisce la testina di stampa. Potrebbe essere necessario pulire la testina di stampa quando si osserva un calo nella qualità di stampa. Utilizzare questa utility per eseguire la pulizia della testina. Vedere "Pulizia della testina di stampa" a pagina 52.

Allineamento testine

Questa utility può essere utilizzata per migliorare la qualità dei dati stampati. L'allineamento della testina di stampa dovrà essere regolato se nei dati stampati appaiono delle righe verticali non allineate o delle strisce bianche o nere. Utilizzare questa utility per allineare nuovamente la testina di stampa. Vedere "Allineamento della testina di stampa" a pagina 53.

EPSON LFP Remote Panel

Questa utility consente di ottimizzare la stampante. Vedere "Avvio di EPSON LFP Remote Panel" a pagina 53.

Controllo degli ugelli della testina di stampa

Se si riscontra che i dati stampati sono inaspettatamente sbiaditi o che mancano dei punti, è possibile identificare il problema utilizzando l'utility Controllo ugelli.

Per utilizzare l'utility Controllo ugelli, effettuare i passaggi che seguono.

Nota:

Non avviare l'utility Controllo ugelli mentre è in corso una stampa; in caso contrario, il risultato potrebbe essere compromesso.

1. Assicurarsi che diversi fogli di carta formato A4/Letter o formato superiore siano caricati nella stampante.
2. Fare clic su **Controllo ugelli**.
3. Fare clic su **Stampa** se si desidera controllare visivamente l'eventuale ostruzione di ugelli della testina di stampa. Fare clic su **Auto** se si desidera eseguire il controllo automatico degli ugelli e, nel caso risultasse necessario dal controllo, la pulizia automatica della testina.



4. Per stampare dei motivi di controllo degli ugelli, seguire le istruzioni visualizzate sullo schermo.

Se si riscontrano dei punti mancanti, pulire gli ugelli della testina di stampa. Vedere "Pulizia della testina di stampa" a pagina 52.

Pulizia della testina di stampa

Se si riscontra che i dati stampati sono inaspettatamente sbiaditi o che mancano dei punti, è possibile risolvere questi problemi utilizzando l'utility Pulizia testine per pulire la testina di stampa, operazione che assicura che gli ugelli distribuiscano l'inchiostro correttamente.

Per utilizzare l'utility Pulizia testine, effettuare i passaggi che seguono.

Nota:

- ❑ *Non avviare l'utility Pulizia testine mentre è in corso una stampa; in caso contrario, il risultato potrebbe essere compromesso.*
- ❑ *Per risparmiare inchiostro, utilizzare innanzitutto l'utility Controllo ugelli per verificare se la testina necessita o meno di pulizia. Ciò in quanto il processo di pulizia consuma una certa quantità d'inchiostro.*
- ❑ *Se la spia di stato inchiostro lampeggia o è accesa, non è possibile pulire la testina di stampa. Sostituire innanzitutto la cartuccia d'inchiostro appropriata. Vedere "Sostituzione delle cartucce d'inchiostro" a pagina 143.*

1. Assicurarsi che la stampante sia accesa e che la spia di stato inchiostro sia spenta.
2. Fare clic su **Pulizia testine**.
3. Seguire le istruzioni visualizzate sullo schermo.
4. Fare clic su **Stampa motivo di controllo degli ugelli** nella finestra di dialogo Pulizia testine per verificare che la testina sia pulita e per reimpostare il ciclo di pulizia.

Se ancora si riscontrano dei punti mancanti dopo la pulizia, provare le soluzioni che seguono.

- ❑ Selezionare **PULIZIA COMPLETA** dal pannello di controllo della stampante. Vedere "PULIZIA COMPLETA" a pagina 117.
- ❑ Ripetere questa procedura quattro o cinque volte, spegnere la stampante e lasciarla riposare per una notte e quindi riprovare la pulizia della testina.
- ❑ Sostituire eventuali cartucce d'inchiostro vecchie o danneggiate.

Se la qualità di stampa continua a non migliorare dopo aver provato tali soluzioni, contattare il rivenditore. Vedere "Per contattare l'Assistenza clienti" a pagina 189.

Allineamento della testina di stampa

Se si riscontrano delle righe non allineate o delle strisce nere o bianche nei dati stampati, è possibile risolvere tali problemi utilizzando l'utility Allineamento testine per allineare la testina di stampa.

Per utilizzare l'utility Allineamento testine, effettuare i passaggi che seguono.

1. Assicurarsi che la stampante sia accesa e che sia caricato un foglio di carta speciale EPSON formato A4/Letter o superiore.
2. Fare clic su **Allineamento testine**.
3. Seguire le istruzioni visualizzate sullo schermo per allineare le testine di stampa.

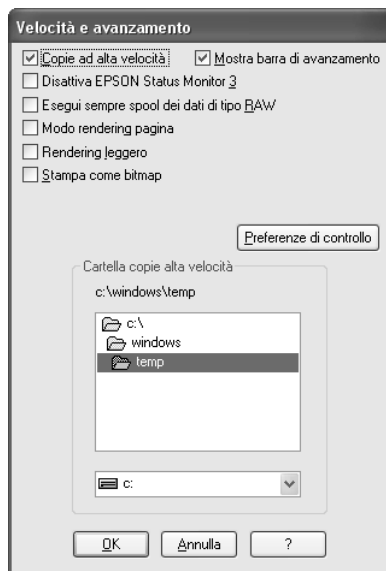
Avvio di EPSON LFP Remote Panel

Attraverso l'utilizzo di questa utility, è possibile ottimizzare la stampante. Per avviare EPSON LFP Remote Panel, effettuare i passaggi che seguono.

1. Accertarsi che la stampante sia accesa.
2. Fare clic su **EPSON LFP Remote Panel**.
3. Seguire le istruzioni visualizzate sullo schermo. Per informazioni dettagliate, vedere la guida in linea di EPSON LFP Remote Panel.

Definizione delle impostazioni di Velocità e avanzamento

È possibile effettuare le impostazioni relative alla velocità e all'avanzamento della stampa. Per definire le impostazioni di Velocità e avanzamento, fare clic su **Velocità e avanzamento** nel menu Utility. Viene visualizzata la finestra di dialogo Velocità e avanzamento.



Copie ad alta velocità

Selezionare la casella di controllo **Copie ad alta velocità** per stampare più velocemente più copie degli stessi dati. La stampa viene velocizzata sfruttando lo spazio sul disco rigido come cache quando si stampano più copie degli stessi dati.

Mostra barra di avanzamento

Per visualizzare la barra di avanzamento ogni volta che si esegue un'operazione di stampa, selezionare **Mostra barra di avanzamento**. Quindi, è possibile monitorare l'avanzamento del lavoro di stampa.

Disabilita EPSON Status Monitor 3

Per disattivare il monitoraggio dello stato della stampante con EPSON Status Monitor 3, selezionare **Disabilita EPSON Status Monitor 3**.

Esegui sempre spool dei dati di tipo RAW

Selezionare la casella di controllo **Esegui sempre spool dei dati di tipo RAW** per consentire ai client Windows NT di eseguire lo spool dei documenti usando il formato RAW invece del formato EMF (metafile) (il formato predefinito usato dalle applicazioni basate su Windows NT è il formato EMF).

Provare ad usare questa opzione se i documenti gestiti con il formato EMF non vengono stampati correttamente.

A seconda dei dati da stampare, lo spool dei dati RAW richiede meno risorse del formato EMF; in questo modo è possibile risolvere alcuni problemi (“Memoria/Spazio su disco insufficiente per stampare”, “Bassa velocità di stampa”, ecc.) selezionando questa casella di controllo.

Nota:

Quando si esegue lo spool dei dati di tipo RAW, l'avanzamento della stampa visualizzato dalla Barra di avanzamento può differire dall'avanzamento effettivo.

Modo rendering pagina

Utilizzare questa funzione quando la velocità di stampa è estremamente ridotta o quando la testina di stampa si ferma per alcuni minuti durante la stampa. Quando si seleziona questa casella di controllo, la velocità di stampa potrebbe migliorare effettuando il rendering della pagina.

Tuttavia, possono verificarsi i problemi che seguono.

- L'avanzamento della stampa visualizzato nella finestra della Barra di avanzamento potrebbe risultare diverso da quello effettivo.
- L'avvio della stampa potrebbe richiedere più tempo.

Rendering leggero

Utilizzare questa funzione se la lunghezza di output (numero di pixel) è limitata dall'applicazione. Un output di stampa più lungo è reso possibile riducendo la risoluzione per limitare il numero di pixel entro il limite fissato dall'applicazione.

Stampa come bitmap

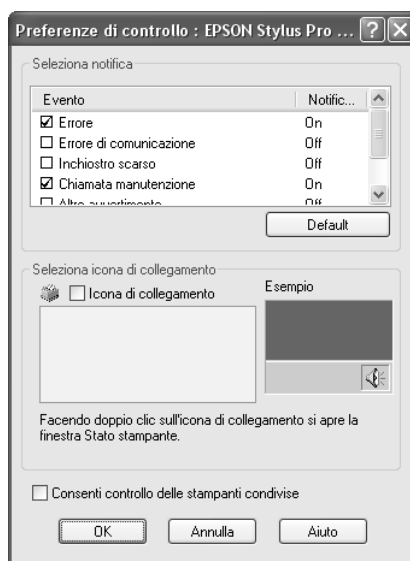
Utilizzare questa funzione quando la velocità di stampa è estremamente ridotta o quando la testina di stampa si ferma per alcuni minuti durante la stampa. Provare questa opzione se Esegui sempre spool dei dati di tipo RAW e Modo rendering pagina non risolvono il problema.

Preferenze di controllo

Questa funzione consente di specificare la funzione di monitoraggio di EPSON Status Monitor 3.

Per definire le impostazioni per EPSON Status Monitor 3, effettuare i passaggi che seguono.

1. Fare clic su **Preferenze di controllo**. Viene visualizzata la finestra di dialogo Preferenze di controllo.



2. Definire le impostazioni che seguono.

Selezione notifica	Visualizza le impostazioni di notifica errore correnti. Selezionare le caselle di controllo appropriate per specificare i tipi di errore di cui si desidera ricevere notifica.
Selezione icona di collegamento	Selezionare questa casella di controllo per visualizzare un'icona di collegamento sulla barra delle applicazioni di Windows. Facendo clic sull'icona di collegamento nella barra delle applicazioni sarà possibile aprire EPSON Status Monitor 3. Fare clic sull'icona desiderata come icona di collegamento e verificarla sulla destra.
Consenti controllo delle stampanti condivise	Consente il monitoraggio di una stampante condivisa con altri computer.

3. Fare clic su **OK**.

Come ottenere informazioni tramite la Guida in linea

Il software della stampante dispone di un'esauriente guida in linea che fornisce istruzioni sulle operazioni di stampa, sulla definizione delle impostazioni del driver della stampante e sull'uso delle utility per la stampante.

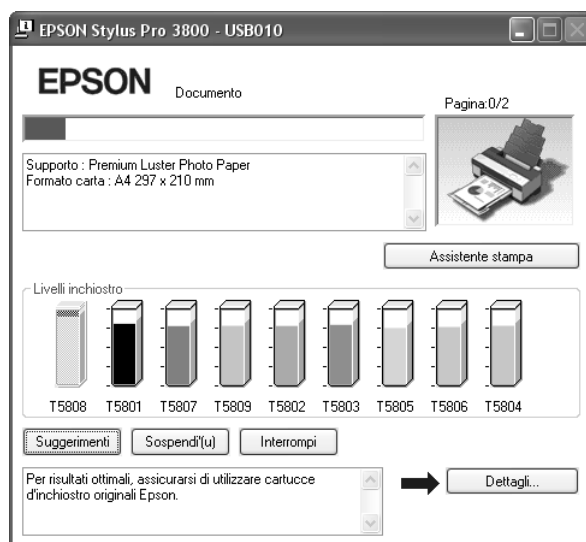
Per accedere alla guida dall'applicazione, effettuare i passaggi che seguono.

1. Scegliere **Stampa** o **Imposta pagina** dal menu File.
2. Fare clic su **Stampante**, **Imposta**, **Opzioni** o **Proprietà**. A seconda dell'applicazione, può essere necessario fare clic su una combinazione di questi pulsanti. È possibile inoltre accedere dal software della stampante.
3. È possibile visualizzare una spiegazione dettagliata nei seguenti modi.
 - Fare clic sul pulsante (?) in alto a destra nella finestra del driver della stampante e quindi fare clic sull'elemento.
 - Fare clic con il pulsante destro del mouse sull'elemento, quindi scegliere **Guida rapida**.
 - Fare clic su Aiuto nei menu Principale, Carta, Layout o Utility per accedere alle informazioni della guida per le opzioni nel menu relativo.

Controllo dello stato della stampante e gestione dei lavori di stampa

Uso della barra di avanzamento

Quando si invia un lavoro di stampa alla stampante, viene aperta la finestra della Barra di avanzamento.



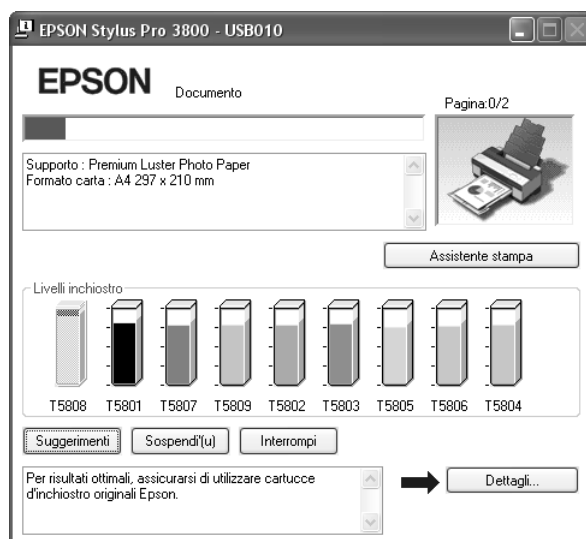
La Barra di avanzamento indica lo stato di avanzamento del lavoro di stampa corrente e fornisce informazioni sullo stato della stampante quando viene stabilita la comunicazione bidirezionale tra la stampante e il computer. Questa barra visualizza anche suggerimenti utili per migliorare la stampa e messaggi di errore.

Nota:

La finestra della Barra di avanzamento non viene visualizzata se la casella di controllo **Mostra barra di avanzamento** è deselezionata nella finestra di dialogo **Velocità e avanzamento**. Per ulteriori informazioni, vedere "Definizione delle impostazioni di Velocità e avanzamento" a pagina 54.

Suggerimenti di stampa EPSON

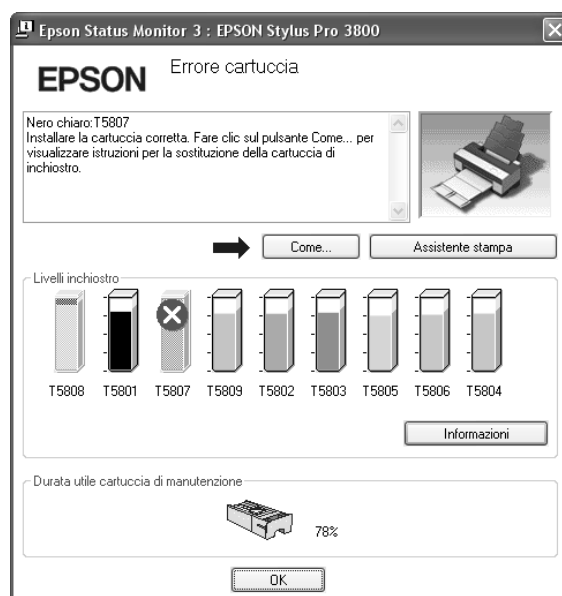
Nella parte inferiore della finestra della Barra di avanzamento vengono visualizzati suggerimenti per sfruttare al meglio il driver della stampante Epson. Ogni 30 secondi viene visualizzato un nuovo suggerimento. Per informazioni dettagliate su un suggerimento visualizzato, fare clic su **Dettagli**.



Messaggi di errore

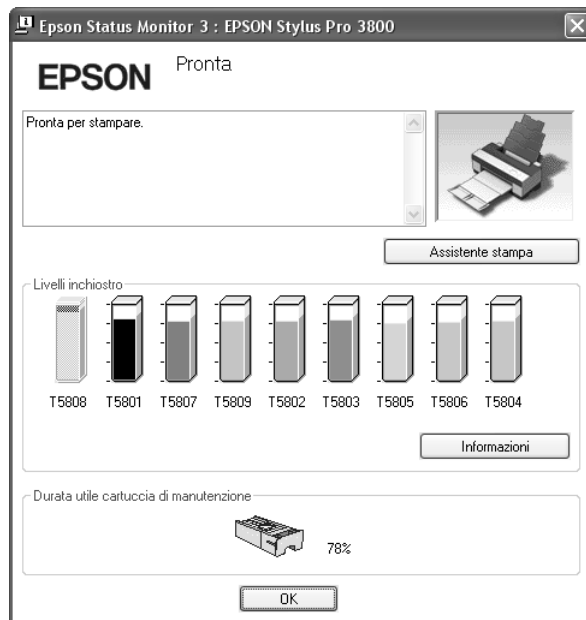
Se si verifica un problema durante la stampa, nella casella di testo della parte superiore della finestra della Barra di avanzamento viene visualizzato un messaggio di errore. Controllare il messaggio e risolvere il problema di conseguenza.

Quando l'inchiostro è scarso o esaurito oppure quando la cartuccia di manutenzione è piena, viene visualizzato il pulsante **Come** nella finestra della Barra di avanzamento. Fare clic su **Come** ed EPSON Status Monitor guiderà l'utente nella procedura di sostituzione della cartuccia d'inchiostro.



Uso di EPSON Status Monitor 3

EPSON Status Monitor 3 visualizza informazioni dettagliate sullo stato della stampante.



Accesso a EPSON Status Monitor 3 dall'icona di collegamento

Per accedere a EPSON Status Monitor 3 dall'icona di collegamento, fare doppio clic sull'icona a forma di stampante nella barra delle applicazioni di Windows.

Nota:

Per aggiungere un'icona di collegamento alla barra delle applicazioni, vedere "Preferenze di controllo" a pagina 56.

Accesso a EPSON Status Monitor 3 dal driver della stampante

Per accedere a EPSON Status Monitor 3 dal driver della stampante, effettuare i passaggi che seguono.

1. Accedere al driver della stampante. Vedere "Accesso al software della stampante" a pagina 10.
2. Fare clic sulla scheda **Utility** per visualizzare il menu Utility.
3. Fare clic su **EPSON Status Monitor 3**.

Visualizzazione di informazioni in EPSON Status Monitor 3

EPSON Status Monitor 3 fornisce le seguenti informazioni.

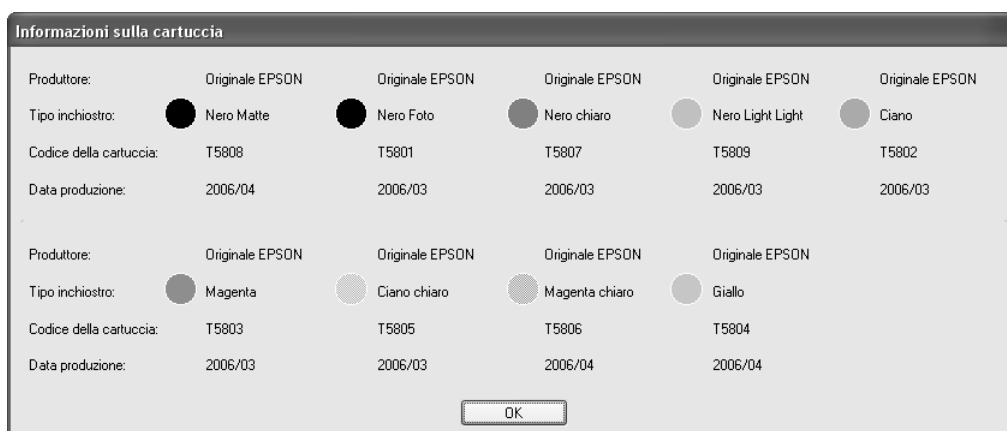
Stato attuale

EPSON Status Monitor 3 fornisce informazioni dettagliate sullo stato della stampante, una visualizzazione grafica dello stato della cartuccia e dello spazio libero sulla cartuccia di manutenzione nonché dei messaggi di stato. Se l'inchiostro è scarso o esaurito o se la cartuccia di manutenzione è piena, viene visualizzato il pulsante **Come** nella finestra EPSON Status Monitor 3. Fare clic su **Come** per visualizzare le istruzioni relative alla procedura di sostituzione della cartuccia d'inchiostro.



Pulsante Informazioni

Quando si fa clic su questo pulsante, viene visualizzata la finestra di dialogo Informazioni sulla cartuccia. Nella finestra sono riportate informazioni sulla cartuccia quali il produttore, il tipo di inchiostro, il codice della cartuccia e la data di produzione di ciascuna cartuccia.



Aumento della velocità di stampa

Suggerimenti generali

La stampa di dati a colori utilizzando impostazioni di qualità di stampa più elevate richiede un tempo maggiore rispetto alla stampa di dati in bianco e nero con qualità di stampa standard, in quanto la quantità di dati da elaborare per un documento a colori di elevata qualità è maggiore. Per questo motivo, è importante valutare bene l'uso delle impostazioni di colore e qualità di stampa quando è richiesta anche una velocità di stampa maggiore.

Tuttavia, anche se i dati richiedono la massima qualità di stampa e un uso intensivo del colore, potrebbe essere ancora possibile ottimizzare la velocità di stampa tramite un'opportuna regolazione di altri parametri di stampa.

Nella tabella che segue sono riportati i fattori che incidono sulla velocità e sulla qualità della stampa.

Qualità di stampa		Superiore	Inferiore
Velocità di stampa		Bassa	Alta
Menu Altre impostazioni	Qualità	SuperFine - 1440dpi	Normale - 360dpi
	Alta velocità	Deselezionata	Selezionata
Caratteristiche dei dati	Dimensioni immagine	Grande	Piccola
	Risoluzione	Alta	Bassa

Nella tabella che segue sono riportati i fattori che influenzano esclusivamente la velocità di stampa.

Velocità di stampa		Alta	Bassa
Menu Altre impostazioni	Colore	Nero	Colore
	Ribaltamento orizzontale	Deselezionata	Selezionata
Caratteristiche dei dati	Tipo di colore	Scala di grigio	Intera gamma di colore
Risorse hardware	Velocità del sistema	Alta	Bassa
	Spazio libero su disco	Grande	Piccola
	Memoria libera	Grande	Piccola
Stato del software	Applicazioni in esecuzione	Una	Molte
	Memoria virtuale	Non in uso	In uso

Uso della funzione Velocità e avanzamento

Nella finestra di dialogo Velocità e avanzamento è possibile definire alcune impostazioni relative alla velocità di stampa. Per accedere a questa finestra di dialogo, fare clic su **Velocità e avanzamento** nel menu Utility. Per informazioni dettagliate, vedere “Definizione delle impostazioni di Velocità e avanzamento” a pagina 54.

Condivisione della stampante

In questa sezione viene descritto come condividere la stampante in modo da poter essere utilizzata da altri computer connessi alla rete.

Il computer su una rete può condividere la stampante che risulta direttamente collegata ad esso. Il computer che risulta direttamente collegato alla stampante viene designato come server di stampa e gli altri computer della rete sono i client che necessitano di autorizzazione per la condivisione della stampante con il server di stampa. I client condividono la stampante tramite il server di stampa.

Nota:

Per collegare la stampante direttamente a una rete senza impostarla come stampante condivisa, consultare l'amministratore della rete.

Per Windows XP x64 e XP

Configurazione della stampante come stampante condivisa

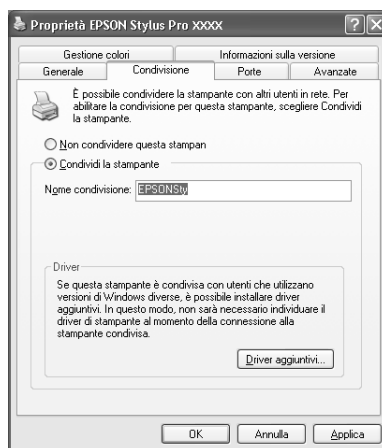
Per condividere una stampante collegata direttamente al proprio computer con altri utenti della rete, effettuare i passaggi che seguono.

1. Fare clic su **Start**, quindi scegliere **Stampanti e fax**.

- Fare clic con il pulsante destro del mouse sull'icona della stampante, quindi scegliere **Condivisione**. Se appare il seguente menu, fare clic su **Installazione guidata rete**. **Se pur comprendendo i rischi in termini di protezione si desidera condividere la stampante senza eseguire la procedura guidata, fare clic qui** e seguire le istruzioni visualizzate sullo schermo.



- Selezionare **Condividi la stampante**, quindi digitare il nome nella casella Nome condivisione.



- Fare clic su **OK**.

Nota:

Non scegliere alcun driver dall'elenco Driver aggiuntivi.

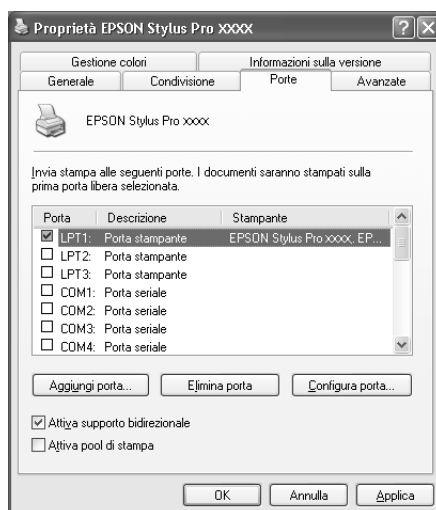
Accesso alla stampante condivisa

Per accedere alla stampante condivisa da un altro computer su una rete, effettuare i passaggi che seguono.

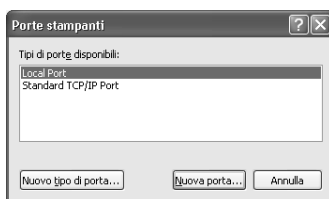
Nota:

La stampante deve essere configurata come stampante condivisa sul computer a cui è fisicamente collegata prima di potervi accedere da un altro computer.

1. Installare il driver della stampante sul computer client dal CD del software.
2. Fare clic su **Start**, quindi scegliere **Stampanti e fax**. Fare clic con il pulsante destro del mouse sull'icona della stampante, quindi scegliere **Proprietà**.
3. Fare clic sulla scheda **Porte**, quindi fare clic su **Aggiungi porta**.



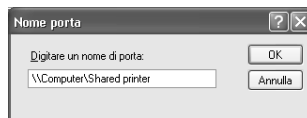
4. Selezionare **Local Port**, quindi fare clic su **Nuova porta**.



5. Digitare le seguenti informazioni nella casella di testo:

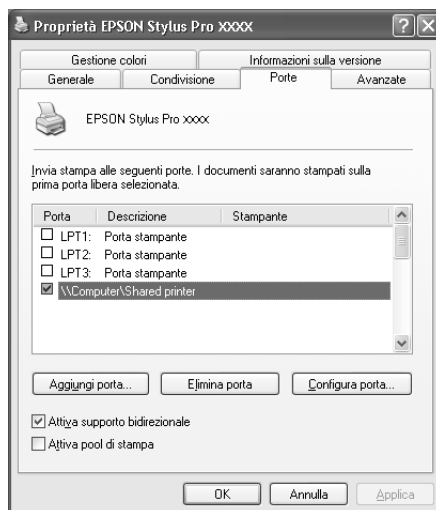
\\nome del computer collegato alla stampante\nome della stampante condivisa

Quindi, fare clic su **OK**.



6. Chiudere la finestra di dialogo Porte stampanti per tornare al menu Porte.

7. Nel menu Porte, accertarsi che la nuova porta sia stata aggiunta e che la casella di controllo sia selezionata. Fare clic su **OK** per chiudere le Proprietà.

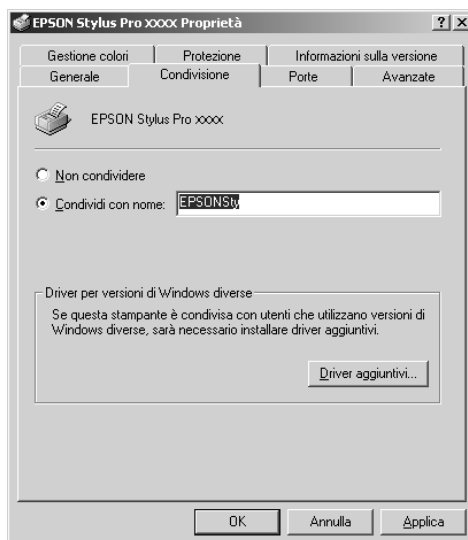


Per Windows 2000

Configurazione della stampante come stampante condivisa

Per condividere una stampante collegata direttamente al proprio computer con altri utenti della rete, effettuare i passaggi che seguono.

1. Fare clic su **Start**, scegliere **Impostazioni** e quindi fare clic su **Stampanti**.
2. Selezionare la propria stampante, quindi fare clic su **Condivisione** nel menu File.
3. Selezionare **Condividi con nome**, quindi digitare il nome nella casella Nome condivisione.



4. Fare clic su **OK**.

Nota:

Non scegliere alcun driver dall'elenco Driver aggiuntivi.

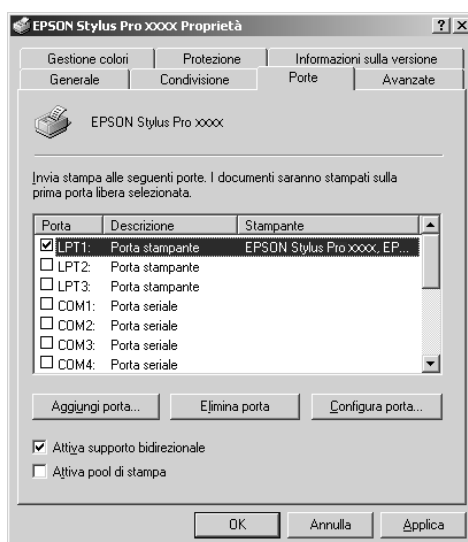
Accesso alla stampante condivisa

Per accedere alla stampante condivisa da un altro computer su una rete, effettuare i passaggi che seguono.

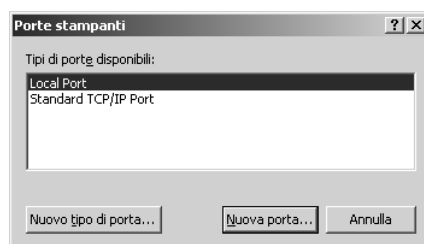
Nota:

La stampante deve essere configurata come stampante condivisa sul computer a cui è fisicamente collegata prima di potervi accedere da un altro computer.

1. Installare il driver della stampante sul computer client dal CD del software.
2. Aprire la cartella Stampanti dal Pannello di controllo, fare clic con il pulsante destro del mouse sull'icona della stampante, quindi aprire le Proprietà per la propria stampante.
3. Fare clic sulla scheda **Porte**, quindi fare clic su **Aggiungi porta**.



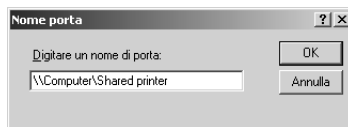
4. Selezionare **Local Port**, quindi fare clic su **Nuova porta**.



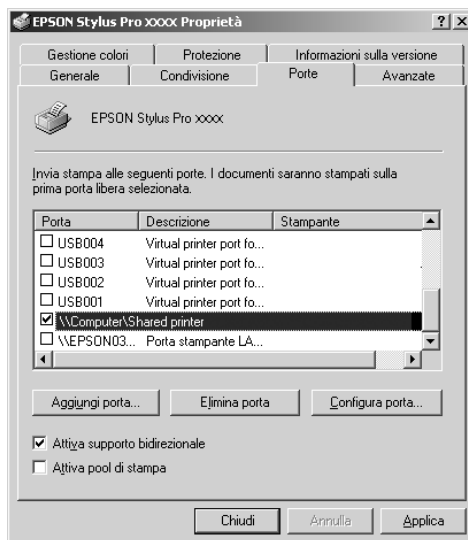
5. Digitare le seguenti informazioni nella casella di testo:

\\nome del computer collegato alla stampante\nome della stampante condivisa

Quindi, fare clic su **OK**.



6. Quando vengono immesse le informazioni, il tasto **Annulla** nella finestra di dialogo Porte stampanti cambia in **Chiudi**. Fare clic su **Chiudi** per tornare al menu Porte.
7. Nel menu Porte, accertarsi che la nuova porta sia stata aggiunta e che la casella di controllo sia selezionata. Fare clic su **OK** per chiudere il driver della stampante.



Aggiornamento e disinstallazione del software della stampante

In questa sezione viene descritto come aggiornare il sistema operativo Windows, come aggiornare il software della stampante in Windows XP x64, XP o 2000 e come disinstallare il driver della stampante dal computer.

Aggiornamento del driver in Windows XP x64, XP o 2000

Quando si aggiorna il driver della stampante in Windows XP x64, XP o 2000, è necessario disinstallare il driver della stampante precedente prima di installare il nuovo driver. Se si esegue l'installazione su un driver per stampante esistente, sarà impossibile aggiornarlo. Per disinstallare il driver della stampante, vedere "Disinstallazione del driver della stampante" a pagina 70.

Disinstallazione del driver della stampante

Per disinstallare il driver della stampante, effettuare i passaggi che seguono.

Windows XP x64 e XP

1. Fare clic su **Start**, **Pannello di controllo**, quindi fare clic su **Installazione applicazioni**.
2. Selezionare **Software per stampante EPSON** dall'elenco dei software per disinstallare il driver della stampante.
3. Fare clic sul pulsante **Aggiungi/Rimuovi**.
4. Selezionare l'icona **EPSON Stylus Pro 3800**.
5. Seguire le istruzioni sullo schermo per completare la disinstallazione.

Windows 2000

1. Fare clic su **Start**, scegliere **Impostazioni** e quindi fare clic su **Pannello di controllo**.
2. Fare doppio clic sull'icona **Installazione applicazioni**.
3. Selezionare **Software per stampante EPSON** dall'elenco dei software per disinstallare il driver della stampante.
4. Fare clic sul pulsante **Aggiungi/Rimuovi**.
5. Selezionare l'icona **EPSON Stylus Pro 3800**.
6. Seguire le istruzioni sullo schermo per completare la disinstallazione.

Capitolo 2

Stampa con Mac OS X

Introduzione al software della stampante

Il software fornito con la stampante comprende un driver di stampa e utility per la stampante. Il driver della stampante consente di scegliere tra diverse impostazioni in modo da ottenere i migliori risultati dalla stampante. Le utility della stampante consentono di controllare la stampante e di mantenerla in perfette condizioni di funzionamento.

Il software della stampante include le finestre di dialogo che seguono.

Finestra di dialogo	Impostazioni e utility
Formato di Stampa	Impostazione di Attributi di pagina: Formato per, Dimensioni, Orientamento, Scala Impostazione di Formato carta personalizzato: Formato carta e Margini stampante Impostazione di Sommario: Riepilogo delle impostazioni correnti
Stampa	Generale in tutte le opzioni: Stampante, Preimpostazioni Opzione Copie & Pagine: Copie, Fascicola, Pagine Opzione Layout: Pagine per foglio, Orientamento, Bordi Opzione Opzioni Uscita: Registra come File, Formato Opzione Stampa programmata: Stampa documento (ora), Priorità Opzione Gestione della carta: Ordine pagina, Stampa (pagine), Dimensioni foglio di stampa Opzione ColorSync: Conversione colore, Filtro quarzo Opzione Copertina: Stampa copertina, Tipo copertina, Informazioni di addebito Opzione Impostazioni di stampa: Formato di stampa, Supporto, Colore, Modo Opzione Colore: Colore Opzione Configurazione carta: Densità colore, Tempo essiccazione per passata, Regolazione alimentazione carta, Spessore carta, Platen Gap Opzione Espansione: Dispositivo di scorrimento Valore di ingrandimento Opzione Sommario: Riepilogo delle impostazioni correnti

Utility	EPSON Status Monitor, Verifica ugelli, Pulizia testina, Allineamento testine, EPSON LFP Remote Panel, Assistente stampa
---------	---

Accesso al software della stampante

Per accedere al software della stampante installato sul computer, effettuare i passaggi che seguono.

Accesso alla finestra di dialogo Formato di Stampa

Per accedere alla finestra di dialogo Formato di Stampa, scegliere **Formato di Stampa** dal menu Archivio dell'applicazione in uso.

Accesso alla finestra di dialogo Stampa

Per accedere alla finestra di dialogo Stampa, scegliere **Stampa** dal menu Archivio dell'applicazione in uso.

Accesso alla finestra di dialogo delle utility

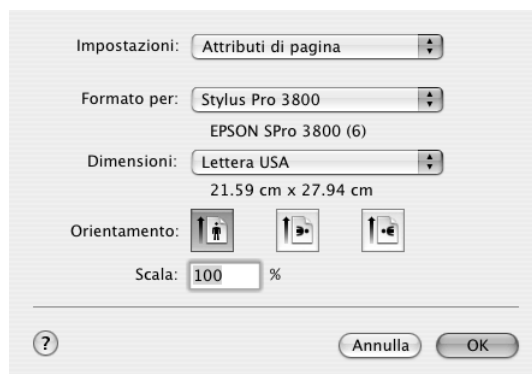
Per accedere alla finestra di dialogo delle utility, fare doppio clic sull'icona **EPSON Printer Utility2** nella cartella **Applicazioni in Macintosh HD** (impostazione predefinita).

Impostazioni della finestra di dialogo Formato di Stampa

È possibile definire le impostazioni appropriate di Impostazioni, Formato per, Dimensioni, Orientamento e Scala da utilizzare per la stampa.

Nota:

La finestra di dialogo *Formato di Stampa* è una funzione standard di Mac OS X. Per informazioni dettagliate, consultare la documentazione di tale sistema operativo.



Impostazioni

È possibile selezionare **Attributi di Pagina**, **Formato carta personalizzato** o **Sommario**.

Attributi di Pagina

Visualizza le impostazioni della pagina.

Formato carta personalizzato

Visualizza le impostazioni del formato carta. È possibile impostare un formato carta personalizzato.

Sommario

Visualizza l'elenco delle voci di impostazione correnti.

Formato per

Selezionare la stampante desiderata.

Nota:

L'impostazione di Formato per nella finestra di dialogo Formato di Stampa e l'impostazione di Stampante nella finestra di dialogo Stampa devono sempre coincidere. In caso contrario, i dati potrebbero non venire stampati in modo corretto.

Dimensioni

Selezionare un formato carta e un'area di stampa da utilizzare.

L'area di stampa viene elencata quando si fa clic sulla freccia accanto al formato carta selezionato.

Nella tabella che segue vengono riportate le aree di stampa selezionabili.

Stampante	Descrizione
Foglio singolo	Stampa su fogli singoli con margini di 3 mm su tutti i quattro lati.
Manuale-Posteriore	Stampa su foglio singolo con margini di 3 mm nelle quattro direzioni; la carta viene alimentata dalla feritoia di alimentazione manuale posteriore.
Manuale-Anteriore	Stampa su foglio singolo con margini destro e sinistro di 3 mm e superiore e inferiore di 20 mm; la carta viene alimentata dalla feritoia di alimentazione manuale anteriore.
Foglio singolo - Margini zero (Autoespansione)	Stampa i dati ingranditi su foglio singolo senza margini nelle quattro direzioni.
Foglio singolo - Margini zero (Mantieni formato)	Stampa i dati su foglio singolo senza i margini nelle quattro direzioni, conservando le proporzioni del formato originale.
Manuale-Posteriore - Margini zero (Autoespansione)	Stampa i dati ingranditi su foglio singolo senza margini nelle quattro direzioni; la carta viene alimentata dalla feritoia di alimentazione manuale posteriore.
Manuale-Posteriore - Margini zero (Mantieni formato)	Stampa i dati su foglio singolo senza i margini nelle quattro direzioni, conservando le proporzioni del formato originale; la carta viene alimentata dalla feritoia di alimentazione manuale posteriore.

Orientamento

Selezionare un orientamento di stampa.

Scala

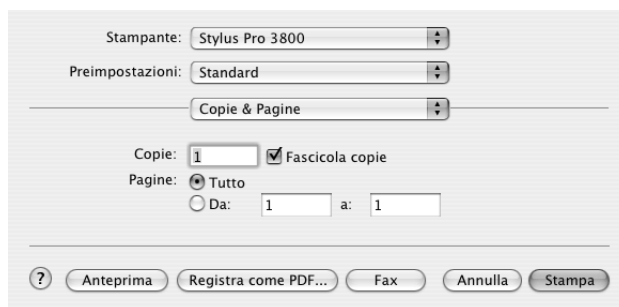
Immettere la scala per ridurre o ingrandire le dimensioni dei dati.

Impostazioni della finestra di dialogo Stampa

È possibile definire le impostazioni di Stampante e Preimpostazioni da utilizzare per la stampa.

Nota:

La finestra di dialogo *Stampa* è una funzione standard di Mac OS X. Per informazioni dettagliate, consultare la documentazione di tale sistema operativo.



Stampante

Selezionare la stampante da utilizzare.

Nota:

L'impostazione di *Formato* per nella finestra di dialogo *Formato di Stampa* e l'impostazione di *Stampante* nella finestra di dialogo *Stampa* devono sempre coincidere. In caso contrario, i dati potrebbero non venire stampati in modo corretto.

Preimpostazioni

È possibile selezionare **Standard** o **Registra con nome**.

Standard

Stampa con le impostazioni correnti.

Registra con nome

Stampa con le impostazioni personalizzate salvate.

Copie & Pagine

È possibile definire le impostazioni di Copie, Fascicola e Pagine da utilizzare per la stampa.

The screenshot shows the 'Copie & Pagine' settings window. At the top, 'Stampante:' is set to 'Stylus Pro 3800' and 'Preimpostazioni:' is set to 'Standard'. Below these is a section titled 'Copie & Pagine'. Under 'Copie:', the number '1' is entered in a text box, and the checkbox 'Fascicola copie' is checked. Under 'Pagine:', the radio button 'Tutto' is selected. Below this, there are two radio buttons: 'Da:' followed by a text box containing '1', and 'a:' followed by a text box containing '1'. At the bottom of the window, there are several buttons: a help icon (?), 'Anteprima', 'Registra come PDF...', 'Fax', 'Annulla', and 'Stampa'.

Copie

Per definire l'impostazione delle copie, immettere il numero di copie da stampare nella casella di testo Copie.

Fascicola

Per definire l'impostazione dell'ordine di stampa, selezionare **Fascicola** per stampare un documento completo alla volta quando si stampano più copie del documento.

Pagine

Per definire l'impostazione delle pagine, selezionare **Tutto** o **Da** e **a**. Se si seleziona **Da** e **a**, immettere la prima pagina dell'intervallo desiderato di pagine nella casella di testo Da e l'ultima pagina nella casella di testo a.

Layout

È possibile definire le impostazioni appropriate di Pagine per foglio, Orientamento e Bordi da utilizzare per la stampa.



Nota:

Layout è una funzione standard di Mac OS X. Per informazioni dettagliate, consultare la documentazione di tale sistema operativo.

Pagine per foglio

È possibile stampare più pagine dei dati su un singolo foglio di carta. È possibile selezionare 1, 2, 4, 6, 9 o 16.

Orientamento

È possibile specificare l'ordine nel quale le pagine verranno stampate sul foglio di carta.

Bordi

È possibile stampare un bordo attorno alle pagine stampate su ciascun foglio. È possibile selezionare tra **Nessuno**, **Linea Fine Singola**, **Linea Sottile Singola**, **Linea Fina Doppia** o **Linea Sottile Doppia**.

Opzioni Uscita

È possibile stampare i dati sotto forma di file se si fa clic sulla casella di controllo **Registra come Doc.** e selezionare il formato dal menu a discesa Formato.



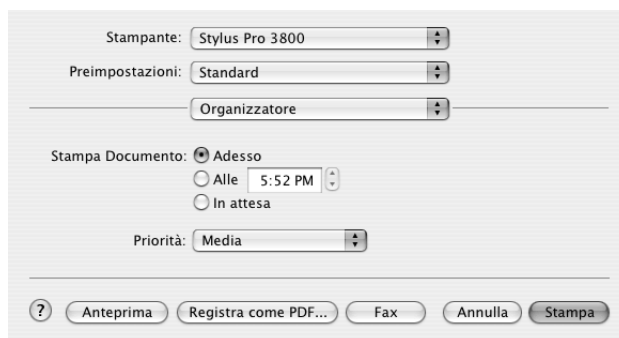
Se si desidera stampare i dati sulla carta, deselegionare la casella di controllo **Registra come file**.

Nota:

Opzioni Uscita è una funzione standard di Mac OS X. Per informazioni dettagliate, consultare la documentazione di tale sistema operativo.

Stampa programmata

È possibile definire le appropriate impostazioni di Stampa documento (ora) e Priorità da utilizzare per la stampa.

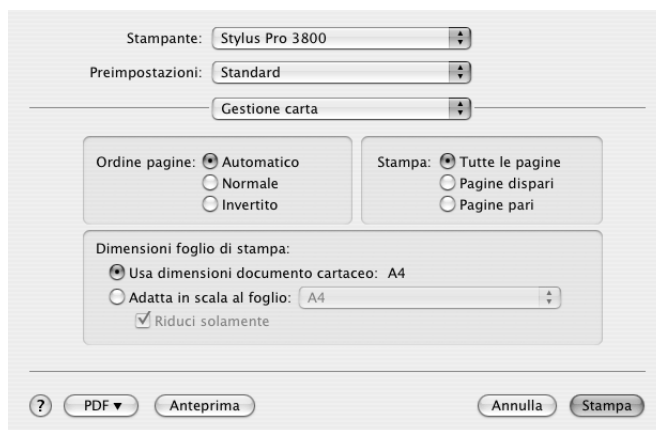


Nota:

Stampa programmata è una funzione standard di Mac OS X. Per informazioni dettagliate, consultare la documentazione di tale sistema operativo.

Gestione della carta

È possibile definire le appropriate impostazioni di Ordine pagina, Stampa (pagine) e Dimensioni foglio di stampa da utilizzare per la stampa.



Nota:

Gestione carta è una funzione standard di Mac OS X. Per informazioni dettagliate, consultare la documentazione di tale sistema operativo.

ColorSync

È possibile definire le appropriate impostazioni di Conversione colore e Filtro quarzo da utilizzare per la stampa.



Nota:

ColorSync è una funzione standard di Mac OS X. Per informazioni dettagliate, consultare la documentazione di tale sistema operativo.

Copertina

È possibile definire le appropriate impostazioni di Stampa copertina, Tipo copertina e Informazioni di addebito da utilizzare per la stampa.



Nota:

Copertina è una funzione standard di Mac OS X. Per informazioni dettagliate, consultare la documentazione di tale sistema operativo.

Impostazioni di stampa

È possibile definire le impostazioni di Formato di stampa, Supporto, Colore e Modo.



Formato di Stampa

Mostra l'area di stampa selezionata dall'elenco Dimensioni nella finestra di dialogo Formato di Stampa. Selezionare l'area di stampa scelta dall'elenco Dimensioni nella finestra di dialogo Formato di Stampa.

Se è stato selezionato un formato di carta personalizzato, viene visualizzato il menu a discesa dell'origine carta. Selezionare **Foglio singolo** se si utilizza l'alimentatore automatico. Selezionare **Manuale-Anteriore** o **Manuale-Posteriore** se si utilizza la feritoia di alimentazione anteriore o posteriore.

Supporto

L'impostazione di Supporto determina la disponibilità delle altre impostazioni; pertanto si consiglia di definirla per prima.

Da Supporto, selezionare il supporto che corrisponde alla carta caricata nella stampante. Individuare il tipo di carta nel seguente elenco, quindi selezionare un'impostazione di Supporto corrispondente. Per alcuni tipi di carta sono disponibili varie impostazioni tra cui scegliere.

Nota:

- L'inchiostro nero cambia automaticamente in base al tipo di supporto selezionato.*
- La disponibilità dei supporti di stampa speciali varia a seconda dei paesi.*
- Quando si utilizza carta diversa dai supporti speciali Epson, vedere "Note sui supporti speciali Epson e su altri supporti" a pagina 129.*
- Per le informazioni più aggiornate sui supporti disponibili nella propria area, fare riferimento al sito web del supporto tecnico Epson. Vedere "Per contattare l'Assistenza clienti" a pagina 189.*

Elenco delle impostazioni di Supporto

Impostazione di Supporto	Nome/descrizione supporto speciale Epson
Premium Luster Photo Paper (Carta fotografica brillante Premium)	Premium Luster Photo Paper (Carta fotografica brillante Premium)
Premium Glossy Photo Paper (Carta fotografica lucida Premium)	Premium Glossy Photo Paper (Carta fotografica lucida Premium)
Premium Semigloss Photo Paper (Carta fotografica semilucida Premium)	Premium Semigloss Photo Paper (Carta fotografica semilucida Premium)
Proofing Paper Semimatte (Carta revisione semiopaca)	EPSON Proofing Paper Semimatte (Commercial) (Carta revisione semiopaca EPSON (Commerciale))

Plain Paper - Photo Black (Carta comune/Nero fotografico)	-
Enhanced Matte Paper (Carta opaca extra)	Enhanced Matte Paper (Carta opaca extra)
Archival Matte Paper (Carta opaca da archivio fotografico)	Archival Matte Paper (Carta opaca da archivio fotografico)
Velvet Fine Art Paper (Carta vellutata per applicazioni artistiche)	Velvet Fine Art Paper (Carta vellutata per applicazioni artistiche)
UltraSmooth Fine Art Paper (Carta ultraslicia per applicazioni artistiche)	UltraSmooth Fine Art Paper (Carta ultraslicia per applicazioni artistiche)
Watercolor Paper - Radiant White (Carta acquerello "Radiant White")	Watercolor Paper - Radiant White (Carta acquerello "Radiant White")
Photo Quality Ink Jet Paper (Carta speciale 720/1440 dpi)	Photo Quality Ink Jet Paper (Carta speciale 720/1440 dpi)
Singleweight Matte Paper (Carta opaca grammatura leggera)	Singleweight Matte Paper (Carta opaca grammatura leggera)
Plain Paper - Matte Black (Carta comune/Nero opaco)	-
Singleweight Matte Paper (line drawing) (Carta Opaca grammatura leggera (disegno al tratto))	Singleweight Matte Paper (Carta opaca grammatura leggera)

Colore

Definire l'impostazione di Colore. Selezionare **Colore** per stampare foto a colori o monocromatiche oppure **Nero** per stampare solo una bozza o del testo in bianco e nero. Se si desidera stampare foto monocromatiche di qualità superiore, selezionare **Foto B/N avanzata**.

Nota:

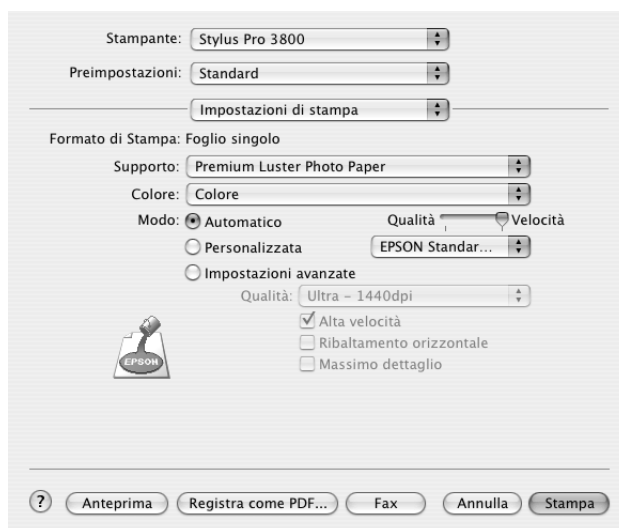
*Quando si stampa su qualsiasi tipo di supporto, si consiglia di selezionare **Colore** anche se i dati da stampare sono in colore nero.*

Modo

È possibile selezionare i modi Automatico, Personalizzata o Impostazioni avanzate.

Automatico

È il modo più semplice e rapido per iniziare a stampare. Quando è selezionato il modo **Automatico**, il driver della stampante controlla tutte le impostazioni dettagliate in base a quelle correnti di Supporto e Colore.



Dispositivo di scorrimento Velocità e Qualità

A seconda del supporto scelto come impostazione di Supporto mentre **Colore** o **Nero** è selezionato come impostazione di Colore e **Automatico** come impostazione di Modo, viene visualizzato un dispositivo di scorrimento Velocità o Qualità nel gruppo Modo. Selezionare **Qualità** quando si vuole privilegiare la qualità di stampa rispetto alla velocità di stampa. Selezionare **Velocità** quando si vuole privilegiare la velocità di stampa rispetto alla qualità di stampa.

Modalità Regolazione colore

Quando è selezionato **Colore** come impostazione di Colore e **Automatico** come impostazione di Modo, viene visualizzato il menu a discesa Regolazione colore.

È possibile selezionare tra le impostazioni che seguono.

EPSON vivido	Selezionare questa impostazione per vivacizzare i toni di blu e verde nelle stampe. Nota: Poiché questa impostazione permette di ottenere toni di blue e verde che non possono essere visualizzati dal monitor, le stampe possono risultare diverse dalle immagini visualizzate sullo schermo quando questa funzione è selezionata.
Diagrammi e grafici	Consente di intensificare i colori e di ridurre i mezzi toni mettendo in risalto l'immagine. Utilizzare questa impostazione per la presentazione delle immagini, quali diagrammi e grafici.

EPSON Standard (sRGB)	Consente di aumentare il contrasto nelle immagini. Utilizzare questa impostazione per le foto a colori.
Adobe RGB	Consente di adattare i colori dell'immagine al sistema RGB di Adobe.

Personalizzato

Il modo Personalizzata consente di effettuare un'ampia gamma di modifiche con un singolo clic del mouse. Nell'elenco Impostazioni personalizzate si troveranno impostazioni già predisposte da Epson.



L'elenco Impostazioni personalizzate comprende le seguenti impostazioni predefinite.

Nota:

A seconda del supporto e delle impostazioni di Colore scelti, tali impostazioni già predisposte potrebbero non essere visualizzate.

Foto avanzata 2880	Ideale per la stampa ad alta qualità di fotografie acquisite tramite scanner e immagini catturate con dispositivi digitali. Previene le imprecisioni di stampa di punti d'inchiostro che potrebbero verificarsi a causa dello spostamento della testina di stampa e della carta.
ColorSync	Regola automaticamente i colori in stampa in modo che corrispondano a quelli visualizzati sullo schermo.

Impostazioni avanzate

Le impostazioni avanzate forniscono all'utente un controllo completo sull'ambiente di stampa. Usare queste impostazioni per sperimentare nuove idee di stampa oppure per mettere a punto una serie di impostazioni di stampa adatte alle proprie esigenze specifiche. Una volta soddisfatti delle nuove impostazioni, è possibile assegnare loro un nome ed aggiungerle all'elenco Impostazioni personalizzate.



Qualità	Consente di selezionare la qualità di stampa da utilizzare per la stampa.
Alta velocità	Questa impostazione attiva la stampa bidirezionale per consentire alla stampante di stampare da sinistra verso destra e da destra verso sinistra. Questa impostazione consente di velocizzare la stampa, ma ne peggiora la qualità.
Ribaltamento orizzontale	Stampa i dati come se riflessi in uno specchio. Il testo e la grafica vengono visualizzati al rovescio.
Massimo dettaglio	A seconda dell'impostazione di qualità di stampa selezionata, è possibile attivare Massimo dettaglio per stampare testo, grafica vettoriale e disegni al tratto con bordi molto nitidi.

Tonalità colore	<p>Quando si seleziona Foto B/N avanzata come impostazione di Colore, viene visualizzato il menu a discesa Tonalità colore.</p> <p>Neutro: Questa impostazione fornisce una correzione dell'immagine standard adatta alla maggior parte delle fotografie. Provare questa impostazione per prima.</p> <p>Freddo: Questa impostazione conferisce una tonalità fredda alle fotografie.</p> <p>Caldo: Questa impostazione conferisce una tonalità calda alle fotografie.</p> <p>Seppia: Questa impostazione applica una tonalità seppia alle fotografie.</p> <p>Regolazione fine: Questa impostazione viene visualizzata quando si cambia la tonalità, si regolano le impostazioni tramite le barre di scorrimento o il cerchio del colore o si seleziona la casella di controllo Scostamento alte luci.</p>
-----------------	--

Regolazione colore stampante

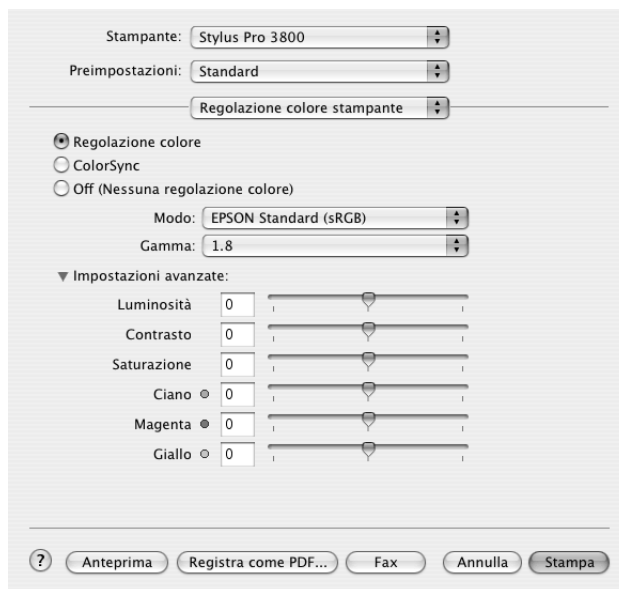
Questa opzione consente di controllare il metodo di corrispondenza dei colori e il metodo di regolazione forniti con il driver della stampante.



Usare queste impostazioni per sperimentare nuove idee di stampa oppure per mettere a punto una serie di impostazioni di stampa adatte alle proprie esigenze specifiche. Una volta soddisfatti delle nuove impostazioni, è possibile aggiungerle all'elenco Impostazioni personalizzate nella finestra di dialogo Stampa.

Regolazione colore

Selezionare questa impostazione per utilizzare i metodi di corrispondenza dei colori e di regolazione forniti con la stampante. Fare clic sul triangolo accanto a Impostazioni avanzate per visualizzare i dettagli.



Modo

EPSON vivido	Selezionare questa impostazione per arricchire i toni di blu e verde nelle stampe. Nota: Poiché questa impostazione permette di ottenere toni di blue e verde che non possono essere visualizzati dal monitor, le stampe possono risultare diverse dalle immagini visualizzate sullo schermo quando questa funzione è selezionata.
Diagrammi e grafici	Consente di intensificare i colori e di ridurre i mezzi toni mettendo in risalto l'immagine. Utilizzare questa impostazione per la presentazione delle immagini, quali diagrammi e grafici.
EPSON Standard (sRGB)	Consente di aumentare il contrasto nelle immagini. Utilizzare questa impostazione per le foto a colori.
Adobe RGB	Consente di adattare i colori dell'immagine al sistema RGB di Adobe.

Gamma

Consente di controllare il contrasto delle immagini modificando i mezzi toni ed i grigi di livello medio.

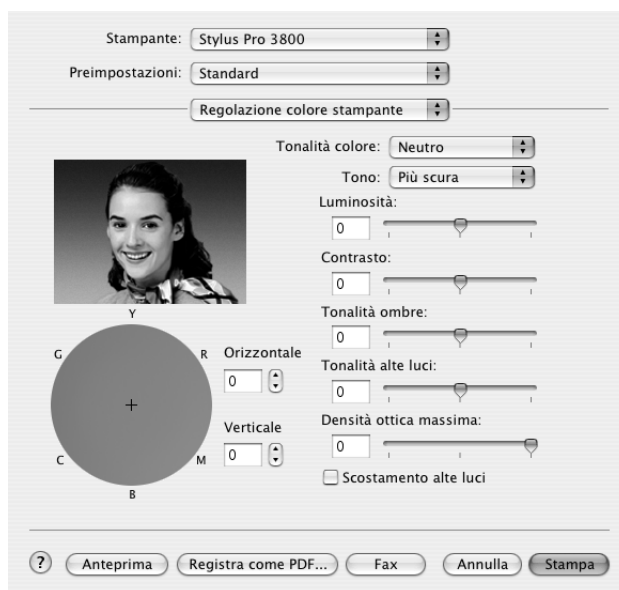
Impostazioni avanzate

I dispositivi di scorrimento per il miglioramento del colore regolano le opzioni relative nell'intervallo da -25% a +25%.

Trascinare il dispositivo di scorrimento verso destra o sinistra con il mouse per regolare le impostazioni. È possibile inoltre digitare un valore da -25% a +25% nelle caselle di testo accanto ai dispositivi di scorrimento.

Regolazione colore (per Foto B/N avanzata)

Quando si seleziona **Foto B/N avanzata** come impostazione di Colore, viene visualizzata la schermata che segue. È possibile regolare le impostazioni monocromatiche avanzate. Per informazioni dettagliate sulle impostazioni aggiuntive, vedere la guida in linea.



ColorSync

Questa impostazione regola automaticamente i colori in stampa in modo che corrispondano a quelli visualizzati sullo schermo. Selezionare questa impostazione quando si stampano scansioni di fotografie o elementi grafici digitali. Per informazioni dettagliate sulla gestione del colore, vedere “Gestione del colore” a pagina 178.



Nota:

Tenere presente che la luce ambiente e l'età, la qualità e le impostazioni dello schermo possono influire sulla qualità della corrispondenza del colore.

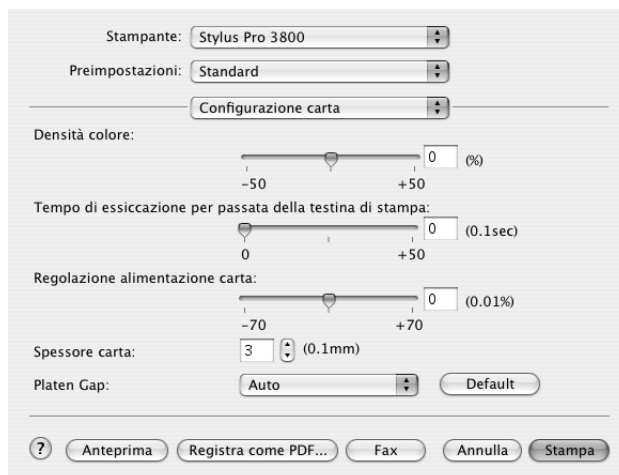
Off (Nessuna regolazione colore)

Questa impostazione è generalmente sconsigliata, in quanto non consente al driver della stampante di migliorare o regolare il colore in alcun modo. Utilizzarla esclusivamente quando si desidera creare un nuovo profilo di colore o se le altre impostazioni di Modo non forniscono risultati soddisfacenti. Per informazioni dettagliate sulla gestione del colore, vedere “Gestione del colore” a pagina 178.



Configurazione carta

Le impostazioni in Configurazione carta consentono di effettuare impostazioni dettagliate per la carta. Se si utilizzano supporti speciali non originali Epson, definire queste impostazioni nel modo necessario.



Modo	Descrizione
Densità colore	<p>Regola il valore di densità del colore. Utilizzare un valore compreso nell'intervallo da -50% a +50%. Trascinare il dispositivo di scorrimento con il mouse verso destra (+) per scurire il colore della stampa oppure verso sinistra (-) per schiarire il colore. In alternativa, digitare un numero (da -50 a +50) nella casella accanto al dispositivo di scorrimento.</p> <p>Utilizzare questa funzione quando si stampa su carta diversa dai supporti speciali Epson.</p> <p>Impostare la barra di scorrimento su 0 quando si stampa su supporti speciali Epson.</p> <p>Nota: A seconda della modalità di stampa, potrebbe risultare impossibile scurire il colore della stampa.</p>
Tempo di essiccazione per passata della testina di stampa	<p>Consente di aggiungere un tempo di attesa quando la testina di stampa raggiunge il termine di ciascuna passata.</p> <p>Impostare questo valore utilizzando il dispositivo di scorrimento o la casella di testo. Per migliorare la qualità di stampa impostando un assorbimento lento dell'inchiostro sul supporto, specificare un valore alto.</p> <p>Il tempo di asciugamento per passata della testina di stampa può essere impostato con incrementi di 0,1 secondi, da 0 a 5 secondi.</p> <p>Nota: Se si utilizza questa funzione, il tempo di stampa risulterà maggiore.</p>
Regolazione alimentazione carta	<p>Consente di controllare il valore relativo all'avanzamento della carta con incrementi di 0,01%. Se il valore di avanzamento carta è troppo grande, è possibile che compaiano delle microstrisce orizzontali bianche. Se il valore di avanzamento carta è troppo piccolo, è possibile che compaiano delle microstrisce orizzontali scure.</p>

Spessore carta	Questo valore viene automaticamente visualizzato in base al supporto impostato in Supporto. Se si utilizzano supporti di produttori terzi, si consiglia di modificare il valore in base al supporto. Per stabilire lo spessore appropriato della carta, fare riferimento alle specifiche della carta oppure stampare un "Motivo spessore".
Platen Gap	Platen Gap (Anima rotolo) rappresenta l'altezza dal supporto caricato nella stampante alla testina di stampa. Regolando questo parametro, è possibile ottenere una qualità di stampa migliore. Il parametro viene automaticamente impostato a seconda dell'impostazione di spessore carta specificata. Nota: Se si imposta Platen Gap su Stretta , è possibile ottenere dei risultati di stampa migliori; tuttavia, assicurarsi che i supporti non si stropicciano o non tocchino la testina di stampa; in caso contrario, i dati stampati o la superficie della testina di stampa potrebbero danneggiarsi. In tal caso, utilizzare Più larga o Larga .
Pulsante Default	Fare clic su questo pulsante per ripristinare le impostazioni sui valori predefiniti in fabbrica.

Espansione

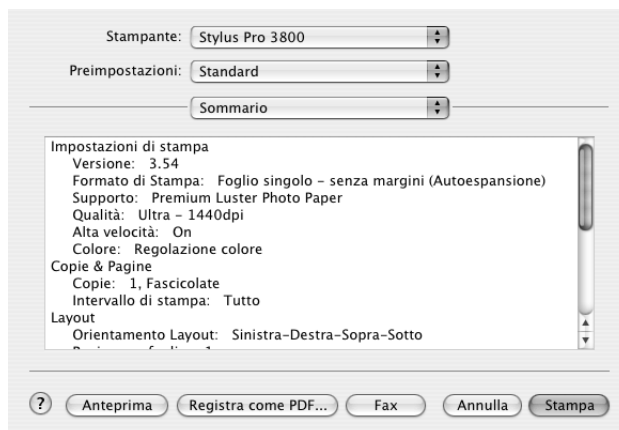
È possibile stampare i dati senza margini sulla carta. Questo menu è disponibile quando si seleziona **Foglio singolo - Margini Zero (Autoespansione)** o **Manuale-Posteriore - Margini zero (Autoespansione)** come impostazione di Dimensioni nella finestra di dialogo Formato di stampa.



Valore di ingrandimento	Utilizzando il dispositivo di scorrimento, è possibile controllare quanta parte di immagine estendere oltre i bordi della carta durante la stampa senza margini. Per la maggior parte dei lavori di stampa, si consiglia di selezionare Max al fine di eliminare i margini da tutti i lati della carta. Spostando il dispositivo di scorrimento verso Min è possibile diminuire il valore di ingrandimento dell'immagine; tuttavia, al diminuire di tale valore, potrebbero essere visualizzati i margini su uno o più lati della carta.
--------------------------------	--

Sommario

Nella finestra di dialogo Stampa è possibile verificare le impostazioni correnti.



Nota:

L'opzione *Sommario* è una funzione standard di Mac OS X.

Salvataggio delle impostazioni nella finestra di dialogo Stampa

Per salvare le impostazioni nella finestra di dialogo Stampa, effettuare i passaggi che seguono.

1. Selezionare **Registra come** da Preimpostazioni.
2. Immettere il nome dell'impostazione personalizzata in Registra predefinito come.



3. Assicurarsi che il nome immesso al passaggio 2 venga salvato nel menu a discesa Preimpostazioni.

Uso delle impostazioni salvate nella finestra di dialogo Stampa

Per utilizzare le impostazioni salvate, selezionare il nome dell'impostazione personalizzata dal menu a discesa Preimpostazioni.

Se si modificano le impostazioni di Supporto o Inchiostro mentre è selezionato l'insieme di impostazioni personalizzate nell'elenco Preimpostazioni, tali modifiche non avranno effetto. Per tornare all'impostazione registrata, è sufficiente selezionarla nuovamente dall'elenco.

Anteprima

È possibile visualizzare come verranno stampati i dati prima di effettuare la stampa.

Nota:

Anteprima è una funzione standard di Mac OS X.

Per visualizzare in anteprima i dati, effettuare i passaggi che seguono.

1. Definire le impostazioni del driver della stampante.
2. Fare clic su **Anteprima** nella finestra di dialogo Stampa. Viene visualizzata la finestra di dialogo Anteprima che mostra un'anteprima dei dati.

Esecuzione della stampa senza margini

Quando si seleziona **Foglio singolo - Margini zero (Autoespansione)**, **Foglio singolo - Margini zero (Mantieni formato)**, **Manuale-Posteriore - Margini zero (Autoespansione)** o **Manuale-Posteriore - Margini zero (Mantieni formato)** come impostazione di Dimensioni nella finestra di dialogo Formato di stampa, Epson consiglia le seguenti indicazioni per i supporti.

Larghezze dei supporti disponibili:

- Letter (8,5 × 11 pollici)
- US B (11 × 17 pollici)
- US C (17 × 22 pollici)
- A4 (210 × 297 mm)
- A3 (297 × 420 mm)

- Super A3 (329 × 483 mm)
- A2 (420 × 594 mm)
- 89 × 127 mm (3,5 × 5 pollici)
- 102 × 152 mm (4 × 6 pollici)
- 127 × 178 mm (5 × 7 pollici)
- Formato ampio 16:9 (102 × 181 mm)
- 203 × 254 mm (8 × 10 pollici)
- 254 × 305 mm (10 × 12 pollici)
- 279 × 356 mm (11 × 14 pollici)
- 406 × 508 mm (16 × 20 pollici)

Nota:

- Se l'applicazione consente di impostare i margini, prima della stampa accertarsi che siano impostati su zero.*
- L'inchiostro potrebbe sporcare il rullo della stampante. In questo caso, pulire l'inchiostro con un panno.*
- La stampa con questa funzione richiede un tempo maggiore rispetto alla stampa normale.*
- A seconda del supporto le aree superiore e inferiore potrebbero risultare macchiate.*
- La stampa senza margini non è supportata quando l'impostazione VERIF FORMATO CARTA è disattivata. Assicurarsi che sia selezionato ON per VERIF FORMATO CARTA sul pannello di controllo della stampante.*

Per eseguire la stampa senza margini, effettuare i passaggi che seguono.

Nota:

L'impostazione di Formato per nella finestra di dialogo Formato di Stampa e l'impostazione di Stampante nella finestra di dialogo Stampa devono sempre coincidere. In caso contrario, i dati potrebbero non venire stampati in modo corretto.

1. Selezionare **Foglio singolo - Margini zero (Autoespansione)**, **Foglio singolo - Margini zero (Mantieni formato)**, **Manuale-Posteriore - Margini zero (Autoespansione)** o **Manuale-Posteriore - Margini zero (Mantieni formato)** come impostazione di Dimensioni nella finestra di dialogo Formato di stampa.
2. Fare clic su **OK**.
3. Avviare la stampa dei dati dall'applicazione in uso.

Annullamento della stampa

Per annullare la stampa, effettuare i passaggi che seguono.

1. Aprire Centro stampa (per Mac OS X 10.2.x) o Utility di configurazione stampante (per Mac OS X 10.3 o successivo).
2. Spegnerne la stampante.
3. Nell'elenco dei nomi di documento, selezionare i dati in fase di stampa e fare clic su **Cancella** per annullare la stampa.

Finestra di dialogo delle utility della stampante

Accesso a EPSON Printer Utility2

Per accedere a EPSON Printer Utility2, effettuare i passaggi che seguono.

1. Fare doppio clic su **Macintosh HD** (impostazione predefinita).
2. Fare doppio clic sulla cartella **Applicazioni**.
3. Fare doppio clic sull'icona **EPSON Printer Utility2**.

Gli utenti di Mac OS X 10.2 o versione successiva possono inoltre accedere alla finestra di dialogo EPSON Printer Utility2 nel modo seguente:

1. Fare doppio clic su **Macintosh HD** (impostazione predefinita).
2. Fare doppio clic sulla cartella **Applicazioni**.
3. Fare doppio clic sulla cartella **Utility**.
4. Fare doppio clic sull'icona **Centro Stampa** (per Mac OS X 10.2.x) o **Utility di configurazione stampante** (per Mac OS X 10.3 o successivo).
5. Selezionare la stampante da utilizzare per l'accesso a EPSON Printer Utility2.
6. Fare clic sul pulsante **Configura** (per Mac OS X 10.2.x) o sul pulsante **Utility** (per Mac OS X 10.3 o successivo) nella finestra di dialogo Elenco Stampanti.

Uso delle utility della stampante

Le utility della stampante EPSON consentono di controllare lo stato corrente della stampante e di eseguire alcune operazioni di manutenzione dal computer. È possibile inoltre accedere alla *Guida utente*, alle informazioni sulla carta e al sito Web del Supporto tecnico facendo clic sul pulsante **Assistente stampa**.

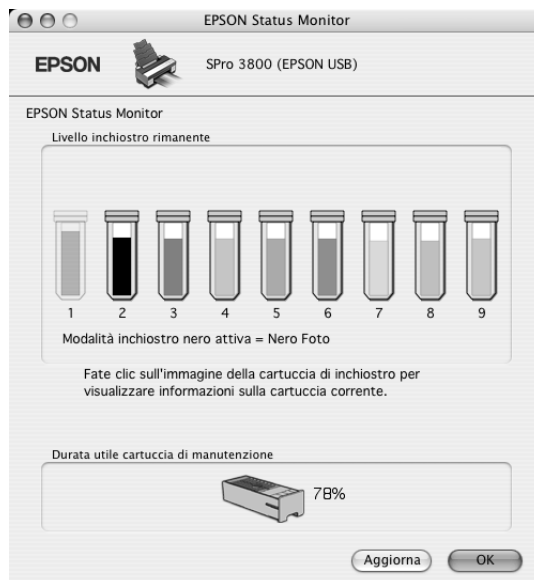


Nota:

- Non usare le utility *Controllo ugelli*, *Pulizia testine* o *Allineamento testine* se la stampante in uso è collegata al computer attraverso una rete.
- Non usare le utility *Controllo ugelli*, *Pulizia testine* o *Allineamento testine* mentre è in corso una stampa; in caso contrario, il risultato potrebbe venire compromesso.

EPSON StatusMonitor

Questa utility fornisce informazioni sullo stato della stampante, ad esempio lo stato della cartuccia d'inchiostro.



Verifica ugelli

L'utility Verifica ugelli controlla che gli ugelli della testina di stampa non siano ostruiti. Controllare gli ugelli se si osserva un calo nella qualità di stampa e dopo aver pulito la testina per verificare che gli ugelli siano stati puliti. Vedere "Controllo degli ugelli della testina di stampa" a pagina 99.

Se si fa clic su **Auto** nella finestra di dialogo Verifica ugelli oppure se si seleziona **AUTOMATICO** per VERIFICA UGELLI dal pannello di controllo della stampante, questa utility non solo controlla eventuali ugelli intasati ma inoltre esegue automaticamente la pulizia della testina.

Pulizia testina

Questa utility pulisce la testina di stampa. Potrebbe essere necessario pulire la testina di stampa quando si osserva un calo nella qualità di stampa. Utilizzare questa utility per eseguire la pulizia della testina. Vedere "Pulizia della testina di stampa" a pagina 100.

Allineamento testine

Questa utility può essere utilizzata per migliorare la qualità dei dati stampati. L'allineamento della testina di stampa dovrà essere regolato se nei dati stampati appaiono delle righe verticali non allineate o delle strisce bianche o nere. Utilizzare questa utility per allineare nuovamente la testina di stampa. Vedere "Allineamento della testina di stampa" a pagina 101.

EPSON LFP Remote Panel

Questa utility consente di ottimizzare la stampante. Vedere "Avvio di EPSON LFP Remote Panel" a pagina 102.

Assistente stampa

È possibile inoltre accedere alla *Guida utente*, alle informazioni sui supporti e al sito Web del Supporto tecnico facendo clic sul pulsante **Assistente stampa**. Vedere "Uso della funzione Assistente stampa" a pagina 102.

Controllo degli ugelli della testina di stampa

Se si riscontra che i dati stampati sono inaspettatamente sbiaditi o che mancano dei punti, è possibile identificare il problema utilizzando l'utility Verifica ugelli.

Per utilizzare l'utility Verifica ugelli, effettuare i passaggi che seguono.

Nota:

Non avviare l'utility Verifica ugelli mentre è in corso una stampa; in caso contrario, il risultato potrebbe essere compromesso.

1. Assicurarsi che diversi fogli di carta formato A4/Letter o formato superiore siano caricati nella stampante.
2. Fare clic su **Verifica ugelli**.

3. Fare clic su **Stampa** se si desidera controllare visivamente se gli ugelli della testina di stampa sono ostruiti. Fare clic su **Auto** se si desidera eseguire il controllo automatico degli ugelli e, nel caso risultasse necessario dal controllo, la pulizia automatica della testina.



4. Per stampare dei motivi di controllo degli ugelli, seguire le istruzioni visualizzate sullo schermo.
5. Se si riscontrano dei punti mancanti, pulire gli ugelli della testina di stampa facendo riferimento a “Pulizia della testina di stampa” a pagina 100.

Pulizia della testina di stampa

Se si riscontra che i dati stampati sono inaspettatamente sbiaditi o che mancano dei punti, è possibile risolvere questi problemi utilizzando l'utility Pulizia testina per pulire la testina di stampa, operazione che assicura che gli ugelli distribuiscano l'inchiostro correttamente.

Per utilizzare l'utility Pulizia testina, effettuare i passaggi che seguono.

Nota:

- ❑ *Non avviare l'utility Pulizia testina mentre è in corso una stampa; in caso contrario, il risultato potrebbe essere compromesso.*
- ❑ *Per risparmiare inchiostro, utilizzare innanzitutto l'utility Verifica ugelli per verificare se la testina necessita o meno di pulizia. Ciò in quanto il processo di pulizia consuma una certa quantità d'inchiostro.*
- ❑ *Se la spia di stato inchiostro lampeggia o è accesa, non è possibile pulire la testina di stampa. Sostituire innanzitutto la cartuccia d'inchiostro appropriata. Vedere “Sostituzione delle cartucce d'inchiostro” a pagina 143.*

1. Assicurarsi che la stampante sia accesa e che la spia di stato inchiostro sia spenta.
2. Fare clic su **Pulizia testina**.
3. Seguire le istruzioni visualizzate sullo schermo.
4. Fare clic su **Conferma** nella finestra di dialogo Pulizia testina per verificare che la testina sia pulita e per reimpostare il ciclo di pulizia.

Se ancora si riscontrano dei punti mancanti dopo la pulizia, provare le soluzioni che seguono.

- Selezionare **PULIZIA COMPLETA** dal pannello di controllo della stampante. Vedere "PULIZIA COMPLETA" a pagina 117.
- Ripetere questa procedura quattro o cinque volte, spegnere la stampante e lasciarla riposare per una notte e quindi riprovare la pulizia della testina.
- Sostituire eventuali cartucce d'inchiostro vecchie o danneggiate.

Se la qualità di stampa continua a non migliorare dopo aver provato tali soluzioni, contattare il rivenditore. Vedere "Per contattare l'Assistenza clienti" a pagina 189.

Allineamento della testina di stampa

Se si riscontrano delle righe non allineate o delle strisce nere o bianche nei dati stampati, è possibile risolvere tali problemi utilizzando l'utility Allineamento testine per allineare la testina di stampa.

Per utilizzare l'utility Allineamento testine, effettuare i passaggi che seguono.

1. Assicurarsi che la stampante sia accesa e che sia caricato un foglio di carta speciale EPSON formato A4/Letter o superiore.
2. Fare clic su **Allineamento testine**.
3. Seguire le istruzioni visualizzate sullo schermo per allineare le testine di stampa.

Avvio di EPSON LFP Remote Panel

Attraverso l'utilizzo di questa utility, è possibile ottimizzare la stampante. Per avviare EPSON LFP Remote Panel, effettuare i passaggi che seguono.

1. Accertarsi che la stampante sia accesa.
2. Fare clic su **EPSON LFP Remote Panel**.
3. Per informazioni dettagliate, vedere la guida in linea di EPSON LFP Remote Panel.

Uso della funzione Assistente stampa

È possibile accedere alle seguenti informazioni facendo clic sul pulsante **Assistente stampa**:

- Guida utente* (pagina Risoluzione dei problemi)
- Colore
- Informazioni sulla carta più adatta alla stampa
- Sito Web del supporto tecnico
- Per contattare l'Assistenza clienti

Come ottenere informazioni tramite la Guida in linea

Il software della stampante dispone di un'esauriente guida in linea che fornisce istruzioni sulle operazioni di stampa, sulla definizione delle impostazioni del driver della stampante e sull'uso delle utility per la stampante.

Per accedere alla guida in linea, effettuare i passaggi che seguono.

1. Scegliere **Stampa** dal menu Archivio dell'applicazione.
2. Selezionare la finestra di dialogo da visualizzare sulla guida in linea.
3. Fare clic sul pulsante **Aiuto**.

Disinstallazione del software della stampante

Per disinstallare il driver della stampante, effettuare i passaggi che seguono.

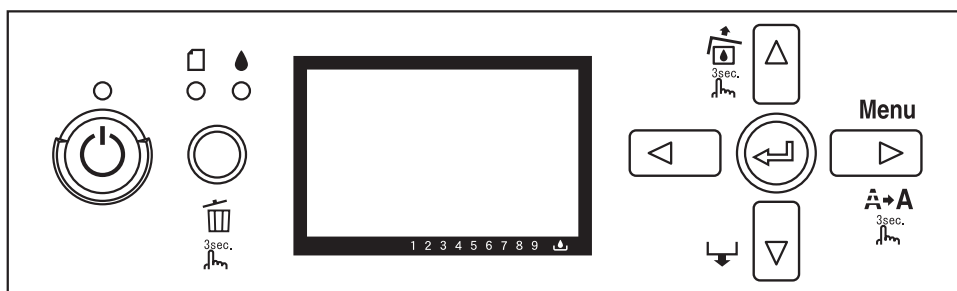
1. Accendere il computer e inserire il CD del software della stampante nell'unità CD-ROM. Il disco del software della stampante Epson viene automaticamente aperto.
2. Aprire la cartella **Mac OS X Software**.
3. Fare doppio clic sulla cartella **Driver stampante**.
4. Fare doppio clic sull'icona **EPSON_IJ_Printer**.
5. Se appare la finestra di dialogo di autenticazione, immettere la password o la frase, quindi fare clic su **OK**.
6. Fare clic su **Continua**.
7. Scegliere **Rimuovi** dal menu a discesa nella parte superiore sinistra e fare clic sul pulsante **Rimuovi** nella parte inferiore destra.

Capitolo 3

Pannello di controllo

Tasti, spie luminose e messaggi

Il pannello di controllo della stampante è composto da 7 tasti, 3 spie luminose e un display a cristalli liquidi (LCD).



Tasti

In questa sezione vengono descritte le funzioni dei tasti presenti sul pannello di controllo.

Tasto		Descrizione
1	Tasto Alimentazione	Accende o spegne la stampante.
2	Tasto Annulla/Reset	Consente di rilasciare il fermo del coperchio inchiostro quando si verifica un errore inchiostro. Se tenuto premuto per 3 secondi, cancella i dati di stampa nella memoria della stampante. La stampante torna allo stato PRONTA quando questo tasto viene premuto nel modo Menu.
3	Tasto Indietro/Sinistra	Torna al livello precedente quando premuto nel modo Menu.
4	Tasto Apri coperchio inchiostro/Su	Consente di rilasciare il fermo del coperchio inchiostro se tenuto premuto per 3 secondi. Torna indietro tra i parametri quando si seleziona un parametro desiderato nel modo Menu.

5	Tasto Avanzamento carta/Giù ▼	Alimenta la carta in avanti. Quando è caricata la carta, con Alimentatore automatico e Manuale-Anteriore consente di portare automaticamente la carta in posizione di stampa e con Manuale-Posteriore consente di far tornare indietro la carta. Carica un foglio dall'origine carta alla posizione di stampa automaticamente. Avanza tra i parametri quando si seleziona un parametro desiderato nel modo Menu.
6	Tasto Menu/Destra ►	Accede al modo Menu quando premuto nello stato PRONTA. Se premuto nel modo Menu, consente di selezionare il menu desiderato. Accede al menu STATO STAMPANTE se premuto durante la stampa. Pulisce la testina di stampa se tenuto premuto per 3 secondi.
7	Tasto Invio ↵	Imposta il parametro selezionato dalla voce selezionata nel modo Menu. Esegue la voce se la voce selezionata è di sola esecuzione.

Spie luminose

In questa sezione vengono descritte le funzioni delle spie luminose presenti sul pannello di controllo.

Le spie luminose consentono di conoscere lo stato della stampante e il tipo di errore eventualmente verificatosi.

Spia luminosa		Descrizione
8	Spia di alimentazione (verde)	Accesa: La stampante torna allo stato di PRONTA. Lampeggiante: La stampante è in fase di stampa. La stampante sta pulendo la testina di stampa. La stampante sta asciugando l'inchiostro sulla carta stampata. Spenta: La stampante è spenta.
9	Spia di stato carta (rossa) □ ○	Accesa: Nell'origine carta non è caricata carta. La carta caricata è troppo spessa per la pulizia della testina. Lampeggiante: La carta si è inceppata. La carta non è caricata dritta. La carta non viene rilevata. Il foglio tagliato non viene espulso in modo corretto.




10	Spia di stato inchiostro (rossa) ● ○	Accesa: La cartuccia d'inchiostro installata è esaurita. Le cartucce d'inchiostro installate non possono essere utilizzate con questa stampante. La cartuccia di manutenzione è piena. Lampeggiante: La cartuccia d'inchiostro installata è quasi esaurita. La cartuccia di manutenzione è quasi piena.
----	--	---

Nota:

Quando si verifica un errore di chiamata assistenza, tutte le spie lampeggiano.

Combinazioni di tasti

In questa sezione vengono descritte le funzioni disponibili derivanti dalla pressione contemporanea di più tasti.

Tasti	Funzione
1. Tasto Alimentazione  2. Tasto Annulla/Reset 	Se la stampante viene accesa mentre si tiene premuto il tasto Annulla/Reset  , la stampante accede al modo Manutenzione.

Messaggi

In questa sezione viene descritto il significato dei messaggi visualizzati sul display LCD.

I messaggi possono essere di stato o di errore. Per i messaggi di errore, vedere “Si è verificato un errore” a pagina 157.


Messaggio	Descrizione
PRONTA	La stampante è pronta per stampare i dati.
STAMPA IN CORSO	La stampante sta elaborando i dati.
ESSICCAM INCHIOSTRO	La stampante sta asciugando l'inchiostro.
ATTENDERE PREGO	Attendere fino alla visualizzazione di PRONTA.
CARICAMENTO INCHIOSTRO	La stampante sta caricando il sistema di distribuzione dell'inchiostro.
RESET IN CORSO	Si sta resettando la stampante.
AGGIORNAMENTO FIRMWARE	La stampante sta aggiornando il firmware.

AGGIORNAMENTO FIRMWARE COMPLETO	La stampante ha completato l'aggiornamento del firmware.
PULIZIA IN CORSO	La stampante sta pulendo i tubicini dell'inchiostro.
CAMBIO INCHIOSTRO NERO	La stampante sta cambiando l'inchiostro nero, da Nero fotografico a Nero matte o da Nero matte a Nero fotografico.
RILASCIO DEL BLOCCO COPERCHIO INCHIOSTRO	La stampante sta rilasciando il fermo del coperchio inchiostro.





Icone

In questa sezione viene descritto il significato delle icone visualizzate sul display LCD.

Icona tipo carta




Icone	Descrizione
	Foglio

Icona spessore

Icone	Descrizione
	Larghissimo
	Piu' Largo
	largo
	Stretto

Icona stato cartuccia inchiostro

Visualizza lo stato della cartuccia d'inchiostro.

Icone	Descrizione
	Stato cartuccia inchiostro, 100 - 1%
	Inchiostro esaurito
	Errore cartuccia o nessuna cartuccia




Nota:

- ☐ L'icona inchiostro con l'abbreviazione del colore dell'inchiostro lampeggia quando l'inchiostro scarseggia.

- ❑ *L'icona inchiostro con l'abbreviazione del colore dell'inchiostro rimane accesa quando l'inchiostro è esaurito.*
- ❑ *L'inchiostro Nero fotografico o Nero opaco non selezionato appare con icona punteggiata.*

Icona cartuccia manutenzione rimanente

Visualizza la capacità disponibile della cartuccia di manutenzione.

Icone	Descrizione
	Capacità disponibile della cartuccia di manutenzione, 100 - 1%
	Cartuccia di manutenzione piena
	Errore cartuccia di manutenzione o nessuna cartuccia di manutenzione

Nota:

L'icona cartuccia di manutenzione lampeggia quando la cartuccia è quasi piena.

Impostazioni del modo Menu

Quando utilizzare il modo Menu

Il modo Menu consente di definire impostazioni della stampante simili a quelle definibili di solito nel driver o nel software, oltre a impostazioni aggiuntive, direttamente tramite il pannello di controllo.

Nota:

- ❑ Alcune applicazioni potrebbero inviare alla stampante comandi che hanno la precedenza sulle impostazioni di Menu. Se i risultati ottenuti non sono quelli previsti, controllare le impostazioni dell'applicazione.
- ❑ Per visualizzare le impostazioni di Menu correnti, stampare un foglio di stato.

Elenco Menu

Menu	Opzione	Parametro
"IMPOSTAZ STAMPANTE" a pagina 113	"SPESSORE" a pagina 113	STRETTO, STANDARD, LARGO, PIU' LARGO, LARGHISSIMO
	"VERIF FORMATO CARTA" a pagina 113	ON, OFF
	"INIZIALIZZA IMPOSTAZ" a pagina 114	ESEGUI
"STAMPA PROVA" a pagina 114	"VERIFICA UGELLI" a pagina 114	MANUALE, AUTOMATICO
	"FOGLIO STATO" a pagina 114	STAMPA
	"FOGLIO STATO RETE" a pagina 114	STAMPA
	"INFORMAZIONI LAVORO" a pagina 114	STAMPA
	"CARTA PERSONALIZZATA" a pagina 114	STAMPA

"STATO STAMPANTE" a pagina 115	"VERSIONE" a pagina 115	xxxxxx-xx xx ICBS
	"PAGINE STAMPABILI" a pagina 115	NERO OPACO nnnnnnn PAGINE
		NERO FOTOGRAFICO nnnnnnn PAGINE
		NERO CHIARO nnnnnnn PAGINE
		NERO MOLTO CHIARO nnnnnnn PAGINE
		CIANO nnnnnnn PAGINE
		MAGENTA nnnnnnn PAGINE
		CIANO CHIARO nnnnnnn PAGINE
		MAGENTA CHIARO nnnnnnn PAGINE
		GIALLO nnnnnnn PAGINE
	"LIVELLO INCHIOSTRO" a pagina 115	NERO OPACO nn%
		NERO FOTOGRAFICO nn%
		NERO CHIARO nn%
		NERO MOLTO CHIARO nn%
		CIANO nn%
		MAGENTA nn%
		CIANO CHIARO nn%
		MAGENTA CHIARO nn%
	GIALLO nn%	
	"TANICA MANUTENZIONE" a pagina 115	TANICA MANUTENZIONE nn%
"CONTATORE" a pagina 115	INCHIOSTRO xxxxx.xml	
"RESET CONTATORE" a pagina 115	ESEGUI	
"ELENCO LAVORI" a pagina 115	No. 0-No. 9	
"STAMPE TOTALI" a pagina 115	nnnnnn PAGINE	



"CARTA PERSONALIZZATA" a pagina 116	"NUMERO CARTA" a pagina 116	STANDARD, CARTA NR.1-10
	"TIPO CARTA" a pagina 116	MATTE THICK, MATTE THIN, PHOTO PAPER, FINE ART PAPER, REMOTE PANEL PAPER
	"SPESSORE" a pagina 116	STRETTO, STANDARD, LARGO, PIÙ LARGO
	"MOTIVO SPESSORE" a pagina 117	STAMPA
	"NUMERO SPESSORE" a pagina 117	1 - 15
	"REGOLAZIONE CARTA A" a pagina 117	-0,70% - 0,70%
	"REGOLAZIONE CARTA B" a pagina 117	-0,70% - 0,70%
	"TEMPO ASCIUGATURA" a pagina 117	0,0 SEC - 10,0 SEC
"MANUTENZIONE" a pagina 117	"CAMBIO INCH NERO" a pagina 117	ESEGUI
	"PULIZIA COMPLETA" a pagina 117	ESEGUI
	"IMPOSTAZ OROLOGIO" a pagina 118	AA/MM/GG HH:MM MM/GG/AA HH:MM
	"REGOLAZ CONTRASTO" a pagina 118	-20 - 0 - +20
"ALLINEAM TESTINA" a pagina 118	"AUTOMATICO" a pagina 118	PREM. GLOSSY/LUSTER PQ INK JET PAPER ENHANCED MATTE PAPER
	"MANUALE" a pagina 118	0,1 - 0,5 mm

"CONFIGURAZ RETE" a pagina 118	"CONFIGURAZ RETE" a pagina 118	DISABILITA, ABILITA
	"IMPOSTA INDIRIZZO IP" a pagina 118	AUTOMATICO, PANNELLO, PING
	"IMPOSTAZ IP, SM, DG" a pagina 119	INDIRIZZO IP 000.000.000.000 - 192.168.192.168 - 255.255.255.255 MASCHERA SOTTORETE 000.000.000.000 - 255.255.255.000 - 255.255.255.255 GATEWAY PREDEFINITO 000.000.000.000 - 255.255.255.255
	"APPLE TALK" a pagina 119	ON, OFF
	"MS NETWORK" a pagina 119	ON, OFF
	"BONJOUR" a pagina 119	ON, OFF
	"INIZIMPOSTAZ RETE" a pagina 119	ESEGUI


Procedura di impostazione Menu di base

In questa sezione viene descritta la modalità di accesso al modo Menu e la modalità di definizione delle impostazioni tramite i tasti del pannello di controllo.

Nota:

- ❑ Premere il tasto **Annulla/Reset**  per uscire dal modo Menu e tornare allo stato FRONTE.
- ❑ Premere il tasto **Indietro/Sinistra**  per tornare al passaggio precedente.


1. Accedere al modo Menu

Assicurarsi che sul display LCD appaia FRONTE e quindi premere il tasto **Menu/Destra** . Sul display LCD viene visualizzato il primo menu.

2. Selezionare un menu

Premere il tasto **Avanzamento carta/Giù**  o **Apri coperchio inchiostro/Su**  per selezionare il menu desiderato.

3. Impostare il menu

Premere il tasto **Menu/Destra**  per impostare il menu selezionato. Sul display LCD viene visualizzata la prima voce.

4. Selezionare una voce

Premere il tasto **Avanzamento carta/Giù ▼** o **Apri coperchio inchiostro/Su ▲** per selezionare la voce desiderata.

5. Impostare la voce

Premere il tasto **Menu/Destra ►** per accedere alla voce selezionata. Sul display LCD viene visualizzato il primo parametro.

6. Selezionare un parametro


Premere il tasto **Avanzamento carta/Giù ▼** o **Apri coperchio inchiostro/Su ▲** per selezionare un parametro per la voce.

7. Impostare il parametro

Premere il tasto **Invio ↵** per memorizzare il parametro selezionato. Se il parametro riguarda solo l'esecuzione, premere il tasto **Invio ↵** per eseguire la funzione relativa alla voce.

Al termine dell'esecuzione, la stampante esce dal modo Menu e torna allo stato di FRONTA.

8. Uscire dal modo Menu

Premere il tasto **Annulla/Reset** . La stampante torna allo stato di FRONTA.

Dettagli del modo Menu

IMPOSTAZ STAMPANTE

Questo menu contiene le voci che seguono.

SPESSORE

È possibile regolare la distanza tra la testina di stampa e la carta. Generalmente viene utilizzata l'impostazione STANDARD. Se si notano macchie sulle immagini stampate, selezionare LARGO o PIU' LARGO. Selezionare STRETTO per stampare su carta sottile o LARGHISSIMO per stampare su carta spessa.

VERIF FORMATO CARTA

Se è selezionato ON, la stampante interrompe la stampa se la larghezza della carta caricata nella stampante non corrisponde alla larghezza dei dati dell'immagine. Se è selezionato OFF, la stampante continua a stampare anche se la larghezza della carta non corrisponde alla larghezza dei dati e la stampante potrebbe stampare oltre il bordo della carta.

Nota:

- Quando si carica la carta utilizzando la feritoia di alimentazione manuale, selezionare ON.
- Quando si esegue la stampa senza margini, selezionare ON.

INIZIALIZZA IMPOSTAZ

È possibile ripristinare ai valori predefiniti tutti i valori di impostazione eseguiti in IMPOSTAZ STAMPANTE.

STAMPA PROVA

Questo menu contiene le voci che seguono.

VERIFICA UGELLI

È possibile stampare un motivo di controllo degli ugelli della testina di stampa per ciascuna cartuccia d'inchiostro. A seconda dei risultati della stampa, è possibile verificare se gli ugelli distribuiscono effettivamente l'inchiostro nel modo corretto. Per informazioni dettagliate, vedere "Controllo degli ugelli della testina di stampa" a pagina 119.

Nota:

- ❑ *Quando si seleziona AUTOMATICO e si esegue un controllo degli ugelli, la stampante non soltanto controlla gli ugelli eventualmente intasati ma inoltre effettua automaticamente la pulizia della testina.*
- ❑ *È possibile stampare un motivo di controllo degli ugelli utilizzando il menu delle utility nel software della stampante. Per Windows, vedere "Controllo degli ugelli della testina di stampa" a pagina 51. Per Mac OS X, vedere "Controllo degli ugelli della testina di stampa" a pagina 99.*

FOGLIO STATO

È possibile stampare lo stato corrente della stampante. Per informazioni dettagliate, vedere "Stampa di un foglio di stato" a pagina 126.

FOGLIO STATO RETE

È possibile stampare lo stato corrente della rete.

INFORMAZIONI LAVORO

È possibile stampare le informazioni sui lavori salvati nella stampante (fino a 10 lavori).

CARTA PERSONALIZZATA

È possibile stampare le informazioni registrate.

STATO STAMPANTE

Questo menu contiene le voci che seguono.

VERSIONE

È possibile visualizzare la versione del firmware.

PAGINE STAMPABILI

È possibile visualizzare il numero di pagine stampabili per ciascuna cartuccia d'inchiostro.

LIVELLO INCHIOSTRO

È possibile verificare lo stato di ciascuna cartuccia d'inchiostro.

TANICA MANUTENZIONE

È possibile visualizzare la capacità disponibile della cartuccia di manutenzione.

CONTATORE

È possibile visualizzare il consumo di inchiostro in millilitri.

Nota:

I valori indicati in CONTATORE sono delle approssimazioni.

RESET CONTATORE

È possibile azzerare i valori impostati in CONTATORE.

ELENCO LAVORI

È possibile visualizzare il consumo di inchiostro (INCHIOSTRO) in millilitri e il formato carta (CARTA) per ciascun lavoro di stampa salvato nella stampante. Il lavoro più recente viene salvato come N° 0.

STAMPE TOTALI

È possibile visualizzare il numero totale di pagine stampate.

CARTA PERSONALIZZATA

Questo menu contiene le voci che seguono. Per definire l'impostazione della carta, vedere "Definizione delle impostazioni della carta" a pagina 123.

NUMERO CARTA

Se è selezionato STANDARD, la stampante determina automaticamente lo spessore della carta. È anche possibile selezionare No. X (dove X può essere un numero compreso tra 1 e 10) e registrare le impostazioni seguenti o richiamare le impostazioni seguenti effettuate.

- Tipo carta
- Spessore
- Motivo spessore
- Numero spessore
- Regolazione alimentazione carta
- Tempo asciugatura

Nota:

Se si seleziona STANDARD, la stampante stampa i dati a seconda delle impostazioni del driver. Se si seleziona No. X, le impostazioni del pannello di controllo hanno la precedenza sulle impostazioni del driver.

TIPO CARTA

È possibile selezionare il tipo di carta tra MATTE SPESSA, MATTE FINA, PHOTO PAPER, FINE ART PAPER o REMOTE PANEL PAPER. REMOTE PANEL PAPER viene visualizzato soltanto quando la carta personalizzata viene registrata da EPSON LFP Remote Panel.

SPESSORE

È possibile regolare la distanza tra la testina di stampa e la carta. Generalmente viene utilizzata l'impostazione STANDARD. Se si notano macchie sulle immagini stampate, selezionare LARGO. Selezionare STRETTO per stampare su carta sottile o PIU' LARGO per stampare su carta spessa.

Nota:

L'impostazione tornerà su STANDARD dopo aver spento e riacceso la stampante.

MOTIVO SPESSORE

È possibile stampare il motivo di rilevamento dello spessore della carta. Se è selezionato **STANDARD** in **NUMERO CARTA**, il motivo non viene stampato.

NUMERO SPESSORE

Osservare il motivo di rilevamento dello spessore carta e quindi immettere il numero del motivo di stampa con la distanza minore.

REGOLAZIONE CARTA A

È possibile impostare la quantità di avanzamento carta per l'area stampabile. L'intervallo è compreso tra -0,70 e 0,70%. Se il valore di avanzamento carta è troppo grande, è possibile che compaiano delle microstrisce orizzontali bianche. Se il valore di avanzamento carta è troppo piccolo, è possibile che compaiano delle microstrisce orizzontali scure.

REGOLAZIONE CARTA B

È possibile impostare la quantità di avanzamento carta per l'area inferiore della carta. L'intervallo è compreso tra -0,70 e 0,70%. Se il valore di avanzamento carta è troppo grande, è possibile che compaiano delle microstrisce orizzontali bianche. Se il valore di avanzamento carta è troppo piccolo, è possibile che compaiano delle microstrisce orizzontali scure.

TEMPO ASCIUGATURA

È possibile impostare il tempo di essiccazione dell'inchiostro per ciascuna passata della testina di stampa. L'intervallo è compreso tra 0 e 10 secondi.

MANUTENZIONE

Questo menu contiene le voci che seguono.

CAMBIO INCH NERO

È possibile sostituire l'inchiostro nero a seconda delle proprie esigenze. È possibile scegliere **Matte Black** (Nero opaco) o **Photo Black** (Nero fotografico).

PULIZIA COMPLETA

È possibile utilizzare questa funzione per eseguire una pulizia della testina di stampa più profonda della pulizia normale.

IMPOSTAZ OROLOGIO

È possibile impostare l'anno, il mese, la data, l'ora e i minuti.

REGOLAZ CONTRASTO

È possibile regolare il contrasto del display LCD.

ALLINEAM TESTINA

Questo menu contiene le voci che seguono.

AUTOMATICO

È possibile correggere automaticamente eventuali allineamenti difettosi della testina per ottenere risultati di stampa ottimali. Se si utilizzano supporti speciali Epson, selezionare **AUTOMATICO** e quindi selezionare la carta.

MANUALE

È possibile correggere manualmente eventuali allineamenti difettosi della testina per ottenere risultati di stampa ottimali. Se si utilizzano supporti speciali non originali Epson, selezionare **MANUALE** e quindi selezionare lo spessore carta nell'intervallo da 0,1 a 0,4 mm. Per informazioni dettagliate, vedere "Allineamento della testina di stampa" a pagina 121.

CONFIGURAZ RETE

Questo menu contiene le voci che seguono. Per informazioni dettagliate sulle impostazioni di rete, vedere la *Guida dell'amministratore*.

CONFIGURAZ RETE

È possibile configurare l'impostazione di rete della stampante. Le voci che seguono vengono visualizzate soltanto quando si seleziona **ABILITA**.

IMPOSTA INDIRIZZO IP

È possibile selezionare il metodo per l'impostazione dell'indirizzo IP della stampante. Quando si seleziona **AUTOMATICO** o **PING**, **IMPOSTAZ IP,SM,DG** non viene visualizzato. Selezionare **PANNELLO** per impostare tali indirizzi utilizzando il pannello di controllo della stampante.

Scegliere **PANNELLO** quando si imposta l'indirizzo IP, la maschera di sottorete e il gateway predefinito utilizzando il pannello di controllo della stampante.

Scegliere **AUTOMATICO** quando l'indirizzo IP viene ottenuto da un server DHCP. L'indirizzo IP viene automaticamente ricevuto dal server DHCP ogni qual volta la stampante viene resettata o accesa.

Scegliere **PING** quando si desidera impostare l'indirizzo IP utilizzando il comando arp/ping. L'interfaccia di rete utilizza l'indirizzo IP impostato tramite il comando arp/ping. Le impostazioni diventano disponibili quando la stampante viene resettata o spenta e riaccesa.

IMPOSTAZ IP, SM, DG

È possibile impostare l'indirizzo IP, la maschera di sottorete e il gateway predefinito della stampante.

APPLE TALK

È possibile definire le impostazioni AppleTalk della stampante.

MS NETWORK

È possibile definire le impostazioni MS Network della stampante.

BONJOUR

È possibile definire le impostazioni Bonjour della stampante.

INIZ IMPOSTAZ RETE

È possibile ripristinare i valori predefiniti per le impostazioni di rete della stampante.

Controllo degli ugelli della testina di stampa

Per verificare se gli ugelli distribuiscono l'inchiostro correttamente, è possibile stampare un motivo di controllo degli ugelli. Se gli ugelli non distribuiscono l'inchiostro correttamente, sul motivo di stampa saranno evidenti dei punti mancanti. Per stampare un motivo di controllo degli ugelli, effettuare i passaggi che seguono.

Nota:

Prima di iniziare a stampare i dati, assicurarsi che la stampa del motivo di controllo degli ugelli sia stata completata; in caso contrario la qualità di stampa potrebbe risultare inferiore.

1. Accertarsi che la carta sia caricata nella stampante.

2. Premere il tasto **Menu/Destra** ► per accedere al modo Menu.
3. Premere il tasto **Avanzamento carta/Giù** ▼ o **Apri coperchio inchiostro/Su** ▲ per visualizzare STAMPA PROVA, quindi premere il tasto **Menu/Destra** ►.
4. Premere il tasto **Avanzamento carta/Giù** ▼ o **Apri coperchio inchiostro/Su** ▲ per visualizzare VERIFICA UGELLI, quindi premere il tasto **Menu/Destra** ►.
5. Premere il tasto **Avanzamento carta/Giù** ▼ o **Apri coperchio inchiostro/Su** ▲ per selezionare AUTOMATICO o MANUALE.

Nota:

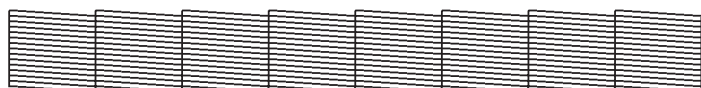
Quando si seleziona AUTOMATICO, la stampante non soltanto controlla gli ugelli eventualmente intasati ma inoltre effettua automaticamente la pulizia della testina. Se si desidera soltanto stampare un motivo di controllo ugelli per verificare l'eventuale presenza di ugelli ostruiti, selezionare MANUALE.

6. Premere il tasto **Menu/Destra** ► per visualizzare STAMPA.
7. Premere il tasto **Invio** ↵ per avviare la stampa del motivo di controllo ugelli.

Al termine della stampa del motivo, la stampante esce dal modo Menu e torna allo stato di FRONTA.

Esempi di motivo di controllo ugelli (Manuale):

corretto



necessaria pulizia delle testine



Se si notano punti mancanti dalle linee di prova del motivo, è necessario procedere alla pulizia della testina di stampa. Premere il tasto **Menu/Destra** ► per più di 3 secondi oppure accedere all'utility di pulizia della testina nel software. Per Windows, vedere "Pulizia della testina di stampa" a pagina 52. Per Mac OS X, vedere "Pulizia della testina di stampa" a pagina 100.

Allineamento della testina di stampa

Per evitare di peggiorare la qualità di stampa a causa di un allineamento difettoso della testina di stampa, allineare la testina prima di avviare la stampa dei dati. È possibile allineare la testina di stampa manualmente o automaticamente. Provare innanzitutto l'allineamento automatico della testina di stampa. Se la testina di stampa risulta ancora non allineata, provare ad effettuare l'allineamento manuale.

Allineamento automatico della testina di stampa

1. Assicurarsi che la carta (Premium Glossy Photo Paper, Premium Luster Photo Paper, Photo Quality Ink Jet Paper, Enhanced Matte Paper o Archival Matte Paper) sia caricata nella stampante.
2. Premere il tasto **Menu/Destra** ► per accedere al modo Menu.
3. Premere il tasto **Avanzamento carta/Giù** ▼ o **Apri coperchio inchiostro/Su** ▲ per visualizzare ALLINEAM TESTINA, quindi premere il tasto **Menu/Destra** ►.
4. Premere il tasto **Avanzamento carta/Giù** ▼ o **Apri coperchio inchiostro/Su** ▲ per selezionare AUTOMATICO, quindi premere il tasto **Menu/Destra** ►.
5. Premere il tasto **Avanzamento carta/Giù** ▼ o **Apri coperchio inchiostro/Su** ▲ per selezionare il tipo di carta caricata nella stampante tra PREM._GLOSSY/LUSTER, P_Q_INK_JET_PAPER o ENHANCED_MATTE_PAPER, quindi premere il tasto **Menu/Destra** ►.

PREM._GLOSSY/LUSTER	Premium Glossy Photo Paper (Carta fotografica lucida Premium)
	Premium Luster Photo Paper (Carta fotografica brillante Premium)
P_Q_INK_JET_PAPER	Photo Quality Ink Jet Paper (Carta speciale 720/1440 dpi)
ENHANCED_MATTE_PAPER	Enhanced Matte Paper (Carta opaca extra)
	Archival Matte Paper (Carta opaca da archivio fotografico)

6. Premere il tasto **Invio** ↵ per avviare la stampa. Una volta completata la stampa, l'allineamento della testina viene avviato automaticamente.

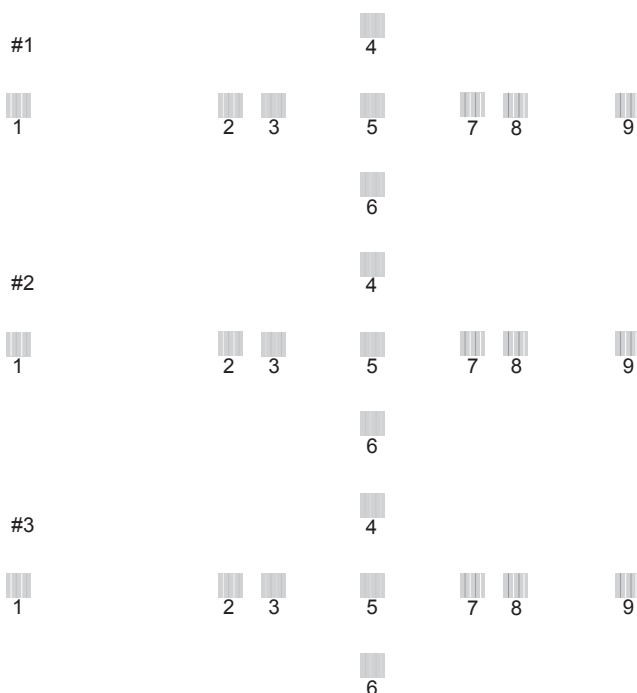
Al termine dell'allineamento delle testine, la stampante esce dal modo Menu e torna allo stato di PRONTA.

Allineamento manuale della testina di stampa

Quando si desiderano utilizzare supporti speciali non originali Epson, è possibile eseguire manualmente l'allineamento delle testine. Per eseguire l'allineamento della testina di stampa manualmente, effettuare i passaggi che seguono.

1. Premere il tasto **Menu/Destra** ► per accedere al modo Menu.
2. Premere il tasto **Avanzamento carta/Giù** ▼ o **Apri coperchio inchiostro/Su** ▲ per visualizzare ALLINEAM TESTINA, quindi premere il tasto **Menu/Destra** ►.
3. Premere il tasto **Avanzamento carta/Giù** ▼ o **Apri coperchio inchiostro/Su** ▲ per selezionare MANUALE, quindi premere il tasto **Menu/Destra** ►.
4. Premere il tasto **Avanzamento carta/Giù** ▼ o **Apri coperchio inchiostro/Su** ▲ per selezionare il valore effettivo dello spessore carta tra 0,1 mm e 0,5 mm.
5. Premere il tasto **Menu/Destra** ► per registrare il valore.
6. Premere il tasto **Invio** ↵ per avviare la stampa.

Esempi di motivo di allineamento della testina:



7. Al termine della stampa, verranno visualizzati il numero del motivo e il numero impostato correntemente. Selezionare **Avanzamento carta/Giù** ▼ o **Apri coperchio inchiostro/Su** ▲ per visualizzare il numero relativo a tale gruppo.

8. Premere il tasto **Invio** ↵ per registrare il numero del gruppo. Viene visualizzato il numero del motivo successivo. Quindi, ripetere il passaggio 7.

Al termine dell'impostazione del motivo, la stampante esce dal modo Menu e torna allo stato di PRONTA.

Definizione delle impostazioni della carta

È possibile registrare e richiamare delle impostazioni di carta personalizzate per ciascun tipo di supporto.

Le impostazioni di carta selezionabili sono le seguenti:

- Tipo carta
- Spessore
- Motivo spessore
- Numero spessore
- Regolazione alimentazione carta
- Tempo asciugatura

Registrazione delle impostazioni

Per registrare le impostazioni della carta, effettuare i passaggi che seguono.

1. Caricare la carta che si desidera controllare.
2. Premere il tasto **Menu/Destra** ► per accedere al modo Menu.
3. Premere il tasto **Avanzamento carta/Giù** ▼ o **Apri coperchio inchiostro/Su** ▲ per visualizzare CARTA PERSONALIZZ.
4. Premere il tasto **Menu/Destra** ► per visualizzare NUMERO CARTA.
5. Premere il tasto **Menu/Destra** ► e quindi premere il tasto **Avanzamento carta/Giù** ▼ o **Apri coperchio inchiostro/Su** ▲ per selezionare STANDARD o il numero (da No. 1 a No. 10) per la registrazione dell'impostazione.

Se si utilizzano supporti speciali Epson, selezionare STANDARD. Non è necessario definire le impostazioni sotto riportate in quanto con STANDARD lo spessore carta viene automaticamente determinato.

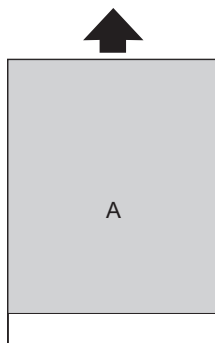
6. Premere il tasto **Invio** ↵ per registrare il numero della carta.

7. Selezionare TIPO CARTA, quindi premere il tasto **Menu/Destra** ►. Premere il tasto **Avanzamento carta/Giù** ▼ o **Apri coperchio inchiostro/Su** ▲ per selezionare MATTE THICK, MATTE THIN, PHOTO PAPER o FINE ART PAPER. Quindi, premere il tasto **Invio** ↵.
8. Premere il tasto **Indietro/Sinistra** ◀.
9. Selezionare SPESSORE, quindi premere il tasto **Menu/Destra** ►. Premere il tasto **Avanzamento carta/Giù** ▼ o **Apri coperchio inchiostro/Su** ▲ per selezionare STRETTO, STANDARD, LARGO o PIU' LARGO. Quindi, premere il tasto **Invio** ↵ per salvare l'impostazione di spessore selezionata.
10. Premere il tasto **Indietro/Sinistra** ◀.
11. Selezionare MOTIVO SPESSORE, quindi premere il tasto **Menu/Destra** ►. Premere il tasto **Invio** ↵ per stampare il motivo di stampa dello spessore carta.

Esempio di motivo di prova dello spessore carta:



12. Esaminare il motivo stampato per determinare quale gruppo di linee sono allineate (quelle aventi la distanza minore), e annotare il numero corrispondente.
13. Dopo la stampa del motivo, viene visualizzato NUMERO SPESSORE. Premere il tasto **Avanzamento carta/Giù** ▼ o **Apri coperchio inchiostro/Su** ▲ per selezionare il numero annotato al passaggio 12 e quindi premere il tasto **Invio** ↵ per salvare il valore selezionato.
14. Premere il tasto **Indietro/Sinistra** ◀.
15. Selezionare REGOLAZIONE CARTA A, quindi premere il tasto **Menu/Destra** ►. Premere il tasto **Avanzamento carta/Giù** ▼ o **Apri coperchio inchiostro/Su** ▲ per impostare la quantità di avanzamento della carta per l'area stampabile (area A nella figura sotto), quindi premere il tasto **Invio** ↵.



16. Premere il tasto **Indietro/Sinistra** ◀.

17. Selezionare **REGOLAZIONE CARTA B**, quindi premere il tasto **Menu/Destra** ▶. Premere il tasto **Avanzamento carta/Giù** ▼ o **Apri coperchio/Su** ▲ per impostare la quantità di avanzamento della carta per l'area inferiore a 2 o 3 cm dal fondo della carta (area B nella figura sotto), quindi premere il tasto **Invio** ↵ button.



18. Premere il tasto **Indietro/Sinistra** ◀.

19. Selezionare **TEMPO ASCIUGATURA**, quindi premere il tasto **Menu/Destra** ▶. Premere il tasto **Avanzamento carta/Giù** ▼ o **Apri coperchio inchiostro/Su** ▲ per selezionare il tempo in secondi e quindi premere il tasto **Invio** ↵ per salvare il valore selezionato.

20. Dopo aver registrato le impostazioni della carta, premere il tasto **Annulla/Reset** ⏮ per uscire dal modo Menu.

Selezione delle impostazioni registrate

Per selezionare le impostazioni registrate, effettuare i passaggi che seguono.

1. Premere il tasto **Menu/Destra** ▶ per accedere al modo Menu.
2. Premere il tasto **Avanzamento carta/Giù** ▼ o **Apri coperchio inchiostro/Su** ▲ per visualizzare **CARTA PERSONALIZZ**, quindi premere il tasto **Menu/Destra** ▶.
3. Premere il tasto **Avanzamento carta/Giù** ▼ o **Apri coperchio inchiostro/Su** ▲ per selezionare il numero registrato da utilizzare. Se si seleziona **STANDARD**, la stampante stampa i dati a seconda delle impostazioni del driver. Se si seleziona **No. X**, le impostazioni del pannello di controllo hanno la precedenza sulle impostazioni del driver.
4. Premere il tasto **Invio** ↵. Se si seleziona **No. X**, il numero selezionato viene visualizzato sul display LCD.
5. Premere il tasto **Annulla/Reset** ⏮ per uscire dal modo Menu.

Stampa di un foglio di stato

Nel modo Menu, è possibile stampare un foglio di stato per visualizzare i valori predefiniti correnti. Per stampare un foglio di stato, effettuare i passaggi che seguono.

1. Accertarsi che la carta sia caricata nella stampante.
2. Premere il tasto **Menu/Destra** ► per accedere al modo Menu.
3. Premere il tasto **Avanzamento carta/Giù** ▼ o **Apri coperchio inchiostro/Su** ▲ per visualizzare STAMPA PROVA, quindi premere il tasto **Menu/Destra** ►.
4. Premere il tasto **Avanzamento carta/Giù** ▼ o **Apri coperchio inchiostro/Su** ▲ per visualizzare FOGLIO STATO, quindi premere il tasto **Menu/Destra** ►.
5. Premere il tasto **Invio** ↵ per avviare la stampa di un foglio di stato.

Al termine della stampa, la stampante esce dal modo Menu e torna allo stato di PRONTA.

Modo Manutenzione

Procedura di impostazione del modo Manutenzione

In questa sezione viene descritta la modalità di accesso al modo Manutenzione e la modalità di definizione delle impostazioni tramite i tasti del pannello di controllo.

Per definire le impostazioni del modo Manutenzione, effettuare i passaggi che seguono.

Nota:

Premere il tasto **Indietro/Sinistra** ◀ per tornare al passaggio precedente.

1. **Accedere al modo Manutenzione**
Verificare innanzitutto che la stampante sia spenta. Tenendo premuto il tasto **Annulla/Reset** ☒, premere il tasto **Alimentazione** ⏻ per accendere la stampante.
2. **Selezionare una voce**
Premere il tasto **Avanzamento carta/Giù** ▼ o **Apri coperchio inchiostro/Su** ▲ per selezionare la voce desiderata.
3. **Impostare la voce**
Premere il tasto **Menu/Destra** ► per accedere alla voce selezionata. Sul display LCD viene visualizzato il primo parametro.

4. Selezionare un parametro

Premere il tasto **Avanzamento carta/Giù ▼** o **Apri coperchio inchiostro/Su ▲** per selezionare un parametro per la voce.

5. Impostare il parametro

Premere il tasto **Invio ↵** per memorizzare il parametro selezionato.

Se il parametro riguarda solo l'esecuzione, premere il tasto **Invio ↵** per eseguire la funzione relativa alla voce.

Nota:

Se sul display LCD viene visualizzato un secondo parametro, ripetere i passaggi 4 e 5 per selezionare e impostare il secondo parametro.

6. Uscire dal modo Manutenzione

Premere il tasto **Alimentazione ⏻** per spegnere la stampante e quindi per riaccenderla.

Elenco del modo Manutenzione

Opzione	Primi parametri	Secondi parametri
"LINGUA" a pagina 127	ENGLISH, FRENCH, ITALIAN, GERMAN, SPANISH, PORTUGUE, DUTCH	-
"UNITA'" a pagina 128	METRICO, PIEDI/POLLICI	-
"PANNELLO PREDEFINITO" a pagina 128	ESEGUI	-

Dettagli delle voci del modo Manutenzione**LINGUA**

È possibile selezionare la lingua in cui verranno visualizzati i messaggi sul display LCD.

Per selezionare la lingua desiderata, effettuare i passaggi che seguono.

1. Nel modo Manutenzione, premere il tasto **Avanzamento carta/Giù ▼** o **Apri coperchio inchiostro/Su ▲** per visualizzare LINGUA, quindi premere il tasto **Menu/Destra ►**.
2. Premere il tasto **Avanzamento carta/Giù ▼** o **Apri coperchio inchiostro/Su ▲** per selezionare la lingua desiderata.

3. Premere il tasto **Invio** ↵ per impostare la lingua. Verificare che sul display LCD venga visualizzato **FRONTA** (o equivalente nella lingua selezionata).

Nota:

*La visualizzazione del messaggio **FRONTA** (o equivalente nella lingua selezionata) richiede qualche istante.*

UNITA'

È possibile selezionare un'unità di misura da utilizzare per la visualizzazione delle lunghezze. Per selezionare l'unità di misura desiderata, effettuare i passaggi che seguono.

1. Nel modo Manutenzione, premere il tasto **Avanzamento carta/Giù** ▼ o **Apri coperchio inchiostro/Su** ▲ per visualizzare **UNITA'**, quindi premere il tasto **Menu/Destra** ►.
2. Premere il tasto **Avanzamento carta/Giù** ▼ o **Apri coperchio inchiostro/Su** ▲ per selezionare l'unità desiderata.
3. Premere il tasto **Invio** ↵ per impostare l'unità di misura.

PANNELLO PREDEFINITO

È possibile ripristinare ai valori predefiniti tutti i valori di impostazione eseguiti nel modo Menu.

Capitolo 4

Gestione della carta

Note sui supporti speciali Epson e su altri supporti

Sebbene la maggior parte dei tipi di carta patinata produca buoni risultati di stampa, la qualità di stampa varia a seconda della qualità e del produttore della carta. Verificare la qualità della stampa prima di acquistare un grosso quantitativo di carta.

**Attenzione**

Non toccare con le dita la superficie stampabile del supporto, in quanto le impronte digitali lasciate potrebbero ridurre la qualità di stampa. Indossare dei guanti ogni qual volta possibile quando si maneggiano i supporti.

Uso dei supporti speciali Epson

Epson fornisce supporti speciali che migliorano l'utilizzo e il potere espressivo dei risultati di stampa. Quando si utilizzano i supporti speciali Epson, accertarsi che nel driver della stampante siano definite le impostazioni appropriate. Vedere "Definizione di impostazioni nel menu Principale" a pagina 15 per Windows o "Formato di Stampa" a pagina 82 per Mac OS X. Per informazioni sui supporti speciali Epson, vedere "Supporti speciali Epson" a pagina 207.

Nota:

- Per risultati ottimali, utilizzare i supporti speciali Epson in condizioni ambientali normali (temperatura e umidità relativa).*
- Quando si utilizzano supporti speciali Epson, leggere innanzitutto il foglio di istruzioni allegato.*

Conservazione dei supporti speciali Epson

Per mantenere la qualità dei supporti speciali Epson:

- Riporre i supporti non utilizzati nel sacchetto di plastica originale e nella confezione esterna per evitare problemi di umidità.
- Evitare di conservare i supporti in luoghi esposti ad alte temperature, umidità elevata o luce solare diretta.

Uso di carta diversa dai supporti speciali Epson

Quando si utilizza carta diversa dai supporti speciali Epson o si stampa utilizzando un processore RIP (Raster Images Processor), consultare le istruzioni fornite con la carta o il sistema RIP, oppure contattare il proprio fornitore per ulteriori informazioni.

Uso di supporti a fogli singoli

Verifica del percorso della carta

Il percorso della carta varia a seconda del tipo di supporto in uso. Controllare sempre il tipo di supporto e il percorso della carta.

Elenco dei percorsi della carta

Percorso carta	Nome supporto
Alimentatore automatico	Premium Glossy Photo Paper (Carta fotografica lucida Premium)
	Premium Semigloss Photo Paper (Carta fotografica semilucida Premium)
	Premium Luster Photo Paper (Carta fotografica brillante Premium)
	Photo Quality Ink Jet Paper (Carta speciale 720/1440 dpi)
	EPSON Proofing Paper Semimatte (Commercial) (Carta revisione semiopaca EPSON (Commerciale))
	Archival (Enhanced) Matte Paper (Carta opaca (extra) da archivio fotografico)
	Singleweight Matte Paper (Carta opaca grammatura leggera)
	Carta comune
Feritoia di alimentazione manuale posteriore	Watercolor Paper - Radiant White (Carta acquerello "Radiant White")
	UltraSmooth Fine Art Paper (Carta ultrasliscia per applicazioni artistiche)
	Velvet Fine Art Paper (Carta vellutata per applicazioni artistiche)

Caricamento di fogli singoli

È possibile caricare dei fogli singoli nell'alimentatore automatico e nelle feritoie di alimentazione manuale anteriore e posteriore.

Le feritoie di alimentazione manuale anteriore e posteriore possono alimentare soltanto un foglio alla volta.

L'alimentatore automatico può contenere fino a 120 fogli di carta comune. Non caricare carta oltre la freccia di contrassegno sulla superficie interna della guida laterale sinistra.

Per informazioni sulla capacità di caricamento di supporti speciali Epson nell'alimentatore automatico, vedere la tabella che segue.

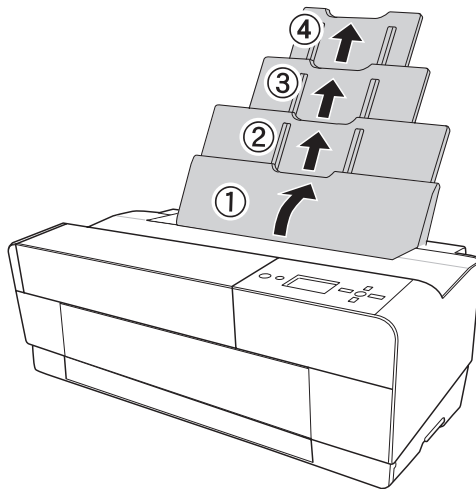
Supporti speciali Epson	Formato	Capacità di caricamento dell'alimentatore
Premium Glossy Photo Paper (Carta fotografica lucida Premium)	5 × 7 pollici	20
	102 × 148 mm	20
	8 × 10 pollici	20
	4 × 6 pollici	20
	11 × 14 pollici	10
	LTR	20
	A4	20
	A3	10
	Super A3/B	10
	A2	1
	US C	1
Premium Semigloss Photo Paper (Carta fotografica semilucida Premium)	4 × 6 pollici	20
	LTR	20
	A4	20
	A3	10
	Super A3/B	10
Premium Luster Photo Paper (Carta fotografica brillante Premium)	LTR	20
	A3	10
	Super A3/B	10
	US C	1

Singleweight Matte Paper (Carta opaca grammatura leggera)	Super A3/B	50
	A2	10
	US C	10
Photo Quality Ink Jet Paper (Carta speciale 720/1440 dpi)	A4	60
	LTR	60
	LGL	50
	US B	50
EPSON Proofing Paper Semimatte (Commercial) (Carta revisione semiopaca EPSON (Commerciale))	Super A3/B	1
Archival (Enhanced) Matte Paper (Carta opaca (extra) da archivio fotografico)	LTR	20
	A4	20
	A3	10
	Super A3/B	10
	A2	1
	US C	1

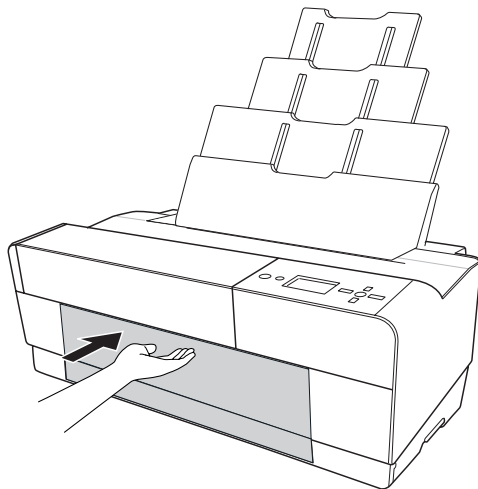
Caricamento della carta dall'alimentatore automatico

Per caricare la carta dall'alimentatore automatico, effettuare i passaggi che seguono.

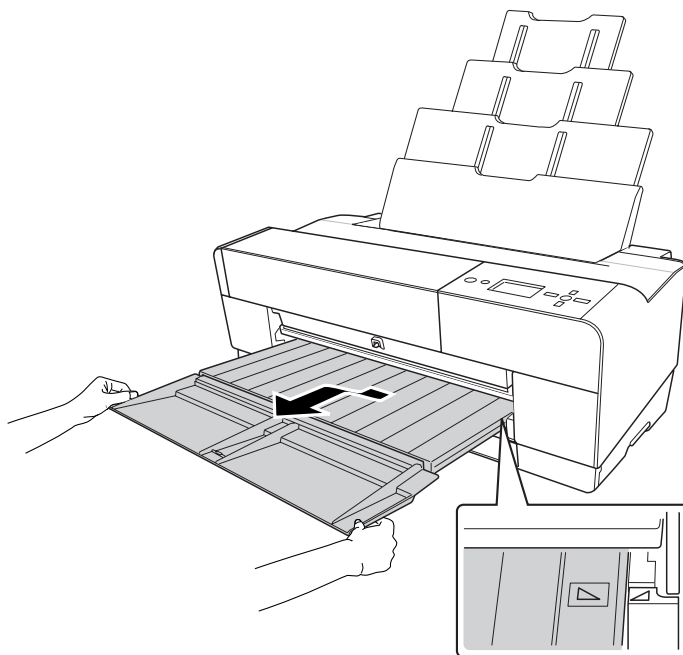
1. Assicurarsi che la stampante sia accesa e che sia in stato di FRONTE.
2. Estendere la guida della carta in base al formato della carta.



3. Premere il coperchio del vassoio di uscita.



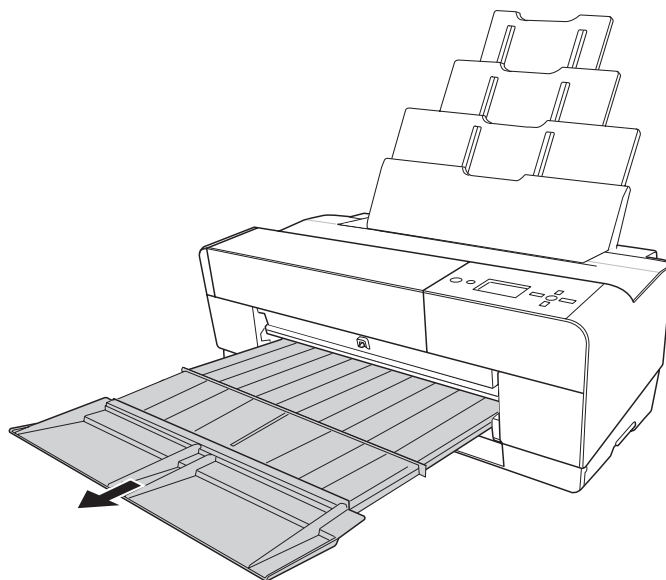
4. Mentre si estrae, sollevare e tirare l'estensione del vassoio di uscita.



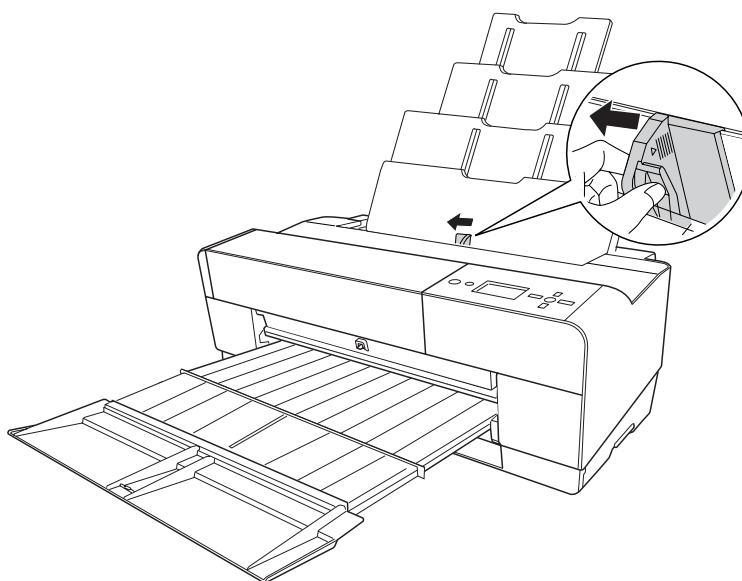
Nota:

Assicurarsi di sollevare il vassoio di uscita finché il contrassegno triangolare presente sul vassoio di uscita non risulta allineato con il contrassegno triangolare presente sul lato sinistro della stampante.

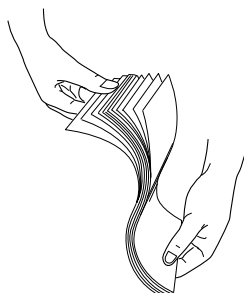
5. Estrarre l'estensione del vassoio di uscita in base al formato della carta. Se l'estensione non viene estratta correttamente, la stampa potrebbe cadere.



6. Far scorrere la guida laterale verso sinistra impostandola con un'ampiezza leggermente maggiore rispetto alla carta.

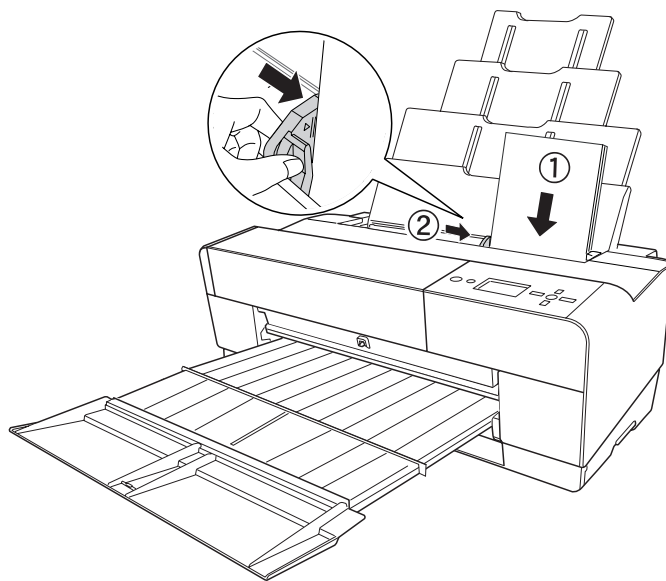


7. Smazzare una risma di carta e quindi batterla leggermente su una superficie piana per pareggiare i bordi.



Se la carta è incurvata, appiattirla prima di caricarla. Se si incurva eccessivamente e si inceppa di frequente, interromperne l'uso.

8. Tenere i bordi destro e sinistro della carta. Allineare il bordo destro della carta verso destra e quindi inserire la carta fino a incontrare resistenza. Far scorrere la guida laterale adattandola al bordo sinistro della carta.



La stampante è ora pronta per la stampa.

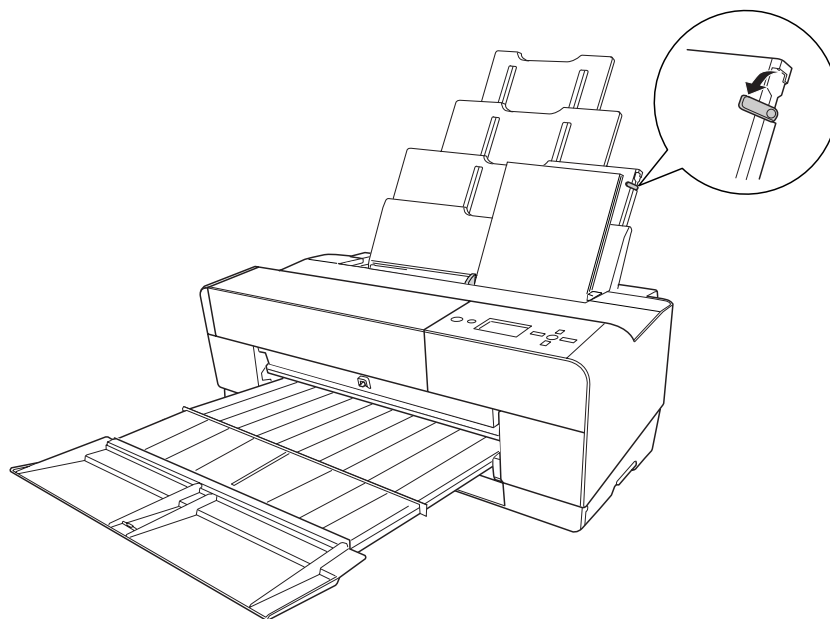


Attenzione:

Non lasciare la carta nella stampante per lunghi periodi di tempo; la qualità della carta andrà scadendo. Una volta terminata la stampa, si consiglia di rimuovere la carta dalla stampante.

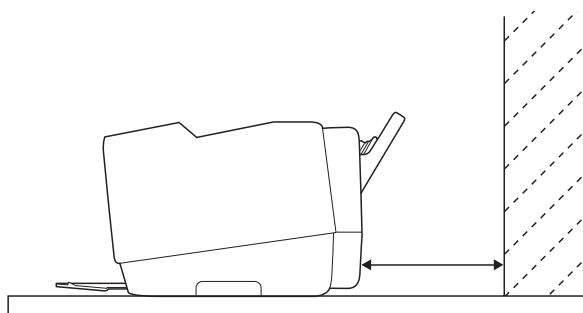
Nota:

Se stampando su carta comune A3 o superiore la carta risulta inclinata, utilizzare la guida laterale presente sul lato destro dell'alimentatore automatico per caricarla dritta.



Caricamento della carta dalla feritoia di alimentazione manuale anteriore

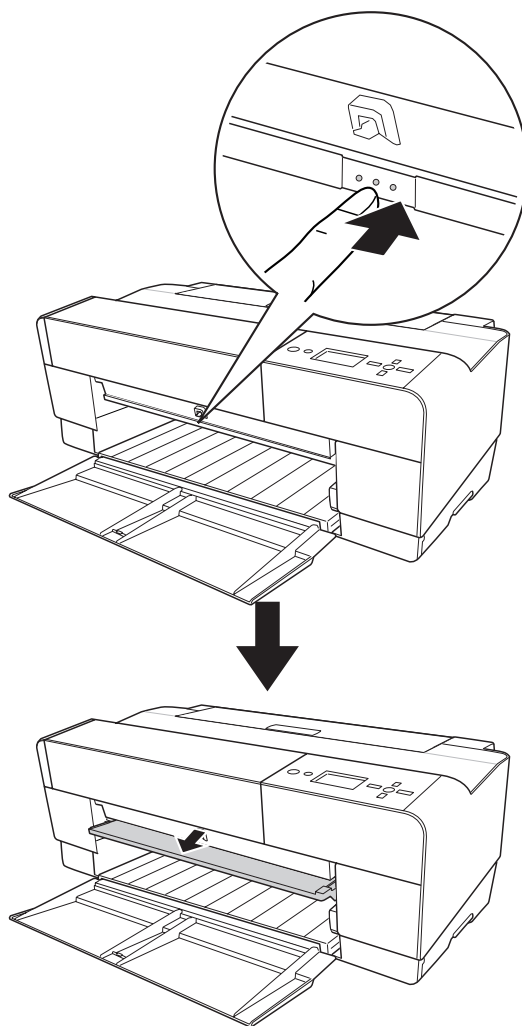
Poiché la stampante alimenta la carta dal lato anteriore al lato posteriore, lasciare uno spazio sufficiente tra il lato posteriore della stampante e la parete, in base a quanto riportato nella tabella che segue.



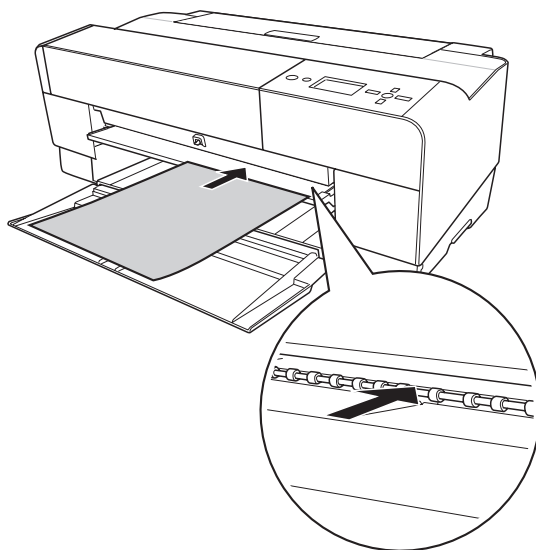
Dimensioni	Spazio
A2	450 mm
Super A3/B	340 mm
A3	280 mm
A4	160 mm

Nota:

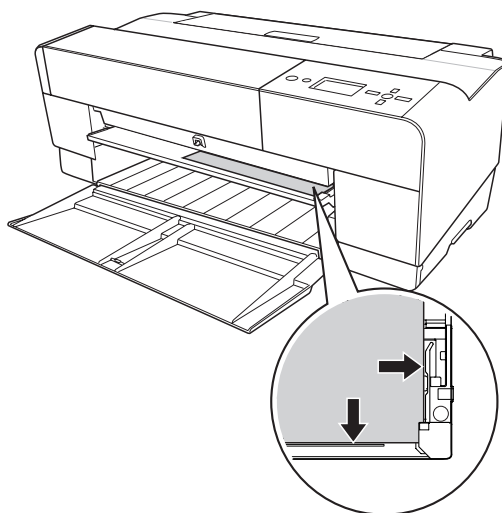
- ❑ *Quando VERIF FORMATO CARTA è impostato su OFF sul pannello di controllo della stampante, non è possibile alimentare la carta dalla feritoia di alimentazione manuale. Per informazioni dettagliate, vedere "VERIF FORMATO CARTA" a pagina 113.*
 - ❑ *Quando si stampa su carta sottile (da 1,2 a 1,5 mm), caricare sempre il foglio dalla feritoia di alimentazione manuale.*
 - ❑ *È possibile caricare un foglio di carta con formato da A4/Letter ad A2.*
 - ❑ *Nella feritoia di alimentazione anteriore, caricare un foglio alla volta.*
 - ❑ *Caricare la carta con la superficie stampabile rivolta verso l'alto.*
1. Assicurarsi che la stampante sia accesa e che sia in stato di FRONTA.
 2. Premere leggermente più forte il vassoio manuale anteriore; il vassoio manuale viene espulso.



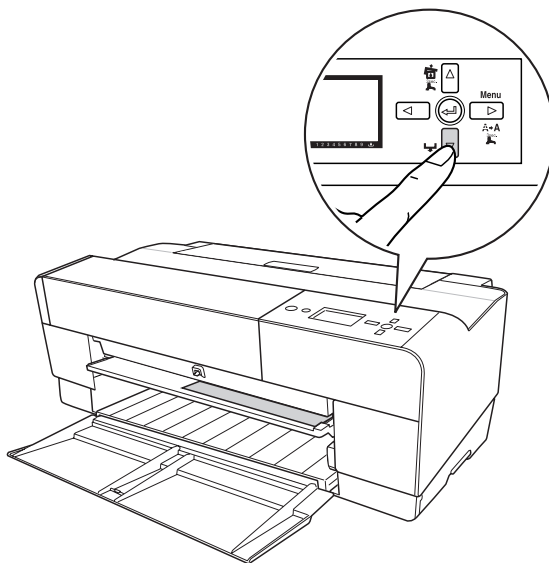
3. Inserire un foglio dove la carta viene generalmente espulsa.



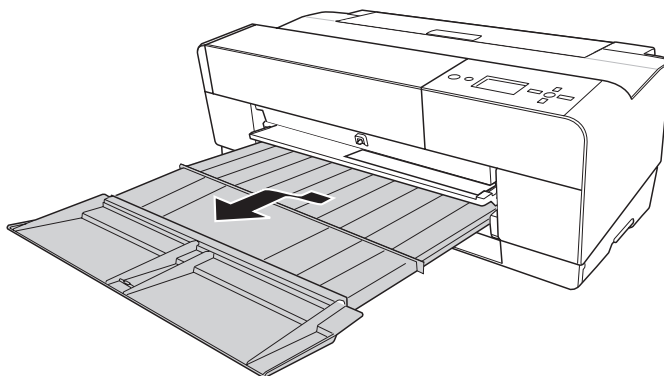
4. Caricare la carta in modo che il bordo destro risulti appoggiato contro il lato destro del vassoio manuale anteriore e inoltre, allineare il bordo inferiore della carta con la linea bianca.



5. Premere il tasto **Avanzamento carta/Giù ▼** per alimentare la carta in posizione di stampa.



6. Estrarre l'estensione del vassoio di uscita in base al formato della carta. Se l'estensione non viene estratta correttamente, la stampa potrebbe cadere.



La stampante è ora pronta per la stampa.



Attenzione:

Non lasciare la carta nella stampante per lunghi periodi di tempo; la qualità della carta andrà scadendo. Una volta terminata la stampa, si consiglia di rimuovere la carta dalla stampante.

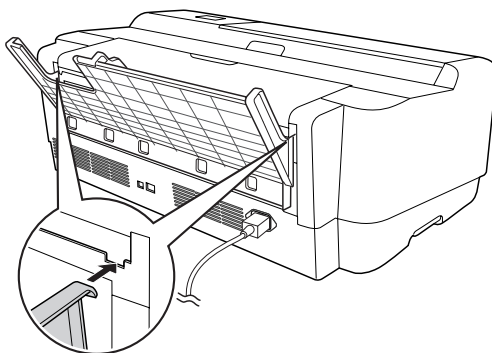
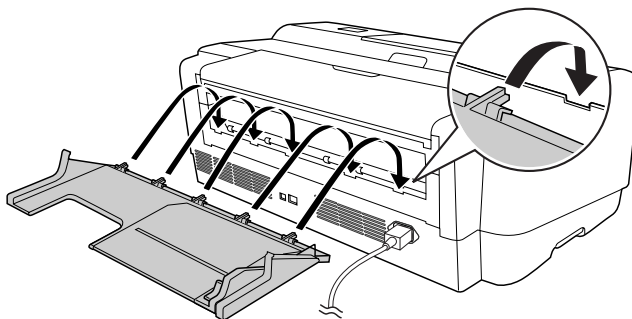
Nota:

Quando non si stampa dalla feritoia di alimentazione manuale anteriore, riposizionare il vassoio manuale anteriore premendolo verso l'interno.

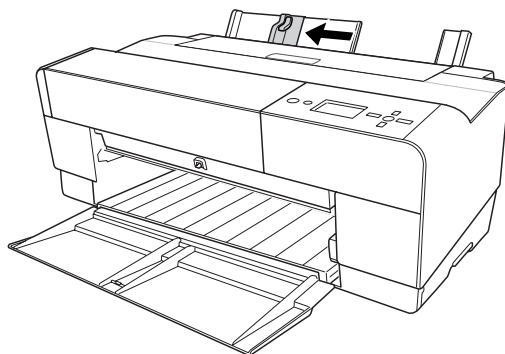
Caricamento della carta dalla feritoia di alimentazione manuale posteriore

Nota:

- ❑ È possibile caricare fogli di carta con formato da A4/Letter ad A2/USC e con uno spessore da 0,29 a 0,5 mm.
 - ❑ Nella feritoia di alimentazione posteriore, caricare un foglio alla volta.
 - ❑ Caricare la carta con la superficie stampabile rivolta verso l'alto.
1. Assicurarsi che la stampante sia accesa e che sia in stato di PRONTA.
 2. Montare la guida per fogli posteriore sul retro della stampante.



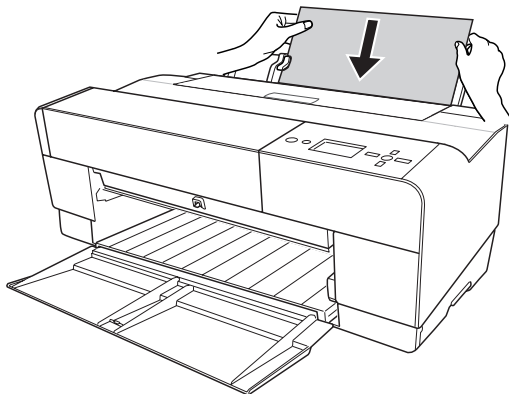
3. Far scorrere la guida laterale verso sinistra impostandola con un'ampiezza leggermente maggiore rispetto alla carta.



4. Usando la guida per fogli posteriore, inserire la carta nella feritoia di alimentazione manuale posteriore allineandola alla guida laterale destra.
5. Far scorrere la guida laterale sulla guida per fogli posteriore fino al completo allineamento con la carta.



6. Inserire la carta nella feritoia e alimentarla all'interno della stampante fino a incontrare resistenza. Mantenendo una pressione costante, continuare a spingere la carta (circa 3 secondi) finché non si avverte la stampante tirare leggermente la carta.

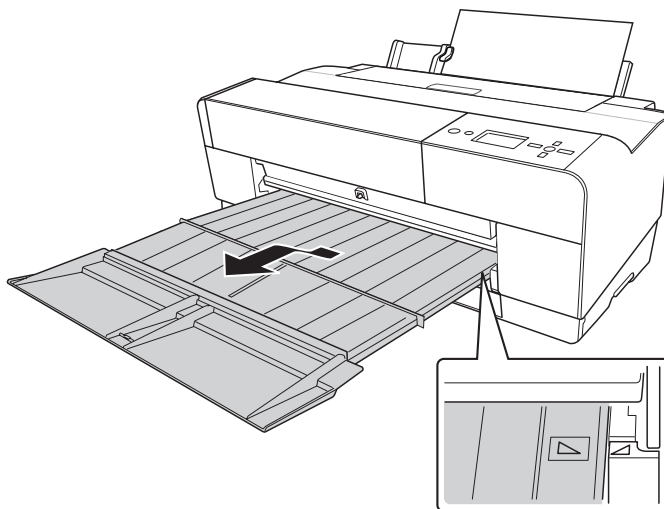


La stampante alimenta automaticamente la carta fino alla posizione di stampa.

Nota:

Se si desidera rimuovere la carta, premere il tasto **Avanzamento carta/Giù ▼** per alimentarla in direzione contraria.

7. Estrarre l'estensione del vassoio di uscita in base al formato della carta.



La stampante è ora pronta per la stampa.



Attenzione:

Non lasciare la carta nella stampante per lunghi periodi di tempo; la qualità della carta andrà scadendo. Una volta terminata la stampa, si consiglia di rimuovere la carta dalla stampante.

Capitolo 5

Manutenzione e trasporto

Sostituzione delle cartucce d'inchiostro

Quando la spia luminosa della stampante lampeggia, significa che l'inchiostro è in via di esaurimento ed è necessario preparare una nuova cartuccia d'inchiostro. Quando la spia luminosa rimane accesa, significa che è necessario sostituire la cartuccia d'inchiostro vuota. Inoltre, il display LCD visualizza il messaggio INCHIOSTRO SCARSO o CARTUCCIA INCHIOSTRO SOSTITUIRE CARTUCCIA INCHIOSTRO.

Nota:

Anche se soltanto una delle cartucce risulta vuota, la stampante non può continuare a stampare.

Per informazioni dettagliate sulle cartucce d'inchiostro, accedere al sito Web EPSON Web o fare riferimento al catalogo prodotti.

Per controllare i codici prodotto delle cartucce d'inchiostro, vedere "Materiali di consumo" a pagina 206.

Per sostituire una cartuccia d'inchiostro, effettuare i passaggi che seguono.



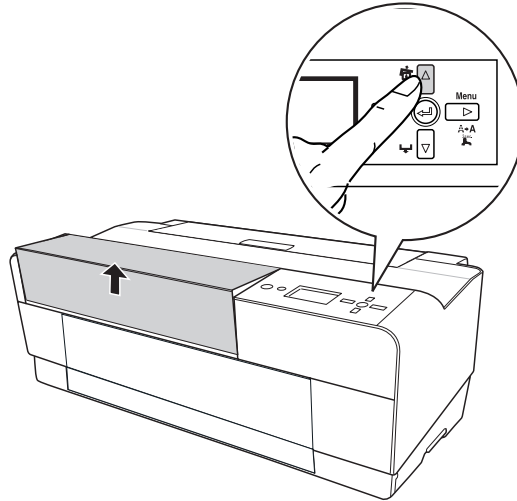
Attenzione:

Lasciare la vecchia cartuccia installata nella stampante fino a quando non si è pronti a sostituirla con una nuova.

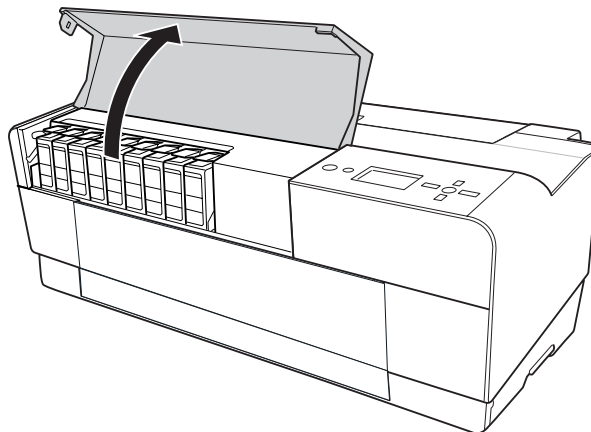
1. Accertarsi che la stampante sia accesa. Individuare la cartuccia sostituire, tramite l'indicazione fornita dall'icona dell'inchiostro sul pannello di controllo della stampante.
2. Premere il tasto **Apri coperchio inchiostro/Su ▲** per 3 secondi per sbloccare il coperchio inchiostro.

Nota:

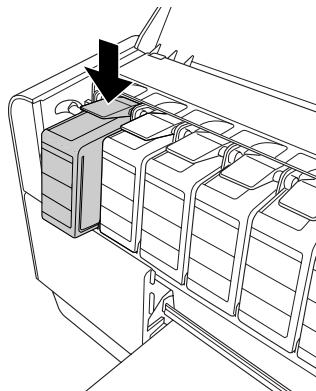
Quando l'inchiostro è esaurito (sul display LCD viene visualizzato **CARTUCCIA INCHIOSTRO SOSTITUIRE CARTUCCIA INCHIOSTRO**), il coperchio inchiostro si apre premendo semplicemente il tasto **Apri coperchio inchiostro/Su ▲**.



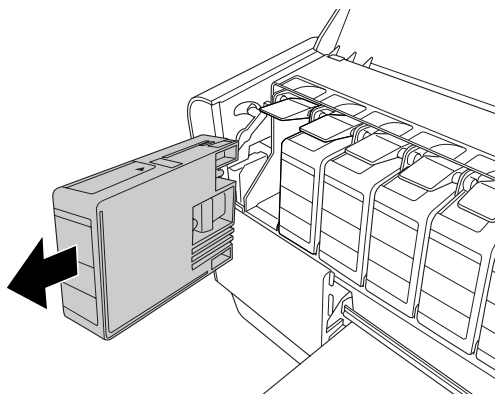
3. Aprire il coperchio inchiostro.



4. Premere il tasto di espulsione della cartuccia; la cartuccia dell'inchiostro viene parzialmente espulsa.



5. Estrarre con cautela la cartuccia vuota dall'alloggiamento e smaltirla in modo appropriato.



Avvertenza:

Se l'inchiostro dovesse venire a contatto con le mani, lavarle accuratamente con acqua e sapone. Se l'inchiostro dovesse venire a contatto con gli occhi, sciacquarli immediatamente con acqua.



Attenzione:

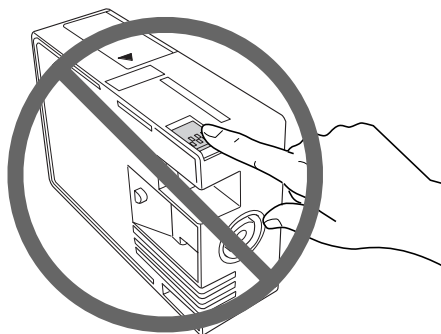
Non agitare le cartucce d'inchiostro (installate in precedenza) con eccessiva forza.

6. Accertarsi che la cartuccia d'inchiostro nuova sia del colore corretto ed estrarla dalla confezione.

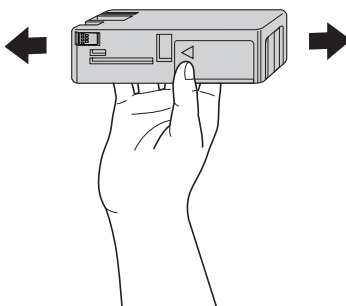


Attenzione:

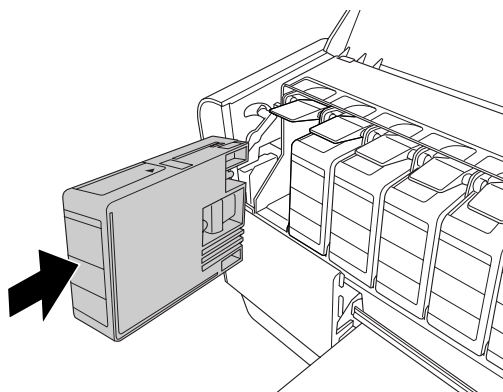
Non toccare il chip verde sul lato della cartuccia. Ciò può impedire le normali operazioni di funzionamento e stampa.



7. Per ottenere risultati ottimali, agitare bene la cartuccia prima di installarla.



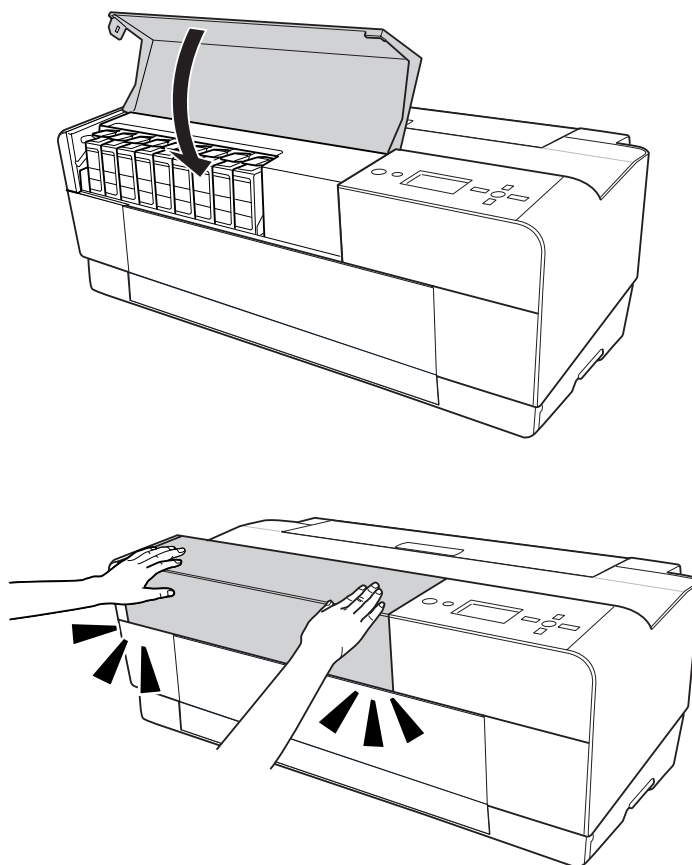
8. Tenere la cartuccia d'inchiostro in modo che la freccia sia rivolta verso l'alto e verso il retro della stampante, quindi inserirla nell'alloggiamento fino allo scatto in posizione.



Nota:

- ❑ *Le cartucce dispongono di un sistema che protegge dall'inserimento di cartucce non corrette. Se non si riesce ad inserire agevolmente la cartuccia d'inchiostro, il tipo di cartuccia potrebbe non essere quello corretto. Controllare la confezione e il codice prodotto.*
- ❑ *Se la spia dello stato dell'inchiostro resta accesa, significa che la cartuccia d'inchiostro potrebbe non essere installata in modo corretto. Rimuovere la cartuccia d'inchiostro e reinserirla come descritto in precedenza.*
- ❑ *Se si installa una cartuccia d'inchiostro nell'alloggiamento errato, sul display LCD viene visualizzato ERR CARTUCCIA INCH. Accertarsi che ciascuna cartuccia d'inchiostro sia installata nell'alloggiamento corretto.*

9. Chiudere il coperchio inchiostro. La stampante torna allo stato in cui era in precedenza.



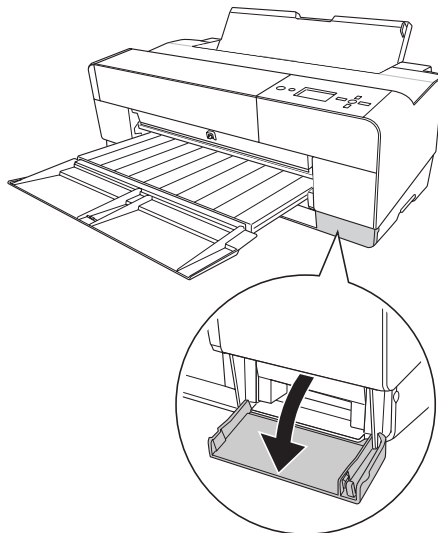
Sostituzione della cartuccia di manutenzione

Se l'icona della cartuccia di manutenzione sul display LCD indica che la cartuccia di manutenzione è piena o quasi piena, sostituirla.

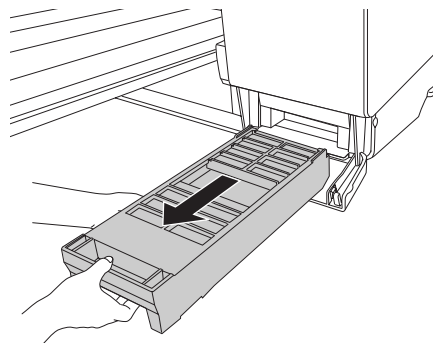
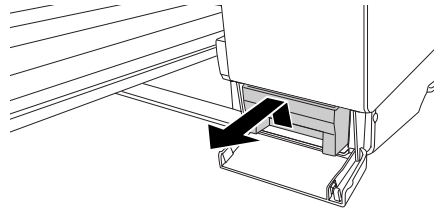
Per controllare il codice prodotto della cartuccia di manutenzione, vedere "Materiali di consumo" a pagina 206.

Per sostituire la cartuccia di manutenzione, effettuare i passaggi che seguono.

1. Spegnerne la stampante.
2. Aprire il coperchio della cartuccia di manutenzione.



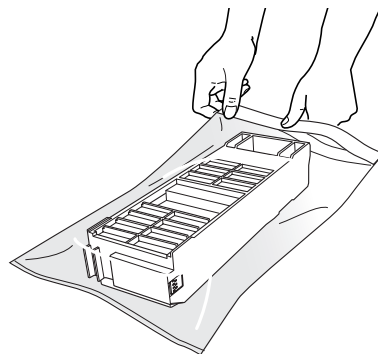
3. Afferrare la maniglia della cartuccia di manutenzione, quindi sollevare la cartuccia ed estrarla delicatamente verso l'esterno.



Avvertenza:

Se l'inchiostro dovesse venire a contatto con le mani, lavarle accuratamente con acqua e sapone. Se l'inchiostro dovesse venire a contatto con gli occhi, sciacquarli immediatamente con acqua.

4. Collocare la cartuccia di manutenzione usata nel sacchetto di plastica fornito con la cartuccia sostitutiva e smaltirla correttamente.



Nota:

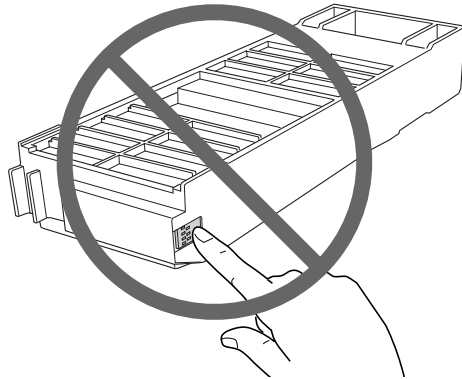
Non inclinare la cartuccia di manutenzione usata finché non è chiusa ermeticamente nel sacchetto di plastica.

5. Rimuovere la nuova cartuccia di manutenzione dalla confezione.

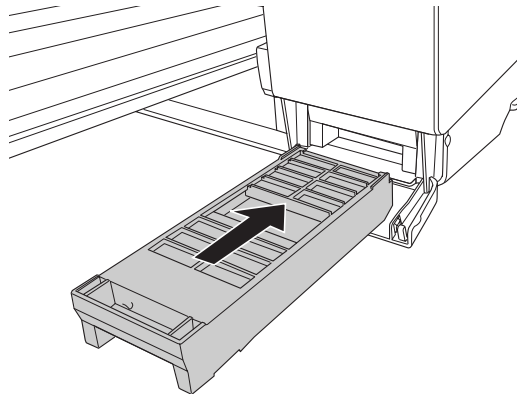


Attenzione:

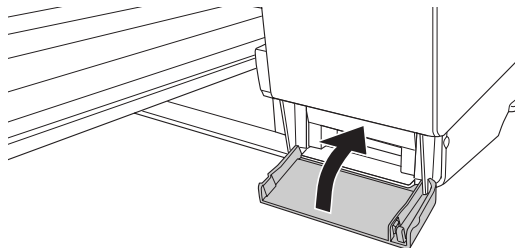
Non toccare il chip verde sul lato della cartuccia. Ciò può impedire le normali operazioni di funzionamento.



6. Inserire la nuova cartuccia di manutenzione fino a fine corsa.



7. Chiudere il coperchio della cartuccia di manutenzione.



Pulizia della stampante

Per mantenere la stampante in perfetta efficienza, pulirla accuratamente quando risulta sporca.



Avvertenza:

Prestare attenzione a non toccare gli ingranaggi all'interno della stampante.



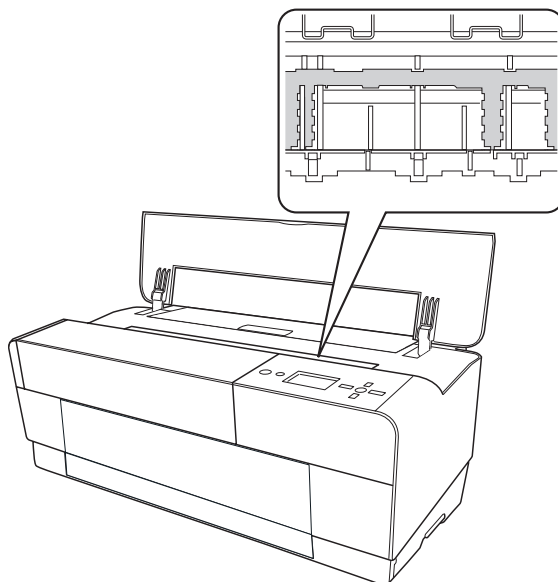
Attenzione:

- Non usare mai alcool o solventi per pulire la stampante; queste sostanze chimiche possono danneggiare sia i componenti che l'involucro esterno.*
 - Prestare attenzione a tenere i liquidi lontano dai meccanismi della stampante e dai componenti elettronici.*
 - Non usare spazzole o pennelli con setole dure o abrasive.*
 - Non spruzzare lubrificanti all'interno della stampante; prodotti non adatti possono danneggiarne i meccanismi. Per questa operazione, contattare il rivenditore o il centro di assistenza tecnica. Vedere "Per contattare l'Assistenza clienti" a pagina 189.*
1. Assicurarsi che la stampante sia spenta e che tutte le spie siano spente, quindi scollegare il cavo di alimentazione. Allontanarsi dalla stampante per un minuto.

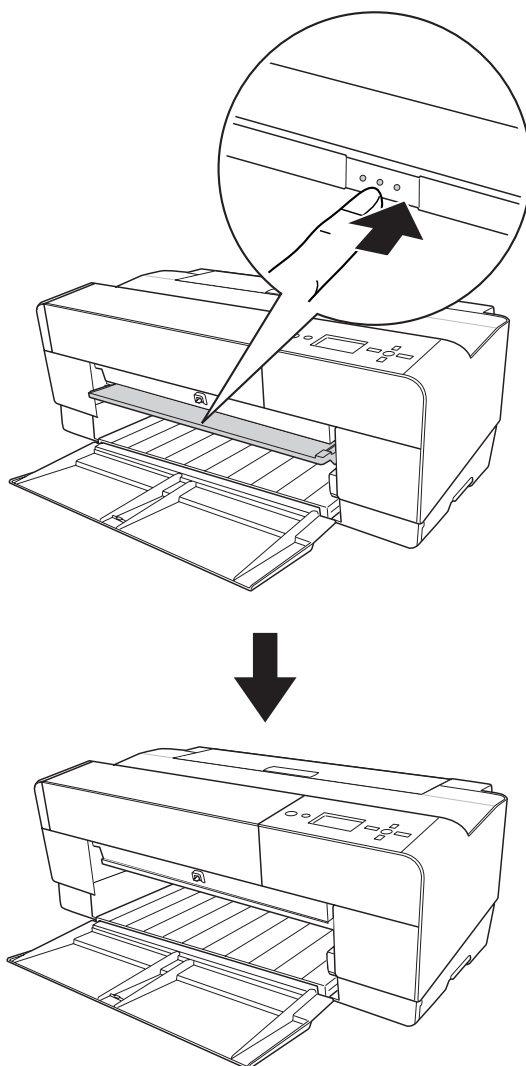


Attenzione:

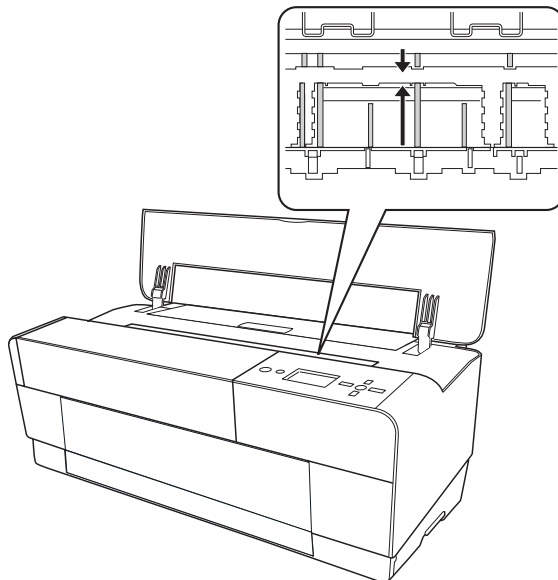
Non toccare il rullo di assorbimento (la parte magenta chiaro); in caso contrario, le stampe potrebbero essere sporcate.



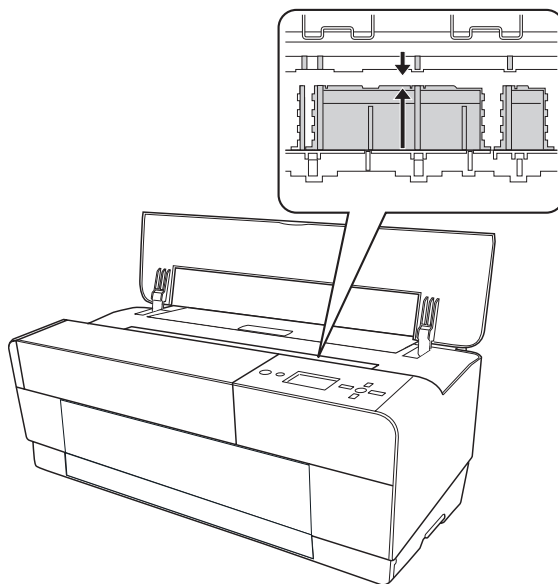
2. Se il vassoio manuale anteriore viene aperto, chiuderlo premendolo verso l'interno.



3. Aprire il coperchio superiore e quindi utilizzare un panno morbido e pulito per rimuovere delicatamente ogni traccia di polvere o sporco dall'interno della stampante. Se il retro di una stampa risulta sporco, pulire attentamente il supporto (la parte magenta chiaro) utilizzando un panno morbido e pulito nelle direzioni indicate dalle frecce.



4. Se il problema persiste, pulire utilizzando un panno morbido e pulito imbevuto con un detergente delicato. Quindi, asciugare l'interno della stampante con un panno morbido e asciutto.



5. Se l'involucro esterno è sporco, pulirlo utilizzando un panno morbido e pulito imbevuto con un detergente delicato. Tenere chiusi i vani delle cartucce d'inchiostro per evitare che penetri del liquido all'interno.

Se la stampante non è stata utilizzata per un lungo periodo di tempo

Se la stampante non è stata utilizzata per un lungo periodo di tempo, gli ugelli della testina di stampa potrebbero essersi ostruiti. Eseguire un controllo degli ugelli e pulire la testina di stampa.

Per eseguire un controllo degli ugelli tramite il pannello di controllo, vedere “Controllo degli ugelli della testina di stampa” a pagina 119.

Per eseguire un controllo degli ugelli utilizzando il software della stampante, vedere “Controllo degli ugelli della testina di stampa” a pagina 51 per Windows o “Controllo degli ugelli della testina di stampa” a pagina 99 per Mac OS X.

Per eseguire una pulizia della testina di stampa tramite il pannello di controllo, tenere premuto il tasto **Menu/Destra ►** per almeno 3 secondi.

Per pulire la testina di stampa utilizzando il software della stampante, vedere “Pulizia della testina di stampa” a pagina 52 per Windows o “Pulizia della testina di stampa” a pagina 100 per Mac OS X.

Nota:

Anche se non si intende utilizzare la stampante per un lungo periodo di tempo, lasciare le cartucce d'inchiostro installate.

Trasporto della stampante

Per lunghe distanze

Se è necessario trasportare la stampante per lunghe distanze, reimballarla utilizzando la scatola e i materiali d'imballo originali.

Per reimballare la stampante, effettuare i passaggi che seguono.

1. Accertarsi che la stampante sia accesa.
2. Rimuovere le seguenti parti.
 - Fogli singoli
 - Guida per fogli posteriore

Nota:

Non rimuovere le cartucce d'inchiostro.

3. Assicurarsi che la testina di stampa sia nella posizione di riposo (estrema destra).
4. Spegnerla stampante.
5. Assicurarsi che la stampante sia spenta e quindi scollegare il cavo di alimentazione.
6. Inserire il materiale di protezione e reimballare la stampante. Contattare il rivenditore per assistenza. Vedere "Per contattare l'Assistenza clienti" a pagina 189.

Per brevi distanze

Se è necessario spostare la stampante per brevi distanze, accertarsi di effettuare le operazioni che seguono.

- Rimuovere la guida per fogli posteriore.
- Sollevare la stampante. La stampante pesa circa 19,6 kg (43,2 libbre) e deve essere sollevata delicatamente.

Installazione della stampante dopo il trasporto

Le operazioni da eseguire per installare la stampante dopo averla trasportata sono quasi identiche a quelle eseguite per la prima installazione. Quando si reinstalla la stampante, vedere il foglio Inizia qui e tenere presenti i seguenti punti.

- ❑ Non dimenticare di rimuovere tutti i materiali di protezione.
- ❑ La prima volta che si inizia a stampare dopo aver trasportato la stampante, o se la stampante non viene accesa da un lungo periodo di tempo, gli ugelli delle testine di stampa potrebbero essere ostruiti. Epson raccomanda di eseguire un controllo degli ugelli e di pulire e riallineare la testina di stampa per garantire la qualità della stampa.

Per eseguire un controllo degli ugelli tramite il pannello di controllo, vedere “Controllo degli ugelli della testina di stampa” a pagina 119.

Per eseguire un controllo degli ugelli utilizzando il software della stampante, vedere “Controllo degli ugelli della testina di stampa” a pagina 51 per Windows o “Controllo degli ugelli della testina di stampa” a pagina 99 per Mac OS X.

Per eseguire una pulizia della testina di stampa tramite il pannello di controllo, tenere premuto il tasto **Menu/Destra ►** per 3 secondi.

Per pulire la testina di stampa utilizzando il software della stampante, vedere “Pulizia della testina di stampa” a pagina 52 per Windows o “Pulizia della testina di stampa” a pagina 100 per Mac OS X.

Per riallineare la testina di stampa tramite il pannello di controllo, vedere “Allineamento della testina di stampa” a pagina 121.

Per allineare nuovamente la testina di stampa utilizzando il software della stampante, vedere “Allineamento della testina di stampa” a pagina 53 per Windows o “Allineamento della testina di stampa” a pagina 101 per Mac OS X.

Capitolo 6

Guida alla risoluzione dei problemi

Risoluzione dei problemi

La stampante interrompe la stampa in modo imprevisto

È in corso il processo di pulizia della testina, di caricamento dell'inchiostro o di asciugamento dell'inchiostro

Durante la pulizia della testina, il caricamento e l'asciugatura dell'inchiostro, sul display LCD viene visualizzato rispettivamente PULIZIA IN CORSO ATTENDERE PREGO, CARICAMENTO INCHIOSTRO e ESSICAM INCHIOSTRO. Attendere che la stampante riprenda la stampa.

Si è verificato un errore

Numerosi problemi comuni della stampante possono essere individuati tramite i messaggi sul display LCD.






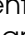
Tramite le spie luminose presenti sul pannello di controllo è inoltre possibile controllare gli errori. Vedere "Spie luminose" a pagina 105.

Per i messaggi non inclusi nella seguente tabella, vedere "Messaggi" a pagina 106.

Messaggi di errore

Messaggio	Descrizione	Operazione da eseguire
TANICA MANUTENZIONE QUASI PIENA	La cartuccia di manutenzione è quasi piena.	Nonostante sia possibile continuare a stampare, è necessario sostituire immediatamente la cartuccia di manutenzione con una nuova. Vedere "Sostituzione della cartuccia di manutenzione" a pagina 148.

TANICA QUASI PIENA SOSTITUIRE TANICA DI MANUTENZIONE	La cartuccia di manutenzione è quasi piena.	Sostituire la cartuccia di manutenzione con una cartuccia nuova. Vedere "Sostituzione della cartuccia di manutenzione" a pagina 148.
INCHIOSTRO SCARSO	La cartuccia d'inchiostro è quasi esaurita.	Procedere alla sostituzione della cartuccia d'inchiostro. È possibile continuare a stampare in una situazione di INCHIOSTRO SCARSO, ma la qualità di stampa potrebbe peggiorare.
RICHIESTA MANUTENZIONE NNNN	Uno dei componenti utilizzato nella stampante ha quasi raggiunto la fine della sua durata. "NNNN" indica il codice del componente.	Annotare il codice e contattare il rivenditore. Vedere "Per contattare l'Assistenza clienti" a pagina 189.
ERRORE PULIZIA PREMERE IL TASTO GIÙ E RIMUOVERE LA CARTA SPESSE	La pulizia non può essere eseguita perché è stata caricata carta spessa.	Rimuovere la carta spessa.
RIMOZIONE CARTA RIMUOVERE CARTA DA PARTE POSTERIORE	La carta viene rimossa dalla feritoia di alimentazione manuale posteriore.	Rimuovere la carta dalla feritoia di alimentazione manuale posteriore.
ERR ALIMENTAZ CARTA CARICARE CARTA CORRETTAMENTE E PREMERE IL TASTO GIÙ	È stata eseguita la stampa fronte retro e la stampante non è in grado di alimentare la carta correttamente.	Caricare la carta appena espulsa e quindi premere il tasto Avanzamento carta/Giù ▼.
ERRORE ESPULSIONE CARTA PREMERE IL TASTO GIÙ E RIMUOVERE LA CARTA	La stampante non riesce a espellere la stampa.	Premere il tasto Avanzamento carta/Giù ▼ e quindi rimuovere la stampa.
INCEPPAMENTO CARTA RIMUOVERE LA CARTA	La carta è inceppata.	Rimuovere la carta inceppata. Per informazioni dettagliate, vedere "Rimozione degli inceppamenti della carta" a pagina 175.

ERRORE PULIZIA PREMERE IL TASTO ANNULLA/RESET	Gli ugelli sono ancora ostruiti.	Premere il tasto Annulla/Reset  . Quindi, eseguire l'utility Pulizia testine. Per Windows, vedere "Pulizia della testina di stampa" a pagina 52. Per Mac OS X, vedere "Pulizia della testina di stampa" a pagina 100.
ERRORE SENSORE CARTA PREMERE  E CARICARE CARTA CORRETTA	La carta caricata non corrisponde al tipo di carta selezionato per l'allineamento automatico della testina.	Premere il tasto Annulla/Reset  e quindi caricare la carta corrispondente al tipo selezionato per l'allineamento automatico della testina. Per informazioni dettagliate, vedere "Allineamento automatico della testina di stampa" a pagina 121.
ERRORE SENSORE CARTA PREMERE  E CARICARE CARTA DIFFERENTE	La carta caricata non corrisponde al tipo di carta selezionato.	Premere il tasto Annulla/Reset  e quindi caricare il tipo di carta corrispondente. Per informazioni dettagliate, vedere "Allineamento automatico della testina di stampa" a pagina 121.
ERRORE FORMATO CARTA CARICARE FORMATO CARTA CORRETTO	Il formato carta caricato non corrisponde al formato dei dati.	Caricare una carta con formato corrispondente ai dati da stampare.
ERRORE CARTA CARICARE CARTA	Nella stampante non è stata caricata carta.	Caricare la carta in modo corretto.
ERRORE MARGINI ZERO PREMERE IL TASTO GIU E CARICARE IL FORMATO CARTA CORRETTO	La carta installata non è supportata per la stampa senza margini oppure l'impostazione VERIF FORMATO CARTA è disattivata.	Premere il tasto Avanzamento carta/Giù  e quindi caricare un foglio singolo di formato diverso. Inoltre, selezionare ON per l'impostazione VERIF FORMATO CARTA sul pannello di controllo della stampante. Vedere "Definizione dell'impostazione Senza margini" a pagina 34 per Windows o "Esecuzione della stampa senza margini" a pagina 94 per Mac OS X.

ERRORE CARTA PREMERE IL TASTO GIU E CARICARE CARTA CORRET	La stampante non è in grado di rilevare il tipo di foglio singolo caricato, in quanto ondulato o incurvato.	Appiattire il foglio singolo.
	La stampante non è in grado di rilevare il foglio singolo caricato, perché il foglio è trasparente o di colore nero come il rullo.	Selezionare OFF per VERIF FORMATO CARTA sul pannello di controllo della stampante oppure caricare della carta originale Epson.
ASIMMETRIA CARTA PREMERE IL TASTO GIU E CARICARE CARTA CORRET	La carta non è caricata diritta	Premere il tasto Avanzamento carta/Giù ▼ e quindi caricare la carta diritta.
ERR IMPOSTAZ CARTA VERIFICARE ORIGINE CARTA NEL DRIVER E CARICARE CARTA CORRETTAMENTE	Il percorso della carta è errato.	Controllare l'impostazione di origine della carta nel driver della stampante e caricare la carta correttamente.
ERRORE COMANDO VERIFICARE IMPOSTAZ DRIVER	Sono stati inviati alla stampante dei dati danneggiati.	Interrompere la stampa e premere il tasto Annulla/Reset ⏏ per 3 secondi.
	La stampante riceve dati con un comando errato.	
	Il driver della stampante installato non è corretto per la stampante.	Interrompere la stampa e premere il tasto Annulla/Reset ⏏ per 3 secondi. Quindi, assicurarsi di installare un driver della stampante corretto per la stampante.
ERRORE CARTUCCIA PREMERE SU E SOSTITUIRE LA CARTUCCIA	Si è verificato un errore relativo alla cartuccia d'inchiostro.	Premere il tasto Apri coperchio inchiostro/Su ▲ per aprire il coperchio inchiostro. Quindi, rimuovere la cartuccia d'inchiostro e installarla nuovamente.
CARTUCCIA INCHIOSTRO SOSTITUIRE CARTUCCIA INCHIOSTRO	La cartuccia d'inchiostro è vuota.	Installare una cartuccia d'inchiostro nuova.
ERR CARTUCCIA INCH VERIFICARE CARTUCCIA	È stata installata una cartuccia d'inchiostro con un codice prodotto errato.	Rimuovere la cartuccia d'inchiostro e installare la cartuccia con il codice prodotto corretto. Vedere "Materiali di consumo" a pagina 206.


ERR CARTUCCIA INCH INSTALLARE CARTUCCIA CORRETTA	È stata installata una cartuccia d'inchiostro che non può essere utilizzata con questa stampante.	Rimuovere la cartuccia d'inchiostro e installarne una utilizzabile con questa stampante. Vedere "Materiali di consumo" a pagina 206.
CARTUCCIA INCHIOSTRO UTILIZZARE CARTUCCE ORIGINALI EPSON	È stata installata una cartuccia d'inchiostro non originale.	Sostituire la cartuccia d'inchiostro con una cartuccia originale Epson. Vedere "Sostituzione delle cartucce d'inchiostro" a pagina 143 e "Materiali di consumo" a pagina 206.
CARTUCCIA INCHIOSTRO CARTUCCIA NO ORIGINALE PRESTAZIONI NON OTTIMALI. CONTINUARE? <SÌ NO>	È stata installata una cartuccia d'inchiostro non originale.	Selezionare NO (premere il tasto Menu/Destra ►) per sostituire la cartuccia d'inchiostro con una cartuccia originale Epson. Vedere "Sostituzione delle cartucce d'inchiostro" a pagina 143. Altrimenti, selezionare SÌ (premere il tasto Indietro/Sinistra ◀).
CARTUCCIA INCHIOSTRO CIÒ PUÒ INVALIDARE LA GARANZIA EPSON ACCETTARE? <ACCETTA RIFIUTA>	È stata installata una cartuccia d'inchiostro non originale. Ciò può invalidare la garanzia Epson.	Selezionare RIFIUTA (premere il tasto Menu/Destra ►) per sostituire la cartuccia d'inchiostro con una cartuccia originale Epson. Selezionando ACCETTA (premendo il tasto Indietro/Sinistra ◀) è possibile invalidare la garanzia EPSON.
ERR CARTUCCIA INCH SOSTITUIRE CARTUCCIA	Si è verificato un errore durante la lettura o la scrittura dei dati.	Rimuovere la cartuccia d'inchiostro e reinstallarla. Se il messaggio viene visualizzato anche dopo aver reinstallato la cartuccia d'inchiostro, sostituirla. Vedere "Sostituzione delle cartucce d'inchiostro" a pagina 143.
CARTUCCIA ASSENTE INSTALLARE CARTUCCIA INCHIOSTRO	Non risulta installata nessuna cartuccia d'inchiostro.	Installare una cartuccia d'inchiostro.
FESSURA ANTER CHIUSA APRIRE LA FESSURA ANTERIORE MANUALE	La feritoia di alimentazione manuale anteriore risulta chiusa durante il funzionamento.	Aprire la feritoia di alimentazione manuale anteriore premendola. Se necessario, rimuovere la carta.

FESSURA ANT. APERTA CARICARE SUPPORTO PREMERE IL TASTO GIU	La feritoia di alimentazione manuale anteriore è aperta ma non la carta non è caricata.	Caricare un foglio di carta nella feritoia di alimentazione manuale anteriore e quindi premere il tasto Avanzamento carta/Giù ▼.
FESSURA ANTERIORE APERTA CHIUDERE LA FESSURA ANT MANUALE	La feritoia di alimentazione manuale anteriore risulta aperta durante il funzionamento.	Chiudere la feritoia di alimentazione manuale anteriore premendola.
FESSURA ANT. APERTA PREMERE IL TASTO GIU E RIMUOVERE LA CARTA	Si è verificato un errore della feritoia anteriore.	Premere il tasto Avanzamento carta/Giù ▼ e quindi rimuovere la carta dalla feritoia di alimentazione manuale anteriore.
CARTUCCIA MANUTENZ PIENA SOSTITUIRE LA CARTUCCIA	La cartuccia di manutenzione è piena.	Sostituire la cartuccia di manutenzione con una cartuccia nuova. Vedere "Sostituzione della cartuccia di manutenzione" a pagina 148.
MANUTENZIONE UTILIZZARE CARTUCCE ORIGINALI EPSON	È stata installata una cartuccia di manutenzione non originale.	Sostituire la cartuccia di manutenzione con una cartuccia originale Epson. Vedere "Sostituzione della cartuccia di manutenzione" a pagina 148 e "Materiali di consumo" a pagina 206.
MANUTENZIONE CARTUCCIA NO ORIGINALE PRESTAZIONI NON OTTIMALI. CONTINUARE? <SÌ NO>	È stata installata una cartuccia di manutenzione non originale.	Selezionare NO (premere il tasto Menu/Destra ►) per sostituire la cartuccia di manutenzione con una cartuccia di manutenzione originale Epson. Vedere "Sostituzione della cartuccia di manutenzione" a pagina 148. Altrimenti, selezionare SÌ (premere il tasto Indietro/Sinistra ◀).
MANUTENZIONE CIÒ PUÒ INVALIDARE LA GARANZIA EPSON ACCETTARE? <ACCETTA RIFIUTA>	È stata installata una cartuccia di manutenzione non originale. Ciò può invalidare la garanzia Epson.	Selezionare RIFIUTA (premere il tasto Menu/Destra ►) per sostituire la cartuccia di manutenzione con una cartuccia di manutenzione originale Epson. Selezionando ACCETTA (premendo il tasto Indietro/Sinistra ◀) è possibile invalidare la garanzia EPSON.

ERRORE CARTUCCIA MANUTENZIONE SOSTITUIRE LA CARTUCCIA	La cartuccia di manutenzione non è presente nella stampante.	Installare la cartuccia di manutenzione.
INCHIOSTRO SCARSO SOSTITUIRE CARTUCCIA CON NUOVA CARTUCCIA	La cartuccia d'inchiostro è quasi esaurita.	Sostituire la cartuccia di inchiostro con una cartuccia nuova. Per informazioni dettagliate, vedere "Sostituzione delle cartucce d'inchiostro" a pagina 143.
IMPOSSIBILE APRIRE IL COPERCHIO OGGETTI PRESENTI SULLA STAMPANTE? PREMERE IL TASTO SU	È possibile che qualche oggetto sia posizionato sopra la stampante (sul coperchio inchiostro).	Rimuovere qualsiasi oggetto posizionato sopra la stampante (sul coperchio inchiostro). Quindi, premere il tasto Apri coperchio inchiostro/Su ▲.
ERR ALIMENTAZ CARTA CARICARE CARTA CORRETTAMENTE E PREMERE IL TASTO DI ALIMENTAZIONE CARTA	La stampante non riesce ad alimentare la carta.	Inserire la carta correttamente e quindi premere il tasto Avanzamento carta/Giù ▼.
ERR ALIMENTAZ CARTA RIMUOVERE CARTA E CARICARE CARTA CORRETTAMENTE	La stampante non riesce ad alimentare la carta.	Rimuovere la carta e quindi caricare la carta correttamente.
COPERCHIO INCHIOSTRO APERTO CHIUDERE IL COPERCHIO INCHIOSTRO	Il coperchio inchiostro è aperto.	Chiudere il coperchio inchiostro.
COPERCHIO MANUTENZ APERTO CHIUDERE IL COPERCHIO MANUTENZIONE	Il coperchio della cartuccia di manutenzione è aperto.	Chiudere il coperchio della cartuccia di manutenzione.
TANICA MANUT ASSENTE INSTALLARE TANICA DI MANUTENZIONE	La cartuccia di manutenzione non è presente nella stampante.	Installare la cartuccia di manutenzione.

INCEPPAMENTO CARTA RIMUOVERE CARTA INCEPPATA VEDERE GUIDA STAMPANTE PER ISTRUZIONI	Potrebbe essersi verificato un inceppamento.	Rimuovere la carta inceppata. Per informazioni dettagliate, vedere "Rimozione degli inceppamenti della carta" a pagina 175.
CARRELLO BLOCCATO RILASCIARE IL BLOCCO CARRELLO	La testina di stampa è bloccata.	Rimuovere il materiale di protezione dalla testina di stampa per sbloccarla.
ERRORE STAMPANTE RIAVVIARE LA STAMPANTE	Si sono verificati degli errori.	Spegnere la stampante e riaccenderla.
ERR CHIAM ASSISTENZA NNNN CONTATTARE IL CENTRO ASSISTENZA	La testina di stampa è bloccata.	Rimuovere il materiale di protezione dalla testina di stampa per sbloccarla.
	Si è verificato un errore irreversibile.	Spegnere la stampante e dopo alcuni istanti riaccenderla. Se sul display LCD viene visualizzato ancora il messaggio, annotare il codice e contattare il rivenditore. Vedere "Per contattare l'Assistenza clienti" a pagina 189.

La stampante non si accende o non resta accesa

Se la spia di alimentazione non si accende e l'inizializzazione del meccanismo non si avvia (anche se viene premuto il tasto **Alimentazione**  per accendere la stampante), provare ad applicare le soluzioni che seguono.

- Spegnere la stampante e accertarsi che il cavo di alimentazione sia collegato saldamente nella stampante.
- Accertarsi che la presa elettrica funzioni e che non sia controllata da un interruttore o da un timer.
- Accertarsi che la tensione fornita alla stampante corrisponda a quella indicata sulla targhetta della stampante. In caso contrario, spegnere la stampante e scollegare immediatamente il cavo di alimentazione. Contattare il rivenditore per assistenza. Vedere "Per contattare l'Assistenza clienti" a pagina 189.

**Attenzione:**

Se la tensione fornita non corrisponde a quella nominale, non ricollegare la stampante alla presa, in quanto potrebbero verificarsi gravi danni.

La stampante non stampa nulla**La stampante non è collegata correttamente al computer**

Provare una o più tra le seguenti soluzioni:

- Spegnere la stampante e il computer. Accertarsi che il cavo d'interfaccia della stampante sia collegato saldamente al terminale corretto del computer.
- Accertarsi che le specifiche del cavo d'interfaccia corrispondano a quelle della stampante e del computer.
- Accertarsi che il cavo d'interfaccia sia collegato direttamente al computer senza passare attraverso altri dispositivi, come un commutatore stampante o un cavo di prolunga.

La stampante Epson non è selezionata come stampante predefinita

Se non è già installato, installare il driver della stampante ed effettuare i passaggi che seguono per selezionare la stampante Epson come stampante predefinita.

Per Windows XP x64 e XP

1. Fare clic sul pulsante **Start**, scegliere **Pannello di controllo, Stampanti e altro hardware** e quindi fare clic su **Stampanti e fax**.
2. Fare clic con il pulsante destro del mouse su **EPSON Stylus Pro 3800**.
3. Selezionare **Imposta come predefinita**, quindi chiudere la finestra.

Per Windows 2000

1. Fare clic sul pulsante **Start**, scegliere **Impostazioni** e selezionare **Stampanti**.
2. Fare clic con il pulsante destro del mouse su **EPSON Stylus Pro 3800** nella finestra Stampanti.
3. Scegliere **Imposta come predefinita**, quindi chiudere la finestra Stampanti.

Per Mac OS X

Accertarsi che il driver della stampante **Stylus Pro 3800** sia stato aggiunto in modo corretto al Centro Stampa (per Mac OS X 10.2.x) o all'Utility di configurazione stampante (per Mac OS X 10.3) e che sia correttamente selezionato all'interno del Centro Stampa o dell'Utility di configurazione stampante.

L'impostazione della porta stampante non corrisponde alla porta cui è collegata la stampante (solo Windows)

Per selezionare la porta della stampante, effettuare i passaggi che seguono.

Per Windows XP x64 e XP

1. Fare clic sul pulsante **Start**, scegliere **Pannello di controllo, Stampanti e altro hardware** e quindi fare clic su **Stampanti e fax**.
2. Fare clic con il pulsante destro del mouse su **EPSON Stylus Pro 3800**, quindi scegliere **Proprietà**.
3. Fare clic sulla scheda **Porte**.
4. Accertarsi che la porta della stampante sia selezionata.

Per Windows 2000

1. Fare clic sul pulsante **Start**, scegliere **Impostazioni** e quindi selezionare **Stampanti**.
2. Fare clic con il pulsante destro del mouse su **EPSON Stylus Pro 3800** nella finestra Stampanti, quindi scegliere **Proprietà**.
3. Fare clic sulla scheda **Porte**.
4. Accertarsi che la porta della stampante sia selezionata.

La stampante emette un rumore come se stesse stampando, ma non viene stampato nulla

Provare una o più tra le seguenti soluzioni:

- Eseguire l'utility Pulizia testine. Per Windows, vedere "Pulizia della testina di stampa" a pagina 52. Per Mac OS X, vedere "Pulizia della testina di stampa" a pagina 100.
- Se l'utility Pulizia testine non produce alcun risultato, sostituire le cartucce d'inchiostro. Vedere "Sostituzione delle cartucce d'inchiostro" a pagina 143.

Il risultato di stampa non è quello previsto

Stampa di caratteri errati o deformati o di pagine vuote

Provare una o più tra le seguenti soluzioni:

- Per Windows, cancellare qualunque lavoro di stampa in sospeso dalla Barra di avanzamento.
- Se il problema persiste, spegnere la stampante e il computer. Accertarsi che il cavo d'interfaccia della stampante sia collegato saldamente.

Margini errati

Provare una o più tra le seguenti soluzioni:

- Controllare le impostazioni dei margini nell'applicazione.
- Accertarsi che i margini rientrino nell'area stampabile della pagina. Vedere "Area stampabile" a pagina 199.
- Per Windows, controllare l'impostazione di **Margini zero** nel menu Carta. Accertarsi che siano appropriate al formato della carta che si sta utilizzando. Vedere "Definizione di impostazioni nel menu Carta" a pagina 34.

Immagine invertita

Se si utilizza Windows, deselezionare l'impostazione **Ribaltamento orizzontale** nel menu Altre impostazioni. Vedere "Definizione delle impostazioni avanzate" a pagina 20.

Per Mac OS X, deselezionare l'impostazione **Ribaltamento orizzontale** nella finestra di dialogo Stampa, Impostazioni di stampa, Impostazioni avanzate. Vedere "Impostazioni avanzate" a pagina 86.

I colori stampanti differiscono dai colori visualizzati sullo schermo

Provare una o più tra le seguenti soluzioni:

- Regolare **Densità colore** nella finestra di dialogo Configurazione Carta. Per Windows, vedere "Configurazione carta" a pagina 21. Per Mac OS X, vedere "Configurazione carta" a pagina 91.
- Accertarsi che l'impostazione del supporto corrisponda al tipo di carta utilizzato.

- ❑ Poiché i monitor e le stampanti sono caratterizzati da metodi di generazione dei colori diversi, i colori stampati non corrisponderanno sempre perfettamente ai colori visualizzati sullo schermo. Tuttavia, sono disponibili i sistemi di simulazione dei colori citati in precedenza per risolvere tali differenze di colore.

Per Mac OS X, selezionare **ColorSync** nella finestra di dialogo Stampa in Colore per regolare la corrispondenza dei colori sul proprio sistema. Vedere “Regolazione colore stampante” a pagina 87.

- ❑ È possibile produrre immagini più nitide con colori più vivaci.

Per Windows, scegliere **PhotoEnhance** nel menu Altre impostazioni. Vedere “Definizione delle impostazioni avanzate” a pagina 20.

- ❑ Per Windows, scegliere **Controlli colore** nel menu Altre impostazioni per regolare il colore, la luminosità, ecc. in base alle proprie esigenze. Vedere “Definizione delle impostazioni avanzate” a pagina 20.

Per Mac OS X, scegliere **Regolazione colore** nella finestra di dialogo Stampa con Colore selezionato. Vedere “Regolazione colore stampante” a pagina 87.

Le linee rette appaiono spostate

Eseguire l'allineamento della testina. Per Windows, vedere “Allineamento della testina di stampa” a pagina 53. Per Mac OS X, vedere “Allineamento della testina di stampa” a pagina 101.

Se il problema persiste, eseguire la pulizia della testina. Per Windows, vedere “Pulizia della testina di stampa” a pagina 52. Per Mac OS X, vedere “Pulizia della testina di stampa” a pagina 100.

La stampa presenta macchie sul bordo inferiore

Provare una o più tra le seguenti soluzioni:

- ❑ Se la carta è curvata verso il lato stampabile, appiattirla o incurvarla leggermente in senso opposto.
- ❑ Per Windows, se si utilizzano i supporti speciali Epson, controllare l'impostazione di Supporto nel menu Principale. Vedere “Definizione di impostazioni nel menu Principale” a pagina 15.

Per Mac OS X, se si utilizzano i supporti speciali Epson, controllare l'impostazione di Supporto nella finestra di dialogo Stampa con l'opzione Impostazioni di stampa selezionata. Vedere “Formato di Stampa” a pagina 82.

Per carta diversa da Epson, registrare e selezionare lo spessore della carta nel modo Menu. Accertarsi che sia appropriata al tipo di carta che si sta utilizzando. Vedere “Definizione delle impostazioni della carta” a pagina 123.




- ❑ Impostare SPESSORE su LARGO in Impostazione stampante nel modo Menu. Vedere “IMPOSTAZ STAMPANTE” a pagina 113.

La stampa risulta incurvata quando viene espulsa

Se le stampe risultano incurvate sul vassoio di uscita, rimuovere la carta prima che venga espulso il foglio successivo.

La qualità di stampa potrebbe essere migliore

Fare clic sulla didascalia relativa all'illustrazione che più si avvicina al proprio risultato di stampa.

 <p>“Strisce orizzontali” a pagina 170</p>	 <p>“Allineamento verticale difettoso o strisce orizzontali” a pagina 170</p>
 <p>“I documenti a colori vengono stampati solo in bianco e nero” a pagina 172</p>	 <p>“Stampa sbiadita o spazi vuoti” a pagina 171</p>
 <p>“Stampa offuscata o macchiata” a pagina 171</p>	

Se si stanno avendo problemi di qualità di stampa, provare ad applicare le soluzioni proposte di seguito.

Strisce orizzontali

Provare una o più tra le seguenti soluzioni:

- ❑ Se si utilizza Windows, controllare l'impostazione di Supporto nel menu Principale. Accertarsi che sia appropriata al tipo di carta che si sta utilizzando. Vedere "Definizione di impostazioni nel menu Principale" a pagina 15.

Per Mac OS X, controllare l'impostazione di Supporto nella finestra di dialogo Stampa con l'opzione Impostazioni di stampa selezionata. Accertarsi che sia appropriata al tipo di carta che si sta utilizzando; vedere "Formato di Stampa" a pagina 82.

- ❑ Accertarsi che il lato stampabile della carta sia rivolto verso l'alto.
- ❑ Eseguire l'utility Pulizia testine per pulire gli eventuali ugelli d'inchiostro ostruiti. Per Windows, vedere "Pulizia della testina di stampa" a pagina 52. Per Mac OS X, vedere "Pulizia della testina di stampa" a pagina 100.

È possibile inoltre effettuare la pulizia degli ugelli della testina di stampa tramite il pannello di controllo. Per la pulizia degli ugelli della testina di stampa, premere il tasto **Menu/Destra ►** per 3 secondi.

- ❑ Controllare l'impostazione di alimentazione carta. Ridurre il valore per migliorare l'effetto banda chiaro ed aumentarlo per l'effetto banda scuro. Per Windows, vedere "Configurazione carta" a pagina 21. Per Mac OS X, vedere "Configurazione carta" a pagina 91.
- ❑ Controllare la spia dello stato dell'inchiostro. Se necessario, sostituire le cartucce d'inchiostro. Vedere "Sostituzione delle cartucce d'inchiostro" a pagina 143.

Allineamento verticale difettoso o strisce orizzontali

Provare una o più tra le seguenti soluzioni:

- ❑ Se si utilizza Windows, deselezionare l'impostazione **Alta velocità** nel menu Altre impostazioni. Vedere "Definizione delle impostazioni avanzate" a pagina 20.

Per Mac OS X, deselezionare l'impostazione **Alta velocità** di Impostazioni avanzate nella finestra di dialogo Stampa con l'opzione Impostazioni di stampa selezionata. Vedere "Impostazioni avanzate" a pagina 86.

- ❑ Eseguire l'utility Allineamento testine. Per Windows, vedere "Allineamento della testina di stampa" a pagina 53. Per Mac OS X, vedere "Allineamento della testina di stampa" a pagina 101.

Stampa sbiadita o spazi vuoti

Provare una o più tra le seguenti soluzioni:

- ❑ Accertarsi che le cartucce d'inchiostro non siano scadute. La data di scadenza è riportata sull'etichetta sull'esterno della cartuccia d'inchiostro.
- ❑ Se si utilizza Windows, controllare l'impostazione di Supporto nel menu Principale. Accertarsi che sia appropriata al tipo di carta che si sta utilizzando. Vedere "Definizione di impostazioni nel menu Principale" a pagina 15.

Per Mac OS X, controllare l'impostazione di Supporto nella finestra di dialogo Stampa con l'opzione Impostazioni di stampa selezionata. Accertarsi che sia appropriata al tipo di carta che si sta utilizzando. Vedere "Formato di Stampa" a pagina 82.

- ❑ Eseguire l'utility Pulizia testine per pulire gli eventuali ugelli d'inchiostro ostruiti. Per Windows, vedere "Pulizia della testina di stampa" a pagina 52. Per Mac OS X, vedere "Pulizia della testina di stampa" a pagina 100.

È possibile inoltre effettuare la pulizia degli ugelli della testina di stampa tramite il pannello di controllo. Per la pulizia degli ugelli della testina di stampa, premere il tasto **Menu/Destra ►** per 3 secondi.

- ❑ Controllare la spia dello stato dell'inchiostro. Se necessario, sostituire le cartucce d'inchiostro. Vedere "Sostituzione delle cartucce d'inchiostro" a pagina 143.
- ❑ Nella finestra Configurazione Carta, impostare Platen Gap su **Standard**. Per Windows, vedere "Configurazione carta" a pagina 21. Per Mac OS X, vedere "Configurazione carta" a pagina 91.

Stampa offuscata o macchiata

Provare una o più tra le seguenti soluzioni:

- ❑ Se si utilizza Windows, controllare l'impostazione di Supporto nel menu Principale. Accertarsi che sia appropriata al tipo di carta che si sta utilizzando. Vedere "Definizione di impostazioni nel menu Principale" a pagina 15.

Per Mac OS X, controllare l'impostazione di Supporto nella finestra di dialogo Stampa con l'opzione Impostazioni di stampa selezionata. Accertarsi che sia appropriata al tipo di carta che si sta utilizzando. Vedere "Formato di Stampa" a pagina 82.

- ❑ Se la carta che si sta utilizzando non è supportata dal driver della stampante, effettuare l'impostazione dello spessore carta in modo Menu. Vedere "CARTA PERSONALIZZATA" a pagina 114.

- ❑ Accertarsi che la carta usata sia asciutta e che il lato stampabile sia rivolto verso l'alto. Accertarsi inoltre di utilizzare il tipo di carta corretto. Vedere "Carta" a pagina 202.
- ❑ Potrebbe essersi verificata una perdita d'inchiostro all'interno della stampante; pulire l'interno della stampante con un panno morbido e pulito.
- ❑ Eseguire l'utility Pulizia testine. Per Windows, vedere "Pulizia della testina di stampa" a pagina 52. Per Mac OS X, vedere "Pulizia della testina di stampa" a pagina 100.

È possibile inoltre effettuare la pulizia degli ugelli della testina di stampa tramite il pannello di controllo. Per la pulizia degli ugelli della testina di stampa, premere il tasto **Menu/Destra ►** per 3 secondi.

I documenti a colori vengono stampati solo in bianco e nero

Provare una o più tra le seguenti soluzioni:

- ❑ Accertarsi che le impostazioni dei dati sui colori nell'applicazione siano corrette.
- ❑ Per Windows, assicurarsi che **Colore** sia selezionato nel menu Principale. Vedere "Definizione di impostazioni nel menu Principale" a pagina 15.

Per Mac OS X, assicurarsi che **Colore** sia selezionato nella finestra di dialogo Stampa con l'opzione Impostazioni di stampa selezionata. Vedere "Colore" a pagina 83.

La velocità di stampa potrebbe essere superiore

Provare una o più tra le seguenti soluzioni:

- ❑ Selezionare **Alta velocità** nella finestra di dialogo delle impostazioni avanzate. Per Windows, vedere "Definizione delle impostazioni avanzate" a pagina 20. Per Mac OS X, vedere "Impostazioni avanzate" a pagina 86.
- ❑ In Windows, per aumentare la velocità di stampa selezionare il modo **Automatico** e spostare il dispositivo di scorrimento verso **Velocità** nel menu Principale. Vedere "Definizione di impostazioni nel menu Principale" a pagina 15.

In Mac OS X, per aumentare la velocità di stampa selezionare il modo **Automatico** e spostare il dispositivo di scorrimento verso **Velocità** nella finestra di dialogo Stampa con l'opzione Impostazioni di stampa selezionata. Vedere "Modo" a pagina 83.

- ❑ Non eseguire troppe applicazioni contemporaneamente. Chiudere eventuali applicazioni non utilizzate in quel momento.

- ❑ Sostituire la scheda di interfaccia del computer con una scheda USB 2.0.

Nota:

L'interfaccia USB 2.0 è disponibile solo per i seguenti sistemi operativi.

USB 2.0:

Windows XP x64, XP o 2000

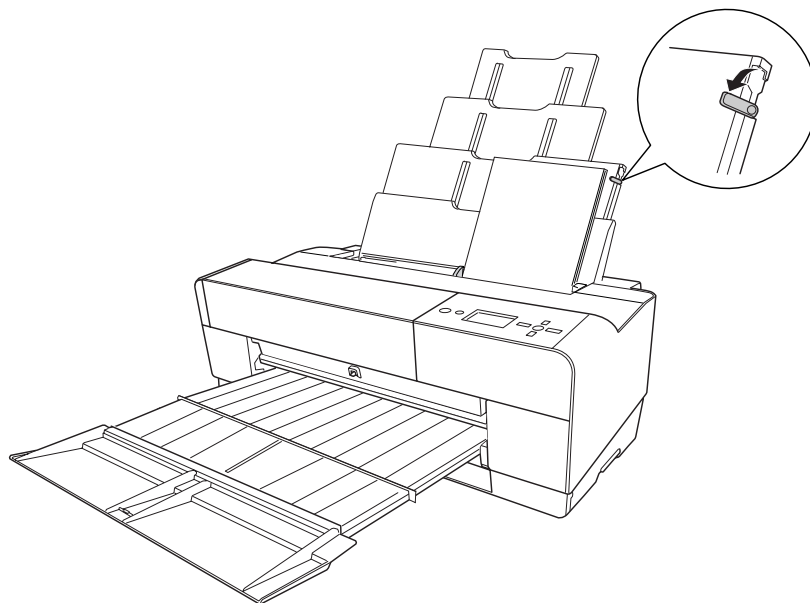
- ❑ Cancellare i file non più necessari per liberare spazio sul disco rigido.

Nota per utenti Windows:

Il computer potrebbe non disporre di memoria sufficiente. Per ulteriori suggerimenti, vedere "Aumento della velocità di stampa" a pagina 62.

Quando si stampa su carta comune formato A3 o superiore può verificarsi l'inclinazione della carta

Utilizzare la guida laterale collocata sulla destra dell'alimentatore automatico per caricare la carta dritta.



Si verificano frequenti problemi di alimentazione o inceppamento della carta

Provare una o più tra le seguenti soluzioni:

- Accertarsi che la carta non sia piegata o squalcita.
- Accertarsi che la carta sia appiattita.
- Accertarsi che la stampa sia eseguita nell'intervallo di temperature consigliato.
- Accertarsi che la carta non sia umida.
- Accertarsi che la carta non sia troppo spessa o troppo sottile. Vedere "Carta" a pagina 202.
- Accertarsi che all'interno della stampante non vi siano oggetti estranei.
- Se si utilizza Windows, controllare l'impostazione di Supporto nel menu Principale. Accertarsi che sia appropriata al tipo di carta che si sta utilizzando. Vedere "Definizione di impostazioni nel menu Principale" a pagina 15.

Per Mac OS X, controllare l'impostazione di Supporto nella finestra di dialogo Stampa con l'opzione Impostazioni di stampa selezionata. Accertarsi che sia appropriata al tipo di carta che si sta utilizzando. Vedere "Formato di Stampa" a pagina 82.

- Accertarsi che l'impostazione di distanza del rullo corrisponda alla carta che si sta utilizzando. È possibile cambiare l'impostazione di distanza del rullo in `IMPOSTAZ STAMPANTE` del modo Menu. Vedere "SPESSORE" a pagina 113.
- Per i supporti speciali non Epson, controllare il tipo di carta selezionata in `CARTA PERSONALIZZ` del modo Menu. Vedere "Definizione delle impostazioni della carta" a pagina 123.

Ogni volta che si caricano supporti speciali non Epson, verificare il corretto caricamento della carta prima di stampare.

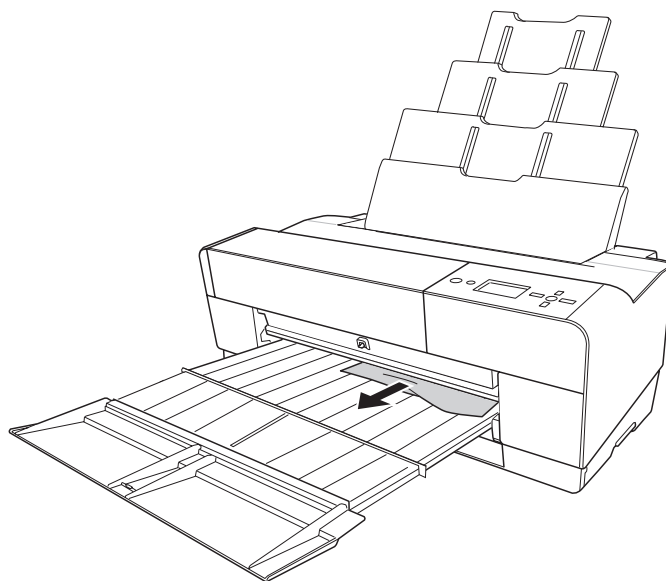
Per rimuovere un inceppamento della carta, vedere "Rimozione degli inceppamenti della carta" a pagina 175.

Rimozione degli inceppamenti della carta

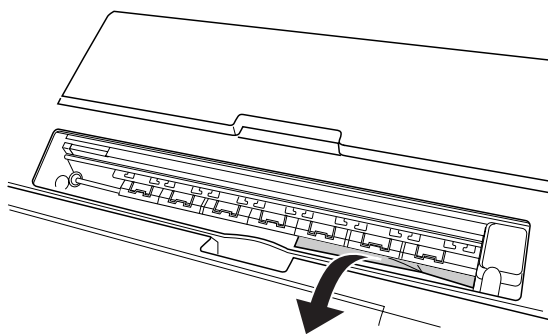
Inceppamento della carta caricata dall'alimentatore automatico

Per rimuovere la carta inceppata, effettuare i passaggi che seguono.

1. Spegnere la stampante.
2. Rimuovere accuratamente la carta inceppata.



Se necessario, aprire il coperchio superiore e rimuovere la carta inceppata.

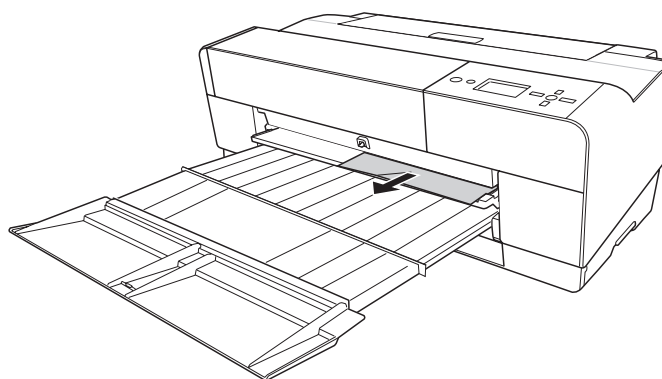


Inceppamento della carta caricata dalla feritoia anteriore di alimentazione manuale

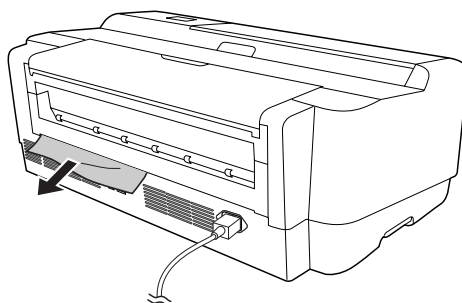
Per rimuovere la carta inceppata, effettuare i passaggi che seguono:

1. Spegner la stampante.
2. Rimuovere la carta inceppata dalla parte anteriore o posteriore della stampante.

Parte anteriore



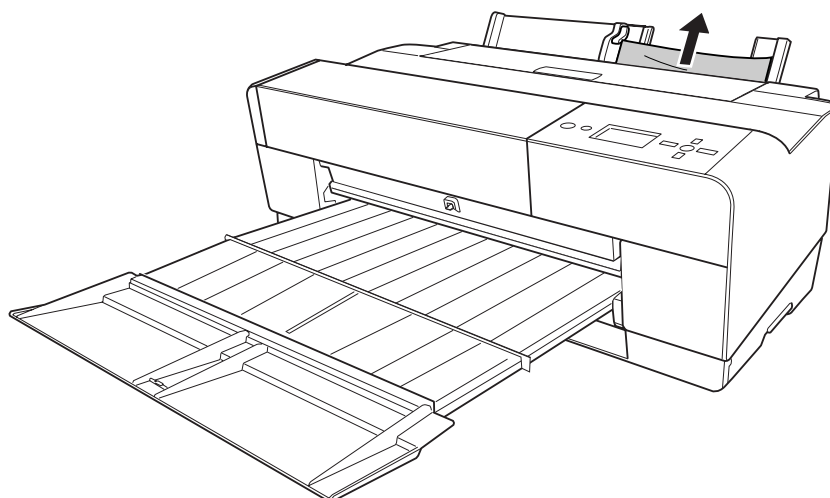
Parte posteriore



Inceppamento della carta caricata dalla feritoia posteriore di alimentazione manuale

Per rimuovere la carta inceppata, effettuare i passaggi che seguono:

1. Accertarsi che la stampante sia accesa.
2. Premere il tasto **Avanzamento carta/Giù ▼** per alimentare la carta in direzione contraria.
3. Rimuovere la carta inceppata dalla parte posteriore.



Gestione del colore

Il driver della stampante dispone di un'impostazione di gestione del colore per la stampa di dati e di una regolazione del colore che produce stampe migliori con il solo uso del driver. La regolazione del colore viene eseguita senza regolare il colore dei dati originali per la stampa.

Gestione del colore

- Gestione del colore con driver ICM (solo Windows XP x64, XP o 2000)
- Gestione del colore con Host ICM o ColorSync
- Gestione del colore con l'applicazione

Gestione del colore con il driver della stampante

- Gestione del colore con il driver della stampante
Per utenti Windows, vedere "Regolazione colore" a pagina 23.
For utenti Mac OS X, vedere "Regolazione colore" a pagina 88.
- Regolazione del colore automatica con PhotoEnhance
Per utenti Windows, vedere "PhotoEnhance" a pagina 24.

Informazioni sul sistema di gestione del colore (CMS, Color Management System)

Poiché le periferiche quali fotocamere digitali, scanner, monitor o stampanti generano i colori in modo diverso, il risultato di stampa appare differente da quanto visualizzato sullo schermo. Per regolare il colore tra periferiche, utilizzare sia il sistema di gestione del colore per il sistema operativo che il software di fotoritocco.

Ciascun sistema operativo supporta un sistema di gestione del colore, ad esempio ICM in Windows e ColorSync in Mac OS. Quando si esegue la gestione del colore con il driver della stampante, viene anche utilizzato il sistema di gestione del colore del sistema operativo. In questo sistema di gestione del colore, un file di definizione del colore, denominato profilo ICC, viene utilizzato per ottenere la corrispondenza dei colori tra periferiche. Il profilo ICC viene preparato per ciascun modello di stampante e ciascun tipo di carta. (Per una fotocamera digitale, lo spazio colore sRGB, AdobeRGB, ecc., può essere specificato come profilo.)

Nella gestione del colore, il profilo di una periferica di input viene denominato profilo di input (o profilo origine) e per una periferica di output, quale una stampante, viene denominato profilo stampante (o profilo di output).

**Attenzione:**

Quando si stampa un'immagine acquisita con una fotocamera digitale o uno scanner, generalmente il risultato di stampa è diverso da quanto visualizzato sullo schermo. Questa variazione si verifica in quanto ciascuna periferica, quale una fotocamera digitale, uno scanner, un monitor o una stampante, gestisce i colori in modo diverso.

Al fine di ridurre le differenze di colore tra periferiche, eseguire la corrispondenza del colore tra ciascuna periferica. Se la gestione del colore non viene eseguita tra una periferica di input e lo schermo, anche se tale gestione viene eseguita tra la periferica di input e una stampante, il risultato di stampa risulterà diverso da quanto visualizzato sullo schermo.

Metodi per la gestione del colore

La gestione del colore viene eseguita con la stampante in uso utilizzando i tre metodi che seguono.

Gestione del colore	Profilo di input	Profilo stampante	Descrizioni
Driver ICM	Driver stampante	Driver stampante	<p>La gestione del colore viene eseguita specificando tutti i profili tramite il driver della stampante. Questa funzione è supportata soltanto in Windows XP x64, XP o 2000.</p> <p>La gestione del colore può essere eseguita anche se si stampano dati da un'applicazione che non supporta la gestione del colore ICM. Se un'applicazione supporta la funzione di gestione del colore, disattivarla per stampare.</p> <p>Per informazioni dettagliate, vedere "Gestione del colore con driver ICM (solo Windows XP x64, XP o 2000)" a pagina 180.</p>
ICM/ColorSync	Applicazione	Driver stampante	<p>Poiché la stampa avviene utilizzando la funzione di gestione del colore dei sistemi operativi, può risultarne una differenza in un colore di stampa tra Windows e Mac OS.</p> <p>L'applicazione deve supportare la gestione del colore ICM o ColorSync.</p> <p>Per informazioni dettagliate, vedere "Gestione del colore con Host ICM o ColorSync" a pagina 182.</p>

Applicazione	Applicazione	Applicazione	<p>La gestione del colore viene eseguita specificando tutti i profili tramite l'applicazione.</p> <p>La compensazione del colore deve essere disattivata (nessuna regolazione colore) nel driver della stampante. È possibile scegliere questo metodo quando un'applicazione supporta una propria funzione di gestione del colore.</p> <p>Per informazioni dettagliate, vedere "Gestione del colore con l'applicazione" a pagina 185.</p>
--------------	--------------	--------------	---

Gestione del colore con driver ICM (solo Windows XP x64, XP o 2000)

Il profilo di input dei dati dell'immagine di stampa e il profilo stampante sono gestiti dal driver della stampante.

Quando si utilizza questa funzione con un'applicazione che supporta una funzione di gestione del colore, disattivare la funzione di gestione del colore dell'applicazione.

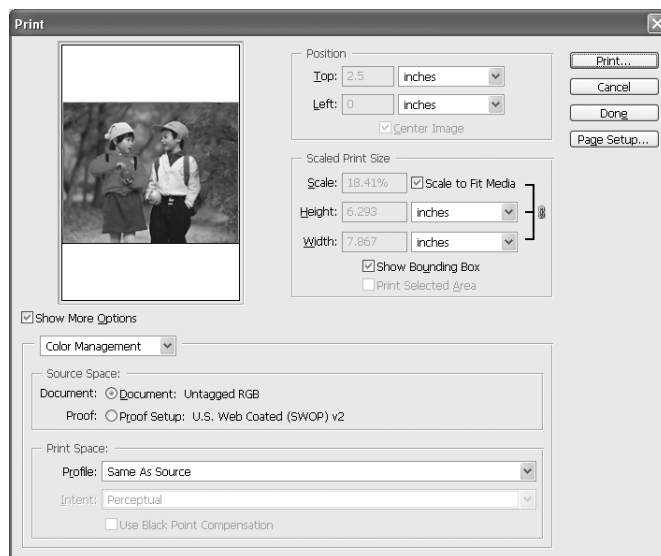
Quando si utilizza questa funzione con un'applicazione che non supporta una funzione di gestione del colore, è necessario effettuare la procedura di corrispondenza del colore dopo il passaggio 4.

Le procedure che seguono sono relative ad Adobe Photoshop CS in esecuzione in Windows XP.

1. Eseguire Adobe Photoshop CS.
2. Scegliere **Stampa con anteprima** dal menu File.
Selezionare la casella di controllo **Mostra altre opzioni**.



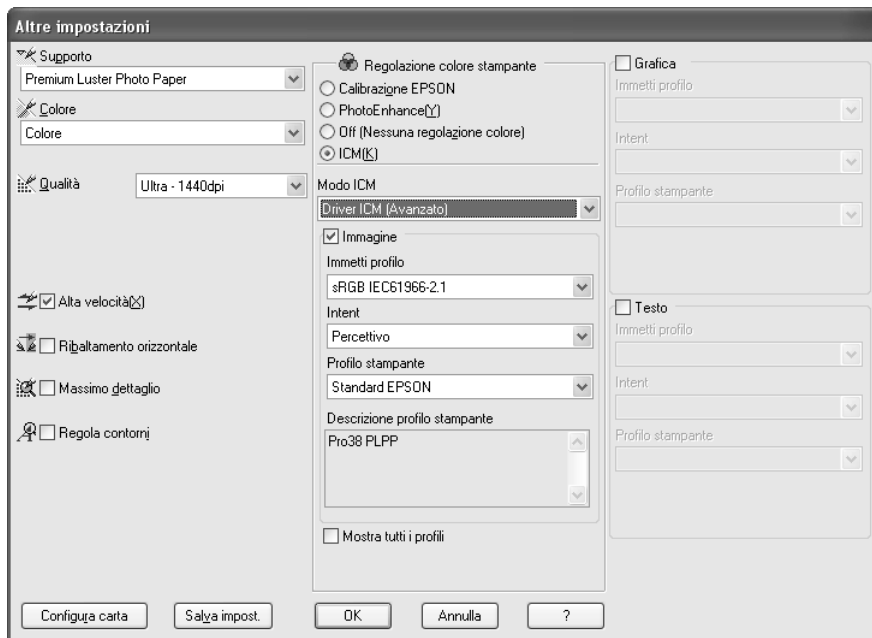
3. Selezionare **Gestione colore**, quindi **Documento** come Spazio origine. Selezionare **Come origine** come Profilo. Quindi, fare clic su **Fatto**.



4. Scegliere **Stampa** dal menu File. Selezionare la stampante di destinazione, quindi fare clic su **Proprietà**.
5. Selezionare **Personalizzate** come impostazione di Modo, quindi fare clic sul pulsante **Altre impostazioni**.



6. Selezionare **ICM** in Regolazione colore stampante. Selezionare **Driver ICM (Base)** o **Driver ICM (Avanzato)** come impostazione di Modo ICM. Per informazioni dettagliate, vedere “ICM” a pagina 26.



7. Effettuare altre impostazioni in base alle proprie esigenze. Quindi, fare clic su **OK**.

Gestione del colore con Host ICM o ColorSync

La gestione del colore del sistema operativo viene eseguita tramite il driver della stampante. La gestione del colore dei dati dell'immagine deve essere effettuata in base al sistema o alla periferica di input.



Attenzione:

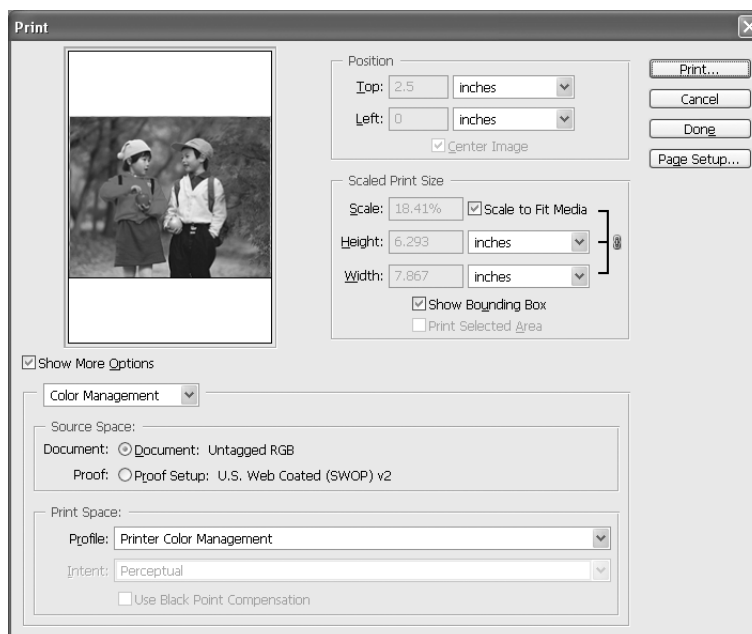
- ❑ Utilizzare dati di immagine nei quali sia stato incorporato un profilo di input.
- ❑ L'applicazione deve supportare ICM o ColorSync.

1. Eseguire Adobe Photoshop CS.

- Scegliere **Stampa con anteprima** dal menu File.
Selezionare la casella di controllo **Mostra altre opzioni**.



- Selezionare **Gestione colore**, quindi **Documento** come Spazio origine. Selezionare **Gestione colore stampante** come Profilo. Quindi, fare clic su **Fatto**.



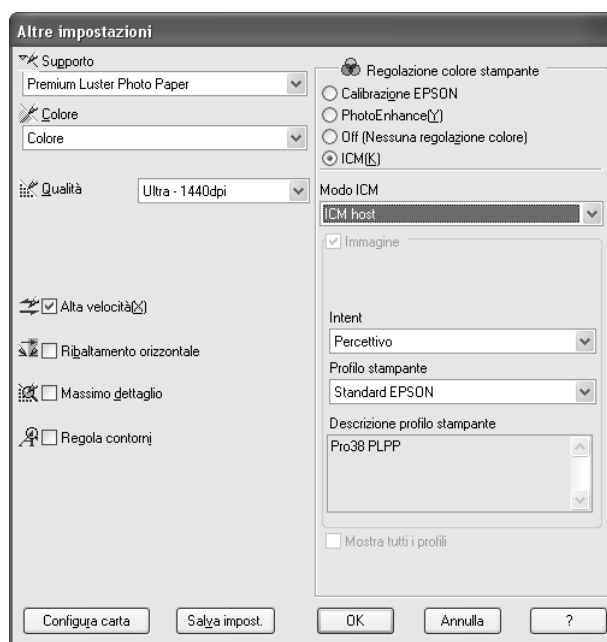
- Scegliere **Stampa** dal menu File.
Per utenti Windows, selezionare la stampante di destinazione, quindi fare clic su **Proprietà**.

5. Selezionare **Personalizzate** come impostazione di Modo, quindi fare clic sul pulsante **Altre impostazioni**.



6. Selezionare **ICM (Windows)** o **ColorSync (Mac OS)** in Regolazione colore stampante. Se si utilizza Windows XP x64, XP o 2000, selezionare **ICM host** come impostazione di Modo ICM.

In questo caso, il profilo ICC impostato nell'applicazione viene impostato come profilo di input. Per il profilo stampante, viene automaticamente impostato il profilo ICC che corrisponde alla carta.



7. Effettuare altre impostazioni in base alle proprie esigenze. Quindi, fare clic su **OK**.

Gestione del colore con l'applicazione

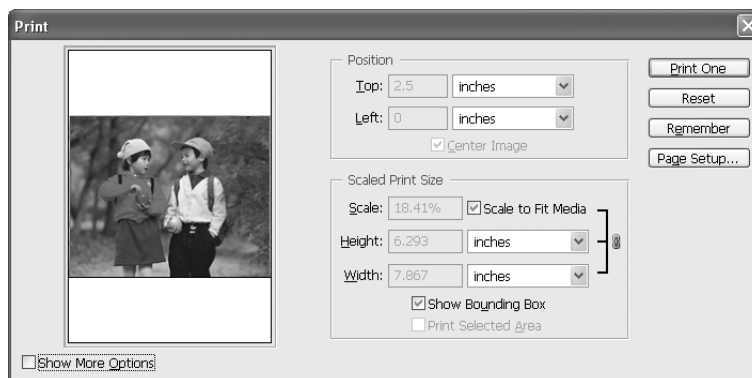
Se si utilizza un'applicazione che supporta un sistema di gestione del colore, il profilo di input dei dati dell'immagine di stampa e il profilo stampante vengono gestiti dall'applicazione.

In questo caso, è necessario selezionare **Off (Nessuna regolazione colore)** in Regolazione colore stampante nel driver della stampante.

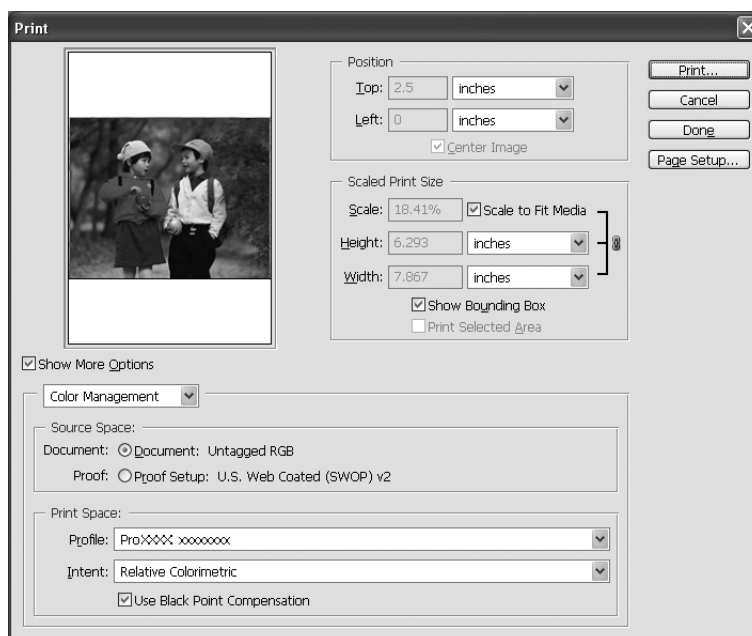
Poiché né ColorSync in Mac OS né ICM in Windows viene utilizzato come sistema di gestione del colore, non apparirà alcuna differenza nei risultati di stampa tra sistemi operativi. Per informazioni dettagliate sulle impostazioni, vedere il manuale utente dell'applicazione.

Di seguito sono riportate le procedure generali.

1. Impostare il profilo di input dei dati di immagine e il profilo stampante con l'applicazione.
2. Selezionare **Off (Nessuna regolazione colore)** in Regolazione colore stampante nel driver della stampante.
3. Eseguire Adobe Photoshop CS.
4. Scegliere **Stampa con anteprima** dal menu File.
Selezionare la casella di controllo **Mostra altre opzioni**.



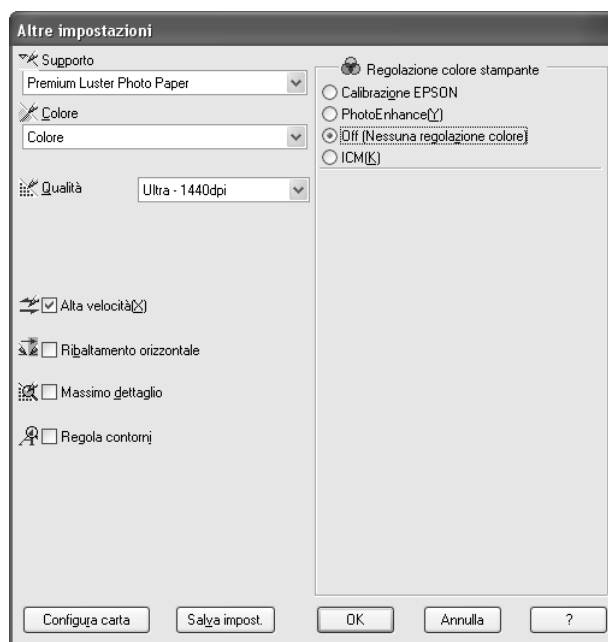
5. Selezionare **Gestione colore**, quindi **Documento** come Spazio origine. Selezionare il profilo della carta e l'intento. Quindi, fare clic su **Fatto**.



6. Scegliere **Stampa** dal menu File.
Per utenti Windows, selezionare la stampante di destinazione, quindi fare clic su **Proprietà**.
7. Selezionare **Personalizzate** come impostazione di Modo, quindi fare clic sul pulsante **Altre impostazioni**.



8. Selezionare **Off (Nessuna regolazione colore)** in Regolazione colore stampante.



9. Effettuare altre impostazioni in base alle proprie esigenze. Quindi, fare clic su **OK**.

Informazioni sulla carta

Epson offre supporti studiati appositamente per stampanti a getto d'inchiostro per soddisfare la maggior parte delle esigenze di stampa ad alta qualità.

Per informazioni dettagliate sui supporti speciali Epson, vedere "Supporti speciali Epson" a pagina 207.

Impostazioni della carta

Nome supporto	Stampa senza margini	Profilo ICC
Premium Glossy Photo Paper (Carta fotografica lucida Premium)	Supportata	Pro38 PGPP.icc
Premium Luster Photo Paper (Carta fotografica brillante Premium)	Supportata	Pro38 PLPP.icc
Premium Semigloss Photo Paper (Carta fotografica semilucida Premium)	Supportata	Pro38 PSPP.icc
EPSON Proofing Paper Semimatte (Commercial) (Carta revisione semiopaca EPSON (Commerciale))	Non supportata	Pro38 PPSmC.icc
Archival Matte Paper (Carta opaca da archivio fotografico) Enhanced Matte Paper (Carta opaca extra)	Supportata	Pro38 ARMP.icc Pro38 EMP.icc
Photo Quality Ink Jet Paper (Carta speciale 720/1440 dpi)	Non supportata	Pro38 PQIJP_MK.icc
Singleweight Matte Paper (Carta opaca grammatura leggera)	Supportata	Pro38 SWMP.icc
Velvet Fine Art Paper (Carta vellutata per applicazioni artistiche)	Supportata	Pro38 VFAP.icc
UltraSmooth Fine Art Paper (Carta ultraliscia per applicazioni artistiche)	Supportata	Pro38 USFAP.icc
Watercolor Paper-Radiant White (Carta acquerello "Radiant White")	Supportata	Pro38 WCRW.icc

Sito web del Supporto Tecnico

Il sito Web riportato di seguito fornisce informazioni aggiornate sugli ultimi driver, firmware e prodotti di consumo disponibili per la stampante. Se si dispone di un browser Web e di un collegamento a Internet, accedere al sito all'indirizzo:

http://support.epson.net/index.htm?product=Stylus_Pro_3800

Per contattare l'Assistenza clienti

Prima di contattare Epson

Se il prodotto Epson non sta funzionando correttamente e non si riesce a risolvere il problema applicando le soluzioni proposte nella documentazione del prodotto, contattare il centro di assistenza tecnica. Se per la propria area nell'elenco seguente non figura alcun centro di assistenza, contattare il rivenditore presso cui è stato acquistato il prodotto.

Il centro di assistenza tecnica sarà in grado di fornire assistenza molto più rapidamente se si forniscono le seguenti informazioni.

- Numero di serie del prodotto
(L'etichetta del numero di serie si trova di solito sul retro del prodotto.)
- Modello del prodotto
- Versione del software del prodotto
(Fare clic su **Info su...**, **Informazioni sulla versione** o su un pulsante simile nel software del prodotto).
- Marca e modello del computer
- Il nome e la versione del sistema operativo del computer
- Nome e versione delle applicazioni usate di solito con il prodotto

Assistenza per utenti in Nord America

Epson fornisce i servizi di supporto tecnico elencati di seguito.

Supporto Internet

Visitare il sito Web del supporto tecnico Epson all'indirizzo <http://support.epson.com> e selezionare il prodotto in uso per le soluzioni ai problemi comuni. È possibile scaricare i driver e la documentazione, ottenere le risposte alle domande ricorrenti (FAQ) e suggerimenti sulla risoluzione dei problemi oppure inviare un'email a Epson con eventuali domande.

Parlare con un rappresentante del supporto tecnico

Comporre: (562) 276-1300 (USA) o (905) 709-9475 (Canada), da 6 am a 6 pm, Orario del Pacifico, da lunedì a venerdì. Verranno applicate tariffe interurbane a pagamento.

Prima di chiamare Epson per assistenza, tenere a portata di mano le seguenti informazioni:

- Nome del prodotto
- Numero di serie del prodotto
- Ricevuta di acquisto (es. scontrino) e data di acquisto
- Configurazione del computer
- Descrizione del problema

Nota:

Per la guida relativa ad un software qualsiasi installato e per le informazioni sull'assistenza tecnica di tale software, consultare la relativa documentazione.

Acquisto di materiale di consumo e accessori

È possibile acquistare cartucce d'inchiostro originali Epson, cartucce a nastro, carta e accessori da un rivenditore autorizzato Epson. Per individuare il rivenditore più vicino, chiamare 800-GO-EPSON (800-463-7766). Oppure, acquistare in linea all'indirizzo <http://www.epsonstore.com> (vendite negli Stati Uniti) o <http://www.epson.ca> (vendite in Canada).

Assistenza per utenti in Europa

Per informazioni su come contattare il supporto clienti EPSON, controllare il **Documento di garanzia Paneuropeo**.

Assistenza per utenti in Australia

Epson Australia è lieta di mettere a disposizione dei propri utenti un servizio clienti di alta qualità. Oltre alla documentazione del prodotto, sono disponibili le seguenti fonti di informazioni:

Rivenditori

Non va dimenticato che i rivenditori sono in grado spesso di aiutare ad identificare e risolvere eventuali problemi. Si consiglia di rivolgersi innanzitutto a loro per ottenere assistenza; i rivenditori sono spesso in grado di risolvere problemi rapidamente e facilmente e indicheranno come procedere.

URL Internet <http://www.epson.com.au>

Si consiglia agli utenti di visitare le pagine del sito Web di Epson Australia. Ne vale proprio la pena! Il sito mette a disposizione degli utenti un'area per il download di driver, punti di contatto Epson, informazioni sui nuovi prodotti e supporto tecnico (per posta elettronica).

HelpDesk Epson

Per garantire assistenza ai nostri clienti è disponibile infine l'HelpDesk Epson. Gli operatori dell'HelpDesk forniranno assistenza agli utenti sull'installazione, configurazione e utilizzo del prodotto Epson acquistato. I nostri operatori dell'Helpdesk di informazioni commerciali potranno fornire brochure sui nuovi prodotti Epson e indicare l'ubicazione dei rivenditori o dei centri di assistenza più vicini. Contattando l'HelpDesk, gli utenti troveranno risposta a numerosi quesiti.

Per contattare l'HelpDesk:

Telefono: 1300 361 054

Fax: (02) 8899 3789

Si consiglia di tenere a portata di mano tutte le informazioni necessarie al momento della chiamata. Quante più informazioni saranno comunicate, tanto più velocemente si sarà in grado di risolvere il problema. Tra queste si ricorda la documentazione del prodotto Epson, il tipo di computer, il sistema operativo, programmi applicativi e qualunque altra informazione si ritiene necessaria.

Assistenza per utenti in Singapore

Le fonti di informazioni, supporto e servizi di assistenza presso Epson Singapore sono:

World Wide Web (<http://www.epson.com.sg>)

Sono disponibili informazioni sulle caratteristiche dei prodotti, driver per il download, risposte alle domande più frequenti, informazioni commerciali e supporto tecnico via posta elettronica.

HelpDesk Epson (Telefono: (65) 6586 3111)

Gli operatori dell'HelpDesk sono in grado di rispondere per telefono ai seguenti quesiti:

- Richiesta di informazioni commerciali e sui prodotti
- Domande sull'utilizzo dei prodotti o su eventuali problemi
- Richieste di informazioni sui centri di assistenza e sulla garanzia

Assistenza per utenti in Tailandia

Per informazioni, supporto e servizi di assistenza, contattare:

World Wide Web (<http://www.epson.co.th>)

Sono disponibili informazioni sulle caratteristiche dei prodotti, driver per il download, risposte alle domande più frequenti ed è possibile richiedere informazioni via posta elettronica.

Hotline Epson (Telefono: (66) 2-670-0333)

Gli operatori dell'Hotline sono in grado di rispondere per telefono ai seguenti quesiti:

- Richiesta di informazioni commerciali e sui prodotti
- Domande sull'utilizzo dei prodotti o su eventuali problemi
- Richieste di informazioni sui centri di assistenza e sulla garanzia

Assistenza per utenti in Vietnam

Per informazioni, supporto e servizi di assistenza, contattare:

Hotline Epson (Telefono): 84-8-823-9239

Centro assistenza: 80 Truong Dinh Street, District 1, Hochiminh City Vietnam

Assistenza per utenti in Indonesia

Per informazioni, supporto e servizi di assistenza, contattare:

World Wide Web (<http://www.epson.co.id>)

- Informazioni sulle caratteristiche tecniche del prodotto, driver da scaricare
- Domande ricorrenti (FAQ), informazioni commerciali, domande tramite posta elettronica

Hotline Epson

- Richiesta di informazioni commerciali e sui prodotti
- Supporto tecnico

Telefono (62) 21-572 4350

Fax (62) 21-572 4357

Centro assistenza Epson

Giacarta Mangga Dua Mall 3rd floor No 3A/B
Jl. Arteri Mangga Dua,
Giacarta
Telefono/Fax: (62) 21-62301104

Bandung Lippo Center 8th floor
Jl. Gatot Subroto No.2
Bandung
Telefono/Fax: (62) 22-7303766

Surabaya Hitech Mall It IIB No. 12
Jl. Kusuma Bangsa 116 – 118
Surabaya
Telefono: (62) 31-5355035
Fax: (62)31-5477837

Yogyakarta	Hotel Natour Garuda Jl. Malioboro No. 60 Yogyakarta Telefono: (62) 274-565478
Medan	Wisma HSBC 4th floor Jl. Diponegoro No. 11 Medan Telefono/Fax: (62) 61-4516173
Makassar	MTC Karebosi Lt. III Kav. P7-8 Jl. Ahmad Yani No.49 Makassar Telefono: (62) 411-350147/411-350148

Assistenza per utenti a Hong Kong

Per ottenere supporto tecnico ed altri servizi post-vendita, si invitano gli utenti a contattare Epson Hong Kong Limited.

Home page Internet

Epson Hong Kong ha messo a disposizione su Internet una Home page locale in cinese e inglese per fornire agli utenti le seguenti informazioni:

- Informazioni sui prodotti
- Risposte alle domande ricorrenti (FAQ)
- Versioni più recenti dei driver per i prodotti Epson

Gli utenti possono accedere alla Home page all'indirizzo:

<http://www.epson.com.hk>

Hotline Assistenza tecnica

È inoltre possibile contattare i tecnici presso i seguenti numeri di telefono e fax:

Telefono: (852) 2827-8911

Fax: (852) 2827-4383

Assistenza per utenti in Malesia

Per informazioni, supporto e servizi di assistenza, contattare:

World Wide Web (<http://www.epson.com.my>)

- Informazioni sulle caratteristiche tecniche del prodotto, driver da scaricare
- Domande ricorrenti (FAQ), informazioni commerciali, domande tramite posta elettronica

Epson Trading (M) Sdn. Bhd.

Sede centrale.

Telefono: 603-56288288

Fax: 603-56288388/399

HelpDesk Epson

- Richiesta di informazioni commerciali e sui prodotti (Infoline)

Telefono: 603-56288222

- Richieste di assistenza e servizi in garanzia, uso dei prodotti e supporto tecnico (Techline)

Telefono: 603-56288333

Assistenza per utenti in India

Per informazioni, supporto e servizi di assistenza, contattare:

World Wide Web (<http://www.epson.co.in>)

Sono disponibili informazioni sulle specifiche del prodotto, driver da scaricare e risposte sui prodotti.

Sede Centrale di Epson India a Bangalore:

Telefono: 30515000

Fax: 30515005/30515078

Uffici periferici Epson India:

Mumbai	Telefono: 28261516-17 Fax: 28257287
Delhi	Telefono: 26447201/02/03/04/07/09 Fax: 26447205
Chennai	Telefono: 28203940/41 -- 28218658/59 Fax: 28272463
Kolkata	Telefono: 22831589/90 Fax: 22831591
Hyderabad	Telefono: 55331738/39 Fax: 55328633
Cochin	Telefono: 2357638/2356652 Fax: 2357950
Pune	Telefono: 24335460/90 Interno 214 Fax: 24330881
Ahmedabad	Telefono: 26407176/77 Fax: 26407347

Supporto telefonico gratuito

Per ulteriori informazioni sui prodotti Epson o per usufruire del supporto tecnico, chiamare 1600 440011. Tale numero è gratuito e può essere chiamato (da 9 A.M. a 9 P.M.) da qualsiasi località nel paese.

Assistenza per utenti nelle Filippine

Per ottenere assistenza tecnica ed altri servizi post-vendita, si invitano gli utenti a contattare Epson Philippines Corporation presso i seguenti numeri di telefono e fax e il seguente indirizzo di posta elettronica:

Telefono: (63) 2-813-6567
Fax: (63) 2-813-6545
E-mail: epchelpdesk@epc.epson.com.ph

World Wide Web (<http://www.epson.com.ph>)

Sono disponibili informazioni sulle caratteristiche dei prodotti, driver per il download, risposte alle domande più frequenti ed è possibile richiedere informazioni via posta elettronica.

HelpDesk Epson (Telefono: (63) 2-813-6567)

Gli operatori dell'Hotline sono in grado di rispondere per telefono ai seguenti quesiti:

- Richiesta di informazioni commerciali e sui prodotti
- Domande sull'utilizzo dei prodotti o su eventuali problemi
- Richieste di informazioni sui centri di assistenza e sulla garanzia

Capitolo 7

Informazioni sul prodotto

Specifiche della stampante

Stampa

Metodo di stampa	A getto d'inchiostro
Configurazione ugelli	Nero: 180 ugelli × 3 (Photo Black (Nero fotografico) o Matte Black (Nero opaco), Light Black (Nero chiaro), Light Light Black (Nero extra chiaro))
	Colore: 180 ugelli × 5 (Cyan (Ciano), Magenta (Magenta), Yellow (Giallo), Light Cyan (Ciano chiaro), Light Magenta (Magenta chiaro))

Modo carattere	Passo carattere	Colonne di stampa
	10 cpi*	167

* caratteri per pollice

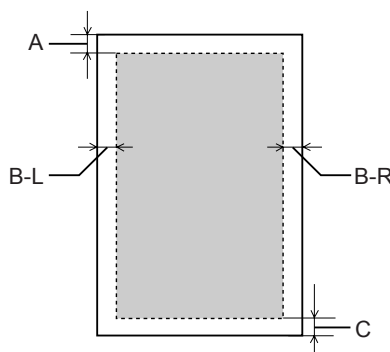
Modo grafica raster	Risoluzione orizzontale	Larghezza stampabile	Punti disponibili
	360 dpi*	441,8 mm (17,39 pollici)	6262
	720 dpi	441,8 mm (17,39 pollici)	12524
	1440 dpi	441,8 mm (17,39 pollici)	25047
	2880 dpi	441,8 mm (17,39 pollici)	50094

* punti per pollice

Risoluzione	Massimo 2880 × 1440 dpi
Direzione di stampa	Bidirezionale
Codice controllo	ESC/P Raster
RAM	64 MB

Tabelle caratteri	PC 437 (USA, Europa Standard) PC 850 (Multilingue)
Set caratteri	EPSON Courier 10 cpi

Area stampabile



A	Fogli singoli	Il margine superiore minimo è di 3 mm (0,12")
B-L	Fogli singoli	Il margine sinistro minimo è di 3 mm (0,12")
B-R	Fogli singoli	Il margine destro minimo è di 3 mm (0,12")
C	Fogli singoli	Il margine inferiore minimo è di 3 mm (0,12")

Nota:

- La stampante rileva automaticamente le dimensioni della carta caricata. I dati di stampa che eccedono l'area stampabile della carta non possono essere stampati.
- Quando si utilizza la feritoia di alimentazione manuale anteriore, i margini superiore e inferiore sono sempre impostati a 20 mm.
- Con la stampa senza margini, tutti i quattro margini sono impostati a 0 mm.

Specifiche meccaniche

Metodo di alimentazione della carta	A frizione
Percorso carta	Alimentatore automatico, inserimento manuale anteriore, inserimento manuale posteriore
Dimensioni	Larghezza: 684 mm (27,36 pollici) Profondità: 376 mm (14,88 pollici) Altezza: 257 mm (10,28 pollici)
Peso	Circa 19,6 kg (43,2 libbre) con materiali di consumo

Specifiche elettriche

	100-120 V	220-240 V
Tensione d'ingresso	Da 90 a 132 V	Da 198 a 264 V
Frequenza nominale	Da 50 a 60 Hz	Da 50 a 60 Hz
Frequenza in ingresso	Da 49,5 a 60,5 Hz	Da 49,5 a 60,5 Hz
Assorbimento di corrente nominale	0,6 A	0,3 A
Consumo elettrico	Circa 25 W Circa 5 W in modalità basso consumo Circa 0,3 W in modalità di alimentazione spenta	Circa 25 W Circa 5,5 W in modalità basso consumo Circa 0,4 W in modalità di alimentazione spenta

Nota:

Controllare la targhetta posta sul retro della stampante per informazioni sulla tensione.

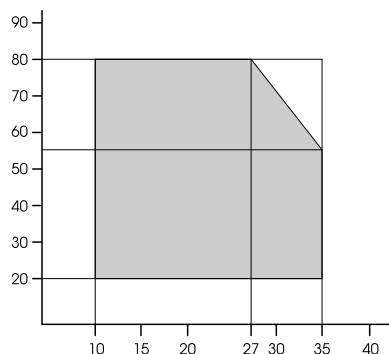
Specifiche ambientali

Temperatura	Funzionamento	Da 10 a 35°C (da 50 a 95°F)
	Qualità di stampa garantita	Da 15 a 25°C (da 59 a 77°F)
	Immagazzinamento	Da -20 a 40°C (da -4 a 104°F)
Umidità relativa	Funzionamento	Dal 20 all'80% di umidità relativa
	Qualità di stampa garantita	Dal 40 all'60% di umidità relativa
	Immagazzinamento	Dal 5 all'85% di umidità relativa

* Senza condensa

** Conservata nella confezione di spedizione

Condizioni operative (temperatura e umidità):



Inizializzazione

Inizializzazione hardware all'accensione	Il meccanismo della stampante viene posto nello stato iniziale.
	Il buffer dei dati di input e il buffer di stampa vengono svuotati.
	La stampante torna alla condizione predefinita impostata precedentemente.
Inizializzazione software alla ricezione del comando ESC@ (inizializza stampante)	Il buffer di stampa viene svuotato.
	La stampante torna alla condizione predefinita impostata precedentemente.
Inizializzazione da tasto del pannello premendo il tasto Annulla/Reset sul pannello di controllo per 3 secondi o SoftReset specificato da USB	La testina di stampa viene sigillata.
	L'eventuale carta presente viene espulsa.
	Il buffer dei dati di input e il buffer di stampa vengono svuotati.
	La stampante torna alla condizione predefinita impostata precedentemente.

Standard e approvazioni

Sicurezza	UL 60950-1	
	CSA 22.2 No. 60950-1	
	Direttiva sulle basse tensioni 73/23/CEE	EN 60950-1
Emissioni elettromagnetiche	FCC parte 15 paragrafo B classe B	
	CSA C108.8 classe B	
	AS/NZS CISPR 22 Classe B	
	Direttiva sulle emissioni elettromagnetiche EMC 89/336/CEE	EN 55022 Classe B
		EN 55024
		EN 61000-3-2
EN 61000-3-3		

Carta

Formato	Letter (8,5 × 11 pollici, 215,9 × 279,4 mm)
	Legal (8,5 × 14 pollici, 215,9 × 356 mm)
	Half Letter (5,5 × 8,5 pollici, 139,5 × 215,9 mm)
	US B (11 × 17 pollici, 279,4 × 431,8 mm)
	US C (17 × 22 pollici, 431,8 × 558,8 mm)
	A6 (105 × 148 mm)
	A5 (148 × 210 mm)
	A4 (210 × 297 mm)
	A3 (297 × 420 mm)
	Super A3/B (329 × 483 mm)
	A2 (420 × 594 mm)
	B5 (182 × 257 mm)
	B4 (257 × 364 mm)
	B3 (364 × 514 mm)
	3,5 × 5 pollici, 89 × 127mm
	4 × 6 pollici, 102 × 152 mm
	5 × 7 pollici, 127 × 178 mm
	Formato ampio 16:9 (102 × 181 mm)
	8 × 10 pollici, 203 × 254 mm
	10 × 12 pollici, 254 × 305 mm
11 × 14 pollici, 279 × 356 mm	
12 × 12 pollici, 305 × 305 mm	
16 × 20 pollici, 406 × 508 mm	
Tipi di carta	Carta comune, carte e supporti speciali distribuiti da Epson

Nota:

- ❑ *Poiché la qualità di qualunque particolare marca o tipo di carta può essere cambiata dal produttore in qualsiasi momento, Epson non può assicurare la qualità di qualunque marca o tipo di carta non originale Epson. Stampare sempre qualche foglio di prova prima di acquistarne grossi quantitativi o di stampare lavori di grande entità.*
- ❑ *La carta di qualità scadente può ridurre la qualità di stampa e causare inceppamenti ed altri problemi. In questi casi, passare ad una carta di qualità superiore.*
- ❑ *Quando la carta è incurvata o piegata, appiattirla prima di caricarla.*

Cartucce d'inchiostro

Colori	Photo Black (Nero fotografico)	
	Matte Black (Nero opaco)	
	Light Black (Nero chiaro)	
	Light Light Black (Nero extra chiaro)	
	Cyan (Ciano)	
	Magenta (Magenta)	
	Yellow (Giallo)	
	Light Cyan (Ciano chiaro)	
	Light Magenta (Magenta chiaro)	
Durata cartucce	2 anni dalla data di produzione in confezione chiusa.	
	Entro 6 mesi dall'apertura della confezione.	
Temperatura	Immagazzinamento (non installata)	Da -20 a 40°C (da -4 a 104°F)
		1 mese a 40°C (104°F)
	Immagazzinamento (installata)	Da -20 a 40°C (da -4 a 104°F)
		1 mese a 40°C (104°F)
Capacità	80 ml	
Dimensioni	30,1 mm (L) × 93,4 mm (P) × 70,2 mm (A)	

Nota:

- ❑ *Le cartucce d'inchiostro fornite assieme alla stampante vengono parzialmente utilizzate durante l'installazione iniziale. Per poter realizzare stampe di elevata qualità, la testina di stampa della stampante deve essere completamente carica d'inchiostro. Questo processo (eseguito una sola volta) consuma una certa quantità di inchiostro; le cartucce successive avranno la loro durata consueta.*
- ❑ *I rendimenti stimati possono variare in base alle immagini stampate, al tipo di carta utilizzato, alla frequenza con cui si stampa e alle condizioni ambientali come ad esempio la temperatura.*
- ❑ *Per assicurare una qualità di stampa superiore e per consentire la protezione della testina di stampa, nella cartuccia viene conservata una certa quantità d'inchiostro anche quando la stampante ne indica la sostituzione. I rendimenti stimati non comprendono tale riserva.*

Requisiti di sistema

Per l'uso della stampante con Windows

Il computer deve soddisfare i seguenti requisiti di sistema:

Sistema minimo
Processore Pentium 4, 1,4 MHz o superiore per Windows XP x64, XP e 2000
256 MB RAM o superiore
8 GB o più di spazio libero su disco fisso
Schermo VGA

Se il proprio computer non soddisfa questi requisiti, rivolgersi al rivenditore per aggiornare il sistema.

Uso della stampante con Mac OS X

Il computer deve soddisfare i seguenti requisiti di sistema:

Sistema minimo
PowerPC G4 867 MHz o processore superiore
Computer Macintosh basati su PowerPC con Mac OS X 10.2.8 o versione successiva Computer Macintosh basati su Intel con Rosetta
Almeno 256 MB di memoria disponibile
3 GB o più di spazio libero su disco

Nota:

Per sapere quanta memoria risulta disponibile, scegliere **Info su questo Mac** dal menu Apple.

Specifiche dell'interfaccia

La stampante è dotata di un'interfaccia USB e un'interfaccia Ethernet.

Interfaccia USB

L'interfaccia USB incorporata della stampante è basata sugli standard definiti nelle specifiche Universal Serial Bus Specifications Revision 2.0, Universal Serial Bus Specification Revision 1.1 e Universal Serial Bus Device Class Definition for Printing Devices Version 1.1. Questa interfaccia ha le seguenti caratteristiche.

Standard	Basata sulle specifiche Universal Serial Bus Specifications Revision 2.0, Universal Serial Bus Specification Revision 1,1, Universal Serial Bus Device Class Definition for Printing Devices Version 1.1
Velocità di trasmissione	480 Mbps (Modo High Speed) 12 Mbps (Full Speed Device)
Codifica dati	NRZI
Connettore adattabile	USB Serie B

Nota:

L'interfaccia USB è supportata soltanto da computer con connettore USB e sistema operativo Windows XP x 64, XP, 2000 o Mac OS X.10.x.

Interfaccia Ethernet

La stampante è dotata di un'interfaccia Ethernet incorporata. Utilizzare un cavo 10Base-T e 100Base-TX STP (schermato a coppie ritorte) per collegare il connettore RJ-45 alla rete.

Capitolo 8

Opzioni e materiali di consumo

Materiali di consumo

Per la stampante sono disponibili i seguenti materiali di consumo.

Cartuccia di manutenzione

La cartuccia di manutenzione assorbe il liquido scaricato. Se si riempie, occorre sostituirla. Vedere “Sostituzione della cartuccia di manutenzione” a pagina 148.

Cartuccia di manutenzione	T5820
---------------------------	-------

Cartucce d'inchiostro

Per la sostituzione delle cartucce d'inchiostro, vedere “Sostituzione delle cartucce d'inchiostro” a pagina 143.

Nota:

Il codice di prodotto varia a seconda dei paesi.

Cartuccia d'inchiostro (Photo Black (Nero fotografico))	T5801	T5811	T5891
Cartuccia d'inchiostro (Cyan (Ciano))	T5802	T5812	T5892
Cartuccia d'inchiostro (Magenta (Magenta))	T5803	T5813	T5893
Cartuccia d'inchiostro (Yellow (Giallo))	T5804	T5814	T5894
Cartuccia d'inchiostro (Light Cyan (Ciano chiaro))	T5805	T5815	T5895
Cartuccia d'inchiostro (Light Magenta (Magenta chiaro))	T5806	T5816	T5896
Cartuccia d'inchiostro (Light Black (Nero chiaro))	T5807	T5817	T5897
Cartuccia d'inchiostro (Matte Black (Nero opaco))	T5808	T5818	T5898
Cartuccia d'inchiostro (Light Light Black (Nero extra chiaro))	T5809	T5819	T5899

Supporti speciali Epson

La stampante gestisce in modo ottimale la maggior parte dei tipi di carta comune. Epson offre inoltre supporti studiati appositamente per stampanti a getto d'inchiostro per soddisfare la maggior parte delle esigenze di stampa ad alta qualità.

Nota:

- ❑ *La disponibilità dei supporti di stampa speciali varia a seconda dei paesi.*
- ❑ *I nomi di alcuni supporti di stampa speciali variano a seconda dei paesi. Utilizzare il codice del prodotto per verificare il tipo di supporto speciale necessario o a disposizione.*
- ❑ *Per le informazioni più aggiornate sui supporti disponibili nella propria area, visitare il sito web dell'assistenza clienti Epson. Vedere "Per contattare l'Assistenza clienti" a pagina 189.*

Fogli singoli

Nome supporto	Formato	Applicazione consigliata
Premium Glossy Photo Paper (Carta fotografica lucida Premium)	3R (89 × 127 mm)	Foto
	5 × 7 pollici	
	8 × 10 pollici	
	4 × 6 pollici	
	11 × 14 pollici	
	LTR	
	A4	
	A3	
	Super A3/B	
	A2	
	US C	
Premium Luster Photo Paper (Carta fotografica brillante Premium)	LTR	Foto
	A3	
	Super A3/B	
	US C	

Premium Semigloss Photo Paper (Carta fotografica semilucida Premium)	4 × 6 pollici	
	A4	
	LTR	
	A3	
	Super A3/B	
	A2	
EPSON Proofing Paper Semimatte (Commercial) (Carta revisione semiopaca EPSON (Commerciale))	Super A3/B	Prove contrattuali
Archival Matte Paper (Carta opaca da archivio fotografico) Enhanced Matte Paper (Carta opaca extra)	LTR	POP CAD/GIS 3D Foto/Applicazioni artistiche
	A4	
	A3	
	Super A3/B	
	A2	
	US C	
Photo Quality Ink Jet Paper (Carta speciale 720/1440 dpi)	LTR	POP CAD/GIS 2D Prove Imposition
	A4	
	LGL	
	US B	
Singleweight Matte Paper (Carta opaca grammatura leggera)	Super A3/B	
	A2	
	US C	
Velvet Fine Art Paper (Carta vellutata per applicazioni artistiche)	LTR	Foto/Applicazioni artistiche
	Super A3/B	
	A2	
	US C	
UltraSmooth Fine Art Paper (Carta ultraslicia per applicazioni artistiche)	Super A3/B	
	A2	
	US-C	
Watercolor Paper-Radiant White (Carta acquerello "Radiant White")	Super A3/B	

Avvertenze per la sicurezza

Avvertenze importanti per la sicurezza

Prima di utilizzare questo prodotto, leggere tutte le istruzioni fornite. Assicurarsi inoltre di seguire tutte le avvertenze e le istruzioni applicate sulla stampante.

Quando si sceglie una posizione per questo prodotto

- Collocare questo prodotto su una superficie piana e stabile che sia maggiore delle dimensioni del prodotto. Questo prodotto non funzionerà correttamente se è in posizione inclinata.
- Evitare luoghi soggetti a brusche variazioni di temperatura e di umidità. Inoltre, tenere la stampante lontana dalla luce solare diretta, da sorgenti di illuminazione intensa o da fonti di calore.
- Evitare luoghi esposti a urti e vibrazioni.
- Tenere il prodotto lontano da zone polverose.
- Collocare questo prodotto in prossimità di una presa elettrica dalla quale sia possibile scollegare facilmente la spina.

Durante l'installazione di questo prodotto

- Non bloccare od ostruire le aperture presenti sull'involucro esterno del prodotto.
- Non inserire oggetti in queste aperture. Prestare attenzione a non versare liquidi su questo prodotto.
- Il cavo di alimentazione di questo prodotto deve essere utilizzato esclusivamente con questo prodotto. L'uso con altre apparecchiature può provocare rischi di incendio o scossa elettrica.
- Collegare tutte le apparecchiature a prese di alimentazione dotate di messa a terra. Evitare l'uso di prese che si trovano sullo stesso circuito di fotocopiatrici o sistemi di aerazione che si accendono e spengono regolarmente.
- Evitare di usare prese elettriche controllate da interruttori o timer automatici.

- ❑ Tenere l'intero sistema del computer lontano da potenziali fonti di interferenze elettromagnetiche, come altoparlanti o unità di base di telefoni cordless.
- ❑ Utilizzare esclusivamente il tipo di alimentazione elettrica indicato sull'etichetta del prodotto.
- ❑ Utilizzare esclusivamente il cavo di alimentazione fornito con questo prodotto. L'uso di un altro cavo può provocare rischi di incendio o scossa elettrica.
- ❑ Non usare un cavo di alimentazione danneggiato o logoro.
- ❑ Se si collega questo prodotto a una presa multipla, assicurarsi che l'ampereaggio totale dei dispositivi collegati non sia superiore a quello supportato dalla presa. Assicurarsi inoltre che l'ampereaggio totale di tutti i dispositivi collegati alla presa a muro non sia superiore al livello massimo consentito.
- ❑ Non tentare di riparare autonomamente questo prodotto.
- ❑ Se si verifica una delle seguenti condizioni, scollegare questo prodotto e rivolgersi al servizio di assistenza:

il cavo di alimentazione è danneggiato; è entrato del liquido nel prodotto; il prodotto è caduto o si è danneggiato l'involucro; il prodotto non funziona normalmente o mostra un evidente cambiamento di prestazioni.

- ❑ Se si intende utilizzare la stampante in Germania, osservare la seguente avvertenza:

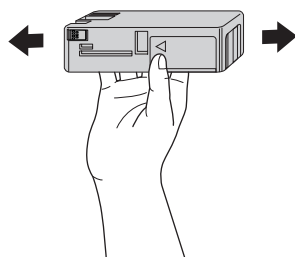
Per fornire a questa stampante un'adeguata protezione da cortocircuiti e sovracorrente, l'impianto dell'edificio deve essere protetto con un interruttore automatico da 10 o 16 Amp.

Durante l'uso di questo prodotto

- ❑ Non inserire le mani all'interno di questo prodotto e non toccare le cartucce d'inchiostro durante la stampa.
- ❑ Non spostare manualmente le testine di stampa; in caso contrario, si potrebbero provocare danni a questo prodotto.
- ❑ Spegnerne sempre il prodotto tramite il tasto **Alimentazione** sul pannello di controllo. Quando si preme questo tasto, la spia **Alimentazione** lampeggia brevemente e poi si spegne. Non scollegare il cavo di alimentazione o spegnere il prodotto finché la spia **Alimentazione** non smette di lampeggiare.

Con le cartucce d'inchiostro

- Tenere le cartucce d'inchiostro fuori dalla portata dei bambini e non berne il contenuto.
- Se l'inchiostro dovesse venire a contatto con la pelle, lavarsi accuratamente con acqua e sapone. Se dovesse venire a contatto con gli occhi, sciacquarli immediatamente con acqua.
- Per ottenere risultati ottimali, agitare bene la cartuccia prima di installarla.

**Attenzione:**

Non agitare le cartucce d'inchiostro (installate in precedenza) con eccessiva forza.

- Non usare una cartuccia d'inchiostro oltre la data indicata sulla confezione.
- Per risultati ottimali, consumare la cartuccia d'inchiostro entro sei mesi dall'installazione.
- Non smontare le cartucce d'inchiostro e non tentare di ricaricarle. Ciò potrebbe danneggiare la testina di stampa.
- Conservare le cartucce di inchiostro in un luogo fresco e buio.
- Dopo aver preso una cartuccia di inchiostro da un deposito a bassa temperatura, lasciarla a temperatura ambiente per almeno tre ore prima di utilizzarla.
- Non toccare il chip IC verde sul lato della cartuccia. Ciò potrebbe avere effetti sul normale funzionamento e sulla stampa.
- Il chip IC di questa cartuccia di inchiostro conserva diverse informazioni relative alla cartuccia, ad esempio lo stato della cartuccia di inchiostro, in modo che la cartuccia possa essere rimossa e reinserita liberamente. Tuttavia, ogni qual volta si inserisce la cartuccia viene consumata una piccola quantità di inchiostro, in quanto la stampante esegue un controllo di affidabilità della cartuccia.

- ❑ Se si rimuove una cartuccia d'inchiostro per un uso successivo, proteggere l'apertura di erogazione inchiostro dallo sporco e dalla polvere e conservarla nello stesso luogo di questo prodotto. L'apertura di erogazione inchiostro è dotata di una valvola che rende coperchi o tappi superflui; tenere tuttavia presente che è necessaria attenzione per evitare che l'inchiostro macchi gli oggetti toccati dalla cartuccia. Non toccare l'apertura di erogazione inchiostro o l'area circostante.

Durante il trasporto di questo prodotto

- ❑ Prima di trasportare la stampante, accertarsi che le testine di stampa siano nella posizione di riposo (completamente a destra).

Convenzioni usate nel manuale



Avvertenze

Osservare attentamente per evitare danni personali.



Attenzione

Osservare attentamente per evitare danni alle apparecchiature.

Note

Contengono informazioni importanti e suggerimenti utili sul funzionamento di questa stampante.

Indice

A

Aiuto
Epson, 189
Allineamento testine, 121

B

Barra di avanzamento, 58

C

Cartucce d'inchiostro, 143, 206
Cartuccia di manutenzione, 148
ColorSync, impostazione, 85
Contattare Epson, 189

D

Driver della stampante
Mac OS X, 72
Windows, 15

E

EPSON StatusMonitor
Mac OS X, 98
Windows, 60

F

Foglio di stato, 126
Foglio singolo
tipo supporto, 207
Fogli singoli
uso, 132
Funzione Anteprima
Mac OS X, 94

G

Gestione del colore, 178
Guida in linea
Mac OS X, 102
Windows, 57

I

Impostazione di Supporto
Windows, 15
Impostazione Qualità
Mac OS X, 86
Impostazione relativa alla qualità di stampa
Windows, 20
Impostazione Supporto
Mac OS X, 82
Impostazioni avanzate
Windows, 20
Impostazioni di PhotoEnhance
Windows, 24
Indicazione di errore, 157

M

Materiali di consumo, 206
Messaggi di stato, 106
Modo Manutenzione, 126
Modo Menu
allineamento testina, 118
configurazione carta, 116
impostazione stampante, 113
menu, 109
procedura di impostazione, 112
rete, 118
stato stampante, 115
uso, 109
Modo Personalizzate
Windows, 19
Motivo di controllo ugelli, 119

N

Note per i supporti, 129

O

Opzioni inchiostro
Windows, 20

P

- Problemi, soluzione
 - contattare Epson, 189
- Pulizia
 - stampante, 151

R

- Risoluzione dei problemi, 157

S

- Servizio, 189
- Software della stampante
 - disinstallazione (Mac OS X), 103
 - disinstallazione (Windows), 70
- Sostituzione
 - Cartucce d'inchiostro, 143
 - cartuccia di manutenzione, 148
- Specifiche
 - elettriche, 200
 - interfaccia, 205
 - standard e approvazioni, 201
- Spessore carta, 123
- Stampa multipagina
 - Windows, 46, 47
- Supporti speciali EPSON, 129
- supporti speciali EPSON, 207

T

- Tasti, 104
- Trasporto della stampante, 155

U

- Utility
 - Velocità e avanzamento, 54
 - Uso, 63
- Utility della stampante
 - Mac OS X, 97
 - Windows, 49