



EPSON STYLUS™ PRO 3800

Gebruikershandleiding

Auteursrechten en handelsmerken

Alle rechten voorbehouden. Niets uit deze uitgave mag worden verveelvoudigd, opgeslagen in een geautomatiseerd gegevensbestand of openbaar worden gemaakt, in enige vorm of op enige wijze, hetzij elektronisch, mechanisch, door fotokopieën, opnamen of op enige andere manier, zonder voorafgaande schriftelijke toestemming van Seiko Epson Corporation. Seiko Epson Corporation wijst alle aansprakelijkheid af wat betreft het gebruik van de informatie in dit document. Evenmin kan Seiko Epson Corporation aansprakelijk worden gesteld voor schade voortvloeiend uit het gebruik van de informatie uit deze uitgave.

Seiko Epson Corporation noch haar filialen kunnen verantwoordelijk worden gesteld door de koper van dit product of derden voor schade, verlies, kosten of uitgaven die de koper of derden oplopen ten gevolge van: al dan niet foutief gebruik of misbruik van dit product of onbevoegde wijzigingen en herstellingen of (met uitzondering van de V.S.) het zich niet strikt houden aan de gebruiks- en onderhoudsvorschriften van Seiko Epson Corporation.

Seiko Epson Corporation kan niet verantwoordelijk worden gesteld voor schade of problemen voortvloeiend uit het gebruik van andere dan originele onderdelen of verbruiksgoederen kenbaar als Original Epson Products of Epson Approved Products by Seiko Epson.

EPSON® is een gedeponeerd handelsmerk en EPSON STYLUS™ en Exceed Your Vision zijn gewone handelsmerken van Seiko Epson Corporation.

Microsoft® en Windows® zijn gedeponeerde handelsmerken van Microsoft Corporation.

Apple® en Macintosh® zijn gedeponeerde handelsmerken van Apple Computer, Inc.

Algemene kennisgeving: andere productnamen vermeld in dit document dienen uitsluitend als identificatie en kunnen handelsmerken zijn van hun respectieve eigenaars. Epson maakt geen enkele aanspraak op enige rechten op deze handelsmerken.

Copyright © 2006 Seiko Epson Corporation. Alle rechten voorbehouden.

Inhoudsopgave

Auteursrechten en handelsmerken

Hoofdstuk 1 Afdrukken onder Windows

De printersoftware: inleiding	8
De printersoftware openen	9
Voor Windows XP x64 en XP	9
Voor Windows 2000	9
Vanuit Windows-toepassingen	9
Basisinstellingen	10
De instellingen voor de printerdriver vastleggen	10
Het afdrukken annuleren	13
Opties instellen op het tabblad Hoofdgroep	14
Afdrukmetaal instellen	14
Geef de kleurinstelling op	15
Modus instellen	16
Geavanceerde instellingen vastleggen	19
Inktniveau controleren	29
Een afdrukvoorbeeld bekijken	30
De functie Afdrukassistent gebruiken	31
Opties instellen op het tabblad Papier	32
Papierbron instellen	32
Randloos instellen	33
Papierformaat instellen	35
Exemplaren instellen	36
Afdrukstand instellen	37
Opties instellen op het tabblad Lay-out	38
Verkleinen/Vergroten instellen	39
Dubbelzijdig afdrukken instellen	40
Meerdere pagina's instellen	45
Opties voor Vergroting optimaliseren instellen	48
De printerhulpprogramma's gebruiken	48
De spuitkanaaltjes van de printkop controleren	50
Printkop reinigen	50
De printkop uitlijnen	51
EPSON LFP Remote Panel starten	52
Snelheid & Voortgang instellen	52
Informatie krijgen via de online-Help	55
De printerstatus controleren en afdruktaken beheren	56
De voortgangsbalk gebruiken	56

EPSON Status Monitor 3 gebruiken	59
De afdruksnelheid verhogen	61
Algemene tips	61
Snelheid & Voortgang gebruiken	62
De printer delen	62
Voor Windows XP x64 en XP	62
Voor Windows 2000	66
De printersoftware updaten en verwijderen	68
De driver updaten in Windows XP x64, XP en 2000	68
De printerdriver verwijderen	69

Hoofdstuk 2 **Afdrukken met Mac OS X**

De printersoftware: inleiding	70
De printersoftware openen	71
Het dialoogvenster voor de pagina-instelling openen	71
Het afdrukvenster openen	71
Het dialoogvenster voor de printerhulpprogramma's openen	71
Instellingen vastleggen in het dialoogvenster voor de pagina-instelling	72
Instellingen	72
Stel in voor	73
Papierformaat	73
Richting	74
Vergroot/verklein	74
Instellingen in het afdrukvenster	74
Printer	74
Instellingen	75
Aantal en pagina's	75
Lay-out	76
Uitvoeropties	77
Planner	77
Papierafhandeling	78
ColorSync	78
Voorblad	79
Afdrukinstellingen	79
Printerkleurenbeheer	85
Papierconfiguratie	89
Vergroten	90
Overzicht	91
De instellingen in het afdrukvenster opslaan	91
Bewaarde instellingen in het afdrukvenster gebruiken	92
Voorvertoning	92
Randloos afdrukken	92
Het afdrukken annuleren	94

Dialogvenster met hulpprogramma's	94
Dialogvenster EPSON Printer Utility2 openen	94
De printerhulpprogramma's gebruiken	95
De spuitkanaaltjes van de printkop controleren	97
Printkop reinigen	98
De printkop uitlijnen	99
EPSON LFP Remote Panel starten	99
De functie Afdrukassistent gebruiken	99
Informatie krijgen via de online-Help	100
De printersoftware verwijderen	100

Hoofdstuk 3 Het bedieningspaneel

Knoppen, lampjes en berichten	101
Knoppen	101
Lampjes	102
Combinatie van knoppen	103
Berichten	103
Pictogrammen	104
Menu-instellingen	106
Wanneer u de menumodus gebruikt	106
Menulijst	106
Basisprocedure voor menu-instellingen	109
Onderdelen uit de menumodus in detail	110
De spuitkanaaltjes van de printkop controleren	117
De printkop uitlijnen	118
Papierinstellingen vastleggen	121
Een statusblad afdrukken	124
Onderhoudsmodus	124
Procedure voor instellingen in de onderhoudsmodus	124
Lijst met onderhoudsmodi	125
Onderdelen uit de onderhoudsmodus in detail	125

Hoofdstuk4 Papier gebruiken

Informatie over speciaal afdrukmetaal van Epson en ander metaal	127
Speciaal afdrukmetaal van Epson gebruiken	127
Ander papier gebruiken dan afdrukmetaal van Epson	128
Losse vellen papier gebruiken	128
Het papierpad controleren	128
Losse vellen papier laden	129

Hoofdstuk 5 *Onderhoud en transport*

Cartridges vervangen	141
De onderhoudscassette vervangen	146
De printer schoonmaken	149
Als u de printer lange tijd niet hebt gebruikt.	152
De printer vervoeren	152
Over een grote afstand	152
Over een korte afstand	153
De printer na het transport installeren	153

Hoofdstuk 6 *Problemen oplossen*

Probleemoplossing	154
Printer stopt opeens met afdrucken	154
De printer gaat niet aan of blijft niet aan	161
De printer drukt niets af	161
De afdrucken zien er anders uit dan verwacht.	163
De afdrukkwaliteit is niet optimaal	165
Kleurendocumenten worden in zwart-wit afgedrukt.	168
Afdruksnelheid is niet optimaal	168
Papier van het formaat A3 of groter trekt scheef.	169
Papier loopt regelmatig vast of wordt niet goed ingevoerd	170
Vastgelopen papier verwijderen.	171
Kleurenbeheer	173
Systemen voor kleurenbeheer.	174
Kleurenbeheer door driver-ICM (alleen XP x64, XP en 2000)	176
Kleurenbeheer door Host-ICM of ColorSync	179
Kleurenbeheer door toepassing.	181
Informatie over afdruk materiaal	184
Papierinstellingen.	184
Website voor technische ondersteuning	185
Hulp invoeren	185
Voordat u contact opneemt met Epson	185
Hulp voor gebruikers in Noord-Amerika.	186
Hulp voor gebruikers in Europa	186
Hulp voor gebruikers in Australië.	187
Hulp voor gebruikers in Singapore.	187
Hulp voor gebruikers in Thailand	188
Hulp voor gebruikers in Vietnam	188
Hulp voor gebruikers in Indonesië	188
Hulp voor gebruikers in Hongkong.	190
Hulp voor gebruikers in Maleisië	190
Hulp voor gebruikers in India	191

Hulp voor gebruikers in de Filippijnen	192
--	-----

Hoofdstuk 7 **Productinformatie**

Printerspecificaties	193
Afdrukken	193
Afdrukgebied	194
Mechanische specificaties	194
Elektrische specificaties	195
Omgevingspecificaties	195
Initialisatie	196
Normen en goedkeuringen	196
Papier	197
Cartridges	198
Systeemvereisten	199
De printer gebruiken met Windows	199
De printer gebruiken met Mac OS X	199
Interfacespecificaties	200
USB-interface	200
Ethernet-interface	200

Hoofdstuk 8 **Opties en verbruiksmaterialen**

Verbruiksmaterialen	201
Onderhoudscassette	201
Cartridges	201
Speciaal afdruk materiaal van Epson	202
Losse vellen	202

Veiligheidsvoorschriften

Belangrijke veiligheidsvoorschriften	204
Een plaats kiezen voor de printer	204
De printer installeren	204
Werken met de printer	205
Werken met de cartridges	206
De printer vervoeren	207
Waarschuwingen, voorzorgsmaatregelen en opmerkingen	207

Index

Hoofdstuk 1

Afdrukken onder Windows

De printersoftware: inleiding

De printersoftware die met de printer wordt meegeleverd, omvat een driver en hulpprogramma's voor de printer. In de printerdriver kunt u een groot aantal opties instellen om de beste resultaten te krijgen met uw printer. Met de printerhulpprogramma's kunt u de printer controleren en ervoor zorgen dat het apparaat optimaal blijft werken.

De printersoftware bevat de volgende tabbladen.

Tabblad	Instellingen en hulpprogramma's
Hoofdgroep	Afdruk materiaal, Kleur, Modus, Inkniveau, Afdrukvoorbeeld, Afdrukassistent
Papier	Papierbron, Randloos, Papierformaat, Exemplaren, Afdrukstand
Lay-out	Verkleinen/Vergroten, Dubbelzijdig afdrukken, Meerdere pagina's, Vergroting optimaliseren
Hulpprogramma's	EPSON Status Monitor 3, Spuitkanaaltjes controleren, Printkop reinigen, Printkop uitlijnen, EPSON LFP Remote Panel, Snelheid & Voortgang

Zie "Opties instellen op het tabblad Hoofdgroep" op pagina 14, "Opties instellen op het tabblad Papier" op pagina 32 en "Opties instellen op het tabblad Lay-out" op pagina 38 voor meer informatie over het instellen van de printerdriver.

Zie "De printerhulpprogramma's gebruiken" op pagina 48 voor meer informatie over de hulpprogramma's voor de printer.

Opmerking:

- De door u gebruikte Windows-versie bepaalt welke functies in de printersoftware beschikbaar zijn.
- De schermen van de printerdriver die in deze handleiding worden getoond, zijn van de EPSON Stylus Pro 3800 onder Windows XP.

In de online-Help vindt u meer informatie over de printersoftware. Zie "Informatie krijgen via de online-Help" op pagina 55.

De printersoftware openen

Volg de onderstaande instructies om de op uw computer geïnstalleerde printersoftware te openen.

Opmerking:

De door u gebruikte Windows-versie bepaalt welke functies in de printersoftware beschikbaar zijn.

Voor Windows XP x64 en XP

1. Klik op **Start**, klik op **Configuratiescherm**, klik op **Printers en andere hardware** en klik vervolgens op **Printers en faxapparaten**.
2. Klik met de rechtermuisknop op het pictogram van uw printer en klik vervolgens op **Voorkeursinstellingen voor afdrukken**. Het venster van de printersoftware verschijnt.

Voor Windows 2000

1. Klik op **Start**, wijs naar **Instellingen** en klik op **Printers**.
2. Klik met de rechtermuisknop op het pictogram van uw printer en klik vervolgens op **Voorkeursinstellingen voor afdrukken**. Het venster van de printersoftware verschijnt.

Vanuit Windows-toepassingen

1. Klik in het menu Bestand op **Afdrukken** of **Pagina-instelling**.
2. Controleer of de juiste printer is geselecteerd en klik op **Printer, Instelling, Opties, Eigenschappen** of **Voorkeur**. Het is mogelijk dat u op een combinatie van deze knoppen moet klikken, afhankelijk van de toepassing die u gebruikt. Het venster van de printersoftware verschijnt.

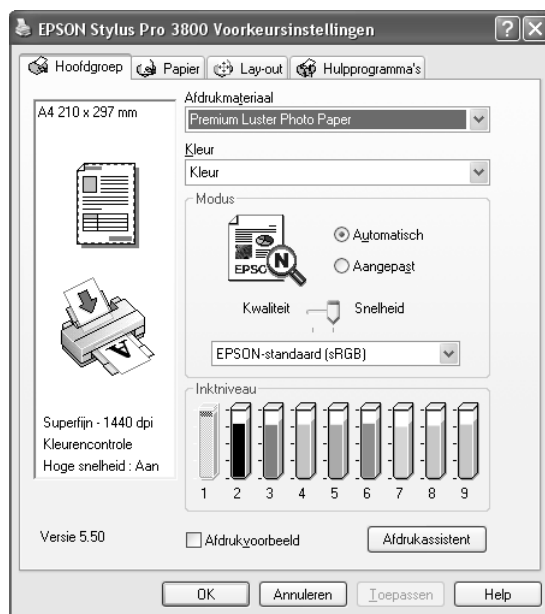
Basisinstellingen

De instellingen voor de printerdriver vastleggen

In dit gedeelte worden de basisinstellingen van de printerdriver beschreven voor het afdrukken van uw gegevens.

Voer de onderstaande stappen uit om de basisinstellingen voor de printerdriver vast te leggen.

1. Klik in het menu Bestand van uw toepassing op **Afdrukken**. Het dialoogvenster Afdrukken wordt geopend.
2. Controleer of de juiste printer is geselecteerd en klik op **Eigenschappen** of **Opties**. Het kan zijn dat u op een aantal van deze knoppen moet klikken. Het venster voor de driverinstellingen verschijnt.
3. Klik op het tabblad **Hoofdgroep**. Het tabblad Hoofdgroep verschijnt.



4. Selecteer bij Afdruk materiaal het type afdruk materiaal dat in de printer is geladen. Zie "Instelling bij Afdruk materiaal" op pagina 15.

Opmerking:

- Controleer het type afdruk materiaal en het papierpad. Zie "Papierpad" op pagina 128.
- De instelling van Afdruk materiaal bepaalt welke andere opties beschikbaar zijn. Daarom moet u deze optie altijd eerst instellen.
- Sommige typen afdruk materialen zijn niet beschikbaar, afhankelijk van de papierbron die u selecteert.

5. Geef de kleurinstelling op. Selecteer **Kleuren-/ZW-foto** om foto's in kleur of in zwart-wit af te drukken of **Zwart** om alleen een concept of zwarte tekst af te drukken.

Als u geavanceerde zwart-witfoto's wilt afdrukken, selecteert u **Zwart-witfoto geavanceerd**.

Opmerking:

Wanneer u afdrukt op een bepaald speciaal afdruk materiaal, raden we u **Kleur** aan, ook al zijn de gegevens die moeten worden afgedrukt zwart.

6. Stel Modus in. Controleer of **Automatisch** is geselecteerd.
7. Stel in het vak Modus de **Snelheid** en **Kwaliteit** in als hiervoor een schuifbalk wordt weergegeven. Verschuif de balk naar links of naar rechts, al naar gelang u de snelheid of de kwaliteit belangrijker vindt.

Als u **Zwart-witfoto geavanceerd** hebt ingesteld bij Kleur, geeft u een instelling op in de keuzelijst Kleurtinten.

Opmerking:

Afhankelijk van het door u gekozen afdruk materiaal wordt in het vak Modus al dan niet een schuifbalk weergegeven.

8. Selecteer Kleurencontrole in de keuzelijst in het vak Modus. Zie "Modus Kleurencontrole" op pagina 17 voor meer informatie.
9. Klik op het tabblad **Papier**. Het tabblad Papier verschijnt.



10. Selecteer een papierbron uit de lijst Papierbron.

Opmerking:

Sommige papierbronnen zijn niet beschikbaar, afhankelijk van het afdrukmateriaal dat u selecteert.

11. Selecteer **Randloos** als u de gegevens wilt afdrukken zonder marges eromheen. Zie "Randloos instellen" op pagina 33.

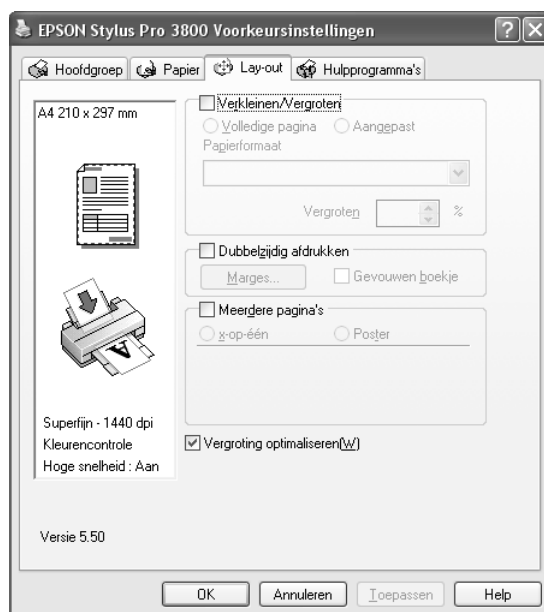
12. Selecteer in de lijst Papierformaat het papierformaat dat u in de printer hebt geladen.

Opmerking:

De meeste Windows-toepassingen beschikken over eigen opties voor het papierformaat en de pagina-instelling. De instellingen van deze opties hebben voorrang op vergelijkbare instellingen van de printerdriver.

13. Geef de gewenste instellingen op voor Exemplaren en Afdrukstand.

14. Klik op het tabblad **Lay-out**. Het tabblad Lay-out verschijnt.



Opmerking:

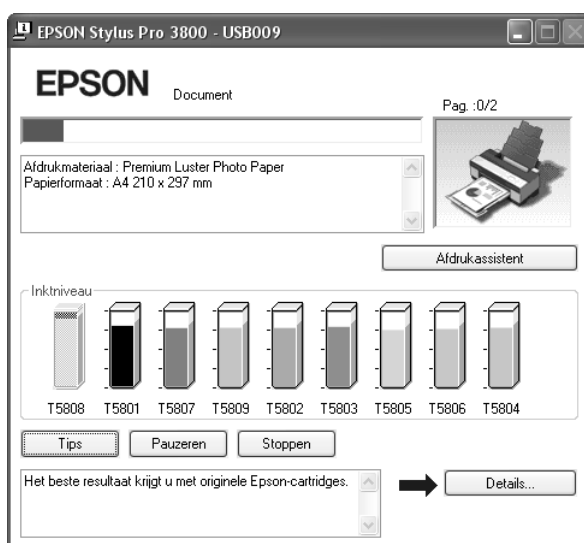
*De functies bij **Dubbelzijdig afdrukken** zijn alleen beschikbaar wanneer **Vel** is geselecteerd bij Papierbron.*

15. Selecteer **Verkleinen/Vergroten** en pas indien nodig het formaat van de afgedrukte gegevens aan. Zie "Verkleinen/Vergroten instellen" op pagina 39.

16. Selecteer **Dubbelzijdig afdrukken** en geef vervolgens de gewenste instellingen op. Zie "Dubbelzijdig afdrukken instellen" op pagina 40.

17. Selecteer **Meerdere pagina's** en geef vervolgens de gewenste instellingen op. Zie "Meerdere pagina's instellen" op pagina 45.
18. Klik op **OK**. Op het scherm verschijnt opnieuw het dialoogvenster Pagina-instelling (of een vergelijkbaar venster) van uw toepassing.
19. Klik op de knop **Afdrukken** om het afdrukken te starten.

Tijdens het afdrukken verschijnt een venster met de EPSON-voortgangsbalk waarin de voortgang van het afdrukken en de status van de printer worden weergegeven.



Het afdrukken annuleren

Als u het afdrukken wilt annuleren, klikt u op **Stoppen** op de EPSON-voortgangsbalk.

U kunt het afdrukken ook tijdelijk onderbreken of opnieuw beginnen met afdrukken. Als u het afdrukken tijdelijk wilt onderbreken, klikt u op **Pauzeren**. Als u het afdrukken wilt hervatten, klikt u nogmaals op deze knop.



Let op:

Als u een afdruktaak annuleert, kan het nodig zijn opnieuw te beginnen voor het beste resultaat. Anders kan de afdruk slecht aansluiten of kunnen er strepen op de afdruk ontstaan.

Opties instellen op het tabblad Hoofdgroep

Op dit tabblad kunt u instellingen opgeven voor Afdrukmateriaal, Kleur en Modus, en de cartridgestatus controleren. Als u op de knop **Afdrukassistent** klikt, kunt u ook de *gebruikershandleiding*, papierinformatie en de website voor technische ondersteuning raadplegen.



Afdrukmateriaal instellen

De instelling van Afdrukmateriaal bepaalt welke andere opties beschikbaar zijn. Daarom moet u deze optie altijd eerst instellen.

Selecteer bij Afdrukmateriaal het type afdrukmateriaal dat in de printer is geladen. Zoek het papier op in de volgende lijst en selecteer de juiste instelling bij Afdrukmateriaal. Voor een aantal soorten papier kunt u kiezen uit meerdere instellingen.

Opmerking:

- De zwarte inkt wordt automatisch aangepast, afhankelijk van het afdrukmateriaal dat u kiest.
- De beschikbaarheid van speciaal afdrukmateriaal kan van land tot land verschillen.
- Zie "Informatie over speciaal afdrukmateriaal van Epson en ander materiaal" op pagina 127 wanneer u ander papier gebruikt dan speciaal afdrukmateriaal van Epson.
- Kijk op de website van Epson voor actuele informatie over de speciale afdrukmaterialen die in uw land verkrijgbaar zijn. Zie "Hulp invoeren" op pagina 185.

Instelling bij Afdrukmetaal

Instelling bij Afdrukmetaal	Speciaal afdrukmetaal van Epson
Premium Luster Photo Paper (Fotopapier Premium Luster)	Premium Luster Photo Paper (Fotopapier Premium Luster)
Premium Glossy Photo Paper (Fotopapier glanzend Premium)	Premium Glossy Photo Paper (Fotopapier glanzend Premium)
Premium Semigloss Photo Paper (Fotopapier halfglanzend Premium)	Premium Semigloss Photo Paper (Fotopapier halfglanzend Premium)
Proofing Paper Semimatte (Proefdrukpapier halfmat)	EPSON Proofing Paper Semimatte (Commercial) (EPSON Proefdrukpapier halfmat (commercieel))
Gewoon papier - Foto zwart	-
Enhanced Matte Paper (Mat papier extra)	Enhanced Matte Paper (Mat papier extra)
Archival Matte Paper (Archiefpapier mat)	Archival Matte Paper (Archiefpapier mat)
Velvet Fine Art Paper (Fluweelpapier Fine Art)	Velvet Fine Art Paper (Fluweelpapier Fine Art)
UltraSmooth Fine Art Paper (Ultraglad papier Fine Art)	UltraSmooth Fine Art Paper (Ultraglad papier Fine Art)
Watercolor Paper - Radiant White (Aquarelpapier stralend wit)	Watercolor Paper - Radiant White (Aquarelpapier stralend wit)
Photo Quality Ink Jet Paper (Inkjetpapier fotokwaliteit)	Photo Quality Ink Jet Paper (Inkjetpapier fotokwaliteit)
Singleweight Matte Paper (Mat papier Singleweight)	Singleweight Matte Paper (Mat papier Singleweight)
Gewoon papier - Mat zwart	-
Singleweight Matte Paper (line drawing) (Mat papier Singleweight, (lijntekening))	Singleweight Matte Paper (Mat papier Singleweight)

Geef de kleurinstelling op.

Geef de kleurinstelling op. Selecteer **Kleuren-/ZW-foto** om foto's in kleur of in zwart-wit af te drukken of **Zwart** om alleen een concept of zwarte tekst af te drukken. Als u geavanceerde zwart-witfoto's wilt afdrukken, selecteert u **Zwart-witfoto geavanceerd**.

Opmerking:

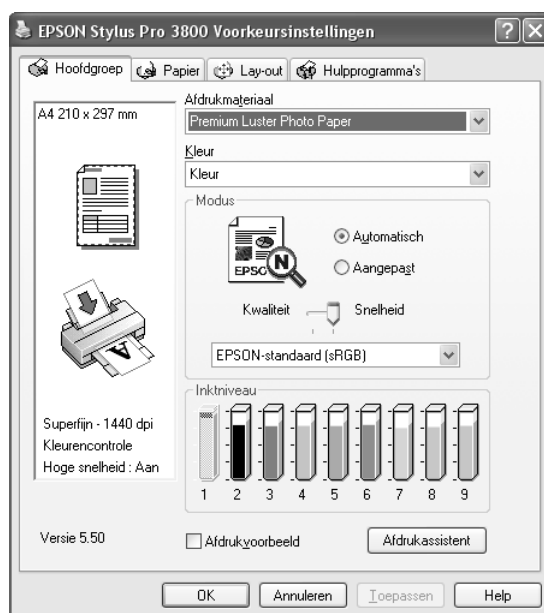
Wanneer u afdrukt op een bepaald speciaal afdrukmetaal, raden we u **Kleur** aan, ook al zijn de gegevens die moeten worden afgedrukt zwart.

Modus instellen

U kunt kiezen uit Automatisch of Aangepast. Met deze modi hebt u de beschikking over twee besturingsniveaus voor de printerdriver.

Modus Automatisch

De modus Automatisch is de snelste en eenvoudigste manier om te beginnen met afdrucken. In de modus **Automatisch** zorgt de printerdriver op basis van de huidige instellingen bij Afdrukmetaal en Kleur voor alle gedetailleerde instellingen.



Schuifbalken voor kwaliteit en snelheid

Afhankelijk van het afdrukmetaal dat u hebt gekozen bij Afdrukmetaal, terwijl voor de kleurinstelling **Kleur** of **Zwart** is geselecteerd en de modus is ingesteld op **Automatisch**, verschijnt in het vak Modus een schuifbalk voor de kwaliteit of voor de snelheid. Verschuif de balk naar **Kwaliteit** als de afdrukkwaliteit belangrijker is dan de afdruksnelheid. Verschuif de balk naar **Snelheid** als snelheid belangrijker is dan de kwaliteit waarmee wordt afgedrukt.

Modus Kleurencontrole

Als u **Kleur** hebt geselecteerd als kleurinstelling en **Automatisch** als modusinstelling, verschijnt in het vak Modus de keuzelijst Kleurencontrole.

U kunt kiezen uit de volgende instellingen.

EPSON Vivid	Selecteer deze instelling om uw afdrukken te voorzien van levendige blauw- en groentinten. Opmerking: Omdat de blauw- en groentinten die met deze instelling worden afgedrukt niet door uw beeldscherm kunnen worden weergegeven, kunnen de afdrukken verschillen met wat u op uw scherm te zien krijgt.
Diagrammen en grafieken	Hiermee worden de kleuren intenser weergegeven. De middentonen en hoge tonen worden lichter gemaakt in de afdruk. Gebruik deze instelling voor presentaties met afbeeldingen en diagrammen.
EPSON-standaard (sRGB)	Hiermee verhoogt u het contrast van afbeeldingen. Gebruik deze instelling voor kleurenfoto's.
Adobe RGB	Past de kleuren van de afbeelding aan Adobe RGB aan.

Kleurtinten

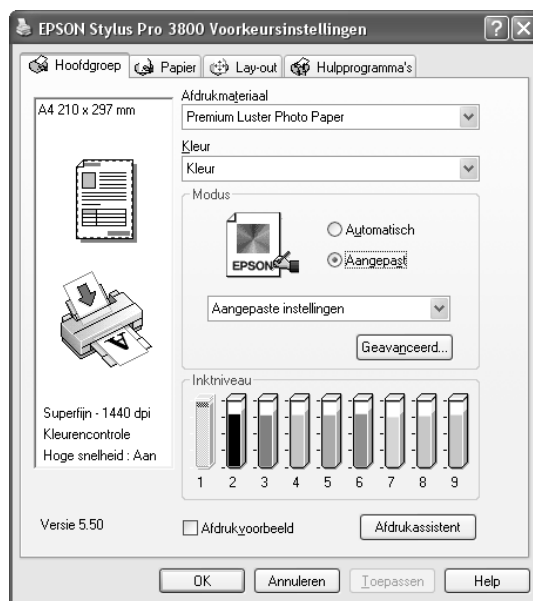
Als u **Zwart-witfoto geavanceerd** hebt geselecteerd als kleurinstelling en **Automatisch** als modusinstelling, verschijnt in het vak Modus de keuzelijst Kleurtinten.

U kunt kiezen uit de volgende instellingen.

Neutraal	Deze instelling biedt standaardbeeldcorrectie voor de meeste foto's. Probeer deze instelling eerst.
Koel	Met deze instelling krijgen uw foto's een koele tint.
Warm	Met deze instelling krijgen uw foto's een warme tint.
Sepia	Met deze instelling krijgen uw foto's een sepia tint.

Modus Aangepast

In de modus Aangepast kunt u een groot aantal veranderingen uitvoeren met slechts één muisklik. In de keuzelijst Aangepaste instellingen vindt u instellingen die vooraf door Epson zijn gedefinieerd.



Opmerking:

Deze vooraf gedefinieerde instellingen worden mogelijk niet weergegeven, afhankelijk van uw instellingen bij Afdruk materiaal en Kleur.

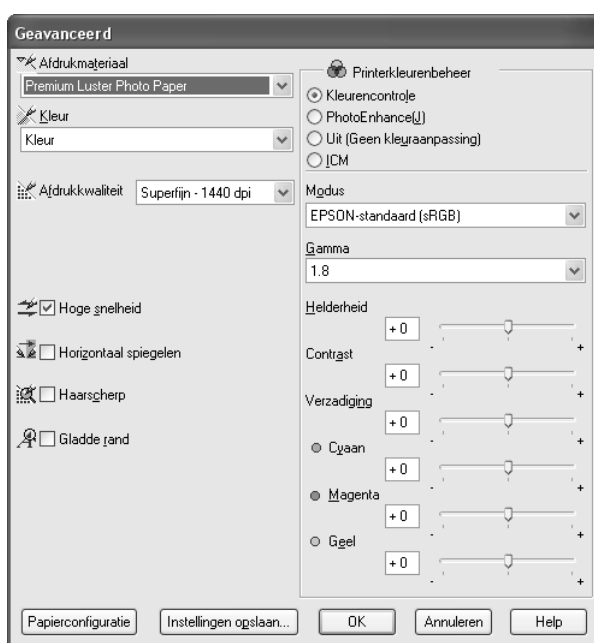
Advanced Photo 2880	Geschikt voor het afdrukken van gescande foto's en digitale beelden van hoge kwaliteit. Helpt voorkomen dat inktpunten op verkeerde plaatsen worden afgedrukt als gevolg van de beweging van de printkop en het papier.
PhotoEnhance	In deze modus kunt u diverse correctie-instellingen selecteren die speciaal zijn bedoeld voor gescande of digitale foto's.

Geavanceerde instellingen vastleggen

Met de geavanceerde instellingen kunt u uw afdrumgeving volledig besturen. Gebruik deze instellingen om te experimenteren met nieuwe ideeën voor het afdrumken van uw afbeeldingen of om bepaalde afdruminstellingen zodanig te verfijnen dat deze aan uw specifieke behoeften voldoen. Als u tevreden bent met uw nieuwe instellingen, kunt u deze een naam geven en ze toevoegen aan de lijst Aangepaste instellingen.

Voer de onderstaande stappen uit om geavanceerde instellingen vast te leggen.

1. Selecteer **Aangepast** op het tabblad Hoofdgroep en klik op **Geavanceerd**. Het dialoogvenster met geavanceerde instellingen verschijnt.



2. Controleer of het afdrumateriaal dat is geselecteerd overeenkomt met het afdrumateriaal dat in de printer is geladen. Zie "Instelling bij Afdruk materiaal" op pagina 15.
3. Geef de kleurinstelling op. Selecteer **Kleuren-/ZW-foto** om foto's in kleur of in zwart-wit af te drukken of **Zwart** om alleen een concept of zwarte tekst af te drukken. Als u geavanceerde zwart-witfoto's wilt afdrumken, selecteert u **Zwart-witfoto geavanceerd**.

Opmerking:

Wanneer u afdrumt op een bepaald speciaal afdrumateriaal, raden we u **Kleur** aan, ook al zijn de gegevens die moeten worden afgedrukt zwart.

4. Stel de Afdrukkwaliteit in.

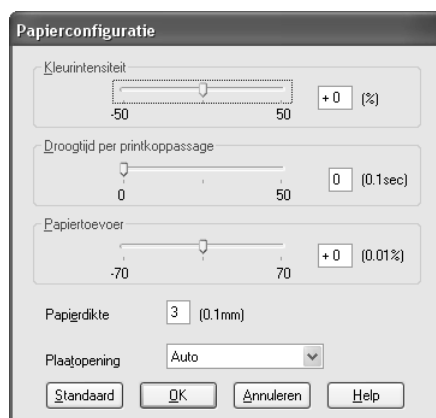
5. Als u afdruk materiaal gebruikt dat niet van Epson afkomstig is, klikt u op de knop **Papierconfiguratie** en geeft u de gewenste instellingen op. Zie "Papierconfiguratie" op pagina 20 voor meer informatie.
6. Leg de gewenste instellingen vast bij Printerkleurenbeheer. Zie "Printerkleurenbeheer" op pagina 22 voor meer informatie.

Opmerking:

Welke opties beschikbaar zijn, hangt af van de instellingen die u hebt gekozen voor Afdrukmateriaal, Kleur en Afdrukkwaliteit.

7. Stel desgewenst nog meer opties in. Zie de online-Help voor meer informatie.
8. Klik op **OK** om uw instellingen toe te passen en terug te keren naar het tabblad Hoofdgroep. Als u naar het vorige scherm wilt terugkeren zonder uw instellingen toe te passen, klikt u op **Annuleren**.

Papierconfiguratie



Met de volgende instellingen in het dialoogvenster Papierconfiguratie kunt u gedetailleerde papierinstellingen vastleggen.

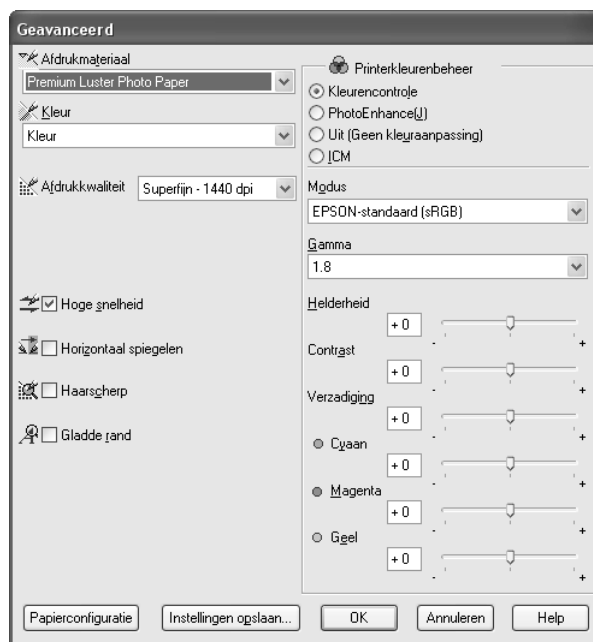
Modus	Beschrijving
Kleurintensiteit	<p>Hiermee past u de intensiteit van de kleur aan. Gebruik een waarde van -50% tot +50%. Door de schuifbalk naar rechts (+) te verplaatsen maakt u de kleur zwaarder, naar links (-) maakt u de kleur lichter. In het vak naast de schuifbalk kunt u ook rechtstreeks een getal typen (van -50 tot +50).</p> <p>Gebruik deze functie wanneer u afdrukt op ander papier dan speciaal afdrukmateriaal van Epson.</p> <p>Zet de schuifbalk op 0 bij gebruik van speciaal afdrukmateriaal van Epson.</p> <p>Opmerking: Of de kleur van de afdruk zwaarder kan worden gemaakt, hangt af van de afdrukmodus.</p>

Droogtijd per printkoppassage	<p>Hiermee wordt na elke beweging van de printkop een wachttijd ingelast.</p> <p>Stel de waarde in met de schuifbalk of het tekstvak. Een hogere waarde betekent een betere afdrukkwaliteit, waarbij de inkt maar langzaam door het afdruk materiaal wordt opgenomen.</p> <p>De droogtijd kan worden ingesteld van 0 tot 5 seconden, in stappen van 0,1 seconde.</p> <p>Opmerking: Het afdrukken duurt langer als u deze functie gebruikt.</p>
Papiertoevoer	<p>Hiermee wordt de papiertoevoer geregeld in stappen van 0,01%. Bij een te hoge waarde kunnen heel fijne witte horizontale strepen zichtbaar worden. Bij een te lage waarde kunnen heel fijne donkere horizontale strepen zichtbaar worden.</p>
Papierdikte	<p>Deze waarde wordt automatisch ingevuld op basis van het afdruk materiaal dat bij Afdruk materiaal is geselecteerd. Bij gebruik van afdruk materiaal dat niet van Epson is, dient u deze waarde aan te passen aan uw specifieke afdruk materiaal. Bepaal de papierdikte aan de hand van de papierspecificaties of door een diktepatroon af te drukken.</p>
Plaatopening	<p>Degelruimte is de afstand tussen het afdruk materiaal in de printer en de printkop. Door deze parameter te wijzigen kunt u de afdrukkwaliteit verbeteren. Deze waarde wordt automatisch bepaald op basis van de opgegeven papierdikte.</p> <p>Opmerking: Door bij Degelruimte te kiezen voor Klein kunt u de afdrukkwaliteit verbeteren, maar let er wel op dat het afdruk materiaal niet kreukelt of tegen de printkop komt. Anders kan de afdruk of de printkop beschadigd raken. Kies in dergelijke gevallen voor Groter of Groot.</p>
Standaard (knop)	<p>Klik op deze knop om de instellingen terug te zetten op de standaardwaarden.</p>

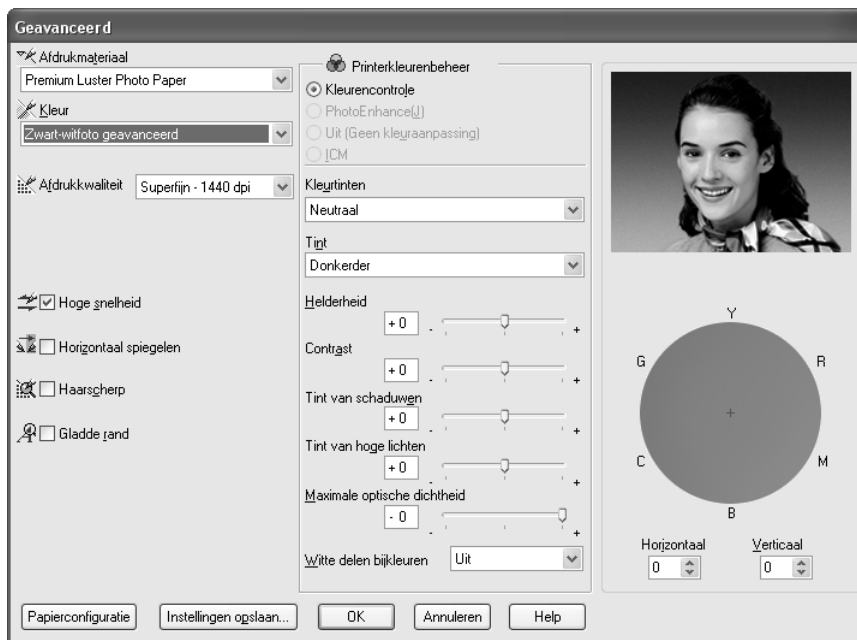
Printerkleurenbeheer

Kleurencontrole

Deze instelling maakt het mogelijk om een methode te kiezen voor kleuraanpassing en beeldverbetering. Wanneer u deze instelling selecteert, worden extra instellingen weergegeven onder het vak Printerkleurenbeheer. U kunt dan een bepaalde modus selecteren en de kleuren bijregelen met een aantal schuifbalken. Zie de online-Help voor meer informatie over de extra instellingen.

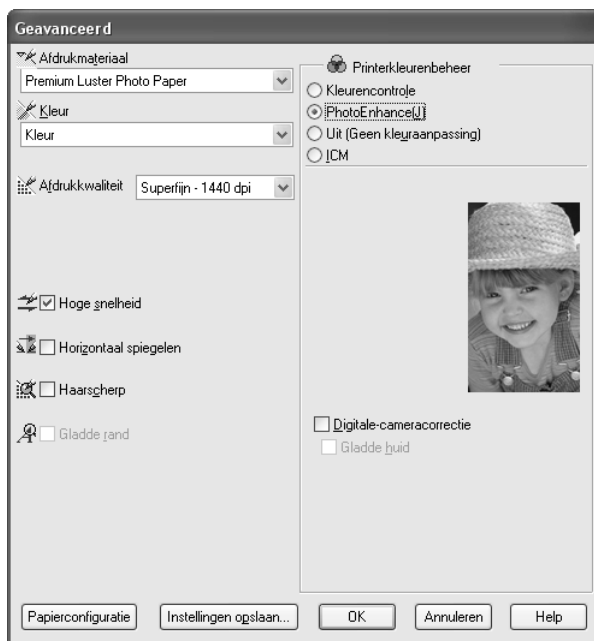


Als u **Zwart-witfoto geavanceerd** hebt geselecteerd als kleurinstelling, verschijnt het volgende scherm. Hierin kunt u geavanceerde instellingen voor zwart-witafdrucken opgeven. Zie de online-Help voor meer informatie over de extra instellingen.



PhotoEnhance

Met deze instellingen kunt u, voordat u uw foto's gaat afdrucken, kiezen uit diverse instellingen voor beeldcorrectie. PhotoEnhance is niet van invloed op de oorspronkelijke gegevens. Wanneer u deze instelling selecteert, moet u de opties Digitale-cameracorrectie instellen.



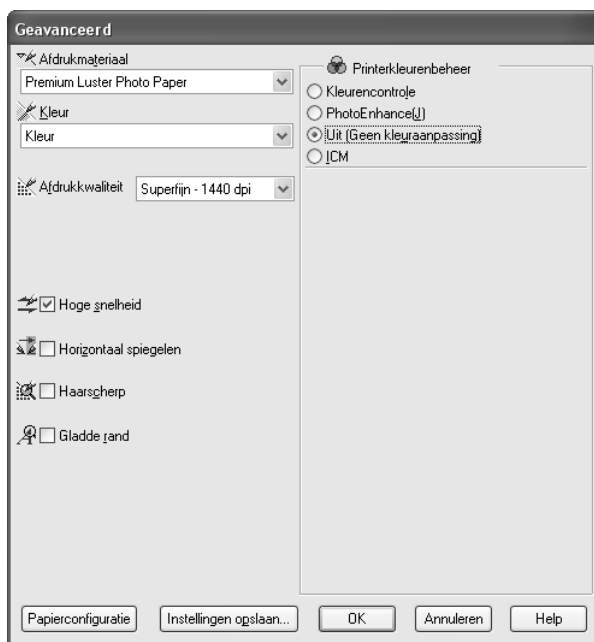
Opmerking:

- ❑ Deze modus is alleen beschikbaar als u 16-, 24- of 32-bits kleurengegevens afdrukt.
- ❑ Als u afdrukt terwijl PhotoEnhance is geselecteerd, kan het afdrukken langer duren, afhankelijk van uw computersysteem en de hoeveelheid gegevens in uw afbeelding.

Digitale-cameracorrectie	<p>Als u foto's afdrukt die met een digitale camera zijn genomen, schakelt u dit selectievakje in zodat de afdrukken er net zo natuurlijk uitzien als foto's die met een filmcamera zijn genomen.</p> <p>Schakel het selectievakje Huidcorrectie in om de huidskleur in de afbeelding te egaliseren.</p>
---------------------------------	--

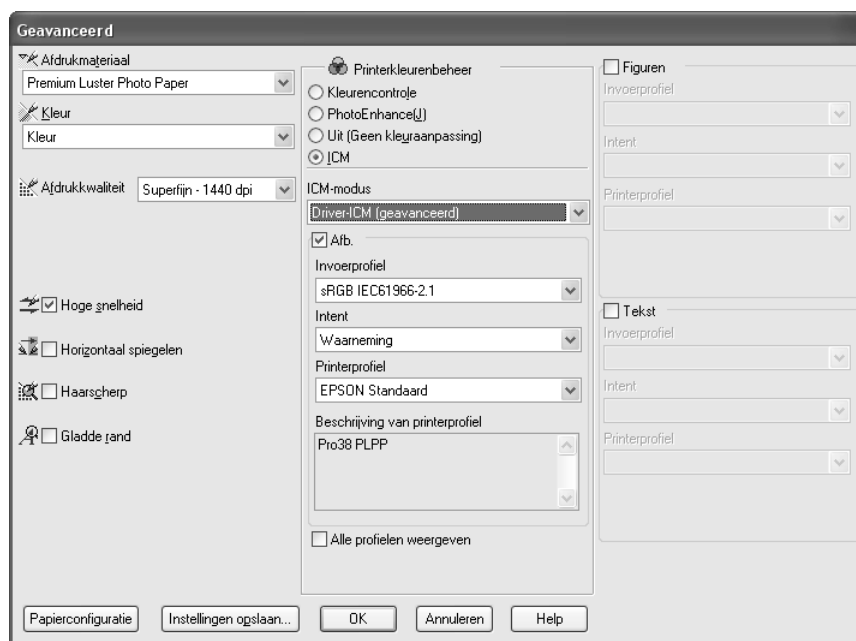
Uit (Geen kleuraanpassing)

Hiermee schakelt u het kleurenbeheer van de printerdriver uit. Gebruik deze instelling als u het kleurenbeheer laat regelen door de toepassing waarmee u werkt (met een ICC-profiel). Zie "Kleurenbeheer" op pagina 173 voor meer informatie.



ICM

Met deze instelling worden de kleuren van de afdruk automatisch aangepast aan de kleuren op uw scherm. Hiervoor worden de kleuraanpassingsfuncties van Windows gebruikt. Selecteer deze instelling voor het afdrukken van gescande foto's of grafisch materiaal dat met de computer is gemaakt. Zie "Kleurenbeheer" op pagina 173 voor meer informatie.



Opmerking:

Houd er rekening mee dat het omgevingslicht en de leeftijd, kwaliteit en instellingen van de monitor van invloed kunnen zijn op de kwaliteit waarmee de kleuraanpassing wordt toegepast.

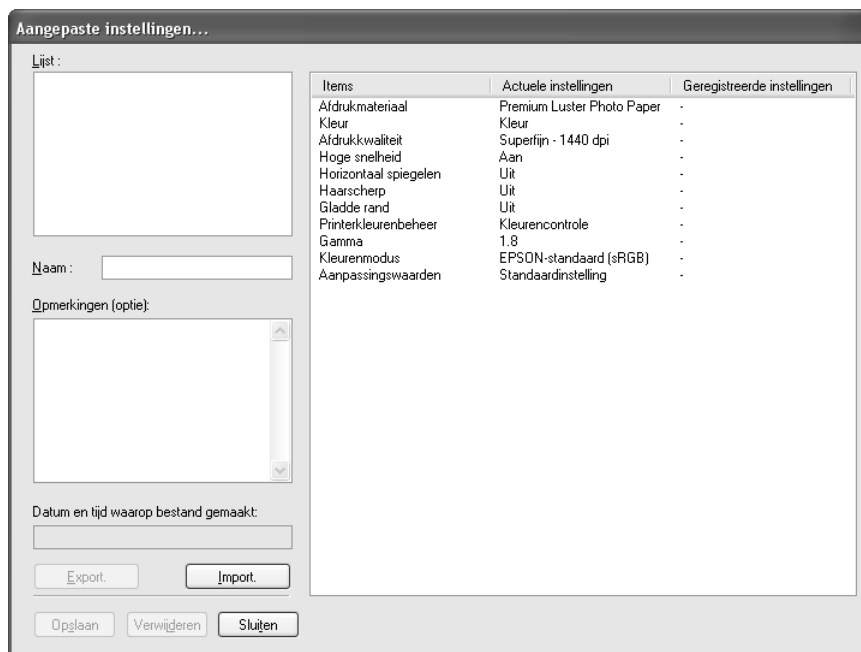
ICM-modus	Kies hier een ICM-modus: Host-ICM, Driver-ICM (standaard) of Driver-ICM (geavanceerd).
Selectievakjes Afb., Figuren en Tekst	Deze selectievakjes zijn alleen beschikbaar als u Driver-ICM (geavanceerd) hebt geselecteerd als ICM-modus. Schakel het gewenste selectievakje in.
Invoerprofiel	Selecteer een invoerprofiel. Deze instelling is niet beschikbaar als u Host-ICM hebt geselecteerd als ICM-modus.

Intent	<p>Selecteer hier de manier waarop kleuraanpassing moet plaatsvinden.</p> <p>Verzadiging: Dit is de beste optie voor grafisch materiaal met levendige kleuren. Voor het afdrukken van foto's wordt deze instelling niet aanbevolen.</p> <p>Waarneming: Hiermee worden de kleuren van afbeeldingen zo natuurlijk mogelijk gereproduceerd. Deze optie wordt vaak gebruikt om het brede kleurenpalet van de originele afbeelding goed te laten uitkomen. Deze instelling wordt aanbevolen voor het afdrukken van foto's.</p> <p>Relatieve Colorimetric: Hiermee wordt een afbeelding gereproduceerd met behoud van een relatief kleurbereik. Deze optie wordt meestal gebruikt als het kleurbereik in de afbeelding vrijwel geheel is terug te zien in de afbeelding na conversie. Deze instelling wordt aanbevolen voor het afdrukken van foto's.</p> <p>Absolute Colorimetric: Hiermee blijft het absolute kleurbereik van de afbeelding behouden, zodat er een verhouding is van 1 op 1 van de absolute labcoördinaten. Voor het afdrukken van foto's en normale toepassingen wordt deze instelling niet aanbevolen.</p>
Printerprofiel	Selecteer hier een printerprofiel.
Beschrijving van printerprofiel	Hier wordt een omschrijving gegeven van het geselecteerde printerprofiel.
Alle profielen weergeven	<p>Hiermee geeft u alle profielen in de keuzemenu's Invoerprofiel en Printerprofiel weer.</p> <p>Deze instelling is niet beschikbaar als u Host-ICM hebt geselecteerd als ICM-modus.</p>

Geavanceerde instellingen opslaan

Voer de onderstaande stappen uit om geavanceerde instellingen op te slaan.

1. Klik op **Instellingen opslaan**. Het dialoogvenster Aangepaste instellingen verschijnt.



2. Typ een unieke naam (van maximaal 31 tekens) voor uw instellingen in het tekstvak Naam.
3. Klik op **Opslaan**. Uw instellingen worden toegevoegd aan de lijst Aangepaste instellingen.

U kunt maximaal 100 aangepaste instellingen opslaan (inclusief geïmporteerde instellingen). U kunt de opgeslagen instellingen selecteren uit de lijst Aangepaste instellingen in het vak Modus op het tabblad Hoofdgroep.

Denk eraan dat wanneer u de opgeslagen instellingen in de lijst Aangepaste instellingen selecteert, de aangepaste instellingen veranderen als u andere instellingen wijzigt, bijvoorbeeld voor Afdruk materiaal of Kleur. Dit kan een onverwacht effect hebben op uw afdrukken. Selecteer als dit gebeurt de opgeslagen instellingen opnieuw en probeer nogmaals af te drukken.

Opmerking:

De namen die Epson heeft gegeven aan de vooraf gedefinieerde instellingen, kunt u niet voor uw eigen instellingen gebruiken.

Geavanceerde instellingen verwijderen

Voer de onderstaande stappen uit om geavanceerde instellingen te verwijderen.

Opmerking:

De vooraf gedefinieerde instellingen van Epson kunt u niet verwijderen uit de lijst Aangepaste instellingen.

1. Klik op **Instellingen opslaan**. Het dialoogvenster Aangepaste instellingen verschijnt.
2. Selecteer de naam van de instellingen die u wilt verwijderen.
3. Klik op **Verwijderen**. De instellingen worden verwijderd uit de lijst Aangepaste instellingen.

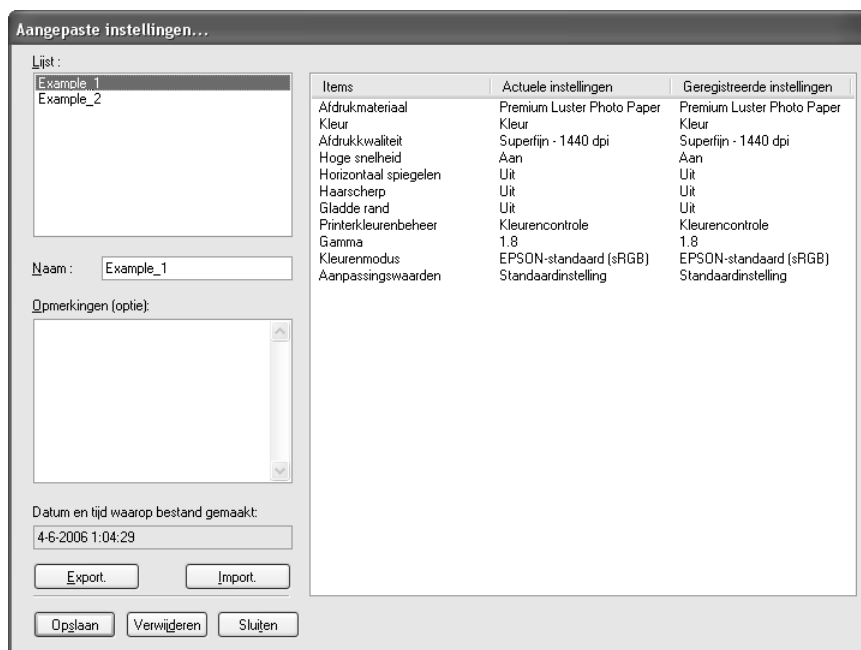
Geavanceerde instellingen exporteren en importeren

U kunt de aangepaste instellingen die u hebt opgeslagen exporteren of de aangepaste instellingen importeren uit een bestand dat in een andere omgeving is gemaakt.

Geavanceerde instellingen exporteren

Voer de onderstaande stappen uit om uw aangepaste instellingen te exporteren.

1. Klik op **Instellingen opslaan**. Het dialoogvenster Aangepaste instellingen verschijnt.
2. Selecteer de aangepaste instellingen die u wilt exporteren.



3. Klik op **Export.**

4. Geef de locatie op waarin u het bestand wilt opslaan en voer vervolgens de naam van het bestand in.
5. Klik op **Opslaan**.
6. Wanneer het bericht 'Taak voltooid' wordt weergegeven, klikt u op **OK**.

Geavanceerde instellingen importeren

Voer de onderstaande stappen uit om uw aangepaste instellingen te importeren.

1. Klik op **Instellingen opslaan**. Het dialoogvenster Aangepaste instellingen verschijnt.
2. Klik op **Import**.
3. Selecteer de map waarin zich het importbestand bevindt en selecteer het bestand.
4. Klik op **Openen**.
5. Wanneer het bericht 'Taak voltooid' wordt weergegeven, klikt u op **OK**.

Inktniveau controleren

U kunt de status van elke cartridge controleren.

De zwarte inkt (foto of mat) die niet wordt gebruikt, wordt grijs weergegeven. Tijdens het afdrucken wordt de zwarte inkt automatisch gewisseld, afhankelijk van de instelling bij Afdruk materiaal.

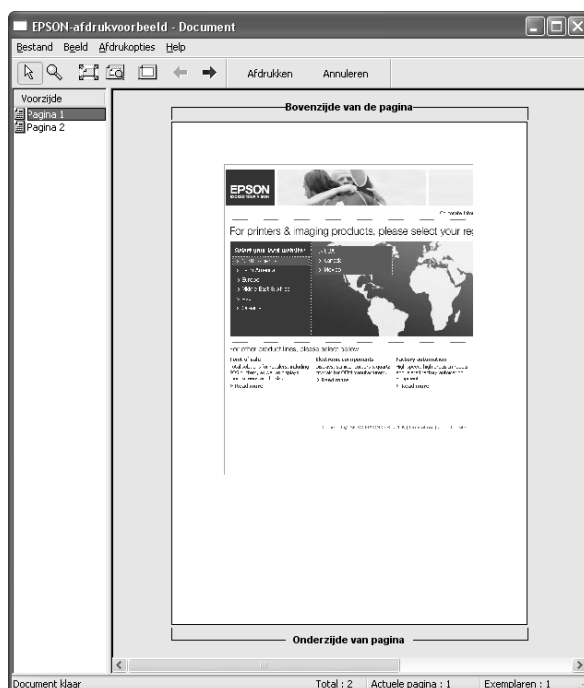


Opmerking:



Als de printer niet goed is aangesloten of als EPSON Status Monitor 3 niet is geïnstalleerd, wordt Inktniveau grijs weergegeven.


Een afdrukvoorbeeld bekijken

Als u het selectievakje **Afdrukvoorbeeld** inschakelt, kunt u vóór het afdrucken zien hoe uw gegevens zullen worden afgedrukt. Als u een afdruktaak naar de printer stuurt, verschijnt het venster EPSON-afdrukvoorbeeld, zodat u nog wijzigingen kunt aanbrengen voordat u de gegevens echt afdrukt.



De werkbalk EPSON-afdrukvoorbeeld bevat een aantal knoppen waarmee u de volgende functies kunt uitvoeren.

	Zoomen	Klik op deze knop om de weergegeven afbeelding te verkleinen of vergroten.
	Volledig scherm	Klik op deze knop om de weergegeven afbeelding passend in het actieve venster weer te geven. Dit is handig wanneer u de volledige afbeelding wilt zien.
	Maximale zoom	Klik op deze knop om de weergegeven afbeelding met de maximaal mogelijke zoomfactor weer te geven.
	Afdrukgebied aan/uit	Klik op deze knop om een rechthoek weer te geven die het afdrukgebied van de weergegeven afbeelding aangeeft. Buiten deze rechthoek kan niets worden afgedrukt. Klik nogmaals op deze knop om deze functie weer uit te schakelen.
	Vorige pagina	Klik op deze knop om de vorige pagina weer te geven. Als er geen eerdere pagina is, is deze knop niet beschikbaar.

	Volgende pagina	Klik op deze knop om de volgende pagina weer te geven. Als er geen volgende pagina is, is deze knop niet beschikbaar.
---	------------------------	---

U kunt de volgende handelingen uitvoeren op de weergegeven gegevens.

- Afzonderlijke pagina's selecteren en weergeven.
- Het voorbeeld groter of kleiner maken.
- Afzonderlijke of alle pagina's selecteren en afdrukken.
- Het weergegeven document vergroten: klik op **Beeld** en selecteer vervolgens **Vergroten** om het venster Vergroten te openen, waarin het deel van het weergegeven document wordt getoond dat binnen het rode kader valt. Door het rode kader te verslepen bepaalt u welk deel van het document vergroot wordt weergegeven.
- Opgeven welke pagina's van het document u wilt afdrukken: klik op **Afdrukopties** en selecteer vervolgens **Pagina verwijderen** of **Pagina toevoegen**.

Nadat u de gegevens hebt bekeken, klikt u op **Afdrukken** om de gegevens af te drukken of op **Annuleren** om het afdrukken te annuleren.

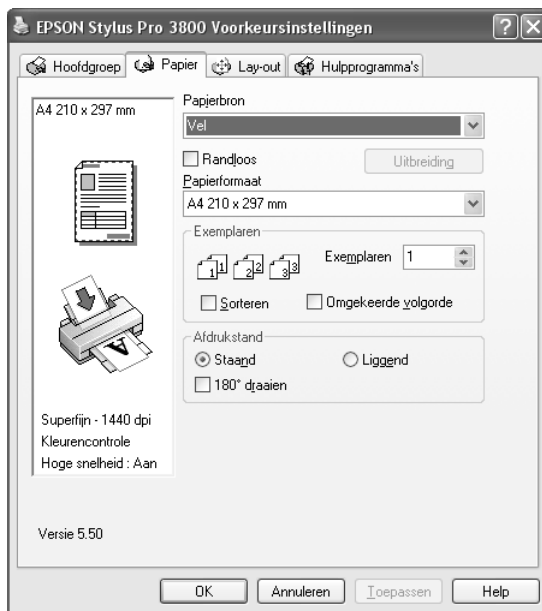
De functie Afdrukassistent gebruiken

Als u op de knop **Afdrukassistent** klikt, krijgt u toegang tot de volgende informatiebronnen:

- Gebruikershandleiding (pagina voor probleemoplossing)
- Kleurenbeheer
- Informatie over welk papier het meest geschikt is voor uw afdruktaken.
- Website voor technische ondersteuning
- Hulp invoeren

Opties instellen op het tabblad Papier

Op dit tabblad geeft u instellingen op voor Papierbron, Randloos, Papierformaat, Exemplaren en Afdrukstand.



Opmerking:

De meeste Windows-toepassingen beschikken over eigen opties voor het papierformaat en de pagina-instelling. De instellingen van deze opties hebben voorrang op vergelijkbare instellingen van de printerdriver. Als uw toepassing echter niet over deze opties beschikt, controleert u de instellingen op het tabblad Papier van de printerdriver.

Papierbron instellen

In de keuzelijst Papierbron kunt u kiezen uit **Vel**, **Handmatig-Achter** en **Handmatig-Voor**. Selecteer de optie die overeenkomt met het afdruk materiaal dat in uw printer is geladen.

Randloos instellen

Hiermee kunt u afdrukken zonder marge (randloos).

Voor deze afdrukmodus raadt Epson de volgende afdrukmaterialen aan.

Voor de volgende formaten:

- Letter (8,5 × 11 inch)
- US B (11 × 17 inch)
- US C (17 × 22 inch)
- A4 (210 × 297 mm)
- A3 (297 × 420 mm)
- Super A3 (329 × 483 mm)
- A2 (420 × 594 mm)
- 89 × 127 mm (3,5 × 5 inch)
- 102 × 152 mm (4 × 6 inch)
- 127 × 178 mm (5 × 7 inch)
- 16:9-formaat (102 × 181 mm)
- 203 × 254 mm (8 × 10 inch)
- 254 × 305 mm (10 × 12 inch)
- 279 × 356 mm (11 × 14 inch)
- 406 × 508 mm (16 × 20 inch)

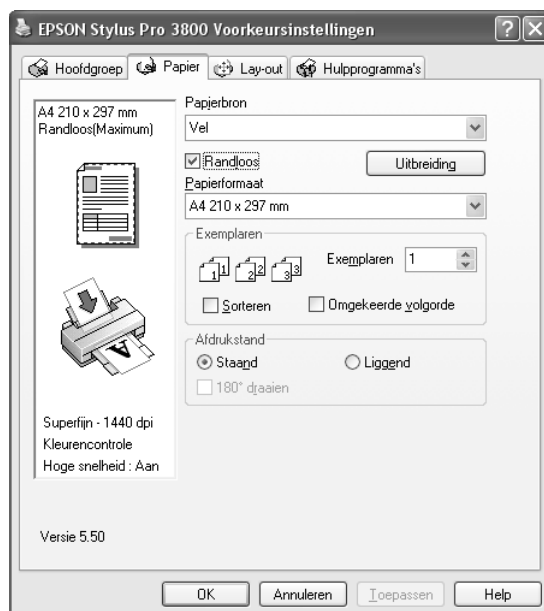
Opmerking:

- Als u in uw toepassing marges kunt instellen, zet die dan op nul voordat u gaat afdrukken.*
- Door de inkt kan de degel van de printer vuil worden. Veeg in dat geval de inkt weg met een doek.*
- Afdrukken met deze optie duurt langer dan normaal.*
- Afhankelijk van het gebruikte afdruk materiaal kunnen de afdrukken aan de boven- en onderkant vegen vertonen.*
- Als u **Handmatig-Voor** selecteert bij Papierbron, wordt het selectievakje **Randloos** niet weergegeven.*

- ❑ *Randloos afdrukken wordt niet ondersteund wanneer **CONTROLE PAPIERFORM.** is uitgeschakeld. Zorg ervoor dat **AAN** is geselecteerd bij **CONTROLE PAPIERFORM.** op het bedieningspaneel van de printer.*

Voer de onderstaande stappen uit om uw gegevens af te drukken met deze functie.

1. Selecteer **Randloos**.



2. Klik op de knop **Uitbreiding**. Het dialoogvenster Vergroten wordt geopend.



3. Selecteer **Automatisch vergroten** of **Behoud grootte** en stel de mate van vergroting in.

Automatisch vergroten	<p>Selecteer deze instelling als u de gegevens automatisch wilt vergroten om zonder marges af te drukken. U kunt de mate van vergroting instellen door de schuifbalk te verplaatsen.</p> <p>Opmerking: Vergrote delen die buiten het papierformaat vallen, worden niet afgedrukt.</p>
Behoud grootte	<p>Selecteer deze instelling als de verhouding van de afgedrukte gegevens niet mag worden gewijzigd.</p> <p>Als u deze instelling selecteert, moet u de afbeeldingsgegevens in de breedte en hoogte groter dan het papier maken. Zo voorkomt u dat bepaalde delen aan de vier randen niet worden afgedrukt. Wij raden u aan om de gegevens in alle vier de richtingen 5 mm groter te maken met behulp van de toepassing waarmee u de gegevens hebt gemaakt.</p>
Mate van vergroting	<p>Als u Automatisch vergroten selecteert, wordt de schuifbalk beschikbaar. Met de schuifbalk kunt u bepalen welk gedeelte van de afbeelding buiten de randen van het papier valt tijdens randloos afdrukken.</p> <p>Voor de meeste afdruktaken is Max de aanbevolen instelling om marges rond alle zijden van het papier te voorkomen.</p> <p>Als de schuifbalk richting Min verplaatst, neemt de vergroting van de afbeelding af. Hierdoor kunnen randen verschijnen aan een of meer zijden van het papier.</p>

4. Klik op **OK**.
5. Druk uw gegevens af vanuit de toepassing waarmee u werkt.

Papierformaat instellen

U kunt aangeven welk papierformaat u wilt gebruiken. Selecteer het gewenste papierformaat in de lijst Papierformaat.

Aan de hand van de onderstaande stappen kunt u ook zelf een papierformaat definiëren.

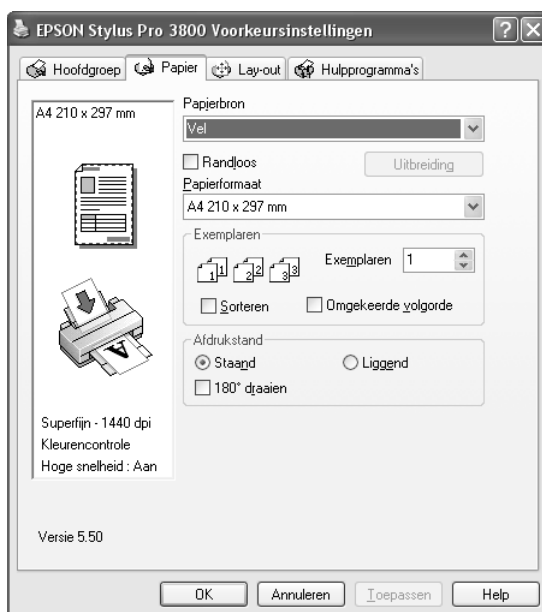
1. Selecteer **Gebruikergedefinieerd** in de lijst Papierformaat. Het dialoogvenster Gebruikergedefinieerd papierformaat verschijnt.



2. Voer uw gegevens in bij **Naam papierformaat**, **Papierbreedte** en **Papierlengte**. Selecteer vervolgens de gewenste **Eenheden**.
3. Klik op **OK** om het aangepaste formaat op te slaan.

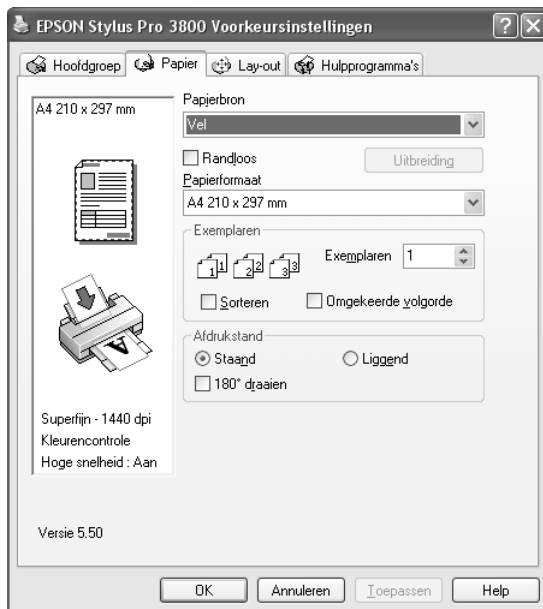
Exemplaren instellen

U kunt het aantal af te drukken exemplaren instellen. Typ het gewenste aantal in het vak Exemplaren of klik op de pijl naast het vak. U kunt een waarde invoeren van 1 tot 9999. Wanneer u meerdere exemplaren van uw document wilt afdrukken, selecteert u **Sorteren** voor het afdrukken van volledige documenten na elkaar. Selecteer **Omgekeerde volgorde** om de documenten in omgekeerde volgorde af te drukken, te beginnen met de laatste pagina.



Afdrukstand instellen

U kunt de afdrukrichting op het papier instellen.



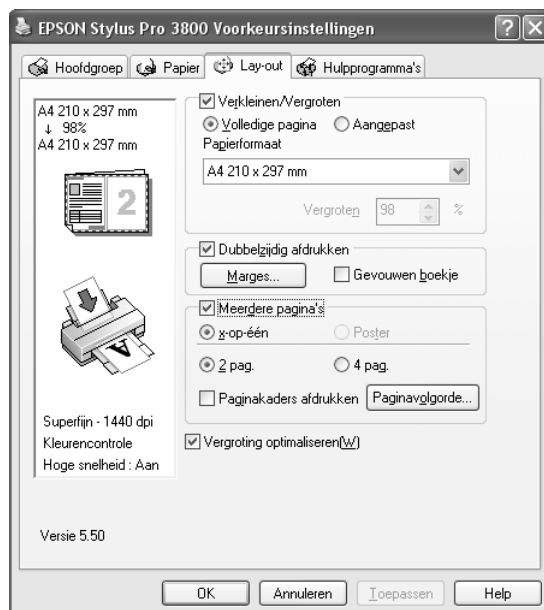
Staand	Hiermee wordt afgedrukt met de korte zijde eerst, zoals de meeste tijdschriften.
Liggend	Hiermee wordt afgedrukt met de lange zijde eerst, zoals de meeste spreadsheets.
180° draaien	Hiermee wordt uw document ondersteboven afgedrukt.

Opties instellen op het tabblad Lay-out

Op dit tabblad kunt u instellingen opgeven voor Verkleinen/Vergroten, Dubbelzijdig afdrukken, Meerdere pagina's en Vergroting optimaliseren.

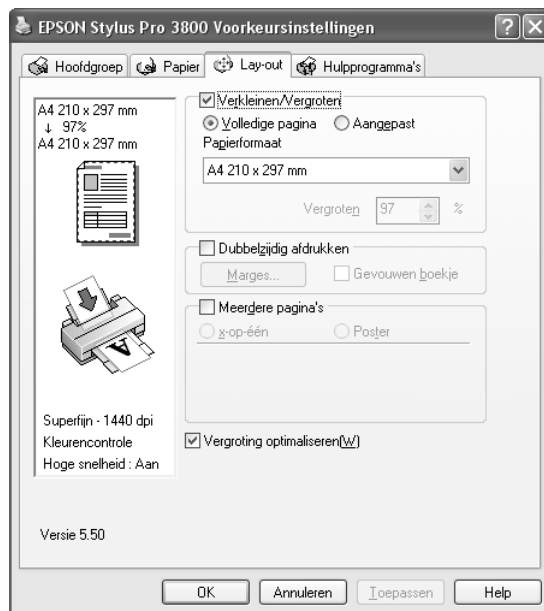
Opmerking:

Afhankelijk van de papierbron die u hebt geselecteerd, zijn enkele functies mogelijk niet beschikbaar.



Verkleinen/Vergroten instellen

U kunt het formaat van uw gegevens aanpassen aan het formaat van het papier waarop u wilt afdrukken. Selecteer **Verkleinen/Vergroten** om deze functie in te schakelen. Wanneer deze functie is ingeschakeld, kunt u de volgende instellingen opgeven.



Volledige pagina	Het document wordt proportioneel vergroot of verkleind zodat het past op het papierformaat dat u hebt geselecteerd bij Papierformaat.
Aangepast	Hiermee kunt u het percentage instellen waarmee u de gegevens wilt vergroten of verkleinen. Klik op de pijltjes naast het vak Vergroten en selecteer een percentage tussen 10 en 400%.

Dubbelzijdig afdrukken instellen

U kunt dubbelzijdig afdrukken. Dubbelzijdig afdrukken kan op twee manieren. Standaard dubbelzijdig afdrukken houdt in dat de oneven pagina's eerst worden afgedrukt. Wanneer deze pagina's zijn afgedrukt, plaatst u ze opnieuw in de printer, zodat de even pagina's kunnen worden afgedrukt op de andere kant van het papier.

U kunt ook dubbelzijdig afdrukken met de optie *Gevouwen boekje*. Hiermee kunt u enkelgevouwen boekjes maken.

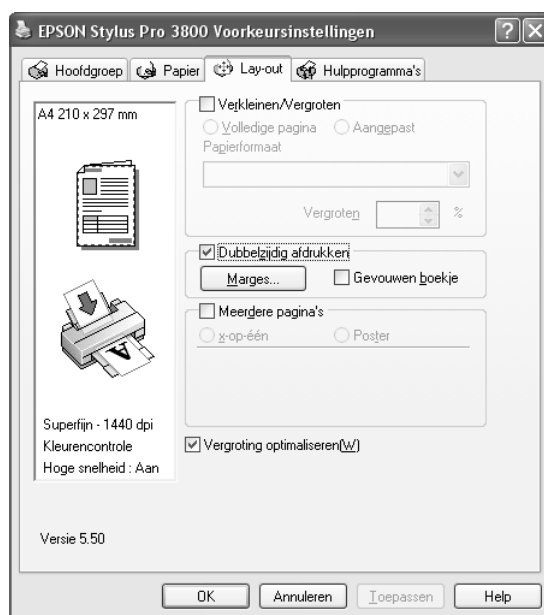
Opmerking:

- De functie voor dubbelzijdig afdrukken is niet beschikbaar wanneer de printer wordt gebruikt via een netwerk of als gedeelde printer, wanneer Status Monitor 3 niet is geïnstalleerd of wanneer uw systeem niet is geconfigureerd voor bidirectionele communicatie.
- Gebruik alleen afdruk materiaal dat geschikt is om dubbelzijdig te worden bedrukt. Anders kan het resultaat sterk tegenvallen.
- Afhankelijk van het type papier en de hoeveelheid inkt die is gebruikt voor de tekst en afbeeldingen, kunnen er vlekken ontstaan op de andere kant van het papier.
- Bij dubbelzijdig afdrukken kunnen vlekken ontstaan.
- Deze functie is alleen beschikbaar wanneer **Vel** is geselecteerd bij Papierbron.

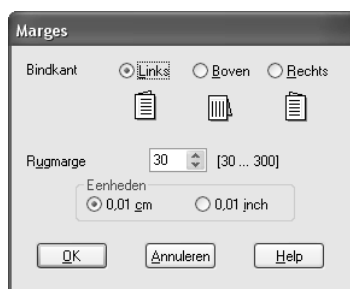
Dubbelzijdig afdrukken met de standaardinstellingen

Voer de onderstaande stappen uit om de oneven pagina's op de ene kant van een vel af te drukken en de even pagina's op de andere kant.

1. Selecteer **Dubbelzijdig afdrukken**.



- Klik op **Marges**. Het volgende dialoogvenster verschijnt.



- Geef de rand aan waar het papier wordt gebonden. U kunt kiezen uit **Links**, **Boven** of **Rechts**.
- Geef de breedte van de marge op bij Rugmarge. U kunt een breedte invoeren van 3 tot 30 mm.

Opmerking:

De werkelijke rugmarge kan afwijken van de opgegeven instellingen. Dit hangt af van de toepassing waarmee u werkt. We raden u aan een proefafdruk te maken, voordat u de volledige taak afdrukt.

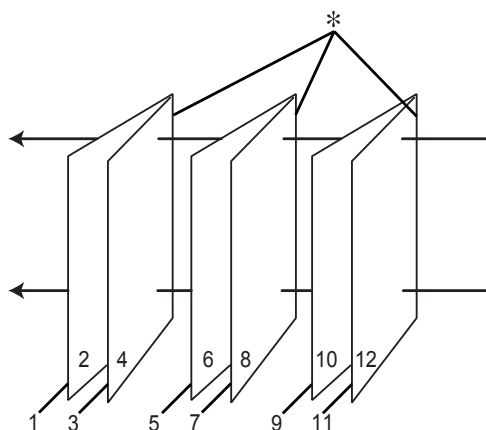
- Klik op **OK** om terug te keren naar het tabblad Lay-out en klik vervolgens op **OK** om de instellingen op te slaan.
- Leg papier in de papiertoevoer en geef uw toepassing de opdracht om af te drukken. Terwijl de oneven pagina's worden afgedrukt, ziet u instructies voor het genereren van de even pagina's.
- Volg de instructies op het scherm en laad het papier opnieuw.

Opmerking:

- Door de hoeveelheid inkt die wordt gebruikt, kan het papier tijdens het afdrucken gaan krullen. Als dit gebeurt, moet u de vellen een beetje in de omgekeerde richting voorkrullen voordat u ze opnieuw in de printer legt.*
 - Maak de stapel weer mooi recht door het papier met de rand op een harde, vlakke ondergrond te tikken voordat u de stapel opnieuw in het apparaat legt.*
 - Volg de instructies wanneer u de afdrukken opnieuw in het apparaat legt. Als de reeds bedrukte vellen niet goed in de printer worden geladen, kan het papier vastlopen of kan de rugmarge verkeerd uitvallen.*
 - Zie "Vastgelopen papier verwijderen" op pagina 171 wanneer het papier vastloopt.*
- Wanneer het papier opnieuw in het apparaat ligt, klikt u op **Hervatten** om de even pagina's af te drukken.

Dubbelzijdig afdrukken met de instelling *Gevouwen boekje*

Met de functie voor dubbelzijdig afdrukken is het ook mogelijk om enkelgevouwen boekjes te maken. In dat geval worden de pagina's die na het vouwen van het boekje aan de buitenzijde komen, het eerst afgedrukt. De pagina's voor de binnenzijde van het boekje kunnen dan worden afgedrukt nadat het papier opnieuw in het apparaat is gelegd.

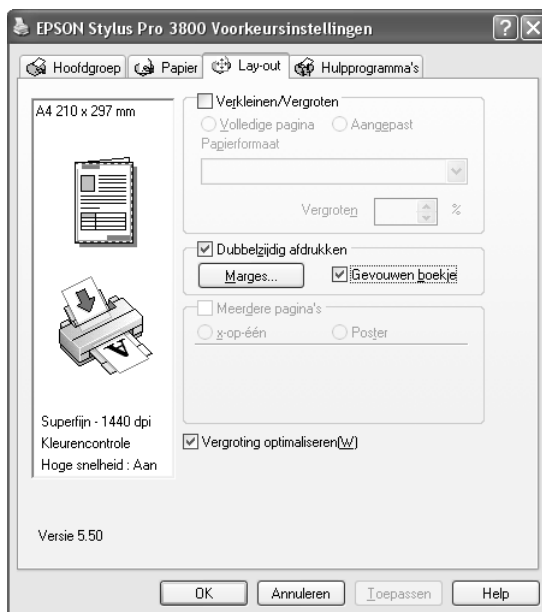


* Bindkant

Een boekje kan worden gemaakt door pagina 1 en 4 op het eerste vel, pagina 5 en 8 op het tweede vel en pagina 9 en 12 op het derde vel papier af te drukken. Nadat deze vellen opnieuw in de papiertoevoer zijn gelegd, kunt u pagina 2 en 3 afdrukken op de achterzijde van het eerste vel papier, pagina 6 en 7 op de achterzijde van het tweede vel en pagina 10 en 11 op de achterzijde van het derde vel papier. Het resultaat kan vervolgens worden gevouwen en samengebonden tot een boekje.

Voer de onderstaande stappen uit om een boekje te maken.

1. Selecteer **Dubbelzijdig afdrukken** en selecteer vervolgens **Gevouwen boekje**.



2. Klik op **Marges**. Het dialoogvenster Marges verschijnt.

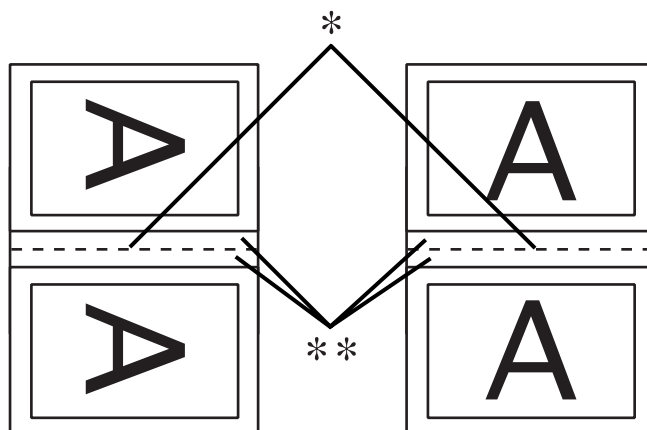


3. Geef de rand aan waar het papier wordt gebonden. U kunt kiezen uit **Links**, **Boven** of **Rechts**.

Opmerking:

Wanneer **Standaard** is geselecteerd bij Afdrukstand op het tabblad Papier, kunt u kiezen uit Links en Rechts. Boven kan worden gebruikt wanneer **Liggend** is geselecteerd als Afdrukstand.

4. Geef de breedte van de marge op bij Rugmarge. U kunt een breedte invoeren van 3 tot 30 mm. De opgegeven marge wordt aan beide zijden van de vouw toegepast. Als u bijvoorbeeld 10 mm opgeeft, wordt in totaal een marge van 20 mm gebruikt. (Een marge van 10 mm aan beide zijden van de vouw.)



* Vouwkant

** Marge

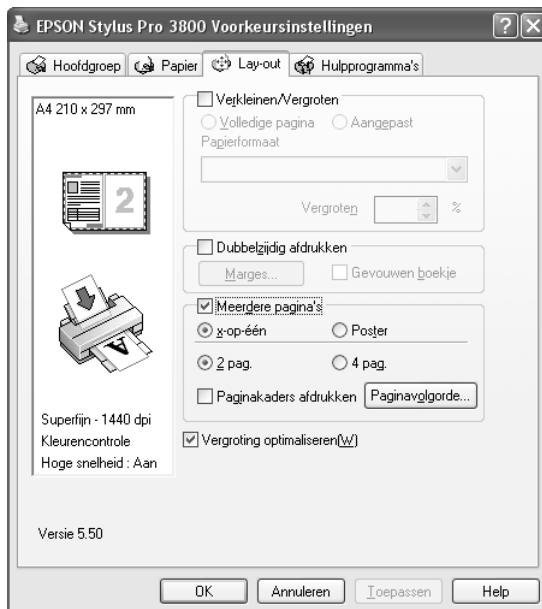
5. Klik op **OK** om terug te keren naar het tabblad Lay-out en klik vervolgens op **OK** om de instellingen op te slaan.
6. Leg papier in de papiertoevoer en geef uw toepassing de opdracht om af te drukken.
7. Terwijl de buitenpagina's worden afgedrukt, ziet u instructies voor het afdrukken van de binnenpagina's. Volg de instructies op het scherm voor het opnieuw laden van het papier.

Opmerking:

- Door de hoeveelheid inkt die wordt gebruikt, kan het papier tijdens het afdrukken gaan krullen. Als dit gebeurt, moet u de vellen een beetje in de omgekeerde richting voorkrullen voordat u ze opnieuw in de printer legt.*
 - Maak de stapel weer mooi recht door het papier met de rand op een harde, vlakke ondergrond te tikken voordat u de stapel opnieuw in het apparaat legt.*
 - Volg de instructies wanneer u de afdrucken opnieuw in het apparaat legt. Als de reeds bedrukte vellen niet goed in de printer worden geladen, kan het papier vastlopen of kan de rugmarge verkeerd uitvallen.*
8. Wanneer het papier opnieuw in het apparaat ligt, klikt u op **Hervatten** om de binnenpagina's af te drukken.
 9. Na het afdrukken kunt u de vellen vouwen en nieten of op een andere manier aan elkaar hechten.

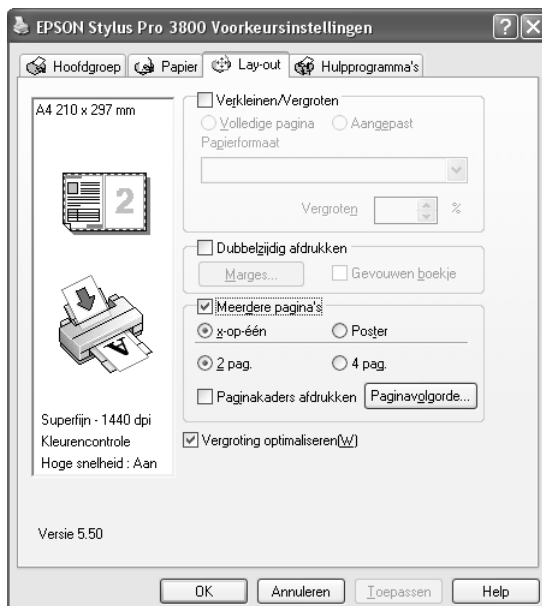
Meerdere pagina's instellen

Wanneer u Meerdere pagina's inschakelt, kunt u kiezen uit x-op-één en Poster.



x-op-één instellen

Selecteer **x-op-één** bij Meerdere pagina's als u twee of vier pagina's van uw document wilt afdrucken op één vel papier.

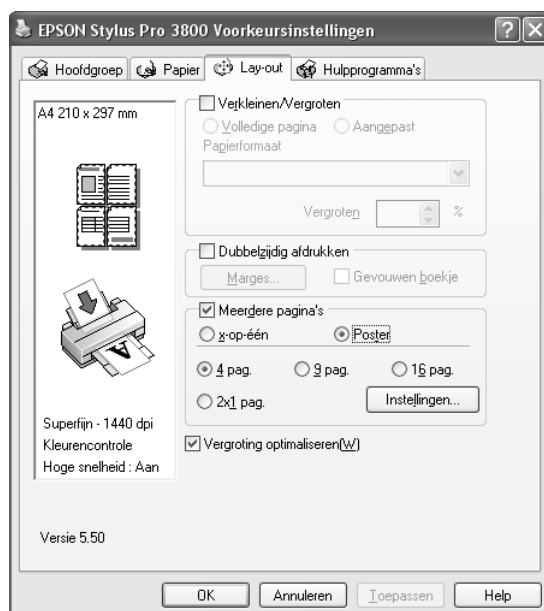


Wanneer **x-op-één** is ingeschakeld, kunt u de volgende instellingen opgeven.

2 pag. 4 pag.	Hiermee worden twee of vier pagina's van uw document afgedrukt op één vel papier.
Paginavolgorde	Hiermee opent u het dialoogvenster Afdrukindeling, waarin u de volgorde kunt opgeven waarin de pagina's worden afgedrukt. Welke opties beschikbaar zijn, hangt af van de instelling die u op het tabblad Papier hebt gekozen bij Afdrukstand.
Paginakaders afdrukken	Hiermee wordt een kader afgedrukt rond pagina's die op elk vel worden afgedrukt.

Poster instellen

Eén pagina kan worden vergroot tot 4, 9 of 16 vellen papier. Selecteer **Poster** bij Meerdere pagina's om een afbeelding af te drukken op posterformaat.



Klik op **Instellingen** om in te stellen hoe de poster moet worden afgedrukt. Het dialoogvenster Posterinstellingen verschijnt.

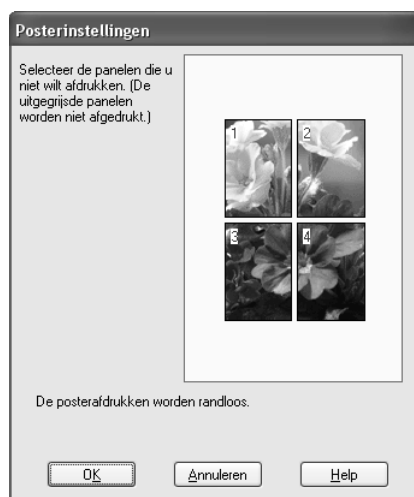


U kunt kiezen uit de volgende instellingen.

Snijlijnen afdrucken	Schakel dit selectievakje in als u wilt dat snijlijnen worden afgedrukt.
Overlappende uitlijningstekens	Hiermee overlappen de beelden elkaar enigszins en worden uitlijningstekens afgedrukt zodat de panelen nauwkeuriger kunnen worden uitgelijnd.
Trimlijnen	Hiermee worden op de afbeeldingen dunne lijnen afgedrukt die u als leidraad kunt gebruiken bij het afsnijden van de pagina's.

Als u slechts enkele panelen wilt afdrucken en niet de volledige poster, klikt u op de panelen die u niet wilt afdrucken. Vervolgens klikt u op **OK** om het dialoogvenster te sluiten.

Als u **Randloos** selecteert op het tabblad Papier, verschijnt het volgende dialoogvenster.



Opties voor Vergroting optimaliseren instellen

Schakel dit selectievakje in voor een optimale vergroting bij het afdrucken van lange posters of panorama-afbeeldingen zonder daarvoor een specifieke toepassing te gebruiken. Schakel dit selectievakje uit als tekst of afbeeldingen worden vervormd. In dit geval kan de lengte van de afdruk echter worden beperkt door de gebruikte toepassing.

De printerhulpprogramma's gebruiken

Met de Epson-printerhulpprogramma's kunt u op het computerscherm de printerstatus controleren en onderhoudsfuncties voor de printer uitvoeren.



Opmerking:

- De letter tussen haakjes achter de naam van het hulpprogramma is de sneltoets voor dat hulpprogramma. Typ deze letter met **Alt** ingedrukt om het hulpprogramma te openen.
- Gebruik de hulpprogramma's Spuitkanaaltjes controleren, Printkop reinigen en Printkop uitlijnen niet als de printer op de computer is aangesloten via een netwerk.
- Gebruik de hulpprogramma's Spuitkanaaltjes controleren, Printkop reinigen en Printkop uitlijnen ook niet tijdens het afdrucken. Anders verloopt het afdrucken niet goed.

EPSON Status Monitor 3

Via dit hulpprogramma krijgt u informatie over de printerstatus, zoals de cartridgestatus en de vrije ruimte van de onderhoudscassette. Ook controleert dit hulpprogramma op printerfouten.

Opmerking:

Dit hulpprogramma kan worden gebruikt wanneer uw systeem is geconfigureerd voor ondersteuning van bidirectionele communicatie.

Spuitkanaaltjes controleren

Dit hulpprogramma controleert de spuitkanaaltjes van de printkop op verstopping. Controleer de spuitkanaaltjes wanneer u merkt dat de afdrukkwaliteit terugloopt en na een reiniging om te controleren of de spuitkanaaltjes goed schoon zijn. Zie "De spuitkanaaltjes van de printkop controleren" op pagina 50.

Als u in het dialoogvenster Spuitkanaaltjes controleren op **Auto** klikt of wanneer u **AUTOMATISCH** inschakelt bij **SPUITKANAALTJESCONTR** op het bedieningspaneel van de printer, controleert dit hulpprogramma niet alleen de verstopte spuitkanaaltjes, maar wordt ook automatisch de printkop gereinigd.

Printkop reinigen

Met dit hulpprogramma maakt u de printkop schoon. Als u merkt dat de afdrukkwaliteit te wensen overlaat, is het misschien tijd om de printkop schoon te maken. Gebruik dit hulpprogramma om de printkop te reinigen. Zie "Printkop reinigen" op pagina 50.

Printkop uitlijnen

Met dit hulpprogramma kunt u de afdrukkwaliteit verbeteren. Uitlijning van de printkop kan nodig zijn als verticale lijnen niet goed zijn uitgelijnd of als er witte of zwarte strepen in de afdrukken zichtbaar worden. Gebruik dit hulpprogramma om de printkop opnieuw uit te lijnen. Zie "De printkop uitlijnen" op pagina 51.

EPSON LFP Remote Panel

Met dit hulpprogramma kunt u de printer optimaliseren. Zie "EPSON LFP Remote Panel starten" op pagina 52.

De spuitkanaaltjes van de printkop controleren

Als uw afdrucken opeens vager worden of als er puntjes in de afgedrukte gegevens ontbreken, controleert u eerst de spuitkanaaltjes van de printkop met het hulpprogramma Spuitkanaaltjes controleren.

Voer de onderstaande stappen uit om het hulpprogramma Spuitkanaaltjes controleren te starten.

Opmerking:

Gebruik het hulpprogramma Spuitkanaaltjes controleren niet terwijl het apparaat bezig is met afdrucken, omdat het afdrucken dan niet goed verloopt.

1. Controleer of de printer enkele vellen papier van minimaal A4-/ Letter-formaat bevat.
2. Klik op **Spuitkanaaltjes controleren**.
3. Klik op **Afdrukken** als u visueel wilt controleren of er spuitkanaaltjes van de printkop verstopt zijn. Klik op **Auto** als u een automatische spuitkanaaltjescontrole wilt uitvoeren en, als dit nodig blijkt te zijn, een automatische reiniging van de printkop.



4. Volg de instructies op het scherm om een spuitkanaaltjespatroon af te drukken.

Als er puntjes ontbreken, moet u de spuitkanaaltjes reinigen. Zie "Printkop reinigen" op pagina 50.

Printkop reinigen

Als uw afdrucken opeens vager worden of als er puntjes in de afgedrukte gegevens ontbreken, kunt u proberen het probleem op te lossen door de printkop te reinigen, zodat de inkt weer op de juiste wijze door de spuitkanaaltjes wordt toegevoerd. U doet dit met het hulpprogramma Printkop reinigen.

Voer de onderstaande stappen uit om het hulpprogramma Printkop reinigen te starten.

Opmerking:

- Gebruik het hulpprogramma **Printkop reinigen** niet terwijl het apparaat bezig is met afdrukken, omdat het afdrukken dan niet goed verloopt.*
- Gebruik om inkt te besparen eerst het hulpprogramma **Spuitkanaaltjes controleren** om te controleren of de printkop wel moet worden schoongemaakt. Bij het reinigingsproces wordt namelijk inkt verbruikt.*
- Wanneer het inktstatuslampje knippert of brandt, kunt u de printkop niet reinigen. Vervang eerst de betreffende cartridge. Zie "Cartridges vervangen" op pagina 141.*

1. Zorg ervoor dat de printer aanstaat en dat alle inktstatuslampjes uit zijn.
2. Klik op **Printkop reinigen**.
3. Volg de instructies op het scherm.
4. Klik op **Spuitkanaaltjespatroon afdrukken** in het dialoogvenster **Printkop reinigen** om te controleren of de printkop schoon is en om de reinigingscyclus opnieuw in te stellen.

Als er nog steeds puntjes ontbreken, probeer dan de volgende oplossingen.

- Selecteer **PRINTKOP SCHOONMAKEN** op het bedieningspaneel van de printer. Zie "PRINTKOP SCHOONMAKEN" op pagina 114.
- Herhaal deze procedure vier- of vijfmaal, zet de printer uit en laat hem een nacht rusten. Reinig de printkop vervolgens opnieuw.
- Vervang cartridges die oud of beschadigd zijn.

Neem contact op met uw leverancier als de afdrukkwaliteit slecht blijft nadat u al deze oplossingen hebt geprobeerd. Zie "Hulp invoeren" op pagina 185.

De printkop uitlijnen

Als lijnen in uw afdruk niet mooi recht zijn of als er zwarte of witte strepen zichtbaar zijn, kunt u dit wellicht oplossen door de printkop uit te lijnen met het hulpprogramma **Printkop uitlijnen**.

Voer de onderstaande stappen uit om het hulpprogramma **Printkop uitlijnen** te starten.

1. Controleer of de printer aanstaat en een vel speciaal EPSON-papier van minimaal A4-/Letter-formaat bevat.
2. Klik op **Printkop uitlijnen**.
3. Volg de instructies op het scherm voor het uitlijnen van de printkop.

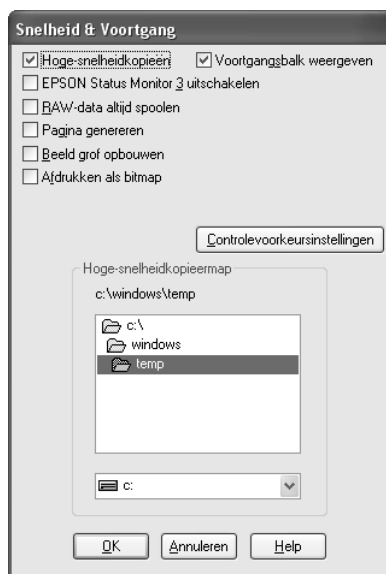
EPSON LFP Remote Panel starten

Met dit hulpprogramma kunt u de printer optimaliseren. Volg de onderstaande stappen om EPSON LFP Remote Panel te starten.

1. Zorg ervoor dat de printer aanstaat.
2. Klik op **EPSON LFP Remote Panel**.
3. Volg de instructies op het scherm. Raadpleeg voor meer informatie de online-Help van EPSON LFP Remote Panel.

Snelheid & Voortgang instellen

U kunt opties instellen die betrekking hebben op de afdruksnelheid en de voortgang van het afdrukken. Klik op **Snelheid & Voortgang** op het tabblad Hulpprogramma's om deze instellingen vast te leggen. Het dialoogvenster Snelheid & Voortgang verschijnt.



Hoge-snelheidkopieën

Selecteer **Hoge-snelheidkopieën** als u meerdere exemplaren van uw gegevens sneller wilt afdrukken. De afdruksnelheid wordt verhoogd doordat bij het afdrukken van meerdere exemplaren de ruimte op de vaste schijf als cache wordt gebruikt.

Voortgangsbalk weergeven

Als u de voortgang van elke afdruktaak wilt bijhouden, selecteert u **Voortgangsbalk weergeven**. U kunt nu de voortgang van uw afdruktaak bijhouden.

EPSON Status Monitor 3 uitschakelen

Schakel het selectievakje **EPSON Status Monitor 3 uitschakelen** in als u de printerstatus niet wilt laten controleren.

RAW-data altijd spoolen

Schakel het selectievakje **Raw-data altijd spoolen** in als u wilt dat documenten van Windows NT-clients worden gespoold met het RAW-formaat in plaats van met het EMF-formaat (metafile). (In Windows NT-toepassingen wordt standaard het EMF-formaat gebruikt.)

Gebruik deze optie als documenten die met het EMF-formaat worden gespoold, niet goed worden afgedrukt.

Bij spoolen met het gegevenstype RAW zijn er minder bronnen vereist dan met EMF (afhankelijk van de gegevens die u wilt afdrukken). Daarom kunnen bepaalde problemen, zoals onvoldoende geheugen of schijfruimte of een lage afdruksnelheid, worden opgelost door deze optie in te schakelen.

Opmerking:

Bij spoolen met het gegevenstype RAW kan de voortgang die wordt weergegeven door de voortgangsbalk verschillen van de werkelijke voortgang.

Pagina genereren

Gebruik deze functie wanneer de afdruksnelheid uiterst langzaam is of wanneer de printkop enkele minuten stopt tijdens het afdrukken. Als u dit selectievakje inschakelt, kan de afdruksnelheid verbeteren door een pagina te genereren.

Er kunnen zich echter de volgende problemen voordoen.

- De voortgang die wordt weergegeven door de voortgangsbalk kan verschillen van de werkelijke voortgang.
- Het kan langere tijd duren voor het afdrukken wordt gestart.

Beeld grof opbouwen

Gebruik deze functie als de lengte van de afdruk (aantal pixels) wordt beperkt door de toepassing. Een langere afdruk wordt mogelijk gemaakt door een verlaging van de resolutie, zodat het aantal pixels binnen de limiet van de toepassing blijft.

Afdrukken als bitmap

Gebruik deze functie wanneer de afdruksnelheid uiterst langzaam is of wanneer de printkop enkele minuten stopt tijdens het afdrukken. Probeer deze optie als het probleem niet wordt opgelost met Raw-data altijd spoolen en Pagina genereren.

Controlevoorkeursinstellingen

Hiermee kunt u de controlefunctie van EPSON Status Monitor 3 instellen.

Voer de onderstaande stappen uit om instellingen voor EPSON Status Monitor 3 vast te leggen.

1. Klik op **Controlevoorkeursinstellingen**. Het dialoogvenster Controlevoorkeursinstellingen verschijnt.



2. Stel de volgende instellingen in.

Waarschuwing selecteren	Hier worden de huidige instellingen voor foutmeldingen weergegeven. Schakel de selectievakjes in voor de typen fouten waarvoor u een melding wilt ontvangen.
Snelkoppelingspictogram selecteren	Schakel het selectievakje Snelkoppelingspictogram in als u een pictogram voor een snelkoppeling wilt weergeven op de taakbalk van Windows. Als u op het snelkoppelingspictogram op de taakbalk klikt, wordt EPSON Status Monitor 3 geopend. Klik op het pictogram dat u als snelkoppelingspictogram wilt gebruiken. U kunt uw keuze rechts in het venster bevestigen.
Controle van gedeelde printers toestaan	Hiermee is controle van een gedeelde printer door andere computers mogelijk.

3. Klik op **OK**.

Informatie krijgen via de online-Help

Uw printersoftware beschikt over een uitgebreide online-Help. Hierin vindt u instructies voor het afdrukken, het instellen van opties in de printerdriver en het gebruik van hulpprogramma's voor de printer.

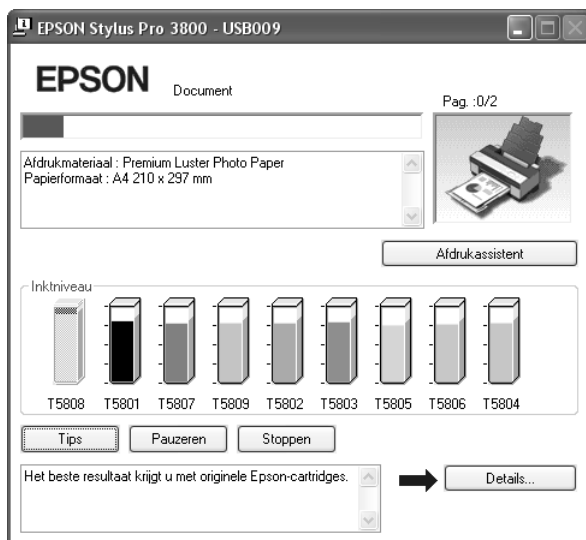
Voer de onderstaande stappen uit om de Help te openen vanuit uw toepassingen.

1. Klik in het menu Bestand op **Afdrukken** of **Pagina-instelling**.
2. Klik op **Printer**, **Instellingen**, **Opties** of **Eigenschappen**. Het is mogelijk dat u op een combinatie van deze knoppen moet klikken, afhankelijk van de toepassing die u gebruikt. U kunt ook de printersoftware openen.
3. U kunt gedetailleerde informatie weergegeven op een van de volgende manieren.
 - Klik op de knop met het vraagteken (?) rechtsboven in het venster van de printerdriver en klik vervolgens op het betreffende onderdeel.
 - Klik met de rechtermuisknop op het onderdeel en klik vervolgens op de knop **Help**.
 - Klik op Help op het tabblad Hoofdgroep, Papier, Lay-out of Hulpprogramma's voor Help die betrekking heeft op de items op dat tabblad.

De printerstatus controleren en afdruktaken beheren

De voortgangsbalk gebruiken

Als u een afdruktaak naar de printer stuurt, verschijnt het venster met de voortgangsbalk.



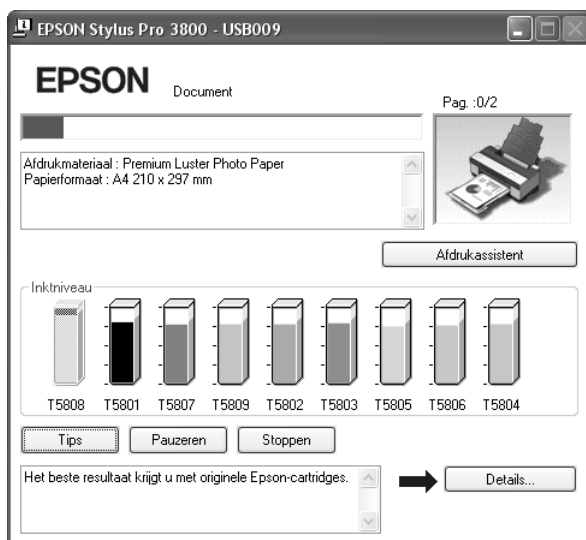
Dit venster geeft de voortgang van de huidige afdruktaak aan en bevat informatie over de printerstatus wanneer communicatie in twee richtingen tussen de printer en de computer tot stand is gebracht. In dit venster verschijnen bovendien nuttige tips voor het afdrukken, en foutberichten.

Opmerking:

De voortgangsbalk wordt niet weergegeven als de optie **Voortgangsbalk weergeven** in het dialoogvenster **Snelheid & Voortgang** is uitgeschakeld. Zie "Snelheid & Voortgang instellen" op pagina 52 voor meer informatie.

EPSON-afdruktips

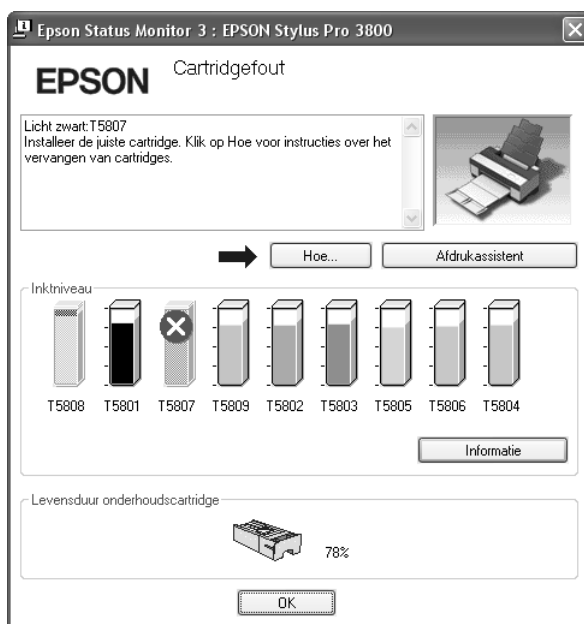
Onder aan het venster van de voortgangsbalk worden tips weergegeven voor een optimaal gebruik van uw Epson-printerdriver. Er verschijnt om de 30 seconden een nieuwe tip. Als u meer informatie wilt over een tip die wordt weergegeven, klikt u op **Details**.



Foutberichten

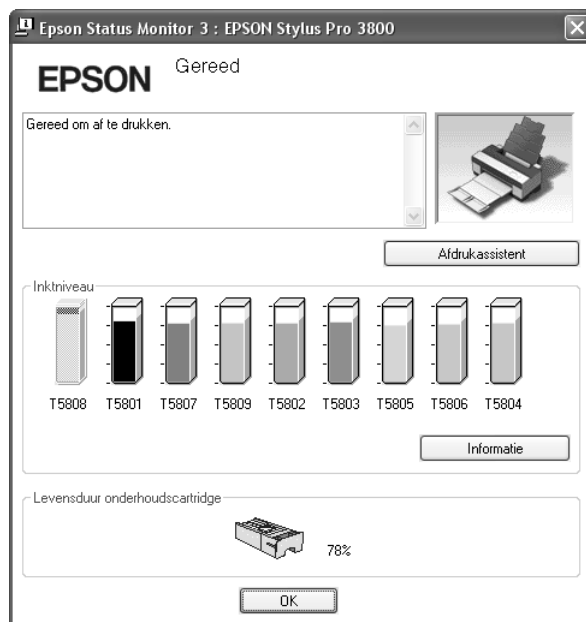
Als tijdens het afdrukken een probleem optreedt, verschijnt een foutmelding in het tekstvak boven aan de voortgangsbalk. Lees het bericht en verhelp het probleem zoals wordt aangegeven.

Als de inkt (bijna) op is of als de onderhoudscassette vol raakt, verschijnt de knop **Hoe** in het voortgangsvenster. Klik op **Hoe**. U wordt dan door EPSON Status Monitor stap voor stap begeleid bij de procedure voor het vervangen van de cartridges of de onderhoudscassette.



EPSON Status Monitor 3 gebruiken

EPSON Status Monitor 3 geeft gedetailleerde informatie weer over de printerstatus.



EPSON Status Monitor 3 starten met het snelkoppelingspictogram

U opent EPSON Status Monitor 3 met het snelkoppelingspictogram door op het printerpictogram op de taakbalk van Windows te dubbelklikken.

Opmerking:

Zie "Controlevoorkeursinstellingen" op pagina 54 voor informatie over hoe u dit pictogram kunt toevoegen aan de taakbalk.

EPSON Status Monitor 3 starten vanuit de printerdriver

Voer de onderstaande stappen uit om EPSON Status Monitor 3 te starten vanuit de printerdriver.

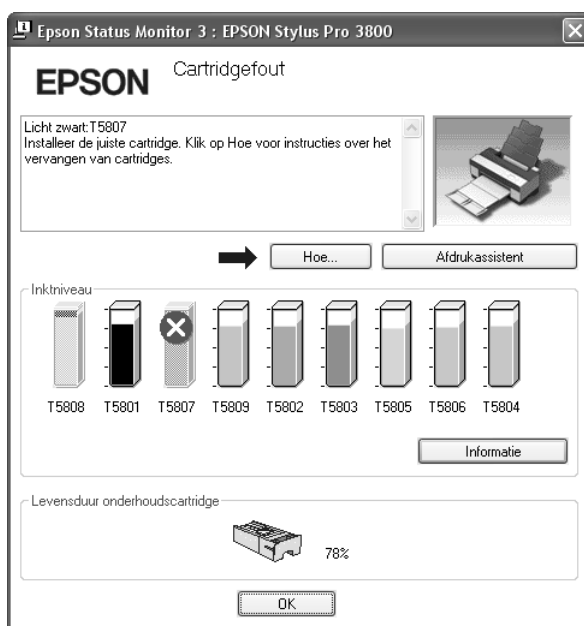
1. Open de printerdriver. Zie "De printersoftware openen" op pagina 9.
2. Klik op het tabblad **Hulpprogramma's** om dat tabblad weer te geven.
3. Klik op **EPSON Status Monitor 3**.

Informatie weergeven in EPSON Status Monitor 3

EPSON Status Monitor 3 biedt de volgende informatie.

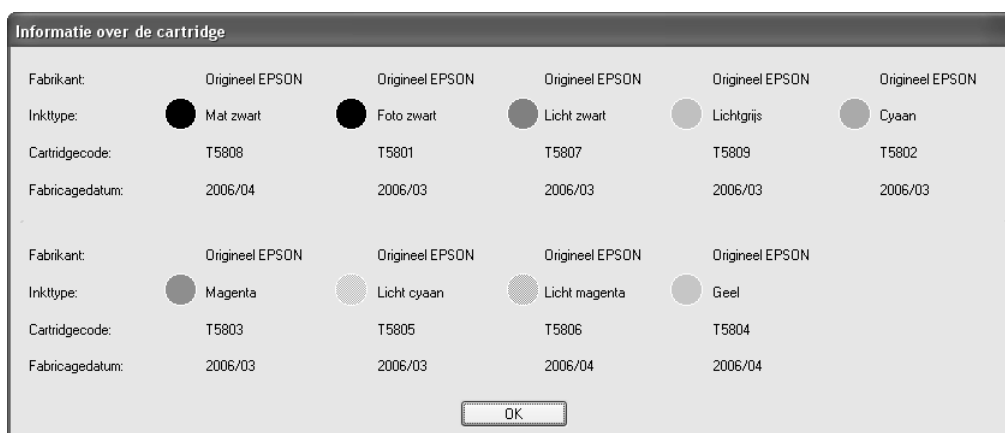
Huidige status

EPSON Status Monitor 3 biedt uitgebreide informatie over de printerstatus, een grafische weergave van de cartridgestatus en de beschikbare ruimte in de onderhoudscassette, en statusberichten. Als de inkt (bijna) op is of als de onderhoudscassette vol raakt, verschijnt de knop **Hoe** in het venster van EPSON Status Monitor 3. Klik op **Hoe** om instructies weer te geven voor het vervangen van de cartridge of de onderhoudscassette.



Knop Informatie

Wanneer u op deze knop klikt, verschijnt het dialoogvenster Informatie over de cartridge. Hierin ziet u bijvoorbeeld de fabrikant, het type inkt, de code en de productiedatum van de verschillende cartridges.



De afdruksnelheid verhogen

Algemene tips

Het duurt langer om gegevens in kleur af te drukken met instellingen voor een hoge afdrukkwaliteit, dan gegevens in zwart-wit van standaardkwaliteit. Voor kleurendocumenten van hoge kwaliteit moeten namelijk veel meer gegevens worden verwerkt. Het is daarom belangrijk dat u selectief bent in uw gebruik van instellingen voor kleur en afdrukkwaliteit als u ook snel wilt afdrukken.

Maar ook als voor uw gegevens de hoogste afdrukkwaliteit en een uitgebreid kleurgebruik nodig zijn, is het vaak mogelijk de afdruksnelheid te optimaliseren door andere afdrুকinstellingen aan te passen.

In de volgende tabel is te zien welke factoren welke gevolgen hebben op de afdruksnelheid en afdrukkwaliteit.

Afdrukkwaliteit		Hoger	Lager
Afdruksnelheid		Langzamer	Sneller
Dialogvenster Geavanceerd	Afdrukkwaliteit	Superfijn - 1440 dpi	Normaal - 360 dpi
	Hoge snelheid	Uit	Aan
Gegevenskenmerken	Afbeeldingsgrootte	Groot	Klein
	Resolutie	Hoog	Laag

In de volgende tabel staan alleen de factoren met betrekking tot de afdruksnelheid.

Afdruksnelheid		Sneller	Langzamer
Dialogvenster Geavanceerd	Kleur	Zwart	Kleur
	Horizontaal spiegelen	Uit	Aan
Gegevenskenmerken	Verscheidenheid aan kleuren	Grijstinten	Alle kleuren
Hardwarebronnen	Systeemsnelheid	Hoog	Laag
	Vrije ruimte op de vaste schijf	Veel	Weinig
	Vrij geheugen	Veel	Weinig
Softwarestatus	Actieve toepassingen	Eén	Veel
	Virtueel geheugen	Niet in gebruik	In gebruik

Snelheid & Voortgang gebruiken

In het dialoogvenster Snelheid & Voortgang kunt u bepaalde opties instellen die betrekking hebben op de afdruksnelheid. Klik op **Snelheid & Voortgang** op het tabblad Hulpprogramma's van de printersoftware om dit tabblad te openen. Zie "Snelheid & Voortgang instellen" op pagina 52 voor meer informatie.

De printer delen

In dit gedeelte wordt uitgelegd hoe u de printer configureert zodat deze kan worden gebruikt door andere computers in het netwerk.

Een computer in het netwerk kan een printer gebruiken die rechtstreeks op een andere computer in het netwerk is aangesloten. De computer die rechtstreeks op de printer is aangesloten, is de printerserver. De andere computers zijn de clients, die toestemming nodig hebben om de printer te mogen delen met de printerserver. De clients maken gezamenlijk gebruik van de printer via de printerserver.

Opmerking:

Neem contact op met uw netwerkbeheerder als u de printer rechtstreeks op een netwerk wilt aansluiten zonder deze in te stellen als een gedeelde printer.

Voor Windows XP x64 en XP

De printer instellen als een gedeelde printer

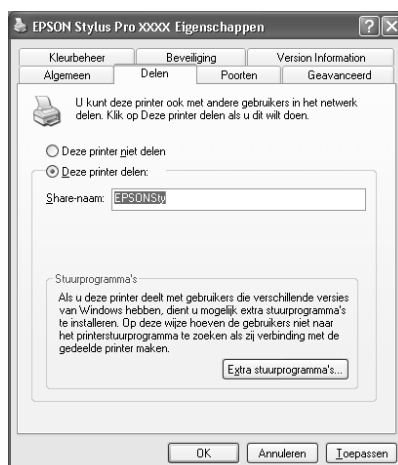
Voer de onderstaande stappen uit om een printer die rechtstreeks op uw computer is aangesloten, in te stellen als gedeelde printer voor andere computers in het netwerk.

1. Klik op **Start** en vervolgens op **Printers en faxapparaten**.

- Klik met de rechtermuisknop op het pictogram van uw printer en klik op **Delen**. Als het volgende tabblad wordt weergegeven, klikt u op **Wizard Netwerk instellen** of **Klik hier als u het beveiligingsrisico kent en printers zonder gebruik te maken van de wizard wilt delen**. Volg verder de instructies op het scherm.



- Selecteer **Deze printer delen** en typ de naam in het vak Sharenaam.



- Klik op **OK**.

Opmerking:

Selecteer geen drivers in de lijst Extra stuurprogramma's.

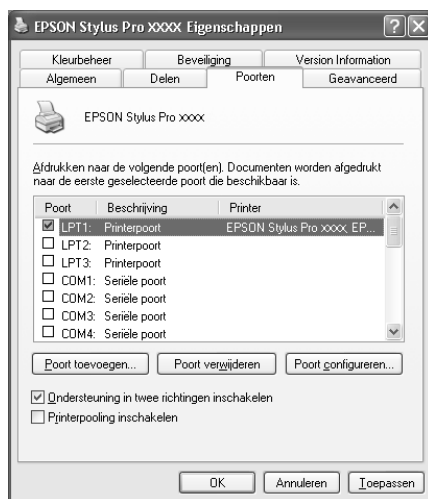
De gedeelde printer gebruiken

Voer de onderstaande stappen uit om toegang te krijgen tot de printer via een netwerk.

Opmerking:

U kunt pas toegang krijgen tot de printer vanaf een andere computer nadat de printer als een gedeelde printer is ingesteld op de computer waarop de printer rechtstreeks is aangesloten.

1. Installeer de printerdriver op de client vanaf de cd-rom met software.
2. Klik op **Start** en vervolgens op **Printers en faxapparaten**. Klik met de rechtermuisknop op het pictogram van uw printer en selecteer **Eigenschappen**.
3. Klik op het tabblad **Poorten** en klik vervolgens op **Poort toevoegen**.



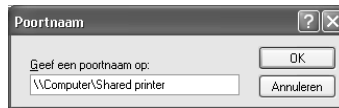
4. Selecteer **Local Port** en klik vervolgens op **Nieuwe poort**.



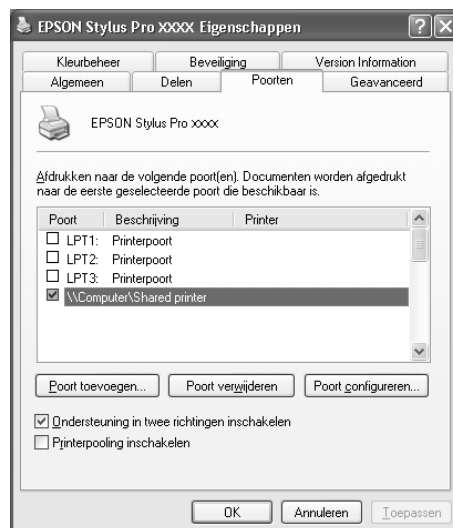
5. Typ in het tekstvak de volgende informatie:

\\naam van de computer waarop de printer is aangesloten\naam van de gedeelde printer

Klik vervolgens op **OK**.



6. Sluit het dialoogvenster Printerpoorten om terug te keren naar het tabblad Poorten.
7. Controleer op het tabblad Poorten of de nieuwe poort is toegevoegd en het selectievakje is ingeschakeld. Klik op **OK** om de Eigenschappen te sluiten.



Voor Windows 2000

De printer instellen als een gedeelde printer

Voer de onderstaande stappen uit om een printer die rechtstreeks op uw computer is aangesloten, in te stellen als gedeelde printer voor andere computers in het netwerk.

1. Klik op **Start**, wijs naar **Instellingen** en klik vervolgens op **Printers**.
2. Selecteer uw printer en klik in het menu Bestand op **Delen**.
3. Selecteer **Gedeeld als** en typ de naam in het tekstvak Sharenaam.



4. Klik op **OK**.

Opmerking:

Selecteer geen drivers in de lijst Extra stuurprogramma's.

De gedeelde printer gebruiken

Voer de onderstaande stappen uit om toegang te krijgen tot de printer via een netwerk.

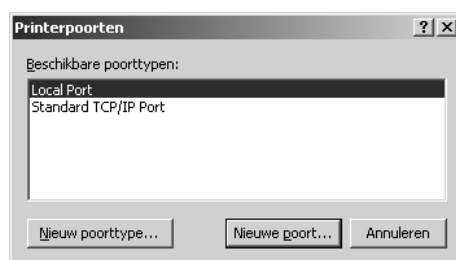
Opmerking:

U kunt pas toegang krijgen tot de printer vanaf een andere computer nadat de printer als een gedeelde printer is ingesteld op de computer waarop de printer rechtstreeks is aangesloten.

1. Installeer de printerdriver op de client vanaf de cd-rom met software.
2. Open de map Printers in het Configuratiescherm, klik met de rechtermuisknop op het pictogram van uw printer en open vervolgens de Eigenschappen van de printer.
3. Klik op het tabblad **Poorten** en klik vervolgens op **Poort toevoegen**.



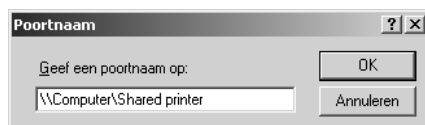
4. Selecteer **Local Port** en klik vervolgens op **Nieuwe poort**.



5. Typ in het tekstvak de volgende informatie:

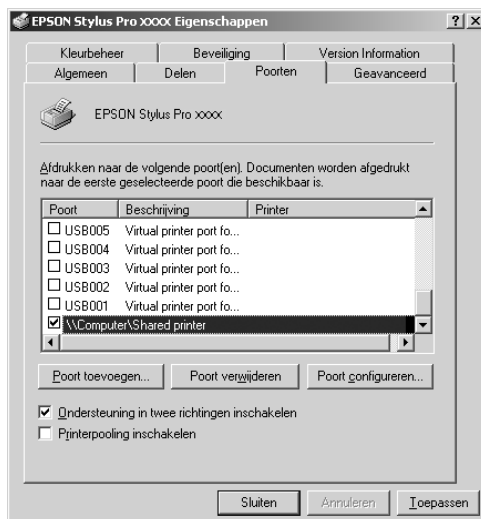
\\naam van de computer waarop de printer is aangesloten\naam van de gedeelde printer

Klik vervolgens op **OK**.



6. Wanneer u gegevens invoert, verandert de knop **Annuleren** van het dialoogvenster Printerpoorten in de knop **Sluiten**. Klik op **Sluiten** om terug te keren naar het tabblad Poorten.

7. Controleer op het tabblad Poorten of de nieuwe poort is toegevoegd en het selectievakje is ingeschakeld. Klik op **OK** om de printerdriver te sluiten.



De printersoftware updaten en verwijderen

In dit gedeelte wordt beschreven hoe u het besturingssysteem Windows kunt opwaarderen en hoe u de printersoftware kunt updaten onder Windows XP x64, XP, Me of 2000, en hoe u de printerdriver van uw computer kunt verwijderen.

De driver updaten in Windows XP x64, XP en 2000

Als u de driver updatet in Windows XP x64, XP en 2000, dient u de installatie van de vorige driver ongedaan te maken voordat u de nieuwe driver installeert. De update werkt niet goed als u over de bestaande printersoftware heen installeert. Zie "De printerdriver verwijderen" op pagina 69 voor meer informatie over het verwijderen van de printerdriver.

De printerdriver verwijderen

Voer de onderstaande stappen uit om de printerdriver te verwijderen.

Windows XP x64 en XP

1. Klik op **Start**, klik op **Configuratiescherm** en klik vervolgens op **Software**.
2. Selecteer in de lijst met software **EPSON-printersoftware** om de printerdriver te verwijderen.
3. Klik op de knop **Wijzigen/Verwijderen**.
4. Klik op het pictogram voor **EPSON Stylus Pro 3800**.
5. Volg de instructies op het scherm om het verwijderen van de printerdriver te voltooien.

Windows 2000

1. Klik op **Start**, wijs naar **Instellingen** en klik vervolgens op **Configuratiescherm**.
2. Dubbelklik op het pictogram **Software**.
3. Selecteer in de lijst met software **EPSON-printersoftware** om de printerdriver te verwijderen.
4. Klik op de knop **Wijzigen/Verwijderen**.
5. Klik op het pictogram voor **EPSON Stylus Pro 3800**.
6. Volg de instructies op het scherm om het verwijderen van de printerdriver te voltooien.

Hoofdstuk 2

Afdrukken met Mac OS X

De printersoftware: inleiding

De printersoftware die met de printer wordt meegeleverd, omvat een driver en hulpprogramma's voor de printer. In de printerdriver kunt u een groot aantal opties instellen om de beste resultaten te krijgen met uw printer. Met de printerhulpprogramma's kunt u de printer controleren en ervoor zorgen dat het apparaat optimaal blijft werken.

De printersoftware bevat de volgende dialogvensters.

Dialogvenster	Instellingen en hulpprogramma's
Pagina-instelling	Instelling Paginakenmerken: Stel in voor, Papierformaat, Richting, Vergroot/verklein Instelling Aangepast papierformaat: Papierformaat, Printer marges Instelling Overzicht: Overzicht van huidige instellingen
Afdrukken	Voor alle opties: Printer, Instellingen Optie Aantal en pagina's: Aantal, Gesorteerd, Pagina's Optie Lay-out: Pagina's per vel, Lay-outrichting, Rand Uitvoeropties: Bewaar als bestand, Indeling Optie Planner: Druk document af (tijd), Prioriteit Optie Papierafhandeling: Paginavolgorde, Afdrukken (pagina's), Doelpapierformaat Optie ColorSync: Kleurconversie, Quartz-filter Optie Voorblad: Druk voorblad af, Type voorblad, Factureringsinfo Optie Printerinstellingen: Pagina-instelling, Afdruk materiaal, Kleur, Modus Optie Printerkleurenbeheer: Kleurenbeheer Optie Papierconfiguratie: Kleurintensiteit, Droogtijd per printkoppassage, Papier toevoeraanpassing, Papierdikte, Degelruimte Vergrotingsoptie: Schuifbalk voor mate van vergroting Optie Overzicht: Overzicht van huidige instellingen

Hulpprogramma's	EPSON Status Monitor, Spuitkanaaltjes controleren, Printkop reinigen, Printkop uitlijnen, EPSON LFP Remote Panel, Afdrukassistent.
-----------------	--

De printersoftware openen

Volg de onderstaande instructies om de op uw computer geïnstalleerde printersoftware te openen.

Het dialoogvenster voor de pagina-instelling openen

Open het dialoogvenster voor de pagina-instelling door in het menu Archief van uw toepassing op **Pagina-instelling** te klikken.

Het afdrukvenster openen

Open het afdrukvenster door in het menu Archief van uw toepassing op **Print** te klikken.

Het dialoogvenster voor de printerhulpprogramma's openen

U opent het dialoogvenster met hulpprogramma's door te dubbelklikken op het pictogram **EPSON Printer Utility2** in de map **Programma's** in **Macintosh HD** (standaardinstelling).

Instellingen vastleggen in het dialoogvenster voor de pagina-instelling

U kunt hier de volgende instellingen opgeven voor het afdrucken: Stel in voor, Papierformaat, Richting en Vergroot/verklein.

Opmerking:

Het dialoogvenster voor de pagina-instelling maakt standaard deel uit van Mac OS X. Zie de documentatie van uw besturingssysteem voor meer informatie.



Instellingen

U kunt kiezen uit **Paginakenmerken**, **Aangepast papierformaat** of **Overzicht**.

Paginakenmerken

Hiermee geeft u de pagina-instellingen weer.

Aangepast papierformaat

Hiermee geeft u de instellingen van het papierformaat weer. U kunt ook zelf een papierformaat definiëren.

Overzicht

Hiermee wordt een lijst met de huidige instellingen weergegeven.

Stel in voor

Selecteer hier de gewenste printer.

Opmerking:

Zorg ervoor dat de printer die u bij *Stel in voor* instelt in het dialoogvenster voor de pagina-instelling overeenkomt met de printerinstelling in het afdrukvenster. Anders worden de gegevens mogelijk niet correct afgedrukt.

Papierformaat

Selecteer hier een papierformaat en een afdrukgebied.

Het afdrukgebied wordt weergegeven als u op de pijl klikt naast het papierformaat dat u hebt geselecteerd.

De volgende tabel bevat een overzicht van de afdrukgebieden die u kunt selecteren.

Printer	Beschrijving
Papiertoevoer	Hiermee drukt u af op losse vellen papier met rondom een marge van 3 mm.
Handmatig-Achter	Hiermee drukt u af op losse vellen papier met rondom een marge van 3 mm. Het papier wordt ingevoerd via de sleuf voor handmatige toevoer aan de achterzijde.
Handmatig-Voor	Hiermee drukt u af op losse vellen papier met een linker- en rechtermarge van 3 mm en een boven- en ondermarge van 20 mm. Het papier wordt ingevoerd via de sleuf voor handmatige toevoer aan de voorzijde.
Papiertoevoer - Randloos (Automatisch vergroten)	Hiermee drukt u gegevens vergroot af op losse vellen papier zonder marges rondom.
Papiertoevoer - Randloos (Behoud grootte)	Hiermee drukt u af op losse vellen papier zonder marges rondom, met behoud van de verhoudingen van het origineel.
Handmatig-Achter - Randloos (Automatisch vergroten)	Hiermee drukt u gegevens vergroot af op losse vellen papier zonder marges rondom. Het papier wordt ingevoerd via de sleuf voor handmatige toevoer aan de achterzijde.
Handmatig-Achter - Randloos (Behoud grootte)	Hiermee drukt u af op losse vellen papier zonder marges rondom, met behoud van de verhoudingen van het origineel. Het papier wordt ingevoerd via de sleuf voor handmatige toevoer aan de achterzijde.

Richting

Hiermee selecteert u een afdrukstand.

Vergroot/verklein

Hiermee verkleint of vergroot u de afmetingen van een afbeelding.

Instellingen in het afdrukvenster

U kunt hier de volgende instellingen opgeven voor het afdrukken: Printer en Instellingen.

Opmerking:

Het afdrukvenster maakt standaard deel uit van Mac OS X. Zie de documentatie van uw besturingssysteem voor meer informatie.



Printer

Hiermee selecteert u een printer om af te drukken.

Opmerking:

Zorg ervoor dat de printer die u bij Stel in voor instelt in het dialoogvenster voor de pagina-instelling overeenkomt met de printerinstelling in het afdrukvenster. Anders worden de gegevens mogelijk niet correct afgedrukt.

Instellingen

U kunt kiezen uit **Standaard** of **Bewaar als**.

Standaard

Hiermee drukt u af met de actieve instellingen.

Bewaar als

Hiermee drukt u af met instellingen die u zelf hebt opgegeven en opgeslagen.

Aantal en pagina's

U kunt hier de volgende instellingen opgeven voor het afdrukken: Aantal, Gesorteerd en Pagina's.

Printer: Stylus Pro 3800
 Instellingen: Standaard
 Aantal en pagina's
 Aantal: 1 Gesorteerd
 Pagina's: Alle
 Van: 1 t/m: 1
 ? Voorvertoning Bewaar als PDF... Fax... Annuleer Druk af

Aantal

U stelt het aantal exemplaren in door het gewenste aantal op te geven bij Aantal.

Gesorteerd

Selecteer **Gesorteerd** voor het afdrukken van volledige documenten na elkaar.

Pagina's

U stelt Pagina's in door **Alle** of **Van** en **t/m** te selecteren. Als u **Van** en **t/m** gebruikt, voert u de eerste pagina van het bereik in bij Van en de laatste pagina bij t/m.

Lay-out

U kunt hier de volgende instellingen opgeven voor het afdrucken: Pagina's per vel, Lay-outrichting en Rand.



Opmerking:

Lay-out maakt standaard deel uit van Mac OS X. Zie de documentatie van uw besturingssysteem voor meer informatie.

Pagina's per vel

U kunt meerdere pagina's van uw gegevens afdrucken op één vel papier. U kunt kiezen uit 1, 2, 4, 6, 9 en 16.

Lay-outrichting

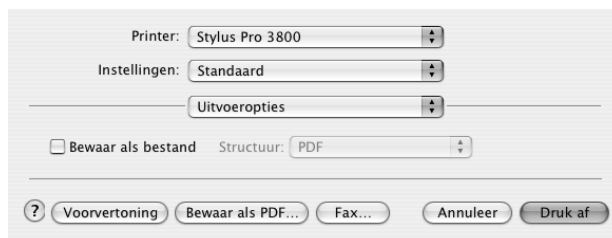
U kunt zelf de volgorde opgeven waarin de pagina's op het blad papier moeten worden afgedrukt.

Rand

U kunt een kader laten afdrucken rond de pagina's die op elk vel worden afgedrukt. U kunt kiezen uit **Geen**, **Enkele haarlijn**, **Enkele dunne lijn**, **Dubbele haarlijn** en **Dubbele dunne lijn**.

Uitvoeropties

U kunt uw gegevens afdrucken als bestand als u het selectievakje **Bewaar als bestand** inschakelt en een bestandsindeling selecteert bij Indeling.



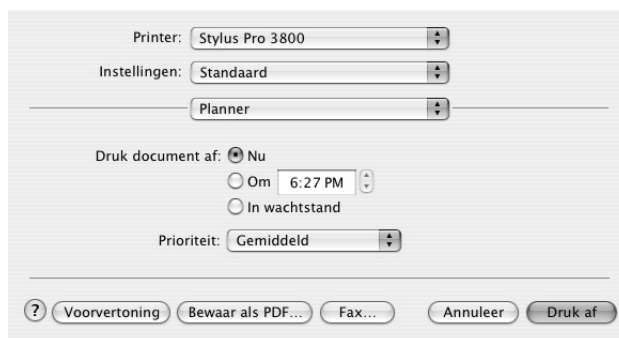
Schakel het selectievakje **Bewaar als bestand** uit als u uw gegevens op papier wilt afdrucken.

Opmerking:

Uitvoeropties maakt standaard deel uit van Mac OS X. Zie de documentatie van uw besturingssysteem voor meer informatie.

Planner

U kunt hier instellingen opgeven voor het afdrucken van het document op een bepaald tijdstip of met een bepaalde prioriteit.



Opmerking:

Planner maakt standaard deel uit van Mac OS X. Zie de documentatie van uw besturingssysteem voor meer informatie.

Papierafhandeling

U kunt hier instellingen opgeven voor de paginavolgorde, het afdrukken van specifieke pagina's en het papierformaat waarop wordt afgedrukt.

Printer: Stylus Pro 3800

Instellingen: Standaard

Papierafhandeling

Paginavolgorde: Automatisch
 Normaal
 Omgekeerd

Afdrukken: Alle pagina's
 Oneven pagina's
 Even pagina's

Doelpapierformaat:
 Gebruik papierformaat van document: A4
 Pas aan papierformaat aan: A4
 Verklein alleen

? PDF Voorvertoning Annuleer Druk af

Opmerking:

Papierafhandeling maakt standaard deel uit van Mac OS X. Zie de documentatie van uw besturingssysteem voor meer informatie.

ColorSync

U kunt hier instellingen opgeven voor Kleurconversie en Quartz-filter.

Printer: Stylus Pro 3800

Instellingen: Standaard

ColorSync

Kleurconversie: Standaard

Quartz-filter: Geen

? Voorvertoning Bewaar als PDF... Fax... Annuleer Druk af

Opmerking:

ColorSync maakt standaard deel uit van Mac OS X. Zie de documentatie van uw besturingssysteem voor meer informatie.

Voorblad

U kunt hier instellingen opgeven voor het afdrukken van een voorblad, het type voorblad en de factureringsinformatie.

Opmerking:

Voorblad maakt standaard deel uit van Mac OS X. Zie de documentatie van uw besturingssysteem voor meer informatie.

Afdrukinstellingen

U kunt Pagina-instelling, Afdruk materiaal, Kleur en Modus instellen.

Pagina-instelling

Geef het afdrukgebied weer dat u hebt gekozen in de lijst Papierformaat in het dialoogvenster voor de pagina-instelling. Selecteer het afdrukgebied dat u hebt gekozen in de lijst Papierformaat in het dialoogvenster voor de pagina-instelling.

Als u aangepast papier hebt geselecteerd, verschijnt een keuzelijst voor de papierbron. Selecteer **Papiertoevoer** als u de automatische papiertoevoer gebruikt. Selecteer **Handmatig-Voor** of **Handmatig-Achter** als u de sleuf aan de voor- of achterzijde gebruikt.

Afdrukmetaal

De instelling van Afdrukmetaal bepaalt welke andere opties beschikbaar zijn. Daarom moet u deze optie altijd eerst instellen.

Selecteer bij Afdrukmetaal het type afdrukmetaal dat in de printer is geladen. Zoek het papier op in de volgende lijst en selecteer de juiste instelling bij Afdrukmetaal. Voor een aantal soorten papier kunt u kiezen uit meerdere instellingen.

Opmerking:

- De zwarte inkt wordt automatisch aangepast, afhankelijk van het afdrukmetaal dat u kiest.*
- De beschikbaarheid van speciaal afdrukmetaal kan van land tot land verschillen.*
- Zie "Informatie over speciaal afdrukmetaal van Epson en ander metaal" op pagina 127 wanneer u ander papier gebruikt dan speciaal afdrukmetaal van Epson.*
- Kijk op de website van Epson voor actuele informatie over de afdrukmaterialen die in uw land verkrijgbaar zijn. Zie "Hulp invoeren" op pagina 185.*

Instelling bij Afdrukmetaal

Instelling bij Afdrukmetaal	Speciaal afdrukmetaal van Epson
Premium Luster Photo Paper (Fotopapier Premium Luster)	Premium Luster Photo Paper (Fotopapier Premium Luster)
Premium Glossy Photo Paper (Fotopapier glanzend Premium)	Premium Glossy Photo Paper (Fotopapier glanzend Premium)
Premium Semigloss Photo Paper (Fotopapier halfglanzend Premium)	Premium Semigloss Photo Paper (Fotopapier halfglanzend Premium)
Proofing Paper Semimatte (Proefdrukpapier halfmat)	EPSON Proofing Paper Semimatte (Commercial) (EPSON Proefdrukpapier halfmat (commercieel))
Gewoon papier - Foto zwart	-
Enhanced Matte Paper (Mat papier extra)	Enhanced Matte Paper (Mat papier extra)
Archival Matte Paper (Archiefpapier mat)	Archival Matte Paper (Archiefpapier mat)
Velvet Fine Art Paper (Fluweelpapier Fine Art)	Velvet Fine Art Paper (Fluweelpapier Fine Art)
UltraSmooth Fine Art Paper (Ultraglad papier Fine Art)	UltraSmooth Fine Art Paper (Ultraglad papier Fine Art)
Watercolor Paper - Radiant White (Aquarelpapier stralend wit)	Watercolor Paper - Radiant White (Aquarelpapier stralend wit)
Photo Quality Ink Jet Paper (Inkjetpapier fotokwaliteit)	Photo Quality Ink Jet Paper (Inkjetpapier fotokwaliteit)
Singleweight Matte Paper (Mat papier Singleweight)	Singleweight Matte Paper (Mat papier Singleweight)
Gewoon papier - Mat zwart	-
Singleweight Matte Paper (line drawing) (Mat papier Singleweight, (lijntekening))	Singleweight Matte Paper (Mat papier Singleweight)

Kleur

Geef de kleurinstelling op. Selecteer **Kleuren-/ZW-foto** om foto's in kleur of in zwart-wit af te drukken of **Zwart** om alleen een concept of zwarte tekst af te drukken. Als u geavanceerde zwart-witfoto's wilt afdrukken, selecteert u **Zwart-witfoto geavanceerd**.

Opmerking:

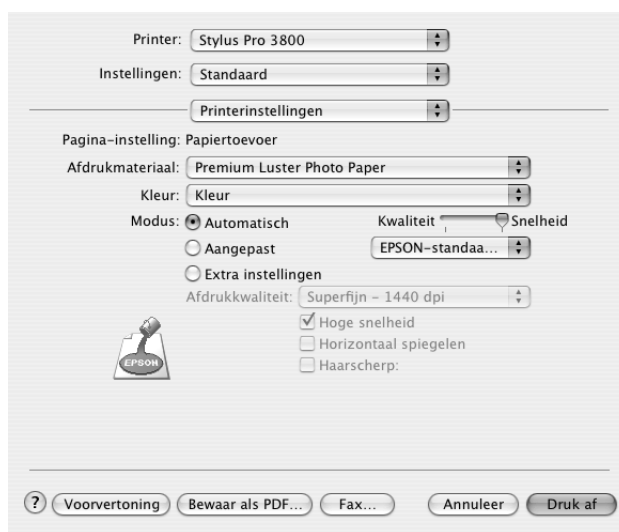
Wanneer u afdrukt op een bepaald speciaal afdrukmetaal, raden we u **Kleur** aan, ook al zijn de gegevens die moeten worden afgedrukt zwart.

Modus

U kunt kiezen uit Automatisch, Aangepast en Extra instellingen.

Automatisch

De modus Automatisch is de snelste en eenvoudigste manier om te beginnen met afdrucken. In de modus **Automatisch** zorgt de printerdriver op basis van de huidige instellingen bij Afdrukmateriaal en Kleur voor alle gedetailleerde instellingen.



Schuifbalken voor kwaliteit en snelheid

Afhankelijk van het afdrukmateriaal dat u hebt gekozen bij Afdrukmateriaal, terwijl voor de kleurinstelling **Kleur** of **Zwart** is geselecteerd en de modus is ingesteld op **Automatisch**, verschijnt in het vak Modus een schuifbalk voor de kwaliteit of voor de snelheid. Verschuif de balk naar **Kwaliteit** als de afdrukkwaliteit belangrijker is dan de afdruksnelheid. Verschuif de balk naar **Snelheid** als snelheid belangrijker is dan de kwaliteit waarmee wordt afgedrukt.

Modus Kleurencontrole

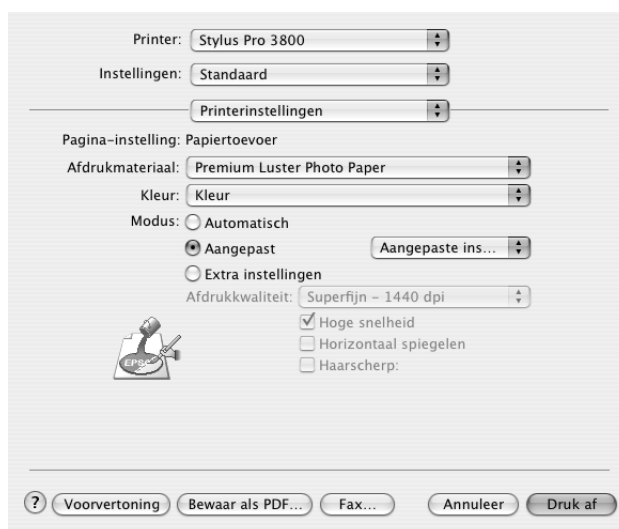
Als u **Kleur** hebt geselecteerd als kleurinstelling en **Automatisch** als modusinstelling, verschijnt de keuzelijst Kleurencontrole.

U kunt kiezen uit de volgende instellingen.

EPSON Vivid	Selecteer deze instelling om uw afdrukken te voorzien van levendige blauw- en groentinten. Opmerking: Omdat de blauw- en groentinten die met deze instelling worden afgedrukt niet door uw beeldscherm kunnen worden weergegeven, kunnen de afdrukken verschillen met wat u op uw scherm te zien krijgt.
Diagrammen en grafieken	Hiermee worden de kleuren intenser weergegeven. De middentonen en hoge tonen worden lichter gemaakt in de afdruk. Gebruik deze instelling voor presentaties met afbeeldingen en diagrammen.
EPSON-standaard (sRGB)	Hiermee verhoogt u het contrast van afbeeldingen. Gebruik deze instelling voor kleurenfoto's.
Adobe RGB	Past de kleuren van de afbeelding aan Adobe RGB aan.

Aangepast

In de modus Aangepast kunt u een groot aantal veranderingen uitvoeren met slechts één muisklik. In de keuzelijst Aangepaste instellingen vindt u instellingen die vooraf door Epson zijn gedefinieerd.



In de lijst Aangepaste instellingen vindt u de volgende vooraf gedefinieerde instellingen.

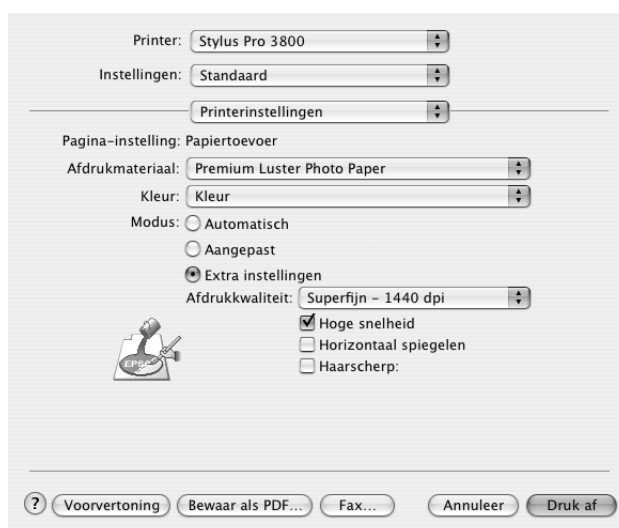
Opmerking:

Deze vooraf gedefinieerde instellingen worden mogelijk grijs weergegeven, afhankelijk van uw instellingen bij Afdruk materiaal en Kleur.

Advanced Photo 2880	Geschikt voor het afdrukken van gescande foto's en digitale beelden van hoge kwaliteit. Helpt voorkomen dat inktpunten op verkeerde plaatsen worden afgedrukt als gevolg van de beweging van de printkop en het papier.
ColorSync	Met deze instelling worden de kleuren van de afdruk automatisch aangepast aan de kleuren op uw scherm.

Extra instellingen

Met de Extra instellingen kunt u uw afdrukgeving volledig besturen. Gebruik deze instellingen om te experimenteren met nieuwe ideeën voor het afdrukken van uw afbeeldingen of om bepaalde afdrুকinstellingen zodanig te verfijnen dat deze aan uw specifieke behoeften voldoen. Als u tevreden bent met uw nieuwe instellingen, kunt u deze een naam geven en ze toevoegen aan de lijst Aangepaste instellingen.



Afdrukkwaliteit	Selecteer de afdrukkwaliteit die u wilt gebruiken.
Hoge snelheid	Hiermee drukt de printer in beide richtingen af (van links naar rechts en van rechts naar links). Het afdrukken gaat sneller, maar de afdrukkwaliteit neemt af.
Horizontaal spiegelen	Hiermee worden uw gegevens afgedrukt in spiegelbeeld. Tekst en afbeeldingen komen achterstevoren te staan.
Haarscherp	Afhankelijk van de afdrukkwaliteit die u hebt geselecteerd, kunt u Haarscherp instellen om tekst, gevulde afbeeldingen en lijntekeningen zeer scherp af te drukken.

Kleurtinten	<p>Als u Zwart-witfoto geavanceerd opgeeft bij Kleur, verschijnt het keuzemenu Kleurtinten.</p> <p>Neutraal: Deze instelling biedt standaardbeeldcorrectie voor de meeste foto's. Probeer deze instelling eerst.</p> <p>Koel: Met deze instelling krijgen uw foto's een koele tint.</p> <p>Warm: Met deze instelling krijgen uw foto's een warme tint.</p> <p>Sepia: Met deze instelling krijgen uw foto's een sepia tint.</p> <p>Bijregelen: De instelling verschijnt als u de tint wijzigt, de instelling wijzigt met de schuifbalken of de kleurencirkel of het selectievakje Witte delen bijkleuren inschakelt.</p>
-------------	---

Printerkleurenbeheer

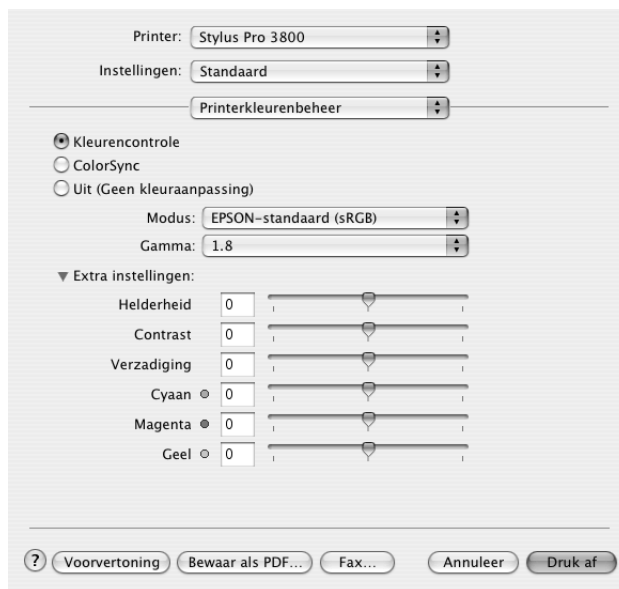
Hiermee hebt u zelf controle over de kleuraanpassing van de printerdriver.



Gebruik deze instellingen om te experimenteren met nieuwe ideeën voor het afdrucken van uw afbeeldingen of om bepaalde afdrukinstellingen zodanig te verfijnen dat deze aan uw specifieke behoeften voldoen. Als u tevreden bent met de nieuwe instellingen, kunt u ze een naam geven en ze toevoegen aan de lijst Aangepaste instellingen in het afdrukvenster.

Kleurencontrole

Selecteer deze instelling als u de diverse mogelijkheden voor kleuraanpassing van de printerdriver wilt gebruiken. Klik op het driehoekje naast de extra instellingen om details weer te geven.



Modus

EPSON Vivid	Selecteer deze instelling om uw afdrukken te voorzien van levendige blauw- en groentinten. Opmerking: Omdat de blauw- en groentinten die met deze instelling worden afgedrukt niet door uw beeldscherm kunnen worden weergegeven, kunnen de afdrukken verschillen met wat u op uw scherm te zien krijgt.
Diagrammen en grafieken	Hiermee worden de kleuren intenser weergegeven. De middentonen en hoge tonen worden lichter gemaakt in de afdruk. Gebruik deze instelling voor presentaties met afbeeldingen en diagrammen.
EPSON-standaard (sRGB)	Hiermee verhoogt u het contrast van afbeeldingen. Gebruik deze instelling voor kleurenfoto's.
Adobe RGB	Past de kleuren van de afbeelding aan Adobe RGB aan.

Gamma

Hiermee bepaalt u het contrast van de afbeelding door wijziging van de middentonen en de grijs tinten in het middengebied.

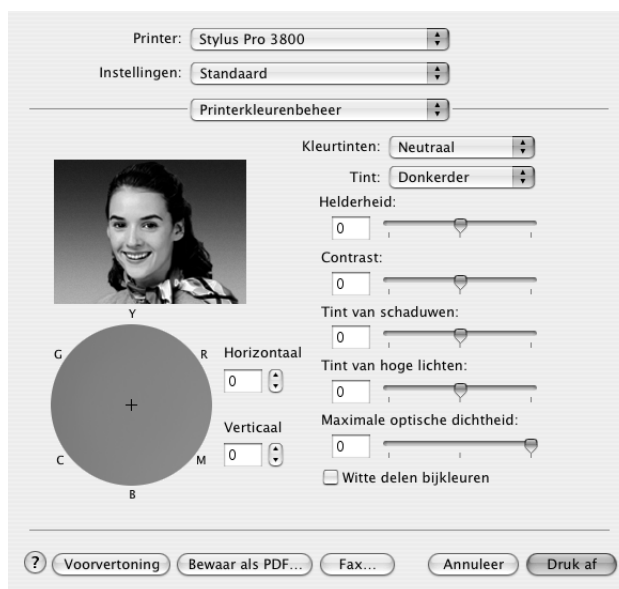
Extra instellingen

De schuifbalken voor het aanpassen van de kleuren kunnen worden verschoven van -25% tot +25%.

Verplaats de schuifbalk met de muis naar rechts of links om de instelling aan te passen. In het vak naast de schuifbalken kunt u ook rechtstreeks een getal typen (van -25% tot +25%).

Kleurencontrole (voor Zwart-witfoto geavanceerd)

Als u **Zwart-witfoto geavanceerd** hebt geselecteerd als kleurinstelling, verschijnt het volgende scherm. Hierin kunt u geavanceerde instellingen voor zwart-witafdrucken opgeven. Zie de online-Help voor meer informatie over de extra instellingen.



ColorSync

Met deze instelling worden de kleuren van de afdruk automatisch aangepast aan de kleuren op uw scherm. Selecteer deze instelling voor het afdrukken van gescande foto's of grafisch materiaal dat met de computer is gemaakt. Zie "Kleurenbeheer" op pagina 173 voor meer informatie.



Opmerking:

Houd er rekening mee dat het omgevingslicht en de leeftijd, kwaliteit en instellingen van de monitor van invloed kunnen zijn op de kwaliteit waarmee de kleuraanpassing wordt toegepast.

Uit (Geen kleuraanpassing)

Deze instelling wordt doorgaans niet aanbevolen, omdat de printer de kleuren dan op geen enkele manier kan verbeteren of aanpassen. Gebruik deze instelling alleen wanneer u een nieuw kleurprofiel maakt of als de andere modusinstellingen niet het gewenste resultaat opleveren. Zie "Kleurenbeheer" op pagina 173 voor meer informatie.



Papierconfiguratie

Met de volgende instellingen in Papierconfiguratie kunt u gedetailleerde papierinstellingen vastleggen. Geef de gewenste instellingen op als u afdruk materiaal gebruikt dat niet van Epson afkomstig is.

Modus	Beschrijving
Kleurintensiteit	<p>Hiermee past u de intensiteit van de kleur aan. Gebruik een waarde van -50% tot +50%. Door de schuifbalk naar rechts (+) te verplaatsen maakt u de kleur zwaarder, naar links (-) maakt u de kleur lichter. In het vak naast de schuifbalk kunt u ook rechtstreeks een getal typen (van -50 tot +50).</p> <p>Gebruik deze functie wanneer u afdruckt op ander papier dan speciaal afdruk materiaal van Epson.</p> <p>Zet de schuifbalk op 0 bij gebruik van speciaal afdruk materiaal van Epson.</p> <p>Opmerking: Of de kleur van de afdruck zwaarder kan worden gemaakt, hangt af van de afdruckmodus.</p>
Droogtijd per printkoppassage	<p>Hiermee wordt na elke beweging van de printkop een wachttijd ingelast.</p> <p>Stel de waarde in met de schuifbalk of het tekstvak. Een hogere waarde betekent een betere afdruckwaliteit, waarbij de inkt maar langzaam door het afdruk materiaal wordt opgenomen.</p> <p>De droogtijd kan worden ingesteld van 0 tot 5 seconden, in stappen van 0,1 seconde.</p> <p>Opmerking: Het afdruckken duurt langer als u deze functie gebruikt.</p>
Papiertoevoer	<p>Hiermee wordt de papiertoevoer geregeld in stappen van 0,01%. Bij een te hoge waarde kunnen heel fijne witte horizontale strepen zichtbaar worden. Bij een te lage waarde kunnen heel fijne donkere horizontale strepen zichtbaar worden.</p>

Papierdikte	Deze waarde wordt automatisch ingevuld op basis van het geselecteerde afdrukmetaal. Bij gebruik van afdrukmetaal dat niet van Epson is, wordt aanbevolen deze waarde aan te passen aan uw specifieke afdrukmetaal. Bepaal de papierdikte aan de hand van de papierspecificaties of door een diktepatroon af te drukken.
Plaatopening	Degelruimte is de afstand tussen het afdrukmetaal in de printer en de printkop. Door deze parameter te wijzigen kunt u de afdrukkwaliteit verbeteren. Deze waarde wordt automatisch bepaald op basis van de opgegeven papierdikte. Opmerking: Door bij Degelruimte te kiezen voor Klein kunt u de afdrukkwaliteit verbeteren, maar let er wel op dat het afdrukmetaal niet kreukelt of tegen de printkop komt. Anders kan de afdruk of de printkop beschadigd raken. Kies in dergelijke gevallen voor Groter of Groot .
Standaard (knop)	Klik op deze knop om de instellingen terug te zetten op de standaardwaarden.

Vergroten

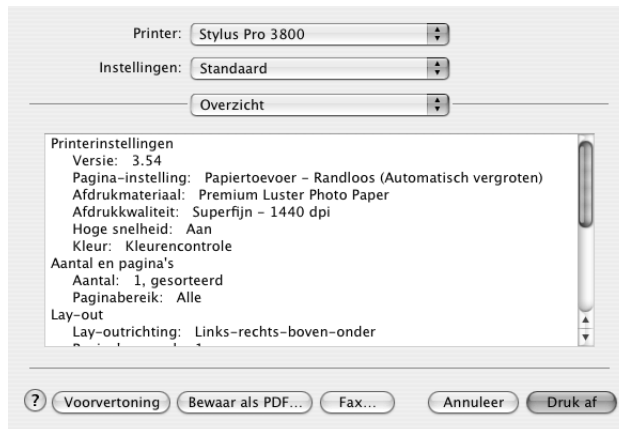
Hiermee kunt u afdrucken zonder marge (randloos). Dit menu kan worden gebruikt als u bij Papierformaat het papierformaat selecteert en **Papiertoevoer - Randloos (Automatisch vergroten)** of **Handmatig-Achter - Randloos (Automatisch vergroten)** gebruikt in het dialoogvenster voor de pagina-instelling.



Mate van vergroting	Met de schuifbalk kunt u bepalen welk gedeelte van de afbeelding buiten de randen van het papier valt tijdens randloos afdrucken. Voor de meeste afdruktaken is Maximum de aanbevolen instelling om marges rond alle zijden van het papier te voorkomen. Als de schuifbalk richting Min verplaatst, neemt de vergroting van de afbeelding af. Hierdoor kunnen echter randen verschijnen aan een of meer zijden van het papier.
----------------------------	--

Overzicht

U kunt de huidige instellingen van het afdrukvenster controleren.



Opmerking:

De instellingen voor Overzicht zijn de standaardinstellingen van Mac OS X.

De instellingen in het afdrukvenster opslaan

Voer de onderstaande stappen uit om uw instellingen van het afdrukvenster op te slaan.

1. Selecteer **Bewaar als** bij Instellingen.
2. Voer de naam van de aangepaste instellingen in bij Bewaar instellingen als.



3. Controleer of de bij stap 2 ingevoerde naam is opgeslagen in de keuzelijst Instellingen.

Bewaarde instellingen in het afdrukvenster gebruiken

Als u uw bewaarde instellingen opnieuw wilt gebruiken, selecteert u de naam van de gewenste instellingen in de keuzelijst Instellingen.

Als u de instellingen bij Afdruk materiaal of Kleur wijzigt terwijl de aangepaste instellingen zijn geselecteerd in de opgeslagen instellingen, heeft dit geen invloed op de opgeslagen instellingen. Als u wilt terugkeren naar uw bewaarde instelling, kunt u deze gewoon weer selecteren in de lijst.

Voorvertoning

U kunt vóór het afdrukken zien hoe uw gegevens zullen worden afgedrukt.

Opmerking:

Voorvertoning is de voorbeeldfunctie van Mac OS X, een standaardonderdeel van dit besturingssysteem.

Voer de onderstaande stappen uit om een afdrukvoorbeeld weer te geven.

1. Leg de gewenste instellingen vast in de printerdriver.
2. Klik op **Voorvertoning** in het afdrukvenster. Het dialoogvenster met het afdrukvoorbeeld van de gegevens wordt weergegeven.

Randloos afdrukken

Als u in het dialoogvenster voor de pagina-instelling bij Papierformaat een papierformaat selecteert en **Papierformaat - Randloos (Automatisch vergroten)**, **Papiertoevoer - Randloos (Behoud grootte)**, **Handmatig-Achter - Randloos (Automatisch vergroten)** of **Handmatig-Achter - Randloos (Behoud grootte)** gebruikt, raadt Epson afdrukmaterialen met de volgende kenmerken aan.

Voor de volgende breedten:

- Letter (8,5 × 11 inch)
- US B (11 × 17 inch)
- US C (17 × 22 inch)
- A4 (210 × 297 mm)
- A3 (297 × 420 mm)

- Super A3 (329 × 483 mm)
- A2 (420 × 594 mm)
- 89 × 127 mm (3,5 × 5 inch)
- 102 × 152 mm (4 × 6 inch)
- 127 × 178 mm (5 × 7 inch)
- 16:9-formaat (102 × 181 mm)
- 203 × 254 mm (8 × 10 inch)
- 254 × 305 mm (10 × 12 inch)
- 279 × 356 mm (11 × 14 inch)
- 406 × 508 mm (16 × 20 inch)

Opmerking:

- Als u in uw toepassing marges kunt instellen, zet die dan op nul voordat u gaat afdrukken.*
- Door de inkt kan de degel van de printer vuil worden. Veeg in dat geval de inkt weg met een doek.*
- Afdrukken met deze optie duurt langer dan normaal.*
- Afhankelijk van het gebruikte afdruk materiaal kunnen de afdrukken aan de boven- en onderkant vegen vertonen.*
- Randloos afdrukken wordt niet ondersteund wanneer **CONTROLE PAPIERFORM.** is uitgeschakeld. Zorg ervoor dat **AAN** is geselecteerd bij **CONTROLE PAPIERFORM.** op het bedieningspaneel van de printer.*

Voer de onderstaande stappen uit om randloos af te drukken.

Opmerking:

*Zorg ervoor dat de printer die u bij **Stel in** voor instelt in het dialoogvenster voor de pagina-instelling overeenkomt met de printerinstelling in het afdrukvenster. Anders worden de gegevens mogelijk niet correct afgedrukt.*

1. Gebruik in het dialoogvenster voor de pagina-instelling bij Papierformaat een papierformaat met **Papierformaat - Randloos (Automatisch vergroten)**, **Papiertoevoer - Randloos (Behoud grootte)**, **Handmatig-Achter - Randloos (Automatisch vergroten)** of **Handmatig-Achter - Randloos (Behoud grootte)**.
2. Klik op **OK**.
3. Druk uw gegevens af vanuit de toepassing waarmee u werkt.

Het afdrukken annuleren

Voer de onderstaande stappen uit om het afdrukken te annuleren.

1. Open het Afdrukbeheer (Print Center, voor Mac OS X 10.2.X) of Printerconfiguratie (Printer Setup Utility, voor Mac OS X 10.3).
2. Zet de printer uit.
3. Selecteer in de lijst Documentnaam de gegevens die worden afgedrukt, en klik vervolgens op de knop **Verwijder** om het afdrukken te annuleren.

Dialogvenster met hulpprogramma's

Dialogvenster EPSON Printer Utility2 openen

Voer de onderstaande stappen uit om het dialogvenster met hulpprogramma's te openen.

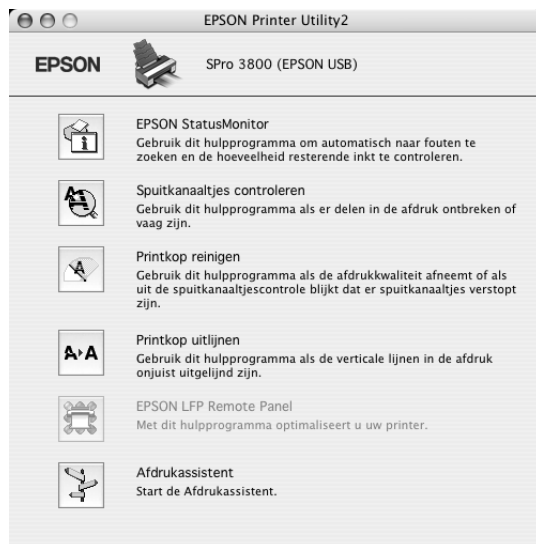
1. Dubbelklik op **Macintosh HD** (standaardinstelling).
2. Dubbelklik op de map **Programma's**.
3. Dubbelklik op het pictogram **EPSON Printer Utility2**.

Gebruikers van Mac OS X 10.2 of hoger kunnen het dialogvenster van EPSON Printer Utility2 ook als volgt openen.

1. Dubbelklik op **Macintosh HD** (standaardinstelling).
2. Dubbelklik op de map **Programma's**.
3. Dubbelklik op de map met **hulpprogramma's**.
4. Dubbelklik op het pictogram **Afdrukbeheer** (Print Center, voor Mac OS X 10.2.x) of **Printerconfiguratie** (Printer Setup Utility, voor Mac OS X 10.3 en hoger).
5. Selecteer de printer die u wilt gebruiken voor EPSON Printer Utility2.
6. Klik op de knop **Configureer** (Configure, voor Mac OS X 10.2.x) of de knop **Hulpprogramma** (Utility, voor Mac OS X 10.3 en hoger) in het dialogvenster Printers (Printer List).

De printerhulpprogramma's gebruiken

Met de EPSON-printerhulpprogramma's kunt u op het computerscherm de printerstatus controleren en onderhoudsfuncties voor de printer uitvoeren. Als u op de knop **Afdrukassistent** klikt, kunt u ook de *gebruikershandleiding*, papierinformatie en de website voor technische ondersteuning raadplegen.

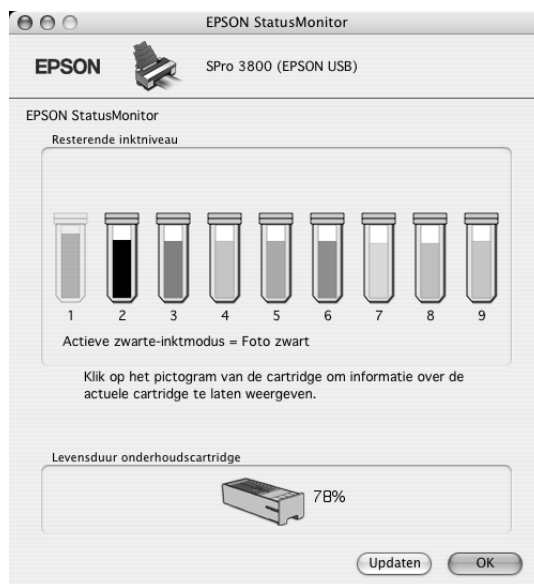


Opmerking:

- Gebruik de hulpprogramma's *Spuitkanaaltjes controleren*, *Printkop reinigen* en *Printkop uitlijnen* niet als de printer op de computer is aangesloten via een netwerk.
- Gebruik de hulpprogramma's *Spuitkanaaltjes controleren*, *Printkop reinigen* en *Printkop uitlijnen* ook niet tijdens het afdrukken. Anders verloopt het afdrukken niet goed.

EPSON StatusMonitor

Via dit hulpprogramma krijgt u informatie over de printerstatus, zoals de cartridgestatus.



Spuitskanaaltjes controleren

Dit hulpprogramma controleert de spuitkanaaltjes van de printkop op verstopping. Controleer de spuitkanaaltjes wanneer u merkt dat de afdrukkwaliteit terugloopt en na een reiniging om te controleren of de spuitkanaaltjes goed schoon zijn. Zie "De spuitkanaaltjes van de printkop controleren" op pagina 97.

Als u in het dialoogvenster Spuitkanaaltjes controleren op **Auto** klikt of wanneer u **AUTOMATISCH** inschakelt bij **SPUITKANAALTJESCONTR** op het bedieningspaneel van de printer, controleert dit hulpprogramma niet alleen de verstopte spuitkanaaltjes, maar wordt ook automatisch de printkop gereinigd.

Printkop reinigen

Met dit hulpprogramma maakt u de printkop schoon. Als u merkt dat de afdrukkwaliteit te wensen overlaat, is het misschien tijd om de printkop schoon te maken. Gebruik dit hulpprogramma om de printkop te reinigen. Zie "Printkop reinigen" op pagina 98.

Printkop uitlijnen

Met dit hulpprogramma kunt u de afdrukkwaliteit verbeteren. Uitlijning van de printkop kan nodig zijn als verticale lijnen niet goed zijn uitgelijnd of als er witte of zwarte strepen in de afdrukken zichtbaar worden. Gebruik dit hulpprogramma om de printkop opnieuw uit te lijnen. Zie "De printkop uitlijnen" op pagina 99.

EPSON LFP Remote Panel

Met dit hulpprogramma kunt u de printer optimaliseren. Zie "EPSON LFP Remote Panel starten" op pagina 99.

Afdrukassistent

Als u op de knop **Afdrukassistent** klikt, kunt u ook de *gebruikershandleiding*, papierinformatie en de website voor technische ondersteuning raadplegen. Zie "De functie Afdrukassistent gebruiken" op pagina 99.

De spuitkanaaltjes van de printkop controleren

Als uw afdrukken opeens vager worden of als er puntjes in de afgedrukte gegevens ontbreken, controleert u eerst de spuitkanaaltjes van de printkop met het hulpprogramma Spuitkanaaltjes controleren.

Voer de onderstaande stappen uit om het hulpprogramma Spuitkanaaltjes controleren te starten.

Opmerking:

Gebruik het hulpprogramma *Spuitkanaaltjes controleren* niet terwijl het apparaat bezig is met afdrukken, omdat het afdrukken dan niet goed verloopt.

1. Controleer of de printer enkele vellen papier van minimaal A4-/ Letter-formaat bevat.
2. Klik op **Spuitkanaaltjes controleren**.
3. Klik op **Afdrukken** als u visueel wilt controleren of er spuitkanaaltjes van de printkop verstopt zijn. Klik op **Auto** als u een automatische spuitkanaaltjescontrole wilt uitvoeren en, als dit nodig blijkt te zijn, een automatische reiniging van de printkop.



4. Volg de instructies op het scherm om een spuitkanaaltjespatroon af te drukken.
5. Als er puntjes ontbreken, moet u de spuitkanaaltjes reinigen. Zie "Printkop reinigen" op pagina 98.

Printkop reinigen

Als uw afdrucken opeens vager worden of als er puntjes in de afgedrukte gegevens ontbreken, kunt u proberen het probleem op te lossen door de printkop te reinigen, zodat de inkt weer op de juiste wijze door de spuitkanaaltjes wordt toegevoerd. U doet dit met het hulpprogramma Printkop reinigen.

Voer de onderstaande stappen uit om het hulpprogramma Printkop reinigen te starten.

Opmerking:

- Gebruik het hulpprogramma Printkop reinigen niet terwijl het apparaat bezig is met afdrucken, omdat het afdrucken dan niet goed verloopt.*
- Gebruik om inkt te besparen eerst het hulpprogramma Spuitkanaaltjes controleren om te controleren of de printkop wel moet worden schoongemaakt. Bij het reinigingsproces wordt namelijk inkt verbruikt.*
- Wanneer het inktstatuslampje knippert of brandt, kunt u de printkop niet reinigen. Vervang eerst de betreffende cartridge. Zie "Cartridges vervangen" op pagina 141.*

1. Zorg ervoor dat de printer aanstaat en dat alle inktstatuslampjes uit zijn.
2. Klik op **Printkop reinigen**.
3. Volg de instructies op het scherm.
4. Klik op **Bevestigen** in het dialoogvenster Printkop reinigen om te controleren of de printkop schoon is en om de reinigingscyclus opnieuw in te stellen.

Als er nog steeds puntjes ontbreken, probeer dan de volgende oplossingen.

- Selecteer PRINTKOP SCHOONMAKEN op het bedieningspaneel van de printer. Zie "PRINTKOP SCHOONMAKEN" op pagina 114.
- Herhaal deze procedure vier- of vijfmaal, zet de printer uit en laat hem een nacht rusten. Reinig de printkop vervolgens opnieuw.
- Vervang cartridges die oud of beschadigd zijn.

Neem contact op met uw leverancier als de afdrukkwaliteit slecht blijft nadat u al deze oplossingen hebt geprobeerd. Zie "Hulp invoeren" op pagina 185.

De printkop uitlijnen

Als lijnen in uw afdruk niet mooi recht zijn of als er zwarte of witte strepen zichtbaar zijn, kunt u dit wellicht oplossen door de printkop uit te lijnen met het hulpprogramma Printkop uitlijnen.

Voer de onderstaande stappen uit om het hulpprogramma Printkop uitlijnen te starten.

1. Controleer of de printer aanstaat en een vel speciaal EPSON-papier van minimaal A4-/Letter-formaat bevat.
2. Klik op **Printkop uitlijnen**.
3. Volg de instructies op het scherm voor het uitlijnen van de printkop.

EPSON LFP Remote Panel starten

Met dit hulpprogramma kunt u de printer optimaliseren. Volg de onderstaande stappen om EPSON LFP Remote Panel te starten.

1. Zorg ervoor dat de printer aanstaat.
2. Klik op **EPSON LFP Remote Panel**.
3. Raadpleeg voor meer informatie de online-Help van EPSON LFP Remote Panel.

De functie Afdrukassistent gebruiken

Als u op de knop **Afdrukassistent** klikt, krijgt u toegang tot de volgende informatiebronnen:

- Gebruikershandleiding* (pagina voor probleemoplossing)
- Kleurenbeheer
- Informatie over welk papier het meest geschikt is voor uw afdruktaken.
- Website voor technische ondersteuning
- Hulp invoeren

Informatie krijgen via de online-Help

De printersoftware heeft een uitgebreide online-Help. Hierin vindt u instructies voor het afdrukken, het instellen van opties in de printerdriver en het gebruik van hulpprogramma's voor de printer.

Voer de onderstaande stappen uit om de online-Help te openen.

1. Klik in het menu Bestand van uw toepassing op **Afdrukken**.
2. Selecteer het dialoogvenster waarover u meer informatie wilt.
3. Klik op de knop **Help**.

De printersoftware verwijderen

Voer de onderstaande stappen uit om de printerdriver te verwijderen.

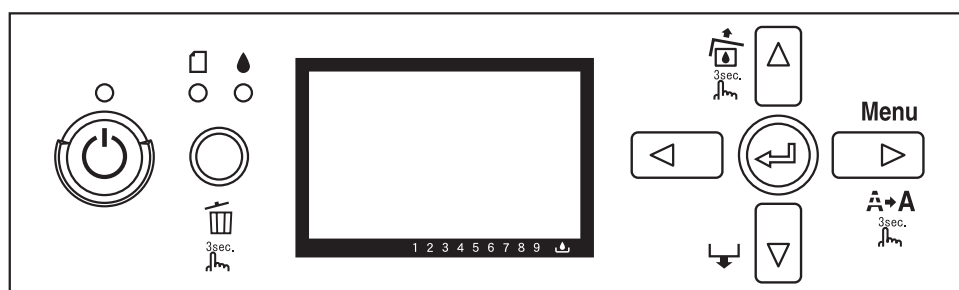
1. Zet de computer aan en steek de cd-rom met printersoftware in de cd-romlezer. De cd-rom met Epson-printersoftware wordt automatisch geopend.
2. Open de map **Mac OS X-software**.
3. Dubbelklik op de map met **printerbesturingsbestanden**.
4. Dubbelklik op het pictogram **EPSON_IJ_Printer**.
5. Als het dialoogvenster voor identiteitscontrole verschijnt, voert u het wachtwoord voor de printer in en klikt u vervolgens op **OK**.
6. Klik op **Ga door (Continue)**.
7. Selecteer **Maak installatie ongedaan (Uninstall)** in het menu linksboven in het scherm en klik op de knop **Maak installatie ongedaan (Uninstall)** rechtsonder.

Hoofdstuk 3

Het bedieningspaneel

Knoppen, lampjes en berichten

Op het bedieningspaneel van de printer bevinden zich 7 knoppen, 3 lampjes en een LCD-display.



Knoppen

In dit gedeelte worden de functies van de knoppen op het bedieningspaneel beschreven.

Knop		Beschrijving
1	Aan-uitknop	Hiermee zet u de printer aan en uit.
2	Knop Annuleren/Resetten	Hiermee ontgrendelt u de inktklep wanneer een inktfout is opgetreden. Als u deze knop drie seconden ingedrukt houdt worden alle afdrukgegevens uit het geheugen van de printer verwijderd. Als u in de menumodus op deze knop drukt, keert de printer terug naar de status GEREED.
3	Knop Terug/Links	Als u in de menumodus op deze knop drukt, keert de printer terug naar het vorige niveau.
4	Knop Inktklep openen/Omhoog	Als u deze knop drie seconden ingedrukt houdt, wordt de inktklep ontgrendeld. Wijzigt de parameters in achterwaartse volgorde bij het selecteren van parameters in de menumodus.


5	Knop voor papiertoevoer/ Omlaag ▼	Laadt het papier in voorwaartse richting. Wanneer papier wordt geladen, wordt het papier bij gebruik van de automatische papiertoevoer en Handmatig-Voor automatisch naar de afdrukpositie gebracht. Bij gebruik van Handmatig-Achter gaat het papier achteruit. Een vel papier uit de papierbron gaat automatisch naar de afdrukpositie. Wijzigt de parameters in voorwaartse volgorde bij het selecteren van parameters in de menumodus.
6	Knop Menu/Rechts ►	Als u op deze knop drukt wanneer de printer GEREED is, wordt de menumodus geactiveerd. Als u in de menumodus op deze knop drukt, kan een menu worden geselecteerd. Als u op deze knop drukt tijdens het afdrukken, wordt het menu PRINTERSTATUS geopend. Als u deze knop drie seconden ingedrukt houdt, wordt de printkop gereinigd.
7	Knop Enter ↵	Hiermee activeert u de parameter die in de menumodus is geselecteerd. Voert het item uit, als het item daarvoor bedoeld is.

Lampjes

In dit gedeelte worden de functies van de lampjes op het bedieningspaneel beschreven.

De lampjes informeren u over de status van de printer en het type fout dat is opgetreden.

Lampje		Beschrijving
8	Aan-uitlampje (groen)	Aan: De printer bevindt zich in de status GEREED. Knippert: De printer is bezig met afdrukken. De printer is bezig met het reinigen van de printkop. De inkt op het bedrukte papier is aan het drogen. Uit: De printer staat uit.
9	Papierstatuslampje (rood) □ ○	Aan: De papierbron bevat geen papier. Het geladen papier is te dik voor printkopreiniging. Knippert: Het papier is vastgelopen. Het papier is niet recht in de printer geladen. Het papier is niet gedetecteerd. Een los vel papier is niet goed uit de printer gekomen.




10	Inktstatuslampje (rood) 	<p>Aan: De geïnstalleerde cartridge is leeg. De geïnstalleerde cartridges kunnen niet worden gebruikt in deze printer. De onderhoudscassette is vol.</p> <p>Knippert: De geïnstalleerde cartridge is bijna leeg. De onderhoudscassette is bijna vol.</p>
----	--	---

Opmerking:

Wanneer een fout optreedt waarvoor onderhoud nodig is, gaan alle lampjes knipperen.

Combinatie van knoppen

In dit gedeelte worden de functies beschreven die beschikbaar zijn wanneer meerdere knoppen tegelijk worden ingedrukt.

Knoppen	Functie
1. Aan-uitknop  2. Knop Annuleren/Resetten 	Als u de printer aanzet terwijl u de knop  Annuleren/Resetten ingedrukt houdt, wordt de onderhoudsmodus geactiveerd.

Berichten

In dit gedeelte wordt de betekenis van de berichten op het bedieningspaneel beschreven.

Er wordt onderscheid gemaakt tussen statusberichten en foutberichten. Zie voor foutberichten "Er heeft zich een fout voorgedaan" op pagina 154.


Bericht	Beschrijving
GEREED	De printer is klaar om gegevens af te drukken.
AFDRUKKEN	De printer is bezig met het verwerken van gegevens.
INKT DROGEN	De inkt krijgt tijd om te drogen.
EVEN GEDULD	Wacht totdat GEREED op het display verschijnt.
INKT LADEN	De printer is het inkttoevoersysteem aan het laden.
RESETTEN	De oorspronkelijke instellingen van de printer worden hersteld.
FIRMWARE UPDATEN	De firmware in de printer wordt bijgewerkt.
UPDATE VAN FIRMWARE VOLTOOID	Het updaten van de firmware in de printer is voltooid.

SCHOONMAKEN	De printer is bezig met het reinigen van de inktbuisjes.
ZWARTE INKT WIJZIGEN	De printer wisselt de zwarte inkt: van fotozwart naar matzwart of van matzwart naar fotozwart.
INKTKLEP ONTGRENDELEN	De inktklep wordt ontgrendeld.





Pictogrammen

In dit gedeelte wordt de betekenis van de pictogrammen op het bedieningspaneel beschreven.

Papiertype




Pictogrammen	Beschrijving
	Vel

Degelruimte

Pictogrammen	Beschrijving
	Grootst
	Groter
	Groot
	Klein

Cartridgestatus

Geeft de status van de cartridge aan.

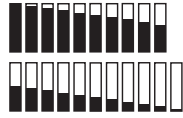


Pictogrammen	Beschrijving
	Cartridgestatus, 100 - 1%
	Inkt op
	Cartridgefout of geen cartridge

Opmerking:

- Het inktpictogram met de afkorting van de kleur inkt knippert wanneer die kleur bijna op is.
- Het inktpictogram met de afkorting van de kleur inkt wordt continu weergegeven wanneer die kleur helemaal op is.
- De zwarte inkt (fotozwart of matzwart) die niet is geselecteerd, wordt als gestippeld pictogram weergegeven.

Capaciteit onderhoudscassette

De beschikbare ruimte in de onderhoudscassette.

Pictogrammen	Beschrijving
	Beschikbare capaciteit van onderhoudscassette, 100 - 1%
	Onderhoudscassette vol
	Fout in onderhoudscassette of geen cassette

Opmerking:

Het pictogram van de onderhoudscassette knippert wanneer de cassette bijna vol is.

Menu-instellingen

Wanneer u de menumodus gebruikt

In de menumodus kunt u rechtstreeks via het bedieningspaneel printeropties instellen die u normaal gesproken in de driver of de software zou instellen. Bovendien zijn hier extra instellingen mogelijk.

Opmerking:

- Het is mogelijk dat toepassingen opdrachten naar de printer sturen die voorrang krijgen op de menu-instellingen. Controleer de instellingen van de toepassing als u niet de resultaten krijgt die u verwacht.*
- Druk een statusweergave af om de huidige menu-instellingen te bekijken.*

Menulijst

Menu	Item	Parameter
"PRINTERINSTELLING" op pagina 110	"DEGELRUIMTE" op pagina 110	KLEIN, STANDAARD, GROOT, GROTER, GROOTST
	"CONTROLE PAPIERFORM." op pagina 110	AAN, UIT
	"INITIALISATIE INST." op pagina 111	UITVOEREN
"PROEFAFDruk" op pagina 111	"SPUITKANAALTJESCON TR" op pagina 111	HANDMATIG, AUTOMATISCH
	"STATUSBLAD" op pagina 111	AFDRUKKEN
	"NETWERKSTATUSBLAD" op pagina 111	AFDRUKKEN
	"TAAKINFORMATIE" op pagina 111	AFDRUKKEN
	"AANGEPAST PAPIER" op pagina 111	AFDRUKKEN

"PRINTERSTATUS" op pagina 112	"VERSIE" op pagina 112	xxxxxx-xx xx ICBS
	"AF TE DRUKKEN PAG." op pagina 112	MATZWART nnnnnnn PAG.
		FOTOWART nnnnnnn PAG.
		LICHTZWART nnnnnnn PAG.
		LICHT-LICHTZWART nnnnnnn PAG.
		CYAAN nnnnnnn PAG.
		MAGENTA nnnnnnn PAG.
		LICHTCYAAN nnnnnnn PAG.
		LICHTMAGENTA nnnnnnn PAG.
		GEEL nnnnnnn PAG.
	"INKTPEIL" op pagina 112	MATZWART nn%
		FOTOWART nn%
		LICHTZWART nn%
		LICHT-LICHTZWART nn%
		CYAAN nn%
		MAGENTA nn%
		LICHTCYAAN nn%
		LICHTMAGENTA nn%
	GEEL nn%	
	"ONDERHOUDSCASSETT E" op pagina 112	ONDERHOUDSCASSETTE nn%
"VEBRUIKSTELLER" op pagina 112	INKT xxxxx.xml	
"TELLER OP NUL" op pagina 112	UITVOEREN	
"TAAKOVERZICHT" op pagina 112	No. 0-No. 9	
"TOTAALAANTAL AFDR." op pagina 112	nnnnnn PAG.	

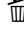

"AANGEPAST PAPIER" op pagina 113	"PAPIERNUMMER" op pagina 113	STANDAARD, PAPIER NR. 1-10
	"PAPIERSOORT" op pagina 113	MATTE THICK, MATTE THIN, PHOTO PAPER, FINE ART PAPER, REMOTE PANEL PAPER
	"DEGELRUIMTE" op pagina 113	KLEIN, STANDAARD, GROOT, GROTER
	"DIKTEPATROON" op pagina 114	AFDRUKKEN
	"DIKTENUMMER" op pagina 114	1 - 15
	"PAPIERTOEOVOER AANP.A" op pagina 114	-0,70% - 0,70%
	"PAPIERTOEOVOER AANP.B" op pagina 114	-0,70% - 0,70%
	"DROOGTIJD" op pagina 114	0,0 SEC- 10,0 SEC
"ONDERHOUD" op pagina 114	"ZWARTE INKT WIJZIGEN" op pagina 114	UITVOEREN
	"PRINTKOP SCHOONMAKEN" op pagina 114	UITVOEREN
	"KLOK INSTELLEN" op pagina 115	JJ/MM/DD UU:MM MM/DD/JJ UU:MM
	"CONTRAST INSTELLEN" op pagina 115	-20 - 0 - +20
"PRINTKOP UITLIJNEN" op pagina 115	"STANDAARD" op pagina 115	PREM. GLOSSY/LUSTER PQ INK JET PAPER ENHANCED MATTE PAPER
	"HANDMATIG" op pagina 115	0,1 - 0,5 mm

"NETWERKINSTELLING" op pagina 115	"NETWERKINSTELLING" op pagina 115	UITSCHAKELEN, INSCHAKELEN
	"IP-ADRES INSTELLEN" op pagina 116	AUTOMATISCH, PANEEL, PING
	"IP/MASKER/GATEWAY" op pagina 116	IP-ADRES 000.000.000.000 - 192.168.192.168 - 255.255.255.255 SUBNETMASKER 000.000.000.000 - 255.255.255.000 - 255.255.255.255 STANDAARDGATEWAY 000.000.000.000 - 255.255.255.255
	"APPLE TALK" op pagina 116	AAN, UIT
	"MS NETWORK" op pagina 116	AAN, UIT
	"BONJOUR" op pagina 116	AAN, UIT
	"NETWERKINST. INIT." op pagina 116	UITVOEREN


Basisprocedure voor menu-instellingen

In dit gedeelte wordt beschreven hoe u de menumodus activeert en hoe u instellingen vastlegt met de knoppen van het bedieningspaneel.


Opmerking:

- Druk op de knop **Annuleren/Resetten**  wanneer u de menumodus wilt verlaten om terug te keren naar de status GEREED.
- Druk op de knop **Terug/Links**  om terug te keren naar de vorige stap.


1. Open de menumodus

Wacht totdat GEREED op het display wordt weergegeven en druk vervolgens op de knop **Menu/Rechts** . Het eerste menu verschijnt op het display.

2. Selecteer een menu

Druk op de knop **Papiertoevoer/Omlaag**  of de knop **Inktnoed openen/Omhoog**  om het gewenste menu te selecteren.

3. Open het menu

Druk op de knop **Menu/Rechts**  om het geselecteerde menu te openen. Het eerste onderdeel verschijnt op het display.

4. Selecteer een onderdeel

Druk op de knop **Papier toevoer/Omlaag ▼** of **Ink klep openen/Omhoog ▲** om het gewenste onderdeel te selecteren.

5. Bevestig het onderdeel

Druk op de knop **Menu/Rechts ►** om het geselecteerde menu te bevestigen. De eerste parameter verschijnt op het display.

6. Selecteer een parameter

Druk op de knop **Papier toevoer/Omlaag ▼** of **Ink klep openen/Omhoog ▲** om een parameter voor het onderdeel te selecteren.

7. Leg de instelling voor de parameter vast

Druk op de knop **Enter ↵** om de geselecteerde parameter op te slaan. Als de parameter alleen moet worden uitgevoerd, drukt u op de knop **Enter ↵** om de functie van het onderdeel uit te voeren.

Nadat de functie is uitgevoerd verlaat de printer de menumodus en keert u terug naar de status **GEREED**.

8. Verlaat de menumodus

Druk op de knop **Annuleren/Resetten ⏮**. De printer keert terug naar de status **GEREED**.

Onderdelen uit de menumodus in detail

PRINTERINSTELLING

Dit menu bevat de volgende onderdelen.

DEGELRUIMTE

U kunt de afstand tussen de printkop en het papier aanpassen. Normaal gesproken laat u deze instelling op **STANDAARD** staan. Selecteer **GROOT** of **GROTER** als de afdruk vegen vertoont. Selecteer **KLEIN** als u op dun papier wilt afdrukken en **GROOTST** als u op dik papier wilt afdrukken.

CONTROLE PAPIERFORM.

Als **AAN** is geselecteerd, stopt de printer met afdrukken wanneer de breedte van het geladen papier niet overeenkomt met de breedte van de gegevens. Als **UIT** is geselecteerd blijft de printer afdrukken maken, ook als de papierbreedte niet overeenkomt met de breedte van de gegevens. De printer kan dan gegevens naast het papier afdrukken.

Opmerking:

- Selecteer **AAN** als u papier invoert via de sleuf voor handmatige invoer.
- Selecteer **AAN** als u randloos afdrukt.

INITIALISATIE INST.

U kunt alle waarden die u hebt ingesteld in **PRINTERINSTELLING** ook weer terugzetten in de fabrieksinstellingen.

PROEFAFDruk

Dit menu bevat de volgende onderdelen.

SPUITKANAALTJESCONTR

U kunt voor elke cartridge een testpatroon voor de spuitkanaaltjes van de printkop afdrukken. Aan de hand van het afdrukresultaat kunt u controleren of alle spuitkanaaltjes de inkt goed doorgeven. Zie "De spuitkanaaltjes van de printkop controleren" op pagina 117 voor meer informatie.

Opmerking:

- Als **AUTOMATISCH** is geselecteerd en u een spuitkanaaltjescontrole uitvoert, worden niet alleen de kanaaltjes gecontroleerd, maar wordt ook automatisch de printkop gereinigd.
- Voor het afdrukken van een spuitkanaaltjespatroon gebruikt u het hulpprogrammamenu uit de printersoftware. Voor Windows: zie "De spuitkanaaltjes van de printkop controleren" op pagina 50. Voor Mac OS X: zie "De spuitkanaaltjes van de printkop controleren" op pagina 97.

STATUSBLAD

Hiermee drukt u de huidige printerstatus af. Zie "Een statusblad afdrukken" op pagina 124 voor meer informatie.

NETWERKSTATUSBLAD

Hiermee drukt u de huidige netwerkstatus af.

TAAKINFORMATIE

Hiermee drukt u de taakinformatie af die in de printer is opgeslagen (maximaal 10 taken).

AANGEPAST PAPIER

Hiermee drukt u opgeslagen informatie af.

PRINTERSTATUS

Dit menu bevat de volgende onderdelen.

VERSIE

Het versienummer van de firmware.

AF TE DRUKKEN PAG.

Het aantal nog af te drukken pagina's per cartridge.

INKTPEIL

Hiermee controleert u de status van elke cartridge.

ONDERHOUDSCASSETTE

De beschikbare ruimte in de onderhoudscassette.

VEBRUIKSTELLER

Het inktverbruik in milliliter.

Opmerking:

De bij VERBRUIKSTELLER aangegeven waarden zijn niet precies nauwkeurig.

TELLER OP NUL

Hiermee wist u de waarden die zijn ingesteld bij VERBRUIKSTELLER.

TAAKOVERZICHT

Het inktverbruik (INKT) in milliliter en het papierformaat (PAPIER) dat voor elke afdruktaak in de printer is opgeslagen. De laatste taak wordt opgeslagen als nr. 0.

TOTAALAANTAL AFDR.

Het totale aantal afgedrukte pagina's.

AANGEPAST PAPIER

Dit menu bevat de volgende onderdelen. Zie "Papierinstellingen vastleggen" op pagina 121 voor het opgeven van papierinstellingen.

PAPIERNUMMER

Als **STANDAARD** is geselecteerd, bepaalt de printer automatisch de dikte van het papier. U kunt ook **No. X** selecteren (waarbij X een getal van 1 tot 10 kan zijn) om de volgende instellingen op te slaan of om de volgende instellingen op te vragen.

- Papiertype
- Degelruimte
- Diktepatroon
- Diktenummer
- Aanpassing papiertoevoer
- Droogtijd

Opmerking:

Als **STANDAARD** is geselecteerd, worden de gegevens afgedrukt op basis van de instellingen in de printerdriver. Als **No. X** is geselecteerd, krijgen de instellingen van het bedieningspaneel voorrang boven die van de driver.

PAPIERSOORT

U kunt voor het papier kiezen uit **MATTE THICK**, **MATTE THIN**, **PHOTO PAPER**, **FINE ART PAPER** en **REMOTE PANEL PAPER**. **REMOTE PANEL PAPER** wordt alleen weergegeven wanneer aangepast papier is geregistreerd met **EPSON LFP Remote Panel**.

DEGELRUIMTE

U kunt de afstand tussen de printkop en het papier aanpassen. Normaal gesproken laat u deze instelling op **STANDAARD** staan. Selecteer **GROOT** als de afdruk vegen vertoont. Selecteer **KLEIN** als u op dun papier wilt afdrukken en **GROTER** als u op dik papier wilt afdrukken.

Opmerking:

Wanneer u de printer uit- en weer aanzet, keert deze instelling terug naar **STANDAARD**.

DIKTEPATROON

U kunt een patroon afdrucken voor detectie van de papierdikte. Dit patroon wordt niet afgedrukt als **STANDAARD** is geselecteerd bij **PAPIERNUMMER**.

DIKTENUMMER

Controleer het patroon voor de detectie van de papierdikte en voer het nummer van het afdrukpatroon met de kleinste afwijking in.

PAPIERTOEVOER AANP.A

Hier stelt u de hoeveelheid papier in die moet worden ingevoerd voor het afdrukgebied. U kunt een hoeveelheid instellen van $-0,70$ tot $0,70\%$. Bij een te hoge waarde kunnen heel fijne witte horizontale strepen zichtbaar worden. Bij een te lage waarde kunnen heel fijne donkere horizontale strepen zichtbaar worden.

PAPIERTOEVOER AANP.B

Hier stelt u de hoeveelheid papier in die moet worden ingevoerd voor het onderste deel van het papier. U kunt een hoeveelheid instellen van $-0,70$ tot $0,70\%$. Bij een te hoge waarde kunnen heel fijne witte horizontale strepen zichtbaar worden. Bij een te lage waarde kunnen heel fijne donkere horizontale strepen zichtbaar worden.

DROOGTIJD

Hier stelt u in hoelang de inkt moet worden gedroogd, voordat de printkop opnieuw voorbijkomt. U kunt een tijd instellen tussen 0 en 10 seconden.

ONDERHOUD

Dit menu bevat de volgende onderdelen.

ZWARTE INKT WIJZIGEN

U kunt de zwarte inkt omwisselen, afhankelijk van wat u wilt afdrucken. U kunt kiezen uit **Matte Black** (matzwart) of **Photo Black** (fotozwart).

PRINTKOP SCHOONMAKEN

Hiermee kunt u de printkop op een effectievere manier schoonmaken dan bij de normale reinigingsprocedure.

KLOK INSTELLEN

Hiermee kunt u het jaar, de maand, de dag, de uren en de minuten instellen.

CONTRAST INSTELLEN

U kunt het contrast van het display aanpassen.

PRINTKOP UITLIJNEN

Dit menu bevat de volgende onderdelen.

AUTOMATISCH

Hiermee kunt u de uitlijning van de printkop automatisch corrigeren als deze niet goed is ingesteld. Als u speciaal afdruk materiaal van Epson gebruikt, selecteert u *AUTOMATISCH* en selecteert u vervolgens het papier.

HANDMATIG

Hiermee kunt u de uitlijning van de printkop met de hand corrigeren als deze niet goed is ingesteld. Als u speciaal afdruk materiaal gebruikt dat niet van Epson afkomstig is, selecteert u *HANDMATIG* en voert u een papierdikte in van 0,1 tot 0,4 mm. Zie "De printkop uitlijnen" op pagina 118 voor meer informatie.

NETWERKINSTELLING

Dit menu bevat de volgende onderdelen. Zie de *beheerdershandleiding* voor meer informatie over de netwerkinstellingen.

NETWERKINSTELLING

Hiermee configureert u de netwerkinstellingen van de printer. De volgende onderdelen worden alleen weergegeven wanneer *INSCHAKELEN* is geselecteerd.

IP-ADRES INSTELLEN

Hiermee bepaalt u hoe de printer een IP-adres krijgt. Wanneer **AUTOMATISCH** of **PING** is geselecteerd, wordt **IP/MASKER/GATEWAY** niet weergegeven. Selecteer **PANEEL** om deze adressen in te stellen op het bedieningspaneel van de printer.

Selecteer **PANEEL** om het IP-adres, het subnetmasker en de standaardgateway in te stellen op het bedieningspaneel van de printer.

Selecteer **AUTOMATISCH** als het IP-adres automatisch wordt toegewezen door een DHCP-server. Het IP-adres wordt automatisch toegewezen door de DHCP-server zodra de printer wordt gereset of aangezet.

Selecteer **PING** als het IP-adres wordt ingesteld met een arp/ping-opdracht. De netwerkinterface gebruikt het IP-adres dat met de arp/ping-opdracht wordt opgegeven. De instellingen kunnen worden gebruikt zodra de printer is gereset of uit- en weer aangezet.

IP/MASKER/GATEWAY

Hiermee stelt u het IP-adres, het subnetmasker en de standaardgateway voor de printer in.

APPLE TALK

Hiermee configureert u de AppleTalk-instellingen van de printer.

MS NETWORK

Hiermee configureert u de MS Network-instellingen van de printer.

BONJOUR

Hiermee configureert u de Bonjour-instellingen van de printer.

NETWERKINST. INIT.

Hiermee zet u de netwerkinstellingen van de printer terug op de fabrieksinstellingen.

De spuitkanaaltjes van de printkop controleren

U kunt een spuitkanaaltjespatroon laten afdrukken om te controleren of de spuitkanaaltjes de inkt op de juiste manier toevoeren. Als de spuitkanaaltjes dit niet goed doen, merkt u dit aan ontbrekende punten in het patroon. Voer de onderstaande stappen uit om een spuitkanaaltjespatroon af te drukken.

Opmerking:

Controleer voordat u uw gegevens afdrukt eerst of het spuitkanaaltjespatroon goed wordt afgedrukt.

1. Zorg ervoor dat er papier in de printer is geladen.
2. Druk op de knop **Menu/Rechts** ► om de menumodus te openen.
3. Druk op de knop **Papiertoevoer/Omlaag** ▼ of **Inktnopen/Omhoog** ▲ om **PROEFAFDruk** weer te geven en druk vervolgens op de knop **Menu/Rechts** ►.
4. Druk op de knop **Papiertoevoer/Omlaag** ▼ of **Inktnopen/Omhoog** ▲ om **SPUITKANAALTJESCONTR** weer te geven en druk vervolgens op de knop **Menu/Rechts** ►.
5. Druk op de knop **Papiertoevoer/Omlaag** ▼ of **Inktnopen/Omhoog** ▲ om **AUTOMATISCH** of **HANDMATIG** te selecteren.

Opmerking:

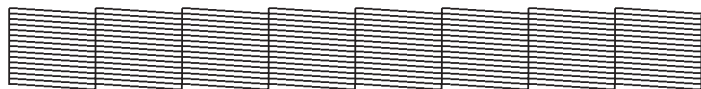
*Als **AUTOMATISCH** is geselecteerd, worden niet alleen de kanaaltjes gecontroleerd, maar wordt ook automatisch de printkop gereinigd. Selecteer **HANDMATIG** als u alleen een spuitkanaaltjespatroon wilt afdrukken om te zien of de spuitkanaaltjes verstopt zijn.*

6. Druk op de knop **Menu/Rechts** ► om **AFDRUKKEN** weer te geven.
7. Druk op de knop **Enter** ↵ om het afdrukken van het spuitkanaaltjespatroon te starten.

Na het afdrukken van het spuitkanaaltjespatroon wordt de menumodus afgesloten. U keert terug naar de status **GEREED**.

Voorbeelden van spuitkanaaltjespatronen (Handmatig):

goed



printkop moet worden gereinigd



Als in het patroon puntjes in de testlijnen ontbreken, dient u de printkoppen te reinigen. Houd de knop **Menu/Rechts** ► langer dan 3 seconden ingedrukt of open het hulpprogramma Printkop reinigen. Voor Windows: zie "Printkop reinigen" op pagina 50. Voor Mac OS X: zie "Printkop reinigen" op pagina 98.

De printkop uitlijnen

Om een mindere afdrukkwaliteit door onjuiste uitlijning van de printkop te voorkomen, kunt u de printkop uitlijnen voordat u uw gegevens afdrukt. U kunt de printkop handmatig of automatisch uitlijnen. Probeer eerst de automatische printkopuitlijning. Als de printkop niet goed wordt uitgelijnd, kunt u proberen de printkop handmatig uit te lijnen.

De printkop automatisch uitlijnen

1. Zorg ervoor dat de printer papier bevat (Premium Glossy Photo Paper (Fotopapier glanzend Premium), Premium Luster Photo Paper (Fotopapier Premium Luster), Photo Quality Ink Jet Paper (Inkjetpapier fotokwaliteit), Enhanced Matte Paper (Mat papier extra) of Archival Matte Paper (Archiefpapier mat)).
2. Druk op de knop **Menu/Rechts** ► om de menumodus te openen.
3. Druk op de knop **Papier toevoeren/Omlaag** ▼ of **Ink klep openen/Omhoog** ▲ om **PRINTKOP UITLIJNEN** weer te geven en druk vervolgens op de knop **Menu/Rechts** ►.
4. Druk op de knop **Papier toevoeren/Omlaag** ▼ of **Ink klep openen/Omhoog** ▲ om **AUTOMATISCH** te selecteren en druk vervolgens op de knop **Menu/Rechts** ►.

5. Druk op de knop **Papiertoevoer/Omlaag ▼** of **Inktnep open/Omhoog ▲** om het papier in de printer te selecteren: **PREM._GLOSSY/LUSTER**, **P_Q_INK_JET_PAPER** of **ENHANCED_MATTE_PAPER**. Druk vervolgens op de knop **Menu/Rechts ►**.

PREM._GLOSSY/LUSTER	Premium Glossy Photo Paper (Fotopapier glanzend Premium)
	Premium Luster Photo Paper (Fotopapier Premium Luster)
P_Q_INK_JET_PAPER	Photo Quality Ink Jet Paper (Inkjetpapier fotokwaliteit)
ENHANCED_MATTE_PAPER	Enhanced Matte Paper (Mat papier extra)
	Archival Matte Paper (Archiefpapier mat)

6. Druk op de knop **Enter ↵** om te beginnen met afdrucken. Nadat het afdrucken is voltooid, wordt het uitlijnen van de printkop automatisch gestart.

Zodra de printkop is uitgelijnd, wordt de menumodus afgesloten en keert u terug naar de status **GEREED**.

De printkop handmatig uitlijnen

Wanneer u speciaal afdruk materiaal gebruikt dat niet van Epson afkomstig is, kunt u de uitlijning met de hand uitvoeren. Voer de onderstaande stappen uit om de printkoppen met de hand uit te lijnen.

1. Druk op de knop **Menu/Rechts ►** om de menumodus te openen.
2. Druk op de knop **Papiertoevoer/Omlaag ▼** of **Inktnep openen/Omhoog ▲** om **PRINTKOP UITLIJNEN** weer te geven en druk vervolgens op de knop **Menu/Rechts ►**.
3. Druk op de knop **Papiertoevoer/Omlaag ▼** of **Inktnep openen/Omhoog ▲** om **HANDMATIG** te selecteren en druk vervolgens op de knop **Menu/Rechts ►**.
4. Druk op de knop **Papiertoevoer/Omlaag ▼** of **Inktnep openen/Omhoog ▲** om de dikte van het papier te selecteren: tussen 0,1 mm en 0,5 mm.
5. Druk op de knop **Menu/Rechts ►** om de waarde te bevestigen.
6. Druk op de knop **Enter ↵**. De printer begint met afdrucken.

Voorbeelden van uitlijnpatronen voor printkoppen:



7. Nadat het afdrucken is voltooid, worden het patroonnummer en het huidige reeksnummer weergegeven. Selecteer de reeks met de kleinste tussenruimten en druk vervolgens op de knop **Papiertoevoer/Omlaag ▼** of **Inkklep openen/Omhoog ▲** om het nummer van die reeks weer te geven.
8. Druk op de knop **Enter ↵** om het nummer van de reeks op te slaan. Het volgende patroonnummer verschijnt. Herhaal stap 7.

Nadat u het patroon hebt ingesteld, wordt de menumodus afgesloten en keert u terug naar de modus **GEREED**.

Papierinstellingen vastleggen

U kunt uw eigen papierinstellingen opslaan en steeds opnieuw gebruiken.

U kunt de volgende papierinstellingen opslaan:

- Papiertype
- Degelruimte
- Diktepatroon
- Diktenummer
- Aanpassing papier toevoer
- Droogtijd

De instellingen vastleggen

Voer de onderstaande stappen uit om de papierinstellingen op te slaan.

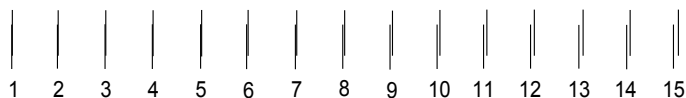
1. Laad het papier dat u wilt controleren.
2. Druk op de knop **Menu/Rechts** ► om de menumodus te openen.
3. Druk op de knop **Papier toevoer/Omlaag** ▼ of **Ink klep openen/Omhoog** ▲ om AANGEPAST PAPIER te selecteren.
4. Druk op de knop **Menu/Rechts** ► om PAPIERNUMMER weer te geven.
5. Druk op de knop **Menu/Rechts** ► en vervolgens op de knop **Papier toevoer/Omlaag** ▼ of **Ink klep openen/Omhoog** ▲ om STANDAARD te selecteren of het nummer (No. 1 tot No. 10) dat u wilt opslaan als instelling.

Selecteer STANDAARD als u speciaal afdruk materiaal van Epson gebruikt. De onderstaande instellingen hoeft u niet op te geven, want met STANDAARD wordt de papierdikte automatisch bepaald.

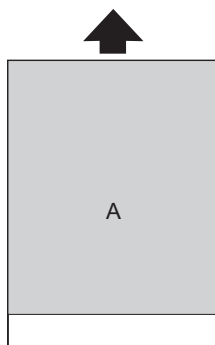
6. Druk op de knop **Enter** ↵ om het nummer van het papier op te slaan.
7. Selecteer PAPIERSOORT en druk op de knop **Menu/Rechts** ►. Druk op de knop **Papier toevoer/Omlaag** ▼ of **Ink klep openen/Omhoog** ▲ om MATTE THICK, MATTE THIN, PHOTO PAPER of FINE ART PAPER te selecteren. Druk vervolgens op de knop **Enter** ↵.
8. Druk op de knop **Terug/Links** ◀.

9. Selecteer **DEGELRUIJNTE** en druk op de knop **Menu/Rechts ▶**. Druk op de knop **Papiertoevoer/Omlaag ▼** of **Inktnopen/Omhoog ▲** om **KLEIN**, **STANDAARD**, **GROOT** of **GROTER** te selecteren. Druk vervolgens op de knop **Enter ↵** om de geselecteerde instelling op te slaan.
10. Druk op de knop **Terug/Links ◀**.
11. Selecteer **DIKTEPATROON** en druk op de knop **Menu/Rechts ▶**. Druk op de knop **Enter ↵** om de afdruk van het testpatroon voor de papierdikte te starten.

Voorbeeld testpatroon papierdikte:



12. Bekijk het afgedrukte patroon goed, bepaal bij welk nummer de twee lijnen uitgelijnd zijn (de kleinste tussenruimte hebben) en noteer het bijbehorende nummer.
13. Wanneer het patroon is afgedrukt, verschijnt **DIKTENUMMER** op het display. Druk op de knop **Papiertoevoer/Omlaag ▼** of **Inktnopen/Omhoog ▲** om het nummer te selecteren dat u in stap 12 hebt genoteerd. Druk vervolgens op de knop **Enter ↵** om de geselecteerde waarde op te slaan.
14. Druk op de knop **Terug/Links ◀**.
15. Selecteer **PAPIERTOEUVER AANP. A** en druk op de knop **Menu/Rechts ▶**. Druk op de knop **Papiertoevoer/Omlaag ▼** of **Inktnopen/Omhoog ▲** om de papertoevoer in het afdrukgebied bij te regelen (gebied A in de onderstaande illustratie). Druk vervolgens op de knop **Enter ↵**.



16. Druk op de knop **Terug/Links ◀**.

17. Selecteer **PAPIERTOEUOER AANP. B** en druk op de knop **Menu/Rechts ▶**. Druk op de knop **Papiertoevoer/Omlaag ▼** of **Inktnopen/Omhoog ▲** om de papiertoevoer in het gebied van circa 2 à 3 cm aan de onderrand van het papier bij te regelen (B in de onderstaande illustratie). Druk vervolgens op de knop **Enter ↵**.



18. Druk op de knop **Terug/Links ◀**.
19. Selecteer **DROOGTIJD** en druk op de knop **Menu/Rechts ▶**. Druk op de knop **Papiertoevoer/Omlaag ▼** of **Inktnopen/Omhoog ▲** om de tijd (in seconden) te selecteren. Druk vervolgens op de knop **Enter ↵** om de geselecteerde waarde op te slaan.
20. Druk na het vastleggen van de papierinstellingen op de knop **Annuleren/Resetten ☒** om de menumodus af te sluiten.

De vastgelegde instellingen selecteren

Voer de onderstaande stappen uit om de opgeslagen instellingen te selecteren.

1. Druk op de knop **Menu/Rechts ▶** om de menumodus te openen.
2. Druk op de knop **Papiertoevoer/Omlaag ▼** of **Inktnopen/Omhoog ▲** om **AANGEPAST PAPIER** weer te geven en druk vervolgens op de knop **Menu/Rechts ▶**.
3. Druk op de knop **Papiertoevoer/Omlaag ▼** of **Inktnopen/Omhoog ▲** om het gewenste nummer te selecteren. Als **STANDAARD** is geselecteerd, worden de gegevens afgedrukt op basis van de instellingen in de printerdriver. Als **No. X** is geselecteerd, krijgen de instellingen van het bedieningspaneel voorrang boven die van de driver.
4. Druk op de knop **Enter ↵**. Als **No. X** is geselecteerd, wordt het geselecteerde nummer weergegeven op het display.
5. Druk op de knop **Annuleren/Resetten ☒** om de menumodus af te sluiten.

Een statusblad afdrukken

In de menumodus kunt u een statusblad afdrukken om de huidige standaardwaarden te bekijken. Voer de onderstaande stappen uit om een statusblad af te drukken.

1. Zorg ervoor dat er papier in de printer is geladen.
2. Druk op de knop **Menu/Rechts** ► om de menumodus te openen.
3. Druk op de knop **Papier toevoeren/Omlaag** ▼ of **Ink klep openen/Omhoog** ▲ om **PROEFAFDruk** weer te geven en druk vervolgens op de knop **Menu/Rechts** ►.
4. Druk op de knop **Papier toevoeren/Omlaag** ▼ of **Ink klep openen/Omhoog** ▲ om **STATUSBLAD** weer te geven en druk vervolgens op de knop **Menu/Rechts** ►.
5. Druk op de knop **Enter** ↵ om het statusblad af te drukken.

Na het afdrukken wordt de menumodus afgesloten en keert u terug naar de status **GEREED**.

Onderhoudsmodus

Procedure voor instellingen in de onderhoudsmodus

In dit gedeelte wordt beschreven hoe u de onderhoudsmodus activeert en hoe u instellingen vastlegt met de knoppen van het bedieningspaneel.

Voer de onderstaande stappen uit om instellingen vast te leggen in de onderhoudsmodus.

Opmerking:

Druk op de knop **Terug/Links** ◀ om terug te keren naar de vorige stap.

1. Open de onderhoudsmodus

Zorg ervoor dat de printer uitstaat. Zet de printer aan door de knop **Annuleren/Resetten** 𐄂 ingedrukt te houden en tegelijkertijd op de **aan-uitknop** 𐄂 te drukken.

2. Selecteer een onderdeel

Druk op de knop **Papier toevoeren/Omlaag** ▼ of **Ink klep openen/Omhoog** ▲ om het gewenste onderdeel te selecteren.

3. Bevestig het onderdeel

Druk op de knop **Menu/Rechts** ► om het geselecteerde menu te bevestigen. De eerste parameter verschijnt op het display.

4. Selecteer een parameter

Druk op de knop **Papier toevoeren/Omlaag ▼** of **Ink klep openen/Omhoog ▲** om een parameter voor het onderdeel te selecteren.

5. Leg de instelling voor de parameter vast

Druk op de knop **Enter ↵** om de geselecteerde parameter op te slaan.

Als de parameter alleen moet worden uitgevoerd, drukt u op de knop **Enter ↵** om de functie van het onderdeel uit te voeren.

Opmerking:

Als de tweede parameter op het display wordt weergegeven, herhaalt u stap 4 en 5 om de tweede parameter in te stellen.

6. Verlaat de onderhoudsmodus

Druk op de **aan-uitknop**  om de printer uit en vervolgens weer aan te zetten.

Lijst met onderhoudsmodi

Item	Eerste parameters	Tweede parameters
"TAAL" op pagina 125	ENGLISH, FRENCH, ITALIAN, GERMAN, SPANISH, PORTUGUE, DUTCH	-
"EENHEID" op pagina 126	METER/CENTIMETER, FEET/INCH	-
"STANDAARDINST." op pagina 126	UITVOEREN	-

Onderdelen uit de onderhoudsmodus in detail**TAAL**

U kunt selecteren welke taal u wilt gebruiken op het display.

Voer de onderstaande stappen uit om de gewenste taal te selecteren.

1. Druk in de onderhoudsmodus op de knop **Papier toevoeren/Omlaag ▼** of **Ink klep openen/Omhoog ▲** om **TAAL** weer te geven en druk op de knop **Menu/Rechts ►**.
2. Druk op de knop **Papier toevoeren/Omlaag ▼** of de knop **Ink klep openen/Omhoog ▲** om de gewenste taal te selecteren.

3. Druk op de knop **Enter** ↵ om de taal vast te leggen. Kijk of **GEREED** (of een woord met dezelfde betekenis in de gekozen taal) wordt weergegeven op het display.

Opmerking:

*Het kan even duren voordat **GEREED** (of een woord met dezelfde betekenis in de gekozen taal) op het display verschijnt.*

EENHEID

Hiermee selecteert u de maateenheid voor de lengte. Voer de onderstaande stappen uit om de eenheid te selecteren.

1. Druk in de onderhoudsmodus op de knop **Papier toevoeren/Omlaag** ▼ of **Ink klep openen/Omhoog** ▲ om **EENHEID** weer te geven en druk op de knop **Menu/Rechts** ►.
2. Druk op de knop **Papier toevoeren/Omlaag** ▼ of de knop **Ink klep openen/Omhoog** ▲ om de gewenste eenheid te selecteren.
3. Druk op de knop **Enter** ↵ om de eenheid vast te leggen.

STANDAARDINSTELLING

U kunt alle waarden die u hebt ingesteld in de menumodus ook weer terugzetten in de fabrieksinstellingen.

Hoofdstuk4

Papier gebruiken

Informatie over speciaal afdruk materiaal van Epson en ander materiaal

Hoewel de meeste soorten gecoat papier een goede afdrukkwaliteit zullen opleveren, verschilt de kwaliteit van de afdrukken wel, afhankelijk van de kwaliteit van het papier en de fabrikant. Test eerst de afdrukkwaliteit voordat u grote hoeveelheden papier koopt.

**Let op**

Raak de afdrukzijde van het materiaal niet aan. Vingerafdrukken kunnen de afdrukkwaliteit verminderen. Gebruik waar mogelijk handschoenen als u met afdruk materiaal omgaat.

Speciaal afdruk materiaal van Epson gebruiken

Epson levert speciaal afdruk materiaal dat de gebruiksmogelijkheden vergroot en de afdrukken extra uitdrukingskracht geeft. Zorg ervoor dat u bij het gebruik van speciaal afdruk materiaal van Epson de juiste opties instelt voor de printerdriver. Zie "Opties instellen op het tabblad Hoofdgroep" op pagina14 voor Windows en "Pagina-instelling" op pagina80 voor Mac OS X. Zie "Speciaal afdruk materiaal van Epson" op pagina202 voor meer informatie over speciaal afdruk materiaal van Epson.

Opmerking:

- Gebruik afdruk materiaal van Epson in een normale omgeving (kamertemperatuur en luchtvochtigheid) voor de beste resultaten.*
- Lees eerst de bijgevoegde instructies voordat u het speciale afdruk materiaal van Epson gebruikt.*

Speciaal afdruk materiaal van Epson bewaren

Zo bewaart u de kwaliteit van speciaal afdruk materiaal van Epson:

- Bewaar ongebruikt materiaal in de originele plastic zak en verpakking zodat het niet vochtig wordt.
- Bewaar het papier niet op een warme of vochtige plaats en voorkom blootstelling aan direct zonlicht.

Ander papier gebruiken dan afdrukmetaal van Epson

Raadpleeg de instructies bij het papier of RIP-systeem, of neem contact op met uw leverancier voor meer informatie, als u ander papier gebruikt dan het speciale afdrukmetaal van Epson, of afdrucken maakt met behulp van de RIP (Raster Images Processor).

Losse vellen papier gebruiken

Het papierpad controleren

Welk papierpad wordt gebruikt, hangt af van uw afdrukmetaal. Controleer dus altijd het type afdrukmetaal en het bijbehorende papierpad.

Papierpad

Papierpad	Naam van afdrukmetaal
Automatische papiertoevoer	Premium Glossy Photo Paper (Fotopapier glanzend Premium)
	Premium Semigloss Photo Paper (Fotopapier halfglanzend Premium)
	Premium Luster Photo Paper (Fotopapier Premium Luster)
	Photo Quality Ink Jet Paper (Inkjetpapier fotokwaliteit)
	EPSON Proofing Paper Semimatte (Commercial) (EPSON Proefdrukpapier halfmat (commercieel))
	Archival (Enhanced) Matte Paper (Archiefpapier mat extra)
	Singer Matte Paper (Mat papier Singer)
	Gewoon papier
Sleuf aan achterzijde voor handmatige invoer	Watercolor Paper - Radiant White (Aquarelpapier stralend wit)
	UltraSmooth Fine Art Paper (Ultraglad papier Fine Art)
	Velvet Fine Art Paper (Fluweelpapier Fine Art)

Losse vellen papier laden

U kunt losse vellen papier in de printer laden via de automatische papiertoevoer en de sleuven voor handmatige invoer aan de voor- en achterzijde.

Die sleuven aan de voor- en achterzijde kunnen maar één vel tegelijk aan.

De automatische papiertoevoer kan maximaal 120 vel gewoon papier bevatten. Laat het papier niet boven de pijl aan de binnenkant van de linkerzijgeleider komen.

Zie de volgende tabel voor meer informatie over de laadcapaciteit van speciaal afdrukmetaal van Epson in de automatische papiertoevoer.

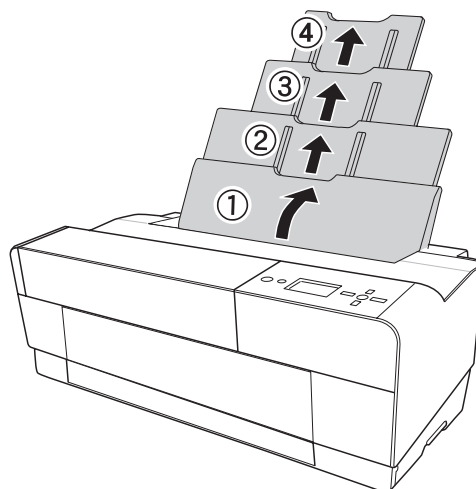
Speciaal afdrukmetaal van Epson	Formaat	Capaciteit automatische papiertoevoer
Premium Glossy Photo Paper (Fotopapier glanzend Premium)	5 × 7 inch	20
	102 × 148 mm	20
	8 × 10 inch	20
	4 × 6 inch	20
	11 × 14 inch	10
	LTR	20
	A4	20
	A3	10
	Super A3/B	10
	A2	1
	US C	1
Premium Semigloss Photo Paper (Fotopapier halfglanzend Premium)	4 × 6 inch	20
	LTR	20
	A4	20
	A3	10
	Super A3/B	10
	A2	1
Premium Luster Photo Paper (Fotopapier Premium Luster)	LTR	20
	A3	10
	Super A3/B	10
	US C	1

Singleweight Matte Paper (Mat papier Singleweight)	Super A3/B	50
	A2	10
	US C	10
Photo Quality Ink Jet Paper (Inkjetpapier fotokwaliteit)	A4	60
	LTR	60
	LGL	50
	US B	50
EPSON Proofing Paper Semimatte (Commercial) (EPSON Proefdrukpapier halfmat (commercieel))	Super A3/B	1
Archival (Enhanced) Matte Paper (Archiefpapier mat extra)	LTR	20
	A4	20
	A3	10
	Super A3/B	10
	A2	1
	US C	1

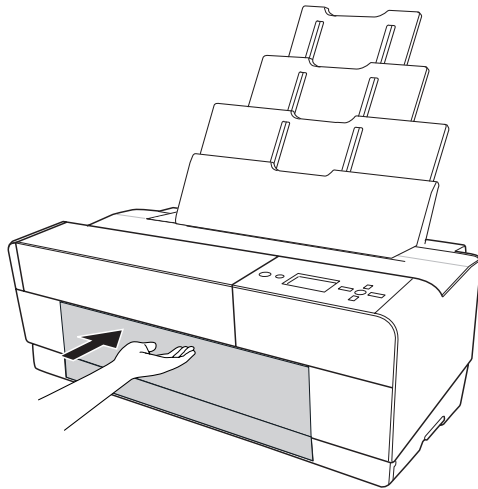
Papier laden uit de automatische papiertoevoer

Voer de onderstaande stappen uit om papier te laden met behulp van de automatische papiertoevoer.

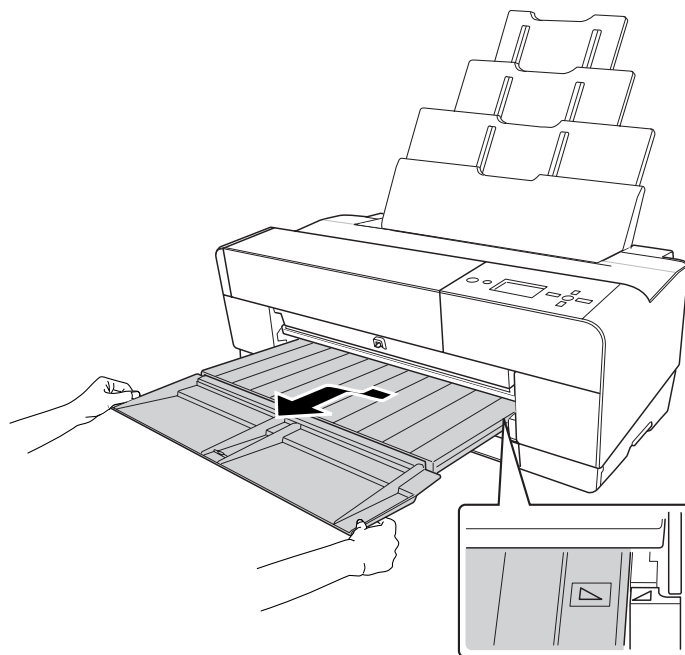
1. Controleer of de printer aanstaat en **GEREED** is.
2. Schuif de papiergeleider zo ver uit als nodig is voor het papierformaat.



3. Duw op de klep van de uitvoerlade.



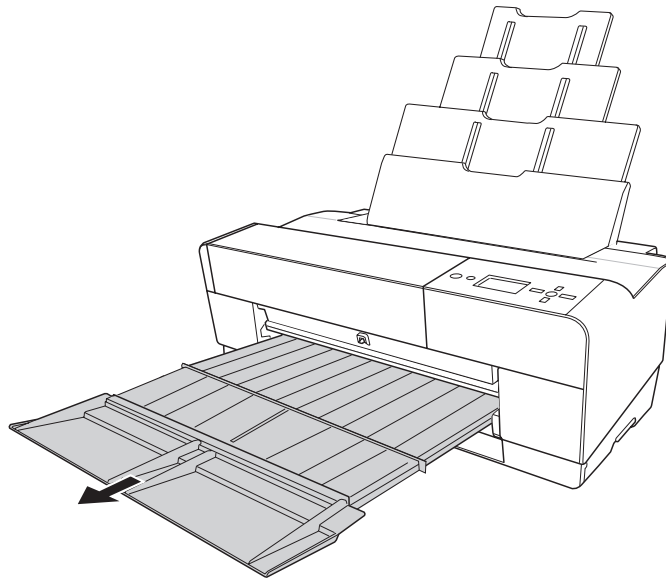
4. Trek het verlengstuk van de uitvoerlade eerst iets omhoog en vervolgens naar buiten.



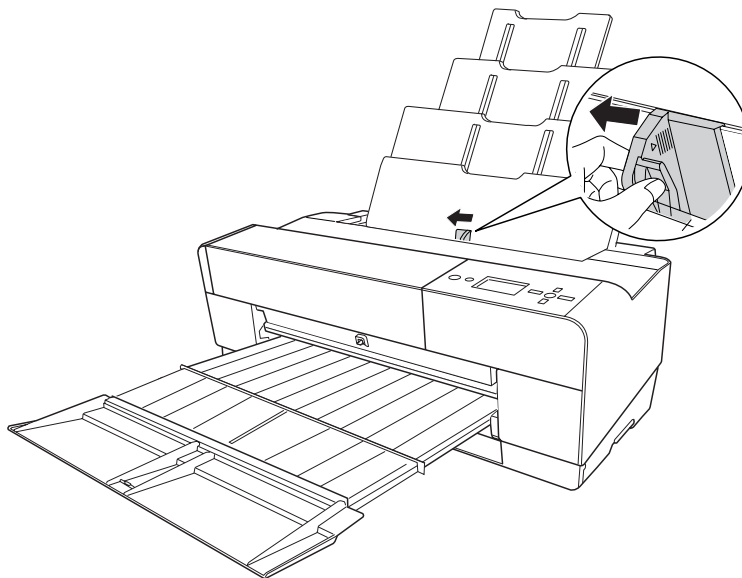
Opmerking:

Het driehoekje op de uitvoerlade moet samenvallen met het driehoekje links op de printer.

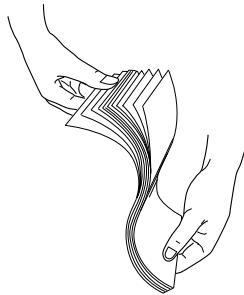
5. Trek het verlengstuk zo ver uit als nodig is voor het papierformaat. Doet u dit niet, dan kan de afdruk vallen.



6. Schuif de zijgeleider naar links (iets breder dan het papier).

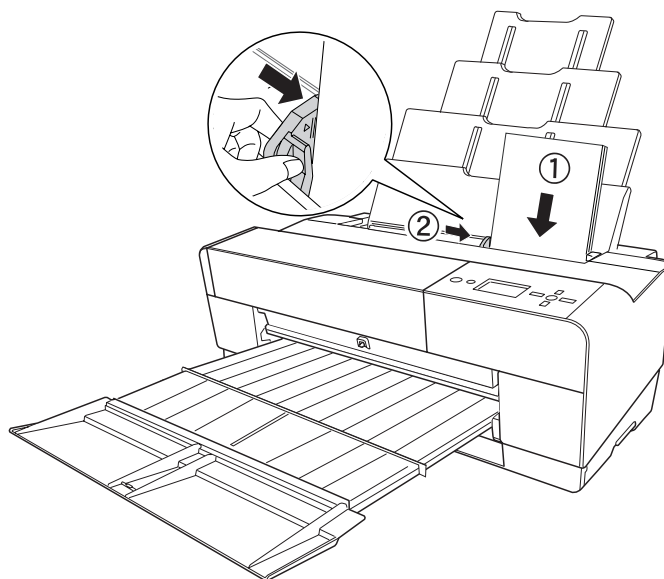


7. Waaier een stapel papier los en tik de stapel recht op een vlakke ondergrond.



Gekruld papier moet u eerst gladstrijken voordat u het laadt. Als u de krul er niet goed uit krijgt en het papier vaak vastloopt, gebruik het dan niet.

8. Houd het papier aan beide zijden vast. Plaats de rechterkant van het papier rechts in de printer. Voer het papier zo ver mogelijk in. Schuif de zijgeleider tegen de linkerkant van het papier.



De printer is klaar om af te drukken.

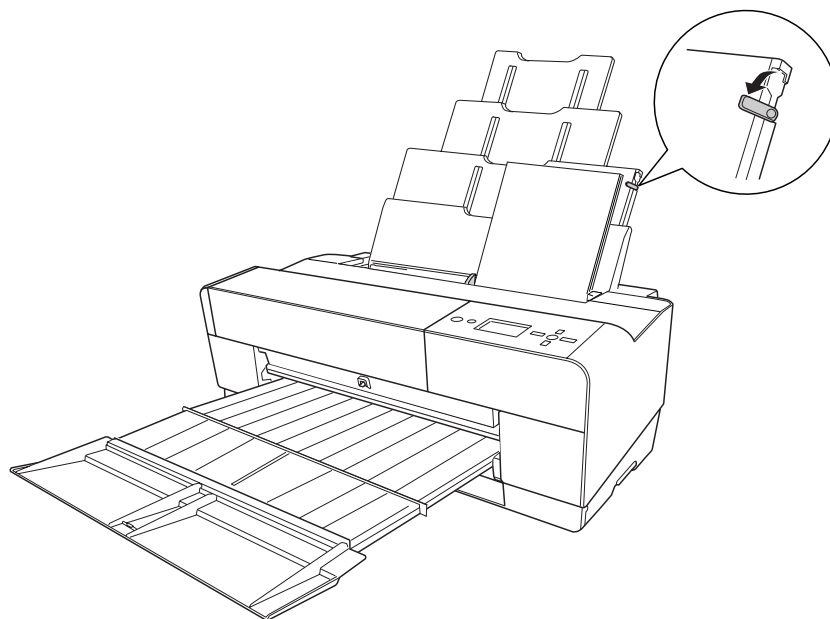


Let op:

Laat het papier niet gedurende lange tijd ongebruikt in de printer zitten. De afdrukwaliteit kan hierdoor afnemen. We raden u aan het papier uit de printer te verwijderen zodra u gereed bent met afdrukken.

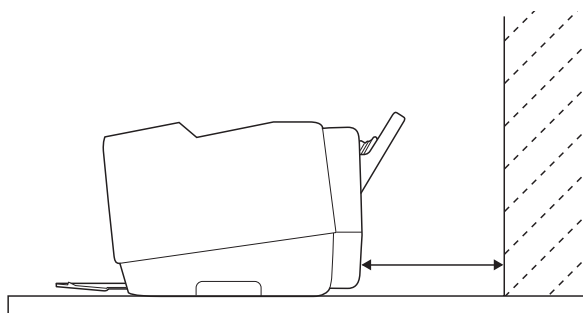
Opmerking:

Als papier van het formaat A3 of groter scheeftrekt tijdens het afdrukken, gebruikt u de zijgeleider rechts op de automatische papiertoevoer om het papier recht te houden.



Papier laden in de sleuf voor handmatige invoer aan de voorzijde

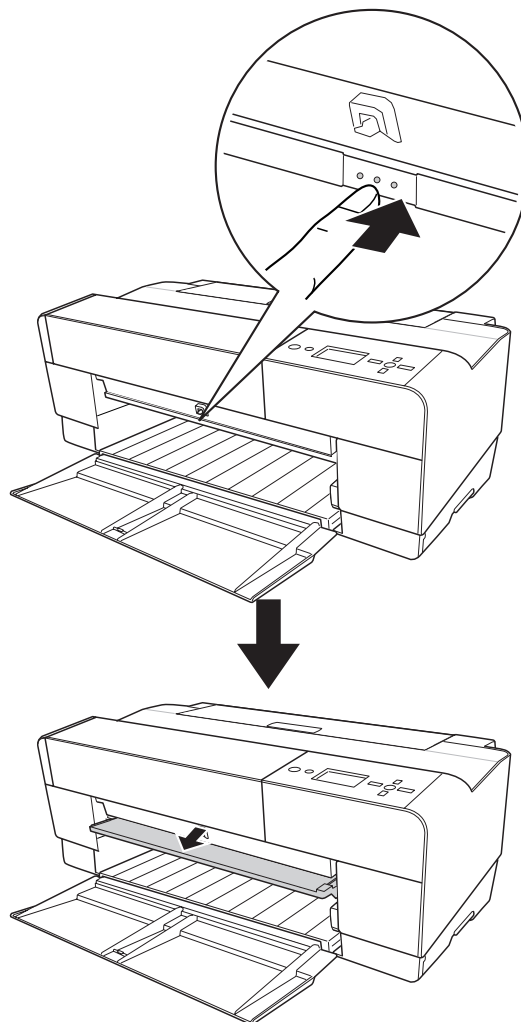
Omdat de printer het papier van de voorzijde naar de achterzijde van de printer vervoert, moet u voldoende ruimte houden tussen de achterzijde van de printer en de muur (zie tabel).



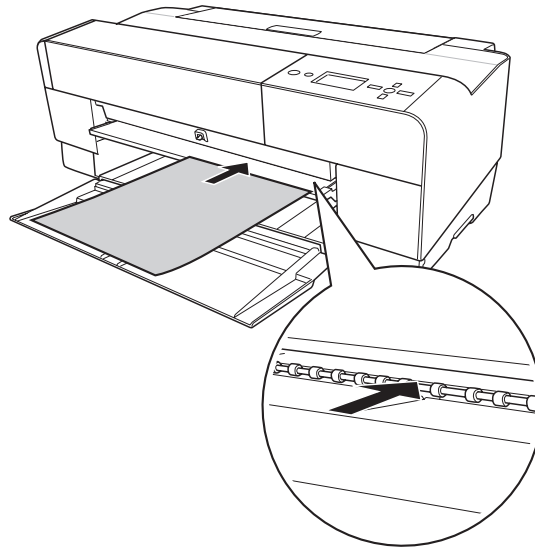
Papierformaat	Afstand
A2	450 mm
Super A3/B	340 mm
A3	280 mm
A4	160 mm

Opmerking:

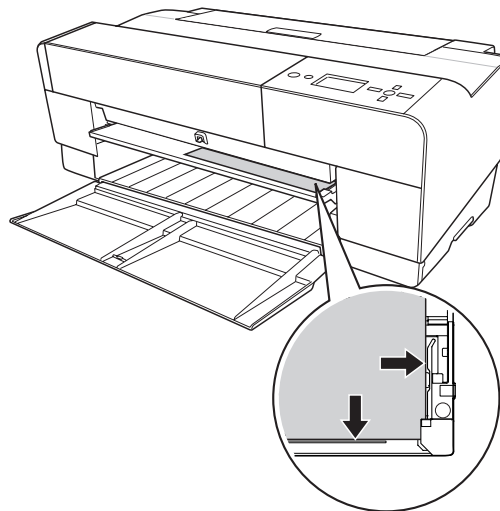
- ❑ Als **CONTROLE PAPIERFORM.** is ingesteld op **UIT** op het bedieningspaneel van de printer, kunt u het papier niet invoeren via de sleuf voor handmatige invoer. Zie "**CONTROLE PAPIERFORM.**" op pagina 110 voor meer informatie.
 - ❑ Wanneer u afdrukt op dik papier (1,2 tot 1,5 mm), moet u het afdrukmetaal altijd laden via de sleuf aan de voorzijde.
 - ❑ U kunt een vel van het formaat A4/Letter tot A2 laden.
 - ❑ Steek altijd maar één vel tegelijk in de sleuf aan de voorzijde.
 - ❑ Laad het materiaal met de afdrukzijde naar boven.
1. Controleer of de printer aanstaat en **GEREED** is.
 2. Druk iets harder op de handmatige lade aan de voorzijde. De lade komt nu naar buiten.



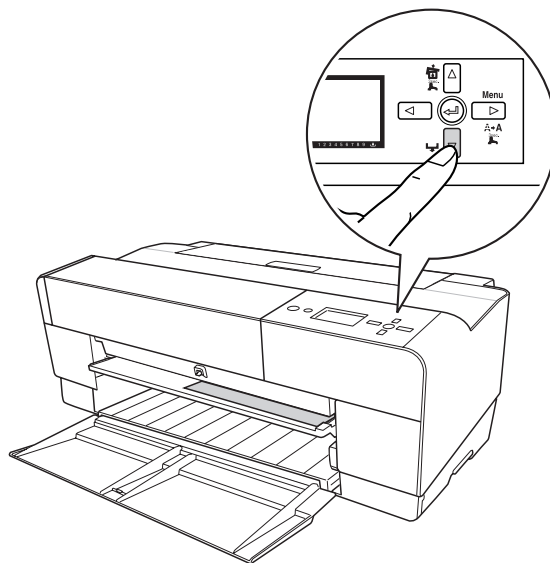
3. Steek een vel op de plaats waar het papier gewoonlijk wordt uitgeworpen.



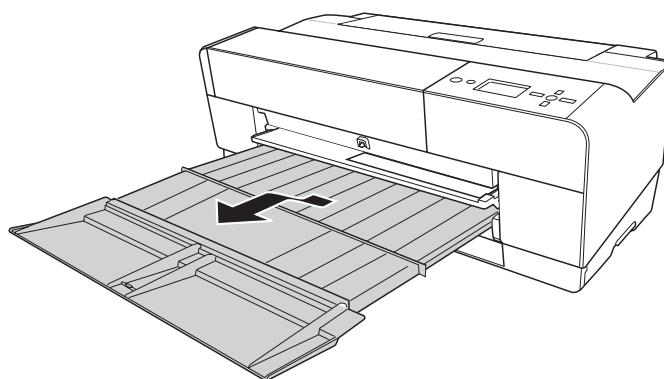
4. Schuif de rechterkant van het papier tegen de rechterkant van de lade. Lijn de onderrand van het papier uit met de witte lijn.



5. Druk op de knop **Papiertoevoer/Omlaag ▼** om het papier naar de afdrukpositie te brengen.



6. Trek het verlengstuk zo ver uit als nodig is voor het papierformaat. Doet u dit niet, dan kan de afdruk vallen.



De printer is klaar om af te drukken.



Let op:

Laat het papier niet gedurende lange tijd ongebruikt in de printer zitten. De afdrukkwaliteit kan hierdoor afnemen. We raden u aan het papier uit de printer te verwijderen zodra u gereed bent met afdrukken.

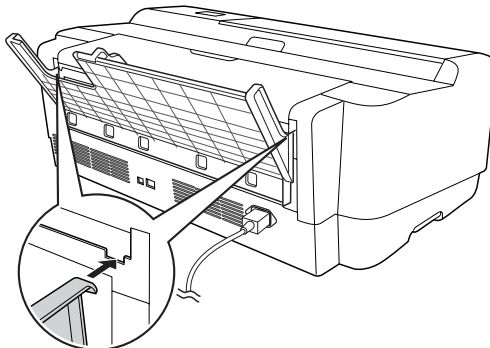
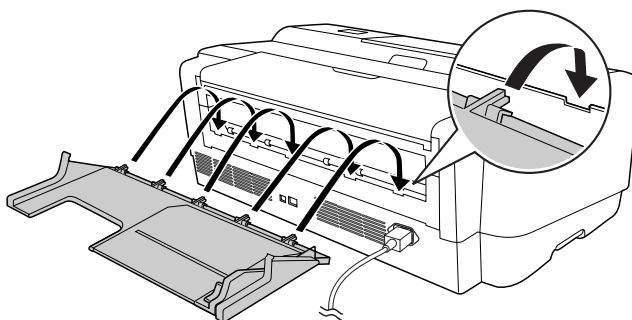
Opmerking:

Berg de handmatige lade aan de voorzijde weer op door de lade in te drukken (u mag nu niet aan afdrukken zijn vanuit deze lade).

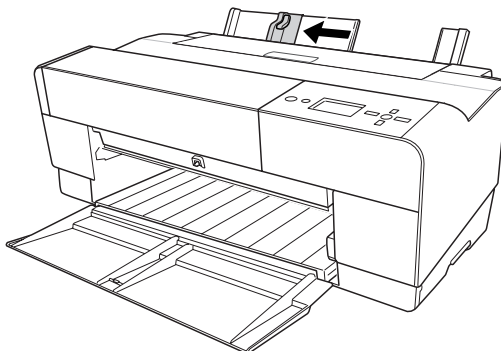
Papier laden in de sleuf voor handmatige invoer aan de achterzijde

Opmerking:

- ❑ U kunt een vel van het formaat A4/Letter tot A2/USC met een dikte van 0,29 tot 0,5 mm laden.
 - ❑ Steek altijd maar één vel tegelijk in de sleuf aan de achterzijde.
 - ❑ Laad het materiaal met de afdrukzijde naar boven.
1. Controleer of de printer aanstaat en GEREED is.
 2. Breng de achterste geleider achter op de printer aan.



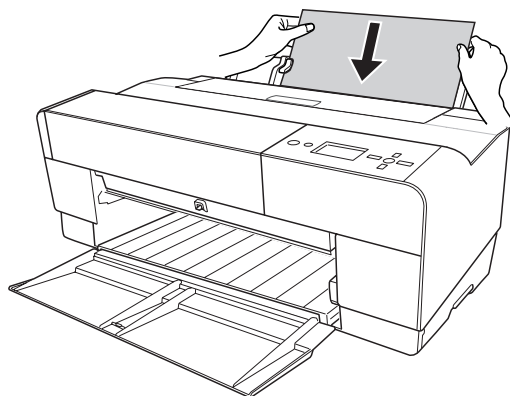
3. Schuif de zijgeleider naar links (iets breder dan het papier).



4. Steek met behulp van de achterste geleider het papier in de sleuf voor handmatige invoer aan de achterzijde. Het papier moet tegen de rechterzijgeleider liggen.
5. Schuif de zijgeleider op de achterste geleider tegen het papier.



6. Schuif het papier zo ver mogelijk in de sleuf. Blijf gelijkmatig tegen het papier duwen (circa 3 seconden), totdat u voelt dat het papier naar binnen wordt getrokken.

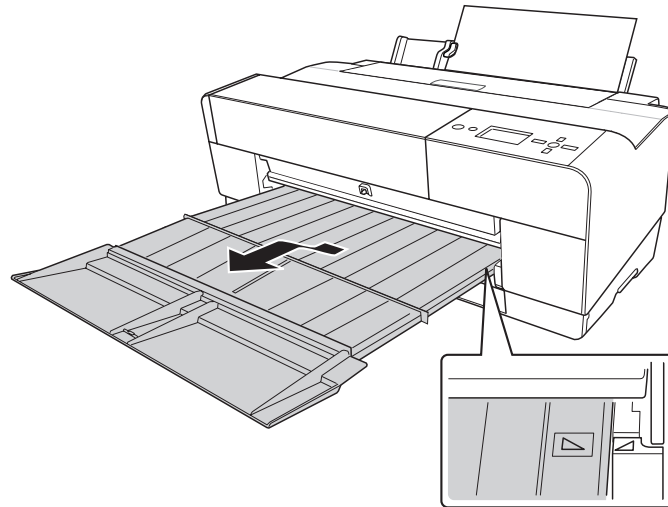


Het papier gaat automatisch naar de afdrukpositie.

Opmerking:

Als u het papier wilt verwijderen, drukt u op de knop **Papiertoevoer/Omlaag** ▼ om het papier achteruit te laten gaan.

7. Trek het verlengstuk zo ver uit als nodig is voor het papierformaat.



De printer is klaar om af te drukken.



Let op:

Laat het papier niet gedurende lange tijd ongebruikt in de printer zitten. De afdrukkwaliteit kan hierdoor afnemen. We raden u aan het papier uit de printer te verwijderen zodra u gereed bent met afdrucken.

Hoofdstuk 5

Onderhoud en transport

Cartridges vervangen

Als het lampje op de printer knippert, is de inkt bijna op en dient u een nieuwe cartridge aan te schaffen. Als het lampje blijft branden, wil dit zeggen dat u de lege cartridge moet vervangen. Tevens wordt op het display **INKT BIJNA OP** of **CARTRIDGE VERVANG CARTRIDGE** weergegeven.

Opmerking:

Ook als er maar één cartridge leeg is, kan de printer niet meer afdrukken.

Kijk op de website van EPSON of raadpleeg de productcatalogus voor meer informatie over cartridges.

Zie "Verbruiksmaterialen" op pagina 201 voor de productcodes van cartridges.

Voer de onderstaande stappen uit om een cartridge te vervangen.



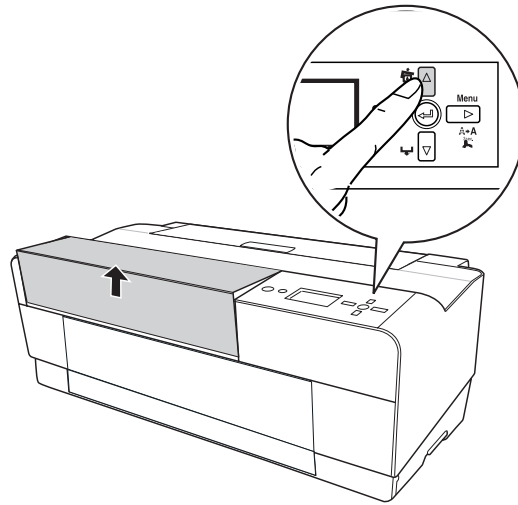
Let op:

Haal de oude cartridge pas uit de printer op het moment dat u deze vervangt door een nieuwe.

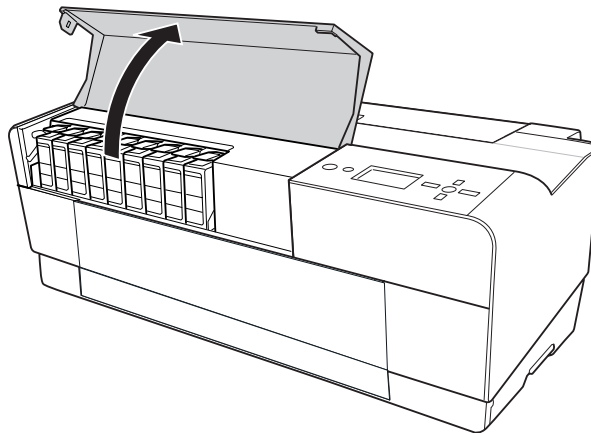
1. Zorg ervoor dat de printer aanstaat. Controleer welke cartridge moet worden vervangen. Dit wordt aangegeven door het inktpictogram op het bedieningspaneel.
2. Houd de knop **Inktklep openen/Omhoog ▲** 3 seconden ingedrukt om de inktklep te ontgrendelen.

Opmerking:

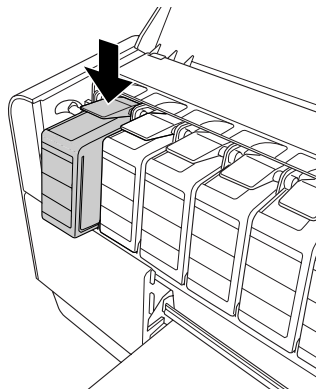
Wanneer de inkt op is (CARTRIDGE VERVANG CARTRIDGE verschijnt op het display), kunt u de inktklep openen met de knop Inktklep openen/Omhoog ▲.



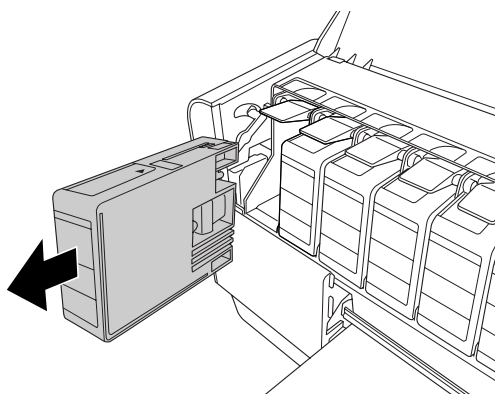
3. Open de inktklep.



4. Druk op de knop voor het verwijderen van de cartridge. De cartridge komt nu iets naar buiten.



5. Trek de lege cartridge voorzichtig recht naar voren en gooi de cartridge weg in overeenstemming met de milieuvorschriften.



Waarschuwing:

Als u inkt op uw handen krijgt, moet u deze grondig wassen met water en zeep. Als u inkt in uw ogen krijgt, moet u deze onmiddellijk spoelen met water.



Let op:

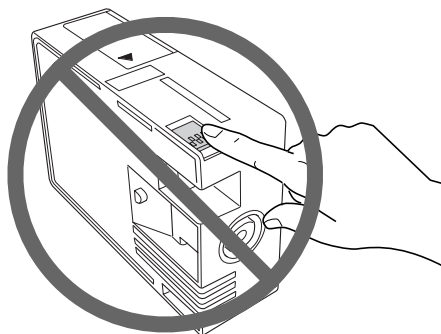
Schud cartridges die al geïnstalleerd zijn nooit te heftig heen en weer.

6. Zorg ervoor dat u een nieuwe cartridge van de juiste kleur hebt, en haal hem uit de verpakking.

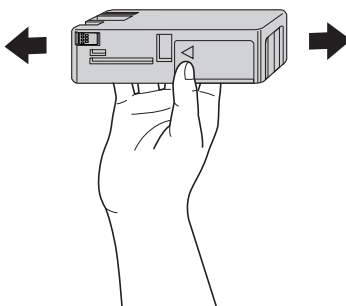


Let op:

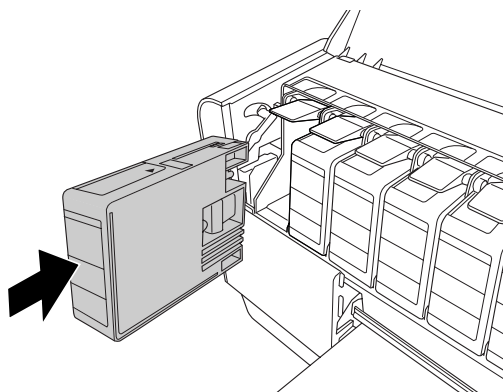
Raak de groene chip op de zijkant van de cartridge niet aan. Anders is normaal afdrukken misschien niet meer mogelijk.



7. U krijgt het beste resultaat wanneer u de cartridges voor het installeren goed schudt.



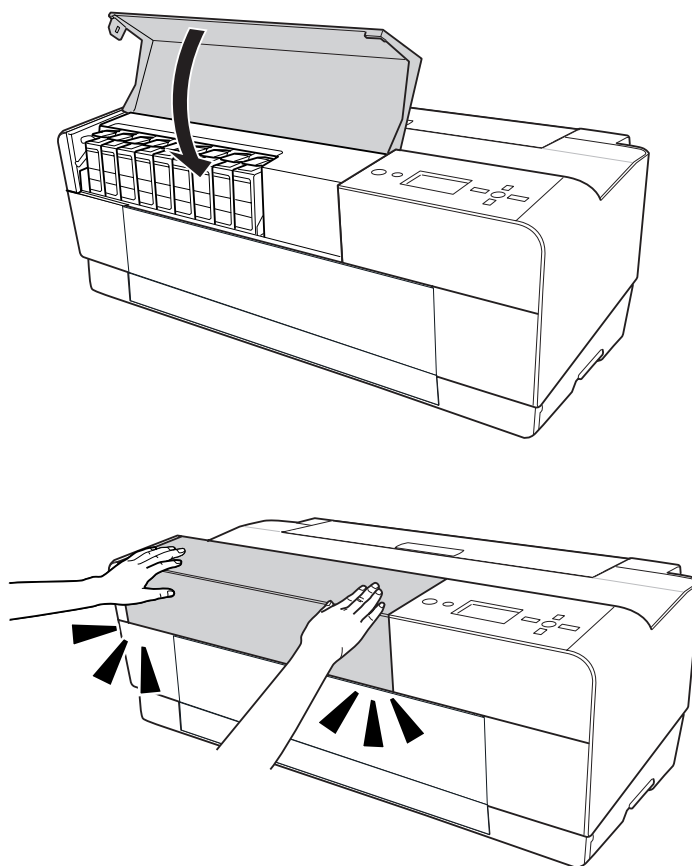
8. Houd de cartridge vast met het pijltje aan de bovenzijde en naar de achterkant van de printer gericht, en druk hem zo ver mogelijk in de sleuf (moet vastklikken).



Opmerking:

- ❑ *De printer bevat een beveiliging tegen het onjuist installeren van de cartridges. Als u de cartridge niet soepel kunt installeren, is het mogelijk niet het juiste type cartridge. Controleer verpakking en productcode.*
- ❑ *Als het inktstatuslampje blijft branden, is de cartridge mogelijk niet op de juiste manier geïnstalleerd. Verwijder de cartridge en installeer hem opnieuw volgens de bovenstaande instructies.*
- ❑ *Als u een cartridge op de verkeerde plaats installeert, verschijnt **CARTRIDGEFOUT** op het display. Kijk altijd goed of u de juiste cartridge in de juiste sleuf steekt.*

9. Sluit de inktklep. De printer keert terug naar de vorige status.



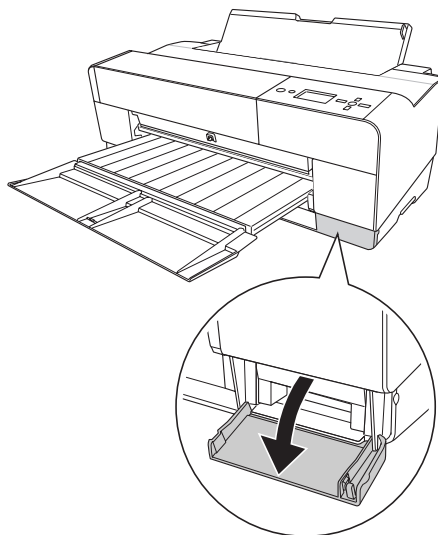
De onderhoudscassette vervangen

Als het pictogram voor de onderhoudscassette op het display aangeeft dat de cassette (bijna) vol is, moet u de cassette vervangen.

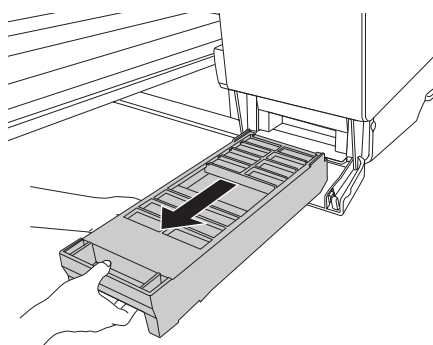
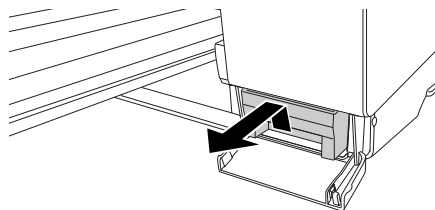
Zie "Verbruiksmaterialen" op pagina 201 voor meer informatie over de productcode van de onderhoudscassette.

Voer de onderstaande stappen uit om de onderhoudscassette te vervangen.

1. Zet de printer uit.
2. Open de klep van de onderhoudscassette.



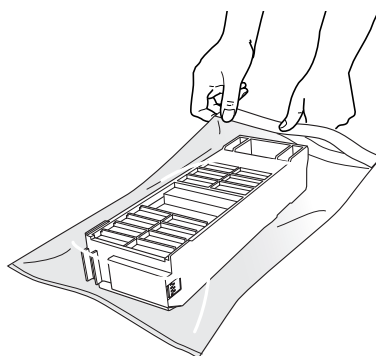
3. Plaats uw hand op de hendel van de cassette en trek de onderhoudscassette voorzichtig eerst iets naar boven en vervolgens naar buiten.



Waarschuwing:

Als u inkt op uw handen krijgt, moet u deze grondig wassen met water en zeep. Als u inkt in uw ogen krijgt, moet u deze onmiddellijk spoelen met water.

4. Doe de gebruikte onderhoudscassette in de plastic zak die bij een nieuwe cartridge zit. Gooi de cassette weg in overeenstemming met de milieuvorschriften.



Opmerking:

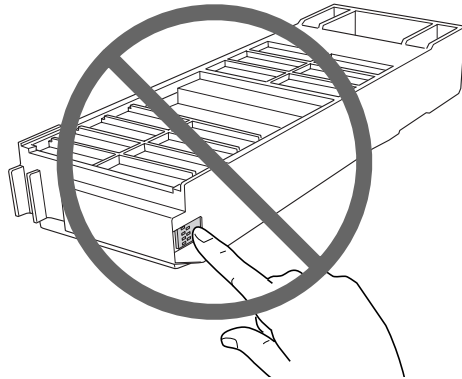
Pas goed op dat u de gebruikte onderhoudscassette niet scheef houdt zolang de plastic zak met de cassette erin nog niet goed is afgesloten.

5. Haal de nieuwe onderhoudscassette uit de verpakking.

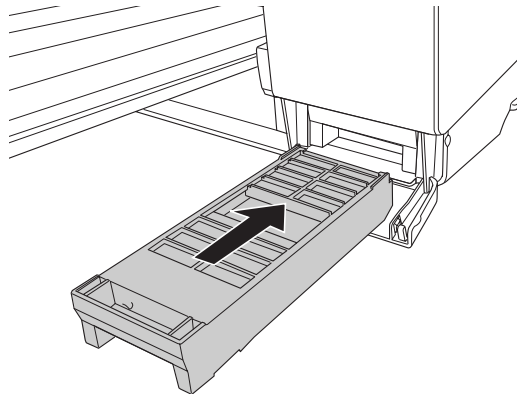


Let op:

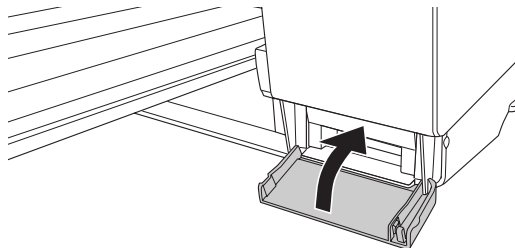
Raak de groene chip op de zijkant van de cassette niet aan. Anders is normaal afdrukken misschien niet meer mogelijk.



6. Schuif de nieuwe onderhoudscassette zo ver mogelijk naar binnen.



7. Sluit de klep van de onderhoudscassette.



De printer schoonmaken

Voor een optimale werking dient u de printer grondig schoon te maken wanneer deze vies is geworden.



Waarschuwing:

Raak het bewegende mechanisme in de printer niet aan.



Let op:

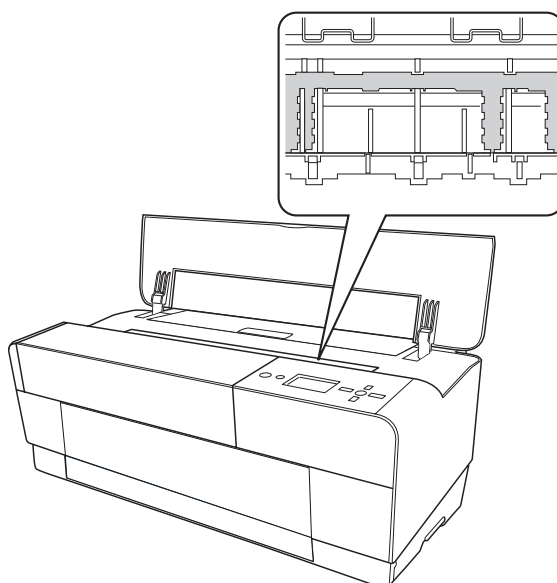
- Gebruik nooit alcohol of thinner om de printer schoon te maken. Deze chemische stoffen kunnen zowel de behuizing als de onderdelen van de printer beschadigen.*
- Zorg ervoor dat er nooit water terechtkomt op het printermechanisme of de elektronische componenten.*
- Gebruik geen harde of schurende borstels.*
- Sproei geen smeermiddelen in de printer, omdat onjuiste olie het mechanisme kan beschadigen. Neem contact op met uw leverancier of een erkende servicemedewerker als de printer moet worden gesmeerd. Zie "Hulp invoeren" op pagina 185.*

1. Controleer of de printer uitstaat en alle lampjes uit zijn en trek vervolgens de stekker uit het stopcontact. Laat de printer een minuut zo staan.

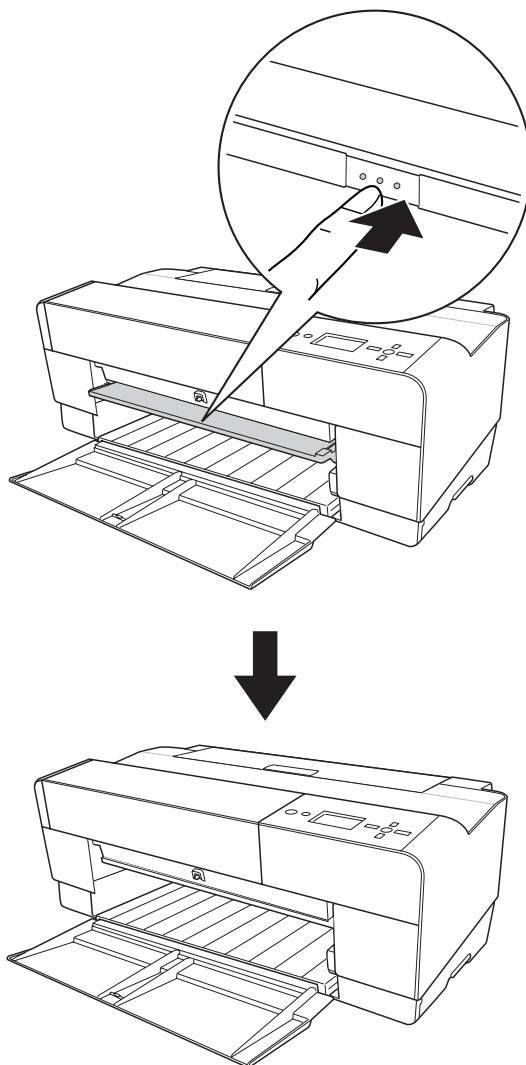


Let op:

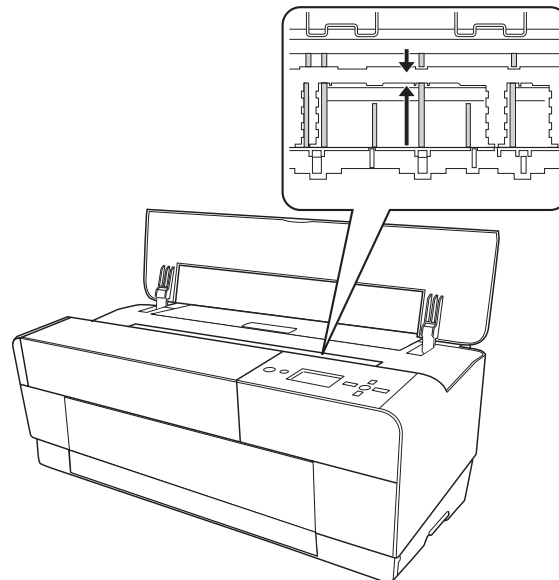
Raak het inkt absorberende deel (lichtmagenta) niet aan, want anders kunnen uw afdrukken gaan vlekken.



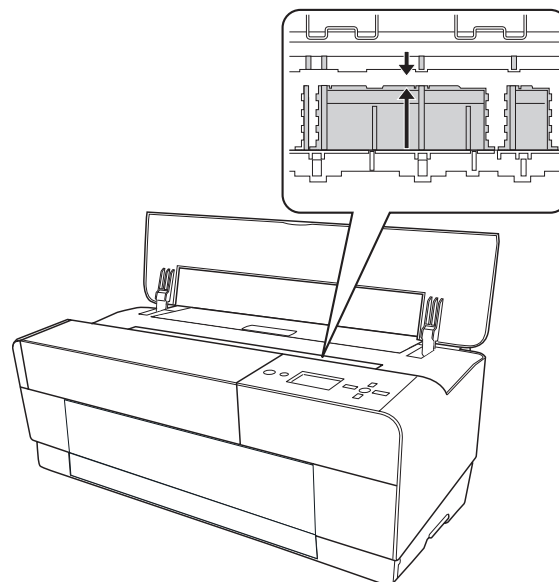
2. Berg de handmatige lade aan de voorzijde op (indien uitgeklaapt) door deze lade in te drukken.



3. Open de bovenste kap en veeg met een zachte, schone borstel eventueel aanwezig stof of vuil uit de printer. Als er vlekken zitten op de achterkant van de afdruk, dan moet u de rib (lichtmagenta) voorzichtig schoonmaken met een zachte en schone doek in de richting van de pijlen.



4. Als het probleem hiermee niet is opgelost, gebruikt u een zachte en schone, vochtige doek met een mild schoonmaakmiddel. Vervolgens veegt u de printer van binnen droog met een droge, zachte doek.



5. Als de buitenkant van de printer vuil is, maakt u deze schoon met een zachte en schone, vochtige doek met een mild schoonmaakmiddel. Houd het inktcompartiment gesloten om te voorkomen dat de printer van binnen nat wordt.

Als u de printer lange tijd niet hebt gebruikt

Als u de printer lange tijd niet hebt gebruikt, kunnen de spuitkanaaltjes van de printkoppen verstopt zijn. Voer een spuitkanaaltjescontrole uit en reinig vervolgens de printkop.

Zie "De spuitkanaaltjes van de printkop controleren" op pagina 117 als u een spuitkanaaltjescontrole wilt uitvoeren via het bedieningspaneel.

Meer informatie over het uitvoeren van een spuitkanaaltjescontrole via de printersoftware vindt u in "De spuitkanaaltjes van de printkop controleren" op pagina 50 voor Windows en "De spuitkanaaltjes van de printkop controleren" op pagina 97 voor Mac OS X.

Als u de printkop wilt reinigen via het bedieningspaneel, moet u de knop **Menu/Rechts** ► langer dan 3 seconden ingedrukt houden.

Meer informatie over het reinigen van de printkop via de printersoftware vindt u in "Printkop reinigen" op pagina 50 voor Windows en "Printkop reinigen" op pagina 98 voor Mac OS X.

Opmerking:

Haal de cartridges niet uit de printer, ook niet als u de printer langere tijd niet gaat gebruiken.

De printer vervoeren

Over een grote afstand

Als u de printer over een grote afstand moet vervoeren, dient u de deze te verpakken in de oorspronkelijke dozen en verpakkingsmaterialen.

Voer de onderstaande stappen uit om de opnieuw te verpakken.

1. Zorg ervoor dat de printer aanstaat.
2. Verwijder de volgende onderdelen.

- Losse vellen papier
- Achterste geleider

Opmerking:

Verwijder de cartridges niet.

3. Controleer of de printkop in de uitgangspositie staat (uiterst rechts).
4. Zet de printer uit.
5. Controleer of de printer uitstaat en trek vervolgens de stekker uit het stopcontact.

6. Breng al het beschermingsmateriaal aan en doe de printer in de verpakking. Neem contact op met uw leverancier voor hulp. Zie "Hulp invoeren" op pagina 185.

Over een korte afstand

Wanneer u de printer over een kleine afstand wilt verplaatsen, voert u de volgende stappen uit.

- Verwijder de achterste geleider.
- Til de printer op. De printer weegt circa 19,6 kg en dient rustig te worden opgetild.

De printer na het transport installeren

Als u de printer hebt verplaatst voert u vrijwel dezelfde stappen uit voor de installatie als wanneer u de printer de eerste keer installeert. Zie voor het opnieuw installeren van de printer de poster *Hier beginnen*. Let hierbij op de volgende punten.

- Vergeet niet om alle beschermingsmaterialen te verwijderen.
- De eerste keer dat u na het verplaatsen van de printer weer begint met afdrucken, of wanneer de printer lange tijd niet is gebruikt, kunnen de spuitkanaaltjes verstopt zijn. Epson raadt u aan een spuitkanaaltjescontrole uit te voeren en de printkop te reinigen. Lijn ook de printkop opnieuw uit om zeker te zijn van een goede afdrukkwaliteit.

Zie "De spuitkanaaltjes van de printkop controleren" op pagina 117 als u een spuitkanaaltjescontrole wilt uitvoeren via het bedieningspaneel.

Meer informatie over het uitvoeren van een spuitkanaaltjescontrole via de printersoftware vindt u in "De spuitkanaaltjes van de printkop controleren" op pagina 50 voor Windows en "De spuitkanaaltjes van de printkop controleren" op pagina 97 voor Mac OS X.

Als u de printkop wilt reinigen via het bedieningspaneel, moet u de knop **Menu/Rechts** ► 3 seconden ingedrukt houden.

Meer informatie over het reinigen van de printkop via de printersoftware vindt u in "Printkop reinigen" op pagina 50 voor Windows en "Printkop reinigen" op pagina 98 voor Mac OS X.

Zie "De printkop uitlijnen" op pagina 118 als u de printkop wilt uitlijnen via het bedieningspaneel.

Meer informatie over het uitlijnen van de printkop via de printersoftware vindt u in "De printkop uitlijnen" op pagina 51 voor Windows en "De printkop uitlijnen" op pagina 99 voor Mac OS X.

Hoofdstuk 6

Problemen oplossen

Probleemoplossing

Printer stopt opeens met afdrukken

Printkoppen worden gereinigd, inkt wordt geladen of inkt is aan het drogen

Tijdens het reinigen van de printkop, het vullen van de printkop en het drogen van de inkt wordt respectievelijk **SCHOONMAKEN EVEN GEDULD**, **INKT LADEN** en **INKT DROGEN** weergegeven op het display. Wacht totdat de printer opnieuw begint met afdrukken.

Er heeft zich een fout voorgedaan

De meest voorkomende printerproblemen kunt u identificeren aan de hand van de berichten op het display.







U kunt ook de lampjes op het bedieningspaneel controleren op fouten. Zie "Lampjes" op pagina 102.






Zie "Berichten" op pagina 103 voor andere berichten die niet in de volgende tabel zijn opgenomen.

Foutberichten

Bericht	Beschrijving	Oplossing
ONDERHOUDSCASSETTE BIJNA VOL	De onderhoudscassette is bijna vol.	U kunt nog wel doorgaan met afdrukken, maar u moet de onderhoudscassette onmiddellijk vervangen. Zie "De onderhoudscassette vervangen" op pagina 146.
ONDERHOUDSCASSETTE BIJNA VOL VERVANG DE CASSETTE	De onderhoudscassette is bijna vol.	Vervang de onderhoudscassette. Zie "De onderhoudscassette vervangen" op pagina 146.

INKT BIJNA OP	De cartridge is bijna leeg.	De cartridge moet bijna worden vervangen. U kunt nog wel afdrucken met een bijna lege cartridge, maar de afdrukkwaliteit kan teruglopen.
ONDERHOUDSVERZOEK NNNN	Een van de printeronderdelen heeft bijna het einde van de levensduur bereikt. 'NNNN' is de code van het onderdeel.	Noteer de code en neem contact op met uw leverancier. Zie "Hulp invoeren" op pagina 185.
FOUT BIJ SCHOONMAKEN DRUK OP DE KNOP OMLAAG EN VERWIJDER DIK PAPIER	Reiniging niet mogelijk, omdat er dik papier is geladen.	Verwijder het dikke papier.
PAPIER VERWIJDEREN VERWIJDER PAPIER AAN ACHTERZIJDE	Het papier moet worden verwijderd uit de sleuf voor handmatige invoer aan de achterzijde.	Verwijder het papier uit de sleuf voor handmatige invoer aan de achterzijde.
PAPIERTOEVOERFOUT LAAD PAPIER OP JUISTE MAN. EN DRUK KNOP OMLAAG	Er wordt dubbelzijdig afgedrukt en het papier kan niet goed worden ingevoerd.	Plaats het uitgeworpen papier opnieuw en druk op de knop Papiertoevoer/Omlaag ▼.
PAPIERUITVOERFOUT DRUK OP DE KNOP OMLAAG EN VERWIJDER HET PAPIER	De afdruk kon niet uit de printer worden gevoerd.	Druk op de knop Papiertoevoer/Omlaag ▼ en verwijder de afdruk.
PAPIER VASTGELOPEN VERWIJDER HET PAPIER	Het papier is vastgelopen.	Verwijder het vastgelopen papier. Zie "Vastgelopen papier verwijderen" op pagina 171 voor meer informatie.
FOUT BIJ SCHOONMAKEN DRUK OP KNOP ANNULEREN/RESET	De spuitkanaaltjes zitten nog steeds verstopt.	Druk op de knop Annuleren/Resetten  . Voer vervolgens het hulpprogramma Printkop reinigen uit. Voor Windows: zie "Printkop reinigen" op pagina 50. Voor Mac OS X: zie "Printkop reinigen" op pagina 98.

PAPIERSENSORFOUT DRUK OP DE KNOP  LAAD HET JUISTE PAPIER	Het geladen papier komt niet overeen met de papiersoort die is geselecteerd voor de automatische uitlijning van de printkop.	Druk op de knop Annuleren/Resetten  en plaats vervolgens het papier dat past bij de papiersoort die is geselecteerd voor de automatische uitlijning van de printkop. Zie "De printkop automatisch uitlijnen" op pagina 118 voor meer informatie.
PAPIERSENSORFOUT DRUK OP DE KNOP  LAAD ANDER PAPIER	Het geladen papier komt niet overeen met de geselecteerde papiersoort.	Druk op de knop Annuleren/Resetten  en plaats vervolgens het papier dat past bij de papiersoort. Zie "De printkop automatisch uitlijnen" op pagina 118 voor meer informatie.
FOUT PAPIERFORMAAT LAAD PAPIER VAN HET JUISTE FORMAAT	Het geladen papier komt niet overeen met de grootte van de gegevens.	Stem het geladen papier en de grootte van de gegevens op elkaar af.
PAPIERFOUT LAAD PAPIER	Er is geen papier in de printer geladen.	Laad het papier goed in de printer.
FOUT RANDLOOS DRUK OP DE KNOP OMLAAG LAAD PAPIER VAN HET JUISTE FORMAAT	Het geïnstalleerde papier is niet geschikt om randloos te worden bedrukt of CONTROLE PAPIERFORM. is uitgeschakeld.	Druk op de knop Papiertoevoer/Omlaag  en plaats een vel papier van een ander formaat. Selecteer bovendien AAN bij CONTROLE PAPIERFORM. op het bedieningspaneel van de printer. Zie "Randloos instellen" op pagina 33 voor Windows en "Randloos afdrukken" op pagina 92 voor Mac OS X.
PAPIERFOUT DRUK OP KNOP OMLAAG. LAAD PAPIER OP DE JUISTE MAN.	De printer kan niet bepalen welk type afdruk materiaal (losse vellen) is geladen, doordat het materiaal omgekruld is of niet mooi plat ligt.	Leg het afdruk materiaal goed plat.
	De printer kan niet bepalen welk type afdruk materiaal (losse vellen) is geladen, doordat het papier transparant of zwart (zoals de kleur van de degel) is.	Selecteer UIT bij CONTROLE PAPIERFORM. op het bedieningspaneel van de printer of gebruik origineel Epson-papier.
PAPIER SCHEEF DRUK OP KNOP OMLAAG. LAAD PAPIER OP DE JUISTE MAN.	Het papier is niet recht in de printer geladen.	Druk op de knop Papiertoevoer/Omlaag  en laad het papier recht in de printer.


FOUTE PAPIERINSTELL. CONTROLEER PAPIERBRON IN DRIVERINSTELLINGEN EN LAAD HET PAPIER OP DE JUISTE MANIER	Het papierpad klopt niet.	Controleer de instelling bij Papierbron in de printerdriver en laad het papier op de juiste manier in de printer.
FOUTE OPDRACHT CONTROLEER INSTELLING VAN DRIVER	Er zijn beschadigde gegevens naar de printer gezonden.	Stop met afdrukken en houd de knop Annuleren/Resetten  3 seconden ingedrukt.
	De printer ontvangt gegevens met een verkeerde opdracht.	
	De geïnstalleerde printerdriver is niet geschikt voor de printer.	Stop met afdrukken en houd de knop Annuleren/Resetten  3 seconden ingedrukt. Zorg er vervolgens voor dat geïnstalleerde printerdriver geschikt is voor de printer.
CARTRIDGEFOUT DRUK OP KNOP OMHOOG VERVANG DE CARTRIDGE	Er heeft zich een cartridgefout voorgedaan.	Druk op de knop Inktklep openen/Omhoog  om de inktklep te openen. Verwijder de cartridge en installeer deze opnieuw.
CARTRIDGE VERVANG CARTRIDGE	De cartridge is leeg.	Installeer een nieuwe cartridge.
CARTRIDGEFOUT CONTROLEER CARTRIDGE	Er is een verkeerd type cartridge geïnstalleerd.	Verwijder de cartridge en installeer de cartridge met de juiste productcode. Zie "Verbruiksmaterialen" op pagina 201.
CARTRIDGEFOUT INSTALLEER JUISTE CARTRIDGE	Er is een cartridge geïnstalleerd die niet geschikt is voor deze printer.	Verwijder de cartridge en installeer de juiste cartridge voor deze printer. Zie "Verbruiksmaterialen" op pagina 201.
CARTRIDGE GEBRUIK ORIGINELE CARTRIDGES VAN EPSON	Er is een niet-originele cartridge geïnstalleerd.	Vervang de cartridge door een originele Epson-cartridge. Zie "Cartridges vervangen" op pagina 141 en "Verbruiksmaterialen" op pagina 201.
CARTRIDGE GEEN ORIG. CARTRIDGE! WERKING WELLICHT NIET OPTIMAAL. DOORGAAN? <JA NEE>	Er is een niet-originele cartridge geïnstalleerd.	Selecteer NEE (druk op de knop Menu/Rechts ) als u de cartridge wilt vervangen door een originele Epson-cartridge. Zie "Cartridges vervangen" op pagina 141. Anders selecteert u JA (druk op de knop Terug/Links  .

CARTRIDGE GARANTIE VAN EPSON KAN HIERDOOR ONGELDIG WORDEN. AKKOORD? <JA NEE>	Er is een niet-originele cartridge geïnstalleerd. De garantie die EPSON normaal geeft kan hierdoor ongeldig worden verklaard.	Selecteer NEE (druk op de knop Menu/Rechts ►) als u de cartridge wilt vervangen door een originele Epson-cartridge. Als u JA selecteert (druk op de knop Terug/Links ◀), kunt u wellicht geen beroep meer doen op de garantie van EPSON.
CARTRIDGEFOUT VERVANG CARTRIDGE	Er heeft zich een fout voorgedaan tijdens het lezen of schrijven van gegevens.	Verwijder de cartridge en installeer deze opnieuw. Als dit bericht opnieuw op het display verschijnt na het opnieuw installeren, vervang de cartridge dan. Zie "Cartridges vervangen" op pagina 141.
GEEN CARTRIDGE INSTALLEER CARTRIDGE	Er is geen cartridge geïnstalleerd.	Installeer een cartridge.
SLEUF VOORZIJDICHT OPEN SLEUF HANDMATIGE TOEV. VOORZ.	De sleuf voor handmatige toevoer aan de voorzijde is gesloten tijdens het gebruik.	Open de sleuf door erop te duwen. Verwijder eventueel het papier.
TOEVOERSLEUF VOORZ. OPEN. PLAATS AFDRUKMAT. DRUK OP KNOP OMLAAG	De sleuf voor handmatige toevoer aan de voorzijde is geopend, maar er is geen papier geladen.	Plaats een vel papier in de sleuf voor handmatige toevoer aan de voorzijde en druk vervolgens op de knop Papiertoevoer/Omlaag ▼.
TOEVOERSLEUF VOORZ. OPEN. SLUIT SLEUF HANDMATIGE TOEV. VOORZ.	De sleuf voor handmatige toevoer aan de voorzijde is geopend tijdens het gebruik.	Sluit de sleuf door erop te duwen.
TOEVOERSLEUF VOORZ. OPEN. DRUK OP DE KNOP OMLAAG EN VERWIJDER HET PAPIER	Er heeft zich een fout met de sleuf aan de voorzijde voorgedaan.	Druk op de knop Papiertoevoer/Omlaag ▼ en verwijder het papier uit de sleuf voor handmatige toevoer aan de voorzijde.
ONDERHOUDSCASSETTE VOL VERVANG DE CASSETTE	De onderhoudscassette is vol.	Vervang de onderhoudscassette. Zie "De onderhoudscassette vervangen" op pagina 146.

ONDERHOUD GEBRUIK ORIGINELE CARTRIDGES VAN EPSON	Er is een niet-originele onderhoudscassette geïnstalleerd.	Vervang de onderhoudscassette door een originele Epson-cassette. Zie "De onderhoudscassette vervangen" op pagina 146 en "Verbruiksmaterialen" op pagina 201.
ONDERHOUD GEEN ORIG. CARTRIDGE! WERKING WELLICHT NIET OPTIMAAL. DOORGAAN? <JA NEE>	Er is een niet-originele onderhoudscassette geïnstalleerd.	Selecteer NEE (druk op de knop Menu/Rechts ►) als u de onderhoudscassette wilt vervangen door een originele Epson-cassette. Zie "De onderhoudscassette vervangen" op pagina 146. Anders selecteert u JA (druk op de knop Terug/Links ◀).
ONDERHOUD GARANTIE VAN EPSON KAN HIERDOOR ONGELDIG WORDEN. AKKOORD? <JA NEE>	Er is een niet-originele onderhoudscassette geïnstalleerd. De garantie die EPSON normaal geeft kan hierdoor ongeldig worden verklaard.	Selecteer NEE (druk op de knop Menu/Rechts ►) als u de onderhoudscassette wilt vervangen door een originele Epson-cassette. Als u JA selecteert (druk op de knop Terug/Links ◀), kunt u wellicht geen beroep meer doen op de garantie van EPSON.
FOUT MET ONDERHOUDSCASSETTE VERVANG DE CASSETTE	Er is geen onderhoudscassette aanwezig in de printer.	Installeer de onderhoudscassette.
ONVOLDOENDE INKT VERVANG CARTRIDGE DOOR EEN NIEUWE	De cartridge is bijna leeg.	Vervang de cartridge. Zie "Cartridges vervangen" op pagina 141 voor meer informatie.
KAN KAP NIET OPENEN LIGT ER IETS OP DE PRINTER? DRUK OP KNOP OMHOOG	Er kan iets op de printer (inktklep) liggen.	Verwijder een eventueel voorwerp van de printer (inktklep). Druk vervolgens op de knop Inktklep openen/Omhoog ▲.
PAPIERTOEVOERFOUT LAAD PAPIER OP DE JUISTE MANIER EN DRUK OP DE PAPIERTOEVOERKNOP	Het papier kon niet uit de printer worden gevoerd.	Plaats het papier op de juiste manier en druk op de knop Papiertoevoer/Omlaag ▼.
PAPIERTOEVOERFOUT VERWIJDER PAPIER EN LAAD PAPIER OP DE JUISTE MANIER	Het papier kon niet uit de printer worden gevoerd.	Verwijder het papier en laad het papier op de juiste manier.
INKTKLEP OPEN SLUIT DE INKTKLEP	De inktklep is open.	Sluit de inktklep.

ONDERHOUDSKLEP OPEN SLUIT DE ONDERHOUDSKLEP	De klep van de onderhoudscassette is open.	Sluit de klep van de onderhoudscassette.
GEEN ONDERHOUDSCASS. INSTALLEER ONDERHOUDSCASSETTE	Er is geen onderhoudscassette aanwezig in de printer.	Installeer de onderhoudscassette.
PAPIER VASTGELOPEN VERWIJDER HET PAPIER ZIE PRINTERHANDLEIDING VOOR INSTRUCTIES	Misschien is het papier vastgelopen.	Verwijder het vastgelopen papier. Zie "Vastgelopen papier verwijderen" op pagina 171 voor meer informatie.
LOOPSTUK VERGREND. MAAK VERGRENDELING ONGEDAAN	Printkop is vergrendeld.	Verwijder al het beschermingsmateriaal van de printkop om de printkop vrij te maken.
PRINTERFOUT START PRINTER OPNIEUW	Er hebben zich fouten voorgedaan.	Zet de printer uit en weer aan.
SERVICEFOUT NNNN NEEM CONTACT OP MET DE REPARATIEDIENST	Printkop is vergrendeld.	Verwijder al het beschermingsmateriaal van de printkop om de printkop vrij te maken.
	Er heeft zich een onherstelbare fout voorgedaan.	Zet de printer uit, wacht een tijdje, en zet de printer weer aan. Als dit bericht opnieuw op het display verschijnt, noteer dan de code en neem contact op met uw leverancier. Zie "Hulp inroepen" op pagina 185.

De printer gaat niet aan of blijft niet aan

Als het aan-uitlampje niet gaat branden en het mechanisme niet wordt geïnitieerd (ook niet wanneer de **aan-uitknop**  wordt ingedrukt om de printer aan te zetten), probeert u de oplossingen die bij het probleem worden genoemd.

- Zet de printer uit en controleer of het netsnoer goed op de printer is aangesloten.
- Controleer of het stopcontact goed werkt en niet met een muurschakelaar of tijdklok wordt geregeld.
- Controleer of het voltage dat de printer via het stopcontact ontvangt, overeenkomt met het voltage dat is aangegeven op de printer. Als de voltages niet overeenkomen, zet u de printer onmiddellijk uit en haalt u meteen de stekker uit het stopcontact. Neem contact op met uw leverancier voor hulp. Zie "Hulp invoeren" op pagina 185.



Let op:

Als het voltage van het stopcontact en van de printer niet overeenkomen, mag u de stekker van de printer niet opnieuw in het stopcontact steken. Dit kan de printer beschadigen.

De printer drukt niets af

De printer is niet op de juiste manier aangesloten op de computer

Probeer een of meer van de volgende oplossingen:

- Zet de printer en de computer uit. Controleer of de interfacekabel van de printer goed is aangesloten op de juiste aansluiting van de computer.
- Controleer of de specificaties van de interfacekabel overeenkomen met de specificaties van de printer en de computer.
- Controleer of de interfacekabel rechtstreeks is aangesloten op de computer en niet eerst op een ander apparaat, zoals een printerschakelaar of een verlengkabel.

De Epson-printer is niet geselecteerd als de standaardprinter.

Installeer de printerdriver als dit nog niet is gedaan en voer de onderstaande stappen uit om de Epson-printer in te stellen als standaardprinter.

Voor Windows XP x64 en XP

1. Klik op **Start**, klik op **Configuratiescherm (Control Panel)**, klik op **Printers en andere hardware (Printers and Other Hardware)** en klik vervolgens op **Printers en faxapparaten (Printers and Faxes)**.

2. Klik met de rechtermuisknop op **EPSON Stylus Pro 3800**.
3. Selecteer **Standaardprinter (Set As Default)** en sluit het venster.

Voor Windows 2000

1. Klik op **Start**, wijs naar **Instellingen (Settings)** en selecteer **Printers**.
2. Klik met de rechtermuisknop op **EPSON Stylus Pro 3800** in het venster Printers.
3. Selecteer **Standaardprinter (Set As Default)** en sluit het venster Printers.

Voor Mac OS X

Zorg ervoor dat de printerdriver **Stylus Pro 3800** juist is toegevoegd aan Afdrukbeheer (Print Center) (voor Mac OS X 10.2.x) of Printerconfiguratie (Printer Setup Utility) (voor Mac OS X 10.3 en hoger) en dat de juiste driver is geselecteerd.

Instelling voor de printerpoort komt niet overeen met de printeraansluiting (alleen voor Windows)

Voer de onderstaande stappen uit om de printerpoort te selecteren.

Voor Windows XP x64 en XP

1. Klik op **Start**, klik op **Configuratiescherm (Control Panel)**, klik op **Printers en andere hardware (Printers and Other Hardware)** en klik vervolgens op **Printers en faxapparaten (Printers and Faxes)**.
2. Klik met de rechtermuisknop op het pictogram voor **EPSON Stylus Pro 3800** en klik op **Eigenschappen (Properties)**.
3. Klik op het tabblad **Poorten (Ports)**.
4. Selecteer de juiste printerpoort.

Voor Windows 2000

1. Klik op **Start**, wijs naar **Instellingen (Settings)** en klik op **Printers**.
2. Klik in het printervenster met de rechtermuisknop op het pictogram voor **EPSON Stylus Pro 3800** en klik vervolgens op **Eigenschappen (Properties)**.
3. Klik op het tabblad **Poorten (Ports)**.
4. Selecteer de juiste printerpoort.

Het klinkt of de printer afdrukken maakt, maar er wordt niets afgedrukt

Probeer een of meer van de volgende oplossingen:

- Voer het hulpprogramma Printkop reinigen uit. Voor Windows: zie "Printkop reinigen" op pagina 50. Voor Mac OS X: zie "Printkop reinigen" op pagina 98.
- Vervang de cartridges als het reinigen van de printkoppen niet werkt. Zie "Cartridges vervangen" op pagina 141.

De afdrukken zien er anders uit dan verwacht

Onjuiste of verminkte tekens of er worden blanco pagina's afgedrukt

Probeer een of meer van de volgende oplossingen:

- Voor Windows: verwijder alle onderbroken taken uit de voortgangsbalk.
- Zet de printer en de computer uit als het probleem zich blijft voordoen. Controleer of de interfacekabel van de printer goed is aangesloten.

Onjuiste marges

Probeer een of meer van de volgende oplossingen:

- Controleer de instellingen voor de marges in uw toepassing.
- Zorg ervoor dat de marges binnen het afdrukgebied van de pagina vallen. Zie "Afdrukgebied" op pagina 194.
- Voor Windows: controleer de instelling **Randloos** op het tabblad Papier. Zorg ervoor dat de instellingen geschikt zijn voor het papierformaat dat u gebruikt. Zie "Opties instellen op het tabblad Papier" op pagina 32.

Omgekeerd beeld

Voor Windows: schakel de instelling **Horizontaal spiegelen** in het dialoogvenster Geavanceerd uit. Zie "Geavanceerde instellingen vastleggen" op pagina 19.

Voor Mac OS X: schakel de instelling **Horizontaal spiegelen** uit onder Extra instellingen in de Afdrukinstellingen in het afdrukvenster. Zie "Extra instellingen" op pagina 84.

Kleuren op de afdruk wijken af van de kleuren op het scherm

Probeer een of meer van de volgende oplossingen:

- Pas **Kleurintensiteit** aan in het dialoogvenster Papierconfiguratie. Voor Windows: zie "Papierconfiguratie" op pagina 20. Voor Mac OS X: zie "Papierconfiguratie" op pagina 89.
- Zorg ervoor dat de instelling voor het afdruk materiaal overeenstemt met het papier dat u gebruikt.
- De kleuren op een afdruk komen nooit precies overeen met de kleuren op het scherm omdat monitors en printers kleuren op een verschillende manier maken. Met de bovenstaande kleursystemen kunt u kleurverschillen echter zo veel mogelijk voorkomen.

Voor Mac OS X: selecteer **ColorSync** voor kleuraanpassing onder Printerkleurenbeheer in het afdrukvenster. Zie "Printerkleurenbeheer" op pagina 85.

- U krijgt zo scherpere beelden met levendigere kleuren.

Voor Windows: selecteer **PhotoEnhance** in het dialoogvenster Geavanceerd. Zie "Geavanceerde instellingen vastleggen" op pagina 19.

- Voor Windows: selecteer **Kleurencontrole** in het dialoogvenster Geavanceerd en wijzig indien gewenst de kleur, helderheid enzovoort. Zie "Geavanceerde instellingen vastleggen" op pagina 19.

Voor Mac OS X: selecteer **Kleurencontrole** onder Printerkleurenbeheer in het afdrukvenster. Zie "Printerkleurenbeheer" op pagina 85.

Een uitgelijnde lijn is verschoven

Lijn de printkop uit. Voor Windows: zie "De printkop uitlijnen" op pagina 51. Voor Mac OS X: zie "De printkop uitlijnen" op pagina 99.

Reinig de printkop als het probleem blijft bestaan. Voor Windows: zie "Printkop reinigen" op pagina 50. Voor Mac OS X: zie "Printkop reinigen" op pagina 98.

Vegen aan de onderrand

Probeer een of meer van de volgende oplossingen:

- Strijk het papier glad of buig het een beetje om in de tegenovergestelde richting als het naar boven omgekruld is.

- ❑ Voor Windows: controleer als u speciaal afdruk materiaal van Epson gebruikt de instelling bij Afdruk materiaal op het tabblad Hoofdgroep. Zie "Opties instellen op het tabblad Hoofdgroep" op pagina 14.

Voor Mac OS X: controleer als u speciaal afdruk materiaal van Epson gebruikt de instelling bij Afdruk materiaal in de Afdrukinstellingen in het afdrukvenster. Zie "Pagina-instelling" op pagina 80.

Als u ander papier gebruikt, selecteert u de papierdikte in de menumodus. Zorg ervoor dat de instelling overeenkomt met het papier dat u gebruikt. Zie "Papierinstellingen vastleggen" op pagina 121.



- ❑ Zet DEGELRUIJTE op GROOT in het menu PRINTERINSTELLING van de menumodus. Zie "PRINTERINSTELLING" op pagina 110.

Afdrukken komen gekruld uit de printer

Als de afdrukken gekruld in de uitvoerlade liggen, moet u het papier verwijderen voordat het volgende vel uit de printer komt.

De afdrukkwaliteit is niet optimaal

Klik op het bijschrift onder de illustratie die het meest lijkt op uw afdruk.

 <p>"Horizontale strepen" op pagina 166</p>	 <p>"Onjuiste verticale uitlijning of strepen" op pagina 166</p>
 <p>"Kleurendocumenten worden in zwart-wit afgedrukt" op pagina 168</p>	 <p>"Afdruk is vaag of bevat lege plekken" op pagina 167</p>
 <p>"Onduidelijke of vlekkerige afdrukken" op pagina 167</p>	

Als u problemen met de afdrukkwaliteit hebt, probeert u de hier beschreven oplossingen.

Horizontale strepen

Probeer een of meer van de volgende oplossingen:

- Controleer bij gebruik van Windows de instelling voor Afdrukmateriaal op het tabblad Hoofdgroep. Zorg ervoor dat de instelling overeenkomt met het papier dat u gebruikt. Zie "Opties instellen op het tabblad Hoofdgroep" op pagina 14.

Voor Mac OS X: controleer de instelling bij Afdrukmateriaal in de Afdrukinstellingen in het afdrukvenster. Zorg ervoor dat de instelling overeenkomt met het papier dat u gebruikt. Zie "Pagina-instelling" op pagina 80.

- Zorg ervoor dat het papier met de afdrukszijde naar boven ligt.
- Voer het hulpprogramma Printkop reinigen uit om eventueel verstopte spuitkanaaltjes schoon te maken. Voor Windows: zie "Printkop reinigen" op pagina 50. Voor Mac OS X: zie "Printkop reinigen" op pagina 98.

U kunt ook de spuitkanaaltjes van de printkop reinigen via het bedieningspaneel. Als u de printkop wilt reinigen, moet u de knop **Menu/Rechts ►** 3 seconden ingedrukt houden.

- Controleer de waarde bij Papiertoevoer. Verlaag de waarde om lichte strepen te verbeteren en verhoog de waarde als u zwarte strepen ziet. Voor Windows: "Papierconfiguratie" op pagina 20. Voor Mac OS X: zie "Papierconfiguratie" op pagina 89.
- Controleer het inktstatuslampje. Vervang een of meer cartridges indien nodig. Zie "Cartridges vervangen" op pagina 141.

Onjuiste verticale uitlijning of strepen

Probeer een of meer van de volgende oplossingen:

- Voor Windows: schakel de instelling **Hoge snelheid** in het dialoogvenster Geavanceerd uit. Zie "Geavanceerde instellingen vastleggen" op pagina 19.

Voor Mac OS X: schakel de instelling **Hoge snelheid** uit onder Extra instellingen in de Afdrukinstellingen in het afdrukvenster. Zie "Extra instellingen" op pagina 84.

- Voer het hulpprogramma Printkop uitlijnen uit. Voor Windows: zie "De printkop uitlijnen" op pagina 51. Voor Mac OS X: zie "De printkop uitlijnen" op pagina 99.

Afdruk is vaag of bevat lege plekken

Probeer een of meer van de volgende oplossingen:

- Controleer of de uiterste houdbaarheidsdatum van de cartridges niet is verstreken. De uiterste houdbaarheidsdatum vindt u op het etiket van de cartridges.
- Controleer bij gebruik van Windows de instelling voor Afdrukmateriaal op het tabblad Hoofdgroep. Zorg ervoor dat de instelling overeenkomt met het papier dat u gebruikt. Zie "Opties instellen op het tabblad Hoofdgroep" op pagina 14.

Voor Mac OS X: controleer de instelling bij Afdrukmateriaal in de Afdrukinstellingen in het afdrukvenster. Zorg ervoor dat de instelling overeenkomt met het papier dat u gebruikt. Zie "Pagina-instelling" op pagina 80.

- Voer het hulpprogramma Printkop reinigen uit om eventueel verstopte spuitkanaaltjes schoon te maken. Voor Windows: zie "Printkop reinigen" op pagina 50. Voor Mac OS X: zie "Printkop reinigen" op pagina 98.

U kunt ook de spuitkanaaltjes van de printkop reinigen via het bedieningspaneel. Als u de printkop wilt reinigen, moet u de knop **Menu/Rechts** ► 3 seconden ingedrukt houden.

- Controleer het inktstatuslampje. Vervang een of meer cartridges indien nodig. Zie "Cartridges vervangen" op pagina 141.
- Selecteer **Standaard** bij Degelruimte in het dialoogvenster Papierconfiguratie. Voor Windows: zie "Papierconfiguratie" op pagina 20. Voor Mac OS X: zie "Papierconfiguratie" op pagina 89.

Onduidelijke of vlekkerige afdrukken

Probeer een of meer van de volgende oplossingen:

- Controleer bij gebruik van Windows de instelling voor Afdrukmateriaal op het tabblad Hoofdgroep. Zorg ervoor dat de instelling overeenkomt met het papier dat u gebruikt. Zie "Opties instellen op het tabblad Hoofdgroep" op pagina 14.

Voor Mac OS X: controleer de instelling bij Afdrukmateriaal in de Afdrukinstellingen in het afdrukvenster. Zorg ervoor dat de instelling overeenkomt met het papier dat u gebruikt. Zie "Pagina-instelling" op pagina 80.

- Als het papier dat u gebruikt niet wordt ondersteund door de printerdriver, stelt u de papierdikte in met behulp van de menumodus. Zie "AANGEPAST PAPIER" op pagina 111.

- Zorg ervoor dat het papier droog is en met de afdrukzijde naar boven in de printer is geladen. Zorg er tevens voor dat u de juiste papiersoort gebruikt. Zie "Papier" op pagina 197.
- Controleer of er inkt heeft gelekt aan de binnenkant van de printer en veeg deze met een zachte, schone doek weg.
- Voer het hulpprogramma Printkop reinigen uit. Voor Windows: zie "Printkop reinigen" op pagina 50. Voor Mac OS X: zie "Printkop reinigen" op pagina 98.

U kunt ook de spuitkanaaltjes van de printkop reinigen via het bedieningspaneel. Als u de printkop wilt reinigen, moet u de knop **Menu/Rechts** ► 3 seconden ingedrukt houden.

Kleurendocumenten worden in zwart-wit afgedrukt

Probeer een of meer van de volgende oplossingen:

- Zorg ervoor dat de kleureninstellingen in uw toepassing kloppen.
- Voor Windows: zorg ervoor dat **Kleur** is ingesteld op het tabblad Hoofdgroep. Zie "Opties instellen op het tabblad Hoofdgroep" op pagina 14.

Voor Mac OS X: zorg ervoor dat **Kleur** is ingesteld in de Afdrukinstellingen in het afdrukvenster. Zie "Kleur" op pagina 81.

Afdruksnelheid is niet optimaal

Probeer een of meer van de volgende oplossingen:

- Selecteer **Hoge snelheid** in het dialoogvenster met geavanceerde instellingen. Voor Windows: zie "Geavanceerde instellingen vastleggen" op pagina 19. Voor Mac OS X: zie "Extra instellingen" op pagina 84.
- Voor Windows: selecteer de modus **Automatisch** en beweeg de schuifbalk naar **Snelheid** op het tabblad Hoofdgroep om de afdruksnelheid te verhogen. Zie "Opties instellen op het tabblad Hoofdgroep" op pagina 14.

Voor Mac OS X: selecteer de modus **Automatisch** en beweeg de schuifbalk naar **Snelheid** in de Afdrukinstellingen in het afdrukvenster om de afdruksnelheid te verhogen. Zie "Modus" op pagina 82.

- Zorg ervoor dat u niet te veel toepassingen tegelijk open hebt staan. Sluit de toepassingen die u niet gebruikt.

- ❑ Gebruik de USB 2.0-interface van uw computer.

Opmerking:

USB 2.0 kan alleen worden gebruikt met de volgende besturingssystemen.

USB 2.0:

Windows XP x64, XP en 2000

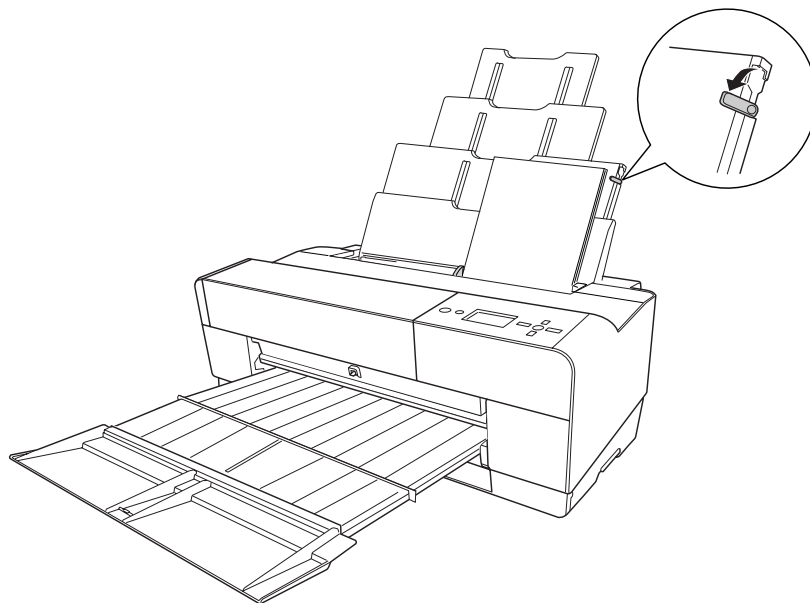
- ❑ Verwijder onnodige bestanden van de vaste schijf zodat er ruimte vrijkomt.

Opmerking voor Windows:

Het kan zijn dat uw computer over onvoldoende geheugen beschikt. Zie "De afdruksnelheid verhogen" op pagina 61 voor meer informatie.

Papier van het formaat A3 of groter trekt scheef.

Gebruik de zijgeleider rechts op de automatische papiertoevoer om het papier recht in te voeren.



Papier loopt regelmatig vast of wordt niet goed ingevoerd

Probeer een of meer van de volgende oplossingen:

- Zorg ervoor dat het papier niet gekruld of gevouwen is.
- Zorg ervoor dat het papier goed plat is.
- Zorg ervoor dat de omgevingstemperatuur geschikt is voor het gebruik van de printer.
- Zorg ervoor dat het papier niet vochtig is.
- Zorg ervoor dat het papier niet te dik of te dun is. Zie "Papier" op pagina 197.
- Controleer of er geen vreemde voorwerpen in de printer zijn gekomen.
- Controleer bij gebruik van Windows de instelling voor Afdrukmateriaal op het tabblad Hoofdgroep. Zorg ervoor dat de instelling overeenkomt met het papier dat u gebruikt. Zie "Opties instellen op het tabblad Hoofdgroep" op pagina 14.

Voor Mac OS X: controleer de instelling bij Afdrukmateriaal in de Afdrukinstellingen in het afdrukvenster. Zorg ervoor dat de instelling overeenkomt met het papier dat u gebruikt. Zie "Pagina-instelling" op pagina 80.

- Zorg ervoor dat de instelling voor de degelruimte geschikt is voor het papier. De instelling voor de degelruimte kunt u wijzigen in het menu `PRINTERINSTELLING` van de menumodus. Zie "DEGELRUIMTE" op pagina 110.
- Als u ander papier gebruikt dan materiaal van Epson, controleert u de papiersoort die is geselecteerd in het menu `AANGEPAST PAPIER` van de menumodus. Zie "Papierinstellingen vastleggen" op pagina 121.

Wanneer u speciaal afdrukmateriaal wilt gebruiken dat niet van Epson afkomstig is, probeer dan voordat u gaat afdrukken eerst of het papier goed kan worden geladen.

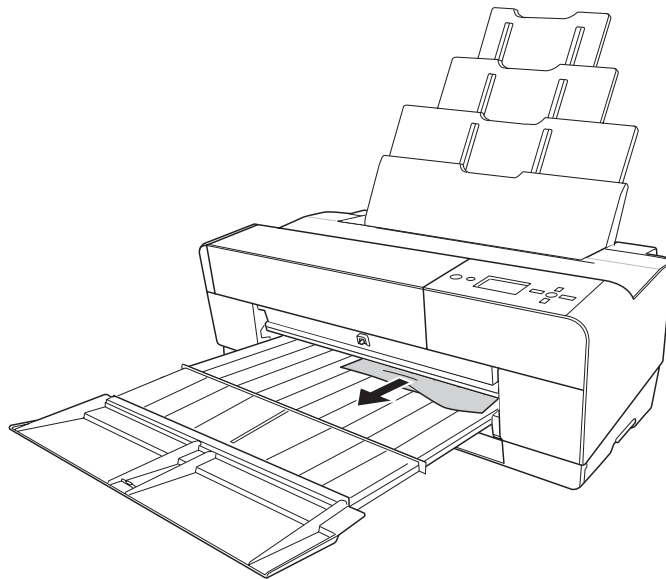
Zie "Vastgelopen papier verwijderen" op pagina 171 voor het verhelpen van papierstoringen.

Vastgelopen papier verwijderen

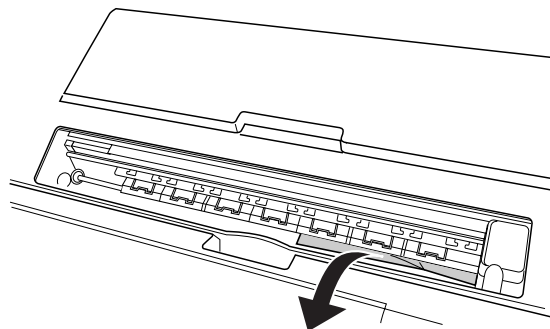
Vastgelopen papier dat vanuit de automatische papiertoevoer is ingevoerd

Voer de onderstaande stappen uit om vastgelopen papier te verwijderen.

1. Zet de printer uit.
2. Verwijder voorzichtig het vastgelopen papier.



Open eventueel de bovenste kap en verwijder het vastgelopen papier.

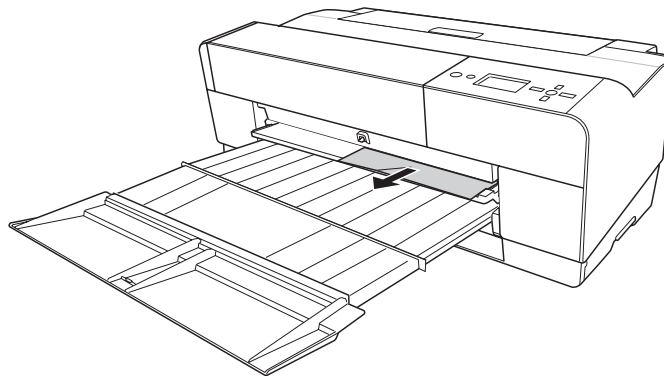


Vastgelopen papier dat is ingevoerd via de sleuf voor handmatige invoer aan de voorzijde

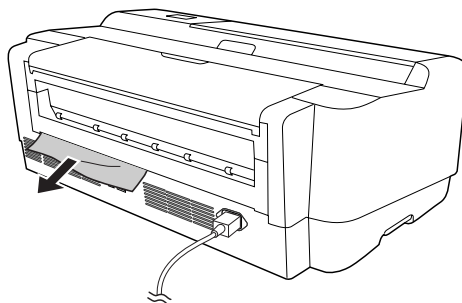
Voer de onderstaande stappen uit om vastgelopen papier te verwijderen:

1. Zet de printer uit.
2. Trek het vastgelopen papier vanaf de voor- of achterzijde uit de printer.

Voor



Achter

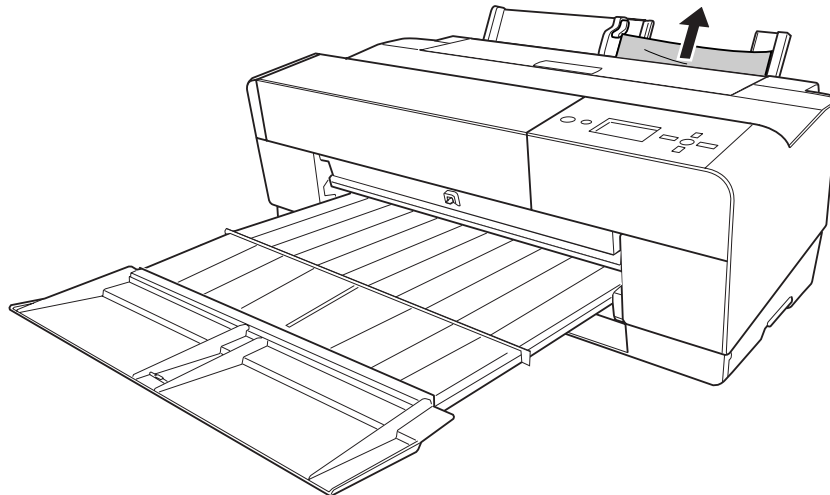


Vastgelopen papier dat is ingevoerd via de sleuf voor handmatige invoer aan de achterzijde

Voer de onderstaande stappen uit om vastgelopen papier te verwijderen:

1. Zorg ervoor dat de printer aanstaat.
2. Druk op de knop **Papiertoevoer/Omlaag ▼** om het papier achteruit te laten gaan.

3. Trek het vastgelopen papier aan de achterzijde uit de printer.



Kleurenbeheer

De printerdriver heeft een instelling voor het aanpassen van de kleuren van de af te drukken gegevens. Zo zien uw afdrucken er beter uit, gewoon met behulp van de printerdriver. Bij het aanpassen van de kleuren verandert er niets aan de kleuren van de oorspronkelijke afbeelding.

Kleurenbeheer

- Kleurenbeheer door driver-ICM (alleen XP x64, XP en 2000)
- Kleurenbeheer door Host-ICM of ColorSync
- Kleurenbeheer door toepassing

Kleuraanpassing door de printerdriver

- Kleuraanpassing door de printerdriver
Windows-gebruikers: zie "Kleurencontrole" op pagina 22.
Mac OS X-gebruikers: zie "Kleurencontrole" op pagina 86.
- Automatische kleuraanpassing door PhotoEnhance
Windows-gebruikers: zie "PhotoEnhance" op pagina 23.

Systemen voor kleurenbeheer

De kleuren van een afdruk komen nooit precies overeen met de kleuren op het scherm, omdat verschillende apparaten (zoals een digitale camera, scanner, monitor en printer) kleuren op een verschillende manier maken. Als u de kleuren beter op elkaar wilt afstemmen, gebruikt u het kleurenbeheersysteem van het besturingssysteem en de beeldbewerkingssoftware.

Elk besturingssysteem heeft een kleurenbeheersysteem: ICM voor Windows en ColorSync voor Mac OS. Voor het kleurenbeheer van de printerdriver wordt ook het kleurenbeheersysteem van het besturingssysteem gebruikt. In dit kleurenbeheersysteem wordt een bestand met kleurdefinities gebruikt, dit wordt een ICC-profiel genoemd, om de kleuren van de verschillende apparaten beter op elkaar af te stemmen. Het ICC-profiel wordt aangepast aan elk printermodel en elke papiersoort. (Voor een digitale camera kan sRGB, AdobeRGB enzovoort (een kleurendomein) worden opgegeven als profiel.)

Bij kleurenbeheer wordt het profiel van een invoerapparaat een invoerprofiel (of bronprofiel) genoemd. Dat van een uitvoerapparaat (zoals een printer) wordt een printerprofiel (of uitvoerprofiel) genoemd.

**Let op:**

Wanneer u een foto of afbeelding afdruckt die met een digitale camera of scanner is gemaakt, ziet het afdrukresultaat er vaak anders uit dan wat u op het scherm ziet. Deze variatie komt doordat elk apparaat (digitale camera, scanner, monitor of printer) kleuren op een andere manier weergeeft.

U kunt deze kleurverschillen tussen de diverse apparaten verkleinen met behulp van kleurenbeheer. Als er geen kleurenbeheer plaatsvindt tussen een invoerapparaat en het beeldscherm, zal de afdruk er altijd anders uitzien dan wat u op het scherm ziet, ook al vindt er wel kleurenbeheer plaats tussen het invoerapparaat en de printer.

Vormen van kleurenbeheer

Bij uw printer vindt kleurenbeheer plaats op de volgende drie manieren.

Kleurenbeheer	Invoerprofiel	Printerprofiel	Uitleg
Driver-ICM	Printerdriver	Printerdriver	<p>Kleurenbeheer vindt plaats door opgave van alle profielen door de printerdriver. Dit wordt alleen ondersteund door Windows XP x64, XP en 2000.</p> <p>Kleurenbeheer is ook mogelijk als u gegevens afdruckt uit een toepassing zonder ondersteuning voor ICM-kleurenbeheer. Als een toepassing een eigen kleurenbeheerfunctie heeft, zet die dan uit vóór het afdrucken.</p> <p>Zie "Kleurenbeheer door driver-ICM (alleen XP x64, XP en 2000)" op pagina 176 voor meer informatie.</p>
ICM/ColorSync	Toepassing	Printerdriver	<p>Omdat wordt afgedrukt met het kleurenbeheer van het besturingssysteem, kan er in de afdrucken een verschil te zien zijn tussen Windows en Mac OS.</p> <p>Toepassingen moeten ICM of ColorSync ondersteunen als kleurenbeheer.</p> <p>Zie "Kleurenbeheer door Host-ICM of ColorSync" op pagina 179 voor meer informatie.</p>
Toepassing	Toepassing	Toepassing	<p>Kleurenbeheer vindt plaats door opgave van alle profielen door de toepassing.</p> <p>Kleurencompensatie moet worden uitgeschakeld (geen kleuraanpassing) in de printerdriver. U kunt deze methode gebruiken wanneer de door u gebruikte toepassing zelf een functie voor kleurenbeheer heeft.</p> <p>Zie "Kleurenbeheer door toepassing" op pagina 181 voor meer informatie.</p>

Kleurenbeheer door driver-ICM (alleen XP x64, XP en 2000)

Het invoerprofiel van de afgedrukte afbeeldingsgegevens en het printerprofiel worden beheerd door de printerdriver.

Wanneer u deze functie gebruikt met een toepassing met een eigen functie voor kleurenbeheer, moet u die functie in de toepassing uitschakelen.

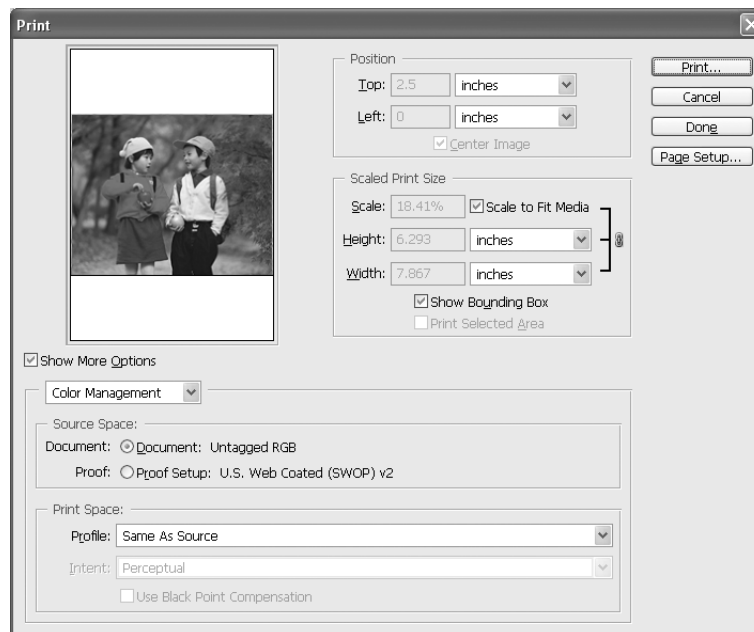
Wanneer u deze functie gebruikt met een toepassing zonder eigen functie voor kleurenbeheer, moet u de kleuren op elkaar afstemmen na stap 4.

De volgende procedures hebben betrekking op Adobe Photoshop CS op een computer met Windows XP.

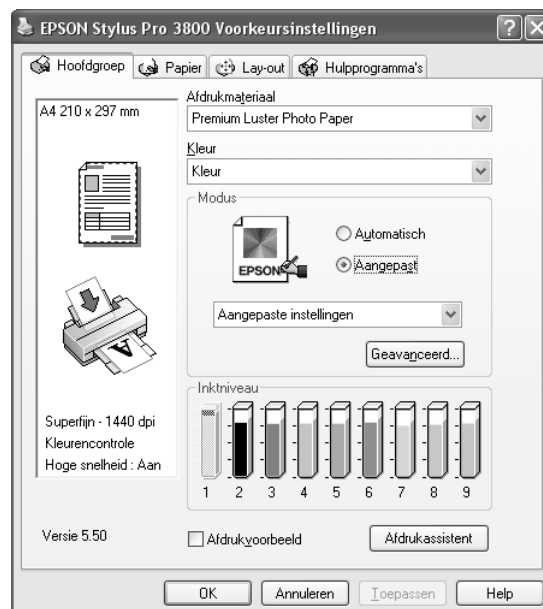
1. Start Adobe Photoshop CS.
2. Selecteer **Afdrukken met afdrukvoorbeeld** in het menu Bestand. Schakel het selectievakje **Meer opties tonen** in.



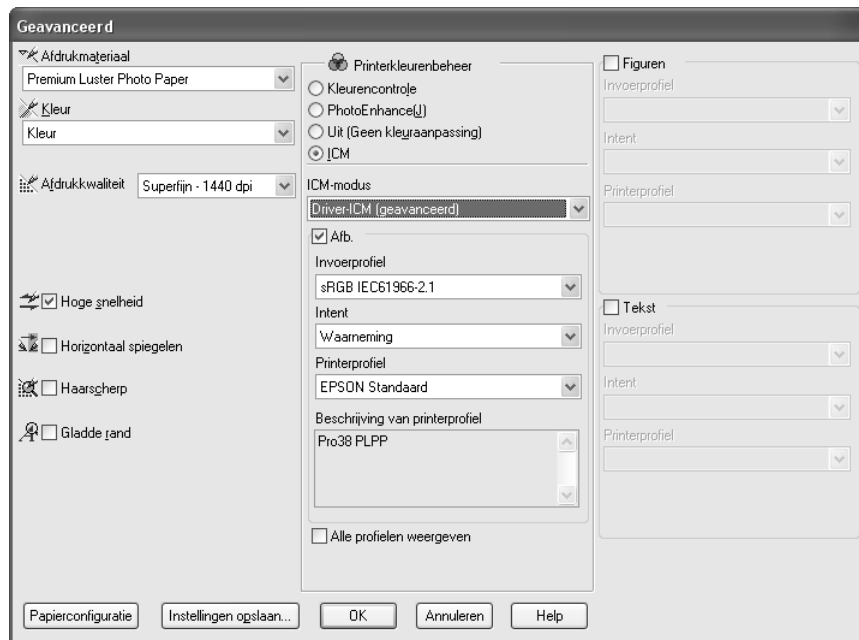
3. Selecteer **Kleurbeheer** gevolgd door **Document** onder Bronruimte. Selecteer **Als bron** bij Profiel. Klik vervolgens op **Gereed**.



4. Selecteer **Afdrukken** in het menu Bestand. Selecteer de gewenste printer en klik op **Eigenschappen**.
5. Selecteer **Aangepast** bij Modus en klik vervolgens op de knop **Geavanceerd**.



6. Selecteer **ICM** onder Printerkleurenbeheer. Selecteer **Driver-ICM (standaard)** of **Driver-ICM (geavanceerd)** bij ICM-modus.
Zie "ICM" op pagina 25 voor meer informatie.



7. Geef eventueel nog meer instellingen op. Klik vervolgens op **OK**.

Kleurenbeheer door Host-ICM of ColorSync

Het kleurenbeheer van het besturingssysteem wordt uitgevoerd door de printerdriver. Voor de afbeeldingsgegevens moet het kleurenbeheer worden uitgevoerd afhankelijk van het systeem of de invoerapparatuur.



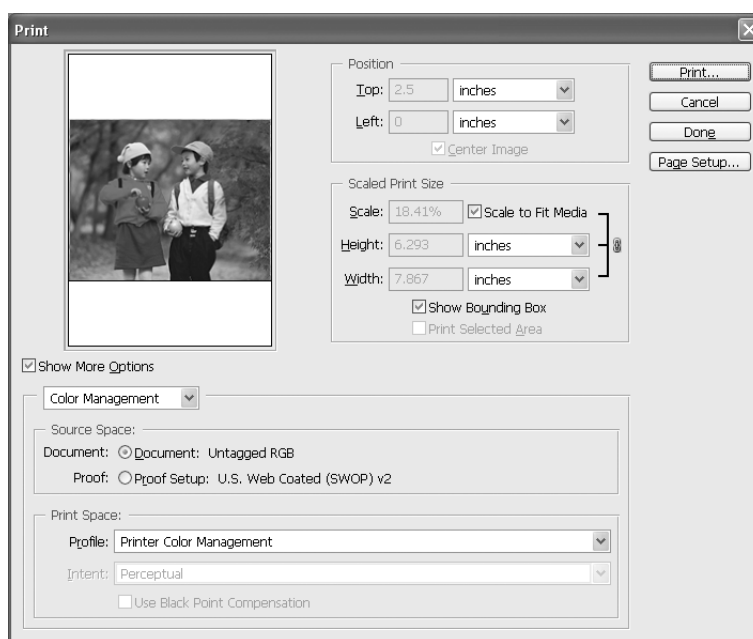
Let op:

- Gebruik afbeeldingsgegevens met een ingesloten invoerprofiel.
- De toepassing moet ICM of ColorSync ondersteunen.

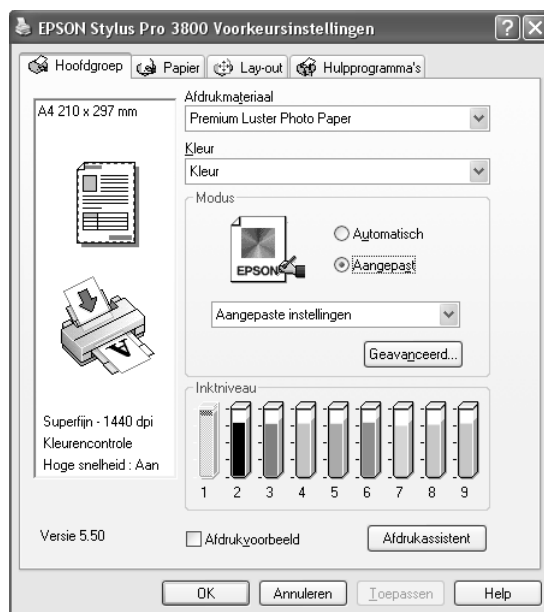
1. Start Adobe Photoshop CS.
2. Selecteer **Afdrukken met afdrukvoorbeeld** in het menu Bestand. Schakel het selectievakje **Meer opties tonen** in.



3. Selecteer **Kleurbeheer** gevolgd door **Document** onder Bronruimte. Selecteer **Printerkleurenbeheer** bij Profiel. Klik vervolgens op **Gereed**.

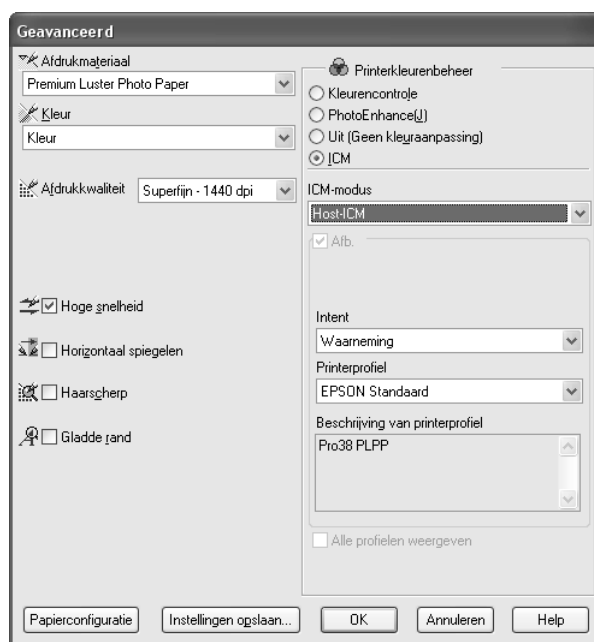


4. Selecteer **Afdrukken** in het menu Bestand.
Gebruikers van Windows: selecteer de gewenste printer en klik op **Eigenschappen**.
5. Selecteer **Aangepast** bij Modus en klik vervolgens op de knop **Geavanceerd**.



6. Selecteer **ICM** (Windows) of **ColorSync** (Mac OS) onder Printerkleurenbeheer. Als u Windows XP x64, XP of 2000 gebruikt, selecteert u **Host-ICM** als ICM-modus.

In dit geval wordt het door de toepassing ingestelde ICC-profiel gebruikt als invoerprofiel. Voor het printerprofiel wordt automatisch het ICC-profiel gebruikt dat bij het papier hoort.



7. Geef eventueel nog meer instellingen op. Klik vervolgens op **OK**.

Kleurenbeheer door toepassing

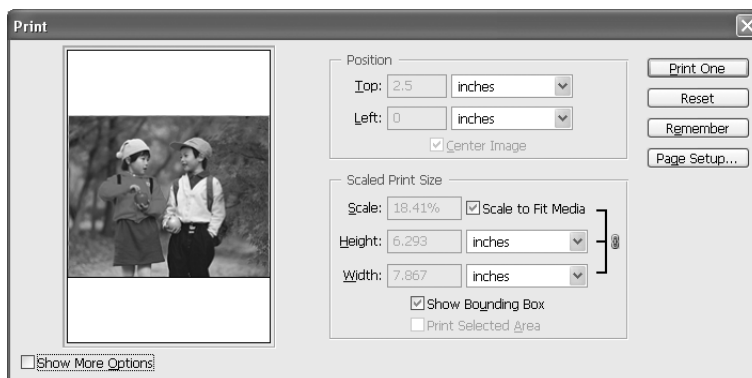
Als u een toepassing gebruikt met ondersteuning voor een kleurenbeheersysteem, worden het invoerprofiel van de af te drukken afbeeldingsgegevens en het printerprofiel geregeld door de toepassing.

In dit geval moet u in de printerdriver de optie **Uit (Geen kleuraanpassing)** selecteren onder Printerkleurenbeheer.

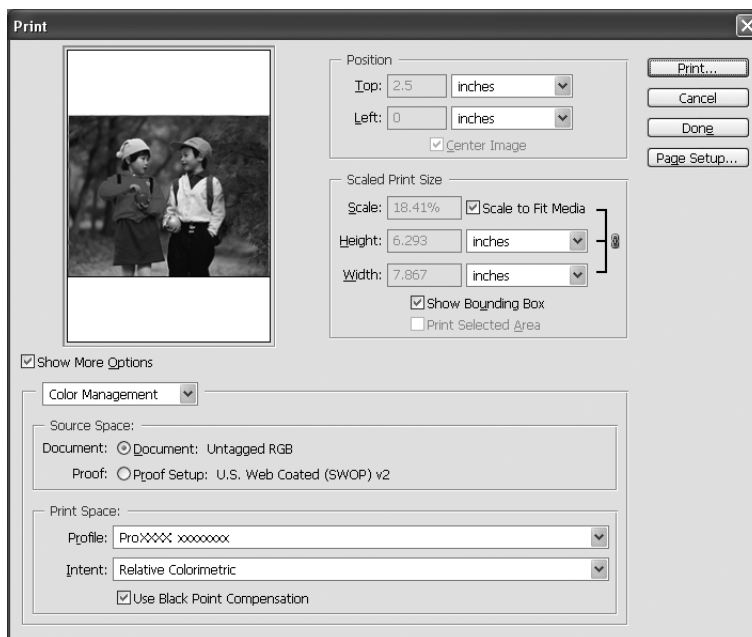
Omdat noch ColorSync van Mac OS, noch ICM van Windows wordt gebruikt als kleurenbeheersysteem, is er ook geen kleurverschil te zien in het afdrukresultaat tussen beide besturingssystemen. Zie de gebruikershandleiding van de toepassing voor meer informatie over de instellingen.

De basisprocedures zijn als volgt.

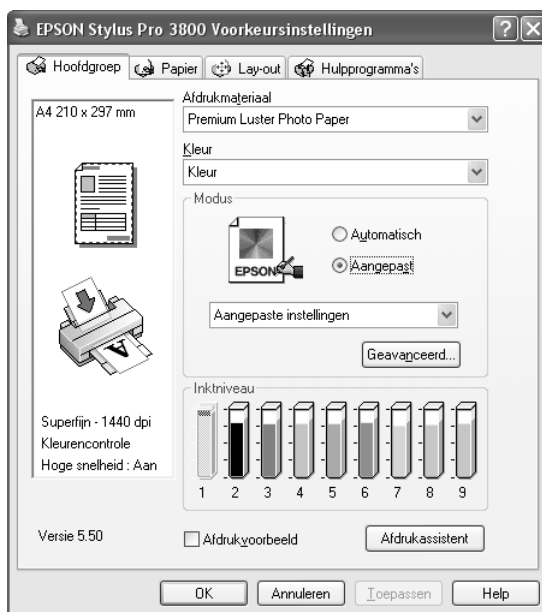
1. Bepaal het invoerprofiel van de afbeeldingsgegevens en het printerprofiel in de toepassing.
2. Selecteer **Uit (Geen kleuraanpassing)** onder Printerkleurenbeheer in de printerdriver.
3. Start Adobe Photoshop CS.
4. Selecteer **Afdrukken met afdrukvoorbeeld** in het menu Bestand. Schakel het selectievakje **Meer opties tonen** in.



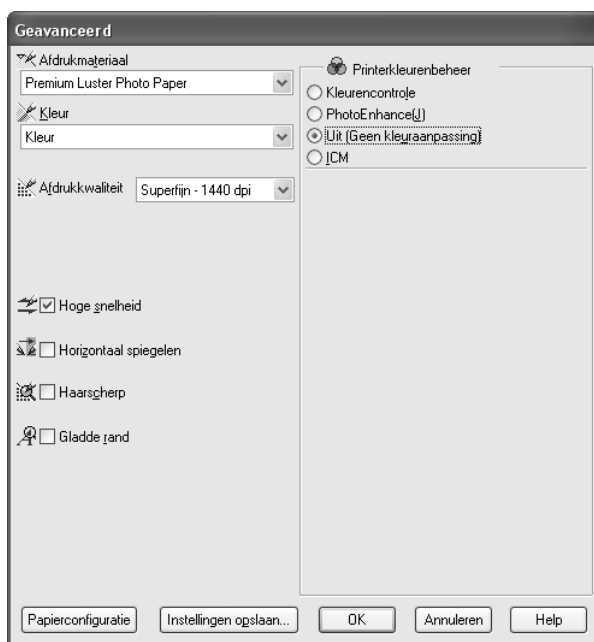
5. Selecteer **Kleurbeheer** gevolgd door **Document** onder Bronruimte. Selecteer het profiel van het papier en de intentie. Klik vervolgens op **Gereed**.



6. Selecteer **Afdrukken** in het menu Bestand.
Gebruikers van Windows: selecteer de gewenste printer en klik op **Eigenschappen**.
7. Selecteer **Aangepast** bij Modus en klik vervolgens op de knop **Geavanceerd**.



8. Selecteer **Uit (Geen kleuraanpassing)** onder Printerkleurenbeheer.



9. Geef eventueel nog meer instellingen op. Klik vervolgens op **OK**.

Informatie over afdrukmetaal

Epson levert speciaal afdukmetaal voor inkjetprinters dat voldoet aan de hoogste eisen met betrekking tot de afdukkwaliteit.

Zie "Speciaal afdukmetaal van Epson" op pagina 202 voor meer informatie over speciale afdukmaterialen van Epson.

Papierinstellingen

Naam van afdukmetaal	Randloos afduken	ICC-profiel
Premium Glossy Photo Paper (Fotopapier glanzend Premium)	Ondersteund	Pro38 PGPP.icc
Premium Luster Photo Paper (Fotopapier Premium Luster)	Ondersteund	Pro38 PLPP.icc
Premium Semigloss Photo Paper (Fotopapier halfglanzend Premium)	Ondersteund	Pro38 PSPP.icc
EPSON Proofing Paper Semimatte (Commercial) (EPSON Proefdukpapier halfmat (commercieel))	Niet ondersteund	Pro38 PPSmC.icc
Archival Matte Paper (Archiefpapier mat) Enhanced Matte Paper (Mat papier extra)	Ondersteund	Pro38 ARMP.icc Pro38 EMP.icc
Photo Quality Ink Jet Paper (Inkjetpapier fotokwaliteit)	Niet ondersteund	Pro38 PQIJP_MK.icc
Singleweight Matte Paper (Mat papier Singleweight)	Ondersteund	Pro38 SWMP.icc
Velvet Fine Art Paper (Fluweelpapier Fine Art)	Ondersteund	Pro38 VFAP.icc
UltraSmooth Fine Art Paper (Ultraglad papier Fine Art)	Ondersteund	Pro38 USFAP.icc
Watercolor Paper-Radiant White (Aquarelpapier stralend wit)	Ondersteund	Pro38 WCRW.icc

Website voor technische ondersteuning

De onderstaande website biedt de meest recente informatie over de nieuwste printerdriver, firmware en verbruiksmaterialen voor uw printer. Als u beschikt over een webbrowser en een internetaansluiting, gaat u naar:

http://support.epson.net/index.htm?product=Stylus_Pro_3800

Hulp invoeren

Voordat u contact opneemt met Epson

Als uw Epson-printer niet goed functioneert en u het probleem niet kunt oplossen met de informatie in de printerdocumentatie, kunt u contact opnemen met de klantenservice. Als er hieronder geen klantenservice voor uw gebied wordt aangegeven, kunt u contact opnemen met de dealer waarbij u het product hebt gekocht.

We kunnen u sneller helpen als u de volgende informatie bij de hand hebt:

- Het serienummer van de printer
(Het etiket met het serienummer vindt u meestal aan de achterzijde van de printer.)
- Het model van de printer
- De versie van de printersoftware
(Klik op **Over**, **Version Info** of een vergelijkbare knop in de printersoftware.)
- Het merk en het model van uw computer
- Naam en versie van het besturingssysteem op uw computer
- De toepassingen die u meestal met de printer gebruikt en de versienummers hiervan

Hulp voor gebruikers in Noord-Amerika

Epson verleent technische ondersteuning op de volgende manieren.

Via internet

Kijk op de website van Epson op <http://support.epson.com> en selecteer uw apparaat voor een oplossing voor problemen die vaak voorkomen. U kunt drivers en documentatie downloaden, vragenlijsten en adviezen raadplegen of uw vragen in een e-mailbericht naar Epson sturen.

Rechtstreeks contact met een medewerker

Bel naar het nummer (562) 276-1300 (VS) of (905) 709-9475 (Canada), van 6 uur tot 18 uur Pacific Time, van maandag t/m vrijdag. Geen gratis nummer.

Houd de volgende informatie bij de hand wanneer u naar Epson belt voor hulp.

- De naam van de printer
- Het serienummer van de printer
- Het aankoopbewijs (kassabon bijvoorbeeld) en de aanschafdatum
- De configuratie van de computer
- Een beschrijving van het probleem

Opmerking:

Voor hulp bij het gebruik van andere software op uw systeem raadpleegt u de documentatie van de desbetreffende software.

Verbruiksmaterialen en accessoires kopen

Voor originele cartridges, linten, papiersoorten en accessoires van Epson kunt u terecht bij een officiële Epson-leverancier. Bel 800-GO-EPSON (800-463-7766) voor de dichtstbijzijnde leverancier. Of bestel online op <http://www.epsonstore.com> (VS) of <http://www.epson.ca> (Canada).

Hulp voor gebruikers in Europa

In het **pan-Europese garantiebewijs** leest u hoe u contact kunt opnemen met de klantenservice van EPSON.

Hulp voor gebruikers in Australië

Epson Australia staat voor u klaar als u hulp nodig hebt. Naast de productdocumentatie beschikt u over de volgende informatiebronnen:

Uw leverancier

Vaak kan uw leverancier u helpen bij het opsporen en oplossen van een probleem. Bij problemen moet u altijd eerst contact opnemen met uw leverancier. Vaak heeft hij een probleem in een mum van tijd verholpen en kan hij u meer advies geven.

Via internet: <http://www.epson.com.au>

Raadpleeg de website van Epson Australia. Hier vindt u vast wel wat u zoekt: drivers, Epson-adressen, informatie over nieuwe producten en technische ondersteuning (e-mail).

Epson-helpdesk

In laatste instantie kunt u voor advies altijd terecht bij de Epson-helpdesk. Onze medewerkers kunnen u helpen bij de installatie, de configuratie en het gebruik van uw Epson-product. Ook kunt u hier documentatie over nieuwe Epson-producten of het adres van de dichtstbijzijnde leverancier of servicevestiging aanvragen. Op tal van vragen vindt u hier het antwoord.

Helpdesknummers:

Telefoon: 1300 361 054

Fax: (02) 8899 3789

Zorg ervoor dat u alle relevante informatie bij de hand hebt wanneer u belt. Hoe meer informatie, des te sneller we u kunnen helpen: het type Epson-product, het type computer, het besturingssysteem, de programma's die u gebruikt en verder alle informatie die u belangrijk lijkt.

Hulp voor gebruikers in Singapore

Epson Singapore stelt de volgende informatiebronnen en service beschikbaar:

Internet: <http://www.epson.com.sg>

Productspecificaties, drivers om te downloaden, vragen en antwoorden, verkoopinformatie en technische informatie via e-mail zijn beschikbaar.

Epson HelpDesk (telefoon: (65) 6586 3111)

Onze helpdesk kan u telefonisch helpen bij het volgende:

- Algemene inlichtingen en productinformatie
- Vragen of problemen bij het gebruik van het product
- Vragen over reparaties en garantie

Hulp voor gebruikers in Thailand

Voor informatie, ondersteuning en service:

Internet: <http://www.epson.co.th>

Productspecificaties, drivers om te downloaden, vragen en antwoorden, en e-mail zijn beschikbaar.

Epson-hotline (telefoon (66) 2-670-0333)

Onze hotline kan u telefonisch helpen bij het volgende:

- Algemene inlichtingen en productinformatie
- Vragen of problemen bij het gebruik van het product
- Vragen over reparaties en garantie

Hulp voor gebruikers in Vietnam

Voor informatie, ondersteuning en service:

Epson-hotline (telefoon): 84-8-823-9239

Servicecenter: 80 Truong Dinh Street, District 1, Hochiminh City Vietnam

Hulp voor gebruikers in Indonesië

Voor informatie, ondersteuning en service:

Internet: <http://www.epson.co.id>

- Productspecificaties, drivers om te downloaden
- Vragen en antwoorden, inlichtingen, vragen via e-mail

Epson-hotline

- Algemene inlichtingen en productinformatie
- Technische ondersteuning

Telefoon (62) 21-572 4350

Fax (62) 21-572 4357

Epson-servicecenter

Jakarta	Mangga Dua Mall 3rd floor No 3A/B Jl. Arteri Mangga Dua, Jakarta Telefoon/fax: (62) 21-62301104
Bandung	Lippo Center 8th floor Jl. Gatot Subroto No.2 Bandung Telefoon/fax: (62) 22-7303766
Surabaya	Hitech Mall It IIB No. 12 Jl. Kusuma Bangsa 116 – 118 Surabaya Telefoon: (62) 31-5355035 Fax: (62) 31-5477837
Yogyakarta	Hotel Natour Garuda Jl. Malioboro No. 60 Yogyakarta Telefoon: (62) 274-565478
Medan	Wisma HSBC 4th floor Jl. Diponegoro No. 11 Medan Telefoon/fax: (62) 61-4516173
Makassar	MTC Karebosi Lt. III Kav. P7-8 Jl. Ahmad Yani No.49 Makassar Telefoon: (62) 411-350147/411-350148

Hulp voor gebruikers in Hongkong

Epson Hong Kong Limited staat voor u klaar met technische ondersteuning en andere diensten.

Internet

Epson Hong Kong heeft een eigen website in het Chinees en Engels. Hier vindt u de volgende informatie:

- Productinformatie
- Vragen en antwoorden
- De nieuwste versie van Epson-drivers

Onze website is te vinden op dit adres:

<http://www.epson.com.hk>

Hotline voor technische ondersteuning

U kunt ook contact opnemen met onze technische medewerkers op de volgende nummers:

Telefoon: (852) 2827-8911

Fax: (852) 2827-4383

Hulp voor gebruikers in Maleisië

Voor informatie, ondersteuning en service:

Internet: <http://www.epson.com.my>

- Productspecificaties, drivers om te downloaden
- Vragen en antwoorden, inlichtingen, vragen via e-mail

Epson Trading (M) Sdn. Bhd.

Hoofdkantoor.

Telefoon: 603-56288288

Fax: 603-56288388/399

Epson-helpdesk

Algemene inlichtingen en productinformatie (infolijn)

Telefoon: 603-56288222

Vragen over reparaties en garantie, gebruik van het product en technische ondersteuning (technische lijn)

Telefoon: 603-56288333

Hulp voor gebruikers in India

Voor informatie, ondersteuning en service:

Internet: <http://www.epson.co.in>

Voor productspecificaties, drivers om te downloaden en vragen over producten.

Hoofdkantoor Epson India in Bangalore:

Telefoon: 30515000

Fax: 30515005/30515078

Regionale vestigingen van Epson in India:

Mumbai	Telefoon: 28261516-17 Fax: 28257287
Delhi	Telefoon: 26447201/02/03/04/07/09 Fax: 26447205
Chennai	Telefoon: 28203940/41 - 28218658/59 Fax: 28272463

Kolkata	Telefoon: 22831589/90 Fax: 22831591
Hyderabad	Telefoon: 55331738/39 Fax: 55328633
Cochin	Telefoon: 2357638/2356652 Fax: 2357950
Pune	Telefoon: 24335460/90 tst. 214 Fax: 24330881
Ahmedabad	Telefoon: 26407176/77 Fax: 26407347

Telefonische ondersteuning (gratis nummer)

Bel naar het nummer 1600 440011 voor meer informatie over de producten van Epson of voor ondersteuning. Dit gratis nummer is bereikbaar van 9 uur tot 21 uur, overal in het land.

Hulp voor gebruikers in de Filippijnen

Epson Philippines Corporation staat voor u klaar met technische ondersteuning en andere diensten op de volgende telefoon- en faxnummers en het volgende e-mailadres.

Telefoon: (63) 2-813-6567
 Fax: (63) 2-813-6545
 E-mail: epchelpdesk@epc.epson.com.ph

Internet: <http://www.epson.com.ph>)

Productspecificaties, drivers om te downloaden, vragen en antwoorden, en inlichtingen via e-mail zijn beschikbaar.

Epson-helpdesk (telefoon: (63) 2-813-6567)

Onze hotline kan u telefonisch helpen bij het volgende:

- Algemene inlichtingen en productinformatie
- Vragen of problemen bij het gebruik van het product
- Vragen over reparaties en garantie

Hoofdstuk 7

Productinformatie

Printerspecificaties

Afdrukken

Afdrukmethode	On-demand inkjet
Configuratie van de spuitkanaaltjes	Zwart: 180 spuitkanaaltjes × 3 (Photo Black (fotozwart), Matte Black (matzwart), Light Black (lichtzwart), (Light Light Black (licht-lichtzwart))
	Kleur: 180 spuitkanaaltjes × 5 (Cyan (cyaan), Magenta, Light Cyan (lichtcyaan), Light Magenta (lichtmagenta), Yellow (geel))

Tekstmodus	Tekenbreedte	Afdrukkolom
	10 cpi*	167

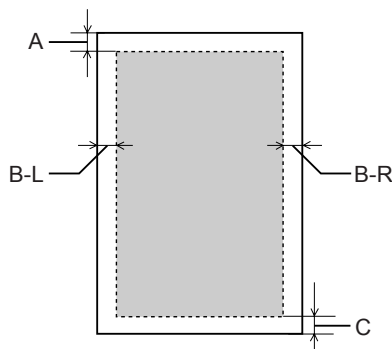
* characters per inch (tekens per inch)

Rastermodus	Horizontale resolutie	Afdrukbreedte	Beschikbare punten
	360 dpi*	441,8 mm (17,39 inch)	6262
	720 dpi	441,8 mm (17,39 inch)	12524
	1440 dpi	441,8 mm (17,39 inch)	25047
	2880 dpi	441,8 mm (17,39 inch)	50094

* dots per inch (punten per inch)

Resolutie	Maximaal 2880 × 1440 dpi
Afdrukrichting	Tweezijdig
Besturingscode	ESC/P Raster
RAM	64 MB
Tekensets	PC 437 (US, Standard Europe) PC 850 (Multilingual)
Lettertype	EPSON Courier 10 cpi

Afdrukgebied



A	Losse vellen	De bovenmarge is minimaal 3,0 mm (0,12")
B-L	Losse vellen	De linkermarge is minimaal 3,0 mm (0,12")
B-R	Losse vellen	De rechtermarge is minimaal 3,0 mm (0,12")
C	Losse vellen	De ondermarge is minimaal 3,0 mm (0,12")

Opmerking:

- De printer detecteert automatisch de afmetingen van het papier dat is geladen. Als een afdruktaak niet in het afdrukgebied past, worden de gegevens niet afgedrukt.
- Wanneer u afdrukt via de sleuf voor handmatige toevoer aan de voorzijde, zijn de onder- en bovenmarge altijd 20 mm.
- Voor randloos afdrukken staan alle vier de marges op 0 mm.

Mechanische specificaties

Methode van papierinvoer	Frictie
Papierpad	Automatische papiertoevoer, handmatige invoer voor/achter
Afmetingen	Breedte: 684 mm (27,36 inch) Diepte: 376 mm (14,88 inch) Hoogte: 257 mm (10,28 inch)
Gewicht	Circa 19,6 kg (43,2 lb) met verbruiksmaterialen

Elektrische specificaties

	100-120 V-model	220-240 V-model
Invoervoltage	90 tot 132 V	198 tot 264 V
Frequentiebereik	50 tot 60 Hz	50 tot 60 Hz
Invoerfrequentie	49,5 tot 60,5 Hz	49,5 tot 60,5 Hz
Stroomsterkte	0,6 A	0,3 A
Stroomverbruik	Circa 25 W Circa 5 W in zuinige modus Circa 0,3 W wanneer uitgeschakeld	Circa 25 W Circa 5,5 W in zuinige modus Circa 0,4 W wanneer uitgeschakeld

Opmerking:

Raadpleeg het etiket op de achterkant van de printer voor informatie over het voltage.

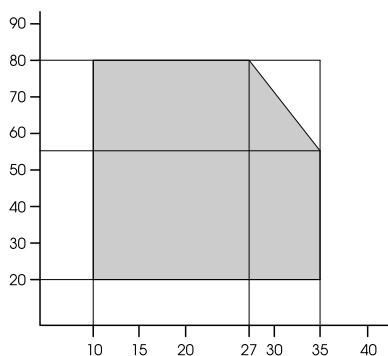
Omgevingspecificaties

Temperatuur	Gebruik	10 tot 35 °C (50 tot 95 °F)
	Gegarandeerde afdrukkwaliteit	15 tot 25 °C (59 tot 77 °F)
	Opslag	-20 tot 40 °C (-4 tot 104 °F)
Luchtvochtigheid	Gebruik	20 tot 80% RV*
	Gegarandeerde afdrukkwaliteit	40 tot 60% RV*
	Opslag	5 tot 85% RV**

* Zonder condensatie

** Bij opslag in transportcontainer

Gebruiksomgeving (temperatuur en luchtvochtigheid):



Initialisatie

Hardware-initialisatie bij aanzetten van de printer	Het printermechanisme wordt teruggezet naar de beginstatus.
	De invoerbuffer en de afdrukbuffer worden leeggemaakt.
	De printer wordt ingesteld op de laatst ingestelde standaardwaarden.
Software-initialisatie wanneer de opdracht ESC@ (initialiseer de printer) wordt ontvangen	De afdrukbuffer wordt leeggemaakt.
	De printer wordt ingesteld op de laatst ingestelde standaardwaarden.
Initialisatie van de knoppen op het bedieningspaneel door drie seconden op de knop Annuleren/Resetten te drukken of wanneer het signaal SoftReset wordt verzonden via de USB-poort	Printknoppen worden afgedekt.
	Eventueel aanwezig papier wordt uitgevoerd.
	De invoerbuffer en de afdrukbuffer worden leeggemaakt.
	De printer wordt ingesteld op de laatst ingestelde standaardwaarden.

Normen en goedkeuringen

Veiligheid	UL 60950-1	
	CSA 22.2 Nr. 60950-1	
	Laagspanningsrichtlijn 73/23/EEG	EN 60950-1
EMC	FCC lid 15 sublid B klasse B	
	CSA C108.8 klasse B	
	AS/NZS CISPR 22 klasse B	
	EMC-richtlijn 89/336/EEG	EN 55022 klasse B
		EN 55024
		EN 61000-3-2
		EN 61000-3-3

Papier

Formaat	Letter (8,5 × 11 inch, 215,9 × 279,4 mm)
	Legal (8,5 × 14 inch, 215,9 × 356 mm)
	Half Letter (5,5 × 8,5 inch, 139,5 × 215,9 mm)
	US B (11 × 17 inch, 279,4 × 431,8 mm)
	US C (17 × 22 inch, 431,8 × 558,8 mm)
	A6 (105 × 148 mm)
	A5 (148 × 210 mm)
	A4 (210 × 297 mm)
	A3 (297 × 420 mm)
	Super A3/B (329 × 483 mm)
	A2 (420 × 594 mm)
	B5 (182 × 257 mm)
	B4 (257 × 364 mm)
	B3 (364 × 514 mm)
	3,5 × 5 inch, 89 × 127 mm
	4 × 6 inch, 102 × 152 mm
	5 × 7 inch, 127 × 178 mm
	16:9-formaat (102 × 181 mm)
	8 × 10 inch, 203 × 254 mm
	10 × 12 inch, 254 × 305 mm
11 × 14 inch, 279 × 356 mm	
12 × 12 inch, 305 × 305 mm	
16 × 20 inch, 406 × 508 mm	
Papiersoorten	Gewoon papier, speciaal afdruk materiaal van Epson

Opmerking:

- Aangezien de kwaliteit van een bepaald merk of type papier op elk moment kan worden gewijzigd door de fabrikant, kan Epson niet instaan voor de kwaliteit van papier dat niet door Epson zelf wordt geleverd. Probeer papier altijd eerst uit voordat u er grote hoeveelheden van aanschaft of hierop grote taken afdrukt.*
- Papier van slechte kwaliteit kan leiden tot een minder goede afdrukkwaliteit, vastlopen van papier of andere problemen. Gebruik papier van een betere kwaliteit als u problemen ondervindt.*
- Gekruld of gevouwen papier moet u vóór het laden eerst goed recht strijken.*

Cartridges

Kleur	Photo Black (fotozwart)	
	Matte Black (matzwart)	
	Light Black (lichtzwart)	
	Light Light Black (licht-lichtzwart)	
	Cyan (cyaan)	
	Magenta	
	Yellow (geel)	
	Light Cyan (lichtcyaan)	
	Light Magenta (lichtmagenta)	
Levensduur	Ongeopend 2 jaar vanaf de productiedatum.	
	6 maanden na openen van de verpakking.	
Temperatuur	Opslag (niet geïnstalleerd)	-20 tot 40 °C (-4 tot 104 °F)
		1 maand bij 40 °C (104 °F)
	Opslag (geïnstalleerd)	-20 tot 40 °C (-4 tot 104 °F)
		1 maand bij 40 °C (104 °F)
Capaciteit	80 ml	
Afmetingen	30,1 mm (B) × 93,4 mm (D) × 70,2 mm (H)	

Opmerking:

- ❑ *De cartridges die bij de printer zijn geleverd, worden deels verbruikt bij de installatie van de printer. Voor afdrukken van hoge kwaliteit moet de printkop in de printer volledig zijn geladen met inkt. Dit eenmalige proces verbruikt een bepaalde hoeveelheid inkt. De cartridges die u daarna installeert, hebben wel de normale opgegeven levensduur.*
- ❑ *Het opgegeven rendement hangt af van de afbeeldingen die u afdrukt, het papier dat u daarvoor gebruikt, hoe vaak u afdrukt en de omstandigheden waarin u dat doet, zoals de temperatuur.*
- ❑ *Voor een optimale afdrukkwaliteit en ter bescherming van de printkop blijft een wisselende hoeveelheid inkt in de cartridge achter wanneer de printer aangeeft dat de cartridge moet worden vervangen. Deze reserve is niet meegerekend in de opgegeven aantallen.*

Systemeisen

De printer gebruiken met Windows

Uw computer moet aan de volgende systeemeisen voldoen:

Minimale systeemeisen
Pentium 4 1,4 GHz of sneller bij gebruik van Windows XP x64, XP en 2000
256 MB RAM of meer
8 GB of meer vrije schijfruimte
VGA-monitor

De leverancier van uw computer kan u helpen uw systeem uit te breiden als dit niet aan deze vereisten voldoet.

De printer gebruiken met Mac OS X

Uw computer moet aan de volgende systeemeisen voldoen:

Minimale systeemeisen
PowerPC G4 867 MHz of snellere processor
PowerPC Macintosh-computers met Mac OS X 10.2.8 of hoger Intel Macintosh-computers met Rosetta
256 MB of meer beschikbaar geheugen
3 GB of meer vrije schijfruimte

Opmerking:

Als u wilt weten hoeveel geheugen er beschikbaar is, kiest u **Over deze Macintosh** in het Apple-menu.

Interfacespecificaties

Deze printer is voorzien van een USB-interface en een Ethernet-interface.

USB-interface

De in deze printer ingebouwde USB-interface is gebaseerd op de standaarden volgens de Universal Serial Bus Specifications Revision 2.0, de Universal Serial Bus Specification Revision 1.1 en de Universal Serial Bus Device Class Definition for Printing Devices Version 1.1. De kenmerken van deze interface zijn als volgt.

Standaard	Conform Universal Serial Bus Specifications Revision 2.0, Universal Serial Bus Specification Revision 1.1, Universal Serial Bus Device Class Definition for Printing Devices Version 1.1
Overdrachtssnelheid	480 Mbps (High Speed-modus) 12 Mbps (Full Speed-modus)
Gegevenscodering	NRZI
Verstelbare connector	USB Serie B

Opmerking:

De USB-interface kan alleen worden gebruikt door een computer met USB-aansluiting en Windows XP x64, XP, 2000 of Mac OS X 10.x.

Ethernet-interface

De printer heeft een ingebouwde Ethernet-interface. Gebruik voor de aansluiting op het netwerk de RJ-45-connector en een 10Base-T- of 100Base-TX-kabel van het type STP (Shielded Twisted-Pair).

Hoofdstuk 8

Opties en verbruiksmaterialen

Verbruiksmaterialen

Voor uw printer zijn de volgende verbruiksmaterialen verkrijgbaar.

Onderhoudscassette

In de onderhoudscassette worden overtollige vloeistoffen opgevangen. Een volle cassette moet worden vervangen. Zie "De onderhoudscassette vervangen" op pagina 146.

Onderhoudscassette	T5820
--------------------	-------

Cartridges

Zie "Cartridges vervangen" op pagina 141 voor informatie over het vervangen van een cartridge.

Opmerking:
Het productnummer verschilt per land.

Cartridge (Photo Black) (Fotozwart)	T5801	T5811	T5891
Cartridge (Cyan) (Cyaan)	T5802	T5812	T5892
Cartridge (Magenta)	T5803	T5813	T5893
Cartridge (Yellow) (Geel)	T5804	T5814	T5894
Cartridge (Light Cyan) (Lichtcyaan)	T5805	T5815	T5895
Cartridge (Light Magenta) (Lichtmagenta)	T5806	T5816	T5896
Cartridge (Light Black) (Lichtzwart)	T5807	T5817	T5897
Cartridge (Matte Black) (Matzwart)	T5808	T5818	T5898
Cartridge (Light Light Black) (Licht-lichtzwart)	T5809	T5819	T5899

Speciaal afdruk materiaal van Epson

U kunt voor deze printer vrijwel alle typen gewoon papier gebruiken. Epson levert daarnaast speciaal afdruk materiaal voor inkjetprinters dat voldoet aan de hoogste eisen met betrekking tot de afdrukkwaliteit.

Opmerking:

- De beschikbaarheid van speciaal afdruk materiaal kan van land tot land verschillen.
- De namen van bepaalde materialen kunnen van land tot land verschillen. Controleer aan de hand van het productnummer welk type van het speciale afdruk materiaal u nodig hebt of al in uw bezit hebt.
- Kijk op de website van Epson voor actuele informatie over de afdruk materialen die in uw land verkrijgbaar zijn. Zie "Hulp invoeren" op pagina 185.

Losse vellen

Naam van afdruk materiaal	Formaat	Aanbevolen toepassing
Premium Glossy Photo Paper (Fotopapier glanzend Premium)	3R (89 × 127 mm)	Photo
	5 × 7 inch	
	8 × 10 inch	
	4 × 6 inch	
	11 × 14 inch	
	LTR	
	A4	
	A3	
	Super A3/B	
	A2	
	US C	
Premium Luster Photo Paper (Fotopapier Premium Luster)	LTR	
	A3	
	Super A3/B	
	US C	

Premium Semigloss Photo Paper (Fotopapier halfglanzend Premium)	4 × 6 inch	
	A4	
	LTR	
	A3	
	Super A3/B	
	A2	
EPSON Proofing Paper Semimatte (Commercial) (EPSON Proefdrukpapier halfmat (commercieel))	Super A3/B	Contractproeven
Archival Matte Paper (Archiefpapier mat) Enhanced Matte Paper (Mat papier extra)	LTR	POP 3D CAD/GIS Photo/Fine Art
	A4	
	A3	
	Super A3/B	
	A2	
	US C	
Photo Quality Ink Jet Paper (Inkjetpapier fotokwaliteit)	LTR	POP 2D CAD/GIS Impositieproeven
	A4	
	LGL	
	US B	
Singleweight Matte Paper (Mat papier Singleweight)	Super A3/B	
	A2	
	US C	
Velvet Fine Art Paper (Fluweelpapier Fine Art)	LTR	Photo/Fine Art
	Super A3/B	
	A2	
	US C	
UltraSmooth Fine Art Paper (Ultraglad papier Fine Art)	Super A3/B	
	A2	
	US-C	
Watercolor Paper-Radiant White (Aquarelpapier stralend wit)	Super A3/B	

Veiligheidsvoorschriften

Belangrijke veiligheidsvoorschriften

Lees alle instructies in dit gedeelte goed door voordat u de printer in gebruik neemt. Neem ook alle waarschuwingen en voorschriften die op de printer zelf staan in acht.

Een plaats kiezen voor de printer

- Zet de printer op een vlakke, stabiele ondergrond die groter is dan de printer zelf. De printer werkt niet goed als hij scheef staat.
- Vermijd plaatsen met sterke temperatuurschommelingen of vochtige plaatsen. Houd de printer ook weg van direct zonlicht, fel licht en warmtebronnen.
- Vermijd plaatsen die onderhevig zijn aan schokken en trillingen.
- Verwijd ook plaatsen waar het stoffig is.
- Zet de printer in de buurt van een wandstopcontact waar u de stekker gemakkelijk uit het stopcontact kunt trekken.

De printer installeren

- De openingen in de printerbehuizing mogen niet worden geblokkeerd of afgedekt.
- Steek geen voorwerpen door de openingen in de printer. Zorg ervoor dat u geen vloeistoffen op de printer morst.
- Het netsnoer van dit apparaat is uitsluitend bedoeld voor gebruik met dit apparaat. Gebruik met andere apparatuur kan leiden tot brand of elektrische schokken.
- Sluit alle apparatuur aan op een goed geaard stopcontact. Gebruik geen stopcontacten in dezelfde groep als fotokopieerapparaten of airconditioners die regelmatig worden in- en uitgeschakeld.
- Gebruik geen stopcontacten die met een wandschakelaar of een automatische timer kunnen worden in- en uitgeschakeld.

- Plaats het hele computersysteem uit de buurt van apparaten die elektromagnetische storingen kunnen veroorzaken, zoals luidsprekers of basisstations van draagbare telefoons.
- Gebruik alleen de netspanning die staat vermeld op het etiket op de printer.
- Gebruik alleen het netsnoer dat bij deze printer is geleverd. Gebruik van een ander snoer kan leiden tot brand of elektrische schokken.
- Gebruik geen beschadigd of gerafeld netsnoer.
- Als u een verlengsnoer gebruikt voor de printer, mag de totale stroombelasting in ampère van alle aangesloten apparaten niet hoger zijn dan de maximale belasting voor het verlengsnoer. Zorg er bovendien voor dat het totaal van de ampèrewaarden van alle apparaten die zijn aangesloten op het wandstopcontact niet hoger is dan de maximumwaarde die is toegestaan voor het stopcontact.
- Probeer de printer niet zelf te repareren.
- Haal in de volgende gevallen de stekker uit het stopcontact en doe een beroep op een onderhoudstechnicus:

Als het netsnoer of de stekker beschadigd is, als er vloeistof in de printer is gekomen, als de printer is gevallen of als de behuizing beschadigd is, als de printer niet normaal werkt of als er een duidelijke wijziging in de prestaties optreedt.
- Als u de printer in Duitsland gebruikt, moet u rekening houden met het volgende:

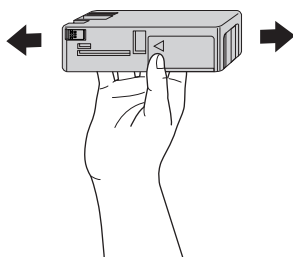
De installatie van het gebouw moet beschikken over een stroomonderbreker van 10/16 A om de printer te beschermen tegen kortsluiting en stroompieken.

Werken met de printer

- Steek uw hand niet in de printer en raak de cartridges niet aan tijdens het afdrukken.
- Verplaats de printkop niet met de hand. Hierdoor kan de printer worden beschadigd.
- Zet de printer altijd uit met de **aan-uitknop** op het bedieningspaneel. Wanneer u op deze knop drukt, knippert het **aan-uitlampje** even om vervolgens uit te gaan. Trek de stekker pas uit het stopcontact of zet de printer pas uit wanneer het **aan-uitlampje** ophoudt met knipperen.

Werken met de cartridges

- Houd cartridges buiten het bereik van kinderen en zorg ervoor dat ze er niet van kunnen drinken.
- Als u inkt op uw huid krijgt, wast u de plek grondig met water en zeep. Als u inkt in uw ogen krijgt, moet u deze onmiddellijk spoelen met water.
- U krijgt het beste resultaat wanneer u de cartridges voor het installeren goed schudt.



Let op:

Schud cartridges die al geïnstalleerd zijn geweest nooit te heftig heen en weer.

- Gebruik geen cartridge waarvan de uiterste houdbaarheidsdatum op de verpakking is verstreken.
- U krijgt de beste resultaten als u de cartridges verbruikt binnen zes maanden na installatie.
- Haal cartridges niet uit elkaar en probeer ze niet opnieuw te vullen. Hierdoor kan de printkop beschadigd raken.
- Bewaar cartridges op een koele, donkere plaats.
- Laat cartridges voor gebruik ten minste drie uur op kamertemperatuur komen.
- Raak de groene chip op de zijkant van de cartridge niet aan. Anders is normaal afdrukken misschien niet meer mogelijk.
- De chip op deze cartridge bevat gegevens over de cartridge, zoals de cartridgestatus. Hierdoor kunt u de cartridge probleemloos verwijderen en opnieuw installeren. Telkens wanneer u een cartridge installeert wordt er echter wel een kleine hoeveelheid inkt verbruikt omdat de printer automatisch een controle van de spuitkanaaltjes uitvoert.
- Als u een cartridge verwijdert voor later gebruik, dient u de inkttoevoer te beschermen tegen vuil en stof. Bewaar de cartridge in dezelfde omgeving als de printer. Een ventieltje in de inkttoevoer maakt een deksel of stop overbodig, maar de inkt kan wel vlekken geven op voorwerpen die tegen dit deel van de cartridge komen. Raak de inkttoevoer of het gebied eromheen niet aan.

De printer vervoeren

- Voordat u de printer vervoert, moet u controleren of de printkop in de uitgangspositie staat (uiterst rechts).

Waarschuwingen, voorzorgsmaatregelen en opmerkingen



Waarschuwingen

moet u zorgvuldig in acht nemen om lichamelijk letsel te voorkomen.



Voorzorgsmaatregelen

worden aangegeven met Let op; u moet ze naleven om schade aan het apparaat te voorkomen.

Opmerkingen

bevatten belangrijke informatie en nuttige tips voor het gebruik van de printer.

Index

A

Afdrukkwaliteit (instelling)
Windows, 19

C

Cartridges, 141, 201
ColorSync (instelling), 84
Contact opnemen met Epson, 185

E

EPSON StatusMonitor
Mac OS X, 96
Windows, 59

F

Foutindicatie, 154

G

Geavanceerde instellingen
Windows, 19

H

Help
Epson, 185
Hulpprogramma
Snelheid & Voortgang, 52
gebruiken, 62

I

Informatie over afdrukmaterialen, 127
Inktopties
Windows, 19
Instelling bij Afdrukkwaliteit
Mac OS X, 84
Instelling bij Afdruk materiaal
Mac OS X, 80
Windows, 14

K

Kleurenbeheer, 173
Knoppen, 101

L

Losse vellen papier
afdruk materiaal, 202
gebruiken, 130

M

Meerdere pagina's afdrukken
Windows, 45, 46
Menumodus
gebruik, 106
menu's, 106
netwerk, 115
papierconfiguratie, 113
printerinstelling, 110
printerstatus, 112
procedure voor instellingen, 109
procedure voor uitlijning, 115
Modus Aangepast
Windows, 18

O

Onderhoudscassette, 146
Onderhoudsmodus, 124
Online-Help
Mac OS X, 100
Windows, 55

P

Papierdikte, 121
PhotoEnhance-instellingen
Windows, 23
Printerdriver
Mac OS X, 70
Windows, 14

Printerhulpprogramma's

Mac OS X, 95

Windows, 48

Printersoftware

verwijderen (Mac OS X), 100

verwijderen (Windows), 69

Printer vervoeren, 152

Printkop uitlijnen, 118

Probleemoplossing, 154

Problemen, oplossen

contact opnemen met Epson, 185

R

Reinigen

printer, 149

S

Service, 185

Speciaal afdrukmateriaal van EPSON, 127, 202

Specificaties

elektrisch, 195

interface, 200

Normen en goedkeuringen, 196

Spuitkanaaltjespatroon, 117

Statusbericht, 103

Statusblad, 124

V

Verbruiksmaterialen, 201

Vervangen

cartridges, 141

Onderhoudscassette, 146

Voortgangsbalk, 56

Voorvertoning

Mac OS X, 92