



EPSON STYLUS™ PRO 3800

Guia do Utilizador

Direitos Reservados e Marcas Registadas

Todos os direitos reservados. Esta publicação não pode ser integral ou parcialmente reproduzida, arquivada nem transmitida por meio de fotocópias, gravação ou qualquer outro sistema mecânico ou electrónico, sem a prévia autorização por escrito da Seiko Epson Corporation. A Seiko Epson Corporation não se responsabiliza pela utilização das informações contidas neste manual. A Seiko Epson Corporation não se responsabiliza por quaisquer danos resultantes da utilização das informações contidas neste manual.

O comprador deste produto ou terceiros não podem responsabilizar a Seiko Epson Corporation, ou as suas filiais, por quaisquer danos, perdas, custos ou despesas incorridos por ele ou por terceiros, resultantes de acidentes, abusos ou má utilização do produto, de modificações não autorizadas, reparações ou alterações do produto, ou que (excluindo os E.U.A.) resultem ainda da inobservância estrita das instruções de utilização e de manutenção estabelecidas pela Seiko Epson Corporation.

A Seiko Epson Corporation não se responsabiliza por quaisquer avarias ou problemas provocados pela utilização de opções ou consumíveis não reconhecidos como sendo produtos genuínos Epson ou produtos aprovados pela Seiko Epson Corporation.

EPSON® é uma marca registada, EPSON STYLUS™ e Exceed Your Vision são designações comerciais da Seiko Epson Corporation.

Microsoft® e Windows® são marcas registadas da Microsoft Corporation.

Apple® e Macintosh® são marcas registadas da Apple Computer, Inc.

Aviso Geral: Os nomes de produtos referidos neste documento têm uma finalidade meramente informativa, podendo ser designações comerciais dos respectivos proprietários. A Epson não detém quaisquer direitos sobre essas marcas.

© Seiko Epson Corporation, 2006. Todos os direitos reservados.

Índice de Conteúdo

Direitos Reservados e Marcas Registadas

Capítulo 1 Imprimir em Windows

Introdução ao Software da Impressora	8
Aceder ao Software da Impressora	9
A partir do Windows XP x64 e XP	9
Windows 2000	9
A partir de aplicações do Windows	9
Definições Básicas	10
Efectuar as definições do controlador de impressão	10
Cancelar a impressão	13
Efectuar Definições no Menu Principal	14
Efectuar a definição Papel	14
Efectuar a definição Tinta	15
Efectuar a definição Modo	16
Efectuar definições avançadas	19
Verificar os níveis de tinta	31
Pré-visualizar a impressão	32
Utilizar a função Assistente de Impressão	33
Efectuar Definições no Menu Papel	34
Efectuar a definição Sistema Alim.	34
Efectuar a definição Sem Margens	34
Efectuar a definição Formato	37
Efectuar a definição Cópias	38
Efectuar a definição Orientação	39
Efectuar Definições no Menu Esquema	40
Efectuar a definição Reduzir/Aumentar	41
Efectuar a definição Impressão Frente e Verso	41
Efectuar a definição Multi-Páginas	47
Efectuar a definição Optimizar Ampliação	50
Utilitários da impressora	51
Verificar os jactos da cabeça de impressão	52
Limpar a cabeça de impressão	53
Alinhar a cabeça de impressão	54
Iniciar o EPSON LFP Remote Panel	55
Efectuar a definição Velocidade & Evolução	55
Obter Informações através da Ajuda Interactiva	58
Verificar as Tarefas e o Estado da Impressora	59
Utilizar o medidor de evolução	59

Utilizar o EPSON Status Monitor 3	62
Aumentar a Velocidade de Impressão	64
Sugestões gerais	64
Utilizar a função Velocidade & Evolução	65
Partilhar a Impressora	65
Windows XP x64 e XP	65
Windows 2000	69
Actualizar e Desinstalar o Software da Impressora	71
Actualizar o controlador em Windows XP x64, XP ou 2000	71
Desinstalar o controlador de impressão	71

Capítulo 2 *Imprimir em Mac OS X*

Introdução ao Software da Impressora	73
Aceder ao Software da Impressora	74
Aceder à caixa de diálogo Configurar Página	74
Aceder à caixa de diálogo Imprimir	74
Aceder à caixa de diálogo Utilitários	74
Definições da Caixa de Diálogo Configurar página	75
Ajustes	75
Impressora	75
Tamanho	76
Orientação	76
Escala	76
Definições da Caixa de Diálogo Imprimir	77
Impressora	77
Pré-ajustes	77
Cópias & Páginas	78
Layout	79
Opções de saída	80
Programador	80
Manuseamento de Papel	81
ColorSync	81
Capa	82
Definições de impressão	82
Gestão de Cores da Impressora	88
Configuração de papel	92
Expansão:	93
Sumário	94
Guardar definições personalizadas na caixa de diálogo Imprimir	94
Utilizar as definições personalizadas gravadas na caixa de diálogo Imprimir	95
Pré-visualizar	95
Imprimir Sem Margens	95
Cancelar a Impressão	97

Caixa de Diálogo de Utilitários da Impressora.	97
Aceder ao EPSON Printer Utility2	97
Utilitários da impressora	98
Verificar os jactos da cabeça de impressão	100
Limpar a cabeça de impressão	101
Alinhar a cabeça de impressão	102
Iniciar o EPSON LFP Remote Panel	103
Utilizar a função Assistente de Impressão.	103
Obter Informações através da Ajuda Interactiva	103
Desinstalar o Software da Impressora.	104

Capítulo 3 *Painel de Controlo*

Teclas, Indicadores Luminosos e Mensagens.	105
Teclas	105
Indicadores luminosos	106
Combinação de teclas	107
Mensagens	107
Ícones	108
Definições dos Menus	110
Quando utilizar o modo Menu	110
Lista de menus.	110
Processo de definição do Menu Básico.	113
Descrição do modo Menu	114
Verificar os jactos da cabeça de impressão	121
Alinhar a cabeça de impressão	122
Efectuar definições de papel	125
Imprimir uma folha de estado	128
Modo de Manutenção	128
Processo de definição do modo de manutenção.	128
Lista do modo de manutenção.	129
Descrição dos itens do modo de manutenção.	130

Capítulo 4 *Manuseamento de Papel*

Papel Especial Epson e Outros Tipos de Papel	131
Papel Especial Epson	131
Utilizar outros tipos de papel	132
Utilizar Folhas Soltas	132
Verificar a trajectória de alimentação.	132
Alimentar folhas soltas.	133

Capítulo 5 *Manutenção e Transporte*

Substituir Tinteiros	145
Substituir o Tinteiro de Manutenção	150
Limpar a Impressora	153
Se não utiliza a impressora há muito tempo	156
Transportar a Impressora	157
Distâncias longas	157
Distâncias curtas	157
Instalar a impressora após o transporte	158

Capítulo 6 *Resolver Problemas*

Resolução de Problemas	159
A impressora pára de imprimir inesperadamente	159
A impressora não liga ou não permanece ligada	166
A impressora não imprime	166
As impressões não têm a qualidade que esperava	168
A qualidade de impressão podia ser melhor	171
Os documentos a cores são impressos a preto e branco	174
A impressão poderia ser mais rápida	174
Quando imprime em papel normal de formato A3 ou superior, o papel fica inclinado	175
Ocorrem frequentemente problemas de alimentação ou encravamentos de papel . .	176
Resolver encravamentos de papel	177
Gestão de Cor	179
Acerca do sistema de gestão de cores (CMS)	180
Gestão de cores através de ICM do controlador (apenas Windows XP x64, XP ou 2000)	182
Gestão de cores através de ICM Anfitrião ou ColorSync	184
Gestão de cores através da aplicação	187
Informações sobre o Papel	190
Definições do papel	190
Sítio Web de Assistência Técnica	191
Serviço de Assistência a Clientes EPSON	191
Antes de Contactar a Epson	191
Ajuda para os Utilizadores da América do Norte	192
Ajuda para Utilizadores na Europa	192
Ajuda para Utilizadores na Austrália	193
Ajuda para Utilizadores em Singapura	194
Ajuda para Utilizadores na Tailândia	194
Ajuda para Utilizadores no Vietname	195
Ajuda para Utilizadores na Indonésia	195
Ajuda para Utilizadores em Hong Kong	196
Ajuda para Utilizadores na Malásia	197

Ajuda para Utilizadores na Índia	198
Ajuda para Utilizadores nas Filipinas.....	199

Capítulo7 Informações Sobre o Produto

Características Técnicas	200
Impressão	200
Área de impressão.....	201
Características mecânicas.....	202
Características eléctricas.....	202
Condições ambientais	203
Inicialização	204
Normas e Certificações	204
Papel	205
Tinteiros	206
Requisitos de Sistema	207
Para utilizar a impressora com Windows.....	207
Para utilizar a impressora com Mac OS X.....	207
Características das Interfaces	208
Interface USB.....	208
Interface Ethernet	208

Capítulo8 Opções e Consumíveis

Consumíveis	209
Tinteiro de manutenção	209
Tinteiros	209
Papel Especial Epson	210
Folhas soltas	210

Instruções de Segurança

Instruções de Segurança Importantes.....	212
Quando escolher um local para este produto	212
Quando instalar o produto	212
Quando utilizar o produto.....	213
Quando manusear os tinteiros.....	214
Quando transportar o produto	215
Simbologia Utilizada no Manual.....	215

Índice

Capítulo 1

Imprimir em Windows

Introdução ao Software da Impressora

O software da impressora inclui um controlador de impressão e os utilitários da impressora. O controlador de impressão permite seleccionar várias definições para obter os melhores resultados de impressão. Os utilitários da impressora ajudam a verificar a impressora e a mantê-la nas melhores condições de funcionamento.

O software da impressora inclui os menus apresentados em seguida.

Menu	Definições e utilitários
Principal	Papel, Tinta, Modo, Níveis de Tinta, Pré-visualização de Impressão, Assistente de Impressão
Papel	Sistema Alim., Sem Margens, Formato, Cópias, Orientação
Layout	Reduzir/Aumentar, Impressão Frente e Verso, Multi-Páginas, Optimizar Ampliação
Utilitário	EPSON Status Monitor 3, Verificação dos Jactos, Limpeza das Cabeças, Alinhamento das Cabeças, EPSON LFP Remote Panel, Velocidade & Evolução

Para obter informações sobre como efectuar as definições do controlador de impressão, consulte "Efectuar Definições no Menu Principal" na página 14, "Efectuar Definições no Menu Papel" na página 34 e "Efectuar Definições no Menu Esquema" na página 40.

Para obter informações sobre os utilitários da impressora, consulte "Utilitários da impressora" na página 51.

Nota:

- As funções específicas disponíveis no software da impressora variam consoante a versão do Windows utilizada.
- As janelas do controlador da impressora que aparecem neste manual referem-se à utilização da EPSON Stylus Pro 3800 em Windows XP.

A ajuda interactiva fornece mais informações sobre o software da impressora. Consulte "Obter Informações através da Ajuda Interactiva" na página 58.

Aceder ao Software da Impressora

Para aceder ao software da impressora instalado no computador, execute as operações apresentadas em seguida.

Nota:

As funções específicas disponíveis no software da impressora variam consoante a versão do Windows utilizada.

A partir do Windows XP x64 e XP

1. Faça clique em **Iniciar**, **Painel de Controlo**, **Impressoras e Outro Hardware** e, em seguida, faça clique em **Impressoras e Faxes**.
2. Faça clique com a tecla direita do rato no ícone da impressora que está a utilizar e faça clique em **Preferências de impressão**. Aparece a janela do software da impressora.

Windows 2000

1. Faça clique em **Iniciar**, seleccione **Definições** e, em seguida, **Impressoras**.
2. Faça clique com a tecla direita do rato no ícone da impressora que está a utilizar e faça clique em **Preferências de impressão**. Aparece a janela do software da impressora.

A partir de aplicações do Windows

1. Faça clique em **Imprimir** ou **Configurar página** no menu Ficheiro.
2. Certifique-se de que a impressora está seleccionada e faça clique em **Impressora**, **Configurar**, **Opções**, **Propriedades** ou **Preferências** (dependendo da aplicação, pode ser necessário fazer clique numa combinação destas teclas). Aparece a janela do software da impressora.

Definições Básicas

Efectuar as definições do controlador de impressão

Esta secção descreve as definições básicas do controlador de impressão necessárias para imprimir.

Para efectuar as definições básicas do controlador de impressão, execute as seguintes operações:

1. Faça clique em **Imprimir** no menu Ficheiro da aplicação. Aparece a caixa de diálogo Imprimir.
2. Certifique-se de que a impressora está seleccionada e faça clique em **Propriedades** ou **Opções**. Pode ser necessário fazer clique numa combinação destas teclas. Aparece a janela de definições do controlador.
3. Faça clique no separador **Principal**. Aparece o menu Principal.



4. Na opção **Papel**, seleccione o tipo de papel correspondente ao papel colocado na impressora. Consulte "Lista da definição Papel" na página 15.

Nota:

- ❑ *Verifique qual o tipo de papel e a respectiva trajetória de alimentação. Consulte "Lista de trajetórias de alimentação" na página 132.*
- ❑ *A definição **Papel** determina as outras definições disponíveis. Por isso, efectue sempre esta definição em primeiro lugar.*

- ❑ *Alguns tipos de papel podem não estar disponíveis, consoante o sistema de alimentação que seleccionou.*

5. Efectue a definição de Cor. Selecione **Cor** para imprimir fotografias a cores ou monocromáticas. Selecione **Preto** para imprimir um rascunho ou texto a preto.

Se pretender imprimir fotografias monocromáticas avançadas, selecione **Foto P&B Avançada**.

Nota:

*Quando imprimir em qualquer papel, recomenda-se que selecione a opção **Cor** mesmo que os dados a imprimir sejam pretos.*

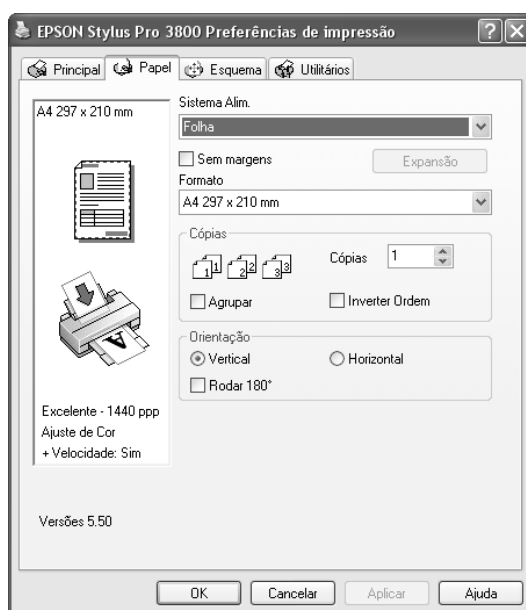
6. Efectue a definição Modo. Certifique-se de que o modo **Automático** está seleccionado.
7. Ajuste a **Velocid.** e a **Qualid.** na caixa Modo se aparecer uma barra de deslizamento. Arraste o cursor da barra de deslizamento para a esquerda ou para a direita, consoante a opção que preferir.

Se tiver seleccionado **Foto P&B Avançada** como definição de Cor, selecione a definição Tom de Cor no menu pendente.

Nota:

Consoante a definição Papel seleccionada, pode não aparecer uma barra de deslizamento na caixa Modo.

8. Selecione o modo de controlo de cor no menu pendente da caixa Modo. Para mais informações, consulte "Modo Controlo de Cor" na página 17.
9. Faça clique no separador **Papel**. Aparece o menu Papel.



10. Seleccione um sistema de alimentação a partir da lista Sistema Alim.

Nota:

Alguns sistemas de alimentação podem não estar disponíveis, consoante o tipo de papel que seleccionou.

11. Seleccione **Sem Margens** para imprimir os dados sem margens. Consulte "Efectuar a definição Sem Margens" na página 34.

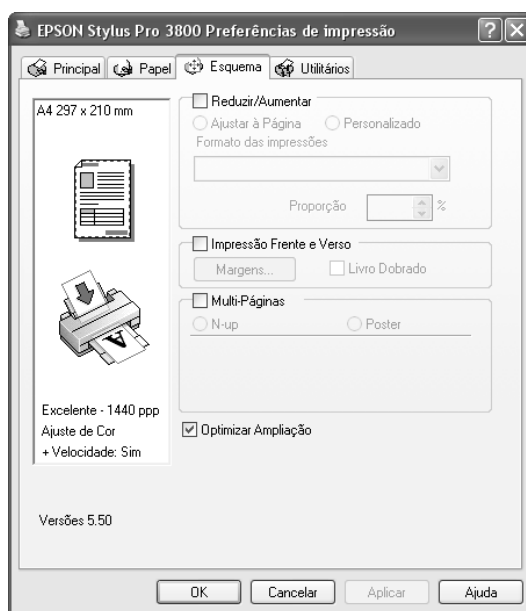
12. A partir da lista Formato, seleccione o formato de papel colocado na impressora.

Nota:

As aplicações do Windows têm definições de formato do papel que se sobrepõem às definições efectuadas a partir do controlador de impressão.

13. Efectue as definições necessárias para os parâmetros Cópias e Orientação.

14. Faça clique no separador **Esquema**. Aparece o menu Esquema.



Nota:

*A função **Impressão Frente e Verso** está disponível apenas quando a opção **Folha** está seleccionada para o sistema de alimentação.*

15. Seleccione **Reduzir/Aumentar** e, se necessário, ajuste o tamanho dos dados que pretende imprimir. Consulte "Efectuar a definição Reduzir/Aumentar" na página 41.

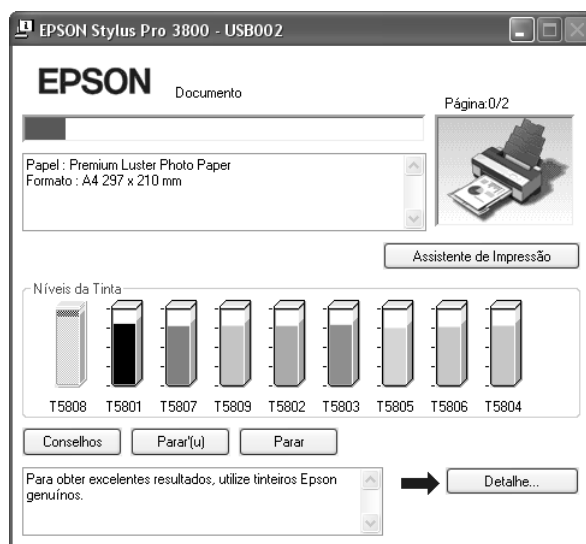
16. Seleccione **Impressão Frente e Verso** e efectue as definições necessárias. Consulte "Efectuar a definição Impressão Frente e Verso" na página 41.

17. Seleccione **Multi-Páginas** e efectue as definições necessárias. Consulte "Efectuar a definição Multi-Páginas" na página 47.

18. Faça clique em **OK**. O ecrã regressa à caixa de diálogo Configurar impressão (ou semelhante) da aplicação que está a utilizar.

19. Faça clique em **Imprimir** para começar a imprimir.

Durante a impressão, aparece o medidor de evolução EPSON que indica a evolução da impressão e o estado da impressora.



Cancelar a impressão

Para cancelar a impressão, faça clique em **Parar** no medidor de evolução EPSON.

Pode também parar ou reiniciar a impressão. Para interromper a impressão, faça clique na tecla **Parar**. Para retomar a impressão, volte a fazer clique nesta tecla.



Importante:

Se interromper uma tarefa de impressão, é possível que tenha de reiniciar essa tarefa para obter melhores resultados. Se não o fizer, a imagem impressa poderá ficar desalinhada ou apresentar faixas brancas.

Efectuar Definições no Menu Principal

Neste menu, pode efectuar as definições de Papel, Tinta e Modo. Pode também verificar o estado dos tinteiros. Para aceder ao *Guia do Utilizador*, às informações relativas ao papel e ao sítio Web de assistência técnica, faça clique na tecla **Assistente de Impressão**.



Efectuar a definição Papel

A definição Papel determina as outras definições disponíveis. Por isso, efectue sempre esta definição em primeiro lugar.

Na opção Papel, seleccione o tipo de papel correspondente ao papel colocado na impressora. Localize o papel que está a utilizar na lista apresentada em seguida e seleccione a definição Papel correspondente. Para alguns tipos de papel é possível seleccionar várias definições de papel.

Nota:

- A tinta preta muda automaticamente, consoante o tipo de papel seleccionado.
- A disponibilidade dos papéis especiais varia consoante o país.
- Quando utilizar papel que não seja papel especial Epson, consulte "Papel Especial Epson e Outros Tipos de Papel" na página 131.
- Para obter as informações mais recentes acerca dos tipos de papel especial disponíveis na sua área de residência, visite o sítio Web de assistência da Epson. Consulte "Serviço de Assistência a Clientes EPSON" na página 191.

Lista da definição Papel

Definição Papel	Nome do papel especial Epson/Descrição
Premium Luster Photo Paper (Papel Fotográfico de Lustro Premium)	Premium Luster Photo Paper (Papel Fotográfico de Lustro Premium)
Premium Glossy Photo Paper (Papel Fotográfico Brilhante Premium)	Premium Glossy Photo Paper (Papel Fotográfico Brilhante Premium)
Premium Semigloss Photo Paper (Papel Fotográfico Semibrilhante Premium)	Premium Semigloss Photo Paper (Papel Fotográfico Semibrilhante Premium)
Proofing Paper Semimatte (Papel de Prova Semimate)	EPSON Proofing Paper Semimatte (Commercial) (Papel de Prova Semimate EPSON (Comercial))
Plain Paper - Photo Black (Papel Normal - Preto Fotográfico)	-
Enhanced Matte Paper (Papel Mate de Qualidade Superior)	Enhanced Matte Paper (Papel Mate de Qualidade Superior)
Archival Matte Paper (Papel Mate de Arquivo)	Archival Matte Paper (Papel Mate de Arquivo)
Velvet Fine Art Paper (Papel de Belas - Artes Suave)	Velvet Fine Art Paper (Papel de Belas - Artes Suave)
UltraSmooth Fine Art Paper (Papel de Belas-Artes Ultra-Suave)	UltraSmooth Fine Art Paper (Papel de Belas-Artes Ultra-Suave)
Watercolor Paper - Radiant White (Papel para Aguarela - Branco Resplandecente)	Watercolor Paper - Radiant White (Papel para Aguarela - Branco Resplandecente)
Photo Quality Ink Jet Paper (Papel de Qualidade Fotográfica para Jacto de Tinta)	Photo Quality Ink Jet Paper (Papel de Qualidade Fotográfica para Jacto de Tinta)
Singleweight Matte Paper (Papel Mate de Gramagem Única)	Singleweight Matte Paper (Papel Mate de Gramagem Única)
Plain Paper - Matte Black (Papel Normal - Preto Mate)	-
Singleweight Matte Paper (line drawing) (Papel Mate de Gramagem Única (desenhos a traço))	Singleweight Matte Paper (Papel Mate de Gramagem Única)

Efectuar a definição Tinta

Efectue a definição de Cor. Seleccione **Cor** para imprimir fotografias a cores ou monocromáticas. Seleccione **Preto** para imprimir um rascunho ou texto a preto. Se pretender imprimir fotografias monocromáticas avançadas, seleccione **Foto P&B Avançada**.

Nota:

Quando imprimir em qualquer papel, recomenda-se que seleccione a opção **Cor** mesmo que os dados a imprimir sejam pretos.

Efectuar a definição Modo

Pode seleccionar o modo Automático ou o modo Personalizado. Estes modos proporcionam dois níveis de controlo sobre o controlador de impressão.

Modo automático

Este modo proporciona a forma mais rápida e simples de começar a imprimir. Quando selecciona **Automático**, o controlador de impressão efectua todas as definições com base nas definições de papel e de tinta actuais.



Barra de deslizamento Qualidade e Velocidade

Dependendo do tipo de papel seleccionado na definição Papel quando a opção **Cor** ou **Preto** está seleccionada como definição de Cor e **Automático** como definição de Modo, pode aparecer uma barra de deslizamento Qualidade ou Velocidade na caixa Modo. Selecciona **Qualid.** quando a qualidade de impressão for mais importante do que a velocidade. Selecciona **Velocid.** quando a velocidade de impressão for mais importante do que a qualidade.

Modo Controlo de Cor

Quando a opção **Cor** está seleccionada como definição de Cor e **Automático** como definição de Modo, aparece o menu pendente Controlo de Cor na caixa Modo.

Pode seleccionar as definições apresentadas em seguida.

Vividez EPSON	Selecione esta definição para obter tons azuis e verdes mais vivos nas impressões. Nota: Uma vez que esta definição produz tons azuis e verdes que não podem ser visualizados no monitor, as impressões podem diferir das imagens apresentadas no ecrã quando esta função está seleccionada.
Tabelas e Gráficos	Intensifica as cores e torna mais claros os tons intermédios e as altas luzes de uma imagem. Utilize esta definição para apresentações que incluam gráficos e diagramas.
Padrão EPSON (sRGB)	Permite aumentar o contraste das imagens. Utilize esta definição para fotografias a cores.
RGB Adobe	Faz corresponder as cores da imagem ao padrão RGB Adobe.

Tom de Cor

Quando selecciona a opção **Foto P&B Avançada** como definição de Tinta com o modo **Automático** seleccionado, aparece o menu pendente Tom de Cor na caixa Modo.

Pode seleccionar as definições apresentadas em seguida.

Neutro	Esta definição permite efectuar a correcção de imagem normal para a maioria das fotografias. Experimente primeiro esta definição.
Frio	Esta definição aplica uma tonalidade fria às fotografias.
Quente	Esta definição aplica uma tonalidade quente às fotografias.
Sépia	Esta definição aplica uma tonalidade sépia às fotografias.

Modo personalizado

O modo Personalizado permite efectuar diversas alterações com um simples clique do rato. No menu pendente de definições personalizadas, encontrará definições concebidas pela Epson.



Nota:

Estas predefinições podem não aparecer, consoante as definições Papel e Tinta efectuadas.

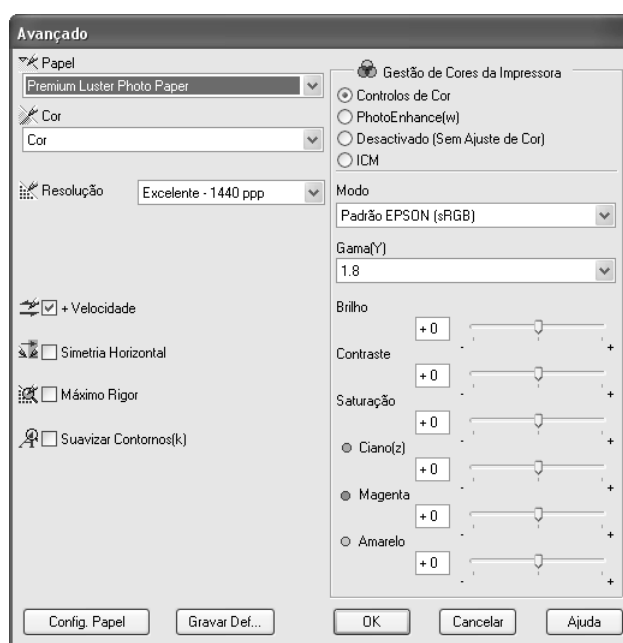
Foto Avançada 2880	Ideal para imprimir imagens digitalizadas e imagens captadas digitalmente em alta qualidade. Ajuda a prevenir a impressão errada de pontos de tinta que pode ocorrer devido ao movimento da cabeça de impressão e do papel.
PhotoEnhance	Este modo permite seleccionar definições de correcção de imagem especialmente concebidas para fotografias digitalizadas ou captadas digitalmente.

Efectuar definições avançadas

As definições avançadas permitem controlar totalmente o ambiente de impressão. Utilize estas definições para experimentar novas ideias de impressão ou adaptar um conjunto de definições de impressão às suas necessidades específicas. Assim que estiver satisfeito com as novas definições, pode dar-lhes um nome e adicioná-las ao menu pendente de definições personalizadas.

Para efectuar definições avançadas, execute as seguintes operações:

1. Selecione **Personalizado** no menu Principal e, em seguida, faça clique em **Avançado**. Aparecerá a caixa de diálogo Avançado.



2. Certifique-se de que está seleccionado um tipo de papel correspondente ao papel colocado na impressora. Consulte "Lista da definição Papel" na página 15.
3. Efectue a definição de Cor. Selecione **Cor** para imprimir fotografias a cores ou monocromáticas. Selecione **Preto** para imprimir um rascunho ou texto a preto. Se pretender imprimir fotografias monocromáticas avançadas, selecione **Foto P&B Avançada**.

Nota:

Quando imprimir em qualquer papel, recomenda-se que selecione a opção **Cor** mesmo que os dados a imprimir sejam pretos.

4. Efectue a definição de Resolução.

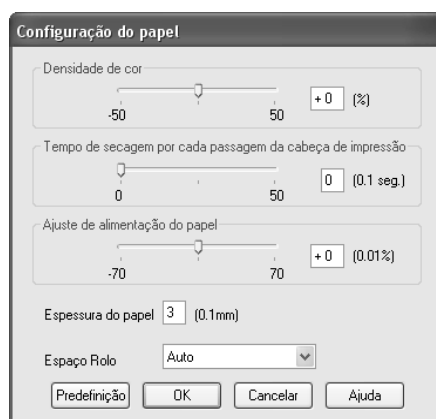
5. Se estiver a utilizar papel que não seja papel especial Epson, faça clique em **Config. Papel** e efectue as definições necessárias. Para mais informações, consulte "Configuração de papel" na página 20.
6. Efectue as definições de gestão de cores da impressora. Para mais informações, consulte "Gestão de Cores da Impressora" na página 22.

Nota:

Algumas definições podem estar activadas ou desactivadas, consoante as definições de Papel, Tinta e Resolução que efectuou.

7. Efectue outras definições que considerar necessárias. Para mais informações, consulte a ajuda interactiva.
8. Faça clique em **OK** para aplicar as definições e voltar ao menu Principal. Se quiser voltar ao menu anterior sem aplicar as definições, faça clique em **Cancelar**.

Configuração de papel



As definições de configuração do papel apresentadas em seguida permitem efectuar as definições de papel pormenorizadas.

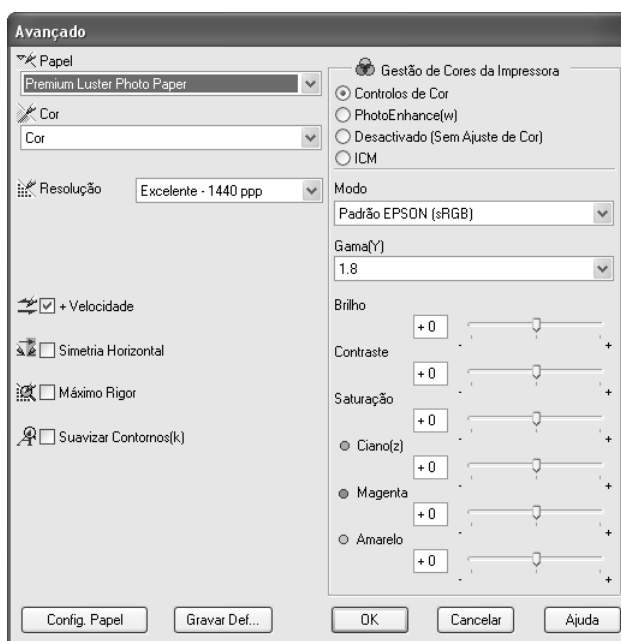
Modo	Descrição
Densidade de cor	<p>Ajusta a densidade das cores. Utilize um valor entre -50% e +50%. Arraste o cursor da barra de deslizamento para a direita (+) para tornar a cor da impressão mais escura ou para a esquerda (-) para tornar a cor mais clara. Pode também escrever um número (-50 a +50) na caixa situada junto à barra.</p> <p>Utilize esta função quando estiver a utilizar papel que não seja papel especial Epson.</p> <p>Coloque o cursor barra de deslizamento na posição 0 quando estiver a imprimir em papel especial Epson.</p> <p>Nota: É possível que não consiga escurecer a cor da impressão, consoante o modo de impressão seleccionado.</p>

Tempo de secagem por cada passagem da cabeça de impressão	<p>Adiciona um tempo de espera quando a cabeça de impressão atinge o fim de cada passagem.</p> <p>Defina este valor utilizando a barra de deslizamento ou a caixa de texto. Para melhorar a qualidade de impressão através de uma lenta absorção de tinta no papel, defina um valor mais elevado.</p> <p>O tempo de secagem por passagem da cabeça de impressão pode ser definido de 0 a 5 segundos, em incrementos de 0,1 segundos.</p> <p>Nota: Se utilizar esta função, o tempo de impressão será maior.</p>
Ajuste de alimentação do papel	<p>Permite controlar o valor da alimentação do papel, em incrementos de 0,01%. Se o valor da alimentação do papel for demasiado elevado, poderão surgir pequenas faixas horizontais brancas. Se o valor da alimentação do papel for demasiado baixo, poderão surgir pequenas faixas horizontais pretas.</p>
Espessura do papel	<p>Este valor aparece automaticamente de acordo com a definição Papel. Se utilizar papel que não seja da Epson, mude este valor consoante o papel utilizado. Consulte as especificações sobre o papel ou imprima um modelo de espessura para determinar a espessura do papel.</p>
Espaço Rolo	<p>A definição de espaço do rolo é a distância (altura) existente entre o papel colocado na impressora e a cabeça de impressão. Ao ajustar esta definição, poderá produzir imagens de melhor qualidade. Esta definição é configurada automaticamente de acordo com a espessura do papel especificada.</p> <p>Nota: Se configurar a definição Espaço Rolo para Estreito, poderá produzir impressões de melhor qualidade; no entanto, certifique-se de que o papel não está amarrotado nem toca na cabeça de impressão. Caso contrário, o documento impresso ou a superfície da cabeça de impressão poderão ficar danificados. Nestas situações, utilize a definição Mais Largo ou Largo.</p>
Tecla Predefinição	<p>Faça clique nesta tecla para repor as predefinições.</p>

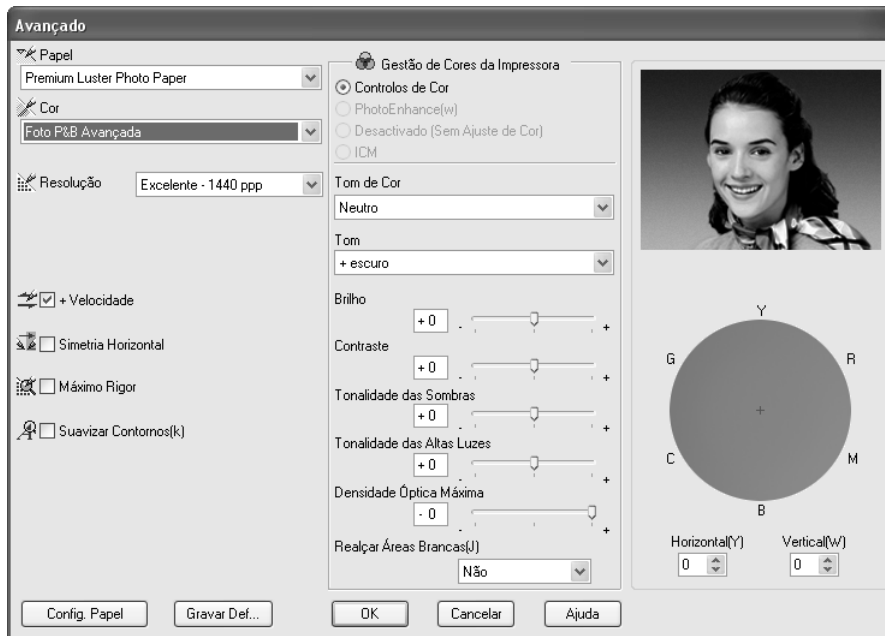
Gestão de Cores da Impressora

Ajuste de Cor

Esta definição permite efectuar a correspondência cromática e os métodos de aperfeiçoamento de imagem. Quando selecciona esta definição, aparecem definições adicionais por baixo da caixa Gestão de Cores da Impressora na qual pode seleccionar um Modo e ajustar as barras de aperfeiçoamento de cor. Para mais informações sobre as definições adicionais, consulte a ajuda interactiva.

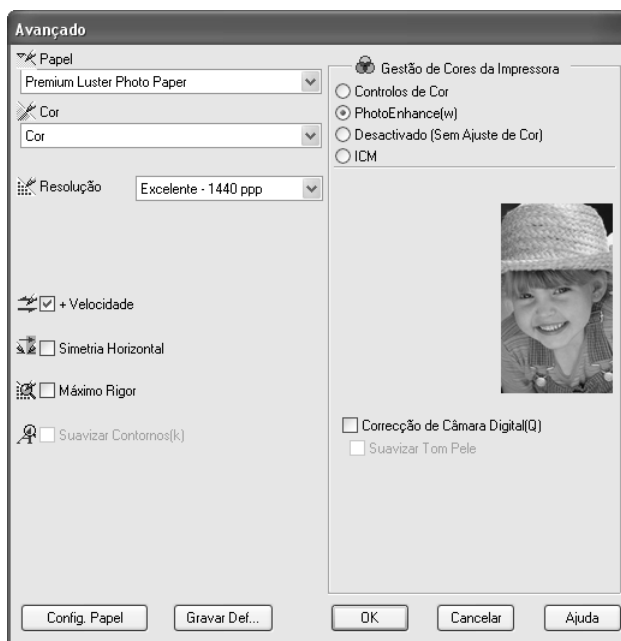


Quando seleccionar a opção **Foto P&B Avançada** como definição de Tinta, aparece o ecrã apresentado em seguida. Pode então ajustar as definições monocromáticas avançadas. Para mais informações sobre as definições adicionais, consulte a ajuda interactiva.



PhotoEnhance

Esta definição permite seleccionar várias definições de correcção de imagem que poderá aplicar nas fotografias antes de as imprimir. O modo PhotoEnhance não afecta os dados originais. Quando selecciona esta definição, terá de efectuar as definições de Correcção de Câmara Digital.



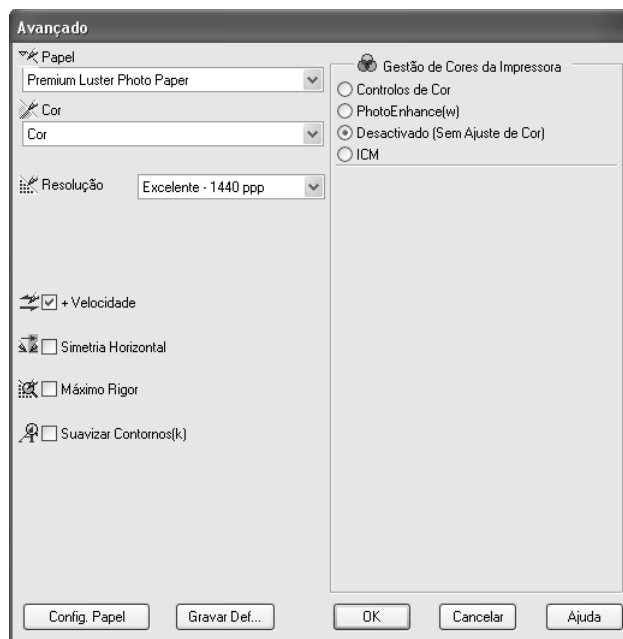
Nota:

- Este modo só está disponível quando imprimir dados de cor de 16, 24 ou 32 bits.
- Imprimir com a função PhotoEnhance pode aumentar o tempo de impressão, dependendo do sistema informático e da quantidade de dados.

Correcção de câmara digital	<p>Se quiser imprimir fotografias tiradas com uma câmara digital, seleccione esta caixa de verificação para dar às imagens impressas o aspecto suave e natural das fotografias tiradas com uma câmara convencional.</p> <p>Selecione a caixa de verificação Suavizar Pele para ajustar a imagem de modo a suavizar os tons de pele que aparecem.</p>
------------------------------------	--

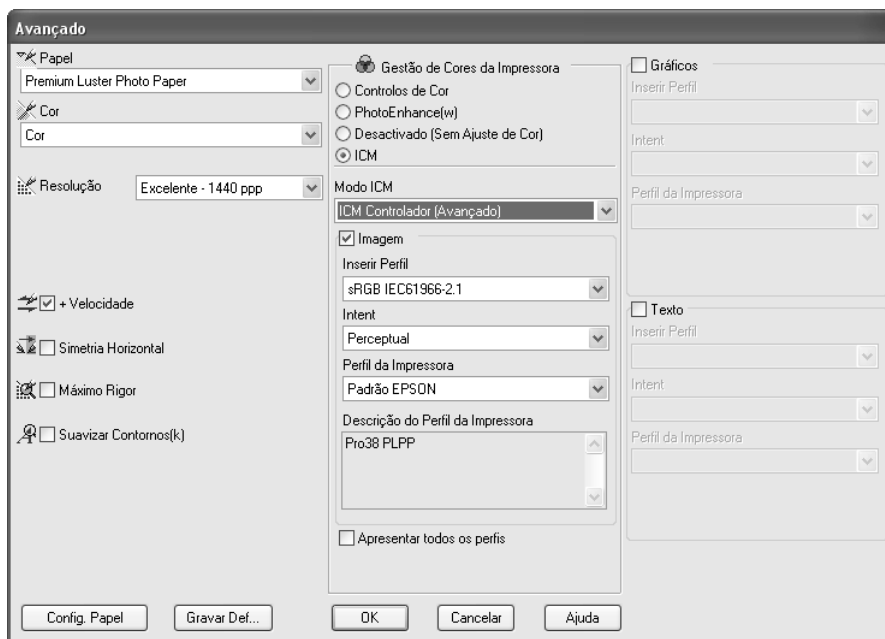
Desactivada (Sem Ajuste de Cor)

Esta definição desactiva a função de gestão de cores do controlador de impressão, o que é útil quando utilizar a função de gestão de cores da aplicação para aplicar um perfil ICC. Para obter mais informações sobre gestão de cores, consulte "Gestão de Cor" na página 179.



ICM

Esta definição utiliza o método de correspondência de cores do Windows para ajustar automaticamente as cores da impressão com as cores apresentadas no ecrã. Seleccione esta definição quando imprimir fotografias digitalizadas ou gráficos de computador. Para obter mais informações sobre gestão de cores, consulte "Gestão de Cor" na página 179.



Nota:

Tenha em atenção que a luz ambiente, o tempo de utilização, a qualidade e as definições do monitor podem afectar a qualidade da correspondência cromática.

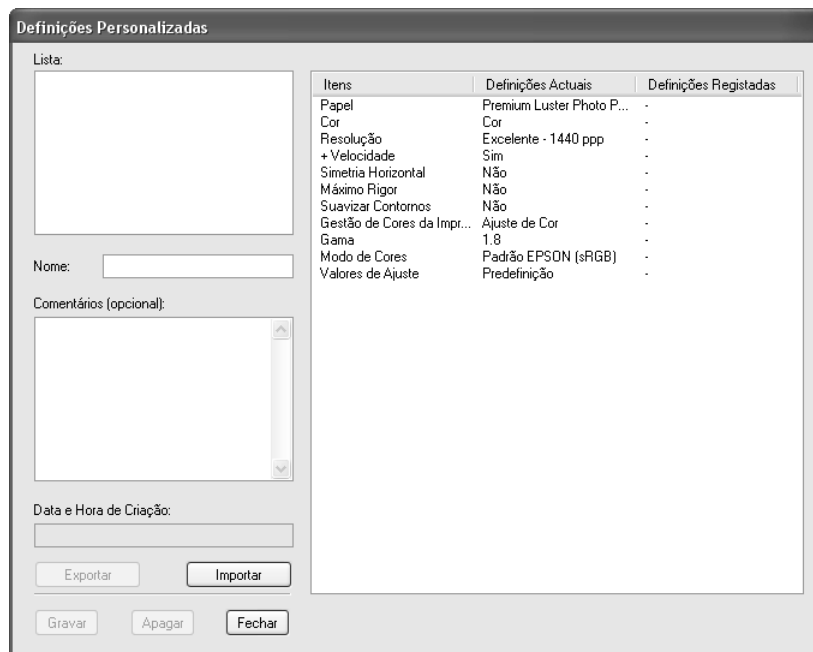
Modo ICM	Seleccione ICMAfitrião, ICM Controlador (Básico) ou ICM Controlador (Avançado).
Caixas de verificação Imagem, Gráficos e Texto	Estas caixas de verificação estão disponíveis apenas quando a opção ICM Controlador (Avançado) está seleccionada como Modo ICM. Seleccione a opção que pretende definir.
Inserir Perfil	Seleccione um perfil de entrada. Esta definição não está disponível quando a opção ICMAfitrião está seleccionada como Modo ICM.

Objectivo	<p>Seleccione o modo de conversão ou as preferências de mapeamento de cores.</p> <p>Saturação: Esta definição é ideal para apresentações que incluam gráficos para reproduzir com precisão cores vivas. Esta definição não é recomendada para imprimir dados fotográficos.</p> <p>Perceptual: Esta definição converte as cores de uma imagem de modo a que pareçam naturais e é utilizada frequentemente para converter a vasta gama de cores da imagem original. Esta definição é recomendada para imprimir dados fotográficos.</p> <p>Colorimétrico Relativo: Esta definição converte uma imagem mantendo uma gama de cores relativa e é utilizada frequentemente quando a maior parte das cores existentes antes da conversão permanece na imagem após a conversão. Esta definição é recomendada para imprimir dados fotográficos.</p> <p>Colorimétrico Absoluto: Esta definição converte uma imagem mantendo uma gama de cores absoluta, de forma a garantir uma relação de 1 para 1 entre as coordenadas absolutas da tarefa. Esta definição não é recomendada para imprimir dados fotográficos e conversões normais.</p>
Perfil da Impressora	Seleccione um perfil da impressora.
Descrição do Perfil da Impressora	Apresenta a descrição do perfil da impressora seleccionado.
Apresentar todos os perfis	<p>Apresenta todos os perfis existentes nos menus pendentes Inserir Perfil e Perfil da Impressora.</p> <p>Esta definição não está disponível quando a opção ICMAntifitrião está seleccionada como Modo ICM.</p>

Guardar as definições avançadas

Para guardar as definições avançadas, execute as seguintes operações:

1. Faça clique em **Gravar Definições**. Aparece a caixa de diálogo Definições personalizadas.



2. Escreva um nome (até 31 caracteres) para as definições na caixa de texto Nome.
3. Faça clique em **Gravar**. As definições que criou são adicionadas à lista de definições personalizadas.

Pode gravar até 100 definições personalizadas (incluindo as definições que importou). Pode seleccionar as definições que gravou a partir do menu pendente de definições personalizadas da caixa Modo do menu Principal.

Quando seleccionar as definições que gravou na lista Definições personalizadas, tenha em atenção que ao efectuar novas definições, por exemplo Papel e Tinta, poderá alterar as suas definições personalizadas. Isto poderá provocar resultados de impressão inesperados. Se isso acontecer, volte a seleccionar as definições gravadas e experimente imprimir de novo.

Nota:

Não pode atribuir às novas definições que efectuar o nome de uma predefinição Epson.

Apagar as definições avançadas

Para apagar as definições avançadas, execute as operações apresentadas em seguida.

Nota:

Não é possível apagar predefinições da lista Definições personalizadas.

1. Faça clique em **Gravar Definições**. Aparece a caixa de diálogo Definições personalizadas.
2. Seleccione o nome das definições que pretende apagar.
3. Faça clique em **Apagar**. As definições são eliminadas da lista Definições personalizadas.

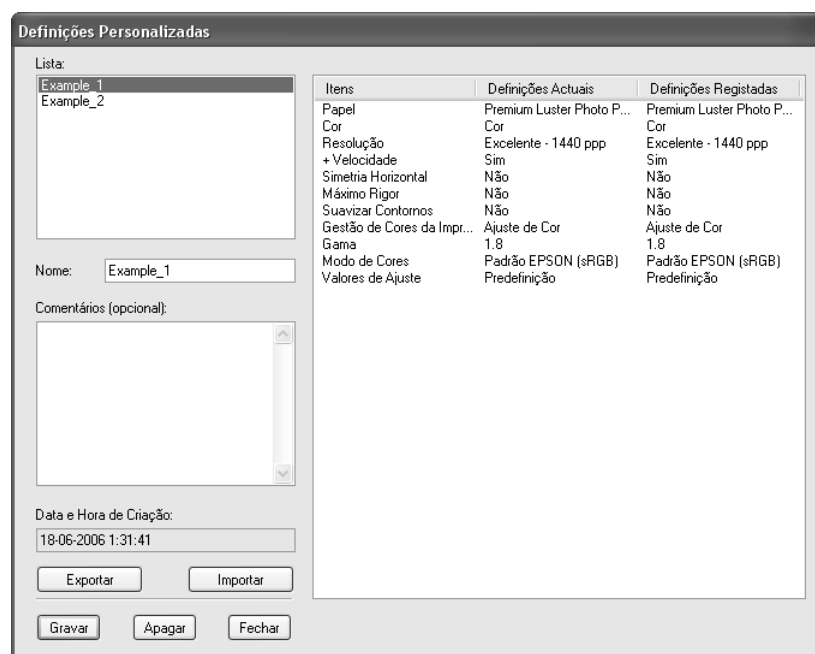
Exportar e importar as definições avançadas

É possível exportar as definições personalizadas que gravou ou ainda importar um ficheiro de definições personalizadas criado noutra ambiente.

Exportar as definições avançadas

Para exportar definições personalizadas, execute as seguintes operações:

1. Faça clique em **Gravar Definições**. Aparece a caixa de diálogo Definições personalizadas.
2. Seleccione as definições personalizadas que pretende exportar.



3. Faça clique em **Exportar**.
4. Seleccione a localização onde pretende guardar o ficheiro e, em seguida, insira o nome do ficheiro.
5. Faça clique em **Gravar**.
6. Quando aparecer a mensagem “Processo concluído.”, faça clique em **OK**.

Importar as definições avançadas

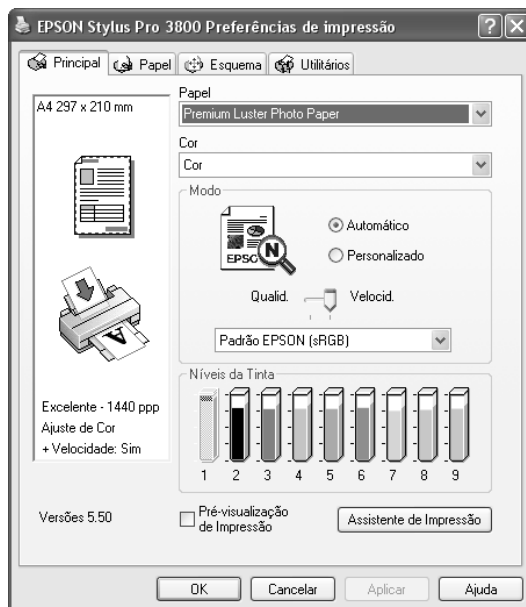
Para importar definições personalizadas, execute as seguintes operações:

1. Faça clique em **Gravar Definições**. Aparece a caixa de diálogo Definições personalizadas.
2. Faça clique em **Importar**.
3. Seleccione a pasta na qual está localizado o ficheiro das definições que pretende importar e, em seguida, seleccione o ficheiro.
4. Faça clique em **Abrir**.
5. Quando aparecer a mensagem “Processo concluído.”, faça clique em **OK**.

Verificar os níveis de tinta

Pode verificar o estado de cada tinteiro.

A tinta preta (Preto Fotográfico ou Mate) não utilizada aparece esbatida. Quando imprimir, a tinta preta muda automaticamente, consoante o tipo de papel seleccionado.

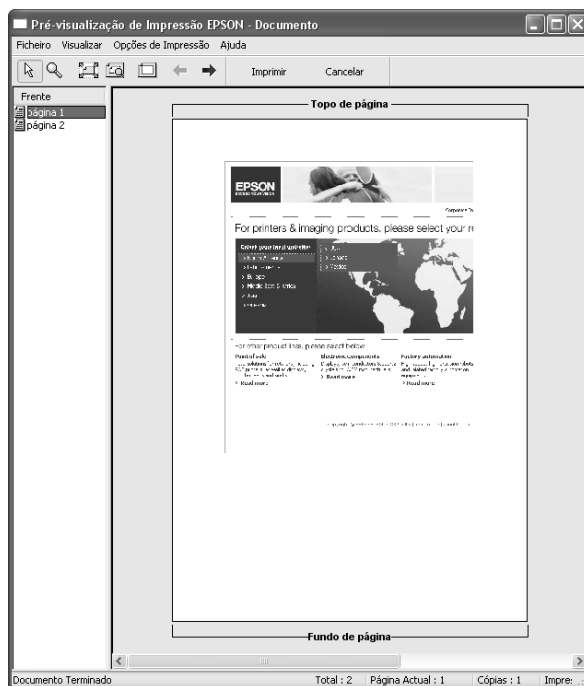


Nota:

Se a impressora não estiver ligada correctamente ou se o EPSON Status Monitor 3 não estiver instalado, a opção Níveis da Tinta aparece esbatida.



Pré-visualizar a impressão

Se seleccionar a caixa de verificação **Pré-visualização de Impressão**, pode visualizar os dados antes de os imprimir. Quando envia uma tarefa de impressão para a impressora, aparece a janela de pré-visualização EPSON e poderá efectuar alterações antes de imprimir.



A barra de ferramentas de pré-visualização EPSON possui várias teclas que pode utilizar para efectuar as seguintes funções:

	Zoom	Faça clique nesta tecla para aumentar ou reduzir o tamanho da imagem pré-visualizada.
	Ajustar ao ecrã	Faça clique nesta tecla para dimensionar a imagem que está a ser pré-visualizada, de forma a ajustar-se ao tamanho da janela. Seleccionar esta opção, se quiser visualizar toda a imagem no mesmo ecrã.
	Zoom máximo	Faça clique nesta tecla para ver a imagem pré-visualizada com o nível máximo de ampliação.
	Área de impressão activada/desactivada	Faça clique nesta tecla para ver um rectângulo que indica a área de impressão da imagem que está a ser pré-visualizada. A impressora não imprimirá nada fora deste rectângulo. Faça novamente clique na tecla para desactivar esta função.

	Página anterior	Faça clique nesta tecla para ver a página anterior à que está a ser pré-visualizada. Caso não haja página anterior, esta tecla não está disponível.
	Página seguinte	Faça clique nesta tecla para ver a página seguinte à que está a ser pré-visualizada. Caso não haja página seguinte, esta tecla não está disponível.

Pode também alterar os dados pré-visualizados das seguintes formas.

- Seleccionar e pré-visualizar páginas individuais.
- Reduzir ou aumentar o tamanho da pré-visualização.
- Seleccionar e imprimir uma página ou todas.
- Ampliar o documento pré-visualizado: faça clique em **Ver** e, em seguida, seleccione **Ampliar** para abrir a respectiva janela. Esta opção amplia a área do documento pré-visualizado assinalada com a caixa vermelha. Ao arrastar a caixa vermelha, pode escolher qual a parte do documento a ser ampliada.
- Especificar quais as páginas do documento que pretende imprimir: faça clique em **Opção de Impressão** e seleccione **Remover Página** ou **Adicionar Página**.

Depois de pré-visualizar os dados, faça clique em **Imprimir** para imprimir os dados ou em **Cancelar** para cancelar a impressão.

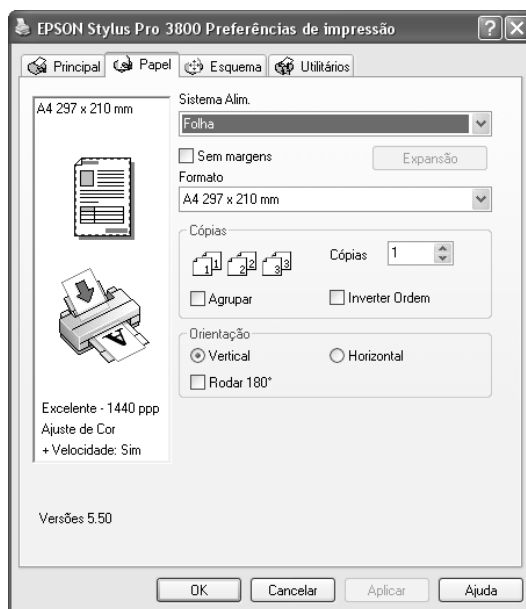
Utilizar a função Assistente de Impressão

Se fizer clique na tecla **Assistente de Impressão**, pode aceder às seguintes informações:

- Guia do Utilizador (página relativa à resolução de problemas)
- Gestão de Cor
- Informações sobre o papel mais adequado para a impressão
- Sítio Web de Assistência Técnica
- Serviço de Assistência a Clientes EPSON

Efectuar Definições no Menu Papel

Neste menu, pode efectuar as definições de Sistema Alim., Sem Margens, Formato, Cópias ou Orientação.



Nota:

As aplicações do Windows têm definições de formato do papel e de esquema de página que se sobrepõem às definições correspondentes no controlador de impressão. No entanto, se a aplicação não tiver estas definições, verifique as definições no menu Papel do controlador de impressão.

Efectuar a definição Sistema Alim.

Na definição Sistema Alim., pode seleccionar **Folha**, **Manual-Posterior** ou **Manual-Frontal**. Selecione uma opção que corresponda ao papel colocado na impressora.

Efectuar a definição Sem Margens

Pode imprimir os dados sem margens.

Para este modo de impressão, a Epson recomenda que utilize os seguintes tipos de papel nas condições indicadas.

Formato do papel:

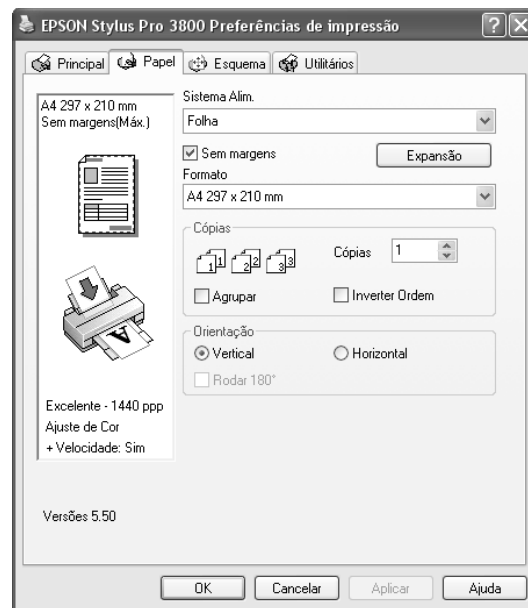
- Letter (8,5 × 11")
- US B (11 × 17")
- US C (17 × 22")
- A4 (210 × 297 mm)
- A3 (297 × 420 mm)
- Super A3 (329 × 483 mm)
- A2 (420 × 594 mm)
- 89 × 127 mm (3,5 × 5")
- 102 × 152 mm (4 × 6")
- 127 × 178 mm (5 × 7")
- 16:9 wide size (formato panorâmico 16:9)
(102 × 181 mm)
- 203 × 254 mm (8 × 10")
- 254 × 305 mm (10 × 12")
- 279 × 356 mm (11 × 14")
- 406 × 508 mm (16 × 20")

Nota:

- Se a aplicação tiver definições de margem, certifique-se de que estão definidas para zero antes de imprimir.*
- A tinta pode sujar o rolo da impressora. Se isso acontecer, limpe a tinta com um pano.*
- A impressão com esta função demora mais tempo do que a impressão normal.*
- As áreas superior e inferior poderão ficar esborratadas dependendo do papel que utilizar.*
- Se seleccionar **Manual-Frontal** para Sistema Alim., a caixa de verificação **Sem Margens** não aparece.*
- A impressão sem margens não é suportada quando a definição VER FORMATO PAPEL estiver desactivada. Certifique-se de que a opção SIM está seleccionada para VER FORMATO PAPEL no painel de controlo da impressora.*

Para imprimir os dados com esta função, execute as seguintes operações:

1. Seleccione **Sem Margens**.



2. Faça clique na tecla **Expansão**. Aparece a caixa de diálogo Expansão.



3. Seleccione **Expandir Automat.** ou **Manter Tamanho** e, em seguida, seleccione o valor de ampliação.

Expandir Automat.	<p>Seleccione esta definição se pretender aumentar automaticamente o tamanho dos dados de impressão e imprimir sem margens. Pode seleccionar o valor de ampliação através da barra de deslizamento.</p> <p>Nota: As áreas ampliadas que excedam o formato do papel não serão impressas.</p>
Manter Tamanho	<p>Seleccione esta definição se não pretender alterar o tamanho dos dados de impressão.</p> <p>Quando seleccionar esta definição, tem de ampliar a imagem de forma a exceder a largura do papel para evitar que apareçam áreas não impressas ao longo das quatro margens. Recomenda-se que aumente a imagem 5 mm nas quatro extremidades, utilizando a mesma aplicação com a qual criou os dados.</p>
Porcentagem de Ampliação	<p>Quando selecciona a opção Expandir Auto, a barra de deslizamento fica disponível. Através desta barra, pode controlar a área da imagem que ultrapassa as margens do papel quando efectua uma impressão sem margens.</p> <p>Recomenda-se que utilize a opção Máx. para a maior parte das tarefas de impressão para eliminar as margens em todas as extremidades do papel.</p> <p>Se deslocar o cursor da barra para a posição Mín., o valor de ampliação da imagem diminui; no entanto, uma vez que este valor diminui, podem aparecer margens numa ou mais extremidades do papel.</p>

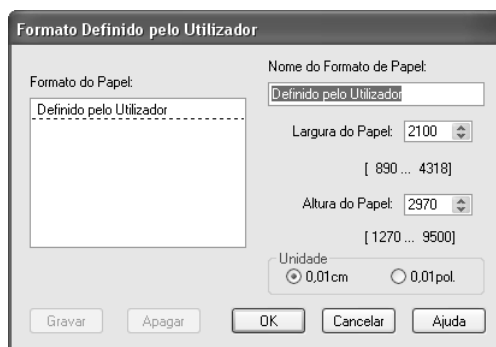
4. Faça clique em **OK**.
5. Comece a imprimir os dados a partir da aplicação.

Efectuar a definição Formato

Pode seleccionar o formato do papel que pretende utilizar. Seleccione o formato de papel adequado na lista Formato.

Pode também adicionar um formato de papel personalizado. Para isso, execute as seguintes operações:

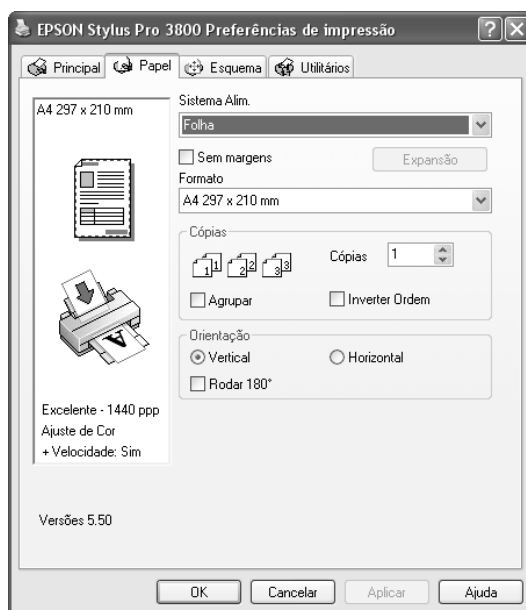
1. Na lista Formato, seleccione **Definido pelo Utilizador**. Aparece a caixa de diálogo de formatos definidos pelo utilizador.



2. Introduza as informações de **Nome do Formato de Papel**, **Largura do Papel** e **Altura do Papel**. Em seguida, seleccione a **Unidade**.
3. Faça clique em **OK** para guardar o formato de papel personalizado.

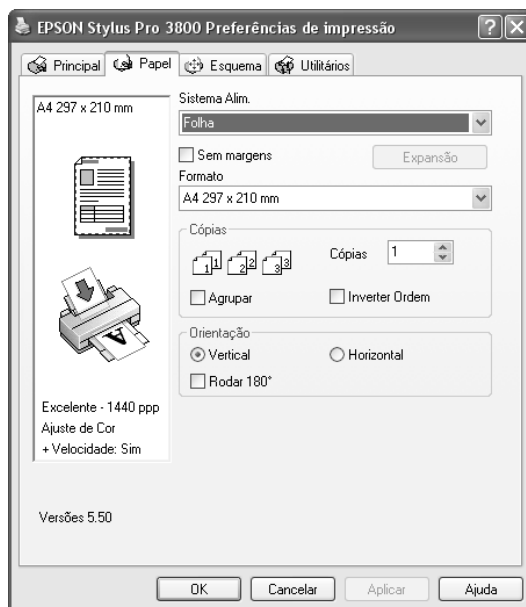
Efectuar a definição Cópias

Pode especificar o número de cópias a imprimir. Insira o número de cópias na respectiva caixa ou faça clique na seta situada junto à caixa. Pode introduzir qualquer número de 1 a 9999. Quando imprimir várias cópias do documento, seleccione a opção **Agrupar** para imprimir um conjunto de cada vez. Seleccione **Inverter Ordem** para imprimir documentos pela ordem inversa, começando pela última página.



Efectuar a definição Orientação

Pode especificar a direcção de impressão na página.



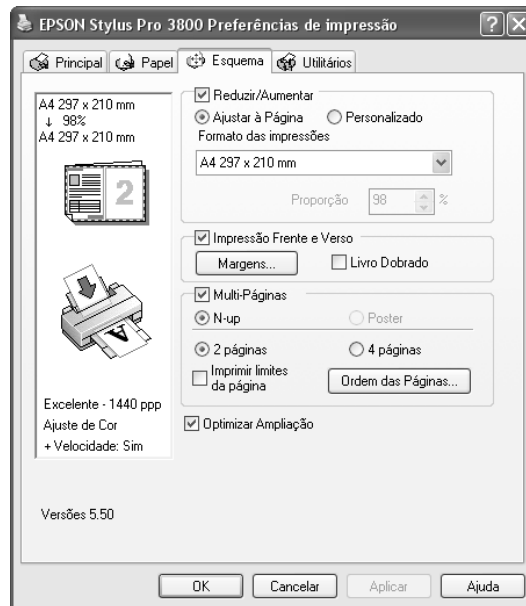
Vertical	A direcção de impressão é a margem mais curta voltada para o interior da impressora, tal como a maior parte das revistas.
Horizontal	A direcção de impressão é a margem mais longa voltada para o interior da impressora, tal como a maior parte das folhas de cálculo.
Rodar 180°	Imprime o documento com a parte de cima voltada para baixo.

Efectuar Definições no Menu Esquema

Neste menu, pode efectuar as definições Reduzir/Aumentar, Impressão Frente e Verso, Multi-Páginas e Optimizar Ampliação.

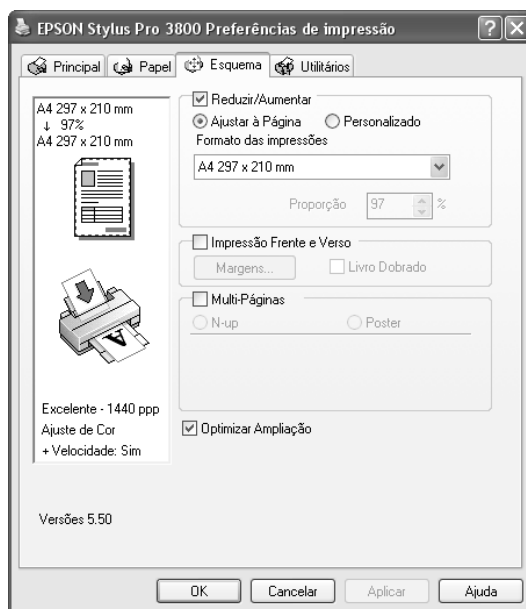
Nota:

Consoante o sistema de alimentação que seleccionar, algumas funções não estarão disponíveis.



Efectuar a definição Reduzir/Aumentar

Pode ajustar o formato dos dados ao formato do papel que irá utilizar. Para activar esta função, seleccione **Reduzir/Aumentar**. Quando esta função estiver activada, pode efectuar as seguintes definições:



Ajustar à página	Aumenta ou reduz proporcionalmente o formato dos dados para os ajustar ao formato do papel seleccionado na opção de formato de papel de saída.
Personalizado	Permite definir a percentagem de ampliação ou redução dos dados. Faça clique nas setas junto a Proporção para seleccionar uma percentagem entre 10 e 400%.

Efectuar a definição Impressão Frente e Verso

Pode efectuar uma impressão frente e verso. Existem dois tipos de impressão frente e verso disponíveis. Um deles é a impressão frente e verso normal, que permite imprimir as páginas ímpares em primeiro lugar. Depois de imprimir as páginas, pode voltar a colocar o papel no alimentador para que as páginas pares sejam impressas na outra face do papel.

Pode igualmente efectuar uma impressão de livro dobrado, que permite produzir impressões em forma de livro com uma única dobra.

Nota:

- ❑ *A função de impressão frente e verso não está disponível quando aceder à impressora através de uma rede, utilizar a impressora como impressora partilhada, não tiver instalado o Status Monitor 3 ou o sistema não estiver configurado para suportar comunicação bidireccional.*

- ❑ *Utilize apenas tipos de papel adequados para impressão frente e verso. Caso contrário, a qualidade de impressão poderá diminuir.*
- ❑ *Consoante o tipo de papel e a quantidade de tinta utilizada para imprimir texto e imagens, é possível que a tinta passe de um lado para o outro do papel.*
- ❑ *A superfície do papel poderá ficar esborratada durante a impressão frente e verso.*
- ❑ *Esta função está disponível apenas quando a opção **Folha** está seleccionada para o sistema de alimentação.*

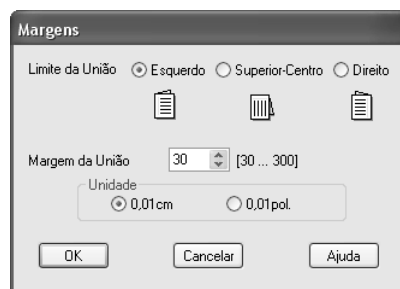
Impressão frente e verso normal

Para imprimir as páginas ímpares e as páginas pares em lados opostos da folha, execute as seguintes operações:

1. Seleccione **Impressão Frente e Verso**.



2. Faça clique em **Margens**. Aparece a caixa de diálogo seguinte:



3. Especifique a margem do papel onde pretende colocar a união. Pode seleccionar **Esquerdo**, **Superior-Centro** ou **Direito**.
4. Especifique a largura da margem de união utilizando a respectiva caixa de texto. Pode definir uma largura compreendida entre 3 e 30 mm.

Nota:

A margem de união real pode variar consoante as definições efectuadas na aplicação que está a utilizar. Recomenda-se que verifique a qualidade de impressão antes de imprimir uma tarefa de impressão completa.

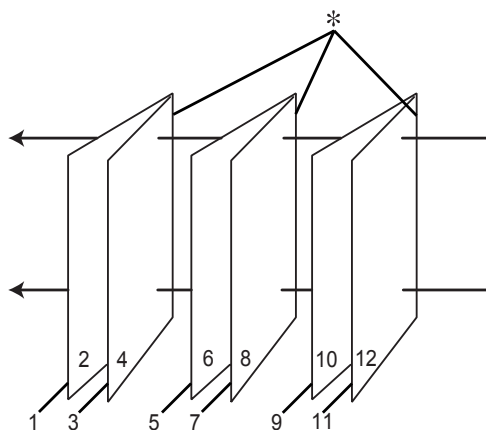
5. Faça clique em **OK** para regressar ao menu Esquema. Em seguida, faça clique em **OK** para guardar as definições.
6. Certifique-se de que existe papel na impressora e, em seguida, envie uma tarefa de impressão a partir da aplicação. Enquanto a impressora imprime as páginas ímpares, são apresentadas instruções sobre como criar páginas pares.
7. Siga as instruções apresentadas no ecrã e volte a colocar o papel.

Nota:

- O papel poderá ficar enrolado durante a impressão devido à quantidade de tinta utilizada. Se isso acontecer, enrole ligeiramente as folhas no sentido contrário antes de as colocar na impressora.*
 - Alinhe as margens das folhas numa superfície plana antes de as colocar novamente no alimentador.*
 - Quando voltar a colocar as impressões, siga as instruções apresentadas. Se não alimentar correctamente as impressões, o papel poderá encravar ou as margens de união poderão não ser as pretendidas.*
 - Se ocorrer um encravamento de papel, consulte "Resolver encravamentos de papel" na página 177.*
8. Quando voltar a colocar o papel, faça clique em **Retomar** para imprimir as páginas pares.

Livro dobrado

Pode igualmente criar livros dobrados utilizando a função de impressão frente e verso. Quando cria um livro com uma única dobra, as páginas que ficam voltadas para o exterior (depois de dobrar o livro) são impressas em primeiro lugar. Em seguida, depois de voltar a colocar o papel no alimentador, serão impressas as páginas que ficam voltadas para o interior do livro, como indica a figura.

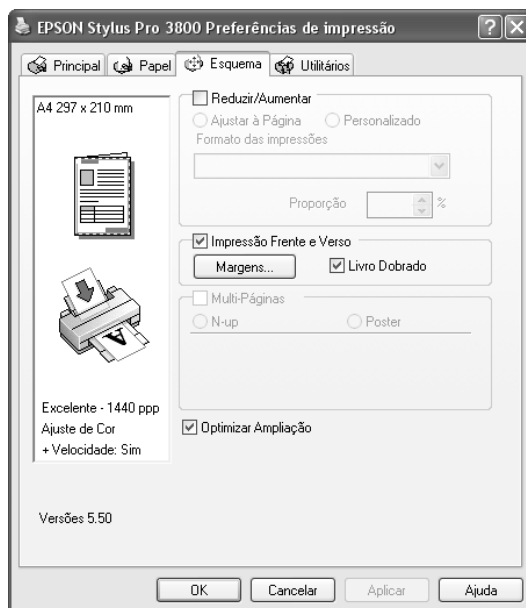


* Limite da União

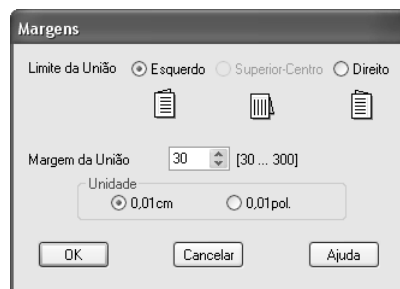
Pode criar um livro começando por imprimir as páginas 1 e 4 na primeira folha de papel, as páginas 5 e 8 na segunda folha e as páginas 9 e 12 na terceira folha. Depois de voltar a colocar as folhas impressas no alimentador, imprima as páginas 2 e 3 no verso da primeira folha de papel, as páginas 6 e 7 no verso da segunda folha e as páginas 10 e 11 no verso da terceira folha. Em seguida, dobre as páginas impressas e una-as para formar um livro.

Para criar um livro, execute as seguintes operações:

1. Seleccione **Impressão Frente e Verso** e, em seguida, **Livro Dobrado**.



2. Faça clique em **Margens**. Aparece a caixa de diálogo Margens.

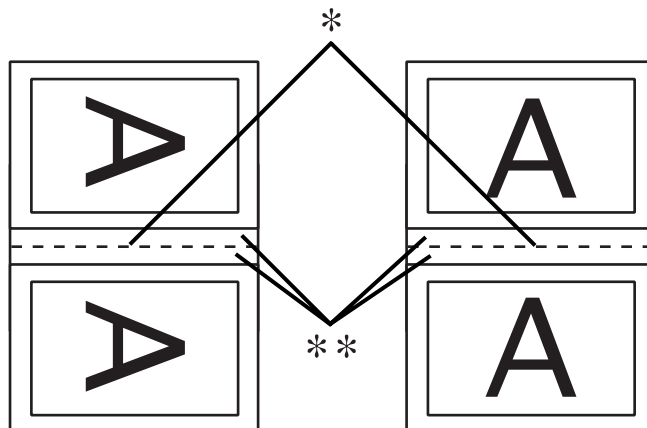


3. Especifique a margem do papel onde pretende colocar a união. Pode seleccionar **Esquerdo**, **Superior-Centro** ou **Direito**.

Nota:

Quando seleccionar **Vertical** para a definição **Orientação** no menu **Papel**, as posições de união **Esquerda** ou **Direita** ficam disponíveis. A posição de união **Topo** fica disponível quando seleccionar **Horizontal** para a definição **Orientação**.

4. Especifique a largura da margem de união utilizando a respectiva caixa de texto. Pode definir uma largura compreendida entre 3 e 30 mm. Essa largura de margem será utilizada em ambos os lados da dobra. Por exemplo, se especificar um valor de 10 mm, será inserida uma margem de 20 mm (10 mm de cada lado da dobra).



* Dobra

** Margem

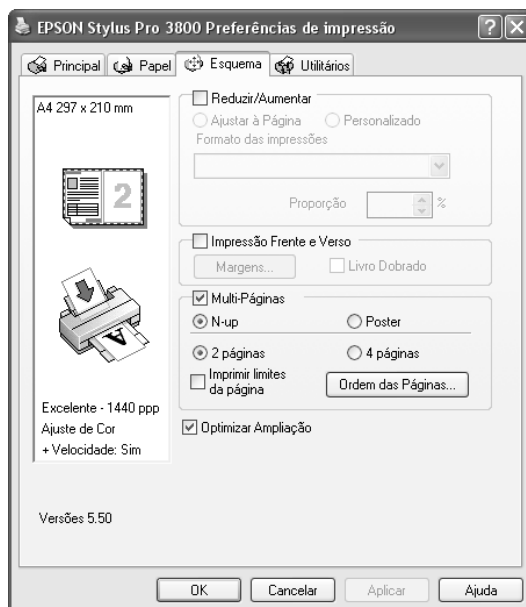
5. Faça clique em **OK** para regressar ao menu Esquema. Em seguida, faça clique em **OK** para guardar as definições.
6. Certifique-se de que existe papel na impressora e, em seguida, envie uma tarefa de impressão a partir da aplicação.
7. Enquanto a impressora imprime as páginas voltadas para o exterior, são apresentadas instruções sobre como imprimir páginas voltadas para o interior. Siga as instruções apresentadas no ecrã para voltar a colocar o papel.

Nota:

- O papel poderá ficar enrolado durante a impressão devido à quantidade de tinta utilizada. Se isso acontecer, enrole ligeiramente as folhas no sentido contrário antes de as colocar na impressora.*
 - Alinhe as margens das folhas numa superfície plana antes de as colocar novamente no alimentador.*
 - Quando voltar a colocar as impressões, siga as instruções apresentadas. Se não alimentar correctamente as impressões, o papel poderá encravar ou as margens de união poderão não ser as pretendidas.*
8. Quando voltar a colocar o papel, faça clique em **Retomar** para imprimir as páginas voltadas para o interior.
 9. Quando terminar a impressão, dobre as folhas e una-as com agrafos ou com outro método de união.

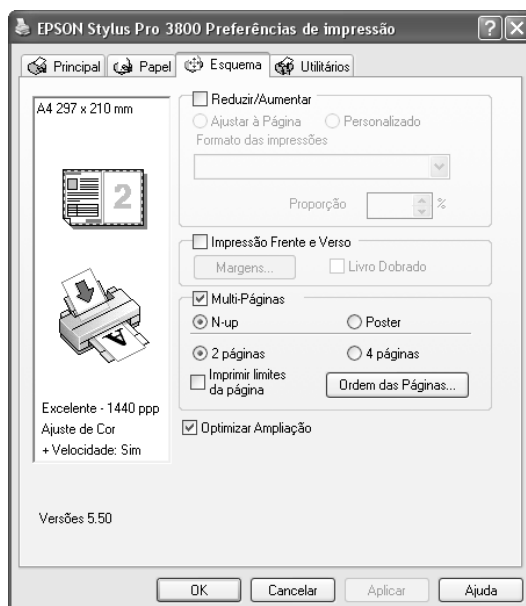
Efectuar a definição Multi-Páginas

Se seleccionar Multi-Páginas, pode seleccionar as definições N-up e Poster.



Efectuar definições N-up

Selecione **N-up** como definição Multi-Páginas para imprimir duas ou quatro páginas do documento numa única folha.

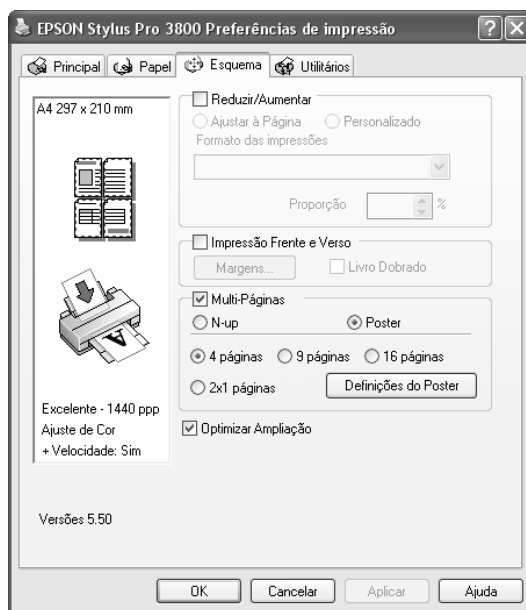


Quando a opção **N-up** está seleccionada, pode efectuar as seguintes definições:

2 Páginas 4 Páginas	Permite imprimir duas ou quatro páginas do documento numa folha de papel.
Ordem das Páginas	Abre a caixa de diálogo de esquema de impressão na qual pode especificar a ordem de impressão das páginas. Algumas definições podem estar indisponíveis, consoante as definições de orientação que efectuou no menu Papel.
Imprimir limites da página	Permite imprimir limites à volta de cada página impressa na folha de papel.

Efectuar a definição Poster

Pode ampliar uma página de forma a que abranja 4, 9 ou 16 folhas de papel impresso. Selecciona **Poster** como definição Multi-Páginas para imprimir uma imagem com o formato de poster.



Faça clique em **Definições do Poster** para ajustar a impressão do poster. Aparece a caixa de diálogo de definições do poster.

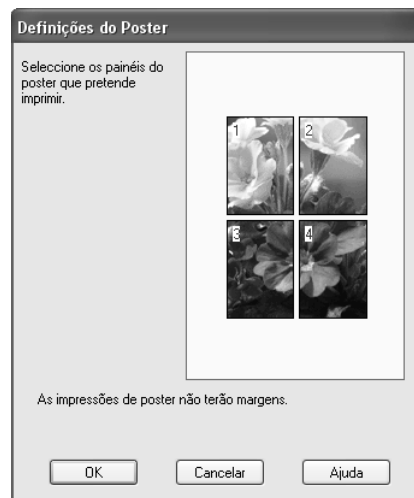


Pode efectuar as definições apresentadas em seguida.

Imprimir marcas de corte	Seleccione esta caixa para activar as opções de marcas de corte.
Sobrepôr Marcas de Alinhamento	Sobrepõe ligeiramente as imagens e imprime as marcas de alinhamento para que possam ser alinhadas com mais precisão.
Linhas de Recorte	Imprime linhas delimitadoras à volta das imagens que o ajudam a orientar quando corta as páginas.

Se quiser imprimir apenas alguns dos painéis e não o poster completo, faça clique nos painéis que não quiser imprimir e, em seguida, faça clique em **OK** para fechar a caixa de diálogo de definições do poster.

Se tiver seleccionado a caixa de verificação **Sem Margens** no menu Papel, aparece a caixa de diálogo apresentada em seguida.



Efectuar a definição Optimizar Ampliação

Selecione esta opção para otimizar uma ampliação e obter cartazes compridos ou impressões panorâmicas sem ter de utilizar uma aplicação específica. Desactive esta opção se o texto ou os gráficos ficarem distorcidos; o comprimento de saída poderá ser limitado, consoante a aplicação utilizada.

Utilitários da impressora

Os utilitários da impressora Epson permitem verificar o estado actual da impressora e efectuar operações de manutenção a partir do ecrã.



Nota:

- ❑ A letra que se encontra entre parêntesis depois do nome do utilitário indica a tecla de atalho desse utilitário. Pressione **ALT** e a letra no teclado para abrir o utilitário.
- ❑ Não execute os utilitários Verificação dos Jactos, Limpeza das Cabeças ou Alinhamento das Cabeças se a impressora estiver ligada ao computador através de uma rede.
- ❑ Não execute os utilitários Verificação dos Jactos, Limpeza das Cabeças ou Alinhamento das Cabeças quando a impressora estiver a imprimir, pois poderá prejudicar os resultados de impressão.

EPSON Status Monitor 3

Este utilitário apresenta informações relativas ao estado da impressora, como o estado dos tinteiros, o espaço disponível no tinteiro de manutenção e avisa-o sempre que ocorre um erro na impressora.

Nota:

Este utilitário está disponível quando tiver configurado o sistema para suportar uma comunicação bidireccional.

Verificação de Jactos

Este utilitário permite verificar se os jactos da cabeça de impressão estão obstruídos. Verifique os jactos sempre que notar uma diminuição da qualidade de impressão e depois de efectuar a operação de limpeza, para confirmar se os jactos foram desobstruídos. Consulte "Verificar os jactos da cabeça de impressão" na página 52.

Se fizer clique em **Auto** na caixa de diálogo Verificação dos Jactos ou se seleccionar **AUTO** para **VERIF. JACTOS** no painel de controlo da impressora, este utilitário verifica se os jactos estão obstruídos e efectua automaticamente a limpeza das cabeças.

Limpeza das Cabeças

Este utilitário efectua a limpeza da cabeça de impressão. Se notar uma diminuição da qualidade de impressão, é possível que tenha de efectuar uma limpeza da cabeça de impressão. Execute este utilitário para limpar a cabeça de impressão. Consulte "Limpar a cabeça de impressão" na página 53.

Alinhamento das Cabeças

Pode executar este utilitário para aperfeiçoar a qualidade de impressão dos dados. Pode ter de ajustar o alinhamento da cabeça de impressão se aparecerem linhas verticais desalinhas ou se aparecerem linhas horizontais brancas ou pretas nas impressões. Execute este utilitário para voltar a alinhar a cabeça de impressão. Consulte "Alinhar a cabeça de impressão" na página 54.

EPSON LFP Remote Panel

Este utilitário permite optimizar a impressora. Consulte "Iniciar o EPSON LFP Remote Panel" na página 55.

Verificar os jactos da cabeça de impressão

Se notar que as impressões começam a ficar demasiado ténues ou a apresentar falhas de pontos, poderá identificar o problema através do utilitário Verificação dos Jactos.

Para executar o utilitário Verificação dos Jactos, execute as operações apresentadas em seguida.

Nota:

Não execute o utilitário Verificação dos Jactos quando a impressora estiver a imprimir, pois poderá prejudicar os resultados de impressão.

1. Certifique-se de que existem várias folhas de papel de formato A4/Letter ou superior na impressora.
2. Faça clique em **Verificação de Jactos**.

3. Faça clique em **Imprimir** se pretender verificar se algum dos jactos da cabeça de impressão está obstruído. Faça clique em **Auto** se pretender efectuar uma verificação automática dos jactos e, se a verificação indicar que é necessário, uma limpeza automática das cabeças.



4. Siga as instruções apresentadas no ecrã para imprimir um modelo de verificação dos jactos.

Se faltarem pontos, limpe os jactos da cabeça de impressão. Consulte "Limpar a cabeça de impressão" na página 53.

Limpar a cabeça de impressão

Se notar que as impressões estão demasiado ténues ou que apresentam falhas de pontos, pode resolver estes problemas se executar o utilitário Limpeza das Cabeças para limpar a cabeça de impressão, assegurando desta forma que os jactos projectem correctamente a tinta.

Para executar o utilitário Limpeza das Cabeças, execute as operações apresentadas em seguida.

Nota:

- Não execute o utilitário Limpeza das Cabeças quando a impressora estiver a imprimir, pois poderá prejudicar os resultados de impressão.
- Para poupar tinta, execute primeiro o utilitário Verificação dos Jactos para confirmar se é necessário proceder à limpeza da cabeça de impressão. Deve sempre efectuar esta operação porque o processo de limpeza consome alguma tinta.
- Quando o indicador luminoso de estado dos tinteiros estiver aceso ou intermitente, não é possível limpar a cabeça de impressão. Tem de substituir primeiro o respectivo tinteiro. Consulte "Substituir Tinteiros" na página 145.

1. Certifique-se de que a impressora está ligada e que o indicador luminoso de estado dos tinteiros está apagado.
2. Faça clique em **Limpeza das Cabeças**.
3. Siga as instruções apresentadas no ecrã.
4. Faça clique em **Imprimir Modelo de Verificação dos Jactos** na caixa de diálogo Limpeza das Cabeças para confirmar se a cabeça está limpa e reiniciar o ciclo de limpeza.

Se depois de efectuar a limpeza das cabeças ainda faltarem pontos, experimente uma ou mais das soluções apresentadas.

- Seleccione LIMPEZA POTENTE no painel de controlo da impressora. Consulte "LIMPEZA_POTENTE" na página 118.
- Repita este processo quatro ou cinco vezes, desligue a impressora e volte a ligá-la apenas no dia seguinte. Em seguida, volte a executar o ciclo de limpeza da cabeça.
- Substitua os tinteiros que possam estar gastos ou danificados.

Se a qualidade de impressão permanecer um problema depois de tentar as soluções apresentadas, contacte o serviço de assistência técnica. Consulte "Serviço de Assistência a Clientes EPSON" na página 191.

Alinhar a cabeça de impressão

Se notar que as linhas estão desalinhadas ou se aparecerem linhas horizontais pretas ou brancas nas impressões, poderá resolver estes problemas se executar o utilitário Alinhamento das Cabeças para alinhar a cabeça de impressão.

Para executar o utilitário Alinhamento das Cabeças, execute as seguintes operações:

1. Certifique-se de que a impressora está ligada e que existe uma folha de papel especial EPSON de formato A4/Letter ou superior na impressora.
2. Faça clique em **Alinhamento das Cabeças**.
3. Siga as instruções apresentadas no ecrã para alinhar as cabeças de impressão.

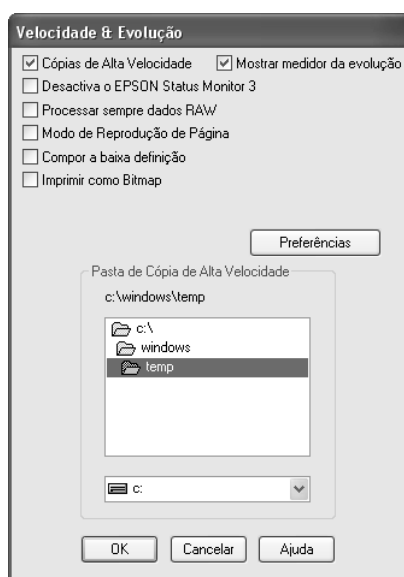
Iniciar o EPSON LFP Remote Panel

Através deste utilitário é possível otimizar o desempenho da impressora. Para iniciar o EPSON LFP Remote Panel, execute as seguintes operações:

1. Certifique-se de que a impressora está ligada.
2. Faça clique em **EPSON LFP Remote Panel**.
3. Siga as instruções apresentadas no ecrã. Para obter mais informações, consulte a ajuda interactiva do EPSON LFP Remote Panel.

Efectuar a definição Velocidade & Evolução

Pode efectuar as definições relacionadas com a evolução e a velocidade de impressão. Para efectuar as definições, faça clique em **Velocidade & Evolução** no menu Utilitários. Aparece a caixa de diálogo Velocidade & Evolução.



Cópias de alta velocidade

Para imprimir várias cópias do documento mais depressa, seleccione **Cópias de alta velocidade**. Esta função permite aumentar a velocidade de impressão utilizando o espaço em disco como memória cache quando imprimir várias cópias do documento.

Mostrar medidor da evolução

Para visualizar o medidor de evolução sempre que imprimir, seleccione **Mostrar medidor da evolução**. Pode então controlar a evolução da tarefa de impressão.

Desactiva o EPSON Status Monitor 3

Para desactivar o controlo do estado da impressora com o EPSON Status Monitor 3, seleccione **Desactiva o EPSON Status Monitor 3**.

Processar sempre dados RAW

Para que os computadores-cliente com Windows NT efectuem o processamento dos documentos utilizando o formato RAW em vez do formato EMF (metaficheiro), seleccione a caixa de verificação **Processar sempre dados RAW** (as aplicações baseadas em Windows NT utilizam o formato EMF por predefinição).

Experimente utilizar esta opção se os documentos processados no formato EMF não forem impressos correctamente.

Consoante os dados que pretende imprimir, o processamento de dados RAW requer menos recursos do que o EMF. Por isso, alguns problemas (“Memória/Espaço em disco insuficiente para imprimir”, “Velocidade de impressão reduzida”, etc.) podem ser resolvidos através desta opção.

Nota:

Quando processar dados RAW, a evolução da impressão apresentada pelo medidor de evolução pode diferir da evolução actual da impressão.

Modo de Reprodução de Página

Utilize esta função quando a velocidade de impressão for demasiado lenta ou quando a cabeça de impressão parar durante alguns minutos durante a impressão. Quando selecciona esta opção, a velocidade de impressão pode aumentar se efectuar a reprodução como uma página.

No entanto, poderão ocorrer os seguintes problemas:

- A evolução da impressão apresentada na janela do medidor de evolução pode diferir da evolução de impressão real.
- A impressão pode demorar mais tempo a iniciar.

Compor a Baixa Definição

Utilize esta função se o comprimento de saída (número de píxeis) for limitado pela aplicação. É possível obter impressões de maior comprimento reduzindo a resolução para restringir o número de píxeis ao limite da aplicação.

Imprimir como Bitmap

Utilize esta função quando a velocidade de impressão for demasiado lenta ou quando a cabeça de impressão parar durante alguns minutos durante a impressão. Experimente esta opção se as definições Processar sempre dados RAW e Modo de Reprodução de Página não resolverem o problema.

Preferências

Esta função permite efectuar definições de controlo para o EPSON Status Monitor 3.

Para efectuar definições para o EPSON Status Monitor 3, execute as seguintes operações:

1. Faça clique em **Preferências**. Aparece a respectiva caixa de diálogo.



2. Efectue as seguintes definições:

Seleccionar Aviso	Permite visualizar as definições de aviso de erros. Seleccione a caixa de verificação adequada para especificar o tipo de erros que devem ser notificados.
Seleccionar Ícone de Atalho	Seleccione Ícone de Atalho para visualizar um ícone de atalho na barra de tarefas do Windows. Esta função permite efectuar definições de controlo para o EPSON Status Monitor 3. Faça clique no ícone que preferir como ícone de atalho; poderá verificar o ícone seleccionado na parte direita da janela.
Permitir o controlo de impressoras partilhadas	Permite que outros computadores controlem a impressora partilhada.

3. Faça clique em **OK**.

Obter Informações através da Ajuda Interactiva

O software da impressora tem uma função de ajuda interactiva que fornece instruções sobre como imprimir, efectuar definições do controlador de impressão e executar os utilitários da impressora.

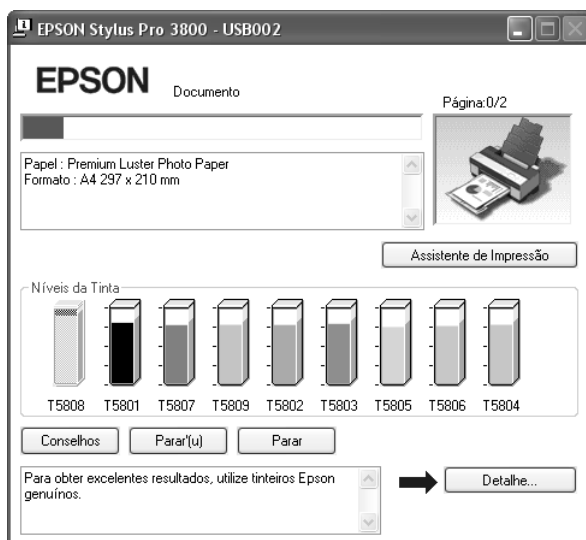
Para aceder à ajuda a partir de uma aplicação, execute as seguintes operações:

1. Faça clique em **Imprimir** ou **Configurar página** no menu Ficheiro.
2. Faça clique em **Impressora**, **Configurar**, **Opções** ou **Propriedades** (dependendo da aplicação, pode ser necessário fazer clique numa combinação destas teclas). Pode também aceder ao software da impressora.
3. Pode visualizar uma explicação pormenorizada das formas apresentadas em seguida.
 - Faça clique na tecla (?) situada na parte superior direita da janela do controlador de impressão e, em seguida, faça clique no item.
 - Faça clique com a tecla direita do rato no item e, em seguida, faça clique na tecla **Ajuda**.
 - Faça clique em Ajuda no menu Principal, Papel, Esquema ou Utilitários para obter ajuda relacionada com os itens desse menu.

Verificar as Tarefas e o Estado da Impressora

Utilizar o medidor de evolução

Quando envia uma tarefa de impressão para a impressora, aparece a janela do medidor de evolução.



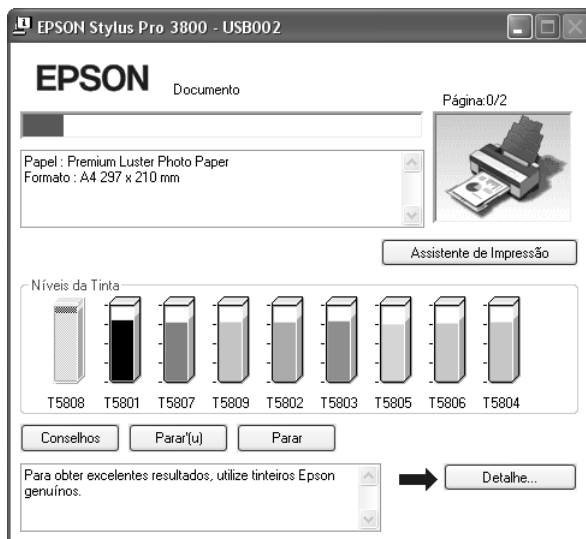
O medidor de evolução indica a evolução da tarefa de impressão em curso e fornece informações sobre o estado da impressora quando é estabelecida uma comunicação bidireccional entre a impressora e o computador. Este medidor apresenta igualmente mensagens de erro e sugestões que o ajudam a obter melhores resultados de impressão.

Nota:

A janela do medidor de evolução não aparece quando a opção **Mostrar medidor de evolução** está desactivada na caixa de diálogo **Velocidade & Evolução**. Para mais informações, consulte "Efectuar a definição **Velocidade & Evolução**" na página 55.

Conselhos EPSON para imprimir

Na parte inferior da janela do medidor de evolução aparecem sugestões para tirar o máximo partido do controlador de impressão Epson. Aparece uma nova sugestão de 30 em 30 segundos. Para obter mais informações sobre as sugestões visualizadas, faça clique em **Detalhes**.



Mensagens de erro

Se ocorrer um problema durante a impressão, aparece uma mensagem de erro na caixa de texto existente na parte superior da janela do medidor de evolução. Verifique a mensagem e resolva o problema apresentado.

Se a tinta acabar ou houver pouca tinta, ou se o tinteiro de manutenção ficar cheio, aparece a tecla **Como** na janela do medidor de evolução. Faça clique em **Como** e o EPSON Status Monitor guiá-lo-á, passo a passo, ao longo do processo de substituição dos tinteiros.



Utilizar o EPSON Status Monitor 3

O EPSON Status Monitor 3 apresenta informações detalhadas sobre o estado da impressora.



Aceder ao EPSON Status Monitor 3 a partir do ícone de atalho

Para aceder ao EPSON Status Monitor 3 a partir do ícone de atalho, faça clique duas vezes no ícone de atalho com a forma de uma impressora que aparece na barra de tarefas do Windows.

Nota:

Para adicionar um ícone de atalho à barra de tarefas, consulte "Preferências" na página 57.

Aceder ao EPSON Status Monitor 3 a partir do controlador de impressão

Para aceder ao EPSON Status Monitor 3 a partir do controlador, execute as seguintes operações:

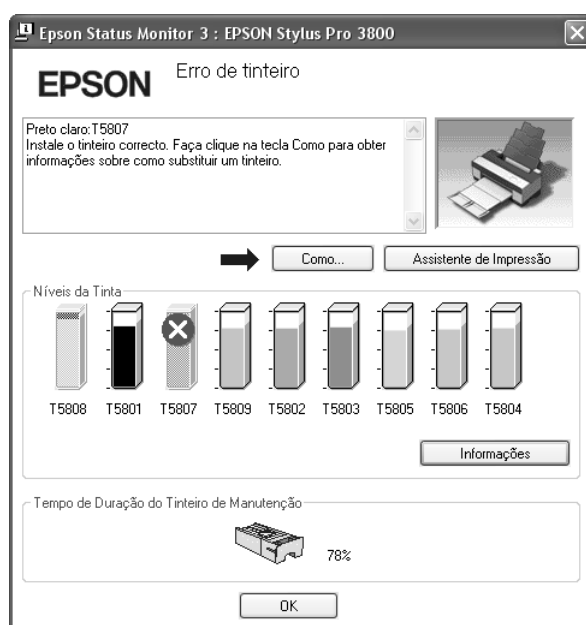
1. Aceda ao controlador de impressão. Consulte "Aceder ao Software da Impressora" na página 9.
2. Faça clique no separador **Utilitários** para abrir o respectivo menu.
3. Faça clique em **EPSON Status Monitor 3**.

Visualizar informações no EPSON Status Monitor 3

O EPSON Status Monitor 3 fornece as seguintes informações:

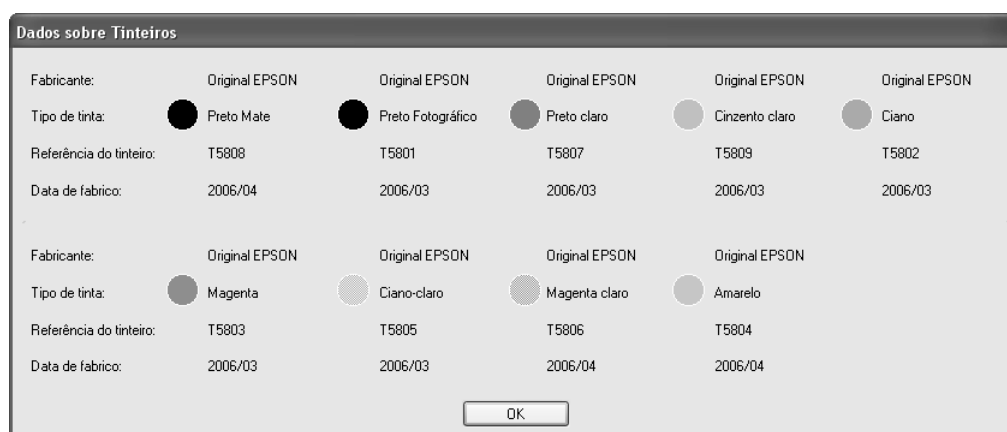
Estado actual

O EPSON Status Monitor 3 apresenta informações pormenorizadas sobre o estado da impressora, um gráfico relativo ao estado dos tinteiros, o espaço livre do tinteiro de manutenção e as mensagens de estado. Se a tinta acabar ou houver pouca tinta, ou se o tinteiro de manutenção ficar cheio, aparece a tecla **Como** na janela do EPSON Status Monitor 3. Faça clique em **Como** para visualizar instruções sobre como substituir tinteiros.



Tecla Informações

Quando fizer clique nesta tecla, aparece a caixa de diálogo Dados sobre Tinteiros. Esta contém informações sobre os tinteiros, tais como o fabricante, o tipo de tinta, o código do tinteiro e a respectiva data de produção.



Aumentar a Velocidade de Impressão

Sugestões gerais

A impressão de dados a cores de alta resolução é mais demorada do que a impressão de imagens a preto e branco com uma resolução normal, pois o volume de dados de um documento a cores de alta definição é muito maior. Por este motivo é muito importante ser selectivo na utilização da cor e nas definições de resolução, se também quiser uma maior velocidade de impressão.

No entanto, mesmo que o documento exija a máxima qualidade de impressão e uma utilização intensiva de cores, é possível otimizar a velocidade de impressão ajustando algumas condições de impressão.

A tabela seguinte mostra os factores que afectam inversamente a velocidade e a qualidade de impressão.

Qualidade de impressão		Elevada	Baixa
Velocidade de impressão		Lenta	Rápida
Definições do menu Avançado	Resolução	Excelente - 1440 ppp	Normal - 360 ppp
	+ Velocidade	Desactivada	Activada
Características dos dados	Tamanho da imagem	Muita	Pouca
	Resolução	Elevada	Baixa

A tabela seguinte apresenta os factores relacionados apenas com a velocidade de impressão:

Velocidade de impressão		Rápida	Lenta
Definições do menu Avançado	Tinta	Preto	Tinta
	Simetria Horizontal	Desactivada	Activada
Características dos dados	Gama de cores	Níveis de cinzento	Cor completa
Recursos de hardware	Velocidade do sistema	Alta	Baixa
	Espaço livre em disco	Muita	Pouca
	Memória disponível	Muita	Pouca

Estado do software	Aplicações abertas	Uma	Várias
	Memória virtual	Não utilizada	Utilizada

Utilizar a função Velocidade & Evolução

Pode efectuar várias definições de velocidade de impressão na caixa de diálogo Velocidade & Evolução. Para aceder a esta caixa de diálogo, faça clique em **Velocidade & Evolução** no menu Utilitários. Para mais informações, consulte "Efectuar a definição Velocidade & Evolução" na página 55.

Partilhar a Impressora

Esta secção descreve como partilhar a impressora para que os outros computadores da rede a possam utilizar.

Os computadores de uma rede podem partilhar uma impressora que esteja directamente ligada a um deles. O computador que está directamente ligado à impressora é o servidor da impressora e os outros computadores são os computadores-cliente que necessitam de autorização para partilhar a impressora com o servidor. Os computadores-cliente partilham a impressora através do servidor.

Nota:

Para ligar a impressora directamente a uma rede sem configurar a impressora como impressora partilhada, consulte o seu administrador de rede.

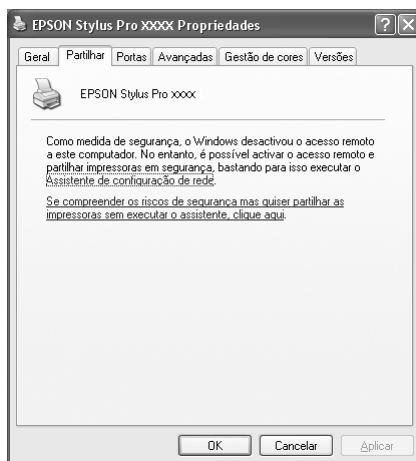
Windows XP x64 e XP

Configurar a impressora como uma impressora partilhada

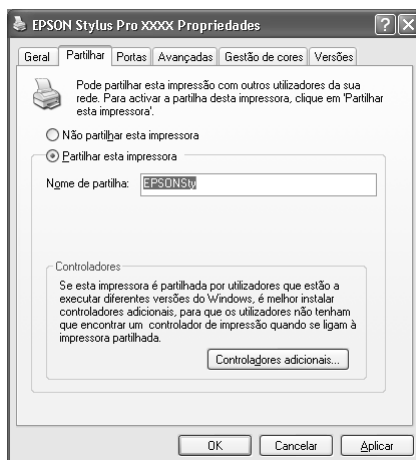
Para partilhar uma impressora que esteja ligada directamente ao seu computador com outros computadores numa rede, execute as seguintes operações:

1. Faça clique em **Iniciar** e, em seguida, em **Impressoras e Faxes**.

2. Faça clique com a tecla direita do rato no ícone da impressora e faça clique em **Partilhar**. Se o menu apresentado em seguida aparecer, faça clique no **Assistente de configuração de rede** ou em **Se compreender os riscos de segurança mas quiser partilhar as impressoras sem executar o assistente, clique aqui** e siga as instruções apresentadas no ecrã.



3. Seleccione **Partilhar esta Impressora** e escreva o nome da partilha.



4. Faça clique em **OK**.

Nota:

Não seleccione controladores a partir da lista de controladores adicionais.

Aceder à impressora partilhada

Para aceder à impressora partilhada a partir de outro computador da rede, execute as operações apresentadas em seguida.

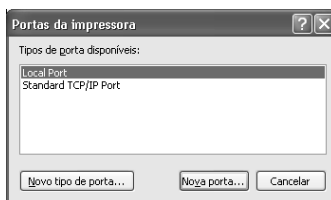
Nota:

Tem de configurar a impressora como um recurso partilhado no computador ao qual ela está directamente ligada antes de lhe poder aceder a partir de outro computador.

1. Instale o controlador de impressão no computador-cliente a partir do CD-ROM do software.
2. Faça clique em **Iniciar** e, em seguida, em **Impressoras e Faxes**. Faça clique com a tecla direita do rato no ícone da impressora e abra a caixa **Propriedades** da impressora.
3. Faça clique no separador **Portas** e, em seguida, em **Adicionar porta**.



4. Seleccione **Local Port** e, em seguida, faça clique em **Nova Porta**.



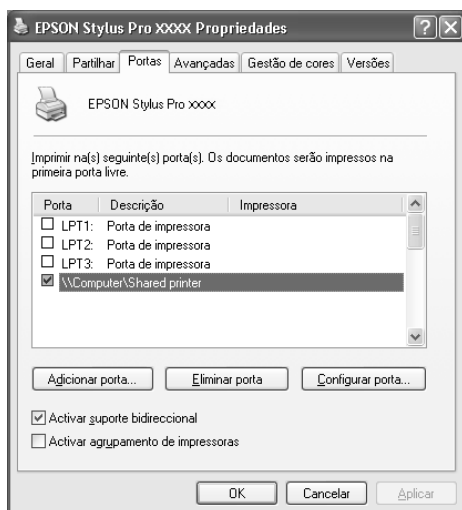
5. Na caixa de texto, escreva o seguinte:

\\nome do computador ligado à impressora\nome da impressora partilhada

Em seguida, faça clique em **OK**.



6. Feche a caixa de diálogo Portas da impressora para regressar ao menu Portas.
7. No menu Portas, certifique-se de que a nova porta foi adicionada e que a caixa de verificação correspondente está seleccionada. Faça clique em **OK** para fechar a caixa de diálogo Propriedades.

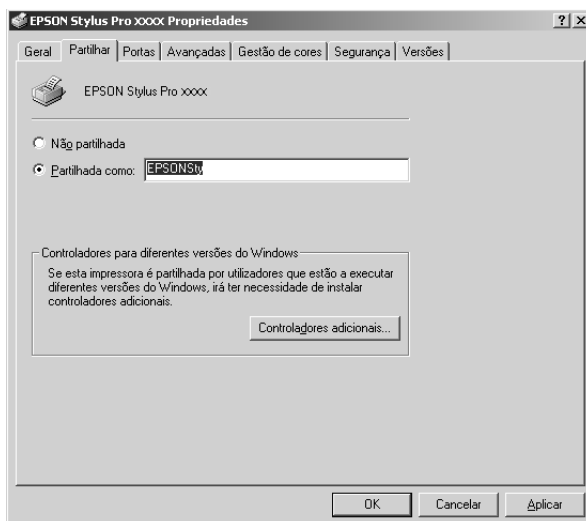


Windows 2000

Configurar a impressora como uma impressora partilhada

Para partilhar uma impressora que esteja ligada directamente ao seu computador com outros computadores numa rede, execute as seguintes operações:

1. Faça clique em **Iniciar**, seleccione **Definições** e, em seguida, faça clique em **Impressoras**.
2. Seleccione a impressora que está a utilizar e faça clique em **Partilhar** no menu Ficheiro.
3. Seleccione **Partilhada como** e escreva o nome da partilha na respectiva caixa de texto.



4. Faça clique em **OK**.

Nota:

Não seleccione controladores a partir da lista de controladores adicionais.

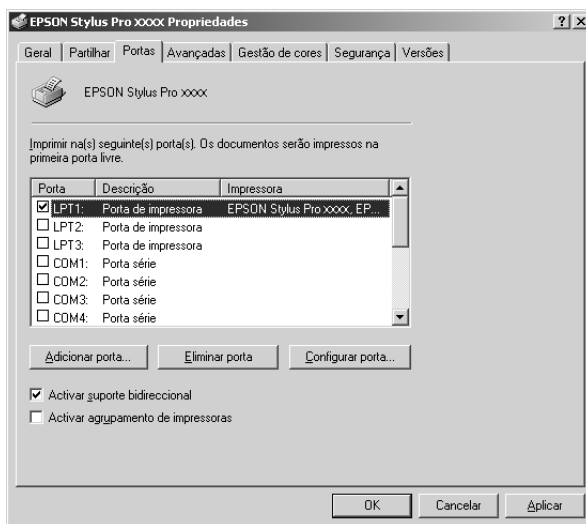
Aceder à impressora partilhada

Para aceder à impressora partilhada a partir de outro computador da rede, execute as operações apresentadas em seguida.

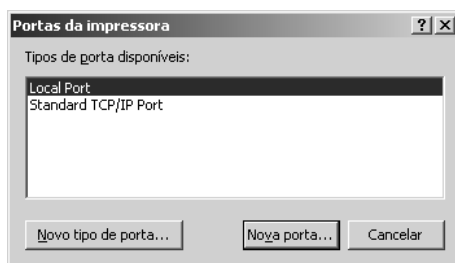
Nota:

Tem de configurar a impressora como um recurso partilhado no computador ao qual ela está directamente ligada antes de lhe poder aceder a partir de outro computador.

1. Instale o controlador de impressão no computador-cliente a partir do CD-ROM do software.
2. Abra a pasta de impressoras a partir do Painel de Controlo, faça clique com a tecla direita do rato no ícone da impressora e aceda às propriedades da impressora.
3. Faça clique no separador **Portas** e, em seguida, em **Adicionar porta**.



4. Seleccione **Local Port** e, em seguida, faça clique em **Nova Porta**.



5. Na caixa de texto, escreva o seguinte:

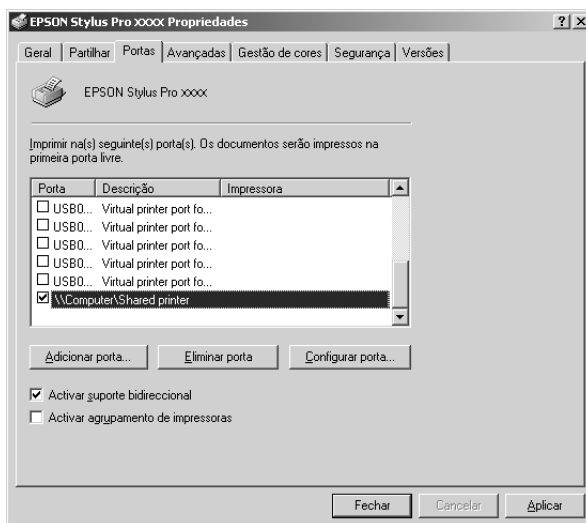
\\nome do computador ligado à impressora\nome da impressora partilhada

Em seguida, faça clique em **OK**.



6. Quando escreve as informações, a tecla **Cancelar** da caixa de diálogo das portas da impressora muda para a tecla **Fechar**. Faça clique em **Fechar** para regressar ao menu Portas.

7. No menu Portas, certifique-se de que a nova porta foi adicionada e que a caixa de verificação correspondente está seleccionada. Faça clique em **OK** para fechar o controlador de impressão.



Actualizar e Desinstalar o Software da Impressora

Esta secção descreve como actualizar o sistema operativo Windows, o software da impressora em Windows XP x64, XP ou 2000 e como desinstalar o controlador de impressão do computador.

Actualizar o controlador em Windows XP x64, XP ou 2000

Quando actualizar o controlador de impressão em Windows XP x64, XP ou 2000, tem de desinstalar o controlador anterior antes de instalar o novo controlador. Se efectuar a instalação sobre o controlador de impressão já existente provoca uma falha na actualização. Para saber como desinstalar o controlador de impressão, consulte "Desinstalar o controlador de impressão" na página 71.

Desinstalar o controlador de impressão

Para desinstalar o controlador, execute as seguintes operações:

Windows XP x64 e XP

1. Faça clique em **Iniciar**, **Painel de Controlo** e, em seguida, faça clique em **Adicionar ou Remover Programas**.
2. Seleccione **Software para Impressoras EPSON** para desinstalar o controlador de impressão a partir da lista de software.
3. Faça clique na tecla **Alterar/Remover**.
4. Seleccione o ícone **EPSON Stylus Pro 3800**.
5. Siga as instruções apresentadas no ecrã para concluir o processo de desinstalação.

Windows 2000

1. Faça clique em **Iniciar**, seleccione **Definições** e, em seguida, faça clique em **Painel de Controlo**.
2. Faça clique duas vezes no ícone **Adicionar/Remover Programas**.
3. Seleccione **Software para Impressoras EPSON** para desinstalar o controlador de impressão a partir da lista de software.
4. Faça clique na tecla **Alterar/Remover**.
5. Seleccione o ícone **EPSON Stylus Pro 3800**.
6. Siga as instruções apresentadas no ecrã para concluir o processo de desinstalação.

Capítulo 2

Imprimir em Mac OS X

Introdução ao Software da Impressora

O software da impressora inclui um controlador de impressão e os utilitários da impressora. O controlador de impressão permite seleccionar várias definições para obter os melhores resultados de impressão. Os utilitários da impressora ajudam a verificar a impressora e a mantê-la nas melhores condições de funcionamento.

O software da impressora inclui as caixas de diálogo apresentadas em seguida.

Caixa de diálogo	Definições e utilitários
Configurar Página	Definição Atributos da Página: Impressora, Formato, Orientação, Escala Definição Tamanho de Papel Personalizado: Formato, Margens de Impressão Definição Sumário: Sumário das definições actuais
Imprimir	Comum em todas as opções: Impressora, Pré-ajustes Opção Cópias & Páginas: Cópias, Contínuas, Páginas Opção Layout: Págs. por folha, Direcção, Borda Opção Opções de saída: Salvar como Arquivo, Formato Opção Programador: Imprimir Documento (hora), Priority (Prioridade) Opção Manuseamento de Papel: Ordem das Páginas, Imprimir (páginas), Formato de Destino Opção ColorSync: Conversão de Cor, Filtro de Quartzo Opção Capa: Imprimir Capa, Tipo de Capa, Informações para Facturação Opção Definições de Impressão: Configurar Página, Papel, Tinta, Modo Opção Gestão de Cores da Impressora: Gestão de Cor Opção Configuração de papel: Densidade da cor, Tempo Secagem p/ Pass. da Cabeça, Ajuste alimentação papel, Espessura do papel, Espaço Rolo Opção Expansão: Barra de deslizamento do valor de ampliação Opção Sumário: Sumário das definições actuais

Utilitário	Supervisor de Estado EPSON, Verificação dos Jactos, Limpeza das Cabeças, Alinhamento das Cabeças, EPSON LFP Remote Panel, Assistente de Impressão
------------	---

Aceder ao Software da Impressora

Para aceder ao software da impressora instalado no computador, execute as operações apresentadas em seguida.

Aceder à caixa de diálogo Configurar Página

Para aceder à caixa de diálogo Configurar Página, faça clique em **Configurar Página** no menu Ficheiro da aplicação.

Aceder à caixa de diálogo Imprimir

Para aceder à caixa de diálogo Imprimir, faça clique em **Imprimir** no menu Arquivo da aplicação.

Aceder à caixa de diálogo Utilitários

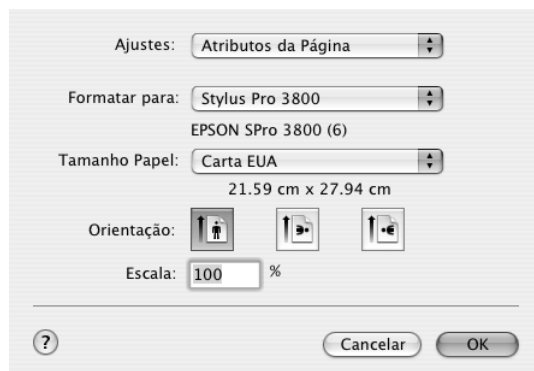
Para aceder à caixa de diálogo Utilitários, faça clique duas vezes no ícone **EPSON Printer Utility2** da pasta **Aplicações** em **Macintosh HD** (por predefinição).

Definições da Caixa de Diálogo Configurar página

Pode efectuar as definições Ajustes, Impressora, Tamanho, Orientação e Escala adequadas para impressão.

Nota:

A caixa de diálogo Configurar Página é uma função padrão do Mac OS X. Para mais informações, consulte a documentação relativa ao sistema operativo.



Ajustes

Pode seleccionar **Atributos da Página**, **Tamanho de Papel Personalizado** ou **Sumário**.

Atributos da Página

Apresenta as definições de configuração da página.

Tamanho de Papel Personalizado

Apresenta as definições de formato de página. Pode também adicionar um formato de papel personalizado.

Sumário

Apresenta a lista das definições actuais.

Impressora

Selecione a impressora pretendida.

Nota:

A definição Impressora da caixa de diálogo Configurar Página deve corresponder sempre à definição Impressora da caixa de diálogo Imprimir. Caso contrário, os dados poderão não ser correctamente impressos.

Tamanho

Seleccione o formato de papel e a área de impressão que pretende utilizar.

A área de impressão é indicada quando faz clique na seta situada junto ao Formato do papel que seleccionou.

A tabela seguinte indica as áreas de impressão que pode seleccionar.

Impressora	Descrição
Alimentador	Imprime em folhas soltas com uma margem de 3 mm nas quatro extremidades do papel.
Manual-Posterior	Imprime em folhas soltas com uma margem de 3 mm nas quatro extremidades; o papel é alimentado a partir da entrada manual posterior.
Manual-Frontal	Imprime em folhas soltas com uma margem de 3 mm nas margens esquerda e direita e de 20 mm nas margens superior e inferior; o papel é alimentado a partir da entrada manual frontal.
Alimentador Automático - Sem Margens (Expandir Auto)	Imprime os dados ampliados em folhas soltas, sem margens nas quatro extremidades do papel.
Alimentador Automático - Sem Margens (Manter Tamanho)	Imprime os dados em folhas soltas sem margens nas quatro extremidades do papel, sem alterar a relação do formato original.
Manual-Posterior - Sem Margens (Expandir Auto)	Imprime os dados ampliados em folhas soltas, sem margens nas quatro extremidades do papel; o papel é alimentado a partir da entrada manual posterior.
Manual-Posterior - Sem Margens (Manter Tamanho)	Imprime os dados em folhas soltas sem margens nas quatro extremidades do papel, sem alterar a relação do formato original; o papel é alimentado a partir da entrada manual posterior.

Orientação

Seleccione uma orientação de impressão.

Escala

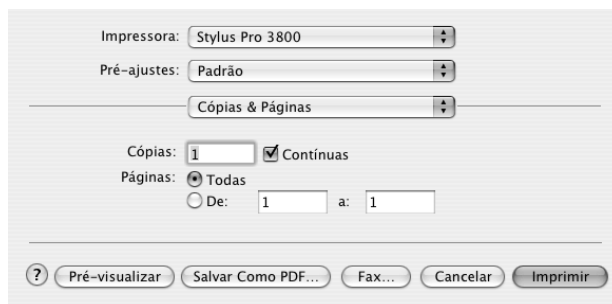
Introduza uma escala para reduzir ou ampliar o tamanho dos dados.

Definições da Caixa de Diálogo Imprimir

Pode efectuar as definições Impressora e Pré-ajustes que pretende utilizar para imprimir.

Nota:

A caixa de diálogo Imprimir é uma função padrão do Mac OS X. Para mais informações, consulte a documentação relativa ao sistema operativo.



Impressora

Selecione a impressora que pretende utilizar.

Nota:

A definição Impressora da caixa de diálogo Configurar Página deve corresponder sempre à definição Impressora da caixa de diálogo Imprimir. Caso contrário, os dados poderão não ser correctamente impressos.

Pré-ajustes

Pode seleccionar **Padrão** ou **Salvar como**.

Norma

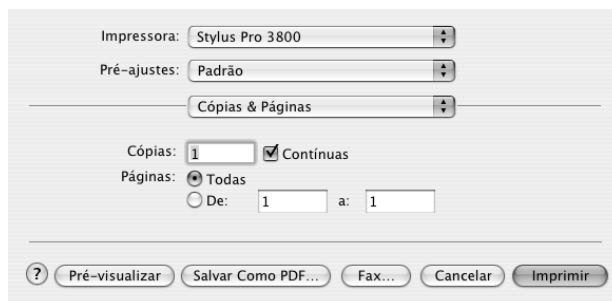
Imprime com as definições actuais.

Salvar como

Imprime com as definições personalizadas que guardou.

Cópias & Páginas

Pode efectuar as definições Cópias, Contínuas, Páginas que pretende utilizar para imprimir.



Impressora: Stylus Pro 3800
Pré-ajustes: Padrão
Cópias & Páginas
Cópias: 1 Contínuas
Páginas: Todas
 De: 1 a: 1
Pré-visualizar Salvar Como PDF... Fax... Cancelar Imprimir

Cópias

Para definir o número de cópias, insira o número de cópias que pretende imprimir na caixa de texto Cópias.

Contínuas

Para definir a ordem de impressão, seleccione a opção **Contínuas** para imprimir um documento completo de cada vez quando estiver a imprimir várias cópias.

Páginas

Para definir as páginas a imprimir, seleccione **Todas** ou **De e A**. Se seleccionar **De e A**, indique a primeira página do intervalo na caixa de texto De e a última página na caixa de texto A.

Layout

Pode efectuar as definições Págs. por folha, Direcção e Borda que pretende utilizar para imprimir.



Nota:

A opção *Layout* é uma função padrão do Mac OS X. Para mais informações, consulte a documentação relativa ao sistema operativo.

Págs. por folha

Pode imprimir várias páginas do documento numa única folha. Pode seleccionar entre 1, 2, 4, 6, 9 ou 16.

Direcção

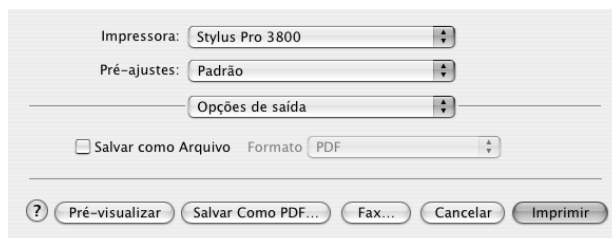
Pode especificar a ordem de impressão das páginas na folha.

Borda

Pode imprimir um limite à volta das páginas impressas em cada folha. Pode seleccionar entre **Nenhuma**, **Linha muito fina**, **Linha fina simples**, **Linha muito fina dupla** ou **Linha fina dupla**.

Opções de saída

Pode imprimir os dados como um ficheiro se fizer clique na caixa de verificação **Salvar como Arquivo** e seleccionar o respectivo formato no menu pendente Formato.



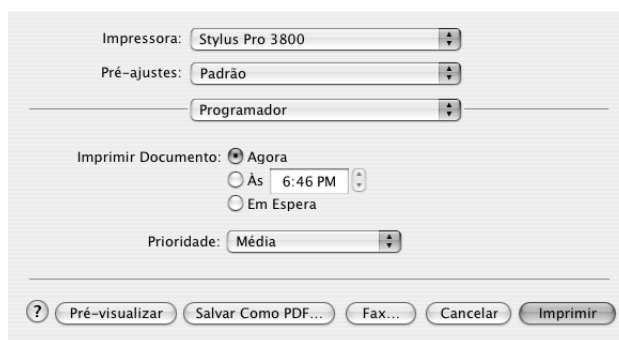
Se pretender imprimir os dados em papel, desactive a opção **Salvar como Arquivo**.

Nota:

A opção *Opções de saída* é uma função padrão do Mac OS X. Para mais informações, consulte a documentação relativa ao sistema operativo.

Programador

Pode efectuar as definições Imprimir Documento (hora) e Priority (Prioridade) que pretende utilizar para imprimir.



Nota:

A opção *Programador* é uma função padrão do Mac OS X. Para mais informações, consulte a documentação relativa ao sistema operativo.

Manuseamento de Papel

Pode efectuar as definições Ordem das Páginas, Imprimir (páginas) e Formato de Destino que pretende utilizar para imprimir.

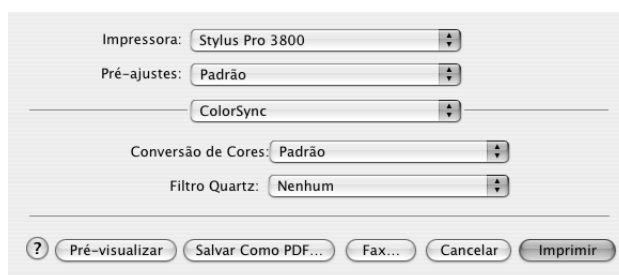


Nota:

A opção *Manuseamento de Papel* é uma função padrão do Mac OS X. Para mais informações, consulte a documentação relativa ao sistema operativo.

ColorSync

Pode efectuar as definições Conversão de Cor e Filtro de Quartzó que pretende utilizar para imprimir.

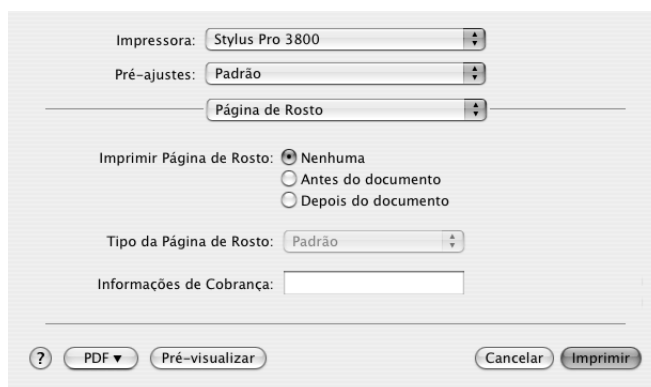


Nota:

A opção *ColorSync* é uma função padrão do Mac OS X. Para mais informações, consulte a documentação relativa ao sistema operativo.

Capa

Pode efectuar as definições Imprimir Capa, Tipo de Capa e Informações para Facturação que pretende utilizar para imprimir.

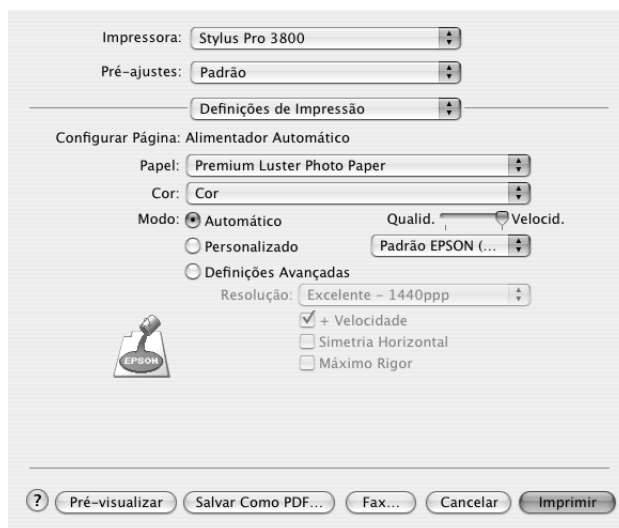


Nota:

A opção Capa é uma função padrão do Mac OS X. Para mais informações, consulte a documentação relativa ao sistema operativo.

Definições de impressão

Pode efectuar as definições Configurar Página, Papel, Tinta e Modo.



Configurar Página

Apresenta a área de impressão seleccionada na lista Tamanho da caixa de diálogo Configurar Página. Selecciona a área de impressão seleccionada na lista Tamanho da caixa de diálogo Configurar Página.

Se tiver seleccionado o papel personalizado, aparece o menu pendente relativo ao sistema de alimentação. Selecciona **Alimentador Automático** se estiver a utilizar o alimentador automático. Selecciona **Manual-Frontal** ou **Manual-Posterior** se estiver a utilizar a entrada manual frontal ou posterior.

Papel

A definição Papel determina as outras definições disponíveis. Por isso, efectue sempre esta definição em primeiro lugar.

Na opção Papel, seleccione o tipo de papel correspondente ao papel colocado na impressora. Localize o papel que está a utilizar na lista apresentada em seguida e seleccione a definição correspondente. Para alguns tipos de papel é possível seleccionar várias definições de papel.

Nota:

- A tinta preta muda automaticamente, consoante o tipo de papel seleccionado.
- A disponibilidade dos papéis especiais varia consoante o país.
- Quando utilizar papel que não seja papel especial Epson, consulte a secção "Papel Especial Epson e Outros Tipos de Papel" na página 131.
- Para obter as informações mais recentes acerca dos tipos de papel disponíveis na sua área de residência, visite o sítio Web de assistência da Epson. Consulte "Serviço de Assistência a Clientes EPSON" na página 191.

Lista da definição Papel

Definição Papel	Nome do papel especial Epson/Descrição
Premium Luster Photo Paper (Papel Fotográfico de Lustro Premium)	Premium Luster Photo Paper (Papel Fotográfico de Lustro Premium)
Premium Glossy Photo Paper (Papel Fotográfico Brilhante Premium)	Premium Glossy Photo Paper (Papel Fotográfico Brilhante Premium)
Premium Semigloss Photo Paper (Papel Fotográfico Semibrilhante Premium)	Premium Semigloss Photo Paper (Papel Fotográfico Semibrilhante Premium)
Proofing Paper Semimatte (Papel de Prova Semimate)	EPSON Proofing Paper Semimatte (Commercial) (Papel de Prova Semimate EPSON (Comercial))

Plain Paper - Photo Black (Papel Normal - Preto Fotográfico)	-
Enhanced Matte Paper (Papel Mate de Qualidade Superior)	Enhanced Matte Paper (Papel Mate de Qualidade Superior)
Archival Matte Paper (Papel Mate de Arquivo)	Archival Matte Paper (Papel Mate de Arquivo)
Velvet Fine Art Paper (Papel de Belas-Artes Suave)	Velvet Fine Art Paper (Papel de Belas-Artes Suave)
UltraSmooth Fine Art Paper (Papel de Belas-Artes Ultra-Suave)	UltraSmooth Fine Art Paper (Papel de Belas-Artes Ultra-Suave)
Watercolor Paper - Radiant White (Papel para Aguarela - Branco Resplandecente)	Watercolor Paper - Radiant White (Papel para Aguarela - Branco Resplandecente)
Photo Quality Ink Jet Paper (Papel de Qualidade Fotográfica para Jacto de Tinta)	Photo Quality Ink Jet Paper (Papel de Qualidade Fotográfica para Jacto de Tinta)
Singleweight Matte Paper (Papel Mate de Gramagem Única)	Singleweight Matte Paper (Papel Mate de Gramagem Única)
Plain Paper - Matte Black (Papel Normal - Preto Mate)	-
Singleweight Matte Paper (line drawing) (Papel Mate de Gramagem Única (desenhos a traço))	Singleweight Matte Paper (Papel Mate de Gramagem Única)

Tinta

Efectue a definição de **Cor**. Seleccione **Cor** para imprimir fotografias a cores ou monocromáticas. Seleccione **Preto** para imprimir um rascunho ou texto a preto. Se pretender imprimir fotografias monocromáticas avançadas, seleccione **Foto P&B Avançada**.

Nota:

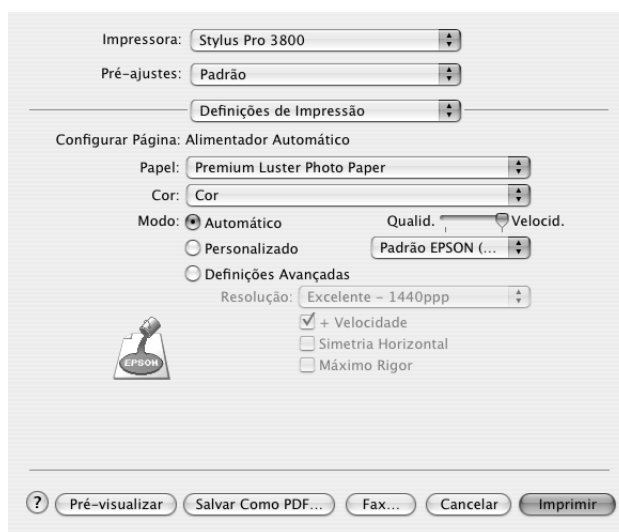
Quando imprimir em qualquer papel, recomenda-se que seleccione a opção **Cor** mesmo que os dados a imprimir sejam pretos.

Modo

Pode seleccionar Automático, Personalizado ou Definições Avançadas.

Automático

Este modo proporciona a forma mais rápida e simples de começar a imprimir. Quando selecciona **Automático**, o controlador de impressão efectua todas as definições com base nas definições de papel e de tinta actuais.



Barra de deslizamento Qualidade e Velocidade

Dependendo do tipo de papel seleccionado na definição Papel quando a opção **Cor** ou **Preto** está seleccionada como definição de Tinta e **Automático** como definição de Modo, pode aparecer uma barra de deslizamento Qualidade ou Velocidade na caixa Modo. Selecciona **Qualid.** quando a qualidade de impressão for mais importante do que a velocidade. Selecciona **Velocid.** quando a velocidade de impressão for mais importante do que a qualidade.

Modo Controlo de Cor

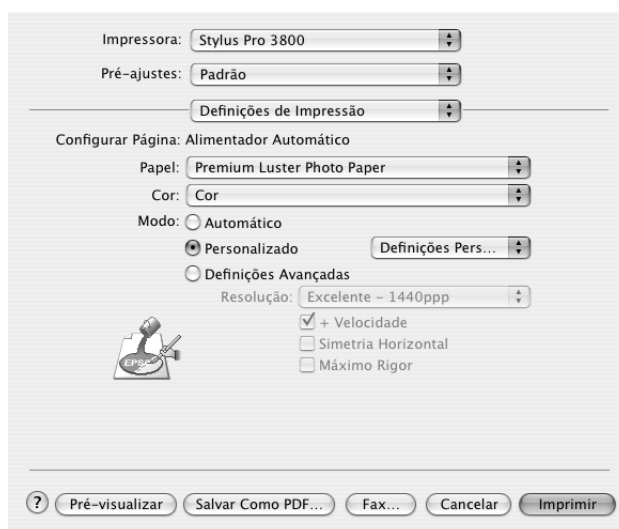
Quando a opção **Cor** está seleccionada como definição de Cor e **Automático** como definição de Modo, aparece o menu pendente Controlo de Cor.

Pode seleccionar as definições apresentadas em seguida.

Vividez EPSON	Selecione esta definição para obter tons azuis e verdes mais vivos nas impressões. Nota: Uma vez que esta definição produz tons azuis e verdes que não podem ser visualizados no monitor, as impressões podem diferir das imagens apresentadas no ecrã quando esta função está seleccionada.
Tabelas e Gráficos	Intensifica as cores e torna mais claros os tons intermédios e as altas luzes de uma imagem. Utilize esta definição para apresentações que incluam gráficos e diagramas.
Padrão EPSON (sRGB)	Permite aumentar o contraste das imagens. Utilize esta definição para fotografias a cores.
RGB Adobe	Faz corresponder as cores da imagem ao padrão RGB Adobe.

Personalizado

O modo personalizado permite efectuar diversas alterações com um simples clique do rato. No menu pendente de definições personalizadas, encontrará definições concebidas pela Epson.



O menu pendente de definições personalizadas contém as predefinições apresentadas em seguida.

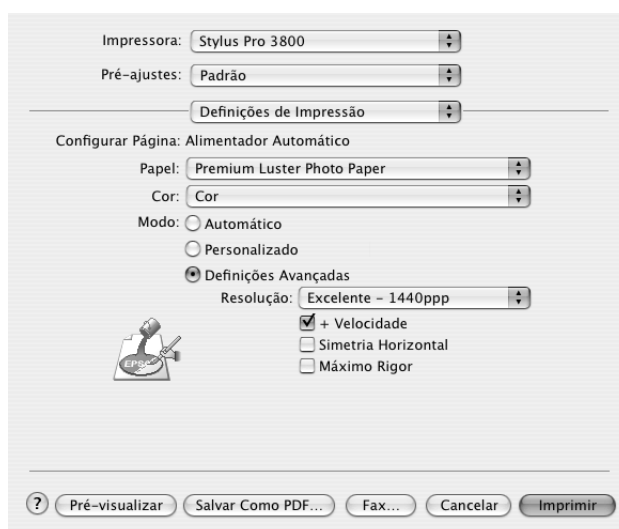
Nota:

Estas predefinições podem aparecer esbatidas, consoante as definições Papel e Tinta efectuadas.

Foto Avançada 2880	Ideal para imprimir imagens digitalizadas e imagens captadas digitalmente em alta qualidade. Ajuda a prevenir a impressão errada de pontos de tinta que pode ocorrer devido ao movimento das cabeças de impressão e do papel.
ColorSync	Ajusta automaticamente as cores da impressão de forma a corresponderem às cores do ecrã.

Definições avançadas

As definições avançadas permitem controlar totalmente o ambiente de impressão. Utilize estas definições para experimentar novas ideias de impressão ou adaptar um conjunto de definições de impressão às suas necessidades específicas. Assim que estiver satisfeito com as novas definições, pode dar-lhes um nome e adicioná-las à lista de definições personalizadas.

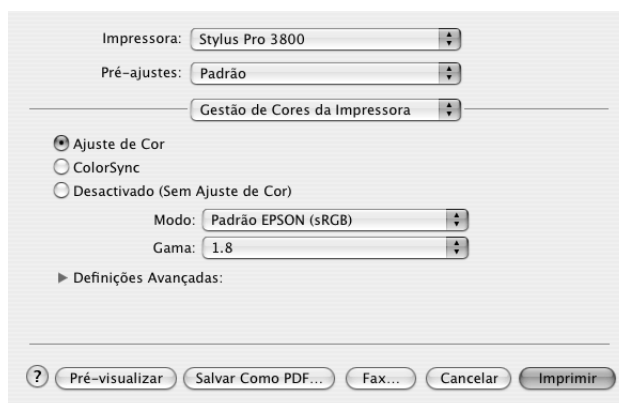


Resolução	Selecione a resolução que pretende utilizar para imprimir.
+ Velocidade	Esta opção activa a impressão bidireccional, o que significa que a impressora imprime tanto da esquerda para a direita como da direita para a esquerda. Esta definição acelera o processo de impressão, mas reduz a qualidade.
Simetria Horizontal	Imprime os dados como se estivessem reflectidos num espelho. O texto e os gráficos aparecem no sentido inverso.
Máximo Rigor	Consoante a definição de Resolução que seleccionar, pode activar a opção Máximo Rigor para imprimir texto, gráficos sólidos e objectos com contornos nítidos.

Tom de Cor	<p>Quando selecciona Foto P&B Avançada como definição de Tinta, aparece o menu pendente Tom de Cor.</p> <p>Neutro: Esta definição permite efectuar a correcção de imagem normal para a maioria das fotografias. Experimente primeiro esta definição.</p> <p>Frio: Esta definição aplica uma tonalidade fria às fotografias.</p> <p>Quente: Esta definição aplica uma tonalidade quente às fotografias.</p> <p>Sépia: Esta definição aplica uma tonalidade sépia às fotografias.</p> <p>Ajuste Pormenorizado: Esta definição aparece quando muda o Tom, ajusta as definições utilizando as barras de deslizamento ou o círculo de cores ou quando selecciona a caixa de verificação Realçar Áreas Brancas.</p>
------------	---

Gestão de Cores da Impressora

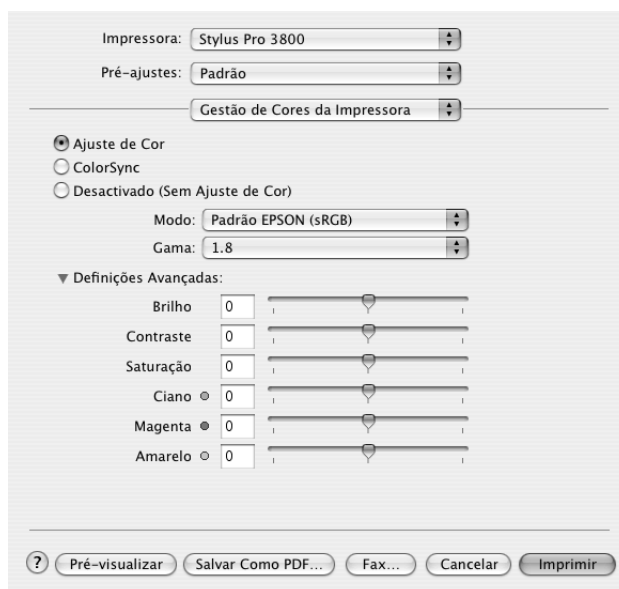
Esta opção permite controlar a correspondência de cores e os métodos de ajuste incluídos no controlador de impressão.



Utilize estas definições para experimentar novas ideias de impressão ou criar conjuntos de definições de impressão adequados às suas necessidades específicas. Quando estiver satisfeito com as novas definições, pode adicioná-las à lista de definições personalizadas da caixa de diálogo Imprimir.

Controlos de Cor

Selecione esta definição para utilizar os métodos de correspondência de cores e de ajuste fornecidos com a impressora. Faça clique no triângulo situado junto à opção Definições avançadas para visualizar detalhes.



Modo

Vividez EPSON	Selecione esta definição para realçar tons azuis e verdes nas impressões. Nota: Uma vez que esta definição produz tons azuis e verdes que não podem ser visualizados no monitor, as impressões podem diferir das imagens apresentadas no ecrã quando esta função está seleccionada.
Tabelas e Gráficos	Intensifica as cores e torna mais claros os tons intermédios e as altas luzes de uma imagem. Utilize esta definição para apresentações que incluam gráficos e diagramas.
Padrão EPSON (sRGB)	Permite aumentar o contraste das imagens. Utilize esta definição para fotografias a cores.
RGB Adobe	Faz corresponder as cores da imagem ao padrão RGB Adobe.

Gama

Permite controlar o contraste da imagem alterando os tons e os cinzentos intermédios.

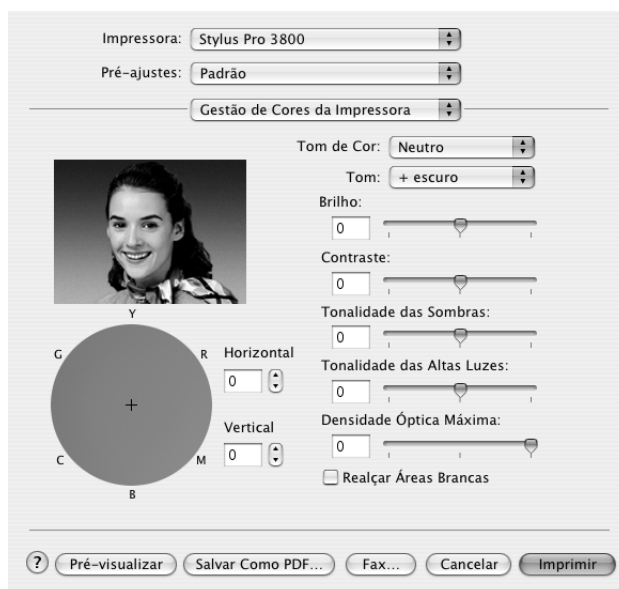
Definições avançadas

As barras de deslizamento do ajuste de cores permitem ajustar as opções seleccionadas num intervalo de -25% a +25%.

Arraste o cursor da barra de deslizamento para a direita ou para a esquerda com o rato para ajustar as definições. Pode também inserir um valor entre -25% e +25% nas caixas de texto situadas junto às barras de deslizamento.

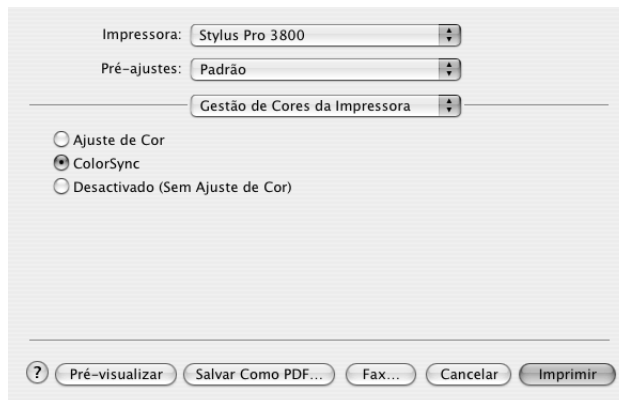
Controlos de Cor (Foto P&B Avançada)

Quando seleccionar a opção **Foto P&B Avançada** como definição de Tinta, aparece o ecrã apresentado em seguida. Pode ajustar as definições monocromáticas avançadas. Para mais informações sobre as definições adicionais, consulte a ajuda interactiva.



ColorSync

Esta definição ajusta automaticamente as cores da impressão para corresponderem às cores do ecrã. Seleccione esta definição quando imprimir fotografias digitalizadas ou gráficos de computador. Para obter mais informações sobre gestão de cores, consulte "Gestão de Cor" na página 179.

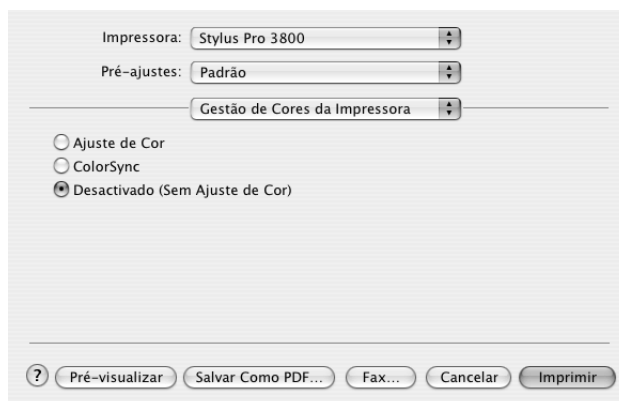


Nota:

Tenha em atenção que a luz ambiente, o tempo de utilização, a qualidade e as definições do monitor podem afectar a qualidade da correspondência cromática.

Desactivada (Sem Ajuste de Cor)

De forma geral, esta definição não é recomendada pois não permite que o controlador de impressão efectue qualquer ajuste ou aperfeiçoamento de cor. Utilize esta definição apenas quando criar um novo perfil de cor ou se as outras definições de modo não produzirem resultados satisfatórios. Para obter mais informações sobre gestão de cores, consulte "Gestão de Cor" na página 179.



Configuração de papel

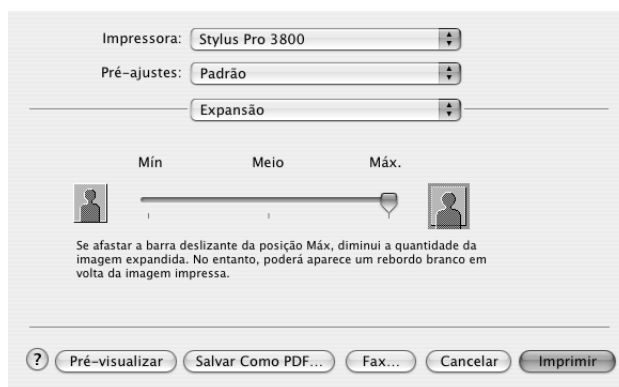
As definições de configuração do papel apresentadas em seguida permitem efectuar as definições de papel pormenorizadas. Se estiver a utilizar papel que não seja papel especial Epson, efectue as seguintes definições consoante necessário.

Modo	Descrição
Densidade de cor	<p>Ajusta a densidade das cores. Utilize um valor entre -50% e +50%. Com o rato, arraste o cursor da barra de deslizamento para a direita (+) para tornar a cor da impressão mais escura ou para a esquerda (-) para tornar a cor mais clara. Pode também escrever um número (-50 a +50) na caixa situada junto à barra.</p> <p>Utilize esta função quando estiver a utilizar papel que não seja papel especial Epson.</p> <p>Coloque a barra na posição 0 quando estiver a imprimir em papel especial Epson.</p> <p>Nota: É possível que não consiga escurecer a cor da impressão, consoante o modo de impressão seleccionado.</p>
Tempo de secagem por cada passagem da cabeça de impressão	<p>Adiciona um tempo de espera quando a cabeça de impressão atinge o fim de cada passagem.</p> <p>Defina este valor utilizando a barra de deslizamento ou a caixa de texto. Para melhorar a qualidade de impressão através de uma lenta absorção de tinta no papel, defina um valor mais elevado.</p> <p>O tempo de secagem por passagem da cabeça de impressão pode ser definido de 0 a 5 segundos, em incrementos de 0,1 segundos.</p> <p>Nota: Se utilizar esta função, o tempo de impressão será maior.</p>
Ajuste de alimentação do papel	<p>Permite controlar o valor da alimentação do papel, em incrementos de 0,01%. Se o valor da alimentação do papel for demasiado elevado, poderão surgir pequenas faixas horizontais brancas. Se o valor da alimentação do papel for demasiado baixo, poderão surgir pequenas faixas horizontais pretas.</p>

Espessura do papel	Este valor aparece automaticamente de acordo com o papel seleccionado na definição de papel. Se utilizar papel que não seja da Epson, recomenda-se que altere este valor consoante o papel utilizado. Consulte as especificações sobre o papel ou imprima um modelo de espessura para determinar a espessura do papel.
Espaço Rolo	<p>A definição de espaço do rolo é a distância (altura) existente entre o papel colocado na impressora e a cabeça de impressão. Ao ajustar esta definição, poderá produzir imagens de melhor qualidade. Esta definição é configurada automaticamente de acordo com a espessura do papel especificada.</p> <p>Nota: Se configurar a definição Espaço Rolo para Estreito, poderá produzir impressões de melhor qualidade; no entanto, certifique-se de que o papel não está amarrutado nem toca na cabeça de impressão. Caso contrário, o documento impresso ou a superfície da cabeça de impressão poderão ficar danificados. Nestas situações, utilize a definição Mais Largo ou Largo.</p>
Tecla Predefinição	Faça clique nesta tecla para repor as predefinições.

Expansão:

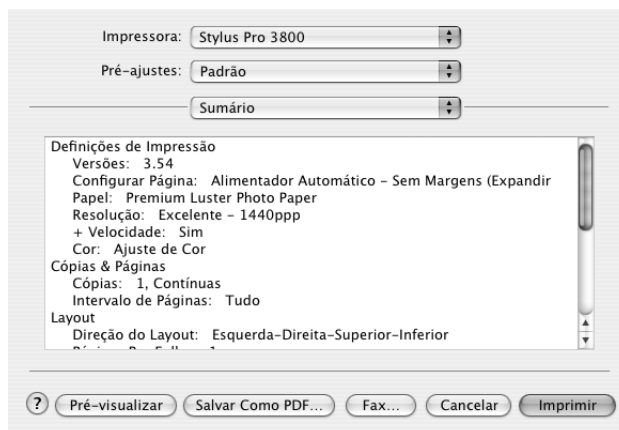
Pode imprimir os dados sem margens. Este menu está disponível quando selecciona o formato do papel com as opções **Alimentador Automático - Sem Margens (Expandir Auto)** ou **Manual-Posterior - Sem Margens (Expandir Auto)** seleccionadas como definição de Formato na caixa de diálogo Configurar Página.



Percentagem de Ampliação	<p>Através desta barra, pode controlar a área da imagem que ultrapassa as margens do papel quando efectua uma impressão sem margens. Recomenda-se que utilize a opção Máx. para a maior parte das tarefas de impressão para eliminar as margens em todas as extremidades do papel.</p> <p>Se deslocar o cursor da barra para a posição Mín., o valor de ampliação da imagem diminui; no entanto, uma vez que este valor diminui, podem aparecer margens numa ou mais extremidades do papel.</p>
---------------------------------	---

Sumário

Pode verificar as definições actuais na caixa de diálogo Imprimir.



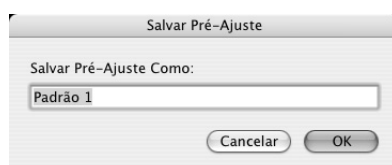
Nota:

A opção *Sumário* é uma função padrão do Mac OS X.

Guardar definições personalizadas na caixa de diálogo Imprimir

Para guardar as definições personalizadas na caixa de diálogo Imprimir, execute as seguintes operações:

1. Seleccione **Salvar como** em Pré-ajustes.
2. Insira um nome para as definições personalizadas em Salvar pré-ajustes como.



3. Certifique-se de que o nome que inseriu no ponto 2 está guardado no menu pendente Pré-ajustes.

Utilizar as definições personalizadas gravadas na caixa de diálogo Imprimir

Para utilizar as definições que gravou, seleccione o nome das definições a partir do menu pendente Pré-ajustes.

Se alterar as definições Papel ou Tinta enquanto a definição personalizada estiver seleccionada na lista de definições guardadas, a definição gravada não é afectada pela alteração. Para repor a definição personalizada que gravou, seleccione-a novamente na lista.

Pré-visualizar

Pode visualizar os dados antes de os imprimir.

Nota:

A pré-visualização é uma função padrão do Mac OS X.

Para pré-visualizar os dados, execute as seguintes operações:

1. Efectue as definições do controlador de impressão.
2. Faça clique em **Pré-visualizar** na caixa de diálogo Imprimir. A caixa de diálogo de pré-visualização aparece com uma pré-visualização dos dados.

Imprimir Sem Margens

Quando selecciona o formato do papel com as opções **Alimentador Automático - Sem Margens (Expandir Auto)**, **Alimentador Automático - Sem Margens (Manter Tamanho)**, **Manual-Posterior - Sem Margens (Expandir Auto)** ou **Manual-Posterior - Sem Margens (Manter Tamanho)** seleccionadas como definição de Formato na caixa de diálogo Configurar Página, a Epson recomenda que utilize os seguintes tipos de papel nas condições indicadas.

Largura do papel:

- Letter (8,5 × 11")
- US B (11 × 17")
- US C (17 × 22")
- A4 (210 × 297 mm)

- A3 (297 × 420 mm)
- Super A3 (329 × 483 mm)
- A2 (420 × 594 mm)
- 89 × 127 mm (3,5 × 5")
- 102 × 152 mm (4 × 6")
- 127 × 178 mm (5 × 7")
- 16:9 wide size (formato panorâmico 16:9)
(102 × 181 mm)
- 203 × 254 mm (8 × 10")
- 254 × 305 mm (10 × 12")
- 279 × 356 mm (11 × 14")
- 406 × 508 mm (16 × 20")

Nota:

- Se a aplicação tiver definições de margem, certifique-se de que estão definidas para zero antes de imprimir.*
- A tinta pode sujar o rolo da impressora. Se isso acontecer, limpe a tinta com um pano.*
- A impressão com esta função demora mais tempo do que a impressão normal.*
- As áreas superior e inferior poderão ficar esborratadas dependendo do papel que utilizar.*
- A impressão sem margens não é suportada quando a definição VER FORMATO PAPEL estiver desactivada. Certifique-se de que a opção SIM está seleccionada para VER FORMATO PAPEL no painel de controlo da impressora.*

Para imprimir sem margens, execute as operações apresentadas em seguida.

Nota:

A definição Impressora da caixa de diálogo Configurar Página deve corresponder sempre à definição Impressora da caixa de diálogo Imprimir. Caso contrário, os dados poderão não ser correctamente impressos.

1. Selecciono o formato do papel com as opções **Alimentador Automático - Sem Margens (Expandir Auto)**, **Alimentador Automático - Sem Margens (Manter Tamanho)**, **Manual-Posterior - Sem Margens (Expandir Auto)** ou **Manual-Posterior - Sem Margens (Manter Tamanho)** seleccionadas como definição de Formato na caixa de diálogo Configurar Página.
2. Faça clique em **OK**.
3. Comece a imprimir os dados a partir da aplicação.

Cancelar a Impressão

Para cancelar a impressão, execute as seguintes operações:

1. Abra o Centro de Impressão (Mac OS X 10.2.x) ou o Utilitário de Configuração da Impressora (Mac OS X 10.3 ou posterior).
2. Desligue a impressora.
3. Na lista do nome do documento, seleccione os dados que está a imprimir e faça clique na tecla **Apagar** para cancelar a impressão.

Caixa de Diálogo de Utilitários da Impressora

Aceder ao EPSON Printer Utility2

Para aceder ao EPSON Printer Utility2, execute as seguintes operações:

1. Faça clique duas vezes em **Macintosh HD** (predefinição).
2. Faça clique duas vezes na pasta **Aplicações**.
3. Faça clique duas vezes no ícone **EPSON Printer Utility2**.

Os utilizadores de Mac OS X 10.2 ou posterior também podem aceder à caixa de diálogo EPSON Printer Utility2 da seguinte forma:

1. Faça clique duas vezes em **Macintosh HD** (predefinição).
2. Faça clique duas vezes na pasta **Aplicações**.
3. Faça clique duas vezes na pasta **Utilitários**.
4. Faça clique duas vezes no ícone **Centro de Impressão** (Mac OS X 10.2.x) ou **Utilitário de Configuração da Impressora** (Mac OS X 10.3 ou posterior).
5. Seleccione a impressora que pretende utilizar para aceder ao respectivo EPSON Printer Utility2.
6. Faça clique na tecla **Configurar** (Mac OS X 10.2.x) ou **Utilitário** (Mac OS X 10.3 ou posterior) na caixa de diálogo da lista de impressoras.

Utilitários da impressora

Os utilitários da impressora EPSON permitem verificar o estado actual da impressora e efectuar operações de manutenção a partir do computador. Para aceder ao *Guia do Utilizador*, às informações relativas ao papel e ao sítio Web de assistência técnica, faça clique na tecla **Assistente de Impressão**.

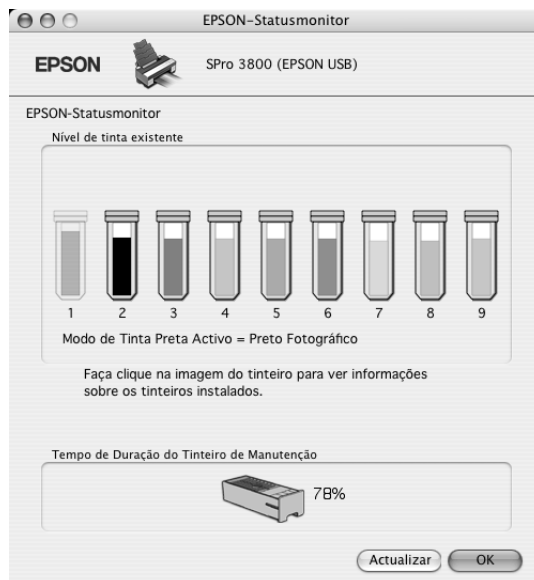


Nota:

- Não execute os utilitários *Verificação dos Jactos*, *Limpeza das Cabeças* ou *Alinhamento das Cabeças* se a impressora estiver ligada ao computador através de uma rede.
- Não execute os utilitários *Verificação dos Jactos*, *Limpeza das Cabeças* ou *Alinhamento das Cabeças* quando a impressora estiver a imprimir, pois poderá prejudicar os resultados de impressão.

Supervisor de Estado EPSON

Este utilitário apresenta informações relativas ao estado da impressora, como o estado dos tinteiros.



Verificação dos Jactos

Este utilitário permite verificar se os jactos da cabeça de impressão estão obstruídos. Verifique os jactos sempre que notar uma diminuição da qualidade de impressão e depois de efectuar a operação de limpeza, para confirmar se os jactos foram desobstruídos. Consulte "Verificar os jactos da cabeça de impressão" na página 100.

Se fizer clique em **Auto** na caixa de diálogo Verificação dos Jactos ou se seleccionar **AUTO** para VERIF. JACTOS no painel de controlo da impressora, este utilitário verifica se os jactos estão obstruídos e efectua automaticamente a limpeza das cabeças.

Limpeza das Cabeças

Este utilitário efectua a limpeza da cabeça de impressão. Se notar uma diminuição da qualidade de impressão, é possível que tenha de efectuar uma limpeza da cabeça de impressão. Execute este utilitário para limpar a cabeça de impressão. Consulte "Limpar a cabeça de impressão" na página 101.

Alinhamento das Cabeças

Pode executar este utilitário para aperfeiçoar a qualidade de impressão dos dados. Pode ter de ajustar o alinhamento da cabeça de impressão se aparecerem linhas verticais desalinhadas ou se aparecerem linhas horizontais brancas ou pretas nas impressões. Execute este utilitário para voltar a alinhar a cabeça de impressão. Consulte "Alinhar a cabeça de impressão" na página 102.

EPSON LFP Remote Panel

Este utilitário permite otimizar a impressora. Consulte "Iniciar o EPSON LFP Remote Panel" na página 103.

Assistente de Impressão

Para aceder ao *Guia do Utilizador*, às informações relativas ao papel e ao sítio Web de assistência técnica, faça clique na tecla **Assistente de Impressão**. Consulte "Utilizar a função Assistente de Impressão" na página 103.

Verificar os jactos da cabeça de impressão

Se notar que as impressões começam a ficar demasiado ténues ou a apresentar falhas de pontos, poderá identificar o problema se verificar os jactos da cabeça de impressão através do utilitário Verificação dos Jactos.

Para executar o utilitário Verificação dos Jactos, execute as operações apresentadas em seguida.

Nota:

Não execute o utilitário Verificação dos Jactos quando a impressora estiver a imprimir, pois poderá prejudicar os resultados de impressão.

1. Certifique-se de que existem várias folhas de papel de formato A4/Letter ou superior na impressora.
2. Faça clique em **Verificação dos Jactos**.

3. Faça clique em **Imprimir** se pretender verificar se algum dos jactos da cabeça de impressão está obstruído. Faça clique em **Auto** se pretender efectuar uma verificação automática dos jactos e, se a verificação indicar que é necessário, uma limpeza automática das cabeças.



4. Siga as instruções apresentadas no ecrã para imprimir um modelo de verificação dos jactos.
5. Se faltarem pontos, limpe os jactos da cabeça de impressão. Consulte "Limpar a cabeça de impressão" na página 101.

Limpar a cabeça de impressão

Se notar que as impressões estão demasiado ténues ou que apresentam falhas de pontos, pode resolver estes problemas se executar o utilitário Limpeza das Cabeças para limpar a cabeça de impressão, assegurando desta forma que os jactos projectem correctamente a tinta.

Para executar o utilitário Limpeza das Cabeças, execute as operações apresentadas em seguida.

Nota:

- ❑ *Não execute o utilitário Limpeza das Cabeças quando a impressora estiver a imprimir, pois poderá prejudicar os resultados de impressão.*
- ❑ *Para poupar tinta, execute primeiro o utilitário Verificação dos Jactos para confirmar se é necessário proceder à limpeza da cabeça de impressão. Deve sempre efectuar esta operação porque o processo de limpeza consome alguma tinta.*

- ❑ *Quando o indicador luminoso de estado dos tinteiros estiver aceso ou intermitente, não é possível limpar a cabeça de impressão. Tem de substituir primeiro o respectivo tinteiro. Consulte "Substituir Tinteiros" na página 145.*
- 1. Certifique-se de que a impressora está ligada e que o indicador luminoso de estado dos tinteiros está apagado.
- 2. Faça clique em **Limpeza das Cabeças**.
- 3. Siga as instruções apresentadas no ecrã.
- 4. Faça clique em **Confirmação** na caixa de diálogo Limpeza das Cabeças para confirmar que a cabeça está limpa e reiniciar o ciclo de limpeza.

Se depois de efectuar a limpeza das cabeças ainda faltarem pontos, experimente uma ou mais das soluções apresentadas.

- ❑ Seleccione **LIMPEZA TOTAL** no painel de controlo da impressora. Consulte "LIMPEZA_POTENTE" na página 118.
- ❑ Repita este processo quatro ou cinco vezes, desligue a impressora e volte a ligá-la apenas no dia seguinte. Em seguida, volte a executar o ciclo de limpeza da cabeça.
- ❑ Substitua os tinteiros que possam estar gastos ou danificados.

Se a qualidade de impressão permanecer um problema depois de tentar as soluções apresentadas, contacte o serviço de assistência técnica. Consulte "Serviço de Assistência a Clientes EPSON" na página 191.

Alinhar a cabeça de impressão

Se notar que as linhas estão desalinhadas ou se aparecerem linhas horizontais pretas ou brancas nas impressões, poderá resolver estes problemas se executar o utilitário Alinhamento das Cabeças para alinhar a cabeça de impressão.

Para executar o utilitário Alinhamento das Cabeças, execute as seguintes operações:

1. Certifique-se de que a impressora está ligada e que existe uma folha de papel especial EPSON de formato A4/Letter ou superior na impressora.
2. Faça clique em **Alinhamento das Cabeças**.
3. Siga as instruções apresentadas no ecrã para alinhar as cabeças de impressão.

Iniciar o EPSON LFP Remote Panel

Através deste utilitário é possível otimizar o desempenho da impressora. Para iniciar o EPSON LFP Remote Panel, execute as seguintes operações:

1. Certifique-se de que a impressora está ligada.
2. Faça clique em **EPSON LFP Remote Panel**.
3. Para obter mais informações, consulte a ajuda interactiva do EPSON LFP Remote Panel.

Utilizar a função Assistente de Impressão

Se fizer clique na tecla **Assistente de Impressão**, pode aceder às seguintes informações:

- Guia do Utilizador* (página relativa à resolução de problemas)
- Gestão de Cor
- Informações sobre o papel mais adequado para a impressão
- Sítio Web de Assistência Técnica
- Serviço de Assistência a Clientes EPSON

Obter Informações através da Ajuda Interactiva

O software da impressora tem uma função de ajuda interactiva que fornece instruções sobre como imprimir, efectuar definições do controlador de impressão e executar os utilitários da impressora.

Para aceder à ajuda interactiva, execute as seguintes operações:

1. Faça clique em **Imprimir** no menu Ficheiro da aplicação.
2. Seleccione a caixa de diálogo cuja ajuda interactiva pretende consultar.
3. Faça clique na tecla **Ajuda**.

Desinstalar o Software da Impressora

Para desinstalar o controlador, execute as seguintes operações:

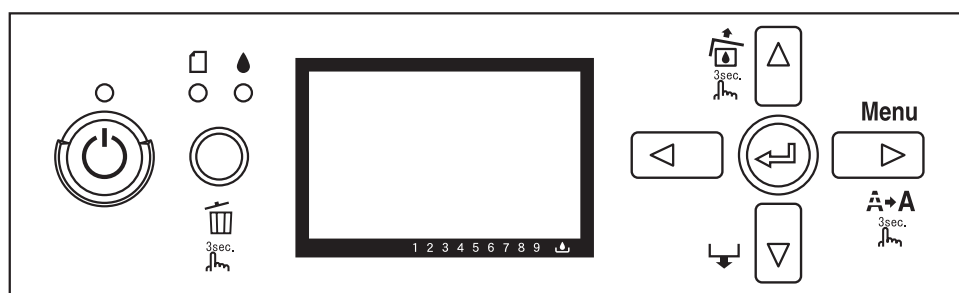
1. Ligue o computador e insira o CD-ROM que contém o software da impressora no leitor de CD-ROM. O CD que contém o software da impressora Epson abre automaticamente.
2. Abra a pasta **Software Mac OS X**.
3. Faça clique duas vezes na pasta **Controlador da Impressora**.
4. Faça clique duas vezes no ícone **Impressora_IJ_EPSON**.
5. Se aparecer a caixa de diálogo de autenticação, insira a palavra-passe ou frase e faça clique em **OK**.
6. Faça clique em **Continuar**.
7. Seleccione **Desinstalar** no menu pendente situado na parte superior esquerda e faça clique na tecla **Desinstalar** situada na parte inferior direita.

Capítulo 3

Painel de Controlo

Teclas, Indicadores Luminosos e Mensagens

O painel de controlo da impressora é composto por 7 teclas, 3 indicadores luminosos e um visor de cristais líquidos (LCD).



Teclas

Esta secção descreve as funções das teclas do painel de controlo.

Tecla	Descrição
1 Tecla de funcionamento	Permite ligar e desligar a impressora.
2 Tecla Cancelar/Reiniciar	Liberta o bloqueio da tampa dos tinteiros quando ocorrer um erro. Se pressionar esta tecla durante três segundos, os dados de impressão serão eliminados da memória da impressora. Se pressionar esta tecla no modo Menu, a impressora regressa ao estado OPERACIONAL.
3 Tecla Anterior/Esquerda	Se pressionar esta tecla no modo Menu, a impressora regressa ao estado anterior.
4 Tecla Tampa do Tinteiro Aberta/Cima	Se pressionar esta tecla durante 3 segundos, liberta o bloqueio da tampa dos tinteiros. Quando estiver a seleccionar uma definição no modo Menu, as definições mudam pela ordem inversa.

5	Tecla Alimentação do Papel/Baixo ▼	<p>Permite alimentar o papel para a frente.</p> <p>Quando o papel estiver colocado, o alimentador automático e a entrada manual frontal alimentam automaticamente o papel para a posição de impressão e a entrada manual posterior retroalimenta o papel.</p> <p>Carrega automaticamente uma folha do sistema de alimentação para a posição de impressão.</p> <p>Quando estiver a seleccionar uma definição no modo Menu, as definições mudam pela ordem normal.</p>
6	Tecla Menu/Direita ►	<p>Quando a impressora estiver no estado OPERACIONAL, acede ao modo Menu. Se for pressionada no modo Menu, permite seleccionar um menu pretendido.</p> <p>Se pressionar esta tecla durante a impressão, entra no menu ESTADO DA IMPRESSORA.</p> <p>Se pressionar esta tecla durante três segundos, a impressora efectua a limpeza da cabeça de impressão.</p>
7	Tecla Validar ↵	<p>Permite configurar a definição seleccionada no item seleccionado no modo Menu.</p> <p>Executa o item se o item seleccionado se destinar apenas a ser executado.</p>

Indicadores luminosos

Esta secção descreve as funções dos indicadores luminosos do painel de controlo.

Os indicadores luminosos apresentam o estado da impressora e o tipo de erro que ocorreu.

Indicador luminoso		Descrição
8	Indicador luminoso de funcionamento (verde)	<p>Aceso: A impressora encontra-se ao estado OPERACIONAL.</p> <p>Intermitente: A impressora está a imprimir. A impressora está a efectuar a limpeza da cabeça de impressão. A impressora está a efectuar o processo de secagem de tinta no papel impresso.</p> <p>Apagado: A impressora está desligada.</p>




9	Indicador luminoso de estado do papel (vermelho) □ ○	Aceso: Não há papel colocado no sistema de alimentação. O papel colocado é demasiado espesso para efectuar a limpeza da cabeça de impressão. Intermitente: O papel está encravado. O papel não está colocado correctamente. O papel não é detectado. As folhas soltas não são ejectadas correctamente.
10	Indicador luminoso de estado dos tinteiros (vermelho) ● ○	Aceso: O tinteiro instalado está gasto. Não é possível utilizar os tinteiros instalados com esta impressora. O tinteiro de manutenção está cheio. Intermitente: O tinteiro instalado está quase gasto. O tinteiro de manutenção está quase cheio.

Nota:

Quando ocorrer um erro para o qual seja necessário obter assistência técnica, todos os indicadores luminosos ficam intermitentes.

Combinação de teclas

Esta secção descreve as funções disponíveis das teclas quando pressionadas em simultâneo.

Teclas	Função
1. Tecla de funcionamento  2. Tecla Cancelar/Reiniciar 	Se ligar a impressora enquanto mantém pressionada a tecla Cancelar/Reiniciar  , a impressora entra no modo de Manutenção.

Mensagens

Esta secção explica as mensagens apresentadas no visor LCD.

Aparecem dois tipos de mensagens: mensagens de estado e mensagens de erro. Para obter mais informações sobre mensagens de erro, consulte "Ocorreu um erro" na página 159.


Mensagem	Descrição
OPERACIONAL	A impressora está pronta a imprimir dados.
A IMPRIMIR	A impressora está a processar dados.

SECAGEM DA TINTA	A impressora está a secar a tinta.
AGUARDE POR FAVOR	Aguarde até que apareça a indicação OPERACIONAL.
A CARREGAR TINTA	A impressora está a carregar o sistema de projecção da tinta.
A REINICIAR	A impressora está a ser reinicializada.
A ACTUALIZAR FIRMWARE	A impressora está a actualizar o firmware.
ACTUALIZAÇÃO DE FIRMWARE CONCLUÍDA	A impressora terminou a actualização do firmware.
A LIMPAR	A impressora está a efectuar o processo de limpeza dos jactos de tinta.
SUBSTITUIR TINTA PRETA	A impressora está a mudar a tinta preta de Preto Fotográfico para Preto mate ou vice-versa.
DESBLOQUEAR TAMPA COMPARTIM. TINTEIROS	A impressora está a desbloquear a tampa dos tinteiros.





Ícones

Esta secção explica os ícones apresentados no visor LCD.

Ícone de tipo de papel

Ícones	Descrição
	Folha

Ícone de espaço do rolo

Ícones	Descrição
	O mais largo
	Mais largo
	Largo
	Estreito

Ícone de estado dos tinteiros

Apresenta o estado dos tinteiros.

Ícones	Descrição
	Estado dos tinteiros, 100 - 1%
	Tinta gasta
	Erro de tinteiro ou sem tinteiro

Nota:

- O ícone da tinta e a abreviatura da cor da tinta ficam intermitentes quando houver pouca tinta.
- O ícone da tinta e a abreviatura da cor da tinta permanecem acesos quando a tinta acabar.
- O tinteiro Preto Fotográfico ou Preto Mate que não está seleccionado aparece como ícone tracejado.

Ícone de tinteiro de manutenção restante

Apresenta a capacidade do tinteiro de manutenção.

Ícones	Descrição
	Capacidade do tinteiro de manutenção, 100 - 1%
	Tinteiro de manutenção cheio
	Erro de tinteiro de manutenção ou sem tinteiro de manutenção

Nota:

O ícone do tinteiro de manutenção fica intermitente quando o tinteiro estiver quase cheio.

Definições dos Menus

Quando utilizar o modo Menu

O modo Menu permite efectuar definições de impressão semelhantes às que normalmente efectuaria no controlador ou no software, bem como efectuar definições adicionais — directamente a partir do painel de controlo.

Nota:

- ❑ *Algumas aplicações poderão enviar para a impressora comandos que se sobrepõem às definições do Menu. Se não obtiver os resultados esperados, verifique as definições da aplicação que está a utilizar.*
- ❑ *Para verificar as definições actuais do Menu, imprima uma folha de configuração.*

Lista de menus

Menu	Item	Definição
"CONFIG. IMPRESSORA" na página 114	"ESPAÇO ENTRE O ROLO" na página 114	ESTREITO, NORMAL, LARGO, MAIS LARGO, O MAIS LARGO
	"VER FORMATO PAPEL" na página 114	SIM, NÃO
	"REINICIAR DEFINIÇÕES" na página 115	EXECUTAR
"TESTE DE IMPRESSÃO" na página 115	"VERIFICAR JACTOS" na página 115	MANUAL, AUTO
	"FOLHA DE ESTADO" na página 115	IMPRIMIR
	"FOLHA DE ESTADO REDE" na página 115	IMPRIMIR
	"INFORMAÇÃO TAREFAS" na página 115	IMPRIMIR
	"PAPEL PERSONALIZADO" na página 115	IMPRIMIR

"ESTADO DA IMPRESSORA" na página 116	"VERSÃO" na página 116	xxxxxx-xx xx ICBS
	"PÁGINAS IMPRIMÍVEIS" na página 116	PRETO MATE nnnnnnn PÁGINAS
		PRETO FOTO nnnnnnn PÁGINAS
		PRETO CLARO nnnnnnn PÁGINAS
		PRETO SUPER CLARO nnnnnnn PÁGINAS
		AZUL nnnnnnn PÁGINAS
		MAGENTA nnnnnnn PÁGINAS
		AZUL-CLARO nnnnnnn PÁGINAS
		MAGENTA-CLARO nnnnnnn PÁGINAS
		AMARELO nnnnnnn PÁGINAS
	"NÍVEL DE TINTA" na página 116	PRETO MATE nn%
		PRETO FOTO nn%
		PRETO CLARO nn%
		PRETO SUPER CLARO nn%
		AZUL nn%
		MAGENTA nn%
		AZUL-CLARO nn%
		MAGENTA-CLARO nn%
	AMARELO nn%	
"TANQUE DE MANUTENÇÃO" na página 116	TANQUE DE MANUTENÇÃO nn%	
"CONTAGEM DE USO" na página 116	TINTA xxxxx.xml	
"REINICIAR CONTAGEM" na página 116	EXECUTAR	
"HISTÓRICO DE TAREFAS" na página 116	No. 0-No. 9	
"TOTAL DE IMPRESSÕES" na página 116	nnnnnn PÁGINAS	



"PAPEL PERSONALIZADO" na página 117	"NÚMERO DE PAPEL" na página 117	NORMAL, PAPEL N.º1-10
	"TIPO DE PAPEL" na página 117	MATTE THICK, MATTE THIN, PHOTO PAPER, FINE ART PAPER, REMOTE PANEL PAPER
	"ESPAÇO ENTRE O ROLO" na página 117	ESTREITO, NORMAL, LARGO, MAIS LARGO
	"PADRÃO DE ESPESSURA" na página 118	IMPRIMIR
	"NÚMERO DE ESPESSURA" na página 118	1 - 15
	"AJUSTE ALIM. PAPEL A" na página 118	-0,70% - 0,70%
	"AJUSTE ALIM. PAPEL B" na página 118	-0,70% - 0,70%
	"TEMPO DE SECAGEM" na página 118	0,0 SEG- 10,0 SEG
"MANUTENÇÃO" na página 118	"SUBST TINTEIRO PRETO" na página 118	EXECUTAR
	"LIMPEZA_POTENTE" na página 118	EXECUTAR
	"RELÓGIO" na página 119	AA/MM/DD HH:MM MM/DD/AA HH:MM
	"AJUSTAR-CONTRASTE" na página 119	-20 - 0 - +20
"ALINHAMENTO CABEÇAS" na página 119	"AUTO" na página 119	PREM. GLOSSY/LUSTER PQ INK JET PAPER ENHANCED MATTE PAPER
	"MANUAL" na página 119	0,1 - 0,5 mm

"CONFIGURAÇÃO DE REDE" na página 119	"INSTALAÇÃO DE REDE" na página 119	DESACTIVAR, ACTIVAR
	"CONFIG. ENDEREÇO IP" na página 120	AUTO, PAINEL, PING
	"DEFINIÇÃO IP, MS, PLP" na página 120	ENDEREÇO IP 000.000.000.000 - 192.168.192.168 - 255.255.255.255 MÁSCARA DE SUB-REDE 000.000.000.000 - 255.255.255.000 - 255.255.255.255 PORTA LIGAÇÃO PRED. 000.000.000.000 - 255.255.255.255
	"APPLE TALK" na página 120	SIM, NÃO
	"MS NETWORK" na página 120	SIM, NÃO
	"BONJOUR" na página 120	SIM, NÃO
	"CONFIG. REDE INICIAL" na página 120	EXECUTAR


Processo de definição do Menu Básico

Esta secção descreve como aceder ao modo Menu e explica como efectuar definições com as teclas do painel de controlo.

Nota:

- Pressione a tecla **Cancelar/Reiniciar**  sempre que pretender sair do modo Menu e regressar ao estado OPERACIONAL.
- Pressione a tecla **Anterior/Esquerda**  para regressar ao ponto anterior.


1. Aceda ao modo Menu

Certifique-se de que a indicação OPERACIONAL aparece no visor LCD e pressione a tecla **Menu/Direita** . O primeiro menu é apresentado no visor LCD.

2. Seleccione um menu

Pressione a tecla **Alimentação do Papel/Baixo**  ou **Tampa do Tinteiro Aberta/Cima**  para seleccionar o menu pretendido.

3. Defina o menu

Pressione a tecla **Menu/Direita**  para definir o menu seleccionado. O primeiro item é apresentado no visor LCD.

4. Seleccione um item

Pressione a tecla **Alimentação do Papel/Baixo ▼** ou **Tampa do Tinteiro Aberta/Cima ▲** para seleccionar o item pretendido.

5. Defina o item

Pressione a tecla **Menu/Direita ►** para validar o item seleccionado. A primeira definição é apresentada no visor LCD.

6. Seleccione uma definição

Pressione a tecla **Alimentação do Papel/Baixo ▼** ou **Tampa do Tinteiro Aberta/Cima ▲** para seleccionar uma definição para o item.

7. Efectue a definição

Pressione a tecla **Validar ↵** para guardar a definição seleccionada. Se a definição se destinar apenas a ser executada, pressione a tecla **Validar ↵** para executar a função para o item.

Após a execução, a impressora sai do modo Menu e regressa ao estado OPERACIONAL.

8. Saia do modo Menu

Pressione a tecla **Cancelar/Reiniciar ☒**. A impressora regressa ao estado OPERACIONAL.

Descrição do modo Menu

CONFIG. IMPRESSORA

Este menu contém as definições apresentadas em seguida.

ESPAÇO ENTRE O ROLO

Pode ajustar a distância entre a cabeça de impressão e o papel. Normalmente, deixe esta opção definida para NORMAL. Se as imagens impressas estiverem esborratadas, seleccione LARGO ou MAIS LARGO. Seleccione ESTREITO para imprimir em papel fino ou 0 MAIS LARGO para imprimir em papel espesso.

VER FORMATO PAPEL

Quando selecciona SIM, a impressora interrompe a impressão se a largura do papel que colocou na impressora não corresponder à largura dos dados. Quando selecciona NÃO, a impressora continua a imprimir mesmo que a largura do papel não corresponda à largura dos dados e poderá imprimir fora do papel.

Nota:

- Quando alimentar papel através da entrada manual, seleccione SIM.
- Quando imprimir sem margens, seleccione SIM.

REINICIAR DEFINIÇÕES

Permite repor todas as definições que efectuou no menu CONFIG. IMPRESSORA para os valores de origem.

TESTE DE IMPRESSÃO

Este menu contém as definições apresentadas em seguida.

VERIFICAR JACTOS

Pode imprimir um modelo de verificação dos jactos da cabeça de impressão para cada tinteiro. A partir dos resultados de impressão, poderá verificar se os jactos estão a projectar a tinta correctamente. Para mais informações, consulte "Verificar os jactos da cabeça de impressão" na página 121.

Nota:

- ❑ *Quando selecciona AUTO e efectua uma verificação dos jactos, a impressora verifica se existem jactos obstruídos e limpa automaticamente a cabeça de impressão.*
- ❑ *Pode imprimir um modelo de verificação dos jactos através do respectivo menu de utilitários do software da impressora. Se estiver a utilizar o Windows, consulte "Verificar os jactos da cabeça de impressão" na página 52. Se estiver a utilizar o Mac OS X, consulte "Verificar os jactos da cabeça de impressão" na página 100.*

FOLHA DE ESTADO

Pode imprimir o estado actual da impressora. Para mais informações, consulte "Imprimir uma folha de estado" na página 128.

FOLHA DE ESTADO REDE

Pode imprimir o estado actual da rede.

INFORMAÇÃO TAREFAS

Pode imprimir as informações relativas às tarefas gravadas na impressora (até 10 tarefas).

PAPEL PERSONALIZADO

Pode imprimir as informações que registou.

ESTADO DA IMPRESSORA

Este menu contém as definições apresentadas em seguida.

VERSÃO

Permite visualizar a versão de firmware.

PÁGINAS IMPRIMÍVEIS

Permite visualizar o número de páginas que cada tinteiro pode imprimir.

NÍVEL DE TINTA

Pode verificar o estado de cada tinteiro.

TANQUE DE MANUTENÇÃO

Pode visualizar a capacidade do tinteiro de manutenção.

CONTAGEM DE USO

Pode visualizar o consumo de tinta em mililitros.

Nota:

Os valores apresentados em CONTAGEM DE USO são valores aproximados.

REINICIAR CONTAGEM

Pode apagar os valores definidos em CONTAGEM DE USO.

HISTÓRICO DE TAREFAS

Pode visualizar o consumo de tinta (TINTA) em mililitros e o formato de papel (PAPEL) utilizado para cada tarefa de impressão guardada na impressora. A tarefa de impressão mais recente é gravada como N.º 0.

TOTAL DE IMPRESSÕES

Pode visualizar o número total de páginas impressas.

PAPEL PERSONALIZADO

Este menu contém as definições apresentadas em seguida. Para efectuar definições de papel, consulte "Efectuar definições de papel" na página 125.

NÚMERO DE PAPEL

Quando selecciona **NORMAL**, a impressora determina a espessura do papel automaticamente. Pode também seleccionar **N.º X** (X pode ser qualquer número entre 1 e 10) para registar as definições apresentadas em seguida ou para utilizar as definições que efectuou.

- Tipo de papel
- Espaço do rolo
- Padrão de espessura
- Número de espessura
- Ajuste de alimentação do papel
- Tempo de secagem

Nota:

*Se seleccionar **NORMAL**, a impressora imprime os dados de acordo com as definições do controlador. Se seleccionar **N.º X**, as definições do painel de controlo sobrepõem-se às definições efectuadas no controlador.*

TIPO DE PAPEL

Pode seleccionar o tipo de papel entre **MATTE THICK**, **MATTE THIN**, **PHOTO PAPER**, **FINE ART PAPER** ou **REMOTE PANEL PAPER**. A opção **REMOTE PANEL PAPER** aparece apenas quando o papel personalizado for registado a partir do **EPSON LFP Remote Panel**.

ESPAÇO ENTRE O ROLO

Pode ajustar a distância entre a cabeça de impressão e o papel. Normalmente, deixe esta opção definida para **NORMAL**. Se as imagens impressas estiverem esborratadas, seleccione **LARGO**. Seleccione **ESTREITO** para imprimir em papel fino ou **MAIS LARGO** para imprimir em papel espesso.

Nota:

*A definição regressa a **NORMAL** depois de ligar e desligar a impressora.*

PADRÃO DE ESPESSURA

Pode imprimir o modelo que permite determinar a espessura do papel. Se seleccionar **NORMAL** em **NÚMERO DE PAPEL**, o modelo não será impresso.

NÚMERO DE ESPESSURA

Verifique o modelo que permite determinar a espessura do papel e insira o número do modelo com o menor espaçamento.

AJUSTE ALIM. PAPEL A

Pode definir o valor de ajuste de alimentação de papel da área de impressão. Pode seleccionar entre -0,70 e 0,70%. Se o valor da alimentação do papel for demasiado elevado, poderão surgir pequenas faixas horizontais brancas. Se o valor da alimentação do papel for demasiado baixo, poderão surgir pequenas faixas horizontais pretas.

AJUSTE ALIM. PAPEL B

Pode definir o valor de ajuste de alimentação de papel da área inferior do papel. Pode seleccionar entre -0,70 e 0,70%. Se o valor da alimentação do papel for demasiado elevado, poderão surgir pequenas faixas horizontais brancas. Se o valor da alimentação do papel for demasiado baixo, poderão surgir pequenas faixas horizontais pretas.

TEMPO DE SECAGEM

Pode definir o tempo de secagem da tinta para cada passagem da cabeça de impressão. Pode seleccionar entre 0 e 10 segundos.

MANUTENÇÃO

Este menu contém as definições apresentadas em seguida.

SUBST TINTEIRO PRETO

Pode mudar o tipo de tinta preta de acordo com os objectivos. Pode seleccionar **Matte Black** (Preto Mate) ou **Photo Black** (Preto Fotográfico).

LIMPEZA POTENTE

Pode utilizar esta função para limpar a cabeça de impressão de forma mais eficaz do que com o processo normal de limpeza.

RELÓGIO

Pode definir o ano, o mês, a data, a hora e os minutos.

AJUSTAR-CONTRASTE

Pode ajustar o contraste do visor LCD.

ALINHAMENTO CABEÇAS

Este menu contém as definições apresentadas em seguida.

AUTO

Pode corrigir automaticamente qualquer desalinhamento da cabeça, para obter os melhores resultados de impressão. Se utilizar papel especial Epson, seleccione **AUTO** e seleccione o papel.

MANUAL

Pode corrigir manualmente qualquer desalinhamento da cabeça, para obter os melhores resultados de impressão. Se utilizar papel que não seja papel especial Epson, seleccione **MANUAL** e, em seguida, seleccione uma espessura de 0,1 a 0,4 mm. Para mais informações, consulte "Alinhar a cabeça de impressão" na página 122.

CONFIGURAÇÃO DE REDE

Este menu contém as definições apresentadas em seguida. Para obter mais informações sobre as definições de rede, consulte o *Guia do Administrador*.

INSTALAÇÃO DE REDE

Pode efectuar as definições de rede da impressora. As definições apresentadas em seguida aparecem apenas quando tiver seleccionado **ACTIVAR**.

CONFIG. ENDEREÇO IP

É possível seleccionar o método de definição do endereço IP da impressora. Quando tiver seleccionado a opção **AUTO** ou **PING**, não aparecerá a opção **DEFINIÇÃO IP, MS, PLP**.
Selecione **PAINEL** para definir estes endereços utilizando o painel de controlo da impressora.

Selecione **PAINEL** quando pretender definir o endereço IP, a máscara de sub-rede e a porta de ligação predefinida utilizando o painel de controlo da impressora.
Selecione **AUTO** quando o endereço IP for obtido a partir de um servidor DHCP. O endereço de IP é obtido automaticamente a partir do servidor DHCP, sempre que ligar ou reiniciar a impressora.
Selecione **PING** quando o endereço IP for definido através do comando arp/ping. A interface de rede utiliza o endereço de IP definido pelo comando arp/ping. As definições ficam disponíveis quando reiniciar a impressora ou quando a desligar e voltar a ligar.

DEFINIÇÃO IP, MS, PLP

Pode definir o endereço IP, a máscara de sub-rede e a porta de ligação predefinida para a impressora.

APPLE TALK

Pode efectuar as definições de AppleTalk da impressora.

MS NETWORK

Pode efectuar as definições de MS Network da impressora.

BONJOUR

Pode efectuar as definições de Bonjour da impressora.

CONFIG. REDE INICIAL

Pode repor as predefinições de rede da impressora.

Verificar os jactos da cabeça de impressão

Para saber se os jactos estão a projectar a tinta correctamente, pode imprimir um modelo de verificação dos jactos. Se a tinta não estiver a ser correctamente projectada, faltarão pontos no modelo de impressão. Para imprimir um modelo de verificação dos jactos, execute as operações apresentadas em seguida

Nota:

Antes de começar a imprimir, certifique-se de que o modelo de verificação dos jactos está concluído. Caso contrário, a qualidade de impressão poderá diminuir.

1. Certifique-se de que existe papel na impressora.
2. Pressione a tecla **Menu/Direita** ► para aceder ao modo Menu.
3. Pressione a tecla **Alimentação do Papel/Baixo** ▼ ou **Tampa do Tinteiro Aberta/Cima** ▲ para visualizar `TESTE DE IMPRESSÃO` e, em seguida, pressione a tecla **Menu/Direita** ►.
4. Pressione a tecla **Alimentação do Papel/Baixo** ▼ ou **Tampa do Tinteiro Aberta/Cima** ▲ para visualizar `VERIFICAR JACTOS` e, em seguida, pressione a tecla **Menu/Direita** ►.
5. Pressione a tecla **Alimentação do Papel/Baixo** ▼ ou **Tampa do Tinteiro Aberta/Cima** ▲ para seleccionar `AUTO` ou `MANUAL`.

Nota:

Quando selecciona `AUTO`, a impressora verifica se existem jactos obstruídos e limpa automaticamente a cabeça de impressão. Se só pretende imprimir um modelo de verificação dos jactos para verificar se os jactos estão obstruídos, seleccione `MANUAL`.

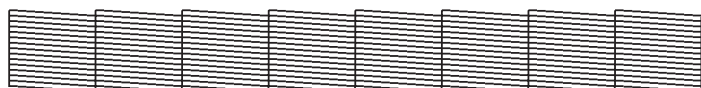
6. Pressione a tecla **Menu/Direita** ► para visualizar `IMPRIMIR`.

7. Pressione a tecla **Validar** ↵ para começar a imprimir o modelo de verificação dos jactos.

Depois de imprimir um modelo de verificação dos jactos, a impressora sai do modo Menu e regressa ao estado OPERACIONAL.

Exemplos do modelo de verificação dos jactos (Manual):

Amostra de qualidade



É necessário limpar a cabeça



Se faltarem pontos nas linhas do modelo de verificação, isso significa que é necessário limpar a cabeça de impressão. Pressione a tecla **Menu/Direita** ► durante mais de 3 segundos ou aceda ao utilitário de limpeza das cabeças. Se estiver a utilizar o Windows, consulte "Limpar a cabeça de impressão" na página 53. Se estiver a utilizar o Mac OS X, consulte "Limpar a cabeça de impressão" na página 101.

Alinhar a cabeça de impressão

Para evitar que a qualidade de impressão diminua devido a um desalinhamento da cabeça de impressão, alinhe a cabeça antes de começar a imprimir. Pode alinhar a cabeça de impressão de modo manual ou automático. Experimente, em primeiro lugar, efectuar o alinhamento automático da cabeça de impressão. Se a cabeça de impressão continuar desalinhada, experimente efectuar o alinhamento manual da cabeça de impressão.

Alinhar automaticamente a cabeça de impressão

1. Certifique-se de que existe papel na impressora (Premium Glossy Photo Paper [Papel Fotográfico Brilhante Premium], Premium Luster Photo Paper [Papel Fotográfico de Lustro Premium], Photo Quality Ink Jet Paper [Papel de Qualidade Fotográfica para Jacto de Tinta], Enhanced Matte Paper [Papel Mate de Qualidade Superior] ou Archival Matte Paper [Papel Mate de Arquivo]).
2. Pressione a tecla **Menu/Direita** ► para aceder ao modo Menu.

3. Pressione a tecla **Alimentação do Papel/Baixo ▼** ou **Tampa do Tinteiro Aberta/Cima ▲** para visualizar `ALINHAMENTO CABEÇAS` e, em seguida, pressione a tecla **Menu/Direita ►**.
4. Pressione a tecla **Alimentação do Papel/Baixo ▼** ou **Tampa do Tinteiro Aberta/Cima ▲** para seleccionar `AUTO` e, em seguida, pressione a tecla **Menu/Direita ►**.
5. Pressione a tecla **Alimentação do Papel/Baixo ▼** ou **Tampa do Tinteiro Aberta/Cima ▲** para seleccionar o tipo de papel colocado na impressora, entre `PREM._GLOSSY/LUSTER`, `P_Q_INK_JET_PAPER` ou `ENHANCED_MATTE_PAPER` e, em seguida, pressione a tecla **Menu/Direita ►**.

PREM._GLOSSY/LUSTER	Premium Glossy Photo Paper (Papel Fotográfico Brillhante Premium)
	Premium Luster Photo Paper (Papel Fotográfico de Lustro Premium)
P_Q_INK_JET_PAPER	Photo Quality Ink Jet Paper (Papel de Qualidade Fotográfica para Jacto de Tinta)
ENHANCED_MATTE_PAPER	Enhanced Matte Paper (Papel Mate de Qualidade Superior)
	Archival Matte Paper (Papel Mate de Arquivo)

6. Pressione a tecla **Validar ↵** para começar a imprimir. Depois de a impressão estar concluída, o alinhamento da cabeça inicia automaticamente.

Após o alinhamento da cabeça estar concluído, a impressora sai do modo Menu e regressa ao estado `OPERACIONAL`.

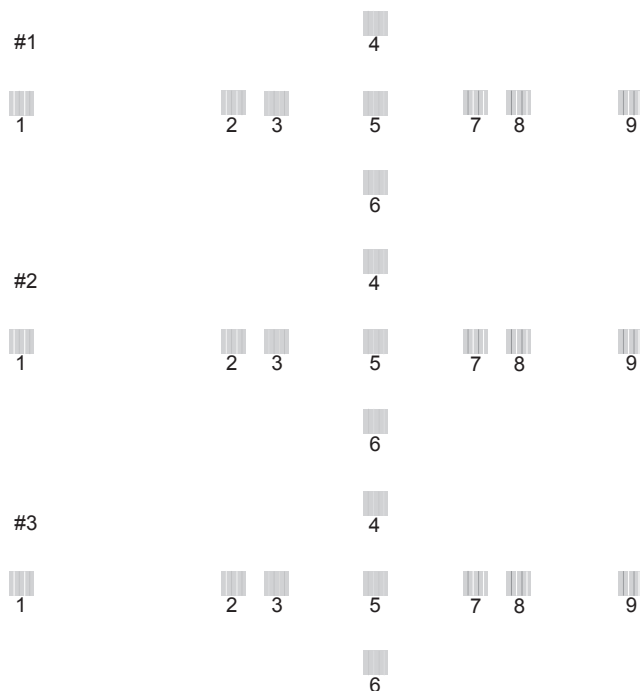
Alinhar manualmente a cabeça de impressão

Quando pretender utilizar papel especial que não seja da Epson, pode efectuar o alinhamento da cabeça manualmente. Para efectuar o alinhamento manualmente, execute as seguintes operações:

1. Pressione a tecla **Menu/Direita ►** para aceder ao modo Menu.
2. Pressione a tecla **Alimentação do Papel/Baixo ▼** ou **Tampa do Tinteiro Aberta/Cima ▲** para visualizar `ALINHAMENTO CABEÇAS` e, em seguida, pressione a tecla **Menu/Direita ►**.
3. Pressione a tecla **Alimentação do Papel/Baixo ▼** ou **Tampa do Tinteiro Aberta/Cima ▲** para seleccionar `MANUAL` e, em seguida, pressione a tecla **Menu/Direita ►**.

4. Pressione a tecla **Alimentação do Papel /Baixo ▼** ou **Tampa do Tinteiro Aberta/Cima ▲** para seleccionar um valor de espessura de papel entre 0,1 mm e 0,5 mm.
5. Pressione a tecla **Menu/Direita ►** para registar o valor que definiu.
6. Pressione a tecla **Validar ↵** e a impressora começa a imprimir.

Exemplos do modelo de alinhamento da cabeça:



7. Depois de a impressão terminar, é apresentado o número do modelo e do conjunto seleccionado. Selecciono o conjunto que apresentar os espaçamentos mais pequenos e, em seguida, pressione a tecla **Alimentação do Papel/Baixo ▼** ou **Tampa do Tinteiro Aberta/Cima ▲** para visualizar o número desse conjunto.
8. Pressione a tecla **Validar ↵** para registar o número do conjunto. Aparecerá o número do modelo seguinte. Repita o ponto 7.

Após definir o modelo, a impressora sai do modo Menu e regressa ao estado OPERACIONAL.

Efectuar definições de papel

Pode registar e utilizar as suas definições de papel de acordo com o papel.

As definições de papel que pode efectuar são as seguintes:

- Tipo de papel
- Espaço do rolo
- Padrão de espessura
- Número de espessura
- Ajuste de alimentação do papel
- Tempo de secagem

Registar as definições

Para registar as definições de papel, execute as seguintes operações:

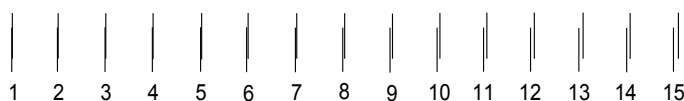
1. Coloque na impressora o papel que pretende verificar.
2. Pressione a tecla **Menu/Direita ►** para aceder ao modo Menu.
3. Pressione a tecla **Alimentação do Papel/Baixo ▼** ou **Tampa do Tinteiro Aberta/Cima ▲** para seleccionar PAPEL PERSONALIZADO.
4. Pressione a tecla **Menu/Direita ►** para visualizar NÚMERO DE PAPEL.
5. Pressione a tecla **Menu/Direita ►** e, em seguida, pressione a tecla **Alimentação do Papel /Baixo ▼** ou **Tampa do Tinteiro Aberta/Cima ▲** para seleccionar NORMAL ou o número (N.º 1 a N.º 10) que pretende registar como definição.

Se utilizar papel especial Epson, seleccione NORMAL. Não tem de efectuar as definições apresentadas em seguida porque a opção NORMAL determina automaticamente a espessura do papel.

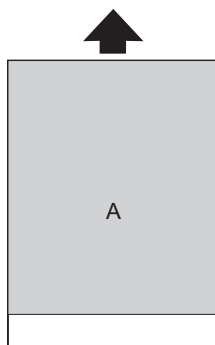
6. Pressione a tecla **Validar ↵** para registar o número do papel.
7. Seleccione TIPO DE PAPEL e pressione a tecla **Menu/Direita ►**. Pressione a tecla **Alimentação do Papel/Baixo ▼** ou **Tampa do Tinteiro Aberta/Cima ▲** para seleccionar MATTE THICK, MATTE THIN, PHOTO PAPER ou FINE ART PAPER. Em seguida, pressione a tecla **Validar ↵**.
8. Pressione a tecla **Anterior/Esquerda ◀**.

9. Seleccione **ESPAÇO ENTRE O ROLO** e pressione a tecla **Menu/Direita ►**. Pressione a tecla **Alimentação do Papel/Baixo ▼** ou **Tampa do Tinteiro Aberta/Cima ▲** para seleccionar **ESTREITO**, **NORMAL**, **LARGO** ou **MAIS LARGO**. Em seguida, pressione a tecla **Validar ↵** para guardar a definição de espaço de rolo seleccionada.
10. Pressione a tecla **Anterior/Esquerda ◀**.
11. Seleccione **PADRÃO DE ESPESSURA** e pressione a tecla **Menu/Direita ►**. Pressione a tecla **Validar ↵** para imprimir o modelo de verificação da espessura do papel.

Exemplo de um modelo de verificação da espessura do papel:



12. Observe o modelo impresso para determinar qual o conjunto de linhas que está alinhado (apresenta o menor espaçamento) e anote o respectivo número.
13. Após a impressão do modelo, aparece a indicação **NÚMERO DE ESPESSURA**. Pressione a tecla **Alimentação do Papel/Baixo ▼** ou **Tampa do Tinteiro Aberta/Cima ▲** para seleccionar o número que anotou no ponto 12 e, em seguida, pressione a tecla **Validar ↵** para guardar o valor seleccionado.
14. Pressione a tecla **Anterior/Esquerda ◀**.
15. Seleccione **AJUSTE ALIM. PAPEL A** e pressione a tecla **Menu/Direita ►**. Pressione a tecla **Alimentação do Papel/Baixo ▼** ou **Tampa do Tinteiro Aberta/Cima ▲** para definir o valor de ajuste de alimentação de papel da área de impressão (área A da imagem apresentada em seguida) e, em seguida, pressione a tecla **Validar ↵**.



16. Pressione a tecla **Anterior/Esquerda ◀**.

17. Seleccione **AJUSTE ALIM. PAPEL B** e pressione a tecla **Menu/Direita ►**. Pressione a tecla **Alimentação do Papel/Baixo ▼** ou **Tampa do Tinteiro Aberta/Cima ▲** para definir o valor de ajuste de alimentação de papel da área inferior, situada a 2 ou 3 cm da extremidade inferior do papel (área B da imagem apresentada em seguida) e, em seguida, pressione a tecla **Validar ↵**.



18. Pressione a tecla **Anterior/Esquerda ◀**.
19. Seleccione **TEMPO DE SECAGEM** e pressione a tecla **Menu/Direita ►**. Pressione a tecla **Alimentação do Papel/Baixo ▼** ou **Tampa do Tinteiro Aberta/Cima ▲** para seleccionar o tempo (segundos) e pressione a tecla **Validar ↵** para guardar o valor seleccionado.
20. Após registar as definições de papel, pressione a tecla **Cancelar/Reiniciar ☒** para sair do modo Menu.

Seleccionar as definições registadas

Para seleccionar as definições registadas, execute as seguintes operações:

1. Pressione a tecla **Menu/Direita ►** para aceder ao modo Menu.
2. Pressione a tecla **Alimentação do Papel/Baixo ▼** ou **Tampa do Tinteiro Aberta/Cima ▲** para visualizar **PAPEL PERSONALIZADO** e, em seguida, pressione a tecla **Menu/Direita ►**.
3. Pressione a tecla **Alimentação do Papel/Baixo ▼** ou **Tampa do Tinteiro Aberta/Cima ▲** para seleccionar o número registado que pretende utilizar. Se seleccionar **NORMAL**, a impressora imprime os dados de acordo com as definições do controlador. Se seleccionar **N.º X**, as definições do painel de controlo sobrepõem-se às definições efectuadas no controlador.
4. Pressione a tecla **Validar ↵**. Se seleccionar **N.º X**, o número seleccionado é apresentado no visor LCD.
5. Pressione a tecla **Cancelar/Reiniciar ☒** para sair do modo Menu.

Imprimir uma folha de estado

No modo Menu, é possível imprimir uma folha de estado onde pode ver as predefinições actuais. Para imprimir uma folha de estado, execute as seguintes operações:

1. Certifique-se de que existe papel na impressora.
2. Pressione a tecla **Menu/Direita** ► para aceder ao modo Menu.
3. Pressione a tecla **Alimentação do Papel/Baixo** ▼ ou **Tampa do Tinteiro Aberta/Cima** ▲ para visualizar `TESTE DE IMPRESSÃO` e, em seguida, pressione a tecla **Menu/Direita** ►.
4. Pressione a tecla **Alimentação do Papel/Baixo** ▼ ou **Tampa do Tinteiro Aberta/Cima** ▲ para visualizar `FOLHA DE ESTADO` e, em seguida, pressione a tecla **Menu/Direita** ►.
5. Pressione a tecla **Validar** ↵ para começar a imprimir uma folha de estado.

Depois de a impressão terminar, a impressora sai do modo Menu e regressa ao estado `OPERACIONAL`.

Modo de Manutenção

Processo de definição do modo de manutenção

Esta secção descreve como aceder ao modo de Manutenção e explica como efectuar definições com as teclas do painel de controlo.

Para efectuar as definições do modo de Manutenção, execute as operações apresentadas em seguida.

Nota:

Pressione a tecla **Anterior/Esquerda** ◀ para regressar ao ponto anterior.

1. Aceda ao modo de Manutenção

Em primeiro lugar, certifique-se de que a impressora está desligada. Mantenha pressionada a tecla **Cancelar/Reiniciar** ☒ e pressione a tecla de **funcionamento** ⏻ para ligar a impressora.

2. Seleccione um item

Pressione a tecla **Alimentação do Papel/Baixo** ▼ ou **Tampa do Tinteiro Aberta/Cima** ▲ para seleccionar o item pretendido.

3. Defina o item

Pressione a tecla **Menu/Direita ►** para validar o item seleccionado. A primeira definição é apresentada no visor LCD.

4. Seccione uma definição

Pressione a tecla **Alimentação do Papel/Baixo ▼** ou **Tampa do Tinteiro Aberta/Cima ▲** para seleccionar uma definição para o item.

5. Efectue a definição

Pressione a tecla **Validar ↵** para guardar a definição seleccionada.

Se a definição se destinar apenas a ser executada, pressione a tecla **Validar ↵** para executar a função para o item.

Nota:

Se aparecer uma segunda definição no visor LCD, volte a executar os pontos 4 e 5 para seleccionar e activar a segunda definição.

6. Saia do modo de Manutenção

Pressione a tecla de **funcionamento ⏻** para desligar a impressora e, em seguida, volte a ligá-la.

Lista do modo de manutenção

Item	Primeiros parâmetros	Segundos parâmetros
"IDIOMA" na página 130	ENGLISH, FRENCH, ITALIAN, GERMAN, SPANISH, PORTUGUE, DUTCH	-
"UNIDADE" na página 130	MÉTRICA, PÉ/POLEGADA	-
"PAINEL PREDEFINIÇÕES" na página 130	EXECUTAR	-

Descrição dos itens do modo de manutenção

IDIOMA

É possível seleccionar a língua das mensagens do visor LCD.

Para seleccionar uma língua, execute as seguintes operações:

1. No modo de Manutenção, pressione a tecla **Alimentação do Papel/Baixo ▼** ou **Tampa do Tinteiro Aberta/Cima ▲** para visualizar IDIOMA e, em seguida, pressione a tecla **Menu/Direita ►**.
2. Pressione a tecla **Alimentação do Papel/Baixo ▼** ou **Tampa do Tinteiro Aberta/Cima ▲** para seleccionar a língua adequada.
3. Pressione a tecla **Validar ↵** para definir a língua. Certifique-se de que a mensagem OPERACIONAL (ou um termo equivalente na língua que seleccionou) aparece no visor LCD.

Nota:

São necessários alguns segundos para que a mensagem OPERACIONAL (ou um termo equivalente na língua que seleccionou) apareça.

UNIDADE

Pode seleccionar uma unidade de medida para o comprimento. Para seleccionar uma unidade, execute as operações apresentadas em seguida.

1. No modo de Manutenção, pressione a tecla **Alimentação do Papel/Baixo ▼** ou **Tampa do Tinteiro Aberta/Cima ▲** para visualizar UNIDADE e, em seguida, pressione a tecla **Menu/Direita ►**.
2. Pressione a tecla **Alimentação do Papel/Baixo ▼** ou **Tampa do Tinteiro Aberta/Cima ▲** para seleccionar uma unidade adequada.
3. Pressione a tecla **Validar ↵** para definir a unidade.

PAINEL PREDEFINIÇÕES

Permite repor todas as definições que efectuou no modo Menu para os valores de origem.

Capítulo 4

Manuseamento de Papel

Papel Especial Epson e Outros Tipos de Papel

Ainda que a maioria dos papéis revestidos garantam bons resultados, a qualidade de impressão varia consoante a qualidade do papel e o fabricante. Teste a qualidade de impressão antes de comprar grandes quantidades de papel.

**Importante:**

Não toque na superfície imprimível do papel, pois poderá reduzir a qualidade de impressão. Sempre que possível, utilize luvas para manusear o papel.

Papel Especial Epson

A Epson põe à disposição papéis especiais que podem otimizar a utilização e a capacidade expressiva dos documentos impressos. Quando utilizar papel especial Epson, efectue as definições necessárias no controlador da impressora. Consulte "Efectuar Definições no Menu Principal" na página 14 (Windows) ou "Configurar Página" na página 83 (Mac OS X). Para obter mais informações sobre o papel especial Epson, consulte "Papel Especial Epson" na página 210.

Nota:

- Para obter melhores resultados, utilize o papel especial Epson num ambiente (temperatura e humidade) normal de escritório.
- Leia as folhas de instruções fornecidas com o papel especial Epson antes de o utilizar.

Guardar papel especial Epson

Para manter a qualidade do papel especial Epson:

- Guarde o papel que não utilizou no saco de plástico original e coloque-o na respectiva embalagem, para evitar problemas de humidade.
- Evite guardar o papel em locais sujeitos a temperaturas elevadas, humidade ou luz solar directa.

Utilizar outros tipos de papel

Quando utilizar papel que não seja papel especial Epson, ou utilizar o RIP (Processador de Imagens Raster), consulte as instruções fornecidas com o papel ou com o sistema RIP, ou contacte o fornecedor para obter mais informações.

Utilizar Folhas Soltas

Verificar a trajectória de alimentação

A trajectória de alimentação muda consoante o tipo de papel que utilizar. Verifique sempre qual o tipo de papel e a respectiva trajectória de alimentação.

Lista de trajectórias de alimentação

Trajectória de alimentação	Nome do papel
Alimentador Automático	Premium Glossy Photo Paper (Papel Fotográfico Brillhante Premium)
	Premium Semigloss Photo Paper (Papel Fotográfico Semibrilhante Premium)
	Premium Luster Photo Paper (Papel Fotográfico de Lustro Premium)
	Photo Quality Ink Jet Paper (Papel de Qualidade Fotográfica para Jacto de Tinta)
	EPSON Proofing Paper Semimatte (Commercial) (Papel de Prova Semimate EPSON (Comercial))
	Archival (Enhanced) Matte Paper (Papel Mate de Arquivo (Avançado))
	Singleweight Matte Paper (Papel Mate de Gramagem Única)
	Papel Normal
Entrada manual posterior	Watercolor Paper-Radiant White (Papel para Aguarela - Branco Resplandecente)
	UltraSmooth Fine Art Paper (Papel de Belas-Artes Ultra-Suave)
	Velvet Fine Art Paper (Papel de Belas-Artes Suave)

Alimentar folhas soltas

Pode alimentar folhas soltas através do alimentador automático, ou através da entrada manual frontal ou posterior.

As entradas manuais frontal e posterior suportam apenas uma folha de cada vez.

O alimentador automático suporta até 120 folhas de papel normal. Certifique-se de que o papel não ultrapassa a seta situada no interior do guia de margem esquerdo.

Para obter mais informações relativas à capacidade de alimentação de papel especial Epson do alimentador automático, consulte a seguinte tabela.

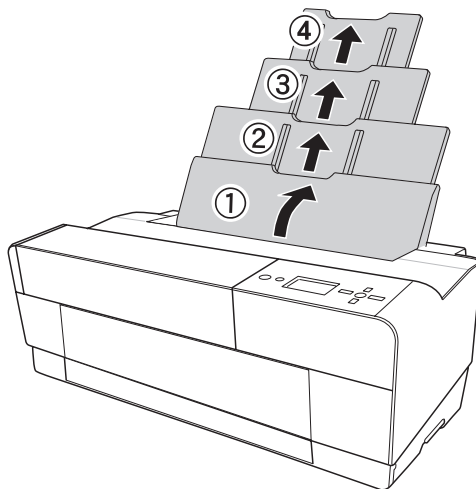
Papel especial Epson	Dimensões	Capacidade de alimentação do alimentador automático
Premium Glossy Photo Paper (Papel Fotográfico Brilhante Premium)	5 × 7"	20
	102 × 148 mm	20
	8 × 10"	20
	4 × 6"	20
	11 × 14"	10
	LTR	20
	A4	20
	A3	10
	Super A3/B	10
	A2	1
	US C	1
Premium Semigloss Photo Paper (Papel Fotográfico Semibrilhante Premium)	4 × 6"	20
	LTR	20
	A4	20
	A3	10
	Super A3/B	10
	A2	1
Premium Luster Photo Paper (Papel Fotográfico de Lustro Premium)	LTR	20
	A3	10
	Super A3/B	10
	US C	1

Singleweight Matte Paper (Papel Mate de Gramagem Única)	Super A3/B	50
	A2	10
	US C	10
Photo Quality Ink Jet Paper (Papel de Qualidade Fotográfica para Jacto de Tinta)	A4	60
	LTR	60
	LGL	50
	US B	50
EPSON Proofing Paper Semimatte (Commercial) (Papel de Prova Semimate EPSON (Comercial))	Super A3/B	1
Archival (Enhanced) Matte Paper (Papel Mate de Arquivo (Avançado))	LTR	20
	A4	20
	A3	10
	Super A3/B	10
	A2	1
	US C	1

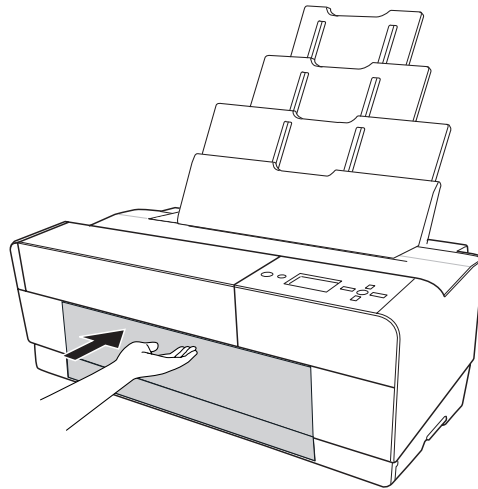
Alimentar papel a partir do alimentador automático

Para alimentar papel a partir do alimentador automático, execute as operações apresentadas em seguida.

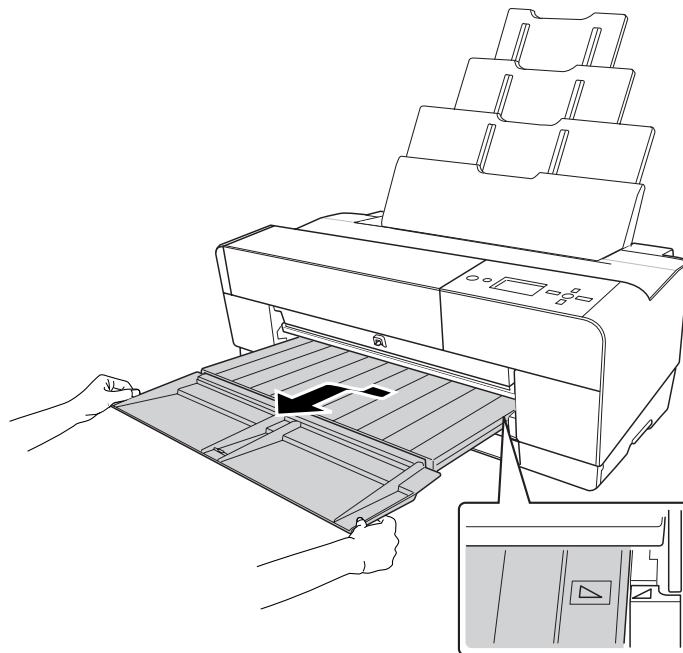
1. Certifique-se de que a impressora está ligada e no estado OPERACIONAL.
2. Puxe o guia de papel e ajuste-o de acordo com o formato de papel.



3. Pressione a tampa do receptor de papel.



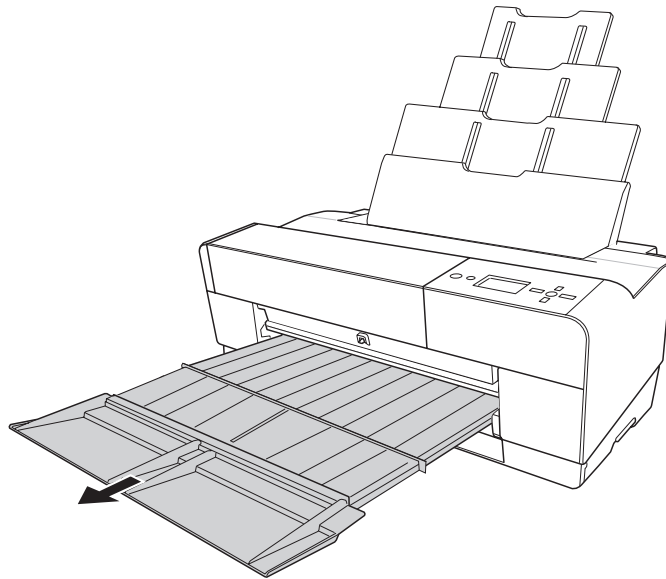
4. Eleve a extensão do receptor de papel e puxe-a para fora.



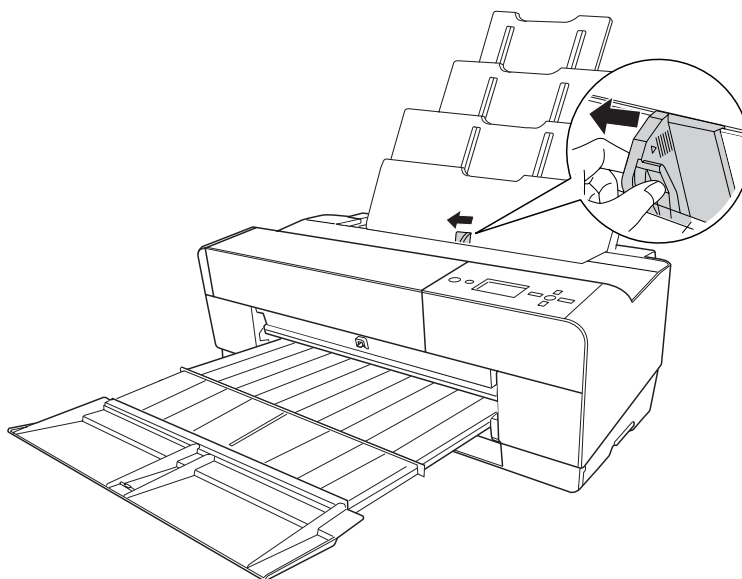
Nota:

Eleve o receptor de papel até que a respectiva marca triangular fique alinhada com a marca triangular existente do lado esquerdo da impressora.

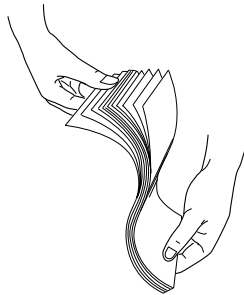
5. Puxe para fora a extensão do receptor de papel, de acordo com o formato utilizado. Se a extensão não tiver o comprimento adequado, a impressão poderá cair.



6. Faça deslizar o guia de margem para a esquerda de forma a que a distância seja ligeiramente superior à largura do papel.

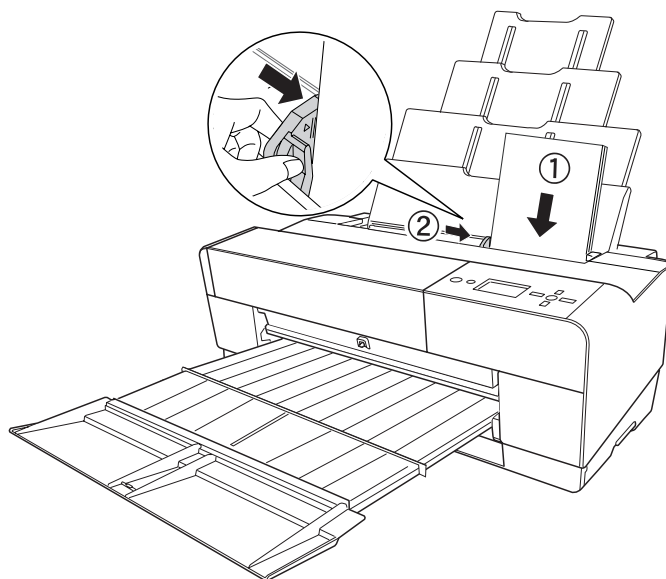


7. Folheie uma resma de papel e alinhe as margens numa superfície plana.



Se o papel estiver enrolado, alise-o antes de o alimentar. Se o papel estiver demasiado enrolado e encruar frequentemente, deixe de o usar.

8. Segure na margem esquerda e direita do papel. Alinhe a margem direita do papel com o lado direito e insira o papel até encontrar resistência. Faça deslizar o guia de margem para o encostar ao lado esquerdo do papel.



Agora, a impressora está pronta a imprimir.

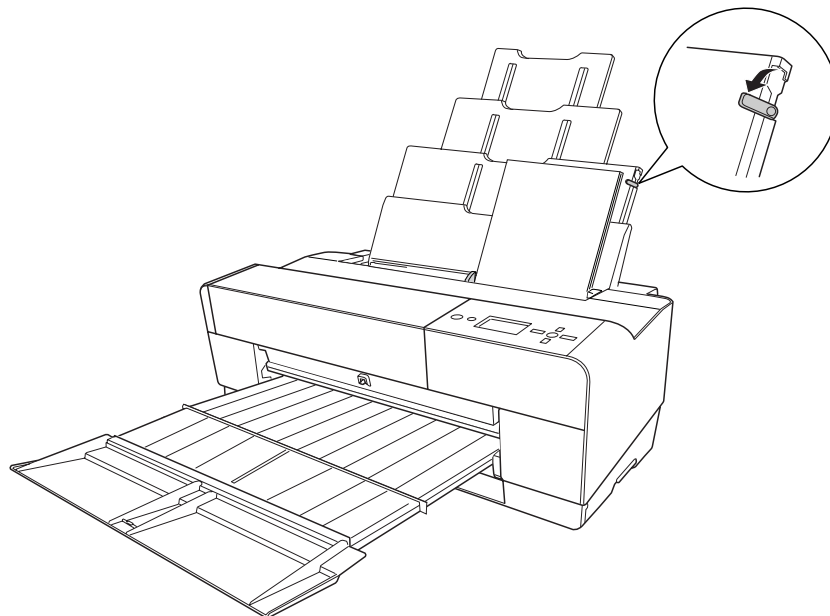


Importante:

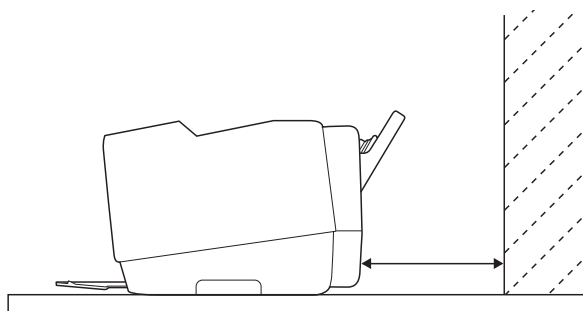
Não deixe o papel na impressora durante um longo período de tempo. Se o fizer, a qualidade do papel diminuirá. Recomenda-se que retire o papel da impressora após a impressão.

Nota:

Se o papel ficar inclinado quando imprimir em papel normal de formato A3 ou superior, utilize o guia de margem existente do lado direito do alimentador automático para posicionar correctamente o papel.

**Utilizar a entrada manual frontal**

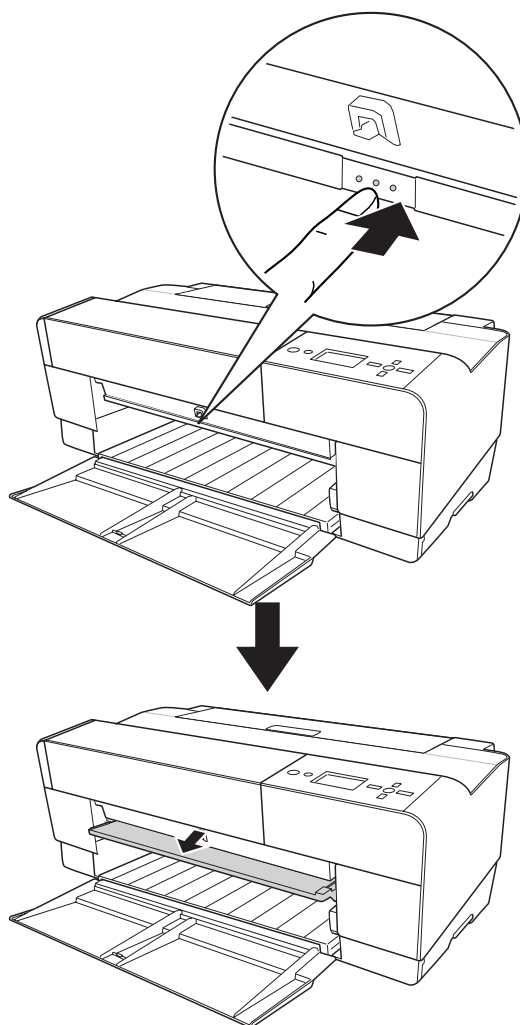
Enquanto a impressora alimenta o papel da parte frontal para a parte posterior, certifique-se de que entre o painel posterior da impressora e a parede existe o espaço indicado na seguinte tabela.



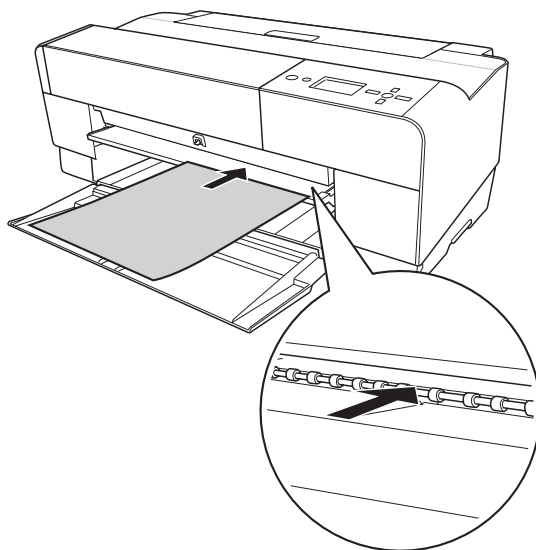
Formato do papel	Espaço
A2	450 mm
Super A3/B	340 mm
A3	280 mm
A4	160 mm

Nota:

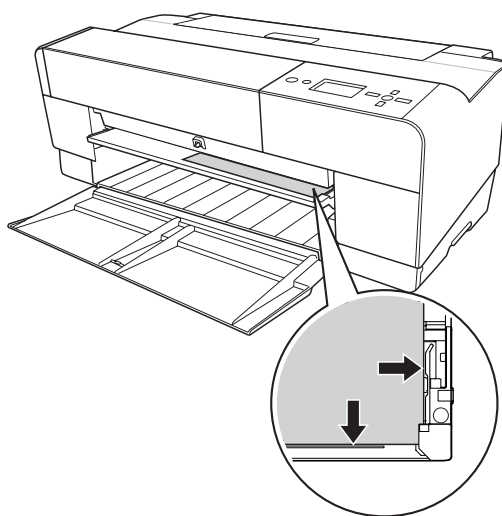
- ❑ Se tiver seleccionado **NAO** no painel de controlo da impressora para a definição **VER FORMATO PAPEL**, não é possível alimentar o papel a partir da entrada manual frontal. Para mais informações, consulte "**VER FORMATO PAPEL**" na página 114.
 - ❑ Quando imprimir em papel grosso (1,2 a 1,5 mm), alimente sempre a folha a partir da entrada manual frontal.
 - ❑ Pode alimentar uma folha desde o formato A4/Letter até ao formato A2.
 - ❑ Alimente uma folha de cada vez na entrada frontal.
 - ❑ Coloque a folha com a face a ser impressa voltada para cima.
1. Certifique-se de que a impressora está ligada e no estado **OPERACIONAL**.
 2. Pressione o alimentador manual frontal; este será ejectado.



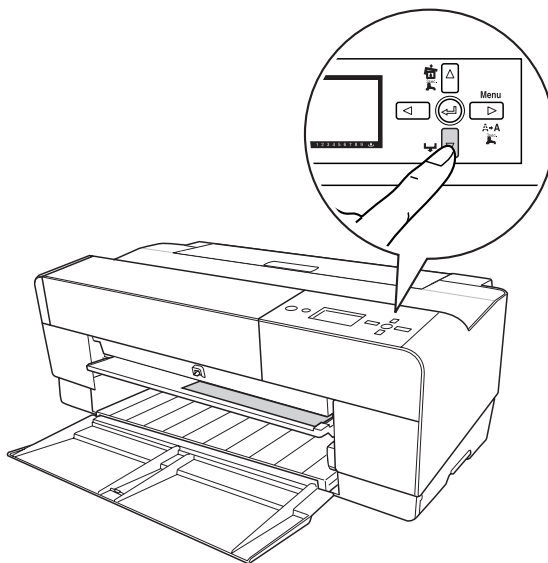
3. Coloque uma folha no local onde o papel é normalmente ejectado.



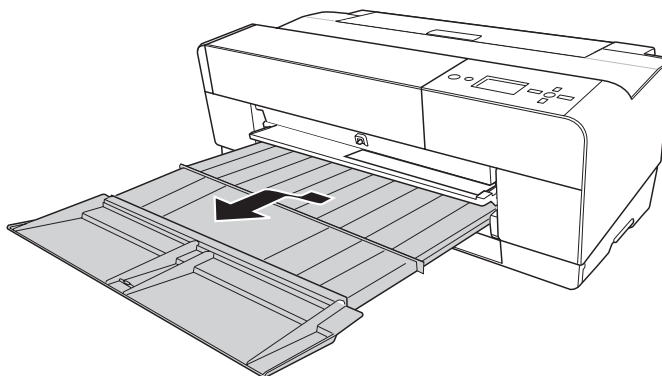
4. Ajuste a margem direita do papel, que está encostada ao lado direito do alimentador manual frontal, e alinhe a extremidade inferior do papel com a linha branca.



5. Pressione a tecla **Alimentação do Papel/Baixo ▼** para alimentar o papel para a posição de impressão.



6. Puxe para fora a extensão do receptor de papel, de acordo com o formato utilizado. Se a extensão não tiver o comprimento adequado, a impressão poderá cair.



Agora, a impressora está pronta a imprimir.



Importante:

Não deixe o papel na impressora durante um longo período de tempo. Se o fizer, a qualidade do papel diminuirá. Recomenda-se que retire o papel da impressora após a impressão.

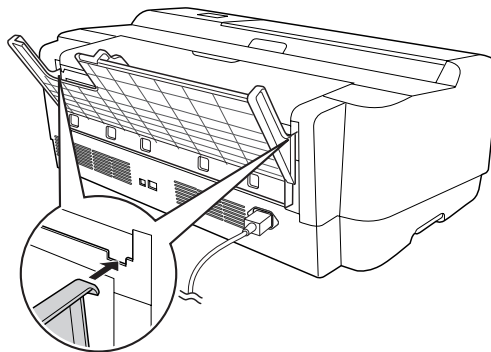
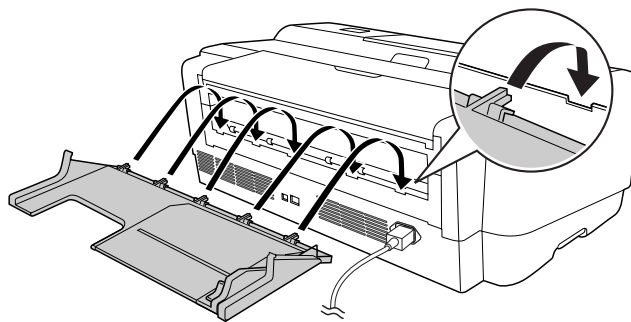
Nota:

Quando não estiver a imprimir utilizando a entrada manual frontal, empurre o alimentador frontal para o interior do produto para o guardar.

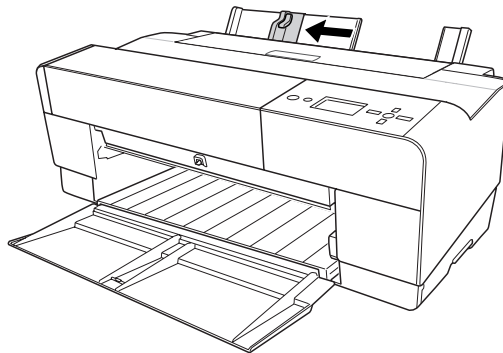
Utilizar a entrada manual posterior

Nota:

- ❑ *Pode alimentar uma folha desde o formato A4/Letter até ao formato A2/USC, com uma espessura de 0,29 a 0,5 mm.*
 - ❑ *Alimente uma folha de cada vez na entrada posterior.*
 - ❑ *Coloque a folha com a face a ser impressa voltada para cima.*
1. **Certifique-se de que a impressora está ligada e no estado OPERACIONAL.**
 2. **Instale o guia posterior na parte posterior da impressora.**



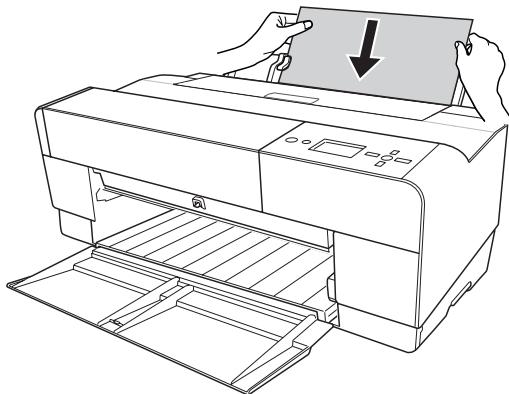
3. Faça deslizar o guia de margem para a esquerda de forma a que a distância seja ligeiramente superior à largura do papel.



4. Utilizando o guia posterior, introduza o papel na entrada manual posterior, encostando-o ao guia de margem direito.
5. Faça deslizar o guia de margem do guia posterior até o ajustar ao papel.



6. Oriente o papel na entrada e introduza-o na impressora até encontrar resistência. Exerça uma pressão constante sobre o papel (aprox. 3 segundos) até que a impressora puxe ligeiramente o papel para o interior.

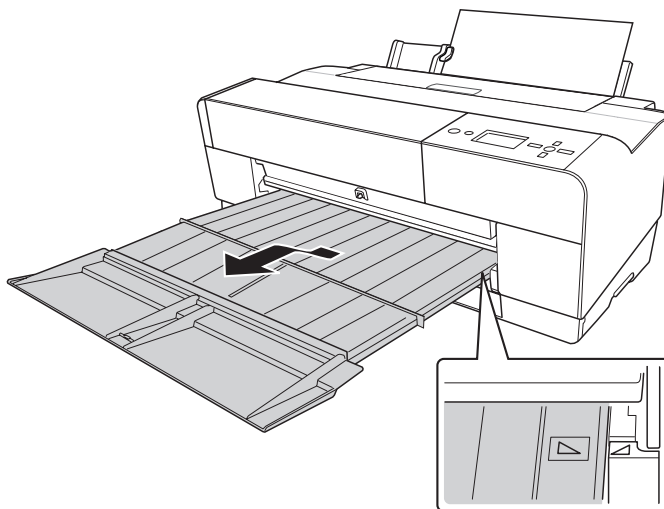


A impressora alimenta automaticamente o papel para a posição de impressão.

Nota:

Se pretender retirar o papel, pressione a tecla **Alimentação do Papel/Baixo ▼** para retroalimentar o papel.

7. Puxe para fora a extensão do receptor de papel, de acordo com o formato utilizado.



Agora, a impressora está pronta a imprimir.



Importante:

Não deixe o papel na impressora durante um longo período de tempo. Se o fizer, a qualidade do papel diminuirá. Recomenda-se que retire o papel da impressora após a impressão.

Capítulo 5

Manutenção e Transporte

Substituir Tinteiros

Quando um indicador luminoso da impressora estiver intermitente, isso significa que há pouca tinta e que é necessário adquirir um tinteiro para efectuar a substituição. Quando um indicador luminoso permanecer aceso, isso significa que é necessário substituir um tinteiro gasto. O visor LCD apresenta a indicação `POUCA TINTA` ou `TINTEIRO SUBSTITUA O TINTEIRO`.

Nota:

Mesmo que apenas um tinteiro esteja vazio, a impressora não poderá continuar a imprimir.

Para obter mais informações sobre os tinteiros, aceda ao sítio Web da EPSON ou consulte o catálogo de produtos.

Para saber quais as referências dos tinteiros, consulte "Consumíveis" na página 209.

Para substituir um tinteiro, execute as operações apresentadas em seguida.



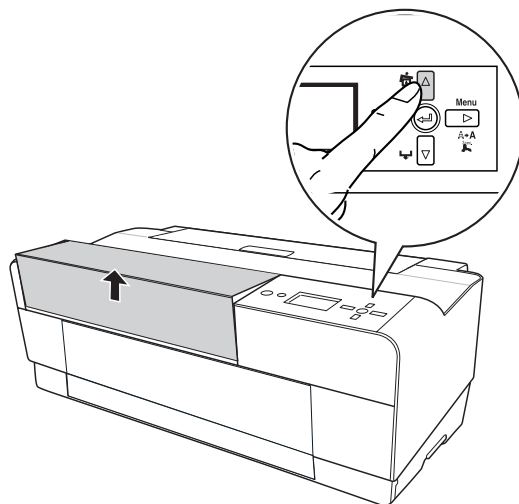
Importante:

Deixe o tinteiro usado instalado na impressora até o substituir por um novo.

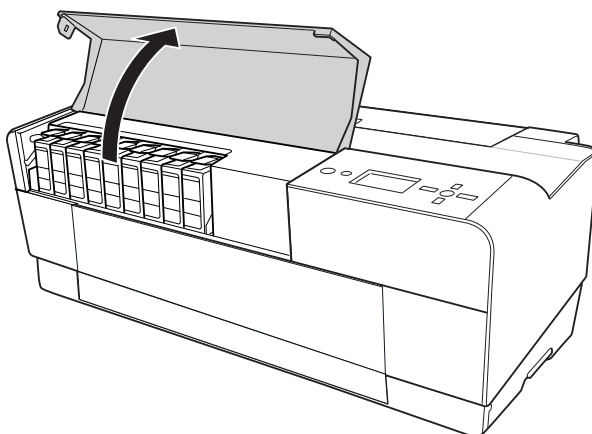
1. Certifique-se de que a impressora está ligada. Determine qual o tinteiro que necessita de ser substituído, consoante o ícone da tinta apresentado no painel de controlo da impressora.
2. Pressione a tecla **Tampa do Tinteiro Aberta/Cima ▲** durante 3 segundos para abrir a tampa do tinteiro.

Nota:

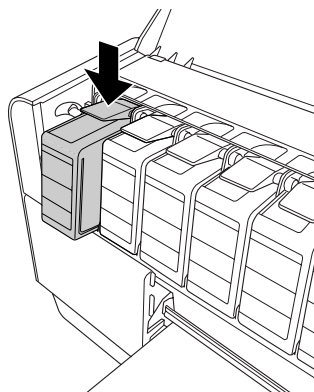
Quando a tinta estiver gasta (a indicação **TINTEIRO SUBSTITUA O TINTEIRO** aparece no visor LCD), basta pressionar a tecla **Tampa do Tinteiro Aberta/Cima ▲** para abrir a tampa do tinteiro.



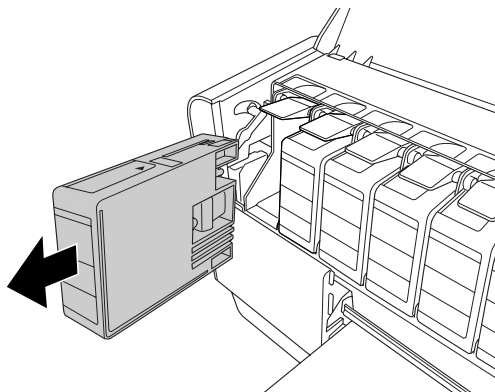
3. Abra a tampa do tinteiro.



4. Pressione a tecla de ejeção do tinteiro; o tinteiro é ligeiramente ejetado para fora.



5. Com cuidado, retire o tinteiro vazio da impressora e deite-o fora da forma adequada.



Atenção:

Se a tinta entrar em contacto com as mãos, lave-as com água e sabão. Se a tinta entrar em contacto com os olhos, lave-os imediatamente com água.



Importante:

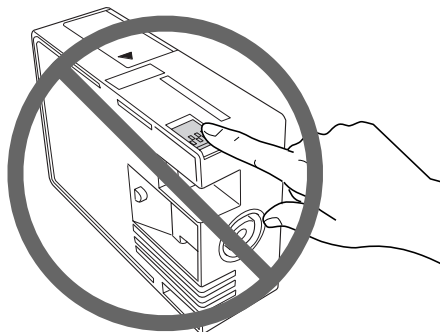
Não agite demasiado os tinteiros que já tenham sido instalados anteriormente.

6. Certifique-se de que o tinteiro novo é da cor correcta e retire-o da embalagem.

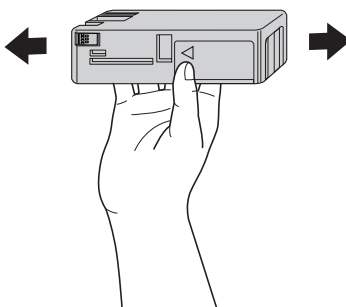


Importante:

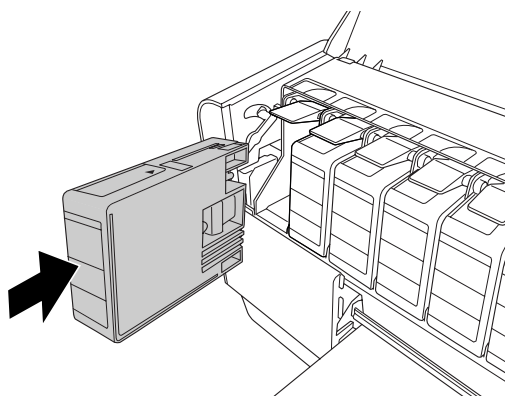
Não toque no chip verde existente na parte lateral do tinteiro. Se o fizer, poderá afectar o processo normal de funcionamento e de impressão.



7. Agite bem o tinteiro antes de o instalar, para obter melhores resultados.



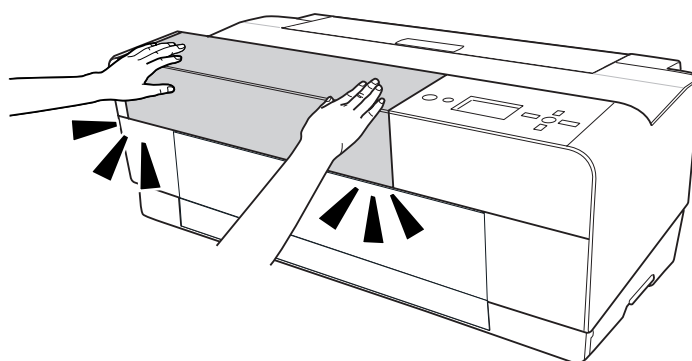
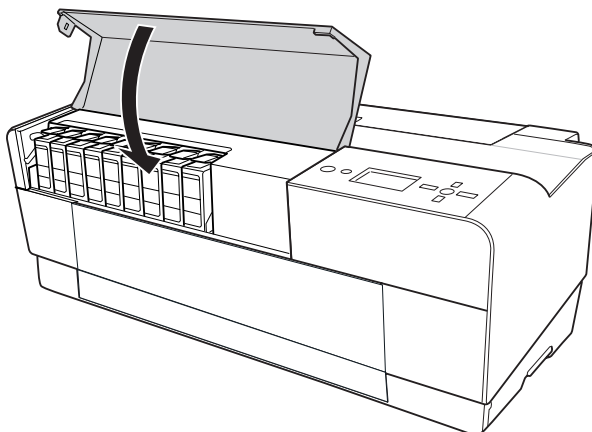
8. Segure no tinteiro com a seta voltada para cima e a apontar para a parte posterior da impressora e, em seguida, insira-o no respectivo compartimento até ouvir um clique.



Nota:

- ❑ *Existe um sistema de protecção para evitar a inserção errada de tinteiros. Se não conseguir inserir o tinteiro facilmente, o tinteiro que possui poderá não ser o adequado. Verifique a respectiva embalagem e referência.*
- ❑ *Se o indicador luminoso de estado dos tinteiros permanecer aceso, isso significa que o tinteiro poderá não estar correctamente instalado. Retire-o e volte a instalá-lo da forma descrita anteriormente.*
- ❑ *Se instalar um tinteiro no compartimento errado, aparece a mensagem ERRO DE TINTEIRO no visor LCD. Certifique-se de que está instalado o tinteiro correcto no respectivo compartimento.*

9. Feche a tampa do tinteiro. A impressora regressa ao estado anterior.



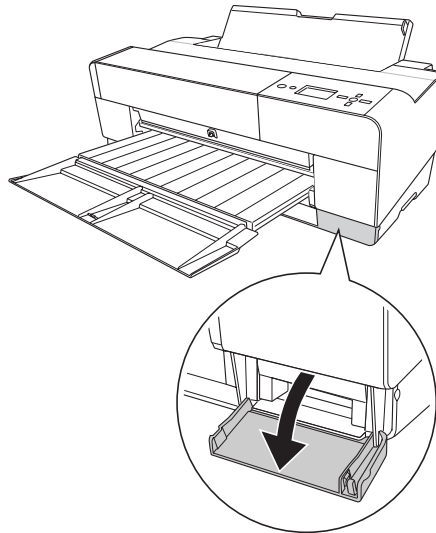
Substituir o Tinteiro de Manutenção

Se o ícone do tinteiro de manutenção apresentado no visor LCD indicar que este está cheio ou quase cheio, substitua o tinteiro de manutenção.

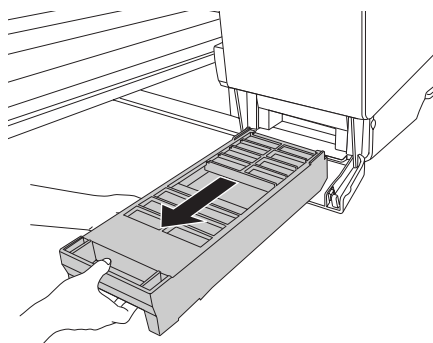
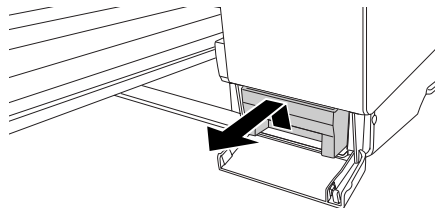
Para saber qual a referência do tinteiro de manutenção, consulte "Consumíveis" na página 209.

Para substituir o tinteiro de manutenção, execute as operações apresentadas em seguida.

1. Desligue a impressora.
2. Abra a tampa do tinteiro de manutenção.



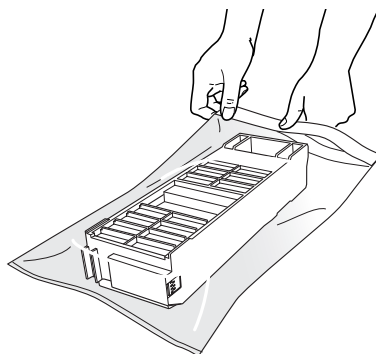
3. Coloque a mão na pega do tinteiro de manutenção, empurre-o para cima e puxe-o cuidadosamente para fora.



Atenção:

Se a tinta entrar em contacto com as mãos, lave-as com água e sabão. Se a tinta entrar em contacto com os olhos, lave-os imediatamente com água.

4. Coloque o tinteiro de manutenção usado no saco de plástico fornecido juntamente com o tinteiro de substituição e deite-o fora da forma adequada.



Nota:

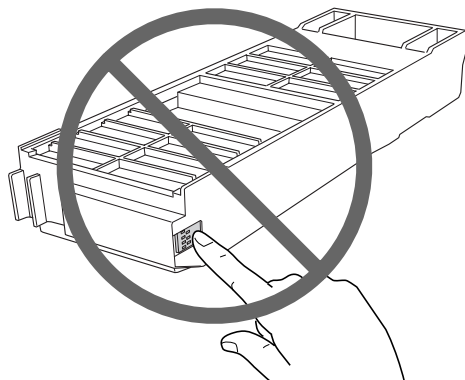
Não incline o tinteiro de manutenção usado até fechar o saco de plástico onde o inseriu.

5. Retire o tinteiro de manutenção de substituição da respectiva embalagem.

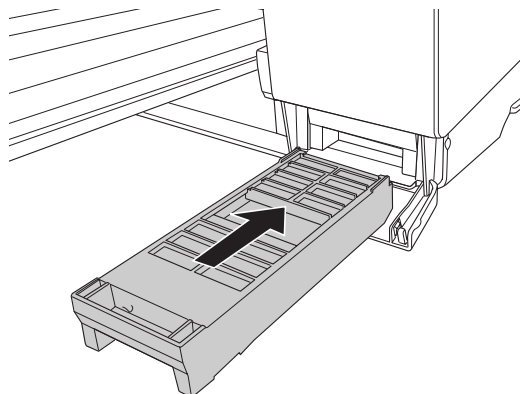


Importante:

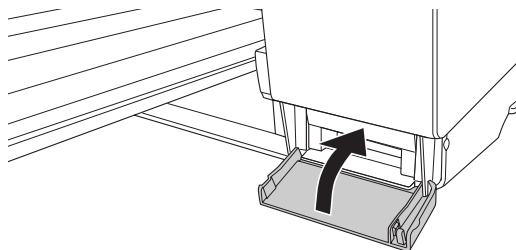
Não toque no chip verde existente na parte lateral do tinteiro. Se o fizer, poderá afectar o processo normal de funcionamento.



6. Insira o novo tinteiro de manutenção no respectivo compartimento até o encaixar.



7. Feche a tampa do tinteiro de manutenção.



Limpar a Impressora

Para manter a impressora a funcionar nas melhores condições, limpe-a cuidadosamente quando estiver suja.



Atenção:

Tenha cuidado para não tocar nos mecanismos internos da impressora.



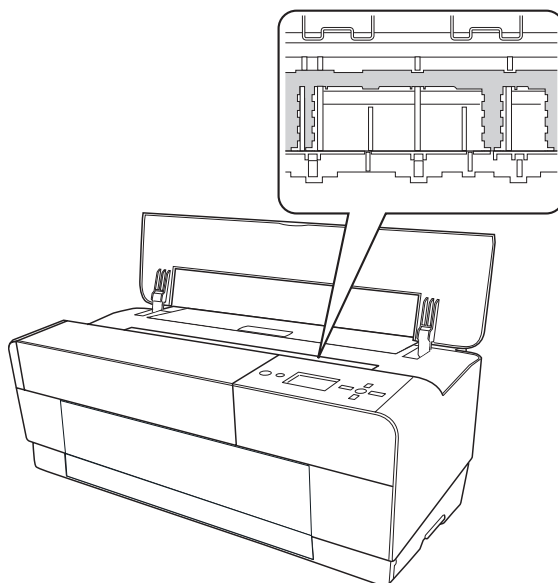
Importante:

- ❑ *Nunca utilize álcool ou diluentes para limpar a impressora. Estes químicos podem danificar os componentes e a caixa.*
 - ❑ *Tenha cuidado para não derramar água sobre o mecanismo de impressão ou sobre os componentes electrónicos.*
 - ❑ *Nunca utilize escovas ásperas ou abrasivas.*
 - ❑ *Não utilize lubrificantes no interior da impressora, pois o uso de óleos inadequados pode danificar o mecanismo. Se necessitar de lubrificar a impressora, contacte o serviço de assistência a clientes. Consulte "Serviço de Assistência a Clientes EPSON" na página 191.*
1. Certifique-se de que a impressora está desligada e que todos os indicadores luminosos estão apagados. Em seguida, retire o cabo de corrente. Não mexa na impressora durante um minuto.

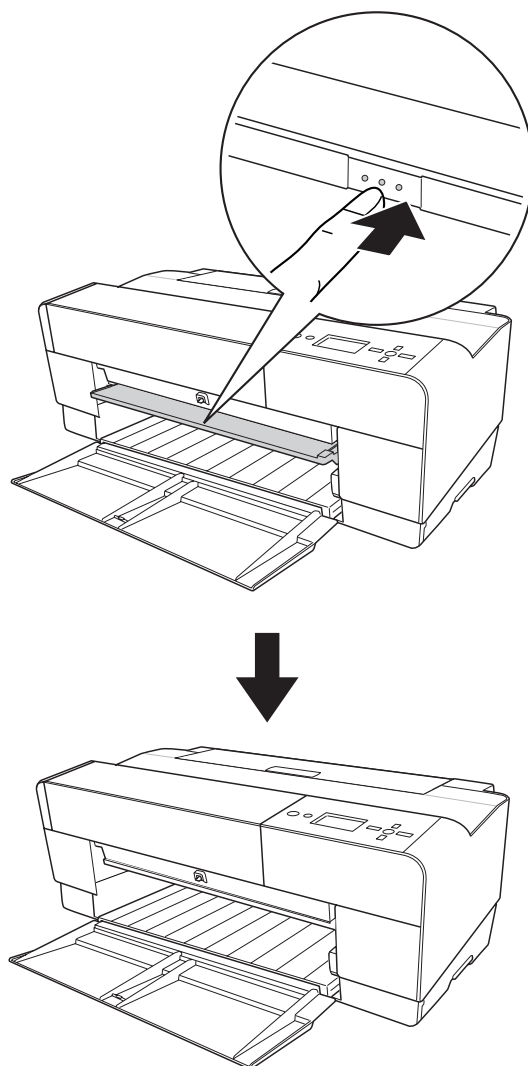


Importante:

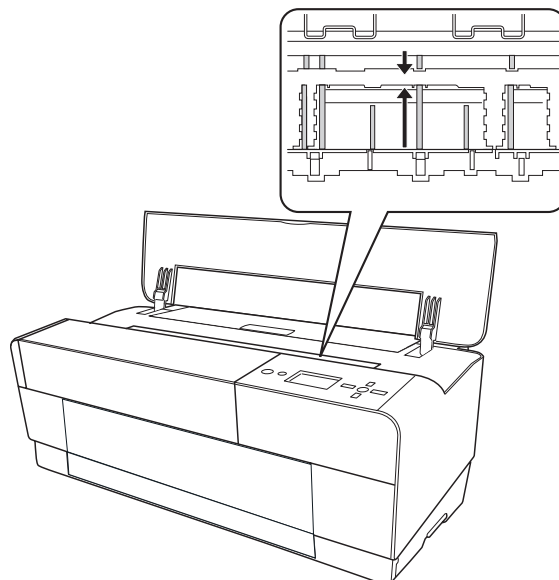
Não toque na área de absorção de tinta (magenta-claro); caso contrário, poderá sujar as impressões.



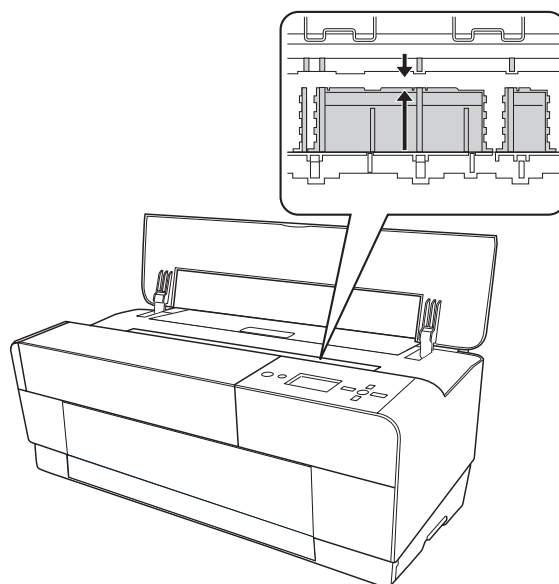
2. Se o alimentador manual frontal estiver aberto, feche-o para o guardar.



3. Abra a tampa superior e utilize um pano limpo e macio para limpar todo o pó e sujidade existentes no interior da impressora. Se o verso de uma impressão ficar sujo, limpe cuidadosamente a área magenta-claro com um pano macio e limpo, seguindo as direcções das setas.



4. Se o problema persistir, limpe-a com um pano macio e limpo, humedecido em detergente pouco concentrado. Em seguida, limpe o interior da impressora com um pano macio e seco.



5. Se a caixa exterior estiver suja, limpe-a com um pano macio e limpo, humedecido em detergente pouco concentrado. Deve manter as tampas dos compartimentos dos tinteiros fechadas, para evitar a infiltração de água.

Se não utiliza a impressora há muito tempo

Se não utiliza a impressora há muito tempo, é possível que os jactos da cabeça de impressão estejam obstruídos. Verifique os jactos e efectue uma limpeza da cabeça.

Para verificar os jactos a partir do painel de controlo, consulte "Verificar os jactos da cabeça de impressão" na página 121.

Para verificar os jactos através do software da impressora, consulte "Verificar os jactos da cabeça de impressão" na página 52 (Windows) ou "Verificar os jactos da cabeça de impressão" na página 100 (Mac OS X).

Para limpar a cabeça de impressão a partir do painel de controlo, pressione a tecla **Menu/Direita ►** durante mais de 3 segundos.

Para limpar a cabeça de impressão através do software da impressora, consulte "Limpar a cabeça de impressão" na página 53 (Windows) ou "Limpar a cabeça de impressão" na página 101 (Mac OS X).

Nota:

Mesmo que não pretenda utilizar a impressora durante um longo período de tempo, deixe os tinteiros instalados.

Transportar a Impressora

Distâncias longas

Se necessitar de transportar a impressora por uma longa distância, utilize a caixa e os materiais de embalagem originais para a embalar.

Para embalar a impressora, execute as seguintes operações:

1. Certifique-se de que a impressora está ligada.

2. Retire os seguintes elementos:

Folhas soltas

Guia posterior

Nota:

Não retire os tinteiros.

3. Certifique-se de que a cabeça de impressão está na posição inicial (encostada totalmente à direita).

4. Desligue a impressora.

5. Certifique-se de que a impressora está desligada e, em seguida, retire o cabo de corrente.

6. Coloque os materiais de protecção e guarde a impressora na embalagem original. Se necessitar de assistência, contacte o serviço de assistência a clientes. Consulte "Serviço de Assistência a Clientes EPSON" na página 191.

Distâncias curtas

Se pretender transportar a impressora por uma curta distância, execute as seguintes operações:

Retire o guia posterior.

Levante a impressora. A impressora pesa cerca de 19,6 kg e tem de ser levantada com cuidado.

Instalar a impressora após o transporte

As operações que necessita de efectuar para instalar a impressora depois de a transportar são semelhantes às que efectuou quando a instalou pela primeira vez. Quando voltar a instalar a impressora, consulte o guia Começar por aqui e tenha em atenção o seguinte:

- ❑ Não se esqueça de retirar todos os materiais de protecção.
- ❑ Da primeira vez que imprimir após transportar a impressora, ou se não liga a impressora há muito tempo, os jactos da cabeça de impressão poderão estar obstruídos. Para assegurar a melhor qualidade de impressão, a Epson recomenda que verifique os jactos, limpe e volte a alinhar a cabeça de impressão.

Para verificar os jactos a partir do painel de controlo, consulte "Verificar os jactos da cabeça de impressão" na página 121.

Para verificar os jactos através do software da impressora, consulte "Verificar os jactos da cabeça de impressão" na página 52 (Windows) ou "Verificar os jactos da cabeça de impressão" na página 100 (Mac OS X).

Para limpar a cabeça de impressão a partir do painel de controlo, pressione a tecla **Menu/Direita ►** durante 3 segundos.

Para limpar a cabeça de impressão através do software da impressora, consulte "Limpar a cabeça de impressão" na página 53 (Windows) ou "Limpar a cabeça de impressão" na página 101 (Mac OS X).

Para voltar a alinhar a cabeça de impressão a partir do painel de controlo, consulte "Alinhar a cabeça de impressão" na página 122.

Para voltar a alinhar a cabeça de impressão através do software da impressora, consulte "Alinhar a cabeça de impressão" na página 54 (Windows) ou "Alinhar a cabeça de impressão" na página 102 (Mac OS X).

Capítulo 6

Resolver Problemas

Resolução de Problemas

A impressora pára de imprimir inesperadamente

Está a decorrer a limpeza da cabeça, o carregamento da tinta ou a secagem da tinta.

Durante o processo de limpeza da cabeça, de carregamento ou secagem da tinta, aparecem no visor LCD as indicações `A LIMPAR AGUARDE POR FAVOR, A CARREGAR TINTA` e `SECAGEM DA TINTA`, respectivamente. Aguarde até a impressora retomar a impressão.

Ocorreu um erro

Muitos dos problemas de impressão mais comuns podem ser identificados através das mensagens apresentadas no visor LCD.


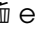

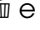

Pode também utilizar os indicadores luminosos do painel de controlo para identificar os erros. Consulte "Indicadores luminosos" na página 106.

Para obter informações sobre outras mensagens não incluídas na tabela apresentada em seguida, consulte "Mensagens" na página 107.

Mensagens de erro

Mensagem	Descrição	O que fazer
TANQUE DE MANUTENÇÃO QUASE CHEIO	O tinteiro de manutenção está quase cheio.	Apesar de poder continuar a imprimir, tem de substituir o tinteiro de manutenção em breve. Consulte "Substituir o Tinteiro de Manutenção" na página 150.
TANQUE QUASE CHEIO SUBSTITUA O TANQUE DE MANUTENÇÃO	O tinteiro de manutenção está quase cheio.	Substitua o tinteiro de manutenção por um novo. Consulte "Substituir o Tinteiro de Manutenção" na página 150.

POUCA TINTA	O tinteiro está quase gasto.	Está a aproximar-se a altura para substituição do tinteiro. Apesar de poder continuar a imprimir quando há pouca tinta, a qualidade de impressão pode diminuir.
PEDIDO DE MANUTENÇÃO NNNN	Um componente da impressora está quase a chegar ao fim do período de utilização. "NNNN" indica a referência do produto.	Anote a referência e contacte o serviço de assistência técnica. Consulte "Serviço de Assistência a Clientes EPSON" na página 191.
ERRO DE LIMPEZA PRESSIONE A TECLA BAIXO E RETIRE O PAPEL GROSSO	Não é possível efectuar a limpeza porque o papel colocado na impressora é demasiado espesso.	Retire o papel grosso.
RETIRAR PAPEL RETIRE O PAPEL A PARTIR DA PARTE POSTERIOR	O papel é removido a partir da entrada manual posterior.	Retire o papel a partir da entrada manual posterior.
ERRO ALIMENT. PAPEL INSIRA PAPEL CORRECTAM. PRESSIONE A TECLA BAIXO	Foi efectuada uma impressão de frente e verso e a impressora não alimentou correctamente o papel.	Coloque o papel ejectado e pressione a tecla Alimentação do Papel/Baixo ▼.
ERRO EJECCÃO PAPEL PRESSIONE A TECLA BAIXO E RETIRE O PAPEL	A impressora não ejectou a impressão.	Pressione a tecla Alimentação do Papel/Baixo ▼ e retire a impressão.
PAPEL ENCRAVADO RETIRE PAPEL	O papel está encravado.	Retire o papel encravado. Para mais informações, consulte "Resolver encravamentos de papel" na página 177.
ERRO DE LIMPEZA PRESSIONE A TECLA CANCELAR/ REINICIAR	Os jactos da cabeça de impressão ainda estão obstruídos.	Pressione a tecla Cancelar/Reiniciar ⏏. Em seguida, execute o utilitário de limpeza das cabeças. Se estiver a utilizar o Windows, consulte "Limpar a cabeça de impressão" na página 53. Se estiver a utilizar o Mac OS X, consulte "Limpar a cabeça de impressão" na página 101.

<p>ERRO SENSOR DO PAPEL PRESSIONE A TECLA  COLOQUE O PAPEL CORRECTO</p>	<p>O papel colocado na impressora não corresponde ao tipo de papel seleccionado para o alinhamento automático das cabeças.</p>	<p>Pressione a tecla Cancelar/Reiniciar  e coloque o papel correspondente ao tipo de papel seleccionado para o alinhamento automático das cabeças. Para mais informações, consulte "Alinhar automaticamente a cabeça de impressão" na página 122.</p>
<p>ERRO SENSOR DO PAPEL PRESSIONE A TECLA  INSIRA PAPEL DIFERENTE</p>	<p>O papel colocado na impressora não corresponde ao tipo de papel seleccionado.</p>	<p>Pressione a tecla Cancelar/Reiniciar  e coloque o papel correspondente ao tipo de papel seleccionado. Para mais informações, consulte "Alinhar automaticamente a cabeça de impressão" na página 122.</p>
<p>ERRO FORMATO PAPEL ALIMENTE PAPEL DE FORMATO CORRECTO</p>	<p>O formato do papel colocado na impressora não corresponde ao formato dos dados.</p>	<p>Certifique-se de que selecciona o formato de papel correspondente ao formato dos dados.</p>
<p>ERRO DE PAPEL COLOQUE PAPEL</p>	<p>Não há papel na impressora.</p>	<p>Coloque o papel correctamente.</p>
<p>ERRO SEM MARGENS PRESSIONE A TECLA PARA BAIXO. INSIRA O FORMATO DE PAPEL CORRECTO.</p>	<p>O papel colocado não é suportado para impressão sem margens ou a definição VER FORMATO PAPEL está desactivada.</p>	<p>Pressione a tecla Alimentação do Papel/Baixo  e coloque uma folha solta de formato diferente. Selecione a opção SIM para VER FORMATO PAPEL no painel de controlo da impressora. Consulte "Efectuar a definição Sem Margens" na página 34 (Windows) ou "Imprimir Sem Margens" na página 95 (Mac OS X).</p>
<p>ERRO DE PAPEL PRESSIONE A TECLA BAIXO. INSIRA PAPEL CORRECTAM.</p>	<p>A impressora não consegue detectar as folhas porque estão onduladas ou enroladas.</p>	<p>Alise as folhas soltas.</p>
	<p>A impressora não consegue detectar as folhas soltas, pois o papel é transparente ou preto, da mesma cor do rolo.</p>	<p>Selecione a opção NÃO para VER FORMATO PAPEL no painel de controlo da impressora, ou coloque papel original Epson.</p>


PAPEL INCLINADO PRESSIONE A TECLA BAIXO. INSIRA PAPEL CORRECTAM.	O papel não está colocado correctamente.	Pressione a tecla Alimentação do Papel/Baixo ▼ e coloque o papel correctamente.
ERRO DEFINIÇÃO PAPEL VERIFIQUE O SISTEMA DE ALIMENTAÇÃO NAS DEFIN. CONTROLADOR E INSIRA PAPEL CORRECTAMENTE	A trajectória de alimentação não é a correcta.	Verifique a definição de sistema de alimentação do controlador de impressão e coloque o papel correctamente.
ERRO DE COMANDO VERIFIQUE DEFINIÇÕES DO CONTROLADOR	Foram enviados dados danificados para a impressora.	Interrompa a impressão e pressione a tecla Cancelar/Reiniciar ⏏ durante 3 segundos.
	A impressora recebeu dados com um comando errado.	
	O controlador instalado não é o correcto para a impressora.	Interrompa a impressão e pressione a tecla Cancelar/Reiniciar ⏏ durante 3 segundos. Em seguida, certifique-se de que o controlador instalado é o correcto.
ERRO DO TINTEIRO PRESSIONE A TECLA P CIMA SUBSTITUA O TINTEIRO	Ocorreu um erro de tinteiro.	Pressione a tecla Tampa do Tinteiro Aberta/Cima ▲ para abrir a tampa do tinteiro. Em seguida, retire o tinteiro e volte a instalá-lo.
TINTEIRO SUBSTITUA TINTEIRO	O tinteiro está gasto.	Instale um tinteiro novo.
ERRO DE TINTEIRO VERIFIQUE O TINTEIRO	Está instalado um tinteiro com a referência errada.	Retire o tinteiro e instale o tinteiro com a referência correcta. Consulte "Consumíveis" na página 209.
ERRO DE TINTEIRO INSTALE O TINTEIRO CORRECTO	Está instalado um tinteiro que não pode ser utilizado com esta impressora.	Retire o tinteiro e instale um tinteiro que possa ser utilizado com esta impressora. Consulte "Consumíveis" na página 209.
TINTEIRO UTILIZE TINTEIROS ORIGINAIS EPSON	Está instalado um tinteiro que não é genuíno.	Substitua o tinteiro por um tinteiro Epson genuíno. Consulte "Substituir Tinteiros" na página 145 e "Consumíveis" na página 209.

TINTEIRO TINTEIRO NÃO ORIGINAL DESEMPENHO PODERÁ NÃO SER ÓPTIMO. CONTINUAR? <SIM NÃO>	Está instalado um tinteiro que não é genuíno.	Selecione NÃO (pressione a tecla Menu/Direita ►) para substituir o tinteiro por um tinteiro Epson genuíno. Consulte "Substituir Tinteiros" na página 145. Caso contrário, selecione SIM (pressione a tecla Anterior/Esquerda ◀).
TINTEIRO ISTO PODERÁ ANULAR A GARANTIA EPSON. ACEITAR? <ACEITAR RECUSAR>	Está instalado um tinteiro que não é genuíno. Isto poderá anular a garantia EPSON.	Selecione RECUSAR (pressione a tecla Menu/Direita ►) para substituir o tinteiro por um tinteiro Epson genuíno. Se seleccionar ACEITAR (pressione a tecla Anterior/Esquerda ◀), poderá anular a garantia EPSON.
ERRO DE TINTEIRO SUBSTITUA O TINTEIRO	Ocorreu um erro durante a leitura ou escrita de dados.	Retire o tinteiro e volte a instalá-lo. Se esta mensagem aparecer depois de voltar a instalar o tinteiro, substitua-o. Consulte "Substituir Tinteiros" na página 145.
SEM TINTEIRO INSTALE UM TINTEIRO	Não está instalado um tinteiro.	Instale um tinteiro.
ENTR. FRONT FECHADA ABRA A ENTRADA FRONTAL DE ALIM. MANUAL	A entrada manual frontal está fechada durante o funcionamento.	Abra a entrada manual frontal, pressionando-a. Retire o papel, se necessário.
ENTRADA FRONT ABERTA COLOQUE SUPORTE PRESSIONE A TECLA BAIXO	A entrada manual frontal está aberta, mas não contém papel.	Coloque uma folha de papel na entrada de alimentação manual frontal e, em seguida, pressione a tecla Alimentação do Papel/Baixo ▼.
ENTRADA FRONT ABERTA FECHE A ENTRADA FRONTAL DE ALIM. MANUAL	A entrada manual frontal está aberta durante o funcionamento.	Feche a entrada manual frontal, pressionando-a.
ENTRADA FRONT ABERTA PRESSIONE A TECLA BAIXO E RETIRE O PAPEL	Ocorreu um erro na entrada frontal.	Pressione a tecla Alimentação do Papel/Baixo ▼ e retire o papel da entrada manual frontal.

TANQUE DE MANUTENÇÃO CHEIO SUBSTITUA O TANQUE	O tinteiro de manutenção está cheio.	Substitua o tinteiro de manutenção por um novo. Consulte "Substituir o Tinteiro de Manutenção" na página 150.
MANUTENÇÃO UTILIZE TINTEIROS ORIGINAIS EPSON	Está instalado um tinteiro de manutenção que não é genuíno.	Substitua o tinteiro de manutenção por um tinteiro Epson genuíno. Consulte "Substituir o Tinteiro de Manutenção" na página 150 e "Consumíveis" na página 209.
MANUTENÇÃO TINTEIRO NÃO ORIGINAL DESEMPENHO PODERÁ NÃO SER ÓPTIMO. CONTINUAR? <SIM NÃO>	Está instalado um tinteiro de manutenção que não é genuíno.	Selecione Não (pressione a tecla Menu/Direita ►) para substituir o tinteiro de manutenção por um tinteiro Epson genuíno. Consulte "Substituir o Tinteiro de Manutenção" na página 150. Caso contrário, selecione SIM (pressione a tecla Anterior/Esquerda ◀).
MANUTENÇÃO ISTO PODERÁ ANULAR A GARANTIA EPSON. ACEITAR? <ACEITAR RECUSAR>	Está instalado um tinteiro de manutenção que não é genuíno. Isto poderá anular a garantia EPSON.	Selecione RECUSAR (pressione a tecla Menu/Direita ►) para substituir o tinteiro de manutenção por um tinteiro Epson genuíno. Se seleccionar ACEITAR (pressione a tecla Anterior/Esquerda ◀), poderá anular a garantia EPSON.
ERRO DO TANQUE DE MANUTENÇÃO SUBSTITUA O TANQUE	O tinteiro de manutenção não está instalado na impressora.	Instale o tinteiro de manutenção.
TINTA INSUFICIENTE SUBSTITUA O TINTEIRO POR UM NOVO	O tinteiro está quase gasto.	Substitua o tinteiro por um novo. Para mais informações, consulte "Substituir Tinteiros" na página 145.
IMPOSSÍVEL ABRIR TAMPA A IMPRESSORA CONTÉM ALGO? PRESSIONE A TECLA PARA CIMA	Pode estar qualquer coisa colocada na impressora (tampa dos tinteiros).	Retire o que está na impressora (tampa dos tinteiros). Em seguida, pressione a tecla Tampa do Tinteiro Aberta/Cima ▲.
ERRO ALIMENT. PAPEL COLOQUE PAPEL CORR. E PRESSIONE A TECLA ALIM. PAPEL	A impressora não deslocou o papel.	Posicione correctamente o papel e pressione a tecla Alimentação do Papel/Baixo ▼.

ERRO ALIMENT. PAPEL RETIRE O PAPEL E COLOQUE O PAPEL CORRECTAMENTE	A impressora não deslocou o papel.	Retire o papel e volte a colocá-lo correctamente.
TAMPA COMPARTIMENTO DOS TINTEIROS ABERTA FECHE A TAMPA	A tampa do tinteiro está aberta.	Feche a tampa do tinteiro.
TAMPA DE MANUTENÇÃO ABERTA FECHE A TAMPA DE MANUTENÇÃO	A tampa do tinteiro de manutenção está aberta.	Feche a tampa do tinteiro de manutenção.
SEM TANQUE DE MANUT. INSTALE O TANQUE DE MANUTENÇÃO	O tinteiro de manutenção não está instalado na impressora.	Instale o tinteiro de manutenção.
ENCRAVAMENTO PAPEL RETIRE PAPEL ENCRAVADO CONSULTE GUIA IMPRESS. PARA OBTER INSTRUÇÕES	O papel pode estar encravado.	Retire o papel encravado. Para mais informações, consulte "Resolver encravamentos de papel" na página 177.
CARRETO BLOQUEADO DESBLOQUEIE O CARRETO	A cabeça de impressão está bloqueada.	Retire os materiais de protecção da cabeça de impressão para a libertar.
ERRO DA IMPRESSORA REINICIE A IMPRESSORA	Ocorreram alguns erros.	Desligue a impressora e, em seguida, volte a ligá-la.
ERRO ASSIST. TÉCNICA NNNN CONTACTE O CENTRO DE REPARAÇÕES	A cabeça de impressão está bloqueada.	Retire os materiais de protecção da cabeça de impressão para a libertar.
	Ocorreu um erro fatal.	Desligue a impressora, aguarde algum tempo e, em seguida, volte a ligá-la. Se esta mensagem voltar a aparecer no visor LCD, anote a referência e contacte o serviço de assistência técnica. Consulte "Serviço de Assistência a Clientes EPSON" na página 191.

A impressora não liga ou não permanece ligada

Quando o indicador luminoso de funcionamento não acende e o mecanismo de inicialização não arranca (mesmo quando pressiona a tecla de **funcionamento**  para ligar a impressora), experimente as seguintes soluções:

- Desligue a impressora e certifique-se de que o cabo de corrente está correctamente ligado à impressora.
- Certifique-se de que a tomada funciona e que não é controlada por um interruptor de parede ou temporizador.
- Certifique-se de que a voltagem da tomada corresponde à assinalada na etiqueta da impressora. Se não corresponder, desligue a impressora e retire o cabo de corrente imediatamente. Se necessitar de assistência, contacte o serviço de assistência a clientes. Consulte "Serviço de Assistência a Clientes EPSON" na página 191.



Importante:

Se as voltagens não corresponderem, não volte a ligar a impressora; caso contrário, poderá danificá-la.

A impressora não imprime

A impressora não está correctamente ligada ao computador

Experimente uma ou mais das soluções apresentadas:

- Desligue o computador e a impressora. Certifique-se de que o cabo de interface da impressora está devidamente ligado ao terminal correcto do computador.
- Certifique-se de que as características do cabo de interface correspondem às características do computador e da impressora.
- Certifique-se de que o cabo de interface está directamente ligado ao computador, sem passar por qualquer outro dispositivo, como por exemplo, um dispositivo de comutação de impressoras ou uma extensão.

A impressora Epson não está seleccionada como a impressora predefinida

Instale o controlador da impressora, se ainda não o tiver instalado e execute as operações apresentadas em seguida para seleccionar a impressora Epson que está a utilizar como impressora padrão.

Windows XP x64 e XP

1. Faça clique em **Iniciar, Painel de Controlo, Impressoras e Outro Hardware** e, em seguida, faça clique em **Impressoras e Faxes**.
2. Faça clique com a tecla direita do rato em **EPSON Stylus Pro 3800**.
3. Seleccione **Utilizar como Impressora Predefinida** e feche a janela.

Windows 2000

1. Faça clique em **Iniciar**, seleccione **Definições** e seleccione **Impressoras**.
2. Faça clique com a tecla direita do rato em **EPSON Stylus Pro 3800** na janela Impressoras.
3. Seleccione **Predefinir** e feche a janela Impressoras.

Mac OS X

Certifique-se de que o controlador de impressão **Stylus Pro 3800** foi correctamente adicionado ao Centro de Impressão (Mac OS X 10.2.x) ou ao Utilitário de Configuração da Impressora (Mac OS X 10.3 ou posterior), e que, no centro de impressão ou no utilitário de configuração da impressora, está seleccionado o controlador correcto.

A definição de porta da impressora não corresponde à porta de ligação da impressora (Windows)

Para seleccionar a porta da impressora, execute as operações apresentadas em seguida.

Windows XP x64 e XP

1. Faça clique em **Iniciar, Painel de Controlo, Impressoras e Outro Hardware** e, em seguida, faça clique em **Impressoras e Faxes**.
2. Faça clique com a tecla direita do rato em **EPSON Stylus Pro 3800** e, em seguida, seleccione **Propriedades**.
3. Faça clique no separador **Portas**.
4. Certifique-se de que a porta da impressora está seleccionada.

Windows 2000

1. Faça clique em **Iniciar**, seleccione **Definições** e, em seguida, **Impressoras**.
2. Faça clique com a tecla direita do rato em **EPSON Stylus Pro 3800** na janela Impressoras e, em seguida, seleccione **Propriedades**.
3. Faça clique no separador **Portas**.
4. Certifique-se de que a porta da impressora está seleccionada.

A impressora faz barulho mas não imprime nada

Experimente uma ou mais das soluções apresentadas:

- Execute o utilitário de limpeza das cabeças. Se estiver a utilizar o Windows, consulte "Limpar a cabeça de impressão" na página 53. Se estiver a utilizar o Mac OS X, consulte "Limpar a cabeça de impressão" na página 101.
- Se o utilitário de limpeza das cabeças não resolver o problema, substitua os tinteiros. Consulte "Substituir Tinteiros" na página 145.

As impressões não têm a qualidade que esperava

São impressas páginas em branco ou os caracteres aparecem incorrectos ou cortados

Experimente uma ou mais das soluções apresentadas:

- Se estiver a utilizar o Windows, apague todas as tarefas de impressão retidas no medidor de evolução.
- Se o problema persistir, desligue o computador e a impressora. Certifique-se de que o cabo de interface da impressora está ligado correctamente.

Margens incorrectas

Experimente uma ou mais das soluções apresentadas:

- Verifique as definições das margens na aplicação.
- Certifique-se de que as margens estão dentro da área de impressão da página. Consulte "Área de impressão" na página 201.

- ❑ Se estiver a utilizar o Windows, verifique a definição **Sem Margens** no menu Papel. Certifique-se de que as definições correspondem ao formato de papel que está a utilizar. Consulte "Efectuar Definições no Menu Papel" na página 34.

Imagem invertida

Se estiver a utilizar o Windows, desactive a definição **Simetria Horizontal** no menu Avançado. Consulte "Efectuar definições avançadas" na página 19.

Se estiver a utilizar o Mac OS X, desactive a definição **Simetria Horizontal** na opção Definições Avançadas seleccionada nas Definições de Impressão da caixa de diálogo Imprimir. Consulte "Definições avançadas" na página 87.

As cores impressas são diferentes das cores apresentadas no ecrã

Experimente uma ou mais das soluções apresentadas:

- ❑ Ajuste a **Densidade da Cor** na caixa de diálogo de configuração do papel. Se estiver a utilizar o Windows, consulte "Configuração de papel" na página 20. Se estiver a utilizar o Mac OS X, consulte "Configuração de papel" na página 92.
- ❑ Certifique-se de que a definição de tipo de papel corresponde ao papel que está a utilizar.
- ❑ Uma vez que os ecrãs e as impressoras têm métodos diferentes de produzir cores, as cores impressas nem sempre são exactamente iguais às cores apresentadas no ecrã. Contudo, os sistemas acima referidos corrigem as diferenças de cor.

Se estiver a utilizar o Mac OS X, seleccione **ColorSync** para calibrar as cores do sistema na opção de gestão de cores da impressora seleccionada na caixa de diálogo Imprimir. Consulte "Gestão de Cores da Impressora" na página 88.

- ❑ Desta forma, pode produzir imagens mais nítidas e com cores mais vivas.

Se estiver a utilizar o Windows, seleccione **PhotoEnhance** no menu Avançado. Consulte "Efectuar definições avançadas" na página 19.

- ❑ Se estiver a utilizar o Windows, seleccione **Controlos de Cor** no menu Avançado e ajuste as cores, o brilho, etc., consoante necessário. Consulte "Efectuar definições avançadas" na página 19.

Se estiver a utilizar o Mac OS X, seleccione **Controlos de Cor** na opção de gestão de cores da impressora seleccionada na caixa de diálogo Imprimir. Consulte "Gestão de Cores da Impressora" na página 88.

Existe uma linha desalinhada

Execute o alinhamento das cabeças. Se estiver a utilizar o Windows, consulte "Alinhar a cabeça de impressão" na página 54. Se estiver a utilizar o Mac OS X, consulte "Alinhar a cabeça de impressão" na página 102.

Se o problema persistir, execute a limpeza das cabeças. Se estiver a utilizar o Windows, consulte "Limpar a cabeça de impressão" na página 53. Se estiver a utilizar o Mac OS X, consulte "Limpar a cabeça de impressão" na página 101.

A impressão tem manchas na margem inferior

Experimente uma ou mais das soluções apresentadas:

- Se o papel estiver enrolado na direcção da área de impressão, alise-o ou enrole-o ligeiramente para o lado oposto.
- Se estiver a utilizar o Windows e papel especial Epson, verifique o tipo de papel definido no menu Principal. Consulte "Efectuar Definições no Menu Principal" na página 14.

Se estiver a utilizar o Mac OS X e papel especial Epson, verifique a definição de tipo de papel nas Definições de Impressão da caixa de diálogo Imprimir. Consulte "Configurar Página" na página 83.

Se estiver a utilizar papel que não seja papel Epson, registe e seleccione a espessura do papel no modo Menu. Certifique-se de que a definição é adequada para o formato de papel que está a utilizar. Consulte "Efectuar definições de papel" na página 125.

- Defina a opção `ESPAÇO ENTRE O ROLO` para `LARGO` em `CONFIG. IMPRESSORA` do modo Menu. Consulte "CONFIG. IMPRESSORA" na página 114.

Quando são ejectadas, as impressões estão onduladas

Se as impressões estiverem onduladas no receptor de papel, retire o papel antes que a próxima folha seja ejectada.

A qualidade de impressão podia ser melhor

Faça clique na legenda existente por baixo da imagem mais semelhante à impressão.

 <p>"Efeito de faixa horizontal" na página 171</p>	 <p>"Linhas verticais desalinhadas ou brancas" na página 172</p>
 <p>"Os documentos a cores são impressos a preto e branco" na página 174</p>	 <p>"A imagem impressa apresenta falhas ou está muito ténue" na página 172</p>
 <p>"Impressão manchada ou esborratada" na página 173</p>	

Se ocorrerem problemas com a qualidade de impressão, experimente as soluções apresentadas nesta secção.

Efeito de faixa horizontal

Experimente uma ou mais das soluções apresentadas:

- Se estiver a utilizar o Windows, verifique qual o tipo de papel definido no menu Principal. Certifique-se de que a definição é adequada para o formato de papel que está a utilizar. Consulte "Efectuar Definições no Menu Principal" na página 14.

Se estiver a utilizar o Mac OS X, verifique a definição de tipo de papel nas Definições de Impressão da caixa de diálogo Imprimir. Certifique-se de que a definição é adequada para o formato de papel que está a utilizar. Consulte "Configurar Página" na página 83.

- Certifique-se de que a face do papel mais indicada para a impressão está voltada para cima.

- ❑ Execute o utilitário de limpeza das cabeças para limpar os jactos de tinta obstruídos. Se estiver a utilizar o Windows, consulte "Limpar a cabeça de impressão" na página 53. Se estiver a utilizar o Mac OS X, consulte "Limpar a cabeça de impressão" na página 101.

Pode também efectuar a limpeza dos jactos da cabeça de impressão a partir do painel de controlo. Para limpar os jactos da cabeça de impressão, pressione a tecla **Menu/Direita ►** durante 3 segundos.

- ❑ Verifique o valor de alimentação do papel. Reduza o valor para corrigir o efeito de faixas claras e aumente o valor para corrigir o efeito de faixas escuras. Se estiver a utilizar o Windows, consulte "Configuração de papel" na página 20. Se estiver a utilizar o Mac OS X, consulte "Configuração de papel" na página 92.
- ❑ Verifique o indicador luminoso de estado dos tinteiros. Substitua os tinteiros, se necessário. Consulte "Substituir Tinteiros" na página 145.

Linhas verticais desalinhadas ou brancas

Experimente uma ou mais das soluções apresentadas:

- ❑ Se estiver a utilizar o Windows, desactive a definição **Velocidade** no menu Avançado. Consulte "Efectuar definições avançadas" na página 19.

Se estiver a utilizar o Mac OS X, desactive a definição **Velocidade** na opção Definições Avançadas, seleccionada nas Definições de Impressão da caixa de diálogo Imprimir. Consulte "Definições avançadas" na página 87.

- ❑ Execute o utilitário de alinhamento das cabeças. Se estiver a utilizar o Windows, consulte "Alinhar a cabeça de impressão" na página 54. Se estiver a utilizar o Mac OS X, consulte "Alinhar a cabeça de impressão" na página 102.

A imagem impressa apresenta falhas ou está muito ténue

Experimente uma ou mais das soluções apresentadas:

- ❑ Certifique-se de que os tinteiros não ultrapassam o prazo de validade. Este prazo está indicado na parte exterior do tinteiro.
- ❑ Se estiver a utilizar o Windows, verifique qual o tipo de papel definido no menu Principal. Certifique-se de que a definição é adequada para o formato de papel que está a utilizar. Consulte "Efectuar Definições no Menu Principal" na página 14.

Se estiver a utilizar o Mac OS X, verifique a definição de tipo de papel nas Definições de Impressão da caixa de diálogo Imprimir. Certifique-se de que a definição é adequada para o formato de papel que está a utilizar. Consulte "Configurar Página" na página 83.

- ❑ Execute o utilitário de limpeza das cabeças para limpar os jactos de tinta obstruídos. Se estiver a utilizar o Windows, consulte "Limpar a cabeça de impressão" na página 53. Se estiver a utilizar o Mac OS X, consulte "Limpar a cabeça de impressão" na página 101.

Pode também efectuar a limpeza dos jactos da cabeça de impressão a partir do painel de controlo. Para limpar os jactos da cabeça de impressão, pressione a tecla **Menu/Direita ►** durante 3 segundos.

- ❑ Verifique o indicador luminoso de estado dos tinteiros. Substitua os tinteiros, se necessário. Consulte "Substituir Tinteiros" na página 145.
- ❑ Defina a opção de espaço do rolo para **Normal** na caixa de diálogo de configuração do papel. Se estiver a utilizar o Windows, consulte "Configuração de papel" na página 20. Se estiver a utilizar o Mac OS X, consulte "Configuração de papel" na página 92.

Impressão manchada ou esborratada

Experimente uma ou mais das soluções apresentadas:

- ❑ Se estiver a utilizar o Windows, verifique qual o tipo de papel definido no menu Principal. Certifique-se de que a definição é adequada para o formato de papel que está a utilizar. Consulte "Efectuar Definições no Menu Principal" na página 14.

Se estiver a utilizar o Mac OS X, verifique a definição de tipo de papel nas Definições de Impressão da caixa de diálogo Imprimir. Certifique-se de que a definição é adequada para o formato de papel que está a utilizar. Consulte "Configurar Página" na página 83.

- ❑ Se o papel que estiver a utilizar não for suportado pelo controlador de impressão, defina a espessura do papel no modo Menu. Consulte "PAPEL PERSONALIZADO" na página 115.
- ❑ Certifique-se de que o papel está seco e a face imprimível está virada para cima. Certifique-se também de que está a utilizar o tipo de papel correcto. Consulte "Papel" na página 205.
- ❑ Pode ter derramado acidentalmente tinta no interior da impressora, limpe-a com um pano macio e limpo.
- ❑ Execute o utilitário de limpeza das cabeças. Se estiver a utilizar o Windows, consulte "Limpar a cabeça de impressão" na página 53. Se estiver a utilizar o Mac OS X, consulte "Limpar a cabeça de impressão" na página 101.

Pode também efectuar a limpeza dos jactos da cabeça de impressão a partir do painel de controlo. Para limpar os jactos da cabeça de impressão, pressione a tecla **Menu/Direita ►** durante 3 segundos.

Os documentos a cores são impressos a preto e branco

Experimente uma ou mais das soluções apresentadas:

- Certifique-se de que as definições para os dados de cor da aplicação estão correctas.
- Se estiver a utilizar o Windows, certifique-se de que a opção **Cor** está seleccionada no menu Principal. Consulte "Efectuar Definições no Menu Principal" na página 14.

Se estiver a utilizar o Mac OS X, certifique-se de que a opção **Cor** está seleccionada nas Definições de Impressão da caixa de diálogo Imprimir. Consulte "Tinta" na página 84.

A impressão poderia ser mais rápida

Experimente uma ou mais das soluções apresentadas:

- Selecione a definição **Velocidade** na caixa de diálogo Avançado. Se estiver a utilizar o Windows, consulte "Efectuar definições avançadas" na página 19. Se estiver a utilizar o Mac OS X, consulte "Definições avançadas" na página 87.
- Se estiver a utilizar o Windows, selecione o modo **Automático** e, em seguida, desloque a barra de deslizamento para **Velocidade** no menu Principal para aumentar a velocidade de impressão. Consulte "Efectuar Definições no Menu Principal" na página 14.

Se estiver a utilizar o Mac OS X, selecione o modo **Automático** e, em seguida, desloque a barra de deslizamento para a opção **Velocidade** nas Definições de Impressão da caixa de diálogo Imprimir para aumentar a velocidade de impressão. Consulte "Modo" na página 85.

- Não abra demasiadas aplicações ao mesmo tempo. Feche todas as aplicações que não estiver a utilizar.
- Mude a placa de interface do computador para USB 2.0.

Nota:

USB 2.0 só está disponível para os sistemas operativos indicados em seguida.

USB 2.0:

Windows XP x64, XP ou 2000

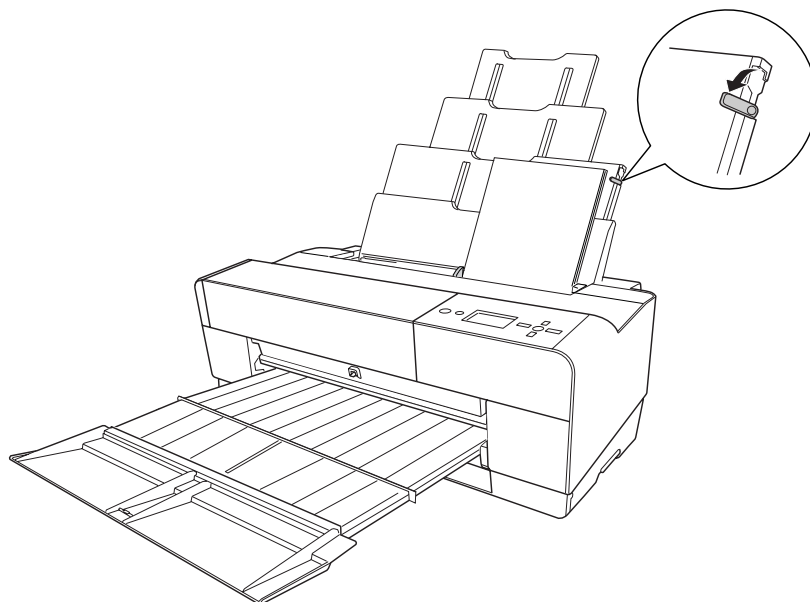
- Apague os ficheiros de que não necessita, para aumentar o espaço livre em disco.

Nota para utilizadores de Windows:

O computador pode não ter memória suficiente. Para mais informações, consulte "Aumentar a Velocidade de Impressão" na página 64.

Quando imprime em papel normal de formato A3 ou superior, o papel fica inclinado

Utilize o guia de margem existente do lado direito do alimentador automático para posicionar correctamente o papel.



Ocorrem frequentemente problemas de alimentação ou encravamentos de papel

Experimente uma ou mais das soluções apresentadas:

- Certifique-se de que o papel não está dobrado nem amarrotado.
- Certifique-se de que o papel está liso.
- Certifique-se de que a impressão é efectuada dentro dos limites de temperatura aconselhados.
- Certifique-se de que o papel não está húmido.
- Certifique-se de que o papel não é demasiado espesso nem demasiado fino. Consulte "Papel" na página 205.
- Certifique-se de que não existem objectos estranhos no interior da impressora.
- Se estiver a utilizar o Windows, verifique qual o tipo de papel definido no menu Principal. Certifique-se de que a definição é adequada para o formato de papel que está a utilizar. Consulte "Efectuar Definições no Menu Principal" na página 14.

Se estiver a utilizar o Mac OS X, verifique a definição de tipo de papel nas Definições de Impressão da caixa de diálogo Imprimir. Certifique-se de que a definição é adequada para o formato de papel que está a utilizar. Consulte "Configurar Página" na página 83.

- Certifique-se de que a definição de espaço do rolo se adequa ao tipo de papel que está a utilizar. Pode alterar a definição de espaço do rolo no menu CONFIG. IMPRESSORA do modo Menu. Consulte "ESPAÇO ENTRE O ROLO" na página 114.
- Se estiver a utilizar papel que não seja papel especial Epson, verifique o tipo de papel seleccionado no menu PAPEL PERSONALIZADO do modo Menu. Consulte "Efectuar definições de papel" na página 125.

Sempre que utilizar papel que não seja papel especial Epson, confirme se o papel pode ser alimentado correctamente antes de imprimir.

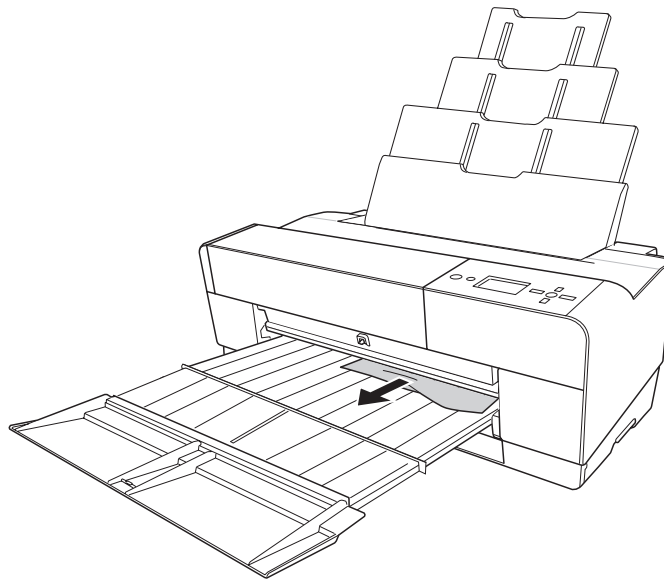
Para resolver encravamentos de papel, consulte "Resolver encravamentos de papel" na página 177.

Resolver encravamentos de papel

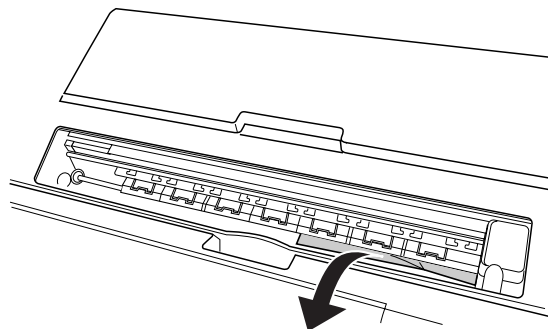
Quando está encravado papel alimentado a partir do alimentador automático

Para retirar papel encravado, execute as seguintes operações:

1. Desligue a impressora.
2. Retire o papel encravado com cuidado.



Se necessário, abra a tampa superior e retire o papel encravado.

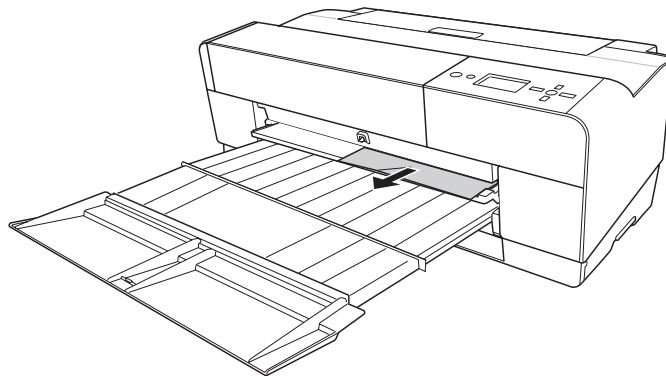


Quando está encravado papel alimentado a partir da entrada manual frontal

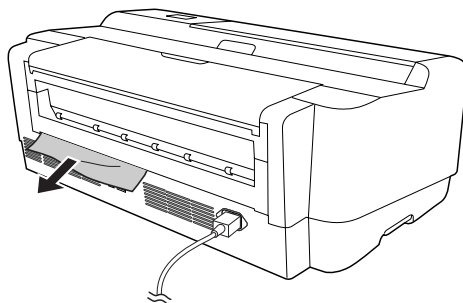
Para retirar papel encravado, execute as seguintes operações:

1. Desligue a impressora.
2. Retire o papel encravado a partir da parte frontal ou posterior da impressora.

Parte frontal



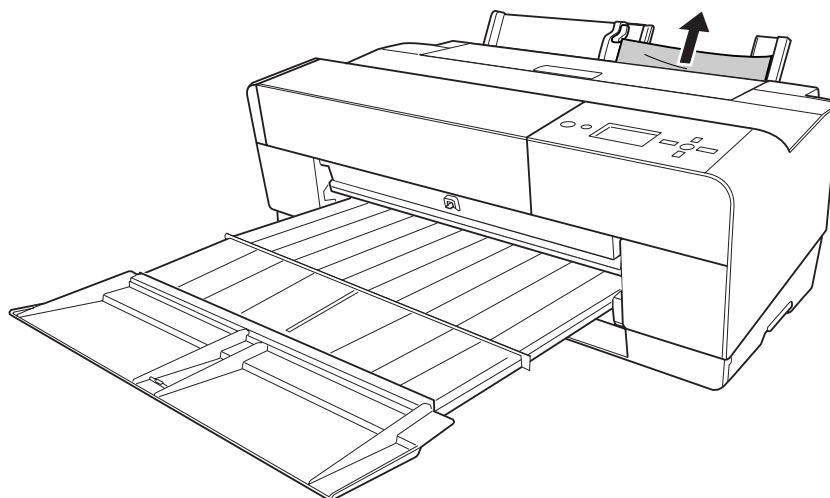
Parte posterior



Quando está encravado papel alimentado a partir da entrada manual posterior

Para retirar papel encravado, execute as seguintes operações:

1. Certifique-se de que a impressora está ligada.
2. Pressione a tecla **Alimentação do Papel/Baixo ▼** para retroalimentar o papel.
3. Retire o papel encravado a partir da parte posterior.



Gestão de Cor

O controlador de impressão dispõe de uma definição que efectua a gestão de cores para a impressão de dados e permite também efectuar o ajuste de cores, de modo a produzir impressões de melhor qualidade utilizando apenas o controlador de impressão. O ajuste de cores é efectuado sem ajustar as cores dos dados originais para impressão.

Gestão de Cor

- Gestão de cores através de ICM do controlador (apenas Windows XP x64, XP ou 2000)
- Gestão de cores através de ICM Anfitrião ou ColorSync
- Gestão de cores através da aplicação

Ajuste de cores através do controlador de impressão

- ❑ Ajuste de cores através do controlador de impressão
Se estiver a utilizar o Windows, consulte "Ajuste de Cor" na página 22.
Se estiver a utilizar o Mac OS X, consulte "Controlos de Cor" na página 89.
- ❑ Ajuste de cores automático através do PhotoEnhance
Se estiver a utilizar o Windows, consulte "PhotoEnhance" na página 24.

Acerca do sistema de gestão de cores (CMS)

Uma vez que dispositivos como uma câmara digital, um digitalizador, um monitor ou uma impressora têm métodos diferentes de produzir cores, os resultados de impressão serão diferentes da imagem que vê no ecrã. Para ajustar as cores entre dispositivos, utilize o sistema de gestão de cores criado para o sistema operativo e o software de edição de imagem.

Cada sistema operativo suporta um sistema de gestão de cores, como, por exemplo, o Windows suporta o ICM e o Mac OS suporta o ColorSync. Quando efectuar a gestão de cores utilizando o controlador de impressão, é também utilizado o sistema de gestão de cores do sistema operativo. Neste sistema de gestão de cores, é utilizado um ficheiro de definição de cores, designado perfil ICC, para efectuar a correspondência cromática entre dispositivos. O perfil ICC é criado para cada modelo de impressora e para cada tipo de papel (para uma câmara digital, pode especificar sRGB, AdobeRGB, etc. como perfil).

Numa operação de gestão de cores, o perfil de um dispositivo de entrada é designado perfil de entrada (ou perfil de origem) e um dispositivo de saída, como, por exemplo, uma impressora, é designado perfil da impressora (ou perfil de saída).



Importante:

Quando imprime uma imagem captada com uma câmara digital ou com um digitalizador, normalmente os resultados de impressão são diferentes da imagem que vê no ecrã. Esta diferença ocorre porque cada dispositivo como uma câmara digital, um digitalizador, um monitor ou uma impressora têm métodos diferentes de produzir cores. Para reduzir a diferença cromática entre cada dispositivo, execute a gestão de cores entre cada dispositivo. Se não efectuar a gestão de cores entre um dispositivo de entrada e o ecrã, mesmo que efectue a gestão de cores entre o dispositivo de entrada e a impressora, os resultados de impressão serão diferentes da imagem que vê no ecrã.

Métodos para efectuar a gestão de cores

A gestão de cores é efectuada com a impressora utilizando os três seguintes métodos.

Gestão de cores	Perfil de entrada	Perfil da impressora	Explicação
ICM Controlador	Controlador de impressão	Controlador de impressão	<p>A gestão de cores é efectuada especificando todos os perfis através do controlador de impressão (suportado apenas em Windows XP x64, XP ou 2000).</p> <p>É possível efectuar a gestão de cores mesmo que imprima dados a partir de uma aplicação que não suporte a gestão de cores ICM. Se uma aplicação suportar uma função de gestão de cores, desactive-a para imprimir.</p> <p>Para mais informações, consulte "Gestão de cores através de ICM do controlador (apenas Windows XP x64, XP ou 2000)" na página 182.</p>
ICM/ColorSync	Aplicação	Controlador de impressão	<p>Uma vez que imprime utilizando a função de gestão de cores dos sistema operativos, poderá surgir uma diferença entre as cores impressas a partir do Windows e do Mac OS.</p> <p>É necessário que a aplicação suporte o sistema de gestão de cores ICM ou ColorSync.</p> <p>Para mais informações, consulte "Gestão de cores através de ICM Anfitrião ou ColorSync" na página 184.</p>
Aplicação	Aplicação	Aplicação	<p>A gestão de cores é efectuada especificando todos os perfis através da aplicação.</p> <p>A função de compensação de cor deve ser desactivada (sem ajuste de cores) no controlador de impressão. Pode seleccionar este método quando uma aplicação suportar a sua própria função de gestão de cores.</p> <p>Para mais informações, consulte "Gestão de cores através da aplicação" na página 187.</p>

Gestão de cores através de ICM do controlador (apenas Windows XP x64, XP ou 2000)

O perfil de entrada dos dados de imagem a imprimir e o perfil da impressora são geridos pelo controlador de impressão.

Quando utilizar esta função com uma aplicação que suporte uma função de gestão de cores, desactive a função de gestão da aplicação.

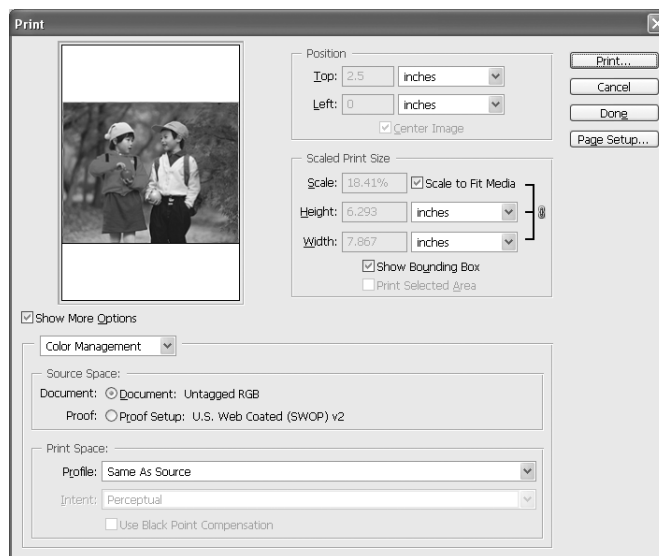
Quando utilizar esta função com uma aplicação que não suporte uma função de gestão de cores, tem de efectuar o processo de correspondência cromática apresentado após o ponto 4.

As operações apresentadas em seguida são relativas ao Adobe Photoshop CS instalado em Windows XP.

1. Execute o Adobe Photoshop CS.
2. No menu Ficheiro, seleccione **Imprimir com Pré-visualização**.
Selecione a caixa de verificação **Mostrar Mais Opções**.



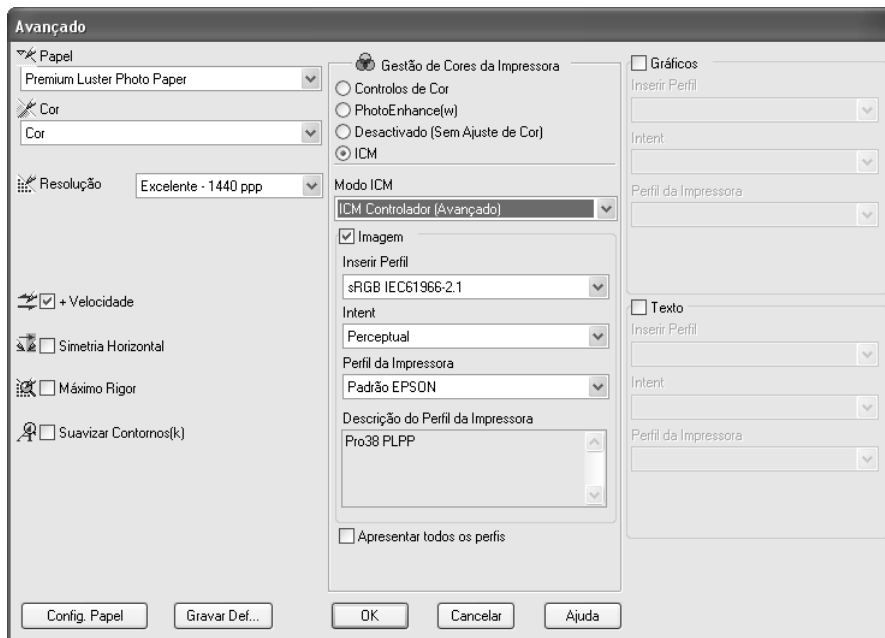
3. Seleccione **Gestão de Cores** e seleccione **Documento** para Espaço de Origem. Seleccione **Igual a Origem** para o Perfil. Em seguida, faça clique em **Efectuado**.



4. No menu Ficheiro, seleccione **Imprimir**. Seleccione a impressora de destino e faça clique em **Propriedades**.
5. Seleccione **Personalizado** para o modo e faça clique na tecla **Avançado**.



6. Seleccione **ICM** para Gestão de Cores da Impressora. Seleccione **ICM Controlador (Básico)** ou **ICM Controlador (Avançado)** para o modo ICM.
Para obter informações mais detalhadas, consulte "ICM" na página 26.



7. Efectue outras definições, se necessário. Em seguida, faça clique em **OK**.

Gestão de cores através de ICM Anfitrião ou ColorSync

A gestão de cores do sistema operativo é efectuada através do controlador de impressão. A gestão de cores dos dados de imagem tem de ser efectuada de acordo com o sistema ou equipamento de entrada.



Importante:

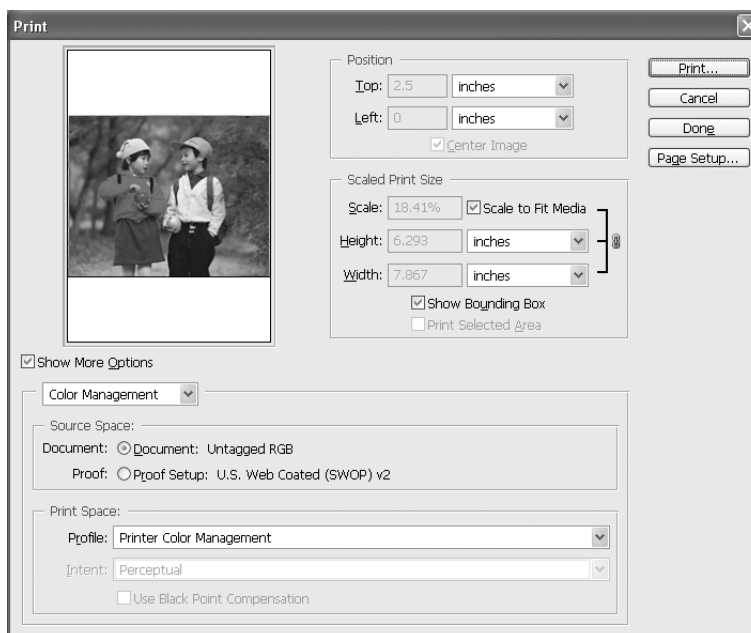
- Utilize dados de imagem nos quais foi incluído um perfil de entrada.
- É necessário que a aplicação suporte o ICM ou ColorSync.

1. Execute o Adobe Photoshop CS.

- No menu Ficheiro, seleccione **Imprimir com Pré-visualização**.
Seleccione a caixa de verificação **Mostrar Mais Opções**.



- Seleccione **Gestão de Cores** e, em seguida, seleccione **Documento** para Espaço de Origem. Seleccione **Gestão de Cores da Impressora** para o Perfil. Em seguida, faça clique em **Efectuado**.



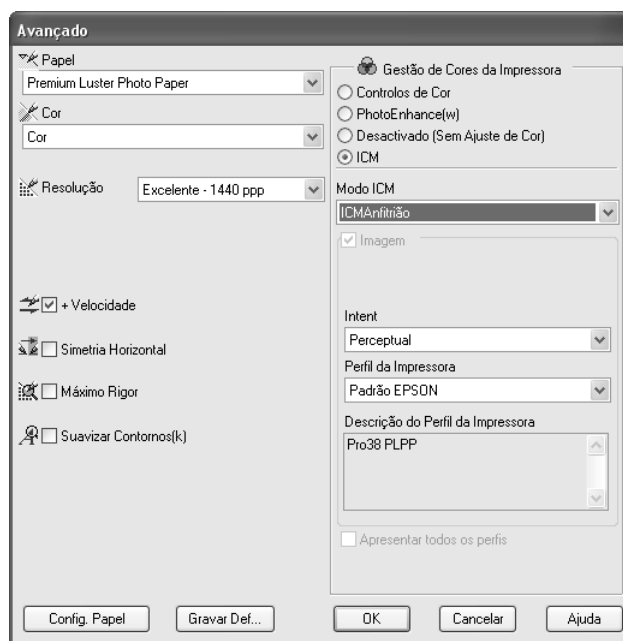
- No menu Ficheiro, seleccione **Imprimir**.
Se estiver a utilizar o Windows, seleccione a impressora de destino e faça clique em **Propriedades**.

5. Seleccione **Personalizado** para o modo e faça clique na tecla **Avançado**.



6. Seleccione **ICM** (Windows) ou **ColorSync** (Mac OS) para Gestão de Cores da Impressora. Se estiver a utilizar o Windows XP x64, XP ou 2000, seleccione **ICM Anfitrião** para o modo ICM.

Neste caso, o perfil ICC que foi definido através da aplicação é definido para o Perfil de Entrada. Para o Perfil da Impressora, é definido automaticamente o perfil ICC que corresponde ao papel.



7. Efectue outras definições, se necessário. Em seguida, faça clique em **OK**.

Gestão de cores através da aplicação

Se utilizar uma aplicação que suporte um sistema de gestão de cores, o perfil de entrada dos dados de imagem a imprimir e o perfil da impressora são geridos pela aplicação.

Neste caso, tem de seleccionar **Não (Sem Ajuste de Cor)** para a Gestão de Cores da Impressora no controlador de impressão.

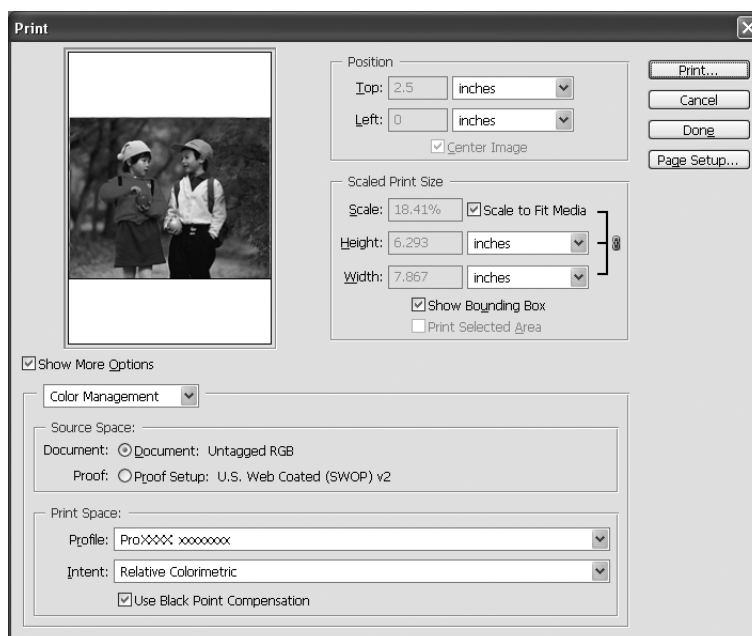
Uma vez que nem o ColorSync do Mac OS nem o ICM do Windows são utilizados como um sistema de gestão de cores, poderá não surgir nenhuma diferença entre os resultados de impressão dos sistemas operativos. Para mais informações sobre as definições, consulte a documentação da aplicação.

As operações básicas são as seguintes:

1. Defina o perfil de entrada dos dados de imagem e o perfil da impressora utilizando a aplicação.
2. Selecciono **Não (Sem Ajuste de Cor)** para a Gestão de Cores da Impressora no controlador de impressão.
3. Execute o Adobe Photoshop CS.
4. No menu Ficheiro, seleccione **Imprimir com Pré-visualização**.
Selecione a caixa de verificação **Mostrar Mais Opções**.



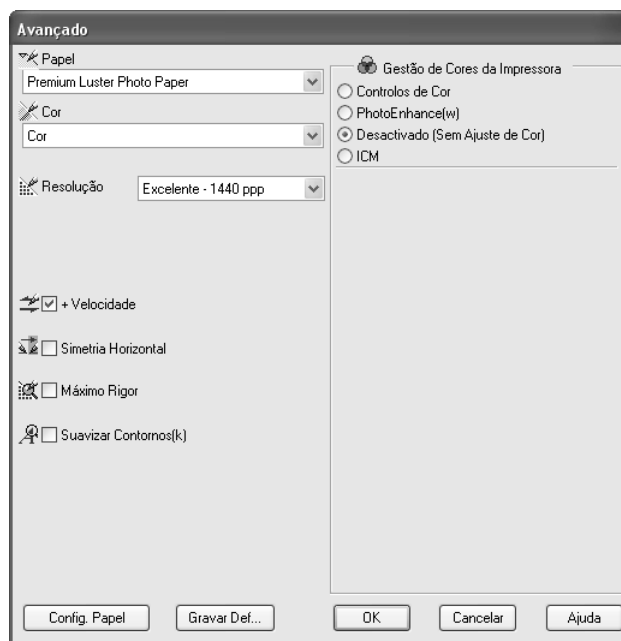
5. Seleccione **Gestão de Cores** e seleccione **Documento** para Espaço de Origem. Seleccione o perfil do papel e o objectivo. Em seguida, faça clique em **Efectuado**.



6. No menu Ficheiro, seleccione **Imprimir**.
Se estiver a utilizar o Windows, seleccione a impressora de destino e faça clique em **Propriedades**.
7. Seleccione **Personalizado** para o modo e faça clique na tecla **Avançado**.



8. Seleccione **Desactivado (Sem Ajuste de Cor)** para a Gestão de Cores da Impressora.



9. Efectue outras definições, se necessário. Em seguida, faça clique em **OK**.

Informações sobre o Papel

A Epson fornece papel concebido especificamente para impressoras de jacto de tinta para satisfazer as necessidades de qualidade de impressão mais elevadas.

Para obter informações mais pormenorizadas sobre o papel especial Epson, consulte "Papel Especial Epson" na página 210.

Definições do papel

Nome do papel	Impressão sem margens	Perfil ICC
Premium Glossy Photo Paper (Papel Fotográfico Brillhante Premium)	Suportado	Pro38 PGPP.icc
Premium Luster Photo Paper (Papel Fotográfico de Lustro Premium)	Suportado	Pro38 PLPP.icc
Premium Semigloss Photo Paper (Papel Fotográfico Semibrilhante Premium)	Suportado	Pro38 PSPP.icc
EPSON Proofing Paper Semimatte (Commercial) (Papel de Prova Semimate EPSON (Comercial))	Não suportado	Pro38 PPSmC.icc
Archival Matte Paper (Papel Mate de Arquivo) Enhanced Matte Paper (Papel Mate de Qualidade Superior)	Suportado	Pro38 ARMP.icc Pro38 EMP.icc
Photo Quality Ink Jet Paper (Papel de Qualidade Fotográfica para Jacto de Tinta)	Não suportado	Pro38 PQIJP_MK.icc
Singleweight Matte Paper (Papel Mate de Gramagem Única)	Suportado	Pro38 SWMP.icc
Velvet Fine Art Paper (Papel de Belas-Artes Suave)	Suportado	Pro38 VFAP.icc
UltraSmooth Fine Art Paper (Papel de Belas-Artes Ultra-Suave)	Suportado	Pro38 USFAP.icc
Watercolor Paper-Radiant White (Papel para Aguarela - Branco Resplandecente)	Suportado	Pro38 WCRW.icc

Sítio Web de Assistência Técnica

O sítio Web indicado em seguida fornece as mais recentes informações relativas a controladores de impressão, firmware e consumíveis para a impressora. Se tiver um browser Web e puder ligar-se à Internet, aceda a este sítio em

http://support.epson.net/index.htm?product=Stylus_Pro_3800

Serviço de Assistência a Clientes EPSON

Antes de Contactar a Epson

Se o produto Epson não funcionar correctamente e não for possível resolver o problema com as informações de resolução de problemas fornecidas na documentação do produto, contacte o serviço de assistência a clientes EPSON. Se o serviço de assistência a clientes da sua área não for apresentado em seguida, contacte o revendedor onde adquiriu o produto.

O serviço de assistência a clientes poderá ajudá-lo rapidamente, se lhe fornecer as seguintes informações:

- Número de série do produto
(A etiqueta do número de série está normalmente na parte posterior do produto.)
- Modelo do produto
- Versão do software do produto
(Faça clique na tecla **Acerca de, Informações do produto** ou numa tecla semelhante no software do produto.)
- Marca e modelo do computador
- Nome e versão do sistema operativo do computador
- Nomes e versões das aplicações utilizadas geralmente com o produto

Ajuda para os Utilizadores da América do Norte

A Epson dispõe dos serviços de assistência técnica listados em seguida.

Assistência pela Internet

Visite o sítio Web de assistência da Epson -<http://support.epson.com> - e seleccione o produto que adquiriu para obter soluções sobre problemas comuns. Pode transferir controladores e documentação, consultar as perguntas mais frequentes (FAQ) e obter aconselhamento para resolução de problemas ou enviar as suas questões à Epson por correio electrónico.

Entrar em Contacto com um Representante de Assistência

Marque o número: (562) 276-1300 (E.U.A.) ou (905) 709-9475 (Canadá), das 6h às 18h, Hora do Pacífico, de Segunda a Sexta-feira. Poderão ser cobradas taxas de longa distância ou interurbanas.

Antes de contactar a Epson para obter assistência, prepare as informações que se seguem.

- Nome do produto
- Número de série do produto
- Prova de compra (o recibo da loja, por exemplo) e a data de aquisição
- Configuração do computador
- Descrição do problema

Nota:

para obter ajuda sobre a utilização de qualquer outro software no sistema do seu computador, consulte a documentação relativa ao software para obter informações sobre a assistência técnica.

Adquirir Consumíveis e Acessórios

Pode adquirir tinteiros, cassetes de fita, papel e acessórios genuínos Epson num revendedor autorizado Epson. Para localizar o revendedor mais próximo, contacte o 800-GO-EPSON (800-463-7766). Em alternativa, pode comprar online, em <http://www.epsonstore.com> (E.U.A.) ou <http://www.epson.ca> (Canadá).

Ajuda para Utilizadores na Europa

Consulte o seu **Documento de Garantia Pan-europeia** para obter informações sobre como contactar o Serviço de Assistência a Clientes EPSON.

Ajuda para Utilizadores na Austrália

A Epson Austrália pretende disponibilizar assistência de alta qualidade aos clientes. Para além da documentação do produto que adquiriu, colocamos à disposição as seguintes fontes de informação:

O seu revendedor

Não se esqueça que geralmente, o seu revendedor pode ajudar a identificar e solucionar problemas. Para aconselhamento sobre problemas, deve contactar sempre o seu revendedor em primeiro lugar, pois este pode solucionar os problemas de forma rápida e simples e também aconselhar sobre o passo seguinte.

URL da Internet <http://www.epson.com.au>

Aceda às páginas da Epson Austrália na World Wide Web. Vale a pena levar o modem a estas páginas para um surf ocasional! O sítio dispõe de uma área de transferência de controladores, pontos de contacto Epson, informações sobre novos produtos e assistência técnica (correio electrónico).

Suporte Técnico Epson

O Suporte Técnico Epson constitui um apoio final para garantir o acesso a aconselhamento por parte dos nossos clientes. Os operadores do Suporte Técnico podem ajudar o cliente na instalação, configuração e utilização dos produtos Epson. Os funcionários do nosso Suporte Técnico Pré-vendas podem disponibilizar material de referência sobre novos produtos Epson e informar sobre a localização do revendedor ou do agente de assistência mais próximo. Grande parte das questões é respondida aqui.

Os contactos do Suporte Técnico são:

Telefone: 1300 361 054

Fax: (02) 8899 3789

Quando contactar o Suporte Técnico, é aconselhável que tenha disponíveis todas as informações relevantes. Quanto mais informações preparar, mais rapidamente podemos ajudar a solucionar o problema. Estas informações incluem a documentação do seu produto Epson, o tipo de computador, sistema operativo, aplicações e qualquer informação que julgue ser necessária.

Ajuda para Utilizadores em Singapura

Na Epson Singapura, estão disponíveis as fontes de informação, a assistência e os serviços que se seguem.

World Wide Web (<http://www.epson.com.sg>)

Estão disponíveis informações sobre especificações de produtos, controladores para transferência, perguntas mais frequentes (FAQ), informações sobre vendas e assistência técnica através de correio electrónico.

Suporte Técnico Epson (Telefone: (65) 6586 3111)

A nossa equipa de Suporte Técnico, via telefónica, pode ajudá-lo com o seguinte:

- Informações sobre vendas e produtos
- Questões ou problemas relacionados com a utilização do produto
- Questões sobre a garantia e serviços de reparação

Ajuda para Utilizadores na Tailândia

Contactos para informações, assistência e serviços:

World Wide Web (<http://www.epson.co.th>)

Estão disponíveis informações sobre especificações de produtos, controladores para transferência, perguntas mais frequentes (FAQ) e endereços de correio electrónico.

Linha Directa Epson (Telefone: (66)2-670-0333)

A nossa equipa da Linha Directa telefónica pode ajudá-lo com o seguinte:

- Informações sobre vendas e produtos
- Questões ou problemas relacionados com a utilização do produto
- Questões sobre a garantia e serviços de reparação

Ajuda para Utilizadores no Vietname

Contactos para informações, assistência e serviços:

Linha Directa Epson 84-8-823-9239
(Telefone):

Centro de assistência: 80 Truong Dinh Street, District 1, Hochiminh City Vietnam

Ajuda para Utilizadores na Indonésia

Contactos para informações, assistência e serviços:

World Wide Web (<http://www.epson.co.id>)

- Informações sobre especificações de produtos, controladores para transferência
- Perguntas mais frequentes (FAQs), informações sobre vendas e questões através de correio electrónico

Linha Directa Epson

- Informações sobre vendas e produtos
- Assistência técnica

Telefone (62) 21-572 4350

Fax (62) 21-572 4357

Centro de Assistência Epson

Jakarta	Mangga Dua Mall 3rd floor No 3A/B Jl. Arteri Mangga Dua, Jakarta Telefone/Fax: (62) 21-62301104
Bandung	Lippo Center 8th floor Jl. Gatot Subroto No.2 Bandung Telefone/Fax: (62) 22-7303766
Surabaya	Hitech Mall It IIB No. 12 Jl. Kusuma Bangsa 116 – 118 Surabaya Telefone: (62) 31-5355035 Fax: (62)31-5477837
Yogyakarta	Hotel Natour Garuda Jl. Malioboro No. 60 Yogyakarta Telefone: (62) 274-565478
Medan	Wisma HSBC 4th floor Jl. Diponegoro No. 11 Medan Telefone/Fax: (62) 61-4516173
Makassar	MTC Karebosi Lt. III Kav. P7-8 Jl. Ahmad Yani No.49 Makassar Telefone: (62)411-350147/411-350148

Ajuda para Utilizadores em Hong Kong

Para obter assistência técnica, assim como outros serviços de pós-venda, os utilizadores podem contactar a Epson Hong Kong Limited.

Página na Internet

A Epson Hong Kong possui uma página local em Chinês e Inglês na Internet, para disponibilizar aos utilizadores as informações que se seguem.

- Informações sobre o produto
- Respostas a perguntas mais frequentes (FAQ)
- Versões mais recentes de controladores para produtos Epson

Os utilizadores podem aceder à nossa página na World Wide Web em:

<http://www.epson.com.hk>

Linha Directa de Assistência Técnica

Também pode entrar em contacto com a nossa equipa de assistência técnica através dos números de telefone e fax que se seguem.

Telefone: (852) 2827-8911

Fax: (852) 2827-4383

Ajuda para Utilizadores na Malásia

Contactos para informações, assistência e serviços:

World Wide Web (<http://www.epson.com.my>)

- Informações sobre especificações de produtos, controladores para transferência
- Perguntas mais frequentes (FAQs), informações sobre vendas e questões através de correio electrónico

Epson Trading (M) Sdn. Bhd.

Sede.

Telefone: 603-56288288

Fax: 603-56288388/399

Suporte Técnico Epson

- Informações sobre vendas e produtos (Infoline)

Telefone: 603-56288222

- Informações sobre serviços de reparação e garantia, utilização de produtos e assistência técnica (Techline)

Telefone: 603-56288333

Ajuda para Utilizadores na Índia

Contactos para informações, assistência e serviços:

World Wide Web (<http://www.epson.co.in>)

Estão disponíveis informações sobre especificações de produtos, controladores para transferência e informações sobre produtos.

Sede da Epson na Índia - Bangalore:

Telefone: 30515000

Fax: 30515005/30515078

Divisões Regionais da Epson na Índia:

Mumbai	Telefone: 28261516-17 Fax: 28257287
Delhi	Telefone: 26447201/02/03/04/07/09 Fax: 26447205
Chennai	Telefone: 28203940/41 -- 28218658/59 Fax: 28272463
Calcutá (Kolkata)	Telefone: 22831589/90 Fax: 22831591
Hyderabad	Telefone: 55331738/39 Fax: 55328633
Cochin	Telefone: 2357638/2356652 Fax: 2357950
Pune	Telefone: 24335460/90 Ext. 214 Fax: 24330881
Ahmedabad	Telefone: 26407176/77 Fax: 26407347

Assistência Telefónica Gratuita

Para obter mais informações sobre os produtos Epson ou para utilizar a assistência telefónica, contacte o 1600 440011. Este é um número grátis e está disponível em qualquer ponto do país (9:00 - 21:00).

Ajuda para Utilizadores nas Filipinas

Para obter assistência técnica, assim como outros serviços de pós-venda, os utilizadores podem contactar a Epson Philippines Corporation através dos números de telefone, de fax e endereço de correio electrónico apresentados em seguida.

Telefone: (63) 2-813-6567
Fax: (63) 2-813-6545
E-mail: epchelpdesk@epc.epson.com.ph

World Wide Web (<http://www.epson.com.ph>)

Estão disponíveis informações sobre especificações de produtos, controladores para transferência, perguntas mais frequentes (FAQ) e assistência através de correio electrónico.

Suporte Técnico Epson (Telefone: (63) 2-813-6567)

A nossa equipa da Linha Directa telefónica pode ajudá-lo com o seguinte:

- Informações sobre vendas e produtos
- Questões ou problemas relacionados com a utilização do produto
- Questões sobre a garantia e serviços de reparação

Capítulo 7

Informações Sobre o Produto

Características Técnicas

Impressão

Método de impressão	Por jacto de tinta
Disposição dos jactos	Preto: 180 jactos × 3 Photo Black (Preto Fotográfico) ou Matte Black (Preto Mate), Light Black (Preto Claro), Light Light Black (Cinzento Claro)
	Cor: 180 jactos × 5 Cyan (Ciano), Magenta (Magenta), Light Cyan (Ciano Claro), Light Magenta (Magenta Claro), Yellow (Amarelo)

Modo de impressão de caracteres	Densidade de caracteres	Colunas imprimíveis
	10 cpp*	167

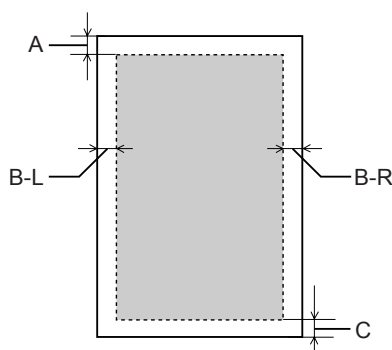
* Caracteres por polegada

Modo de impressão de gráficos Raster	Resolução horizontal	Largura imprimível	Pontos disponíveis
	360 ppp*	441,8 mm (17,39")	6262
	720 ppp	441,8 mm (17,39")	12524
	1440 ppp	441,8 mm (17,39")	25047
	2880 ppp	441,8 mm (17,39")	50094

* pontos por polegada

Resolução	Máxima 2880 x 1440 ppp
Direcção de impressão	Bidireccional
Código de controlo	ESC/P Raster
RAM	64 MB
Tabelas de caracteres	PC 437 (E.U.A., Europa) PC 850 (Multilingue)
Jogos de caracteres	EPSON Courier 10 cpp

Área de impressão



A	Folhas soltas	A margem superior mínima é de 3 mm (0,12").
B-L	Folhas soltas	A margem esquerda mínima é de 3 mm (0,12").
B-R	Folhas soltas	A margem direita mínima é de 3 mm (0,12").
C	Folhas soltas	A margem inferior mínima é de 3 mm (0,12").

Nota:

- A impressora detecta automaticamente as dimensões do papel colocado. Não é possível imprimir dados que excedam a área de impressão.
- Quando utilizar a entrada manual frontal para imprimir, as margens superior e inferior são sempre de 20 mm.
- Na impressão sem margens, todas as margens são definidas para 0 mm.

Características mecânicas

Método de alimentação	Fricção
Trajectória de alimentação	Alimentador automático, inserção manual frontal, inserção manual posterior
Dimensões	Largura: 684 mm (27,36 ") Profundidade: 376 mm (14,88 ") Altura: 257 mm (10,28 ")
Peso	Aprox. 19,6 kg (43,2 lb), com consumíveis

Características eléctricas

	100-120 V	220-240 V
Variação da voltagem	90 a 132 V	198 a 264 V
Frequência	50 a 60 Hz	50 a 60 Hz
Variação da frequência	49,5 a 60,5 Hz	49,5 a 60,5 Hz
Corrente	0,6 A	0,3 A
Consumo	Aprox. 25 W Aprox. 5 W em modo económico Aprox. 0,3 W desligada	Aprox. 25 W Aprox. 5,5 W em modo económico Aprox. 0,4 W desligada

Nota:

Para saber a voltagem da impressora, verifique a etiqueta situada no painel posterior da impressora.

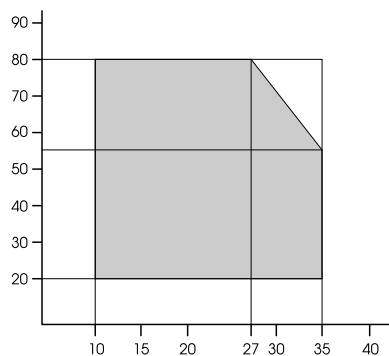
Condições ambientais

Temperatura	Funcionamento	10 a 35 °C (50 a 95 °F)
	Garantia de qualidade da impressão	15 a 25 °C (59 a 77 °F)
	Conservação	-20 a 40 °C (-4 a 104 °F)
Humidade relativa	Funcionamento	20 a 80% de humidade relativa*
	Garantia de qualidade da impressão	40 a 60% de humidade relativa*
	Conservação	5 a 85% de humidade relativa**

* Sem condensação

** Conservação num contentor

Condições de funcionamento (temperatura e humidade):



Inicialização

Inicialização por hardware ao ligar a impressora	O mecanismo de impressão volta ao estado inicial.
	Os dados existentes na memória de recepção e na memória de impressão são apagados.
	A impressora regressa à última condição predefinida.
Inicialização por software quando a impressora recebe o comando ESC@ (inicializar impressora)	Os dados existentes na memória de impressão são apagados.
	A impressora regressa à última condição predefinida.
Inicialização pressionando a tecla Cancelar/Reiniciar do painel de controlo durante 3 segundos ou quando é efectuado um SoftReset a partir de USB	A cabeça de impressão fica protegida.
	O papel existente na impressora é ejectado.
	Os dados existentes na memória de recepção e na memória de impressão são apagados.
	A impressora regressa à última condição predefinida.

Normas e Certificações

Segurança	UL 60950-1	
	CSA 22.2 N.º 60950-1	
	Directiva 73/23/CEE, relativa à baixa tensão	EN 60950-1
Compatibilidade electromagnética	FCC parte 15 subparte B classe B	
	CSA C108.8 classe B	
	AS/NZS CISPR 22 Classe B	
	Directiva 89/336/CEE, relativa à compatibilidade electromagnética (EMC)	EN 55022 Classe B
		EN 55024
		EN 61000-3-2
EN 61000-3-3		

Papel

Dimensões	Letter (8,5 × 11", 215,9 × 279,4 mm)
	Legal (8,5 × 14", 215,9 × 356 mm)
	Half Letter (5,5 × 8,5", 139,5 × 215,9 mm)
	US B (11 × 17", 279,4 × 431,8 mm)
	US C (17 × 22", 431,8 × 558,8 mm)
	A6 (105 × 148 mm)
	A5 (148 × 210 mm)
	A4 (210 × 297 mm)
	A3 (297 × 420 mm)
	Super A3/B (329 × 483 mm)
	A2 (420 × 594 mm)
	B5 (182 × 257 mm)
	B4 (257 × 364 mm)
	B3 (364 × 514 mm)
	3,5 × 5", 89 × 127 mm
	4 × 6", 102 × 152 mm
	5 × 7", 127 × 178 mm
	16:9 wide size (formato panorâmico 16:9) (102 × 181 mm)
	8 × 10", 203 × 254 mm
	10 × 12", 254 × 305 mm
11 × 14", 279 × 356 mm	
12 × 12", 305 × 305 mm	
16 × 20", 406 × 508 mm	
Tipos de papel	Papel normal, papéis especiais disponibilizados pela Epson

Nota:

- ❑ *Dado que as características do papel estão sujeitas a constantes mudanças por parte dos fabricantes, a Epson não pode garantir a qualidade de nenhuma marca ou tipo de papel que não seja da marca Epson. Efectue sempre um teste antes de adquirir papel em grandes quantidades ou de imprimir trabalhos extensos.*
- ❑ *A utilização de papel de fraca qualidade pode reduzir a qualidade de impressão e provocar encravamentos de papel ou outros problemas. Se tiver problemas, mude para um papel de melhor qualidade.*
- ❑ *Se o papel estiver amarrotado ou dobrado, alise-o antes de o colocar na impressora.*

Tinteiros

Cor	Photo Black (Preto Fotográfico)	
	Matte Black (Preto Mate)	
	Light Black (Preto claro)	
	Light Light Black (Cinzento Claro)	
	Cyan (Ciano)	
	Magenta (Magenta)	
	Yellow (Amarelo)	
	Light Cyan (Ciano Claro)	
	Light Magenta (Magenta Claro)	
Duração do tinteiro	2 anos a contar da data de fabrico se não for aberto.	
	6 meses após a abertura da embalagem.	
Temperatura	Em armazém (não instalado)	-20 a 40 °C (-4 a 104 °F)
		1 mês a 40 °C (104 °F)
	Em armazém (instalado)	-20 a 40 °C (-4 a 104 °F)
		1 mês a 40 °C (104 °F)
Capacidade	80 ml	
Dimensões	30,1 mm (L) × 93,4 mm (P) × 70,2 mm (A)	

Nota:

- ❑ *Os tinteiros fornecidos com a impressora são parcialmente utilizados durante a instalação inicial. Para produzir impressões de elevada qualidade, a cabeça de impressão será totalmente carregada com tinta. Este processo ocorre uma vez e utiliza alguma quantidade de tinta; a duração dos tinteiros subsequentes será a predeterminada.*
- ❑ *Os rendimentos apresentados podem variar consoante as imagens impressas, o tipo de papel utilizado, a frequência de impressão e as condições ambientais, tais como a temperatura.*
- ❑ *Para garantir uma qualidade de impressão óptima e ajudar a proteger a cabeça de impressão, existe uma reserva de tinta de segurança, cuja quantidade é variável, que permanece no tinteiro quando a impressora indica que é necessário efectuar a substituição. Os rendimentos apresentados não incluem esta reserva.*

Requisitos de Sistema

Para utilizar a impressora com Windows

O computador deve cumprir os seguintes requisitos de sistema:

Requisitos mínimos
Processador Pentium 4 a 1,4 MHz ou superior para Windows XP x64, XP e 2000
256 MB de RAM ou mais
8 GB ou mais de espaço livre em disco
Monitor VGA

Se o sistema que está a utilizar não satisfizer os requisitos apresentados, contacte o fornecedor do computador para actualizar o sistema.

Para utilizar a impressora com Mac OS X

O computador deve cumprir os seguintes requisitos de sistema:

Requisitos mínimos
Processador PowerPC G4 a 867 MHz ou superior
Computadores Macintosh com base em processadores PowerPC, Mac OS X 10.2.8 ou posterior Computadores Macintosh com base em processadores Intel e com Rosetta
256 MB ou mais de memória disponível
3 GB ou mais de espaço livre em disco

Nota:

Para saber a quantidade de memória disponível, seleccione **Acerca do Macintosh** no menu da maçã.

Características das Interfaces

A impressora está equipada com uma interface USB e uma interface Ethernet.

Interface USB

A interface USB de origem da impressora tem por base as normas indicadas na revisão 2.0 das especificações USB, na revisão 1.1 das especificações USB e na versão 1.1 da definição de classe dos dispositivos USB para dispositivos de impressão. Esta interface possui as seguintes características:

Norma	Tem por base as normas indicadas na revisão 2.0 das especificações USB, na revisão 1,1 das especificações USB e na versão 1.1 da definição de classe dos dispositivos USB para dispositivos de impressão.
Velocidade de transmissão	480 Mbps (modo de alta velocidade) 12 Mbps (dispositivo de máxima velocidade)
Codificação de dados	NRZI
Conector adaptável	USB Série B

Nota:

Apenas os computadores equipados com um conector USB e com o Windows XP x 64, XP, 2000 ou com o Mac OS X.10.x suportam a interface USB.

Interface Ethernet

A impressora possui uma interface Ethernet de origem. Utilize um cabo 10Base-T e 100Base-TX STP (blindado, de par entrelaçado) com um conector RJ-45 para efectuar a ligação à rede.

Capítulo 8

Opções e Consumíveis

Consumíveis

Pode utilizar os consumíveis indicados em seguida.

Tinteiro de manutenção

O tinteiro de manutenção absorve os líquidos descarregados. Quando estiver cheio, tem de o substituir. Consulte "Substituir o Tinteiro de Manutenção" na página 150.

Tinteiro de manutenção T5820

Tinteiros

Para saber como substituir tinteiros, consulte "Substituir Tinteiros" na página 145.

Nota:

A referência do produto varia consoante o país.

Tinteiro (Photo Black) (Preto Fotográfico)	T5801	T5811	T5891
Tinteiro (Cyan) (Ciano)	T5802	T5812	T5892
Tinteiro (Magenta) (Magenta)	T5803	T5813	T5893
Tinteiro (Yellow) (Amarelo)	T5804	T5814	T5894
Tinteiro (Light Cyan) (Ciano Claro)	T5805	T5815	T5895
Tinteiro (Light Magenta) (Magenta Claro)	T5806	T5816	T5896
Tinteiro (Light Black) (Preto Claro)	T5807	T5817	T5897
Tinteiro (Matte Black) (Preto Mate)	T5808	T5818	T5898
Tinteiro (Light Light Black) (Cinzento Claro)	T5809	T5819	T5899

Papel Especial Epson

É possível obter bons resultados com a maioria dos tipos de papel normal. A Epson fornece papel concebido especificamente para impressoras de jacto de tinta para satisfazer as necessidades de qualidade de impressão mais elevadas.

Nota:

- ❑ A disponibilidade dos papéis especiais varia consoante o país.
- ❑ Os nomes de alguns tipos de papel especial variam consoante o país. Utilize a referência do produto para confirmar o tipo de papel especial de que necessita ou que possui.
- ❑ Para obter as informações mais recentes acerca dos tipos de papel disponíveis na sua área de residência, visite o sítio Web de assistência técnica da Epson. Consulte "Serviço de Assistência a Clientes EPSON" na página 191.

Folhas soltas

Nome do papel	Dimensões	Utilização recomendada
Premium Glossy Photo Paper (Papel Fotográfico Brilhante Premium)	3R (89 × 127 mm)	Fotografia
	5 × 7"	
	8 × 10"	
	4 × 6"	
	11 × 14"	
	LTR	
	A4	
	A3	
	Super A3/B	
	A2	
	US C	
Premium Luster Photo Paper (Papel Fotográfico de Lustro Premium)	LTR	Fotografia
	A3	
	Super A3/B	
	US C	

Premium Semigloss Photo Paper (Papel Fotográfico Semibrilhante Premium)	4 × 6"	
	A4	
	LTR	
	A3	
	Super A3/B	
	A2	
EPSON Proofing Paper Semimatte (Commercial) (Papel de Prova Semimate EPSON (Comercial))	Super A3/B	Prova de contrato
Archival Matte Paper (Papel Mate de Arquivo) Enhanced Matte Paper (Papel Mate de Qualidade Superior)	LTR	POP 3D CAD/GIS Fotografia/Belas-artes
	A4	
	A3	
	Super A3/B	
	A2	
	US C	
Photo Quality Ink Jet Paper (Papel de Qualidade Fotográfica para Jacto de Tinta)	LTR	POP 2D CAD/GIS Prova de imposição
	A4	
	LGL	
	US B	
Singleweight Matte Paper (Papel Mate de Gramagem Única)	Super A3/B	
	A2	
	US C	
Velvet Fine Art Paper (Papel de Belas-Artes Suave)	LTR	Fotografia/Belas-artes
	Super A3/B	
	A2	
	US C	
UltraSmooth Fine Art Paper (Papel de Belas-Artes Ultra-Suave)	Super A3/B	
	A2	
	US-C	
Watercolor Paper-Radiant White (Papel para Aquarela - Branco Resplandecente)	Super A3/B	

Instruções de Segurança

Instruções de Segurança Importantes

Antes de utilizar este produto, leia todas as instruções apresentadas em seguida. Certifique-se igualmente de que lê todos os avisos e instruções indicados na impressora.

Quando escolher um local para este produto

- Coloque o produto sobre uma superfície plana, estável e ampla. O produto não funciona correctamente se estiver inclinado.
- Evite colocar o produto em locais sujeitos a variações bruscas de temperatura e humidade. Mantenha-o igualmente afastado de luz solar directa, luzes intensas ou fontes de calor.
- Evite locais sujeitos a choques e vibrações.
- Mantenha o produto afastado de locais sujeitos a pó.
- Coloque este produto junto a uma tomada de parede para poder desligar facilmente a ficha.

Quando instalar o produto

- Não bloqueie nem tape as aberturas existentes na caixa exterior do produto.
- Não introduza objectos nas ranhuras. Tenha cuidado para não derramar líquidos sobre o produto.
- O cabo de corrente do produto só pode ser utilizado com este produto. Se o utilizar com outro tipo de equipamento, poderão ocorrer incêndios ou choques eléctricos.
- Ligue todo o equipamento a tomadas de terra. Evite utilizar tomadas no mesmo circuito de fotocopiadoras ou sistemas de ar condicionado que estão constantemente a ser ligados e desligados.
- Evite utilizar tomadas eléctricas que sejam controladas por interruptores de parede ou temporizadores automáticos.

- ❑ Mantenha o sistema informático afastado de potenciais fontes de interferência electromagnética, tais como altifalantes ou bases de telefones sem fio.
- ❑ Utilize apenas o tipo de fonte de energia indicado na etiqueta do produto.
- ❑ Utilize apenas o cabo de corrente fornecido com o produto. Se utilizar outro cabo, poderão ocorrer incêndios ou choques eléctricos.
- ❑ Não utilize um cabo de corrente que apresente danos ou desgaste.
- ❑ Se utilizar uma extensão com este produto, certifique-se de que a soma total da amperagem dos dispositivos ligados à extensão não excede a amperagem da própria extensão. Certifique-se também de que a amperagem total de todos os dispositivos ligados à tomada de parede não excede a amperagem da tomada.
- ❑ Não tente reparar o produto.
- ❑ Desligue o produto e recorra aos serviços de um técnico qualificado nas seguintes situações:

Se o cabo de corrente ou a ficha estiverem danificados; se algum líquido se tiver infiltrado no produto; se o produto tiver caído ou se a caixa exterior estiver danificada; se o produto não funcionar correctamente ou apresentar uma diminuição de rendimento notória.

- ❑ Se pretender utilizar a impressora na Alemanha, tenha em atenção o seguinte:

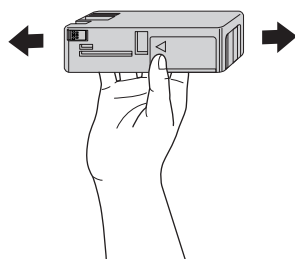
Para proteger esta impressora de curtos-circuitos e sobrecargas, a instalação eléctrica do edifício tem de estar protegida por um disjuntor de 10 ou 16 A.

Quando utilizar o produto

- ❑ Não coloque as mãos no interior do produto nem toque nos tinteiros durante a impressão.
- ❑ Não desloque a cabeça de impressão com as mãos, pois pode danificar o produto.
- ❑ Para desligar o produto, utilize sempre a tecla de **funcionamento** do painel de controlo. Quando pressiona esta tecla, o indicador luminoso de **funcionamento** fica intermitente durante breves instantes e, em seguida, apaga. Não desligue o cabo de corrente nem o produto enquanto o indicador luminoso de **funcionamento** estiver intermitente.

Quando manusear os tinteiros

- Mantenha os tinteiros fora do alcance das crianças e não ingira o seu conteúdo.
- Se a tinta entrar em contacto com a pele, lave-a com água e sabão. Se a tinta entrar em contacto com os olhos, lave-os imediatamente com água.
- Agite bem o tinteiro antes de o instalar, para obter melhores resultados.



Importante:

Não agite demasiado os tinteiros que já tenham sido instalados anteriormente.

- Não utilize um tinteiro para além da data limite impressa na embalagem.
- Para obter melhores resultados, utilize o tinteiro nos seis meses seguintes à sua instalação.
- Não desmonte nem tente recarregar os tinteiros; caso contrário, poderá danificar a cabeça de impressão.
- Guarde os tinteiros num local fresco e escuro.
- Depois de retirar o tinteiro de um local frio, deixe-o aquecer à temperatura ambiente pelo menos durante três horas antes de o utilizar.
- Não toque no circuito integrado (chip verde) existente na parte lateral do tinteiro; se o fizer, poderá afectar o processo normal de funcionamento e de impressão.
- O circuito integrado deste tinteiro regista uma série de informações relacionadas com os tinteiros, tais como o respectivo estado, de modo a que um tinteiro possa ser facilmente removido e reinstalado. No entanto, o produto consome alguma tinta sempre que insere um tinteiro, pois efectua automaticamente um teste de fiabilidade.
- Se retirar um tinteiro para o utilizar mais tarde, proteja a área de fornecimento de tinta da sujidade e do pó, e guarde-o no mesmo ambiente que o produto. Existe uma válvula na porta de fornecimento de tinta que torna desnecessária a utilização de tampas; no entanto, recomenda-se que tenha cuidado, pois a tinta pode manchar itens que entrem em contacto com o tinteiro. Não toque na porta de fornecimento de tinta nem na área circundante.

Quando transportar o produto

- ❑ Antes de transportar a impressora, certifique-se de que as cabeças de impressão estão na posição inicial (encostadas totalmente à direita).

Simbologia Utilizada no Manual



Atenção:

Mensagens que têm de ser rigorosamente cumpridas a fim de evitar danos para o utilizador.



Importante:

Mensagens que devem ser seguidas para não provocar danos no equipamento.

Nota:

Mensagens que contêm informações importantes e conselhos úteis para a utilização da impressora.

Índice

A

- Ajuda
 - Epson, 191
- Ajuda interactiva
 - Mac OS X, 103
 - Windows, 58
- Alinhamento das Cabeças, 122
- Assistência, 191

C

- Características
 - eléctricas, 202
 - interface, 208
 - Normas e Certificações, 204
- Consumíveis, 209
- Contactar a Epson, 191
- Controlador de impressão
 - Mac OS X, 73
 - Windows, 14

D

- Definição ColorSync, 87
- Definição Papel
 - Mac OS X, 83
 - Windows, 14
- Definição Resolução
 - Mac OS X, 87
 - Windows, 19
- Definições avançadas
 - Windows, 19
- Definições PhotoEnhance
 - Windows, 24

E

- EPSON StatusMonitor
 - Mac OS X, 99
 - Windows, 62
- Espessura do papel, 125

F

- Folha de Estado, 128
- Folhas soltas
 - tipo de papel, 210
 - utilizar, 134
- Função de pré-visualização
 - Mac OS X, 95

G

- Gestão de cores, 179

I

- Impressão multi-páginas
 - Windows, 47, 48
- Indicadores de erro, 159

L

- Limpeza
 - impressora, 153

M

- Medidor de evolução, 59
- Mensagem de Estado, 107
- Modelo de verificação dos jactos, 121
- Modo de Manutenção, 128
- Modo Menu
 - alinhamento das cabeças, 119
 - configuração de papel, 117
 - definição da impressora, 114
 - estado da impressora, 116
 - menus, 110
 - processo de definição, 113
 - rede, 119
 - utilização, 110
- Modo personalizado
 - Windows, 18

N

- Notas relativas a papel, 131

O

Opções de Tinta
Windows, 19

P

Papel especial EPSON, 131
papel especial EPSON, 210
Problemas, resolução
contactar a Epson, 191

R

Resolução de Problemas, 159

S

Software da impressora
desinstalar (Mac OS X), 104
desinstalar (Windows), 71
Substituir
Tinteiro de manutenção, 150
Tinteiros, 145

T

Teclas, 105
Tinteiro de manutenção, 150
Tinteiros, 145, 209
Transportar a impressora, 157

U

Utilitário
Velocidade & Evolução, 55
Utilizar, 65
Utilitários da impressora
Mac OS X, 98
Windows, 51