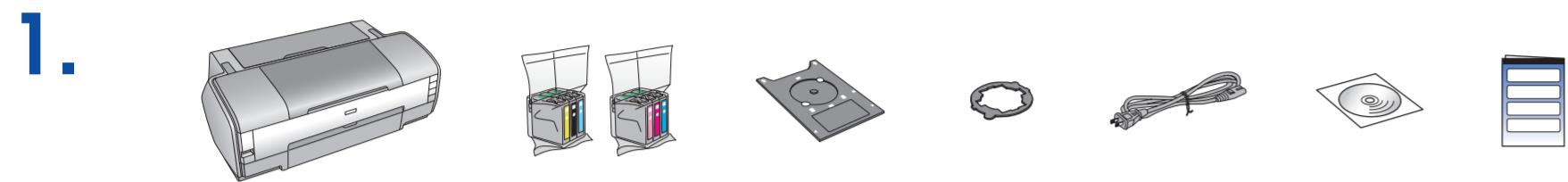


# Buradan Başlayın • Ξεκινήστε εδώ • Rozpocznij tutaj • Začňte zde

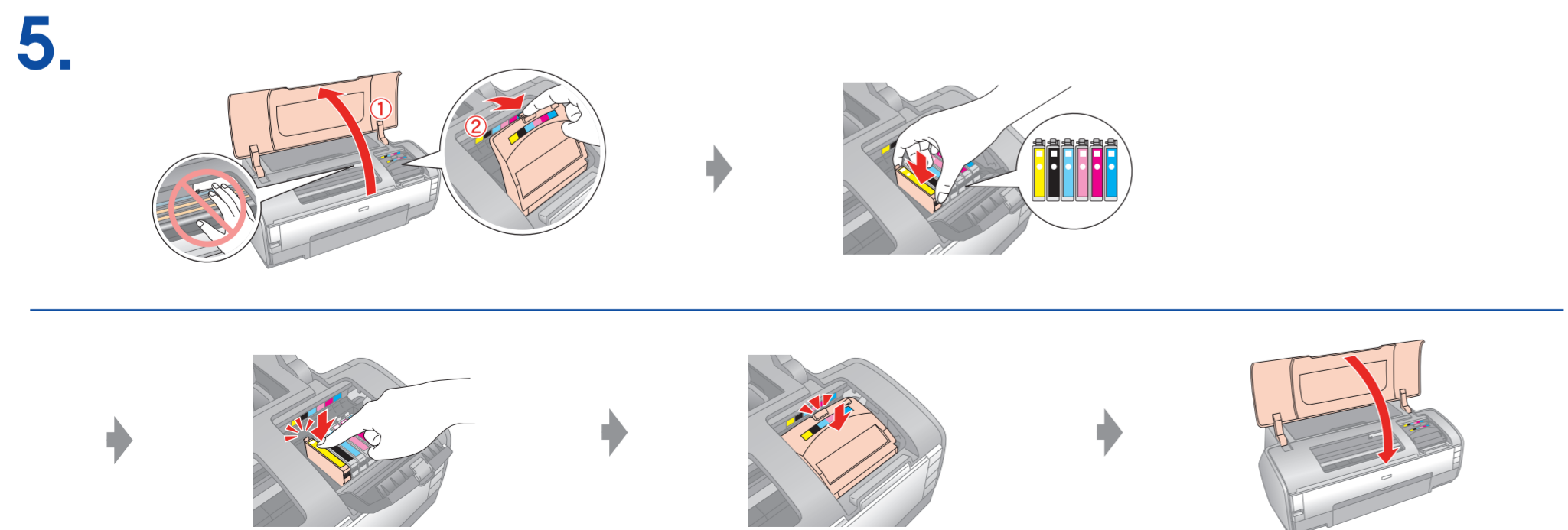
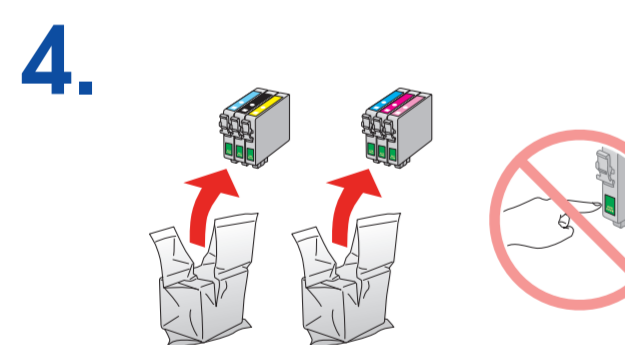
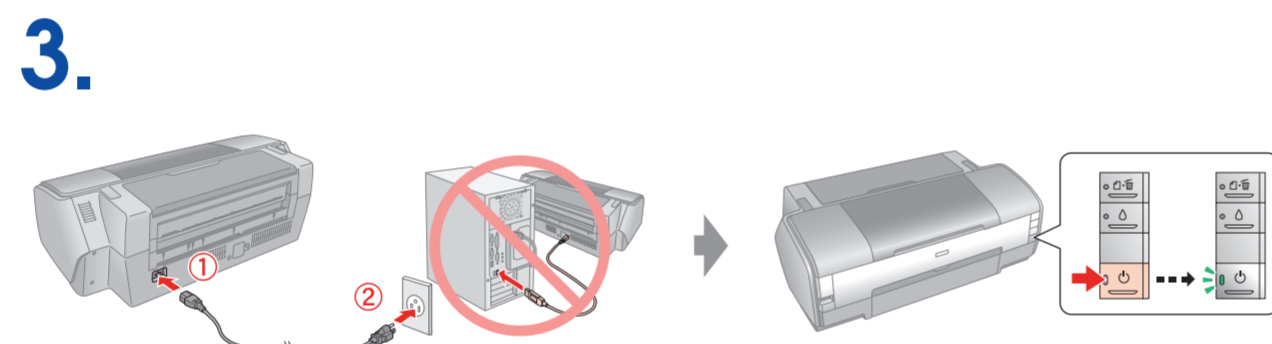
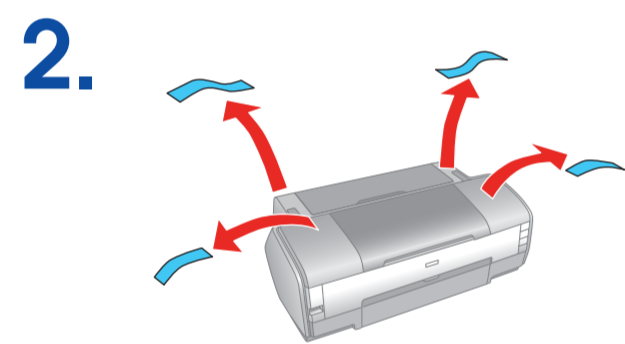


**Not:**  
Yazıcıya yerleştirmeye hazır olmadan mürekkep kartuşunun ambalajını açmayın. Kartuş, güvenilirliğini koruması için vakum ambalajla paketlenmiştir.

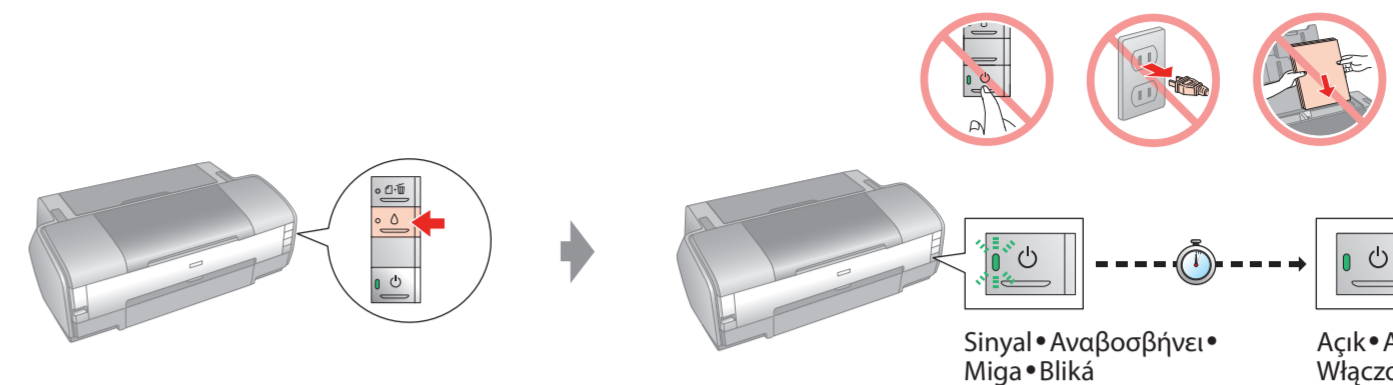
**Σημείωση:**  
Ανοίξτε τη συσκευασία του δοχείου μελανιού μόνο όταν είστε έτοιμοι να το τοποθετήσετε στον εκτυπωτή. Το δοχείο έχει συσκευαστεί υπό κενό ώστε να διατηρείται η αξιοπιστία του.

**Uwaga:**  
Opakowanie, w którym znajduje się pojemnik z tuszem, można otworzyć dopiero przed umieszczeniem go w drukarce. Pojemnik jest pakowany próżniowo, dzięki czemu tusz trwale zachowuje swoje właściwości.

**Poznámka:**  
Neotevírejte inkoustovou náplň, jestliže ji nechcete vložit do tiskárny. Náplň je balena ve vakuu, aby se zachovala její funkčnost.



## 6.



Yaklaşık 3 dakika bekleyin • Περιμένετε για 3 λεπτά περίπου • Poczekaj około trzech minut • Počkejte 3 minuty

**Not:**  
Yazıcınıza ilk takılan mürekkep kartuşlarının bir kısmı yazdırma kafasını doldurmak için kullanılacaktır. Sonraki mürekkep kartuşları tam hizmet ömürleri boyunca kullanılabilirlerdir.

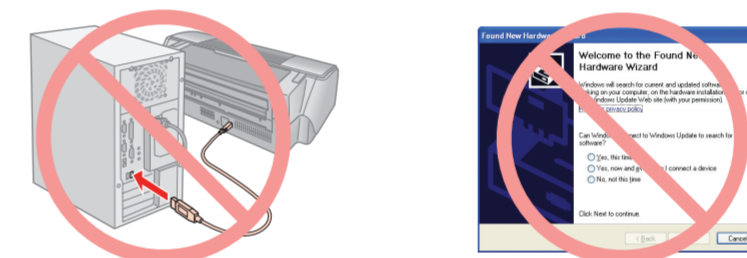
**Σημείωση:**  
Τα δοχεία μελανιού που είναι ήδη τοποθετημένα στον εκτυπωτή σας θα χρησιμοποιηθούν εν μέρει για την πλήρωση της κεφαλής εκτύπωσης. Τα επόμενα δοχεία μελανιού που θα τοποθετήσετε θα διαρκέσουν για την πλήρη ονομαστική διάρκεια ζωής τους.

**Uwaga:**  
Tusz z pojemników, które zostały zainstalowane w tej drukarce jako pierwsze, zostanie częściowo wykorzystany do napełnienia głowicy drukującej. Tusz z kolejnych pojemników będzie używany w całości na drukowanie.

**Poznámka:**  
Inkoustová náplň, instalovaná v tiskárně, se částečně použije k naplnění tiskové hlavy. Další inkoustové náplně vydrží po dobu své životnosti.

## 7.

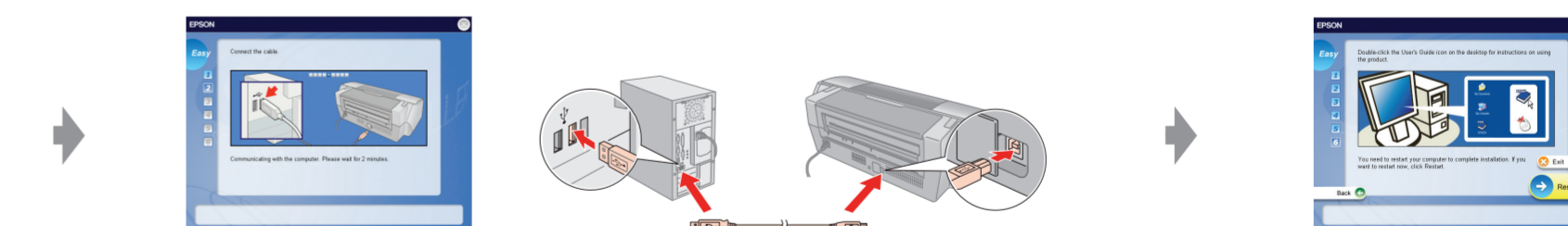
**Sizden istenene dek USB kablosunu bağlamayın.  
Μην συνδέετε το καλώδιο USB εάν δεν εμφανιστεί η αντίστοιχη οδηγία.  
Nie podłączaj kabla USB, dopóki nie wyświetli się odpowiednie polecenie.  
Kabel USB připojte až na vyzvání.**



Bu ekran görünürse, **Cancel** (İptal) üzerine tıklayın.  
Εάν εμφανιστεί αυτή η οθόνη, κάντε κλικ στο κουμπί **Cancel** (Άκυρο).  
Jeśli wyświetli się ten ekran, należy kliknąć **Cancel** (Anuluj).  
Objeví-li se tato obrazovka, klepněte na tlačítko **Cancel** (Zrušit).



Windows Kurulum ekranı yok mu? →  
Δεν εμφανίζεται η οθόνη εγκατάστασης? →  
Brak ekranu instalacji? →  
Není instalační obrazovka? →



**Δaha Fazla Bilgi Almak İçin  
Περισσότερες πληροφορίες  
Pobieranie dalszych informacji  
Více informací**

