

EPSON

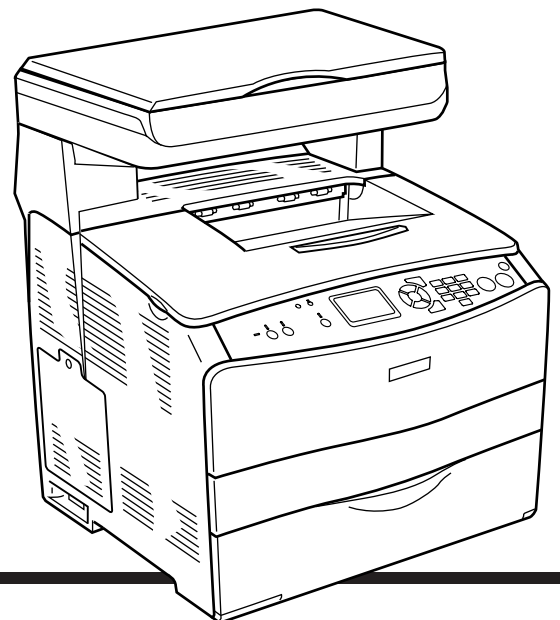
Impresora láser

EPSON AcuLaser™ CX11 Series

Manual de funcionamiento básico



EPSON AcuLaser CX11NF
EPSON AcuLaser CX11F



EPSON AcuLaser CX11N
EPSON AcuLaser CX11

Índice

Piezas del producto

Vista frontal	3
Vista posterior	3
Interior del producto	4
Piezas del escáner	4
Panel de control.....	5

Copiado básico

Colocación de los originales	7
Superficie para documentos	7
Alimentador automático de documentos (ADF) (sólo modelo con fax)	8
Realización de una copia	9
Cancelación de la copia	10

Funcionamiento básico del fax (sólo modelo con fax)

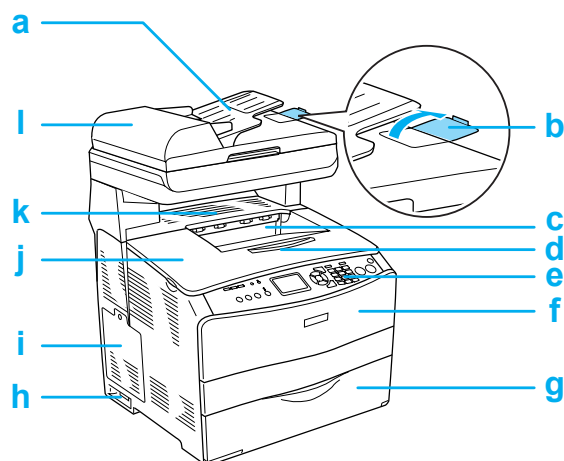
Envío de faxes	11
Conceptos básicos sobre el envío de faxes	11
Envío de faxes con la función de Marcado rápido	12
Envío de faxes con la función de Marcado de 1 pulsación.....	13
Envío de faxes con la función de Marcado grupo	13
Recepción de faxes	15
Conceptos básicos sobre la recepción de faxes	15
Recepción de faxes cuando se oyen tonos de fax.	15
Recepción de faxes con la espera de respuesta ("polling").....	16

Solución de problemas

Solución de atascos de papel.....	17
Advertencias sobre la solución del atasco de papel	17
Atasco C (cubierta C).....	17
Atasco E (cubierta E)	20
Atasco F (cubierta F)	21
Atasco MF (bandeja MF).....	23
Atasco LC/G (bandeja de papel opcional y cubierta G).....	24
Si se han atascado transparencias en la bandeja MF.....	25
Atascos de papel en el alimentador automático de documentos	26

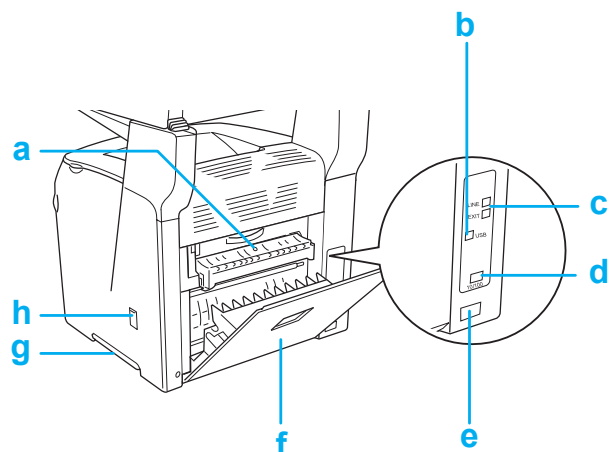
Piezas del producto

Vista frontal



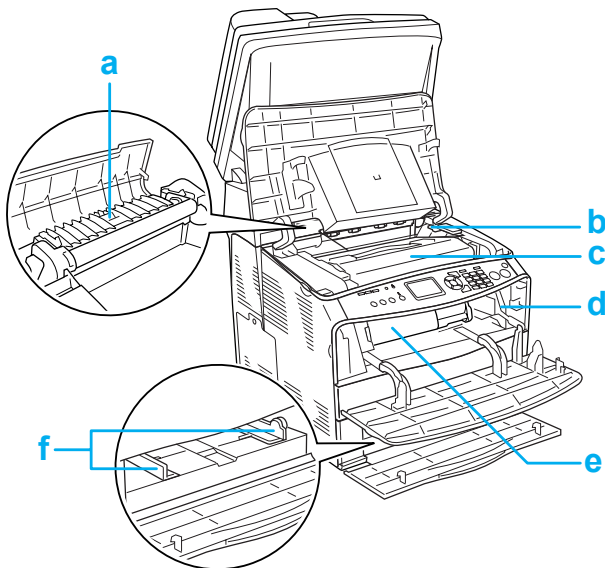
- a. Alimentador automático de documentos (sólo modelo con fax)
- b. tope (sólo modelo con fax)
- c. bandeja de salida
- d. extensión de la bandeja
- e. panel de control
- f. cubierta A
- g. bandeja MF
- h. interruptor de encendido
- i. cubierta accesorio opcional
- j. cubierta B
- k. cubierta C
- l. cubierta ADF (sólo modelo con fax)

Vista posterior



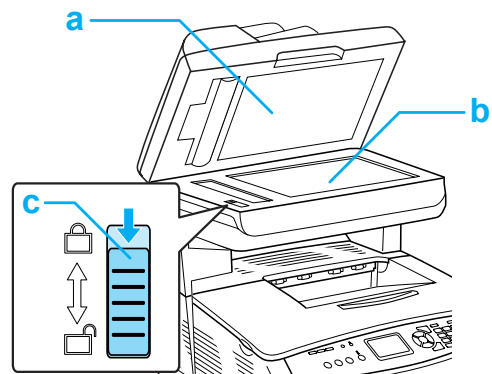
- a. cubierta F
- b. conector de la interfaz USB
- c. conector de la interfaz de teléfono (sólo modelo con fax)
LINE: Conecta con el cable de teléfono.
EXT: Conecta con el aparato de teléfono anexo.
- d. conector de la interfaz de red (sólo en EPSON AcuLaser CX11NF/CX11N)
- e. entrada de CA
- f. cubierta E
- g. asa
- h. cubierta del limpiador

Interior del producto



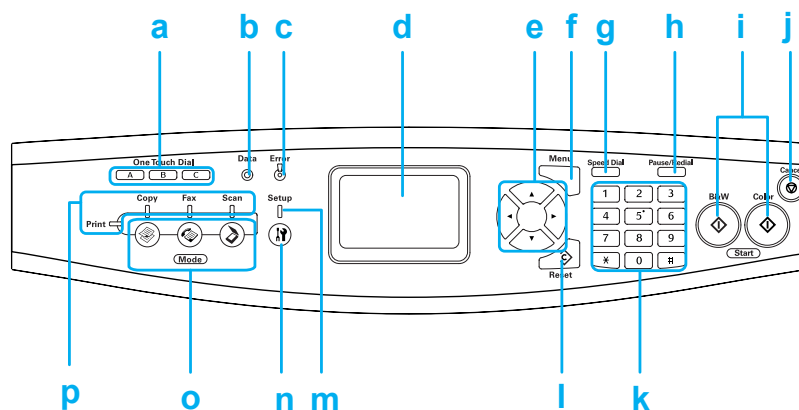
- a. unidad fusora
- b. palanca de acceso a la unidad fotoconductora
- c. unidad fotoconductora
- d. palanca de acceso a la presilla de limpieza
- e. cartucho de tóner
- f. guías del papel (bandeja MF)

Piezas del escáner



- a. cubierta para documentos
- b. superficie para documentos
- c. cierre de transporte

Panel de control



- a. Botón One Touch Dial (A, B, C) Use estos botones para transmitir un fax al número de fax registrado y asignado al botón correspondiente. (sólo modelo con fax)
- b. Indicador Data (Datos) Intermitente cuando el producto está procesando datos. (amarillo)
- c. Indicador Error (rojo)
- Encendido o intermitente cuando se ha producido un error. El producto recuperará su funcionamiento normal en cuanto se solucione la causa del error.
 - Intermitente 1 (parpadea cada 0,3 segundos) Indica que el error se puede solucionar pulsando el botón B&W Start ◊ o el botón Color Start ◊.
 - Intermitente 2 (parpadea cada 0,6 segundos) Indica que el error requiere la intervención del usuario, que deberá pulsar el botón B&W Start ◊ o el botón Color Start ◊ cuando lo haya solucionado.
- d. Pantalla LCD Muestra los mensajes de estado del producto, instrucciones y diversos ajustes de modo.

- e. Botón Izquierda ◀ / Derecha ▶ Use estos botones para ver los valores anteriores o siguientes del ajuste. El botón Derecha ▶ también sirve para confirmar y registrar la configuración de un ajuste.
- Botón Arriba ▲ / Abajo ▼ Use estos botones para ver las opciones anteriores o siguientes del menú.
- f. Botón Advanced/Menu Use este botón para ver en pantalla el menú avanzado de cada modo.
- g. Botón Speed dial (sólo modelo con fax) Use este botón para ver en pantalla una lista de los destinatarios registrados en la pantalla LCD.
- h. Botón Pause/Redial (sólo modelo con fax) Use este botón para insertar una pausa en el marcado de fax, o para llamar otra vez al último número de fax marcado.
- i. Botón B&W Start ◊, botón Color Start ◊ Use estos botones para iniciar una copia, escaneado o transmisión de fax en blanco y negro o en color. Si se pulsa este botón cuando el indicador de error está intermitente, se borrará el error y el producto pasará al estado de preparado.
- j. Botón Cancel ⊗ Use este botón para detener la operación de escaneado, o para cancelar el trabajo de copia, transmisión de fax o impresión. Si se pulsa una vez se cancela el trabajo actual. Si se mantiene pulsado más de tres segundos en el modo Impresión, se borran todos los trabajos de impresión de la memoria del producto.
- k. Teclado numérico Sirve para escribir el número de copias o un valor de zoom. En el modo Fax, se pueden utilizar los botones de almohadilla # y de asterisco *.
- l. Botón ◊ Reset Use este botón para recuperar el valor predeterminado de la opción de ajuste seleccionada. Manténgalo pulsado durante más de tres segundos si desea recuperar los valores predeterminados de todas las opciones de ajuste. Además, puede usarlo para borrar el último carácter escrito cuando esté escribiendo un número de destinatario en el modo Fax.
- m. Indicador Setup Encendido cuando el producto está en el modo Configurar.
- n. Botón ⊗ Setup Use este botón para pasar al modo Configurar.
- o. Botones Mode Use estos botones para pasar al modo correspondiente.
- p. Indicadores Mode Encendidos cuando está seleccionado el modo correspondiente (Impresión, Copiar, Fax o Escanear). Cuando está encendido el indicador Print, el producto está en el modo Impresión y preparado para recibir e imprimir datos.

Copiado básico

Colocación de los originales

Puede colocar el original tanto sobre la superficie para documentos como en el alimentador automático de documentos (sólo en el modelo con fax), según el tipo del original.

Nota:


- ❑ *Antes de escanear un documento, recuerde que debe respetar los derechos de propiedad intelectual de los propietarios del copyright. No escanee textos ni imágenes publicados sin comprobar primero el estado de su copyright.*
- ❑ *Si los documentos se colocan en el alimentador automático y en la superficie para documentos, únicamente se escanearán los documentos situados en el alimentador automático.*

Superficie para documentos

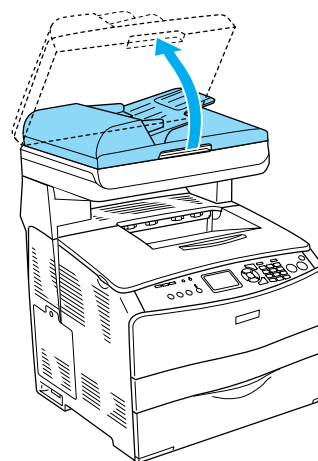
Si utiliza la superficie para documentos, coloque las hojas de una en una.



Precaución:

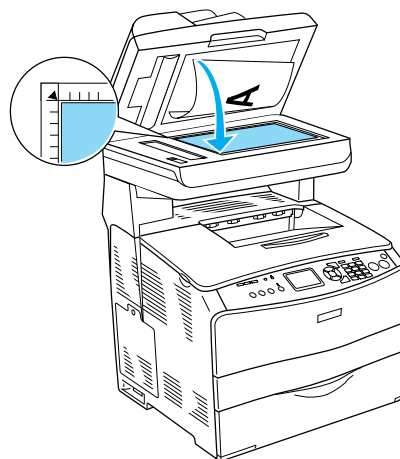
- ❑ *No coloque objetos pesados sobre el cristal de la superficie para documentos. Tampoco presione con mucha fuerza el cristal de la superficie.*
- ❑ *Para escanear un original correctamente, coloque el cierre para transporte del lado izquierdo de la superficie para documentos en la posición de desbloqueado . Consulte "Piezas del escáner.".*

1. Compruebe que el producto esté encendido y abra la cubierta para documentos con cuidado.



2. Coloque un original en la superficie para documentos con la cara que desee escanear hacia abajo.

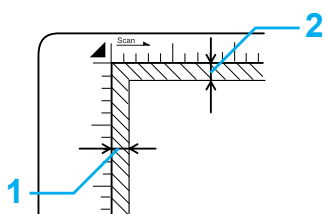
Utilice la tira de la guía de documentos para alinear el borde horizontal del documento.



Nota:

No se escaneará un área de 1,5 mm de ancho como máximo a partir de las reglas horizontales y verticales.

1. Zona máxima de no lectura de 1,5 mm
2. Zona máxima de no lectura de 1,5 mm



3. Cierre la cubierta para documentos suavemente para evitar que se mueva el original.

Nota:


- ❑ Mantenga siempre limpia la superficie para documentos.
- ❑ No deje fotos sobre la superficie para documentos durante un largo período de tiempo puesto que se pueden adherir al cristal.
- ❑ Asegúrese de que el documento esté completamente plano sobre la superficie de vidrio pues, de lo contrario, la imagen aparecerá borrosa y desenfocada. No se olvide de cerrar la cubierta para documentos para impedir la interferencia de luz del exterior.

Alimentador automático de documentos (ADF) (sólo modelo con fax)

El alimentador automático de documentos puede hacer avanzar automáticamente un máximo de 50 hojas.



Precaución:

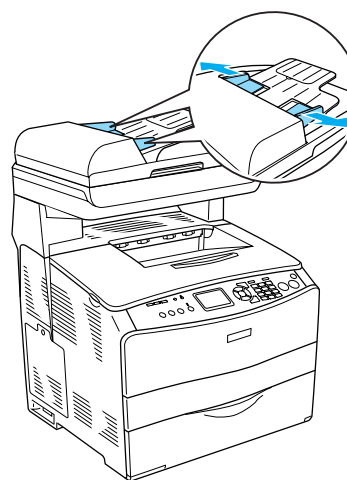
Para escanear un original correctamente, coloque el cierre para transporte del lado izquierdo de la superficie para documentos en la posición de desbloqueado . Consulte "Piezas del escáner."

Nota:

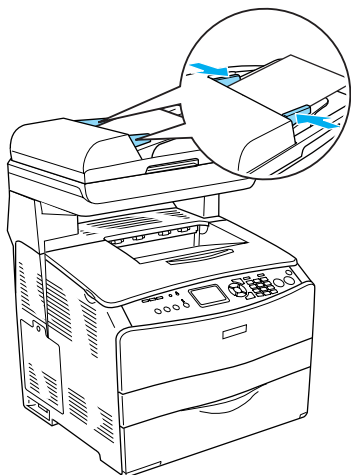
La calidad del escaneado de un original colocado en el alimentador automático de documentos puede ser inferior a la de uno colocado en la superficie para documentos.

Siga estos pasos para colocar documentos en el alimentador automático.

1. Deslice las guías laterales hasta colocarlas totalmente fuera.



2. Inserte una pila de documentos, cara arriba, en el alimentador automático hasta que se tope con resistencia. A continuación, mueva las guías laterales hasta que queden niveladas con los bordes de los documentos.



Nota:

- ❑ Compruebe que la cubierta del alimentador automático de documentos (ADF) esté bien cerrada. Si estuviera abierta, se escaneará la superficie para documentos y saldrá una copia en blanco aunque haya un original colocado en el ADF.
- ❑ Si carga varias páginas en el alimentador automático de documentos, las páginas se introducirán en el escáner empezando por la de arriba, y se expulsarán cara abajo.

Realización de una copia

Orígenes de papel disponibles:

- ❑ Los tipos de papel disponibles para la copia y la impresión no son los mismos. Según el origen del papel, se admiten unos tipos u otros de papel. Para copiar originales, únicamente se puede utilizar papel de los siguientes tipos.

Bandeja MF:

Papel normal, Papel láser color EPSON, Membrete, Papel reciclado, Papel coloreado, Transparencias, Etiquetas

Bandeja de papel opcional:


Papel normal, Papel láser color EPSON, Membrete, Papel reciclado, Papel coloreado

- ❑ No se puede copiar en papel satinado, grueso ni especial como postales o sobres.

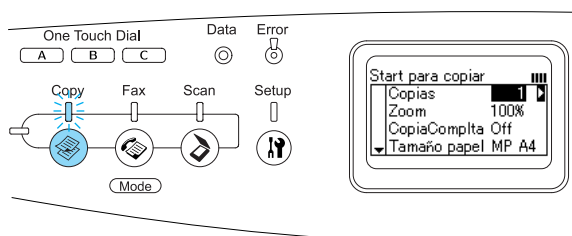
Tamaños de original disponibles:

- ❑ Puede copiar originales del tamaño A4, B5, Carta y Legal.
- ❑ Los originales del tamaño Legal sólo se pueden colocar en el alimentador automático de documentos.
- ❑ No se garantiza la impresión del borde del papel (5 mm a partir del extremo horizontal y vertical).

Siga estos pasos para realizar una copia.

1. Compruebe que el producto esté encendido y que haya papel cargado. Para más información, consulte el *Manual de usuario*.
2. Pulse el botón  Copy del panel de control.

Se encenderá el indicador luminoso Copy, en la pantalla LCD aparecerá Modo Copiar unos segundos, y luego pasará a la pantalla del modo Copiar.





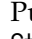
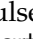
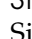
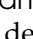
Nota:

Si no pulsa ningún botón durante más de 3 minutos, se cancelará cualquier cambio realizado y se volverá al modo Impresión.

3. Coloque el original sobre la superficie para documentos o en el alimentador automático de documentos (sólo en el modelo con fax). Si desea más detalles, consulte "Colocación de los originales."
4. Especifique los ajustes de copia necesarios. Para más información, consulte el *Manual de usuario*.

Nota:

Si pulsa el botón B&W Start  o Color Start  sin configurar ningún ajuste aquí, la copia comenzará con los valores de ajuste en vigor.

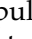
5. Pulse el botón B&W Start  o Color Start .
- Si desea hacer una copia en blanco y negro, pulse el botón B&W Start . Si desea hacer una copia en color, pulse el botón Color Start .

Comenzará la copia.

Nota:

- No apague el producto ni pulse el botón de otro modo durante el copiado, pues las copias podrían resultar incorrectas.*
- Si coloca varios documentos en el alimentador automático de documentos y realiza una copia continua de alta calidad (600 ppp) a color con la memoria predeterminada (128 MB), es posible que el producto no funcione correctamente por la insuficiencia de memoria. Le recomendamos que añada un módulo de memoria de forma que el total de memoria sea de 256 MB o más.*


Cancelación de la copia

Si pulsa el botón Cancel  del panel de control durante la copia de un documento, en la pantalla LCD aparecerá Cancelar trabajo impres. y se cancelará el trabajo de copia.

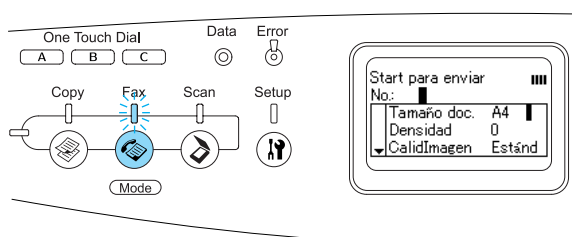
Funcionamiento básico del fax (sólo modelo con fax)

Envío de faxes


Conceptos básicos sobre el envío de faxes

1. Compruebe que el producto esté encendido.
2. Pulse el botón  FAX del panel de control.

Se encenderá el indicador luminoso Fax y en la pantalla LCD aparecerá Modo Fax unos segundos, y luego pasará a la pantalla del modo Fax.




Nota:

- No apague el producto ni pulse el botón de otro modo durante el funcionamiento del fax, pues el procedimiento de fax podría realizarse de forma incorrecta.
- Si no pulsa ningún botón durante más de 3 minutos, se cancelará cualquier cambio realizado y se volverá al modo Impresión.
- Si pulsa un botón de One Touch Dial (A, B o C), podrá entrar en el modo Fax sin pulsar el botón  FAX.

3. Coloque el original sobre la superficie para documentos o en el alimentador automático de documentos. Si desea más detalles, consulte "Colocación de los originales."
4. Escriba el número de fax del destinatario con el teclado numérico del panel de control.

Nota:

- Se pueden escribir 50 caracteres como máximo para un destinatario.
- Si se escribe un número incorrecto, pulse el botón Reset  para borrar el carácter situado antes del cursor. Si pulsa el botón Izquierda ◀ o Derecha ▶, el cursor se moverá a la izquierda o a la derecha.
- Para escribir el número del destinatario, puede utilizar el teclado numérico para introducir cifras (del 0 al 9) y los símbolos # y *.
- Si pulsa el botón Redial en vez de escribir el número de fax del destinatario, automáticamente se seleccionará el último número de fax marcado.
- Si pulsa el botón Pause cuando está escribiendo el número del destinatario, se mostrará un "-" para la pausa.
- También puede escribir un número de fax con los botones One Touch Dial y Speed Dial. Si desea más detalles, consulte "Envío de faxes con la función de Marcado de 1 pulsación" o "Envío de faxes con la función de Marcado rápido."

- Configure los ajustes de escaneado necesarios.

Nota:

Si pulsa el botón B&W Start ◊ o Color Start ◊ sin configurar ningún ajuste aquí, la transmisión del fax comenzará con los valores de ajuste en vigor.

- Pulse el botón B&W Start ◊ o Color Start ◊ para empezar la transmisión. Si desea enviar un fax en blanco y negro, pulse el botón B&W Start ◊. Si desea enviar un fax a color, pulse el botón Color Start ◊.

Nota:


Si la máquina de fax del destinatario sólo admite faxes en blanco y negro, un fax en color se recibirá en blanco y negro aunque usted pulse el botón Color Start ◊.

Envío de faxes con la función de Marcado rápido

Cuando el número de fax del destinatario está registrado en el producto, puede enviarle un fax con sólo elegir el destinatario deseado en la lista de Marcado rápido de la pantalla LCD. Puede registrar un máximo de 60 números de fax de destinatarios en el producto.

Nota:

Antes de usar la función Marcado rápido, tiene que registrar datos de los faxes de los destinatarios. Para más información, consulte el Manual de usuario.

- Confirme que el producto esté en el modo Fax. En caso contrario, pulse el botón  Fax para entrar en el modo Fax.

- Coloque el original sobre la superficie para documentos o en el alimentador automático de documentos. Si desea más detalles, consulte “Colocación de los originales.”.
- Pulse el botón Speed Dial del panel de control.

La lista de destinatarios registrados aparecerá en la pantalla LCD.



- Pulse varias veces el botón Arriba ▲ o Abajo ▼ hasta seleccionar el ajuste deseado. Después, pulse el botón Derecha ►.

El destinatario seleccionado aparecerá en la segunda fila superior de la pantalla LCD.

Nota:

- ❑ También puede seleccionar un destinatario escribiendo su número directamente.
- ❑ Si desea ver los detalles del destinatario, pulse el botón Advanced/Menu mientras está seleccionado el destinatario. Si desea regresar a la lista, pulse el botón Advanced/Menu o el botón Izquierda ◀.

5. Configure los ajustes de escaneado necesarios.

Nota:

Si pulsa el botón B&W Start ◊ o Color Start ◊ sin configurar ningún ajuste aquí, la transmisión del fax comenzará con los valores de ajuste en vigor.

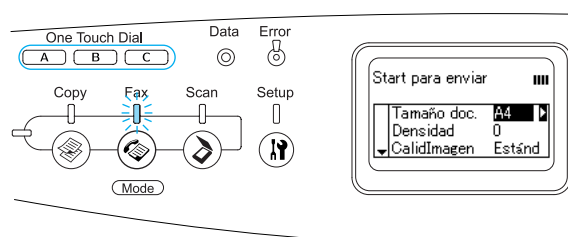
6. Pulse el botón B&W Start ◊ o Color Start ◊ para iniciar la transmisión. Si desea enviar un fax en blanco y negro, pulse el botón B&W Start ◊. Si desea enviar un fax a color, pulse el botón Color Start ◊.

Nota:

Si la máquina de fax del destinatario sólo admite faxes en blanco y negro, un fax en color se recibirá en blanco y negro aunque usted pulse el botón Color Start ◊.

1. Coloque el original sobre la superficie para documentos o en el alimentador automático de documentos. Si desea más detalles, consulte “Colocación de los originales.”.
2. Pulse un botón de One Touch Dial (A, B o C).

El destinatario registrado en el botón de One Touch Dial A, B o C aparecerá en la segunda fila superior de los ajustes del modo Fax. Después, comenzará la transmisión del fax.



Envío de faxes con la función de Marcado de 1 pulsación

Si ha registrado un número de destinatario de fax utilizado con frecuencia en el botón de One Touch Dial (A, B o C), puede enviarle un fax con sólo pulsar el botón de One Touch Dial correspondiente.

Nota:


- ❑ Cuando se envía un fax con el botón One Touch Dial, el original se transmite como un fax en blanco y negro aunque sea a color.
- ❑ Antes de usar la función Marcado de 1 pulsación, tiene que registrar datos de los faxes de los destinatarios. Para más información, consulte el Manual de usuario.
- ❑ Cuando se pulsa un botón de One Touch Dial en cualquier modo se accede al modo Fax.

Envío de faxes con la función de Marcado grupo

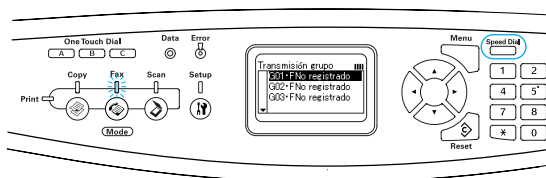
Si tiene varios números de fax de destinatarios registrados en un grupo, al elegir el número de grupo deseado se enviará el mismo original a todos los destinatarios registrados. Puede registrar un máximo de 20 grupos en el producto.

Nota:

- ❑ Cuando se envía un fax con la función Marcado de grupo, el original se transmite como un fax en blanco y negro aunque sea a color.
- ❑ Antes de utilizar la función Marcado de grupo, tiene que registrar los números de fax de varios destinatarios en un grupo con EPSON Speed Dial Utility. Si desea más detalles, consulte la Ayuda on-line.


1. Confirme que el producto esté en el modo Fax. En caso contrario, pulse el botón  Fax para entrar en el modo Fax.
2. Coloque el original sobre la superficie para documentos o en el alimentador automático de documentos. Si desea más detalles, consulte "Colocación de los originales."
3. Pulse dos veces el botón Speed Dial del panel de control.

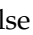
La lista de transmisión a grupos registrados aparecerá en la pantalla LCD.

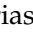




5. Configure los ajustes de escaneado necesarios.

Nota:

Si pulsa el botón B&W Start  sin configurar ningún ajuste aquí, la transmisión del fax comenzará con los valores de ajuste en vigor.

6. Pulse el botón B&W Start  para iniciar la transmisión.

4. Pulse varias veces el botón Arriba  o Abajo  hasta seleccionar el grupo deseado. Después, pulse el botón Derecha .

El grupo seleccionado aparecerá en la segunda fila superior de la pantalla LCD.

Nota:

Si desea ver los detalles del grupo registrado, pulse el botón Advanced/Menu mientras está seleccionado un grupo. Si desea regresar a la lista de grupos, pulse el botón Advanced/Menu o el botón Izquierda .

Recepción de faxes

Conceptos básicos sobre la recepción de faxes

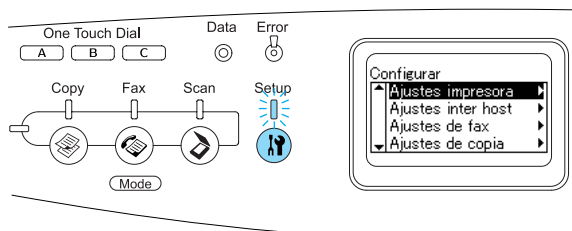
Si el producto tiene un aparato de teléfono anexo, puede elegir entre cuatro modos de recepción de llamadas. El modo predeterminado es Sólo Fax.

Opción	Descripción
Cambio automático	El teléfono anexo recibe la llamada y, después de sonar el número de veces especificado en el ajuste Tmpo espera tño anexo , el producto responderá automáticamente.
Sólo fax	Automáticamente, el producto responde y recibe el fax.
Sólo teléfono	El teléfono anexo recibe la llamada. No recibe faxes.
TAM	Cuando un teléfono anexo detecta una señal de fax/teléfono al responder una llamada entrante, el producto recibe el fax automáticamente.

Siga estos pasos si desea cambiar el modo de recepción.

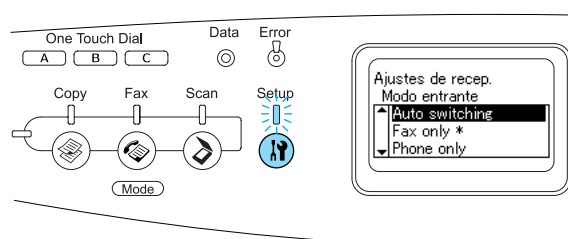
1. Pulse el botón  Setup del panel de control.

Se encenderá el indicador luminoso de Setup y el menú Configurar aparecerá en la pantalla LCD.



2. Pulse dos veces el botón Abajo ▼ para seleccionar **Ajustes de fax** y luego pulse el botón Derecha ►.
3. Pulse dos veces el botón Abajo ▼ para seleccionar **Ajustes de recepción** y luego pulse el botón Derecha ►.
4. Pulse dos veces el botón Abajo ▼ para seleccionar **Modo entrante** y luego pulse el botón Derecha ►.

Aparecerá el menú **Ajustes de recepción**.





5. Pulse el botón Arriba ▲ o Abajo ▼ para seleccionar el modo de recepción deseado. Después, pulse el botón Derecha ►.
6. Para salir de los ajustes, pulse varias veces el botón Izquierda ◀ o el botón de otro modo.

Recepción de faxes cuando se oyen tonos de fax

Esta función sirve para imprimir un fax después de responder la llamada entrante con el teléfono anexo.

Nota:



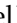



Para utilizar esta función, el producto debe tener un teléfono anexo y el ajuste **Modo entrante de Ajustes de recepción** tiene que estar configurado como **Cambio automático**. Para más información, consulte el Manual de usuario.

1. Conteste la llamada entrante con el teléfono anexo.
2. Pulse el botón B&W Start  o Color Start  después de confirmar que la transmisión del remitente es un fax.

Los datos se irán imprimiendo en páginas a medida que se vayan recibiendo.

Recepción de faxes con la espera de respuesta ("polling")

Esta función sirve para traer a su producto los datos guardados en la máquina de fax del otro.

1. Confirme que el producto esté en el modo Fax. En caso contrario, pulse el botón  FAX para entrar en el modo Fax.
2. Escriba, con el teclado numérico, el número de fax del otro.
3. Pulse varias veces el botón Abajo  hasta que aparezca `Recp. esp. resp..`. Pulse el botón Izquierda  o Derecha  para seleccionar `Activ..`.
4. Cuando oiga un pitido o un mensaje de voz, pulse el botón B&W Start  o Color Start  para empezar la transmisión.

Solución de problemas

Solución de atascos de papel

Si se atasca el papel en el producto, se apagará el indicador Print (verde) y se encenderá el indicador Error (rojo). En la pantalla LCD y en EPSON Status Monitor 3 aparecerán mensajes de alerta.

Solucione el atasco de papel siguiendo el orden de las cubiertas que aparecen en el panel de control o en EPSON Status Monitor 3.

Advertencias sobre la solución del atasco de papel

Cuando solucione atascos de papel, tenga en cuenta lo siguiente.

- ❑ No extraiga con fuerza excesiva el papel atascado. El papel roto es difícil de extraer y puede causar otros atascos de papel. Tire suavemente del papel para evitar que se rompa.
- ❑ Extraiga siempre el papel atascado con las dos manos para evitar que se rompa.
- ❑ Si el papel atascado se rompe y se queda en el producto o si el papel se ha atascado en un lugar que no se menciona en este manual, diríjase a su proveedor.
- ❑ Asegúrese de que el papel cargado coincide con el papel especificado en el ajuste Tipo papel del controlador de impresora.



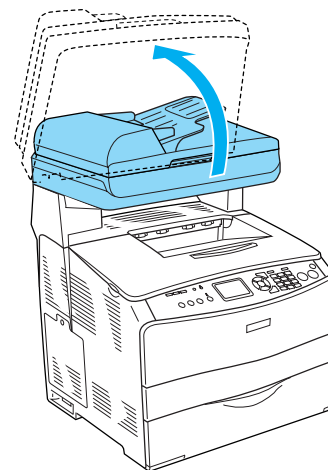
Advertencia:

- ❑ Evite tocar el fusor, en el que aparece la indicación PRECAUCIÓN ALTA TEMPERATURA, o sus proximidades. Si ha estado usando el producto, la unidad fusora y sus alrededores pueden estar muy calientes.
- ❑ No introduzca la mano en la unidad fusora profundamente, ya que algunos componentes son puntiagudos y pueden causar lesiones.

Atasco C (cubierta C)

Siga estos pasos para eliminar atascos de papel en la cubierta C.

1. Levante el escáner.



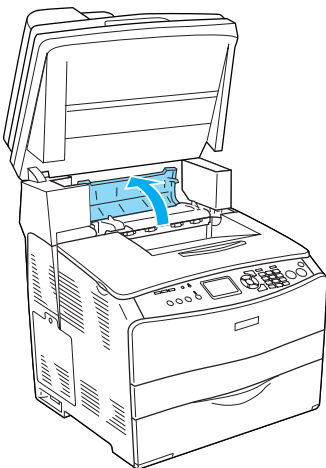


Precaución:

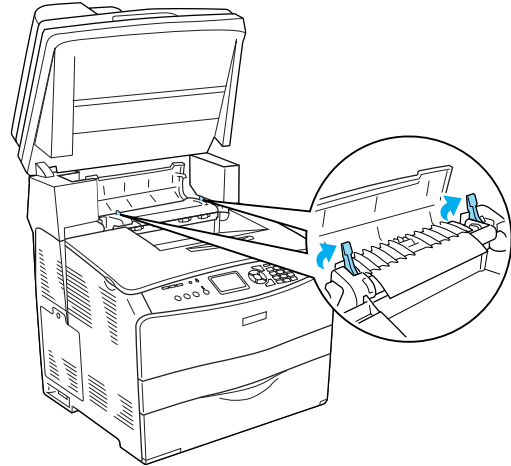
No toque la palanca situada bajo la unidad del escáner cuando abra o cierre la unidad, pues podría caerse la cubierta para documentos, o podría averiar el producto y provocar lesiones.



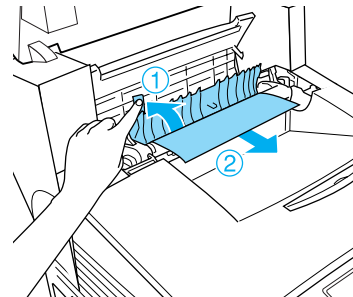
2. Abra la cubierta C.



3. Levante las dos palancas verdes de la unidad fusora para desbloquearla.



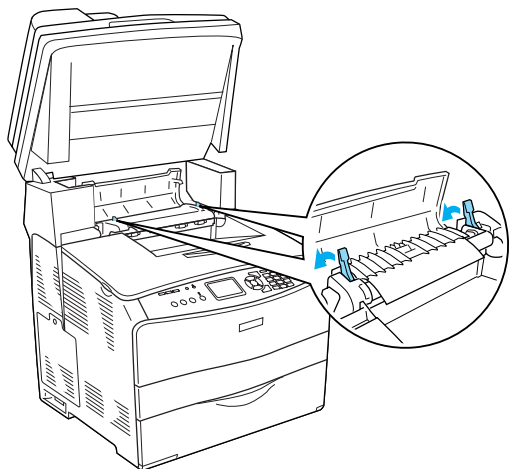
4. Levante la guía por la lengüeta verde y saque las hojas de papel con cuidado. Procure no rasgar el papel atascado.



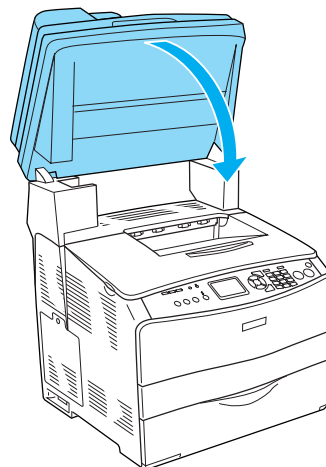
Advertencia:

Evite tocar el fusor, en el que aparece la indicación PRECAUCIÓN ALTA TEMPERATURA, o sus proximidades. Si ha estado usando el producto, la unidad fusora y sus alrededores pueden estar muy calientes.

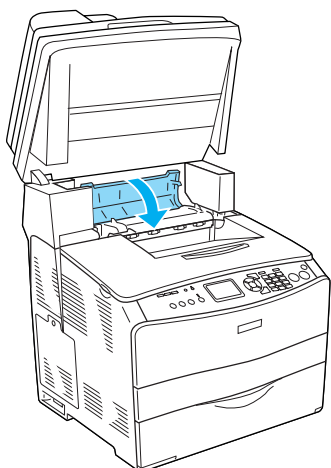
5. Empuje hacia abajo las dos palancas verdes de la unidad fusora.



7. Baje la unidad del escáner para colocarla en la posición inicial.



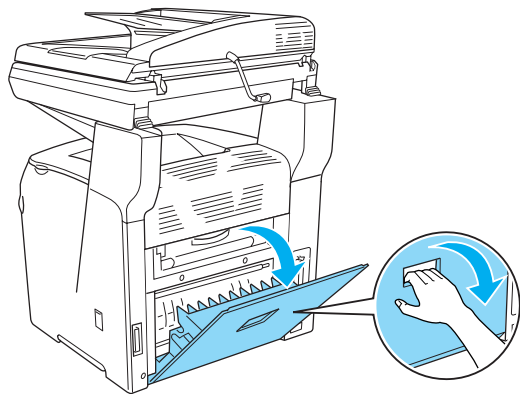
6. Cierre la cubierta C.



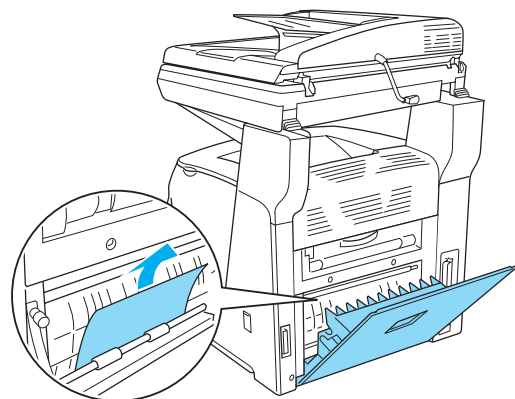
Atasco E (cubierta E)

Siga estos pasos para eliminar atascos de papel en la cubierta E.

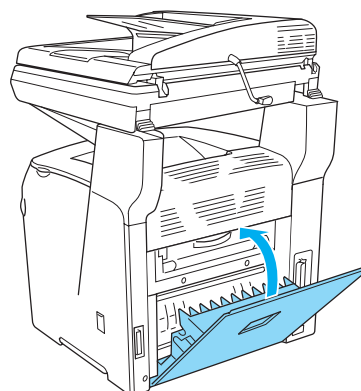
1. Abra la cubierta E.



2. Saque con las manos, cuidadosamente, las hojas de papel atascadas. Procure no rasgar el papel atascado.



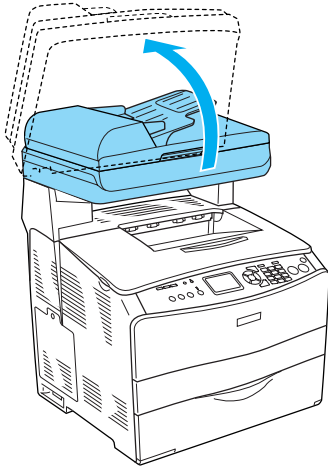
3. Cierre la cubierta E.



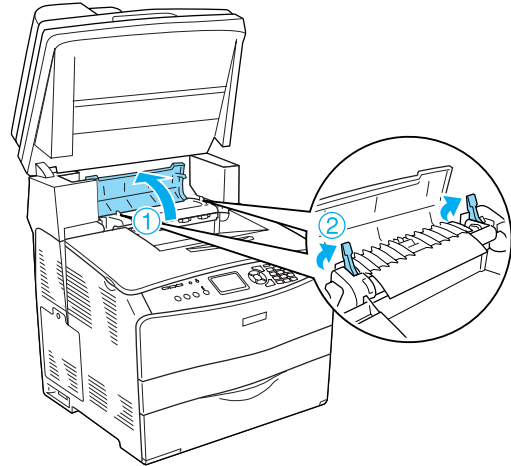
Atasco F (cubierta F)

Siga estos pasos para eliminar atascos de papel en la cubierta F.

1. Levante el escáner.



2. Abra la cubierta C y levante las dos palancas verdes de la unidad fusora para desbloquearla.

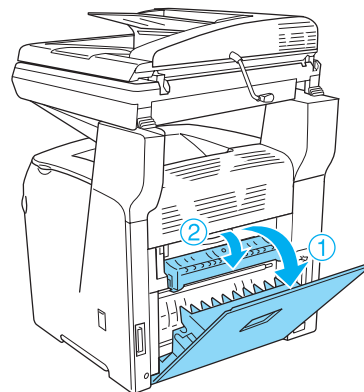
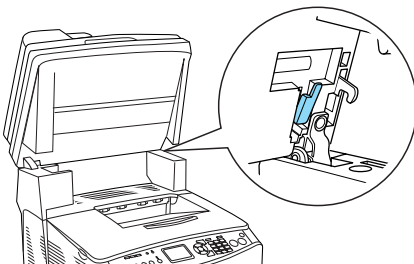


3. Abra la cubierta E y luego la cubierta F.

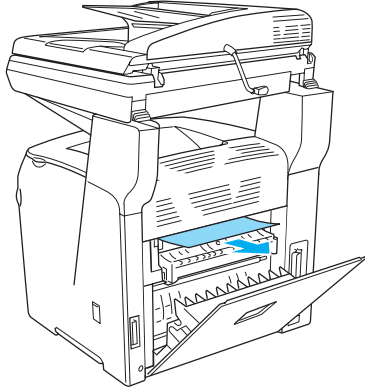


Precaución:

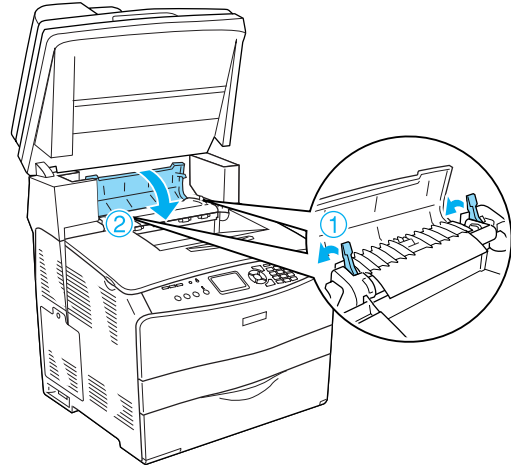
No toque la palanca situada bajo la unidad del escáner cuando abra o cierre la unidad, pues podría caerse la cubierta para documentos, o podría averiarse el producto y provocar lesiones.



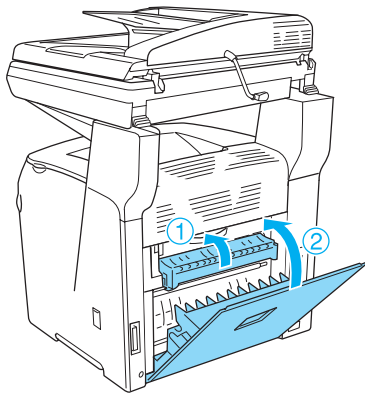
4. Saque con las manos, cuidadosamente, las hojas de papel atascadas. Procure no rasgar el papel atascado.



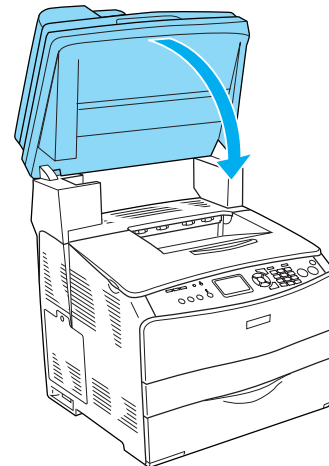
6. Empuje las dos palancas verdes de la unidad fusora y cierre la cubierta C.



5. Cierre la cubierta F y luego la E.



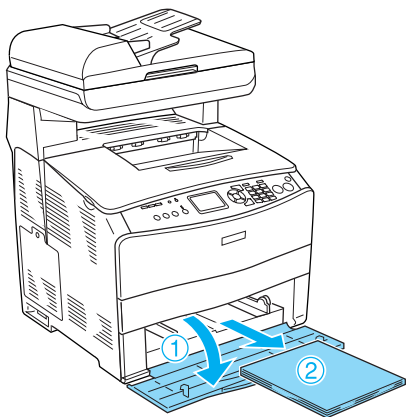
7. Baje la unidad del escáner para colocarla en la posición inicial.



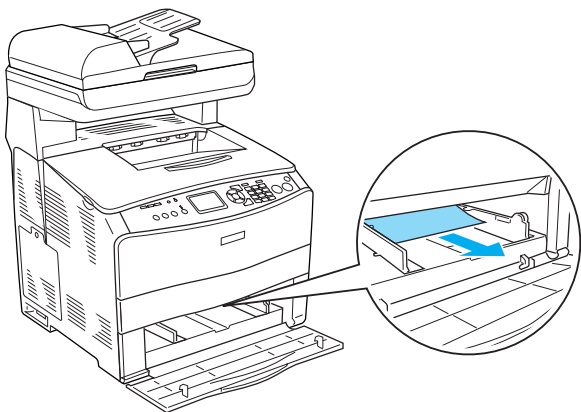
Atasco MF (bandeja MF)

Siga estos pasos para eliminar atascos de papel en la bandeja MF (multifuncional).

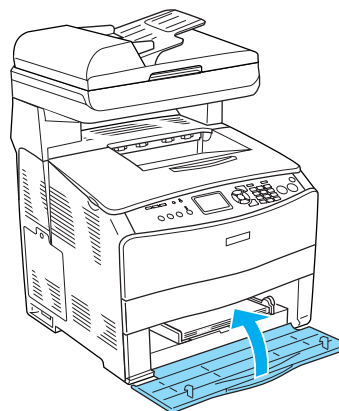
1. Abra la cubierta de la bandeja MF y saque todo el papel.



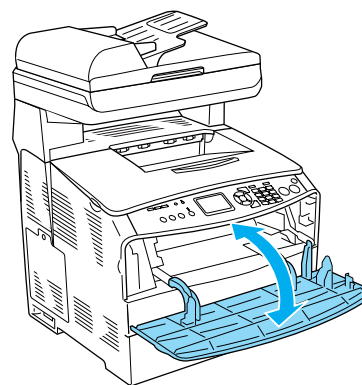
2. Retire suavemente las hojas de papel que se hayan quedado a medio cargar en el recorrido de avance del producto.



3. Vuelva a cargar el papel y cierre la cubierta de la bandeja MF.



4. Abra y cierre la cubierta A.



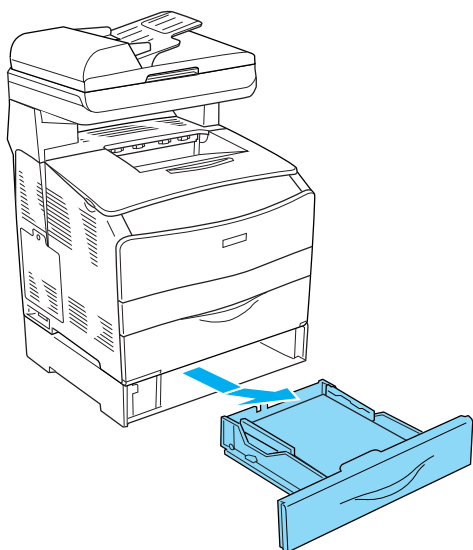
Nota:

Después de sacar el papel atascado de la cubierta MF, tiene que abrir y cerrar todas las cubiertas excepto la de la bandeja MF para que desaparezca el mensaje de error.

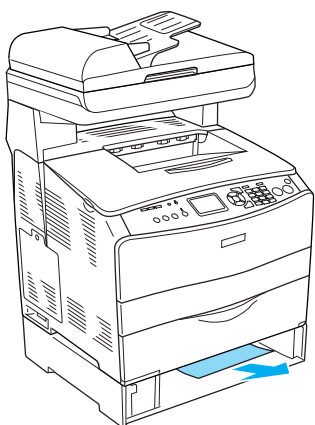
Atasco LC/G (bandeja de papel opcional y cubierta G)

Siga estos pasos para solucionar atascos de papen en la unidad opcional de bandejas de papel y en la cubierta G.

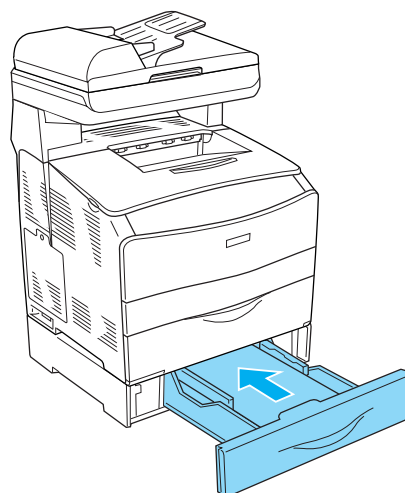
1. Saque la bandeja de papel de la unidad opcional de bandejas de papel.



2. Si encuentra papel atascado, retire suavemente las hojas de papel que se hayan quedado a medio cargar en el recorrido de avance del producto.

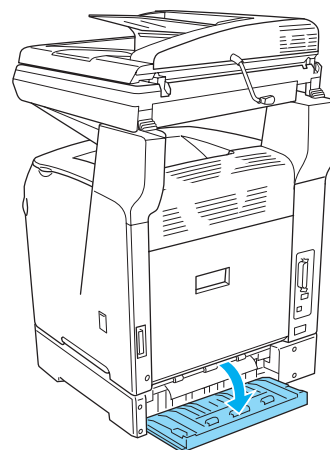


3. Vuelva a insertar la bandeja de papel.

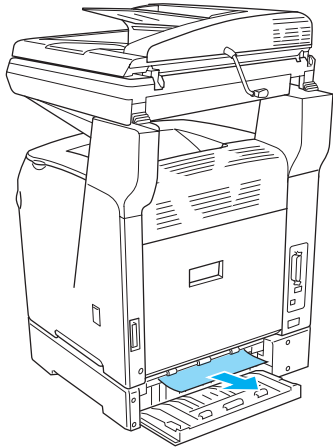


Si no puede ver el papel atascado del interior de la bandeja del papel opcional, o si hay papel atascado dentro de la cubierta G, vaya al paso 4.

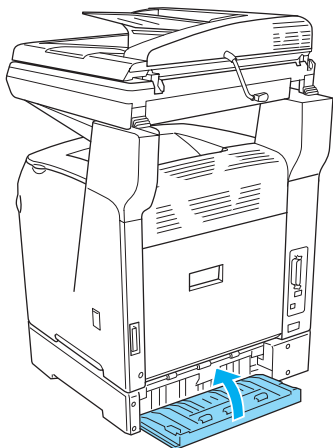
4. Abra la cubierta G.



5. Saque con las manos, cuidadosamente, las hojas de papel atascadas. Procure no rasgar el papel atascado.



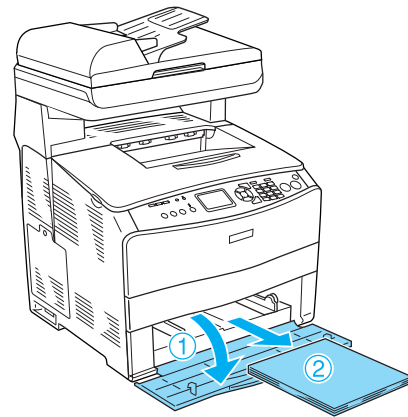
6. Cierre la cubierta G.



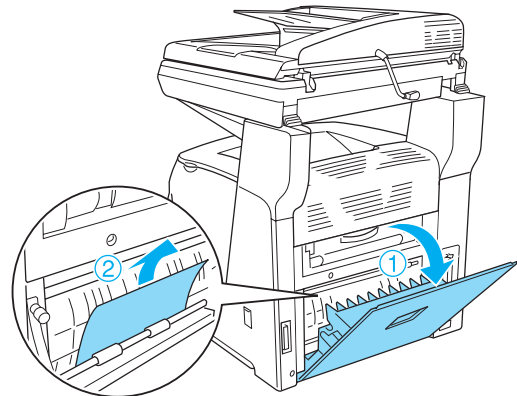
Si se han atascado transparencias en la bandeja MF

Siga estos pasos para solucionar un atasco de transparencias.

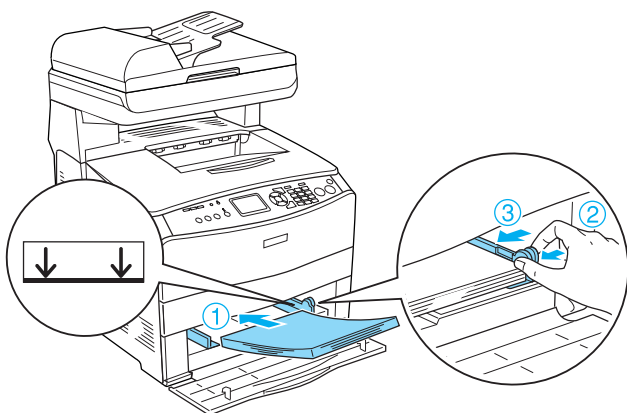
1. Abra la cubierta de la bandeja MF y saque todas las transparencias.



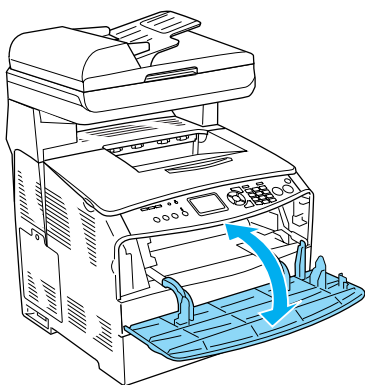
2. Abra la cubierta E. Saque con las manos, cuidadosamente, las transparencias atascadas. Intente no rasgar las transparencias atascadas.



3. Vuelva a colocar las transparencias en la bandeja MF.



4. Abra y cierre la cubierta A.

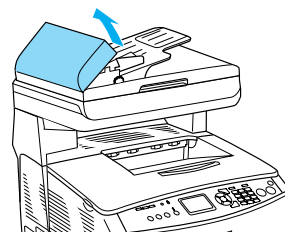


Nota:

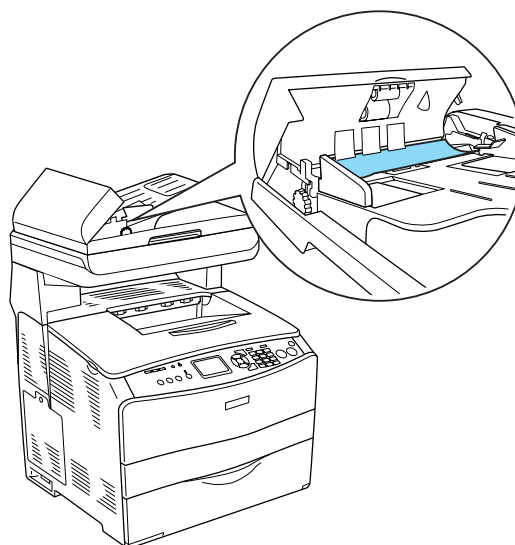
Después de sacar el papel atascado de la cubierta MF, tiene que abrir y cerrar todas las cubiertas excepto la de la bandeja MF para que desaparezca el mensaje de error.

Atascos de papel en el alimentador automático de documentos

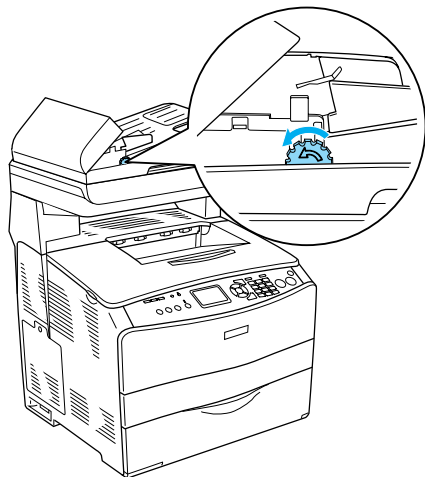
1. Abra la cubierta del alimentador automático de documentos.



2. Saque con las manos, cuidadosamente, las hojas de papel atascadas. Procure no rasgar el papel atascado. Si no puede sacar el papel atascado, vaya al paso siguiente.



3. Tire suavemente de las hojas de papel girando la presilla como se indica más abajo.



4. Cierre la cubierta del alimentador automático de documentos.