

# EPSON

Lasertulostin

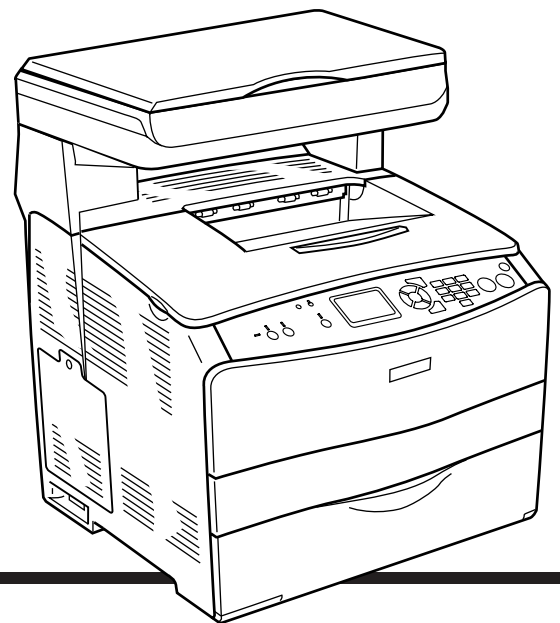
## EPSON AcuLaser™ CX11 Series

### *Peruskäyttöopas*

---



EPSON AcuLaser CX11NF  
EPSON AcuLaser CX11F



EPSON AcuLaser CX11N  
EPSON AcuLaser CX11

## Sisällysluettelo

### Laitteen osat

Näkymä edestä .....	3
Näkymä takaa .....	3
Laitteen sisällä .....	4
Skannerin osat .....	4
Ohjauspaneeli .....	5

### Peruskopiointi

Alkuperäisten asiakirjojen asetus .....	8
Lasitaso .....	8
Automaattinen arkinsyöttölaite (vain faksimalli) .....	9
Kopiointi .....	10
Kopioinnin peruuttaminen .....	11

### Perusfaksaaminen (vain faksimalli)

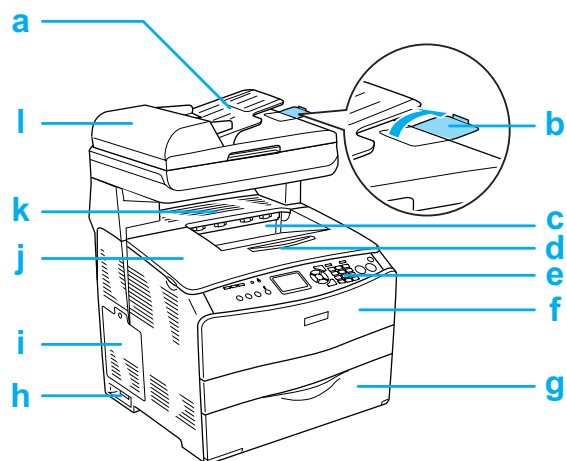
Faksaaminen .....	12
Faksaamisen perustiedot .....	12
Faksin lähettäminen lyhytvalintatoimintona .....	13
Faksin lähettäminen pikavalintatoimintona .....	14
Faksin lähettäminen ryhmävalintatoimintona .....	14
Faksien vastaanottaminen .....	15
Faksin vastaanottamisen perustiedot .....	15
Faksin vastaanottaminen kuullessasi faksin äänimerkin .....	16
Faksin vastaanottaminen faksihausta .....	17

### Ongelmanratkaisu

Paperin syöttöhäiriön selvittäminen .....	18
Paperin syöttöhäiriöiden selvittämiseen liittyvät varotoimenpiteet .....	18
Jam C (Syöttöhäiriö C) (kansi C) .....	18
Jam E (Syöttöhäiriö E) (kansi E) .....	21
Jam F (Syöttöhäiriö F) (kansi F) .....	21
Jam MP (Syöttöhäiriö MT) (MT-lokero) .....	23
Jam LC/G (Syöttöhäiriö LC/G) (Valinnainen syöttölokero ja kansi G) .....	25
MT-lokerossa on tukkiutuneita kalvoja .....	26
Paperitukos automaattisessa arkinsyöttölaitteessa .....	27

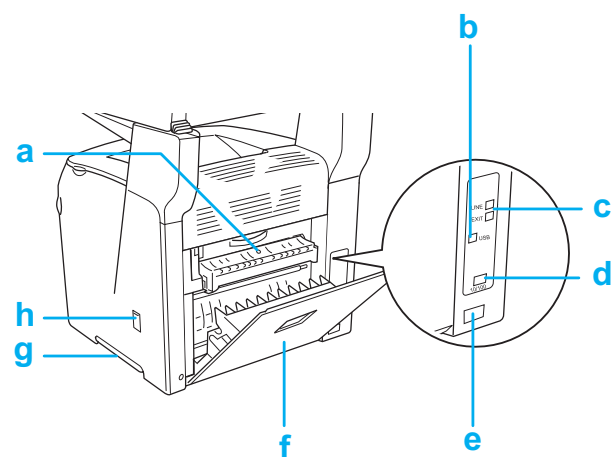
## Laitteen osat

### Näkymä edestä



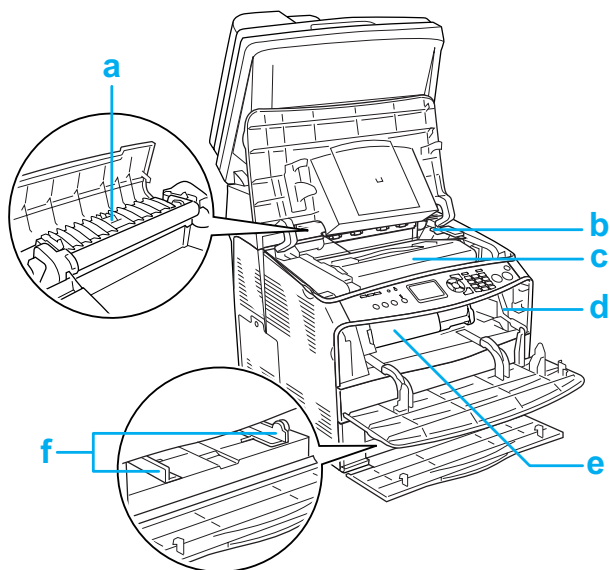
- a. Automaattinen arkinsyöttölaite (vain faksimalli)
- b. paperituki (vain faksimalli)
- c. tulostelokero
- d. laajennusalusta
- e. ohjauspaneeli
- f. A-kansi
- g. MT-lokero
- h. virtakytkin
- i. suojalevy
- j. B-kansi
- k. C-kansi
- l. automaattisen arkinsyöttölaitteen kansi (vain faksimalli)

### Näkymä takaa



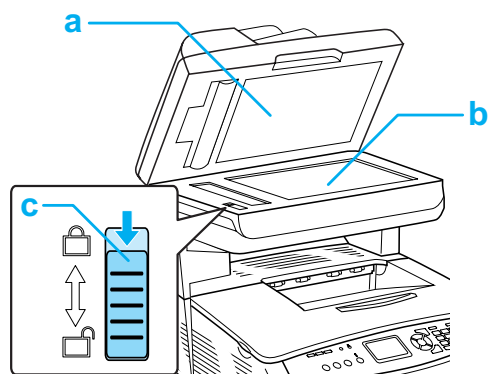
- a. F-kansi
- b. USB-liitäntä
- c. puhelinliitäntä (vain faksimalli)  
LINJA: Puhelinjohto liitetään tähän.  
EXT: Liitetty puhelin liitetään tähän.
- d. verkkoliitäntä (vain EPSON AcuLaser CX11NF/CX11N)
- e. vaihtovirtasyöttö
- f. E-kansi
- g. kahva
- h. puhdistajan suojakansi

## Laitteen sisällä



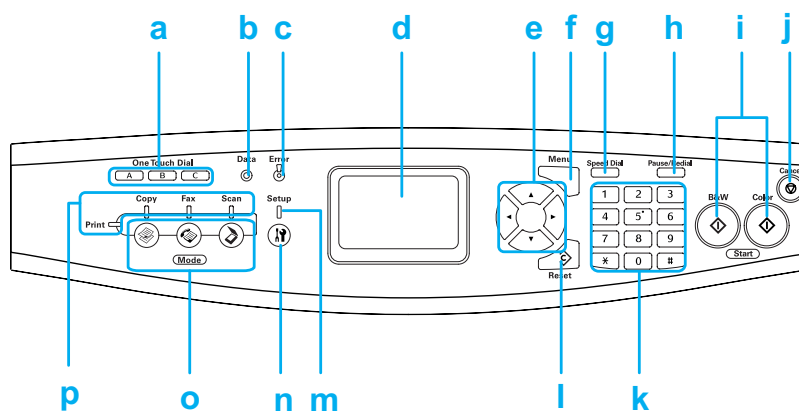
- a. kiinnitinyksikkö
- b. valojohdeyksikön vapautusvipu
- c. valojohdeyksikkö
- d. puhdistusnupin vapautusvipu
- e. väriainekasetti
- f. paperiohjaimet (MT-lokero)

## Skannerin osat




- a. asiakirjakansi
- b. lasitaso
- c. kuljetuslukko

## Ohjauspaneeli



- a. One Touch Dial (Pikavalinta) -näppäin A, B, C (vain faksimalli)      Lähetä näillä näppäimillä faksi näppäimelle määritettyyn faksinumeroon.
- b. Tieto valo (keltainen)      Vilkkuu, kun laite käsittelee tietoja.
- c. Virhe valo (punainen)      Palaa tai vilkkuu virheen ilmetessä.
- Palaa, kun on tapahtunut virhe, jonka vuoksi käyttäjän on toimittava. Laite palautuu automaattisesti, kun virheen syy on ratkaistu.
  - Vilkkuminen 1 (vilkkuu 0,3 sekunnin välein) Ilmoittaa, että on tapahtunut virhe, joka voidaan korjata painamalla joko  $\diamond$  B&W Start (MV-käynnistys)- tai  $\diamond$  Color Start (Värikäynnistys) -näppäintä.
  - Vilkkuminen 2 (vilkkuu 0,6 sekunnin välein) Ilmoittaa, että on tapahtunut virhe, jonka vuoksi käyttäjän on toimittava ja  $\diamond$  B&W Start (MV-käynnistys)- tai  $\diamond$  Color Start (Värikäynnistys) -näppäintä on painettava virheen korjaamisen jälkeen.
- d. LCD-näyttö      Näyttää laitteen tilaviestejä, opastustietoja ja erilaisia tila-asetuksia.

- e. ◀ Left (Vasen)/▶ Right (Oikea) -näppäin Näytä näillä näppäimillä edelliset tai seuraavat asetukset järjestyksessä. ▶ Right (Oikea) -näppäintä käytetään myös OK-näppäimenä, jolla asetuksen kohde asetetaan ja rekisteröidään.
- ▲ Up (Ylös)/ ▼ Down (Alas) -näppäimet Näytä näillä näppäimillä edelliset tai seuraavat valikkokohtat järjestyksessä.
- f. Advanced (Lisäasetukset)/Menu (Valikko) -näppäin Näytä tällä näppäimellä jokaisen tilan advanced (lisäasetukset) -valikko.
- g. Speed dial (Lyhytvalinta) -näppäin (vain faksimalli) Näytä tällä näppäimellä luettelo rekisteröidyistä vastaanottajista LCD-näytössä.
- h. Pause (Keskeytä)/Redial (Uudelleenvalinta) -näppäin (vain faksimalli) Keskeytä faksinumeron valinta tai valitse uudelleen sama faksinumero, johon soittit aiemmin, tällä näppäimellä.
- i. ◊ B&W Start (MV-käynnistys) -näppäin, ◊ Color Start (Värikäynnistys) -näppäin Aloita näillä näppäimillä mustavalko- tai värikopiointi tai faksin lähetytys. Kun virhevalo vilkkuu, voit poistaa virheen ja siirtää laitteen valmiustilaan painamalla tätä näppäintä.
- j. ⊗ Cancel (Peruutus) -näppäin Lopeta skannaus tai peruuta kopiointi, faksin lähetytys ja tulostustyö tällä näppäimellä. Kun painat näppäintä kerran, nykyinen tulostustyö peruutetaan. Kun näppäintä painetaan ja pidetään painettuna yli kolme sekuntia tulostustilassa, kaikki tulostustyöt poistetaan laitteen muistista.
- k. Numeronäppäimistö Numeronäppäimistöltä valitaan kopioiden määrä tai zoomauskerroin. # hash (ristikkomerkki) ja \* asterisk (tähti) -näppäimiä voidaan käyttää Fax mode (Faksaustila) -tilassa.
- l. ⬅ Reset (Palauta) -näppäin Palauta tällä näppäimellä valitulle asetuksen kohteelle oletusasetus. Poista kaikilta asetuksen kohteilta oletusasetukset painamalla ja pitämällä näppäintä alhaalla yli kolme sekuntia. Näppäintä voi käyttää myös poista-näppäimenä yhden merkin poistamiseen syötetyistä tiedoista, kun vastaanottajan faksinumeroa valitaan Fax mode (Faksaustila) -tilassa.
- m. Setup (Asetukset) -merkkivalo Palaa, kun laite on Setup mode (Asetukset-tila) -tilassa.

- n.  Setup (Asetukset) -näppäin Siirry Setup mode (Asetukset-tila) -tilaan tällä näppäimellä.
- o. Mode (Tila) -näppäimet Siirry haluamaasi tilaan näillä näppäimillä.
- p. Mode lights (Tila) -merkkivalot Palaa, kun jokin tila Tulostus, Copy (Kopiointi), Fax (Faksa) tai Scan (Skannaus) on valittu. Kun Tulostuksen merkkivalo palaa, laite on tulostustilassa ja valmis vastaanottamaan ja tulostamaan tietoja.

## Peruskopiointi

### Alkuperäisten asiakirjojen asetus

Voit asettaa alkuperäisen asiakirjan sen tyyppistä riippuen joko lasitasolle tai automaattiseen arkinsyöttölaitteeseen (vain faksimalli).

#### Huomautus:

- ❑ *Huomioi ennen asiakirjan skannaamista tekijänoikeuslainsäädännön asettamat rajoitukset. Älä skanna julkaisua tekstiä tai kuvia tarkistamatta ensin lähteen tekijänoikeussuojaa.*
- ❑ *Jos asiakirjoja on asetettu sekä automaattiseen arkinsyöttölaitteeseen että lasitasolle, vain automaattisessa arkinsyöttölaitteessa olevat asiakirjat skannataan.*

### Lasitaso

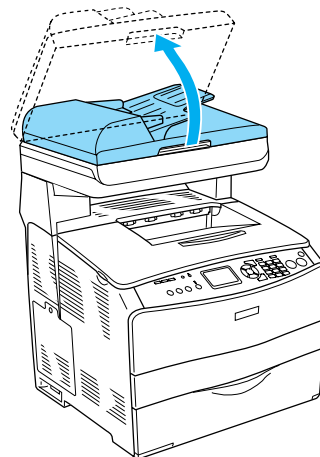
Kun käytät lasitasoa, aseta alkuperäiset asiakirjat yksi arkki kerrallaan.



#### Muistutus:

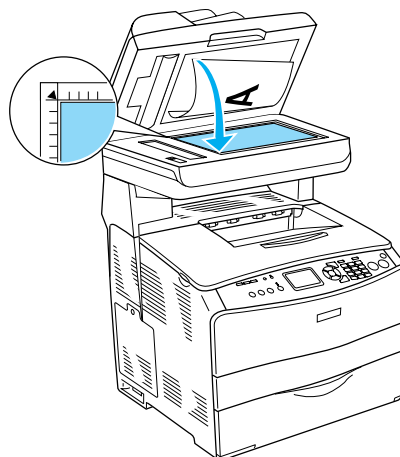
- ❑ *Lasitasolle ei saa laittaa raskaita esineitä. Älä myöskään paina lasitasoa voimakkaasti.*
- ❑ *Skannataksesi alkuperäisen asiakirjan oikein varmista, että lasitason vasemmanpuoleinen kuljetuslukko on säädetty avausasentoon. Lisätietoja "Skannerin osat."*

1. Varmista, että laitteeseen on kytketty virta, ja avaa asiakirjakansi varovasti.



2. Aseta alkuperäinen asiakirja lasitasolle skannattava puoli alaspäin.

Voit kohdistaa asiakirjan vaakareunan asiakirjan ohjainliuskan avulla.

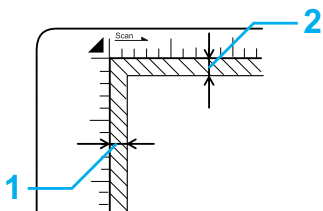




**Huomautus:**

Pysty- ja vaakaohjaimista mitattua 1,5 mm:n levyistä aluetta ei skannata.

1. Ei-luettavissa alue enintään 1,5 mm.
2. Ei-luettavissa alue enintään 1,5 mm.



3. Sulje asiakirjasi varovasti, jotta alkuperäinen asiakirja ei siirry paikoiltaan.

**Huomautus:**


- Pidä lasitaso aina puhtaana.
- Älä jätä valokuvia lasitasolle pitkäksi aikaa. Ne saattavat tarttua lasin pintaan.
- Varmista, että asiakirja on tiiviisti lasia vasten. Muussa tapauksessa skannattu kuva on samea ja epätarkka. Varmista myös, että asiakirjasi on kiinni. Näin ulkoisten valonlähteiden vaikutus ei heikennä skannaustulosta.

**Automaattinen arkinsyöttölaite  
(vain faksimalli)**

Automaattiseen arkinsyöttölaitteeseen mahtuu kerrallaan enintään 50 arkkiä.



**Muistutus:**

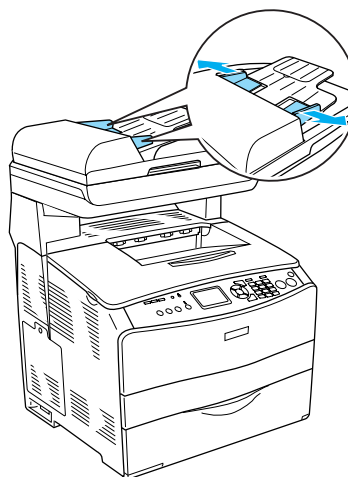
Skannataksesi alkuperäisen asiakirjan oikein säädä lasitason vasemmanpuoleinen kuljetuslukko  avausasentoon. Katso "Skannerin osat."

**Huomautus:**

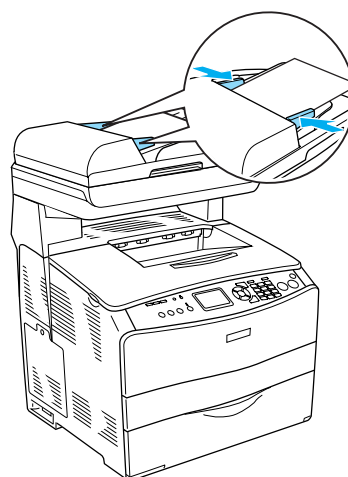
Kun skannaat alkuperäisen asiakirjan automaattisen arkinsyöttölaiteen avulla, skannauslaatu saattaa olla alhaisempi kuin lasitasolta skannattaessa.

Lataa asiakirjat automaattiseen arkinsyöttölaitteeseen alla olevien ohjeiden mukaisesti.

1. Siirrä reunaohjaimet kokonaan ulospäin.



2. Työnnä asiakirjapinoa arkinsyöttölaitteeseen skannattava puoli ylöspäin niin pitkälle kuin se menee ja siirrä reunaohjaimet kiinni asiakirjosi reunaan.



**Huomautus:**

- ❑ Varmista, että automaattisen arkinsyöttölaitteen kansi on suljettu hyvin. Jos automaattisen arkinsyöttölaitteen kansi on auki, skannautuu lasitaso ja vain tyhjä arkki tulostuu, vaikka alkuperäinen asiakirja olisi asetettu arkinsyöttölaitteeseen.
- ❑ Jos lataat automaattiseen arkinsyöttölaitteeseen useita sivuja, ne siirretään skanneriin ylimmästä sivusta alkaen ja poistetaan skannettava puoli alaspäin.

## Kopiointi

**Käytettävissä olevat paperilähteet:**

- ❑ Kopioinnissa käytetään eri paperityyppejä kuin tulostuksessa. Paperityypit vaihtelevat paperilähteen mukaan. Voit käyttää alkuperäisten asiakirjojen kopioimisessa vain seuraavia paperityyppejä:

**MT-lokero:**

tavallinen paperi, EPSON Color Laser Paper -paperi, kirjelmake, kierrätyspaperi, värillinen paperi, kalvot, tarrat

**Valinnainen syöttölokero:**

tavallinen paperi, EPSON Color Laser Paper -paperi, kirjelmake, kierrätyspaperi, värillinen paperi


- ❑ Et voi kopioida pinnoitetulle paperille, paksulle paperille tai erikoispaperille, kuten postikorteille tai kirjekuorille.

**Käytettävissä olevat alkuperäisen asiakirjan koot:**

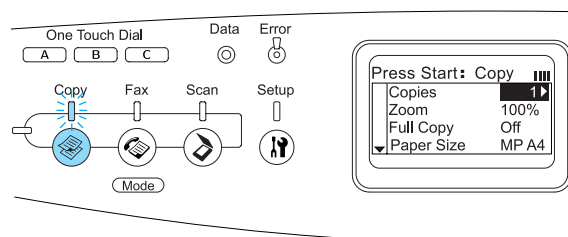
- ❑ Voit kopioida alkuperäisiä asiakirjoja, joiden koko on A4, B5, Letter ja Legal.
- ❑ Legal-kokoisen alkuperäisen asiakirjan voi kopioida vain automaattisen arkinsyöttölaitteen avulla.

- ❑ Paperin reunojen (5 mm paperin vaaka- ja pystyreunoista) kopioituminen ei ole varmaa.

Kopioi seuraavien ohjeiden mukaan:

1. Varmista, että laitteeseen on kytketty virta ja laitteessa on paperia. Lisätietoja on käyttöoppaassa.
2. Paina ohjauspaneelin  Copy (Kopioi) -näppäintä.

Copy (Kopioi) -valo syttyy ja LCD-näytössä näkyy muutaman sekunnin ajan Copy Mode (Kopiointitila) -tila ja sitten kopiointitilanäyttö.





**Huomautus:**

Jos mitään näppäintä ei paineta 3 minuuttiin, tehdyt muutokset peruutetaan ja laite siirtyy tulostustilaan.

3. Aseta alkuperäinen asiakirjasi joko lasitasolle tai automaattiseen arkinsyöttölaitteeseen (vain faksimalli). Katso lisätietoja "Alkuperäisten asiakirjojen asetus."
4. Määritä haluamasi kopiointiasetukset tarvittaessa. Lisätietoja on käyttöoppaassa.

**Huomautus:**

Kun painat  B&W Start (MV-käynnistys)- tai  Color Start (Värikäynnistys) -näppäintä muuttamatta asetuksia, kopiointi käynnistyy nykyisten asetuservojen mukaisesti.

5. Paina ◇ B&W Start (MV-käynnistys)- tai ◇ Color Start (Värikäynnistys) -näppäintä.  
Voit tulostaa mustavalkokopion painamalla ◇ B&W Start (MV-käynnistys) -näppäintä. Voit tulostaa värikopion painamalla ◇ Color Start (Värikäynnistys) -näppäintä.

Kopiointi käynnistyy.

**Huomautus:**

- ❑ *Älä sammuta laitetta tai paina toista tilanäppäintä kopioinnin aikana, jotta kopio tulostuu oikein.*
- ❑ *Jos asetat useita asiakirjoja automaattiseen arkinsyöttölaitteeseen ja tulostat peräkkäin useita korkealaatuisia värikopioita (600 dpi) oletusmuistilla (128 Mt), laite ei välttämättä toimi kunnolla liian vähäisen muistin takia. Suosittelemme, että lisäät muistimoduulin niin, että muistin kokonaismäärä on vähintään 256 Mt.*


## **Kopioinnin peruuttaminen**

Kun painat ohjauspaneelin ⓧ Cancel (Peruuta) -näppäintä kopioinnin aikana, LCD-näytössä näkyy Cancel Print Job (Peruuta tulostustyö) ja tulostustyö peruutetaan.

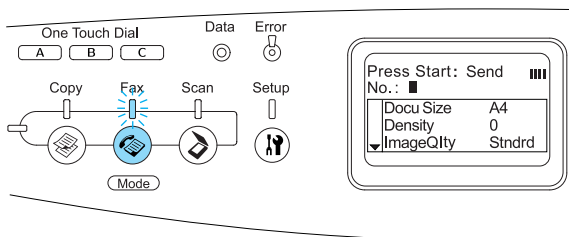
## Perusfaksaaminen (vain faksimalli)

### Faksaaminen


#### Faksaamisen perustiedot

1. Varmista, että laitteeseen on kytketty virta.
2. Paina ohjauspaneelin  Fax (Faksaa) -näppäintä.

Fax (Faksaa) -valo syttyy ja LCD-näytössä näkyy muutaman sekunnin ajan Fax Mode (Faksaustila) ja sitten faksauksenäkymä.






#### Huomautus:

- Älä sammuta laitetta tai paina toista tilänäppäintä faksaamisen aikana, jotta faksausprosessi etenee oikein.
- Jos mitään näppäintä ei paineta 3 minuuttiin, tehdyt muutokset peruutetaan ja laite siirtyy tulostustilaan.
- Painamalla One Touch Dial (Pikavalinta) -näppäintä (A, B tai C) voit siirtyä Fax mode (Faksaustila) -tilaan painamatta  Fax (Faksaa) -näppäintä.

3. Aseta alkuperäinen asiakirjasi joko lasitasolle tai automaattiseen arkisyöttölaitteeseen. Katso lisätietoja "Alkuperäisten asiakirjojen asetus."
4. Valitse vastaanottajan faksinumero ohjauspaneelin numeronäppäimistöä.

#### Huomautus:

- Vastaanottajan numeroon voi valita enintään 50 merkkiä.
- Jos valitset väärän numeron, voit poistaa kohdistimen vasemmalla puolella olevan merkin painamalla  Reset (Palauta) -näppäintä. Kun painat  Left (Vasen)- tai  Right (Oikea) -näppäintä, kohdistin siirtyy vasemmalle tai oikealle.
- Kun valitset vastaanottajan numeroa, voit valita numerot (0–9) sekä #- ja \*-merkit numeronäppäimistöä.
- Kun painat vastaanottajan faksinumeron valitsemisen sijaan Redial (Yritä uudelleen) -näppäintä, aikaisemmin valitsemasi faksinumero valitaan automaattisesti.
- Kun painat Pause (Pysäytä) -näppäintä valitessasi vastaanottajan numeroa, näytössä näkyy "-" pysäytyksen ajan.
- Voit valita faksinumeron myös painamalla One Touch Dial (Pikavalinta)- tai Speed Dial (Lyhytvalinta) -näppäintä. Katso lisätietoja "Faksin lähettäminen pikavalintatoimintona" tai "Faksin lähettäminen lyhytvalintatoimintona."

- Määritä asianmukaiset skannausasetukset tarvittaessa.

**Huomautus:**

Kun painat **◇ B&W Start** (MV-käynnistys)- tai **◇ Color Start** (Värikäynnistys) -näppäintä muuttamatta asetuksia, faksin lähetys käynnistyy nykyisten asetuservojen mukaisesti.

- Paina **◇ B&W Start** (MV-käynnistys)- tai **◇ Color Start** (Värikäynnistys) -näppäintä aloittaaksesi lähetyksen. Voit lähettää mustavalkofaksin painamalla **◇ B&W Start** (MV-käynnistys) -näppäintä. Voit lähettää värifaksin painamalla **◇ Color Start** (Värikäynnistys) -näppäintä.

**Huomautus:**

Jos vastaanottajan faksilaite tukee vain mustavalkofakseja, värifaksit tulostuvat mustavalkofakseina, vaikka painaisit **◇ Color Start** (Värikäynnistys) -näppäintä.

### Faksin lähettäminen lyhytvalintatoimintona

Kun vastaanottajan faksinumero on rekisteröity laitteeseen, voit lähettää faksin valitsemalla haluamasi vastaanottajan LCD-näytön lyhytvalintaluettelosta. Voit rekisteröidä laitteeseen 60 vastaanottajan faksinumeroa.

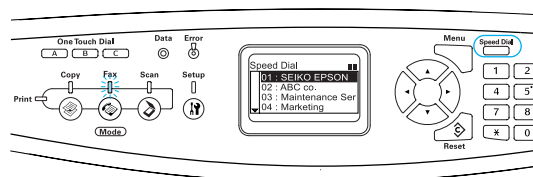
**Huomautus:**

Jotta voit käyttää lyhytvalintatoimintoa, sinun tulee rekisteröidä vastaanottajan faksinumerotiedot etukäteen. Lisätietoja on käyttöoppaassa.

- Varmista, että laite on Fax mode (Faksaustila) -tilassa. Mikäli näin ei ole, paina **☎ Fax** (Faksaa) -näppäintä siirtyäksesi Fax mode (Faksaustila) -tilaan.

- Aseta alkuperäinen asiakirjasi joko lasitasolle tai automaattiseen arkinsyöttölaitteeseen. Katso lisätietoja "Alkuperäisten asiakirjojen asetus."
- Paina ohjauspaneelin Lyhytvalinta -näppäintä.

LCD-näytössä näkyy luettelo rekisteröidyistä vastaanottajista.



- Paina **▲ Up** (Ylös)- tai **▼ Down** (Alas) -näppäintä useaan kertaan, kunnes haluamasi vastaanottaja on valittu, ja paina sitten **► Right** (Oikea) -näppäintä.

Valittu vastaanottaja näkyy LCD-näytön toiseksi ylimmällä rivillä.

**Huomautus:**

- Voit valita vastaanottajan myös valitsemalla numeron suoraan.
- Voit katsella valitun vastaanottajan tietoja painamalla **Advanced/Menu** (Lisäasetukset/Valikko) -näppäintä, kun vastaanottaja on valittu. Voit siirtyä takaisin luetteloon painamalla **Advanced/Menu** (Lisäasetukset/Valikko) -näppäintä tai **◀ Left** (Vasen) -näppäintä.

- Määritä asianmukaiset skannausasetukset tarvittaessa.

**Huomautus:**

Kun painat **◇ B&W Start** (MV-käynnistys)- tai **◇ Color Start** (Värikäynnistys) -näppäintä muuttamatta asetuksia, faksin lähetys käynnistyy nykyisten asetuservojen mukaisesti.

6. Paina **◇ B&W Start** (MV-käynnistys)- tai **◇ Color Start** (Värikäynnistys) -näppäintä aloittaaksesi lähetyksen. Voit lähettää mustavalkofaksin painamalla **◇ B&W Start** (MV-käynnistys) -näppäintä. Voit lähettää värifaksin painamalla **◇ Color Start** (Värikäynnistys) -näppäintä.

**Huomautus:**

Jos vastaanottajan faksilaite tukee vain mustavalkofakseja, värifaksit tulostuvat mustavalkofakseina, vaikka painaisit **◇ Color Start** (Värikäynnistys) -näppäintä.

### Faksin lähettäminen pikavalintatoimintona

Kun usein käytetty vastaanottajan faksinumero on rekisteröity One Touch Dial (Pikavalinta) -näppäimeen (A, B tai C), voit lähettää faksin rekisteröidylle vastaanottajalle yksinkertaisesti painamalla vastaavaa One Touch Dial (Pikavalinta) -näppäintä.

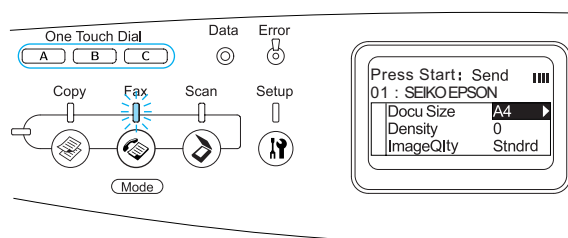
**Huomautus:**

- Kun lähetät faksin painamalla One Touch Dial (Pikavalinta) -näppäintä, faksi lähetetään mustavalkofaksina, vaikka alkuperäinen asiakirja olisi värillinen.
- Jotta voisit käyttää pikavalintatoimintoa, sinun tulee rekisteröidä vastaanottajan faksinumerotiedot etukäteen. Lisätietoja on käyttöoppaassa.

- Painettaessa One Touch Dial (Pikavalinta) -näppäintä missä tahansa tilassa laite siirtyy Fax mode (Faksaustila) -tilaan

1. Aseta alkuperäinen asiakirjasi joko lasitasolle tai automaattiseen arkinsyöttölaitteeseen. Katso lisätietoja "Alkuperäisten asiakirjojen asetukset."
2. Paina One Touch Dial (Pikavalinta) -näppäintä (A, B tai C).

One Touch Dial (Pikavalinta) -näppäimeen A, B tai C rekisteröity vastaanottaja näkyy Fax mode (Faksaustila) -tilan asetusten toiseksi ylimmällä rivillä ja faksin lähetys käynnistyy.




### Faksin lähettäminen ryhmävalintatoimintona

Kun usean vastaanottajan faksinumerot on rekisteröity ryhmäksi, voit lähettää saman alkuperäisen asiakirjan kaikille rekisteröidyille vastaanottajille valitsemalla haluamasi ryhmänumeron. Voit rekisteröidä laitteeseen 20 ryhmää.

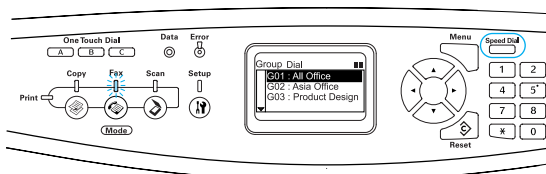
**Huomautus:**

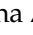
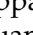

- Kun lähetät faksin ryhmävalintatoimintona, faksi lähetetään mustavalkofaksina, vaikka alkuperäinen asiakirja olisi värillinen.

☐ Jotta voit käyttää ryhmävalintatoimintoa, sinun tulee rekisteröidä usean vastaanottajan faksinumerot ryhmäksi EPSON Speed Dial Utility -apuohjelman avulla. Lisätietoja on online-ohjeessa.

1. Varmista, että laite on Fax mode (Faksaustila) -tilassa. Mikäli näin ei ole, paina  Fax (Faksaa) -näppäintä siirtyäksesi Fax mode (Faksaustila) -tilaan.
2. Aseta alkuperäinen asiakirjasi joko lasitasolle tai automaattiseen arkinsyöttölaitteeseen. Katso lisätietoja "Alkuperäisten asiakirjojen asetus."
3. Paina ohjauspaneelin Speed Dial (Lyhytvalinta) -näppäintä.


LCD-näytössä näkyy rekisteröityjen ryhmälähetysten luettelo.



4. Paina  Up (Ylös)- tai  Down (Alas) -näppäintä useaan kertaan, kunnes haluamasi ryhmä on valittu, ja paina sitten  Right (Oikea) -näppäintä.

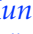
Valittu ryhmä näkyy LCD-näytön toiseksi ylimmällä rivillä.

**Huomautus:**

*Voit katsella rekisteröidyn ryhmän tietoja painamalla Advanced/Menu (Lisäasetukset/Valikko) -näppäintä, kunnes ryhmä on valittu. Voit siirtyä takaisin luetteloon painamalla joko Advanced/Menu (Lisäasetukset/Valikko) -näppäintä tai  Left (Vasen) -näppäintä.*

5. Määritä asianmukaiset skannausasetukset tarvittaessa.

**Huomautus:**

*Kun painat  B&W Start (MV-käynnistys) -näppäintä muuttamatta asetuksia, faksin lähetys käynnistyy nykyisten asetuserojojen mukaisesti.*

6. Paina  B&W Start (MV-käynnistys) -näppäintä aloittaaksesi lähetyksen.


## Faksien vastaanottaminen

### Faksin vastaanottamisen perustiedot

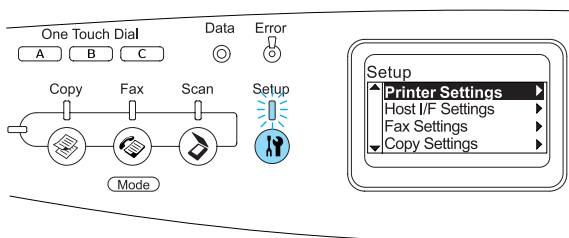
Kun laitteeseesi on liitetty puhelin, voit vastaanottaa puhelun neljällä tavalla. Oletusasetuksena on Fax only mode (Vain faksi -tila) -tila.

Asetuksen määrittäminen	Kuvaus
Auto switching (Automaattinen vaihto)	Liitetty puhelin vastaanottaa puhelun ja puhelimen soitua <b>Attached Phone Timeout (Liitetyn puhelimen aikakatkaaisu)</b> -asetuksissa määritetyn aikaa laite vastaa puheluun automaattisesti.
Fax only (Vain faksi)	Laite vastaa puheluun ja vastaanottaa faksin automaattisesti.
Phone only (Vain puhelin)	Laitteeseen liitetty puhelin vastaanottaa puhelun. Faksia ei oteta vastaan.
TAM	Kun laitteeseen liitetty puhelin tunnistaa faksi-/puhelinsignaalin vastatessaan saapuvaan puheluun, laite vastaanottaa faksin automaattisesti.

Muuta vastaanottotila seuraavien ohjeiden mukaisesti:

1. Paina ohjauspaneelin  Setup (Asetukset) -näppäintä.

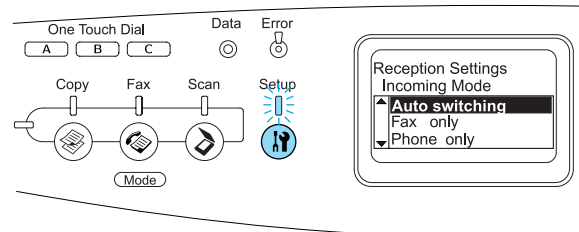
Setup (Asetukset) -merkkivalo syttyy ja LCD-näytössä näkyy Setup (Asetukset) -valikko.



2. Paina ▼ Down (Alas) -näppäintä kahdesti valitaksesi Fax Settings (Faksi-asetukset), ja paina sitten ► Right (Oikea) -näppäintä.
3. Paina ▼ Down (Alas) -näppäintä kahdesti valitaksesi Reception Settings (Vastaanotto-asetukset), ja paina sitten ► Right (Oikea) -näppäintä.

4. Paina ▼ Down (Alas) -näppäintä valitaksesi Incoming Mode (Saapuvat-tila) -tilan, ja paina sitten ► Right (Oikea) -näppäintä.

Näytössä näkyy Reception Settings (Vastaanotto-asetukset) -valikko.



5. Paina ▲ Up (Ylös)- tai ▼ Down (Alas) -näppäintä valitaksesi haluamasi incoming mode (Saapuvat-tila) -tilan, ja paina sitten ► Right (Oikea) -näppäintä.
6. Voit poistua asetuksista painamalla ◀ Left (Vasen) -näppäintä useaan kertaan tai toista tilanäppäintä.

### **Faksin vastaanottaminen kuullessasi faksin äänimerkin**

Tätä toimintoa voi käyttää faksitietojen tulostamiseen, kun saapuvaan puheluun on vastattu laitteeseen liitetyllä puhelimella.

#### **Huomautus:**

*Jotta voit käyttää tätä toimintoa, laitteessasi on oltava liitetty puhelin ja Reception Settings (Vastaanotto-asetukset) -asetusten Incoming Mode (Saapuvat-tila) -tila on oltava asetettu Auto switching (Automaattinen vaihto) -tilaan. Lisätietoja on käyttöoppaassa.*



1. Vastaa saapuvaan puheluun laitteeseen liitettyllä puhelimella.
2. Paina  $\diamond$  B&W Start (MV-käynnistys)- tai  $\diamond$  Color Start (Värikäynnistys) -näppäintä, kun olet varma, että vastaanottajan lähetys on faksi.

Kun tiedot on otettu vastaan, ne tulostuvat sivuittain.

### ***Faksin vastaanottaminen faksihausta***

Tällä toiminnolla voit hakea toisen osapuolen faksilaitteeseen tallennettuja tietoja omaan laitteeseesi.

1. Varmista, että laite on Fax mode (Faksaustila) -tilassa. Mikäli näin ei ole, paina  $\odot$  Fcx (Faksaa) -näppäintä siirtyäksesi Fax mode (Faksaustila) -tilaan.
2. Valitse toisen osapuolen faksinumero käyttäen numeronäppäimistöä.
3. Paina  $\blacktriangledown$  Down (Alas) -näppäintä useaan kertaan kunnes näyttöön ilmestyy Polling Rcpn (Hakuvastaanotto), ja paina sitten  $\blacktriangleleft$  Left (Vasen) - tai  $\blacktriangleright$  Right (Oikea) -näppäintä valitaksesi On (Käytössä).
4. Kun kuulet äänimerkin tai ääniopasteen, paina  $\diamond$  B&W Start (MV-käynnistys)- tai  $\diamond$  Color Start (Värikäynnistys) -näppäintä aloittaaksesi lähetyksen.

## Ongelmanratkaisu

### Paperin syöttöhäiriön selvittäminen

Jos laitteessa on paperitukos, vihreä Print (Tulostus) -valo sammuu ja punainen Error (Virhe) -valo syttyy. Laitteen LCD-näyttö ja EPSON Status Monitor 3 -ohjauspaneeli näyttävät hälytysviestejä.

Selvitä paperitukos noudattamalla EPSON Status Monitor 3 -ohjauspaneelissa olevien kansien järjestystä.

### Paperin syöttöhäiriöiden selvittämiseen liittyvät varotoimenpiteet

Toimi seuraavasti, kun selvität paperin syöttöhäiriötä.

- ❑ Älä käytä paperitukoksen poistamisessa voimaa. Repeytynyt paperi saattaa olla vaikea poistaa ja voi aiheuttaa lisää paperitukoksia. Ehkäise paperin repeytyminen vetämällä tukkeutunut paperi ulos varovasti.
- ❑ Vältä paperin repeytyminen poistamalla tukkeutunut paperi aina molemmin käsin.
- ❑ Jos tukkeutunut paperi repeytyy ja jää laitteen sisään, tai jos paperitukos sijaitsee paikassa, jota tässä oppaassa ei ole mainittu, ota yhteys jälleenmyyjään.
- ❑ Tarkista, että tulostimeen lisätyn paperin tyyppi on määritetty myös tulostinohjaimen Paper Type (Paperityyppi) -asetuksessa.



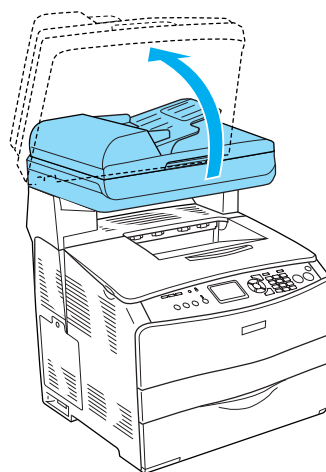
#### Varoitus:

- ❑ Älä kosketa kiinnitinyksikköä, jossa on merkintä CAUTION HIGH TEMPERATURE (VAROITUS KORKEA LÄMPÖTILA), äläkä ympäröivää aluetta. Kiinnitinyksikkö ja sen ympäristö saattavat olla erittäin kuumia, jos laitetta on käytetty äskettäin.
- ❑ Älä laita kättä kiinnitinyksikön sisään, sillä se sisältää teräviä osia ja voi aiheuttaa vahinkoja.

### Jam C (Syöttöhäiriö C) (kansi C)

Poista C-kannen kohdalla oleva paperitukos seuraavasti.

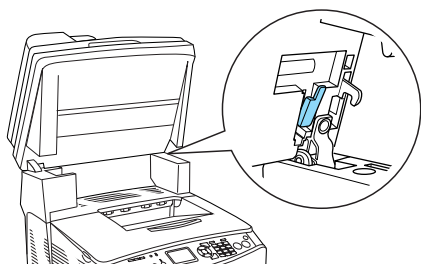
1. Nosta skanneriyksikkö ylös.



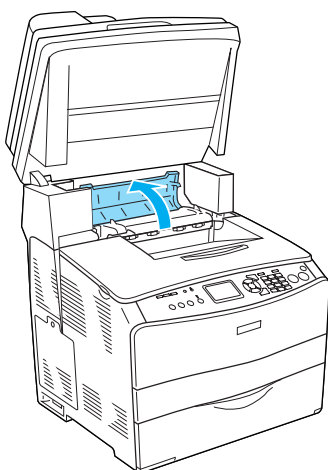


**Muistutus:**

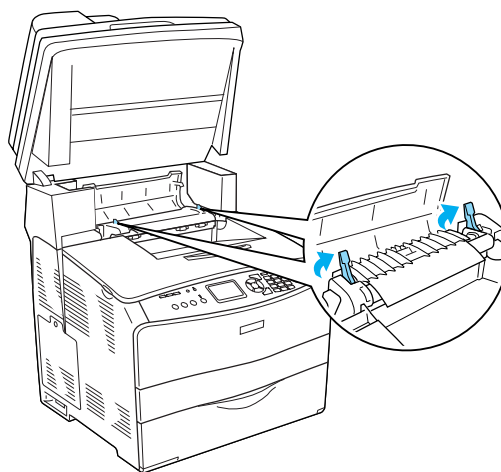
Älä kosketa skanneriyksikön alla olevaa vipua, kun olet avaamassa tai sulkemassa yksikköä. Jos kosketat sitä, skanneriyksikön asiakirjakansi putoaa, jolloin laite voi vahingoittua ja aiheuttaa vammoja.



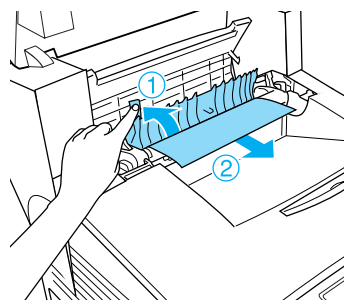
2. Avaa kansi C.



3. Poista kiinnitinyksikön lukitus nostamalla kaksi vihreää salpaa ylös.



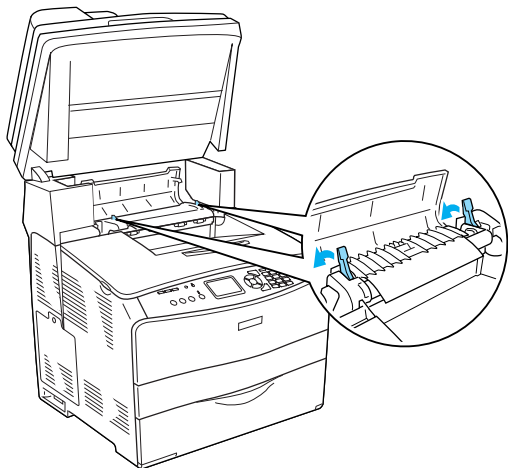
4. Pidä ohjainta ylhäällä pitämällä kiinni vihreästä pidikkeestä ja vedä kaikki paperiarkit ulos varovasti. Varo repimästä juuttunutta paperia.



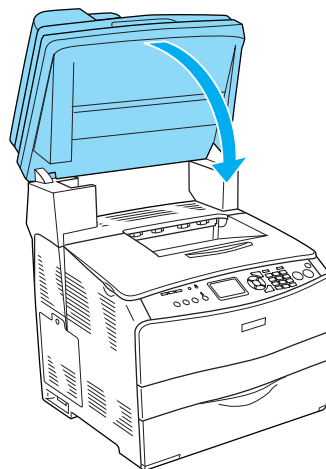
**Varoitus:**

Älä kosketa kiinnitinyksikköä, jossa on merkintä CAUTION HIGH TEMPERATURE (VAROITUS KORKEA LÄMPÖTILA), äläkä ympäröivää aluetta. Kiinnitinyksikkö ja sen ympäristö saattavat olla erittäin kuumia, jos laitetta on käytetty äskettäin.

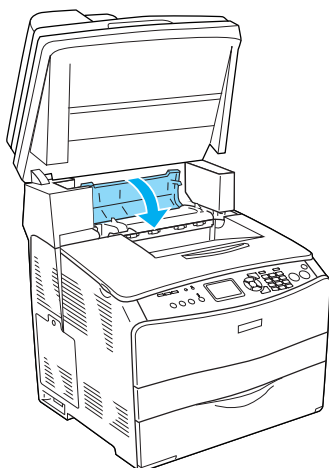
5. Paina kiinnitinyksikön kaksi vihreää salpaa alas.



7. Laske skanneriyksikkö alkuperäiseen asentoon.



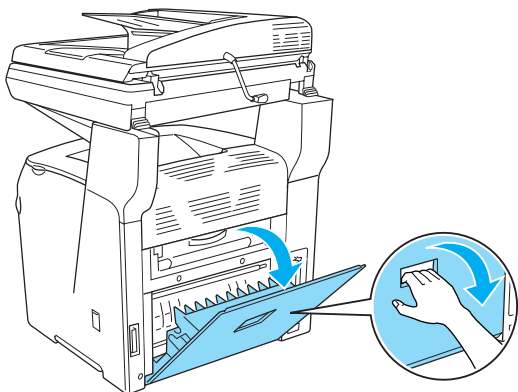
6. Sulje C-kansi.



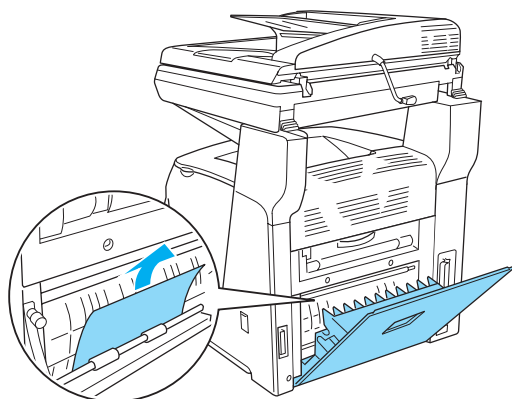
### **Jam E (Syöttöhäiriö E) (kansi E)**

Poista E-kannen kohdalla oleva paperitukos seuraavasti.

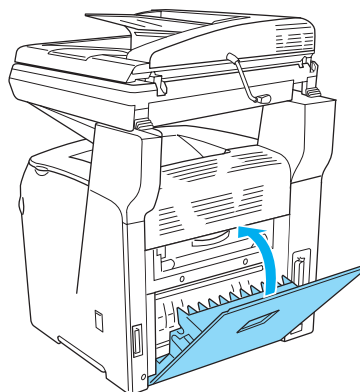
1. Avaa kansi E.



2. Vedä paperiarkit ulos varovasti molemmin käsin. Varo repimästä juuttunutta paperia.



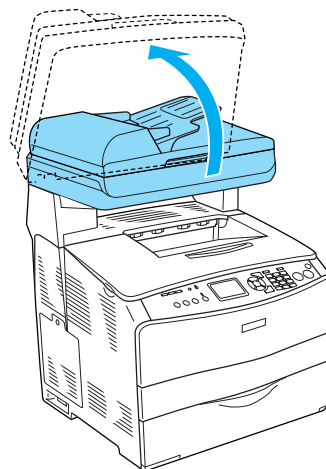
3. Sulje kansi E.



### **Jam F (Syöttöhäiriö F) (kansi F)**

Poista F-kannen kohdalla oleva paperitukos seuraavasti.

1. Nosta skanneriyksikkö ylös.



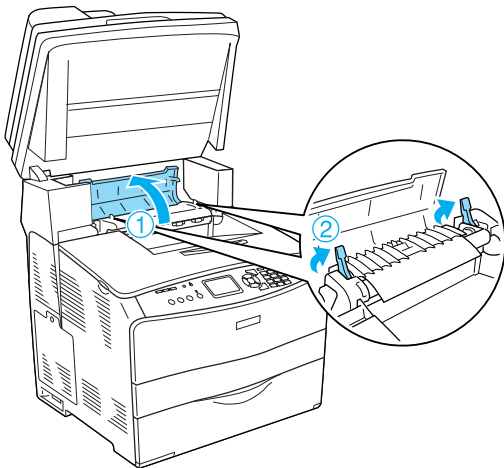


**Muistutus:**

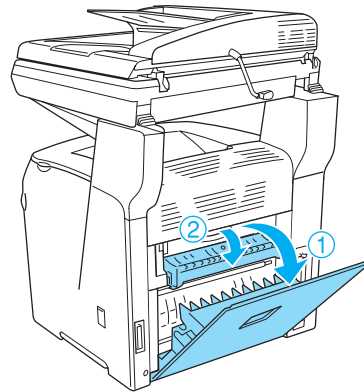
Älä kosketa skanneriyksikön alla olevaa vipua, kun olet avaamassa tai sulkemassa yksikköä. Jos kosketat sitä, skanneriyksikön asiakirjakansi putoaa, jolloin laite voi vahingoittua ja aiheuttaa vammoja.



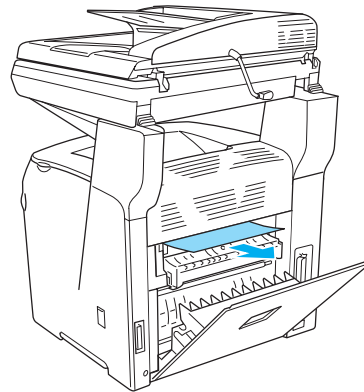
2. Avaa C-kansi ja poista kiinnitysyksikön lukitus nostamalla kahta vihreää salpaa.



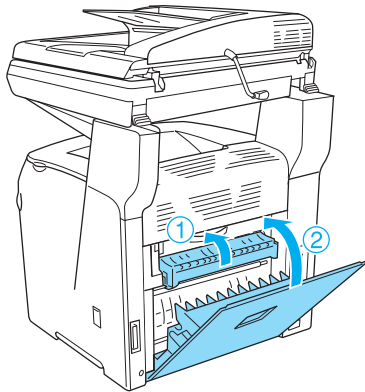
3. Avaa ensin kansi E, sitten kansi F.



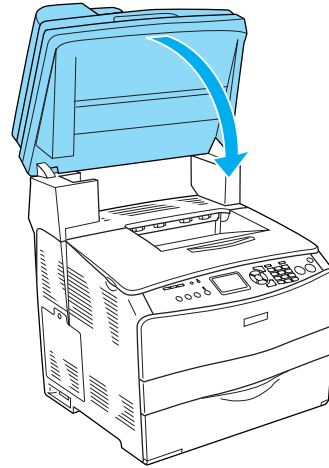
4. Vedä paperiarkit ulos varovasti molemmin käsin. Varo repimästä juuttunutta paperia.



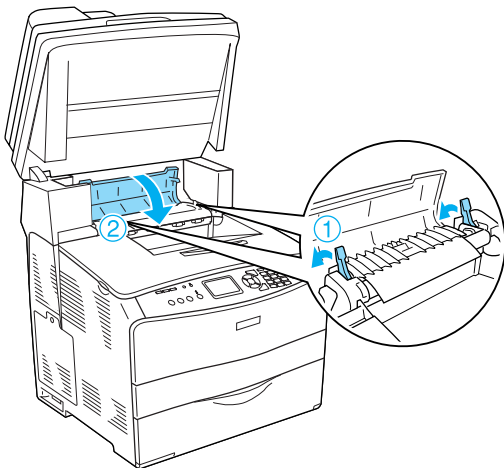
5. Sulje ensin kansi F, sitten kansi E.



7. Laske skanneriyksikkö alkuperäiseen asentoon.



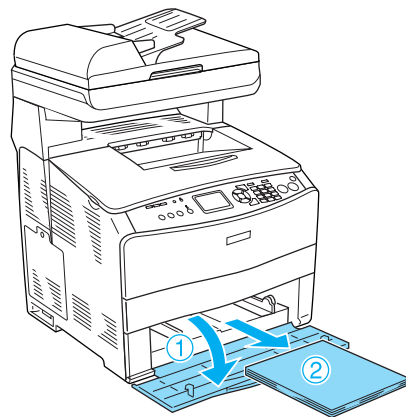
6. Paina kiinnitysyksikön kaksi vihreää salpaa alas ja sulje kansi C.



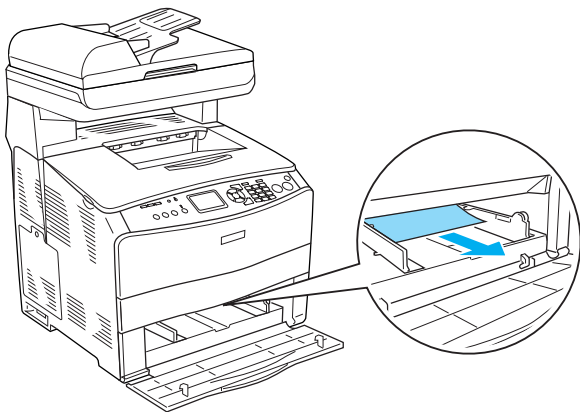
### **Jam MP (Syöttöhäiriö MT) (MT-lokero)**

Poista MT-lokeron kohdalla oleva paperitukos seuraavasti.

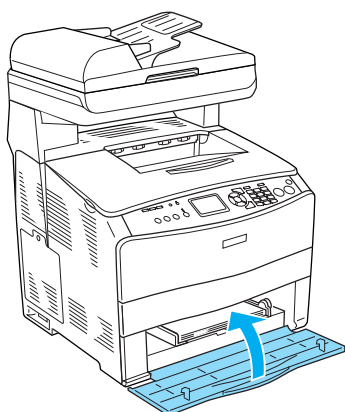
1. Avaa MT-lokero ja poista kaikki siellä olevat paperit.



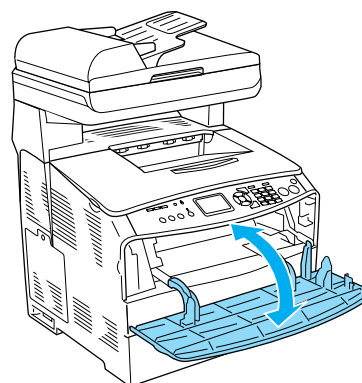
2. Vedä osittain laitteeseen syöttyneet arkit varovasti ulos.



3. Lisää paperia ja sulje MT-lokeron kansi.



4. Avaa ja sulje kansi A.



**Huomautus:**

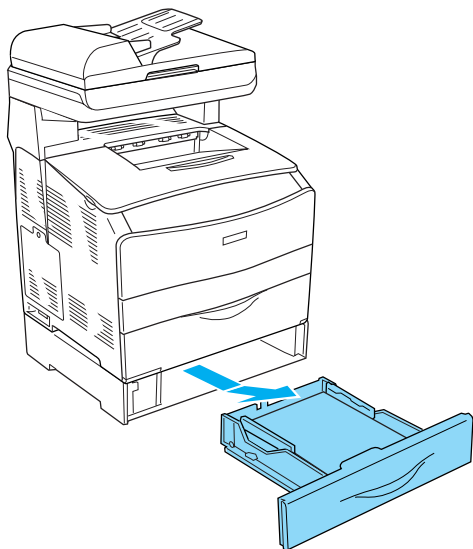
*Kun olet poistanut juuttuneet paperit MT-lokerosta, avaa ja sulje kaikki kannet MT-lokeroa lukuun ottamatta virheilmoituksen poistamiseksi.*



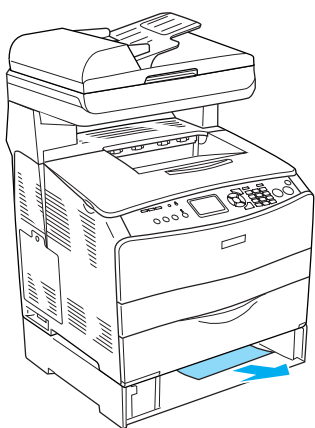
### **Jam LC/G (Syöttöhäiriö LC/G) (Valinnainen syöttölokero ja kansi G)**

Poista valinnaisessa syöttölokerossa sekä kannessa G olevat paperitukokset seuraavasti:

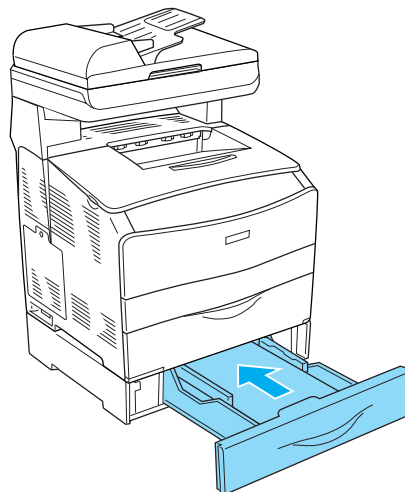
1. Vedä paperilokero ulos valinnaisesta syöttölokerosta.



2. Jos löydät paperitukoksen, vedä osittain laitteeseen syöttöyneet arkit varovasti ulos.

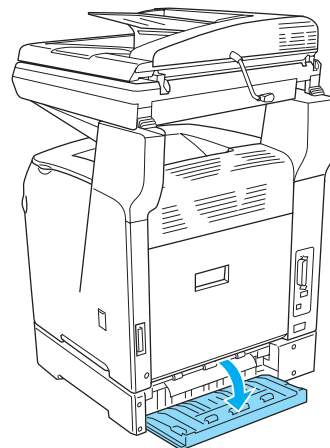


3. Asenna syöttölokero uudelleen laitteeseen.

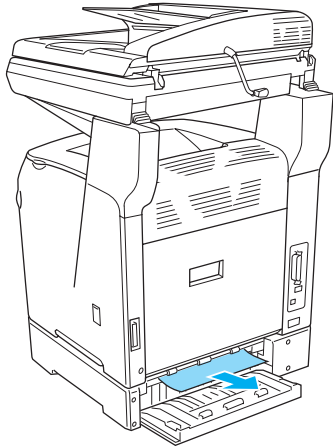


Jos et näe paperitukosta valinnaisessa syöttölokerossa tai kannessa G, jatka vaiheesta 4.

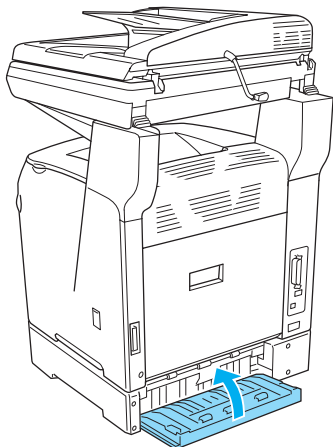
4. Avaa kansi G.



5. Vedä paperiarkit ulos varovasti molemmin käsin. Varo repimästä juuttunutta paperia.



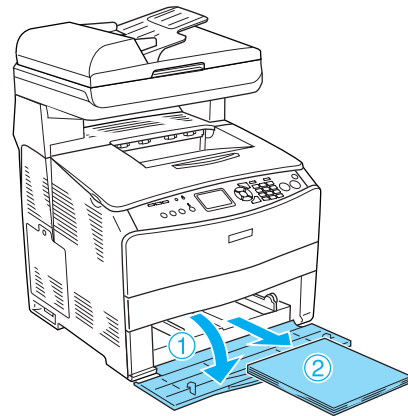
6. Sulje G-kansi.



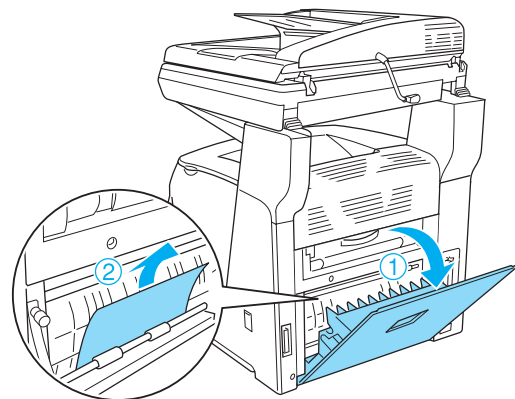
### **MT-lokerossa on tukkiutuneita kalvoja**

Jos laitteessa ilmenee kalvotukos, poista se seuraavasti:

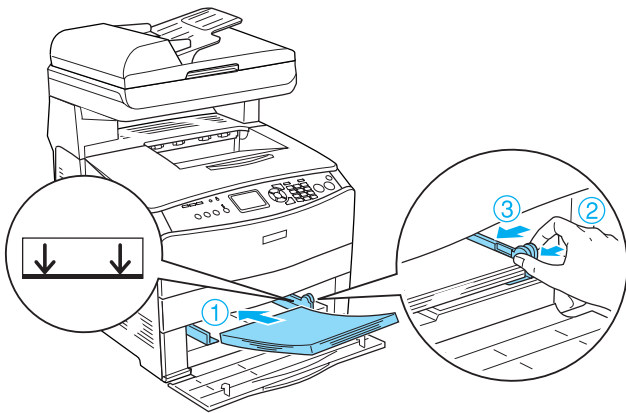
1. Avaa MT-lokeron kansi ja poista kalvot lokeroista.



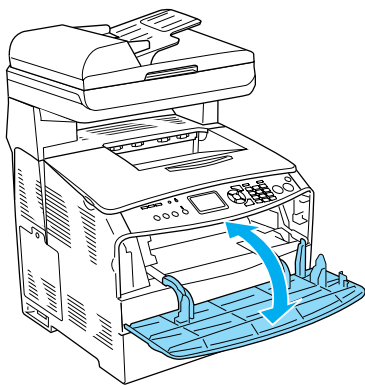
2. Avaa kansi E. Vedä sitten kalvot ulos varovasti molemmin käsin. Varo repimästä tukkiutuneita kalvoja.



3. Lisää kalvoja MT-lokeroon.



4. Avaa ja sulje kansi A.

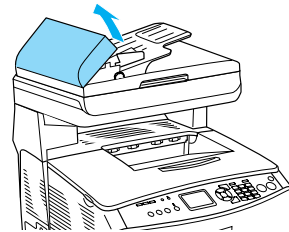


**Huomautus:**

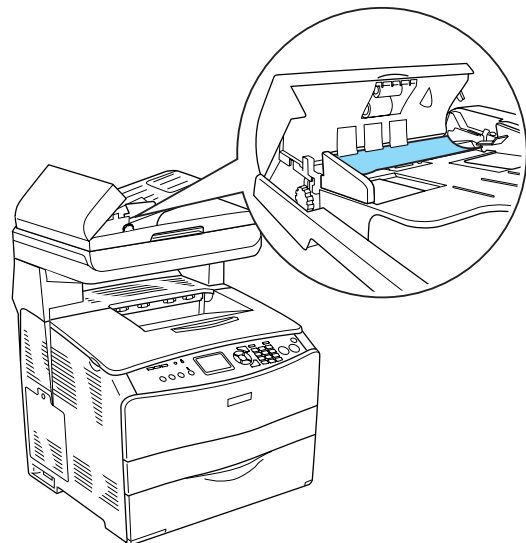
*Kun olet poistanut juuttuneet paperit MT-lokerosta, avaa ja sulje kaikki kannet MT-lokeroa lukuun ottamatta virheilmoituksen poistamiseksi.*

**Paperitukos automaattisessa arkinsyöttölaitteessa**

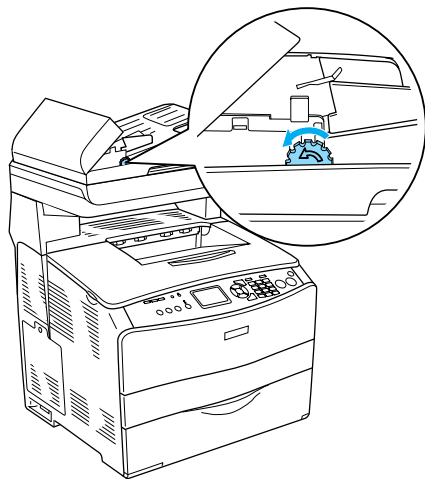
1. Avaa automaattisen arkinsyöttölaitteen kansi.



2. Vedä paperiarkit ulos varovasti molemmiin käsiin. Varo repimästä juuttunutta paperia. Jos et voi vetää juuttunutta paperia ulos, siirry seuraavaan vaiheeseen.



3. Vedä paperiarkit ulos varovasti kiertämällä nuppia alla kuvan osoittamalla tavalla.



4. Sulje automaattisen arkinsyöttölaitteen kansi.